



ΒΥΘΙΖΟΜΕΝΟΣ ΑΠΟΡΡΟΦΗΤΗΡΑΣ ΜΕ ΚΡΥΣΤΑΛΛΟ

Βυθιζόμενος απορροφητήρας με κρύσταλλο

ΠΕΡΙΣΣΟΤΕΡΗ ΕΥΕΛΙΞΙΑ.
ΠΕΡΙΣΣΟΤΕΡΗ ΑΝΕΣΗ.
ΠΕΡΙΣΣΟΤΕΡΗ ΑΠΟΛΑΥΣΗ.

COOKING PASSION SINCE 1877

Βυθιστείτε...σε ένα πιο απολαυστικό μαγείρεμα!

Μαγειρική σημαίνει νόστιμες μυρωδιές και αρώματα. Όλα αυτά που θα τραβήξουν την προσοχή των καλεσμένων σας στο πιάτο που ετοιμάζετε. Υπάρχουν όμως και κάποιες μυρωδιές στην κουζίνα που δεν αρέσουν σε κανέναν. Γι' αυτές ήρθε ένας νέος απορροφητήρας που θα αλλάξει τα δεδομένα, αλλά και τον αέρα στο χώρο σας. Ο νέος βυθιζόμενος απορροφητήρας NEFF Glass Draft είναι κοντά σας, αλλά μόνο όταν τον χρειάζεστε. Είναι σχεδόν αόρατος στο μάτι, αλλά αποτελεσματικός πέρα από κάθε προσδοκία. Ιδανικός για όλους εσάς που το πάθος σας για δημιουργικότητα, αναζητά διαρκώς νέα όρια και ευφάνταστες, τεχνολογικά προηγμένες προτάσεις. Η πρωτοποριακή τεχνολογία Guided Air του νέου απορροφητήρα NEFF Glass Draft απορροφά και απομακρύνει όλους τους ατμούς και τις οσμές από οποιοδήποτε σημείο της εστίας σας, ενώ συνδυάζεται άψογα μαζί της, χάρη στις εντυπωσιακές επιλογές και την ευκολία τοποθέτησης που προσφέρει.

Κερδίστε όλες τις εντυπώσεις, με τον εντυπωσιακό απορροφητήρα NEFF Glass Draft!

Διαθέτει διαυγές κρύσταλλο για να ανταποκρίνεται σε όλες τις ανάγκες εξαερισμού στο μαγείρεμά σας και να προσδίδει κομψότητα και εντυπωσιακή αισθητική στην κουζίνα σας. Με όλα αυτά, θα ήταν ήδη στο επίκεντρο της προσοχής, αλλά ο απορροφητήρας NEFF Glass Draft καταφέρνει να μαγνητίζει όλα τα βλέμματα και κάθε φορά που αλλάζετε το χρώμα του φωτισμού του, μέσω της εφαρμογής Home Connect*.

*To Home Connect είναι μια υπηρεσία που παρέχεται από το Home Connect GmbH.

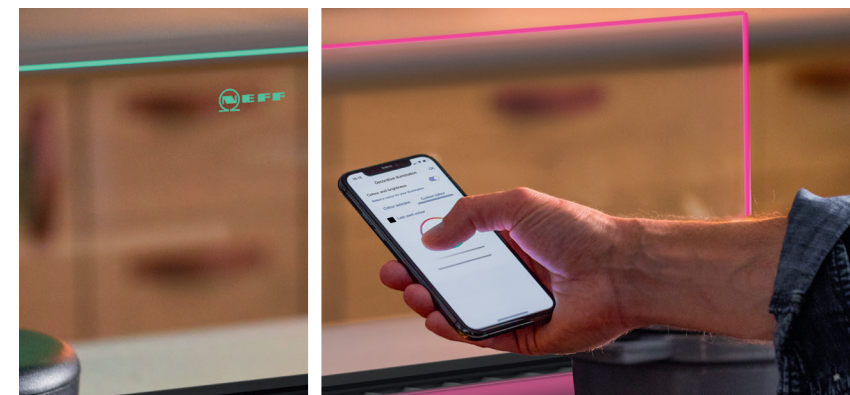


ΤΕΧΝΟΛΟΓΙΑ GUIDED AIR.

Απορροφά και απομακρύνει όλους τους ατμούς και τις οσμές, από οποιοδήποτε σημείο της εστίας σας.

Ξεχάστε τους υδρατμούς και τις μυρωδιές στην κουζίνα. Ακόμα και όταν χρησιμοποιείτε την μπροστινή περιοχή της εστίας σας, η τεχνολογία Guided Air και το νέο ισχυρό σύστημα εξαγωγής του προηγμένου απορροφητήρα NEFF Glass Draft, εξασφαλίζουν απόλυτα καθαρή ατμόσφαιρα στο χώρο.

Οι ατμοί και οι μαγειρικές μυρωδιές απορροφούνται από όλες τις γωνίες της εστίας χωρίς εξαιρέσεις, ανεξάρτητα από το πόσο φιλόδοξο είναι το πιάτο σας ή πώς επιλέγετε να χρησιμοποιήσετε την επιφάνεια μαγειρέματος της εστίας σας.



ΦΩΤΙΖΟΜΕΝΗ ΓΥΑΛΙΝΗ ΕΠΙΦΑΝΕΙΑ.

Αμέτρητα χρώματα μπροστά σας, για να επιλέγετε αυτό που ταιριάζει στη διάθεσή σας κάθε φορά.

Οι παθιασμένοι μάγειρες λατρεύουν να εντυπωσιάζουν και να εντυπωσιάζονται. Όπως συμβαίνει με τη φωτιζόμενη γυάλινη επιφάνεια του νέου απορροφητήρα NEFF Glass Draft. Τόσο διακριτική που δεν θα σας αποσπούσε ποτέ από τη μαγειρική σας, αλλά και τόσο μοναδική που κερδίζει το θαυμασμό και τις εντυπώσεις όλων.

Συνδέστε τη συσκευή Glass Draft με την εφαρμογή Home Connect* και θα έχετε διαθέσιμα πάνω από 16 εκατομμύρια χρώματα, για να φωτίσετε την άκρη του Glass Panel σας, απολαμβάνοντας μια μοναδική εμπειρία μαγειρέματος. Μια νέα εμπειρία κάθε φορά ανανεωμένη, μοντέρνα και φρέσκια, ανάλογα με τη διάθεσή σας, τα αγαπημένα σας χρώματα και το φωτισμό που επιθυμείτε στο χώρο.

Περισσότερες τεχνολογίες.

ΦΙΛΤΡΑ ΕΥΚΟΛΗΣ ΠΡΟΣΒΑΣΗΣ.

Πρωτοποριακά φίλτρα εμφανίζονται και αφαιρούνται, πιο εύκολα από ποτέ, για απόλυτα καθαρή ατμόσφαιρα.

Ο νέος απορροφητήρας NEFF Glass Draft διαθέτει φίλτρα που εμφανίζονται μόνο όταν εσείς θέλετε. Και το καλύτερο; Δεν χρειάζεται να ανοίξετε τον απορροφητήρα για να τα αφαιρέσετε. Με το πάτημα ενός κουμπιού, τα φίλτρα έρχονται πάνω στην επιφάνεια και μπορείτε να τα αφαιρέσετε και να τα τοποθετήσετε στο πλυντήριο πιάτων σας, για να πλυθούν τέλεια. Μετά το πλύσιμό τους, τοποθετούνται ακριβώς από κάτω ξανά, πολύ εύκολα, ενώ όταν έρθει πάλι η στιγμή του καθαρισμού, ειδικές ενδείξεις κορεσμού θα ανάψουν, για να σας ειδοποιήσουν για την απαιτούμενη συντήρησή τους.

ΑΘΟΥΡΥΒΗ ΛΕΙΤΟΥΡΓΙΑ.

Προσφέρει απόλυτη ηρεμία και αρμονία στο χώρο σας.

Ο βυθιζόμενος απορροφητήρας NEFF Glass Draft είναι σχεδιασμένος για να λειτουργεί αθόρυβα, απορροφώντας όλους τους υδρατμούς και τις οσμές, και έτσι εσείς να απολαμβάνετε μόνο τους μαγικούς ήχους της μαγειρικής σας. Ο κινητήρας Efficient Drive συνδυάζει την αθόρυβη λειτουργία μαζί με την υψηλή ισχύ, ενώ παράλληλα εξοικονομεί ενέργεια. Προσφέρει υψηλή αισθητική στην κουζίνα και μετατρέπει το μαγείρεμα σε μια ευχάριστη και ήρεμη διαδικασία. Έτσι μπορείτε να το συνδυάσετε με κάθε αγαπημένη σας ασχολία, που απαιτεί την απόλυτη προσοχή σας, από το διάβασμα ενός βιβλίου, μέχρι την παρακολούθηση της αγαπημένης σας εκπομπής. Τέλος, ενεργοποιήστε και την Αθόρυβη Λειτουργία μέσα από την εφαρμογή Home Connect* και... ακούστε τη διαφορά.

*To Home Connect είναι μια υπηρεσία που παρέχεται από το Home Connect GmbH.

Διασκεδάστε στην κουζίνα.

Ο νέος απορροφητήρας NEFF Glass Draft θα σας εντυπωσιάσει με το μοναδικό σχεδιασμό του και την εξαιρετική λειτουργία του.

Τώρα που η λιτή ομορφιά του βυθιζόμενου απορροφητήρα NEFF Glass Draft και η απίστευτα σιωπηλή, αλλά ισχυρή λειτουργία του σας έπεισε, είναι σίγουρο πως θα θέλατε να μάθετε περισσότερες λεπτομέρειες γι' αυτόν. Διαβάστε παρακάτω για να βρείτε σχέδια, διαστάσεις, αλλά και κάθε πληροφορία που θα χρειαστείτε για να τον εντάξετε στο χώρο σας.



ΚΟΡΥΦΑΙΟΣ ΣΥΝΔΥΑΣΜΟΣ. ΣΧΕΔΙΑΣΜΕΝΑ ΝΑ ΕΙΝΑΙ ΜΑΖΙ.

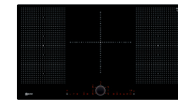
*Απολαύστε την ευελιξία επιλογής,
προσέχοντας απλώς το διάκενο.*

Σχεδιάσαμε το βυθιζόμενο απορροφητήρα με κρύσταλλο, έτσι ώστε να συνδυάζεται ιδανικά με τις βάσεις εστιών NEFF. Απολαύστε ευελιξία στον τρόπο εγκατάστασης της μονάδας εξαερισμού, και επιλέξτε ό,τι εξυπηρετεί καλύτερα εσάς, σύμφωνα με τη βάση εστιών ή το σχεδιασμό της κουζίνας σας. Μπορείτε να εγκαταστήσετε το βυθιζόμενο απορροφητήρα με ένα κενό ανάμεσα στη βάση εστιών και τη μονάδα εξαερισμού. Δηλαδή, στη συγκεκριμένη περίπτωση χρειάζονται δύο ξεχωριστά ανοίγματα για κάθε μια συσκευή (εστία και απορροφητήρα). Εναλλακτικά, προτιμήστε την πιο απλή λύση, με ένα μόνο άνοιγμα, όπου απορροφητήρας και εστία είναι μαζί, τοποθετημένα χωρίς καθόλου απόσταση ή κενό. Χάρη στον έξυπνο σχεδιασμό του νέου βυθιζόμενου απορροφητήρα με κρύσταλλο, μπορείτε να εγκαταστήσετε ομοιόμορφα και τις δύο συσκευές. Για πιο εύκολη εγκατάσταση, απλώς φροντίστε να χρησιμοποιήσετε το ειδικό εξάρτημα NEFF, δηλαδή το κιτ για ενιαία εγκατάσταση.



ΜΕ ΔΙΑΚΕΝΟ

T59FS5RX2



- TwistPadFire®
- 2x flex ζώνες + 32cm μέγιστη διάμετρος κυκλικής ζώνης
- Home Connect
- 90cm

I98WMM1S7

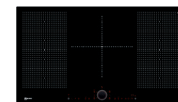


- Εγκατάσταση με διάκενο
- 90cm



ΧΩΡΙΣ ΔΙΑΚΕΝΟ

T59FS5RX2



- TwistPadFire®
- 2x flex ζώνες + 32cm μέγιστη διάμετρος κυκλικής ζώνης
- Home Connect
- 90cm

I98WMM1S7



- Εγκατάσταση χωρίς διάκενο
- 90cm

Τη μία στιγμή τον βλέπετε, την άλλη όχι. Όλοι οι πιθανοί συνδυασμοί για την τοποθέτηση του βυθιζόμενου απορροφητήρα NEFF με κρύσταλλο. Βυθιζόμενος. Κομψός. Τέλειος, με το άγγιγμα ενός κουμπιού.

ΑΠΟΛΑΥΣΤΕ ΕΥΕΛΙΞΙΑ. ΑΠΟΛΑΥΣΤΕ ΠΡΟΣΘΕΤΟ ΑΠΟΘΗΚΕΥΤΙΚΟ ΧΩΡΟ.

*Πλέον μπορείτε να επιλέξετε
τη θέση του κινητήρα.*

Στόχος μας ήταν να σχεδιάσουμε τη νέα μονάδα εξαερισμού με πολλές σημαντικές βελτιώσεις, ώστε η κουζίνα σας να γίνει ακόμα πιο συναρπαστική. Εκτός από το μοναδικό σχεδιασμό με το κρύσταλλο, ο κινητήρας του βυθιζόμενου απορροφητήρα μπορεί να τοποθετηθεί με μεγάλη ευελιξία, πίσω ή μπροστά από τον απορροφητήρα. Μάλιστα, μπορεί να υπάρχει απόσταση έως και 3 μέτρα ανάμεσα στον απορροφητήρα και τον κινητήρα. Έτσι, το αποτέλεσμα είναι να ελευθερωθεί ακόμα περισσότερος χώρος στο κάτω ντουλάπι για να αποθηκεύετε ό,τι θέλετε. Χρειάζεστε χώρο για συρτάρια ή ράφια; Δεν έχει σημασία. Τώρα τον έχετε, αξιοποιήστε τον και για τα δύο, αλλά και για ό,τι άλλο τυχόν χρειάζεστε.



ΚΙΝΗΤΗΡΑΣ
ΜΠΡΟΣΤΑ



ΚΙΝΗΤΗΡΑΣ
ΠΙΣΩ



ΕΓΚΑΤΑΣΤΑΣΗ ΑΠΟΜΑΚΡΥΣΜΕΝΟΥ ΚΙΝΗΤΗΡΑ



ΓΙΑ ΠΕΡΙΣΣΟΤΕΡΕΣ ΠΛΗΡΟΦΟΡΙΕΣ:



ΜΑΓΙΚΗ ΛΕΙΤΟΥΡΓΙΑ. ΒΥΘΙΖΟΜΕΝΟΣ ΑΠΟΡΡΟΦΗΤΗΡΑΣ ΜΕ ΚΡΥΣΤΑΛΛΟ.

*Χρήσιμες πληροφορίες πριν
προχωρήσετε στο σχεδιασμό της κουζίνας σας.*

Ο σχεδιασμός και η εγκατάσταση ποτέ δεν ήταν ευκολότερα!

ΗΜΙ-ΝΗΣΙΔΑ:

Βάθος πάγκου:

750 mm στην ενιαία εγκατάσταση

800 mm στη βασική εγκατάσταση



**Το κανάλι είναι πίσω από το κάτω ντουλάπι.
Ο κινητήρας τοποθετείται απομακρυσμένα.**

- Δυνατότητα για συρτάρι κάτω από τον πάγκο εργασίας, χωρίς μείωση του μήκους του.
- Τα συρτάρια και τα ράφια μπορούν να διατηρήσουν ωφέλιμο όλο το βάθος τους.
- Δυνατότητα για πάνελ ντουλαπιού μπροστά από τον απορροφητήρα.
- Το πίσω τοίχωμα και η βάση του ντουλαπιού ενδέχεται να πρέπει να κοπούν ή να αφαιρεθούν εντελώς.

ΗΜΙ-ΝΗΣΙΔΑ:

Βάθος πάγκου:

750 mm στην ενιαία εγκατάσταση

800 mm στη βασική εγκατάσταση



**Ο αγωγός και ο κινητήρας βρίσκονται μέσα
στο κάτω ντουλάπι.**

- Δυνατότητα για συρτάρι κάτω από τον πάγκο εργασίας, χωρίς μείωση του μήκους του.
- Ανάλογα με το βάθος του πάγκου, το μήκος του κάτω ραφίου ή συρταριού ίσως να πρέπει να μειωθεί. Μπορεί επίσης να χρησιμοποιηθεί η επόμενη μικρότερη τυπική διάσταση βάθους.

ΛΥΣΗ ΓΙΑ ΝΗΣΙΔΑ

Βάθος πάγκου: **μεταβλητό**



**Ο αγωγός και ο κινητήρας βρίσκονται ανάμεσα
στα ντουλάπια, ή ιδανικά, στο πίσω μέρος του κάτω ντουλαπιού.**

- Δυνατότητα για συρτάρι κάτω από τον πάγκο εργασίας, χωρίς μείωση του μήκους του.
- Τα συρτάρια και τα ράφια μπορούν να διατηρήσουν ωφέλιμο όλο το βάθος τους.
- Δυνατότητα για πάνελ ντουλαπιού μπροστά από τον απορροφητήρα.
- Πρέπει να υπάρχει κατάλληλο σημείο πρόσβασης στον πίσω τοίχο ή στο πίσω ντουλάπι για τον κινητήρα του ανεμιστήρα και τους αγωγούς, για τυχόν αναγκαίες εργασίες συντήρησης.

ΕΥΚΟΛΟΣ ΣΥΝΔΥΑΣΜΟΣ, ΕΥΚΟΛΟΣ ΣΧΕΔΙΑΣΜΟΣ.

Ώρα να προχωρήσετε στα σχέδιά σας.

Σύστημα εξαγωγής ή ανακύκλωσης αέρα; Ο βυθιζόμενος απορροφητήρας με κρύσταλλο υποστηρίζει και τα δύο. Επιλέξτε σύστημα εξαγωγής, εάν οι υδρατμοί μπορούν να διοχετευθούν απευθείας στον εξωτερικό χώρο. Σε διαφορετική περίπτωση, έχετε την επιλογή να εγκαταστήσετε ένα κιτ ανακύκλωσης αέρα Clean Air Plus. Το κιτ ανακύκλωσης αέρα καθαρίζει τον αέρα με ένα φίλτρο ενεργού άνθρακα, το φίλτρο Clean Air Plus, πριν τον επιστρέψει, πλέον καθαρό, στο δωμάτιο. Έτσι μειώνει σε μεγάλο ποσοστό τις οσμές στο χώρο, ακόμα και τις πιο έντονες, όπως για παράδειγμα αυτές που δημιουργούνται κατά το μαγείρεμα φαριών. Επίσης, το κιτ Clean Air Plus φιλτράρει μεγάλο ποσοστό της γύρης και των αλλεργιογόνων από τον αέρα. Τέλος, η διάρκεια ζωής του φίλτρου Clean Air Plus διαρκεί 12-18 μήνες.

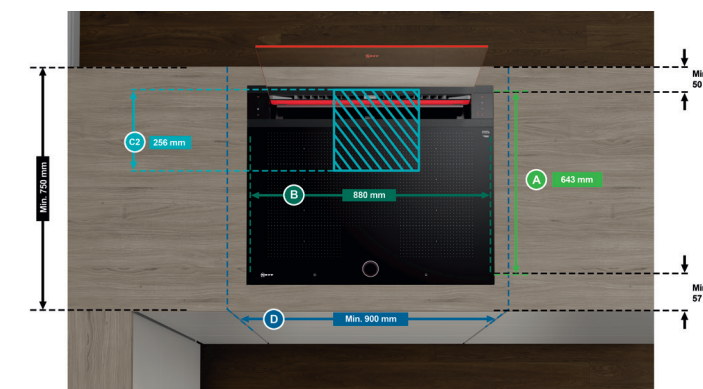


ΣΥΣΤΗΜΑ ΑΝΑΚΥΚΛΩΣΗΣ ΑΕΡΑ

Το κιτ ανακύκλωσης αέρα καθαρίζει τον αέρα με ένα φίλτρο ενεργού άνθρακα, πριν τον επιστρέψει, πλέον καθαρό, στο δωμάτιο. Το κιτ εμπεριέχει, επίσης, ένα κοντό κομμάτι στρογγυλού καναλιού που διοχετεύει τον αέρα στο χώρο όπου βρίσκονται τα πηχάκια βάσης. Το αναγκαίο άνοιγμα των 400 cm² για τη σωστή και ομαλή ροή του αέρα, μπορεί να εξασφαλιστεί με τη χρήση σχάρας βάσης ή μειώνοντας το πάνελ βάσης ολόκληρης της εγκατάστασης.

ΣΥΣΤΗΜΑ ΕΞΑΓΩΓΗΣ ΑΕΡΑ

Ανάλογα με τη διάταξη της κουζίνας, ο αέρας μπορεί να διοχετεύεται στο άνοιγμα του τοίχου με ένα τυπικό στρογγυλό ή επίπεδο κανάλι.

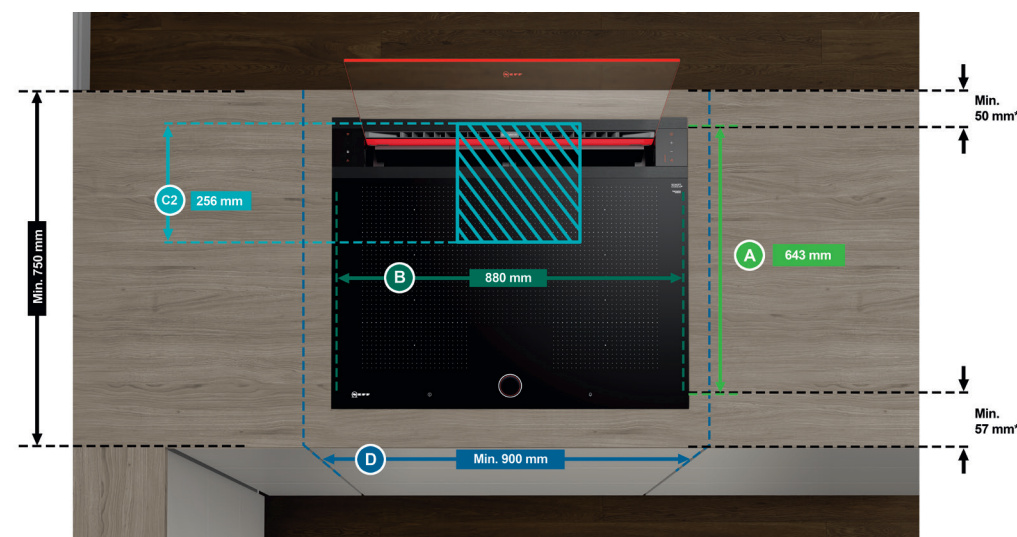


ΕΝΙΑΙΑ ΕΓΚΑΤΑΣΤΑΣΗ.

Με σύστημα ανακύκλωσης αέρα.

Τα παρακάτω σχέδια εγκατάστασης δείχνουν τον τρόπο εγκατάστασης του βυθιζόμενου απορροφητήρα με ανακύκλωση αέρα. Ο απορροφητήρας συνδυάζεται με οποιαδήποτε βάση εστιών πλάτους **90 cm**

ΕΙΚΟΝΑ ΑΠΟ ΠΑΝΩ



A: Βάθος ανοίγματος B: Πλάτος ανοίγματος C2: Βάθος κινητήρα D: Πλάτος ντουλαπιού

* Η απόσταση μπορεί να διαφέρει, ανάλογα με το βάθος του πάγκου εργασίας.

Παράδειγμα:
Εγκατάσταση σε ντουλάπι βάσης 90 cm.

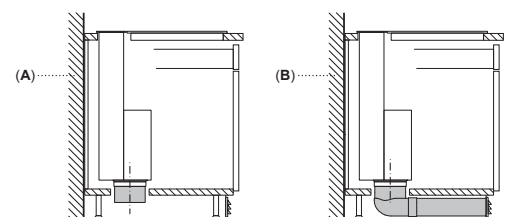
ΠΡΟΣΟΨΗ



A: Εξωτερικός τοίχος - Τιμή $U \leq 0,5 \text{ W}/(\text{m}^2\text{K})$
B: Εξωτερικός τοίχος - Τιμή $U > 0,5 \text{ W}/(\text{m}^2\text{K})$

Πληροφορίες σχεδιασμού: Λειτουργία ανακύκλωσης αέρα

Σε περίπτωση εγκατάστασης μπροστά από εξωτερικό τοίχο με ανεπαρκή μόνωση και τιμή $U > 0,5 \text{ W}/\text{m}^2\text{K}$, συνιστάται η χρήση αεραγωγών έως το πάνελ με τα πηχάκια βάσης, στη λειτουργία ανακύκλωσης αέρα.

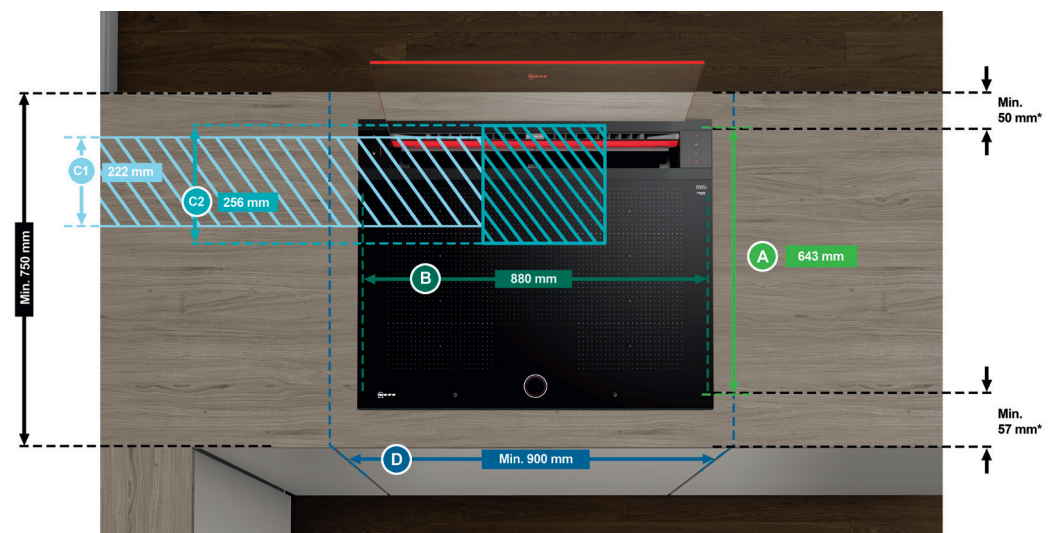


ΕΝΙΑΙΑ ΕΓΚΑΤΑΣΤΑΣΗ.

Με σύστημα εξαγωγής αέρα.

Τα παρακάτω σχέδια εγκατάστασης δείχνουν τον τρόπο εγκατάστασης του βυθιζόμενου απορροφητήρα με εξαγωγή αέρα. Ο απορροφητήρας συνδυάζεται με οποιαδήποτε βάση εστιών πλάτους **90 cm**

ΕΙΚΟΝΑ ΑΠΟ ΠΑΝΩ



A: Βάθος ανοίγματος B: Πλάτος ανοίγματος C1: Βάθος τμημάτων καναλιού C2: Βάθος κινητήρα D: Πλάτος ντουλαπιού

* Η απόσταση μπορεί να διαφέρει, ανάλογα με το βάθος του πάγκου εργασίας.

Παράδειγμα:
Εγκατάσταση σε ντουλάπι βάσης 90 cm.

ΠΡΟΣΟΨΗ

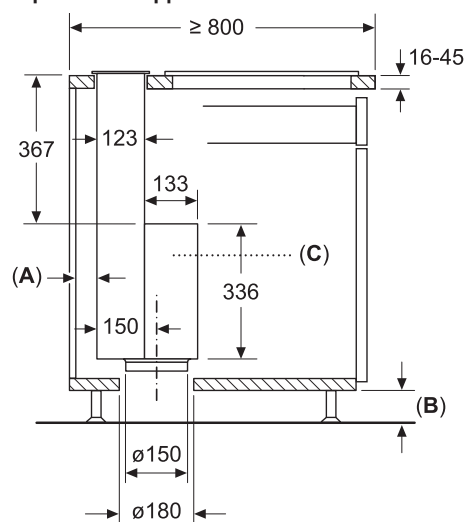


Κατά το σχεδιασμό των τμημάτων του αεραγωγού, θα πρέπει να λαμβάνονται υπόψη τα πόδια του επίπλου.

Συνδυασμός με ηλεκτρική εστία.

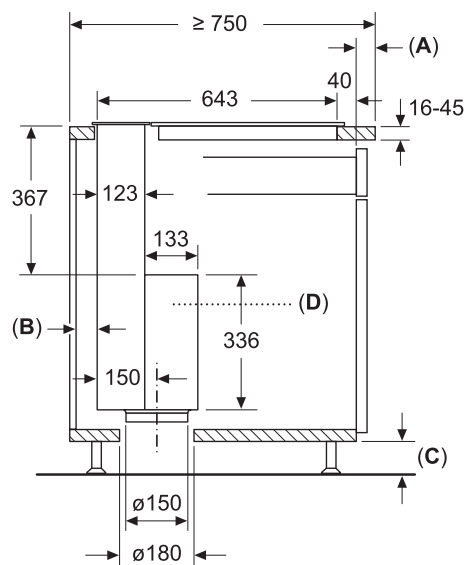
Σχέδια διαστάσεων για εγκατάσταση με και χωρίς διάκενο*.

Εγκατάσταση με διάκενο.



- A:** ≥ 20 mm από την περιοχή απορρόφησης διοχετευόμενου αέρα έως το κρεμαστό ντουλάπι.
B: ≥ 60 mm για την ανακυκλοφορία του αέρα. ≥ 100 mm για την απορρόφηση του αέρα με κανάλι στο πηχάκι βάσης.
C: Ο κινητήρας πρέπει να είναι πάντα προσβάσιμος.

Ενιαία εγκατάσταση χωρίς διάκενο (απαιτείται ειδικό εξάρτημα).

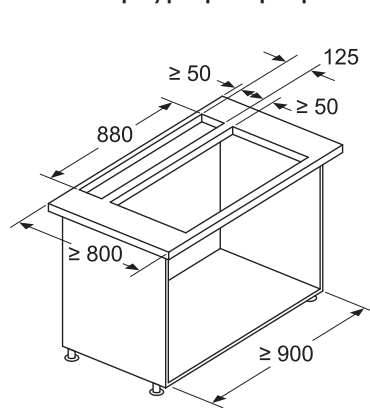


- A:** Προεξοχή πάγκου εργασίας από το έπιπλο.
B: ≥ 20 mm από την περιοχή απορρόφησης διοχετευόμενου αέρα έως το κρεμαστό ντουλάπι.
C: ≥ 60 mm για ανακύκλωση αέρα. ≥ 100 mm για απορρόφηση αέρα με κανάλι στο πηχάκι βάσης.
D: Ο κινητήρας πρέπει να είναι πάντα προσβάσιμος.

Μετρήσεις σε mm

* Τα σχέδια εγκατάστασης για το βυθιζόμενο απορροφητήρα με κρύσταλλο 90cm I98WMM1S7 είναι διαθέσιμα στον ιστότοπο NEFF neff-home.com/gr

Συνδυασμός με ηλεκτρική εστία.

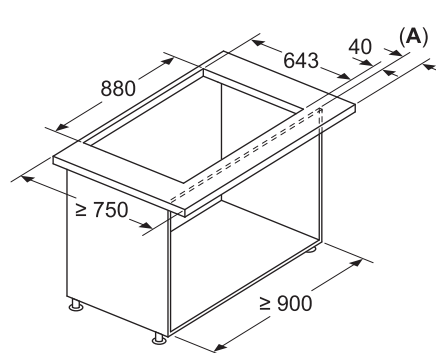


Η χρήση με εστία αερίου δεν είναι δυνατή.

Για να διασφαλίσετε ότι η συσκευή δεν θα έχει απώλειες ισχύος, προσέξτε τα παρακάτω:

- Μην τοποθετήσετε κρεμαστά ντουλάπια πάνω από τη συσκευή.
- Η απόσταση από πάνω από τη συσκευή έως τα κρεμαστά ανοιχτά ντουλάπια πρέπει να είναι **τουλάχιστον 650 mm** (προτεινόμενη απόσταση).
- Η απόσταση αριστερά και δεξιά της συσκευής έως τον τοίχο ή έως το παρακείμενο κρεμαστό ντουλάπι πρέπει να είναι **τουλάχιστον 500 mm**.
- Η απόσταση από το πλαίσιο της συσκευής έως τον τοίχο πρέπει να είναι **τουλάχιστον 50 mm**.

Συνδυασμός με ηλεκτρική εστία. Ενιαία εγκατάσταση χωρίς διάκενο.



A: Προεξοχή πάγκου από το έπιπλο.

Η χρήση με εστία αερίου δεν είναι δυνατή.

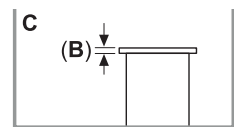
Για να διασφαλίσετε ότι η συσκευή δεν θα έχει απώλειες ισχύος, προσέξτε τα παρακάτω:

- Μην τοποθετήσετε κρεμαστά ντουλάπια πάνω από τη συσκευή.
- Η απόσταση από πάνω από τη συσκευή έως τα κρεμαστά ανοιχτά ντουλάπια πρέπει να είναι **τουλάχιστον 650 mm** (προτεινόμενη απόσταση).
- Η απόσταση αριστερά και δεξιά της συσκευής έως τον τοίχο ή έως το παρακείμενο κρεμαστό ντουλάπι πρέπει να είναι **τουλάχιστον 500 mm**.
- Η απόσταση από το πλαίσιο της συσκευής έως τον τοίχο πρέπει να είναι **τουλάχιστον 50 mm**.

A: Ο κινητήρας μπορεί να τοποθετηθεί μπροστά, πίσω ή στο πλάι, σε απόσταση από τη συσκευή (Απαιτείται ειδικό εξάρτημα).

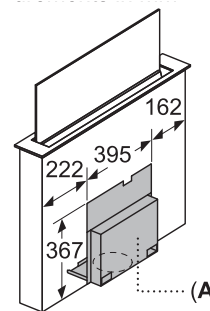
Ο κινητήρας πρέπει να είναι πάντα προσβάσιμος.

B: 5.5



Εξάρτημα:

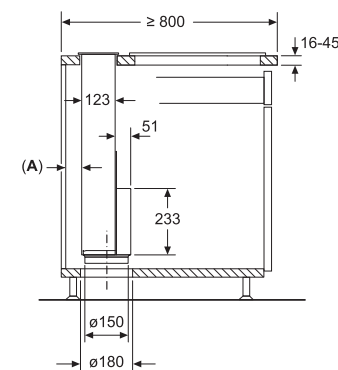
Κιτ εγκατάστασης απομακρυσμένου κινητήρα.



A: Η πρόσβαση στο πλήρες κάλυμμα πρέπει να είναι εξασφαλισμένη ακόμα και μετά την εγκατάσταση.

Το κάλυμμα μπορεί να τοποθετηθεί μπροστά ή πίσω από τη συσκευή.

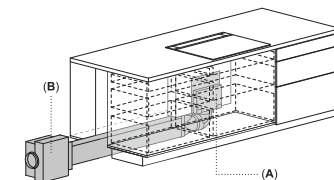
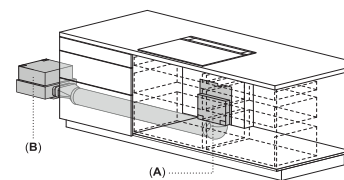
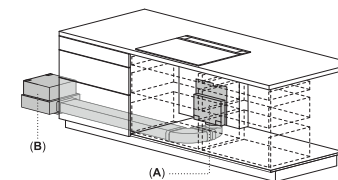
ΕΓΚΑΤΑΣΤΑΣΗ ΜΕ ΔΙΑΚΕΝΟ



- A:** ≥ 20 mm από την περιοχή απορρόφησης διοχετευόμενου αέρα έως το κρεμαστό ντουλάπι.
B: Το κάλυμμα πρέπει να είναι πάντα προσβάσιμο.

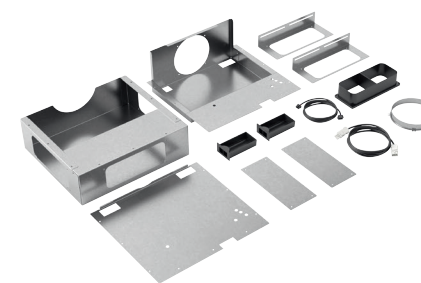
ΠΑΡΑΔΕΙΓΜΑΤΑ:

- A:** Το κάλυμμα πρέπει να είναι πάντα προσβάσιμο.
B: Η απόσταση μεταξύ του κινητήρα και της συσκευής πρέπει να είναι μέχρι max 3 m.
C: Ο κινητήρας πρέπει να είναι πάντα προσβάσιμος.



Μετρήσεις σε mm

DSZ1WW1M1

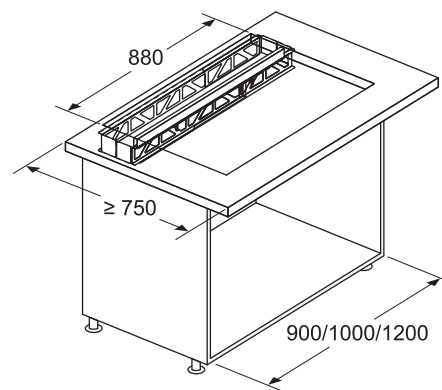
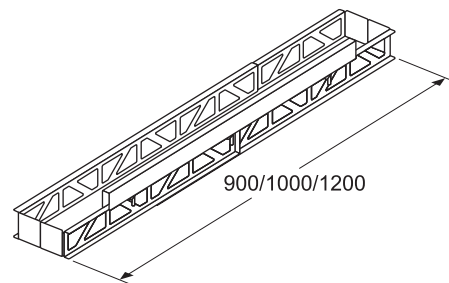


ΓΙΑ ΠΕΡΙΣΣΟΤΕΡΕΣ ΠΛΗΡΟΦΟΡΙΕΣ ΣΧΕΤΙΚΑ ΜΕ ΤΗΝ ΕΓΚΑΤΑΣΤΑΣΗ ΤΟΥ ΚΙΝΗΤΗΡΑ, ΣΚΑΝΑΡΕΤΕ ΕΔΩ:



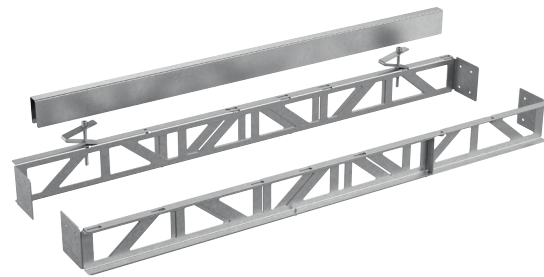
Εξάρτημα:
Κιτ ενιαίας εγκατάστασης.

Z92WWY9X2



Μετρήσεις σε mm

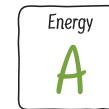
Z92WWY9X2



I98WMM1S7

Απορροφητήρας πάγκου

NEO

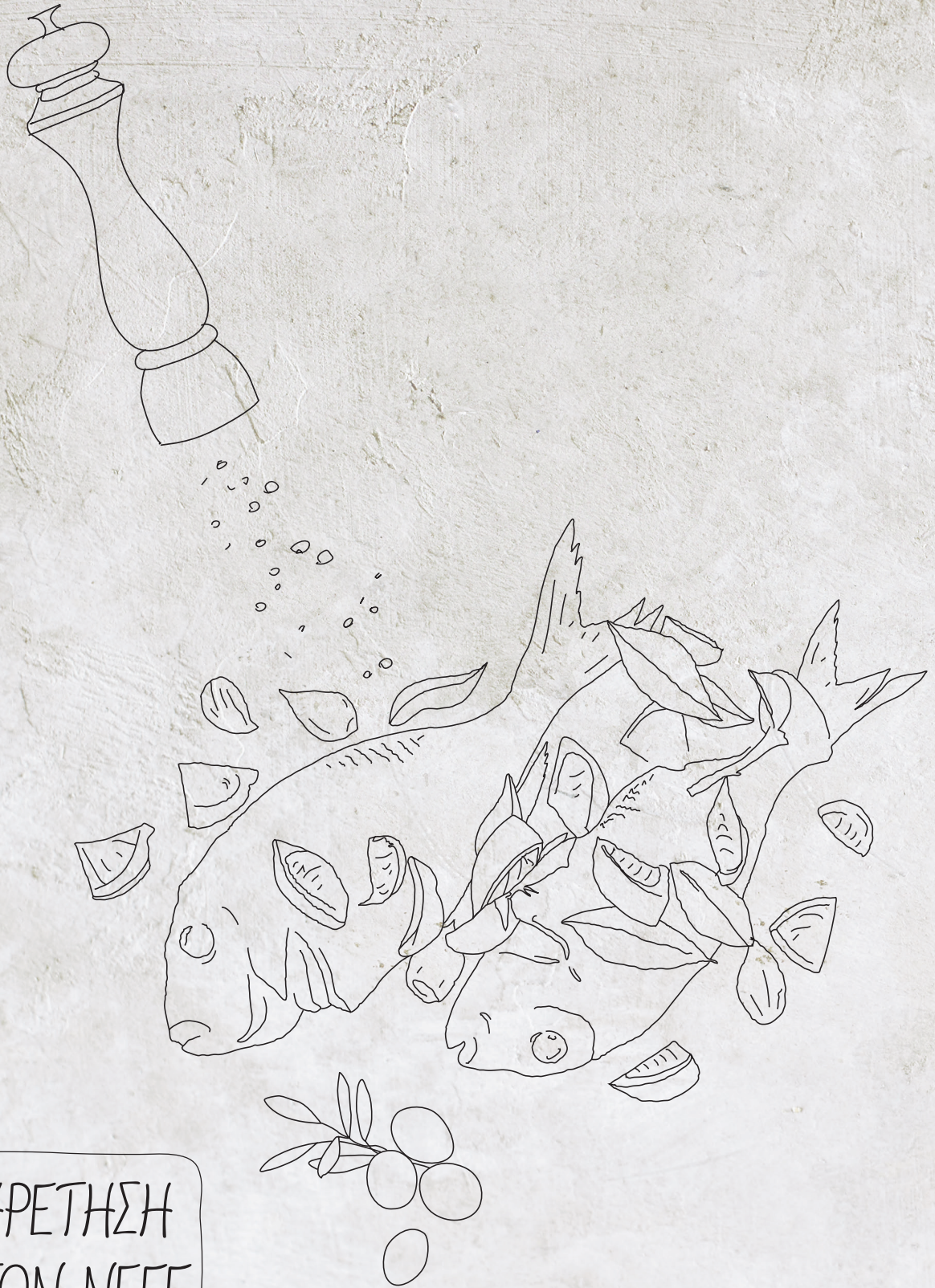


- Για λειτουργία με εξαγωγή ή ανακύκλωση αέρα
- Ηλεκτρονικός χειρισμός μέσω Touch Control
- 3 βαθμίδες κανονικής λειτουργίας και 2 εντατικής
- Αυτόματη παράταση λειτουργίας για 10 λεπτά
- Φωτισμός Ambient Light
- 2x μεταλλικά φίλτρα, με πλαίσιο από αλουμίνιο που πλένονται στο πλυντήριο πιάτων
- Μοτέρ Efficient Drive τεχνολογίας BLDC, για μέγιστη απόδοση και εξοικονόμηση ενέργειας
- Δυνατότητα απορρόφησης στη λειτουργία εξαγωγής EN 61591 Ø 150mm:
 - Μέγιστη βαθμίδα κανονικής λειτουργίας 519 m³/h
 - Εντατική 833 m³/h
- Επίπεδα θορύβου min./max. κανονική λειτουργία: 41/62 dB (Σύμφωνα με την Ευρωπαϊκή οδηγία 65/2014)
- Απομακρυσμένη πρόσβαση και χειρισμός της συσκευής μέσω της έξυπνης εφαρμογής Home Connect από το smartphone ή και το tablet σας
- Διακοπτόμενη λειτουργία: διαθέσιμη μέσω της εφαρμογής Home Connect
- Αθόρυβη λειτουργία: διαθέσιμη μέσω της εφαρμογής Home Connect
- Η λειτουργία Home Connect μπορεί να εμπλουτιστεί με την ενσωμάτωση πολυάριθμων εφαρμογών από εξωτερικούς συνεργάτες
- Voice Control ενεργοποιείται μέσω δημοφιλών έξυπνων βοηθών (μόνο σε χώρες όπου αυτή η υπηρεσία είναι διαθέσιμη)
- Cook Connect: Έλεγχος απορροφητήρα μέσω εστίας (με εστία που συνδυάζεται)
- Ενεργειακή κλάση: A, σε μια κλίμακα ενεργειακών κλάσεων από A+++ έως D
- Μέση ετήσια κατανάλωση ενέργειας : 37,8 kWh/έτος*
- Ρευστοδυναμική απόδοση: A*
- Απόδοση κατακράτησης λίπους: C*
- Συνολική ισχύς: 300 W
- Καλώδιο σύνδεσης με βύσμα 1,3 m
- Διάμετρος σωλήνα Ø 150 mm
- Διαστάσεις συσκευής (ΥxΠxB): 709 x 918 x 140 mm
- Διαστάσεις εντοιχισμού (ΥxΠxB): 703 x 854 x 123 mm

ΓΙΑ ΠΕΡΙΣΣΟΤΕΡΕΣ ΠΛΗΡΟΦΟΡΙΕΣ
ΣΧΕΤΙΚΑ ΜΕ ΤΗΝ ΕΝΙΑΙΑ
ΕΓΚΑΤΑΣΤΑΣΗ, ΣΚΑΝΑΡΕΤΕ ΕΔΩ:



* Σύμφωνα με την Ευρωπαϊκή οδηγία 65/2014





ΕΞΥΠΗΡΕΤΗΣΗ ΠΕΛΑΤΩΝ NEFF

24 ώρες, 7 ημέρες



2104277900

 facebook.com/NeffGreece

 instagram.com/neffhomegr

Εκθεσιακός Χώρος NEFF: 17ο χλμ. Εθνικής Οδού Αθηνών Λαμίας και Ποταμού 20, 145 64 Κηφισιά
Η BSH Οικιακές Συσκευές Α.Β.Ε. διατηρεί το δικαίωμα να κάνει αλλαγές και τροποποιήσεις στα προϊόντα χωρίς προειδοποίηση.
Η εταιρεία δεν ευθύνεται για τυχόν τεχνικά, τυπογραφικά ή ορθογραφικά λάθη στα χαρακτηριστικά των προϊόντων.