



10

Χρόνια

**ΕΓΓΥΗΣΗ ΣΤΟΝ ΚΙΝΗΤΗΡΑ
EfficientDrive**

+45%*

**Χώρος
για περισσότερη
έμπνευση**

**Νέοι εντοιχιζόμενοι XL & XXL
ψυγιοκαταψύκτες
Υψηλή αισθητική με
περισσότερο χώρο για
περισσότερη έμπνευση**

Έφτασαν και διακοσμούν την κουζίνα σου, κρύβοντας όλα τα συστατικά για τις μελλοντικές σου δημιουργίες. Είναι οι νέοι, εντοιχιζόμενοι ψυγιοκαταψύκτες NEFF, σε μέγεθος XL και XXL. Όσο μεγάλοι χρειάζεται για να χωρούν όλα τα υλικά που χρειάζεσαι για τις παρασκευές σου. Αλλά και τόσο κομψοί, χάρη στον υψηλής αισθητικής σχεδιασμό τους. Γίνονται ένα με το χώρο σου και το νούμερο ένα στην προτίμησή σου.

Αναδεικνύουν τη χωρητικότητα:

Οι νέοι, εντοιχιζόμενοι ψυγείοκαταψύκτες XL & XXL

Περισσότερη φρεσκάδα και ευελιξία ενσωματώνονται τέλεια στην υψηλή αισθητική της κουζίνας σου.

Με τους νέους, εντοιχιζόμενους NEFF ψυγείοκαταψύκτες XL & XXL, απολαμβάνεις άπλετο χώρο, τόσο στη συντήρηση, όσο και στην κατάψυξη. Χώρος που είναι αρκετά ευέλικτος για να ικανοποιεί οποιαδήποτε ανάγκη μπορεί να προκύψει. Ανακάλυψε την εκπληκτικά μεγάλη χωρητικότητα που σου προσφέρουν και τοποθέτησε άνετα μεγάλες, λαχταριστές τούρτες γενεθλίων, ογκώδη ζουμερά καρπούζια και ό,τι άλλο τραβάει η όρεξή σου. Ταυτόχρονα, οι εντοιχιζόμενοι ψυγείοκαταψύκτες XL & XXL αφομοιώνονται τέλεια στην κουζίνα σου, χωρίς να μαρτυρούν τον όγκο που διαθέτουν εσωτερικά. Οι ειδικά διαμορφωμένοι, εργονομικοί χώροι στη συντήρηση, στην κατάψυξη και στην πόρτα, επιτρέπουν σε εσένα που έχεις μεγάλη οικογένεια, αλλά και σε εσένα που έχεις πάθος με τη μαγειρική να αποθηκεύεις εύκολα, τρόφιμα και υλικά για πολλά άτομα, χωρίς να πρέπει να αλλάζεις διαρκώς θέση στα πάντα. Έτσι, εξοικονομείς χρόνο για να σκεφτείς νέες, δημιουργικές μαγειρικές ιδέες και να τις υλοποιήσεις.

Η ψύξη σε όλο της το μεγαλείο

Η κουζίνα σου είναι κάτι παραπάνω από ένα απλό δωμάτιο. Είναι ένας χώρος για να μαγειρέψεις αλλά και ένα μέρος για να δημιουργήσεις, να εκφραστείς και να φροντίσεις τους αγαπημένους σου. Και οι συσκευές σου παίζουν καθοριστικό ρόλο σε αυτό το ταξίδι.

Ειδικά η ψύξη είναι στο επίκεντρο. Συγκεκριμένα, η NEFF την αναδεικνύει σε πρωταγωνίστρια, με τους νέους, υψηλής αισθητικής εντοιχιζόμενους XL & XXL ψυγείοκαταψύκτες. Σπουδαιότεροι από έναν απλό χώρο αποθήκευσης και διατήρησης τροφίμων, σου επιτρέπουν να επαναπροσδιορίσεις τα όρια της δημιουργικότητάς σου. Με τη δυνατότητα να φιλοξενήσουν περισσότερα τρόφιμα, χάρη στη μεγαλύτερη χωρητικότητά τους, και με λειτουργίες που εξασφαλίζουν απaráμιλλη φρεσκάδα, απολαμβάνεις την ψύξη σε όλο της το μεγαλείο. Παράλληλα, ο εξειδικευμένος, εντοιχιζόμενος σχεδιασμός τους αναδεικνύει την ευελιξία στην κουζίνα και ολοκληρώνει αρμονικά την αισθητική της. Έτσι, δεν θα χρειαστεί να κάνεις καμία έκπτωση, ούτε στη χωρητικότητα, ούτε στην κομψότητα.

Μπορείς να γεμίσεις τους νέους ψυγείοκαταψύκτες NEFF με άφθονα υλικά που θα σε βοηθήσουν να δημιουργήσεις μοναδικές γευστικές εμπειρίες. Όπως την επόμενη φορά που θα δοκιμάσεις τη μυστική συνταγή σου για βελουτέ σούπα λαχανικών, αλλά και την πρώτη φορά που θα φτιάξεις κέικ καρότου με κάρδαμο, απελευθερώνοντας σε όλο σου το σπίτι γλυκά αρώματα. Μην ξεχνάς και το τραπέζι που θα κάνεις για φίλους, γεμάτο με πιάτα που αποδεικνύουν ότι το να μοιράζεσαι γεύσεις και αρώματα με αγαπημένη παρέα είναι αξία ανεκτίμητη. Για όλα αυτά, οι νέοι ψυγείοκαταψύκτες NEFF είναι δίπλα σου ώστε να κάνεις πραγματικότητα την κάθε σου έμπνευση στην κουζίνα, με τα πιο φρέσκα υλικά.

+45%*



*Σύγκριση μεταξύ ψυγείοκαταψύκτη μεγέθους XXL (KB7966DD0) έναντι standard ψυγείοκαταψύκτη κανονικού μεγέθους (KI7863DD0). Οι διαστάσεις αφορούν στη μέτρηση του επίπλου, όπου εντοιχίζεται καθένας ψυγείοκαταψύκτης αντίστοιχα.

10

Χρόνια

ΕΓΓΥΗΣΗ ΣΤΟΝ ΚΙΝΗΤΗΡΑ
EfficientDrive

10 χρόνια εγγύηση στον κινητήρα EfficientDrive

Οι εντοιχιζόμενοι ψυγείοκαταψύκτες NEFF χωρούν ακόμη περισσότερα καλά!

Απόλαυσε την αγαπημένη σου συσκευή ακόμη πιο πολύ, χάρη στα 10 χρόνια εγγύησης, που σου προσφέρει η NEFF στον αριστοτεχνικά κατασκευασμένο κινητήρα της. Η κορυφαία τεχνολογία, η αυστηρή, γερμανική μηχανική, ο λεπτομερής σχεδιασμός και τα μοναδικά χαρακτηριστικά του συγκεκριμένου κινητήρα, πιστοποιούν την άρτια λειτουργία της συσκευής και σου παρέχουν το καλύτερο για ακόμη περισσότερο καιρό. Εμπνέουν την ασφάλεια και τη σιγουριά, που μόνο η NEFF μπορεί, για πολλά, πολλά χρόνια. Δίπλα σου σε κάθε δημιουργικό ταξίδι, σε κάθε γαστρονομική αναζήτηση!

Ας γνωρίσουμε τους νέους εντοιχιζόμενους ψυγείοκαταψύκτες NEFF

Σαν ένα σεντούκι γεμάτο με μαγειρικούς θησαυρούς, οι νέοι, εντοιχιζόμενοι ψυγείοκαταψύκτες NEFF προστατεύουν ό,τι είναι για εσένα πολύτιμο, στην κουζίνα σου. Σχεδιασμένοι ώστε να εναρμονίζονται με το χώρο, αλλά και να διατηρούν την αρχική φρεσκάδα όλων των υλικών για τις επόμενες δημιουργίες σου. Ο ευρύχωρος σχεδιασμός τους, που τους προσθέτει χωρητικότητα +11%** για το XL και +45%* για το XXL, σου επιτρέπει να αποθηκεύσεις με άνεση τα πιο ογκώδη τρόφιμα, αλλά και μεγάλα μαγειρικά σκεύη. Επιπλέον, οι εντοιχιζόμενοι ψυγείοκαταψύκτες XL και XXL διαθέτουν πλήθος πρωτοποριακών τεχνολογιών για να ανταποκρίνονται στις ανάγκες και στις ιδέες σου.

*Σύγκριση μεταξύ ψυγείοκαταψύκτη μεγέθους XXL (KB7966DD0) έναντι standard ψυγείοκαταψύκτη κανονικού μεγέθους (KI7863DD0)

**Σύγκριση μεταξύ ψυγείοκαταψύκτη μεγέθους XL (KI7962FD0) έναντι standard ψυγείοκαταψύκτη κανονικού μεγέθους (KI7863DD0)

XL & XXL χωρητικότητα Όλα τα καλά, χωράνε.

Όταν πρόκειται για την αποθήκευση των τροφίμων σου, τα επιπλέον εκατοστά στη χωρητικότητα κάνουν πολύ μεγάλη διαφορά. Ο εντοιχιζόμενος XL ψυγείοκαταψύκτης NEFF είναι περίπου 16 cm ψηλότερος από τον κανονικό, διαθέτοντας τον ιδανικό χώρο για να τακτοποιήσεις τα πιο μεγάλα και ογκώδη τρόφιμα, ακόμα και μια τεράστια κολοκύθα.

Ο εντοιχιζόμενος XXL ψυγείοκαταψύκτης διαθέτει περίπου 16 cm περισσότερο ύψος και περίπου 15 cm επιπλέον φάρδος, από τον κανονικό. Μέσα του, μπορείς να αποθηκεύσεις όλες σου τις δημιουργίες για τους αγαπημένους σου. Είναι δηλαδή ιδανικός για όσους έχουν ανεξάντλητη όρεξη για γαστρονομικές αναζητήσεις.

Επιπλέον χώρος Απόκτησε μεγαλύτερη ευελιξία και περισσότερο χώρο στη συντήρηση και στην κατάψυξη.

Όταν έχεις επιπλέον χώρο, ανοίγει πραγματικά ένας ολόκληρος κόσμος δημιουργικότητας μπροστά σου. Με τους νέους, εντοιχιζόμενους ψυγείοκαταψύκτες XL συνολικής χωρητικότητας 291 lt και XXL συνολικής χωρητικότητας 381 lt, θα έχεις άφθονο χώρο, για να πραγματοποιήσεις τις μεγαλύτερες γαστρονομικές σου δημιουργίες. Φαντάσου να μπορείς να αποθηκεύεις εύκολα ολόκληρα ταψιά ή ογκώδη φρούτα και λαχανικά, χωρίς να χρειάζεται να αναδιοργανώνεις όλα τα υπόλοιπα πράγματα που βρίσκονται ήδη μέσα στο ψυγείο. Αυτός ο XL & XXL χώρος είναι σαν το μυστικό συστατικό, που μπορεί να αναβαθμίσει τη μαγειρική σου και να κάνει τη ζωή σου ακόμα πιο άνετη.

Ράφια με γυαλί ασφαλείας Φτιαγμένα για να αντέχουν.

Τα ράφια με γυαλί ασφαλείας έχουν φτιαχτεί για να σηκώνουν και τα πιο γευστικά βάρη της κουζίνας σου. Αντέχουν όλες τις νοστιμιές που θα ετοιμάσεις για τους καλεσμένους σου.





Bottle Flex Shelf

**Νέα, επανασχεδιασμένη
μπουκαλοθήκη.**

Επειδή κάθε επίσκεψη στο super market είναι μοναδική, ο εντοιχιζόμενος XL ψυγείοκαταψύκτης NEFF έχει σχεδιαστεί έτσι, ώστε να προσαρμόζεται στις συνεχώς εναλλασσόμενες ανάγκες σου. Για παράδειγμα, το Bottle Flex Shelf, είναι η επιτομή της ευελιξίας. Η έξυπνα σχεδιασμένη μπουκαλοθήκη αγκαλιάζει τα μπουκάλια, ενώ ταυτόχρονα είναι σταθερή για να τοποθετείς τα βαζάκια και τις κονσέρβες με ασφάλεια. Είτε αποθηκεύεις ψηλά, είτε κοντά αντικείμενα, το Bottle Flex Shelf εξυπηρετεί όλες τις ανάγκες σου.



LED Φωτισμός συντήρησης Ρίχνει φως για να μην ξεχνάς τίποτα.

Πόσες φορές έχεις ανακαλύψει, προς έκπληξή σου, στο βάθος του ψυγείου σου κάποιο τρόφιμο που έχει λήξει; Οι επίπεδες λυχνίες φωτισμού LED μακράς διάρκειας που διαθέτουν οι XL και οι XXL εντοιχιζόμενοι ψυγείοκαταψύκτες NEFF δίνουν τη λύση. Λούζουν το εσωτερικό της συντήρησης του ψυγείοκαταψύκτη σου με άπλετο, λαμπερό, λευκό φως για να μην μένει τίποτα ξεχασμένο. Έτσι, τα τρόφιμά σου έχουν την προσοχή που τους αξίζει.



Φωτισμός καταψύκτη Ο καθαρός φωτισμός LED φωτίζει όλα τα κατεψυγμένα τρόφιμα.

Βρες εύκολα αυτό που ψάχνεις. Ο φωτισμός LED του εντοιχιζόμενου ψυγείοκαταψύκτη XXL φωτίζει όλα τα κατεψυγμένα τρόφιμα μέσα στα συρτάρια. Μπορείς, μάλιστα, με την εφαρμογή Home Connect, να ρυθμίσεις την ένταση φωτισμού στο επιθυμητό επίπεδο που χρειάζεσαι κάθε φορά. Επιπλέον, έχεις τη δυνατότητα να ενεργοποιήσεις τον ατμοσφαιρικό φωτισμό που δημιουργεί ένα υπέροχο περιβάλλον στην κουζίνα σου, ακόμα και όταν είναι κλειστές οι πόρτες της συντήρησης και της κατάψυξης.

Fresh Safe <0°C>

**Ιδανικές συνθήκες αποθήκευσης
των φρέσκων υλικών σου.**

Απόλαυσε μεγάλη ποικιλία επιλογών αποθήκευσης με βάση τις προτιμήσεις σου, καθώς και ένα μεγάλο, ευέλικτο συρτάρι για φρούτα και λαχανικά. Επιπλέον, η συσκευή διαθέτει έναν ειδικά σχεδιασμένο χώρο για κρέας και ψάρια, στον οποίο διατηρούνται φρέσκα για περισσότερο καιρό, χάρη στην ιδανική θερμοκρασία, που επικρατεί (έως 0°C).



Super Cooling Δροσιά στη στιγμή.

Επειδή μπορεί να χρειαστεί να υποδεχθείς κόσμο στο σπίτι χωρίς να το έχεις προγραμματίσει, η λειτουργία Super Cooling είναι ό,τι χρειάζεσαι. Ενεργοποιώντας την, έχεις χαμηλότερη θερμοκρασία σε ελάχιστο χρόνο, ώστε να προλάβεις να δροσίσεις το κρασί και τα συνοδευτικά που θα τους προσφέρεις. Η θερμοκρασία μειώνεται άμεσα στους +2°C χωρίς να επηρεάζει τα υπόλοιπα τρόφιμα που ήδη υπάρχουν στον ψυγείοκαταψύκτη. Και όταν όλα έχουν πλέον φτάσει στην επιθυμητή θερμοκρασία, ο ψυγείοκαταψύκτης επιστρέφει αυτόματα στις κανονικές ρυθμίσεις.



Super Freezing Προστατεύει τα τρόφιμα από την απόψυξη.

Θέλεις να παγώσεις γρήγορα τα φιλέτα ψαριού που μόλις αγόρασες; Κανένα πρόβλημα. Απλά μείωσε τη θερμοκρασία στην κατάψυξη, για να αποφύγεις το ξεπάγωμα των προϊόντων που είναι ήδη μέσα. Το Super Freezing μειώνει προσωρινά τη θερμοκρασία, ενώ στη συνέχεια η κατάψυξη επανέρχεται αυτόματα στην κανονική της λειτουργία. Απλά ενεργοποίησέ το και τα υπόλοιπα γίνονται αυτόματα.

No Frost Πες αντίο στην απόψυξη.

Αποθήκευσε τα κατεψυγμένα σου τρόφιμα, χωρίς να ανησυχείς για τη δημιουργία πάγου και, κατά συνέπεια, ούτε για την αυξημένη κατανάλωση ρεύματος. Χάρη στο No Frost, ο ξηρός αέρας κατανέμεται ομοιόμορφα στο εσωτερικό του καταψύκτη. Επειδή δεν υπάρχει υγρασία, δεν σχηματίζεται πάγος, οπότε μπορείς να ξεχάσεις μια για πάντα την ταλαιπωρία της απόψυξης.





Ξεχωριστός έλεγχος θερμοκρασίας Σέβεται το περιβάλλον.

Οι γεύσεις διαφέρουν, το ίδιο και τα τρόφιμα. Χάρη στον ξεχωριστό έλεγχο θερμοκρασίας, μπορείς να επιλέξεις υψηλότερη θερμοκρασία στη συντήρηση, όταν δεν υπάρχουν φρέσκα λαχανικά, όπως μαρούλια. Συγκεκριμένα, την αλλάζεις μέσω του ηλεκτρικού πάνελ, ενώ ταυτόχρονα μπορείς να κρατήσεις σταθερή αυτή της κατάψυξης.

Σήμα προειδοποίησης ανοιχτής πόρτας

Το ψυγείο σε ενημερώνει όταν έχουν μείνει ανοιχτές οι πόρτες της συντήρησης και της κατάψυξης.

Δεν θα ξεχάσεις ποτέ ξανά ανοιχτές τις πόρτες του εντοιχιζόμενου ψυγειοκαταψύκτη σου. Μέσω οπτικού και ακουστικού σήματος, σε ειδοποιεί, όταν κάποια έχει μείνει ανοιχτή ή δεν έχει κλείσει πολύ καλά, ώστε να μη χάνεται η ψύξη. Για ακόμα μεγαλύτερη ευκολία, όταν ο ψυγειοκαταψύκτης σου είναι συνδεδεμένος με την εφαρμογή Home Connect, λαμβάνεις και ειδοποιήσεις απευθείας στο smartphone σου.

Home Connect Μείνε σε επαφή με το ψυγείο σου.

Χρησιμοποίησε απλώς το κινητό ή το tablet σου, για να ελέγξεις τον εντοιχιζόμενο XXL ψυγειοκαταψύκτη σου, ακόμα και όταν δεν είσαι σπίτι, μέσω της εφαρμογής Home Connect. Επιπλέον, ανακάλυψε πρόσθετες λειτουργίες μέσα στην εφαρμογή, όπως την ECO ή τη λειτουργία διακοπών-Holiday και επίλεξε τις ενώ είσαι στο δρόμο για τη δουλειά. Απλά, έξυπνο.

Σκάναρε και ανακάλυψε περισσότερα:



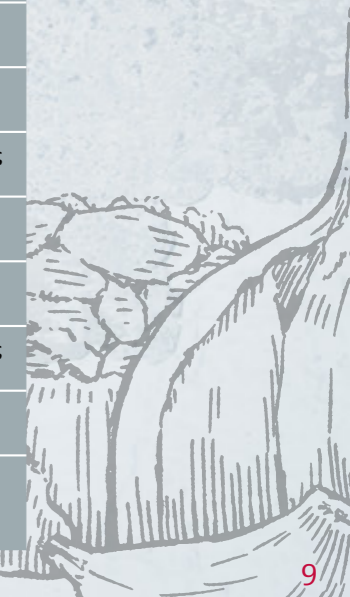
Οι διαστάσεις αφορούν στη μέτρηση του επίπλου, όπου εντοιχίζεται καθένας ψυγειοκαταψύκτης αντίστοιχα.

STANDARD ΨΥΓΕΙΟΚΑΤΑΨΥΚΤΗΣ
KI7863DD0
Home Connect
Μέση ετήσια κατανάλωση ενέργειας 186 kWh/a
Συνολική χωρητικότητα 260 λίτρα
Ύψος 177,2 εκ.
Πλάτος συσκευής 55,8 εκ.
Βάθος συσκευής 54,8 εκ.
Διαστάσεις εντοιχισμού (ΥxΠxB) 177,5x56x55 εκ.
Fresh Safe 1 <0°C>
No Frost (στην κατάψυξη)
Μπουκαλοθήκη Bottle Flex Shelf
Αναστρέψιμη φορά πόρτας
Super Cooling
Super Freezing
Ρυθμιζόμενα ράφια πόρτας
Υλικό ραφιών Γυαλί ασφαλείας
Σήμα προειδοποίησης ανοιχτής πόρτας

ΨΥΓΕΙΟΚΑΤΑΨΥΚΤΗΣ XL
KI7962FD0
Home Connect
Μέση ετήσια κατανάλωση ενέργειας 184 kWh/a
Συνολική χωρητικότητα 291 λίτρα
Ύψος 193,5 εκ.
Πλάτος συσκευής 55,8 εκ.
Βάθος συσκευής 54,8 εκ.
Διαστάσεις εντοιχισμού (ΥxΠxB) 193,5x56x55 εκ.
Fresh Safe 1 <0°C>
No Frost (στην κατάψυξη)
Μπουκαλοθήκη Bottle Flex Shelf
Αναστρέψιμη φορά πόρτας
Super Cooling
Super Freezing
Ρυθμιζόμενα ράφια πόρτας
Υλικό ραφιών Γυαλί ασφαλείας
Σήμα προειδοποίησης ανοιχτής πόρτας

ΨΥΓΕΙΟΚΑΤΑΨΥΚΤΗΣ XXL
KB7966DD0
Home Connect
Μέση ετήσια κατανάλωση ενέργειας 204 kWh/a
Συνολική χωρητικότητα 381 λίτρα
Ύψος 193,5 εκ.
Πλάτος συσκευής 70,8 εκ.
Βάθος συσκευής 54,8 εκ.
Διαστάσεις εντοιχισμού (ΥxΠxB) 193,5x71x56 εκ.
Fresh Safe 1 <0°C>
No Frost (στην κατάψυξη)
Μπουκαλοθήκη Μεταλλική μπουκαλοθήκη
Αναστρέψιμη φορά πόρτας
Super Cooling
Super Freezing
Ρυθμιζόμενα ράφια πόρτας
Υλικό ραφιών Γυαλί ασφαλείας
Σήμα προειδοποίησης ανοιχτής πόρτας

*Σύγκριση μεταξύ ψυγειοκαταψύκτη μεγέθους XXL (KB7966DD0) έναντι standard ψυγειοκαταψύκτη κανονικού μεγέθους (KI7863DD0)
**Σύγκριση μεταξύ ψυγειοκαταψύκτη μεγέθους XL (KI7962FD0) έναντι standard ψυγειοκαταψύκτη κανονικού μεγέθους (KI7863DD0)



N 70 | KB7966DDO

Εντοιχιζόμενος ψυγείοκαταψύκτης

XXL



N 50 | KI7962FDO

Εντοιχιζόμενος ψυγείοκαταψύκτης

XL



N 70 | KI7863DDO

Εντοιχιζόμενος ψυγείοκαταψύκτης

Standard



Τεχνικά Χαρακτηριστικά

Ενεργειακή κλάση: D σε μια κλίμακα ενεργειακών κλάσεων από A έως G
Ετήσια Κατανάλωση Ενέργειας: 204 kWh
Κλιματική Κλάση SN-T
Συνολική Χωρητικότητα: 381 l
Καθαρή Χωρητικότητα Συντήρησης: 284 l
Καθαρή Χωρητικότητα Κατάψυξης: 98 l
Επίπεδο Θορύβου: 34 dB(A) re 1 pW

Γενικά χαρακτηριστικά

Home Connect: Απομακρυσμένη πρόσβαση και χειρισμός της συσκευής μέσω έξυπνης εφαρμογής στο smartphone ή στο tablet
Ηλεκτρονικός έλεγχος (LED) συντήρησης & κατάψυξης
Ξεχωριστή ρύθμιση θερμοκρασίας θαλάμου συντήρησης και κατάψυξης
Δεξιά φορά πόρτας, Δυνατότητα αλλαγής φοράς πόρτας
Σήμα προειδοποίησης ανοιχτής πόρτας: οπτικό/ακουστικό, με λειτουργία μνήμης

Στη συντήρηση

Super Cooling με αυτόματη απενεργοποίηση
1 συρτάρι FreshSafe που διατηρεί τη φρεσκάδα για μεγαλύτερο χρονικό διάστημα
1 FreshSafe 1 <0°C> με έλεγχο θερμοκρασίας: το κρέας και τα ψάρια διατηρούνται φρέσκα για μεγάλο χρονικό διάστημα
Μπουκαλοθήκη
Αυγοθήκες, Θήκη για παγάκια
Εσωτερικός LED φωτισμός
Στην κατάψυξη
No Frost
Φωτισμός LED
Super Freezing με αυτόματη απενεργοποίηση
3 συρτάρια αποθήκευσης
Ικανότητα Κατάψυξης σε 24 ώρες: 10 κιλά
Αυτονομία σε περίπτωση διακοπής ρεύματος: 13 ώρες
Διαστάσεις
Διαστάσεις συσκευής ΥxΠxΒ: 193,5x70,8x54,8 cm
Διαστάσεις εντοιχισμού ΥxΠxΒ: 194x71x56 cm

Τεχνικά Χαρακτηριστικά

Ενεργειακή κλάση: D σε μια κλίμακα ενεργειακών κλάσεων από A έως G
Ετήσια Κατανάλωση Ενέργειας: 184 kWh
Κλιματική Κλάση SN-ST
Συνολική Χωρητικότητα: 291 l
Καθαρή Χωρητικότητα Συντήρησης: 215 l
Καθαρή Χωρητικότητα Κατάψυξης: 76 l
Επίπεδο Θορύβου: 35 dB(A) re 1 pW

Γενικά χαρακτηριστικά

Ηλεκτρονικός έλεγχος (LED) συντήρησης & κατάψυξης
Ξεχωριστή ρύθμιση θερμοκρασίας θαλάμου συντήρησης και κατάψυξης
Δεξιά φορά πόρτας, Δυνατότητα αλλαγής φοράς πόρτας
Σήμα προειδοποίησης ανοιχτής πόρτας: οπτικό/ακουστικό, με λειτουργία μνήμης

Στη συντήρηση

4 ράφια από γυαλί ασφαλείας, 3 ρυθμίζονται σε ύψος και αφαιρούνται
1 FreshSafe 1 <0°C> με έλεγχο θερμοκρασίας: το κρέας και τα ψάρια διατηρούνται φρέσκα για μεγάλο χρονικό διάστημα
1 συρτάρι FreshSafe που διατηρεί τη φρεσκάδα για μεγαλύτερο χρονικό διάστημα
Μπουκαλοθήκη
Αυγοθήκες, Θήκη για παγάκια
1 μεγάλο/ 3 μικρά ράφια θύρας
Εσωτερικός φωτισμός LED
Στην κατάψυξη
No Frost
Φωτισμός LED
Super Freezing με αυτόματη απενεργοποίηση
3 συρτάρια αποθήκευσης
Ικανότητα Κατάψυξης σε 24 ώρες: 7,5 κιλά
Αυτονομία σε περίπτωση διακοπής ρεύματος: 10 ώρες
Διαστάσεις
Διαστάσεις συσκευής ΥxΠxΒ: 193,5x55,8x54,8 cm
Διαστάσεις εντοιχισμού ΥxΠxΒ: 194x56x55 cm

Τεχνικά Χαρακτηριστικά

Ενεργειακή κλάση: D σε μια κλίμακα ενεργειακών κλάσεων από A έως G
Ετήσια Κατανάλωση Ενέργειας: 186 kWh
Κλιματική Κλάση SN-ST
Συνολική Χωρητικότητα: 260 l
Καθαρή Χωρητικότητα Συντήρησης: 184 l
Καθαρή Χωρητικότητα Κατάψυξης: 76 l
Επίπεδο Θορύβου: 35 dB(A) re 1 pW

Γενικά χαρακτηριστικά

Ηλεκτρονικό panel ελέγχου (LED)
Ξεχωριστή ρύθμιση θερμοκρασίας θαλάμου συντήρησης και κατάψυξης
Δεξιά φορά πόρτας, Δυνατότητα αλλαγής φοράς πόρτας
Σήμα προειδοποίησης ανοιχτής πόρτας: ακουστικό, με λειτουργία μνήμης

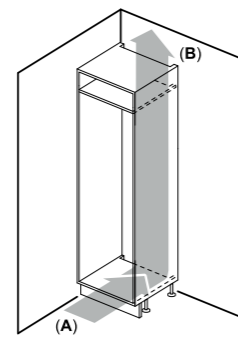
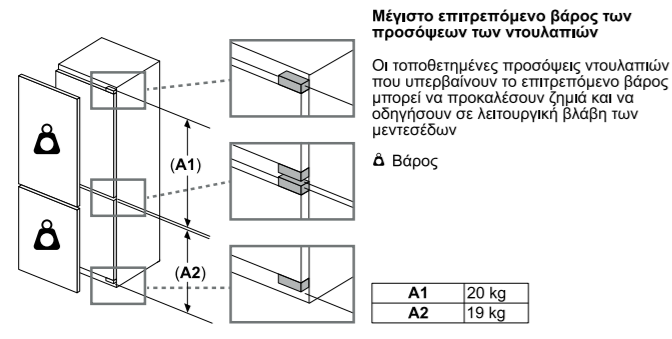
Στη συντήρηση

Super Cooling με αυτόματη απενεργοποίηση
3 ράφια από γυαλί ασφαλείας, 1 ρυθμίζονται σε ύψος και αφαιρούνται
1 συρτάρι FreshSafe που διατηρεί τη φρεσκάδα για μεγαλύτερο χρονικό διάστημα
Μπουκαλοθήκη
Αυγοθήκες, Θήκη για παγάκια
3 ράφια θύρας
Εσωτερικός φωτισμός LED
Στην κατάψυξη
No Frost
Φωτισμός LED
Super Freezing με αυτόματη απενεργοποίηση
3 συρτάρια αποθήκευσης
Ικανότητα Κατάψυξης σε 24 ώρες: 8 κιλά
Αυτονομία σε περίπτωση διακοπής ρεύματος: 11 ώρες
Διαστάσεις
Διαστάσεις συσκευής ΥxΠxΒ: 177,2x55,8x54,8 cm
Διαστάσεις εντοιχισμού ΥxΠxΒ: 177,5x56x55 cm

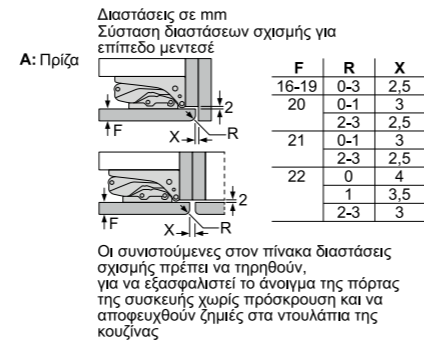
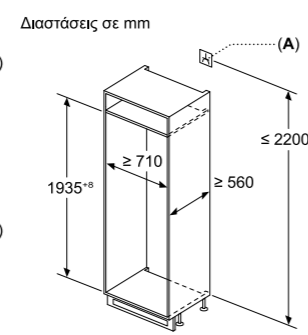
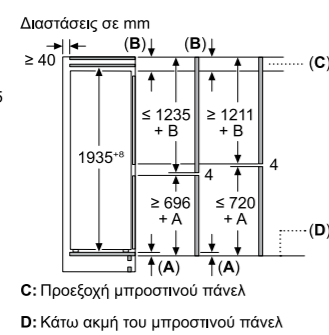
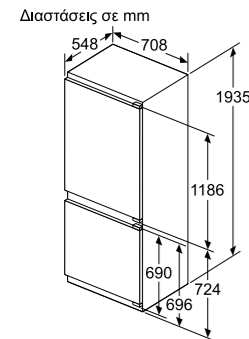
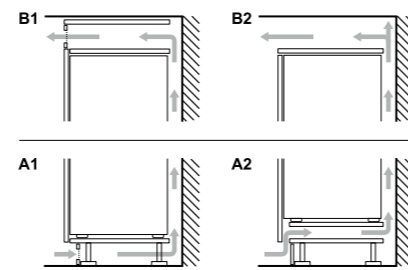


N 70 | KB796DD0

Εντοιχιζόμενος ψυγειοκαταψύκτης XXL

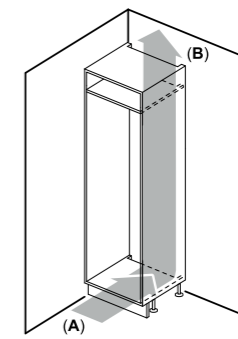
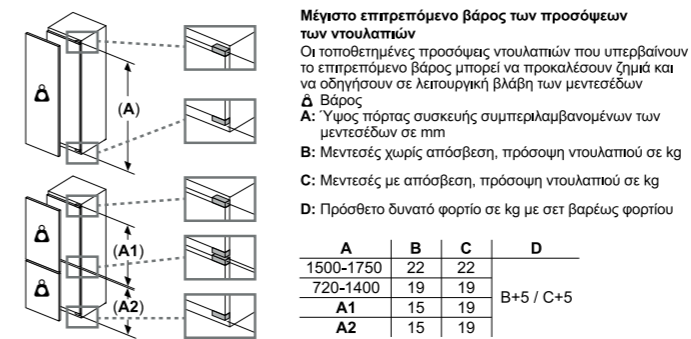


A: Είσοδος αέρα $\geq 200 \text{ cm}^2$, Επιλογές εξερισμού
B: Έξοδος αέρα $\geq 200 \text{ cm}^2$, Επιλογές εξερισμού

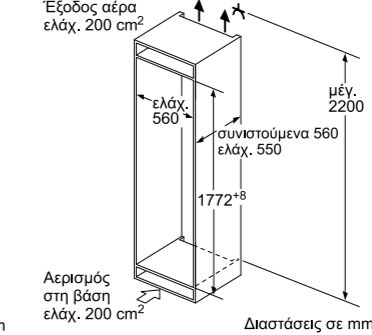
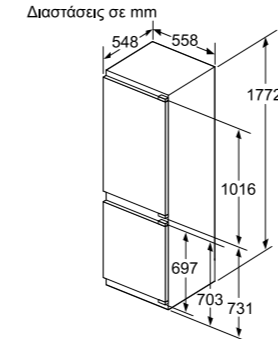
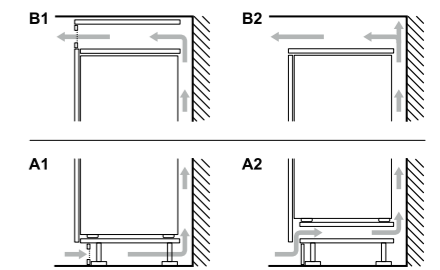


N 70 | KI7863DD0

Εντοιχιζόμενος ψυγειοκαταψύκτης

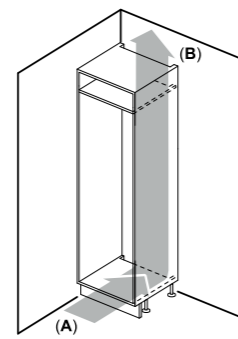
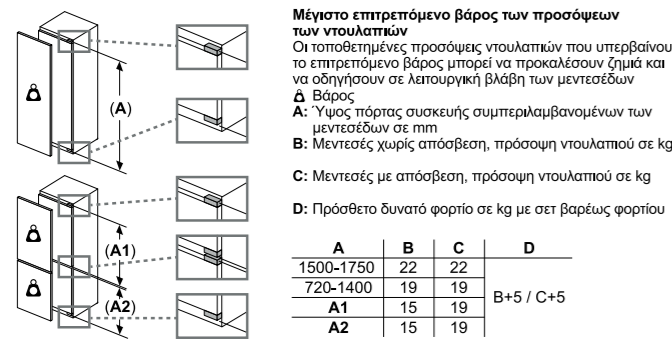


A: Είσοδος αέρα $\geq 200 \text{ cm}^2$, Επιλογές εξερισμού
B: Έξοδος αέρα $\geq 200 \text{ cm}^2$, Επιλογές εξερισμού

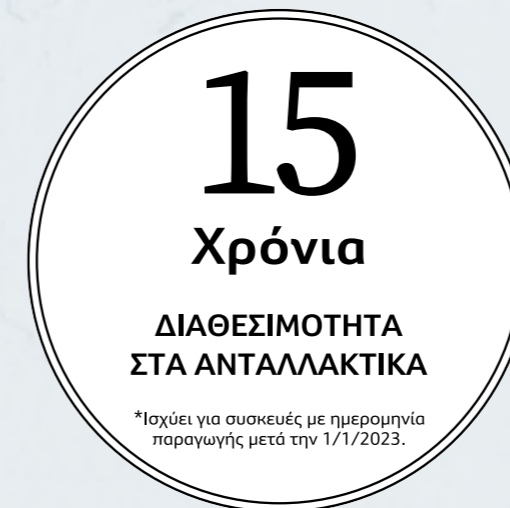
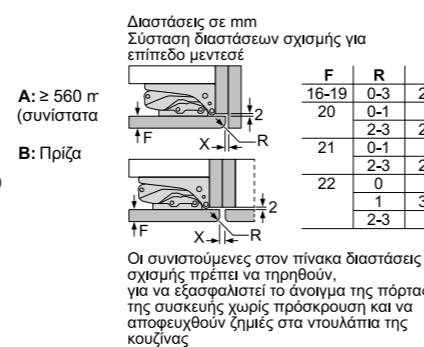
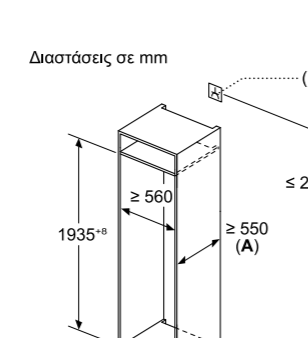
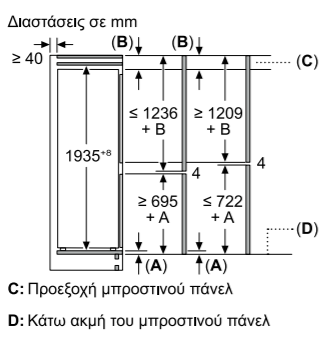
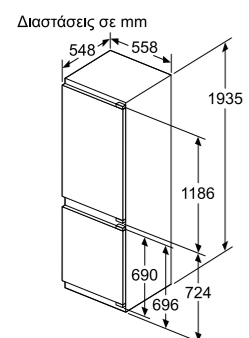
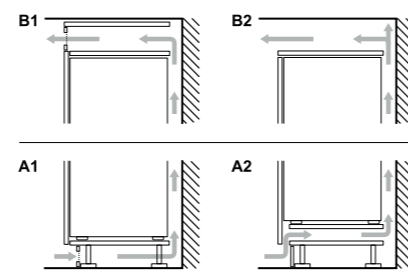


N 50 | KI7962FD0

Εντοιχιζόμενος ψυγειοκαταψύκτης XL



A: Είσοδος αέρα $\geq 200 \text{ cm}^2$, Επιλογές εξερισμού
B: Έξοδος αέρα $\geq 200 \text{ cm}^2$, Επιλογές εξερισμού





Οι διαστάσεις αφορούν στη μέτρηση του επίπλου, όπου εντοιχίζεται καθένας ψυγείοκαταψύκτης αντίστοιχα.

*Σύγκριση μεταξύ ψυγείοκαταψύκτη μεγέθους XXL (KB7966DD0) έναντι standard ψυγείοκαταψύκτη κανονικού μεγέθους (KI7863DD0)



Εκθεσιακός Χώρος NEFF: 17ο χλμ. Εθνικής Οδού Αθηνών Λαμίας και Ποταμού 20, 14564 Κηφισιά

Η BSH Οικιακές Συσκευές Α.Β.Ε. διατηρεί το δικαίωμα να κάνει αλλαγές και τροποποιήσεις στα προϊόντα χωρίς προειδοποίηση. Η εταιρεία δεν ευθύνεται για τυχόν τεχνικά, τυπογραφικά ή ορθογραφικά λάθη στα χαρακτηριστικά των προϊόντων.

Τηλέφωνο εξυπηρέτησης πελατών NEFF: 2104277900



ΜΑΘΕ ΠΕΡΙΣΣΟΤΕΡΑ:
NEFF - HOME . COM / GR