



Πλήρως αυτόματη καφετιέρα

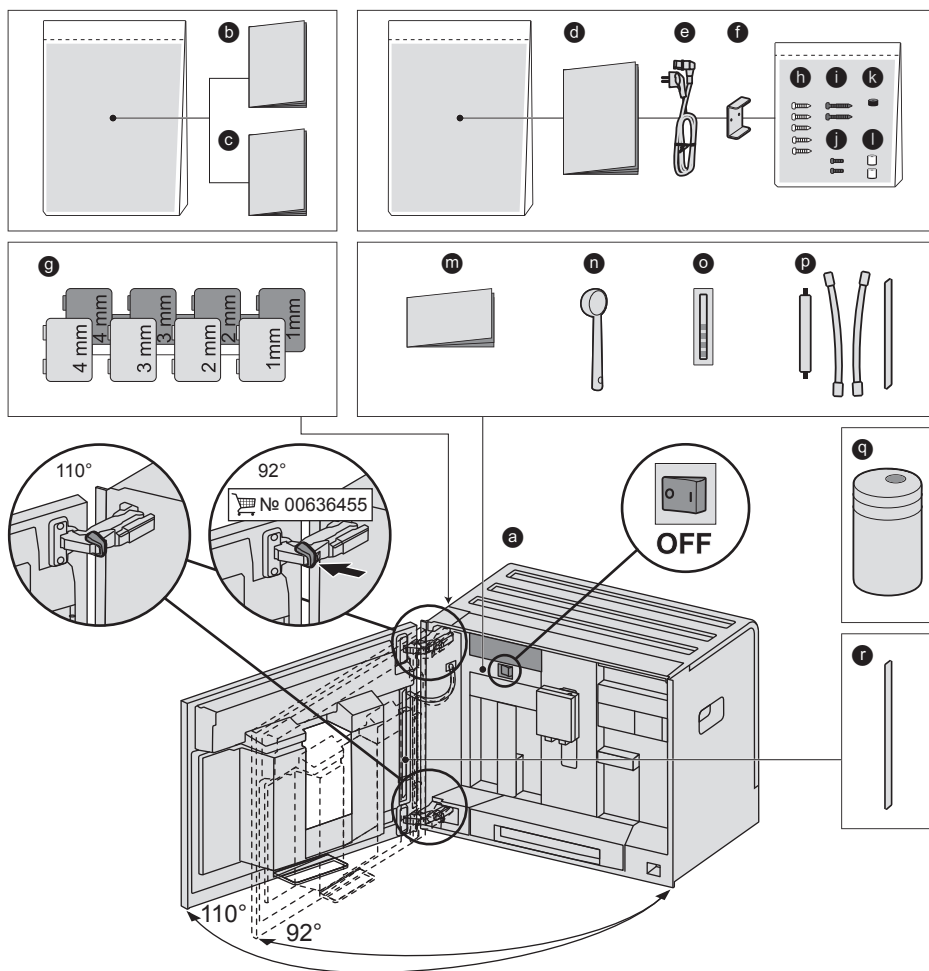
[ eI ] Οδηγίες χρήσης

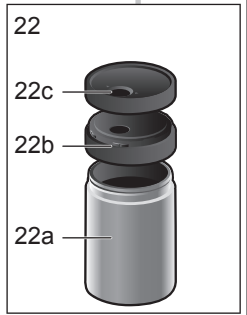
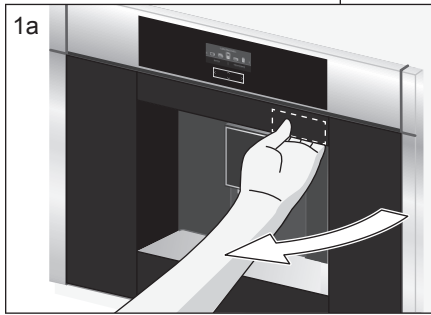
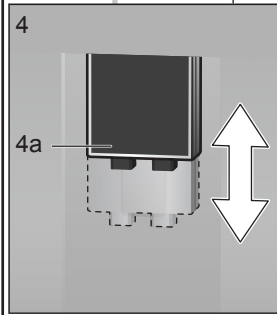
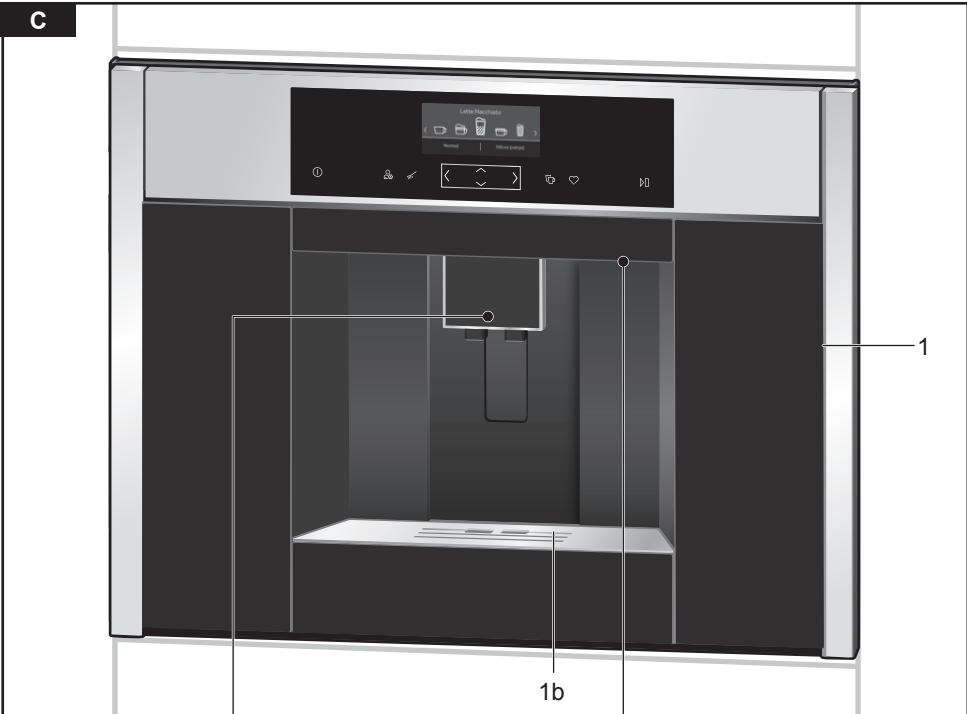
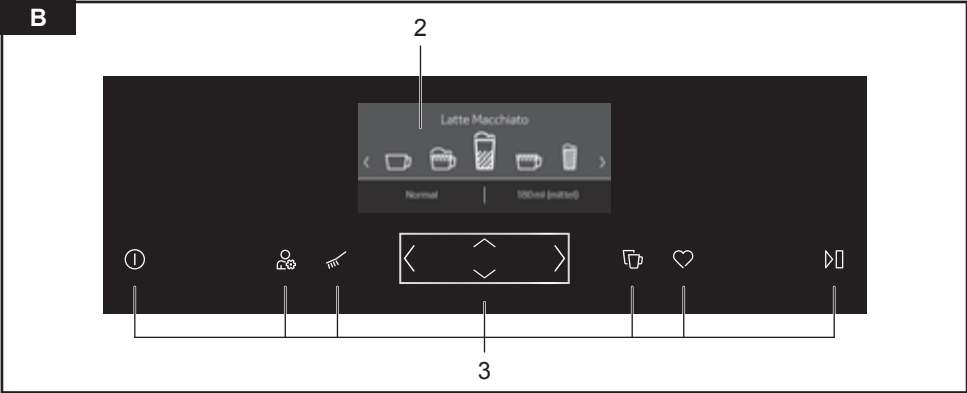
C1.KS61N0

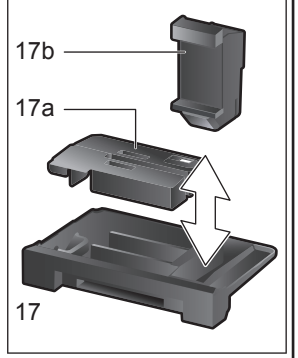
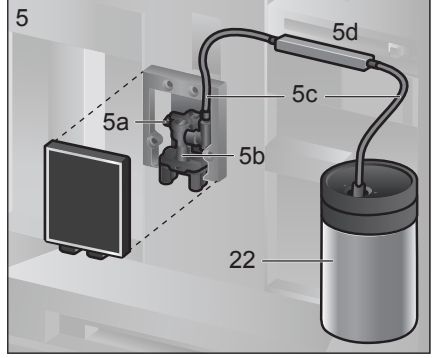
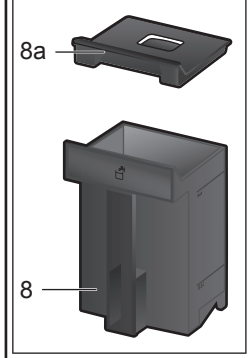
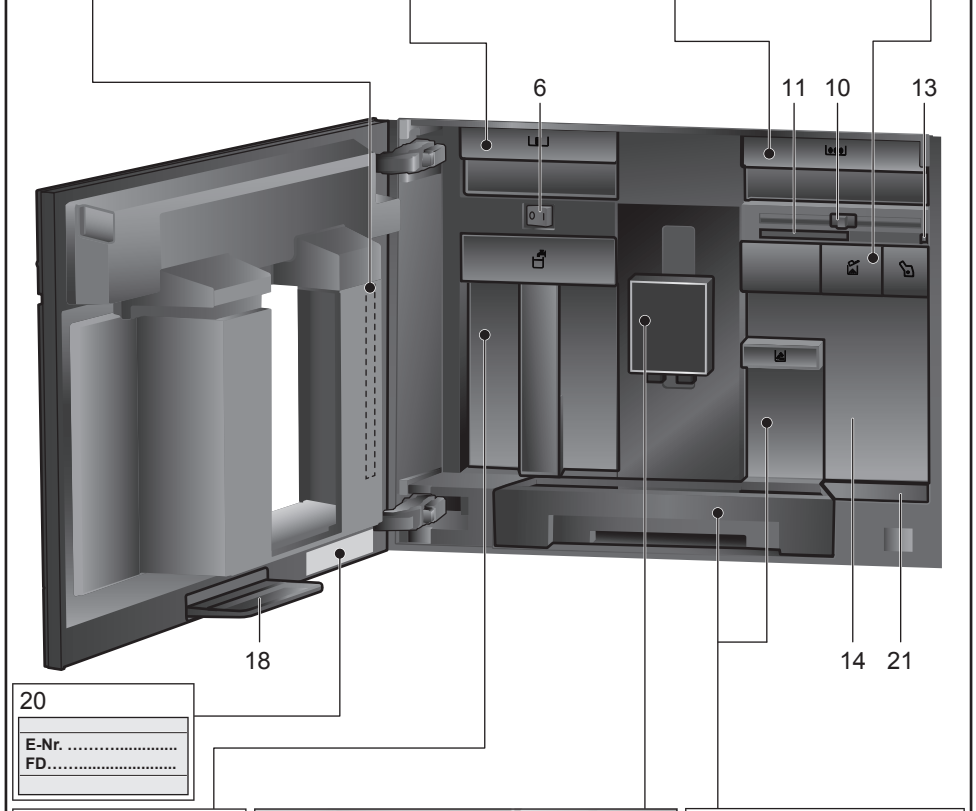
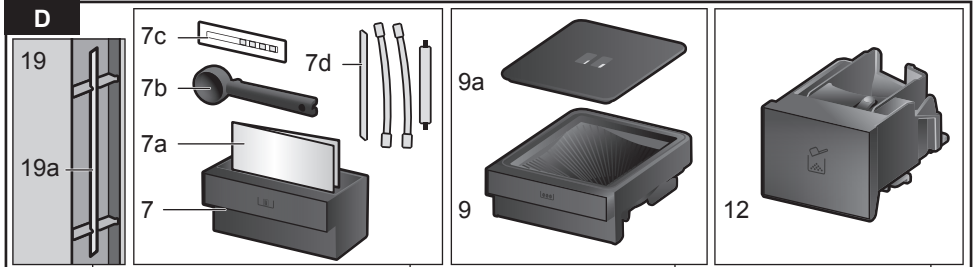


**A**

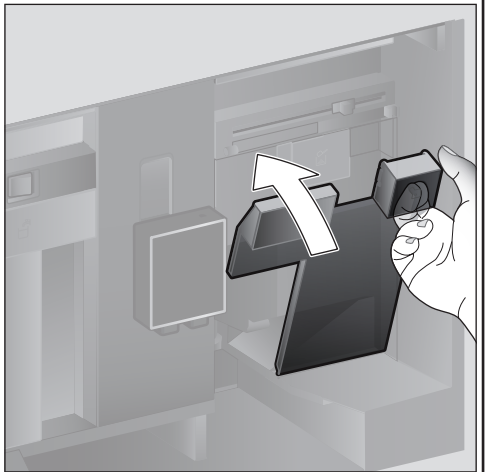
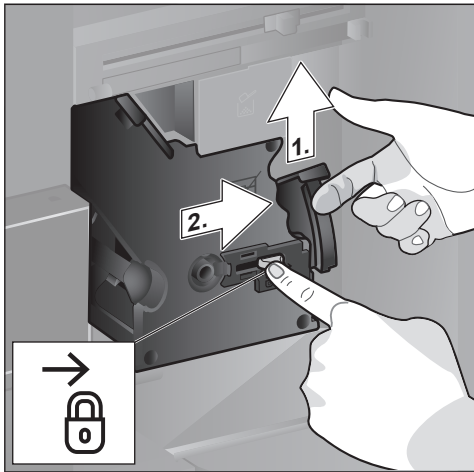
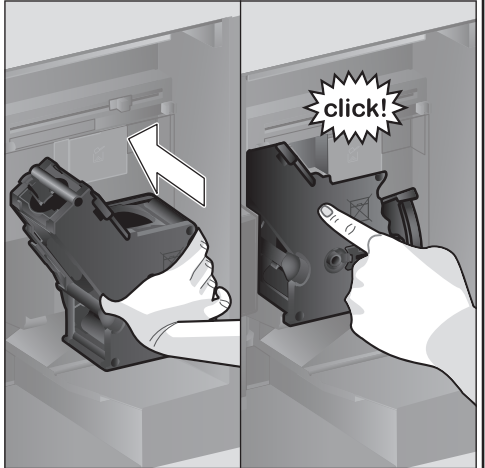
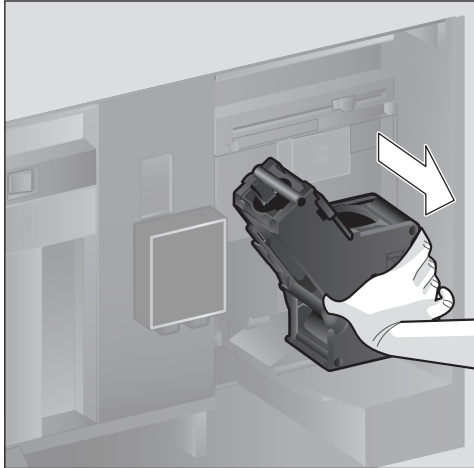
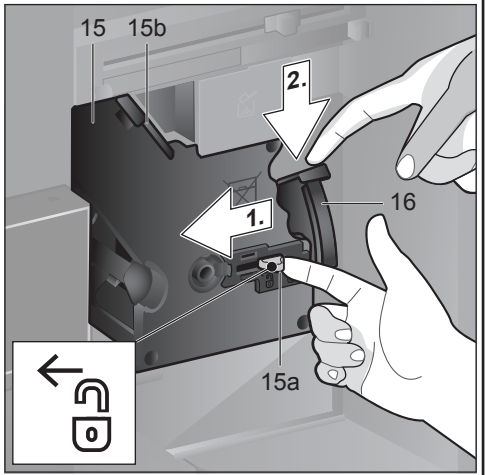
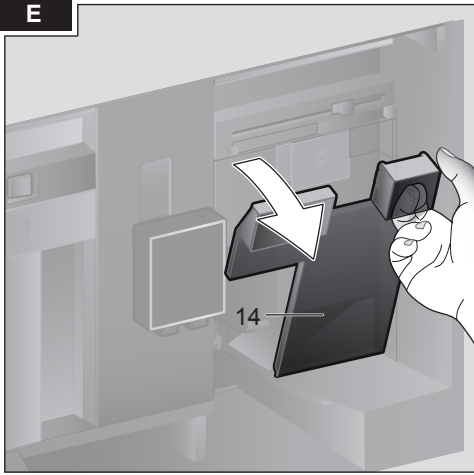
**Υλικά παράδοσης (βλέπε στη σελίδα 6)**







E



## Πίνακας περιεχομένων

Υλικά παράδοσης .....	6
Συγχαρητήρια.....	7
Υποδείξεις ασφαλείας.....	8
Με μια ματιά.....	10
Στοιχεία χειρισμού.....	10
Θέση σε λειτουργία.....	11
Οθόνη.....	13
Παρασκευή ροφήματος .....	13
Παρασκευή με κόκκους καφέ.....	15
Παρασκευή με γάλα.....	16
Παρασκευή με αλεσμένο καφέ .....	17
Λήψη καυτού νερού.....	17
Εξατομικευμένα ροφήματα .....	18
Δύο φλιτζάνια ταυτόχρονα .....	19
Ρύθμιση του βαθμού άλεσης.....	19
Ασφάλεια παιδιών .....	19
Μενού .....	20
Φροντίδα και καθημερινός καθαρισμός .....	22
Προγράμματα σέρβις.....	26
Συμβουλές για την εξοικονόμηση ενέργειας.....	29
Αντιπαγετική προστασία.....	29
Φύλαξη εξαρτημάτων.....	29
Εξαρτήματα.....	29
Απόσυρση .....	29
Όροι εγγύησης.....	30
Επιλύστε μόνοι σας απλά προβλήματα.....	31
Τεχνικά στοιχεία .....	35

## Υλικά παράδοσης

- (Βλέπε εικόνα **A**)
- a** Πλήρως αυτόματη μηχανή καφέ
  - b** Οδηγίες χρήσης
  - c** Οδηγίες φίλτρου
  - d** Οδηγίες τοποθέτησης
  - e** Τροφοδοτικό καλώδιο
  - f** Γωνία τοποθέτησης
  - g** Αποστάτης
  - h** 5 βίδες στερέωσης (ασημί)
  - i** 2 βίδες στερέωσης (μακριές/μαύρες)
  - j** 2 βίδες στερέωσης (κοντές/μαύρες)
  - k** 1 δακτύλιος (μαύρος)
  - l** 2 δακτύλιοι (μαύροι)
  - m** Σύντομες οδηγίες
  - n** Κουτάλι αλεσμένου καφέ
  - o** Ταινία μέτρησης σκληρότητας νερού
  - p** Εύκαμπτος σωλήνας γάλακτος (σετ) με σωλήνα αναρρόφησης (κοντός)
  - q** Δοχείο γάλακτος
  - r** Σωλήνας αναρρόφησης (μακρύς)

## Συγχαρητήρια...

...για την αγορά αυτής της πλήρως αυτόματης μηχανής καφέ! Αγοράσατε μια υψηλής ποιότητας και μοντέρνα συσκευή κουζίνας. Συνδυάζει την καινοτομική τεχνολογία, ένα μεγάλο αριθμό λειτουργιών και άνεση χειρισμού. Έτσι μπορείτε να παρασκευάζετε φρέσκα πολύ εύκολα και γρήγορα διάφορα εύγευστα ζεστά ροφήματα - είτε πρόκειται για ένα δυνατό εσπρέσο, ένα καπουτσίνο με κρέμα, ένα ελαφρύ Latte Macchiato ή καφέ με γάλα ή ένα παραδοσιακό φλιτζάνι καφέ. Ταυτόχρονα η συσκευή σας προσφέρει αρκετές δυνατότητες για να την προσαρμόσετε στις δικές σας επιθυμίες. Ταυτόχρονα η συσκευή σας προσφέρει αρκετές δυνατότητες για να την προσαρμόσετε στις δικές σας επιθυμίες. Για να μπορέσετε να χρησιμοποιήσετε αξιόπιστα και με ασφάλεια την πλήρως αυτόματη μηχανή καφέ με όλες τις δυνατότητες και τις λειτουργίες της, σας παρακαλούμε να εξοικειωθείτε με τα εξαρτήματά της, τις λειτουργίες, τις ενδείξεις και τα στοιχεία χειρισμού. Αυτές οι οδηγίες χρήσης θα σας φανούν χρήσιμες. Αφιερώστε λίγο χρόνο και διαβάστε αυτές τις οδηγίες πριν θέσετε σε λειτουργία τη συσκευή.

## Σχετικά με τη χρήση αυτών των οδηγιών χρήσης

Στις πρώτες σελίδες αυτών των οδηγιών θα βρείτε αριθμημένες απεικονίσεις της συσκευής, στις οποίες θα γίνεται συχνά παραπομπή.

Παράδειγμα: Μονάδα παρασκευής (15)

Οι ενδείξεις οθόνης και τα σύμβολα απεικονίζονται ομοίως με ειδικό τρόπο σε αυτές τις οδηγίες. Έτσι μπορείτε να αναγνωρίζετε ότι πρόκειται για κείμενα ή σύμβολα, τα οποία εμφανίζονται ή έχουν τυπωθεί επάνω στη συσκευή.

Ένδειξη στην οθόνη: «Εσπρέσο»

Πλήκτρα και στοιχεία χειρισμού: [ ▶ ]

Η συσκευή συνοδεύεται από σύντομες οδηγίες στις οποίες μπορείτε να ανατρέξετε για να δείτε γρήγορα τις σημαντικότερες λειτουργίες. Μπορεί να φυλαχτεί στη θήκη εξαρτημάτων της συσκευής.

## Υποδείξεις ασφαλείας

**Διαβάστε παρακαλώ προσεχτικά τις οδηγίες χρήσης, συμμορφωθείτε μ' αυτές και φυλάξτε τις! Η συσκευή θα πρέπει να συνοδεύεται από τις παρούσες οδηγίες όταν παραδίδεται σε έναν άλλο χρήστη. Αυτή η συσκευή προορίζεται για την επεξεργασία ποσοτήτων που συνηθίζονται στην οικιακή χρήση ή σε παρόμοιες μη επαγγελματικές χρήσεις. Στις συνήθεις οικιακές χρήσεις περιλαμβάνεται π.χ. η χρήση σε κουζίνες συνεργατών σε καταστήματα, γραφεία, γεωργικές και άλλες μικρές επιχειρήσεις, καθώς και η χρήση από τους ενοίκους πανδοχείων, μικρών ξενοδοχείων και παρόμοιων χώρων διαμονής.**

### **⚠ Κίνδυνος ηλεκτροπληξίας!**

Η συσκευή επιτρέπεται να συνδεθεί σε ένα δίκτυο εναλλασσομένου ρεύματος μόνο μέσω μιας πρίζας, εγκατεστημένης σύμφωνα με τους κανονισμούς. Εξασφαλίστε, ότι το σύστημα αγωγών προστασίας (γείωση) της ηλεκτρικής εγκατάστασης του σπιτιού έχει εγκατασταθεί σύμφωνα με τους κανονισμούς. Συνδέστε και χρησιμοποιείτε τη συσκευή μόνο σύμφωνα με τα στοιχεία στην πινακίδα τύπου. Για την αποτροπή κινδύνων, οποιοσδήποτε επισκευές σε αυτήν τη συσκευή πρέπει να εκτελούνται από το τμήμα εξυπηρέτησης πελατών μας. Όταν το καλώδιο σύνδεσης στο δίκτυο του ρεύματος αυτής της συσκευής υποστεί ζημιά, πρέπει να αντικατασταθεί από ένα ειδικό ηλεκτρικό καλώδιο σύνδεσης, το οποίο διατίθεται από το σέρβις πελατών της εταιρείας μας.

Αυτή η συσκευή μπορεί να χρησιμοποιηθεί από παιδιά από 8 ετών και πάνω και από άτομα με περιορισμένες φυσικές, αισθητήριες ή πνευματικές ικανότητες ή με ανεπαρκή εμπειρία και/ή ανεπαρκείς γνώσεις, όταν επιτηρούνται ή έχουν ενημερωθεί σχετικά με την ασφαλή χρήση της συσκευής και έχουν κατανοήσει τους πιθανούς από τη χρήση της συσκευής κινδύνους. Τα παιδιά κάτω των 8 ετών πρέπει να κρατούνται μακριά από τη συσκευή και το ηλεκτρικό καλώδιο σύνδεσης και δεν επιτρέπεται να χειριστούν τη συσκευή. Τα παιδιά δεν επιτρέπεται να παίζουν με τη συσκευή.



Χρησιμοποιείτε τη συσκευή μόνο σε εσωτερικούς χώρους, σε θερμοκρασία δωματίου και σε υψόμετρο μέχρι 2000 m πάνω από τη στάθμη της θάλασσας.

Ο καθαρισμός και η συντήρηση μέσω χρήστη δεν επιτρέπεται να γίνεται από παιδιά, εκτός εάν αυτά είναι 8 ετών και πάνω και επιτηρούνται.

Μη βυθίζετε τη συσκευή ή το ηλεκτρικό καλώδιο ποτέ σε νερό.

Χρησιμοποιείτε τη συσκευή μόνο, όταν το ηλεκτρικό καλώδιο και η συσκευή δεν παρουσιάζουν καμία ζημιά. Σε περίπτωση βλάβης τραβήξτε αμέσως το φισ από την πρίζα ή διακόψε την τάση του δικτύου.

Η συσκευή περιέχει μόνιμους μαγνήτες, οι οποίοι μπορεί να επηρεάσουν αρνητικά τα ηλεκτρονικά στοιχεία εμφύτευσης, π.χ. βηματοδότες καρδιάς ή αντλίες ινσουλίνης. Οι φορείς ηλεκτρονικών στοιχείων εμφύτευσης παρακαλούνται να διατηρούν μια ελάχιστη απόσταση 10 cm από την μπροστινή πλευρά της συσκευής και σε περίπτωση αφαίρεσης από τα ακόλουθα εξαρτήματα: Δοχείο γάλακτος, σύστημα γάλακτος, δοχείο νερού και μονάδα παρασκευής.

### **Κίνδυνος ασφυξίας!**

Μην αφήνετε τα παιδιά να παίζουν με το υλικό συσκευασίας. Φυλάξτε με ασφάλεια τα μικροαντικείμενα, μπορεί να καταποθούν.

### **Κίνδυνος τραυματισμού!**

Μην βάζετε τα χέρια σας στο μύλο άλεσης. Κατά το κλείσιμο της πόρτας προσέξτε τα δάκτυλά σας. Η λάθος χρήση της συσκευής μπορεί να οδηγήσει σε τραυματισμούς.

### **Κίνδυνος εγκαυμάτων!**

Το στόμιο εξόδου του ροφήματος ζεσταίνεται πάρα πολύ. Αφήστε τη συσκευή να κρυώσει μετά τη χρήση και μετά αγγίξτε την.

## Με μια ματιά

(Βλέπε εικόνες Β έως Ε)

- 1 **Πόρτα συσκευής**
  - a Κοίλωμα λαβής (για άνοιγμα της πόρτας)
  - b Λαμαρίνα στάλαξης
- 2 **Οθόνη**
- 3 **Πεδίο χειρισμού**
- 4 **Σύστημα εκροής (καφές, γάλα, καυτό νερό), ρυθμιζόμενο στο ύψος**
  - a Κάλυμμα
- 5 **Σύστημα γάλακτος**
  - a Ελατηριωτός μοχλός
  - b Στόμιο εξόδου του ροφήματος (επάνω μέρος, κάτω μέρος)
  - c Εύκαμπτος σωλήνας γάλακτος (2 τεμάχια)
  - d Εξάρτημα σύνδεσης, μέταλλο (για μαγνητικό στήριγμα)
- 6 **Διακόπτης ρεύματος [ O/I ] (τροφοδοσία ρεύματος)**
- 7 **Θήκη εξαρτημάτων (για σύντομες οδηγίες και εξαρτήματα)**
  - a Σύντομες οδηγίες
  - b Κουτάλι αλεσμένου καφέ
  - c Ταινία μέτρησης της σκληρότητας του νερού
  - d Εύκαμπτος σωλήνας γάλακτος (σετ) με σωλήνα αναρρόφησης (κοντός)
- 8 **Δοχείο νερού, αποσπώμενο**
  - a Καπάκι για το δοχείο νερού
- 9 **Δοχείο κόκκων καφέ, αποσπώμενο**
  - a Καπάκι για το δοχείο κόκκων καφέ
- 10 **Συρόμενο πλήκτρο για τη ρύθμιση του βαθμού άλεσης**
- 11 **Μαγνητικό στήριγμα (για το εξάρτημα σύνδεσης)**
- 12 **Θήκη αλεσμένου καφέ (αλεσμένος καφές / δισκίο καθαρισμού)**
- 13 **Στήριγμα (για τον ευκαμπτο σωλήνα γάλακτος)**
- 14 **Προστατευτικό κάλυμμα (για τη μονάδα παρασκευής)**
- 15 **Μονάδα παρασκευής**
  - a Ασφάλιση
  - b Κάλυμμα
- 16 **Μοχλός απόρριψης**

- 17 **Δίσκος στάλαξης, αφαιρούμενος**
  - a Κάλυμμα δίσκου στάλαξης
  - b Δοχείο συλλογής υπολειμμάτων καφέ
- 18 **Λεκάνη συλλογής**
- 19 **Στήριγμα (για μακρύ σωλήνα αναρρόφησης)**
  - a Σωλήνας αναρρόφησης (μακρύς)
- 20 **Πινακίδα τύπου (αρ. Ε, FD)**
- 21 **Επιφάνεια εναπόθεσης με αισθητήρα (για το δοχείο του γάλακτος)**
- 22 **Δοχείο γάλακτος**
  - a Δοχείο ανοξειδωτου χάλυβα
  - b Καπάκι κάτω μέρος
  - c Καπάκι επάνω μέρος

## Στοιχεία χειρισμού

Η συσκευή διαθέτει ένα κατανοητό μενού για να καταστεί ο χειρισμός όσο το δυνατόν απλούστερος και να είναι διαθέσιμος ένας μεγάλος αριθμός λειτουργιών. Έτσι με λίγα βήματα χειρισμού μπορεί κανείς να επιλέξει από ένα μεγάλο αριθμό δυνατοτήτων.

### Διακόπτης ρεύματος [ O/I ]

Με το διακόπτη ρεύματος [ O/I ] (γι' αυτό ανοίξτε την πόρτα) ενεργοποιείται η συσκευή ή απενεργοποιείται πλήρως (η τροφοδοσία ρεύματος διακόπτεται).



**Σημαντικό:** Μην πατάτε το διακόπτη του ρεύματος κατά τη διάρκεια της λειτουργίας. Απενεργοποιήστε τη συσκευή, αφού πρώτα περάσει στη λειτουργία εξοικονόμησης ενέργειας, για να ξεπλυθεί αυτόματα.

### Πεδίο χειρισμού (πεδίο αφής)

Στο πεδίο αφής μπορείτε να πλοηγησείτε, αγγίζοντας τα σύμβολα και τα σήματα. Ακούγεται ένα ηχητικό σήμα. Το ηχητικό σήμα μπορεί να ενεργοποιείται και να απενεργοποιείται (βλέπε στο κεφάλαιο «Μενού – Ήχοι πλήκτρων»).

[ ⊕ ]

Αγγίζοντας το [ ⊕ ], ενεργοποιείται η συσκευή ή περνά στη λειτουργία εξοικονόμησης ενέργειας. Σε αυτή την περίπτωση ξεπλένεται η συσκευή αυτόματα.

Η συσκευή δεν ξεπλένεται, όταν:

- Κατά την ενεργοποίηση είναι ακόμη ζεστή.
- Πριν την απενεργοποίηση δεν ελήφθη καθόλου καφές.

Η συσκευή είναι σε ετοιμότητα λειτουργίας μόλις εμφανιστούν στην οθόνη τα σύμβολα για την επιλογή ροφήματος.

[ ☺ ]

Αγγίζοντας το [ ☺ ], καλείται το μενού.

Μπορεί να πραγματοποιηθούν ρυθμίσεις και να κληθούν πληροφορίες (βλέπε στο κεφάλαιο «Μενού»).

[ ☞ ]

Αγγίζοντας το [ ☞ ], καλείται η επιλογή των προγραμμάτων σέρβις. Εκτελέστε το επιθυμητό πρόγραμμα, όπως περιγράφεται στο κεφάλαιο «Προγράμματα σέρβις».

**Double** [ ☞ ]

Αγγίζοντας το [ ☞ ], μετά την επιλογή ενός ροφήματος παρασκευάζονται συγχρόνως δύο φλιτζάνια (βλέπε στο κεφάλαιο «Δύο φλιτζάνια ταυτόχρονα»).

**My Coffee** [ ♥ ]

Αγγίζοντας το [ ♥ ], καλείται η επιλογή «Εξατομικευμένη παρασκευή ροφήματος». Οι προσωπική ρυθμίσεις για τα ροφήματα καφέ μπορεί να αποθηκευτούν και να κληθούν (βλέπε στο κεφάλαιο «Εξατομικευμένα ροφήματα»).

[ ▷ ]

Αγγίζοντας το [ ▷ ] ξεκινά η παρασκευή ροφήματος ή ένα πρόγραμμα σέρβις. Αγγίζοντας ξανά το [ ▷ ] στη διάρκεια της παρασκευής ροφήματος σταματά πρόωρα η λήψη.

**Πλήκτρο πλοήγησης «Βέλος»**

Πατώντας τα βέλη πάνω στο «Βέλος», γίνεται η πλοήγηση στην οθόνη ή αλλάζουν οι παράμετροι.

**Οθόνη**

Στην οθόνη εμφανίζονται ροφήματα, ρυθμίσεις και πληροφορίες (βλέπε στο κεφάλαιο «Οθόνη»).

## Θέση σε λειτουργία

### Γενικά

Γεμίστε τα αντίστοιχα δοχεία μόνο με καθαρό, **κρύο** νερό χωρίς ανθρακικό και αποκλειστικά με **ψημένους** κόκκους καφέ. Μη χρησιμοποιείτε καραμελωμένους κόκκους καφέ, κόκκους με γλάσο ή επεξεργασμένους με άλλα σακχαρώδη συστατικά. Αυτοί οι κόκκοι καφέ φράζουν τη μονάδα παρασκευής.



Η συσκευή πρέπει να είναι σωστά ενσωματωμένη και συνδεδεμένη σύμφωνα με τις συνημμένες οδηγίες τοποθέτησης, προτού να επιτραπεί η ενεργοποίηση και ο χειρισμός της.

### Θέση της συσκευής σε λειτουργία

- Αφαιρέστε τις προστατευτικές μεμβράνες που υπάρχουν.



**Σημαντικό:** Χρησιμοποιείτε τη συσκευή μόνο σε προστατευμένους από την παγωνιά χώρους. Σε περίπτωση που η συσκευή μεταφέρθηκε ή αποθηκεύτηκε σε θερμοκρασίες κάτω από τους 0 °C, περιμένετε τουλάχιστον 3 ώρες, προτού να θέσετε τη συσκευή σε λειτουργία.

- Πιάστε την πόρτα της συσκευής από το κοίλωμα λαβής και ανοίξτε την.
- Τραβήξτε έξω το δοχείο νερού, ξεπλύντε το και γεμίστε το με καθαρό, κρύο νερό μέχρι το μαρκάρισμα «max».
- Τοποθετήστε ξανά το δοχείο νερού μέχρι τέρμα.
- Αφαιρέστε το δοχείο κόκκων καφέ, προσθέστε κόκκους καφέ και τοποθετήστε το ξανά.
- Θέστε το διακόπτη ρεύματος στο [ I ] και κλείστε την πόρτα της συσκευής. Η συσκευή θερμαίνεται και ξεπλένεται. Η οθόνη ενεργοποιείται. Εμφανίζεται «Ρυθμίστε την επιθυμητή γλώσσα σας».
- Πατήστε το «Βέλος» [ ∨ ]. Το πεδίο «Deutsch» εμφανίζεται με ανοιχτόχρωμο φόντο. Η γλώσσα μπορεί να αλλάξει.

- Με το «Βέλος» [ > ] επιλέξτε την επιθυμητή γλώσσα.
- Πατήστε το «Βέλος» [ ^ ]. Το πεδίο «Γλώσσα» εμφανίζεται με ανοιχτόχρωμο φόντο.
- Με το «Βέλος» [ > ] επιλέξτε «Σκληρότητα νερού».

**i** Η σωστή ρύθμιση της σκληρότητας του νερού είναι σημαντική ώστε η συσκευή να επισημαίνει έγκαιρα πότε απαιτείται απασβέστωση. Η προρρυθμισμένη σκληρότητα του νερού είναι βαθμίδα 4. Εάν στο σπίτι είναι τοποθετημένη μια εγκατάσταση αποσκλήρυνσης του νερού, ρυθμίστε τη σκληρότητα του νερού στη βαθμίδα 3. Τη σκληρότητα του νερού μπορείτε να την πληροφορηθείτε επίσης από την εταιρεία ύδρευσης της περιοχής σας.

- Με τη συμπαράδομη δοκιμαστική ταινία διαπιστώστε τη σκληρότητα του νερού. Βυθίστε σύντομα την ταινία ελέγχου στο νερό και μετά από 1 λεπτό διαβάστε το αποτέλεσμα.

Βαθμίδα	Βαθμός σκληρότητας νερού	
	Γερμανική μέθοδος (°dH)	Γαλλική μέθοδος (°fH)
1	1-7	1-13
2	8-14	14-25
3	15-21	26-38
4	22-30	39-54

- Πατήστε το «Βέλος» [ v ]. Το πεδίο «4 (πολύ σκληρό)» εμφανίζεται με ανοιχτόχρωμο φόντο. Η σκληρότητα του νερού μπορεί να αλλάξει.
- Με το «Βέλος» [ < ] ρυθμίστε τη διαπιστωμένη σκληρότητα νερού.
- Πατήστε το «Βέλος» [ v ]. Εμφανίζεται «Ολοκλήρωση της προετοιμασίας»
- Πατήστε το «Βέλος» [ v ]. Οι ρυθμίσεις αποθηκεύτηκαν.

Η συσκευή είναι σε ετοιμότητα λειτουργίας, όταν στην οθόνη εμφανίζονται τα σύμβολα των ροφημάτων.

Σε κάθε λήψη ροφήματος ενεργοποιείται ο ενσωματωμένος ανεμιστήρας και μετά από μερικά λεπτά απενεργοποιείται ξανά. Κατά την πρώτη χρήση, μετά την εκτέλεση ενός προγράμματος σέρβις ή αν η συσκευή δεν χρησιμοποιούνταν για αρκετό χρονικό διάστημα, το πρώτο ρόφημα δεν έχει ακόμα το πλήρες άρωμα και δεν πρέπει να καταναλωθεί.

Μετά τη θέση σε λειτουργία της πλήρως αυτόματης μηχανής καφέ, μία σταθερή κρέμα με λεπτούς πόρους επιτυγχάνεται μετά τη λήψη μερικών φλιτζανιών.

## Απενεργοποίησης συσκευής

- Πατήστε το πλήκτρο [ ⊕ ]. Η συσκευή ξεπλένεται και περνά στη λειτουργία εξοικονόμησης ενέργειας.

**Εξάιρεση:** Όταν έχει ληφθεί μόνο καυτό νερό, απενεργοποιείται η συσκευή, χωρίς να ξεπλύνει.

- Για την πλήρη απενεργοποίηση της συσκευής, ανοίξτε την πόρτα της συσκευής και θέστε το διακόπτη του ρεύματος στο [ ○ ].

**i** **Σημαντικό:** Μην πατάτε το διακόπτη του ρεύματος κατά τη διάρκεια της λειτουργίας. Απενεργοποιήστε τη συσκευή, αφού πρώτα περάσει στη λειτουργία εξοικονόμησης ενέργειας, για να ξεπλυθεί αυτόματα.

Η πλήρως αυτόματη μηχανή καφέ είναι προγραμματισμένη από το εργοστάσιο με τις στάνταρ ρυθμίσεις για ιδανική λειτουργία. Η συσκευή περνά μετά από έναν επιλεγμένο χρόνο αυτόματα στη λειτουργία εξοικονόμησης ενέργειας και ξεπλένεται (ρυθμιζόμενη διάρκεια, βλέπε κεφάλαιο «Μενού»).

**i** Η συσκευή είναι εξοπλισμένη μ' έναν αισθητήρα. Εάν υπάρχει ένα δοχείο γάλακτος, εμφανίζεται στην οθόνη κατά την ενεργοποίηση της λειτουργίας εξοικονόμησης ενέργειας μια αντίστοιχη ένδειξη. Εάν στο δοχείο βρίσκεται γάλα, φυλάξτε το στο ψυγείο.

## Οθόνη

### Ένδειξη

Στην οθόνη εμφανίζονται ροφήματα, ρυθμίσεις και δυνατότητες ρύθμισης καθώς και μηνύματα για την κατάσταση λειτουργίας.

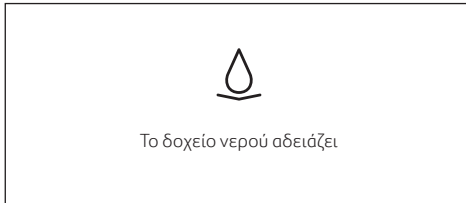
### Παραδείγματα:

#### Επιλογή ροφήματος









### Πληροφορίες

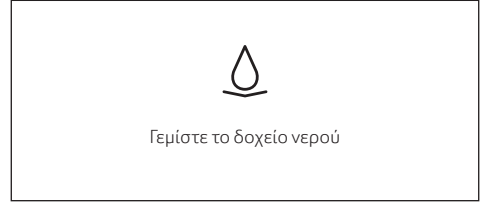
Οι πληροφορίες εξαφανίζονται μετά το πάτημα ενός πλήκτρου ή μετά από σύντομο χρόνο.



Η πληροφορία όμως παραμένει επάνω στην οθόνη στη μορφή ενός μικρού συμβόλου.

-  Το δοχείο κόκκων καφέ αδειάζει
-  Το δοχείο νερού αδειάζει
-  Αλλάξτε το φίλτρο νερού
-  Το πρόγραμμα καθαρισμού είναι απαραίτητο
-  Το πρόγραμμα απασβέστωσης είναι απαραίτητο
-  Το πρόγραμμα Calc'nClean είναι απαραίτητο

## Προτροπές για ενέργειες



**i** Όταν λάβει χώρα η απαραίτητη ενέργεια, π.χ. η πλήρωση του δοχείου νερού, αποκρύπτεται ξανά το αντίστοιχο μήνυμα και το σύμβολο.

## Παρασκευή ροφήματος

Αυτή η πλήρως αυτόματη μηχανή καφέ μπορεί να λειτουργήσει με κόκκους καφέ ή με αλεσμένο καφέ (όχι στιγμιαίος καφέ). Σε περίπτωση χρήσης με κόκκους καφέ, τότε αλέθεται φρέσκος καφέ για κάθε διαδικασία παρασκευής. Για μια ιδανική ποιότητα, φυλάξτε τους κόκκους του καφέ σε δροσερό μέρος και σε κλειστή συσκευασία.

**i** **Σημαντικό:** Προσθέτετε καθημερινά καθαρό, κρύο νερό χωρίς ανθρακικό στο δοχείο νερού. Για τη σωστή λειτουργία της συσκευής πρέπει να υπάρχει πάντοτε αρκετό νερό στο δοχείο νερού.

**Συμβουλή:** Προθερμάνετε το(τα) φλιτζάνι(α), κυρίως τα μικρά φλιτζάνια εσπρέσο με χοντρό τοίχωμα π.χ. με καυτό νερό.

Σε ορισμένες ρυθμίσεις, ο καφέ παρασκευάζεται σε δύο στάδια (βλέπε στο κεφάλαιο «Αroma Double Shot» και «Δύο φλιτζάνια ταυτόχρονα»). Περιμένετε μέχρι να ολοκληρωθεί πλήρως η διαδικασία.

## Επιλογή ροφήματος

Πατώντας το «Βέλος» [ < ] ή [ > ] μπορεί να επιλεγούν διάφορα ροφήματα:

Το σύμβολο για το επιλεγμένο ρόφημα εμφανίζεται στη μέση. Η ονομασία του ροφήματος και οι τρέχουσες ρυθμισμένες τιμές π.χ. για τη δύναμη και την ποσότητα του καφέ εμφανίζονται στην κάτω γραμμή.



### Τα ακόλουθα ροφήματα μπορεί να επιλεγούν:

- Ριστρέτο
- Εσπρέσο
- Εσπρέσο Macchiato
- Caffe Crema
- Καπουτσίνο
- Latte Macchiato
- Καφές με γάλα
- Αφρόγαλα
- Ζεστό γάλα
- Καυτό νερό

Το επιλεγμένο ρόφημα μπορεί να παρασκευαστεί απευθείας με τις προρρυθμισμένες τιμές ή να προσαρμοστεί προηγουμένως στην ξεχωριστή ρύθμιση της γεύσης.

### Προσαρμογή ροφήματος

Πατώντας το «Βέλος» [ ✓ ] εμφανίζονται, ανάλογα με το ρόφημα, διάφορα πεδία για την προσαρμογή.

Το πεδίο, στο οποίο μπορεί να αλλάξουν οι τιμές, εμφανίζεται με ανοιχτόχρωμο φόντο.

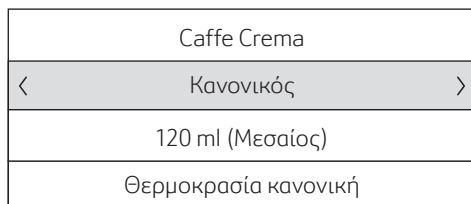
### Ένα παράδειγμα:

Οι τιμές για ένα φλιτζάνι «Caffe Crema» μπορεί να αλλάξουν ως εξής:

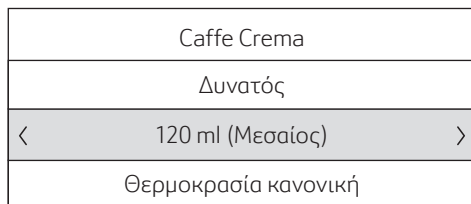
- Με το «Βέλος» [ < ] ή [ > ] επιλέξτε «Caffe Crema».



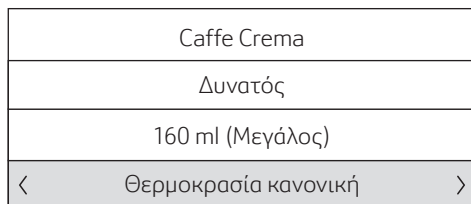
- Πατήστε το «Βέλος» [ ✓ ]. Εμφανίζονται τα πεδία με τις προρρυθμισμένες τιμές. Το ενεργό πεδίο, π.χ. «Ελαφρύς» για τη δύναμη καφέ εμφανίζεται με ανοιχτόχρωμο φόντο.



- Με το «Βέλος» [ < ] ή [ > ] ρυθμίστε την επιθυμητή δύναμη καφέ π.χ. «Δυνατός».
- Πατήστε το «Βέλος» [ ✓ ].



- Με το «Βέλος» [ < ] ή [ > ] ρυθμίστε την επιθυμητή ποσότητα καφέ π.χ. «160 ml (Μεγάλος)».
- Πατήστε το «Βέλος» [ ✓ ].



- Με το «Βέλος» [ < ] ή [ > ] ρυθμίστε την επιθυμητή θερμοκρασία π.χ. «Θερμοκρασία υψηλή».

Caffe Crema	
Δυνατός	
160 ml (Μεγάλος)	
<	Θερμοκρασία υψηλή
>	

- Είτε πατώντας το «Βέλος» [ ^ ] επιστρέψετε στο μενού των ροφημάτων ή με το [ > ] λαμβάνετε το ρόφημα. Οι ρυθμίσεις αποθηκεύτηκαν.

**i** Ανάλογα με το είδος του ροφήματος διαφέρουν οι δυνατότητες ρύθμισης. Για ροφήματα καφέ μπορεί π.χ. να ρυθμιστεί η δύναμη του καφέ, η θερμοκρασία και η ποσότητα του καφέ, για γάλα μόνο η ποσότητα πλήρωσης.

#### Οι ακόλουθες ρυθμίσεις είναι δυνατές:

##### Δύναμη καφέ

Πολύ ελαφρύς  
Ελαφρύς  
Κανονικός  
Δυνατός  
Πολύ δυνατός  
DoubleShot  
DoubleShot +  
DoubleShot ++

##### **i** Aroma Double Shot

Όσο περισσότερο διαρκεί η παρασκευή του καφέ, τόσο περισσότερα πικρές ουσίες και ανεπιθύμητα αρώματα εκλύονται. Η γεύση και το άρωμα του καφέ επηρεάζονται έτσι αρνητικά. Για ιδιαίτερα δυνατό καφέ, η συσκευή διαθέτει για αυτό μία ειδική λειτουργία Aroma Double Shot. Μετά το μισό της παρασκευασμένης ποσότητας αλέθονται και παρασκευάζονται ξανά κόκκοι καφέ, ώστε να εκλύονται εκάστοτε μόνο οι καλές και εύπεπτες αρωματικές ουσίες.

**i** Για ριστρέτο, εσπρέσο Macchiato και για την παρασκευή με αλεσμένο καφέ η λειτουργία Aroma Double Shot δεν είναι διαθέσιμη.

#### Ποσότητα πλήρωσης

Η ποσότητα πλήρωσης είναι διαφορετική ανάλογα το είδος του ροφήματος και μπορεί να ρυθμιστεί σε βήματα χιλιοστόλιτρων (ml).

**i** Η εξερχόμενη ποσότητα πλήρωσης μπορεί να διαφέρει ανάλογα με την ποιότητα του γάλακτος.

Σε περίπτωση που για περίπου 30 δευτερόλεπτα δεν πραγματοποιηθεί κανένας χειρισμός στη συσκευή, εγκαταλείπει η συσκευή αυτόματα τη λειτουργία ρύθμισης. Οι ρυθμίσεις που πραγματοποιήθηκαν, αποθηκεύονται αυτόματα.

#### Θερμοκρασία ροφήματος

Τιμές για ροφήματα καφέ:

Θερμοκρασία κανονική  
Θερμοκρασία υψηλή  
Θερμοκρασία ιδιαίτερα υψηλή

Τιμές για καυτό νερό:

70 °C (Λευκό τσάι)  
80 °C (Πράσινο τσάι)  
90 °C (Μαύρο τσάι)  
Μέγ. (Αφέψ. φρούτ.)

## Παρασκευή με κόκκους καφέ

Η συσκευή πρέπει να είναι σε ετοιμότητα λειτουργίας.

- Τοποθετήστε ένα ζεστό φλιτζάνι κάτω από το στόμιο εξόδου του ροφήματος.
- Με το «Βέλος» [ < ] ή [ > ] επιλέξτε «Ριστρέτο», «Εσπρέσο» ή «Caffe Crema».



Στην οθόνη εμφανίζεται το επιλεγμένο ρόφημα, καθώς και οι προρρυθμισμένες τιμές για τη δύναμη και την ποσότητα του καφέ γι' αυτό το ρόφημα.



**i** Οι ρυθμίσεις μπορεί να αλλάξουν, όπως περιγράφεται στο κεφάλαιο «Προσαρμογή ροφήματος».

- Αγγίξτε το [ > ] , για να ξεκινήσετε τη λήψη.

Ο καφές ετοιμάζεται και στη συνέχεια συνεχίζει να τρέχει μέσα στο φλιτζάνι.

Αγγίζοντας ξανά το [ > ] μπορεί να σταματήσει πρόωρα η λήψη του ροφήματος.

## Παρασκευή με γάλα

Αυτή η πλήρως αυτόματη μηχανή καφέ διαθέτει ένα ενσωματωμένο στόμιο εξόδου ροφήματος. Με αυτό μπορείτε να παρασκευάζετε ροφήματα καφέ με γάλα ή και αφρόγαλα και ζεστό γάλα.

**⚠ Κίνδυνος εγκαύματος!**  
Το στόμιο εξόδου του ροφήματος ζεσταίνεται πάρα πολύ. Αφήστε τη συσκευή να κρυώσει μετά τη χρήση και μετά αγγίξτε την.

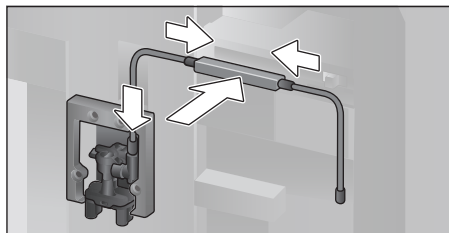
## Δοχείο γάλακτος

Το δοχείο του γάλακτος είναι κατασκευασμένο ειδικά για χρήση σε συνδυασμό με αυτή την πλήρως αυτόματη μηχανή καφέ. Προορίζεται αποκλειστικά για χρήση στο σπίτι και για τη φύλαξη γάλακτος στο ψυγείο. Το μονωμένο δοχείο διατηρεί το κρύο γάλα μερικές ώρες δροσερό.

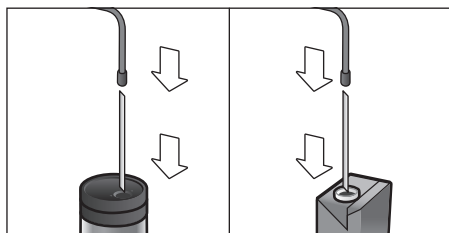
**i** **Σημαντικό:** Αφαιρέστε τα φλιτζάνια ή τα βαζάκια πριν από το άνοιγμα της πόρτας, μπορεί να πέσουν κάτω.

Σύνδεση του δοχείου του γάλακτος ή ενός κουτιού γάλακτος:

- Ανοίξτε την πόρτα της συσκευής.
- Αφαιρέστε το κάλυμμα του στομίου εξόδου του ροφήματος προς τα εμπρός.
- Συνδέστε και στερεώστε τον εύκαμπτο σωλήνα γάλακτος και το εξάρτημα σύνδεσης, όπως φαίνεται στην εικόνα.



- Τοποθετήστε το κάλυμμα από μπροστά σταθερά πάνω στο στόμιο εξόδου του ροφήματος.
- Συνδέστε το σωλήνα αναρρόφησης και τοποθετήστε τον στο δοχείο του γάλακτος ή σε ένα κουτί γάλα.



- Κλείστε την πόρτα της συσκευής.

**i** Τα αποξηραμένα υπολείμματα γάλακτος αφαιρούνται δύσκολα, γι' αυτό καθαρίζετε οπωσδήποτε (βλέπε στο κεφάλαιο «Καθαρισμός συστήματος γάλακτος»).

## Ρόφημα καφέ με γάλα

- Τοποθετήστε το φλιτζάνι ή το ποτήρι κάτω από το στόμιο εξόδου του ροφήματος.
- Με το «Βέλος» [ < ] ή [ > ] επιλέξτε «Εσπρέσο Macchiato», «Καπουτσίνο», «Latte Macchiato» ή «Καφές με γάλα».

Στην οθόνη εμφανίζεται το επιλεγμένο ρόφημα, καθώς και οι προρρυθμισμένες τιμές για τη δύναμη και την ποσότητα του καφέ γι' αυτό το ρόφημα.



**i** Οι ρυθμίσεις μπορεί να αλλάξουν, όπως περιγράφεται στο κεφάλαιο «Προσαρμογή ροφήματος».

- Αγγίξτε το [ ▷ ] , για να ξεκινήσετε τη λήψη.

Πρώτα τρέχει γάλα μέσα στο φλιτζάνι ή το ποτήρι. Στη συνέχεια παρασκευάζεται ο καφές και τρέχει μέσα στο φλιτζάνι ή το ποτήρι.

Αγγίζοντας πάλι το [ ▷ ] , μπορεί να σταματήσει πρόωρα το τρέχον βήμα της διαδικασίας.

### Αφρόγαλα ή ζεστό γάλα

- Τοποθετήστε το φλιτζάνι ή το ποτήρι κάτω από το στόμιο εξόδου του ροφήματος.
- Με το πηκτρο [ < ] ή [ > ] επιλέξτε «Αφρόγαλα» ή «Ζεστό γάλα».

**i** Οι ρυθμίσεις μπορεί να αλλάξουν, όπως περιγράφεται στο κεφάλαιο «Προσαρμογή ροφήματος».

- Αγγίξτε το [ ▷ ] , για να ξεκινήσετε τη λήψη.

Το αφρόγαλα ή το ζεστό γάλα τρέχει από το στόμιο εξόδου του ροφήματος.

Αγγίζοντας πάλι το [ ▷ ] , μπορεί να σταματήσει πρόωρα το τρέχον βήμα της διαδικασίας.

## Παρασκευή με αλεσμένο καφέ

**i** Κατά την παρασκευή με αλεσμένο καφέ η ρύθμιση της δύναμης του καφέ και η λήψη δύο φλιτζανιών ταυτόχρονα δεν είναι διαθέσιμη.

**Σημαντικό:** Αφαιρέστε τα φλιτζάνια ή τα βαζάκια πριν από το άνοιγμα της πόρτας, μπορεί να πέσουν κάτω.

Η συσκευή πρέπει να είναι σε ετοιμότητα λειτουργίας.

- Ανοίξτε την πόρτα της συσκευής.
- Αφαιρέστε τη θήκη αλεσμένου καφέ. Η θήκη αλεσμένου καφέ πρέπει να είναι στεγνή.
- Προσθέστε αλεσμένο καφέ (το πολύ 2 κοφτά κουτάλια αλεσμένου καφέ), μην τον συμπιέσετε.

### **i** Προσοχή!

Μην προσθέσετε ολόκληρους κόκκους καφέ ή στιγμιαίο καφέ.

- Τοποθετήστε τη θήκη αλεσμένου καφέ.
- Κλείστε την πόρτα της συσκευής. Στην οθόνη ανή της δύναμης του καφέ εμφανίζεται «Αλεσμ. καφές».

**i** Εάν δε ληφθεί καφές μέσα σε 90 δευτερόλεπτα, εκκενώνεται αυτόματα ο θάλαμος παρασκευής, για να αποτραπεί η υπερχειλίση. Η συσκευή ξεπλένεται.

- Τοποθετήστε το φλιτζάνι κάτω από το στόμιο εξόδου του ροφήματος.
- Με το «Βέλος» [ < ] ή [ > ] επιλέξτε ένα ρόφημα καφέ ή ένα ρόφημα καφέ με γάλα.

Στην οθόνη εμφανίζονται το επιλεγμένο ρόφημα καθώς και οι προρρυθμισμένες τιμές για αυτό το ρόφημα.

**i** Οι ρυθμίσεις μπορεί να αλλάξουν, όπως περιγράφεται στο κεφάλαιο «Προσαρμογή ροφήματος».

Για ροφήματα καφέ με γάλα προσέξτε τις υποδείξεις στο κεφάλαιο «Παρασκευή με γάλα».

- Αγγίξτε το [ ▷ ] , για να ξεκινήσετε τη λήψη.

Ο καφές ετοιμάζεται και στη συνέχεια τρέχει μέσα στο φλιτζάνι. Κατά την επιλογή των ροφημάτων καφέ με γάλα πρώτα εξέρχεται το γάλα και στη συνέχεια παρασκευάζεται ο καφές.

**i** Για ένα ακόμα ρόφημα με αλεσμένο καφέ επαναλάβετε τη διαδικασία.

## Λήψη καυτού νερού



### Κίνδυνος εγκαύματος!

Το στόμιο εξόδου του ροφήματος ζεσταίνεται πάρα πολύ. Αφήστε τη συσκευή να κρυώσει μετά τη χρήση και μετά αγγίξτε την.

Η συσκευή πρέπει να είναι σε ετοιμότητα λειτουργίας.

- Αφαιρέστε τον εύκαμπο σωλήνα γάλακτος από το δοχείο του γάλακτος.
- Απομακρύνετε τα υπολείμματα γάλακτος ή καφέ από το στόμιο εκροής.
- Τοποθετήστε το φλιτζάνι ή το ποτήρι κάτω από το στόμιο εξόδου του ροφήματος.
- Με το πηκτρο [ < ] ή [ > ] επιλέξτε «Καυτό νερό».

**i** Οι ρυθμίσεις μπορεί να αλλάξουν, όπως περιγράφεται στο κεφάλαιο «Προσαρμογή ροφήματος».

- Αγγίξτε το [ Δ ] , για να ξεκινήσετε τη λήψη.
- Εμφανίζεται το μήνυμα «Έχει αφαιρεθεί ο σωλήνας από το δοχείο του γάλα.».
- Σε περίπτωση που είναι ακόμα συνδεδεμένος, αφαιρέστε τον εύκαμπο σωλήνα του γάλακτος και πατήστε το «Βέλος» [ ✓ ].

Καυτό νερό τρέχει από το στόμιο εξόδου του ροφήματος.

Αγγίζοντας ξανά το [ Δ ] μπορεί να σταματήσει πρόωρα η διαδικασία.

## Εξατομικευμένα ροφήματα

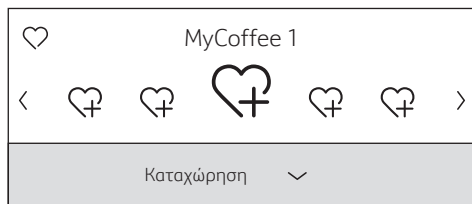
Αγγίζοντας το [ ♥ ] ανοίγει η επιλογή για τα εξατομικευμένα ροφήματα.

Μπορεί να χρησιμοποιηθούν μέχρι και 8 θέσεις αποθήκευσης. Τα αγαπημένα ροφήματα, που χρησιμοποιούνται συχνά, μπορεί να αποθηκευτούν εδώ με όλες τις ρυθμίσεις τους.

**i** Αγγίζοντας το [ ♥ ], μπορεί να εγκαταλειφθεί το μενού οποτεδήποτε χωρίς αποθήκευση.

## Καταχώρηση ή αλλαγή ροφήματος

- Αγγίξτε το [ ♥ ]. Εμφανίζεται η επιλογή των θέσεων αποθήκευσης.



- Με το «Βέλος» [ < ] ή [ > ] επιλέξτε μια άδεια θέση αποθήκευσης [ ♥ ] για την καταχώρηση ή μια κατειλημμένη θέση αποθήκευσης για την αλλαγή ή τη διαγραφή ενός αγαπημένου ροφήματος.
- Σε περίπτωση μιας άδειας θέσης αποθήκευσης επιλέξτε «Καταχώρηση» ή σε περίπτωση μιας κατειλημμένης θέσης αποθήκευσης επιλέξτε «Αλλαγή».
- Πατήστε το «Βέλος» [ ✓ ].

**i** Σε περίπτωση επιλογής «Διαγραφή» σβήνονται οι ρυθμίσεις της θέσης αποθήκευσης, η θέση αποθήκευσης είναι ξανά άδεια.

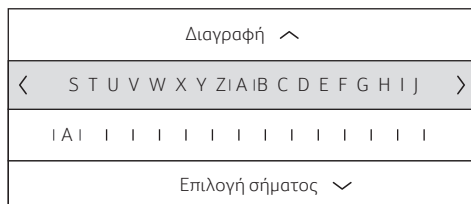
Εμφανίζεται το μενού για την προσαρμογή των ροφημάτων. Το ρόφημα που λήφθηκε τελευταίο εμφανίζεται μαζί με τις τελευταίες επιλεγμένες ρυθμίσεις.

- Σε περίπτωση που δεν πρέπει να αποθηκευτεί το τελευταίο ρόφημα, επιλέξτε με το «Βέλος» [ < ] ή [ > ] ένα άλλο ρόφημα.
- Με το «Βέλος» [ ✓ ] ή [ ^ ] επιλέξτε κάθε φορά τη ρύθμιση, η οποία πρέπει να αλλάξει. Με το «Βέλος» [ < ] ή [ > ] προσαρμόστε τις τιμές στις επιθυμίες σας.

Ανάλογα με την επιλογή ροφήματος εμφανίζονται διάφορες δυνατότητες ρύθμισης.

**i** Στα ροφήματα γάλακτος μπορεί να ρυθμιστεί η αναλογία μείξης καφέ και γάλακτος.

- Οι ρυθμίσεις μπορεί να αποθηκευτούν κάτω από ένα εξατομικευμένο όνομα. Επιλέξτε «Αποθήκευση ονόματος». Εμφανίζεται η μάσκα για την εισαγωγή του ονόματος.



- Με [ ^ ] εγκαταλείπεται η εισαγωγή χωρίς αλλαγή. Εμφανίζεται το μενού ροφημάτων.

- Με το «Βέλος» [ < ] ή [ > ] επιλέξτε στην επάνω γραμμή ένα γράμμα ή ένα σύμβολο.
- Για την επιβεβαίωση του επιλεγμένου γράμματος πατήστε [ ✓ ]. Για τη διαγραφή επιλέξτε [ < ] και πατήστε [ ✓ ].
- Επιλέξτε περαιτέρω γράμματα ή σύμβολα και επιβεβαιώστε τα.
- Με [ ^ ] παραλαμβάνεται η εισαγωγή. Εμφανίζεται το μενού επιλογής.
- Αγγίξτε το [ ♥ ], για να εγκαταλείψετε το μενού.

### Επιλογή και λήψη εξατομικευμένου ροφήματος

- Αγγίξτε το [ ♥ ]. Εμφανίζεται η επιλογή των θέσεων αποθήκευσης.
- Με το «Βέλος» [ < ] ή [ > ] επιλέξτε την επιθυμητή θέση αποθήκευσης.
- Τοποθετήστε το φλιτζάνι ή το ποτήρι κάτω από το στόμιο εξόδου του ροφήματος.
- Αγγίξτε το [ ▶ ], για να ξεκινήσετε τη λήψη.

### Δύο φλιτζάνια ταυτόχρονα

Αγγίζοντας το [ ☞ ] παρασκευάζονται συγχρόνως δύο φλιτζάνια από το επιλεγμένο ρόφημα. Η ρύθμιση εμφανίζεται με ένα δεύτερο σύμβολο φλιτζανιού και ως κείμενο π.χ. «2x Εσπρέσο».

- Με το «Βέλος» [ < ] ή [ > ] επιλέξτε το επιθυμητό ρόφημα.
- Αγγίξτε το [ ☞ ].
- Τοποθετήστε δύο φλιτζάνια αριστερά και δεξιά κάτω από το στόμιο εξόδου ροφήματος.
- Αγγίξτε το [ ▶ ], για να ξεκινήσετε τη λήψη.

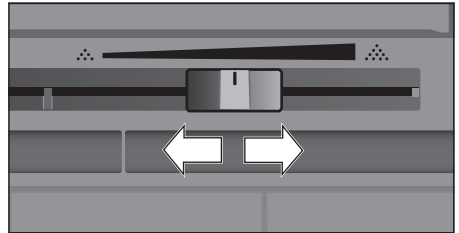
Το επιλεγμένο ρόφημα παρασκευάζεται και τρέχει στη συνέχεια μέσα στα δύο φλιτζάνια.

- i** Το ρόφημα παρασκευάζεται σε δύο βήματα (δύο διαδικασίες άλεσης). Περιμένετε μέχρι να ολοκληρωθεί πλήρως η διαδικασία.
- Για τις ρυθμίσεις «Aroma Double Shot» ή «Αλεσμένος καφές» η λήψη δύο φλιτζανιών ταυτόχρονα δεν είναι δυνατή.

### Ρύθμιση του βαθμού άλεσης

Αυτή η πλήρως αυτόματη μηχανή καφέ διαθέτει ένα ρυθμιζόμενο μηχανισμό άλεσης. Έτσι μπορεί να αλλάξει εξατομικευμένα ο βαθμός άλεσης του καφέ.

- Ανοίξτε την πόρτα της συσκευής.
- Με το συρόμενο πλήκτρο επιλέξτε τη ρύθμιση του βαθμού άλεσης μεταξύ λεπτού αλεσμένου καφέ ☼ και χοντρού αλεσμένου καφέ ☼.



- Κλείστε ξανά την πόρτα της συσκευής.

- i** Για τους σκούρους κόκκους καφέ επιλέξτε έναν μεγαλύτερο βαθμό άλεσης, ενώ για τους ανοικτόχρωμους κόκκους έναν μικρότερο.

**Συμβουλή:** Κάνετε μόνο μικρές αλλαγές στη ρύθμιση του βαθμού άλεσης.

Η νέα ρύθμιση θα γίνει αντιληπτή από το δεύτερο φλιτζάνι καφέ.

Όταν εμφανίζεται στην οθόνη το μήνυμα «Ρυθμίστε πιο χοντρό βαθμό άλεσης», αλέθονται οι κόκκοι του καφέ πάρα πολύ λεπτά. Επιλέξτε ένα χοντρότερο βαθμό άλεσης.

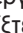
### Ασφάλεια παιδιών

Για να προστατεύετε τα παιδιά από ζεματίσματα και εγκαύματα, μπορεί να κλειδωθεί η συσκευή.

- Αγγίξτε το [ ☼ ] τουλάχιστον για 4 δευτερόλεπτα.

Στην οθόνη εμφανίζεται σύντομα «Ασφάλεια παιδιών ενεργοποιημένη».


Τώρα δεν είναι πλέον δυνατός κανένας χειρισμός, μόνο το [ ⓪ ] μπορεί να πατηθεί.

- Για την απενεργοποίηση της ασφάλειας παιδιών, αγγίξτε το [  ] το λιγότερο για 4 δευτερόλεπτα.

Στην οθόνη εμφανίζεται σύντομα «Ασφάλεια παιδιών απενεργοποιημένα».

## Μενού

Το μενού χρησιμεύει για την εξατομικευμένη αλλαγή των ρυθμίσεων, για την κλήση πληροφοριών ή την έναρξη διαδικασιών.

- Αγγίζοντας το [  ], ανοίγει το μενού. Στην οθόνη εμφανίζονται οι διάφορες δυνατότητες ρύθμισης.



### Πλοήγηση στο μενού:

Με το «Βέλος» [ < ] ή [ > ] επιλέγονται τα διάφορα θέματα μενού, π.χ. «Γλώσσα». Με [ ✓ ] εμφανίζεται η εκάστοτε ρύθμιση, π.χ. «Deutsch» και με [ < ] ή [ > ] αλλάζει. Με [ ↵ ] εγκαταλείπει κανείς ξανά την εκάστοτε ρύθμιση.

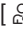
Γλώσσα	
Ρυθμίστε την επιθυμητή γλώσσα σας	
<	Ελληνικά >

### Για παράδειγμα:

Ρύθμιση της αυτόματης απενεργοποίησης της συσκευής στα 15 λεπτά:

- Αγγίξτε το [  ]. Ανοίγει το μενού.
- Με το πλήκτρο [ < ] ή [ > ] επιλέξτε «Απενεργοποίηση μετά από».
- Πατήστε το «Βέλος» [ ✓ ].
- Με το πλήκτρο [ < ] ή [ > ] επιλέξτε «0h 15min».
- Αγγίξτε το [  ]. Εμφανίζεται «Να αποθηκευτούν οι αλλαγές?».
- Πατήστε το «Βέλος» [ ✓ ]. Η ρύθμιση έχει αποθηκευτεί.

Στην οθόνη εμφανίζεται η επιλογή ροφήματος.

**i** Αγγίζοντας το [  ], μπορεί να εγκαταλειφθεί το μενού οποτεδήποτε. Όταν περίπου για 30 δευτερόλεπτα δεν πραγματοποιηθεί καμία εισαγωγή, κλείνει το μενού αυτόματα, οι ρυθμίσεις δεν αποθηκεύονται.

### Οι ακόλουθες ρυθμίσεις μπορούν να πραγματοποιηθούν:

Γλώσσα

Ρύθμιση της γλώσσας, στην οποία εμφανίζονται τα κείμενα της οθόνης.

Σκληρότητα νερού

Ρύθμιση στην τοπική σκληρότητα νερού.

Μπορεί να επιλεγεί από τη βαθμίδα

«1 (μαλακό)» μέχρι «4 (πολύ σκληρό)».

Η προρρυθμισμένη σκληρότητα του νερού είναι «4 (πολύ σκληρό)».

**i** Η σωστή ρύθμιση της σκληρότητας του νερού είναι σημαντική ώστε η συσκευή να επισημαίνει έγκαιρα τότε απαιτείται απασβέστωση.

Η σκληρότητα νερού μπορεί να διαπιστωθεί με την παραδιδόμενη ταινία ελέγχου ή να ερωτηθεί στις τοπικές υπηρεσίες ύδρευσης. Εάν στο σπίτι είναι εγκαταστημένη μια εγκατάσταση αποσκλήρυνσης του νερού, ρυθμίστε παρακαλώ «Σύστημα αποσκλήρυνσης».

Φίλτρο νερού

Εάν τοποθετηθεί, αντικατασταθεί ή αφαιρεθεί ένα φίλτρο νερού, πρέπει σύμφωνα με το μενού να πραγματοποιηθεί η ρύθμιση «Ενεργοποίηση», «Αντικατάσταση» ή «Απομάκρυνση».

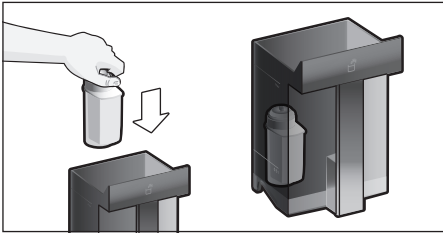
**i** Ένα φίλτρο νερού εμποδίζει τα αποθέματα αλάτων ασβεστίου, μειώνει τη ρύπανση στο νερό και βελτιώνει τη γεύση το καφέ.

Τα φίλτρα νερού διατίθενται στο εμπόριο ή από την υπηρεσία εξυπηρέτησης πελατών (βλέπε στο κεφάλαιο «Εξαρτήματα»).

Τοποθέτηση ή αντικατάσταση του φίλτρου νερού:

Προτού χρησιμοποιηθεί ένα νέο φίλτρο νερού, πρέπει αυτό να ξεπλυθεί.

- Με το «Βέλος» [ < ] ή [ > ] επιλέξτε είτε «Ενεργοποίηση» ή «Αντικατάσταση».
- Πίστετε το φίλτρο του νερού δυνατά μέσα στο άνοιγμα του δοχείου του νερού.



- Γεμίστε το δοχείο νερού μέχρι την ένδειξη «max» με νερό.
- Αφαιρέστε τον εύκαμπτο σωλήνα του γάλακτος από το δοχείο του γάλακτος και κλείστε την πόρτα.

**i Προσοχή:** Με το κλείσιμο της πόρτας μην μαγκώσετε τον εύκαμπτο σωλήνα.

- Τοποθετήστε ένα δοχείο με χωρητικότητα 0,5 λίτρα κάτω από το στόμιο.
- Αγγίξτε το [ ▷ ] .  
Το νερό τρέχει τώρα μέσα από το φίλτρο για να το ξεπλύνει.
- Στη συνέχεια αδειάστε το δοχείο.  
Η συσκευή είναι πάλι έτοιμη για λειτουργία.

**i** Ξεπλένοντας το φίλτρο ενεργοποιείται ταυτόχρονα η ρύθμιση για την ένδειξη αλλαγής φίλτρου.

Μετά την ένδειξη «Αλλάξτε το φίλτρο νερού» ή το αργότερο μετά από 2 μήνες, έχει εξασθενήσει η δράση του φίλτρου. Για λόγους υγιεινής και για να μη συσσωρευτούν άλατα στη συσκευή (η συσκευή μπορεί να υποστεί ζημιά), θα πρέπει το φίλτρο να αντικατασταθεί.

- Αν δεν τοποθετηθεί νέο φίλτρο, επιλέξτε τη ρύθμιση «Απομάκρυνση» και αγγίξτε το [ ▷ ] .

Εμφανίζεται μήνυμα «Απομακρύνετε το φίλτρο, τοποθετήστε ξανά το δοχείο του νερού, κλείστε την πόρτα».

**i** Εάν η συσκευή δε χρησιμοποιήθηκε για μεγαλύτερο χρονικό διάστημα (π.χ. διακοπές), θα πρέπει το τοποθετημένο φίλτρο πριν την πρώτη χρήση της συσκευής να ξεπλυθεί. Γι' αυτό απλά πάρτε ένα φλιτζάνι καυτό νερό.

Αναλυτικές πληροφορίες για το φίλτρο νερού μπορείτε να βρείτε στις συνοδευτικές οδηγίες για το φίλτρο.

Απενεργοποίηση μετά από Ρύθμιση του χρονικού διαστήματος, μετά το οποίο η συσκευή μετά την τελευταία παρασκευή ροφήματος ξεπλένεται και απενεργοποιείται αυτόματα.

Μπορούν να επιλεγούν τιμές από 15 λεπτά έως και 8 ώρες. Ο προρυθμισμένος χρόνος είναι 30 λεπτά.

Φωτισμός  
Ρύθμιση του φωτισμού του στομίου εξόδου του ροφήματος. Μπορεί να επιλεγεί «Ενεργοποιημένος», «Κατά τη χρήση» ή «Απενεργοποιημένος».

Φωτεινότητα φωτισμού  
Ρύθμιση της φωτεινότητας του φωτισμού του στομίου εξόδου του ροφήματος. Μπορεί να επιλεγεί από «Βαθμίδα 1» μέχρι «Βαθμίδα 10».

Φωτεινότητα οθόνης  
Ρύθμιση της φωτεινότητας της οθόνης.

Ήχοι πλήκτρων  
Ενεργοποίηση ή απενεργοποίηση των ηχητικών σημάτων.

Ένδειξη ώρας  
Δυνατότητα ένδειξης για ώρα και ημερομηνία «Off» ή «Ψηφιακά» («On»). Οι ρυθμίσεις γι' αυτό μπορεί να πραγματοποιηθούν στα επόμενα θέμα μενού.

**i** Εάν η συσκευή απενεργοποιηθεί με το διακόπτη του ρεύματος ή σε περίπτωση διακοπής ρεύματος χάνονται οι ρυθμίσεις για την ώρα και την ημερομηνία.

Ώρα

Ρύθμιση της τρέχουσας ώρας.

Ημερομηνία

Ρύθμιση της τρέχουσας ημερομηνίας.

Προστασία από παγετό

Πρόγραμμα σέρβις για την αποφυγή ζημιών από την επίδραση παγετού κατά τη μεταφορά και την αποθήκευση.

Με αυτό η συσκευή αδειάζει εντελώς.

■ Επιλέξτε «Εκκίνηση», για να ξεκινήσετε το πρόγραμμα.

■ Αδειάστε το δοχείο του νερού και τοποθετήστε το ξανά.

■ Εάν υπάρχει, αφαιρέστε το δοχείο του γάλακτος και κλείστε την πόρτα.

Η συσκευή εκκενώνει αυτόματα το σύστημα αγωγών.

■ Αδειάστε το δίσκο στάλαξης και τοποθετήστε τον ξανά.

Πληροφορίες ροφημάτων

Ένδειξη, πόσα ροφήματα έχουν παρασκευαστεί από τη θέση σε λειτουργία.

■ Επιλέξτε «Επόμενο», για να προβάλετε τις πληροφορίες.

Ρύθμιση εργοστασίου

Επαναφορά όλων των ρυθμίσεων του χρήστη στην κατάσταση παράδοσης.

■ Με το πλήκτρο [ < ] ή [ > ] επιλέξτε «Επαναφορά». Εμφανίζεται «Να γίνει η επαναφορά?».

■ Είτε επιβεβαιώστε με «Επαναφορά» ή διακόψτε με «Διακοπή».

## Φροντίδα και καθημερινός καθαρισμός



**Κίνδυνος ηλεκτροπληξίας!**

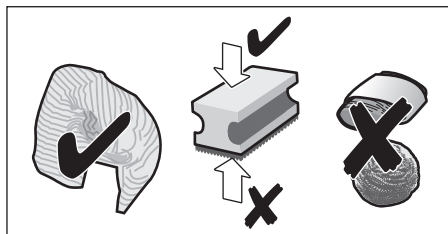
Μην βυθίζετε ποτέ τη συσκευή σε νερό. Μην χρησιμοποιήσετε ατμοκαθαριστή.

■ Σκουπίστε το περίβλημα με ένα μαλακό, υγρό πανί.

■ Καθαρίστε το πεδίο χειρισμού και την οθόνη με ένα πανί από μικροΐνες.

■ Μην χρησιμοποιείτε καθαριστικά που περιέχουν αλκοόλ ή οινόπνευμα.

■ Μην χρησιμοποιείτε σκληρά πανιά ή υλικά τριψίματος.



■ Αφαιρείτε πάντα αμέσως τα κατάλοιπα αλάτων, καφέ, γάλακτος, καθαριστικών διαλυμάτων και διαλυμάτων αφαλάτωσης. Κάτω από αυτά τα υπολείμματα μπορεί να σχηματιστεί διάβρωση.



Τα νέα σφουγγάρια καθαρισμού μπορεί να περιέχουν άλατα. Τα άλατα μπορεί να δημιουργήσουν στρώσεις οξείδωσης στον ανοξείδωτο χάλυβα, για αυτό το λόγο ξεπλένετε πολύ καλά τα πανιά πριν τη χρήση οπωσδήποτε.

■ Ανοίξτε την πόρτα και τραβήξτε έξω το δίσκο στάλαξης προς τα εμπρός.

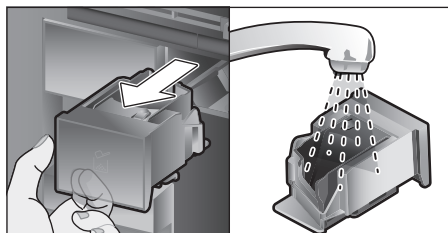
■ Αφαιρέστε το κάλυμμα του δίσκου στάλαξης και δοχείο συλλογής υπολειμμάτων καφέ.

■ Αδειάστε τα ξεχωριστά εξαρτήματα, καθαρίστε τα και στεγνώστε τα.



**Σημαντικό:** Ο δίσκος στάλαξης και το δοχείο συλλογής των υπολειμμάτων του καφέ θα πρέπει να αδειάζουν και να καθαρίζονται καθημερινά, ώστε να αποφεύγεται ο σχηματισμός αποθέσεων.

■ Αφαιρέστε τη θήκη αλεσμένου καφέ, καθαρίστε την κάτω από τρεχούμενο νερό και στεγνώστε την καλά.



- Σκουπίστε και στεγνώστε τον εσωτερικό χώρο της συσκευής (υποδοχή του δίσκου στάλαξης και της θήκης αλεσμένου καφέ) και τη λεκάνη συλλογής.

- Τοποθετήστε τα στεγνά εξαρτήματα, όπως π.χ. τη θήκη αλεσμένου καφέ.



### Μην τοποθετείτε στο πλυντήριο πιάτων τα εξής εξαρτήματα:

Θήκη εξαρτημάτων, δοχείο νερού, καπάκι του δοχείου νερού, κάλυμμα του στομίου εξόδου του ροφήματος, δοχείο κόκκων καφέ, καπάκι του δοχείου κόκκων καφέ, μεταλλικό εξάρτημα σύνδεσης, θήκη αλεσμένου καφέ, προστατευτικό κάλυμμα μονάδας παρασκευής, μονάδα παρασκευής και δοχείο γάλακτος.



### Τα εξής εξαρτήματα μπορεί να πλυθούν στο πλυντήριο πιάτων:

Λαμαρίνα στάλαξης, λεκάνη συλλογής, δίσκος στάλαξης, κάλυμμα του δίσκου στάλαξης, δοχείο συλλογής υπολειμμάτων καφέ, εύκαμπτοι σωλήνες γάλακτος, σωλήνες αναρρόφησης, ξεχωριστά εξαρτήματα στομίου εξόδου ροφήματος, κουτάλι αλεσμένου καφέ και ξεχωριστά εξαρτήματα κατακτιού δοχείου του γάλακτος.



Όταν η συσκευή ενεργοποιηθεί σε κρύα κατάσταση ή απενεργοποιηθεί μετά τη λήψη καφέ, ξεπλένεται αυτόματα. Το σύστημα καθαρίζεται έτσι από μόνο του.

**Σημαντικό:** Εάν η συσκευή δε χρησιμοποιηθεί για μεγάλο χρονικό διάστημα (π.χ. διακοπές), καθαρίστε προηγουμένως πολύ καλά όλη τη συσκευή μαζί με το σύστημα γάλακτος τη θήκη αλεσμένου καφέ και τη μονάδα παρασκευής.

## Καθαρισμός συστήματος γάλακτος

Το σύστημα γάλακτος καθαρίζεται αμέσως μετά την παρασκευή ενός ροφήματος γάλακτος αυτόματα με μια σύντομη παροχή ατμού.



**Συμβουλή:** Για έναν ιδιαίτερα αποτελεσματικό καθαρισμό μπορεί το σύστημα γάλακτος να ξεπλυθεί επιπλέον με νερό (βλέπε στο κεφάλαιο «Ξέπλυμα του συστήματος γάλακτος»).

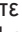

**Σημαντικό:** Καθαρίζετε το σύστημα γάλακτος κάθε εβδομάδα χειροκίνητα, σε περίπτωση που χρειάζεται, επίσης συχνότερα (βλέπε στο κεφάλαιο «Χειροκίνητος καθαρισμός του συστήματος γάλακτος»).

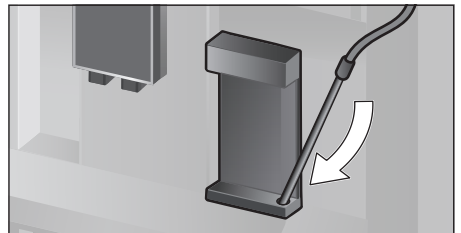



### Κίνδυνος εγκαύματος!

Το στόμιο εξόδου του ροφήματος ζεσταίνεται πάρα πολύ. Αφήστε τη συσκευή να κρυώσει μετά τη χρήση και μετά αγγίξτε την.


### Ξέπλυμα του συστήματος γάλακτος

- Αγγίξτε το [  ] και με το πλήκτρο [ < ] ή [ > ] επιλέξτε «Ξέπλυμα του συστ. γάλακτος».
- Πατήστε το «Βέλος» [  ]. Το πρόγραμμα ξεκινά.
- Ανοίξτε την πόρτα και αφαιρέστε το σωλήνα αναρρόφησης από το δοχείο του γάλακτος.
- Σκουπίστε το σωλήνα αναρρόφησης και περάστε το άκρο του σωλήνα αναρρόφησης στην τρύπα στο δοχείο συλλογής υπολειμμάτων καφέ.



- Κλείστε την πόρτα. Προσέξτε, να μη μαγκώσετε τον εύκαμπτο σωλήνα του γάλακτος.
- Τοποθετήστε ένα άδειο ποτήρι κάτω από το στόμιο εξόδου του ροφήματος.
- Αγγίξτε το [  ]. Το σύστημα γάλακτος ξεπλένεται με νερό.
- Στη συνέχεια αδειάστε το ποτήρι.



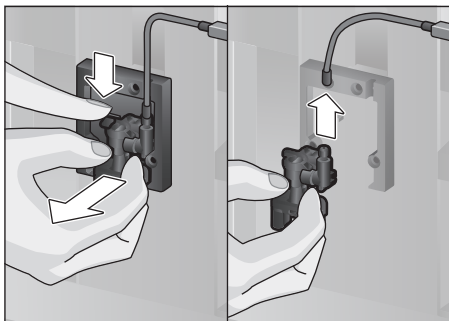
- Αγγίξτε το [  ], για να εγκαταλείψετε το πρόγραμμα.

Το ξέπλυμα του συστήματος γάλακτος ολοκληρώθηκε. Η συσκευή είναι πάλι έτοιμη για λειτουργία.

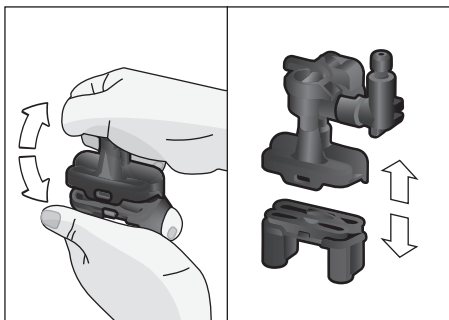
### Χειροκίνητος καθαρισμός του συστήματος γάλακτος

Αποσυναρμολόγηση συστήματος γάλακτος για τον καθαρισμό:

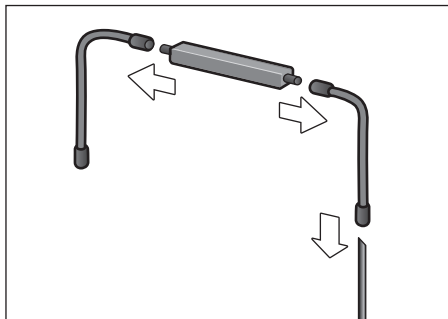
- Σπρώξτε στόμιο εξόδου του ροφήματος εντελώς προς τα κάτω και αφαιρέστε το κάλυμμα προς τα εμπρός.
- Πιέστε τον ελατηριωτό μοχλό αριστερά από το στόμιο εξόδου του �οφήματος προς τα κάτω και τραβήξτε έξω το στόμιο εξόδου του �οφήματος ευθεία προς τα εμπρός.



- Αφαιρέστε τον εύκαμπτο σωλήνα γάλακτος. Αποσυναρμολογήστε το επάνω και το κάτω μέρος του στομίου εξόδου του ροφήματος.



- Αποσυνδέστε τον εύκαμπτο σωλήνα του γάλακτος, το εξάρτημα σύνδεσης και το σωλήνα αναρρόφησης.

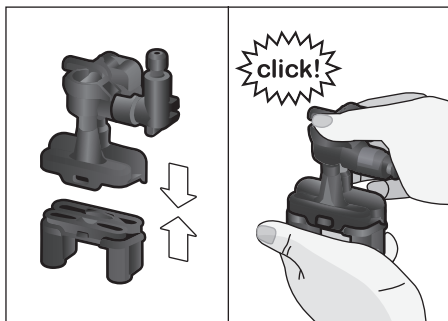


- Καθαρίστε τα ξεχωριστά εξαρτήματα με σαπουνάδα και ένα μαλακό πανί.
- Ξεπλύντε όλα τα εξαρτήματα με καθαρό νερό και στεγνώστε τα.



Όλα τα εξαρτήματα του συστήματος γάλακτος μπορεί να πλυθούν στο πλυντήριο πιάτων.

- Συναρμολογήστε ξανά τα ξεχωριστά εξαρτήματα.

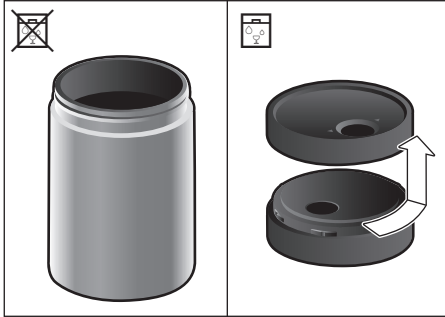


- Τοποθετήστε σταθερά το στόμιο εξόδου του ροφήματος ευθεία από μπροστά στις τρεις συνδέσεις.
- Τοποθετήστε το κάλυμμα.



## Καθαρισμός του δοχείου του γάλακτος

Για λόγους υγιεινής πρέπει να καθαρίζεται τακτικά το δοχείο του γάλακτος. Μόνο τα ξεχωριστά εξαρτήματα του καπακιού είναι κατάλληλα για το πλυντήριο πιάτων. Καθαρίζετε το δοχείο του γάλακτος από ανοξείδωτο χάλυβα με ένα ήπιο απορρυπαντικό με το χέρι.

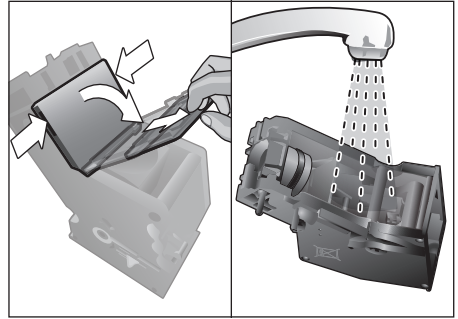


## Καθαρισμός της μονάδας παρασκευής

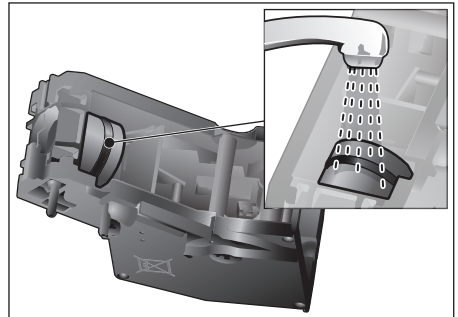
(βλέπε επίσης στις σύντομες οδηγίες) Εκτός από το αυτόματο πρόγραμμα καθαρισμού, θα πρέπει να αφαιρείτε τη μονάδα παρασκευής και να την καθαρίζετε σε τακτά χρονικά διαστήματα.

- Ανοίξτε την πόρτα της συσκευής.
- Απενεργοποιήστε πλήρως τη συσκευή με το διακόπτη ρεύματος [ O/I ].
- Αφαιρέστε το προστατευτικό κάλυμμα της μονάδας παρασκευής.
- Αφαιρέστε το δοχείο συλλογής υπολειμμάτων καφέ.
- Σπρώξτε την κόκκινη ασφάλιση στη μονάδα παρασκευής εντελώς προς τα αριστερά στο ☞.
- Πιέστε το μοχλό απόρριψης εντελώς προς τα κάτω. Η μονάδα παρασκευής λύνεται.
- Πιάστε τη μονάδα παρασκευής από τις λαβές και αφαιρέστε την προσεκτικά προς τα έξω.

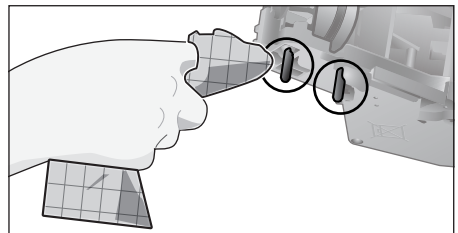
- Αφαιρέστε το κάλυμμα της μονάδας παρασκευής και καθαρίστε πολύ καλά τη μονάδα παρασκευής κάτω από τρεχούμενο νερό.



- Καθαρίστε προσεκτικά τη σήτα της μονάδας παρασκευής κάτω από την ακτίνα του νερού.




- Καθαρίστε προσεκτικά τα στόμια σύνδεσης της μονάδας παρασκευής.




- ☒ **Σημαντικό:** Καθαρίστε την χωρίς απορρυπαντικό πιάτων και μην την τοποθετήσετε στο πλυντήριο πιάτων.

- Καθαρίστε πολύ καλά τον εσωτερικό χώρο της συσκευής με ένα υγρό πανί, αφαιρέστε ενδεχομένως υπάρχοντα κατάλοιπα καφέ.

- Αφήστε τη μονάδα παρασκευής και τον εσωτερικό χώρο της συσκευής να στεγνώσουν.
- Τοποθετήστε το κάλυμμα ξανά στη μονάδα παρασκευής.
- Σπρώξτε τη μονάδα παρασκευής μέχρι τέρμα μέσα στη συσκευή και πιέστε την στη μέση, μέχρι να ασφαλίσει με το χαρακτηριστικό ήχο.

**i** **Σημαντικό:** Η κόκκινη ασφάλιση πριν από την τοποθέτηση πρέπει να βρίσκεται εντελώς αριστερά στο  (βλέπε εικόνα Ε).

- Πιέστε το μοχλό απόρριψης εντελώς προς τα επάνω και σπρώξτε την κόκκινη ασφάλιση εντελώς προς τα δεξιά στο .
- Τοποθετήστε το δοχείο συλλογής υπολειμμάτων καφέ.
- Τοποθετήστε ξανά το προστατευτικό κάλυμμα.
- Κλείστε την πόρτα της συσκευής.

## Προγράμματα σέρβις

(βλέπε επίσης στις σύντομες οδηγίες)  
Σε ορισμένα χρονικά διαστήματα εμφανίζεται στην οθόνη ενδείξεων είτε

«Εκτελέστε επειγόντως το πρόγραμμα απασβέστωσης!» ή

«Εκτελέστε επειγόντως το πρόγραμμα καθαρισμού!» ή


«Εκτελέστε επειγόντως το πρόγραμμα Calc'nClean!».

Η συσκευή θα πρέπει να καθαριστεί ή να απασβεστωθεί χωρίς καθυστέρηση με το αντίστοιχο πρόγραμμα. Προαιρετικά μπορεί να συνοψιστούν οι διαδικασίες Απασβέστωσης και Καθαρισμός μέσω της λειτουργίας Calc'nClean (βλέπε στο κεφάλαιο «Calc'nClean»). Αν το πρόγραμμα σέρβις δεν γίνει σύμφωνα με τις οδηγίες, η συσκευή ενδέχεται να υποστεί ζημιά.

**i** **Σημαντικό:** Εάν η συσκευή δεν απασβεστωθεί έγκαιρα, εμφανίζεται η ένδειξη «Το πρόγραμμα απασβέστωσης είναι εκπρόθεσμο. Η συσκευή θα «κλειδωθεί!» Εκτελέστε αμέσως τη διαδικασία της απασβέστωσης σύμφωνα με τις οδηγίες.

**i** Όταν η συσκευή είναι κλειδωμένη, μπορεί να χρησιμοποιηθεί πάλι ξανά μετά την εκτέλεση της διαδικασίας της απασβέστωσης.

Για να δείξετε πόσα ροφήματα μπορούν να ληφθούν πριν να χρειαστεί να εκτελεστεί ένα πρόγραμμα σέρβις, ενεργείστε ως εξής:

- Αγγίξτε το .
- Με το πλήκτρο [ < ] ή [ > ] επιλέξετε «Πληροφορίες σέρβις».
- Πατήστε [ > ], για να καλέσετε τις πληροφορίες.

### Προσοχή!

Σε κάθε πρόγραμμα σέρβις χρησιμοποιείτε μέσο απασβέστωσης και καθαρισμού σύμφωνα με τις οδηγίες και προσέξτε τις (εκάστοτε) υποδείξεις ασφαλείας.

Μη διακόψετε σε καμία περίπτωση το πρόγραμμα σέρβις!

Μην πίνετε τα υγρά!

Μη χρησιμοποιείτε ποτέ ξύδι, απορρυπαντικά με βάση το ξίδι, κιτρικό οξύ ή απορρυπαντικά με βάση το κιτρικό οξύ!

Σε καμία περίπτωση μην τοποθετήσετε δισκία απασβέστωσης ή άλλα μέσα απασβέστωσης στη θήκη αλεσμένου καφέ!

**i** **Σημαντικό:** Πριν την έναρξη του εκάστοτε προγράμματος σέρβις (απασβέστωση, καθαρισμός ή Calc'nClean), αφαιρέστε τη μονάδα παρασκευής, καθαρίστε την σύμφωνα με τις οδηγίες και τοποθετήστε την πάλι.

Με το κλείσιμο της πόρτας μην μαγκώσετε τον εύκαμπτο σωλήνα του γάλακτος.

Μετά το πέρας του εκάστοτε προγράμματος σέρβις σκουπίστε τη συσκευή με ένα μαλακό, υγρό πανί, για να απομακρύνετε αμέσως τα υπολείμματα του διαλύματος απασβέστωσης και καθαρισμού. Κάτω από αυτά τα υπολείμματα μπορεί να σχηματιστεί διάβρωση.




Τα νέα σφουγγάρια καθαρισμού μπορεί να περιέχουν άλατα. Τα άλατα μπορεί να δημιουργήσουν στρώσεις οξειδωσης στον ανοξείδωτο χάλυβα, για αυτό το λόγο ξεπλένετε πολύ καλά τα πανιά πριν τη χρήση οπωσδήποτε. Καθαρίστε προσεκτικά το στόμιο εξόδου του ροφήματος, τον εύκαμπτο σωλήνα του γάλακτος και το εξάρτημα σύνδεσης.

Ειδικά εξελιγμένα και κατάλληλα δισκία απασβέστωσης και καθαρισμού διατίθενται στο εμπόριο καθώς και από την υπηρεσία εξυπηρέτησης πελατών (βλέπε στο κεφάλαιο «Εξαρθήματα»).

## Απασβέστωση


Διάρκεια: περίπου 21 λεπτά.

- Αγγίξτε το [  ].
- Με το πλήκτρο [ < ] ή [ > ] επιλέξτε «Απασβέστωση».
- Αγγίξτε το [ ▷ ]. Η οθόνη σάς καθοδηγεί μέσα στο πρόγραμμα.
- Αδειάστε τους δίσκους στάλαξης και τοποθετήστε τους ξανά.
- Απομακρύνετε το φίλτρο νερού (εάν υπάρχει) και αγγίξτε το [ ▷ ].
- Γεμίστε με χλιαρό νερό το άδειο δοχείο νερού μέχρι το μαρκάρισμα «0,5l» και διαλύστε μέσα 1 δισκίο απασβέστωσης Neff 00576693. Σε περίπτωση χρήσης του 00310967 διαλύστε οπωσδήποτε 2 δισκία.




Όταν στο δοχείο νερού βρίσκεται πολύ λίγο διάλυμα απασβέστωσης, εμφανίζεται η αντίστοιχη εντολή. Συμπληρώστε νερό χωρίς ανθρακικό και αγγίξτε εκ νέου το [ ▷ ].

- Αφαιρέστε το σωλήνα αναρρόφησης από το δοχείο του γάλακτος, σκουπίστε τον και περάστε το άκρο του σωλήνα αναρρόφησης στην τρύπα στο δοχείο συλλογής υπολειμμάτων καφέ.
- Κλείστε την πόρτα της συσκευής.

- Τοποθετήστε ένα δοχείο με χωρητικότητα 0,5 λίτρα κάτω από το στόμιο εξόδου του ροφήματος.
- Αγγίξτε το [ ▷ ]. Το πρόγραμμα απασβέστωσης λειτουργεί τώρα για περίπου 19 λεπτά.
- Αφαιρέστε το δοχείο και αγγίξτε το [ ▷ ].
- Ξεπλύνετε το δοχείο νερού και (σε περίπτωση που είχε αφαιρεθεί) τοποθετήστε ξανά το φίλτρο του νερού.
- Προσθέστε καθαρό νερό μέχρι το μαρκάρισμα «max».
- Τοποθετήστε ξανά το δοχείο του νερού και κλείστε την πόρτα.
- Τοποθετήστε το δοχείο ξανά κάτω από το στόμιο εξόδου του ροφήματος.
- Αγγίξτε το [ ▷ ]. Το πρόγραμμα απασβέστωσης λειτουργεί τώρα για περίπου 2 λεπτά και ξεπλένει τη συσκευή.
- Απομακρύνετε το δοχείο, αδειάστε τους δίσκους στάλαξης και τοποθετήστε τους ξανά και κλείστε την πόρτα της συσκευής.
- Αγγίξτε το [ ▷ ]. Η συσκευή έχει απασβεστωθεί και είναι πάλι έτοιμη για χρήση.
- Αγγίξτε το [  ], για να εγκαταλείψετε το πρόγραμμα.

## Καθαρισμός

Διάρκεια: περίπου 5 λεπτά.

- Αγγίξτε το [  ].
- Με το πλήκτρο [ < ] ή [ > ] επιλέξτε «Καθαρισμός».
- Αγγίξτε το [ ▷ ]. Η οθόνη σάς καθοδηγεί μέσα στο πρόγραμμα.
- Καθαρίστε το στόμιο εξόδου του ροφήματος και τοποθετήστε ξανά, αδειάστε τους δίσκους στάλαξης και τοποθετήστε τους ξανά.
- Ανοίξτε τη θήκη αλεσμένου καφέ, ρίξτε μέσα ένα δισκίο καθαρισμού και κλείστε τη θήκη αλεσμένου καφέ.
- Κλείστε την πόρτα της συσκευής.
- Τοποθετήστε ένα δοχείο με χωρητικότητα 0,5 λίτρα κάτω από το στόμιο εξόδου του ροφήματος.
- Αγγίξτε το [ ▷ ]. Το πρόγραμμα καθαρισμού λειτουργεί τώρα για περίπου 5 λεπτά.

- Απομακρύνετε το δοχείο, αδειάστε τους δίσκους στάλαξης και τοποθετήστε τους ξανά και κλείστε την πόρτα της συσκευής.
- Αγγίξτε το [ ▷ ] . Η συσκευή έχει καθαριστεί και είναι πάλι σε ετοιμότητα λειτουργίας.
- Αγγίξτε το [ ↖ ] , για να εγκαταλείψετε το πρόγραμμα.

## Calc'nClean

Διάρκεια: περίπου 26 λεπτά.

Το Calc'nClean συνδυάζει τις μεμονωμένες λειτουργίες Απασβέστωση και Καθαρισμός. Αν πρέπει να εκτελεστούν και τα δύο προγράμματα σε σύντομο χρονικό διάστημα, η πλήρως αυτόματη μηχανή καφέ προτείνει αυτόματα αυτό το πρόγραμμα σέρβις.

- Αγγίξτε το [ ↖ ] .
- Με το πλήκτρο [ < ] ή [ > ] επιλέξτε «Calc'nClean».
- Αγγίξτε το [ ▷ ] . Η οθόνη σας καθοδηγεί μέσα στο πρόγραμμα.
- Καθαρίστε το στόμιο εξόδου του ροφήματος και τοποθετήστε ξανά, αδειάστε τους δίσκους στάλαξης και τοποθετήστε τους ξανά.
- Ανοίξτε τη θήκη αλεσμένου καφέ, ρίξτε μέσα ένα δισκίο καθαρισμού και κλείστε τη θήκη αλεσμένου καφέ.
- Απομακρύνετε το φίλτρο νερού (εάν υπάρχει) και αγγίξτε το [ ▷ ] .
- Γεμίστε με χλιαρό νερό το άδειο δοχείο νερού μέχρι το μαρκάρισμα «0,5l» και διαλύστε μέσα 1 δισκίο απασβέστωσης Neff 00576693. Σε περίπτωση χρήσης του 00310967 διαλύστε οπωσδήποτε 2 δισκία.

**i** Όταν στο δοχείο νερού βρίσκεται πολύ λίγο διάλυμα απασβέστωσης, εμφανίζεται η αντίστοιχη εντολή. Συμπληρώστε νερό χωρίς ανθρακικό και αγγίξτε εκ νέου το [ ▷ ] .

- Αφαιρέστε το σωλήνα αναρρόφησης από το δοχείο του γάλακτος, σκουπίστε τον και περάστε το άκρο του σωλήνα αναρρόφησης στην τρύπα στο δοχείο συλλογής υπολειμμάτων καφέ.
- Κλείστε την πόρτα της συσκευής.

- Τοποθετήστε ένα δοχείο με χωρητικότητα 0,5 λίτρα κάτω από το στόμιο εξόδου του ροφήματος.
- Αγγίξτε το [ ▷ ] . Το πρόγραμμα τρέχει τώρα περίπου 19 λεπτά.
- Αφαιρέστε το δοχείο και αγγίξτε το [ ▷ ] .
- Ξεπλύνετε το δοχείο νερού και (σε περίπτωση που είχε αφαιρεθεί) τοποθετήστε ξανά το φίλτρο του νερού.
- Προσθέστε καθαρό νερό μέχρι το μαρκάρισμα «max».
- Τοποθετήστε ξανά το δοχείο του νερού και κλείστε την πόρτα.
- Τοποθετήστε το δοχείο ξανά κάτω από το στόμιο εξόδου του ροφήματος.
- Αγγίξτε το [ ▷ ] . Το πρόγραμμα λειτουργεί τώρα περίπου 7 λεπτά και ξεπλένει τη συσκευή.
- Απομακρύνετε το δοχείο, αδειάστε τους δίσκους στάλαξης και τοποθετήστε τους ξανά και κλείστε την πόρτα της συσκευής.
- Αγγίξτε το [ ▷ ] . Η συσκευή είναι καθαρισμένη, απασβεστωμένη και ξανά σε ετοιμότητα λειτουργίας.
- Αγγίξτε το [ ↖ ] , για να εγκαταλείψετε το πρόγραμμα.

## Ειδικό ξέπλυμα

**i** **Σημαντικό:** Εάν διακόπηκε ένα από τα προγράμματα σέρβις, π.χ. λόγω διακοπής ρεύματος, σύμφωνα με τις ενδείξεις της οθόνης εργαστείτε ως εξής:

- Πλύντε το δοχείο νερού και γεμίστε το με καθαρό νερό μέχρι το μαρκάρισμα «max».
- Αγγίξτε το [ ▷ ] . Το πρόγραμμα λειτουργεί τώρα περίπου 2 λεπτά και ξεπλένει τη συσκευή.
- Αδειάστε τους δίσκους στάλαξης και τοποθετήστε τους ξανά και κλείστε την πόρτα της συσκευής. Η συσκευή είναι πάλι έτοιμη για λειτουργία.
- Αγγίξτε το [ ↖ ] , για να εγκαταλείψετε το πρόγραμμα.

## Συμβουλές για την εξοικονόμηση ενέργειας

- Αγγίζοντας το [Ⓞ] περνά η συσκευή στη «Λειτουργία εξοικονόμησης ενέργειας». Η συσκευή καταναλώνει πολύ μικρή ποσότητα ρεύματος όταν είναι στη «λειτουργία εξοικονόμησης ενέργειας», ωστόσο παρακολουθεί όλες τις λειτουργίες που σχετίζονται με την ασφάλεια, για την αποφυγή οποιασδήποτε βλάβης.
- Στο μενού στο «Απενεργοποίηση μετά από» ρυθμίστε την αυτόματη απενεργοποίηση στα 15 λεπτά.
- Στο μενού μειώστε τη φωτεινότητα της οθόνης και το φωτισμό για την εξοικονόμηση ενέργειας.
- Μη διακόπτετε τη λήψη καφέ ή αφρόγαλου εάν αυτό είναι εφικτό. Η πρόωρη διακοπή οδηγεί σε αυξημένη κατανάλωση ενέργειας και σε γρηγορότερη πλήρωση του δίσκου στάλαξης.
- Απασβεστώνετε τακτικά τη συσκευή, για να αποφευχθούν ιζήματα αλάτων. Τα υπολείμματα αλάτων οδηγούν σε αυξημένη κατανάλωση ενέργειας.

## Αντιπαγετική προστασία

Για να αποφευχθούν τυχόν βλάβες από τον παγετό κατά τη μεταφορά και την αποθήκευση, θα πρέπει πρώτα η συσκευή να αδειάσει τελείως (βλέπε στο κεφάλαιο «Μενού – Προστασία από παγετό»).

## Φύλαξη εξαρτημάτων

Η πλήρως αυτόματη μηχανή καφέ έχει μια ειδική θήκη εξαρτημάτων, για τη φύλαξη των σύντομων οδηγιών και των εξαρτημάτων στη συσκευή.

- Βάλτε το κουτάλι αλεσμένου καφέ και φίλτρο του νερού στη θήκη εξαρτημάτων.
- Τοποθετήστε τις σύντομες οδηγίες στην ειδική υποδοχή μπροστά στη θήκη εξαρτημάτων.

- Ο μακρύς σωλήνας αναρρόφησης μπορεί να φυλαχτεί στο στήριγμα στην εσωτερική πλευρά της πόρτας.
- Το εξάρτημα σύνδεσης μπορεί να φυλαχτεί στο μαγνητικό στήριγμα πάνω από τη θήκη αλεσμένου καφέ.

## Εξαρτήματα

Τα ακόλουθα εξαρτήματα είναι διαθέσιμα από την υπηρεσία εξυπηρέτησης πελατών:

Εξαρτήματα	Αριθμός παραγγελίας
Υπηρεσία τεχνικής εξυπηρέτησης πελατών	
Δισκία καθαρισμού	00310575
Ταμπλέτες αφαλάτωσης	00576693
Φίλτρο νερού	00575491
Σετ φροντίδας	00576330
Δοχείο γάλακτος με κάλυμμα «FreshLock»	00576166
Περιορισμοί για γωνία ανοίγματος 92°	00636455

## Απόσυρση



Απορρίψτε τη συσκευασία με τρόπο φιλικό προς το περιβάλλον. Αυτή η συσκευή χαρακτηρίζεται σύμφωνα με την ευρωπαϊκή οδηγία 2012/19/ΕΕ περί ηλεκτρικών και ηλεκτρονικών συσκευών (waste electrical and electronic equipment – WEEE). Η οδηγία προκαθορίζει τα πλαίσια για μια απόσυρση και αξιοποίηση των παλιών συσκευών με ισχύ σ' όλη την ΕΕ. Για τους τρόπους αποκομιδής που ισχύουν επί του παρόντος, θα σας ενημερώσει ο ειδικός έμπορος.

## Όροι εγγύησης

1. Η Εγγύηση καλής λειτουργίας των προϊόντων μας παρέχεται για χρονικό διάστημα είκοσι τεσσάρων (24) μηνών από την ημερομηνία της πρώτης αγοράς που αναγράφεται στη θεωρημένη απόδειξη αγοράς. Για την παροχή της εγγύησης απαιτείται η επίδειξη της θεωρημένης απόδειξης αγοράς στην οποία αναγράφεται ο τύπος και το μοντέλο του προϊόντος.
2. Η εταιρεία μέσα στα ανωτέρω χρονικά όρια, σε περίπτωση πλημμελούς λειτουργίας της συσκευής, αναλαμβάνει την υποχρέωση της επαναφοράς της σε ομαλή λειτουργία και της αντικατάστασης κάθε τυχόν ελαττωματικού μέρους (πλην των αναλώσιμων και των ευπαθών, όπως τα γυάλινα, λαμπτήρες κλπ).  
Απαραίτητη προϋπόθεση για να ισχύει η εγγύηση είναι η μη λειτουργία της συσκευής να προέρχεται από την πολυμελή κατασκευή της και όχι επί παραδείγματι από κακή χρήση, λανθασμένη εγκατάσταση, μη τήρηση των οδηγιών χρήσης της συσκευής, ακατάλληλη συντήρηση από πρόσωπα μη εξουσιοδοτημένα από την BSH Οικιακές Συσκευές Α.Β.Ε. ή από εξωγενείς παράγοντες όπως διακοπές ηλεκτρικού ρεύματος ή διαφοροποίησης της τάσης κλπ.
3. Στην περίπτωση που το προϊόν δεν λειτουργεί σωστά λόγω της κατασκευής του και εφόσον η πλημμελής λειτουργία εκδηλώθηκε κατά την περίοδο εγγύησης, το Εξουσιοδοτημένο Σέρβις (η το εξουσιοδοτημένο συνεργείο) της BSH Οικιακές Συσκευές Α.Β.Ε. θα το επισκεύασει με σκοπό τη χρήση για την οποία κατασκευάστηκε, χωρίς να υπάρξει χρέωση για ανταλλακτικά ή την εργασία.
4. Δεν καλύπτονται από την εγγύηση οι χρεώσεις και οι κίνδυνοι που σχετίζονται με τη μεταφορά του προϊόντος προς επισκευή στον μεταπωλητή ή προς το Εξουσιοδοτημένο Σέρβις της BSH Οικιακές Συσκευές Α.Β.Ε.
5. Όλες οι επισκευές της εγγύησης πρέπει να γίνονται από το Εξουσιοδοτημένο Σέρβις (η το εξουσιοδοτημένο συνεργείο) της BSH Οικιακές Συσκευές Α.Β.Ε.
6. Η εγγύηση δεν καλύπτει κανένα προϊόν που χρησιμοποιείται πέραν των προδιαγραφών για τις οποίες κατασκευάστηκε (π.χ. οικιακή χρήση).
7. Η εγγύηση καλής λειτουργίας που παρέχεται από τον κατασκευαστή παύει αν αποκολληθούν, αλλοιωθούν ή τροποποιηθούν με οποιοδήποτε τρόπο οι ταινίες ασφαλείας ή οι ειδικές διακριτικές αυτοκόλλητες ετικέτες επί των οποίων αναγράφεται ο αριθμός σειράς ή η ημερομηνία αγοράς.
8. Η εγγύηση δεν καλύπτει:
  - Επισκευές, μετατροπές ή καθαρισμούς που έλαβαν χώρα σε κέντρο service μη εξουσιοδοτημένο από την BSH Οικιακές Συσκευές Α.Β.Ε.
  - Λάθος χρήση, υπερβολική χρήση, χειρισμό ή λειτουργία του προϊόντος κατά τρόπο μη σύμφωνο με τις οδηγίες που περιέχονται στα εγχειρίδια χρήσης και/ή στα σχετικά έγγραφα χρήσης, συμπεριλαμβανομένων της πλημμελούς φύλαξης της συσκευής, της πτώσης της συσκευής κλπ.
  - Προϊόντα με δυσανάγνωστο αριθμό σειράς.
  - Ζημιές που προκαλούνται ενδεικτικά από αστραπές, νερό ή υγρασία, φωτιά, πόλεμο, δημόσιες αναταραχές, λάθος τάσεις του δικτύου παροχής ρεύματος, ή οποιοδήποτε λόγο που είναι πέραν από τον έλεγχο του κατασκευαστή ή του εξουσιοδοτημένου συνεργείου.
9. Η εγγύηση που προσφέρεται παύει να ισχύει εφόσον η κυριότητα της συσκευής μεταβιβαστεί σε τρίτο πρόσωπο από τον αρχικό αγοραστή το όνομα του οποίου αναγράφεται στο παραστατικό αγοράς της συσκευής.
10. Αντικατάσταση της συσκευής γίνεται μόνο εφόσον δεν είναι δυνατή η επιδιόρθωση της κατόπιν πιστοποίησης της αδυναμίας επισκευής από το Εξουσιοδοτημένο Σέρβις (η το εξουσιοδοτημένο συνεργείο) της BSH Οικιακές Συσκευές Α.Β.Ε.
11. Η κάθε επισκευή ή η αντικατάσταση ελαττωματικού μέρους δεν παρατείνει τον χρόνο εγγύησης του προϊόντος.
12. Εγχαρήματα και υλικά που αντικαθίστανται κατά τη διάρκεια της εγγύησης επιστρέφονται στο συνεργείο.

Με επιφύλαξη για τις όποιες αλλαγές.

## Επιλύστε μόνοι σας απλά προβλήματα

Πρόβλημα	Αιτία	Αντιμετώπιση
Πολύ αποκλίνουσα ποιότητα καφέ ή αφρογάλακτος (π.χ. αποκλίσεις στην ποσότητα ή στον ψεκασμό αφρογάλακτος).	Η συσκευή έχει άλατα.	Απασβεστώστε τη συσκευή σύμφωνα με τις οδηγίες, βλέπε στο κεφάλαιο «Προγράμματα σέρβις».
	Ο σωλήνας αναρρόφησης είναι φραγμένος.	Καθαρίστε το σωλήνα αναρρόφησης.
Δεν είναι δυνατή η λήψη ροφήματος.	Το στόμιο εξόδου του ροφήματος ή μια από τις 3 συνδέσεις είναι φραγμένη.	Καθαρίστε το στόμιο εξόδου του ροφήματος και τις συνδέσεις.
Το ρόφημα τρέχει κατά τη λήψη σε όλο το στόμιο εκροής.	Το κάτω μέρος του στομίου εξόδου του ροφήματος λείπει.	Συναρμολογήστε το κάτω μέρος, βλέπε στο κεφάλαιο «Καθαρισμός συστήματος γάλακτος».
Πολύ λίγο ή καθόλου αφρό-γαλα ή το σύστημα γάλακτος δεν αναρροφά γάλα.	Η συσκευή έχει άλατα.	Απασβεστώστε τη συσκευή σύμφωνα με τις οδηγίες, βλέπε στο κεφάλαιο «Προγράμματα σέρβις».
	Το στόμιο εξόδου του ροφήματος ή μια από τις 3 συνδέσεις είναι φραγμένη.	Καθαρίστε το στόμιο εξόδου του ροφήματος και τις συνδέσεις.
	Ακατάλληλο γάλα.	Μην χρησιμοποιείτε ήδη ζεσταμένο γάλα. Χρησιμοποιείτε κρύο γάλα με περιεκτικότητα σε λιπαρά τουλάχιστον 1,5 %.
	Το στόμιο εξόδου του ροφήματος ή ο εύκαμπτος σωλήνας του γάλακτος δεν έχουν συναρμολογηθεί σωστά.	Υγράνετε τα ξεχωριστά εξαρτήματα και συναρμολογήστε τα εκ νέου.
	Ο σωλήνας αναρρόφησης είναι φραγμένος.	Καθαρίστε το σωλήνα αναρρόφησης.
Δεν επιτυγχάνεται η εξατομικευμένα ρυθμισμένη ποσότητα πλήρωσης, ο καφές απλά στάζει ή δεν τρέχει καθόλου καφές πλέον.	Ο βαθμός άλεσης είναι πολύ λεπτός. Ο αλεσμένος καφές είναι πολύ λεπτός.	Ρυθμίστε πιο χοντρό βαθμό άλεσης. Χρησιμοποιήστε πιο χοντρόκοκκο αλεσμένο καφέ.
	Η συσκευή έχει πολλά άλατα.	Απασβεστώστε τη συσκευή σύμφωνα με τις οδηγίες, βλέπε στο κεφάλαιο «Προγράμματα σέρβις».
	Η μονάδα παρασκευής είναι λερωμένη.	Καθαρίστε τη μονάδα παρασκευής, βλέπε στο κεφάλαιο «Καθαρισμός της μονάδας παρασκευής».



Πρόβλημα	Αιτία	Αντιμετώπιση
Το καυτό νερό είναι γαλακτερό ή έχει τη γεύση γάλακτος ή καφέ.	Ο εύκαμπτος σωλήνας γάλακτος δεν αφαιρέθηκε.	Αφαιρέστε τον εύκαμπτο σωλήνα γάλακτος από το δοχείο του γάλακτος.
	Στο στόμιο εξόδου του ροφήματος υπάρχουν υπολείμματα γάλακτος ή καφέ.	Καθαρίστε το στόμιο εξόδου του ροφήματος.
Ο καφές δεν έχει «κρέμα».	Ακατάλληλο είδος καφέ.	Χρησιμοποιήστε ένα είδος καφέ με μεγαλύτερη αναλογία κόκκων robusta.
	Οι κόκκοι δεν είναι φρεσκοκαβουρντισμένοι.	Χρησιμοποιήστε φρέσκους κόκκους καφέ.
	Ο βαθμός άλεσης δεν είναι κατάλληλος για το είδος των κόκκων του καφέ.	Ρυθμίστε πιο λεπτό βαθμό άλεσης.
Ο καφές είναι πολύ «ξινός».	Ο βαθμός άλεσης είναι πολύ χοντρός. Ο αλεσμένος καφές είναι πολύ χοντρός.	Ρυθμίστε πιο λεπτό βαθμό άλεσης. Χρησιμοποιήστε πιο λεπτόκοκκο αλεσμένο καφέ.
	Ακατάλληλο είδος καφέ.	Αλλάξτε το είδος του καφέ.
Ο καφές είναι πολύ «πικρός».	Ο βαθμός άλεσης είναι πολύ λεπτός. Ο αλεσμένος καφές είναι πολύ λεπτός.	Ρυθμίστε πιο χοντρό βαθμό άλεσης. Χρησιμοποιήστε πιο χοντρόκοκκο αλεσμένο καφέ.
	Ακατάλληλο είδος καφέ.	Αλλάξτε το είδος του καφέ.
Ο καφές έχει γεύση «καμμένου».	Πολύ υψηλή θερμοκρασία παρασκευής.	Μειώστε τη θερμοκρασία, βλέπε στο κεφάλαιο «Προσαρμογή ροφήματος».
	Ο βαθμός άλεσης είναι πολύ λεπτός. Ο αλεσμένος καφές είναι πολύ λεπτός.	Επιλέξτε ένα χοντρότερο βαθμό άλεσης. Χρησιμοποιήστε πιο χοντρόκοκκο αλεσμένο καφέ.
	Ακατάλληλο είδος καφέ.	Αλλάξτε το είδος του καφέ.
Ο καφές είναι πολύ «αραιός».	Έχει επιλεγεί μια πολύ χαμηλή δύναμη καφέ.	Αυξήστε τη δύναμη καφέ, βλέπε στο κεφάλαιο «Προσαρμογή ροφήματος».
	Συσώρευση σκόνης καφέ στη θήκη αλεσμένου καφέ.	Αφαιρέστε τη θήκη αλεσμένου καφέ, καθαρίστε την και στεγνώστε την προσεκτικά.
Ο αλεσμένος καφές παραμένει «κολλημένος» στη θήκη αλεσμένου καφέ.	Ο αλεσμένος καφές έχει «πήξει».	Μη συμπιέζετε δυνατά τον αλεσμένο καφέ στη θήκη αλεσμένου καφέ.
	Η θήκη αλεσμένου καφέ είναι υγρή.	Αφαιρέστε τη θήκη αλεσμένου καφέ, καθαρίστε την και στεγνώστε την προσεκτικά.
Το φίλτρο νερού δεν συγκρατείται στο δοχείο νερού.	Το φίλτρο νερού δεν έχει στερεωθεί σωστά.	Πιέστε σταθερά το φίλτρο νερού προς τα κάτω μέσα στην υποδοχή του δοχείου.



<b>Πρόβλημα</b>	<b>Αιτία</b>	<b>Αντιμετώπιση</b>
Το δοχείο κόκκων καφέ μαγκώνει κατά την τοποθέτηση.	Στο περίβλημα βρίσκονται κόκκοι καφέ.	Απομακρύνετε τους κόκκους του καφέ.
Ο καφές δεν είναι συμπαγής και είναι πολύ υγρός.	Ο βαθμός άλεσης είναι ρυθμισμένος πολύ λεπτός ή πολύ χοντρός, ή δεν έχει χρησιμοποιηθεί αρκετός αλεσμένος καφές.	Επιλέξτε έναν μεγαλύτερο ή μικρότερο βαθμό άλεσης ή χρησιμοποιήστε 2 μεζούρες σκόνης καφέ.
Η διάταξη ρύθμισης του βαθμού άλεσης είναι δυσκολοκίνητη.	Πάρα πολλοί κόκκοι καφέ στο μηχανισμό άλεσης.	Πάρτε ένα ρόφημα από κόκκους καφέ. Στη συνέχεια εκτελείτε τις αλλαγές στο βαθμό άλεσης μόνο σε μικρά βήματα.
Η μονάδα παρασκευής δεν μπορεί να τοποθετηθεί.	Η μονάδα παρασκευής είναι σε λάθος θέση.	Τοποθετήστε τη μονάδα παρασκευής σύμφωνα με τις οδηγίες, βλέπε στο κεφάλαιο «Καθαρισμός της μονάδας παρασκευής».
	Η μονάδα παρασκευής είναι ασφαλισμένη.	Απασφαλίστε τη μονάδα παρασκευής, βλέπε στο κεφάλαιο «Καθαρισμός της μονάδας παρασκευής».
Το προστατευτικό κάλυμμα της μονάδας παρασκευής δεν μπορεί να τοποθετηθεί σωστά.	Η μονάδα παρασκευής δεν είναι ασφαλισμένη.	Ασφαλίστε τη μονάδα παρασκευής, βλέπε στο κεφάλαιο «Καθαρισμός της μονάδας παρασκευής».
Κάτω από το δίσκο στάλαξης βρίσκεται νερό.	Πρόκειται για νερό συμπύκνωσης.	Μην τοποθετείτε το δίσκο στάλαξης χωρίς κάλυμμα.
Ένδειξη οθόνης «12:00»	Διακοπή ρεύματος ή απενεργοποίηση της συσκευής με το διακόπτη ρεύματος.	Εισάγετε ξανά τις τιμές, μην απενεργοποιήσετε τη συσκευή με το διακόπτη ρεύματος ή μην την θέσετε στο μενού Ένδειξη ώρας στο «Off».
Ένδειξη οθόνης «Είναι το δοχείο γάλ. συνδεδ.» παρόλο το συνδεδεμένο δοχείο γάλακτος.	Το δοχείο βρίσκεται εκτός της εμβέλειας του αισθητήρα.	Τοποθετήστε το δοχείο στο δεξί περιθώριο
	Το υλικό, π.χ. κουτί γάλακτος, δεν αναγνωρίζεται.	Επιβεβαιώστε την ερώτηση της οθόνης με «Ναι» ή χρησιμοποιήστε το συμπαραδιδόμενο δοχείο γάλακτος.

Πρόβλημα	Αιτία	Αντιμετώπιση
Ένδειξη οθόνης «Υπέρταση ή υπόταση»	Πολύ υψηλή ή πολύ χαμηλή τάση δικτύου.	Ελάτε σε επαφή με την εταιρεία παροχής ηλεκτρικής ενέργειας. Αναθέστε τον έλεγχο της τροφοδοσίας ρεύματος σε έναν ειδικευμένο ηλεκτρολόγο.
Ένδειξη οθόνης «Αφήστε παρακαλώ τη συσκευή να κρυώσει»	Η συσκευή είναι πολύ ζεστή.	Απενεργοποιήστε τη συσκευή για 30 λεπτά.
Ένδειξη οθόνης, για παράδειγμα «Σφάλμα: E0510»	Η συσκευή παρουσιάζει σφάλμα.	Ενεργείστε σύμφωνα με την ένδειξη της οθόνης.
Ένδειξη οθόνης «Γεμίστε το δοχείο κόκκων καφέ» παρόλο που το δοχείο κόκκων καφέ είναι γεμάτο ή ο μηχανισμός άλεσης δεν αλέθει κόκκους καφέ.	Οι κόκκοι του καφέ δεν πέφτουν στο μηχανισμό άλεσης (οι κόκκοι είναι πολύ λιπαροί).	Χτυπήστε ελαφρά το δοχείο των κόκκων του καφέ. Αλλάξτε ενδεχομένως είδος καφέ. Σκουπίστε το άδειο δοχείο κόκκων καφέ με ένα στεγνό πανί.
Ένδειξη οθόνης «Καθαρίστε τη μονάδα παρασκευής»	Η μονάδα παρασκευής είναι λερωμένη.	Καθαρίστε τη μονάδα παρασκευής.
	Πάρα πολύς αλεσμένος καφές στη μονάδα παρασκευής.	Καθαρίστε τη μονάδα παρασκευής. Προσθέστε το πολύ 2 κοφτές κουταλιές αλεσμένο καφέ.
	Ο μηχανισμός της μονάδας παρασκευής είναι δυσκολοκίνητος.	Καθαρίστε τη μονάδα παρασκευής, βλέπε στο κεφάλαιο «Φροντίδα και καθημερινός καθαρισμός».
Ένδειξη οθόνης «Συμπληρώστε νερό χωρίς ανθρακικό ή απομακρύνετε το φίλτρο»	Το δοχείο του νερού είναι λάθος τοποθετημένο	Τοποθετήστε σωστά το δοχείο του νερού
	Το δοχείο του νερού περιέχει ανθρακούχο νερό.	Γεμίστε το δοχείο του νερού με καθαρό νερό του δικτύου ύδρευσης.
	Το φλοτέρ στο δοχείο του νερού είναι μαγκωμένο.	Αφαιρέστε το δοχείο και καθαρίστε το καλά.
	Το νέο φίλτρο του νερού δεν ξεπλύθηκε σύμφωνα με τις οδηγίες ή το φίλτρο του νερού είναι τελείως μεταχειρισμένο ή ελαττωματικό.	Ξεπλύνετε το φίλτρο του νερού σύμφωνα με τις οδηγίες και θέστε σε λειτουργία ή χρησιμοποιήστε νέο φίλτρο νερού.
	Στο φίλτρο του νερού υπάρχει αέρας.	Βυθίστε το φίλτρο του νερού στο νερό τόσο, μέχρι να μη διαφεύγει πλέον καμία φυσαλίδα αέρα, τοποθετήστε ξανά το φίλτρο.

Πρόβλημα	Αιτία	Αντιμετώπιση
Ένδειξη οθόνης «Αδειάστε τους δίσκους σταξίματος» παρόλο που ο δίσκος στάλαξης είναι άδειος.	Ο δίσκος στάλαξης είναι λερωμένος και υγρός.	Καθαρίστε προσεκτικά και στεγνώστε το δίσκο στάλαξης.
	Σε περίπτωση απενεργοποιημένης συσκευής δεν αναγνωρίζεται το άδειασμα.	Σε περίπτωση απενεργοποιημένης συσκευής αφαιρέστε το δίσκο στάλαξης και τοποθετήστε τον ξανά.
Ένδειξη οθόνης «Τοποθετήστε τους δίσκους σταξίματος» παρόλο που ο δίσκος στάλαξης είναι τοποθετημένος.	Το εσωτερικό της συσκευής (υποδοχή δίσκων) είναι λερωμένο.	Καθαρίστε τον εσωτερικό χώρο.
	Το δοχείο συλλογής υπολειμμάτων καφέ δεν είναι μέχρι τέρμα τοποθετημένο.	Τοποθετήστε το δοχείο συλλογής υπολειμμάτων καφέ μέχρι τέρμα.
Σταγόνες νερού στο εσωτερικό της συσκευής όταν αφαιρεθεί ο δίσκος στάλαξης.	Ο δίσκος στάλαξης αφαιρέθηκε πολύ νωρίς.	Αφαιρέστε το δίσκο στάλαξης μερικά δευτερόλεπτα μετά την τελευταία λήψη ροφήματος.
Ένδειξη οθόνης «Switch off with power switch and then back on after 30 sec!»	Η συσκευή είναι πολύ ζεστή.	Αφήστε τη συσκευή να κρυώσει.
	Λερωμένη μονάδα παρασκευής.	Καθαρίστε τη μονάδα παρασκευής.

**Σε περίπτωση που τυχόν προβλήματα δεν μπορούν να επιλυθούν, καλέστε οπωσδήποτε τη Hotline!**

**Οι αριθμοί τηλεφώνων βρίσκονται στις τελευταίες σελίδες των οδηγιών.**

## Τεχνικά στοιχεία

Ηλεκτρική σύνδεση (τάση - συχνότητα)	220-240 V – 50/60 Hz
Ισχύς συστήματος θέρμανσης	1600 W
Μέγιστη πίεση αντλίας, στατική	19 bar
Μέγιστη χωρητικότητα του δοχείου νερού (χωρίς φίλτρο)	2,4 λίτρα
Μέγιστη χωρητικότητα δοχείου κόκκων καφέ	500 γρ.
Μήκος καλωδίου	1,7 m
Διαστάσεις (Υ x Π x Β)	455 x 495 x 375 mm
Βάρος, άδεια συσκευή	19-20 kg
Τύπος μηχανισμού άλεσης	Κεραμικό



**DE Deutschland, Germany**

BSH Hausgeräte Service GmbH  
Zentralwerkstatt für kleine  
Hausgeräte  
Trautskirchener Strasse 6-8  
90431 Nürnberg

Online Auftragsstatus, Pickup  
Service für Kaffeefullautomaten  
und viele weitere Infos unter:  
[www.neff.de](http://www.neff.de)

Reparaturservice, Ersatzteile &  
Zubehör, Produkt-Informationen:  
Tel.: 0911 70 440 100  
[mailto:cp-servicecenter@  
bshg.com](mailto:cp-servicecenter@bshg.com)

Wir sind an 365 Tagen rund um die Uhr  
erreichbar.

**AE United Arab Emirates,**

الإمارات العربية المتحدة

BSH Home Appliances FZE  
Round About 13,  
Plot Nr MO-0532A  
Jebel Ali Free Zone - Dubai  
Tel.: 04 803 0567  
<mailto:service.uae@bshg.com>

**AT Österreich, Austria**

BSH Hausgeräte  
Gesellschaft mbH  
Werkskundendienst  
für Hausgeräte  
Quellenstrasse 2  
1100 Wien

Tel.: 0810 550 544\*  
Fax: 01 605 75 51 212  
[mailto:vie-stoerungsannahme@  
bshg.com](mailto:vie-stoerungsannahme@bshg.com)

Hotline für Espresso-Geräte:  
Tel.: 0810 700 400\*  
[www.neff.at](http://www.neff.at)

\*innerhalb Österreichs zum Regionaltarif

**AU Australia**

BSH Home Appliances Pty. Ltd.  
7-9 Arco Lane  
HEATHERTON, Victoria 3202  
Tel.: 1300 368 339  
<mailto:bshau-as@bshg.com>

**BE Belgique, België,  
Belgium**

BSH Home Appliances S.A.  
Avenue du Laerbeek 74  
Laarbeeklaan 74  
1090 Bruxelles – Brussel  
Tel.: 070 222 143  
Fax: 024 757 293  
<mailto:bru-repairs@bshg.com>  
[www.neff.be](http://www.neff.be)

**BG Bulgaria**

BSH Domakinski Uredi  
Bulgaria EOOD  
115K Tsarigradsko  
Chausse Blvd.  
European Trade Center  
Building, 5th floor  
1784 Sofia  
Tel.: 02 892 90 47  
Fax: 02 878 79 72  
[mailto:informacia.servis-bg@  
bshg.com](mailto:informacia.servis-bg@bshg.com)

**BY Belarus, Беларусь**

ООО "БСХ Бытовая техника"  
тел.: 495 737 2964  
<mailto:mok-kdhl@bshg.com>

**CH Schweiz, Suisse,  
Svizzera, Switzerland**

BSH Hausgeräte AG  
Werkskundendienst  
für Hausgeräte  
Fahrweidstrasse 80  
8954 Geroldswil  
[mailto:ch-info.hausgeraete@  
bshg.com](mailto:ch-info.hausgeraete@bshg.com)  
Service Tel.: 0848 840 040  
Service Fax: 0848 840 041  
<mailto:ch-reparatur@bshg.com>  
Ersatzteile Tel.: 0848 880 080  
Ersatzteile Fax: 0848 880 081  
<mailto:ch-ersatzteil@bshg.com>

**CY Cyprus, Κύπρος**

BSH Ikiakes Syskeves-Service  
39, Arh. Makaariou III Str.  
2407 Egomi/Nikosia (Lefkosia)  
Tel.: 7777 8007  
Fax: 022 658 128  
[mailto:bsh.service.cyprus@  
cytanet.com.cy](mailto:bsh.service.cyprus@cytanet.com.cy)

**CZ Česká Republika,  
Czech Republic**

BSH domácí spotřebiče s.r.o.  
Firemní servis domácích  
spotřebičů  
Pekařská 10b  
155 00 Praha 5  
Tel.: 0251 095 546  
Fax: 0251 095 549

**DK Danmark, Denmark**

BSH Hvidevarer A/S  
Telegrafvej 4  
2750 Ballerup  
Tel.: 44 89 89 85  
Fax: 44 89 89 86  
[mailto:BSH-Service.dk@  
bshg.com](mailto:BSH-Service.dk@bshg.com)  
[www.neff-home.dk](http://www.neff-home.dk)

**EE Eesti, Estonia**

SIMSON OÜ  
RAUA 55  
10152 Tallinn  
Tel.: 0627 8730  
Fax: 0627 8733  
<mailto:teenindus@simson.ee>

**ES España, Spain**

En caso de avería puede  
ponerse en contacto con  
nosotros, su aparato será  
trasladado a nuestro taller  
especializado de cafeteras.  
BSH Electrodomésticos  
España S. A.  
Servicio Oficial del Fabricante  
Parque Empresarial PLAZA,  
C/ Manfredonia, 6  
50197 Zaragoza  
Tel.: 902 406 416 o 976 305 716  
Fax: 976 578 425  
<mailto:CAU-Neff@bshg.com>  
[www.neff.es](http://www.neff.es)

**FI Suomi, Finland**

BSH Kodinkoneet Oy  
Itälahdenkatu 18 A  
PL 123  
00201 Helsinki  
Tel.: 0207 510 700  
Fax: 0207 510 780  
mailto:BSH-Service-FI@  
bshg.com

www.neff-home.fi  
Lankapuhelimesta 8,28 snt/puhelu  
+ 7 snt/min (alv 24%)  
Matkapuhelimesta 8,28 snt/puhelu  
+ 17 snt/min (alv 24%)

**FR France**

BSH Electroménager S.A.S.  
50 rue Ardoin – BP 47  
93401 SAINT-OUEN cedex  
Service interventions à domicile:  
01 40 10 42 10

Service Consommateurs:  
0 892 698 210 (0,34 € TTC/mn)  
mailto:soa-neff-conso@  
bshg.com

Service Pièces Détachées  
et Accessoires:  
0 892 698 009 (0,34 € TTC/mn)  
www.neff-electromenager.com

**GB Great Britain**

BSH Home Appliances Ltd.  
Grand Union House  
Old Wolverton Road  
Wolverton  
Milton Keynes MK12 5PT  
To arrange an engineer visit,  
to order spare parts and  
accessories or for product  
advice please visit  
www.neff.co.uk  
or call  
Tel.: 0344 892 8989\*

\*Calls are charged at the basic rate,  
please check with your telephone service  
provider for exact charges

**GR Greece, Ελλάς**

BSH Ikiakes Siskeves A.B.E.  
Central Branch Service  
17 km E.O. Athinon-Lamias &  
Potamou 20  
14564 Kifisia  
Πανελλήνιο τηλέφωνο: 181 82  
(Αστική χρέωση)  
www.neff.gr

**HK Hong Kong, 香港**

BSH Home Appliances Limited  
Unit 1 & 2, 3rd Floor  
North Block, Skyway House  
3 Sham Mong Road  
Tai Kok Tsui, Kowloon,  
Hong Kong  
Tel.: 2565 6151  
Fax: 2565 6681

**HU Magyarország, Hungary**

BSH Háztartási Készülék  
Kereskedelmi Kft.  
Háztartási gépek  
márkaszervize  
Királyhágó tér 8-9.  
1126 Budapest

Hibabejelentés  
Tel.: +361 489 5461  
Fax: +361 201 8786  
mailto:hibabejelentes@bsh.hu  
Alkatrészrendelés  
Tel.: +361 489 5463  
Fax: +361 201 8786  
mailto:alkatreszrendeles@  
bsh.hu

**IE Republic of Ireland**

BSH Home Appliances Ltd.  
Unit F4, Ballymount Drive  
Ballymount Industrial Estate  
Walkinstown  
Dublin 12  
Service Requests, Spares  
and Accessories  
Tel.: 01450 2655  
Fax: 01450 2520  
www.neff.co.uk  
\*0.03 € per minute at peak.  
Off peak 0.0088 € per minute.

**IL Israel, ישראל**

C/S/B/ Home Appliance Ltd.  
1, Hamasger St.  
North Industrial Park  
Lod, 7129801  
Tel.: 08 9777 222  
Fax: 08 9777 245  
mailto:csb-serv@csb-ltd.co.il  
www.constructa.co.il

**IN India, Bhārat, भारत**

BSH Household Appliances  
Mfg. Pvt. Ltd.  
Arena House, 2nd Floor, Main Bldg,  
Plot No. 103, Road No. 12,  
MIDC, Andheri East  
Mumbai 400 093  
Tel.: 022 6751 8080

**IT Italia, Italy**

BSH Elettrodomestici S.p.A.  
Via. M. Nizzoli 1  
20147 Milano (MI)  
Numero verde 800 522822  
mailto:info@neff.it  
www.neff.it

**KZ Kazakhstan, Қазақстан**

IP Turebekov Yerzhan  
Nurmanovich  
Jangeldina str. 15  
Shimkent 160018  
Tel.: 0252 31 00 06  
mailto:evrika\_kz@mail.ru

**LT Lietuva, Lithuania**

Senuku prekybos centras UAB  
Jonavos g. 62  
44192 Kaunas  
Tel.: 037 212 146  
Fax: 037 212 165  
www.senukai.lt

**LU Luxembourg**

BSH électroménagers S.A.  
13-15, ZI Breedeweues  
1259 Senningerberg  
Tel.: 26349 300  
Fax: 26349 315  
mailto:  
lux-service.electromenager@  
bshg.com  
www.neff.lu

**LV Latvija, Latvia**  
General Serviss Limited  
Bullu street 70c  
1067 Riga  
Tel.: 07 42 41 37  
mailto:bt@olimpeks.lv

**MD Moldova**  
S.R.L. "Rialto-Studio"  
ул. Шулсева, 98  
2012 Кишинев  
тел./факс: 022 23 81 80

**NL Nederlande, Netherlands**  
BSH Huishoudapparaten B.V.  
Taurusavenue 36  
2132 LS Hoofddorp  
Storingsmelding:  
Tel.: 088 424 4040  
Fax: 088 424 4845  
mailto:neff-contactcenter@  
bshg.com  
Onderdelenverkoop:  
Tel.: 088 424 4040  
Fax: 088 424 4801  
mailto:neff-onderdelen@  
bshg.com  
www.neff.nl

**NO Norge, Norway**  
BSH Husholdningsapparater A/S  
Grensesvingen 9  
0661 Oslo  
Tel.: 22 66 06 00  
Fax: 22 66 05 50  
mailto:BSH-Service-NO@  
bshg.com  
www.neff-home.no

**PL Polska, Poland**  
BSH Sprzęt Gospodarstwa  
Domowego Sp. z o.o.  
Al. Jerozolimskie 183  
02-222 Warszawa  
Centrala Serwisu  
Tel.: 801 191 534  
Fax: 022 572 7709  
mailto:Serwis.Fabryczny@  
bshg.com

**PT Portugal**  
BSHP Electrodomésticos Lda.  
Rua Alto do Montijo, n° 15  
2790-012 Camaxide  
Tel.: 214 250 700  
Fax: 214 250 701  
mailto:bshp.reparacao@  
bshg.com

**RO România, Romania**  
BSH Electrocasnice srl.  
Sos. Bucuresti-Ploiesti,  
nr. 19-21, sect. 1  
13682 Bucuresti  
Tel.: 021 203 9748  
Fax: 021 203 9733  
mailto:service.romania@  
bshg.com

**RU Russia, Россия**  
ООО "БСХ Бытовая техника"  
Сервис от производителя  
Малая Калужская 19/1  
119071 Москва  
тел.: 495 737 2964  
mailto:mok-kdhl@bshg.com  
www.neff.ru

**SE Sverige, Sweden**  
BSH Home Appliances AB  
Landsvägen 32  
169 29 Solna  
Tel.: 0711 11 22 77 local rate  
mailto:BSH-Service-SE@  
bshg.com  
www.neff-home.se

**SG Singapore, 新加坡**  
BSH Home Appliances Pte. Ltd.  
TECHPLACE I and  
Mo Kio Avenue 10  
Block 4012 #01-01  
569628 Singapore  
Tel.: 6751 5000  
Fax: 6751 5005  
mailto:bshsgp.service@  
bshg.com

**SI Slovenija, Slovenia**  
BSH Hišni aparati d.o.o.  
Litostrajska 48  
1000 Ljubljana  
Tel.: 01 583 0700  
Fax: 01 583 0889  
mailto:informacije.servis@  
bshg.com

**SK Slovensko, Slovakia**  
BSH domácí spotřebiče s.r.o.  
Organizačná zložka Bratislava  
Galvaniho 17/C  
821 04 Bratislava  
Tel.: 02 44 45 20 41  
mailto:opravy@bshg.com

**TR Türkiye, Turkey**  
BSH Ev Aletleri Sanayi  
ve Ticaret A.S.  
Fatih Sultan Mehmet Mahallesi  
Balkan Caddesi No: 51  
34771 Ümraniye, İstanbul  
Tel.: 0 216 444 6333\*  
Fax: 0 216 528 9188  
mailto:careline.turkey@  
bshg.com  
\*Çağrı merkezini sabit hatlardan aramanın  
bedelî şehir içi ücretlendirme, Cep  
telefonlarından ise kullanılan tarifeye göre  
değişkenlik göstermektedir

**UA Ukraine, Україна**  
ТОВ "БСХ Побутова Техніка"  
тел.: 044 4902095  
mailto:bsh-service.ua@  
bshg.com

**ZA South Africa**  
BSH Home Appliances (Pty) Ltd.  
15th Road Randjespark  
Private Bag X36, Randjespark  
1685 Midrand – Johannesburg  
Tel.: 086 002 6724  
Fax: 086 617 1780  
mailto:applianceserviceza@  
bshg.com



Constructa-Neff Vertriebs-GmbH  
Carl-Wery-Straße 34  
81739 München, GERMANY

### Reparaturauftrag und Beratung bei Störungen

D 01801/22 33 88 0,039€/Min aus dem Festnetz,  
Mobilfunk max. 0,42€/Min.  
A 0810/240 260  
CH 0848/840 040

Die Kontaktdaten aller Länder finden Sie im  
beiliegenden Kundendienst-Verzeichnis.  
Dort können Sie auch Ihr Produkt registrieren:

[www.neff-international.com](http://www.neff-international.com)



8001018738

951001