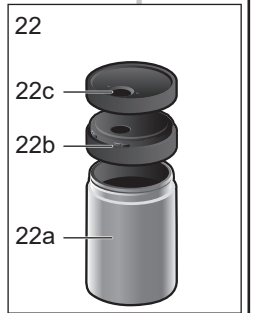
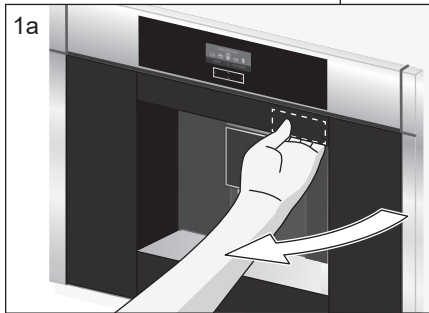
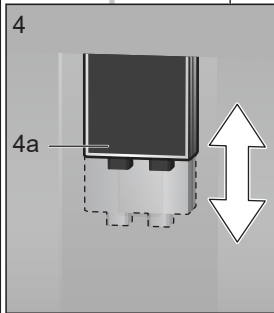
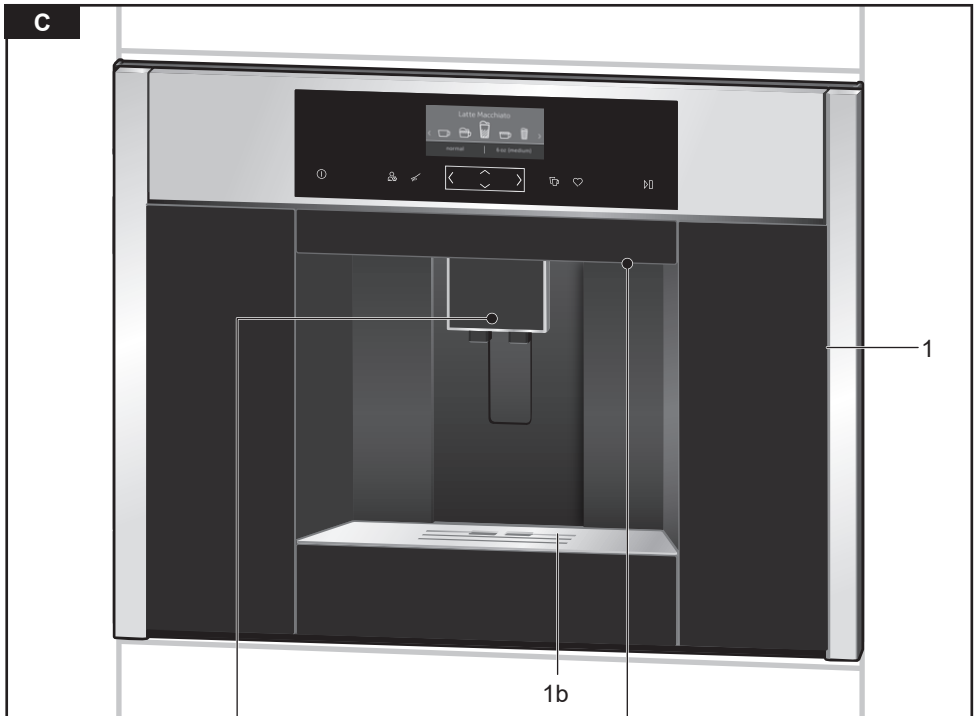
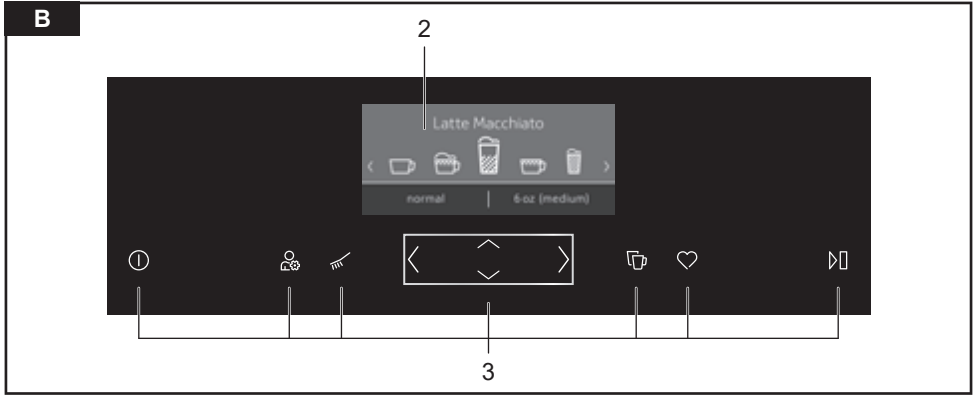


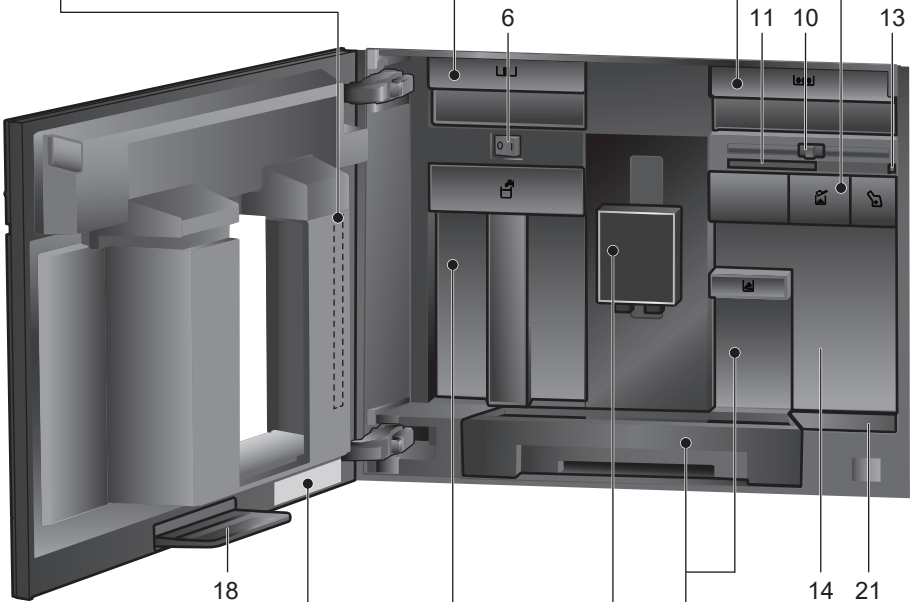
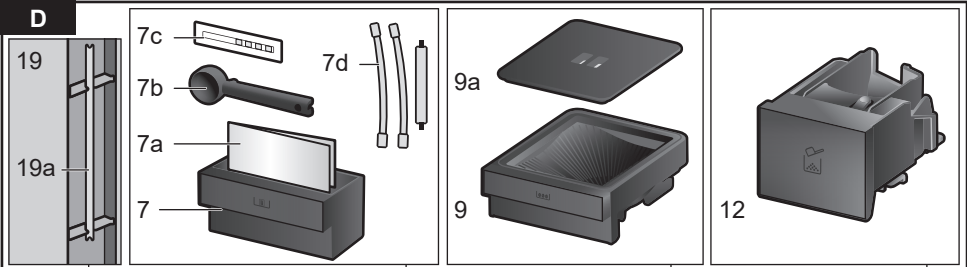


KAHVIAUTOMAATTI

(fi) Käyttöohje

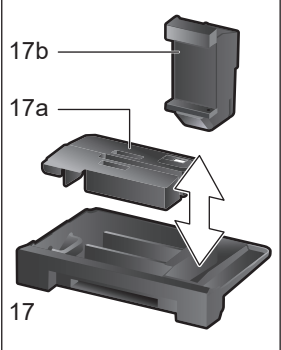
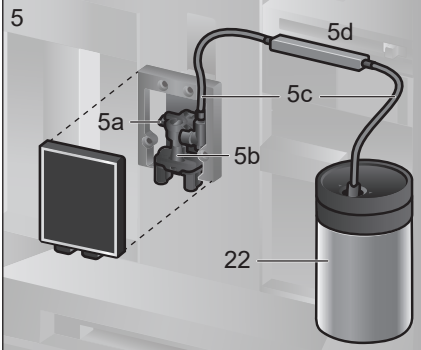
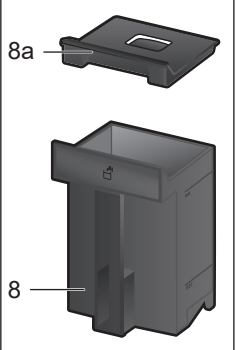
C1.KS61N0



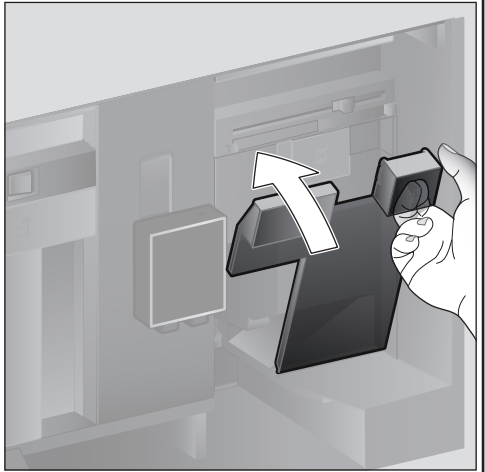
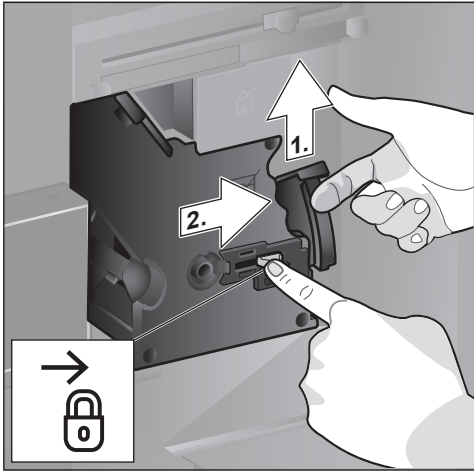
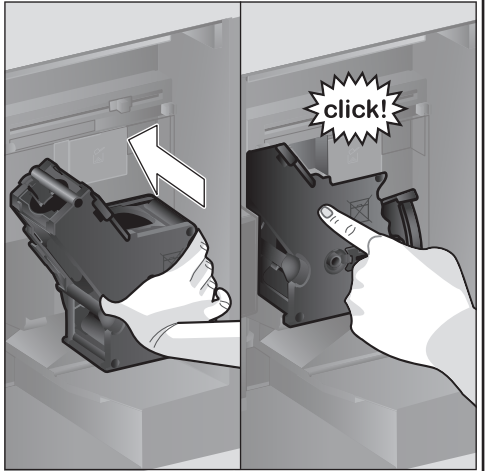
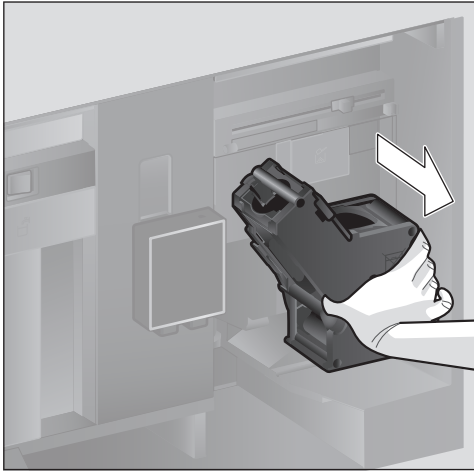
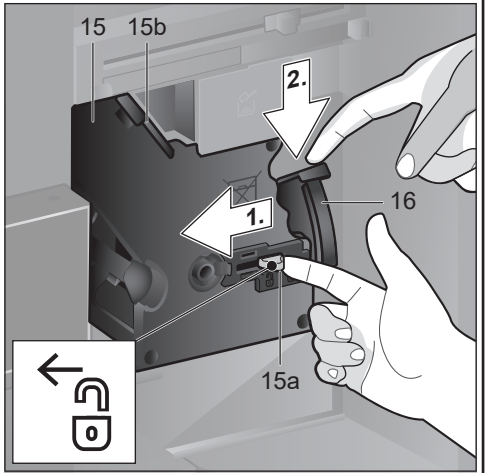
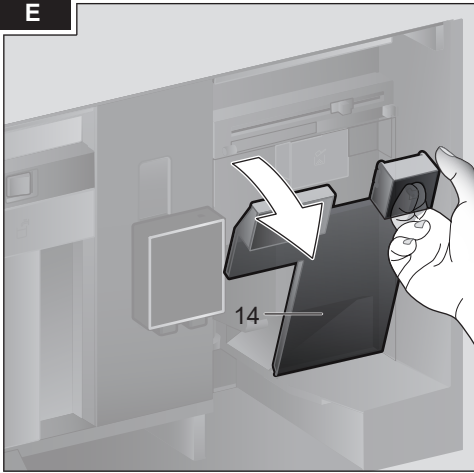


20

| |
|------------|
| E-Nr. |
| FD..... |



E



Sisältö

| | |
|--|----|
| Pakkauksen sisältö (käyttö)..... | 6 |
| Onnittelemme | 6 |
| Määräyksenmukainen käyttö..... | 7 |
| Tärkeitä turvallisuusohjeita | 7 |
| Yhdellä silmäyksellä | 9 |
| Valitsimet | 9 |
| Käyttöönotto | 10 |
| Näyttö | 11 |
| Juomien valmistaminen | 12 |
| Kahvin valmistus kahvipavuista..... | 14 |
| Juoman valmistus maidon kanssa..... | 14 |
| Kahvin valmistus jauhetusta kahvista..... | 15 |
| Kuuman veden valmistus | 16 |
| Ohjelmoitavat juomat..... | 16 |
| Kaksi kupillista kerrallaan | 17 |
| Jauhatuskarkeuden säätäminen..... | 17 |
| Lapsilukko..... | 17 |
| Valikko | 18 |
| Hoito ja päivittäinen puhdistus..... | 20 |
| Huolto-ohjelmat | 23 |
| Energiansäästövihteitä | 25 |
| Jäätymissuoja..... | 25 |
| Varusteiden säilyttäminen..... | 25 |
| Välineet..... | 26 |
| Jätehuolto | 26 |
| Takuu | 26 |
| Tekniset tiedot..... | 26 |
| Ohjeita, joilla voit korjata pienet ongelmat itse | 27 |

Pakkauksen sisältö (käyttö)

(Katso kuva A)

- a Kahviautomaatti
- b Käyttöohje
- c Pikaopas
- d Kahvijauheen mittalusikka
- e Liuska veden kovuuden mittaamista varten
- f Maitoletku (sarja)
- g Maitoastia
- h Imuputki

Onnittelemme ...

...kahviautomaatin hankinnan johdosta! Olet hankkinut laadukkaan ja modernin laitteen. Siinä yhdistyy innovatiivinen tekniikka, toimintojen monipuolisuus ja käyttömukavuus. Laitteella voit helposti ja nopeasti valmistaa erilaisia hyvnmakuisia kuumia juomia - perinteisen kupillisen kahvia, nautinnollisen maitokahvin tai latte macchiaton, kuohupintaisen cappuccinon tai voimakkaan espression. Samalla laite tarjoaa mahdollisuuden ohjelmoida myös omia kahvi/maitojuomia makusi mukaan. Voidaksesi hyödyntää kahviautomaatin tarjoamia mahdollisuuksia ja toimintoja luotettavasti ja turvallisesti tutustu sen yksittäisiin osiin, toimintoihin, näytön toimintoihin ja käyttöpainikkeisiin. Tämän käyttöohje auttaa sinua laitteeseen tutustumisessa. Lue ohjeet kaikessa rauhassa huolellisesti läpi, ennen kuin käytät laitetta ensimmäisen kerran.

Tämän käyttöohjeen käyttöä koskevia tietoja

Käyttöohjeen ensimmäisillä sivuilla on kuvia laitteen eri osista, jotka on numeroitu ja joihin viitataan tekstissä.

Esimerkki: Keitinosa (15)

Myös näytöt ja symbolit esitetään tässä käyttöohjeessa tietyillä tavoilla. Sen ansiosta on helppo tunnistaa, onko kyseessä teksti vai kuvake tai symboli, joka näytetään laitteessa tai on joka on painettu laitteeseen.

Ilmoitukset näytössä: "Espresso"

Painikkeet ja valitsimet: [D]

Laitteen mukana tulee pikaopas, josta tärkeimmät toiminnot löytyvät tarvittaessa nopeasti. Voit säilyttää sitä laitteen varustelaatikossa.

Määräyksenmukainen käyttö

Tarkasta laite, kun olet purkanut sen pakkauksesta. Jos laitteessa on kuljetusvaurioita, älä kytke laitetta käyttöön.

Tämä laite on tarkoitettu käytettäväksi yksityisessä kotitaloudessa ja kodinomaisessa ympäristössä.

Käytä laitetta vain sisätiloissa huoneenlämmössä ja enint. 2000 metrin korkeudessa merenpinnan yläpuolella.

Tärkeitä turvallisuusohjeita

Lue käyttöohje tarkkaan, noudata siinä olevia ohjeita ja säilytä se huolellisesti! Kun annat laitteen toiselle henkilölle, anna mukana myös tämä käyttöohje.

Kahdeksanvuotiaat ja sitä vanhemmat lapset ja fyysisiltä, sensorisilta tai henkisiltä valmiuksiltaan rajoitteiset taikka kokemattomat ja/tai taitamattomat henkilöt voivat käyttää tätä laitetta, jos heidän turvallisuudestaan vastaava henkilö valvoo heitä tai on perehdyttänyt heidät laitteen turvalliseen käyttöön ja käytöstä aiheutuviin vaaroihin. Alle 8-vuotiaat lapset on pidettävä loitolla laitteesta ja virtajohdosta eivätkä he saa käyttää laitetta. Lapset eivät saa leikkiä laitteella. Lapset eivät saa puhdistaa laitetta tai tehdä sille mitään huoltotöitä, paitsi jos he ovat vähintään 8-vuotiaita ja aikuisen valvonnassa.

Varoitus Sähköiskun vaara!

- Laitteen saa liittää vain määräysten mukaisesti asennetun, maadoitetun pistorasian kautta vaihtovirtaverkkoon. Varmista, että talon suojamaadoitusjärjestelmä on asennettu määräysten mukaisesti.
- Liitä laite ainoastaan tyyppikilvessä olevien ohjeiden mukaiseen sähköverkkoon.
- Käytä laitetta vain, kun liitäntäjohto ja laite ovat moitteettomassa kunnossa.
- Laitteen saa turvallisuussyistä korjata, esim. vaihtaa vioittuneen liitäntäjohdon, vain valtuutettu huoltoliike.
- Jos laitteen verkkoliitäntäjohto vaurioituu, sen tilalle tulee vaihtaa erityinen liitäntäjohto, joita on saatavana huoltopalvelun kautta.
- Älä koskaan upota laitetta tai liitäntäjohtoa veteen.
- Irrota vian ilmetessä pistotulppa heti pistorasiasta tai katkaise verkkojännite.
- Laitteen pistoliitäntään ei saa päästä nestettä.
- Käyttöoppaassa annettuja erityisiä puhdistusohjeita on noudatettava.

Varoitus

Magneetin aiheuttamat vaarat!

Laitte sisältää kestopagneetteja, jotka voivat vaikuttaa elektronisiin implanteihin kuten sydämentahdistimiin tai insuliinipumppuihin. Elektronisten implanttien käyttäjien on pysyteltävä vähintään 10 cm:n etäisyydellä laitteesta ja juomia valmistettaessa laitteen seuraavista osista: maitoastia, maitojärjestelmä, vesisäiliö ja keittoyksikkö.

Varoitus

Tukehtumisvaara!

- Älä anna lasten leikkiä pakkausmateriaalilla.
- Säilytä pienet osat turvallisessa paikassa, jotta ne eivät aiheuta vaaraa (tukehtuminen).

Varoitus

Loukkaantumisvaara!

- Älä koske kahvimyllyn sisään.
- Laitteen virheellinen käyttö voi aiheuttaa loukkaantumisia.

Varoitus

Palovamman vaara!

- Juoman ulostuloputki kuumenee hyvin kuumaksi. Anna sen jäähtyä käytön jälkeen ennen kuin kosket siihen.
- Pinnat voivat olla kuumia vielä jonkin aikaa käytön päätyttyä.
- Juuri valmistetut juomat ovat hyvin kuumia. Anna niiden tarvittaessa hieman jäähtyä.

Varoitus

Palovaara!

- Laitte kuumenee.
- Laitetta ei saa koskaan käyttää kaapin oven ollessa suljettu.
- Kaapin oven on oltava auki käytön aikana.

Yhdellä silmäyksellä

(Katso kuvat B - E)

- 1 **Laitteen luukku**
 - a Tartuntasyvennys (luukun avaamista varten)
 - b Tipparitilä
- 2 **Näyttö**
- 3 **Ohjauspaneeli**
- 4 **Ulostuloputket (kahvi, maito, kuuma vesi) korkeus säädettävissä**
 - a Suojus
- 5 **Maitojärjestelmä**
 - a Salpavipu
 - b Juoman ulostulo (yläosa, alaosa)
 - c Maitoletku (2 kpl)
 - d Liitososa, metalli (magneettipitimelle)
- 6 **Virtakytkin [O/I] (virran syöttö)**
- 7 **Varustelaatikko (pikaoppaalle ja varusteille)**
 - a Pikaopas
 - b Kahvijauheen mittalusikka
 - c Veden kovuuden määrittämisen testiliuskat
 - d Maitoletku (sarja)
- 8 **Vesisäiliö, voidaan irrottaa**
 - a Vesisäiliön kansi
- 9 **Kahvipapusäiliö, voidaan irrottaa**
 - a Kahvipapusäiliön kansi
- 10 **Jauhatuskarkeuden säätövipu**
- 11 **Magneettipidin (liitososalle)**
- 12 **Kahvijauhesäiliö, irrotettava (kahvijauhe/puhdistustabletti)**
- 13 **Pidike (maitoletkulle)**
- 14 **Suojakansi (keitinosalle)**
- 15 **Keitinosa**
 - a Lukitus
 - b Suojus
- 16 **Poistovipu**
- 17 **Tippa-astia, irrotettava**
 - a Tippa-astian suojus
 - b Kahvinporosäiliö
- 18 **Keräysastia**
- 19 **Pidike**
 - a Imuputki
- 20 **Typpikilpi (E-nro; FD)**
- 21 **Alusta tunnistimella (maitoastialle)**

22 Maitoastia

- a Astia, ruostumatonta terästä
- b Alaosan kansi
- c Yläosan kansi

Valitsimet

Laite on varustettu hyvin helppotajuisella valikko-ohjauksella, jotta sen käyttö olisi mahdollisimman yksinkertaista ja käytettävissä olisi samanaikaisesti mahdollisimman monia toimintoja. Monista eri mahdollisuuksista on helppo valita oikea.

Virtakytkin [O/I]

Virtakytkimellä [O/I] (avaa sitä varten luukku) laitteeseen kytketään virta tai laite sammutetaan kokonaan (virrantulo keskeytyy).



Tärkeää: Älä paina virtakytkintä laitteen ollessa toiminnassa. Kytke laite pois päältä vasta, kun se on virransäätötilassa, jotta sen huuhtelu käynnistyy automaattisesti.

Ohjauspaneeli (kosketusnäyttö)

Ohjauspaneellissa navigoidaan kuvakkeita ja merkkejä koskettamalla.

Kuuluu merkkiäni. Merkkiäni voidaan kytkeä päälle ja pois päältä (katso luku "Valikko – Painikkeiden äänet").

[☉]

[☉] -kuvaketta koskettamalla laitteeseen kytketään virta tai laite kytketään virransäätötilaan. Laitteen huuhtelu käynnistyy sen yhteydessä automaattisesti.

Laitteen huuhtelu ei käynnisty, kun:

- laite on käynnistettäessä vielä lämmin.
 - ennen poiskytkentää ei valmistettu kahvia.
- Laite on käyttövalmis heti, kun juomien valintakuvakkeet ilmestyvät näyttöön.

[☉]

Valikko kutsutaan koskettamalla [☉] -kuvaketta. Valikon kautta voidaan tehdä asetuksia ja kutsua tietoja (katso luku "Valikko").

[☞]

Koskettamalla kuvaketta [☞] kutsutaan valittavissa olevat huolto-ohjelmat. Suorita haluamasi ohjelma luvussa "Huolto-ohjelmat" kuvatulla tavalla.

Double [☞]

Kun kosketetaan kuvaketta [☞] juoman valitsemisen jälkeen, juomaa valmistetaan samalla kaksi kupillista (katso luku "Kaksi kupillista kerrallaan").

My Coffee [♡]

Koskettamalla [♡] -kuvaketta kutsutaan "ohjelmoitujen juomien"-valikoima. Ohjelmoitujen kahvijuumien asetukset voidaan tallentaa ja kutsua (katso luku "Ohjelmoitavat juomat").

[☞]

[☞] -kuvaketta koskettamalla käynnistetään juoman valmistaminen tai huolto-ohjelma.

Jos [☞] -kuvaketta kosketetaan uudelleen juoman valmistamisen aikana, juoman valmistaminen keskeytetään.

Navigoinnin nuolipainike

Nuolipainikkeen nuolia painamalla navigoidaan näytössä tai muutetaan parametrejä.

Näyttö

Näytössä näytetään juomia, asetuksia ja tietoja (katso luku "Näyttö").

Käyttöönotto

Yleistä

Täytä laitteen säiliöihin vain puhdasta, kylmää hiilihapotonta vettä ja vain **paahdettuja** papuja. Älä käytä kuorutettuja, karamellisoituja tai muita sokeripitoisilla lisäaineilla käsiteltyjä kahvipapuja, sillä ne tukkivat keitinosaan.



Laite on asennettava ja liitettävä oikein sen mukana toimitetussa asennusohjeessa kuvatulla tavalla.

Laitteen käyttöönotto

- Poista suojamuovit.



Tärkeää: Käytä laitetta vain huoneissa, joissa lämpötila ei laske nollan alapuolelle. Jos laitetta on kuljetettu tai varastoitu alle 0 °C:een lämpötilassa, odota vähintään 3 tuntia, ennen kuin otat laitteen käyttöön.

- Tartu kiinni laitteen luukun tartuntasyvennyksestä ja avaa luukku.
- Vedä vesisäiliö ulos, huuhtelee ja täytä puhtaalla, kylmällä juomavedellä "max"-merkintään asti.
- Aseta vesisäiliö takaisin paikalleen perille saakka.
- Ota kahvipapusäiliö pois, täytä se kahvipavuilla ja laita takaisin paikalleen.
- Aseta virtakytkin asentoon [I] ja sulje laitteen luukku.

Laite huuhtelee ja kuumenee.

Näyttö aktivoituu.

Näyttöön tulee teksti "Aseta haluamasi kieli".

- Paina nuolipainiketta [∨]. Kohta "Deutsch" on vaalealla taustalla. Kieltä voidaan muuttaa.
- Valitse haluamasi kieli nuolipainikkeella [>].
- Paina nuolipainiketta [∧]. Kohta "Kieli" on vaalealla taustalla.
- Valitse nuolinäppäimellä [>] "Veden kovuus".



Veden kovuuden oikea asetus on tärkeä, jotta laite ilmoittaisi kalkinpoistosta ajoissa. Veden kovuuden tehdasasetus on 4. Jos taloon on asennettu vedenpehmentyslaitteisto, aseta veden kovuus tasolle 3. Voit kysyä tietoja veden kovuudesta myös paikalliselta vesilaitokselta.

- Määritä veden kovuus laitteen mukana toimitetulla testiliuskalla. Upota testiliuska hetkeksi veteen ja lue tulos minuutin kuluttua.

| Teho | Veden kovuusaste | |
|------|------------------|----------------|
| | Saksal. (°dH) | Ranskal. (°fH) |
| 1 | 1-7 | 1-13 |
| 2 | 8-14 | 14-25 |
| 3 | 15-21 | 26-38 |
| 4 | 22-30 | 39-54 |

- Paina nuolipainiketta [∨]. Kohta "4 (erittäin kova)" on vaalealla taustalla. Veden kovuutta voidaan muuttaa.
- Aseta selvitetty veden kovuus nuolipainikkeella [<].

- Paina nuolipainiketta [↵]. Näyttöön tulee teksti "Päätä asennus".
- Paina nuolipainiketta [↵]. Asetukset on tallennettu muistiin.

Laitte on käyttövalmis, kun näytössä on juomien kuvakkeita.

Sisäänrakennettu puhallin kytkeytyy päälle jokaisen juoman valmistuksen yhteydessä ja jälleen pois päältä muutaman minuutin kuluttua.

Kaada pois ensimmäinen juoma, jonka valmistat laitteen käyttöönoton yhteydessä, huolto-ohjelman suorittamisen tai pitkän käyttötouon jälkeen, koska se ei maistu kovin hyvältä eikä sitä tulisi juoda.

Kahviautomaatin käyttöönoton jälkeen laitteella täytyy keittää useampia kupillisia kahvia, ennen kuin kahvin pintaan muodostuu hienojakoinen ja pysyvä vaahdotkerros eli crema.

Laitteen kytkeminen pois päältä

- Paina näppäintä [ⓘ]. Laitte huuhtelee ja kytkeytyy virransäätötilaan.

Poikkeus: Laitte kytkeytyy pois päältä ilman huuhtelua, jos sitä on käytetty vain kuumien veden valmistamiseen.

- Kun haluat kytkeä virran pois kokonaan, avaa laitteen luukku ja aseta virtakytkin asentoon [O].

i Tärkeää: Älä paina virtakytkintä laitteen ollessa toiminnassa. Kytke laite pois päältä vasta, kun se on virransäätötilassa, jotta sen huuhtelu käynnistyy automaattisesti.

i Kahviautomaatti on ohjelmoitu tehtaalla vakioasetuksilla, jotka takaavat optimaalisen toiminnan. Laitte kytkeytyy automaattisesti virransäätötilaan, kun valittu aika on kulunut umpeen (aika voidaan asettaa, katso "Virta pois, kun kulunut" luvussa "Valikko").



Laitte on varustettu tunnistimella. Jos laitteessa on maitoaastia, siitä tulee ilmoitus näyttöön laitteen kytkeytyessä virransäätötilaan. Jos astiassa on maitoa, laita astia jääkaappiin.

Näyttö

Näyttö

Näytössä näytetään valitut juomat, asetukset ja asetumahdollisuudet sekä käyttötilaan liittyvät ilmoitukset.

Esimerkkejä:

Valittavissa olevat juomat



Tiedot

Tiedot katoavat vähän ajan päästä tai painikkeen painamisen jälkeen.



Tietojen pieni kuvake jää kuitenkin näytön yläreunaan.

- Kahvinpapusäiliö melkein tyhjä
- Vesisäiliö melkein tyhjä
- Vaihda vedensuodatin
- Puhdistusohjelma tarpeen
- Kalkinpoisto-ohjelma tarpeen
- Cal'chClean-ohjelma tarpeen

Kehotus toimenpiteiden suorittamiseen



i Kun tarvittava toimenpide on suoritettu (esim. vesisäiliö on täytetty), vastaava ilmoitus ja kuvake katoavat näytöstä.

Juomien valmistaminen

Kahviautomaatilla voidaan valmistaa kahvia kahvipavuista tai valmiiksi jauhetusta kahvista (ei murukahvista).

Kahvipavut jauhetaan erikseen jokaiselle kupilliselle. Säilytä papuja suljetussa rasiassa viileässä paikassa, jotta niiden laatu säilyy hyvänä.

i **Tärkeää:** Täytä vesisäiliö joka päivä raikkaalla, kylmällä hiilihapottomalla vedellä. Vesisäiliössä tulee aina olla riittävästi vettä laitteen käyttöä varten.

Vinkki: Esilämmitä varsinkin pienet, paksut espressokupit esim. kuumalla vedellä.

Muutamissa asetuksissa kahvi valmistetaan kahdessa vaiheessa (katso luku ”Aroma Double Shot” ja ”Kaksi kupillista kerrallaan”). Odota, kunnes valmistus on päättynyt kokonaan.

Juoman valinta

Nuolipainiketta [<] tai [>] painamalla voidaan valita erilaisia juomia: Valitun juoman kuvake näkyy keskimäisenä. Juoman nimi ja sen asetukset (esim. kahvin vahvuus ja määrä) näytetään alarivillä.



Valittavina on seuraavat juomat:

Ristretto
Espresso
Espresso Macchiato
Kahvi
Cappuccino
Latte Macchiato
Maitokahvi
Maitovaahdo
Lämmin maito
Kuuma vesi

Valittu juoma voidaan valmistaa esiasetetuilla arvoilla suoraan, tai sitä voidaan muuttaa omien mieltymysten mukaisesti.

Juoman muuttaminen

Kun nuolipainiketta [<] painetaan, näyttöön tulee juoman muuttamiseen tarkoitettuja erikenttiä.

Kentät, joissa on mahdollista muuttaa arvoja, ovat vaalealla taustalla.

Esimerkki:

Esimerkiksi ”Kahvi”-juoman asetuksia voidaan muuttaa seuraavasti:

■ Valitse nuolipainikkeella [<] tai [>] ”Kahvi”.



- Paina nuolipainiketta [∨]. Näyttöön tulevat kentät esiasetetuilla arvoilla. Aktiivinen kenttä, esim. kahvin voimakkuuden ilmoittava ”Mieto” on vaalealla taustalla.

| |
|--------------------|
| Kahvi |
| < Normaaali > |
| 120 ml (keskikok) |
| Normaali lämpötila |

- Aseta nuolipainikkeella [<] tai [>] haluamasi kahvin vahvuus ”Voimakas”.
- Paina nuolipainiketta [∨].

| |
|-----------------------|
| Kahvi |
| Voimakas |
| < 120 ml (keskikok) > |
| Normaali lämpötila |

- Aseta nuolipainikkeella [<] tai [>] haluamasi kahvimäärä esim. ”160 ml (iso)”.
- Paina nuolipainiketta [∨].

| |
|-------------------------|
| Kahvi |
| Voimakas |
| 160 ml (iso) |
| < Normaaali lämpötila > |

- Aseta nuolipainikkeella [<] tai [>] haluamasi lämpötila, esim. ”Korkea lämpötila”.

| |
|----------------------|
| Kahvi |
| Voimakas |
| 160 ml (iso) |
| < Korkea lämpötila > |

- Siirry takaisin juomavalikkoon painamalla nuolipainiketta [^] tai valmista juoma painamalla [▷]. Asetukset on tallennettu muistiin.



Asetusmahdollisuudet ovat erilaisia juomatyyppistä riippuen. Kahvijuomille voidaan asettaa esimerkiksi kahvin vahvuus, lämpötila ja määrä, maidolle vain täyttömäärä.

Seuraavat asetukset ovat mahdollisia:

Kahvin vahvuus

Erittäin mieto
Mieto
Normaali
Voimakas
Erittäin voimakas
DoubleShot
DoubleShot +
DoubleShot ++



Aroma Double Shot

Mitä pitempään kahvia keitetään, sitä enemmän siihen vapautuu kitkeriä ja epämiellyttäviä aromeja. Tämä vaikuttaa kahvin makuun ja terveellisyteen. Laitteessa on sen takia erittäin vahvaa kahvia varten erityinen Aroma Double Shot -toiminto. Kun juomasta on valmistettu puolet, laite jauhaa uudelleen kahvipapuja ja valmistaa kahvin siten, että vain täyteläiset ja miellyttävät aromit vapautuvat. Aroma Double Shot -toimintoa ei voi käyttää Ristretton, Espresso Macchiaton ja kahvijauheesta tehtävän kahvin valmistuksessa.

Täyttömäärä

Täyttömäärä on erilainen juomatyyppistä riippuen ja sitä voidaan muuttaa ml:n askelin.



Ulos tuleva määrä voi vaihdella maidon laadusta riippuen.

Laitte poistuu automaattisesti asetustoiminnosta, jos laitteella ei noin 30 sekuntiin tehdä mitään. Suoritetut asetukset tallennetaan automaattisesti.

Juoman lämpötila

Arvot kahvijuomille:

Normaali lämpötila

Korkea lämpötila

Erittäin korkea lämpötila

Arvot kuumalle vedelle:

70 °C (valkoinen tee)

80 °C (vihreä tee)

90 °C (musta tee)

Maks. (hedelmätee)

Kahvin valmistus kahvipavuista

Laitteen on oltava käyttövalmis.

■ Aseta juoman ulostuloputken alle kuppi.

■ Valitse nuolinäppäimellä [<] tai [>]

"Ristretto", "Espresso" tai "Kahvi".

Näytössä on valitsemasi juoma sekä kahvin voimakkuuden esiasetetut arvot ja kahvimäärä tälle juomalle.



i Asetuksia on mahdollista muuttaa luvussa "Juoman muuttaminen" kuvatulla tavalla.

■ Käynnistä juoman valmistaminen koskettamalla kuvaketta [▶▶].

Kahvi valmistuu ja valuu sitten kuppiin.

Juoman valmistaminen voidaan pysäyttää ennenaikaisesti koskettamalla uudelleen kuvaketta [▶▶].

Juoman valmistus maidon kanssa

Kahviautomaattiin on integroitu juoman ulostuloputki. Sillä voidaan valmistaa maitokahviuomia tai myös vaahdottaa ja lämmittää maitoa.



Palovamman vaara!

Juoman ulostuloputki kuumenee hyvin kuumaksi. Anna sen jäähtyä käytön jälkeen ennen kuin kosket siihen.

Maitoastia

Maitoastia on valmistettu tätä kahviautomaattia varten. Se on tarkoitettu ainoastaan kotikäyttöön ja maidon säilyttämiseen jääkaapissa. Eristetty astia pitää kylmän maidon viileänä muutaman tunnin ajan.



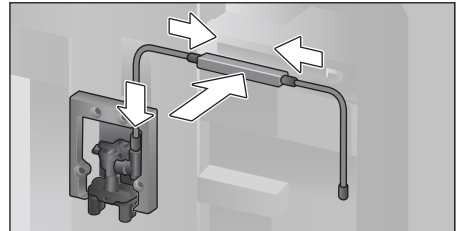
Tärkeää: Ota kupit tai lasit pois ennen luukun avaamista; ne voivat pudota.

Maitoastian tai maitotölkkin liittäminen:

■ Avaa laitteen luukku.

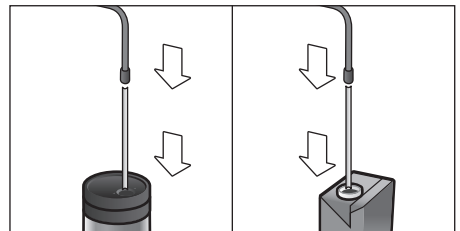
■ Irrota juoman ulostuloputken suojuus etuosasta.

■ Liitä ja kiinnitä maitoletkut vain kuvassa näkyvällä tavalla.



■ Aseta suojuus edestä juoman ulostuloputkeen.

■ Liitä imuputki ja vie se maitoastian tai maitotölkkin sisälle.



■ Sulje laitteen luukku.

i Kuivuneen maidon poistaminen on hankalaa; puhdistus on **ehdotto-masti** tehtävä ajoissa (katso luku "Maitojärjestelmän puhdistus").

Maitoa sisältävät kahviuomat

- Aseta juoman ulostuloputken alle kuppi tai lasi.
- Valitse nuolinäppäimellä [<] tai [>] "Espresso Macchiato", "Cappuccino", "Latte Macchiato" tai "Maitokahvi".

Näytössä on valitsemasi juoma sekä kahvin voimakkuuden ja määrän esiasetetut arvot tälle juomalle.

i Asetuksia on mahdollista muuttaa luvussa "Juoman muuttaminen" kuvatulla tavalla.

- Käynnistä juoman valmistaminen kosketamalla kuvaketta [▷].

Laita kuppiin tai lasiin ensin maitoa. Sen jälkeen laite valmistaa kahvin, joka valuu kuppiin/lasiin.

Juoman valmistamisen sen hetkinen vaihe voidaan pysäyttää ennenaikaisesti kosketamalla uudelleen kuvaketta [▷].

Maitovahto tai lämmin maito

- Aseta juoman ulostuloputken alle kuppi tai lasi.
- Valitse nuolipainikkeella [<] tai [>] "Maitovahto" tai "Lämmin maito".

i Asetuksia on mahdollista muuttaa luvussa "Juoman muuttaminen" kuvatulla tavalla.

- Käynnistä juoman valmistaminen kosketamalla kuvaketta [▷].

Juoman ulostuloputkesta tulee ulos maitovahtoa tai lämmintä maitoa.

Juoman valmistamisen sen hetkinen vaihe voidaan pysäyttää ennenaikaisesti kosketamalla uudelleen kuvaketta [▷].

Kahvin valmistus jauhetusta kahvista

i Kahvin vahvuuden asettaminen ja kahden kupillisen samanaikainen valmistaminen ei ole mahdollista kahvijauheen käytön yhteydessä.

Tärkeää: Ota kupit tai lasit pois ennen luukun avaamista; ne voivat pudota.

Laitteen on oltava käyttövalmis.

- Avaa laitteen luukku.
- Ota kahvijauhelokero ulos. Jauhelokeron on oltava kuiva.
- Täytä lokeroon kahvijauhetta (enintään 2 tasapäistä mittalusikallista); älä painele sitä tiiviiksi.

i Huomio!

Älä laita lokeroon kokonaisia papuja tai murukahvia.

- Pistä kahvijauhelokero paikalleen.
- Sulje laitteen luukku. Näytössä on kahvin voimakkuuden asemasta teksti "Kahvijauhe".

i Ellei laitteesta oteta kahvia 90 sekunnin kuluessa, keitinkammio tyhjenee automaattisesti estäen siten ylitäytymisen. Laitteen huuhtelu käynnistyy.

- Aseta juoman ulostuloputken alle kuppi.
- Valitse nuolipainikkeella [<] tai [>] kahviuoma tai maitokahviuoma.

Näytössä on valitsemasi juoma sekä juoman esiasetetut arvot.

i Asetuksia on mahdollista muuttaa luvussa "Juoman muuttaminen" kuvatulla tavalla.

Huomioi maitoa sisältäviä kahviuomia valmistaessasi luvussa "Juoman valmistus maidon kanssa" annetut ohjeet.

- Käynnistä juoman valmistaminen kosketamalla kuvaketta [▷].

Kahvi valmistuu ja valuu sitten kuppiin. Maitoa sisältäviä kahviuomia valmistettaessa kuppiin laitetaan ensin maito ja kahvi valmistetaan sen jälkeen.

i Toista vaiheet, kun haluat valmistaa toisen juoman kahvijauheella.

Kuuman veden valmistus



Palovamman vaara!

Juoman ulostuloputki kuumenee hyvin kuumaksi. Anna sen jäähtyä käytön jälkeen ennen kuin kosket siihen.

Laitteen on oltava käyttövalmis.

- Irrota maitoletku maitoastiasta.
- Poista maidon tai kahvin jäämät ulostuloputkesta.
- Aseta juoman ulostuloputken alle kuppi tai lasi.
- Valitse nuolipainikkeella [<] tai [>] "Kuuma vesi".



Asetuksia on mahdollista muuttaa luvussa "Juoman muuttaminen" kuvatulla tavalla.

- Käynnistä juoman valmistaminen koskettamalla kuvaketta [▷].
- Näyttöön tulee ilmoitus "Onko maitoletku irti maitoastiasta?".
- Irrota maitoletku, jos sitä ei ole irrotettu, ja paina nuolinäppäintä [√].

Ulostuloputkesta virtaa ulos kuumaa vettä. Vaihe voidaan pysäyttää ennenaikaisesti koskettamalla uudelleen kuvaketta [▷].

Ohjelmoitavat juomat

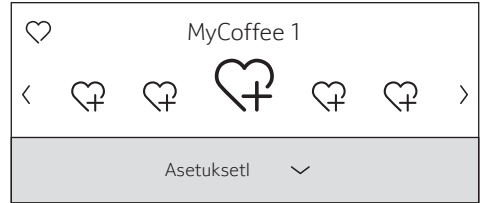
[♥] -kuvakkeen koskettaminen avaa ohjelmoitavien juomien valikoiman. Käytettävissä on enintään kahdeksan muistipaikkaa. Voit tallentaa usein valmistettavat lempijuomasi haluamillasi asetuksilla.



Valikosta on mahdollista poistaa milloin tahansa kuvaketta [♥] koskettamalla.

Juoman tallentaminen tai muuttaminen

- Kosketa kuvaketta [♥]. Näyttöön tulee muistipaikkojen valikoima.



- Valitse nuolipainikkeella [<] tai [>] tyhjä muistipaikka ☞ uuden juoman tallentamista tai varattu muistipaikka ohjelmoidun juoman muuttamista tai poistamista varten.
- Valitse tyhjän muistipaikan yhteydessä "Asetukset" tai varatun muistipaikan yhteydessä "Muuta".
- Paina nuolipainiketta [√].



Kun valitset "Poista", kaikki muistipaikan asetukset poistetaan ja paikka on taas tyhjä.

Näyttöön tulee juomien asetusten muokkauksen valikko. Viimeksi valmistetun juoman viimeksi valitut asetukset ovat näytössä.

- Jos et halua tallentaa viimeksi valmistettua juomaa, valitse nuolipainikkeella [<] tai [>] toinen juoma.
- Valitse nuolipainikkeella [√] tai [^] asetus, jota haluat muuttaa. Muuta arvoja nuolipainikkeella [<] tai [>].

Juomatyypistä riippuen on käytettävissä erilaisia asetusmahdollisuuksia.



Maitoa sisältävien juomien kahvin ja maidon sekoitusuhde on asetettavissa.

- Asetukset voidaan tallentaa antamalla nimi. "Tallenna nimi". Näyttöön tulee nimen kirjoittamisen ikkuna.



- [^]-painikkeella poistetaan ikkunasta muutoksia tekemättä. Näyttöön tulee juomavalikko.
- Valitse nuolipainikkeella [<] tai [>] yläriviltä kirjain tai kuvake.
- Vahvista antamasi kirjain painamalla [✓]. Poista kirjain valitsemalla [<] ja painamalla [✓].
- Valitse ja vahvista muut kirjaimet tai kuvakkeet.
- Nimi otetaan käyttöön painamalla [^]. Näyttöön tulee valintavalikko.
- Kosketa kuvaketta [♥] poistuaksesi valikosta.

Ohjelmoidun juoman valitseminen ja valmistaminen

- Kosketa kuvaketta [♥]. Näyttöön tulee muistipaikkojen valikoima.
- Valitse haluamasi muistipaikka nuolipainikkeella [<] tai [>].
- Aseta juoman ulostuloputken alle kuppi tai lasi.
- Käynnistä juoman valmistaminen koskettamalla kuvaketta [▷] .

Kaksi kupillista kerrallaan

Kun kosketaan kuvaketta [☞], valittua juomaa valmistetaan samalla kaksi kupillista. Asetus näkyy näytössä toisen kuppikuvakkeen ja tekstin (esim. "2x Espresso") kautta.

- Valitse haluamasi juoma nuolipainikkeella [<] tai [>].
- Kosketa kuvaketta [☞].
- Aseta kaksi kuppia oikealle ja vasemmalle juoman ulostuloputkien alle.
- Käynnistä juoman valmistaminen koskettamalla kuvaketta [▷] .

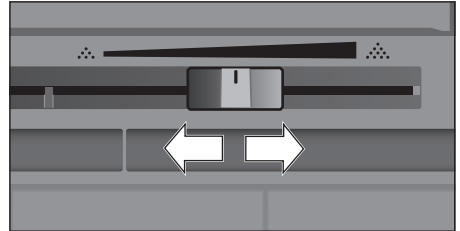
Valittu juoma valmistetaan ja se valuu kumpaankin kuppiin.

- Juoma valmistetaan kahdessa vaiheessa (kaksi jauhamisvaihetta). Odota, kunnes valmistus on päättynyt kokonaan.
- Asetuksilla "Aroma Double Shot" tai "Kahvijauhe" ei voi valmistaa samalla kahta kupillista.

Jauhatuskarkeuden säätäminen

Kahvautomaatissa on säädettävä mylly. Kahvin jauhatusta voidaan muuttaa yksilöllisesti.

- Avaa laitteen luukku.
- Aseta säätövipu hienoksi jauhattavan kahvin ☼ ja karkeaksi jauhattavan kahvin ☼ välille.



- Sulje taas laitteen luukku.

i Valitse tummemmiksi paahdetuille pavuille hienempi, vaaleammaksi paahdetuille pavuille karkeampi jauhatus.

i **Vinkki:** Tee jauhatuskarkeuteen vain pieniä muutoksia.

Uusi asetus on huomattavissa vasta toisen kahvikupillisen valmistumisesta lähtien.

Jos näyttöön tulee ilmoitus "Säädä jauhatus karkeammaksi", kahvipavut jauhetaan liian hienoksi. Säädä jauhatus karkeammaksi.

Lapsilukko

Laite voidaan lukita, jotta lapset eivät voi polttaa itseään.

- Kosketa [☼]-kuvaketta vähintään neljä sekuntia.

Näyttöön ilmestyy vähäksi aikaa teksti "Lapsilukitus aktivoitu".


Laitteen käyttäminen ei nyt ole enää mahdollista, vain [Ⓢ] -painike toimii.

- Voit poistaa lapsilukon toiminnasta koskettamalla kuvaketta [☼] vähintään neljän sekunnin ajan.

Näyttöön ilmestyy vähäksi aikaa teksti "Lapsilukitus deaktivoitu".

Valikko

Valikko on tarkoitettu asetusten yksilölliseen muuttamiseen, tietojen kutsumiseen tai toimintojen käynnistämiseen.

- Avaa valikko koskettamalla kuvaketta [].

Eri asetusmahdollisuudet ilmestyvät näyttöön.

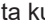

Navigointi valikossa:

Nuolipainikkeella [<] tai [>] valitaan valikon eri kohtia, esim. "Kieli". Nuolipainikkeella [∨] kyseinen asetus tuodaan näyttöön (esim. "Deutsch") ja sitä muutetaan nuolipainikkealla [<] tai [>]. Asetuksesta poistutaan nuolipainikkeella [^].


| | |
|-----------------------|---------|
| Kieli | |
| Aseta haluamasi kieli | |
| < | Suomi > |

Esimerkki:

Laitteen automaattisen poiskykeytymisen asettaminen 15 minuutiksi.

- Kosketa kuvaketta []. Valikko avautuu.
- Valitse nuolipainikkeella [<] tai [>] "Virta pois, kun kulunut".
- Paina nuolipainiketta [∨].
- Valitse nuolinäppäimellä [<] tai [>] "0h 15min." auswählen.
- Kosketa kuvaketta []. Näyttöön tulee kysymys "Tallenna muutokset?".
- Paina nuolipainiketta [∨]. Asetus tallennuu muistiin.

Näyttöön ilmestyvät valittavissa olevat juomat.

- Valikosta on mahdollista poistua milloin tahansa kuvaketta [] koskettamalla. Valikko sulkeutuu automaattisesti, jos mitään ei tehdä noin 30 sekuntiin. Asetukset eivät tallennu muistiin.

Seuraavien asetusten tekeminen on mahdollista:

Kieli

Näytön teksteissä käytettävän kielen asettaminen.

Veden kovuus

Laitteen säätäminen paikallisen veden kovuuden mukaisesti.

Se voidaan asettaa asetuksen "1 (pehmeä)" ja "4 (erittäin kova)" välille. Esiasetettu veden kovuus on "4 (erittäin kova)".

- Veden kovuuden oikea asetus on tärkeä, jotta laite ilmoittaisi kalkinpoistosta ajoissa.

Veden kovuus voidaan mitata oheisella testi-liuskalla tai kysyä paikalliselta vesilaitokselta. Jos taloon on asennettu vedenpehmennyslaitteisto, valitse asetus "Vedenpehennin".

Vedensuodatin

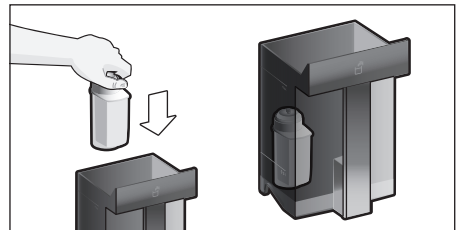
Kun vedensuodatin pistetään laitteeseen, vaihdetaan tai otetaan pois laitteesta, valikossa on tehtävä vastaava asetus "Aktivoi", "Vaihda uuteen" tai "Poista".

- Vedensuodatin vähentää kalkin kerääntymistä laitteeseen, vähentää epäpuhtauksia ja parantaa kahvin makua. Vedensuodattimia on saatavilla jälleenmyyjältä tai huoltopalvelusta (katso luku Välineet“).

Vedensuodattimen laittaminen paikoilleen tai vaihtaminen:

Uusi vedensuodatin on huuhdeltava ennen kuin sitä voidaan käyttää.

- Valitse nuolipainikkeella [<] tai [>] joko "Aktivoi" tai "Vaihda uuteen".
- Paina vedensuodatin vesisäiliön syvennykseen.



- Täytä vesisäiliöön vettä "max"-merkintään asti.
- Irrota maitoletku astiasta ja sulje luukku.

i **Huomio:** Älä jätä letkua luukun väliin, kun suljet luukun.

- Aseta ulostuloputkien alle 0,5 litran kokoinen astia.
- Kosketa kuvaketta [▶].

Vesi virtaa nyt suodattimen läpi ja huuhtelee sen.

- Tyhjennä astia sen jälkeen.

Laitte on taas käyttövalmis.

i Suodattimen huuhtelu on aktivoitunut automaattisesti vedensuodattimen asetuksen näytön.

Suodattimen suodatusteho on kulunut loppuun, kun näyttöön tulee teksti "Vaihda vedensuodatin" tai viimeistään, kun suodatin on ollut käytössä kaksi kuukautta. Suodatin on vaihdettava sekä hygieenisistä syistä että laitteen kalkkeutumisen estämiseksi (laitte voi vaurioitua).

- Jos laitteeseen ei laiteta uutta suodatinta, on valittava asetus "Poista" ja kosketettava kuvaketta [▶].

Näyttöön tulee teksti "Poista suodatin, aseta vesisäiliö takaisin, sulje luukku".

i Jos laite on pitemmän aikaa käyttämättömänä (esim. loman aikana), suosittelemme huuhtelemaan laitteessa olevan suodattimen ennen laitteen ensimmäistä käyttöä. Tee se valmistamalla kupillinen kuumaa vettä.

Tarkempia tietoja vedensuodattimesta on oheisessa suodatinohjeessa.

Virta pois, kun kulunut

Aika, jonka kuluttua laite huuhtelee ja kytkeytyy automaattisesti pois päältä viimeisen juoman valmistuksen jälkeen.

Ajaksi voidaan valinta jokin arvo 15 minuutin ja 8 tunnin välillä. Esiasetettu aika on 30 minuuttia.

Valaistus

Juoman ulostulon valaistuksen asettaminen. Voit valita joko "päälle", "käytön yhteydessä" tai "pois".

Valaistuksen kirkkaus

Juoman ulostulon valaistuksen kirkkauden asettaminen. Valitse haluamasi asetus väliltä "Taso 1" - "Taso 10".

Näytön kirkkaus

Näytön kirkkauden asettaminen.

Painikkeiden äänet

Äänimerkkien kytkeminen tai sammuttaminen.

Kellon näyttö

Kellonaika ja päivämäärä "Pois" tai "Digitaalinen" (päällä). Niiden asetukset voidaan tehdä valikon toisissa kohdissa.

i Kellonajan ja päivämäärän asetukset katoavat, kun laite kytketään pois päältä virtakytkimellä tai jos tulee sähkökatkos.

Kellonaika

Oikean kellonajan asettaminen.

Päiväys

Oikean päivämäärän asettaminen.

Pakkassuoja

Huolto-ohjelma jäätymisestä aiheutuvien vaurioiden välttämiseksi kuljetuksen ja varastoinnin aikana.

Laitte tyhjennetään sen yhteydessä kokonaan.

- Käynnistä ohjelma valitsemalla "Käynnistä".

- Tyhjennä vesisäiliö ja aseta se takaisin paikalleen.

- Ota mahdollisesti käytössä oleva maitoastia pois ja sulje luukku.

Laitte tyhjentää putkiston automaattisesti.

- Tyhjennä tiputusastia ja aseta se takaisin paikalleen.

Juoma-info

Ilmoittaa, kuinka monta juomaa on valmistettu laitteen käyttöönoton jälkeen.

- Valitse "jatka", kun haluat, että tiedot näytetään.

Tehdasasetus

Kaikkien omien asetusten palauttaminen toimituksen aikaiseen tilaan.

- Vaitse nuolipainikkeella [<] tai [>] "palauta". Näyttöön tulee teksti "Oletko varma?".
- Vahvista valitsemalla "palauta" tai keskeytä valitsemalla "Keskeytä".

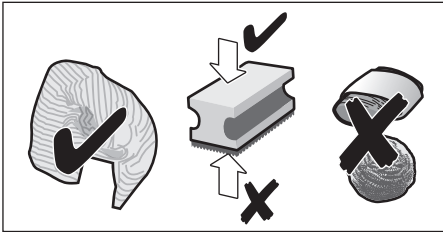
Hoito ja päivittäinen puhdistus



Sähköiskun vaara!

Älä koskaan upota laitetta veteen.
Älä käytä höyrypuhdistinta.

- Pyyhi laitteen runko pehmeällä, kostealla kankaalla.
- Puhdista ohjauspaneeli ja näyttö mikrokuituliinalla.
- Älä käytä alkoholi- tai spriipitoista puhdistusainetta.
- Älä käytä hankaavia liinoja tai puhdistusaineita.



- Pyyhi pois välittömästi kalkin, kahvin, maidon ja kalkinpoistoaineen jäämät. Tällaiset jäämät saattavat aiheuttaa korroosiota.



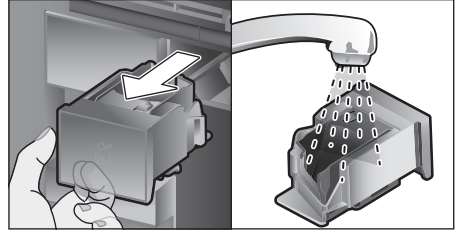
Uusissa puhdistussienissä voi olla suolaa. Suola voi aiheuttaa ruostumattomaan teräkseen lentoruostetta, joten sieni on ennen käyttöä ehdottomasti pestävä hyvin.

- Avaa luukku ja ota tippa-astia ulos.
- Poista tippa-astian ja kahvinporoastian suojus.
- Tyhjennä, puhdista ja kuivaa osat.



Tärkeää: Tippa-astia ja kahvinporosäiliö on tyhjennettävä ja puhdistettava päivittäin, jotta laitteeseen ei kerry liikaa.

- Ota kahvijauhelokero ulos, puhdista juoksevan veden alla ja kuivaa.



- Pyyhi ja kuivaa laitteen sisäpuoli (tiputusastian ja kahvijauhelokeron paikka) ja keräysastia.
- Laita kuivat osat (esim. kahvijauhelokero) takaisin paikoilleen.



Seuraavia osia ei saa laittaa astianpesukoneeseen:

Varustelaatikko, vesisäiliö, vesisäiliön kansi, juoman ulostuloputkien suojus, kahvipapusaäiliö, kahvipapusaäiliön kansi, metallinen liitososa, kahvijauhelokero, keitinosa suojakansi, keitinosa ja maitoastia.



Seuraavat osat voidaan pestä astianpesukoneessa:

Tipparitilä, keräysastia, tippa-astia, tippa-astian suojus, kahvinporosäiliö, maitoletkut, imuputket, juoman ulostulon yksittäiset osat, mittalusikka ja maitoastian kannen yksittäiset osat.



Kun laite kytketään päälle kylmänä tai kytketään pois päältä kahvin ottamisen jälkeen, laite suorittaa automaattisesti huuhtelun. Näin järjestelmä puhdistaa itse itsensä.



Tärkeää: Jos laite on pitemmän aikaa käyttämättä (esim. loma), se on puhdistettava huolellisesti maitojärjestelmä, kahvijauhelokero ja keitinosa mukaan luettuna.

Maitojärjestelmän puhdistus

Maitojärjestelmä puhdistetaan automaattisesti höyryllä maitoa sisältävän juoman valmistuksen jälkeen.



Vinkki: Maitojärjestelmä voidaan huuhdella lisäksi vedellä, jotta se puhdistuisi mahdollisimman hyvin (katso luku ”Maitojärjestelmän huuhtelu”).


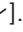
Tärkeää: Puhdista maitojärjestelmä manuaalisesti kerran viikossa, tarvittaessa myös useammin (katso luku ”Maitojärjestelmän manuaalinen puhdistus”).

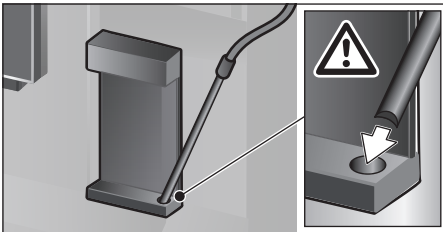




Palovamman vaara!

Juoman ulostuloputki kuumenee hyvin kuumaksi. Anna sen jäähtyä käytön jälkeen ennen kuin kosket siihen.

Maitojärjestelmän huuhtelu

- Kosketa kuvaketta [] ja valitse nuolipainikkeella [<] tai [>] ”Huuhtele maitojärjestelmä”.
- Paina nuolipainiketta []. Ohjelma käynnistyy.
- Avaa luukku ja irrota imuputki maitosäiliöstä.
- Pyyhi imuputki ja paina imuputken pää kahvinporosäiliössä olevaan reikään.



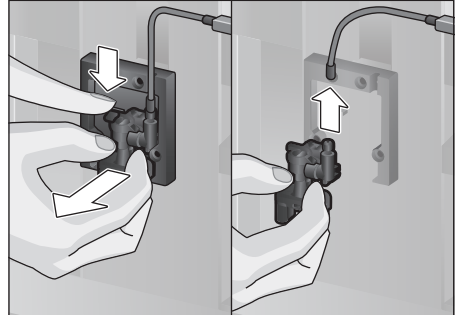
- Sulje luukku. Älä jätä maitoletkua luukun väliin.
- Laita tyhjä lasi ulostuloputken alle.
- Kosketa kuvaketta []. Maitojärjestelmä huuhdellaan vedellä.
- Tyhjennä lasi sen jälkeen.
- Kosketa kuvaketta [] poistuaksesi ohjelmasta.

Maitojärjestelmä on huuhdeltu. Laite on taas käyttövalmis.

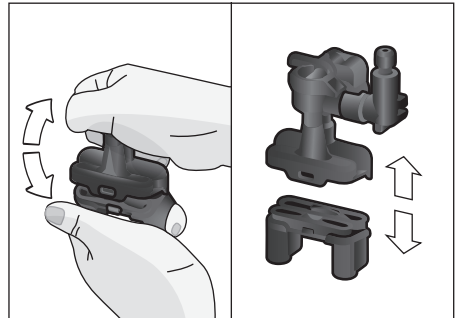
Maitojärjestelmän manuaalinen puhdistus

Pura maitojärjestelmä puhdistusta varten osiin:

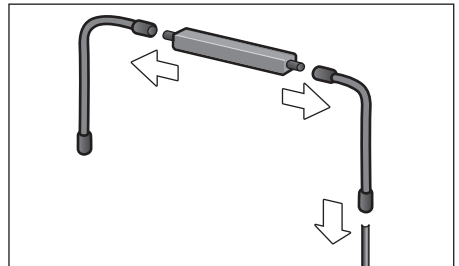
- Työnnä juoman ulostuloputket aivan alas ja irrota suojus edestä.
- Paina salpavipu juoman ulostulokappaleen vasemmalta puolelta alas ja vedä ulostulokappale suorana ulos.



- Irrota maitoletku. Pura juoman ulostulokappaleen yläosa ja alasosa osiin.

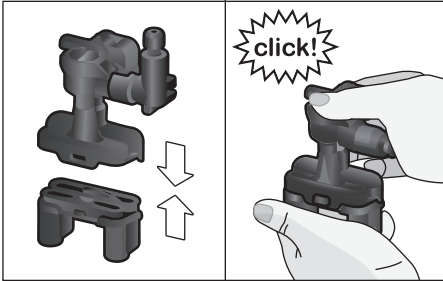


- Erota maitoletkut, liitososa ja imuputki.



- Puhdista osat astianpesuaineella ja pehmeällä rätillä.

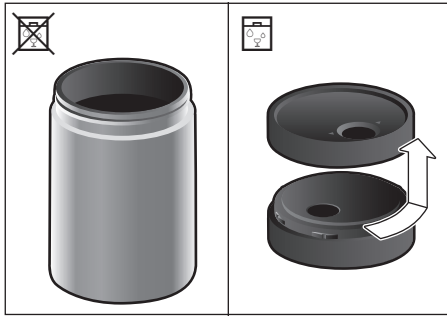
- Huuhtele kaikki osat puhtaalla vedellä ja kuivaa ne.
- Kokoa yksittäiset osat taas yhteen (katso myös pikaohje).



- Pistä juoman ulostulokappale edestä suorana paikoilleen kolmeen liittimeen.
- Pistä suojus paikoilleen.

Maitoastian puhdistaminen


Maitoastia on hygieenisistä syistä puhdistettava säännöllisesti. Vain kannen yksittäiset osat voidaan pestä astianpesukoneessa. Puhdista ruostumattomasta teräksestä valmistettu maitoastia miedolla puhdistusaineella käsin.



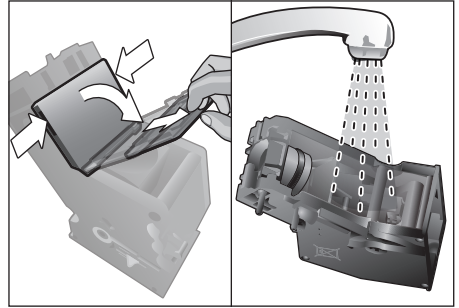
Keitinosan puhdistaminen

(katso myös pikaohje)

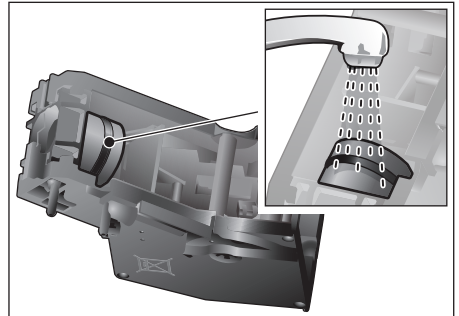
Automaattisen puhdistusohjelman lisäksi keitinosa tulisi säännöllisesti irrottaa puhdistusta varten.

- Avaa laitteen luukku.
- Kytke laite kokonaan pois päältä virtakytkimellä [O/I].
- Ota keitinosan suojakansi pois.
- Ota kahvinporosäiliö ulos.
- Työnnä keitinosan punainen lukitsin kokonaan vasemmalle kohtaan .

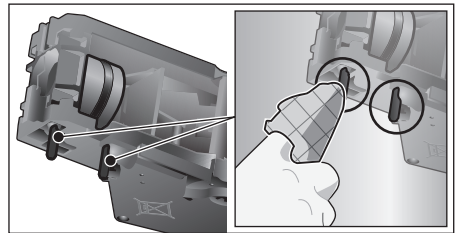
- Paina poistovipu aivan alas. Keittoyksikkö irtoaa.
- Tartu kiinni keitinosan syvennyksistä ja ota keitinosa varovasti ulos.
- Ota keitinosan suojus pois ja puhdista keitinosa huolellisesti juoksevan veden alla.



- Puhdista keitinosan sihti huolellisesti juoksevan veden alla.




- Puhdista keittoyksikön liittostappi huolellisesti.




-  **Tärkeää:** Puhdista ilman tiskiainetta äläkä laita astianpesukoneeseen.

- Puhdista laitteen sisäosat kostealla liinalla ja poista mahdolliset kahvijäämät.
- Anna keitinosan ja laitteen sisätilan kuivua.

- Palauta keittoyksikön suojus paikoilleen.
- Työnnä keitinosa laitteeseen vasteeseen asti ja paina keskiosaa, kunnes se naksaa paikalleen.

i **Tärkeää:** Punaisen lukitsimen on ennen keitinosan paikoilleen asettamista oltava täysin vasemmalla kohdassa  (katso kuva **E**).

- Paina poistovipu aivan ylös ja työnnä punainen lukitsin aivan oikealle kohtaan .
- Pistä kahvinporosäiliö paikoilleen.
- Laita suojakansi takaisin paikoilleen.
- Sulje laitteen luukku.


Huolto-ohjelmat

(katso myös pikaohje)

Näyttöön tulee tietyin aikavälein joko teksti "Käynnistä ehdottomasti kalkinpoisto-ohjelma!" tai "Käynnistä ehdottomasti puhdistusohjelma!" tai "Käynnistä ehdottomasti Calc'nClean-ohjelma!". Puhdista laite tai poista kalkki välittömästi vastaavalla ohjelma. Kalkinpoisto ja puhdistus voidaan haluttaessa yhdistää toiminnon Calc'nClean kautta (katso luku "Calc'nClean"). Ellei huolto-ohjelmia ajeta ohjeiden mukaisesti, laite voi rikkoontua.

i **Tärkeää:** Jos laitteesta ei poisteta kalkkia ajoissa, tulee näkyviin ilmoitus "Kalkinpoistoohjelma myöhässä. Laite lukkiutuu pian!" Poista kalkki heti ohjeen mukaan. Jos laitteen käyttö on estetty, sitä voidaan käyttää vasta, kun kalkki on poistettu.

Menette seuraavasti, jos haluat laittaa ilmoittavan, miten monta juomaa voidaan vielä valmistaa, ennen kuin on suoritettava huolto-ohjelma:

- Kosketa kuvaketta .
- Valitse nuolinäppäimellä [<] tai [>] "Huolto-Info".
- Kutsu tiedot painamalla [✓].



Huomio!

Käytä jokaisen huolto-ohjelman yhteydessä kalkinpoisto- ja puhdistusaineita ohjeiden mukaisesti ja noudata (kulloisiakin) turvaohjeita. Huolto-ohjelmaa ei saa missään tapauksessa keskeyttää! Varo juomasta nesteitä! Kalkinpoistoon ei saa käyttää sitruunahappoa, etikkaa tai etikkapohjaisia aineita. Älä koskaan laita kalkinpoistotabletteja tai muita kalkinpoistoaineita kahvijauhelokeroon!



Tärkeää: Ota keitinosa pois laitteesta, puhdista se ohjeiden mukaisesti ja laita se takaisin laitteeseen ennen kunkin huolto-ohjelman (kalkinpoisto, puhdistus tai Calc'nClean) käynnistämistä. Älä jätä maitoletkua väliin, kun suljet luukun.

Pois kalkinpoistoaineen ja puhdistusliuoksen jäämät pyyhkimällä laite huolto-ohjelman päätyttyä pehmeällä, kostealla kankaalla. Tällaiset jäämät saattavat aiheuttaa korroosiota.

Uusissa puhdistussienissä voi olla suolaa. Suola voi aiheuttaa ruostumattomaan teräkseen lentoruostetta, joten sieni on ennen käyttöä ehdottomasti pestävä hyvin.

Puhdista juomien ulostulo, maitoletkut ja liitososa huolellisesti.




Puhdistukseen varta vasten kehitettyjä ja soveltuvia kalkinpoisto- ja puhdistustabletteja on saatavilla jälleenmyyjän tai huoltopalvelun kautta (katso luku "Välineet").




Kun käytetään vedensuodatinta, kalkinpoisto-ohjelman suorittamisen aikavälit ovat pidemmät.




Kalkinpoisto


Kesto: n. 21 minuuttia.

- Kosketa kuvaketta [].
- Valitse nuolinäppäimellä [<] tai [>] "Kalkinpoisto".
- Kosketa kuvaketta []. Näyttö ohjaa ohjelman läpi.
- Tyhjennä tiputusastia ja aseta takaisin paikalleen.
- Ota vedensuodatin pois (jos käytössä) ja kosketa [].
- Täytä tyhjään vesisäiliöön haaleaa vettä "0,5l"-merkintään asti, lisää 1 Neff kalkinpoistotabletti 00576693 ja anna sen liueta.



Jos vesisäiliössä on liian vähän kalkinpoistoaineliuosta, näyttöön tulee vastaava ilmoitus. Kaada säiliöön hiilihapotonta vettä ja kosketa uudelleen kuvaketta [].






- Irrota imuputki maitoastiasta, pyyhi se ja paina imuputken pää kahvinporoastiassa olevaan reikään.
- Sulje laitteen luukku.
- Aseta 0,5 litran suuruinen astia juoman ulostuloputkien alle.
- Kosketa kuvaketta []. Kalkinpoisto-ohjelma on nyt käynnissä noin 19 minuutin ajan.
- Poista astia ja kosketa kuvaketta [].
- Huuhtelee vesisäiliö ja aseta vedensuodatin (mikäli käytössä) takaisin paikalleen.
- Täytä puhtaalla juomavedellä merkintään "max" asti.
- Aseta vesisäiliö takaisin paikalleen ja sulje luukku.
- Aseta astia takaisin juoman ulostulon alle.
- Kosketa kuvaketta []. Kalkinpoisto-ohjelma on nyt käynnissä noin kahden minuutin ajan ja huuhtelee laitteen.
- Ota astia pois, tyhjennä tiputusastia ja laita takaisin paikalleen, sulje laitteen luukku.

Kosketa kuvaketta []. Laitteesta on nyt poistettu kalkki ja laite on jälleen käyttövalmis.

- Kosketa kuvaketta [] poistuaaksesi ohjelmasta.

Puhdistus




Kesto: noin 5 minuuttia.

- Kosketa kuvaketta [].
- Valitse nuolinäppäimellä [<] tai [>] "Puhdistus".
- Kosketa kuvaketta []. Näyttö ohjaa ohjelman läpi.
- Puhdista juomien ulostulokappale ja aseta takaisin paikoilleen, tyhjennä tiputusastia ja aseta takaisin paikalleen.
- Avaa kahvijauhelokero, laita sinne puhdistustabletti ja sulje jauhelaatikko.
- Sulje laitteen luukku.
- Aseta 0,5 litran suuruinen astia juoman ulostuloputkien alle.
- Kosketa kuvaketta []. Puhdistusohjelma on nyt käynnissä noin 5 minuuttia.
- Ota astia pois, tyhjennä tiputusastia ja laita takaisin paikalleen, sulje laitteen luukku.
- Kosketa kuvaketta []. Laite on puhdistettu ja jälleen käyttövalmis.
- Kosketa kuvaketta [] poistuaaksesi ohjelmasta.

Calc'nClean

Kesto: n. 26 minuuttia.

Calc'nClean yhdistää kalkinpoiston ja puhdistuksen. Jos näiden ohjelmien suorittamisajankohdat ovat lähellä toisiaan, kahviautomaatti ehdottaa automaattisesti tämän huolto-ohjelman käyttöä

- Kosketa kuvaketta [].
- Valitse nuolinäppäimellä [<] tai [>] "Calc'nClean".
- Kosketa kuvaketta []. Näyttö ohjaa ohjelman läpi.
- Puhdista juomien ulostulokappale ja aseta takaisin paikoilleen, tyhjennä tiputusastia ja aseta takaisin paikalleen.
- Avaa kahvijauhelokero, laita sinne puhdistustabletti ja sulje jauhelaatikko.
- Ota vedensuodatin pois (jos käytössä) ja kosketa [].

- Täytä tyhjään vesisäiliöön haaleaa vettä "0,5l"-merkintään asti, lisää 1 Neff kalkinpoistotabletti 00576693 ja anna sen liueta.

i Jos vesisäiliössä on liian vähän kalkinpoistoaineliuosta, näyttöön tulee vastaava ilmoitus. Kaada säiliöön hiilihapotonta vettä ja kosketa uudelleen kuvaketta [▷] .

- Irrota imuputki maitoastiasta, pyyhi se ja paina imuputken pää kahvinporoastiassa olevaan reikään.
- Sulje laitteen luukku.
- Aseta 0,5 litran suuruinen astia juoman ulostuloputkien alle.
- Kosketa kuvaketta [▷] . Ohjelma on nyt käynnissä noin 19 minuuttia.
- Poista astia ja kosketa kuvaketta [▷] .
- Huuhtele vesisäiliö ja aseta vedensuodatin (mikäli käytössä) takaisin paikalleen.
- Täytä puhtaalla juomavedellä merkintään "max" asti.
- Aseta vesisäiliö takaisin paikalleen ja sulje luukku.
- Aseta astia takaisin juoman ulostulon alle.
- Kosketa kuvaketta [▷] . Ohjelma on nyt käynnissä noin 7 minuuttia ja huuhtelee laitteen.
- Ota astia pois, tyhjennä tiputusastia ja laita takaisin paikalleen, sulje laitteen luukku.
- Kosketa kuvaketta [▷] . Laitteesta on poistettu kalkki ja se on jälleen käyttövalmis.
- Kosketa kuvaketta [↖] poistuaksesi ohjelmasta.

Erikoishuhtelu

i Tärkeää: Jos huolto-ohjelma keskeytyi esim. sähkökatkoksen vuoksi, toimi näytön tietoja seuraten seuraavassa kuvatulla tavalla.

- Huuhtele vesisäiliö ja täytä puhtaalla juomavedellä merkintään "max" asti.
- Kosketa kuvaketta [▷] . Ohjelma on nyt käynnissä noin 2 minuuttia ja huuhtelee laitteen.
- Tyhjennä tiputusastia ja laita takaisin paikalleen, sulje laitteen luukku. Laite on taas käyttövalmis.

- Kosketa kuvaketta [↖] poistuaksesi ohjelmasta.

Energiansäästövihjeitä

- [①] -kuvaketta koskettamalla laite kytketään "virransäästötilaan". Laite käyttää "virransäästötilassa" erittäin vähän energiaa, mutta ylläpitää edelleen laitteen kaikkia turvallisuusominaisuuksia vahinkojen välttämiseksi.
- Säädä automaattisen katkaisun ajaksi 15 minuuttia valikon kohdassa "Virta pois, kun kulunut".
- Vähennä valikossa näytön kirkkautta ja valaistusta energian säästämiseksi.
- Älä keskeytä kahvin tai maitovaahdon valmistumista. Ennenaikainen keskeyttäminen lisää energiankulutusta ja sen lisäksi tiputusastia täyttyy nopeammin.
- Poista laitteesta säännöllisesti kalkki, jotta välttäisit kalkkikertymien muodostumisen. Pinttynyt kalkki lisää energiankulutusta.

Jäätymissuoja

Tyhjennä laite huolellisesti ennen sen kuljettamista tai varastointia, jotta välttäisit sen vaurioitumisen pakkasessa, katso luku "Valikko – Pakkassuoja".

Varusteiden säilyttäminen

Kahviautomaatissa on oma varustelokero pikaoppaan ja varusteiden säilyttämistä varten.

- Laita mittalusikka ja vedensuodatin varustelokeroon.
- Pistä pikaopas varustelokeroon sille varattuun paikkaan.
- Pitkää imuputkea voidaan säilyttää luukun sisäpuolella olevassa pidikkeessä.
- Liitoskappale voidaan kiinnittää magneettipidikkeellä kahvijauhelokeron yläpuolelle.

Välineet

Seuraavia lisävarusteita on saatavissa huoltopalvelun kautta:

| Välineet | Tilausnumero huoltopalvelu |
|------------------------------------|-------------------------------|
| Puhdistustabletit | 00310575 |
| Kalkinpoistotabletit | 00576693 |
| Vedensuodatin | 00575491 |
| Hoitotuotesarja | 00576330 |
| Maitoastia "FreshLock"-kannella | 00576166 |
| Rajoittimet avauskul- malle 92° | 00636455 |

Jätehuolto



Hävitä pakkaus ympäristöystävällisesti. Tämän laitteen merkintä perustuu käytettyjä sähkö- ja elektroniikkalaitteita (waste electrical and electronic equipment – WEEE) koskevaan direktiiviin 2012/19/EU. Tämä direktiivi määrittää käytettyjen laitteiden palautus- ja kierrätys-säännökset koko EU:n alueella. Tietoja oikeasta jätehuollosta saa myyjältä tai kunnalliselta jäteneuvojalta.

Takuu

Tälle laitteelle ovat voimassa maahantuojan myöntämät takuehdot. Täydelliset takuehdot saat myyntiliikkeeltä, josta olet ostanut laitteen. Takuutapauksessa on näytettävä ostokuitti.

Oikeus muutoksiin pidätetään.

Tekniset tiedot

| | |
|--|----------------------|
| Verkkoliitäntä (jännite - taajuus) | 220-240 V – 50/60 Hz |
| Liitäntäteho | 1600 W |
| Pumpun maksimipaine (staattinen) | 19 bar |
| Vesisäiliön maksimitilavuus (ilman suodatinta) | 2,4 l |
| Kahvipapusaäiliön maksimitilavuus | 500 g |
| Johdon pituus | 1,7 m |
| Mitat (K x L x S) | 455 x 495 x 375 mm |
| Paino, tyhjänä | 19-20 kg |
| Kahvimyily | Keraaminen |

Ohjeita, joilla voit korjata pienet ongelmat itse

| Ongelma | Syy | Toimenpide |
|---|---|--|
| Kahvin tai maitovaahdon laatu vaihtelee huomattavasti (esim. määrät vaihtelevat tai maitovaahdo roiskuu). | Laite on kalkkiutunut. | Poista kalkki ohjeita noudattaen, katso luku "Huolto-ohjelmat" |
| | Imuputki on tukossa. | Puhdista imuputki. |
| Juomaa ei tule ulos. | Juoman ulostuloputki tai kolme liitintä ovat tukossa. | Puhdista juoman ulostuloputki ja liittimet. |
| Valmistettu juoma valuu ulos koko ulostulosta. | Juoman ulostulon alaosa puuttuu. | Asenna alaosa, katso luku "Maitojärjestelmän puhdistus". |
| Maitovaahtoa on liian vähän tai ei ollenkaan tai maitojärjestelmä ei ime maitoa. | Laite on kalkkiutunut. | Poista kalkki ohjeita noudattaen, katso luku "Huolto-ohjelmat" |
| | Juoman ulostuloputki tai kolme liitintä ovat tukossa. | Puhdista juoman ulostuloputki ja liittimet. |
| | Sopimaton maitotyyppi. | Älä käytä jo kertaalleen keitettyä maitoa. Käytä kylmää maitoa, jonka rasvapitoisuus on vähintään 1,5 %. |
| | Juoman ulostulon tai maitoletkujen osia ei ole koottu oikein. | Kostuta yksittäiset osat ja kokoa ne uudelleen yhteen. |
| | Imuputki on tukossa. | Puhdista imuputki. |
| Omaa asetettua täyttömäärää ei saavuteta, kahvi valuu hyvin hitaasti tai ei valu enää ollenkaan. | Jauhatusaste liian hieno. Kahvijauhe on liian hienoa. | Säädä jauhatusta karkeammaksi. Käytä karkeampaa kahvijauhetta. |
| | Laitteeseen on kerääntynyt paljon kalkkia. | Poista kalkki ohjeita noudattaen, katso luku "Huolto-ohjelmat" |
| | Keitinoso on likainen. | Puhdista keitinoso, katso luku "Keitinosan puhdistaminen". |
| Kuuma vesi on sameaa tai maistuu maidolle tai kahville. | Maitoletkua ei ole irrotettu. | Irrota maitoletku maitoastiasta. |
| | Ulostuloputkiin on jäänyt maitoa tai kahvia. | Puhdista juoman ulostulo. |
| Kahvissa ei ole "cremaa" (vahtokerrosta). | Sopimaton kahvilaatu. | Käytä kahvilaatua, jossa on enemmän robusta-papuja. |
| | Pavut eivät ole enää paahtotuoreita. | Käytä tuoreita papuja. |
| | Jauhatusta ei ole sovitettu kahvipapuihin sopivaksi. | Säädä jauhatusta hienommaksi. |

| Ongelma | Syy | Toimenpide |
|--|--|--|
| Kahvi on liian "hapanta". | Jauhatusaste on liian karkea. Kahvijauhe on liian karkeaa. | Säädä jauhatus hienommaksi. Käytä hienompaa kahvijauhetta. |
| | Sopimaton kahvilaatu. | Vaihda kahvilaatua. |
| Kahvi on liian "väkevää". | Jauhatusaste liian hieno. Kahvijauhe on liian hienoa. | Säädä jauhatus karkeammaksi. Käytä karkeampaa kahvijauhetta. |
| | Sopimaton kahvilaatu. | Vaihda kahvilaatua. |
| Kahvi maistuu "palaneelta". | Liian korkea keittolämpötila. | Pienennä lämpötilaa, katso luku "Juoman muuttaminen". |
| | Jauhatusaste liian hieno. Kahvijauhe on liian hienoa. | Säädä jauhatus karkeammaksi. Käytä karkeampaa kahvijauhetta. |
| | Sopimaton kahvilaatu. | Vaihda kahvilaatua. |
| Kahvi on liian laimeaa. | On valittu liian alhainen voimakkuus. | Lisää kahvin voimakkuutta, katso luku "Juoman muuttaminen". |
| | Jauhe on juuttunut kahvijauhelokeroon. | Ota kahvijauhelokero pois, puhdista ja kuivaa se huolellisesti. |
| Kahvijauhe jää jumiin kahvijauhelokeroon. | Kahvijauhe on paakkuuntunut. | Älä paina kahvijauhetta kahvijauhelokeroon. |
| | Kahvijauhelokero on kostea. | Ota kahvijauhelokero pois, puhdista ja kuivaa se huolellisesti. |
| Vedensuodatin ei pysy vesisäiliössä. | Vedensuodatinta ei ole kiinnitetty oikein. | Kiinnitä vedensuodatin vesisäiliön suorassa asennossa ja lujasti painamalla. |
| Kahvipapusailiö jää jumiin, kun se laitetaan paikalleen. | Runkoon on jäänyt papuja. | Ota pavut pois. |
| Kahvinporot eivät ole kiinteässä muodossa ja ne ovat liian märkiä. | Jauhatus on asetettu liian hienoksi tai karkeaksi tai käytetään liian vähän kahvijauhetta. | Säädä jauhatus karkeammaksi tai hienommaksi tai käytä 2 tasapainista mittaluskallista kahvijauhetta. |
| Jauhatuksen säätäminen toimii jäykästi. | Myllyssä on liian paljon kahvipapuja. | Valmista kahvipavuista kahvia. Muuta jauhatusastetta sen jälkeen muuttaen säätöä vain hieman kerrallaan. |

| Ongelma | Syy | Toimenpide |
|---|--|--|
| Keitinosaa ei saada laitettua paikoilleen. | Keitinosaa väärässä asennossa. | Aseta keitinosaa paikoilleen ohjeita noudattaen, katso luku "Keitinosan puhdistaminen" |
| | Keitinosaa on lukitettu. | Avaa keitinosan lukitus, katso luku "Keitinosan puhdistaminen" |
| Keitinosan suojakantta ei saada laitettua oikein paikoilleen. | Keitinosaa ei ole lukitettu. | Lukitse keitinosaa, katso luku "Keitinosan puhdistaminen" |
| Tippa-astian alla on vettä. | Vesi on tiivistynyt. | Tippa-astiaa ei saa käyttää ilman suojusta. |
| Näytössä teksti "12:00" | Sähkökatkos tai laitteesta on katkaistu virta virtakytkimellä. | Anna arvot uudelleen, älä katkaise laitteesta virtaa virtakytkimellä tai aseta valikossa Kellon näyttö -kohdan asetukseksi "pois". |
| Näytössä teksti "Maitoastia paikallaan?", vaikka maitoastia on liitetty. | Astia on tunnistimen ulottumattomissa. | Aseta astia oikeaan reunaan |
| | Materiaalia (esim. maitotölkki) ei tunnisteta. | Vahvista koskettamalla "kyllä" tai käytä laitteen mukana toimitettua maitoastiaa. |
| Näytössä teksti "Yli- tai alijännite" | Liian korkea tai matala verkkojännite. | Ota yhteyttä sähkölaitokseen. Anna ammattilaisen tarkastaa jännitelähde. |
| Näytössä teksti "Anna laitteen jäähtyä." | Laite on liian kuuma. | Kytke laite pois päältä 30 minuutiksi. |
| Näytössä esimerkiksi teksti "Vika: E0510" | Laitteessa on toimintahäiriö. | Menettele näytössä ilmoitetulla tavalla. |
| Näytössä teksti "Täytä papusäiliö", vaikka kahvipapusäiliö on täysi, tai kahvimylly ei jauha kahvipapuja. | Pavut eivät putoa myllyyn (pavut liian öljyisiä). | Kopauta hieman papusäiliötä. Vaihda tarvittaessa kahvilaatua. Pyyhi tyhjenetty kahvipapusäiliö kuivalla liinalla. |
| Näytössä teksti "Puhdista suodatusyksikkö" | Likainen keitinosaa. | Puhdista keitinosaa. |
| | Keitinosassa liian paljon kahvijauhetta. | Puhdista keitinosaa. Täytä lokeroon enintään 2 tasapäistä mittalusikallista kahvijauhetta. |
| | Keitinosan mekanismi on jäykkä. | Puhdista keitinosaa, katso luku "Hoito ja päivittäinen puhdistus". |

| Ongelma | Syy | Toimenpide |
|--|--|---|
| Näytössä teksti "Täytä lisää hiilihapotonta vettä tai poista suodatin" | Vesisäiliö on laitettu väärin paikoilleen tai uutta vedensuodatinta ei ole huuhdeltu ohjeiden mukaisesti. | Aseta vesisäiliö paikoilleen oikein |
| | Vesisäiliössä on hiilihapollista vettä. | Täytä säiliö raikkaalla vesijohtovedellä. |
| | Vesisäiliössä oleva uimuri on jumissa. | Ota säiliö pois ja puhdista huolellisesti. |
| | Uutta vedensuodatinta ei ole huuhdeltu käyttöohjeessa kuvatulla tavalla tai vedensuodatin on käytetty/viallinen. | Huuhtelee vedensuodatin ja ota se käyttöön ohjeiden mukaisesti tai käytä uutta vedensuodatinta. |
| | Vedensuodattimessa on ilmaa. | Anna vedensuodattimen olla upotettuna veteen, kunnes ulos ei enää tule ilmakuplia, laita suodatin takaisin paikoilleen. |
| Näytössä teksti "Tyhjennä tiputusastia", vaikka tiputusastia on tyhjennetty. | Tiputusastia on likainen ja märkä. | Puhdista ja kuivaa tiputusastia huolellisesti. |
| | Kun laite on kytketty pois päältä, se ei tunnista tyhjennystä. | Poista tippa-astia laitteen ollessa päällä ja aseta se takaisin paikoilleen. |
| Näytössä teksti "Aseta tiputusastia paikalleen", vaikka tiputusastia on paikoillaan. | Laitteen sisäpuoli (astioiden kiinnityskohdat) on likainen. | Puhdista laite sisäpuolelta. |
| | Kahvinporoastia ei ole aivan paikoillaan. | Työnnä kahvinporoastia vas-teeseen asti. |
| Usein toistuva näyttö kalkinpoiston tarpeellisuudesta. | Liian kalkkipitoinen vesi. | Käytä vedensuodatinta ja aseta valikko vastaavasti. |
| Laitteen pohjalla on vettä, kun tiputusastia otetaan pois. | Tiputusastia on otettu pois liian aikaisin. | Ota tiputusastia pois vasta, kun viimeisimmän juoman valmistuksesta on kulunut muutama sekunti. |
| Näytössä teksti "Switch off with power switch and then back on after 30 sec!" | Laite liian lämmin. | Annan laitteen jäähtyä. |
| | Likainen keitinosa. | Puhdista keitinosa. |

Jos ongelmien poistaminen ei onnistu, soita ehdottomasti hotline-palveluun! Puhelinnumerot löytyvät käyttöohjeen viimeisiltä sivuilta.

**Kundendienst-Zentren • Central-Service-Depots • Service Après-Vente • Servizio Assistenza •
Centrale Servicestation • Asistencia técnica • Servicevaerker • Apparatservice • Huolto**

DE Deutschland, Germany

BSH Hausgeräte Service GmbH
Zentralwerkstatt für kleine Hausgeräte
Trautskirchener Strasse 6-8
90431 Nürnberg

Online Auftragsstatus, Pickup Service
für Kaffeefullautomaten und
viele weitere Infos unter:
www.neff-home.com/de

Reparaturservice, Ersatzteile &
Zubehör, Produkt-Informationen:
Tel.: 0911 70 440 100
<mailto:cp-servicecenter@bshg.com>

AT Österreich, Austria

BSH Hausgeräte Gesellschaft mbH
Werkskundendienst für Hausgeräte
Quellenstrasse 2a
1100 Wien

Online Reparaturannahme,
Ersatzteile und Zubehör und viele
weitere Infos unter:
www.neff-home.com/at

Reparaturservice, Ersatzteile &
Zubehör, Produktinformationen
Tel.: 0810 550 544
<mailto:vie-stoerungsannahme@bshg.com>
Wir sind an 365 Tagen rund um die Uhr für
Sie erreichbar.

AU Australia

BSH Home Appliances Pty. Ltd.
Gate 1, 1555 Centre Road
Clayton, Victoria 3168
Tel.: 1300 087 033*
<mailto:neff.au@bshg.com>
www.neff.com.au
*Mo-Fr: 24 hours

BE Belgique, België, Belgium

BSH Home Appliances S.A. - N.V.
Avenue du Laerbeek 74
Laarbeeklaan 74
1090 Bruxelles – Brussel
Tel.: 02 475 70 03
<mailto:bru-repairs@bshg.com>
www.neff-home.com/be

BG Bulgaria

BSH Domakinski Uredi Bulgaria EOOD
Business center FPI, floor 5,
Cherni vrah Blvd. 51B
1407 Sofia
Tel.: 0700 208 18
<mailto:informacia.servis-bg@bshg.com>
www.neff-home.com/bg

BY Belarus, Беларусь

ООО "БСХ Бытовая техника"
тел.: 495 737 2964
<mailto:mok-kdhl@bshg.com>

**CH Schweiz, Suisse,
Svizzera, Switzerland**

BSH Hausgeräte AG
Neff Service
Fahrweidstrasse 80
8954 Geroldswil
Reparaturservice, Ersatzteile &
Zubehör, Produktinformationen
Tel.: 0848 888 550
<mailto:ch-service@bshg.com>
<mailto:ch-spareparts@bshg.com>
www.neff-home.com

CY Cyprus, Κύπρος

BSH Ikiakes Syskeves-Service
39, Arh. Makaanariou III Str.
2407 Egomi/Nikosia (Lefkosia)
Tel.: 777 78 007
Fax: 022 65 8128
<mailto:EGO-CYCustomerService@bshg.com>

DK Danmark, Denmark

BSH Hvidevarer A/S
Telegrafvej 4
2750 Ballerup
Tel.: 44 89 80 38
<mailto:NEFF-Service-dk@BSHG.com>
www.neff-home.com/dk

EE Eesti, Estonia

SIMSON OÜ
Türi tn.5
11313 Tallinn
Tel.: 0627 8730
Fax: 0627 8733
<mailto:servicenet@servicenet.ee>
www.simson.ee

Rennerki Kaubanduse OÜ
Tammisaare tee 134B
(Euronicsi kaupluses)
12918 Tallinn
Tel.: 0651 2222
Tel.: 0516 7171
<mailto:klienditeenindus@renerk.ee>
www.renerk.ee

Eliser OÜ
Mustamäe tee 24
10621 Tallinn
Tel.: 0665 0090
<mailto:hooldus@eliser.ee>
www.kodumasinat-remont.ee

ES España, Spain

En caso de avería puede ponerse en contacto con nosotros, su aparato será trasladado a nuestro taller especializado de cafeteras.

BSH Electrodomésticos España S.A.
Servicio Oficial del Fabricante
Parque Empresarial PLAZA,
C/ Manfredonia, 6
50197 Zaragoza
Tel.: 976 305 716
mailto:CAU-Neff@bshg.com
www.neff-home.com/es/

FI Suomi, Finland

BSH Kodinkoneet Oy
Itälähdenkatu 18 A, PL 123
00201 Helsinki
Tel.: 0207 510 745
mailto:BSH-Service.FI@bshg.com
www.neff-home.com/fi
Soittajahinta on kiinteästä verkosta ja matkapuhelimesta 8,35 snt/puh + 16,69 snt/min.

FR France

BSH Electroménager S.A.S.
Service Après-Vente
26 ave Michelet – CS 90045
93582 SAINT-OUEN cedex
Service interventions à domicile:
0 140 104 210
Service Consommateurs:

0 892 698 210 Service 0,40 € / min
+ prix appel

Service Pièces Détachées
et Accessoires:

0 892 698 009 Service 0,40 € / min
+ prix appel

mailto:soa-neff-conso@bshg.com
www.neff-home.com/fr

GB Great Britain

BSH Home Appliances Ltd.
Grand Union House
Old Wolverton Road
Wolverton
Milton Keynes MK12 5PT
To arrange an engineer visit, to order spare parts and accessories or for product advice please visit
www.neff-home.com/uk
Or call

Tel.: 0344 892 8989*

* Calls are charged at the basic rate, please check with your telephone service provider for exact charges.

HR Hrvatska, Croatia

BSH kućanski uređaji d.o.o.
Ulica grada Vukovara 269F
10000 Zagreb
Tel.: 01 5999 140
Fax: 01 6403 603
mailto:informacije.servis-hr@bshg.com
www.neff-home.com/hr

HU Magyarország, Hungary

BSH Háztartási Készülék
Kereskedelm Kft.
Árpád fejedelem útja 26-28
1023 Budapest
Call Center: +06 80 200 201
mailto:BSH-szerviz@bshg.com
www.neff-home.com/hu

IE Republic of Ireland

BSH Home Appliances Ltd.
M50 Business Park
Ballymount Road Upper
Walkinstown
Dublin 12
To arrange an engineer visit, to order spare parts and accessories or for product advice please call
Tel.: 01450 2655*
www.neff-home.com/ie
* Calls are charged at the basic rate, please check with your telephone service provider for exact charges.

IL Israel

C/S/B/ Home Appliance Ltd.
1, Hamasger St.
North Industrial Park
Lod, 7129801
Tel.: 08 9777 222
Fax: 08 9777 245
mailto:csb-serv@csb-ltd.co.il

IT Italia, Italy

BSH Elettrodomestici S.p.A.
Via. M. Nizzoli 1
20147 Milano (MI)
Tel. 02 412 678 300
mailto:info.it@neff-international.com
www.neff-home.com/it

LB Lebanon, لبنان

Teheeni, Hana & Co.
Boulevard Dora 4043 Beyrouth,
P.O. Box 90449
Jdeideh 1202 2040
Tel.: 01 255 211
mailto:Info@Teheeni-Hana.com

LT Lietuva, Lithuania

Senuku prekybos centras UAB
Jonavos g. 62
44192 Kaunas
Tel.: 037 212 146
Fax: 037 212 165
www.senukai.lt
UAB "AG Service"
R. Kalantos g. 32
52494 Kaunas
Tel.: 070 055 655
Fax: 037 331 363
mailto:servisas@agservice.lt
www.agservice.lt

Baltic Continent Ltd.
Lukšio g. 23
09132 Vilnius
Tel. 870 055 595
Fax: 052 741 722
mailto:info@balticcontinent.lt
www.balticcontinent.lt

UAB Emtoservis
Savanorių pr. 1 (Centrinė būstinė)
03116 Vilnius
Tel.: 870 044 724
Fax: 052 737 368
mailto:svc@emtoservis.lt
www.emtoservis.lt

LU Luxembourg

BSH électroménagers S.A.
13-15, ZI Breedeweues
1259 Senningerberg
Tel.: 26 349 841
Fax: 26 349 315
Reparaturen: lux-repair@bshg.com
Ersatzteile: lux-spare@bshg.com
www.neff-home.com/lu/de

LV Latvija, Latvia
SIA "General Serviss"
Buļļu iela 70c
1067 Rīga
Tel.: 067 42 52 32
mailto:info@serviscentrs.lv
www.serviscentrs.lv

BALTIJAS SERVISS
Brivibas gatve 201
1039 Rīga
Tel.: 067 07 05 20; -36
Fax: 067 07 05 24
mailto:info@baltijasserviss.lv
www.baltijasserviss.lv

Sia Elektronika-Serviss
Tadaiķu iela 4
1004 Rīga
Tel.: 067 71 70 60
Fax: 067 60 12 35
mailto:serviss@elektronika.lv
www.elektronika.lv

MT Malta
Oxford House Ltd.
Notabile Road
Mriehel BKR 14
Tel.: 021 442 334
Fax: 021 488 656
www.oxfordhouse.com.mt

NL Nederlande, Netherlands
BSH Huishoudapparaten B.V.
Taurusavenue 36
2132 LS Hoofddorp
Storingsmelding:
Tel.: 088 424 4040
mailto:neff-contactcenter@bshg.com

Onderdelenverkoop:
Tel.: 088 424 4040
Fax: 088 424 4801
mailto:neff-onderdelen@bshg.com
www.neff-home.com/nl

NO Norge, Norway
BSH Husholdningsapparater A/S
Grensesvingen 9
0661 Oslo
Tel.: 22 66 06 29
Tel.: 22 66 06 00
mailto:BSH-Service-NO@bshg.com
www.neff-home.com/no

PL Polska, Poland
BSH Sprzęt Gospodarswa
Domowego Sp. z o.o.
Al. Jerozolimskie 183
02-222 Warszawa
Tel.: +48 42 271 5555
mailto:Serwis.Fabryczny@bshg.com

PT Portugal
BSHP Electrodomésticos,
Sociedade Unipessoal Lda.
Rua Alto do Montijo, nº 15
2790-012 Camaxide
Tel.: 214 250 660
Fax: 214 250 701
mailto:neff.eletrodomestico.pt@bshg.com
www.neff-home.com/pt

RO România, Romania
BSH Electrocasnice srl.
Sos. Bucuresti-Ploiesti, nr. 19-21, sect.1
13682 Bucuresti
Tel.: 021 203 9748
Fax: 021 203 9733
mailto:service.romania@bshg.com
www.neff-home.com/ro

RU Russia, Россия
ООО "БСХ Бытовые Приборы"
Сервис от производителя
Малая Калужская, 15
119071 Москва
Тел.: 8 (800) 100 42 52
mailto:hotlineru@bshg.com
www.neff.ru

SE Sverige, Sweden
BSH Home Appliances AB
Landsvägen 32
169 29 Solna
Tel.: 0771 195 700 lokal rate
Tel.: 0771 112 277 lokal rate
mailto:BSH-Service-SE@bshg.com
www.neff-home.com/se

SI Slovenija, Slovenia
BSH Hišni aparati d.o.o.
Litostrojska 48
1000 Ljubljana
Tel.: 01 5830 702
mailto:informacije.servis-slo@bshg.com
www.neff-home.com/si

TR Türkiye, Turkey
BSH Ev Aletleri Sanayi
ve Ticaret A.S.
Fatih Sultan Mehmet Mahallesi
Balkan Caddesi No: 51
34771 Ümraniye, İstanbul
Tel.: 0 216 444 6333*
Fax: 0 216 528 9188*
mailto:careline.turkey@bshg.com

* Çağrı merkezini sabit hatlardan
aramanın bedeli şehir içi ücretlendirme,
cep telefonlarından ise kullanılan
tarifeye göre değişiklik göstermektedir

UA Ukraine, Україна
ТОВ "БСХ Побутова Техніка"
тел.: 044 4902095
mailto:bsh-service.ua@bshg.com

ZA South Africa
BSH Home Appliances (Pty) Ltd.
96 Fifteenth Road, Randjespark
1685 Midrand - Johannesburg
Tel.: 086 002 6724
Fax: 086 617 1780
mailto:bsh@iopen.co.za
mailto:applianceserviceza@bshg.com



REGISTER YOUR PRODUCT
ONLINE [NEFF-HOME.COM](https://www.neff-home.com)

Constructa NEFF Vertriebs-GmbH |
Carl-Wery-Straße 34 | 81739 Munich
Germany



Mat. Nr. 8001200022
Date 03.07.20