

en **Installation Instructions**

please keep

da **Montagevejledning**

bedes opbevaret

no **Monteringsanvisning**

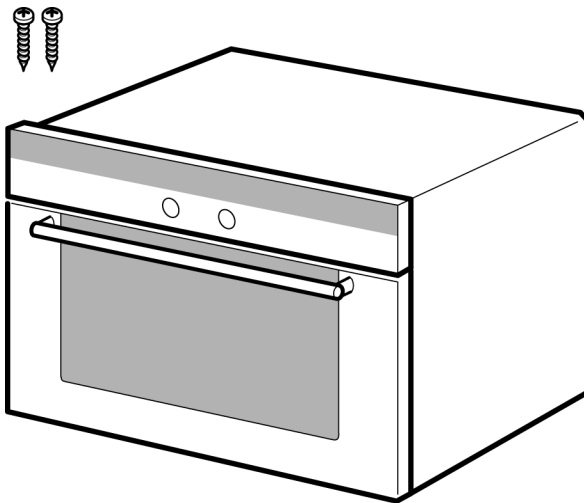
må oppbevares

sv **Monteringsanvisning**

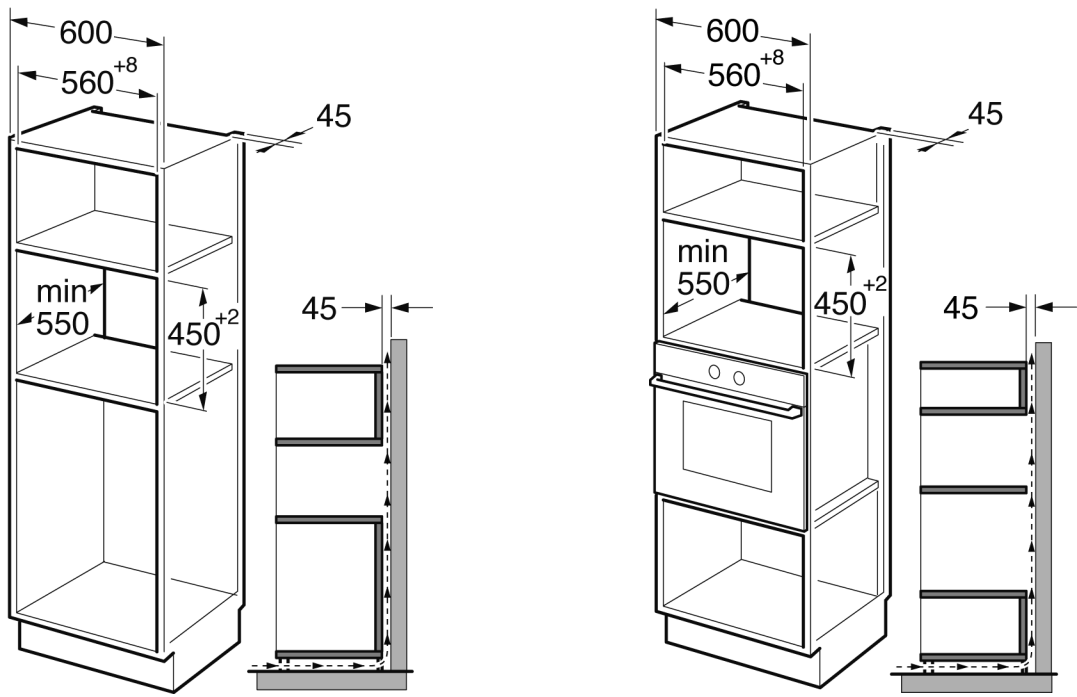
spara anvisningen

fi **Asennusohjeet**

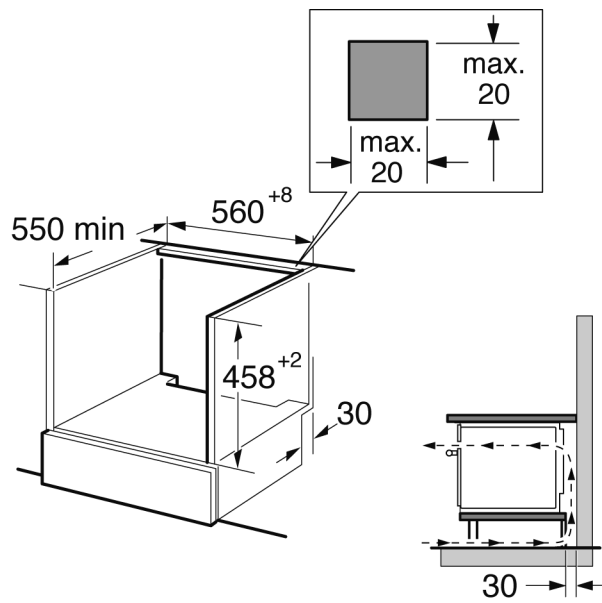
säilytä ohjeet



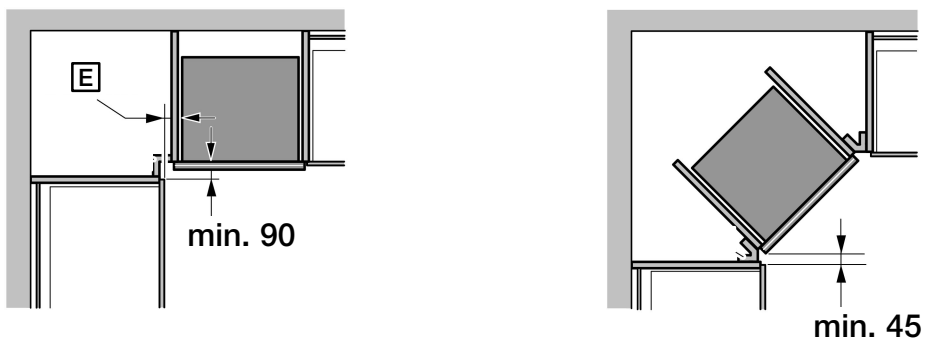
1



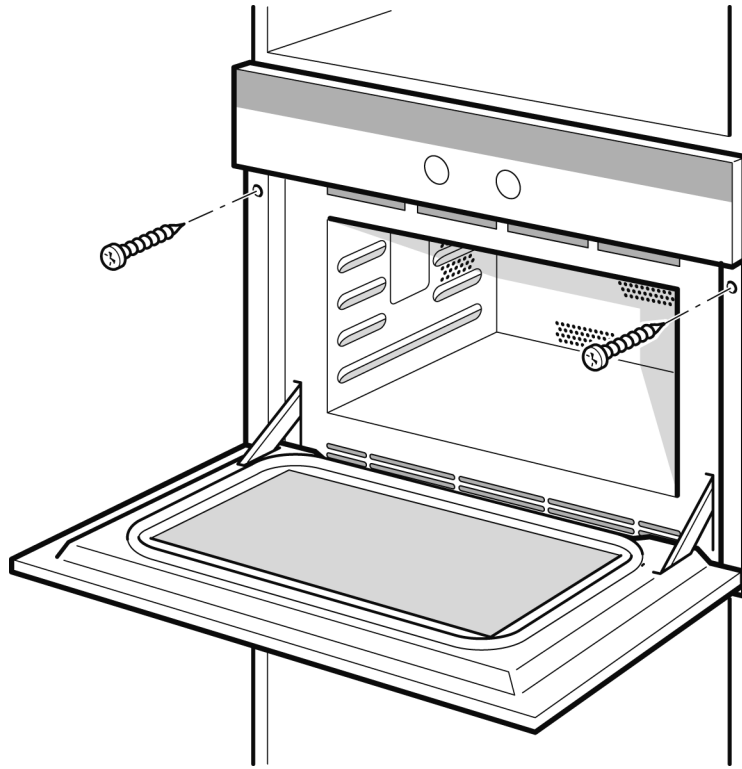
2



3



4



The following must be noted:

Electrical connection (plug-in appliances only)

The appliance is fitted with a plug and must only be connected to a properly installed earthed socket. Only a qualified electrician who takes the appropriate regulations into account may install the socket or replace the connecting cable. If the plug is no longer accessible following installation, an all-pole isolating switch must be present on the installation side with a contact gap of at least 3 mm. Contact protection must be ensured by the installation.

The following must be noted:

Electrical connection (appliances with a fixed connection only)

Only allow a licensed professional to connect the appliance. National regulations apply as well as those of the local electricity supplier.

The appliance must be disconnected from the power supply for all installation work.

The appliance corresponds to protection class I and may only be operated with a protective earth connection.

Only a qualified electrician who takes the appropriate regulations into account may install the socket or replace the connecting cable.

The appliance must only be connected with the power cable provided.

Only connect as shown on the connection diagram. See the rating plate for the voltage.

Fuse protection: see instructions for use - technical data.

Connect the wires of the mains power cable according to the colour coding:
Green and yellow earth conductor (E)
Blue neutral conductor (N)
Brown phase (L)

Contact protection must be ensured by the installation.

When connecting the appliance, a safe method for disconnecting the power supply must be considered.

With a fixed connection, disconnection must be performed via an all-pole isolating switch with a contact gap of at least 3 mm.

Only in Sweden, Finland and Norway

The appliance can also be connected using the plug provided which has an earthing contact system. This must be accessible after installation. If this is not the case, an all-pole isolating switch must be used on the installation side with a contact gap of at least 3 mm.

Fitted units

This appliance is only intended to be fully fitted in a kitchen. This appliance is not designed to be used as a tabletop appliance or inside a cupboard.

The fitted cabinet must not have a back wall behind the appliance. A gap of at least 45 mm must be maintained between the wall and the base or back panel of the unit above.

The fitted cabinet must have a ventilation opening of 50 cm² on the front. To achieve this, cut back the base panel or fit a ventilation grille. Ventilation slots and intakes must not be covered. The safe operation of this appliance can only be guaranteed if it has been installed in accordance with these installation instructions. The fitter is liable for any damage resulting from incorrect installation. The units into which the appliance is fitted must be heat-resistant up to 90 °C, and adjacent unit fronts up to at least 65 °C. Make all the cut-outs in the units and the work surface before fitting the appliances. Remove shavings as they can affect the function of electrical components.

Appliance in the upper cabinet - Fig. 1

The appliance may only be fitted above a ventilated oven from the same manufacturer. Installation above a refrigerator is possible.

The appliance must not be fitted above a steamer, combination steam oven or a dishwasher.

Oven under the work surface - Fig. 2

There must be a ventilation cut-out made in the intermediate floor of the base unit - see Fig. 2.

If the appliance is being installed beneath a hob, observe the hob assembly instructions.

Corner installation - Fig. 3

The dimensions must be taken into consideration for corner installation. Dimension **E** is dependent on the thickness of the unit front under the handle.

Securing the appliance in place - Fig. 4

- Fully insert the appliance and centre it.
- Do not kink the connecting cable.
- Screw the appliance into place.
- The gap between the worktop and the appliance must not be closed by additional battens.

Removal

Disconnect the appliance from the power supply. Undo the securing screws. Raise the appliance slightly and pull it out completely.

Følgende anvisninger skal overholdes:

Elektrisk tilslutning (kun apparater med stik)

Apparatet er klar til at blive sluttet til en stikkontakt. Det må kun tilsluttes til en korrekt installeret sikkerhedsstikkontakt.

En evt. flytning af stikdåsen eller udskiftning af tilslutningskablet må kun udføres af en autoriseret elektriker i henhold til gældende forskrifter.

Hvis der ikke er adgang til stikket efter indbygningen, skal der installeres en flerpolet afbryder med en kontaktafstand på min. 3 mm på installationssiden. Det skal sikres, at indbygningen giver berøringsbeskyttelse.

Følgende anvisninger skal overholdes:

Elektrisk tilslutning (kun apparater med fast tilslutning)

Apparatet må udelukkende tilsluttes af en autoriseret fagmand. Forskrifterne fra det lokale elforsyningselskab samt de nationale forskrifter er gældende.

Apparatet skal være uden elektrisk spænding ved alle former for montagearbejde.

Apparatet er klassificeret iht. beskyttelsesklasse I og må kun anvendes med en sikkerheds-jordforbindelse.

En evt. flytning af stikdåsen eller udskiftning af tilslutningskablet må kun udføres af en autoriseret elektriker i henhold til gældende forskrifter.

Apparatet må kun tilsluttes med den leverede tilslutningsledning.

Apparatet må kun tilsluttes iht. tilslutningsdiagrammet. Vedr. spænding, se typeskilt.

Afsikring: se brugsanvisning - tekniske data

Tilslut nettilslutningsledningens ledere iht. farvemærkingen:

Grøn-gul	jordledning (E)
Blå	(neutral) nulleleder (N)
Brun	fase (L)

Det skal sikres, at indbygningen giver berøringsbeskyttelse.

Ved tilslutning af apparatet skal det sikres, at der forefindes en sikker mulighed for at afbryde forbindelsen til strømforsyningen.

Ved en fast tilslutning skal der indgå en alpolet skilleafbryder med mindst 3 mm kontaktafstand i installationen.

Kun for Sverige, Finland og Norge

Apparatet kan også forbindes med en sikkerhedskontakt ved hjælp af det leverede stik. Denne kontakt skal være tilgængelig efter indbygningen. Hvis dette ikke er tilfældet, skal der indgå en alpolet skilleafbryder med mindst 3 mm kontaktafstand på installationssiden.

Køkkenelementer til indbygning

Dette apparat er udelukkende beregnet til indbygning. Dette apparat er ikke beregnet til brug som bordapparat eller til brug inde i et skab.

Der må ikke være en bagvæg i indbygningsskabet bag apparatet. Der skal være en afstand på mindst 45 mm mellem væggen og skabets bund hhv. bagvæggen i skabet ovenover.

Der skal være en ventilationsåbning på indbygningsskabets forside på 50 cm². Hertil skal der skæres en åbning i

sokkelafbløendingen, eller der skal anbringes et ventilationsgitter. Ventilationsåbninger og luftindtagsåbninger må ikke dækkes til. Kun en fagligt korrekt indbygning i henhold til denne monteringsvejledning garanterer for sikker anvendelse. Montøren hæfter for skader, som skyldes ukorrekt indbygning. Køkkenelementerne skal være temperaturbestandige op til 90 °C, og fronterne på tilstødende køkkenelementer op til 65 °C. Alle udskæringer på skabelementer og i bordplade skal udføres, inden apparaterne sættes i. Fjern spåner, som kan forringe de elektriske komponenters funktion.

Apparat i højskab - figur 1

Apparatet må kun indbygges over en ventileret ovn fra samme producent. Det er muligt at indbygge apparatet over et køleskab.

Apparatet må ikke indbygges ovenover en dampovn, dampbageovn eller en opvaskemaskine.

Apparat under bordplade - figur 2

Der skal være en udskæring til ventilation i underskabets mellembund - se figur 2.

Hvis apparatet bliver indbygget under en kogesektion, skal monteringsvejledningen for kogesektionen følges.

Hjørneindbygning - figur 3

Ved hjørneindbygning skal målene overholdes. Målet **E** afhænger af møbelfrontens tykkelse og håndgrebet.

Fastgøre apparatet - figur 4

- Skyd apparatet helt ind, og centrér det.
- Tilslutningskablet må ikke knækkes.
- Skru apparatet fast.
- Spalten mellem bordplade og apparat må ikke lukkes med ekstra lister.

Afmontering

Sørg for, at apparatet er uden spænding. Monteringsskrue løsnes. Løft apparatet lidt, og træk det ud.

no

Dette må du være oppmerksom på:

Elektrisk tilkobling (kun apparater med stikkontakt)

Apparatet er klart til tilkobling og må bare tilkobles en forskriftsmessig montert jordet stikkontakt. Montering av stikkontakt eller utskifting av tilkoblingsledning må bare foretas av elektriker, og alle angjeldende regler og forskrifter må følges.

Dersom støpselet ikke er tilgjengelig etter montering, må det installeres en flerpolet skillebryter med en kontaktavstand på minst 3 mm.

Monteringen må ikke gå ut over berøringsbeskyttelsen.

Dette må du være oppmerksom på:

Elektrisk tilkobling (kun apparater med fast tilkobling)

Apparatet må bare tilkobles av en godkjent fagperson. Bestemmelsene fra den lokale elektrisitetsleverandøren og nasjonale lover og forskrifter må følges. Ved alt monteringsarbeid må apparatet være spenningsløst.

Apparatet er i samsvar med beskyttelsesklasse I og må bare kobles til jordet stikkontakt.

Montering av stikkontakt eller utskifting av tilkoblingsledning må bare foretas av elektriker, og alle angjeldende regler og forskrifter må følges.

Apparatet skal bare kobles til med den medfølgende tilkoblingsledningen.

Tilkoblingen må skje iht. tilkoblingsskissen. Se typeskiltet for spenning.

Sikring: se bruksanvisningen - Tekniske spesifikasjoner.

Lederne i nettledningen må tilkobles iht. følgende fargekoding:

Grønn-gul	jordledning (⊕) (E)
Blå	nøytralleider (N)
Brun	fase (L)

Monteringen må ikke gå ut over berøringsbeskyttelsen.

Når apparatet kobles til, må man sørge for at det finnes en mulighet for frakobling fra strømmettet.

Ved en fast tilkobling må utkoblingen utføres ved hjelp av en flerpolet skillebryter med minst 3 mm kontaktavstand.

For Sverige, Finland og Norge

Apparatet kan også tilkobles via det medfølgende støpselet og jordet stikkontakt. Denne må være tilgjengelig etter innbyggingen. Hvis dette ikke er tilfelle, må det installeres en flerpolet skillebryter med minst 3 mm kontaktavstand.

Innbyggingselementer

Dette apparatet er kun beregnet for innbygging. Dette apparatet er ikke egnet som bordapparat eller til bruk inne i skap. Innbyggingsskapet må ikke ha en bakvegg bak apparatet. Mellom veggen og skapbunnen eller bakveggen til skapet ovenfor må det være en avstand på min. 45 mm.

Innbyggingsskapet må ha en lufteåpning på fremsiden på 50 cm². Beskjær sokkeldekselet eller monter et luftegitter. Ventilasjonsåpninger og luftinntak må ikke tildekkes. Sikker bruk garanteres bare ved korrekt montering i henhold til disse monteringsanvisningene. Installatøren står ansvarlig for skader som oppstår pga. feil montering. Innbyggingselementer må tåle temperaturer på inntil 90 °C, tilstøtende elementfronter på inntil 65 °C. Alle utskjæringsarbeider i kjøkkenelementer og i arbeidsplaten må utføres før apparatet settes på plass. Fjern spon. Funksjonen til de elektriske komponentene kan påvirkes.

Apparat i højskab - figur 1

Apparatet skal bare bygges inn over en ventilert stekeovn fra samme produsent. Innbygging over kjøleskap er mulig. Apparatet må monteres over dampovner, dampstekeovner og oppvaskmaskiner.

Apparat under arbeidsplaten - figur 2

Mellombunnen under underskapet trenger en lufteåpning - se figur 2.

Hvis apparatet monteres under en kokesone, må monteringsanvisningen for kokesonen følges.

Innbygging i hjørner - figur 3

Ved innbygging i hjørner må det tas hensyn til målene. Målet **E** er avhengig av tykkelsen på elementfronten under håndtaket.

Festing av apparatet - figur 4

- Skyv apparatet helt inn og i midten.
- Unngå knekk og vridning av tilkoblingsledningen.
- Skru fast apparatet.
- Glipen mellom arbeidsplate og apparat må ikke lukkes av lister e.l.

Utmontering

Koble apparatet spenningsløst. Løsne festeskrueene. Løft apparatet litt opp og trekk det helt ut.

SV

Tänk på:

Elanslutning (bara enheter med kontakt)

Enheten levereras med kontakt och får bara anslutas till jordat uttag. Det är bara behörig elektriker som får installera vägguttag eller byta anslutningsladd enligt gällande föreskrifter.

Går det inte att nå kontakten efter inbyggnad, så måste du en sätta in en allpolig brytare med brytavstånd på min. 3 mm.

Monteringen ska ge fullgott petskydd.

Tänk på:

Elanslutning (bara enheter fast anslutning)

Det är bara behörig elektriker som får elansluta. Följ gällande nationella elföreskrifter samt elleverantörens regler. Enheten ska vara spänningslös vid all slags montering.

Enheten har skyddsklass I och ska vara ansluten till skyddsjord.

Det är bara behörig elektriker som får installera vägguttag eller byta anslutningsladd enligt gällande föreskrifter.

Ansluta bara enheten med den medföljande sladden.

Du får bara ansluta enligt elschemat. Spänning, se typskylten.

Avsäkring: se bruksanvisningen - Tekniska data.

Anslut ledarna i nätsladden enligt färgkodningen:

Grön-gul	skyddsjord (E)
Blå	nolla (N)
Brun	fas (L)

Monteringen ska ge fullgott petskydd. Se till så att det går att göra enheten spänningslös säkert vid anslutning. Fast anslutning kräver avstängning via allpolig brytare med brytavstånd på min. 3 mm.

Gäller bara Sverige, Finland och Norge

Det går även att ansluta enheten med den medföljande kontakten till jordat uttag. Det ska gå att komma åt kontakten efter inbyggnad. Går inte det, så måste du i stället sätta in en allpolig brytare med brytavstånd på min. 3 mm.

Skåpstomme

Enheten är bara avsedd för inbyggnad. Enheten är inte avsedd för bänklacering eller skåpsmontering. Skåpstommen får inte ha någon rygg bakom produkten. Det ska vara minst 45 mm spalt mellan vägg och skåpbotten resp. -rygg på överskåpet. Skåpstommen ska ha en ventilationsöppning på 50 cm² framtill. Såga ur sockellisten eller montera ventilationsgaller. Se till så att ventilations- och insugsöppningar inte blir övertäckta. Säker användning kräver att monteringen är utförd fackmässigt enligt monteringsanvisningen. Montören ansvarar för skador på grund av felmontering. Stommarna ska tåla temperaturer upp till 90 °C, luckor och lådfronter intill min. upp till 65 °C. Gör alla urtag i stommar och bänkskivor innan du sätter i hällen. Ta bort alla spån, de kan påverka elkomponenternas funktion.

Enhet i högskåp - bild 1

Du får bara montera enheten över ventilerad ugn från samma tillverkare. Det går även att montera den över kylskåp. Du får inte montera enheten över ångkokare, ångugn eller diskmaskin.

Enhet under bänkskiva - bild 2

Hyllplanet i underskåpet måste ha en ventilationspalt - se bild 2. Följ hällens monteringsanvisning om du monterar enheten under en häll.

Hörnmontering - bild 3

Tänk på måtten vid hörnmontering. E-måttet är beroende av tjockleken på skåpfront och beslag.

Fästa enheten - bild 4

- Skjut in enheten i skåpet helt och hållet och justera in den.
- Du får inte vecka sladden.
- Skruva fast enheten.
- Se till så att spalten mellan bänkskiva och enhet inte blir täckt av andra lister.

Demontering

Slå av strömmen. Lossa fästskruvarna. Lyft enheten något och dra ut den helt och hållet.

fi

Ota seuraavat seikat huomioon:

Sähköliitäntä (vain sähköpistokkeella varustetut laitteet)

Laitte on valmis liitettäväksi pistorasiaan, ja sen saa liittää ainoastaan määräystenmukaisesti asennettuun maadoitettuun pistorasiaan. Pistorasian paikan muuttaminen tai liitäntäjohdon vaihto on sallittua vain ammattimaiselle sähköasentajalle, jonka on noudatettava asianomaisia määräyksiä.

Jos pistokkeeseen ei pääse asennuksen jälkeen enää käsiksi, asennukseen tarvitaan joku joku katkaisin, jonka koskettimien avautumisväli on vähintään 3 mm.

Asennuksen pitää taata kosketussuoja.

Ota seuraavat seikat huomioon:

Sähköliitäntä (vain kiinteästi liitetyt laitteet)

Laitteen saa liittää vain valtuutettu asentaja. Noudata paikallisen sähköjakelijan ja kyseisen maan säädöksiä.

Laitteessa ei saa olla jännitettä asennustöitä tehtäessä.

Laitteen suojaluokka on I, ja sen käyttö on sallittu vain maadoitusliitäntän kanssa.

Pistorasian paikan muuttaminen tai liitäntäjohdon vaihto on sallittua vain ammattimaiselle sähköasentajalle, jonka on noudatettava asianomaisia määräyksiä.

Laitteen saa liittää vain mukana toimitetun liitäntäjohdon kanssa.

Liitä laite vain liitäntäkuvan mukaan.

Jännite, ks. tyyppikilpi.

Sulake: katso käyttöohje - Tekniset tiedot.

Liitä verkkoliitäntäjohdon johtimet värikoodien mukaan:

Vihreä- Suojajohdin (E) (E)

keltainen

Sininen Nollajohdin (N)

Ruskea Vaihejohdin (L)

Asennuksen pitää taata kosketussuoja.

Laitetta liitettäessä on varmistettava, että laite voidaan irrottaa turvallisesti verkkovirrasta.

Jos liitäntä on kiinteä, pois kytkemistä varten tarvitaan joku joku katkaisin, jonka koskettimien avautumisväli on vähintään 3 mm.

Vain Ruotsi, Suomi ja Norja

Laitte voidaan liittää myös mukana toimitetulla suojakosketinpistokkeella. Tähän pitää päästä käsiksi asennuksen jälkeen. Jos tämä ei ole mahdollista, asennukseen tarvitaan joku joku katkaisin, jonka koskettimien avautumisväli on vähintään 3 mm.

Keittiökaluste

Tämä laite on tarkoitettu ainoastaan keittiökalusteeseen asennettavaksi. Laitetta ei ole suunniteltu käytettäväksi

pöydällä tai kaapin sisällä.

Kalusteessa ei saa olla takaseinää laitteen takana. Seinän ja kaapin pohjan tai yläpuolella olevan kaapin takaseinän välisen etäisyyden pitää olla vähintään 45 mm.

Kalusteeseen asennettaessa pitää kalusteen etusivulla olla 50 cm²:n tuuletusaukko. Katkaise sitä varten jalustapaneeli tai asenna ilmastointiritilä. Tuuletusaukkoja tai tuloilma-aukkoja ei saa peittää. Ainoastaan näiden asennusohjeiden mukainen asennus takaa turvallisen käytön. Virheellisestä asennuksesta johtuvista vahingoista vastaa asentaja. Kalusteiden, joihin laite asennetaan, pitää kestää lämpötilaa 90 °C, vieressä olevien kalusteiden etuosien vähintään lämpötilaa 65 °C. Tee kaikki kalusteiden ja työtason leikkaukset ennen laitteen asennusta. Poista lastut, ne voivat vaikuttaa sähköisten rakenneosien toimintaan.

Laitte kaapissa - kuva 1

Laitteen saa asentaa vain saman valmistajan, tuuletuksella varustetun uunin yläpuolelle. Asentaminen kylmälaitteen yläpuolelle on mahdollista. Laitetta ei saa asentaa höyryuunin, yhdistelmähöyryuunin tai astianpesukoneen yläpuolelle.

Laitte työtason alla - kuva 2

Alakaapin välipohjassa pitää olla tuuletusaukko - ks. kuva 2.

Jos laite asennetaan keittotason alle, ota keittotason asennusohje huomioon.

Asennus kulmaan - kuva 3

Noudata mittoja kulmaan asentaessasi. Mitta E riippuu kalusteen etuosan paksuudesta kahvan alapuolella.

Laitteen kiinnittäminen - kuva 4

■ Työnnä laite kunnolla paikalleen ja kohdista keskelle.

■ Älä taita liitäntäjohtoa.

■ Ruuvaa laite kiinni.

■ Työtason ja laitteen välistä rakoa ei saa sulkea lisälisterillä.

Irrotus

Poista laitteesta jännite. Irrota kiinnitysruuvit. Nosta laitetta kevyesti ja vedä kokonaan ulos.

