



Dunstabzugshaube

GEBRAUCHSANLEITUNG	2	MONTAGEANLEITUNG	7
Umweltschonende Entsorgung	2	Sicherheitshinweise	7
Sicherheitshinweise	2	Installation	8
Betriebsarten	4	Rohrmaße.....	8
Abluftbetrieb.....	4	Wand überprüfen.....	8
Umluftbetrieb	4	Installation vorbereiten.....	8
Bedienung	5	Installation	8
Filter ein- und ausbauen	5	Kaminverblendung montieren	10
Reinigung und Pflege	6		
Lampen auswechseln	6		

GEBRAUCHSANLEITUNG

Weitere Informationen zu Produkten, Zubehör, Ersatzteilen und Services finden Sie im Internet: www.neff-international.com und Online-Shop: www.neff-eshop.com

Für Produktinformationen sowie Anwendungs- und Bedienfragen wählen Sie unsere Info-Nummer: (Mo-Fr: 8.00-18.00Uhr erreichbar) 0,14 EUR/Min aus dem Festnetz der T-Com, Mobil ggf. abweichend. Nur für Deutschland gültig.



Die Kontaktdaten aller Länder für den nächstgelegenen Kundendienst finden Sie hier bzw. im beiliegenden Kundendienst-Verzeichnis.

Reparaturauftrag und Beratung bei Störungen

- A** 0810 240 260
- D** 01801 22 33 88
(0,039 €/Min. aus dem Festnetz, Mobilfunk max. 0,42 €/Min.)
- CH** 0848 840 040

Vertrauen Sie auf die Kompetenz des Herstellers. Sie stellen somit sicher, dass die Reparatur von geschulten Servicetechnikern durchgeführt wird, die mit den Original-Ersatzteilen für Ihr Hausgerät ausgerüstet sind.

Umweltschonende Entsorgung



Dieses Gerät entspricht der europäischen Richtlinie 2002/96/EG über Elektro- und Elektronik-Altgeräte (WEEE – waste electrical and electronic equipment). Die Richtlinie gibt den Rahmen für eine EU-weit gültige Rücknahme und Verwertung der Altgeräte vor.

⚠ Sicherheitshinweise

Allgemeine Hinweise

Beachten Sie diese Anleitung, besonders die Sicherheitshinweise. Nur bei fachgerechtem Einbau entsprechend der Montageanleitung ist die Sicherheit beim Gebrauch gewährleistet. Bewahren Sie die Anleitung für einen späteren Gebrauch oder für Nachbesitzer auf.

Dieses Gerät ist nur für den privaten Haushalt bestimmt. Der Hersteller haftet nicht für Schäden durch unsachgemäßen Gebrauch oder falsche Bedienung.

Erstickungsgefahr!

durch Verpackungsmaterial. Kinder nie mit Verpackungsmaterial spielen lassen.

Gerät nach dem Auspacken auf sichtbare Schäden prüfen. Bei einem Transportschaden Gerät nicht anschließen.

Diese Anleitung gilt für mehrere Gerätevarianten. Es ist möglich, dass einzelne Ausstattungsmerkmale beschrieben sind, die nicht auf Ihr Gerät zutreffen.

Erwachsene und Kinder dürfen das Gerät nie unbeaufsichtigt verwenden, wenn sie körperlich oder geistig nicht in der Lage sind oder ihnen Wissen und Erfahrung fehlen das Gerät richtig und sicher zu bedienen.

Kinder nie mit dem Gerät spielen lassen!

Bei eventuellen Rückfragen oder Störungen ist unser Kundendienst (siehe Kundendienststellenverzeichnis) für Sie da.

Bei Anruf folgende Nummern angeben:

E-Nr.	FD
-------	----

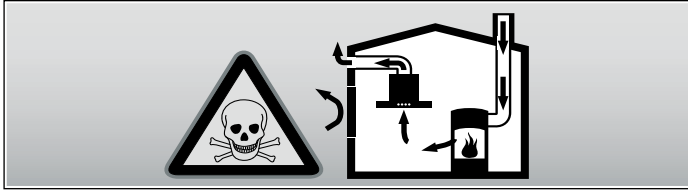
Die Nummern stehen auf dem Typenschild im Innenraum des Gerätes (dazu Metallfetfilter ausbauen).

Tragen Sie die Nummern in das obige Feld ein, damit Sie bei Bedarf nicht lange suchen müssen.

Installation

Lebensgefahr, Vergiftungsgefahr!

durch zurückgesaugte Verbrennungsgase. Gerät nie im Abluftbetrieb gleichzeitig mit einer raumluftabhängigen Feuerstätte betreiben, wenn nicht für ausreichende Zuluft gesorgt ist.

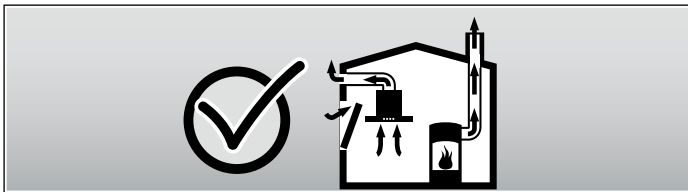


Raumluftabhängige Feuerstätten (z.B. gas-, öl-, holz- oder kohlebetriebene Heizgeräte, Durchlauferhitzer, Warmwasserbereiter) beziehen Verbrennungsluft aus dem Aufstellraum und führen die Abgase durch eine Abgasanlage (z.B. Kamin) ins Freie.

In Verbindung mit einer eingeschalteten Dunstabzugshaube wird der Küche und den benachbarten Räumen Raumluft entzogen - ohne ausreichende Zuluft entsteht ein Unterdruck. Giftige Gase aus dem Kamin oder Abzugsschacht werden in die Wohnräume zurückgesaugt.

- Es muss daher immer für ausreichende Zuluft gesorgt werden.
- Ein Zuluft-/Abluftmauerkasten allein stellt die Einhaltung des Grenzwertes nicht sicher.

Ein gefahrloser Betrieb ist nur dann möglich, wenn der Unterdruck im Aufstellraum der Feuerstätte 4 Pa (0,04 mbar) nicht überschreitet. Dies kann erreicht werden, wenn durch nicht verschließbare Öffnungen, z.B. in Türen, Fenstern, in Verbindung mit einem Zuluft- / Abluftmauerkasten oder durch andere technische Maßnahmen, die zur Verbrennung benötigte Luft nachströmen kann.



Ziehen Sie in jedem Fall den Rat des zuständigen Schornsteinfegermeisters hinzu, der den gesamten Lüftungsverbund des Hauses beurteilen kann und Ihnen die passende Maßnahme zur Belüftung vorschlägt.

Wird die Dunstabzugshaube ausschließlich im Umluftbetrieb eingesetzt, ist der Betrieb ohne Einschränkung möglich.

Brandgefahr!

durch Funkenflug. Gerät nur dann über einer Feuerstätte für feste Brennstoffe (z.B. Holz oder Kohle) installieren, wenn eine geschlossene, nicht abnehmbare Abdeckung vorhanden ist.

Achtung!

Beschädigungsgefahr durch Hitzestau wegen zu geringem Abstand zwischen Gerät und Hochschrank oder Wand. Gerät darf nur an einer Seite direkt neben einem Hochschrank oder einer Wand installiert werden. Abstand zur Wand oder zum Hochschrank muss mind. 50 mm betragen.

Die vorgegebenen Sicherheitsabstände müssen eingehalten werden. Beachten Sie auch die Angaben zu Ihrem Kochgerät. Werden Gas- und Elektro-Kochstellen zusammen betrieben, gilt der größte angegebene Abstand.

Die Breite der Dunstabzugshaube muss mindestens der Breite der Kochstelle entsprechen.

Für die Installation müssen die aktuell gültigen Bauvorschriften und die Vorschriften der örtlichen Strom- und Gasversorger beachtet werden.

Stromschlaggefahr!

durch beschädigtes Anschlusskabel. Anschlusskabel während der Installation nicht knicken oder einklemmen.

Brandgefahr, Verletzungsgefahr!

durch beschädigtes Anschlusskabel. Beschädigtes Anschlusskabel muss durch eine konzessionierte Fachkraft (Elektroinstallateur) ersetzt werden.

Verletzungsgefahr!

durch scharfe Kanten während der Installation. Während der Installation des Gerätes immer Schutzhandschuhe tragen.

Verletzungsgefahr!

durch herabfallendes Gerät. Alle Sicherungsschrauben und Sicherungskappen müssen fest montiert werden.

Gebrauch

Verbrennungsgefahr!

durch heißes Gerät bei Benutzung mit Kochgeräten. Kinder fernhalten und auf sachgemäßen Gebrauch achten.

Verletzungsgefahr, Beschädigungsgefahr!

durch abgestellte Gegenstände auf dem Gerät. Gegenstände nie auf das Gerät stellen.

Brandgefahr, Verbrennungsgefahr!

durch Gaskochstellen ohne aufgesetztes Kochgeschirr. Gaskochstellen immer mit passendem Kochgeschirr verwenden. Flamme so regeln, dass sie nicht über das Kochgeschirr hinauszüngelt.

Verbrennungsgefahr, Beschädigungsgefahr!

durch den Betrieb von mehreren Gaskochstellen gleichzeitig. Zwei Gaskochstellen nie gleichzeitig mit größter Flamme länger als 15 Minuten betreiben. Das Gehäuse wird durch die große Hitze sehr heiß.

Beachten Sie: Ein Großbrenner mit mehr als 5kW (Wok) entspricht der Leistung von zwei Gasbrennern.

Brandgefahr!

- durch Fettablagerungen im Metallfettfilter. Unter dem Gerät nie mit offener Flamme arbeiten (z.B. flambieren). Gerät immer mit Metallfettfilter betreiben. Metallfettfilter regelmäßig reinigen.
- durch überhitzte Fette und Öle. Fette und Öle nur unter ständiger Aufsicht erhitzen. Feuer nie mit Wasser, immer mit Branddecke, Deckel oder Teller löschen.

Achtung!

Beschädigungsgefahr durch Korrosionsschäden. Gerät beim Kochen immer einschalten, um Kondenswasserbildung zu vermeiden. Kondenswasser kann zu Korrosionsschäden führen.

Verletzungsgefahr!

durch LED-Leuchten der Risikogruppe 1. Nicht länger als 100 Sekunden direkt in die eingeschalteten LED-Leuchten schauen.

Reinigung und Pflege

Verbrennungsgefahr, Stromschlaggefahr!

durch Gerät. Gerät vor der Reinigung oder Wartung immer abkühlen lassen. Sicherung ausschalten oder Netzstecker ziehen.

Achtung!

- Beschädigungsgefahr durch eindringende Nässe in die Elektronik. Bedienelemente nie mit nassem Tuch reinigen.
- Oberflächenbeschädigung durch falsche Reinigung. Edelstahlflächen nur in Schliffrichtung reinigen. Für Bedienelemente keinen Edelstahlreiniger verwenden.
- Oberflächenbeschädigung durch scharfe oder scheuernde Reinigungsmittel. Scharfe und scheuernde Reinigungsmittel nie verwenden.

Wartung und Reparatur

Brandgefahr, Verletzungsgefahr!

durch unsachgemäße Reparaturen. Sicherung ausschalten oder Netzstecker ziehen. Reparaturen darf nur eine konzessionierte Fachkraft (Elektroinstallateur) durchführen.

Verletzungsgefahr!

durch Störung oder Beschädigung am Gerät. Sicherung ausschalten oder Netzstecker ziehen und Kundendienst anrufen.

Brandgefahr, Verletzungsgefahr!

durch beschädigtes Anschlusskabel. Beschädigtes Anschlusskabel muss durch eine konzessionierte Fachkraft (Elektroinstallateur) ersetzt werden.

Verbrennungsgefahr, Stromschlaggefahr!

durch defekte Lampen. Sicherung ausschalten oder Netzstecker ziehen. Defekte Lampen immer sofort auswechseln (Lampen vorher abkühlen lassen), um Überlastung der restlichen Lampen zu verhindern.

Betriebsarten

Dieses Gerät können Sie im Abluft- oder Umluftbetrieb einsetzen.

Abluftbetrieb



Die angesaugte Luft wird durch die Fettfilter gereinigt und durch ein Rohrsystem ins Freie geleitet.

Hinweis: Die Abluft darf weder in einen in Betrieb befindlichen Rauch- oder Abgaskamin, noch in einen Schacht, welcher der Entlüftung von Aufstellungsräumen von Feuerstätten dient, abgegeben werden.

- Soll die Abluft in einen Rauch- oder Abgaskamin geführt werden, der nicht in Betrieb ist, muss die Zustimmung des zuständigen Schornsteinfegermeisters eingeholt werden.
- Wird die Abluft durch die Außenwand geleitet, sollte ein Teleskop-Mauerkasten verwendet werden.

Umluftbetrieb



Die angesaugte Luft wird durch die Fettfilter und einen Aktivkohlefilter gereinigt und wieder in die Küche zurückgeführt.

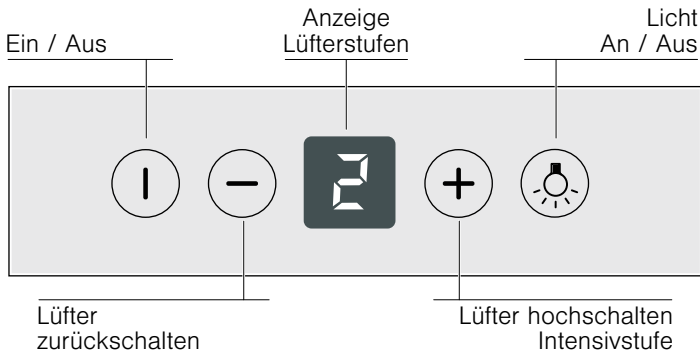
Hinweis: Um die Gerüche im Umluftbetrieb zu binden, müssen Sie einen Aktivkohlefilter einbauen. Die verschiedenen Möglichkeiten das Gerät im Umluftbetrieb zu betreiben, entnehmen Sie der Prospektur oder fragen Sie Ihren Fachhändler. Das dafür notwendige Zubehör erhalten Sie im Fachhandel, beim Kundendienst oder im Online-Shop. Die Zubehör-Nummern finden Sie am Ende der Gebrauchsanleitung.

Bedienung

Diese Anleitung gilt für mehrere Gerätevarianten. Es ist möglich, dass einzelne Ausstattungsmerkmale beschrieben sind, die nicht auf Ihr Gerät zutreffen.

Hinweis: Schalten Sie die Dunstabzugshaube bei Kochbeginn ein und erst einige Minuten nach Kochende wieder aus. Der Küchendunst wird so am wirkungsvollsten beseitigt.

Bedienfeld



Lüfter einschalten

Taste Ein/Aus drücken.

Lüfterstufe mit Taste + erhöhen oder mit Taste - verringern.

Intensivstufe

Für besonders starke Geruchs- und Dunstentwicklung können Sie die Intensivstufe verwenden.

Taste + so oft drücken, bis in der Anzeige **P** oder **b** erscheint.

Die Laufzeit ist begrenzt. Das Gerät schaltet anschließend automatisch auf eine niedrigere Lüfterstufe zurück. Sie können jederzeit von Hand zurückschalten.

Lüfternachlauf

Taste - so oft drücken, bis in der Anzeige ein **L** erscheint. Die Laufzeit ist begrenzt. Das Gerät läuft 10 Minuten in Lüfterstufe 1 und schaltet sich dann selbstständig aus.

Beleuchtung

Die Beleuchtung können Sie unabhängig vom Lüfter ein- und ausschalten.

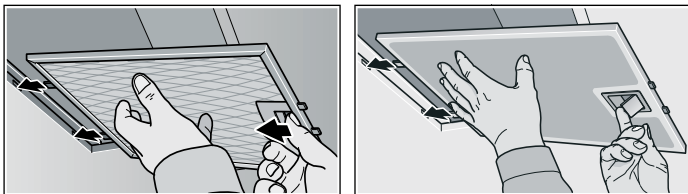
Filter ein- und ausbauen

⚠ Verbrennungsgefahr, Stromschlaggefahr!

durch Gerät. Gerät vor der Reinigung oder Wartung immer abkühlen lassen. Sicherung ausschalten oder Netzstecker ziehen.

Metallfettfilter ausbauen

1. Verriegelung öffnen und den Metallfettfilter herunterklappen. Dabei mit der anderen Hand unter den Metallfettfilter fassen.
2. Metallfettfilter aus der Halterung herausnehmen.

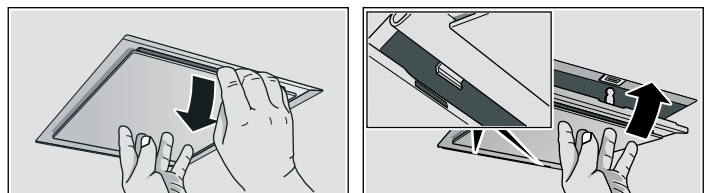


Bei Randabsaugung

1. Metallfettfilter nach unten ziehen. Dabei mit der anderen Hand unter den Metallfettfilter fassen.
2. Metallfettfilter aus der Halterung herausnehmen.

Hinweise

- Fett kann sich unten im Metallfettfilter ansammeln.
- Metallfettfilter waagrecht halten, um ein Abtropfen von Fett zu vermeiden.



Metallfettfilter einbauen

1. Metallfettfilter einsetzen. Dabei mit der anderen Hand unter den Metallfettfilter fassen.
2. Metallfettfilter nach oben klappen und Verriegelung einrasten.

Reinigung und Pflege

⚠ Verbrennungsgefahr, Stromschlaggefahr!

durch Gerät. Gerät vor der Reinigung oder Wartung immer abkühlen lassen. Sicherung ausschalten oder Netzstecker ziehen.

Achtung!

- Beschädigungsgefahr durch eindringende Nässe in die Elektronik. Bedienelemente nie mit nassem Tuch reinigen.
- Oberflächenbeschädigung durch falsche Reinigung. Edelstahlflächen nur in Schliffrichtung reinigen. Für Bedienelemente keinen Edelstahlreiniger verwenden.
- Oberflächenbeschädigung durch scharfe oder scheuernde Reinigungsmittel. Scharfe und scheuernde Reinigungsmittel nie verwenden.

Geräteoberfläche reinigen

Geeignete Reinigungs- und Pflegemittel für Ihr Gerät können Sie über die Hotline oder den Online-Shop (siehe Anfang der Gebrauchsanleitung) beziehen.

Hinweis: Die Geräteoberfläche und Bedienelemente sind kratzempfindlich. Beachten Sie die Garantiebestimmungen im beiliegenden Serviceheft und die folgenden Reinigungshinweise:

- Reinigen Sie die Oberflächen mit einem weichen, feuchten Tuch, Spülmittel oder einem milden Fensterreiniger. Weichen Sie angetrocknete Verschmutzungen mit einem feuchten Tuch auf. **Nicht kratzen!**
- Ungeeignet sind trockene Tücher, kratzende Schwämme, Scheuermittel sowie sand-, soda-, säure-, chloridhaltige oder sonstige aggressive Reinigungsmittel.
- Reinigen Sie Edelstahlflächen nur in Schliffrichtung.
- Verwenden Sie für die Bedienelemente keinen Edelstahlreiniger und keine nassen Tücher.

Metallfettfilter reinigen

Die eingesetzten Metallfettfilter nehmen die fettigen Bestandteile des Küchendunstes auf. Die Metallfettfilter bei normalem Gebrauch (1 bis 2 Stunden täglich) ca. alle drei Monate reinigen.

Hinweise

- Verwenden Sie keine aggressiven, säure- oder laugenhaltigen Reinigungsmittel.
- Bei Reinigung der Metallfettfilter auch die Halterung der Metallfettfilter im Gerät mit einem feuchten Tuch reinigen.
- Die Metallfettfilter können Sie in der Geschirrspülmaschine oder von Hand reinigen.

In der Geschirrspülmaschine:

Hinweis: Bei der Reinigung in der Geschirrspülmaschine können leichte Verfärbungen auftreten. Das hat keinen Einfluss auf die Funktion der Metallfettfilter.

- Reinigen Sie stark verschmutzte Metallfettfilter nicht zusammen mit Geschirr.
- Stellen Sie die Metallfettfilter locker in die Geschirrspülmaschine. Die Metallfettfilter dürfen nicht eingeklemmt werden.

Von Hand:

Hinweis: Bei hartnäckigem Schmutz können Sie einen speziellen Fettlöser verwenden. Er kann über den Online-Shop bestellt werden.

- Weichen Sie die Metallfettfilter in heißer Spüllauge ein.
- Verwenden Sie zur Reinigung eine Bürste und spülen Sie die Filter danach gut aus.
- Lassen Sie die Metallfettfilter abtropfen.

Lampen auswechseln

⚠ Verbrennungsgefahr, Stromschlaggefahr!

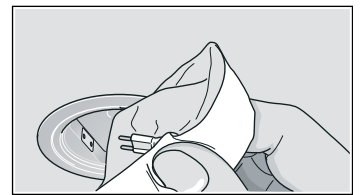
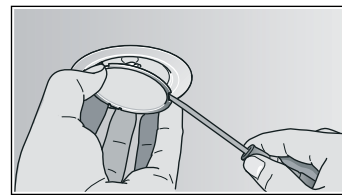
durch defekte Lampen. Sicherung ausschalten oder Netzstecker ziehen. Defekte Lampen immer sofort auswechseln (Lampen vorher abkühlen lassen), um Überlastung der restlichen Lampen zu verhindern.

Wichtig! Verwenden Sie nur Leuchtmittel gleichen Typs und gleicher Leistung (siehe Lampenfassung oder Typenschild im Innenraum des Gerätes - dazu Metallfettfilter ausbauen).

Halogenlampen auswechseln

Hinweis: Halogenlampen dürfen beim Einsetzen nicht am Glaskolben berührt werden. Zum Einsetzen der Halogenlampen ein sauberes Tuch verwenden.

1. Lampenring vorsichtig mit einem geeigneten Werkzeug entfernen.
2. Lampe herausziehen und durch den gleichen Lampentyp ersetzen.



3. Lampenabdeckung einsetzen.

4. Netzstecker einstecken bzw. Sicherung wieder einschalten.

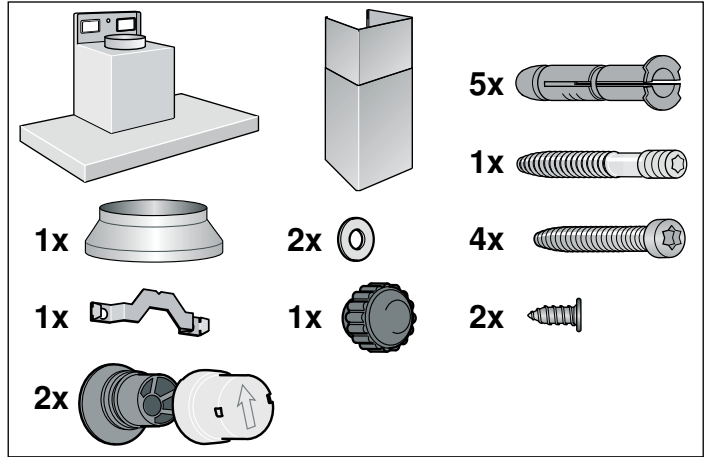
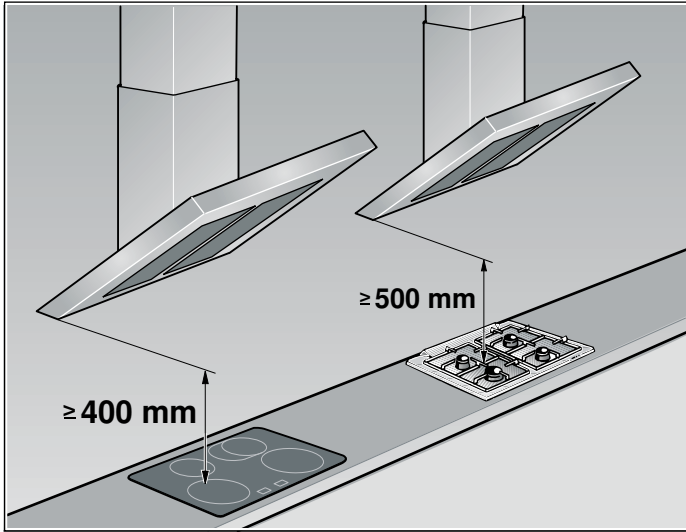
LED-Leuchten

Defekte LED-Leuchten dürfen nur durch den Hersteller, seinen Kundendienst oder einer konzessionierten Fachkraft (Elektroinstallateur) ausgetauscht werden.

⚠ Verletzungsgefahr!

durch LED-Leuchten der Risikogruppe 1. Nicht länger als 100 Sekunden direkt in die eingeschalteten LED-Leuchten schauen.

MONTAGEANLEITUNG

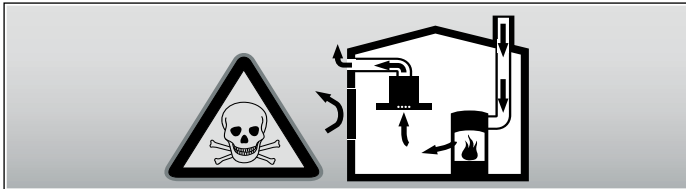


- Dieses Gerät wird an der Wand installiert.
- Für zusätzliche Sonderzubehörteile (z.B. für Umluftbetrieb) die dort beiliegende Installationsanleitung beachten.
- Die Oberflächen des Gerätes sind empfindlich. Bei der Installation Beschädigungen vermeiden.

Sicherheitshinweise

⚠ Lebensgefahr, Vergiftungsgefahr!

durch zurückgesaugte Verbrennungsgase. Gerät nie im Abluftbetrieb gleichzeitig mit einer raumluftabhängigen Feuerstätte betreiben, wenn nicht für ausreichende Zuluft gesorgt ist.

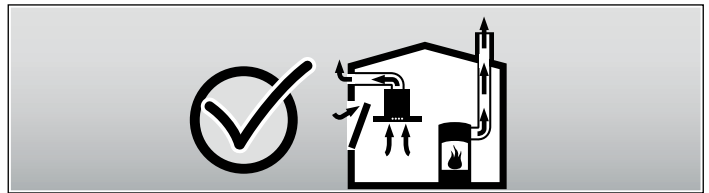


Raumluftabhängige Feuerstätten (z.B. gas-, öl-, holz- oder kohlebetriebene Heizgeräte, Durchlauferhitzer, Warmwasserbereiter) beziehen Verbrennungsluft aus dem Aufstellraum und führen die Abgase durch eine Abgasanlage (z.B. Kamin) ins Freie.

In Verbindung mit einer eingeschalteten Dunstabzugshaube wird der Küche und den benachbarten Räumen Raumluft entzogen - ohne ausreichende Zuluft entsteht ein Unterdruck. Giftige Gase aus dem Kamin oder Abzugsschacht werden in die Wohnräume zurückgesaugt.

- Es muss daher immer für ausreichende Zuluft gesorgt werden.
- Ein Zuluft-/Abluftmauerkasten allein stellt die Einhaltung des Grenzwertes nicht sicher.

Ein gefahrloser Betrieb ist nur dann möglich, wenn der Unterdruck im Aufstellraum der Feuerstätte 4 Pa (0,04 mbar) nicht überschreitet. Dies kann erreicht werden, wenn durch nicht verschließbare Öffnungen, z.B. in Türen, Fenstern, in Verbindung mit einem Zuluft- / Abluftmauerkasten oder durch andere technische Maßnahmen, die zur Verbrennung benötigte Luft nachströmen kann.



Ziehen Sie in jedem Fall den Rat des zuständigen Schornsteinfegermeisters hinzu, der den gesamten Lüftungsverbund des Hauses beurteilen kann und Ihnen die passende Maßnahme zur Belüftung vorschlägt.

Wird die Dunstabzugshaube ausschließlich im Umluftbetrieb eingesetzt, ist der Betrieb ohne Einschränkung möglich.

⚠ Brandgefahr!

durch Funkenflug. Gerät nur dann über einer Feuerstätte für feste Brennstoffe (z.B. Holz oder Kohle) installieren, wenn eine geschlossene, nicht abnehmbare Abdeckung vorhanden ist.

Für die Installation müssen die aktuell gültigen Bauvorschriften und die Vorschriften der örtlichen Strom- und Gasversorger beachtet werden.

⚠ Stromschlaggefahr!

durch beschädigtes Anschlusskabel. Anschlusskabel während der Installation nicht knicken oder einklemmen.

⚠ Verletzungsgefahr!

durch scharfe Kanten während der Installation. Während der Installation des Gerätes immer Schutzhandschuhe tragen.

⚠ Verletzungsgefahr!

durch herabfallendes Gerät. Alle Sicherungsschrauben und Sicherungskappen müssen fest montiert werden.

Installation

Rohrmaße

Hinweis: Für Beanstandungen, die auf die Rohrstrecke zurückzuführen sind, übernimmt der Hersteller des Gerätes keine Gewährleistung.

- Das Gerät erreicht seine optimale Leistung durch ein kurzes, geradliniges Abluftrohr und einen möglichst großen Rohrdurchmesser.
- Durch lange raue Abluftrohre, viele Rohrbögen oder Rohrdurchmesser, die kleiner als 150 mm sind, wird die optimale Absaugleistung nicht erreicht und das Lüftergeräusch wird lauter.
- Die Rohre oder Schläuche zum Verlegen der Abluftleitung müssen aus nicht brennbarem Material sein.

Rundrohre

Es wird ein Innendurchmesser von 150 mm empfohlen, jedoch mindestens 120 mm.

Flachkanäle

Der Innenquerschnitt muss dem Durchmesser der Rundrohre entsprechen.

Ø 150 mm ca. 177 cm²

Ø 120 mm ca. 113 cm²

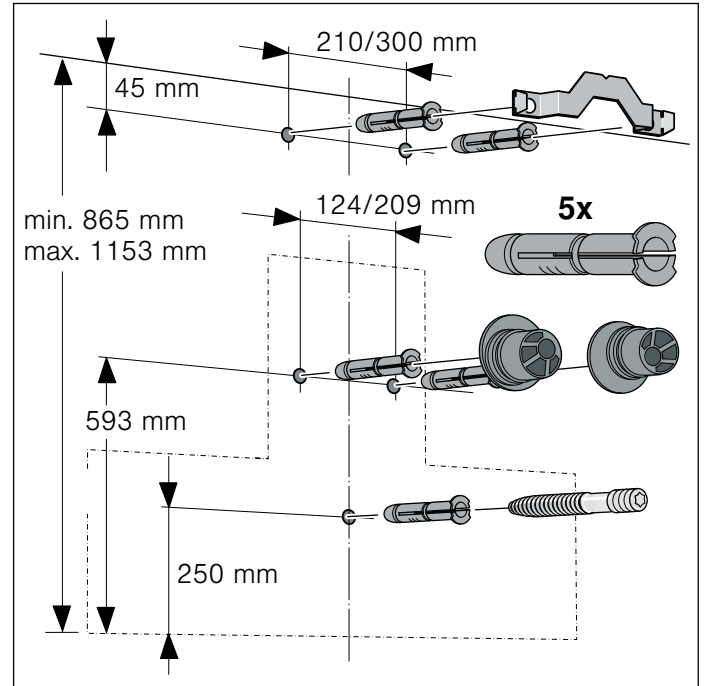
- Flachkanäle sollten keine scharfen Umlenkungen haben.
- Bei abweichenden Rohrdurchmessern Dichtstreifen einsetzen.

Wand überprüfen

- Die Wand muss eben, senkrecht und ausreichend tragfähig sein.
- Die Tiefe der Bohrlöcher muss der Länge der Schrauben entsprechen. Die Dübel müssen einen festen Halt haben.
- Die beiliegenden Schrauben und Dübel sind für massives Mauerwerk geeignet. Für andere Konstruktionen (z.B. Rigips, Porenbeton, Poroton-Mauerziegel) müssen entsprechende Befestigungsmittel verwendet werden.
- Das max. Gewicht der Dunstabzugshaube beträgt **40 kg**.

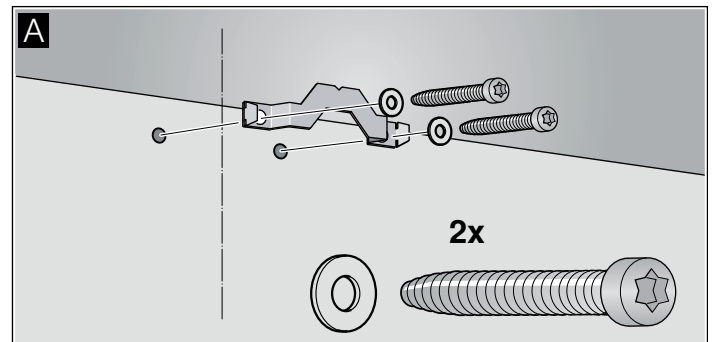
Installation vorbereiten

1. Von der Decke bis zur Unterkante der Dunstabzugshaube eine senkrechte Mittellinie an die Wand zeichnen.
2. Positionen für die Schrauben und die Kontur des Einhängerebereiches anzeichnen.
3. Fünf Löcher mit Ø 8 mm und Bohrtiefe 80 mm für die Befestigungen bohren und die Dübel wandbündig eindrücken.

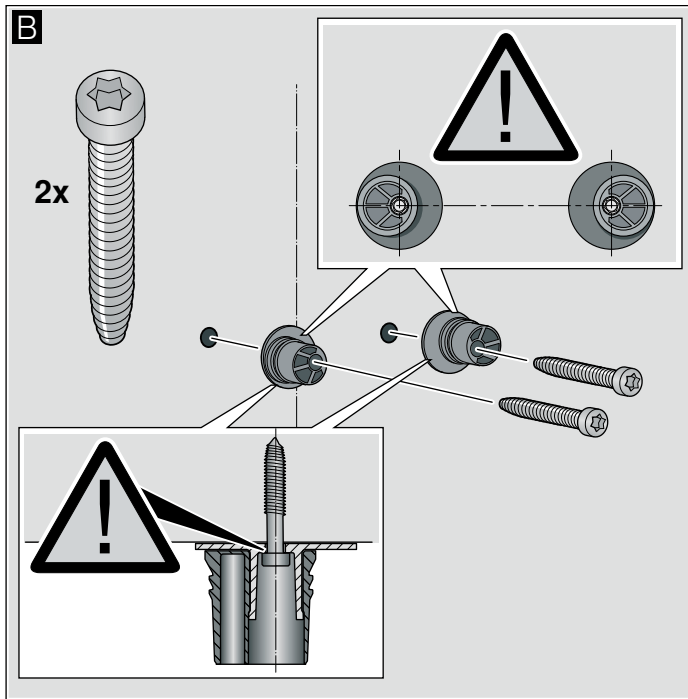


Installation

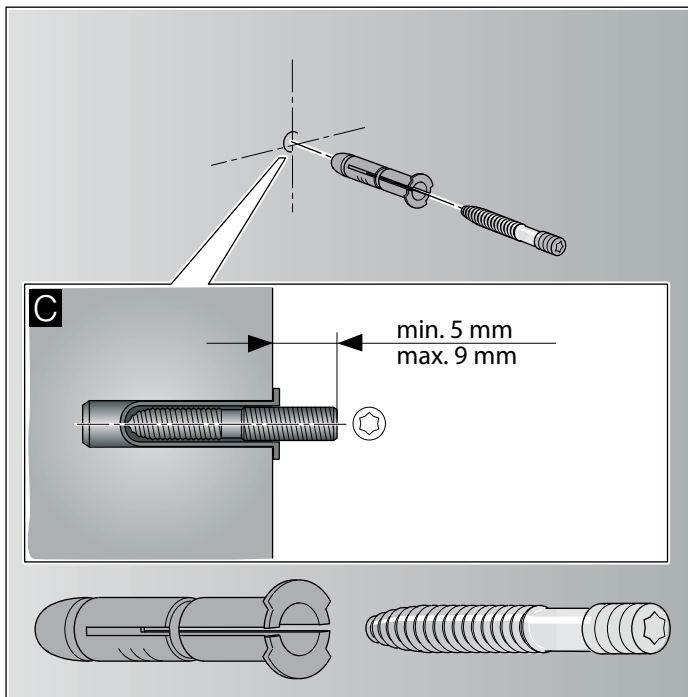
1. Haltewinkel für die Kaminverblendung anschrauben. **A**



2. Aufhängungen für die Dunstabzugshaube handfest, max. 3 Nm, anschrauben. **B**

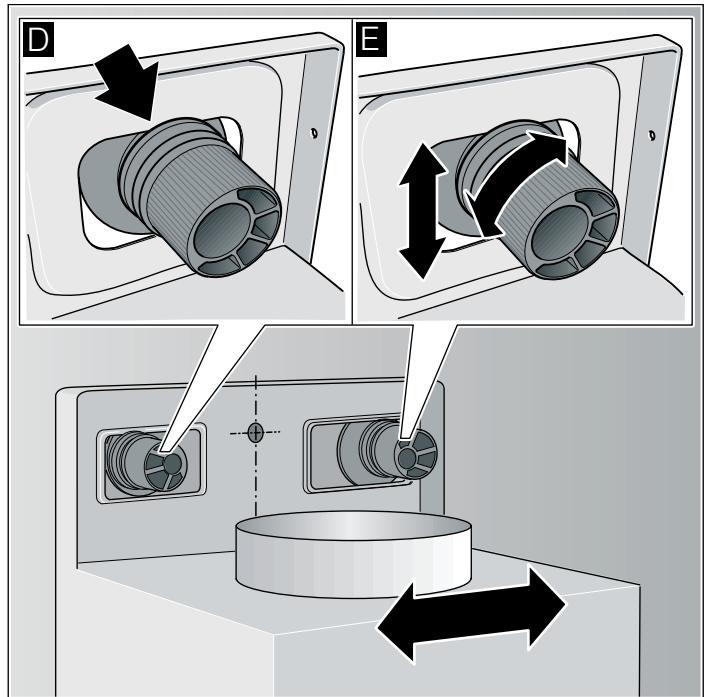


3. Gewindebolzen so weit einschrauben, dass er noch 5 - 9 mm aus der Wand ragt. **C**



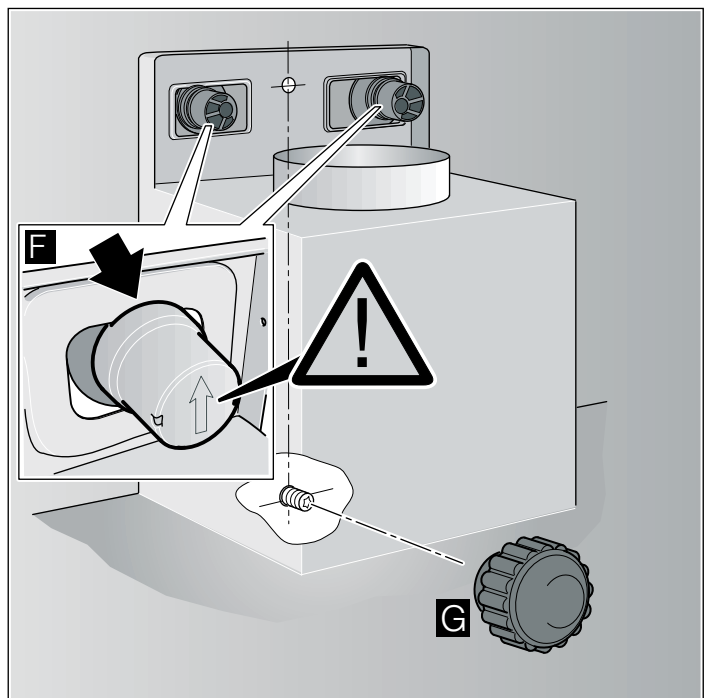
Gerät aufhängen und ausrichten

1. Schutzfolie vom Gerät zuerst an der Rückseite und nach der Montage vollständig abziehen.
2. Gerät so einhängen, dass es fest an den Aufhängungen einrastet. **D**
3. Gerät durch Drehen der Aufhängungen waagrecht ausrichten. Bei Bedarf kann das Gerät nach rechts oder links verschoben werden. **E**



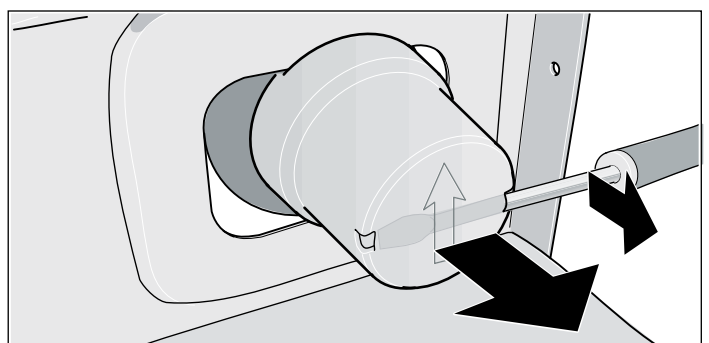
Gerät befestigen

1. Sicherungskappen mit dem Pfeil nach oben auf die Aufhängungen drücken, bis sie einrasten. **F**
2. Rändelmutter mit Unterlegscheibe fest andrehen. **G**



Sicherungskappen entfernen

Falls die Sicherungskappen entfernt werden müssen, einen flachen Schraubendreher verwenden.



Rohrverbindungen befestigen

Hinweis: Wird ein Aluminiumrohr verwendet, den Anschlussbereich vorher glätten.

Abluftrohr Ø 150 mm (empfohlene Größe)

Abluftrohr direkt am Luftstutzen befestigen und abdichten.

Abluftrohr Ø 120 mm

1. Reduzierstutzen direkt am Luftstutzen befestigen.
2. Abluftrohr am Reduzierstutzen befestigen.
3. Beide Verbindungsstellen geeignet abdichten.

Elektrischer Anschluss

⚠ Stromschlaggefahr!

durch beschädigtes Anschlusskabel. Anschlusskabel während der Installation nicht knicken oder einklemmen.

Die erforderlichen Anschlussdaten stehen auf dem Typenschild im Innenraum des Gerätes, dazu Metallfettfilter ausbauen.

Länge der Anschlussleitung: ca. 1,30 m

Dieses Gerät entspricht den EG-Funkentstörbestimmungen.

Dieses Gerät darf nur an eine vorschriftsmäßig installierte Schutzkontaktsteckdose angeschlossen werden.

Die Schutzkontaktsteckdose möglichst innerhalb der Kaminverblendung anbringen.

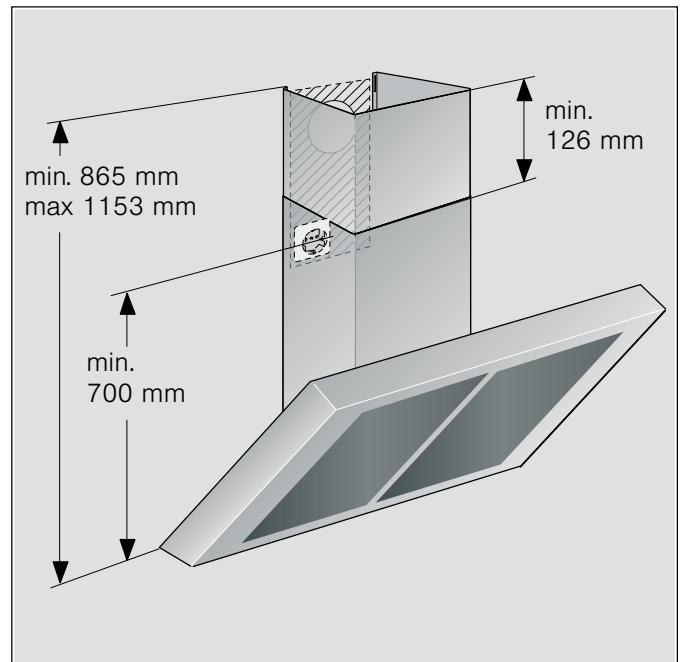
- Die Schutzkontaktsteckdose sollte über einen eigenen Stromkreis angeschlossen sein.
- Ist die Schutzkontaktsteckdose nach der Installation des Gerätes nicht mehr zugänglich, muss eine Trennvorrichtung wie beim Festanschluss vorhanden sein.

Bei einem erforderlichen Festanschluss muss in der Installation ein allpoliger Trennschalter (Leitungsschutzschalter, Sicherungen und Schütze) mit mind. 3 mm Kontaktöffnung vorhanden sein. Nur eine Elektrofachkraft darf den Festanschluss ausführen.

Kaminverblendung montieren

⚠ Verletzungsgefahr!

durch scharfe Kanten während der Installation. Während der Installation des Gerätes immer Schutzhandschuhe tragen.

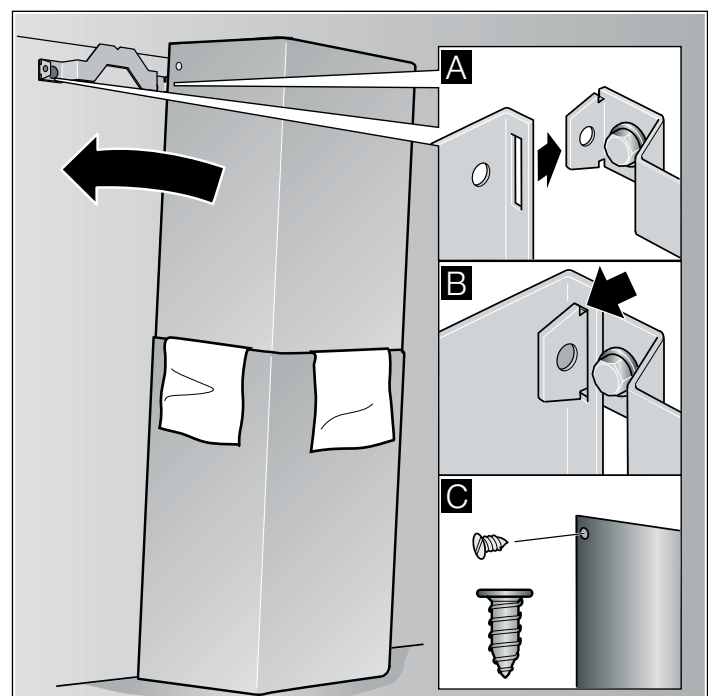


1. Kaminverblendungen trennen. Dazu das Klebeband abziehen.
2. Schutzfolien an beiden Kaminverblendungen abziehen.
3. Kaminverblendungen ineinander schieben.

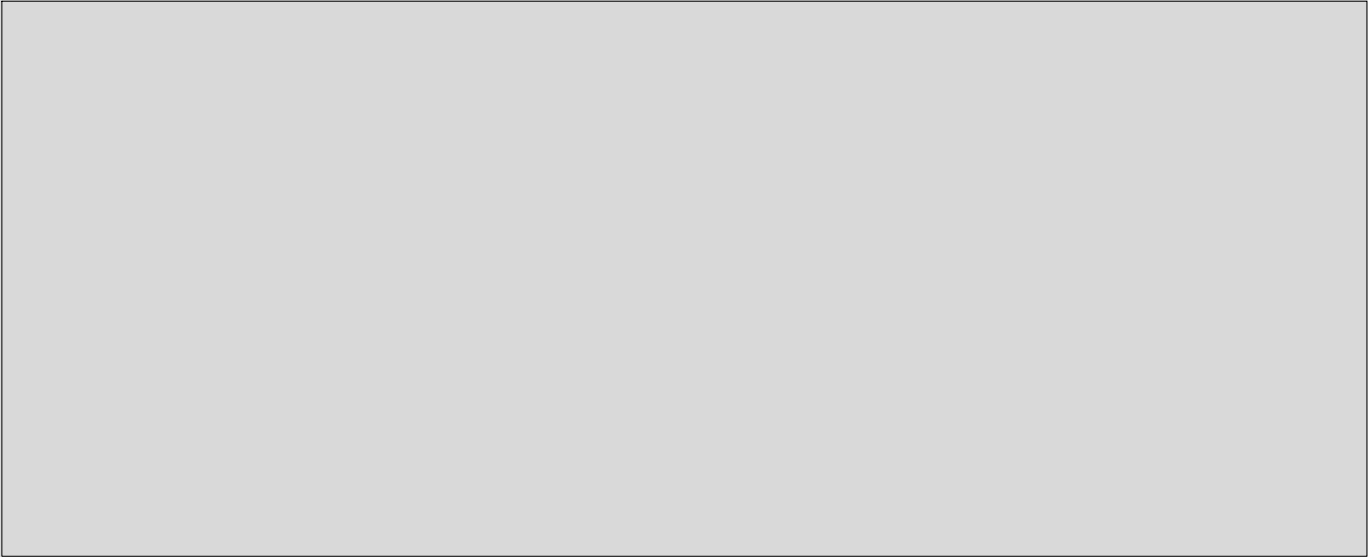
Hinweise

- Um Kratzer zu vermeiden, Papier als Schutz über die Kanten der äußeren Kaminverblendung legen.
- Schlitz der inneren Kaminverblendung nach unten.

4. Kaminverblendungen auf dem Gerät aufsetzen.
5. Innere Kaminverblendung nach oben schieben und links und rechts am Haltewinkel einhängen. **A**
6. Kaminverblendung nach unten einrasten. **B**
7. Kaminverblendung mit zwei Schrauben seitlich an den Haltewinkel schrauben. **C**



<p>236</p> <p>Z5101X1</p>	<p>Z5101X5</p>
<p>321</p> <p>Z5102X1</p>	<p>Z5102X5</p>
<p>283</p> <p>Z5170X1</p>	<p>Z5170X0</p>
<p>368</p> <p>Z5170X1</p>	<p>Z5176X0</p>



Constructa Neff
Vertriebs-GmbH
Carl-Wery-Straße 34
D-81739 München



9000550715

900625