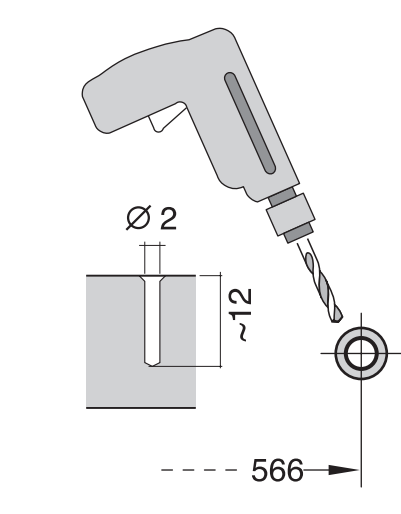
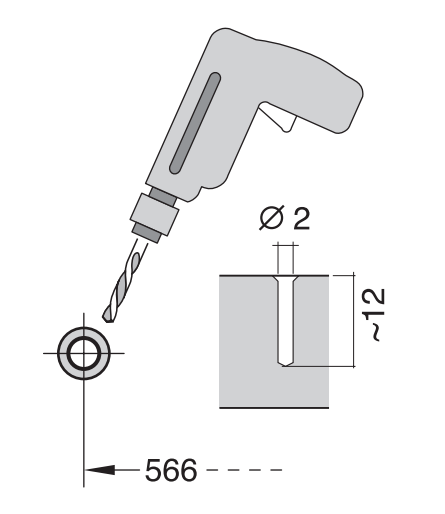
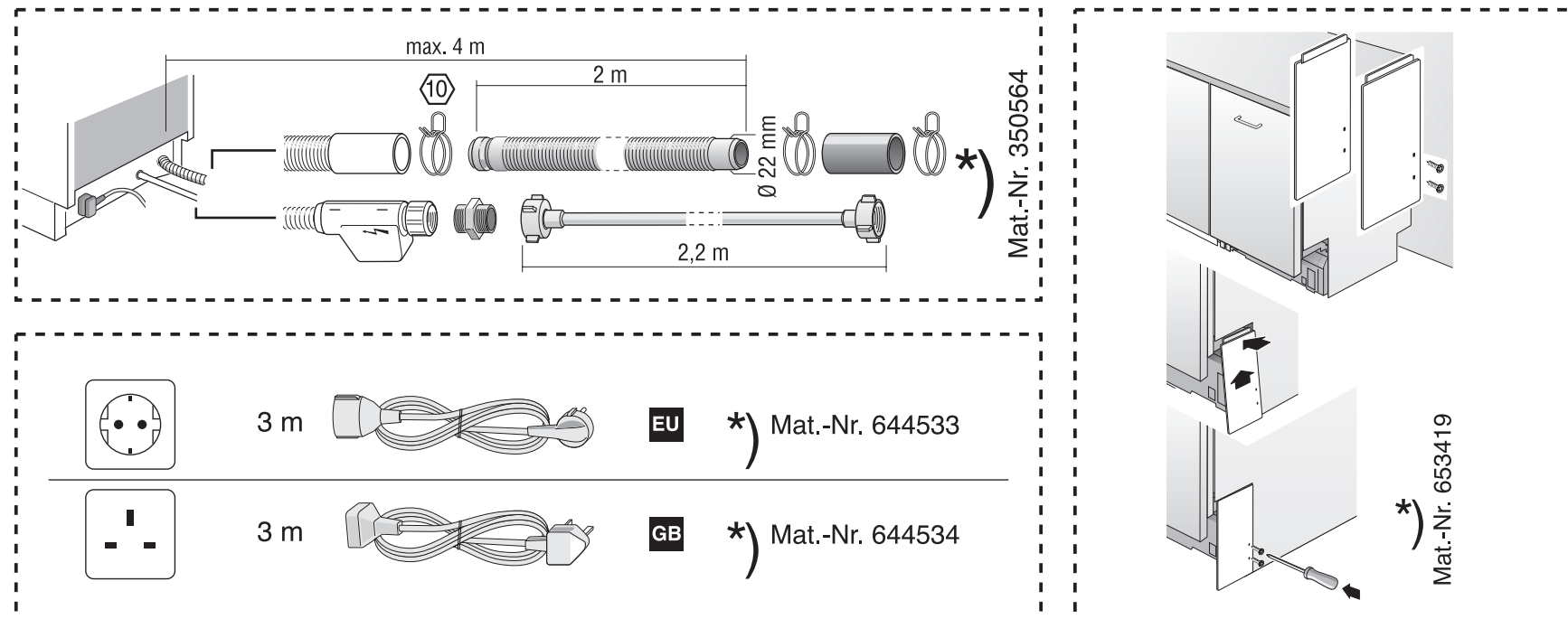
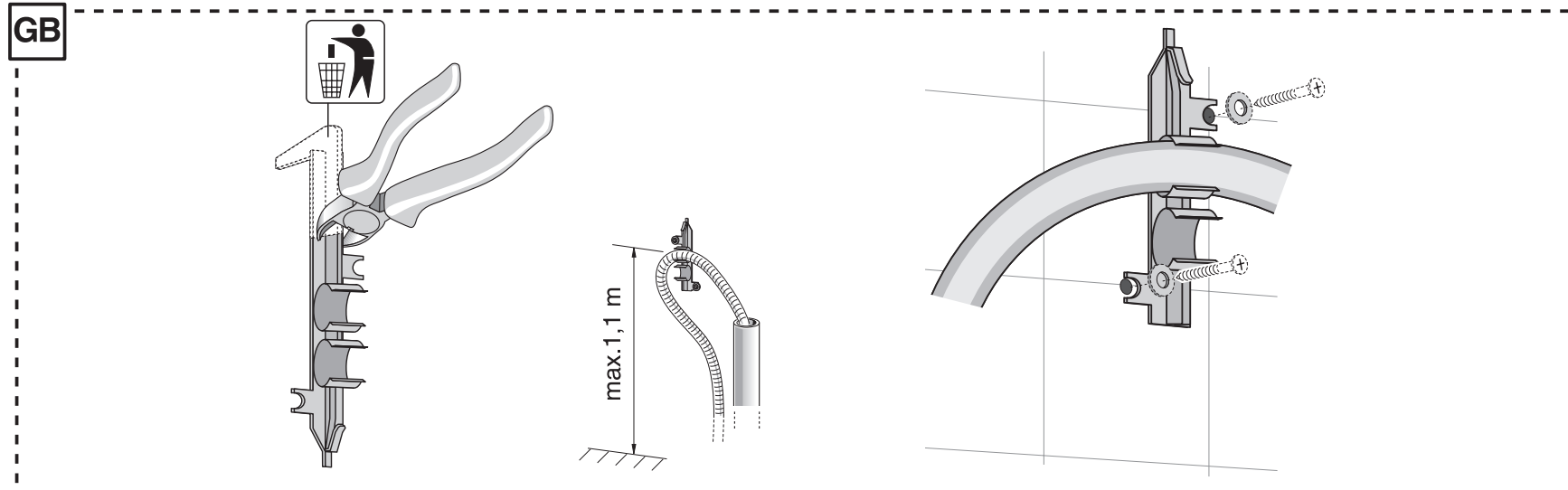
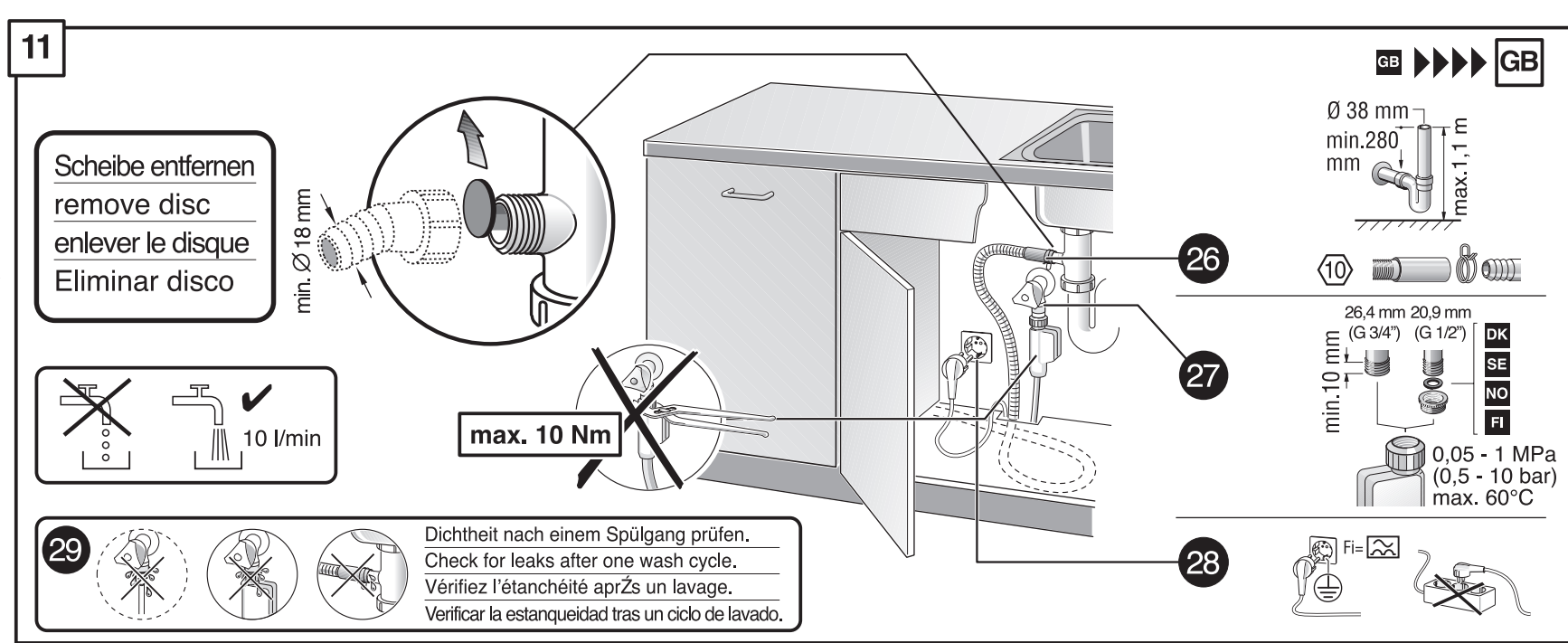
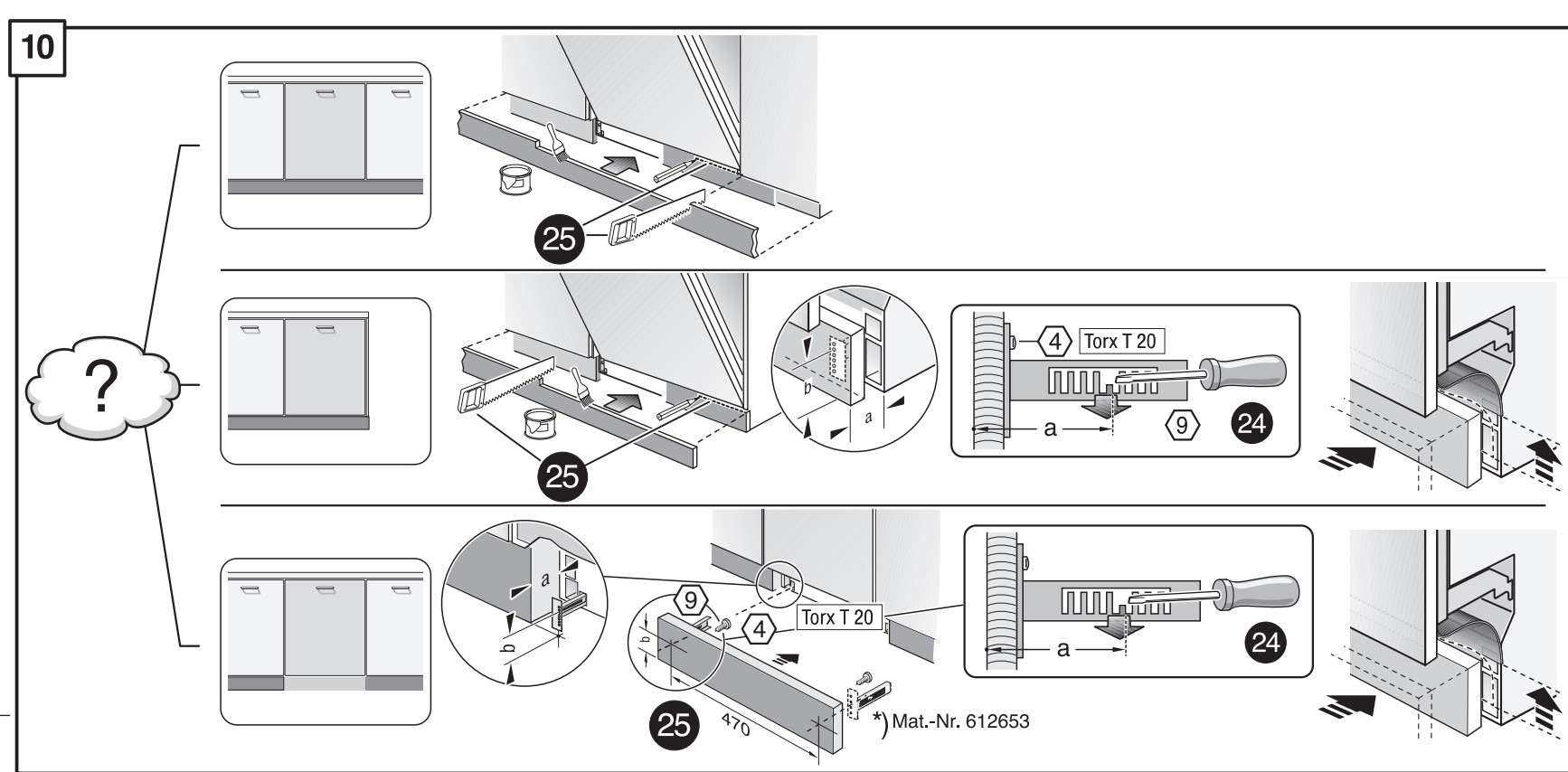
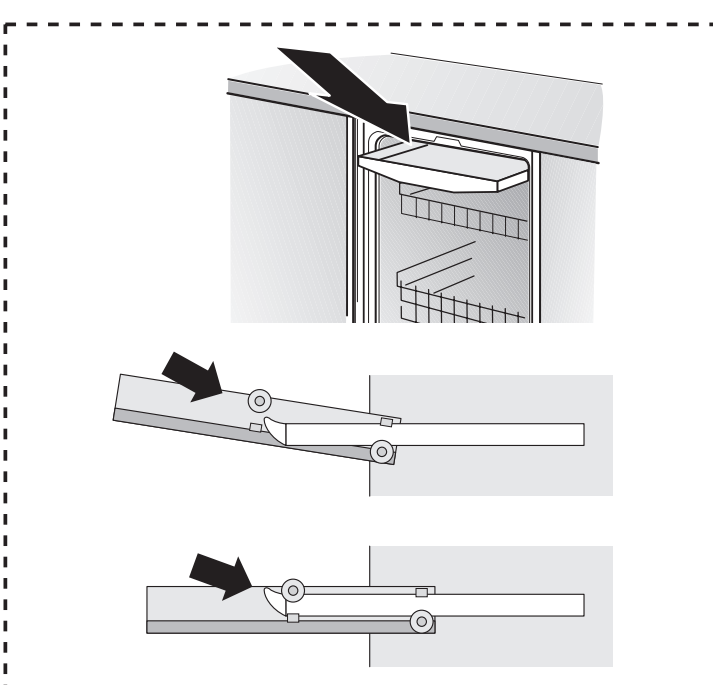
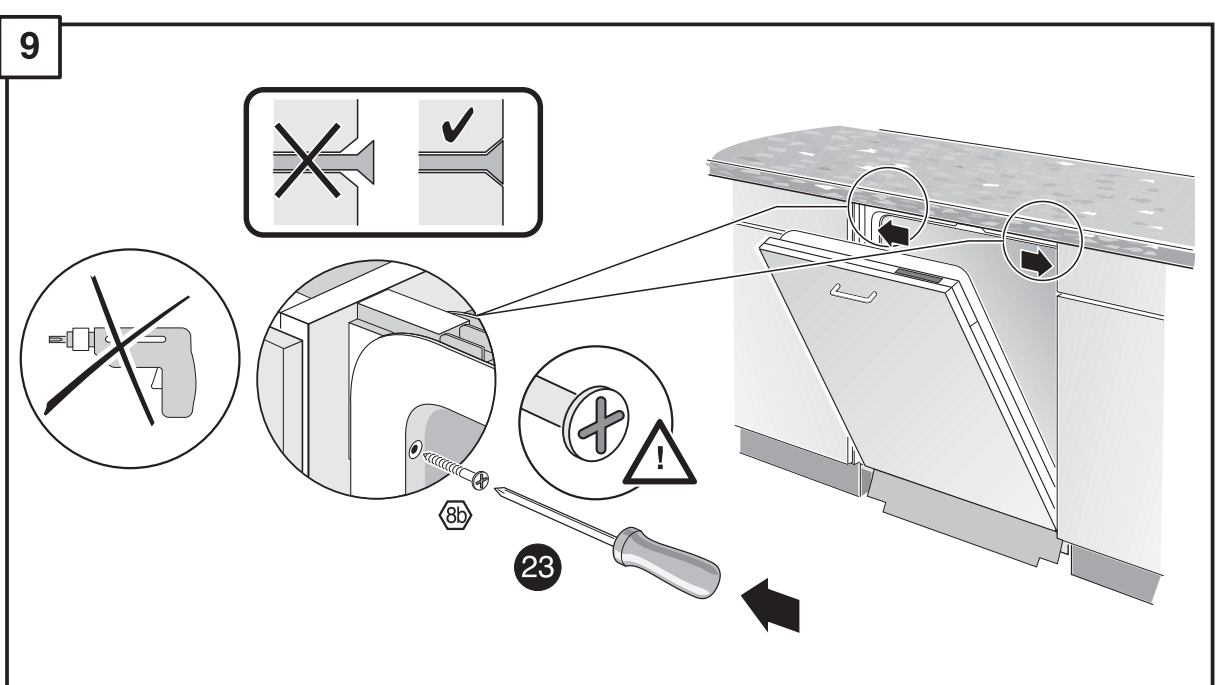
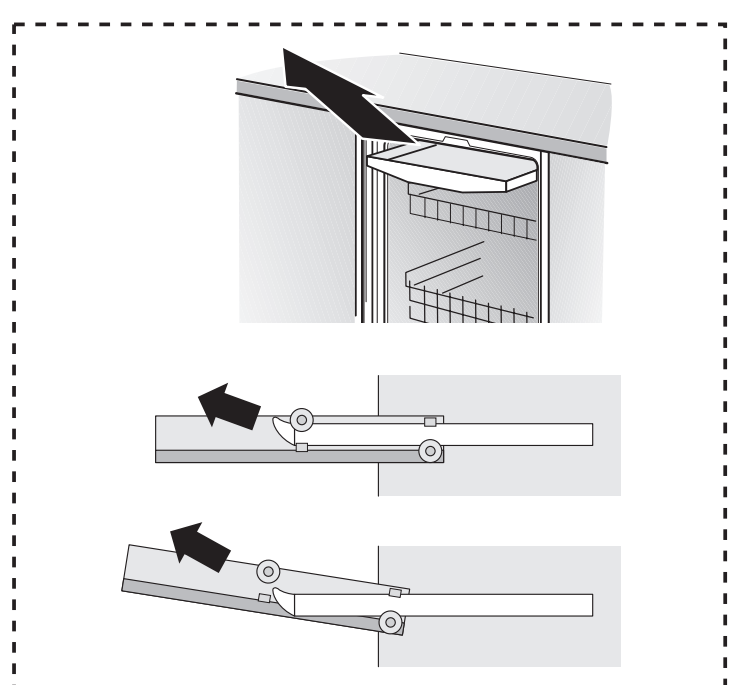
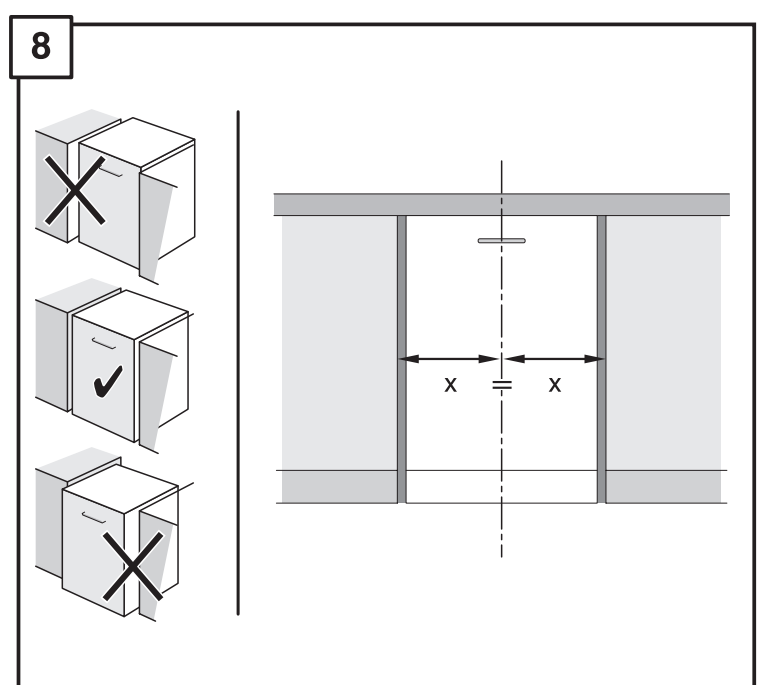
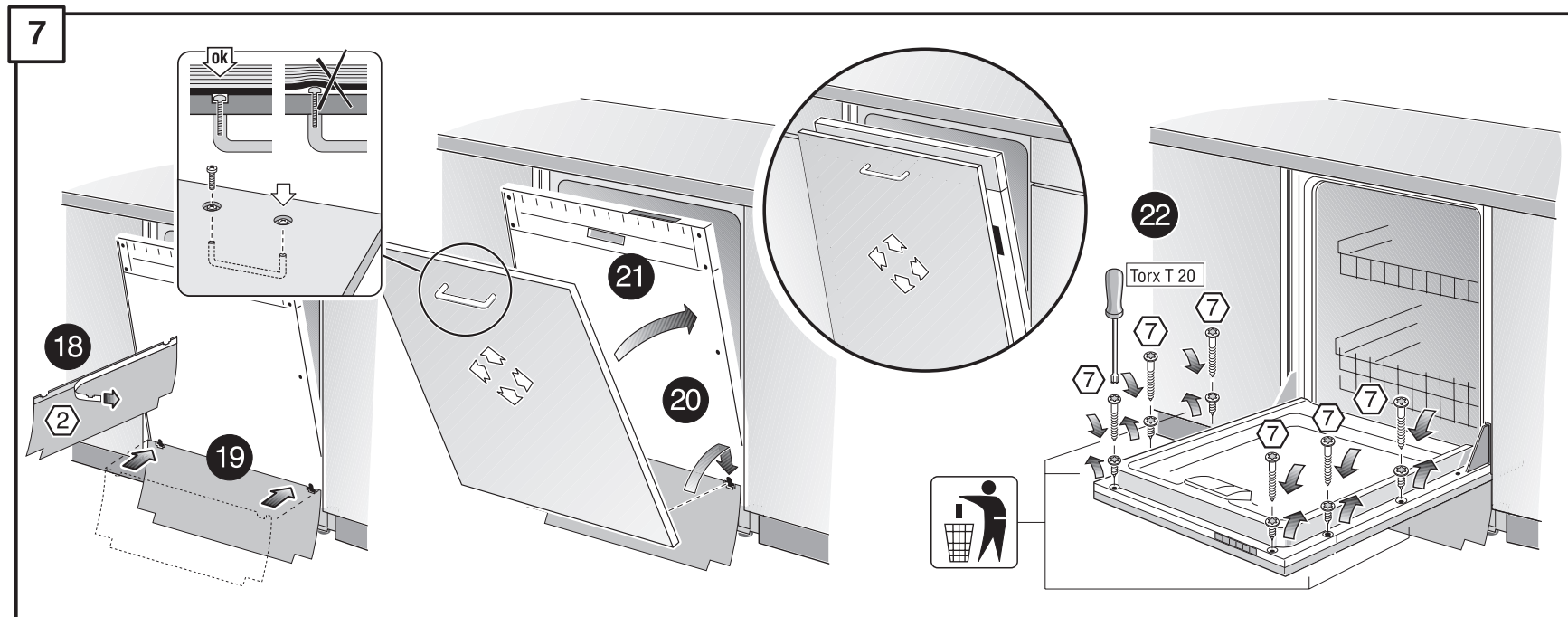
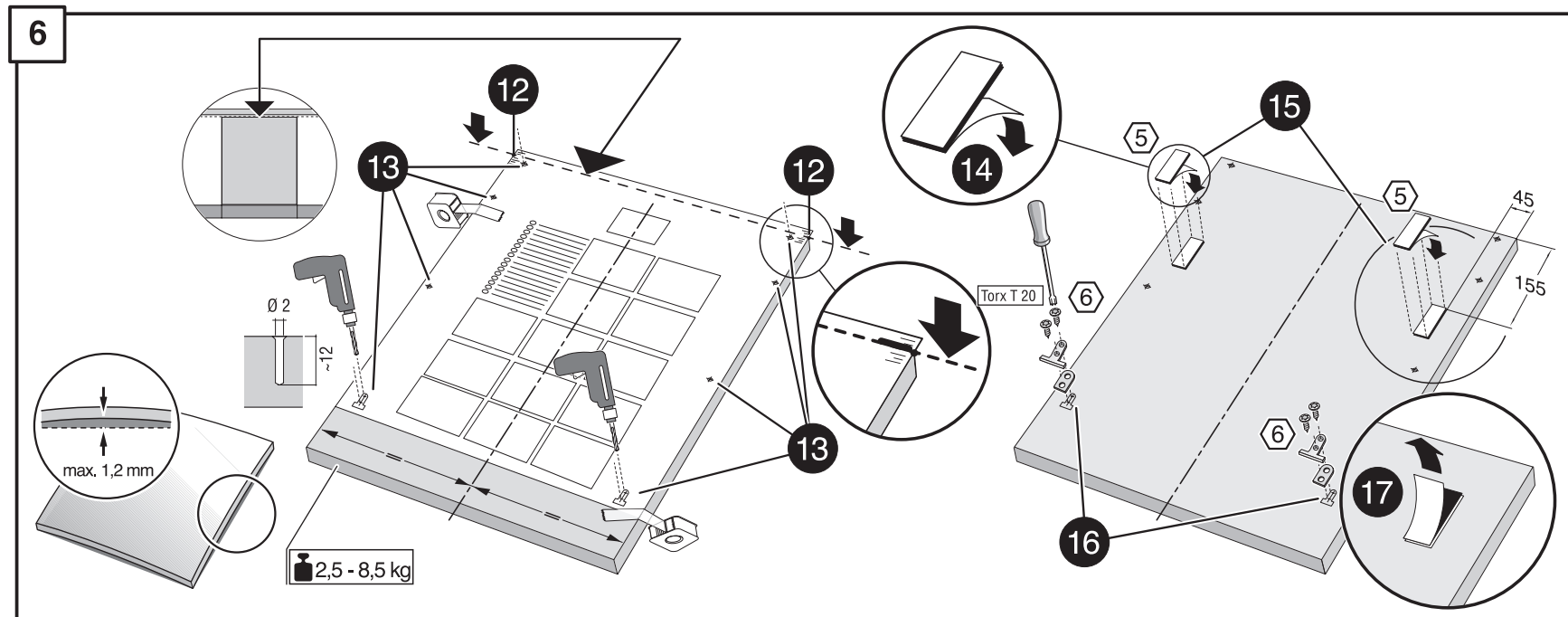
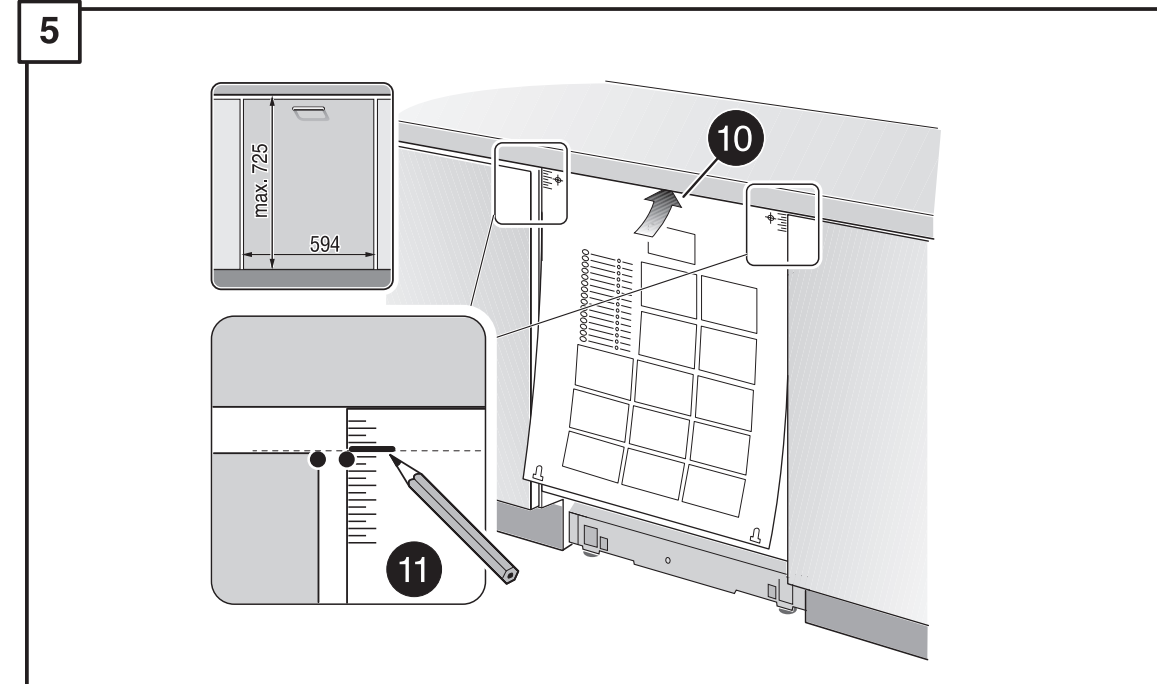
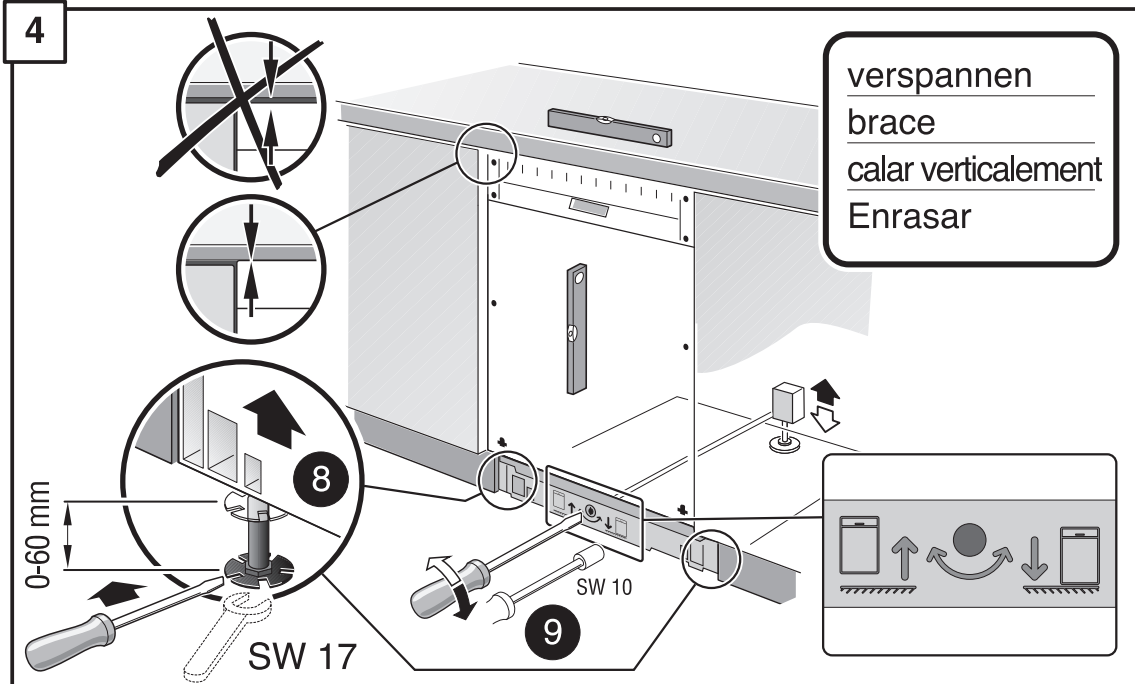
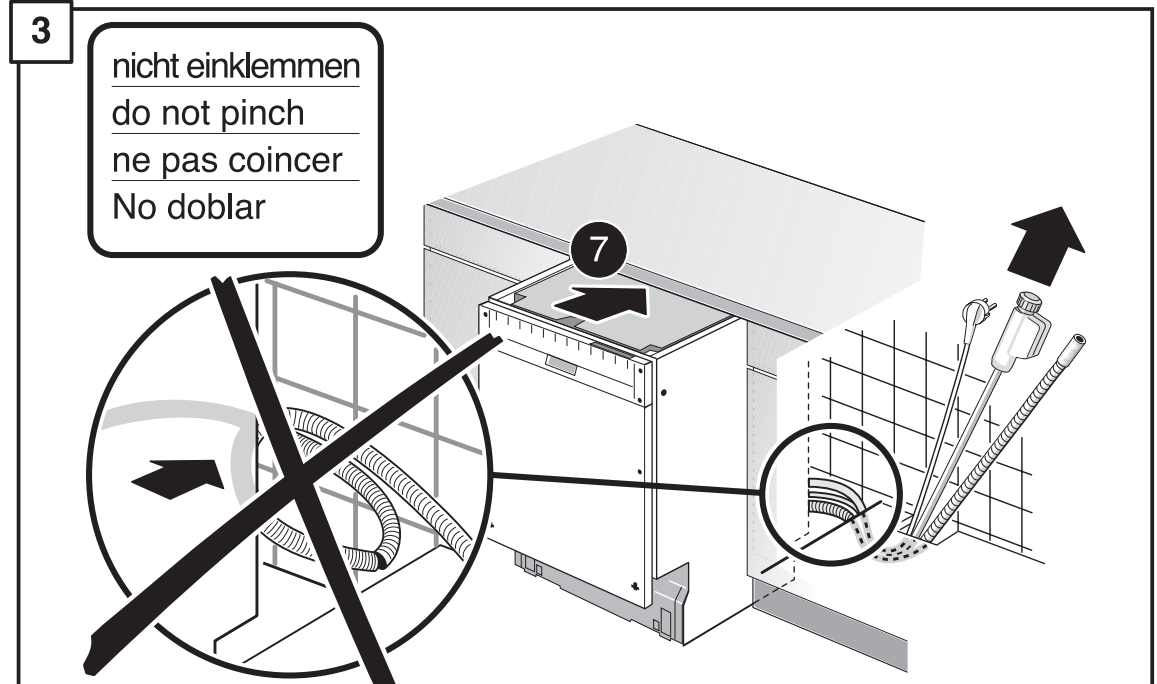
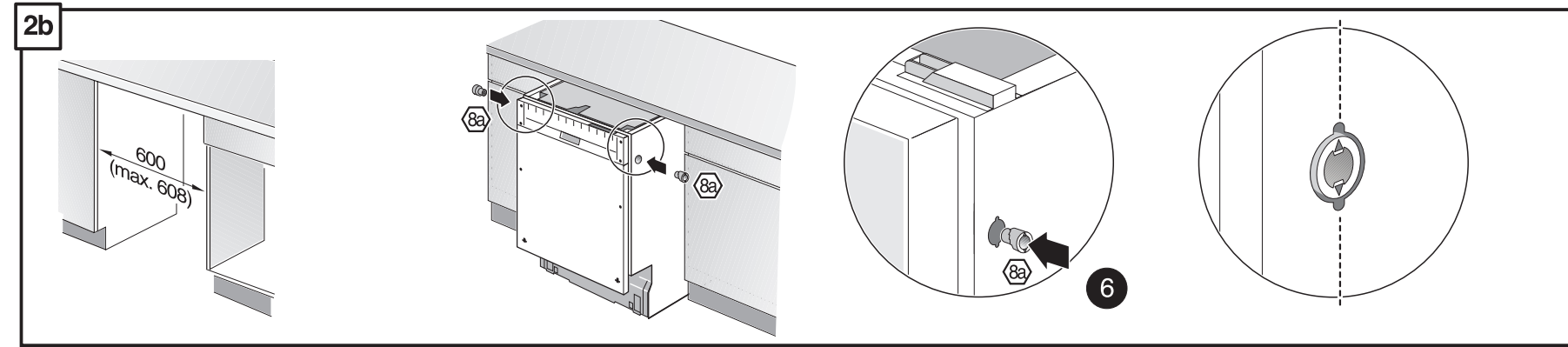
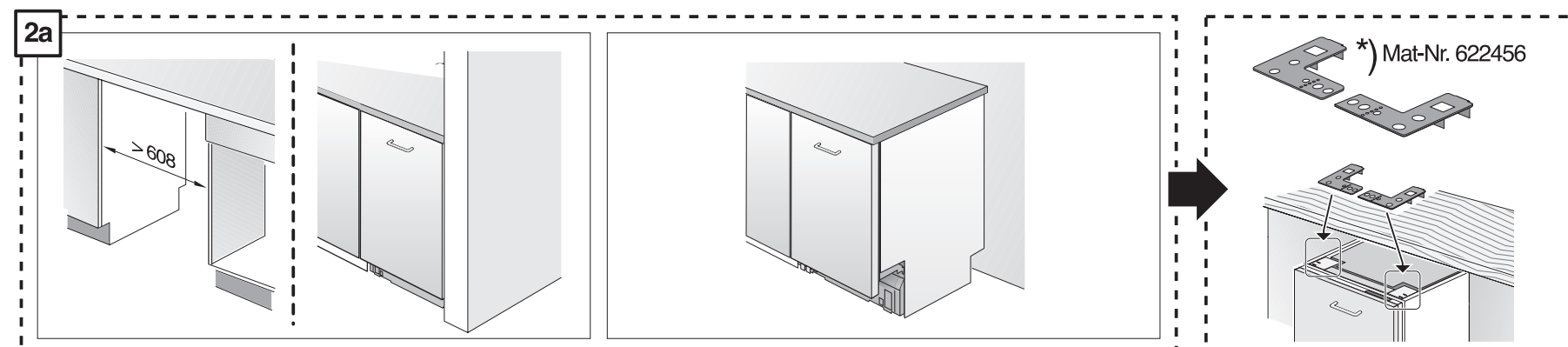
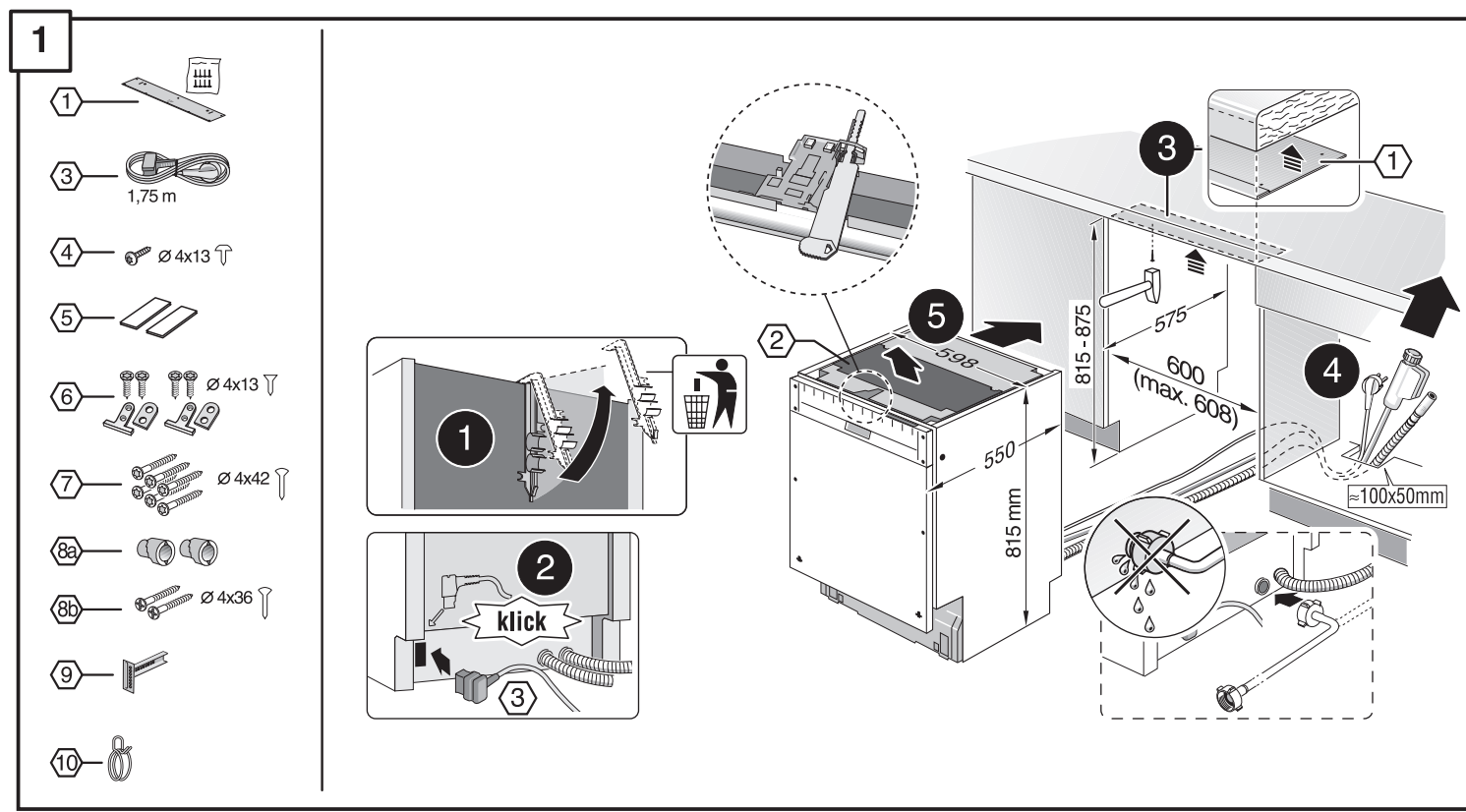
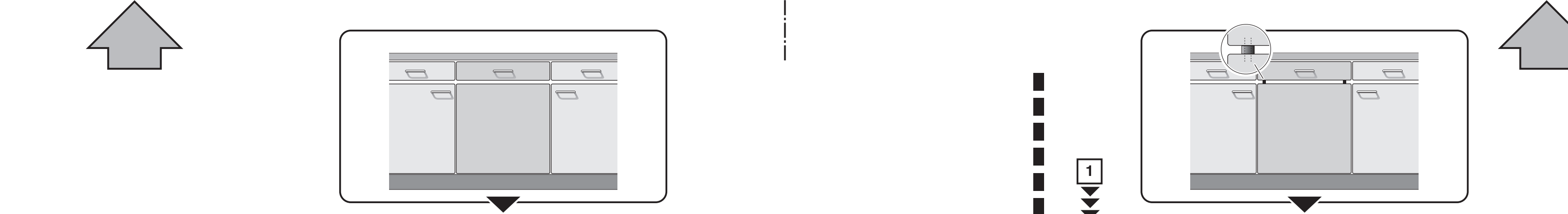
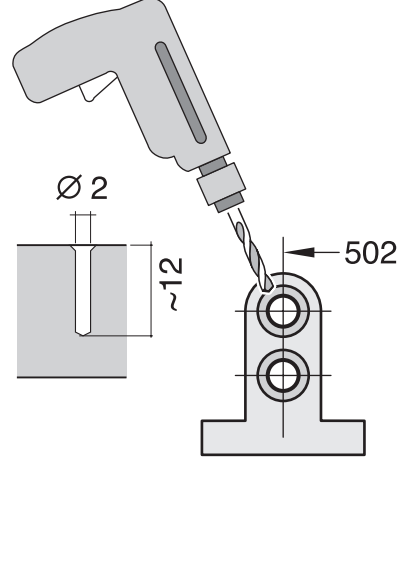
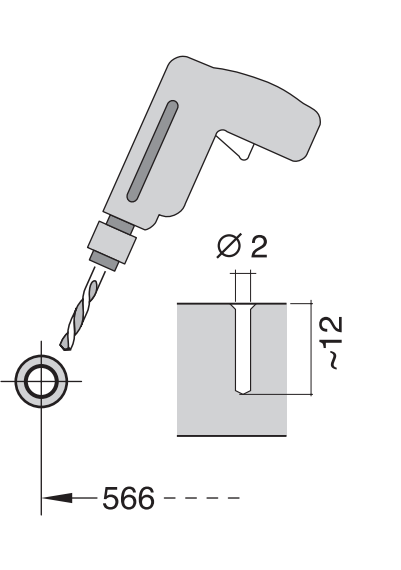
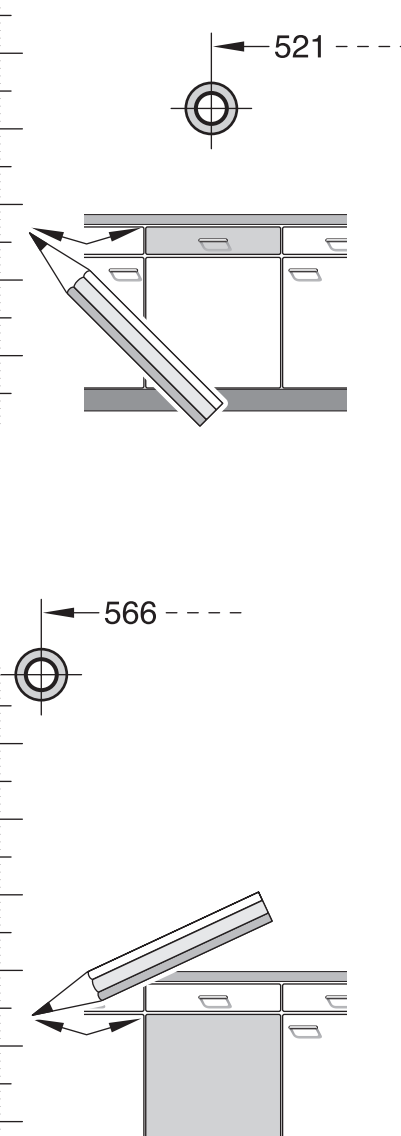




de Montageanleitung *) Über Kundendienst erhältlich	fr Notice de montage *) Disponible par le biais du service après-vente	nl Montagevoorschrift *) Tegen meerprijs bij de Servicedienst verkrijgbaar	it Istruzioni per il montaggio *) Disponibili presso il servizio assistenza clienti	el Οδηγίες τοποθέτησης *) Διαθέσιμα από την υπηρεσία τεχνικής εξυπηρέτησης πελατών	es Instrucciones de montaje *) Se puede adquirir a través del Servicio de Asistencia Técnica Oficial de la marca	pt Instruções de montagem *) Pode ser adquirido nos nossos Serviços Técnicos	sv Monteringsanvisning *) kan fås via Service	lt Montaj klavuzas *) Yekilii servis izerinden alınabilir	ru Инструкция по монтажу *) Можно получить в сервисном центре	cs Montážní návod *) K dispozici přes servisní službu	no Monteringsanvisning *) Føes hos kundeservice	fi Asennusohje *) Saatavissa huoltopalvelusta	da Monteringsvejledning *) Kan købes hos serviceafdelingen	pl Instrukcja montażu *) Do uzyskania w punkcie serwisowym	hu Szerelési utasítás *) A fejlesztőszolgálaton keresztül kapható:	uk Упуття за монтажу *) може отримати через сервісну службу	mk Упутство за монтажа *) се добија преку службата за купувачи	sl Navodilo za montažo *) Lahko nabavite v servisni službi	sr Uputstvo za montažu *) Može se nabaviti preko servisne službe	ca Monteerimisjuhend *) Kusige klientide teeninduseit	lv Montāžas pamācība *) Var saņemt servisa dienestā	sk Návod na montáž *) Dostanete v službe zákazníkom	cz Udhězes pěr montim *) Sigurohet nēpřimjaj servisit	bg Упутя за монтажу *) Може се добиит преку сервисне служба	fa راهنمای مونتاژ *) از مرکز خدمات پس از فروش تهیه فرمایید	ar تعليمات التركيب *) يمكن طلبها من مراكز خدمة العملاء	ko 설치 설명서 *) 고객서비스 센터에서 구입 가능	zh 安装说明书 *) 可向售后服务站索取。	ukr Інструкція з монтажу *) Можна отримати через сервісну службу	ro Instrucțiune de montaj *) obținabilă la serviciul pentru clienți
---	--	--	---	--	--	--	---	---	---	---	---	---	--	--	--	---	--	--	--	---	---	---	---	---	--	--	---	----------------------------------	--	---

GV 640 Voll-H - 81,5 cm - m.GS 9000 688 846 (9202)





1

2a

Mat-Nr. 622456

2b

3

nicht einklemmen
do not pinch
ne pas coincier
No doblar

4

verspannen
brace
calar verticalement
Enrasar

5

6

7

8

9

10

Mat-Nr. 612653

11

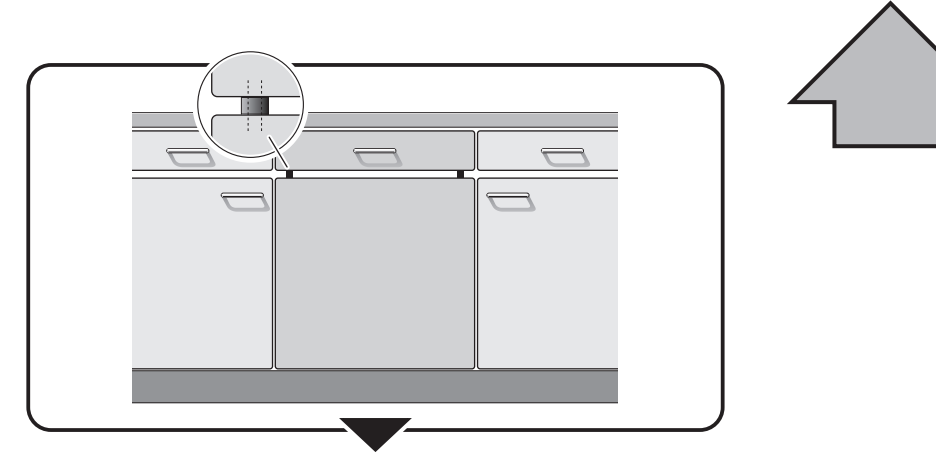
Scheibe entfernen
remove disc
enlever le disque
Eliminar disco

max. 10 Nm

Dichtheit nach einem Spülgang prüfen.
Check for leaks after one wash cycle.
Vérifiez l'étanchéité après un lavage.
Verificar la estanqueidad tras un ciclo de lavado.

10 26.4 mm 20.9 mm (G 3/4") (G 1/2")
min. 10 mm (G 3/4") (G 1/2")
0.05 - 1 MPa (0.5 - 10 bar)
max. 60°C

1
4
5A
6A
7A
8
11

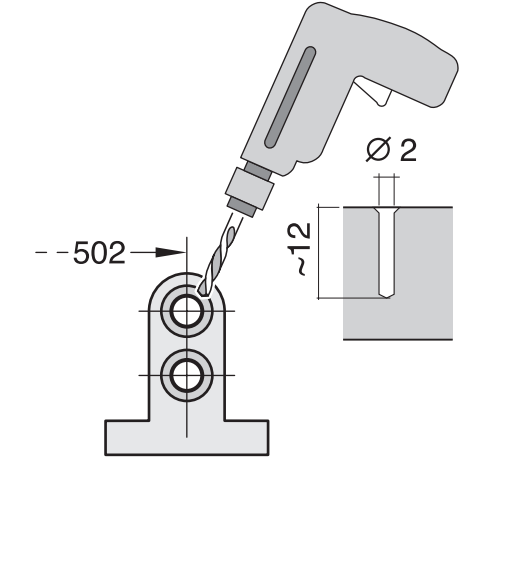
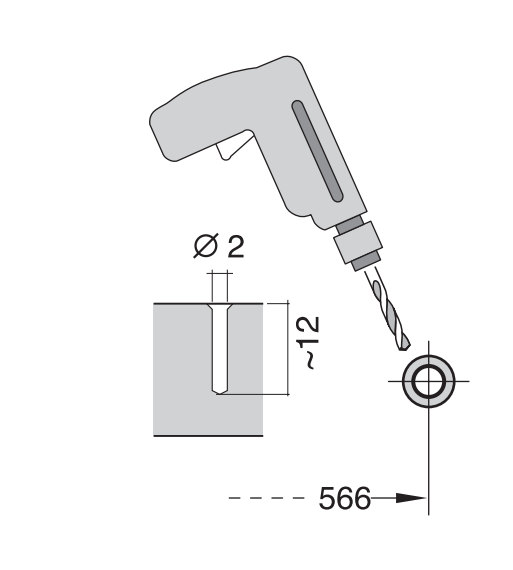
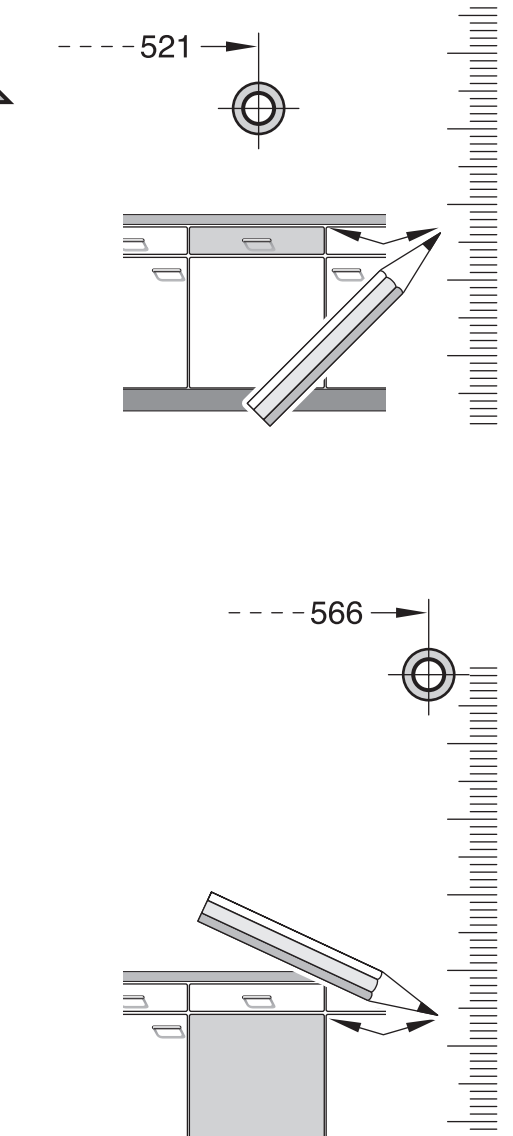


5A

6A

7A

8
11



Mat-Nr. 350564

3 m EU *) Mat.-Nr. 644533

3 m GB *) Mat.-Nr. 644534

Mat.-Nr. 653419