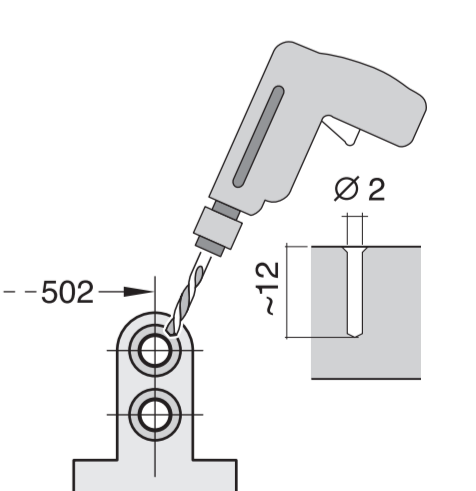
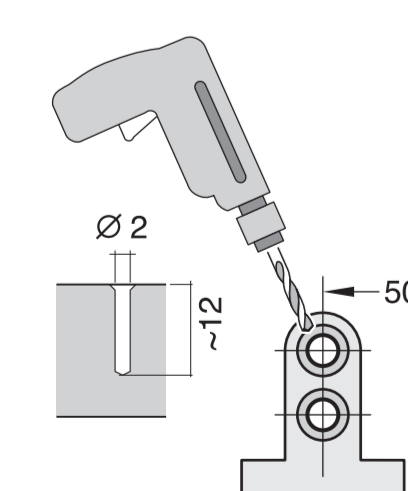
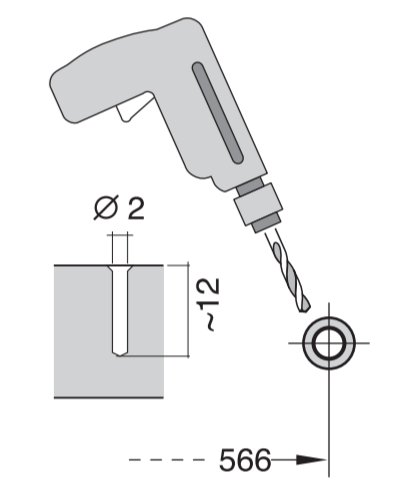
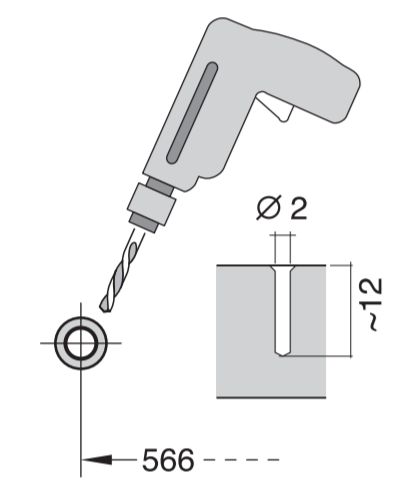
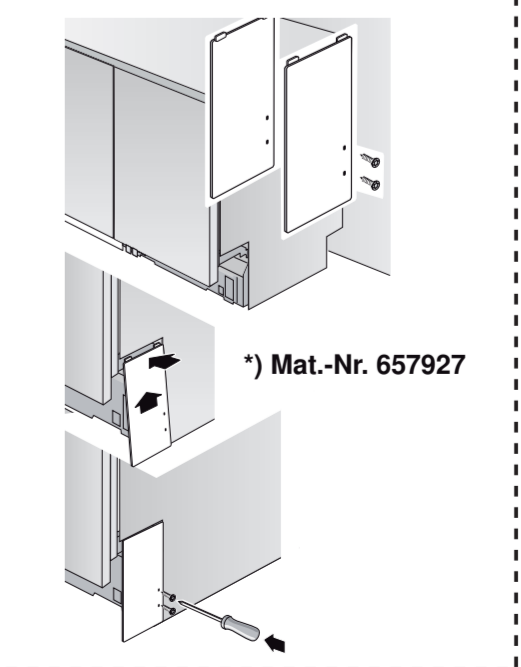
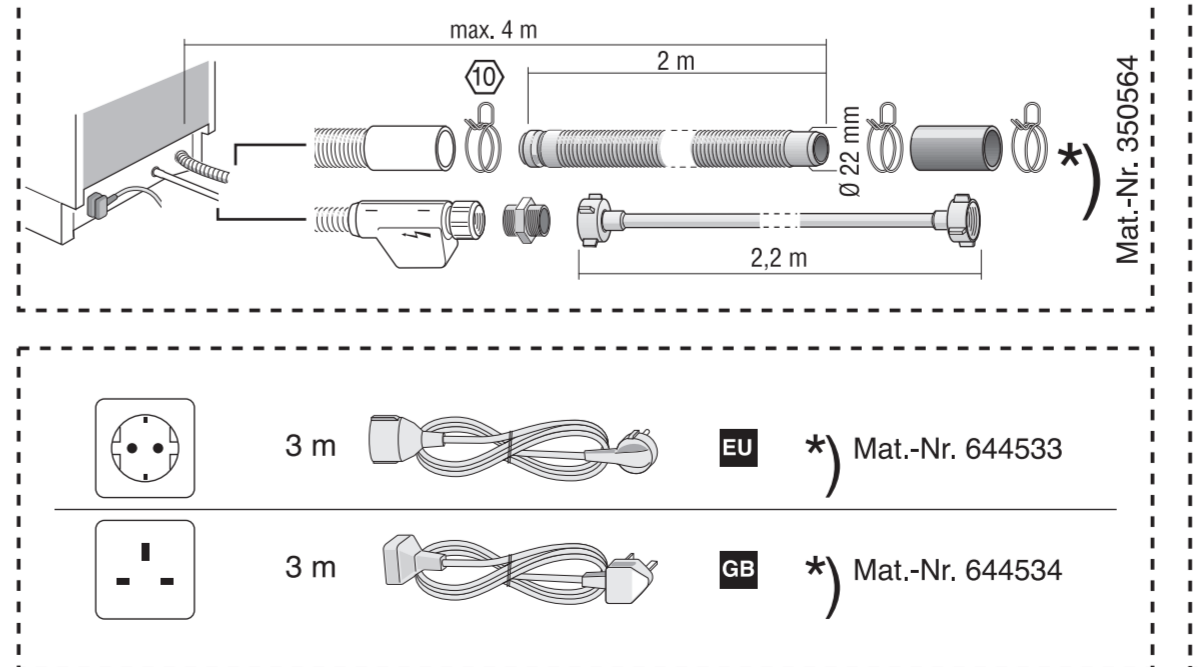
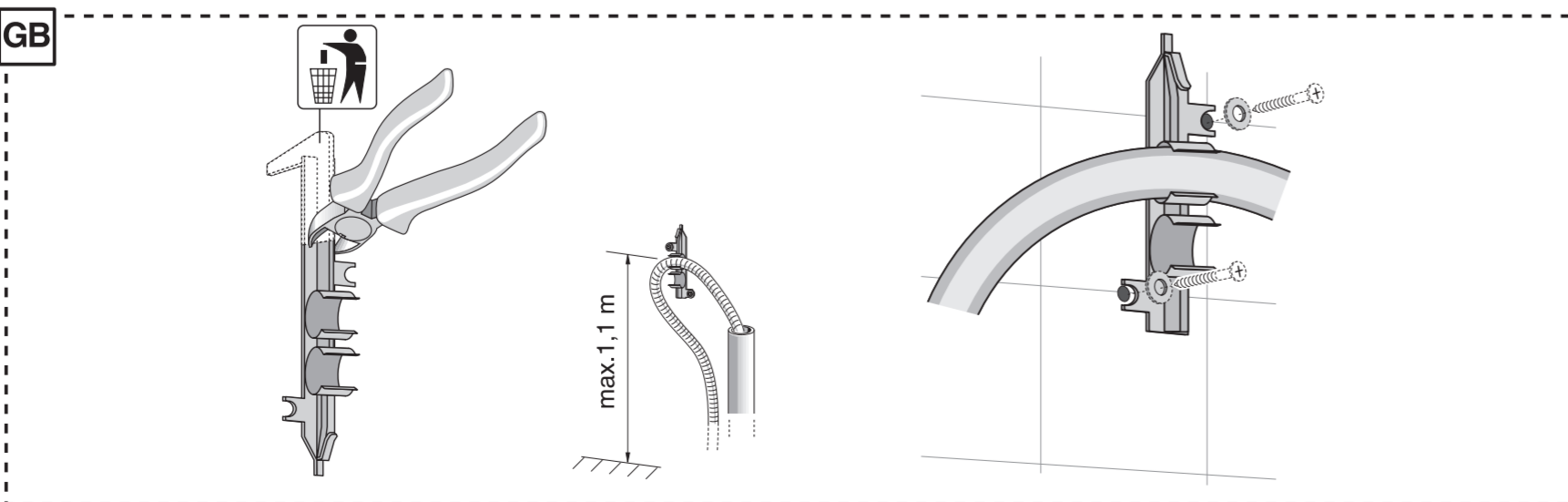
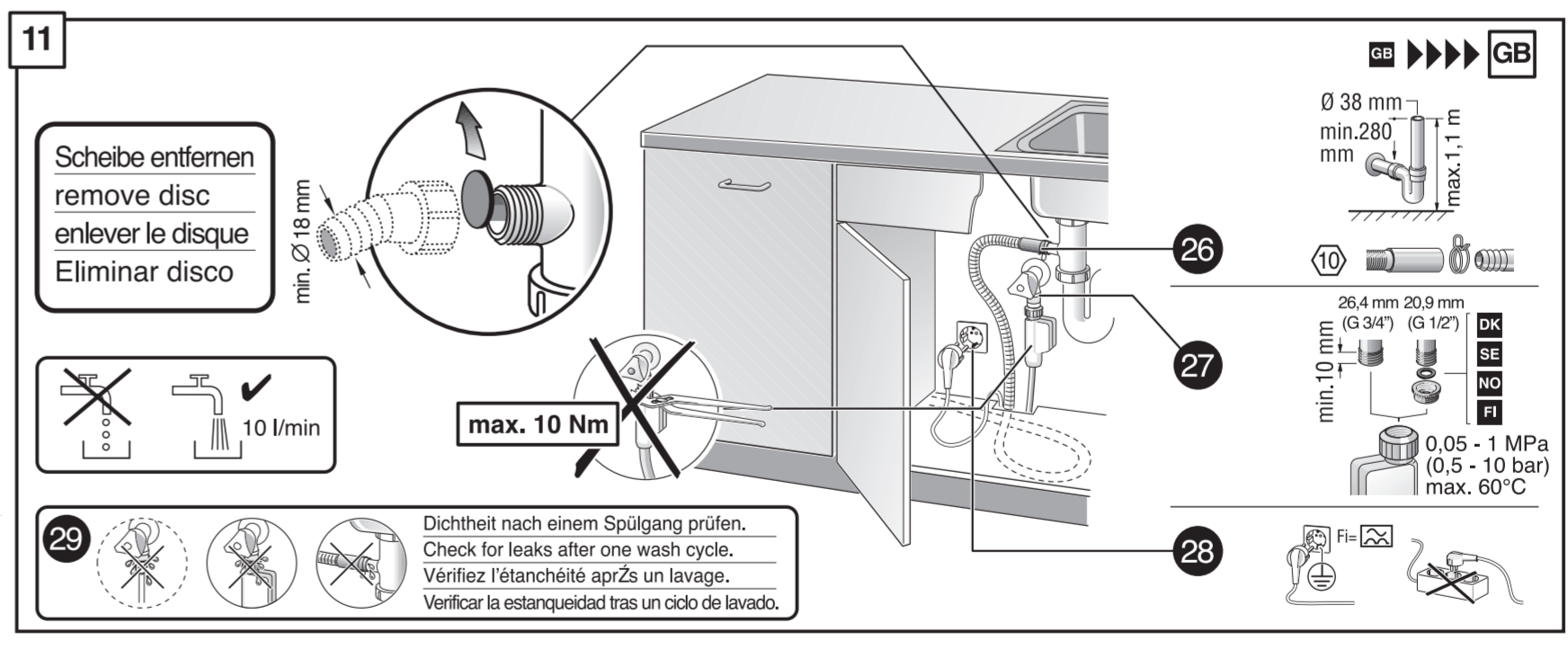
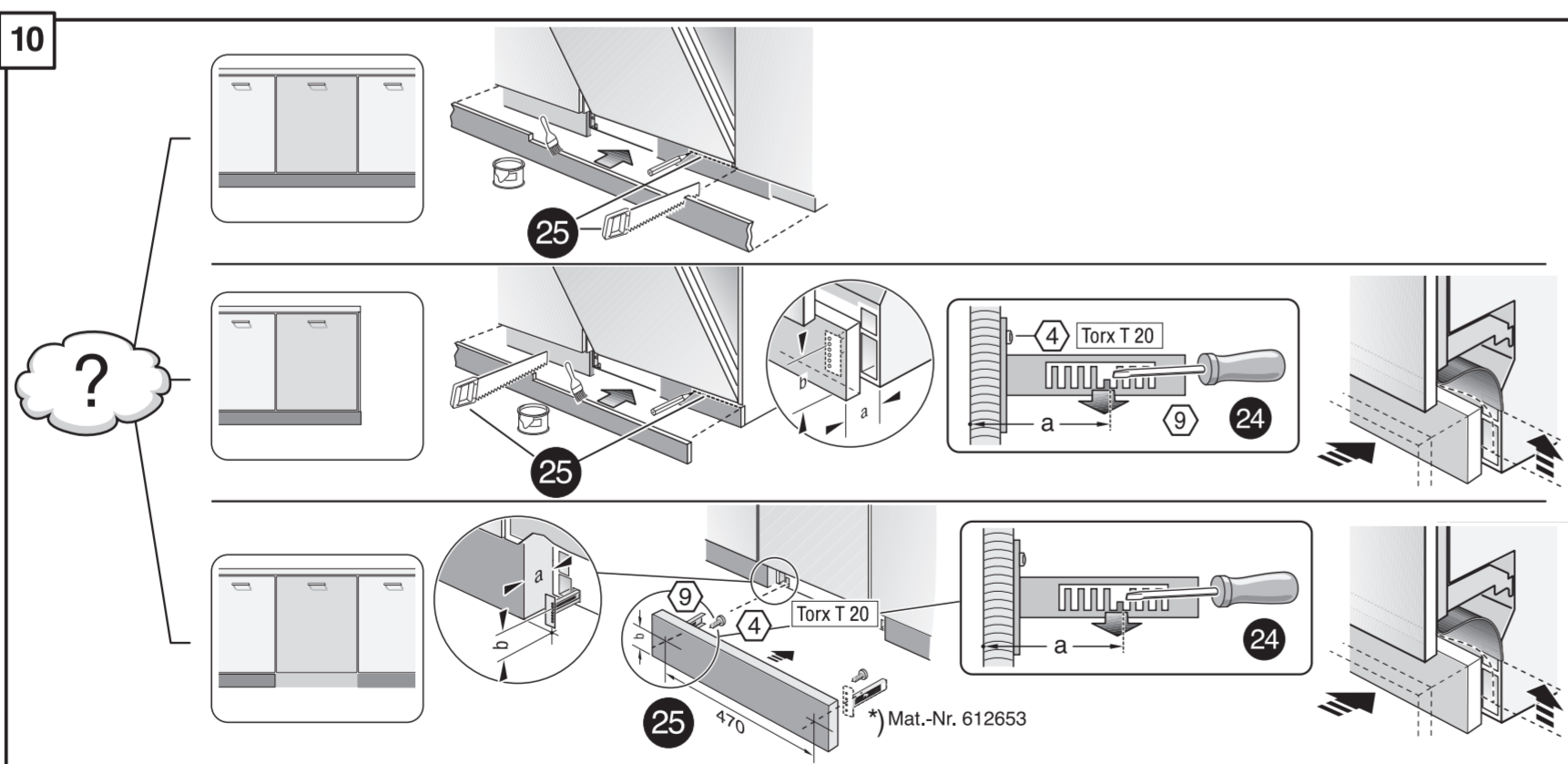
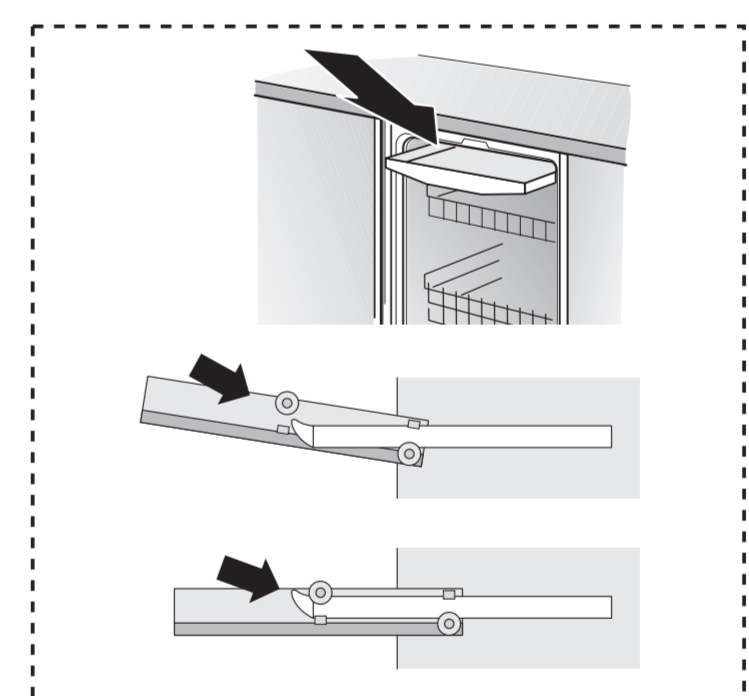
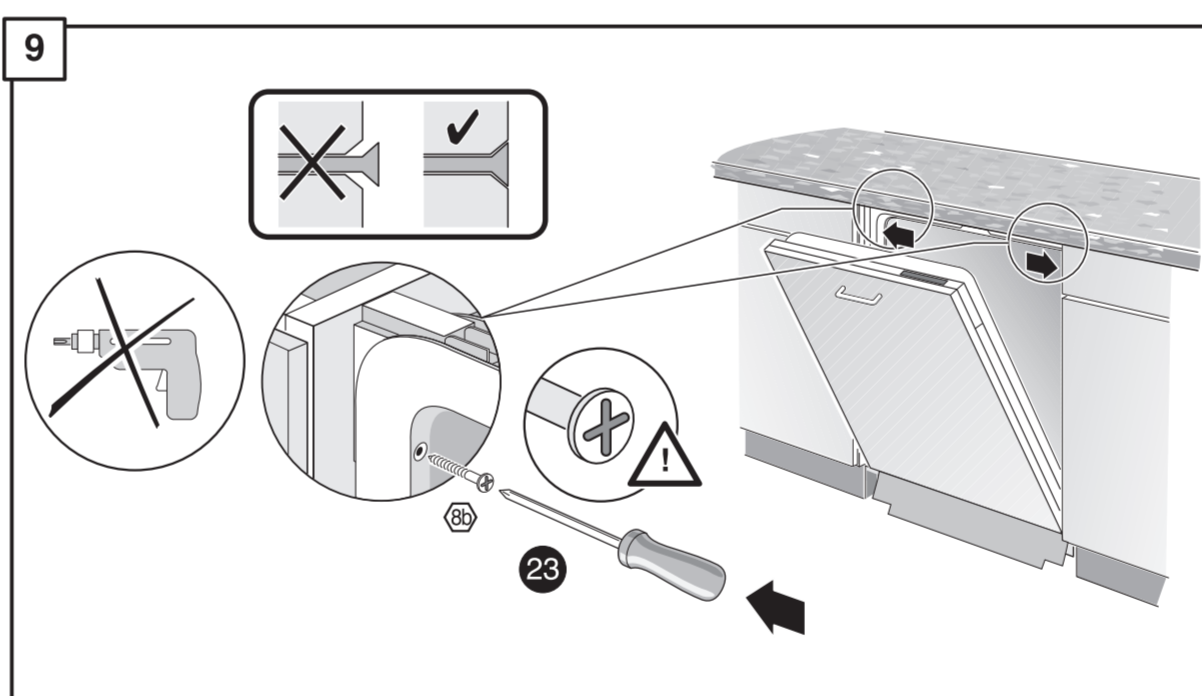
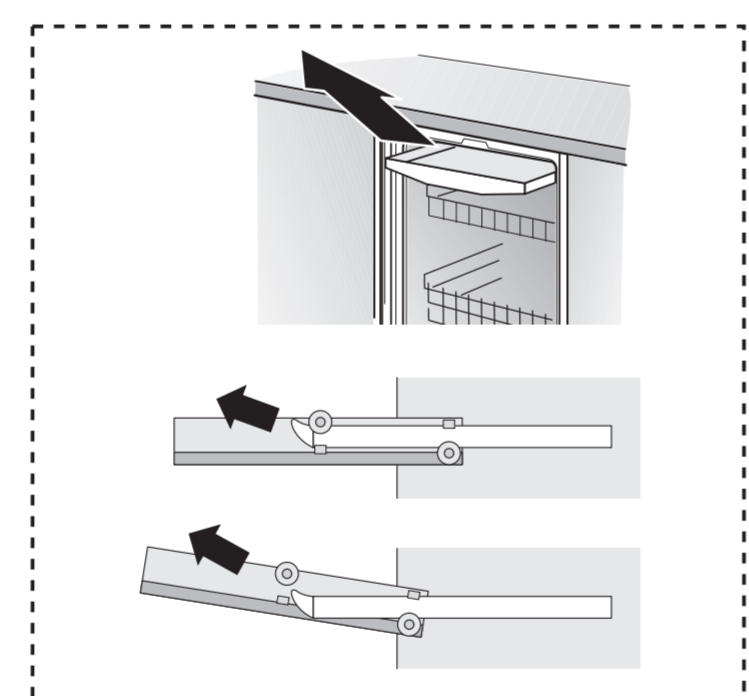
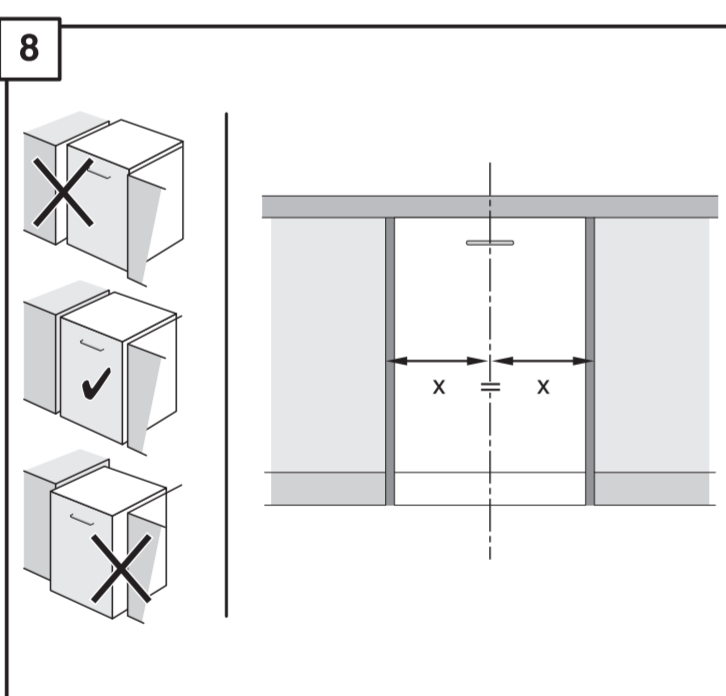
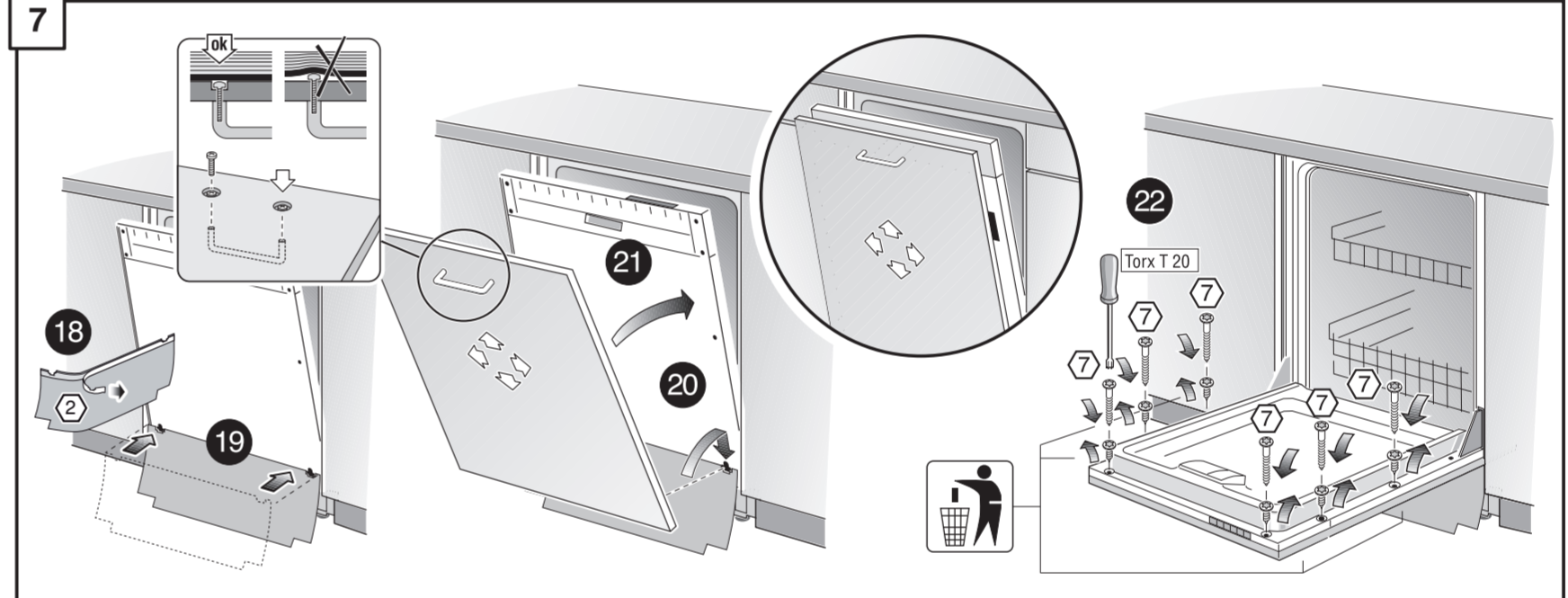
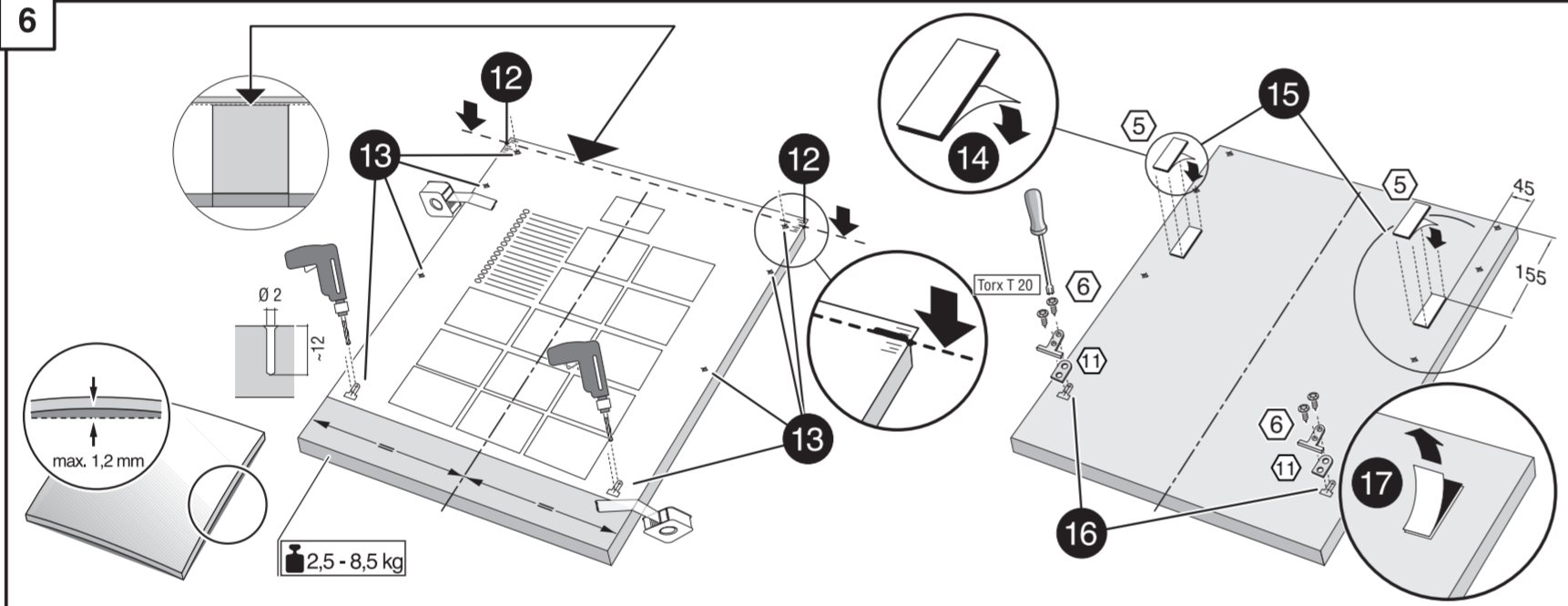
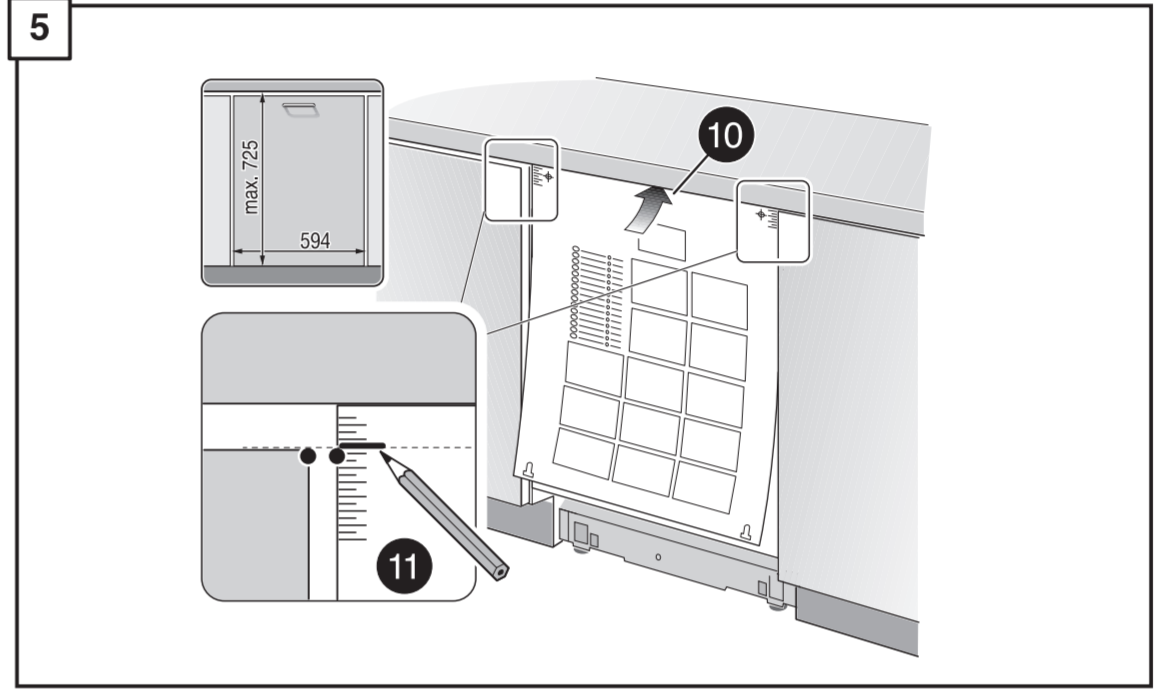
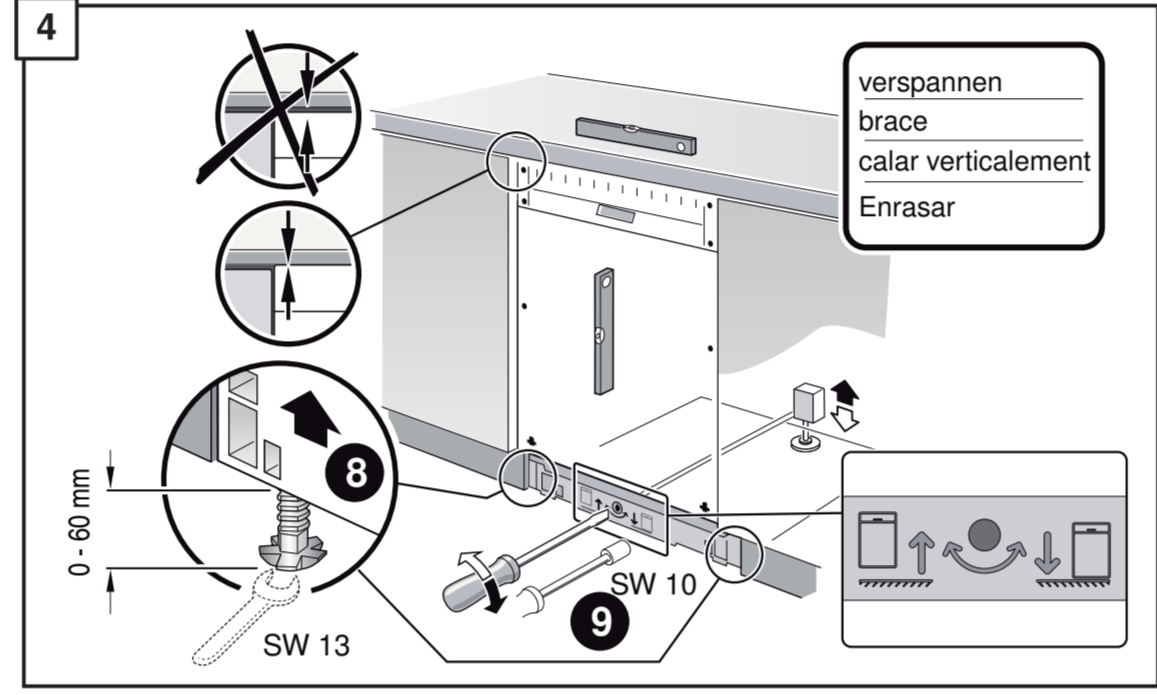
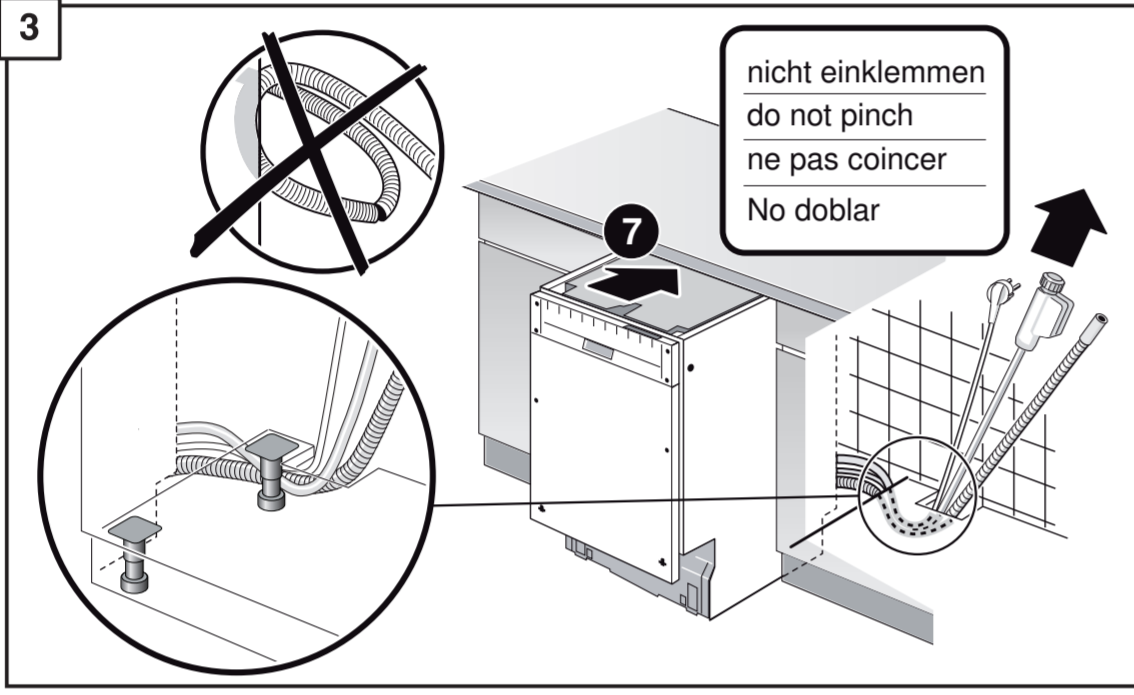
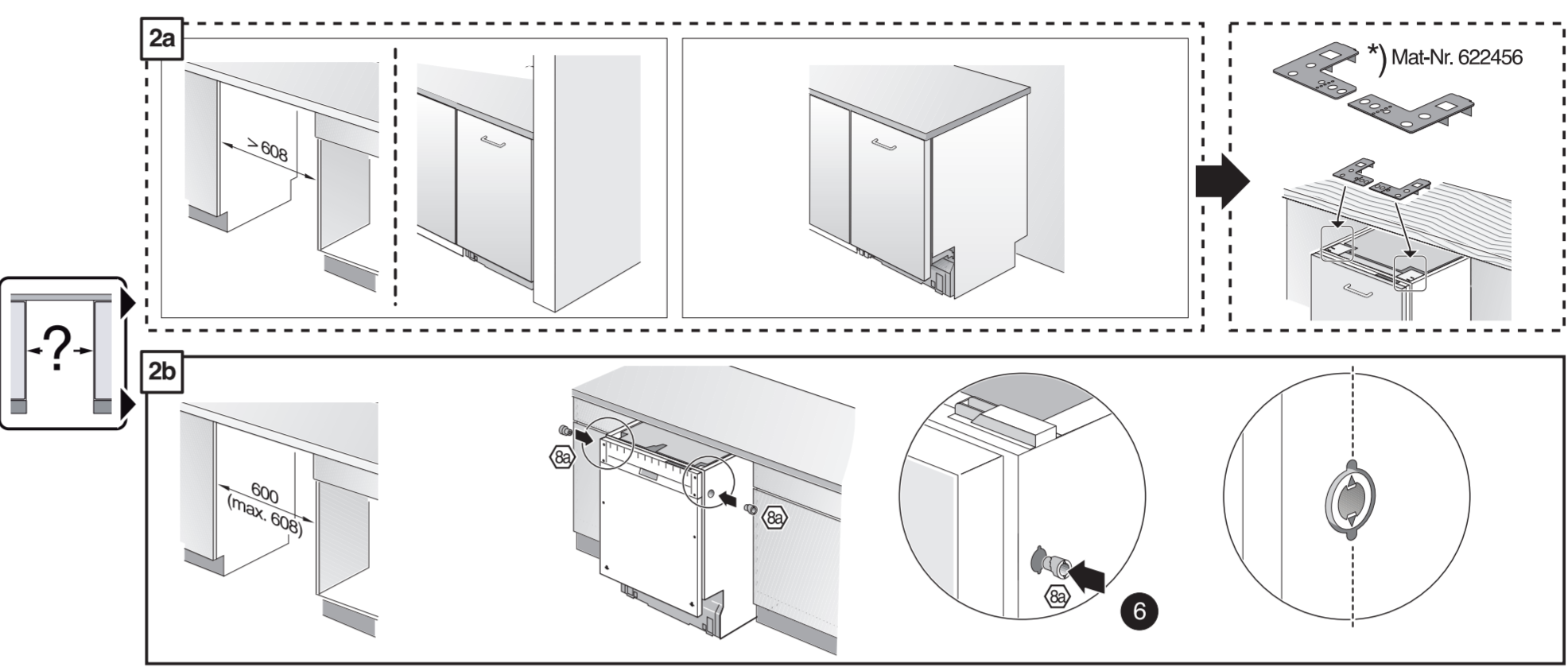
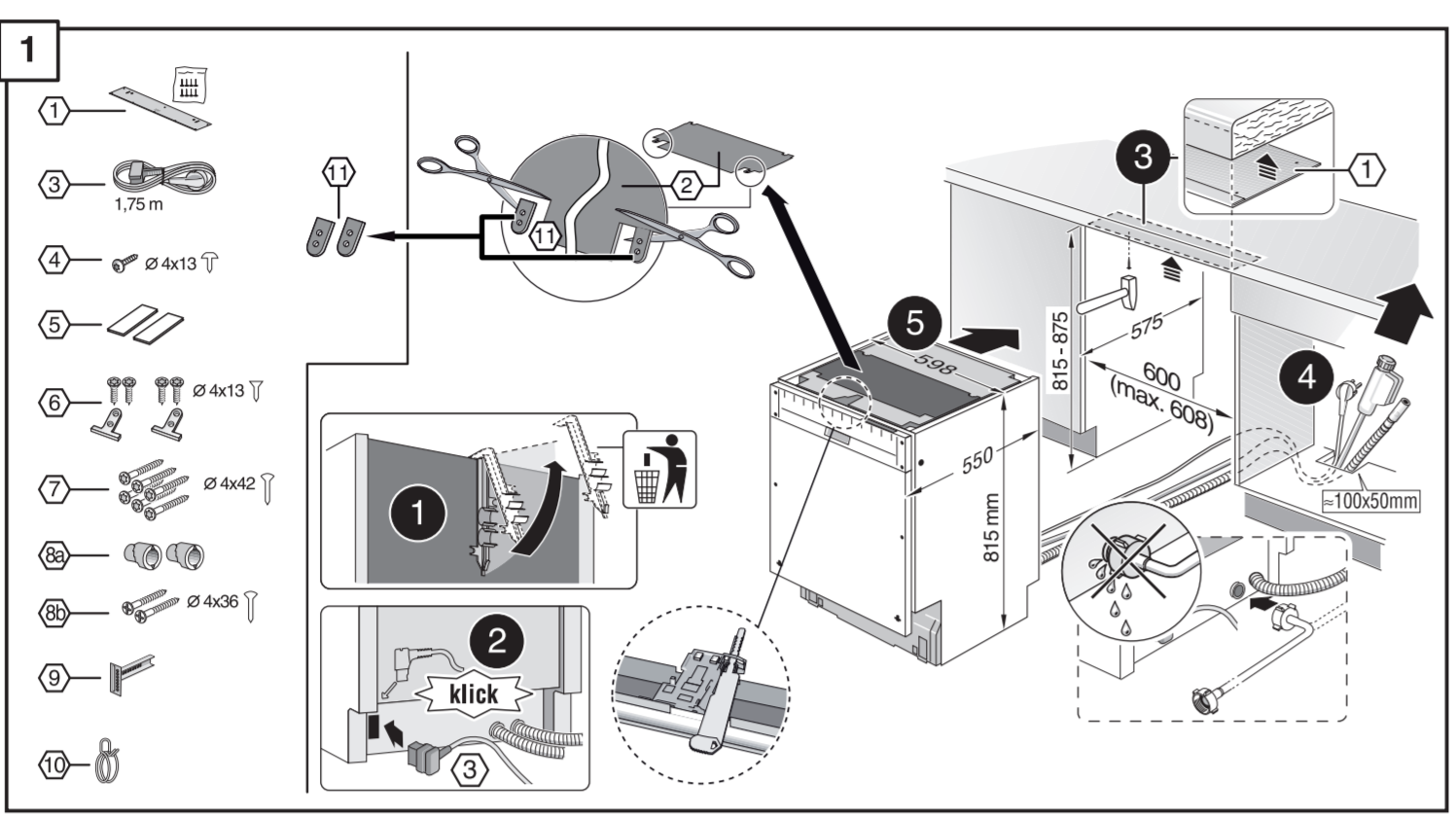
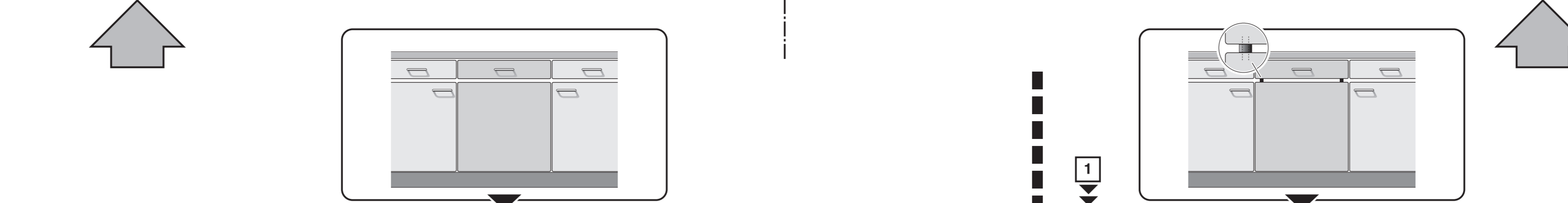
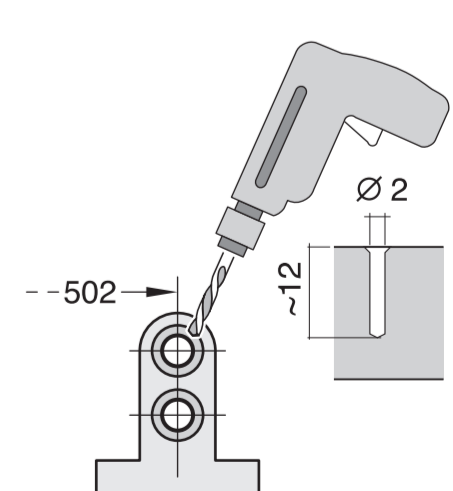
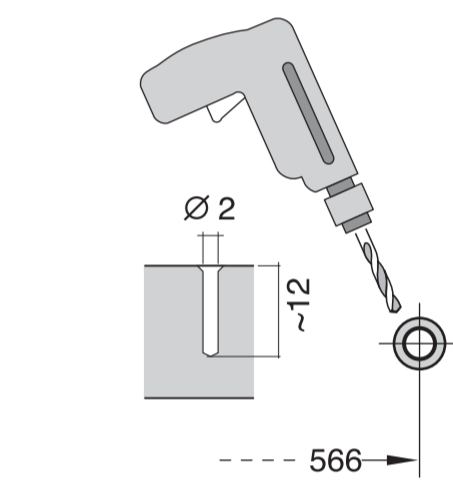
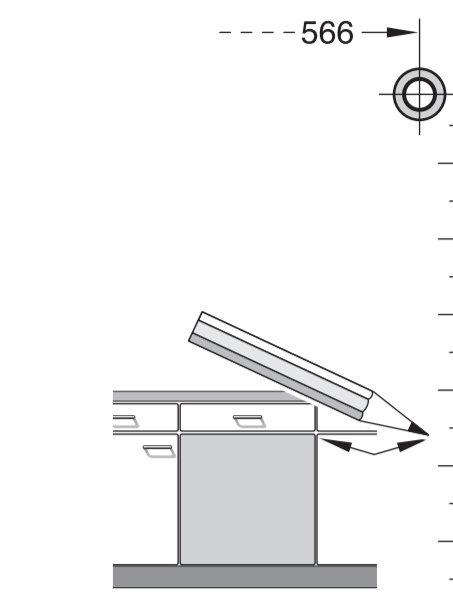
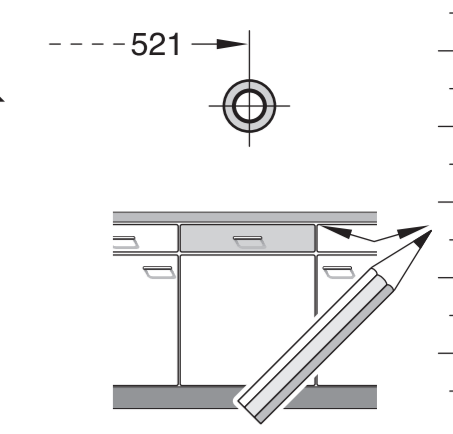
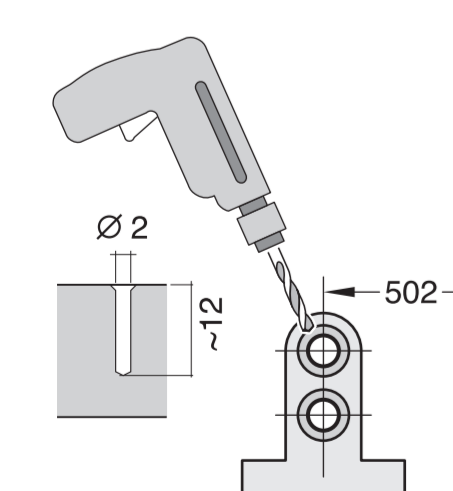
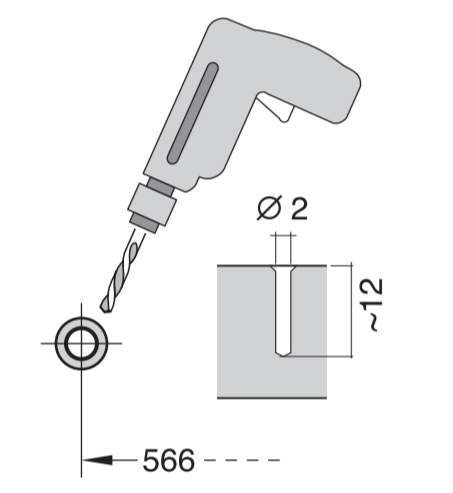
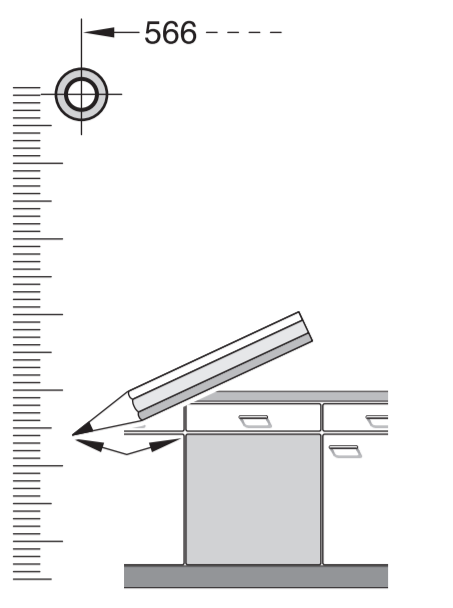
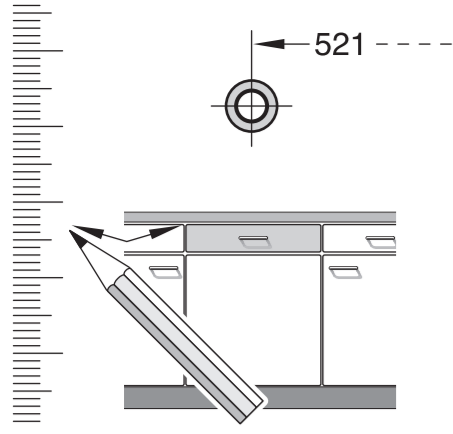


de Montageanleitung *) Über Kundendienst erhältlich	tr Montaj kılavuzu *) Yetkili servis üzerinden alınabilir	mk Упатство за монтажа *) се добива преку службата за купувачи	fa راهنمای مونتاژ *) از مرکز خدمات پس از فروش تهیه فرمایید
en Installation instructions *) Available from customer service	ru Инструкция по монтажу *) Можно получить в сервисном центре	sl Navodilo za montažo *) lahko nabavite v servisni službi	ar تعليمات التركيب *) يمكن طلبها من مركز خدمة العملاء
fr Notice de montage *) Disponible par le biais du service après-vente	cs Montážní návod *) K dispozici přes servisní službu	lv Uputstvo za montažu *) Može se nabaviti preko servisne službe	ko 설치 설명서 *) 고객센터 센터에서 구입 가능
nl Montagevoorschrift *) Tegen meerprijs bij de Servicedienst verkrijgbaar	no Monteringsanvisning *) fåes hos kundeservice	et Monteerimisjuhend *) Küsige klientiteeninduselt	zh 安装说明书 *) 可向售后服务站索取
it Istruzioni per il montaggio *) Disponibili presso il servizio assistenza clienti	fi Asennusohje *) Saatavissa huoltopalvelusta	lt Montavimo instrukcija *) Ją galima gauti klientų aptarnavimo servise	uk Інструкція з монтажу *) отримати через сервісну службу
el Οδηγίες τοποθέτησης *) Διαθέσιμα από την υπηρεσία τεχνικής εξυπηρέτησης πελατών	pl Montersvejledning *) Kan købes hos serviceafdelingen	lv Montāžas pamācība *) Var saņemt servisa dienestā	ro Instrucțiune de montaj *) Obținabilă la serviciul pentru clienți
es Instrucciones de montaje *) Se puede adquirir a través del Servicio de Asistencia Técnica Oficial de la marca	pt Instrução de montagem *) Pode ser adquirido nos nossos Serviços Técnicos	sk Návod na montáž *) Dostanete v službe zákazníkom	id Instruksi Pemasangan *) bisa didapatkan melalui Customer Service
sv Monteringsanvisning *) kan fås via Service	hu Szerelési utasítás *) A vevőszolgálaton keresztül kapható:	sq Udhëzues për montim *) Sigurohet nëpërmjet servisit	kk Іске қосу туралы нұсқаулар! *) Сервис қызметі арқылы орталыққа алуға жағдайы
	hr Uputa za montažu *) može dobiti kod službe održavanja	ba Uputa za montažu *) Može se dobiti preko servisne službe	

GV 640 Voll-I - 81,5 - m. GS 9000 879 840 (9308)





1

1. Torx T20
2. Torx T20
3. Torx T20
4. Torx T20
5. Torx T20
6. Torx T20
7. Torx T20
8. Torx T20
9. Torx T20
10. Torx T20
11. Torx T20
12. Torx T20
13. Torx T20
14. Torx T20
15. Torx T20
16. Torx T20
17. Torx T20
18. Torx T20
19. Torx T20
20. Torx T20
21. Torx T20
22. Torx T20
23. Torx T20
24. Torx T20
25. Torx T20
26. Torx T20
27. Torx T20
28. Torx T20
29. Torx T20
30. Torx T20
31. Torx T20
32. Torx T20

1. Torx T20
2. Torx T20
3. Torx T20
4. Torx T20
5. Torx T20
6. Torx T20
7. Torx T20
8. Torx T20
9. Torx T20
10. Torx T20
11. Torx T20
12. Torx T20
13. Torx T20
14. Torx T20
15. Torx T20
16. Torx T20
17. Torx T20
18. Torx T20
19. Torx T20
20. Torx T20
21. Torx T20
22. Torx T20
23. Torx T20
24. Torx T20
25. Torx T20
26. Torx T20
27. Torx T20
28. Torx T20
29. Torx T20
30. Torx T20
31. Torx T20
32. Torx T20

2a

Mat-Nr. 622456

2b

Mat-Nr. 622456

3

nicht einklemmen
do not pinch
ne pas coincer
No doblar

4

verspannen
brace
calar verticalment
Enrasar

5

max. 725
594

6

max. 1,2 mm

7

max. 1,2 mm

2,5 - 8,5 kg

8

x x

9

max. 10 Nm

10

Mat-Nr. 612653

11

Scheibe entfernen
remove disc
enlever le disque
Eliminar disco

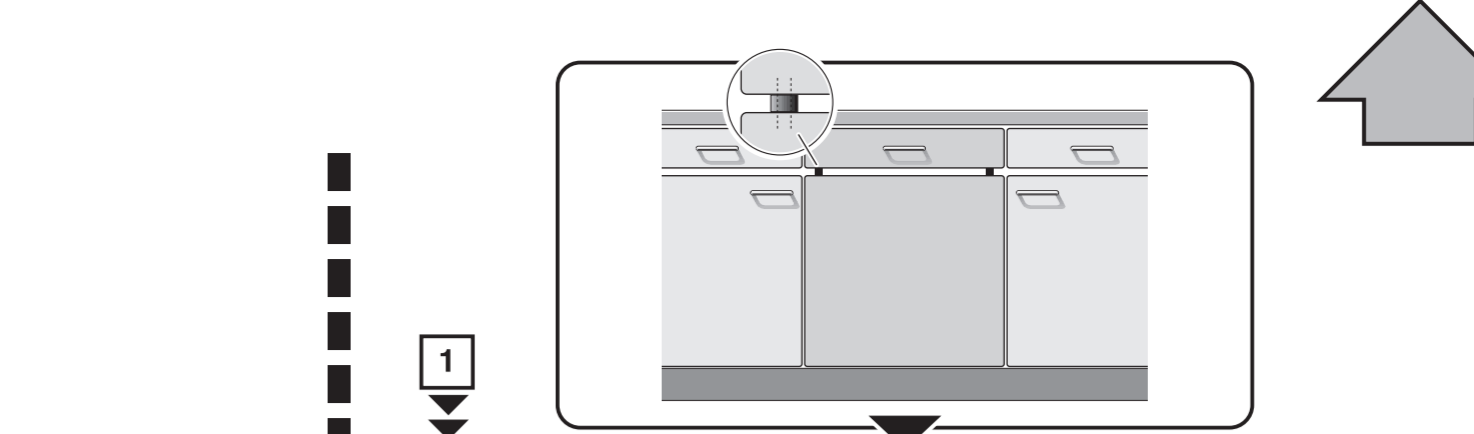
min. Ø 19 mm

max. 10 Nm

10 l/min

Dichttest nach einem Spülgang prüfen.
Check for leaks after one wash cycle.
Vérifiez l'étanchéité après un lavage.
Verificar la estanqueidad tras un ciclo de lavado.

0,05 - 1 MPa
(0,5 - 10 bar)
max. 60°C



1

max. 725
594

4

max. 1,2 mm

5A

max. 1,2 mm

6A

max. 1,2 mm

2,5 - 8,5 kg

7A

max. 1,2 mm

8

x x

11

Scheibe entfernen
remove disc
enlever le disque
Eliminar disco

min. Ø 19 mm

max. 10 Nm

10 l/min

Dichttest nach einem Spülgang prüfen.
Check for leaks after one wash cycle.
Vérifiez l'étanchéité après un lavage.
Verificar la estanqueidad tras un ciclo de lavado.

0,05 - 1 MPa
(0,5 - 10 bar)
max. 60°C

5A

max. 1,2 mm

6A

max. 1,2 mm

2,5 - 8,5 kg

7A

max. 1,2 mm

8

x x

11

Scheibe entfernen
remove disc
enlever le disque
Eliminar disco

min. Ø 19 mm

max. 10 Nm

10 l/min

Dichttest nach einem Spülgang prüfen.
Check for leaks after one wash cycle.
Vérifiez l'étanchéité après un lavage.
Verificar la estanqueidad tras un ciclo de lavado.

0,05 - 1 MPa
(0,5 - 10 bar)
max. 60°C

8

x x

11

Scheibe entfernen
remove disc
enlever le disque
Eliminar disco

min. Ø 19 mm

max. 10 Nm

10 l/min

Dichttest nach einem Spülgang prüfen.
Check for leaks after one wash cycle.
Vérifiez l'étanchéité après un lavage.
Verificar la estanqueidad tras un ciclo de lavado.

0,05 - 1 MPa
(0,5 - 10 bar)
max. 60°C

10

Mat-Nr. 612653

11

Scheibe entfernen
remove disc
enlever le disque
Eliminar disco

min. Ø 19 mm

max. 10 Nm

10 l/min

Dichttest nach einem Spülgang prüfen.
Check for leaks after one wash cycle.
Vérifiez l'étanchéité après un lavage.
Verificar la estanqueidad tras un ciclo de lavado.

0,05 - 1 MPa
(0,5 - 10 bar)
max. 60°C

10

Mat-Nr. 612653

11

Scheibe entfernen
remove disc
enlever le disque
Eliminar disco

min. Ø 19 mm

max. 10 Nm

10 l/min

Dichttest nach einem Spülgang prüfen.
Check for leaks after one wash cycle.
Vérifiez l'étanchéité après un lavage.
Verificar la estanqueidad tras un ciclo de lavado.

0,05 - 1 MPa
(0,5 - 10 bar)
max. 60°C

10

Mat-Nr. 612653

11

Scheibe entfernen
remove disc
enlever le disque
Eliminar disco

min. Ø 19 mm

max. 10 Nm

10 l/min

Dichttest nach einem Spülgang prüfen.
Check for leaks after one wash cycle.
Vérifiez l'étanchéité après un lavage.
Verificar la estanqueidad tras un ciclo de lavado.

0,05 - 1 MPa
(0,5 - 10 bar)
max. 60°C