

[nl] Gebruiksaanwijzing en  
installatievoorschrift



Afzuigkap



<b>GEBRUIKSAANWIJZING</b> .....	<b>2</b>	AirFresh-functie.....	7
<b>Belangrijke veiligheidsvoorschriften</b> .....	<b>2</b>	NoiseReduction-functie .....	7
<b>Milieubescherming</b> .....	<b>5</b>	Verlichting.....	7
Milieuvriendelijke afvalverwerking.....	5	Verzadigingsindicatie .....	7
<b>Gebruiksmogelijkheden</b> .....	<b>5</b>	Geluidssignaal .....	7
Gebruik met afvoerlucht .....	5	<b>Reiniging en onderhoud</b> .....	<b>8</b>
Gebruik met circulatielucht .....	5	<b>Storing - wat moet u doen?</b> .....	<b>9</b>
<b>Bediening</b> .....	<b>6</b>	<b>Servicedienst</b> .....	<b>10</b>
Bedieningspaneel variant 1 .....	6	Toebehoren voor gebruik met circulatielucht.....	10
Intensief-stand.....	6	<b>INSTALLATIEVOORSCHRIFT</b> .....	<b>11</b>
Naloop ventilator .....	6	<b>Belangrijke veiligheidsvoorschriften</b> .....	<b>11</b>
AirFresh-functie.....	6	<b>Algemene aanwijzingen</b> .....	<b>13</b>
Verlichting.....	6	Gebruik met afvoerlucht .....	13
Verzadigingsindicatie .....	6	Luchtafvoer.....	13
Geluidssignaal .....	6	Plafond voorbereiden.....	13
Bedieningspaneel variant 2 .....	7	Elektrische aansluiting .....	13
Intensief-stand.....	7	<b>Installatie</b> .....	<b>14</b>
Naloop ventilator .....	7	Schoorsteenafscherming monteren .....	15

## GEBRUIKSAANWIJZING

Meer informatie over producten, accessoires, onderdelen en diensten vindt u op het internet: [www.neff-international.com](http://www.neff-international.com) en in de online-shop: [www.neff-eshop.com](http://www.neff-eshop.com)

### **Belangrijke veiligheidsvoorschriften**

Lees deze gebruiksaanwijzing zorgvuldig door. Alleen dan kunt u uw apparaat goed en veilig bedienen. Bewaar de gebruiksaanwijzing voor later gebruik of om door te geven aan een volgende eigenaar.

De veiligheid is alleen gewaarborgd bij een deskundige montage volgens de montagehandleiding. De installateur is verantwoordelijk voor een goede werking op de plaats van opstelling.

Dit toestel is alleen bestemd voor huishoudelijk gebruik en de huiselijke omgeving. Het apparaat is niet voor buitengebruik bestemd. Zorg ervoor dat het toestel altijd onder toezicht wordt gebruikt. De fabrikant is niet aansprakelijk voor schade als gevolg van onjuist gebruik of onjuiste bediening.

Dit toestel kan worden gebruikt door kinderen vanaf 8 jaar en door personen met beperkte fysieke, sensorische of geestelijke vermogens of personen die gebrek aan kennis of ervaring hebben, wanneer zij onder toezicht staan van een persoon die verantwoordelijk is voor hun veiligheid of geleerd hebben het op een veilige manier te gebruiken en zich bewust zijn van de risico's die het gebruik van het toestel met zich meebrengt.

Kinderen mogen niet met het apparaat spelen. Reiniging en onderhoud van het toestel mogen niet worden uitgevoerd door kinderen, tenzij zij 8 jaar of ouder zijn en onder toezicht staan.

Zorg ervoor dat kinderen die jonger zijn dan 8 jaar uit de buurt blijven van het toestel of de aansluitkabel.

Controleer het apparaat na het uitpakken. Niet aansluiten in geval van transportschade.

Dit apparaat is niet bestemd voor gebruik met een externe tijdschakelklok of een afstandbediening.

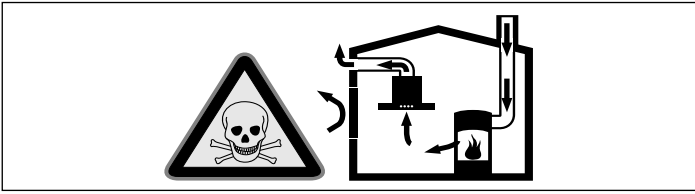
#### **Verstikkingsgevaar!**

Verpakkingsmateriaal is gevaarlijk voor kinderen. Kinderen nooit met verpakkingsmateriaal laten spelen.

#### **Levensgevaar!**

Teruggezogen verbrandingsgassen kunnen leiden tot vergiftiging.

Altijd voor voldoende luchttoevoer zorgen, wanneer de luchtafvoer plaatsvindt in een ruimte met een vuurbron die gebruikmaakt van de aanwezige lucht.

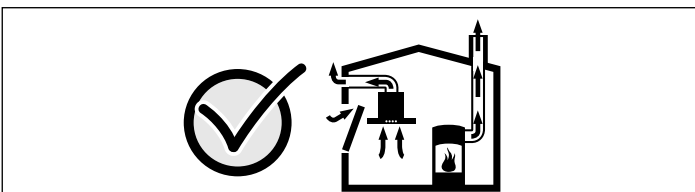


Vuurbronnen die de lucht in de ruimte verbruiken (bijv. apparaten die op gas, olie, hout of kolen worden gestookt, geisers, warmwatertoestellen) trekken de verbrandingslucht uit de opstellingsruimte en voeren de gassen via een afvoer (bijv. schoorsteen) af naar buiten.

In combinatie met een ingeschakelde afzuigkap wordt aan de keuken en aan de ruimtes ernaast lucht onttrokken - zonder voldoende luchttoevoer ontstaat er een onderdruk. Giftige gassen uit de schoorsteen of het afvoerkanaal worden teruggezogen in de woonruimte.

- Zorg daarom altijd voor voldoende ventilatie.
- Een ventilatiekast in de muur alleen is niet voldoende om aan de minimale eisen te voldoen.

U kunt het apparaat alleen dan zonder risico gebruiken wanneer de onderdruk in de ruimte waarin de vuurbron zich bevindt niet groter is dan 4 Pa (0,04 mbar). Dit kan worden bereikt wanneer de voor de verbranding benodigde lucht door niet afsluitbare openingen, bijv. in deuren, ramen, in combinatie met een ventilatiekast in de muur of andere technische voorzieningen, kan worden toegevoerd.



Raadpleeg in ieder geval het bedrijf dat in uw huis zorgt voor de schoorsteenreiniging. Dit bedrijf is in staat het totale ventilatiesysteem van uw huis te beoordelen en kan een voorstel doen voor passende maatregelen op het gebied van de luchttoevoer.

Indien de afzuiging alleen met recirculatie wordt gebruikt, is een onbeperkt gebruik mogelijk.

## Brandgevaar!

- De vetafzettingen in het vetfilter kunnen ontbranden.

### Vetfilter minstens om de 2 maanden reinigen.

Apparaat niet zonder vetfilter gebruiken.

- De vetafzettingen in het vetfilter kunnen ontbranden. In de buurt van het apparaat nooit werken met een open vlam (bijv. flamberen). Het apparaat alleen in de buurt van een vuurbron voor vaste brandstoffen (bijv. hout of kolen) installeren wanneer er een afgesloten, niet verwijderbare afscherming aanwezig is. Er mogen geen vonken wegspringen.
- Hete olie en heet vet vatten snel vlam. Hete olie en heet vet nooit gebruiken zonder toezicht. Vuur nooit blussen met water. Schakel de kookzone uit. Vlammen voorzichtig met een deksel, smoordeksel of iets dergelijks verstikken.
- Wanneer er gas-kookzones ingeschakeld zijn waar geen kookgerei op staat, wordt er tijdens het gebruik zeer veel warmte ontwikkeld. Een ventilatieapparaat dat daarop is aangebracht kan beschadigd of in brand raken. Gebruik de gas-kookzones alleen wanneer er kookgerei op staat.
- Bij gelijktijdig gebruik van meerdere gas-kookzones ontwikkelt zich een grote warmte. Een ventilatieapparaat dat daarop is aangebracht kan beschadigd of in brand raken. Twee gaskookplaten nooit langer dan 15 minuten gelijktijdig op de hoogste vlam gebruiken. Een grote brander met meer dan 5kW (wok) komt overeen met het vermogen van twee gasbranders.

## Risico van verbranding!

Tijdens het gebruik worden de toegankelijke onderdelen heet. De hete onderdelen nooit aanraken. Zorg ervoor dat er geen kinderen in de buurt zijn.

## Risico van letsel!

- Bepaalde onderdelen in het toestel kunnen scherpe randen hebben. Veiligheidshandschoenen dragen.
- Op het apparaat geplaatste voorwerpen kunnen vallen. Plaats geen voorwerpen op het apparaat.
- Het licht van LED-lampen is zeer fel en kan de ogen beschadigen (risicogroep 1). Niet langer dan 100 seconden direct in de ingeschakelde LED-lampen kijken.

## Kans op een elektrische schok!

- Een defect toestel kan een schok veroorzaken. Een defect toestel nooit inschakelen. De netstekker uit het stopcontact halen of de zekering in de meterkast uitschakelen. Contact opnemen met de klantenservice.
- Ondeskundige reparaties zijn gevaarlijk. Reparaties en de vervanging van beschadigde aansluitleidingen mogen uitsluitend worden uitgevoerd door technici die zijn geïnstrueerd door de klantenservice. Is het apparaat defect, haal dan de stekker uit het stopcontact of schakel de zekering in de meterkast uit. Contact opnemen met de klantenservice.
- Binnendringend vocht kan een schok veroorzaken. Geen hogedrukreiniger of stoomreiniger gebruiken.

## Oorzaken van schade

### Attentie!

Risico van beschadiging door corrosie. Schakel het apparaat wanneer u kookt altijd in om condensvorming te voorkomen. Condenswater kan leiden tot corrosie.

Defecte lampen altijd onmiddellijk vervangen, om overbelasting van de andere lampen te voorkomen.

Risico van beschadiging doordat er vocht in de elektronica van het apparaat komt. Reinig de bedieningselementen nooit met een natte doek.

Beschadiging van het oppervlak door een foutieve manier van reinigen. Roestvrijstalen oppervlakken uitsluitend reinigen in de slijprichting. Gebruik voor de bedieningselementen geen reinigingsmiddel voor roestvrij staal.

Beschadiging van het oppervlak door scherpe of schurende reinigingsmiddelen. Gebruik nooit scherpe of schurende reinigingsmiddelen.

Beschadigingsgevaar door condensaat-terugloop. Luchtafvoerkanaal vanuit het apparaat licht hellend installeren (1° verloop).

# Milieubescherming

Haal het apparaat uit de verpakking en verwijder het verpakkingsmateriaal op een milieuvriendelijke wijze.

## Milieuvriendelijke afvalverwerking



Dit apparaat voldoet aan de eisen van de Europese richtlijn 2012/19/EG betreffende afgedankte elektrische en elektronische apparatuur (WEEE – waste electrical and electronic equipment). Deze richtlijn bevat de in de EU geldende bepalingen betreffende terugname en verwerking van afgedankte apparatuur.

# Gebruiksmogelijkheden

U kunt dit apparaat gebruiken voor luchtafvoer en circulatielucht.

## Gebruik met afvoerlucht



De aangezogen lucht wordt door de vetfilters gereinigd en via een buizensysteem naar de buitenlucht afgevoerd.

**Aanwijzing:** De afvoerlucht mag niet worden afgevoerd via een in gebruik zijnde rook- of gasafvoer, noch via een schacht die dient voor de ontluftung van ruimtes met vuurbronnen.

- Komt de afvoerlucht terecht in een rook- of gasafvoer die niet in gebruik is, dan dient u een vakbekwame schoorsteenveger te raadplegen.
- Wordt de afvoerlucht door de buitenmuur geleid, dan raden wij u aan een telescoop-muurkast te gebruiken.

## Gebruik met circulatielucht



De aangezogen lucht wordt door de vetfilters en een actief koolfilter gereinigd en weer teruggeleid naar de keuken.

## Aanwijzingen

- Om geurtjes te voorkomen bij het gebruik van circulatielucht, dient u een actief koolfilter te monteren. De verschillende manieren om het apparaat met circulatielucht te gebruiken, vindt u in de prospectus of kunt u navragen bij uw speciaalzaak. Het daartoe benodigde toebehoren is verkrijgbaar bij de speciaalzaak, de klantenservice of in de online-shop.
- Bij apparaten met een extra filter in de binnenruimte kan alleen de CleanAir circulatieluchtmodule (zie Toebehoren Gebruik met circulatielucht) worden gebruikt.

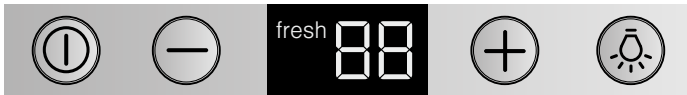
# Bediening

Deze gebruiksaanwijzing geldt voor verschillende apparaatvarianten. Het is mogelijk dat er kenmerken worden beschreven die niet van toepassing zijn op uw apparaat.

**Aanwijzing:** Schakel de afzuigkap in zodra u begint met koken en schakel hem pas enkele minuten na het koken weer uit. Zo wordt de keukendamp het effectiefst verwijderd.

## Bedieningspaneel variant 1

### Bedieningspaneel



### Verklaring

ⓘ	Ventilator Aan/Uit
-	Ventilatorstanden verlagen/Naloop ventilator/Intervalventilatie
+	Ventilatorstanden verhogen/Intensiefstand 1, 2
☹	Licht Aan/Uit/Dimmen

## Ventilator instellen

### Inschakelen

- Druk op de toets ⓘ.  
De ventilator start in de stand 2.
- Druk op de toets + of - om de intensiteit van de ventilator te wijzigen.

### Uitschakelen

Druk op de toets ⓘ.

## Intensief-stand

Bij sterke geur- en dampvorming kunt u de intensief-stand gebruiken.

Druk op de toets +, terwijl de ventilator zich in de stand 3 bevindt.

De intensiefstand P1 wordt geactiveerd. Drukt u opnieuw op de toets +, dan wordt de intensiefstand P2 geactiveerd.

Na ca. 6 minuten schakelt de elektronica automatisch terug naar een lagere ventilatorstand. Wilt u de intensiefstand voor afloop van de vooraf ingestelde tijd beëindigen, druk dan op de toets - tot de door u gewenste stand bereikt is.

## Naloop ventilator

Druk zo lang op de toets - tot L verschijnt.

Na ca. 10 minuten schakelt de ventilator automatisch uit.

## AirFresh-functie

Druk zo lang op de toets - tot fresh I verschijnt. De ventilator loopt ca. 5 minuten per uur.

Wilt u de AirFresh-functie beëindigen, druk dan op de toets ⓘ.

## Verlichting

U kunt de verlichting onafhankelijk van de ventilator in- en uitschakelen.

Druk op de toets ☹.

### Lichtsterkte instellen

Houd de toets ☹ ingedrukt tot de gewenste helderheid verkregen is.

## Verzadigingsindicatie

Wanneer het metalen vetfilter of het actief koolfilter is verzadigd, klinkt na uitschakeling van de ventilator gedurende 4 seconden een signaal. Op het display verschijnt ook het symbool: ☹.

Uiterlijk op dit moment dienen de metalen vetfilters schoongemaakt te worden.

In het hoofdstuk *Reinigen en verzorgen* kunt u lezen hoe u het metalen vetfilter schoonmaakt.

Terwijl de verzadigingsindicaties knipperen, kunnen ze worden gereset. Hiervoor op de toets - drukken.

## Geluidssignaal

### Geluidssignaal inschakelen

Druk wanneer de ventilator uitgeschakeld is ca. 3 seconden tegelijkertijd de toetsen ⓘ en + in. Ter bevestiging klinkt een signaal.

### Geluidssignaal uitschakelen

Herhaal de handeling „Geluidssignaal inschakelen”.

## Bedieningspaneel variant 2

### Bedieningspaneel



#### Verklaring

ⓘ	Ventilator Aan/Uit
🔇	Geluidsvermindering
-	Ventilatorstanden verlagen/Naloop ventilator/Intervalventilatie
+	Ventilatorstanden verhogen/Intensiefstand 1, 2
P	Directe opvraag intensief-stand 2
💡	Licht Aan/Uit/Dimmen

### Ventilator instellen

#### Inschakelen

- Druk op de toets ⓘ.  
De ventilator start in de stand 2.
- Druk op de toets + of - om de intensiteit van de ventilator te wijzigen.

#### Uitschakelen

Druk op de toets ⓘ.

#### Intensief-stand

Bij sterke geur- en dampvorming kunt u de intensief-stand gebruiken.

Druk op de toets P. Op het display verschijnt P2. Druk op de toets - om weer naar de intensiefstand P1 te schakelen.

Na ca. 6 minuten schakelt de elektronica automatisch naar een lagere ventilatorstand terug. Wilt u de intensiefstand beëindigen voordat deze tijdsduur afloopt, druk dan op de toets P.

### Naloop ventilator

Druk zo lang op de toets - tot L verschijnt.

Na ca. 10 minuten schakelt de ventilator automatisch uit.

### AirFresh-functie

Druk zo lang op de toets - tot fresh I verschijnt. De ventilator loopt ca. 5 minuten per uur.

Wilt u de AirFresh-functie beëindigen, druk dan op de toets ⓘ.

### NoiseReduction-functie

De NoiseReduction-functie vermindert het ventilatorgeluid.

#### Inschakelen

Druk op de toets 🗨️.

De functie is in alle ventilatorstanden, behalve in de stand I mogelijk. Hij blijft ook na het uitschakelen van de ventilator geactiveerd.

#### Uitschakelen

Druk op de toets 🗨️.

### Verlichting

U kunt de verlichting onafhankelijk van de ventilator in- en uitschakelen.

Druk op de toets 💡.

#### Lichtsterkte instellen

Houd de toets 💡 ingedrukt tot de gewenste helderheid verkregen is.

### Verzadigingsindicatie

Wanneer het metalen vetfilter of het actief koolfilter is verzadigd, klinkt na uitschakeling van de ventilator gedurende 4 seconden een signaal. Op het display verschijnt ook het symbool: 🚫

Uiterlijk op dit moment dienen de metalen vetfilters schoongemaakt te worden.

In het hoofdstuk *Reinigen en verzorgen* kunt u lezen hoe u het metalen vetfilter schoonmaakt.

Terwijl de verzadigingsindicaties knipperen, kunnen ze worden gereset. Hiervoor op de toets - drukken.

### Geluidssignaal

#### Geluidssignaal inschakelen

Druk wanneer de ventilator uitgeschakeld is ca. 3 seconden tegelijkertijd de toetsen ⓘ en + in. Ter bevestiging klinkt een signaal.

#### Geluidssignaal uitschakelen

Herhaal de handeling „Geluidssignaal inschakelen”.

# Reiniging en onderhoud

## **Risico van verbranding!**

Het toestel wordt heet tijdens de bereiding, vooral in de buurt van lampen. Laat het voor de reiniging afkoelen.

## **Gevaar van een elektrische schok!**

Binnendringend vocht kan een schok veroorzaken. Het toestel alleen met een vochtige doek schoonmaken. Vóór het reinigen de netstekker uit het stopcontact halen of de zekering in de meterkast uitschakelen.

## **Kans op een elektrische schok!**

Binnendringend vocht kan een schok veroorzaken. Geen hogedrukreiniger of stoomreiniger gebruiken.

## **Risico van letsel!**

Bepaalde onderdelen in het toestel kunnen scherpe randen hebben. Veiligheidshandschoenen dragen.

## **Schoonmaakmiddelen**

Om te voorkomen dat de verschillende oppervlakken door verkeerde schoonmaakmiddelen beschadigd raken, dient u zich te houden aan de opgaven in de tabel. Gebruik

- geen scherpe of schurende reinigingsmiddelen,
- geen sterk alcoholhoudende reinigingsmiddelen,
- geen harde schuur- of schoonmaakspoonsjes,
- geen hogedrukreinigers of stoomstraalapparaten.

Was nieuwe vaatdoekjes voor het gebruik goed uit.

Neem alle aanwijzingen en waarschuwingen in acht die bij de reinigingsmiddelen vermeld worden.

<b>Bereik</b>	<b>Schoonmaakmiddelen</b>
Roestvrij staal	Warm zeepsop: met een schoonmaakdoekje reinigen en met een zachte doek nadrogen.  Roestvrijstalen oppervlakken uitsluitend reinigen in de slijprichting.  Bij de klantenservice of in speciaalzaak zijn speciale schoonmaakmiddelen voor roestvrij staal verkrijgbaar. Het schoonmaakmiddel heel dun opbrengen met een zachte doek.
Gelakte oppervlakken	Warm zeepsop: met een vochtig schoonmaakdoekje reinigen en een zachte doek nadrogen.  Geen reinigingsmiddel voor roestvrij staal gebruiken.
Aluminium en kunststof	Glasreiniger: met een zachte doek schoonmaken.
Glas	Glasreiniger: met een zachte doek schoonmaken. Geen schraper gebruiken.
Bedieningselementen	Warm zeepsop: met een vochtig schoonmaakdoekje reinigen en een zachte doek nadrogen.  Risico van beschadiging van de elektronica doordat er vocht kan binnendringen. Reinig de bedieningselementen nooit met een natte doek.  Geen reinigingsmiddel voor roestvrij staal gebruiken.

## **Metalen vetfilter reinigen**

### **Brandgevaar!**

De vetafzettingen in het vetfilter kunnen ontbranden.

### **Vetfilter minstens om de 2 maanden reinigen.**

Apparaat niet zonder vetfilter gebruiken.

### **Aanwijzingen**

- Geen agressieve, zuur- of looghoudende reinigingsmiddelen gebruiken.
- Bij het reinigen van de metalen vetfilters ook de houder van de vetfilters in het apparaat reinigen met een vochtige doek.
- De metalen vetfilters kunnen in de afwasautomaat of met de hand worden gereinigd.

### **In de afwasautomaat:**

**Aanwijzing:** Bij reiniging in de afwasautomaat kunnen lichte verkleuringen optreden. Dit heeft geen invloed op de werking van de metalen vetfilters.

- Reinig sterk verzadigde metalen vetfilters niet samen met serviesgoed.
- Plaats de metalen vetfilters los in de afwasautomaat. De metalen vetfilters mogen niet worden vastgeklemd.

### **Met de hand:**

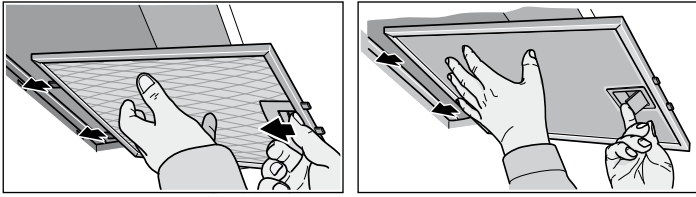
**Aanwijzing:** Bij hardnekkig vuil kunt u een speciaal vetoplosmiddel gebruiken. Dit kunt u bestellen via de Online-shop.

- Laat de metalen vetfilters weken in een heet afwassopje.
- Gebruik voor het reinigen een borstel en spoel daarna de filters goed af.
- Laat de metalen vetfilters afdruppen.

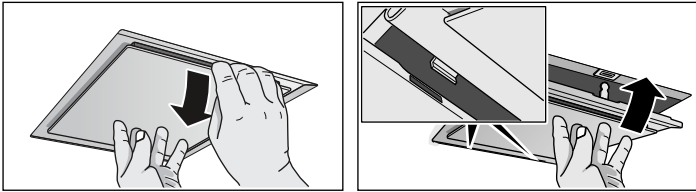


## Metalen vetfilter demonteren

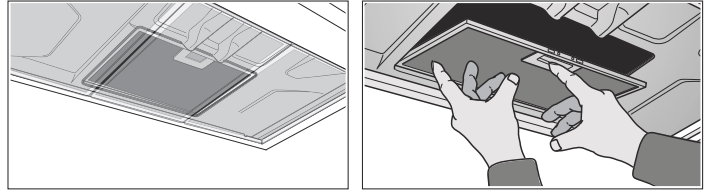
1. Vergrendeling openen en het metalen vetfilter omlaag klappen. Daarbij het filter met de andere hand ondersteunen.
2. Metalen vetfilter uit de houder nemen.



Bij randafzuigfilters het metalen vetfilter naar beneden trekken. Daarbij het filter met de andere hand ondersteunen.



Bij extra filters in de binnenruimte, de vergrendeling openen en het metalen vetfilter omlaag klappen. Daarbij het filter met de andere hand ondersteunen.



### Aanwijzingen

- Onderin het metalen vetfilter kan zich vet verzamelen.
- Het metalen vetfilter niet schuin houden, om te voorkomen dat het vet eruit druipt.

3. Metalen vetfilter reinigen.

## Metalen vetfilter monteren

1. Metalen vetfilter aanbrengen.  
Daarbij met de andere hand het metalen vetfilter ondersteunen.
2. Metalen vetfilter omhoog klappen en de vergrendeling laten vastklikken.

## Storing - wat moet u doen?

Vaak kunt u storingen gemakkelijk zelf verhelpen. Let op de volgende aanwijzingen voordat u contact opneemt met de klantenservice.

### ⚠ Kans op een elektrische schok!

Ondeskundige reparaties zijn gevaarlijk. Reparaties en de vervanging van beschadigde aansluitleidingen mogen uitsluitend worden uitgevoerd door technici die zijn geïnstrueerd door de klantenservice. Is het apparaat defect, haal dan de stekker uit het stopcontact of schakel de zekering in de meterkast uit. Contact opnemen met de klantenservice.

### Storingstabel

Storing	Mogelijke oorzaak	Oplossing
Apparaat werkt niet	De stekker is niet in het stopcontact gestoken	De stekker in het stopcontact steken
	Stroomonderbreking	Controleer of andere keukenapparaten functioneren
	Zekering defect	Controleer in de meterkast of de zekering voor het toestel in orde is
De verlichting functioneert niet.	De lampen zijn defect.	Lampen vervangen, zie hoofdstuk "Lampen vervangen".

## Lampen vervangen

### ⚠ Gevaar van een elektrische schok!

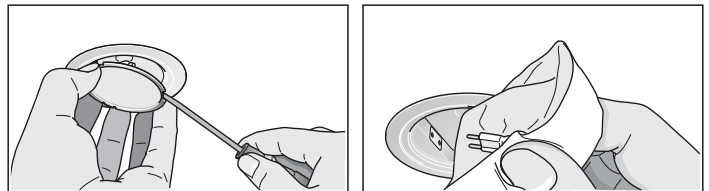
Bij vervanging van de lampen staan de contacten van de lampfitting onder stroom. Trek voordat u tot vervanging overgaat de netstekker uit het stopcontact of schakel de zekering in de meterkast uit.

**Belangrijk!** Gebruik alleen lampen van hetzelfde type en hetzelfde vermogen (zie de lampfitting of het typeplaatje in de binnenruimte van het apparaat – daartoe het metalen vetfilter demonteren).

### Halogeenlampen vervangen

**Aanwijzing:** Het glas van de halogeenlamp mag bij het aanbrengen niet worden aangeraakt. Gebruik bij het aanbrengen van de halogeenlampen een schone doek.

1. De lampring voorzichtig verwijderen met geschikt gereedschap.
2. De lamp verwijderen en vervangen door een lamp van hetzelfde type.



3. Lampafscherming aanbrengen.
4. Stekker in het stopcontact steken of de zekering weer inschakelen.

## LED-lampen

Defecte LED-lampen mogen alleen worden vervangen door de fabrikant, zijn klantenservice of een erkend vakman (elektromonteur).

### ⚠ Risico van letsel!

Het licht van LED-lampen is zeer fel en kan de ogen beschadigen (risicogroep 1). Niet langer dan 100 seconden direct in de ingeschakelde LED-lampen kijken.

# Service dienst

Wanneer uw apparaat gerepareerd moet worden, staat onze servicedienst voor u klaar. Wij vinden altijd een passende oplossing, ook om onnodig bezoek van een technicus te voorkomen.

Geef aan de klantenservice altijd het productnummer (E-nr.) en het fabricagenummer (FD-nr.) van uw apparaat op, zodat wij u goed van dienst kunnen zijn. Het typeplaatje met de nummers vindt u in de binnenruimte van het apparaat (daartoe het metalen vetfilter demonteren).

Om niet te lang te hoeven zoeken wanneer u de klantenservice nodig heeft, kunt u hier direct de gegevens van uw apparaat en het telefoonnummer van de servicedienst invullen.

**E-nr.** \_\_\_\_\_ **FD-nr.** \_\_\_\_\_

**Service dienst** 

Let erop dat het bezoek van een technicus van de servicedienst in het geval van een verkeerde bediening ook tijdens de garantieperiode kosten met zich meebrengt.

De contactgegevens in alle landen vindt u in de bijgesloten lijst met Servicedienstadressen.

## Verzoek om reparatie en advies bij storingen

**NL** 088 424 4040

**B** 070 222 143

Vertrouw op de competentie van de producent. Zo bent u er zeker van dat de reparatie wordt uitgevoerd door geschoolde onderhoudstechnici, die beschikken over de originele onderdelen voor uw huishoudelijke apparaten.

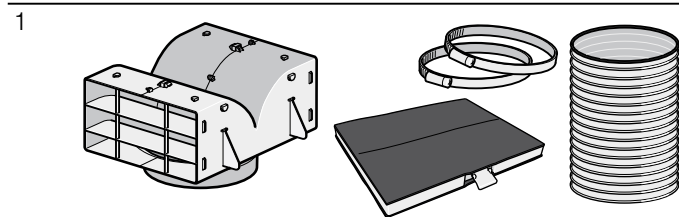
## Toebehoren voor gebruik met circulatielucht

(niet in de leveringsomvang inbegrepen)

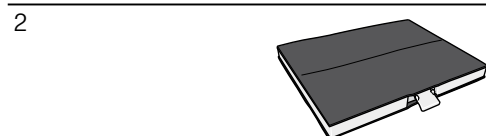
### Aanwijzingen

- Neem de installatie-instructies bij de toebehoren in acht.
- Bij apparaten met een extra filter in de binnenruimte kan alleen de CleanAir circulatiemodule worden gebruikt.

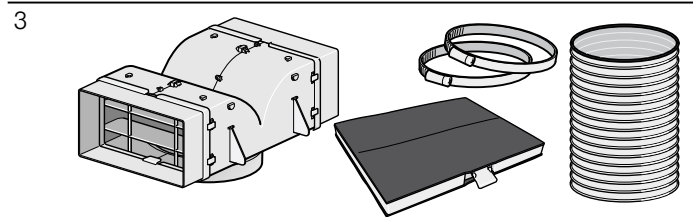
Eerste uitrusting: starterset voor gebruik met circulatielucht - smal



Vervangingsfilter



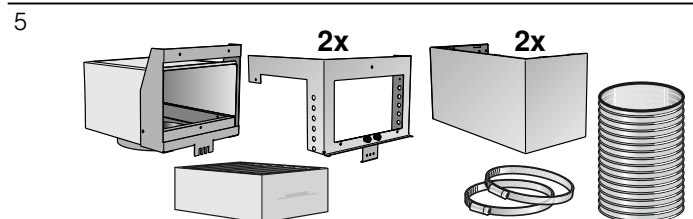
Eerste uitrusting: starterset voor gebruik met circulatielucht - breed



Vervangingsfilter



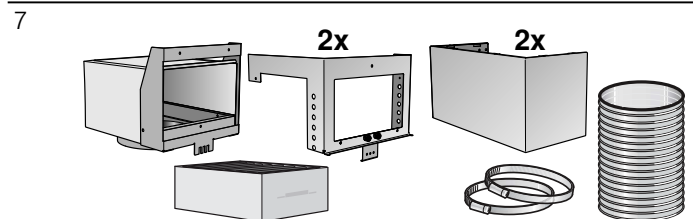
Eerste uitrusting: CleanAir circulatieluchtmodule - smal



Vervangingsfilter



Eerste uitrusting: CleanAir circulatieluchtmodule - breed



Vervangingsfilter



1 Z5105X5 kanaalbreedte 260 mm

2 Z5101X1 kanaalbreedte 260 mm

3 Z5106X5 kanaalbreedte 345 mm

4 Z5102X1 kanaalbreedte 345 mm

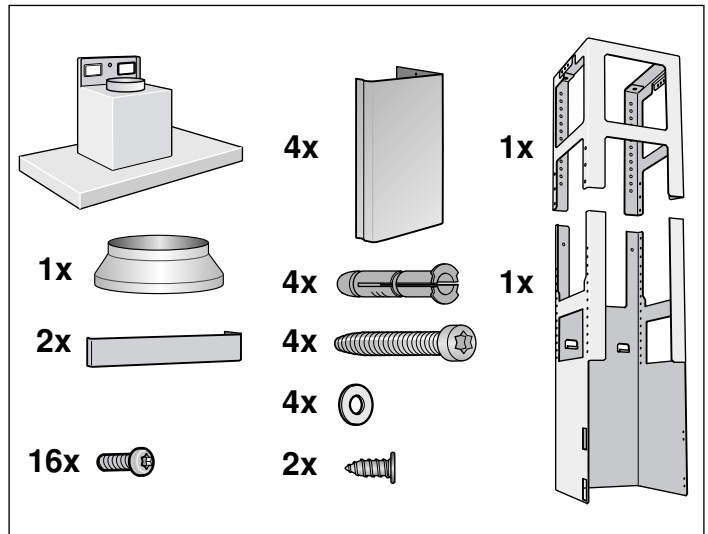
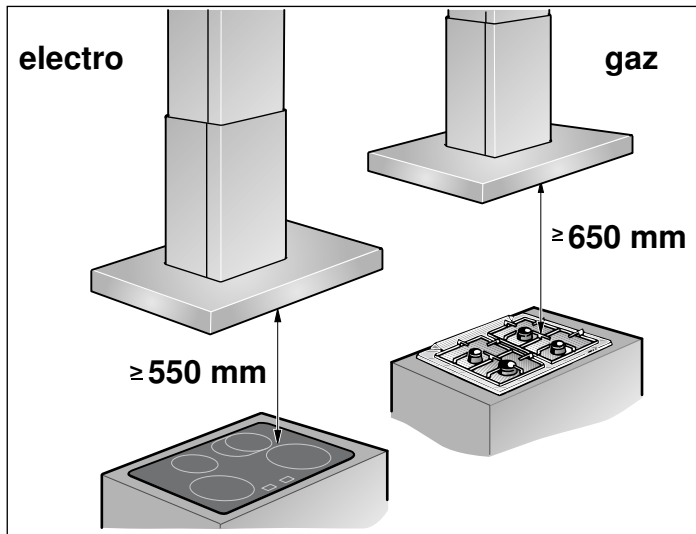
5 Z5280X0 kanaalbreedte 260 mm

6 Z5170X1 kanaalbreedte 260 mm

7 Z5286X0 kanaalbreedte 345 mm

8 Z5170X1 kanaalbreedte 345 mm

# INSTALLATIEVOORSCHRIFT



- Dit apparaat wordt geïnstalleerd op het keukenplafond of op een stevig verlaagd plafond.
- Voor aanvullende speciale toebehoren (bijv. voor gebruik met circulatielucht) dient men de hierbij geleverde installatiehandleiding in acht te nemen.
- De oppervlakken van het apparaat zijn gevoelig. Voorkom beschadiging tijdens de installatie.

## ⚠ Belangrijke veiligheidsvoorschriften

Lees deze gebruiksaanwijzing zorgvuldig door. Alleen dan kunt u uw apparaat goed en veilig bedienen. Bewaar de gebruiksaanwijzing voor later gebruik of om door te geven aan een volgende eigenaar.

De veiligheid is alleen gewaarborgd bij een deskundige montage volgens de montagehandleiding. De installateur is verantwoordelijk voor een goede werking op de plaats van opstelling.

De breedte van de afzuigkap moet minstens overeenkomen met de breedte van het kooktoestel.

Bij de installatie moeten de actuele geldige bouwvoorschriften en de voorschriften van de plaatselijke stroom- en gasleverancier in acht worden genomen.

Ten aanzien van de afvoerlucht dienen de overheids- en wettelijke voorschriften (zoals lokale bouwverordeningen) in acht te worden genomen.

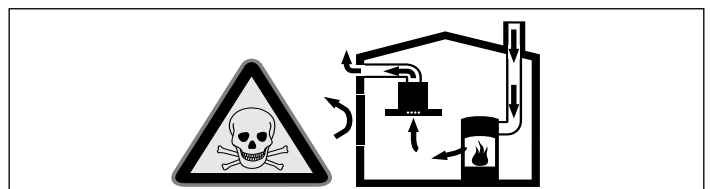
### Levensgevaar!

Teruggezogen verbrandingsgassen kunnen leiden tot vergiftiging. De afvoerlucht mag niet worden weggeleid via een rook- of afvoergasschoorsteen die in gebruik is, noch via een schacht die dient voor de ontluftung van ruimtes met stookplaatsen. Moet de afvoerlucht naar een rook- of afvoergasschoorsteen worden geleid die niet in gebruik is, dan dient hiervoor toestemming te worden verkregen van een vakbekwame schoorsteenveger.

### Levensgevaar!

Teruggezogen verbrandingsgassen kunnen leiden tot vergiftiging.

Altijd voor voldoende luchttoevoer zorgen, wanneer de luchtafvoer plaatsvindt in een ruimte met een vuurbron die gebruikmaakt van de aanwezige lucht.

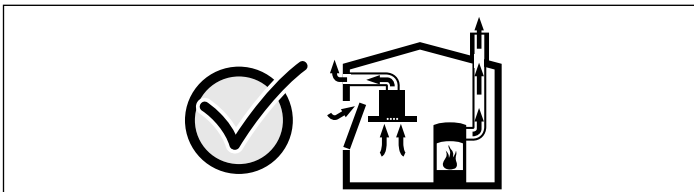


Vuurbronnen die de lucht in de ruimte verbruiken (bijv. apparaten die op gas, olie, hout of kolen worden gestookt, geisers, warmwatertoestellen) trekken de verbrandingslucht uit de opstellingsruimte en voeren de gassen via een afvoer (bijv. schoorsteen) af naar buiten.

In combinatie met een ingeschakelde afzuigkap wordt aan de keuken en aan de ruimtes ernaast lucht onttrokken - zonder voldoende luchttoevoer ontstaat er een onderdruk. Giftige gassen uit de schoorsteen of het afvoerkanaal worden teruggezogen in de woonruimte.

- Zorg daarom altijd voor voldoende ventilatie.
- Een ventilatiekast in de muur alleen is niet voldoende om aan de minimale eisen te voldoen.

U kunt het apparaat alleen dan zonder risico gebruiken wanneer de onderdruk in de ruimte waarin de vuurbron zich bevindt niet groter is dan 4 Pa (0,04 mbar). Dit kan worden bereikt wanneer de voor de verbranding benodigde lucht door niet afsluitbare openingen, bijv. in deuren, ramen, in combinatie met een ventilatiekast in de muur of andere technische voorzieningen, kan worden toegevoerd.



Raadpleeg in ieder geval het bedrijf dat in uw huis zorgt voor de schoorsteenreiniging. Dit bedrijf is in staat het totale ventilatiesysteem van uw huis te beoordelen en kan een voorstel doen voor passende maatregelen op het gebied van de luchttoevoer.

Indien de afzuiging alleen met recirculatie wordt gebruikt, is een onbeperkt gebruik mogelijk.

### **Levensgevaar!**

Teruggezogen verbrandingsgassen kunnen leiden tot vergiftiging. Bij de installatie van een ventilatie met een afvoergebonden vuurbron moet de stroomtoevoer van de kap voorzien worden van een geschikte veiligheidsschakeling.

### **Brandgevaar!**

De vetafzettingen in het vetfilter kunnen ontbranden. De voorgeschreven veiligheidsafstanden dienen te worden aangehouden om warmteopbouw te voorkomen. Neem de instructies van uw kooktoestel in acht. Wanneer gas- en elektrische kooktoestellen samen worden gebruikt, geldt de grootst aangegeven afstand.

Het apparaat mag slechts met één zijde direct naast een kast of tegen een wand worden geïnstalleerd. De afstand tot de muur of de kast moet minstens 50 mm bedragen.

### **Risico van letsel!**

- Bepaalde onderdelen in het toestel kunnen scherpe randen hebben. Veiligheidshandschoenen dragen.
- Is het toestel niet naar behoren bevestigd, dan kan het naar beneden vallen. Alle bevestigingsschroeven moeten vast en veilig worden gemonteerd.
- Het toestel is zwaar. Er zijn twee personen nodig om het apparaat te bewegen. Alleen geschikte hulpmiddelen gebruiken.

### **Gevaar van een elektrische schok!**

Bepaalde onderdelen in het toestel kunnen scherpe randen hebben. Hierdoor kan de aansluitkabel beschadigd raken. Aansluitkabel niet knikken of afklemmen bij de installatie.

### **Risico van een elektrische schok!**

Op elk gewenst moment moet het apparaat van de stroom kunnen worden afgesloten. Het apparaat mag alleen op een gearde contactdoos worden aangesloten die volgens de voorschriften is geïnstalleerd. Wanneer de stekker na het inbouwen niet meer bereikbaar is of indien een vaste aansluiting is vereist, moet de installatie worden voorzien van een stroomonderbreker met een contactopening van minstens 3 mm. De vaste aansluiting mag alleen door een elektricien worden aangelegd.

### **Verstikkingsgevaar!**

Verpakkingsmateriaal is gevaarlijk voor kinderen. Kinderen nooit met verpakkingsmateriaal laten spelen.

# Algemene aanwijzingen

## Gebruik met afvoerlucht

### **Levensgevaar!**

Teruggezogen verbrandingsgassen kunnen leiden tot vergiftiging. De afvoerlucht mag niet worden weggeleid via een rook- of afvoergasschoorsteen die in gebruik is, noch via een schacht die dient voor de ontluchting van ruimtes met stookplaatsen. Moet de afvoerlucht naar een rook- of afvoergasschoorsteen worden geleid die niet in gebruik is, dan dient hiervoor toestemming te worden verkregen van een vakbekwame schoorsteenveger.

Wordt de afvoerlucht door de buitenmuur geleid, dan raden wij u aan een telescoop-muurkast te gebruiken.

## Luchtafvoer

**Aanwijzing:** Voor klachten die te wijten zijn aan de behuizing staat de fabrikant van het apparaat niet garant.

- U verkrijgt de beste werking van het apparaat door het op een korte, rechte afvoerbuis met een zo groot mogelijke diameter aan te sluiten.
- Bij gebruik van lange, ruwe afvoerbuizen, veel bochten of buisdiameters die kleiner zijn dan 150 mm, wordt het optimale luchtafvoervermogen niet behaald en is het ventilatiegeluid harder.
- De buizen of de slangen die voor de luchtafvoer worden gebruikt, dienen van niet brandbaar materiaal te zijn.

### Ronde buizen

Wij adviseren een binnendiameter van 150 mm, in elk geval van minstens 120 mm.

### Vierkante buizen

De binnendiameter moet overeenkomen met de diameter van de ronde buizen.

**Ø 150 mm ca. 177 cm<sup>2</sup>**

**Ø 120 mm ca. 113 cm<sup>2</sup>**

- Vierkante buizen dienen geen scherpe ombuigingen te hebben.
- Gebruik bij een afwijkende buisdiameter een afdichtstrip.

## Plafond voorbereiden

- Het plafond moet vlak en horizontaal zijn en voldoende draagvermogen hebben.
- De diepte van de boorgaten moet overeenkomen met de lengte van de schroeven. De pluggen moeten goed vastzitten.
- De bijgevoegde schroeven en pluggen zijn geschikt voor massieve muren. Voor andere constructies (bijv. gipsplaat, poreus beton, poroton-stenen) moeten bevestigingsmiddelen worden gebruikt die daarvoor geschikt zijn.
- Het max. gewicht van de afzuigkap bedraagt **50 kg**.

## Elektrische aansluiting

### **Gevaar van een elektrische schok!**

Bepaalde onderdelen in het toestel kunnen scherpe randen hebben. Hierdoor kan de aansluitkabel beschadigd raken. Aansluitkabel niet knikken of afklemmen bij de installatie.

De benodigde aansluitgegevens staan op het typeplaatje in de binnenruimte van het apparaat, daartoe het metalen vetfilter demonteren.

### **Lengte van de aansluitleiding: ca. 1,30 m**

Dit apparaat voldoet aan de ontstoringsvoorschriften van de EG.

### **Risico van een elektrische schok!**

Op elk gewenst moment moet het apparaat van de stroom kunnen worden afgesloten. Het apparaat mag alleen op een geaarde contactdoos worden aangesloten die volgens de voorschriften is geïnstalleerd. Wanneer de stekker na het inbouwen niet meer bereikbaar is of indien een vaste aansluiting is vereist, moet de installatie worden voorzien van een stroomonderbreker met een contactopening van minstens 3 mm. De vaste aansluiting mag alleen door een elektricien worden aangelegd.

# Installatie

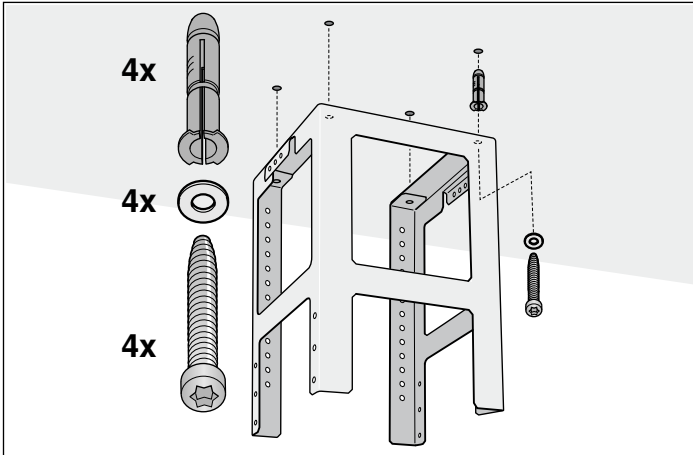
## Bovenste draagframe monteren

1. Voor de montage de totale hoogte van het draagframe bepalen en de schroefgaten aftekenen.

**Aanwijzing:** De hoogte van het draagframe is instelbaar in stappen van 20 mm.

2. Het middelpunt van het apparaat aftekenen op het plafond.

3. Met behulp van de bijgevoegde sjabloon de posities voor de schroeven aftekenen op het plafond.



4. Vier gaten ( $\varnothing$  8 mm) van 80 mm diep boren voor de bevestigingen en de pluggen er geheel indrukken.

5. Het bovenste deel van het draagframe met 4 schroeven aan het plafond bevestigen.

**Aanwijzing:** Op de juiste positie van het draagframe letten. De middelste beugel bepaalt de voorkeurszijde en moet in de richting van het bedieningselement van de kookplaat wijzen.

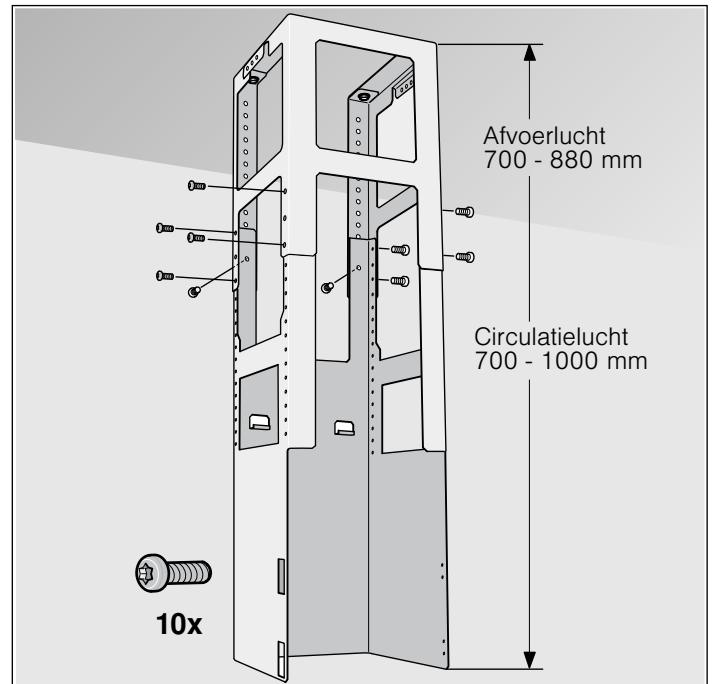
## Onderste draagframe monteren

Het bovenste en onderste deel van het draagframe op de vastgestelde totale hoogte bevestigen met 10 schroeven.

### Aanwijzingen

■ Op de juiste positie van het onderste draagframe letten. De open zijde moet in de richting van de bedieningselementen van de kookplaat wijzen.

■ Het draagframe kan achteraf worden bijgesteld door de bevestigingsschroeven los te draaien.

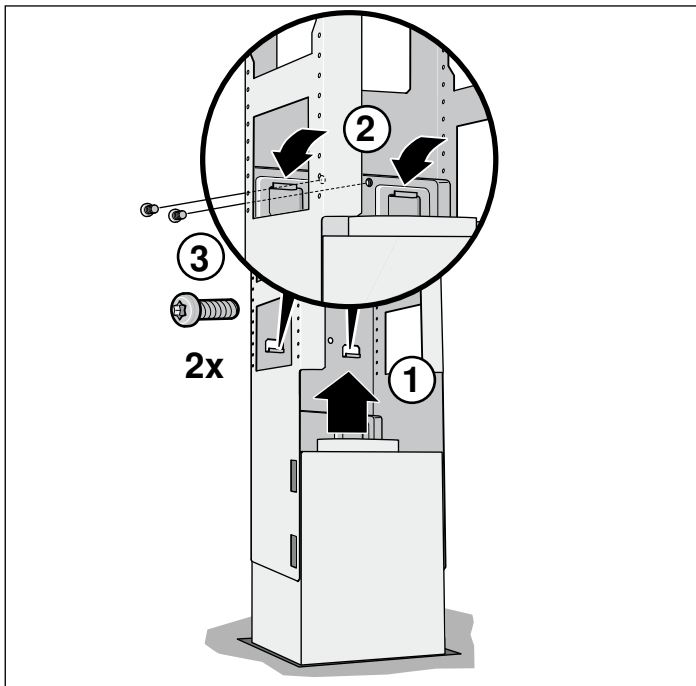


## Apparaat monteren

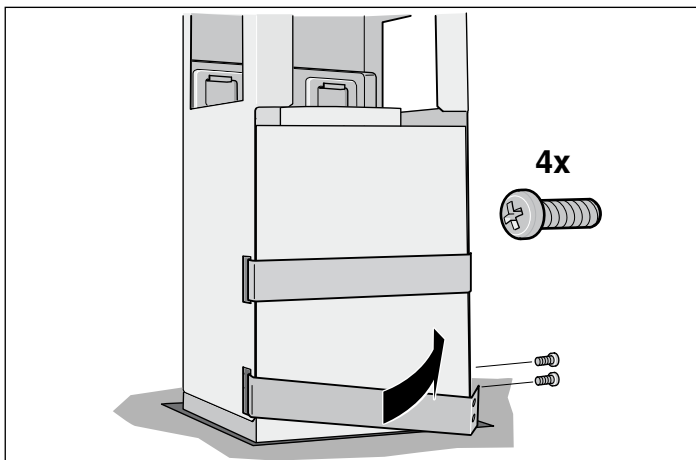
1. Het apparaat vanaf de onderzijde in het draagframe schuiven.

**Aanwijzing:** Zorg ervoor dat het aansluitsnoer niet klem komt te zitten.

2. Het apparaat met 2 borgschroeven vastmaken aan het draagframe.



3. Bevestigingsbeugel aanbrengen en vastschroeven.



## Buisverbindingen bevestigen

**Aanwijzing:** Bij gebruik van een aluminiumbuis moet het aansluitgedeelte eerst worden gladgemaakt.

### Luchtafvoerbuīs Ø 150 mm (aanbevolen diameter)

Luchtafvoerbuīs rechtstreeks op het luchtafvoeraansluitstuk bevestigen en afdichten.

### Luchtafvoerbuīs Ø 120 mm

1. Verloopstuk rechtstreeks op het luchtafvoeraansluitstuk bevestigen.
2. Luchtafvoerbuīs bevestigen aan het verloopstuk.
3. Beide verbindingpunten goed afdichten.

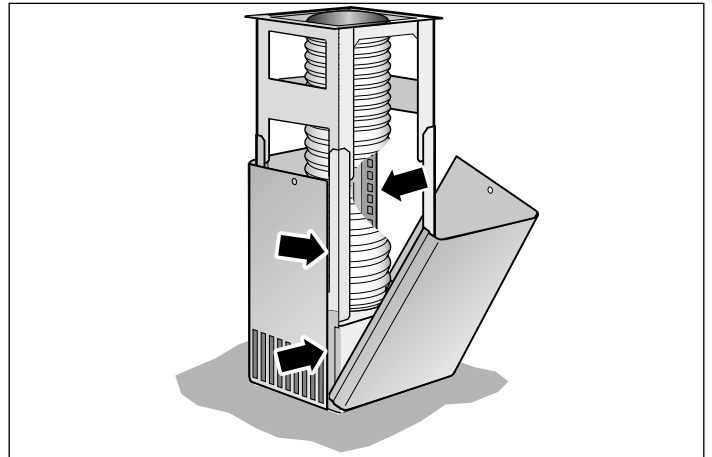
## Schoorsteenafscherming monteren

### ⚠ Risico van letsel!

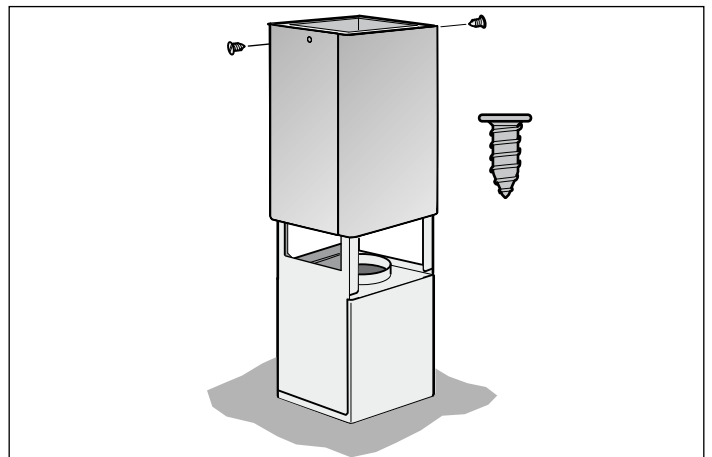
tijdens de installatie door scherpe randen. Draag tijdens de installatie van het apparaat altijd veiligheidshandschoenen.

1. Schoorsteenafschermstukken losmaken. Daartoe het plakband verwijderen.
2. De beschermfolie aan beide zijden eraf trekken.
3. Beide delen van de bovenste schoorsteen op het apparaat plaatsen en in elkaar schuiven.

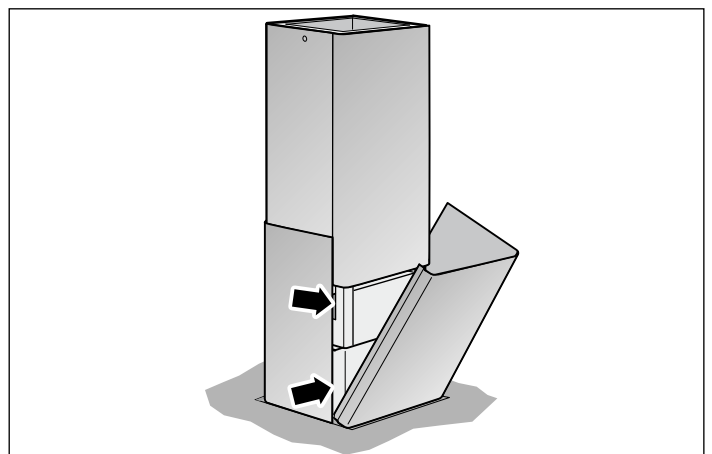
**Aanwijzing:** De sleuven van de bovenste schoorsteen moeten naar beneden wijzen.



4. Bovenste schoorsteenstuk omhoog schuiven en bevestigen met 2 schroeven.



5. De twee onderste schoorsteenstukken aanbrengen en in elkaar schuiven.





Constructa Neff  
Vertriebs-GmbH  
Carl-Wery-Straße 34  
D-81739 München



9000895345

930911