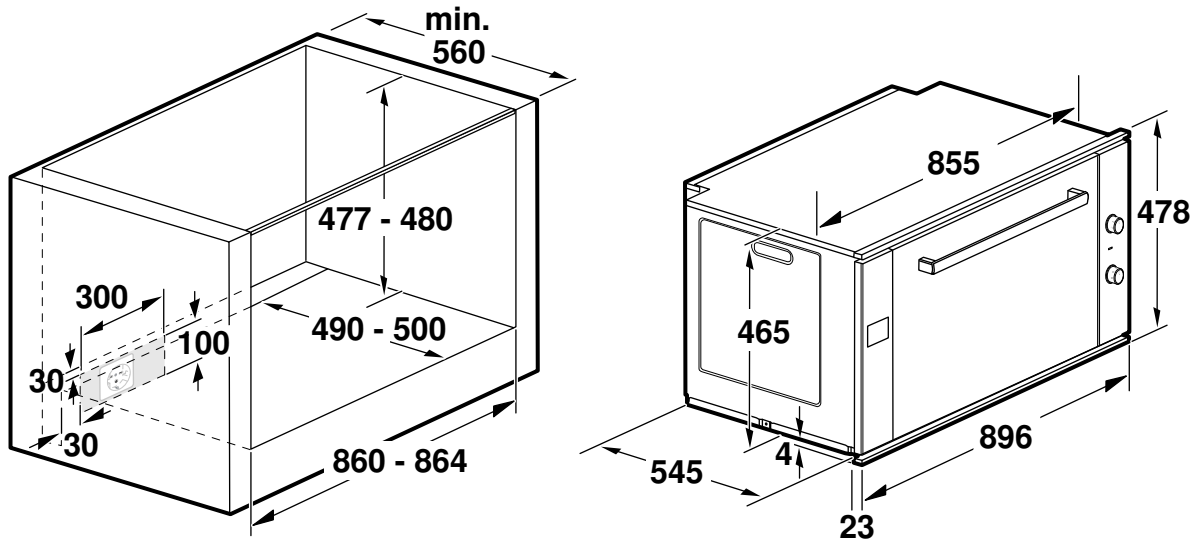




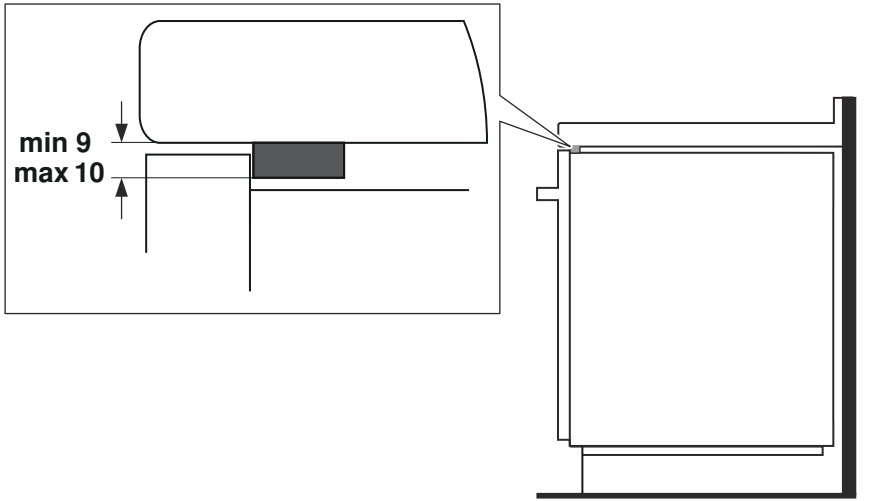
en Installation instructions
fr Notice de montage
es Instrucciones de montaje

it Istruzioni per il montaggio
pt Instruções de montagem
el Οδηγίες εγκατάστασης

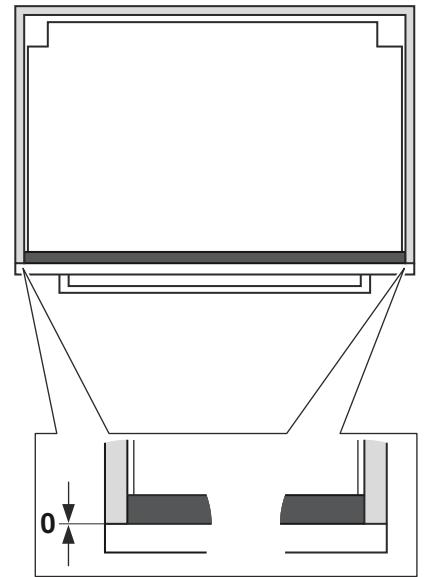
1



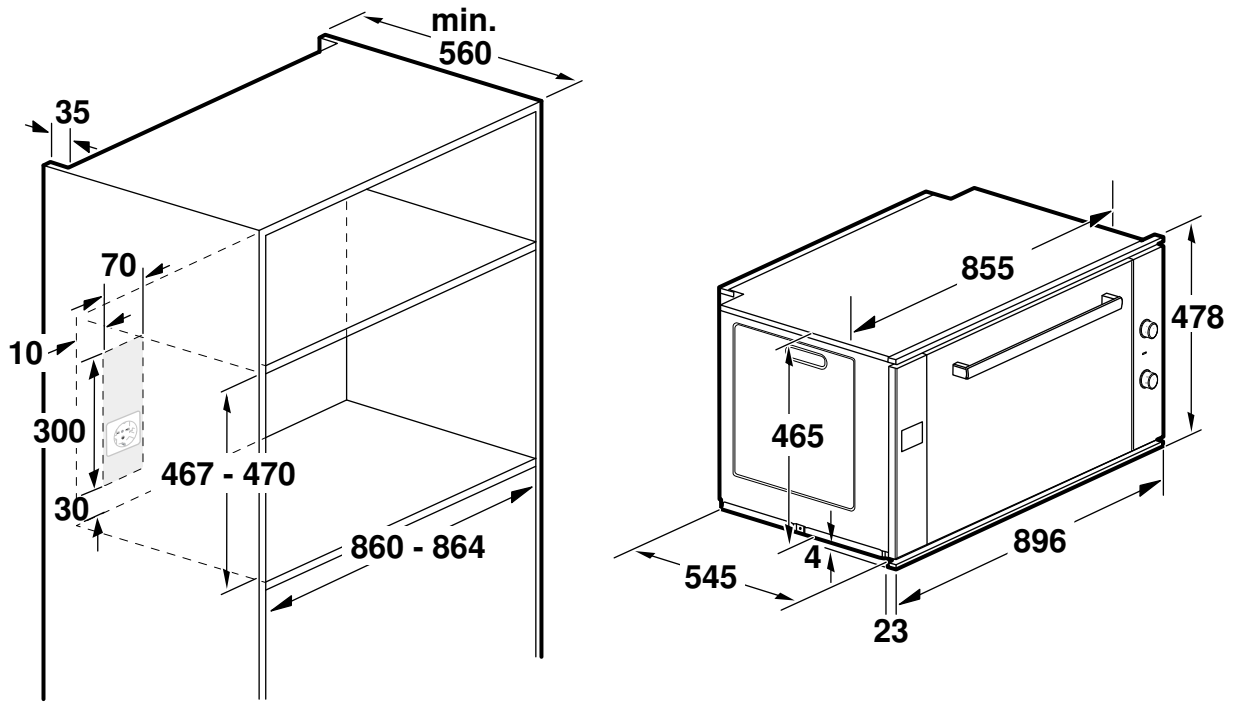
2a



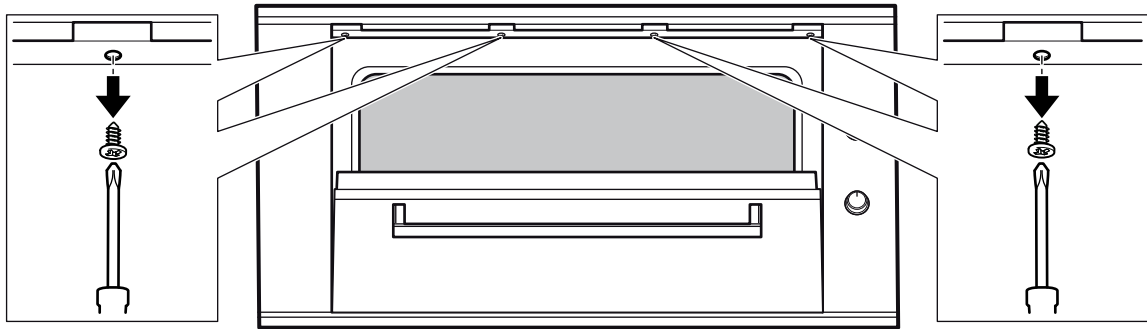
2b



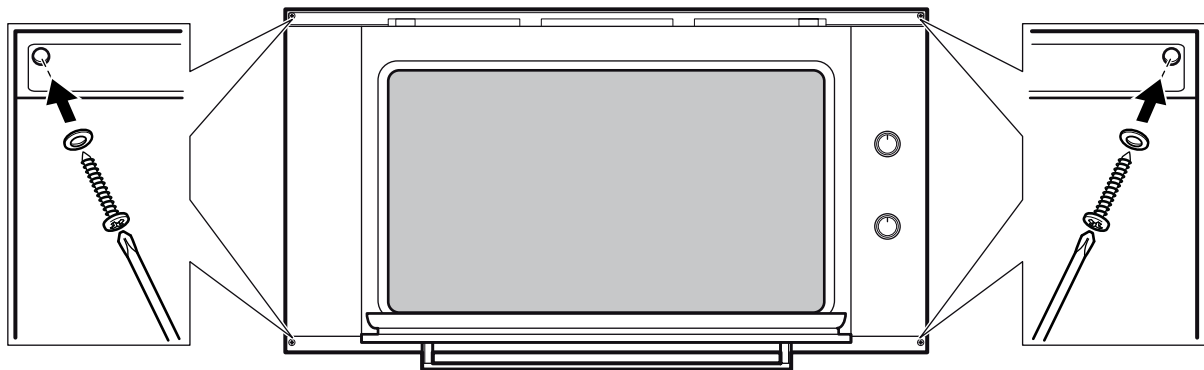
3



4



5



Preparing the kitchen units

- Safe use of this appliance can only be guaranteed if it has been installed professionally in accordance with these installation instructions. The installer is liable for damages incurred as a result of incorrect installation.
- Fitted units must be heat-resistant up to 90 °C, and neighbouring unit fronts up to 70 °C.
- Carry out all cut-out work on the kitchen unit and worktop before fitting the appliances. Remove any shavings or the function of the electrical components may be impaired.

Oven under the work surface - Fig. 1

There must be a ventilation cut-out made in the intermediate floor of the surround unit.

If a fitted oven is to be built in under a hob, pay attention to the hob installation instructions.

Seal – Fig. 2

The appliance comes fitted with a seal.

To prevent liquids from penetrating the appliance, a special wooden rod must be fitted underneath the worktop (Fig. 2a). There should not be a gap between the appliance and this wooden rod (Fig. 2b).

Apply silicone or adhesive between the wooden rod and the appliance to ensure leak-tightness

Appliance in a tall unit – Fig. 3

The appliance can also be installed in a tall unit.

There must be a gap between the intermediate floor and the mounting wall to ventilate the oven.

Connecting the appliance to the power supply

The appliance corresponds to protection class I and may only be operated with a protective earth connection.

The appliance must be disconnected from the power supply for all installation work.

The appliance must only be connected with the power cable provided.

Contact protection must be ensured by the installation.

Only allow a licenced professional to connect the appliance. He is subject to the regulations of the local electricity provider.

Power cable without a plug with earthing contact

An all-pole isolating switch with at least a 3 mm contact gap must be fitted in the installation. Identify the phase and neutral conductors in the socket. Incorrect connection may cause damage to the appliance.

Connection to nominal voltage 220-240V. Connect the wires of the mains power cable according to the colour coding: green/yellow = PE conductor (⊕), blue = neutral conductor, brown = phase (external conductor).

Fitting the appliance

1. Slide the appliance all the way in and centre it.

Note: Do not kink the connecting cable.

2. Open the oven door fully.

3. Undo the four screws on the upper panel and remove the panel – Fig. 4.

4. Secure the appliance in place using four screws – Fig. 5.

5. Screw the panel back on.

Removal

Disconnect the appliance from the power supply. Undo the securing screws. Raise the appliance slightly and pull it out completely.

Préparation du meuble

■ Uniquement une installation effectuée selon cette notice de montage garantit une utilisation en toute sécurité. En cas de dommages résultant d'une installation incorrecte, l'installateur est responsable.

■ Les meubles d'encastrement doivent résister à une température jusqu'à 90 °C, la façade des meubles voisins jusqu'à 70 °C.

■ Effectuer tous les travaux de découpe sur le meuble et sur le plan de travail avant d'encaster les appareils. Enlever les copeaux, le fonctionnement des composants électriques peut être compromis.

L'appareil sous le plan de travail - fig. 1

Le faux-plancher de la niche nécessite une découpe pour l'aération.

Si le four encastrable est encastré sous une table de cuisson, respecter la notice de montage de la table de cuisson.

Joint - fig. 2

Un joint est prémonté sur l'appareil.

Pour qu'aucun liquide ne puisse entrer dans l'appareil, un caillebotis spécial doit être monté sous le plan de travail (fig. 2a) de manière à ce qu'aucun interstice n'existe entre l'appareil et le caillebotis (fig. 2b).

Utiliser du silicone ou de la colle entre le caillebotis et le plan de travail afin de garantir l'étanchéité.

Appareil dans une armoire - fig. 3

L'appareil peut également être encastré dans une armoire.

Pour l'aération du four, le plancher intermédiaire doit présenter un interstice vers le mur d'adossement.

Raccordement de l'appareil

L'appareil répond à la classe de protection 1 et doit uniquement être utilisé avec une prise de terre.

L'appareil doit être mis hors tension pour tous les travaux de montage.

L'appareil doit uniquement être raccordé avec le câble de raccordement fourni.

L'encastrement doit garantir la protection contre les contacts accidentels.

Seul un spécialiste agréé est habilité à raccorder l'appareil. Il doit appliquer les réglementations du fournisseur d'électricité régional.

Câble de raccordement sans fiche avec terre

Un sectionneur omnipolaire avec un interstice d'ouverture de contact d'au moins 3 mm doit être présent dans l'installation. Identifier le conducteur de phase et le conducteur neutre dans la prise de raccordement. En cas de branchement erroné, l'appareil peut subir des dommages.

Raccordement sur une tension nominale de 220-240V.

Raccorder les fils du câble de raccordement au secteur conformément au code de couleurs : vert-jaune = mise à la terre (⊕), bleu = neutre, marron = phase (conducteur extérieur).

Monter l'appareil

1. Pousser l'appareil jusqu'au fond et le centrer.

Remarque : Ne pas plier le câble de raccordement.

2. Ouvrir complètement la porte du four.

3. Desserrer les 4 vis du bandeau supérieur et enlever le bandeau - fig. 4.

4. Fixer l'appareil au moyen des 4 vis - fig. 5.

5. Revisser le bandeau.

Dépose

Mettre l'appareil hors tension. Desserrer les vis de fixation. Soulever légèrement l'appareil et le retirer complètement.

Preparar los muebles

- Solo un montaje profesional conforme a estas instrucciones garantiza un uso seguro. En caso de daños debido a un montaje erróneo, la responsabilidad será del instalador.
- Los muebles empotrados deben ser capaces de resistir una temperatura de hasta 90 °C; los frontales de los muebles limitados hasta 70 °C.
- Realizar todos los trabajos de corte en los muebles y en la encimera antes de montar los aparatos. Retirar las virutas, ya que el funcionamiento de los componentes eléctricos puede verse afectado.

Aparato debajo de la placa de cocción -Figura 1

El soporte intermedio del armario desmontable requiere una abertura de ventilación.

Prestar atención a las instrucciones de montaje de la placa de cocción antes de montar el horno.

Junta - figura 2

En el aparato hay una junta montada previamente.

Para evitar que entren líquidos en el aparato, se debe montar un refuerzo especial de madera debajo de la encimera (figura 2a) de modo que no quede ninguna separación entre el aparato y el refuerzo (figura 2b).

Utilizar silicona o pegamento entre el refuerzo y la encimera para asegurar la estanqueidad.

Electrodoméstico en un armario en alto, figura 3

También es posible montar el aparato en un armario en alto.

El fondo intermedio del horno debe presentar cierta separación con respecto a la pared para la ventilación del horno.

Conectar el aparato

El aparato pertenece a la clase de protección 1 y solo puede utilizarse conectado a una conexión con conductor de toma a tierra.

El aparato debe estar sin tensión para poder realizar los trabajos de montaje.

El aparato sólo puede conectarse con el cable de conexión suministrado.

La protección contra contacto manual debe garantizarse mediante el montaje.

La conexión del aparato debe realizarse exclusivamente por un técnico especialista autorizado. Para el técnico, tienen validez las disposiciones y normativas legales del suministrador de energía eléctrica regional.

Cable de conexión sin enchufe con toma de tierra

Para la instalación se necesita un dispositivo de separación omnipolar con una abertura de contacto de como mínimo 3 mm. Identificar el conductor de fase y el conductor neutro ("cero") de la caja de conexión. El aparato puede resultar dañado si no se conecta de forma adecuada.

Conexión a una tensión nominal de 220-240V.⊕ Conectar los conductores del cable de conexión a la red de acuerdo con la codificación por colores: verde-amarillo = toma a tierra, azul = (cero) conductor neutro, marrón = fase (conductor exterior).

Montar el aparato

1. Introducir el electrodoméstico por completo y centrarlo.

Nota: No doblar el cable de conexión.

2. Abrir por completo la puerta del horno.
3. Aflojar los 4 tornillos de la moldura superior y retirarla - **figura 4.**
4. Fijar el aparato con 4 tornillos - **figura 5.**
5. Volver a atornillar la moldura.

Desmontaje

Desconectar el aparato de la corriente. Aflojar los tornillos de ajuste. Levantar ligeramente el aparato y extraerlo por completo.

Preparazione dei mobili

- L'utilizzo sicuro viene garantito solo se il montaggio è stato effettuato in modo corretto secondo le presenti istruzioni. In caso di danni dovuti a un montaggio scorretto la responsabilità ricade su chi ha montato l'apparecchio.
- I mobili da incasso devono essere termostabili fino a una temperatura pari a 90 °C e i mobili contigui fino a 70 °C.
- Completare tutti i lavori di taglio sui mobili e il piano di lavoro prima dell'inserimento degli apparecchi. Rimuovere i trucioli in quanto possono pregiudicare il funzionamento dei componenti elettrici.

Apparecchio sotto la piastra di lavoro - Figura 1

Il doppiofondo del mobile necessita di fessura di ventilazione.

Se si colloca il forno da incasso sotto un piano di cottura, attenersi alle istruzioni di montaggio del piano di cottura.

Guarnizione - Figura 2

Sull'apparecchio viene premontata una guarnizione.

Affinché nessun liquido possa penetrare nell'apparecchio, deve essere montata una speciale asta in legno al di sotto del piano di lavoro (Figura 2a) in modo tale che non ci sia alcuna fessura tra l'apparecchio e l'asta in legno (figura 2b).

Utilizzare del silicone o della colla tra l'asta in legno e il piano di lavoro, in modo tale da garantire la tenuta stagna.

Apparecchio in un mobile alto - Figura 3

L'apparecchio può essere montato anche in un mobile alto.

Per la ventilazione del forno, lasciare una fessura nel doppiofondo adiacente al muro.

Allacciamento dell'apparecchio

L'apparecchio appartiene alla classe di protezione 1 ed è in grado di funzionare solo se dotato di un conduttore di terra.

Durante tutte le operazioni di montaggio l'apparecchio deve essere senza tensione.

Allacciare l'apparecchio esclusivamente mediante il cavo fornito in dotazione.

La protezione da contatto deve essere garantita tramite il montaggio.

L'allacciamento dell'apparecchio può essere effettuato solo da un tecnico autorizzato, che dovrà rispettare le disposizioni dell'azienda regionale erogatrice dell'energia elettrica.

Cavo di alimentazione senza spina con messa a terra

L'impianto deve possedere un sezionatore universale con un'apertura di contatto di almeno 3 mm. Nell'elemento femmina, individuare un conduttore di fase e uno neutro ("zero"). Un allacciamento scorretto dell'apparecchio può comportarne il danneggiamento.

Collegamento alla rete elettrica di 220-240V. Collegare i fili del cavo di collegamento alla rete elettrica rispettando i colori: verde giallo = conduttore di terra ⊕, blu = (zero) conduttore neutro, marrone = fase (conduttore esterno).

Montaggio dell'apparecchio

1. Inserire l'apparecchio fino in fondo e centrarlo.

Avvertenza: Non comprimere il cavo di allacciamento.

2. Aprire completamente lo sportello del forno.
3. Sul pannello superiore allentare le 4 viti ed estrarre il pannello - **Figura 4.**
4. Fissare l'apparecchio con 4 viti - **Figura 5.**
5. Avvitare nuovamente il pannello.

Smontaggio

Scollare l'apparecchio. Svitare le viti di fissaggio. Sollevare leggermente l'apparecchio ed estrarlo completamente.

Preparar o móvel

- Só uma montagem tecnicamente correta, em conformidade com as presentes instruções de montagem, garante uma utilização segura. Os danos causados por uma montagem inadequada são da responsabilidade do instalador.
- Os móveis de encastrar têm de ser resistentes a temperaturas até 90 °C e as frentes dos móveis adjacentes até 70 °C.
- Todos os trabalhos de recorte no móvel e na bancada têm de ser realizados antes de colocar os aparelhos. Remova as aparas, pois podem prejudicar o funcionamento dos componentes elétricos.

Aparelho sob a bancada - figura 1

O fundo falso do armário de instalação precisa de uma abertura de ventilação.

Caso queira montar o forno de encastrar por baixo de uma placa de cozinhar, tenha em atenção as instruções de montagem da placa de cozinhar.

Vedante - Figura 2

Está previamente montado um vedante no aparelho.

Para que não entre qualquer líquido no aparelho, tem de ser montado um separador de madeira especial por baixo da bancada (figura 2a), de forma que não fique qualquer folga entre o aparelho e o separador (figura 2b)

Utilizar silicone ou cola entre o separador de madeira e a bancada, para garantir a estanqueidade.

Aparelho no armário vertical - figura 3

É também possível montar o aparelho num armário de parede. Para a ventilação do forno, o fundo falso tem de ter uma folga em relação à parede de encosto.

Ligar o aparelho

O aparelho corresponde à classe de protecção 1 e só pode ser colocado em funcionamento através de uma ligação com condutor de protecção.

O aparelho tem de estar desligado da corrente durante a realização de qualquer trabalho de montagem.

O aparelho só pode ser ligado com o cabo de ligação fornecido.

A protecção contra contacto acidental tem de ficar assegurada na montagem.

O aparelho só pode ser ligado por um técnico autorizado. São aplicáveis as normas do fornecedor de electricidade regional.

Cabo de ligação sem ficha com contacto de segurança

A instalação deve ter um dispositivo de corte onipolar, com uma distância de contacto de, pelo menos, 3 mm. Identificar os condutores de fase e neutro da tomada de ligação. Uma ligação errada pode danificar o aparelho.

Ligação a uma tensão nominal de 220-240V. Ligar os condutores do cabo de alimentação de acordo com a codificação de cores: verde/amarelo = condutor de protecção (⊕), azul = (zero) condutor neutro, castanho = fase (condutor externo).

Montar o aparelho

1. Insira totalmente o aparelho e centre-o.

Nota: Não dobre o cabo de ligação.

2. Abra completamente a porta do forno.
3. Solte os 4 parafusos no painel superior e retire-o - **Figura 4.**
4. Fixe o aparelho com 4 parafusos - **Figura 5.**
5. Volte a aparafusar o painel.

Desmontar

Desligue o aparelho da corrente. Desaperte os parafusos de fixação. Levante ligeiramente o aparelho e retire-o completamente para fora.

Προετοιμασία του ντουλαπιού

- Μόνο η σωστή εγκατάσταση, σύμφωνα μ' αυτές τις οδηγίες συναρμολόγησης, εγγυάται την ασφαλή λειτουργία. Σε περίπτωση που δημιουργηθούν ζημιές από λάθος εγκατάσταση, την ευθύνη φέρει ο εγκαταστάτης.
- Τα εντοιχιζόμενα ντουλάπια πρέπει να είναι ανθεκτικά στη θερμοκρασία μέχρι τους 90 °C, οι γειτονικές προσόψεις ντουλαπιών μέχρι 70 °C.
- Εκτελέστε όλες τις εργασίες κοπής των ανοιγμάτων στα ντουλάπια και στον πάγκο εργασίας πριν την τοποθέτηση των συσκευών. Απομακρύνετε τα απόβλητα (πριονίδια, γρέζια), η λειτουργία των ηλεκτρικών εξαρτημάτων μπορεί να επηρεαστεί αρνητικά.

Συσκευή κάτω από τον πάγκο εργασίας - Εικ. 1

Ο ενδιάμεσος πάτος του ντουλαπιού εντοιχισμού χρειάζεται ένα άνοιγμα αερισμού.

Εάν ο εντοιχιζόμενος φούρνος τοποθετηθεί κάτω από μια βάση εστιών, προσέξτε τις οδηγίες συναρμολόγησης της βάσης εστιών.

Στεγανοποίηση - Εικ. 2

Μια στεγανοποίηση είναι προσυναρμολογημένη στη συσκευή.

Για να μην μπορεί να εισχωρήσει καθόλου υγρό στη συσκευή, πρέπει να τοποθετηθεί ένα ειδικό ξύλινο πηχάκι κάτω από τον πάγκο εργασίας (Εικ. 2a) έτσι, ώστε να μην υπάρχει καμία σχισμή ανάμεσα στη συσκευή και στο ξύλινο πηχάκι (εικ. 2b).

Ανάμεσα στο ξύλινο πηχάκι και στον πάγκο εργασίας χρησιμοποιήστε σιλικόνη ή κόλλα, για να εξασφαλίσετε τη στεγανοποίηση.

Συσκευή σε ψηλό ντουλάπι - Εικ. 3

Η τοποθέτηση της συσκευής είναι επίσης δυνατή σε ψηλό ντουλάπι. Για τον αερισμό του φούρνου πρέπει ο ενδιάμεσος πάτος να έχει μια ορισμένη απόσταση από τον τοίχο τοποθέτησης.

Σύνδεση της συσκευής

Η συσκευή ανταποκρίνεται στην κατηγορία προστασίας 1 και επιτρέπεται να λειτουργεί μόνο με σύνδεση αγωγού προστασίας (γείωση).

Σε όλες τις εργασίες συναρμολόγησης πρέπει η συσκευή να βρίσκεται εκτός τάσης.

Η συσκευή επιτρέπεται να συνδεθεί μόνο με το συνημμένο καλώδιο σύνδεσης.

Η προστασία επαφής πρέπει να εξασφαλίζεται με την τοποθέτηση.

Μόνο ένας αδειούχος εγκαταστάτης επιτρέπεται να συνδέσει τη συσκευή. Για αυτόν ισχύουν οι κανονισμοί της τοπικής διανομής ρεύματος.

Καλώδιο σύνδεσης χωρίς ρευματολήπτη (φικ) σούκο

Στην εγκατάσταση πρέπει να υπάρχει μια διάταξη διακοπής όλων των πόλων με ένα διάκενο επαφής το λιγότερο 3 mm. Εξακριβώστε τους αγωγούς των φάσεων και τον ουδέτερο αγωγό ("μηδέν") στο κουτί σύνδεσης. Σε περίπτωση εσφαλμένης σύνδεσης μπορεί η συσκευή να υποστεί ζημιά.

Σύνδεση σε ονομαστική τάση 220-240V. Συνδέστε τους κλώνους του καλωδίου σύνδεσης στο δίκτυο του ρεύματος σύμφωνα με τα αντίστοιχα χρώματα: Πράσινο-κίτρινο = Αγωγός προστασίας (γείωση) ⊕, Μπλε = (μηδέν) Ουδέτερος αγωγός, Καφέ = Φάση (εξωτερικός αγωγός).

Τοποθέτηση της συσκευής

1. Σπρώξτε τη συσκευή εντελώς μέσα και κεντράρετέ την.

Υπόδειξη: Μην τσακίσετε το καλώδιο σύνδεσης.

2. Ανοίξτε εντελώς την πόρτα του φούρνου.
3. Στο επάνω κάλυμμα λύστε τις 4 βίδες και αφαιρέστε το κάλυμμα - Εικ. 4.
4. Στερεώστε τη συσκευή με 4 βίδες - Εικ. 5.
5. Βιδώστε ξανά το κάλυμμα.

Αφαίρεση

Θέστε τη συσκευή εκτός τάσης. Λύστε τις βίδες στερέωσης. Ανασηκώστε ελαφρά τη συσκευή και τραβήξτε την εντελώς έξω.

تحضير وحدة المطبخ

- يُشترط للاستخدام الآمن أن يتم التركيب بشكل سليم حسب إرشادات التركيب هذه. يتحمل فني التركيب المسؤولية عن أية أضرار تنجم عن التركيب الخاطئ.
- وحدات التركيب يجب أن تتحمل السخونة حتى 90°م، أما واجهات وحدات المطبخ المجاورة فيجب أن تتحمل السخونة حتى 70°م.
- قم بإجراء جميع أعمال القطع اللازمة بوحدة المطبخ وسطح العمل قبل تركيب الأجهزة. وقم بإزالة النشارة، فقد تؤثر سلباً على الأداء الوظيفي للأجزاء الكهربائية.

الجهاز أسفل سطح العمل – صورة 1

يلزم وجود قطاع تهوية بالأرضية البيئية لخزانة الفرن. في حالة تركيب الفرن المدمج أسفل موقد، فيجب مراعاة إرشادات تركيب الموقد.

عنصر الأحكام – صورة 2

الجهاز مركب به بشكل مسبق عنصر إحكام. حتى لا يتوغل أي سائل إلى داخل الجهاز، يجب تركيب قنطرة خشبية أسفل سطح العمل (صورة 2a)، بحيث لا يكون هناك فراغ بين الجهاز والقنطرة الخشبية (صورة 2b). استخدم السيليكون أو مادة لاصقة بين القنطرة الخشبية وسطح العمل، حتى تضمن الإحكام ضد التسريب.

الجهاز في خزانة مرتفعة – صورة 3

يمكن أيضاً تركيب الجهاز في خزانة مرتفعة. لتهوية الفرن يلزم وجود حيز فراغ بين الأرضية البيئية وجدار الاستناد.

توصيل الجهاز

الجهاز مطابق لفئة الحماية 1 ولا يجوز تشغيله إلا في ظل التوصيل بموصل أرضي. يجب فصل التيار عن الجهاز أثناء إجراء جميع أعمال التركيب. يجب توصيل الجهاز فقط باستخدام كابل التوصيل المورد. يجب أن تضمن عملية التركيب الحماية من حدوث تلامس. يتعين أن يقوم فني معتمد فقط بتوصيل الجهاز. ويجب أن تسري عليه اشتراطات مرفق الكهرباء المحلي.

كابل التوصيل بدون قابس مزود بموصل أرضي

أثناء التركيب، يجب أن يكون هناك مفتاح فصل لجميع الأقطاب بفتحة تلامس لا تقل عن 3 مم. ويجب تحديد موصل الطور والموصل المحايد («صفر») بمقبس التوصيل. فقد تلحق أضرار بالجهاز في حالة توصيله بشكل خاطئ. التوصيل بالجهد الكهربائي للشبكة 220-240 فلت. قم بتوصيل أسلاك كابل التوصيل بالشبكة طبقاً لألوان التالية: أخضر – أصفر = موصل أرضي (⊕)، أزرق = (صفر) موصل محايد، بني = الطور (موصل خارجي).

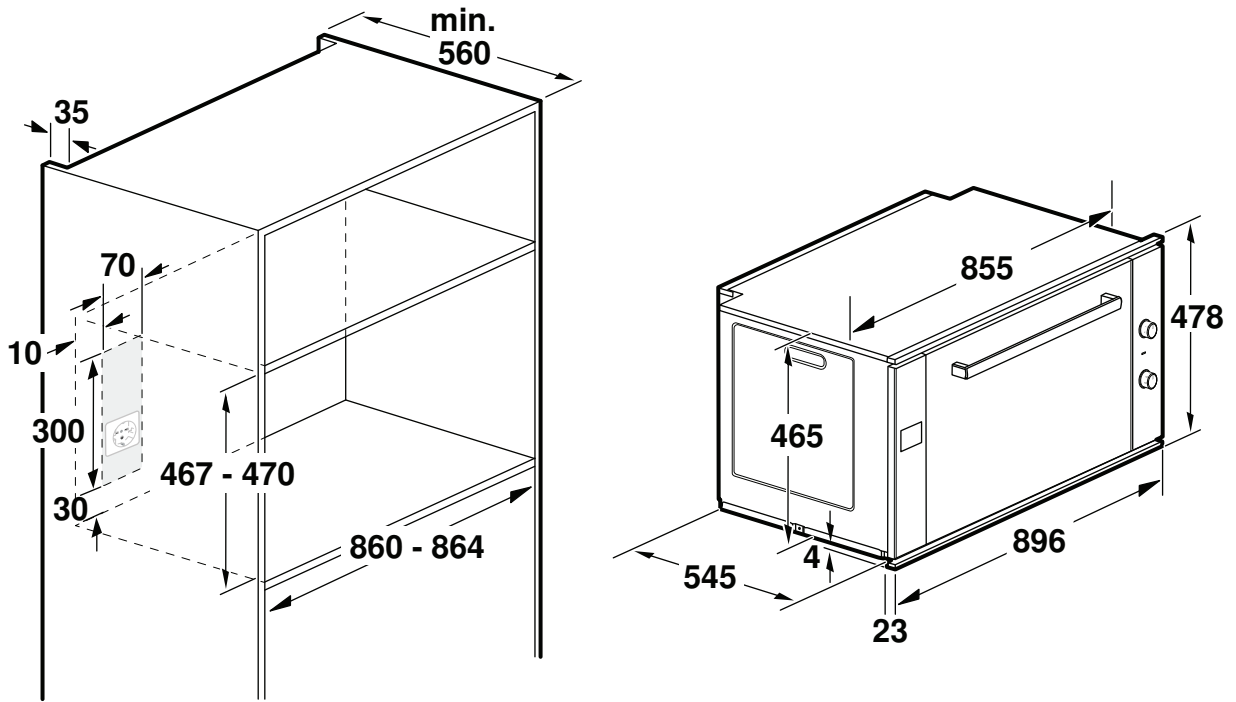
تركيب الجهاز

1. أدخل الجهاز بالكامل وقم بمركزته.
- ملاحظة: لا يجوز تعريض كابلات التوصيل للانحصار.
2. افتح باب الفرن تماماً.
3. قم بفك البراغي الأربعة الموجودة على الغطاء العلوي وإخلع الغطاء – صورة 4.
4. قم بتثبيت الجهاز باستخدام البراغي الأربعة – صورة 5.
5. قم بربط الغطاء مرة أخرى.

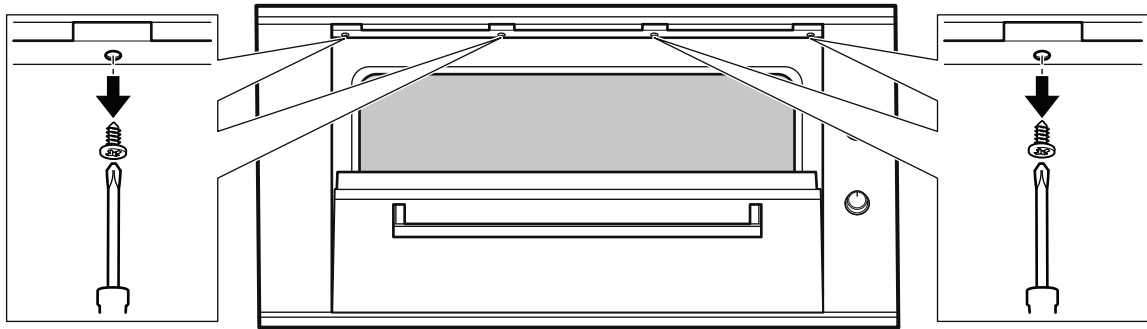
الفك

افصل التيار الكهربائي عن الجهاز. قم بحل براغي التثبيت. ارفع الجهاز قليلاً واسحب للخارج تماماً.

3



4

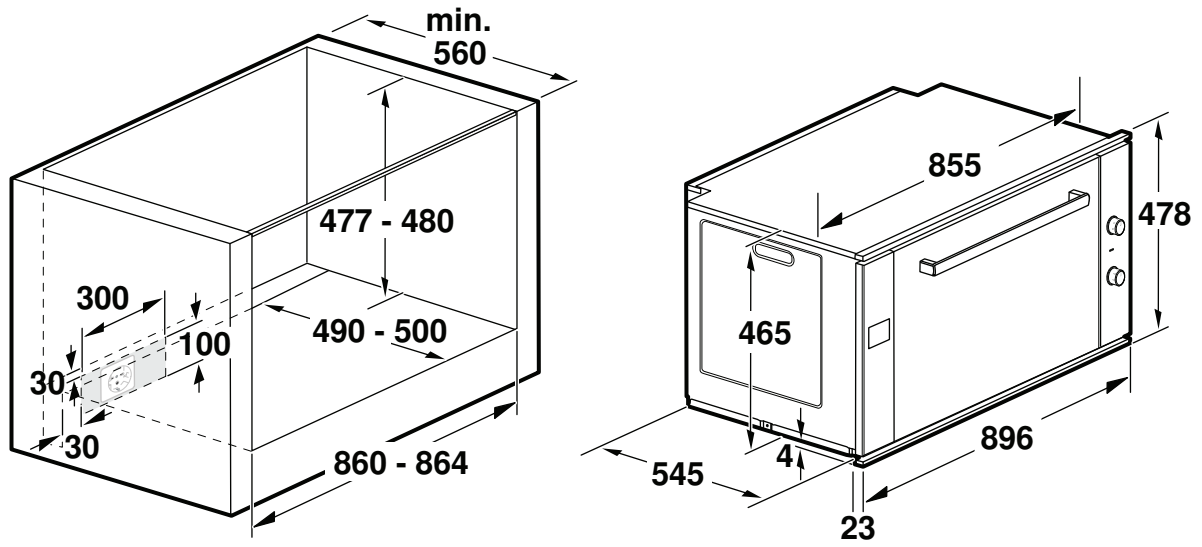


5

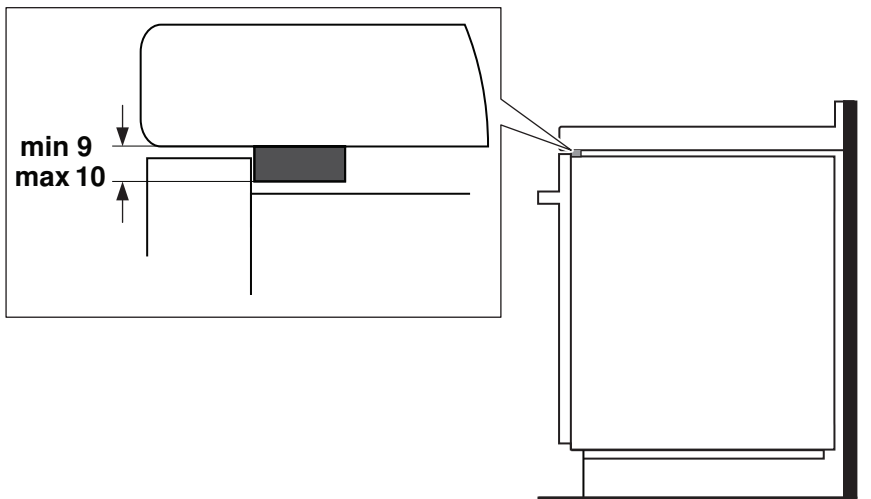




1



2a



2b

