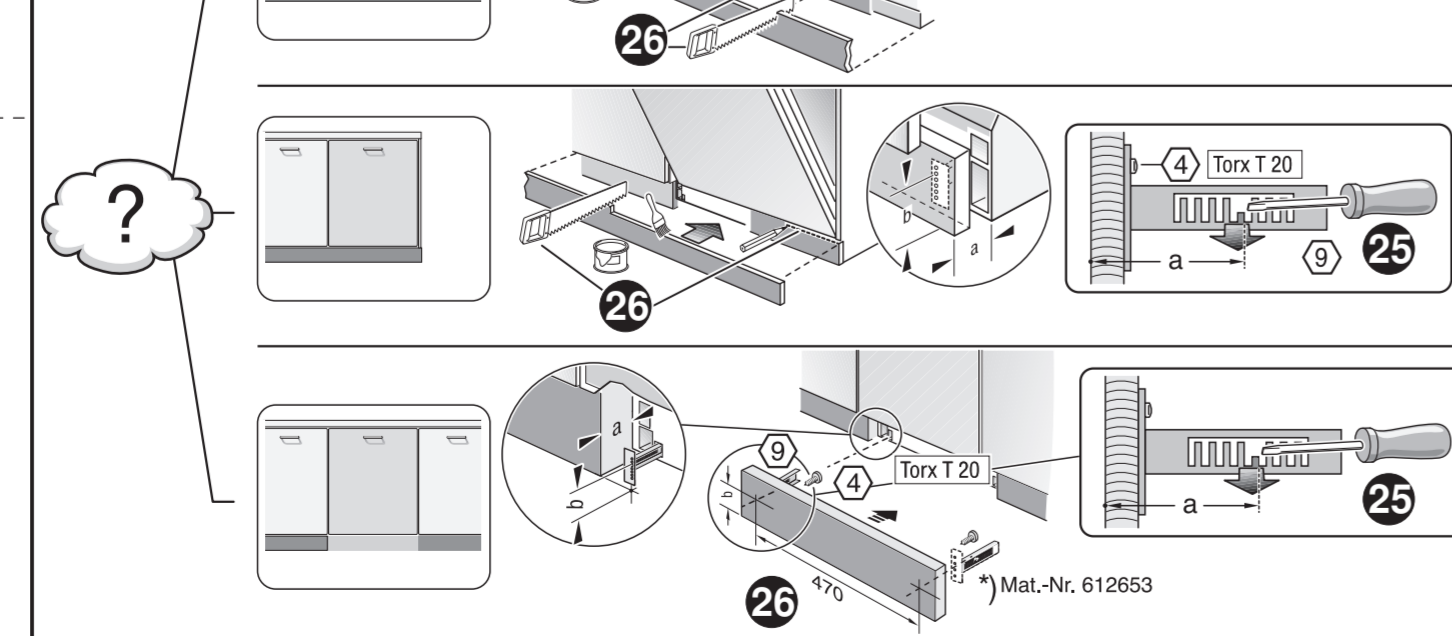
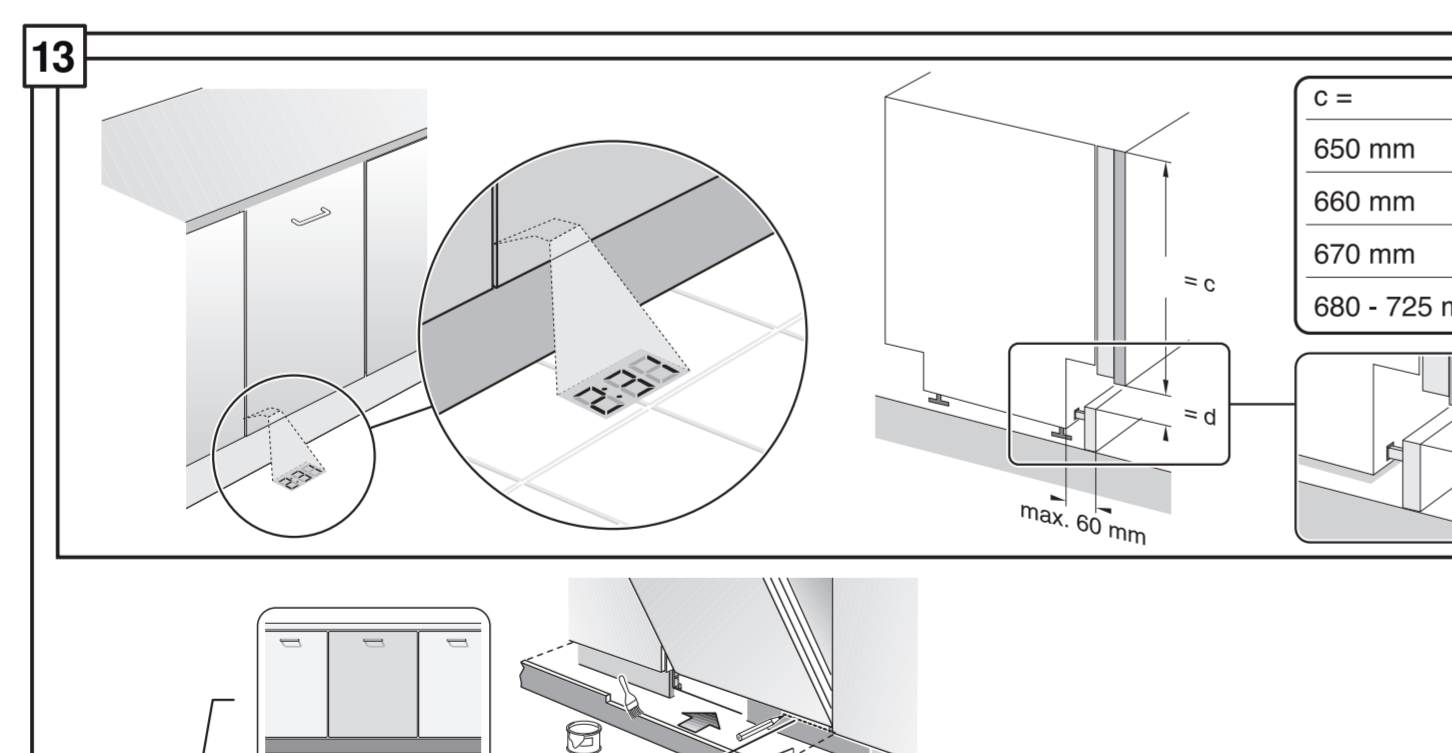
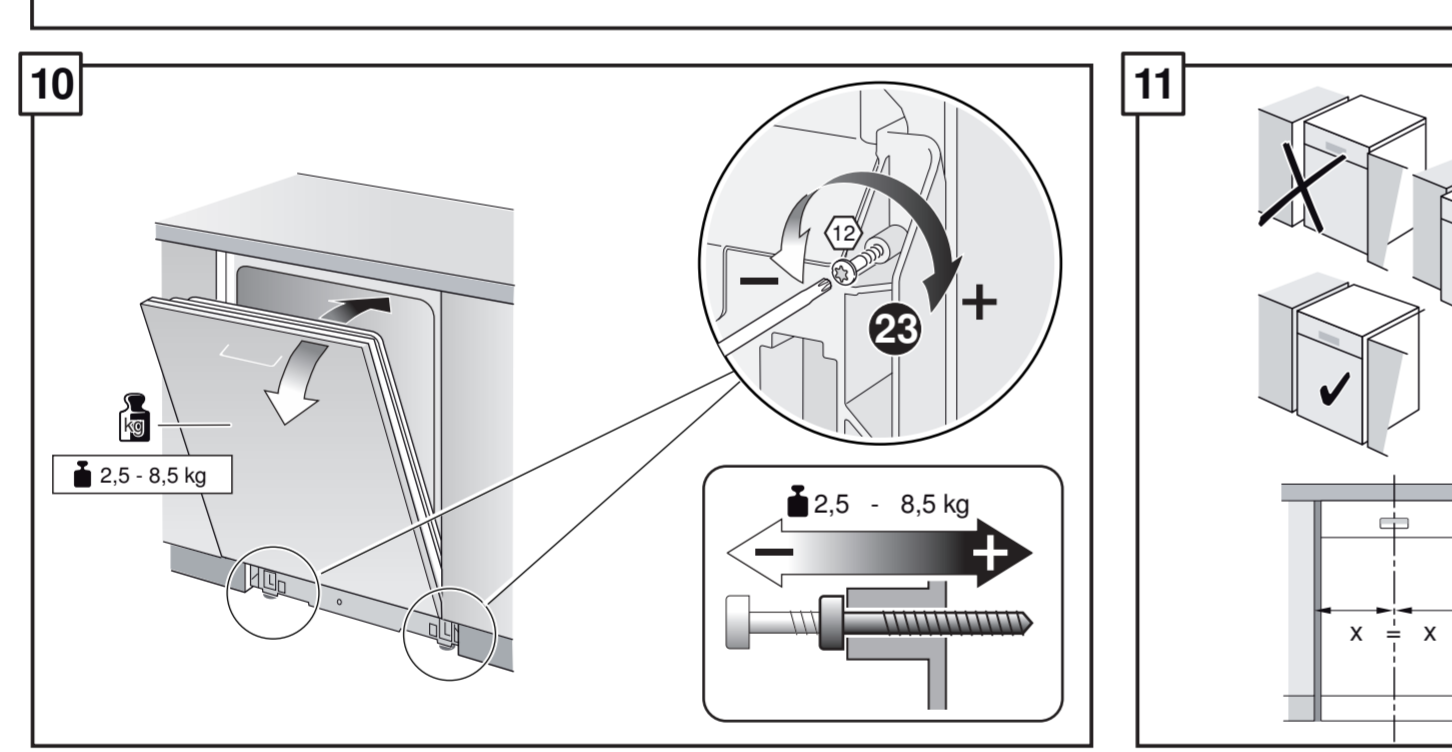
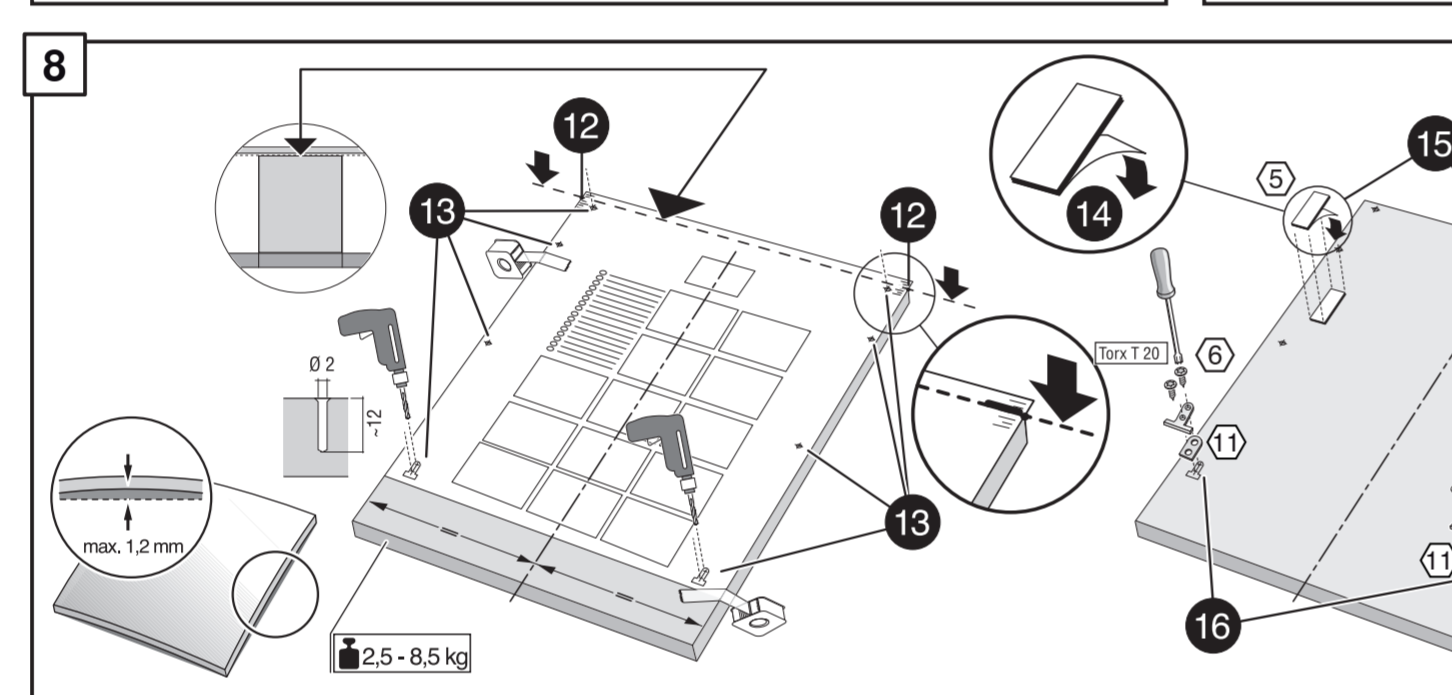
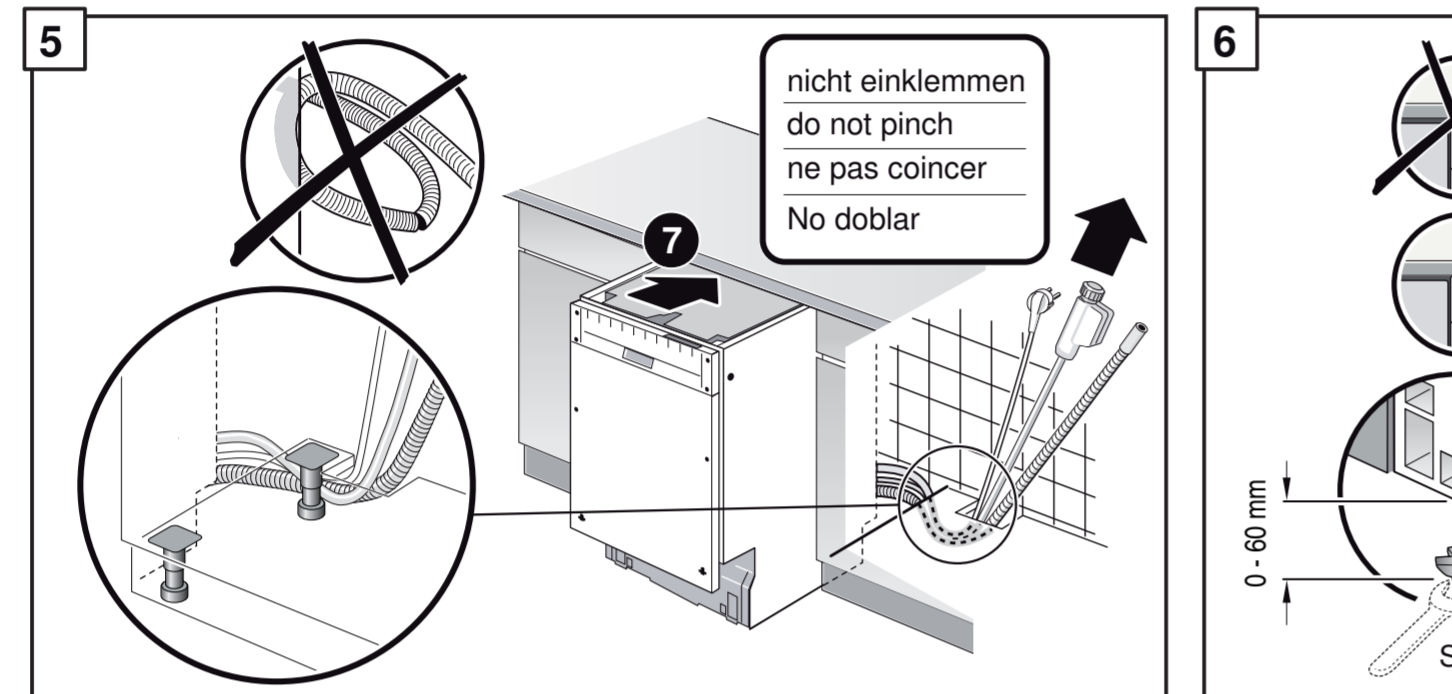
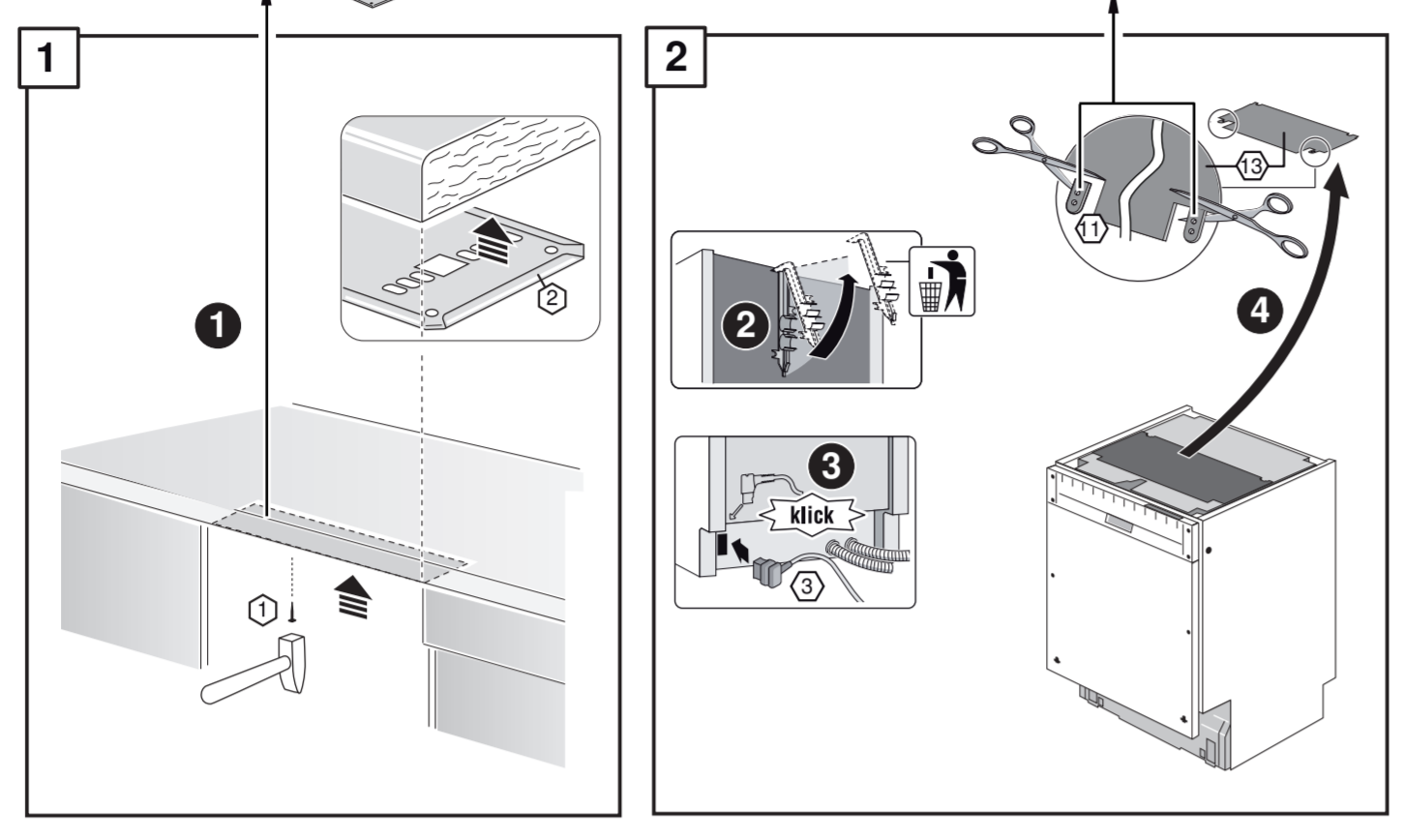


GV 640 Voll-I - 81,5 cm - m. GS 9000 997 359 (9409)

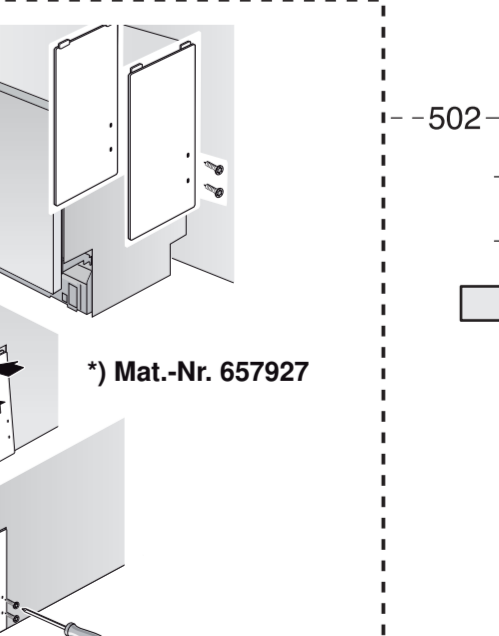
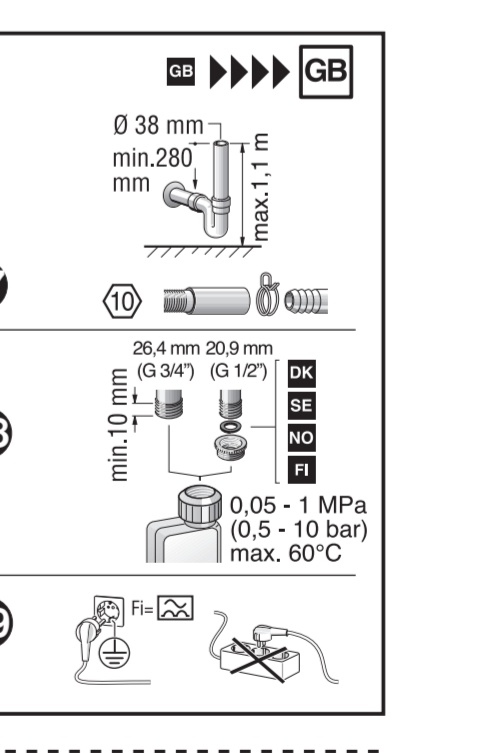
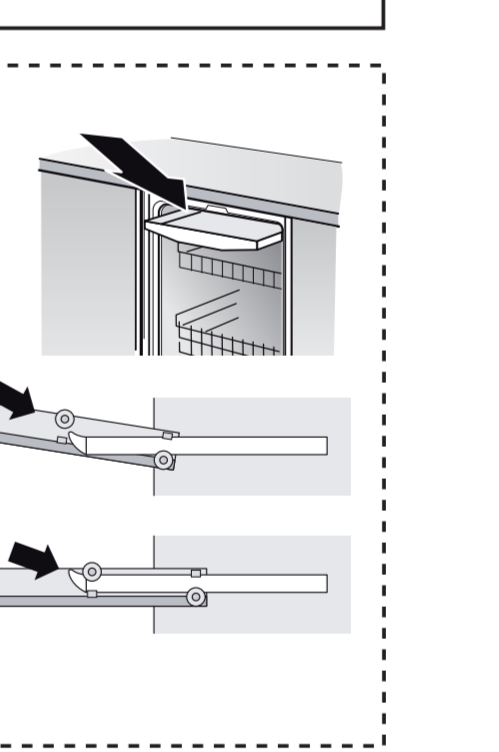
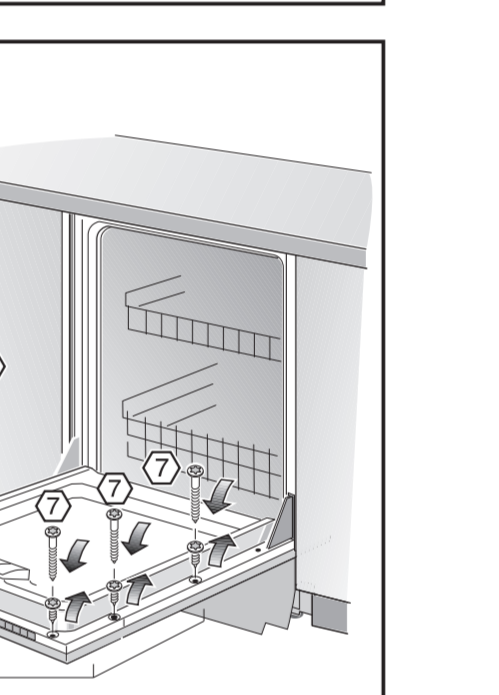
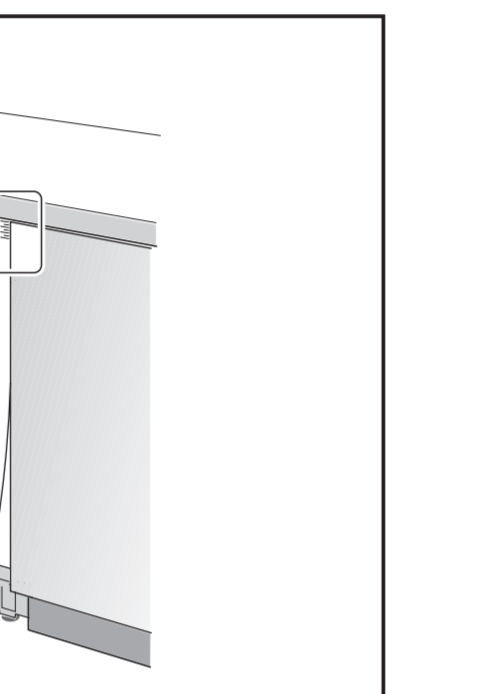
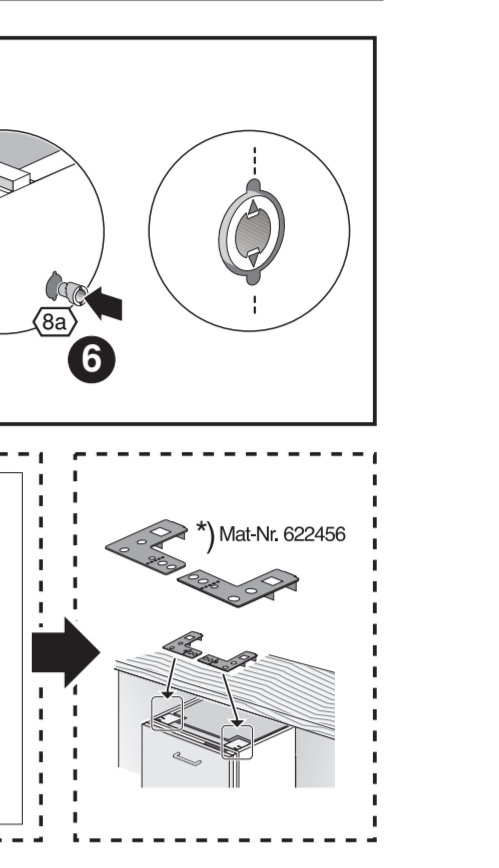
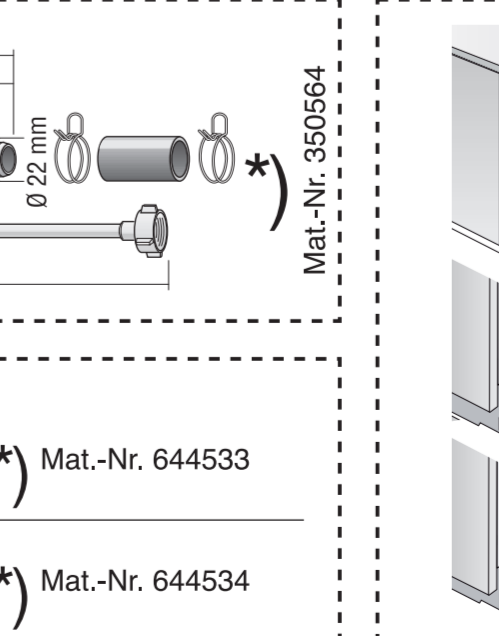
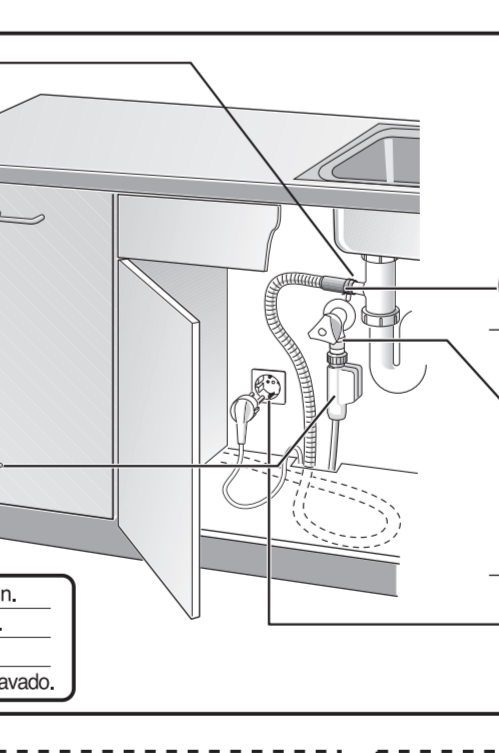
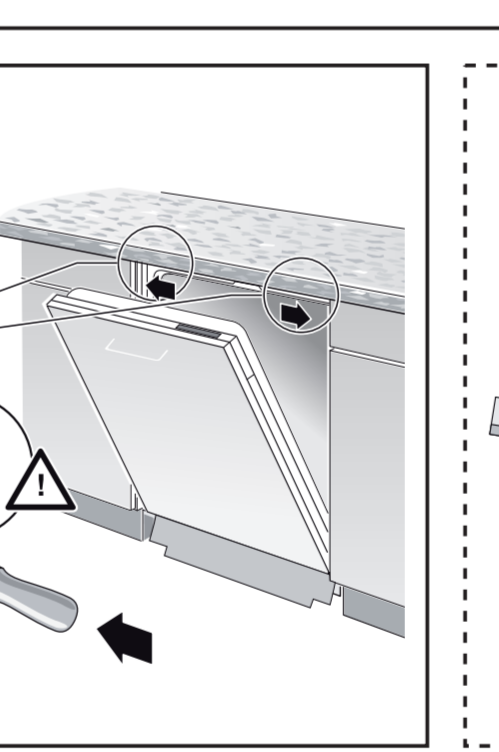
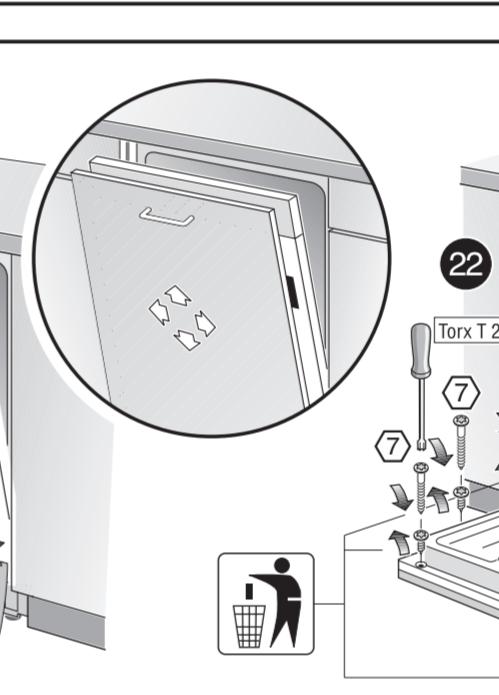
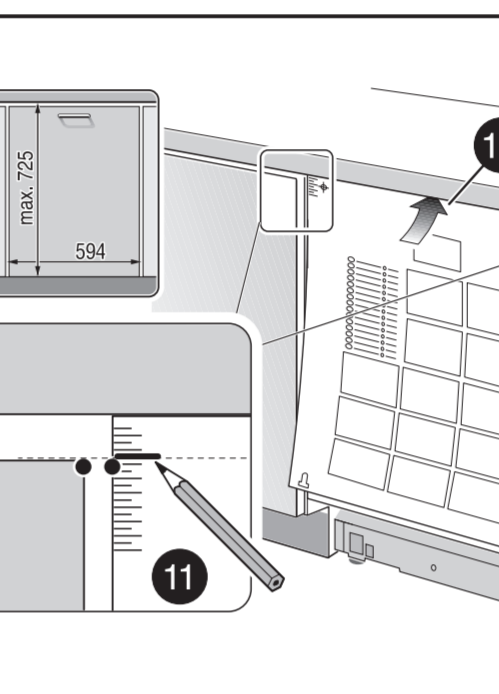
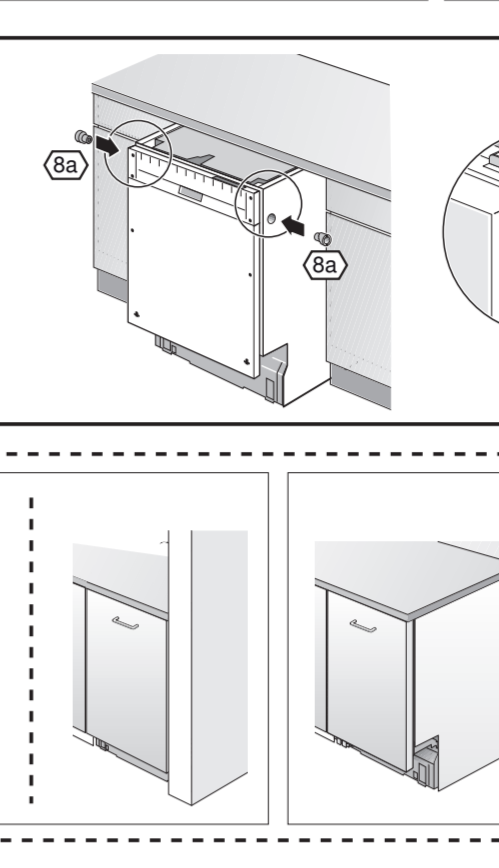
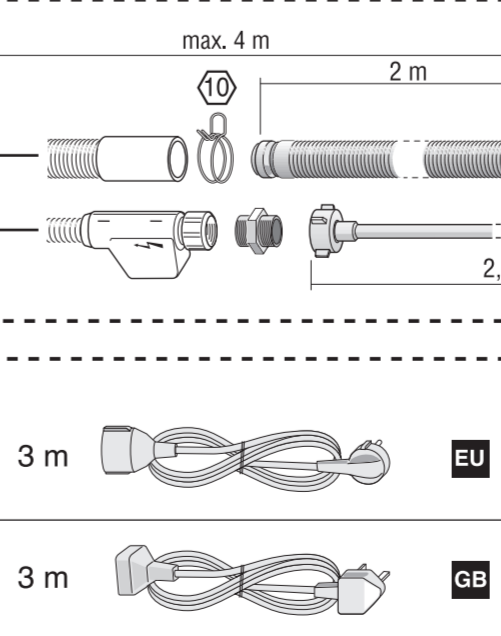
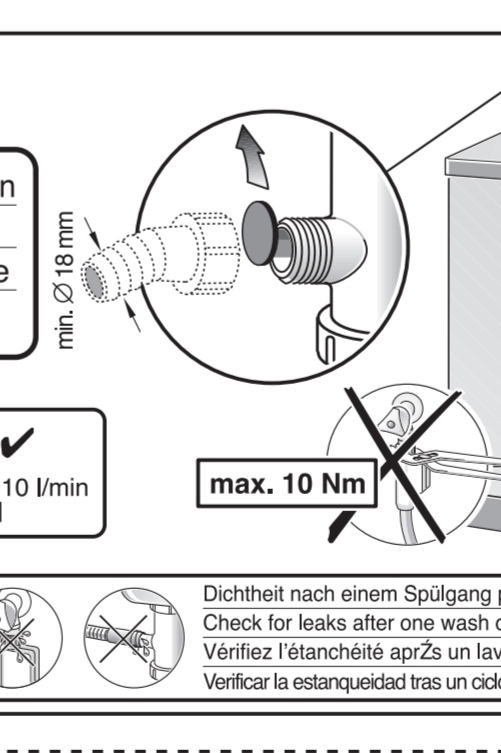
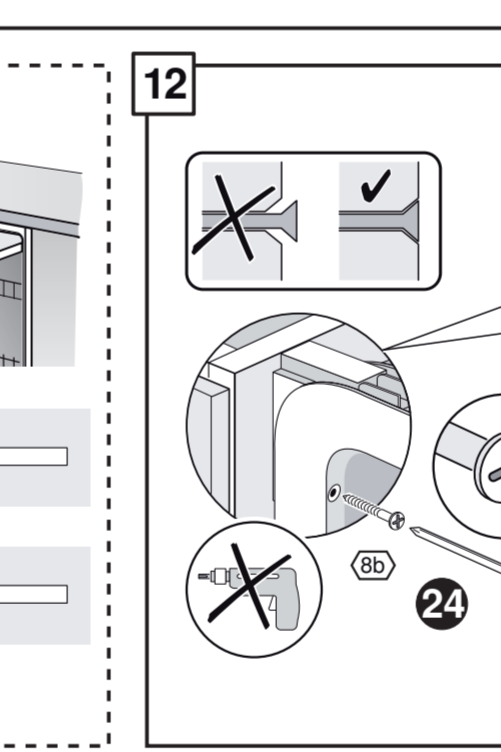
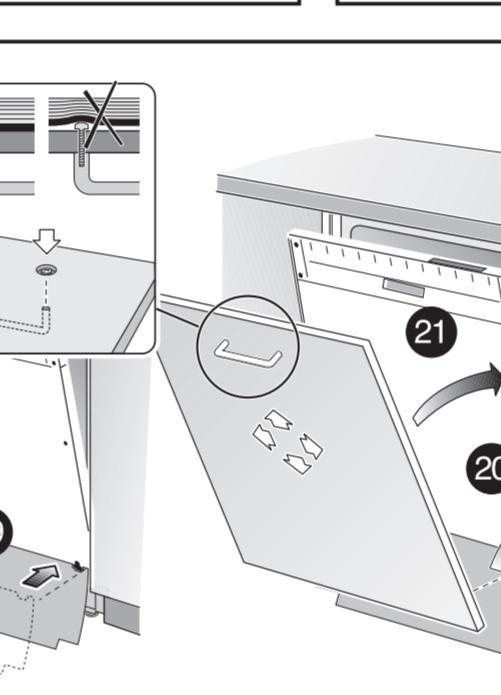
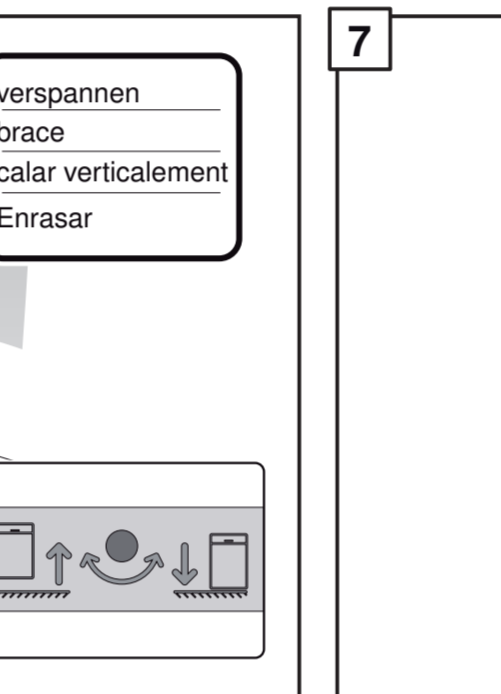
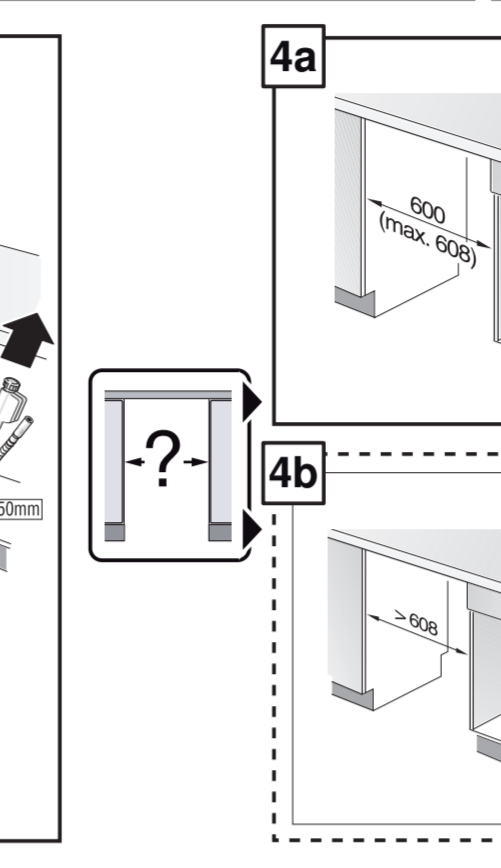
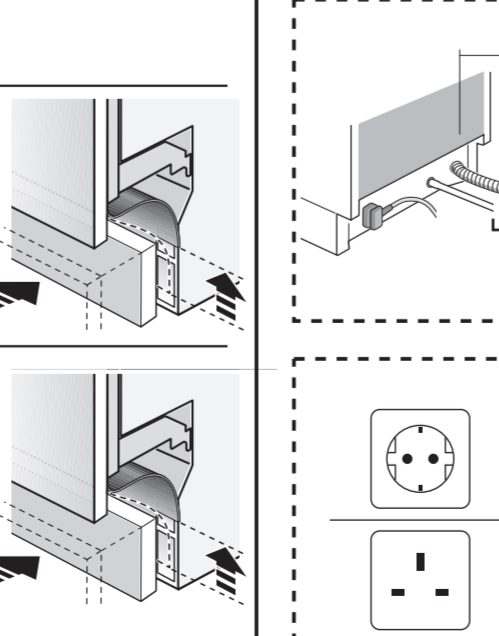
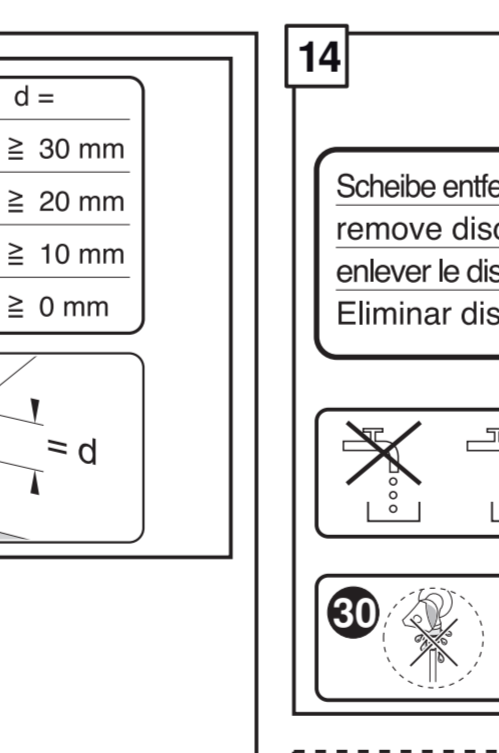
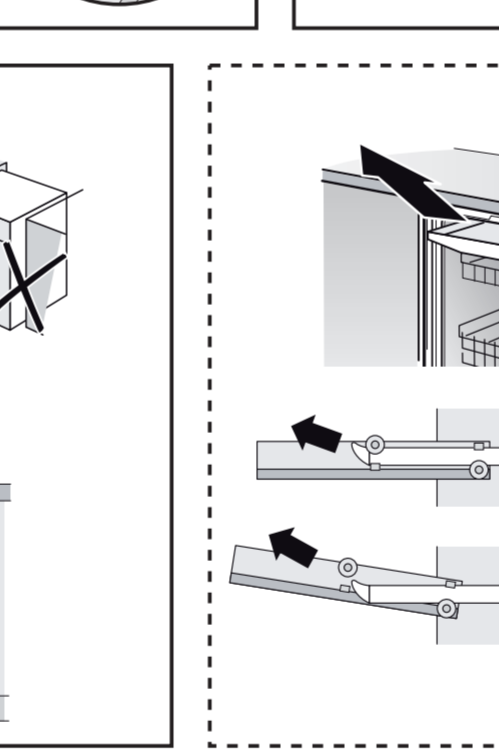
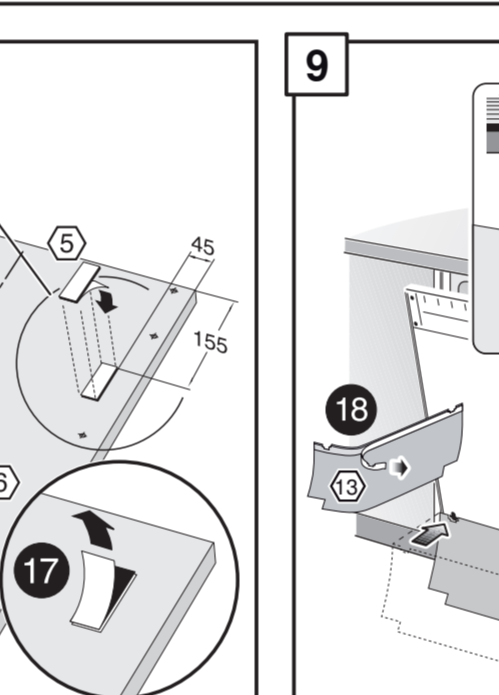
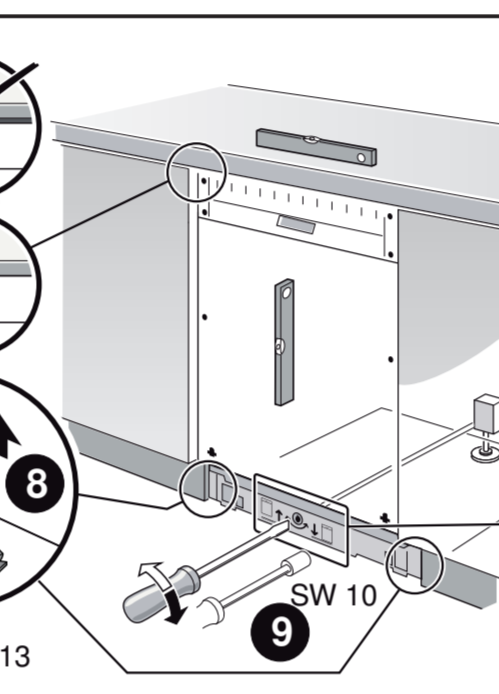
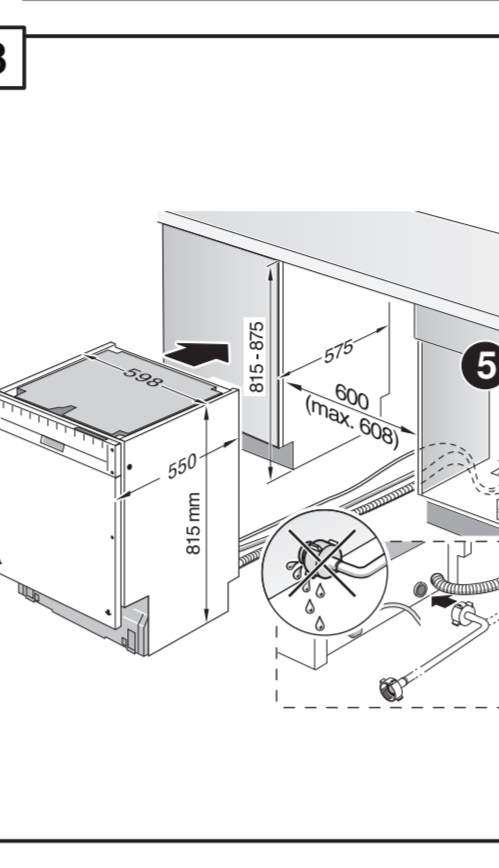
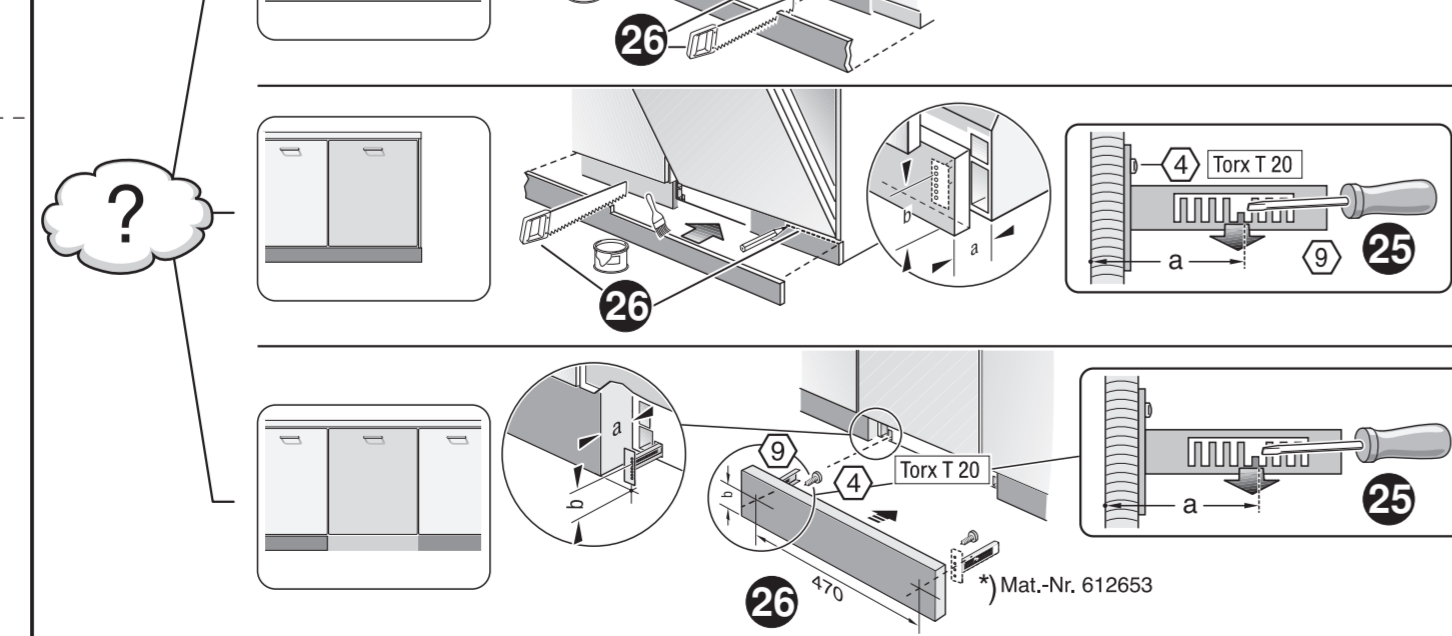
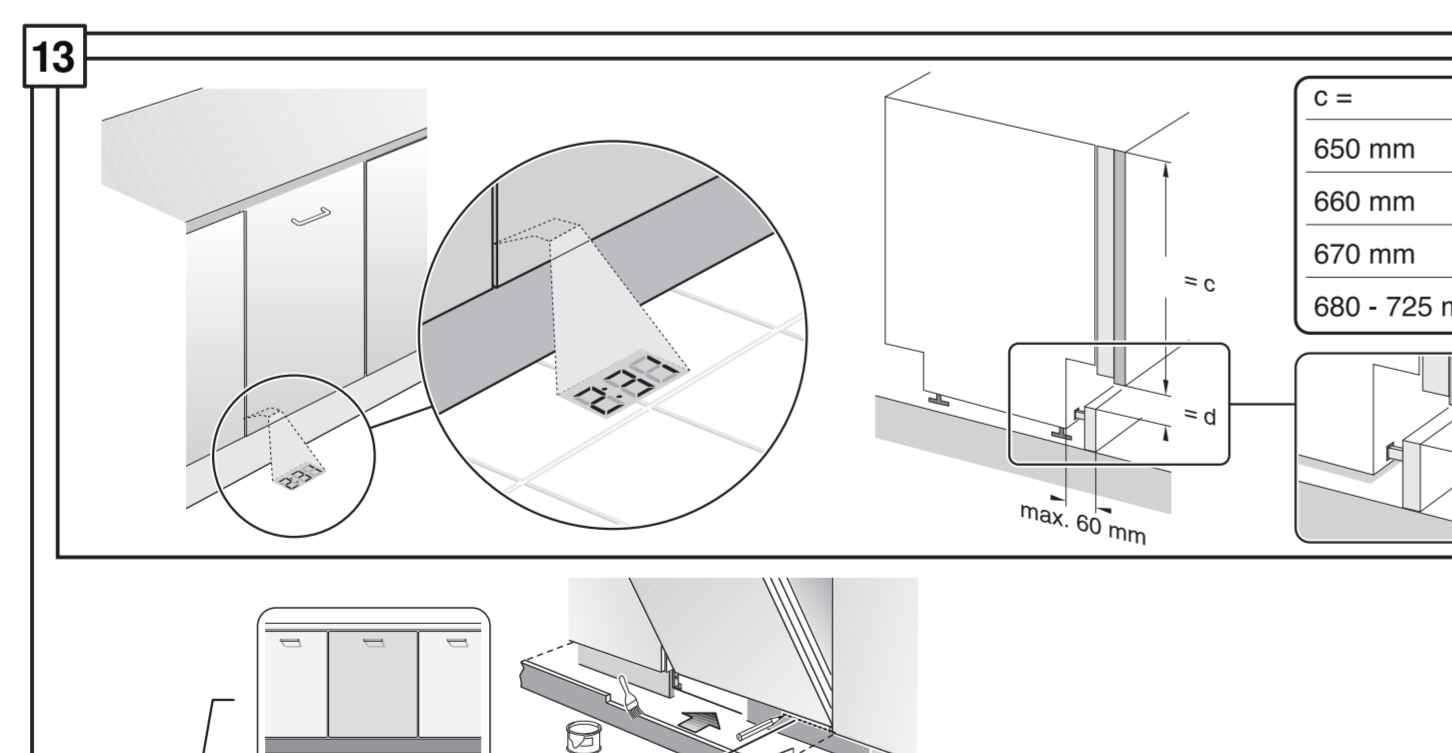
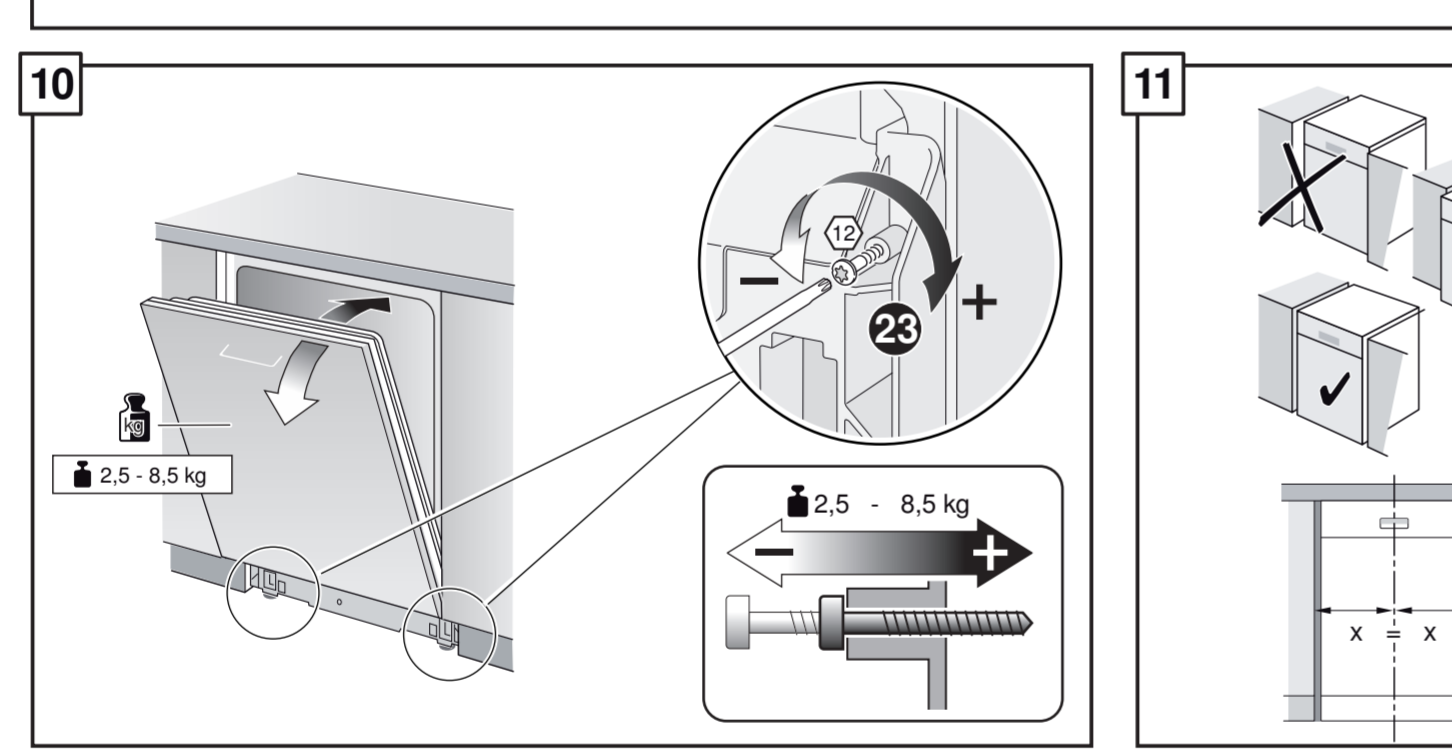
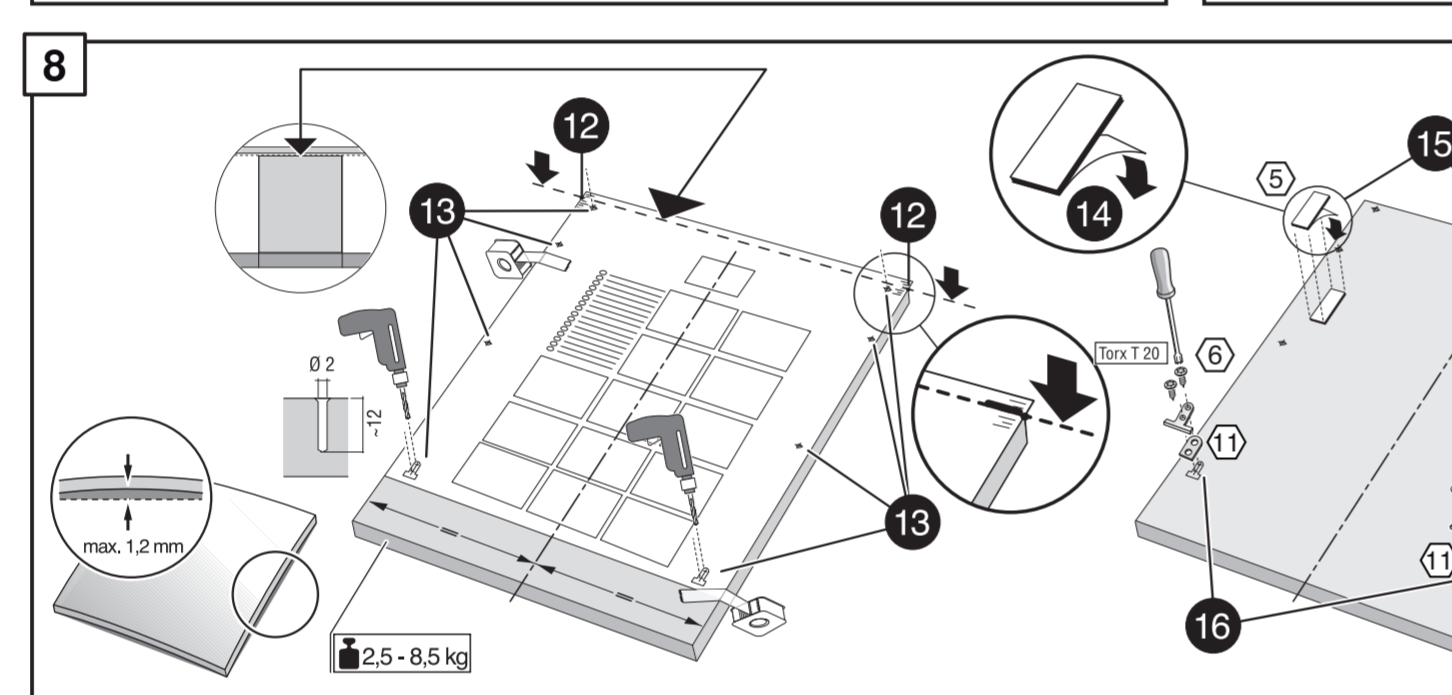
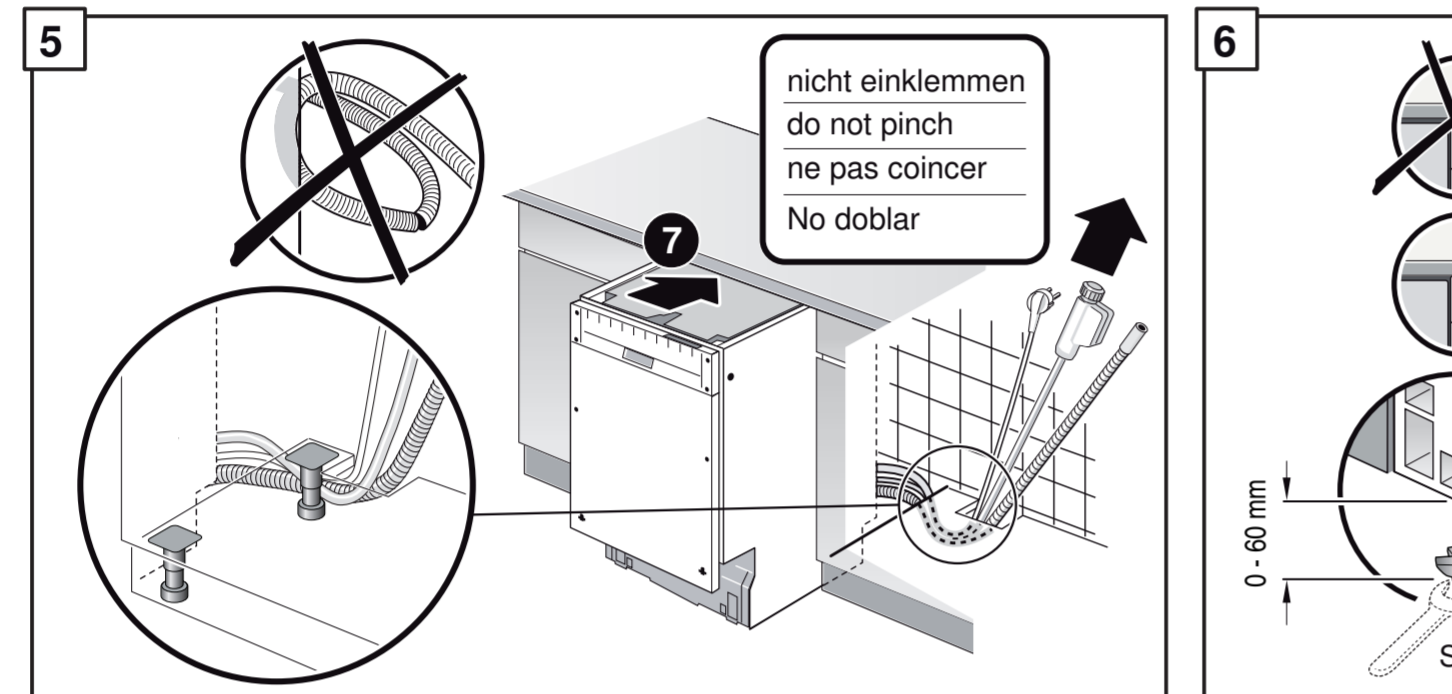
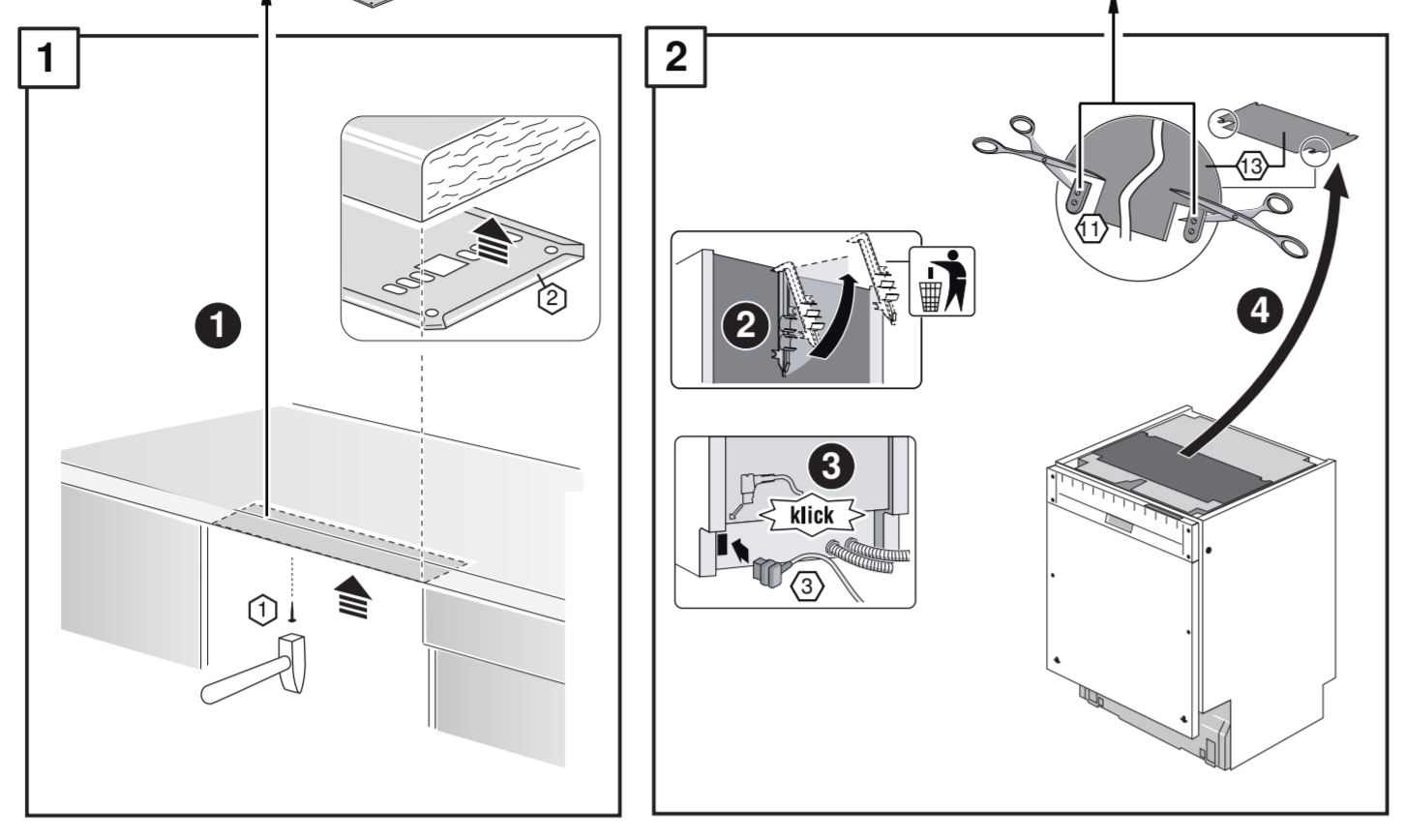


de Montageanleitung
 *) über Kundendienst erhältlich
en Installation instructions
 *) Available from customer service
fr Notice de montage
 *) Disponible par le biais du service après-vente
nl Montagevoorschrift
 *) Tegen meerprijs bij de Servicedienst verkrijgbaar
it Istruzioni per il montaggio
 *) Disponibili presso il servizio assistenza clienti
sk Odborný vzorčák montáže
 *) Dostupná ako prvotná pomocná príloha (príloha) k manuálu
es Instrucciones de montaje *) Se puede adquirir a través del Servicio de Asistencia Técnica Oficial de la marca
pl Instrukcja montażu *) Można uzyskać w punkcie serwisowym
hu Szerelési utasítás *) A végsőszelgálaton keresztül kapható:
sv Monteringsanvisning *) Kan fås via Service
tr Montaj kılavuzu *) Yetkili servis üzerinden alınabilir
ru Инструкция по монтажу *) Можно получить в сервисном центре
cs Montážní návod *) K dispozici přes servisní službu
no Monteringsanvisning *) fåes hos kundeservice
fi Asennusohje *) Saatavissa huoltoasemalta
da Monteringsvejledning *) Kan købes hos serviceafdelingen
pl Instrukcja montażu *) Do uzyskania w punkcie serwisowym
hu Szerelési utasítás *) A végsőszelgálaton keresztül kapható:
tr Uputa za montažu *) može dobiti kod službe održavanja
uk Інструкція з монтажу *) можна отримати через сервісну службу
lv Montāžas pamācība *) obtainābla la servīcni klienti
id Instruksi Pemasangan *) bisa didapatkan melalui Customer Service
kk Іске қосу туралы нұсқаулар *) Сервис қызметі арқылы орталығында алуға жағдай

mk Упатство за монтажа *) се добива преку службата за купувачи
sl Navodilo za montažo *) Lahko nabavite v servisni službi
sr Uputstvo za montažu *) Može se nabaviti preko servisne službe
et Monteerimisjuhend *) Küsige klienditeenindusest
lt Montavimo instrukcija *) Iš galima gauti klientų aptarnavimo servise
lv Montāžas pamācība *) Var saņemt servisa dienestā
sk Návod na montáž *) Dostanete v službe zákazníkom
cs Udhæuzes pr mont *) Sigurohet npmjet servisit
sv Uputa za montažu *) Može se dobiti preko servisne službe

fa راهنمای مونتاژ *) از مرکز خدمات پس از فروش تهیه فرمایید
ar تعليمات التركيب *) يمكن طلبها من مراكز خدمة العملاء
ko 설치 설명서 *) 고객센터 센터에서 구입 가능
zh 安装说明书 *) 可向售后服务站索取
uk Інструкція з монтажу *) можна отримати через сервісну службу
lv Montāžas pamācība *) obtainābla la servīcni klienti
id Instruksi Pemasangan *) bisa didapatkan melalui Customer Service
kk Іске қосу туралы нұсқаулар *) Сервис қызметі арқылы орталығында алуға жағдай

de Montageanleitung
 *) über Kundendienst erhältlich
en Installation instructions
 *) Available from customer service
fr Notice de montage
 *) Disponible par le biais du service après-vente
nl Montagevoorschrift
 *) Tegen meerprijs bij de Servicedienst verkrijgbaar
it Istruzioni per il montaggio
 *) Disponibili presso il servizio assistenza clienti
sk Odborný vzorčák montáže
 *) Dostupná ako prvotná pomocná príloha (príloha) k manuálu
es Instrucciones de montaje *) Se puede adquirir a través del Servicio de Asistencia Técnica Oficial de la marca
pl Instrukcja montażu *) Można uzyskać w punkcie serwisowym
hu Szerelési utasítás *) A végsőszelgálaton keresztül kapható:
sv Monteringsanvisning *) Kan fås via Service
tr Montaj kılavuzu *) Yetkili servis üzerinden alınabilir
ru Инструкция по монтажу *) Можно получить в сервисном центре
cs Montážní návod *) K dispozici přes servisní službu
no Monteringsanvisning *) fåes hos kundeservice
fi Asennusohje *) Saatavissa huoltoasemalta
da Monteringsvejledning *) Kan købes hos serviceafdelingen
pl Instrukcja montażu *) Do uzyskania w punkcie serwisowym
hu Szerelési utasítás *) A végsőszelgálaton keresztül kapható:
tr Uputa za montažu *) može dobiti kod službe održavanja
uk Інструкція з монтажу *) можна отримати через сервісну службу
lv Montāžas pamācība *) obtainābla la servīcni klienti
id Instruksi Pemasangan *) bisa didapatkan melalui Customer Service
kk Іске қосу туралы нұсқаулар *) Сервис қызметі арқылы орталығында алуға жағдай



1

2

3

4

5

6

7

8

9

10

11

12

13

14

15

16

17

18

19

20

21

22

23

24

25

26

27

28

29

30

31

32

33

34

35

36

37

38

39

40

41

42

43

44

45

46

47

48

49

50

51

52

53

54

55

56

57

58

59

60

61

62

63

64

65

66

67

68

69

70

71

72

73

74

75

76

77

78

79

80

81

82

83

84

85

86

87

88

89

90

91

92

93

94

95

96

97

98

99

100

101

102

103

104

105

106

107

108

109

110

111

112

113

114

115

116

117

118

119

120

121

122

123

124

125

126

127

128

129

130

131

132

133

134

135

136

137

138

139

140

141

142

143

144

145

146

147

148

149

150

151

152

153

154

155

156

157

158

159

160

161

162

163

164

165

166

167

168

169

170

171

172

173

174

175

176

177

178

179

180

181

182

183

184

185

186

187

188

189

190

191

192

193

194

195

196

197

198

199

200

201

202

203

204

205

206

207

208

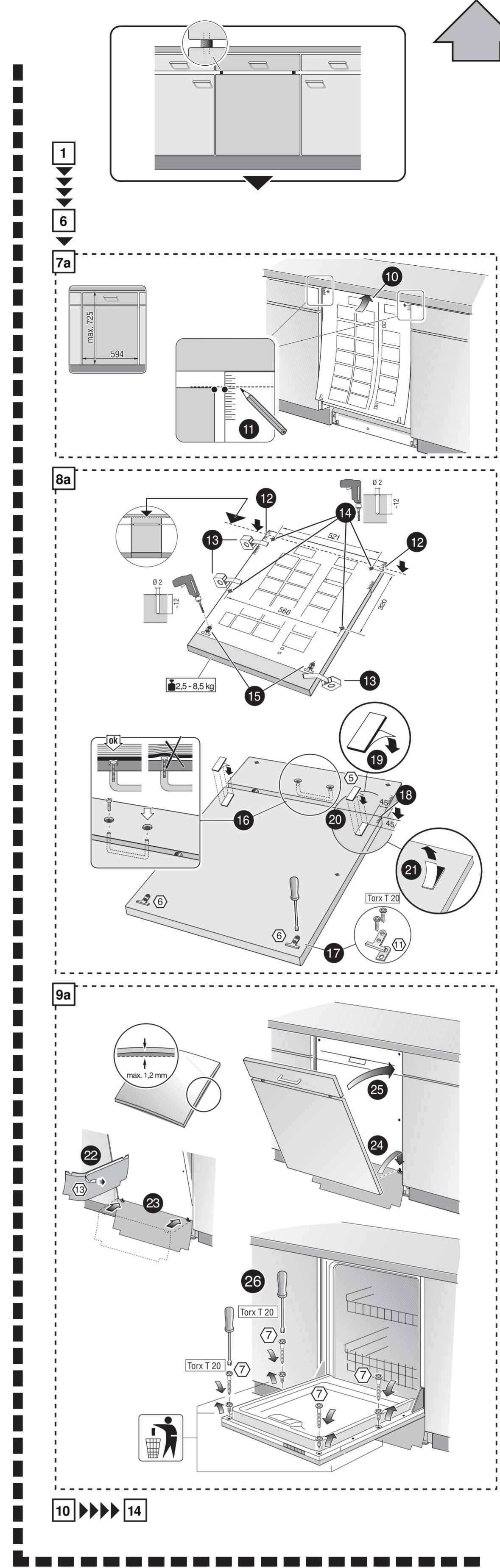
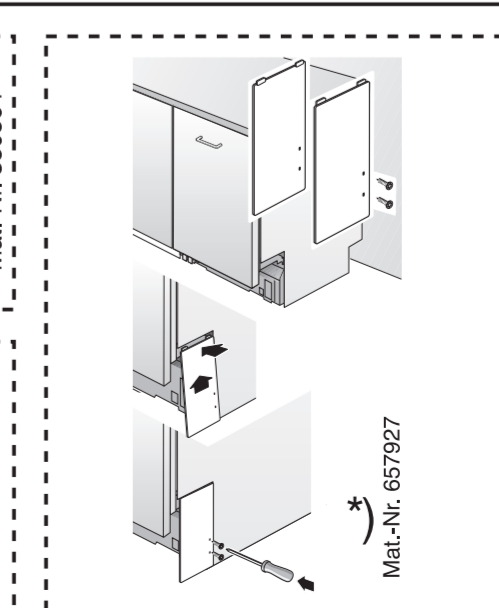
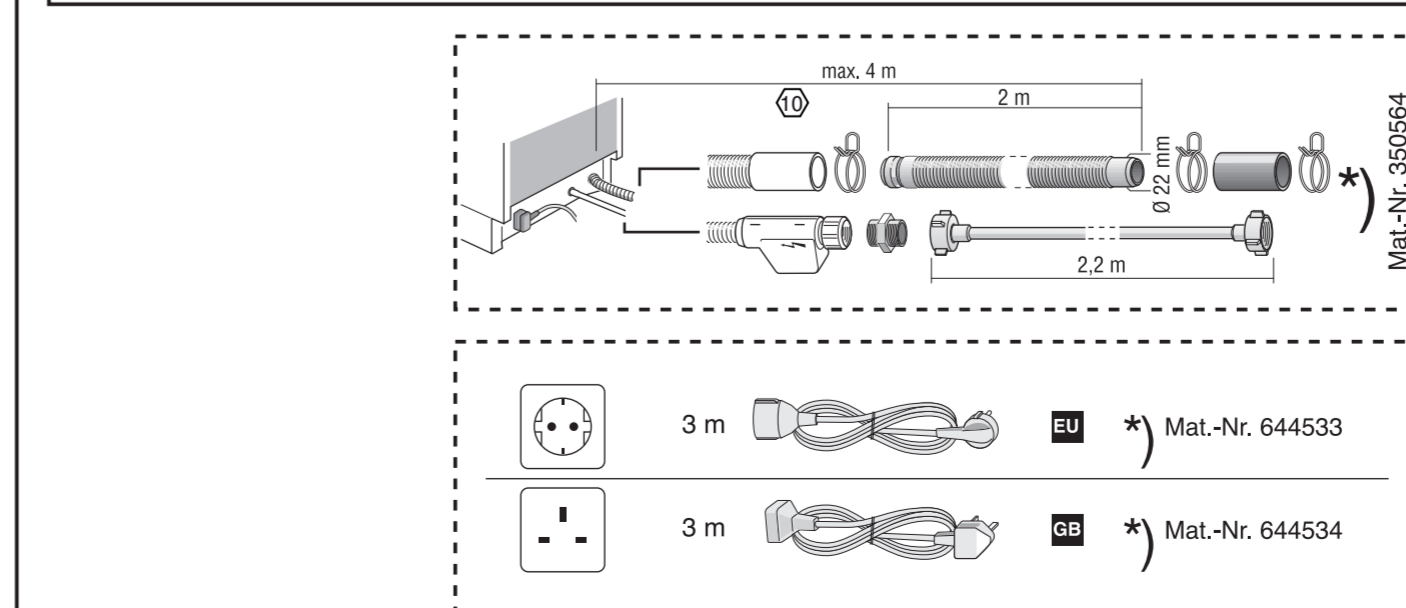
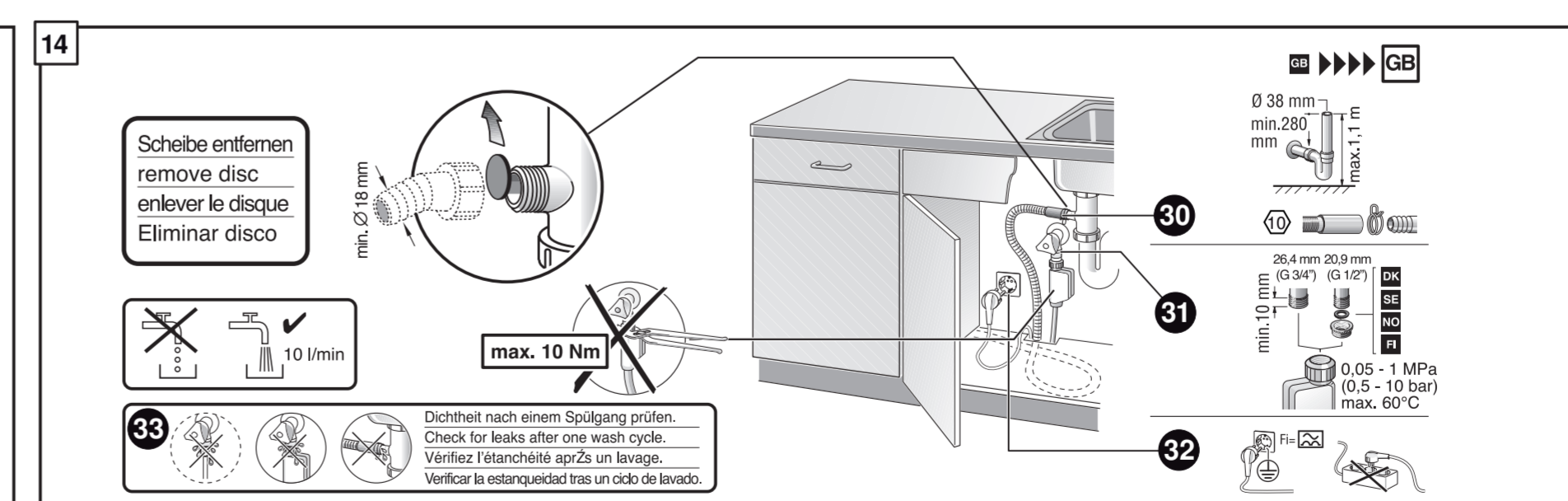
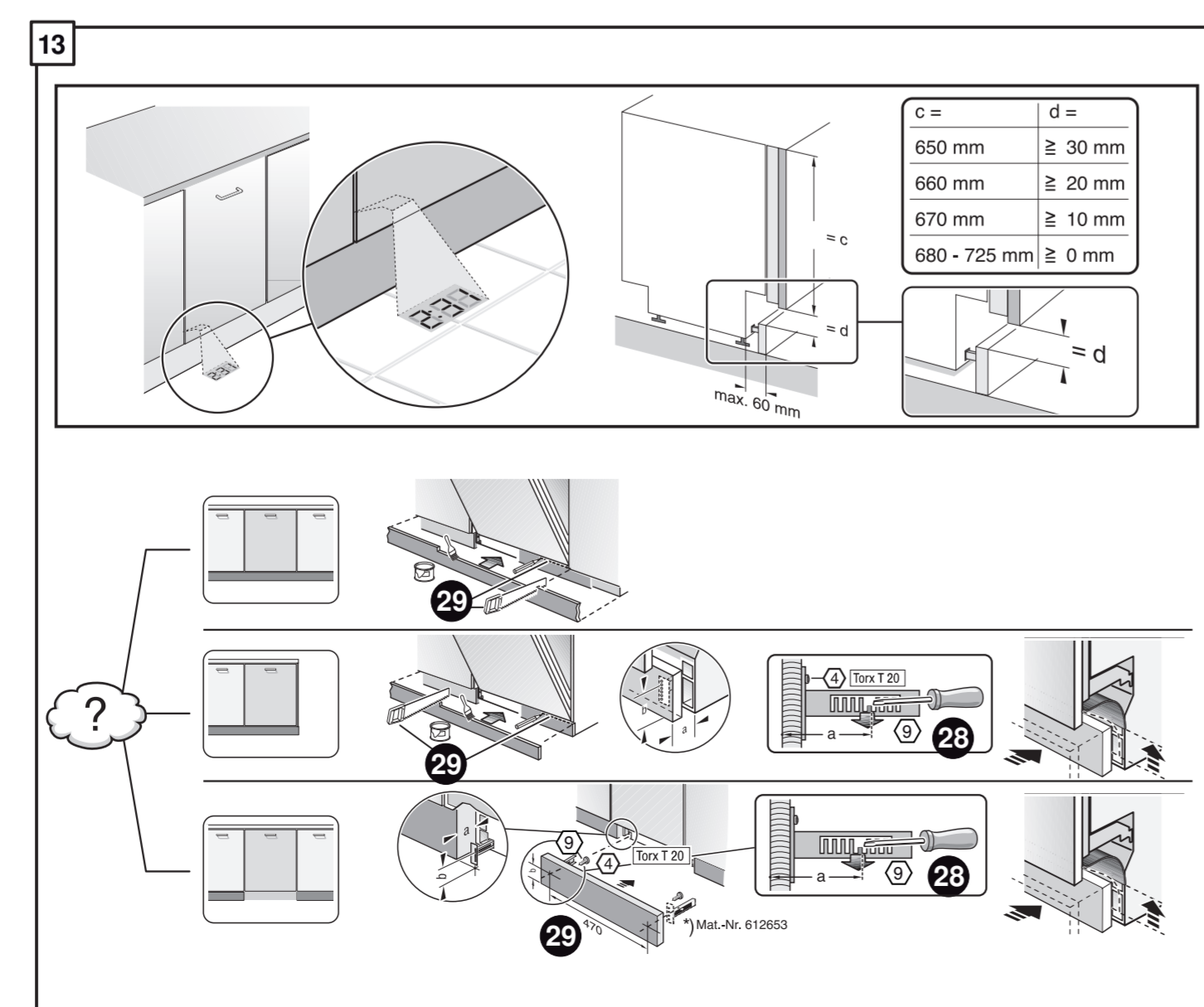
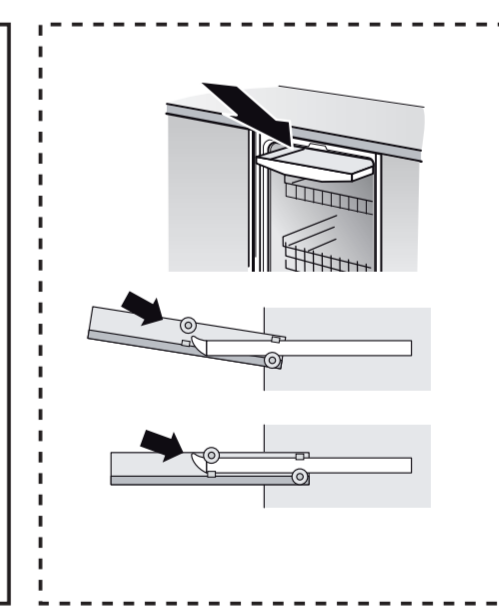
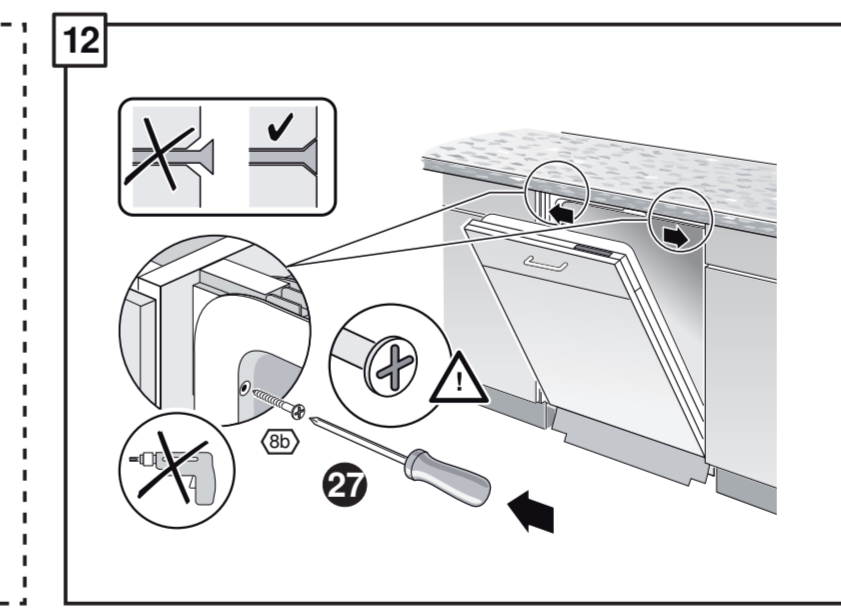
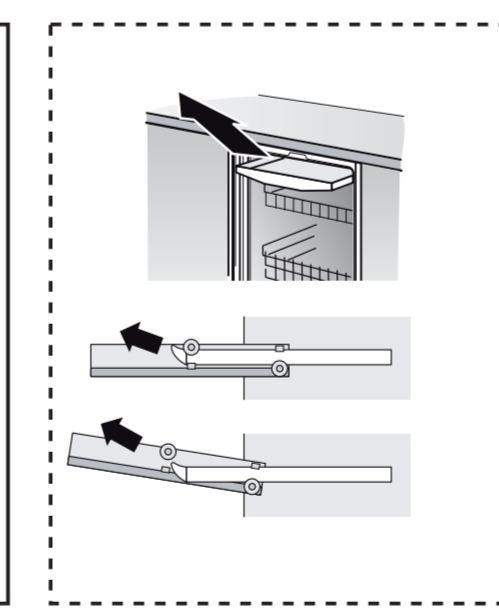
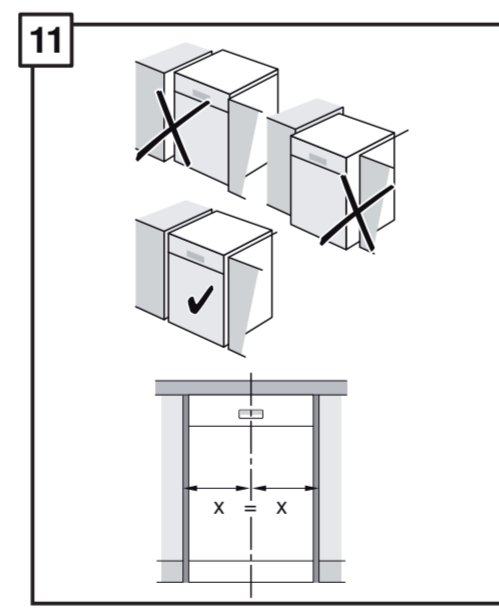
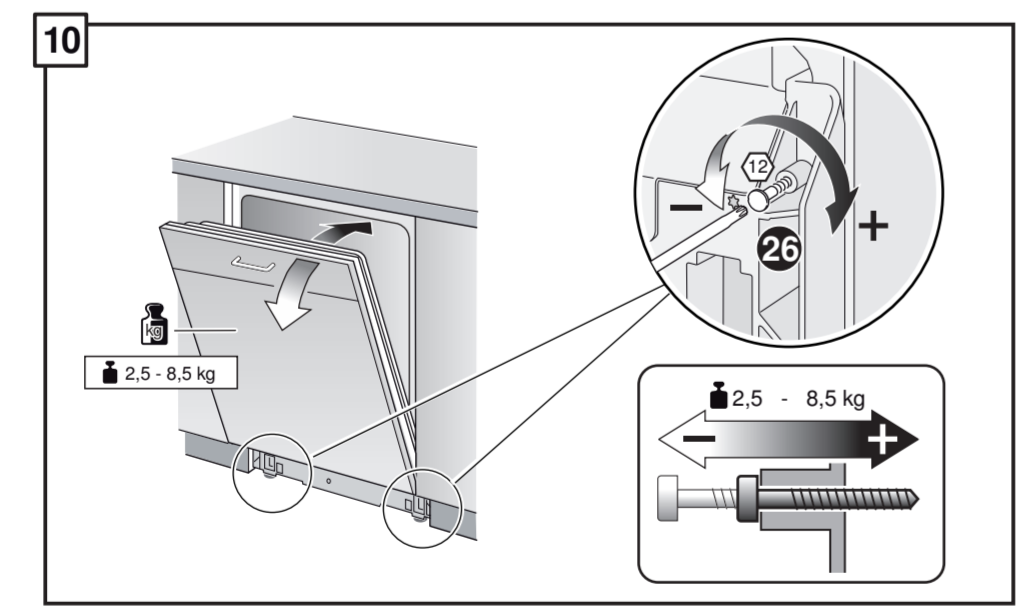
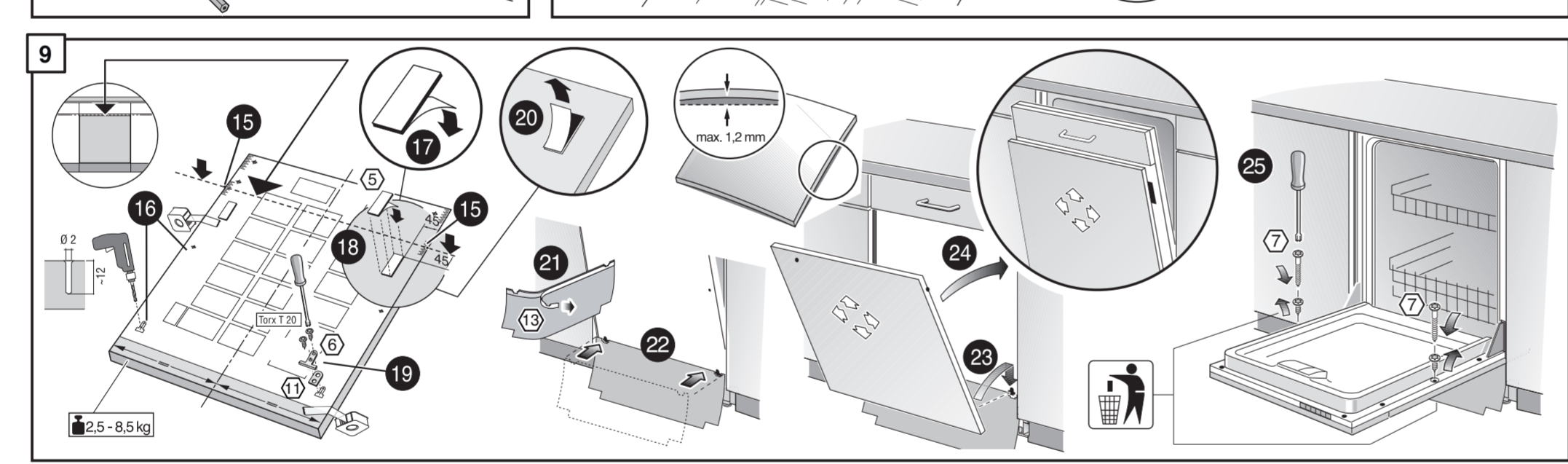
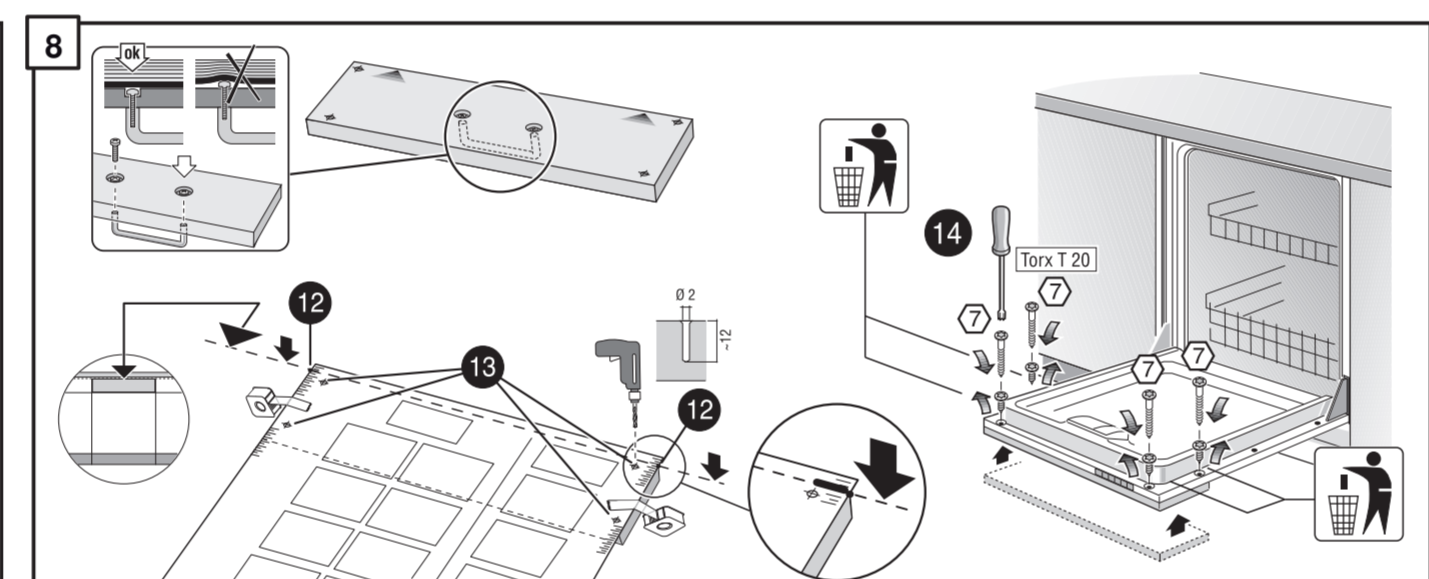
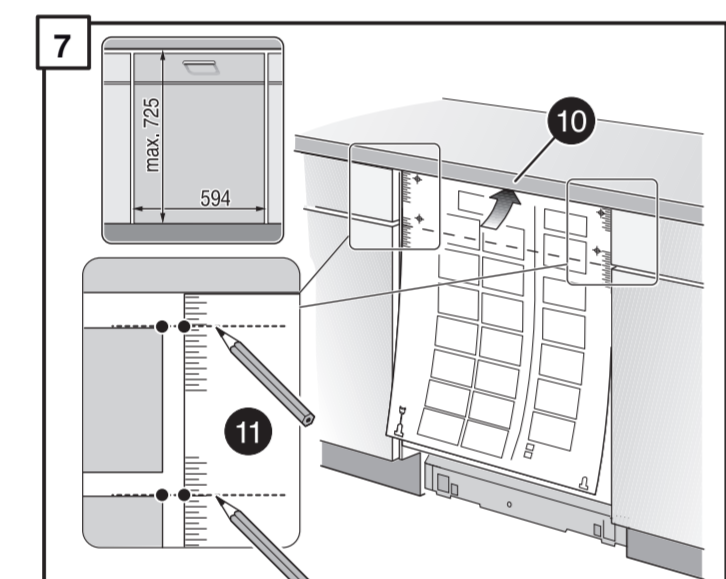
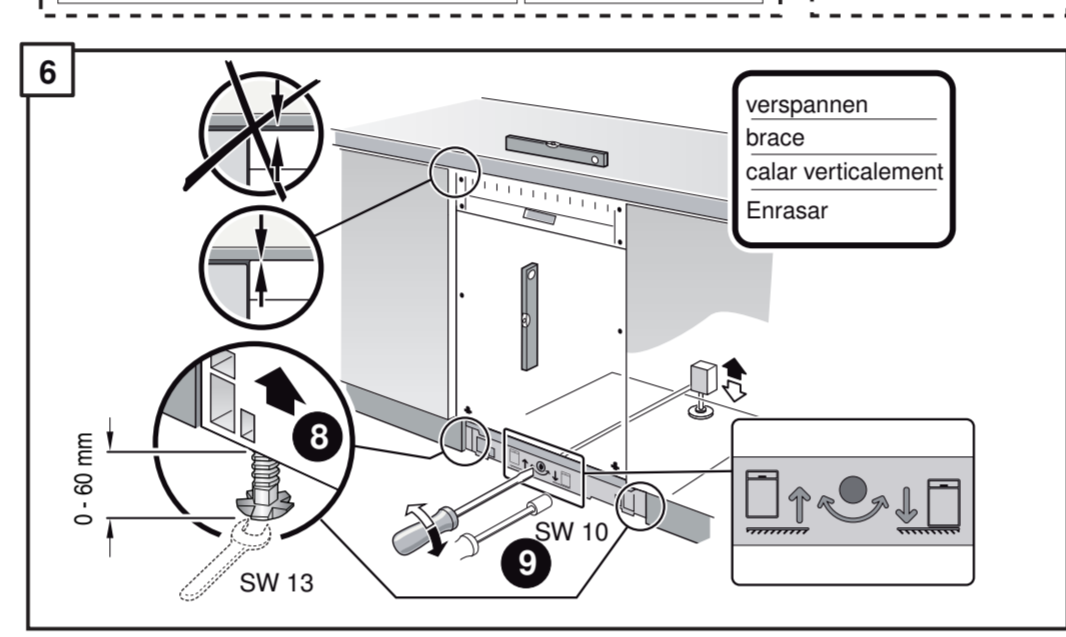
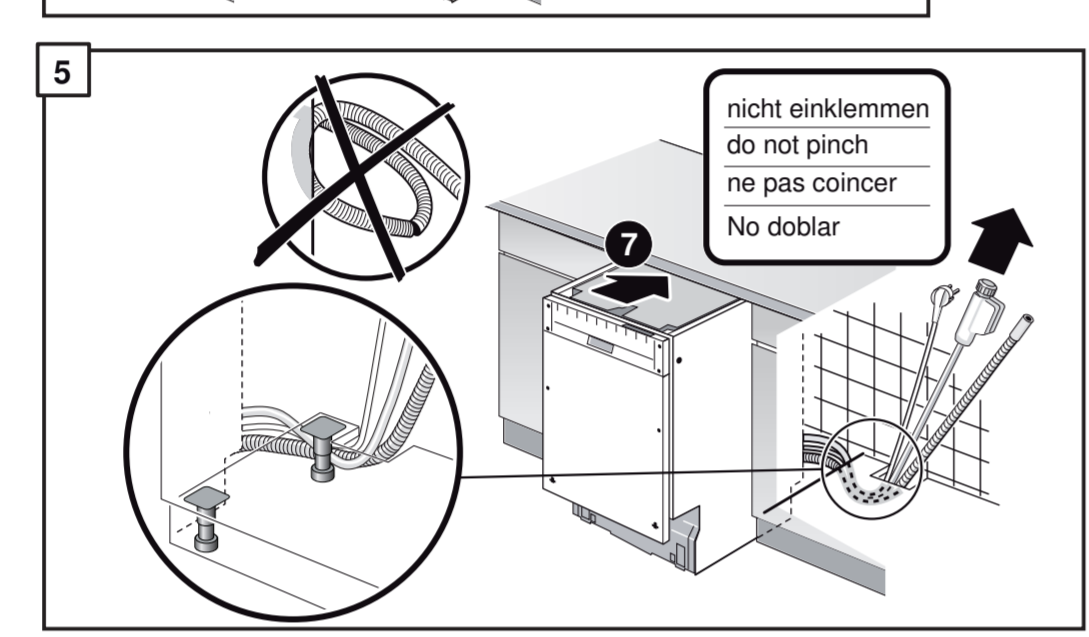
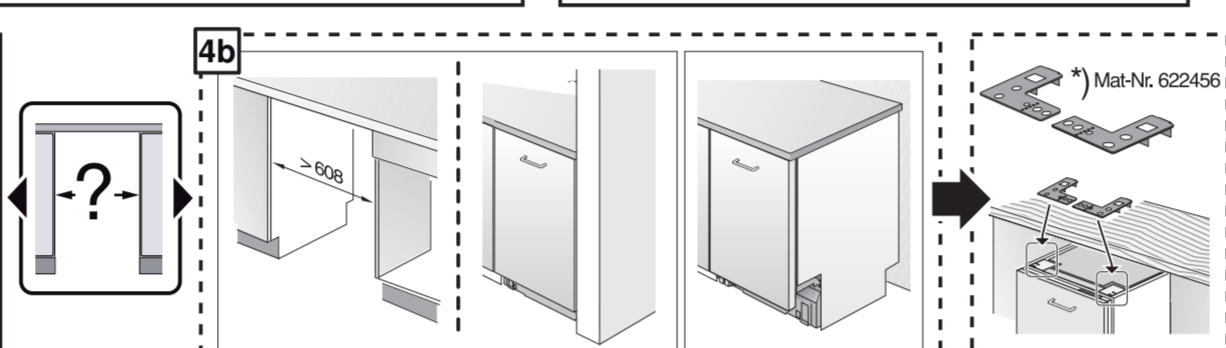
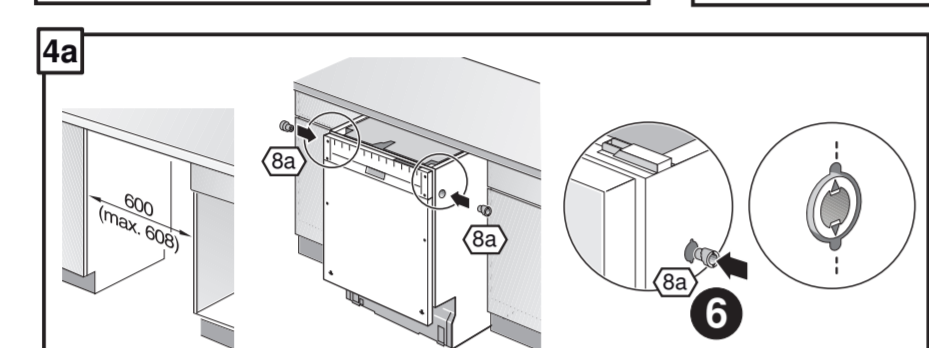
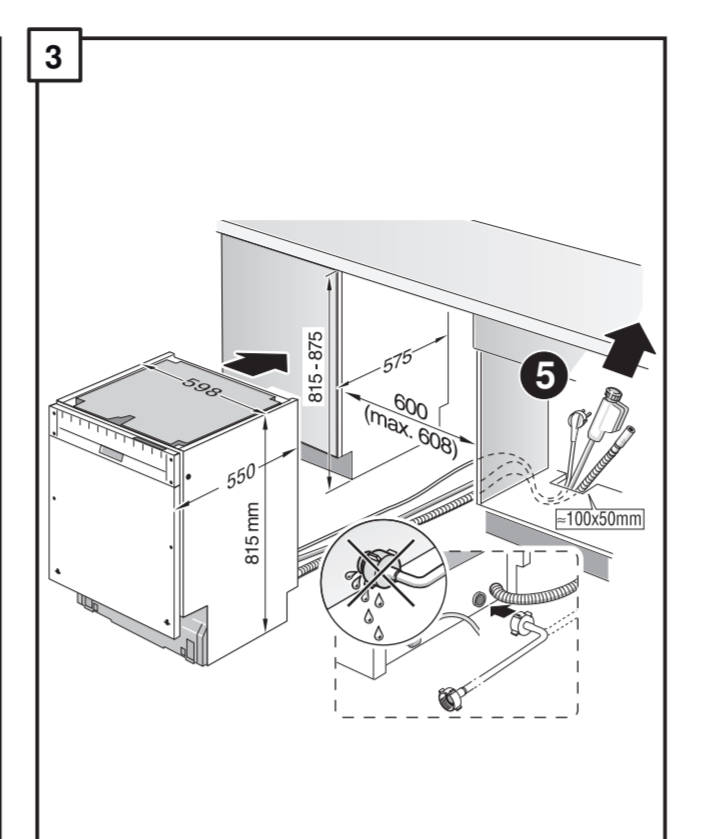
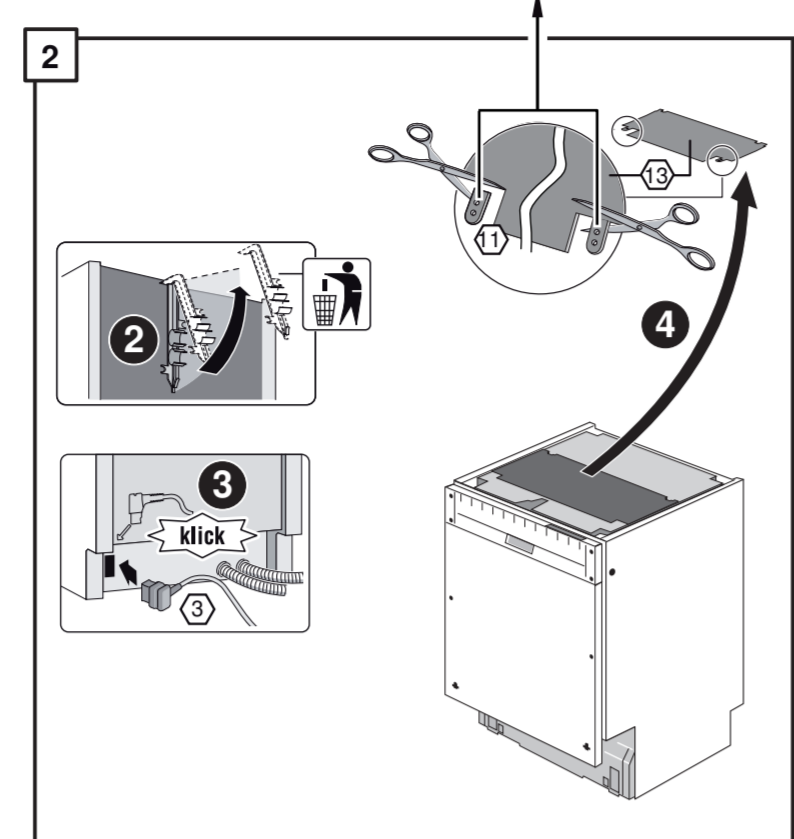
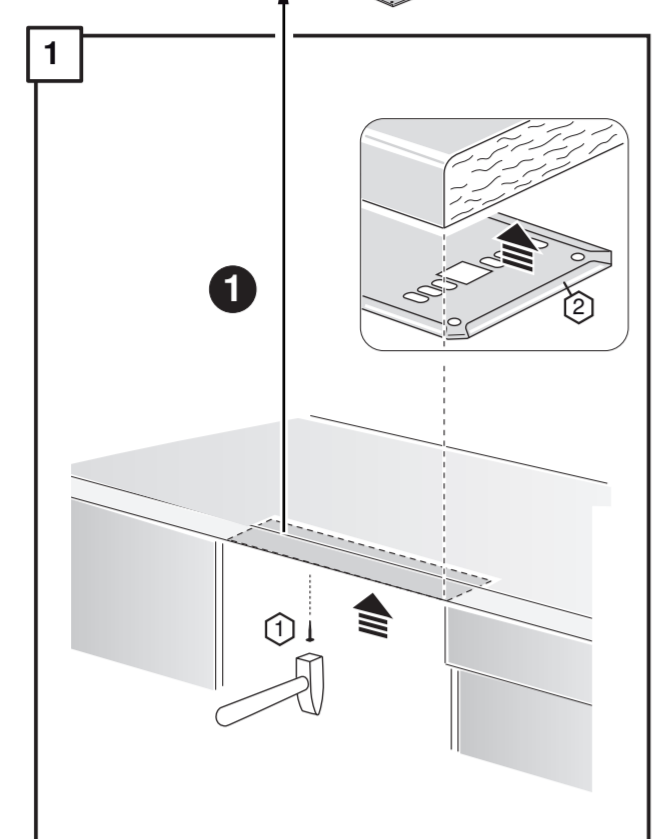
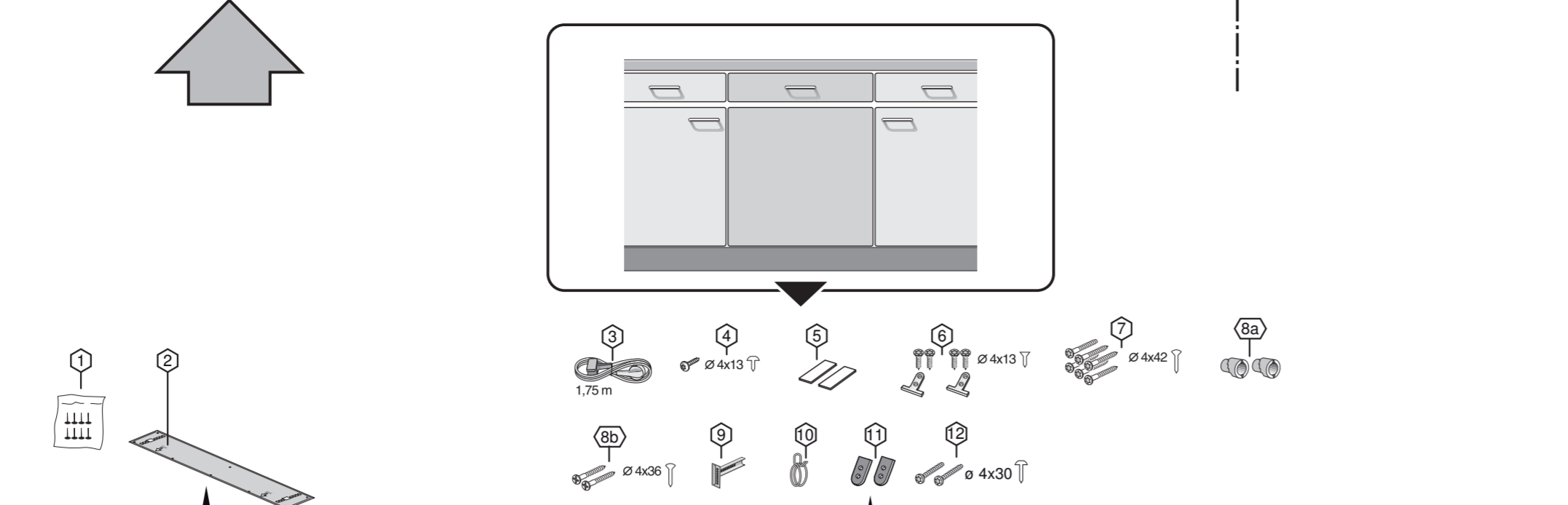
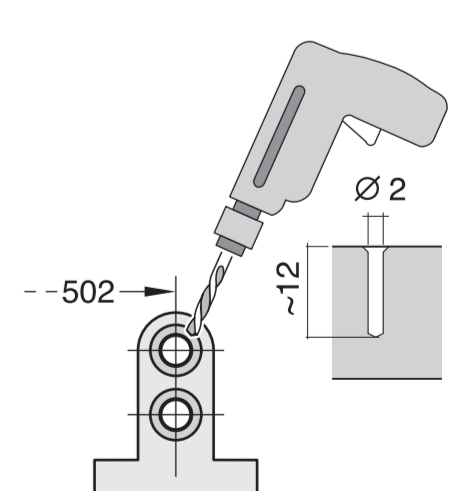
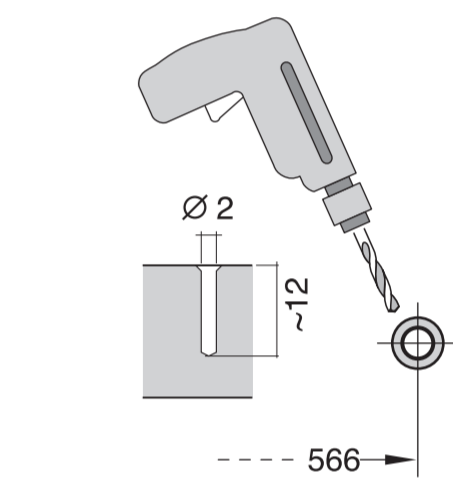
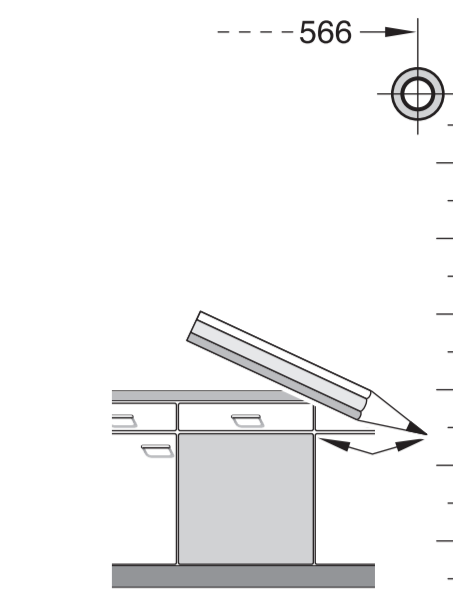
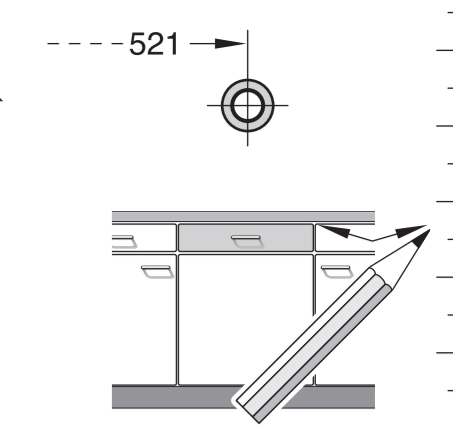
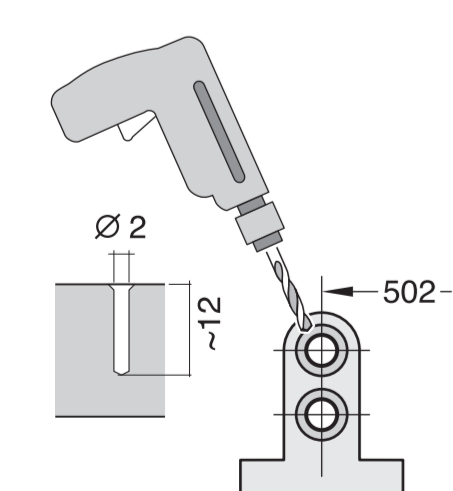
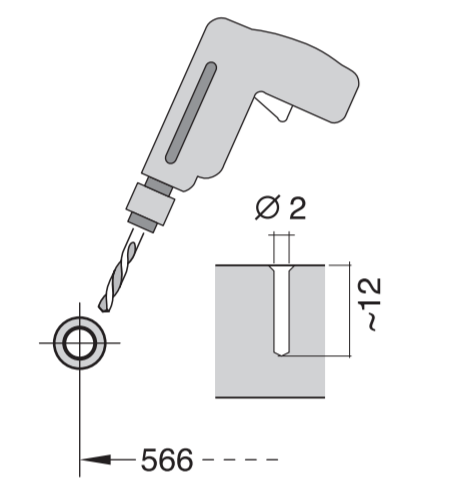
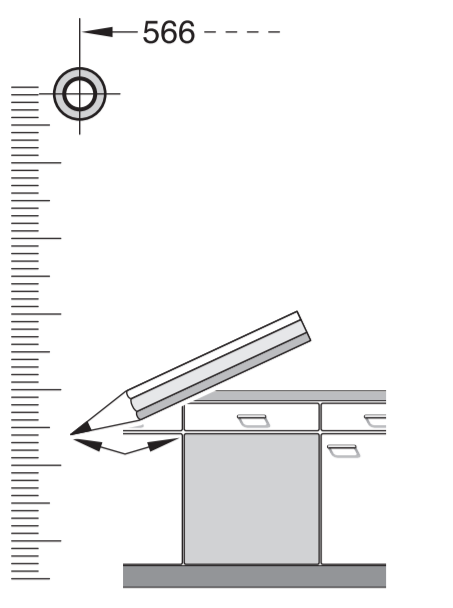
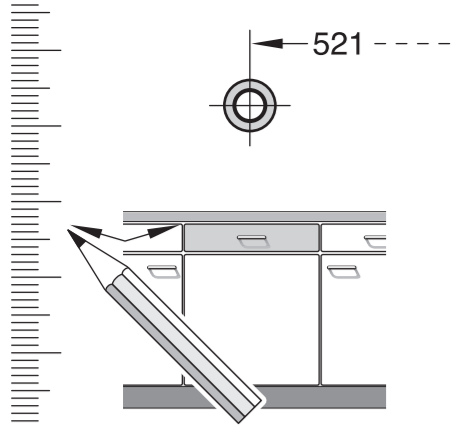
209

210

211

212

213



c =	d =
650 mm	≥ 30 mm
660 mm	≥ 20 mm
670 mm	≥ 10 mm
680 - 725 mm	≥ 0 mm

Ø 38 mm	min 280 mm	max 1,1 m
28,4 mm 20,9 mm	Ø 3/8" (Ø 12)	
min 10 mm	max 10 Nm	
0,05 - 1 MPa	(0,5 - 10 bar)	max. 60°C

3 m	EU	*) Mat.-Nr. 644533
3 m	GB	*) Mat.-Nr. 644534

3 m	EU	*) Mat.-Nr. 644533
3 m	GB	*) Mat.-Nr. 644534

Mat.-Nr. 657927
