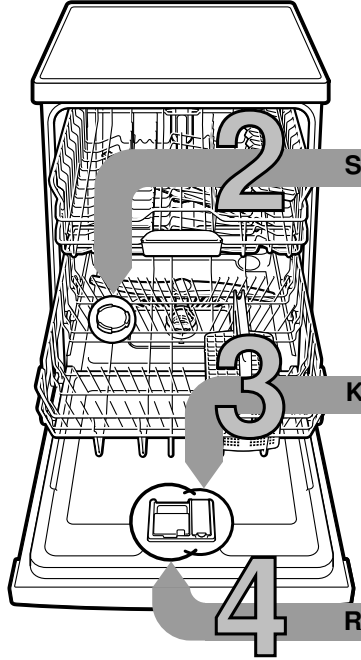




Kurz und handlich:  
alles, was Ihre Spülmaschine  
braucht...  
**Vor dem ersten Gebrauch  
dennoch Aufstell- und  
Gebrauchsanleitung lesen!**



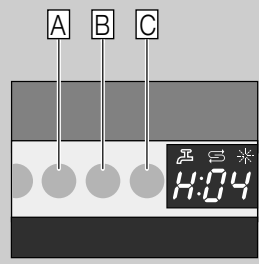
1

**Enthärtungsanlage einstellen \***

Härtewert beim  
Wasserwerk erfragen  
und eintragen ...

Wasser- Härtewert °dH	Härte- bereich	mmol/l	Einstell- wert
0-6	weich	0-1,1	H:00
7-8	weich	1,2-1,4	H:01
9-10	mittel	1,5-1,8	H:02
11-12	mittel	1,9-2,1	H:03
13-16	mittel	2,2-2,9	H:04
17-21	hart	3,0-3,7	H:05
22-30	hart	3,8-5,4	H:06
31-50	hart	5,5-8,9	H:07

\* nur vor dem ersten  
Spülen oder bei  
veränderter  
Wasserhärte



Schnell erledigt ...

**und so einstellen**

- EIN-/AUS-Schalter einschalten
- Programmtaste A gedrückt halten und START-Taste solange drücken bis die Ziffernanzeige H:0... anzeigt.
- Beide Tasten loslassen.  
Die Leuchtanzeige der Taste A blinkt und in der Ziffernanzeige leuchtet der werkseitig eingestellte Wert H:04.
- Programmtaste C drücken.  
Mit jedem Drücken der Taste erhöht sich der Einstellwert um eine Stufe; ist der Wert H:07 erreicht, springt die Anzeige wieder auf H:00 (aus).
- START-Taste drücken. Der Einstellwert ist im Gerät gespeichert.

**Spezialsalz einfüllen** Löst Kalk (nicht nötig bei Einstellwert 0!) ...



Deckel  
aufdrehen.



Nur vor dem  
ersten Spülen  
den Salzbehälter  
mit Wasser  
füllen.



Spezialsalz  
einfüllen  
(nie Reiniger  
einfüllen!).

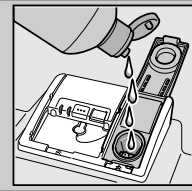


Deckel  
schließen.  
Umgehend  
spülen.

**Klarspüler einfüllen** Macht blitzblank ...



Markierung 1  
drücken,  
Deckel 2  
anheben.



Klarspüler  
einfüllen.



Deckel  
schließen.  
KLICK!

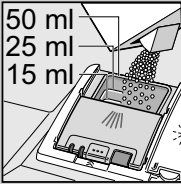
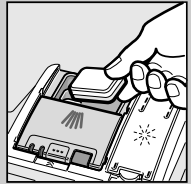
**Reiniger einfüllen** Viel Schmutz, viel Reiniger ...



Eventuell  
Deckel öffnen  
(Taste drücken).



Achtung,  
Kombiprodukte  
nicht für alle  
Programme  
geeignet,  
Herstellerrhinweise  
beachten.



Reiniger nur  
in trockene  
Reinigerkammer  
einfüllen.



Deckel  
zuschieben,  
drücken.  
PLOPP!

5

**Gerät einschalten**

6

**Programm wählen**

Schnell, sparsam oder intensiv ...

**Programmübersicht**

In dieser Übersicht ist die max. mögliche  
Programmanzahl dargestellt.  
Die entsprechenden Programme Ihres Gerätes  
entnehmen Sie bitte Ihrer Bedienblende.

Die Programmdateien sind Labormesswerte  
nach europäischer Norm EN 50242.  
Abweichungen in der Praxis sind möglich.  
\* halbe Normbelastung

	Chef 70°	Auto 45° /65°	Eco 50°	Sanft 40°	Schnell 45°	Vorspülen
Dauer in Std. : Min.	←	3:30 - 1:05	→	←	0:29 *	0:15
Stromverbrauch in kWh	←	1,60 - 0,75	→	←	0,80	0,05
Wasserverbrauch in Liter	←	18 - 7	→	←	10	4

9

**Gerät ausschalten** Alles klar...

8

**Zusatzfunktionen \*\***

**Zeitsparen (VarioSpeedPlus)**  
... wird durch erhöhten  
Energieeinsatz bei  
gleichbleibender  
Reinigungsleistung  
erzielt.

**Halbe Beladung**  
... bei wenig Geschirr,  
spart Wasser, Energie  
und Zeit.

**IntensivZone**  
... perfekt für  
gemischte Beladung.  
Spüldruck und  
Spültemperatur wird  
etwas erhöht.

**HygienePlus**  
... während des  
Spülvorgangs wird die  
Temperatur erhöht.  
Dadurch wird ein erhöhter  
Hygienestatus erreicht.

**Extra Trocknen**  
... verbessert das  
Trocknungsergebnis  
durch erhöhte  
Temperatur im  
Klarspülen. (Achten Sie  
auf empfindliche  
Geschirteileile).

Machen flexibel...

\*\* je nach Modell

**Wartung und Pflege**

Für perfekte Spülergebnisse ...

**Abwasserpumpe reinigen**

**Siebe**  
...kontrollieren,  
eventuell  
reinigen

Siebzylinder drehen,  
Siebssystem  
entnehmen ...

unter  
fließendem  
Wasser  
abspülen ...

einsetzen ...

Siebssystem  
zuschrauben  
**MARKIERUNG  
BEACHTEN!**

- Netzstecker ziehen
- Siebe entfernen und Wasser ausschöpfen
- Abdeckung aushebeln (A)
- Bereich des Flügelrades auf Fremdkörper prüfen
- Abdeckung hörbar einrasten (B)
- Siebe einsetzen

**Sprüharme**  
...Verstopfungen/  
Ablagerungen  
entfernen

unteren Sprüharm nach  
oben ziehen ...

oberen Sprüharm  
abschrauben ...

unter fließendem  
Wasser (eventuell  
mit Zahnstocher)  
Sprühdüsen  
säubern ...

unteren Sprüharm  
einsetzen ...

**Kleine Fehler selbst beheben ...**

... denn Selbsthilfe lohnt sich!

Weitere Hinweise finden Sie in der Gebrauchsanleitung

Störung	Mögliche Ursachen	Abhilfe
Anzeige "E:1" leuchtet	Zulaufarmatur verklemmt oder verkalkt 	<ul style="list-style-type: none"> <li>▶ Zulaufarmatur öffnen.</li> <li>▶ 1. Wasseranschluß abschrauben.</li> <li>▶ 2. Sieb im Wasseranschluß säubern.</li> <li>▶ 3. Durchflußmenge muß bei geöffnetem Wasserzulauf min. 10 l/min betragen. Bei geringerem Durchfluß Zulaufarmatur austauschen lassen.</li> <li>▶ Zulaufschlauch knickfrei verlegen.</li> </ul>
Anzeige "E:22"	Siebe verschmutzt oder verstopft	<ul style="list-style-type: none"> <li>▶ Siebe reinigen (siehe oben).</li> </ul>
Anzeige "E:24" und "E:25" leuchtet	Abwasserschlauch ist verstopft oder geknickt Abdeckung Abwasserpumpe nicht montiert	<ul style="list-style-type: none"> <li>▶ Abwasserschlauch knickfrei verlegen.</li> <li>▶ Abdeckung montieren (siehe oben).</li> </ul>
Anzeige "E:25" und "E:1" leuchtet	Abwasserpumpe blockiert	<ul style="list-style-type: none"> <li>▶ Abwasserpumpe reinigen (siehe oben).</li> </ul>
Sonstige Fehleranzeige "E:XX" leuchtet	Gerät technisch defekt	<ul style="list-style-type: none"> <li>▶ Werkkundendienst rufen (Fehleranzeige nennen).</li> <li>▶ Gerät ausstecken.</li> </ul>
Restwasser im Gerät	Programm noch nicht beendet	<ul style="list-style-type: none"> <li>▶ Gerät einschalten und schließen bzw. Programm abbrechen (siehe Programm abbrechen).</li> </ul>

Rost auf dem Besteck	Besteck nicht rostbeständig Harte Messerlingen sind anfälliger Fremdrost	<ul style="list-style-type: none"> <li>▶ Spülmaschinenbeständiges Besteck verwenden.</li> <li>▶ Niemals rostende Teile im Gerät spülen.</li> </ul>
----------------------	--	--

Störung	Mögliche Ursachen	Abhilfe
Geschirr ist nicht sauber	Geschirr liegt aneinander bzw. übereinander	<ul style="list-style-type: none"> <li>▶ Geschirrtteile vereinzeln, Anlagestellen vermeiden.</li> </ul>
Sand oder grießartige Rückstände auf dem Geschirr	Zu wenig Reiniger Ungeeignetes Programm gewählt Sprühdüsen verstopft Siebe verschmutzt, sitzen nicht fest Sprüharme blockiert 	<ul style="list-style-type: none"> <li>▶ Herstellerangaben (Reiniger) beachten.</li> <li>▶ Stärkeres Programm wählen.</li> <li>▶ Sprüharme reinigen (siehe oben).</li> <li>▶ Siebe reinigen (siehe oben).</li> <li>▶ Geschirr so einräumen, dass Sprüharme frei drehen können.</li> </ul>

Flecken und Schlieren	Klarspülerdosierung zu hoch / zu niedrig dosiert	<ul style="list-style-type: none"> <li>▶ Bei Schlieren: Dosierung reduzieren.</li> <li>▶ Bei Wasser oder Kalkflecken: Dosierung erhöhen.</li> </ul>
Geschirr ist nicht trocken	Klarspüler Verwendeter kombinierter Reiniger hat schlechte Trocknungsleistung. Geräteeinstellung	<ul style="list-style-type: none"> <li>▶ Dosierung erhöhen. Produkt wechseln.</li> <li>▶ Klarspüler verwenden.</li> </ul>
Milchige Beläge auf dem Geschirr (entfernbar)	Wasserenthärtung falsch eingestellt; Spezialsalz fehlt	<ul style="list-style-type: none"> <li>▶ Intensivtrocknung aktivieren (je nach Modell)</li> <li>▶ Enthärtungsanlage richtig einstellen.</li> <li>▶ Spezialsalz nachfüllen.</li> </ul>
Milchige Beläge, Gläser eingetrübt / blind (nicht entfernbar)	Gläser nicht spülmaschinenfest.	<ul style="list-style-type: none"> <li>▶ Spülmaschinenbeständige Gläser verwenden.</li> <li>▶ Glasschonenden Reiniger verwenden.</li> </ul>
Kunststoff / Geschirrtteile verfärbt	Zu wenig Reiniger Verfärbungen durch Lebensmittelfarbstoffe (Tomatensauce)	<ul style="list-style-type: none"> <li>▶ Herstellerangaben (Reiniger) beachten.</li> <li>▶ Verfärbungen sind unbedenklich; Verblassen bei weiteren Spülgängen.</li> </ul>

**Programm abbrechen ...**

**Richtig einräumen ...**

Während des Programms START-Taste ca. 3 Sek. (Reset) drücken.



Die Ziffernanzeige zeigt "0:01" nach ca. 1 Minute Programmende, es erscheint 0:00



Gerät ausschalten

Spülmaschinenfestes Geschirr (ohne Rückstände von Asche, Wachs, Schmierfett, Farbe, Klebe-Etiketten; große Reste von Marmelade, Milchprodukten und Speisen grob entfernen) einordnen gemäß Gebrauchsanleitung und prüfen, ob sich die Sprüharme frei drehen können