



Frigorífico / congelador
Combinado
de refrigeração/congelação
Ψυγειοκαταψύκτης

es	Instrucciones de uso	2
pt	Instruções de serviço	28
el	Οδηγίες χρήσης	52

K167.. / K168..



es Índice

	Consejos y advertencias de seguridad	4		Manejo del aparato	14
	Observaciones sobre este manual de instrucciones	4		Conectar el aparato	14
	Peligro de explosión	4		Desconexión y apagado del aparato	15
	Peligro de descarga eléctrica	5		Ajustar la temperatura	15
	Peligro de quemaduras a causa de las bajas temperaturas	5		Superfrío	15
	Peligro de lesiones	5		Supercongelación	16
	Peligro a causa del líquido refrigerante	6		Modo Vacaciones	16
	Prevención de situaciones de riesgos y peligros para niños y adultos	6		Alarma	16
	Daños materiales	7		Alarma de puerta	16
	Peso	7		Alarma de temperatura	17
	Uso adecuado	7		Compartimento frigorífico	17
	Protección del medio ambiente	7		Puntos a observar al guardar los alimentos	18
	Embalaje	7		Prestar atención a las diferentes zonas de frío del compartimento frigorífico	18
	Aparatos usados	8		Cajón para la verdura con regulador de humedad	19
	Instalación y conexión	8		Compartimento de congelación	19
	Elementos incluidos de serie en el aparato (Volumen de suministro)	8		Capacidad máxima de congelación	20
	Características técnicas	9		Aprovechar toda la capacidad de congelación del aparato	20
	Instalar el aparato	9		Puntos a tener en cuenta al comprar alimentos ultracongelados	20
	Profundidad del hueco de montaje	9		Prestar atención al colocar los alimentos	21
	Colocación "Side by Side"	9		Congelar alimentos frescos	21
	Ahorro de energía	10		Descongelar los alimentos	22
	Antes de usar el aparato por vez primera	11		Al descongelar el aparato	23
	Conexión eléctrica	11		Compartimento frigorífico	23
	Familiarizándose con el aparato	12		Congelador	23
	Aparato	12		Limpieza	24
	Elementos de mando	12		Limpiar los accesorios	24
	Equipamiento interior	13			

	Olores	24
	Iluminación	25
	Ruidos	25
	Ruidos normales	25
	Ruidos que se pueden evitar fácilmente	25
	¿Qué hacer en caso de avería?	25
	Servicio de Asistencia	
	Técnica	27
	Autocomprobación del aparato	27
	Reparación y asesoramiento en caso de avería	27
	Garantía	27

Consejos y advertencias de seguridad

Este producto cumple las normas específicas de seguridad para aparatos eléctricos y se ajusta según las normas de supresión de interferencias.

La estanqueidad del circuito de refrigeración viene verificada de fábrica.

Observaciones sobre este manual de instrucciones

- ¡Lea detenidamente las instrucciones de uso y de montaje de su aparato! En éstas se facilitan informaciones y consejos importantes relativos a su seguridad personal, así como a la correcta instalación, manejo y cuidado del mismo.

- El fabricante no se responsabiliza en absoluto de los daños y perjuicios que pudieran producirse en caso de incumplimiento por parte del usuario de los consejos y advertencias de seguridad que se facilitan en las presentes instrucciones de uso y montaje.
- Guarde las instrucciones de uso y de montaje para futuras consultas y posteriores propietarios.

Peligro de explosión

- Nunca usar aparatos eléctricos en el interior del aparato (por ejemplo calefactores, aparatos de hacer hielo, etc.).
- No guardar productos que contengan o gases propelentes o inflamables (por ejemplo sprays) ni materias explosivas en el aparato.
- Tenga presente que las bebidas con un alto grado de alcohol necesitan envases con cierre hermético, debiéndose colocar siempre en posición vertical.

Peligro de descarga eléctrica

Una incorrecta instalación o reparación puede implicar serios peligros para el usuario.

- En caso de constatar daños o desperfectos en el cable de conexión a la red eléctrica deberá desconectarse inmediatamente el aparato de la toma de corriente.
- Las reparaciones que fuera necesario efectuar en el aparato solo podrán ser realizadas por personal técnico del fabricante o del Servicio de Asistencia Técnica Oficial de la marca, o personas en posesión de una cualificación profesional similar.
- Utilice únicamente piezas originales proporcionadas por el fabricante. El fabricante garantiza que estas piezas cumplen las exigencias de seguridad planteadas.
- Una prolongación del cable de conexión sólo se puede adquirir a través del Servicio de Asistencia Técnica Oficial.

Peligro de quemaduras a causa de las bajas temperaturas

- Nunca introducir directamente en la boca los alimentos congelados extraídos del aparato.
- Evitar el contacto prolongado de las manos con los alimentos congelados, el hielo o la escarcha, o los tubos del evaporador en el compartimento de congelación.

Peligro de lesiones

¡Las botellas y latas pueden estallar!

No guardar en el compartimento de congelación botellas, tarros o latas que contengan líquidos gaseosos.

Peligro a causa del líquido refrigerante

El aparato incorpora una pequeña cantidad de isobutano (R600a), un gas natural de elevada compatibilidad medioambiental, aunque es inflamable. Este gas no daña la capa de ozono ni aumenta tampoco el efecto invernadero. Tenga presente que la salida a chorro del líquido refrigerante puede inflamarse o provocar lesiones en los ojos.

- No dañar los tubos.

En caso de daños en los tubos:

- Mantener las fuentes de fuego o focos de ignición alejados del aparato.
- Ventilar el recinto.
- Desconectar el aparato y extraer el cable de conexión de la toma de corriente.
- Avisar al Servicio de Asistencia Cliente.

Prevención de situaciones de riesgos y peligros para niños y adultos

Expuestos a peligros están:

- Los niños
- Las personas con facultades físicas, sensoriales o perceptivas mermadas
- Las personas que carecen de los conocimientos necesarios relativos al manejo seguro del aparato.

Medidas:

- Cerciorarse de que los niños y las personas expuestas a peligros han comprendido los riesgos y peligros.
- Los niños o las personas discapacitadas deberán estar vigilados o instruidos en el uso del aparato por una persona responsable de su seguridad.
- Permitir el uso del aparato solo a los niños mayores de 8 años.
- Vigilar a los niños durante los trabajos de limpieza y mantenimiento.
- No dejar que los niños jueguen con el aparato.

Peligro de asfixia

- Si el aparato dispone de una cerradura, guardar la llave fuera del alcance de los niños.
- No dejar que los niños jueguen con el embalaje del aparato o partes del mismo.

Daños materiales

Para evitar daños materiales:

- No sentarse sobre los cajones ni colgarse de las puertas.
- Mantener las piezas de plástico y juntas de goma limpias de aceites y grasas.
- No tirar del cable de conexión del aparato, sino cogerlo siempre por el propio enchufe.

Peso

Tenga presente al instalar y transportar el aparato que éste puede tener un peso muy elevado.

→ "*Lugar de emplazamiento*" en la página 9



Uso adecuado

El aparato es adecuado

- solo para enfriar y congelar alimentos, así como para preparar cubitos de hielo.
- solo para el uso doméstico en el hogar o en su entorno.
- solo de acuerdo a estas instrucciones de uso.

Este aparato está previsto para ser utilizado a una altura máxima de 2.000 metros sobre el nivel del mar.



Protección del medio ambiente

Embalaje

Todos los materiales de embalaje son respetuosos con el medio ambiente y pueden ser reciclados o reutilizados.

- Desechar el embalaje conforme a la normativa medioambiental.
- Su Distribuidor o Administración local le informará gustosamente sobre las vías y posibilidades para la eliminación respetuosa con el medio ambiente de estos materiales.



Eliminar el embalaje de forma ecológica.

Aparatos usados

Entregando el aparato a dicho efecto en un centro oficial de recogida o recuperación de materiales reciclables.

Advertencia

¡Los niños, al jugar con el aparato, se pueden encerrar en el mismo y ponerse en peligro de muerte (asfixia)!

- No retirar las bandejas y recipientes del aparato a fin de dificultar que los niños pueden acceder al interior del mismo.
- Mantenga a los niños alejados del aparato.

¡Atención!

Existe peligro de escape del líquido refrigerante o de gases nocivos para la salud.

Preste atención a que las tuberías del circuito de frío y el aislamiento de su aparato no sufran daños ni desperfectos antes de haberlo entregado en el correspondiente Centro Oficial de recogida.

1. Extraer el cable de conexión de la toma de corriente.
2. Corte el cable de conexión del aparato.
3. Cuídese de que su aparato usado sea eliminado o desguazado de un modo respetuoso con el medio ambiente.



Este aparato está marcado con el símbolo de cumplimiento con la Directiva Europea 2012/19/UE relativa a los aparatos eléctricos y electrónicos usados (Residuos de aparatos eléctricos y electrónicos RAEE).

La directiva proporciona el marco general válido en todo el ámbito de la Unión Europea para la retirada y la reutilización de los residuos de los aparatos eléctricos y electrónicos.



Instalación y conexión

Elementos incluidos de serie en el aparato (Volumen de suministro)

Verifique que las piezas no presentan daños ni desperfectos debidos al transporte tras desembalarlas.

En caso de reclamación, dirigirse al comercio donde se adquirió el aparato o al Servicio de Asistencia Técnica de la marca.

→ "Servicio de Asistencia Técnica" en la página 27

El envío consta de los siguientes elementos:

- Aparato integrable
- Equipamiento interior (según modelo)
- Bolsa con material de montaje
- Instrucciones de uso
- Instrucciones de montaje
- Cuaderno de mantenimiento
- Documento de la garantía
- Informaciones sobre el consumo de energía y los ruidos del aparato

Características técnicas

En la placa de características del aparato figuran el líquido refrigerante empleado, la capacidad útil y otras especificaciones técnicas.

Instalar el aparato

Lugar de emplazamiento

Cuanto mayor cantidad de líquido refrigerante contenga el aparato, mayores dimensiones tiene que tener el recinto donde se vaya a colocar. En recintos demasiado pequeños pueden formarse mezclas inflamables de aire y gas en caso de producirse fugas en el circuito de frío del aparato.

Las dimensiones mínimas de la habitación donde se encuentra instalado el aparato deberán ser 1 m³ por cada 8 gramos de líquido refrigerante. La cantidad de líquido refrigerante que incorpora su aparato figura en la placa de características, que se encuentra en el interior del mismo.

El peso de su aparato puede llegar, en función del modelo concreto, hasta los 70 kg.

Temperatura ambiente admisible

La temperatura ambiente admisible de la habitación depende de la clase climática del aparato.

En la placa de características del aparato figuran las indicaciones relativas a la clase climática a la que pertenece.

Clase climática	Temperatura ambiente admisible
SN	+10 °C ... 32 °C
N	+16 °C ... 32 °C
ST	+16 °C ... 38 °C
T	+16 °C ... 43 °C

El aparato puede funcionar perfectamente en los rangos de temperatura ambiente admisibles.

Si un aparato de la clase climática SN funcionase a una temperatura ambiente más fría, no se producirán daños en el mismo hasta una temperatura de +5 °C.

Profundidad del hueco de montaje

Se aconseja seleccionar un hueco de montaje con 56 cm de profundidad para instalar el aparato. Un hueco de montaje con una profundidad menor – como mínimo 55 cm – ocasionará un aumento leve de la absorción de corriente.

Colocación "Side by Side"

Sólo es posible colocar los aparatos uno al lado del otro manteniendo una distancia de al menos 15 cm entre ellos.

Ahorro de energía

Si Usted sigue los siguientes consejos, su aparato consumirá menos corriente.

Nota: La posición de los elementos y accesorios del aparato no influye en su consumo de energía.

Instalar el aparato

Instalar el aparato de forma que no reciba directamente los rayos del sol.

Con una temperatura ambiente más baja, el aparato enfría con menos frecuencia, consumiendo menos corriente.

Emplazar el aparato de modo que no se encuentre próximo a focos activos de calor tales como cocinas, calefacciones, etc.:

Cocinas eléctricas o de gas: 3 cm.

Cocinas de gas oil o de carbón: 30 cm.

Nota: Si esto último fuera inevitable, se habrá de proteger el aparato con un panel aislante adecuado.

Seleccionar un emplazamiento con una temperatura ambiente de aprox. 20 °C.

Se aconseja seleccionar un hueco de montaje con 56 cm de profundidad para instalar el aparato.

El aire se recalienta menos en la pared posterior del aparato. El aparato consume menos corriente si el aire recalentado puede escapar libremente.

¡Atención!

¡Peligro de quemadura!

Algunas piezas del aparato se calientan considerablemente durante su funcionamiento. El contacto con las mismas puede provocar quemaduras.

Prestar particular atención a que las aberturas de ventilación y aireación no estén nunca obstruidas.

Ventilar diariamente el recinto.

Al usar el aparato

Abrir la puerta del aparato solo brevemente.

El aire en el interior del aparato no se recalienta tanto. El aparato enfría con menos frecuencia, consumiendo menos corriente.

Procure transportar a casa los alimentos en una bolsa isotérmica y, una vez en el hogar, colocarlos inmediatamente en el compartimento de congelación.

Dejar enfriar los alimentos o bebidas calientes hasta temperatura ambiente antes de introducirlos en el aparato.

Descongelar los productos congelados en el interior del compartimento frigorífico a fin de aprovechar el frío desprendido por los mismos para la refrigeración del resto de los alimentos guardados.

Al usar el aparato

Evite el contacto directo de los alimentos con el panel posterior del aparato.

Envasar herméticamente los alimentos.

Limpiar la parte posterior del aparato una vez al año con un aspirador.

Prestar particular atención a que las aberturas de ventilación y aireación no estén nunca obstruidas.

De esta manera, el aire podrá circular libremente y la humedad relativa del aire permanecerá constante. El aparato enfría con menos frecuencia, consumiendo menos corriente.

El aire se recalienta menos en la pared posterior del aparato. El aparato consume menos corriente si el aire recalentado puede escapar libremente.

Antes de usar el aparato por vez primera

1. Retirar la documentación y el material informativo suministrado con el aparato, así como las cintas adhesivas y las láminas protectoras.
2. Limpiar el aparato.
→ "Limpieza" en la página 24

Conexión eléctrica

¡Atención!

No conectar en ningún caso el aparato a conectores electrónicos para ahorro energético.

Nota: El aparato se puede acoplar a rectificadores conmutados por red o de onda sinusoidal.

Los rectificadores conmutados por red se emplean en las instalaciones fotovoltaicas conectadas directamente a la red pública de abastecimiento de corriente eléctrica. En instalaciones aisladas deberán emplearse los rectificadores de onda sinusoidal. Las instalaciones aisladas, por ejemplo en buques o refugios de montaña, no tienen conexión directa a la red pública de corriente eléctrica.

1. Tras colocar el aparato en su emplazamiento definitivo se deberá dejar reposar como mínimo durante una hora antes de ponerlo en funcionamiento.
2. Conectar el aparato a una la red de corriente eléctrica a través de una toma de corriente instalada correctamente.

La toma de corriente deberá poseer las siguientes características:

Toma de corriente de	220 V ... 240 V
Conductor de protección	50 Hz
Fusible	10 A ... 16 A

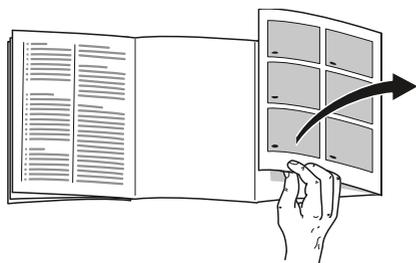
En los aparatos destinados a países fuera del continente europeo:

Verificar si los valores de la tensión de conexión y el tipo de corriente que figuran en la placa de características del aparato coinciden con los de la red nacional. Ambos números se encuentran en la placa de características del aparato.

3. Conectar el aparato a una toma de corriente situada en las proximidades del mismo. La toma de corriente tiene que ser accesible tras la instalación del aparato.

Familiarizándose con el aparato

Despliegue, por favor, la última página con las ilustraciones. Las presentes instrucciones de uso son válidas para varios modelos de aparato. Por ello es posible que las ilustraciones muestren detalles y características de equipamiento que no concuerdan con las de su aparato concreto.



Aparato

→ Fig. 1

* No disponible en todos los modelos

- A Compartimento frigorífico
- B Compartimento de congelación

- 1-9 Elementos de mando
- 10* Ventilador
- 11 Iluminación
- 12 Bandeja extensible
- 13 Cajón para la verdura con regulador de humedad

- 14 Placa de características
- 15* Bandeja para bayas
- 16 Calendario de congelación
- 17 Cajón de congelación
- 18 Compartimentos para guardar la mantequilla y el queso

- 19* Estante Vario
- 20 Botellero para guardar botellas grandes

Elementos de mando

→ Fig. 2

- 1 Tecla 

Conecta y desconecta el aparato.
- 2 Teclas **Super** compartimento de congelación

Conecta y desconecta la función «Supercongelación».
- 3 Teclas de ajuste de la temperatura en el compartimento de congelación 

Permiten ajustar la temperatura del compartimento de congelación.
- 4 Indicación de la temperatura del compartimento de congelación

Muestra la temperatura ajustada en °C.
- 5 Tecla **Alarm**

Desactiva la alarma acústica.
- 6 Tecla **Holiday**

Activa y desactiva el modo «Vacaciones».
- 7 Teclas de ajuste de la temperatura en el compartimento frigorífico 

Permiten ajustar la temperatura del compartimento frigorífico.
- 8 Indicación de la temperatura del compartimento frigorífico

Muestra la temperatura ajustada en °C.
- 9 Teclas **Super** compartimento frigorífico

Conecta y desconecta la función «Superfrío».

Equipamiento interior

(no disponible en todos los modelos)

Bandeja

→ Fig. **3**

La posición y altura de la bandeja se puede modificar:

- Tirar de la bandeja y extraerla del aparato.

Bandeja deslizante Vario

→ Fig. **4**

En caso de desear guardar alimentos o recipientes altos (por ejemplo jarras o botellas):

- Retirar la parte delantera de la bandeja y deslizarla debajo de la parte trasera de la misma.

Bandeja extensible

→ Fig. **5**

Para facilitar la visión sobre los alimentos guardados:

- Desplazar la bandeja hacia adelante.

La bandeja también se puede extraer completamente:

1. Presionar los pulsadores debajo de la bandeja y mantenerlos pulsados.
2. Desplazar la bandeja hacia adelante, abatirla hacia abajo y extraerla por uno de sus laterales.

Cajón

→ Fig. **6**

Para retirar el cajón:

- Tirar del cajón hasta el tope, levantarlo ligeramente por su parte frontal y extraerlo.

Compartimento para mantequilla y compartimento para queso

→ Fig. **7**

El compartimento se abre fácilmente del siguiente modo:

- Presionar ligeramente en el centro de la tapa por la parte inferior. El compartimento se abre hacia abajo. La tapa se desliza debajo del compartimento.

Estantes

→ Fig. **8**

Para retirar el estante de la puerta:

- Levantar el estante ligeramente y extraerlo.

Estante Vario

→ Fig. **9**

En el estante inferior (botellero) se pueden guardar botellas altas:

- Desplazar lateralmente el estante a derecha e izquierda.

Retenedor de botellas

→ Fig. **10**

En caso de abrir o cerrar la puerta del aparato:

- El retenedor de botellas sirve de sujeción a las botellas, impidiendo que éstas vuelquen.

Calendario de congelación

→ Fig. **11/16**

El calendario de congelación indica, en meses, el plazo máximo admisible de conservación de los alimentos a una temperatura de -18°C .

Cubitera de hielo

Para preparar cubitos de hielo:

1. Llenar 3/4 partes de la cubitera con agua y colocarla en el compartimento de congelación.

Nota: Si la cubitera se queda adherida al compartimento de congelación, desprenderla sólo con ayuda de un objeto sin aristas, como por ejemplo el mango de una cuchara.

2. Para retirar los cubitos de hielo de la cubitera, colocar ésta brevemente debajo del chorro de agua del grifo o doblarla ligeramente.

Acumuladores de frío

En caso de corte o avería del suministro de corriente:

- Los acumuladores de frío contribuyen a retardar la descongelación de los productos congelados.

Nota: El retardo más efectivo se logra colocando los acumuladores de frío en el compartimento superior, directamente sobre los alimentos.

Los acumuladores de frío se pueden extraer de su emplazamiento y usarlos para mantener alimentos frescos de manera temporal, por ejemplo en una bolsa isotérmica.



Manejo del aparato

Conectar el aparato

1. Pulsar la tecla **ⓘ**.
El aparato comienza a refrigerar. Una señal acústica, la pantalla de visualización de la temperatura del compartimento de congelación parpadeando y la iluminación de la tecla **Alarm** indican que la temperatura reinante en el interior del compartimento de congelación continúa siendo demasiado elevada (calor).
2. Pulsar la tecla **Alarm**.
La alarma acústica se desactiva.
3. Ajustar la temperatura deseada.
→ "Ajustar la temperatura"
en la página 15

Advertencias relativas al funcionamiento del aparato

- El aparato puede necesitar varias horas hasta alcanzar todas las temperaturas seleccionadas. No introducir alimentos en el aparato antes de alcanzar las temperaturas seleccionadas.
- Los lados frontales del compartimento del congelador son calentados ligeramente. De este modo se impide la formación de agua de condensación en la zona de la junta de la puerta.
- En caso de no poder abrir la puerta del compartimento de congelación inmediatamente después de cerrarla, aguardar unos instantes hasta que la depresión generada haya sido compensada.

Desconexión y apagado del aparato

Desconectar el aparato

- Pulsar la tecla . El aparato deja de enfriar.

Apagar el aparato

En caso de largos períodos de inactividad del aparato:

1. Pulsar la tecla . El aparato deja de enfriar.
2. Extraer el enchufe de conexión del aparato de la toma de corriente o desconectar el fusible de la instalación doméstica.
3. Limpiar el aparato.
4. Dejar el aparato abierto.

Ajustar la temperatura

Temperatura recomendada

Compartimento frigorífico:	+4 °C
Compartimento de congelación:	-18 °C

Compartimento frigorífico

- Pulsar la tecla   repetidas veces hasta que la pantalla de visualización muestre la temperatura deseada.

Compartimento de congelación

- Pulsar la tecla   repetidas veces hasta que la pantalla de visualización muestre la temperatura deseada.

Adhesivo OK

(no disponible en todos los modelos)

Si el adhesivo de temperatura muestra **OK** la temperatura en el interior del compartimento frigorífico es de +4 °C o inferior.

En caso de que el adhesivo no muestre **OK** habrá que ajustar de modo escalonado una temperatura más baja (más frío).

Al poner el aparato en marcha, éste puede necesitar hasta 12 horas para alcanzar la temperatura ajustada.

Ajuste correcto



Superfrío

Mediante esta función se enfría el compartimento frigorífico hasta alcanzar la temperatura más baja posible.

La función de superfrío se selecciona:

- antes de introducir grandes cantidades de alimentos
- si se desea enfriar rápidamente bebidas

Nota: Estando activada la función de superfrío, el nivel sonoro del aparato puede aumentar.

La función «Superfrío» se desactiva automáticamente pasadas 15 horas, volviendo el aparato a funcionamiento normal.

Activar / Desactivar la función «Superfrío»:

- Pulsar la tecla **Super**. La tecla se ilumina estando activada la función «Superfrío».

Supercongelación

Mediante esta función se enfría el compartimento de congelación hasta alcanzar la temperatura más baja posible.

Conectar la función «Supercongelación» por ejemplo:

- Para congelar los alimentos lo más rápidamente posible a fin de que conserven su valor nutritivo, vitaminas y buen aspecto:
- 4-6 horas antes de introducir alimentos frescos a partir de una cantidad superior a los 2 kg.
- para aprovechar la máxima capacidad de congelación del aparato
→ "Capacidad máxima de congelación" en la página 20

Nota: Estando activada la función de supercongelación, el nivel sonoro del aparato puede aumentar.

La función se desactiva automáticamente pasados 2 ½ días.

Activar / Desactivar la función «Supercongelación»

- Pulsar la tecla **Super**.
La tecla se ilumina estando activada la función «Supercongelación».

Modo Vacaciones

Para los largos períodos de ausencia se puede seleccionar el modo de ahorro energético «Vacaciones».

La temperatura ajustada en el compartimento frigorífico se modifica automáticamente a +14 °C.

Durante este período no deberán guardarse alimentos en el compartimento frigorífico.

La temperatura en el compartimento de congelación permanece invariable.

Activar y desactivar el modo «Vacaciones»:

- Pulsar la tecla **Holiday**.
Estando activado el modo «Vacaciones» se ilumina la tecla y la pantalla de visualización de la temperatura del compartimento frigorífico no muestra ninguna temperatura.



Alarma

Alarma de puerta

La alarma de puerta (sonido continuo) se activa en caso de que la puerta del aparato haya permanecido abierta durante más de un minuto.

- Cerrar la puerta o pulsar la tecla **Alarm**.
La alarma acústica se desactiva.

Alarma de temperatura

En caso de que la temperatura en el compartimento de congelación sea demasiado elevada (calor), se activa la alarma de temperatura (se escucha un sonido intermitente).

¡Atención!

Durante el proceso de descongelación de los alimentos pueden aparecer gérmenes que pueden ocasionar su deterioro

No volver a congelar los alimentos que se hayan descongelado o empezado a descongelarse.

Sólo se podrán volver a congelar tras asarlos, freírlos o hervirlos. No se debe agotar al máximo el tiempo de caducidad de los alimentos congelados.

Nota: La alarma puede activarse, sin significar por ello ningún peligro de deterioro inmediato de los alimentos, en los casos siguientes:

- Al poner en marcha el aparato.
- Al introducir grandes cantidades de alimentos frescos en el compartimento de congelación.
- En caso de haber estado abierta la puerta del compartimento de congelación durante un periodo demasiado prolongado.

Para visualizar la temperatura más elevada registrada y desactivar la alarma acústica:

- Pulsar la tecla **Alarm**.

En la pantalla de visualización se muestra brevemente la temperatura más elevada (calor) registrada en el compartimento de congelación. Seguidamente, la pantalla de visualización muestra la temperatura ajustada.

A partir de este momento se volverá a calcular la temperatura más elevada registrada y se almacena en el sistema.

Nota: La tecla **Alarm** permanece iluminada hasta que se ha vuelto a alcanzar la temperatura ajustada.



Compartimento frigorífico

El compartimento frigorífico es el lugar ideal para guardar carne, embutido, pescado, productos lácteos, huevos y platos cocinados, así como pan, bollería y productos de repostería.

La temperatura se puede ajustar desde +2 °C ... +8 °C.

En el compartimento refrigerador, Usted también puede conservar a corto y medio plazo alimentos perecederos. Cuanto más baja (fría) sea la temperatura elegida, más lentamente se desarrollarán los procesos enzimáticos, químicos y de deterioro de los alimentos causados por microorganismos. Una temperatura de +4 °C o más baja (más fría) garantiza la frescura y conservación óptimas de los alimentos guardados en el frigorífico.

Puntos a observar al guardar los alimentos

- Guarde preferentemente alimentos en estado fresco y en perfectas condiciones.
De este modo conservarán su calidad y frescura durante más tiempo.
- En el caso de productos precocinados o alimentos envasados deberán observarse las fechas de caducidad o de consumo señaladas por el fabricante.
- Asimismo se aconseja envolver los alimentos bien o cubrirlos antes de introducirlos en el frigorífico a fin de que conserven su aroma, color y sabor.
De este modo se evita, además, que puedan producirse transferencias de sabor de un alimento a otro o decoloraciones de las piezas de plástico en el compartimento frigorífico.
- Dejar enfriar los alimentos o bebidas calientes hasta una temperatura ambiente antes de introducirlos en el aparato.

Prestar atención a las diferentes zonas de frío del compartimento frigorífico

En función de la circulación del aire en el interior del frigorífico, se crean en éste diferentes zonas de frío.

La zona más fría

La zona más fría se encuentra entre la flecha estampada en el lateral y la bandeja situada debajo.

→ Fig. 11

Nota: Guardar los alimentos más delicados (por ejemplo pescado, embutido, carne) en la zona de más frío.

La zona menos fría

La zona menos fría se encuentra en la parte superior de la contrapuerta.

Nota: Guardar, por ejemplo, en la zona menos fría el queso curado y la mantequilla. De esta manera el queso conservará su aroma y la mantequilla se podrá untar en el pan fácilmente.

Cajón para la verdura con regulador de humedad

→ Fig. 12

El cajón para la verdura es el lugar ideal para guardar fruta y verdura frescas. En el cajón para la verdura, la humedad del aire se puede ajustar a través de un mando regulador y un cierre especial. De esta manera se pueden guardar la fruta y verdura hasta dos veces más tiempo que en caso de almacenamiento convencional.

La humedad del aire en el cajón para la verdura se puede ajustar en función de la naturaleza y la cantidad de los alimentos que se vayan a guardar en el mismo:

- preferentemente para guardar fruta, así como en caso de existir una gran cantidad de alimentos frescos – menor nivel de humedad
- preferentemente para guardar verdura, así como en caso de carga mixta o existir una pequeña cantidad de alimentos frescos – mayor nivel de humedad

Notas

- La fruta (por ejemplo, piñas, plátanos, papayas y cítricos) y la verdura (berenjenas, pepinos, calabacines, pimientos, tomates y patatas) sensibles al frío deberán guardarse fuera del frigorífico a una temperatura de aprox. +8 °C a +12 °C a fin de conservar óptimamente su calidad y sabor.
- En función de la cantidad y el tipo de alimento guardado en el cajón para la verdura, puede formarse agua de condensación en el mismo. Eliminar el agua de condensación con un paño seco y adaptar el grado de humedad del aire del cajón para la verdura a través del mando regulador.



Compartimento de congelación

El compartimento de congelación es adecuado para:

- guardar productos ultracongelados
- preparar cubitos de hielo
- congelar alimentos frescos

La temperatura se puede ajustar desde -16 °C ... -24 °C.

En el compartimento refrigerador podrá conservar durante largo tiempo alimentos perecederos sin que sufran prácticamente pérdidas o mermas en su calidad, dado que las bajas temperaturas ralentizan fuertemente o incluso detienen los procesos de deterioro. Se conservan, en su mayor parte, el aspecto, el aroma y todos los contenidos valiosos de los alimentos.

El almacenamiento de alimentos durante largos periodos de tiempo deberá efectuarse a una temperatura de -18 °C o más baja.

El intervalo de tiempo entre el almacenamiento de alimentos frescos y la congelación total depende de los siguientes factores:

- Temperatura ajustada
- Tipo de alimento
- Cantidad de alimentos guardados en el congelador
- Cantidad de alimentos introducidos en el congelador y tipo de almacenamiento

Capacidad máxima de congelación

La máxima capacidad de congelación indica qué cantidad de alimentos se pueden congelar en 24 horas.

Las indicaciones relativas a la máxima capacidad de congelación se facilitan en la placa del aparato.

En caso de desear aprovechar la máxima capacidad de congelación del aparato, deberá conectarse la función supercongelación 24 horas antes de introducir los alimentos frescos en el compartimento de congelación.

Condiciones para alcanzar la máxima capacidad de congelación

1. Aproximadamente 24 horas antes de introducir los alimentos frescos: activar la función "Supercongelación".
→ "Supercongelación" en la página 16
2. Retirar los cajones del aparato y guardar los alimentos apilándolos directamente sobre las baldas y el fondo del compartimento de congelación.
3. Colocar los alimentos preferentemente en el compartimento superior. Allí se congelan más rápidamente.
4. Si la capacidad del compartimento superior no fuera suficiente para congelar las cantidades de alimentos deseadas, se pueden colocar los alimentos restantes en el compartimento situado inmediatamente debajo, comenzando por la parte delantera derecha.
5. Colocar los alimentos frescos lo más cerca posible de las paredes interiores.

Aprovechar toda la capacidad de congelación del aparato

Para introducir la mayor cantidad de alimentos posible en el compartimento de congelación:

- Retirar todos los elementos y accesorios.
- Los alimentos se pueden colocar directamente sobre las baldas y el fondo del compartimento de congelación.

Puntos a tener en cuenta al comprar alimentos ultracongelados

- Prestar atención a que el envoltorio del alimento o producto congelado no presente ningún tipo de daño.
- Verifique la fecha de caducidad de los alimentos. Cerciórese de que ésta no ha vencido.
- La indicación de la temperatura del congelador del supermercado en donde adquiera los alimentos deberá señalar un valor mínimo de $-18\text{ }^{\circ}\text{C}$.
- Procure transportar a casa los alimentos congelados envueltos en una bolsa isotérmica. Una vez en el hogar, deberá colocarlos inmediatamente en el congelador.

Prestar atención al colocar los alimentos

- Congelar preferentemente grandes cantidades de alimentos frescos en el compartimento superior. Aquí los alimentos se congelan de modo especialmente rápido y cuidadoso.
- Colocar los alimentos distribuyéndolos uniformemente en los compartimentos o los cajones de congelación.
- Los productos congelados que ya hubiera en el compartimento de congelación no deberán entrar en contacto con los alimentos frescos que se desean congelar. En caso necesario, recoger y apilar los alimentos congelados en los cajones de congelación.
- Cerciónese de que el cajón de congelación esté introducido a tope en el aparato a fin de asegurar una correcta circulación del aire por el aparato.

Congelar alimentos frescos

Si decide congelar los alimentos, utilice únicamente alimentos frescos y en perfectas condiciones.

Los alimentos que se consumen cocinados, asados o hechos al horno son más apropiados para ser congelados que los alimentos que se consumen crudos.

Antes de congelar, se deben llevar a cabo algunos procesos de preparación en función del tipo de alimento para preservar el valor nutritivo, el aroma y el color de la mejor forma posible:

- Verdura: lavarla, trocearla, escaldarla.
- Fruta: lavarla, quitarle los huesos y eventualmente pelarla. Dado el caso, añadirle azúcar o una solución de ácido ascórbico.

Encontrará indicaciones en la documentación correspondiente.

Alimentos adecuados para la congelación:

- Productos de panadería
- Pescado y marisco
- Carne
- Carne, caza y aves
- Verduras y hortalizas, frutas y hierbas aromáticas
- Huevos sin cáscara
- Productos lácteos tales como queso, mantequilla y requesón
- Platos cocinados y restos de comidas como por ejemplo sopas, potajes, carnes o pescados cocinados, platos de patatas, gratinados y postres

es Compartimento de congelación

Alimentos que no deben congelarse:

- Verduras que se consumen normalmente crudas, como por ejemplo lechugas o rabanitos
- Huevos con su cáscara o huevos duros
- Uvas
- Manzanas enteras, peras y melocotones
- Yogur, leche agria, nata fresca acidulada, crema fresca y mayonesa

Envasado de los alimentos

La elección del material del envoltorio y el tipo de envasado adecuados a los alimentos es determinante para conservar su calidad y evitar las quemaduras por frío de los mismos.

1. Introducir los alimentos en el envoltorio previsto a dicho efecto.
2. Eliminar todo el aire que pudiera haber en el envase.
3. Envasar los alimentos herméticamente para que no se deshidraten o pierdan su sabor.
4. Marcar los envases, indicando su contenido y la fecha de congelación.

Materiales indicados para el envasado de los alimentos:

- Láminas (film) de plástico
- Bolsitas y láminas (film) de polietileno
- Papel de aluminio
- Cajitas y envases específicos para la congelación de alimentos

Materiales apropiados para el cierre de los envases:

- Gomas elásticas
- Clips de plástico
- Cinta adhesiva no congelable

Materiales no apropiados para el envasado de alimentos:

- Papel de empaquetar
- Papel apergaminado
- Celofán
- Bolsas de la basura y bolsitas de plástico de la compra ya usadas

Plazos de conservación de los alimentos congelados a una temperatura de -18 °C:

El pescado, el embutido y los platos cocinados, así como el pan y la bollería:	hasta 6 meses
Carne, aves:	hasta 8 meses
Frutas, verduras:	hasta 12 meses

Descongelar los alimentos

El método de descongelación se deberá adaptar al tipo de alimento y al objetivo de utilización, para mantener la calidad del producto lo mejor posible.

Métodos de descongelación:

- En el frigorífico (adecuado especialmente para alimentos de origen animal como pescado, carne, queso y requesón)
- A temperatura ambiente (pan)
- Microondas (alimentos para ser preparados y consumidos de forma inmediata)
- Horno/cocina (alimentos para ser preparados y consumidos de forma inmediata)

¡Atención!

No volver a congelar los alimentos que se hayan descongelado o empezado a descongelarse. Solo se podrán volver a congelar tras asarlos, freírlos o hervirlos.

No se debe agotar el tiempo máximo de almacenamiento de los alimentos congelados.



Al descongelar el aparato

Compartimento frigorífico

Durante el funcionamiento del compresor se forman gotas de agua o escarcha sobre la pared posterior del compartimento frigorífico. Esto es un fenómeno perfectamente normal y es debido a razones técnicas. No es necesario raspar la escarcha ni secar las gotas de agua. La pared posterior del aparato se desescarcha automáticamente. El agua de descongelación es recogida en la canaleta de desagüe.

→ Fig. 14

El agua de descongelación se canaliza, a través de la canaleta de desagüe, a la bandeja de evaporación del aparato.

Nota: Mantener siempre limpios la canaleta de desagüe y el orificio de drenaje a fin de que el agua de descongelación fluya y se evacúe libremente, evitando así la formación de malos olores.

Congelador

Como los alimentos no se deben descongelar el congelador no se desescarcha de forma automática. Las capas de hielo acumuladas en el congelador dificultan la transmisión del frío a los alimentos y elevan el consumo de energía eléctrica.

- Retirar la escarcha de forma regular.

¡Atención!

Evitar dañar las tuberías del circuito de frío.

Si sale líquido refrigerante, podría inflamarse o provocar lesiones en los ojos.

- No rascar en ningún caso el hielo o la escarcha con ayuda de cuchillos u objetos puntiagudos.

Modo de proceder:

1. Aprox. 4 horas antes de desescarchar el aparato conectar la función de supercongelación. De esa forma, los alimentos alcanzan temperaturas muy bajas y pueden permanecer más tiempo almacenados a temperatura ambiente.
2. Retirar los alimentos del congelador y almacenarlos en un lugar frío.
3. Desconectar el aparato.
4. Extraer el enchufe de conexión del aparato de la toma de corriente o desconectar el fusible de la instalación doméstica.
5. Para acelerar el proceso de desescarchado: colocar una olla con agua caliente sobre un posacacerolas adecuado en el congelador.
6. Limpiar el agua descongelada con un paño o esponja.
7. Secar el interior del congelador con un paño.
8. Conectar el aparato.
9. Colocar los alimentos.



Limpieza

¡Atención!

Evitar los daños o desperfectos en el aparato y en su equipamiento.

- No utilizar detergentes que contengan arena, cloro o ácidos.
¡No emplear tampoco disolventes!
- No emplear esponjas abrasivas.
En las superficies metálicas podría producirse corrosión.
- No lavar nunca las bandejas, compartimentos o estantes del aparato en el lavavajillas.
¡Las piezas pueden deformarse!

Modo de proceder:

1. Desconectar el aparato.
2. Extraer el enchufe de la red eléctrica o desconectar el fusible.
3. Retirar los alimentos y guardarlos en un lugar lo más frío posible.
Colocar acumuladores de frío directamente sobre los alimentos si se dispone de ellos.
4. En caso de que se haya formado una capa de escarcha, esperar a que se descongele.
5. Limpiar el aparato con un paño suave, agua templada y un poco de jabón líquido pH neutro.

¡Atención!

El agua de lavado no debe penetrar en la iluminación ni acceder a la zona de evaporación a través del orificio de drenaje.

6. Limpiar la junta de la puerta solo con agua, secándola bien a continuación.
7. Conectar el aparato a la red, ponerlo en funcionamiento y e introducir los alimentos.

Limpiar los accesorios

Retirar los elementos variables del aparato para su limpieza.

→ "Equipamiento interior"
en la página 13

Canaleta de desagüe

→ Fig. 14

Limpiar regularmente la canaleta del desagüe y el orificio de drenaje con una bola de algodón o material similar, a fin de que el agua de desagüe pueda evacuarse libremente.

Bandeja encima del cajón de la verdura

→ Fig. 13

1. Extraer el cajón de la verdura.
2. Retirar la bandeja y desarmarla para su limpieza.



Olores

En caso de comprobar olores desagradables:

1. Desconectar el aparato con la tecla «Conexión/Desconexión» ①.
2. Retirar todos los alimentos del aparato.
3. Limpiar el interior del aparato. → "Limpieza"
en la página 24
4. Limpiar todos los envases de los alimentos.
5. Envasar herméticamente los alimentos que desarrollen un fuerte olor, a fin de evitar la formación de olores en el aparato.
6. Volver a conectar el aparato.
7. Colocar y ordenar los alimentos.
8. Verificar al cabo de 24 horas si se ha vuelto a producir olor en el aparato.



Iluminación

Su aparato está equipado con una iluminación por diodos luminosos (LEDs) exenta de mantenimiento.

Las reparaciones de este tipo de iluminación sólo podrán ser realizadas por personal técnico del Servicio de Asistencia Técnica Oficial de la marca o autorizado oficialmente por el fabricante.



Ruidos

Ruidos normales

Ruidos en forma de murmullos

sordos: Los motores están trabajando (compresores, ventilador).

Ruidos en forma de gorgoteo: Se producen al penetrar el líquido refrigerante en los tubos delgados una vez que ha entrado en funcionamiento el compresor.

Ruidos en forma de clic: El motor, los interruptores o las electroválvulas se conectan/desconectan.

Chasquido: se está produciendo una descongelación automática.

Ruidos que se pueden evitar fácilmente

El aparato está colocado en posición desnivelada: Nivelar el aparato con ayuda de un nivel de burbuja. Calzar el aparato en caso necesario.

Los cajones o bandejas vibran o están atascadas: Verificar los elementos desmontables y, en caso necesario, colocarlos en un nuevo emplazamiento.

Las botellas o recipientes entran en contacto mutuo: Separar algo las botellas y los recipientes.



¿Qué hacer en caso de avería?

Antes de avisar al Servicio de Asistencia Técnica deberá comprobar si la avería o fallo que usted ha constatado se encuentra recogida en los siguientes consejos y advertencias.

La temperatura difiere considerablemente del valor ajustado.

Desconectar el aparato y aguardar cinco minutos.

→ *"Desconexión y apagado del aparato" en la página 15*

Si la temperatura es demasiado elevada (calor), verifique al cabo de unas pocas horas si se ha producido una aproximación a la temperatura ajustada.

Si la temperatura es demasiado baja (frío), verifique la temperatura nuevamente al día siguiente.

es ¿Qué hacer en caso de avería?

No se ilumina ninguna pantalla ni ninguno de los pilotos de aviso.

El enchufe del aparato no está correctamente insertado en la toma de corriente.	Introducir el enchufe del aparato en la toma de corriente.
El fusible se ha disparado.	Verificar el fusible.
Se ha producido un corte del suministro de corriente eléctrica.	Verificar si hay corriente.

En la pantalla de visualización aparece la indicación E....

El sistema electrónico ha detectado una avería.	Avisar al Servicio de Asistencia Técnica Oficial. → "Servicio de Asistencia Técnica" en la página 27
---	---

Se escucha una alarma acústica y la tecla Alarm se ilumina.

	Pulsar la tecla Alarm . La alarma está desconectada.
La puerta del aparato está abierta.	Cerrar la puerta del aparato.
Las aberturas de ventilación y aireación están obstruidas.	Despejar las aberturas de ventilación y aireación.
Se han guardado grandes cantidades de alimentos frescos.	No superar la capacidad máxima de congelación del aparato.

El piloto parpadea, se escucha una señal acústica de aviso y la tecla Alarm se ilumina.

	Pulsar la tecla Alarm . La alarma está desactivada.
La puerta del aparato está abierta.	Cerrar la puerta del aparato.
Las aberturas de ventilación y aireación están obstruidas.	Eliminar la causa de la obstrucción.
Se ha introducido una gran cantidad de alimentos frescos.	No superar la máxima capacidad de congelación de alimentos frescos del aparato.

El indicador parpadea.

La temperatura en el interior del compartimento de congelación es demasiado elevada (calor).	Tras pulsar la tecla Alarm se muestra durante 5 segundos la temperatura más elevada registrada en el compartimento de congelación. Pulsar la tecla Alarm . La pantalla de visualización deja de parpadear.
--	--

El aparato no enfría; el indicador y la iluminación están iluminados.

El modo de exposición está activado.	Iniciar la autocomprobación del aparato. → "Servicio de Asistencia Técnica" en la página 27 Una vez concluido el programa, el aparato volverá al modo de funcionamiento normal.
--------------------------------------	---



Servicio de Asistencia Técnica

En caso de no poder subsanar las averías deberá ponerse en contacto con el Servicio de Asistencia Técnica Oficial de la marca. Nosotros encontraremos la solución adecuada, incluso para evitar desplazamientos innecesarios de los técnicos.

Los datos de contacto de los centros y delegaciones más cercanos del Servicio de Asistencia Técnica Oficial se facilitan a continuación o figuran en la lista adjunta.

Al solicitar la intervención del Servicio de Asistencia Técnica, no olvide indicar el Número de producto (E-Nr.) y el Número de fabricación (FD-Nr.) de su unidad. Ambos números se encuentran en la placa de características del aparato.

Confíe en la profesionalidad y el buen saber hacer del fabricante. De este modo usted asegura que la reparación sea realizada por personal técnico especializado y debidamente instruido que, además, dispone de los repuestos originales del fabricante para su aparato.

Autocomprobación del aparato

Su aparato dispone de un programa automático de autocomprobación que le muestra las causas de las posibles averías; éstas sólo pueden ser subsanadas por el Servicio de Asistencia Técnica Oficial de la marca.

1. Desconectar el aparato y esperar 5 minutos.
 2. Conectar el aparato.
 3. Durante los primeros 10 segundos pulsar la tecla **Super** congelador durante 3 ... 5 segundos y mantenerla pulsada hasta que suene una señal.
El programa de autocomprobación arranca. Durante la autocomprobación suena una señal acústica prolongada.
- Si al finalizar la autocomprobación suenan 2 señales acústicas y se muestra la temperatura ajustada, su aparato se encuentra en perfecto estado.
 - Si al finalizar la autocomprobación suenan 5 señales acústicas y la tecla **Super** congelador parpadea durante 10 segundos, deberá avisar al servicio de asistencia técnica.

Una vez concluido el programa, el aparato volverá al modo de funcionamiento normal.

Reparación y asesoramiento en caso de avería

Los datos de contacto para cada país se encuentran en el directorio de centros del Servicio de Asistencia Técnica.

E 902 406 416

Garantía

Para más información sobre las condiciones de garantía en su país deberá contactar con el Servicio de Asistencia Técnica Oficial de la marca, su Distribuidor o consultar nuestra página Web.

pt Índice

	Instruções de segurança 30		Utilizar o aparelho 39
	Relativamente a este manual. 30		Ligar o aparelho 39
	Perigo de explosão 30		Desligar e desactivar o aparelho . . . 39
	Perigo de choque eléctrico 30		Ajustar a temperatura. 40
	Perigo de queimaduras devido ao frio. 31		Super refrigeração 40
	Perigo de ferimentos 31		Super congelação 40
	Perigos devido ao agente refrigerante 31		Modo de férias 41
	Evitar riscos para crianças e pessoas susceptíveis 32		Alarme 41
	Danos materiais. 32		Alarme da porta 41
	Peso 32		Alarme de temperatura 41
	Utilização de acordo com o fim a que se destina . . . 32		Zona de refrigeração 42
	Proteção do meio ambiente. . . 33		Ter em atenção ao colocar alimentos 42
	Embalagem 33		Ter em atenção as zonas de frio dentro da zona de refrigeração 42
	Aparelho antigo 33		Gaveta de legumes com regulador de humidade 43
	Instalação e ligação 33		Zona de congelação. 43
	Âmbito de fornecimento 33		Capacidade máxima de congelação 44
	Dados Técnicos. 34		Aproveitar totalmente a capacidade de congelação. 44
	Instalar o aparelho. 34		Compra de alimentos ultracongelados 44
	Profundidade do nicho 34		Ao arrumar alimentos, ter atenção. 44
	Instalação «Side-by-Side» 34		Congelação de alimentos frescos 45
	Poupar energia 35		Descongelação dos alimentos. 46
	Antes da primeira utilização 36		Descongelação. 46
	Ligação eléctrica 36		Zona de refrigeração 46
	Familiarização com o aparelho 37		Zona de congelação 47
	Aparelho 37		
	Elementos de comando. 37		
	Equipamento interior 37		

	Limpeza	47
	Limpeza do equipamento	48
	Odores	48
	Iluminação	48
	Ruídos	48
	Ruídos normais	48
	Evitar ruídos	48
	Anomalias, o que fazer?	49
	Assistência Técnica	51
	Auto-teste do aparelho	51
	Pedido de reparação e aconselhamento em caso de anomalias	51
	Garantia	51

Instruções de segurança

Este aparelho cumpre as disposições de segurança aplicáveis a aparelhos eléctricos e está livre de interferências.

O circuito de frio foi testado quanto à sua estanquidade.

Relativamente a este manual

- Leia e respeite o manual de utilização e montagem. Delas constam informações importantes sobre instalação, utilização e manutenção do aparelho.
- O fabricante não se responsabiliza por danos decorrentes da não observância de instruções e avisos que constem do manual de utilização e montagem.
- Conserve todos os documentos para uso posterior e para o proprietário seguinte.

Perigo de explosão

- Nunca utilizar aparelhos eléctricos dentro do aparelho (por ex. aquecedores, aparelhos eléctricos para fazer gelados).
- Não guardar no aparelho produtos que contenham gases propulsores combustíveis (p. ex., latas de pulverização) nem substâncias explosivas.
- Álcool de elevada percentagem só pode ser guardado no aparelho, se em recipiente hermeticamente fechado e em posição vertical.

Perigo de choque eléctrico

Instalações e reparações inadequadas podem acarretar perigos vários para o utilizador.

- No caso de cabo eléctrico danificado: Desligar imediatamente o aparelho da alimentação eléctrica.
- Solicitar a reparação do aparelho exclusivamente ao fabricante, ao serviço de assistência técnica ou a pessoa com qualificação equivalente.

- Utilizar apenas peças originais do fabricante. Com estas peças, o fabricante garante que os requisitos de segurança sejam cumpridos.
- Uma extensão do cabo de ligação à rede só pode ser adquirida através dos Serviços Técnicos.

Perigo de queimaduras devido ao frio

- Não levar imediatamente à boca alimentos acabados de retirar da zona de congelação.
- Evitar o contacto prolongado da pele com produtos congelados, gelo ou os tubos na zona de congelação.

Perigo de ferimentos

Recipientes com bebidas gaseificadas podem rebentar. Não guardar bebidas gaseificadas na zona de congelação.

Perigos devido ao agente refrigerante

Nos tubos do circuito de refrigeração encontram-se pequenas quantidades de R600a, que é um agente refrigerante ecológico, mas inflamável. Não prejudica a camada de ozono nem aumenta o efeito estufa. Em caso de fuga do agente refrigerante, este pode ser prejudicial para os olhos ou pode inflamar-se.

- Não danificar os tubos

Em caso de danos nos tubos:

- Manter o aparelho longe de fogo ou fontes de ignição.
- Arejar o local.
- Desligar o aparelho e retirar a ficha da tomada.
- Contacte a assistência técnica.

pt Utilização de acordo com o fim a que se destina

Evitar riscos para crianças e pessoas susceptíveis

Em perigo estão:

- crianças,
- pessoas com limitações físicas, psíquicas ou mentais,
- pessoas que não tenham conhecimentos suficientes sobre uma operação segura do aparelho.

Medidas:

- Certificar-se de que crianças e pessoas susceptíveis compreenderam os riscos existentes.
- Uma pessoa responsável pela segurança deve instruir e supervisionar crianças e pessoas susceptíveis a riscos.
- Só permitir a utilização do aparelho a crianças com mais de 8 anos.
- Supervisionar as crianças em caso de trabalhos de limpeza e manutenção.
- Nunca deixe que crianças brinquem com o aparelho.

Perigo de asfixia

- No caso de aparelhos com fechadura: Guardar a chave fora do alcance das crianças.
- Não deixar a embalagem e seus componentes ao alcance de crianças.

Danos materiais

Para evitar danos materiais:

- Não pisar nem apoiar-se no rodapé, em saliências ou portas.
- Manter as peças de plástico e os vedantes da porta livres de óleos e gorduras.
- Puxar pela ficha, não pelo cabo eléctrico.

Peso

Ao instalar e transportar o aparelho, lembre-se de que pode ser muito pesado.

→ "Local da instalação" na página 34



Utilização de acordo com o fim a que se destina

Use este aparelho

- só para refrigerar e congelar alimentos e preparar gelo.
- apenas em ambiente doméstico e casas privadas.
- apenas de acordo com estas instruções de serviço.

O aparelho foi concebido para ser utilizado até a uma altitude de 2000 metros acima do nível do mar, no máximo.



Proteção do meio ambiente

Embalagem

Os materiais não são poluentes e são reutilizáveis.

- Eliminar a embalagem de forma ecológica.
- Informe-se sobre os meios de eliminação de resíduos junto do seu vendedor especializado ou dos órgãos de administração pública.

Aparelho antigo

Através duma reciclagem compatível com o meio ambiente, podem ser recuperadas matérias primas valiosas.



Aviso

Crianças podem fechar-se dentro do aparelho e asfixiar!

- Para dificultar a entrada de crianças, não remover as prateleiras e as gavetas do aparelho.
- Manter as crianças afastadas do aparelho fora de serviço.

Atenção!

Pode haver fuga de agente refrigerante e gases nocivos.

Não danificar os tubos do circuito de refrigeração nem o isolamento.

1. Desligue a ficha da tomada.
2. Cortar o cabo eléctrico.
3. Eliminar o aparelho em conformidade com as normas vigentes.



Este aparelho está marcado em conformidade com a Directiva 2012/19/UE relativa aos resíduos de equipamentos eléctricos e electrónicos (waste electrical and electronic equipment - WEEE).

A directiva estabelece o quadro para a criação de um sistema de recolha e valorização dos equipamentos usados válido em todos os Estados Membros da União Europeia.



Instalação e ligação

Âmbito de fornecimento

Depois de desembalar o aparelho, há que verificar todas as peças quanto eventuais danos de transporte.

Em caso de reclamações, contactar o comerciante a quem comprou o aparelho ou a nossa Assistência Técnica.

→ "Assistência Técnica" na página 51

O fornecimento é constituído pelas seguintes peças:

- Aparelho de integrar
- Equipamento (dependente do modelo)
- Saco com material para a montagem
- Manual de instruções
- Instruções de montagem
- Folheto sobre Assistência Técnica
- Anexo sobre garantia
- Informações sobre consumo de energia e ruídos

Dados Técnicos

O agente refrigerante, o volume útil e outros dados técnicos encontram-se indicados na placa de características.

Instalar o aparelho

Local da instalação

Quanto mais agente de refrigeração existir num aparelho, maior tem que ser o espaço onde se encontra o aparelho. Em espaços muito pequenos e havendo uma fuga, pode formar-se uma mistura de gás/ar inflamável.

Por cada 8 gramas de agente de refrigeração, o espaço da instalação tem que ser, no mínimo, de 1 m³. A quantidade de agente refrigerador do seu aparelho vem indicada na placa de características, que se encontra no interior do aparelho.

Dependendo do modelo, o aparelho pode pesar até 70 kg.

Temperatura ambiente admissível

A temperatura ambiente admissível depende da classe climática do aparelho.

Poderá encontrar indicações referentes à classe climática na placa de características.

Classe climática	Temperatura ambiente admissível
SN	+10 °C ... 32 °C
N	+16 °C ... 32 °C
ST	+16 °C ... 38 °C
T	+16 °C ... 43 °C

O aparelho é totalmente operacional dentro da temperatura ambiente admissível.

Se um aparelho da classe climática SN funcionar a uma temperatura ambiente mais fria, pode-se presumir que o aparelho não sofrerá quaisquer danos até uma temperatura ambiente de +5 °C.

Profundidade do nicho

Recomenda-se um nicho com 56 cm de profundidade para o aparelho. Se a profundidade do nicho for menor (no mínimo, 55 cm), o consumo de energia aumenta ligeiramente.

Instalação «Side-by-Side»

Só é possível instalar os aparelhos lado a lado se for mantida uma distância de, no mínimo, 15 cm.

Poupar energia

Se respeitar as seguintes instruções, o aparelho consome menos energia.

Conselho: A disposição dos elementos do equipamento não tem influência sobre o consumo energético do aparelho.

Instalar o aparelho

Proteger o aparelho contra radiação directa do Sol.

Com temperaturas ambiente mais baixas, o aparelho tem de arrefecer menos vezes, consumindo assim menos energia.

Instalar o aparelho à maior distância possível de aquecimentos, fogão e outras fontes de calor:
Em relação a fogões eléctricos e a gás: 3 cm.
Em relação a fogões a óleo ou a carvão 30 cm.

Conselho: Se isso não for possível, colocar uma placa de isolamento entre a fonte de calor e o aparelho.

Seleccionar um local de instalação com temperatura ambiente de aproximadamente 20 °C.

Utilizar um nicho com 56 cm de profundidade.

O ar na parede posterior do aparelho não aquece assim tanto. O aparelho consome menos energia quando o ar quente pode ser evacuado.

Atenção!

Perigo de queimadura!

Algumas peças do aparelho ficam quentes durante o seu funcionamento. Tocar nessas peças pode causar queimaduras.

Não cobrir nem colocar nada sobre as aberturas de ventilação.

Arejar o espaço todos os dias.

Utilizar o aparelho

Abrir a porta do aparelho apenas brevemente.

O ar dentro do aparelho não aquece assim tanto. O aparelho tem de arrefecer menos vezes, consumindo assim menos energia.

Alimentos comprados devem ser rapidamente transportados em um saco térmico e arrumados no aparelho.

Deixar arrefecer alimentos e bebidas, antes de os arrumar no aparelho.

Colocar alimentos a descongelar na zona de refrigeração para aproveitar o frio dos alimentos.

Deixar sempre algum espaço entre os alimentos e a parede posterior do aparelho.

Assim o ar pode circular a humidade do ar mantém-se constante. O aparelho tem de arrefecer menos vezes, consumindo assim menos energia.

Embalar hermeticamente os alimentos.

Utilizar o aparelho

Aspirar a parte posterior do aparelho uma vez por ano.

Não cobrir nem colocar nada sobre as aberturas de ventilação.

O ar na parede posterior do aparelho não aquece assim tanto. O aparelho consome menos energia quando o ar quente pode ser evacuado.

Antes da primeira utilização

1. Retirar o material informativo e remover fita cola e películas de protecção.
2. Limpar o aparelho.
→ "*Limpeza*" na página 47

Ligação eléctrica

Atenção!

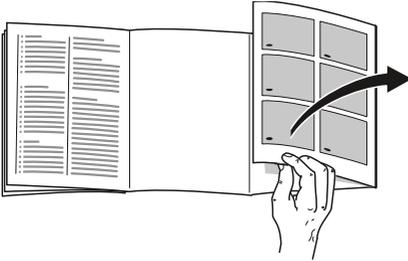
Não ligar o aparelho a fichas electrónicas de poupança de energia.

Conselho: Pode ligar o aparelho a inversores com injeção na rede e a inversores de rede isolada. Inversores com injeção na rede são utilizados em sistemas fotovoltaicos com ligação directa à rede eléctrica pública. No caso de soluções de rede isolada, é necessário usar inversores correspondentes. Soluções de rede isolada, p. ex., em navios ou casas de montanha, não têm ligação directa à rede eléctrica pública.

1. Depois da instalação do aparelho, aguardar, pelo menos, 1 hora até se ligar o aparelho à alimentação eléctrica para se evitar danos no compressor.
2. Ligar o aparelho a uma tomada eléctrica instalada conforme as normas.
A tomada deve cumprir os seguintes requisitos:
Tomada com 220 V ... 240 V
Condutor de protecção 50 Hz
Fusível 10 A ... 16 A
Fora da Europa: Verificar se o tipo de corrente indicado para o aparelho corresponde aos valores da rede eléctrica. Os valores relativos ao aparelho encontram-se na placa de características.
3. Ligar o aparelho a uma tomada que se encontre próxima do aparelho. Deve ser possível aceder facilmente à tomada, mesmo depois da instalação do aparelho.

Familiarização com o aparelho

Desdobre a última página com as figuras. É possível que existam divergências entre o aparelho e as figuras, dependendo do equipamento no aparelho.



Aparelho

→ Fig. **1**

* Não existente em todos os modelos.

- A** Zona de refrigeração
- B** Zona de congelação

- 1** - **9** Elementos de comando
- 10*** Ventoinha
- 11** Iluminação
- 12** Prateleira extensível
- 13** Gaveta de legumes com regulador de humidade
- 14** Placa de características
- 15*** Tabuleiro pouco fundo para pequenos alimentos
- 16** Calendário de congelação
- 17** Gavetas de congelados
- 18** Compartimento para queijo e manteiga
- 19*** Prateleira Vario
- 20** Prateleira para garrafas grandes

Elementos de comando

→ Fig. **2**

- 1** Tecla **⓪**
Liga ou desliga o aparelho.
- 2** Tecla **Super Zona** de congelação
Liga ou desliga a super congelação.
- 3** Tecla **◀/▶** Zona de congelação
Regula a temperatura da zona de congelação.
- 4** Indicação de temperatura da zona de congelação
Indica a temperatura regulada em °C.
- 5** Tecla **Alarm**
Desliga o aviso sonoro.
- 6** Tecla **Holiday**
Liga ou desliga o modo de férias.
- 7** Tecla **◀/▶** Zona de refrigeração
Regula a temperatura da zona de refrigeração.
- 8** Indicação de temperatura da zona de refrigeração
Indica a temperatura regulada em °C.
- 9** Tecla **Super Zona** de refrigeração
Liga ou desliga a super refrigeração.

Equipamento interior

(não existente em todos os modelos)

Prateleira

→ Fig. **3**

Para mudar a posição da prateleira:
■ Puxar e remover a prateleira.

Prateleira Vario

→ Fig. **4**

Pode refrigerar recipiente altos (p. ex., jarros ou garrafas):

- Puxar para fora a parte dianteira da prateleira e deslocá-la para baixo da parte traseira.

Prateleira extensível

→ Fig. **5**

Pode conseguir ver melhor:

- Puxar prateleira.

Pode remover a prateleira por completo:

1. Premir e manter premidos ambos os botões por baixo da prateleira.
2. Puxar, reclinar e remover a prateleira lateralmente inclinada.

Recipiente

→ Fig. **6**

Para remover o recipiente:

- Puxar o recipiente para fora até prender, elevá-lo à frente e retirá-lo.

Compartimento para manteiga e compartimento para queijo

→ Fig. **7**

Pode abrir facilmente o compartimento:

- Pressionar ligeiramente em baixo no centro da tampa.
O compartimento abre-se para baixo. A tampa desloca-se para baixo do compartimento.

Prateleira

→ Fig. **8**

Para remover o compartimento:

- Levantar e remover o compartimento.

Prateleira Vario

→ Fig. **9**

Pode colocar garrafas grandes na prateleira inferior:

- Deslocar a prateleira para a esquerda ou direita.

Suporte para garrafas

→ Fig. **10**

Ao abrir e fechar a porta:

- O suporte de garrafas impede que garrafas se virem.

Calendário de congelação

→ Fig. **11**/[16]

O calendário de congelação indica o tempo máximo de armazenamento, em meses, no caso de uma congelação a $-18\text{ }^{\circ}\text{C}$.

Cuvete de gelo

Pode preparar cubos de gelo:

1. Encher a cuvete até 3/4 com água e colocá-la na zona de congelação.

Conselho: Se a cuvete estiver agarrada, utilizar apenas um objecto rombo para a soltar (por ex. cabo de uma colher).

2. Para soltar os cubos de gelo, colocar a cuvete sob água corrente e trocê-la ligeiramente.

Acumulador de frio

No caso de falha de electricidade ou de uma avaria:

- O acumulador de frio atrasa o aquecimento dos produtos congelados.

Conselho: O tempo de conservação é prolongado, se o acumulador de frio for colocado directamente sobre os alimentos na gaveta superior.

Pode retirar o acumulador de frio para manter temporariamente alimentos frios, p. ex., numa mala térmica.



Utilizar o aparelho

Ligar o aparelho

1. Premir a tecla ①.
O aparelho começa a refrigerar. Aviso sonoro, indicador de temperatura da zona de congelação a piscar e tecla **Alarm** acesa indicam que a zona de congelação ainda está demasiado quente.
2. Premir a tecla **Alarm**.
O aviso sonoro desliga-se.
3. Ajustar a temperatura pretendida.
→ "Ajustar a temperatura" na página 40

Indicações sobre o funcionamento

- Depois do aparelho ligado, pode demorar horas até que as temperaturas reguladas sejam atingidas. Não guardar alimentos antes de a temperatura seleccionada ser atingida.
- As zonas frontais e exteriores do aparelho ficam, por vezes, ligeiramente quentes. Isto evita a formação de condensação na zona do vedante da porta.
- Se não conseguir abrir a porta da zona de congelação, imediatamente após a ter fechado, deverá aguardar um momento até que seja compensado o vácuo formado entretanto.

Desligar e desactivar o aparelho

Desligar o aparelho

- Premir a tecla ①.
O aparelho já não refrigera.

Desactivar o aparelho

Se o aparelho não for utilizado por um longo período de tempo:

1. Premir a tecla ①.
O aparelho já não refrigera.
2. Retirar a ficha da tomada ou desligar o disjuntor.
3. Limpar o aparelho.
4. Deixar o aparelho aberto.

pt Utilizar o aparelho

Ajustar a temperatura

Temperatura recomendada

Zona de refrigeração: +4 °C
Zona de congelação: -18 °C

Zona de refrigeração

- Premir a tecla </> as vezes necessárias até o indicador exibir a temperatura desejada.

Zona de congelação

- Premir a tecla </> as vezes necessárias até o indicador exibir a temperatura desejada.

Autocolante OK

(não existente em todos os modelos)

Com o autocolante **OK** pode verificar se a zona de refrigeração atinge uma temperatura igual ou inferior a +4 °C.

Se o autocolante não indicar **OK**, reduzir gradualmente a temperatura.

Após a colocação do aparelho em funcionamento, pode demorar até 12 horas para a temperatura ser alcançada.

Regulação correcta



Super refrigeração

Com a super refrigeração, a zona de refrigeração fica o mais frio possível.

Activar a super refrigeração, por ex.:

- antes da colocação de grande quantidade de alimentos
- para a refrigeração rápida de bebidas

Conselho: Se a super refrigeração estiver ligada, os ruídos de funcionamento podem ser mais elevados.

Após 15 horas, o aparelho volta ao modo de funcionamento normal.

Ligar/desligar a super refrigeração:

- Premir a tecla **Super**.
A tecla está iluminada, se a super refrigeração estiver ligada.

Super congelação

Com a super congelação, a zona de congelação fica o mais frio possível.

Activar a super congelação, por ex.:

- Para congelar os alimentos o mais rapidamente possível até ao seu interior.
- 4 a 6 horas antes de colocar uma quantidade de alimentos superior a 2 kg
- para usar a capacidade máxima de congelação
→ "Capacidade máxima de congelação" na página 44

Conselho: Se a supercongelação estiver ligada, os ruídos de funcionamento podem ser mais elevados.

Após cerca de 2 dias e ½, o aparelho volta ao modo de funcionamento normal.

Ligar/desligar a super congelação:

- Premir a tecla **Super**.
A tecla está iluminada, se a super congelação estiver ligada.

Modo de férias

Em caso de ausência prolongada, poderá activar o aparelho para o modo de férias com economia de energia.

A temperatura na zona de refrigeração é mudada automaticamente para +14 °C.

Durante este tempo, não deverá conservar alimentos na zona de refrigeração.

A temperatura da zona de congelação mantém-se inalterada.

Ligar/desligar o modo de férias:

- Premir a tecla **Holiday**.
Se o modo de férias estiver ligado, a tecla está acesa e a indicação de temperatura da zona de refrigeração não indica a temperatura.

Alarme

Alarme da porta

O alarme da porta (som contínuo) dispara, se a porta do aparelho estiver aberta por tempo superior a um minuto.

- Fechar a porta ou premir a tecla **Alarm**.
O alarme é desligado.

Alarme de temperatura

Se a zona de congelação ficar demasiado quente, o alarme de temperatura (sinal de intervalo) liga-se.

Atenção!

Ao descongelar, podem criar-se bactérias e os alimentos congelados podem deteriorar-se

Não voltar a congelar alimentos descongelados ou que iniciaram a descongelação.

Só voltar a congelar depois de cozinhar ou assar. Não utilizar mais o prazo máximo de conservação.

Conselho: Sem que tal constitua perigo para os alimentos congelados, o alarme pode ligar-se nos seguintes casos:

- O aparelho é colocado em funcionamento.
- Estão a ser guardadas grandes quantidades de alimentos frescos.
- A porta da zona de congelação já está aberta à demasiado tempo.

pt Zona de refrigeração

Indicar a temperatura mais quente e desligar o aviso sonoro:

- Premir a tecla **Alarm**.
O indicador exibe brevemente a temperatura mais quente que existiu na zona de congelação. Depois o indicador indica novamente a temperatura regulada. A partir deste momento, a temperatura mais quente é novamente determinada e guardada.

Conselho: A tecla **Alarm** fica acesa até a temperatura regulada voltar a ser atingida.



Zona de refrigeração

A zona de refrigeração é adequada para guardar carne, enchidos, peixe, lacticínios, ovos, refeições confeccionadas e artigos de pastelaria.

A temperatura é regulável de +2 °C ... +8 °C.

Através da refrigeração também é possível conservar alimentos altamente perecíveis por curto a médio prazo. Quanto mais baixa for a temperatura seleccionada, mais lenta é a deterioração enzimática, química e por microorganismos. Uma temperatura igual ou inferior a +4 °C permite conservar a frescura ideal e garante a segurança dos alimentos guardados.

Ter em atenção ao colocar alimentos

- Guardar alimentos frescos e não deteriorados.
Assim, a qualidade e a frescura são conservadas por mais tempo.
- No caso de produtos confeccionados e de produtos embalados, não exceder a data de durabilidade mínima ou data-limite de utilização indicada pelo fabricante.
- Para manter o aroma, a cor e a frescura, os alimentos devem ser bem embalados ou tapados.
Deste modo, evita-se a transmissão de sabores e as mudanças de cor das peças de plástico.
- Deixar arrefecer alimentos e bebidas antes de os arrumar na zona de refrigeração.

Ter em atenção as zonas de frio dentro da zona de refrigeração

Devido à circulação de ar dentro da zona de refrigeração, surgem diferentes áreas de frio.

A zona mais fria

A zona mais fria situa-se entre a seta gravada lateralmente e a prateleira imediatamente abaixo.

→ Fig. **11**

Conselho: Na área mais fria, poderá conservar alimentos sensíveis, (por ex. peixe, carnes frias e carne).

Área mais quente

A zona mais quente situa-se na parte superior da porta.

Conselho: Na zona mais quente, poderá guardar, por exemplo, queijo e manteiga. O queijo pode continuar a desenvolver o seu aroma, a manteiga mantém-se barrável.

Gaveta de legumes com regulador de humidade

→ Fig. 12

A gaveta de legumes é o local de armazenagem ideal para fruta e legumes frescos. A humidade do ar na gaveta de legumes pode ser ajustada através do regulador de humidade e de um isolante especial. Deste modo, pode conservar fruta e legumes frescos por até o dobro do tempo, comparando com o método de refrigeração convencional.

Pode regular a humidade do ar na gaveta de legumes de acordo com o tipo e a quantidade de alimentos a armazenar:

- Sobretudo fruta e em caso de muita carga – regular humidade do ar mais baixa
- Sobretudo legumes e no caso de carga mista ou reduzida – regular humidade do ar mais elevada

Conselhos

- Para uma conservação ideal da qualidade e do aroma de fruta (p. ex., ananás, bananas, papaia e citrinos) e legumes (p. ex., beringelas, pepinos, curgetes, pimentos, tomates e batatas) sensíveis ao frio, estes deverão ser guardados fora do frigorífico a temperaturas de aproximadamente +8 °C a +12 °C.

- Conforme a quantidade e o produto armazenados, pode formar-se água de condensação na gaveta de legumes. Remover a água de condensação com um pano seco e ajustar a humidade do ar na gaveta de legumes com o regulador de humidade.

**Zona de congelação**

A zona de congelação é adequada para:

- conservar alimentos congelados
- produzir cubos de gelo
- para congelação de alimentos

A temperatura é regulável de -16 °C até -24 °C.

Ao refrigerar, é possível conservar alimentos perecíveis por um longo período quase sem perdas de qualidade, pois as temperaturas baixas abrandam muito ou param a deterioração. O aspecto, o aroma e todas as substâncias nutritivas são preservados.

O armazenamento de alimentos por um longo período de tempo deverá decorrer a uma temperatura igual ou inferior a -18 °C.

O intervalo de tempo que decorre entre o armazenamento de alimentos frescos e a sua completa congelação depende dos seguintes factores:

- Temperatura regulada
- Tipo de alimento
- Enchimento do congelador
- Quantidade e tipo de armazenamento

Capacidade máxima de congelação

A capacidade máxima de congelação indica que quantidades de alimentos podem ficar completamente congelados até ao seu interior em 24 horas.

Os dados sobre a capacidade máxima de congelação podem ser encontrados na chapa de características.

Para utilizar a capacidade máxima de congelação, ligar a super-congelação 24 horas antes de colocar os alimentos frescos.

Requerimentos para a capacidade máx. de congelação

1. Aproximadamente 24 horas antes de arrumar produtos frescos: ligar a super-congelação.
→ "Super congelação" na página 40
2. Retirar as gavetas da zona de congelação e empilhar os alimentos directamente sobre as prateleiras e na base da zona de congelação.
3. Primeiro encher a gaveta superior com alimentos, uma vez que congelam mais depressa.
4. Se a gaveta superior não for suficiente, colocar a quantidade restante na gaveta logo abaixo, começando a armazenar na parte dianteira direita.
5. Congelar os alimentos frescos o mais perto possível das paredes laterais.

Aproveitar totalmente a capacidade de congelação

Para guardar a quantidade máxima possível de alimentos para congelação:

- Retirar todas as peças removíveis.
- Arrumar os alimentos directamente nas prateleiras e na base da zona de congelação.

Compra de alimentos ultracongelados

- Confirmar que a embalagem não está danificada.
- Não exceder a data de validade mínima.
- A temperatura da arca da loja deve ser de $-18\text{ }^{\circ}\text{C}$ ou inferior.
- Transportar os alimentos ultracongelados no saco térmico e arrumar rapidamente na zona de congelação.

Ao arrumar alimentos, ter atenção

- Congelar maiores quantidades de alimentos na gaveta superior. Nesta gaveta, os alimentos congelam com especial eficácia e rapidez.
- Colocar os alimentos o mais espalmadamente possível nos compartimentos ou nas gavetas de congelados.
- Não colocar alimentos a congelar em contacto com alimentos congelados.
Caso necessário, reorganizar os alimentos congelados nas gavetas de congelados.
- Importante para a correcta circulação de ar dentro do aparelho: Empurrar a gaveta de congelados até ao batente.

Congelação de alimentos frescos

Para congelação, deverá utilizar sempre alimentos frescos e em perfeito estado.

Alimentos cozinhados, assados ou cozidos, são mais adequados à congelação do que os alimentos que deverão ser consumidos crus.

Antes de congelar, e dependendo do alimento, é necessário proceder a processos de preparação para que o valor nutritivo, o aroma e a cor se conservem o melhor possível:

- Legumes: lavar, picar, escaldar.
- Fruta: lavar, retirar caroços e pevides, eventualmente descascar, eventualmente adicionar açúcar ou solução de ácido ascórbico.

Para mais informações, consultar literatura relevante.

Adequado para congelar

- Artigos de pastelaria
- Peixe e marisco
- Carne
- Carne de caça e aves
- Legumes, fruta e ervas aromáticas
- Ovos sem casca
- Lacticínios, p. ex., queijo, manteiga, requeijão
- Refeições confeccionadas e restos de refeições, p. ex., sopa, guisados, carne cozinhada, peixe cozinhado, refeições à base de batata, suflés e doces

Alimentos não adequados para congelação

- Tipos de legumes que normalmente sejam consumidos crus, p. ex., alface ou rabanetes
- Ovos não descascados ou cozidos
- Cachos de uvas
- Maçãs, peras e pêsegos inteiros
- Iogurte, leite coalhado, natas ácidas, crème fraîche e maionese

Embalagem dos alimentos congelados

O tipo de embalagem adequado e a escolha do material são determinantes para a conservação da qualidade dos alimentos e evitam que estes fiquem queimados da congelação.

1. Introduzir os alimentos na embalagem.
2. Expelir o ar para o exterior.
3. Fechar a embalagem de forma hermética, para que os alimentos não percam o sabor nem sequem.
4. Etiquetar a embalagem com o conteúdo e a data de congelação.

pt Descongelação

Embalagem apropriada:

- Película de plástico
- Película tubular de polietileno (PE)
- Folha de alumínio
- Caixas para congelação

Fechos adequados:

- Elásticos de borracha
- Grampos de plástico
- Fitas adesivas resistentes ao frio

Embalagem não adequada:

- Papel de embrulho
- Papel pergaminho
- Celofane
- Sacos de lixo e sacos de compras usados

Durabilidade dos alimentos congelados a -18°C

Peixe, charcutaria, refeições prontas, bolos:	até 6 meses
Carne, aves:	até 8 meses
Fruta, legumes:	até 12 meses

Descongelação dos alimentos

O método de descongelação deve ser adaptado ao alimento e ao objectivo de utilização para se conservar o melhor possível a qualidade do produto.

Métodos de descongelação:

- na zona de refrigeração (especialmente adequado para alimentos de origem animal como peixe, carne, queijo, requeijão)
- à temperatura ambiente (pão)
- no microondas (alimentos para consumo ou preparação imediatos)
- no forno/fogão (alimentos para consumo ou preparação imediatos)

Atenção!

Não voltar a congelar alimentos descongelados ou que iniciaram a descongelação. Somente após a confecção dos alimentos numa refeição concluída (cozida ou assada) é possível voltar a congelar. Já não usar o tempo máximo de armazenamento dos alimentos congelados.



Descongelação

Zona de refrigeração

Enquanto a máquina de refrigeração está a funcionar vão-se formando gotas da água de descongelação ou gelo na parede posterior. Isto deve-se ao funcionamento. Não é necessário limpar as gotas de descongelação ou o gelo. A parede posterior descongela automaticamente. A água da descongelação escorre para a respectiva tina de recolha.

→ Fig. 14

Da calha de recolha da água da descongelação escorre água de descongelação para a tina de evaporação, onde evapora.

Conselho: Manter a calha de recolha de água e o orifício de escoamento limpos, para que a água da descongelação possa escorrer e sejam evitados odores desagradáveis.

Zona de congelação

O congelador não descongela automaticamente, porque os alimentos congelados não devem descongelar. Uma camada de gelo no congelador dificulta a transmissão de frio aos alimentos congelados e aumenta o consumo de energia.

- Remover regularmente a camada de gelo.

Atenção!

Evitar danos nos tubos do circuito de frio.

Uma fuga de agente refrigerante pode ser prejudicial para os olhos ou pode inflamar-se.

- Não raspar a camada de gelo com uma faca ou com um objecto pontiagudo.

Proceda do seguinte modo:

1. Activar a supercongelação cerca de 4 horas antes de se proceder à descongelação.
Desta forma os alimentos atingem temperaturas muito profundas e aguentam-se durante mais tempo à temperatura ambiente.
2. Retirar os alimentos congelados e armazenar temporariamente num local fresco.
3. Desligue o aparelho.
4. Retirar a ficha da tomada ou desligar o disjuntor.
5. Para acelerar o processo de descongelação, colocar, no congelador e sobre uma base própria para painéis, uma panela de água quente.
6. Limpar a água de descongelação com um pano ou uma esponja.
7. Com um pano, secar bem a zona de congelação.
8. Ligue o aparelho.
9. Colocar os alimentos congelados.



Limpeza

Atenção!

Evitar danos no aparelho e nos elementos do equipamento.

- Não utilizar quaisquer produtos de limpeza e solventes com teor abrasivo, de cloro ou ácidos.
- Não utilizar esponjas abrasivas ou ásperas.
Pode surgir corrosão nas superfícies metálicas.
- Não lavar prateleiras nem recipientes/gavetas na máquina de lavar loiça.
As peças podem ficar deformadas.

Proceda do seguinte modo:

1. Desligar o aparelho.
2. Retirar a ficha da tomada ou desligar o disjuntor.
3. Retirar os alimentos e colocá-los em local fresco.
Se existente: colocar o acumulador de frio sobre os alimentos.
4. Se existente: aguardar até a camada de gelo derreter.
5. Limpar o aparelho com um pano macio, água morna e um produto de limpeza neutro.

Atenção!

A água de limpeza não pode entrar na iluminação nem escorrer pelo furo de escoamento para a zona de evaporação.

6. Limpar o vedante da porta com água limpa e secar bem, esfregando com um pano.
7. Voltar a ligar o aparelho na ficha e no botão e guardar os alimentos.

Limpeza do equipamento

Para limpar, retirar as peças amovíveis do aparelho.

→ "Equipamento interior" na página 37

Calha de recolha da água da descongelação

→ Fig. 14

Limpar regularmente a calha de recolha da água da descongelação e o orifício de escoamento com uma cotonete ou um objecto similar, para que a água da descongelação possa correr.

Prateleira sobre a gaveta dos legumes

→ Fig. 13

1. Remover a gaveta de legumes.
2. Retirar a prateleira e desmontar para limpar.

Odores

Se notar algum odor desagradável:

1. Desligar o aparelho com a tecla Lig./Desl. ①.
2. Retirar todos os alimentos do aparelho.
3. Limpar o interior do aparelho. → "Limpeza" na página 47
4. Limpar todas as embalagens.
5. Embalar hermeticamente todos os alimentos com odor intenso, para evitar a transmissão de odores.
6. Voltar a ligar o aparelho.
7. Arrumar os alimentos.
8. Após 24 horas, verificar, se há nova formação de odores.



Iluminação

O seu aparelho está equipado com uma iluminação LED que não carece de manutenção.

Só o serviço de assistência técnica ou técnicos especializados autorizados podem reparar a iluminação.



Ruídos

Ruídos normais

Zunido: um motor está a funcionar, p. ex., agregado de refrigeração, ventilador.

Borbulhar, roncar ou gorgolejar: o agente refrigerante está a passar pelos tubos.

Estalido: ligar e desligar do motor, interruptor ou da válvula solenóide.

Estalido: Descongelação automática em curso.

Evitar ruídos

O aparelho não está nivelado: nivelar o aparelho com o auxílio de um nível de bolha de ar. Caso necessário, colocar alguma coisa por baixo.

Gavetas, prateleiras

ou compartimentos abanam

ou emperram: verificar se as peças removíveis estão em boas condições e, se necessário, substituí-las por novas.

Garrafas ou recipientes estão a tocar

uns nos outros: separar as garrafas ou os recipientes uns dos outros.

Anomalias, o que fazer?

Antes de telefonar ao serviço de assistência técnica, o cliente deverá verificar, com base nesta tabela, se consegue eliminar sozinho a anomalia.

A temperatura difere bastante da temperatura regulada.

Desligar o aparelho durante 5 minutos.
 → "Desligar e desactivar o aparelho" na página 39
 Se a temperatura estiver demasiado quente, verificá-la novamente após algumas horas.
 Se a temperatura estiver demasiado fria, verificá-la novamente após algumas horas.

Nenhuma indicação se ilumina.

A ficha de ligação à rede não está bem encaixada. Ligar a ficha à tomada.

O disjuntor disparou. Controlar o fusível.

A electricidade falhou. Verificar se há corrente.

A indicação mostra E....

O sistema electrónico detectou uma anomalia. Contacte o serviço de assistência técnica.
 → "Assistência Técnica" na página 51

Ouve-se um aviso sonoro e a tecla Alarm acende-se.

Premir a tecla **Alarm**. O alarme está desligado.

A porta do aparelho está aberta. Feche a porta do aparelho.

As aberturas para para admissão e evacuação de ar estão tapadas. Manter desimpedidas as aberturas para admissão e evacuação de ar.

Foram guardadas grandes quantidades de elementos frescos. Não exceder a capacidade máxima de congelação.

O indicação pisca, ouve-se um aviso sonoro e a tecla Alarm acende-se.

Premir a tecla **Alarm**. O alarme está desligado.

A porta do aparelho está aberta. Feche a porta do aparelho.

As aberturas para ventilação estão tapadas. Manter desimpedidas as aberturas para admissão e evacuação de ar.

Foram guardadas grandes quantidades de elementos frescos. Não exceder a capacidade máxima de congelação.

pt Anomalias, o que fazer?

A indicação pisca.

A temperatura na zona de congelação estava demasiado quente.

Depois de se premir a tecla **Alarm**, é indicada durante 5 segundos a temperatura mais elevada existente na zona de congelação. Prima a tecla **Alarm**. O indicação deixa de piscar.

O aparelho não refrigera, a indicação e a iluminação acendem.

Modo de exposição ligado.

Iniciar o autoteste do aparelho.
→ "*Assistência Técnica*" na página 51
Terminado o programa, o aparelho passa para o funcionamento normal.



Assistência Técnica

Caso não seja possível eliminar a anomalia, contacte os nossos Serviços Técnicos. Nós encontramos sempre uma solução adequada, também para evitar visitas inúteis do técnico.

Poderá encontrar os dados de contacto do serviço de assistência técnica mais próximo aqui ou na lista de serviços de assistência técnica em anexo.

Ao telefonar, indique o número de produto (E-Nr.) e o número de fabrico (FD), que se encontram na placa de características.

Tenha confiança na competência do fabricante. Com isto, tem a certeza de que a reparação é executada por técnicos especializados com a devida formação, que estão equipados com as peças de reparação originais para o seu aparelho.

Auto-teste do aparelho

O seu aparelho dispõe de um programa de auto-teste que indica os erros que podem ser eliminados pelo serviço de assistência técnica.

1. Desligar o aparelho e aguardar 5 minutos.
2. Ligar o aparelho.
3. Nos primeiros 10 segundos, premir a tecla **Super** do compartimento de congelação durante 3 a 5 segundos e manter premida até soar um sinal sonoro.
O programa de autoteste inicia-se. Um sinal sonoro prolongado soa de vez em quando, durante a realização do autoteste.

- O seu aparelho está operacional, se soarem 2 sinais sonoros e for indicada a temperatura regulada, após conclusão do autoteste.
- Se, após a conclusão do autoteste, ouvir 5 sinais sonoros e a tecla **Super** do compartimento de congelação piscar durante 10 segundos: contacte a Assistência Técnica.

Terminado o programa, o aparelho passa para o funcionamento normal.

Pedido de reparação e aconselhamento em caso de anomalias

Os dados de contacto de todos os países encontram-se no índice dos Serviços Técnicos anexo.

PT 21 4250 700

Garantia

Para mais informações sobre o período e as condições de garantia no seu país, consulte os Serviços Técnicos locais, o seu vendedor especializado ou a nossa página de internet.

ei Πίνακας περιεχομένων

	Υποδείξεις ασφαλείας	54		Χειρισμός της συσκευής	63
	Σχητικά με τις παρούσες οδηγίες	54		Ενεργοποίηση της συσκευής	63
	Κίνδυνος έκρηξης	54		Σβήσιμο και μακροχρόνια θέση της συσκευής εκτός λειτουργίας	63
	Κίνδυνος ηλεκτροπληξίας	54		Ρύθμιση θερμοκρασίας	63
	Κίνδυνος κρουπαγημάτων από το ψύχος	55		Υπερψύξη	64
	Κίνδυνος τραυματισμού	55		Υπερκατάψυξη	64
	Κίνδυνοι από το ψυκτικό υγρό.	55		Λειτουργία διακοπών	64
	Αποφυγή κινδύνων για παιδιά και άτομα που βρίσκονται σε κίνδυνο.	56		Συναγερμός.	65
	Υλικές ζημιές.	56		Συναγερμός πόρτας.	65
	Βάρος	56		Συναγερμός θερμοκρασίας	65
	Χρήση σύμφωνα με το σκοπό προορισμού	57		Χώρος συντήρησης	65
	Προστασία περιβάλλοντος	57		Κατά την αποθήκευση προσέχετε τα εξής	66
	Συσκευασία.	57		Προσέξτε τις ζώνες ψύξης στον χώρο συντήρησης	66
	Παλιά συσκευή	57		Χώρος κατάψυξης	67
	Τοποθέτηση και σύνδεση	58		Μέγιστη απόδοση κατάψυξης.	67
	Παραδοτέος εξοπλισμός	58		Πλήρης εκμετάλλευση της χωρητικότητας του χώρου κατάψυξης	67
	Τεχνικά στοιχεία	58		Αγορά κατεψυγμένων τροφίμων.	67
	Τοποθέτηση της συσκευής	58		Κατά την τακτοποίηση προσέξτε τα εξής	68
	Βάθος κόγχης	58		Κατάψυξη νωπών τροφίμων	68
	Τοποθέτηση side by side.	58		Απόψυξη κατεψυγμένων τροφίμων.	69
	Εξοικονόμηση ενέργειας	59		Απόψυξη	69
	Πριν την πρώτη χρήση.	60		Χώρος συντήρησης	69
	Ηλεκτρική σύνδεση	60		Χώρος κατάψυξης	70
	Γνωρίστε τη συσκευήSü.	61			
	Συσκευή	61			
	Στοιχεία χειρισμού.	61			
	Εξοπλισμός	61			

	Καθαρισμός	70
	Καθαρισμός εξοπλισμού	71
	Οσμές	71
	Φωτισμός	71
	Θόρυβοι	71
	Κανονικοί θόρυβοι	71
	Αποφυγή θορύβων	71
	Βλάβες, τι μπορεί να γίνει;	72
	Υπηρεσία τεχνικής εξυπηρέτησης πελατών	74
	Αυτοέλεγχος συσκευής.	74
	Εντολή επισκευής και συμβουλές σε περίπτωση βλάβης.	74
	Όροι εγγύησης	74

Υποδείξεις ασφαλείας

Η παρούσα συσκευή ανταποκρίνεται στις σχετικές διατάξεις ασφαλείας για ηλεκτρικές συσκευές και φέρει αντιπαρασιτική προστασία.

Ο ψυκτικός κύκλος έχει υποβληθεί σε έλεγχο στεγανότητας.

Σχετικά με τις παρούσες οδηγίες

- Διαβάστε και ακολουθήστε τις οδηγίες χρήσης και τοποθέτησης. Αυτές περιέχουν σημαντικές πληροφορίες για την εγκατάσταση, τη χρήση και τη συντήρηση της συσκευής.
- Ο κατασκευαστής δεν αναλαμβάνει καμία ευθύνη, αν εσείς παραβιάσετε τις υποδείξεις και προειδοποιήσεις των οδηγιών χρήσης και τοποθέτησης.
- Φυλάξτε όλα τα έγγραφα, για να ανατρέχετε ανά πάσα στιγμή και για μετέπειτα χρήστες.

Κίνδυνος έκρηξης

- Μη χρησιμοποιήσετε ποτέ ηλεκτρικές συσκευές εντός της συσκευής (π.χ. θερμάστρες, ηλεκτρικές παγομηχανές).
- Μην αποθηκεύετε μέσα στη συσκευή προϊόντα με εύκαυστα προωθητικά αέρια (π.χ. σπρέι) και εκρηκτικές ύλες.
- Οινοπνευματώδη ποτά με μεγάλο ποσοστό περιεκτικότητας σε αλκοόλη πρέπει να αποθηκεύονται μόνον καλά κλεισμένα και σε όρθια θέση.

Κίνδυνος ηλεκτροπληξίας

- Οι εγκαταστάσεις και επισκευές που δεν έγιναν σωστά, μπορούν να αποτελέσουν σημαντικό κίνδυνο για τον χρήστη.
- Σε περίπτωση κατεστραμμένου τροφοδοτικού καλωδίου: Απομονώστε αμέσως τη συσκευή από το δίκτυο.
 - Η συσκευή επιτρέπεται να επισκευάζεται από τον κατασκευαστή, την υπηρεσία τεχνικής εξυπηρέτησης πελατών ή από κάποιο παρόμοια καταρτισμένο πρόσωπο.

- Χρησιμοποιείτε μόνον γνήσια μέρη του κατασκευαστή. Μόνο με αυτά τα μέρη εγγυάται ο κατασκευαστής, ότι πληρούνται οι απαιτήσεις ασφαλείας.
- Επιμήκυνση του τροφοδοτικού καλωδίου επιτρέπεται να προμηθευτείτε μόνο μέσω της υπηρεσίας τεχνικής εξυπηρέτησης πελατών.

Κίνδυνος κρουπαγημάτων από το ψύχος

- Μη βάζετε ποτέ κατεψυγμένα τρόφιμα αμέσως μετά την αφαίρεσή τους από τον χώρο κατάψυξης απευθείας στο στόμα.
- Αποφεύγετε τη μακρά επαφή του δέρματος με τα κατεψυγμένα τρόφιμα, τον πάγο και τους σωλήνες στον χώρο κατάψυξης.

Κίνδυνος τραυματισμού

Τα δοχεία με ποτά με ανθρακικό μπορεί να "σκάσουν".

Μην αποθηκεύετε δοχεία με ανθρακούχα ποτά στον χώρο κατάψυξης.

Κίνδυνοι από το ψυκτικό υγρό

Στους σωλήνες του ψυκτικού κύκλου βρίσκεται σε ελάχιστη ποσότητα το φιλικό προς το περιβάλλον αλλά εύφλεκτο ψυκτικό μέσο R600a. Αυτό δεν είναι επιβλαβές για το στρώμα του όζοντος και δεν ενισχύει το φαινόμενο του θερμοκηπίου. Αν εξέλθει ψυκτικό υγρό, μπορεί να τραυματίσει τα μάτια ή να αναφλεγεί.

- Μην προσεγγίσετε ζημιά στους σωλήνες.

Σε περίπτωση ζημιάς των σωλήνων:

- Κρατάτε φωτιά και πηγές ανάφλεξης μακριά από τη συσκευή.
- Αερίστε τον χώρο.
- Θέτετε τη συσκευή εκτός λειτουργίας και τραβάτε το φιλ από την πρίζα.
- Καλέστε το σέρβις πελατών.

Αποφυγή κινδύνων για παιδιά και άτομα που βρίσκονται σε κίνδυνο

Κίνδυνος υφίσταται για:

- Παιδιά,
- άτομα, τα οποία έχουν περιορισμένες σωματικές, διανοητικές ικανότητες ή περιορισμένη αντίληψη,
- άτομα χωρίς επαρκείς γνώσεις σχετικά με τον ασφαλή χειρισμό της συσκευής.

Μέτρα:

- Βεβαιωθείτε, ότι τα παιδιά και τα ευάλωτα άτομα έχουν κατανοήσει τους κινδύνους.
- Κάποιο άτομο υπεύθυνο για την ασφάλεια πρέπει να επιβλέπει ή να καθοδηγεί στη συσκευή τα παιδιά και τα άτομα που βρίσκονται σε κίνδυνο.
- Μόνο παιδιά άνω των 8 ετών επιτρέπεται να χρησιμοποιούν τη συσκευή.
- Κατά τον καθαρισμό και τη συντήρηση τα παιδιά πρέπει να επιβλέπονται.
- Μην αφήνετε ποτέ τα παιδιά να παίξουν με τη συσκευή.

Κίνδυνος ασφυξίας

- Σε συσκευή με κλειδαριά πόρτας: Φυλάτε το κλειδί σε μέρος απρόσιτο για τα παιδιά.
- Μην αφήσετε να περιέλθουν στα χέρια παιδιών η συσκευασία και τα μέρη της.

Υλικές ζημιές

Για την αποφυγή υλικών ζημιών:

- Μην ανεβαίνετε και μην στηρίζετε σε βάσεις, συρτάρια ή πόρτες.
- Προσέχετε να μη λερώνονται τα πλαστικά μέρη και οι τσιμούχες της πορτας από λάδια και λίπη.
- Τραβάτε το φινς – όχι το καλώδιο σύνδεσης

Βάρος

Κατά την τοποθέτηση και τη μεταφορά της συσκευής λάβετε υπόψη σας, ότι αυτή μπορεί να είναι πολύ βαριά.

→ "Τόπος τοποθέτησης"
στη σελίδα 58



Χρήση σύμφωνα με το σκοπό προορισμού

Χρησιμοποιείτε την παρούσα συσκευή

- μόνο για συντήρηση σε ψύξη και κατάψυξη τροφίμων και για την παρασκευή παγοκύβων.
- μόνο για ιδιωτικά νοικοκυριά και σε σπιτικό περιβάλλον.
- μόνο σύμφωνα με τις παρούσες οδηγίες χρήσης.

Αυτή η συσκευή προορίζεται για χρήση μέχρι ένα μέγιστο ύψος 2.000 μέτρων πάνω από την επιφάνεια της θάλασσας.



Προστασία περιβάλλοντος

Συσκευασία

Όλα τα υλικά είναι φιλικά προς το περιβάλλον και μπορούν να επαναχρησιμοποιηθούν:

- Αποσύρετε τη συσκευασία σύμφωνα με τους κανόνες προστασίας του περιβάλλοντος.
- Ενημερωθείτε σχετικά με τους τρόπους απόσυρσης στο κατάστημα αγοράς ή στην τοπική αυτοδιοίκηση.

Παλιά συσκευή

Με την απόσυρσή τους σύμφωνα με τους κανονισμούς για την προστασία του περιβάλλοντος μπορούν να επαναποκτηθούν πολύτιμες πρώτες ύλες.



Προειδοποίηση

Τα παιδιά μπορούν να εγκλωβιστούν μέσα στη συσκευή και να πάθουν ασφυξία!

- Για να δυσκολέψετε στα παιδιά την αναρρίχηση μέσα στη συσκευή, μην αφαιρέσετε τα ράφια και τα δοχεία από τη συσκευή.
- Κρατάτε τα παιδιά μακριά από την παλιά και άχρηστη συσκευή.

Προσοχή!

Μπορούν να διαφύγουν ψυκτικό μέσο και βλαβερά αέρια.

Μην καταστρέψετε τους σωλήνες του ψυκτικού κύκλου και τη μόνωση.

1. Τραβήξτε το φιλς από την πρίζα.
2. Κόψτε το τροφοδοτικό καλώδιο.
3. Φροντίστε για την σύμφωνα με τους κανονισμούς απόσυρση της συσκευής.



Αυτή η συσκευή χαρακτηρίζεται σύμφωνα με την ευρωπαϊκή οδηγία 2012/19/ΕΕ περί ηλεκτρικών και ηλεκτρονικών συσκευών (waste electrical and electronic equipment - WEEE).

Η οδηγία προκαθορίζει τα πλαίσια για μια απόσυρση και αξιοποίηση των παλιών συσκευών με ισχύ σ' όλη την ΕΕ.



Τοποθέτηση και σύνδεση

Παραδοτέος εξοπλισμός

Μετά το ξεπακετάρισμα ελέγξτε όλα τα μέρη για ενδεχόμενες ζημιές μεταφοράς.

Απευθυνθείτε σε περίπτωση διαμαρτυρίας στον έμπορα, που αγοράσατε τη συσκευή ή στην υπηρεσία τεχνικής εξυπηρέτησης πελατών της εταιρείας μας.

→ "Τμήμα εξυπηρέτησης πελατών"
στη σελίδα 74

Η παράδοση αποτελείται από τα εξής μέρη:

- Εντοιχιζόμενη συσκευή
- Εξοπλισμός (ανάλογα με το μοντέλο)
- Σακούλα με υλικά τοποθέτησης
- Οδηγίες χρήσης
- Οδηγίες τοποθέτησης
- Φυλλάδιο με τις υπηρεσίες τεχνικής εξυπηρέτησης πελατών
- Επισυναπτόμενο φύλλο εγγύησης
- Πληροφορίες σχετικά με την κατανάλωση ενέργειας και τους θορύβους

Τεχνικά στοιχεία

Τα ψυκτικά μέσα, το ωφέλιμο περιεχόμενο και περαιτέρω τεχνικά στοιχεία βρίσκονται στην πινακίδα τύπου.

Τοποθέτηση της συσκευής

Τόπος τοποθέτησης

Όσο περισσότερο ψυκτικό μέσο περιέχει μία συσκευή, τόσο μεγαλύτερος πρέπει να είναι ο χώρος, μέσα στον οποίο βρίσκεται αυτή. Σε πολύ μικρούς χώρους είναι δυνατό σε περίπτωση διαρροής ψυκτικού μέσου να σχηματιστεί εύφλεκτο μίγμα αερίου-αέρα.

Ανά 8 g του ψυκτικού μέσου πρέπει να υπολογιστεί τουλάχιστον 1 m³ χώρου τοποθέτησης. Την ποσότητα του ψυκτικού μέσου της συσκευής σας θα την βρείτε στην πινακίδα τύπου στο εσωτερικό της συσκευής σας.

Το βάρος της συσκευής μπορεί να ανέρχεται ανάλογα με το μοντέλο έως 70 kg.

Επιτρεπτή θερμοκρασία χώρου

Η επιτρεπτή θερμοκρασία του δωματίου εξαρτάται από την κατηγορία κλίματος της συσκευής.

Στοιχεία σχετικά με την κατηγορία κλίματος θα βρείτε στην πινακίδα τύπου.

Κλιματική κλάση	Επιτρεπτή θερμοκρασία χώρου
SN	+10 °C ... 32 °C
N	+16 °C ... 32 °C
ST	+16 °C ... 38 °C
T	+16 °C ... 43 °C

Η συσκευή είναι εντός της επιτρεπτής θερμοκρασίας του δωματίου ικανή για πλήρη λειτουργία.

Αν μια συσκευή της κλιματικής κατηγορίας SN λειτουργήσει σε χαμηλότερες θερμοκρασίες δωματίου μπορούν να αποκλειστούν ζημιές στη συσκευή μέχρι τη θερμοκρασία δωματίου των +5 °C.

Βάθος κόγχης

Για τη συσκευή συνιστάται βάθος κόγχης 56 cm. Σε μικρότερο βάθος κόγχης – τουλάχιστον 55 cm – αυξάνεται ελάχιστα η κατανάλωση ενέργειας.

Τοποθέτηση side by side

Μια τοποθέτηση των συσκευών της μιας δίπλα στην άλλη είναι δυνατή μόνο με μια απόσταση το λιγότερο 15 cm.

Εξοικονόμηση ενέργειας

Αν ακολουθήσετε τις ακόλουθες υποδείξεις, η συσκευή θα καταναλώνει λιγότερο ρεύμα.

Υπόδειξη: Η διάταξη των μερών εξοπλισμού δεν επηρεάζει καθόλου την κατανάλωση ενέργειας της συσκευής.

Τοποθέτηση της συσκευής

Προστατεύετε τη συσκευή από άμεση ηλιακή ακτινοβολία.

Σε χαμηλότερες θερμοκρασίες περιβάλλοντος η συσκευή χρειάζεται να ψύχει σπανιότερα και καταναλώνει έτσι λιγότερο ρεύμα.

Τοποθετήστε τη συσκευή με τη μέγιστη δυνατή απόσταση από σώματα καλοριφέρ, ηλεκτρική κουζίνα άλλες πηγές θερμότητας:
Από ηλεκτρικές κουζίνες ή κουζίνες αερίου 3 cm.
Από κουζίνες πετρελαίου ή κάρβουνου: 30 cm.

Υπόδειξη: Όταν αυτό δεν είναι δυνατό τοποθετήστε μονωτική πλάκα μεταξύ της συσκευής και της πηγής θερμότητας.

Επιλέξτε τόπο τοποθέτησης με θερμοκρασία δωματίου περ. 20 °C.

Χρησιμοποιήστε κόγχη βάθους 56 cm.

Ο αέρας στο οπίσθιο τοίχωμα της συσκευής δεν ζεσταίνεται πολύ ισχυρά. Η συσκευή καταναλώνει λιγότερο ρεύμα, όταν μοορεί να διαφεύγει ο ζεστός αέρας.

Προσοχή! Κίνδυνος εγκαύματος!

Επιμέρους μέρη της συσκευής θερμαίνονται υπερβολικά κατά τη λειτουργία. Το άγγιγμα αυτών των μερών μπορεί να οδηγήσει σε εγκαύματα.

Μην καλύπτετε και μην τοποθετείτε αντικείμενα στα ανοίγματα αερισμού.

Αερίζετε καθημερινά τον χώρο.

Χρήση συσκευής

Ανοίγετε μόνο για λίγο την πόρτα της συσκευής.

Ο αέρας μέσα στη συσκευή δεν θερμαίνεται πολύ ισχυρά. Η συσκευή χρειάζεται να ψύχει σπανιότερα και έτσι χρειάζεται λιγότερο ρεύμα.

Μερταφέρετε τα αγορασμένα τρόφιμα μέσα σε τσάντα-ψυγείο και τα τοποθετείτε γρήγορα μέσα στη συσκευή.

Αφήνετε τα ζεστά τρόφιμα και ποτά να κρυώσουν πρώτα και μετά τα βάζετε μέσα στη συσκευή!

Τοποθετείτε τα κατεψυγμένα τρόφιμα για ξεπάγωμα μέσα στον χώρο συντήρησης, για να εκμεταλλευτείτε το ψύχος τους.

Ανάμεσα στα τρόφιμα και το οπίσθιο τοίχωμα αφήνετε πάντοτε λίγο χώρο.

Ο αέρας μπορεί να κυκλοφορήσει και η υγρασία του αέρα παραμένει σταθερή. Η συσκευή χρειάζεται να ψύχει σπανιότερα και έτσι χρειάζεται λιγότερο ρεύμα.

Συσκευάζετε τα τρόφιμα αεροστεγώς.

Χρήση συσκευής

Καθαρίζετε το οπίσθιο τοίχωμα της συσκευής μία φορά το χρόνο με την ηλεκτρική σκούπα.

Μην καλύπτετε και μην τοποθετείτε αντικείμενα στα ανοίγματα αερισμού.

Ο αέρας στο οπίσθιο τοίχωμα της συσκευής δεν ζεσταίνεται πολύ ισχυρά. Η συσκευή καταναλώνει λιγότερο ρεύμα, όταν μοορει να διαφεύγει ο ζεστός αέρας.

Πριν την πρώτη χρήση

1. Πάρτε το υλικό πληροφόρησης και απομακρύντε την κολλητική ταινία καθώς και το προστατευτικό πλαστικό φύλλο.
2. Καθαρίστε τη συσκευή.
→ "Καθαρισμός" στη σελίδα 70

Ηλεκτρική σύνδεση

Προσοχή!

Μη συνδέσετε τη συσκευή σε ηλεκτρονική πρίζα εξοικονόμησης ενέργειας.

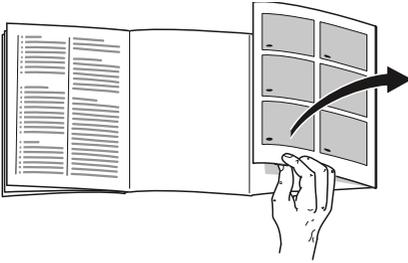
Υπόδειξη: Μπορείτε να συνδέσετε τη συσκευή σε αντιστροφείς ελεγχόμενους από το δίκτυο ή σε αντιστροφείς ελεγχόμενους με την ημιτονοειδή τεχνική. Οι από το δίκτυο ελεγχόμενοι αντιστροφείς χρησιμοποιούνται σε φωτοβολταϊκές εγκαταστάσεις με άμεση σύνδεση στο δημόσιο δίκτυο του ρεύματος. Σε μεμονωμένες λύσεις πρέπει να χρησιμοποιούνται αντιστροφείς ελεγχόμενοι με την ημιτονοειδή τεχνική. Οι μεμονωμένες λύσεις, π.χ. σε πλοία ή ορεινά καταφύγια, δεν έχουν άμεση σύνδεση στο δημόσιο δίκτυο του ρεύματος.

1. Μετά την τοποθέτηση της συσκευής περιμένετε τουλάχιστον 1 ώρα προτού τη συνδέσετε, για να αποφύγετε ζημιές στον συμπυκνωτή.
2. Συνδέστε τη συσκευή μέσω μιας πρίζας εγκατεστημένης σύμφωνα με τις προδιαγραφές.
Η πρίζα πρέπει να πληροί τα ακόλουθα χαρακτηριστικά:
Πρίζα με 220 V ... 240 V
Προστατευτικός αγωγός 50 Hz
Ασφάλεια 10 A ... 16 A
Εκτός Ευρώπης: εξετάστε, αν το είδος ρεύματος της συσκευής συμφωνεί με τις τιμές του δικτύου του ρεύματος. Τα στοιχεία σχετικά με τη συσκευή βρίσκονται στην πινακίδα τύπου.
3. Συνδέστε τη συσκευή σε πρίζα που βρίσκεται κοντά στη συσκευή.
Η πρίζα πρέπει να είναι προσιτή επίσης μετά την τοποθέτηση της συσκευής.



Γνωρίστε τη συσκευήSü

Ανοίξτε την τελευταία σελίδα με τις απεικονίσεις. Αποκλίσεις μεταξύ συσκευής και απεικονίσεων είναι δυνατές ανάλογα με την παραλλαγή.



Συσκευή

→ Εικόνα **1**

* όχι σε όλα τα μοντέλα

- | | |
|----------------------------|------------------|
| <input type="checkbox"/> A | Χώρος συντήρησης |
| <input type="checkbox"/> B | Χώρος κατάψυξης |
-
- | | | |
|------------------------------|----------------------------|---------------------------------------|
| <input type="checkbox"/> 1 | <input type="checkbox"/> 9 | Στοιχεία χειρισμού |
| <input type="checkbox"/> 10* | | Ανεμιστήρας |
| <input type="checkbox"/> 11 | | Φωτισμός |
| <input type="checkbox"/> 12 | | Συρόμενο ράφι |
| <input type="checkbox"/> 13 | | Δοχείο λαχανικών με ρυθμιστή υγρασίας |
| <input type="checkbox"/> 14 | | Πινακίδα τύπου |
| <input type="checkbox"/> 15* | | Δοχείο για μούρα |
| <input type="checkbox"/> 16 | | Ημερολόγιο κατάψυξης |
| <input type="checkbox"/> 17 | | Δοχείο κατεψυγμένων τροφίμων |
| <input type="checkbox"/> 18 | | Θήκη για βούτυρο και τυρί |
| <input type="checkbox"/> 19* | | Επιφάνεια απόθεσης Vario |
| <input type="checkbox"/> 20 | | Ράφι για μεγάλες φιάλες |

Στοιχεία χειρισμού

→ Εικόνα **2**

- | | |
|----------------------------|--|
| <input type="checkbox"/> 1 | Πλήκτρο ⓪
Ενεργοποιεί ή απενεργοποιεί τη συσκευή. |
| <input type="checkbox"/> 2 | Πλήκτρο Super Χώρος κατάψυξης
Ενεργοποιεί ή απενεργοποιεί την υπερκατάψυξη. |
| <input type="checkbox"/> 3 | Πλήκτρο </> Χώρος κατάψυξης
Ρυθμίζει τη θερμοκρασία του χώρου κατάψυξης. |
| <input type="checkbox"/> 4 | Ένδειξη θερμοκρασίας θαλάμου κατάψυξης
Δείχνει τη ρυθμισμένη θερμοκρασία σε °C. |
| <input type="checkbox"/> 5 | Πλήκτρο Alarm
Απενεργοποιεί το προειδοποιητικό σήμα. |
| <input type="checkbox"/> 6 | Πλήκτρο Holiday
Ενεργοποιεί ή απενεργοποιεί τη λειτουργία διακοπών. |
| <input type="checkbox"/> 7 | Πλήκτρο </> Χώρος συντήρησης
Ρυθμίζει τη θερμοκρασία του χώρου συντήρησης. |
| <input type="checkbox"/> 8 | Ένδειξη θερμοκρασίας χώρου συντήρησης
Δείχνει τη ρυθμισμένη θερμοκρασία σε °C. |
| <input type="checkbox"/> 9 | Πλήκτρο Super Χώρος συντήρησης
Ενεργοποιεί ή απενεργοποιεί την υπερψύξη. |

Εξοπλισμός

(όχι σε όλα τα μοντέλα)

Ράφι

→ Εικόνα **3**

Έτσι μπορείτε να αλλάξετε τη θέση του ραφίου:

- Τραβήξτε το ράφι προς τα έξω και αφαιρέστε το.

el Τοποθέτηση και σύνδεση

Vario ράφι

→ Εικόνα **4**

Έτσι μπορείτε να αποθηκεύετε υψηλά αγαθά για συντήρηση (π.χ. κανάτες ή φιάλες):

- Τραβήξτε το εμπρόσθιο τμήμα του ραφίου προς τα έξω και ωθήστε το κάτω από το πίσω τμήμα.

Συρόμενο ράφι

→ Εικόνα **5**

Έτσι μπορείτε να έχετε καλύτερη γενική άποψη:

- Τραβήξτε το ράφι προς τα έξω.

Μπορείτε να αφαιρέσετε τελείως το ράφι:

1. Πιέστε και τα δύο κουμπιά κάτω από το ράφι και κρατήστε τα πατημένα.
2. Τραβήξτε το ράφι προς τα έξω, χαμηλώστε το και τραβήξτε το στα πλάγια προς τα έξω.

Δοχείο

→ Εικόνα **6**

Έτσι μπορείτε να αφαιρέσετε το δοχείο:

- Τραβήξτε το δοχείο μέχρι τέρμα προς τα έξω, ανασηκώστε το μπροστά και αφαιρέστε το.

Θήκη βουτύρου και θήκη τυριού

→ Εικόνα **7**

Μπορείτε να ανοίξετε τη θήκη με τον εξής απλό τρόπο:

- Πιέστε ελαφρά στο κέντρο της θυρίδας.
Η θήκη ανοίγει προς τα κάτω. Η θυρίδα ωθείται κάτω από τη θήκη.

Επιφάνεια απόθεσης

→ Εικόνα **8**

Έτσι μπορείτε να αφαιρέσετε τη θήκη:

- Ανασηκώστε τη θήκη προς τα πάνω και αφαιρέστε την.

Επιφάνεια απόθεσης Vario

→ Εικόνα **9**

Στο κάτω ράφι μπορείτε να αποθηκεύσετε μεγάλες φιάλες:

- Μετατοπίστε τα ράφια προς τα δεξιά ή τα αριστερά.

Συγκράτηση φιαλών

→ Εικόνα **10**

Όταν ανοίγετε και κλείνετε την πόρτα:

- Η συγκράτηση φιαλών εμποδίζει την ανατροπή των φιαλών.

Ημερολόγιο κατάψυξης

→ Εικόνα **11/16**

Το ημερολόγιο κατάψυξης δίνει τη μέγιστη διάρκεια αποθήκευσης σε μήνες στη συνεχή θερμοκρασία των -18°C .

Δοχείο παγοκύβων

Μπορείτε να παρασκευάσετε παγοκύβους:

1. Γεμίστε το δοχείο παγοκύβων κατά τα $3/4$ με νερό και τοποθετήστε το στον χώρο κατάψυξης.

Υπόδειξη: Ξεκollάτε το κολλημένο δοχείο παγοκύβων μόνο με αμβλύ αντικείμενο (π.χ. λαβή κουταλιού).

2. Για να ξεκολλήσουν τα παγάκια, κρατήστε το δοχείο παγοκύβων για λίγο κάτω από το τρέχον νερό της βρύσης ή λυγίστε το ελαφρά.

Παγοκύστη

Σε διακοπή ρεύματος ή σε περίπτωση βλάβης:

- Η παγοκύστη καθυστερεί το ζέσταμα των αποθηκευμένων κατεψυγμένων τροφίμων.

Υπόδειξη: Η διάρκεια αποθήκευσης είναι η μακρότερη, όταν τοποθετήσετε την παγοκύστη στο επάνω μέρος επάνω στα τρόφιμα.

Μπορείτε να αφαιρέσετε την παγοκύστη για την πρόσκαιρη διατήρηση της ψύξης τροφίμων, π.χ. σε τσάντα ψυγείο.



Χειρισμός της συσκευής

Ενεργοποίηση της συσκευής

1. Πατήστε το πλήκτρο ①.
Η συσκευή αρχίζει να ψύχει. Το προειδοποιητικό ηχητικό σήμα, η αναβοσβήγουσα ένδειξη θερμοκρασίας του θαλάμου κατάψυξης και το αναμμένο πλήκτρο **Alarm** δείχνουν, ότι ο θάλαμος κατάψυξης είναι ακόμα ζεστός.
2. Πατήστε το πλήκτρο **Alarm**.
Το προειδοποιητικό σήμα απενεργοποιείται.
3. Ρυθμίστε την επιθυμητή θερμοκρασία.
→ "Ρύθμιση θερμοκρασίας"
στη σελίδα 63

Υποδείξεις σχετικά με τη λειτουργία

- Μετά τη θέση σε λειτουργία μπορεί να χρειαστούν αρκετές ώρες, μέχρι να επιτευχθούν οι ρυθμισμένες θερμοκρασίες. Μην τοποθετήσετε τρόφιμα, προτού επιτευχθεί η επιλεγμένη θερμοκρασία.
- Οι μετωπικές πλευρές του περιβλήματος θερμαίνονται εν μέρει ελαφρά. Αυτό εμποδίζει τον σχηματισμό νερού συμπύκνωσης στην περιοχή της τοιμούχας της πόρτας.
- Σε περίπτωση που η πόρτα του χώρου κατάψυξης δεν ξανανοίγει αμέσως μετά το κλείσιμο, περιμένετε μια στιγμή, μέχρι να αντισταθμιστεί η υποπίεση που προέκυψε.

Σβήσιμο και μακροχρόνια θέση της συσκευής εκτός λειτουργίας

Απενεργοποίηση της συσκευής

- Πατήστε το πλήκτρο ①.
Η συσκευή δεν ψύχει πλέον.

Μακροχρόνια θέση της συσκευής εκτός λειτουργίας

Όταν δεν πρόκειται να χρησιμοποιήσετε για μεγάλο χρονικό διάστημα τη συσκευή:

1. Πατήστε το πλήκτρο ①.
Η συσκευή δεν ψύχει πλέον.
2. Βγάλτε το φιλ από την πρίζα ή απενεργοποιήστε την ασφάλεια.
3. Καθαρίστε τη συσκευή.
4. Αφήστε ανοιχτή τη συσκευή.

Ρύθμιση θερμοκρασίας

Συνιστώμενη θερμοκρασία

Χώρος συντήρησης: +4 °C
Χώρος κατάψυξης: -18 °C

Χώρος συντήρησης

- Πατήστε το πλήκτρο $\triangleleft/\triangleright$ τόσες φορές, μέχρι να εμφανιστεί στην ένδειξη η επιθυμητή θερμοκρασία.

Χώρος κατάψυξης

- Πατήστε το πλήκτρο $\triangleleft/\triangleright$ τόσες φορές, μέχρι να εμφανιστεί στην ένδειξη η επιθυμητή θερμοκρασία.

el Χειρισμός της συσκευής

Επικολλημένη ετικέτα OK

(όχι σε όλα τα μοντέλα)

Με το αυτοκόλλητο **OK** μπορείτε να ελέγξετε, αν η θερμοκρασία στον χώρο συντήρησης έχει φθάσει στους +4 °C ή παρακάτω.

Αν το αυτοκόλλητο δεν δείχνει **OK**, μειώστε σταδιακά τη θερμοκρασία.

Μετά τη θέση της συσκευής σε λειτουργία μπορεί να διαρκέσει έως και 12 ώρες, μέχρι να επιτευχθεί η ρυθμισμένη θερμοκρασία.

Σωστή ρύθμιση.



Υπερψύξη

Στην υπερψύξη ο χώρος συντήρησης ψύχει στην χαμηλότερη δυνατή θερμοκρασία.

Ενεργοποιείτε την υπερψύξη π.χ.:

- πριν την τοποθέτηση μεγάλων ποσοτήτων τροφίμων
- για την ταχεία ψύξη ποτών

Υπόδειξη: Αν είναι ενεργοποιημένη η σούπερ ψύξη, μπορεί να παρατηρηθούν αυξημένοι θόρυβοι λειτουργίας.

Μετά από 15 ώρες η συσκευή μεταβαίνει στην κανονική λειτουργία.

Ενεργοποίηση / Απενεργοποίηση υπερψύξης:

- Πατήστε το πλήκτρο **Super**. Το πλήκτρο ανάβει, όταν η υπερψύξη βρίσκεται σε λειτουργία.

Υπερκατάψυξη

Στην υπερκατάψυξη ο χώρος κατάψυξης ψύχει στην χαμηλότερη δυνατή θερμοκρασία.

Ενεργοποιήστε την υπερκατάψυξη π.χ.:

- Για να καταψυχθούν γρήγορα πλήρως τα τρόφιμα:
- 4–6 ώρες πριν την τοποθέτηση ποσότητας τροφίμων από 2 kg
- Για την εκμετάλλευση της μέγιστης απόδοσης κατάψυξης
→ "Μέγιστη απόδοση κατάψυξης"
στη σελίδα 67

Υπόδειξη: Αν είναι ενεργοποιημένη η υπερκατάψυξη, μπορεί να εμφανιστούν αυξημένοι θόρυβοι λειτουργίας.

Μετά από περ. 2 ½ ώρες η συσκευή μεταβαίνει στην κανονική λειτουργία.

Ενεργοποίηση / Απενεργοποίηση υπερκατάψυξης:

- Πατήστε το πλήκτρο **Super**. Το πλήκτρο ανάβει, όταν είναι ενεργοποιημένη η υπερκατάψυξη.

Λειτουργία διακοπών

Σε περίπτωση μακράς απουσίας μπορείτε να ρυθμίσετε τη συσκευή στην οικονομική από ενεργειακής άποψης λειτουργία διακοπών.

Η θερμοκρασία στο θάλαμο ψύξης μεταβαίνει αυτόματα στους +14 °C.

Κατά τη διάρκεια αυτή μην τοποθετήσετε τρόφιμα στο θάλαμο ψύξης.

Η θερμοκρασία στο θάλαμο κατάψυξης παραμένει αμετάβλητη.

Ενεργοποίηση ή απενεργοποίηση της λειτουργίας διακοπών:

- Πατήστε το πλήκτρο **Holiday**. Όταν είναι ενεργοποιημένη η λειτουργία διακοπών, ανάβει το πλήκτρο και η ένδειξη θερμοκρασίας του χώρου συντήρησης δεν δείχνει πλέον καμία θερμοκρασία.



Συναγερμός

Συναγερμός πόρτας

Ο συναγερμός της πόρτας (διαρκές ηχητικό σήμα μπιπ) ενεργοποιείται, όταν η πόρτα της συσκευής παραμένει ανοιχτή για περισσότερο από ένα λεπτό.

- Κλείστε την πόρτα ή πατήστε το πλήκτρο **Alarm**.
Το προειδοποιητικό σήμα απενεργοποιείται.

Συναγερμός θερμοκρασίας

Αν στον χώρο κατάψυξης επικρατεί πολύ υψηλή θερμοκρασία, ενεργοποιείται ο συναγερμός θερμοκρασίας (διακοπτόμενο σήμα).

Προσοχή!

Κατά το ξεπάγωμα μπορούν να αναπτυχθούν βακτηρίδια και να αλλοιώσουν τα κατεψυγμένα τρόφιμα

Μην ξανακαταψύξετε τα μισοξεπαγωμένα ή τελειώς ξεπαγωμένα κατεψυγμένα τρόφιμα.

Μπορούν να καταψυχθούν εκ νέου, αφού τα βράσετε ή τα ψήσετε. Μην εξαντλήσετε πλέον τη μέγιστη διάρκεια αποθήκευσης.

Υπόδειξη: Χωρίς κίνδυνο για τα κατεψυγμένα τρόφιμα μπορεί να ενεργοποιηθεί ο συναγερμός στις ακόλουθες περιπτώσεις:

- Η συσκευή μόλις τίθεται σε λειτουργία.
- Τοποθετήθηκαν μεγάλες ποσότητες νωπών τροφίμων.
- Η πόρτα του χώρου κατάψυξης ήταν ανοιχτή για μεγάλο διάστημα.

Εμφάνιση της υψηλότερης θερμοκρασίας και απενεργοποίηση του προειδοποιητικού σήματος:

- Πατήστε το πλήκτρο **Alarm**.
Η ένδειξη δείχνει για λίγο την υψηλότερη θερμοκρασία που επικράτησε στο θάλαμο κατάψυξης. Μετά η ένδειξη δείχνει ξανά τη ρυθμισμένη θερμοκρασία.
Από αυτό το χρονικό σημείο και μετά η υψηλότερη θερμοκρασία απολογίζεται και αποθηκεύεται εκ νέου.
Υπόδειξη: Το πλήκτρο **Alarm** ανάβει, όταν έχει επιτευχθεί ξανά η ρυθμισμένη θερμοκρασία.



Χώρος συντήρησης

Ο χώρος συντήρησης είναι κατάλληλος για τη φύλαξη κρέατος, αλλαντικών, ψαριών, γαλακτοκομικών προϊόντων, αυγών, έτοιμων φαγητών και αρτοσκευασμάτων.

Η θερμοκρασία μπορεί να ρυθμιστεί από +2 °C ... +8 °C.

Με την αποθήκευση σε ψύξη μπορείτε να αποθηκεύσετε ακόμα και αλλοιώσιμα τρόφιμα για σύντομη ή μέση χρονική διάρκεια. Όσο χαμηλότερη είναι η επιλεγμένη θερμοκρασία, τόσο πιο αργά εξελίσσονται οι ενζυματικές και χημικές διαδικασίες καθώς και η αλλοίωση από μικροοργανισμούς. Η θερμοκρασία των +4 °C ή χαμηλότερη εγγυάται την ιδανική διατήρηση της φρεσκάδας και την ασφάλεια των αποθηκευμένων τροφίμων.

Κατά την αποθήκευση προσέχετε τα εξής

- Αποθηκεύετε φρέσκα τρόφιμα σε άψογη κατάσταση. Έτσι διατηρείται για μεγαλύτερο διάστημα η ποιότητα και η φρεσκάδα.
- Σε έτοιμα φαγητά και σε εμφιαλωμένα προϊόντα μην υπερβαίνετε τον ελάχιστο χρόνο διατήρησης ή την ημερομηνία ανάλωσης που δίνεται από τον κατασκευαστή.
- Για να διατηρηθούν το άρωμα, το χρώμα και η φρεσκάδα τοποθετείτε τα τρόφιμα καλά συσκευασμένα ή καλυμμένα. Έτσι αποφεύγετε μετάδοση γεύσης και χρωματικές αλλοιώσεις των πλαστικών μερών.
- Αφήνετε τα ζεστά φαγητά και ποτά να κρυσώσουν πρώτα και μετά τα τοποθετείτε στον χώρο συντήρησης.

Προσέξτε τις ζώνες ψύξης στον χώρο συντήρησης

Από την κυκλοφορία του αέρα στον χώρο συντήρησης προκύπτουν ζώνες διαφορετικού ψύχους.

Η ψυχρότερη ζώνη

Η ψυχρότερη ζώνη είναι ανάμεσα στο βέλος ποτι είναι χαραγμένο στο πλάι και στο ράφι που βρίσκεται κάτω από αυτό.

→ Εικόνα 11

Υπόδειξη: Στην ψυχρότερη ζώνη αποθηκεύετε ευαίσθητα τρόφιμα, π.χ. ψάρια, αλλαντικά και κρέας.

Η θερμότερη ζώνη

Η θερμότερη ζώνη είναι στο επάνω μέρος της πόρτας.

Υπόδειξη: Στη θερμότερη ζώνη αποθηκεύετε π. χ. σκληρό τυρί και βούτυρο. Το τυρί μπορεί να αναπτύξει περαιτέρω το άρωμά του, το βούτυρο παραμένει μαλακό έτοιμο για άλειμμα.

Δοχείο λαχανικών με ρυθμιστή υγρασίας

→ Εικόνα 12

Το δοχείο λαχανικών είναι ο ιδανικός χώρος αποθήκευσης για φρέσκα φρούτα και λαχανικά. Μέσω του ρυθμιστή υγρασίας και μιας ειδικής στεγανοποίησης μπορείτε να προσαρμόσετε την υγρασία του αέρα στο δοχείο λαχανικών. Έτσι μπορείτε να αποθηκεύετε φρέσκα φρούτα και λαχανικά για έως και δύο φορές μεγαλύτερο διάστημα απ' ό,τι με τη συμβατική αποθήκευση.

Την υγρασία του αέρα στο δοχείο λαχανικών μπορείτε να τη ρυθμίσετε βάσει του είδους και της ποσότητας των τροφίμων που πρόκειται να αποθηκευτούν:

- κυρίως φρούτα καθώς και σε μεγάλη ποσότητα τροφίμων – ρυθμίστε χαμηλότερη υγρασία αέρα
- κυρίως λαχανικά καθώς και σε ανάμεικτα τρόφιμα ή μικρή ποσότητα τροφίμων – ρυθμίστε υψηλότερη υγρασία αέρα

Υποδείξεις

- Ευαίσθητα στο ψύχος φρούτα (π.χ. ανανάς, μπανάνες, παπάγια και εσπεριδοειδή) και λαχανικά (π.χ. μελιτζάνες, αγγούρια, κολοκύθια, πιπεριές, ντομάτες και πατάτες) θα πρέπει για την ιδανική διατήρηση της ποιότητας και του αρώματος να αποθηκεύονται εκτός ψυγείου σε θερμοκρασίες περ +8 °C ... +12 °C.
- Ανάλογα με την ποσότητα και τα προς αποθήκευση τρόφιμα μπορεί να σχηματιστεί νερό συμπύκνωσης μέσα στο δοχείο λαχανικών. Απομακρύνετε το νερό συμπύκνωσης με στεγνό πανί και προσαρμόστε την υγρασία του αέρα στο δοχείο λαχανικών μέσω του ρυθμιστή υγρασίας.



Χώρος κατάψυξης

- Ο χώρος κατάψυξης είναι κατάλληλος για:
- αποθήκευση κατεψυγμένων τροφίμων
 - παρασκευή παγοκύβων
 - κατάψυξη τροφίμων

Η θερμοκρασία μπορεί να ρυθμιστεί από $-16\text{ }^{\circ}\text{C}$... $-24\text{ }^{\circ}\text{C}$.

Με την αποθήκευση σε κατάψυξη μπορείτε να αποθηκεύσετε για μεγάλη διάρκεια ακόμα και αλλοιώσιμα τρόφιμα χωρίς σημαντικές απώλειες ποιότητας, επειδή οι χαμηλές θερμοκρασίες επιβραδύνουν σημαντικά ή σταματούν την αλλοίωση. Η όψη, το άρωμα και όλα τα πολύτιμα συστατικά διατηρούνται κατά το μέγιστο δυνατό βαθμό.

Η μακροχρόνια αποθήκευση τροφίμων θα πρέπει να γίνεται στους $-18\text{ }^{\circ}\text{C}$ ή χαμηλότερα.

Το χρονικό διάστημα μεταξύ της αποθήκευσης και της πλήρους κατάψυξης των νωπών τροφίμων εξαρτάται από τους ακόλουθους παράγοντες:

- Ρυθμισμένη θερμοκρασία
- Είδος τροφίμου
- Πλήρωση του χώρου κατάψυξης
- Ποσότητα και είδος αποθήκευσης

Μέγιστη απόδοση κατάψυξης

Η μέγιστη απόδοση κατάψυξης δίνει, ποιες ποσότητες τροφίμων μπορούν να καταψυχθούν ως τον πυρήνα τους εντός 24 ωρών.

Στοιχεία σχετικά με τη μέγιστη απόδοση κατάψυξης εντός 24 ωρών θα βρείτε στην πινακίδα τύπου.

Για τη χρήση της μέγιστης απόδοσης κατάψυξης ενεργοποιήστε την υπερκατάψυξη 24 ώρες πριν την τοποθέτηση των φρέσκων τροφίμων.

Προϋποθέσεις για τη μέγ. απόδοση κατάψυξης

1. Περίπου 24 ώρες προτού τοποθετήσετε νωπά τρόφιμα: Ενεργοποιήστε την υπερκατάψυξη. → "Υπερκατάψυξη" στη σελίδα 64
2. Βγάλτε τα δοχεία από τον χώρο κατάψυξης και στοιβάξτε τα τρόφιμα απευθείας επάνω στα ράφια και στον πυθμένα του χώρου κατάψυξης.
3. Γεμίστε πρώτα το επάνω ράφι με τρόφιμα. Εκεί θα καταψυχθούν γρηγορότερα.
4. Αν δεν επαρκεί το επάνω ράφι, αποθηκεύετε την ποσότητα που εναπομένει στο υποκείμενο ράφι, αρχίζοντας από εμπρός δεξιά.
5. Καταψύχετε τα φρέσκα τρόφιμα κατά το δυνατόν πολύ κοντά στα πλαϊνά τοιχώματα.

Πλήρης εκμετάλλευση της χωρητικότητας του χώρου κατάψυξης

Για να τοποθετήσετε, τη μέγιστη ποσότητα κατεψυγμένων τροφίμων:

- Αφαιρέστε όλα τα μέρη του εξοπλισμού.
- Αποθηκεύετε τα τρόφιμα απευθείας επάνω στα ράφια και στον πυθμένα του χώρου κατάψυξης.

Αγορά κατεψυγμένων τροφίμων

- Προσέξτε να μην παρουσιάζει φθορά η συσκευασία.
- Μην υπερβαίνετε τον ελάχιστο χρόνο διατήρησης.
- Η θερμοκρασία στα ψυγεία των καταστημάτων πώλησης πρέπει να είναι $-18\text{ }^{\circ}\text{C}$ ή χαμηλότερη.
- Μεταφέρετε τα κατεψυγμένα τρόφιμα κατά το δυνατόν μέσα σε τσάντα-ψυγείο και τα τοποθετείτε γρήγορα μέσα στον χώρο κατάψυξης.

Κατά την τακτοποίηση προσέξτε τα εξής

- Καταψύχετε μεγάλες ποσότητες τροφίμων στο επάνω ράφι. Εκεί καταψύχονται ιδιαίτερα γρήγορα και με ήπιο τρόπο.
- Τοποθετείτε τα τρόφιμα απλωτά μέσα στα ράφια ή τα δοχεία κατεψυγμένων τροφίμων.
- Μη φέρνετε τα προς κατάψυξη τρόφιμα σε επαφή με ήδη κατεψυγμένα τρόφιμα. Αν χρειάζεται μεταθέτετε τα ήδη ως τον πυρήνα τους κατεψυγμένα τρόφιμα μέσα στα δοχεία κατεψυγμένων τροφίμων.
- Σημαντικό για την απρόσκοπτη κυκλοφορία του αέρα μέσα στη συσκευή:
Εισάγετε το δοχείο κατεψυγμένων τροφίμων ως το τέρμα προς τα μέσα.

Κατάψυξη νωπών τροφίμων

Για την κατάψυξη τροφίμων, χρησιμοποιείτε μόνον φρέσκα και αρίστης ποιότητας τρόφιμα.

Τρόφιμα, τα οποία καταναλώνονται βρασμένα, τηγανισμένα ή ψημένα είναι καταλληλότερα για κατάψυξη από τρόφιμα, τα οποία καταναλώνονται ωμά.

Πριν την κατάψυξη πρέπει ανάλογα με τα τρόφιμα να εκτελούνται διαδικασίες προετοιμασίας, για να διατηρηθούν όσο το δυνατόν καλύτερα η θρεπτική αξία, το άρωμα και το χρώμα τους:

- Λαχανικά: πλύσιμο, κόψιμο, ζεμάτισμα.
- Φρούτα: πλύσιμο, αφαίρεση κουκουτσιών και ενδεχομένως καθάρισμα, ενδεχομένως προσθήκη ζάχαρης και διαλύματος ασκορβικού οξέος.

Δείτε υποδείξεις γι' αυτό στη σχετική βιβλιογραφία.

Κατάλληλα για κατάψυξη

- αρτοσκευάσματα
- ψάρι και θαλασσινά
- κρέας
- κυνήγι και πουλερικά
- λαχανικά, φρούτα και αρωματικά χόρτα
- αυγά χωρίς τσόφλια
- γαλακτοκομικά προϊόντα, π.χ. τυρί, βούτυρο και μυζήθρα
- έτοιμα φαγητά και περισεύματα φαγητών, π.χ. σουπες, ραγκού, μαγειρεμένο κρέας, μαγειρεμένο ψάρι, φαγητά με πατάτες, ογκρατέν και γλυκίσματα

Ακατάλληλα για κατάψυξη

- είδη λαχανικών, τα οποία καταναλώνεται συνήθως ωμά, π.χ. σαλατικά ή ραπανάκια
- ολόκληρα ή σφιχτά αυγά
- σταφύλλια
- ολόκληρα μήλα, αχλάδια και ροδάκια
- γιαούρτι, ξινόγαλο, ξινή και γλυκιά κρέμα γάλακτος και μαγιονέζα

Συσκευασία των κατεψυγμένων τροφίμων

Από το σωστό είδος συσκευασίας και τη σωστή επιλογή υλικού καθορίζεται σε μεγάλο βαθμό η διατήρηση της ποιότητας του προϊόντος και αποφεύγεται ο σχηματισμός "κρυσταλλών" στα τρόφιμα.

1. Τοποθετείτε τα τρόφιμα μέσα στη συσκευασία.
2. Πιέζετε τη συσκευασία, μέχρι να βγει ο αέρας.
3. Κλείνετε αεροστεγώς τη συσκευασία, για μην χάσουν τα τρόφιμα τη γεύση τους και να μη στεγνώσουν.
4. Αναγράφετε στη συσκευασία το περιεχόμενο του πακέτου και την ημερομηνία κατάψυξής του.

Κατάλληλη συσκευασία:

- Πλαστική μεμβράνη
- Μεμβράνη πολυαιθυλαίνιου (PE) σε σωλήνα
- Αλουμινόχαρτο
- Δοχεία κατάψυξης

Κατάλληλα κουμπώματα:

- Λαστιχάκια
- Πλαστικά κλιπ
- Αυτοκόλλητες ταινίες ανθεκτικές στο ψύχος

Ακατάλληλη συσκευασία:

- Χαρτί περιτυλίγματος
- Λαδόχαρτο
- Σελοφάν
- Σακούλες σκουπιδιών και χρησιμοποιημένες σακούλες από ψώνια

Χρόνος διατήρησης των κατεψυγμένων τροφίμων στους **-18 °C**

ψάρια, αλλαντικά, μαγειρεμένα φαγητά, αρτοσκευάσματα και γλυκά:	μέχρι και 6 μήνες
Πουλερικά, κρέας:	μέχρι και 8 μήνες
λαχανικά, φρούτα:	μέχρι και 12 μήνες

Απόψυξη κατεψυγμένων τροφίμων

Η μέθοδος ξεπαγώματος πρέπει να προσαρμόζεται στα τρόφιμα και στο σκοπό χρήσης, ώστε να έχετε την καλύτερη δυνατή ποιότητα προϊόντος.

Μέθοδοι ξεπαγώματος:

- στον χώρο συντήρησης (ιδιαίτερα κατάλληλα για ζωικά τρόφιμα όπως ψάρια, κρέας, τυριά, μυζήθρα)
- σε θερμοκρασία δωματίου (ψωμί)
- φούρνος μικροκυμάτων (τρόφιμα για άμεση κατανάλωση ή άμεση επεξεργασία)
- φούρνος / ηλεκτρική κουζίνα (τρόφιμα για άμεση κατανάλωση ή άμεση επεξεργασία)

Προσοχή!

Μην ξανακαταψύξετε τα μισοξεπαγωμένα ή τελείως ξεπαγωμένα κατεψυγμένα τρόφιμα. Μόνο αφού μαγειρευτούν σε έτοιμο φαγητό (βράσιμο ή ψήσιμο), μπορείτε να τα καταψύξετε εκ νέου. Μην εξαντλήσετε πλέον τη μέγιστη διάρκεια αποθήκευσης των κατεψυγμένων τροφίμων.



Απόψυξη

Χώρος συντήρησης

Ενώ λειτουργεί το ψυκτικό μηχάνημα, σχηματίζονται στο οπίσθιο τοίχωμα σταγόνες νερού απόψυξης ή πάχνη. Αυτό οφείλεται στη λειτουργία της συσκευής. Δεν χρειάζεται να σκουπίζετε τις σταγόνες νερού απόψυξης ή την πάχνη. Το οπίσθιο τοίχωμα αποψύχεται αυτόματα. Τα νερά απόψυξης ρέουν στην υδρορροή αποστράγγισης νερού απόψυξης.

→ Εικόνα **14**

Από την υδρορροή το νερό απόψυξης τρέχει στο δοχείο εξάτμισης, όπου εξατμίζεται.

Υπόδειξη: Κρατάτε την υδρορροή και την οπή αποστράγγισης καθαρές, ώστε να μπορεί να αποστραγγίζεται το νερό απόψυξης και να αποφεύγεται ο σχηματισμός δυσοσμίας.

Χώρος κατάψυξης

Καθώς τα κατεψυγμένα τρόφιμα δεν επιτρέπεται να μισοξεπαγώσουν, ο χώρος κατάψυξης δεν αποψύχεται αυτόματα. Στρώμα πάχνης στον χώρο κατάψυξης επιδρά αρνητικά στην απόδοση της ψύξης στα κατεψυγμένα τρόφιμα και αυξάνει την κατανάλωση ρεύματος.

- Απομακρύνετε τακτικά το στρώμα πάχνης.

Προσοχή!

Αποφύγετε ζημιές στους σωλήνες του κυκλώματος ψύξης.

Αν εξέλθει ψυκτικό υγρό, μπορεί να τραυματίσει τα μάτια ή να αναφλεγεί.

- Μην ξύνετε την πάχνη ή τον πάγο με μαχαίρι ή μυτερό αντικείμενο.

Ακολουθήστε την εξής διαδικασία:

1. Περ. 4 ώρες πριν την απόψυξη ενεργοποιήστε την υπερκατάψυξη. Έτσι τα τρόφιμα σημειώνουν πολύ χαμηλές θερμοκρασίες και μπορείτε να τα αποθηκεύετε για περισσότερο σε θερμοκρασία χώρου.
2. Αφαιρείτε τα κατεψυγμένα τρόφιμα και τα αποθηκεύετε προσωρινά σε δροσερό μέρος.
3. Θέστε τη συσκευή εκτός λειτουργίας.
4. Βγάλτε το φιλς από την πρίζα ή απενεργοποιήστε την ασφάλεια.
5. Για την επιτάχυνση της διαδικασίας απόψυξης: τοποθετήστε μέσα στον χώρο κατάψυξης μία κατσαρόλα με καυτό νερό επάνω σε σουπλά κατσαρόλας.
6. Σκουπίστε με πανί ή σφουγγάρι το νερό απόψυξης.
7. Σκουπίστε καλά τον χώρο κατάψυξης.
8. Θέστε τη συσκευή σε λειτουργία.
9. Τοποθετήστε τα κατεψυγμένα τρόφιμα.



Καθαρισμός

Προσοχή!

Αποφύγετε ζημιές στη συσκευή και τα μέρη εξοπλισμού.

- Μη χρησιμοποιήσετε διαλυτικά και μέσα καθαρισμού που περιέχουν άμμο, χλωρίδιο ή οξέα.
- Μη χρησιμοποιείτε διαβρωτικά σφουγγάρια ή σφουγγάρια που δημιουργούν αμυχές. Στις μεταλλικές επιφάνειες μπορεί να προκύψει διάβρωση.
- Μην πλένετε ποτέ ράφια και δοχεία της συσκευής στο πλυντήριο πιάτων. Τα μέρη αυτά είναι δυνατόν να παραμορφωθούν.

Ακολουθήστε την εξής διαδικασία:

1. Θέστε τη συσκευή εκτός λειτουργίας.
2. Βγάλτε το φιλς από την πρίζα ή απενεργοποιήστε την ασφάλεια.
3. Αφαιρέστε τα τρόφιμα και αποθηκεύστε τα σε δροσερό μέρος. Αν υπάρχει: Τοποθετήστε την παγοκύστη επάνω στα τρόφιμα.
4. Αν υπάρχει: Περιμένετε, μέχρι να λιώσει το στρώμα πάχνης.
5. Καθαρίζετε τη συσκευή με ένα μαλακό πανί, χλιαρό νερό και λίγο απορρυπαντικό πλυσίματος πιάτων με ουδέτερο pH.

Προσοχή!

Το νερό πλυσίματος δεν επιτρέπεται να διεισδύσει στον φωτισμό ούτε στην οπή αποστράγγισης και να φθάσει έτσι στην περιοχή εξάτμισης.

6. Περάστε την τσιμούχα της πόρτας με καθαρό νερό και τρίψτε την καλά με πανί να στεγνώσει.
7. Επανασυνδέστε τη συσκευή, ενεργοποιήστε την και τοποθετήστε μέσα τα τρόφιμα.

Καθαρισμός εξοπλισμού

Για τον καθαρισμό βγάλτε από τη συσκευή τα μετατοπιζόμενα μέρη.
→ "Εξοπλισμός" στη σελίδα 61

Υδρορροή νερών απόψυξης

→ Εικόνα 14

Καθαρίζετε την υδρορροή και την οπή αποστράγγισης τακτικά με μπατονέτα ή παρόμοιο, ώστε να μπορούν να εκκρέουν ανεμπόδια τα νερά απόψυξης.

Ράφι πάνω από το δοχείο λαχανικών

→ Εικόνα 13

1. Τραβήξτε το δοχείο λαχανικών προς τα έξω.
2. Αφαιρέστε το ράφι και αποσυναρμολογήστε το για τον καθαρισμό.

Οσμές

Σε περίπτωση που διαπιστώσετε δυσάρεστες οσμές:

1. Απενεργοποιήστε τη συσκευή με το πλήκτρο On/Off .
2. Αφαιρέστε όλα τα τρόφιμα από τη συσκευή.
3. Καθαρίστε τον εσωτερικό χώρο. → "Καθαρισμός" στη σελίδα 70
4. Καθαρίζετε όλες τις συσκευασίες.
5. Συσκευάστε αεροστεγώς τα τρόφιμα με έντονες οσμές, ώστε να εμποδιστεί ο σχηματισμός οσμών.
6. Επαναθέστε τη συσκευή σε λειτουργία.
7. Τακτοποιήστε τα τρόφιμα.
8. Μετά από 24 ώρες ελέγχετε, αν σχηματίστηκαν εκ νέου οσμές.



Φωτισμός

Η συσκευή είναι εξοπλισμένη με φωτισμό LED, ο οποίος δε χρειάζεται συντήρηση.

Μόνο η υπηρεσία τεχνικής εξυπηρέτησης πελατών ή εξουσιοδοτημένο ειδικό προσωπικό επιτρέπεται να επισκευάσουν τον φωτισμό.



Θόρυβοι

Κανονικοί θόρυβοι

Σιγανός βόμβος: λειτουργία κάποιου κινητήρα, π.χ. συγκρότημα ψύξης, ανεμιστήρας.

Θόρυβος αναβρασμού, γουργουρίσματος ή βούισμα: ροή του ψυκτικού ρευστού μέσα στους σωλήνες.

Βραχύς μεταλλικός ήχος: ενεργοποιούνται ή απενεργοποιούνται ο κινητήρας, οι διακόπτες ή οι μαγνητικές βαλβίδες.

Θόρυβος κρακ: Λαμβάνει χώρα η αυτόματη απόψυξη.

Αποφυγή θορύβων

Η συσκευή δεν στέκεται σε επίπεδο επιφάνεια: Ευθυγραμμίστε τη συσκευή με τη βοήθεια αλφαδιού. Αν χρειάζεται τοποθετήστε κάτι από κάτω από αυτή.

Τα δοχεία, τα ράφια ή οι επιφάνειες των ραφιών ταλαντεύονται ή έχουν μαγκώσει: Ελέγξτε τα αφαιρούμενα μέρη εξοπλισμού και τοποθετήστε τα ενδεχομένως εκ νέου.

Οι φιάλες ή τα δοχεία αλληλοεφάπτονται: Μετατοπίστε λίγο τις φιάλες ή τα δοχεία, ώστε να μην εφάπτονται.

Βλάβες, τι μπορεί να γίνει;

Προτού καλέσετε την υπηρεσία τεχνικής εξυπηρέτησης πελατών, εξετάστε, μήπως βάσει αυτού του πίνακα μπορείτε να αντιμετωπίσετε οι ίδιες/ίδιοι τη βλάβη.

Η θερμοκρασία αποκλίνει ισχυρά από τη ρύθμιση.

Απενεργοποιήστε τη συσκευή για 5 λεπτά.
→ "Σβήσιμο και μακροχρόνια θέση της συσκευής εκτός λειτουργίας" στη σελίδα 63
Αν η θερμοκρασία είναι πολύ υψηλή, ελέγξτε τη θερμοκρασία μετά από μερικές ώρες εκ νέου.
Αν η θερμοκρασία είναι πολύ χαμηλή, ελέγξτε τη θερμοκρασία την επόμενη ημέρα εκ νέου.

Καμιά ένδειξη δεν είναι αναμμένη.

Το φως δεν βρίσκεται καλά μέσα στην πρίζα.	Συνδέστε το φως στην πρίζα.
Ενεργοποιήθηκε η ασφάλεια.	Ελέγξτε τις ασφάλειες.
Το ρεύμα έχει διακοπεί.	Εξετάστε αν υπάρχει ρεύμα.

Η ένδειξη δείχνει E....

Το ηλεκτρονικό σύστημα αναγνώρισε κάποιο σφάλμα. Καλέστε την υπηρεσία τεχνικής εξυπηρέτησης πελατών.
→ "Τμήμα εξυπηρέτησης πελατών" στη σελίδα 74

Ένα προειδοποιητικό σήμα ηχεί και το πλήκτρο Alarm ανάβει.

	Πατήστε το πλήκτρο Alarm . Ο συναγερμός απενεργοποιήθηκε.
Η πόρτα της συσκευής είναι ανοιχτή.	Κλείστε την πόρτα της συσκευής.
Τα ανοίγματα αερισμού και εξαερισμού είναι καλυμμένα.	Ελευθερώστε τα ανοίγματα αερισμού και εξαερισμού.
Αποθηκεύτηκαν μεγάλες ποσότητες νωπών τροφίμων.	Μην υπερβαίνετε τη μέγιστη ικανότητα κατάψυξης.

Η ένδειξη αναβοσβήνει, το προειδοποιητικό σήμα ηχεί και το πλήκτρο Alarm είναι αναμμένο.

	Πατήστε το πλήκτρο Alarm . Ο συναγερμός απενεργοποιήθηκε.
Η πόρτα της συσκευής είναι ανοιχτή.	Κλείστε την πόρτα της συσκευής.
Τα ανοίγματα αερισμού και εξαερισμού είναι καλυμμένα.	Ελευθερώστε τα ανοίγματα αερισμού και εξαερισμού.
Αποθηκεύτηκαν μεγάλες ποσότητες νωπών τροφίμων.	Μην υπερβαίνετε τη μέγιστη απόδοση κατάψυξης.

Η ένδειξη αναβοσβήνει.

Η θερμοκρασία στον χώρο κατάψυξης ήταν πολύ υψηλή.

Μετά το πάτημα του πλήκτρου **Alarm** δείχνεται επί 5 δευτερόλεπτα η υψηλότερη θερμοκρασία, που επικράτησε στον χώρο κατάψυξης. Πατήστε το πλήκτρο **Alarm**. Η ένδειξη δεν αναβοσβήνει πλέον.

Η συσκευή δεν ψύχει, η ένδειξη και ο φωτισμός ανάβουν.

Ο τρόπος λειτουργίας έκθεσης είναι ενεργοποιημένος.

Ξεκινήστε τον αυτοέλεγχο της συσκευής.

→ "Τμήμα εξυπηρέτησης πελατών" στη σελίδα 74

Μετά τη λήξη του προγράμματος η συσκευή περνά στην κανονική λειτουργία.



Υπηρεσία τεχνικής εξυπηρέτησης πελατών

Σε περίπτωση που δεν καταφέρετε να αντιμετωπίσετε τη βλάβη, απευθυνθείτε στην υπηρεσία τεχνικής εξυπηρέτησης των πελατών μας. Πάντοτε βρίσκουμε την κατάλληλη λύση, επίσης για να αποφευχθούν άσκοπες επισκέψεις τεχνικού.

Τα στοιχεία επικοινωνίας με την πλησιέστερη υπηρεσία τεχνικής εξυπηρέτησης πελατών θα βρείτε εδώ ή αντίστοιχα στον επισυναπτόμενο πίνακα με τις υπηρεσίες τεχνικής εξυπηρέτησης πελατών.

Κατά την κλήση δίνετε τον αριθμό προϊόντος (E-Nr.) (αρ. E) και τον αριθμό κατασκευής (FD), τους οποίους θα βρείτε στην πινακίδα τύπου.

Εμπιστευθείτε την εμπειρία του κατασκευαστή. Έτσι διασφαλίζετε, ότι η επισκευή θα εκτελεστεί από καταρτισμένους τεχνικούς σέρβις, οι οποίοι είναι εξοπλισμένοι με τα γνήσια ανταλλακτικά για τις οικιακές συσκευές σας.

Αυτοέλεγχος συσκευής

Η συσκευή σας διαθέτει πρόγραμμα αυτοελέγχου, που δείχνει τυχόν σφάλματα, τα οποία μπορεί να αντιμετωπίσει η υπηρεσία τεχνικής εξυπηρέτησης πελατών.

1. Απενεργοποιήστε τη συσκευή και περιμένετε 5 λεπτά.
2. Θέτετε τη συσκευή σε λειτουργία.
3. Μέσα στα πρώτα 10 δευτερόλεπτα μετά πατήστε το πλήκτρο **Super** Θάλαμος κατάψυξης για 3 ... 5 δευτερόλεπτα και κρατήστε το πατημένο μέχρι να ακουστεί ένα ηχητικό σήμα. Το πρόγραμμα αυτοελέγχου ξεκινά. Κατά τη διάρκεια του αυτοελέγχου, ηχεί ενδιάμεσα ένα παρατεταμένο ακουστικό σήμα.

- Όταν μετά το τέλος του αυτοελέγχου ηχήσουν 2 ακουστικά σήματα και εμφανιστεί η ρυθμισμένη θερμοκρασία: Η συσκευή σας είναι εντάξει.
- Όταν μετά το τέλος του αυτοελέγχου ηχήσουν 5 ακουστικά σήματα και το πλήκτρο **Super** Θάλαμος κατάψυξης αναβοσβήνει 10 δευτερόλεπτα: Ενημερώστε την υπηρεσία εξυπηρέτησης πελατών.

Μετά τη λήξη του προγράμματος η συσκευή περνά στην κανονική λειτουργία.

Εντολή επισκευής και συμβουλές σε περίπτωση βλάβης

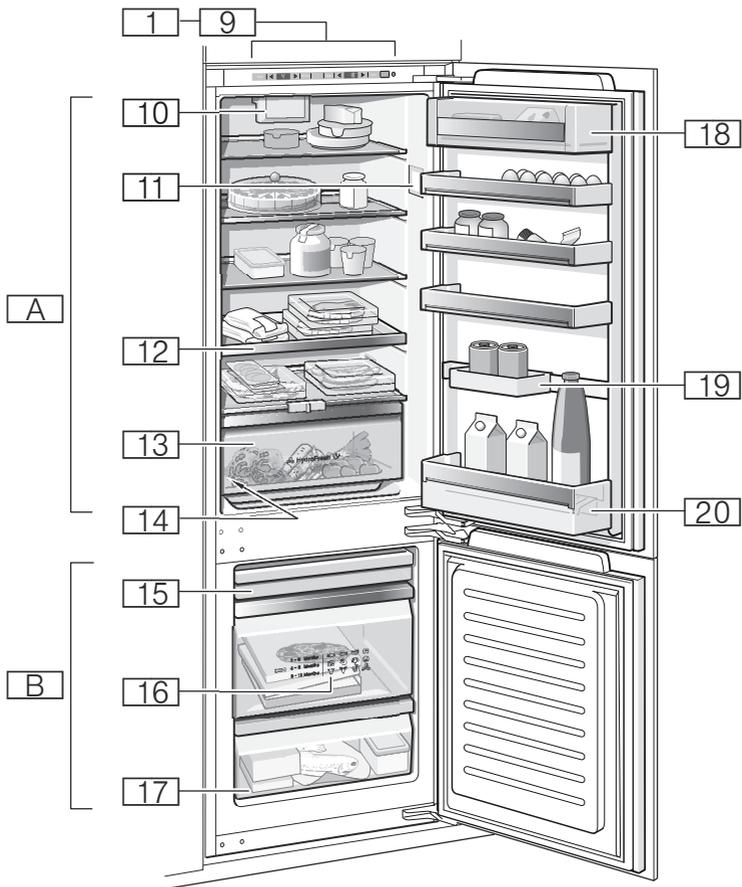
Τα στοιχεία επικοινωνίας όλων των χωρών θα τα βρείτε στον επισυναπτόμενο πίνακα υπηρεσιών τεχνικής εξυπηρέτησης πελατών.

GR 18 182

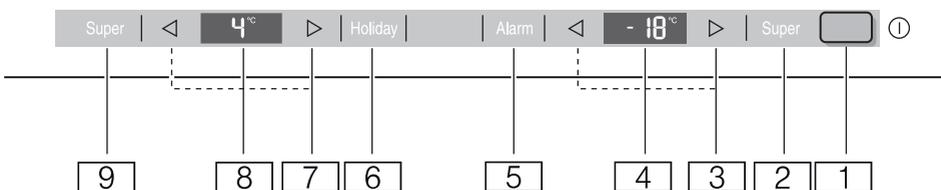
Αστική χρέωση

Όροι εγγύησης

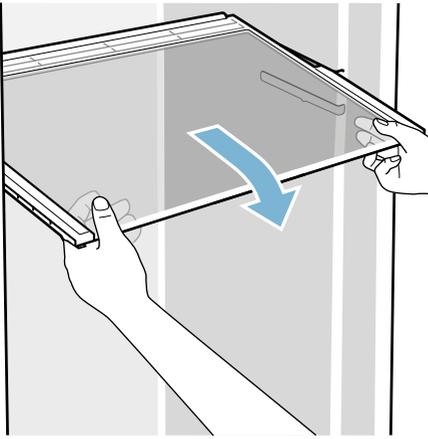
Για περισσότερες πληροφορίες σχετικά με τη διάρκεια και τους όρους εγγύησης της χώρας σας μπορείτε να απευθυνθείτε στην υπηρεσία τεχνικής εξυπηρέτησης πελατών, στο κατάστημα, από το οποίο προμηθευτήκατε τη συσκευή και στην ιστοσελίδα μας.



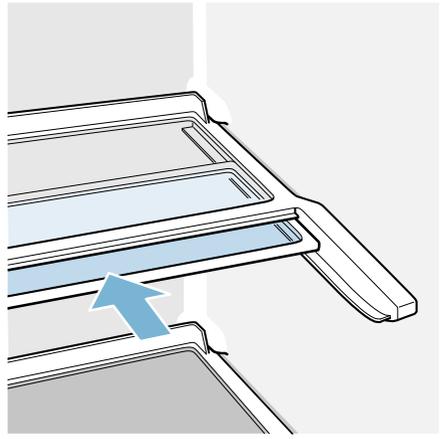
1



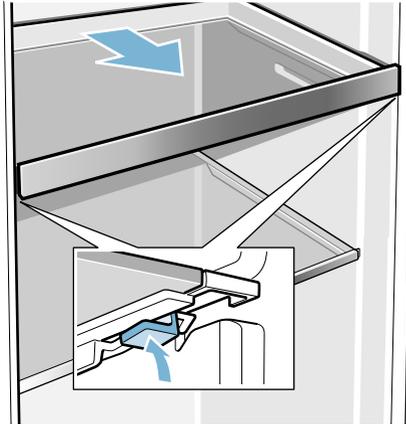
2



3



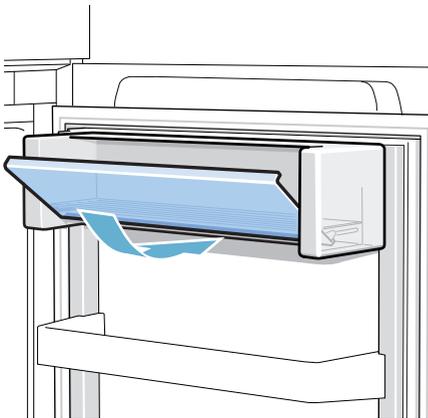
4



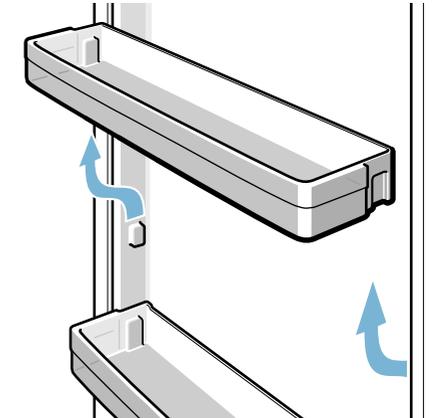
5



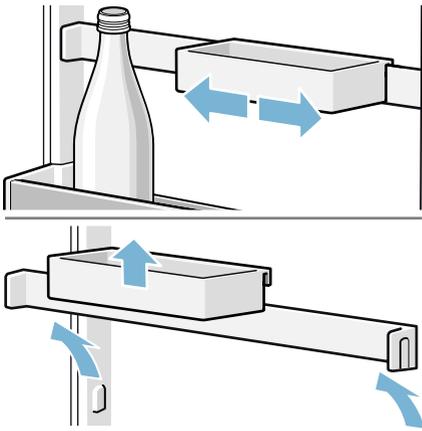
6



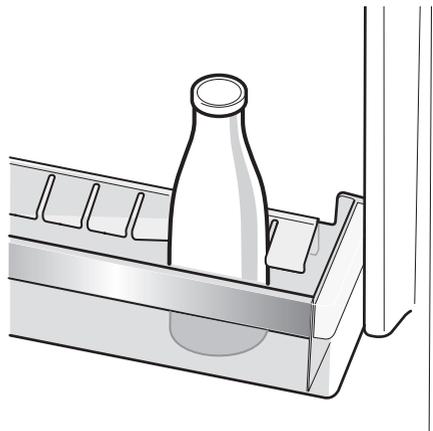
7



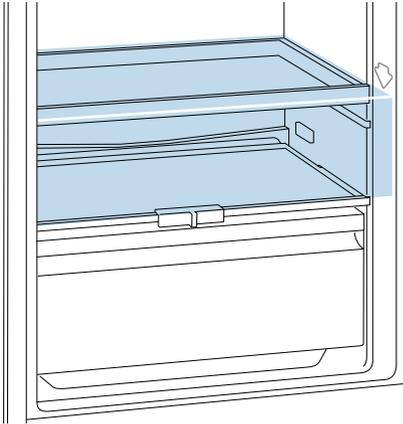
8



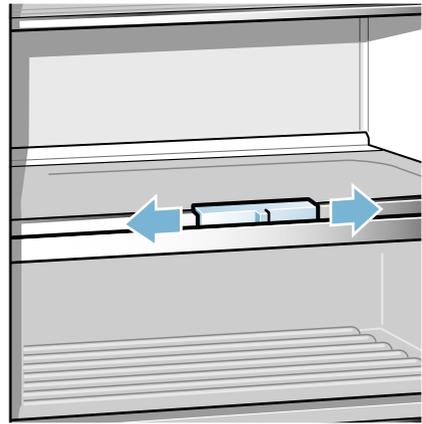
9



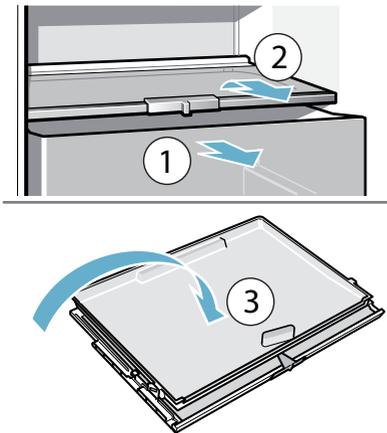
10



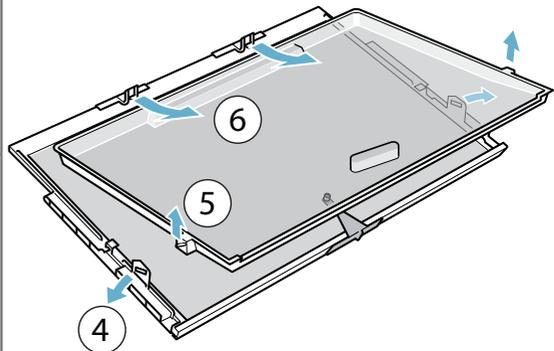
11



12



13





14



Constructa-Neff Vertriebs-GmbH
Carl-Wery-Straße 34
81739 München, GERMANY



www.neff-international.com



9001014386 (9603)
es, pt, el