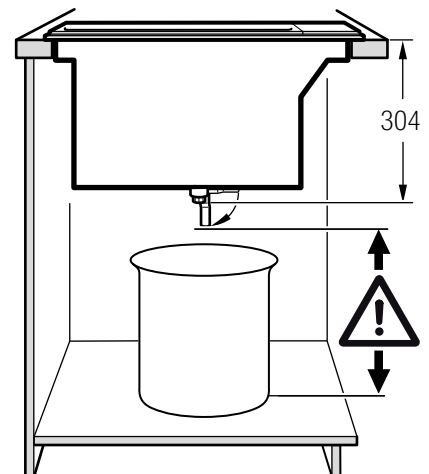
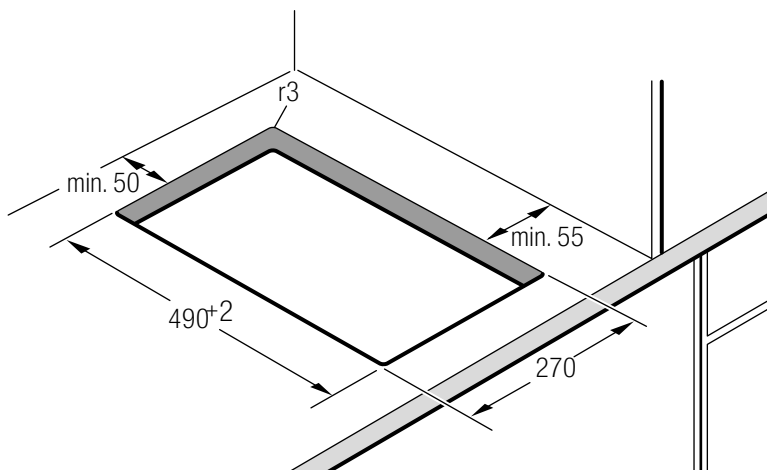
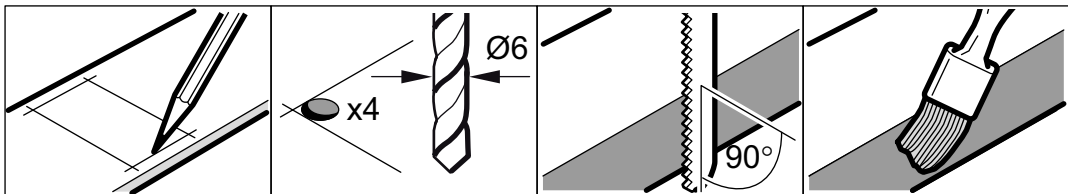


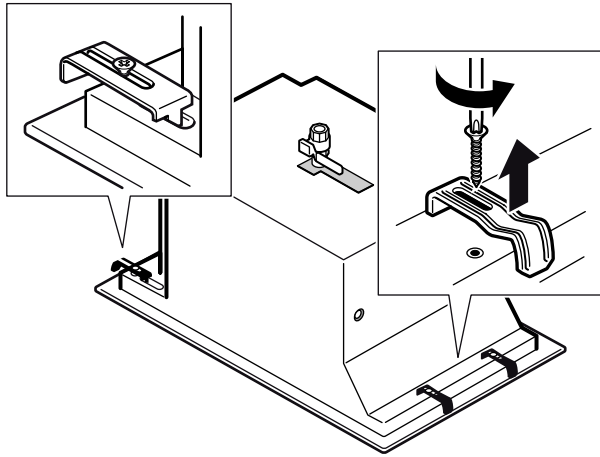
- de **Montageanleitung**
- en **Installation instructions**
- es **Instrucciones de montaje**
- fr **Notice de montage**
- it **Istruzioni per il montaggio**
- nl **Installatievoorschrift**
- ru **Инструкция по монтажу**
- th **คำแนะนำในการติดตั้ง**
- zh **安装说明**
- zh-hk **安裝說明**



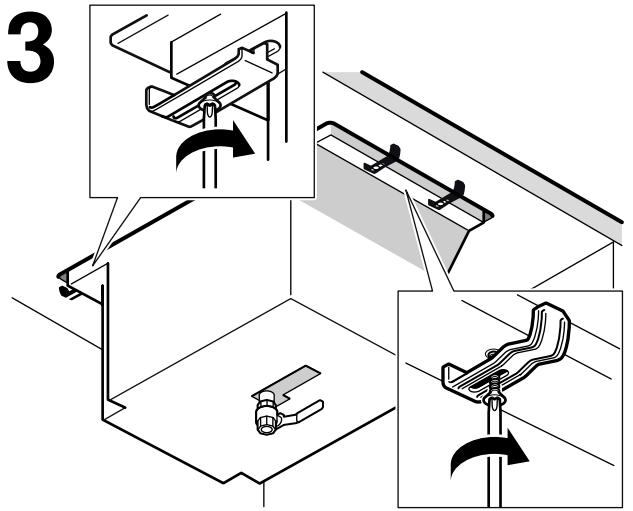
1



2



3



⚠️ Wichtige Sicherheitshinweise

Diese Anleitung sorgfältig lesen. Nur dann können Sie Ihr Gerät sicher und richtig bedienen. Die Gebrauchs- und Montageanleitung für einen späteren Gebrauch oder für Nachbesitzer aufbewahren.

Das Gerät nach dem Auspacken prüfen. Bei einem Transportschaden nicht anschließen.

Nur bei fachgerechtem Einbau entsprechend der Montageanleitung ist die Sicherheit beim Gebrauch gewährleistet. Der Installateur ist für das einwandfreie Funktionieren am Aufstellungsort verantwortlich.

Nur eine konzessionierte Fachkraft darf das Gerät anschließen. Vor der Durchführung jeglicher Arbeiten die Stromzufuhr abstellen. Zur Vermeidung von Schnittverletzungen Schutzhandschuhe tragen. Teile, die während der Montage zugänglich sind, können scharfkantig sein.

Für die Installation müssen die aktuell gültigen Bauvorschriften und die Vorschriften des regionalen Elektrizitätsversorgers beachtet werden.

Dieses Gerät entspricht der Gerätekategorie 3 (zum Einbau in ein Küchenmöbel). Es muss gemäß der Einbauskizze eingebaut werden. Mindestabstand zu seitlichen Wänden oder Möbelteilen und nach hinten beachten.

Dieses Gerät ist nicht vorgesehen für den Betrieb mit einer externen Zeitschaltuhr oder einer externen Fernsteuerung.

Möbel vorbereiten (Bild 1)

Das Einbaumöbel muss bis 90 °C temperaturbeständig sein. Die Stabilität des Einbaumöbels muss auch nach den Ausschnittarbeiten gewährleistet sein.

Die Verwendung von Kunststoff-Wandabschlussleisten auf Arbeitsplatten, hinter dem Einbaugerät, ist nicht zulässig.

Den Ausschnitt in der Arbeitsplatte gemäß der Einbauskizze herstellen. Der Winkel der Schnittfläche zur Arbeitsplatte muss 90 ° betragen.

Nach Ausschnittarbeiten Späne entfernen. Schnittflächen hitzebeständig und wasserdicht versiegeln.

Mindestabstand der Geräteunterseite zu Möbelteilen von 10 mm beachten.

Hinweis: Freiraum im Unterschrank für ein Gefäß vorsehen, um verbrauchtes Fett/Öl aus der Fritteuse abzulassen.

Elektrischer Anschluss

Gerät mit Netzanschlussleitung ohne Stecker: Beim Netzanschluss die gültigen nationalen Anschlussbedingungen beachten.

Auf geeignete Absicherung der Hausinstallation achten. Angaben auf dem Typenschild beachten.


Das Gerät entspricht der Schutzklasse I und darf nur mit Schutzleiter-Anschluss betrieben werden.

Wenn der Stecker nach dem Einbau nicht mehr erreichbar ist, muss installationsseitig eine allpolige Trennvorrichtung mit mindestens 3 mm Kontaktabstand vorhanden sein.

Wenn die Netzanschlussleitung beschädigt wurde, muss diese durch eine besondere ersetzt werden. Dies darf nur durch unseren Kundendienst erfolgen.

Netzanschlussleitung: Typ H05 VV-F bzw. H05 VVH2-F (3G1,5 mm²).

Anschlusskabel nicht knicken oder einklemmen.

Hinweis für Geräte mit Display: Erscheint im Display des Gerätes  ist es falsch angeschlossen. Gerät vom Netz trennen, Anschluss überprüfen.

Bei Reparaturen in jedem Fall das Gerät stromlos machen. Nie das Gerät öffnen, im Bedarfsfall Kundendienst benachrichtigen.

Gerät einbauen

Das Gerät so in den Ausschnitt einsetzen, dass die Bedienelemente vorne liegen und mit den Spannelementen befestigen.

Hinweis: Keine elektrischen Schraubendreher verwenden.

Montagesatz

Bei Einbau zweier oder mehrerer Geräte direkt nebeneinander sind ein oder mehrere Montagesätze erforderlich.

Gerät ausbauen

Gerät stromlos machen. Gerät von unten herausdrücken.

Achtung!

Geräteschaden! Gerät nicht von oben heraushebeln.

⚠️ Important safety information

Read these instructions carefully. Only then will you be able to operate your appliance safely and correctly. Retain the instruction manual and installation instructions for future use or for subsequent owners.

Check the appliance for damage after unpacking it. Do not connect the appliance if it has been damaged in transport.

The appliance can only be used safely if it is correctly installed according to the safety instructions. The installer is responsible for ensuring that the appliance works perfectly at its installation location.

The appliance must be connected to the mains only by a licensed and trained technician.

Before carrying out any type of work, turn off the electricity.

Wear protective gloves to prevent injury from cuts. Parts that are accessible during installation may have sharp edges.

For installation, currently applicable building regulations and the regulations of the local electricity supplier must be observed.

This appliance corresponds to appliance class 3 (for installation in a kitchen unit). It must be fitted according to the installation drawing. Observe the minimum distance to side walls or furniture parts and to the rear wall.

This appliance is not intended for operation with an external timer or an external remote control.

Preparing the units (Fig. 1)

The fitted unit must be heat-resistant up to 90 °C. The fitted unit must still be sturdy after the cut-outs have been made.

The use of plastic back-splash strips on work surfaces behind the built-in appliance is not permitted.

Make the cut-out in the work surface in accordance with the installation drawing. The angle of the intersection to the work surface must be 90 °.

After making the cut-outs, remove any shavings. Cut surfaces: Seal with heat-resistant and waterproof material.

Observe the minimum clearance of 10 mm between the bottom of the appliance and unit parts.

Note: Ensure that there is free space for a container in the base unit so that used fat/oil can be drained from the deep fryer.

Electrical connection

Appliance with power cable but no plug: When connecting to the mains, comply with the applicable national connection regulations.

Ensure that there is sufficient fuse protection for the household wiring. Comply with the specifications on the rating plate.

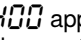
The appliance corresponds to protection class I and must only be operated with a protective earth connection.

If the plug is no longer accessible following installation, an all-pole isolating switch with a contact gap of at least 3 mm must be present on the wiring side.

If the power cable has been damaged, it must be replaced with a special cable. This must not be carried out by persons other than our after-sales service.

Power cable: Type H05 VV-F or H05 VVH2-F (3G1.5 mm²).

Do not kink or trap the connecting cable.

Please note, for appliances with a display: If  appears on the display, the appliance has not been connected correctly. Disconnect the appliance from the mains and check the connection.

Always disconnect the appliance from the power supply when carrying out repair work. Never open the appliance; if you need it to be opened, inform the after-sales service.

Fitting the appliance

Insert the appliance into the cut-out in such a way that the operating controls are at the front, and secure it in place using the clamping elements.

Note: Do not use an electric screwdriver.

Assembly kit

When installing two or more appliances directly beside each other, one or more assembly kits are required.

Removing the appliance

Disconnect the appliance from the power supply. Push out the appliance from below.

Caution!

Damage to the appliance. Do not lift up the appliance from above.

es

⚠ Indicaciones de seguridad importantes

Leer con atención las siguientes instrucciones. Solo así se puede manejar el aparato de forma correcta y segura. Conservar las instrucciones de uso y montaje para utilizarlas más adelante o para posibles futuros compradores.

Comprobar el aparato al sacarlo de su embalaje. El aparato no debe conectarse en caso de haber sufrido daños durante el transporte.

Solamente un montaje profesional conforme a las instrucciones de montaje puede garantizar un uso seguro del aparato. El instalador es responsable del funcionamiento perfecto en el lugar de instalación.

El aparato solo ha de ser conectado por un técnico autorizado.

Antes de realizar cualquier trabajo se ha de cortar el suministro eléctrico.

Utilice guantes de protección para evitar cortarse. Las piezas que quedan descubiertas durante el montaje podrían tener bordes afilados.

Para la instalación se han de tener en cuenta las normativas de construcción en vigor así como las normativas de la compañía eléctrica de suministro regional.

Este aparato corresponde a la clase de aparato (para el montaje en muebles de cocina). Se ha de instalar conforme al croquis de montaje. Tener en cuenta la distancia mínima respecto a las paredes laterales o bien respecto a partes de los muebles y respecto lado posterior.

Este aparato no está previsto para el funcionamiento con un reloj temporizador externo o un mando a distancia externo.

Preparación de los muebles (Fig. 1)

El mueble empotrado debe ser resistente a temperaturas de hasta 90 °C. La estabilidad del mueble de montaje debe quedar garantizada incluso tras el trabajo de corte.

No está permitido utilizar copetes de plástico sobre las encimeras detrás del aparato que se va a integrar.

Realizar el corte en la encimera según el esquema de montaje. El ángulo de la superficie de corte respecto a la encimera debe ser de 90°.

Retirar las virutas después de los trabajos de corte. Sellar las superficies de corte con material resistente al calor y al agua.

Tener en cuenta la distancia mínima de 10 mm entre la parte inferior del aparato y las partes del mueble.

Nota: El espacio libre del armario inferior está destinado a un recipiente para vaciar la grasa/el aceite usados de la freidora.

Conexión eléctrica

Aparato con cable de conexión eléctrica sin enchufe: para la conexión a la red eléctrica, observar la normativa nacional al respecto.

Comprobar que la instalación doméstica tenga la protección por fusible adecuada. Observar las indicaciones en la etiqueta de características.

El aparato pertenece a la clase de protección I y solo puede utilizarse conectado a una conexión con conductor de toma a tierra.

En caso de no poder alcanzarse el enchufe tras el montaje del aparato, la instalación (red) eléctrica deberá estar equipada con un dispositivo de separación de todas las fases, con una apertura de contacto mínima de 3 mm.

Si se ha dañado el cable de conexión a la red eléctrica, hay que sustituirlo por uno especial. Esto solo debe hacerlo nuestro Servicio de Atención al Cliente.

Cable de conexión eléctrica: tipo H05 VV-F o H05 VVH2-F (3G1,5 mm²).

No doblar ni aprisionar el cable de conexión.

Aviso para electrodomésticos con pantalla display: si aparece el display **U400**, el aparato está mal conectado. Desconectar el aparato de la red y comprobar la conexión.

Para efectuar reparaciones, siempre desconectar el aparato de la corriente. No abrir nunca el aparato. En caso necesario, informar al Servicio de Atención al Cliente.

Instalar el aparato

Colocar el aparato en el hueco de forma que los mandos queden en la parte delantera y, a continuación, fijarlo con los elemento de sujeción.

Nota: No utilizar destornilladores eléctricos.

Juego de montaje

Para el montaje de dos o más aparatos adyacentes, se requieren uno o más juegos de montaje.

Desmontaje del aparato

Desconectar el aparato de la corriente. Extraer el aparato desde abajo.

¡Atención!

¡Daños en el aparato! No hacer palanca con el aparato desde arriba hacia fuera.

fr

⚠ Précautions de sécurité importantes

Lire attentivement ce manuel. Ce n'est qu'alors que vous pourrez utiliser votre appareil correctement et en toute sécurité. Conserver la notice d'utilisation et de montage pour un usage ultérieur ou pour le propriétaire suivant.

Contrôler l'état de l'appareil après l'avoir débarrassé. Ne pas le raccorder s'il présente des avaries de transport.

La sécurité de l'appareil à l'usage est garantie s'il a été encastré conformément à la notice de montage. Le monteur est responsable du fonctionnement correct sur le lieu où l'appareil est installé.

Seul un spécialiste agréé est habilité à raccorder l'appareil.

Avant tout travail, couper l'alimentation électrique.

Pour éviter les blessures par coupure, porter des gants de protection. Les pièces accessibles pendant le montage peuvent avoir des arêtes vives.

Pour l'installation, respecter les règles et normes en vigueur dans le domaine de la construction ainsi que les instructions du fournisseur local d'électricité.

Cet appareil fait partie de la classe 3 (à installer dans un meuble de cuisine). Il faut le poser conformément au schéma. Respecter la distance minimale entre l'appareil et les murs ou les éléments de meuble sur les côtés ainsi que vers l'arrière.

Cet appareil n'est pas prévu pour le fonctionnement avec une minuterie externe ou une commande à distance externe.

Préparation du meuble (fig. 1)

Le meuble d'encastrement doit résister à des températures jusqu'à 90 °C. La stabilité du meuble d'encastrement doit aussi être garantie après les travaux de découpe.

L'utilisation de baguettes de terminaison murales en plastique sur les plans de travail, derrière l'appareil encastré n'est pas autorisée.

Réaliser la découpe dans le plan de travail conformément au croquis d'installation. L'angle du chant de la découpe par rapport au plan de travail doit être de 90°.

Enlever les copeaux après les travaux de découpe. Sceller les chants de découpe de façon thermostable et étanche.

Observer une distance minimale de 10 mm entre la face inférieure de l'appareil et les modules de meuble.

Remarque : Prévoir un espace libre dans l'élément bas pour un récipient, pour que la graisse/l'huile consommée dans la friteuse s'y écoule.

Raccordement électrique

Appareil avec cordon d'alimentation secteur sans fiche : observer les conditions de raccordement nationales en vigueur lors du raccordement au secteur.

Veiller à une protection par fusible suffisante de l'installation domestique. Respecter les indications sur la plaque signalétique.

L'appareil est conforme à la classe de protection I et doit uniquement être utilisé avec une prise à conducteur de protection.

Si la prise n'est plus accessible après l'encastrement de l'appareil, côté secteur, il faudra installer un dispositif de coupure omnipolaire avec un écartement des contacts d'au moins 3 mm.

Si le cordon d'alimentation secteur a été endommagé, il faut le remplacer par un cordon spécial. Seul notre service après-vente est habilité à le faire.

Cordon d'alimentation secteur : type H05 VV-F ou H05 VVH2-F (3G1,5 mm²).

Ne pas pincer ni coincer le câble de raccordement.

Remarque concernant les appareils avec display : si **U400** apparaît sur le display de l'appareil, c'est qu'il est mal raccordé. Débrancher l'appareil du secteur, vérifier le branchement.

Pour les réparations, mettre dans tous les cas l'appareil hors tension. Ne jamais ouvrir l'appareil, en cas de besoin, informer le service après-vente.

Pose de l'appareil

Insérer l'appareil dans la découpe de sorte que les éléments de commande se trouvent devant et les fixer avec les éléments de serrage.

Remarque : Ne pas utiliser de tournevis électrique.

Jeu de pièces de montage

En cas de montage de deux ou de plusieurs appareils directement côte à côte, un ou plusieurs jeux de pièces de montage sera/seront requis.

Démontage de l'appareil

Mettre l'appareil hors tension. Faire sortir l'appareil en le poussant par le bas.

Attention !

Risque de détérioration de l'appareil ! Ne pas extraire l'appareil par le haut en faisant levier.

it

Importanti avvertenze di sicurezza

Leggere attentamente le presenti istruzioni per l'uso. Solo così è possibile utilizzare l'apparecchio in modo sicuro e corretto. Custodire con la massima cura le presenti istruzioni per l'uso e il montaggio in caso di un utilizzo futuro o cessione a terzi.

Controllare l'apparecchio dopo averlo disimballato. Qualora si fossero verificati danni da trasporto, non collegare l'apparecchio.

La sicurezza di utilizzo è garantita solo in caso di installazione secondo le regole di buona tecnica riportate nelle istruzioni di montaggio. L'installatore è responsabile del corretto funzionamento nel luogo di installazione.

L'allacciamento dell'apparecchio deve essere effettuato esclusivamente da un tecnico qualificato e autorizzato.

Staccare l'alimentazione di corrente prima di procedere ad ogni tipo di intervento.

Per evitare lesioni da taglio indossare guanti di protezione. I pezzi accessibili durante il montaggio possono essere taglienti.

Per l'installazione osservare le norme edili attualmente in vigore nonché le disposizioni dell'azienda regionale erogatrice di elettricità.

Questo apparecchio corrisponde alla Classe 3 (per l'installazione in mobili da cucina). Esso deve essere installato secondo l'apposito schizzo. Rispettare la distanza minima dalle pareti o mobili laterali e dal retro.

L'utilizzo di questo apparecchio non è previsto con un orologio programmabile o un telecomando esterno.

Preparazione del mobile (fig. 1)

Il mobile da incasso deve essere termostabile fino a una temperatura di 90 °C. La stabilità del mobile da incasso deve essere garantita anche dopo i lavori di taglio.

Sui piani di lavoro, dietro all'apparecchio da incasso, non è consentito utilizzare listelli di chiusura della parete in materiale plastico.

Realizzare l'apertura nel piano di lavoro secondo lo schema di montaggio. L'angolo della superficie di taglio rispetto al piano di lavoro deve essere di 90 °.

Rimuovere i trucioli dopo i lavori di taglio. Sigillare le superfici di taglio in modo refrattario e a tenuta stagna.

Rispettare la distanza minima di 10 mm del lato inferiore dell'apparecchio rispetto alle componenti del mobile.

Avvertenza: Nel mobile inferiore prevedere uno spazio libero per collocare un recipiente all'interno del quale far defluire il grasso/olio usato proveniente dalla friggitrice.

Allacciamento elettrico

Apparecchio con cavo di allacciamento alla rete senza spina: nell'allacciamento alla rete rispettare le condizioni di allacciamento valide a livello nazionale.

Verificare la corretta protezione dell'impianto domestico.

Rispettare i dati sulla targhetta.

L'apparecchio appartiene alla classe di protezione I ed è in grado di funzionare solo se dotato di un conduttore di terra.

Se in seguito al montaggio la spina non risulta più accessibile, occorre predisporre, al momento dell'installazione, un disgiuntore su tutti i poli con una distanza di contatto di almeno 3 mm.

Se il cavo di allacciamento alla rete è stato danneggiato, deve essere sostituito con uno appropriato. Tale sostituzione può essere eseguita solo dal nostro servizio di assistenza clienti.

Cavo di allacciamento alla rete: tipo H05 VV-F o H05 VVH2-F (3G1,5 mm²).

Non piegare o schiacciare il cavo di allacciamento.

Avvertenza per apparecchi con display: se sul display compare **U400** l'apparecchio non è correttamente collegato. Staccare l'apparecchio dalla rete di alimentazione e controllare l'allacciamento.

Durante le riparazioni, scollegare in ogni caso l'apparecchio dalla rete elettrica. Non aprire mai l'apparecchio, in caso di necessità contattare il servizio di assistenza clienti.

Installare l'apparecchio

Inserire l'apparecchio nell'apertura in modo che gli elementi di comando si trovino sul davanti e fissarlo con gli elementi di serraggio.

Avvertenza: Non utilizzare avvitatori elettrici.

Kit di montaggio

Per il montaggio di due o più apparecchi direttamente uno vicino all'altro sono necessari uno o più kit di montaggio.

Smontaggio dell'apparecchio

Scollegare l'apparecchio dalla rete elettrica. Estrarre l'apparecchio spingendolo dal basso.

Attenzione!

Danni all'apparecchio! Non sollevare l'apparecchio tirandolo dall'alto.

nl

Belangrijke veiligheidsvoorschriften

Lees deze gebruiksaanwijzing zorgvuldig door. Alleen dan kunt u uw apparaat goed en veilig bedienen. Bewaar de gebruiksaanwijzing voor later gebruik of om door te geven aan een volgende eigenaar.

Controleer het apparaat na het uitpakken. Niet aansluiten in geval van transportschade.

De veiligheid is alleen gewaarborgd bij een deskundige montage volgens de montagehandleiding. De installateur is verantwoordelijk voor een goede werking op de plaats van opstelling.

Alleen een daartoe bevoegd vakman mag het apparaat aansluiten.

Vóór alle werkzaamheden aan het apparaat dient het apparaat spanningsvrij te worden gemaakt.

Draag beschermhandschoenen om te voorkomen dat u snijwonden oploopt. Onderdelen die tijdens de montage toegankelijk zijn, kunnen scherpe randen hebben.

Voor de installatie dient aan de geldende bouwverordeningen en aan de voorschriften van het energiebedrijf te worden voldaan.

Dit apparaat valt onder de apparatenklasse 3 (bestemd voor het inbouwen in een keukenmeubel). Het apparaat dient volgens de aanwijzingen op de inbouwschets te worden ingebouwd. Let op de minimale afstand tussen het apparaat en de keukenmuren of -meubelen aan de zij- en achterkant.

Dit apparaat is niet bestemd voor gebruik met een externe tijdschakelklok of een externe afstandbediening.

Meubel voorbereiden (Afb. 1)

Het inbouwmeubel moet bestendig zijn tegen een temperatuur van maximaal 90 °C. De stabiliteit van het inbouwmeubel moet ook na de uitsnijwerkzaamheden gewaarborgd zijn.

Het gebruik van kunststof wandafsluitlijsten op werkbladen achter het inbouwapparaat is niet toegestaan.

Maak de uitsnijding in het werkblad aan de hand van de inbouwtekening. De hoek van het snijvlak tot het werkblad moet 90 ° bedragen.

Na uitsnijwerkzaamheden de spaanders verwijderen. Snijvlakken hittebestendig en waterdicht afdichten.

Vanaf de onderkant van het apparaat tot de meubeldelen een minimale afstand van 10 mm in acht nemen.

Aanwijzing: Reserveer in de onderkast vrije ruimte voor een bak, om gebruikt vet of gebruikte olie uit de friteuse te laten lopen.

Elektrische aansluiting

Apparaat met netaansluiting zonder stekker: Bij de netaansluiting de geldende nationale aansluitvoorwaarden in acht nemen.

Let erop dat de huisinstallatie goed beveiligd is. Informatie op het typeplaatje in acht nemen.

Het apparaat voldoet aan beveiligingsklasse I en mag alleen met een geaarde aansluiting worden gebruikt.

Wanneer de stekker na het inbouwen niet meer toegankelijk is, moet een schakelaar met een contactafstand van minstens 3 mm worden geïnstalleerd.

Wanneer de netaansluitleiding beschadigd is, moet deze door een bijzondere worden vervangen. Dit mag alleen door onze servicedienst worden gedaan.

Netaansluitleiding: type H05 VV-F of H05 VVH2-F (3G1,5 mm²).

Aansluitkabel niet knikken of inklemmen.

Aanwijzing: voor apparaten met display: verschijnt **U400** op het display van het apparaat, dan is het verkeerd aangesloten. De stekker uit het stopcontact halen, aansluiting controleren.

Bij reparaties het apparaat in elk geval stroomloos maken. Het apparaat nooit openen, zo nodig contact opnemen met de servicedienst.

Het apparaat inbouwen

Het apparaat zo in de uitsnijding plaatsen dat de bedieningselementen aan de voorkant liggen en met de panelementen bevestigen.

Aanwijzing: Geen elektrische schroevendraaiers gebruiken.

Montageset

Bij inbouw van twee of meer apparaten vlak naast elkaar zijn een of meerdere montagesets vereist.

Apparaat demonteren

Apparaat stroomloos maken. Apparaat van onderuit naar buiten drukken.

Attentie!

Schade aan het apparaat! Apparaat er niet van bovenaf uittillen.

RU

Важные правила техники безопасности

Внимательно прочитайте данное руководство. Оно поможет вам научиться правильно и безопасно пользоваться прибором. Сохраняйте руководство по эксплуатации и инструкцию по монтажу для дальнейшего использования или для передачи новому владельцу.

Распакуйте и осмотрите прибор. Не подключайте прибор, если он был поврежден во время транспортировки.

Безопасность эксплуатации гарантируется только при квалифицированной сборке с соблюдением инструкции по монтажу. За безупречность функционирования ответственность несёт монтажёр.

Подключение прибора должен производить только уполномоченный специалист.

Перед проведением любых работ выключать подачу электрического тока.

Во избежание резаных ран следует надевать защитные перчатки. Отдельные части, с которыми приходится иметь дело во время монтажа, могут иметь острые края.

При инсталляции должны соблюдаться действующие в настоящее время строительные правила и предписания регионального поставщика электроэнергии.

Этот прибор соответствует классу 3 (класс приборов для встраивания в кухонную мебель). Он должен встраиваться в соответствии с чертежом установки. Необходимо соблюдать минимальные расстояния до боковых стен или до частей мебели, а также в нижнем направлении.

Данный прибор не предназначен для работы с внешним выключателем с часовым механизмом или с внешней системой дистанционного управления.

Подготовка мебели (рис. 1)

Мебель для встраивания должна выдерживать температуру до 90 °С. После выполнения выреза следует проверить устойчивость встроенной мебели.

Использование пластиковых пристенных планок на столешницах за встраиваемым прибором запрещено.

Сделайте в столешнице вырез в соответствии с установочным чертежом. Угол между поверхностью среза и столешницей должен составлять 90°.

После выполнения выреза удалите опилки. Загерметизируйте стыки термостойким и водонепроницаемым герметиком.

Минимальное расстояние от нижней части прибора до элементов мебели должно составлять 10 мм.

Указание: В нижнем шкафу следует предусмотреть пространство для ёмкости, в которую сливается использованное масло/жир из фритюрницы.

Электродоключение

Прибор с сетевым проводом без штепсельной вилки: при подключении прибора к электросети соблюдайте действующие требования.

Убедитесь, что система защиты в вашем доме рассчитана на соответствующие токи. Обратите внимание на данные на типовой табличке.

Прибор соответствует классу защиты I, поэтому он должен эксплуатироваться только с подключённым заземляющим проводом.

Если после установки прибора до штепсельной вилки невозможно будет добраться, то при установке следует предусмотреть специальный выключатель для размыкания всех полюсов с расстоянием между разомкнутыми контактами не менее 3 мм.

При повреждении сетевого провода его следует заменить на специальный соединительный провод. Данный провод следует приобретать только в нашей сервисной службе.

Сетевой провод: тип H05 VV-F или H05 VVH2-F (3G1,5 mm²).

Проследите, чтобы соединительный провод не зажимался и не перегибался.

Указание для приборов с дисплеем: если на дисплее прибора отображается **U400**, это означает, что прибор подключен неправильно. Отсоедините прибор от сети и проверьте подключение.

При проведении ремонта всегда отключайте прибор от электросети. Никогда не вскрывайте прибор, при необходимости обратитесь в сервисную службу.

Встраивание прибора

Вставьте прибор в вырез таким образом, чтобы элементы управления располагались спереди. Зафиксируйте прибор с помощью зажимных элементов.

Указание: Не используйте электроотвёртку.

Монтажный комплект

При установке двух или более приборов рядом друг с другом требуется использование одного или нескольких монтажных комплектов.

Демонтаж прибора

Обесточьте прибор. Извлеките прибор, вытолкнув его снизу.

Внимание!

Опасность повреждения прибора! Не вынимайте прибор за верхнюю часть.

⚠ ข้อมูลสำคัญด้านความปลอดภัย

กรุณาอ่านคำแนะนำนำคู่มือไปอย่างละเอียด ซึ่งจะช่วยให้คุณ
คุณสามารถใช้อุปกรณ์ได้อย่างถูกต้องและปลอดภัย
ควรเก็บรักษาคู่มือการใช้งานและคำแนะนำในการติดตั้งเอาไว้
ในกรณีที่จำเป็นต้องใช้ในภายหลังหรือเพื่อส่งมอบให้เจ้าของอุปกรณ์ต่อไป
หลังจากนำอุปกรณ์ออกจากบรรจุภัณฑ์แล้ว ให้ตรวจสอบอุปกรณ์
เพื่อหาการชำรุดเสียหาย ห้ามเสียบปลั๊กไฟของอุปกรณ์เข้ากับเต้ารับ
ในกรณีที่ตรวจพบการชำรุดเสียหายเนื่องจากการขนส่ง
เครื่องสามารถใช้งานได้อย่างปลอดภัยหากมีการติดตั้งอย่างถูกต้องตามคำแนะนำ
นำด้านความปลอดภัยติดตั้ง
ผู้ที่ทำการติดตั้งจะต้องเป็นผู้รับผิดชอบในการตรวจสอบให้แน่ใจว่าอุปกรณ์จะ
สามารถทำงานได้อย่างสมบูรณ์ในตำแหน่งติดตั้ง
ตัวเครื่องต้องเชื่อมต่อกับแหล่งจ่ายไฟโดยช่างเทคนิคที่มีใบอนุญาตและได้รับการ
ฝึกอบรมมาแล้วเท่านั้น
ก่อน ใช้งานประเภทใดๆ ปิดไฟฟ้าก่อน
สวม ถุงมือป้องกันเพื่อป้องกันการถูกบาด ชิ้นส่วนที่สามารถเข้าถึง
ได้ในระหว่างการติดตั้งอาจมีขอบคม
ในการติดตั้ง ต้องปฏิบัติตามข้อบังคับอาคารที่เกี่ยวข้องและข้อกำหนดของ
ผู้จัดจำหน่ายไฟฟ้าในประเทศของคุณ
อุปกรณ์นี้ เป็นผลิตภัณฑ์ Class 3 (สำหรับการติดตั้งในชุดครัว)
ต้องติดตั้งตรงตามภาพประกอบสำหรับการติดตั้ง
สังเกตระยะห่างขั้นต่ำระหว่างกำแพงหรือชิ้นส่วนเฟอร์นิเจอร์และ
กำแพงด้านหลัง
ตัวเครื่องไม่ได้มีไว้สำหรับการใช้งานกับตัวตั้งเวลาภายนอกหรือกับรีโมทควบคุม
ภายนอก

การเตรียมความพร้อมเครื่องจัดที่ (รูป 1)

หน่วยติดตั้งจะต้องทนความร้อนได้ถึง 90 °C.
ตัวเครื่องที่เข้าที่จะต้องยังมั่นคงหลังจากสร้างฉากกันแล้ว
การไขหมุดกันน้ำมันกระเด็นบนที่เป็นพลาสติกพื้นผิวสำหรับใช้งานหลังอุปกรณ์มี
ลทอนัน โมนญาต
ทำฉากกันในพื้นที่ผิวสำหรับใช้งานตามภาพประกอบสำหรับการติดตั้ง
มุมของจุดตัดไปยังพื้นผิวสำหรับใช้งานต้องเท่ากับ 90 องศา
หลังทำฉากกันแล้ว ขจัดขี้กบออก พื้นผิวสำหรับหัน :
เคลือบด้วยวัสดุกันน้ำและทนความร้อน
สังเกตให้มีช่องว่างอย่างน้อย 10
มม . ระหว่างด้านหลังของตัวเครื่องกับชิ้นส่วนตัวหน่วยติดตั้ง

คำชี้แจง :

ดูให้แน่ใจว่ามีพื้นที่ว่างสำหรับระบายอากาศที่ตัวฐานเพื่อให้ระบายน้ำมันหรือไขมันที่
ไหลออกจากหม้อทอด

การต่อ ระบบไฟฟ้า

ตัวเครื่องที่มีสายไฟแต่ไม่มีปลั๊ก : เมื่อเชื่อมต่อกับแหล่งจ่ายไฟ
ตามข้อบังคับการเชื่อมต่อของประเทศที่ใช้งาน
ทำให้แน่ใจว่ามีกรงป้องกันที่เพียงพอสำหรับสายไฟภายในบ้าน
เป็นไปตามข้อมูลทางเทคนิคบนแผ่นป้าย
อุปกรณ์นี้เป็นผลิตภัณฑ์ที่มีระดับการป้องกัน Class I
และต้องใช้งานโดยมีจุดต่อสายดินป้องกันเท่านั้น
ในกรณีที่ไม่มีสายดินเข้าปลั๊กไฟไฟใดหลังจากการติดตั้ง
จะต้องมีการติดตั้งอุปกรณ์ตัดวงจรทุกขั้ว
ที่จุดของของอุปกรณ์โดยมีระยะห่างหน้าสัมผัสอย่างน้อย 3 มม .
ในสถานที่วางแนวสายไฟ
หากสายไฟเกิดความเสียหาย ต้องเปลี่ยนด้วยสายพิเศษ
ห้ามดำเนินการโดยบุคคลใดๆ นอกเหนือจากทีมบริการหลังการขายของเรา
สายไฟ : ประเภท H05 VV-F หรือ H05 VVH2-F (3G1.5 มม .?)
อย่าม้วนหรือยึดสายเชื่อมต่อ

โปรดทราบไว้สำหรับตัวเครื่องที่มีส่วนแสดงผล : หาก U400

ปรากฏบนส่วนแสดงผล แสดงว่าตัวเครื่องไม่ได้เชื่อมต่ออย่างถูกต้อง
ถอดปลั๊กอุปกรณ์ออกจากแหล่งจ่ายไฟแล้วตรวจสอบการเชื่อมต่อ
ถอดปลั๊กอุปกรณ์ออกจากแหล่งจ่ายไฟเสมอเมื่อทำการซ่อม อย่าเปิดตัวเครื่อง
หากคุณจำเป็นต้องเปิดตัวเครื่อง กรุณาแจ้งฝ่ายบริการหลังการขาย

การติดตั้ง อุปกรณ์

ใส่ตัวเครื่องเข้ากับฉากกันโดยให้ส่วนควบคุมการใช้น้ำมันอยู่ด้านล่าง
แล้วยึดให้แน่นโดยไขแควน

คำชี้แจง : อย่าไขไขควงไฟฟ้า

ชุดประกอบ

เมื่อติดตั้งตัวเครื่องไว้ข้างกันตั้งแต่สองเครื่องขึ้นไป
จำเป็นต้องใช้ชุดประกอบหนึ่งชุดหรือมากกว่า

การถอดเครื่อง

ถอดตัวเครื่องออกจากแหล่งจ่ายไฟ ผลักตัวเครื่องจากด้านล่าง

ระวัง !

ความเสียหายต่อตัวเครื่อง อายากตัวเครื่องจากด้านบน

⚠ 重要 安全信息

请认真阅读本手册。只有这样 才能安全正确地使用电器。请保管
好说明手册和安装说明，以备日后使用或供下一任所有者使用。
拆开包装后请检查电器是否有损坏。如果电器在运输过程中损坏，
请勿连接电器。
只有根据安全说明正确安装，才能安全使用本电器。安装工负责确
保电器在安装位置上正常工作。
只有经过培训并持有上岗证书的专业人员才能将电器连接到电源。
在进行任何类型的作业前，切断电源。
戴上 防护手套以防割伤。在安装过程中碰得到的部件 可能具有锋
利的边缘。
安装时，必须遵守现行的建筑规定和当地供电部门的规定。
本电器 属于三类电器 (适合安装在 橱柜中)。必须按照安装图纸进
行安装。遵守距侧壁或橱柜部件及 至后壁的最小间距规定。
本电器不适合用外部定时器或外部遥控器操作。

准备橱柜 (图 1)

固定橱柜必须能够承受高达 90 °C 的温度。在开孔之后，固定橱
柜业必须坚固。
不允许在嵌入式电器后面的工作台上使用塑料后挡板条。
按照安装图对工作台开孔。与工作台之间的夹角必须等于 90°。
开孔完成后，清除切屑。切割表面：用耐热耐水材料密封。
注意电器底部和橱柜部件之间必须保持最小 10 mm 的间距。
提示：请确保底板容器有足够空间，才能从油炸锅撇出油脂。

电气连接

针对没有插头只有电源线的电器： 连接到电源时，必须遵守各个国家
适用的连接条件。
请确保家庭电线有足够的熔断保护。请遵守铭牌中的规范。
本电器属于 I 类防护，使用时必须配备保护性接地连接。
安装后，如果插头使用不便，则必须在接线侧安装一个全电极隔离
开关，触点间隙至少为 3 mm。
如果电源线损坏，那么必须使用专用电源线进行替换。只能由我们的
售后服务进行替换。
电源线：型号 H05 VV-F or H05 VVH2-F (3G1.5 mm²)。
不要扭结或卡住连接线。
请注意具有显示屏的电器： 如 U400 出现于显示屏上，表示电器
尚未正确连接。断开电器主电源，检查连接。
进行修理工作时，必须将电器的电源断开。切勿打开电器；如果需
要打开，请告知我们的售后服务部门。

安装电器

以这种方式将电器插入到安装孔中：操作控件位于前端，使用夹紧
件将其固定到位。

提示： 请勿使用电动螺丝刀。

装配件

直接并排安装两个或更多电器时，需要使用一个或多个装配件。

拆除电器

断开电器电源。从下方推出电器。

注意！

电器损坏。不要从上面举起电器。

重要安全資訊

請仔細閱讀本說明書中的指示，才可以安全並正確地使用本產品。請妥善保管說明手冊及安裝說明，以便您在日後或供下一位使用者查閱。

打開包裝後，請檢查微波烤爐有否損壞。如微波烤爐在運送過程中受損，請切勿安裝。

要安全地使用電器，請根據安全說明來以正確的方式安裝。安裝者有責任確保電器在安裝的位置中完善地運轉。

本電器務必由持有執照且受過訓練的技術人員來連接至主電源。

在進行任何工作之前請先關閉電源。

請穿戴防護手套以防割傷。安裝時所接觸的零件可能有尖銳邊緣。

安裝時，請遵守適用之建築條例以及當地電力公司的相關規定。

本電器符合電器等級 3 (適合安裝在廚房)。務必根據安裝圖示進行安裝。遵守與側壁或傢具設備和後壁的最小距離。

本電器不適合與外部計時器或遙控操作搭配使用。

準備工作 (圖 1)

安裝部件必須可抵禦高達 90 °C 的溫度。嵌入空間裁切完成後，安裝位置必須穩固依舊。

請勿在嵌入式電器後方的工作檯面使用塑膠防噴濺貼條。

請依照安裝圖示來執行工作檯面的切割作業。與工作檯面之間的夾角必須為 90°。

切割完成後，請清理所有碎屑。裁切表面：使用耐熱和防水材質將其密封。

電器底部距離安裝位置最少應為 10 mm。

提示：底部應預留置放容器的空間，以便盛接炸鍋排出的舊油。

電源連接

備有電源線但無插頭的電器： 連接主電源時，應遵守適用之國家接電規定。

請確保居家線路具備充分的保險絲保護裝置。請遵守額定銘牌上的規範。

此電器符合保護等級 I，必須在有保護式地線連接下操作。

安裝後若無法取得插頭，必須使用全極隔離開關，並距離接線端至少 3 公厘。

若電源線損壞，則須以專用電線加以更新。僅能由我們的售後服務人員進行更換作業。

電源線：H05 VV-F 或 H05 VVH2-F (3G1.5 mm²) 類型。

請勿彎曲或卡住電源連接線。

具備顯示屏的電器請注意： 若 **U400** 出現於顯示屏上，表示電器尚未正確連接。拔掉電器主電源並檢查連接狀況。

進行維修時請務必拔掉電器電源。請勿開啟電器，如需開啟請通知售後服務中心。

安裝抽油煙機

以操作控制元件在前的方式將電器安裝至安裝孔中，並使用定位元件將其固定到位。

提示：請勿使用電動螺絲起子。

組裝配件

直接並排安裝兩個以上的電器時，需要一個以上的組裝配件。

拆除電器

切斷電器的電源供應。從下面把電器向上推。

注意！

可能造成電器損壞。請勿從上方把設備舉起。