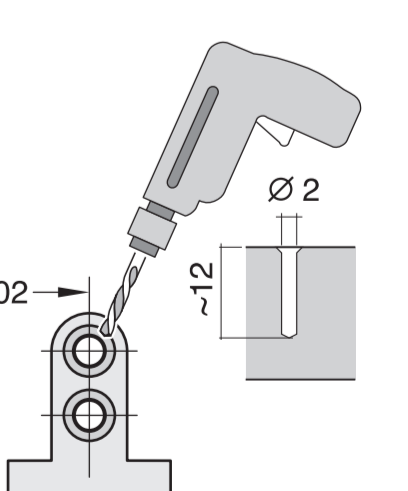
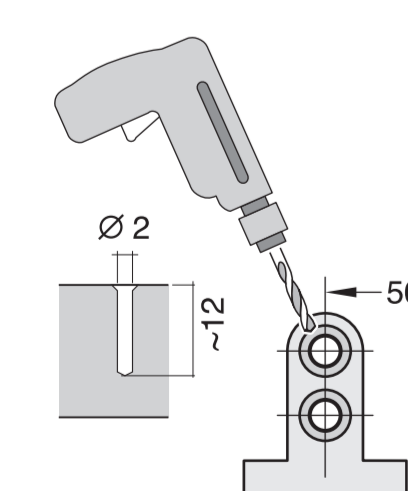
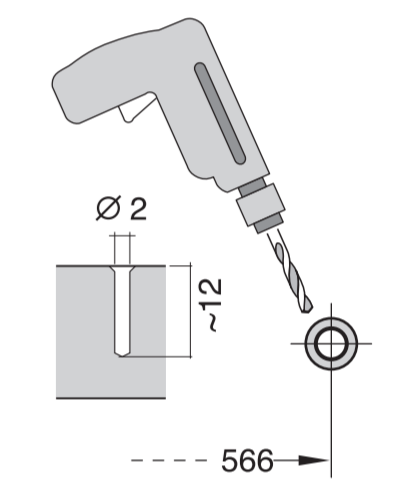
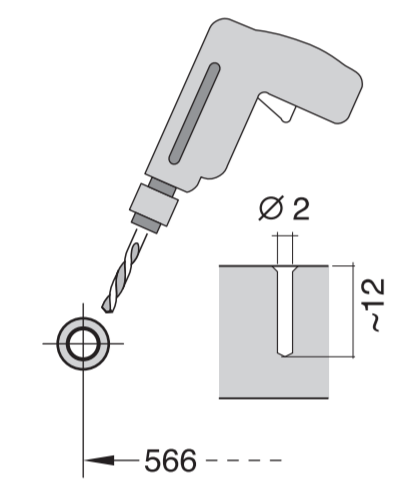
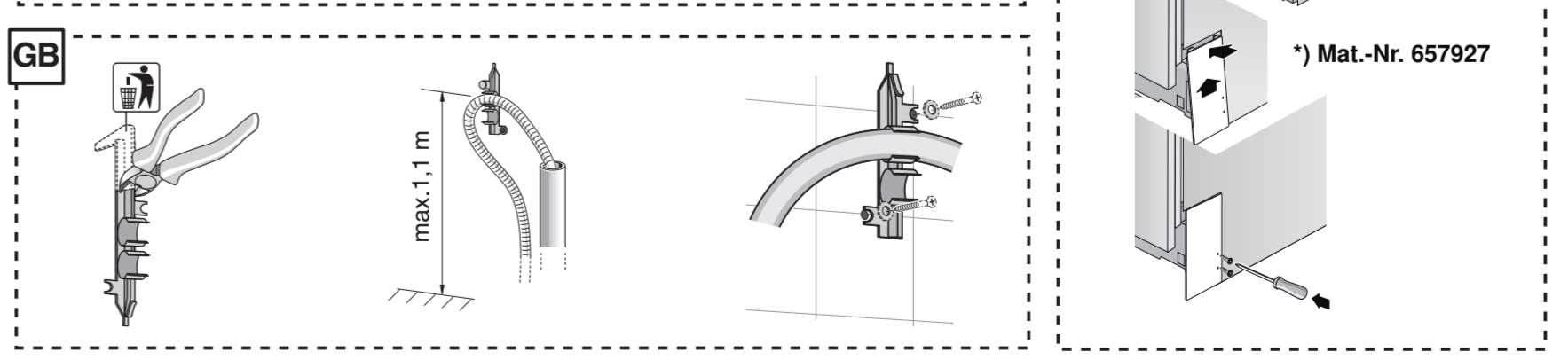
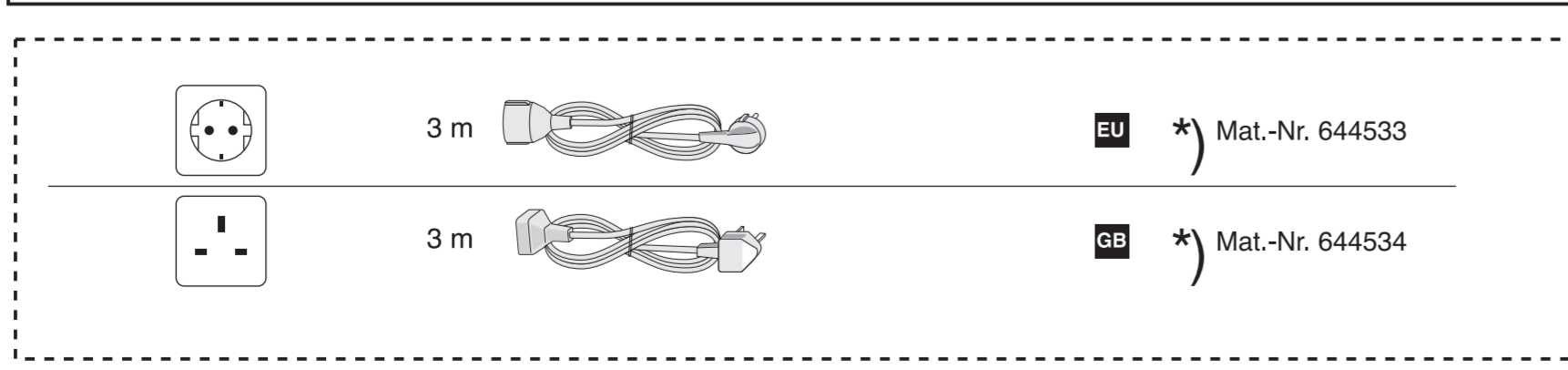
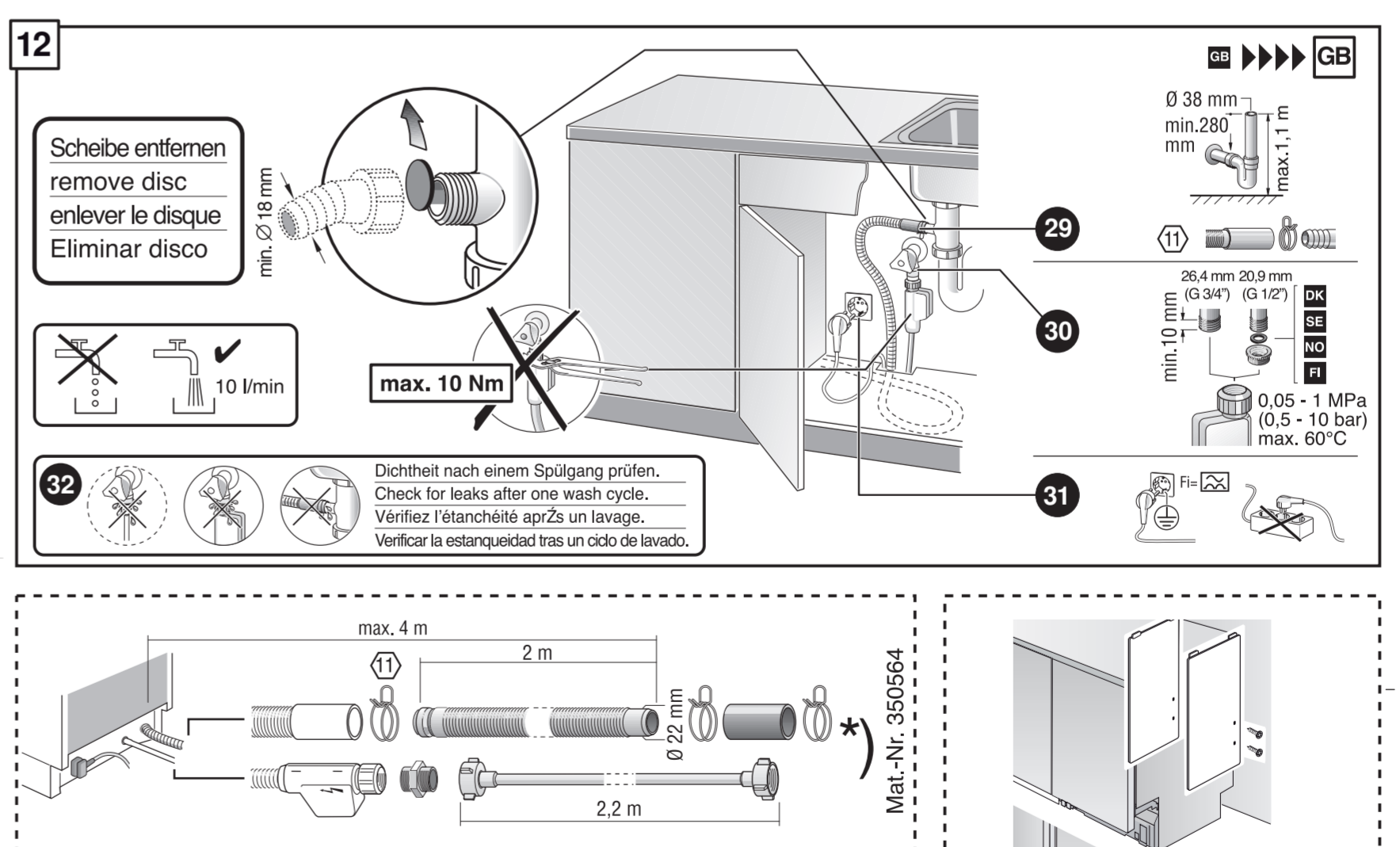
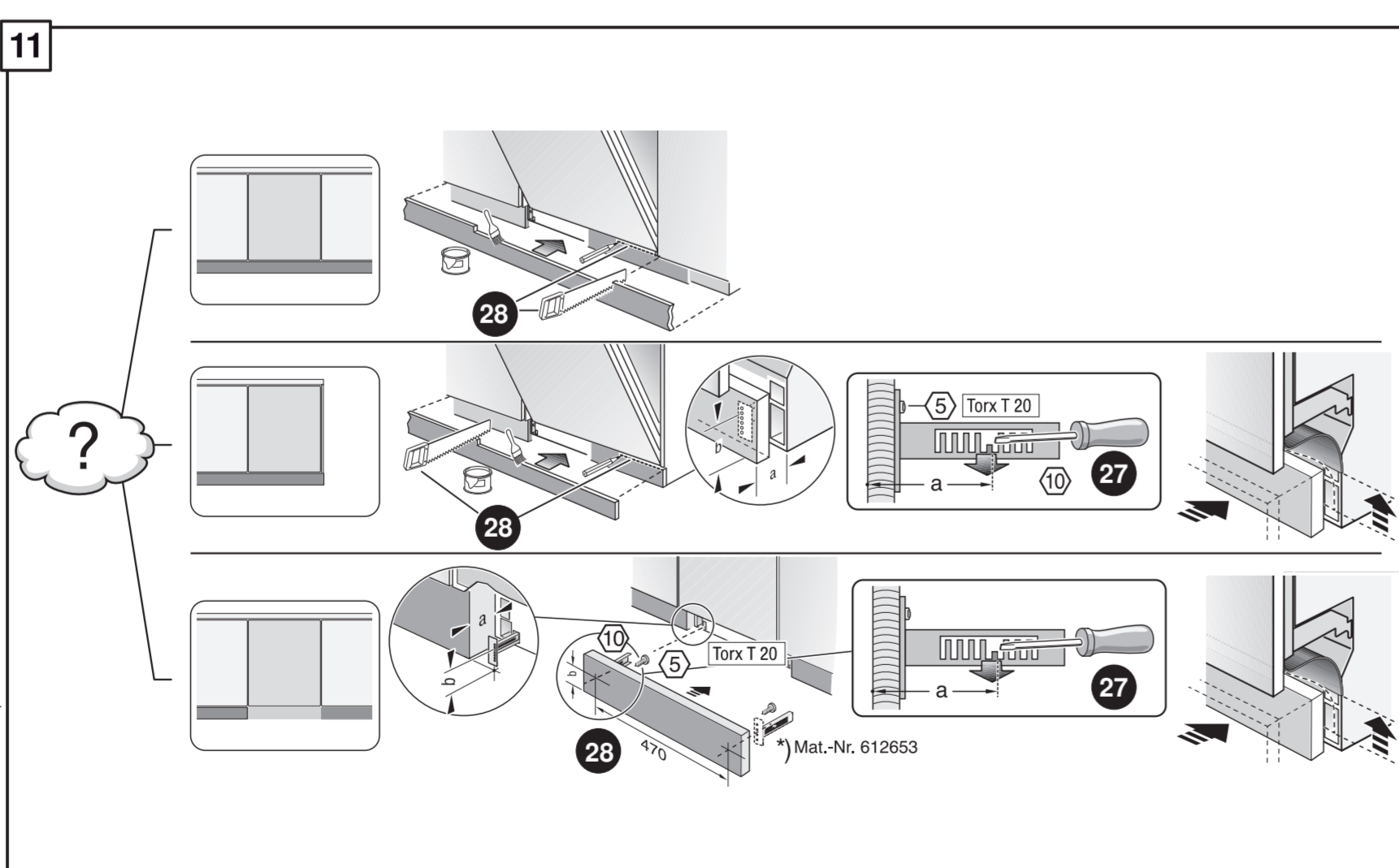
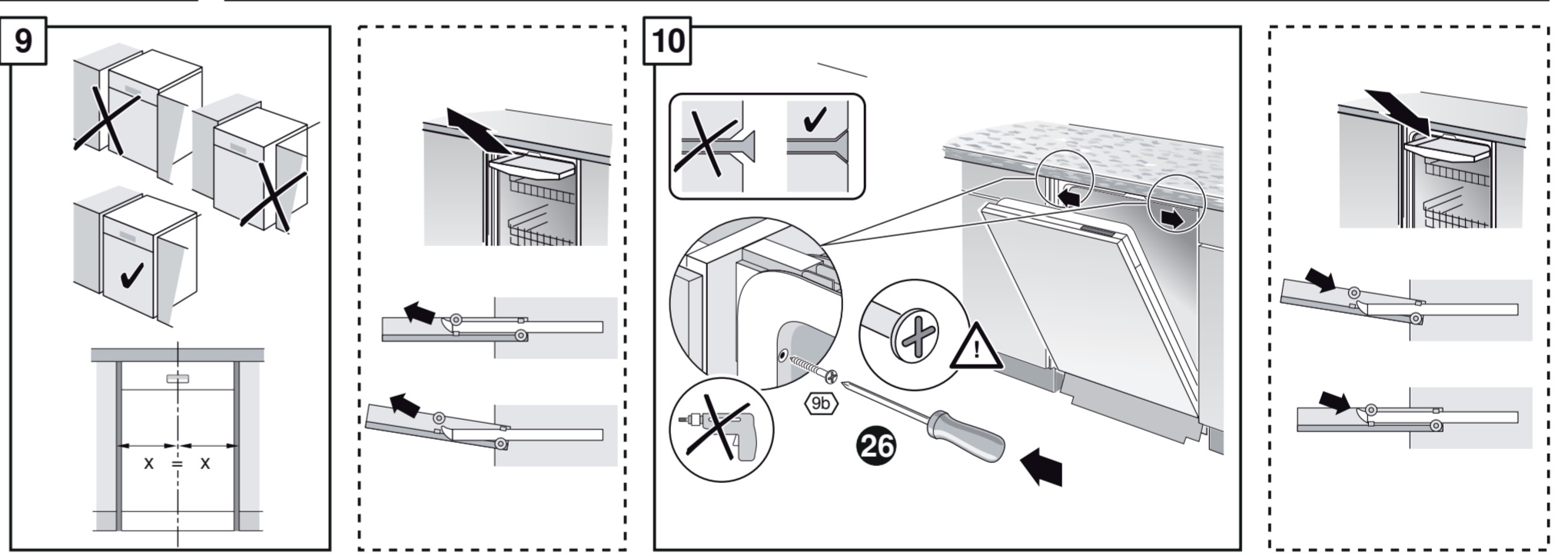
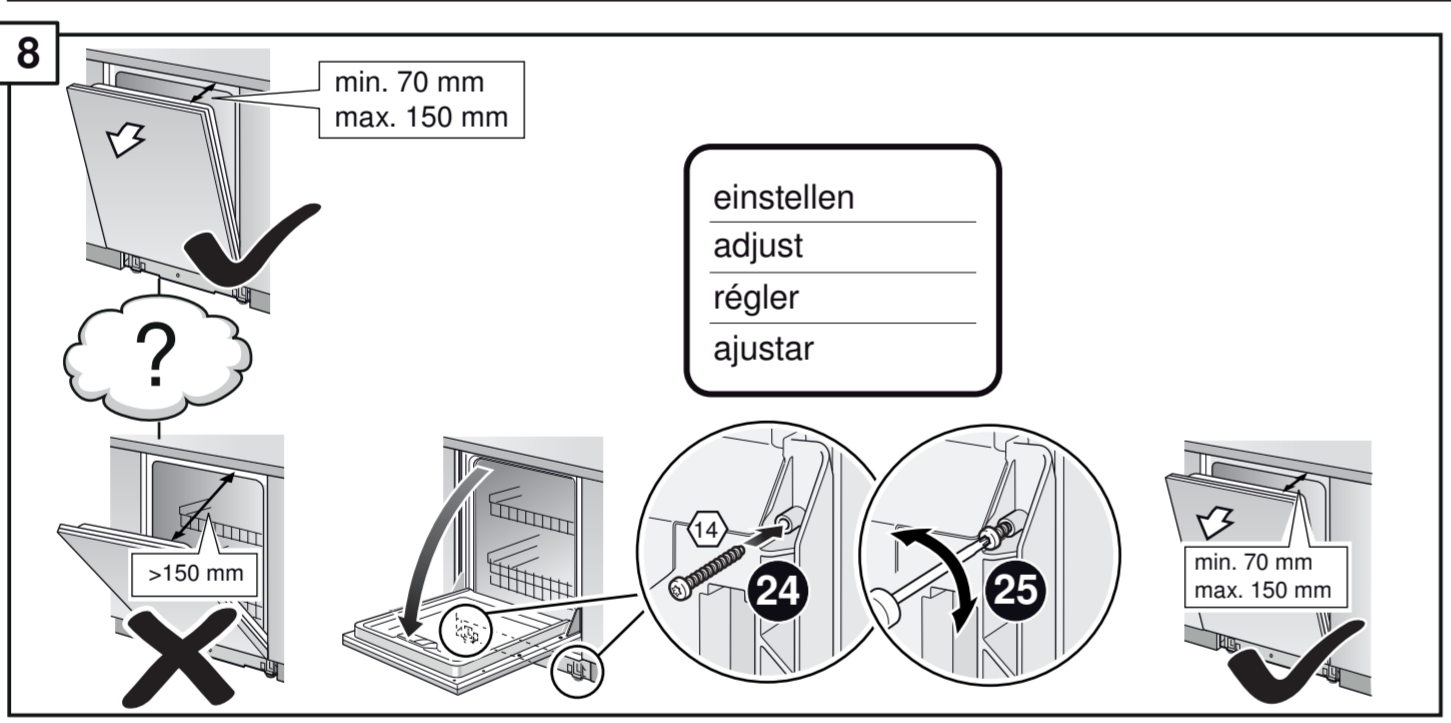
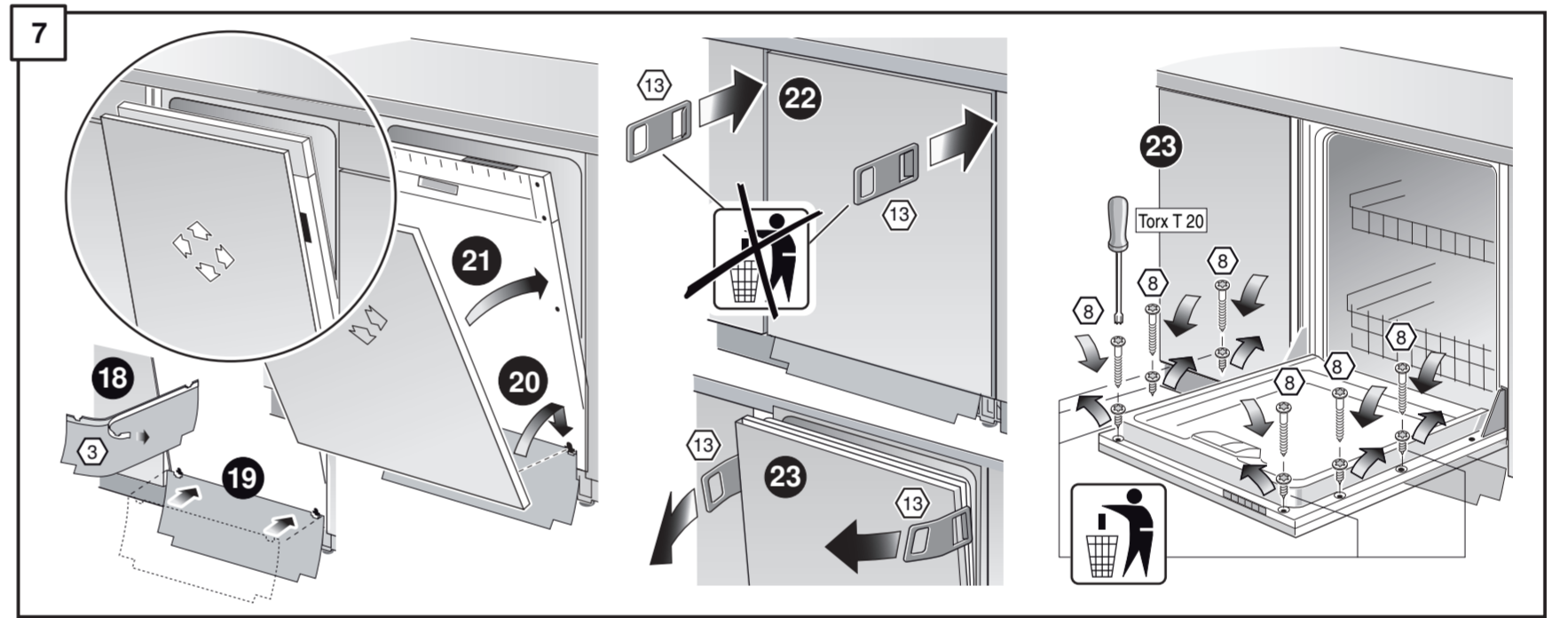
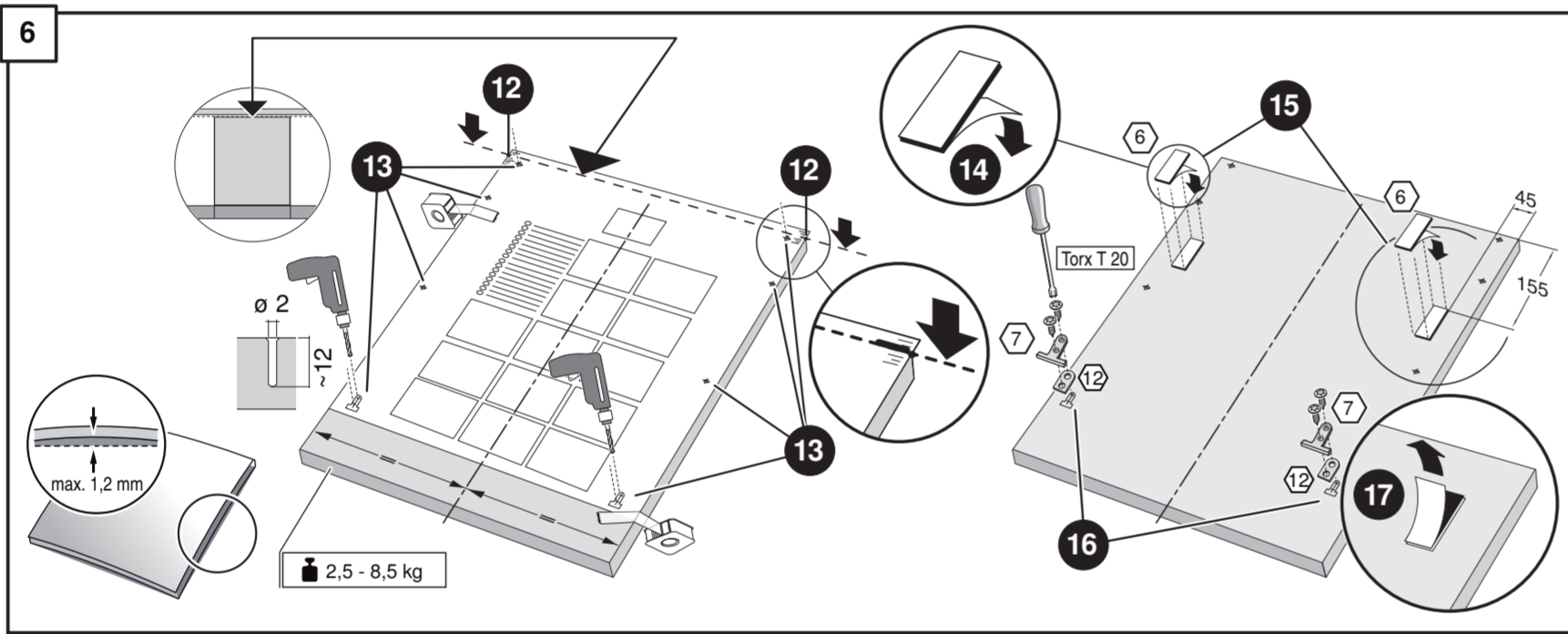
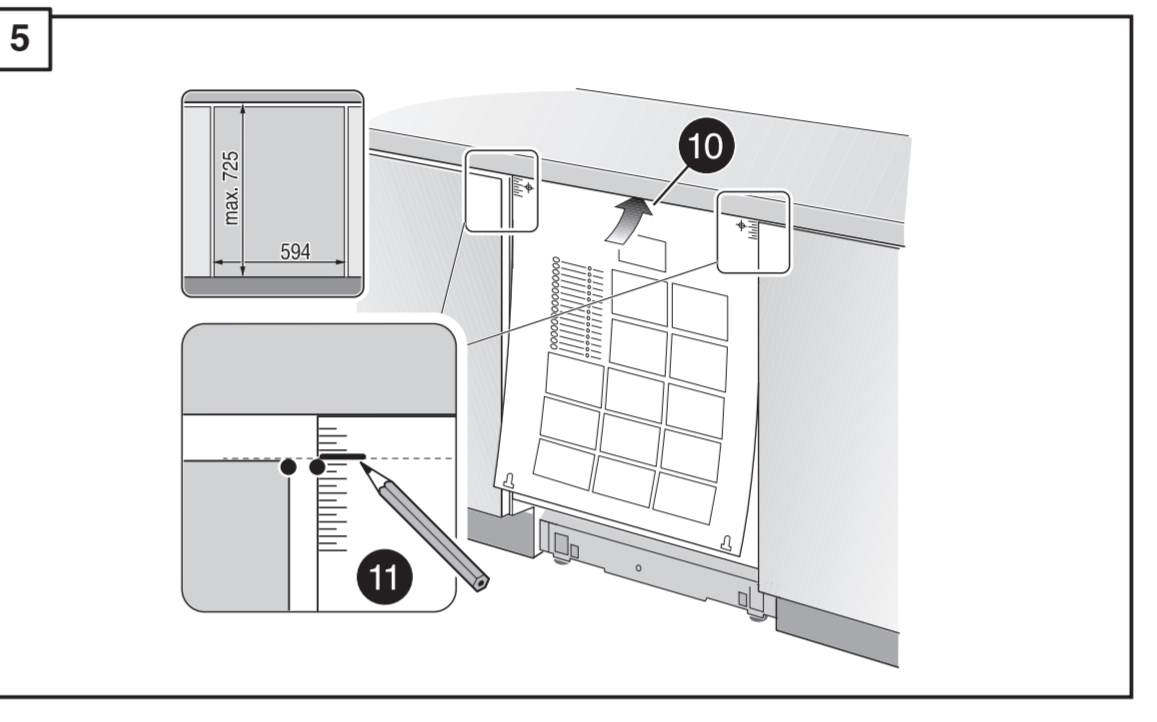
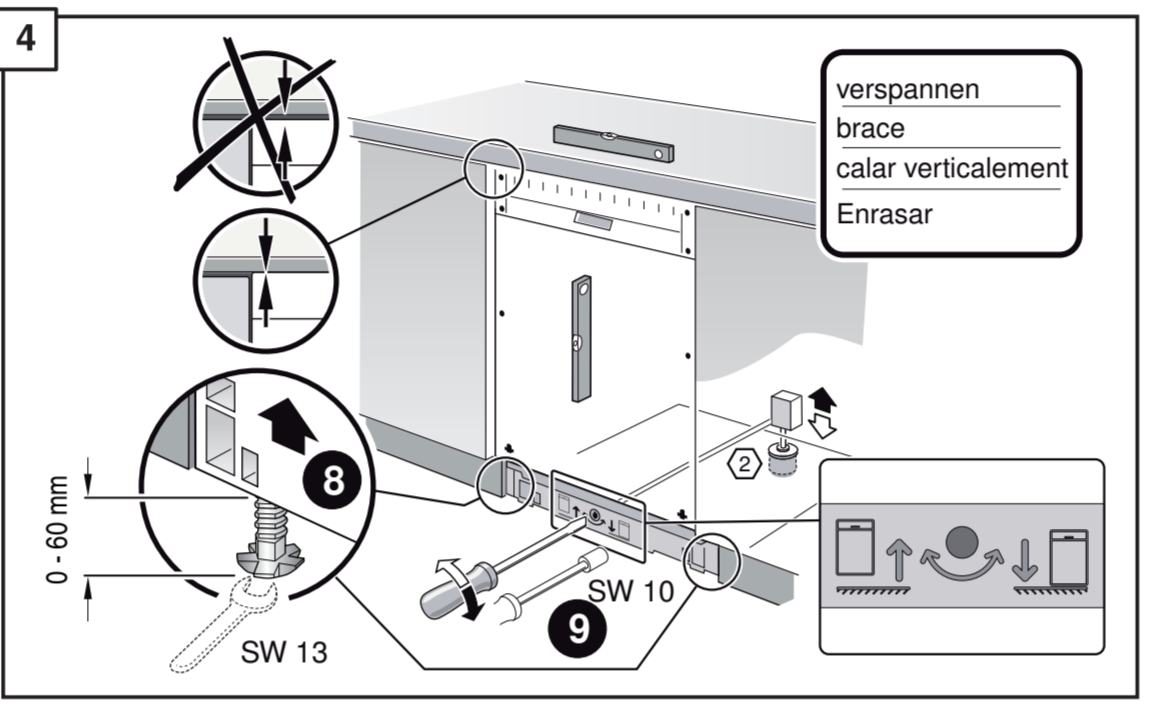
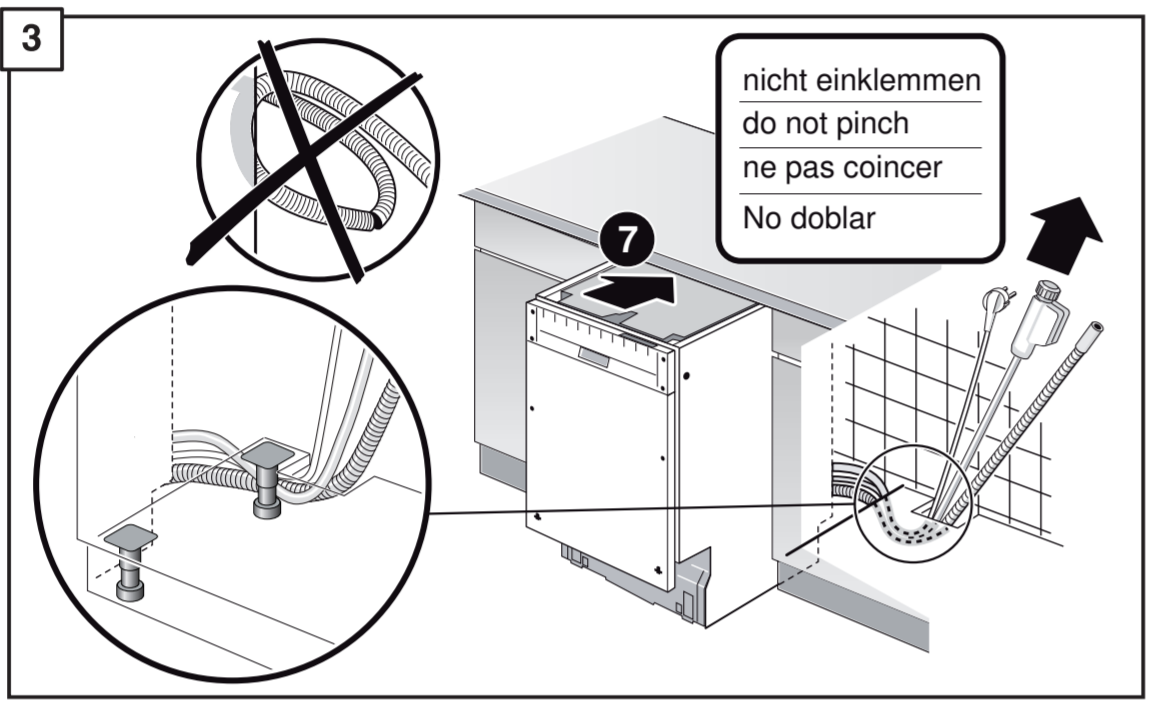
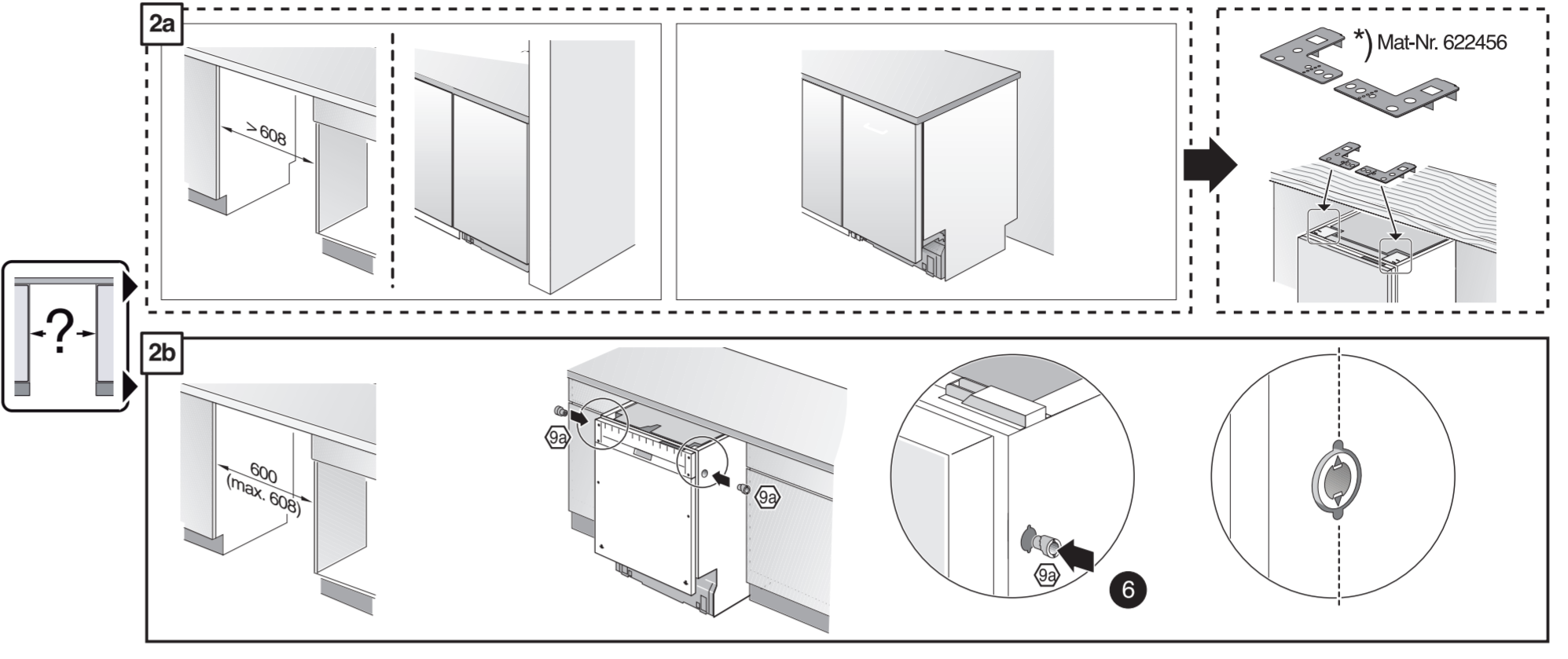
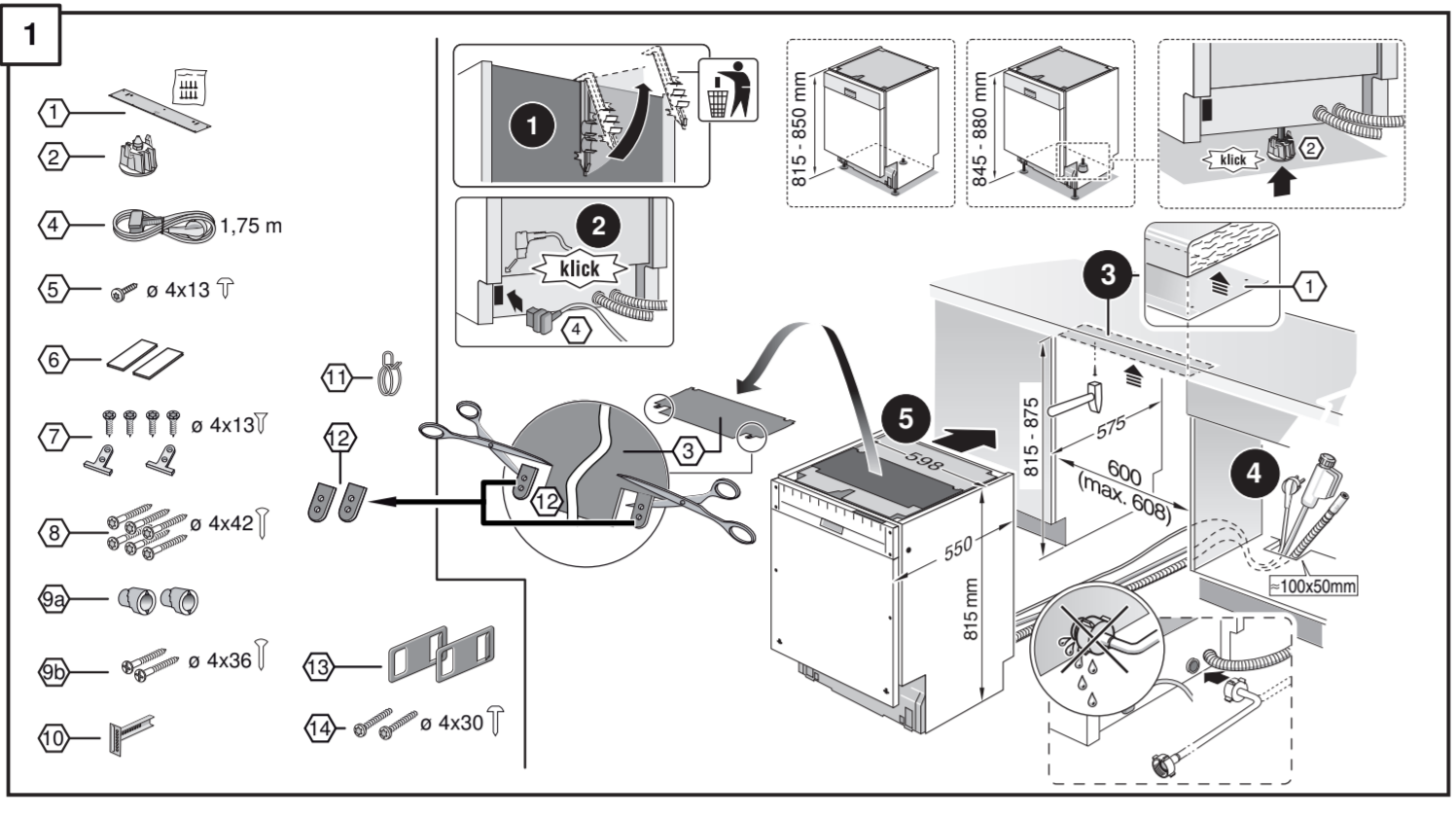
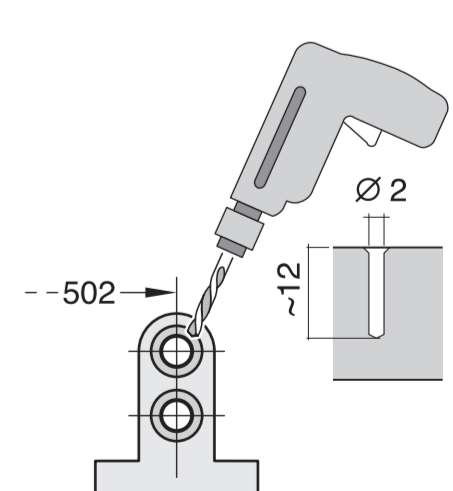
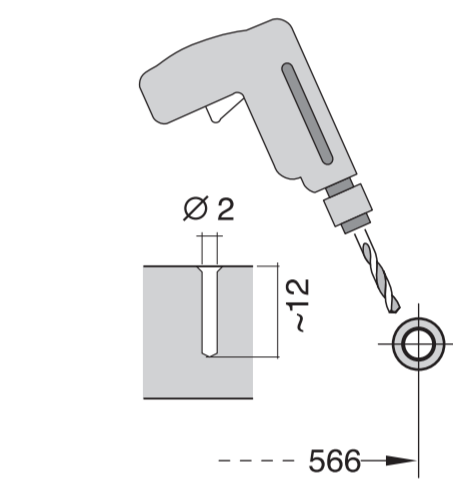
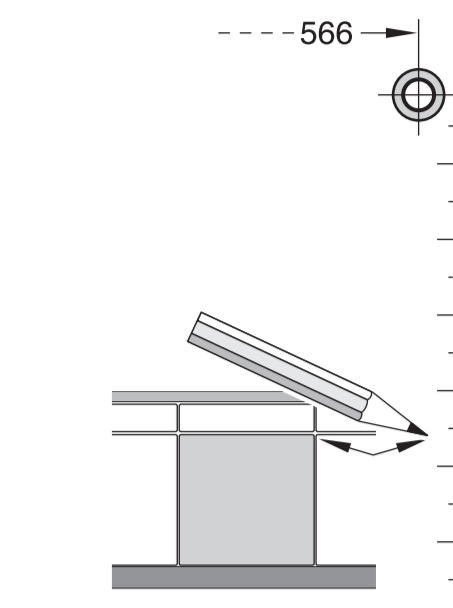
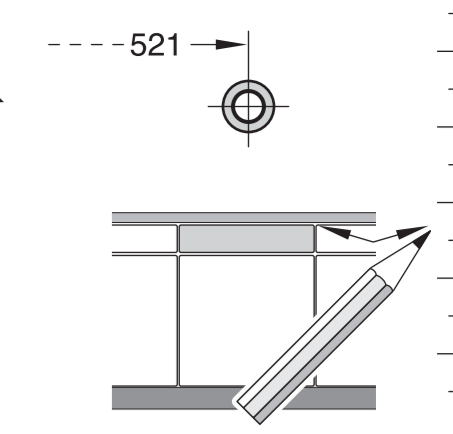
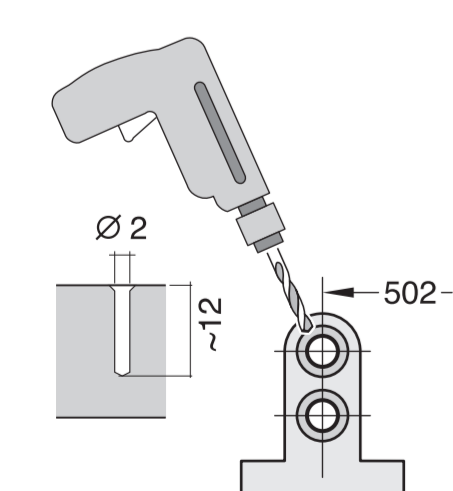
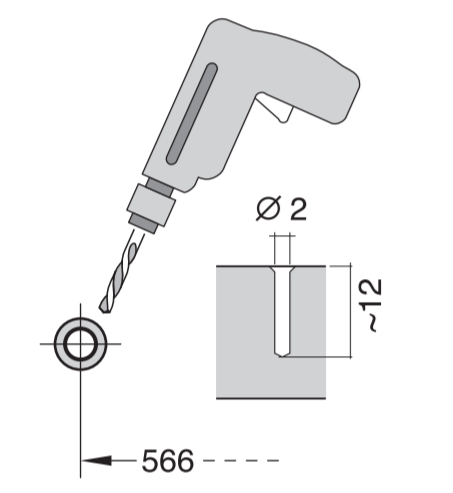
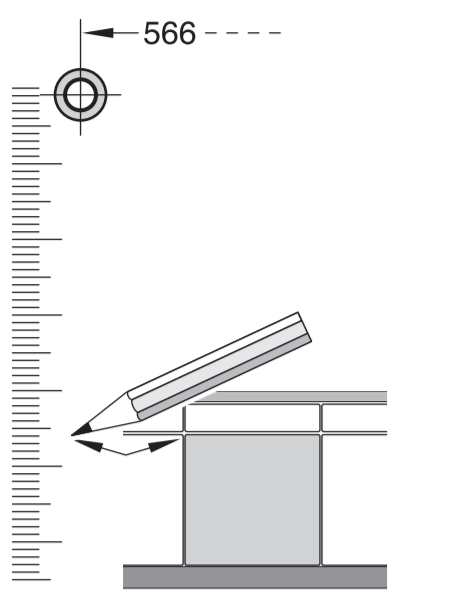
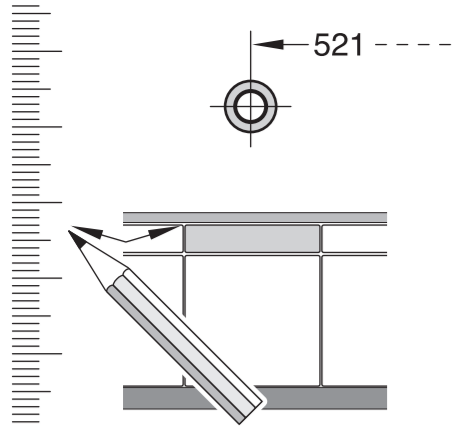


- | | | | | | | | | | | | | | | | | | |
|--|--|--|---|--|--|---|--|--|---|---|--|---|--|--|--|---|---|
| de Montageanleitung
*) über Kundendienst erhältlich
en Installation instructions
*) Available from customer service | fr Notice de montage
*) Disponible par le biais du service après-vente | nl Montagevoorschrift
*) Tegen meerprijs bij de Servicedienst verkrijgbaar | it Istruzioni per il montaggio
*) Disponibili presso il servizio assistenza clienti | es Instrucciones de montaje
*) Se puede adquirir a través del Servicio de Asistencia Técnica Oficial de la marca | pt Instruções de montagem
*) Pode ser adquirido nos nossos Serviços Técnicos | sv Monteringsanvisning
*) kan fås via Service | tr Montaj kılavuzu
*) Yetkili servis üzerinden alınabilir
ru Инструкция по монтажу
*) Можно получить в сервисном центре | cs Montážní návod
*) K dispozici přes servisní službu
no Monteringsanvisning
*) fåes hos kundeservice | fi Asennusohje
*) Saatavissa huoltopalvelusta
pl Instrukcja montażu
*) Do uzyskania w punkcie serwisowym | hu Szerelési utasítás
*) A végszolgáltatón keresztül kapható:
lv Uputa za montažu
*) može dobiti kod službe održavanja | mk Упатство за монтажа
*) се добива преку службата за купувачи
sl Navodilo za montažo
*) lahko nabavite v servisni službi | sk Uputstvo za montažu
*) Može se nabaviti preko servisne službe
et Monteerimisjuhend
*) küsige klientteenindusest | lt Montavimo instrukcija
*) ją galima gauti klientų aptarnavimo servise
lv Montāžas pamācība
*) Var saņemt servisa dienestā | sk Návod na montáž
*) Dostanete v službe zákazníkom
cz Udhæuzes pr mont
*) Sigurohet nprmiyet servisit
bs Uputa za montažu
*) Može se dobiti preko servisne službe | fa راهنمای مونتاژ
*) از مرکز خدمات پس از فروش تهیه فرمایید
ar تعليمات التركيب
*) يمكن طلبها من مراكز خدمة العملاء | ko 설치 설명서
*) 고객센터 센터에서 구입 가능
zh 安装说明书
*) 可向售后服务站索取 | uk Інструкція з монтажу
*) Можна отримати через сервісну службу
ru Инструкция по монтажу
*) obtainabili la serviciul pentru clienti
id Instruksi Pemasangan
*) bisa didapatkan melalui Customer Service
kk Іске қосу туралы нұсқаулар!
*) Сервис қызметі көрсету орталығында алуына жатады |
|--|--|--|---|--|--|---|--|--|---|---|--|---|--|--|--|---|---|

GV 640 Vol-I - 81,5 cm - m. GS - Zeolith 9001 107 566 (9505)





1

2a

2b

Mat-Nr. 622456

3

nicht einklemmen
do not pinch
ne pas coincer
No doblar

4

verspannen
brace
calar verticalement
Enrassar

5

6

7

2.8 - 8.5 kg

8

min. 70 mm
max. 150 mm

einstellen
adjust
régler
ajustar

9

10

11

Mat-Nr. 612653

12

Scheibe entfernen
remove disc
enlever le disque
Eliminar disco

min. 218 mm

max. 10 Nm

Dichtheit nach einem Spülgang prüfen.
Check for leaks after one wash cycle.
Vérifier l'étanchéité après un cycle de lavage.
Verificar la estanqueidad tras un ciclo de lavado.

0.05 - 1 MPa
(0.5 - 10 bar)
max. 60°C

1

4

5A

6A

7A

8

Mat-Nr. 350564

Mat-Nr. 657927

3 m EU *) Mat-Nr. 644533

3 m GB *) Mat-Nr. 644534