



Встраиваемый духовой шкаф

[ru] ПРАВИЛА ПОЛЬЗОВАНИЯ

B58CT64.0





# Содержание

	<b>Применение по назначению</b> . . . . .	<b>4</b>		<b>Помощник при выпекании и жарении</b> . . . . .	<b>18</b>
	<b>Важные правила техники безопасности</b> . . . . .	<b>5</b>		Указания к установкам . . . . .	18
	Общая информация . . . . .	5		Выбор блюда . . . . .	18
	Режим очистки . . . . .	6		Выбор и установка вида блюда . . . . .	19
	<b>Причины повреждений</b> . . . . .	<b>6</b>		<b>Программа «Шаббат»</b> . . . . .	<b>19</b>
	Общая информация . . . . .	6		Запуск программы «Шаббат» . . . . .	19
	<b>Охрана окружающей среды</b> . . . . .	<b>7</b>		Отмена программы «Шаббат» . . . . .	19
	Экономия электроэнергии . . . . .	7		<b>Чистящее средство</b> . . . . .	<b>20</b>
	Правильная утилизация упаковки . . . . .	7		Подходящие чистящие средства . . . . .	20
	<b>Знакомство с прибором</b> . . . . .	<b>8</b>		<b>Режим очистки</b> . . . . .	<b>21</b>
	Панель управления . . . . .	8		Самоочистка . . . . .	21
	Элементы управления . . . . .	8		Программа EasyClean . . . . .	23
	Главное меню . . . . .	9		<b>Навесные элементы</b> . . . . .	<b>24</b>
	Меню «Виды нагрева» . . . . .	9		Изменение уровня установки для выдвижной направляющей . . . . .	24
	Функции рабочей камеры . . . . .	10		Снятие и установка навесных элементов . . . . .	24
	<b>Принадлежности</b> . . . . .	<b>10</b>		<b>Дверца прибора</b> . . . . .	<b>25</b>
	Принадлежности, входящие в комплект поставки . . . . .	10		Снятие и навешивание дверцы прибора . . . . .	25
	Установка принадлежностей . . . . .	11		Снятие и установка стёкол дверцы . . . . .	26
	Комбинирование принадлежностей . . . . .	11		<b>Что делать в случае неисправности?</b> . . . . .	<b>29</b>
	Специальные принадлежности . . . . .	12		Таблица неисправностей . . . . .	29
	<b>Перед первым использованием</b> . . . . .	<b>12</b>		Превышена максимально допустимая продолжительность работы . . . . .	30
	Первый ввод в эксплуатацию . . . . .	12		Лампочки в рабочей камере . . . . .	30
	Очистка рабочей камеры . . . . .	13		<b>Служба сервиса</b> . . . . .	<b>30</b>
	Очистка принадлежностей . . . . .	13		Номер E и номер FD . . . . .	30
	<b>Управление бытовым прибором</b> . . . . .	<b>13</b>		<b>Протестировано для Вас в нашей кухне-студии</b>	<b>31</b>
	Включение и выключение прибора . . . . .	13		Силиконовые формы . . . . .	31
	Установка режима и запуск прибора . . . . .	13		Пироги и мелкая выпечка . . . . .	31
	Изменение или отмена режима работы прибора . . . . .	14		Хлеб и булочки . . . . .	35
	Быстрый нагрев прибора . . . . .	14		Пицца, открытый и пикантный пирог . . . . .	36
	<b>Функции времени</b> . . . . .	<b>15</b>		Пудинг и суфле . . . . .	38
	Включение и выключение индикации функций времени 15			Птица . . . . .	39
	Установка таймера . . . . .	15		Мясо . . . . .	40
	Установка времени приготовления . . . . .	16		Рыба . . . . .	43
	Режим с задержкой «Время готовности» . . . . .	16		Овощи и гарниры . . . . .	44
	Проверка, изменение и отмена установок . . . . .	16		Йогурт . . . . .	45
	<b>Блокировка для безопасности детей</b> . . . . .	<b>16</b>		Виды нагрева Eco . . . . .	46
	Автоматическая блокировка для безопасности детей . . . . .	16		Акриламид в продуктах питания . . . . .	47
	Временная блокировка для безопасности детей . . . . .	17		Щадящее приготовление . . . . .	47
	<b>Базовые установки</b> . . . . .	<b>17</b>		Сушка . . . . .	49
	Выполнение изменений в меню «Мой профиль» . . . . .	17		Консервирование . . . . .	49
	Список базовых установок . . . . .	17		Расстойка теста в режиме брожения . . . . .	50
	Установка личных настроек . . . . .	18		Размораживание . . . . .	51
				Подогрев . . . . .	51
				Контрольное блюдо . . . . .	52

Более подробную информацию о продукции, принадлежностях, запасных частях и службе сервиса можно найти на официальном сайте [www.neff-international.com](http://www.neff-international.com) и на сайте интернет-магазина [www.neff-eshop.com](http://www.neff-eshop.com)



## Применение по назначению

Внимательно прочитайте данное руководство. Оно поможет вам научиться правильно и безопасно пользоваться прибором. Сохраняйте руководство по эксплуатации и инструкцию по монтажу для дальнейшего использования или для передачи новому владельцу.

Данный прибор предназначен исключительно для встраивания. Соблюдайте специальные инструкции по монтажу.

Распакуйте и осмотрите прибор. Не подключайте прибор, если он был поврежден во время транспортировки.

Подключение прибора без штепсельной вилки должен производить только квалифицированный специалист. Повреждения из-за неправильного подключения приводят к снятию гарантийных обязательств.

Этот прибор предназначен только для домашнего использования. Используйте прибор только для приготовления блюд и напитков. Следите за прибором во время его работы. Используйте прибор только в закрытом помещении.

Данный прибор предназначен для использования на высоте не более 2000 м над уровнем моря.

Дети до 8 лет, лица с ограниченными физическими, умственными и психическими возможностями, а также лица, не обладающие достаточными знаниями о приборе, могут использовать прибор только под присмотром лиц, ответственных за их безопасность, или после подробного инструктажа и осознания всех опасностей, связанных с эксплуатацией прибора.

Детям не разрешается играть с прибором. Очистка и обслуживание прибора не должны производиться детьми, это допустимо, только если они старше 15 лет и их контролируют взрослые.

Не допускайте детей младше 8 лет к прибору и его сетевому проводу.

Всегда следите за правильностью установки принадлежностей в рабочую камеру. → *"Принадлежности"*  
на страница 10



## **Важные правила техники безопасности**

### Общая информация

#### **Предупреждение – Опасность возгорания!**

- Сложенные в рабочей камере легковоспламеняющиеся предметы могут загореться. Не храните в рабочей камере легковоспламеняющиеся предметы. Не открывайте дверцу прибора, если внутри прибора образовался дым. Выключите прибор, выньте вилку сетевого провода из розетки или отключите предохранитель в блоке предохранителей.
- Случайно упавшие кусочки пищи, капнувший жир или сок от жарения могут вспыхнуть. Перед эксплуатацией удалите грубые загрязнения из рабочей камеры, с поверхности нагревательных элементов и принадлежностей.
- Из-за струи воздуха, проникающей в прибор при открывании дверцы, бумага для выпечки может подняться, коснуться нагревательного элемента и вспыхнуть. При предварительном разогреве обязательно закрепляйте бумагу для выпечки в принадлежностях. Например, поставьте на неё кастрюлю или форму для выпекания. Используйте бумагу для выпечки нужного размера, она не должна выступать за края принадлежностей.

#### **Предупреждение – Опасность ожога!**

- Прибор становится очень горячим. Не прикасайтесь к горячим внутренним поверхностям прибора или нагревательным элементам. Всегда давайте прибору остыть. Не позволяйте детям подходить близко к горячему прибору.
- Принадлежности или посуда очень горячие. Чтобы извлечь горячую посуду или принадлежности из рабочей камеры, всегда используйте прихватки.
- Пары спирта в горячей рабочей камере могут вспыхнуть. Запрещается готовить блюда, в которых используются напитки с высоким содержанием спирта. Добавляйте в блюда только небольшое количество напитков с высоким содержанием спирта. Осторожно откройте дверцу прибора.

#### **Предупреждение – Опасность ошпаривания!**

- В процессе эксплуатации открытые для доступа детали прибора сильно нагреваются. Не прикасайтесь к раскаленным деталям. Не подпускайте детей близко к прибору.
- Из открытой дверцы прибора может вырваться горячий пар. При определённой температуре он может быть не виден. Открывая дверцу, не стойте слишком близко к прибору. Осторожно откройте дверцу прибора. Не подпускайте детей близко к прибору.
- При использовании воды в рабочей камере может образоваться горячий водяной пар. Запрещается наливать воду в горячую рабочую камеру.

#### **Предупреждение – Опасность травмирования!**

- Поцарапанное стекло дверцы прибора может треснуть. Не используйте скребки для стекла, а также едкие и абразивные чистящие средства.
- Петли дверцы прибора подвижны при открывании и закрывании дверцы, вы можете защемить себе пальцы. Не дотрагивайтесь до участка, где находятся петли.

#### **Предупреждение – Опасность удара током!**

- При неквалифицированном ремонте прибор может стать источником опасности. Любые ремонтные работы и замена проводов и труб должны выполняться только специалистами сервисной службы, прошедшими специальное обучение. Если прибор неисправен, выньте вилку сетевого провода из розетки или отключите предохранитель в блоке предохранителей. Вызовите специалиста сервисной службы.
- При сильном нагреве прибора изоляция кабеля может расплавиться. Следите за тем, чтобы кабель не соприкасался с горячими частями электроприборов.
- Проникающая влага может привести к удару электрическим током. Не используйте очиститель высокого давления или пароструйные очистители.
- Неисправный прибор может быть причиной поражения током. Никогда не включайте неисправный прибор. Выньте из розетки вилку сетевого провода или выключите предохранитель в блоке предохранителей. Вызовите специалиста сервисной службы.

### **⚠ Предупреждение – Опасность, связанная с магнитным полем!**

В панели управления или в элементах управления встроены постоянные магниты, которые могут воздействовать на электронные имплантаты, например, на кардиостимулятор или инъектор инсулина. Если вы используете электронные имплантаты, соблюдайте минимальное расстояние до панели управления 10 см.

### **Режим очистки**

#### **⚠ Предупреждение – Опасность возгорания!**

- Случайно упавшие кусочки пищи, капнувший жир или сок от жарения во время очистки могут вспыхнуть. Перед каждым процессом очистки удаляйте сильные загрязнения из рабочей камеры прибора и с принадлежностей.
- Во время использования режима очистки прибор становится снаружи очень горячим. Никогда не вешайте на ручку дверцы духового шкафа кухонные полотенца и другие подобные предметы, которые могут загореться. Не загораживайте фронтальную поверхность прибора. Не подпускайте детей близко к прибору.

#### **⚠ Предупреждение – Высокая опасность для здоровья!**

Во время очистки прибор сильно нагревается. Из-за очень сильного жара антипригарное покрытие противней и форм разрушается, и при этом выделяются ядовитые газы. Нельзя одновременно с прибором очищать противни и формы с антипригарным покрытием. Одновременно с прибором можно очищать только эмалированные принадлежности.

#### **⚠ Предупреждение – Опасность ожога!**

- Во время очистки рабочая камера сильно нагревается. Не открывайте дверцу прибора. Дайте прибору остыть. Не подпускайте детей близко к прибору.
- **⚠** Во время использования режима очистки прибор становится снаружи очень горячим. Не прикасайтесь к дверце прибора. Дайте прибору остыть. Не подпускайте детей близко к прибору.

## **➔ Причины повреждений**

### **Общая информация**

#### **Внимание!**

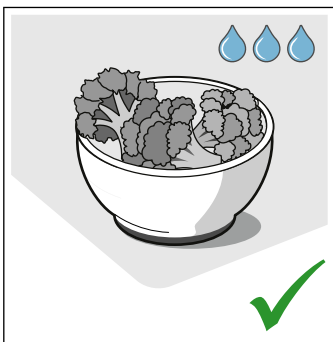
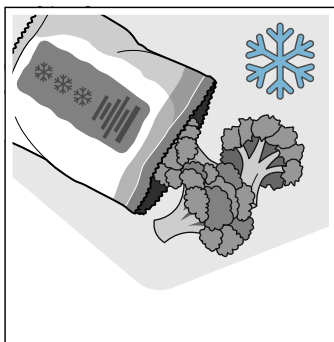
- Принадлежности, фольга, пергаментная бумага или посуда на дне рабочей камеры: не ставьте принадлежности на дно рабочей камеры. Не накрывайте дно рабочей камеры фольгой любого вида или пергаментной бумагой. Не ставьте посуду на дно рабочей камеры, если установлена температура выше 50 °C. Это приведёт к излишней аккумуляции тепла. Время выпекания или жарения будет нарушено, что приведёт к повреждению эмали.
- Алюминиевая фольга: при использовании алюминиевой фольги следите, чтобы она не касалась стекла дверцы. Это может привести к изменению цвета стекла.
- Вода в горячей камере: запрещается наливать воду в горячую рабочую камеру. Это может привести к образованию пара. В результате изменения температуры возможно повреждение эмали.
- Влаги в рабочей камере: влага, находящаяся в рабочей камере в течение длительного времени, может привести к коррозии. После использования дайте рабочей камере высохнуть. Не держите влажные продукты в закрытой рабочей камере в течение длительного времени. Ни в коем случае не используйте рабочую камеру для хранения продуктов.
- Охлаждение прибора с открытой дверцей: после режима работы при высокой температуре не оставляйте прибор остывать с открытой дверцей. Запрещается фиксировать дверцу в открытом состоянии каким-либо предметом. Даже если дверца прибора будет просто приоткрыта, со временем это может привести к повреждению поверхности стоящей рядом мебели. Оставляйте рабочую камеру открытой для высыхания только после режима работы с большим количеством влаги.
- Сок от фруктов: при выпекании сочных фруктовых пирогов не заполняйте противень целиком. Сок от фруктов будет стекать с противня и оставлять пятна, которые будет практически невозможно удалить. Используйте по возможности более глубокий универсальный противень.
- Сильно загрязнён уплотнитель: при сильном загрязнении уплотнителя дверца прибора перестает нормально закрываться. Это может привести к повреждению поверхности прилегающей к прибору мебели. Следите за чистотой уплотнителя дверцы.
- Использование дверцы прибора в качестве сиденья или полки: не садитесь и ничего не ставьте на дверцу прибора. Не ставьте посуду и принадлежности на дверцу.
- Установка принадлежностей: в зависимости от типа прибора принадлежности могут поцарапать стекло дверцы прибора при её закрывании. Всегда устанавливайте принадлежности в рабочую камеру до упора.
- Перемещение прибора: не передвигайте прибор за ручку дверцы. Ручка дверцы не рассчитана на вес прибора и может сломаться.

## Охрана окружающей среды

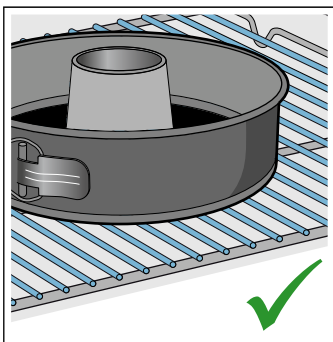
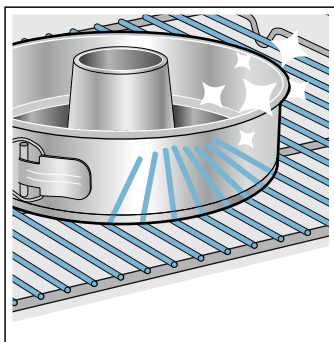
Ваш новый прибор отличается особенной эффективностью энергопотребления. В этом разделе вы найдёте ряд рекомендаций, как при эксплуатации прибора экономить ещё больше энергии и как правильно утилизировать прибор.

### Экономия электроэнергии

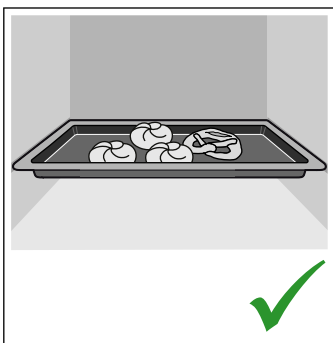
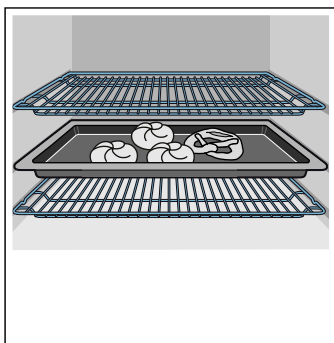
- Предварительно нагревайте прибор только в том случае, если это указано в рецепте или в таблицах руководства по эксплуатации.
- Прежде чем помещать замороженные продукты в рабочую камеру, разморозьте их.



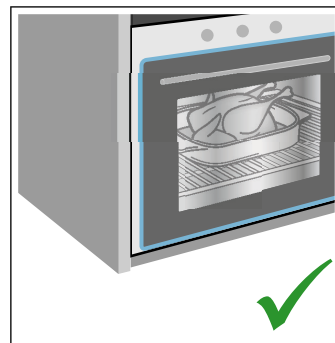
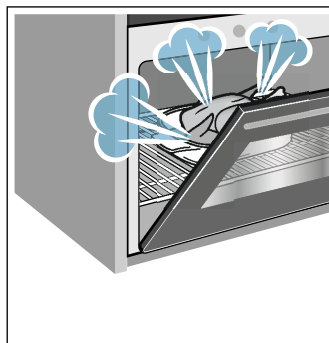
- Используйте тёмные, покрытые чёрным лаком или эмалированные формы для выпекания. Они особенно хорошо поглощают тепло.



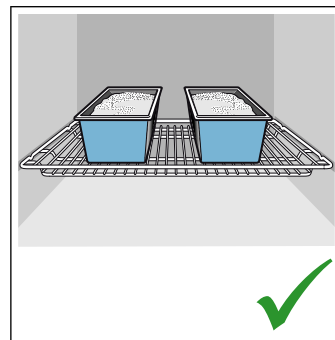
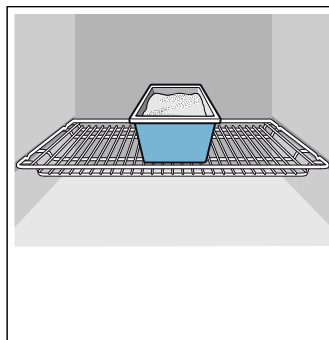
- Выньте из духового шкафа принадлежности, которые вам не понадобятся.



- Как можно реже открывайте дверцу прибора во время работы.



- Несколько пирогов лучше всего печь один за другим. Рабочая камера остаётся тёплой, за счёт чего время выпекания второго пирога уменьшается. Можно также поместить в рабочую камеру 2 прямоугольные формы рядом друг с другом.



- При длительном времени приготовления прибор можно выключить за 10 минут до окончания приготовления и использовать остаточное тепло для доведения блюда до готовности.

### Правильная утилизация упаковки

Утилизируйте упаковку с соблюдением правил экологической безопасности.



Данный прибор имеет отметку о соответствии европейским нормам 2012/19/EU утилизации электрических и электронных приборов (waste electrical and electronic equipment - WEEE). Данные нормы определяют действующие на территории Евросоюза правила возврата и утилизации старых приборов.

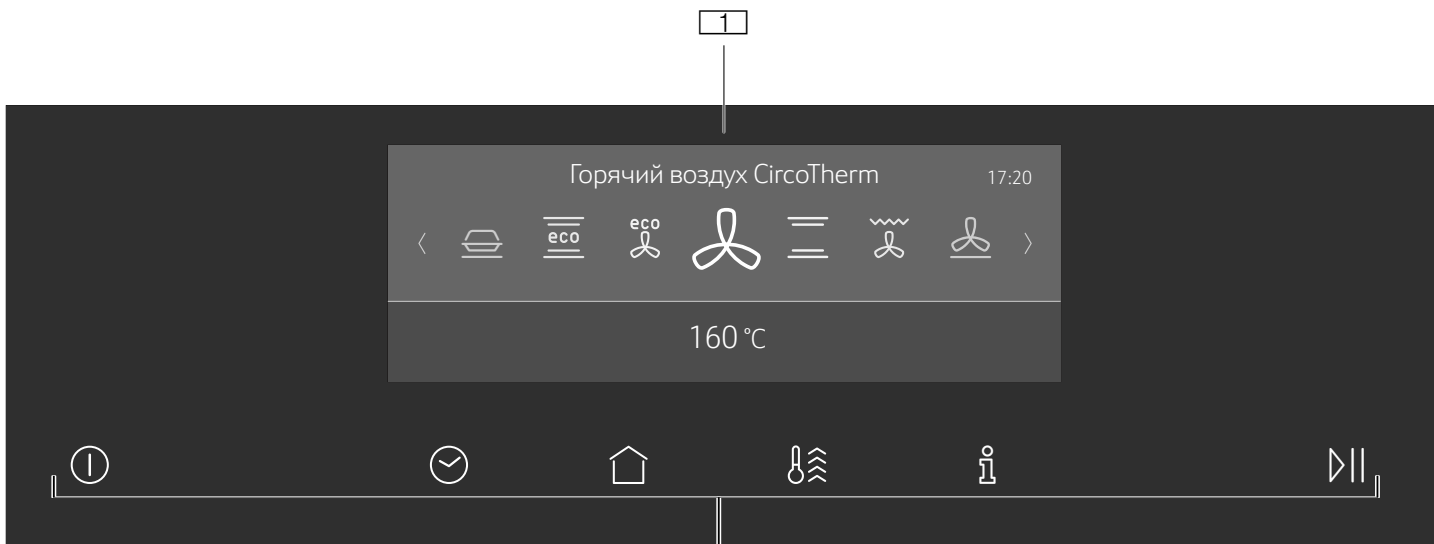
## Знакомство с прибором

В этой главе приводится описание дисплея и элементов управления. Кроме того, вы узнаете о различных функциях вашего прибора.

**Указание:** В зависимости от типа прибора возможны расхождения в цвете и некоторые незначительные отклонения от данного описания.

## Панель управления

С помощью панели управления и тонкоплёночного дисплея с сенсорным экраном можно установить различные функции вашего прибора. На тонкоплёночном дисплее с сенсорным экраном также отображаются текущие настройки.



**1** Тонкоплёночный дисплей с сенсорным экраном



**2** Сенсорные кнопки




### Элементы управления

Благодаря элементам управления возможно быстрое и простое изменение установок.

#### Сенсорные кнопки

Под сенсорными кнопками расположены сенсоры. Для выбора функции нажмите соответствующую сенсорную кнопку.

Сенсорная кнопка	Использование
 Вкл/Выкл	Включение или выключение прибора → "Включение и выключение прибора" на страница 13
 Функции времени	Настройка таймера, времени приготовления или режима с задержкой «Время готовности» → "Функции времени" на страница 15
Блокировка для безопасности детей	Включение и выключение блокировки для безопасности детей → "Блокировка для безопасности детей" на страница 16
 Главное меню	Выбор режимов работы и установок → "Установка режима и запуск прибора" на страница 13

 Быстрый нагрев	Активизация и деактивизация быстрого нагрева → "Быстрый нагрев прибора" на страница 14 Активизация и деактивизация функции «PowerBoost» → "Быстрый нагрев прибора" на страница 14
 Информация	Отображение дополнительной информации Отображение текущей температуры → "Установка режима и запуск прибора" на страница 13
 Старт/Пауза	Запуск или остановка режима → "Установка режима и запуск прибора" на страница 13

#### Тонкоплёночный дисплей с сенсорным экраном

С помощью тонкоплёночного дисплея с сенсорным экраном можно перемещаться между строками и выбирать установки.

Для изменения установки нажмите пальцем на соответствующий участок на дисплее. Участок отображается более светлым цветом. Делайте скользящее движение пальцем по данному участку дисплея влево или вправо, пока нужная установка не отобразится в увеличенном виде.


Направление	Использование
Перемещение влево	Сделайте скользящее движение пальцем по дисплею вправо
Перемещение вправо	Сделайте скользящее движение пальцем по дисплею влево







Направление	Использование
Перемещение вверх	Нажмите на верхнюю строку на дисплее
Перемещение вниз	Нажмите на нижнюю строку на дисплее

## Главное меню






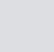
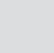
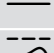
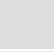
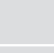

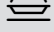

Для того, чтобы перейти к главному меню, нажмите сенсорную кнопку .



Меню	Использование
	Виды нагрева Выбор нужного вида нагрева и температуры для приготовления блюда → "Включение и выключение прибора" на страница 13

	Помощник при выпекании и жарении Советы по установкам для выпекания и жарения → "Помощник при выпекании и жарении" на страница 18
	Мой профиль Индивидуальные установки прибора → "Базовые установки" на страница 17
	Программа Easy Clean Очистка лёгких загрязнений в рабочей камере → "Режим очистки" на страница 21
	Автоматическая самоочистка Очистка рабочей камеры → "Режим очистки" на страница 21

## Меню «Виды нагрева»

Для вашего прибора предусмотрены различные виды нагрева. После включения прибора на дисплее открывается меню «Виды нагрева».

Вид нагрева	Температура	Использование
	Горячий воздух CircoTherm 40-200 °C	Для выпекания и приготовления блюд на одном или нескольких уровнях. Вентилятор, установленный в задней стенке, распределяет жар от кольцевого нагревательного элемента равномерно по всей рабочей камере.
	Верхний/нижний жар 50-275 °C	Для традиционного выпекания и жарения на одном уровне с оптимизированным уровнем энергопотребления. Рекомендуется для пирогов с сочной начинкой. Жар поступает равномерно сверху и снизу.
	Термогриль 50-250 °C	Для жарения птицы, рыбы целиком и больших кусков мяса. В этом режиме попеременно включаются нагревательный элемент гриля и вентилятор. Вентилятор обдувает блюдо образовавшимся горячим воздухом.
	Режим для пиццы 50-275 °C	Для приготовления пиццы и блюд, для которых требуется много тепла с нижней стороны. Нагреваются нижний нагревательный элемент и кольцевой нагревательный элемент, установленный в задней стенке.
	Выпечка хлеба 180-240 °C	Для выпекания хлеба, булочек и хлебобулочных изделий, при приготовлении которых необходима высокая температура.
	Гриль, большая площадь 50-290 °C	Для приготовления на гриле плоских кусков мяса, например, стейков, колбасок или тостов и для запекания. Нагревается вся поверхность под нагревательным элементом гриля.
	Гриль, небольшая площадь 50-290 °C	Для приготовления на гриле небольшого количества стейков, колбасок или тостов и для запекания. Нагревается средняя часть нагревательного элемента гриля.
	Нижний жар 50-250 °C	Для приготовления блюд на водяной бане и для допекания. Жар поступает снизу.
	Щадящее приготовление 70-120 °C	Для щадящего и медленного приготовления нежных обжаренных кусочков мяса в открытой посуде. В этом режиме при невысоких температурах тепло распределяется равномерно над блюдом и под ним.
	Режим подъёма теста 35-55 °C	Для подъёма дрожжевого и кислого теста, а также для созревания йогурта. Тесто поднимается быстрее, чем при комнатной температуре. Тесто на поверхности не подсыхает.
	Размораживание 30-60 °C	Для щадящего размораживания продуктов.
	Подогревание посуды 30-70 °C	Для подогрева посуды.
	Поддержание в горячем состоянии 60-100 °C	Для поддержания приготовленных блюд в горячем состоянии.

	Верхний/нижний жар Eco	50–275 °C	Для щадящего приготовления выбранных блюд. Жар поступает сверху и снизу.
	CircoTherm Eco	40–200 °C	Для щадящего приготовления выбранных блюд на одном уровне без предварительного разогрева. Вентилятор, установленный в задней стенке, распределяет жар от кольцевого нагревательного элемента по всей рабочей камере.

## Функции рабочей камеры

Функции рабочей камеры упрощают эксплуатацию прибора. Так, например, освещается большая часть рабочей камеры, а вентилятор защищает прибор от перегрева.

### Открытие дверцы прибора

При открывании дверцы прибора во время его работы режим прерывается. При закрывании дверцы режим возобновляется.

**Указание:** При некоторых видах нагрева прибор продолжает работать даже при открытой дверце.

### Освещение рабочей камеры

При открывании дверцы прибора включается освещение рабочей камеры. Если дверца открыта более 15 минут, освещение отключается.

При выборе большинства режимов работы освещение рабочей камеры включается после запуска режима. После завершения режима освещение отключается.

**Указание:** Если освещение рабочей камеры во время выполнения режима не требуется, это можно изменить в базовых установках. → "Базовые установки" на страница 17

### Охлаждающий вентилятор

Охлаждающий вентилятор включается и выключается при необходимости. Тёплый воздух выходит из дверцы.

#### Внимание!

Не закрывайте вентиляционные прорези, в противном случае возможно перегревание прибора.

Для более быстрого охлаждения рабочей камеры вентилятор продолжает работать определённое время после её выключения.

**Указание:** Продолжительность работы вентилятора после выключения можно изменить в базовых установках. → "Базовые установки" на страница 17

## Принадлежности

В комплект поставки вашего прибора входят различные принадлежности. Ниже дан обзор входящих в комплект поставки принадлежностей и описаны возможности их использования.

### Принадлежности, входящие в комплект поставки

В комплектацию вашего прибора входят следующие принадлежности:

	<b>Решётка</b> Для посуды, пирогов и форм для запеканки. Для приготовления жаркого, кусков мяса на гриле и блюд глубокой заморозки.
	<b>Универсальный противень</b> Для приготовления сочных пирогов, печенья, большого жаркого и продуктов глубокой заморозки. Противень можно использовать при жарении на решётке. Подставьте его под решётку, чтобы весь жир стекал в него.
	<b>Противень</b> Для пирогов и мелкой выпечки.
	<b>Держатели принадлежностей</b> При самоочистке можно также очищать, например, универсальный противень.

Используйте только оригинальные принадлежности. Они специально адаптированы к данному прибору.

Принадлежности вы можете приобрести через сервисную службу или через Интернет-магазин.

**Указание:** При чрезмерном нагревании возможна деформация принадлежностей. Это не оказывает влияния на функционирование. После охлаждения принадлежностей деформация устраняется.

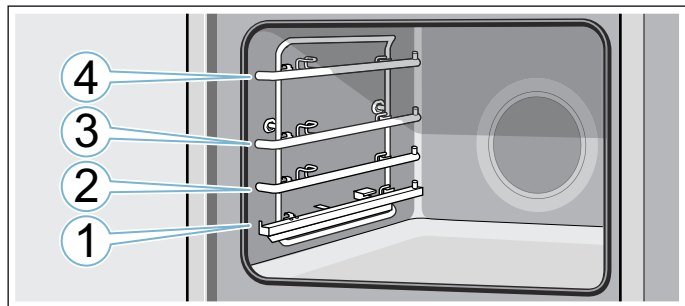
## Установка принадлежностей

Рабочая камера имеет 4 уровня установки. Уровни установки считаются снизу вверх.

В рабочей камере некоторых приборов самый верхний уровень установки обозначен символом гриля.

### **⚠ Предупреждение – Опасность ожога!**

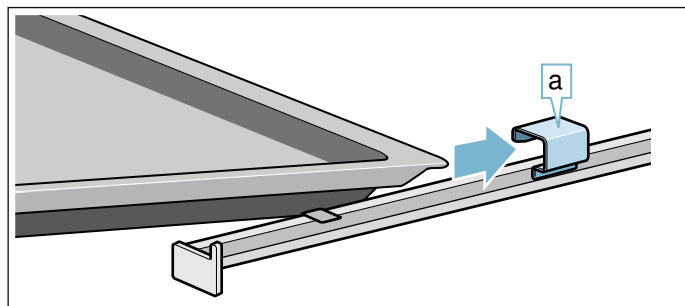
Телескопические полозья у включённого прибора сильно нагреваются. Не обожитесь о них, когда они выдвинуты.



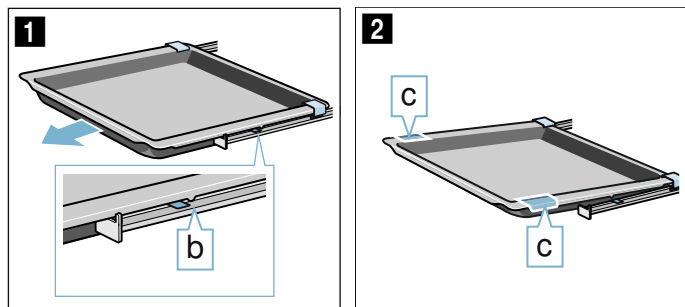
Выдвинутые наполовину принадлежности не опрокидываются. С помощью выдвижных направляющих можно выдвигать принадлежности.

Следите за тем, чтобы принадлежности находились под язычком **a** на выдвижной направляющей.

Пример на рисунке: универсальный противень



Принадлежности на выдвижной направляющей можно выдвигать до точки фиксации **b** (рис. **1**). Возьмитесь за принадлежность с обеих сторон в области **c** и извлеките её (рис. **2**).



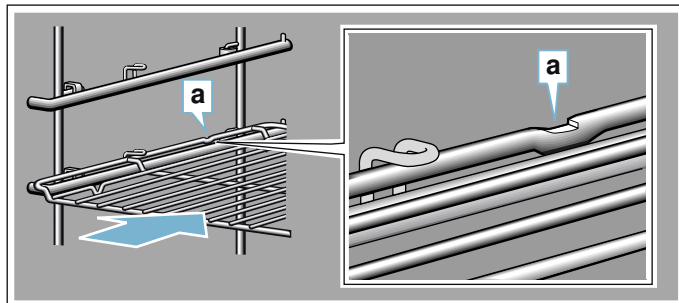
### Указания

- Следите за правильной установкой принадлежностей в рабочей камере.
- Всегда устанавливайте принадлежности в рабочую камеру полностью, чтобы они не соприкасались с дверцей прибора.

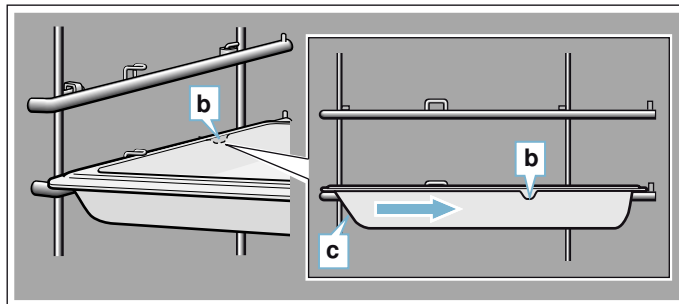
## Функция фиксации

Принадлежности можно выдвигать примерно до половины, так чтобы они зафиксировались. Функция фиксации препятствует опрокидыванию принадлежностей при выдвигании. Чтобы защита от опрокидывания срабатывала, принадлежности должны быть правильно установлены в рабочей камере.

При установке решётки следите за тем, чтобы фиксирующий выступ **a** был обращён вниз.



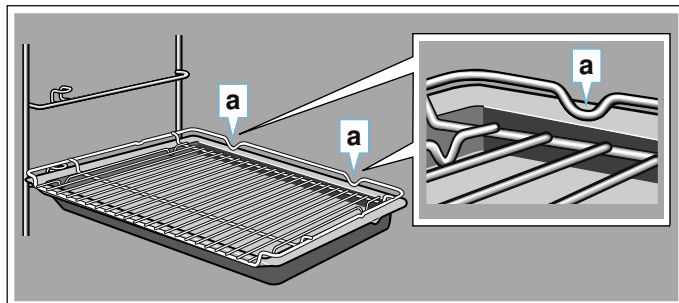
При установке противней следите за тем, чтобы фиксирующий выступ **b** находился сзади и был обращён вниз. Скошенный край противня **c** должен быть обращён вперёд к дверце прибора.



## Комбинирование принадлежностей

Для сбора капель жира и мясного сока можно одновременно установить решётку и универсальный противень.

При установке решётки следите за тем, чтобы обе распорки **a** находились на задней кромке. При установке универсального противня решётка должна находиться над верхним направляющим стержнем уровня установки.



## Специальные принадлежности

Специальные принадлежности можно приобрести через сервисную службу или через интернет-магазин. Полный перечень специальных принадлежностей к прибору вы найдёте в наших рекламных проспектах или в интернете.

Ассортимент и возможность заказа спецпринадлежностей в интернете может различаться в зависимости от страны. См. соответствующую документацию.

**Указание:** Не все специальные принадлежности подходят к вашему прибору. Поэтому при покупке обязательно указывайте точное обозначение (номер E) вашего прибора. → "Служба сервиса" на страница 30

Принадлежности
Решётка для выпекания и жарения
Противень, подходит для пиролиза
Универсальный противень, подходит для пиролиза
Противень для запеканки, подходит для пиролиза
Комплект для приготовления на пару для духового шкафа
Профессиональная сковорода, подходит для пиролиза
Крышка для профессиональной сковороды
Форма для пиццы
Противень-гриль, подходит для пиролиза
Камень для выпекания хлеба, подходит для пиролиза
Стекланная посуда, 5,1 л
Стекланный противень
Направляющая ComfortFlex (1 уровень) + опорная рама*
Направляющая ComfortFlex (1 уровень)*
3-уровневая направляющая*
* Принадлежности подходят не для каждого прибора, при заказе указать номер E



## Перед первым использованием

Перед использованием прибора необходимо выполнить несколько установок. Кроме того, следует очистить рабочую камеру и принадлежности.

### Первый ввод в эксплуатацию

После подключения прибора к электросети на дисплее отображается первая установка «Язык».

#### Установка языка

1. Нажмите на нижнюю строку.
2. Сделайте скользящее движение пальцем влево или вправо, чтобы выбрать нужный язык.
3. Нажмите на верхнюю строку.

#### Установка времени суток

1. Нажмите на «Время суток».
2. Нажмите на нижнюю строку.
3. Сделайте скользящее движение пальцем влево или вправо, чтобы выбрать текущий час.
4. Нажмите на «Минуты».
5. Сделайте скользящее движение пальцем влево или вправо, чтобы выбрать текущую минуту.
6. Нажмите на символ , чтобы выполнить подтверждение установки.

#### Установка даты

1. Нажмите на «Дата».
2. Нажмите на нижнюю строку.
3. Сделайте скользящее движение пальцем влево или вправо, чтобы выбрать текущий день.
4. Нажмите на «Месяц».
5. Сделайте скользящее движение пальцем влево или вправо, чтобы выбрать текущий месяц.
6. Нажмите на «Год».
7. Сделайте скользящее движение пальцем влево или вправо, чтобы выбрать текущий год.
8. Нажмите на символ , чтобы выполнить подтверждение установки.
9. Нажмите на символ , чтобы выполнить первый ввод в эксплуатацию. Первый ввод в эксплуатацию завершён.

#### Указания

- Эти установки можно в любой момент изменить в базовых установках. → "Базовые установки" на страница 17
- После выполнения электрического подключения или отключения электроэнергии на дисплее отображаются установки для первого ввода в эксплуатацию.



## Очистка рабочей камеры

Чтобы устранить запах нового прибора, нагрейте пустую закрытую рабочую камеру.

1. Выньте принадлежности из рабочей камеры.
2. Удалите упаковочные материалы из рабочей камеры, например, частички стиропора.
3. Перед разогревом протрите гладкие поверхности внутри рабочей камеры мягкой влажной тряпкой.
4. Включите прибор сенсорной кнопкой ①.
5. Установите указанный вид нагрева и температуру, запустите режим работы. → "Установка режима и запуск прибора" на страница 13

Установки	
Вид нагрева	Верхний/нижний жар
Температура	240 °C
Продолжительность	1 час

6. Во время нагревания прибора проветривайте кухню.
7. По завершении указанного времени выключите прибор сенсорной кнопкой ①.
8. Подождите, пока рабочая камера остынет.
9. Очистите гладкие поверхности мыльным раствором и мягкой тряпкой.

## Очистка принадлежностей

Тщательно очистите принадлежности с помощью мыльного раствора и специальной тряпочки или мягкой щётки.



## Управление бытовым прибором

Вы уже познакомились с элементами управления и принципом их функционирования. Здесь приводится описание настроек прибора. Вы узнаете, что именно происходит при включении и отключении прибора и как устанавливать режимы работы.

### Включение и выключение прибора

Для того, чтобы включить или выключить прибор, нажмите сенсорную кнопку ①.

После выключения прибора на дисплее отображается, каков уровень остаточного тепла в рабочей камере — высокий или низкий.

Дисплей	Температура
Высокий уровень остаточного тепла	выше 120 °C
Низкий уровень остаточного тепла	от 60 °C до 120 °C

### Указания

- Некоторые индикации и указания на дисплее, например, для индикатора остаточного тепла в рабочей камере, отображаются также в том случае, если прибор выключен.
- Для обеспечения максимального охлаждения рабочей камеры вентилятор продолжает работать определённое время после выключения прибора.
- После завершения работы выключите прибор. Если установки не выполняются в течение длительного времени, прибор выключается автоматически.

### Установка режима и запуск прибора

Пример: Горячий воздух CircoTherm при 170 °C


1. Нажмите сенсорную кнопку ①, чтобы включить прибор.  
Открывается меню «Виды нагрева»

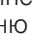


2. Сделайте скользящее движение пальцем влево или вправо, чтобы выбрать вид нагрева.
3. Нажмите на нижнюю строку.

4. Сделайте скользящее движение пальцем влево или вправо, чтобы выбрать температуру.



5. Нажмите сенсорную кнопку , чтобы запустить режим. На дисплее отображаются индикатор нагрева и время работы.

**Указание:** Если после выполнения установок вы хотите сразу перейти в главное меню , то его можно выбрать в главе «Базовые установки», см. «Режим работы после включения».

### Предлагаемые значения

Для каждого вида нагрева предлагается соответствующая температура или режим приготовления. Вы можете принять их или изменить в соответствующем поле.

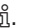
### Индикатор нагрева

После запуска вида нагрева на дисплее отображается индикатор нагрева. Индикатор нагрева показывает повышение температуры в рабочей камере.

### Время работы

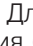
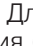
После запуска вида нагрева отображается время работы. Во время выполнения режима значение времени работы на дисплее увеличивается. Таким образом вы можете проверить, как долго продолжается режим.

### Отображение текущей температуры

Для отображения текущей температуры на дисплее нажмите сенсорную кнопку .


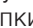
Текущая температура отображается только во время нагрева в течение короткого времени.

### Дополнительная информация

Информация отображается в том случае, если горит сенсорная кнопка . Для этого нажмите сенсорную кнопку . Информация будет показана на несколько секунд.

## Изменение или отмена режима работы прибора


### Изменение режима работы

1. Приостановите режим нажатием сенсорной кнопки .
2. Нажмите на строку установки, которую следует изменить.
3. Сделайте скользящее движение пальцем влево или вправо, чтобы изменить установку.
4. Запустите изменённый режим нажатием сенсорной кнопки .

### Указания

- Во время прерывания режима вентилятор может работать дальше.
- После изменения температуры отсчёт времени работы продолжается дальше. После изменения вида нагрева отсчёт времени работы начинается с нуля.

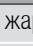

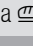
### Отмена режима работы прибора

Нажимайте сенсорную кнопку  до тех пор, пока режим работы не будет отменён.

**Указание:** Такие режимы работы, как режим очистки, прервать невозможно.

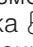

## Быстрый нагрев прибора

С помощью функций «Быстрый нагрев» и «Powerboost» можно сократить время нагрева. От установленного вида нагрева зависит, как именно будет нагреваться прибор: с помощью функции «Быстрый нагрев» или функции «Powerboost». В отличие от функции быстрого нагрева, при выборе функции «Powerboost» Вы можете поставить блюдо в холодную рабочую камеру уже перед выполнением нагрева. При выборе функции «Powerboost» для приготовления можно использовать только один уровень.



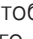


Функция	Вид нагрева	Поставьте блюдо в рабочую камеру.
Быстрый нагрев	Верхний/нижний жар 	После нагрева
PowerBoost*	CircoTherm горячий воздух  Выпечка хлеба 	Перед нагревом

\* Не готовить на нескольких уровнях




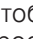


### Указания

- Активизация быстрого нагрева или функции «Powerboost» возможна в том случае, если горит сенсорная кнопка .
- Для преждевременной деактивизации быстрого нагрева или функции «Powerboost» нажмите сенсорную кнопку .

### Активизация быстрого нагрева


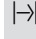
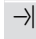
1. Установите верхний/нижний жар  и температуру.  
**Указание:** Для быстрого нагрева прибора установите температуру выше 100 °С.
2. Нажмите сенсорную кнопку , чтобы запустить режим.
3. Нажмите сенсорную кнопку , чтобы активизировать функцию быстрого нагрева. На дисплее появляется символ .
4. После достижения установленной температуры быстрый нагрев автоматически выключается. На дисплее гаснет символ . Поставьте блюдо в рабочую камеру.

### Активизация функции «Powerboost»

1. Установите режим «CircuTherm горячий воздух»  или режим выпечки хлеба  и температуру.  
**Указание:** Для быстрого нагрева прибора установите температуру выше 100 °С.
2. Установите блюда в рабочую камеру на одном уровне.
3. Нажмите сенсорную кнопку , чтобы запустить режим.
4. Нажмите сенсорную кнопку , чтобы активизировать функцию «Powerboost». На дисплее появляется символ . После достижения установленной температуры функция «Powerboost» автоматически выключается. На дисплее гаснет символ .


## Функции времени

Для вашего прибора предусмотрены различные функции времени.

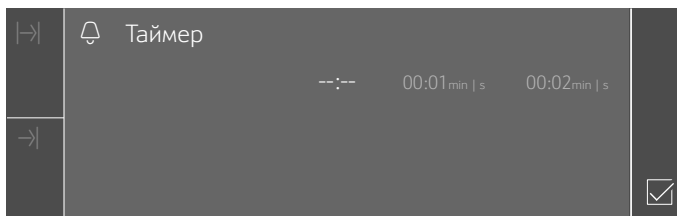
Функция времени	Использование
 Таймер	Таймер работает как песочные часы для определения готовности яиц при варке. Прибор не включается и не выключается автоматически.
 Время приготовления	Прибор выключается автоматически после истечения установленного времени приготовления.
 Время готовности	Прибор автоматически включается и выключается после истечения установленного времени приготовления и времени окончания.

**Указание:** При настройке функций времени шаг настройки увеличивается вместе с увеличением значения времени. Пример: установка времени приготовления осуществляется с шагом в одну минуту. Время приготовления более часа можно установить с шагом в 5 минут.

### Включение и выключение индикации функций времени


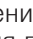


Для того, чтобы включить или выключить индикацию функций времени, нажмите сенсорную кнопку .

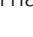
**Указание:** Через некоторое время индикация функций времени автоматически гаснет. Если вы уже установили время приготовления, данное значение принимается.



### Установка таймера

Установка таймера возможна как при включённом, так и при выключенном приборе.

1. Нажмите сенсорную кнопку . На дисплее отображаются функции времени.
2. Сделайте скользящее движение пальцем влево или вправо, чтобы выбрать время приготовления.  
**Указание:** При включенном приборе сначала нажмите на символ таймера , а затем сделайте скользящее движение пальцем влево или вправо, чтобы выбрать время приготовления.
3. Нажмите сенсорную кнопку . На дисплее появляется символ .

**Указание:** По истечении установленного времени раздаётся сигнал. Чтобы отменить звуковой сигнал, нажмите сенсорную кнопку .

## Установка времени приготовления

Прибор выключается автоматически после истечения установленного времени приготовления. Данная функция может использоваться только в комбинации с видом нагрева.

1. Нажмите сенсорную кнопку ①.
2. Установите вид нагрева и температуру.
3. Нажмите сенсорную кнопку ②.
4. На дисплее отображаются функции времени. Сделайте скользящее движение пальцем влево или вправо, чтобы выбрать время приготовления.
5. Нажмите сенсорную кнопку ⏏, чтобы запустить установленное время приготовления.

По истечении установленного времени раздаётся сигнал, и режим работы прибора автоматически завершается. Чтобы отменить звуковой сигнал, нажмите сенсорную кнопку ③.

## Режим с задержкой «Время готовности»

Прибор автоматически включается и выключается в установленное время окончания. Для этого установите время приготовления и определите время окончания режима работы.

Режим с задержкой может использоваться только в комбинации с видом нагрева.

### Указания

- Следите за тем, чтобы продукты не оставались в рабочей камере слишком долго и не портились.
- Не все виды нагрева могут быть запущены в режиме с задержкой.

1. Используя соответствующие принадлежности, установите блюда в рабочую камеру и закройте дверцу прибора.
2. Нажмите сенсорную кнопку ①.
3. Установите вид нагрева и температуру.
4. Нажмите сенсорную кнопку ②.
5. На дисплее отображаются функции времени. Сделайте скользящее движение пальцем влево или вправо, чтобы выбрать время приготовления.
6. Нажмите на «→» Время готовности».
7. Сделайте скользящее движение пальцем влево, чтобы выбрать время окончания.
8. Нажмите сенсорную кнопку ⏏. Прибор рассчитывает время начала работы, и только в этот момент режим запускается.

По истечении установленного времени окончания раздаётся сигнал, и режим работы прибора автоматически завершается. Чтобы отменить звуковой сигнал, нажмите сенсорную кнопку ③.

## Проверка, изменение и отмена установок

1. Нажмите на поле ④.
2. На дисплее отображаются функции времени.
3. При необходимости сделайте скользящее движение по сенсорному дисплею пальцем влево или вправо, чтобы изменить установки. Для отмены настройки времени установите «- - : - -». Установка автоматически принимается.

## Блокировка для безопасности детей

Чтобы дети не смогли случайно включить прибор или изменить установки, он оборудован блокировкой для безопасности детей.

Для вашего прибора предусмотрены различные виды блокировки.

Блокировка	Активизация/Деактивизация
Автоматическая блокировка для безопасности детей	С помощью меню «Мой профиль» → "Базовые установки" на страница 17
Временная блокировка для безопасности детей	С помощью сенсорной кнопки ④

**Указание:** После активизации блокировки для безопасности детей панель управления блокируется. Блокировка не распространяется на сенсорные кнопки ④ и ①. Блокировку для безопасности детей можно деактивизировать в любое время.

## Автоматическая блокировка для безопасности детей

Панель управления блокируется, и прибор не может быть включён. Для того, чтобы включить прибор, необходимо отключить автоматическую блокировку для безопасности детей. По окончании работы панель управления автоматически блокируется.

### Активация


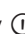

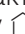
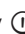
1. Нажмите сенсорную кнопку ①.
  2. Нажмите сенсорную кнопку ②.
  3. Сделайте скользящее движение пальцем влево или вправо, чтобы выбрать «Мой профиль».
  4. Нажмите на нижнюю строку.
  5. Сделайте скользящее движение пальцем влево или вправо, чтобы выбрать «Автоматическая блокировка для безопасности детей».
  6. Нажмите на нижнюю строку.
  7. Сделайте скользящее движение пальцем влево или вправо, чтобы выбрать «Активировано».
  8. Нажмите сенсорную кнопку ③.
  9. Нажмите на «Сохранение».
- Установки сохраняются в памяти. Автоматическая блокировка для безопасности детей активирована. После выключения на дисплее появляется символ 🔒.

### Прерывание

1. Нажмите и удерживайте сенсорную кнопку ④ до тех пор, пока на дисплее не появится сообщение «Блокировка для безопасности детей деактивирована».
2. Нажмите сенсорную кнопку ①.
3. Включите требуемый режим работы.




## Деактивация

1. Нажмите и удерживайте сенсорную кнопку  до тех пор, пока на дисплее не появится сообщение «Блокировка для безопасности детей деактивирована».
2. Нажмите сенсорную кнопку .
3. Нажмите сенсорную кнопку .
4. Сделайте скользящее движение пальцем влево или вправо, чтобы выбрать «Мой профиль».
5. Нажмите на нижнюю строку.
6. Нажмите на верхнюю строку.
7. Сделайте скользящее движение пальцем влево или вправо, чтобы выбрать «Автоматическая блокировка для безопасности детей».
8. Нажмите на нижнюю строку.
9. Сделайте скользящее движение пальцем влево или вправо, чтобы выбрать «Деактивировано».
10. Нажмите сенсорную кнопку .
11. Нажмите на «Сохранение».  
Автоматическая блокировка для безопасности детей деактивирована.
12. Нажмите сенсорную кнопку .

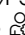
## Временная блокировка для безопасности детей

Панель управления блокируется, и прибор не может быть включён. Для того чтобы включить прибор, необходимо деактивировать временную блокировку для безопасности детей. После выключения панель управления больше не блокируется.



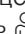
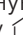
### Активизация и деактивизация

1. Нажмите и удерживайте сенсорную кнопку  до тех пор, пока на дисплее не появится сообщение «Блокировка для безопасности детей активизирована».  
Блокировка для безопасности детей активизирована.
2. Нажмите и удерживайте сенсорную кнопку  до тех пор, пока на дисплее не появится сообщение «Блокировка для безопасности детей деактивизирована».  
Блокировка для защиты детей деактивизирована.


## Базовые установки

Для обеспечения быстрого и простого обслуживания прибора предоставляются различные установки. При необходимости эти установки можно изменить в меню «Мой профиль .

### Выполнение изменений в меню «Мой профиль»

1. Нажмите сенсорную кнопку .
2. Нажмите сенсорную кнопку .
3. Сделайте скользящее движение пальцем влево или вправо, чтобы выбрать «Мой профиль .
4. Нажмите на нижнюю строку.
5. Сделайте скользящее движение пальцем влево или вправо, чтобы выбрать нужную установку.
6. Нажмите на нижнюю строку.
7. Сделайте скользящее движение пальцем влево или вправо, чтобы выбрать нужную установку.
8. Нажмите сенсорную кнопку .
9. Нажмите на «Сохранение».

### Список базовых установок



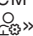

Установка	Выбор
Язык	Выбор языка
Время суток	Установка текущего времени суток
Дата	Установка текущей даты
Личные настройки	Выбор видов нагрева, которые будут отображаться в меню «Виды нагрева»
Звуковой сигнал	Непродолжит.
	Средн. продолжит.
	Продолжит.
Громкость	Возможность установки одного из 5 уровней громкости
Звук нажатия кнопок	Выключен (исключение: звук нажатия остаётся у сенсорной кнопки  )
	Включён
Яркость дисплея	Возможность установки одной из 5 ступеней яркости
Индикатор времени	Выкл.
	Цифровой
	Аналоговый
Подсветка	При эксплуатации вкл.
	При эксплуатации выкл.
Блокировка для безопасности детей*	Только блокировка кнопок
	Блокировка дверцы и блокировка кнопок
Автоматическая блокировка для безопасности детей	Деактивизирована
	Активизирована
Режим работы после включения	Главное меню
	Виды нагрева
	Помощник при выпекании и жарении

Ночной режим освещения	Выключен
	Включён (дисплей гаснет в промежутке между 22:00 и 5:59)
Логотип марки	Отобразить
	Не отображать
Время работы вентилятора до автоматического выключения	Рекомендуется
	Минимум
Система выдвижения*	Не установлена (навесной элемент или одноуровневая направляющая)
	Установлена (двухуровневая или трёхуровневая направляющая)
Заводские установки	Возвратить
*) Возможность выбора данной базовой установки в зависимости от типа прибора	

## Установка личных настроек

Вы можете выбрать виды нагрева, которые будут отображаться в меню «Виды нагрева».

**Указание:** Виды нагрева «Горячий воздух CircoTherm», «Термогриль» и «Гриль, большая площадь» всегда отображаются в меню «Виды нагрева». Они не могут быть деактивированы.

1. Нажмите сенсорную кнопку .
2. Нажмите сенсорную кнопку .
3. Сделайте скользящее движение пальцем влево или вправо, чтобы выбрать «Мой профиль .
4. Нажмите на нижнюю строку.
5. Сделайте скользящее движение пальцем влево или вправо, чтобы выбрать «Личные настройки».
6. Нажмите на нижнюю строку.
7. Сделайте скользящее движение пальцем влево или вправо, чтобы выбрать нужный вид нагрева.
8. Нажмите на «Активировано» или «Деактивировано».
9. Нажмите сенсорную кнопку .
10. Нажмите на «Сохранение».

## Помощник при выпекании и жарении

Благодаря помощнику при выпекании и жарении вы можете очень просто готовить блюда. Оптимальную установку предложит прибор.

Чтобы результат приготовления выбранного блюда вас устроил, рабочая камера не должна быть слишком горячей для его приготовления. Если рабочая камера слишком горячая, на дисплее появляется соответствующее указание. Дайте рабочей камере остыть и ещё раз запустите прибор.

### Указания к установкам

- Результат приготовления зависит от качества продуктов и вида посуды. Для оптимального результата приготовления используйте только продукты безупречного качества и мясо, имеющее такую же температуру, как в холодильнике.
- Благодаря помощнику при выпекании и жарении вы можете быстро выполнить установки для приготовления классических пирогов, хлеба и жаркого. Прибор самостоятельно выбирает для вас вид нагрева. Предлагаются подходящая температура и время приготовления, которые могут быть по желанию изменены.
- Отображаются указания, например, об использовании соответствующей посуды, об уровне установки или добавлении жидкости при приготовлении мяса. Во время приготовления некоторых блюд требуется, например, перемешивать или переворачивать продукт. Данное сообщение отображается на дисплее после запуска режима. В этом случае в нужное время раздаётся сигнал.
- Указания об использовании соответствующей посуды и рекомендации по приготовлению можно найти в конце руководства по эксплуатации.

### Выбор блюда



В следующей таблице указаны соответствующие установочные значения для приведённых блюд.

Блюдо
Тесто для кекса, разъёмная/прямоугольная форма
Бисквит (из 6 яиц)
Бисквитный рулет
Дрожжевое тесто для пирогов с сухой начинкой
Венок/плетёнка из дрожжевого теста
Мелкая выпечка из слоёного теста
Кексы, 1 уровень
Белый хлеб в прямоугольной форме
Булочки/багеты для разогревания, готовые
Пицца, глубокой заморозки, на тонком тесте, 1 шт.
Картофель фри, глубокой заморозки, 1 уровень
Картофельная запеканка из сырого картофеля
Картофель печеный
Лазанья, свежие продукты

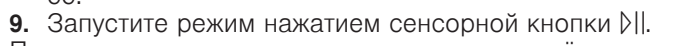

Блюдо
Жаркое из свинины, с прожилками жира, без кожи
Мясной рулет (1 кг)
Ростбиф, среднепрожаренный (1,5кг)
Тушеная говядина
Баранья нога без кости
Цыплёнок целиком
Куриные окорочка
Гусь целиком (3–4кг)

## Выбор и установка вида блюда

Процесс настройки для приготовления выбранного вами вида блюда сопровождается указаниями.

1. Нажмите сенсорную кнопку , чтобы включить прибор.
2. Нажмите сенсорную кнопку .
3. Сделайте скользящее движение пальцем по дисплею влево или вправо, чтобы выбрать функцию «Помощник при выпекании и жарении».
4. Нажмите на нижнюю строку.
5. Нажмите на требуемую категорию.
6. Сделайте скользящее движение пальцем влево или вправо, чтобы выбрать нужное блюдо.
7. Нажмите на нужное блюдо.  
На дисплее отображаются соответствующие советы по установкам.

**Указание:** Для некоторых блюд можно настроить отображение дополнительных указаний, например, для уровня установки и посуды. Сделайте скользящее движение пальцем влево, пока все указания не будут отображаться.


8. При необходимости советы по установкам можно заменить на более удобные для вас. Для этого нажмите на нижнюю строку «Настройка». Нажмите на соответствующую установку и измените её.
9. Запустите режим нажатием сенсорной кнопки . По истечении установленного времени раздаётся сигнал, и режим работы прибора автоматически завершается. Чтобы отменить звуковой сигнал, нажмите сенсорную кнопку .

При выборе некоторых советов по установкам предлагается возможность доведения блюда до готовности.


Если вас устраивает результат приготовления, нажмите на «Завершение».

Если вас не устраивает результат приготовления, вы можете довести блюдо до готовности.

## Доведение до готовности

1. Нажмите на «Доведение до готовности».
2. При необходимости измените предлагаемую установку.
3. Нажмите сенсорную кнопку , чтобы запустить программу «Доведение до готовности».

## Отмена

Нажимайте сенсорную кнопку  до тех пор, пока режим работы не будет отменён.

## Выключение прибора

Для того, чтобы выключить прибор, нажмите сенсорную кнопку .

## Программа «Шаббат»


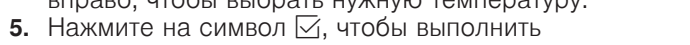

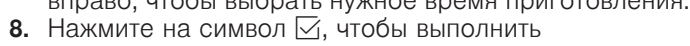
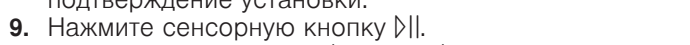
С помощью программы «Шаббат» можно установить время до 74 часов. Блюда в рабочей камере остаются тёплыми, а вам не потребуется включать или выключать прибор.

## Запуск программы «Шаббат»

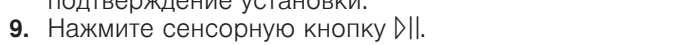
Перед использованием программы «Шаббат» необходимо активировать её в базовых установках, меню «Личные настройки».

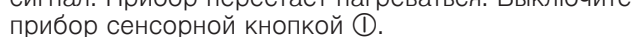
После активации программы «Шаббат» она может быть выбрана в меню «Виды нагрева».

Прибор нагревается в режиме «Верхний/нижний жар». Можно установить температуру от 85 °С до 140 °С.

1. Нажмите сенсорную кнопку .
2. Сделайте скользящее движение пальцем влево или вправо, чтобы выбрать программу «Шаббат».
3. Нажмите на температуру в нижней строке.
4. Сделайте скользящее движение пальцем влево или вправо, чтобы выбрать нужную температуру.
5. Нажмите на символ , чтобы выполнить подтверждение установки.
6. Нажмите на время приготовления  в нижней строке.
7. Сделайте скользящее движение пальцем влево или вправо, чтобы выбрать нужное время приготовления.
8. Нажмите на символ , чтобы выполнить подтверждение установки.
9. Нажмите сенсорную кнопку . Запускается режим работы прибора.

## Указания

- После запуска программы «Шаббат» изменение установок или прерывание режима сенсорной кнопкой  более невозможны.
- Если вы откроете дверцу прибора, режим не будет прерван.

После выполнения программы «Шаббат» раздаётся сигнал. Прибор перестаёт нагреваться. Выключите прибор сенсорной кнопкой .

## Отмена программы «Шаббат»

Для отмены программы «Шаббат» нажмите сенсорную кнопку .

## Чистящее средство

При тщательном уходе и очистке ваш прибор надолго сохранит свою привлекательность и функциональность. В данном руководстве по эксплуатации приводится описание правильного ухода и правильной очистки прибора.

### Подходящие чистящие средства

Во избежание повреждения различных поверхностей в результате применения неподходящих чистящих средств следуйте указаниям в таблице. В зависимости от типа прибора, не все зоны очистки, указанные в таблице, могут быть представлены в вашем приборе.

#### Внимание!

#### Повреждение поверхности

Нельзя использовать:

- едкие или абразивные чистящие средства,
- чистящие средства, содержащие большой процент спирта,
- жёсткие мочалки или губки,
- очистители высокого давления или пароструйные очистители,
- специальное средство для очистки прибора в тёплом состоянии.

Новые губки для мытья посуды тщательно вымойте перед использованием.

**Рекомендация:** Рекомендуемые чистящие средства и средства по уходу можно приобрести через сервисную службу. Соблюдайте инструкции изготовителя.

#### Предупреждение – Опасность ожога!

Прибор становится очень горячим. Не прикасайтесь к горячим внутренним поверхностям прибора или нагревательным элементам. Всегда давайте прибору остыть. Не позволяйте детям подходить близко к горячему прибору.

Зона очистки	Очистка
<b>Очистка прибора снаружи</b>	
Передняя панель из нержавеющей стали	Горячий мыльный раствор: очистите с помощью мягкой тряпочки, а затем вытрите досуха. Немедленно удаляйте пятна извести, жира, крахмала и яичного белка. Под такими пятнами может возникать коррозия. Специальные средства для ухода за металлическими изделиями, используемые для нагреваемых поверхностей, можно приобрести в сервисной службе или в специализированном магазине. Средство следует наносить тонким слоем с помощью мягкой тряпочки.
Пластмасса	Горячий мыльный раствор: очистите с помощью мягкой тряпочки, а затем вытрите досуха. Не используйте чистящее средство для стёкол или скребок для стеклянных поверхностей.
Окрашенные поверхности	Горячий мыльный раствор: очистите с помощью мягкой тряпочки, а затем вытрите досуха.

Панель управления	Горячий мыльный раствор: очистите с помощью мягкой тряпочки, а затем вытрите досуха. Не используйте чистящее средство для стёкол или скребок для стеклянных поверхностей.
Стёкла дверцы	Горячий мыльный раствор: очистите с помощью мягкой тряпочки, а затем вытрите досуха. Не используйте скребок для стеклянных поверхностей или спиральную металлическую мочалку.
Ручка дверцы	Горячий мыльный раствор: очистите с помощью мягкой тряпочки, а затем вытрите досуха. При попадании средства для удаления накипи на ручку дверцы немедленно протрите её, иначе пятна невозможно будет удалить.
<b>Очистка прибора изнутри</b>	
Эмалированные поверхности	Горячий мыльный или уксусный раствор: очистите с помощью мягкой тряпочки, а затем вытрите досуха. Размочите подгоревшие остатки пищи влажной салфеткой, смоченной мыльным раствором. При сильном загрязнении используйте спиральную металлическую мочалку или средство для очистки духовок. После очистки оставьте рабочую камеру открытой для просушки. Лучше всего использовать режим очистки. → "Режим очистки" на страница 21 <b>Указание:</b> Остатки пищевых продуктов могут вызвать белый налёт. Он не опасен и не влияет на функционирование. При необходимости удалите его лимонной кислотой.
Стеклопанель подсветки рабочей камеры	Горячий мыльный раствор: очистите с помощью мягкой тряпочки, а затем вытрите досуха. При сильном загрязнении используйте средство для очистки духовок.
Защитная панель дверцы	из нержавеющей стали: используйте средство для очистки нержавеющей стали. Соблюдайте указания производителей. Не используйте специальные средства для ухода за металлическими изделиями. из пластмассы: Используйте для очистки горячий мыльный раствор и салфетку из мягкой ткани. Протрите насухо мягким полотенцем. Не используйте чистящее средство для стёкол или скребок для стеклянных поверхностей. Перед выполнением очистки снимите защитную панель.
Навесные элементы	Горячий мыльный раствор: предварительно замочите, а затем очистите с помощью мягкой тряпочки или щётки.



Выдвижной механизм	Горячий мыльный раствор: очистите с помощью мягкой тряпочки или щётки. Запрещается производить очистку элементов, когда они выдвинуты, чтобы не удалить с них смазку. Лучше всего очищать выдвижные элементы в установленном состоянии. Запрещено мыть в посудомоечной машине.
Принадлежности	Горячий мыльный раствор: предварительно замочите, а затем очистите с помощью мягкой тряпочки или щётки. При сильном загрязнении используйте спиральную металлическую мочалку.

### Указания

- Из-за использования различных материалов, таких как, например, стекло, пластик или металл, возможны небольшие расхождения в цветовом оформлении передней панели прибора.
- Тени на стёклах дверцы, выглядящие как разводы, на самом деле являются светом, отражённым от подсветки в рабочей камере.
- При очень высоких температурах эмаль может выгорать. Это может привести к незначительным изменениям цвета эмали. Это нормально и не оказывает влияния на функционирование. Края тонкого противня не полностью покрыты эмалью и могут быть слегка шершавыми. Это не оказывает отрицательного влияния на функцию защиты от коррозии.

### Содержание прибора в чистоте

Для предотвращения образования стойких загрязнений следите за тем, чтобы прибор всегда оставался чистым, и немедленно устраняйте загрязнения.

### Рекомендации

- Очищайте рабочую камеру после каждого использования, чтобы загрязнения не пригорали.
- Немедленно удаляйте пятна извести, жира, крахмала и яичного белка.
- Для выпекания особо сочных пирогов используйте глубокий универсальный противень.
- Используйте для жарки подходящую посуду, например, жаровню.
- По возможности используйте режим «CircoTherm». При данном виде нагрева рабочая камера меньше загрязняется.

## Режим очистки

Для вашего прибора предусмотрена программа самоочистки и программа EasyClean. С помощью программы самоочистки можно очистить рабочую камеру. Используйте программу очистки EasyClean для промежуточной очистки рабочей камеры. Благодаря программе EasyClean загрязнения сначала размягчаются и затем легко удаляются.


### Самоочистка

С помощью режима «Самоочистка» легко очищается рабочая камера. Рабочая камера нагревается до очень высокой температуры. При этом остатки от жарения, приготовления на гриле или выпекания сгорают.


Можно выбрать один из трёх режимов очистки.

Режим	Степень очистки	Время приготовления
1	легкая	прим. 1 час, 15 минут
2	средняя	прим. 1 час, 30 минут
3	интенсивная	прим. 2 часа

Чем старше и сильнее загрязнения, тем интенсивнее должен быть режим очистки. Для одной очистки требуется ок. 2,5–4,7 кВт\*ч.

**Указание:** Для вашей безопасности дверца прибора автоматически блокируется. Вы можете опять открыть дверцу рабочей камеры только после того, как в статусной строке погаснет символ блокировки . Во время очистки подсветка рабочей камеры не включена.

### Предупреждение Опасность ожога!

- Во время очистки рабочая камера сильно нагревается. Не открывайте дверцу прибора. Дайте прибору остыть. Не подпускайте детей близко к прибору.
-  Во время использования режима очистки прибор становится снаружи очень горячим. Не прикасайтесь к дверце прибора. Дайте прибору остыть. Не подпускайте детей близко к прибору.

## Подготовка

### **⚠ Предупреждение** **Опасность возгорания!**

- Случайно упавшие кусочки пищи, капнувший жир или сок от жарения во время очистки могут вспыхнуть. Перед каждым процессом очистки удаляйте сильные загрязнения из рабочей камеры прибора и с принадлежностей.
- Во время использования режима очистки прибор становится снаружи очень горячим. Никогда не вешайте на ручку дверцы духового шкафа кухонные полотенца и другие подобные предметы, которые могут загореться. Не загромождайте фронтальную поверхность прибора. Не подпускайте детей близко к прибору.

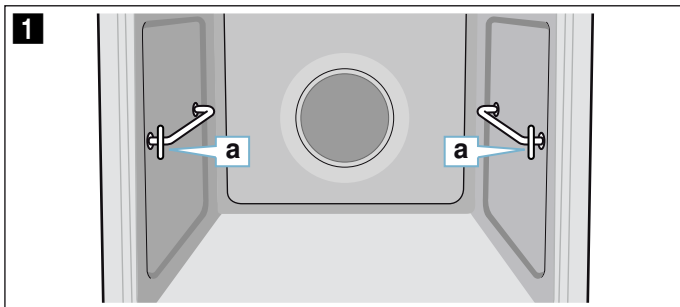
### **⚠ Предупреждение – Высокая опасность для здоровья!**

Во время очистки прибор сильно нагревается. Из-за очень сильного жара антипригарное покрытие противней и форм разрушается, и при этом выделяются ядовитые газы. Нельзя одновременно с прибором очищать противни и формы с антипригарным покрытием. Одновременно с прибором можно очищать только эмалированные принадлежности.

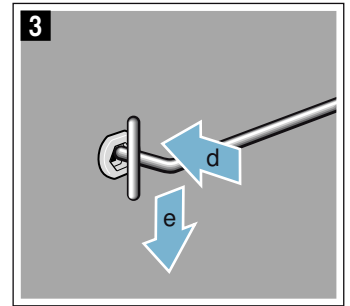
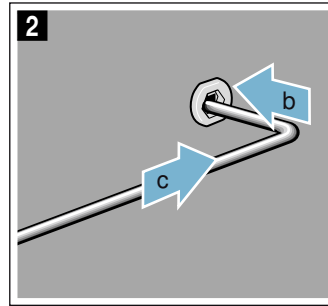
### **Внимание!**

Цвет выдвижных элементов и направляющих меняется в процессе очистки. Перед каждым процессом очистки вынимайте выдвижные элементы и направляющие из рабочей камеры.

1. Выньте выдвижные элементы и направляющие из рабочей камеры. → "Навесные элементы" на страница 24
2. Удалите грубые загрязнения из рабочей камеры и выньте принадлежности.
3. Очистите дверцу прибора и поверхность рабочей камеры вокруг уплотнителя. Не трите уплотнитель. → "Чистящее средство" на страница 20
4. Вставьте держатели для принадлежностей для одновременной очистки вместе с принадлежностями. Следите за тем, чтобы вертикальный стержень **a** располагался на держателе принадлежностей впереди (рис. **1**).



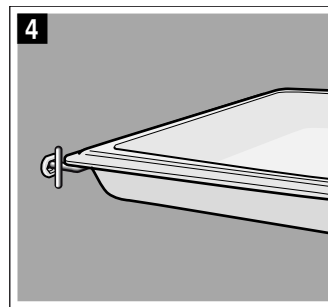
5. Вставьте держатель принадлежностей в заднее гнездо до упора **b** и отожмите назад **c** (рис. **2**).
6. Затем вставьте держатель в переднее гнездо до упора **d** и отожмите вниз **e** (рис. **3**).



7. Для каждого процесса очистки используйте только эмалированные принадлежности без антипригарного покрытия, например, положите универсальный противень на держатель принадлежностей (рис. **4**).





### **Внимание!**

Во время очистки решётка меняет цвет. Не очищайте одновременно решётку.




**Указание:** Информацию о других принадлежностях, которые можно очищать в режиме очистки, вы найдёте в таблице специальных принадлежностей. → "Принадлежности" на страница 10

## Запуск



1. Нажмите сенсорную кнопку .
  2. Нажмите сенсорную кнопку .
  3. Сделайте скользящее движение пальцем влево или вправо, чтобы выбрать «Автоматическая самоочистка .
  4. Нажмите на нижнюю строку.
  5. Сделайте скользящее движение пальцем влево или вправо, чтобы выбрать режим очистки.
- Указание:** После запуска изменить режим очистки невозможно.
6. Нажмите на нижнюю строку.
  7. Нажмите сенсорную кнопку .
- Запускается режим самоочистки прибора.

Во время выполнения режима очистки проветривайте кухню.


Во время самоочистки дверца прибора автоматически блокируется. На дисплее появляется символ .

**Указание:** Если вы хотите запустить процесс самоочистки позже, установите время окончания.

## Отмена

Для отмены нажмите сенсорную кнопку . Вы сможете открыть дверцу прибора только после того, как символ  погаснет.

## Завершение

После завершения самоочистки раздаётся сигнал. Вы сможете открыть дверцу прибора только после того, как символ  погаснет.

## После очистки

1. Дайте рабочей камере остыть.
2. Вытрите влажной тряпочкой нагар, оставшийся в рабочей камере, а также на дверце прибора.
3. При необходимости выньте одновременно очищаемые принадлежности и протрите их влажной тряпочкой.
4. Приподнимите держатель принадлежностей спереди и выньте. → "Навесные элементы" на страница 24
5. Снова навесьте выдвижные элементы и направляющие. → "Навесные элементы" на страница 24

## Программа EasyClean







Программа очистки EasyClean обеспечивает простой процесс очистки рабочей камеры. Благодаря испарению мыльного раствора загрязнения сначала размягчаются и затем легко удаляются.

### Предупреждение – Опасность ошпаривания!

При использовании воды в рабочей камере может образоваться горячий водяной пар. Запрещается наливать воду в горячую рабочую камеру.

## Запуск

### Указания


- Запуск программы очистки «EasyClean » возможен только после остывания рабочей камеры (до комнатной температуры) и закрытия дверцы прибора.
  - Не открывайте дверцу прибора во время его работы, иначе выполнение программы очистки «EasyClean » прервётся.
1. Выньте принадлежности из рабочей камеры.
  2. Смешайте 0,4 литра воды (не используйте дистиллированную воду) с одной каплей моющего средства и налейте на дно рабочей камеры посередине.
  3. Нажмите сенсорную кнопку .
  4. Нажмите сенсорную кнопку .
  5. Сделайте скользящее движение пальцем влево или вправо, чтобы выбрать программу «EasyClean ».
  6. Нажмите на нижнюю строку.
  7. Нажмите сенсорную кнопку . Запускается программа «EasyClean». На дисплее появляется оставшееся время выполнения программы.

## Завершение


После выполнения программы очистки раздаётся сигнал, и режим работы прибора автоматически завершается.

После того, как будет открыта дверца прибора, включится освещение рабочей камеры, что упростит её окончательную очистку. Необходимо своевременно удалять оставшуюся в рабочей камере воду. Не оставляйте её в рабочей камере на долгое время (например, на ночь). Запрещается эксплуатация прибора, если в рабочей камере осталась влага.

## Окончательная очистка

1. Откройте дверцу прибора и соберите оставшуюся воду впитывающей губкой.
2. Очистите гладкие поверхности внутри рабочей камеры специальной тряпочкой или мягкой щёткой. Въевшуюся грязь удалите спиральной металлической мочалкой.
3. Удалите известковый налёт салфеткой, смоченной в уксусе. Затем промойте чистой водой и вытрите насухо мягким полотенцем, не забывая при этом участок под уплотнителем дверцы.
4. Выключите прибор сенсорной кнопкой .
5. Оставьте дверцу открытой на 30° примерно на 1 час, чтобы дать высохнуть эмалированным поверхностям рабочей камеры. Также можно выполнить быструю сушку рабочей камеры.

## Быстрая сушка рабочей камеры

1. После очистки оставьте дверцу прибора открытой в положении 30°.
2. Нажмите сенсорную кнопку .
3. Запустите режим «CircoTherm» при температуре 50 °C.
4. Через 5 минут выключите прибор и закройте дверцу.

## Удаление сильных загрязнений

Существует несколько возможностей удаления особенно сильных загрязнений.

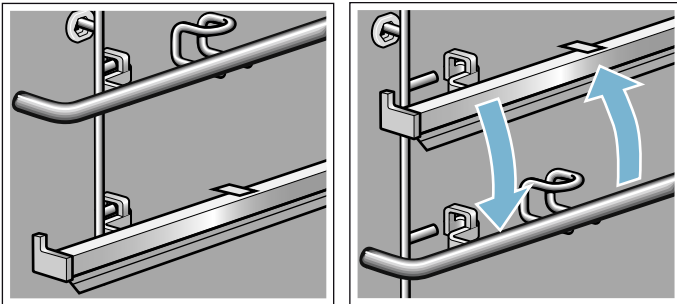
- Перед запуском программы очистки нанесите мыльный раствор и оставьте его на некоторое время.
- Перед запуском программы очистки протрите загрязнённые участки гладких поверхностей моющим средством.
- После того, как рабочая камера остынет, повторите программу очистки.

## Навесные элементы

При тщательном уходе и очистке ваш прибор надолго сохранит свою привлекательность и функциональность. Здесь описывается процесс снятия и очистки навесных элементов.

### Изменение уровня установки для выдвинутой направляющей

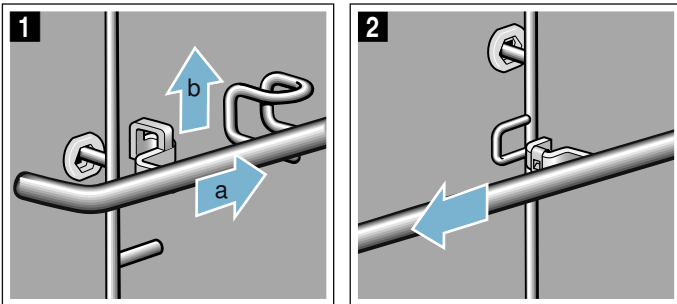
Стержни и выдвигные направляющие можно размещать на любых уровнях. Например, вы можете установить выдвигную направляющую на уровне, который вы используете чаще всего.



### Извлечение стержня

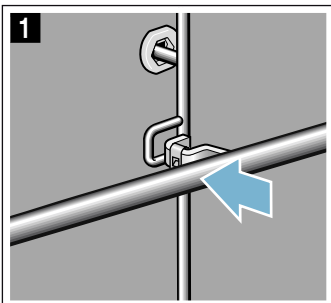
Извлечение и установка выдвигных направляющих выполняются так же, как и аналогичные действия для стержней.

1. Отожмите стержень назад **a** так, чтобы его можно было вытянуть вверх **b** (рис. **1**).
2. Снимите стержень сзади и извлеките его (рис. **2**).

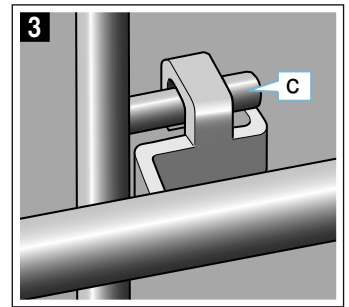
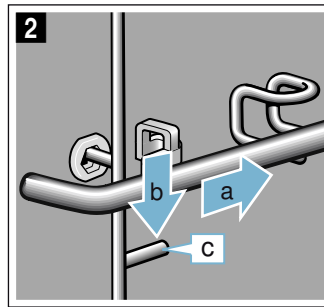


### Установка стержня

1. Установите стержень сзади (рис. **1**).



2. Передвиньте стержень назад **a** и навесьте его движением вниз **b** на штырьке **c** (рис. **2**).
3. Следите за тем, чтобы крючок находился на штырьке **c** (рис. **3**).



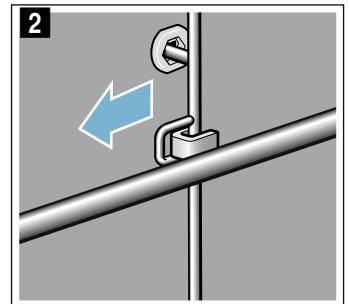
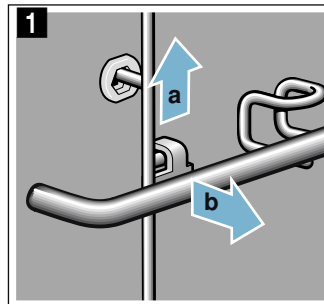
### Снятие и установка навесных элементов

#### ⚠ Предупреждение – Опасность ожога!

Навесные элементы очень сильно нагреваются. Не прикасайтесь к раскалённым навесным элементам. Всегда давайте прибору остыть. Не подпускайте детей близко к прибору.

#### Снятие навесных элементов

1. Приподнимите навесной элемент (при этом не дотрагивайтесь до держателя принадлежностей или выдвигной направляющей) в передней части **a** и снимите **b** (рис. **1**).
2. Затем оттяните весь комплект навесных элементов вперёд и выньте (рис. **2**).

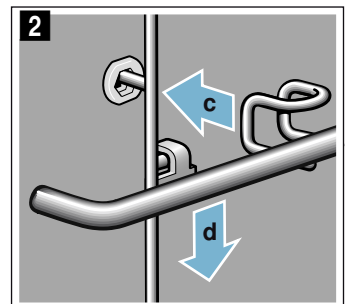
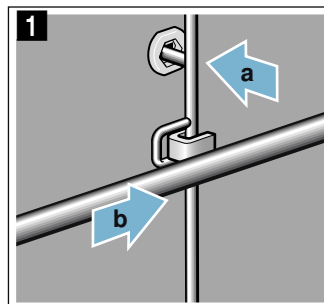


Очистите навесные элементы с помощью мощного средства и мягкой губки. При наличии стойких загрязнений можно использовать щётку.

#### Установка навесных элементов

Навесные элементы не взаимозаменяемы. Выдвигные направляющие должны выдвигаться вперёд.

1. Сначала вставьте навесной элемент в заднее гнездо по центру **a**, пока он не будет прилегать к стенке рабочей камеры, и отожмите назад **b** (рис. **1**).
2. Затем вставьте навесной элемент в переднее гнездо **c**, пока он и в этом месте не будет прилегать к стенке рабочей камеры, и отожмите вниз **d** (рис. **2**).





## Дверца прибора

При тщательном уходе и очистке ваш прибор надолго сохранит свою привлекательность и функциональность. Здесь описывается процесс снятия и очистки дверцы прибора.

### Снятие и навешивание дверцы прибора

Для очистки стёкол дверцу прибора можно снять.

**⚠ Предупреждение – Опасность травмирования!**  
Дверца прибора может с силой захлопнуться. При навешивании и снятии дверцы с петель всегда поворачивайте оба фиксатора до упора.

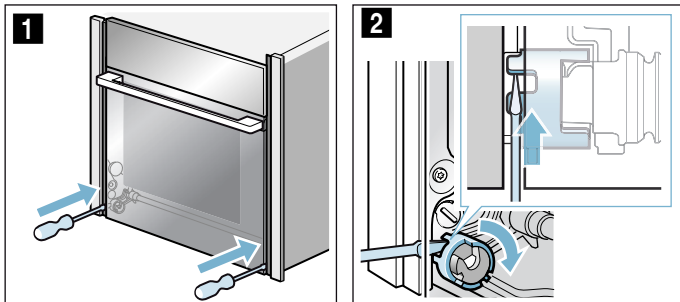
**⚠ Предупреждение – Опасность травмирования!**  
Если оба фиксатора не были повернуты до упора, то дверца может захлопнуться. Не просовывайте пальцы в вырезы петель. Вызовите специалиста сервисной службы.

### Снятие дверцы прибора

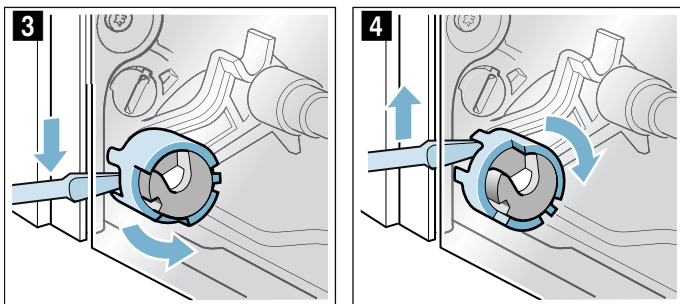
1. Откройте левый и правый блокираторы дверцы (рис. 1).

Для этого, держа отвёртку горизонтально, поверните блокиратор дверцы (деталь чёрного цвета) с обеих сторон вверх до упора (рис. 2).

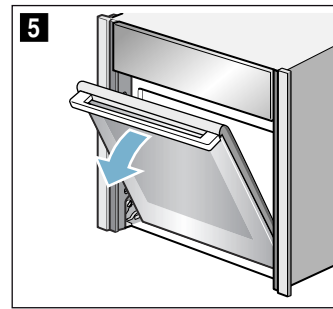
**Рекомендация:** Подсветите фонариком зазор, чтобы увидеть блокиратор дверцы.



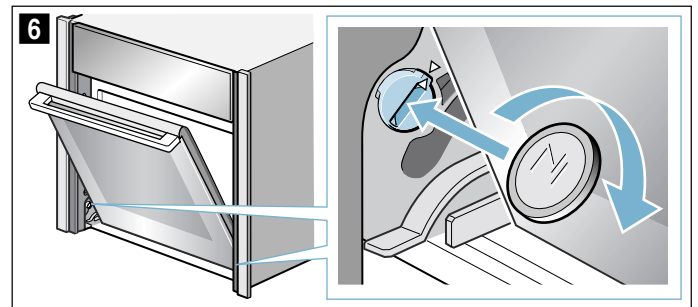
Блокиратор дверцы закрыт (рис. 3)  
Блокиратор дверцы открыт (рис. 4)



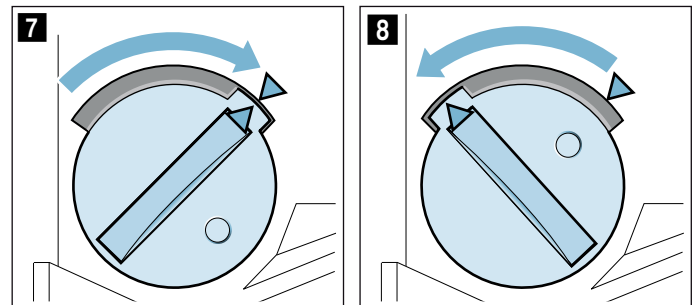
2. Приоткройте дверцу прибора прим. на 45° (рис. 5).



3. Выверните с помощью монеты оба фиксатора на нижней внутренней стороне дверцы.  
Фиксатор с левой стороны: по часовой стрелке  
Фиксатор с правой стороны: против часовой стрелки  
Стрелки смотрят друг на друга, и фиксатор фиксируется со слышимым щелчком (рис. 6).



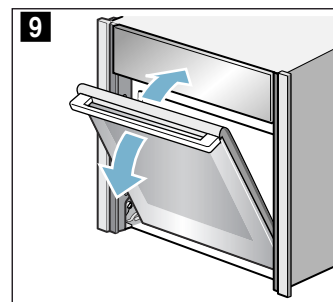
Фиксатор с левой стороны зафиксирован (рис. 7)  
Фиксатор с левой стороны расфиксирован (рис. 8)



4. Подвигайте дверь вверх и вниз, пока не услышите лёгкий щелчок (рис. 9). Дверь находится в зафиксированном положении. Теперь её можно двигать лишь минимально.

#### Внимание!

Повреждение дверных петель. Не открывайте или закрывайте дверцу прибора в зафиксированном положении, если чувствуется сопротивление. Если вы открыли или закрыли дверцу прибора при наличии сопротивления, обратитесь в сервисную службу.



**⚠ Предупреждение**

**Опасность травмирования!**

Ручка дверцы может отломиться. Не переносите дверцу прибора за ручку. Возьмитесь за дверцу прибора слева и справа обеими руками, чтобы перенести её или снять

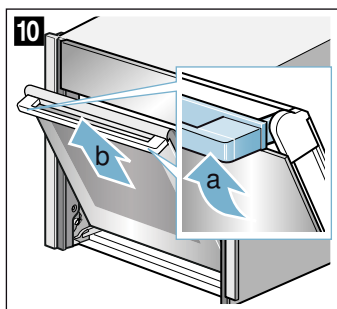
5. Возьмитесь за дверцу прибора слева и справа обеими руками и слегка поверните ручку дверцы вверх таким образом **a**, чтобы дверцу прибора можно было снять движением вверх **b**. (рис. **10**).

**⚠ Предупреждение**

**Опасность травмирования!**

Падение дверцы прибора.

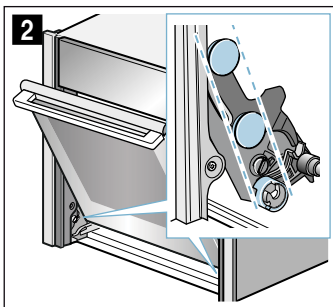
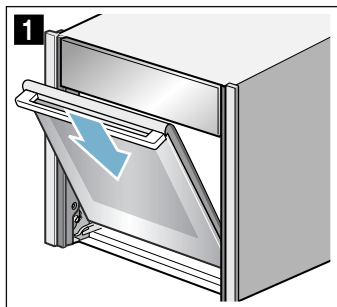
Вес дверцы прибора составляет 7–10 кг. Обращайтесь с дверцей прибора осторожно.



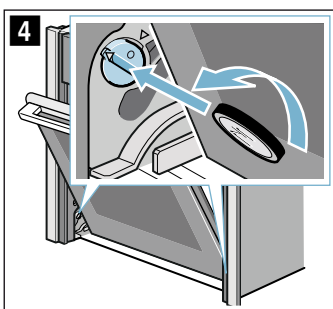
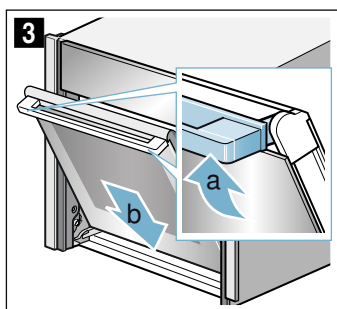
6. Положите дверцу прибора на ровное, мягкое и чистое основание.

**Навешивание дверцы прибора**

1. Заведите дверцу одновременно через левый и правый направляющие ролики (рис. **1**) и (рис. **2**). Убедитесь, что дверца встала без перекоса и полностью вошла в крепление.



2. Слегка поверните ручку дверцы вверх **a** (рис. **3**). Дверца полностью опустится вниз **b** (рис. **3**).
3. Выверните с помощью монеты оба фиксатора дверцы (рис. **4**).



Левый фиксатор: против часовой стрелки  
Правый фиксатор: по часовой стрелке

4. Открывайте дверцу прибора, пока не услышите лёгкий щелчок. Закройте дверцу прибора.

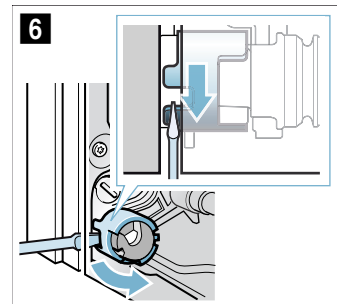
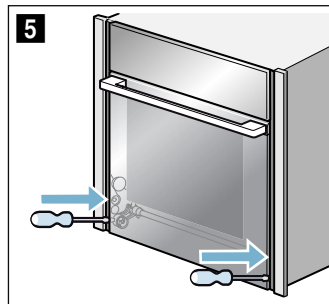
**⚠ Предупреждение**

**Опасность травмирования из-за незакрытых блокираторов дверцы!**

Дверца прибора может отсоединиться, что может стать причиной травмы и повреждения самой дверцы. После навешивания дверцы обязательно закройте левый и правый блокираторы дверцы.

5. Закройте левый и правый блокираторы дверцы (рис. **5**).

Для этого, держа отвёртку горизонтально, поверните блокиратор дверцы с обеих сторон вниз до упора (рис. **6**).



**Снятие и установка стёкол дверцы**

Для выполнения очистки можно снять стёкла дверцы прибора.

Для этого необходимо сначала снять дверцу прибора (см. раздел «Снятие и навешивание дверцы прибора»).

**⚠ Предупреждение – Опасность травмирования!**

Прибором можно снова пользоваться только после правильной установки стёкол.

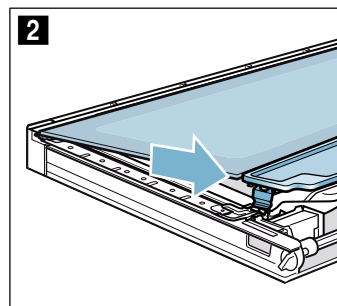
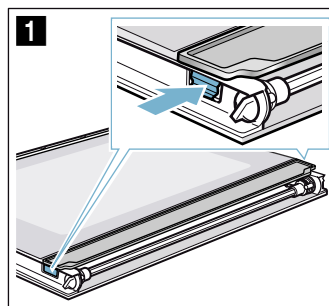
**⚠ Предупреждение – Опасность травмирования!**

Некоторые части дверцы прибора имеют острые кромки. Используйте защитные перчатки.

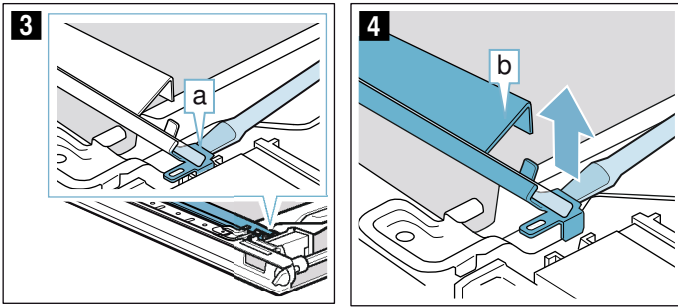
**Снятие**

**Указание:** Положите снятые стёкла на ровное, мягкое и чистое основание.

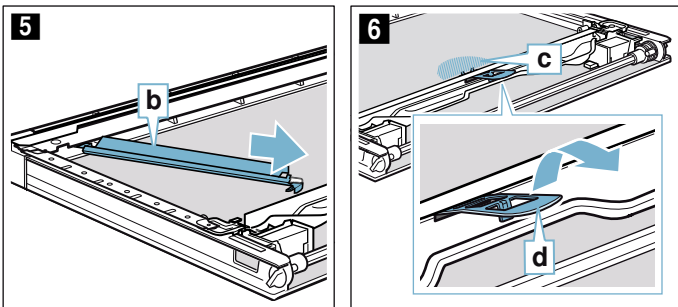
1. Снимите дверцу прибора.
2. Положите дверцу прибора наружной поверхностью вниз на ровное, мягкое и чистое основание.
3. Отожмите держатели с левой и с правой стороны, пока внутреннее стекло дверцы не освободится с обеих сторон (рис. **1**).
4. Осторожно приподнимите внутреннее стекло и выньте движением в направлении, указанном стрелкой (рис. **2**).



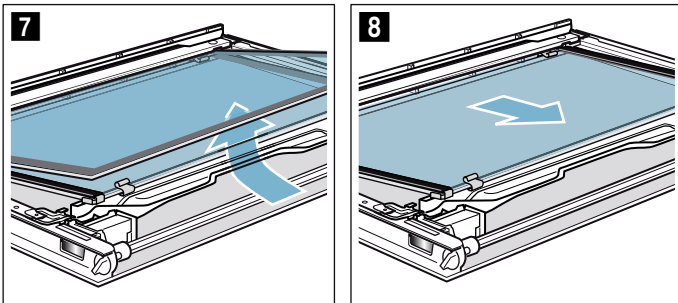
5. Вставьте отвёртку между металлическим язычком **a** и находящимся под ним пластиком (рис. **3**).
6. Осторожно приподнимайте рефлектор **b** с помощью отвёртки, пока он не высвободится (рис. **4**).



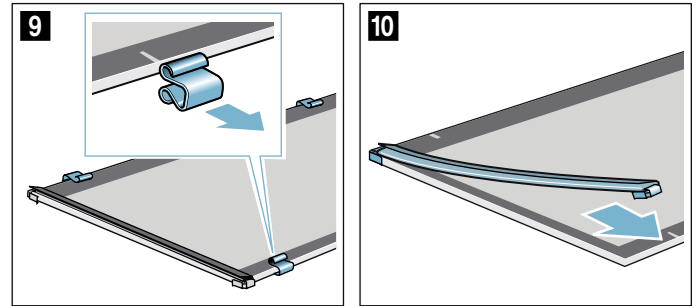
7. Приподнимите и выньте рефлектор **b** (рис. **5**).
8. Таким же образом снимите второй рефлектор.
9. Отожмите внутреннее стекло вниз на участке **c**, осторожно приподнимите держатель **d** так, чтобы стекло можно было вынуть (рис. **6**).



10. Приподнимите снизу первое и второе внутренние стёкла (рис. **7**) и выньте движением в направлении, указанном стрелкой (рис. **8**).



11. При необходимости, для выполнения очистки снимите распорки (рис. **9**) и уплотнители (рис. **10**).



12. Протрите стёкла дверцы и рефлектор с обеих сторон мягкой тряпочкой, смоченной средством для очистки стёкол.

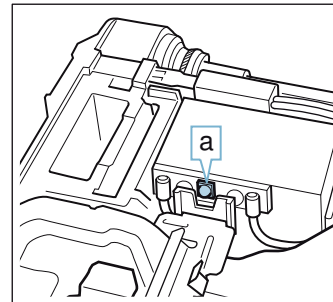
### ⚠ Предупреждение

#### Опасность травмирования!

Поцарапанное стекло дверцы прибора может треснуть. Не используйте скребки для стеклянных поверхностей, а также едкие и абразивные чистящие средства.

#### Внимание!

Повреждение освещения! Не трогайте и не очищайте светодиодные лампы **a**. Светодиодные лампы расположены слева и справа на дверце прибора.

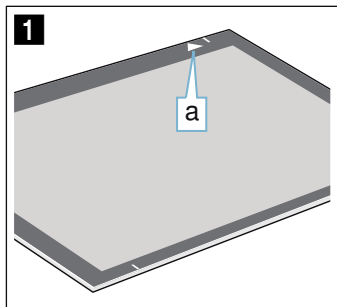


13. Высушите и снова установите стёкла дверцы.

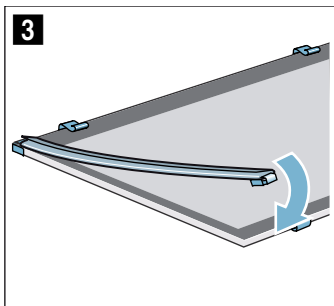
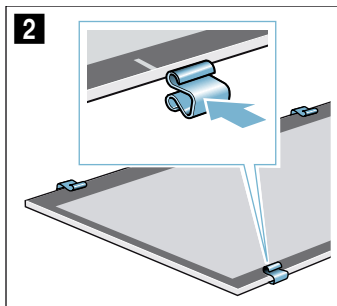
## Установка

**Указание:** При установке должна соблюдаться первоначальная последовательность расположения стёкол дверцы.

1. Уложите внутреннее стекло таким образом, чтобы стрелка **a** показывала вправо вверх (рис. **1**).

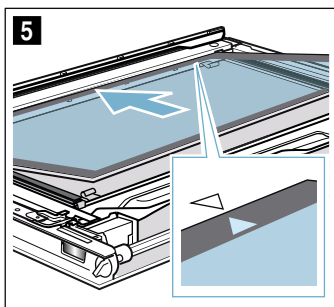
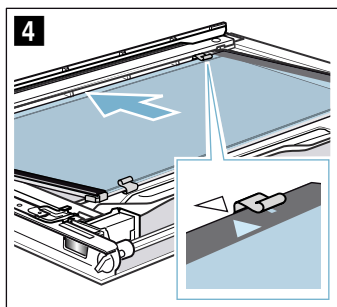


2. Проверьте положение 4 распорок и 2 уплотнителей на внутреннем стекле:
  - Установите распорки в центре каждой линии (рис. **2**).
  - Установите уплотнители на углах (рис. **3**).

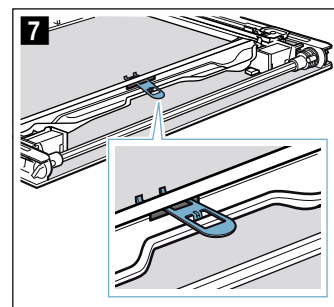
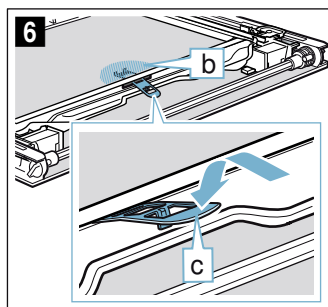


3. Установите внутреннее стекло с уплотнителями и распорками. Стрелка на внутреннем стекле должна совпадать со стрелкой на рамке (рис. **4**).

4. Установите второе внутреннее стекло без уплотнителей и распорок, задвиньте движением по направлению стрелки так, чтобы оно оказалось в рамке. Стрелка на внутреннем стекле должна совпадать со стрелкой на рамке (рис. **5**).



5. Отожмите внутреннее стекло вниз на участке **b**, вставьте держатель **c** под наклоном и прижмите так, чтобы он зафиксировался (рис. **6**). Держатель установлен (рис. **7**).

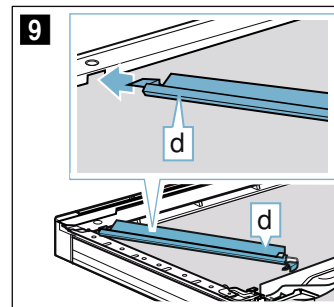
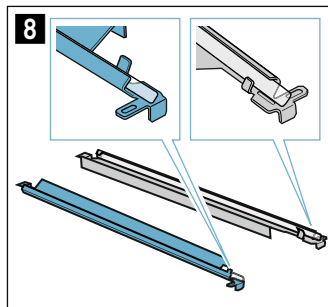


### Внимание!

Не беритесь за стеклянный стержень голыми пальцами. Оставшиеся частички жира препятствуют пропусканию света. После установки очистите стеклянный стержень средством для очистки стёкол.

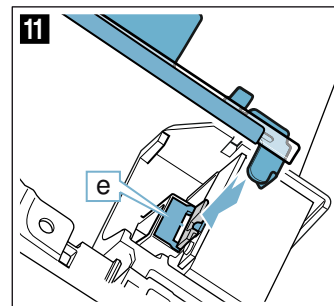
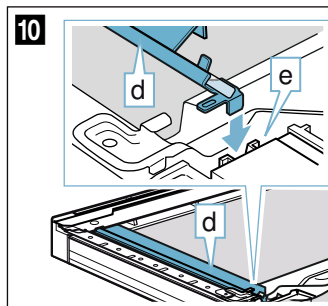
6. Возьмите левый рефлектор (рис. **8**).

7. Вставьте левый рефлектор **d** сверху (рис. **9**).



8. Установите рефлектор **d** (рис. **10**).

9. Зафиксируйте рефлектор **d** в зазоре **e** (рис. **11**).

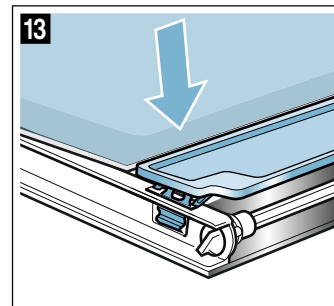
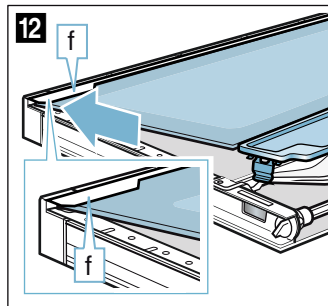


10. Таким же образом установите второй рефлектор справа.

11. При необходимости удалите следы от пальцев с рефлекторов средством для очистки стёкол.

12. Установите стекло дверцы под наклоном вниз в держатель **f** (рис. **12**).

13. Прижмите стекло дверцы сверху так, чтобы оно зафиксировалось (рис. **13**).





## Что делать в случае неисправности?

Часто случается, что причиной неисправности стала какая-то мелочь. Перед обращением в сервисную службу попробуйте устранить возникшую неисправность самостоятельно, следуя указаниям из таблицы.

**Рекомендация:** Если какое-либо блюдо у вас не получится, обратитесь к главе «Протестировано для вас в нашей кухне-студии». В ней вы найдёте множество рекомендаций по приготовлению блюд.

### Таблица неисправностей

#### Предупреждение – Опасность удара током!

- Работы над электроникой прибора должны выполняться только квалифицированным специалистом.
- Во время работ с электроникой прибор необходимо обесточить. Включите защитную автоматику или выньте предохранитель из блока предохранителей.

#### Предупреждение – Опасность удара током!

При неквалифицированном ремонте прибор может стать источником опасности. Любые ремонтные работы и замена проводов и труб должны выполняться только специалистами сервисной службы, прошедшими специальное обучение. Если прибор неисправен, выньте вилку сетевого провода из розетки или отключите предохранитель в блоке предохранителей. Вызовите специалиста сервисной службы.

Неисправность	Возможная причина	Указания/устранение
Прибор не работает	Вилка не вставлена в розетку	Подключите прибор к электросети
	Отключение электроэнергии	Проверьте, функционируют ли другие кухонные приборы
	Неисправен предохранитель	Проверьте, в порядке ли предохранитель прибора в блоке предохранителей
Изменился цвет рефлектора системы освещения NeffLight® в дверце прибора	Обычное явление, вызванное высокой температурой	Невозможно
После включения режима работы на дисплее появляется сообщение о том, что температура слишком высокая	Прибор не остыл до конца	Дайте прибору остыть и заново установите режим работы
Невозможно включить прибор, на дисплее отображается символ 	Активизирована автоматическая блокировка для безопасности детей	Нажмите и удерживайте сенсорную кнопку  , пока символ  не погаснет
Эксплуатация включенного прибора невозможна, на дисплее отображается символ 	Активизирована блокировка для безопасности детей	Нажмите и удерживайте сенсорную кнопку  , пока символ  не погаснет
Прибор не нагревается, на дисплее отображается 	В базовых установках активирован демонстрационный режим	Отсоедините прибор от электросети прим. на 10 секунд (выверните предохранитель в блоке предохранителей), а затем в течение 3 минут деактивируйте демонстрационный режим в меню базовых установок → "Базовые установки" на страница 17
	Дверца прибора не открывается, на дисплее отображается символ 	Дверца прибора блокируется, пока рабочая камера не остынет
На дисплее появляется «EXXXX», например, «E0111»	После активизации блокировки для безопасности детей блокируется дверца прибора	Нажмите и удерживайте сенсорную кнопку  , пока символ  не погаснет, выполните настройку блокировки для безопасности детей
	Техническая проблема	Выключите и снова включите прибор Если сообщение появится снова, вызовите специалиста сервисной службы



## Превышена максимально допустимая продолжительность работы

Режим выключается автоматически, если не установлено время приготовления и установки и меняются длительное время.

Фактическое время приготовления до автоматического выключения режима отличается от выбранных установок.

На дисплее прибора появляется сообщение об автоматическом выключении режима. Затем режим выключается.

Для повторного использования прибора сначала выключите его. После это снова включите прибор и установите нужный режим работы.

## Лампочки в рабочей камере

В качестве подсветки рабочей камеры вашего прибора служит одна или несколько долговечных светодиодных ламп.

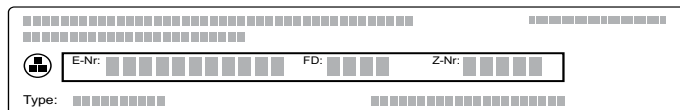
Если светодиодная лампа или стеклянный плафон лампы всё же станут неисправны, вызовите специалиста сервисной службы. Запрещается снимать плафон лампы.

## Служба сервиса

Если ваш прибор нуждается в ремонте, наша сервисная служба всегда к вашим услугам. Мы всегда стараемся найти подходящее решение, чтобы избежать, в том числе, ненужных вызовов специалистов.

### Номер E и номер FD


При звонке обязательно сообщите полный номер изделия (номер E) и заводской номер (номер FD), что позволит вам получить квалифицированную помощь. Фирменная табличка с номерами находится внутри на нижней стороне прибора.



Чтобы не тратить время на поиск этих номеров, запишите их и телефонный номер сервисной службы здесь.

Номер E

Номер FD

Сервисная служба 

Обратите внимание, что визит специалиста сервисной службы для устранения повреждений, связанных с неправильным уходом за прибором, даже во время действия гарантии не является бесплатным.

### Заявка на ремонт и консультация при неполадках

Контактные данные всех стран Вы найдёте в приложенном списке сервисных центров.

Положитесь на компетентность изготовителя. Тогда Вы можете быть уверены, что ремонт Вашего прибора будет произведён грамотными специалистами и с использованием фирменных запасных частей.

## Протестировано для Вас в нашей кухне-студии

Здесь вы найдете большой выбор блюд и оптимальные установки для их приготовления. Мы расскажем, какой вид нагрева и какая температура подходят для каждого блюда лучше всего. Вы узнаете, какие принадлежности вам подходят и на какой высоте их размещать. Вы получите рекомендации относительно посуды и способа приготовления.

**Указание:** При приготовлении блюд в духовом шкафу может образовываться много пара. Эта духовка энергетически очень эффективна и в процессе работы пропускает наружу мало тепла. В связи с высоким перепадом температуры между внутренней камерой духовки и ее наружными частями на дверцах, панели управления или прилегающих элементах мебели может образовываться конденсат. Это нормальное физически обусловленное явление. При подогревании или осторожном открытии дверцы конденсат может исчезать.

### Силиконовые формы

Для получения оптимальных результатов мы рекомендуем темные металлические формы для запекания.

Если все же есть желание использовать силиконовые формы, ориентируйтесь на информацию и рецепты изготовителя. Силиконовые формы часто меньше обычных. Данные по количеству и рецептам могут отличаться.

### Пироги и мелкая выпечка

Эта духовка обеспечивает много вариантов нагрева для приготовления пирогов и мелкой выпечки. В таблицах установок можно найти оптимальные установки для многих блюд.

Обратите внимание на указания в разделе по подготовке теста.

Используйте в этой духовке только оригинальные принадлежности. Они оптимально подходят для разных способов приготовления пищи в духовом шкафу.

### Высота размещения

Используйте заданную высоту размещения.

### Выпекание на одном уровне

Для выпекания на одном уровне используйте следующие уровни:

- высокая выпечка: уровень 2
- низкая выпечка: уровень 3

Если для нагрева используется режим горячего воздуха CircoTherm, можно выбрать уровень 1, 2, 3 или 4.

### Выпекание на нескольких уровнях

Используйте режим горячего воздуха CircoTherm. Выложенная одновременно на листе или в формах выпечка не должна быть готовой одновременно.

Выпекание на двух уровнях:

- Универсальный противень: уровень 3  
Противень: уровень 1
- Формы на решетке  
Первая решетка: уровень 3  
Вторая решетка: уровень 1

Выпекание на трех уровнях:

- Противень: уровень 4  
Универсальный противень: уровень 3  
Противень: уровень 1

Выпекание на четырех уровнях:

- 4 решетки с бумагой для выпечки  
Первая решетка: уровень 4  
Вторая решетка: уровень 3  
Третья решетка: уровень 2  
Четвертая решетка: уровень 1

При одновременном приготовлении блюд можно сэкономить до 45 процентов энергии. Размещайте формы в духовом шкафу одну возле другой или со смещением одну над другой.

### Принадлежности

Следите за тем, чтобы нужные принадлежности правильно вставлялись и использовались.

### Решётка

Устанавливайте решётку открытой стороной к дверце прибора и изгибом вниз. Всегда ставьте посуду и формы на решётку.

### Универсальный противень или противень

Универсальный противень или противень аккуратно вставить до упора скосом к дверце духового шкафа.

Для сочных пирогов используйте универсальный противень, чтобы вытекающий сок не загрязнял духовой шкаф.

### Формы для выпечки

Лучше всего подходят металлические темные формы для выпечки.

Формы из светлого листового металла, керамические и стеклянные формы удлиняют время выпекания, а сама выпечка подрумянивается неравномерно. Если используются эти формы и верхний/нижний нагрев, устанавливайте форму на уровень 1.

### Бумага для выпечки

Применяйте только ту бумагу для выпечки, которая подходит для выбранной температуры. Всегда отрезайте бумагу для выпечки нужного размера.

### Рекомендуемые параметры установки

В таблице вы найдёте оптимальные виды нагрева для различных видов выпечки. Температура и время выпекания зависят от количества теста и его свойств. Поэтому указаны диапазоны установок. Начните с наименьших значений. При более низкой температуре выпечка подрумянивается равномернее. Если необходимо, в следующий раз установите температуру повыше.

**Указание:** Нельзя сокращать время выпечки за счёт повышения температуры. Пироги или выпечка будут выглядеть готовыми только снаружи, но внутри не пропекутся.





Значения, приведённые в таблице, предполагают, что блюдо помещается в холодную рабочую камеру. Так экономится до 20 процентов энергии. Если рабочая камера прогрета заранее, заданное время выпечки сокращается на несколько минут.




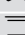
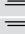

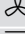
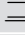


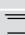

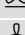
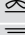
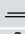








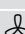
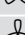
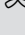
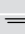


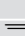
Для некоторых блюд предварительный прогрев необходим, что указано в таблице. Ставьте ваше блюдо и принадлежности в рабочую камеру только после её предварительного прогрева.

Если хотите выпекать по своему рецепту, ориентируйтесь на похожие виды выпечки из таблицы. Дополнительную информацию можно найти в рекомендациях относительно выпекания в приложении к таблицам установок.

Уберите из духового шкафа неиспользуемые принадлежности. Так вы получите оптимальный результат и сэкономите до 20 процентов энергии.

Используемые виды нагрева

-  CircoTherm горячий воздух
-  Верхний/нижний жар
-  Режим для пиццы
-  Выпечка хлеба

Блюдо	Посуда/принадлежности	Уровень установки	Вид нагрева	Температура, °C	Продолжительность в мин.
<b>Пирог в форме</b>					
Сдобный пирог, обычное тесто	Форма «Венок»/ прямоугольная форма	2		140-160	50-70
Сдобный пирог, обычное тесто	Форма «Венок»/ прямоугольная форма	2		150-170	50-70
Сдобный пирог, обычное тесто, 2 уровня	Форма «Венок»/ прямоугольная форма	3+1		140-160	60-80
Сдобный пирог, тонкое тесто	Форма «Венок»/ прямоугольная форма	2		150-170	60-80
Фруктовый пирог, тонкий, тесто для кекса	Форма для бабы / разъемная форма	2		160-180	40-60
Фруктовый пирог, тонкий, тесто для кекса	Форма для бабы / разъемная форма	2		150-170	40-60
Корж из теста для кекса	Форма для коржа торта	3		160-180	20-30
Корж из теста для кекса	Форма для коржа торта	3		150-170	20-30
Фруктовый/творожный торт из песочного теста	Разъемная форма Ø 26 см	2		170-190	60-80
Швейцарский торт	Противень для пиццы	3		220-240	35-45
Швейцарский торт	Противень для пиццы	3		170-190	45-55
Торт	Форма для тарта, черная жезь	3		190-210	25-40
Дрожжевая баба	Круглая форма для кекса	2		150-170	50-70
Дрожжевая баба	Круглая форма для кекса	2		150-160	50-70
Пирог из дрожжевого теста	Разъемная форма Ø 28 см	2		150-160	20-30
Пирог из дрожжевого теста	Разъемная форма Ø 28 см	2		160-170	20-30
Бисквитный корж, 2 яйца	Форма для коржа торта	3		160-180*	20-30
Бисквитный корж, 2 яйца	Форма для коржа торта	3		150-170*	20-30
Бисквитный торт, 3 яйца	Разъемная форма Ø 26 см	2		160-170*	25-35
Бисквитный торт, 3 яйца	Разъемная форма Ø 26 см	2		160-170*	30-40
Бисквитный торт, 6 яиц	Разъемная форма Ø 28 см	2		150-170*	30-50
Бисквитный торт, 6 яиц	Разъемная форма Ø 28 см	2		150-170*	30-50
<b>Пирог на противне</b>					
Сдобный пирог с начинкой	Противень	3		160-180	20-40
Сдобный пирог с начинкой	Противень	3		150-170	25-40
Сдобный пирог, 2 уровня	Универсальный противень + противень для выпечки	3+1		140-160	30-50
Пирог из песочного теста с сухой начинкой	Противень	3		170-190	25-35
Пирог из песочного теста с сухой начинкой, 2 уровня	Универсальный противень + противень для выпечки	3+1		160-170	35-45
Пирог из песочного теста с сочной начинкой	Универсальный противень	3		160-180	55-65
Пирог из песочного теста с сочной начинкой	Универсальный противень	3		150-170	55-85
Швейцарский торт	Универсальный противень	3		200-210	40-50
* предварительный разогрев					
** предв. разогрев 5 мин., не используйте функцию быстрого разогрева					

Блюдо	Посуда/принадлежности	Уровень установки	Вид нагрева	Температура, °C	Продолжительность в мин.
Швейцарский торт	Универсальный противень	3		170-190	45-55
Пирог из дрожжевого теста с сухой начинкой	Универсальный противень	3		160-180	15-20
Пирог из дрожжевого теста с сухой начинкой	Универсальный противень	3		150-170	25-35
Пирог из дрожжевого теста с сухой начинкой, 2 уровня	Универсальный противень + противень для выпечки	3+1		150-170	20-30
Пирог из дрожжевого теста с сочной начинкой	Универсальный противень	3		180-200	30-40
Пирог из дрожжевого теста с сочной начинкой	Универсальный противень	3		160-170	40-50
Пирог из дрожжевого теста с сочной начинкой, 2 уровня	Универсальный противень + противень для выпечки	3+1		150-170	45-60
Плетенка/венок из дрожжевого теста	Противень	2		150-160	30-40
Плетенка/венок из дрожжевого теста	Противень	2		160-170	25-35
Бисквитный рулет	Противень	3		180-200*	8-15
Бисквитный рулет	Противень	3		180-190*	15-20
Рождественский кекс из 500 г муки	Противень	2		150-170	45-60
Рождественский кекс из 500 г муки	Противень	3		150-170	55-65
Штрудель, сладкий	Универсальный противень	2		190-210	55-65
Штрудель, сладкий	Универсальный противень	2		170-180	50-60
Штрудель, замороженный	Универсальный противень	3		200-220	35-45
<b>Мелкая выпечка</b>					
Маленькие кексы	Противень	3		160**	20-30
Маленькие кексы	Противень	3		150**	25-35
Маленькие кексы, 2 уровня	Универсальный противень + противень для выпечки	3+1		150**	25-35
Маленькие кексы, 3 уровня	Противни + универсальный противень	4+3+1		140**	35-45
Кексы	Противень для маффинов	3		160-180*	15-25
Кексы	Противень для маффинов	3		170-190	15-20
Маффины, 2 уровня	Противни для маффинов	3+1		160-180*	15-30
Мелкая выпечка из дрожжевого теста	Противень	3		160-180	25-35
Мелкая выпечка из дрожжевого теста	Противень	3		150-170	25-35
Мелкие изделия из дрожжевого теста, 2 уровня	Универсальный противень + противень для выпечки	3+1		150-170	25-40
Выпечка из слоеного теста	Противень	3		170-190*	20-35
Выпечка из слоеного теста	Противень	3		180-200	20-35
Выпечка из слоеного теста, 2 уровня	Универсальный противень + противень для выпечки	3+1		170-190*	20-45
Выпечка из слоеного теста, 3 уровня	Противни + универсальный противень	4+3+1		170-190*	20-45
Выпечка из слоеного теста, плоская, 4 уровня	4 решетки	4+3+2+1		180-200*	20-35
Выпечка из заварного теста	Противень	3		200-220	30-40
Выпечка из заварного теста	Противень	3		190-210	30-40
Выпечка из заварного теста, 2 уровня	Универсальный противень + противень для выпечки	3+1		190-210	35-45
Выпечка из слоеного дрожжевого теста	Противень	3		160-180	20-30
Выпечка из слоеного дрожжевого теста	Противень	3		170-190	15-25
<b>Мелкое печенье</b>					
Фигурное печенье	Противень	3		140-150**	25-40
Фигурное печенье	Противень	3		140-150**	25-40
* предварительный разогрев					
** предв. разогрев 5 мин., не используйте функцию быстрого разогрева					

Блюдо	Посуда/принадлежности	Уровень установки	Вид нагрева	Температура, °C	Продолжительность в мин.
Фигурное печенье, 2 уровня	Универсальный противень + противень для выпечки	3+1		140-150**	30-40
Фигурное печенье, 3 уровня	Противни + универсальный противень	4+3+1		130-140**	35-55
Мелкое печенье	Противень	3		150-160	15-25
Мелкое печенье	Противень	3		140-160	15-30
Мелкое печенье, 2 уровня	Универсальный противень + противень для выпечки	3+1		140-160	15-30
Мелкое печенье, 3 уровня	Противни + универсальный противень	4+3+1		140-160	15-30
Безе	Противень	3		80-90*	120-150
Безе, 2 уровня	Универсальный противень + противень для выпечки	3+1		80-90*	120-180
Миндальное печенье	Противень	3		90-110	20-40
Миндальное печенье, 2 уровня	Универсальный противень + противень для выпечки	3+1		90-110	25-45
Миндальное печенье, 3 уровня	Противни + универсальный противень	4+3+1		90-110	30-50

\* предварительный разогрев  
 \*\* предв. разогрев 5 мин., не используйте функцию быстрого разогрева

### Рекомендации относительно пирогов и мелкой выпечки

Проверка, пропекся ли пирог.	Проткните пирог в наивысшем месте деревянной палочкой. Если на палочке тесто не остается, пирог готов.
Пирог опадает.	В следующий раз используйте меньше воды. Или установите температуру на 10 градусов ниже и продлите время выпекания. Учитывайте указанные в рецепте приправы и указания по приготовлению.
Пирог посередине поднялся, а по краям остался внизу.	Смазывайте жиром только дно формы. После выпекания осторожно отделите пирог ножом.
Сок фруктов вытекает из пирога.	Следующий раз используйте универсальный противень.
Мелкая выпечка слипается между собой в процессе выпекания.	Между каждым изделием мелкой выпечки должно быть расстояние ок. 2 см. Этого достаточно, чтобы изделия мелкой выпечки хорошо подошли и подрумянились со всех сторон.
Пирог слишком сухой.	Установите температуру на 10 градусов выше и сократите время выпекания.
Пирог получился слишком светлый.	Если высота установки и принадлежности выбраны правильно, увеличьте температуру или удлините время выпекания.
Пирог сверху слишком светлый, а снизу слишком темный.	Выберите на следующий раз уровень выше.
Пирог сверху слишком темный, а снизу слишком светлый.	Выберите на следующий раз уровень ниже. Выберите более низкую температуру и удлините время выпекания.
Пирог после выпекания в форме или коробе слишком темный.	Устанавливайте форму для выпечки не прямо у задней стенки, а посередине на принадлежности.
Весь пирог получился слишком темный.	Выберите на следующий раз более низкую температуру и, при необходимости, удлините время выпекания.
Выпечка подрумянена неравномерно.	Выберите температуру немного ниже. Выступающая бумага для выпечки может препятствовать циркуляции воздуха. Всегда отрезайте бумагу для выпечки по удобному размеру. Следите за тем, чтобы форма для выпечки не стояла прямо перед отверстием на задней стенке духового шкафа. При выпекании мелкой выпечки все изделия должны быть, по возможности, одинакового размера и одинаковой толщины.
Они выпекались на нескольких уровнях. На верхнем уровне выпечка темнее, чем на нижнем.	Для выпекания на нескольких уровнях всегда выбирайте горячий воздух CircoTherm. Выложенная одновременно на листе или в формах выпечка не должна быть готовой одновременно.



Пирог выглядит хорошо, но внутри не пропекся.	Выпекайте при более низкой температуре несколько дольше и добавьте, при необходимости, немного воды. Если пирог имеет сочную начинку, предварительно пропеките низ. Посыпьте его миндалем или мукой для панировки и потом добавляйте начинку.
Пирог не отделяется при переворачивании.	Дайте пирогу после выпекания постоять еще 5-10 минут. Если и после этого он не отделяется, осторожно подковырните края ножом. Снова переверните пирог. В следующий раз смажьте форму жиром и посыпьте мукой для панировки.

## Хлеб и булочки

Эта духовка обеспечивает много вариантов нагрева для приготовления хлеба и булочек. В таблицах установок можно найти оптимальные установки для многих блюд.

Обратите внимание на указания в разделе по подготовке теста.

Используйте в этой духовке только оригинальные принадлежности. Они оптимально подходят для разных способов приготовления пищи в духовом шкафу.

### Высота размещения

Используйте заданную высоту размещения.

### Выпекание на одном уровне

Для выпекания на одном уровне используйте следующие уровни:

- высокая выпечка: уровень 2
- низкая выпечка: уровень 3

Если для нагрева используется режим горячего воздуха CircoTherm, можно выбрать уровень 1, 2, 3 или 4.

### Выпекание на двух уровнях

Используйте режим горячего воздуха CircoTherm. Выложенная одновременно на листе или в формах выпечка не должна быть готовой одновременно.

- Универсальный противень: уровень 3  
Противень: уровень 1
- Формы на решетке  
Первая решетка: уровень 3  
Вторая решетка: уровень 1

При одновременном приготовлении блюд можно сэкономить до 45 процентов энергии. Размещайте формы в духовом шкафу одну возле другой или со смещением одну над другой.

### Принадлежности

Следите за тем, чтобы нужные принадлежности правильно вставлялись и использовались.

### Решётка

Устанавливайте решётку открытой стороной к дверце прибора и изгибом вниз. Всегда ставьте посуду и формы на решётку.

### Универсальный противень или противень

Универсальный противень или противень аккуратно вставить до упора скосом к дверце духового шкафа.

### Формы для выпечки

Лучше всего подходят металлические темные формы для выпечки.

Формы из светлого листового металла, керамические и стеклянные формы удлиняют время выпекания, а сама выпечка подрумянивается неравномерно. Если используются эти формы и верхний/нижний нагрев, устанавливайте форму на уровень 1.

### Бумага для выпечки

Применяйте только ту бумагу для выпечки, которая подходит для выбранной температуры. Всегда отрезайте бумагу для выпечки нужного размера.

### Замороженные продукты

Используйте не сильно замороженные продукты. Удалите с них лед.

Замороженные продукты частично пропекаются неравномерно. Неравномерное подрумянивание остается также и по завершении выпекания.

### Рекомендуемые параметры установки

В таблице вы найдёте оптимальные виды нагрева для различных видов хлеба и булочек. Температура и время выпекания зависят от количества теста и его свойств. Поэтому заданы диапазоны установок. Начните с наименьших значений. При более низкой температуре выпечка подрумянивается равномернее. Если необходимо, в следующий раз установите температуру повыше.

**Указание:** Нельзя сокращать время выпечки за счёт повышения температуры. Хлеб или булочки будут выглядеть готовыми только снаружи, но внутри не пропекутся.

Значения, приведённые в таблице, предполагают, что блюдо помещается в холодную рабочую камеру. Так экономится до 20 процентов энергии. Если рабочая камера прогрета заранее, заданное время выпечки сокращается на несколько минут.

Для некоторых блюд предварительный прогрев необходим, что указано в таблице. Ставьте ваше блюдо и принадлежности в рабочую камеру только после её предварительного прогрева. Некоторые изделия удаются лучше, если выпекать их в несколько этапов. Это указано в таблице.

Установочные значения, указанные для теста для хлеба, действительны для выпекания как на противне, так и в прямоугольной форме.



Если хотите выпекать по своему рецепту, ориентируйтесь на похожие виды выпечки из таблицы.

Уберите из духового шкафа неиспользуемые принадлежности. Так вы получите оптимальный результат и сэкономите до 20 процентов энергии.

### Внимание!

Запрещается наливать воду в горячую рабочую камеру или ставить посуду с водой на дно рабочей камеры. В результате изменения температуры возможно повреждение эмали.

Используемые виды нагрева

-  CircoTherm горячий воздух
-  Верхний/нижний жар
-  Термогриль
-  Режим для пиццы
-  Выпечка хлеба
-  Гриль, большая площадь

Блюдо	Принадлежности	Уровень установки	Вид нагрева	Температура, °С	Продолжительность в мин.
<b>Хлеб</b>					
Белый хлеб, 750 г	Универсальный противень или прямоугольная форма	2		180-200*	30-40
Белый хлеб, 750 г	Универсальный противень или прямоугольная форма	2		210-220* 180-190*	10-15 25-35
Хлеб из различных видов муки, 1,5 кг	Универсальный противень или прямоугольная форма	2		210-220* 180-190*	10-15 40-50
Хлеб из различных видов муки, 1,5 кг	Универсальный противень или прямоугольная форма	2		230-240* 200-210*	10-15 40-50
Хлеб из муки грубого помола, 1 кг	Универсальный противень	2		210-220* 180-190*	10-15 40-50
Хлеб из муки грубого помола, 1 кг	Универсальный противень	2		230-240* 200-210*	10-15 40-50
Лаваш	Универсальный противень	3		250-270	20-25
Лаваш	Универсальный противень	3		220-240	25-35
<b>Булочки</b>					
Булочки или багеты для разогревания, готовые	Универсальный противень	3		180-200	10-15
Булочки сладкие, свежие	Противень	3		170-190*	15-20
Булочки сладкие, свежие	Противень	3		150-170*	15-25
Булочки, сладкие, свежие продукты, 2 уровня	Универсальный противень + противень для выпечки	3+1		150-170*	20-30
Булочки, свежие	Противень	3		180-200	20-30
Булочки, свежие	Противень	3		170-190	20-30
Багеты, готовые, охлажденные	Универсальный противень	3		180-200	20-30
<b>Булочки, замороженные</b>					
Булочки или багеты для разогревания, готовые	Универсальный противень	3		180-200	10-15
Щелочная выпечка, заготовки из теста	Универсальный противень	3		180-200	20-25
Круасаны, заготовки из теста	Универсальный противень	3		170-190	30-35
<b>Тосты</b>					
Тосты, запекание, 4 шт.	Решетка	3		190-210	10-15
Тосты, запекание, 12 шт.	Решетка	3		230-250	10-15
Тосты, поджаривание (без предварит. разогрева)	Решетка	4		290	4-6
* предварительный разогрев					

## Пицца, открытый и пикантный пирог

Эта духовка обеспечивает много вариантов нагрева для приготовления пиццы, открытых и пикантных пирогов. В таблицах установок можно найти оптимальные установки для многих блюд.

Обратите внимание на указания в разделе по подготовке теста.

Используйте в этой духовке только оригинальные принадлежности. Они оптимально подходят для разных способов приготовления пищи в духовом шкафу.

## Высота размещения

Используйте заданную высоту размещения.

## Выпекание на одном уровне

Для выпекания на одном уровне используйте следующие уровни:

- высокая выпечка: уровень 2
- низкая выпечка: уровень 3

Если для нагрева используется режим горячего воздуха CircoTherm, можно выбрать уровень 1, 2, 3 или 4.

### Выпекание на нескольких уровнях

Используйте режим горячего воздуха CircoTherm. Выложенная одновременно на листе или в формах выпечка не должна быть готовой одновременно.

Выпекание на двух уровнях:

- Универсальный противень: уровень 3  
Противень: уровень 1
- Формы на решетке  
Первая решетка: уровень 3  
Вторая решетка: уровень 1

Выпекание на четырех уровнях:

- 4 решетки с бумагой для выпечки  
Первая решетка: уровень 4  
Вторая решетка: уровень 3  
Третья решетка: уровень 2  
Четвертая решетка: уровень 1

При одновременном приготовлении блюд можно сэкономить до 45 процентов энергии. Размещайте формы в духовом шкафу одну возле другой или со смещением одну над другой.

### Принадлежности

Следите за тем, чтобы нужные принадлежности правильно вставлялись и использовались.

### Решётка

Устанавливайте решётку открытой стороной к дверце прибора и изгибом вниз. Всегда ставьте посуду и формы на решётку.

### Универсальный противень или противень

Универсальный противень или противень аккуратно вставить до упора скосом к дверце духового шкафа.

Для пиццы со многими компонентами используйте универсальный противень.

### Формы для выпечки

Лучше всего подходят металлические темные формы для выпечки.

Формы из светлого листового металла, керамические и стеклянные формы удлиняют время выпекания, а сама выпечка подрумянивается неравномерно. Если используются эти формы и верхний/нижний нагрев, устанавливайте форму на уровень 1.

### Бумага для выпечки

Применяйте только ту бумагу для выпечки, которая подходит для выбранной температуры. Всегда отрезайте бумагу для выпечки нужного размера.

### Замороженные продукты

Используйте не сильно замороженные продукты. Удалите с них лед.

Замороженные продукты частично пропекаются неравномерно. Неравномерное подрумянивание остается также и по завершении выпекания.

### Рекомендуемые параметры установки

В таблице вы найдёте оптимальные виды нагрева для различных блюд. Температура и время выпекания зависят от количества теста и его свойств. Поэтому указаны диапазоны установок. Начните с наименьших значений. При более низкой температуре выпечка подрумянивается равномернее. Если необходимо, в следующий раз установите температуру повыше.

**Указание:** Нельзя сокращать время выпечки за счёт повышения температуры. Блюдо будет выглядеть готовым только снаружи, но внутри не пропечётся.


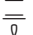


Значения, приведённые в таблице, предполагают, что блюдо помещается в холодную рабочую камеру. Так экономится до 20 процентов энергии. Если рабочая камера прогрета заранее, заданное время выпечки сокращается на несколько минут.

Для некоторых блюд предварительный прогрев необходим, что указано в таблице. Ставьте ваше блюдо и принадлежности в рабочую камеру только после её предварительного прогрева.

Если хотите выпекать по своему рецепту, ориентируйтесь на похожие виды выпечки из таблицы.

Уберите из духового шкафа неиспользуемые принадлежности. Так вы получите оптимальный результат и сэкономите до 20 процентов энергии.

Используемые виды нагрева

-  CircoTherm горячий воздух
-  Верхний/нижний жар
-  Режим для пиццы
-  Выпечка хлеба

Блюдо	Принадлежности	Уровень установки	Вид нагрева	Температура, °C	Продолжительность, мин.
<b>Пицца</b>					
Пицца, свежие продукты	Противень	3		200-220	25-35
Пицца, свежие продукты, 2 уровня	Универсальный противень + противень для выпечки	3+1		180-200	35-45
Пицца, свежие продукты, тонкое тесто	Противень для пиццы	2		220-230	20-30
Пицца, охлажденная	Решетка	3		190-210	10-15
<b>Пицца, замороженная</b>					
Пицца на тонком тесте 1 шт.	Решетка	3		190-210	15-20
Пицца на тонком тесте 2 шт.	Универсальный противень + решетка	3+1		190-210	20-25
Пицца на пышном тесте 1 шт.	Решетка	3		180-200	20-25
Пицца на пышном тесте 2 шт.	Универсальный противень + решетка	3+1		190-210	20-30

\* предварительный разогрев

Блюдо	Принадлежности	Уровень установки	Вид нагрева	Температура, °C	Продолжительность, мин.
Пицца-багет	Решетка	3		200-220	15-20
Мини-пиццы	Универсальный противень	3		180-200	15-20
Мини-пиццы, Ø 7 см, 4 уровня	4 решетки	4+3+2+1		180-200*	20-30
<b>Пикантные пироги и киши</b>					
Пикантные пироги в форме	Разъемная форма Ø 28 см	2		170-190	50-60
Пикантные пироги в форме	Разъемная форма Ø 28 см	2		170-190	55-65
Киши	Форма для торта, черная жесь	3		190-210	30-40
Открытый пирог (фламмухен)	Универсальный противень	3		260-280*	10-15
Открытый пирог (фламмухен)	Универсальный противень	3		200-210*	15-25
Пирог	Форма для запеканки	2		190-200	30-45
Пирог	Форма для запеканки	2		170-190	50-70
Эмпанада (пирожок из слоеного теста)	Универсальный противень	3		180-190	30-45
Бёрек	Универсальный противень	2		180-200	35-45
Бёрек	Универсальный противень	1		200-220*	20-30
* предварительный разогрев					

## Пудинг и суфле

Данная духовка обеспечивает много вариантов нагрева для приготовления пудингов и суфле. В таблицах установок можно найти оптимальные установки для многих блюд.

Используйте в этой духовке только оригинальные принадлежности. Они оптимально подходят для разных способов приготовления пищи в духовом шкафу.

### Высота размещения

Всегда используйте указанные уровни.

Вы можете готовить на одном уровне в формах или использовать универсальный противень.

- Формы на решетке: уровень 2
  - Универсальный противень: уровень 3
- Суфле можно готовить в водяной ванночке на универсальном противне. Для этого поставьте универсальный противень на уровень 2.

При одновременном приготовлении блюд можно сэкономить до 45 процентов энергии. Размещайте формы в духовом шкафу одну возле другой.

### Принадлежности

Следите за тем, чтобы нужные принадлежности правильно вставлялись и использовались.

### Решётка

Устанавливайте решётку открытой стороной к дверце прибора и изгибом вниз. Всегда ставьте посуду и формы на решётку.

### Универсальный противень

Универсальный противень аккуратно вставить до упора скосом к дверце духового шкафа.

### Посуда

Используйте для воздушных пирогов и gratenov широкую плоскую посуду. В узкой высокой посуде блюда требуют для приготовления больше времени и темнеют сверху.

## Рекомендуемые параметры установки

В таблице указаны оптимальные режимы нагрева для разных пудингов и суфле. Температура и время приготовления зависит от количества и рецепта. Состояние готовности пудинга зависит от размера посуды и высоты пудинга. Поэтому заданы диапазоны установок. Начните с наименьших значений. При более низкой температуре блюдо подрумянивается равномернее. Если понадобится, в следующий раз выбирайте параметры повыше.

**Указание:** Нельзя сокращать время приготовления за счет повышения температуры. В этом случае пудинг или суфле окажутся готовыми снаружи, но сырыми внутри.

Значения, приведенные в таблице, предполагают, что блюдо помещается в холодный духовой шкаф. Так экономится до 20 процентов энергии. Если духовка прогрета заранее, заданное время сокращается на несколько минут.

Если хотите готовить по своему рецепту, ориентируйтесь на похожие блюда из таблицы.

Уберите из духового шкафа неиспользуемые принадлежности. Так вы получите оптимальный результат и сэкономите до 20 процентов энергии.

Используемые виды нагрева

- CircoTherm горячий воздух
- Верхний/нижний жар
- Режим для пиццы
- Выпечка хлеба

Запеканки и суфле	Посуда/принадлежности	Уровень установки	Вид нагрева	Температура в °С	Продолжительность в мин.
Запеканка, пикантная, готовые продукты	Форма для запеканки	2	☞	170-190	35-50
Запеканка, пикантная, готовые продукты	Форма для запеканки	2	≡	200-220	30-50
Запеканка, сладкая	Форма для запеканки	2	☞	160-180	40-50
Запеканка, сладкая	Форма для запеканки	2	≡	170-190	40-60
Лазанья, свежие продукты, 1 кг	Форма для запеканки	2	≡	170-190	50-60
Лазанья, свежие продукты, 1 кг	Форма для запеканки	2	☞	160-180	50-60
Лазанья, замороженная, 400 г	Решётка	2	☞	190-210	30-35
Картофельная запеканка, сырые продукты, высота 4 см	Форма для запеканки	2	☞	160-190	50-70
Картофельная запеканка, сырые продукты, высота 4 см, 2 уровня	Форма для запеканки	3+1	☞	150-170	60-80
Суфле	Форма для запеканки	2	☞	160-180*	35-45
Суфле	Порционные формы	2	≡	170-190	65-75

## Птица

Эта духовка обеспечивает много вариантов нагрева для приготовления птицы. В таблицах установок можно найти оптимальные установки для некоторых блюд.

### Жарка на решетке

Жарка на решетке хорошо подходит для крупной птицы целиком или кусками.

Вставьте универсальный противень с наложенной на него решеткой на заданный уровень. Следите за тем, чтобы решетка правильно размещалась на универсальном противне. → "Принадлежности" на страница 10

В зависимости от размеров и вида птицы в универсальный противень следует налить до ½ л воды. В нее будет стекать жир. Потом эту жидкость можно использовать для приготовления соуса. Образуется меньше дыма, и духовой шкаф остается чистым.

### Жарка в посуде

Применяйте только ту посуду, которая подходит для духовок. Проверьте, годится ли посуда для данного духового шкафа.

Лучше всего подходит посуда из стекла. Горячую стеклянную посуду нужно ставить на сухую подставку. Если подставка влажная или холодная, стекло может лопнуть.

Блестящие жарочные противни из нержавеющей стали или алюминия отражают тепло, как зеркало, и поэтому подходят только условно. Птица готовится медленнее и подрумянивается слабее. Используйте более высокую температуру или более продолжительное время приготовления.

Учитывайте сведения изготовителей относительно применяемой посуды.

### Открытая посуда

Для жарки птицы лучше всего использовать высокую форму. Установите форму на решетку. Если нет подходящей посуды, используйте универсальный противень.

## Закрытая посуда

При приготовлении в закрытой посуде духовой шкаф остается намного чище. Следите, чтобы крышка подходила к посуде и хорошо закрывала ее. Устанавливайте посуду на решетку.

При открытии крышки после приготовления может высвободиться очень горячий пар. Приподнимайте крышку так, чтобы горячий пар мог уйти в противоположную от частей тела сторону.

Птицу можно приготовить с хрустящей корочкой и в закрытом жарочном противне. Для этого используйте жарочный противень со стеклянной крышкой и установите высокую температуру.

## Приготовление на гриле

Держите дверцы духовки в процессе приготовления на гриле закрытыми. Никогда не готовьте на гриле при открытой дверце духовки.

Положите продукты для приготовления на гриле на решетку. Дополнительно подставьте универсальный противень скошенным краем к дверце духовки минимум на один уровень ниже. Капающий жир собирается в нем.

Берите, по возможности, одинаковые порционные куски для гриля похожей толщины и массы. Так они подрумяниваются равномерно и остаются аппетитно сочными. Кладите порционные куски непосредственно на решетку.

Переворачивайте порционные куски щипцами для гриля. Если проткнуть мясо вилкой, сок вытечет, и мясо получится сухим.

## Указания

- Нагревательные элементы гриля периодически включаются и выключаются, это нормально. Насколько часто это происходит, зависит от установленной температуры.
- В процессе приготовления на гриле образуется дым.



### Рекомендуемые параметры установки

В таблице указаны оптимальные режимы нагрева для разных видов птицы. Температура и время приготовления зависят от количества, свойств и температуры продукта. Поэтому заданы диапазоны установок. Начните с наименьших значений. Если понадобится, в следующий раз выбирайте параметры повыше.

Значения, приведенные в таблице, действительны при установке в холодный духовой шкаф не фаршированной, подготовленной к жарке птицы при температуре хранения в холодильнике. Так экономится до 20 процентов энергии. Если духовка прогрета заранее, заданное время сокращается на несколько минут.

В таблице указаны данные для птицы рекомендуемой массы. Если необходимо приготовить птицу большей массы, применяйте в каждом случае более низкую температуру. Если порционных кусков несколько, для определения времени приготовления ориентируйтесь на массу самого большого из них. Отдельные порционные куски должны быть приблизительно одинакового размера.

Главное правило: чем больше птица, тем ниже температура и больше времени на ее приготовление.

Переворачивайте птицу после прибл. от 1/2 до 2/3 указанного времени ее приготовления.





**Указание:** Применяйте только ту бумагу для выпечки, которая подходит для выбранной температуры. Всегда отрезайте бумагу для выпечки нужного размера.

### Рекомендации

- При приготовлении утки или гуся прокалывайте кожу под крыльями. Так лучше стекает жир.
- Надрезайте кожу при приготовлении грудки утки. Грудку утки не переворачивайте.
- Когда переворачиваете птицу, следите за тем, чтобы сначала внизу была сторона грудки или кожи.
- Поверхность птицы при жарке становится особенно хрустящей и поджаристой, если перед завершением приготовления смазать ее маслом, подсоленной водой или апельсиновым соком.

Уберите из духового шкафа неиспользуемые принадлежности. Так вы получите оптимальный результат и сэкономите до 20 процентов энергии.

Используемые виды нагрева

-  Верхний/нижний жар
-  Термогриль
-  Режим для пиццы
-  Гриль, большая площадь

Блюдо	Посуда/принадлежности	Уровень установки	Вид нагрева	Температура, °C	Продолжительность, мин.
<b>Цыпленок</b>					
Цыпленок 1 кг	Решетка	2		200-220	60-70
Филе куриной грудки, по 150 г (приготовление на гриле)	Решетка	4		275*	15-20
Маленькие кусочки курицы, по 250 г	Решетка	3		220-230	30-35
Палочки и нагеты из цыпленка, замороженные	Универсальный противень	3		190-210	20-25
Пулярка, 1,5 кг	Решетка	2		200-220	70-90
<b>Утка и гусь</b>					
Утка, 2 кг	Решетка	1		180-200	90-110
Утиная грудка, по 300 г	Решетка	3		230-250	25-30
Гусь, 3 кг	Решетка	2		160-180	120-150
Гусиные окорочка, по 350 г	Решетка	2		210-230	40-50
<b>Индейка</b>					
Молодая индейка, 2,5 кг	Решетка	2		180-200	70-90
Грудка индейки, без кости, 1 кг	Закрытая посуда	2		240-260	80-100
Верхняя часть окорока индейки, на кости, 1 кг	Решетка	2		180-200	80-100

\* Предварительный разогрев 5 минут

### Мясо

Данная духовка обеспечивает много вариантов нагрева для приготовления мяса. В таблицах установок можно найти оптимальные установки для многих блюд.

### Жарка и тушение

Смажьте постное мясо по вкусу жиром или наложите на него полоски сала.

Жесткую кожицу надрежьте крест-накрест. Если продукт во время жарки переворачивается, следите, чтобы жесткая кожица была сначала внизу.

Когда жареный продукт уже готов, он должен оставаться еще 10 минут в отключенном закрытом духовом шкафу. Так лучше распределится сок мяса. По желанию, можно завернуть жареное блюдо в алюминиевую фольгу. Рекомендуемое время для выдерживания в заданное время приготовления не входит.

**Жарка на решетке**

Особенно хрустящим во всех сторон становится мясо на решетке.

В зависимости от размеров и вида мяса, в универсальный противень следует налить до ½ л воды. В нее будет стекать жир. Потом эту жидкость можно использовать для приготовления соуса. Образуется меньше дыма, и духовой шкаф остается чистым.

Вставьте универсальный противень с наложенной на него решеткой на заданный уровень. Следите за тем, чтобы решетка правильно размещалась на универсальном противне. → "*Принадлежности*" на страница 10

**Жарка и тушение в посуде**

Жарить и тушить в посуде более комфортно. В этом случае жареные продукты проще вынимать из духового шкафа и можно прямо в посуду добавлять соус.

Применяйте только ту посуду, которая подходит для приготовления в духовке. Проверьте, годится ли посуда для данного духового шкафа.

Лучше всего подходит посуда из стекла. Горячую стеклянную посуду нужно ставить на сухую подставку. Если подставка влажная или холодная, стекло может лопнуть.

К постному мясу добавляйте немного жидкости. В стеклянной посуде ее дно должно быть покрыто прил. на ½ см.

Количество жидкости зависит от сорта мяса, материала посуды и от того, используется ли крышка. Если мясо готовится в эмалированном или темном металлическом жарочном противне, требуется больше жидкости, чем в стеклянной посуде.

В процессе жарки жидкость в посуде испаряется. При необходимости жидкость можно осторожно доливать.

Блестящие жарочные противни из нержавеющей стали или алюминия отражают тепло, как зеркало, и поэтому подходят только условно. Мясо готовится медленнее и подрумянивается слабее. Используйте более высокую температуру или более продолжительное время приготовления.

Учитывайте сведения изготовителей относительно применяемой посуды.

**Открытая посуда**

Для жарки мяса лучше всего использовать высокую форму. Устанавливайте форму на решетку. Если нет подходящей посуды, используйте универсальный противень.

**Закрытая посуда**

При приготовлении в закрытой посуде духовой шкаф остается намного чище. Следите, чтобы крышка подходила к посуде и хорошо закрывала ее. Устанавливайте посуду на решетку.

Расстояние между мясом и крышкой должно быть минимум 3 см. Мясо может приподняться.

При открытии крышки после приготовления может высвободиться очень горячий пар. Приподнимайте крышку так, чтобы горячий пар мог уйти в противоположную от частей тела сторону.

Для тушения мяса его, при необходимости, следует предварительно поджарить. Для образования соуса при тушении добавьте воду, вино, уксус или подобные приправы. Дно посуды должно быть покрыто на 1–2 см.

В процессе жарки жидкость в посуде испаряется. При необходимости жидкость можно осторожно доливать.

Мясо можно приготовить с хрустящей корочкой и в закрытом жарочном противне. Для этого используйте жарочный противень со стеклянной крышкой и установите высокую температуру.

**Приготовление на гриле**

Держите дверцы духовки в процессе приготовления на гриле закрытыми. Никогда не готовьте на гриле при открытой дверце духовки.

Положите продукты для приготовления на гриле на решетку. Дополнительно подставьте универсальный противень скошенным краем к дверце духовки минимум на один уровень ниже. Капающий жир собирается в нем.

Берите, по возможности, одинаковые порционные куски для гриля похожей толщины и массы. Так они подрумяниваются равномерно и остаются аппетитно сочными. Кладите порционные куски непосредственно на решетку.

Переворачивайте порционные куски щипцами для гриля. Если проткнуть мясо вилкой, сок вытечет, и мясо получится сухим.

Солите готовящиеся на гриле продукты только после приготовления. Соль вытягивает из мяса воду.

**Указания**

- Нагревательные элементы гриля периодически включаются и выключаются, это нормально. Насколько часто это происходит, зависит от установленной температуры.
- В процессе приготовления на гриле образуется дым.

**Рекомендуемые параметры установки**

В таблице указаны оптимальные режимы нагрева для многих блюд из мяса. Температура и время приготовления зависят от количества, свойств и температуры продукта. Поэтому заданы диапазоны установок. Начните с наименьших значений. Если понадобится, в следующий раз выбирайте параметры повыше.

Значения, приведенные в таблице, действительны при установке мяса в холодный духовой шкаф при температуре хранения в холодильнике. Так экономится до 20 процентов энергии. Если духовка прогрета заранее, заданное время сокращается на несколько минут.

В таблице указаны данные для порционных кусков мяса рекомендуемой массы. Если необходимо жарить куски большей массы, применяйте в каждом случае более низкую температуру. Если порционных кусков несколько, для определения времени приготовления ориентируйтесь на массу самого массивного из них. Отдельные порционные куски должны быть приблизительно одинакового размера.




Главное правило: чем крупнее продукты для жарки, тем ниже температура и больше времени на приготовление.


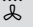
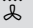
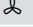

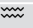
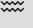


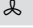
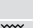
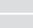

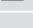
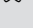

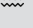
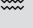

Переворачивайте продукты для жарки и гриля по истечении от 1/2 до 2/3 указанного для приготовления времени.

Если хотите готовить по своему рецепту, ориентируйтесь на похожие блюда из таблицы. Дополнительную информацию можно найти в рекомендациях для жарки, тушения и приготовления на гриле в приложении к таблице установок.

Уберите из духового шкафа неиспользуемые принадлежности. Так вы получите оптимальный результат и сэкономите до 20 процентов энергии.

Используемые виды нагрева

-  Верхний/нижний жар
-  Термогриль
-  Гриль, большая площадь

Блюдо	Посуда/принадлежности	Уровень установки	Вид нагрева	Температура, °C	Продолжительность, мин.
<b>Свинина</b>					
Жаркое из свинины без кожи, напр. шейная часть, 1,5 кг	Открытая посуда	2		180-190	110-130
Жаркое из свинины с кожей напр., лопатка, 2 кг	Решетка	2		190-200	130-140
Жаркое из свиной вырезки, 1,5 кг	Открытая посуда	2		220-230	70-80
Свиная вырезка, 400 г	Решетка	3		220-230	20-25
Копченая грудинка на кости, 1 кг (добавить немного воды)	Закрытая посуда	2		210-230	70-90
Стейки из свинины, толщина 2 см	Решетка	4		275	16-20
Медальоны из свинины, толщина 3 см	Решетка	4		290*	10-14
<b>Говядина</b>					
Филе говядины, среднепрожаренное, 1 кг	Решетка	2		210-220	40-50
Жаркое из тушеной говядины, 1,5 кг	Закрытая посуда	2		200-220	130-160
Ростбиф, среднепрожаренный 1,5 кг	Решетка	2		220-230	60-70
Стейк, толщина 3 см, среднепрожаренный	Решетка	4		290	15-20
Гамбургер высотой 3-4 см	Решетка	4		290	25-30
<b>Телятина</b>					
Жаркое из телятины, 1,5 кг	Открытая посуда	2		160-170	100-120
Телячья ножка, 1,5 кг	Открытая посуда	2		200-210	100-120
<b>Баранина</b>					
Баранья нога без кости, среднепрожаренная, 1,5 кг	Открытая посуда	2		170-190	50-80
Баранья спинка на кости***	Решетка	2		180-190	40-50
Баранья котлета**	Решетка	4		290	14-18
<b>Колбаски</b>					
Колбаски	Решетка	4		290	10-15
<b>Мясные блюда</b>					
Мясной рулет, 1 кг	Открытая посуда	2		170-180	60-70
* предварительный разогрев					
** Подставить универсальный противень на уровень 2					
*** не переворачивать					

## Рекомендации относительно жарки, тушения и приготовления на гриле.

Духовой шкаф сильно загрязняется.	Готовьте блюда в закрытом жарочном противне или используйте щиток для гриля. Оптимальные результаты получаются при использовании щитка для гриля. Щиток для гриля можно докупить в качестве специальных принадлежностей.
Жаренное блюдо слишком темное и местами пригорела корочка и/или блюдо слишком сухое.	Проверьте уровень установки и температуру. Выберите в следующий раз более низкую температуру и, при необходимости, удлините время выпекания.
Корочка слишком тонкая.	Увеличьте температуру или после завершения жарки на короткое время включите гриль.
Жаренное блюдо выглядит хорошо, но соус подгорел.	В следующий раз выберите меньшую посуду для приготовления или, если необходимо, добавьте больше жидкости.
Жаренное блюдо выглядит хорошо, но соус слишком светлый и водянистый.	В следующий раз выберите большую посуду для приготовления или, если необходимо, добавьте меньше жидкости.
При тушении мясо подгорает.	Посуда для тушения и крышка к ней должны хорошо подходить друг к другу и хорошо закрываться. Следует уменьшить температуру и, по потребности, в процессе тушения добавлять воду.
Приготовленное на гриле блюдо слишком сухое.	Солите мясо только после приготовления на гриле. Соль вытягивает воду. Продукт для приготовления на гриле не прокалывать. Используйте щипцы для гриля.

## Рыба

Эта духовка обеспечивает много вариантов нагрева для приготовления рыбы. В таблицах установок можно найти оптимальные установки для многих блюд.

Целую рыбу переворачивать нет необходимости. Помещайте рыбу в духовой шкаф в положении плаванья спинными плавниками вверх. Нарезанный картофель или небольшая стойкая к условиям духовки емкость в брюхе рыбы придает ей устойчивость.

О готовности рыбы можно судить по спинным плавникам, которые должны в этом случае немного разойтись.

### Жарение и приготовление на гриле на решетке

Положите продукты для приготовления на гриле на решетку. Дополнительно подставьте универсальный противень скошенным краем к дверце духовки минимум на один уровень ниже.

В зависимости от размеров и вида рыбы в универсальный противень следует налить до ½ л воды. В него будет собираться стекающая жидкость. Образуется меньше дыма, и духовой шкаф остается чистым.

Держите дверцы духовки в процессе приготовления на гриле закрытыми. Никогда не готовьте на гриле при открытой дверце духовки.

Берите, по возможности, одинаковые порционные куски для гриля похожей толщины и массы. Так они подрумяниваются равномерно и остаются аппетитно сочными. Кладите порционные куски непосредственно на решетку.

Переворачивайте порционные куски щипцами для гриля. Если проткнуть рыбу вилкой, сок вытечет, и рыба получится сухой.

### Указания

- Нагревательные элементы гриля периодически включаются и выключаются, это нормально. Насколько часто это происходит, зависит от установленной температуры.
- В процессе приготовления на гриле образуется дым.

### Жарка рыбы и приготовление ее в посуде в собственном соку

Применяйте только ту посуду, которая подходит для приготовления в духовке. Проверьте, годится ли посуда для данного духового шкафа.

Лучше всего подходит посуда из стекла. Горячую стеклянную посуду нужно ставить на сухую подставку. Если подставка влажная или холодная, стекло может лопнуть.

Блестящие жарочные противни из нержавеющей стали или алюминия отражают тепло, как зеркало, и поэтому подходят только условно. Рыба готовится медленнее и подрумянивается слабее. Используйте более высокую температуру или более продолжительное время приготовления.

Учитывайте сведения изготовителей относительно применяемой посуды.

### Открытая посуда

Для приготовления целой рыбы лучше всего использовать высокую форму. Установите форму на решетку. Если нет подходящей посуды, используйте универсальный противень.

### Закрытая посуда

При приготовлении в закрытой посуде духовой шкафа остается намного чище. Следите, чтобы крышка подходила к посуде и хорошо закрывала ее. Устанавливайте посуду на решетку.

Для приготовления в собственном соку добавьте в посуду две-три столовых ложки жидкости и немного лимонного сока или уксуса.

При открытии крышки после приготовления может высвободиться очень горячий пар. Приподнимайте крышку так, чтобы горячий пар мог уйти в противоположную от частей тела сторону.

Рыбу можно приготовить с хрустящей корочкой и в закрытом жарочном противне. Для этого используйте жарочный противень со стеклянной крышкой и установите высокую температуру.

## Рекомендуемые параметры установки

В таблице указаны оптимальные режимы нагрева для разных рыбных блюд. Температура и время приготовления зависят от количества, свойств и температуры продукта. Поэтому заданы диапазоны установок. Попробуйте сначала с наименьших значений. Если понадобится, в следующий раз выбирайте параметры повыше.

Значения, приведенные в таблице, действительны при установке рыбы в холодный духовой шкаф при температуре хранения в холодильнике. Так экономится до 20 процентов энергии. Если духовка прогрета заранее, заданное время сокращается на несколько минут.

В таблице указаны данные для рыбы с рекомендуемой массой. Если необходимо приготовить рыбу с большей массой, применяйте в каждом случае более низкую температуру. Если рыбин несколько, для определения времени приготовления ориентируйтесь на массу самой крупной из них. Отдельные рыбины должны быть приблизительно одинакового размера.

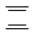


Главное правило: чем крупнее рыба, тем ниже температура и больше времени на приготовление.

Переворачивайте рыбу, которая не находится в положении плавления, после прибл. от 1/2 до 2/3 указанного времени ее приготовления.

**Указание:** Применяйте только ту бумагу для выпечки, которая подходит для выбранной температуры. Всегда отрезайте бумагу для выпечки нужного размера.

Уберите из духового шкафа неиспользуемые принадлежности. Так вы получите оптимальный результат и сэкономите до 20 процентов энергии.

Используемые виды нагрева

-  Верхний/нижний жар
-  Термогриль
-  Гриль, большая площадь

Блюдо	Посуда/принадлежности	Уровень установки	Вид нагрева	Температура в °C	Продолжительность в мин.
<b>Рыба</b>					
Рыба целиком 300 г, на гриле, напр., форель	Решётка	2		170-190	20-30
Рыба целиком, на гриле 1,5 кг, напр., семга	Решётка	2		170-190	30-40
<b>Рыбное филе</b>					
Рыбное филе без панировки, на гриле	Решётка	4		220*	15-25
<b>Рыбные котлеты</b>					
Рыбные котлеты толщиной 3 см**	Решётка	4		290	10-20
<b>Рыба, замороженная</b>					
Рыбное филе без панировки	Закрытая посуда	2		210-230	20-30
Рыбное филе, запеченное	Решётка	2		200-220	45-60
Рыбные палочки (время от времени переворачивать)	Универсальный противень	3		200-220	20-30
* предварительный разогрев					
** Подставить универсальный противень на уровень 2					

## Овощи и гарниры

Здесь представлена информация по приготовлению овощей на гриле, картофеля и замороженных продуктов из картофеля.

Уберите из духового шкафа неиспользуемые принадлежности. Так можно получить оптимальные результаты приготовления и сэкономить энергию.

### Высота размещения

Используйте заданную высоту размещения.

### Приготовление на одном уровне

Учитывайте данные из таблицы.

## Приготовление на двух уровнях

Используйте режим горячего воздуха CircoTherm. Одновременно вставленные листы не должны быть одновременно готовыми.

- Универсальный противень: уровень 3
- Противень: уровень 1

### Принадлежности

Следите за тем, чтобы нужные принадлежности правильно вставлялись и использовались.

### Решётка

Устанавливайте решётку открытой стороной к дверце прибора и изгибом вниз. Всегда ставьте посуду и формы на решётку.



**Универсальный противень или противень**

Универсальный противень или противень аккуратно вставить до упора скосом к дверце духового шкафа.

**Бумага для выпечки**

Применяйте только ту бумагу для выпечки, которая подходит для выбранной температуры. Всегда отрезайте бумагу для выпечки нужного размера.

**Рекомендуемые параметры установки**

В таблице указаны оптимальные режимы нагрева для разных блюд. Температура и время приготовления зависят от количества и свойств кулинарных продуктов. Поэтому заданы диапазоны установок. Начните с наименьших значений. При более низкой температуре выпечка подрумянивается равномернее. Если понадобится, в следующий раз выбирайте параметры повыше.

Блюдо	Принадлежности	Уровень установки	Вид нагрева	Температура, °C	Продолжительность, мин.
<b>Овощные блюда</b>					
Овощи-гриль	Универсальный противень	4	☰	290	10-15
<b>Картофель</b>					
Запеченный картофель, половинками	Универсальный противень	3	☰	160-180	45-60
<b>Изделия из картофеля, замороженные</b>					
Жареный картофель	Универсальный противень	3	☰	200-220	25-35
Картофельные зразы, с начинкой	Универсальный противень	3	☰	190-210	20-30
Крокеты	Универсальный противень	3	☰	200-220	25-35
Картофель фри	Универсальный противень	3	☰	190-210	25-35
Картофель фри, 2 уровня	Универсальный противень + противень для выпечки	3+1	☰	190-210	30-40

**Йогурт**

В данной духовке можно самостоятельно приготовить йогурт.

**Приготовление йогурта**

Выньте принадлежности и полки из духового шкафа. Духовой шкаф должен быть пустой.

Значения, приведенные в таблице, предполагают, что блюдо помещается в холодный духовой шкаф. При предварительном подогреве заданное время приготовления сокращается на несколько минут.

Если хотите готовить по своему рецепту, ориентируйтесь на похожие блюда из таблицы.

Используемые виды нагрева

- ☰ CircoTherm горячий воздух
- ☰ Режим для пиццы
- ☰ Выпечка хлеба
- ☰ Гриль, большая площадь

1. Подогреть 1 литр молока (жирность 3,5 %) на варочной панели до 90 °C и затем охладить до 40 °C.  
Молото УВТ-обработки достаточно просто подогреть до 40 °C.
2. Добавить 150 г йогурта (с температурой холодильника).
3. Налить в чашку или небольшой стакан и накрыть пищевой пленкой.
4. Чашку или стакан поставить на дно духового шкафа и готовить, как указано.
5. После приготовления поставить йогурт для охлаждения в холодильник.

Использованный вид нагрева:

- ☰ Режим подъема теста

Блюдо	Принадлежности	Уровень установки	Вид нагрева	Температура в °C	Время приготовления в часах
Йогурт	Порционные формы	Дно рабочей камеры	☰	35-40	8-9

## Виды нагрева Eco

Виды нагрева «CircoTherm Eco» и «Верхний/нижний жар Eco» относятся к «умным» видам нагрева, используемым для щадящего приготовления мяса, рыбы и выпечки. Прибор оптимально регулирует подачу энергии в рабочую камеру. Блюдо пофазно приготавливается с помощью остаточного тепла. Таким образом оно остаётся сочным и меньше поджаривается. В зависимости от приготовления и продуктов можно экономить энергию.

Устанавливайте блюда в холодную пустую рабочую камеру. В процессе выпекания дверца прибора должна быть закрыта.

Уберите из духового шкафа неиспользуемые принадлежности. Так можно получить оптимальные результаты приготовления и сэкономить энергию.

Используйте в вашем духовом шкафу только оригинальные принадлежности. Они оптимально подходят для разных способов приготовления пищи в нём.

Вид нагрева «CircoTherm Eco» используется для определения класса эффективности потребления электроэнергии.

### Принадлежности

Следите за тем, чтобы нужные принадлежности правильно вставлялись и использовались.

### Решётка

Устанавливайте решётку открытой стороной к дверце прибора и изгибом вниз. Всегда ставьте посуду и формы на решётку.

### Универсальный противень или противень

Универсальный противень или противень аккуратно вставить до упора скосом к дверце духового шкафа.

## Формы для выпечки и посуда

Лучше всего подходят металлические темные формы для выпечки. Благодаря им можно сэкономить до 35 процентов энергии.

Посуда из нержавеющей стали или алюминия отражает тепло, как зеркало. Не отражающая эмалированная посуда, посуда из жаростойкого стекла или покрытого алюминиевого литья подходит лучше.

Формы из светлого листового металла, керамические и стеклянные формы удлиняют время выпекания, а сама выпечка поджаривается неравномерно.

### Бумага для выпечки



Применяйте только ту бумагу для выпечки, которая подходит для выбранной температуры. Всегда отрезайте бумагу для выпечки нужного размера.

### Рекомендуемые параметры установки

Здесь можно найти данные для разных блюд, приготавливаемых в режимах CircoTherm Eco и верхнего/нижнего нагрева Eco. Температура и время выпекания зависят от количества теста и его свойств. Поэтому заданы диапазоны установок. Попробуйте сначала с наименьших значений. При более низкой температуре подрумянивание получается равномернее. Если необходимо, в следующий раз установите параметры выше.

**Указание:** Нельзя сокращать время выпечки за счет повышения температуры. В этом случае пироги и выпечка только снаружи приготовятся, но внутри не пропекутся.

Используемые виды нагрева

-  CircoTherm Eco
-  Верхний/нижний жар Eco

Блюдо	Посуда/принадлежности	Уровень установки	Вид нагрева	Температура, °C	Продолжительность, мин.
<b>Пирог в форме</b>					
Сдобный пирог в форме	Форма «Венок»/ прямоугольная форма	2		140-160	60-80
Корж из теста для кекса	Форма для коржа торта	2		150-170	20-30
Бисквитный корж, 2 яйца	Форма для коржа торта	2		150-170	20-30
Бисквитный торт, 3 яйца	Разъёмная форма Ø 26 см	2		160-170	30-45
Бисквитный торт, 6 яиц	Разъёмная форма Ø 28 см	2		150-160	50-60
Дрожжевая баба	Круглая форма для кекса	2		150-170	50-70
<b>Пирог на противне</b>					
Сдобный пирог с сухой начинкой	Противень	3		150-170	25-40
Пирог из песочного теста с сухой начинкой	Противень	3		170-180	25-35
Бисквитный рулет	Противень	3		180-190	15-20
Плетенка/венок из дрожжевого теста	Противень	3		160-170	25-35
Пирог из дрожжевого теста с сухой начинкой	Противень	3		160-180	15-20
<b>Мелкая выпечка</b>					
Кексы	Противень для маффинов	2		160-180	15-25
Маленькие кексы	Противень	3		150-160	25-35
Выпечка из слоёного теста	Противень	3		170-190	20-35
Выпечка из заварного теста	Противень	3		190-200	40-50

Блюдо	Посуда/принадлежности	Уровень установки	Вид нагрева	Температура, °С	Продолжительность, мин.
Мелкое печенье	Противень	3		140-160	15-30
Фигурное печенье	Противень	3		140-150	25-35
Мелкая выпечка из дрожжевого теста	Противень	3		160-180	25-35
<b>Хлеб и булочки</b>					
Хлеб из различных видов муки, 1,5 кг	Прямоугольная форма	2		200-210	35-45
Лепёшка	Универсальный противень	3		250-275	15-20
Булочки сладкие, свежие	Противень	3		170-190	15-20
Булочки, свежие	Противень	3		180-200	20-30
<b>Мясо</b>					
Жаркое из свинины без кожи, напр. шейная часть, 1,5 кг	Открытая посуда	2		180-190	120-140
Жаркое из тушеной говядины, 1,5 кг	Закрытая посуда	2		200-220	140-160
Жаркое из телятины, 1,5 кг	Открытая посуда	2		170-180	110-130
<b>Рыба</b>					
Рыба целиком, тушеная 300 г, напр., форель	Закрытая посуда	2		190-210	25-35
Рыба тушеная, целиком 1,5 кг, напр., лосось	Закрытая посуда	2		190-210	45-55
Рыбное филе без панировки, тушеное	Закрытая посуда	2		190-210	15-25

## Акриламид в продуктах питания

Акриламид образуется, прежде всего, при высокотемпературной обработке в продуктах из зерновых и картофеля, например, в картофельных чипсах, картофеле фри, тостах, булочках, хлебе или мелкой выпечке (кексы, пряники, печенье).

### Рекомендации по приготовлению пищи с низким содержанием акриламида

Общие сведения	<ul style="list-style-type: none"> <li>■ Время приготовления должно быть по возможности коротким.</li> <li>■ Блюда должны иметь золотистый цвет, а не тёмный.</li> <li>■ Чем больше размер приготавливаемого блюда, тем меньше акриламида образуется в процессе его приготовления.</li> </ul>
Выпекание	С верхним/нижним нагревом макс. 200 °С. Горячим воздухом макс. 180 °С.
Мелкое печенье	С верхним/нижним нагревом макс. 190 °С. Горячим воздухом макс. 170 °С. Яйцо или яичный желток уменьшают образование акриламида.
Картофель фри в духовом шкафу	Распределить картофель на противне равномерно в один слой. Готовить минимум 400 г на противне, чтобы чипсы не пересыхали.

## Щадящее приготовление

Щадящее приготовление – это медленное приготовление при низкой температуре. Поэтому оно также называется низкотемпературным приготовлением.

Щадящее приготовление идеальное для всех деликатесных порций (например, нежные порции говядины, телятины, свинины, баранины или птицы), которые должны быть приготовлены до розового цвета или до определенной кондиции. Мясо остается очень сочным, нежным и мягким.

Преимущество: большая свобода действий при планировании меню, ведь при приготовлении нежного

мяса можно без проблем выдерживать его в теплом состоянии. В процессе приготовления мясо нет необходимости переворачивать. Для поддержания однородного климата в духовке держите ее дверцы в процессе приготовления закрытыми.

Используйте только свежее и безупречное в гигиеническом отношении мясо без костей. Тщательно удалите сухожилия и жирную обрезь. При приготовлении нежных блюд жир придает сильный специфический привкус. Можно также использовать пряное или маринованное мясо. Не используйте размороженное мясо.

После приготовления нежного мяса его можно сразу же нарезать. Во времени выдержки нет необходимости.

Благодаря особенной методике приготовления мясо выглядит розовым, но оно не сырое или слабо приготовленное.

**Указание:** Затяжка времени завершения для всех видов нагрева с целью щадящего приготовления недопустима.

### Посуда

Используйте плоскую посуду, например фарфоровые или стеклянные сервировочные тарелки. Ставьте их для предварительного подогрева в холодный духовой шкаф.

Всегда ставьте открытую посуду на решетку на уровень 2.

Дополнительную информацию можно найти в рекомендациях относительно щадящего приготовления в приложении к таблицам установок.


Данная духовка имеет вид нагрева в режиме щадящего приготовления. Запускайте этот режим только тогда, когда духовой шкаф полностью охлажден. Дайте прогреться духовому шкафу вместе с посудой в течение ок. 15 минут.

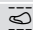
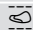
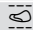

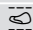



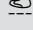
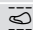




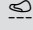
На плите прижарить мясо на сильном огне и достаточно долго со всех сторон, даже по краям. Сразу же переложить в предварительно нагретую посуду. Посуду с мясом снова поставить в духовой шкаф и готовить до состояния нежной готовности.

### Рекомендуемые параметры установки

Температура и длительность щадящего приготовления зависят от размеров, толщины и качества мяса. Поэтому заданы диапазоны установок.

Использованный вид нагрева:

■  Щадящее приготовление

Блюдо	Посуда	Уровень установки	Вид нагрева	Продолжительность обжаривания, мин	Температура, °C	Продолжительность, мин
<b>Птица</b>						
Утиная грудка, слабoproжаренная, по 300 г	Открытая посуда	2		6-8	90*	45-60
Филе куриной грудки, по 200 г, прожаренное	Открытая посуда	2		4	120*	45-60
Грудка индейки, без костей, 1 кг, прожаренная	Открытая посуда	2		6-8	120*	110-130
<b>Свинина</b>						
Свиное филе для жарки, толщиной 5-6 см, 1,5 кг	Открытая посуда	2		6-8	80*	130-180
Свиная вырезка, куском	Открытая посуда	2		4-6	80*	45-70
<b>Говядина</b>						
Говядина для жарки (огузок) толщиной 6-7 см, 1,5 кг, прожаренная	Открытая посуда	2		6-8	100*	150-180
Говяжье филе, 1 кг	Открытая посуда	2		4-6	80*	90-120
Ростбиф, толщиной 5-6 см	Открытая посуда	2		6-8	80*	120-180
Медальоны из говядины/ромштекс, толщиной 4 см	Открытая посуда	2		4	80*	30-60
<b>Телятина</b>						
Жаркое из телятины толщиной 4-5 см, 1,5 кг	Открытая посуда	2		6-8	80*	80-140
Жаркое из телятины толщиной 7-10 см, 1,5 кг	Открытая посуда	2		6-8	80*	140-200
Филе телятины, целиком, 800 г	Открытая посуда	2		4-6	80*	70-120
Медальоны из телятины, толщиной 4 см	Открытая посуда	2		4	80*	30-50
<b>Баранина</b>						
Баранья спинка, без кости, по 200 г	Открытая посуда	2		4	80*	30-45
Баранья нога без кости, обвязанная среднепрожаренная, 1 кг	Открытая посуда	2		6-8	95*	120-180
* предварительный разогрев						

**Рекомендации по щадящему приготовлению**

Щадящее приготовление грудки утки.	Положить холодную грудку утки на сковороду и жарить сначала со стороны кожи. После щадящего приготовления за 3–5 минут довести на гриле до хрустящей корочки.
Приготовленное до нежного состояния мясо не такое горячее, как поджаренное обычным способом.	Чтобы жареное мясо не так быстро охладилось, подогрейте тарелку и сервируйте с добавлением очень горячего соуса.

**Сушка**

Для сушки отлично подходит режим горячего воздуха CircoTherm. При этом способе консервации происходит концентрация ароматических веществ в результате удаления влаги.

Используйте только неиспорченные фрукты, овощи и корни, и тщательно их промывайте. Выложите решетку бумагой для выпечки или пергаментной бумагой. Дайте фруктам стечь и подсохнуть.

При необходимости, нарежьте их дольками одинакового размера и толщины. Разложите неочищенные фрукты на кожуру местами нарезки вверх. Следите за тем, чтобы фрукты, либо грибы, разложенные на решетке, не лежали друг на друге.

Натрите овощи на крупной терке и затем обдайте их кипятком. Дайте бланшированным овощам хорошо стечь и равномерно распределите их на решетке.

Коренья сушите со стеблями. Разложите коренья на решетке равномерно небольшими кучками.

Используйте для сушки следующие уровни:

- 1 решетка: уровень 3
- 2 решетки: уровень 3+1

Очень нежные фрукты и овощи переворачивайте несколько раз. Высушенный продукт уберите с бумаги сразу после сушки.





**Рекомендуемые параметры установки**

В таблице указаны установки для сушки различных продуктов питания. Температура и длительность зависят от вида, влажности, спелости и толщины продуктов, подлежащих сушке. Чем продолжительнее сушится продукт, тем выше степень его консервации. Чем тоньше нарезать, тем быстрее достигается результат сушки и тем ароматнее сушеный продукт. Поэтому заданы диапазоны установок.

Если хотите сушить другие продукты питания, ориентируйтесь на похожие продукты из таблицы.

Использованный вид нагрева:

-  CircoTherm горячий воздух

Овощи, фрукты и зелень	Принадлежности	Вид нагрева	Температура в °C	Время приготовления в часах
Семечковые (кольца из яблок толщиной 3 мм, 200 г на 1 решетку)	1-2 решетки		80	5-9
Семечковые (сливы)	1-2 решетки		80	8-10
Корнеплоды (морковь), нарезанная, бланшированная	1-2 решетки		80	5-8
Грибы, ломтиками	1-2 решетки		60	6-9
Зелень, почищенная	1-2 решетки		60	2-6

**Консервирование**

Данная духовка позволяет консервировать фрукты и овощи.

** Предупреждение – Опасность травмирования!**

Банки с неправильно законсервированными продуктами могут взорваться. Следуйте рекомендациям по консервированию.

**Стеклянные банки**

Используйте только чистые и неповрежденные стеклянные консервные банки. Используйте только теплостойкие, чистые и неповрежденные резиновые кольца. Предварительно проверьте зажимы и пружины.

В ходе одного процесса консервирования используйте только стеклянные консервные банки одного размера с одинаковым продуктом питания. Духовой шкаф позволяет одновременно вместить максимум шесть стеклянных консервных банок емкостью ½, 1 или 1½ литра. Не используйте банок большего размера и большей высоты. Можно накрыть крышками.

В процессе консервирования прикасаться к стеклянным консервным банкам в духовом шкафу нельзя.

**Подготовить фрукты и овощи.**

Используйте только не порченные фрукты и овощи. Основательно промойте их.

Фрукты и овощи, в зависимости от их вида, очистите от кожуры, выньте сердцевину, измельчите и заполните стеклянные консервные банки припл. на 2 см ниже края.

**Фрукты**

Залить фрукты в стеклянных консервных банках горячим маринадом без пены (ок. 400 мл на 1-литровую банку). На один литр воды:

- ок. 250 г сахара для сладких фруктов;
- ок. 500 г сахара для кислых фруктов.



### Овощи

Залить овощи в стеклянных консервных банках горячей кипяченой водой.

Края банок протереть, они должны быть чистыми. На каждую банку положить влажное резиновое кольцо и крышку. Закупорить банку зажимом. Банки поставить на универсальный противень так, чтобы они не соприкасались. Налить в универсальный противень 500 мл горячей воды (ок. 80 °С). Установить, как указано в таблице.

### Завершение консервации

#### Фрукты

Через некоторое время начинают подниматься частые пузырьки. Выключить духовку, как только вода в стеклянных консервных банках закипит. Выньте банки из духового шкафа по истечении времени последующего прогревания.

#### Овощи


Через некоторое время начинают подниматься частые пузырьки. Как только вода в стеклянных консервных банках закипит, снизить температуру до 120 °С и дать покипеть банкам в закрытом духовом шкафу, как указано в таблице. По истечении этого времени выключите духовку и дайте еще дополнительно несколько минут прогреться, как указано в таблице.




Выньте после консервации банки из духового шкафа и поставьте на чистую ткань. Не ставьте банки на холодное или влажное основание, они могут лопнуть. Укройте стеклянные консервные банки, защищая их от сквозняка. Снимайте зажимы только тогда, когда банки остынут.

### Рекомендуемые параметры установки

Заданное в таблице установок время является ориентировочным для консервирования фруктов и овощей. На него влияет температура окружающего воздуха, количество банок, количество, теплота и свойства содержимого банок. Данные относятся к однолитровым круглым банкам. Прежде чем переключать или выключать духовку, проверьте, что маринад в банках бурлит. Процесс кипения начинается через 30–60 минут.

Использованный вид нагрева:

-  CircoTherm горячий воздух

Консервирование	Посуда	Уровень установки	Вид нагрева	Температура в °С	Продолжительность в мин.
Овощи, напр., морковь	Литровые банки для консервирования	1		160-170	до появления пузырьков: 30-40
				120	начиная с появления пузырьков: 30-40
				-	Дополнительное прогревание: 30
Овощи, напр., огурцы	Литровые банки для консервирования	1		160-170	до появления пузырьков: 30-40
				-	Дополнительное прогревание: 30
Семечковые, напр., вишни, сливы	Литровые банки для консервирования	1		160-170	до появления пузырьков: 30-40
				-	Дополнительное прогревание: 35
Семечковые, напр., яблоки, клубника	Литровые банки для консервирования	1		160-170	до появления пузырьков: 30-40
				-	Дополнительное прогревание: 25

### Расстойка теста в режиме брожения

При нагреве с установкой духовки на режим брожения тесто подходит значительно быстрее, чем при комнатной температуре, и не подсыхает. Запускайте этот режим только тогда, когда духовой шкаф полностью охлажден.

Дрожжевому тесту давайте подойти дважды. Учитывайте данные в таблице установок для первой и второй расстойки (расстойка самого теста и заготовок для выпечки).

#### Расстойка теста

При расстойке теста поставьте на дно духового шкафа 200 мл воды.

### Внимание!

#### Повреждение поверхности

- Не дайте воде пролиться в горячий духовой шкаф. В результате перепада температур может повредиться эмалевое покрытие.
- Не используйте дистиллированную воду. Используйте только водопроводную воду.

Положите тесто в жаростойкую емкость и поставьте на решетку. Установить, как указано в таблице.

Во время процесса брожения дверцу духовки не открывать, так как уходит влага. Тесто не накрывать.

В процессе брожения образуется конденсат, и стекло на дверцах запотевают. После брожения духовой шкаф протереть. Известковый налет растворять с помощью уксуса и промывать питьевой водой.

### Расстойка заготовок для выпечки

Установите выпечку на указанный в таблице уровень.

Если хотите предварительно прогреть духовку, расстойка заготовок для выпечки осуществляется отдельно в теплом месте.

### Рекомендуемые параметры установки

Температура и время брожения зависят от вида и состава теста. Поэтому значения, приведённые в таблице, являются ориентировочными.

Использованный вид нагрева:

- ☰ Режим подъёма теста

Блюдо	Посуда/принадлежности	Уровень установки	Вид нагрева	Шаг	Температура в °С	Продолжительность в мин.
Дрожжевое тесто, легкое	Миска	2	☰	Брожение теста	35-40	25-30
	Противень	2	☰	Расстойка кусков теста	35-40	10-20
Дрожжевое тесто, тяжелое и жирное	Миска	2	☰	Брожение теста	35-40	20-40
	Противень	2	☰	Расстойка кусков теста	35-40	15-25

### Размораживание

Для размораживания замороженных фруктов, овощей и выпечки подходит выбор режима размораживания. Птицу, мясо и рыбу лучше всего размораживать в холодильнике.

Используйте для размораживания следующие уровни:

- 1 решетка: уровень 2
- 2 решетки: уровень 3+1

### Рекомендуемые параметры установки

Значения времени, приведённые в таблице, являются ориентировочными. Они зависят от качества, температуры замораживания (-18°C) и свойств продуктов питания. Заданы диапазоны времени. Установите сперва самое короткое время и удлиняйте его, если это необходимо.

**Рекомендация:** Плоские и порционные замороженные куски размораживаются быстрее, чем замороженные блоки.

Выньте замороженный продукт из упаковки и установите в подходящей посуде на решетку.

В процессе размораживания перемешивайте или переворачивайте продукт один-два раза. Большие куски переворачивайте многократно. При необходимости, разделите продукт на части, и по мере размораживания вынимайте готовые куски.

Дайте возможность уже размороженным продуктам 10–30 минут постоять в выключенной духовке, чтобы выравнялась температура.

Использованный вид нагрева:

- ☼ Размораживание

Блюдо	Принадлежности	Уровень установки	Вид нагрева	Температура в °С	Продолжительность в мин.
<b>Хлеб, булочки</b>					
Хлеб и булочки любые	Противень	2	☼	50	40-70
<b>Пирог</b>					
Пирог, сочный	Противень	2	☼	50	70-90
Пирог, сухой	Противень	2	☼	60	60-75

### Подогрев

Приготовленные блюда можно поддерживать теплыми в режиме подогрева. Так устраняется образование конденсата, и нет необходимости вытирать духовой шкаф.

Нельзя держать приготовленные блюда теплыми дольше двух часов. Учтите, что некоторые блюда в процессе содержания в тепле могут продолжить брожение. Если необходимо, накрывайте блюда.

## Контрольное блюдо

Эти таблицы были составлены для контролирующих органов, чтобы облегчить процедуру проверки духовки.

Согласно EN 60350-1:2013 или IEC 60350-1:2011.

### Выпекание

Выложенная одновременно на листах или в формах выпечка не должна быть готовой одновременно.

Высота установки при выпекании на двух уровнях:

- Универсальный противень: уровень 3  
Противень: уровень 1
- Формы на решетке  
Первая решетка: уровень 3  
Вторая решетка: уровень 1

Высота установки при выпекании на трех уровнях:

- Противень: уровень 4
- Универсальный противень: уровень 3
- Противень: уровень 1

### Закрытый яблочный пирог

Закрытый яблочный пирог на одном уровне: темные разъемные формы ставить со смещением друг относительно друга.

Закрытый яблочный пирог на двух уровнях: темные разъемные формы ставить со смещением друг относительно друга.

Пироги в разъемных формах из белой жести: выпекать с верхним/нижним нагревом на одном уровне. Используйте вместо решетки универсальный противень и поставьте на него разъемные формы.


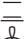

### Бисквит на воде

Бисквит на воде на двух уровнях: размещать разъемные формы на решетках одна над другой.

### Указания

- Установочные значения действительны для установки в холодный духовой шкаф.
- Учитывайте указания по подогреву, данные в таблицах. Установочные данные действительны без быстрого нагрева.
- Для выпекания используйте сначала более низкие из указанных температур.

Используемые виды нагрева

-  CircoTherm горячий воздух
-  Верхний/нижний жар
-  Режим для пиццы

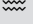
Блюдо	Принадлежности	Уровень установки	Вид нагрева	Температура, °C	Продолжительность, мин.
<b>Выпекание</b>					
Фигурное печенье	Противень	3		140-150*	25-40
Фигурное печенье	Противень	3		140-150*	25-40
Фигурное печенье, 2 уровня	Универсальный противень + противень для выпечки	3+1		140-150*	30-40
Фигурное печенье, 3 уровня	Противни + универсальный противень	4+3+1		130-140*	35-55
Маленькие кексы	Противень	3		160*	20-30
Маленькие кексы	Противень	3		150*	25-35
Маленькие кексы, 2 уровня	Универсальный противень + противень для выпечки	3+1		150*	25-35
Маленькие кексы, 3 уровня	Противни + универсальный противень	4+3+1		140*	35-45
Бисквит на воде	Разъемная форма Ø 26 см	2		160-170**	25-35
Бисквит на воде	Разъемная форма Ø 26 см	2		160-170**	30-40
Бисквит на воде, 2 уровня	Разъемная форма Ø 26 см	3+1		150-170**	30-50
Закрытый яблочный пирог	2 формы из черной жести Ø 20 см	2		170-180	60-80
Закрытый яблочный пирог	2 формы из черной жести Ø 20 см	2		180-200	60-80
Закрытый яблочный пирог, 2 уровня	2 формы из черной жести Ø 20 см	3+1		170-190	70-90
* Предв. разогрев 5 мин., не используйте функцию быстрого разогрева					
** Предв. разогрев, не используйте функцию быстрого разогрева					

**Приготовление на гриле**

Дополнительно поставьте универсальный противень. Жидкость собирается в нем, и духовой шкаф остается чистым.

Использованный вид нагрева:

-  Гриль, большая площадь

Блюдо	Принадлежности	Уровень установки	Вид нагрева	Температура в °С	Продолжительность в мин.
<b>Приготовление на гриле</b>					
Поджаренные тосты*	Решётка	4		290	4-6
Бифбургер, 12 шт.**	Решётка	4		290	25-30
* без предварительного разогрева					
** перевернуть по истечении 2/3 общего времени приготовления					









Constructa Neff  
Vertriebs-GmbH  
Carl-Wery-Straße 34  
D-81739 München

Register your product online

[www.neff-international.com](http://www.neff-international.com)



9001127104  
970524  
ru