

**de** Montageanleitung  
\*) über Kundendienst erhältlich

**en** Installation instructions  
\*) Available from customer service

**fr** Notice de montage  
\*) Disponible par le biais du service après-vente

**nl** Montagevoorschrift  
\*) Tegen meerprijs bij de Servicedienst verkrijgbaar

**it** Istruzioni per il montaggio  
\*) Disponibili presso il servizio assistenza clienti

**el** Οδηγίες τοποθέτησης  
\*) Διατίθενται από την υπηρεσία τεχνικής εξυπηρέτησης πελατών

**es** Instrucciones de montaje \*) Se puede adquirir a través del Servicio de Asistencia Técnica Oficial de la marca

**pl** Instrukcja montażu \*) Póde ser adquirido nos nossos Serviços Técnicos

**sv** Monteringsanvisning \*) kan fås via Service

**no** Monteringsanvisning \*) fåes hos kundeservice

**fi** Asennusohje \*) Saatavissa huoltopalvelusta

**da** Monteringsvejledning \*) Kan købes hos serviceafdelingen

**tr** Montaj kılavuzu \*) Yetkili servis üzerinden alınabilir

**ru** Инструкция по монтажу \*) Можно получить в сервисном центре

**cs** Montážní návod \*) K dispozici přes servisní službu

**pl** Instrukcja montażu \*) Do uzyskania w punkcie serwisowym

**hu** Szerelési utasítás \*) A vevőszolgálaton keresztül kapható:

**hr** Uputa za montažu \*) može dobiti kod službe održavanja

**mk** Упатство за монтажа \*) се добива преку службата за купувачи

**sl** Navodilo za montažo \*) Lahko nabavite v servisni službi

**sr** Uputstvo za montažu \*) Može se nabaviti preko servisne službe

**et** Monteerimisjuhend \*) Kõsige klienditeeninduselt

**lt** Montavimo instrukcija \*) Ją galima gauti klientų aptarnavimo servise

**lv** Montāžas pamācība \*) Var saņemt servisa dienestā

**sk** Návod na montáž \*) Dostanete v službe zákazníkom

**sq** Udhëzues për montim \*) Sigurohet nëpërmjet servisit

**bs** Uputa za montažu \*) Može se dobiti preko servisne službe

**fa** راهنمای مونتاژ \*) از مرکز خدمات پس از فروش تهیه فرمایند

**ar** تعليمات التركيب \*) يمكن طلبها من مراكز خدمة العملاء

**ko** 설치 설명서 \*) 고객센터 서비스 센터에서 구입 가능

**zh** 安装说明书 \*) 可向售后服务站索取。

**uk** Інструкція з монтажу \*) Можна отримати через сервісну службу

**ro** Instrucțiune de montaj \*) obținabilă la serviciul pentru clienți

**id** Intruksi Pemasangan \*) bisa didapatkan melalui Customer Service

**kk** Іске қосу туралы нұсқаулар! \*) Сервис қызмет көрсету орталығында алуына жатады

640 B Integr. Kusto-Leisten 81,5 cm - k. SW 9001 170 040 (9601)

**1**

1 1,75 m  
2 Ø 4x16  
3 Ø 4x15  
4 Ø 4x15  
5 Ø 4x15  
6 Ø 4x15  
7 Ø 4x42  
8 Ø 4x15  
9  
10

**2**

Holzplatte  
Wooden board  
Plaque en bois  
Placa de madera

Steinplatte  
Stone slab  
Plaque de pierre  
Losa

Torx T 20

**3**

nicht einklemmen  
do not pinch  
ne pas coincer  
No doblar

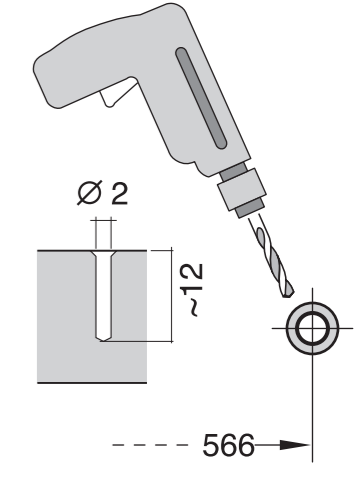
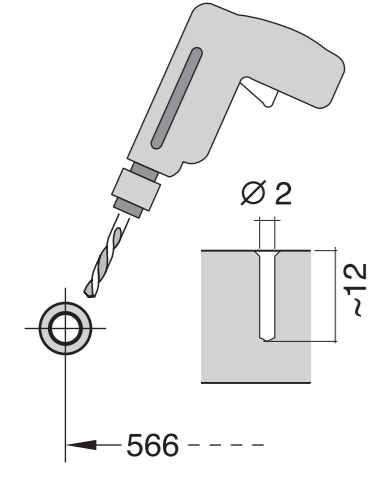
**4**

verspannen  
brace  
calar verticalament  
Enrasar

SW 10  
SW 13

**5**

max. 725  
max. 150  
594



**6**

max. 1,2 mm

2,5 - 8,5 kg

**7**

22

**8**

24  
25  
26

**9**

Holzplatte  
Wooden board  
Plaque en bois  
Placa de madera

Steinplatte  
Stone slab  
Plaque de pierre  
Losa

Torx T 20

**10**

28  
27

**11**

Scheibe entfernen  
remove disc  
enlever le disque  
Eliminar disco

max. 10 Nm

Dichtheit nach einem Spülgang prüfen.  
Check for leaks after one wash cycle.  
Vérifiez l'étanchéité après un lavage.  
Verificar la estanqueidad tras un ciclo de lavado.

0,05 - 1 MPa  
(0,5 - 10 bar)  
max. 25°C

