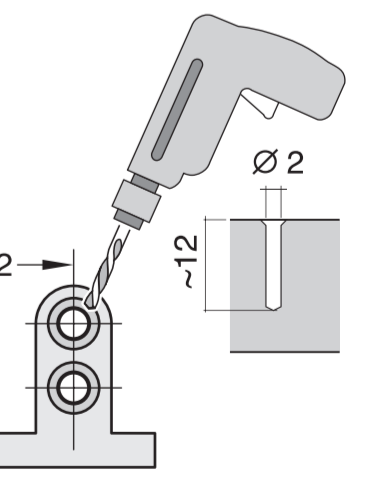
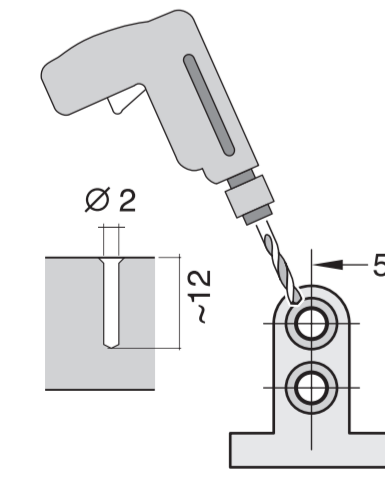
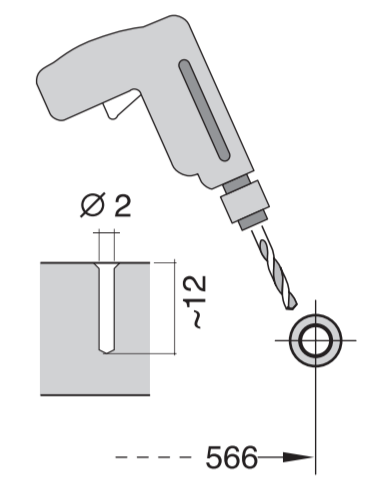
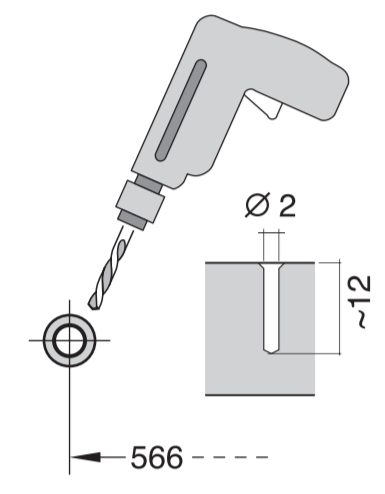


640 Integr. Niro-Leisten - 81,5 cm - m. GS 9001 170 170 (9801)



- de** Montageanleitung
 - *) über Kundendienst erhältlich
- en** Installation instructions
 - *) Available from customer service
- fr** Notice de montage
 - *) Disponible par le biais du service après-vente
- nl** Montagevoorschrift
 - *) Tegen meerprijs bij de Servicedienst verkrijgbaar
- it** Istruzioni per il montaggio
 - *) Disponibili presso il servizio assistenza clienti
- es** Instrucciones de montaje
 - *) Se puede adquirir a través del Servicio de Asistencia Técnica Oficial de la marca
- pt** Instruções de montagem
 - *) Pode ser adquirido nos nossos Serviços Técnicos
- el** Οδηγίες τοποθέτησης
 - *) Διατίθεται από την υπηρεσία τεχνικής εξυπηρέτησης πελατών
- tr** Montaj kılavuzu
 - *) Yetkilil servis üzerinden alınabilir
- sv** Monteringsanvisning
 - *) Kan fås via Service
- no** Monteringsanvisning
 - *) Kan kjøbes hos serviceafdelingen
- fi** Asennusohje
 - *) Saatavissa huoltopalvelusta
- cs** Montážní návod
 - *) K dispozici přes servisní službu
- sk** Návod na montáž
 - *) Dostanete v službe zákazníkom
- pl** Instrukcja montażu
 - *) Do uzyskania w punkcie serwisowym
- hu** Szerelési utasítás
 - *) A vevőszolgálaton keresztül kapható:
 - *) Instrukció de montaj
 - *) La galmaia gauti klientū aptarnavimo servise
- lv** Uputa za montāžu
 - *) var saņemt servisa dienestā
- sr** Uputstvo za montažu
 - *) Može se nabaviti preko servisne službe
- sl** Navodilo za montažo
 - *) Lahko nabavite v servisni službi
- mk** Uputstvo za montažu
 - *) se dobiva preko službata za kupovani
- sq** Udhëzues për montim
 - *) Sigurohet nëpërmjet servisit
- ca** Monteeinstrucció
 - *) Aconseguir a través del servei al client
- uk** Інструкція з монтажу
 - *) Можна отримати через сервісну службу
- uz** Инструкция по монтажу
 - *) Сервис қызмет қорыту орталығында алуына жатады
- az** Quraşdırma təlimatları
 - *) Müştəri xidmətindən əldə oluna bilər
- uz** O'rnatish yo'riqnomasi
 - *) mijozlarga xizmat ko'rsatish markazida mavjud
- kk** Біріктірілген қолдану нұсқаулығы
 - *) ала галмаи гәути клиентұ аптарнавои сервие
- ky** Рыководство за монтаж
 - *) прѡдоставя се от служба за обслужаване на клиентѡ
- fa** راهنمای مونتاژ
 - *) از مرکز خدمات پس از فروش تهیه فرمائید
- ar** تعليمات التركيب
 - *) يمكن طلبها من مركز خدمة العملاء
- id** Instruksi Pemasangan
 - *) bisa didapatkan melalui Customer Service
- th** คู่มือการติดตั้ง
 - *) สามารถขอรับได้ที่ศูนย์บริการลูกค้า
- ko** 설치 설명서
 - *) 고객서비스 센터에서 구입 가능
- zh** 安裝說明書
 - *) 可向售後服務站索取
- zh-tw** 安裝說明書
 - *) 可向售後服務站索取

