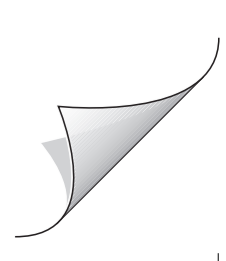
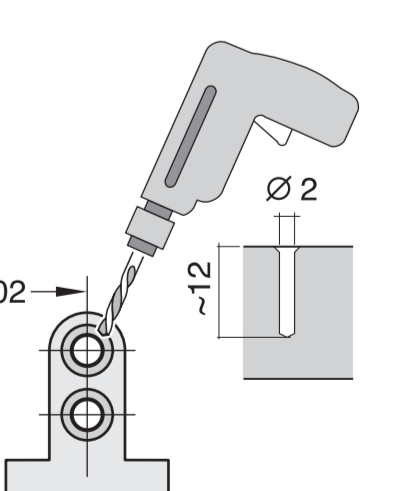
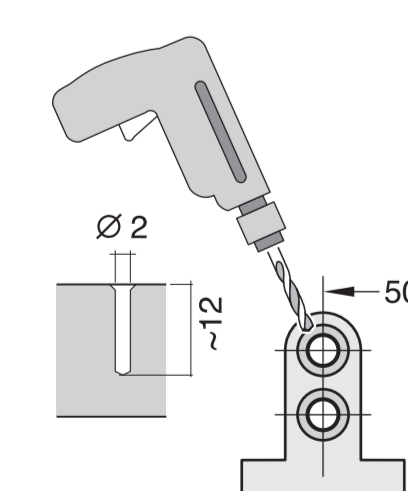
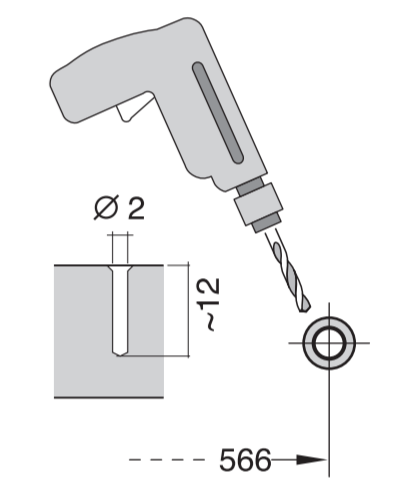
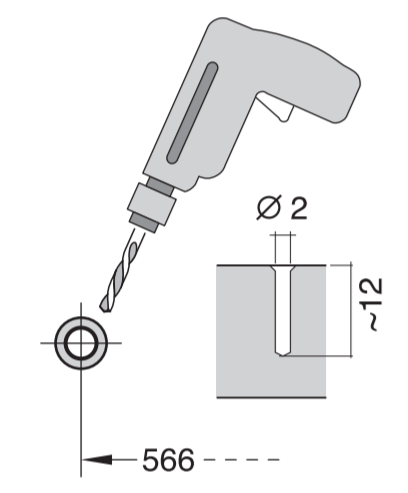
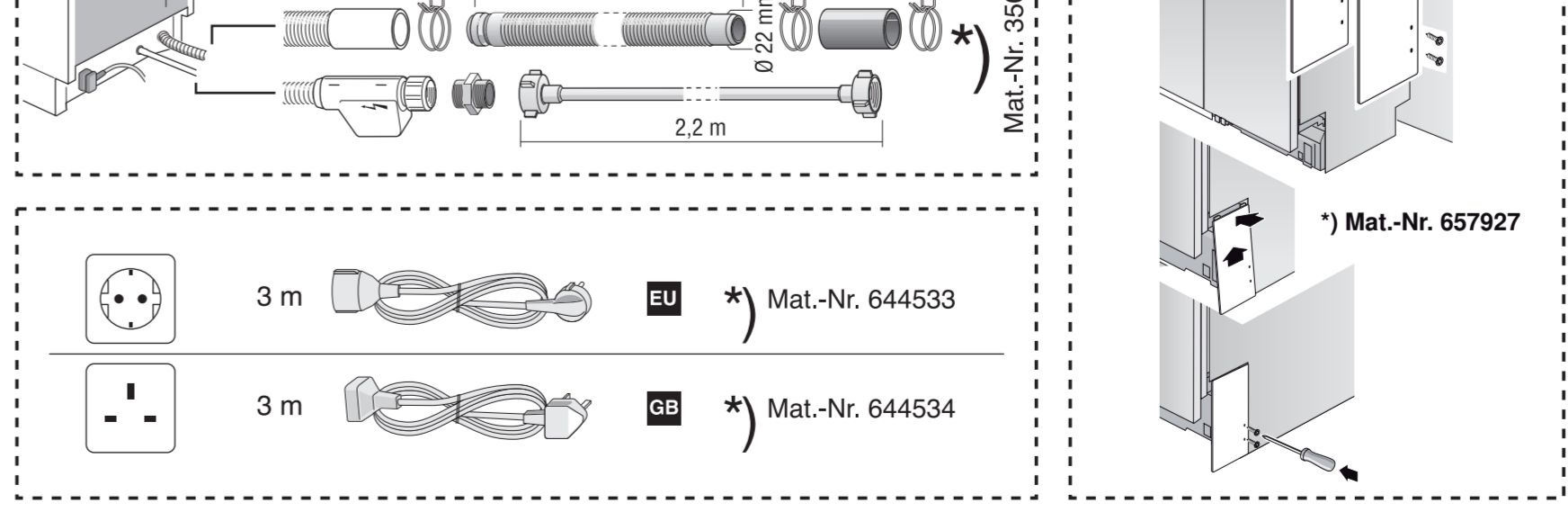
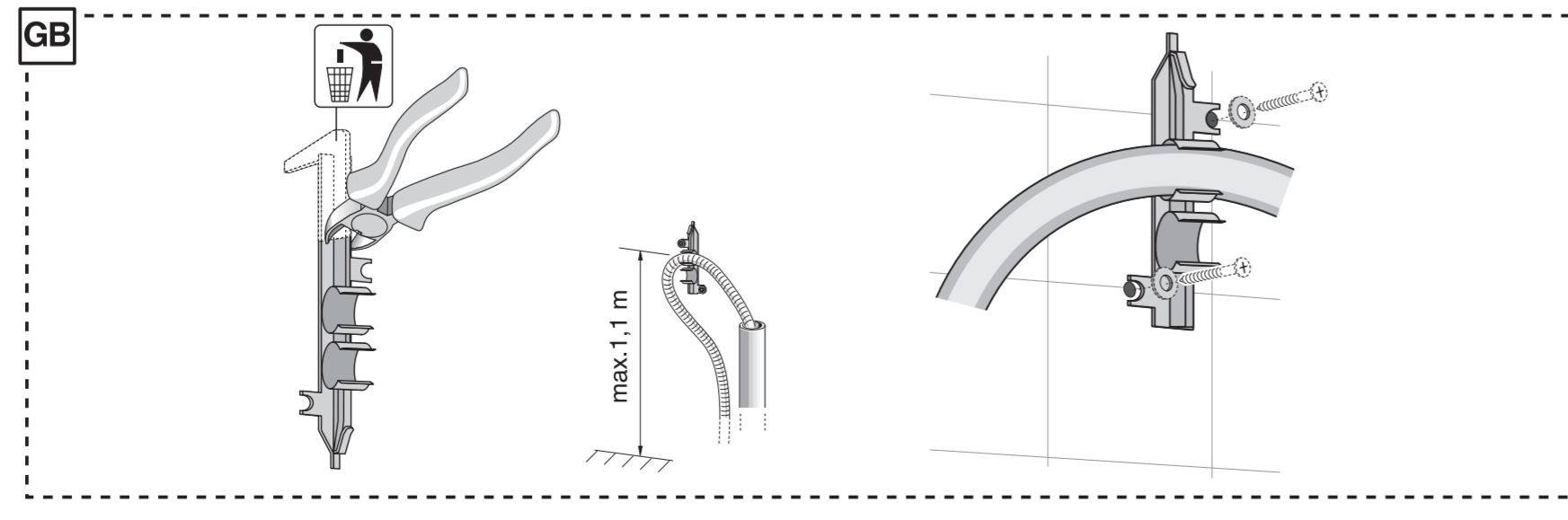
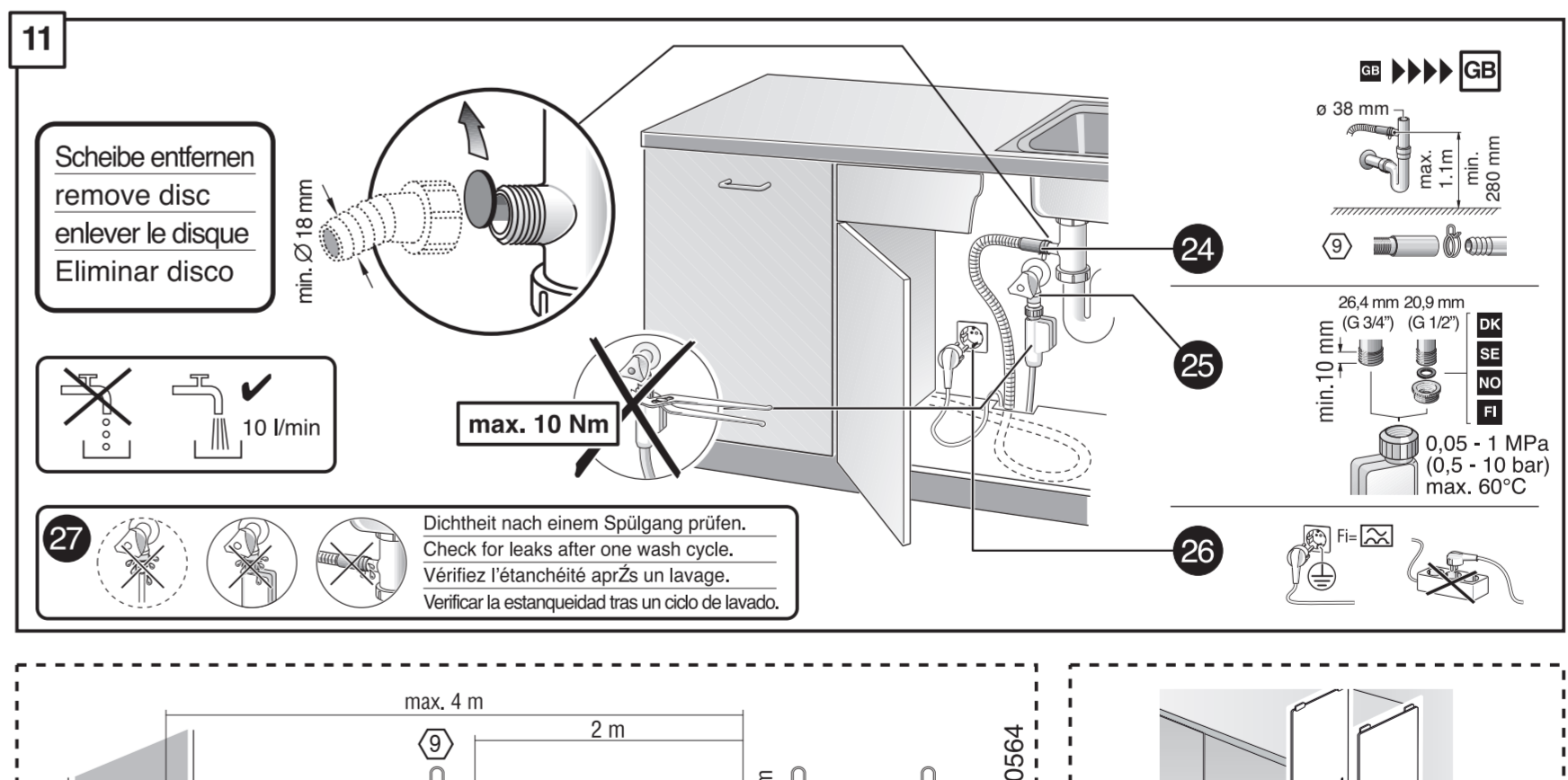
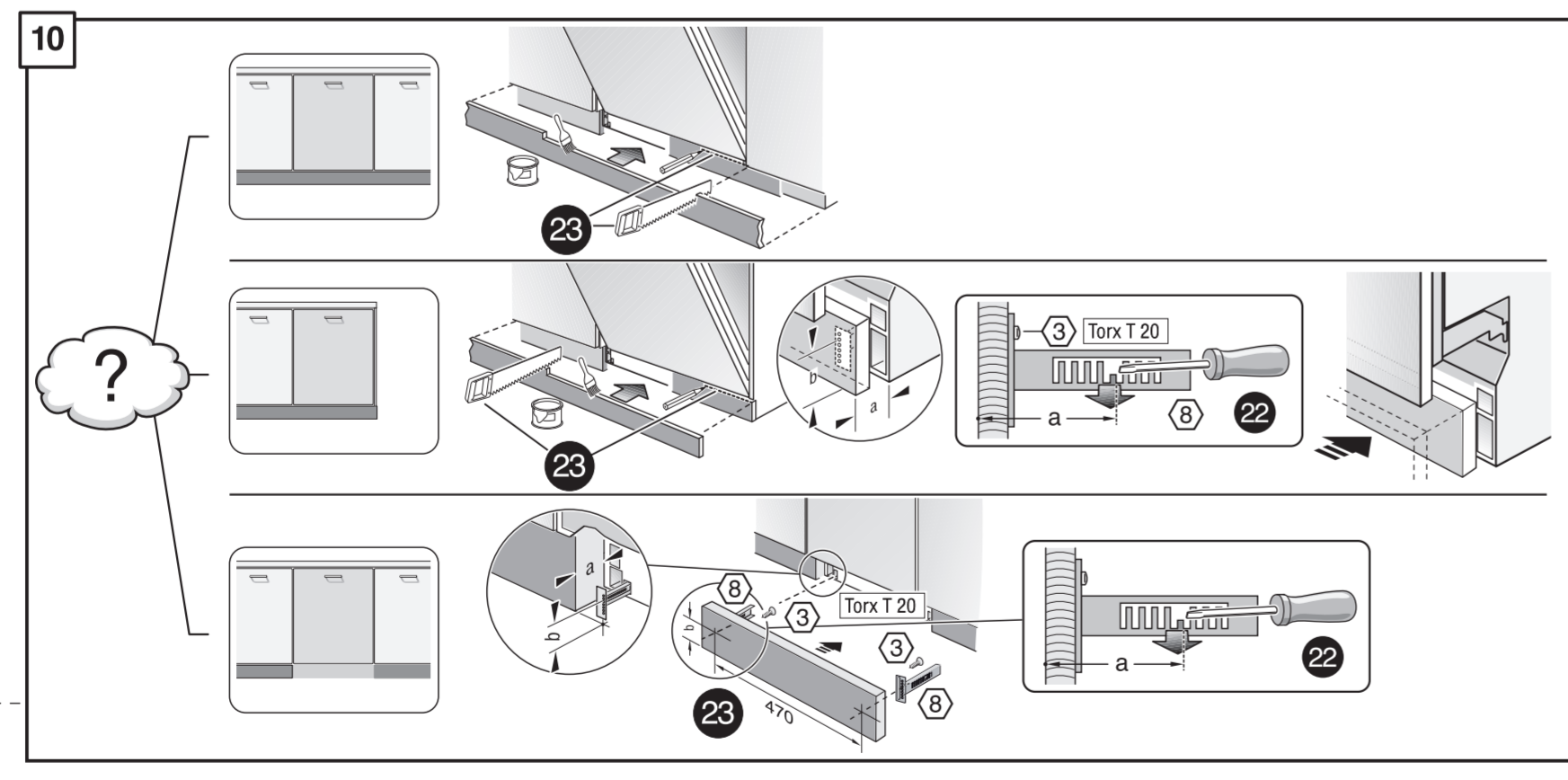
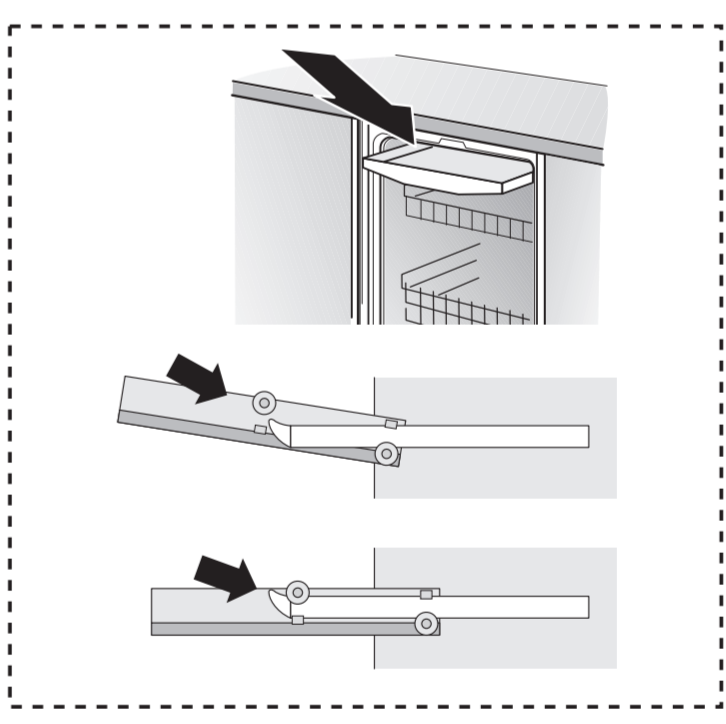
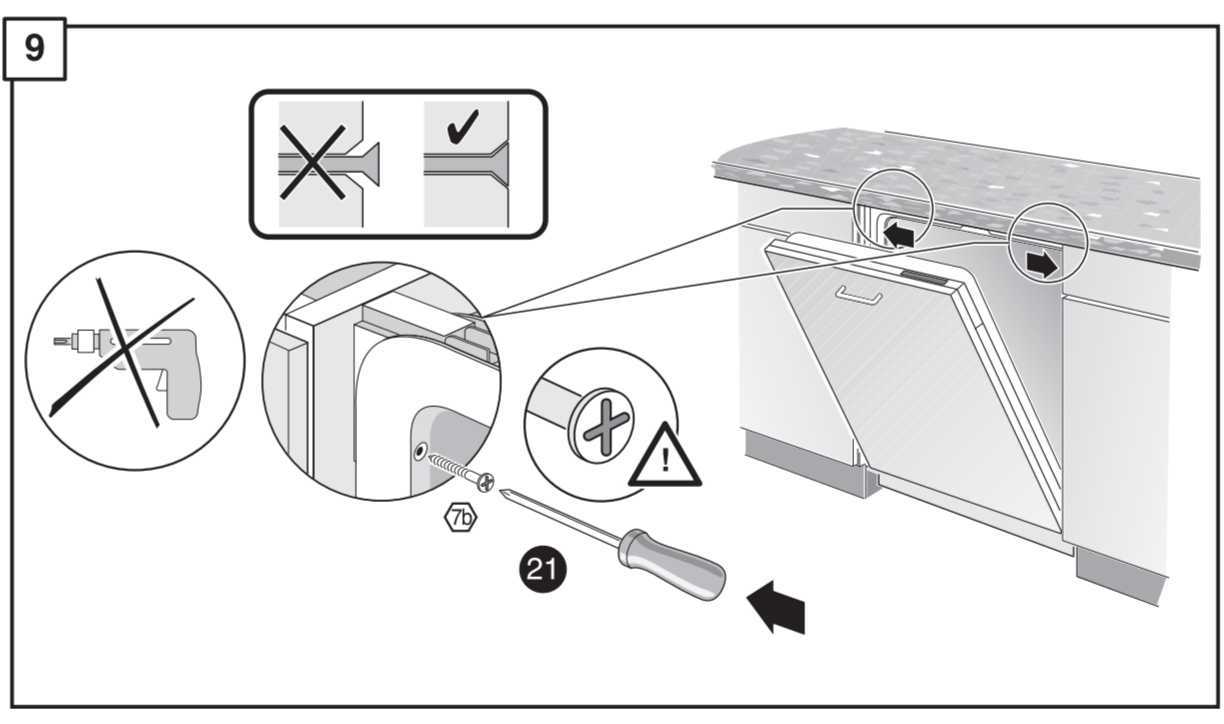
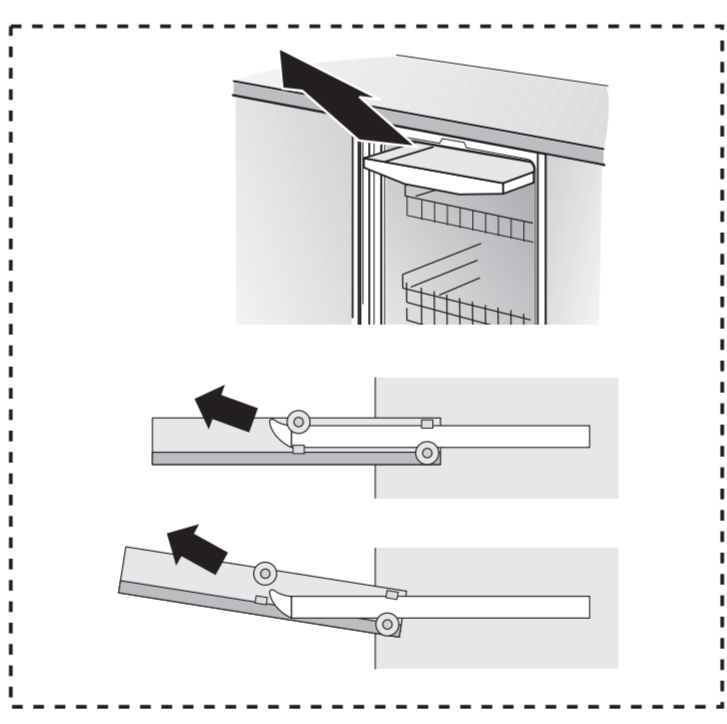
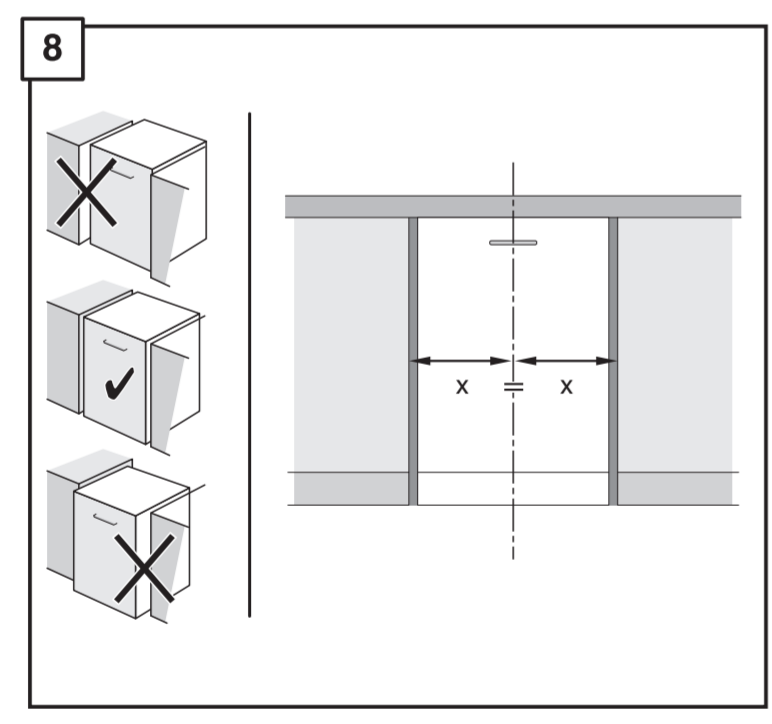
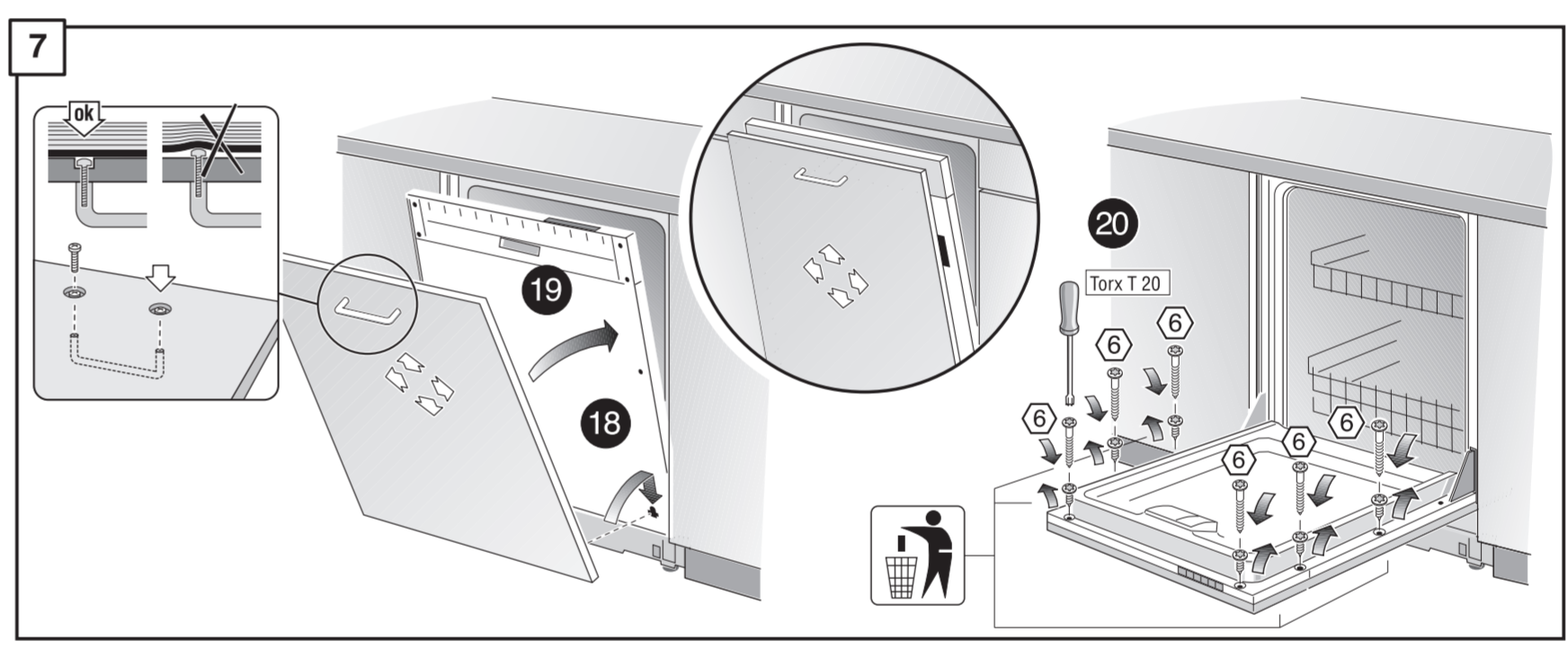
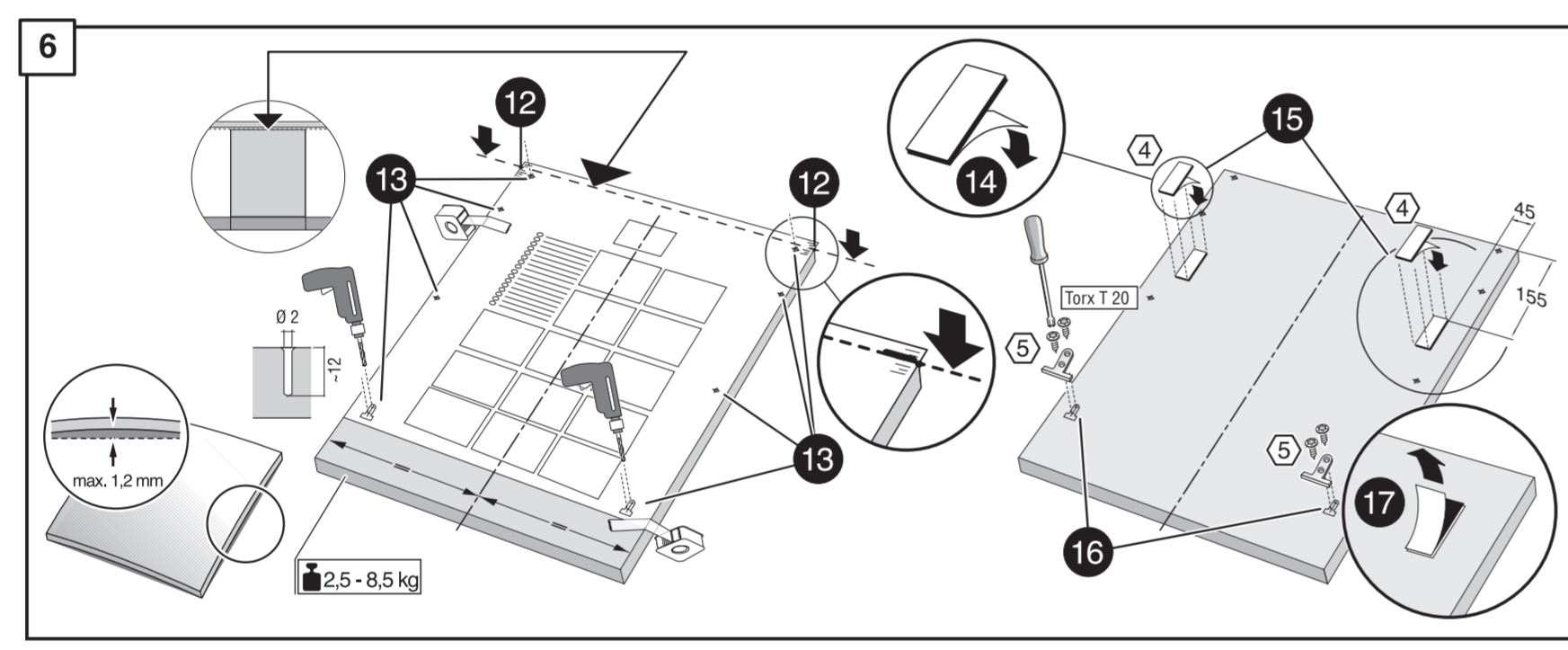
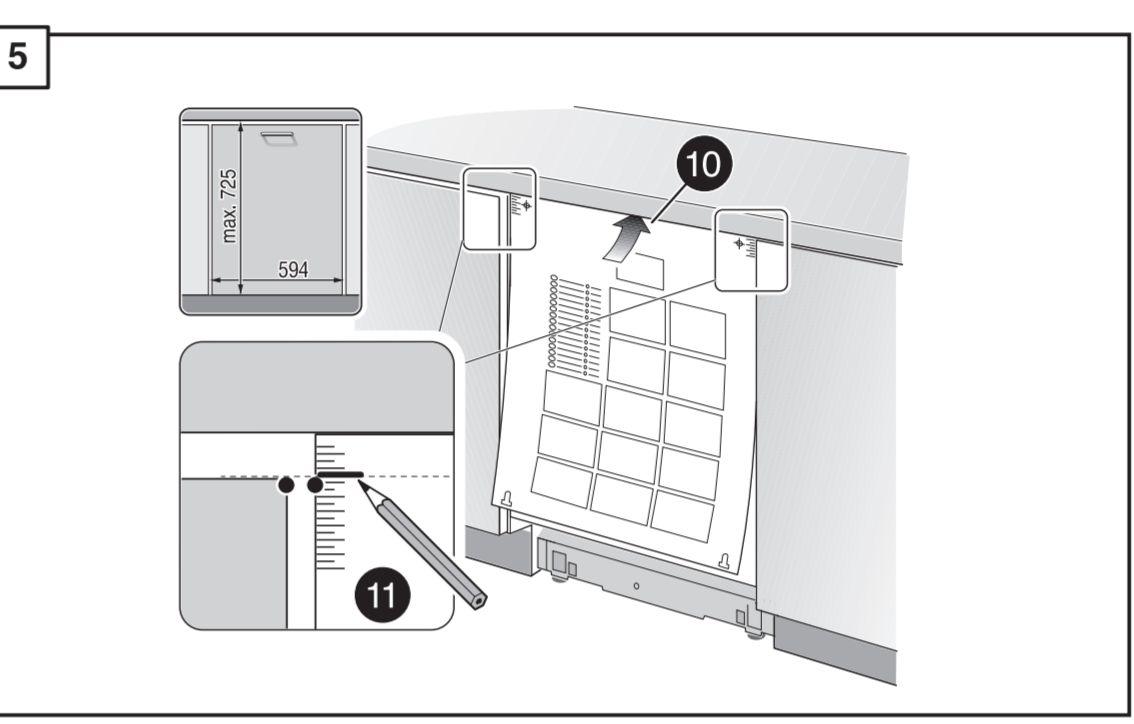
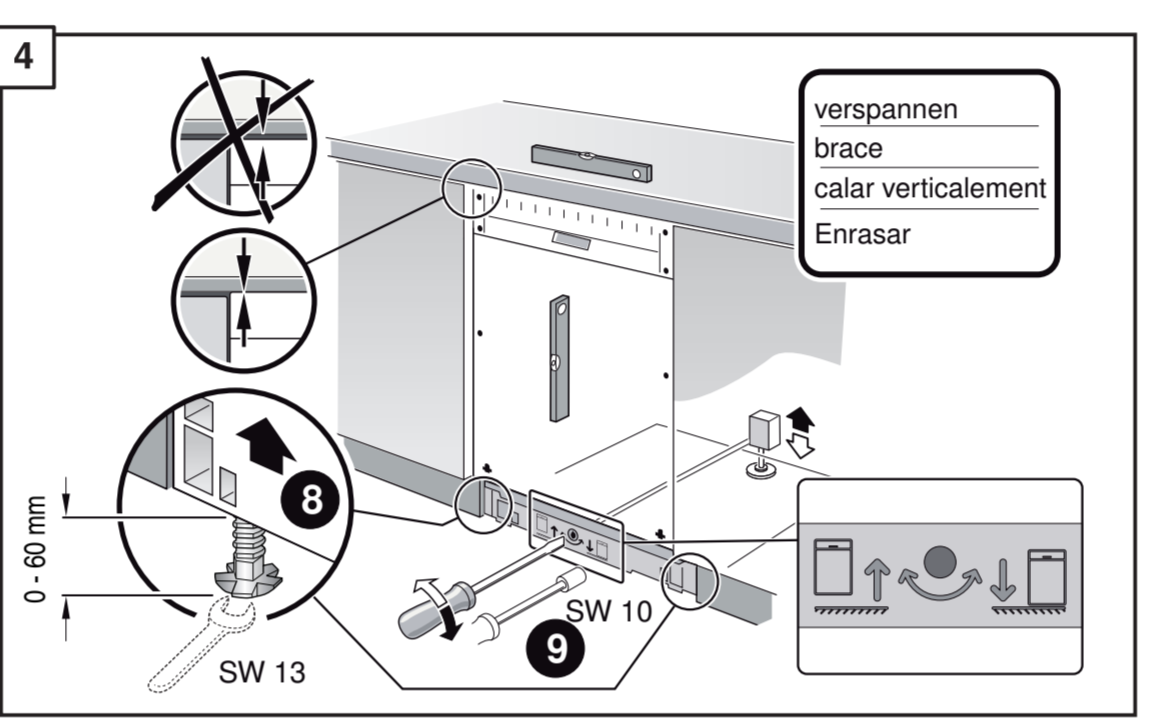
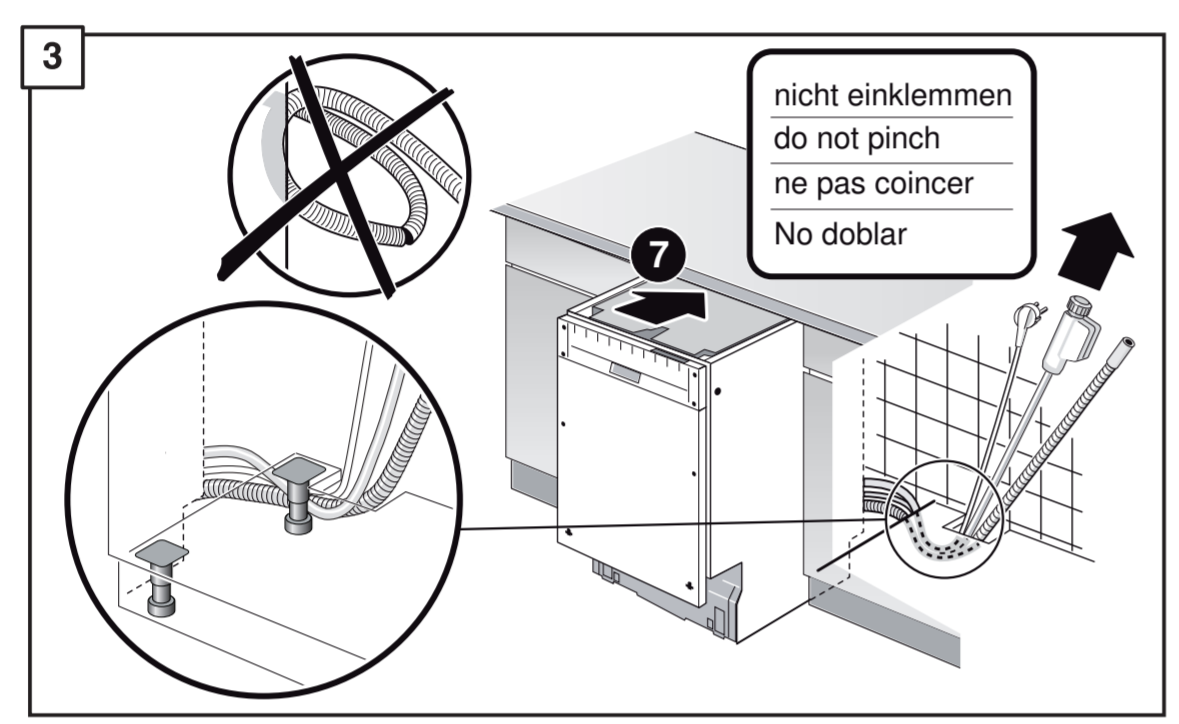
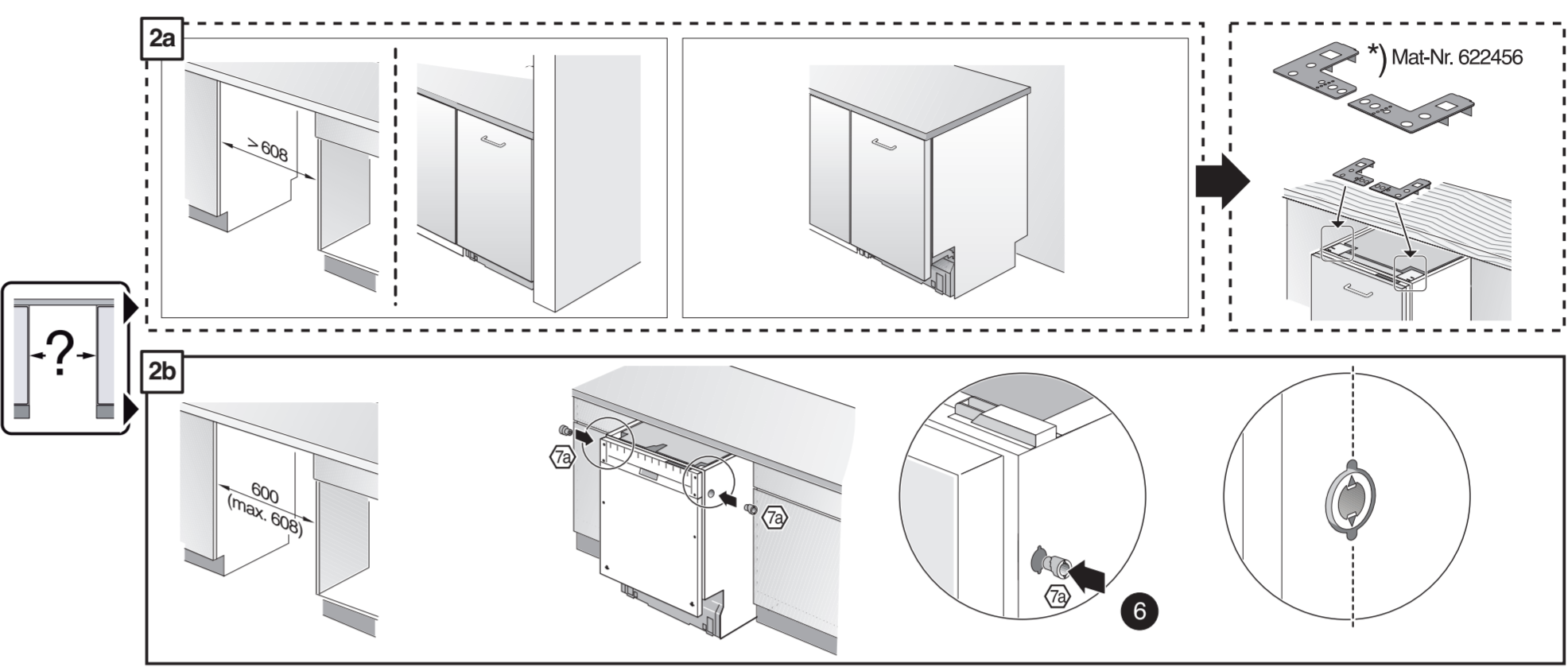
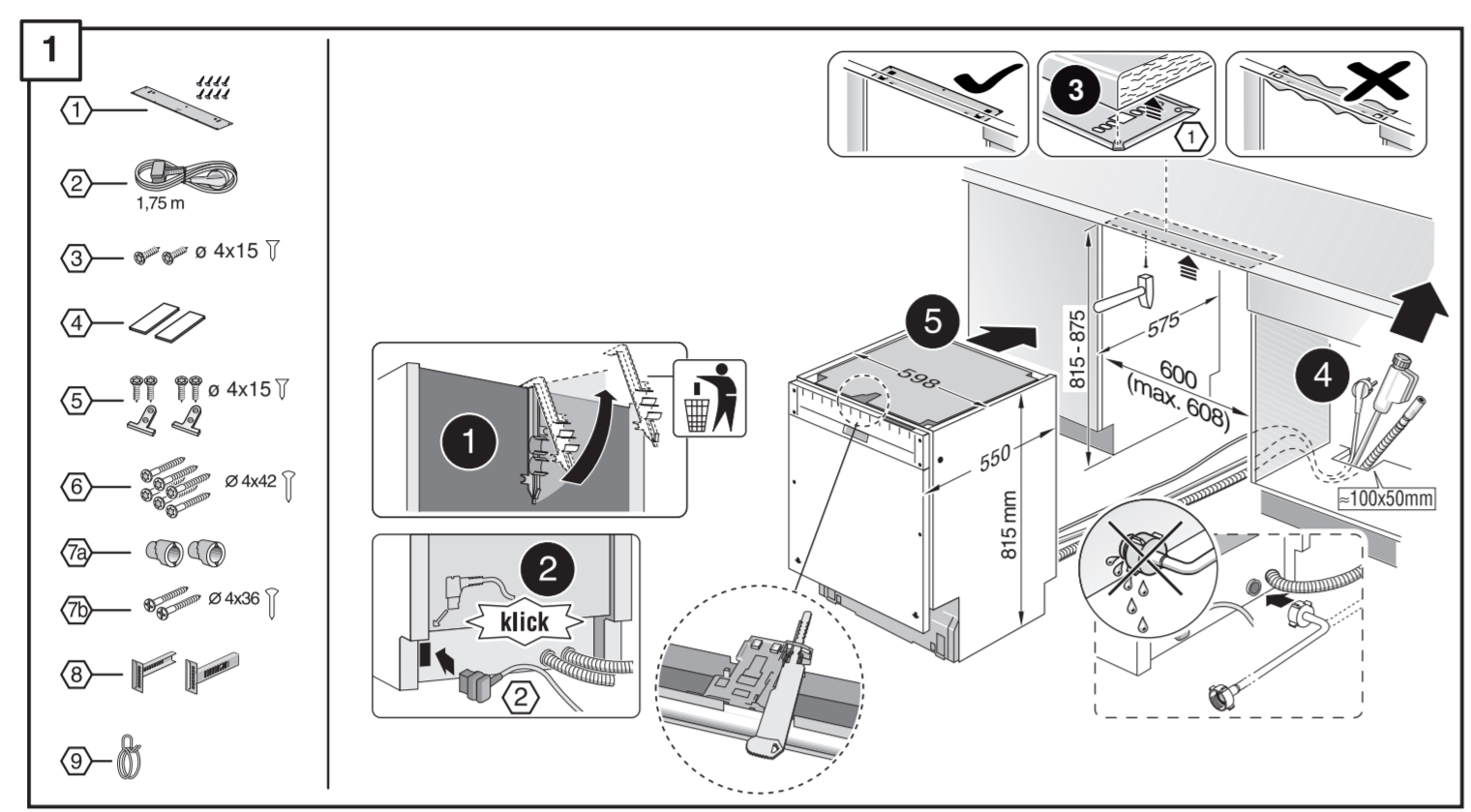
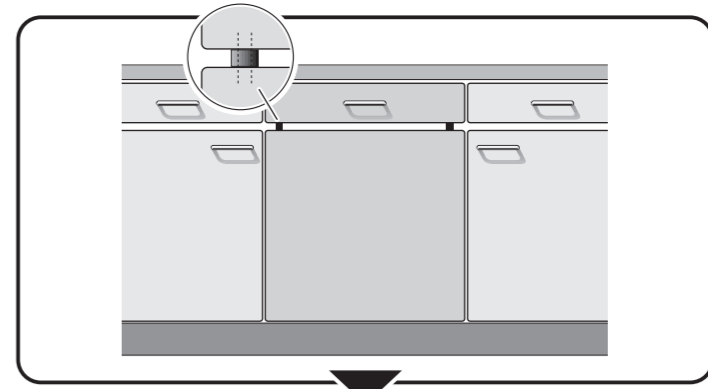
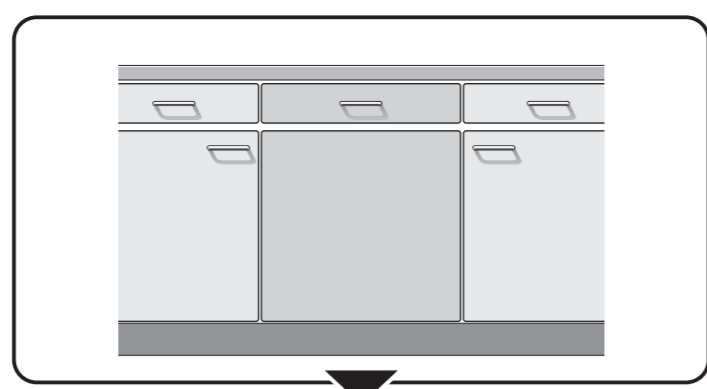
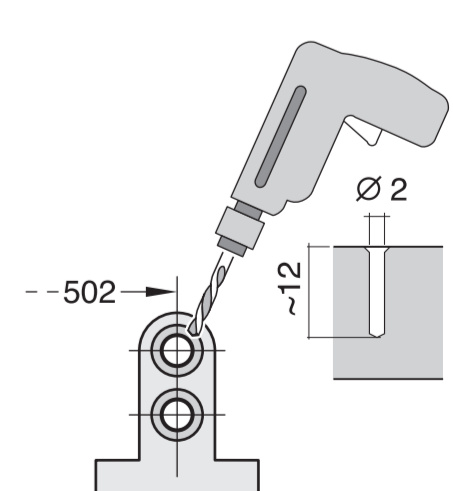
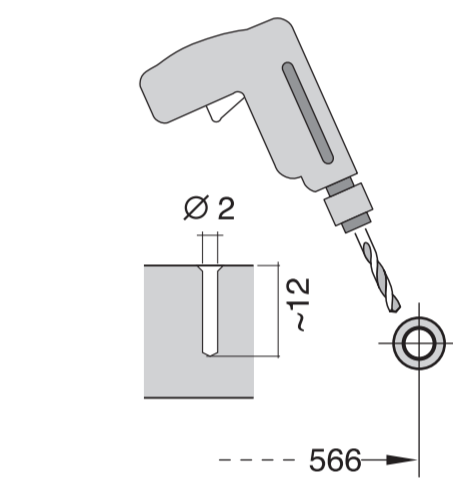
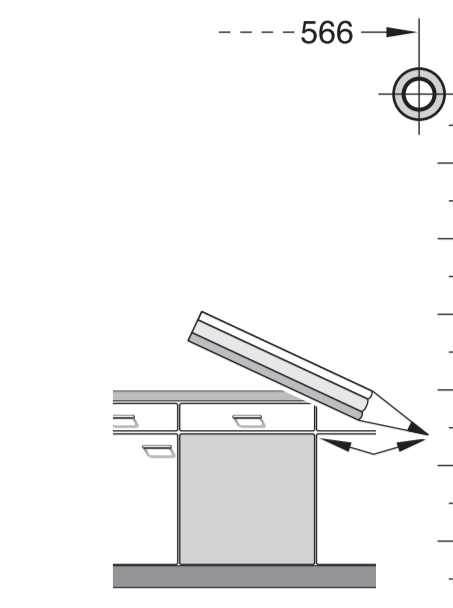
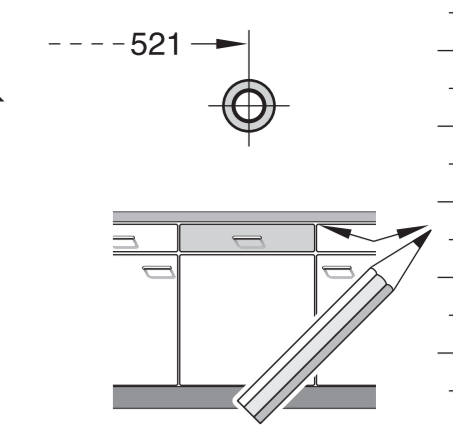
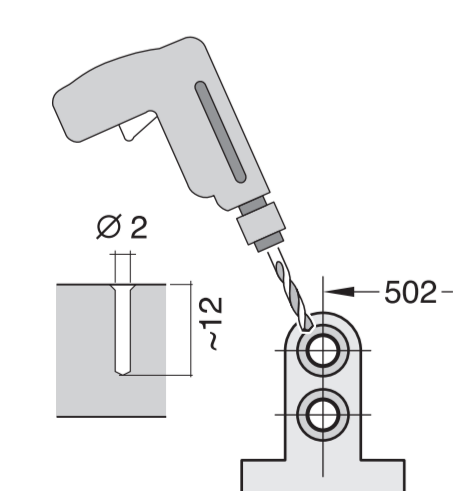
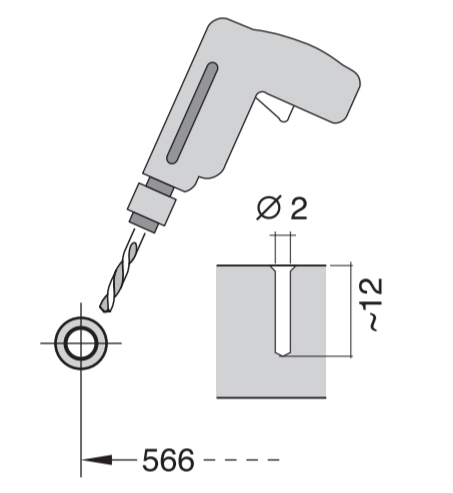
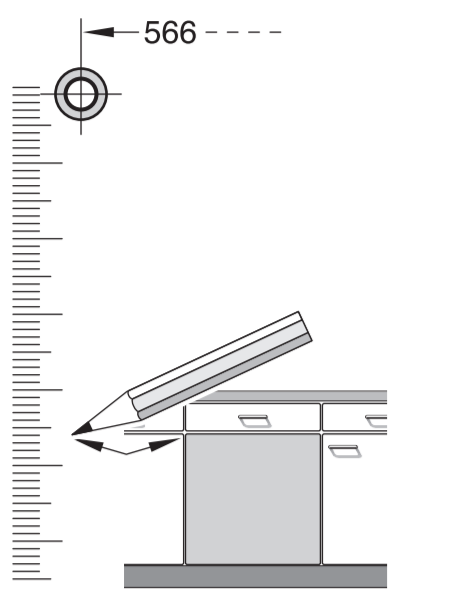
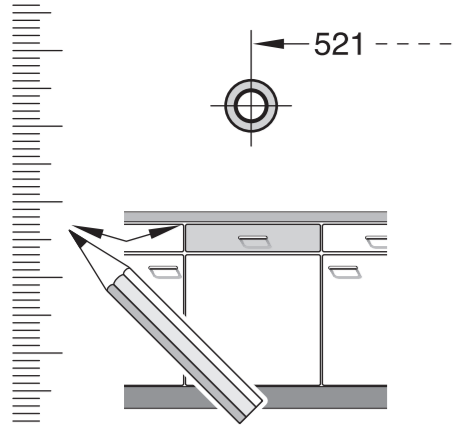




de Montageanleitung *) Über Kundendienst erhältlich	tr Montaj kılavuzu *) Yetkili servis üzerinden alınabilir	mk Упатство за монтажа *) се добива преку службата за купувачи	fa راهنمای مونتاژ *) از مرکز خدمات پس از فروش تهیه فرمایید
ca Installation instructions *) Available from customer service	ru Инструкция по монтажу *) Можно получить в сервисном центре	sl Navodilo za montažo *) lahko nabavite v servisni službi	ar تعليمات التركيب *) يمكن طلبها من مركز خدمة العملاء
fr Notice de montage *) Disponible par le biais du service après-vente	cs Montážní návod *) K dispozici přes servisní službu	lv Uputstvo za montažu *) Može se nabaviti preko servisne službe	ko 설치 설명서 *) 고객센터 센터에서 구입 가능
nl Montagevoorschrift *) Tegen meerprijs bij de Servicedienst verkrijgbaar	no Monteringsanvisning *) fåes hos kundeservice	et Monteerimisjuhend *) Küsige klientiteeninduseit	zh 安装说明书 *) 可向售后服务站索取
it Istruzioni per il montaggio *) Disponibili presso il servizio assistenza clienti	fi Asennusohje *) Saatavissa huoltopalvelusta	lt Montavimo instrukcija *) Ją galima gauti klientų aptarnavimo servise	uk Інструкція з монтажу *) Можна отримати через сервісну службу
el Οδηγίες τοποθέτησης *) Διατίθενται από την υπηρεσία τεχνικής εξυπηρέτησης πελατών	da Monteringsvejledning *) Kan købes hos serviceafdelingen	lv Montažas pamācība *) Var saņemt servisa dienestā	ro Instrucțiunile de montaj *) Obținabile la serviciul pentru clienți
es Instrucciones de montaje *) Se puede adquirir a través del Servicio de Asistencia Técnica Oficial de la marca	pl Instrukcja montażu *) Do uzyskania w punkcie serwisowym	sk Návod na montáž *) Dostanete v službe zákazníkom	id Instruksi Pemasangan *) bisa didapatkan melalui Customer Service
pt Instruções de montagem *) Pode ser adquirido nos nossos Serviços Técnicos	hu Szerelési utasítás *) A vévőszolgálaton keresztül kapható:	sq Udhëzues për montim *) Sigurohet nëpërmjet servisit	kk Іске қосу туралы нұсқаулар! *) Сервис қызмет көрсету орталығында алуға жағдайы
sv Monteringsanvisning *) kan fås via Service	hr Uputa za montažu *) može dobiti kod službe održavanja	bs Uputa za montažu *) Može se dobiti preko servisne službe	

GV 640 Voll-I - 81,5 9001 170 185 (9611)





1

1 Torx T 20
2 1,75 m
3 ø 4x15 T
4
5 ø 4x15 T
6 ø 4x42 T
7 ø 4x35 T
8 ø 4x35 T
9

1
2
3
4
5
6
7
8
9

Mat-Nr. 622456

2a

1
2
3
4

2b

1
2
3
4

3

1
2
3
4

nicht einklemmen
do not pinch
ne pas coincier
No doblar

4

1
2
3
4

verspannen
brace
calar verticalement
Enrasar

0-60 mm
SW 13

5

1
2
3
4

max. 725
594

11

6

1
2
3
4

12
13
14
15
16
17
18
19
20
21
22
23

Torx T 20

7

1
2
3
4

15
16
17
18
19
20
21
22
23

max. 1,2 mm

2,5 - 8,5 kg

- 1
- 4
- 5A
- 6A
- 7A
- 8
- 11

8

1
2
3
4

9

1
2
3
4

9

1
2
3
4

24

9

1
2
3
4

10

1
2
3
4

25
26
27
28
29

11

1
2
3
4

Scheibe entfernen
remove disc
enlever le disque
Eliminar disco

min. Ø 19 mm

max. 10 Nm

Dichtheit nach einem Spülgang prüfen.
Check for leaks after one wash cycle.
Vérifier l'étanchéité après un lavage.
Verificar la estanqueidad tras un ciclo de lavado.

10 l/min

0,05 - 1 MPa
(0,5 - 10 bar)
max. 60°C

ø 38 mm
min. 1,1 m
280 mm

27
28
29

max. 4 m
2 m
0,22 mm
2,2 m

Mat-Nr. 360564

3 m EU *) Mat-Nr. 644533

3 m GB *) Mat-Nr. 644534

Mat-Nr. 657927