

**1**

1  
2  
3  
4  
5  
6  
7  
8  
9  
10  
11  
12  
13  
14  
15  
16  
17  
18  
19  
20  
21  
22  
23  
24  
25  
26  
27  
28  
29  
30

1  
2  
3  
4  
5  
6  
7  
8  
9  
10  
11  
12  
13  
14  
15  
16  
17  
18  
19  
20  
21  
22  
23  
24  
25  
26  
27  
28  
29  
30

Mat-Nr. 622456

**2a**

**2b**

**3**

nicht einklemmen  
do not pinch  
ne pas coincer  
No doblar

**4**

verspannen  
brace  
calar verticalment  
Enrasar

**5**

**6**

**7**

**8**

**9**

**10**

**11**

Scheibe entfernen  
remove disc  
enlever le disque  
Eliminar disco

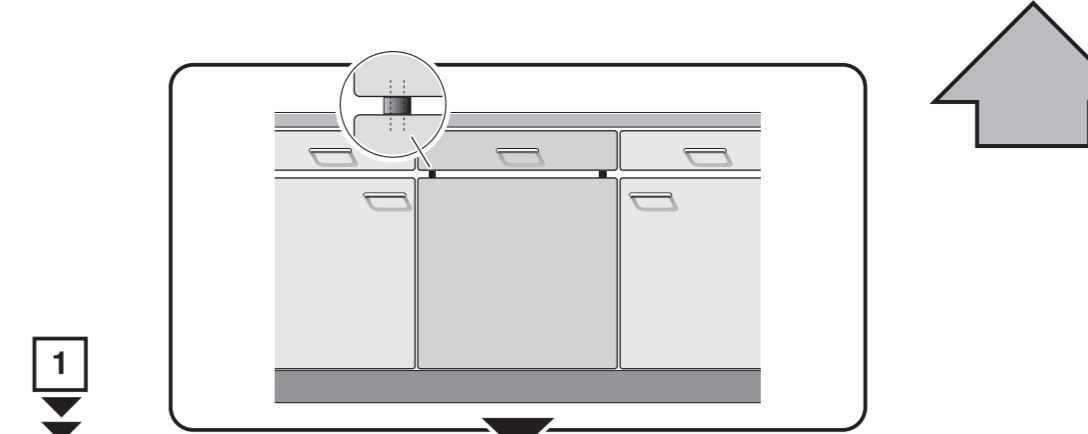
mm. Ø 18 mm

max. 10 Nm

10 l/min

Dichtheit nach einem Spülgang prüfen.  
Check for leaks after one wash cycle.  
Vérifier l'étanchéité après un lavage.  
Verificar la estanqueidad tras un ciclo de lavado.

0,05 - 1 MPa  
(0,5 - 10 bar)  
max. 60°C



**1**

**4**

**5A**

**6A**

**7A**

**8**

**11**

max. 4 m

2 m

Ø 22 mm

2,2 m

Max-Nr. 350564

3 m

3 m

EU

Mat-Nr. 644533

GB

Mat-Nr. 644534