

de Montageanleitung
*) über Kundendienst erhältlich

en Installation instructions
*) Available from customer service

fr Notice de montage
*) Disponible par le biais du service après-vente

nl Montagevoorschrift
*) Tegen meerprijs bij de Serviceclenat verkrijgbaar

it Istruzioni per il montaggio
*) Disponibili presso il servizio assistenza clienti

sl Osnovne "tombe"znanje
*) Dostopne na plačilo pri storitveni enotnosti

es Instrucciones de montaje
*) Se puede adquirir a través del Servicio de Asistencia Técnica Oficial de la marca

pt Instruções de montagem
*) Pode ser adquirido nos nossos Serviços Técnicos

sv Monteringsanvisning
*) kan fås via Service

tr Montaj kılavuzu
*) Yetkili servis üzerinden alınabilir

ru Инструкция по монтажу
*) Можно получить в сервисном центре

cs Montážní návod
*) K dispozici přes servisní službu

no Monteringsanvisning
*) fåes hos kundeservice

fi Asennusohje
*) Saatavissa huoltoasemasta

pl Instrukcja montażu
*) Do uzyskania w punkcie serwisowym

hu Szerelési utasítás
*) A végszolgáltatón keresztül kapható:

hr Uputa za montažu
*) može dobiti kod službe održavanja

mk Упатство за монтажа
*) се добива преку службата за купувачи

sl Navodilo za montažo
*) Lahko nabavite v servisni službi

sk Uputstvo za montažu
*) Može se nabaviti preko servisne službe

et Monteerimisjuhend
*) Küsige klientiteeninduselt

lv Montavimo instrukcija
*) Jāgūst galimā gaudī klientu aptarmavimo servise

lt Montāžas pamācība
*) Var saņemt servisa dienestā

sk Návod na montáž
*) Dostanete v službe zákazníkom

uk Удiзues пiр монтажi
*) Сигурiет нiрпiрмет сервiсiт

ba Uputa za montažu
*) Može se dobiti preko servisne službe

fa راهنمای مونتاژ
*) از مرکز خدمات پس از فروش تهیه فرمایید

ar تعليمات التركيب
*) يمكن طلبها من مركز خدمة العملاء

ko 설치 설명서
*) 고객센터 서비스 센터에서 구입 가능

zh 安装说明书
*) 可向售后服务站索取

ukr Інструкція з монтажу
*) Можна отримати через сервісну службу

pl Instrukcja de monta
*) obținabilă la serviciul pentru clienți

id Intruksi Pemasangan
*) bisa didapatkan melalui Customer Service

kk Іске қосу туралы нұсқаулар!
*) Сервис қызметі көрсету орталығында алуға жағдайы

1

2

3

4

2a

2b

6

7a

7b

10

3

4

5

6

7

10

6

7

10

6

7

10

8

9

8

9

10

11

23

22

23

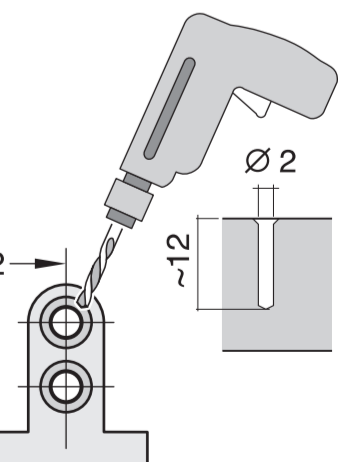
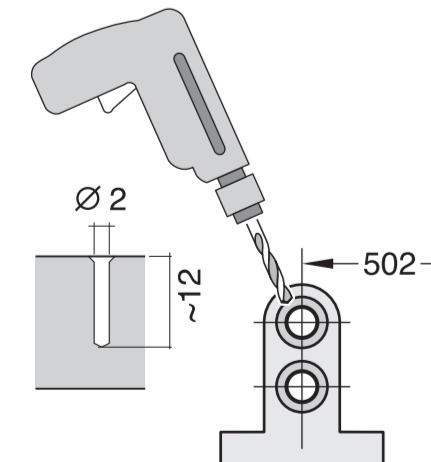
11

24

25

26

27



GB

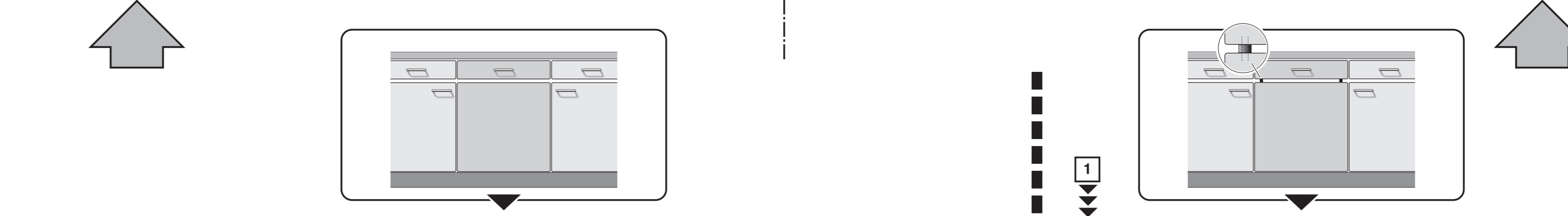
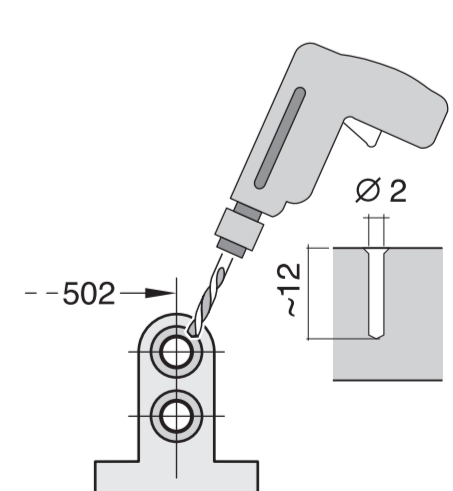
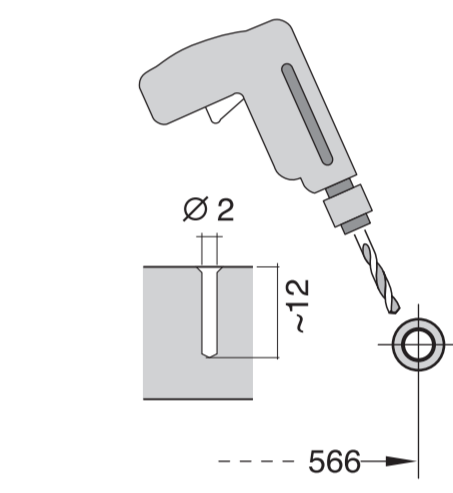
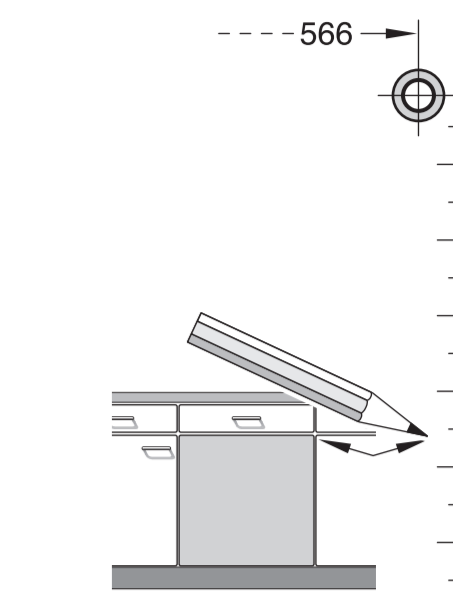
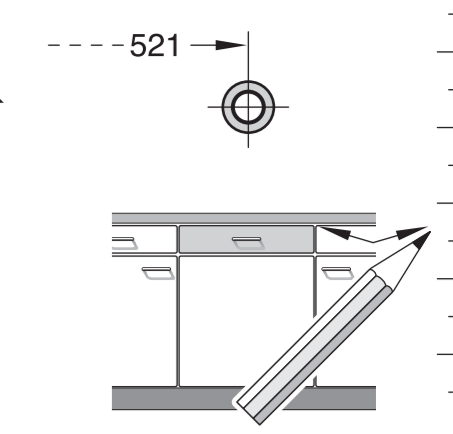
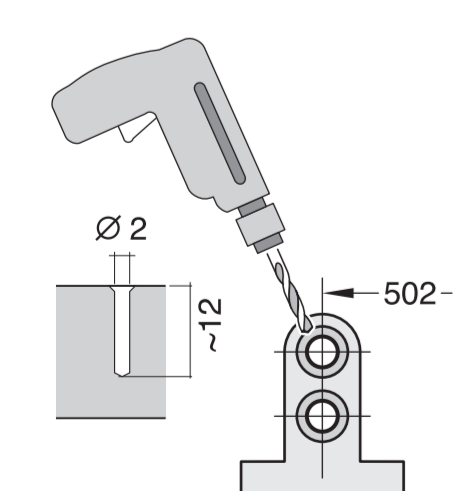
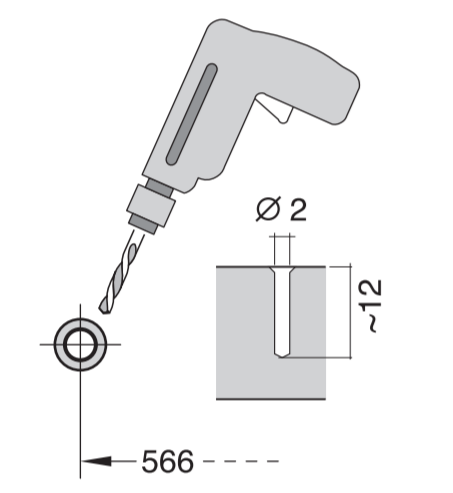
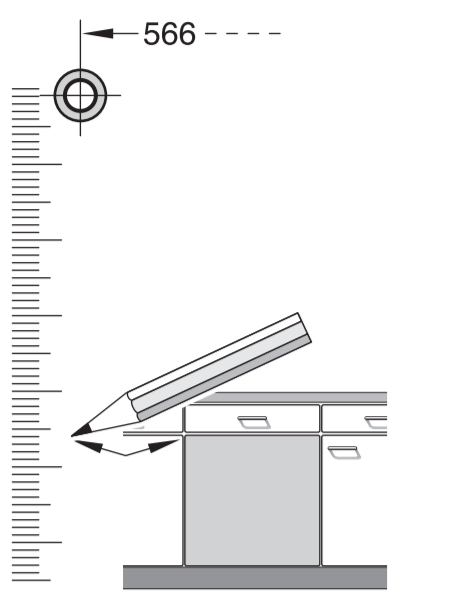
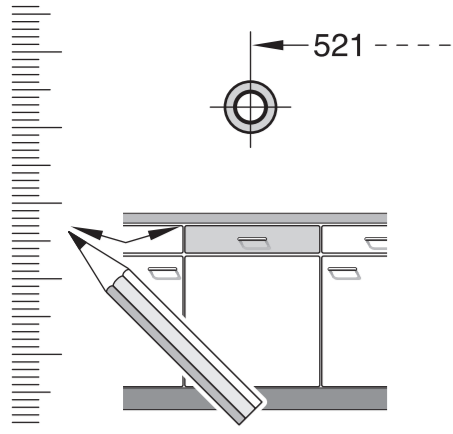
3 m

EU *) Mat.-Nr. 644533

3 m

GB *) Mat.-Nr. 644534

max. 1.1 m



1

1 1.75 m
3 4x15 V
4 4x15 V
5 4x15 V
6 4x15 V
7 4x15 V
8 4x15 V
9 4x15 V
10 4x15 V
11 4x15 V

Klick

815-875
575
600 (max. 606)
100-50

2a

2b

600 (max. 606)

*) Mat-Nr. 622456

3

nicht einklemmen
do not pinch
ne pas coincier
No doblar

0-60 mm

4

verspannen
brace
calar verticalmente
Enrasar

0-60 mm
SW 13
SW 10

5

max. 725
594

566

6

0.2
12

0.2
12

7

max. 1.2 mm
2.5-8.5 kg

max. 1.2 mm
2.5-8.5 kg

8

x x

9

24

9

24

9

24

10

c = 650 mm, d = 30 mm
c = 660 mm, d = 20 mm
c = 670 mm, d = 10 mm
c = 680 - 725 mm, d = 0 mm

max. 60 mm

26 26

26 26

26 26

11

Scheibe entfernen
remove disc
enlever le disque
Eliminar disco

min. 218 mm
max. 10 Nm

Dichtheit nach einem Spülgang prüfen.
Check for leaks after one wash cycle.
Vérifier l'étanchéité après un lavage.
Verificar la estanqueidad tras un ciclo de lavado.

0.38 mm
max. 280 mm
26.4 mm 20.9 mm
0.05 - 1 MPa (0.5 - 10 bar)
max. 60 °C

11

max. 4 m
2 m
0.22 mm
2.2 m

*) Mat.-Nr. 350564

3 m EU *) Mat.-Nr. 644533
3 m GB *) Mat.-Nr. 644534