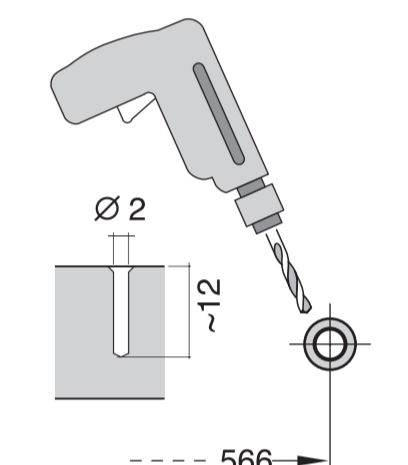
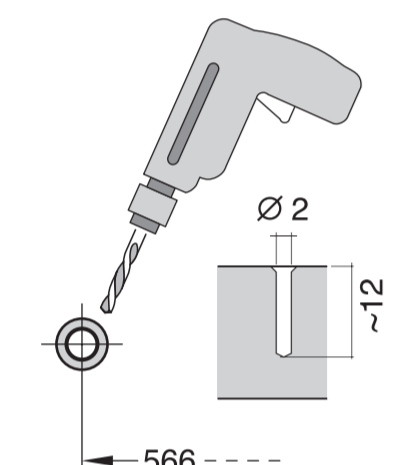
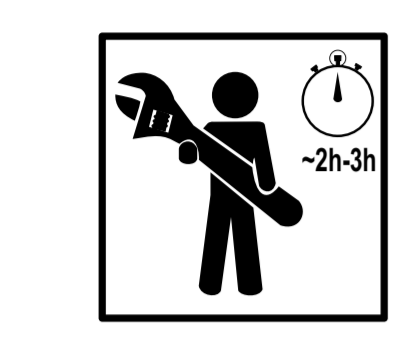


GV 640 Voll-I - 81,5 cm k. SW 9001 170 231 (9801)



**1**

- 1 1,75 m
- 2 4x15 T
- 3 4x15 T
- 4 4x15 T
- 5 4x15 T
- 6 4x42
- 7 4x42
- 8 4x42
- 9 4x42

**2a**

**2b**

**3**

**4**

**5**

**6**

**7**

**8**

**9**

**9**

**10**

c =	d =
650 mm	iv 30 mm
660 mm	iv 20 mm
670 mm	iv 10 mm
680 - 725 mm	iv 0 mm

**11**

Scheibe entfernen  
remove disc  
enlever le disque  
Eliminar disco

max. 10 Nm

Dichtheit nach einem Spülgang prüfen.  
Check for leaks after one wash cycle.  
Vérifiez l'étanchéité après un lavage.  
Verificar la estanqueidad tras un ciclo de lavado.

max. 4 m 2 m 2,2 m

\*) Mat-Nr. 350564

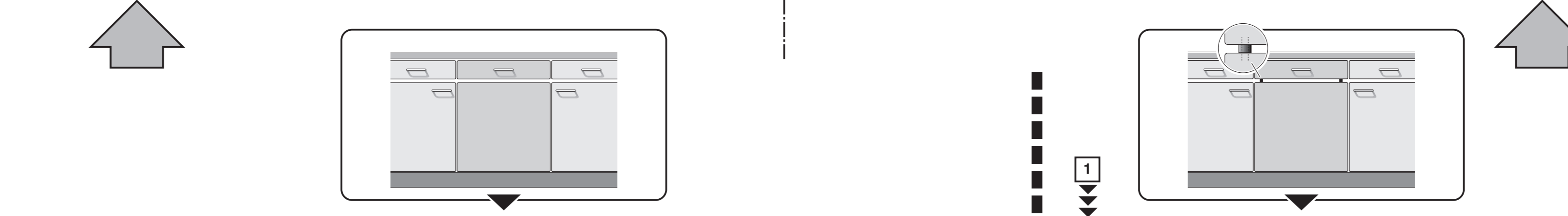
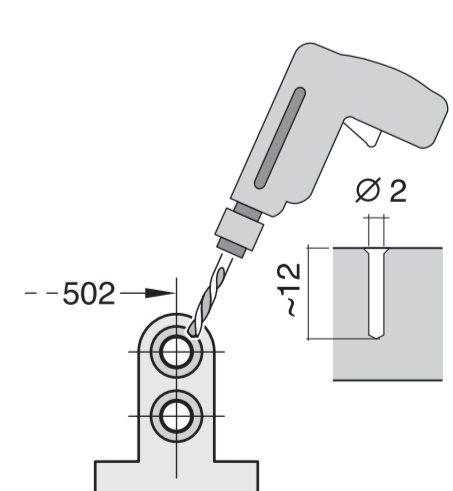
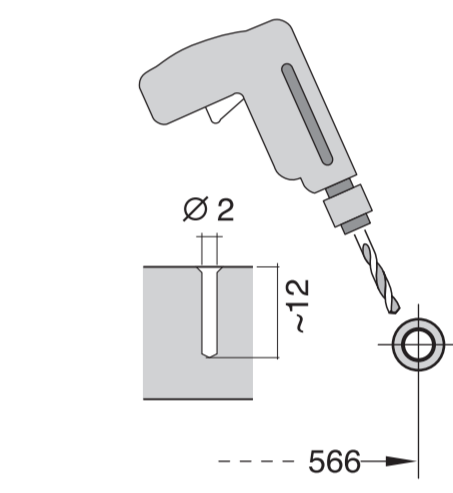
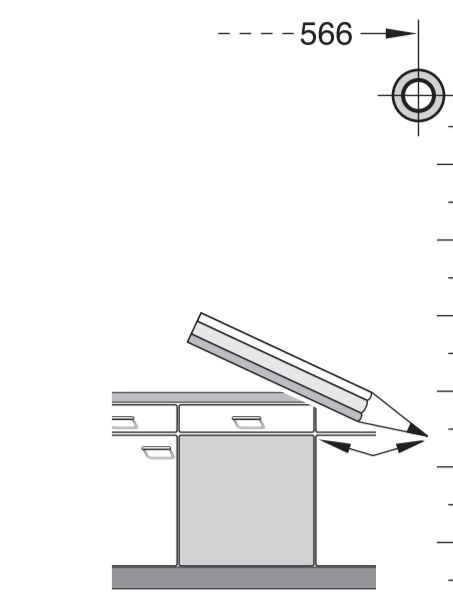
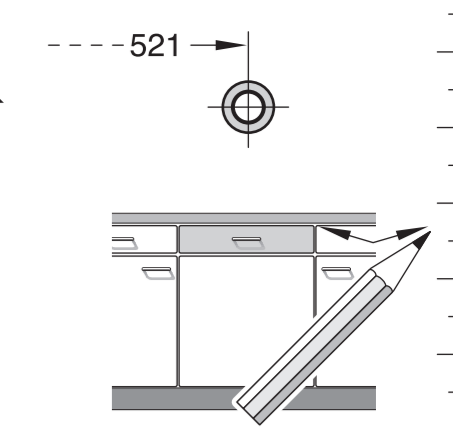
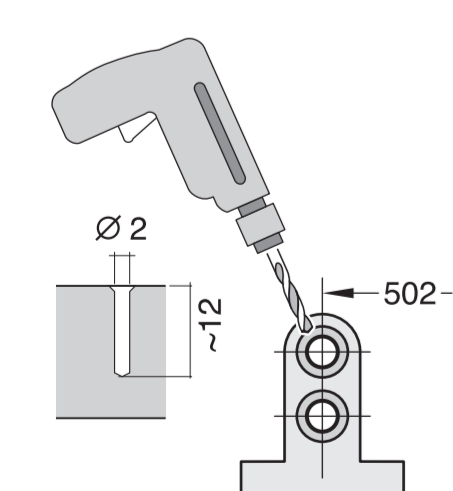
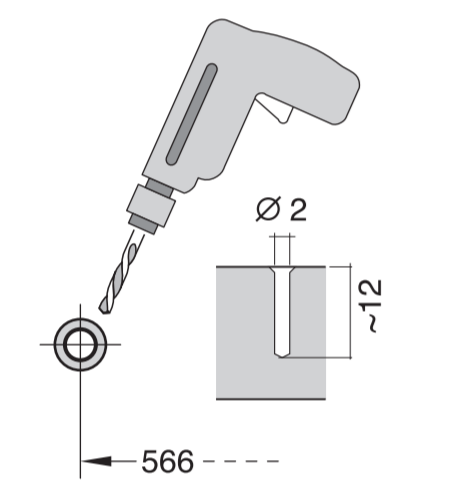
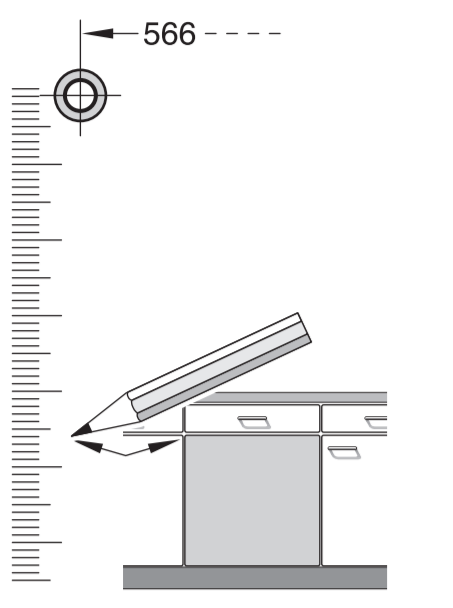
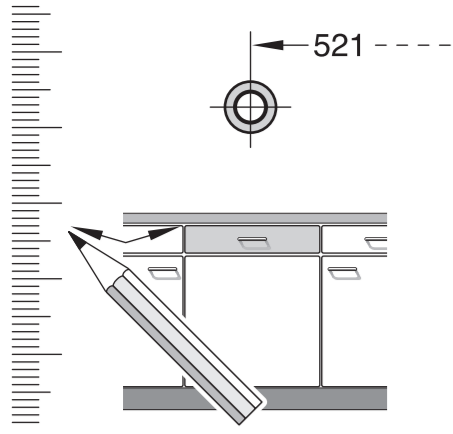
3 m EU \*) Mat-Nr. 644533

3 m GB \*) Mat-Nr. 644534

**11**

**11**

**de** Montageanleitung  
\*) Über Kundendienst erhältlich  
**ca** Installation instructions  
\*) Available from customer service  
**fr** Notice de montage  
\*) Disponible par le biais du service après-vente  
**nl** Montagevoorschrift  
\*) Tegen meerprijs bij de Servicedienst verkrijgbaar  
**it** Istruzioni per il montaggio  
\*) Disponibile presso il servizio assistenza clienti  
**es** Instrucciones de montaje  
\*) Se puede adquirir a través del Servicio de Asistencia Técnica Oficial de la marca  
**pt** Instruções de montagem  
\*) Pode ser adquirido nos nossos Serviços Técnicos  
**gr** Οδηγίες τοποθέτησης  
\*) Διαθέσιμα από την υπηρεσία τεχνικής επίτηρησης, πικάνων  
**hu** Montaj kézikönyve  
\*) Vethetik a szerviz üzénél ismételtil  
**sv** Monteringsanvisning  
\*) Kan fås via Service  
**no** Monteringsanvisning  
\*) fåes hos kundeservice  
**da** Monteringsvejledning  
\*) Kan købes hos serviceafdelingen  
**pl** Asenurucisje  
\*) Saatavissa huoltopalvelusta  
**sk** Montážní návod  
\*) K dispozíci pri servisní službe  
**uk** Návod na montáž  
\*) Dostanete v službe zákaznikov  
**ru** Инструкция по монтажу  
\*) До uzysкання в пункті сервісовым  
**hu** Szerelési utasítás  
\*) A vevőszógalaton keresztül kapható:  
**ro** Instrucţiune de montaj  
\*) obţineabilă la serviciul pentru clienţi  
**lt** Uputa za montažu  
\*) može dobiti kod službe održavanja  
**sr** Uputstvo za montažu  
\*) Može se nabaviti preko servisne službe  
**sl** Navodilo za montažo  
\*) Lahko nabavite v servisni službi  
**mk** Упатство за монтажа  
\*) се добива преку службата за кулувачи  
**sq** Udhëzues për montim  
\*) Sigurohet nëpërmjet servisit  
**et** Monteerimisjuhend  
\*) Käsitle klientideeninduselt  
**lv** Montavimo instrukcija  
\*) Ja galima gauti klientų aptarnavimo servise  
**lv** Montāžas pamācība  
\*) Var saņemt servisa dienestā  
**ru** Инструкция по монтажу  
\*) Можно получить в сервисном центре  
**uk** Інструкція з монтажу  
\*) Можна отримати через сервісну службу  
**ka** სვე იოსუ ტურალი მონაჟურა  
\*) სერვის ცენტრს დასახელებული ორგანიზაცია ალუანა ჯადაყ  
**uz** Quraşdırma talimatları  
\*) Müşteri xidmetlerinden elde oluna biler  
**uz** O'rnatish yo'riqnomasi  
\*) mijozlarga xizmat ko'rsatish markazida mavjud  
**kk** Құрылыс нұсқасы  
\*) Бұқұрылыс қызметі арқылы тапсырылса мұқабала  
**ru** Руководство за монтаж  
\*) Подослав се от служба за обслужване на клиенти  
**fa** راهنمای مونتاژ  
\*) از مرکز خدمات پس از فروش تهیه فرمائید  
**ar** تعليمات التركيب  
\*) يمكن طلبها من مركز خدمة العملاء  
**id** Instruksi Pemasangan  
\*) Bisa didapatkan melalui Customer Service  
**th** ำนำหนำการติดตั้ง  
\*) สามารถขอรับได้ที่ศูนย์บริการลูกค้า  
**ko** 설치 설명서  
\*) 고객센터 센터에서 구입 가능  
**vi** Hướng dẫn lắp đặt  
\*) Có thể mua tại trung tâm dịch vụ khách hàng  
**zh** 安装说明书  
\*) 可向售后服务站索取  
**tw** 安裝說明書  
\*) 可向售後服務站索取



**1**

1 1.75 m  
2 4x15  
3 4x15  
4 4x15  
5 4x15  
6 4x15  
7 4x15  
8 4x15  
9 4x15  
10 4x15  
11 4x15  
12 4x15  
13 4x15  
14 4x15  
15 4x15  
16 4x15  
17 4x15  
18 4x15  
19 4x15  
20 4x15  
21 4x15  
22 4x15  
23 4x15  
24 4x15  
25 4x15  
26 4x15  
27 4x15  
28 4x15  
29 4x15  
30 4x15

1 2 3 4 5 6 7 8 9 10 11 12 13 14 15 16 17 18 19 20 21 22 23 24 25 26 27 28 29 30

**2a**

Mat-Nr. 622456

**2b**

600 (max. 606)

**3**

nicht einklemmen  
do not pinch  
ne pas coincer  
No doblar

**4**

verspannen  
brace  
calar verticalment  
Enrasar

0 - 60 mm  
SW 13

**5**

max. 725  
594

**6**

Torx T 20

**7**

max. 1,2 mm

2,5 - 8,5 kg

**1**

**4**

**5A**

**6A**

**7A**

**8**

**11**

2,5 - 8,5 kg

**8**

x = x

**9**

24

**9**

24

**9**

24

**10**

c =	d =
650 mm	30 mm
660 mm	20 mm
670 mm	10 mm
680 - 725 mm	0 mm

max. 60 mm

?

25

**11**

Scheibe entfernen  
remove disc  
enlever le disque  
Eliminar disco

min. 2 18 mm

max. 10 Nm

Dichtheit nach einem Spülgang prüfen.  
Check for leaks after one wash cycle.  
Vérifiez l'étanchéité après un lavage.  
Verificar la estanqueidad tras un ciclo de lavado.

0,05 - 1 MPa  
(0,5 - 10 bar)  
max. 60 °C

Mat.-Nr. 350564

3 m EU \*) Mat.-Nr. 644533

3 m GB \*) Mat.-Nr. 644534

27

28

29