

- de** Montageanleitung
*) über Kundendienst erhältlich
en Installation instructions
*) Available from customer service
- fr** Notice de montage
*) Disponible par le biais du service après-vente
- nl** Montagevoorschrift
*) Tegen meerprijs bij de Servicedienst verkrijgbaar
- it** Istruzioni per il montaggio
*) Disponibili presso il servizio assistenza clienti
- es** Instrucciones de montaje
*) Se puede adquirir a través del Servicio de Asistencia Técnica Oficial de la marca
- pt** Instruções de montagem
*) Pode ser adquirido nos nossos Serviços Técnicos
- sv** Monteringsanvisning
*) kan fås via Service
- tr** Montaj kılavuzu
*) Yetkili servis üzerinden alınabilir
ru Инструкция по монтажу
*) Можно получить в сервисном центре
- cs** Montážní návod
*) Může se nabavit v servisní službě
- no** Monteringsanvisning
*) fåes hos kundeservice
- fi** Asennusohje
*) Saatavissa huoltopalvelusta
- da** Monteringsvejledning
*) Kan købes hos serviceafdelingen
- pl** Instrukcja montażu
*) Do uzyskania w punkcie serwisowym
- hu** Szerelési utasítás
*) A vevőszolgáltatón keresztül kapható:
- lv** Uputa za montažu
*) može dobiti kod službe održavanja
- mk** Упатство за монтажа
*) се добива преку службата за купувачи
- sl** Navodilo za montažo
*) lahko nabavite v servisni službi
- sk** Uputstvo za montažu
*) Može se nabaviti preko servisne službe
- et** Monteerimisjuhend
*) küsige klienditeenindusest
- lt** Montavimo instrukcija
*) ją galima gauti klientų aptarnavimo servise
- lv** Montāžas pamācība
*) Var saņemt servisa dienestā
- skj** Návod na montáž
*) Dostanete v službe zákazníkom
- scj** Udhëzues për montim
*) Sigurohet nëpërmjet servisit
- bs** Uputa za montažu
*) Može se dobiti preko servisne službe
- fa** راهنمای مونتاژ
*) از مرکز خدمات پس از فروش تهیه فرمایید
- ar** تعليمات التركيب
*) يمكن طلبها من مراكز خدمة العملاء
- ko** 설치 설명서
*) 고객센터 센터에서 구입 가능
- zh** 安装说明书
*) 可向售后服务站索取。
- uk** Інструкція з монтажу
*) Можна отримати через сервісний сервіс
- lv** Instrukcijas de montāž
*) obtainabla la servīcūl centru klienti
- id** Instruksi Pemasangan
*) bisa didapatkan melalui Customer Service
- kk** Іске қосу туралы нұсқаулар!
*) Сервис қызмет көрсету орталығында алуға жағдай

GV 640 Voll-I - 81,5 cm - m. GS - Zeolith 9001 170 242 (9611)

1

2a

2b

3

4

5

6

7

8

9

10

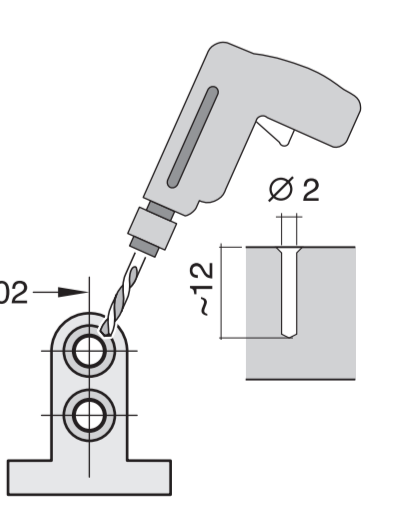
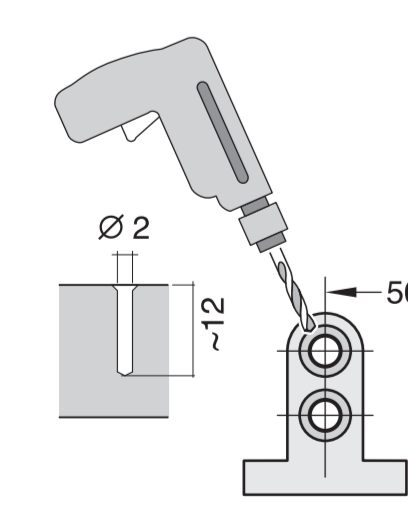
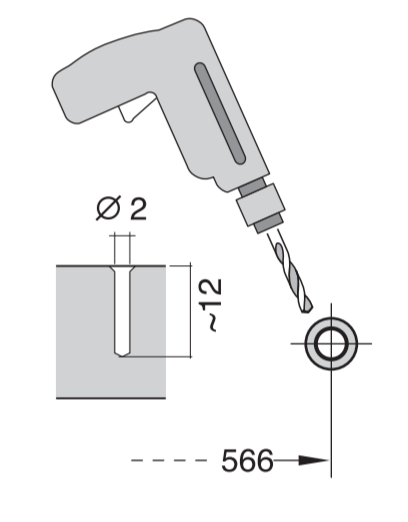
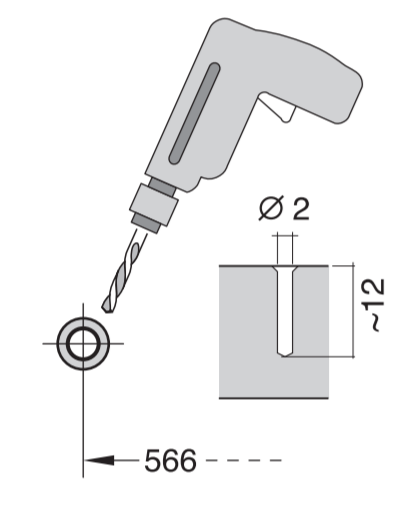
11

c =	d =
650 mm	iv 30 mm
660 mm	iv 20 mm
670 mm	iv 10 mm
680 - 725 mm	iv 0 mm

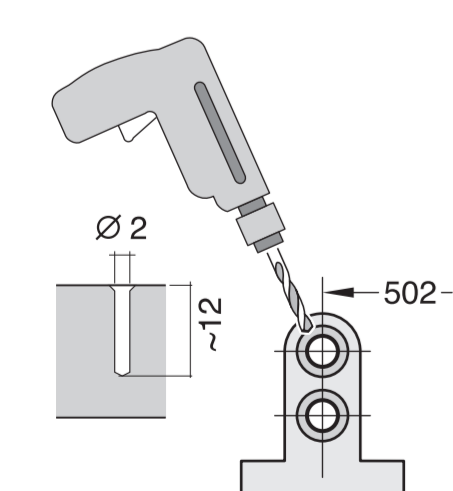
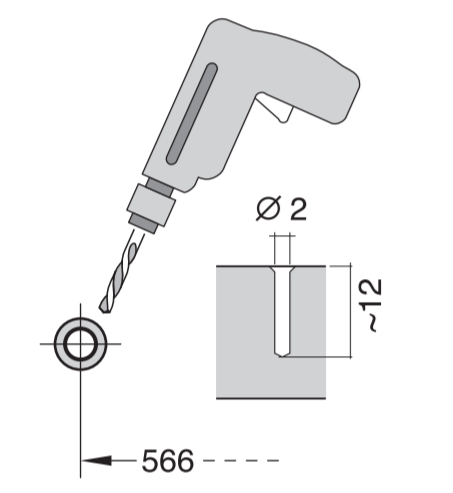
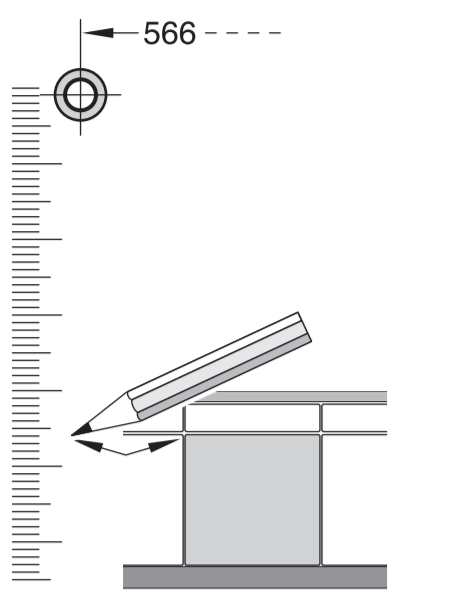
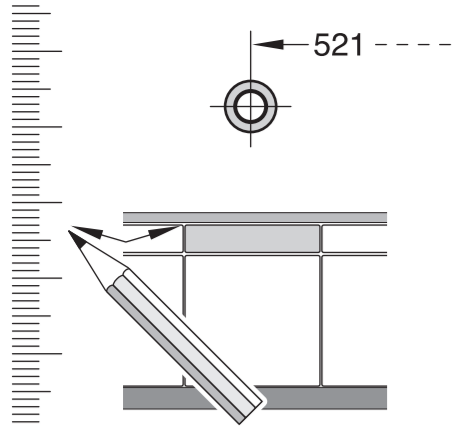
12

13

14



GB



1

2a

2b

Mat-Nr. 622456

3

nicht einklemmen
do not pinch
ne pas coincier
No doblar

4

verspannen
brace
calar verticalement
Enrassar

5

6

7

8

einstellen
adjust
régler
ajustar

min. 70 mm
max. 100 mm

>100 mm

9

10

11

C =	d =
650 mm	≥ 30 mm
660 mm	≥ 20 mm
670 mm	≥ 10 mm
680 - 725 mm	≥ 0 mm

max. 60 mm

12

Scheibe entfernen
remove disc
enlever le disque
Eliminar disco

min. Ø 18 mm

max. 10 Nm

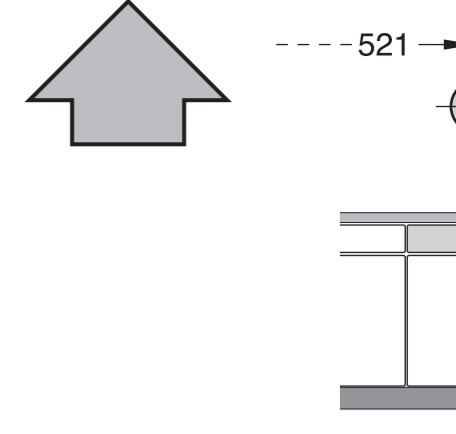
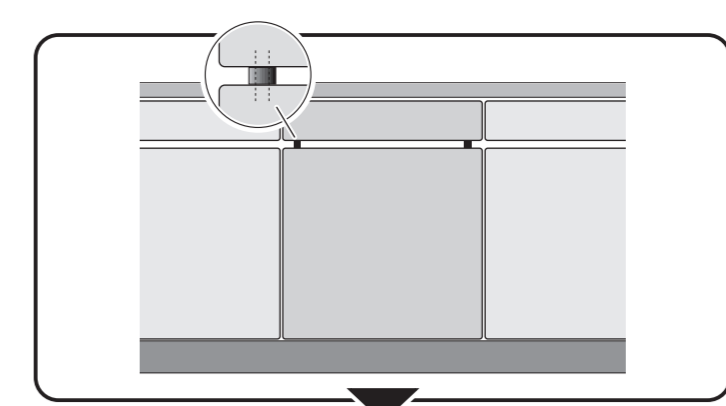
Dichtheit nach einem Spülgang prüfen.
Check for leaks after one wash cycle.
Vérifiez l'étanchéité après un lavage.
Verificar la estanqueidad tras un ciclo de lavado.

Mat-Nr. 350564

Mat-Nr. 657927

3 m EU * Mat-Nr. 644533

3 m GB * Mat-Nr. 644534



1
4
5A

5A

6A

7A

8

