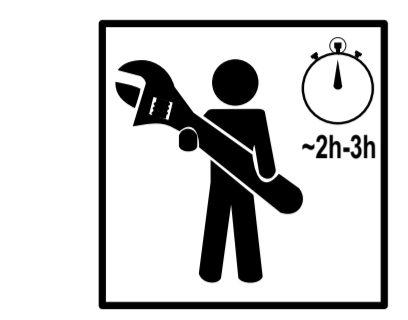
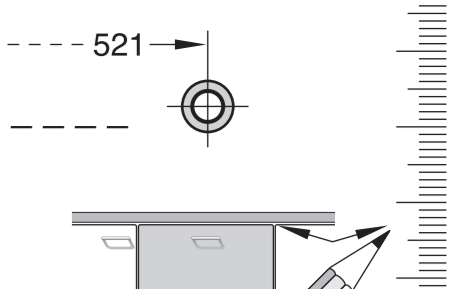
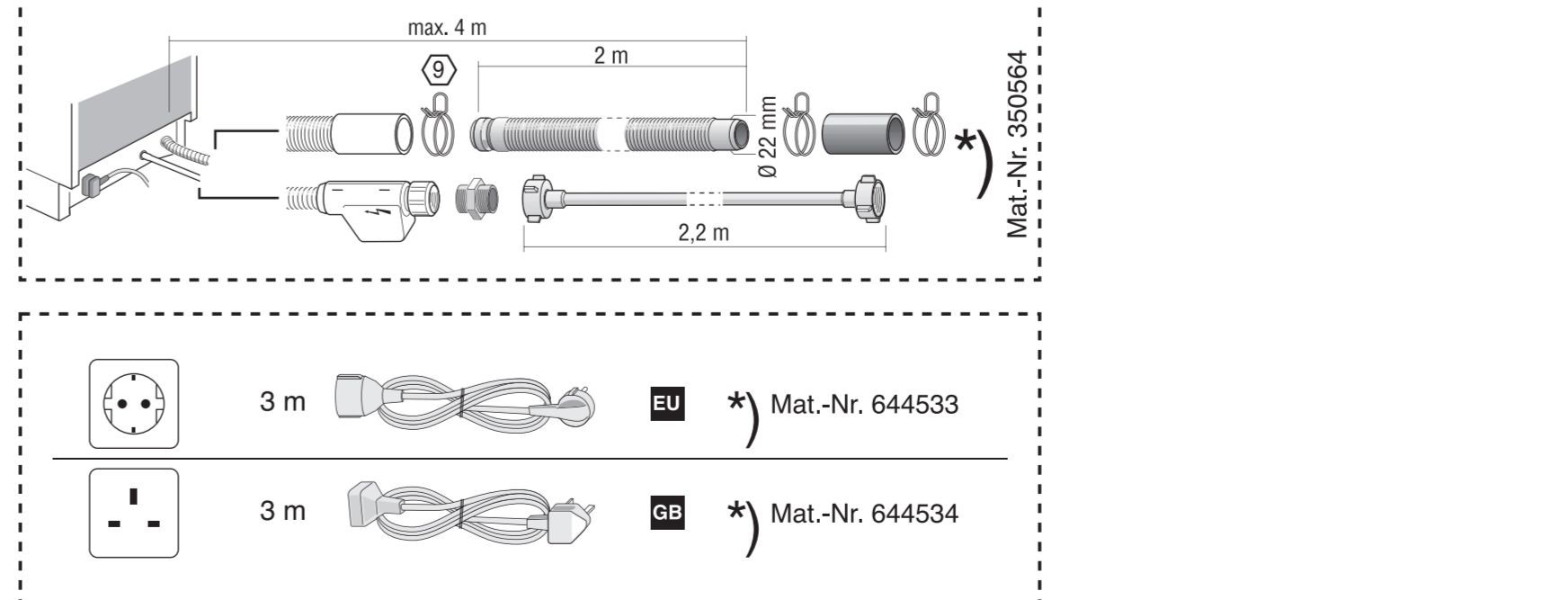
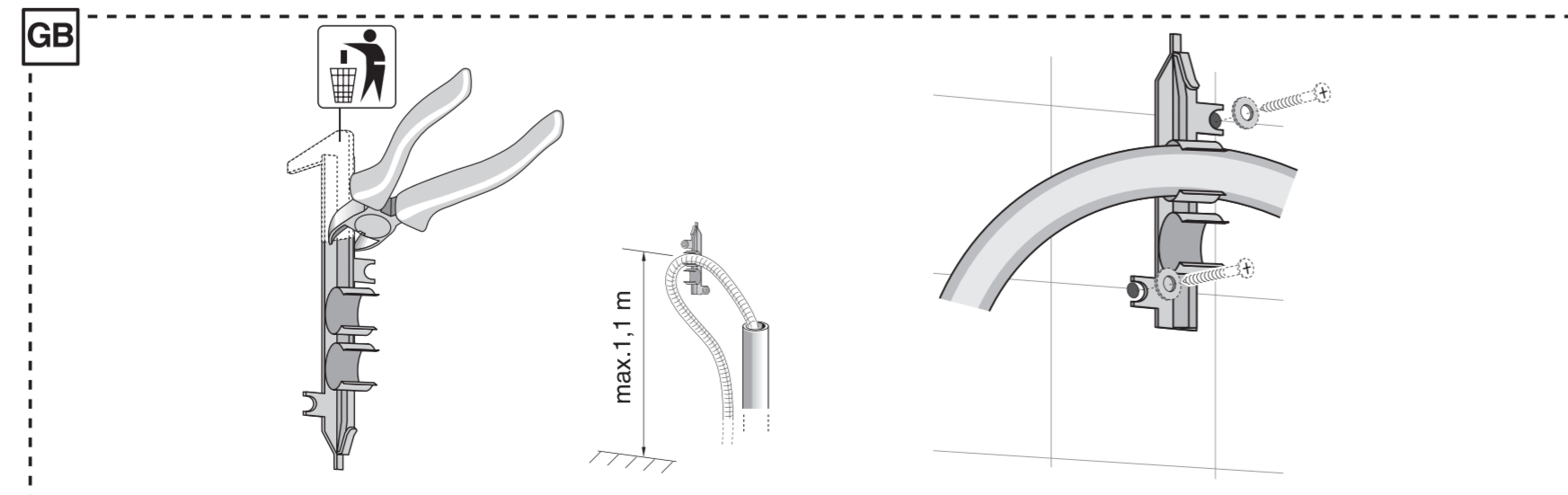
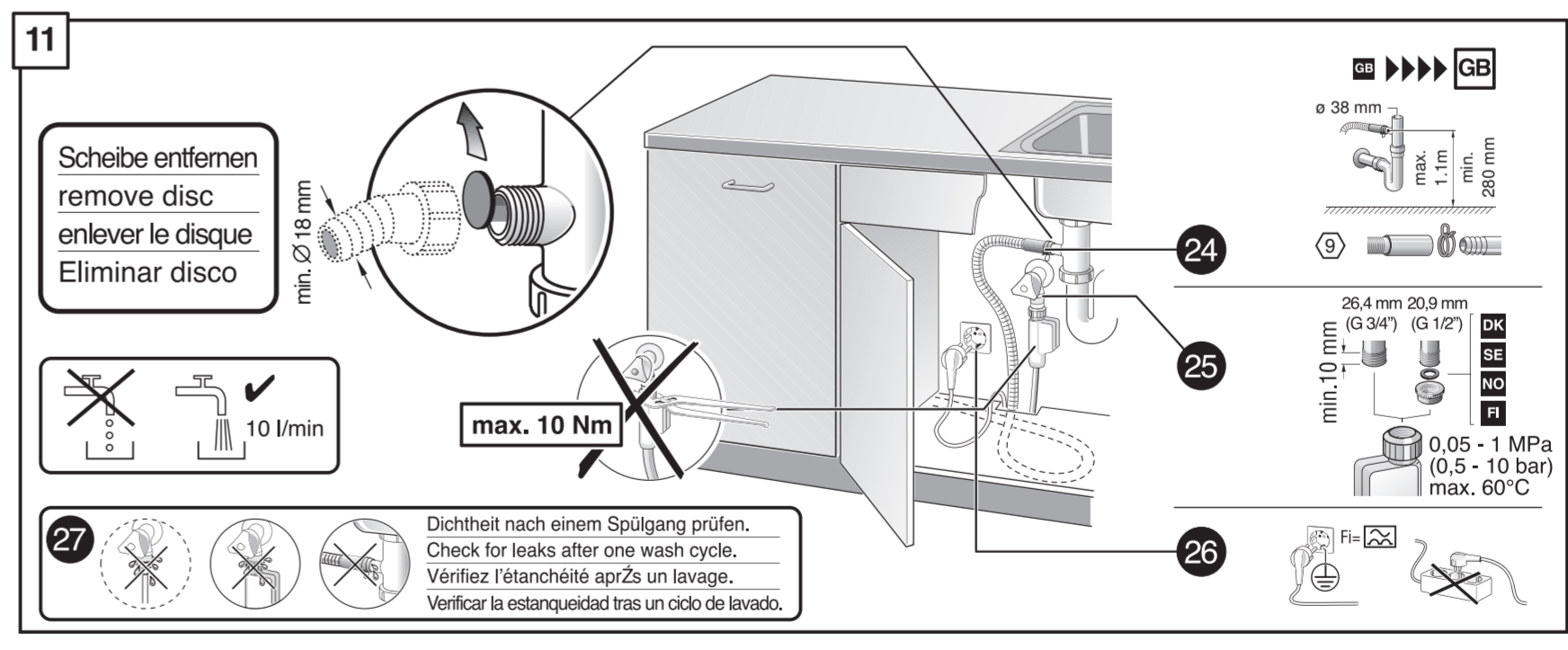
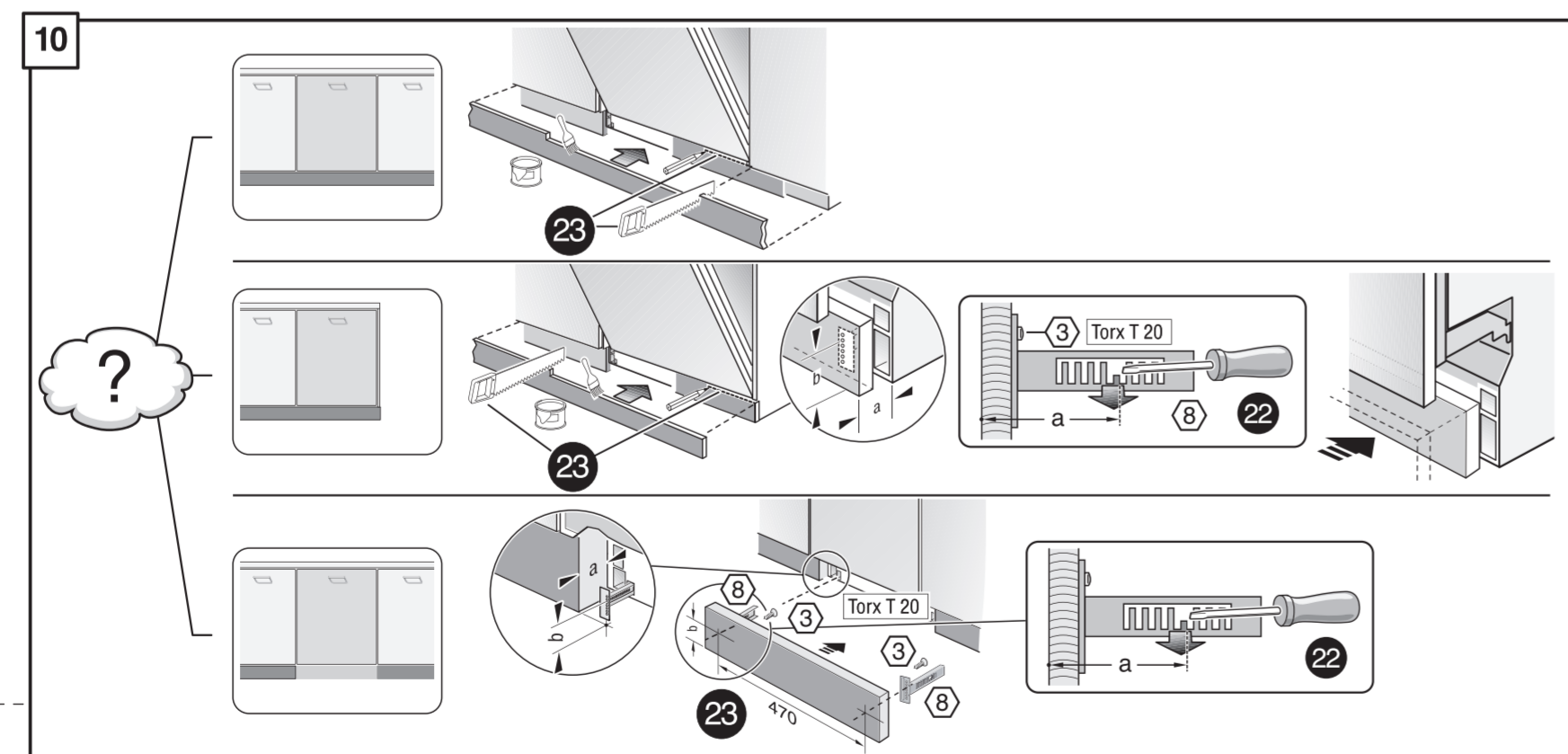
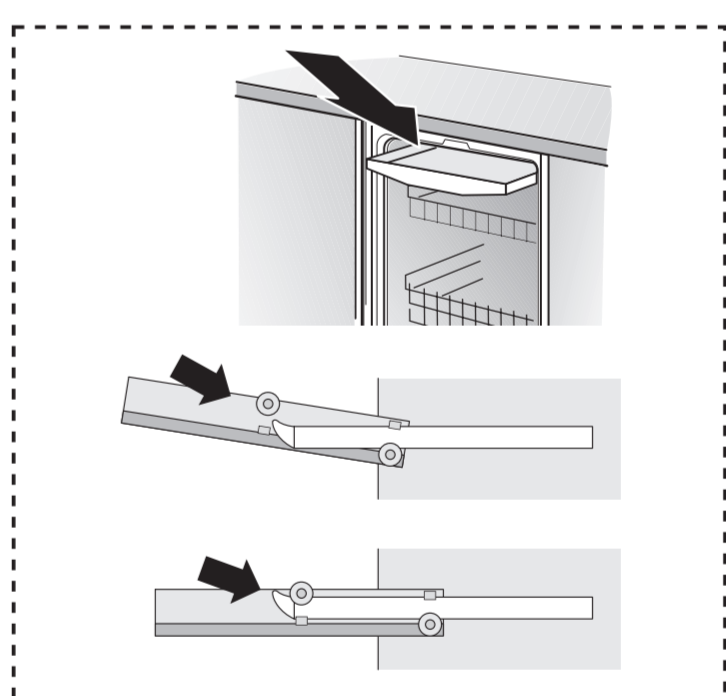
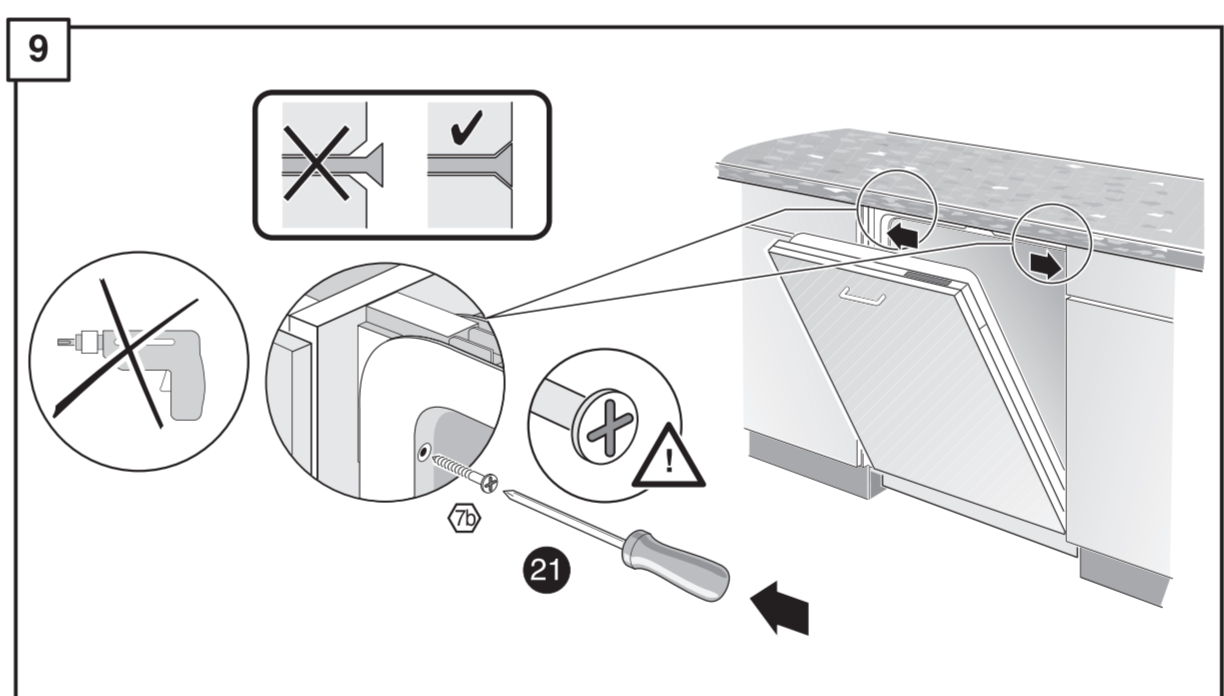
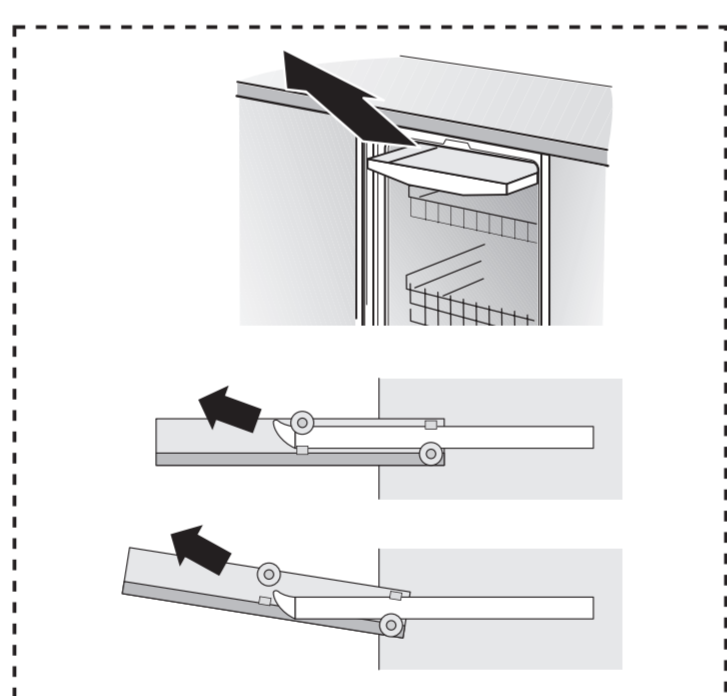
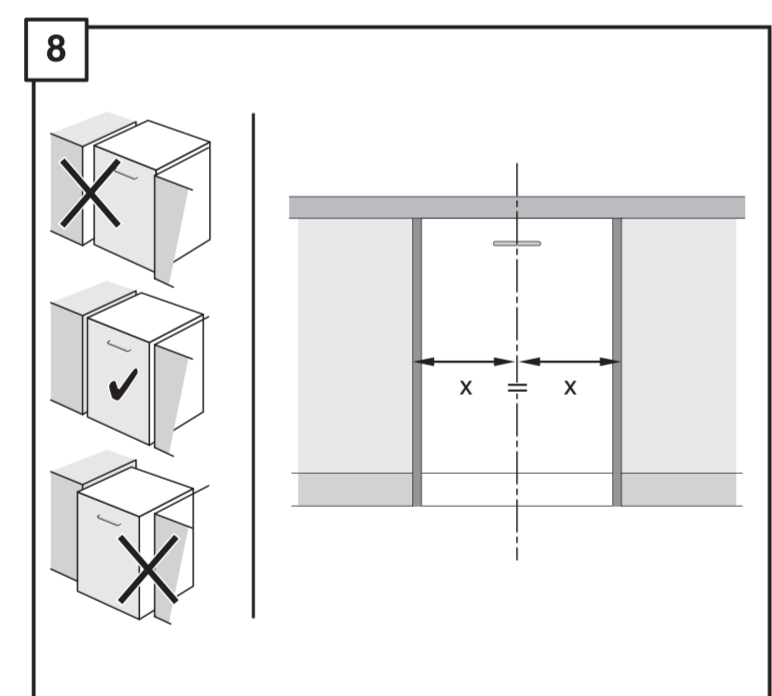
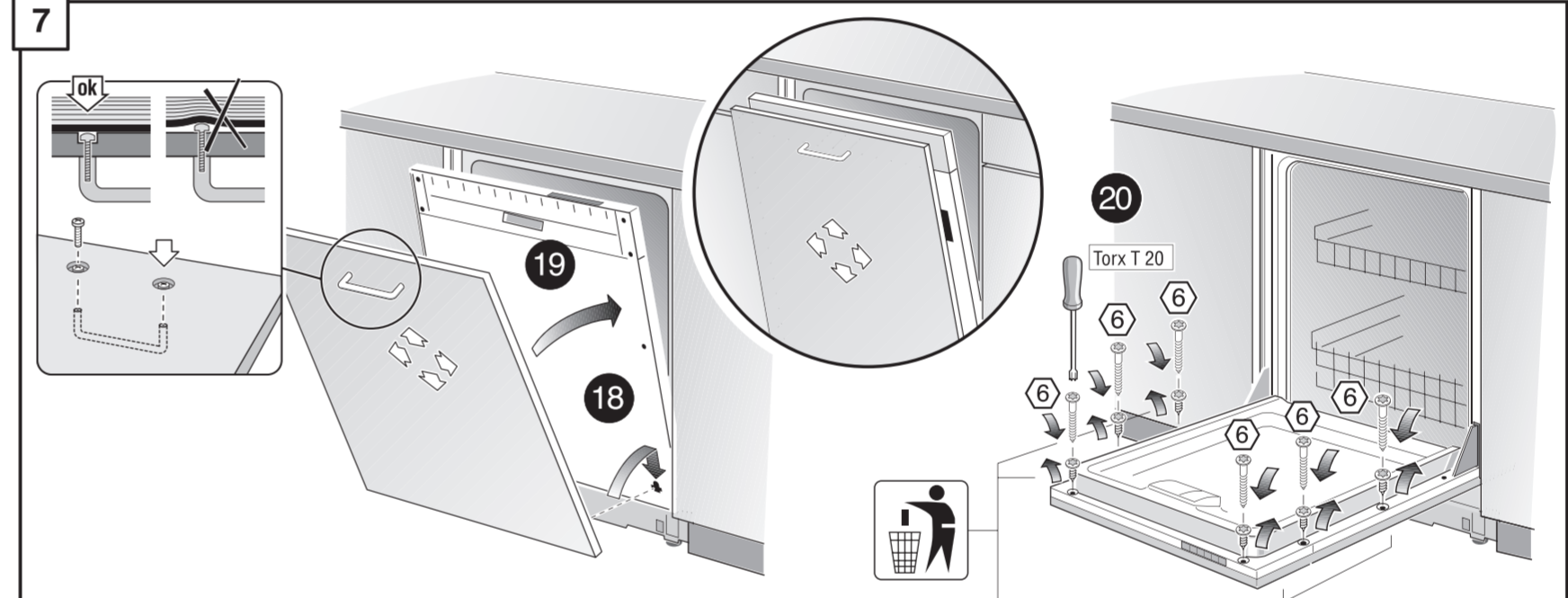
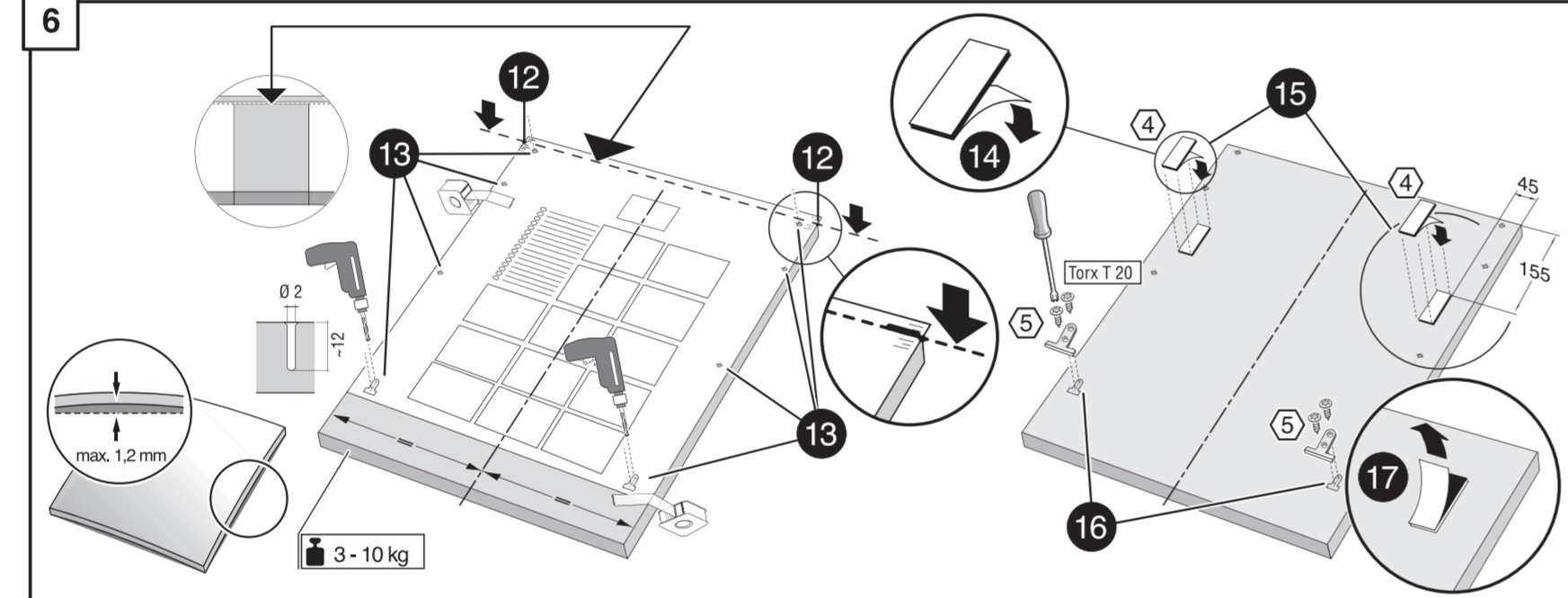
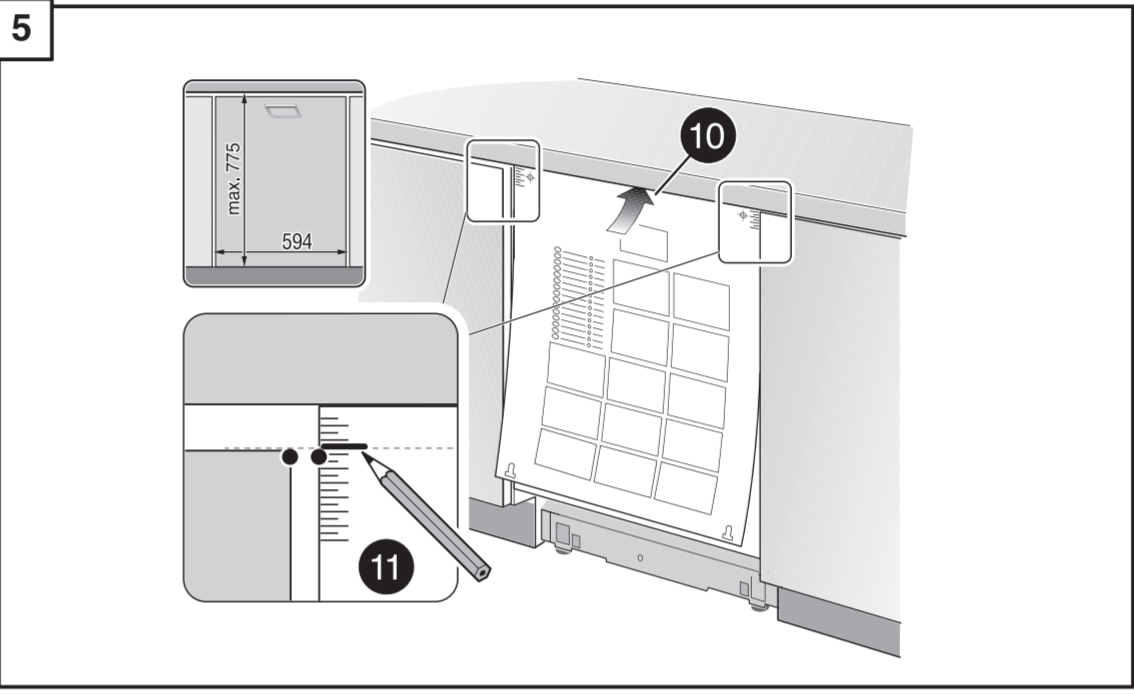
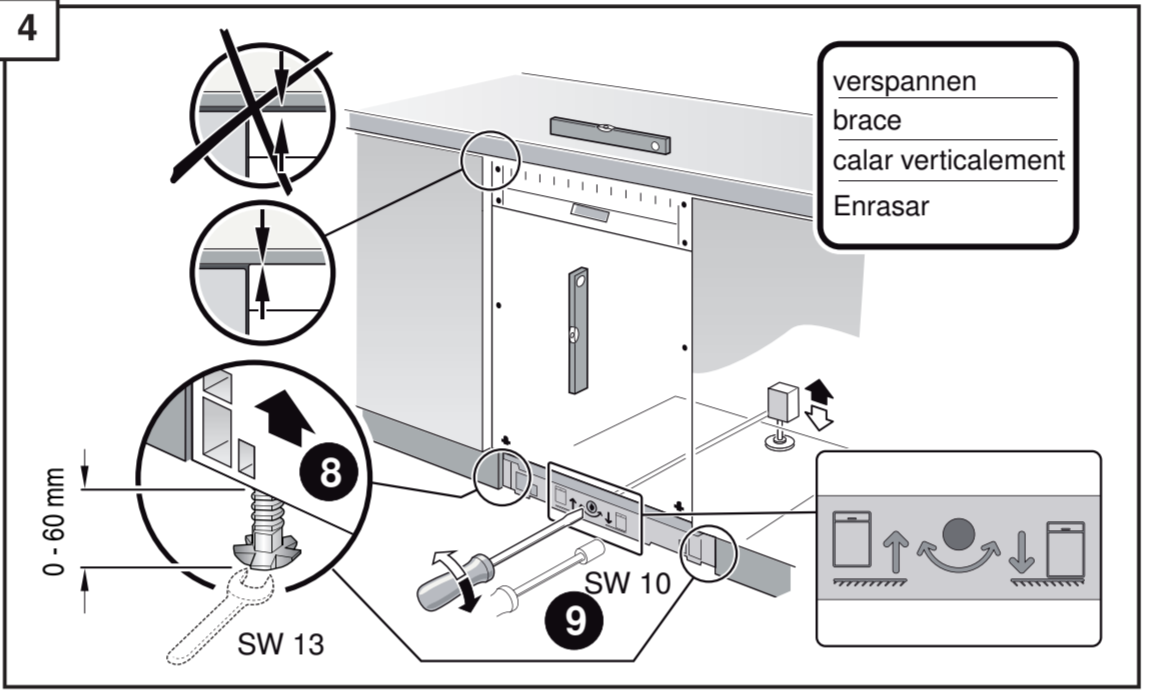
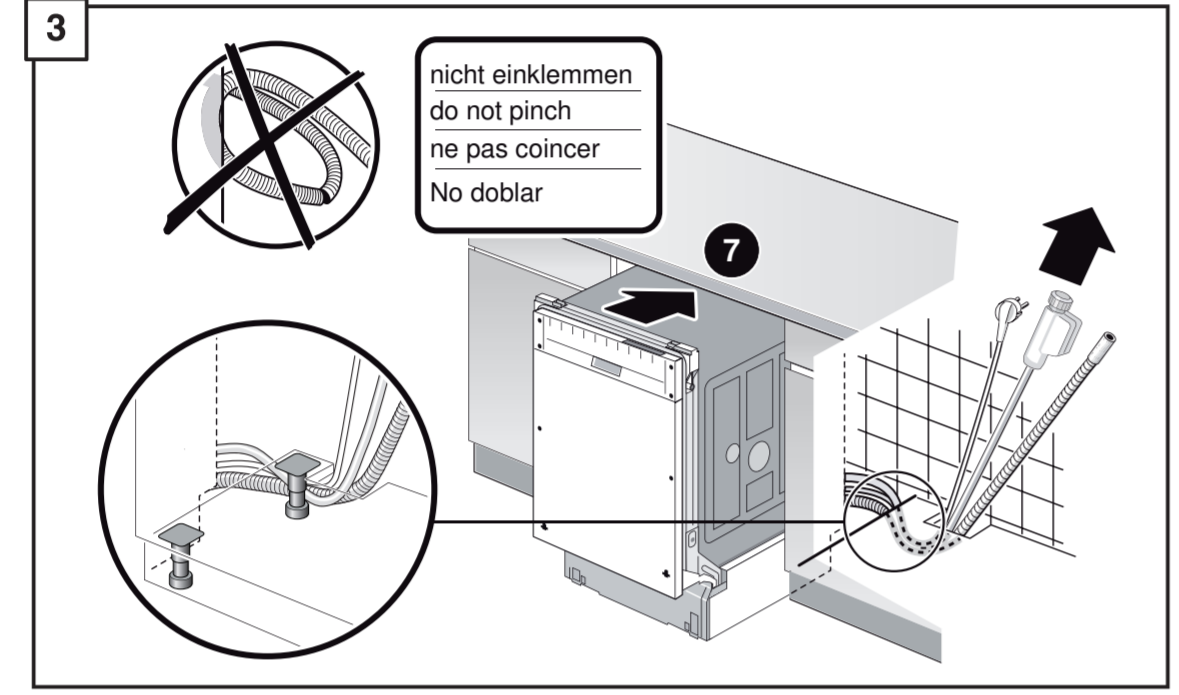
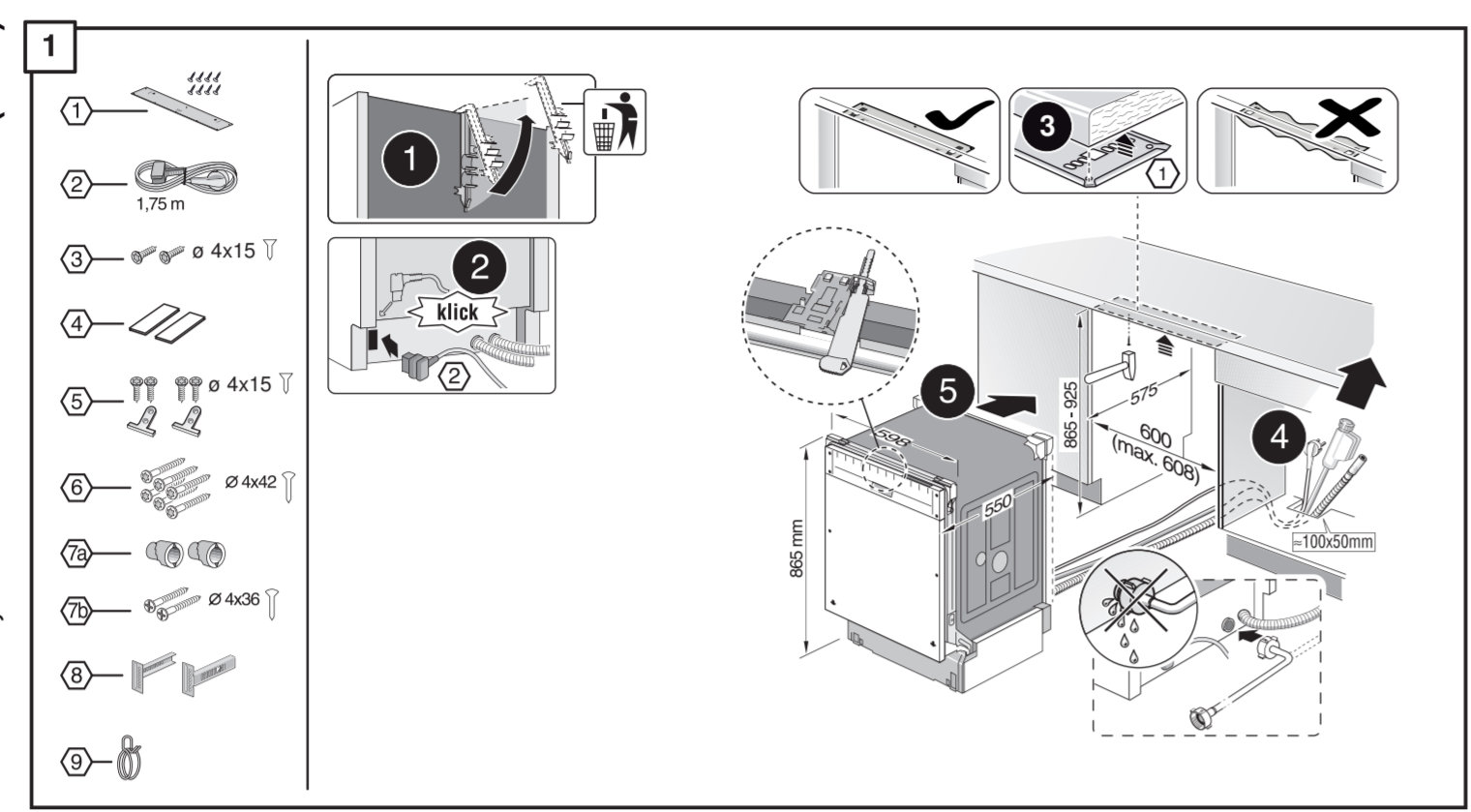
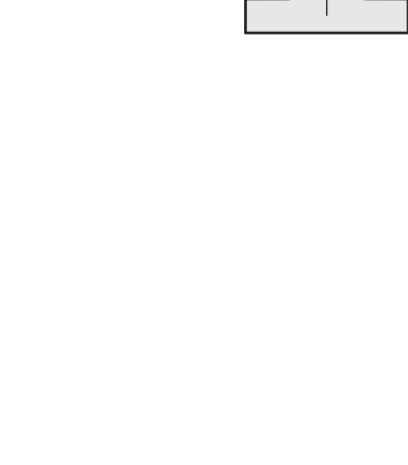
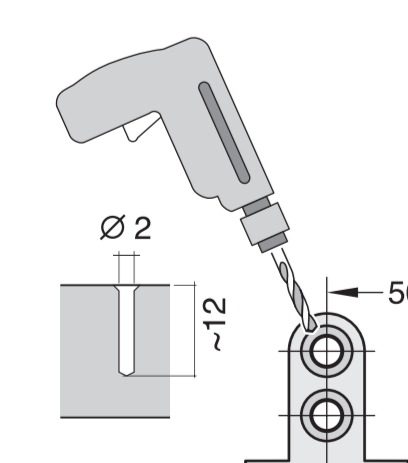
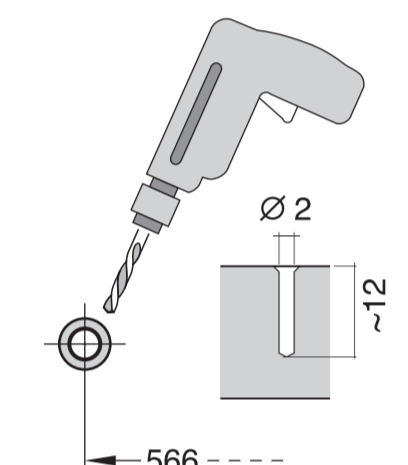




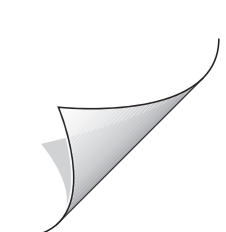
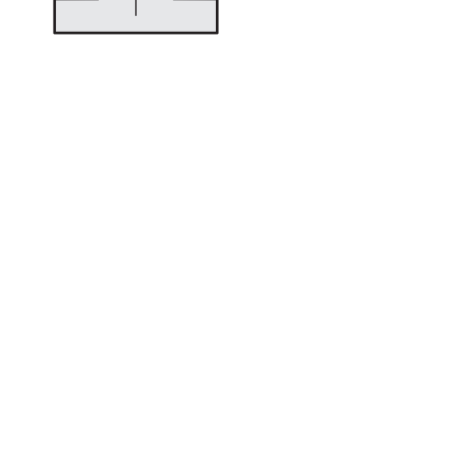
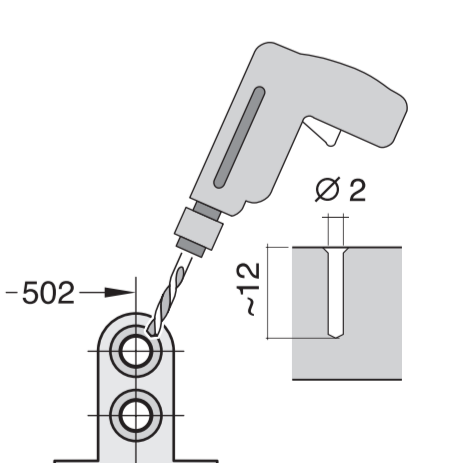
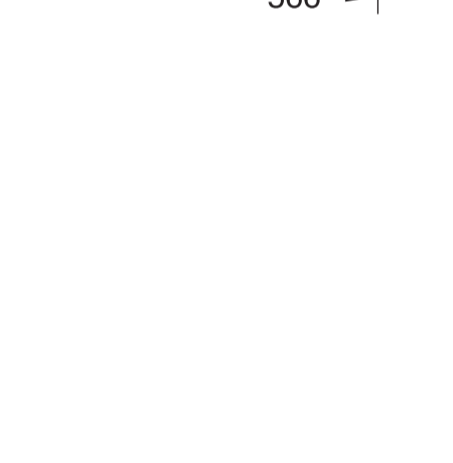
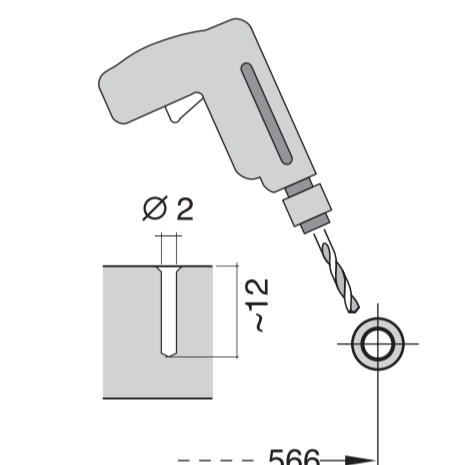
de Montageanleitung *) über Kundendienst erhältlich	no Monteringsanvisning *) fåes hos kundeservice	sl Navodilo za montažo *) Lahko nabavite v servisni službi	uz O'rnatish yo'riqnomasi *) niyojlarga xizmat ko'rsatish markazida mavjud
en Installation instructions *) Available from customer service	cs Monteringsvejledning *) Kan købes hos serviceafdelingen	mk Uputstvo za montažu *) Se dobiva preko službe za kupovачи	kk Бейматаллау еңбегінің нұсқасы *) Бейматаллау қызметі арқылы алуға болады
fr Notice de montage *) Disponible par le biais du service après-vente	lt Asemuosihoje *) Šaltavėsius huoltopalvelusta	sq Udhëzues për montim *) Sigurohet nëpërmjet servisit	bg Ръководство за монтаж *) Представя се от службата за обслужаване на клиенти
nl Montagevoorschrift *) Tegen meerprijs bij de Servicedienst verkrijgbaar	cs Montážní návod *) K dispozici přes servisní službu	et Monteerimisjuhend *) Küsige klientideinduselt	fa راهنمای مونتاژ *) از مرکز خدمات پس از فروش تهیه فرمایند
it Istruzioni per il montaggio *) Disponibile presso il servizio assistenza clienti	sk Návod na montáž *) Dostanete v službe zákazníkom	lv Montavimo instrukcija *) Ja galima gauti klientų aptarnavimo servise	ar تعليمات التركيب *) يمكن طلبها من مراكز خدمة العملاء
es Instrucciones de montaje *) Se puede adquirir a través del Servicio de Asistencia Técnica Oficial de la marca	pl Instrukcja montażu *) Do uzyskania w punkcie serwisowym	lv Montažas pamācība *) Var saņemt servisa dienestā	id Instruksi Pemasangan *) Bisa didapatkan melalui Customer Service
pt Instruções de montagem *) Pode ser adquirido nos nossos Serviços Técnicos	hu Szerelési útmutató *) A vendőszolgáltatón keresztül kapható:	ru Инструкция по монтажу *) Можно получить в сервисном центре	th ការណែនាំអំពីការដំឡើង *) អាចទទួលបានតាមសេវាអតិថិជន
el Οδηγίες τοποθέτησης *) Διαθέσιμα από την υπηρεσία τεχνικής επίλυσης πημάτων	ro Instrucțiune de montaj *) obținabilă la serviciul pentru clienți	uk Інструкція з монтажу *) Можна отримати через сервісний службу	ko 설치 설명서 *) 고객서비스 센터에서 구입 가능
tr Montaj kılavuzu *) Yetkili servis üzerinden alınabilir	hr Uputa za montažu *) Može dobiti kod službe održavanja	kk Же кысу туралы нұсқалар *) Сервис үзметі арқылы алуға болады	zh 安装说明书 *) 可向售后服务站索取
sv Monteringsanvisning *) kan fås via Service	sz Uputstvo za montažu *) Može se nabaviti preko servisne službe	et Ouaardima talimatid *) Müštari xidmetlarindan alda oluna bilar	zh-tw 安裝說明書 *) 可向售後服務站索取

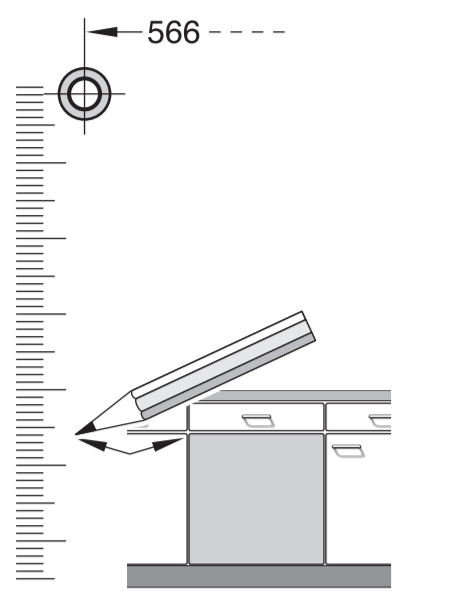
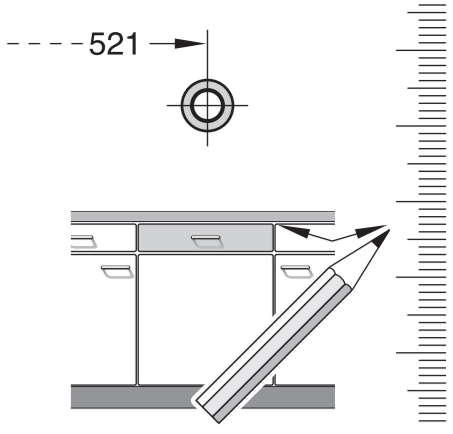
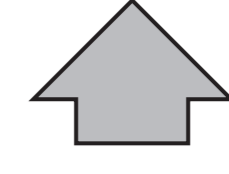
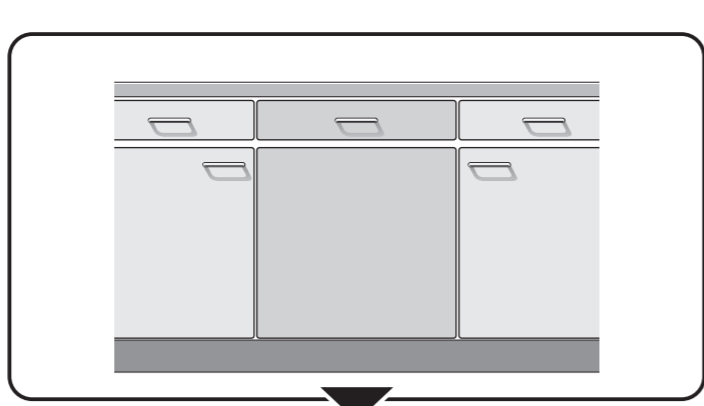
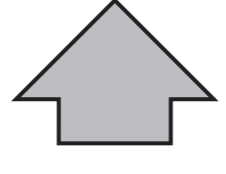
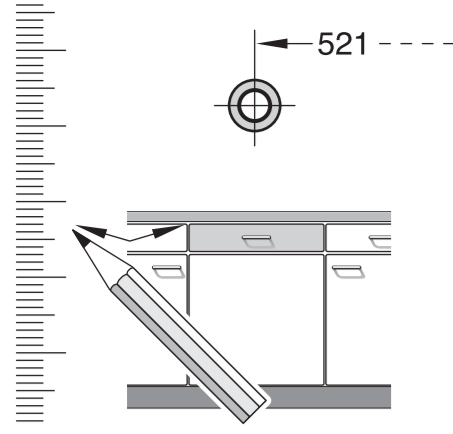


GV 640Voll-I -86,5 cm - k. SW 9001 170 324 (9801)



566





1

1. 1,75 m
2. Ø 4x15
3. Ø 4x15
4. Ø 4x15
5. Ø 4x30
6. Ø 4x30

3

2a

2b

Mat-Nr. 622456

3

nicht einklemmen
do not pinch
ne pas coincer
No doblar

4

verspannen
brace
calar verticalmente
Enrasar

0-60 mm
SW 13

5

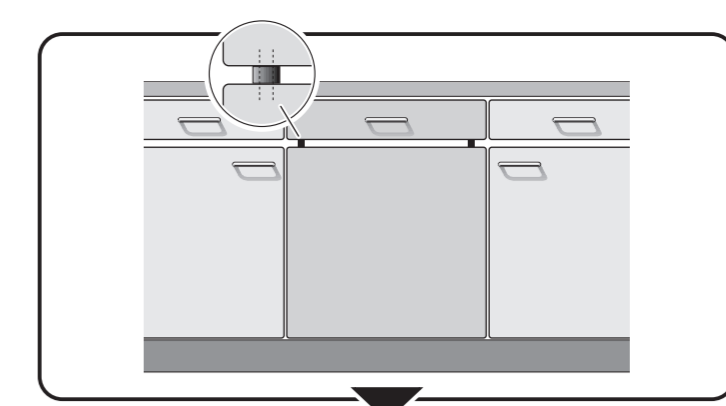
6

7

max. 1.2 mm

3-10 kg

- 1
- 4
- 5A



5A

6A

3-10 kg

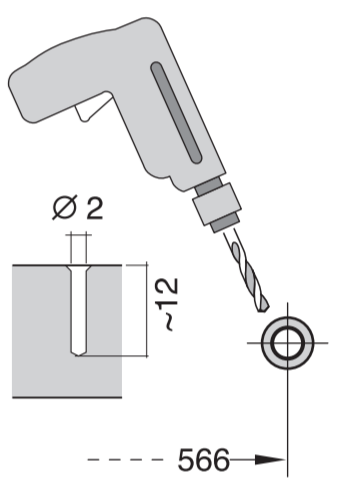
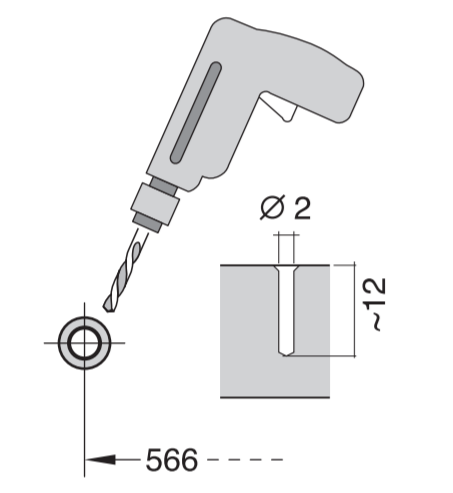
Torx T 20

7A

max. 1.2 mm

Torx T 20

- 8
- 11



8

9

max. 10 Nm

10

11

Scheibe entfernen
remove disc
enlever le disque
Eliminar disco

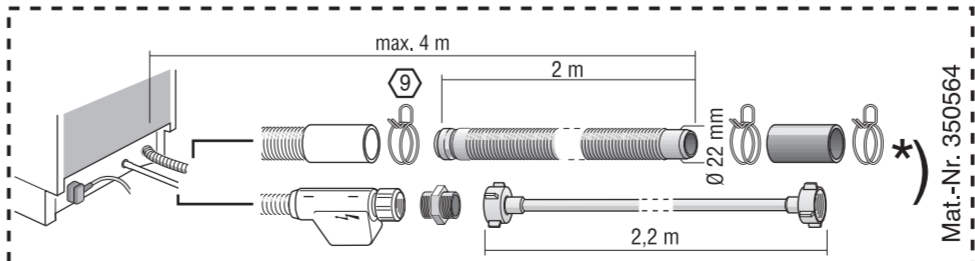
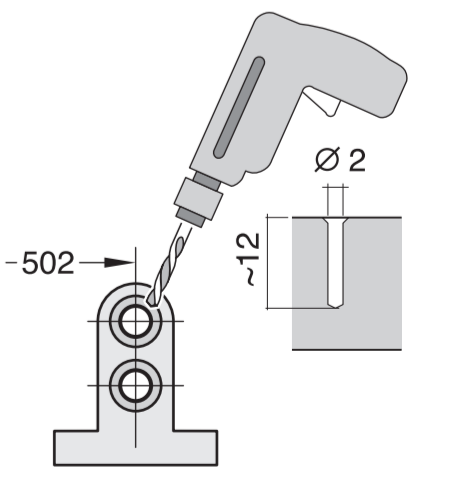
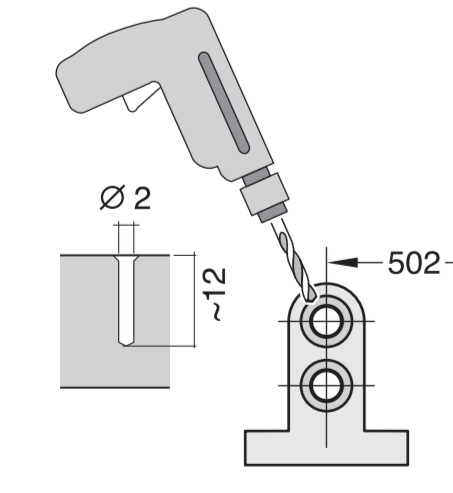
min. Ø 19 mm

max. 10 Nm

Dichtheit nach einem Spülgang prüfen.
Check for leaks after one wash cycle.
Vérifier l'étanchéité après un lavage.
Verificar la estanqueidad tras un ciclo de lavado.

10 l/min

0,05 - 1 MPa
(0,5 - 10 bar)
max. 60°C



3 m	EU	Mat-Nr. 644533
3 m	GB	Mat-Nr. 644534