

**sv** Monteringsanvisning  
\*) Kan fås via Service

**de** Montageanleitung  
\*) Über Kundendienst erhältlich

**en** Installation instructions  
\*) Available from customer service

**fr** Notice de montage  
\*) Disponible par le biais du service après-vente

**nl** Montagevoorschrift  
\*) Tegen meerprijs bij de Servicedienst verkrijgbaar

**it** Istruzioni per il montaggio  
\*) Disponibili presso il servizio assistenza clienti

**el** Οδηγίες τοποθέτησης  
\*) Διαβιβάζονται με την υπηρεσία τεχνικής στήριξης πελατών

**es** Instrucciones de montaje  
\*) Se puede adquirir a través del Servicio de Asistencia Técnica Oficial de la marca

**pt** Instruções de montagem  
\*) Pode ser adquirido nos nossos Serviços Técnicos

**fi** Asemennusohje  
\*) Saatavissa huoltopalvelusta

**da** Monteringsvejledning  
\*) Kan købes hos serviceafdelingen

**tr** Montaj kılavuzu  
\*) Yetkili servis üzerinden alınabilir

**ru** Инструкция по монтажу  
\*) Можно получить в сервисном центре

**cs** Montážní návod  
\*) K dispozici přes servisní službu

**pl** Instrukcja montażu  
\*) Do uzyskania w punkcie serwisowym

**hu** Szerelési utasítás  
\*) A vevőszolgálaton keresztül kapható:

**hr** Uputa za montažu  
\*) može dobiti kod službe održavanja

**mk** Упутство за монтажа  
\*) се добија преку службата за купувачи

**sl** Navodilo za montažo  
\*) Lahko nabavite v servisni službi

**sr** Uputstvo za montažu  
\*) Može se nabaviti preko servisne službe

**et** Monteerimisjuhend  
\*) Külsige klientideeninduseit

**lt** Montavimo instrukcija  
\*) Ją galima gauti klientų aptarnavimo servise

**lv** Montāžas pamācība  
\*) Var saņemt servisa dienestā

**sk** Návod na montáž  
\*) Dostanete v službe zákazníkom

**sq** Udhëzues për montim  
\*) Sigurohet nëpërmjet servisit

**bs** Uputa za montažu  
\*) Može se dobiti preko servisne službe

**fa** راهنمای مونتاژ  
\*) از مرکز خدمات پس از فروش تهیه فرمایید

**ar** تعليمات التركيب  
\*) يمكن طلبها من مركز خدمة العملاء

**ko** 설치 설명서  
\*) 고객센터 센터에서 구입 가능

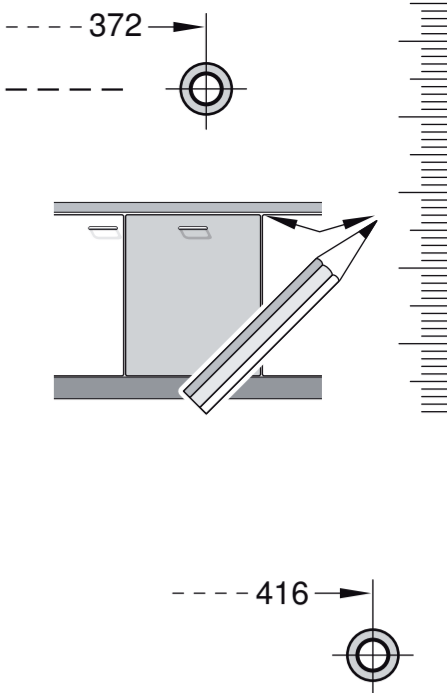
**zh** 安装说明书  
\*) 可向售后服务站索取。

**uk** Інструкція з монтажу  
\*) Можна отримати через сервісну службу

**ro** Instrucțiune de montaj  
\*) obținabilă la serviciul pentru clienți

**id** Instruksi Pemasangan  
\*) bisa didapatkan melalui Customer Service

**kk** Сәке қосу туралы нұсқаулар!  
\*) Сервис қызмет көрсету орталығында алуына жатады



GV 440 Voll-I - k.SW - m. GS 9001 170 391 (9607)

**1**

1 1,75 m  
2  
3  
4 4x15  
5  
6 4x15  
7  
8 4x42  
9  
10 4x36  
11

**2a**

**2b**

\*) Mat.-Nr. 622456

**3**

nicht einklemmen  
do not pinch  
ne pas coincer  
No doblar

**4**

verspannen  
brace  
calar verticalment  
Enrasar

**5**

max. 725  
444  
max. 1.2 mm  
2.5 - 7.5 kg

**6**

21  
20  
22

**7**

23

**8**

24  
25

**GB**

max. 1,1 m

**9**

Scheibe entfernen  
remove disc  
enlever le disque  
Eliminar Disco

min. 18 mm

max. 10 Nm

26  
27  
28

0,05 - 1 MPa  
(0,5 - 10 bar)  
max. 60 °C

**\*) Mat.-Nr. 350564**

**EU** \*) Mat.-Nr. 644533

**GB** \*) Mat.-Nr. 644534

