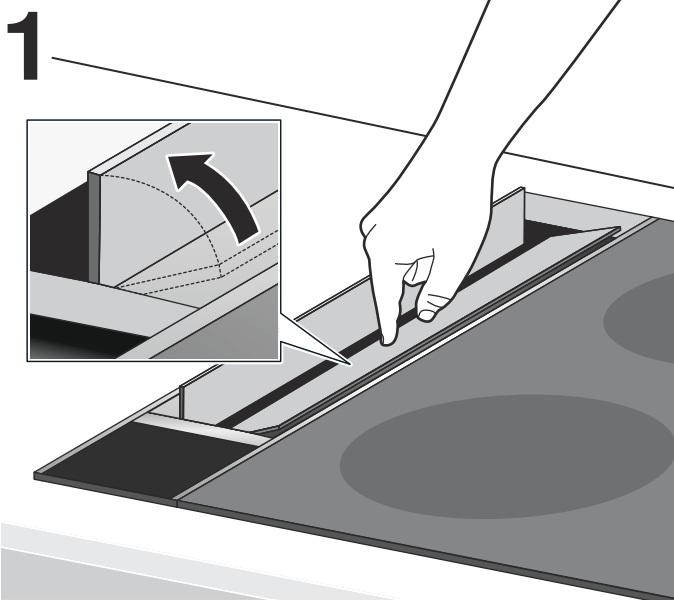


de	Montageanleitung
en	Installation instructions
da	Monteringsvejledning
el	Οδηγίες εγκατάστασης
es	Instrucciones de montaje
fi	Asennusohje
fr	Notice de montage
it	Istruzioni per il montaggio
nl	Installatievoorschrift
no	Monteringsveiledning
pl	Instrukcja montażu
pt	Instruções de montagem
sv	Monteringsanvisning



de

### Gasdeflektor

**Hinweis:** Der Gasdeflektor reduziert die Ablenkung/Störung der Gasflammen an den Brennern der Gasmulde und verhindert deren Erlöschen durch den Luftzug.

#### ⚠ Brandgefahr!

Die Fettablagerungen im Fettfilter können sich entzünden. Wird das Gerät neben einem Gasgerät betrieben, muss vor dem Kochen immer ein Gasdeflektor montiert werden.

#### ⚠ Verbrennungsgefahr!

Das Gerät wird während des Betriebs heiß. Lüfterklappen, Gasdeflektor und andere Bauteile vor dem Berühren abkühlen lassen.

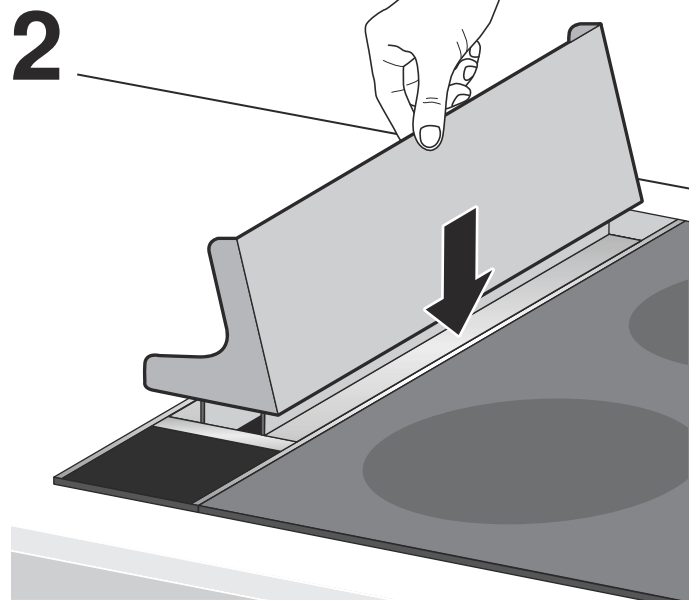
#### Gasdeflektor montieren

1. Lüfterklappen durch Antippen öffnen. (Bild 1)
2. Gasdeflektor in der korrekten Position auf dem Gerät positionieren. (Bild 2)

**Hinweis:** Im Gerät integrierte Magnete halten den Gasdeflektor in Position.

#### Gasdeflektor demontieren

1. Gasdeflektor abnehmen.
2. Lüfterklappen schließen.



en

### Gas deflector

**Note:** The gas deflector reduces deflection/disruption of the gas flames from the burners on the cooktop and prevents them from being blown out by draughts.

#### ⚠ Risk of fire!

Fatty deposits in the grease filter may catch fire. If the appliance is to be operated next to a gas-fired appliance, a gas deflector must always be fitted before you begin cooking.

#### ⚠ Risk of burns!

The appliance will become hot during operation. Allow it to cool down before touching the fan flaps, gas deflector and other components.

#### Fitting the gas deflector

1. Press on the fan flaps to open them. (Fig.1)
2. Place the gas deflector in the correct position on the appliance. (Fig.2)

**Note:** Magnets integrated into the appliance hold the gas deflector in place.

#### Removing the gas deflector

1. Take out the gas deflector.
2. Close the fan flaps.

## Gasdeflektor

**Bemærk:** Gasdeflektoren reducerer deformation/forstyrrelse af gasflammen i brænderne gaskogesektionen, og forhindrer, at flammen blæses ud på grund af træk.

### ⚠ Brandfare!

Fedtaflejringer i fedtfilteret kan blive antændt. Hvis apparatet anvendes ved siden af et gasapparat, skal der altid monteres en gasdeflektor inden madlavning.

### ⚠ Fare for forbrænding!

Apparat bliver meget varmt under brugen. Lad ventilationsklapperne, gasdeflektoren og andre komponenter køle af, inden de berøres.

### Montage af gasdeflektor

1. Luk ventilationsklapperne op ved at trykke let på dem. **(fig.1)**
2. Placer gasdeflektoren med den korrekte position på apparatet. **(fig.2)**

**Bemærk:** De integrerede magneter i apparatet holder gasdeflektoren på plads.

### Afmontage af gasdeflektor

1. Tag gasdeflektoren af.
2. Luk ventilationsklapperne.

## Εκτροπέας αερίου

**Υπόδειξη:** Ο εκτροπέας αερίου μειώνει την απόκλιση/βλάβη της φλόγας του αερίου στους καυστήρες της βάσης εστιών αερίου και εμποδίζει το σβήσιμο τους από το ρεύμα του αέρα.

### ⚠ Κίνδυνος πυρκαγιάς!

Οι εναποθέσεις λίπους στο φίλτρο του λίπους μπορούν να αναφλεγούν. Εάν λειτουργεί η συσκευή δίπλα σε μια συσκευή αερίου, πρέπει πριν το μαγείρεμα να τοποθετείται πάντοτε ένας εκτροπέας αερίου.

### ⚠ Κίνδυνος ζεματίσματος!

Η συσκευή ζεσταίνεται κατά τη διάρκεια της λειτουργίας. Πριν ακουμπήσετε τα κλαπέτα αερισμού τον εκτροπέα αερίου και τα άλλα εξαρτήματα αφήστε τα να κρυώσουν.

### Συναρμολόγηση του εκτροπέα αερίου

1. Ανοίξτε τα κλαπέτα αερισμού με ελαφρό πάτημα. **(Εικ.1)**
2. Τοποθετήστε τον εκτροπέα αερίου στην σωστή θέση στη συσκευή. **(Εικ.2)**

**Υπόδειξη:** Οι ενσωματωμένοι μαγνήτες στη συσκευή συγκρατούν τον εκτροπέα αερίου στη θέση του.

### Αποσυναρμολόγηση του εκτροπέα αερίου

1. Αφαιρέστε τον εκτροπέα αερίου.
2. Κλείστε τα κλαπέτα αερισμού.

## Deflector de gas

**Nota:** El deflector de gas reduce las desviaciones/perturbaciones de las llamas de gas de los quemadores e impide que se apaguen por la corriente de aire.

### ⚠ ¡Peligro de incendio!

Los depósitos de grasa del filtro antigrasa pueden prenderse. Si el aparato se utiliza junto a un aparato a gas, montar siempre un deflector de gas antes de cocinar.

### ⚠ ¡Peligro de quemaduras!

El aparato se calienta durante el funcionamiento. Dejar que se enfríen las tapas del ventilador, el deflector de gas y otros componentes antes de manipularlos.

### Montar el deflector de gas

1. Abrir las tapas del ventilador presionándolas. **(Fig.1)**
2. Montar el deflector de gas en la posición correcta encima del aparato. **(Fig.2)**

**Nota:** Los imanes integrados en el aparato mantienen el deflector de gas en su sitio.

### Desmontar el deflector de gas

1. Retirar el deflector de gas.
2. Cerrar las tapas del ventilador.

## Kaasulieden ilmapvirran ohjainlevy

**Huomautus:** Kaasulieden ilmapvirran ohjainlevy pienentää kaasuliekkien häiriöitä kaasukeittosyvennyksen polttimissa ja estää liekkien sammumisen vedon takia.

### ⚠ Palovaara!

Rasvasuodattimeen kerääntynyt rasva voi syttyä palamaan. Jos laitetta käytetään kaasulieden vieressä, laitteeseen on aina ennen ruoanlaittoa asennettava ilmapvirran ohjainlevy.

### ⚠ Palovamman vaara!

Laitteeseen käytön aikana. Anna tuuletinläppien, ilmapvirran ohjainlevyn ja muiden rakenneosien jäähtyä ennen kuin kosketat niitä.

### Kaasulieden ilmapvirran ohjainlevyn asennus

1. Avaa tuuletinläpät painamalla niitä lyhyesti. **(kuva1)**
2. Aseta ilmapvirran ohjainlevy oikeaan asentoon laitteen päälle. **(kuva2)**

**Huomautus:** Laitteeseen integroidut magneetit pitävät ilmapvirran ohjainlevyn paikallaan.

### Kaasulieden ilmapvirran ohjainlevyn irrotus

1. Ota ilmapvirran ohjainlevy pois paikaltaan.
2. Sulje tuuletinläpät.

## Déflexeur de gaz

**Remarque :** Le déflexeur de gaz réduit la déviation/perturbation des flammes au niveau des brûleurs de la table à gaz et évite qu'elles ne s'éteignent en raison du courant d'air.

### ⚠ Risque d'incendie !

Les dépôts de graisse dans le filtre à graisse peuvent s'enflammer. Il est indispensable de monter un déflexeur de gaz avant de cuisiner si l'appareil est utilisé à côté d'un appareil à gaz.

### ⚠ Risque de brûlure !

L'appareil devient chaud pendant le fonctionnement. Attendre que les volets de ventilation, le déflexeur de gaz et les autres éléments refroidissent avant d'y toucher.

### Montage du déflexeur de gaz

1. Ouvrir les volets de ventilation en appuyant légèrement dessus. **(fig.1)**
2. Placez le déflexeur à gaz dans la bonne position sur l'appareil. **(fig.2)**

**Remarque :** Les aimants intégrés dans l'appareil maintiennent le déflexeur à gaz en position.

### Démontage du déflexeur de gaz

1. Retirer le déflexeur de gaz.
2. Fermer les volets de ventilation.

## Riduttore spargifiamma

**Avvertenza:** Il riduttore spargifiamma riduce la deviazione/le anomalie delle fiamme sui bruciatori del piano di cottura a gas e ne impedisce lo spegnimento a causa del flusso d'aria.

### ⚠ Pericolo di incendio!

I depositi di grasso presenti nel filtro per grassi possono incendiarsi. Se l'apparecchio viene fatto funzionare accanto a un apparecchio a gas, prima della cottura deve essere sempre montato un riduttore spargifiamma.

### ⚠ Pericolo di scottature!

Durante il funzionamento l'apparecchio diventa caldo. Prima di toccare gli sportelli dell'aspiratore, il riduttore spargifiamma e gli altri componenti, attendere che si siano raffreddati.

### Montaggio del riduttore spargifiamma

1. Aprire gli sportelli dell'aspiratore premendovi sopra. **(fig.1)**
2. Collocare nella posizione corretta il riduttore spargifiamma sull'apparecchio. **(fig.2)**

**Avvertenza:** I magneti integrati nell'apparecchio mantengono in posizione il riduttore spargifiamma.

### Smontaggio del riduttore spargifiamma

1. Rimuovere il riduttore spargifiamma.
2. Chiudere gli sportelli dell'aspirazione.

## Gasdeflector

**Aanwijzing:** De gasdeflector reduceert afwijkingen/storingen bij de gasvlammen (branders van de gaskookplaat) en voorkomt dat ze uitgaan door de luchttek.

### ⚠ Risico van brand!

De vetafzettingen in de vetfilter kunnen ontbranden. Wordt het apparaat naast een gastoestel gebruikt, dan moet er voor het koken altijd een gasdeflector worden gemonteerd.

### ⚠ Gevaar voor verbranding!

Het apparaat wordt heet tijdens het gebruik. Ventilatiekleppen, gasdeflector en andere bouwelementen laten afkoelen alvorens ze aan te raken.

### Gasdeflector monteren

1. De ventilatiekleppen openen door ze aan te tippen. **(Afb.1)**
2. De gasdeflector in de juiste positie op het apparaat plaatsen. **(Afb.2)**

**Aanwijzing:** In het apparaat geïntegreerde magneten houden de gasdeflector in positie.

### Gasdeflector demonteren

1. Gasdeflector afnemen.
2. Ventilatiekleppen sluiten.

## Gassdeflektor

**Merk:** Gassdeflektoren reduserer påvirkningen/forstyrrelsen på gassflammene i bussene på gassplaten og hindrer at de slukker på grunn av trekk.

### ⚠ Fare for brann!

Fettavleiringene i fettfilteret kan antennes. Dersom apparatet brukes ved siden av et gassapparat, må det alltid monteres en gassdeflektor før matlagingen starter.

### ⚠ Fare for forbrenning!

Apparatet blir varmt under bruk. La viftedeksel, gassdeflektor og andre komponenter avkjøles før du tar på dem.

### Montere gassdeflektor

1. Åpne viftedekselet ved å trykke lett på det. **(bilde 1)**
2. Plasser gassdeflektoren i riktig posisjon på apparatet. **(bilde 2)**

**Merk:** Gassdeflektoren holdes på plass av magneter som er integrerte i apparatet.

### Demontere gassdeflektor

1. Ta av gassdeflektoren.
2. Lukk viftedekselet.

## Deflektor gazu

**Wskazówka:** Deflektor gazu redukuje zakłócenia płomieni gazowych w palnikach gazowej płyty grzewczej i zapobiega ich gaśnięciu w wyniku przeciągu.

### ⚠ Niebezpieczeństwo pożaru!

Osad z tłuszczu w filtrze przeciwtłuszczowym może się zapalić. Jeżeli urządzenie będzie użytkowane obok urządzenia gazowego, przed rozpoczęciem gotowania bezwzględnie zamontować deflektor gazu.

### ⚠ Niebezpieczeństwo oparzenia!

Urządzenie silnie nagrzewa się podczas pracy. Nie dotykać klap wentylacyjnych, deflektora gazu ani innych elementów konstrukcyjnych, zanim nie ostygną.

### Montaż deflektora gazu

1. Otworzyć klapy wentylacyjne, naciskając je. **(rys. 1)**
2. Deflektor gazu ustawić na urządzeniu w odpowiedniej pozycji. **(rys. 2)**

**Wskazówka:** Zintegrowane w urządzeniu magnesy utrzymują deflektor gazu w żądanej pozycji.

### Demontaż deflektora gazu

1. Zdjąć deflektor gazu.
2. Zamknąć klapy wentylacyjne.

## Defletor de gás

**Nota:** O defletor de gás reduz o desvio/perturbações das chamas de gás nos queimadores da placa de gás e impede que apague devido à corrente de ar.

### ⚠ Perigo de incêndio!

A gordura acumulada no filtro pode incendiar-se. Se o aparelho for operado perto de um aparelho a gás, é necessário montar sempre um defletor de gás antes de cozinhar.

### ⚠ Perigo de queimaduras!

Durante o funcionamento, o aparelho fica quente. Deixe as tampas do ventilador, o defletor de gás e outros componentes arrefecerem antes de lhes tocar.

### Montar o defletor de gás

1. Abrir as tampas do ventilador tocando nestas. **(Fig.1)**
2. Posicionar o defletor de gás sobre o aparelho na posição correta. **(Fig.2)**

**Nota:** Os ímanes integrados no aparelho mantêm o defletor na posição.

### Desmontar o defletor de gás

1. Retirar o defletor de gás
2. Fechar as tampas do ventilador.

## Vindskydd

**Anvisning:** Vindskyddet minskar brännarlågornas avledning/störning i gashällen och förhindrar att de slocknar pga. luftdrag.

### ⚠ Brandrisk!!

Fettavlagringar i filtret kan börja brinna. Använder du enheten vid gasenhet, så måste du sätta på ett vindskydd innan du börjar laga mat.

### ⚠ Risk för brännskador!!

Enheten blir varm vid användning. Låt fläktspjäll, vindskydd och andra komponenter svalna innan du tar på dem.

### Sätta på vindskyddet

1. Öppna fläktspjällen genom att trycka till på dem. **(bild1)**
2. Sätt vindskyddet i rätt läge på enheten. **(bild2)**

**Anvisning:** Enhetens inbyggda magneter håller vindskyddet på plats.

### Ta av vindskyddet

1. Ta av vindskyddet.
2. Stäng fläktspjällen.

