

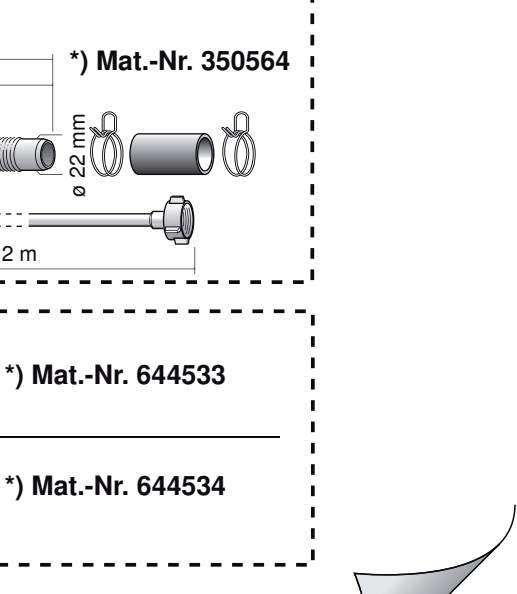
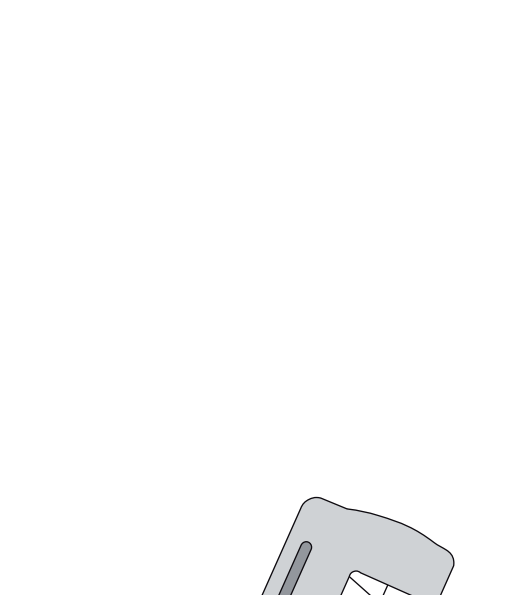
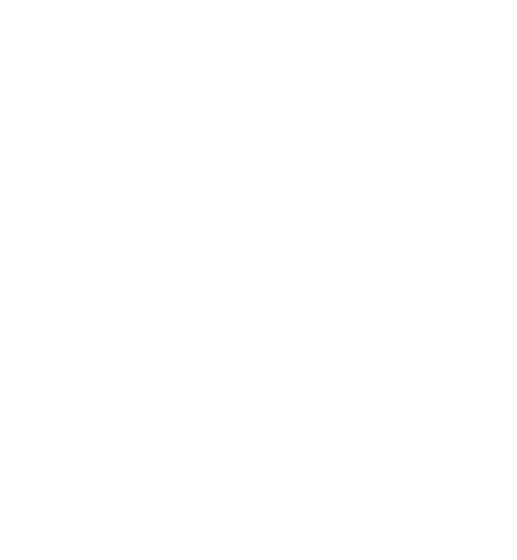
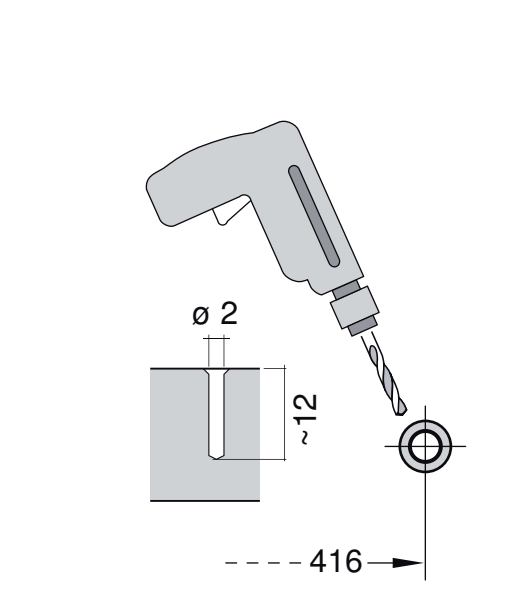
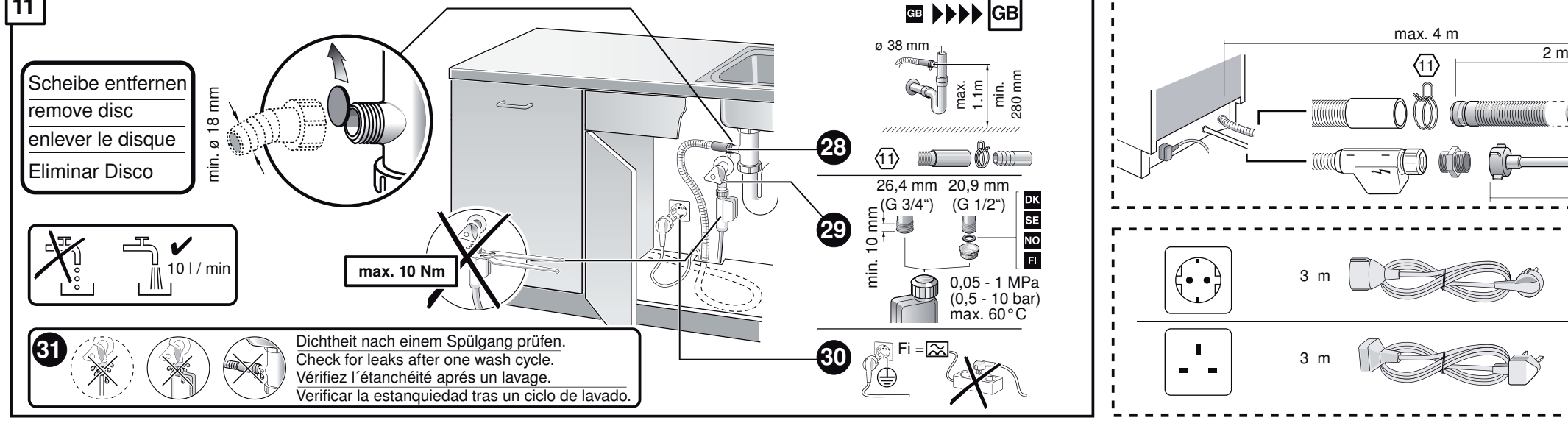
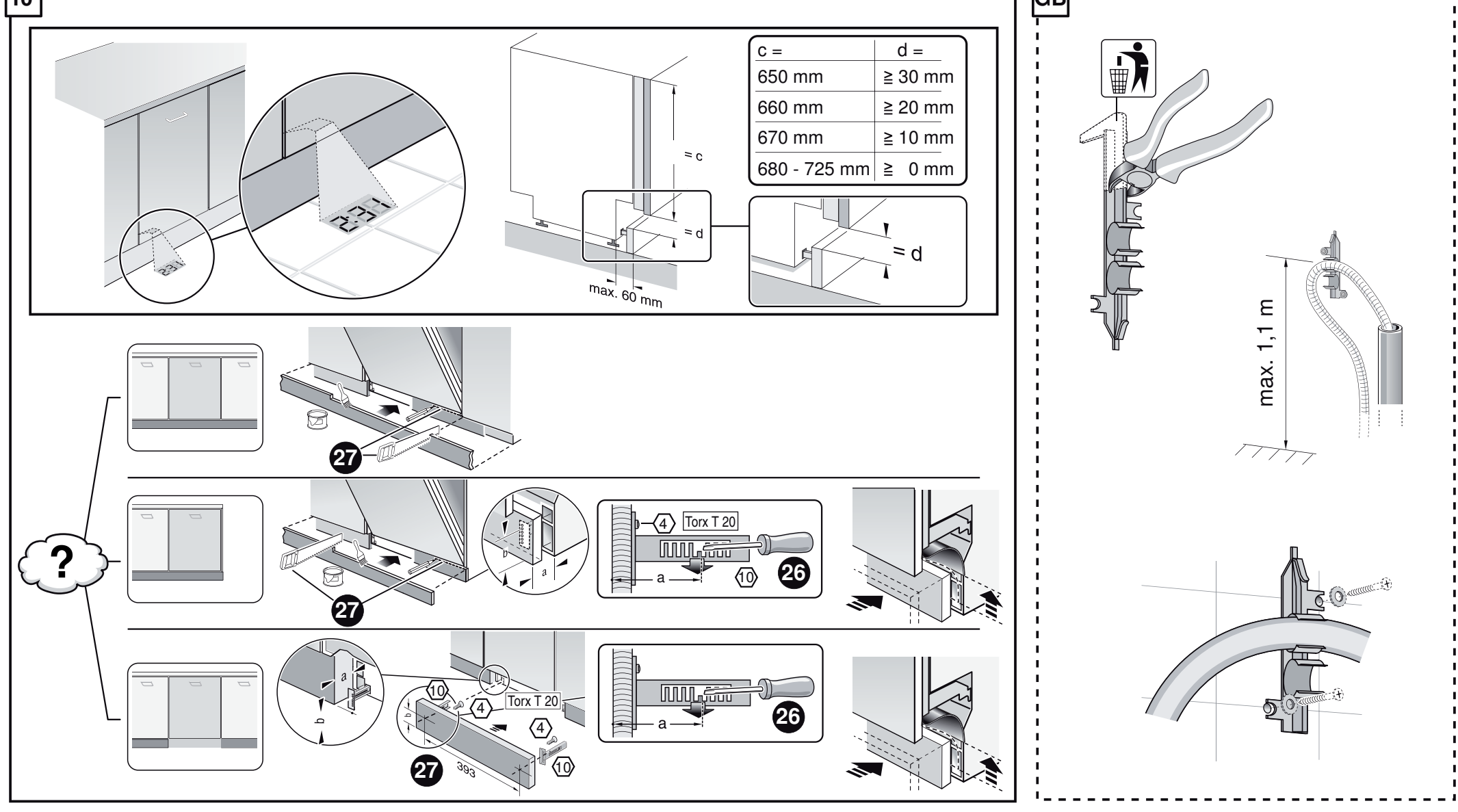
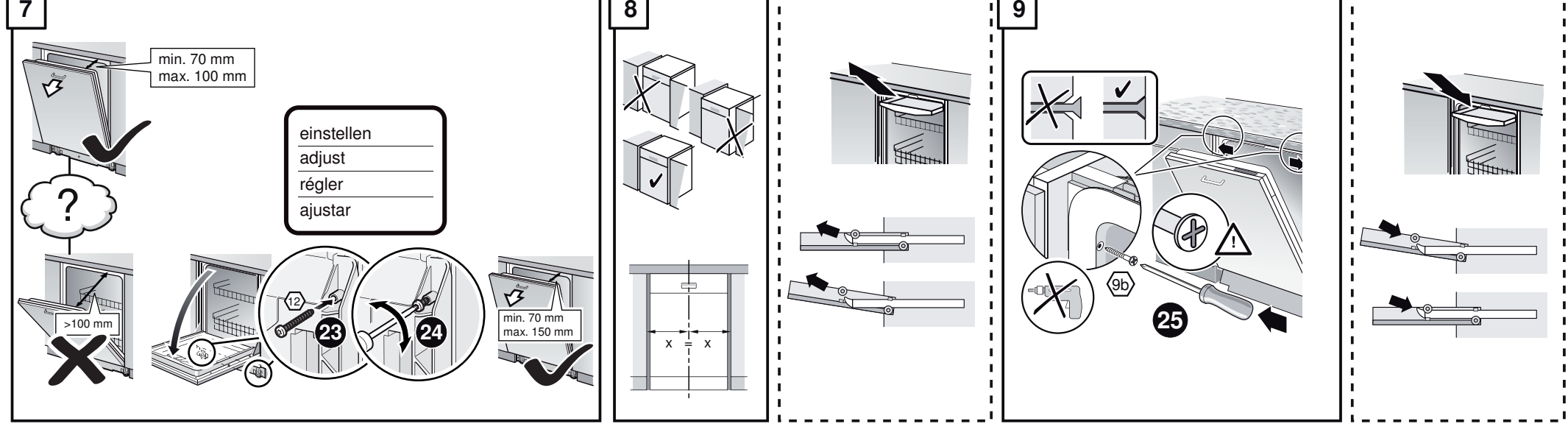
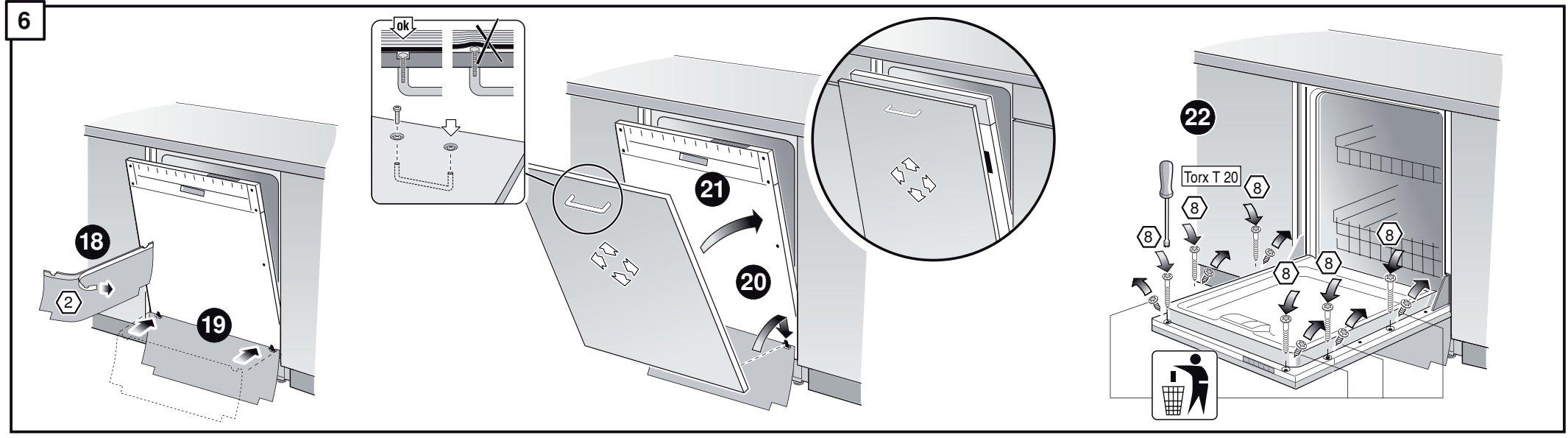
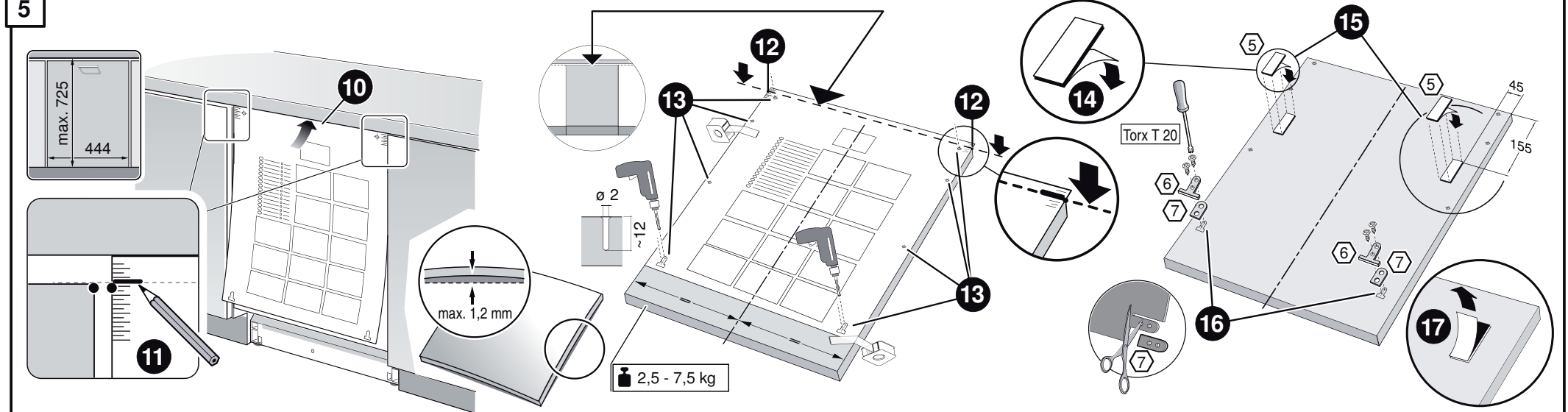
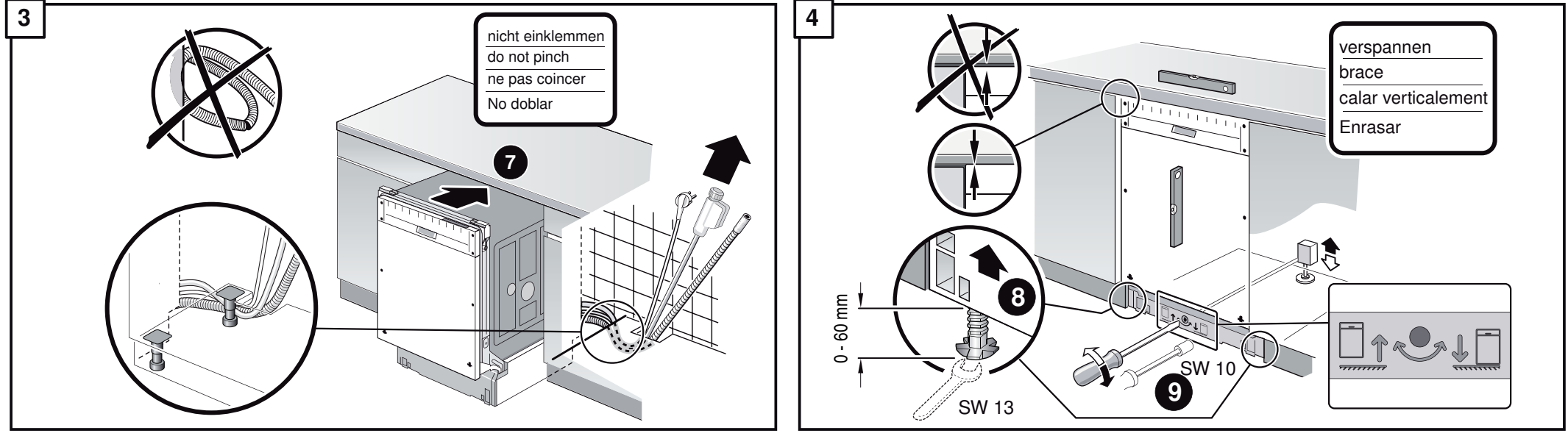
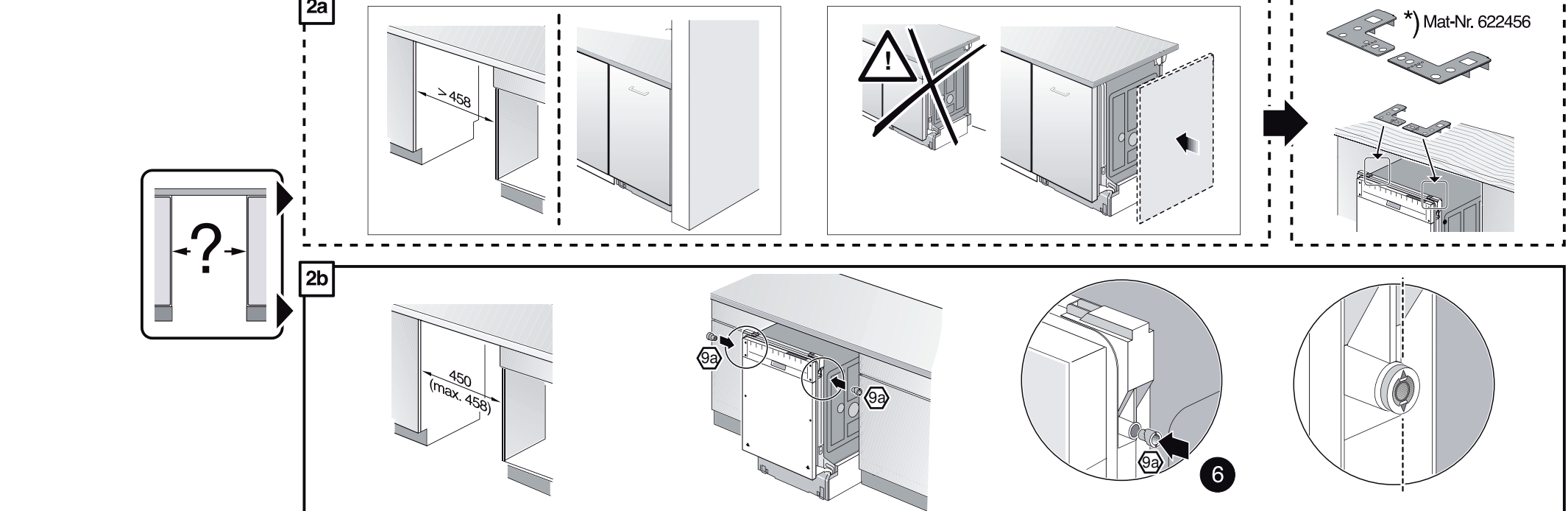
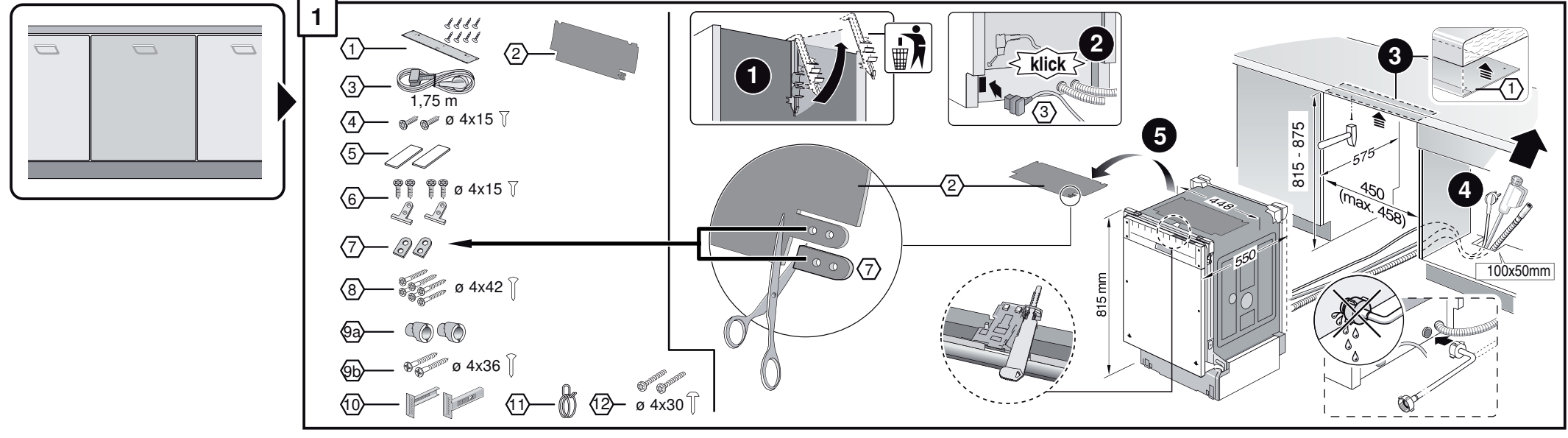
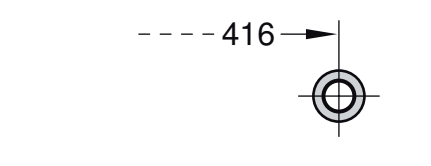
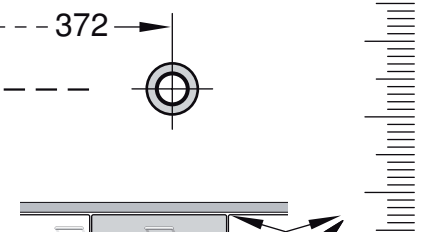
de Montageanleitung
 *) über Kundendienst erhältlich
en Installation instructions
 *) Available from customer service
fr Notice de montage
 *) Disponible par le biais du service après-vente
it Montagevorschrift
 *) Tegen moerstaal bij de Servicedienst verkrijgbaar
lt Istruzioni per il montaggio
 *) Dostanate presso il servizio assistenza clienti
es Instrucciones de montaje *) Se puede adquirir a través del Servicio de Asistencia Técnica Oficial de la marca
pt Instruções de montagem
 *) Pode ser adquirido nos nossos Serviços Técnicos
cy Obyřtýc, toroökrmonç
 *) Získáváte u nás u příslušného oddělení servisu
tr Montaj kılavuzu
 *) Yetkili servis üzerinden alınabilir
sv Monteringsanvisning
 *) kan fås via Service

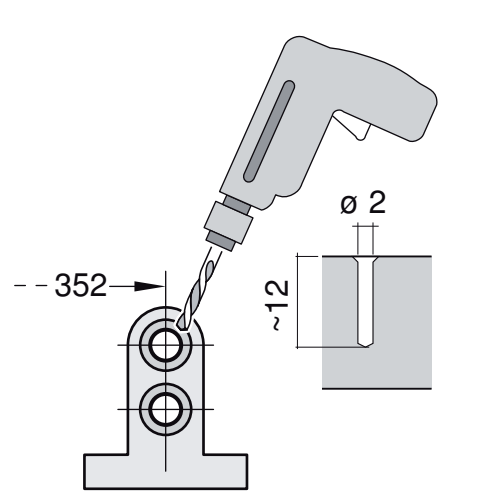
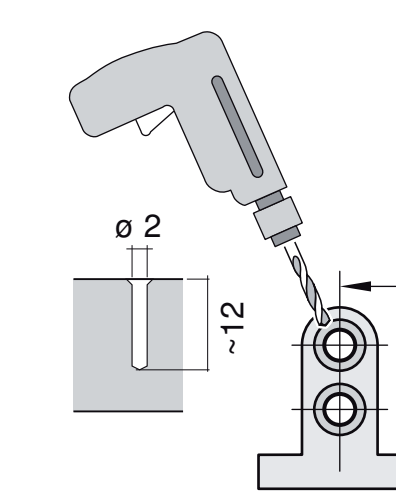
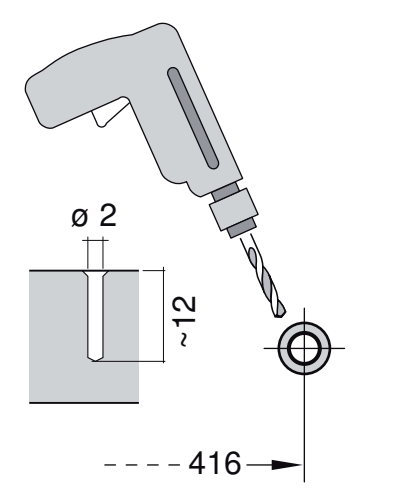
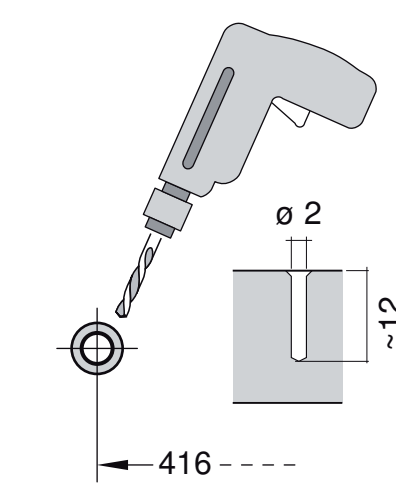
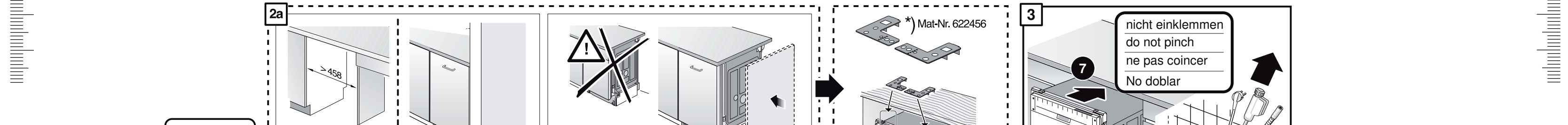
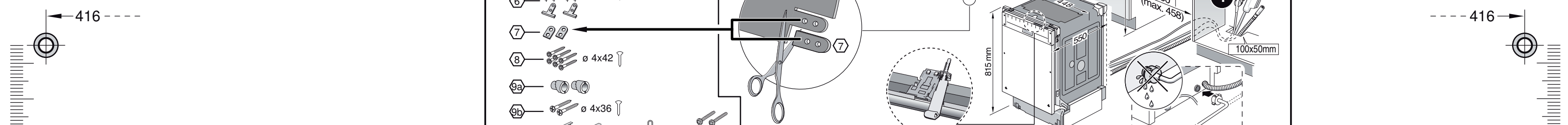
GV 440 Voll-I - mit GS 9001 209 131 (9801)

no Monteringsanvisning
 *) fåes hos kundservice
da Monteringsvejledning
 *) Kan købes hos serviceafdelingen
fi Asennusohje
 *) Saatavissa huolopalvelusta
cs Montážní návod
 *) K dispozici přes servisní službu
sk Návod na montáž
 *) Dostanete v službe zákazníkom
pl Instrukcja montażu
 *) Do uzyskania w punkcie serwisowym
hu Szereklési utasítás
 *) A végzősgálaton keresztül kapható:
ru Инструкция по монтажу
 *) obtainable in service center for clients
uk Упутство за монтажу
 *) Може дістати код служби обслуговування
sl Uputstvo za montažo
 *) Možje se nabaviti preko servisne službe

nl Navodilo za montažo
 *) Lahko nabavite v servisni službi
hr Упутство за монтажу
 *) Које добићете преко службе за куповачи
bg Удһүзүс пәр монтир
 *) Sigurohet nëpërmyjet servisi
mk Монтеинимислужбени
 *) Класична клиентелендуселт
lv Montavimo instrukcija
 *) Ja galima gauti klientų aptarnavimo servise
lt Montāžas pamācība
 *) Var saņemt servisa dienestā
el Οδηγίες για την εγκατάσταση
 *) Μπορούν να ληφθούν από το κέντρο εξυπηρέτησης πελάτη
ro Instrucțiune de montaj
 *) Se poate obține prin intermediul serviciului de servicii
sr Uputstvo za montažu
 *) Može se nabaviti preko servisne službe
az Curadqırma talimatları
 *) Müştəri xidmətlərindən əldə oluna bilər

uz O'rnatish yo'riqnomasi
 *) mijozlarga xizmat ko'rsatish markazida mavjud
ky Оңтүздүк үлгүсү
 *) Көрсөтүлгөн үлгүсү менен алынышы мүмкүн
ru Рыководство за монтаж
 *) предоставляется от службы за обслуживание на клиенте
tr Kurulum talimatları
 *) müşteri hizmetleri merkezinde mevcuttur
pl Instrukcja montażu
 *) można uzyskać poprzez serwis klienta
uk Інструкція по монтажу
 *) можна отримати в сервісному центрі
el Οδηγίες για την εγκατάσταση
 *) μπορούν να ληφθούν από το κέντρο εξυπηρέτησης πελάτη
ro Instrucțiune de montaj
 *) se poate obține prin intermediul serviciului de servicii
sr Uputstvo za montažu
 *) može se nabaviti preko servisne službe
az Curadqırma talimatları
 *) Müştəri xidmətlərindən əldə oluna bilər





1

2a

2b

3

4

verspannen
brace
calar verticalement
Enrasar

5

6

7

8

min. 70 mm
max. 100 mm

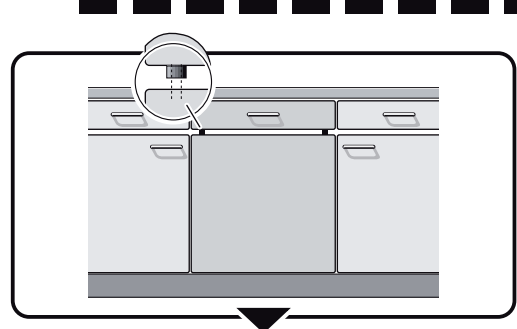
9

10

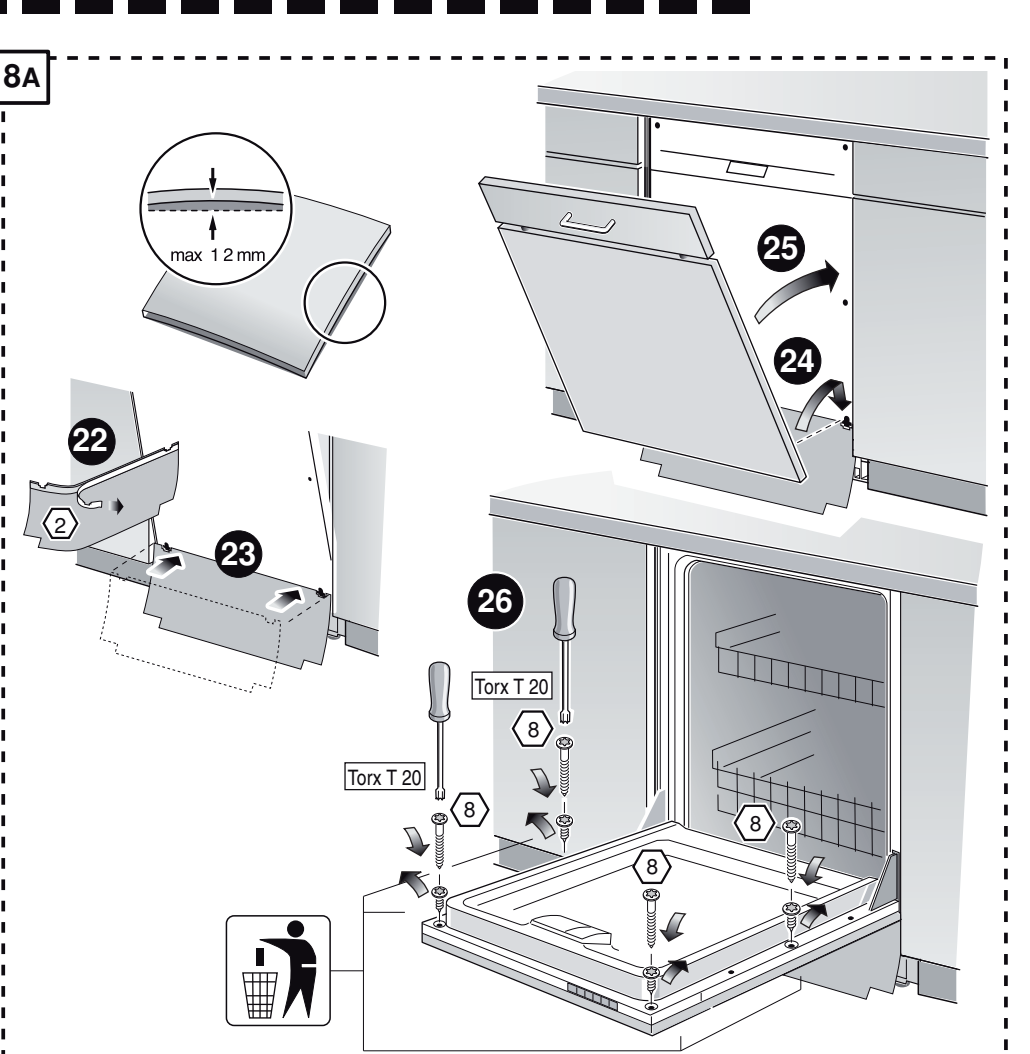
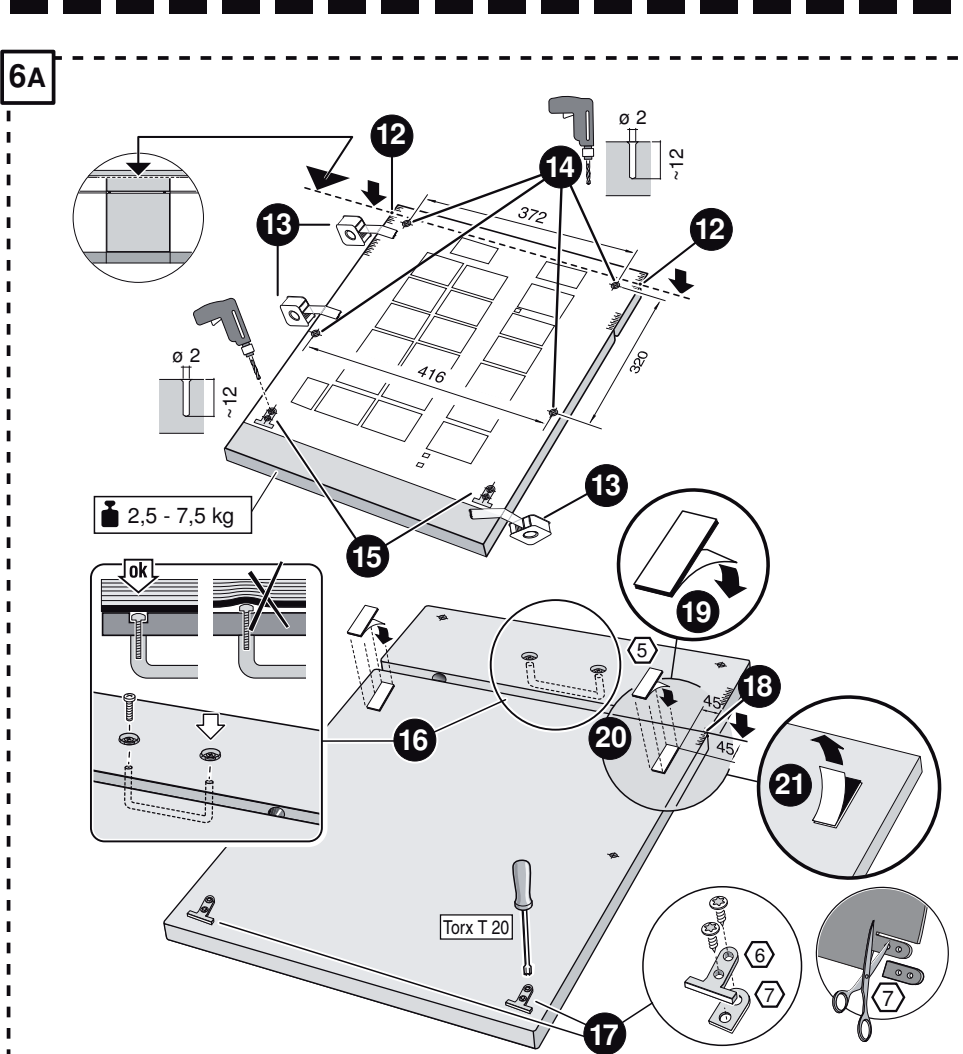
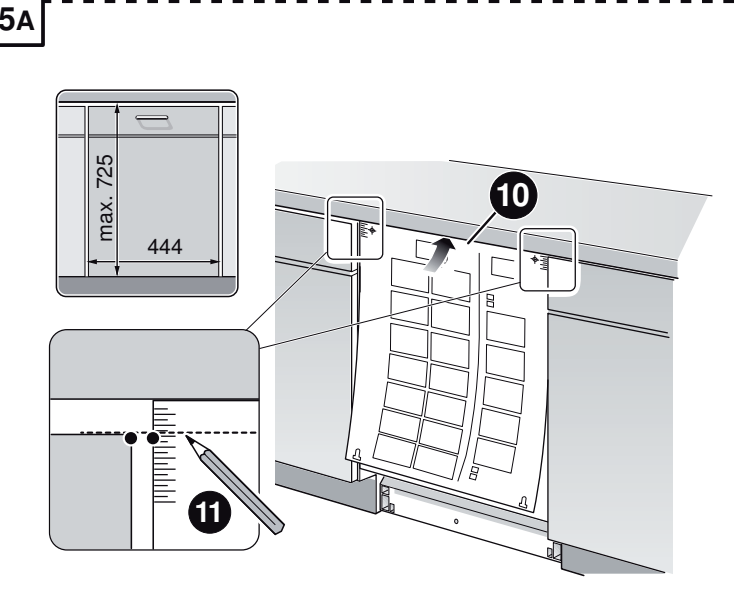
C =	d =
650 mm	≥ 30 mm
660 mm	≥ 20 mm
670 mm	≥ 10 mm
680 - 725 mm	≥ 0 mm

11

11



1 ▶▶▶▶ 4



9 ▶▶▶▶ 11

