

nicht einklemmen
do not pinch
ne pas coincer
No doblar

verspannen
brace
caler verticalement
Enrasar

min. 70 mm
max. 100 mm

einstellen
adjust
régler
ajustar

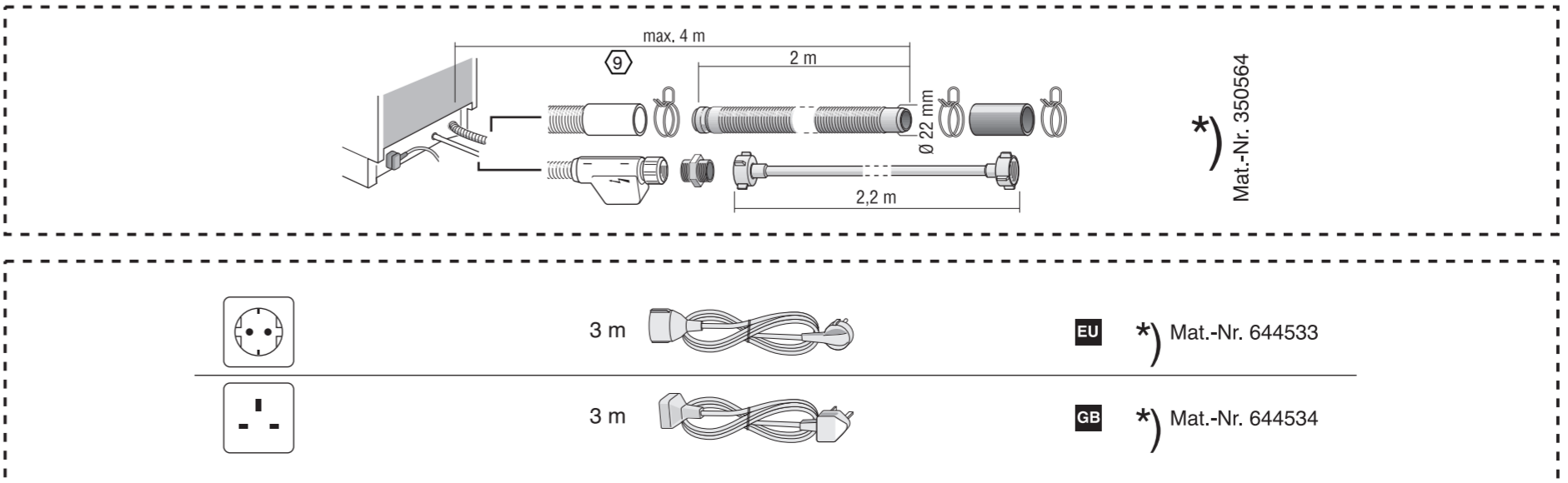
min. 70 mm
max. 100 mm

c =	d =
650 mm	≥ 30 mm
660 mm	≥ 20 mm
670 mm	≥ 10 mm
680 - 725 mm	≥ 0 mm

Scheibe entfernen
remove disc
enlever le disque
Eliminar disco

max. 10 Nm

Dichtheit nach einem Spülgang prüfen.
Check for leaks after one wash cycle.
Vérifiez l'étanchéité après un lavage.
Verificar la estanqueidad tras un ciclo de lavado



3 m EU *) Mat.-Nr. 644533

3 m GB *) Mat.-Nr. 644534