

Important information – fig. 1

- This appliance is designed to be fully integrated into kitchen units. It is not intended to be used as a tabletop appliance or within a cupboard.
- The fitted cabinet must not have a back panel behind the appliance. There should be a gap of at least 35 mm between the wall and the cabinet base as well as the rear panel of the cabinet situated above.
- The fitted cabinet must have a ventilation opening measuring 50 cm² on the front. On surround units without a ventilation cut-out, there must be a ventilation opening measuring 200 cm² towards the rear of the side panels. To do this, trim the base panel or fit a ventilation grille.
- Ventilation slots and intake openings must not be covered.
- Check the appliance for damage after unpacking it. Do not connect the appliance if it has been damaged in transit.
- Before starting up the appliance, remove any packaging material and adhesive film from the cooking compartment and the door.
- Fitted units must be heat-resistant up to 90 °C, and adjacent unit fronts up to 70 °C.
- Do not install the appliance behind a decorative panel, as this puts the appliance at risk of overheating.
- Any cut-outs that need to be made in the units should be made before the appliance is installed. Remove any shavings, as they may prevent the electrical components from working properly.
- Wear protective gloves so that you do not cut yourself. Parts that are accessible during installation may have sharp edges.
- The mains socket for the appliance must either be located in the hatched area **A** or outside of the area where the appliance is installed.
- Secure any unsecured units to the wall using a standard bracket **B**.
- The dimensions in the figures are in mm.

⚠ Wearers of electronic implants!

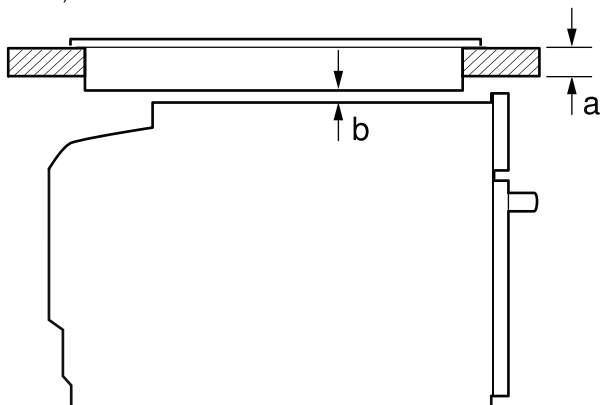
The appliance may contain permanent magnets which may affect electronic implants, e.g. heart pacemakers or insulin pumps. Therefore, during installation, wearers of electronic implants must maintain a minimum distance of 10 cm from the appliance.

Appliance under worktop – Fig. 2

To ventilate the appliance, the intermediate floor must have a ventilation cut-out.

Secure the worktop to the fitted units.

If the appliance is installed under a hob, the following minimum dimensions must be adhered to (including substructure, if applicable):



Hob type	a	a	b
	Fixed	Flush with surrounding surfaces	
Induction hob	42 mm	43 mm	5 mm
Full-surface induction hob	48 mm	53 mm	5 mm
Gas hob	37 mm	47 mm	5 mm
Electric hob	28 mm	30 mm	2 mm

The minimum worktop thickness **a** results from the minimum required dimension **b**.

Observe the installation instructions for the hob.

Appliance in a tall unit – fig. 3

To ventilate the appliance, the intermediate floors must have a ventilation cut-out.

If the tall unit has another back panel in addition to the element back panels, this must be removed.

Do not fit the appliance too high up; it must be possible for accessories to be removed easily.

Combination with warming drawer

First fit the warming drawer. Follow the installation instructions for the warming drawer. Slide the appliance, on the warming drawer, into the built-in cabinet.

Important: When sliding in the appliance, take care not to damage the warming drawer's panel.

Corner installation – Fig. 4

To ensure that the appliance door can be opened in a corner installation, take account of dimension **C**. Dimension **D** is dependent on the thickness of the unit front under the handle.

Connecting the appliance

The appliance corresponds to protection class 1 and must only be operated with a protective earth connection.

The fuse protection must correspond to the power rating specified on the appliance's rating plate and to local regulations.

The appliance must be disconnected from the power supply whenever installation work is being carried out.

When the appliance is installed, protection must be provided against accidental contact in the future.

The appliance must only be connected to a protective contact socket which has been correctly installed.

If the plug is no longer accessible following installation of the appliance, there must be an all-pole disconnector with a contact gap of at least 3 mm on the installation side.

Securing the appliance – Fig. 5

Caution!

Do not use a cordless screwdriver to secure the panels. This may damage the panels.

1. Fully insert the appliance. Do not kink or trap the power cable, or route it over sharp edges.
2. Centre the appliance.
3. Open the appliance door slightly and unscrew the left- and right-hand panels.
4. Fasten the appliance to the furniture units.
5. Refit the panels and screw them in place, first at the top and then at the bottom.

The gap between the worktop and appliance must not be sealed by additional strips.

Removal

1. Disconnect the appliance from the power supply.
2. Open the appliance door and unscrew the left- and right-hand panels.
3. Undo the mounting screws.
4. Lift the appliance slightly and pull it out completely.

اطلاعات مهم - شکل 1

- دستگاه برای نصب داخل کابینت آشپزخانه در نظر گرفته شده است. این دستگاه برای استفاده به عنوان اجاق روکار یا درون قفسه طراحی نشده است.
- کابینت محل نصب نباید دارای دیواره عقبی در پشت دستگاه باشد. بین دیوار و کف کابینت و نیز دیواره پشتی کابینت بالایی باید حداقل 35 میلی‌متر فاصله باشد.
- کابینت محل نصب باید دارای یک شکاف تهویه 50 سانتی‌متر مربعی در جلو داشته باشد. در محل‌های نصب پیش‌ساخته که فاقد شکاف تهویه هستند، باید یک دهانه تهویه 200 سانتی‌متر مربعی در قسمت عقب دیواره‌های کناری وجود داشته باشد. برای این منظور، قسمت کف را ببرید یا یک شبکه تهویه نصب کنید.
- شکاف‌های تهویه و دهانه‌های ورودی هوا نباید پوشیده شوند.
- پس از باز کردن بسته بندی، دستگاه را از نظر آسیب‌های احتمالی بررسی کنید. چنانچه دستگاه در هنگام حمل و نقل آسیب دیده است، از اتصال آن به برق خودداری کنید.
- قبل از راه‌اندازی دستگاه، کلیه لوازم بسته بندی و ورق‌های چسب را از محفظه پخت و درب جدا کنید.
- کابینت‌های محل نصب باید تا 90 درجه سانتی‌گراد و کابینت‌های مجاور تا 70 درجه سانتی‌گراد در برابر حرارت مقاوم باشند.
- دستگاه را در پشت جداره تزئینی نصب نکنید زیرا خطر گرم شدن بیش از حد آن وجود دارد.
- کلیه برش‌های روی کابینت‌ها باید قبل از نصب دستگاه انجام شود. کلیه براده‌های چوب را تمیز کنید، زیرا ممکن است بر روی عملکرد صحیح قطعات الکترونیکی اثر بگذارند.
- برای جلوگیری از ایجاد بریدگی دستکش‌های محافظ به دست کنید. قسمت‌هایی که هنگام نصب در معرض تماس هستند، ممکن است دارای لبه‌های تیز باشند.
- پریرز اصلی برق دستگاه باید یا در قسمت هاشور زده **A** و یا خارج از ناحیه‌ای که دستگاه نصب شده است قرار گیرد.
- هر یک از کابینت‌های تثبیت نشده را با استفاده از گونیا **B** به دیوار محکم کنید.
- ابعاد در شکل‌ها به میلی‌متر هستند.

⚠ پوشنده القاهای الکترونیکی!

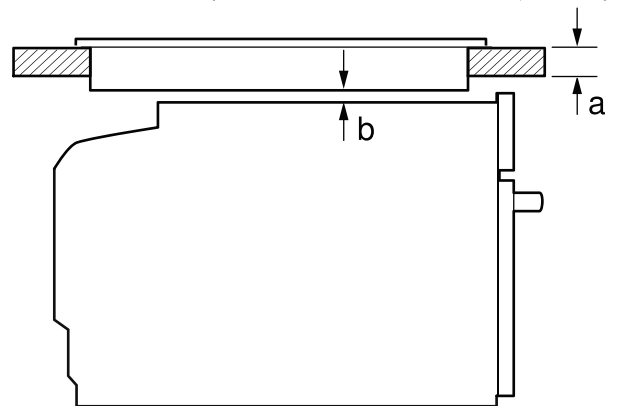
ممکن است دستگاه شامل مغناطیس‌های پایداری باشد که بر القاهای الکترونیکی مثل تنظیم‌کننده قلب یا پمپ‌های انسولین تأثیر بگذارند. در نتیجه، پوشنده‌های القاهای الکترونیکی در جریان نصب باید حداقل فاصله 10 سانتیمتری را از دستگاه حفظ کنند.

دستگاه زیر صفحه کابینت - شکل 2

باید جهت تهویه دستگاه، شکافی در طبقه میانی کابینت ایجاد شود.

صفحه کابینت را به کابینت محل نصب وصل کنید.

چنانچه دستگاه زیر صفحه اجاق نصب می‌شود، ابعاد حداقلی زیر باید رعایت شوند (به انضمام سازه نگهدارنده، در صورت وجود):



نوع صفحه اجاق	a	a	b
	نصب شده	همسطح با سطوح اطراف	
صفحه اجاق اینداکشن	42 میلی‌متر	43 میلی‌متر	5 میلی‌متر
صفحه اجاق اینداکشن با سطح کامل	48 میلی‌متر	53 میلی‌متر	5 میلی‌متر
اجاق گاز صفحه‌ای	37 میلی‌متر	47 میلی‌متر	5 میلی‌متر
صفحه گرمایی	28 میلی‌متر	30 میلی‌متر	2 میلی‌متر

حداقل ضخامت صفحه کابینت **a** از حداقل ابعاد مورد نیاز **b** حاصل می‌شود. دستورالعمل‌های نصب صفحه اجاق را رعایت کنید.

دستگاه داخل کابینت ایستاده - شکل 3

جهت تهویه دستگاه، باید شکافی در طبقه میانی کابینت ایجاد شود.

اگر کابینت ایستاده صفحه عقبی دیگری مزاد بر دیواره عقبی داشته باشد، باید صفحه اضافی برداشته شود.

دستگاه را خیلی بالا نصب نکنید، باید امکان برداشتن وسایل جانبی به آسانی فراهم باشد.

ترکیب با کشوی گرم کن

ابتدا کشوی گرم کن را نصب کنید. دستورالعمل‌های نصب کشوی گرم کن را دنبال کنید. دستگاه را در کابینت توکار، روی کشوی گرم کن نصب شده وارد کنید.

مهم: هنگام وارد کردن کردن دستگاه، مراقب باشید به پانل گرم کن آسیب وارد نشود.

نصب در گوشه - شکل 4

برای اطمینان از باز شدن درب دستگاهی که در گوشه نصب می‌شود، فواصل **C** را رعایت کنید. فاصله **D** به ضخامت درب کابینت در زیر دستگیره آن بستگی دارد.

روش اتصال دستگاه به جریان برق

دستگاه دارای کلاس حفاظتی 1 است و فقط باید به یک پریرز برق دارای سیم زمین متصل شود.

فیوز محافظ باید با توان تعیین شده بر روی برچسب مشخصات فنی دستگاه و مقررات محلی مطابقت باشد.

برق دستگاه باید در هنگام انجام عملیات نصب قطع باشد.

هنگام نصب دستگاه، باید تدابیر لازم جهت جلوگیری از اتصالی‌های آتی اتخاذ شود. دستگاه فقط باید به یک پریرز برق دارای محافظ که به شکل صحیح نصب شده است، متصل شود.

اگر دوشاخه برق بعد از نصب دستگاه دیگر در دسترس نیست، یک کلید قطع جریان برای تمام قطب‌ها به همراه یک شکاف تماس حداقل 3 میلی‌متری باید روی طرف نصب قرار داشته باشد.

تثبیت دستگاه - شکل 5

احتیاط!

برای تثبیت پانل‌ها از پیچ گوه‌شکل شارژی استفاده نکنید. ممکن است به پانل آسیب برساند.

1. دستگاه را به طور کامل وارد کنید. کابل برق را نیچانید یا تحت فشار قرار ندهید و از روی لبه‌های برنده رد نکنید.

2. دستگاه را در مرکز قرار دهید.

3. درب دستگاه را کمی باز کنید و پیچ‌های پانل‌های سمت چپ و راست را باز کنید.

4. دستگاه را به اطراف کابینت‌ها تثبیت کنید.

5. پانل‌ها را نصب کنید و ابتدا پیچ‌های بالایی و سپس پیچ‌های پایینی آنها را ببندید.

فاصله بین صفحه کابینت و دستگاه نباید به وسیله نوارهای اضافی درزبندی شود.

باز کردن

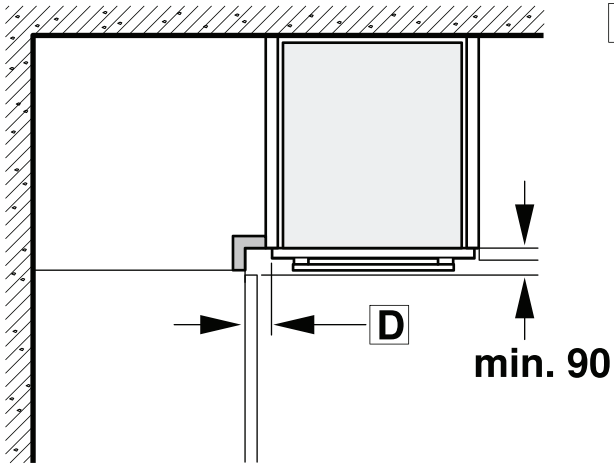
1. دوشاخه دستگاه را از پریرز جدا کنید.

2. درب دستگاه را باز کنید و پیچ‌های پانل‌های سمت چپ و راست را باز کنید.

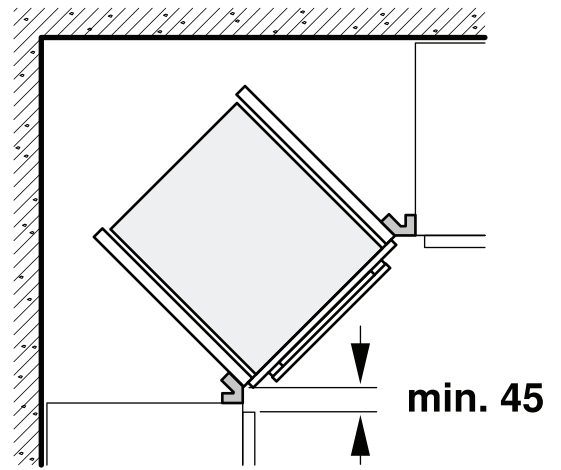
3. پیچ‌های نصب را باز کنید.

4. دستگاه را کمی بلند کنید و به طور کامل بیرون بکشید.

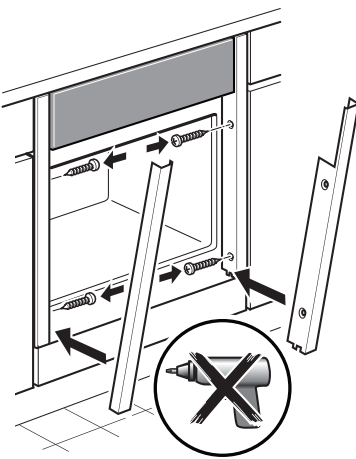
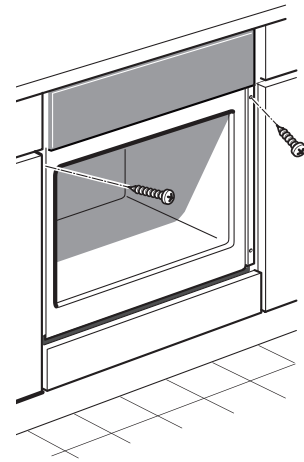
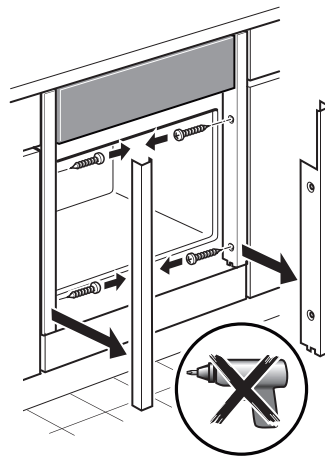
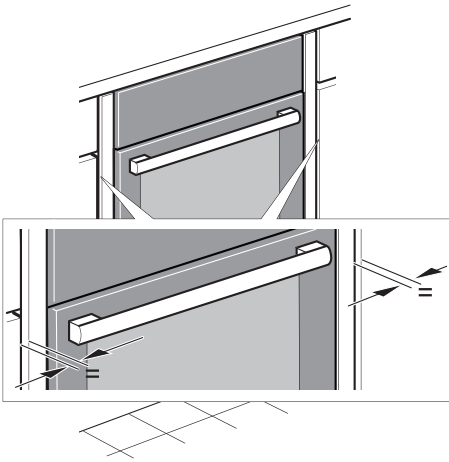
4



C

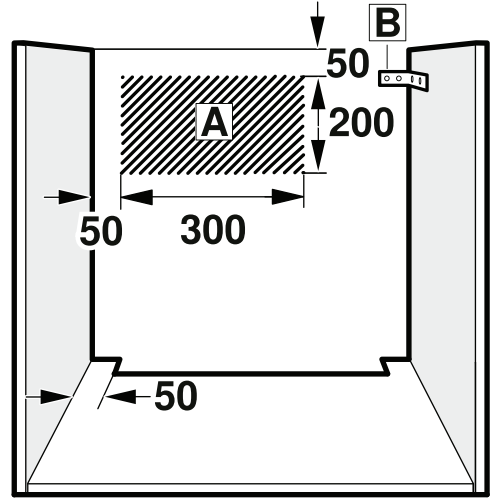
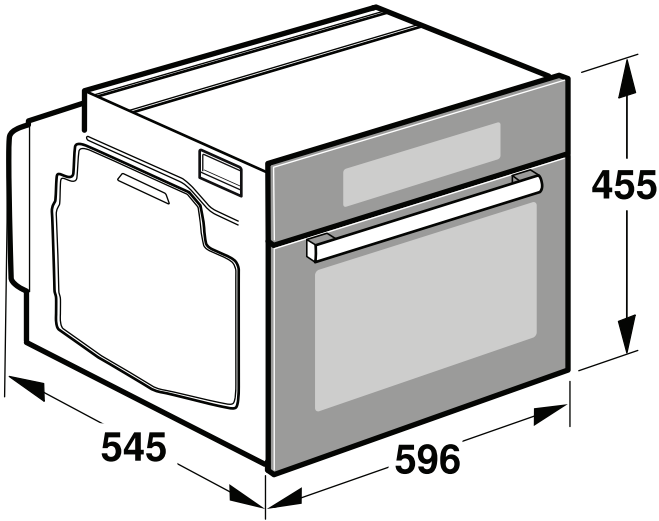


5

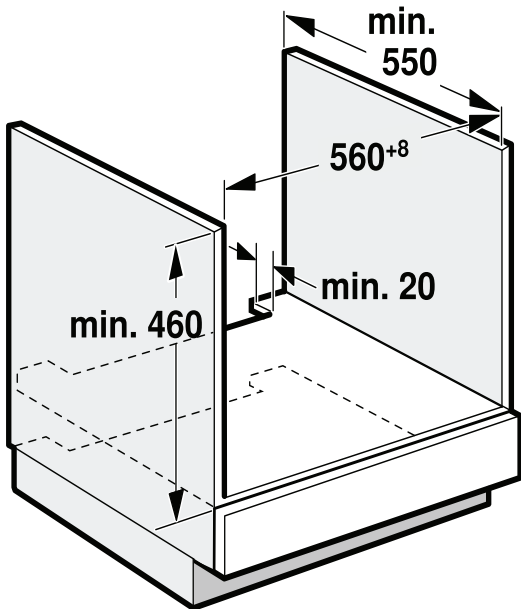




1



2



3

