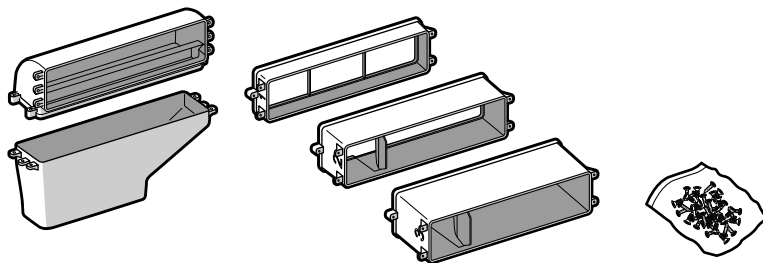
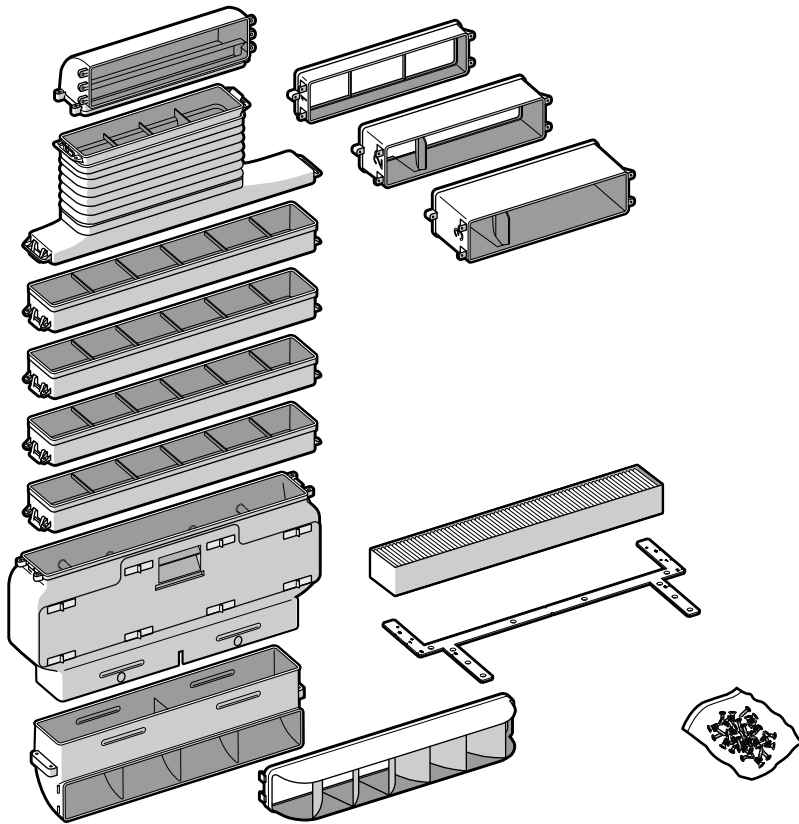
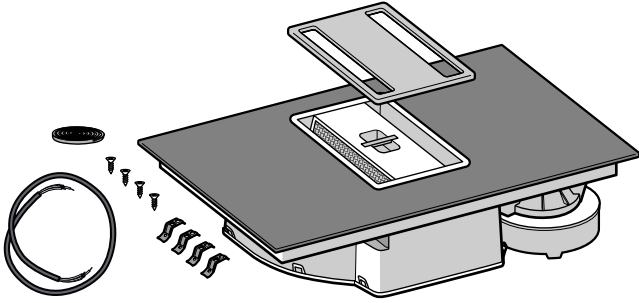
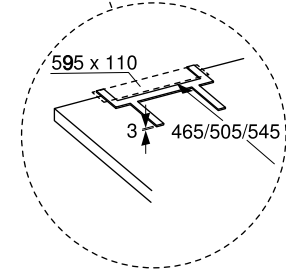
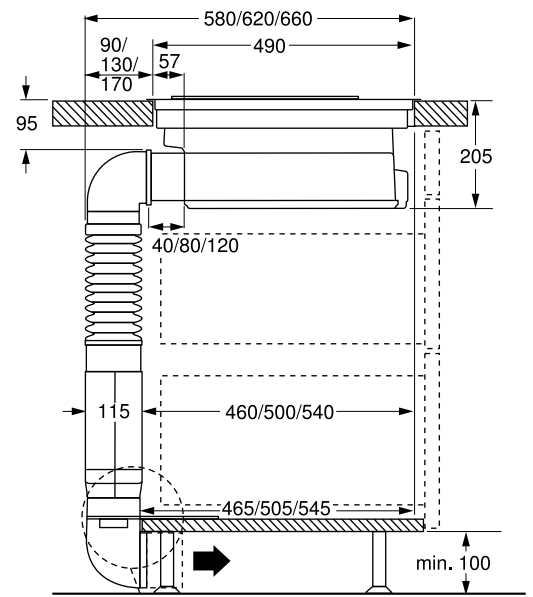
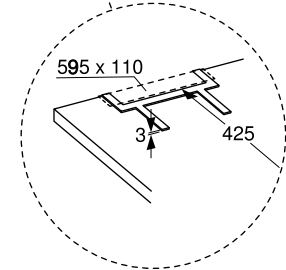
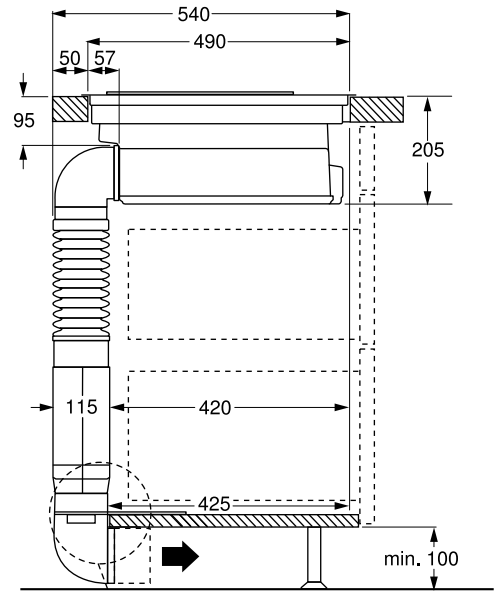
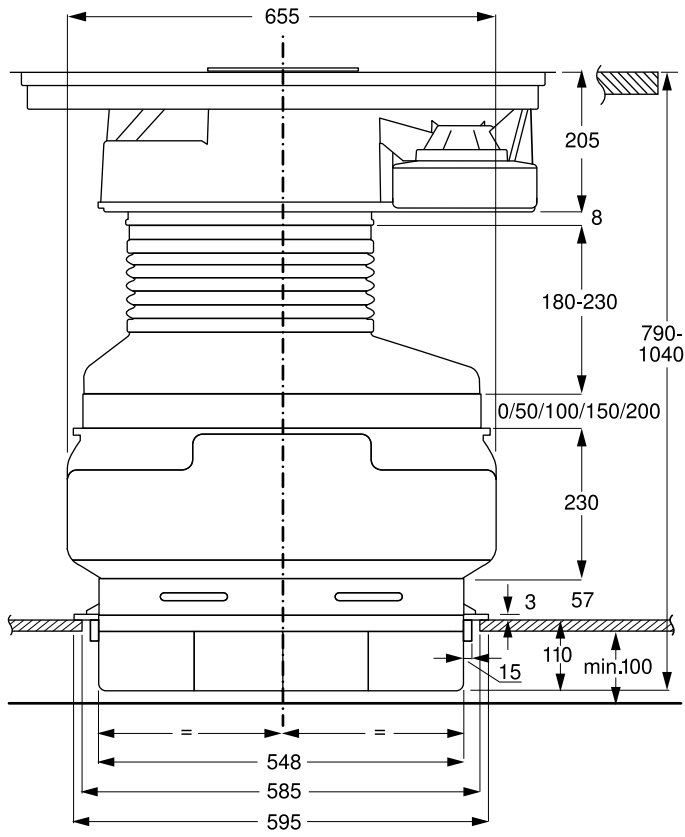




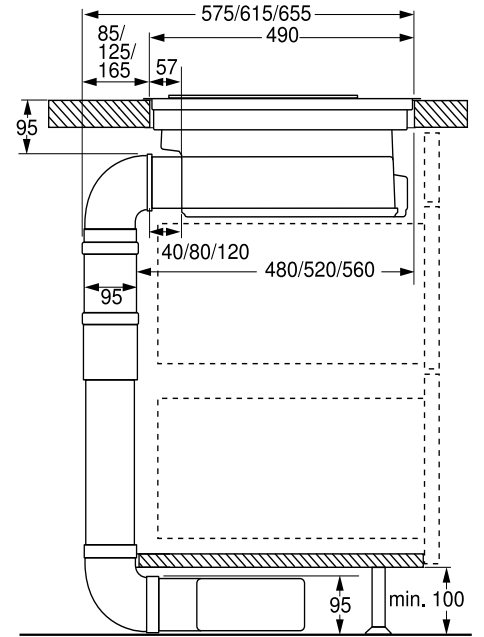
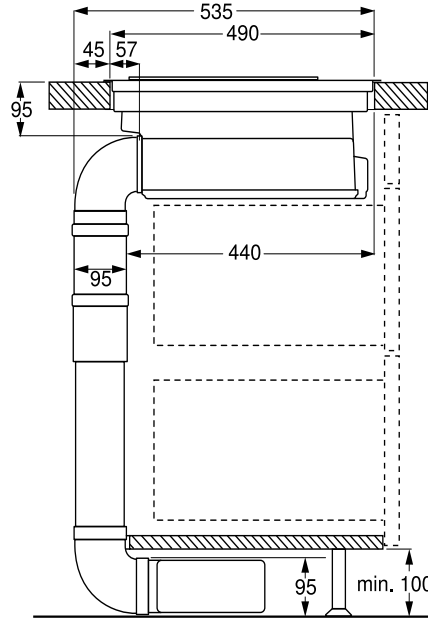
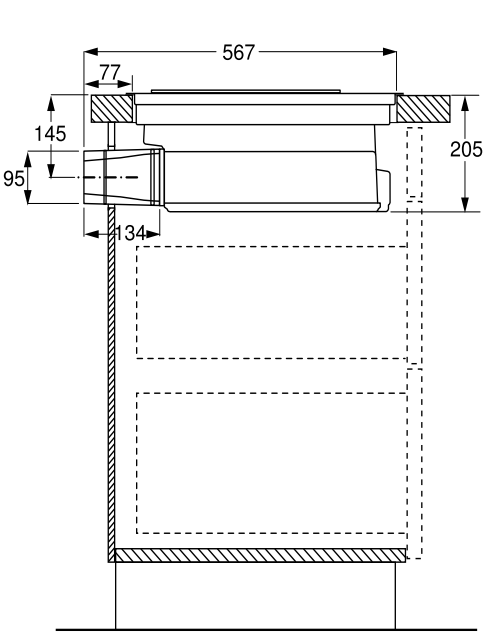
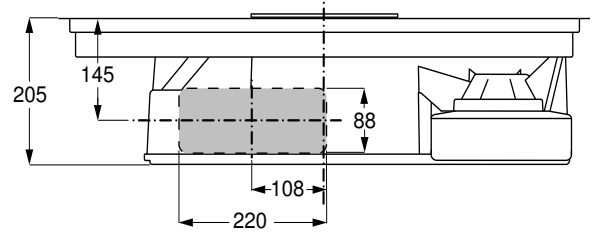
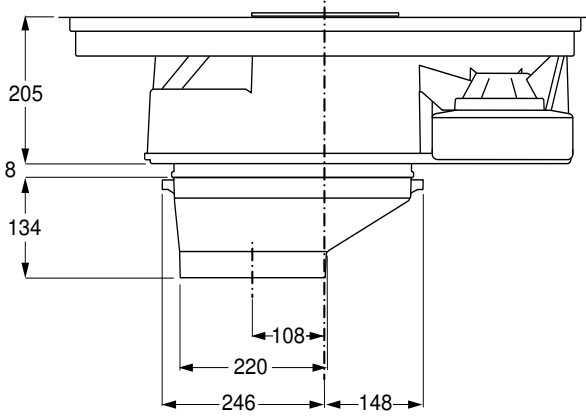
- da Monteringsvejledning
- fi Asennusohje
- no Monteringsveiledning
- sv Monteringsanvisning
- el Οδηγίες εγκατάστασης



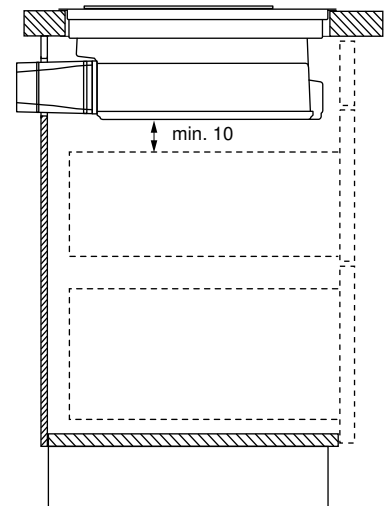
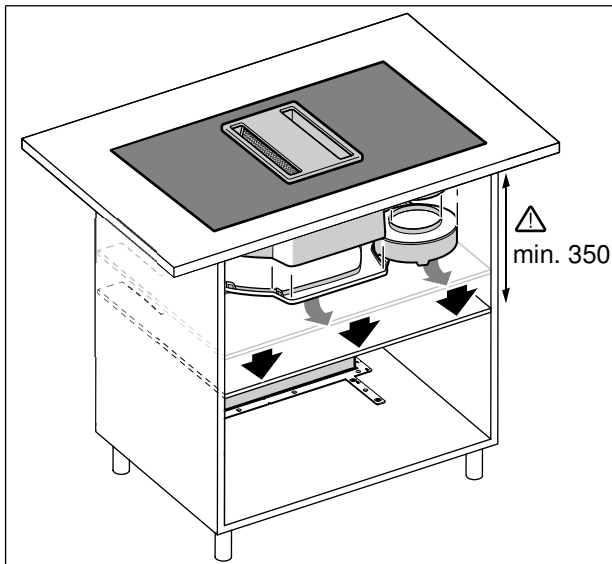
A



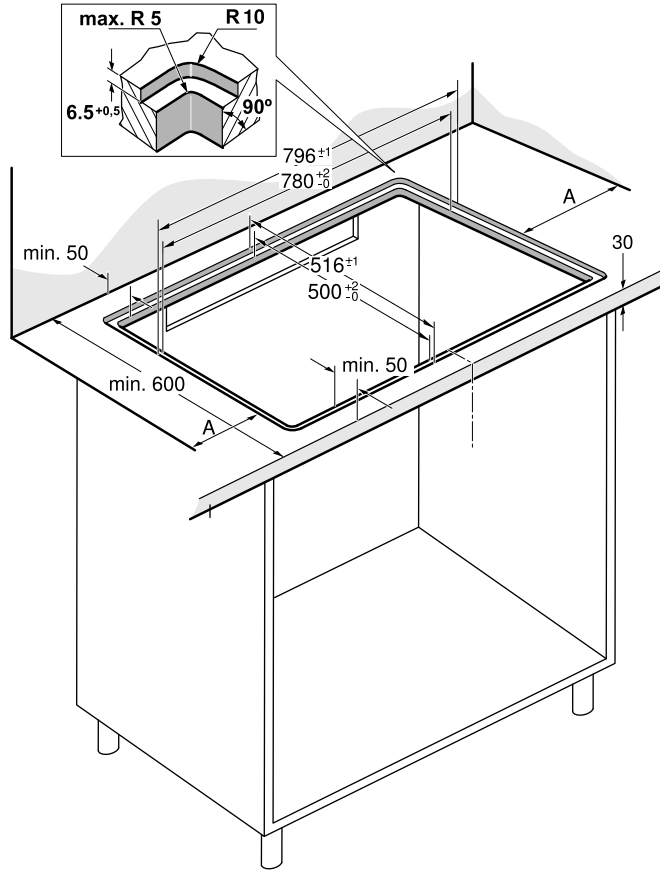
**B**



**C**

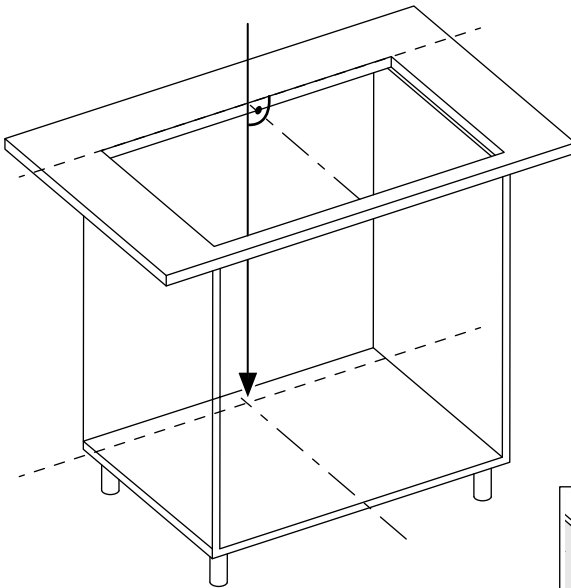


# 1

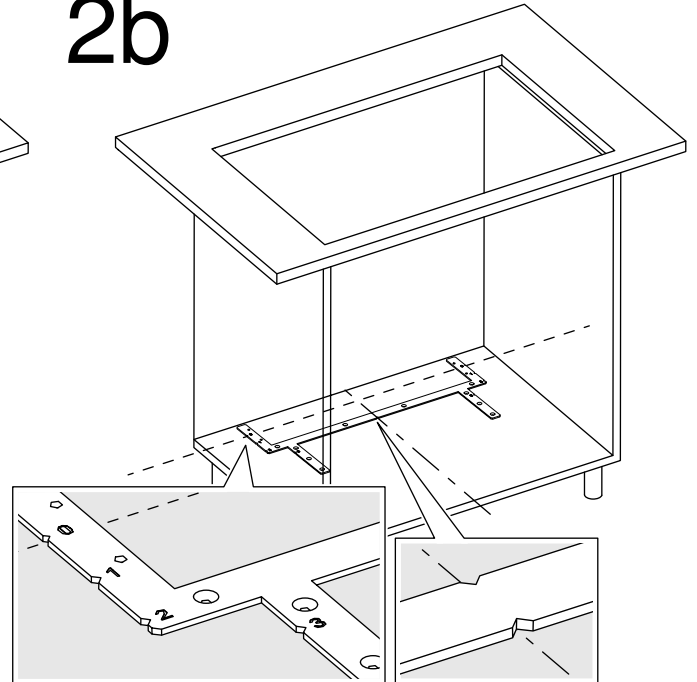


$A = \text{min. } 40$

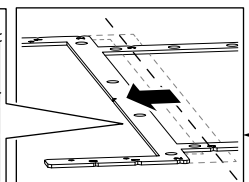
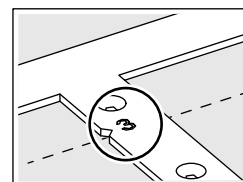
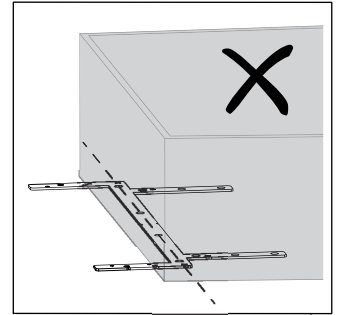
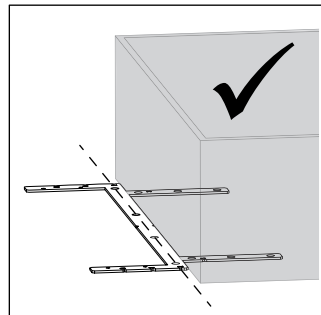
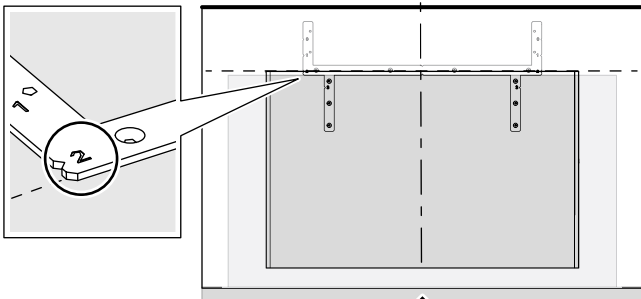
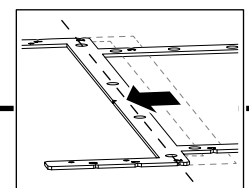
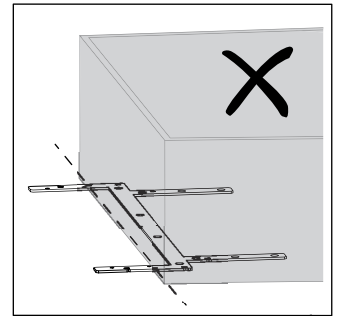
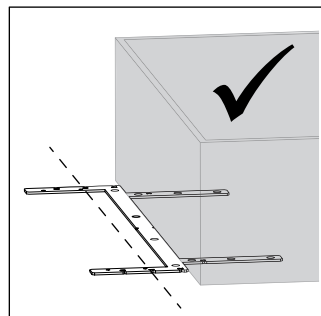
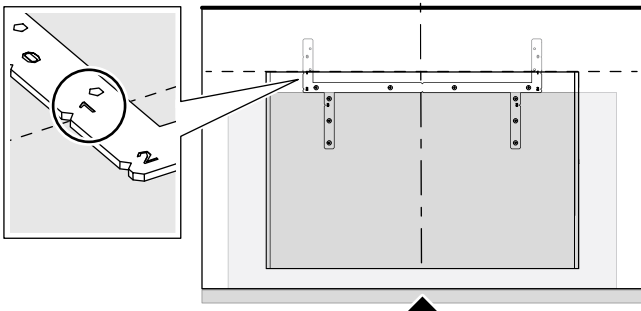
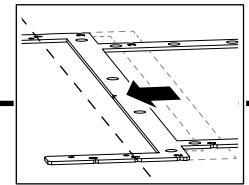
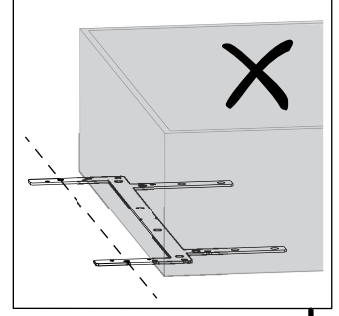
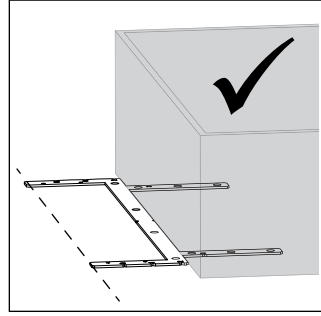
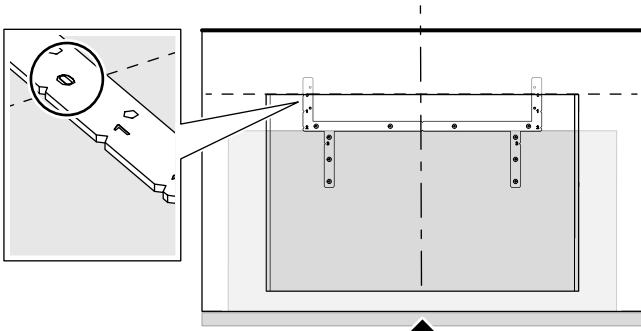
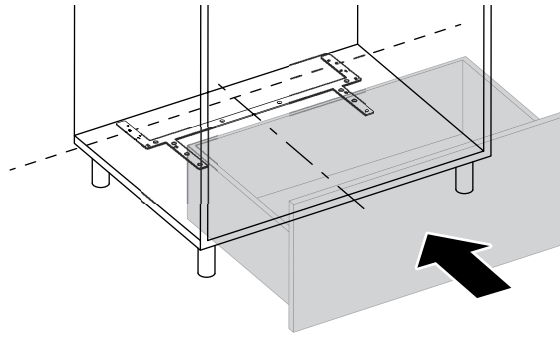
## 2a



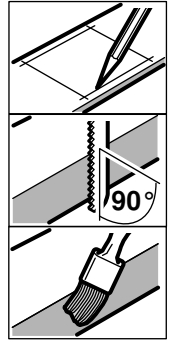
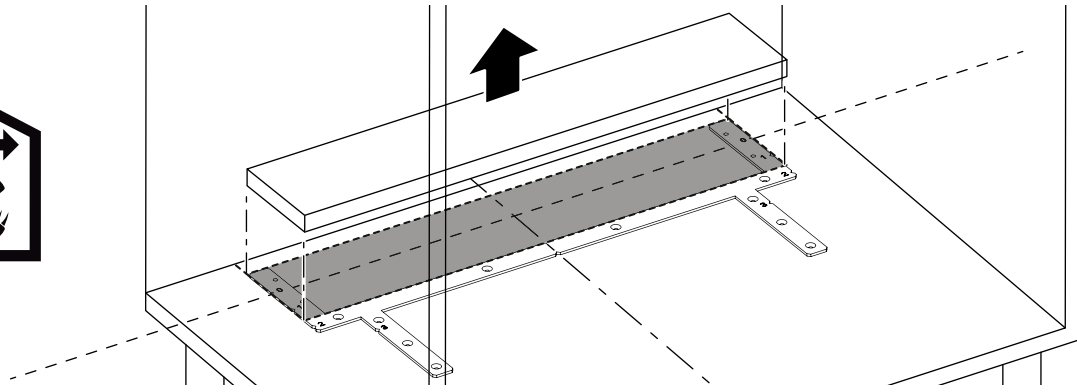
## 2b



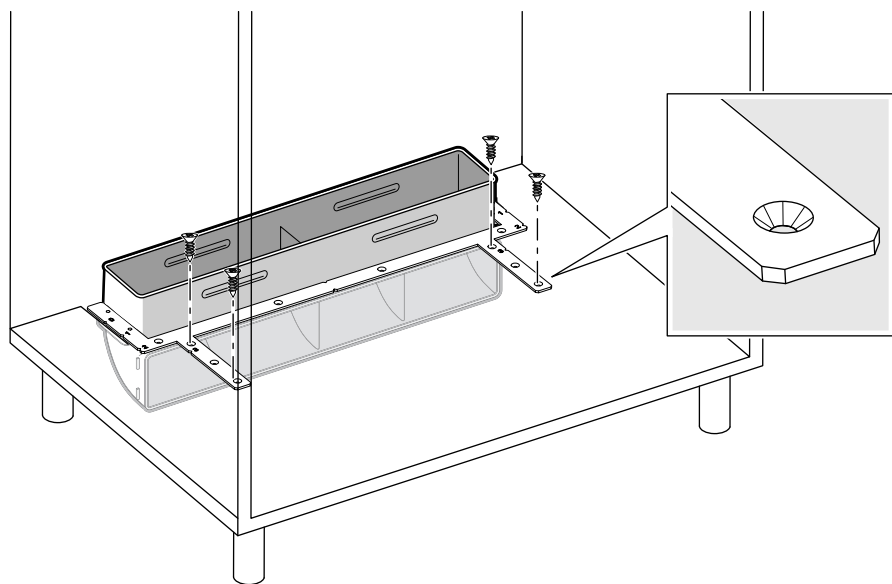
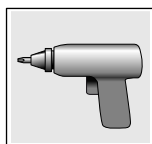
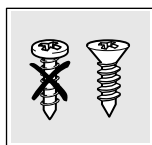
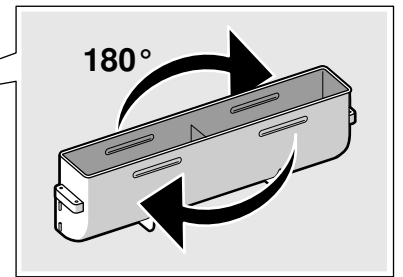
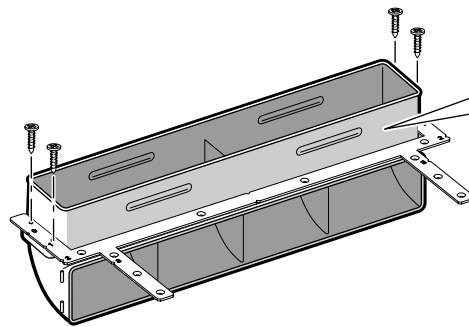
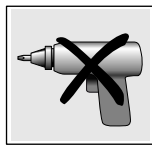
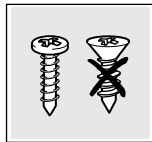
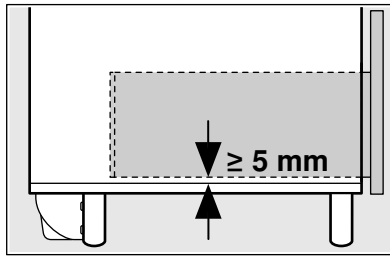
2c



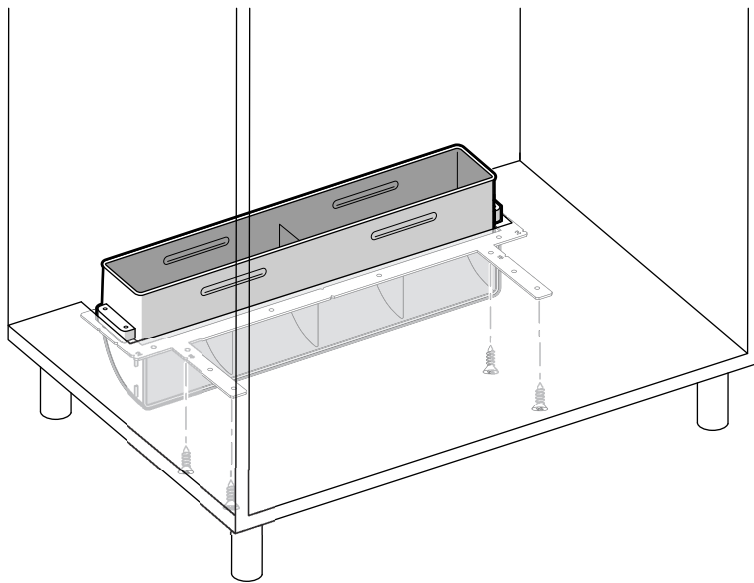
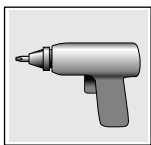
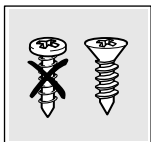
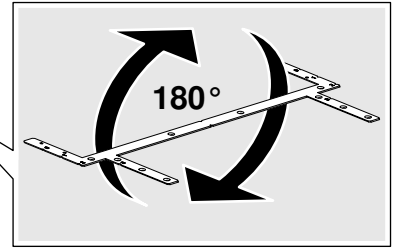
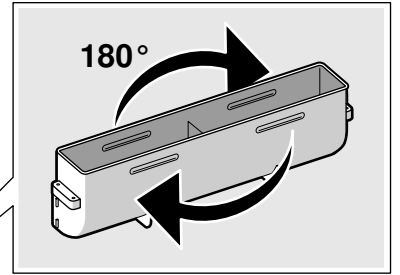
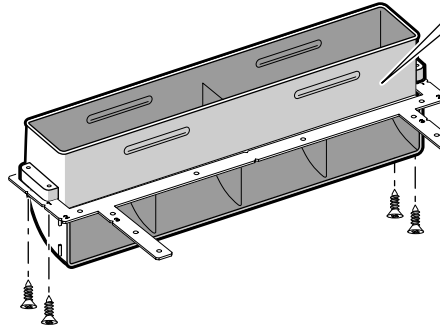
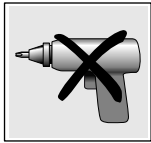
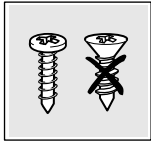
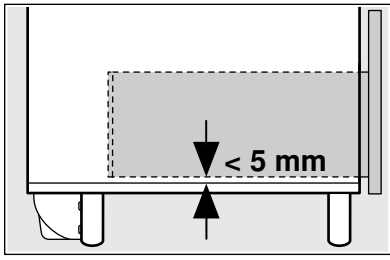
2d



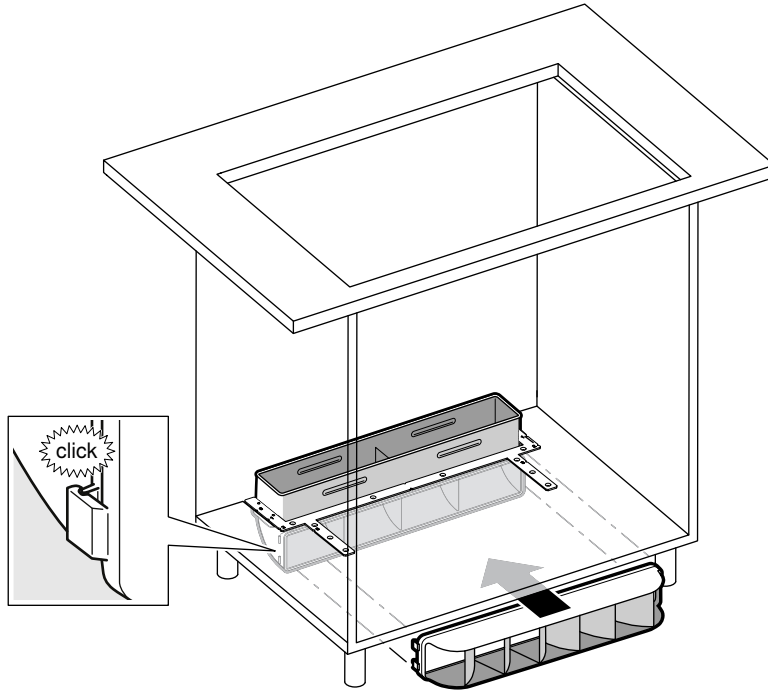
3a



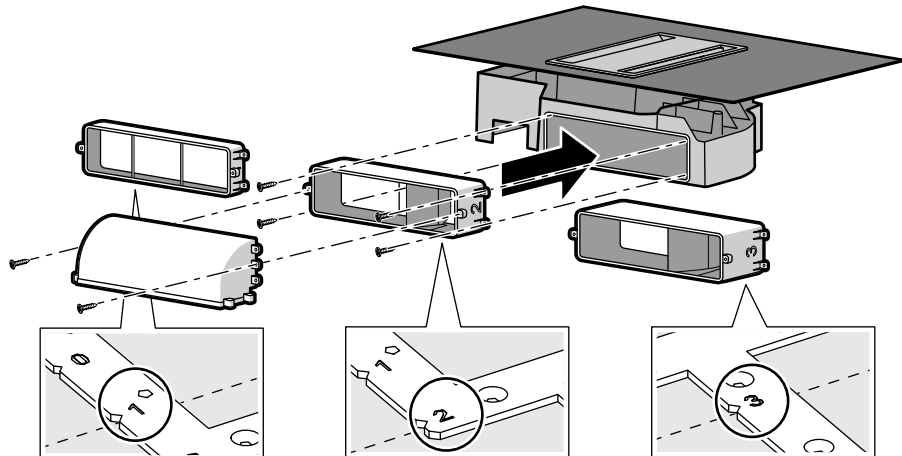
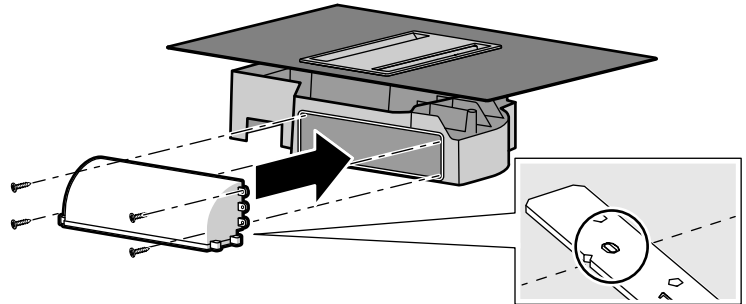
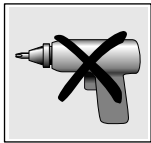
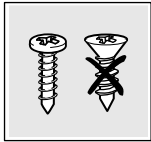
# 3b



3c

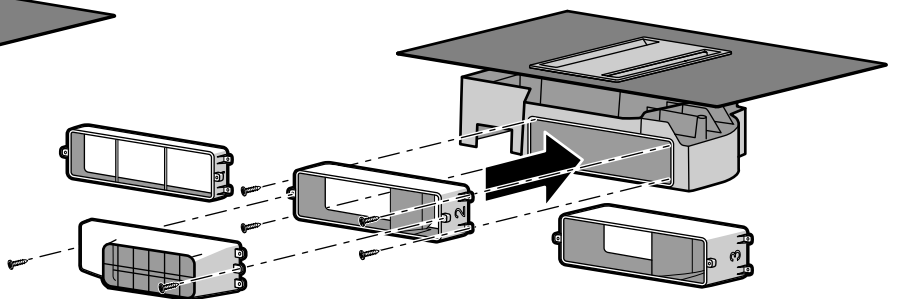
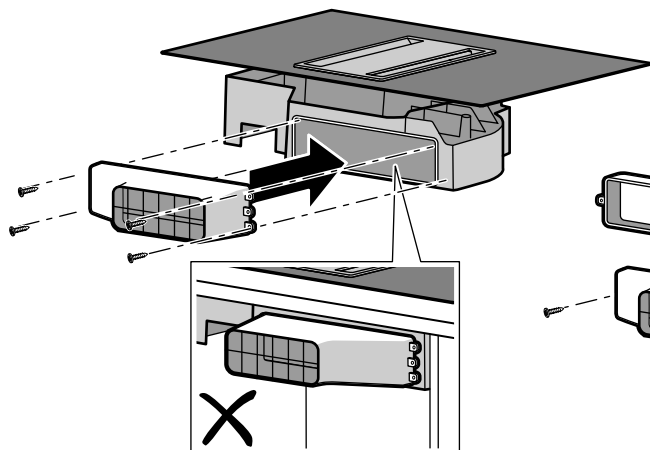
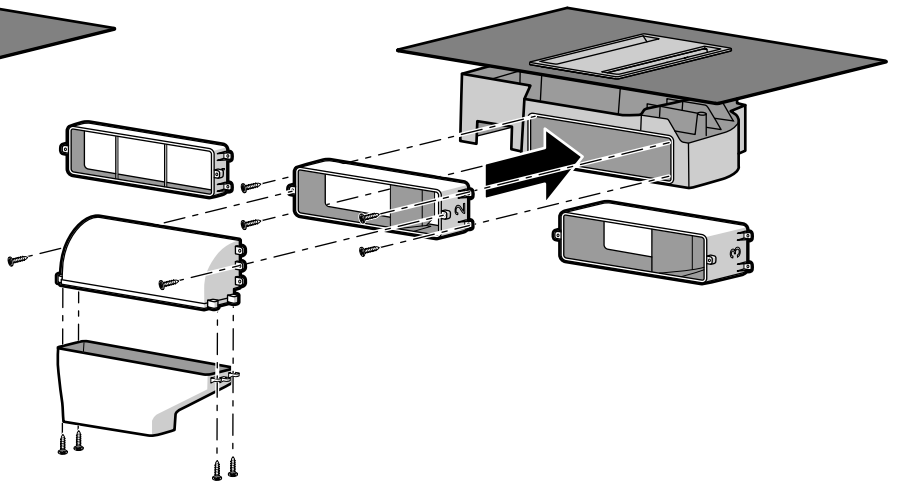
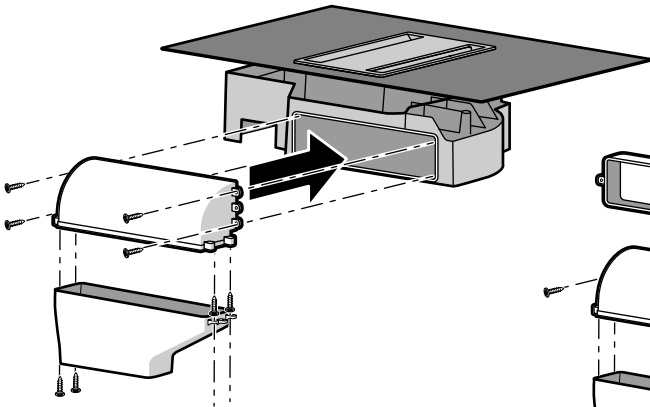
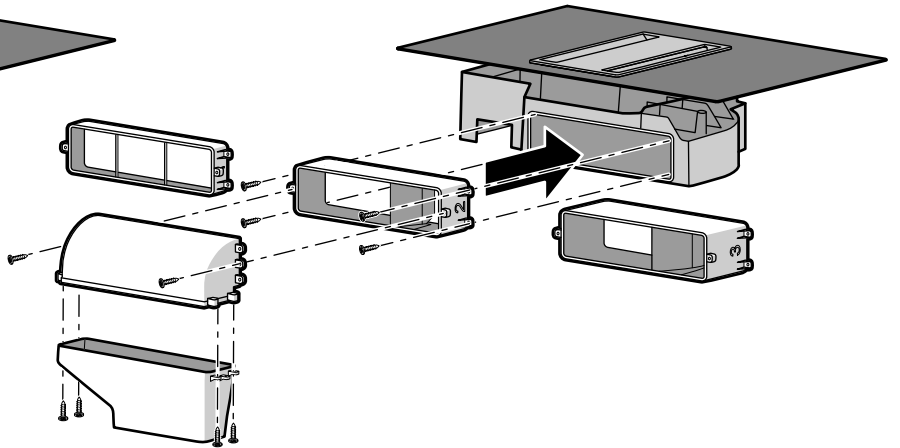
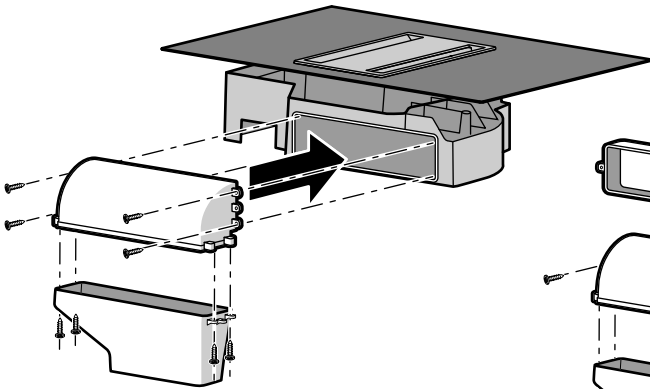
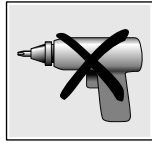
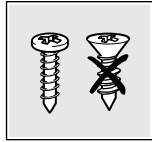
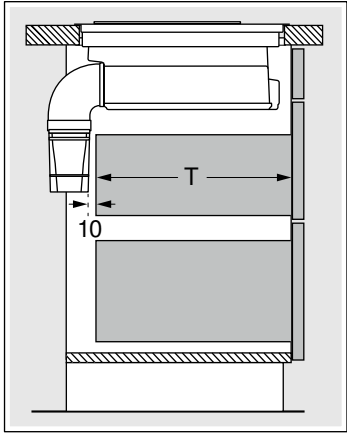


4

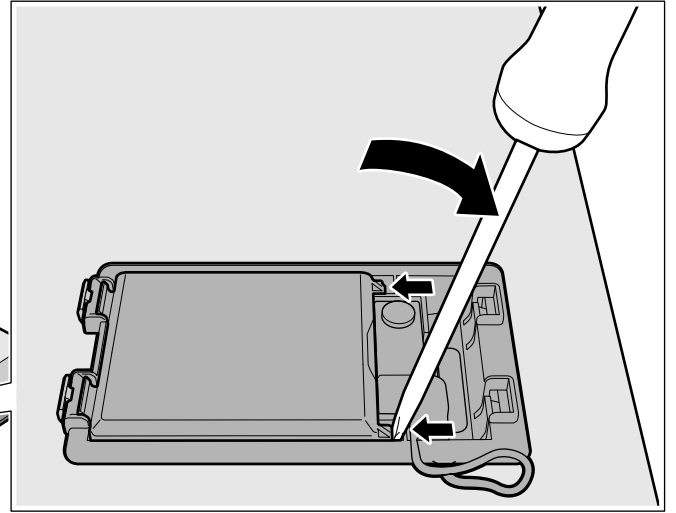
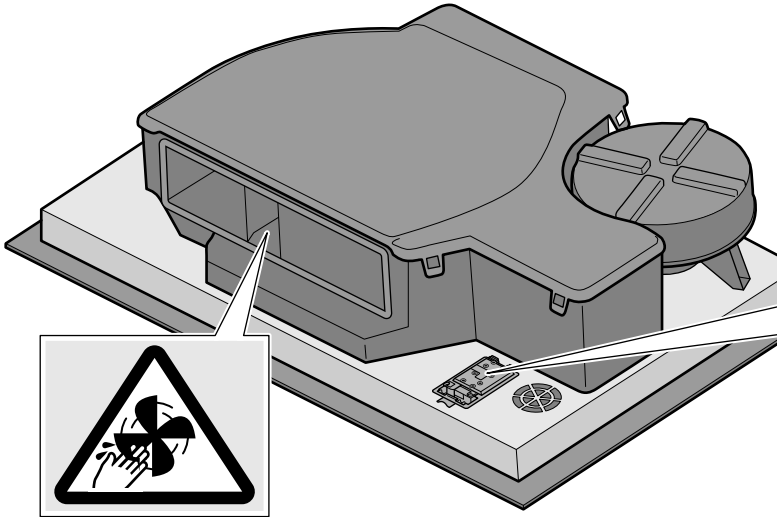




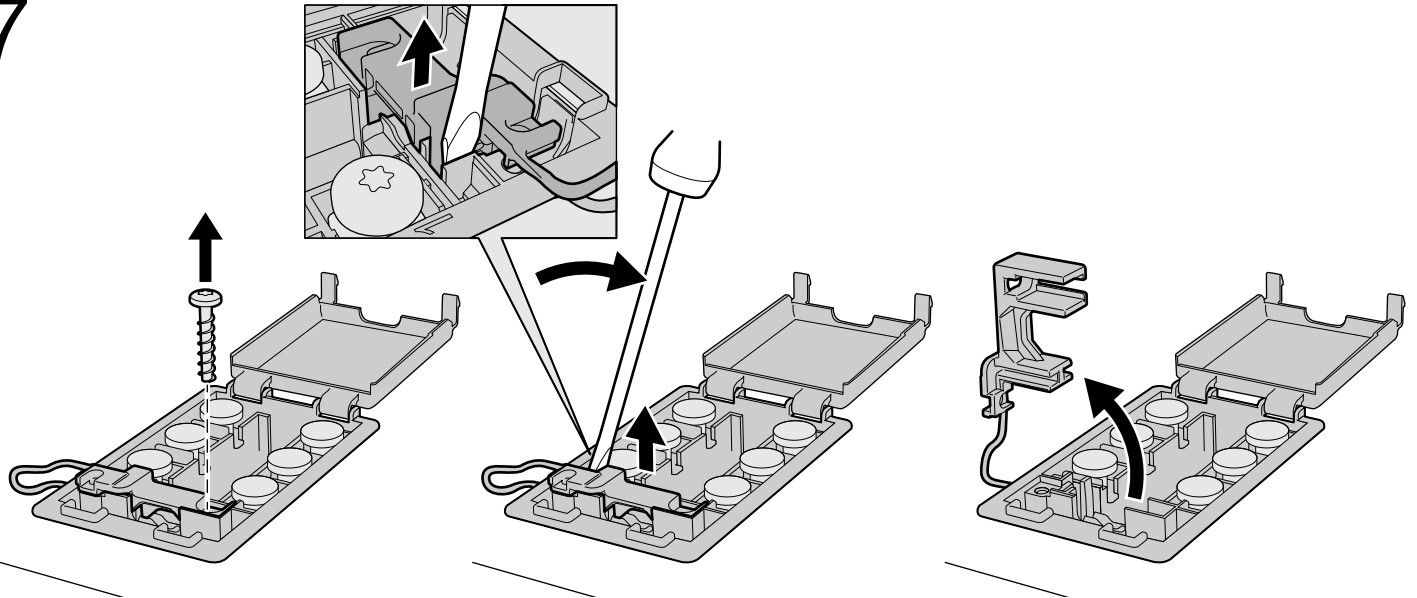
5



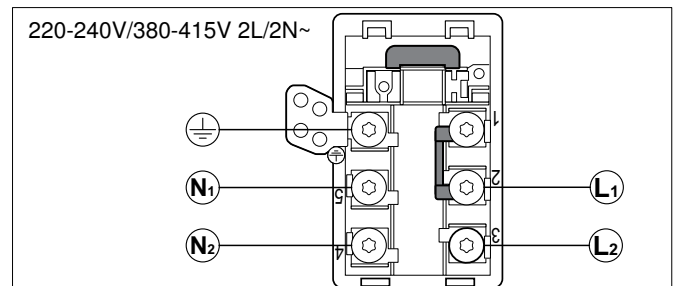
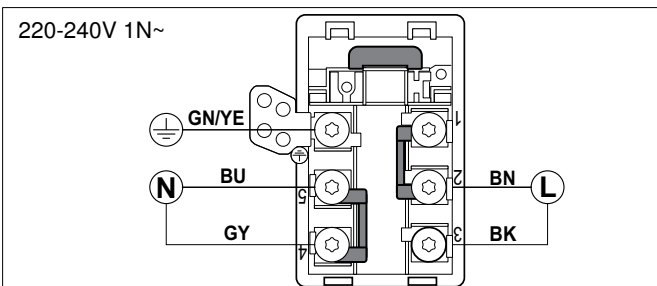
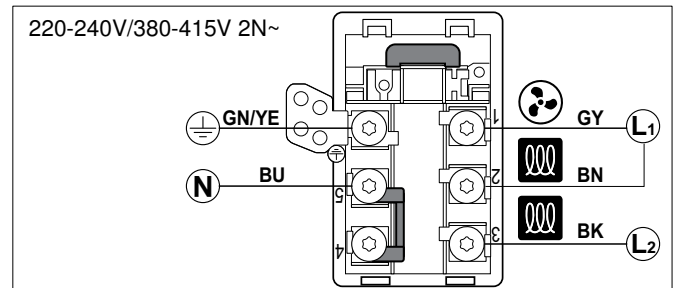
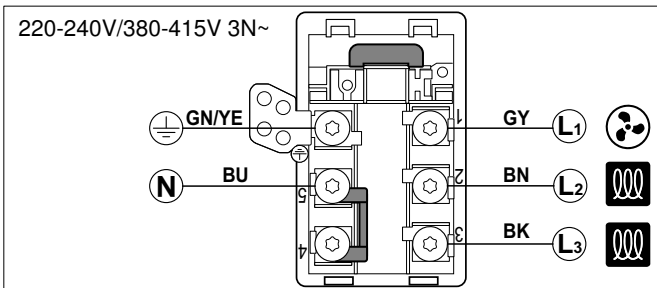
# 6



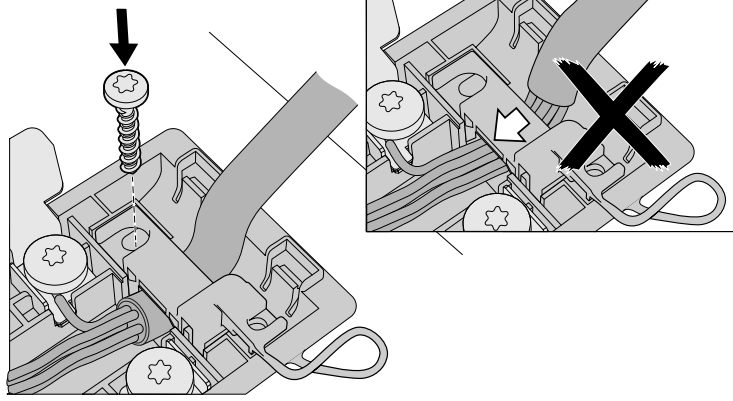
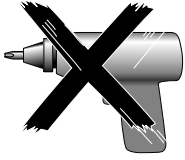
# 7



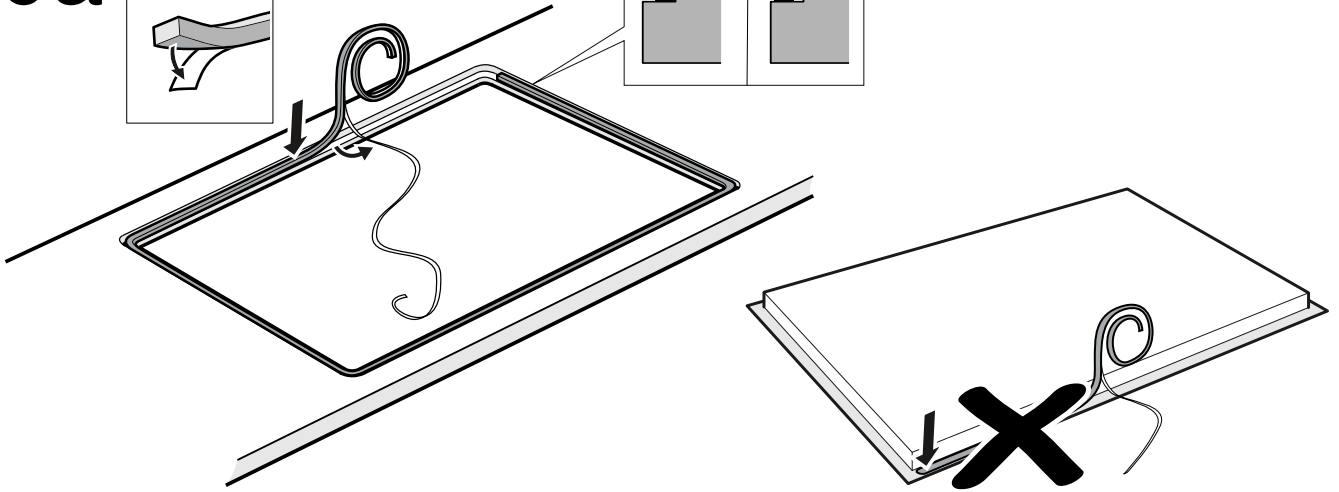
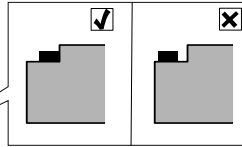
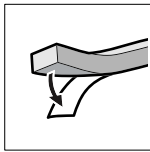
# 8



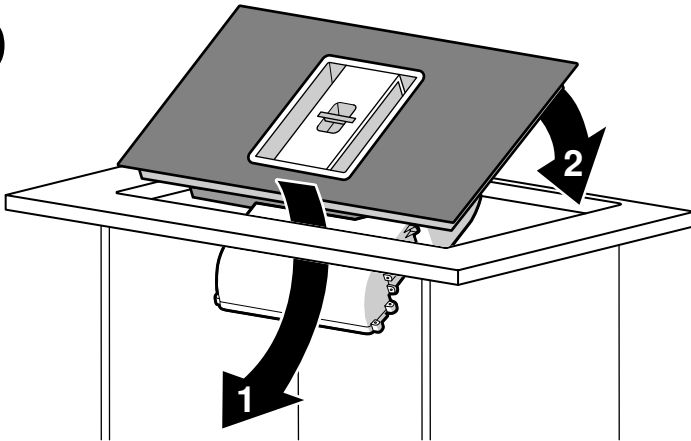
9



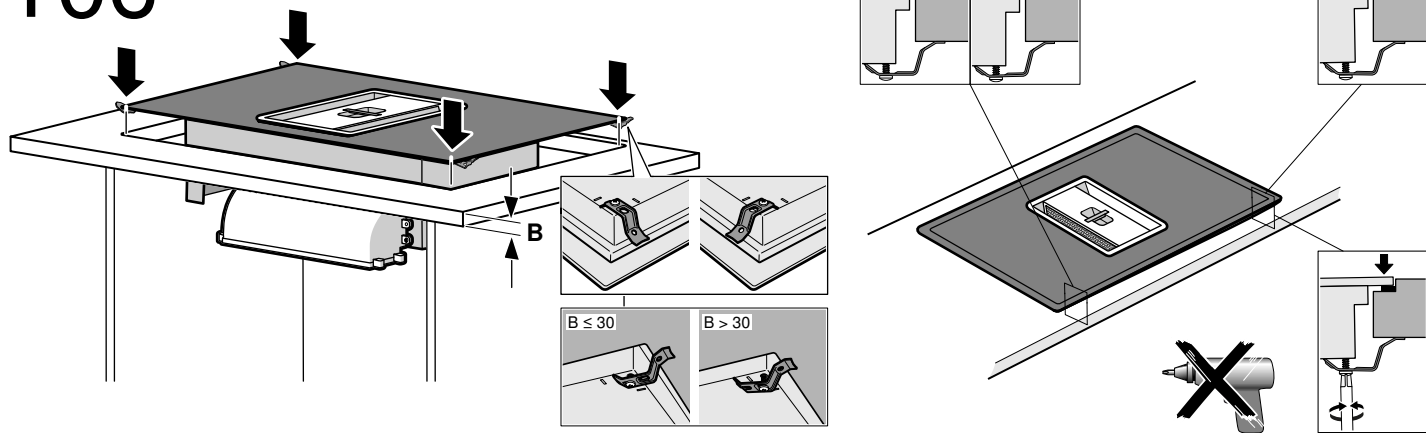
10a



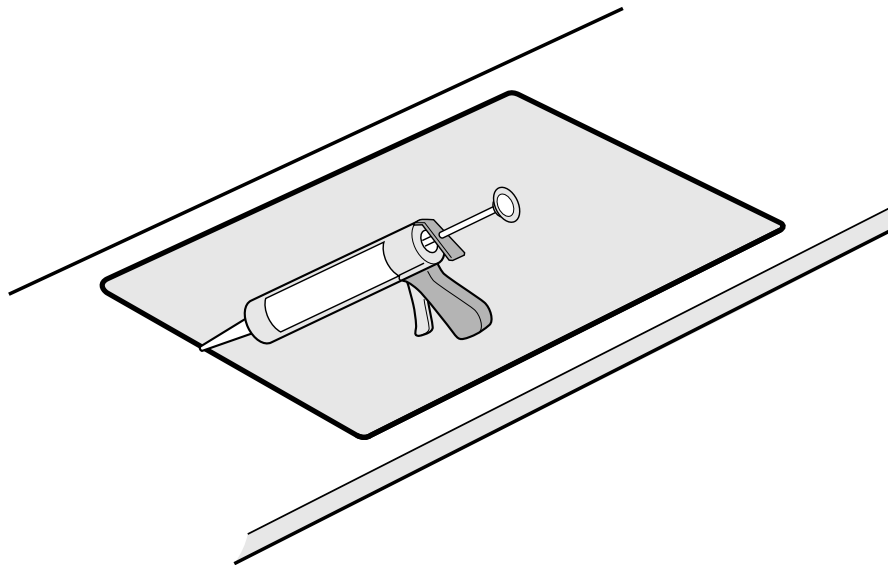
10b



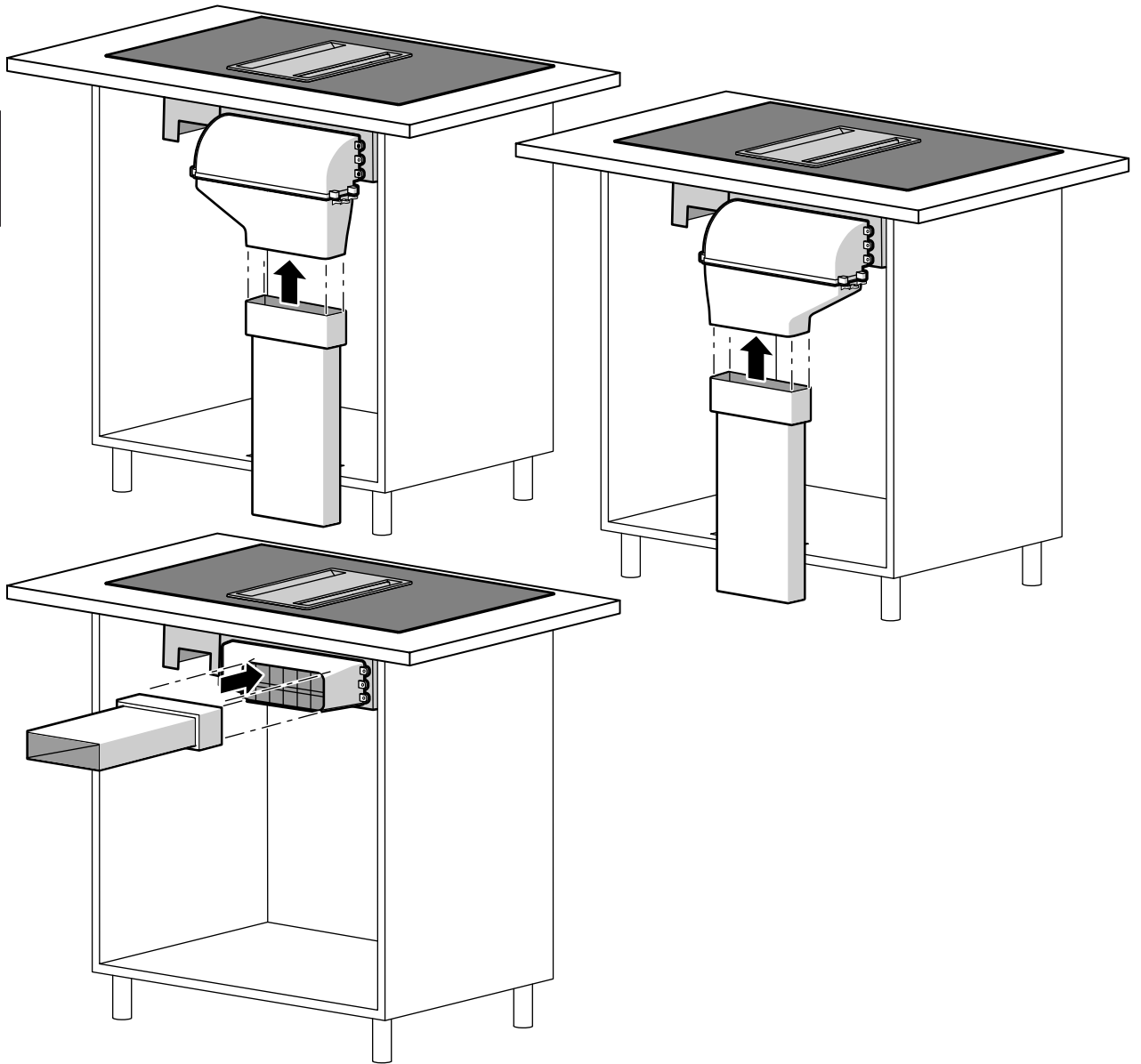
10c



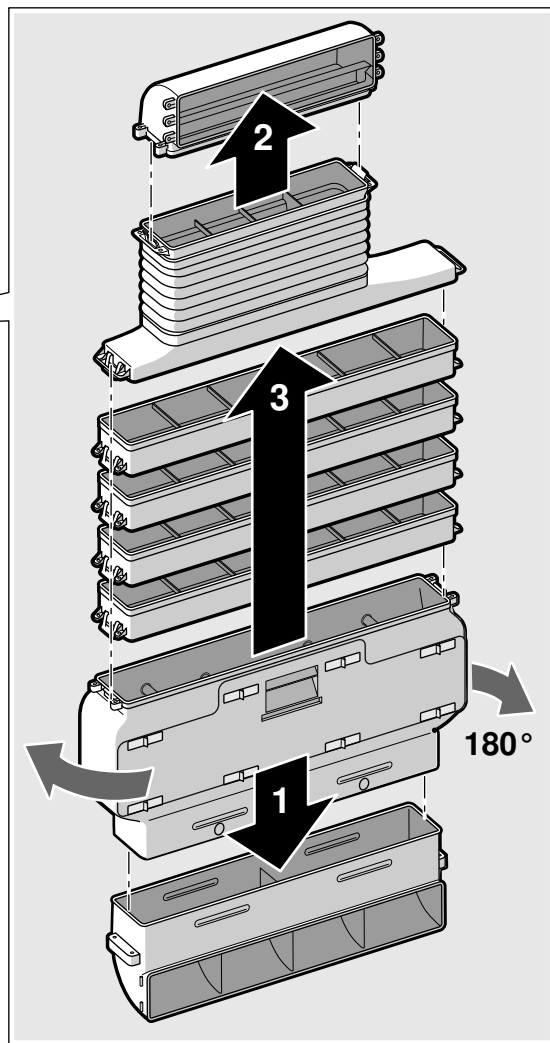
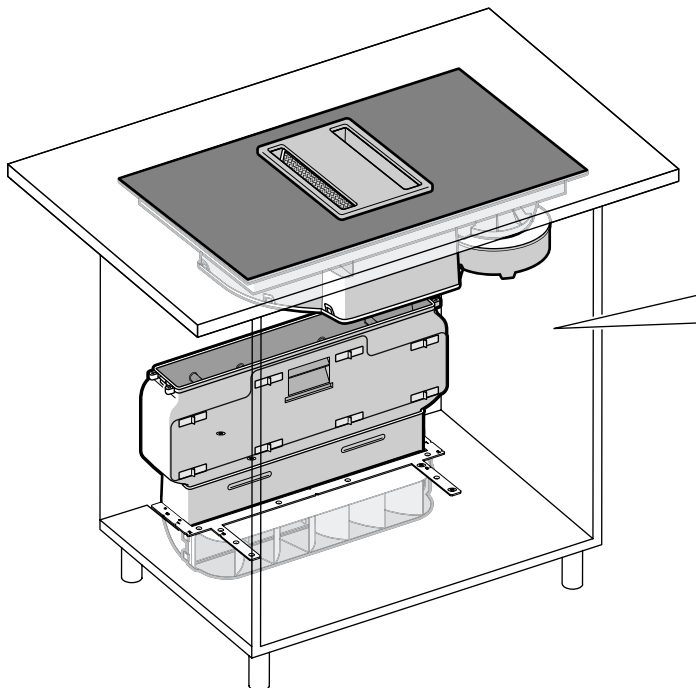
10d



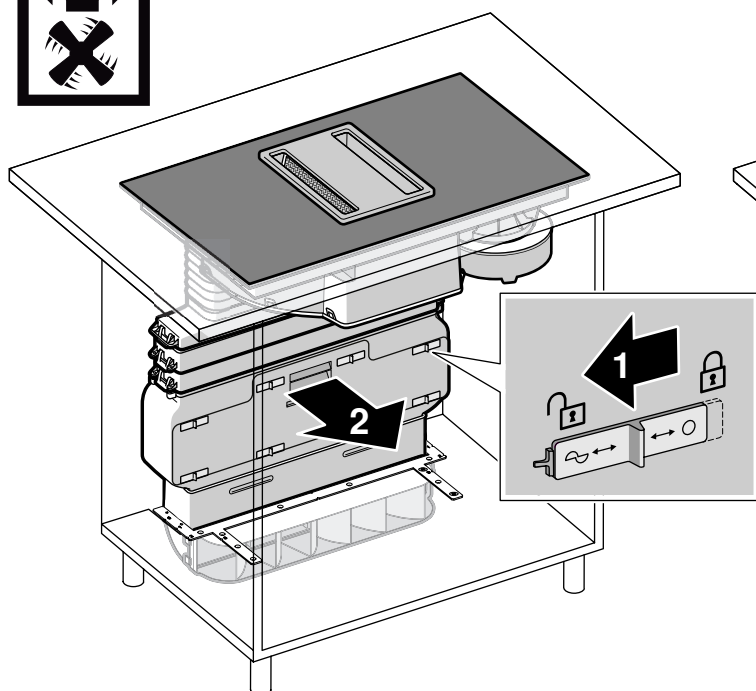
11



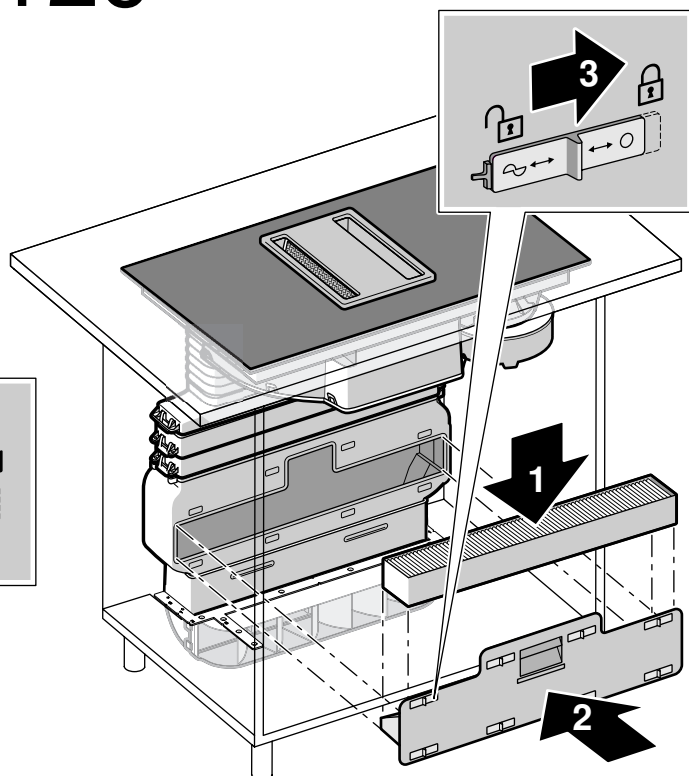
# 12a

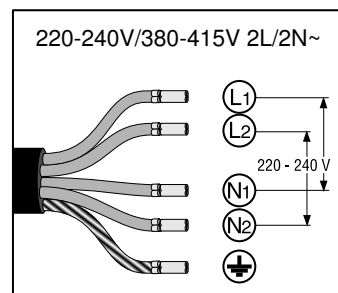
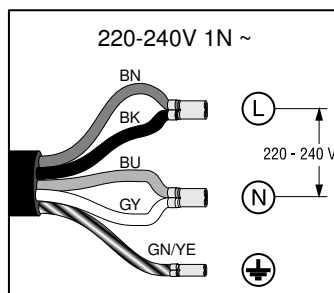
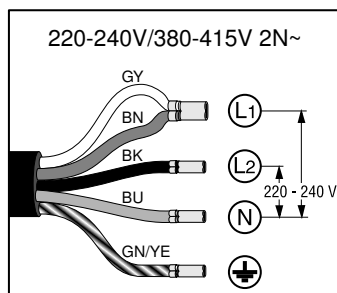
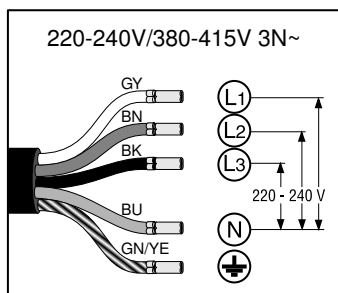


# 12b



# 12c





da

## ⚠️ Vigtige sikkerhedsanvisninger

Læs denne vejledning omhyggeligt igennem. Det er en forudsætning for, at apparatet kan betjenes sikkert og korrekt. Opbevar brugs- og montagevejledningen til senere brug eller til kommende ejere af apparatet.

Sikkerheden under brug er kun sikret, hvis emhætten er blevet monteret korrekt iht. monteringsvejledningen. Installatøren har ansvaret for, at apparatet fungerer fejlfrit på opstillingsstedet.

### Personer med elektroniske implantater!

Apparatet kan indeholde permanente magneter, som kan påvirke elektroniske implantater, f.eks. pacemakere eller insulinpumper. Overhold derfor en minimumafstand på 10 cm til elektroniske implantater ved montagen.

Producenten hæfter ikke for fejl ved driften og eventuelle skader, som skyldes forkert elektrisk installation.

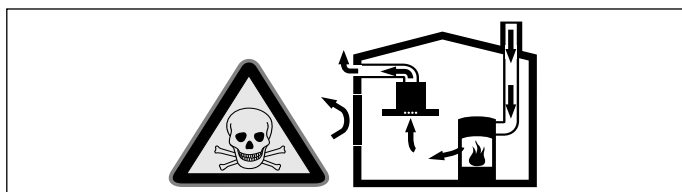
**Netkabel:** Netkablet må kun installeres af en autoriseret fagmand eller af en uddannet kundeservicetekniker. De nødvendige tilslutningsdata findes på typeskiltet og på tilslutningstegningerne. Inden der gennemføres noget arbejde skal strømforsyningen afbrydes.

Til installationen skal de aktuelt gyldige byggeforskrifter og forskrifterne fra de lokale strøm- og gasforsyningsselskaber følges.

Ved afledning af udsugningsluft skal myndigheds- og lovgivningsforskrifter (f.eks. nationale byggeforskrifter) overholdes.

### Livsfare!

Retursugning af forbrændingsgasser kan medføre forgiftning. Sørg altid for tilstrækkelig lufttilførsel, når emhætten anvendes med aftræksfunktionen i samme rum som et ildsted, hvis lufttilførsel sker fra indeluften.

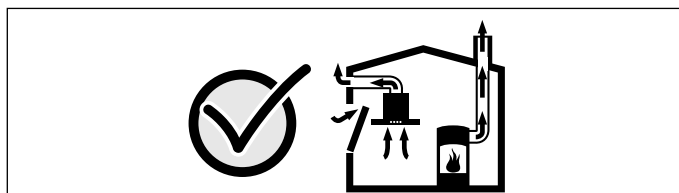


Ildsteder, hvis lufttilførsel sker fra indeluften, (f.eks. gas-, olie-, træ- eller kulfyrede varmeapparater, gennemstrømningsvandvarmere, vandvarmere) henter deres forbrændingsluft fra opstillingsrummet og fører røggassen ud gennem en røggaskanal (f.eks. skorsten) til det fri.

En tændt emhætte trækker indeluft ud af køkkenet og tilstødende rum. Hvis lufttilførslen er utilstrækkelig, opstår der et undertryk. Derved kan giftige gasser fra skorstenen eller aftrækskanalen blive suget tilbage og ind i beboelsesrummene.

- Derfor skal der altid være en tilstrækkelig stor lufttilførsel.
- En murkasse til lufttilførsel/aftræksluft alene sikrer ikke, at grænseværdien overholdes.

Risikofri drift er kun mulig, når undertrykket i rummet, hvor ildstedet er opstillet, ikke overskrider 4 Pa (0,04 mbar). Dette kan sikres ved, at den luft, der kræves til forbrændingen, kan strømme ind gennem åbninger, som ikke kan lukkes, f.eks. i døre, vinduer, igennem en murkasse til lufttilførsel/aftræksluft eller ved andre tekniske foranstaltninger.



Spørg under alle omstændigheder den ansvarshavende skorstensfejermester til råds. Vedkommende kan bedømme husets samlede ventilationssituation og forslå en passende ventilationsforanstaltning.

Benyttes emhætten udelukkende i cirkulationsdrift, kan den benyttes uden indskrænkninger.

### Livsfare!

Retursugning af forbrændingsgasser kan medføre forgiftning. Ved installation af udsugning ved et ildsted, som er forbundet med en skorsten, skal emhættens strømtilførsel forsynes med en egnet sikkerhedsafbryder.

### Brandfare!

Fedtaflejringer i fedtfilteret kan blive antændt. Der må ikke arbejdes ved åben ild (f.eks. flambering) i nærheden af emhætten. Emhætten må kun installeres i nærheden af et ildsted til fast brændsel (f.eks. træ eller kul), hvis der forefindes en lukket, ikke aftagelig afdækning. Der må ikke kunne forekomme gnister.

### Fare for tilskadekomst!

- Ændringer i den elektriske eller mekaniske konstruktion er farlige og kan medføre fejlfunktioner. Foretag ikke ændringer i den elektriske eller mekaniske konstruktion.
- Komponenter, som er frit tilgængelige under montagen, kan have skarpe kanter. Brug beskyttelseshandsker.
- Emhætten er tung. Der kræves 2 personer for at flytte emhætten. Anvend kun egnede hjælpemidler.
- Roterende ventilatorer udgør en risiko for tilskadekomst. Tænd kun for apparatet, når det er indbygget. Stik aldrig hånden ind i aftræksåbningen på apparatets bagside under igangværende drift.

### Fare for kvælning!

Emballagemateriale er farligt for børn. Sørg for, at børn ikke leger med emballagemateriale.

Dette apparat er ikke beregnet til indbygning i både eller i køretøjer.

**Bordplade:** plan, vandret, stabil. Følg bordpladefabrikantens anvisninger.

Apparatet kan indbygges i følgende varme- og vandbestandige bordplader:

- Bordplader af marmor, natursten
- Bordplader af syntetiske materialer
- Bordplader af massivt træ: Kun i overensstemmelse med bordpladens producent (forseglenede snitkanter)
- Indbygning i andre typer bordplader: Kun i overensstemmelse med bordpladens producent.

Hvis tykkelsen af den bordplade, som kogesektionen skal indbygges i, ikke opfylder kravene, skal bordpladen forstærkes med et ild- og vandfast materiale, så den opnår den anbefalede minimumtykkelse. I modsat fald er stabiliteten ikke tilstrækkelig.

- Bordpladen, hvor kogetoppen er indbygget, skal kunne tåle belastninger på op til ca. 60 kg.
- Kontroller først, at kogetoppen er plan efter indbygningen.

## Anvisninger

- Apparatet må ikke nivelleres ind til vandret udelukkende ved understøttelse af enkelte punkter.
- Tilpasningen af arbejdsfladen skal udføres af en specialfagmand iht. indbygningstegningen. Snitkanterne skal være udført klart og præcist, fordi kanterne er synlige på overfladen. Snitkanterne skal renses og affedtes med et egnet rengøringsmiddel.

## Generelle anvisninger

Apparatets overflader er sarte. Undgå beskadigelser under installationsarbejdet.

### Drift med aftræksfunktion

**Bemærk:** Aftræksluften må ikke ledes ud i skorstene, som anvendes til afledning af røggas, eller i skakte, som bruges til afledning af luft fra rum, hvor der er installeret ildsteder til fast brændsel.

Hvis aftræksluften ledes ind i en nedlagt skorsten til røggas, skal installationen godkendes af den ansvarshavende skorstensfejermester.

### Aftræksledning

**Bemærk:** Producenten af apparatet påtager sig ikke ansvaret for mangler ved reklamationer, hvis årsag skyldes rørføringen.

- Apparatet opnår den optimale ydelse med et kort, lige aftræksrør og så stor rørdiameter, som muligt.
- Ved lange, ru aftræksrør, mange rørbøjninger eller ved en rørdiameter under 150 mm, opnås den optimale udsugningseffekt ikke, og støjen fra ventilatoren bliver kraftigere.
- Rør eller slanger, der anvendes til aftræksledningen, skal være udført af ikke-brændbare materialer.
- Hvis aftræksluften ledes gennem en ydervæg, bør der anvendes en teleskop-murkasse.

Fare for beskadigelse som følge af tilbageløb af kondensvand. Aftrækskanalen fra emhætten skal installeres med et svagt fald (1° fald).

### Runde kanaler

Der anbefales en indvendig diameter på 150 mm.

### Fladkanaler

Det indvendige tværsnit skal svare til de runde kanalers diameter.

**Ø 150 mm svarer til ca. 177 cm<sup>2</sup>**

- Fladkanaler bør ikke have skarpe knæk.
- Ved afvigende kanaldiameter skal der anvendes tætningsstrimler.

### Recirkulationsdrift

**Bemærk:** Apparatet må kun anvendes, når det er fast installeret og med tilsluttet rørsystem.

### Elektrisk tilslutning

De krævede tilslutningsdata er angivet på apparatets typeskilt.

Denne emhætte er i overensstemmelse med gældende EF-bestemmelser om radiostøjdæmpning.

Apparatet må kun tilsluttes af en autoriseret fagmand. Apparatet skal installeres i henhold til de nyeste IEE-retningslinjer (Institution of Electrical Engineers). Hvis apparatet tilsluttes forkert, kan det blive beskadiget.

Kontroller, at spændingen i det aktuelle strømforsyningsnet stemmer overens med den angivne værdi på typeskiltet.

Kontroller, at strømforsyningsnettet er korrekt forbundet med jord, og at bygningens afsikring samt kabel- og ledningssystem er tilstrækkeligt dimensioneret til apparatets elektriske effekt.

Ved udlægningen af tilslutningskablet skal følgende punkter overholdes:

- Kablet må ikke komme i klemme.
- Kablet må ikke komme i berøring med skarpe kanter.
- Kablet må ikke komme i berøring med metalkabinettet på apparatets underside, fordi det bliver meget varmt.

Kontroller den elektriske installation i huset, inden apparatet tilsluttes. Sørg for, at der er en egnet afsikring i husets installation. Apparatets spænding og frekvens skal stemme overens med den elektriske installation (se typeskilt).

Apparatet er klassificeret i beskyttelsesklasse I og må kun anvendes med en sikkerheds-jordforbindelse.

Der skal indgå en alpolet afbryder med mindst 3 mm kontaktabstand i installationen. Afbryderen skal være tilgængelig efter indbygningen.

En evt. flytning eller udskiftning af tilslutningsledningen må kun udføres af en faguddannet elektriker i henhold til de gældende forskrifter.

Hvis apparatets nettilslutningsledning beskadiges, skal den udskiftes med en tilslutningsledning type H05V2V2-F.

## Forberede installation

### Apparatets mål og sikkerhedsafstande

- Vær opmærksom på apparatets mål ved recirkulationsdrift. (fig. A)
- Vær opmærksom på apparatets mål ved drift med aftræk. (fig. B)
- Sørg for, at der efter installationen er tilstrækkelig fri adgang til apparatet til skift af aktivt kulfilter, tømning af overløbsbeholder og afmontage af kabinetafdækning. (fig. C)
- Overhold sikkerhedsafstandene. (fig. C,1)

### Kontrol af køkkenelementet

- Køkkenelementet skal være justeret i vater og have en tilstrækkelig bæreevne.
- Apparatet vejer maksimalt ca. **25 kg**.
- Indbygningsskabet skal være temperaturobestandigt op til 90°C.
- Det skal sikres, at indbygningsskabet stadig er stabilt, efter at udskæringerne er udført.
- Især ved tynde bordplader skal bæreevnen og stabiliteten sikres ved hjælp af egnede underkonstruktioner. Apparatets vægt inklusive ekstra belastninger skal medregnes. Det anvendte forstærkningsmateriale skal være varme- og fugtbestandigt.
- Skuffernes dybde under apparatet skal tilpasses afhængigt af rørføringen og bordpladens tykkelse. Den øverste skuffe skal fjernes og kan ikke benyttes.
- Afstanden mellem bordpladens overside og skuffemodulets overkant skal være 215 mm.
- Der må ikke indbygges ovne, køle-/fryseskabe, opvaskemaskiner, vaskemaskiner eller andre apparater nedenunder.

**Bemærk:** Efter installationen skal det kontrolleres, at apparatet er plant placeret i indbygningens åbning.

### Planmontering

Apparater uden ramme er beregnet til planmontering i en bordplade.

Apparatet kan indbygges i følgende temperaturobestandige og vandfaste bordplader:

- Bordplader af sten
- Bordplader af kunststof (f.eks. Corian®)
- Bordplader af massivt træ: Kun efter aftale med bordpladens producent (forsegling af snitkanter)
- Ved andre bordpladematerialer skal den pågældende producent spørges til råds.

Indbygning i bordplader af spånplader er ikke mulig.

**Bemærk:** Alle udskæringer i bordpladen skal udføres professionelt på et værksted i overensstemmelse med montagetegningen. Udskæringen skal udføres nøjagtigt og med renskårne kanter, fordi snitkanterne er synlige på overfladen. Rens og affedt udskæringens kanter med et egnet rengøringsmiddel (følg silikoneproducentens anvisninger).

### Forberede indbygningsskab

1. Lav en udskæring i bordpladen iht. montagetegningen. (fig. 1)

**Bemærk:** Snitfladerne skal være vinkelrette (90°) i forhold til bordpladen. Udskæringens sider skal være plane. Ved bordplader med flere lag skal der eventuelt befæstiges lister på siden af udskæringen.

2. Kogesektionen skal være tilstrækkeligt ventileret, i modsat fald kan det ikke garanteres, at apparatet fungerer korrekt. Hertil skal der laves en ventilationsåbning i underskabet med et areal på minimum 200 mm<sup>2</sup>.

3. Overhold minimumafstandene ved indbygning over en skuffe. (fig. C)

4. Fjern den øverste skuffe, og anbring et passende panel på indbygningsskabet.

### Forberede køkkenskab og apparat til recirkulationsdrift

#### Udskæring i køkkenskab

1. Der skal etableres en luftåbning i køkkenskabet.

**Bemærk:** Luftåbningen skal have et minimumareal på ca. 720 cm<sup>2</sup>. Luftåbningen i sokkelpanelet skal være så stor som muligt for at reducere træk og støj mest muligt.

2. Fjern køkkenskabet bagvæg.

3. Fjern om nødvendigt den øverste liste på køkkenskabet bagvæg.



4. Fastlæg midterpunktet på bordpladeudskæringens bagkant, og marker midterpunktet og de to linjer lodret nedenunder på køkkenskabet bund. (fig. 2a)
5. Indjuster fikseringspladen på køkkenskabet bund i henhold til midterlinjen. (fig. 2b)
6. Ved skuffer: Luk den underste skuffe helt. Hvis fikseringspladen forsvinder for langt ind under skuffen, skal fikseringspladen forskydes i retning af køkkenskabet bagside. Indjuster fikseringspladen parallelt langs med midterlinjen ved hjælp af markeringerne i pladen. (fig. 2c)

#### Anvisninger

- Hvis afstanden mellem skuffen og køkkenskabet bund er for lille til, at fikseringspladen kan skrues fast, skal fikseringspladen drejes 180° og skrues på skabsbunden nedefra. (fig. 3b). Indjuster forinden fikseringspladen på køkkenskabet bund oppefra for at fastlægge fikseringspladens korrekte position. (fig. 2c)
  - Vælg et passende forlængerstykke til recirkulationskanalen afhængigt af fikseringspladens placering.
  - Hvis fikseringspladen ikke kan flyttes tilstrækkelig langt bagud, skal der anvendes skuffer med en mindre dybde.
7. Marker eventuelt udskæringens omrids på skabsbunden ved hjælp af fikseringspladen, inden udskæringen laves. (fig. 2d)
  8. Fjern alle spåner, når udskæringen er færdig.

**Bemærk:** Snitfladerne skal forsegles varmebestandigt og vandtæt.

#### Skrue fikseringspladen fast, og klips diffusoren på.

1. Skru fikseringspladen fast oppefra på den nederste fladkanalbøjning med fire kunststofskruer, hvis afstanden mellem skuffe og skabets bund er stor nok. (fig. 3a)

**Bemærk:** Drej om nødvendigt den nederste fladkanalbøjning, så luftaftrækket befinder sig på den modsatte side.

2. Skru fikseringspladen fast oppefra på bunden af køkkenskabet med træskruer. (fig. 3a)

**Bemærk:** Hvis afstanden mellem skuffen og køkkenskabet bund er for lille til, at fikseringspladen kan skrues fast, skal fikseringspladen drejes 180° og skrues på skabsbunden nedefra. (fig. 3b)

3. Klips diffusoren fast på den nederste fladkanalbøjning. (fig. 3c)

#### Montage af øverste fladkanalbøjning

1. Vælg om nødvendigt et forlængerstykke afhængigt af fikseringspladens placering og køkkenskabet dybde. Jo længere forlængerstykket er, desto dybere kan skuffen være. Skru forlængerstykket fast på kogesektionens aftræksåbning med fire kunststofskruer. (fig. 4)
2. Skru den øverste fladkanalbøjning fast på kogesektionens aftræksåbning eller på forlængerstykket med fire kunststofskruer.

#### Forberede køkkenskab og apparat til drift med aftræk

1. Skru reduktionsstudsens eller fladkanalbøjningen fast på kogesektionens aftræksåbning eller på forlængerstykket med fire kunststofskruer. (fig. 5)

**Bemærk:** Om nødvendigt skal der skrues et passende forlængerstykke fast på kogesektionen. Udmål den tilladte skuffedybde D, og overhold 10 mm afstand til røret til aftræksluft. Afhængigt af den anvendte forlænger, kan skuffedybden variere. (fig. 5)

2. Afhængigt af aftrækskanalens konfiguration skal der foretages en udskæring i køkkenskabet bagvæg eller bund, eller skabets bagvæg skal fjernes.
3. Fjern alle spåner, når udskæringen er færdig.

**Bemærk:** Snitfladerne skal forsegles varmebestandigt og vandtæt.

#### Forberede elektrisk tilslutning

**Bemærk:** Følg anvisningerne i afsnittet **Elektrisk tilslutning** i kapitlet **Generelle oplysninger**.

**Ved apparater uden forinstalleret kabel skal netkablet føres ind i tilslutningsdåsen.**

1. Vend kogetoppen om, og læg den på bunden af emballagen, på et klæde eller anden form for overflade, hvor en ikke bliver ridset.
2. Løft tilslutningsdåsens dæksel ved hjælp af en skruetrækker. (fig. 6)
3. Skru befæstigelsesskruen ud, og løft spændebåndet ved hjælp af en skruetrækker. (fig. 7)

4. Må kun tilsluttes tilslutningsdåsen iht. tegningen (fig. 8):

BN: brun  
BU: blå  
GN/YE: Gul og grøn  
BK: sort  
GY: grå

#### Anvisninger

- Monter om nødvendigt de medfølgende kobber-kortslutningsbøjler iht. tilslutningstegningen.
  - Sørg for at spænde skrueene i tilslutningsdåsen fast til, når kablerne er tilsluttet.
  - Ved en 2N~/3N~ tilslutning svarer fase L1 (grå) til ventilatormotoren.
5. Fastgør netkablet med spændebåndet, og spænd befæstigelsesskruen til. (fig. 9)
  6. Luk tilslutningsdåsens dæksel.

**Bemærk:** Placer kablerne i midterområdet af tilslutningsdåsen for at lette lukningen.

**Bemærk:** Kontakt kundeservice, hvis det er nødvendigt med et længere kabel.

#### Montering af emhætte

##### ⚠ Personer med elektroniske implantater!

Apparatet kan indeholde permanente magneter, som kan påvirke elektroniske implantater, f.eks. pacemakere eller insulinpumper. Overhold derfor en minimumafstand på 10 cm til elektroniske implantater ved montagen.

##### ⚠ Fare for elektrisk stød!

Komponenterne indvendig i emhætten kan have skarpe kanter. Tilslutningskablet kan blive beskadiget. Sørg for, at tilslutningskablet ikke får knæk eller kommer i klemme under installationen.

##### ⚠ Fare for tilskadekomst!

Komponenter, som er frit tilgængelige under montagen, kan have skarpe kanter. Brug beskyttelseshandsker.

#### Isætning af kogetop

1. Anbring klæbebåndet på anlægsfalsen i bordpladen. (fig. 10a)
2. Placer apparatet centreret i nichen. (fig. 10b)
3. Sørg for, at kogetoppen har samme højde som bordpladen. Hvis kogetoppen ikke har samme højde, skal de leverede forankringer om nødvendigt installeres og forsigtigt spændes til. (fig. 10c)

**Bemærk:** Der må ikke anvendes elektrisk skruetrækker.

4. Udfør en funktionstest inden den endelige forsegling af aftætningen (fig. 10d)!

Spalten rundt om kogetoppen skal forsegles med en egnet varmebestandig silikone (f.eks. Novasil® S70, Ottoseal® S70). Glat aftætningen med et glatningsprodukt, som er anbefalet af producenten. Følg anvisningerne for silikoneproduktet. Tag først apparatet i brug, når silikonen er fuldstændig tør (minimum 24 timer, afhængigt af temperaturen i omgivelserne).

Der kan bestilles egnet silikone via vores kundeservice.

#### Pas på!

Anvendelse af uegnet silikone kan medføre permanente misfarvninger af bordplader af naturmarmor.

#### Tilslutning af apparat

##### Anvisninger

- Ved drift med aftræk bør der indbygges en kontraklap med et maksimalt åbningstryk på 65 Pa. Hvis der ikke følger en kontraklap med apparatet, kan den købes via forhandleren.
- Hvis aftræksluften ledes gennem en ydervæg, bør der anvendes en teleskop-murkasse.

##### Etablering af forbindelse til aftræksrøret

1. Fastgør aftræksrøret på fladkanalbøjningen eller på reduktionsstudsens. (fig. 11)
2. Forbind aftræksrøret med aftræksåbningen.
3. Tæt samlingerne med egnet materiale.

## Etablering af aftræk til recirkulation

1. Klips filtermodulet fast på den nederste fladkanalbøjning, eller skru det om nødvendigt på. (fig. 12a)

**Bemærk:** Drej om nødvendigt filtermodulet, så skuffen til det aktive kulfilter kan åbnes fra den modsatte side.

2. Klips det bøjelige forbindelsesstykke fast på den øverste fladkanalbøjning.
3. Forbind filtermodulet og den øverste fladkanalbøjning med det bøjelige forbindelsesstykke.

**Bemærk:** Monter om nødvendigt forlængerstykket mellem filtermodulet og det bøjelige forbindelsesstykke.

4. Åbn alle lukkemekanismer på skuffen. Åbn skuffen. (fig. 12b)
5. Sæt det aktive kulfilter på plads. (fig. 12c)
6. Luk skuffen.
7. Luk alle lukkemekanismer på skuffen.

## Etablering af strømtilførsel

- Spænding: Se typeskilt.
- Må kun tilsluttes iht. tilslutningsdiagrammet (fig. 13):
  - BN: Brun
  - BU: Blå
  - GN/YE: Gul og grøn
  - BK: Sort
  - GY: Grå
- Afhængigt af tilslutningsmåden skal placeringen af klemmerne fra fabrikens side evt. ændres. Hertil skal klemmerne eventuelt afkortes og isoleringen fjernes for at kunne placere en klemme, der forbinder to kabler.

**Bemærk:** Kontroller, om apparatet er klar til drift: Hvis **U400**, **E05 13** eller **E** vises i apparatets indikator, er det ikke tilsluttet korrekt. Afbryd strømforsyningen til apparatet, og kontroller strømkablets tilslutning.

## Omstilling af indikator til drift med aftræk eller recirkulation

Ved drift med aftræk eller med recirkulation skal indikatoren for den elektroniske styring eventuelt omstilles tilsvarende i grundindstillingerne.

Se vedrørende dette kapitlet **Grundindstillinger** i brugsvejledningen.

## Demontering af enhætte

1. Afbryd strømforsyningen til apparatet.
2. Fjern aftrækskanalen eller recirkulationsforbindelserne.
3. Tryk apparatet op nedefra.

**Pas på!**

**Beskadigelse af apparatet:** Apparatet må ikke løftes med et værktøj oppefra.

fi

## ⚠ Tårkeitå turvaohjeita

Lue tåmå kåyttõohje huolellisesti. Vasta sitten voit kåyttåå laittesi turvallisesti ja oikein. Sållytå kåyttõ- ja asennusohje myõhempåå kåyttõå tai seuraavaa kåyttåjåå varten.

Turvallinen kåyttõ on taattu vain, kun asennus tehdååå ammattitaitoisesti asennusohjeita noudattaen. Asentaja vastaa moitteettomasta toiminnasta laitteen asennuspaikassa.

### Elektronisten implanttien kåyttåjåt!

Laitteessa voi olla kestmagneetteja, jotka voivat vaikuttaa elektronisiin implantteihin, esimerkiksi sydåmentahdistimiin tai insuliinipumppuihin. Pidå sen tåhden asennuksen yhteydesså våhintåån 10 cm:n etåisyys elektronisiin implantteihin.

Valmistaja ei vastaa kåyttõhåiriõistå tai mahdollisista vaurioista, jotka johtuvat virheellisestå såhkõasennuksesta.

**Verkkojohto:** Verkkojohdon saa asentaa vain valtuutettu ammattiasentaja tai asianmukaisen koulutuksen saanut huoltopalveluteknikko. Tarvittavat liitåntåtidet lõytyvåt tyyppikilvestå ja liitåntåkaavioista.

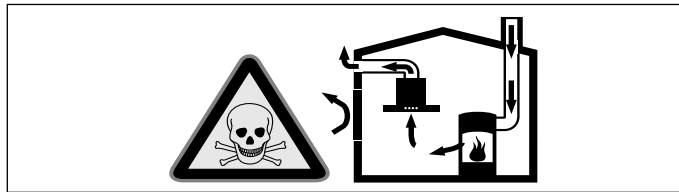
Jokaisen huoltotoimenpiteen yhteydesså on laitteesta katkaistava virta.

Asennettaessa tulee noudattaa voimassa olevia rakennusmääråkyksiå ja paikallisen såhkõ- ja kaasulaitoksen måråkyksiå.

Poistoilman johtamisessa on noudatettava viranomaisten s�ådõksiå ja lakisååteisiå måråkyksiå (esimerkiksi rakennuslainsåådåntõ).

## Hengenvaara!

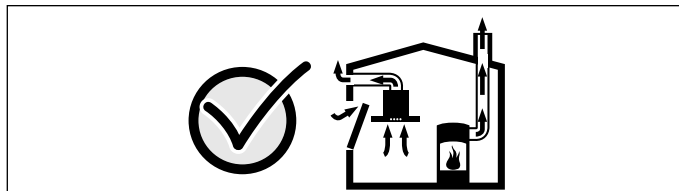
Takaisin virtaavat poistoilmakaasut voivat aiheuttaa myrkytyksen. Huolehdi aina riittåvåstå tuloilmasta, jos laitetta kåytetåån poistoilmakåyttõsså yhdesså huoneilmaa tarvitsevan tulisijan kanssa.



Huoneilmaa tarvitsevat tulisijat (esim. kaasu-, õljy-, puu- tai hiilikåyttõiset låmmityslaitteet, lpivirtauskuumennin, vedenkuumennin) ottavat polttoilman huoneilasta ja johtavat poistoilman poistoilmalaitteen (esim. savutorven) kautta ulos. Tuuletin imee keittiõstå ja sen viereisistå huoneista ilmaa - tåmå on korvattava riittåvållå tuloilmalla - muutoin syntyy alipaine. Myrkylliset kaasut imeytyisivåt takaisin huoneisiin savutorvesta tai poistoilmakanavasta.

- Siksi on huolehdittava aina riittåvåstå tuloilmasta.
- Seinåån asennettu tuloilma-/poistoilmalaitteet ei yksin takaa raja-arvoissa pysymistå.

Turvallisuussyistå ei huoneessa, johon tuuletin on asennettu, vallitseva alipaine saa olla korkeampi kuin 4 Pa (0,04 mbar). Tåmå saavutetaan, jos avattavista ja suljettavista aukoista kuten ovista, ikkunoista, tuloilma/poistoilma-seinåaukoista tai muista teknisistå toimenpiteistå johtuen palamisilman tilalle påsee virtaamaan korvausilmaa.



Tuulettimen asentamista suunniteltaessa on kysyttåvå neuvoo paikalliselta nuohoojalta, hån pystyy arvioimaan talon tuuletusta koskevan kokonaisratkaisun ja suosittelemaan sopivat tuuletusta koskevat toimenpiteet.

Mikåli tuuletinta kåytetåån vain kiertoilmakåyttõsså, kåyttõ on mahdollista ilman rajoituksia.

## Hengenvaara!

Takaisin virtaavat poistoilmakaasut voivat aiheuttaa myrkytyksen. Kun tuuletin asennetaan tilaan, jossa on hormiin liitetty tulisija, liesituulettimen virransyõtõõn on asennettava asianmukainen turvakytkin.

## Palovaara!

Rasvasuodattimeen kerååntynyt rasva voi syttyå tuleen. Ålå pidå avotulta liesituulettimen lheisyydesså (esim. ålå liekitå ruokia). Liesituulettimen saa asentaa kiinteillå polttoaineilla toimivien (esim. puu- tai hiilikåmmiteisten) liesien ylpuolelle vain, kun liesi on varustettu suljetulla, kiinteillå kannella. Kipinõitå ei saa muodostua.

## Loukkaantumisvaara!

- Shkõtoimisen tai mekaanisen rakenteen muutokset ovat vaarallisia ja voivat aiheuttaa virhetoimintoja. Ålå tee muutoksia shkõtoimisiin tai mekaanisiin rakenteisiin.
- Rakenneosat, joihin påset asennuksen aikana ksiksi, voivat olla teråvåreunaisia. Kåytå suojakåseineitå.
- Laite on painava. Laitteen siirtåmiseen tarvitaan 2 henkilõå. Kåytå vain tarkoitukseen sopivia apuvålineitå.
- Pyõrivåt tuulettimensiivet aiheuttavat loukkaantumisvaaran. Kytke laite pålle vain, kun se on asennettu paikalleen. Ålå vie kttåsi laitteen takasivulla olevaan ilmanpoistoaukkoon, kun laite on kytketty pålle.

## Tukehtumisvaara!

Pakkausmateriaali on vaarallista pikkulapsille. Ålå anna lasten leikkiå pakkausmateriaalilla.

Ålå asenna tåtå laitetta veneeseen tai autoon.

**Keittotaso:** tasainen, vaakasuora, vakaa. Noudata keittotason valmistajan ohjeita.

Laite voidaan asentaa seuraaviin kuumuutta ja vettå keståviin tyõtasoihin:

- Marmorialue, luonnonkiveå olevat tyõtasot
- Synteettiset tyõtasot

- Massiivipuuta olevat työtasot: vain työtason valmistajan luvalla (tiivistetyt leikkausreunat)
- Muuta materiaalia olevien työtasojen asennus: vain työtason valmistajan luvalla.

Jos työtason paksuus, johon keittotaso asennetaan, ei vastaa määräyksiä, vahvista työtason tullen- ja vedenkestävällä materiaalilla, kunnes suositeltu vähimmäispaksuus on saavutettu. Muutoin lujuus ei ole riittävä.

- Työtason, johon keittotaso asennetaan, pitää kestää n. 60 kg:n kuormitusta.
- Tarkasta keittotason pinnan tasaisuus vasta, kun se on asennettu paikalleen.

#### Huomautuksia

- Sovittaaksesi laitteen vaakatasoon älä käytä tukia yksittäisissä kohdissa.
- Työtason pinnan sovitukset on teetettävä ammattiasentajalla asennuspiirustusten mukaan. Leikkausreunan pitää olla puhdas ja täsmällinen, koska reuna näkyy yläpinnalla. Puhdista ja leikkausreunat soveltuvalla puhdistusaineella ja poista niistä rasva.

#### Yleiset ohjeet

Laitteen pinnat vahingoittuvat helposti. Varo vahingoittamasta pintoja asennuksen yhteydessä.

#### Toiminta hormiiniin liitettynä

**Huomautus:** Poistoilmaa ei saa johtaa toiminnassa olevaan savukanavaan tai ilmanvaihtohormiiniin eikä hormiiniin, joka on tarkoitettu tulisijojen sijoitusuoneiden ilmanvaihtoon.

Mikäli poistoilma johdetaan savukanavaan tai ilmanvaihtohormiiniin, joka ei ole käytössä, on siihen saatava lupa paikalliselta nuohoojalta.

#### Poistoilmaputki

**Huomautus:** Laitteen valmistaja ei vastaa putkista johtuvista reklamaatioista.

- Laitteen teho on parhaimmillaan, kun asennetaan lyhyt, suora, halkaisijaltaan mahdollisimman suuri poistoilmaputki.
- Poistoilman virtaus on parhaimmillaan ja äänitason alhaisimmillaan, jos vältetään käyttämästä pitkiä, rosoisia poistoilmaputkia, kaariputkia tai halkaisijaltaan pienempiä kuin 150 mm putkia.
- Poistoilman johtamiseen käytettyjen putkien ja letkujen on oltava palamattomasta materiaalista.
- Jos poistoilma johdetaan ulos ulkoseinän läpi, tulee käyttää teleskooppiilitosta.

Paluukosteuden aiheuttama vaurioitumisvaara. Asenna laitteesta lähtevä poistoilmakanava hieman kaltevaksi (1° kaltevuus).

#### Pyöröputket

Suositus putkien sisähalkaisijaksi on 150 mm.

#### Laakeat kanavat

Sisäpoikkileikkauksen on vastattava pyöröputkien halkaisijaa.

Ø 150 mm n. 177 cm<sup>2</sup>

- Laakeissa kanavissa ei saisi olla jyrkkiä käänköjä.
- Käytä tiivistysnauhaa, jos putkien halkaisijat ovat kooltaan poikkeavat.

#### Kierroilmakäyttö

**Huomautus:** Laitetta saa käyttää vain kiinteästi asennettuna ja putki liitettynä.

#### Sähköliitäntä

Tarvittavat liitäntätiedot löytyvät laitteessa olevasta tyyppikilvestä. Laitte on radiohäiriösuojattu EU-määräysten mukaisesti.

Laitteen saa liittää vain valtuutettu asentaja. Laitte on asennettava uusimpien IEE-säädösten (Institution of Electrical Engineers) mukaan. Jos liitäntä tehdään väärin, laite voi vaurioitua.

Varmista, että sähköverkon jännite vastaa tyyppikilvessä mainittua jännitettä.

Varmista, että sähköverkko on maadoitettu asianmukaisesti ja että sekä sulake että rakennuksen kaapelien ja johtojen mitoitus ovat laitteen tehelle riittävät.

Ota liitäntäkaapelin sijoituksessa huomioon seuraavat seikat:

- Älä jätä kaapelia puristuksiin tai päästä sitä hankautumaan.
- Pidä kaapeli poissa terävien reunojen läheltä.
- Älä päästä kaapelia kosketuksiin laitteen alaosan olevan metallikotelon kanssa, koska se kuumenee.

Tarkasta ennen laitteen asentamista taloverkossa oleva sulakekoko. Varmista, että talon sähköverkon sulakekoko on oikea. Laitteen jännitteen ja taajuuden pitää olla yhteneväinen talon sähköverkon kanssa (ks. tyyppikilpi).

Laitteen suojaluokka on I, ja sen käyttö on sallittu vain maadoitusliitäntän kanssa.

Asennukseen tarvitaan jokinapainen katkaisin, jonka koskettimien avautumisväli on vähintään 3 mm. Tähän pitää päästä käsiksi myös asennuksen jälkeen.

Liitäntäjohtojen muuttaminen tai vaihto on sallittua vain ammattimaiselle sähköasentajalle, jonka on noudatettava asianomaisia määräyksiä.

Jos laitteen verkkoliitäntäjohto vioittuu, sen tilalle tulee vaihtaa tyyppi H05V2V2-F.

#### Asennuksen alkuvalmistelut

##### Laitemitat ja turvallisuusetäisyydet

- Ota huomioon kiertoilmakäytön laitemitat. **(kuva A)**
- Ota huomioon poistoilmakäytön laitemitat. **(kuva B)**
- Varmista asennuksen jälkeen riittävä käsikspääsy laitteeseen aktiivihillisuodattimen vaihtoa, ylivuotosäiliön tyhjennystä ja kotelon suojuksen irrotusta varten. **(kuva C)**
- Noudata turvallisuusetäisyyksiä. **(kuva C,1)**

##### Tarkista kaluste

- Kalusteen on oltava vaakasuorassa ja riittävän kantokykyinen.
- Laitteen maksimipaino on noin **25 kg**.
- Keittiökaluksen pitää kestää lämpöä aina 90 °C:een asti.
- Kalusteen vakauden pitää olla taattu myös asennusaukon valmistamisen jälkeen.
- Erityisesti ohuiden työtasojen kantavuus ja vakaus on varmistettava tarkoitukseen sopivilla alustarakenteilla. Ota huomioon laitteen paino ja lisäkuormitus. Käytetty vahvikemateriaalin pitää olla kuumuutta ja kosteutta kestävä.
- Putkista ja työtason syvyydestä riippuen on laitteen alapuolella olevien vetolaatikoiden syvyyttä muutettava. Ylin vetolaatikko on poistettava eikä sitä voida käyttää.
- Työtason yläpinnan ja vetolaatikon yläosan välisen etäisyyden pitää olla 215 mm.
- Älä asenna alapuolelle uunia, kylmälaitetta, astianpesukonetta, pyykinpesukonetta tai muita laitteita.

**Huomautus:** Tarkasta laitteen oikea asento vasta, kun se on paikallaan asennusaukossa.

##### Samantasoinen asennus

Ilman kehystä olevat laitteet on tarkoitettu samantasoiseen asennukseen työtason kanssa.

Laitte voidaan asentaa seuraaviin lämmön- ja vedenpitäviin työtasoihin:

- Kiviset työtasot
- Muoviset työtasot (esim. Corian®)
- Umpipuiset työtasot: vain työtason valmistajan ohjeiden mukaan (aukon reunat pintakäsitellään)
- Muiden materiaalien kohdalla kysy neuvoa työtason valmistajalta.

Asennus puristepuusta valmistettuun työtasoon ei ole mahdollista.

**Huomautus:** Kaikki työtason leikkaustyöt on teetettävä ammattiliikkeessä asennuspiirroksen mukaan. Aukon leikkausjäljen pitää olla puhdas ja täsmällinen, koska leikkausreuna tulee näkymään pinnalla. Puhdista leikkausreunat tarkoitukseen sopivalla puhdistusaineella ja poista rasva (noudata silikonin valmistajan käsittelyohjeita).

##### Kalusteen valmistelu

1. Valmista asennusaukko työtasoon asennuspiirroksen mukaan. **(kuva 1)**

**Huomautus:** Leikkuupinnan kulman työtasoon nähden pitää olla 90°. Sivulla olevien asennusaukon reunojen pitää olla tasaiset. Jos työtaso on monikerroksinen, kiinnitä tarvittaessa aukon sivuihin listat.

2. Jotta laitteen oikea toiminta voidaan taata, keittotasoa on tuuletettava asianmukaisesti. Tee sitä varten alakaappiin ilmanpoistoaukko, jonka poikkileikkaus on vähintään 200 mm<sup>2</sup>.
3. Noudata vähimmäisetäisyyksiä, kun asennus tehdään vetolaatikon yläpuolelle. **(kuva C)**
4. Poista ylin vetolaatikko ja kiinnitä kalusteeseen vastaava sopiva verho.

## Kalusteen ja laitteen valmistelu kiertoilmakäyttöä varten

### Kalusteaukon valmistaminen

1. Tee kalusteen sokkellistaan ilmanpoistoaukko.

**Huomautus:** Suunnittele ilmanpoistoaukulle vähintään n. 720 cm<sup>2</sup>:n poikkileikkaus. Tee sokkelipaneeliin mahdollisimman suuri poistoaukko, jotta veto ja käyntiääni pysyvät pieninä.

2. Poista kalusteen takaseinä.
3. Poista tarvittaessa kalusteen takaseinän ylälista.
4. Määritä työtason aukon takareunassa keskikohta ja piirrä se ja molemmat viivat pystysuoraan alaspäin kalusteen pohjaan. **(kuva 2a)**
5. Suorista kiinnityslevy kalusteen pohjaan keskiliinjan. **(kuva 2b)**
6. Jos kalusteessa on vetolaatikot: sulje alin vetolaatikko kokonaan. Jos kiinnityslevy katoaa liian pitkälle vetolaatikon alle, siirrä sitä kalusteen takasivun suuntaan. Suorista kiinnityslevy siinä olevien merkintöjen avulla samansuuntaisesti keskiliinjan. **(kuva 2c)**

### Huomautuksia

- Jos vetolaatikon ja kalusteen pohjan välinen etäisyys on liian pieni kiinnityslevyn kiinnittämiseksi ruuveilla kalusteen pohjaan, käännä kiinnityslevyä 180° ja kiinnitä alhaalta päin ruuveilla kalusteen pohjaan **(kuva 3b)**. Suorista kiinnityslevy ensin ylhäältä päin kalusteen pohjaan, jotta voit määrittää kiinnityslevyn oikean sijainnin. **(kuva 2c)**
- Valitse kiinnityslevyn sijainnista riippuen vastaava jatkokappale.
- Jos kiinnityslevyä ei saa työnnettyä tarpeeksi paljon taaksepäin, käytä vetolaatikkoa, jonka syvyys on pienempi.

7. Piirrä tarvittaessa kiinnityslevyn avulla aukko kalusteen pohjaan ja tee aukko. **(kuva 2d)**
8. Poista lastut aukon tekemisen jälkeen.

**Huomautus:** Käsittele leikkuupinnat kuumuutta kestäviksi ja vedenpitäviksi.

### Kiinnitä kiinnityslevy ruuveilla ja kiinnitä diffuusori paikalleen

1. Jos etäisyys vetolaatikon ja kalusteen pohjan välillä on riittävä, kiinnitä kiinnityslevy muoviruuveilla ylhäältä päin laakean kanavan alemmaan kaariosaan. **(kuva 3a)**

**Huomautus:** Käännä tarvittaessa laakean kanavan kaariosaa, jotta ilman ulostuloaukko on vastakkaisella sivulla.

2. Kiinnitä kiinnityslevy puuruuveilla ylhäältä päin kalusteen pohjaan. **(kuva 3a)**

**Huomautus:** Jos vetolaatikon ja kalusteen pohjan välinen etäisyys on liian pieni kiinnityslevyn kiinnittämiseksi ruuveilla kalusteen pohjaan, käännä kiinnityslevyä 180° ja kiinnitä alhaalta päin ruuveilla kalusteen pohjaan. **(kuva 3b)**

3. Kiinnitä diffuusori laakean kanavan alemmaan kaariosaan. **(kuva 3c)**

### Laakean kanavan ylemmän kaariosan asennus

1. Valitse tarvittaessa jatkokappale kiinnityslevyn paikasta ja kalusteen syvyydestä riippuen. Mitä pidempi jatkokappale, sitä syvempi voi laatikko olla. Kiinnitä jatkokappale neljällä muoviruuvilla keittotason poistoaukkoon. **(kuva 4)**
2. Kiinnitä laakean kanavan ylempi kaariosa keittotason poistoaukkoon tai jatkokappaleeseen.

### Kalusteen ja laitteen valmistelu poistoilmakäyttöä varten

1. Kiinnitä supistuskappale tai laakean kanavan kaariosa neljällä muoviruuvilla keittotason poistoaukkoon tai jatkokappaleeseen. **(kuva 5)**

**Huomautus:** Kiinnitä tarvittaessa jatkokappale ruuveilla keittotasoon. Mittaa vetolaatikon sallittu syvyys S, noudata tällöin 10 mm etäisyyttä poistoputkeen. Vetolaatikon syvyys voi vaihdella käytetystä jatkokappaleesta riippuen. **(kuva 5)**

2. Tee poistoilman laitekokoontaan riippuen poistoilmaputkelle aukko kalusteen takaseinään, poista takaseinä tai tee aukko kalusteen pohjaan.
3. Poista lastut aukon tekemisen jälkeen.

**Huomautus:** Käsittele leikkuupinnat kuumuutta kestäviksi ja vedenpitäviksi.

### Sähköliitännän valmistelu

**Huomautus:** Noudata kappaleessa **Sähköliitäntä** luvussa **Yleisiä ohjeita** olevia ohjeita.

### Jos laitteessa ei ole valmiiksi asennettua johtoa, vie verkkojohto liitäntärasiaan.

1. Käännä keittotaso ylösalaisin ja aseta se pakkauksen pohjan päälle, liinalle tai muulle pinnalle, jotta vältät naarmuuntumisen.
2. Nosta liitäntärasian kantta ruuvimeisselin avulla. **(kuva 6)**
3. Irrota kiinnitysruuvi ja nosta kiristintä ruuvimeisselin avulla. **(kuva 7)**
4. Liitä liitäntärasiaan vain kuvan osoittamalla tavalla **(kuva 8)**:  
BN: ruskea  
BU: sininen  
GN/YE: vihreä ja keltainen  
BK: musta  
GY: harmaa

### Huomautuksia

- Asenna tarvittaessa mukana toimitetut kupariliittimet liitäntäkuvan mukaan.
- Varmista, että liitäntärasiaassa olevat ruuvi kiristetään sen jälkeen, kun johdot on liitetty.
- Liitännän 2N~/3N~ yhteydessä vastaa vaihe L1 (harmaa) tuuletinmoottoria.

5. Kiinnitä verkkojohto kiristimellä ja kiristä kiinnitysruuvi. **(kuva 9)**
6. Sulje liitäntärasian kansi.

**Huomautus:** Sijoita johdot liitäntärasian keskelle, jotta sulkeminen on helpompaa.

**Huomautus:** Jos tarvitset pidemmän johdon, ota yhteys huoltopalveluun.

### Laitteen asentaminen

#### ⚠ Elektronisten implanttien käyttäjät!

Laitteessa voi olla kestopagneetteja, jotka voivat vaikuttaa elektronisiin implantteihin, esimerkiksi sydämentahdistimiin tai insuliinipumppuihin. Pidä sen tähden asennuksen yhteydessä vähintään 10 cm:n etäisyys elektronisiin implantteihin.

#### ⚠ Sähköiskun vaara!

Laitteen sisäpuolella olevat rakenneosat voivat olla teräväreunaiset. Liitäntäjohto voi vaurioitua. Varmista, että liitäntäjohto ei taivu jyrkälle mutkalle tai jää puristuksiin asennuksen aikana.

#### ⚠ Loukkaantumiskaava!

Rakenneosat, joihin pääset asennuksen aikana käsiksi, voivat olla teräväreunaisia. Käytä suojakäsineitä.

### Keittotason asennus

1. Asenna tiivistenauha työtason aukon olakkeeseen. **(kuva 10a)**
2. Aseta laite keskelle asennustilaa. **(kuva 10b)**
3. Varmista, että keittotaso on työtason kanssa samalla korkeudella. Jos keittotaso ei ole samalla korkeudella, asenna tarvittaessa mukana toimitetut kannattimet ja kiristä ne varovasti. **(kuva 10c)**

**Huomautus:** Älä käytä sähkötoimista ruuvinväännintä.

4. **Tarkasta toiminta ennen kuin suljet tiivisteet (kuva 10d)!**

Tiivistä rako joka puolelta tarkoitukseen soveltuvalla, kuumuutta kestäväällä silikonilla (esim. Novasil® S70, Ottosea® S70). Tasoita tiiviste valmistajan suosittelemalla tasoitteella. Noudata silikonituotteen käyttöohjeita. Ota laite käyttöön vasta, kun silikoni on täysin kuivunut (vähintään 24 tuntia, ympäristön lämpötilasta riippuen).

Sopivaa silikonia on saatavana huoltopalvelustamme.

### Huomio!

Tarkoitukseen soveltumattoman silikonin käyttö voi aiheuttaa pysyviä välimuutoksia aitoa marmoria oleviin työtasoihin.

### Liitä laite

#### Huomautuksia

- Hormiliitäntäkäytössä pitää olla asennettuna takaiskuläppä, jonka suurin avautumispaine on 65 Pa. Jos laitteen mukana ei tule takaiskuläppää, se voidaan hankkia alan liikkeestä.
- Jos poistoilma johdetaan ulkosoisin läpi, tulee käyttää teleskooppiliitosta.

#### Poistoilmaliitäntä

1. Kiinnitä poistoilmaputki laakean kanavan kaariosaan tai supistuskappaleeseen. **(kuva 11)**
2. Tee liitäntä poistoilma-aukkoon.
3. Tiivistä liitoskohdat sopivaa menetelmää käyttäen.

## Kiertoilmaliitäntä

1. Kiinnitä suodatinmoduuli laakean kanavan kaariosaan kiinnikkeillä tai ruuveilla. **(kuva 12a)**
2. Kiinnitä joustava liitäntäelementti laakean kanavan ylempään kaariosaan.
3. Yhdistä suodatinmoduuli ja laakean kanavan ylempi kaariosa joustavan liitäntäelementin avulla.

**Huomautus:** Käännä tarvittaessa suodatinmoduulia, jotta aktiivihiiisuodattimen laatikon saa avattua vastakkaiselta sivulta.

4. Avaa laatikon kaikki lukitsimet. Avaa laatikko. **(kuva 12b)**
5. Aseta aktiivihiiisuodatin paikalleen. **(kuva 12c)**
6. Sulje laatikko.
7. Sulje laatikon kaikki lukitsimet.

## Laitteen liittäminen sähköverkkoon

- Jännite: ks. tyyppikilpi.
- Liitä vain liitäntäkaavion mukaan **(kuva 13)**  
BN: ruskea  
BU: sininen  
GN/YE: vihreä ja keltainen  
BK: musta  
GY: harmaa
- Liitäntätyypistä riippuen saatetaan tehtaalta toimitettujen kiinnikkeiden sijaintia joutua muuttamaan. Kiinnikkeitä on tätä varten mahdollisesti lyhennettävä ja eriste poistettava, jotta voidaan asentaa kaksi johtoa yhdistävä kiinnike.

**Huomautus:** Tarkasta laitteen käyttövalmius: jos laitteen näyttöön ilmestyy **U400, E05 13** tai **E**, laite ei ole oikein liitetty. Irrota laite sähköverkosta ja tarkasta virtajohdon liitäntä.

## Näytön muuttaminen poistoilmakäyttöön tai kiertoilmakäyttöön sopivaksi

Poistoilmakäyttöä ja kiertoilmakäyttöä varten on elektronisen ohjauksen näyttöä muutettava perusasetuksissa vastaavasti. Ota sitä varten huomioon käyttöohjeen luku **Perusasetukset**.

## Laitteen irrottaminen

1. Irrota laite sähköverkosta.
2. Poista poistoilmakanava tai kiertoilmaliitännät.
3. Paina laite irti alhaalta päin.

### Huomio!

**Laitevauriot:** Älä nosta laitetta ylhäältä päin.

no

## ⚠️ Viktige sikkerhetsanvisninger

Les denne bruksanvisningen nøye. Det er en forutsetning for at du skal kunne bruke apparatet på en sikker og riktig måte. Ta vare på bruks- og monteringsanvisningen slik at du kan bruke den igjen senere eller gi den videre til eventuelle kommende eiere av apparatet.

Sikkerheten under bruken er kun garantert dersom monteringen foretas forskriftsmessig i henhold til monteringsveiledningen. Installatøren er ansvarlig for at apparatet fungerer som det skal på oppstillingsstedet.

### Personer med elektroniske implantater!

Apparatet kan inneholde permanentmagneter som kan påvirke elektroniske implantater, som f.eks. pacemakere eller insulinpumper. Hold derfor en minsteavstand på 10 cm til elektroniske implantater ved monteringen.

Produsenten overtar ikke ansvar for driftsfeil eller mulige skader grunnet mangelfull elektrisk installasjon.

**Strømkabel:** Installering av strømkabel skal bare utføres av en autorisert fagmann eller en godkjent servicetekniker. Nødvendige tilkoblingsdata finner du på typeskiltet og koblings skjemaet.

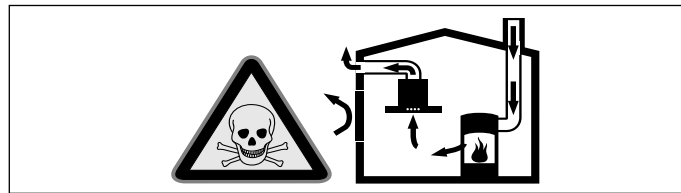
Før alle arbeider må strømtilførselen brytes.

For installasjonen må det tas hensyn til de aktuelle gyldige byggeforskrifter og forskriftene fra strøm- og gassforsyningen på stedet.

Ta hensyn til lover og forskrifter (f.eks. bygningsloven) ved avledning av avluften.

## Livsfare!

Tilbakesugde forbrenningsgasser kan føre til forgiftning. Sørg alltid for nok tilførselsluft når apparatet skal brukes i utluftingsdrift samtidig med et romluftavhengig ildsted.

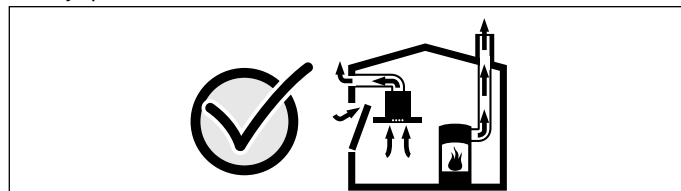


Ildsteder som er avhengig av romluft (f.eks. varmeapparater som drives med gass, olje eller kull, varmtvannsberedere) bruker forbrenningsluften fra oppstillingsrommet og leder avgassene gjennom et avgassanlegg (f.eks. pipe) i det fri.

I forbindelse med en innkoblet ventilator trekkes det romluft fra kjøkkenet og rommene ved siden av – uten tilstrekkelig tilførselsluft oppstår et undertrykk. Giftige gasser fra pipe eller avtrekkssjakt suges tilbake til oppholdsrommene.

- Det må derfor alltid sørges for tilstrekkelig tilførselsluft.
- Bare en murkasse for tilførsels-/utblåsningsluft er ikke tilstrekkelig for å sikre at grenseverdien overholdes.

Sikker drift er bare da mulig, dersom undertrykket i rommet hvor ildstedet er plassert, ikke overskrider 4 Pa (0,04 mbar). Dette kan oppnås dersom forbrenningsluften kan strømme gjennom åpninger som ikke kan lukkes som f.eks. i dører, vinduer, i forbindelse med en murkasse for tilførsels-/utblåsningsluft eller ved hjelp av andre tekniske tiltak.



Du bør i alle fall rådføre deg med skorsteinsfeieren, som kan bedømme husets tilførselsluft og avtrekksluft og foreslår passende tiltak for ventilasjonsjonen.

Hvis ventilatoren utelukkende benyttes i sirkulasjonsdrift, kan den brukes uten begrensninger.

## Livsfare!

Tilbakesugde forbrenningsgasser kan føre til forgiftning. Ved installasjon av ventilator med et kaminbundet ildsted må strømtilførselen til avtrekkskjetten utstyres med en egnet sikkerhetskobling.

## Brannfare!

Fettavleiringer i fettfilteret kan antennes. Arbeid aldri i nærheten av apparatet med åpen flamme (f.eks. flambering). Apparatet må kun installeres over en komfyr for faste fyringsmidler (f. eks. tre eller kull), dersom det finnes et lukket deksel som ikke kan tas av. Det må ikke forekomme gnistsprang.

## Fare for skade!

- Endringer på elektriske eller mekaniske komponenter er farlige og kan føre til feilfunksjon. Gjennomfør ingen endringer på elektriske eller mekaniske komponenter.
- Deler som er tilgjengelige under montering, kan ha skarpe kanter. Bruk vernehansker under installasjon av apparatet.
- Apparatet er tungt. Det kreves 2 personer når apparatet skal flyttes. Bruk bare egnede hjelpemidler.
- Roterende vifter kan forårsake personskader. Apparatet må kun slås på i montert tilstand. Grip aldri inn i avtrekksåpningen på baksiden av apparatet mens apparatet går.

## Fare for kvelning!

Emballasjematerialet er farlig for barn. Barn må aldri få leke med emballasjen.

Dette apparatet må ikke bygges inn i båter eller biler.

**Benkeplate:** flat, vannrett og stabil. Følg instruksjonene fra produsenten av koketoppen.

Apparatet kan installeres i følgende varme- og vannbestandige benkeplater:

- Benkeplater av marmor, naturstein
- Syntetiske benkeplater
- Benkeplater av massivt tre: kun etter avtale med produsenten av benkeplaten (forseglede snittkanter)
- Montering i andre typer benkeplater: kun etter avtale med produsenten av benkeplaten.

Dersom benkeplaten som koketoppen installeres i, ikke oppfyller kravene til tykkelse, må den forsterkes med et brann- og vannbestandig materiale slik at den anbefalte minimumstykkelsen oppnås. Ellers blir ikke stabiliteten god nok.

- Benkeplaten som koketoppen skal installeres i, skal tåle en belastning på ca. 60 kg.
- Først når koketoppen er installert, skal du sjekke at den er på samme nivå som benkeplaten.

#### Merknader

- Ikke bruk enkeltstående støtter for å stille apparatet i vater.
- Tilpasninger av arbeidsoverflaten må utføres av en spesialisert servicemann i henhold til monterings tegninger i samsvar med innbyggingskissene. Snittkanten må være rent og nøyaktig tilskåret, da kanten er synlig på overflaten. Rengjør og avfett snittkantene med et egnet rengjøringsmiddel.

### Generelle veiledninger

Overflaten av apparatet er ømfintlig. Ved installasjonen må skader unngås.

#### Utluftingsdrift

**Merk:** Avtrekksluften må ikke ledes igjennom en røyk- eller avgasskanal som er i drift, heller ikke igjennom en sjakt som brukes til ventilasjon av fyringsrom.

Dersom avtrekksluften skal føres igjennom en røyk- eller avgasskanal som ikke er i bruk, må det først innhentes tillatelse fra brannvesenet.

#### Utluftingsrør

**Merk:** Produsenten av apparatet har ikke garantiansvar ved reklamasjoner som skyldes rørlengden.

- Apparatet når optimal ytelse dersom avtrekksrøret er kort og rett og røret har størst mulig diameter.
- Med lange og ujevne avtrekksrør og mange bøyer eller rørdiametere mindre enn 150 mm, oppnås det ikke optimalt avtrekk og viftestøyen blir høyere.
- Rørene eller slangene som brukes til avtrekkskanalen, må ikke være av brennbart materiale.
- Dersom avtrekksluften ledes gjennom ytterveggen, bør det brukes en teleskopisk veggboкс.

Fare for skade på kondensreturløpet. Utluftingskanalen fra apparatet må installeres med et svakt fall (1° fall).

#### Rundrør

Det anbefales en innvendig diameter på 150 mm.

#### Flatkanaler

Det innvendige tverrsnittet må tilsvare rundrørens diameter.

#### Ø 150 mm ca. 177 cm<sup>2</sup>

- Flatkanaler bør ikke ha skarpe vendinger.
- Sett inn tetningsstriper ved avvikende rørdiametere.

#### Sirkulasjonsdrift

**Merk:** Apparatet må bare brukes når det er ordentlig installert og koblet til rørene.

#### Elektrisk tilkøpling

De nødvendige tilkoblingsdataene står oppført på apparatets typeskilt.

Dette apparatet tilsvare EU bestemmelsene om fjerning av radiostøy.

Apparatet må bare tilkobles av en godkjent fagperson. Apparatet må installeres i henhold til de nyeste IEE-retningslinjene (Institution of Electrical Engineers). Apparatet kan bli ødelagt ved feiltilkobling.

Forviss deg om at spenningsverdien for strømmettet stemmer overens med den verdien som står angitt på typeskiltet.

Påse at strømmettet er forskriftsmessig jordet, og at sikringene og kabel- og ledningssystemet i bygningen er tilstrekkelig dimensjonert for apparatets elektriske effekt.

Når du legger tilkoblingskabelen, må du være obs på følgende punkter:

- Ikke klem kabelen eller la den gnisse mot noe.
- Hold kabelen unna skarpe kanter.
- Ikke la kabelen komme nær metallhuset på undersiden av apparatet. Det blir svært varmt.

Før apparatet kobles til, må den elektriske installasjonen i huset kontrolleres. Sørg for at det er en egnet sikring i den elektriske installasjonen i huset. Apparatets spenning og frekvens må være i samsvar med den elektriske installasjonen (se typeskilt).

Apparatet er i samsvar med beskyttelsesklasse I og må bare kobles til en jordet stikkontakt.

Det skal inngå en flerpolet skillebryter med minst 3 mm kontaktavstand i installasjonen. Denne må være tilgjengelig etter innbyggingen.

Montering eller utskifting av tilkoblingsledning må bare foretas av elektriker, og alle gjeldende regler og forskrifter må følges.

Dersom strømledningen til apparatet har fått skade, må den skiftes ut med en spesiell tilkopplingsledning av type 05V2V2-F.

### Forberede installasjonen

#### Apparatdimensjoner og sikkerhetsavstander

- Følg apparatets dimensjoner for omluftdrift. (**bilde A**)
- Følg apparatets dimensjoner for sirkulasjonsdrift. (**bilde B**)
- Påse at apparatet er lett nok tilgjengelig for skifte av aktivkullfilter, tømning av overløpsbeholderen og demontering av husdekselet etter at det er montert. (**bilde C**)
- Sørg for at sikkerhetsavstandene overholdes. (**bilde C,1**)

#### Kontroller innbyggingsmodulen.

- Innbyggingsmodulen må være innrettet vannrett og ha tilstrekkelig bæreevne.
- Apparatets maks. vekt er ca. **25 kg**.
- Innbyggingsmodulen må tåle temperaturer på inntil 90 °C.
- Innbyggingsmodulen må være stabil også etter utskjæringsarbeidet.
- Bæreevnen og stabiliteten til arbeidsplaten sikres med egnede underkonstruksjoner, spesielt hvis arbeidsplaten er tynn. Ta hensyn til apparatets vekt inkludert last. Det anvendte forsterkningsmaterialet må være varme- og fuktbestandig.
- Avhengig av rørsystemet og dybden på benkeplaten må dybden på skuffene under apparatet tilpasses. Den øverste skuffen må fjernes og kan ikke brukes.
- Avstanden mellom overflaten til benkeplaten og den øvre delen av skuffen må være 215 mm.
- Det skal ikke bygges inn stekeovner, kjøleapparater, oppvaskmaskiner, vaskemaskiner eller andre apparater under koketoppen.

**Merk:** Kontroller først etter installasjon at apparatet står jevnt i innbyggingsåpningen.

#### Planmontering

Apparater uten ramme er tiltenkt planmontering i en benkeplate.

Apparatet kan monteres i følgende temperaturløst og vannfaste benkeplater:

- benkeplater i stein
- benkeplater i plast (f.eks. Corian®)
- Benkeplater av massivt treverk: kun etter rådføring med produsenten av benkeplaten (utskjæringskantene må forsegles)
- Ved benkeplater i andre materialer må du rådføre deg med produsenten.

Det er ikke mulig med montering i benkeplater av kryssfinér, sponplater o.l.

**Merk:** Alle utskjæringen i benkeplaten må foretas av fagfolk i samsvar med monterings tegningen. Utskjæringen må være ren og nøyaktig fordi skjærekanten synes på overflaten. Rengjør kantene av utskjæringen med et passende rengjøringsmiddel og smør dem inn med fett (følg anvisningene fra silikonprodusenten).

#### Klargjøre innbyggingsmoduler

1. Lag et snitt i benkeplaten i henhold til innbyggingskissen. (**bilde 1**)

**Merk:** Det må være 90° vinkel på snittflaten i forhold til benkeplaten. Utskjæringskantene på sidene må være plane. Ved benkeplater som består av flere lag, må det eventuelt festes lister på sidene i utskjæringen.

2. For å sikre at apparatet fungerer korrekt, må koketoppen være tilstrekkelig ventilert. Lag et luftutløp i underskapet med et tverrsnitt på minst 200 mm<sup>2</sup>.
3. Ved montering over en skuff må du overholde minsteavstandene. (**bilde C**)
4. Fjern den øverste skuffen og monter en egnet deksel på kjøkkenelementet.

#### Klargjøre kjøkkenelement og apparat for omluftdrift

##### Lage en utskjæring i kjøkkenelementet

1. Lag et luftutslipp i sokkellisten på kjøkkenelementet.

**Merk:** Luftutslippet må minst ha et tverrsnitt på ca. 720 cm<sup>2</sup>. Utslippsåpningen i sokkeldekselet må være så stor som mulig, slik at trekk og støy holdes på et lavt nivå.

2. Fjern den bakre veggen til kjøkkenelementet.

- Fjern den øvre listen på den bakre veggen til kjøkkenelementet ved behov.
- Finn midtpunktet på den bakre kanten til utskjæringen i benkeplaten, og marker deretter midtpunktet og de to linjene loddrett nedover på bunnen av kjøkkenelementet. **(bilde 2a)**
- Posisjoner fikseringsplaten på bunnen av kjøkkenelementet i henhold til midtlinjene. **(bilde 2b)**
- For skuffer: Lukk den nederste skuffen helt. Hvis fikseringsplaten forsvinner for langt bak under skuffen, må fikseringsplaten skyves i retning av baksiden av kjøkkenelementet. Juster posisjonen til fikseringsplaten ved hjelp av markeringene, slik at den er parallell med midtlinjen. **(bilde 2c)**

#### Merknader

- Hvis avstanden mellom skuffen og kjøkkenelementbunnen er for liten for å skru fast fikseringsplaten på kjøkkenelementbunnen, må du snu fikseringsplaten 180° og skru den fast på kjøkkenelementbunnen nedenfra **(bilde 3b)**. Juster plasseringen til fikseringsplaten først ovenfra på kjøkkenelementbunnen for å finne riktig posisjon. **(bilde 2c)**
  - Du må velge riktig forlengelse avhengig av posisjonen til fikseringsplaten.
  - Hvis fikseringsplaten ikke kan skyves langt nok bakover, må du bruke skuffer med liten dybde.
- Bruk fikseringsplaten til å merke utskjæringen i kjøkkenelementbunnen ved behov. **(bilde 2d)**
  - Fjern spon etter utskjæring.

**Merk:** Snittflatene må gjøres varmebestandige og vanntette.

#### Skru fast fikseringsplaten og fest diffusoren med festeklips

- Hvis avstanden mellom skuffen og kjøkkenelementbunnen er stor nok, skal du skru fast fikseringsplaten med plastskruer ovenfra på den nedre flatkanalbuen. **(bilde 3a)**

**Merk:** Ved behov kan du snu den nedre flatkanalbuen, slik at luftutslippet ligger på motsatt side.

- Skru fast fikseringsplaten med treskruer ovenfra på kjøkkenelementbunnen. **(bilde 3a)**

**Merk:** Hvis avstanden mellom skuffen og kjøkkenelementbunnen er for liten for å skru fast fikseringsplaten på kjøkkenelementbunnen, må du snu fikseringsplaten 180° og skru den fast på kjøkkenelementbunnen nedenfra. **(bilde 3b)**

- Fest diffusoren på den nedre flatkanalbuen med festeklips. **(bilde 3c)**

#### Montere den øvre flatkanalbuen

- Ved behov kan du velge forlengelsen avhengig av posisjonen til fikseringsplaten og kjøkkenelementdybden. Jo lengre forlengelsen er, jo dypere kan skuffen være. Skru fast forlengelsen på utslippsåpningen til koketoppen med fire plastskruer. **(bilde 4)**
- Skru fast den øvre flatkanalbuen på utslippsåpningen til koketoppen eller på forlengelsen.

#### Klargjør kjøkkenelement og apparat for sirkulasjonsdrift

- Reduksjonsstussen eller flatkanalbuen må skrus fast med fire plastskruer på utslippsåpningen til koketoppen eller forlengelsen. **(bilde 5)**

**Merk:** Ved behov kan du skru fast en tilsvarende forlengelse på koketoppen. Mål tillatt dybde D for skuffen, og sørg for at det er 10 mm avstand til avtrekksrøret. Avhengig av hvilken forlengelse du bruker, kan du variere dybden på skuffen. **(bilde 5)**

- Avhengig av avtrekkskonfigurasjonen for avtrekksrøret må det lages en utskjæring i den bakre kjøkkenelementveggen eller i bunnen av kjøkkenelementet, eller den bakre kjøkkenelementveggen fjernes.
- Fjern spon etter utskjæring.

**Merk:** Snittflatene må forsegles slik at de blir varmebestandige og vanntette.

#### Klargjør den elektriske tilkoblingen

**Merk:** Følg avsnittet **Elektrisk tilkobling** i kapittelet **Generelle opplysninger**.

#### På apparater uten forhåndsinstallert kabel skal strømkabelen føres inn i stikkkontakten.

- Snu koketoppen og plasser den i esken, på et klede eller en annen overflate for å unngå riper.
- Løft opp dekselet til stikkkontakten ved hjelp av en skrutrekker. **(bilde 6)**
- Løsne festeskruen og løft opp slangeklemmen med en skrutrekker. **(bilde 7)**

- Tilkobling til stikkkontakten må kun skje i henhold til figur **(bilde 8)**:

BN: brun  
BU: blå  
GN/YE: gul og grønn  
BK: svart  
GY: grå

#### Merknader

- Monter de vedlagte kobberstroppene i henhold til koblingsskjemaet ved behov.
- Sørg for at skruene på stikkkontakten trekkes til etter at kablene er koblet til.
- På kontakter av typen 2N~/3N~ svarer fasen L1 (Grey) til ventilatormotoren.

- Fest strømkabelen med en slangeklemme og trekk til festeskruen. **(bilde 9)**

- Lukk dekselet til stikkkontakten.

**Merk:** Plasser kablene i midtre del av stikkkontakten slik at den blir lettere å lukke.

**Merk:** Kontakt kundeservice hvis du trenger en lengre ledning.

## Montering av apparatet

### ⚠ Personer med elektroniske implantater!

Apparatet kan inneholde permanentmagneter som kan påvirke elektroniske implantater, som f.eks. pacemakere eller insulinpumper. Hold derfor en minsteavstand på 10 cm til elektroniske implantater ved monteringen.

### ⚠ Fare for elektrisk støt!

Komponenter inni apparatet kan ha skarpe kanter. Strømkabelen kan bli skadet. Strømkabelen må ikke knekkes eller klemmes inn under installasjonen.

### ⚠ Fare for skade!

Deler som er tilgjengelige under montering, kan ha skarpe kanter. Bruk vernehansker under installasjon av apparatet.

### Montere koketopp

- Legg limbåndet langs kanten på utskjæringen i benkeplaten. **(bilde 10a)**
- Sett apparatet forsiktig inn i nisjen. **(bilde 10b)**
- Pass på at koketoppen er i samme høyde som benkeplaten. Hvis koketoppen ikke er på samme høyde, skal de medfølgende forankringene installeres og trekkes forsiktig til etter behov. **(bilde 10c)**

**Merk:** Ikke bruk elektrisk skrutrekker.

- Før tetningene (bilde 10d) forsegles, må det utføres en funksjonstest.**

Tett spalten rundt koketoppen med varmebestandig silikon (f.eks. Novasil® S70, Ottoseal® S70). Glatt ut silikonet med et glattemiddel som anbefales av produsenten. Følg anvisningene for silikonproduktet. Ikke ta apparatet i bruk før silikonet er helt tørket (minst 24 timer, avhengig av omgivelsestemperaturen). En egnet silikonmasse kan bestilles hos vår kundeservice.

#### Obs!

Ved bruk av feil type silikon kan det oppstå permanente fargeendringer på benkeplater av naturlig marmor.

## Koble til apparatet

### Merknader

- Ved sirkulasjonsdrift bør det monteres en tilbakeslagsventil med et maksimalt åpningstrykk på 65 Pa. Dersom det ikke følger en tilbakeslagsventil med apparatet, kan den kjøpes hos en forhandler.
- Dersom avtrekksluften ledes gjennom ytterveggen, bør det brukes en teleskopisk veggboкс.

### Lage avluftsforbindelse

- Avluftsørret festes til flatkanalbuen eller reduksjonsstussen. **(bilde 11)**
- Lag forbindelse til avtrekksåpningen.
- Tett igjen forbindelsespunktene på egnet vis.

## Lage sirkulasjonsforbindelse

1. Filtermodulen må festes med klips på den nedre flatkanalbuen eller skrues fast ved behov. (**bilde 12a**)

**Merk:** Ved behov kan filtermodulen snus, slik at skuffen for aktivkullfilteret kan åpnes fra motsatt side.

2. Fest den fleksible forbindelsesdelen på den øvre flatkanalbuen med klips.

3. Koble sammen filtermodulen og den øvre flatkanalbuen med den fleksible forbindelsesdelen.

**Merk:** Ved behov kan du montere forlengelser mellom filtermodulen og den fleksible forbindelsesdelen.

4. Åpne alle lukkeelementene på skuffen. Åpne skuffen. (**bilde 12b**)

5. Sett inn aktivkullfilter. (**bilde 12c**)

6. Lukk skuffen.

7. Lukk alle lukkeelementene på skuffen.

## Koble til strømmen

■ Spenning: se typeskilt.

■ Tilkobling må utføres i samsvar med koblingsskjema (**bilde 13**):

BN: brun

BU: blå

GN/YE: gul og grønn

BK: svart

GY: grå

■ Avhengig av tilkoblingstype må du eventuelt endre plasseringen av klemmene som følger med fra fabrikken. For å sette inn en klemme som forbinder to kabler, må klemmene om nødvendig forkortes og isolasjonen fjernes.

**Merk:** Kontroller om apparatet er klart til bruk: Vises *U400*, *E05 13* eller *E* i apparatets display, er det ikke riktig tilkoblet.

Koble apparatet fra strømmen og kontroller at strømledningen er riktig koblet til.

## Stille inn displayet på sirkulasjonsdrift eller omluftsdrift

Ved behov kan displayet for den elektroniske styringen stilles om for sirkulasjonsdrift og omluftsdrift i grunninnstillingene.

Da må du se kapittelet **Grunninnstillinger** i bruksanvisningen.

## Demontering av apparatet

1. Koble apparatet fra strømmettet.

2. Fjern avtrekkskanalen eller løsne omluftsforbindelsene.

3. Skyv ut apparatet nedenfra.

**Obs!**

**Skader på apparatet:** Apparatet må ikke lirkes ut ovenfra.

SV

## ⚠ Viktige sikkerhetsanvisninger!

Lås bruksanvisningen nøkkelig. Det er viktig for at du ska kunna använda enheten sikkert og på rätt sätt. Spara bruks- og monteringsanvisningen for framtida bruk og eventuelle kommande ägare.

En säker användning kan bara garanteras om spisflåkten monteras på fackmässigt sätt och i enlighet med monteringsanvisningen. Installatören ansvarar for en felfri funktion på platsen.

## Om du har elektroniska implantat!

Enheten kan innehålla permanentmagneter som kan påverka elektroniska implantat som t.ex. pacemaker och insulinpumpar. Håll 10 cm minimiavstånd vid installation om du har elektroniska implantat.

Tillverkaren tar inget ansvar for driftstörningar eller ev. skador som beror på felaktig elinstallasjon.

**Sladden:** det är bara behörig elektriker eller utbildad servicetekniker som får installera sladden. Du hittar anslutningsinfon på märkskylten och i kopplingschemana.

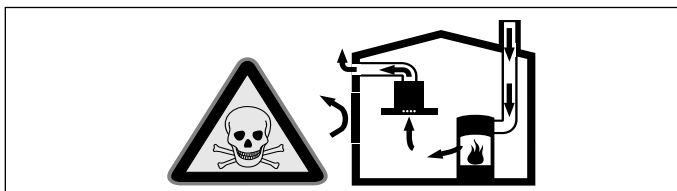
Bryt alltid strömtilførseln innan du genomför arbeten av alla slag. Gällande byggregler och lokala föreskrifter beträffande gas och el måste följas i samband med monteringen.

Följ gällande föreskrifter och lagar (t.ex. byggnorm) for evakuering.

## Livsfara!

Förbränningsgaser som suges tillbaka kan orsaka förgiftning.

Sörj alltid for en god lufttilførsel om enheten körs i frånluftsdrift i närheten av en eldstad som utnyttjar inomhusluften.



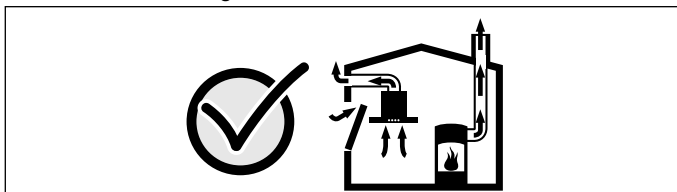
Eldstäder som är beroende av rumsluft (t.ex. värmeapparater som drivs med gas, olja, ved eller kol, genomströmningsapparater, varmvattenberedare) tar sin förbränningsluft ur det utrymme där enheten är installerad och leder ut avgaserna i det fria via en avgasanläggning (t.ex. skorsten).

När en köksfläkt är igång dras rumsluften från köket och intilliggande rum - om tillräcklig tilluft saknas uppstår undertryck. Giftiga gaser suges då tillbaka från skorstenen eller utloppsschaktet och in i bostadens rum.

■ Därför måste man se till att det finns tillräckligt med tilluft.

■ Enbart ett ventilationsgaller for till-/frånluft säkerställer inte att gränsvärdena upprätthålls.

Säker drift är möjlig endast om undertrycket i det rum där eldstaden befinner sig inte överskrider 4 Pa (0,04 mbar). Detta uppnår du genom att låta den luft som krävs for förbränningen strömma till genom öppningar som inte går att stänga, t.ex. dörrar, fönster, genom ventilationsgaller for tilluft/frånluft eller med hjälp av andra tekniska åtgärder.



Rådgör i varje enskilt fall med lokalt ansvarig sotare, som kan bedöma husets ventilasjonssystem i sin helhet och föreslå lämpliga åtgärder for ventilasjonen.

Om köksflåkten körs enbart med cirkulationsdrift, kan den användas utan begränsningar.

## Livsfara!

Förbränningsgaser som suges tillbaka kan orsaka förgiftning. Vid installation av fläkt ovanfor eldstad med skorsten ska fläktens strömforsörjning förses med en särskild säkerhetsbrytare.

## Brandrisk!

Avlagringar i fettfiltret kan antändas. Använd aldrig öppen eld i närheten av enheten (t.ex. flambering). Produkten får endast monteras i närheten av eldstad for fasta bränslen (t.ex. trä eller kol) om eldstaden har ett slutet, ej avtagbart lock. Den får inte ge ifrån sig gnistor.

## Risk for personskador!!

■ Ändringar på de elektriska eller mekaniska konstruktionerna är farliga och kan leda till felfunktion. Ändra aldrig de elektriska eller mekaniska konstruktionerna.

■ Du kommer åt delar vid montering som kan ha vassa kanter. Använd alltid skyddshandskar.

■ Enheten är tung. Det krävs två personer for att flytta enheten. Använd endast härför avsedda hjälpmedel.

■ Risk for personskador pga. roterande fläkt. Slå inte på enheten förrän den är inbyggd. Sträck dig aldrig in i evakueringsöppningen på baksidan av enheten när den är igång.

## Kvävningsrisk!

Förpackningsmaterial är farligt for barn. Låt aldrig barn leka med förpackningsmaterialet.

Enheten är inte avsedd for inbyggnad på båt eller i fordon.

**Bänkskiva:** plan, vågrät, stabil. Följ instruktionerna från bänkskivans tillverkare.

Enheten går att montera i följande värme- och vattentåliga bänkskivor:

■ bänkskivor av marmor, natursten

■ laminatskivor

■ Bänkskivor i massivt trä: bara om du följer anvisningarna från tillverkaren av bänkskivan (fogade kanter)

■ Montering av andra slags bänkskivor: bara om du följer anvisningarna från tillverkaren av bänkskivan.

Är bänkskivan du ska montera hällen i inte tillräckligt tjock, förstärk den med brandsäkert och vattentåligt material så att du uppnår rekommenderad minimitjocklek. Annars ger den inte tillräcklig stabilitet.



- Bänkskivan du ska montera hällen i ska klara belastningar på ca 60 kg.
- Kontrollera inte att hällen är plan förrän den sitter i.

### Anvisning

- Använd inte stöd någonstans för att få enheten i våg.
- Anpassningar av bänkskivan enligt inbyggnadsritningen kräver specialthantverkare. Urtagkanterna måste vara rena och exakta eftersom kanten syns ovanpå. Rengör och fetta av urtagkanterna med lämpligt rengöringsmedel.

### Allmänna anvisningar

Höljet är känsligt. Undvik att skada det vid installationen.

#### Frånluftsdrift

**Anvisning:** Evakueringen får varken gå via befintlig rök- eller skorstengång i bruk eller via ventilationskanal från utrymme med eldstad.

Evakuering via rök- eller skorstengång som inte är i bruk kräver sotningsgodkännande.

#### Frånluftsledning

**Anvisning:** Tillverkaren av enheten tar inget ansvar för problem som beror på rördragningen.

- Enheten ger optimal effekt med kort, rak evakuering med största möjliga rördiameter.
- Lång, grov evakuering, många rörböjar, eller rördiametrar under 150 mm ger inte optimalt utsug och fläktljudet blir dessutom högre.
- Evakueringsrör och -slangar får inte vara av brännbart material.
- Ska evakueringen gå genom yttervägg, använd anslutningslåda mot mur.

Skaderisk vid kondensåterflöde. Frånluftskanalen installeras något sluttande (1° fall).

#### Rundrör

Vi rekommenderar inner-Ø 150 mm.

#### Plankanaler

Invändigt tvärsnitt ska motsvara rundrörs-Ø.

#### Ø 150 mm ca 177 cm<sup>2</sup>

- Plankanalerna får inte ha skarpa hörn.
- Använd röttejp vid avvikande rör-Ø.

#### Cirkulationsdrift

**Anvisning:** Enheten kräver fast installation och ansluten rördragning.

#### Elektrisk anslutning

Du hittar de anslutningsuppgifter du behöver på enhetens typskylt. Den här enheten är avstörd enligt EU:s bestämmelser för radioavstörning.

Det är bara behörig elektriker som får elansluta enheten. Enheten kräver installation i enlighet med de senaste IEE-riktlinjerna (Institution of Electrical Engineers). Felanslutning kan skada enheten.

Se till så att nätspänningen matchar det värde som står på typskylten.

Se till så att elnätet är rätt jordat och att husets avsäkring, sladdar och ledningar är dimensionerade för enhetens effekt.

Tänk på följande när du drar sladden:

- se till så att du inte klämmer eller viker sladden.
- se till så att sladden inte går över vassa kanter.
- Se till så att sladden inte är i kontakt med metallhöljet på enhetens undersida eftersom det blir varmt.

Kontrollera avsäkringarna innan du ansluter enheten. Kontrollera att avsäkringen räcker till för installationen. Enhetens spänning och frekvens måste matcha elinstallationen (se typskylten).

Enheten har skyddsklass 1 och ska ha jordad elanslutning.

Installationen kräver allpolig brytare med brytavstånd på minst 3 mm. Det måste gå att komma åt den även efter inbyggnad.

Det är bara behörig elektriker som får installera uttag eller byta sladd enligt gällande föreskrifter.

Trasig sladd till enheten kräver byte med sladd av typ H05V2V2-F.

## Förbereda installationen

### Enhetens mått och säkerhetsavstånd

- Håll enhetsmåttan för cirkulationsdrift. **(bild A)**
- Håll enhetsmåttan för evakuering. **(bild B)**
- Se till så att det går att komma åt för att byta aktiva kolfilter, tömma bränningsbehållaren och ta av fläktkåporna på enheten efter installationen. **(bild C)**
- Håll säkerhetsavstånden. **(bild C,1)**

### Kontrollera möbelstommen

- Inbyggnadsstommen skall vara vågrät injusterad och ha tillräcklig bärighet.
- Enhetens maxvikt är ca **25 kg**.
- Stommen måste tåla temperaturer på upp till 90°C.
- Stommen ska vara stabil även efter att du gjort urtagen.
- Är bänkskivorna tunna, se till så att underbyggnaden ger bärighet och stabilitet. Ta med enhetens vikt inkl. belastningen på enheten i beräkningarna. Förstärkningsmaterialet ska vara värme- och fukttåligt.
- Du måste anpassa låddjupet under enheten till rördragning och bänkskivsdjup. Du måste ta bort översta lådan, den går inte att använda.
- Avståndet mellan bänkskiva och lådöverdel ska vara 215 mm.
- Ingen underliggande inbyggnad av ugnar, kylar, diskmaskin, oventilerade ugnar eller andra enheter.

**Anvisning:** Kontrollera att enheten är i våg efter att du installerat den i urtaget.

### Planoinbyggnad

Enheter utan ram är avsedda för planoinbyggnad i bänkskiva.

Enheten går att montera i följande tempertur- och vattentåliga bänkskivor:

- stenbänkskivor
- plastbänkskivor (t.ex. Corian®)
- bänkskivor i massivt trä: bara om du följer anvisningarna från tillverkaren av bänkskivan (fogade kanter)
- Vill du ha andra material, stäm av användningen med tillverkaren av bänkskivan.

Det går inte montera i spånäskivor.

**Anvisning:** Alla urtag i bänkskivan ska vara gjorda på professionell snickeriverkstad enligt inbyggnadsritningen. Urtagen måste vara rent och exakt gjorda eftersom kanten syns ovanpå. Rengör och avfetta urtagkanten med lämpligt rengöringsmedel (följ silikontillverkarens anvisningar).

### Förbereda stommarna

1. Gör urtagen i bänkskivan enligt monteringskissen. **(bild 1)**

**Anvisning:** Kantvinkeln mot bänkskivan ska vara 90°. Urtagkanterna måste vara jämna på sidorna. Fäst ev. lister på sidkanterna i urtaget på bänkskivor av sandwichmaterial.

2. Hällen kräver angiven ventilation för att enheten ska fungera ordentligt. Gör en evakuering i underskåpet med minimiarea på 200 mm<sup>2</sup>.
3. Håll minimiavstånden vid inbyggnad över låda. **(bild C)**
4. Ta bort översta lådan och sätt på en matchande panel på stommen.

### Förbereda stomme och enhet för cirkulationsdrift

#### Göra stomurtag

1. Gör en evakuering i stommens sockellist.
- Anvisning:** Evakueringen ska ha en tvärsnittsarea om min. ca 720 cm<sup>2</sup>. Gör evakueringen i sockelfronten så stor som möjligt, så att du håller ned luftdrag och ljudnivå.
2. Ta bort stomryggen.
3. Ta bort övre listan på stomryggen, om det behövs.
4. Mät upp mittpunkten i bakkant av bänkskivsurtaget och för över den och de båda linjerna lodrätt nedåt på stombotten. **(bild 2a)**
5. Rikta upp fästplåten mot mittlinjen på stombotten. **(bild 2b)**

6. Lådor: stäng nedersta lådan helt. Försvinner fästplåten för långt under lådan, skjut den mot stomryggen. Rikta fästplåten parallellt med mittlinjen med hjälp av markeringarna. **(bild 2c)**

#### Anvisning

- Är avståndet mellan låda och stombotten för litet för att skruva fast fästplåten i stombotten, vrid fästplåten 180° och skruva fast den underifrån i stombotten **(bild 3b)**. Rikta först in fästplåten ovanifrån på stombotten, så att fästplåten hamnar rätt. **(bild 2c)**
- Använd matchande förlängning beroende på fästplåtens läge.
- Går det inte skjuta bak fästplåten tillräckligt, använd kortare lådor.

7. Markera och gör urtag i stombotten mha. fästplåten, om det behövs. **(bild 2d)**

8. Ta bort spånen efter urtagningen.

**Anvisning:** Försegla kanterna värmebeständigt och vattentätt.

#### Skruva fast fästplåten och snäpp fast spridaren

1. Skruva fast fästplåten med plastskruv ovanifrån i nedre plankanalböjen om det finns tillräckligt avstånd mellan låda och stombotten. **(bild 3a)**

**Anvisning:** Vrid nedre plankanalböjen så att evakueringen hamnar på motsatt sida, om det behövs.

2. Skruva fast fästplåten med träskruv ovanifrån i stombotten. **(bild 3a)**

**Anvisning:** Är avståndet mellan låda och stombotten för litet för att skruva fast fästplåten i stombotten, vrid fästplåten 180° och skruva fast den underifrån i stombotten. **(bild 3b)**

3. Snäpp fast spridaren i nedre plankanalböjen. **(bild 3c)**

#### Montera övre plankanalböjen

1. Använd förlängning, om det behövs, beroende på fästplåtens läge och stomdjupet. Ju längre förlängning, desto djupare kan lådan vara. Skruva fast förlängningen med 4 plastskruvar i hållöppningen. **(bild 4)**

2. Skruva fast övre plankanalböjen i hållöppningen eller förlängningen.

#### Förbereda stomme och enhet för evakuering

1. Skruva fast övergången eller plankanalböjen med 4 plastskruvar i hållöppning eller förlängning. **(bild 5)**

**Anvisning:** Skruva fast matchande hållförlängning, om det behövs. Mät upp tillåtet låddjup T så att det blir 10 mm-avstånd till evakueringen. Låddjupet kan variera beroende på använd förlängning. **(bild 5)**

2. Gör ett urtag baktill i stommen, ta bort stomryggen eller gör ett urtag i stombotten beroende på evakueringskonfigurationen.

3. Ta bort spånen efter urtagningen.

**Anvisning:** Försegla kanterna värmebeständigt och vattentätt.

#### Förbereda elanslutningen

**Anvisning:** Följ avsnittet **Elanslutning** i kap. **Allmänna anvisningar**.

#### Enheter utan förmonterad sladd, för in sladden i kopplingsdosan.

1. Vänd hällen och lägg den på botten av förpackningen, en handduk eller annan yta så att den inte blir repad.
2. Lyft locket till kopplingsdosan med mejsel. **(bild 6)**
3. Lossa fästskruven och lyft slangklämman med mejsel. **(bild 7)**
4. Anslut alltid som bilden på kopplingsdosan anger **(bild 8)**:

BN: brun  
BU: blå  
GN/YE: gulgrön  
BK: svart  
GY: grå

#### Anvisning

- Montera de medföljande kopparbyglingarna enligt kopplingsdiagrammet, om det behövs.
- Se till så att skruvarna i kopplingsdosan är ordentligt åtdragna efter sladdanslutningen.
- Vid 2N~/3N~-anslutning går fas L1 (grå) till fläktmotorn.

5. Fäst sladden med slangklämman och dra åt fästskruven. **(bild 9)**

6. Sätt på locket till kopplingsdosan.

**Anvisning:** Placera sladden mitt i kopplingsdosan, så går det lättare att stänga.

**Anvisning:** Behöver du längre sladd, kontakta service.

## Montera enheten

### ⚠ Om du har elektroniska implantat!

Enheten kan innehålla permanentmagneter som kan påverka elektroniska implantat som t.ex. pacemaker och insulinpumpar. Håll 10 cm minimiavstånd vid installation om du har elektroniska implantat.

### ⚠ Risk för elstötar!

Det finns komponenter inuti enheten som har vassa kanter. Anslutningskabeln kan skadas. Anslutningskabeln får inte vikas eller klämmas vid installationen.

### ⚠ Risk för personskador!

Du kommer åt delar vid montering som kan ha vassa kanter. Använd alltid skyddshandskar.

#### Sätta i hällen

1. Sätt en tejpbit på bänkskivans avsats. **(bild 10a)**

2. Sätt in enheten jämnt i nischen. **(bild 10b)**

3. Se till så att hällen är i höjd med bänkskivan. Är hällen inte i höjd, montera de medföljande fästena och dra åt försiktigt. **(bild 10c)**

**Anvisning:** Använd inte skruvdragare.

4. Funktionsprova innan du tätfogar **(bild 10d)!**

Foga spalten runtom med lämpligt, värmebeständigt silikon (t.ex. Novasil® S70, Ottoseal® S70). Glätta tätningen med den glättningsprodukt som tillverkaren anger. Följ anvisningarna på silikonprodukten. Använd inte enheten förrän silikonet torkat helt (minst 24 timmar, beroende på omgivningens temperatur). Du hittar rätt silikon hos service.

#### Obs!

Använder du fel silikon kan du få permanenta färgförändringar på marmorbänkskivor.

## Anslut enheten

### Anvisningar

- Montera backspjäll med max. öppningstryck på 65 Pa vid evakuering. Följer det inte med något backspjäll till enheten, köp hos din återförsäljare.

- Ska evakueringen gå genom yttervägg, använd anslutningslåda mot mur.

### Ansluta evakueringen

1. Fäst evakueringen på plankanalböjen eller övergången. **(bild 11)**
2. Koppla ihop med evakueringsöppningen.
3. Täta anslutningarna på lämpligt sätt.

### Cirkulationsdrift

1. Snäpp fast filtermodulen i nedre plankanalböjen eller skruva fast, om det behövs. **(bild 12a)**

**Anvisning:** Vrid filtermodulen, om det behövs, så att lådan för det aktiva kolfiltret går att öppna från motstående sida.

2. Snäpp fast flexkopplingen i övre plankanalböjen.

3. Koppla ihop filtermodulen och övre plankanalböjen med flexkopplingen.

**Anvisning:** Montera förlängningar mellan filtermodul och flexkoppling, om det behövs.

4. Öppna alla spjäll på lådan. Öppna lådan. **(bild 12b)**

5. Sätt i aktivt kolfilter. **(bild 12c)**

6. Stäng lådan.

7. Stäng alla spjäll på lådan.

### Elanslut enheten

- Spänning, se märkskylten.

- Anslut alltid som kopplingsdiagrammet anger **(bild 13)**:

BN: brun  
BU: blå  
GN/YE: gulgrön  
BK: svart  
GY: grå

- Ändra fabriksbyglingen så att den matchar anslutningstypen, om det behövs. Du måste eventuellt korta byglingarna och ta bort isoleringen för att sätta in byglingen som kopplar ihop ledarna.

**Anvisning:** Kontrollera att enheten är redo att använda: får du upp **U400, E05 13** eller **E**, på enhetens display, så är den inte rätt ansluten. Gör enheten strömlös och kontrollera sladdanslutningen.

## Ställa om displayen till evakuering eller cirkulationsdrift

Slå om displayen till elektroniken för evakuering eller cirkulationsdrift i grundinställningarna, om det behövs. Följ kap. **Grundinställningar** i bruksanvisningen.

### Demontera enheten

1. Gör enheten strömlös.
2. Ta bort evakueringskanalen eller lossa cirkulationskopplingarna.
3. Tryck ut enheten underifrån.

#### Obs!

**Risk för enhetsskador!:** Lyft inte ur enheten ovanifrån.

el

### ⚠️ Σημαντικές υποδείξεις ασφαλείας

Διαβάστε προσεκτικά αυτές τις οδηγίες. Μόνο τότε μπορείτε να χειριστείτε τη συσκευή σίγουρα και σωστά. Φυλάξτε τις οδηγίες χρήσης και συναρμολόγησης για μια αργότερη χρήση ή για τον επόμενο ιδιοκτήτη.

Μόνο με τη σωστή εγκατάσταση σύμφωνα με τις οδηγίες τοποθέτησης εξασφαλίζεται η ασφάλεια κατά τη χρήση. Ο εγκαταστάτης είναι υπεύθυνος για την άσπωση λειτουργία στη θέση τοποθέτησης.

#### Φορεις ηλεκτρονικών στοιχείων εμφύτευσης!

Η συσκευή μπορεί να περιέχει μόνιμους μαγνήτες, οι οποίοι μπορούν να επηρεάσουν αρνητικά τα ηλεκτρονικά στοιχεία εμφύτευσης, π.χ. βηματοδότες καρδιάς ή αντλίες ινσουλίνης. Γι' αυτό κατά τη συναρμολόγηση τηρήστε μια ελάχιστη απόσταση 10 cm από τα ηλεκτρονικά στοιχεία εμφύτευσης.

Ο κατασκευαστής δεν αναλαμβάνει καμία ευθύνη για δυσλειτουργίες ή τυχόν ζημιές που οφείλονται σε μια ελαττωματική ηλεκτρική εγκατάσταση.

**Καλώδιο δικτύου:** Το καλώδιο δικτύου επιτρέπεται να εγκατασταθεί μόνο από έναν αδειούχο ηλεκτρολόγο ή από έναν εκπαιδευμένο τεχνικό του τμήματος εξυπηρέτησης πελατών. Τα απαραίτητα στοιχεία σύνδεσης βρίσκονται πάνω στην πινακίδα τύπου και στα σχεδιαγράμματα συνδεσμολογίας.

Πριν την εκτέλεση οποιασδήποτε εργασίας κλείνετε την παροχή ρεύματος.

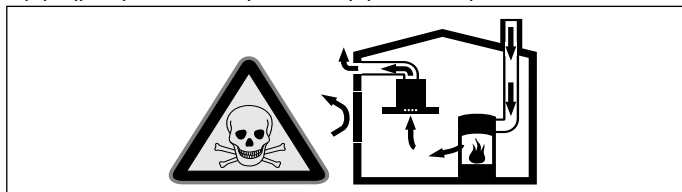
Για την εγκατάσταση πρέπει να τηρούνται οι τρέχουσες, ισχύουσες οικοδομικές προδιαγραφές και οι προδιαγραφές των τοπικών επιχειρήσεων παροχής ρεύματος και αερίου.

Στην απαγωγή του εξαερισμού πρέπει να προσέξετε τους ισχύοντες κανονισμούς και τις νομικές διατάξεις (π.χ. γενικός οικοδομικός κανονισμός).

#### Θανατηφόρος κίνδυνος!

Τα επαναρροφούμενα αέρια καύσης μπορούν να προκαλέσουν δηλητηριάσεις.

Φροντίζετε πάντοτε για επαρκή παροχή αέρα, όταν η συσκευή χρησιμοποιείται στη λειτουργία εξαερισμού ταυτόχρονα με μια εστία, εξαρτημένη από τον αέρα του περιβάλλοντος.

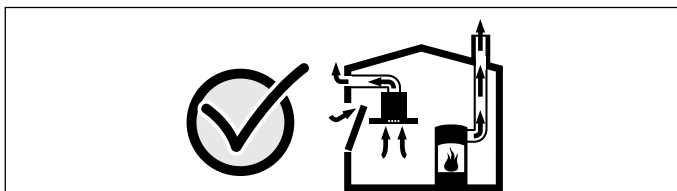


Εστίες, εξαρτημένες από τον αέρα του περιβάλλοντος (π.χ. συσκευές θέρμανσης που λειτουργούν με αέριο, πετρέλαιο, ξύλο ή άνθρακα, ταχυθερμοσίφωνες, θερμαντήρες νερού) λαμβάνουν τον αέρα για καύση από το χώρο τοποθέτησης και οδηγούν τα καυσαέρια μέσα από μια εγκατάσταση απαγωγής των καυσαερίων (π.χ. καμινάδα) στον έξω χώρο.

Σε συνδυασμό με έναν ενεργοποιημένο απορροφητήρα αφαιρείται αέρας από την κουζίνα και τους γειτονικούς χώρους - χωρίς επαρκή παροχή αέρα δημιουργείται μια υποπίεση. Τα δηλητηριώδη αέρια από την καμινάδα ή τον απορροφητήρα επιστρέφουν πίσω στα δωμάτια του σπιτιού.

- Γι' αυτό πρέπει να φροντίζετε πάντοτε για επαρκή παροχή αέρα.
- Ένα εντοιχισμένο κιβώτιο αερισμού / εξαερισμού μόνο του, δεν εξασφαλίζει την τήρηση της οριακής τιμής.

Μια ακίνδυνη λειτουργία είναι δυνατή μόνο τότε, όταν η υποπίεση στο χώρο τοποθέτησης της εστίας δεν υπερβαίνει τα 4 Pa (0,04 mbar). Αυτό επιτυγχάνεται, όταν μέσω μη κλεινόμενων ανοιγμάτων, π.χ. στις πόρτες, στα παράθυρα, σε συνδυασμό με ένα εντοιχισμένο κιβώτιο αερισμού/εξαερισμού ή με άλλα τεχνικά μέτρα, μπορεί να αναπληρωθεί ο απαραίτητος αέρας που χρειάζεται για την καύση.



Ζητήστε σε κάθε περίπτωση τη συμβουλή του αρμόδιου καπνοδοχοκαθαριστή, ο οποίος μπορεί να εκτιμήσει το συνολικό σύστημα αερισμού του σπιτιού και να σας προτείνει το κατάλληλο μέτρο αερισμού.

Εάν ο απορροφητήρας λειτουργεί αποκλειστικά στην λειτουργία ανακυκλοφορίας αέρα, τότε η λειτουργία είναι δυνατή χωρίς περιορισμό.

#### Θανατηφόρος κίνδυνος!

Τα επαναρροφούμενα αέρια καύσης μπορούν να προκαλέσουν δηλητηριάσεις. Σε περίπτωση εγκατάστασης ενός εξαερισμού σε μια εστία με καμινάδα πρέπει η παροχή ρεύματος του απορροφητήρα να είναι εξοπλισμένη με μια κατάλληλη διάταξη απενεργοποίησης ασφαλείας.

#### Κίνδυνος πυρκαγιάς!

Οι εναποθέσεις λίπους στο φίλτρο του λίπους μπορούν να αναφλεγούν. Κοντά στη συσκευή μη δουλεύετε ποτέ με ανοιχτή φλόγα (π.χ. φλαμπέ). Εγκαταστήστε τη συσκευή κοντά σε μια εστία για στερεά υλικά καύσης (π.χ. ξύλο ή κάρβουνα), μόνο τότε, όταν υπάρχει ένα κλειστό, μη αφαιρούμενο κάλυμμα. Δεν επιτρέπεται να δημιουργούνται καθόλου σπινθήρες.

#### Κίνδυνος τραυματισμού!

- Αλλαγές στην ηλεκτρική ή μηχανική δομή είναι επικίνδυνες και μπορεί να οδηγήσουν σε εσφαλμένες λειτουργίες. Μην πραγματοποιήσετε καμία αλλαγή στην ηλεκτρική ή μηχανική δομή.
- Εξαρτήματα, τα οποία κατά τη διάρκεια της συναρμολόγησης είναι προστά, μπορεί να είναι κοφτερά. Φοράτε προστατευτικά γάντια.
- Η συσκευή είναι βαριά. Για τη μετακίνηση της συσκευής είναι απαραίτητα 2 άτομα. Χρησιμοποιείτε μόνο κατάλληλα βοηθητικά μέσα.
- Οι περιστρεφόμενοι ανεμιστήρες αποτελούν κίνδυνο τραυματισμού. Ενεργοποιήστε τη συσκευή μόνο σε συναρμολογημένη κατάσταση. Μη βάζετε τα χέρια σας ποτέ κατά τη λειτουργία στο άνοιγμα εξαερισμού στην πίσω πλευρά της συσκευής.

#### Κίνδυνος ασφυξίας!

Τα υλικά της συσκευασίας είναι επικίνδυνα για τα παιδιά. Μην αφήνετε τα παιδιά να παίζουν ποτέ με τα υλικά συσκευασίας.

Μην τοποθετείτε αυτή τη συσκευή σε σκάφη ή σε οχήματα.

**Πάγκος κουζίνας:** επίπεδος, οριζόντιος, σταθερός. Ακολουθήστε τις οδηγίες του κατασκευαστή του πάγκου.

Η συσκευή μπορεί να τοποθετηθεί στους ακόλουθους ανθεκτικούς στη θερμότητα και στο νερό πάγκους εργασίας:

- Πάγκοι εργασίας από μάρμαρο, φυσική πέτρα
- Συνθετικοί πάγκοι εργασίας
- Πάγκοι εργασίας από μασίφ ξύλο: Μόνο σε συμφωνία με τον κατασκευαστή του πάγκου εργασίας (σφραγισμένες ακμές κοπής)
- Εγκατάσταση άλλων τύπων πάγκων εργασίας: Μόνο σε συμφωνία με τον κατασκευαστή του πάγκου εργασίας.

Εάν το πάχος του πάγκου εργασίας, στον οποίο θα τοποθετηθεί η βάση εστίων, δεν αντιστοιχεί στα πρότυπα, ενισχύστε τον πάγκο εργασίας με ανθεκτικά στη φωτιά και στο νερό υλικά, μέχρι να επιτευχθεί το συνιστούμενο ελάχιστο πάχος. Διαφορετικά δεν υπάρχει καμία επαρκής σταθερότητα.

- Ο πάγκος εργασίας, στον οποίο θα τοποθετηθεί η βάση εστίων, πρέπει να αντέχει σε καταπονήσεις περίπου 60 κιλών.
- Ελέγξτε την επιπεδότητα της βάσης εστίων, αφού πρώτα τοποθετηθεί.

#### Υποδείξεις

- Για την οριζοντιοποίηση της συσκευής, μη χρησιμοποιήσετε κανένα στήριγμα σε ξεχωριστά σημεία.
- Οι προσαρμογές της επιφάνειας εργασίας πρέπει να πραγματοποιηθούν από μια εξειδικευμένη εταιρεία σύμφωνα με το σχέδιο εγκατάστασης. Η ακμή κοπής πρέπει να είναι καθαρή και ακριβής, επειδή το περιθώριο στην εξωτερική επιφάνεια είναι ορατό. Καθαρίστε και απολιπάνετε τις ακμές κοπής με ένα αντίστοιχο απορρυπαντικό.

## Γενικές υποδείξεις

Οι επιφάνειες της συσκευής είναι ευαίσθητες. Αποφεύγετε τις ζημιές κατά την εγκατάσταση.

### Λειτουργία εξαερισμού

**Υπόδειξη:** Ο αέρας απαγωγής δεν επιτρέπεται να διοχετευθεί σε καμινάδα καπνού ή καυσαερίων που βρίσκεται σε λειτουργία ούτε σε αγωγό, ο οποίος χρησιμεύει για τον εξαερισμό χώρων με εστίες πυράς.

Σε περίπτωση που ο αέρας απαγωγής πρόκειται να διοχετευθεί σε καμινάδα καπνού ή καυσαερίων που δε βρίσκεται σε λειτουργία, είναι απαραίτητη η έγκριση του αρμόδιου καπνοδοχοκαθαριστή.

### Αγώγος απαγωγής του αέρα

**Υπόδειξη:** Για τις διαμαρτυρίες, που οφείλονται στο τμήμα των σωλήνων, ο κατασκευαστής της συσκευής δεν αναλαμβάνει καμία ευθύνη.

- Η συσκευή επιτυγχάνει την ιδανική της ισχύ μέσω ενός μικρού, ευθύγραμμου σωλήνα εξαερισμού και μια κατά το δυνατόν μεγάλη διάμετρο σωλήνα.
- Με τους μακρικούς τραχιούς σωλήνες απαγωγής του αέρα, τις πολλές καμπύλες ή τις διαμέτρους σωλήνων, που είναι μικρότερες από 150 mm, δεν επιτυγχάνεται η ιδανική ισχύς αναρρόφησης και ο θόρυβος του ανεμιστήρα γίνεται δυνατότερος.
- Οι σωλήνες ή οι εύκαμπτοι σωλήνες που χρησιμοποιούνται για την απαγωγή του αέρα πρέπει να είναι από μη εύφλεκτο υλικό.
- Αν ο αέρας απαγωγής διοχετεύεται στο ύπαιθρο μέσω του εξωτερικού τοίχου, θα πρέπει να χρησιμοποιηθεί ένας τηλεσκοπικό, εντοιχιζόμενο κιβώτιο.

Κίνδυνος ζημιάς λόγω επιστροφής συμπακνώματος. Εγκαταστήστε το κανάλι εξαερισμού, αρχίζοντας από τη συσκευή, με μια ελαφριά κλίση (κλίση 1°).

### Στρογγυλοί σωλήνες

Συνίσταται μια εσωτερική διάμετρος από 150 mm.

#### Επίπεδα κανάλια

Η εσωτερική διατομή πρέπει να αντιστοιχεί στη διάμετρο των στρογγυλών σωλήνων.

#### Ø 150 mm περίπου 177 cm<sup>2</sup>

- Τα επίπεδα κανάλια δεν πρέπει να έχουν απότομες αλλαγές κατεύθυνσης.
- Σε περίπτωση που διαφέρουν οι διάμετροι των σωλήνων τοποθετήστε λωρίδες στεγανοποίησης.

### Λειτουργία ανακύκλωσης αέρα

**Υπόδειξη:** Η συσκευή επιτρέπεται να λειτουργεί μόνο εφόσον είναι σταθερά εγκατεστημένη και με συνδεδεμένη σωλήνωση.

### Ηλεκτρική σύνδεση

Τα απαραίτητα στοιχεία σύνδεσης βρίσκονται στην πινακίδα τύπου στη συσκευή.

Αυτή η συσκευή ανταποκρίνεται στις διατάξεις της ΕΚ περί αντιπαρασιτικών συστημάτων.

Μόνο ένας αδειούχος εγκαταστάτης επιτρέπεται να συνδέσει τη συσκευή. Η συσκευή πρέπει να εγκατασταθεί σύμφωνα με τη νεότερη κατευθυντήρια οδηγία IEE (Institution of Electrical Engineers). Σε περίπτωση εσφαλμένης σύνδεσης μπορεί η συσκευή να υποστεί ζημιά.

Βεβαιωθείτε, ότι η τιμή τάσης του δικτύου ρεύματος συμπίπτει με την τιμή που αναφέρεται στην πινακίδα τύπου.

Βεβαιωθείτε, ότι το δίκτυο του ρεύματος είναι γειωμένο σύμφωνα με τους κανονισμούς και η ασφάλεια και το σύστημα καλωδίων και αγωγών του κτιρίου επαρκούν για την ηλεκτρική ισχύ της συσκευής.

Όταν τοποθετείτε το καλώδιο σύνδεσης, προσέξτε τα ακόλουθα σημεία:

- Μη μαγκώνετε ή μη συνθλίβετε το καλώδιο.
- Κρατάτε το καλώδιο μακριά από κοφτερές ακμές.
- Μη φέρετε σε επαφή το καλώδιο με το μεταλλικό περίβλημα στην κάτω μεριά της συσκευής, επειδή αυτό θερμαίνεται πάρα πολύ.

Πριν τη σύνδεση της συσκευής ελέγξτε την οικιακή ηλεκτρική εγκατάσταση. Προσέξτε για κατάλληλη ασφάλεια στην οικιακή εγκατάσταση. Η τάση και η συχνότητα της συσκευής πρέπει να ταυτίζεται με την ηλεκτρική εγκατάσταση (βλέπε πινακίδα τύπου).

Η συσκευή ανταποκρίνεται στην κατηγορία προστασίας I και επιτρέπεται να λειτουργεί μόνο με σύνδεση αγωγού προστασίας (γείωση).

Στην εγκατάσταση πρέπει να υπάρχει μια διάταξη διακοπής όλων των πόλων με ένα διάκενο επαφής το λιγότερο 3 mm. Αυτή μετά την τοποθέτηση πρέπει να είναι ακόμη προσιτή.

Η μετατόπιση ή η αντικατάσταση του καλωδίου σύνδεσης επιτρέπεται να πραγματοποιηθεί μόνο από έναν ειδικευμένο ηλεκτρολόγο, λαμβάνοντας υπόψη τους σχετικούς κανονισμούς.

Όταν το καλώδιο σύνδεσης αυτής της συσκευής υποστεί ζημιά, πρέπει να αντικατασταθεί από ένα καλώδιο σύνδεσης του τύπου H05V2V2-F.

## Προετοιμασία εγκατάστασης

### Διαστάσεις συσκευής και αποστάσεις ασφαλείας

- Προσέξτε τις διαστάσεις της συσκευής για λειτουργία ανακυκλοφορίας αέρα. **(Εικ. Α)**
- Προσέξτε τις διαστάσεις της συσκευής για λειτουργία εξαερισμού. **(Εικ. Β)**
- Βεβαιωθείτε, ότι η συσκευή μετά το πέρας της εγκατάστασης είναι επαρκώς προσβάσιμη για την αλλαγή του φίλτρου ενεργού άνθρακα, για το άδειασμα του δοχείου υπερχειλίσης και για την αποσυναρμολόγηση του καλύμματος του περιβλήματος. **(Εικ. C)**
- Προσέξτε τις αποστάσεις ασφαλείας. **(Εικ. C,1)**

### Έλεγχος του ντουλαπιού

- Το εντοιχιζόμενο ντουλάπι πρέπει να είναι ευθυγραμμισμένο οριζόντια και να έχει επαρκή φέρουσα ικανότητα.
- Το μέγιστο βάρος της συσκευής ανέρχεται περίπου στα **25 kg**.
- Το εντοιχιζόμενο ντουλάπι πρέπει να είναι ανθεκτικό στη θερμοκρασία μέχρι τους 90 °C.
- Η σταθερότητα του εντοιχιζόμενου ντουλαπιού πρέπει να εξασφαλίζεται επίσης και μετά από τις εργασίες κοπής των ανοιγμάτων.
- Η αντοχή και η σταθερότητα, ειδικά στους λεπτούς πάγκους εργασίας, πρέπει να εξασφαλίζονται με κατάλληλες υποκατασκευές. Λάβετε υπόψη το βάρος της συσκευής συμπεριλαμβανομένου του πρόσθετου φορτίου. Το χρησιμοποιούμενο υλικό ενίχυσης πρέπει να είναι ανθεκτικό στη θερμότητα και στην υγρασία.
- Ανάλογα με τη σωλήνωση και το βάθος του πάγκου εργασίας πρέπει να προσαρμοστεί το βάθος των συρταριών κάτω από τη συσκευή. Το επάνω συρτάρι πρέπει να αφαιρεθεί και δεν μπορεί να χρησιμοποιηθεί.
- Η απόσταση μεταξύ της επιφάνειας του πάγκου εργασίας και της επάνω περιοχής του συρταριού πρέπει να ανέρχεται στα 215 mm.
- Μην τοποθετήσετε κάτω από τον πάγκο εργασίας κανένα φούρνο, ψυγείο, πλυντήριο πιάτων, πλυντήριο ρούχων ή άλλες συσκευές.

**Υπόδειξη:** Ελέγξτε την επιπεδότητα της συσκευής μετά την εγκατάστασή της στο άνοιγμα τοποθέτησης.

### Ισόπεδη με την επιφάνεια τοποθέτησης

Οι συσκευές χωρίς πλαίσιο προορίζονται για την ισόπεδη με την επιφάνεια τοποθέτησης σ' έναν πάγκο εργασίας.

Η συσκευή μπορεί να τοποθετηθεί στους ακόλουθους ανθεκτικούς στη θερμοκρασία και στο νερό πάγκους εργασίας:

- Πέτρινοι (μαρμάρيني) πάγκοι εργασίας
- Πάγκοι εργασίας από συνθετικό υλικό (π.χ. Corian®)
- Πάγκοι εργασίας από μασίφ ξύλο: Μόνο κατόπιν συνεννόησης με τον κατασκευαστή του πάγκου εργασίας (σφράγισμα των ακμών του ανοίγματος)
- Σε περίπτωση άλλου υλικού συνεννοηθείτε, σχετικά με τη χρήση, με τον κατασκευαστή του πάγκου εργασίας.

Μια τοποθέτηση σε πάγκους εργασίας από νοβοπάν δεν είναι δυνατή.

**Υπόδειξη:** Όλες οι εργασίες κοπής των ανοιγμάτων στον πάγκο εργασίας πρέπει να γίνουν σ' ένα ειδικό συνεργείο σύμφωνα με το σχέδιο εγκατάστασης. Το άνοιγμα πρέπει να γίνει καθαρά και σωστά, επειδή η ακμή της τομής στην επάνω επιφάνεια είναι εμφανής. Καθαρίστε και απολιπάνετε τις ακμές του ανοίγματος με ένα κατάλληλο υλικό καθαρισμού (προσέξτε τις υποδείξεις επεξεργασίας του κατασκευαστή της σιλικόνης).

### Προετοιμασία του ντουλαπιού

**1.** Κατασκευάστε το άνοιγμα στον πάγκο εργασίας σύμφωνα με το σχέδιο εγκατάστασης. **(Εικ. 1)**

**Υπόδειξη:** Η γωνία της επιφάνειας τομής προς τον πάγκο εργασίας πρέπει να ανέρχεται στις 90°. Οι πλευρικές ακμές του ανοίγματος πρέπει να είναι επίπεδες. Στους πάγκους εργασίας πολλαπλών στρώσεων στερεώστε ενδεχομένως πηχάκια στα πλάγια του ανοίγματος.

**2.** Για την εξασφάλιση ενός σωστού τρόπου λειτουργίας της συσκευής, πρέπει η βάση εστίων να έχει έναν ενδεδειγμένο εξαερισμό. Για το σκοπό αυτό κατασκευάστε στο κάτω ντουλάπι ένα άνοιγμα εξόδου του αέρα με μια ελάχιστη διατομή 200 mm<sup>2</sup>.

**3.** Σε περίπτωση τοποθέτησης πάνω από ένα συρτάρι τηρήστε τις ελάχιστες αποστάσεις. **(Εικ. C)**

**4.** Αφαιρέστε το επάνω συρτάρι και τοποθετήστε στο ντουλάπι μια αντίστοιχη κατάλληλη κάλυψη.

## Προετοιμασία των ντουλαπιών και της συσκευής για τη λειτουργία ανακυκλοφορίας αέρα

### Κατασκευή του ανοίγματος ντουλαπιού

1. Κατασκευάστε στη δοκίδα βάσης του ντουλαπιού μια έξοδο αέρα.

**Υπόδειξη:** Προβλέψτε μια ελάχιστη διατομή της εξόδου του αέρα περίπου από 720 cm<sup>2</sup>. Κατασκευάστε το άνοιγμα εξόδου στη λωρίδα κάλυψης της βάσης όσο το δυνατό πιο μεγάλο, για να κρατήσετε χαμηλό το ρεύμα του αέρα και το θόρυβο.

2. Αφαιρέστε το πίσω τοίχωμα του ντουλαπιού.

3. Σε περίπτωση που χρειάζεται, αφαιρέστε το επάνω πηχάκι στο πίσω τοίχωμα του ντουλαπιού.

4. Καθορίστε στην πίσω άκρη του ανοίγματος του πάγκου εργασίας το κέντρο και σημαδέψτε αυτό και τις δύο γραμμές κάθετα προς τα κάτω στον πάτο του ντουλαπιού. **(Εικ. 2a)**

5. Ευθυγραμμίστε τη λαμαρίνα στερέωσης στον πάτο του ντουλαπιού στις μεσαίες γραμμές. **(Εικ. 2b)**

6. Σε περίπτωση συρταριών: Κλείστε εντελώς το κάτω συρτάρι. Σε περίπτωση που η λαμαρίνα στερέωσης εξαφανιστεί αρκετά κάτω από το συρτάρι, μετατοπίστε την προς την κατεύθυνση της πίσω πλευράς του ντουλαπιού. Με τη βοήθεια των μαρκαρισμάτων στη λαμαρίνα στερέωσης ευθυγραμμίστε την παράλληλα με τη μεσαία γραμμή. **(Εικ. 2c)**

### Υποδείξεις

■ Σε περίπτωση που η απόσταση μεταξύ του συρταριού και του πάτου του ντουλαπιού είναι πολύ μικρή, για να βιδώσετε τη λαμαρίνα στερέωσης στον πάτο του ντουλαπιού, γυρίστε τη λαμαρίνα στερέωσης κατά 180° και βιδώστε την από κάτω στον πάτο του ντουλαπιού **(Εικ. 3b)**. Προηγουμένως ευθυγραμμίστε τη λαμαρίνα στερέωσης από επάνω στον πάτο του ντουλαπιού, για να καθορίσετε τη σωστή θέση της λαμαρίνας στερέωσης. **(Εικ. 2c)**

■ Ανάλογα με τη θέση της λαμαρίνας στερέωσης επιλέξτε την αντίστοιχη επέκταση.

■ Σε περίπτωση που η λαμαρίνα στερέωσης δεν μπορεί να σπρωχτεί αρκετά προς τα πίσω, χρησιμοποιήστε συρτάρια με μικρότερο βάθος.

7. Εάν είναι απαραίτητο, σημαδέψτε το άνοιγμα στον πάτο του ντουλαπιού με τη βοήθεια της λαμαρίνας στερέωσης και κατασκευάστε το. **(Εικ. 2d)**

8. Μετά τις εργασίες κοπής των ανοιγμάτων απομακρύνετε τα απόβλητα (πριονίδια, γρέζια).

**Υπόδειξη:** Σφραγίστε τις επιφάνειες τομής μ' ένα στεγανοποιητικό υλικό ανθεκτικό στη θερμότητα.

### Βιδώμα της λαμαρίνας στερέωσης και κούμπωμα του διαχύτη

1. Σε περίπτωση που η απόσταση ανάμεσα στο συρτάρι και στον πάτο του ντουλαπιού είναι αρκετή, βιδώστε τη λαμαρίνα στερέωσης με πλαστικές βίδες από επάνω στην κάτω καμπύλη επίπεδου καναλιού. **(Εικ. 3a)**

**Υπόδειξη:** Σε περίπτωση που χρειάζεται, γυρίστε την κάτω καμπύλη επίπεδου καναλιού, για να βρίσκεται η έξοδος του αέρα στην απέναντι πλευρά.

2. Βιδώστε τη λαμαρίνα στερέωσης με ξυλόβιδες από επάνω στον πάτο του ντουλαπιού. **(Εικ. 3a)**

**Υπόδειξη:** Σε περίπτωση που η απόσταση μεταξύ του συρταριού και του πάτου του ντουλαπιού είναι πολύ μικρή, για να βιδώσετε τη λαμαρίνα στερέωσης στον πάτο του ντουλαπιού, γυρίστε τη λαμαρίνα στερέωσης κατά 180° και βιδώστε την από κάτω στον πάτο του ντουλαπιού. **(Εικ. 3b)**

3. Κουμπώστε το διαχύτη στην κάτω καμπύλη επίπεδου καναλιού. **(Εικ. 3c)**

### Συναρμολόγηση της επάνω καμπύλης επίπεδου καναλιού

1. Σε περίπτωση που χρειάζεται, επιλέξτε την επέκταση ανάλογα με τη θέση της λαμαρίνας στερέωσης και του βάθους του ντουλαπιού. Όσο μεγαλύτερη είναι η επέκταση, τόσο πιο βαθύ μπορεί να είναι το συρτάρι. Βιδώστε την επέκταση με τέσσερις πλαστικές βίδες στο άνοιγμα εξόδου της βάσης εστιών. **(Εικ. 4)**

2. Βιδώστε την επάνω καμπύλη επίπεδου καναλιού στο άνοιγμα εξόδου της βάσης εστιών ή στην επέκταση.

## Προετοιμασία των ντουλαπιών και της συσκευής για τη λειτουργία εξαερισμού

1. Βιδώστε το στόμιο συστολής ή την καμπύλη επίπεδου καναλιού με τέσσερις πλαστικές βίδες στο άνοιγμα εξόδου της βάσης εστιών ή στην επέκταση. **(Εικ. 5)**

**Υπόδειξη:** Σε περίπτωση που χρειάζεται, βιδώστε καλά την αντίστοιχη επέκταση στη βάση εστιών. Μετρήστε το επιτρεπόμενο βάθος T του συρταριού και κρατήστε μια απόσταση 10 mm από το σωλήνα εξαερισμού. Ανάλογα με τις χρησιμοποιούμενες επεκτάσεις μπορεί να διαφέρει το βάθος του συρταριού. **(Εικ. 5)**

2. Ανάλογα με τη διαμόρφωση του σωλήνα εξαερισμού κατασκευάστε ένα άνοιγμα στο πίσω τοίχωμα ντουλαπιού, αφαιρέστε το πίσω τοίχωμα του ντουλαπιού ή κατασκευάστε ένα άνοιγμα στον πάτο του ντουλαπιού.

3. Μετά τις εργασίες κοπής των ανοιγμάτων απομακρύνετε τα απόβλητα (πριονίδια, γρέζια).

**Υπόδειξη:** Σφραγίστε τις επιφάνειες τομής μ' ένα στεγανοποιητικό υλικό ανθεκτικό στη θερμότητα.

## Προετοιμασία της ηλεκτρικής σύνδεσης

**Υπόδειξη:** Προσέξτε την ενότητα **Ηλεκτρική σύνδεση** στο κεφάλαιο **Γενικές υποδείξεις**.

**Στις συσκευές χωρίς προεγκατεστημένο καλώδιο περάστε το καλώδιο δικτύου στο κουτί σύνδεσης.**

1. Γυρίστε ανάποδα τη βάση εστιών και εναποθέστε την πάνω σ' ένα πανί ή μια άλλη επιφάνεια, για την αποφυγή γρατσοειδών.

2. Σηκώστε το καπάκι του κουτιού σύνδεσης με τη βοήθεια ενός κατασαβιδιού. **(Εικ. 6)**

3. Λύστε τη βίδα στερέωσης και σηκώστε το σφινγκτήρα εύκαμπτου σωλήνα με τη βοήθεια ενός κατασαβιδιού. **(Εικ. 7)**

4. Συνδέστε στο κουτί σύνδεσης μόνο σύμφωνα με την εικόνα **(Εικ. 8):**

BN: Καφέ

BU: Μπλε

GN/GE: Κίτρινο και πράσινο

BK: Μαύρο

GY: Γκρι

### Υποδείξεις

■ Σε περίπτωση που χρειάζεται, τοποθετήστε τα συνημμένα χάλκινα εξαρτήματα γεφύρωσης σύμφωνα με το σχέδιο σύνδεσης.

■ Προσέξτε, να σφίχτούν οι βίδες στο κουτί σύνδεσης, αφού πρώτα συνδεθούν τα καλώδια.

■ Σε περίπτωση μιας σύνδεσης 2N~/3N~ η φάση L1 (γκρι) αντιστοιχεί στον κινητήρα του ανεμιστήρα.

5. Στερεώστε το καλώδιο δικτύου με το σφινγκτήρα εύκαμπτου σωλήνα και σφίξτε τη βίδα στερέωσης. **(Εικ. 9)**

6. Κλείστε το καπάκι του κουτιού σύνδεσης.

**Υπόδειξη:** Διατάξτε τα καλώδια στη μεσαία περιοχή του κουτιού σύνδεσης, για να διευκολύνετε το κλείσιμο του κουτιού.

**Υπόδειξη:** Σε περίπτωση που χρειαστεί ένα μακρύτερο καλώδιο, ελάτε σε επαφή με την υπηρεσία τεχνικής εξυπηρέτησης πελατών.

## Τοποθέτηση συσκευής

### ⚠ Φορείς ηλεκτρονικών στοιχείων εμφύτευσης!

Η συσκευή μπορεί να περιέχει μόνιμους μαγνήτες, οι οποίοι μπορούν να επηρεάσουν αρνητικά τα ηλεκτρονικά στοιχεία εμφύτευσης, π.χ. βηματοδότες καρδιάς ή αντλίες ινσουλίνης. Γι' αυτό κατά τη συναρμολόγηση τηρήστε μια ελάχιστη απόσταση 10 cm από τα ηλεκτρονικά στοιχεία εμφύτευσης.

### ⚠ Κίνδυνος ηλεκτροπληξίας!

Τα εξαρτήματα στο εσωτερικό της συσκευής μπορεί να είναι κοφτερά. Το καλώδιο σύνδεσης μπορεί να υποστεί ζημιά. Κατά την εγκατάσταση μην τσακίζετε και μη μαγκώνετε το καλώδιο σύνδεσης.

### ⚠ Κίνδυνος τραυματισμού!

Εξαρτήματα, τα οποία κατά τη διάρκεια της συναρμολόγησης είναι προσita, μπορεί να είναι κοφτερά. Φοράτε προστατευτικά γάντια.

### Τοποθέτηση της βάσης εστιών

1. Τοποθετήστε αυτοκόλλητη ταινία πάνω στην πατούρα του πάγκου εργασίας. **(Εικ. 10a)**

2. Τοποθετήστε τη συσκευή ομοιόμορφα μέσα στη θέση τοποθέτησης. **(Εικ. 10b)**

3. Προσέξτε, να είναι η βάση εστιών στο ίδιο ύψος, όπως και ο πάγκος εργασίας. Σε περίπτωση που η βάση εστιών δεν είναι στο ίδιο ύψος, εάν χρειάζεται, εγκαταστήστε τις συμπαραδιδόμενες αγκυρώσεις και σφίξτε τις προσεκτικά. **(Εικ. 10c)**

**Υπόδειξη:** Μη χρησιμοποιήσετε κανένα ηλεκτρικό κατασαβίδι.

4. **Πριν το σφράγισμα των στεγανοποιήσεων (Εικ. 10c) εκτελέστε μια αντίστοιχη δοκιμή λειτουργίας!**

Σφραγίστε τη σχισμή ολόγυρα με κατάλληλη, ανθεκτική στη θερμότητα σιλικόνη (π.χ. Novasil® S70, Ottoseal® S70).

Εξομαλύνετε τη στεγανοποίηση με το συνιστούμενο από τον κατασκευαστή προϊόν εξομάλυνσης. Ακολουθήστε τις υποδείξεις του προϊόντος σιλικόνης. Θέστε τη συσκευή σε λειτουργία, αφού πρώτα στεγνώσει εντελώς η σιλικόνη (το λιγότερο 24 ώρες, ανάλογα με τη θερμοκρασία περιβάλλοντος).

Μια κατάλληλη σιλικόνη μπορείτε να προμηθευτείτε μέσω της υπηρεσίας εξυπηρέτησης πελατών της εταιρείας μας.

### Προσοχή!

Με τη χρήση ακατάλληλης σιλικόνης μπορεί να προκληθούν μόνιμες χρωματικές αλλαγές στον πάγκο εργασίας από φυσικό μάρμαρο.

## Σύνδεση της συσκευής

### Υποδείξεις

- Στη λειτουργία εξαερισμού πρέπει να τοποθετηθεί ένα κλαπέτο μιας κατεύθυνσης με μια μέγιστη πίεση ανοίγματος 65 Pa. Εάν στη συσκευή δε συμπεριλαμβάνεται κανένα κλαπέτο μιας κατεύθυνσης, τότε μπορείτε να το προμηθευτείτε στα ειδικά καταστήματα.
- Αν ο αέρας απαγωγής διοχετεύεται στην ύπαιθρο μέσω του εξωτερικού τοίχου, θα πρέπει να χρησιμοποιηθεί ένα τηλεσκοπικό, εντοιχιζόμενο κιβώτιο.

### Κατασκευή της σύνδεσης εξαερισμού

1. Στερεώστε το σωλήνα εξαερισμού στην καμπύλη επίπεδου καναλιού ή στο στόμιο συστολής. **(Εικ. 11)**
2. Κατασκευάστε τη σύνδεση στο άνοιγμα εξαερισμού.
3. Στεγανοποιήστε κατάλληλα τα σημεία σύνδεσης.

### Κατασκευή της σύνδεσης ανακυκλοφορίας του αέρα

1. Κουμπώστε τη μονάδα του φίλτρου στην κάτω καμπύλη επίπεδου καναλιού ή σε περίπτωση που χρειάζεται, βιδώστε την. **(Εικ. 12a)**  
**Υπόδειξη:** Σε περίπτωση που χρειάζεται, γυρίστε τη μονάδα του φίλτρου, για να μπορείτε να ανοίξετε το συρτάρι για το φίλτρο ενεργού άνθρακα από την απέναντι πλευρά.
2. Κουμπώστε το εύκαμπτο στοιχείο σύνδεσης στην επάνω καμπύλη επίπεδου καναλιού.
3. Συνδέστε τη μονάδα του φίλτρου και την επάνω καμπύλη επίπεδου καναλιού μέσω του εύκαμπτου στοιχείου σύνδεσης.  
**Υπόδειξη:** Σε περίπτωση που χρειάζεται, τοποθετήστε επεκτάσεις μεταξύ της μονάδας του φίλτρου και του εύκαμπτου στοιχείου σύνδεσης.
4. Ανοίξτε όλα τα στοιχεία ασφάλισης στο συρτάρι. Ανοίξτε το συρτάρι. **(Εικ. 12b)**
5. Τοποθετήστε το φίλτρο ενεργού άνθρακα. **(Εικ. 12c)**
6. Κλείστε το συρτάρι.
7. Κλείστε όλα τα στοιχεία ασφάλισης στο συρτάρι.

### Κατασκευή της σύνδεσης ρεύματος

- Για την τάση βλέπε στην πινακίδα τύπου.
- Σύνδεση μόνο σύμφωνα με το διάγραμμα σύνδεσης **(Εικ. 13)**:  
BN: Καφέ  
BU: Μπλε  
GN/YE: Κίτρινο και πράσινο  
BK: Μαύρο  
GY: Γκρι
- Ανάλογα με τον τρόπο σύνδεσης πρέπει ενδεχομένως να αλλάξει η διάταξη των συμπαραδιδόμενων από το εργοστάσιο ακροδεκτών. Γι' αυτό πρέπει να ενδεχομένως να κοντύνουν οι ακροδέκτες και να αφαιρεθεί η μόνωση, για τη χρήση ενός ακροδέκτη που συνδέει δύο καλώδια.

**Υπόδειξη:** Έλεγχος της ετοιμότητας λειτουργίας: Όταν στην ένδειξη της συσκευής εμφανίζεται **U400, E05 13** ή **E** τότε η συσκευή δεν είναι σωστά συνδεδεμένη. Αποσυνδέστε τη συσκευή από την παροχή ρεύματος και ελέγξτε τη σύνδεση του καλωδίου ρεύματος.

### Αλλαγή της ένδειξης στη λειτουργία εξαερισμού ή στη λειτουργία ανακυκλοφορίας αέρα

Για τη λειτουργία εξαερισμού και τη λειτουργία ανακυκλοφορίας αέρα ρυθμίστε, σε περίπτωση που χρειάζεται, αντίστοιχα την ένδειξη του ηλεκτρονικού ελέγχου στις βασικές ρυθμίσεις.

Γι' αυτό προσέξτε το κεφάλαιο **Βασικές ρυθμίσεις** στις οδηγίες χρήσης.

### Αποσυναρμολόγηση της συσκευής

1. Αποσυνδέστε τη συσκευή από το δίκτυο του ρεύματος.
2. Αφαιρέστε το κανάλι εξαερισμού ή λύστε τη σύνδεση ανακυκλοφορίας του αέρα.
3. Σπρώξτε από κάτω τη συσκευή προς τα έξω.

#### Προσοχή!

**Ζημιές στη συσκευή:** Μη σηκώνετε τη συσκευή από επάνω.



