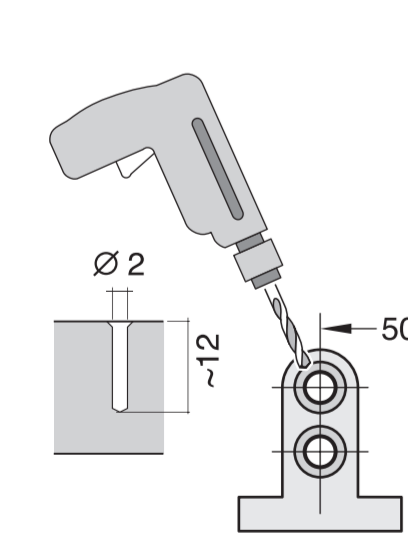
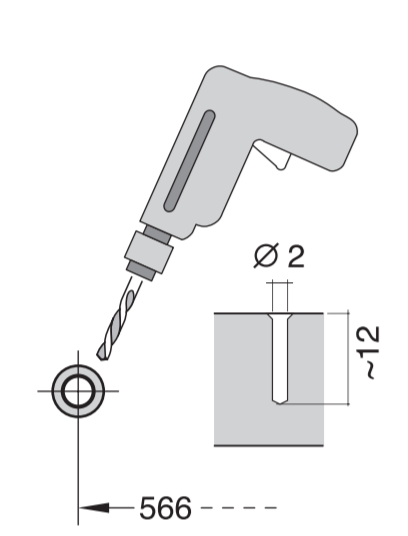
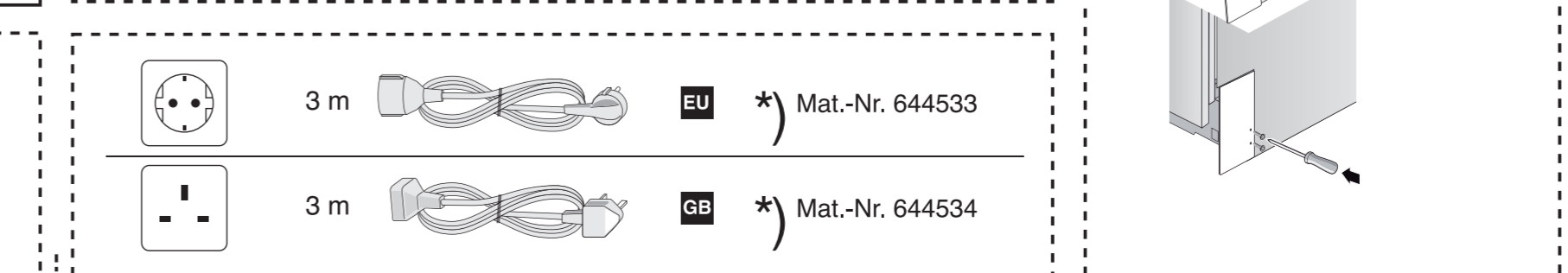
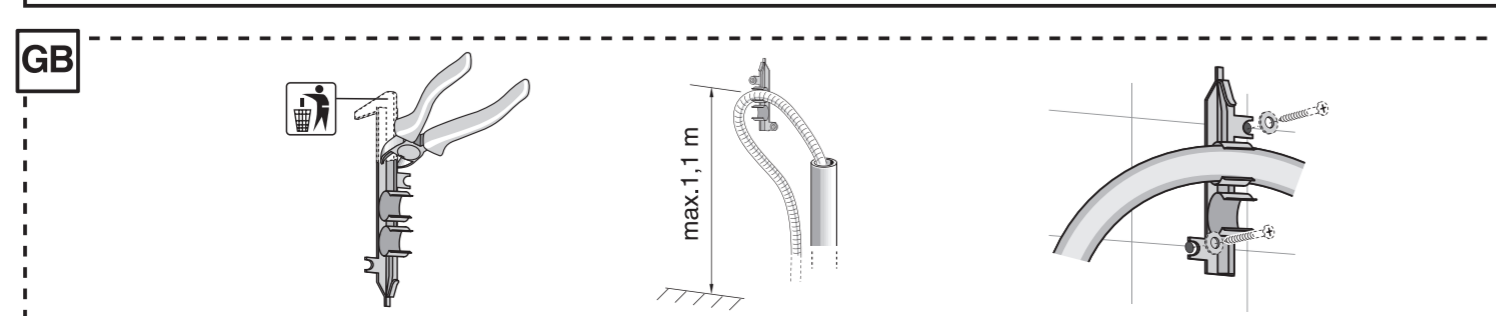
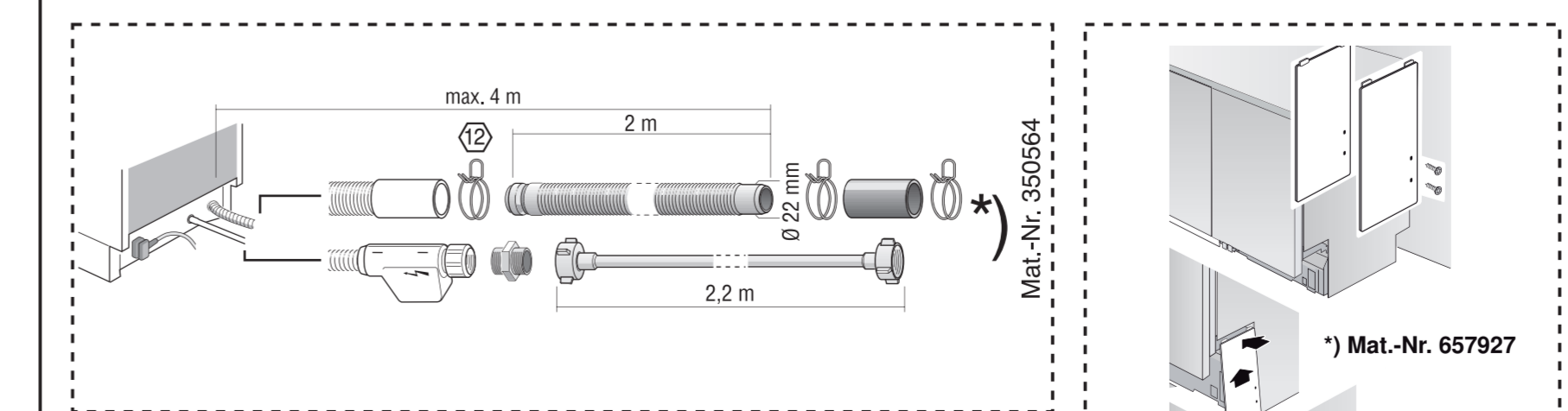
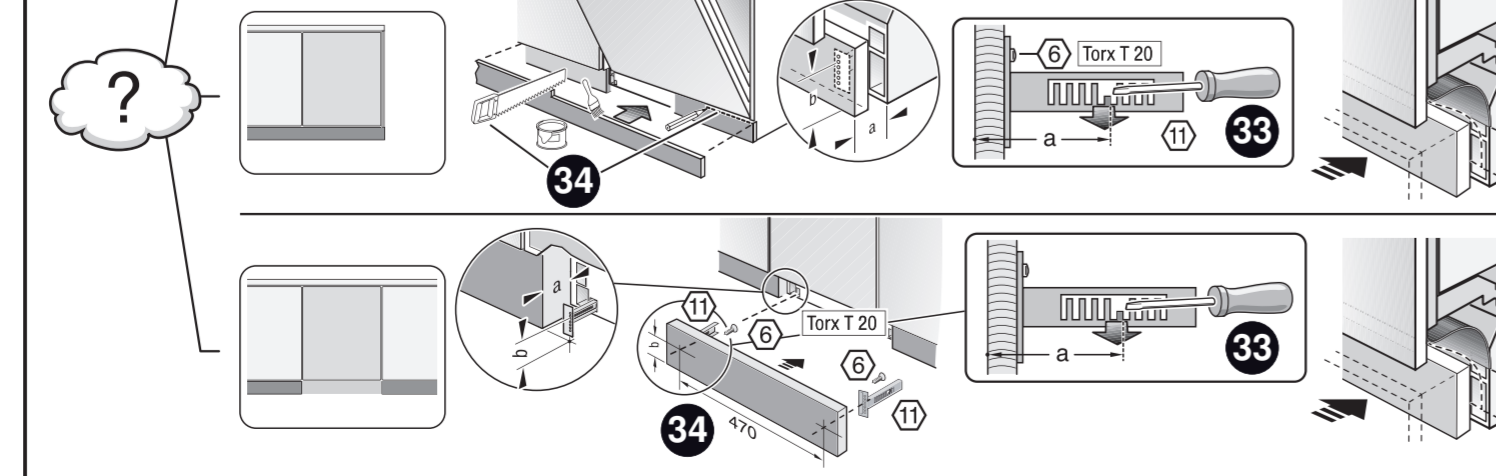
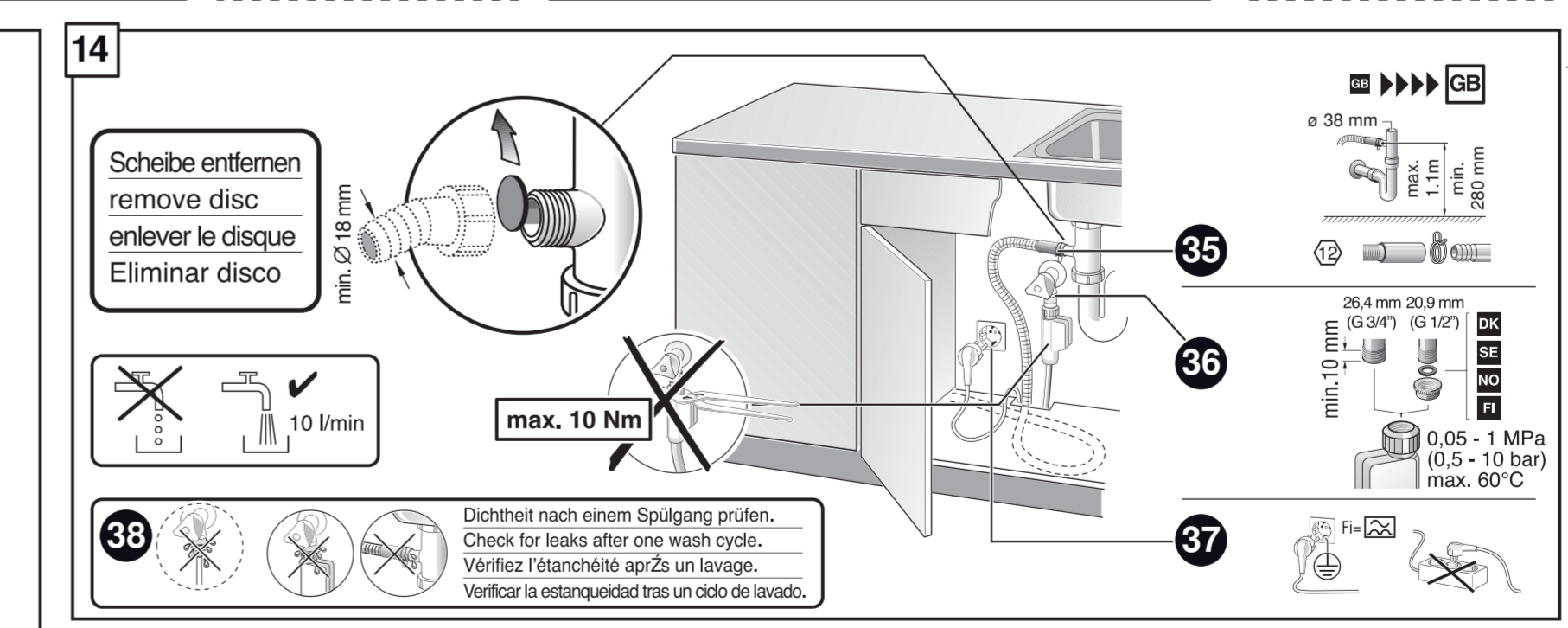
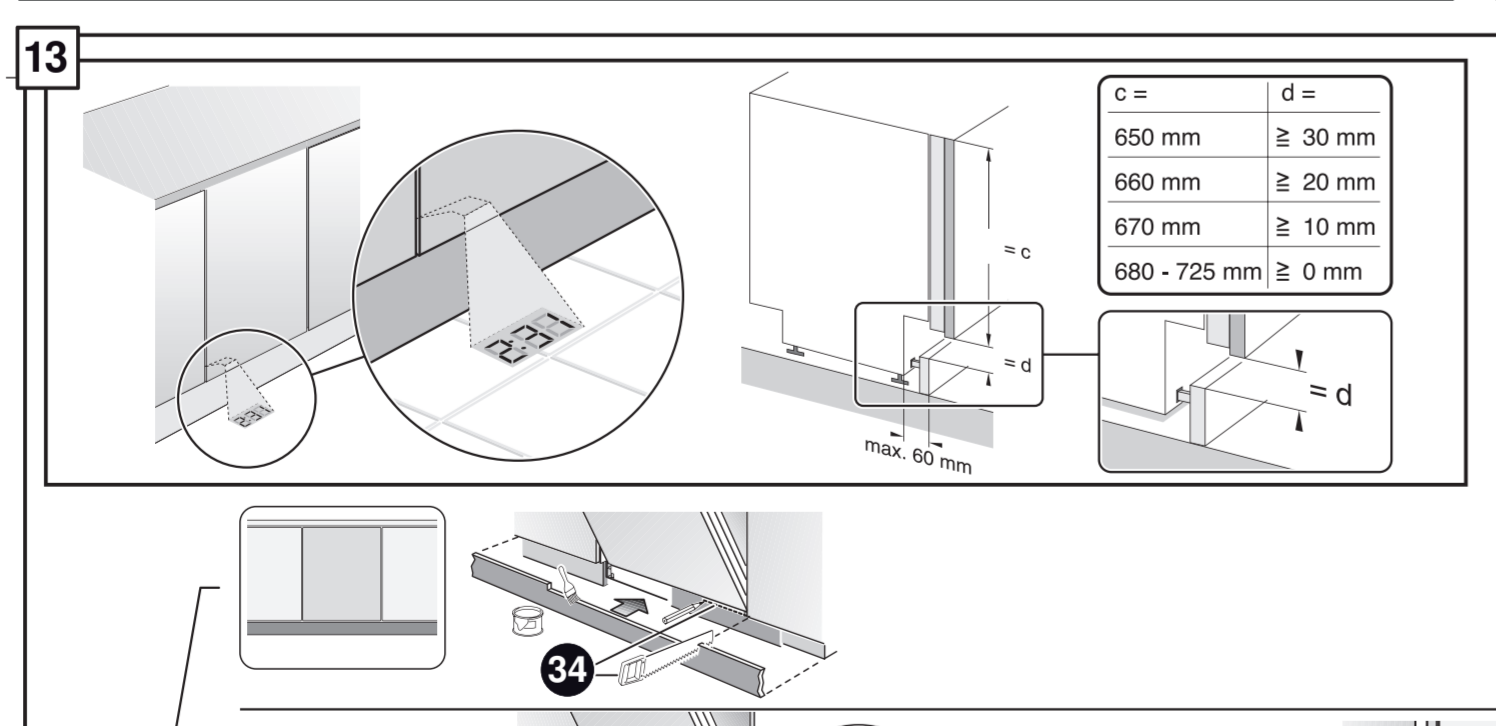
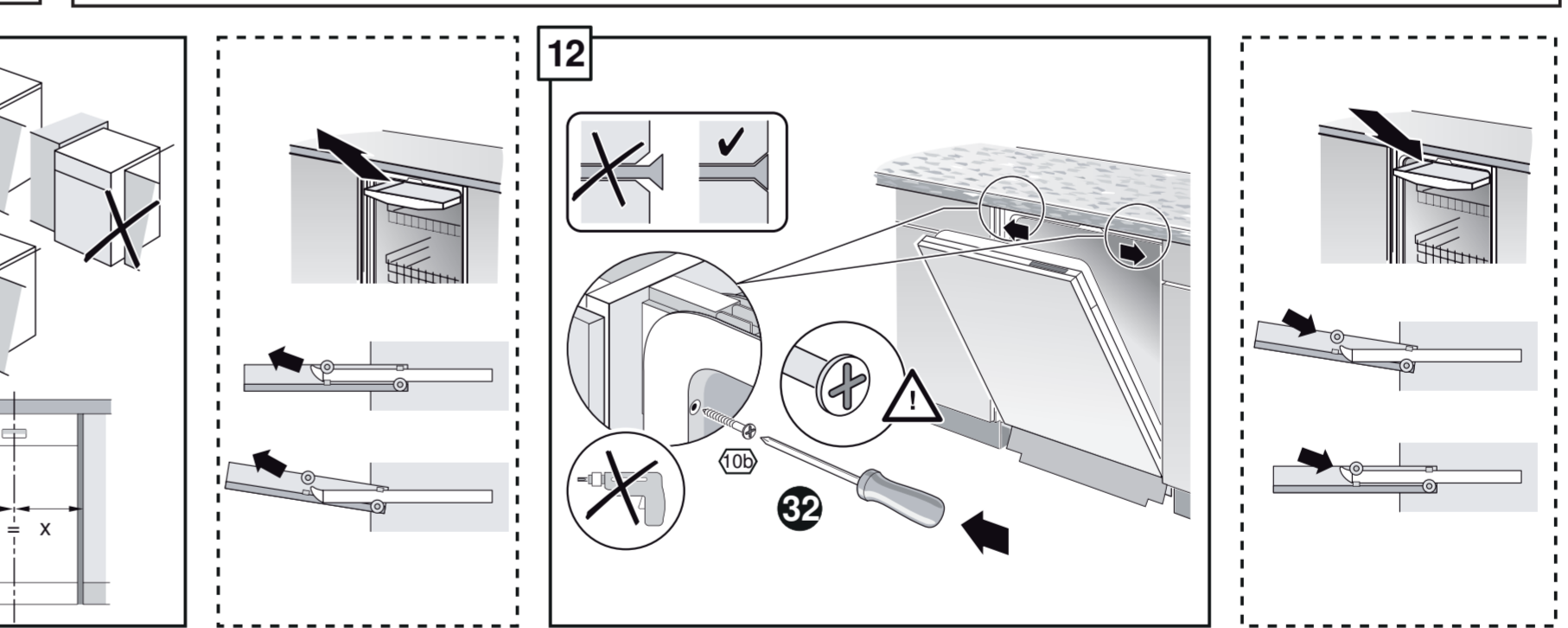
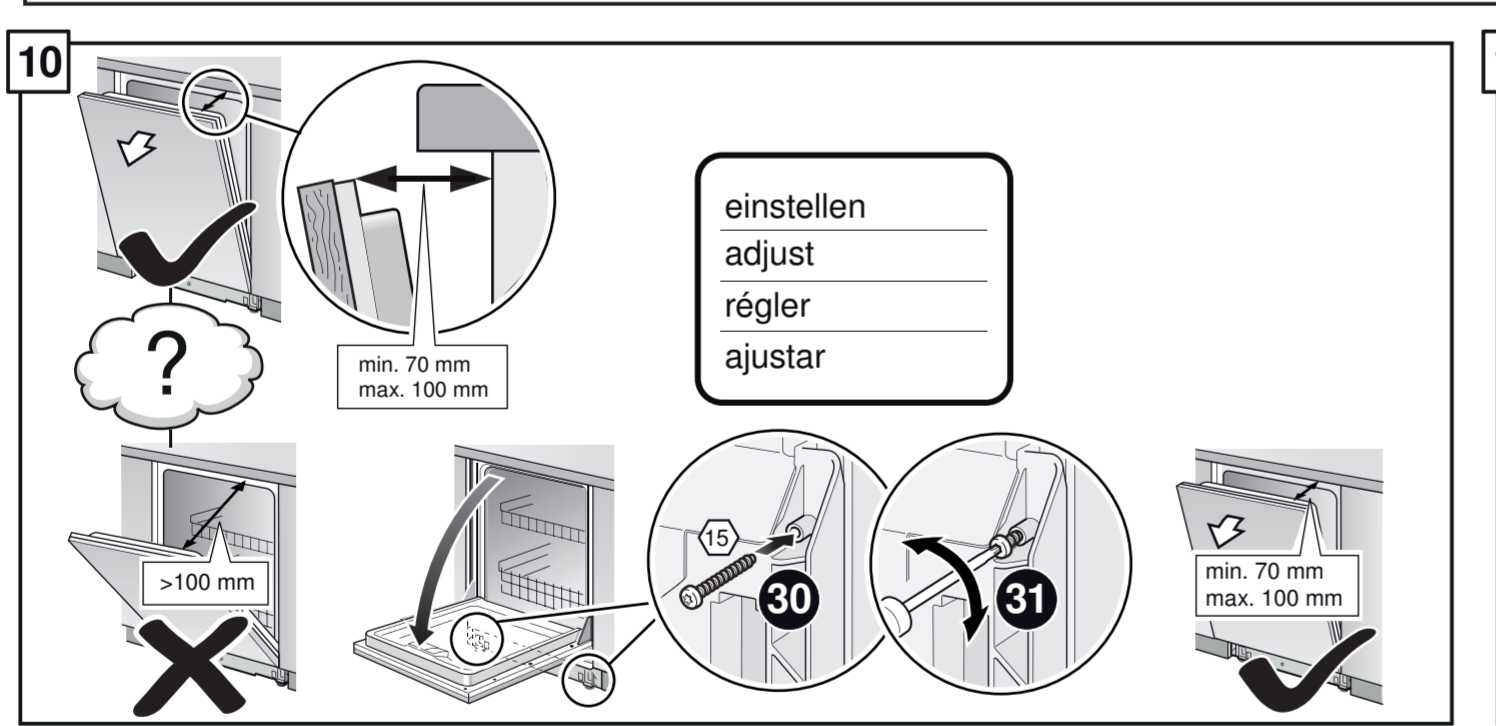
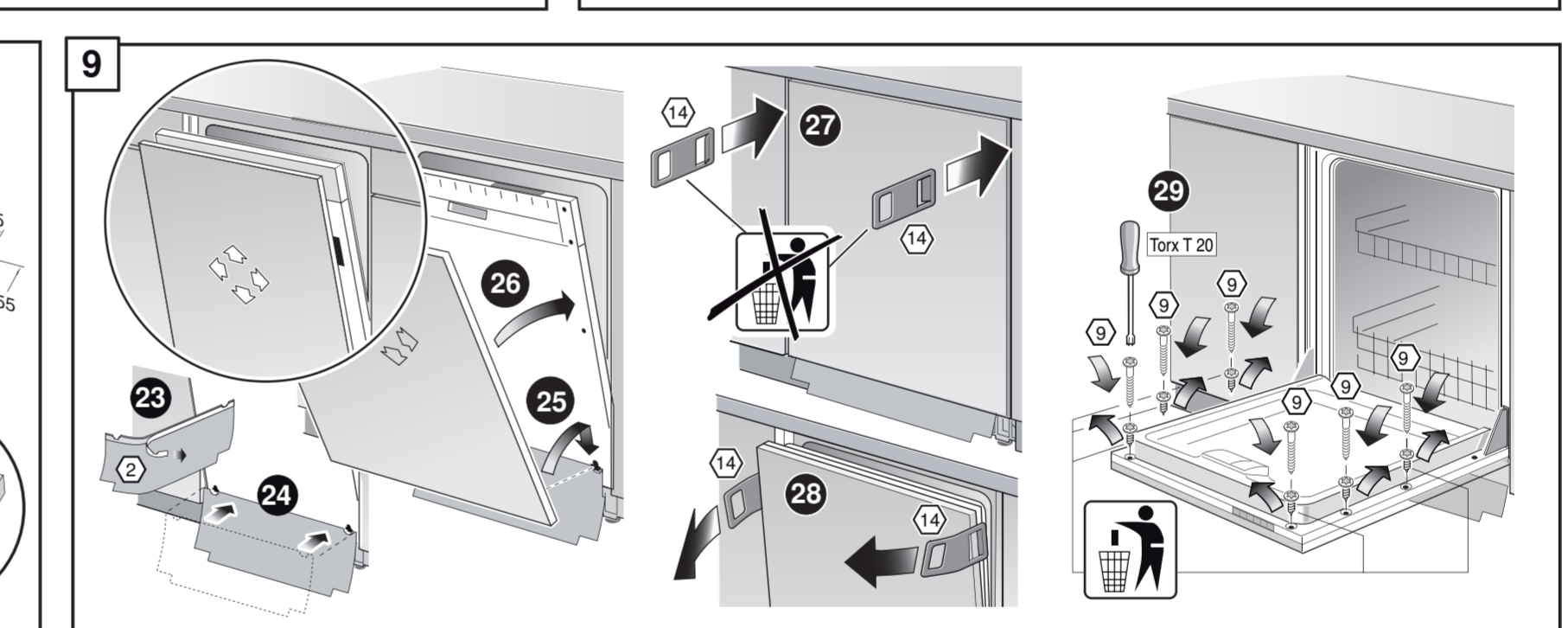
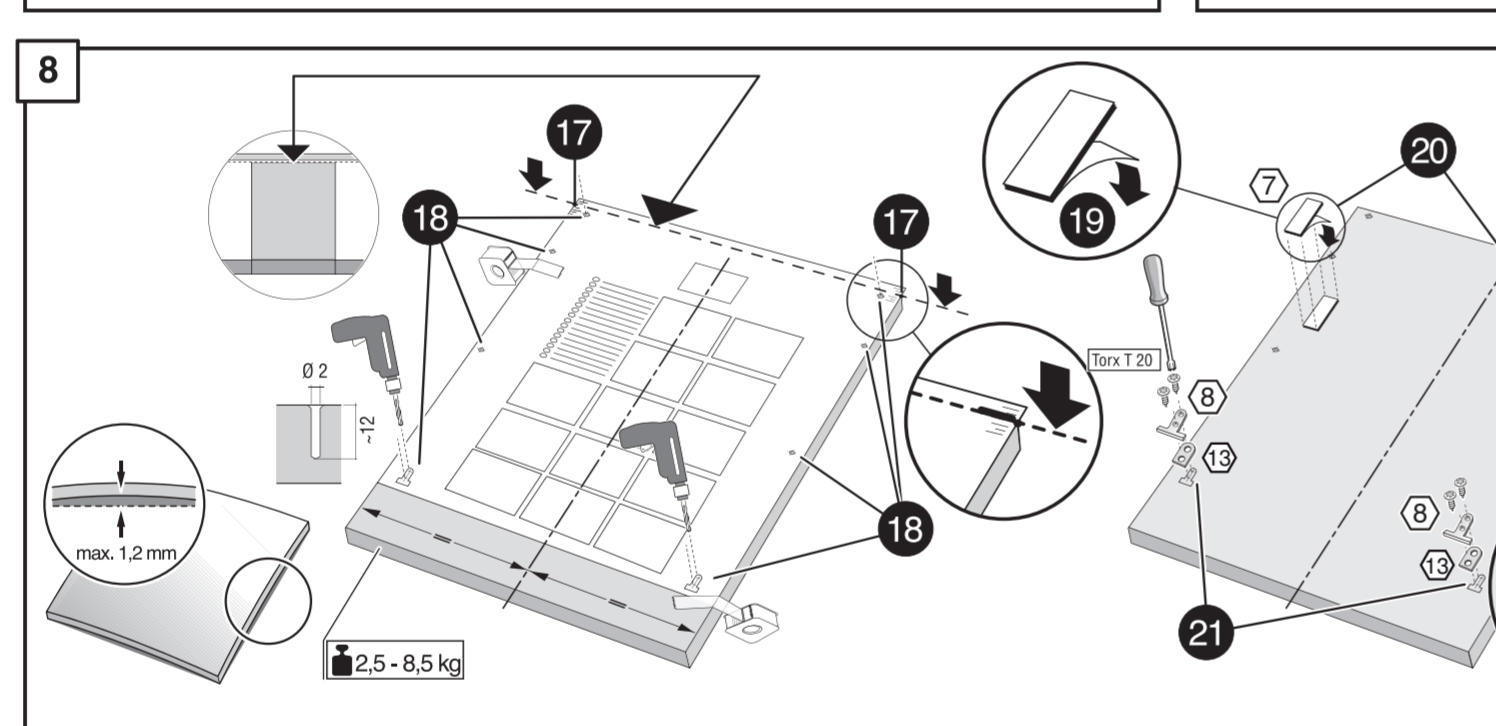
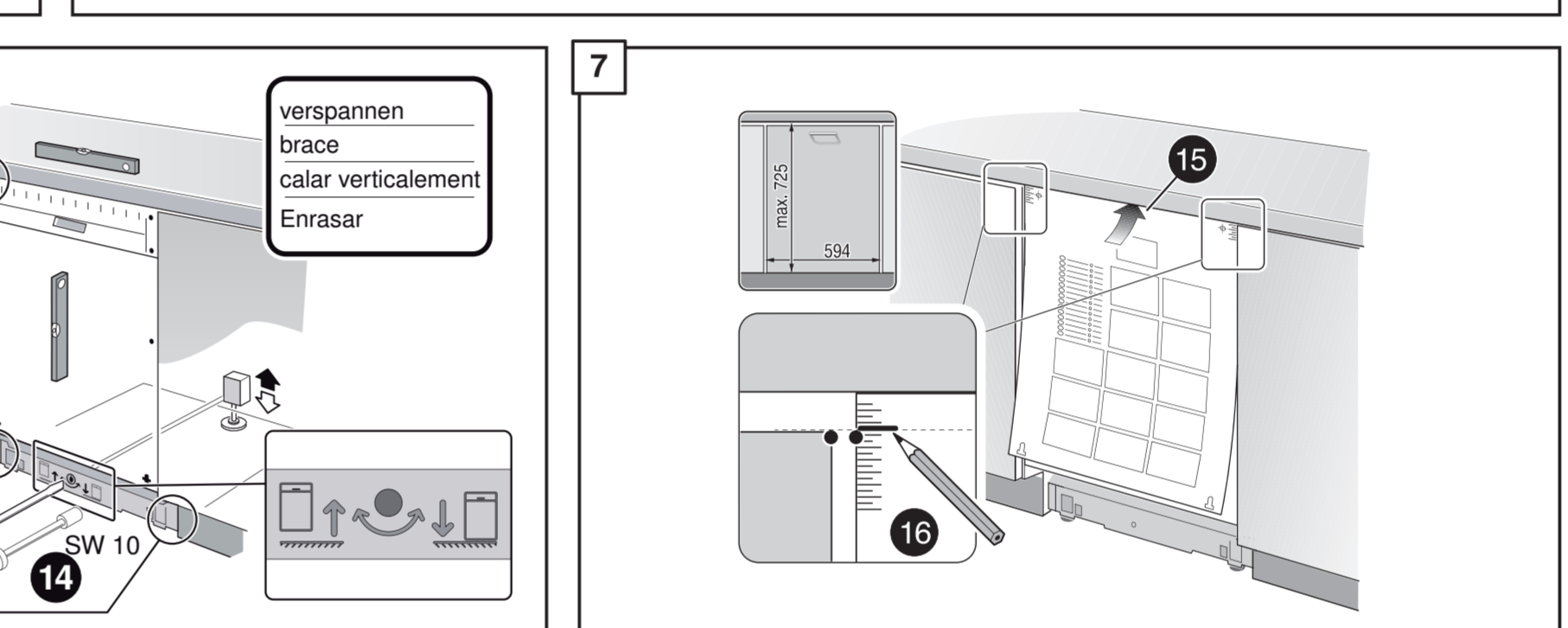
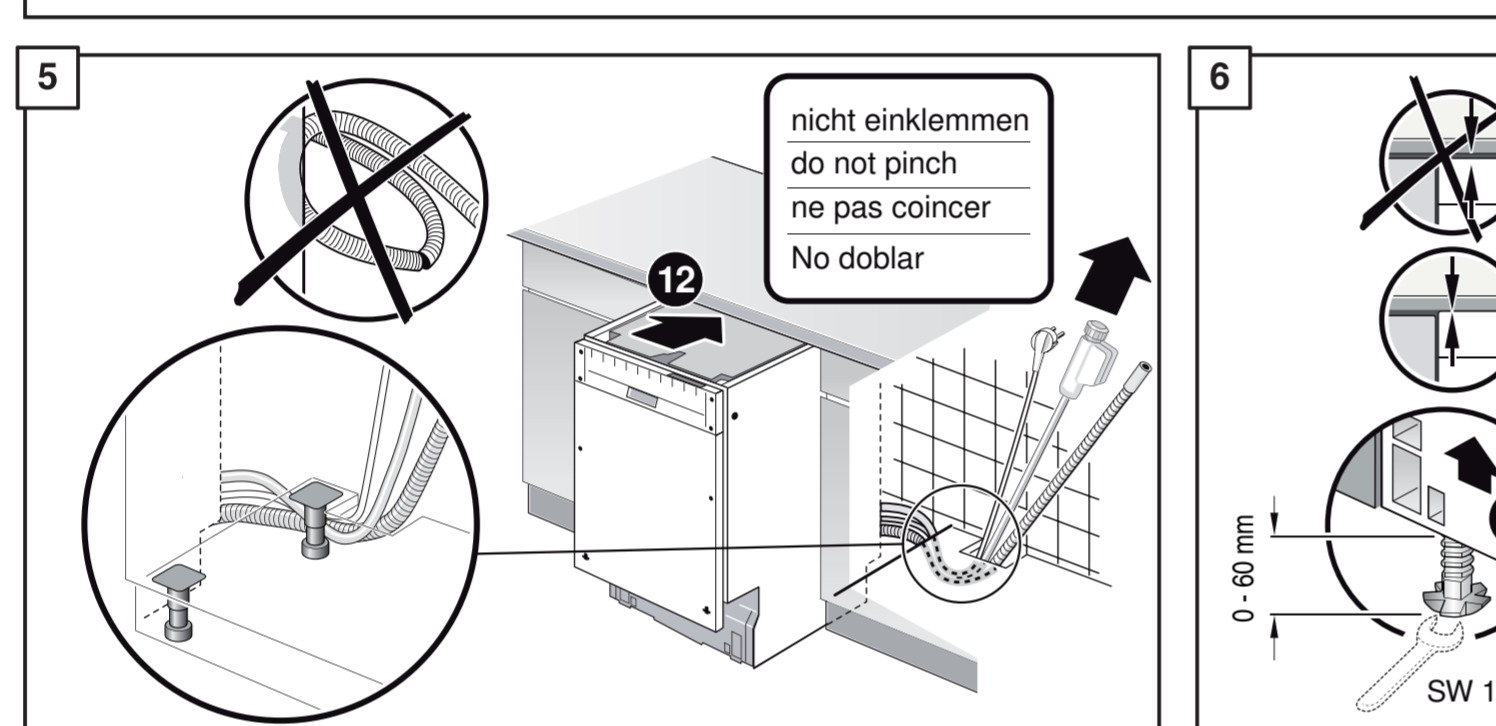
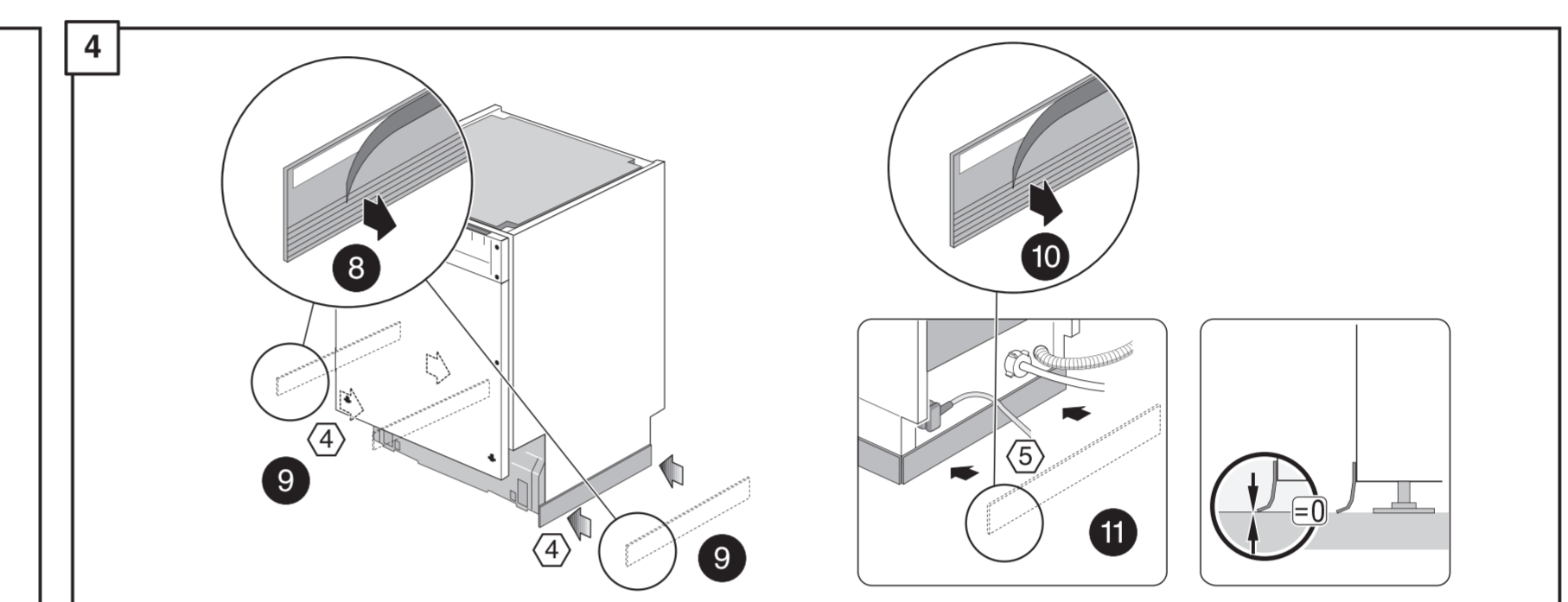
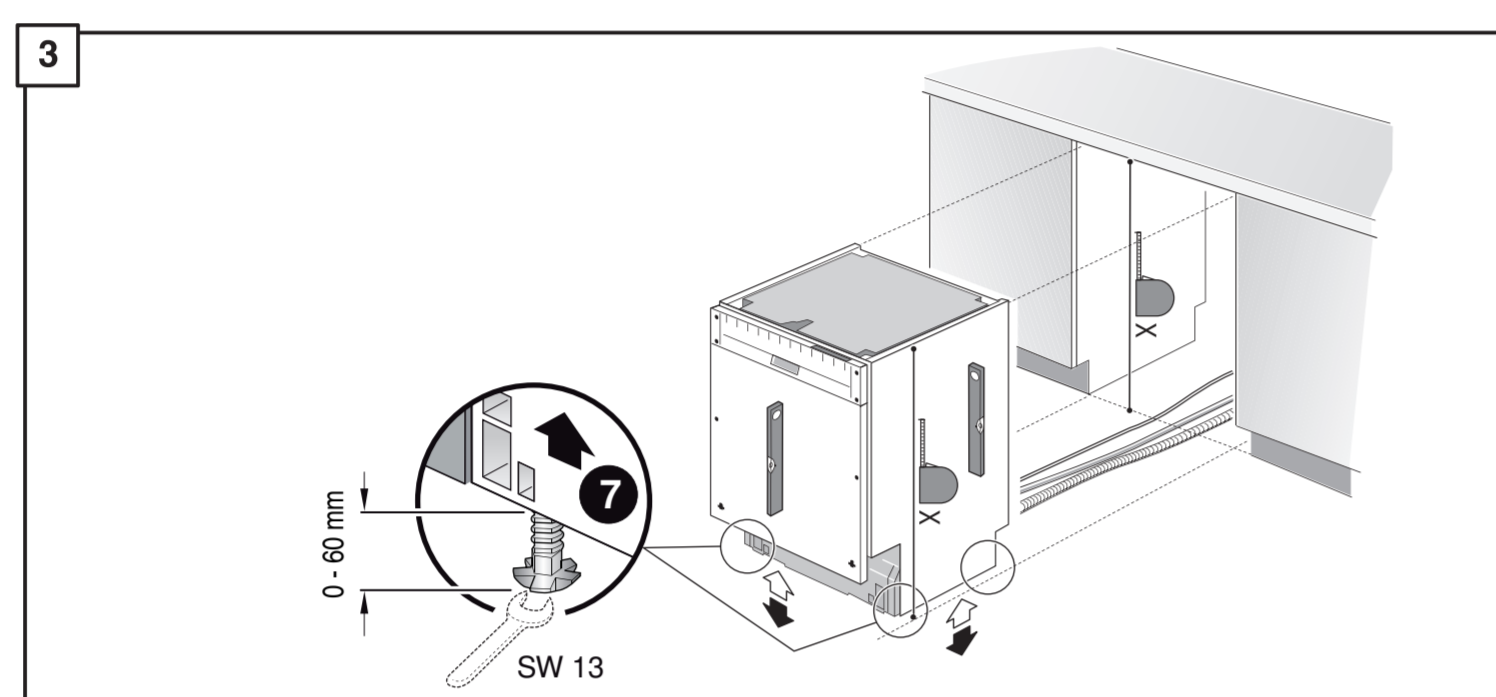
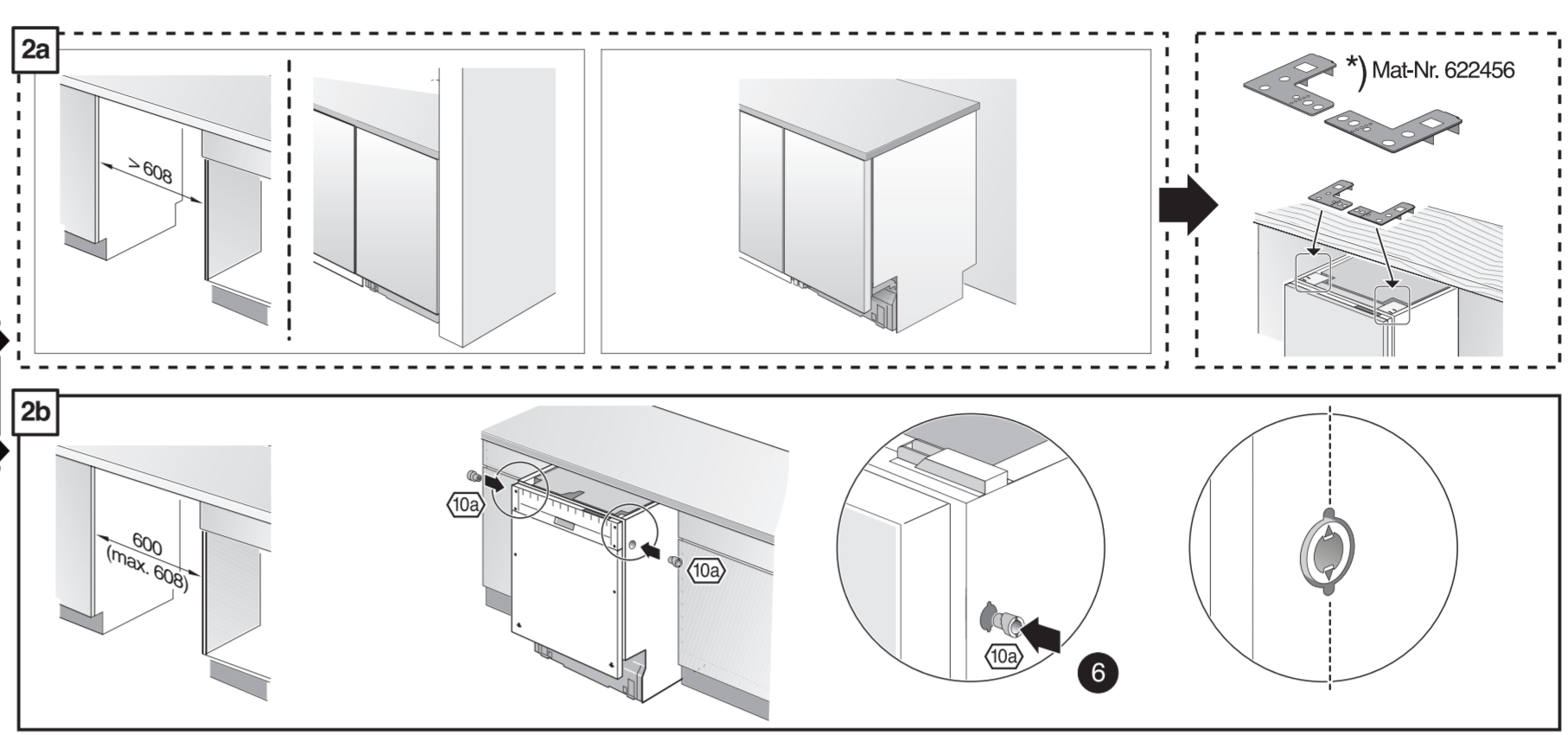
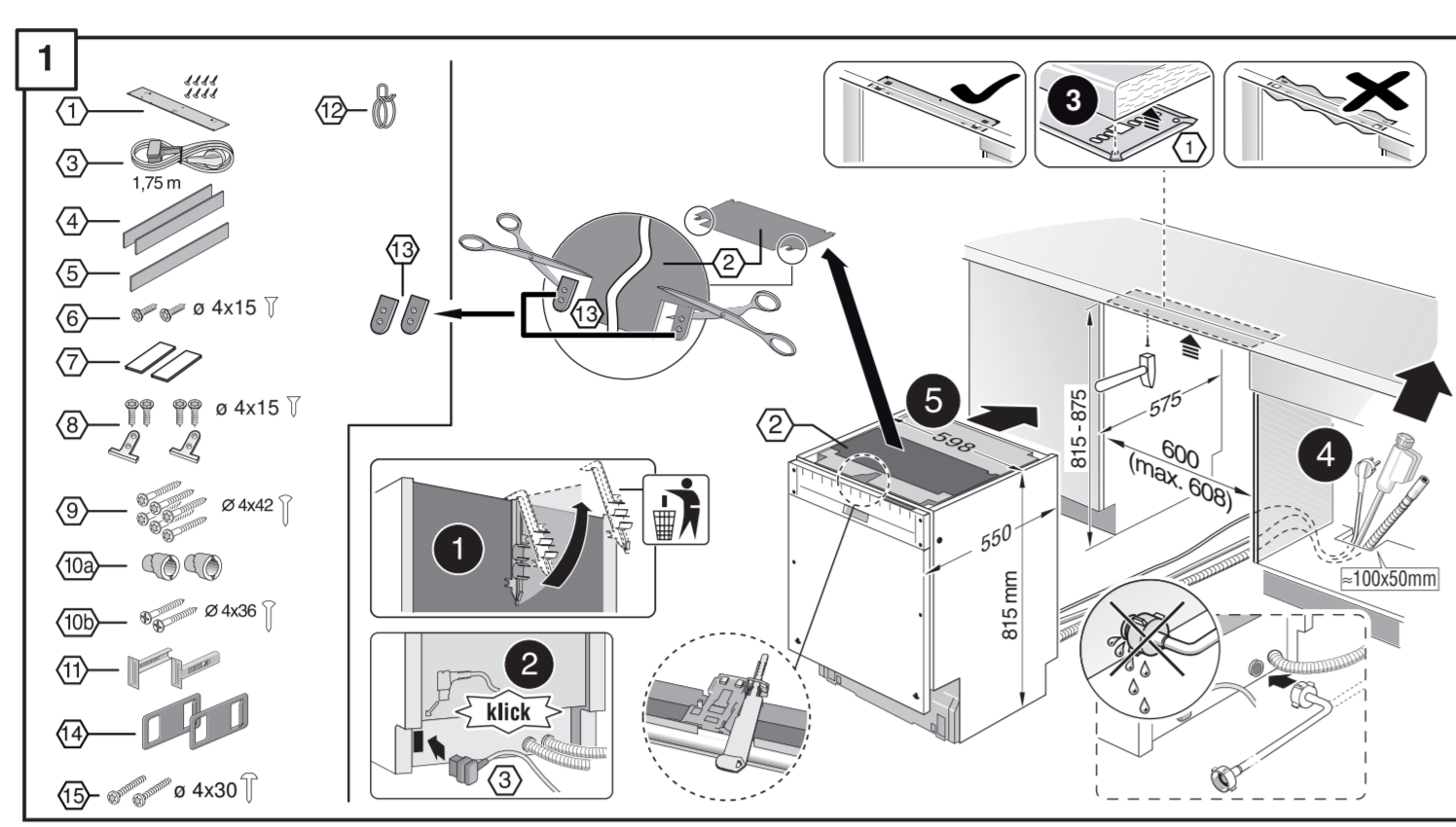


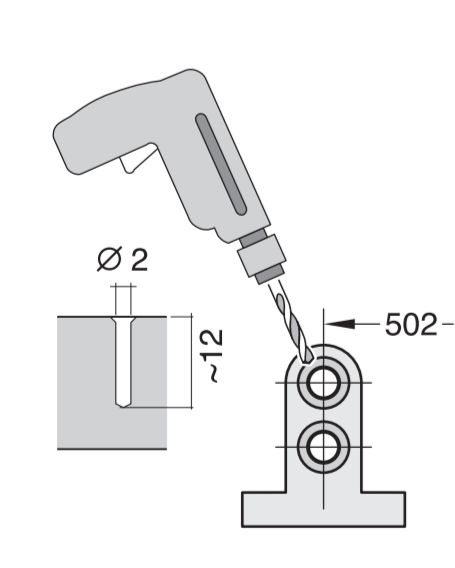
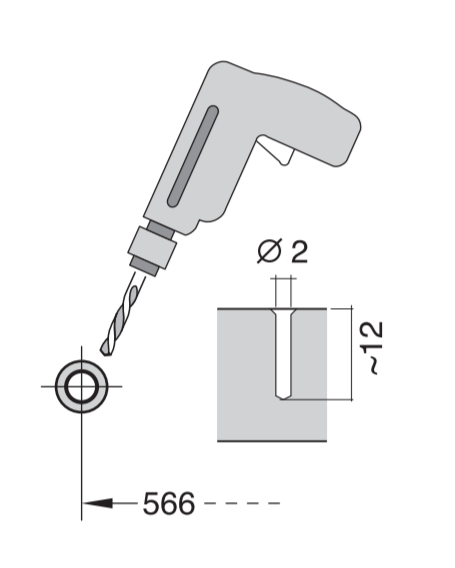
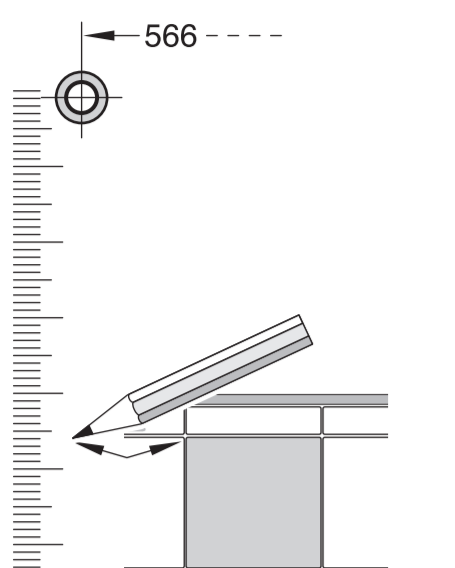
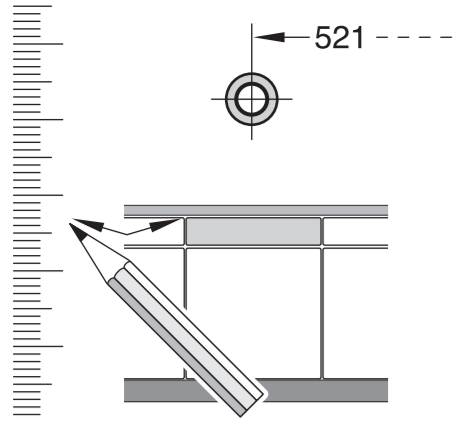
GV 640 Voll-I - 81,5 cm - m. GS - 39 db 9001 275 543 (9801)



<p><b>de</b> Montageanleitung          *) Über Kundendienst erhältlich  <b>en</b> Installation instructions          *) Available from customer service  <b>fr</b> Notice de montage          *) Disponible par le biais du service après-vente  <b>nl</b> Montagevoorschrift          *) Tegen meerprijs bij de Servicecenter verkrijgbaar  <b>it</b> Istruzioni per il montaggio          *) Disponibili presso il servizio assistenza clienti  <b>es</b> Instrucciones de montaje          *) Se puede adquirir a través del Servicio de Asistencia Técnica Oficial de la marca  <b>pt</b> Instruções de montagem          *) Pode ser adquirido nos nossos Serviços Técnicos  <b>el</b> Οδηγός τοποθέτησης          *) Διατίθεται από την υπηρεσία τεχνικής βοήθησης πελάτη  <b>tr</b> Montaj kılavuzu          *) Yetkili servis üzerinden alınabilir  <b>sv</b> Monteringsanvisning          *) kan fås via Service</p>	<p><b>no</b> Monteringsanvisning          *) fåes hos kundeservice  <b>da</b> Monteringsvejledning          *) Kan købes hos serviceafdelingen  <b>fi</b> Asennusohje          *) Saatavissa huoltopalvelusta  <b>cs</b> Montážní návod          *) K dispozici přes servisní službu  <b>pl</b> Návod na montaż          *) Dostępne w służbie zakaźnikom  <b>ru</b> Инструкция монтажа          *) Do uzyskania w punkcie serwisowym  <b>uk</b> Сторінка інструкції          *) А вивід запитати в сервісному центрі  <b>ro</b> Instrucțiune de montaj          *) obținabilă la serviciul pentru clienți  <b>hr</b> Uputa za montažu          *) može dobiti kod službe održavanja  <b>lt</b> Uputstvo za montažu          *) Može se nabaviti preko servisne službe</p>	<p><b>sl</b> Navodilo za montažo          *) Lahko nabavite v servisni službi  <b>mk</b> Упатство за монтажа          *) Се добива преку службата за култура  <b>sq</b> Udhëzues për montim          *) Sigurohet nëpërmjet servisit  <b>ca</b> Monteerimisjuhend          *) Käsija klientiteenusest  <b>lv</b> Montāvo instrukcija          *) Jā galma gauti klientu aptarnavimo servise  <b>lv</b> Montāžas pamācība          *) Var saņemt servisa dienestā  <b>hu</b> Instrukció a szerelésre          *) Megtekinhet a szervizközpontban  <b>ukr</b> Інструкція з монтажу          *) Можна отримати через сервісну службу  <b>kk</b> Қосп қуралы нұсқаулар!          *) Сервис қызметі меркезі арқылы қолдануға жағдай  <b>uz</b> Quragdirma talimatlar          *) Mۇstəri xidmatmerkanida olida bilir</p>	<p><b>uz</b> O'rnatish yo'riqnomasi          *) Mijozlarga xizmat ko'rsatish markazida mavjud  <b>uz</b> Қўрағдыру нұсқаулары          *) Мұқабаларға қолдануға қолжетпейді  <b>bg</b> Ръководство за монтаж          *) Предоставя се от службата за обслужване на клиенти  <b>ar</b> التعليمات التثبيت          *) لا تتوفر عندنا  <b>fa</b> راهنمای نصب          *) از طریق خدمات پس از فروش فراهم میگردد  <b>tr</b> Kurulum talimatları          *) Müşteri hizmetleri merkezimizden alınabilir  <b>id</b> Instruksi Pemasangan          *) bisa didapatkan melalui Customer Service  <b>th</b> คู่มือการติดตั้ง          *) สามารถขอรับได้ที่ศูนย์บริการลูกค้า  <b>ko</b> 설치 설명서          *) 고객센터 센터에서 구입 가능  <b>zh</b> 安装说明书          *) 可向售后服务站索取  <b>vi</b> Hướng dẫn lắp đặt          *) Khách hàng có thể lấy tại trung tâm dịch vụ khách hàng</p>
---	--	---	--







**1**

**2a**

**2b**

**3**

**4**

**5**

nicht einklemmen  
do not pinch  
ne pas coincier  
No doblar

**6**

verspannen  
brace  
calar verticalment  
Enrasar

**7**

**8**

**9**

**10**

einstellen  
adjust  
régler  
ajustar

**11**

**12**

**12**

c =	d =
650 mm	≥ 30 mm
660 mm	≥ 20 mm
670 mm	≥ 10 mm
680 - 725 mm	≥ 0 mm

**13**

Scheibe entfernen  
remove disc  
enlever le disque  
Eliminar disco

max. 10 Nm

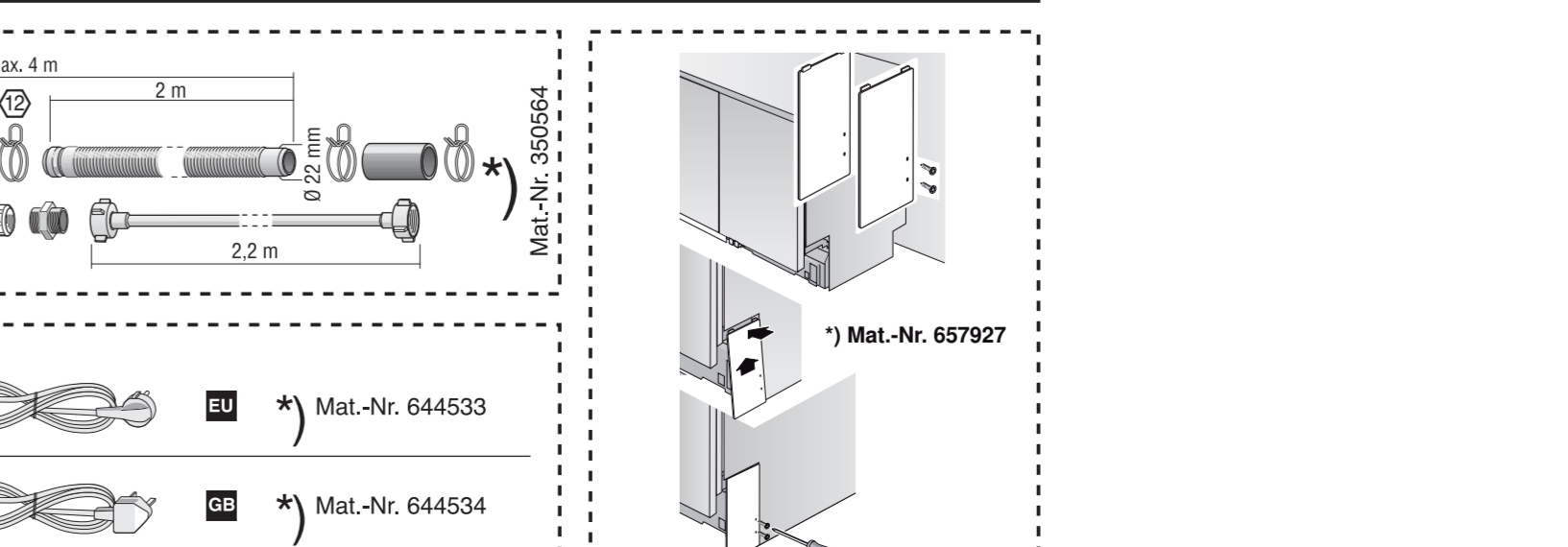
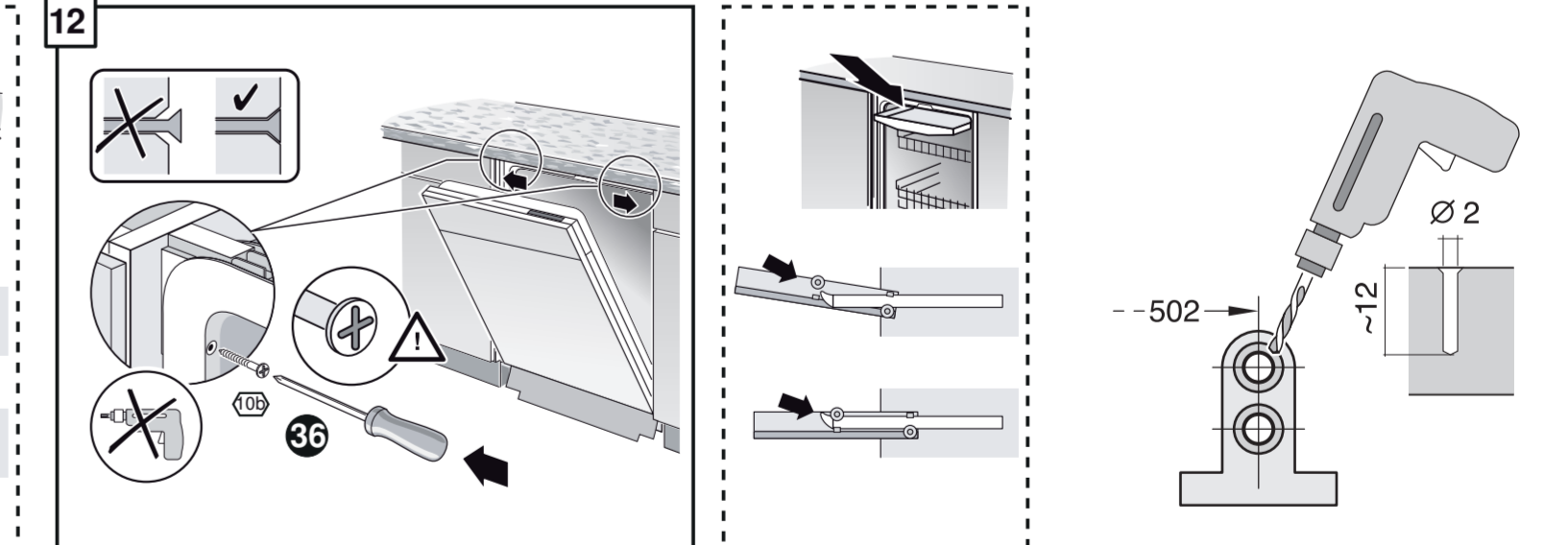
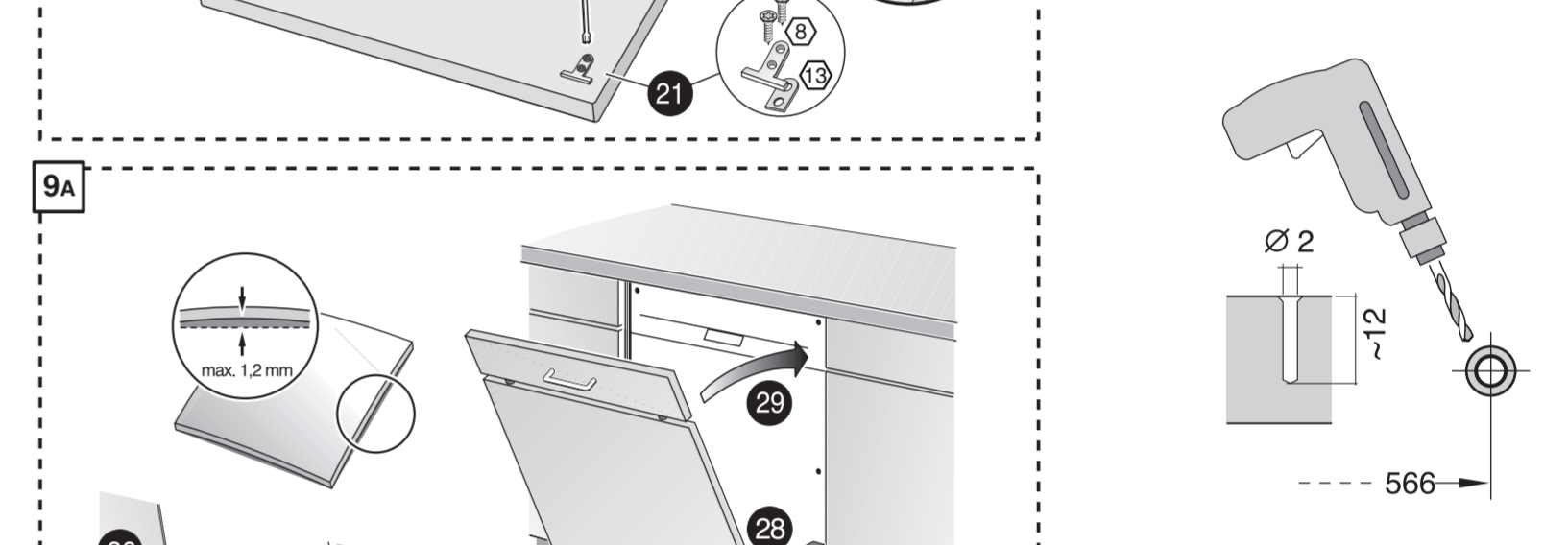
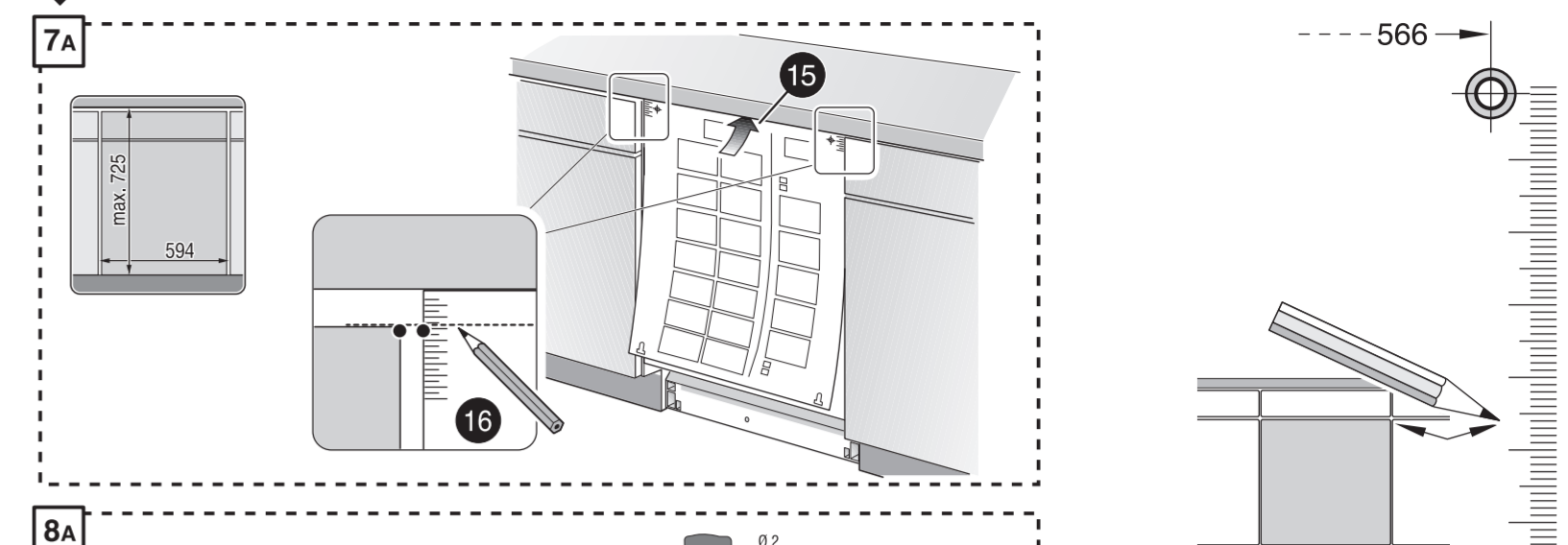
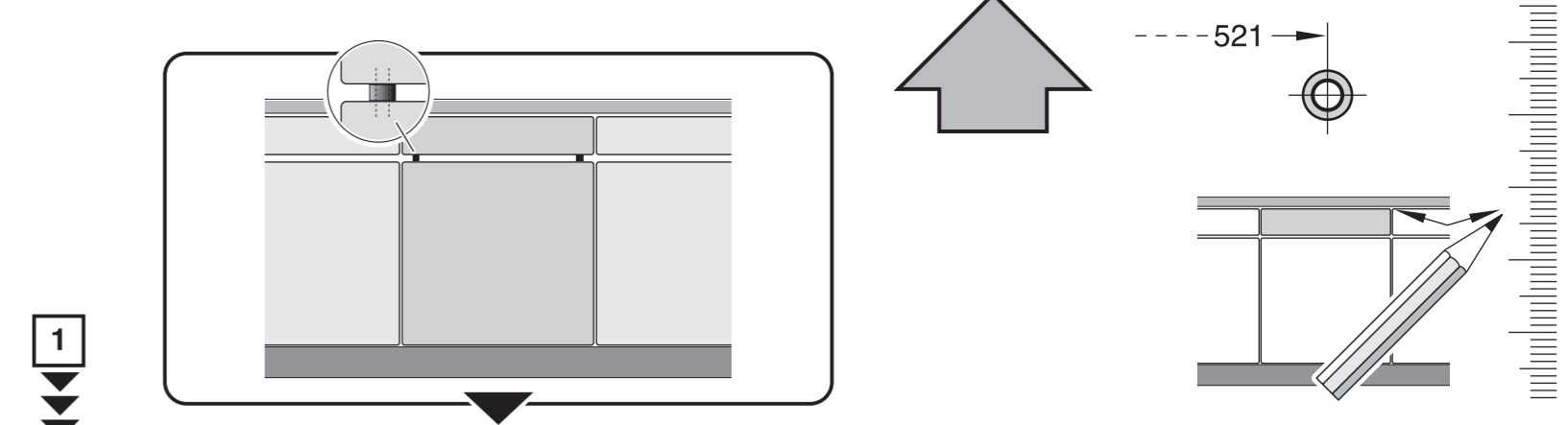
Dichtheit nach einem Spülgang prüfen.  
Check for leaks after one wash cycle.  
Vérifier l'étanchéité après un lavage.  
Verificar la estanqueidad tras un ciclo de lavado.

Mat.-Nr. 350564

Mat.-Nr. 657927

3 m EU \*) Mat.-Nr. 644533

3 m GB \*) Mat.-Nr. 644534



**1**

**6**

**7A**

**8A**

**9A**

**10**

**11**

**12**

**13**