



Röviden és egyszerűen: minden, amire mosogatógépének szüksége van...
Az első használat előtt feltétlenül olvassa el a felállítási és használati utasítást!

1

A vízlágyító rendszer beállítása *

Kérdezze meg a vízszolgáltatónál a keménységi értéket, és írja be ...

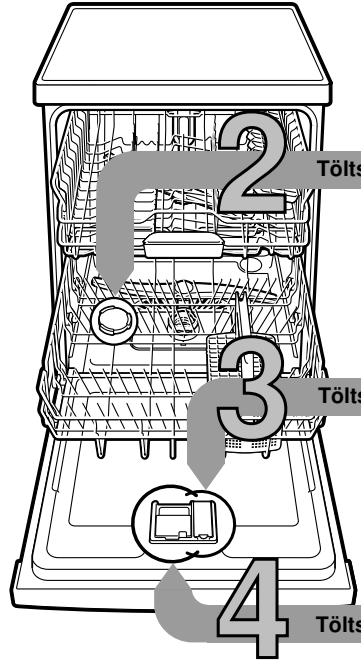
Vízkeménységérték °dH	Keménységartomány	mmol/l	Beállítási érték
0-6	lágy	0-1,1	0-6
7-8	lágy	1,2-1,4	7-8
9-10	közepes	1,5-1,8	9-10
11-12	közepes	1,9-2,1	11-12
13-16	közepes	2,2-2,9	13-16
17-21	kemény	3,0-3,7	17-21
22-30	kemény	3,8-5,4	22-30
31-50	kemény	5,5-8,9	31-50

* csak az első mosogatás előtt, vagy ha a vízkeménység értéke megváltozott

Gyors végrehajtás ...

és így állítsa be

- Kapcsolja be a BE/KI kapcsolót.
- 3 másodpercig nyomja az Info gombot, amíg a kijelzőablakban fent megjelenik a következő szöveg:
Lapozás <>
Beállítás: + +
Kilépés: Setup 3 sec.
- Nyomja meg annyiszor a > gombot, amíg a kijelzőablakban fent megjelenik a "Vízkeménység".
- A + - beállító gombbal végezze el a beállítást.
- Nyomja meg az Info gombot 3 másodpercig.
- A beállított értéket a készülék tárolja.



Töltse be a speciális sót

Vízkeőldás (A 0 beállítási érték esetén nem szükséges!) ...

Az optimális mosogatási eredmény érdekében



Csavarja le a fedelet.



Csak az első mosogatás előtt töltsön vizet a sótartályba.



Töltsön be speciális sót (soha ne mosogatószert töltsön bel!).



Zárja a fedelet. Azonnal mosogathat.

Töltse be az öblítőszer

Hogy ragyogjon a tisztaságtól ...

Az optimális szárítási eredmény érdekében



Az 1-es jelölést nyomja le, a 2-es fedelet emelje meg.



Töltsön be öblítőszer.



Zárja a fedelet. KLIKK!

Töltse be a tisztítószer

Sok szennyeződé, sok tisztítószer ...



Esetleg nyissa fel a fedelet (nyomja meg a gombot).



Figyelem!
A kombinált termékek nem alkalmasak minden programhoz, vegye figyelembe a gyártó utasításait.



A mosogatószert csak a száraz mosogatószekamrába töltsse be.



Tolja vissza a fedelet, nyomja le. KOPP!

5

Kapcsolja be a készüléket

6

Válassza ki a programot

Gyors, takarékos vagy intenzív ...

Programáttekintés

Ez a táblázat az összes lehetséges programot tartalmazza. Készülékének megfelelő programjait a kezelőlap alapján válassza ki. A programadatok laborban mért értékek és megfelelnek az EN 50242 európai normának. A fogyasztási értékek függnek a programválasztástól és a kiegészítő funkcióktól. Ha le van kapcsolva az öblítőszer-adagolás, vagy nincs öblítőszer, megváltozik az üzemelési idő.

* normál fél töltet

** Éjszakai mosogatásra alkalmas program: hosszabb üzemelési idő, ezért nagyon halk.

	Chef 70°	Auto 45°/65°	Eco 50°	Csendes ** 50°	Üveg 40°	Gyors 65°	Rövid 60°	Gyors 45°	Előöblítés	Gép- ápolás
Időtartam óra : percben	2:45 - 2:55	1:30 - 2:40	3:45	3:55	1:40 - 1:45	1:00	1:29	0:35 *	0:15	1:30
Áramfogyasztás kWh-ban	1,45 - 1,55	0,65 - 1,25	0,70 - 0,73	0,80	0,80 - 0,85	1,40	1,15	0,80	0,05	0,90 - 1,06
Vízfogyasztás literben	11 - 14	6 - 17	7,5	8	11 - 14	11	10	10	4	9,5 - 12,5

Időtartam óra : percben	2:45 - 2:55	1:30 - 2:40	3:45	3:55	1:40 - 1:45	1:00	1:29	0:35 *	0:15	1:30
Áramfogyasztás kWh-ban	1,45 - 1,55	0,65 - 1,25	0,70 - 0,73	0,80	0,80 - 0,85	1,40	1,15	0,80	0,05	0,90 - 1,06
Vízfogyasztás literben	11 - 14	6 - 17	7,5	8	11 - 14	11	10	10	4	9,5 - 12,5

A lehetséges kiegészítő funkciók leírását a használati útmutatóban találja.



Indítsa el a programot Rajta ...

7

Kapcsolja ki a készüléket Minden tiszta...

8



Karbantartás és ápolás

Hogy a mosogatás tökéletes legyen ...

A szennyvíz-szivattyú tisztítása

Szűrők
...ellenőrizze,
esetleg tisztítsa
meg őket

Forgassa
el a szűrőhengert,
vegye
ki a szűrőrendszert ...

csapvíz
alatt
mossa le ...

helyezze vissza ...

A szűrőrendszert
csavarja be,
FIGYELJE
A JELÖLÉST!

- Húzza ki a hálózati csatlakozót.
- Távolítsa el a szűrőket, és a vizet meregesse ki.
- A fedelet emelje ki (A).
- A járókerék környékét vizsgálja meg, hogy nincsenek-e ott idegen testek.
- A fedelet hallhatóan pattintsa be (B).
- A szűrőket helyezze be.

Mosogatókarok
...távolítsa
el a dugulásokat/
lerakódásokat

az alsó kart
húzza felfelé ...

csavarja
le a felső kart ...

folyó víz alatt
(esetleg
fogpiszkálóval)
tisztítsa ki
a permetező
fűvókákat ...

helyezze vissza
az alsó kart ...

csavarja be erősen
a felső kart

Kisebb zavarok sajátkezü elhárítása ...

... nézzen utána, megéri!

A további útmutatásokat megtalálja a használati utasításban

Hibajelenség	Lehetséges okok	A hiba elhárítása
Világít a „E:18”/„” kijelzés *	A hozzáfolyó szerelvény összenyomódott vagy elvzikkvesedett	<ul style="list-style-type: none"> ▶ Nyissa ki a hozzáfolyó szerelvényt. ▶ 1. A vízcsatlakozást csavarja le. ▶ 2. Tisztítsa meg a vízcsatlakozásban levő szűrőt! ▶ 3. Ha nyitva a vízcsap, az átfolyási mennyiség min. 10 l/min kell, hogy legyen. Kisebb átfolyás esetén ki kell cserélni a hozzáfolyó szerelvényt. ▶ A hozzáfolyó tömlőt megtörés nélkül helyezze el.
Kijelző „E:22”	A szűrők elszennyeződtek vagy eldugultak	<ul style="list-style-type: none"> ▶ Tisztítsa meg a szűrőket (lásd fent).
Világít a „E:24” és „” kijelzés *	A szennyvíz-tömlő eltömődött vagy meg van törve A szennyvíz-szivattyú burkolata nincs felszerelve	<ul style="list-style-type: none"> ▶ A szennyvíz-tömlőt megtörés nélkül vezesse el. ▶ Szerelje fel a burkolatot (lásd fent).
Világít a „E:25” és „” kijelzés *	A szennyvízszivattyú leblokkolt	<ul style="list-style-type: none"> ▶ Tisztítsa meg a szennyvízszivattyút (lásd fent).
Egyéb hibajelzés „E:XX” világít	A készülék műszaki hibás	<ul style="list-style-type: none"> ▶ Hívja fel a gyári vevőszolgálatot (nevezze meg a hibajelzést). ▶ A készüléket áramtalanítsa.
A készülékben maradék víz van	A program még nem fejeződött be	<ul style="list-style-type: none"> ▶ Kapcsolja be a készüléket és csukja be, ill. szakítsa meg a programot (lásd a program megszakítása).
Rozsdafojt az evőeszközön	Az evőeszköz nem rozsaálló A kemény késpengék hajlamosabbak Külső rozsa	<ul style="list-style-type: none"> ▶ Mosogatógépben mosogatásra alkalmas evőeszközt használjon. ▶ Soha ne mosogasson a gépben rozsdásodó eszközöket.

Hibajelenség	Lehetséges okok	A hiba elhárítása
Az edény nem tiszta	Az edények egymáson ill. egymás fölött vannak	<ul style="list-style-type: none"> ▶ Az edényeket egyenként elkülönítve rakja be, kerülje a ráfekvéseket.
Homok vagy grízszerű maradványok az edényen	Túl kevés a mosogatószer Nem megfelelő programot választott A mosogatókar-fűvókák eltömődtek A szűrők elszennyeződtek, nem illeszkednek jól A mosogatókarok leblokkoltak	<ul style="list-style-type: none"> ▶ Tartsa be a gyártó (mosogatószer) előírásait. ▶ Erősebb programot válasszon. ▶ Tisztítsa meg a mosogató karokat (l.m.f.). ▶ Tisztítsa meg a szűrőket (lásd fent). ▶ Az edényt úgy helyezze el, hogy a mosogatókarok szabadon foroghassanak.
Foltok és fátýolosodás	Túl sok/túl kevés az öblítőszer-adagolás	<ul style="list-style-type: none"> ▶ Fátýolosodás esetén: csökkentse az adagolást. ▶ Víz- vagy vízkőfoltok esetén: növelje az adagolást.
Az edény nedves maradt	Öblítőszer A használt kombinált mosogatószernek rossz a szárítási teljesítménye Készülék beállítása	<ul style="list-style-type: none"> ▶ Növelje az adagolást. Cserélje ki a terméket. ▶ Használjon öblítőszer. ▶ Aktiválja az intenzív szárítást (modelltől függően).
Tejszínű lerakódások az edényeken (eltávolíthatók)	Rozszul állította be a vízkeménységet Hiányzik a só	<ul style="list-style-type: none"> ▶ Helyesen állítsa be a vízlágyító berendezést. ▶ Töltsön be sót.
Tejszínű bevonatok, az üveg nemű homályos/fénytelen (nem eltávolítható)	A poharak nem alkalmasak a mosogatógépben való mosogatásra	<ul style="list-style-type: none"> ▶ Mosogatógépben mosogatható üvegárut használjon. ▶ Üvegkímélő mosogatószert használjon.
A műanyag/egyéb edények elszíneződtek	Túl kevés a mosogatószer Élelmiszer-színezékek által okozott elszíneződések (paradicsomszósz)	<ul style="list-style-type: none"> ▶ Tartsa be a gyártó (mosogatószer) előírásait. ▶ Az elszíneződések jelentéktelenek; a további öblítéseknel eltűnnek.

* modelltől függően

A program megszakítása ...

Helyezze be helyesen az edényeket ...

A START gombot kb. 3 másodpercig (Reset) tartsa nyomva.



A kijelzőablak ezt mutatja: "A program leállt".



A program lefutása kb. 1 percig tart. A kijelzőablak ezt mutatja: "Kész". Kapcsolja ki a BE/KI kapcsolót.

A mosogatógépben is elmosogatható edényeket (anélkül, hogy azokon hamu-, viasz-, zsíradék-, festékmarmadványok vagy címkék lennének; a nagyobb mennyiségű gyümölcsíz-, tejtermék- vagy ételmaradékokat nagyjából távolítsa el) a használati utasításnak megfelelően rendezze el, majd ellenőrizze, hogy a mosogatókarok tudnak-e szabadon forogni.