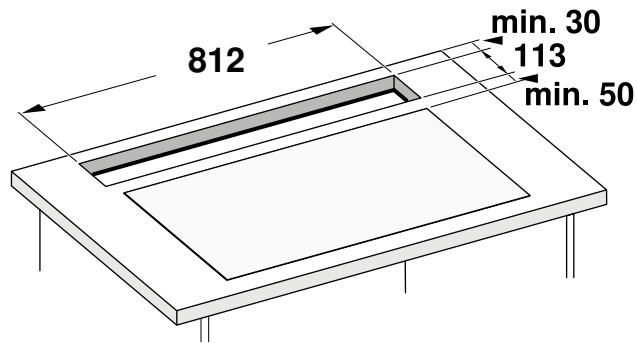
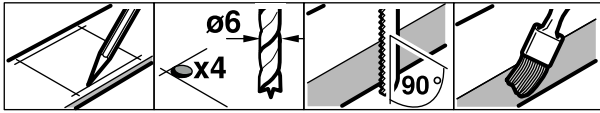


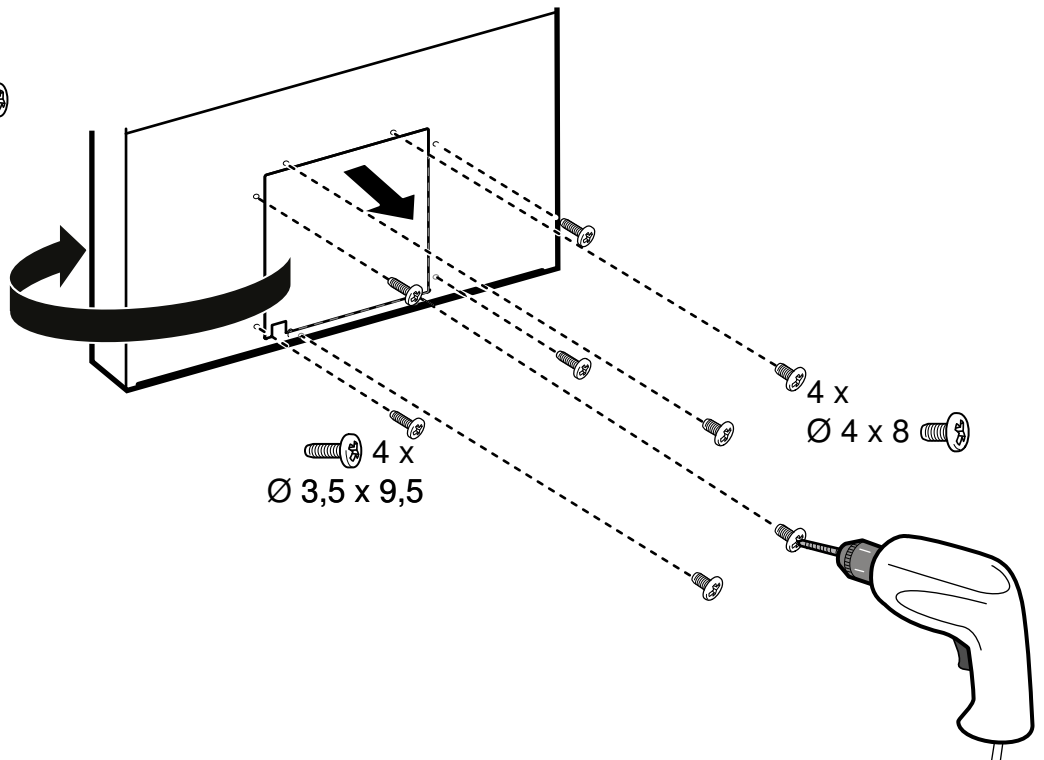
2

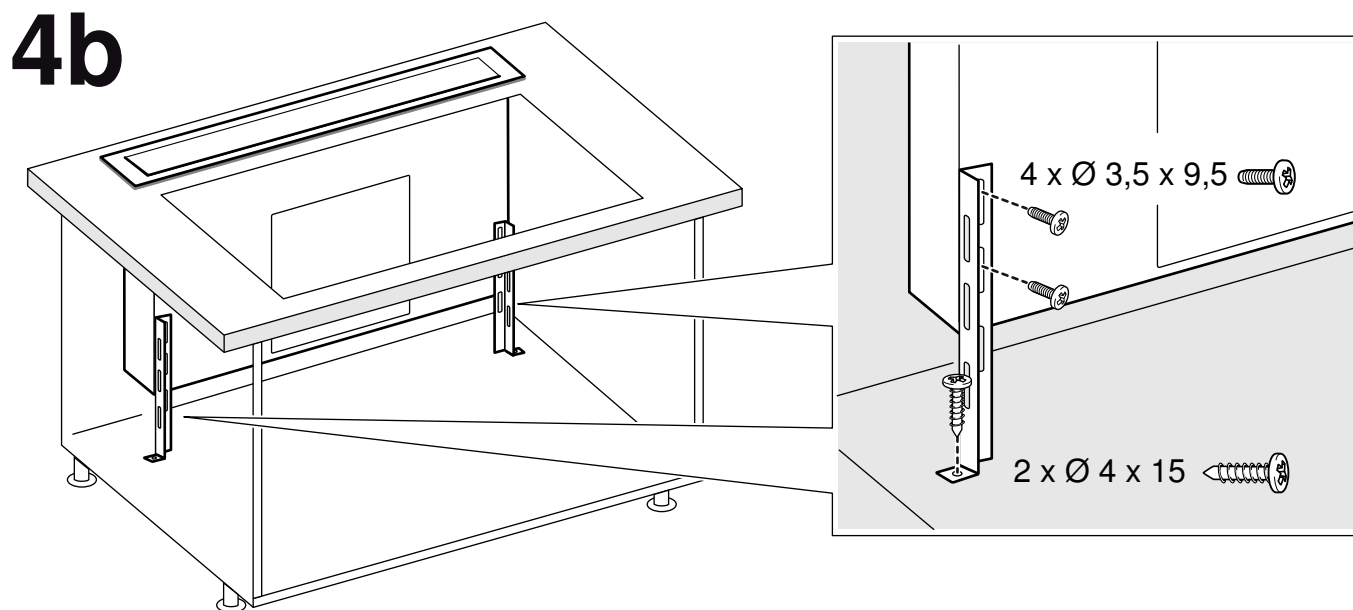
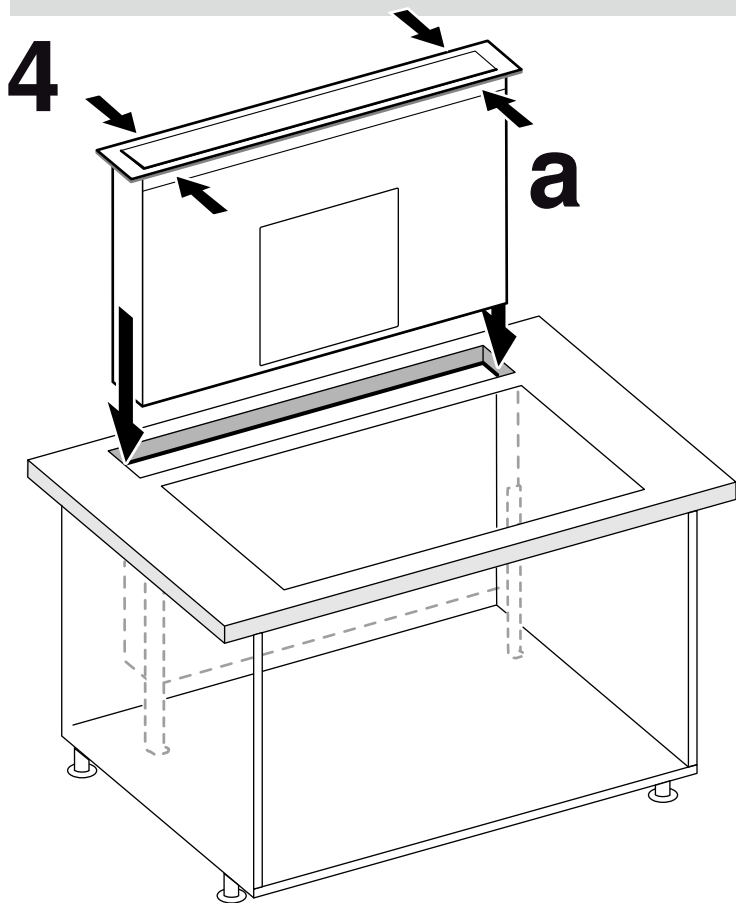


3

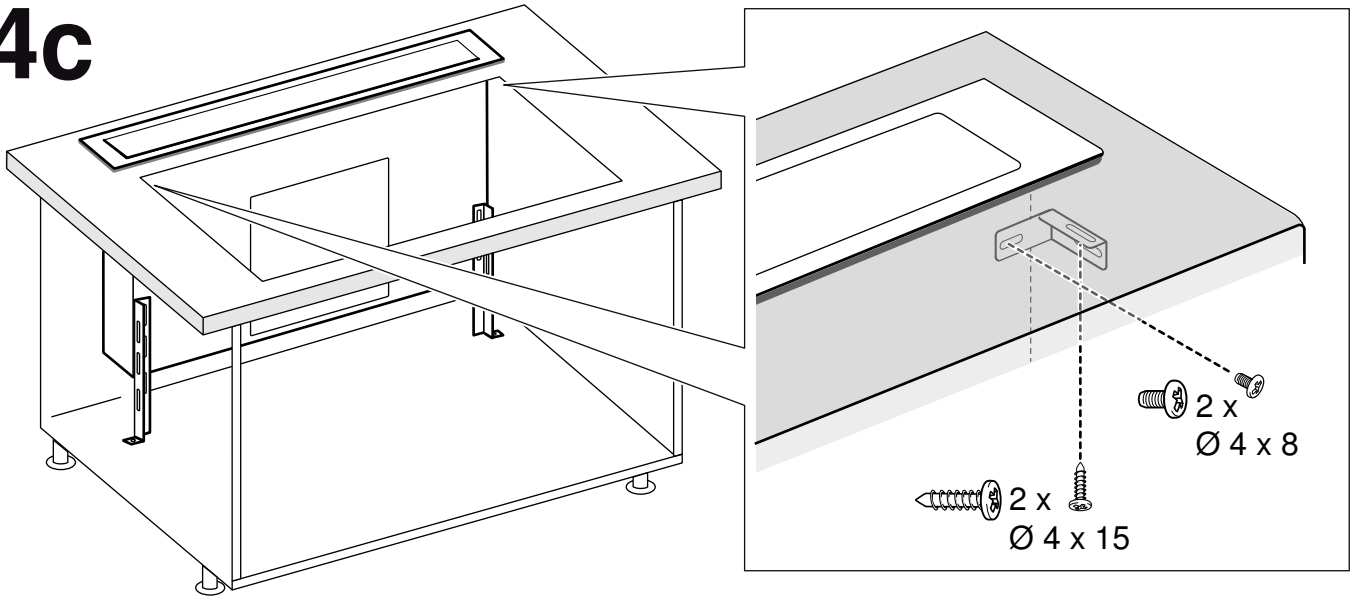
4 x
Ø 4 x 8

4 x
Ø 3,5 x 9,5

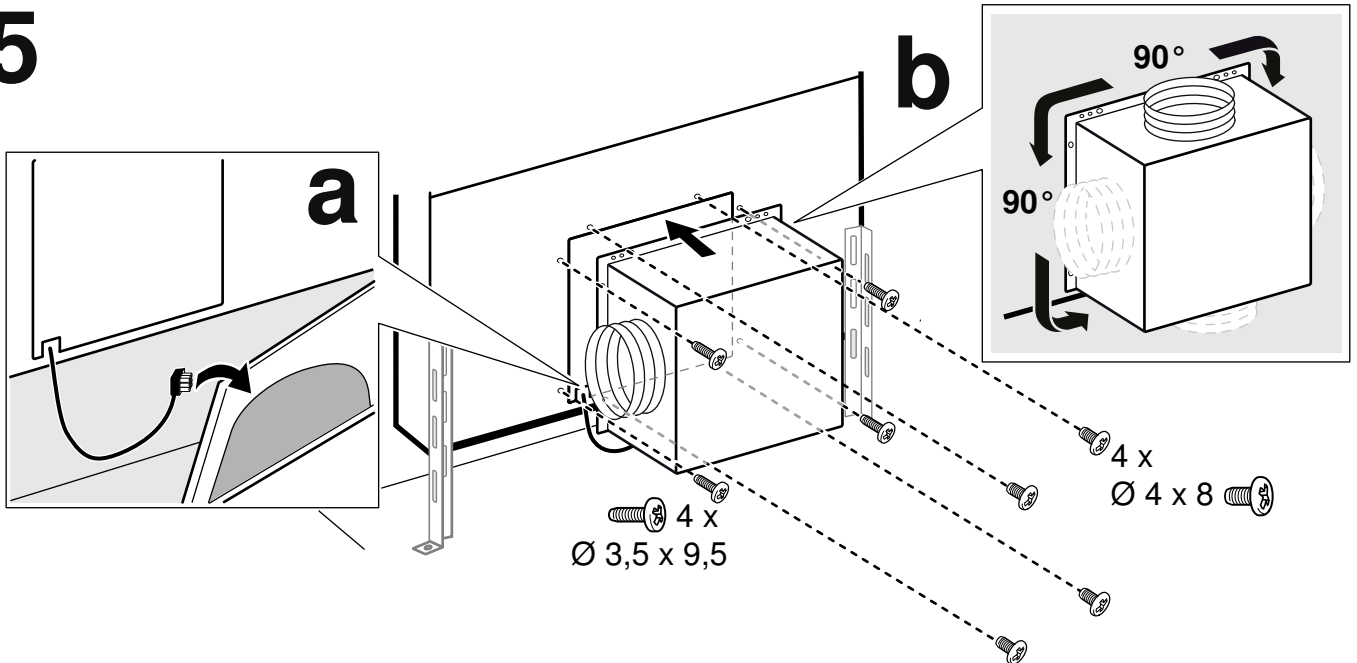




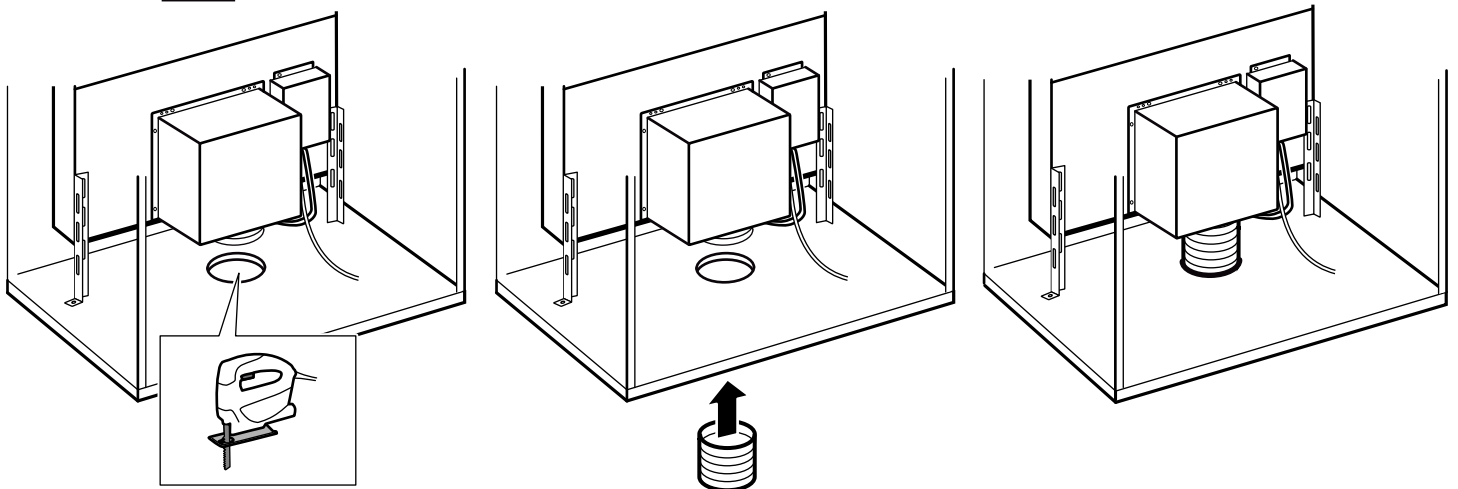
4c




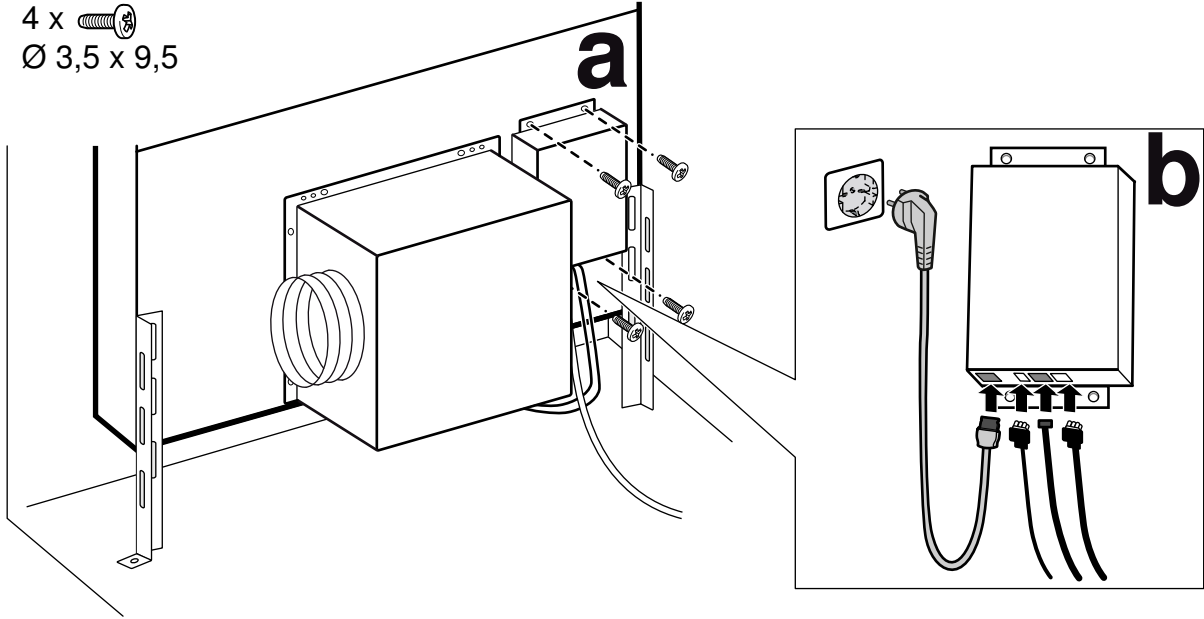
5



5c



6 4 x 
Ø 3,5 x 9,5



⚠ Fontos biztonsági előírások

Gondosan olvassa el ezt az útmutatót. Csak így tudja készülékét helyesen és biztonságosan kezelni. A használati és szerelési utasítást őrizze meg a későbbi használatához vagy a későbbi tulajdonos számára.

Csak a szerelési útmutatónak megfelelő, szakszerű beszerelés esetén garantált az üzembiztonság. A szerelő felelős a felállítási helyen való kifogástalan működésért.

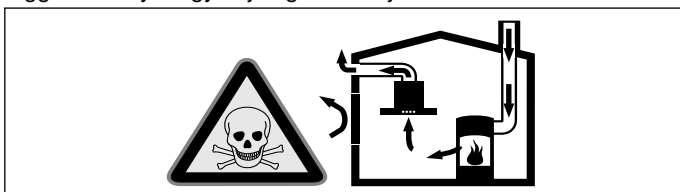
A páraelszívó szélessége legalább a főzőlap szélességének kell, hogy megfeleljen.

Szereléshez figyelembe kell venni a legújabb érvényes szerelési előírásokat és a helyi áram- és gázszolgáltatók előírásait.

Életveszély!

A visszaszívott égéstermék mérgezést okozhat.

Mindig gondoskodjon elegendő betáplált levegőről, ha a készüléket légkivezetéses üzemmódban egy belső levegőtől függő tűzhellyel egyidejűleg használja.

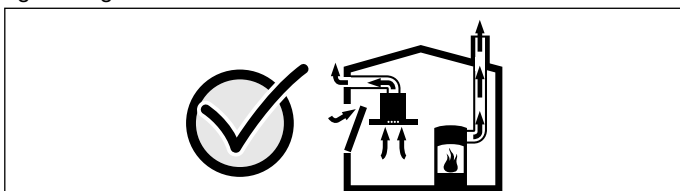


A belső levegőtől függő tűzhelyek (pl. gáz-, olaj-, fa- vagy széntüzelésű fűtőberendezések, átfolyós vízmelegítők, melegvízkészítő rendszerek) elszívják az égéslevegőt a felállítási térből, és egy füstgáz-berendezésen (pl. kűrtőn) keresztül a szabadba vezetik az elhasznált gázt.

Egy bekapcsolt páraelszívó készülékkel együtt működtetve a konyhából és a szomszédos helyiségekből elszívódik a belső levegő – elegendő betáplált levegő nélkül vákuum keletkezik. A kűrtőből vagy az elszívó aknából a mérgező gázokat visszaszívja a lakóhelyiségekbe.

- Ezért mindig gondoskodni kell az elegendő betáplált levegőről.
- Egy levegőbefúvó/elszívó szekrény egyedül nem biztosítja a határérték betartását.

Veszélytelen üzemeltetés csak akkor lehetséges, ha a tűzhely felállítási terében nem lépik túl a 4 Pa (0,04 mbar) vákuumot. Ez akkor érhető el, ha nem lezárható nyílásokon keresztül, pl. az ajtóknál, ablakokban, beépített levegőbefúvó/elszívó szekrényvel való összekötésben vagy más műszaki megoldások révén, az égéslevegő szabadon utána áramolhat.



Minden esetben kérje ki az illetékes kéményseprő mester tanácsát, aki a ház teljes szellőztetőrendszerét meg tudja ítélni, és javasolja Önnek a megfelelő szellőztetési intézkedéseket.

Ha a páraelszívót kizárólag keringtető üzemmódban használják, az üzemeltetés korlátozások nélkül lehetséges.

Életveszély!

A visszaszívott égéstermék mérgezést okozhat. Ha a páraelszívót egy kéménybe kötött tűzhellyel rendelkező helyiségbe szereli be, a páraelszívó áramellátását megfelelő biztonsági kapcsolóval kell ellátni.

Tűzveszély!

- Több gázfűzőhely egyidejű üzemelése esetén nagy hő keletkezik. A szellőztetőkészülék megsérülhet vagy kigyulladhat. A szellőztetőkészülék csak olyan gázfűzőhelyekkel kombinálható, amelyek maximális összteljesítménye nem lépi túl a 12,4 kW-ot, illetve amelyeknél az egyes égők teljesítménye nem több, mint 5 kW.

- A zsírszűrőben lévő zsírlerakódások meggyulladhatnak. A megadott biztonsági távolságokat be kell tartani, így elkerülhető a hőtorlasz. Vegye figyelembe a főzőberendezésre vonatkozó adatokat. Ha együtt üzemelteti a gáz- és villanytűzhelyt, a legnagyobb megadott távolság érvényes.

A készüléket csak egyik oldalon szabad felszerelni egy magas szekrény vagy egy fal mellett. A hátfaltól vagy a magas szekrénytől való távolságnak legalább 50 mm-nek kell lennie.

Sérülésveszély!

- A készülék belső részeinek széle éles lehet. Viseljen védőkesztyűt.
- A készülék nehéz. A készülék mozgatásához 2 személyre van szükség. Csak alkalmas segédeszközt használjon.

Áramütésveszély!

A készülék belső részeinek széle éles lehet. A csatlakozó kábel megsérülhet. A csatlakozókábelt szerelés közben ne törje meg, vagy csípje be.

Áramütésveszély!

A készülék az európai szabványoknak megfelelő védőérintkezős dugaszolóaljzatokhoz van kialakítva. Dán dugaszolóaljzatok esetén a védőföldelés biztosítása érdekében a készüléket megfelelő csatlakozóátalakítóval csatlakoztassa. Ez a fajta csatlakozóátalakító (max. 13 Amper) az ügyfélszolgálaton keresztül (alkatrészsz.: Nr. 623333) szerezhető be.

Fulladásveszély!

A csomagolóanyag a gyerekekre nézve veszélyes. Soha ne hagyja, hogy a gyermekek játsszanak a csomagolóanyagokkal.

Felbillenés veszélye!

A készülék nagyon keskeny, és könnyen felbillenhet. A készüléket ne állítsa élével a padlóra. A készüléket fektesse lapjával a padlóra.

Általános útmutatások

Légkivezetéses üzemmód

Utasítás: Az elhasznált levegőt sem egy működésben lévő füst- vagy füstgázvezető kűrtőbe, sem olyan aknába nem szabad elvezetni, amely azoknak a helyiségeknek a szellőztetésére szolgál, ahol a tűzhelyek el vannak helyezve.

- Ha az elhasznált levegőt üzemben kívül lévő füst- vagy füstgázvezető kűrtőbe vezetik el, be kell szerezni az illetékes kéményseprő mester hozzájárulását.
- Ha az elhasznált levegőt a külső falon vezetik keresztül, teleszkópos beépített szekrényt kell használni.

Légkeringtetéses üzemmód

Utasítás: A készüléket csak teljesen beszerelt állapotban, csatlakoztatott csővezéssel szabad üzemeltetni.

Távozó levegő vezetéke

Utasítás: A készülék gyártója nem vállal szavatosságot a csőszakaszra visszavezethető kifogásolások esetén.

- A készülék egy rövid, egyenes vonalú levegővezető csővel és a lehető legnagyobb csőátmérővel éri el az optimális teljesítményét.
- A hosszú, durva levegővezető csövek, a sok csőív vagy a 150 mm-nél kisebb csőátmérő miatt nem érhető el az optimális elszívó teljesítmény, és hangosabbá válik a ventilátor zaja.
- A levegővezetésre szolgáló csöveknek vagy tömlőknek nem éghető anyagból kell készülniük.

Kör keresztmetszetű csövek

150 mm, de legalább 120 mm belső átmérő javasolt.

Lapocsatornák

A belső keresztmetszetnek meg kell felelnie a kör keresztmetszetű csövek átmérőjének.

Ø 150 mm kb. 177 cm²

Ø 120 mm kb. 113 cm²

- A lapocsatornánaknak ne legyenek éles irányváltásai.
- Eltérő csőátmérők esetén használjon tömítőcsokit.

Légkeringtetéses üzemmód

Utasítás: A készüléket csak teljesen beszerelt állapotban, csatlakoztatott csővezéssel szabad üzemeltetni.

Gáz főzőfelület

A készüléket egy gázfűzőhellyel összekapcsolva használhatja.

Figyelem!

A gázfűzőhelyen nem szabad túllépni a következő értékeket:

- Maximális összteljesítmény: 12,4 kW
- Önálló égők maximális teljesítménye: 5 kW
- maximum 5 önálló égő

Villamos bekötés

⚠ Áramütésveszély!

A készülék belső részeinek széle éles lehet. A csatlakozó kábel megsérülhet. A csatlakozókábelt szerelés közben ne törje meg, vagy csípje be.

A készülék csatlakoztatása előtt ellenőrizze az elektromos szerelvényeket. Ügyeljen az elektromos szerelvények megfelelő szigetelésére. A készülék feszültségének és frekvenciájának meg kell egyeznie az elektromos hálózatával (lásd a típustáblát).

A készülék az 1. érintésvédelmi osztálynak felel meg, és csak védővezetéssel üzemeltethető.

A hálózatban egy legalább 3 mm-es kontaktnyílással rendelkező többpólusú leválasztókapcsolóra van szükség. Ez legyen hozzáférhető a beszerelést követően is.

A dugaszolóaljzat áthelyezését vagy a csatlakozóvezeték kicserélését csak elektromos szakember végezheti el, az erre vonatkozó előírások figyelembe vételével.

Ha a készülék hálózati csatlakozóvezetéke meghibásodott, specifikus csatlakozóvezetékre kell kicserélni, amely a gyártónál vagy vevőszolgálatánál kapható.

Készülék méretek (1. ábra)

Bútor előkészítése (2. ábra)

Utasítás: Biztosítsa, hogy a készülék előlapja a készülék teljes felületén hozzáférhető. Másként a bútor alján történő rögzítésre szolgáló sarokpánt nem szerelhető fel. Szükség esetén távolítsa el a bútor hátlapját.

A beépített bútornak 90 °C-ig hőállóknak kell lennie. A beépített bútornak stabilan kell állnia a kivágási munkák elvégzése után is.

A kivágás a beépítési vázlatnak megfelelően történjen. A vágási felület a munkalapra merőleges legyen.

A kivágási munkák után távolítsa el a forgácsot. A vágási felületeket hőálló módon zárja le.

Vegye figyelembe a készülék alja és a bútorrészek közötti legalább 10 mm-es távolságot.

Ha a készülék és a fal közötti rész 30 mm-nél kisebb, vagy ha a készülék és a főzőfelület közötti rész 50 mm-nél kisebb, akkor meg kell erősíteni a munkalapot. Másként nem érhető el kielégítő stabilitás. A megerősítéshez csak hőálló és nedvességtűrő anyagok használhatók fel.

Utasítások

- A készülék beépítésére szolgáló munkalap teherbírása legyen legalább 60 kg.
- A készülék kiegyenlítetttségét a beépítési nyílásba való beszerelés után ellenőrizni.

A készülék előkészítése

Utasítás: A ventilátor burkolatát a beépített bútortól függően a készülék előoldalára vagy hátoldalára szerelje be. A ventilátor burkolata igény szerint 90 °-ban elforgatva is beszerelhető.

A légbeömlő nyílások és a világítás a készülék előoldalán helyezkednek el. Kiszállításkor a készülék hátoldalát burkolat fedi.

A ventilátor burkolatának a készülék hátoldalára történő felszerelése esetén:

1. Csavarozza le a burkolatot a készülék hátoldaláról, és csavarozza fel a készülék előoldalára. **(3 ábra)**
2. A ventilátormotor vezetékét vegye ki elől a föl alól, és vezesse el a készülék hátoldala felé.

A készülék beszerelése

1. A készüléket előoldalával igazítsa a főzőfelülethez, és fentről tolja be a munkalap kivágásába. **(4a ábra)**
2. A készüléket egyenletesen csúsztassa a kivágatba. Felülről erőteljesen nyomja bele a kivágatba.

Utasítások

- A készüléknek szilárdan kell ülnie a kivágatban, és nem szabad elmozdulnia (pl. tisztítás közben). A felső tűréshatáron lévő kivágatszélességeknél szükség esetén rögzítsen léceket oldalt a kivágatba.
- Távolítsa el a burkolat jobb és bal oldalán lévő műanyag alkatrészeket. **(4a ábra)**

3. Igazítsa be a készüléket a szekrénybe. Ügyeljen rá, hogy a készülék kerete pontosan illeszkedjen a munkalapra. A sarokpántot rögzítse a készüléken és a bútor alján. **(4b ábra)**

Utasítás: A sarokpántot csak a készülék előlapjára szerelje fel, másként a készülék működése nem biztosított.

4. Rögzítse a felső sarokpántot rögzítse. A készüléken furatok található a sarokpánt rögzítéséhez. A sarokpántot rögzítse felül a készüléken, illetve a munkalap alján. **(4c ábra)**
5. A ventilátormotor vezetékét kösse össze a ventilátorral. A persely a ventilátor előoldalán található, a burkolat aljánál. **(5a ábra)**
6. A ventilátor burkolatát a készülék előoldalán vagy hátoldalán lévő nyíláson, igény szerint 90 °-ban elforgatva szerelje be. **(5b ábra)**
7. Légkeringetési üzemmód esetén az elszívott levegőt egy csővel vagy tömlővel az alsó szekrénybe vágott nyíláson keresztül kell kivezetni. **(5c ábra)**
8. Légkeringetési üzemmód esetén szükséges egy légkivezető nyílás a lábazati lemezben, melynek keresztmetszete legalább kb. 720 mm² legyen. A légkivezető nyílást a lehető legnagyobb készítsa a lábazati lemezben, hogy a huzat és a zaj a lehető legkisebb maradjon.
9. A vezérlőegységet rögzítse a készüléken a ventilátor burkolata mellett. **(6a ábra)**

A vezérlőegységet a ventilátor motorjának másik oldalánál, illetve a bútor falán is lehet rögzíteni.

Figyelem!

A beáramló nedvesség áramütést okozhat. A vezérlőegységet ne rögzítse a beépített bútor alján.

10. Csatlakozókábel csatlakoztatása **(6b ábra)**. A vezérlőegységtől a készülékhez vezető vezérlőkábelt csatlakoztassa szilárdan. A csatlakozóknak a helyükre kell pattanniuk. Csatlakoztassa a vezérlőegységet a hálózatához, és ellenőrizze, hogy működik-e.

Utasítás: Ha a készülék nem működik, ellenőrizze a csatlakozókábel megfelelő helyzetét.

A készülék kiszerelése

1. Áramtalanítsa a készüléket.
2. Oldja a bútorhoz kapcsolódó csavarokat.
3. Csavarozza fel a készülék alkatrészeit.
4. A készüléket alulról nyomja kifelé.

Figyelem!

Készülékkárok! Ne felülről emelje ki a készüléket.

