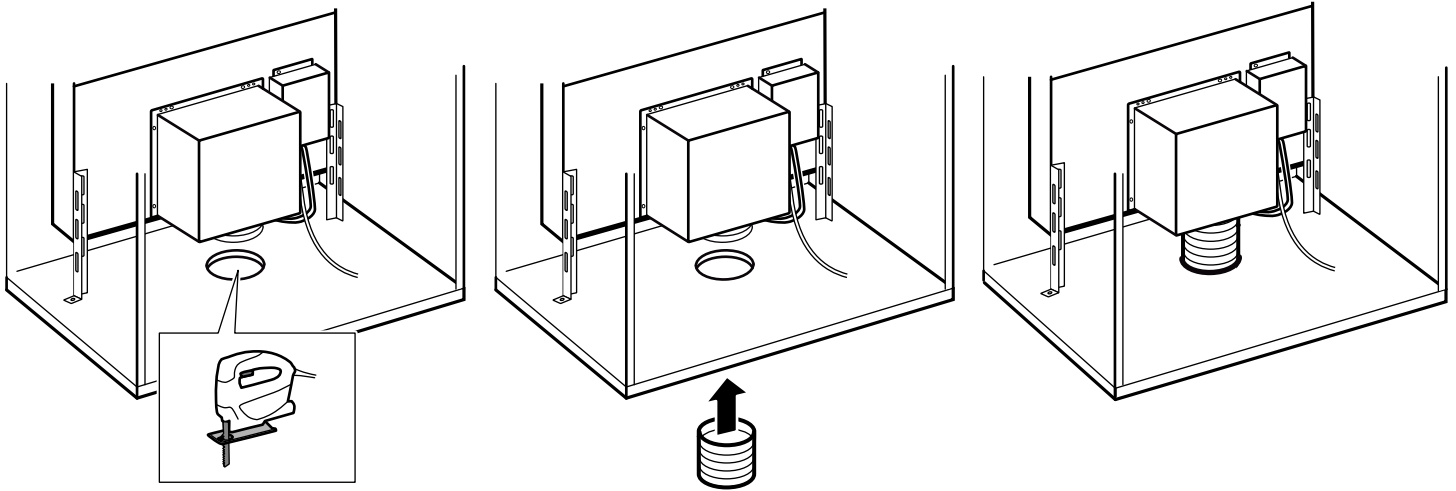




## hu Légeringetési üzemmódra vonatkozó tudnivalók

# 1



hu

### Légeringetési üzemmód

**Utasítás.** A készüléket csak teljesen beszerelt állapotban, csatlakoztatott csövezéssel szabad üzemeltetni.

**Utasítás.** Az elszívott levegőt egy csővel vagy tömlővel az alsó szekrénybe vágott nyíláson keresztül kell kivezetni. **(1 ábra)** Szükséges egy légkivezető nyílás a lábazati lemezben, melynek keresztmetszete legalább kb. 720 mm<sup>2</sup> legyen. A légkivezető nyílást a lehető legnagyobbra készítse a lábazati lemezben, hogy a huzat és a zaj a lehető legkisebb maradjon.