














Hotă  
Páraelszívó

- [ro] Instrucțiuni de utilizare și montaj .....2  
[hu] Használati és szerelési útmutató .....17



# Cuprins

INSTRUCȚIUNI DE UTILIZARE.....	2
 Folosire conform destinației.....	2
 Instrucțiuni de siguranță importante.....	3
 Protecția mediului.....	4
 Regimuri de funcționare.....	5
 Utilizarea aparatului.....	5
 Curățarea și întreținerea.....	8

 Ce-i de făcut în caz de defecțiune? .....	10
 Serviciul pentru clienți.....	10
INSTRUCȚIUNI DE MONTAJ .....	12
 Instrucțiuni de siguranță importante.....	12
 Indicații generale.....	14
 Instalare.....	15

## INSTRUCȚIUNI DE UTILIZARE

Pe pagina noastră de internet găsiți alte informații referitoare la produse, accesorii, piese de schimb și servicii: [www.neff-international.com](http://www.neff-international.com) și la magazinul online: [www.neff-eshop.com](http://www.neff-eshop.com)

### Folosire conform destinației

Citiți cu atenție aceste instrucțiuni. Numai astfel puteți utiliza aparatul corect și în siguranță. Păstrați instrucțiunile de utilizare și de montaj pentru o consultare ulterioară sau pentru eventuali viitori proprietari.

Numai la montajul regulamentar corespunzător instrucțiunii de montaj este garantată siguranța la utilizare. Instalatorul este responsabil pentru funcționarea ireproșabilă la locul de instalare.

Acest aparat este destinat numai uzului menajer și domeniului casnic. Aparatul nu este destinat folosirii în spații exterioare.

Supravegheați aparatul în timpul funcționării. Producătorul nu răspunde pentru defecțiuni din cauza utilizării necorespunzătoare sau a deservirii greșite.

Acest aparat este adecvat pentru o utilizare până la o înălțime de maxim 2000 de metri deasupra nivelului mării.

Acest aparat poate fi folosit de copiii peste 8 ani și de persoane cu capacități fizice, senzoriale sau mentale reduse sau cu insuficientă experiență sau cunoștințe, numai sub supravegherea unei persoane

responsabile pentru siguranța acestora sau dacă au fost instruiți referitor la utilizarea în siguranță a aparatului și au înțeles pericolele care rezultă din această utilizare.

Copiii nu au voie să se joace cu aparatul. Curățarea și întreținerea realizate de utilizator nu vor fi efectuate de către copii, decât cu condiția ca aceștia să aibă vârsta de peste 8 ani și să fie supravegheați.

Copiii mai mici de 8 ani trebuie ținuti la distanță de aparat și de cablul de racord.

Verificați aparatul după despachetare. În cazul unor deteriorări în timpul transportului, nu conectați aparatul.

Acest aparat nu este destinat exploatării cu un comutator temporizat extern sau cu o telecomandă.

## Instrucțiuni de siguranță importante

### Avertizare

#### Pericol de sufocare!

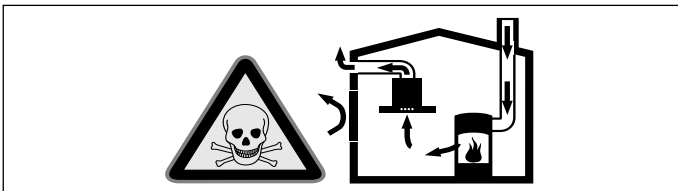
Materialul de ambalaj este periculos pentru copii. Nu lăsați niciodată copiii să se joace cu material de ambalaj.

### Avertizare

#### Pericol de moarte!

Gazele de combustie aspirate înapoi pot duce la intoxicații.

Aveți grijă ca alimentarea cu aer să fie suficientă atunci când aparatul este folosit în modul de funcționare cu aer evacuat în același timp cu un loc de gătit dependent de aerul camerei.

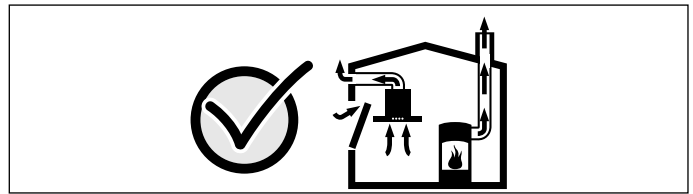


Locurile de gătit dependente de aerul camerei (de ex. aparate de încălzit cu gaz, ulei, lemn sau cărbune, încălzitoare permanente, preparatoare de apă caldă) trag aerul de ardere din spațiul în care sunt instalate și conduc gazele arse în afară printr-o instalație de evacuare a gazelor (de ex. coș de fum).

În legătură cu o hotă pornită se trage aer din bucătărie și din camerele învecinate – fără o alimentare suficientă cu aer se formează o subpresiune. Gaze otrăvitoare din coșul de fum sau din puțul de tiraj sunt aspirate înapoi în camerele de locuit.

- Trebuie din această cauză să ne îngrijim întotdeauna ca alimentarea cu aer să fie suficientă.
- O casetă de zid de alimentare / evacuare aer nu asigură singură respectarea valorii limită.

O funcționare fără pericole este posibilă numai atunci când subpresiunea în spațiul de instalare al locului de gătit nu depășește 4 Pa (0,04 mbar). Aceasta se poate obține când aerul necesar pentru ardere poate circula prin deschideri ca de ex. uși, ferestre în legătură cu o casetă de zid de alimentare/evacuare aer sau prin alte mijloace tehnice.



Cereți în orice caz sfatul maestrului coșar competent, care poate aprecia întregul complex de aerisire al casei și vă poate propune măsura adecvată pentru aerisire.

Dacă hota funcționează exclusiv cu aer recirculat, funcționarea este posibilă fără restricție.

### Avertizare

#### Pericol de incendiu!

- Depunerile de grăsime din filtrul de grăsime se pot aprinde.  
**Curățați filtrul de grăsime cel puțin la 2 luni.**  
Nu folosiți niciodată aparatul fără filtru de grăsime.
- Depunerile de grăsime din filtrul de grăsime se pot aprinde. Nu lucrați niciodată în apropierea aparatului cu flacără deschisă (de ex. pentru flambare). Instalați aparatul numai în apropierea unui loc de gătit pentru combustibili solizi (de ex. lemn sau cărbune), dacă există o acoperire închisă, care nu se poate scoate. Nu trebuie să se producă scânteii.
- Uleiul și grăsimile fierbinți se aprind repede. Nu lăsați niciodată nesupravegheate uleiul și grăsimile fierbinți. Nu stingeți niciodată un foc cu apă. Deconectați poziția de fierbere. Înăbușiți cu atenție flăcările cu un capac, o pătură extincătoare sau ceva asemănător.
- Pozițiile de fierbere pe gaz care nu au un vas așezat pe ele dezvoltă căldură puternică în timpul funcționării. Un aparat de ventilare montat deasupra poate fi deteriorat sau poate lua foc. Folosiți pozițiile de fierbere pe gaz numai cu un vas pentru gătit pe ele.
- În cazul funcționării în același timp a mai multor poziții de fierbere pe gaz, se dezvoltă căldură puternică. Un aparat de ventilare montat deasupra poate fi deteriorat sau poate lua foc. Nu folosiți niciodată două poziții de fierbere pe gaz cu flacără mare concomitent mai mult de 15 minute. Un arzător mare cu mai mult de 5kW (wok) corespunde puterii a două arzătoare pe gaz.



### **Avertizare**

#### **Pericol de arsuri!**

În timpul utilizării, părțile accesibile devin fierbinți. Nu atingeți niciodată părțile fierbinți. Țineți copiii la distanță.

### **Avertizare**

#### **Pericol de rănire!**

- Componentele din interiorul aparatului pot avea muchii ascuțite. Purtați mănuși de protecție.
- Obiectele așezate pe aparat pot cădea. Nu așezați niciodată obiecte pe aparat.
- Lumina de la LED-uri este foarte puternică și poate vătăma ochii (grupa de risc 1). Nu priviți mai mult de 100 secunde direct în LED-ul aprins.

### **Avertizare**

#### **Pericol de electrocutare!**

- Un aparat defect poate provoca electrocutare. Nu porniți niciodată un aparat defect. Scoateți ștecherul din priză sau întrerupeți siguranța de la tabloul de siguranțe. Chemați unitatea service abilitată.
- Reparațiile neautorizate sunt periculoase. Efectuarea reparațiilor și înlocuirea cablurilor defecte sunt permise numai tehnicienilor din unitatea de service abilitată, instruiți de firma noastră. Dacă aparatul este defect, scoateți ștecherul din priză sau întrerupeți siguranța din tabloul de siguranțe. Chemați unitatea service abilitată.
- Umezeala infiltrată poate provoca o electrocutare. Nu utilizați aparate de curățat cu jet sub presiune sau cu jet de abur.

## **Cauzele avariilor**

### **Atenție!**

Pericol de deteriorare din cauza coroziunii. Porniți întotdeauna aparatul la gătit, pentru a evita formarea de apă de condens. Apa de condens poate duce la defecte de coroziune.

Schimbați întotdeauna imediat lămpile defecte, pentru a evita o suprasolicitare a celorlalte lămpi.

Pericol de deteriorare din cauza umezelii care pătrunde în partea electronică. Nu curățați niciodată elementele de deservire cu cârpa udă.

Deteriorarea suprafeței din cauza curățării false. Curățați suprafețele din oțel inoxidabil numai în direcția șlefuirii. Pentru elementele de deservire nu folosiți curățitor pentru metal inoxidabil.

Deteriorarea suprafețelor cu mijloace de curățire ascuțite sau abrazive. Nu folosiți niciodată mijloace de curățare ascuțite sau abrazive.

Pericol de deteriorare din cauza recirculării condensului. Instalați canalul de aer evacuat de la aparat ușor abrupt (pantă de 1°).



## **Protecția mediului**

### **Evacuarea ecologică**

Evacuați ambalajul în mod ecologic.



Acest aparat este marcat corespunzător directivei europene 2012/19/CE în privința aparatelor electrice și electronice vechi (waste electrical and electronic equipment – WEEE). Directiva prescrie cadrul pentru o preluare înapoi, valabilă în întreaga UE, și valorificarea aparatelor vechi.

## Regimuri de funcționare

### Funcționarea cu aer evacuat



Aerul aspirat se curăță prin filtrul de grăsime și se scoate în exterior printr-un sistem de țevi.

**Indicație:** Aerul evacuat nu are voie să fie predat nici într-un coș de fum sau de evacuare gaze în funcțiune, nici într-un puț care servește la aerisirea de camere în care sunt instalate locuri pentru gătit.

- Dacă aerul evacuat trebuie condus într-un coș de fum sau de evacuare gaze, care nu este în funcțiune, trebuie obținut acordul maistrului coșar competent.
- Dacă aerul evacuat este condus prin peretele exterior, ar trebui folosită o casetă de zid telescopică.





## Utilizarea aparatului

Această instrucțiune este valabilă pentru mai multe variante de aparate. Este posibil, să fie descrise anumite caracteristici ale dotării, care nu se potrivesc cu aparatul Dvs.

**Indicație:** Porniți hota la începerea gătitului și opriți-o abia la câteva minute după terminarea gătitului. Aburul de bucătărie va fi înlăturat astfel în modul cel mai eficient.

### Câmp de deservire varianta 1



Explicație	
	Ventilator conectat/deconectat
	Reducerea zgomotului
<b>fresh</b>	Funcția AirFresh
-	Reducerea treptelor ventilatorului
+	Mărirea treptelor de ventilare/treaptă intensivă 1,2
<b>P</b>	Selectare directă treapta intensivă 2
	Funcționarea ulterioară a ventilatorului
	Lumină pornită/oprită/reducerea luminozității

### Funcționarea cu aer recirculat



Aerul aspirat va fi curățat de filtrul de grăsime și de un filtru de cărbune activ și va fi dirijat înapoi în bucătărie.

#### Indicații

- Pentru a neutraliza mirosurile în regimul de funcționare cu aer recirculat, trebuie să montați un filtru de cărbune activ. Diferitele posibilități de a folosi aparatul în regim de aer recirculat le găsiți în prospect sau întrebați pe comerciantul dvs. de specialitate. Accesoriile necesare pentru aceasta le găsiți în comerțul de specialitate, la serviciul pentru clienți sau în Online-Shop.
- În cazul aparatelor cu un filtru suplimentar în spațiul interior, poate fi folosit numai modulul cu aer recirculat CleanAir (vezi Accesorii, Funcționarea cu aer recirculat).

### Setarea ventilatorului

#### Pornirea

- Atingeți simbolul ①. Ventilatorul pornește în treapta 2.
- Atingeți + sau - pentru a modifica puterea ventilatorului.

#### Oprire

Atingeți simbolul ①.

## Treapta intensivă

Dacă se dezvoltă mirosuri puternice și aburi, puteți folosi treapta intensivă.

Atingeți simbolul . Pe afișaj apare . Apăsăți simbolul pentru a comuta înapoi pe treapta intensivă .

După circa 6 minute, sistemul electronic comută automat înapoi, într-o treaptă de ventilare mai joasă. Dacă doriți să încheiați treapta intensivă înainte de scurgerea timpului presetat, atingeți simbolul .

## Funcționarea interțială a ventilatorului

Atingeți simbolul .

După circa 10 minute, ventilatorul se oprește automat.

## Funcția AirFresh

Atingeți simbolul până apare . Ventilatorul funcționează circa 5 minute pe oră.

Dacă doriți să încheiați funcția AirFresh, atingeți simbolul .

## Funcția NoiseReduction

Funcția NoiseReduction reduce zgomotul ventilatorului.

### Pornirea

Atingeți simbolul .

Funcția este disponibilă la toate treptele ventilatorului, exceptând treapta ventilatorului . Ea rămâne activată și după deconectarea ventilatorului.

### Oprirea

Atingeți simbolul .

## Iluminatul

Puteți porni sau opri iluminatul, independent de ventilator.

Atingeți simbolul .

### Reglarea luminozității

Mențineți apăsat simbolul , până este atinsă luminozitatea dorită.

## Afișajul de sațietate

Când filtrele metalice pentru grăsimi sau filtrul de carbon activ sunt saturate, după deconectarea ventilatorului se aude un semnal sonor pentru circa 4 secunde. Suplimentar, pe afișaj apare simbolul: (filtre metalice pentru grăsimi) sau (filtru cu cărbune activ).

Filtrele metalice pentru grăsimi trebuie curățate imediat sau filtrul cu cărbune activ trebuie schimbat.

Cum se curăță filtrele metalice pentru grăsimi aflați în capitolul → "Curățarea și întreținerea" la pagina 8.

În timp ce afișajul de saturație se aprinde intermitent, acesta poate fi resetat. Pentru aceasta, atingeți simbolul .

## Comutarea afișajului pe regimul de funcționare cu aer recirculat

Pentru regimul de funcționare cu aer recirculat, este necesară comutarea corespunzătoare a sistemului de comandă electronic:

- Hota trebuie să fie racordată și conectată.
- Atingeți simultan simbolurile și și mențineți până când se aprinde afișajul la Starter Set pentru regimul de recirculare a aerului. Prin atingerea repetată și menținerea combinației de taste se aprinde afișajul la modulul de recirculare CleanAir.
- Prin atingerea repetată și menținerea combinației de taste, sistemul de comandă electronic va fi comutat din nou pe regimul de funcționare cu aer evacuat (afișajul ).

## Semnal sonor

### Conectarea semnalului sonor

Cu ventilatorul conectat, atingeți simultan și mențineți simbolurile și pentru circa 3 secunde. Se emite un semnal sonor de confirmare.

### Deconectarea semnalului sonor

Repetăți procesul "Conectarea semnalului sonor".

## Câmp de deservire varianta 2



Explicație	
ⓘ	Ventilator conectat/deconectat
🔊	Reducerea zgomotului
fresh	Funcția AirFresh
	Reducerea treptelor ventilatorului
+	Mărirea treptelor ventilatorului
P	Treapta intensivă
A	Funcție automată
💡	Lumină pornită/oprită/reducerea luminozității

### Setarea ventilatorului

#### Pornirea

- Atingeți simbolul ⓘ.
- Ventilatorul pornește în treapta 2.
- Atingeți + sau - pentru a modifica puterea ventilatorului.

#### Oprire

Atingeți simbolul ⓘ.

#### Treapta intensivă

Dacă se dezvoltă mirosuri puternice și aburi, puteți folosi treapta intensivă.

Atingeți simbolul P. Pe afișaj apare P2. Apăsați simbolul -, pentru a comuta înapoi pe treapta intensivă P1.

După circa 6 minute, sistemul electronic comută automat înapoi, într-o treaptă de ventilare mai joasă. Dacă doriți să încheiați treapta intensivă înainte de scurgerea timpului presetat, atingeți simbolul P.

### Funcționare în regim automat

#### Pornirea

- Atingeți simbolul ⓘ.
- Ventilatorul pornește în treapta 2.
- Atingeți simbolul A.
- Treapta optimă de ventilare A1, A2 sau A3 este setată automat prin intermediul unui senzor.

#### Oprirea

Atingeți simbolul A sau simbolul ⓘ pentru a deconecta regimul automat.

Ventilatorul se oprește automat dacă senzorul nu mai detectează nicio modificare a calității aerului ambiant.

Timpul de funcționare în regim automat este de maxim 4 ore.

### Sistem de comandă prin senzor

În funcționarea în regim automat, un senzor detectează în hotă intensitatea mirosurilor de la fierbere și prăjire. În funcție de setarea senzorului, ventilatorul comută automat într-o altă treaptă de ventilare.

Setarea din fabrică a sensibilității: 5

Setarea cea mai scăzută a sensibilității: 0

Setarea cea mai ridicată a sensibilității: 9

În cazul în care sistemul de comandă prin senzor reacționează prea rapid sau prea încet, acesta poate fi modificat corespunzător:

1. Cu ventilatorul conectat, mențineți apăsat simbolul A timp de circa 4 secunde. Setarea va fi afișată.
2. Prin atingerea simbolurilor + resp. -, se modifică setarea sistemului de control prin senzor.
3. Pentru confirmarea introducerii, mențineți apăsat simbolul A circa 4 secunde.

### Funcționarea interțială a ventilatorului

Atingeți simbolul - până când apare ⓘ.

După circa 10 minute, ventilatorul se oprește automat.

### Funcția AirFresh

Atingeți simbolul fresh până apare ⓘ fresh. Ventilatorul funcționează circa 5 minute pe oră.

Dacă doriți să încheiați funcția AirFresh, atingeți simbolul fresh.

### Funcția NoiseReduction

Funcția NoiseReduction reduce zgomotul ventilatorului.

#### Pornirea

Atingeți simbolul 🔊.

Funcția este disponibilă la toate treptele ventilatorului, exceptând treapta ventilatorului ⓘ. Ea rămâne activată și după deconectarea ventilatorului.

#### Oprirea

Atingeți simbolul 🔊.

### Iluminatul

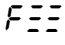

Puteți porni sau opri iluminatul, independent de ventilator.

Atingeți simbolul 💡.

#### Reglarea luminozității

Mențineți apăsat simbolul 💡, până este atinsă luminozitatea dorită.

## Afișajul de sațietate

Când filtrele metalice pentru grăsimi sau filtrul de carbon activ sunt saturate, după deconectarea ventilatorului se aude un semnal sonor pentru circa 4 secunde. Suplimentar, pe afișaj apare simbolul:  (filtre metalice pentru grăsimi) sau  (filtru cu cărbune activ).

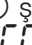
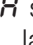

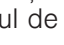

Filtrele metalice pentru grăsimi trebuie curățate imediat sau filtrul cu cărbune activ trebuie schimbat.

Cum se curăță filtrele metalice pentru grăsimi aflați în capitolul → "Curățarea și întreținerea" la pagina 8.

În timp ce afișajul de saturație se aprinde intermitent, acesta poate fi resetat. Pentru aceasta, atingeți simbolul -.


### Comutarea afișajului pe regimul de funcționare cu aer recirculat

Pentru regimul de funcționare cu aer recirculat, este necesară comutarea corespunzătoare a sistemului de comandă electronic:

- Hota trebuie să fie racordată și conectată.
- Atingeți simultan simbolurile  și  și mențineți până când se aprinde afișajul  la Starter Set pentru regimul de recirculare a aerului. Prin atingerea repetată și menținerea combinației de taste se aprinde afișajul  la modulul de recirculare CleanAir.
- Prin atingerea repetată și menținerea combinației de taste, sistemul de comandă electronic va fi comutat din nou pe regimul de funcționare cu aer evacuat (afișajul ).

## Semnal sonor

### Conectarea semnalului sonor

Cu ventilatorul conectat, atingeți simultan și mențineți simbolurile  și + pentru circa 3 secunde. Se emite un semnal sonor de confirmare.

### Deconectarea semnalului sonor

Repețiți procesul "Conectarea semnalului sonor".



## Curățarea și întreținerea

### Avertizare

#### Pericol de arsuri!

În timpul funcționării, aparatul devine fierbinte, în special în zona lămpilor. Înainte de curățare, lăsați aparatul să se răcească.

### Avertizare

#### Pericol de electrocutare!

Umezeala care pătrunde poate produce electrocutare. Curățați aparatul numai cu o lavetă umedă. Înainte de curățare, scoateți fișa de rețea din priză sau întrerupeți siguranțele de la tabloul de siguranțe.

### Avertizare

#### Pericol de electrocutare!

Umezeala infiltrată poate provoca o electrocutare. Nu utilizați aparate de curățat cu jet sub presiune sau cu jet de abur.

### Avertizare

#### Pericol de rănire!

Componentele din interiorul aparatului pot avea muchii ascuțite. Purtați mănuși de protecție.

## Produse de curățare

Pentru ca diferitele suprafețe să nu se deterioreze din cauza unor produse de curățare inadecvate, respectați datele din tabel. Nu utilizați

- produse de curățare agresive sau abrazive,
- produse de curățare cu conținut mare de alcool,
- bureți duri de ștergere sau bureți de curățare,
- aparate de curățat cu înaltă presiune sau cu jet de abur.

Spălați bine lavetele noi înainte de utilizare.

Respectați toate instrucțiunile și atenționările de pe ambalajul produselor de curățare.

Zona	Produse de curățare
Oțel inoxidabil	Soluție fierbinte de apă cu detergent de vase: Curățați cu o lavetă și ștergeți cu un șervet moale. Curățați suprafețele din oțel inoxidabil numai în direcția șlefuirii. La unitățile service sau în comerțul de specialitate se găsesc produse de întreținere speciale pentru oțel inoxidabil. Aplicați produsul de întreținere în strat subțire cu o lavetă moale.
Suprafețe vopsite	Soluție fierbinte de apă cu detergent de vase: Curățați cu o lavetă umedă și uscați cu un șervet moale. Nu folosiți soluție de curățat pentru metal inoxidabil.
Aluminiu și material plastic	Produse de curățat pentru geamuri: Curățați cu o lavetă moale.
Sticlă	Produse de curățat pentru geamuri: Curățați cu o lavetă moale. Nu folosiți răzuitoare pentru geamuri.
Elemente de deservire	Soluție fierbinte de apă cu detergent de vase: Curățați cu o lavetă umedă și uscați cu un șervet moale. Risc de electrocutare din cauza umezelii care poate pătrunde. Pericol de deteriorare din cauza umezelii care pătrunde în partea electronică. Nu curățați niciodată elementele de deservire cu o lavetă udă. Nu folosiți soluție de curățat pentru metal inoxidabil.



## Curățarea filtrului de grăsime din metal

Această instrucțiune este valabilă pentru mai multe variante de aparate. Este posibil, să fie descrise anumite caracteristici ale dotării, care nu se potrivesc cu aparatul Dvs.

### Avertizare

#### Pericol de incendiu!

Depunerile de grăsime din filtrul de grăsime se pot aprinde.

### Curățați filtrul de grăsime cel puțin la 2 luni.

Nu folosiți niciodată aparatul fără filtrul de grăsime.

#### Indicații

- Nu folosiți mijloace de curățare agresive, cu conținut de acizi sau leșie.
- La curățirea filtrului de grăsime din metal curățați și suportul filtrului de grăsime din aparat cu o cârpă umedă.
- Filtrele de grăsime din metal pot fi curățate în mașina de spălat vase sau cu mâna.

#### Manuală:

**Indicație:** La murdărie rezistentă puteți folosi un dizolvant special de grăsimi. El poate fi comandat la un Online-Shop.

- Înmuiiați filtrul de grăsime din metal într-o leșie de spălare fierbinte.
- Pentru curățare folosiți o perie și apoi clătiți bine filtrul.
- Lăsați filtrul de grăsime din metal să se scurgă.

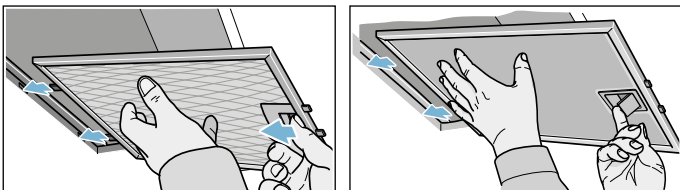
#### În mașina de spălat vase:

**Indicație:** La curățirea în mașina de spălat vase pot apărea ușoare colorări. Aceasta nu are nici o influență asupra funcționării filtrelor de grăsime din metal.

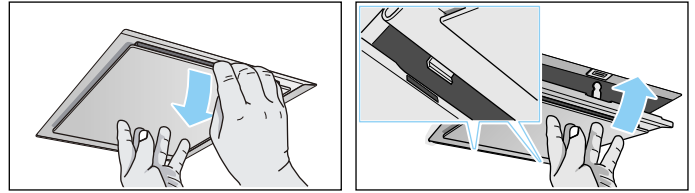
- Nu spălați filtrele de grăsime din metal foarte murdare împreună cu vesela.
- Așezați filtrele de grăsime din metal în mașina de spălat vase fără a le immobiliza. Filtrele de grăsime din metal nu trebuie prinse.

## Demontarea filtrelor de grăsime din metal

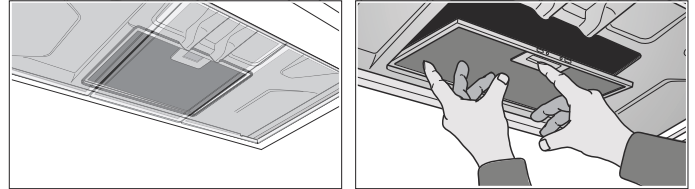
1. Deschideți închizătoarea și rabatați filtrul de grăsime din metal în jos. Pentru aceasta, introduceți cealaltă mână sub filtrul de grăsime.
2. Scoateți filtrul de grăsime din suport.



În cazul filtrelor de aspirare pe margine, trageți filtrul de grăsime din metal în jos. Pentru aceasta, introduceți cealaltă mână sub filtrul de grăsime.



În cazul filtrelor suplimentare în spațiul interior, deschideți închizătoarea și rabatați filtrul de grăsime din metal în jos. Pentru aceasta, introduceți cealaltă mână sub filtrul de grăsime.



#### Indicații

- Grăsimea se poate acumula jos în filtrul de grăsime din metal.
- Țineți filtrul de grăsime în poziție orizontală pentru a evita picurarea de grăsime.

3. Curățați filtrul de grăsime din metal.

## Montarea filtrelor de grăsime din metal

1. Montați filtrele de grăsime din metal. Introduceți cealaltă mână sub filtrul de grăsime.
2. Rabatați filtrul de grăsime în sus și fixați închizătoarea.

## Ce-i de făcut în caz de defecțiune?

Adesea, defecțiunile apărute le puteți remedia și singuri. Înainte de a apela unitatea service, respectați următoarele indicații.

### Avertizare

#### Pericol de electrocutare!

Reparațiile neautorizate sunt periculoase. Efectuarea reparațiilor și înlocuirea cablurilor defecte sunt permise numai tehnicienilor din unitatea de service abilitată, instruiți de firma noastră. Dacă aparatul este defect, scoateți ștecherul din priză sau întrerupeți siguranța din tabloul de siguranțe. Chemați unitatea service abilitată.

### Tabel de defecțiuni

Defecțiune	Cauză posibilă	Soluție
Aparatul nu funcționează	Ștecherul nu a fost introdus	Conectați aparatul la rețeaua de curent
	Pană electrică	Verificați dacă celelalte aparate din bucătărie funcționează
	Siguranță defectă	Verificați pe panoul de siguranțe dacă siguranța pentru aparat este funcțională

### Lămpi LED

Lămpile LED defecte pot fi schimbate numai de către producător, serviciul pentru clienți al acestuia sau de către un specialist concesionat (instalator electric).

### Avertizare


#### Pericol de rănire!

Lumina de la LED-uri este foarte puternică și poate vătăma ochii (grupa de risc 1). Nu priviți mai mult de 100 secunde direct în LED-ul aprins.

## Serviciul pentru clienți

La apelare, vă rugăm să indicați numărul de produs (Nr. E) și numărul de fabricație (Nr. FD), pentru a vă putea consilia în mod profesionist. Găsiți plăcuța de fabricație cu numerele în spațiul interior al aparatului (pentru aceasta, demontați filtrul de grăsime din metal).

Pentru ca atunci când aveți nevoie, să nu fiți nevoiți să căutați mult timp, puteți nota aici datele aparatului dvs. și numărul de telefon al unității service abilitate.

Nr. E	Nr. FD
Unitatea service 	

Rețineți că deplasarea unui tehnician de la unitatea service, în cazul unei defecțiuni, chiar și în perioada garanției se face contra cost.

### Comandă de reparație și consultanță în caz de defecțiune

Datele de contact ale tuturor țărilor le găsiți în lista de servicii pentru clienți anexată.

Aveți încredere în competența producătorului. Astfel noi ne asigurăm, că reparația se face de tehnicieni de service școlarizați, care sunt dotați cu piese de schimb originale pentru aparatul dvs.

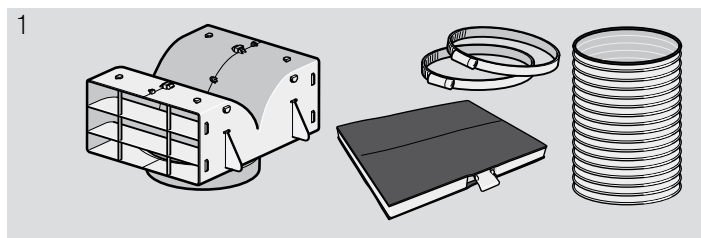
## Accesoriu pentru funcționarea cu aer recirculat

(nu este conținut în volumul de livrare)

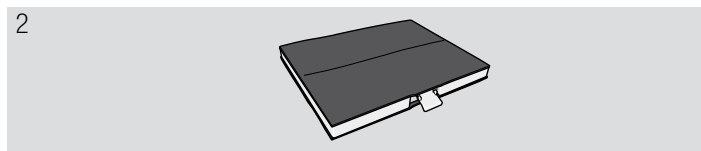
### Indicații

- Respectați instrucțiunile de montare de la accesorii.
- În cazul aparatelor cu un filtru suplimentar în spațiul interior, poate fi folosit numai modulul cu aer recirculat CleanAir.

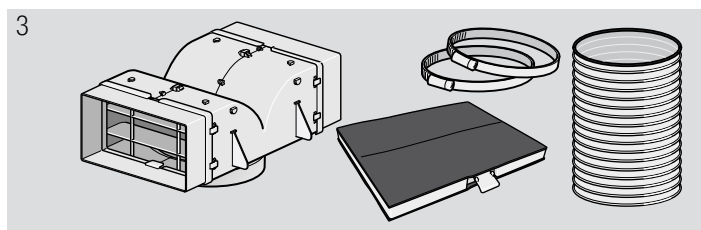
Dotarea inițială: Set Starter pentru funcționarea cu aer recirculat - îngust



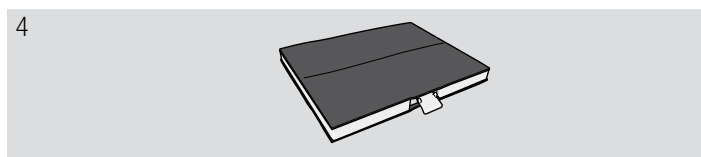
Filtru de schimb



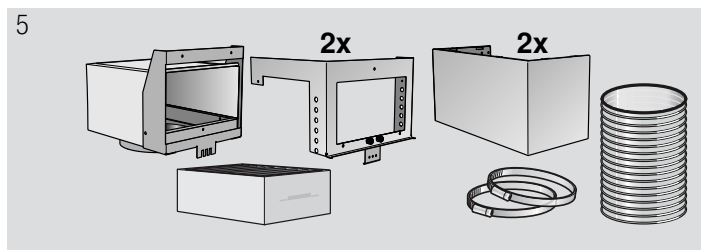
Dotarea inițială: Set Starter pentru funcționarea cu aer recirculat - lat



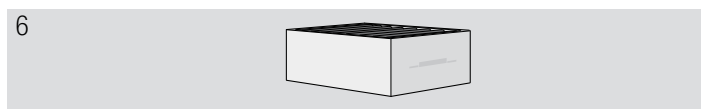
Filtru de schimb



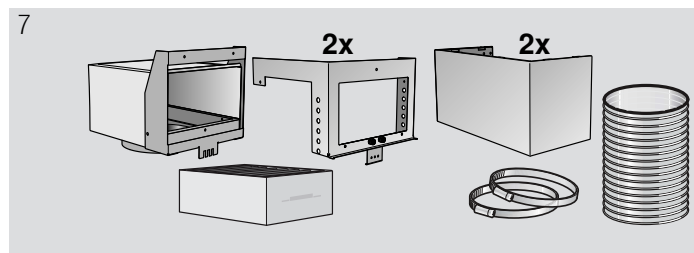
Dotarea inițială: modul cu aer recirculat CleanAir - îngust



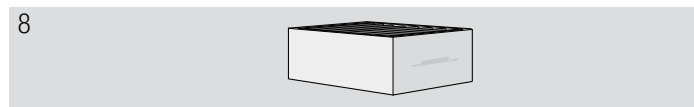
Filtru de schimb



Dotarea inițială: modul cu aer recirculat CleanAir - lat

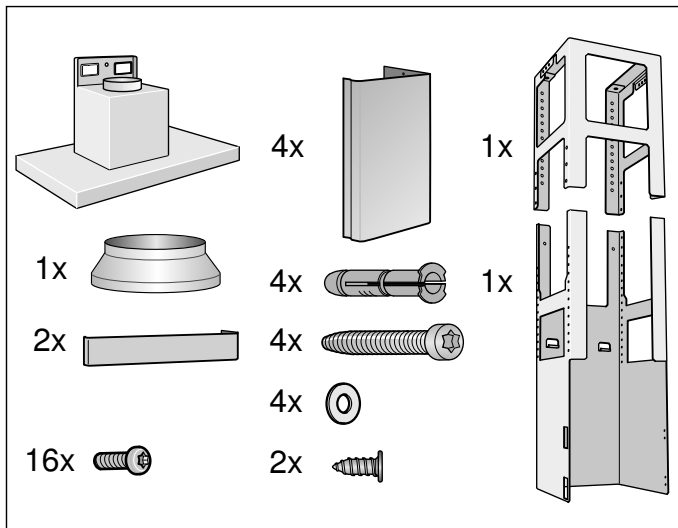
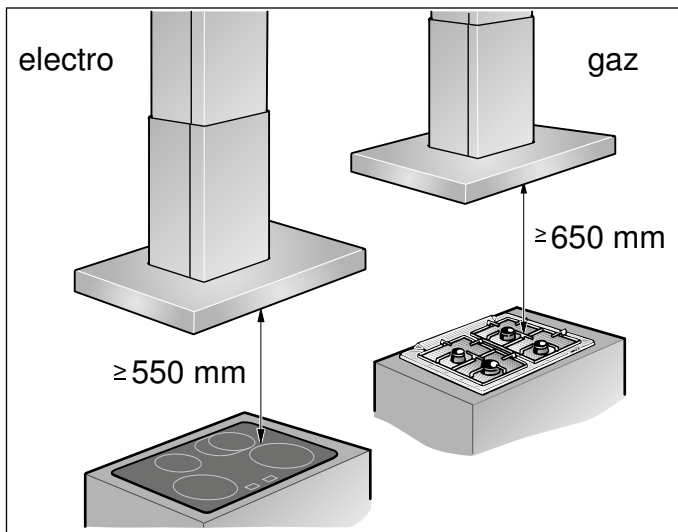


Filtru de schimb



1	Z5105X5 lățimea canalului 260 mm
2	Z5101X1 lățimea canalului 260 mm
3	Z5106X5 lățimea canalului 345 mm
4	Z5102X1 lățimea canalului 345 mm
5	Z5280X0 lățimea canalului 260 mm
6	Z5170X1 lățimea canalului 260 mm
7	Z5286X0 lățimea canalului 345 mm
8	Z5170X1 lățimea canalului 345 mm

# INSTRUCȚIUNI DE MONTAJ



- Acest aparat se instalează pe tavanul bucătăriei sau pe un tavan suspendat stabil.
- Pentru accesoriile speciale suplimentare (de ex. pentru funcționarea cu aer recirculat) aveți în vedere instrucțiunea de instalare anexată acolo.
- Suprafețele aparatului sunt sensibile. Evitați deteriorările la instalare.

## ⚠️ Instrucțiuni de siguranță importante

Citiți cu atenție aceste instrucțiuni. Numai astfel puteți utiliza aparatul corect și în siguranță. Păstrați instrucțiunile de utilizare și de montaj pentru o consultare ulterioară sau pentru eventuali viitori proprietari.

Numai la montajul regulamentar corespunzător instrucțiunii de montaj este garantată siguranța la utilizare. Instalatorul este responsabil pentru funcționarea ireproșabilă la locul de instalare.

Lățimea hotei trebuie să corespundă cel puțin lățimii aparatului de gătit.

Pentru instalare trebuie respectate prescripțiile de construcții valabile actual și cele ale alimentatorului local cu curent și cu gaz.

La evacuarea aerului, trebuie respectate normele legale și oficiale (de ex. reglementările naționale de construcție).

### ⚠️ Avertizare

#### Pericol de moarte!

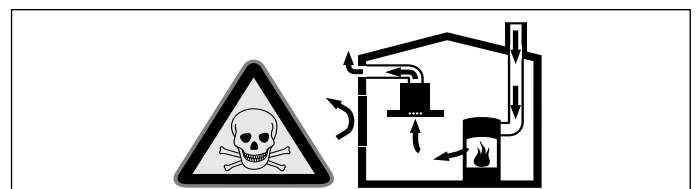
Gazele de combustie aspirate înapoi pot duce la intoxicații. Aerul evacuat nu are voie să fie predat nici într-un coș de fum sau de evacuare gaze în funcțiune, nici într-un puț care servește la aerisirea de camere în care sunt instalate locuri pentru gătit. Dacă aerul evacuat trebuie condus într-un coș de fum sau de evacuare gaze, care nu este în funcțiune, trebuie obținut acordul maistrului coșar competent.

### ⚠️ Avertizare

#### Pericol de moarte!

Gazele de combustie aspirate înapoi pot duce la intoxicații.

Aveți grijă ca alimentarea cu aer să fie suficientă atunci când aparatul este folosit în modul de funcționare cu aer evacuat în același timp cu un loc de gătit dependent de aerul camerei.



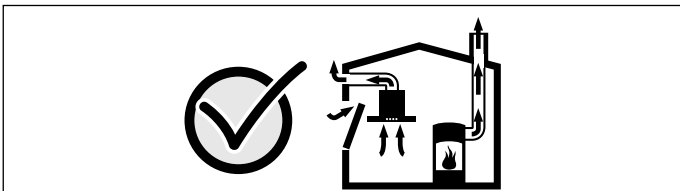


Locurile de gătit dependente de aerul camerei (de ex. aparate de încălzit cu gaz, ulei, lemn sau cărbune, încălzitoare permanente, preparatoare de apă caldă) trag aerul de ardere din spațiul în care sunt instalate și conduc gazele arse în afară printr-o instalație de evacuare a gazelor (de ex. coș de fum).

În legătură cu o hotă pornită se trage aer din bucătărie și din camerele învecinate – fără o alimentare suficientă cu aer se formează o subpresiune. Gaze otrăvitoare din coșul de fum sau din puțul de tiraj sunt aspirate înapoi în camerele de locuit.

- Trebuie din această cauză să ne îngrijim întotdeauna ca alimentarea cu aer să fie suficientă.
- O casetă de zid de alimentare / evacuare aer nu asigură singură respectarea valorii limită.

O funcționare fără pericole este posibilă numai atunci când subpresiunea în spațiul de instalare al locului de gătit nu depășește 4 Pa (0,04 mbar). Aceasta se poate obține când aerul necesar pentru ardere poate circula prin deschideri ca de ex. uși, ferestre în legătură cu o casetă de zid de alimentare/evacuare aer sau prin alte mijloace tehnice.



Cereți în orice caz sfatul maestrului coșar competent, care poate aprecia întregul complex de aerisire al casei și vă poate propune măsura adecvată pentru aerisire.

Dacă hota funcționează exclusiv cu aer recirculat, funcționarea este posibilă fără restricție.

### **⚠ Avertizare** **Pericol de moarte!**

Gazele de combustie aspirate înapoi pot duce la intoxicații. La instalarea unui ventilator cu un șemineu cu aerisire pe coș, alimentarea cu curent electric a hotei trebuie prevăzută cu un circuit de siguranță propriu.

### **⚠ Avertizare** **Pericol de incendiu!**

Depunerile de grăsime din filtrul de grăsime se pot aprinde. Distanțele de siguranță indicate trebuie respectate, pentru a evita o acumulare de căldură. Acordați atenție datelor referitoare la aparatul dvs. de gătit. Dacă locurile de gătit cu gaz și electrice funcționează împreună, este valabilă cea mai mare distanță prescrisă.

Aparatul poate fi instalat numai cu una din părți direct lângă un dulap sau un perete. Distanța față de perete sau față de dulap trebuie să fie de minimum 50 mm.

### **⚠ Avertizare** **Pericol de rănire!**

- Componentele din interiorul aparatului pot avea muchii ascuțite. Purtați mănuși de protecție.
- Dacă aparatul nu este fixat corespunzător, acesta poate cădea. Toate elementele de fixare trebuie montate ferm și sigur.
- Aparatul este greu. La mișcarea aparatului trebuie să participe 2 persoane. Folosiți numai mijloace ajutătoare adecvate.

### **⚠ Avertizare** **Pericol de electrocutare!**

Componentele din interiorul aparatului pot avea muchii ascuțite. Cablul de racordare se poate deteriora. Nu îndoțiți și nu prindeți cablul de racordare în timpul instalării.

### **⚠ Avertizare** **Pericol de electrocutare!**

Separarea aparatului de la rețeaua de curent trebuie să se poată face oricând. Aparatul poate fi conectat doar la o priză cu contact de protecție, instalată regulamentar. În cazul în care fișa nu mai este accesibilă după montare sau dacă este necesar un racord fix, trebuie să fie instalat un dispozitiv de deconectare totală, cu o distanță între contacte de cel puțin 3 mm. Numai un specialist electrician are voie să execute racordul fix. Vă recomandăm să instalați un întrerupător cu protecție diferențială (întrerupător FI) în circuitul de alimentare electrică al aparatului.

### **⚠ Avertizare** **Pericol de sufocare!**

Materialul de ambalaj este periculos pentru copii. Nu lăsați niciodată copiii să se joace cu material de ambalaj.



## Indicații generale

### Funcționarea cu aer evacuat

#### Avertizare

##### Pericol de moarte!

Gazele de combustie aspirate înapoi pot duce la intoxicații. Aerul evacuat nu are voie să fie prelat nici într-un coș de fum sau de evacuare gaze în funcțiune, nici într-un puț care servește la aerisirea de camere în care sunt instalate locuri pentru gătit. Dacă aerul evacuat trebuie condus într-un coș de fum sau de evacuare gaze, care nu este în funcțiune, trebuie obținut acordul maistrului coșar competent.

Dacă aerul evacuat este condus prin peretele exterior, ar trebui folosită o casetă de zid telescopică.

### Conductă de aerisire

**Indicație:** Pentru reclamații care se datorează traseului de țevi, producătorul aparatului nu preia nicio garanție.

- Aparatul își atinge capacitatea optimă cu o țevă de evacuare a aerului scurtă, în linie dreaptă și cu un diametru al țevii cât mai mare.
- Datorită țevilor de evacuare a aerului lungi și aspre, cu multe coturi sau cu diametre mai mici de 150 mm, nu se atinge capacitatea de aspirație optimă și zgomotul ventilatorului devine mai sonor.
- Țevile sau furtunurile pentru pozarea conductei de evacuare a aerului nu trebuie să fie din material inflamabil.

#### Țevi rotunde

Se recomandă un diametru interior de 150 mm, dar totuși de minimum 120 mm.

#### Canale plate

Secțiunea interioară trebuie să corespundă diametrului țevilor rotunde.

**Ø 150 mm cca. 177 cm<sup>2</sup>**

**Ø 120 mm cca. 113 cm<sup>2</sup>**

- Canalele plate nu ar trebui să aibă schimbări de direcție ascuțite.
- La diametre care se abat, se vor folosi benzi de etanșare.

### Pregătirea tavanului

- Tavanul trebuie să fie plan, orizontal și să aibă suficientă capacitate portantă.
- Adâncimea găurilor trebuie să corespundă lungimii șuruburilor. Diblurile trebuie să stea fix.
- Șuruburile și diblurile anexate sunt indicate pentru ziduri masive. Pentru alte construcții (de ex. rigips, beton poros, cărămizi de perete Poroton) trebuie folosite mijloace de asamblare corespunzătoare.
- Greutatea max. a hotei este de **50 kg**.

### Racordul electric

#### Avertizare

##### Pericol de electrocutare!

Componentele din interiorul aparatului pot avea muchii ascuțite. Cablul de racordare se poate deteriora. Nu îndoiiți și nu prindeți cablul de racordare în timpul instalării.

Datele de racordare necesare sunt înscrise pe plăcuța de tip în interiorul aparatului, pentru aceasta demontați filtrul de grăsime din metal.

#### Lungimea conductei de racordare: cca. 1,30 m

Acest aparat corespunde prevederilor CE de antiparazitare.

#### Avertizare

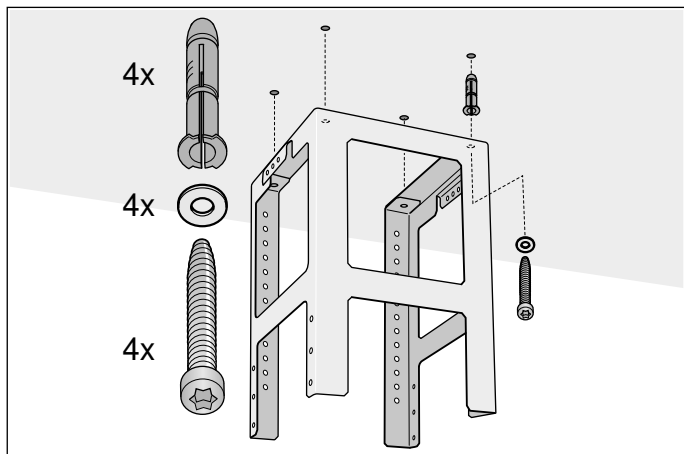
##### Pericol de electrocutare!

Separarea aparatului de la rețeaua de curent trebuie să se poată face oricând. Aparatul poate fi conectat doar la o priză cu contact de protecție, instalată regulamentar. În cazul în care fișa nu mai este accesibilă după montare sau dacă este necesar un racord fix, trebuie să fie instalat un dispozitiv de deconectare totală, cu o distanță între contacte de cel puțin 3 mm. Numai un specialist electrician are voie să execute racordul fix. Vă recomandăm să instalați un întrerupător cu protecție diferențială (întrerupător FI) în circuitul de alimentare electrică al aparatului.

## Instalare

### Montarea scheletului portant superior

- Înainte de montajul stabiliți înălțimea totală a scheletului portant și marcați găurile șuruburilor.  
**Indicație:** Scheletul portant este reglabil în înălțime la intervale de 20 mm.
- Însemnați pe tavan centrul aparatului.
- Cu ajutorul șablonului anexat însemnați pe tavan pozițiile pentru șuruburi.



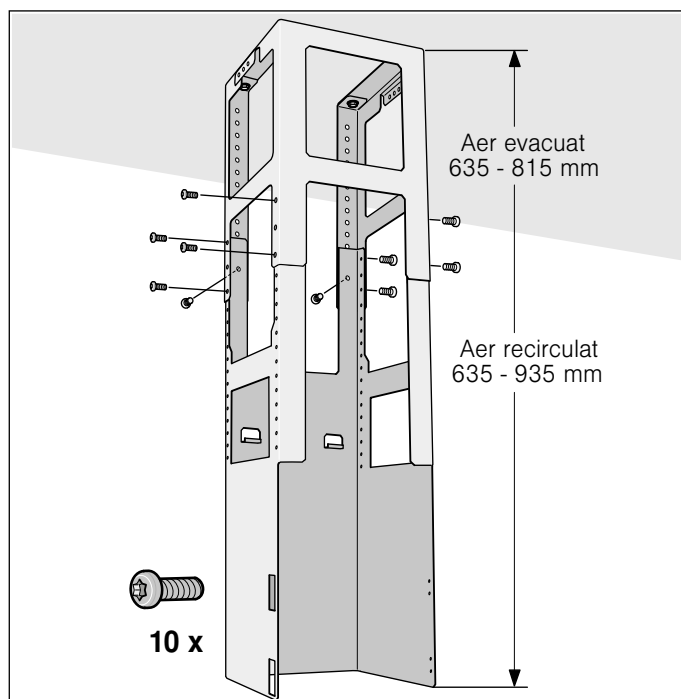
- Executați patru găuri cu  $\varnothing 8$  mm și adâncimea de găurire de 80 mm pentru fixare și presați în ele diblurile coplanar.
- Fixați de tavan partea superioară a scheletului portant cu 4 șuruburi.  
**Indicație:** Fiți atenți la poziția corectă a scheletului portant. Etrierul mijlociu definește partea preferată și trebuie să indice spre elementul de deservire al zonei de gătit.

### Montarea scheletului portant inferior

Fixați partea superioară și cea inferioară la înălțimea totală stabilită cu 10 șuruburi.

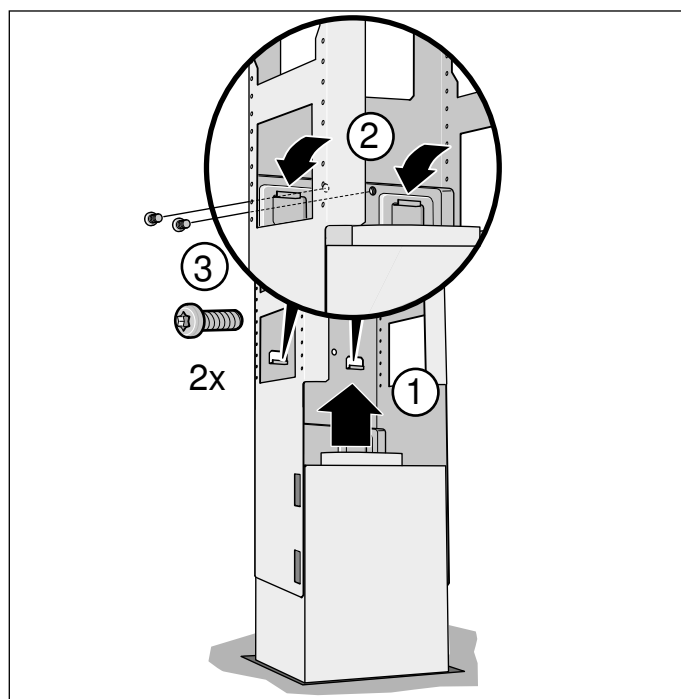
#### Indicații

- Fiți atenți la poziția corectă a scheletului portant inferior. Partea deschisă trebuie să fie îndreptată spre elementele de deservire ale zonei de gătit.
- Prin slăbirea șuruburilor de fixare scheletul portant poate fi ulterior îndreptat.

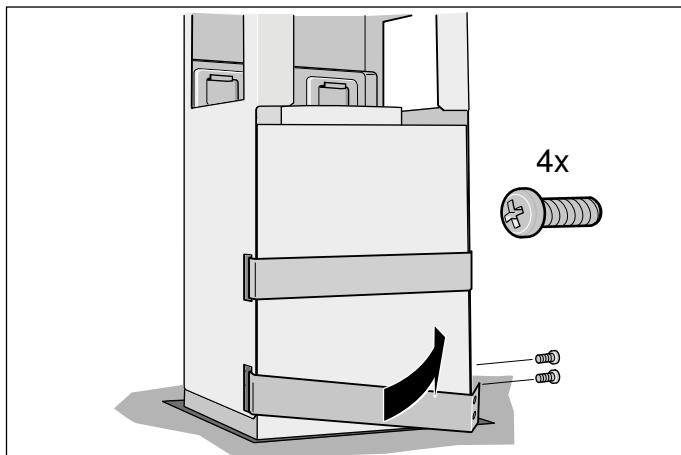


### Montarea aparatului

- Suspendați de jos aparatul în scheletul portant.  
**Indicație:** Aveți grijă, ca să nu se prindă cablul de rețea.
- Fixați aparatul pe scheletul portant cu 2 șuruburi de siguranță.



3. Suspendați etrierul de siguranță și înșurubați strâns.



### Fixarea legăturilor de țevi

**Indicație:** Dacă se folosește o țevă de aluminiu, zona de racordare trebuie netezită în prealabil.

#### Țeava de evacuare a aerului Ø 150 mm (mărime recomandată)

Fixați țeava de evacuare a aerului direct pe ștuțul de aer și etanșați.

#### Țeava de evacuare a aerului Ø 120 mm

1. Fixați ștuțul de reducere direct pe ștuțul de aer.
2. Fixați țeava de evacuare a aerului pe ștuțul de reducere.
3. Etanșați pozițiile de legătură în mod adecvat.

### Montarea măștii coșului de fum

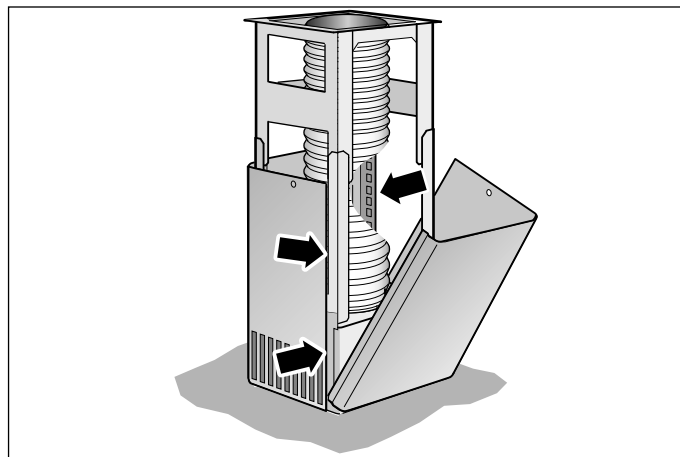
#### **⚠ Avertizare**

#### **Pericol de rănire!**

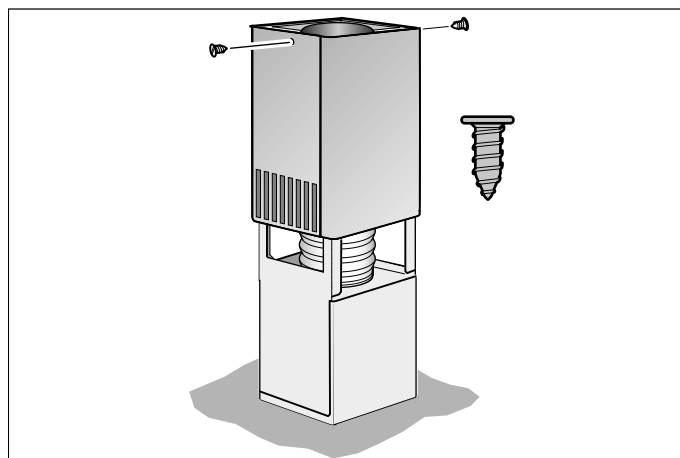
din cauza muchiilor ascuțite în timpul instalării. În timpul instalării aparatului purtați întotdeauna mănuși de protecție.

1. Separați măștile coșului de fum. Pentru aceasta, scoateți banda adezivă.
2. Scoateți folia de protecție de pe ambele părți.
3. Așezați cele două părți ale coșului de fum superior pe aparat și uniți-le.

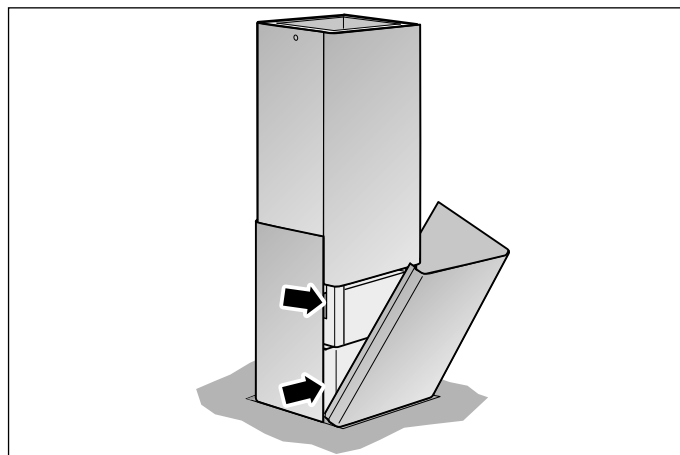
**Indicație:** Fantele măștii superioare a coșului de fum trebuie să indice în jos.



4. Împingeți în sus partea superioară a coșului și fixați cu 2 șuruburi.














5. Așezați părțile inferioare ale coșului și uniți-le.





# Tartalomjegyzék

HASZNÁLATI UTASÍTÁS .....	17
 Rendeltetésszerű használat .....	17
 Fontos biztonsági előírások.....	18
 Környezetvédelem .....	19
 Üzem módok .....	20
 A készülék kezelése .....	20
 Tisztítás és karbantartás .....	23

 Mi a teendő zavar esetén?.....	25
 Vevőszolgálat .....	25
SZERELÉSI ÚTMUTATÓ .....	27
 Fontos biztonsági előírások .....	27
 Általános útmutatások .....	29
 Szerelés .....	30

## HASZNÁLATI UTASÍTÁS

További információkat a termékekről, a tartozékokról, az alkatrészekről és a szervizzel kapcsolatban internetes oldalunkon: [www.neff-international.com](http://www.neff-international.com) és az Online-Shop-ban: [www.neff-eshop.com](http://www.neff-eshop.com) talál.

### Rendeltetésszerű használat

Gondosan olvassa el ezt az útmutatót. Csak így tudja készülékét helyesen és biztonságosan kezelni. A használati és szerelési utasítást őrizze meg a későbbi használathoz vagy a későbbi tulajdonos számára.

Csak a szerelési útmutatónak megfelelő, szakszerű beszerelés esetén garantált az üzembiztonság. A szerelő felelős a felállítási helyen való kifogástalan működéért.

Ez a készülék csak háztartásban vagy ház körül való alkalmazásra készült. A készülék nem alkalmas kültéri használatra. A készüléket üzemelés közben soha ne hagyja felügyelet nélkül. A gyártó nem felel a szakszerűtlen használatból vagy a helytelen kezeléssel eredő meghibásodásokért.

Ezt a készüléket legfeljebb 2000 méter tengerszint feletti magasságig való használatra tervezték.

Ezt a készüléket 8 év feletti gyerekek és csökkent fizikai, érzékszervi vagy szellemi képességű, ill. tapasztalatlan személyek csak a biztonságukért felelős személy felügyelete mellett használhatják, illetve akkor, ha megtanulták a készülék biztonságos használatát és megértették az ebből eredő veszélyeket.

Soha ne engedjen gyerekeket a készülékkel játszani. A tisztítást és a felhasználói karbantartást nem végezhetik gyerekek, kivéve ha 8 évnél idősebbek és felügyelet mellett vannak.

8 évnél fiatalabb gyerekeket ne engedjen a készülék és a csatlakozóvezeték közelébe.

Kicsomagolás után ellenőrizze a készüléket. Szállítási sérülés esetén ne csatlakoztassa.

A készülék külső időkapcsolóval vagy távirányítással való üzemeltetésre nem alkalmas.

## Fontos biztonsági előírások

### Figyelmeztetés

#### **Fulladásveszély!**

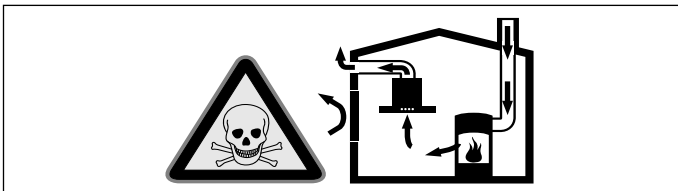
A csomagolóanyag a gyerekekre nézve veszélyes. Soha ne hagyja, hogy a gyermekek játsszanak a csomagolóanyagokkal.

### Figyelmeztetés

#### **Életveszély!**

A visszaszívott égéstermék mérgezést okozhat.

Mindig gondoskodjon elegendő betáplált levegőről, ha a készüléket légkivezetéses üzemmódban egy belső levegőtől függő tűzhellyel egyidejűleg használja.

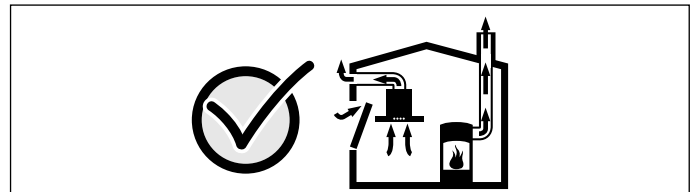


A belső levegőtől függő tűzhelyek (pl. gáz-, olaj-, fa- vagy széntüzelésű fűtőberendezések, átfolyós vízmelegítők, melegvízkészítő rendszerek) elszívják az égéslevegőt a felállítási térből, és egy füstgáz-berendezésen (pl. kürtőn) keresztül a szabadba vezetik az elhasznált gázt.

Egy bekapcsolt páraelszívó készülékkel együtt működtetve a konyhából és a szomszédos helyiségekből elszívódik a belső levegő – elegendő betáplált levegő nélkül vákuum keletkezik. A kürtőből vagy az elszívó aknából a mérgező gázokat visszaszívja a lakóhelyiségekbe.

- Ezért mindig gondoskodni kell az elegendő betáplált levegőről.
- Egy levegőbefúvó/elszívó szekrény egyedül nem biztosítja a határérték betartását.

Veszélytelen üzemeltetés csak akkor lehetséges, ha a tűzhely felállítási terében nem lépik túl a 4 Pa (0,04 mbar) vákuumot. Ez akkor érhető el, ha nem lezárható nyílásokon keresztül, pl. az ajtóknak, ablakoknak, beépített levegőbefúvó/elszívó szekrényvel való összekötésben vagy más műszaki megoldások révén, az égéslevegő szabadon utána áramolhat.



Minden esetben kérje ki az illetékes kéményseprő mester tanácsát, aki a ház teljes szellőztetőrendszerét meg tudja ítélni, és javasolja Önnek a megfelelő szellőztetési intézkedéseket.

Ha a páraelszívót kizárólag keringtető üzemmódban használják, az üzemeltetés korlátozások nélkül lehetséges.

### Figyelmeztetés

#### **Tűzveszély!**

- A zsírszűrőben lévő zsírlerakódások meggyulladhatnak.  
**A zsírszűrőt legalább 2 havonta tisztítsa.** A készüléket ne üzemeltesse a zsírszűrő nélkül.
- A zsírszűrőben lévő zsírlerakódások meggyulladhatnak. A készülék közelében soha ne használjon nyílt lángot (pl. flambírozás). A készüléket csak akkor szerelje fel egy szilárd tüzelőanyagokkal (pl. fa vagy szén) működő tűzhely fölé, ha rendelkezésre áll egy zárt, le nem vehető burkolat. Nem keletkezhet hulló szikra.
- A forró olaj és a zsír könnyen meggyullad. Soha ne hagyja felügyelet nélkül a forró olajat és zsírt. Soha ne vízzel oltsa el a tüzet. Kapcsolja ki a főzőhelyet. A lángot óvatosan fojtsa el fedővel, oltókendővel vagy hasonlóval.
- A gázfűzőhelyek működés közben nagy hő termelnek, ha nincs rajtuk főzőedény. A fölöttük elhelyezett szellőztetőkészülék megsérülhet vagy kigyulladhat. A gázfűzőhelyeket csak úgy üzemeltesse, ha edényt is helyez rájuk.
- Több gázfűzőhely egyidejű üzemelése esetén nagy hő keletkezik. A fölöttük elhelyezett szellőztetőkészülék megsérülhet vagy kigyulladhat. Két gázfűzőhelyet soha ne használjon legnagyobb lángon egy időben 15 percnél hosszabb ideig. A több mint 5kW-os nagy égő (wok) két gázégő teljesítményének felel meg.

**⚠ Figyelmeztetés****Égésveszély!**

A hozzáférhető részek működés közben felforrósodnak. Soha ne érintse meg a forró részeket. Tartsa távol a gyerekeket.

**⚠ Figyelmeztetés****Sérülésveszély!**

- A készülék belső részeinek széle éles lehet. Viseljen védőkesztyűt.
- A készülékre lerakott tárgyak leeshetnek. Ne tegyen tárgyakat a készülékre.
- A LED-lámpák fénye nagyon éles és károsíthatja a szemet (1. kockázati csoport). 100 másodpercnél hosszabb ideig ne nézzen bele közvetlenül a bekapcsolt LED-lámpákba.

**⚠ Figyelmeztetés****Áramütésveszély!**

- A hibás készülék áramütést okozhat. Soha ne kapcsolja be a hibás készüléket. Húzza ki a csatlakozódugót és kapcsolja ki a biztosítékot a biztosítékszekrényben. Hívja az ügyfélszolgálatot
- A szakszerűtlen javítások veszélyesek. Javításokat csak szakképzett ügyfélszolgálati technikus végezhet, és csak ő cserélheti ki a sérült csatlakozóvezetékeket. Ha a készülék hibás, húzza ki a csatlakozódugót vagy kapcsolja ki a biztosítékot a biztosítékszekrényben. Hívja az ügyfélszolgálatot
- Az intenzív nedvesség áramütést okozhat. Ne használjon magasnyomású vagy gőzsugaras tisztítógépet.

**A sérülések okai****Figyelem!**

Károsodásveszély korrózió okozta károk miatt. Főzésnél mindig kapcsolja be a készüléket, hogy elkerülje a kondenzvíz képződését. A kondenzvíz korróziós károkat okozhat.

A meghibásodott lámpákat mindig azonnal cserélje ki, így megakadályozható a többi lámpa túlterhelése.

Károsodás veszélye, amelyet az elektronikába behatoló nedvesség okoz. A kezelőelemeket soha ne tisztítsa nedves kendővel.

Felületkárosodás a helytelen tisztítás miatt. A nemesacél felületeket csak csiszolási irányban tisztítsa. A kezelőelemekhez ne használjon nemesacél-tisztítószeret.

Felületkárosodás az erős vagy dörzsölő hatású tisztítószerrel miatt. Soha ne használjon erős és dörzsölő hatású tisztítószereket.

Sérülésveszély a kondenzvíz visszafolyása miatt. A távozó levegő csatornáját a készülék felől enyhén lejtve szerelje be (1° lejtés).

** Környezetvédelem****Ártalmatlanítás környezetbarát módon**

A csomagolást környezetbarát módon ártalmatlanítsa.



Ez a készülék az elhasznált villamossági és elektronikai készülékekről szóló 2012/19/EK irányelvnek megfelelő jelölést kapott.

Ez az irányelv a már nem használt készülékek visszavételének és hasznosításának EU-szerte érvényes kereteit határozza meg.

## Üzem módok

### Légkivezetéses üzemmód



A beszívott levegőt a zsírszűrők megtisztítják, és egy csőrendszeren keresztül elvezetik a szabadba.

**Utasítás:** Az elhasznált levegőt sem egy működésben lévő füst- vagy füstgázvezető kúrtóbe, sem olyan aknába nem szabad elvezetni, amely azoknak a helyiségeknek a szellőztetésére szolgál, ahol a tűzhelyek el vannak helyezve.

- Ha az elhasznált levegőt üzemen kívül lévő füst- vagy füstgázvezető kúrtóbe vezetik el, be kell szerezni az illetékes kéményseprő mester hozzájárulását.
- Ha az elhasznált levegőt a külső falon vezetik keresztül, teleszkópos beépített szekrényt kell használni.

### Légkeringetéses üzemmód



A beszívott levegőt a zsírszűrők és egy aktív szén-szűrő megtisztítja, és ismét visszavezeti a konyhába.

#### Utasítások

- A szagok légkeringetéses üzemmódban történő megkötéséhez be kell szerelnie egy aktív szén-szűrőt. A készülék légkeringetéses üzemmódban történő üzemeltetésének különböző lehetőségeit tekintse meg a prospektusban, vagy kérdezze meg a szakkereskedőt. Az ehhez szükséges tartozékot a szaküzletben, a vevőszolgálatnál vagy az online áruházban vásárolhatja meg.
- Belső kiegészítő szűrővel rendelkező készülékeknél csak a CleanAir keringtetéses modul (lásd a Tartozékok a légkeringetéses üzemmódhoz részt) használható.

## A készülék kezelése

Ez a használati utasítás a készülék több változatára vonatkozik. Lehetséges, hogy a leírásban olyan felszereltségi jellemzők is szerepelnek, amelyek nem vonatkoznak az Ön készülékére.

**Utasítás:** A páraelszívót a főzés kezdetén kapcsolja be, és csak néhány perccel a főzés befejezése után kapcsolja ki. Így lehet a leghatékonyabban kiküszöbölni a konyhai gőzöket.

### Kezelőfelület 1-es változata



Magyarázat	
ⓘ	Ventilátor be/ki
🔊	Zajcsökkentés
fresh	AirFresh funkció
-	Ventilátorfokozat csökkentése
+	Ventilátorfokozat növelése/Intenzív fokozat 1,2
P	Intenzív fokozat 2 közvetlen választása
⌚	Ventilátor továbbműködése
💡	Világítás be/Ki/Tompítás

### Ventilátor beállítása

#### Bekapcsolás

- Érintse meg a ⓘ szimbólumot. A ventilátor 2-es fokozaton indul.
- Érintse meg a + vagy - szimbólumot a ventilátorfokozat módosításához.

#### Kikapcsolás

Érintse meg a ⓘ szimbólumot.



## Intenzív fokozat

Különösen erős szag- és pára képződés esetén az intenzív fokozatot használhatja.

Érintse meg a **P** szimbólumot. A kijelzőn megjelenik a **P2**. A **P 1** intenzív fokozat visszakapcsolásához érintse meg a - szimbólumot.

Kb. 6 perc múlva az elektronika automatikusan visszakapcsol alacsonyabb ventilátorfokozatra. Ha az intenzív fokozatot a beállított idő lejártá előtt ki szeretné kapcsolni, érintse meg a **P** szimbólumot.

## A ventilátor továbbműködése

Érintse meg a  szimbólumot.

Kb. 10 perc múlva a ventilátor automatikusan kikapcsol.

## AirFresh funkció

Érintse meg a **fresh** szimbólumot mindaddig, míg a **!** **fresh** meg nem jelenik. A ventilátor óránként kb. 5 percet működik.

Ha az AirFresh funkciót ki szeretné kapcsolni, érintse meg a **fresh** szimbólumot.

## NoiseReduction funkció

A NoiseReduction funkció csökkenti a ventilátor zaját.

### Bekapcsolás

Érintse meg a  szimbólumot.

A funkció mindegyik ventilátorfokozaton elérhető, kivéve az **!**-es ventilátorfokozatot. A ventilátor kikapcsolását követően is aktív marad.

### Kikapcsolás

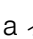
Érintse meg a  szimbólumot.

## Világítás

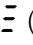
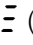
A világítást a ventilátortól függetlenül be- és kikapcsolhatja.

Érintse meg a  szimbólumot.

### Fényerő beállítása

Tartsa nyomva a  szimbólumot, amíg a kívánt fényerőt el nem éri.

## Telítettségkijelzés

A fém zsírszűrő vagy az aktív szén-szűrő telítettségekor a ventilátor kikapcsolását követően kb. 4 másodpercig egy hangjelzés hallható. Emellett megjelenik a kijelzőn a következő szimbólum: **F**  (fém zsírszűrő) vagy **C**  (aktív szén-szűrő).


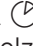

Legkésőbb ekkor meg kell tisztítani a fém zsírszűrőt, vagy ki kell cserélni az aktív szén-szűrőt.

A fém zsírszűrő tisztításáról a következő fejezetben olvashat: → "Tisztítás és karbantartás" a(z) 23. Oldalon

Amíg a telítettségkijelzés villog, vissza lehet állítani. Ehhez érintse meg a - szimbólumot.


### Kijelző átállítása légkeringetési üzemmódhoz

Légkeringetési üzemmódhoz az elektronikus vezérlést megfelelően át kell állítani:

- A páraelszívónak csatlakoztatva és bekapcsolva kell lennie.
- Érintse meg és tartsa nyomva a  és a  szimbólumot egyszerre, amíg a **COL** kijelzés légkeringetési üzemhez való kezdő készlet esetén világít. Ha ismét megérinti és nyomva tartja ezt a két gombot, a **CLR** kijelzés CleanAir légkeringetési modul esetén világít.
- A gombkombináció ismételt megérintésével és lenyomva tartásával az elektronikus vezérlés visszaáll légkivezetési üzemmódra (**F**  kijelzés).

## Hangjelzés

### Hangjelzés bekapcsolása

Bekapcsolt ventilátornál érintse meg és tartsa nyomva kb. 3 másodpercig egyszerre a  és a + szimbólumot. Nyugtázásként egy hangjelzés hallható.

### Hangjelzés kikapcsolása

Ismételje meg a „Hangjelzés bekapcsolása” folyamatot.

## Kezelőfelület 2-es változata



Magyarázat	
⓪	Ventilátor be/ki
Ⓜ	Zajcsökkentés
fresh	AirFresh funkció
—	Ventilátorfokozat csökkentése
+	Ventilátorfokozat növelése
P	Intenzív fokozat
A	Automata funkció
💡	Világítás be/Ki/Tompítás

### Ventilátor beállítása

#### Bekapcsolás

- Érintse meg a ⓪ szimbólumot. A ventilátor 2-es fokozaton indul.
- Érintse meg a + vagy - szimbólumot a ventilátorfokozat módosításához.

#### Kikapcsolás

Érintse meg a ⓪ szimbólumot.

#### Intenzív fokozat

Különösen erős szag- és páráképződés esetén az intenzív fokozatot használhatja.

Érintse meg a P szimbólumot. A kijelzőn megjelenik a P2. A P1 intenzív fokozat visszakapcsolásához érintse meg a - szimbólumot.

Kb. 6 perc múlva az elektronika automatikusan visszakapcsol alacsonyabb ventilátorfokozatra. Ha az intenzív fokozatot a beállított idő lejártá előtt ki szeretné kapcsolni, érintse meg a P szimbólumot.

### Automata üzemmód

#### Bekapcsolás

- Érintse meg a ⓪ szimbólumot. A ventilátor 2-es fokozaton indul.
- Érintse meg a A szimbólumot. Az optimális ventilátorfokozatot – A1, A2 vagy A3 – egy érzékelő automatikusan beállítja.

#### Kikapcsolás

Érintsen meg a A vagy a ⓪ szimbólumot az automata üzemmód kikapcsolásához.

A ventilátor automatikusan kikapcsol, ha az érzékelő már nem észleli a belső levegő minőségének változását.

Az automata üzemmód működési ideje maximum 4 óra.

### Érzékelővezérlés

Automata üzemmódban egy érzékelő észleli a páraelszívóban a főzéskor vagy sütéskor keletkező szagok intenzitását. Az érzékelő beállításának megfelelően a ventilátor automatikusan másik ventilátorfokozatra kapcsol.

Érzékenységi gyári beállítása: 5

Érzékenységi legalacsonyabb beállítása: 0

Érzékenységi legmagasabb beállítása: 9

Ha az érzékelő vezérlése túl gyorsan vagy túl lassan reagál, szükség szerint módosítható:

1. Bekapcsolt ventilátornál tartsa nyomva kb. 4 másodpercig a A szimbólumot. Megjelenik a beállítás.
2. A +, ill. - szimbólum megérintésével módosíthatja az érzékelővezérlés beállítását.
3. Az érték nyugtázásához tartsa nyomva kb. 4 másodpercig a A szimbólumot.

### A ventilátor továbbműködése

Érintse meg a - szimbólumot többször mindaddig, míg a ! ⓪ meg nem jelenik.

Kb. 10 perc múlva a ventilátor automatikusan kikapcsol.

### AirFresh funkció

Érintse meg a fresh szimbólumot mindaddig, míg a ! fresh meg nem jelenik. A ventilátor óránként kb. 5 percet működik.

Ha az AirFresh funkciót ki szeretné kapcsolni, érintse meg a fresh szimbólumot.

### NoiseReduction funkció

A NoiseReduction funkció csökkenti a ventilátor zaját.

#### Bekapcsolás

Érintse meg a Ⓜ szimbólumot.

A funkció mindegyik ventilátorfokozaton elérhető, kivéve az 1-es ventilátorfokozatot. A ventilátor kikapcsolását követően is aktív marad.

#### Kikapcsolás

Érintse meg a Ⓜ szimbólumot.

### Világítás

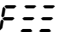
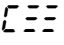
A világítást a ventilátortól függetlenül be- és kikapcsolhatja.

Érintse meg a 💡 szimbólumot.

#### Fényerő beállítása

Tartsa nyomva a 💡 szimbólumot, amíg a kívánt fényerőt el nem éri.

## Telítettségkijelzés

A fém zsírszűrő vagy az aktívszén-szűrő telítettségekor a ventilátor kikapcsolását követően kb. 4 másodpercig egy hangjelzés hallható. Emellett megjelenik a kijelzőn a következő szimbólum:  (fém zsírszűrő) vagy  (aktívszén-szűrő).


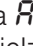
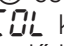
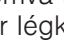

Legkésőbb ekkor meg kell tisztítani a fém zsírszűrőt, vagy ki kell cserélni az aktívszén-szűrőt.

A fém zsírszűrő tisztításáról a következő fejezetben olvashat: → "Tisztítás és karbantartás" a(z) 23. Oldalon

Amíg a telítettségkijelzés villog, vissza lehet állítani. Ehhez érintse meg a - szimbólumot.


### Kijelző átállítása légkeringetési üzemmódhoz

Légkeringetési üzemmódhoz az elektronikus vezérlést megfelelően át kell állítani:

- A páraelszívónak csatlakoztatva és bekapcsolva kell lennie.
- Érintse meg és tartsa nyomva a  és a  szimbólumot egyszerre, amíg a  kijelzés légkeringetési üzemhez való kezdő készlet esetén világít. Ha ismét megérinti és nyomva tartja ezt a két gombot, a  kijelzés CleanAir légkeringetési modul esetén világít.
- A gombkombináció ismételt megérintésével és lenyomva tartásával az elektronikus vezérlés visszaáll légkivezetési üzemmódra ( kijelzés).

## Hangjelzés

### Hangjelzés bekapcsolása

Bekapcsolt ventilátornál érintse meg és tartsa nyomva kb. 3 másodpercig egyszerre a  és a + szimbólumot. Nyugtázásként egy hangjelzés hallható.

### Hangjelzés kikapcsolása

Ismételje meg a „Hangjelzés bekapcsolása” folyamatot.



## Tisztítás és karbantartás

### Figyelmeztetés

#### Égésveszély!

A készülék üzem közben felforrósodik, különösen a lámpák közelében. Tisztítás előtt hagyja lehűlni a készüléket.

### Figyelmeztetés

#### Áramütésveszély!

A beáramló nedvesség áramütést okozhat. A készüléket csak nedves törülkövel tisztítsa. Tisztítás előtt húzza ki a csatlakozódugót vagy kapcsolja ki a biztosítékot a biztosítékszekrényben.

### Figyelmeztetés

#### Áramütésveszély!

Az intenzív nedvesség áramütést okozhat. Ne használjon magasnyomású vagy gőzsugaras tisztítógépet.

### Figyelmeztetés

#### Sérülésveszély!

A készülék belső részeinek széle éles lehet. Viseljen védőkesztyűt.

## Tisztítószer

Annak érdekében, hogy a különböző felületek ne sérüljenek a nem megfelelő tisztítószer használata miatt, vegye figyelembe a táblázatban szereplő adatokat. Ne használjon

- éles vagy súroló tisztítószer,
- magas alkoholtartalmú tisztítószer,
- kemény súrolópárnát vagy tisztítószivacsot,
- nagynyomású tisztítót vagy gőzüzemű tisztítót.

Az új szivacskenőket használat előtt alaposan mossa ki.

Vegye figyelembe a tisztítószerekre vonatkozó összes utasítást és figyelmeztetést.

Terület	Tisztítószer
Nemesacél	Forró mosogatószeres víz: Mosogatóruhával tisztítsa meg és puha törülköruhával szárítsa meg. A nemesacél felületeket csak csiszolási irányban tisztítsa. A vevőszolgálatnál vagy a szakkereskedésekben beszerezhetők a speciális nemesacél-ápoló szerek. Az ápolószert lehetővékonyan vigye fel egy puha kendővel.
Lakkozott felületek	Forró mosogatószeres víz: Nedves mosogatóruhával tisztítsa meg és puha kendővel szárítsa meg. Ne használjon nemesacél-tisztító szert.
Alumínium és műanyag	Ablaktisztító szer: Puha kendővel tisztítsa meg.
Üveg	Ablaktisztító szer: Puha kendővel tisztítsa meg. Ne használjon üvegkaparót.
Kezelőelemek	Forró mosogatószeres víz: Nedves mosogatóruhával tisztítsa meg és puha kendővel szárítsa meg. Áramütésveszély a behatoló nedvesség miatt. Az elektronika károsodásának veszélye a behatoló nedvesség miatt. A kezelőelemeket soha ne tisztítsa nedves kendővel. Ne használjon nemesacél-tisztító szert.

## Fém zsírszűrők tisztítása

Ez a használati utasítás a készülék több változatára vonatkozik. Lehetséges, hogy a leírásban olyan felszereltségi jellemzők is szerepelnek, amelyek nem vonatkoznak az Ön készülékére.

### **⚠ Figyelmeztetés**

#### **Tűzveszély!**

A zsírszűrőben lévő zsírlerakódások meggyulladhatnak.

### **A zsírszűrőt legalább 2 havonta tisztítsa.**

A készüléket ne üzemeltesse a zsírszűrő nélkül.

### **Utasítások**

- Ne használjon agresszív, sav- vagy lúgtartalmú tisztítószeret.
- A fém zsírszűrők tisztításakor a készülékben található fém zsírszűrők tartóját is tisztítsa meg egy nedves kendővel.
- A fém zsírszűrőket mosogatógépben vagy kézzel tisztíthatja meg.

### **Kézzel:**

**Utasítás:** Makacs szennyeződések esetén speciális zsíroldót használhat. Az online áruházban lehet megrendelni.

- Áztassa be a fém zsírszűrőket forró mosogatószeres vízbe.
- A tisztításhoz használjon kefét, és a szűrőket utána jól öblítse ki.
- Csöpögtesse le a fém zsírszűrőket.

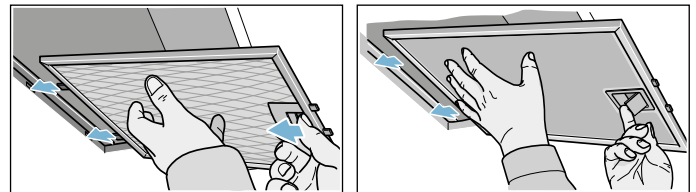
### **A mosogatógépben:**

**Utasítás:** Tisztításnál a mosogatógépben enyhe elszíneződések fordulhatnak elő. Ez nem befolyásolja a fém zsírszűrők működését.

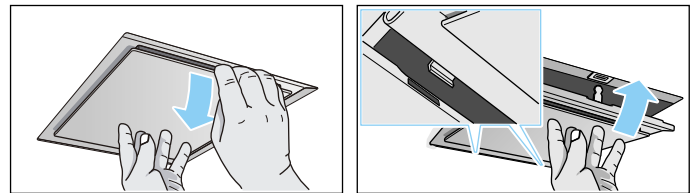
- Az erősen szennyezett fém zsírszűrőket ne tisztítsa együtt az edénnyel.
- A fém zsírszűrőket lazán helyezze a mosogatógépbe. A fém zsírszűrőknek nem szabad beszorulniuk.

## Fém zsírszűrők kiserelése

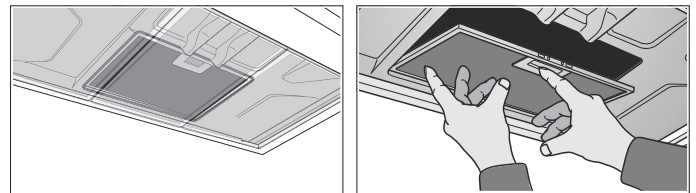
1. Nyissa ki a zárószervezetet, és hajtsa le a fém zsírszűrőt. Közben a másik kezével nyúljon a fém zsírszűrő alá.
2. A fém zsírszűrőt vegye ki a tartóból.



A peremelszívás szűrőinél húzza lefelé a fém zsírszűrőt. Közben a másik kezével nyúljon a fém zsírszűrő alá.



A belső kiegészítő szűrőknél nyissa ki a zárószervezetet, és hajtsa le a fém zsírszűrőt. Közben a másik kezével nyúljon a fém zsírszűrő alá.



### **Utasítások**

- A zsír lent, a fém zsírszűrőben összegyűlhet.
- Tartsa vízszintesen a fém zsírszűrőt, hogy elkerülje a zsír lecsöpögését.

3. Tisztítsa meg a fém zsírszűrőt.

## Fém zsírszűrők beszerelése

1. Helyezze be a fém zsírszűrőt. Közben a másik kezével nyúljon a fém zsírszűrő alá.
2. Hajtsa fel a fém zsírszűrőt és pattintsa be a zárószervezetet.



## Mi a teendő zavar esetén?

Gyakran saját kezűleg is könnyen elháríthatók a fellépő zavarok. Mielőtt hívná a vevőszolgálatot, kérjük, vegye figyelembe az alábbiakat.

### Figyelmeztetés

#### Áramütésveszély!

A szakszerűtlen javítások veszélyesek. Javításokat csak szakképzett ügyfélszolgálati technikus végezhet, és csak ő cserélheti ki a sérült csatlakozóvezetékeket. Ha a készülék hibás, húzza ki a csatlakozódugót vagy kapcsolja ki a biztosítékot a biztosítékszekrényben. Hívja az ügyfélszolgálatot

### Hibatáblázat

Zavar	Lehetséges ok	Megoldás
A készülék nem működik	A csatlakozódugó nincs bedugva	Csatlakoztassa a készüléket a hálózathoz
	Áramkimaradás	Ellenőrizze, hogy a többi konyhai készülék működik-e
	A biztosíték hibás	Ellenőrizze a biztosítékszekrényben, hogy a készülék biztosítóka rendben van-e

### LED-lámpák

A meghibásodott LED lámpákat csak a gyártó, annak vevőszolgálatosa vagy egy hivatalos engedéllyel rendelkező szakember (villanszerelő) cserélheti ki.

### Figyelmeztetés


#### Sérülésveszély!

A LED-lámpák fénye nagyon éles és károsíthatja a szemet (1. kockázati csoport). 100 másodpercnél hosszabb ideig ne nézzen bele közvetlenül a bekapcsolt LED-lámpákba.

## Vevőszolgálat

Telefonos ügyintézés esetén adja meg a készülék termékszámát (E-Nr.) és gyártási számát (FD-Nr.), hogy szakszerű segítséget nyújthassunk. A típustábla a számokkal a készülék belsejében található (ehhez szerelje ki a fém zsírszűrőt).

Ahhoz, hogy szükség esetén ne kelljen sokáig keresgélnie, ide felírhatja készüléke adatait és a vevőszolgálat telefonszámát.

E-Nr.	FD-Nr.
Vevőszolgálat 	

Tartsa szem előtt, hogy a vevőszolgálati technikus kiszállása hibás kezelésből fakadó zavarok esetén a garanciális időszakban sem ingyenes.

Az egyes országok kapcsolati adatait megtalálja a mellékelt ügyfélszolgálati jegyzékben.

### Javítási megrendelés és tanácsadás zavarok esetén

**H** +361 489 5461

Bízzon a gyártó hozzáértésében. Ezzel biztosítja, hogy a javítást szakképzett szerelők végzik el, akik eredeti pótalkatrészekkel rendelkeznek az Ön készülékéhez.

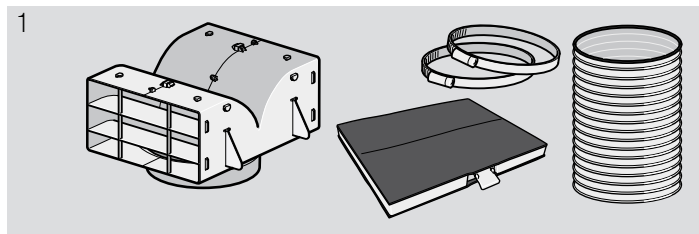
## Tartozékok a légkeringetési üzemmódoz

(nem alaptartozék)

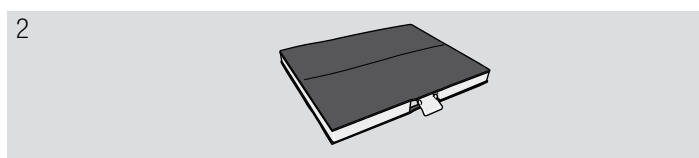
### Utastások

- Vegye figyelembe a tartozékok között található szerelési útmutatókat.
- Belső kiegészítő szűrővel rendelkező készülékeknél csak a CleanAir keringtetési modul használható.

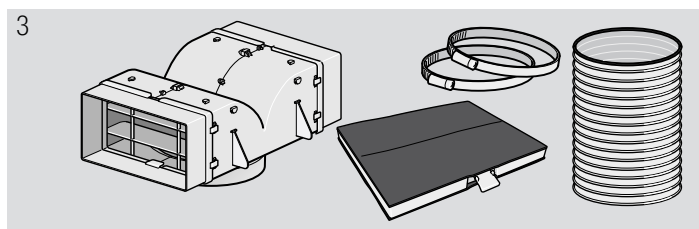
Alapfelszerelés: Induló készlet légkeringetési üzemmódoz - keskeny



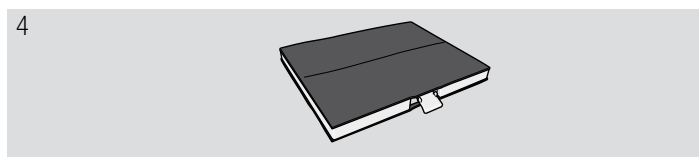
Csereszűrő



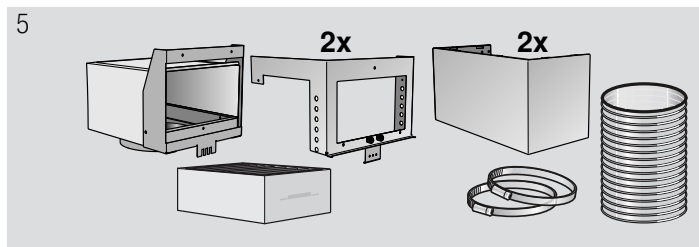
Alapfelszerelés: Induló készlet légkeringetési üzemmódoz - széles



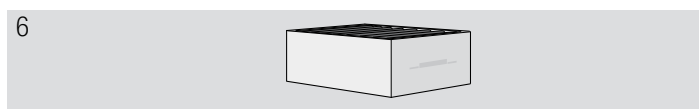
Csereszűrő



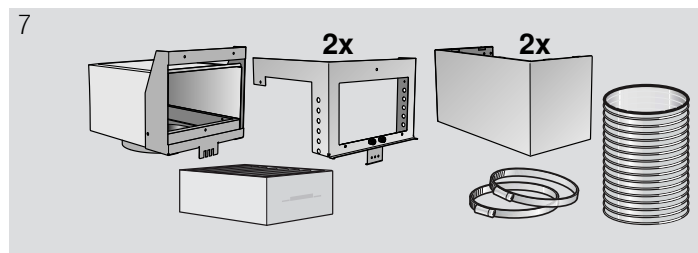
Alapfelszerelés: CleanAir keringtetési modul - keskeny



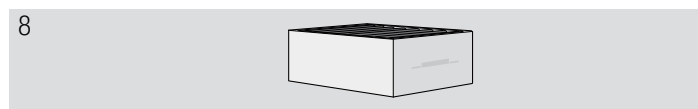
Csereszűrő



Alapfelszerelés: CleanAir keringtetési modul - széles

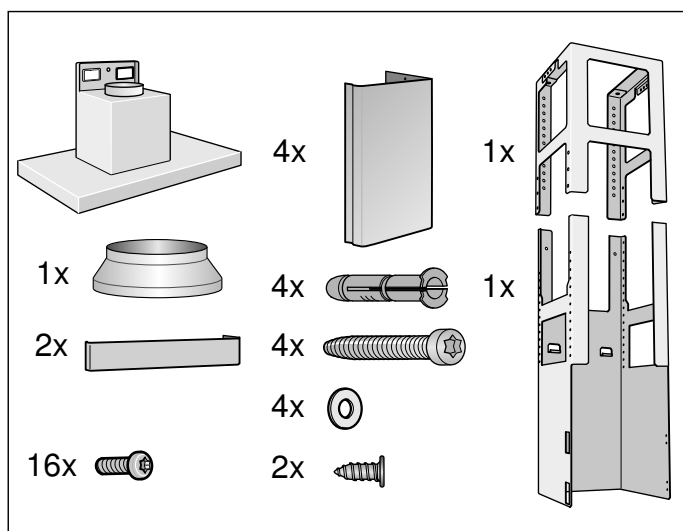
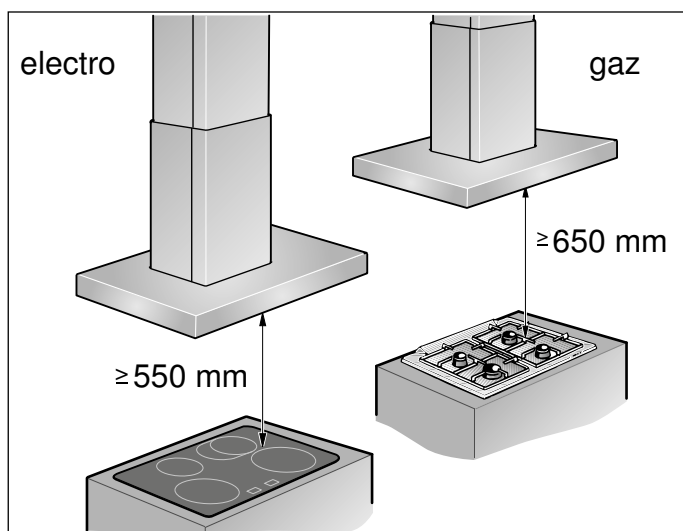


Csereszűrő



1	Z5105X5 csatornaszélesség: 260 mm
2	Z5101X1 csatornaszélesség: 260 mm
3	Z5106X5 csatornaszélesség: 345 mm
4	Z5102X1 csatornaszélesség: 345 mm
5	Z5280X0 csatornaszélesség: 260 mm
6	Z5170X1 csatornaszélesség: 260 mm
7	Z5286X0 csatornaszélesség: 345 mm
8	Z5170X1 csatornaszélesség: 345 mm

# SZERELÉSI ÚTMUTATÓ



- A jelen készüléket a konyha mennyezetére vagy egy stabil függő mennyezetre kell felszerelni.
- A kiegészítő speciális tartozékok számára (pl. keringtető üzemmódhoz) az ott mellékelt szerelési útmutatót vegye figyelembe.
- A készülék felületei érzékenyek. Összeszerelésnél kerülje a sérüléseket.

## ⚠ Fontos biztonsági előírások

Gondosan olvassa el ezt az útmutatót. Csak így tudja készülékét helyesen és biztonságosan kezelni. A használati és szerelési utasítást őrizze meg a későbbi használathoz vagy a későbbi tulajdonos számára.

Csak a szerelési útmutatónak megfelelő, szakszerű beszerelés esetén garantált az üzembiztonság. A szerelő felelős a felállítási helyen való kifogástalan működésért.

A páraelszívó szélessége legalább a főzőlap szélességének kell, hogy megfeleljen.

Szereléshez figyelembe kell venni a legújabb érvényes szerelési előírásokat és a helyi áram- és gázszolgáltatók előírásait.

Az elhasznált levegő elvezetésénél vegye figyelembe a hatályos jogszabályokat és előírásokat (pl. az adott országban érvényes építési szabályzatot).

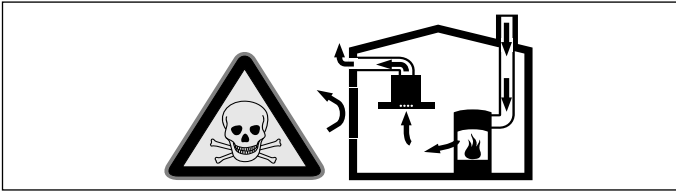
### ⚠ Figyelmeztetés Életveszély!

A visszaszívott égéstermék mérgezést okozhat. Az elhasznált levegőt sem egy működésben lévő füst- vagy füstgázelvezető kürtőbe, sem olyan aknába nem szabad elvezetni, amely azoknak a helyiségeknek a szellőztetésére szolgál, ahol a tűzhelyek el vannak helyezve. Ha az elhasznált levegőt üzemén kívül lévő füst- vagy füstgázelvezető kürtőbe vezetik el, be kell szerezni az illetékes kéményseprő mester hozzájárulását.

### ⚠ Figyelmeztetés Életveszély!

A visszaszívott égéstermék mérgezést okozhat.

Mindig gondoskodjon elegendő betáplált levegőről, ha a készüléket légkivezetéses üzemmódban egy belső levegőtől függő tűzhellyel egyidejűleg használja.

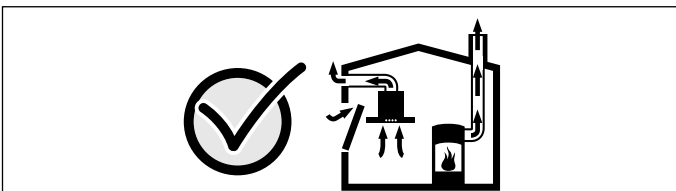


A belső levegőtől függő tűzhelyek (pl. gáz-, olaj-, fa- vagy széntüzelésű fűtőberendezések, átfolyós vízmelegítők, melegvízkészítő rendszerek) elszívják az égéslevegőt a felállítási térből, és egy füstgáz-berendezésen (pl. kürtőn) keresztül a szabadba vezetik az elhasznált gázt.

Egy bekapcsolt páraelszívó készülékkel együtt működtetve a konyhából és a szomszédos helyiségekből elszívódik a belső levegő – elegendő betáplált levegő nélkül vákuum keletkezik. A kürtőből vagy az elszívó aknából a mérgező gázokat visszaszívja a lakóhelyiségekbe.

- Ezért mindig gondoskodni kell az elegendő betáplált levegőről.
- Egy levegőbefúvó/elszívó szekrény egyedül nem biztosítja a határérték betartását.

Veszélytelen üzemeltetés csak akkor lehetséges, ha a tűzhely felállítási terében nem lépik túl a 4 Pa (0,04 mbar) vákuumot. Ez akkor érhető el, ha nem lezárható nyílásokon keresztül, pl. az ajtóknban, ablakokban, beépített levegőbefúvó/elszívó szekrényvel való összekötésben vagy más műszaki megoldások révén, az égéslevegő szabadon utána áramolhat.



Minden esetben kérje ki az illetékes kéményseprő mester tanácsát, aki a ház teljes szellőztetőrendszerét meg tudja ítélni, és javasolja Önnek a megfelelő szellőztetési intézkedéseket.

Ha a páraelszívót kizárólag keringtető üzemmódban használják, az üzemeltetés korlátozások nélkül lehetséges.

### **⚠ Figyelmeztetés** **Életveszély!**

A visszaszívott égéstermék mérgezést okozhat. Ha a páraelszívót egy kéménybe kötött tűzhellyel rendelkező helyiségbe szereli be, a páraelszívó áramellátását megfelelő biztonsági kapcsolóval kell ellátni.

### **⚠ Figyelmeztetés**

#### **Tűzveszély!**

A zsírszűrőben lévő zsírlerakódások meggyulladhatnak. A megadott biztonsági távolságokat be kell tartani, így elkerülhető a hőtorlasz. Vegye figyelembe a főzőberendezésre vonatkozó adatokat. Ha együtt üzemelteti a gáz- és villanytűzhelyt, a legnagyobb megadott távolság érvényes.

A készüléket csak egyik oldalon szabad felszerelni egy magas szekrény vagy egy fal mellett. A hátfaltól vagy a magas szekrénytől való távolságnak legalább 50 mm-nek kell lennie.

### **⚠ Figyelmeztetés**

#### **Sérülésveszély!**

- A készülék belső részeinek széle éles lehet. Viseljen védőkesztyűt.
- Ha a készülék nincs szakszerűen rögzítve, leeshet. Minden rögzítőelemet fixen és biztonságosan kell felszerelni.
- A készülék nehéz. A készülék mozgatásához 2 személyre van szükség. Csak alkalmas segédeszközt használjon.

### **⚠ Figyelmeztetés**

#### **Áramütésveszély!**

A készülék belső részeinek széle éles lehet. A csatlakozó kábel megsérülhet. A csatlakozókábelt szerelés közben ne törje meg, vagy csípje be.

### **⚠ Figyelmeztetés**

#### **Áramütésveszély!**

A készülék legyen bármikor leválasztható a hálózatról. A készüléket csak előírászerűen felszerelt védőérintkezős dugaszolóaljzathoz szabad csatlakoztatni. Ha a csatlakozódugó a beszerelést követően nem érhető el, vagy ha fix csatlakoztatás szükséges, szerelési oldalról többpólusú leválasztó berendezést kell beépíteni legalább 3 mm-es érintkezőkkel. Csak villamossági szakember kivitelezheti a rögzített csatlakozást. Javasoljuk hibaáram-védőkapcsoló (FI-relé) beszerelését a készülékellátás áramkörébe.

### **⚠ Figyelmeztetés**

#### **Fulladásveszély!**

A csomagolóanyag a gyerekekre nézve veszélyes. Soha ne hagyja, hogy a gyermekek játsszanak a csomagolóanyagokkal.

## Általános útmutatások

### Légkivezetéses üzemmód

#### Figyelmeztetés

##### Életveszély!

A visszaszívott égéstermék mérgezést okozhat. Az elhasznált levegőt sem egy működésben lévő füst- vagy füstgázvezető kürtőbe, sem olyan aknába nem szabad elvezetni, amely azoknak a helyiségeknek a szellőztetésére szolgál, ahol a tűzhelyek el vannak helyezve. Ha az elhasznált levegőt üzemén kívül lévő füst- vagy füstgázvezető kürtőbe vezetik el, be kell szerezni az illetékes kéményseprő mester hozzájárulását.

Ha az elhasznált levegőt a külső falon vezetik keresztül, teleszkópos beépített szekrényt kell használni.

### Távozó levegő vezetéke

**Utasítás:** A készülék gyártója nem vállal szavatosságot a csőszakaszra visszavezethető kifogásolások esetén.

- A készülék egy rövid, egyenes vonalú levegőelvezető csővel és a lehető legnagyobb csőátmérővel éri el az optimális teljesítményt.
- A hosszú, durva levegőelvezető csövek, a sok csőív vagy a 150 mm-nél kisebb csőátmérő miatt nem érhető el az optimális elszívó teljesítmény, és hangosabbá válik a ventilátor zaja.
- A levegőelvezetésre szolgáló csöveknek vagy tömlőknek nem éghető anyagból kell készülniük.

#### Kör keresztmetszetű csövek

150 mm, de legalább 120 mm belső átmérő javasolt.

#### Laposcsatornák

A belső keresztmetszetnek meg kell felelnie a kör keresztmetszetű csövek átmérőjének.

**Ø 150 mm kb. 177 cm<sup>2</sup>**

**Ø 120 mm kb. 113 cm<sup>2</sup>**

- A laposcsatornáknak ne legyenek éles irányváltásai.
- eltérő csőátmérők esetén használjon tömítőcsíkot.

### Mennyezet előkészítése

- A mennyezet legyen sík, vízszintes és elegendő teherbírású.
- A fúrt lyukak mélységének a csavarok hosszának kell megfelelnie. A tipliknek erősen kell tartaniuk.
- A mellékelt csavarok és tiplik tömör falazathoz használhatók. Más konstrukciók (pl. Rigips gipszkarton, sejtbeton, Poroton falazótégla) számára megfelelő rögzítő eszközöket kell használni.
- A páraelszívó max. súlya **50 kg**.

### Villamos bekötés

#### Figyelmeztetés

##### Áramütésveszély!

A készülék belső részeinek széle éles lehet. A csatlakozó kábel megsérülhet. A csatlakozókábelt szerelés közben ne törje meg, vagy csípje be.

A szükséges csatlakozási adatok a készülék belsejében található típustáblán vannak, ehhez ki kell szerelni a fém zsírszűrőt.

**A csatlakozó vezeték hossza: kb. 1,30 m**

Ez a készülék megfelel az EK zavarmentesítési rendelkezéseinek.

#### Figyelmeztetés

##### Áramütésveszély!

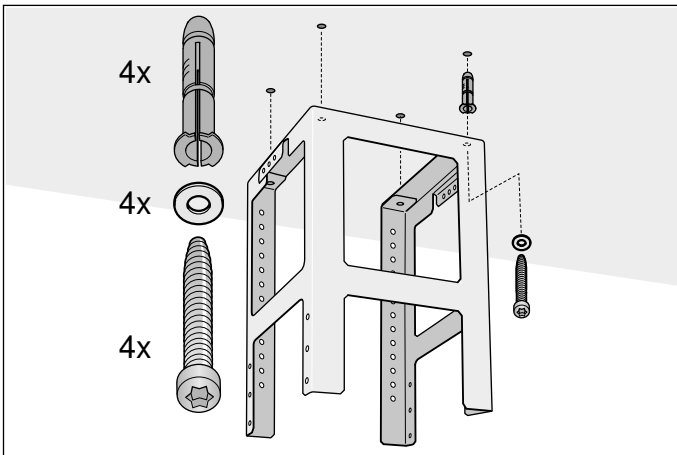
A készülék legyen bármikor leválasztható a hálózatról. A készüléket csak előírászerűen felszerelt védőérintkezős dugaszolóaljzathoz szabad csatlakoztatni. Ha a csatlakozódugó a beszerelést követően nem érhető el, vagy ha fix csatlakoztatás szükséges, szerelési oldalról többpólusú leválasztó berendezést kell beépíteni legalább 3 mm-es érintkezőközzel. Csak villamossági szakember kivitelezheti a rögzített csatlakozást. Javasoljuk hibaáram-védőkapcsoló (FI-relé) beszerelését a készülékellátás áramkörébe.



## Szerelés

### Felső tartókeret felszerelése

1. Szerelés előtt határozza meg a tartókeret teljes magasságát, és jelölje be a csavarfuratokat.  
**Utasítás:** A tartókeret magassága 20 mm-es távolságokban állítható.
2. A mennyezeten jelölje meg a készülék középpontját.
3. A mellékelt sablon segítségével jelölje meg a csavarok helyét a mennyezeten.



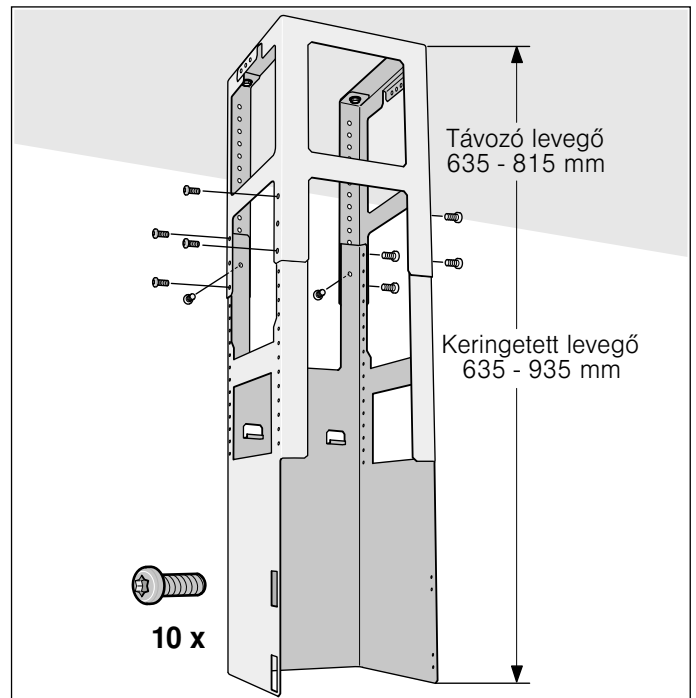
4. Fúrjon ki négy 8 mm átmérőjű és 80 mm mélységű furatot a rögzítéshez, és a tipliket nyomja bele a fallal egy szintbe.
5. A tartókeret felső részét 4 csavarral rögzítse a mennyezeten.  
**Utasítás:** Ügyeljen a tartókeret megfelelő helyzetére. A középső kengyel határozza meg a preferált oldalt, és a főzőlap kezelőelemének irányába kell mutatnia.

### Alsó tartókeret felszerelése

A tartókeret felső és alsó részét 10 csavarral rögzítse a meghatározott teljes magasságban.

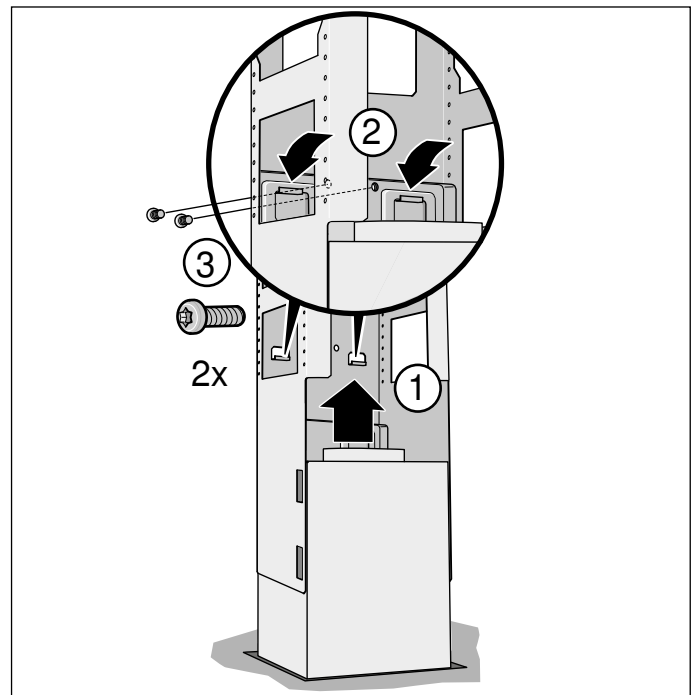
#### Utasítások

- Ügyeljen az alsó tartókeret megfelelő helyzetére. A nyitott oldalnak a főzőlap kezelőelemeinek irányába kell mutatnia.
- A rögzítő csavarok meglazításával utólag be lehet állítani a tartókeretet.

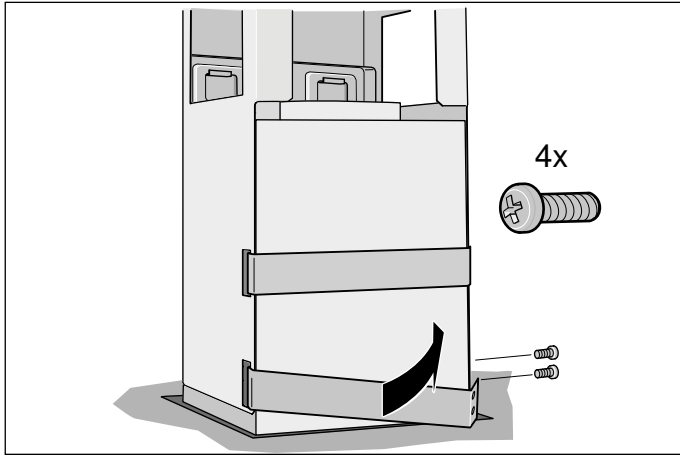


### A készülék felszerelése

1. A készüléket alulról akassza be a tartókeretbe.  
**Utasítás:** Ügyeljen arra, hogy a hálózati kábel ne csípődjön be.
2. Rögzítse a készüléket 2 biztosító csavarral a tartókereten.



3. Akassza be a biztosító kengyelt, és erősen csavarja be.



### Csőkötések rögzítése

**Utasítás:** Alumínium cső használata esetén a csatlakozási területet előzőleg le kell simítani.

#### 150 mm átmérőjű levegőelszívó cső (javasolt méret)

A levegőelszívó csövet közvetlenül a szellőztető csonkon rögzítse és tömítse.

#### 120 mm átmérőjű levegőelszívó cső

1. A szűkítő csonkot közvetlenül a szellőztető csonkon rögzítse.
2. A levegőelszívó csövet a szűkítő csonkon rögzítse.
3. Mindkét csatlakozót megfelelően tömítse.

### Kürtő-takarólap felszerelése

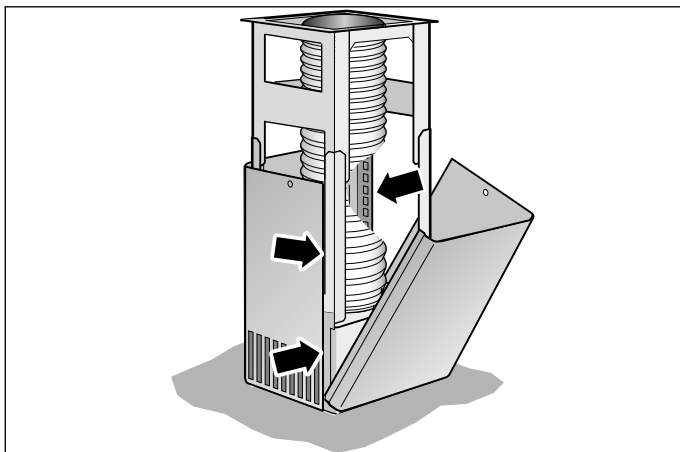
#### **⚠ Figyelmeztetés**

#### **Sérülésveszély!**

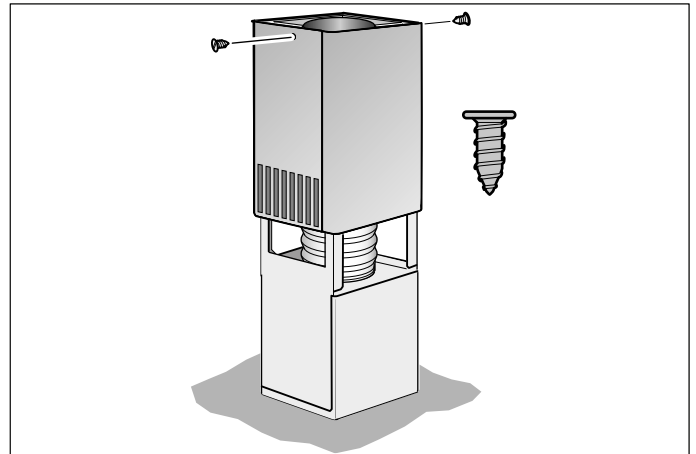
szerelés közben az éles peremek miatt. A készülék szerelése közben mindig viseljen védőkesztyűt.

1. Vegye le a kürtő-takarólapokat. Ehhez húzza le a ragasztószalagot.
2. Mindkét oldalon húzza le a védőfóliát.
3. A felső kürtő mindkét elemét helyezze el a készüléken, és illessze össze.

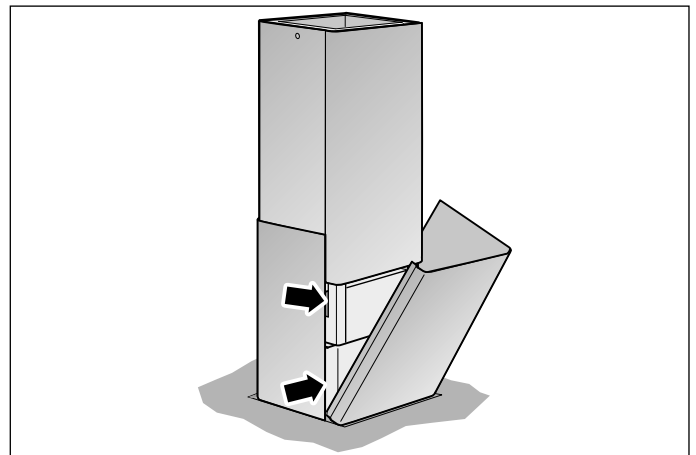
**Utasítás:** A felső kürtő rései lefelé nézzenek.



4. Tolja fel a felső kürtőrészt, és rögzítse 2 csavarral.



5. A kürtő mindkét alsó részét helyezze be, és tolja össze.



Constructa Neff  
Vertriebs-GmbH  
Carl-Wery-Straße 34  
D-81739 München

Register your product online

[www.neff-international.com](http://www.neff-international.com)



9001283513

971502