



EINBAUBACKOFEN

[de] GEBRAUCHSANLEITUNG

B6CVH7A.1

Inhaltsverzeichnis

 Bestimmungsgemäßer Gebrauch	4	 Kindersicherung	19
 Wichtige Sicherheitshinweise	5	Automatische Kindersicherung	19
Generell	5	Einmalige Kindersicherung	19
Halogenlampe	5	 Grundeinstellungen	19
Dampf	6	Liste der Grundeinstellungen	19
Reinigungsfunktion	6	Grundeinstellungen ändern	20
 Ursachen für Schäden	7	 Programme	20
Generell	7	Hinweise zu den Einstellungen	20
Dampf	7	Gericht auswählen	20
 Umweltschutz	8	Programm einstellen	21
Energiesparen	8	 Sabbateinstellung	22
Umweltgerecht entsorgen	8	Sabbateinstellung starten	22
 Gerät kennen lernen	9	 Reinigungsmittel	22
Bedienfeld	9	Geeignete Reinigungsmittel	22
Tasten und Display	9	Gerät sauberhalten	23
Heizarten und Funktionen	10	 Reinigungsfunktion	24
Temperatur	11	Selbstreinigung	24
Garraum	11	EasyClean	25
 Zubehör	11	Entkalken	26
Regelzubehör	11	 Gestelle	27
Zubehör einschieben	11	Gestelle aus- und einhängen	27
Sonderzubehör	12	 Gerätetür	28
 Vor dem ersten Gebrauch	13	Gerätetür aus- und einhängen	28
Vor der ersten Inbetriebnahme	13	Türscheiben aus- und einbauen	30
Erste Inbetriebnahme	13	 Störungen, was tun?	31
Garraum reinigen	13	Störungen selbst beheben	31
Zubehör reinigen	13	Maximale Betriebsdauer	32
 Gerät bedienen	14	Garraumlampe an der Decke auswechseln	32
Gerät ein- und ausschalten	14	 Kundendienst	33
Heizart und Temperatur einstellen	14	E-Nummer und FD-Nummer	33
Temperaturanzeige	14		
Schnell aufheizen	14		
 Dampf	15		
Garen mit Dampfunterstützung	15		
Regenerieren	16		
Wassertank füllen	16		
Nach jedem Dampfbetrieb	17		
 Zeitfunktionen	17		
Wecker stellen	17		
Dauer einstellen	18		
Ende einstellen	18		
Uhrzeit einstellen	18		
Einstellungen kontrollieren, ändern oder löschen	18		

	Für Sie in unserem Kochstudio getestet	34
Allgemeine Hinweise		34
Kuchen und Gebäck		35
Aufläufe und Gratins		38
Geflügel, Fleisch und Fisch		38
Gemüse und Beilagen		42
Desserts		42
Acrylamid in Lebensmitteln		42
Dörren		42
Einkochen		43
Teig gehen lassen		44
Auftauen		44
Regenerieren		45
Warmhalten		45
Prüfgerichte		46

Weitere Informationen zu Produkten, Zubehör, Ersatzteilen und Services finden Sie im Internet: www.neff-international.com und Online-Shop: www.neff-eshop.com

Für Produktinformationen sowie Anwendungs- und Bedienfragen wählen Sie unsere Info-Nummer: (Mo-Fr: 8.00-18.00 Uhr erreichbar) Nur für Deutschland gültig.



Bestimmungsgemäßer Gebrauch

Diese Anleitung sorgfältig lesen. Nur dann können Sie Ihr Gerät sicher und richtig bedienen. Die Gebrauchs- und Montageanleitung für einen späteren Gebrauch oder für Nachbesitzer aufbewahren.

Dieses Gerät ist nur für den Einbau bestimmt. Spezielle Montageanleitung beachten.

Das Gerät nach dem Auspacken prüfen. Bei einem Transportschaden nicht anschließen.

Nur ein konzessionierter Fachmann darf Geräte ohne Stecker anschließen. Bei Schäden durch falschen Anschluss besteht kein Anspruch auf Garantie.

Dieses Gerät ist nur für den privaten Haushalt und das häusliche Umfeld bestimmt. Das Gerät nur zum Zubereiten von Speisen und Getränken benutzen. Das Gerät während des Betriebes beaufsichtigen. Das Gerät nur in geschlossenen Räumen verwenden.

Dieses Gerät ist für eine Nutzung bis zu einer Höhe von maximal 4000 Metern über dem Meeresspiegel bestimmt.

Dieses Gerät kann von Kindern ab 8 Jahren und Personen mit reduzierten physischen, sensorischen oder mentalen Fähigkeiten oder Mangel an Erfahrung oder Wissen benutzt werden, wenn sie von einer Person, die für ihre Sicherheit verantwortlich ist, beaufsichtigt oder von ihr bezüglich des sicheren Gebrauchs des Gerätes unterwiesen wurden und sie die daraus resultierenden Gefahren verstanden haben.

Kinder dürfen nicht mit dem Gerät spielen. Reinigung und Benutzer-Wartung dürfen nicht durch Kinder durchgeführt werden, es sei denn, sie sind 15 Jahre und älter und werden beaufsichtigt.

Kinder jünger als 8 Jahre vom Gerät und der Anschlussleitung fernhalten.

Zubehör immer richtig herum in den Garraum schieben. → "Zubehör" auf Seite 11

Wichtige Sicherheitshinweise

Generell

Warnung – Brandgefahr!

- Im Garraum gelagerte, brennbare Gegenstände können sich entzünden. Nie brennbare Gegenstände im Garraum aufbewahren. Nie die Gerätetür öffnen, wenn Rauch im Gerät auftritt. Das Gerät ausschalten und Netzstecker ziehen oder Sicherung im Sicherungskasten ausschalten.
- Lose Speisereste, Fett und Bratensaft können sich entzünden. Vor dem Betrieb grobe Verschmutzungen aus dem Garraum, von den Heizelementen und vom Zubehör entfernen.
- Beim Öffnen der Gerätetür entsteht ein Luftzug. Backpapier kann die Heizelemente berühren und sich entzünden. Nie Backpapier beim Vorheizen unbefestigt auf das Zubehör legen. Backpapier immer mit einem Geschirr oder einer Backform beschweren. Nur die benötigte Fläche mit Backpapier auslegen. Backpapier darf nicht über das Zubehör hinausstehen.

Warnung – Verbrennungsgefahr!

- Das Gerät wird sehr heiß. Nie die heißen Garraum-Innenflächen oder Heizelemente berühren. Das Gerät immer abkühlen lassen. Kinder fernhalten.
- Zubehör oder Geschirr wird sehr heiß. Heißes Zubehör oder Geschirr immer mit Topflappen aus dem Garraum nehmen.
- Alkoholdämpfe können sich im heißen Garraum entzünden. Nie Speisen mit großen Mengen an hochprozentigen alkoholischen Getränken zubereiten. Nur kleine Mengen hochprozentiger Getränke verwenden. Gerätetür vorsichtig öffnen.

Warnung – Verbrühungsgefahr!

- Die zugänglichen Teile werden im Betrieb heiß. Nie die heißen Teile berühren. Kinder fernhalten.
- Beim Öffnen der Gerätetür kann heißer Dampf entweichen. Dampf ist je nach Temperatur nicht sichtbar. Beim Öffnen nicht zu nah am Gerät stehen. Gerätetür vorsichtig öffnen. Kinder fernhalten.
- Durch Wasser im heißen Garraum kann heißer Wasserdampf entstehen. Nie Wasser in den heißen Garraum gießen.

Warnung – Verletzungsgefahr!

- Zerkratztes Glas der Gerätetür kann springen. Keinen Glasschaber, scharfe oder scheuernde Reinigungsmittel benutzen.
- Die Scharniere der Gerätetür bewegen sich beim Öffnen und Schließen der Tür und Sie können sich klemmen. Nicht in den Bereich der Scharniere greifen.

Warnung – Stromschlaggefahr!

- Unsachgemäße Reparaturen sind gefährlich. Nur ein von uns geschulter Kundendienst-Techniker darf Reparaturen durchführen und beschädigte Anschlussleitungen austauschen. Ist das Gerät defekt, Netzstecker ziehen oder Sicherung im Sicherungskasten ausschalten. Kundendienst rufen.
- An heißen Geräteteilen kann die Kabelisolierung von Elektrogeräten schmelzen. Nie Anschlusskabel von Elektrogeräten mit heißen Geräteteilen in Kontakt bringen.
- Eindringende Feuchtigkeit kann einen Stromschlag verursachen. Keinen Hochdruckreiniger oder Dampfreiniger verwenden.
- Ein defektes Gerät kann einen Stromschlag verursachen. Nie ein defektes Gerät einschalten. Netzstecker ziehen oder Sicherung im Sicherungskasten ausschalten. Kundendienst rufen.

Warnung – Gefahr durch Magnetismus!

Im Bedienfeld oder den Bedienelementen sind Permanentmagnete eingesetzt. Diese können elektronische Implantate, z. B. Herzschrittmacher oder Insulinpumpen, beeinflussen. Als Träger von elektronischen Implantaten 10 cm Mindestabstand zum Bedienfeld einhalten.

Halogenlampe

Warnung – Verbrennungsgefahr!

Garraumlampen werden sehr heiß. Auch einige Zeit nach dem Ausschalten besteht noch Verbrennungsgefahr. Glasabdeckung nicht berühren. Beim Reinigen Hautkontakt vermeiden.

Warnung – Stromschlaggefahr!

Beim Auswechseln der Garraumlampe stehen die Kontakte der Lampenfassung unter Strom. Vor dem Auswechseln den Netzstecker ziehen oder Sicherung im Sicherungskasten ausschalten.

Dampf

⚠️ Warnung – Verbrühungsgefahr!

- Das Wasser im Wassertank kann sich im weiteren Gerätebetrieb stark erhitzen. Wassertank nach jedem Gerätebetrieb mit Dampf leeren.
- Heißer Dampf entsteht im Garraum. Während des Gerätebetriebs mit Dampf nicht in den Garraum fassen.
- Beim Herausnehmen des Zubehörs kann heiße Flüssigkeit überschwappen. Heißes Zubehör nur mit Ofenhandschuh vorsichtig herausnehmen.

⚠️ Warnung – Verletzungs- und Brandgefahr!

Brennbare Flüssigkeiten können sich im heißen Garraum entzünden (Verpuffung). Keine brennbaren Flüssigkeiten (z. B. alkoholhaltige Getränke) in den Wassertank füllen. Ausschließlich Wasser oder die von uns empfohlene Entkalkerlösung in den Wassertank füllen.

Reinigungsfunktion

⚠️ Warnung – Brandgefahr!

- Lose Speisereste, Fett und Bratensaft können sich während der Reinigungsfunktion entzünden. Vor jedem Starten der Reinigungsfunktion grobe Verschmutzungen aus dem Garraum entfernen. Kein Zubehör mitreinigen.
- Das Gerät wird während der Reinigungsfunktion außen sehr heiß. Nie brennbare Gegenstände, wie z. B. Geschirrtücher, an den Türgriff hängen. Vorderseite des Gerätes freihalten. Kinder fernhalten.
- Bei beschädigter Türdichtung entweicht große Hitze im Bereich der Tür. Die Dichtung nicht scheuern und nicht abnehmen. Nie das Gerät mit beschädigter Dichtung oder ohne Dichtung betreiben.

⚠️ Warnung – Gefahr schwerer Gesundheitsschäden!

Das Gerät wird während der Reinigungsfunktion sehr heiß. Die Antihaftbeschichtung von Blechen und Formen wird zerstört und es entstehen giftige Gase. Nie antihaftbeschichtete Bleche und Formen bei der Reinigungsfunktion mitreinigen. Generell kein Zubehör mitreinigen.

⚠️ Warnung – Gefahr von Gesundheitsschäden!

Die Reinigungsfunktion heizt den Garraum auf eine sehr hohe Temperatur, sodass Rückstände vom Braten, Grillen und Backen verbrennen. Dabei werden Dämpfe freigesetzt, die zu Reizungen der Schleimhäute führen können. Während der Reinigungsfunktion die Küche ausgiebig lüften. Nicht längere Zeit im Raum aufhalten. Kinder und Haustiere fernhalten. Auch bei zeitversetztem Betrieb mit verschobener Endezeit die Anweisungen beachten.

⚠️ Warnung – Verbrennungsgefahr!

- Der Garraum wird während der Reinigungsfunktion sehr heiß. Nie die Gerätetür öffnen. Das Gerät abkühlen lassen. Kinder fernhalten.
- ⚠️ Das Gerät wird während der Reinigungsfunktion außen sehr heiß. Nie die Gerätetür berühren. Das Gerät abkühlen lassen. Kinder fernhalten.

Ursachen für Schäden

Generell

Achtung!

- Zubehör, Folie, Backpapier oder Geschirr auf dem Garraumboden: Kein Zubehör auf den Garraumboden legen. Den Garraumboden nicht mit Folie, egal welcher Art, oder Backpapier auslegen. Kein Geschirr auf den Garraumboden stellen, wenn eine Temperatur über 50 °C eingestellt ist. Es entsteht ein Wärmestau. Die Back- und Bratzeiten stimmen nicht mehr und das Email wird beschädigt.
- Aluminiumfolie: Aluminiumfolie im Garraum darf nicht in Kontakt mit der Türscheibe kommen. Es können dauerhafte Verfärbungen an der Türscheibe entstehen.
- Wasser im heißen Garraum: Nie Wasser in den heißen Garraum gießen. Es entsteht Wasserdampf. Durch den Temperaturwechsel können Emailschäden entstehen.
- Feuchtigkeit im Garraum: Feuchtigkeit über längere Zeit im Garraum kann zu Korrosion führen. Nach dem Benutzen den Garraum trocknen lassen. Keine feuchten Lebensmittel längere Zeit im geschlossenen Garraum aufbewahren. Lagern Sie keine Speisen im Garraum.
- Auskühlen mit offener Gerätetür: Nach einem Betrieb mit hohen Temperaturen den Garraum nur geschlossen auskühlen lassen. Nichts in die Gerätetür einklemmen. Auch wenn die Tür nur einen Spalt breit offen ist, können benachbarte Möbelfronten mit der Zeit beschädigt werden. Nur nach einem Betrieb mit viel Feuchtigkeit den Garraum geöffnet trocknen lassen.
- Obstsaft: Das Backblech bei sehr saftigem Obstkuchen nicht zu üppig belegen. Obstsaft, der vom Backblech tropft hinterlässt Flecken, die nicht mehr entfernt werden können. Wenn möglich, die tiefere Universalpfanne verwenden.
- Stark verschmutzte Dichtung: Wenn die Dichtung stark verschmutzt ist, schließt die Gerätetür bei Betrieb nicht mehr richtig. Die angrenzenden Möbelfronten können beschädigt werden. Dichtung immer sauber halten. Nie das Gerät mit beschädigter Dichtung oder ohne Dichtung betreiben.
- Gerätetür als Sitz- oder Ablagefläche: Nicht auf die Gerätetür stellen, setzen oder daran hängen. Kein Geschirr oder Zubehör auf der Gerätetür abstellen.
- Zubehör einschieben: Je nach Gerätetyp kann Zubehör die Türscheibe beim Schließen der Gerätetür zerkratzen. Zubehör immer bis zum Anschlag in den Garraum schieben.
- Gerät transportieren: Gerät nicht am Türgriff tragen oder halten. Der Türgriff hält das Gewicht des Gerätes nicht aus und kann abbrechen.

Dampf

Achtung!

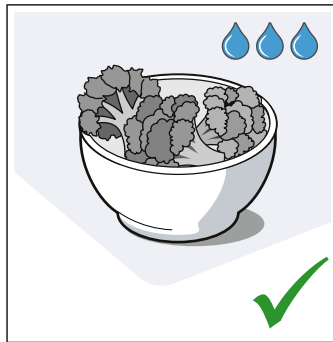
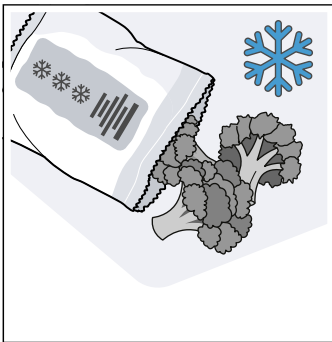
- Backformen: Geschirr muss hitze- und dampfbeständig sein. Silikonbackformen sind für den kombinierten Betrieb mit Dampf nicht geeignet.
- Geschirr mit Roststellen: Verwenden Sie kein Geschirr mit Roststellen. Bereits kleinste Flecken können zur Korrosion im Garraum führen.
- Heißes Wasser im Wassertank: Heißes Wasser kann das Dampfsystem beschädigen. Füllen Sie ausschließlich kaltes Wasser in den Wassertank.
- Emailschäden: Starten Sie keinen Betrieb, wenn Wasser auf dem Garraumboden steht. Wischen Sie vor dem Betrieb das Wasser vom Garraumboden auf.
- Entkalkerlösung: Bringen Sie keine Entkalkerlösung auf das Bedienfeld oder andere Oberflächen am Gerät. Die Oberflächen werden beschädigt. Wenn es doch passiert, entfernen Sie die Entkalkerlösung sofort mit Wasser.
- Wassertank reinigen: Wassertank nicht in der Spülmaschine reinigen. Der Wassertank wird sonst beschädigt. Reinigen Sie den Wassertank mit einem weichen Tuch und handelsüblichem Spülmittel.

Umweltschutz

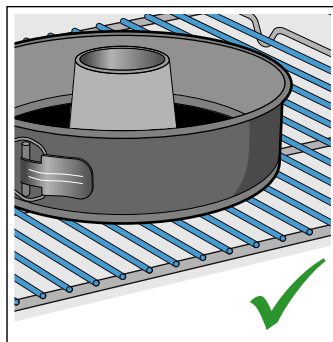
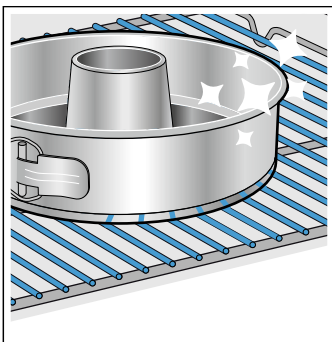
Ihr neues Gerät ist besonders energieeffizient. Hier erhalten Sie Tipps, wie Sie beim Umgang mit Ihrem Gerät noch mehr Energie sparen können und wie Sie das Gerät richtig entsorgen.

Energiesparen

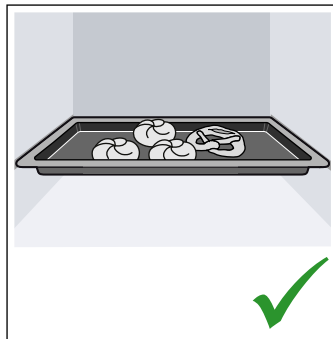
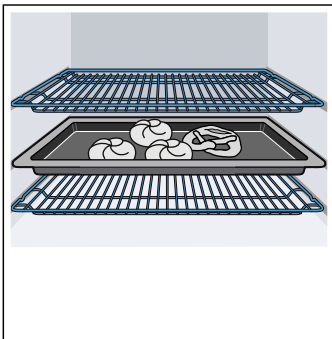
- Heizen Sie das Gerät nur dann vor, wenn es im Rezept oder in den Tabellen der Gebrauchsanleitung angegeben ist.
- Lassen Sie gefrorene Lebensmittel auftauen, bevor Sie diese in den Garraum geben.



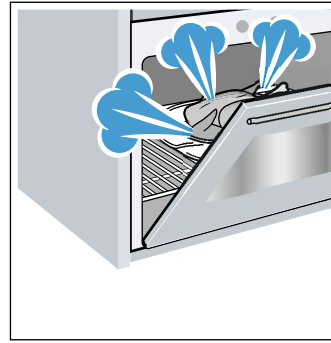
- Verwenden Sie dunkle, schwarz lackierte oder emaillierte Backformen. Sie nehmen die Hitze besonders gut auf.



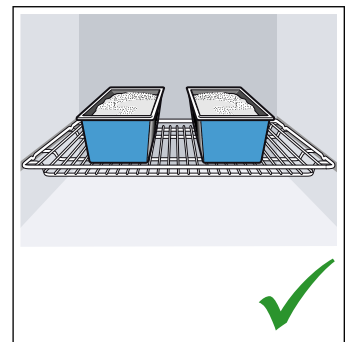
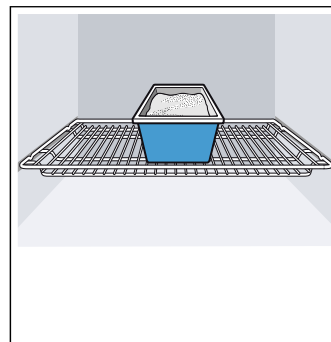
- Entfernen Sie nicht benötigtes Zubehör aus dem Garraum.



- Öffnen Sie die Gerätetür während dem Betrieb möglichst selten.



- Mehrere Kuchen backen Sie am besten nacheinander. Der Garraum ist noch warm. Dadurch verkürzt sich die Backzeit für den zweiten Kuchen. Sie können auch 2 Kastenformen nebeneinander in den Garraum geben.



- Bei längeren Garzeiten können Sie das Gerät 10 Minuten vor Ende der Garzeit ausschalten und die Restwärme zum Fertigbaren nutzen.

Umweltgerecht entsorgen

Entsorgen Sie die Verpackung umweltgerecht.



Dieses Gerät ist entsprechend der europäischen Richtlinie 2012/19/EU über Elektro- und Elektronikaltgeräte (waste electrical and electronic equipment - WEEE) gekennzeichnet.

Die Richtlinie gibt den Rahmen für eine EU-weit gültige Rücknahme und Verwertung der Altgeräte vor.

Gerät kennen lernen

In diesem Kapitel erklären wir Ihnen die Anzeigen und Bedienelemente. Außerdem lernen Sie die verschiedenen Funktionen Ihres Gerätes kennen.

Hinweis: Je nach Gerätetyp sind Abweichungen in den Farben und Einzelheiten möglich.



1 Tasten und Display

Die Tasten sind Touch-Felder, unter denen Sensoren liegen. Tippen Sie nur auf das Symbol, um die Funktion auszuwählen. Das Display zeigt Symbole aktiver Funktionen und die Zeitfunktionen an.

2 Funktionswähler

Mit dem Funktionswähler stellen Sie die Heizart oder weitere Funktionen ein. Den Funktionswähler können Sie von der Nullstellung aus nach links oder rechts drehen.

3 Temperaturwähler

Mit dem Temperaturwähler stellen Sie die Temperatur zur Heizart ein oder wählen die Einstellung für weitere Funktionen. Den Temperaturwähler können Sie ebenfalls nach links oder rechts drehen. Er hat keine Nullstellung.

4 Wassertank

Wassertank füllen und leeren → "Wassertank füllen" auf Seite 16



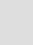

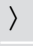

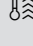
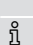


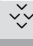
Hinweis: Bei manchen Geräten sind die Schaltergriffe versenkbar. Zum Ein- und Ausrasten drücken Sie in der Nullstellung auf den Schaltergriff.

Bedienfeld

Über das Bedienfeld stellen Sie die verschiedenen Funktionen Ihres Gerätes ein. Hier sehen Sie eine Übersicht über das Bedienfeld und die Anordnung der Bedienelemente.

Tasten und Display

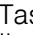
Mit den Tasten können Sie verschiedene Zusatzfunktionen Ihres Gerätes einstellen. Im Display sehen Sie die Werte dazu.

Symbol	Bedeutung	
Tasten		
	Zeitfunktionen	Uhrzeit  , Wecker  , Dauer  und Ende  auswählen, durch mehrfaches antippen.
<	Minus	Einstellwerte verringern.
>	Plus	Einstellwerte erhöhen.
	Dampfunterstützung	Dampfunterstützung zuschalten
	Schnellaufheizen	Schnellaufheizen für den Garraum starten oder abbrechen.
	Informationen	aktuelle Temperatur im Garraum anzeigen.
	Grundeinstellungen	Grundeinstellungen z. B. Kindersicherung einstellen.
Display		
 *	Wassertank leeren	Hinweis Wassertank leeren
 *	Wassertank füllen	Hinweis Wassertank füllen
 *	Entkalken	Gerät entkalken
* Symbol erscheint je nach Situation im Display		

Display

Im Display wird die Garraumtemperatur angezeigt, die Sie mit dem Temperaturwähler einstellen.

Außerdem können Sie die Einstellungen zu den Zeitfunktionen ablesen. Der Wert, der gerade einstellbar ist oder abläuft, steht im Vordergrund. Um die einzelnen Zeitfunktionen zu nutzen, tippen Sie mehrfach auf die

Taste . Welcher Wert gerade im Vordergrund ist, zeigt Ihnen der rote Balken über oder unter dem jeweiligen Symbol.

Heizarten und Funktionen

Mit dem Funktionswähler stellen Sie die Heizarten und weitere Funktionen ein.

Damit Sie immer die richtige Heizart für Ihr Gericht finden, erklären wir Ihnen hier die Unterschiede und Anwendungsbereiche.

Heizart	Temperatur	Verwendung
 CircoTherm Heißluft*	30 - 200 °C	Zum Backen und Garen auf einer oder mehreren Ebenen. Der Ventilator verteilt die Hitze des Ringheizkörpers in der Rückwand gleichmäßig im Garraum.
 CircoTherm Sanft	125 - 200 °C	Zum schonenden Garen von ausgewählten Speisen auf einer Ebene ohne Vorheizen. Der Ventilator verteilt die Hitze des Ringheizkörpers in der Rückwand im Garraum. Diese Heizart wird zur Ermittlung des Energieverbrauchs im Umluftmodus und der Energieeffizienzklasse verwendet.
 Brotbackstufe*	180 - 240 °C	Zum Backen von Brot, Brötchen und Backwaren, die hohe Temperaturen benötigen.
 Regenerieren**	80 - 180 °C	Zum schonenden Wiedererwärmen von Speisen oder zum Aufbacken von Gebäck.
 Pizzastufe	30 - 275 °C	Für die Zubereitung von Pizza und Speisen, die viel Wärme von unten benötigen. Der untere Heizkörper und der Ringheizkörper in der Rückwand heizen.
 Unterhitze	30 - 250 °C	Zum Garen im Wasserbad und zum Nachbacken. Die Hitze kommt von unten.
 Grill große Fläche Grill intensiv	30 - 275 °C ab 275 °C: <i>int</i>	Zum Grillen von flachem Grillgut wie Steaks, Würstchen oder Toast und zum Gratinieren. Die ganze Fläche unter dem Grillheizkörper wird heiß.
 Thermogrillen*	30 - 250 °C	Zum Braten von Geflügel, ganzem Fisch und größeren Fleischstücken. Der Grillheizkörper und der Ventilator schalten sich abwechselnd ein und aus. Der Ventilator wirbelt die heiße Luft um die Speise.
 Ober-/Unterhitze*	30 - 275 °C	Zum traditionellen Backen und Braten auf einer Ebene. Besonders geeignet für Kuchen mit saftigem Belag. Die Hitze kommt gleichmäßig von oben und unten. Diese Heizart wird zur Ermittlung des Energieverbrauchs im konventionellen Modus verwendet.



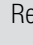
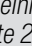
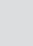
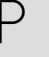
* Dampfunterstützung bei dieser Heizart ab 80 °C möglich (Betrieb nur mit gefülltem Wassertank)

** Dampfheizart (Betrieb nur mit gefülltem Wassertank)

Hinweis: Zu jeder Heizart gibt das Gerät eine Vorschlagstemperatur oder -stufe an. Diese können Sie übernehmen oder im jeweiligen Bereich ändern.

Weitere Funktionen

Ihr neuer Backofen bietet Ihnen noch weitere Funktionen, die wir Ihnen hier kurz erklären.

Funktion	Verwendung
 Garraumbelichtung	Garraumbelichtung einschalten, ohne Funktion. Erleichtert Ihnen z. B. das Reinigen des Garraums.
 Reinigungsfunktionen → "Reinigungsfunktion" auf Seite 24	EasyClean  löst leichte Verschmutzungen im Garraum. Selbstreinigung  reinigt den Garraum nahezu selbstständig. Entkalken  hält ihr Gerät funktionsfähig.
 Programme	Für viele Gerichte sind die passenden Einstellwerte bereits im Gerät programmiert. → "Programme" auf Seite 20

Temperatur

Die Temperatur im Garraum stellen Sie mit dem Temperaturwähler ein. Ebenso werden damit z. B. die Grill- und Reinigungsstufen gewählt.

Die Einstellungen erscheinen im Display.

Hinweise

- Bis 100 °C ist die Temperatur in 1-Grad-Schritten einstellbar, darüber in 5-Grad-Schritten.
- Bei Temperatureinstellungen über 275 °C bei der Heizart Grill senkt das Gerät die Temperatur nach ca. 20 Minuten auf ca. 250 °C ab.

Garraum

Verschiedene Funktionen im Garraum erleichtern den Betrieb Ihres Gerätes. So wird z. B. der Garraum großflächig ausgeleuchtet und ein Kühlgebläse schützt das Gerät vor Überhitzung.

Gerätetür öffnen

Wenn Sie während eines laufenden Betriebs die Gerätetür öffnen, läuft der Betrieb weiter.

Garraumbeleuchtung

Bei den meisten Heizarten und Funktionen ist die Garraumbeleuchtung während des Betriebs an. Beim Beenden des Betriebs mit dem Funktionswähler schaltet sie aus.

Mit der Stellung Garraumbeleuchtung am Funktionswähler, können Sie die Beleuchtung ohne Heizung einschalten. Das hilft Ihnen z. B. bei der Reinigung Ihres Gerätes.

Kühlgebläse

Das Kühlgebläse schaltet sich bei Bedarf ein und aus. Die warme Luft entweicht über der Tür.

Achtung!

Die Lüftungsschlitze nicht abdecken. Das Gerät überhitzt sonst.

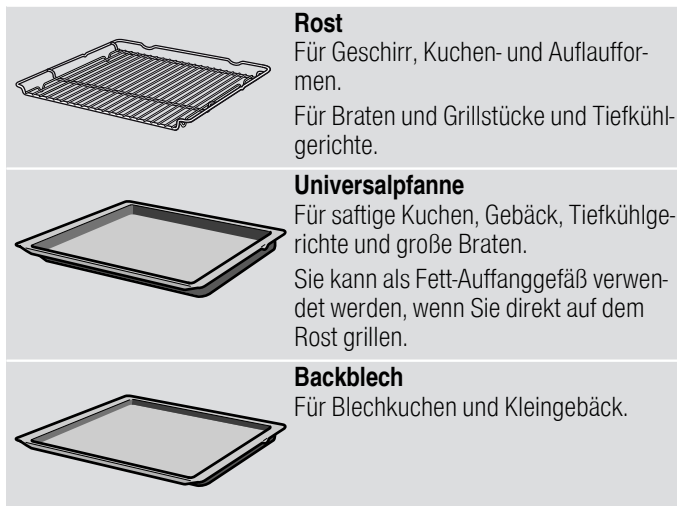
Damit nach einem Betrieb der Garraum schneller abkühlt, läuft das Kühlgebläse eine bestimmte Zeit nach.

Zubehör

Ihrem Gerät liegt diverses Zubehör bei. Hier erhalten Sie einen Überblick über das mitgelieferte Zubehör und dessen richtige Verwendung.

Regelzubehör

Je nach Gerätetyp kann das mitgelieferte Zubehör unterschiedlich sein.



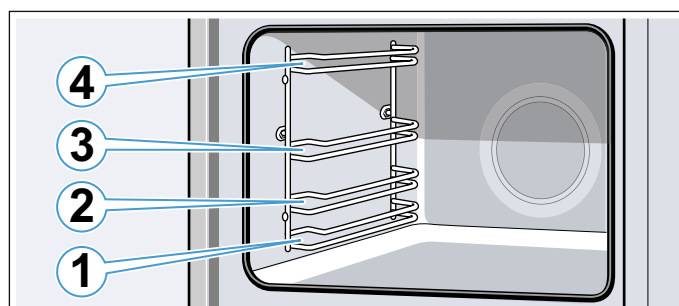
Verwenden Sie nur Originalzubehör. Es ist speziell auf Ihr Gerät abgestimmt.

Zubehör können Sie beim Kundendienst, im Fachhandel oder im Internet nachkaufen.

Hinweis: Wenn das Zubehör heiß wird, kann es sich verformen. Das hat keinen Einfluss auf die Funktion. Sobald es wieder abkühlt, verschwindet die Verformung.

Zubehör einschieben

Der Garraum hat 4 Einschubhöhen. Die Einschubhöhen werden von unten nach oben gezählt.



Das Zubehör immer zwischen die beiden Führungsstäbe einer Einschubhöhe schieben.

Etwa bis zur Hälfte kann das Zubehör herausgezogen werden, ohne dass es kippt.


Hinweise

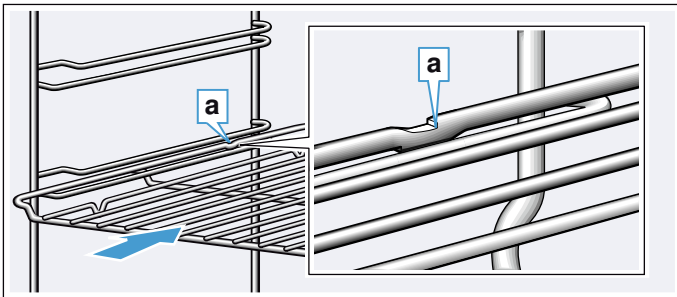
- Achten Sie darauf, dass Sie das Zubehör immer richtig herum in den Garraum schieben.
- Schieben Sie das Zubehör immer vollständig in den Garraum, sodass es die Gerätetür nicht berührt.

- Nehmen Sie Zubehör das Sie während des Betriebs nicht brauchen aus dem Garraum.
- Die Gestelle können zum Reinigen aus dem Garraum genommen werden. → Seite 27

Rastfunktion

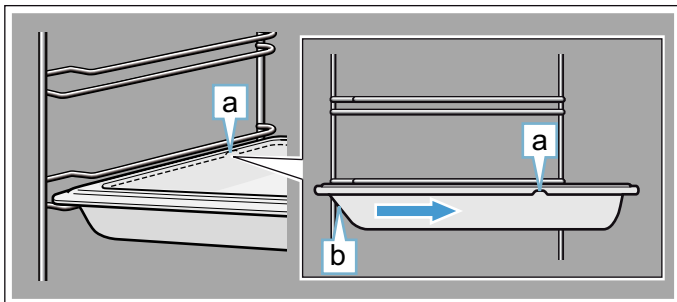
Das Zubehör kann etwa bis zur Hälfte herausgezogen werden, bis es einrastet. Die Rastfunktion verhindert das Kippen des Zubehörs beim Herausziehen. Das Zubehör muss richtig in den Garraum eingeschoben werden, damit der Kippschutz funktioniert.

Achten Sie beim Einschieben des Rostes darauf, dass die Rastnase **a** hinten ist und nach unten zeigt. Die offene Seite muss zur Gerätetür und die Krümmung nach unten  zeigen.



Achten Sie beim Einschieben von Blechen darauf, dass die Kerbe **a** hinten ist und nach unten zeigt. Die Abschrägung des Zubehörs **b** muss vorne zur Gerätetür zeigen.

Beispiel im Bild: Universalpfanne

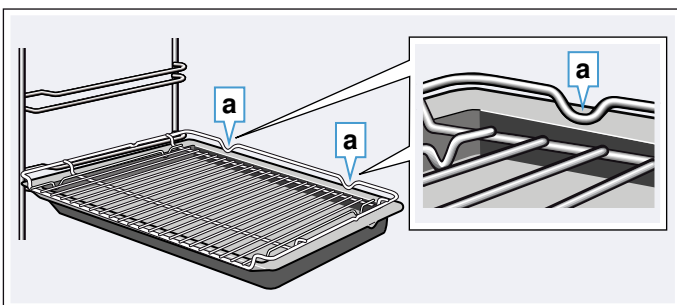


Zubehör kombinieren

Sie können den Rost gleichzeitig mit der Universalpfanne einschieben, um abtropfende Flüssigkeiten aufzufangen.

Achten Sie beim Auflegen des Rostes darauf, dass beide Abstandshalter **a** auf dem hinteren Rand stehen. Beim Einschieben der Universalpfanne ist der Rost über dem oberen Führungsstab der Einschubhöhe.

Beispiel im Bild: Universalpfanne



Sonderzubehör

Sonderzubehör können Sie beim Kundendienst, im Fachhandel oder im Internet kaufen. Ein umfangreiches Angebot zu Ihrem Gerät finden Sie in unseren Prospekten oder im Internet.

Die Verfügbarkeit und Online-Bestellmöglichkeit ist international verschieden. Bitte sehen Sie in Ihren Verkaufsunterlagen nach.

Hinweis: Es passt nicht jedes Sonderzubehör zu jedem Gerät. Bitte geben Sie beim Kauf immer die genaue Bezeichnung (E-Nr.) Ihres Gerätes an.
→ "Kundendienst" auf Seite 33

Zubehör
Back- und Bratrost
Backblech
Universalpfanne
Backblech, antihafbeschichtet
Universalpfanne, antihafbeschichtet
Auflaufpfanne
Dampfset für Backofen
Profi-Pfanne
Deckel für Profi-Pfanne
Pizzablech
Grillblech
Keramikbackstein
Glasbräter, 5,1 Liter
Glaspfanne
ComfortFlex Auszug (1 Ebene)*
3-fach Überauszug*
* Zubehör passt nicht in jedes Gerät, bei Bestellung E-Nr. angeben

Vor dem ersten Gebrauch

Bevor Sie Ihr neues Gerät benutzen können, müssen Sie einige Einstellungen vornehmen. Reinigen Sie den Garraum und das Zubehör.

Vor der ersten Inbetriebnahme

Bevor Sie die erste Inbetriebnahme durchführen, informieren Sie sich bei Ihrem Wasserversorger über die Wasserhärte Ihres Leitungswassers.

Achtung!

- Geräteschäden durch eine falsch eingestellte Wasserhärte. Das Gerät kann Sie nicht rechtzeitig an das Entkalken erinnern. Stellen Sie sicher, dass die Wasserhärte richtig eingestellt ist.
- Geräteschäden durch Verwendung nicht geeigneter Flüssigkeiten.
Verwenden Sie kein destilliertes Wasser, kein stark chloridhaltiges Leitungswasser (> 40 mg/l) oder andere Flüssigkeiten.
Verwenden Sie ausschließlich frisches, kaltes Leitungswasser, enthärtetes Wasser oder Mineralwasser ohne Kohlensäure.

Hinweise

- Ist Ihr Wasser stark kalkhaltig, empfehlen wir Ihnen, enthärtetes Wasser zu verwenden.
- Wenn Sie ausschließlich enthärtetes Wasser verwenden, können Sie in diesem Fall den Wasserhärtebereich "enthärtet" einstellen.
- Wenn Sie Mineralwasser verwenden, dann stellen Sie den Wasserhärtebereich "sehr hart" ein.
- Wenn Sie Mineralwasser verwenden, dann nur Mineralwasser ohne Kohlensäure.

Erste Inbetriebnahme

Sobald das Gerät an das Stromnetz angeschlossen wird, blinkt im Display **12:00**.

Uhrzeit einstellen

Mit Taste < oder > die aktuelle Uhrzeit einstellen.

Nach wenigen Sekunden wird die eingestellte Uhrzeit übernommen.

Uhrzeit ändern

1. Taste ☉ so oft drücken, bis das Symbol ☉ leuchtet.
2. Mit Taste < oder > die Uhrzeit ändern.
Nach wenigen Sekunden wird die eingestellte Uhrzeit übernommen.

Wasserhärte einstellen

Stellen Sie die Wasserhärte in den Grundeinstellungen ein. → "Grundeinstellungen" auf Seite 19

Einstellung	Wasserhärtebereich		
	mmol/l	Deutsch (°dH)	Französisch (°fH)
c 110 = enthärtet	-	-	-
c 111 = weich	bis 1,3	bis 7,3	bis 13
c 112 = mittel	1,3 - 2,5	7,3 - 14	13 - 25
c 113 = hart	2,5 - 3,8	14 - 21,3	25 - 38
c 114 = sehr hart	über 3,8	über 21,3	über 38

Garraum reinigen

Um den Neugeruch zu beseitigen, heizen Sie den leeren geschlossenen Garraum auf.

1. Nehmen Sie das Zubehör aus dem Garraum.
2. Entfernen Sie Verpackungsreste wie Styroporkügelchen aus dem Garraum.
3. Wischen Sie vor dem Aufheizen die glatten Flächen im Garraum mit einem weichen, feuchten Tuch ab.
4. Füllen Sie den Wassertank. → "Wassertank füllen" auf Seite 16
5. Stellen Sie die angegebene Heizart und Temperatur für Aufheizen mit Dampfunterstützung ein. → "Gerät bedienen" auf Seite 14 → "Dampf" auf Seite 15

Aufheizen mit Dampfunterstützung

Heizart	CircoTherm  mit Dampfunterstützung high
Temperatur	200 °C
Dauer	30 Minuten

6. Führen Sie nach dem Aufheizen mit Dampfunterstützung das Aufheizen ohne Dampfunterstützung durch.
7. Stellen Sie die angegebene Heizart und Temperatur für das Aufheizen ohne Dampfunterstützung ein.

Aufheizen ohne Dampfunterstützung

Heizart	Ober-/Unterhitze 
Temperatur	240 °C
Dauer	30 Minuten

8. Lüften Sie die Küche, solange das Gerät heizt.
9. Schalten Sie das Gerät nach der angegebenen Dauer aus.
10. Warten Sie, bis der Garraum abgekühlt ist.
11. Reinigen Sie die glatten Flächen mit Spüllauge und einem Spültuch.
12. Leeren Sie den Wassertank und trocknen Sie den Garraum. → "Nach jedem Dampfbetrieb" auf Seite 17

Zubehör reinigen

Reinigen Sie das Zubehör gründlich mit Spüllauge und einem Spültuch oder einer weichen Bürste.

Gerät bedienen

Die Bedienelemente und ihre Funktionsweise haben Sie bereits kennen gelernt. Nun erklären wir Ihnen, wie Sie Ihr Gerät einstellen.

Gerät ein- und ausschalten

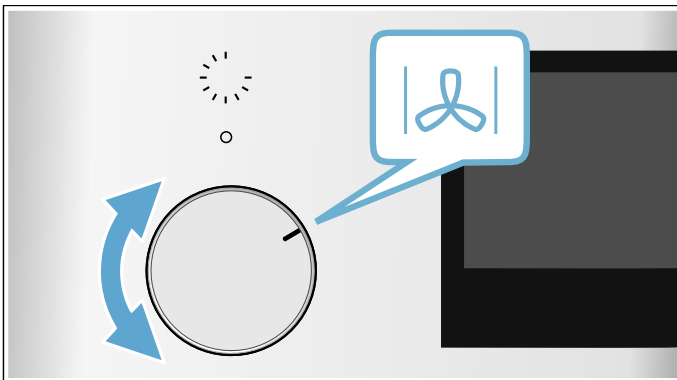
Der Funktionswähler schaltet das Gerät ein und aus. Sobald Sie ihn in eine Position außerhalb der Nullstellung drehen, ist das Gerät eingeschaltet. Zum Ausschalten des Gerätes den Funktionswähler immer auf die Nullstellung drehen.

Heizart und Temperatur einstellen

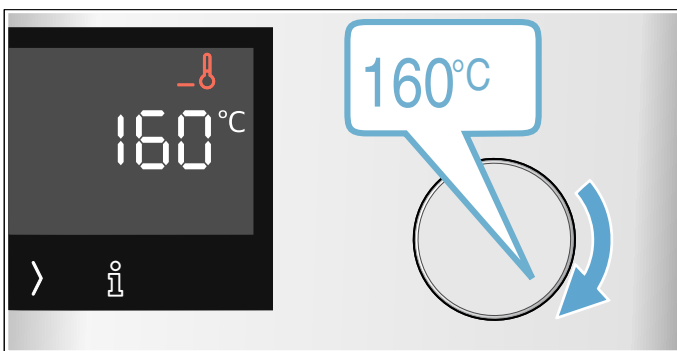
Mit dem Funktions- und Temperaturwähler stellen Sie ganz einfach Ihr Gerät ein. Welche Heizart für welches Gericht am besten geeignet ist, sehen Sie am Anfang der Gebrauchsanleitung. → "Gerät kennen lernen" auf Seite 9

Beispiel im Bild: CircoTherm Heißluft  bei 160 °C.

1. Mit dem Funktionswähler die Heizart einstellen.



2. Mit dem Temperaturwähler die Temperatur oder Grillstufe einstellen.



Nach einigen Sekunden beginnt das Gerät zu heizen.

Hinweis: Blinkt  im Display, ist die Temperatur im Garraum für die gewählte Betriebsart zu hoch. Schalten Sie das Gerät aus, warten Sie bis es abgekühlt ist und schalten Sie das Gerät wieder ein.

Wenn Ihr Gericht fertig ist, schalten Sie das Gerät aus, indem Sie den Funktionswähler auf die Nullstellung drehen.

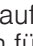
Hinweis: Sie können am Gerät auch Dauer und Ende für den Betrieb einstellen. → "Zeitfunktionen" auf Seite 17


Ändern

Sie können Heizart und Temperatur jederzeit mit dem jeweiligen Wähler ändern.

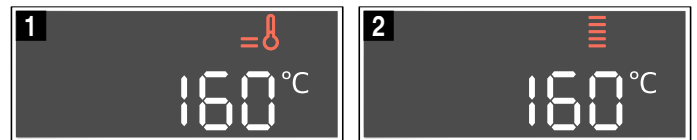
Wenn Sie die Heizart ändern, wird die Temperatur zum entsprechenden Vorschlagswert geändert.

Temperaturanzeige

Solange das Gerät aufheizt, erscheint im Display das Symbol . Die Linien füllen sich von unten nach oben, je weiter der Garraum aufgeheizt ist.

Wenn Sie vorheizen, ist der optimale Zeitpunkt zum Einschleiben Ihrer Speise erreicht, sobald das Symbol  erlischt.

- Gerät heizt (Bild **1**)
- Temperatur erreicht (Bild **2**)



Restwärme

Wenn das Gerät ausgeschaltet ist, zeigt die Temperaturanzeige die Restwärme im Garraum an. Je weiter die Temperatur sinkt, desto weniger ist die Anzeige gefüllt.




Hinweise

- Die Temperaturanzeige füllt sich nur bei Heizarten zu denen eine Temperatur eingestellt wird. Bei Reinigungsfunktionen z. B. ist sie sofort gefüllt.
- Durch thermische Trägheit kann sich die angezeigte Temperatur von der tatsächlichen Temperatur im Garraum etwas unterscheiden.

Schnellaufheizen



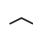
Mit dem Schnellaufheizen können Sie die Aufheizdauer verkürzen.

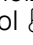
Geeignete Heizarten sind:

-  CircoTherm Heißluft
-  Brotbackstufe
-  Ober-/Unterhitze

Verwenden Sie Schnellaufheizen nur bei eingestellten Temperaturen über 100 °C.

Damit Sie ein gleichmäßiges Garergebnis erhalten, geben Sie Ihr Gericht erst in den Garraum, wenn das Schnellaufheizen beendet ist.

1. Heizart und Temperatur einstellen.
2. Auf Taste  tippen.
Im Display erscheint das Symbol  und die Pfeile  füllen sich von unten nach oben.
Nach wenigen Sekunden beginnt der Backofen zu heizen.

Wenn das Schnellaufheizen beendet ist, ertönt ein Signal und das Symbol  ertönt. Geben Sie Ihr Gericht in den Garraum.

Dampf

Speisen mit der Dampfunterstützung zubereiten.

Warnung – Verbrühungsgefahr!

Beim Öffnen der Gerätetür kann heißer Dampf entweichen. Dampf ist je nach Temperatur nicht sichtbar. Beim Öffnen nicht zu nah am Gerät stehen. Gerätetür vorsichtig öffnen. Kinder fernhalten.

Warnung – Verbrühungsgefahr!

Während des Gerätebetriebs kann sich der Wassertank erhitzen. Wassertank vor dem Leeren abkühlen lassen.

Garen mit Dampfunterstützung

Beim Garen mit Dampfunterstützung wird während des Gerätebetriebes in unterschiedlichen Abständen Dampf in den Garraum gegeben. Hierdurch erreichen Sie ein besseres Garergebnis.

Ihr Gargut

- erhält eine knusprige Kruste
- erhält eine glänzende Oberfläche
- wird innen saftig und zart
- reduziert sein Volumen nur minimal

Nutzen Sie die Angaben in den Tabellen. → *"Für Sie in unserem Kochstudio getestet"*
auf Seite 34 → *"Programme" auf Seite 20*


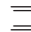


Dampfintensität

Für die Dampfunterstützung stehen Ihnen verschiedene Intensitäten zur Verfügung:


- gering = **low**
- stark = **high**

Geeignete Heizarten

Bei diesen Heizarten können Sie Dampf zuschalten:


- CircoTherm Heißluft 
- Ober-/Unterhitze 
- Thermogrillen 
- Brotbackstufe 

Starten

1. Wassertank füllen.
2. Heizart und Temperatur einstellen.
Hinweis: Betriebe mit Dampf sind einstellbar zwischen 80 und 240 °C.
3. Auf Taste  tippen, um die gewünschte Dampfintensität zuzuschalten.

Das Gerät startet den Betrieb.

Dampfzugabe abbrechen

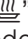
Um die Dampfzugabe vorzeitig abbrechen, tippen Sie so oft auf die Taste , bis die Dampfintensität deaktiviert ist.

Hinweis: Der Betrieb läuft ohne Dampfzugabe weiter.

Beenden


Zum Ausschalten des Gerätes den Funktionswähler auf die Nullstellung drehen. → "Nach jedem Dampfbetrieb" auf Seite 17

Regenerieren

Mit der Heizart "Regenerieren 

 können Sie bereits gegarte Speisen schonend wiedererwärmen oder Backwaren vom Vortag aufbacken. Die Zuschaltung des Dampfes erfolgt automatisch.

Starten

1. Warten Sie, bis der Garraum abgekühlt ist.
2. Wassertank füllen.
3. Mit dem Funktionswähler "Regenerieren  einstellen.
4. Mit dem Temperaturwähler Temperatur einstellen. Das Gerät startet den Betrieb.

Beenden

Zum Ausschalten des Gerätes den Funktionswähler auf die Nullstellung drehen. → "Nach jedem Dampfbetrieb" auf Seite 17

Wassertank füllen

Vergewissern Sie sich, dass Sie den Wasserhärtebereich korrekt eingestellt haben. → "Grundeinstellungen" auf Seite 19

Warnung – Verletzungs- und Brandgefahr!

Füllen Sie ausschließlich Wasser oder die von uns empfohlene Entkalkerlösung in den Wassertank. Füllen Sie keine brennbaren Flüssigkeiten (z.B. alkoholhaltige Getränke) in den Wassertank. Dämpfe brennbarer Flüssigkeiten können sich im Garraum durch heiße Oberflächen entzünden (Verpuffung). Die Gerätetür kann aufspringen. Heiße Dämpfe und Stichflammen können austreten.

Warnung – Verbrennungsgefahr!

Während des Gerätebetriebs kann sich der Wassertank erhitzen. Warten Sie nach einem vorherigen Gerätebetrieb ab, bis der Wassertank abgekühlt ist. Nehmen Sie den Wassertank aus dem Tankschacht.

Achtung!

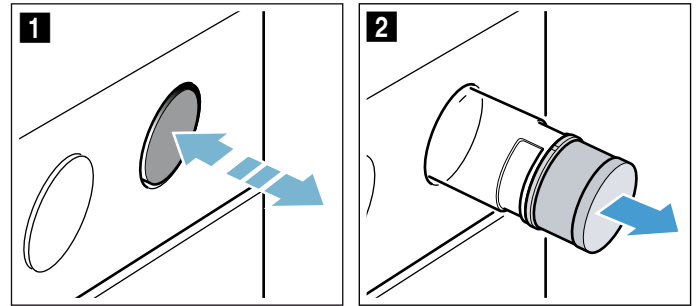
Geräteschäden durch Verwendung nicht geeigneter Flüssigkeiten.
Verwenden Sie kein destilliertes Wasser, kein stark chloridhaltiges Leitungswasser (> 40 mg/l) oder andere Flüssigkeiten.
Verwenden Sie ausschließlich frisches, kaltes Leitungswasser, enthärtetes Wasser oder Mineralwasser ohne Kohlensäure.

Hinweise

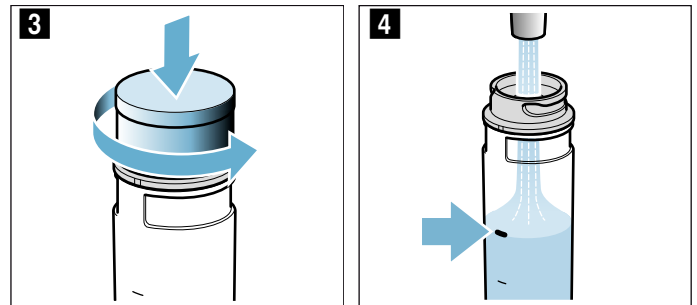
- Ist Ihr Wasser stark kalkhaltig, empfehlen wir Ihnen, enthärtetes Wasser zu verwenden.
- Wenn Sie ausschließlich enthärtetes Wasser verwenden, können Sie in diesem Fall den Wasserhärtebereich "enthärtet" einstellen.

- Wenn Sie Mineralwasser verwenden, dann stellen Sie den Wasserhärtebereich "sehr hart" ein.
- Wenn Sie Mineralwasser verwenden, dann nur Mineralwasser ohne Kohlensäure.

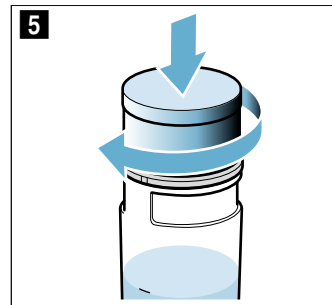
1. Auf den Wassertank drücken (Bild **1**).
2. Wassertank herausziehen (Bild **2**).



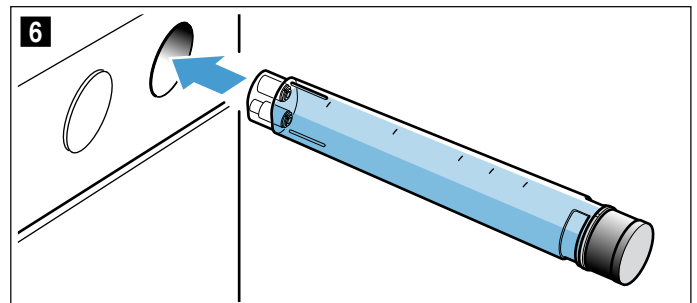
3. Auf den Deckel des Wassertanks drücken, gedrückt halten und aufdrehen (Bild **3**).
4. Wasser einfüllen (Bild **4**).



5. Deckel des Wassertanks zudrehen (Bild **5**).



6. Wassertank wieder in die Öffnung einsetzen und drücken, bis er einrastet (Bild **6**).



Wassertank nachfüllen

Wenn der Wassertank leer ist, ertönt ein Signal und das Symbol "Wassertank füllen" leuchtet im Display. → "Gerät kennen lernen" auf Seite 9

1. Wassertank entnehmen und nachfüllen.
2. Gefüllten Wassertank einsetzen.

Hinweis: Wenn Sie den Wassertank nicht nachfüllen, läuft der Betrieb ohne Dampfunterstützung weiter.

Nach jedem Dampfbetrieb

⚠️ Warnung – Verbrühungsgefahr!

Beim Öffnen der Gerätetür kann heißer Dampf entweichen. Dampf ist je nach Temperatur nicht sichtbar. Beim Öffnen nicht zu nah am Gerät stehen. Gerätetür vorsichtig öffnen. Kinder fernhalten.

⚠️ Warnung – Verbrennungsgefahr!

Das Gerät wird während des Betriebs heiß. Vor der Reinigung Gerät abkühlen lassen.

⚠️ Warnung – Verbrühungsgefahr!

Während des Gerätebetriebs kann sich der Wassertank erhitzen. Wassertank vor dem Leeren abkühlen lassen.

Achtung!

Emailschäden: Starten Sie keinen Betrieb, wenn Wasser auf dem Garraumboden steht. Wischen Sie vor dem Betrieb das Wasser vom Garraumboden auf.

Nach jedem Betrieb mit Dampf wird das Restwasser zurück in den Wassertank gepumpt. Leeren und trocknen Sie anschließend den Wassertank. Im Garraum bleibt Feuchtigkeit zurück. Trocknen Sie den Garraum.

Hinweis: Kalkflecken mit einem essiggetränktem Tuch entfernen, mit klarem Wasser nachwischen und mit einem weichen Tuch trocknen.

Wassertank leeren

Achtung!

- Trocknen Sie den Wassertank nicht im heißen Garraum. Der Wassertank wird beschädigt.
- Reinigen Sie den Wassertank nicht in der Geschirrspülmaschine. Der Wassertank wird beschädigt.

1. Auf Wassertank drücken.
2. Wassertank herausziehen.
3. Deckel des Wassertanks aufdrehen.
4. Wassertank leeren, mit Spülmittel reinigen und mit klarem Wasser gründlich ausspülen.
5. Alle Teile mit einem weichen Tuch trocknen.
6. Dichtung am Deckel trocken reiben.
7. Mit geöffnetem Deckel trocknen lassen.
8. Deckel auf den Wassertank setzen und zudrehen.
9. Wassertank einsetzen.

Garraum per Hand trocknen

1. Gerät abkühlen lassen.
2. Schmutz im Garraum entfernen.
3. Garraum mit einem Schwamm trocknen.
4. Gerätetür 1 Stunde geöffnet lassen, damit der Garraum vollständig trocknet.

⌚ Zeitfunktionen

Ihr Gerät verfügt über verschiedene Zeitfunktionen.

Zeitfunktion	Verwendung
🔔 Wecker	Der Wecker funktioniert wie eine Eieruhr. Er läuft unabhängig vom Betrieb und anderen Zeitfunktionen und beeinflusst das Gerät nicht.
⏪ Dauer	Nach Ablauf einer eingestellten Dauer beendet das Gerät automatisch den Betrieb.
⏩ Ende	Geben Sie die Dauer und eine gewünschte Endezeit ein. Das Gerät startet automatisch, so dass der Betrieb zur gewünschten Uhrzeit beendet ist.
⌚ Uhrzeit	Uhrzeit einstellen z. B. nach einen Stromausfall oder ändern z. B. von Sommer- auf Winterzeit.

Nach Ablauf einer Dauer oder Weckerzeit ertönt ein Signal. Sie können das Signal vorzeitig beenden, indem Sie auf die Taste ⌚ drücken.

Hinweis: Wie lange ein Signal ertönt, können Sie in den Grundeinstellungen ändern. → "Grundeinstellungen" auf Seite 19

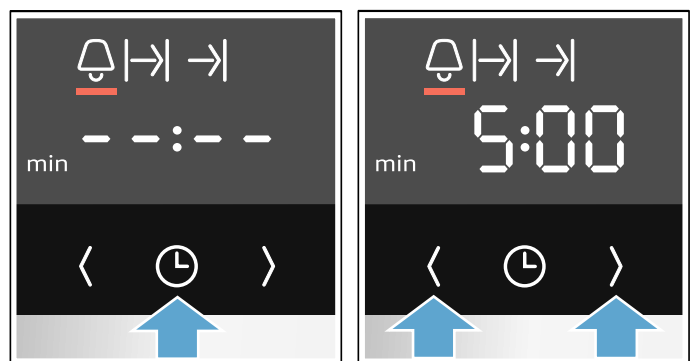
Hinweis: Wenn Sie eine Zeitfunktion einstellen, erhöht sich das Zeitintervall, wenn Sie höhere Werte einstellen. Beispiel: Eine Dauer bis zu 1 Stunde können Sie minutengenau einstellen, über eine Stunde können Sie 5 Minuten genau einstellen.

Wecker stellen

Der Wecker kann sowohl bei eingeschaltetem als auch bei ausgeschaltetem Gerät eingestellt werden. Er hat ein eigenes Signal, sodass Sie hören, ob der Wecker oder eine Dauer abgelaufen ist.

Tipp: Wenn sich die eingestellte Weckerzeit auf den Gerätebetrieb bezieht, verwenden Sie die Dauer. Das Gerät schaltet damit automatisch ab.

1. Taste ⌚ so oft drücken, bis das Symbol 🔔 markiert ist.
2. Mit Taste < und > die Weckerzeit einstellen.
 - Taste < Vorschlagswert 5 Minuten
 - Taste > Vorschlagswert 10 Minuten



Die Einstellung wird automatisch übernommen.
Nach wenigen Sekunden startet die Weckerzeit.

Hinweis: Sobald die eingestellte Zeit abgelaufen ist, ertönt ein Signal. Zum Beenden des Weckers drücken Sie auf die Taste ☹.

Dauer einstellen

Nach Ablauf einer eingestellten Dauer schaltet das Gerät automatisch aus. Die Funktion kann nur in Kombination mit einer Heizart verwendet werden.

1. Heizart und Temperatur einstellen.
2. Taste ☹ so oft drücken, bis das Symbol I→I markiert ist.
3. Mit Taste < und > die Dauer einstellen.
 - Taste < Vorschlagswert 10 Minuten
 - Taste > Vorschlagswert 30 MinutenDie Einstellung wird automatisch übernommen.
Nach wenigen Sekunden beginnt das Gerät zu heizen. Im Display läuft die Dauer ab.

Sobald die Dauer abgelaufen ist, ertönt ein Signal, und das Gerät beendet automatisch den Betrieb.

Zum Ausschalten Funktionswähler auf Nullstellung zurückdrehen.

Ende einstellen

Die Uhrzeit, zu der die Dauer endet, können Sie verschieben. Sie können z. B. morgens Ihr Gericht in den Garraum geben und so einstellen, dass es mittags fertig ist.

Hinweise

- Achten Sie darauf, dass Lebensmittel nicht zu lange im Garraum stehen und verderben.
 - Stellen Sie ein Ende nicht mehr ein, wenn der Betrieb bereits gestartet war. Das Garergebnis würde nicht mehr stimmen.
1. Speisen auf geeignetem Zubehör in den Garraum einschieben und Gerätetür schließen.
 2. Heizart und Temperatur einstellen.
 3. Taste ☹ so oft drücken, bis das Symbol I→I markiert ist.
 4. Mit Taste < und > die Dauer einstellen.
 5. Taste ☹ so oft drücken, bis das Symbol →I markiert ist.
 6. Mit Taste < und > Endezeit wählen.
Nach wenigen Sekunden übernimmt das Gerät die Einstellungen. Im Display steht die Endezeit. Sobald das Gerät startet, läuft die Dauer ab.

Sobald die Endezeit erreicht ist, ertönt ein Signal, und das Gerät beendet automatisch den Betrieb.

Zum Ausschalten Funktionswähler auf Nullstellung zurückdrehen.

Uhrzeit einstellen

Sie können die Uhrzeit nur ändern, wenn keine andere Zeitfunktion aktiv ist und der Funktionswähler auf Nullstellung ist.

1. Taste ☹ so oft drücken, bis das Symbol ☹ markiert ist.
2. Mit Taste < oder > die Uhrzeit ändern.
Nach wenigen Sekunden übernimmt das Gerät die Uhrzeit.

Hinweis: Ob die Uhrzeit im Display angezeigt wird, können Sie in den Grundeinstellungen festlegen.

Einstellungen kontrollieren, ändern oder löschen

1. Taste ☹ so oft drücken, bis das entsprechende Symbol markiert ist.
2. Bei Bedarf mit Taste < oder > Einstellung ändern.
Zum Löschen einer Zeitfunktion **00:00** einstellen.
Die Einstellung wird automatisch übernommen.

Kindersicherung

Damit Kinder das Gerät nicht versehentlich einschalten oder Einstellungen ändern, ist Ihr Gerät mit einer Kindersicherung ausgestattet.








Hinweise

- Ob sich die Funktion Kindersicherung einstellen lässt oder nicht, können Sie in den Grundeinstellungen ändern.
→ "Grundeinstellungen" auf Seite 19
- Ein evtl. angeschlossenes Kochfeld wird von der Kindersicherung am Backofen nicht beeinflusst.



Automatische Kindersicherung

Das Bedienfeld wird gesperrt, damit das Gerät nicht eingeschaltet werden kann. Um es einzuschalten, muss die automatische Kindersicherung unterbrochen werden. Nach dem Gerätebetrieb wird das Bedienfeld automatisch gesperrt.

Zum Einstellen oder Unterbrechen der automatischen Kindersicherung muss der Funktionswähler auf der Nullstellung sein.

1. Taste  ca. 4 Sekunden lang drücken.
Im Display erscheint  oder  .
2. Bei Bedarf die Einstellung mit dem Temperaturwähler ändern.
 -  = deaktivieren
 -  = aktivieren
3. Zum Schluss zur Bestätigung Taste  erneut ca. 4 Sekunden lang drücken.
Grundeinstellung wird übernommen.

Unterbrechen

1. Taste  so lange drücken, bis im Display das Symbol  erlischt.
2. Heizart und Temperatur einstellen.



Sobald das Gerät ausgeschaltet ist, wird die automatische Kindersicherung wieder aktiviert.

Einmalige Kindersicherung



Das Bedienfeld wird gesperrt, damit das Gerät nicht eingeschaltet werden kann. Um es einzuschalten, muss die einmalige Kindersicherung deaktiviert werden. Nach dem Ausschalten wird das Bedienfeld nicht mehr gesperrt.

Zum Einstellen, Aktivieren oder Deaktivieren der einmaligen Kindersicherung muss der Funktionswähler auf der Nullstellung sein.

Aktivieren

Taste  so lange drücken, bis im Display das Symbol  erscheint.

Deaktivieren


Taste  so lange drücken, bis im Display das Symbol  erlischt.

Grundeinstellungen

Damit Sie Ihr Gerät optimal und einfach bedienen können, stehen Ihnen verschiedene Einstellungen zur Verfügung. Sie können diese Einstellungen nach Bedarf ändern.

Liste der Grundeinstellungen

Je nach Ausstattung Ihres Gerätes, sind nicht alle Grundeinstellungen verfügbar.

Grundeinstellung	Auswahl
 Automatische Kindersicherung	 = nein*  = ja
 Signaldauer nach Ablauf einer Dauer oder Weckerzeit	 = ca. 10 Sekunden  = ca. 30 Sekunden*  = ca. 2 Minuten
 Wartezeit, bis eine Einstellung übernommen ist	 = ca. 3 Sekunden*  = ca. 6 Sekunden  = ca. 10 Sekunden
 Tastenton beim Tippen auf eine Taste	 = aus  = ein*
 Helligkeit der Display-Beleuchtung	 = dunkel  = mittel*  = hell
 Anzeige der Uhrzeit	 = Uhrzeit ausblenden  = Uhrzeit anzeigen*
 Kindersicherung aktivieren möglich	 = nein  = ja*  = ja, mit Türverriegelung**
 Garraumbeleuchtung bei Betrieb	 = nein  = ja*
 Nachlaufzeit des Kühlgebläses	 = kurz  = mittel*  = lang  = extra lang
 Teleskopauszüge nachgerüstet**	 = nein* (bei Gestellen und 1-fach Auszug)  = ja (bei 2- und 3-fach Auszug)
 Sabbateinstellung verfügbar	 = nein*  = ja
 Wasserhärte**	 = enthärtet  = weich (bis 1,3 mmol/l)  = mittel (1,3 - 2,5 mmol/l)  = hart (2,5 - 3,8 mmol/l)  = sehr hart* (über 3,8 mmol/l)
 Alle Werte auf Werkseinstellung zurücksetzen	 = nein*  = ja

* Werkseinstellung (je nach Gerätetyp können die Werkseinstellungen abweichen)

** Nicht bei allen Gerätetypen verfügbar.

Grundeinstellungen ändern

Der Funktionswähler muss auf der Nullstellung sein.

1. Taste ⏏ ca. 4 Sekunden lang drücken.
Im Display erscheint die erste Grundeinstellung, z. B. c000 .
 2. Bei Bedarf die Einstellung mit dem Temperaturwähler ändern.
 3. Mit Taste > oder < so alle Grundeinstellungen durchgehen und bei Bedarf mit dem Temperaturwähler ändern.
 4. Zum Schluss zur Bestätigung Taste ⏏ erneut ca. 4 Sekunden lang drücken.
- Alle Grundeinstellungen sind übernommen.

Sie können die Grundeinstellungen jederzeit wieder ändern.

Programme

Mit den Programmen können Sie ganz einfach Speisen zubereiten. Sie wählen ein Programm und das Gerät übernimmt für Sie die optimalen Einstellungen dazu.

Um gute Ergebnisse zu erzielen, darf der Garraum nicht zu heiß sein. Lassen Sie den Garraum abkühlen und starten Sie erst dann das Programm.

Hinweise zu den Einstellungen

- Das Garergebnis ist abhängig von der Qualität der Lebensmittel und der Art des Geschirrs. Für ein optimales Garergebnis verwenden Sie nur einwandfreie Lebensmittel und Fleisch mit Kühlschranktemperatur. Bei Tiefkühlgerichten verwenden Sie nur Lebensmittel direkt aus dem Gefriergerät.
- Bei allen Gerichten werden Sie aufgefordert das Gewicht einzugeben. Hier übernimmt das Gerät die Zeit- und Temperatureinstellungen für Sie. Das Einstellen von Gewichten außerhalb des vorgesehenen Gewichtsbereichs ist nicht möglich.
- Achten Sie darauf, dass Sie ein hitzebeständiges Geschirr verwenden.
- Hinweise zu geeignetem Geschirr und zu Tipps und Tricks für die Zubereitung finden Sie am Ende der Gebrauchsanleitung.

Dampf

Das Gerät bietet Ihnen für die Dampffunktion Programme an, mit denen Sie einfach und professionell Ihre Speisen zubereiten können.

Hinweise zu den Dampffunktionen finden Sie im jeweiligen Kapitel. → "Dampf" auf Seite 15

Warnung – Verbrühungsgefahr!

Beim Öffnen der Gerätetür kann heißer Dampf entweichen. Dampf ist je nach Temperatur nicht sichtbar. Beim Öffnen nicht zu nah am Gerät stehen. Gerätetür vorsichtig öffnen. Kinder fernhalten.

Gericht auswählen

In der nachfolgenden Tabelle finden Sie für die aufgeführten Gerichte die passenden Einstellwerte.

Programm	Lebensmittel	Geschirr	Gewichtsbereich	Einschubhöhe	Einstellgewicht	Hinweise
P1	Hefezopf, Hefekranz	-	Backblech mit Backpapier	0,6 - 1,5 kg	3	Teiggewicht Der Garraum muss zum Start kalt sein.
P2	Teig gehen lassen	Hefeteig	Schüssel auf Rost	0,5 - 1,5 kg	2	Teiggewicht Der Garraum muss zum Start kalt sein.
P3	Weizenbrot, Weizenmischbrot auf Backblech	-	Backblech mit Backpapier	0,5 - 2,0 kg	2	Teiggewicht Der Garraum muss zum Start kalt sein.
P4	Weizenbrot, Weizenmischbrot in Kastenform	-	Kastenform, gefettet und bemehlt	0,8 - 2,0 kg	2	Teiggewicht Der Garraum muss zum Start kalt sein.

Programm	Lebensmittel	Geschirr	Gewichtsbereich	Einschubhöhe	Einstellgewicht	Hinweise	
P5	Weißbrot auf Backblech	-	Backblech mit Backpapier	0,5 - 2,0 kg	2	Teiggewicht	Wenn Sie 2 Brote gleichzeitig backen, das Gewicht des schwereren Brotes angeben
P6	Roggenmischbrot	-	Kastenform, gefettet und bemehlt	0,8 - 2,0 kg	2	Teiggewicht	Der Garraum muss zum Start kalt sein.
P7	Fladenbrot	-	Backblech mit Backpapier	0,4 - 1,0 kg	2	Teiggewicht	Der Garraum muss zum Start kalt sein.
P8	Hähnchen , ungefüllt	küchenfertig, gewürzt	Bräter ohne Deckel oder Universalpfanne	0,9 - 1,5 kg	2	Hähnchengewicht	Mit der Brust nach oben ins Geschirr legen.
P9	Hähnchenteile	küchenfertig, gewürzt	Bräter ohne Deckel oder Universalpfanne	0,1 - 0,8 kg	3	Gewicht des schwersten Teils	-
P10	Ente , ungefüllt	küchenfertig, gewürzt	Bräter ohne Deckel oder Universalpfanne	1,3 - 2,5 kg	2	Entengewicht	Mit der Brust nach oben ins Geschirr legen.
P11	Gans , ungefüllt	küchenfertig, gewürzt	Bräter ohne Deckel oder Universalpfanne	2,3 - 4,5 kg	2	Gansgewicht	Mit der Brust nach oben ins Geschirr legen.
P12	Rinderfilet , medium	küchenfertig, gewürzt	Bräter ohne Deckel oder Universalpfanne	0,8 - 2,0 kg	2	Fleischgewicht	Das Fleisch muss vorher nicht angebraten werden!
P13	Fisch , ganz	küchenfertig, gewürzt	Bräter ohne Deckel oder Universalpfanne	0,8 - 1,5 kg	2	Fischgewicht	In Schwimmstellung ins Geschirr geben.
P14	Schweinenackenbraten	ohne Knochen, gewürzt	Bräter ohne Deckel oder Universalpfanne	0,8 - 2,5 kg	2	Fleischgewicht	Das Fleisch muss vorher nicht angebraten werden!
P15	Schweinebraten , mit Kruste	z. B. Schulter, gewürzt und Schwarte eingeschnitten	Bräter ohne Deckel oder Universalpfanne	1,0 - 2,0 kg	2	Fleischgewicht	mit der Fettseite nach oben ins Geschirr legen, Schwarte gut salzen

Programm einstellen

Sie werden komplett durch den Einstellvorgang Ihrer ausgewählten Speise geleitet.

1. Wassertank füllen.
2. Mit dem Funktionswähler Programme **P** einstellen.
P 1 erscheint im Display.
3. Mit Taste **<** oder **>** das Programm auswählen.
4. Mit dem Temperaturwähler Gewicht einstellen.
Nach wenigen Sekunden beginnt das Programm.

Sobald die Dauer abgelaufen ist, ertönt ein Signal, und das Gerät beendet automatisch den Betrieb. Zum Beenden des Signaltons drücken Sie auf die Taste **⏻**.

Wenn Sie mit dem Garergebnis nicht zufrieden sind, können Sie ihre Speise nachgaren.

Nachgaren

Mit Taste **>** die Dauer zum Nachgaren einstellen. Das Gerät startet das Nachgaren.

Abbrechen

Den Funktionswähler auf die gewünschte Funktion drehen oder zurück auf Programme um das gewünschte Programm auswählen.

Gerät ausschalten

Den Funktionswähler auf die Nullstellung drehen.



Sabbateinstellung

Mit der Sabbateinstellung können Sie eine Dauer von über siebzig Stunden einstellen. Die Speisen im Garraum bleiben warm, ohne dass Sie ein- oder ausschalten müssen.

Sabbateinstellung starten

Bevor Sie die Sabbateinstellung nutzen können, müssen Sie sie in den Grundeinstellungen aktivieren.
→ "Grundeinstellungen" auf Seite 19

Das Gerät heizt mit Ober-/Unterhitze. Es lässt sich eine Temperatur zwischen 85 °C und 140 °C einstellen. Die Dauer ist in Halbstunden-Schritten zwischen 24 und 72 Stunden einstellbar.

1. Mit dem Funktionswähler Unterhitze = einstellen. Im Display erscheint **5Ab**.
2. Mit dem Temperaturwähler die Temperatur einstellen.
3. Mit Taste < und > die Dauer einstellen.

Hinweis: Die Endezeit kann nicht verschoben werden.

Nach wenigen Sekunden beginnt das Gerät zu heizen. Im Display läuft die Dauer ab.

Sobald die Dauer der Sabbateinstellung beendet ist, hört das Gerät auf zu heizen.

Zum Ausschalten Funktionswähler auf Nullstellung zurückdrehen.

Ändern und abbrechen

Nach dem Start lassen sich die Einstellungen nicht mehr ändern.

Wenn Sie die Sabbateinstellung abbrechen möchten, schalten Sie das Gerät aus, indem Sie den Funktionswähler auf die Nullstellung drehen.



Reinigungsmittel

Bei sorgfältiger Pflege und Reinigung bleibt Ihr Gerät lange schön und funktionsfähig. Wie Sie Ihr Gerät richtig pflegen und reinigen, erklären wir Ihnen hier.

Geeignete Reinigungsmittel

Damit die unterschiedlichen Oberflächen nicht durch falsche Reinigungsmittel beschädigt werden, beachten Sie die Angaben in der Tabelle. Je nach Gerätetyp sind nicht alle Bereiche bei Ihrem Gerät vorhanden.

Achtung!

Oberflächenschäden

Verwenden Sie keine

- scharfen oder scheuernden Reinigungsmittel,
- stark alkoholhaltigen Reinigungsmittel,
- harten Scheuerkissen oder Putzschwämme,
- Hochdruckreiniger oder Dampfreiniger,
- speziellen Reiniger zur Warmreinigung.

Waschen Sie neue Schwammtücher vor Gebrauch gründlich aus.

Tip: Besonders empfehlenswerte Reinigungs- und Pflegemittel können Sie beim Kundendienst kaufen. Beachten Sie die jeweiligen Herstellerangaben.



Warnung – Verbrennungsgefahr!

Das Gerät wird sehr heiß. Nie die heißen Garraum-Innenflächen oder Heizelemente berühren. Das Gerät immer abkühlen lassen. Kinder fernhalten.

Bereich	Reinigung
Gerät außen	
Edelstahlfront	Heiße Spüllauge: Mit einem Spültuch reinigen und einem weichen Tuch nachtrocknen. Kalk-, Fett-, Stärke- und Eiweißflecken sofort entfernen. Unter solchen Flecken kann sich Korrosion bilden. Beim Kundendienst oder im Fachhandel sind spezielle Edelstahl-Pflegemittel erhältlich, die sich für warme Oberflächen eignen. Das Pflegemittel mit einem weichen Tuch hauchdünn auftragen.
Kunststoff	Heiße Spüllauge: Mit einem Spültuch reinigen und einem weichen Tuch nachtrocknen. Keinen Glasreiniger oder Glasschaber verwenden.
Lackierte Flächen	Heiße Spüllauge: Mit einem Spültuch reinigen und einem weichen Tuch nachtrocknen.
Bedienfeld	Heiße Spüllauge: Mit einem Spültuch reinigen und einem weichen Tuch nachtrocknen. Keinen Glasreiniger oder Glasschaber verwenden. Wenn Entkalkungsmittel auf das Bedienfeld gelangt, sofort abwischen. Diese Flecken lassen sich sonst nicht mehr entfernen.

Türscheiben	Heiße Spüllauge: Mit einem Spültuch reinigen und einem weichen Tuch nachtrocknen. Keinen Glasschaber oder Scheuerspiralen aus Edelstahl verwenden.
Türgriff	Heiße Spüllauge: Mit einem Spültuch reinigen und einem weichen Tuch nachtrocknen. Wenn Entkalkungsmittel auf den Türgriff gelangt, sofort abwischen. Diese Flecken lassen sich sonst nicht mehr entfernen.
Gerät innen	
Emailflächen	Heiße Spüllauge oder Essigwasser: Mit einem Spültuch reinigen und einem weichen Tuch nachtrocknen. Eingebrannte Speiserückstände mit einem feuchten Tuch und Spüllauge aufweichen. Bei starker Verschmutzung Scheuerspirale aus Edelstahl oder Backofenreiniger verwenden. Achtung! Nie Backofenreiniger im warmen Garraum verwenden. Schäden am Email können entstehen. Vor dem nächsten Aufheizen Rückstände aus dem Garraum und von der Gerätetür vollständig entfernen. Den Garraum nach der Reinigung zum Trocknen geöffnet lassen. Am besten die Reinigungsfunktion verwenden. → "Reinigungsfunktion" auf Seite 24 Hinweis: Durch Lebensmittelrückstände können weiße Beläge entstehen. Diese sind unbedenklich und haben keinen Einfluss auf die Funktion. Bei Bedarf mit Zitronensäure entfernen.
Glasabdeckung der Garraumbeleuchtung	Heiße Spüllauge: Mit einem Spültuch reinigen und einem weichen Tuch nachtrocknen. Bei starker Verschmutzung Backofenreiniger verwenden.
Türabdeckung	Aus Edelstahl: Edelstahl-Reiniger verwenden. Die Hinweise der Hersteller beachten. Keine Edelstahl-Pflegemittel verwenden. Aus Kunststoff: Mit heißer Spüllauge und einem Spültuch reinigen. Mit einem weichen Tuch nachtrocknen. Keinen Glasreiniger oder Glasschaber verwenden. Zum Reinigen die Türabdeckung abnehmen.
Gestelle	Heiße Spüllauge: Einweichen und mit einem Spültuch oder einer Bürste reinigen.
Auszugssystem	Heiße Spüllauge: Mit einem Spültuch oder einer Bürste reinigen. Nicht das Schmierfett auf den Auszugsschienen entfernen, am besten eingeschoben reinigen. Nicht im Geschirrspüler reinigen.

Zubehör	Heiße Spüllauge: Einweichen und mit einem Spültuch oder einer Bürste reinigen. Bei starker Verschmutzung Scheuerspirale aus Edelstahl verwenden. Emailiertes Zubehör ist spülmaschinengeeignet.
Wassertank	Heiße Spüllauge: Mit einem Spültuch reinigen und mit klarem Wasser gründlich ausspülen, um Spülmittelreste zu entfernen. Mit einem weichen Tuch nachtrocknen. Mit geöffnetem Deckel trocknen lassen. Dichtung am Deckel trocken reiben. Nicht im Geschirrspüler reinigen.

Hinweise

- Kleine Farbunterschiede an der Gerätefront entstehen durch verschiedene Materialien, wie z. B. Glas, Kunststoff oder Metall.
- Schatten an den Türscheiben, die wie Schlieren wirken, sind Lichtreflexe der Garraumbeleuchtung.
- Email wird bei sehr hohen Temperaturen eingebrannt. Dadurch können geringe Farbunterschiede entstehen. Das ist normal und hat keinen Einfluss auf die Funktion.
Kanten dünner Bleche lassen sich nicht voll emailieren. Sie können deshalb rau sein. Der Korrosionsschutz wird dadurch nicht beeinträchtigt.

Gerät sauberhalten

Damit sich keine hartnäckigen Verschmutzungen bilden, halten Sie das Gerät immer sauber und entfernen Verschmutzungen umgehend.

⚠ Warnung – Brandgefahr!

Lose Speisereste, Fett und Bratensaft können sich entzünden. Vor dem Betrieb grobe Verschmutzungen aus dem Garraum, von den Heizelementen und vom Zubehör entfernen.

Tipps

- Reinigen Sie den Garraum nach jedem Gebrauch. So können sich Verschmutzungen nicht einbrennen.
- Entfernen Sie Kalk-, Fett-, Stärke- und Eiweißflecken immer sofort.
- Verwenden Sie zum Backen von sehr feuchten Kuchen die Universalpfanne.
- Verwenden Sie zum Braten geeignetes Geschirr, z. B. einen Bräter.

Reinigungsfunktion

Ihr Gerät verfügt über Selbstreinigung, EasyClean und Entkalken. Mit der Selbstreinigung können Sie den Garraum reinigen. Verwenden Sie die Reinigungshilfe EasyClean zur Zwischenreinigung des Garraums. Mit EasyClean werden Verschmutzungen zunächst eingeweicht. Sie lassen sich anschließend leichter entfernen. Mit Entkalken entfernen Sie Kalk aus dem Verdampfer.

Selbstreinigung


Reinigen Sie den Garraum mit der Betriebsart "Selbstreinigung".

Sie können unter drei Reinigungsstufen auswählen.

Stufe	Reinigungsgrad	Dauer
1	leicht	ca. 1 Stunde, 15 Minuten
2	mittel	ca. 1 Stunde, 30 Minuten
3	intensiv	ca. 2 Stunden


Je stärker und älter die Verschmutzungen sind, desto höher sollte die Reinigungsstufe sein. Es genügt, wenn Sie den Garraum alle zwei bis drei Monate reinigen. Bei Bedarf können Sie auch öfter reinigen. Eine Reinigung benötigt ca. 2,5-4,8 Kilowattstunden.

Hinweise

- Zu Ihrer Sicherheit verriegelt ab einer bestimmten Temperatur die Gerätetür automatisch. Sie lässt sich erst wieder öffnen, wenn das Verriegelungssymbol  im Display erlischt.
- Die Garraumbeleuchtung leuchtet während der Reinigungsfunktion nicht.

Warnung

Verbrennungsgefahr!

- Der Garraum wird während der Reinigungsfunktion sehr heiß. Nie die Gerätetür öffnen. Das Gerät abkühlen lassen. Kinder fernhalten.
-  Das Gerät wird während der Reinigungsfunktion außen sehr heiß. Nie die Gerätetür berühren. Das Gerät abkühlen lassen. Kinder fernhalten.

Warnung

Gefahr von Gesundheitsschäden!

Die Reinigungsfunktion heizt den Garraum auf eine sehr hohe Temperatur, sodass Rückstände vom Braten, Grillen und Backen verbrennen. Dabei werden Dämpfe freigesetzt, die zu Reizungen der Schleimhäute führen können. Während der Reinigungsfunktion die Küche ausgiebig lüften. Nicht längere Zeit im Raum aufhalten. Kinder und Haustiere fernhalten. Auch bei zeitversetztem Betrieb mit verschobener Endezeit die Anweisungen beachten.

Vor der Reinigungsfunktion

Der Garraum muss leer sein. Nehmen Sie Zubehör, Geschirr und Gestelle aus dem Garraum. Wie Sie die Gestelle aushängen, lesen Sie bitte im entsprechenden Kapitel nach. → "Gestelle" auf Seite 27

Reinigen Sie die Gerätetür und die Randflächen des Garraums im Bereich der Dichtung. Die Dichtung nicht scheuern und nicht abnehmen!

Die Türinnenscheibe mit heißer Spüllauge und einem Spültuch reinigen. Mit einem weichen Tuch trocknen. Bei starker Verschmutzung Backofenreiniger verwenden.




Warnung Brandgefahr!

- Lose Speisereste, Fett und Bratensaft können sich während der Reinigungsfunktion entzünden. Vor jedem Starten der Reinigungsfunktion grobe Verschmutzungen aus dem Garraum entfernen. Kein Zubehör mitreinigen.
- Das Gerät wird während der Reinigungsfunktion außen sehr heiß. Nie brennbare Gegenstände, wie z. B. Geschirrtücher, an den Türgriff hängen. Vorderseite des Gerätes freihalten. Kinder fernhalten.
- Bei beschädigter Türdichtung entweicht große Hitze im Bereich der Tür. Die Dichtung nicht scheuern und nicht abnehmen. Nie das Gerät mit beschädigter Dichtung oder ohne Dichtung betreiben.

Selbstreinigung einstellen

Bevor Sie die Reinigungsfunktion einstellen, achten Sie darauf, dass Sie alle Angaben zur Vorbereitung befolgt haben.

Die Dauer ist für jede Reinigungsstufe fest voreingestellt und kann nicht geändert werden.

1. Mit dem Funktionswähler Reinigungsfunktionen  einstellen.
Im Display erscheint das Symbol  und die Reinigungsfunktionen. Die erste Reinigungsfunktion ist markiert.
2. Taste > oder < so oft drücken, bis das Symbol  markiert ist.
Im Display erscheint "PYRO".
3. Mit dem Temperaturwähler die Reinigungsstufe einstellen.

Hinweis: Die Reinigungsstufe kann nach dem Start nicht mehr verändert werden.


Im Display erscheint zu jeder Stufe die Dauer.

Nach wenigen Sekunden startet die Reinigungsfunktion. Im Display läuft die Dauer ab.

Lüften Sie die Küche, wenn die Reinigungsfunktion läuft.

Kurz nach dem Start verriegelt die Gerätetür. Im Display erscheint das Symbol .

Beenden

Sobald die Selbstreinigung abgelaufen ist, ertönt ein Signal. Die Gerätetür lässt sich erst öffnen, wenn das Symbol  erlischt.

Nach der Reinigungsfunktion

1. Garraum abkühlen lassen.
2. Zurückgebliebene Asche im Garraum und im Bereich der Gerätetür mit einem feuchten Tuch abwischen.
3. Gestelle oder Auszüge wieder einhängen.
→ "Gestelle" auf Seite 27

Hinweis: Durch zu grobe Verschmutzung können weiße Beläge auf den Emailflächen zurück bleiben. Das sind Rückstände aus den Lebensmitteln und sind unbedenklich. Sie haben keinen Einfluss auf die Funktion. Bei Bedarf können Sie die Rückstände mit Zitronensäure entfernen.

EasyClean



Die Reinigungshilfe EasyClean erleichtert Ihnen die Reinigung des Garraums. Durch Verdampfen von Spüllauge werden Verschmutzungen zunächst eingeweicht. Sie lassen sich anschließend leichter entfernen.




Warnung – Verbrühungsgefahr!

Durch Wasser im heißen Garraum kann heißer Wasserdampf entstehen. Nie Wasser in den heißen Garraum gießen.

Reinigungshilfe EasyClean einstellen


Hinweise

- Die Reinigungshilfe EasyClean  kann nur gestartet werden, wenn der Garraum kalt (Raumtemperatur) und die Gerätetür geschlossen ist.
- Während des Betriebes die Gerätetür nicht öffnen. Die Reinigungshilfe EasyClean  wird sonst abgebrochen.

1. Zubehör aus dem Garraum nehmen.
2. 0,4 Liter Wasser (kein destilliertes Wasser) mit einem Tropfen Spülmittel mischen und mittig auf den Garraumboden gießen.
3. Mit dem Funktionswähler Reinigungsfunktionen  einstellen.
Im Display erscheint das Symbol  und die Reinigungsfunktionen. Die erste Reinigungsfunktion ist markiert.
4. Taste > oder < so oft drücken, bis das Symbol  markiert ist.
Im Display erscheint "EASY".
5. Den Temperaturwähler drehen.
Im Display erscheint "On".

Nach wenigen Sekunden startet die Reinigungshilfe. Im Display läuft die Dauer ab.

Hinweis: Während der Reinigungshilfe leuchtet die Garraumbeleuchtung nicht.

Wenn nach dem Einschalten  im Display blinkt, ist der Garraum nicht vollständig abgekühlt. Schalten Sie das Gerät aus. Warten Sie, bis der Garraum abgekühlt ist und schalten Sie die Reinigungshilfe erneut ein.

Sobald die Reinigungshilfe abgelaufen ist, ertönt ein Signal.

Nachreinigen

Das Restwasser im Garraum muss zeitnah entfernt werden. Lassen Sie es nicht über längere Zeit (z. B. über Nacht) im Garraum. Das Gerät darf nicht in Betrieb genommen werden, wenn der Garraum noch nass oder feucht ist.

1. Gerätetür öffnen und das Restwasser mit einem saugfähigen Schwammtuch aufnehmen.
2. Glatte Flächen im Garraum mit einem Spültuch oder einer weichen Bürste reinigen. Hartnäckige Rückstände können Sie mit einer Scheuerspirale aus Edelstahl entfernen.
3. Kalkränder mit einem essiggetränktem Tuch entfernen. Anschließend mit klarem Wasser nachwischen und mit einem weichen Tuch trockenreiben (auch unter der Türdichtung).
4. Zum Ausschalten Funktionswähler auf Nullstellung drehen.
5. Je nach Gerätetyp Gerätetür in Raststellung (ca. 30°) öffnen oder versenken und für etwa 1 Stunde geöffnet lassen, damit die Emailflächen im Garraum trocknen. Alternativ können Sie auch eine Schnelltrocknung des Garraums durchführen.

Schnelltrocknung des Garraums durchführen

1. Nach Ablauf der Reinigungshilfe je nach Gerätetyp Gerätetür in Raststellung (ca. 30°) öffnen oder versenken.
2. CircoTherm Heißluft mit 50 °C starten.
3. Nach 5 Minuten das Gerät ausschalten und Gerätetür schließen.

Starke Verschmutzungen entfernen

Um besonders hartnäckige Verschmutzungen zu entfernen, haben Sie mehrere Möglichkeiten.

- Lassen Sie die Spüllauge einige Zeit einwirken, bevor Sie die Reinigungshilfe starten.
- Reiben Sie verschmutzte Stellen auf den glatten Flächen mit Spülmittel ein, bevor Sie die Reinigungshilfe starten.
- Wiederholen Sie die Reinigungshilfe, nachdem der Garraum abgekühlt ist.

Entkalken

Damit Ihr Gerät funktionsfähig bleibt, müssen Sie es regelmäßig entkalken.

Wie häufig das Gerät entkalkt werden muss, hängt von der Wasserhärte des verwendeten Wassers ab. Im Display erscheint das Symbol ☹, wenn das Gerät entkalkt werden muss.

Das Entkalken besteht aus 4 Schritten. Aus hygienischen Gründen muss das Entkalken vollständig abgelaufen sein, damit das Gerät wieder betriebsbereit ist. Insgesamt dauert das Entkalken ca. 90 - 110 Minuten:

- Erster Schritt (1/4): Entkalken (ca. 65 Minuten), anschließend Wassertank leeren und füllen
- Zweiter Schritt (2/4): Spülen (ca. 9 Minuten), anschließend Wassertank leeren und füllen
- Dritter Schritt (3/4): Spülen (ca. 9 Minuten), anschließend Wassertank leeren und füllen
- Vierter Schritt (4/4): Spülen (ca. 9 Minuten), anschließend Wassertank leeren und trocknen

Entkalken starten

Achtung!

- Geräteschäden: Verwenden Sie zum Entkalken ausschließlich das von uns empfohlene flüssige Entkalkungsmittel. Die Einwirkzeiten während des Entkalkens sind auf das Entkalkungsmittel abgestimmt. Andere Entkalkungsmittel können Schaden am Gerät verursachen.
Entkalkungsmittel Bestellnr. 311 680
- Entkalkerklösung: Bringen Sie keine Entkalkerklösung oder Entkalkungsmittel auf das Bedienfeld oder andere Oberflächen am Gerät. Die Oberflächen werden beschädigt. Wenn es doch passiert, entfernen Sie die Entkalkerklösung sofort mit Wasser.

Hinweis: Füllen Sie während des gesamten Entkalkungsprozesses nicht mehr als 150 ml Flüssigkeit in den Wassertank.

Erster Schritt (1/4)

1. 100 ml Wasser mit 50 ml flüssigem Entkalkungsmittel zu einer Entkalkerklösung mischen.
2. Wassertank mit der Entkalkerklösung füllen und einsetzen.
3. Mit dem Funktionswähler Reinigungsfunktionen ☞ einstellen.
Im Display erscheint das Symbol ☞ und die Reinigungsfunktionen. Die erste Reinigungsfunktion ist markiert.
4. Taste > oder < so oft drücken, bis das Symbol ☹ markiert ist.
Im Display erscheint "CALC".
5. Den Temperaturwähler drehen.
Im Display erscheint "0n". Nach wenigen Sekunden startet das Entkalken.
6. Nach Ablauf des Entkalkens erscheint im Display "2/4". Wassertank entnehmen und gründlich mit Wasser reinigen.

Zweiter Schritt (2/4)

1. Wassertank mit 150 ml Wasser füllen und einsetzen.
2. Nach Ablauf des Spülgangs erscheint im Display "3/4". Wassertank entnehmen und gründlich mit Wasser reinigen.

Dritter Schritt (3/4)

1. Wassertank mit 150 ml Wasser füllen und einsetzen.
2. Nach Ablauf des Spülgangs erscheint im Display "4/4". Wassertank entnehmen und gründlich mit Wasser reinigen.

Vierter Schritt (4/4)

1. Wassertank mit 150 ml Wasser füllen und einsetzen.
2. Nach Ablauf des Spülgangs erscheint im Display "00:00" und der Betrieb endet. Wassertank entnehmen und gründlich mit Wasser reinigen.

Nach dem Entkalken

1. Wassertank trocknen.
2. Wassertank wieder einsetzen.
Das Entkalken ist abgeschlossen und das Gerät wieder betriebsbereit.

Entkalken unterbrochen

Wird das Entkalken unterbrochen (z. B. durch einen Stromausfall oder durch das Ausschalten des Gerätes), erscheint nach dem Wiedereinschalten des Gerätes das Entkalken-Symbol im Display. Sie werden aufgefordert drei Mal zu spülen. Das Gerät bleibt bis zum Ende des dritten Spülgangs für andere Betriebe gesperrt. Wenn Sie einen anderen Betrieb einstellen, erscheint im Display "C in" (Cleaning). Wiederholen Sie nach dem Spülen das unterbrochene Entkalken.

1. Wassertank leeren und gründlich mit Wasser reingen.
2. Leeren Wassertank einsetzen.
3. Mit dem Funktionswähler Entkalken einstellen.
4. Den Temperaturwähler drehen.
Im Display erscheint "0n". Nach wenigen Sekunden wird die restliche Flüssigkeit zurückgepumpt.
5. Wassertank leeren und gründlich mit Wasser reingen.
6. Zum Spülen des Dampfsystems die drei Spülgänge des Entkalkens durchführen.
7. Entkalken erneut starten.

Gestelle

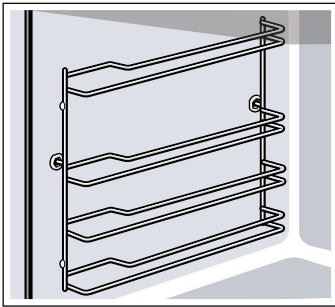
Bei sorgfältiger Pflege und Reinigung bleibt Ihr Gerät lange schön und funktionsfähig. Hier erfahren Sie, wie Sie die Gestelle aushängen und reinigen können.

Gestelle aus- und einhängen

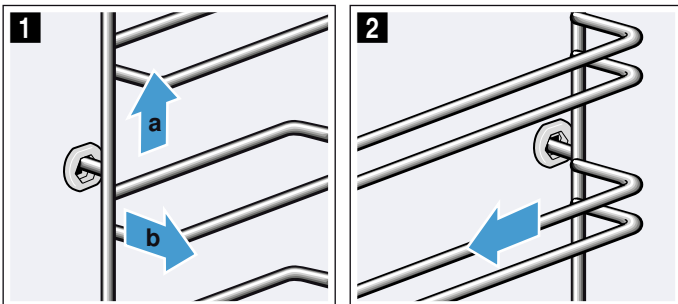
Warnung – Verbrennungsgefahr!

Die Gestelle werden sehr heiß. Nie die heißen Gestelle berühren. Das Gerät immer abkühlen lassen. Kinder fernhalten.

Gestelle aushängen



1. Gestell vorne etwas anheben **a** und aushängen **b** (Bild **1**).
2. Danach das ganze Gestell nach vorne ziehen und herausnehmen (Bild **2**).

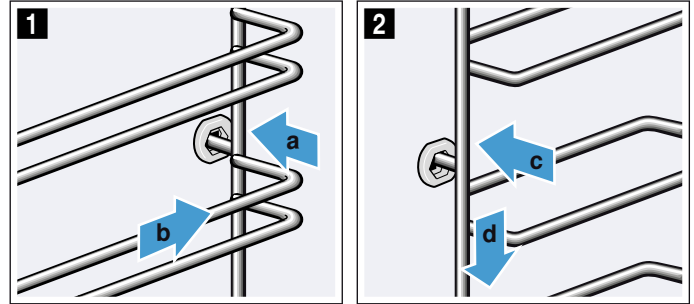


Reinigen Sie die Gestelle mit Spülmittel und einem Spülschwamm. Bei hartnäckigen Verschmutzungen verwenden Sie eine Bürste.

Gestelle einhängen

Die Gestelle passen nur rechts oder links. Achten Sie bei beiden Gestellen darauf, dass die gebogenen Stangen vorne sind.

1. Gestell zuerst mittig in die hintere Buchse einstecken **a**, bis das Gestell an der Garraumwand anliegt und nach hinten drücken **b** (Bild **1**).
2. Danach in die vordere Buchse einstecken **c**, bis das Gestell auch hier an der Garraumwand anliegt und nach unten drücken **d** (Bild **2**).



Gerätetür

Bei sorgfältiger Pflege und Reinigung bleibt Ihr Gerät lange schön und funktionsfähig. Hier erfahren Sie, wie Sie die Gerätetür aushängen und reinigen können.

Gerätetür aus- und einhängen

Zum Reinigen der Türscheiben können Sie die Gerätetür aushängen.

Warnung – Verletzungsgefahr!

Die Scharniere der Gerätetür können mit großer Kraft zurückklappen. Drehen Sie die beiden Arretierungen zum Ein- und Aushängen der Gerätetür immer bis zum Anschlag.

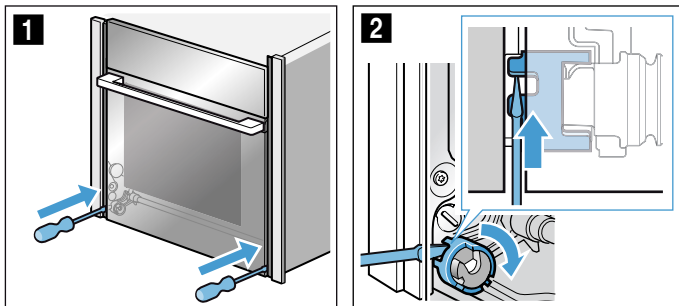
Warnung – Verletzungsgefahr!

Wurde die Gerätetür ausgehängt, ohne beide Arretierungen bis zum Anschlag zu drehen, kann das Scharnier zurückklappen. Greifen Sie nicht ins Scharnier. Rufen Sie den Kundendienst.

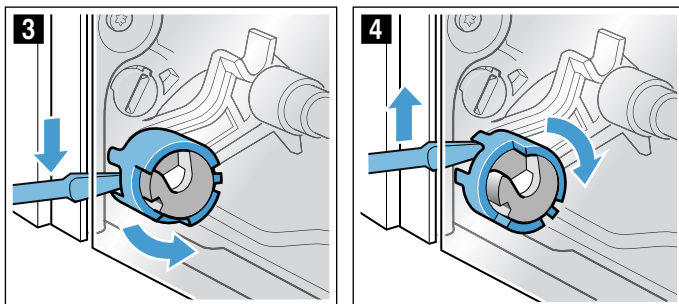
Gerätetür aushängen

1. Die linke und rechte Türsicherung öffnen (Bild **1**). Hierzu den Schraubenzieher horizontal halten und die Türsicherung (schwarzes Bauteil) auf beiden Seiten nach oben bis zum Anschlag schieben (Bild **2**).

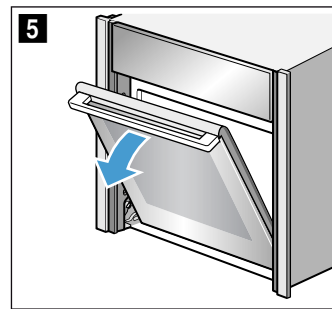
Tipp: Leuchten Sie mit einer Taschenlampe in den Spalt, damit Sie die Türsicherung erkennen.



Türsicherung geschlossen (Bild **3**)
Türsicherung geöffnet (Bild **4**)

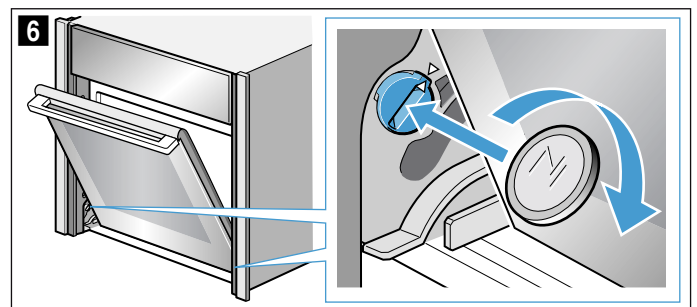


2. Gerätetür ca. 45° weit öffnen (Bild **5**).

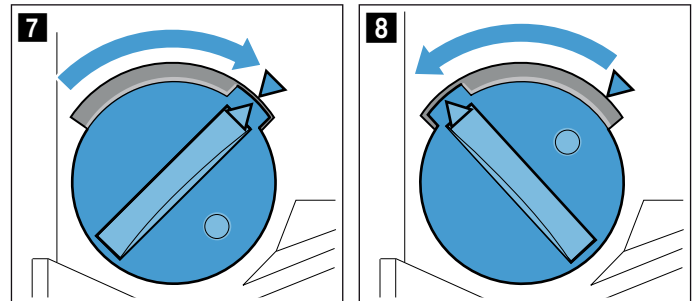


3. Mit einer Münze die beiden Arretierungen links und rechts an der unteren Geräteinnenseite bis zum Anschlag drehen.

Arretierung linke Seite: mit dem Uhrzeigersinn
Arretierung rechte Seite: gegen den Uhrzeigersinn
Die Pfeile zeigen aufeinander und die Arretierung rastet spürbar ein (Bild **6**).



Arretierung linke Seite fixiert (Bild **7**)
Arretierung linke Seite gelöst (Bild **8**)

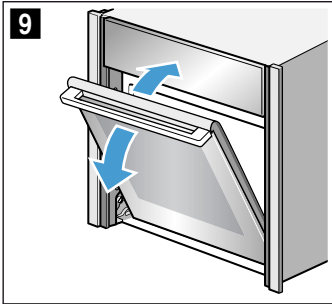


4. Gerätetür nach oben und unten bewegen, bis ein leises Klickgeräusch hörbar ist (Bild 9). Die Gerätetür ist in der Arretierungsstellung. Sie lässt sich nur noch minimal bewegen.

Achtung!

Beschädigung der Türscharniere. Gerätetür in Arretierungsstellung nicht gegen einen Widerstand öffnen oder schließen.

Haben Sie die Gerätetür in Arretierungsstellung gegen den Widerstand geöffnet oder geschlossen, rufen Sie den Kundendienst.



⚠️ Warnung

Verletzungsgefahr!

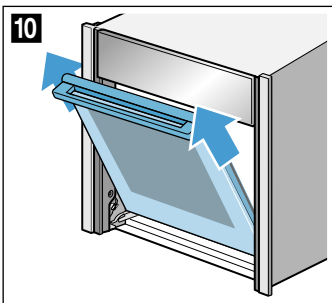
Türgriff kann abbrechen. Gerätetür nicht am Türgriff tragen. Gerätetür unterhalb des Türgriffs mit beiden Händen links und rechts fest umgreifen, um sie sicher zu tragen oder auszubauen.

5. Gerätetür unterhalb des Türgriffs mit beiden Händen links und rechts fest umgreifen und nach oben herausziehen (Bild 10).

⚠️ Warnung

Verletzungsgefahr!

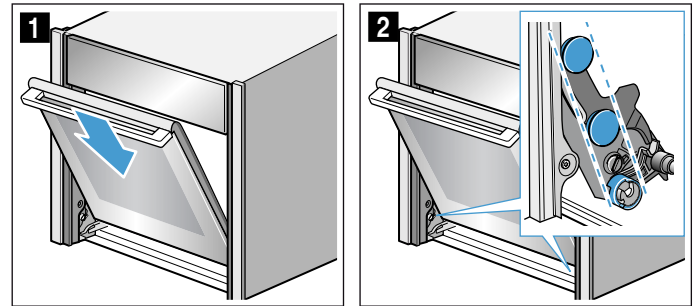
Herunterfallen der Gerätetür. Die Gerätetür hat ein Gewicht von 7 - 10 kg. Handhaben Sie die Gerätetür vorsichtig.



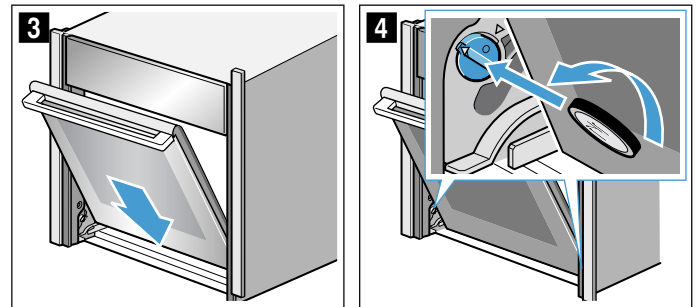
6. Gerätetür auf eine ebene, weiche und saubere Unterlage legen.

Gerätetür einhängen

1. Gerätetür gleichzeitig über die Führungsrollen links und rechts einhängen (Bild 1 und Bild 2). Achten Sie darauf, dass sich die Gerätetür nicht schräg verkantet und dass sie vollständig eingehängt ist.



2. Achten Sie darauf, dass die Gerätetür das letzte kleine Reststück vollständig nach unten rutscht (Bild 3).
3. Mit einer Münze die beiden Arretierungen der Gerätetür lösen (Bild 4).



Arretierung links: gegen den Uhrzeigersinn

Arretierung rechts: mit dem Uhrzeigersinn

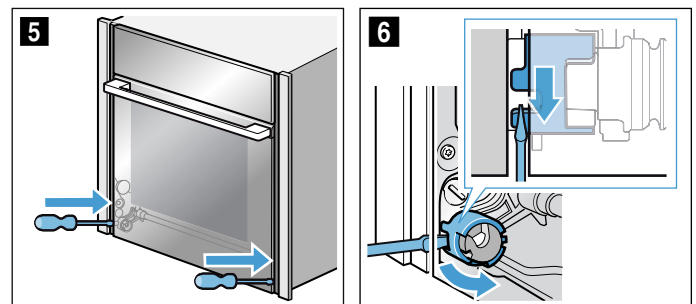
4. Gerätetür ein Stück weit öffnen, bis ein leises Klickgeräusch hörbar ist. Gerätetür schließen.

⚠️ Warnung

Verletzungsgefahr durch nicht geschlossene Scharnierverriegelungen!

Die Gerätetür kann sich aushängen. Sie können sich verletzen und die Gerätetür kann beschädigt werden. Schließen Sie nach dem Einhängen immer die linke und rechte Türsicherung.

5. Linke und rechte Türsicherung schließen (Bild 5). Hierzu den Schraubenzieher horizontal halten und die Türsicherung auf beiden Seiten nach unten bis zum Anschlag schieben (Bild 6).



Türscheiben aus- und einbauen

Zur Reinigung können Sie die Glasscheiben der Gerätetür ausbauen.

Hierzu müssen Sie die Gerätetür zunächst aushängen (siehe Abschnitt "Gerätetür aus- und einhängen").

⚠️ Warnung – Verletzungsgefahr!

Benutzen Sie das Gerät erst wieder, wenn Türscheiben und Gerätetür ordnungsgemäß eingebaut sind.

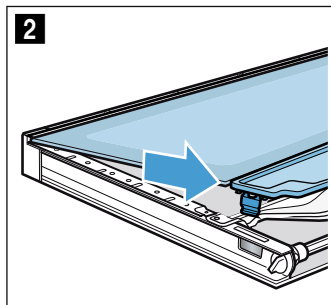
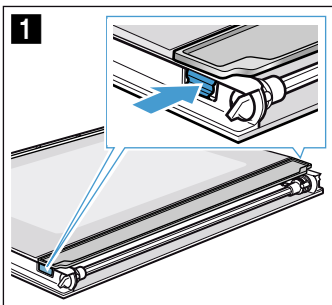
⚠️ Warnung – Verletzungsgefahr!

Bauteile innerhalb der Gerätetür können scharfkantig sein. Schutzhandschuhe tragen.

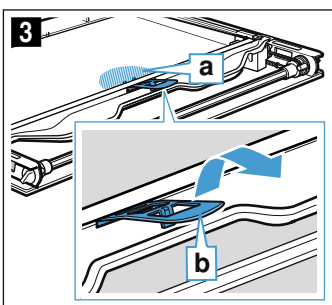
Ausbauen

Hinweis: Ausgebaute Scheiben auf einer ebenen, weichen und sauberen Unterlage ablegen.

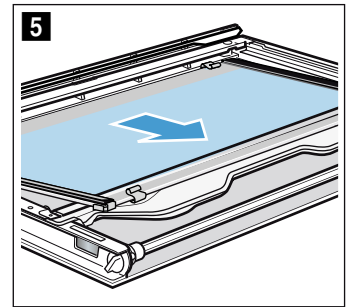
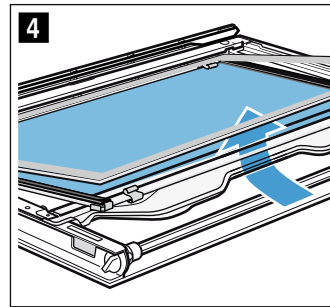
1. Gerätetür aushängen.
2. Gerätetür mit der Vorderseite nach unten auf eine ebene, weiche und saubere Unterlage legen.
3. An der Gerätetür links und rechts außen drücken, bis die Innenscheibe auf beiden Seiten ausrastet (Bild 1).
4. Innenscheibe vorsichtig anheben und in Pfeilrichtung herausnehmen (Bild 2).



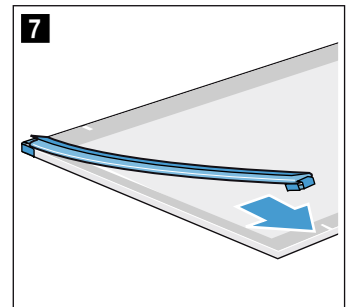
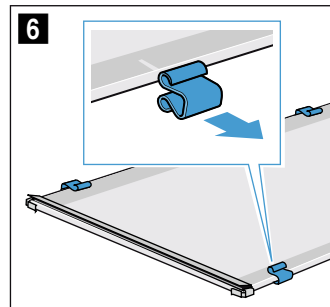
5. Zwischenscheibe im Bereich **a** nach unten drücken, Halterung **b** vorsichtig anheben, bis sie sich herausziehen lässt (Bild 3).



6. Erste und zweite Zwischenscheibe von unten anheben (Bild 4) und in Pfeilrichtung herausnehmen (Bild 5).



7. Bei Bedarf zur Reinigung die Abstandshalter (Bild 6) und Dichtungen (Bild 7) abnehmen.



8. Türscheiben von beiden Seiten mit Glasreiniger und einem weichen Tuch reinigen.

⚠️ Warnung

Verletzungsgefahr!

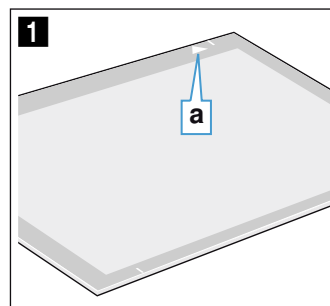
Zerkratztes Glas der Gerätetür kann springen. Keinen Glasschaber, scharfe oder scheuernde Reinigungsmittel benutzen.

9. Türscheiben trocknen und wieder einbauen.

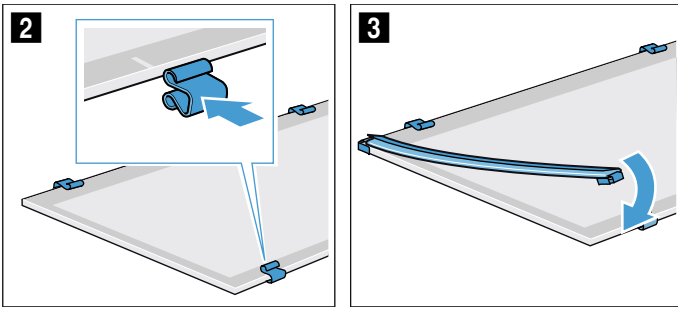
Einbauen

Hinweis: Achten Sie beim Einbau darauf, dass sich die Türscheiben in der ursprünglichen Reihenfolge befinden.

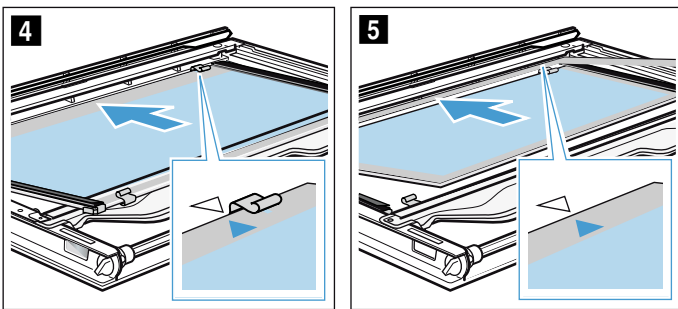
1. Zwischenscheibe so hinlegen, dass der Pfeil **a** nach rechts oben zeigt (Bild 1).



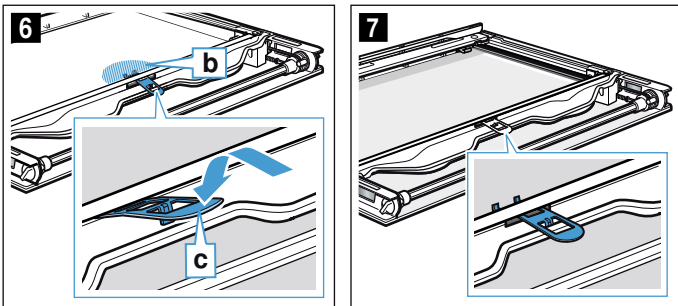
2. Sitz der 4 Abstandshalter und 2 Dichtungen an der Zwischenscheibe prüfen:
 - Abstandshalter mittig auf jede Linie stecken (Bild 2).
 - Dichtungen an den Ecken befestigen (Bild 3).



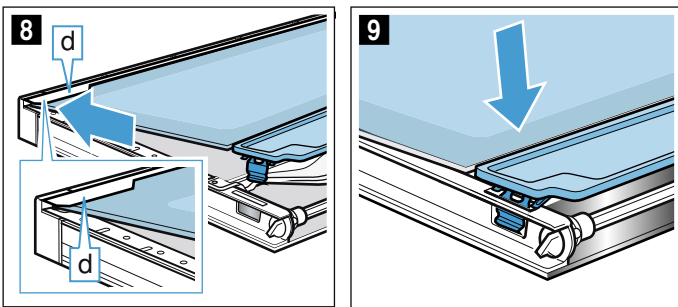
3. Zwischenscheibe mit Dichtungen und Abstandhalter einsetzen. Der Pfeil auf der Zwischenscheibe muss mit dem Pfeil auf dem Rahmen übereinstimmen (Bild 4).
4. Zweite Zwischenscheibe ohne Dichtungen und Abstandhalter einsetzen und in Pfeilrichtung schieben, bis sie sich in dem Rahmen einfügt. Der Pfeil auf der Zwischenscheibe muss mit dem Pfeil auf dem Rahmen übereinstimmen (Bild 5).



5. Zwischenscheibe im Bereich **b** nach unten drücken, Halterung **c** schräg einschieben und andrücken, bis sie einrastet (Bild 6). Halterung ist eingesetzt (Bild 7).



6. Innenscheibe schräg nach hinten in die Halteschiene **d** einsetzen (Bild 8).
7. Innenscheibe von oben andrücken, bis sie einrastet (Bild 9).



? Störungen, was tun?

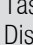
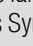
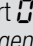
Wenn eine Störung auftritt, liegt es oft nur an einer Kleinigkeit. Bevor Sie den Kundendienst rufen, versuchen Sie bitte, mit Hilfe der Tabelle, die Störung selbst zu beheben.

Störungen selbst beheben

Technische Störungen am Gerät können Sie oft ganz leicht selbst beheben.

Wenn eine Speise nicht optimal gelingt, finden Sie am Ende der Gebrauchsanleitung viele Tipps und Hinweise zur Zubereitung. → "Für Sie in unserem Kochstudio getestet" auf Seite 34

Störung	Mögliche Ursache	Abhilfe/Hinweise
Gerät funktioniert nicht.	Sicherung defekt.	Prüfen Sie die Sicherung im Sicherungskasten.
	Stromausfall	Prüfen Sie, ob das Küchenlicht oder andere Küchengeräte funktionieren.
Betrieb mit Dampfunterstützung startet nicht.	Wassertank leer.	Wassertank füllen.
	Entkalken sperrt Betriebe mit Dampf.	Entkalken durchführen.
	Dampfsystem defekt.	Kundendienst rufen.
Das Garergebnis bei Anwendungen mit Dampfunterstützung ist zu trocken oder zu feucht geworden	Die Dampfintensität wurde falsch gewählt	Dampfintensität höher oder geringer wählen
Beim Garen entweicht Dampf aus den Lüftungsschlitzen	Normaler Vorgang	Nicht möglich
Symbol "Wassertank füllen" leuchtet dauerhaft	Kein Wasser im Wassertank.	Wassertank füllen.
	Wassertank nicht ganz eingeschoben.	Wassertank ganz einschieben.
	Sensor defekt.	Kundendienst rufen.
	Wassertank ist undicht.	Neuen Wassertank bestellen.
Im Display blinkt die Uhrzeit.	Stromausfall.	Stellen Sie die Uhrzeit neu ein.
Nach dem Einschalten einer Betriebsart blinkt im Display h .	Gerät ist nicht ausreichend abgekühlt.	Gerät ausschalten, abkühlen lassen und Betriebsart erneut einschalten.

Gerät lässt sich nicht einstellen. Im Display leuchtet das Symbol  .	Kindersicherung ist aktiviert.	Taste  so lange drücken, bis im Display das Symbol  erlischt. Das Gerät kann eingestellt werden. Die Kindersicherung kann in den Grundeinstellungen deaktiviert werden. → "Grundeinstellungen" auf Seite 19
Gerätetür lässt sich nicht öffnen. Im Display leuchtet das Symbol  .	Gerätetür ist mit der Kindersicherung verriegelt.	Taste  so lange drücken, bis im Display das Symbol  erlischt. Das Gerät kann eingestellt werden. Die Kindersicherung mit Türverriegelung kann in den Grundeinstellungen ausgeschaltet werden. → "Grundeinstellungen" auf Seite 19
Gerätetür lässt sich nicht öffnen. Im Display leuchtet das Symbol  .	Gerätetür ist durch die Reinigungsfunktion verriegelt.	Warten Sie bis der Garraum abgekühlt ist und das Symbol  erlischt.
Im Display erscheint das Entkalken-Symbol. → "Gerät kennen lernen" auf Seite 9	Gerät verkalkt.	Führen Sie das Entkalken vollständig durch. → "Reinigungsfunktion" auf Seite 24
Im Display erscheint  in.	Während dem Entkalken wurde die Stromzufuhr unterbrochen oder das Gerät ausgeschaltet.	Führen Sie "Entkalken unterbrochen" vollständig durch. → "Reinigungsfunktion" auf Seite 24
Im Display erscheint E5 122 .	Im Dampfsystem ist zu viel Wasser. Das Wasser kann nicht in den Wassertank zurück gepumpt werden.	Wassertank leeren und einsetzen. Tippen Sie auf die Taste  . Stellen Sie die Uhrzeit neu ein. Gerät ausschalten und wieder einschalten. Führen Sie "Entkalken unterbrochen" vollständig durch. → "Reinigungsfunktion" auf Seite 24
Gerät heizt nicht. Im Display erscheint "DEMO".	Demo-Modus ist aktiviert.	Trennen Sie das Gerät kurz vom Netz (Sicherung im Sicherungskasten ausschalten) und deaktivieren Sie anschließend den Demo-Modus innerhalb von ca. 5 Minuten, indem Sie die Grundeinstellung  auf den Wert  setzen. → "Grundeinstellungen" auf Seite 19


⚠️ Warnung – Verletzungsgefahr!

Unsachgemäße Reparaturen sind gefährlich. Nie das Gerät selbst versuchen zu reparieren. Nur ein von uns geschulter Kundendienst-Techniker darf Reparaturen durchführen. Ist das Gerät defekt, Kundendienst rufen.

⚠️ Warnung – Stromschlaggefahr!

Unsachgemäße Reparaturen sind gefährlich. Nur ein von uns geschulter Kundendienst-Techniker darf Reparaturen durchführen und beschädigte Anschlussleitungen austauschen. Ist das Gerät defekt, Netzstecker ziehen oder Sicherung im Sicherungskasten ausschalten. Kundendienst rufen.

Fehlermeldungen im Display

Wenn im Display eine Fehlermeldung mit "E" erscheint, z. B. **E05-32**, tippen Sie auf die Taste . Die Fehlermeldung wird zurückgesetzt. Stellen Sie ggf. die Uhrzeit neu ein.

Wenn es eine einmalige Störung war, können Sie Ihr Gerät wieder wie gewohnt benutzen. Wenn die Fehlermeldung erneut erscheint, rufen Sie den Kundendienst und geben Sie dabei die genaue Fehlermeldung und die E-Nr. Ihres Gerätes an.
→ "Kundendienst" auf Seite 33

Maximale Betriebsdauer

Wenn Sie die Einstellungen an Ihrem Gerät mehrere Stunden nicht verändert haben, hört das Gerät automatisch auf zu heizen. So wird ein ungewollter dauerhafter Betrieb verhindert.

Wann die maximale Betriebsdauer erreicht ist, richtet sich nach verschiedenen Einstellungen am Gerät.

Maximale Betriebsdauer erreicht

Im Display erscheint **F8**.

Drehen Sie den Funktionswähler auf Nullstellung. Bei Bedarf können Sie neu einstellen.

Tipp: Damit das Gerät nicht unerwünscht abschaltet, z. B. bei sehr langen Zubereitungszeiten, stellen Sie eine Dauer ein. Das Gerät heizt, bis die eingestellte Dauer abgelaufen ist.

Garraumlampe an der Decke auswechseln

Wenn die Garraumlampe ausgefallen ist, muss sie ausgewechselt werden. Temperaturbeständige 230V-Halogenlampen, 25 Watt, erhalten Sie beim Kundendienst oder im Fachhandel.

Fassen Sie die Halogenlampe mit einem trockenen Tuch an. Dadurch wird die Lebensdauer der Lampe verlängert. Verwenden Sie nur diese Lampen.

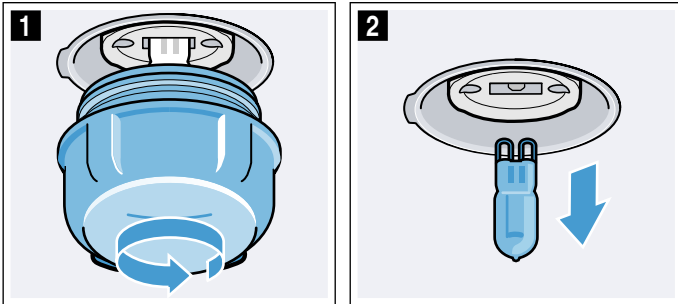
⚠️ Warnung – Stromschlaggefahr!

Beim Auswechseln der Garraumlampe stehen die Kontakte der Lampenfassung unter Strom. Vor dem Auswechseln den Netzstecker ziehen oder Sicherung im Sicherungskasten ausschalten.

⚠️ Warnung – Verbrennungsgefahr!

Das Gerät wird sehr heiß. Nie die heißen Garraum-Innenflächen oder Heizelemente berühren. Das Gerät immer abkühlen lassen. Kinder fernhalten.

1. Geschirrtuch in den kalten Garraum legen, um Schäden zu vermeiden.
2. Glasabdeckung nach links herausdrehen (Bild **1**).
3. Lampe herausziehen - nicht drehen (Bild **2**).
Neue Lampe einsetzen, dabei auf die Stellung der Stifte achten. Lampe fest eindrücken.




4. Glasabdeckung wieder eindrücken.
Je nach Gerätetyp ist die Glasabdeckung mit einem Dichtring ausgestattet. Dichtring vor dem Eindrehen wieder aufsetzen.
5. Geschirrtuch herausnehmen und Sicherung einschalten.

Kundendienst

Wenn Ihr Gerät repariert werden muss, ist unser Kundendienst für Sie da. Wir finden immer eine passende Lösung, auch um unnötige Besuche des Kundendienstpersonals zu vermeiden.

E-Nummer und FD-Nummer

Geben Sie beim Anruf bitte die vollständige Erzeugnisnummer (E-Nr.) und die Fertigungsnummer (FD-Nr.) an, damit wir Sie qualifiziert betreuen können. Das Typenschild mit den Nummern finden Sie unten im Boden, wenn Sie die Gerätetür öffnen.

<div style="border: 1px solid black; padding: 2px;">  E-Nr.: <input type="text"/> FD: <input type="text"/> Z-Nr.: <input type="text"/> </div>		
Type:	<input type="text"/>	<input type="text"/>

Damit Sie bei Bedarf nicht lange suchen müssen, können Sie hier die Daten Ihres Gerätes und die Telefonnummer des Kundendienstes eintragen.

E-Nr.

FD-Nr.

Kundendienst 

Beachten Sie, dass der Besuch des Servicetechnikers im Falle einer Fehlbedienung auch während der Garantiezeit nicht kostenlos ist.

Die Kontaktdaten aller Länder für den nächstgelegenen Kundendienst finden Sie hier bzw. im beiliegenden Kundendienst-Verzeichnis.

Reparaturauftrag und Beratung bei Störungen

A 0810 550 544
D 089 12 474 474
CH 0848 840 040

Vertrauen Sie auf die Kompetenz des Herstellers. Sie stellen somit sicher, dass die Reparatur von geschulten Servicetechnikern durchgeführt wird, die mit den Original-Ersatzteilen für Ihr Gerät ausgerüstet sind.

Für Sie in unserem Kochstudio getestet

Hier finden Sie eine Auswahl an Speisen und die optimalen Einstellungen dazu. Wir zeigen Ihnen welche Heizart und Temperatur für Ihre Speise am besten geeignet ist. Sie erhalten Angaben zum passenden Zubehör und in welcher Höhe es eingeschoben werden sollte. Sie bekommen Tipps zum Geschirr und zur Zubereitung.

Hinweis: Beim Zubereiten von Lebensmitteln kann viel Wasserdampf im Garraum entstehen. Ihr Gerät ist sehr energieeffizient und gibt während des Betriebs nur wenig Wärme nach außen ab. Aufgrund der hohen Temperaturunterschiede zwischen dem Geräte-Innenraum und den äußeren Teilen des Gerätes, kann sich Kondenswasser an Tür, Bedienfeld oder benachbarten Möbelfronten absetzen. Das ist eine normale, physikalisch bedingte Erscheinung. Durch Vorheizen oder vorsichtiges Türöffnen kann Kondensat vermindert werden.

Bei einer Anwendung mit Dampfunterstützung ist es gewünscht, dass viel Wasserdampf im Garraum entsteht. Wischen Sie nach dem Garen den Garraum aus, wenn er abgekühlt ist.

Allgemeine Hinweise

Empfohlene Einstellwerte

In der Tabelle finden Sie für verschiedene Speisen die optimale Heizart. Temperatur und Dauer sind von der Menge und Rezept abhängig. Deshalb sind Einstellbereiche angegeben. Versuchen Sie es zuerst mit den niedrigeren Werten. Eine niedrigere Temperatur ergibt eine gleichmäßigere Bräunung. Wenn erforderlich, stellen Sie beim nächsten Mal höher ein.

Hinweis: Garzeiten können nicht durch höhere Temperaturen verkürzt werden. Speisen werden nur außen gar, aber innen nicht durchgebacken.

Die Einstellwerte gelten für das Einschieben der Speise in den kalten Garraum. So sparen Sie bis zu 20 Prozent Energie. Wenn Sie vorheizen, verkürzen sich die angegebenen Backzeiten um einige Minuten.

Für ausgewählte Speisen ist vorheizen notwendig und in der Tabelle angegeben. Geben Sie Ihr Gericht und Zubehör erst nach dem Vorheizen in den Garraum.

Wenn Sie nach Ihrem eigenen Rezept zubereiten wollen, orientieren Sie sich an ähnlichen Speisen in der Tabelle. Zusätzliche Informationen finden Sie in den Tipps im Anschluss an die Einstelltabellen.

Entfernen Sie nicht genutztes Zubehör aus dem Garraum. So erhalten Sie ein optimales Garergebnis und sparen bis zu 20 Prozent Energie.

Heizart CircoTherm sanft

CircoTherm sanft ist eine intelligente Heizart für die schonende Zubereitung von Fleisch, Fisch und Gebäck. Das Gerät regelt optimal die Energiezufuhr in den Garraum. Das Gargut wird phasenweise mit Restwärme zubereitet. So bleibt es saftiger und bräunt weniger. Je

nach Zubereitung und Lebensmittel kann Energie gespart werden. Wenn Sie während des Garens vorzeitig die Gerätetür öffnen oder durch Vorheizen verliert sich dieser Effekt.

Verwenden Sie nur Originalzubehör Ihres Gerätes. Es ist optimal auf den Garraum und die Heizarten abgestimmt. Entfernen Sie nicht genutztes Zubehör aus dem Garraum.

Schieben Sie die Speisen in den kalten, leeren Garraum. Halten Sie die Gerätetür während des Garens geschlossen. Garen Sie nur auf einer Ebene.

Die Heizart CircoTherm sanft wird zur Ermittlung des Energieverbrauchs im Umluftmodus und der Energieeffizienzklasse verwendet.

Backen mit Dampfunterstützung

Bestimmte Speisen (z. B. Hefegebäck) erhalten mit Dampfunterstützung eine knusprigere Kruste und eine glänzendere Oberfläche. Das Gebäck trocknet weniger aus.

Backen mit Dampfunterstützung ist nur in einer Ebene möglich.

Manche Speisen gelingen am besten, wenn sie in mehreren Schritten gebacken werden. Diese sind in der Tabelle angegeben.

Backen auf einer Ebene

Verwenden Sie zum Backen auf einer Ebene folgende Einschubhöhen:

- hohe Gebäcke bzw. Form auf dem Rost: Höhe 2
- flache Gebäcke bzw. im Backblech: Höhe 3

Backen auf mehreren Ebenen

Verwenden Sie CircoTherm Heißluft. Gleichzeitig eingeschobene Gebäcke auf Blechen oder in Formen müssen nicht gleichzeitig fertig werden.

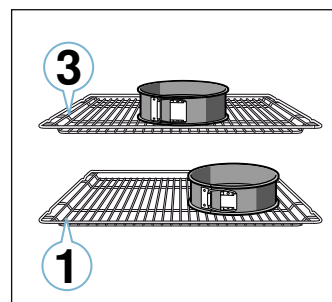
Backen auf zwei Ebenen:

- Universalpfanne: Höhe 3
Backblech: Höhe 1
- Formen auf dem Rost
erster Rost: Höhe 3
zweiter Rost: Höhe 1

Backen auf drei Ebenen:

- Backblech: Höhe 4
Universalpfanne: Höhe 3
Backblech: Höhe 1

Durch die gleichzeitige Zubereitung von Speisen können Sie bis zu 45 Prozent Energie sparen. Stellen Sie Formen nebeneinander oder versetzt übereinander in den Garraum.



Zubehör

Verwenden Sie nur Originalzubehör Ihres Gerätes. Es ist optimal auf den Garraum und die Betriebsarten abgestimmt.

Achten Sie darauf, dass Sie immer geeignetes Zubehör verwenden und es richtig herum einschieben.

→ "Zubehör" auf Seite 11

Backformen

Für ein optimales Garergebnis empfehlen wir Ihnen dunkle Backformen aus Metall.

Weißblechformen, Keramikformen und Glasformen verlängern die Backzeit und das Gebäck bräunt nicht gleichmäßig.

Zur Zubereitung mit Dampfunterstützung müssen die Backformen hitze- und dampfbeständig sein.

Wenn Sie Silikonformen verwenden wollen, orientieren Sie sich an den Angaben und Rezepten des Herstellers. Silikonformen sind oft kleiner als normale Formen. Die Mengen- und Rezeptangaben können abweichen. Zur Zubereitung mit Dampfunterstützung sind Silikonformen ungeeignet.

Backpapier

Verwenden Sie nur Backpapier, das für die gewählte Temperatur geeignet ist. Schneiden Sie Backpapier immer passend zu.

Kuchen und Gebäck

Ihr Gerät bietet Ihnen zahlreiche Heizarten zur Zubereitung von Kuchen und Kleingebäck. In den Einstelltabellen finden Sie optimale Einstellungen für viele Speisen.

Beachten Sie auch die Hinweise im Abschnitt zum Teig gehen lassen.

Backformen

Für ein optimales Garergebnis empfehlen wir Ihnen dunkle Backformen aus Metall.

Kuchen in Formen

Gericht	Zubehör / Geschirr	Einschubhöhe	Heizart	Temperatur in °C	Dampfintensität	Dauer in Min.
Rührkuchen, einfach	Kranz-/Kastenform	2		140-150	-	75-85
Rührkuchen, einfach, 2 Ebenen	Kranz-/Kastenform	3+1		140-150	-	70-85
Rührkuchen, fein	Kranz-/Kastenform	2		150-170	-	60-80
Tortenboden aus Rührteig	Tortenbodenform	3		160-180	-	20-30
Obst- oder Quarktorte mit Mürbeteigboden	Springform Ø26 cm	2		170-190	-	55-80
Tarte	Tarteform	3		190-210	-	25-45
Hefekuchen	Springform Ø28 cm	2		150-160	high	25-35
Gugelhupf	Gugelhupfform	2		150-170	low	50-70
Biskuittorte, 3 Eier	Springform Ø26 cm	2		150-160	low	30-35
Biskuittorte, 6 Eier	Springform Ø28 cm	2		150-160	low	40-45

Weißblechformen, Keramikformen und Glasformen verlängern die Backzeit und das Gebäck bräunt nicht gleichmäßig.

Wenn Sie Silikonformen verwenden wollen, orientieren Sie sich an den Angaben und Rezepten des Herstellers. Silikonformen sind oft kleiner als normale Formen. Die Mengen- und Rezeptangaben können abweichen.

Tiefkühlprodukte

Verwenden Sie keine stark vereisten Tiefkühlprodukte. Entfernen Sie Eis an der Speise.

Tiefkühlprodukte sind teilweise ungleichmäßig vorgebacken. Die ungleichmäßige Bräunung bleibt auch nach dem Backen bestehen.

Brot und Brötchen**Achtung!**

Nie Wasser in den heißen Garraum gießen oder Geschirr mit Wasser auf den Garraumboden stellen. Durch den Temperaturwechsel können Emailschäden entstehen.

Manche Speisen gelingen am besten, wenn sie in mehreren Schritten gebacken werden. Diese sind in der Tabelle angegeben.

Die Einstellwerte für Brotteige gelten sowohl für Teige auf dem Backblech, als auch für Teige in einer Kastenform.

Backen mit Dampfunterstützung

Bestimmte Gebäcke (z. B. Hefegebäck, Brot und Brötchen) erhalten mit Dampfunterstützung eine knusprigere Kruste und eine glänzendere Oberfläche. Das Gebäck trocknet weniger aus.

Backen mit Dampfunterstützung ist nur in einer Ebene möglich.

Manche Speisen gelingen am besten, wenn sie in mehreren Schritten gebacken werden. Diese sind in der Tabelle angegeben.

Zur Zubereitung mit Dampfunterstützung müssen die Backformen hitze- und dampfbeständig sein.

Kuchen auf dem Blech

Gericht	Zubehör / Geschirr	Einschubhöhe	Heizart	Temperatur in °C	Dampfintensität	Dauer in Min.
Rührkuchen mit Belag	Backblech	3	≡	160-180	-	20-45
Rührkuchen, 2 Ebenen	Universalpfanne + Backblech	3+1	⌘	140-160	-	30-55
Mürbeteigkuchen mit trockenem Belag	Backblech	2	≡	170-190	-	30-45
Mürbeteigkuchen mit trockenem Belag, 2 Ebenen	Universalpfanne + Backblech	3+1	⌘	160-170	-	35-45
Mürbeteigkuchen mit saftigem Belag	Universalpfanne	2	≡	160-180	-	55-95
Hefekuchen mit trockenem Belag	Backblech	3	⌘	150-160	low	20-30
Hefekuchen mit trockenem Belag, 2 Ebenen	Universalpfanne + Backblech	3+1	⌘	150-170	-	20-30
Hefekuchen mit saftigem Belag	Universalpfanne	3	≡	180-200	-	30-55
Hefekuchen mit saftigem Belag, 2 Ebenen	Universalpfanne + Backblech	3+1	⌘	150-170	-	40-65
Hefezopf, Hefekranz	Backblech	2	⌘	150-160	high	25-35
Biskuitrolle	Backblech	3	⌘	190-200*	low	10-15
Strudel, süß	Universalpfanne	2	≡	190-200	-	45-60
Strudel, gefroren	Universalpfanne	3	☞	200-220*	-	35-45

* vorheizen

Kleingebäck

Gericht	Zubehör / Geschirr	Einschubhöhe	Heizart	Temperatur in °C	Dampfintensität	Dauer in Min.
Muffins	Muffinblech	2	≡	170-190	-	20-40
Muffins, 2 Ebenen	Muffinbleche	3+1	⌘	160-170*	-	20-45
Hefekleingebäck	Backblech	3	⌘	160-170	low	20-30
Hefekleingebäck, 2 Ebenen	Universalpfanne + Backblech	3+1	⌘	150-170	-	25-40
Blätterteiggebäck	Backblech	3	☞	200-220*	low	15-25
Blätterteiggebäck, 2 Ebenen	Universalpfanne + Backblech	3+1	⌘	170-190*	-	25-45
Blätterteiggebäck, 3 Ebenen	Backbleche + Universalpfanne	4+3+1	⌘	170-190*	-	25-45
Brandteiggebäck	Backblech	3	☞	200-220*	low	20-30
Brandteiggebäck, 2 Ebenen	Universalpfanne + Backblech	3+1	☞	190-210	-	35-45








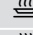
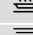


* vorheizen

Plätzchen

Gericht	Zubehör / Geschirr	Einschubhöhe	Heizart	Temperatur in °C	Dauer in Min.
Spritzgebäck	Backblech	3	≡	140-150**	25-40
Spritzgebäck, 2 Ebenen	Universalpfanne + Backblech	3+1	⌘	140-150**	25-35
Spritzgebäck, 3 Ebenen	Backbleche + Universalpfanne	4+3+1	⌘	130-140**	35-55
Plätzchen	Backblech	3	≡	140-160	15-25
Plätzchen, 2 Ebenen	Universalpfanne + Backblech	3+1	⌘	140-160	15-25
Plätzchen, 3 Ebenen	Backbleche + Universalpfanne	4+3+1	⌘	140-160	15-25
Baiser	Backblech	3	⌘	80-90*	120-150
Baiser, 2 Ebenen	Universalpfanne + Backblech	3+1	⌘	90-100*	100-150
Makronen	Backblech	3	⌘	90-110	20-30
Makronen, 2 Ebenen	Universalpfanne + Backblech	3+1	⌘	90-110	20-35
Makronen, 3 Ebenen	Backbleche + Universalpfanne	4+3+1	⌘	90-110	30-40



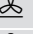

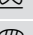





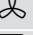
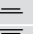


* vorheizen
 ** 5 min vorheizen, verwenden Sie nicht die Schnellaufheizfunktion

Brot und Brötchen

Gericht	Zubehör / Geschirr	Ein- schubhö- he	Heizart	Schritt	Temperatur in °C	Dampf- tensität	Dauer in Min.
Brot, 750 g (in Kastenform und freigeschoben)	Universalpfanne oder Kastenform	2		1	210-200	high	10-15
				2	180-190	-	25-35
Brot, 1000 g (in Kastenform und freigeschoben)	Universalpfanne	2		1	210-220	high	10-15
				2	180-190	-	40-50
Brot, 1500 g (in Kastenform und freigeschoben)	Universalpfanne oder Kastenform	2		1	210-220	high	10-15
				2	180-190	-	45-55
Fladenbrot	Universalpfanne	3		-	220-230	high	20-30
Brötchen, süß, frisch	Backblech	3		-	160-170	high	20-30
Brötchen, süß, frisch, 2 Ebenen	Universalpfanne + Backblech	3+1		-	150-170*	-	15-25
Brötchen, frisch	Backblech	3		-	180-200	high	20-30
Brötchen, Baguette, regenerieren	Rost	2		-	150-160*	-	10-20
Brötchen, Baguette, gefroren, regenerieren	Rost	2		-	160-170*	-	10-20
Toast überbacken, 4 Stück	Rost	3		-	200-220	-	15-20
Toast überbacken, 12 Stück	Rost	3		-	220-240	-	15-25

* vorheizen

Pizza, Quiche und pikanter Kuchen

Gericht	Zubehör / Geschirr	Einschub- höhe	Heizart	Temperatur in °C	Dauer in Min.
Pizza, frisch	Backblech	3		190-210	20-30
Pizza, frisch, 2 Ebenen	Universalpfanne + Backblech	3+1		180-200	30-40
Pizza, frisch, dünner Boden	Pizzablech	2		250-270*	8-13
Pizza, gekühlt	Rost	3		190-210	10-15
Pizza, gefroren, dünner Boden 1 Stück	Rost	2		190-210	15-20
Pizza, gefroren, dünner Boden 2 Stück	Universalpfanne + Rost	3+1		190-210	20-25
Pizza, gefroren, dicker Boden 1 Stück	Rost	3		180-200	20-25
Pizza, gefroren, dicker Boden 2 Stück	Universalpfanne + Rost	3+1		190-210	25-30
Mini-Pizzen	Universalpfanne	3		180-200	15-20
Pikante Kuchen in der Form	Springform Ø28 cm	2		170-190	50-60
Quiche	Tarteform, Schwarzblech	2		190-210	25-35
Pirogge	Auflaufform	2		170-190	65-75
Empanada	Universalpfanne	2		180-200	35-50
Börek	Universalpfanne	1		180-200	40-50

* vorheizen

Tipps zum Backen

Sie möchten feststellen, ob das Gebäck durchgebacken ist.	Stechen Sie mit einem Holzstäbchen an der höchsten Stelle in das Gebäck. Wenn kein Teig mehr am Holz klebt, ist das Gebäck fertig.
Das Gebäck fällt zusammen.	Verwenden Sie beim nächsten Mal weniger Flüssigkeit. Oder stellen Sie die Temperatur um 10 °C niedriger ein und verlängern Sie die Backzeit. Beachten Sie die angegebenen Zutaten und Zubereitungshinweise im Rezept.
Das Gebäck ist in der Mitte hoch aufgegangen und am Rand niedriger.	Fetten Sie nur den Boden der Springform ein. Nach dem Backen lösen Sie das Gebäck vorsichtig mit einem Messer.
Der Obstsaft läuft über.	Verwenden Sie beim nächsten Mal die Universalpfanne.
Kleingebäck klebt beim Backen aneinander.	Um jedes Gebäckstück sollte ein Abstand von ca. 2 cm sein. So ist genügend Platz, damit Gebäckstücke schön aufgehen und rundherum bräunen können.

Das Gebäck ist zu trocken.	Stellen Sie die Temperatur um 10 °C höher ein und verkürzen Sie die Backzeit.
Das Gebäck ist insgesamt zu hell.	Ist die Einschubhöhe und das Zubehör korrekt, dann erhöhen Sie ggf. die Temperatur oder verlängern die Backzeit.
Das Gebäck ist oben zu hell, aber unten zu dunkel.	Schieben Sie beim nächsten Mal eine Ebene höher ein.
Das Gebäck ist oben zu dunkel, aber unten zu hell.	Schieben Sie beim nächsten Mal eine Ebene tiefer ein. Wählen Sie eine niedrigere Temperatur und verlängern Sie die Backzeit.
Das Gebäck in Form- oder Kasten wird hinten zu dunkel.	Stellen Sie die Backform nicht direkt an die Rückwand, sondern mittig auf das Zubehör.
Das Gebäck ist insgesamt zu dunkel.	Wählen beim nächsten Mal eine niedrigere Temperatur und verlängern Sie ggf. die Backzeit.
Das Gebäck ist ungleichmäßig gebräunt.	Wählen Sie die Temperatur etwas niedriger. Auch überstehendes Backpapier kann die Luftzirkulation beeinflussen. Schneiden Sie Backpapier immer passend zu. Achten Sie darauf, dass die Backform nicht direkt vor den Öffnungen der Garraum-Rückwand steht. Beim Backen von Kleingebäck sollten Sie möglichst gleiche Größen und Dicken verwenden.
Sie haben auf mehreren Ebenen gebacken. Auf dem oberen Blech ist das Gebäck dunkler als auf dem unteren.	Wählen Sie zum Backen auf mehreren Ebenen immer Heißluft. Gleichzeitig eingeschobene Gebäcke auf Blechen oder in Formen müssen nicht gleichzeitig fertig werden.
Das Gebäck sieht gut aus, ist aber innen nicht durchgebacken.	Backen Sie mit niedrigerer Temperatur etwas länger und geben Sie ggf. weniger Flüssigkeit hinzu. Bei Gebäck mit saftigem Belag backen Sie erst den Boden vor. Bestreuen Sie ihn mit Mandeln oder Paniermehl und geben dann den Belag darauf.
Das Gebäck löst sich nicht beim Stürzen.	Lassen Sie das Gebäck nach dem Backen noch 5 bis 10 Minuten auskühlen. Sollte er sich immer noch nicht lösen, lockern Sie den Rand nochmals vorsichtig mit einem Messer. Stürzen Sie das Gebäck erneut und bedecken Sie die Form mehrmals mit einem nassen, kalten Tuch. Beim nächsten Mal die Form einfetten und mit Paniermehl ausstreuen.

Aufläufe und Gratins

Ihr Gerät bietet Ihnen zahlreiche Heizarten zur Zubereitung von Auflauf. In den Tabellen finden Sie optimale Einstellungen für viele Speisen.

Der Garzustand eines Auflaufs ist abhängig von der Größe des Geschirrs und von der Höhe des Auflaufs.

Verwenden Sie für Aufläufe und Gratins ein breites, flaches Geschirr. In einem schmalen, hohen Geschirr benötigen die Speisen mehr Zeit und werden an der Oberseite dunkler.

Zur Zubereitung mit Dampfunterstützung müssen die Backformen hitze- und dampfbeständig sein.

Verwenden Sie immer die angegebenen Einschubhöhen.

Sie können auf einer Ebene in Formen oder mit der Universalpfanne zubereiten.

- Formen auf dem Rost: Höhe 2
- Universalpfanne: Höhe 3

Durch die gleichzeitige Zubereitung von Speisen können Sie bis zu 45 Prozent Energie sparen. Stellen Sie Formen nebeneinander in den Garraum.

Gericht	Zubehör / Geschirr	Einschubhöhe	Heizart	Temperatur in °C	Dampfintensität	Dauer in Min.
Auflauf, pikant, gegarte Zutaten	Auflaufform	2		150-170	low	40-45
Auflauf, süß	Auflaufform	2		170-190	-	40-60
Kartoffelgratin, rohe Zutaten, 4 cm hoch	Auflaufform	2		160-170	low	50-60
Kartoffelgratin, rohe Zutaten, 4 cm hoch, 2 Ebenen	Auflaufform	3+1		150-160	-	65-80

Geflügel, Fleisch und Fisch

Ihr Gerät bietet Ihnen verschiedene Heizarten zur Zubereitung von Geflügel, Fleisch und Fisch. In den Einstelltabellen finden Sie optimale Einstellungen für einige Speisen.

Braten auf dem Rost

Das Braten auf dem Rost ist besonders geeignet für großes Geflügel oder mehrere Stücke gleichzeitig.

Schieben Sie die Universalpfanne mit dem aufgelegten Rost in die angegebene Einschubhöhe. Achten Sie

darauf, dass der Rost richtig auf der Universalpfanne aufliegt. → "Zubehör" auf Seite 11

Geben Sie je nach Größe und Art des Bratens bis zu 1/2 Liter Wasser in die Universalpfanne. Abtropfende Flüssigkeit wird aufgefangen. Aus diesem Bratensatz können Sie eine Soße zubereiten. Zudem entsteht so weniger Rauch und der Garraum bleibt sauberer.

Braten im Geschirr**⚠️ Warnung – Verletzungsgefahr durch zerspringendes Glas!**

Heißes Glasgeschirr auf einem trockenen Untersetzer abstellen. Wenn die Unterlage nass oder kalt ist, kann das Glas springen.

⚠️ Warnung – Verbrühungsgefahr!

Beim Öffnen des Deckels nach dem Garen kann sehr heißer Dampf entweichen. Heben Sie den Deckel hinten an, damit der heiße Dampf vom Körper weg entweichen kann.

Verwenden Sie nur Geschirr, das für Backöfen geeignet ist. Am besten geeignet ist Geschirr aus Glas. Prüfen Sie, ob das Geschirr in den Garraum passt.

Glänzende Bräter aus Edelstahl oder Aluminium reflektieren die Wärme wie ein Spiegel und sind so nur bedingt geeignet. Das Geflügel, Fleisch und Fisch gart langsamer und bräunt weniger. Verwenden Sie eine höhere Temperatur und/oder eine längere Garzeit.

Beachten Sie die Herstellerangaben zu Ihrem Bratgeschirr.

Offenes Geschirr

Zur Zubereitung von Geflügel, Fleisch und Fisch verwenden Sie am besten eine hohe Bratform. Stellen Sie die Form auf den Rost. Wenn Sie kein passendes Geschirr haben, verwenden Sie die Universalpfanne.

Geschlossenes Geschirr

Der Garraum bleibt bei der Zubereitung im geschlossenen Geschirr wesentlich sauberer. Achten Sie darauf, dass der Deckel passt und gut schließt. Stellen Sie das Geschirr auf den Rost.

Geflügel, Fleisch und Fisch kann auch in einem geschlossenen Bräter knusprig werden. Verwenden Sie dazu einen Bräter mit Glasdeckel und stellen Sie eine höhere Temperatur ein.

Braten und Schmoren mit Dampfunterstützung

Bestimmte Speisen werden mit Dampfunterstützung knuspriger. Sie erhalten eine glänzendere Oberfläche und trocknen weniger aus.

Verwenden Sie offenes Geschirr. Das Geschirr muss hitze- und dampfbeständig sein.

Der Braten oder Fisch muss nicht gewendet werden.

Schalten Sie die Dampfunterstützung zu, wie in der Tabelle angegeben. Manche Speisen gelingen am besten, wenn sie in mehreren Schritten gegart werden. Diese sind in der Tabelle angegeben.

Bei Gerichten mit Dampfunterstützung und einer langen Dauer kann der Wassertank leer werden. Bei Bedarf nachfüllen.

Grillen

Lassen Sie die Gerätetür während des Grillens geschlossen. Nie bei geöffneter Gerätetür grillen.

Legen Sie das Grillgut auf den Rost. Zusätzlich die Universalpfanne mit der Abschrägung zur Gerätetür mindestens eine Einschubhöhe darunter einschieben. Abtropfendes Fett wird aufgefangen.

Nehmen Sie möglichst gleiche Grillstücke mit ähnlicher Dicke und Gewicht. So bräunen sie gleichmäßig und bleiben schön saftig. Legen Sie die Grillstücke direkt auf den Rost.

Wenden Sie die Grillstücke mit einer Grillzange. Wenn Sie mit einer Gabel ins Fleisch stechen, verliert es Saft und wird trocken.

Salzen Sie Fleisch erst nach dem Grillen. Salz entzieht dem Fleisch Wasser.

Hinweise

- Der Grillheizkörper schaltet sich immer wieder ein und aus, das ist normal. Wie oft das geschieht, richtet sich nach der eingestellten Temperatur.
- Beim Grillen kann Rauch entstehen.

Bratenthermometer

Je nach Ausstattung Ihres Gerätes verfügen Sie über einen Bratenthermometer. Mit dem Bratenthermometer können Sie punktgenau Garen. Lesen Sie wichtige Hinweise zur Anwendung des Bratenthermometers im entsprechenden Kapitel nach. Dort erhalten Sie Angaben zum Einstecken des Bratenthermometers, den möglichen Heizarten und noch weitere Informationen.

Empfohlene Einstellwerte

Die Einstellwerte gelten für das Einschleiben von ungefülltem, bratfertigem Geflügel, Fleisch oder Fisch mit Kühlschranktemperatur in den kalten Garraum.

In der Tabelle finden Sie Angaben für Geflügel, Fleisch und Fisch mit Vorschlagsgewichten. Wenn Sie schwereres Geflügel, Fleisch oder Fisch zubereiten wollen, verwenden Sie auf jeden Fall die niedrigere Temperatur. Bei mehreren Stücken orientieren Sie sich am Gewicht des schwersten Stückes zur Ermittlung der Gardauer. Die einzelnen Stücke sollten annähernd gleich groß sein.

Je größer ein Geflügel, Fleisch oder Fisch, desto niedriger die Temperatur und umso länger die Gardauer.

Wenden Sie Geflügel, Fleisch und Fisch nach ca. ½ bis ⅔ der angegebenen Zeit.

Geflügel

Stechen Sie bei Ente oder Gans die Haut unter den Flügeln ein. So kann das Fett ablaufen.

Schneiden Sie bei Entenbrust die Haut ein. Wenden Sie Entenbrust nicht.

Geben Sie zu Geflügel im Geschirr etwas Flüssigkeit dazu. Der Boden des Geschirrs sollte ca. 1-2 cm hoch bedeckt sein.

Wenn Sie Geflügel wenden, achten Sie darauf, dass zuerst die Brustseite bzw. die Hautseite unten ist.

Geflügel wird besonders knusprig braun, wenn Sie es gegen Ende der Bratzeit mit Butter, Salzwasser oder Orangensaft bestreichen.

Fleisch

Bestreichen Sie mageres Fleisch nach Belieben mit Fett oder belegen Sie es mit Speckstreifen.

Geben Sie zum Braten von magerem Fleisch etwas Flüssigkeit hinzu. Im Glasgeschirr sollte der Boden des Geschirrs ca. 1/2 cm hoch bedeckt sein.

Schneiden Sie eine Schwarte kreuzweise ein. Wenn Sie den Braten wenden, achten Sie darauf, dass zuerst die Schwarte unten ist.

Wenn der Braten fertig ist, sollte er noch 10 Minuten im abgeschalteten, geschlossenen Garraum ruhen. So verteilt sich der Fleischsaft besser. Wickeln Sie den Braten ggf. in Alufolie ein. In der angegebenen Gardauer ist die empfohlene Ruhezeit nicht enthalten.

Das Braten und Schmoren im Geschirr ist komfortabler. Sie können den Braten mit dem Geschirr einfacher aus dem Garraum nehmen und die Soße direkt im Geschirr zubereiten.

Die Menge der Flüssigkeit ist abhängig von Fleischart und Material des Geschirrs und davon, ob Sie einen Deckel verwenden. Wenn Sie Fleisch im emaillierten oder dunklen Metallbräter zubereiten, ist etwas mehr Flüssigkeit nötig, als im Glasgeschirr.

Während des Bratens verdampft die Flüssigkeit im Geschirr. Gießen Sie bei Bedarf vorsichtig Flüssigkeit nach.

Der Abstand zwischen Fleisch und Deckel sollte mindestens 3 cm betragen. Das Fleisch kann aufgehen.

Zum Schmoren braten Sie das Fleisch nach Bedarf vorher an. Geben Sie für den Schmorfond Wasser, Wein, Essig oder Ähnliches hinzu. Der Boden des Geschirrs sollte 1-2 cm hoch bedeckt sein.

Fisch

Ganzer Fisch muss nicht gewendet werden. Schieben Sie den ganzen Fisch in Schwimmstellung, mit Rückenflosse nach oben, in den Garraum. Eine angeschnittene Kartoffel oder ein kleines ofenfestes Gefäß im Bauch des Fisches verleiht Stabilität.






Ob der Fisch gar ist, erkennen Sie, wenn sich die Rückenflosse leicht lösen lässt.

Geben Sie zum Dünsten zwei bis drei Esslöffel Flüssigkeit und etwas Zitronensaft oder Essig ins Geschirr.

Geflügel

Gericht	Zubehör / Geschirr	Einschubhöhe	Schritte	Heizart	Temperatur in °C	Dampfintensität	Dauer in Min.
Hähnchen, 1,3 kg	Geschirr offen	2	-		220-230	low	60-70
Hähnchenkleinteile, je 250 g	Geschirr offen	2	-		220-230	low	35-45
Hähnchen Sticks, Nuggets, gefroren	Universalpfanne	3	-		190-210	-	20-25
Ente, 2 kg	Rost	2	1		160-170	low	30-40
			2		160-170	-	30-40
			3		180-190	-	30-40
Entenbrust, medium, je 300 g	Geschirr offen	2	-		200-220	low	25-30
Gans, 3 kg	Rost	2	1		140-150	low	30-40
			2		140-150	-	70-80
			3		180-190	-	40-50
Gänsekeulen, je 350 g	Geschirr offen	2	-		180-190	low	45-55
Babypute, 2,5 kg	Rost	2	1		140-150	low	30-40
			2		170-180	-	60-70
Putenbrust, ohne Knochen, 1 kg	Geschirr geschlossen	2	-		240-260	-	80-100
Putenoberkeule, mit Knochen, 1 kg	Geschirr offen	2	-		170-180	low	80-100

Fleisch

Gericht	Zubehör / Geschirr	Einschubhöhe	Heizart	Schritt	Temperatur in °C	Dampfintensität	Dauer in Min.
Schweinebraten ohne Schwarte, z. B. Nacken, 1,5 kg	Geschirr offen	2		-	160-170	low	130-150
Schweinebraten mit Schwarte z. B. Schulter, 2 kg	Geschirr offen	2		1	100	high	15-20
				2	180-190	-	75-95
				3	200-210	-	25-30
Schweinelendenbraten, 1,5 kg	Geschirr offen	2		-	170-180	low	90-100

* Universalpfanne auf Einschubhöhe 2 darunter einschieben

** Wenden nach 1/2 - 2/3 der Garzeit

*** Flüssigkeit zugeben, so dass das Bratenstück mind. zu 2/3 in Flüssigkeit liegen

**** Ohne wenden

Gericht	Zubehör / Geschirr	Einschubhöhe	Heizart	Schritt	Temperatur in °C	Dampfintensität	Dauer in Min.
Schweinesteaks, 2 cm dick	Rost + Universalpfanne	4*		-	<i>int</i> /	-	20-25
Rinderfilet, medium, 1 kg	Rost + Universalpfanne	3*		-	200-220	-	40-50**
Rinderschmorbraten, 1,5 kg	Geschirr geschlossen	2		-	200-220	-	130-150***
Roastbeef, medium, 1,5 kg	Geschirr offen	2		-	180-200	low	50-60
Burger, 3-4 cm hoch	Rost + Universalpfanne	4*		-	<i>int</i> /	-	25-30**
Kalbsbraten, 1,5 kg	Geschirr offen	2		-	170-180	low	110-130
Kalbshaxe, 1,5 kg	Geschirr offen	2		-	150-160	low	150-170
Lammkeule ohne Knochen, medium, 1 kg	Geschirr offen	2		-	170-180	low	65-75
Lammrücken mit Knochen, medium, 1,5 kg	Geschirr offen	2		-	180-190	-	45-55****
Grillwürste	Rost	3		-	<i>int</i> /	-	15-20
Hackbraten, 1 kg	Geschirr offen	2		-	170-180	low	70-80

* Universalpfanne auf Einschubhöhe 2 darunter einschieben

** Wenden nach 1/2 - 2/3 der Garzeit

*** Flüssigkeit zugeben, so dass das Bratenstück mind. zu 2/3 in Flüssigkeit liegen

**** Ohne wenden

Fisch

Gericht	Zubehör / Geschirr	Einschubhöhe	Heizart	Temperatur in °C	Dampfintensität	Dauer in Min.
Fisch, gebraten, ganz 300g, z.B. Forelle	Universalpfanne	2		170-180	low	20-30
Fisch, gegrillt, ganz 1,5 kg, z. B. Lachs	Rost	2*		170-190	-	30-40
Fischfilet, -kotelett, gegrillt, 2-3 cm dick	Rost	4**		<i>int</i> /	-	10-20
Fischfilet, gedünstet, natur, 2-3 cm dick	Geschirr geschlossen	2		170-190	-	35-45
Fisch, gedünstet, ganz 300 g, z. B. Forelle	Geschirr geschlossen	2		170-190	-	40-50
Fisch, gedünstet, ganz 1,5 kg, z. B. Lachs	Geschirr geschlossen	2		190-200	-	55-65

* Universalpfanne darunter einschieben

** Universalpfanne auf Einschubhöhe 2 darunter einschieben

Tipps zum Braten und Schmoren

Der Garraum verschmutzt stark.	Bereiten Sie Ihr Gargut in einem geschlossenen Bräter bei höherer Temperatur zu oder benutzen Sie das Grillblech. Wenn Sie das Grillblech verwenden, erhalten Sie optimale Bratergebnisse. Sie können das Grillblech als Sonderzubehör nachkaufen.
Der Braten ist zu dunkel und die Kruste stellenweise verbrannt und/oder der Braten ist zu trocken.	Überprüfen Sie die Einschubhöhe und die Temperatur. Wählen Sie beim nächsten Mal eine niedrigere Temperatur und verkürzen Sie ggf. die Bratdauer.
Die Kruste ist zu dünn.	Erhöhen Sie die Temperatur oder schalten Sie nach dem Ende der Bratdauer den Grill kurz ein.
Der Braten sieht gut aus, aber die Soße ist angebrannt.	Wählen Sie beim nächsten Mal ein kleineres Bratgeschirr und geben Sie ggf. mehr Flüssigkeit hinzu.
Der Braten sieht gut aus, aber die Soße ist zu hell und wässrig.	Wählen Sie beim nächsten Mal ein größeres Bratgeschirr und geben Sie ggf. weniger Flüssigkeit hinzu.
Beim Schmoren brennt das Fleisch an.	Bratgeschirr und Deckel müssen zusammenpassen und gut schließen. Reduzieren Sie die Temperatur und geben Sie bei Bedarf während des Schmorens noch Flüssigkeit hinzu.

Gemüse und Beilagen

Halten Sie sich an die Angaben in der Tabelle.

Hier finden Sie Angaben zur Zubereitung von Grillgemüse, Kartoffeln und tiefgekühlten Kartoffelprodukten.

Gericht	Zubehör / Geschirr	Einschubhöhe	Heizart	Temperatur in °C	Dauer in Min.
Grillgemüse	Universalpfanne	4	☞	<i>int</i>	10-15
Gebackene Kartoffeln, halbiert	Universalpfanne	3	☞	160-180	45-60
Kartoffelprodukte, gefroren z. B. Pommes Frites, Kroketten, Kartoffeltaschen, Rösti	Universalpfanne	3	☞	200-220	25-35
Pommes Frites, 2 Ebenen	Universalpfanne + Backblech	3+1	☞	190-210	30-40

Desserts

Mit Ihrem Gerät können Sie Soufflés und Joghurt selbst herstellen.

Soufflés

Soufflés können Sie auch im Wasserbad in der Universalpfanne zubereiten. Schieben Sie dazu die Universalpfanne auf Höhe 2 ein.

Joghurt

Nehmen Sie Zubehör und Gestelle aus dem Garraum. Der Garraum muss leer sein.

1. 1 Liter Milch (3,5 % Fett) auf dem Kochfeld auf 90 °C erhitzen und auf 40 °C abkühlen. Bei H-Milch reicht das Anwärmen auf 40 °C.
2. 150 g Joghurt (Kühlschrank-Temperatur) einrühren.
3. In Tassen oder kleine Gläser füllen und mit Frischhaltefolie abdecken.
4. Tassen oder Gläser auf den Garraumboden stellen und wie in der Tabelle angegeben einstellen.
5. Nach der Zubereitung den Joghurt im Kühlschrank abkühlen lassen.

Gericht	Zubehör / Geschirr	Einschubhöhe	Heizart	Temperatur in °C	Dauer in Min.
Joghurt	Portionsformen	-	☞	40-45	8-9h
Soufflé in Portionsformen	Portionsformen	2	☞	160-180	35-45

Acrylamid in Lebensmitteln

Acrylamid entsteht vor allem bei hoher Hitze zubereiteten Getreide- und Kartoffelprodukten, wie z. B.

Kartoffelchips, Pommes frites, Toast, Brötchen, Brot oder feinen Backwaren (Kekse, Lebkuchen, Spekulatius).

Tipps zur acrylamidarmen Zubereitung	
Allgemein	<ul style="list-style-type: none"> ■ Garzeiten möglichst kurz halten. ■ Speisen goldgelb, nicht zu dunkel bräunen. ■ Großes, dickes Gargut enthält weniger Acrylamid.
Backen	Mit Ober-/Unterhitze max. 200 °C. Mit Heißluft max. 180 °C.
Plätzchen	Mit Ober-/Unterhitze max. 190 °C. Mit Heißluft max. 170 °C. Ei oder Eigelb verringert die Bildung von Acrylamid.
Backofen Pommes frites	Gleichmäßig und einlagig auf dem Blech verteilen. Ca. 400-600 g pro Blech backen, damit die Pommes nicht austrocknen und knusprig werden.

Dörren

Mit CircoTherm Heißluft können Sie hervorragend dörren. Bei dieser Art der Konservierung werden Aromastoffe durch den Wasserentzug konzentriert.

Verwenden Sie nur einwandfreies Obst, Gemüse und Kräuter und waschen Sie es gründlich. Legen Sie den Rost mit Back- oder Pergamentpapier aus. Lassen Sie das Obst gut abtropfen und trocknen Sie es ab.

Schneiden Sie es ggf. in gleich große Stücke oder dünne Scheiben. Legen Sie ungeschältes Obst auf die Schale mit den Schnittflächen nach oben. Achten Sie darauf, dass sowohl Obst als auch Pilze auf dem Rost nicht übereinander liegen.

Raspeln Sie Gemüse und blanchieren Sie es anschließend. Lassen Sie das blanchierte Gemüse gut abtropfen und verteilen Sie es gleichmäßig auf dem Rost.

Trocknen Sie Kräuter mit Stiel. Legen Sie die Kräuter gleichmäßig und leicht gehäuft auf den Rost.

Verwenden Sie zum Dörren folgende Einschubhöhen:





- 1 Rost: Höhe 3
- 2 Roste: Höhe 3+1

Wenden Sie sehr saftiges Obst und Gemüse mehrmals. Das Gedörnte sofort nach dem Trocknen vom Papier lösen.

In der Tabelle finden Sie die Einstellungen zum Dörren von verschiedenen Lebensmitteln. Temperatur und Dauer sind von der Art, Feuchtigkeit, Reife und Dicke

des Dörrguts abhängig. Je länger Sie das Dörrgut trocken lassen, desto besser ist es konserviert. Je dünner man schneidet, desto schneller ist das Dörrende erreicht und desto aromatischer bleibt das Dörrgut. Deshalb sind Einstellbereiche angegeben.

Wenn Sie weitere Lebensmittel dörren wollen, orientieren Sie sich an ähnlichen Lebensmitteln in der Tabelle.

Obst, Gemüse und Kräuter	Zubehör	Heizart	Temperatur in °C	Dauer in Stunden
Kernobst (Apfelringe, 3 mm dick, pro Rost 200 g)	1-2 Roste		80	4-8
Wurzelgemüse (Karotten), geraspelt, blanchiert	1-2 Roste		80	4-7
Pilze in Scheiben	1-2 Roste		80	5-8
Kräuter, geputzt	1-2 Roste		60	2-5

Einkochen

Sie können in Ihrem Gerät Obst und Gemüse einkochen.

Warnung – Verletzungsgefahr!

Bei fehlerhaft eingekochten Lebensmitteln können die Einmachgläser platzen. An die Angaben zum Einkochen halten.

Gläser

Verwenden Sie nur saubere und unbeschädigte Einmachgläser. Verwenden Sie nur hitzebeständige, saubere und unbeschädigte Gummiringe. Klammern und Federn vorher prüfen.

Verwenden Sie bei einem Einkoch-Vorgang nur Einmachgläser von gleicher Größe und mit dem gleichen Lebensmittel. Im Garraum können Sie die Inhalte von maximal sechs Einmachgläsern mit ½, 1 oder 1½ Liter gleichzeitig einkochen. Verwenden Sie keine größeren oder höheren Gläser. Die Deckel könnten platzen.

Die Einmachgläser dürfen sich während des Einkochens im Garraum nicht berühren.

Obst und Gemüse vorbereiten

Verwenden Sie nur einwandfreies Obst und Gemüse. Waschen Sie es gründlich.

Obst bzw. Gemüse je nach Art schälen, entkernen und zerkleinern und in Einmachgläser bis ca. 2 cm unter den Rand füllen.

Obst: Das Obst in den Einmachgläsern mit heißer, abgeschäumter Zuckerlösung auffüllen (ca. 400 ml für ein 1-Literglas). Auf einen Liter Wasser:

- ca. 250 g Zucker bei süßem Obst
- ca. 500 g Zucker bei saurem Obst

Gemüse: Das Gemüse in den Einmachgläsern mit heißem, abgekochtem Wasser auffüllen.

Die Glasränder abwischen, sie müssen sauber sein. Auf jedes Glas einen nassen Gummiring und einen Deckel legen. Die Gläser mit Klammern verschließen. Die Gläser in die Universalpfanne stellen, so dass sie sich nicht berühren. 500 ml heißes Wasser (ca. 80 °C) in die Universalpfanne gießen. Wie in der Tabelle angegeben einstellen.



Einkochen beenden

Obst: Nach einiger Zeit steigen in kurzen Abständen Bläschen auf. Gerät ausschalten, sobald alle Einmachgläser perlen. Nehmen Sie die Gläser nach der angegeben Nachwärmzeit aus dem Garraum.

Gemüse: Nach einiger Zeit steigen in kurzen Abständen Bläschen auf. Sobald alle Einmachgläser perlen, die Temperatur auf 120 °C reduzieren und Gläser wie in der Tabelle angegeben im geschlossenen Garraum weiterperlen lassen. Schalten Sie nach dieser Zeit das Gerät aus und nutzen Sie wie in der Tabelle angegeben noch einige Minuten die Nachwärme.

Nehmen Sie die Gläser nach dem Einkochen aus dem Garraum und stellen Sie sie auf ein sauberes Tuch. Stellen Sie die heißen Gläser nicht auf einer kalten oder nassen Unterlage ab, sie könnten springen. Decken Sie die Einmachgläser ab, um sie vor Zugluft zu schützen. Klammern erst entfernen, wenn die Gläser kalt sind.

Die angegebenen Zeiten in der Einstelltabelle sind Richtwerte zum Einkochen von Obst und Gemüse. Sie können durch Raumtemperatur, Anzahl der Gläser, Menge, Wärme und Qualität des Glasinhalts beeinflusst werden. Die Angaben beziehen sich auf 1-Liter-Rundgläser. Bevor Sie um- bzw. ausschalten, prüfen Sie, ob es in den Gläsern richtig perlt. Der Perlvorgang beginnt nach ca. 30-60 Minuten.

Gericht	Zubehör / Geschirr	Einschubhöhe	Heizart	Schritt	Temperatur in °C	Dauer in Min.
Gemüse, z. B. Karotten	1 Liter Einmachgläser	1		1.	160-170	bis zum Perlen: 30-40
				2.	120	vom Perlen an: 30-40
				3.	-	Nachwärme: 30
Gemüse, z. B. Gurken	1 Liter Einmachgläser	1		1.	160-170	bis zum Perlen: 30-40
				2.	-	Nachwärme: 30

Gericht	Zubehör / Geschirr	Einschubhöhe	Heizart	Schritt	Temperatur in °C	Dauer in Min.
Steinobst, z. B. Kirschen, Zwetschgen	1 Liter Einmachgläser	1		1.	160-170	bis zum Perlen: 30-40
				2.	-	Nachwärme: 35
Kernobst, z. B. Äpfel, Erdbeeren	1 Liter Einmachgläser	1		1.	160-170	bis zum Perlen: 30-40
				2.	-	Nachwärme: 25

Teig gehen lassen

Ihr Hefeteig geht deutlich schneller auf, als bei Raumtemperatur und trocknet nicht aus. Starten Sie den Betrieb nur bei völlig abgekühltem Garraum.

Lassen Sie Hefeteig immer zweimal gehen. Beachten Sie die Angaben in den Einstelltabellen für das 1. und 2. Gehenlassen (Teiggare und Stückgare).

Teiggare

Geben Sie den Teig in eine hitzebeständige Schüssel und stellen Sie sie auf den Rost. Wie in der Tabelle angegeben einstellen.

Während des Gärvorgangs die Gerätetür nicht öffnen, da sonst Feuchtigkeit entweicht. Den Teig nicht abdecken.

Während des Betriebs entsteht Kondensat und die Türscheibe beschlägt. Nach dem Gären den Garraum auswischen. Kalkrückstände mit etwas Essig auflösen und mit klarem Wasser nachwischen.

Stückgare

Stellen Sie Ihr Gebäck auf die in der Tabelle angegebene Einschubhöhe.

Wenn Sie vorheizen wollen, erfolgt die Stückgare außerhalb des Gerätes an einem warmen Ort.

Temperatur und Gärdauer sind abhängig von der Art und Menge der Zutaten. Deshalb sind die Angaben in der Einstelltable Richtwerte.

Gericht	Zubehör / Geschirr	Einschubhöhe	Heizart	Schritt	Temperatur in °C	Dauer in Min.
Hefeteig, leicht	Schüssel	2		1.	35-40	25-30
	Backblech	2		2.	35-40	10-20
Hefeteig, schwer und fettreich	Schüssel	2		1.	35-40	60-75
	Hitzebeständiges Geschirr	2		2.	35-40	45-60

Auftauen

Zum Auftauen von tiefgefrorenem Obst, Gemüse und Gebäck geeignet. Geflügel, Fleisch und Fisch am besten im Kühlschrank auftauen. Nicht für Creme- oder Sahnetorten geeignet.

Verwenden Sie zum Auftauen folgende Einschubhöhen:

- 1 Rost: Höhe 2
- 2 Roste: Höhe 3+1

Die Zeitangaben in der Tabelle sind Richtwerte. Sie sind abhängig von der Qualität, Gefriertemperatur (-18°C) und Beschaffenheit der Lebensmittel. Es sind Zeitbereiche angegeben. Stellen Sie zuerst die kürzere Zeit ein und verlängern Sie, wenn erforderlich.

Tipp: Flach eingefrorene oder portionierte Stücke tauen schneller auf, als im Block gefrorene.

Nehmen Sie gefrorene Lebensmittel aus der Verpackung und stellen Sie sie in einem geeignetem Geschirr auf den Rost.

Die Speisen zwischendurch ein- bis zweimal wenden oder umrühren. Große Stücke sollten Sie mehrmals wenden. Die Speise zwischendurch zerteilen bzw. bereits aufgetaute Stücke aus dem Garraum nehmen.

Lassen Sie die aufgetaute Speise noch 10 bis 30 Minuten im ausgeschalteten Gerät ruhen, damit sich die Temperatur ausgleicht.

Gericht	Zubehör / Geschirr	Einschubhöhe	Heizart	Temperatur in °C	Dauer in Min.
Brot, allgemein	Backblech	2		50	40-70
Kuchen, saftig	Backblech	2		50	70-90
Kuchen, trocken	Backblech	2		60	60-75

Regenerieren

Mit der Heizart Regenerieren werden Speisen schonend mit Dampfunterstützung wieder erhitzt. Sie schmecken und sehen aus wie frisch zubereitet. Auch Backwaren vom Vortag können so gut aufgebacken werden.

Verwenden Sie möglichst flache, weite und temperaturbeständige Gefäße. Kalte Gefäße verlängern den Regenerationsprozess.

Regenerieren Sie, wenn möglich, nur gleichartige und gleich große Speisen. Wenn das nicht möglich ist, richtet sich die Zeit nach der Speisenkomponente mit der längsten Regenerationszeit.

Decken Sie die Speisen während des Regenerierens nicht ab.

Stellen Sie die Speise in einem Geschirr auf den Rost oder legen Sie sie direkt auf den Rost in Höhe 2.

Während des Betriebs die Gerätetür nicht öffnen, da sonst viel Dampf entweicht.

In der Tabelle finden Sie für verschiedene Speisen die optimale Einstellung. Die Zeitangaben sind Richtwerte. Sie sind abhängig vom Geschirr, Qualität, Temperatur und Beschaffenheit der Lebensmittel. Es sind Zeitbereiche angegeben. Stellen Sie zuerst die kürzere Zeit ein und verlängern Sie, wenn erforderlich.

Die Tabellenwerte gelten für das Einschieben der Speise in den kalten Garraum. Für ausgewählte Speisen ist vorheizen notwendig und in der Tabelle angegeben.

Entfernen Sie nicht genutztes Zubehör aus dem Garraum. So erhalten Sie ein optimales Garergebnis und sparen Energie.

Gericht	Zubehör / Geschirr	Ein- schubhö- he	Heizart	Temperatur in °C	Dauer in Min.
Gemüse, gekühlt, 250 g	Geschirr offen	2		120-130	5-15
Gemüse, gekühlt, 1 kg	Geschirr offen	2		120-130	15-25
Tellergericht, gekühlt, 1 Portion	Geschirr offen	2		120-130	15-25
Suppe, Eintopf, gekühlt, 400 ml	Geschirr offen	2		120-130	10-25
Beilagen, gekühlt, z.B. Nudeln, Klöße, Kartoffeln, Reis	Geschirr offen	2		100-120	10-25
Aufläufe, gekühlt, z.B. Lasagne, Kartoffelgratin	Geschirr offen	2		120-140	10-25
Pizza, gekühlt, gebacken	Rost	2		170-180*	5-15
Brötchen, Baguette, gebacken	Rost	2		150-160*	10-20
Pizza, gefroren, gebacken	Rost	2		170-180*	10-15
Brötchen, Baguette, gefroren, gebacken	Rost	2		160-170*	10-20

* vorheizen

Warmhalten

Sie können fertiggegartete Speisen mit der Heizart Ober-/Unterhitze bei 70 °C warmhalten. So vermeiden Sie Kondensatbildung und müssen den Garraum nicht auswischen.

Halten Sie fertiggegartete Speisen nicht länger als zwei Stunden warm. Beachten Sie, dass manche Speisen während des Warmhaltens weitergaren. Decken Sie die Speisen ggf. ab.

Prüfgerichte

Diese Tabellen wurden für Prüfinstitute erstellt, um das Prüfen des Gerätes zu erleichtern.

Nach EN 60350-1.

Backen

Gleichzeitig eingeschobene Gebäcke auf Blechen oder in Formen müssen nicht gleichzeitig fertig werden.

Einschubhöhen beim Backen auf zwei Ebenen:

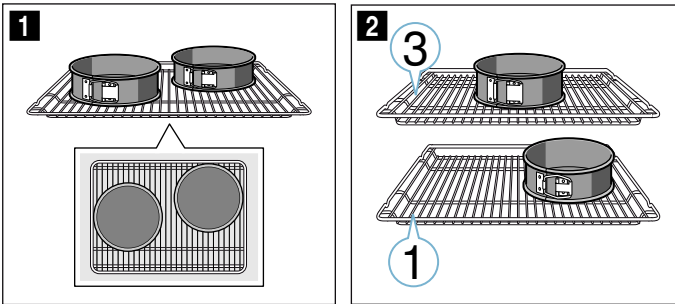
- Universalpfanne: Höhe 3
Backblech: Höhe 1
- Formen auf dem Rost
erster Rost: Höhe 3
zweiter Rost: Höhe 1

Einschubhöhen beim Backen auf drei Ebenen:

- Backblech: Höhe 4
- Universalpfanne: Höhe 3
- Backblech: Höhe 1

Backen mit zwei Springformen:

- Auf einer Ebene (Bild **1**)
- Auf zwei Ebenen (Bild **2**)



Backen

Gericht	Zubehör / Geschirr	Einschubhöhe	Heizart	Temperatur in °C	Dampfintensität	Dauer in Min.
Spritzgebäck	Backblech	3	≡	140-150*	-	25-35
Spritzgebäck	Backblech	3	⌒	140-150*	-	20-30
Spritzgebäck, 2 Ebenen	Universalpfanne + Backblech	3+1	⌒	140-150*	-	25-35
Spritzgebäck, 3 Ebenen	Backbleche + Universalpfanne	4+3+1	⌒	130-140*	-	35-55
Small Cakes	Backblech	3	≡	150*	-	25-35
Small Cakes	Backblech	3	⌒	150*	-	20-30
Small Cakes, 2 Ebenen	Universalpfanne + Backblech	3+1	⌒	140*	-	25-35
Small Cakes, 3 Ebenen	Backbleche + Universalpfanne	4+3+1	⌒	140*	-	25-35
Wasserbiskuit	Springform Ø 26 cm	2	≡	160-170**	-	25-35
Wasserbiskuit	Springform Ø 26 cm	2	⌒	150-160	low	30-35
Wasserbiskuit, 2 Ebenen	2x Springformen Ø 26 cm	3+1	⌒	150-160**	-	35-50
Gedeckter Apfelkuchen	Schwarzblechform Ø 20 cm	2	⌒	160-170	-	70-90
Gedeckter Apfelkuchen	Schwarzblechform Ø 20 cm	1	≡	190-210	-	70-80
Gedeckter Apfelkuchen, 2 Ebenen	2x Schwarzblechformen Ø 20 cm	3+1	⌒	160-180	-	70-90

* 5 min vorheizen, verwenden Sie nicht die Schnellaufheizfunktion

** vorheizen, verwenden Sie nicht die Schnellaufheizfunktion

Hinweise

- Die Einstellwerte gelten für das Einschieben in den kalten Garraum.
- Beachten Sie die Hinweise zum Vorheizen in den Tabellen. Die Einstellwerte gelten ohne Schnellaufheizen.
- Verwenden Sie zum Backen zunächst die niedrigere der angegebenen Temperaturen.

Grillen

Schieben Sie zusätzlich die Universalpfanne ein. Die Flüssigkeit wird aufgefangen und der Garraum bleibt sauberer.

Backen mit Dampfunterstützung

Bestimmte Speisen werden mit Dampfunterstützung knuspriger. Sie erhalten eine glänzendere Oberfläche und trocknen weniger aus.

Backen mit Dampfunterstützung ist nur in einer Ebene möglich.

Zur Zubereitung mit Dampfunterstützung müssen die Backformen hitze- und dampfbeständig sein.

Grillen

Gericht	Zubehör	Einschub- höhe	Heizart	Temperatur in °C	Dauer in Min.
Toast bräunen*	Rost	4	☰	<i>int</i>	5-6
Beefburger, 12 Stück**	Rost	4	☰	<i>int</i>	25-30
* nicht vorheizen					
** nach 2/3 der Gesamtzeit wenden					



REGISTER YOUR PRODUCT
ONLINE NEFF-HOME.COM



Constructa NEFF Vertriebs-GmbH |
Carl-Wery-Straße 34 | 81739 Munich | Germany

9001338011
990423
de