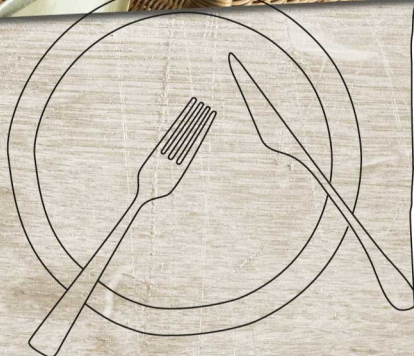


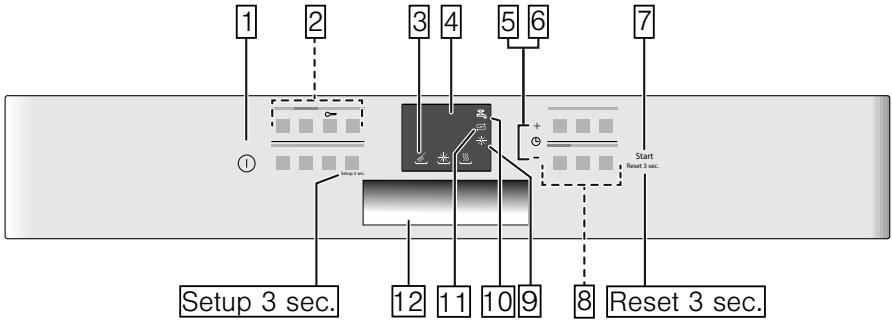


Mosogatógép

hu Használati utasítás

S...








Tartalomjegyzék

	Rendeltetésszerű használat	5		Edény	18
	Biztonsági információk	5		Nem alkalmas	18
	Mielőtt a készüléket használatba veszi	5		Üveg- és edénykárok	18
	Amikor a gép megérkezik.	5		Edények behelyezése	18
	A szerelés során.	6		Felső edénykosár	18
	Mindennapi használat esetén	7		Alsó edénykosár	19
	Ajtóreteszelés	7		Evőeszköz-kosár	19
	Billentyűzár	8		Evőeszköztartó fiók	19
	Előforduló sérülések esetén	9		Etazser	20
	Az ártalmatlanítás során	9		Lehajtható tűskék	21
	Környezetvédelem	11		Kis eszközök tartói	21
	Csomagolás	11		Késtartó	21
	Elhasznált készülékek	11		Tepsi-szűrőfej	22
	A készülék megismerése	12		Mosogatószer	24
	Kezelőblende	12		Tisztítószer betöltése	25
	A gép belső tere	12		Kombinált mosogatószer	26
	Menü áttekintése	13		Programáttekintés	27
	Eco szárítás	14		Programkiválasztás	28
	Vízlágyító berendezés / speciális só	15		Útmutatások vizsgálointézetek számára	28
	Vízkeménység-táblázat	15		Kiegészítő funkciók	29
	A vízlágyító rendszer beállítása	15		Időmegtakarítás (VarioSpeed Plus)	29
	Speciális só használata	15		Féltöltet	29
	Só-komponenst tartalmazó mosogatószer	16		HigiéniaPlus (HygienePlus)	29
	Vízlágyítás kikapcsolása	16		Intenzív zóna	29
	Öblítőszer	16		Extra szárítás	29
	Az öblítőszer mennyiségének beállítása	17		Fényes szárítás	29
	Öblítőszer-komponenst tartalmazó mosogatószer	17		Energiatakarékos	29
	Öblítőszer-utántöltésjelző kikapcsolása	17			

	A készülék kezelése 30
Programadatok	30
Beállítások módosítása	30
Aquasensor	30
Érzékelő beállítás.	31
ExtraSzárítás	31
Auto Power Off	31
Emotion Light.	31
Kezdőprogram módosítása	32
Jelzés hangerő	32
Gomb hangerő	32
Eco szárítás	32
Gyári beállítás	32
A készülék bekapcsolása	32
Maradékidő-kijelzés	33
Idő-előválasztás	33
Program vége	33
A készülék kikapcsolása	33
Program megszakítása	34
A program megszakítása.	34
Programváltás	34

	Tisztítás és karbantartás 34
A mosogatógép teljes állapota	34
Easyclean	35
Speciális só és öblítőszer	36
Szűrők	36
Szórókarok	37

	Mi a teendő zavar esetén?37
Szennyvízszivattyú	38
Hibatáblázat	39

	Vevőszolgálat49
---	----------------------------------

	Felállítás és csatlakoztatás49
A csomagolás tartalma	49
Biztonsági információk	49
Szállítás	50
Műszaki adatok	50
Elhelyezés	50
Szennyvízcsatlakozó.	50
Ivóvíz csatlakozó	51
Melegvíz-csatlakoztatás	51
Villamos csatlakoztatás	52
Szétszerelés	52
Szállítás	53
Fagyvédelem (A készülék kiürítése)	53



Rendeltetésszerű használat

- Ez a készülék magánháztartásokban való használatra és otthoni környezethez készült.
- A mosogatógépet csak a háztartásban, a megadott célra, háztartási edények elmosogatására használja.
- Ezt a mosogatógépet legfeljebb 4000 méter tengerszint feletti magasságig való alkalmazásra tervezték.



Biztonsági információk

Ezt a készüléket 8 év feletti gyerekek és csökkent fizikai, érzékszervi vagy szellemi képességű, ill. tapasztalatlan személyek csak a biztonságukért felelős személy felügyelete mellett használhatják, illetve akkor, ha megtanulták a készülék biztonságos használatát és megértették az ebből eredő veszélyeket.

Soha ne engedjen gyerekeket a készülékkel játszani. A tisztítást és a felhasználói karbantartást nem végezhetik gyerekek, kivéve ha 8 évnél idősebbek és felügyelet mellett vannak.

8 évnél fiatalabb gyerekeket ne engedjen a készülék és a csatlakozóvezeték közelébe.

Mielőtt a készüléket használatba veszi

Figyelmesen olvassa végig a használati és szerelési utasítást! Fontos tanácsokat kap a készülék beszerelésére, használatára és karbantartására vonatkozóan.

Minden dokumentumot őrizzen meg a későbbi használatához vagy a későbbi tulajdonos számára.

A használati utasítást ingyenesen letöltheti honlapunkról. A honlap címét ennek a használati utasításnak a hátsó borítóján találja.

Amikor a gép megérkezik

1. Ellenőrizze a csomagolást és a mosogatógépet az esetleges szállítási sérülések tekintetében. Ne vegyen üzembe sérült gépet, hanem forduljon a szállítóhoz.
2. Kérjük, hogy a csomagolást ártalmatlanítsa szabályszerűen végezze.
3. Ne engedje, hogy a gyermekek a csomagolással és annak egyes részeivel játszanak. A hajtogatott dobozok és a fóliák miatt fulladásveszély áll fenn.

A szerelés során

- Vegye figyelembe, hogy a mosogatógép hátoldala telepítés után nem férhető hozzá szabadon (érintésvédelem a forró felület miatt).
- A felállítást és a csatlakoztatást a telepítési és szerelési útmutató szerint végezze el.
- Beszerelés közben a mosogatógép ne legyen rácsatlakoztatva az áramhálózatra.
- Biztosítsa, hogy a helyi elektromos hálózat védővezetékrendszere előírás szerint legyen beszerelve.
- A villamos bekötési feltételeknek meg kell egyezniük a mosogatógép típus tábláján [33] megadott adatokkal.
- Ha a készülék hálózati csatlakozóvezetéke meghibásodott, specifikus csatlakozóvezetékre kell kicserélni.
A veszélyek elkerülésére ezt csak a vevőszolgálattól szabad beszerezni.
- Ha a mosogatógépet magas szekrénybe kell beépíteni, akkor szabályszerűen kell rögzíteni.
- Ha a mosogatógép más háztartási készülékek alá vagy fölé kerül beépítésre, be kell tartani a mosogatógéppel kombinálva történő beépítésre vonatkozó információkat, amelyek a mindenkori készülék szerelési útmutatójában található.
- Vegye továbbá figyelembe a mosogatógép szerelési útmutatóit is, hogy garantálja az összes készülék biztonságos működését.
- Ha nem állnak rendelkezésre információk, vagy a szerelési útmutató nem tartalmaz megfelelő útmutatásokat, e készülékek gyártójához kell fordulnia annak biztosítása érdekében, hogy a mosogatógépet be lehessen építeni ezen készülékek fölé vagy alá.
- Ha nem tudja megszerezni a gyártó információit, nem szabad beépíteni a mosogatógépet ezen készülékek fölé vagy alá.
- Ha mikrohullámú készüléket épít be a mosogatógép fölé, a készülék megsérülhet.
- Az alsó szerelésű vagy integrálható gépet csak végigmenő munkalap alá szerelje be, ami a szomszédos szekrényekkel össze van csavarozva, hogy a szükséges stabilitást biztosítsa.

- A készüléket soha ne szerelje fel hőforrások (fűtőtest, hőtároló, kályha vagy más, hőt termelő készülékek) közelébe, és ne építse be főzőlap alá.
- Vegye figyelembe, hogy hőforrások közelében (például fűtőberendezés/melegvízvezeték) vagy a készülék forró részeinél a mosogatógép hálózati csatlakozóvezetékének a szigetelése megolvadhat. A mosogatógép hálózati csatlakozóvezetéke soha ne érintkezzen hőforrásokkal vagy a készülék forró részeivel.
- A gép elhelyezése után a csatlakozó aljzat legyen szabadon hozzáférhető.
→ "Villamos csatlakoztatás" a(z) 52. Oldalon
- Néhány modellnél: A vízcsatlakozón levő műanyag burkolat elektromos szelepet tartalmaz. A vízbevezető tömlőben elektromos csatlakozóvezetékek vannak. Ne vágja át a vízbevezető tömlőt. A műanyag burkolatot ne merítse bele vízbe.

Mindennapi használat esetén

Tartsa be a mosogatószeres és öblítőszeres csomagolásain található biztonsági és használati útmutatásokat.

Gyerekszár (ajtóreteszelés) *

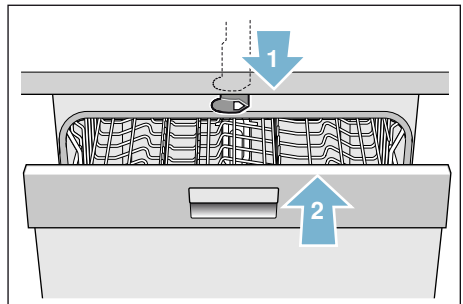
A gyerekszár (ajtóreteszelés) megvédi a gyermekeket a mosogatógép által okozott lehetséges veszélyektől.

⚠ Figyelmeztetés Fulladásveszély!

A gyermekek bezárhatják magukat a mosogatógépbe és megfulladhatnak. Mindig teljesen csukja be a készülék ajtaját, ha otthagyja a mosogatógépet.

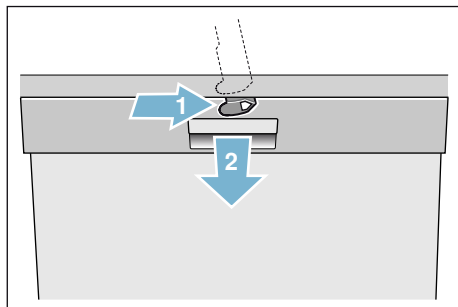
Így kapcsolhatja be a gyerekszár (ajtóreteszelés):

1. Húzza maga felé a gyerekszár fülét (1).
 2. Zárja be az ajtót (2).
- A gyerekszár be van kapcsolva.



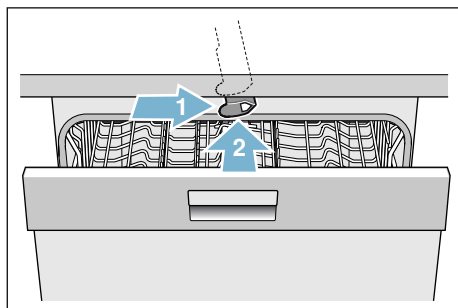
Így nyithatja ki az ajtót bekapcsolt gyermekzárnál (ajtóreteszelésnél):

1. Nyomja jobbra a gyermekzár fülét (1).
2. Nyissa ki az ajtót (2).



Így kapcsolhatja ki a gyermekzárát (ajtóreteszelést):

1. Nyomja jobbra a gyermekzár fülét (1).
 2. Tolja hátrafelé a gyermekzár fülét (2).
- A gyermekzár ki van kapcsolva.






* mosogatógépének felszereltségi változatától függően

Gyerekszár (billentyűzár)

A mosogatógépét biztosíthatja a program véletlen megszakítása (például gyerekek általi hibás kezelés) ellen.

Így kapcsolhatja be a billentyűzárát:

1. Indítsa el a kívánt programot.
 2. Tartsa a  gombot kb. 4 másodpercig lenyomva. A kijelzőablakban megjelenik: .
- A billentyűzár be van kapcsolva.

Ha a program lefutása közben bármelyik gombot megnyomnák, a kijelzőablakban  jelenik meg. A program megszakítása (reset) nem lehetséges.

A billentyűzár **kikapcsolásához** kb. 4 másodpercig tartsa lenyomva a  gombot, amíg a kijelzőablakban ki nem alszik a .

A program végével megszűnik a billentyűzár.

Hálózatkimaradás esetén a billentyűzár megmarad. A billentyűzárát minden új programindításnál ismét be kell kapcsolni.

Előforduló sérülések esetén

- Javításokat és beavatkozásokat csak szakemberek végezhetnek. Ehhez a készüléket le kell választani az áramhálózatról. Húzza ki a hálózati dugót, vagy kapcsolja ki a biztosítót. Zárja el a vízcsapot.
- A sérülések, különösen a kezelőlap sérülései (repedések, lyukak, kitört gombok) vagy az ajtó működésének meghibásodása esetén nem szabad tovább üzemeltetni a készüléket. Húzza ki a hálózati dugót, vagy kapcsolja ki a biztosítót. Zárja el a vízcsapot, hívja fel a vevőszolgálatot.

Az ártalmatlanítás során

1. A kiszolgált gépet azonnal tegye használhatatlanná a későbbi balesetek elkerülése érdekében.
2. A készüléket adja át szabályszerű ártalmatlanításra.

Figyelmeztetés Sérülésveszély!

- A mosogatógépet csak rövid időre hagyja kinyitva a be- és kipakoláshoz, hogy elkerülje a sérüléseket (pl. megbotlás).
 - Az éles hegyű késeket és más konyhai eszközöket az evőeszközkosárban* [28] hegyével lefelé, vagy a késtartóban*, ill. az evőeszköz-fiókban* [21] vízszintesen kell elrendezni.
 - Ne üljön és ne álljon rá a kinyitott ajtóra.
 - A szabadon álló készülékeknél ügyeljen arra, hogy a kosarak ne legyenek túlterhelve. Emiatt ugyanis felbillenhet a gép.
 - Ha készülék nem falfülkében áll, és így egyik oldalfala hozzáférhető, akkor az ajtó vasalási területét biztonsági okból oldalról be kell burkolni (balesetveszély). A burkolat speciális tartozékként a vevőszolgálatnál, vagy szaküzletben kapható.
- * mosogatógépének felszereltségi változatától függően

⚠ Figyelmeztetés
Robbanás miatti veszély!

Ne tegyen oldószert a mosogatótérbe. Emiatt robbanásveszély állhat fenn.

⚠ Figyelmeztetés
Forrázásveszély!

A program futása közben az ajtót csak óvatosan nyissa ki. Fennáll a veszélye annak, hogy víz spriccel ki a gépből.

⚠ Figyelmeztetés
Gyermekeket fenyegető veszélyek!!

- Ha van, akkor használja a gyerekzárát.
- Ne engedje meg gyermekeknek, hogy játsszanak a készülékkel, vagy kezeljék azt.
- Tartsa távol a gyermekeket a mosogató- és öblítőszertől. Ezek kimaródásokat okozhatnak a szájban, torokban és a szemben, vagy fulladáshoz vezethetnek.

- Tartsa távol a gyermekeket a kinyitott mosogatógéptől. Olyan apró részek lehetnek a mosogatóban, amelyeket kisgyermekek lenyelhetnek, és a gép belsejében lévő víz nem ivóvíz; tisztítószer maradványai lehetnek benne.
- Ügyeljen rá, hogy a gyermekek ne nyúljanak bele a tablettafelfogó táliba [24]. A kis ujjak beszorulhatnak a résekbe.
- Magasra beépített készülék esetén az ajtó kinyitásakor és becsukásakor ügyeljen arra, hogy a gyermekek ne szoruljanak vagy nyomódjanak be a készülék ajtaja és az alatta levő szekrényajtó közé.
- A gyermekek bezáródhatnak a készülékbe (fulladásveszély) vagy más veszélyhelyzetbe kerülhetnek!
Az elhasznált készülékeknél ezért: húzza ki a hálózati csatlakozódugót, vágja le a hálózati kábelt, majd távolítsa el. Tegye működésképtelenné az ajtózárat úgy, hogy az ajtót ne lehessen többé becsukni.



Környezetvédelem

Az új gépek csomagolása, és az elhasznált régi gépek értékes nyersanyagokat és újrahasznosítható anyagokat tartalmaznak.

Kérjük, hogy az egyes alkatrészeket fajtánként szétválogatva ártalmatlanítsa.

A jelenleg érvényes hulladék-mentesítési lehetőségekről tájékozódjon a szakkereskedőnél vagy az illetékes települési közigazgatásnál vagy önkormányzatnál.

Csomagolás

A készülék összes műanyag részét nemzetközi, szabványos rövidítés jelzi (pl. >PS< polisztirol). Így a készülék ártalmatlanításakor fajtánként könnyen szét lehet válogatni a műanyag hulladékokat.

Kérjük, vegye figyelembe a „Kiszállításnál” c. fejezetet → 5. oldal

Elhasznált készülékek

Kérjük, vegye figyelembe a „Ártalmatlanítás” c. fejezetet → 9. oldal .



A készülék a 2012/19/EG, az elektromos és elektronikus használt készülékekről szóló (waste electrical and electronic equipment – WEEE) európai irányelveknek megfelelően van jelölve. Az irányelv keretét szab a használt készülékek egész Európai Unióban érvényes visszavételének és hasznosításának.



A készülék megismerése

A kezelőpanel és a gép belső terének ábrái elől, a borítón láthatók. A szöveg az egyes pozíciókra hivatkozást tartalmaz.

Kezelőblende

lásd → 2. oldal ábrát

- 1 Be/Ki kapcsoló
- 2 Programgombok **
- 3 Programlefutás-kijelző
- 4 Kijelzőablak
- 5 Beállító gombok
- 6 Időválasztás
- 7 START gomb
- 8 Kiegészítő funkciók/programgombok **
- 9 Öblítőszer utántöltés kijelző
- 10 „Bejövő víz ellenőrzése” kijelzés
- 11 Só utántöltés kijelző
- 12 Ajtónyitó

* mosogatógépének felszereltségi változatától függően

** Szám mosogatógépének felszereltségi változatától függően

A gép belső tere

lásd → 2. oldal ábrát

- 20 Belső világítás *
- 21 Evőeszköztartó fiók *
- 22 Felső edénykosár
- 23 Felső szórókar
- 24 Tabletta-felfogó tál
- 25 Alsó szórókar
- 26 Speciális só tartálya
- 27 Szűrők
- 28 Evőeszköz-kosár *
- 29 Alsó edénykosár
- 30 Tartály az öblítőhöz
- 31 Tisztítókamra
- 32 Záróretesz a tisztítókamrához
- 33 Típustábla

* mosogatógépének felszereltségi változatától függően

Menü áttekintése

Az Ön dolgának megkönnyítésére a mosogatógép meghatározott előbeállításokkal rendelkezik. A beállításokat az egyes fejezetekben találja meg. Ezeket a gyári beállításokat módosíthatja.

Így módosíthatja a beállításokat:

1. Kapcsolja be a BE/KI kapcsolót [1].
2. Tartsa a **setup 3 sec.** gombot 3 másodpercig lenyomva. A kijelzőablakban [4] megjelenik **H:0...** és **set.**
3. Nyomja meg a **setup 3 sec.** gombot, hogy eljusson az egyes beállításokhoz.

4. A **- +** [5] beállítógombokkal végezze el a beállítást.

5. Tartsa a **setup 3 sec.** gombot 3 másodpercig lenyomva.

A beállított értéket a mosogatógép tárolja.

Lehetősége van rá, hogy minden módosított beállítást ismét visszaállítson az eredeti gyári beállításokra.

Javaslat: Ha több beállítást módosít, először végezzen el egymás után minden módosítást. Azután a **setup 3 sec.** gombot 3 másodpercig nyomja. Ezzel az összes beállítási értéket tárolja a mosogatógép.

Beállítás	Gyári beállítás	Leírás
H Vízkeménység H:00 - H:07	H:04	A vízkeménység beállítása. Multitab tableta használata esetén a legalacs. fokozatot kell választani.
r Öblítőszer r:00 - r:06	r:05	Az öblítő mennyisége hatással van a szárításra. Multitab tableta esetén a 0. fokot kell választani.
SE Érzékelő beállítás SE:00 - SE:02	SE:00	A szennyeződés-felismerés beállítása az optimális tisztítási eredményért.
d ExtraSzárítás d:00 - d:01	d:00 / ki	Jobb szárítás, poharakhoz és műanyag részekhez.
R Meleg víz * R:00 - R:01	R:00 / ki	Csatlakoztatás meleg vízre (40-60 °C) vagy hideg vízre (<40 °C) lehetséges.
P Auto Power Off P:00 - P:02	P:01	A készülék automatikus kikapcsolása befejezett mosogatás után.
E Emotion Light * E:00 - E:01	E:01 / be	A belső tér világítása.
SP Kezdőprogram SP:00 - SP:01	SP:01 / Eco 50°	Bekapcsolás után megjelenik az utoljára választott program.

* mosogatógépének felszereltségi változatától függően

hu A készülék megismerése

Beállítás	Gyári beállítás	Leírás
SL Jelzés hangerő * SL:00 - SL:03	SL:02	A hangjelzés hangerőssége.
BL Gomb hangerő * BL:00 - BL:03	BL:02	Hangerő a gombok kezelésekor.
o Eco szárítás o:00 - o:01	o:01 / be	Automatikus ajtónyitás az Eco program végén.
rE Gyári beállítás	Y:ES Megerősítés a + gombbal	Visszaállítás a gyári beállításra.

* mosogatógépeinek felszereltségi változatától függően

Eco szárítás

Mosogatógépe Eco szárítás funkcióval rendelkezik. Ha az Eco 50° programot választotta, a program végén automatikusan kinyílik az ajtó. Az Eco szárítást be- vagy kikapcsolhatja → "A készülék kezelése" a(z) 30. Oldalon .

Vízlágyító berendezés / speciális só

A jó mosogatási eredményhez a mosogatógépnek lágy, tehát alacsony mérszartalmú vízre van szüksége, más különben vízkőmaradványok rakódnak le az edényekre és a belső tartályon. A 7°dH-nál (1,2 mmol/l) keményebb vezetékű vizet lágyítani kell. Ez speciális só (regeneráló só) segítségével történik a mosogatógép vízlágyító berendezésében. A beállítás és ezzel a szükséges sómennyiség a vezetékű víz keménységi fokától függ (lásd az alábbi vízkeménység-táblázatot).




Vízkeménység-táblázat

Vízkeménységérték °dH	Keménység-tartomány	mmol/l	Beállításiérték
0 - 6	lágy	0-1,1	H:00
7 - 8	lágy	1,2-1,4	H:01
9 - 10	közepes	1,5-1,8	H:02
11 - 12	közepes	1,9-2,1	H:03
13 - 16	közepes	2,2-2,9	H:04
17 - 21	kemény	3,0-3,7	H:05
22 - 30	kemény	3,8-5,4	H:06
31 - 50	kemény	5,5-8,9	H:07

A vízlágyító rendszer beállítása


A hozzáadott só mennyiségét H:00 és H:07 között állíthatja be. Beállított H:00 érték esetén nincs szükség sóra.

Így állítsa be a hozzáadott só mennyiségét:

1. A vezetékű víz keménységét érdeklődjön meg a helyi vízszolgáltatónál.
2. A szükséges fokozatnak nézzen utána a vízkeménység-táblázatban.
3. Kapcsolja be a BE/KI kapcsolót .
4. Tartsa a **setup 3 sec.** gombot 3 másodpercig lenyomva. A kijelzőablakban  megjelenik a gyárilag beállított érték: H:04 és **set**.
5. A - +  beállítógombokkal végezze el a beállítást.
6. Tartsa a **setup 3 sec.** gombot 3 másodpercig lenyomva.

A beállított értéket a mosogatógép tárolja.

Speciális só használata

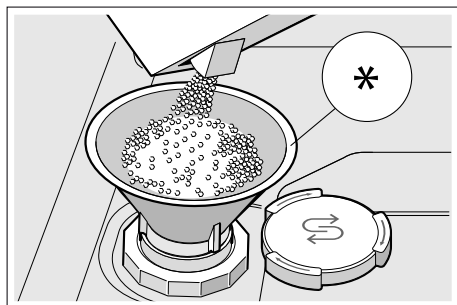
Töltsön után speciális sót, amint a kezelőlapon kigyullad a só-utántöltésjelző . A mosogatógép bekapcsolása előtt mindig töltsön be speciális sót. Így a túlfolyt sóoldat azonnal kiöblítődik, és nem alakul ki korrózió a mosogatótartályban.

Figyelem!

A mosogatószer tönkreteszi a vízlágyító berendezést! Soha ne töltsön mosogatószerrel a speciális só tartályába.

Így töltsse utána a speciális sót:

1. Nyissa ki a tartály [26] csavaros zárját.
2. Töltsse meg vízzel a tartályt (csak első üzembe helyezésnél van erre szükség).
3. A speciális sót az ábrán látható módon töltsse be **(ne konyhasót vagy tablettát)**.
A víz ekkor kiszorul és lefolyik.



* mosogatógépének felszereltségi változatától függően

Só-komponenst tartalmazó mosogatószer használata

Só-komponenst tartalmazó mosogatószer általában 21° dH (37° fH, 26° Clarke, 3,7 mmol/l) vízkeménységig speciális só hozzáadása nélkül használható. 21° dH vízkeménységi érték felett használjon ezenkívül speciális sót is.

Só-utántöltésjelző / vízlágyító berendezés kikapcsolása

Ha zavarja a só utántöltésére figyelmeztetés [11] (például, ha a sót tartalmazó kombinált mosogatószer használ), kikapcsolhatja a só-utántöltésjelzőt.

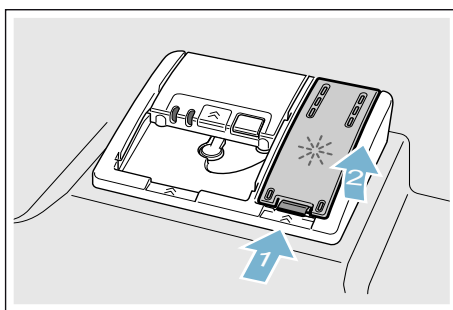
A „Vízlágyító berendezés beállítása” c. fejezetben leírt módon járjon el, és állítsa az értéket **H:00**-ra. A vízlágyító berendezés és a só-utántöltésjelző ki van kapcsolva.

Öblítőszer

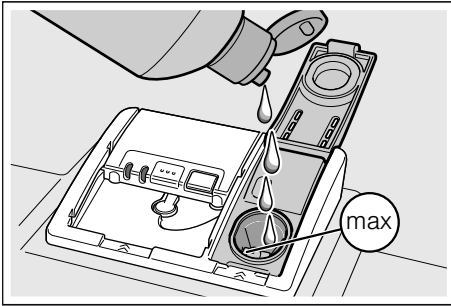
Az öblítőszer a foltmentes edények és a csillogó poharak garanciája. Csak háztartási mosogatógépekhez készült öblítőszeret használjon. Amint a kezelőlapon világítani kezd az öblítőszer-utántöltésjelző [9], még 1-2 mosogásra elegendő öblítőszer-tartalék maradt. Töltsön után öblítőszer.

Így töltsse utána az öblítőszeret:

1. Nyissa ki a tartályt [30]; nyomja meg a fedélen levő fület (1), és emelje meg (2).



2. A max. jelölésig töltsse be az öblítőszeret.



3. Zárja a fedelet.
A fedél hallhatóan bepattan.
4. A kifolyt öblítőszeret ruhával távolítsa el.
Ez megakadályozza a felesleges habképződést a következő mosogatásnál.

Az öblítőszer mennyiségének beállítása

A hozzáadott öblítőszer mennyiségét $r:00$ és $r:05$ között állíthatja be. A nagyon jó száradási eredmény elérése érdekében állítsa az adagolandó öblítőszer mennyiségét $r:05$ értékre. Gyárilag már beállított fokozat: $r:05$. Csak akkor módosítsa az öblítőszer mennyiségét, ha fátyolosodás vagy vízfoltok maradnak vissza az edényen. A fátyolosodás elkerüléséhez alacsonyabb fokozatot állítson be. A vízfoltok elkerüléséhez magasabb fokozatot állítson be.

Így állítsa be az öblítőszer mennyiségét:

- Kapcsolja be a BE/KI kapcsolót 1.
- Tartsa a **setup 3 sec.** gombot 3 másodpercig lenyomva. A kijelzőablakban 4 megjelenik a(z) $H:0...$ és **set** érték. .
- A gombot **setup 3 sec.** annyiszor nyomja meg, amíg a kijelzőablakban 4 meg nem jelenik a gyárilag beállított $r:05$ érték.
- A **+ +** 5 beállítógombokkal végezze el a beállítást.
- Tartsa a **setup 3 sec.** gombot 3 másodpercig lenyomva. A beállított értéket a mosogatógép tárolja.

Öblítőszer-komponenst tartalmazó mosogatószer használata

Öblítőszer-komponenst tartalmazó mosogatószer általában 21° dH (37° fH , 26° Clarke , $3,7 \text{ mmol/l}$) vízkeménységig öblítőszer hozzáadása nélkül használhat. 21° dH vízkeménységi érték felett használjon ezenkívül öblítőszer is.

Öblítőszer-utántöltésjelző kikapcsolása

Ha zavarja az öblítőszer utántöltésére figyelmeztetés 9 (például, ha öblítőszer tartalmazó kombinált mosogatószer használ), kikapcsolhatja az öblítőszer-utántöltésjelzőt.

Az „Öblítőszer mennyiségének beállítása” c. fejezetben leírt módon járjon el, és állítsa a fokozatot $r:00$ -ra. Az öblítőszer-utántöltésjelző 9 ki van kapcsolva.

Edény

Nem alkalmas

- Fából készült evőeszköz- és edényrészek.
- Érzékeny dekorüvegek, iparművészeti vagy antik edények. Ezek a dekorációk nem alkalmasak a mosogatógéphez.
- Nem hőálló műanyag eszközök.
- Réz- vagy ónedények.
- Hamuval, viasszal, kenőzsírral vagy festékkel szennyezett edényrészek.

A máz feletti dekorok, alumínium és ezüst részek mosogatásnál hajlamosak az elszíneződésre és elhalványulásra. Bizonyos üvegfajták (pl. kristályüveg tárgyak) is sok mosogatás után homályossá válhatnak.

Üveg- és edénykárok

Okok:

- Üvegfajta és üveggyártási eljárás.
- A mosogatószer kémiai összetétele.
- A mosogatóprogram víz hőmérséklete.

Ajánlás:

- Csak olyan üvegeket és porcelánokat használjon, amelyeket a gyártó mosogatógépben használhatónak minősített.
- Olyan mosogatószereket használjon, amelyek edénykímélő jelöléssel vannak ellátva.
- Az üveget és az evőeszközt a program végén a lehető leghamarabb vegye ki a mosogatógépből.

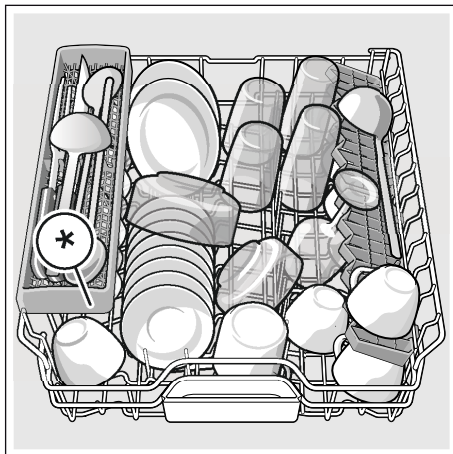
Edények behelyezése

1. Távolítsa el a darabos ételmaradékokat. Folyó vizes előmosogatás nem szükséges.
2. Az edényeket úgy helyezze be, hogy
 - biztosan álljon és ne billenessen le.
 - minden edény nyílásával lefelé álljon.
 - az öblös vagy mélyedéses elemek ferdén álljanak, hogy a víz ki tudjon folyni.
 - a [23] és [25] jelzésű két mosogatókar forgását ne akadályozza.

A nagyon apró edényelemeket ne mossa a mosogatógépben, mert könnyen kieshetnek a kosarakból.

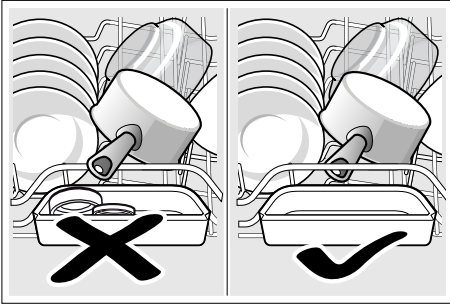
Felső edénykosár

A csészéket és poharakat a felső edénytartó kosárba [22] helyezze be.



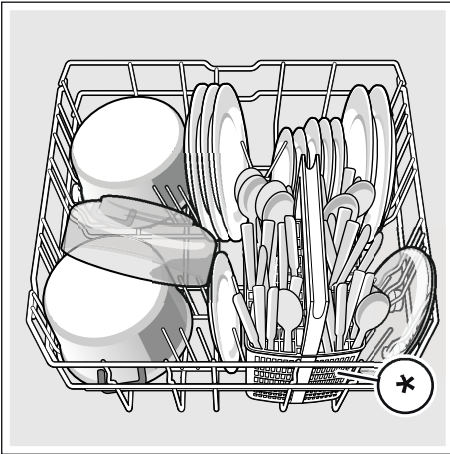
* mosogatógépének felszereltségi változatától függően

Utastítás: Ügyeljen arra, hogy ne legyenek edények a tablettatartó tálca [24] fölött. Ezek blokkolhatják a mosogatószeres rekesz [31] fedelét.



Alsó edénykosár

A lábasokat és tányérokat az alsó edénytartó kosárba [29] helyezze be.



* mosogatógépének felszereltségi változatától függően

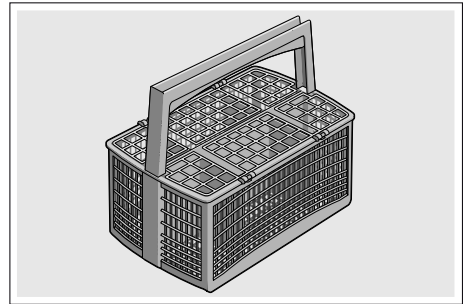
Javaslat: Az erősen szennyezett edényt (fazekakat/lábasokat) az alsó kosárban kell elhelyezni. Az erősebb permetező sugár révén így jobb lesz az öblítési eredmény.

Javaslat: Honlapunkon további példákat talál arra, hogyan helyezheti el az edényeket optimálisan a mosogatógépében. Ezek ingyenesen letölthetők. A megfelelő internet-címet keresse meg jelen használati útmutató hátoldalán.

Evőeszköz-kosár *

Evőeszközeit mindig szétválogatás nélkül, hegyes részükkel lefelé helyezze bele az evőeszköztartó kosárba *.

A sérülések elkerülése érdekében a hosszú, hegyes eszközöket és a késeket a késtartóra * kell tenni.

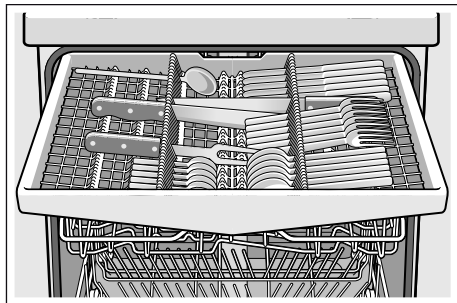


* mosogatógépének felszereltségi változatától függően

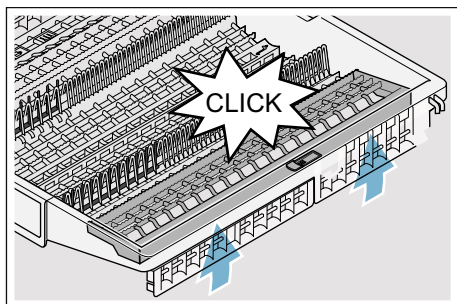
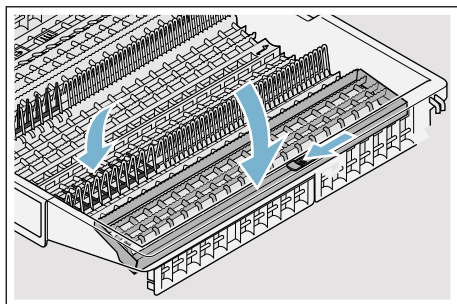
Evőeszköztartó fiók *

Az evőeszközt az ábrán látható módon helyezze a [21] evőeszköztartó fiókba. A külön behelyezés megkönnyíti a mosogatás utáni kiszedést.

Az evőeszköztartó fiók kivethető.



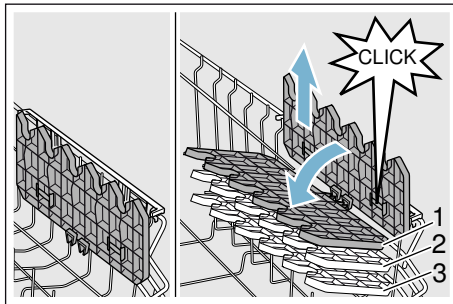
Mosogatógépének felszereltségi változatától függően az oldalsó tartókat le lehet hajtani, hogy több legyen a hely a nagyobb evőeszközök számára. Az első túsorosokat lehajthatja a szélesebb fogantyúk elhelyezése céljából.



* mosogatógépének felszereltségi változatától függően

Etazser *

Az etazsert és az alatta lévő teret kis csészek vagy poharak számára, vagy nagyobb evőeszközök, mint pl. főzőkanalak vagy tálalóeszközök számára használhatja. Ha nincs szüksége az etazserre, felhajthatja azt.



* Mosogatógépének felszereltségi változatától függően az etazsert 3-féle magasságba állíthatja.

Így állítsa az etazser magasságát:

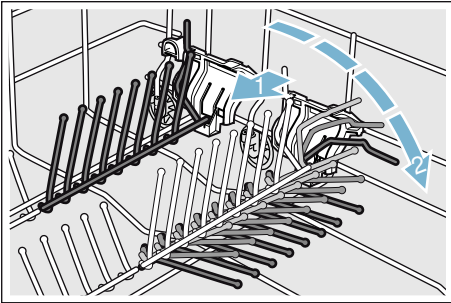
1. Állítsa függőlegesre az etazsert és húzza felfelé.
2. Kissé ferdére állítva tolja lefelé az etazsert a kívánt magasságra (1, 2 vagy 3).
3. Pattintsa be az etazsert.
Az etazser hallhatóan bepattan.

Lehajtható tuskék *

* Mosogatógépének felszereltségi változatától függően lehajthatja a tuskéket. Így jobban be tudja helyezni a lábasokat, tálakat és poharakat.

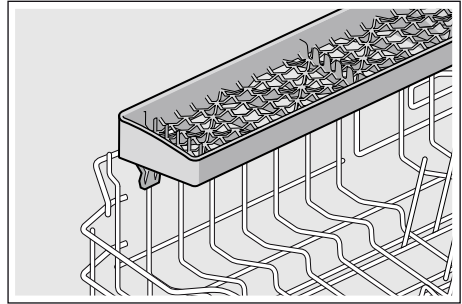
Így hajtsa le a lehajtható tuskéket:

1. Nyomja előre a kart (1).
2. Hajtsa le a lehajtható tuskéket (2).



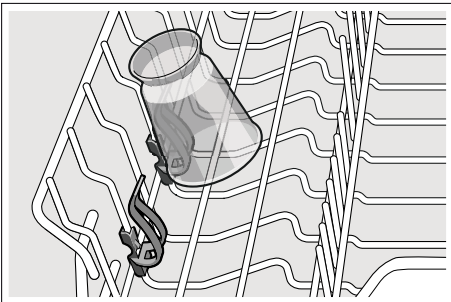
Késtartó *

* Mosogatógépének felszereltségi változatától függően a felső edénytartó kosár késtartóval van felszerelve. A késtartóba hosszú késeket és más konyhai eszközöket helyezhet bele.



Kis eszközök tartói *

* Mosogatógépének felszereltségi változatától függően a felső edénytartó kosár kiseszköz-tartókkal van felszerelve. A kiseszköz-tartókkal biztonságosan rögzítheti a könnyű műanyag tartozékokat.



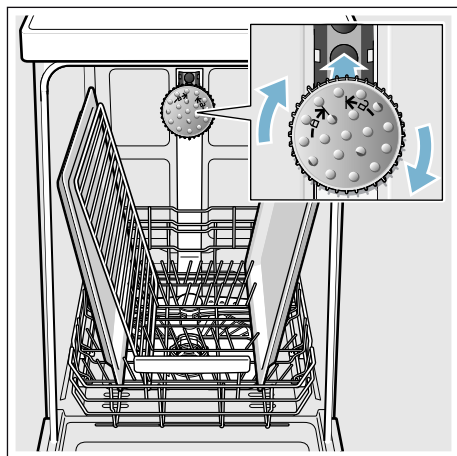
Tepsi-szórófej *

* mosogatógépének felszereltségi változatától függően

A nagy sütőtepsiket vagy rácsokat, valamint nagy tányérokat (gourmet-tányérok, tésztástányérok, tálalótányérok) e permetezőfej segítségével lehet elmosogatni.

Így helyezze be a permetezőfejet:

1. Vegye ki a felső kosarat [22].
2. Az ábrán látható módon tegye be a permetezőfejet és fordítsa el jobbra. A permetezőfej rögzül.



Ahhoz, hogy a szórósugár minden részt elérjen, rendezze a lemezeket az ábrán látható módon (legfeljebb 2 sütőtepsi és 2 rács).

Utasítás: Ügyeljen rá, hogy a mosogatógépet mindig a felső kosárral [22] vagy sütőlemez-permetezőfejjel működtesse.

Edények kiszedése

Elkerülendő, hogy vízcseppek essenek a felső kosárból az alsó kosárban levő edényre, javasoljuk, hogy a készüléket alulról felfelé ürítse ki.

Javaslat: A forró edény ütésre érzékeny! Ezért a program végén addig hagyja lehűlni a mosogatógépben, amíg jól meg nem tudja fogni.

Utasítás: A program végén még vízcseppeket lehet látni a készülék belsejében. Ennek semmiféle hatása nincs az edény száradására.

Kosármagasság állítása *

* mosogatógépének felszereltségi változatától függően

A felső edénytartó kosár [22] magassága szükség szerint állítható, hogy vagy a felső vagy az alsó edénytartó kosárban több hely legyen a magasabb edényrészek számára.

Készülékmagasság 81,5 cm

Evőeszközkosárral	Felső kosár	Alsó kosár
1. fokozat max. ø	22 cm	31 cm
2. fokozat max. ø	24,5 cm	27,5 cm
3. fokozat max. ø	27 cm	25 cm

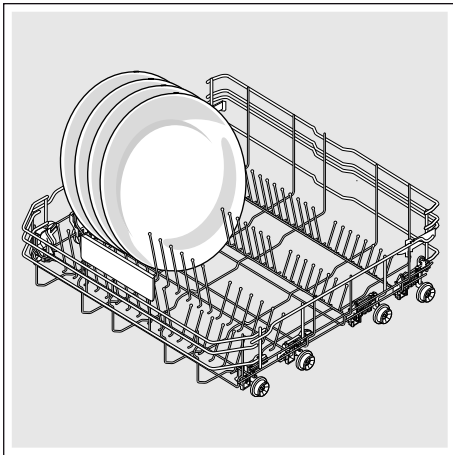
Evőeszközkosárral	Felső kosár	Alsó kosár
1. fokozat max. ø	16 cm	31 cm
2. fokozat max. ø	18,5 cm	27,5 cm
3. fokozat max. ø	21 cm	25 cm

Készülékmagasság 86,5 cm

Evőeszközosárral	Felső kosár	Alsó kosár
1. fokozat max. \emptyset	24 cm	34 cm
2. fokozat max. \emptyset	26,5 cm	30,5 cm
3. fokozat max. \emptyset	29 cm	28 cm

Evőeszközosárral	Felső kosár	Alsó kosár
1. fokozat max. \emptyset	18 cm	34 cm
2. fokozat max. \emptyset	20,5 cm	30,5 cm
3. fokozat max. \emptyset	23 cm	28 cm

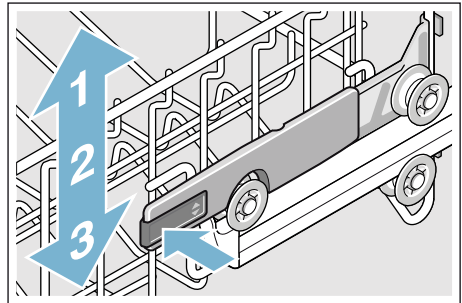
A 31/34* cm átmérőjű nagy tányérokat az ábrán látható módon helyezze be a alsó edénytartó kosárba [29].



* mosogatógépének felszereltségi változatától függően

Felső edénytartó kosár oldalsó karokkal

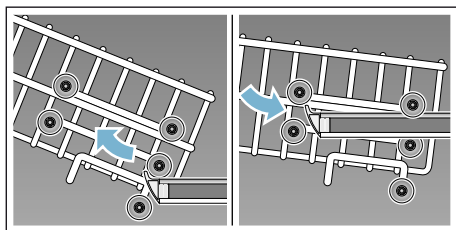
1. Húzza ki a felső edénytartó kosarat [22].
2. Tartsa meg a felső edénytartó kosarat oldalt a felső peremen. Ez megakadályozza a hirtelen leesést a következő lépésnél.
3. A felső edénykosár **leengedése**; a két kart a kosár külső oldalán balra és jobbra nyomja befelé. A felső edénytartó kosár leereszkedik.



4. A felső edénytartó kosár **felemelése**; a felső edénytartó kosarat fogja meg a felső pereménél és emelje meg.
5. Biztosítsa, hogy a felső edénytartó kosár mind a két oldalon azonos magasságban legyen.
6. Tolja be a felső edénytartó kosarat.

Felső edénytartó kosár felső és alsó görgőkkel

1. Húzza ki a felső edénytartó kosarat **22**.
2. Vegye ki a felső edénytartó kosarat.
3. Akassza be ismét a felső edénytartó kosarat a felső (3-as fokozat) vagy az alsó (1-es fokozat) görgőkön.



4. Tolja be a felső edénytartó kosarat.

Mosogatószer

Használhat mosogatógépbe való tablettákat, valamint por alakú vagy folyékony mosogatószereket, de semmiképp ne használjon kézi mosogatószert. Szennyeződéstől függően mosogatóporral vagy folyékony mosogatószerrel egyénileg lehet szabályozni az adagolást. A tabletták minden mosogatósi feladatra elegendő mennyiségű hatóanyagot tartalmaznak. A korszerű, nagy teljesítményű mosogatószerek túlnyomórészt alacsony lúgosságú receptúrát használnak enzimekkel. Az enzimek lebontják a keményítőt és oldják a fehérjét. A színes foltok (például tea, ketchup) eltávolításához leginkább oxigénalapú fehérítőszert használnak.

Utasítás: A jó mosogatósi eredmény érdekében okvetlenül tartsa be a mosogatószerek csomagolási útmutatásait!
További kérdés esetén javasoljuk, forduljon a tisztítószergyártók tanácsadó szolgálatához.

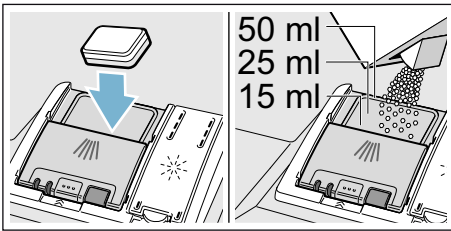
Figyelmeztetés

Sérülésveszély és anyagi károk a mosogató- és öblítőszerek biztonsági útmutatásainak figyelmen kívül hagyása miatt!

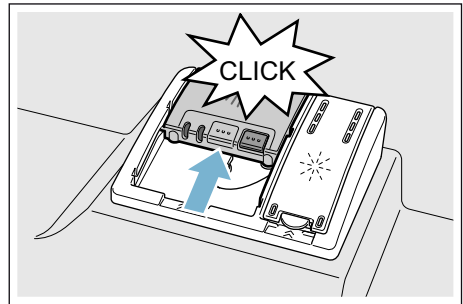
Mindig vegye figyelembe a mosogató- és öblítőszerek biztonsági útmutatásait.

Tisztítószert betöltése

1. Ha a mosogatószeres rekesz [31] még zárva van, kinyitáshoz működtesse a záróreteszt [32].
2. Töltse be a mosogatószert a száraz mosogatószeres rekeszbe [31] (a tablettákat keresztben tegye be, ne élére állítva).
3. Adagolás: lásd a gyártó útmutatásait a csomagoláson. Használja a mosogatószeres rekesz adagolási beosztását.
Normál szennyeződés esetén szokás szerint elegendő 20 ml–25 ml. Tabletta használata esetén elegendő egy tablettá.



4. A mosogatószeres rekesz fedelét zárja le.
A fedél hallhatóan bepattan.



A mosogatószeres rekesz programtól függően automatikusan kinyílik az optimális időpontban. A por alakú vagy folyékony mosogatószer eloszlik a készülékben és feloldódik, a tablettá beleesik a tablettafelfogó táliba, és ott adagolás közben feloldódik.

Javaslat: Kevésbé szennyezett edények esetében a megadott mosogatószer-mennyiségnél rendszerint kevesebb is elegendő. A megfelelő tisztító- és ápolószereket online, internetes oldalunkon vagy a vevőszolgálatnál szerezheti be (lásd a hátoldalt).

Kombinált mosogatószer

A hagyományos mosogatószerek (Solo) mellett számos, kiegészítő funkciókkal rendelkező termék kapható. Ezek a termékek a mosogatószer mellett gyakran tartalmaznak öblítőszeret és só-pótlanyagokat (3in1), és kombinációtól (4in1, 5in1, stb.) függően még kiegészítő összetevőket is, mint pl. üvegvédő szert vagy nemesacél-tisztítót. A kombinált mosogatószerek csak egy meghatározott keménységi fokig (többnyire 21 °dH) hatásosak. E határ felett sót vagy öblítőszeret kell hozzáadni.

Ha kombinált mosogató termékeket használnak, a mosogatóprogram automatikusan úgy igazodik hozzá, hogy a mosogató és a szárítás mindig a lehető legjobb legyen.


Utasítások


- Ha a program elindítása után szeretne még edényt hozzátenni, **ne** használja a tablettafelfogó tálat [24] a felső kosár fogantyújaként. A tabletták már benne lehet, és Ön érintkezésbe kerül a részlegesen már feloldódott tablettával.
- **Ne** tegyen kis eszközöket öblítéshez a [24] jelzésű tablettafelfogó táliba; ezzel megakadályozza a tabletták egyenletes feloldását.
- A mosogató és szárítás eredménye akkor lesz optimális, ha tiszta mosogatószert használ, és külön adagolja be hozzá a sót és az öblítőszeret.

- Rövid programoknál a tabletták az eltérő feloldódási képesség révén esetleg nem tudják kifejteni tisztító hatásukat, és fel nem oldódott mosogatószer-maradványok is visszamaradnak. A por formájú tisztítók ezekhez a programokhoz jobban alkalmasak.
- „Intenzív” programnál (néhány modellnél) egy tabletták beadagolása is elegendő. Por alakú mosogatószer használatakor a készülék ajtajára belülről is rá lehet szórni egy kevés mosogatószert.
- Kombinált mosogatószer használata esetén akkor is kifogástalanul végigfut a mosogatóprogram, ha az öblítőszer- és/vagy só-utántöltésjelző világít.
- Vízben oldódó védőborítású mosogatószerek használata esetén: A borítást csak száraz kézzel fogja meg, és a mosogatószert csak tökéletesen száraz mosogatószerezes rekeszbe töltsse be, máskülönben összeragadás történhet.
- Ha kombinált mosogatószerről tiszta mosogatószerre áll át, ügyeljen arra, hogy a vízlágyító berendezés és az öblítőszer mennyisége a megfelelő értékre legyen beállítva.
- Bio-, öko mosogatószer: A „bio” vagy „öko” jelölésű mosogatószerek (környezetvédelmi okokból) rendszerint kisebb mennyiségű hatóanyagot tartalmaznak, ill. teljesen mellőznek meghatározott összetevőket. Az ilyen jellegű termékek tisztító hatása olykor korlátozott lehet.

Programáttekintés

Ez a táblázat az összes lehetséges programot tartalmazza. Készülékének megfelelő programjait és azoknak a rendezését a kezelőlap alapján válassza ki.

Edény jellege	Szennyeződésfajta	Program	Lehetséges kiegészítő funkciók	Program menete
fazekak, serpenyők, nem kényes edény és evőeszköz	erősen tapadó, ráégett vagy rászáradt, keményítő- vagy fehérje-tartalmú ételmaradékok	 /  Chef 70°	minden	Intenzív: Előöblítés Mosogatás 70° Közbenső öblítés Öblítés 72° Szárítás
vegyes edény és evőeszköz	enyhén rászáradt, háztartásban szokványos ételmaradékok	 /  Auto 45° - 65°	minden	Szenzor-optimalizált: A szennyezettségnek megfelelően érzékelőelem segítségével optimalizálják.
vegyes edény és evőeszköz	enyhén rászáradt, háztartásban szokványos ételmaradékok	 / eco Eco 50°	minden	Legtakarékosabb program: Előöblítés Mosogatás 50° Közbenső öblítés Öblítés 63° Szárítás Eco szárítás Az ajtó automatikusan nyílik. → "A készülék kezelése" a(z) 30. Oldalon
vegyes edény és evőeszköz	enyhén rászáradt, háztartásban szokványos ételmaradékok	 / Silence Csendes 50°	intenzívZóna Fél töltet HygienePlus Extra szárítás FényesSzárítás	Zaj-optimalizált: Előöblítés Mosogatás 50° Közbenső öblítés Öblítés 63° Szárítás
kényes edény, evőeszköz, hőmérsékletre érzékeny műanyagok és üvegek	enyhén tapadó, friss ételmaradékok	 /  Üveg 40°	intenzívZóna VarioSpeedPlus Fél töltet Extra szárítás FényesSzárítás	Különösen kímélő: Előöblítés Mosogatás 40° Közbenső öblítés Öblítés 60° Szárítás

Edény jellege	Szennyeződésfajta	Program	Lehetséges kiegészítő funkciók	Program menete
vegyes edény és evőeszköz	enyhén rászáradt, háztartásban szokványos ételmaradékok	 Gyors 65°	Extra szárítás FényesSzárítás	Idő-optimalizált: Mosogatás 65° Közbenső öblítés Öblítés 70° Szárítás
vegyes edény és evőeszköz	enyhén rászáradt, háztartásban szokványos ételmaradékok	1h 65°	Extra szárítás FényesSzárítás	Idő-optimalizált: Mosogatás 65° Közbenső öblítés Öblítés 70° Szárítás
kényes edény, evőeszköz, hőmérsékletre érzékeny műanyagok és üvegek	enyhén tapadó, friss ételmaradékok	 Gyors 45°	Extra szárítás FényesSzárítás	Idő-optimalizált: Mosogatás 45° Közbenső öblítés Öblítés 55°
minden edényfajta	hideg öblítés, közbenső mosogatás	 Előöblítés	nincs	Hideg leöblítés Előöblítés
-	-	 / Easy Clean Gépápolás	nincs	Gépápolás 70°

Programkiválasztás

Az edényfajtatól és a szennyezettség jellegétől függően választhatja ki a megfelelő programot.

Útmutatások vizsgálóintézetek számára

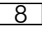
A vizsgálóintézetek megkapják az útmutatásokat az összehasonlító vizsgálatokhoz (pl. az EN60436 szerint).

Itt a tesztek elvégzésének feltételeiről van szó, az eredmények vagy a fogyasztási értékek azonban nincsenek megadva.

Megkeresés e-mailen a következő címre:

dishwasher@test-appliances.com
Szükség van a termékszámra (E-Nr.) és a gyártás dátumára (FD), amelyet a készülék ajtaján elhelyezett típus táblán **[33]** talál meg.

P+ Kiegészítő funkciók

* Mosogatógépeinek felszereltségi változatától függően különböző kiegészítő funkciókat  választhat.

Időmegtakarítás (VarioSpeedPlus) *

Az „Időmegtakarítás” funkcióval az üzemelési időt a kiválasztott programtól függően kb. 20–66%-kal le lehet rövidíteni. Ahhoz, hogy a rövidített futásidő alatt optimális tisztítási és szárítási eredmény legyen elérhető, növekszik a víz- és energiafogyasztás.

Féltöltet *

Ha csak kevés edényt kíván mosogatni (pl. poharakat, csészéket, tányérokat), akkor bekapcsolhatja a „féltöltést”. Ezzel vizet, energiát és időt takarít meg. A mosogatáshoz valamivel kevesebb tisztítószeret tegyen a mosogatószer-rekeszbe, mint amennyi egy komplett géptöltéshez ajánlott.

HigiéniaPlus (HygienePlus) *

Ezzel a funkcióval növelni lehet a hőmérsékletet és extra hosszan fenn lehet tartani a meghatározott fertőtlenítő hatás elérése érdekében. E funkció folyamatos használatával jóval nagyobb fokú higiénia érhető el. Ez a kiegészítő funkció pl. vágódeszkák, cumisüvegek mosogatásához ideális.

Intenzív zóna *

Vegyes töltethez tökéletes. A nagyobb mértékben szennyezett fazekakat és serpenyőket az alsó kosárban mosogathatja el a felső kosárban elhelyezett, normál mértékben szennyezett edényekkel együtt. A permetező nyomás az alsó kosárban erősebb lesz, a mosogatási hőmérséklet valamivel magasabb.

Extra szárítás *

Az öblítés közbeni magasabb hőmérséklet és a hosszabb szárítási fázis lehetővé teszi, hogy a műanyag termékek is jobban száradjanak. Az energiafogyasztás kissé megnőtt.

Fényes szárítás *

Öblítés közben a vízmennyiség növelésével és a szárítási fázis meghosszabbításával elkerülhetők a foltok, és javítható a szárítási hatásfoka. Az energiafogyasztás kissé megnőtt. A fényes szárítás funkcióhoz öblítőszer javasolunk (kombinált mosogatószerek használatakor szintén).

Energy Save *

Az „Energiatakarékossági opció” funkcióval csökkenthető a víz- és energiafogyasztás. Az optimális hatásfokú mosogatás és szárítás érdekében meghosszabbodik az üzemelési idő.



A készülék kezelése

Programadatok

A programadatokat (fogyasztási értékek) a rövid útmutatóban találja meg. Ezek normál feltételekre és beállított vízkeménység-értékre **H:04** vonatkoznak. Különböző befolyásoló tényezők, mint például a víz hőmérséklet vagy a vezeték nyomása, eltérésekhez vezethet.

Beállítások módosítása

Az Ön dolgának megkönnyítésére a mosogatógép meghatározott előbeállításokkal rendelkezik. Ezeket a gyári beállításokat módosíthatja.

Így módosíthatja a beállításokat:

1. Kapcsolja be a BE/KI kapcsolót 1.
2. Tartsa a **setup 3 sec.** gombot 3 másodpercig lenyomva. A kijelzőablakban 4 megjelenik **H:0...** és **set**.
3. Nyomja meg a **setup 3 sec.** gombot, hogy eljusson az egyes beállításokhoz.
4. A **- +** 5 beállítógombokkal végezze el a beállítást.
5. Tartsa a **setup 3 sec.** gombot 3 másodpercig lenyomva.

A beállított értéket a mosogatógép tárolja.

Javaslat: Ha több beállítást módosít, először végezzen el egymás után minden módosítást. Azután a **setup 3 sec.** gombot 3 másodpercig nyomja. Ezzel az összes beállítási értéket tárolja a mosogatógép.

Aquasensor *

* mosogatógépének felszereltségi változatától függően

Az Aquasensor optikai mérőberendezés (fénySOROMPÓ), amellyel a mosogatóvíz zavarosodása mérhető.

Az Aquasensor használat programfüggő. Ha az Aquasensor aktív, „tisztább” mosogatóvizet lehet átvenni a következő öblítő fürdőbe, és így a vízfogyasztás 3–6 literrel csökkenthető. Ha a szennyeződés erősebb, a gép kiszivattyúzza azt, majd friss vízzel pótolja. Automata programokban a készülék a hőmérsékletet és az üzemelési időt is hozzáigazítja a szennyezettség mértékéhez.

Érzékelő beállítás

A programfutást Auto-programokban érzékelők optimalizálják. Az érzékelő rendszer a szennyeződés mennyiségétől és jellegétől függően szabályozza az Auto-programok programerősségét. Az érzékelők érzékenységét 3 fokozatban lehet beállítani.

Érzékelő beállítás: 5E:00: Ez a beállítás vegyes töltet és erős szennyezettség esetén optimális, ugyanakkor azonban energia- és víztakarékos is.

Érzékelő beállítás: 5E:01: Ez a beállítás már kis mennyiségű szennyeződés esetén hozzáigazítja a programerősséget az ételmaradékok hatékony eltávolításához. Megfelelően hozzáigazítja az energiafogyasztást és a vízhasználatot.

Érzékelő beállítás: 5E:02: Ezzel a beállítással a programerősség nehezebb használati feltételekhez való hozzáigazítása történik, mint amilyen például az erősen beszáradt ételmaradék. Ez a beállítás ajánlott a bio mosogatószer vagy a kevesebb hatóanyagot tartalmazó öko mosogatószer használata esetén is. Megfelelően hozzáigazítja az energiafogyasztást és a vízhasználatot.

ExtraSzárítás

Öblítésnél a gép magasabb hőmérsékleten dolgozik, és így jobb hatásfokú szárítás érhető el (Vigyázat érzékeny edényeknél!). Az üzemelési idő itt csekély mértékben meghosszabbodhat. Az ExtraSzárítás funkciót bekapcsolhatja **d:01** vagy kikapcsolhatja **d:00**.

Utasítás: Bekapcsolt extra szárítás funkció mellett az Eco szárítás ki van kapcsolva.

Auto Power Off (Automatikus lekapcsolás a program végén)

Energiatakarékosági okból a mosogatógép a program vége után 1 perccel lekapcsol. A beállítás módosítható.

Lehetséges beállítások:

- **P:00:** A mosogatógép nem kapcsol ki automatikusan.
- **P:01:** A mosogatógép 1 perc után kikapcsol.
- **P:02:** A mosogatógép 2 óra után kikapcsol.

Utasítás: Vegye figyelembe, hogy az **P:01** és a **P:02** beállításnál a belső világítás [20] ki van kapcsolva. A belső világítás bekapcsolásához nyomja meg a BE-/KI-kapcsolót [1].

EmotionLight (belső világítás) *

* mosogatógépének felszereltségi változatától függően

EmotionLight [20] a mosogatógépe belső világítása. A belső világítást bekapcsolhatja **E:01** vagy kikapcsolhatja **E:00**.

Utasítások

- Az AutoPowerOff beállításától függően a belső világítás vagy be van kapcsolva, vagy ki van kapcsolva.
- Vegye figyelembe, hogy a belső világítás bekapcsolt állapotban nyitott ajtó mellett 1 óra után automatikusan kikapcsol.

Kezdőprogram módosítása

Környezetkímélő üzemeltetéshez a készülék minden elindításánál az Eco 50° program van előre beállítva. Módosíthatja a „Kezdőprogram” beállítást. **5P:00** beállításnál a készülék minden bekapcsolásakor megjelenik az utoljára választott program.

Jelzés hangerő

Amikor a mosogatógépet bekapcsolja vagy kikapcsolja, felhangzik egy hangjelzés. A hangjelzés erősségét **5L:00 - 5L:03** között szabályozhatja.

Gomb hangerő

Ha a mosogatógépet kezeli, a gomb minden megnyomásánál felhangzik egy hangjelzés. A jelzés hangerejét **bL:00 - bL:03** között szabályozhatja. Ha zavarja Önt a hangjelzés, állítsa be a **bL:00** értéket (gomb hangerő kikapcsolva).

Eco szárítás

Ha az Eco 50° programot választotta, a program végén automatikusan kinyílik az ajtó. Ezzel különösen gazdaságossá válik a szárítás. Az Eco szárítást bekapcsolhatja **a:01** vagy kikapcsolhatja **a:00**.

Utasítások

- Az Eco szárítás csak az Eco 50° programmal együtt aktiválható.
- Az Eco szárítás ki van kapcsolva, ha
 - az extra szárítás funkció be van kapcsolva.
 - az Eco 50° programot egy vagy több kiegészítő funkcióval együtt választotta ki.
 - a billentyűzár be van kapcsolva.

Gyári beállítás

Minden beállítást visszaállíthat gyári beállításra.

A készülék bekapcsolása

1. Teljesen nyissa ki a vízcsapot.
2. Kapcsolja be a BE/KI kapcsolót **[1]**.
Környezetkímélő üzemeltetéshez a készülék minden elindításánál az Eco 50° program van előre beállítva. Ez a program marad a kiválasztott, ha nem nyom meg egy másik programgombot **[2]**.
3. Nyomja meg a START **[7]** gombot. A program elindul.

Utasítás:

Ökológiai okokból a készülék minden indításakor az Eco 50° program állítódik be előre. Ez kíméli a környezeti erőforrásokat és nem utolsó sorban az Ön pénztárcáját.

Az Eco 50° program különösen környezetkímélő program. A 2010/1016-os EU-rendelet szerint ez az a „standard program”, amely a lehetőleg legkevesebb szennyezett edények tisztítására való standard tisztítási ciklust és az ilyen edények tisztításához szükséges kombinált energia- és vízfogyasztást.

Maradékidő-kijelzés

Programválasztásnál megjelenik a maradék programidő a kijelzőablakban [4].

Az üzemelési időt a program alatt a vízhőmérséklet, az edénymennyiség, valamint a szennyezettség mértéke határozza meg, és (a választott programtól függően) változtatható.

Idő-előválasztás*

* mosogatógépének felszereltségi változatától függően

A program elindítását akár 24 órával is kitolhatja.

Így állítsa be az idő-előválasztást:

1. Kapcsolja be a BE/KI kapcsolót [1].
2. Nyomja meg az idő-előválasztó gombot: [6] - vagy +. A kijelzőablakban [4] ez látható: 00h:00m.
3. A idő-előválasztás [6] - vagy + nyomógombot annyiszor nyomja meg, amíg a kijelzett idő meg nem felel az Ön kívánságának.
4. Nyomja meg a START [7] gombot. Az idő-előválasztás aktiválva van.
5. Az idő-előválasztás törléséhez a [6] - vagy + gombot annyiszor nyomja meg, amíg a kijelzőablakban [4] 00h:00m nem jelenik meg.

Program vége

A program befejeződött, ha a kijelzőablakban [4] 00h:00m érték jelenik meg.

A készülék kikapcsolása

Rövid idővel a program vége után:

1. Kapcsolja ki a BE/KI kapcsolót [1].
2. Zárja el a vízcsapot (ha a készülék rendelkezik Aqua-Stop funkcióval, akkor erre nincs szükség).
3. Az edényeket lehűlés után vegye ki.

Útmutatás az Eco szárítás funkcióhoz:

Bekapcsolt Eco szárításnál az Eco 50° programban a program végén automatikusan kinyílik az ajtó. Ezáltal érhető el a lehető legjobb szárítás. Eközben kis mennyiségű gőz áramolhat ki. **Ha a készüléket munkalap alá szerelik be, fel kell szerelni a mellékelt gőz elleni védőfóliát** * (kövesse a szerelési útmutató utasításait). A gőz elleni védőfólia megóvja az érzékeny beépített bútorokat és munkalapokat a vízgőz által okozott károsodásoktól. **A többi programban a program vége után a készüléket hagyja kicsit lehűlni, mielőtt kinyitja.**

Program megszakítása

Figyelem!

Expanzió (túlnyomás) miatt a készülék ajtaja kipattanhat és/vagy víz folyhat ki! Ha csatlakoztatott meleg víz vagy felhevült készülék esetén nyitották ki az ajtót, a készülék ajtaját először mindig csak néhány percre hajtsa be, és utána csukja be.

1. Kapcsolja ki a BE/KI kapcsolót 1. A világító kijelzők kialszanak. A program tárolva marad.
2. A program folytatásához kapcsolja be a BE/KI kapcsolót 1.

A program megszakítása (reset)

1. Tartsa nyomva a START gombot 7 kb. 3 másodpercig. A kijelzőablakban 4 megjelenik a(z) 00h:00m érték. A program lefutása kb. 1 percig tart. A kijelzőablakban 4 megjelenik a(z) 00h:00m érték.
2. Nyomja meg a BE/KI kapcsolót 1.

Programváltás

A START gomb 7 megnyomása után nincs lehetőség programváltásra. Programváltást csak a program leállításával (Reset) lehet végezni.



Tisztítás és karbantartás

Készülékének rendszeres ellenőrzése és karbantartása segít a hibák elkerülésében. Így időt és bosszúságot takarít meg.

A mosogatógép teljes állapota

* Mosogatógépe belső tere túlnyomó részben öntisztító. A lerakódások eltávolításához a mosogatógép bizonyos időközönként automatikusan megváltoztatja a program lefutását (például növeli a tisztítási hőmérsékletet). Ez ebben a programlefutásban nagyobb fogyasztási értékekhez vezet.

* mosogatógépének felszereltségi változatától függően

Ha mégis lerakódásokat találna a mosogatógép belsejében, azokat a következőképpen távolítsa el:

1. Töltse meg a mosogatószeres rekeszt 31 tisztítószerrel.
2. Válassza a maximális hőmérsékletű programot.
3. Indítsa el a programot edény nélkül.



Figyelmeztetés

A klórtartalmú mosogatószerek veszélyeztetik az egészséget!

Mindig klórmentes mosogatószert használjon.

Utasítások

- A gép tisztításához csak kifejezetten mosogatógéphez alkalmas tisztítószert/géptisztítót használjon.
- Az ajtó tömítését nedves kendővel és kevés mosogatószerrel rendszeresen törölje le. Így az ajtó tömítése tiszta, higiénikus marad.
- Hosszabb állásidő esetén az ajtót hagyja behajtvva. Ily módon nem képződhet kellemetlen szag.
- A mosogatógépet soha ne tisztítsa gőztisztító készülékkel. A gyártó nem vállal felelősséget a következménykárokért.
- A mosogatógép elejét és a kezelőlapot nedves kendővel és kevés mosogatószerrel rendszeresen törölje le.
- Ne használjon durva felületű szivacsokat és súroló hatású tisztítószereket. Ezek összekarcolhatják a felületet.
- Nemesacél elejű mosogatógépeknél ne használjon szivacskendőt, vagy azt az első használat előtt többször alaposan mossa ki. Ez meggátolja a korróziót.

EasyClean Easy Clean *

EasyClean a kereskedelmi forgalomban kapható gépápoló szerekkel a megfelelő program az Ön mosogatógépének az ápolásához. Lerakódások, mint zsír és vízkő, zavart okozhatnak a mosogatógépén. A zavarok elkerülése és a szagképződés csökkentése érdekében azt javasoljuk, hogy rendszeresen tisztítsa meg a mosogatógépet.

* Amint a kezelőlapon kigyullad az EasyClean kijelzés, vagy az előlapi kijelző ezt tanácsolja, végeztesse el az EasyClean programot **edény nélkül**. Ha elvégeztette a EasyClean programot, a kezelőlapon kialszik a kijelzés.

Ha a mosogatógépe nem rendelkezik emlékeztető funkcióval, tartsa be a gépápoló szerek használati utasítását.

Utasítások

- A belső térben a durva szennyeződések nedves ruhával távolítsa el.
- A programot gépápoló szert használva, edény nélkül végeztesse el.
- Speciális gépápoló szert használjon, nem pedig mosogatószert.
- Tartsa be a gépápoló szerek csomagolásán olvasható biztonsági és használati utasításokat.
- * Három mosogatás után a kezelőlapon automatikusan kialszik a kijelzés, akkor is, ha nem végeztette el az Easyclean programot.

* mosogatógépeinek felszereltségi változatától függően

Speciális só és öblítőszer

Töltsön után speciális sót és/vagy öblítőszer, amint a kezelőlapon kigyullad az utántöltésjelző 11 és 9.

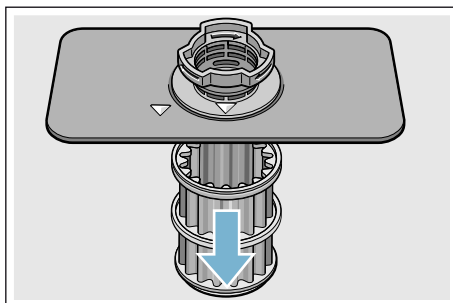
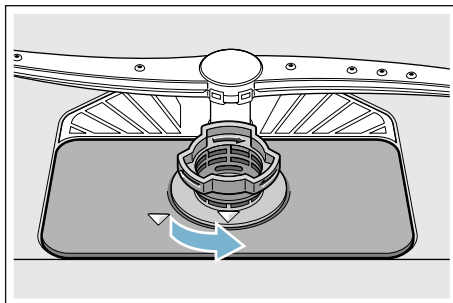
Szűrők

A szűrők 27 visszatartják az öblítővízben lévő nagyobb szennyeződések a szivattyútól. Ezek a szennyeződések a szűrőket esetenként eltömíthetik.

A szűrőrendszer egy

- durvaszűrőből
- lapos finomszűrőből
- mikroszűrőből áll

1. Minden mosogatás után ellenőrizze a szűrőket a maradványok tekintetében.
2. A szűrőhengert az ábra szerint forgassa el, és vegye ki a szűrőrendszert.

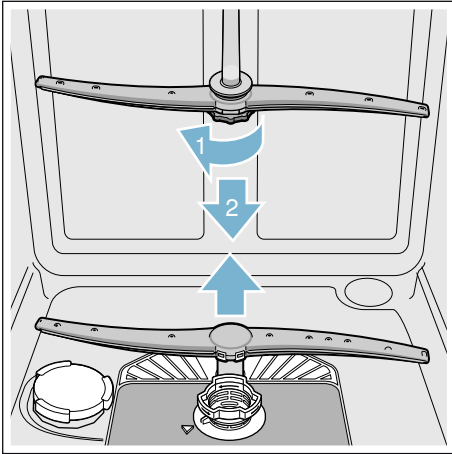


3. Az esetleges maradékokat távolítsa el, és a szűrőket folyó víz alatt tisztítsa meg.
4. A szűrőrendszert fordított sorrendben ismét tegye vissza, és ügyeljen arra, hogy lezárás után a nyíljelölések egymással szemben legyenek.

Szórókarok

Az öblítővízből származó vízkő és szennyeződés blokkolhatja a [23] és [25] szórókarok fúvókáit és csapágyazását.

1. Ellenőrizze a mosogatókarok kiömlő fúvókáinak dugulásait.
2. Csavarja le (1) a felső mosogatókart [23] és húzza le lefelé (2).
3. A [25] jelzésű alsó mosogatókart húzza felfelé.



4. A szórókart folyó víz alatt tisztítsa meg.
5. A szórókarokat pattintsa be újra ill. csavarozza be.

? Mi a teendő zavar esetén?

Tapasztalatok szerint Ön sok olyan zavart saját kezűleg is el tud hárítani, amelyek napi használat közben fordulnak elő. Ezzel természetesen költségeket takaríthat meg és biztosíthatja, hogy a készülék rövid időn belül ismét üzemképes legyen. Az alábbi áttekintésben lehetséges okokat talál működési rendellenességekhez és hasznos útmutatásokat azok megszüntetéséhez.

Utasítás: Ha mosogatás közben a készülék szemmel látható ok nélkül megáll vagy nem indul el (be), először hajtva végre a program megszakítása funkciót (Reset) → "A készülék kezelése" a(z) 30. Oldalon .

⚠ Figyelmeztetés

A szakszerűtlen javítás vagy nem eredeti alkatrészek alkalmazása súlyos veszélyt jelenthet és komoly kárt okozhat a felhasználónak!

A javításokat mindig szakemberrel végeztesse el. Ha egy alkatrészt ki kell cserélni, ügyeljen arra, hogy csak eredeti alkatrészeket használjanak.

hu Mi a teendő zavar esetén?

Szennyvízszivattyú

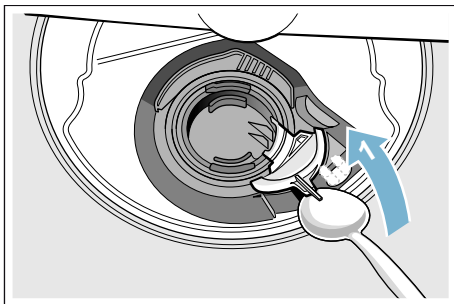
A darabos ételmaradékok vagy idegen testek, amelyeket a szűrők nem tartottak vissza, blokkolhatják a szennyvíz-szivattyút. A mosogatóvíz ekkor a szűrő felett áll.

⚠ Figyelmeztetés **Vágásveszély!!**

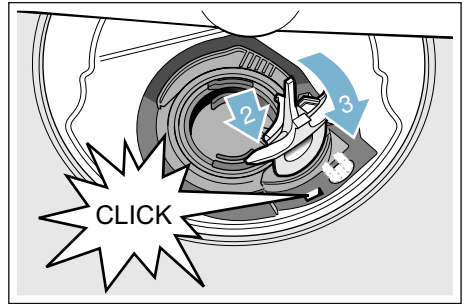
Az éles és hegyes tárgyak vagy üvegcserepek blokkolhatják a szennyvíz-szivattyút. Az idegen testeket óvatosan mindig távolítsa el.

Így tisztítsa meg a szennyvíz-szivattyút:

1. Válassza le a mosogatógépet az áramhálózatról.
2. A felső [22] és alsó [29] kosarat vegye ki.
3. Szerelje ki a szűrőket [27].
4. A vizet meregesse ki, esetleg szivacs segítségével.
5. A szivattyú fehér burkolatát (az ábra szerint) egy kanál segítségével emelje ki. A bordánál fogja meg a szivattyú burkolatát, és ferdén befelé emelje meg (1). Vegye ki teljesen a burkolatot.

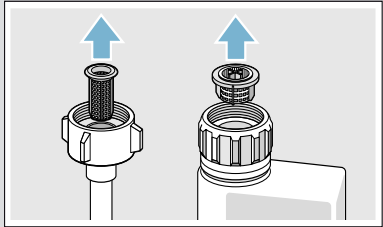


6. Vizsgálja meg a járókereket, hogy nincsenek-e ott idegen testek, és adott esetben távolítsa el azokat.
7. Helyezze vissza a szivattyú burkolatát az eredeti helyzetébe (2), és nyomja lefelé a bepattintáshoz (3).



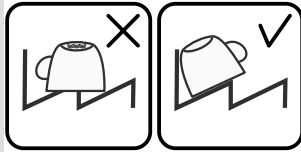
8. Szerelje be a szűrőket.
9. Tegye vissza a kosarakat.

Hibatáblázat

Hibajelenség	Ok	Hibaelhárítás
Az „Ellenőrizze a vizet” kijelzés világít.	A vízvezető tömlő megtört.	A vízvezető tömlőt megtörés nélkül helyezze el.
	Zárva van a vízcsap.	Nyissa ki a vízcsapot.
	A vízcsap megszorult vagy elvízkövesedett.	Nyissa ki a vízcsapot. Ha nyitva a vízcsap, az átfolyási mennyiség percenként min. 10 l kell, hogy legyen.
	Eldugult a szűrő a vízhozzáfolyóban.	Kapcsolja ki a készüléket, és húzza ki a csatlakozódugót. Zárja el a vízcsapot. A vízcsatlakozást csavarja le. 
A E:07 hibakód világít.	A szivónyílást (a készülék jobb oldalán belül) eltakarják az edények.	Az edényeket úgy helyezze be, hogy a szivónyílás szabad maradjon.
A E:12 hibakód világít.	A fűtőelem elvízkövesedett vagy elszennyeződött.	A készülék tisztítását mosogatógép-ápolószernel vagy vízkőoldóval végezze el. A mosogatógépet vízlágyító berendezéssel működtesse és ellenőrizze a beállítást → "Vízlágyító berendezés / speciális só" a(z) 15. Oldalon.
A E:14 hibakód világít.	A vízvédelmi rendszer működésbe lépett.	Zárja el a vízcsapot. Hívja az ügyfélszolgálatot, és adja meg a hibakódot.
A E:15 hibakód világít.	Állandó vízvezetés.	
A E:16 hibakód világít.		
A E:22 hibakód világít.	A szűrők [27] elszennyeződtek vagy eldugultak.	Tisztítsa meg a szűrőket. → "Szűrők" a(z) 36. Oldalon
* mosogatógépének felszereltségi változatától függően		

hu Mi a teendő zavar esetén?

Hibajelenség	Ok	Hibaelhárítás
A E:24 hibakód világít.	A szennyvíztömlő eltömődött vagy megtört.	A tömlőt megtörés nélkül fektesse le, adott esetben távolítsa el a maradványokat.
	A szifon csatlakozó még zárva van.	Ellenőrizze a csatlakozást a szifonon, és adott esetben nyissa ki.
	A szennyvízszivattyú burkolata laza.	A burkolatot megfelelően pattintsa be. → "Szennyvízszivattyú" a(z) 38. Oldalon
A E:25 hibakód világít.	A szennyvízszivattyú leblokkolódott vagy a szennyvízszivattyú burkolata nincs rögzítve.	Tisztítsa meg a szivattyút és pattintsa be helyesen a burkolatot. → "Szennyvízszivattyú" a(z) 38. Oldalon
A E:27 hibakód világít.	Túl alacsony hálózati feszültség.	Nem készülékhiba, ellenőriztesse a hálózati feszültséget és a villamos rendszert.
Egy másik hibakód jelenik meg a számkijelzőn. (E:01 ... E:30)	Vélhetően műszaki zavar lépett fel.	Kapcsolja ki a készüléket a BE/KI kapcsolóval [1] . Rövid idő múlva újra indítsa el a készüléket. Ha ismét felmerül a probléma, akkor zárja el a vízcsapot, húzza ki a hálózati csatlakozódugaszt. Hívja az ügyfélszolgálatot, és adja meg a hibakódot.
A [4] számkijelzőn megjelenik a L vagy H . *	Nem áll fenn zavar!	Lásd a turboSpeed 20 min-t a „Programtáblázat” c. fejezetben. *
Világít a só- [11] és/vagy az öblítőszer-utántöltésjelző [9] .	Nincs öblítőszer.	Töltsön után öblítőszeret.
	Nincs só.	Töltsön be sót.
	Az érzékelő nem ismeri fel a só-tablettákat.	Használjon más speciális sót.
Nem világít a só- [11] és/vagy az öblítőszer-utántöltésjelző [9] .	Az utántöltésjelző ki van kapcsolva.	Bekapcsolás/kikapcsolás (lásd a „Vízlágyító berendezés” → 15. oldal / „Speciális só vagy öblítőszer” c. fejezetet).
	Még elegendő a speciális só/öblítőszer.	Ellenőrizze az utántöltésjelzőt, ill. töltési szinteket.
A gépápolás kijelzése világít. *	Ajánlatos a gépápolás elvégzése.	Végezze el a gépápolást edény nélkül, speciális gépápoló szerrel. * 3 mosogatás után automatikusan kialszik a kijelzés, akkor is, ha nem történt meg a gépápolás.
* mosogatógépek felszereltségi változatától függően		

Hibajelenség	Ok	Hibaelhárítás
A program befejeződése után víz marad a készülékben.	A szűrőrendszer vagy a szűrők alatti tartomány [27] eldugult.	Tisztítsa ki a szűrőket és az alattuk levő tartományt.
	A program még nem fejeződött be.	Várja meg a program végét, vagy hajtson végre resetet.
Az edény nedves maradt.	Nincs vagy túl kevés az öblítőszer a készlettartályban.	Töltsön után öblítőszert.
	Szárítás nélküli programot választott.	Válasszon szárítást tartalmazó programot. → "Programáttekintés" a(z) 27. Oldalon
	Felgyülemlik a víz az edény és az evőeszköz mélyedéseiben.	Berakásnál ügyelni kell a ferde elhelyezésre, az érintett edényrészeket lehetőleg ferde helyzetben kell elrendezni.
		
	A használt kombinált mosogatószernek rossz a szárítási teljesítménye.	Használjon másik, jobb szárítási teljesítményű kombinált mosogatószert. Kiegészítő öblítőszer használata növeli a szárítási teljesítményt.
	Az ExtraSzárítás az erősebb szárításhoz nincs bekapcsolva.	Aktiválja az ExtraSzárítás. → "A készülék kezelése" a(z) 30. Oldalon
	Az edényt túl korán kiszedték, vagy még nem fejeződött be a szárítási művelet.	Várja meg a program végét, ill. csak 30 perccel a program vége után vegye ki az edényt.
	A használt öko-öblítőszernek korlátozott a szárítási teljesítménye.	Használjon márkás öblítőszert. Az öko-termékek korlátozott hatékonysággal rendelkeznek.
	Az ajtó nem nyílik ki az Eco 50° program végén. Az ajtórés nincs jól beállítva.	A szerelési útmutató segítségével állítsa be az ajtót úgy, hogy az ajtórés legalább 70 mm – 100 mm legyen.
Műanyag edény nem száraz.	A műanyag speciális tulajdonságai.	A műanyagnak gyengébb a hőtároló képessége, emiatt rosszabbul szárad.
Az evőeszköz nem száraz.	Az evőeszközökösorban helytelenül van szétválogatva az evőeszköz.	Az evőeszközöket lehetőleg különítse el, kerülje a felfekvési pontokat.
	Az evőeszköz helytelenül van szétválogatva az evőeszköztartó fiókban.	Az evőeszközt helyesen szétválogatva és lehetőleg egyenként helyezze be.

* mosogatógépeinek felszereltségi változatától függően

hu Mi a teendő zavar esetén?

Hibajelenség	Ok	Hibaelhárítás
A készülék belső oldalai öblítési fázis után nedvesek.	Nem készülékhiba.	A „kondenzációs szárítás” szárítási elv alapján a tartályban a vízcseppek fizikailag indokoltak és szükségszerűek. A levegőben lévő páratartalom lecsapódik a mosogatógép belső falain, lefolyik, és leszivattyúzásra kerül.
Ételmaradékok az edényen.	Az edény túl szorosan van elrendezve, az edénytartó kosár túl van töltve.	Az edényt úgy helyezze be, hogy elegendő szabad tér álljon rendelkezésre, és a permetező sugarak elérhessék az edények felületét. Kerülje a felfekvési pontokat.
	A mosogatókar forgása akadályba ütközik.	Az edényt úgy helyezze el, hogy ne akadályozza a mosogatókarok forgását.
	A mosogatókar-fúvókák eltömödtek.	Tisztítsa meg a mosogatókarok fúvókáit. → <i>"Tisztítás és karbantartás" a(z) 34. Oldalon</i>
	A szűrők [27] elszennyeződtek.	Tisztítsa meg a szűrőket. → <i>"Tisztítás és karbantartás" a(z) 34. Oldalon</i>
	A szűrők [27] helytelenül vannak behelyezve és/vagy nincsenek rögzítve.	Helyesen tegye be és rögzítse a szűrőket.
	Túl gyenge a mosogatóprogram.	Erősebb mosogatóprogramot válasszon. Növelni kell az érzékelőrendszer érzékenységét.
	Az edény előtisztítása túl erős volt; az érzékelőrendszer ezért enyhe programlefutást választ. A makacs szennyeződést részben nem lehet eltávolítani.	Az edényt nem kell előmosogatni. Csak a nagyobb ételmaradványokat távolítsa el. Növelni kell az érzékelőrendszer érzékenységét. A programjavaslat Eco 50° vagy Intenzív.
	A magas, keskeny edényeket a sarkoknál nem mossa ki megfelelően a gép.	A magas, keskeny edényeket ne túl ferdén és ne a sarkoknál helyezze el.
A felső kosár [22] a jobb és a bal oldalon nem ugyanolyan magasságra van beállítva.	A felső kosarat az oldalsó karokkal állítsa be azonos magasságra.	
Ételmaradékok az edényen a szünet funkció használatánál. *	Túl későn rakta be az edényt.	Csak a kezdeti szakaszban szakítsa meg a mosogatóprogramot edény berakása végett.
* mosogatógépének felszereltségi változatától függően		

Hibajelenség	Ok	Hibaelhárítás
Mosogatószer-maradványok	A mosogatószeres rekesz [31] fedelét edényrészek blokkolják, ezért a fedél nem nyílik fel teljesen.	Nem lóghatnak ki edényrészek a tablettatartó tál [24] fölé. Ezek blokkolhatják a mosogatószeres rekesz fedelét, és az nem nyílik ki teljesen. → "Felső edénykosár" a(z) 18. Oldalon Ne helyezzen el edényrészeket vagy illatadagolót a tablettatartó tálban.
	A mosogatószeres rekesz [31] fedelét blokkolja a tablettá.	A tablettát keresztben, és nem élére állítva kell behelyezni.
	Tabletták használata gyors vagy rövid programban. A kiválasztott rövid programban nincs elég idő a mosogatószer feloldódására.	A tabletták feloldódási ideje túl hosszú a gyors vagy rövid programhoz. Használjon por alakú mosogatószert vagy egy intenzívebb programot.
	A tisztító hatás és a feloldódási képesség hosszabb tárolási idő esetén csökken, vagy a mosogatószer erősen összecsomósodott.	Cserélje ki a mosogatószert.
Vízfoltok a műanyag részekben.	A cseppképződés a műanyag felületen fizikailag elkerülhetetlen. Leszáritás után a vízfoltok láthatóak.	Használjon intenzívebb programot (többszörű vízcseré). Berakásnál ügyeljen a ferde elhelyezésre. Használjon öblítőszert. A vízlágyítás beállítását adott esetben növelni kell.
Letörölhető vagy vízben oldható lerakódások az edényben vagy az ajtón.	A mosogatószer összetevői lerakódnak. Ezek a lerakódások vegyszerrel (készüléktisztító, ...) többnyire nem távolíthatók el.	Cseréljen mosogatószer-márkát. Mechanikusan tisztítsa ki a készüléket.
	Ha a tartály alján „fehér lerakódás” van, a vízlágyító berendezés határértékre van beállítva.	Állítsa magasabb értékre a vízlágyítót, és adott esetben cserélje ki a mosogatószert.
	A sőtartály fedele [26] nincs lezárva.	Helyesen zárja le a sőtartály fedelét.
	Csak poharaknál: A kezdődő üvegkorróziót csak látszólag lehet letörölni.	Lásd a „Sérült poharak és edények” c. fejezetet → 18. oldal .
* mosogatógépének felszereltségi változatától függően		

hu Mi a teendő zavar esetén?

Hibajelenség	Ok	Hibaelhárítás
Fehér, nehezen eltávolítható lerakódások az edényen, a tartályon vagy az ajtón.	A mosogatószer összetevői lerakódnak. Ezek a lerakódások vegyszerrel (készülék tisztító, ...) többnyire nem távolíthatók el.	Cseréljen mosogatószer-márkát. Mechanikusan tisztítsa ki a készüléket.
	Rosszul van beállítva a keménységi tartomány, vagy a vízkeménység nagyobb 50°dH-nál (8,9 mmol/l).	A vízlágyító berendezést állítsa be a használati útmutató szerint, vagy töltsön utána sót.
	A 3in1 mosogatószer vagy bio-óko mosogatószer nem elég hatékony.	Állítsa be a vízlágyító berendezést a használati útmutató szerint, vagy használjon külön szert (jó minőségű mosogatószer, sót, öblítőszer).
	A mosogatószer túl alacsony adagolása.	Emelje meg a mosogatószer-adagot, vagy cseréljen mosogatószer.
	Túl gyenge mosogatóprogramot választott.	Erősebb mosogatóprogramot válasszon.
Tea- vagy ajakrúzs-maradványok az edényen.	Túl alacsony mosogatási hőmérséklet.	Magasabb mosogatási hőmérsékletű programot válasszon.
	Túl kevés vagy alkalmatlan mosogatószer.	Megfelelő mosogatószert töltsön be, helyes adagolással.
	Az edény előtisztítása túl erős volt; az érzékelőrendszer ezért enyhe programlefutást választ. A makacs szennyeződést részben nem lehet eltávolítani.	Az edényt nem kell előmosogatni. Csak a nagyobb ételmaradványokat távolítsa el. Növelni kell az érzékelőrendszer érzékenységet. Programjavaslat Eco 50°
Színes (kék, sárga, barna), nehezen vagy nem eltávolítható lerakódások a készülékben vagy nemesacél edényeken.	Zöldségek (pl. káposzta, zeller, burgonya, tészta, ...) vagy a vezetékes víz összetevői (pl. mangán) általi bevonatképződés.	Gépi mosogatószerrel vagy mechanikus tisztítással részben eltávolítható. A lerakódások az egészségre nem ártalmasak.
	Fém alkotóelemek által okozott bevonatképződés ezüst vagy alumínium edényen.	Gépi mosogatószerrel vagy mechanikus tisztítással részben eltávolítható.
Színes (sárga, narancsszínű, barna), könnyen eltávolítható lerakódások a belső térben (leginkább az aljrészen).	Ételmaradékok és a vezetékes víz összetevői (vízkő) által képzett bevonat, „szappanszerű”	Ellenőrizze a vízlágyító berendezés működését (speciális só utántöltése), ill. kombinált mosogatószerek (tabletták) használatakor kapcsolja be a vízlágyítást.
Műanyag részek elszíneződése a készülék belsejében.	A készülék belsejében műanyag részek színeződhetnek el a mosogatógép élettartama alatt.	Az ilyen elszíneződések normálisnak számítanak, és nem befolyásolják hátrányosan a mosogatógép működését.
* mosogatógépeének felszereltségi változatától függően		

Hibajelenség	Ok	Hibaelhárítás
Elszíneződés a műanyag részeken.	Túl alacsony mosogatási hőmérséklet.	Magasabb mosogatási hőmérsékletű programot válasszon.
	Az edény előtisztítása túl erős volt; az érzékelőrendszer ezért enyhe programlefutást választ. A makacs szennyeződést részben nem lehet eltávolítani.	Az edényt nem kell előmosogatni. Csak a nagyobb ételmaradványokat távolítsa el. Növelni kell az érzékelőrendszer érzékenységét. Programjavaslat Eco 50°
Eltávolítható fátalosodás a poharakon, fémes külsejű poharakon és evőeszközökön.	Túl sok öblítőszer.	Az öblítőszer mennyiségét állítsa alacsonyabb fokozatra.
	Nincs betöltve öblítőszer, vagy túl alacsonyra van beállítva.	Töltsön be öblítőszeret és ellenőrizze az adagolást (javaslat: 4-5-ös fokozat).
	Mosogatószer-maradvány az öblítés programfázisban. A mosogatószeres rekesz fedelét edényrészek blokkolják (a fedél nem nyílik fel teljesen).	Az edényrészeknek nem szabad akadályozniuk a mosogatószeres rekesz fedelét. Ne helyezzen el edényrészeket vagy illatadagolót a tablettatartó táliban.
	Az edény előtisztítása túl erős volt; az érzékelőrendszer ezért enyhe programlefutást választ. A makacs szennyeződést részben nem lehet eltávolítani.	Az edényt nem kell előmosogatni. Csak a nagyobb ételmaradványokat távolítsa el. Növelni kell az érzékelőrendszer érzékenységét. Programjavaslat Eco 50°
Kezdődő vagy már fennálló, irreverzibilis (visszafordíthatatlan) üveghomályosodás.	A poharak nem mosogatógépállók, csak mosogatógépben tisztíthatók.	Használjon mosogatógépben is elmosogatható poharakat. Kerülni kell a hosszú gőzfázist (állásidő az öblítés vége után). Használjon alacsony hőmérsékletű öblítési fázist. A vízlágyító berendezést a vízkeménységnek megfelelően állítsa be (adott esetben egy fokozattal alacsonyabbra). Használjon üvegvédő összetevőket tartalmazó mosogatószert.
* mosogatógépének felszereltségi változatától függően		

hu Mi a teendő zavar esetén?

Hibajelenség	Ok	Hibaelhárítás
Rozsdanyomok az evőeszközökön.	Nem eléggé rozsdamentes az evőeszköz. A késpengéket gyakran fokozottabban igénybe veszi a mosogatás.	Rozsdamentes evőeszközöket használjon.
	Az evőeszközök akkor is rozsdásodnak, ha rozsdásodó tárgyakkal (edényfülek, megsérült edénykosarak stb.) együtt mosogatják el.	Ne mosogasson rozsdásodó darabokat.
	A mosogatóvíz sótartalma túl magas, mert a sótartály zárja nincs szorosan ráfordítva, vagy a só betöltésekor a só szétszóródott.	A sótartály zárját erősen zárja le, vagy a kiszóródott só távolítsa el.
A készülék nem kapcsolható be vagy nem kezelhető.	Működési hiba.	Válassza le a készüléket az áramhálózatról; húzza ki a hálózati csatlakozódugaszt vagy kapcsolja le a biztosítékot. Várjon legalább 5 másodpercet, majd csatlakoztassa a készüléket az áramhálózatra.
A készülék nem indul.	A lakásban nincs rendben a biztosíték.	Ellenőrizze a biztosítékot.
	A hálózati kábel nincs bedugva.	Biztosítani kell, hogy a hálózati kábel a készülék hátoldalán és a dugaszolóaljzatban teljesen be legyen dugva. Ellenőrizze a dugaszolóaljzat működőképességét.
	A készülék ajtaja nincs megfelelően becsukva.	Zárja be az ajtót.
	A szünet funkció aktív. *	Nyomja meg a <input type="checkbox"/> 7 Start gombot.
A program önállóan elindul.	Nem várta meg a program végét.	Végezzen resetet.
* mosogatógépnék felszereltségi változatától függően		

Hibajelenség	Ok	Hibaelhárítás
Az ajtó nem nyílik ki automatikusan az Eco 50° program végén.	Az Eco szárítás ki van kapcsolva.	Kapcsolja be az Eco szárítást. → "A készülék kezelése" a(z) 30. Oldalon
	Billentőzár/gyerekzár be van kapcsolva.*	Kapcsolja ki a billentőzárát/gyerekzárát. → "A készülék kezelése" a(z) 30. Oldalon *
	Az Eco 50° program nincs aktiválva.	Aktiválja az Eco 50° programot.
	Kiegészítő funkciók vannak kiválasztva.	Kapcsolja ki a kiegészítő funkciókat.
	ExtraSzárítás bekapcsolva.	Kapcsolja ki az ExtraSzárítást.
	Az ajtó nincs jól beállítva.	A szerelési útmutató segítségével állítsa be az ajtót úgy, hogy az ajtórés legalább 70 mm – 100 mm legyen.
	Az ajtóhézag beállításához nem megfelelő csavarokat használtak. A túl hosszú csavarok behajtáskor kikapcsolhatják az Eco szárítás funkciót.	Az ajtóhézag beállításához max. ø 4X30 méretű csavarokat kell használni (a csomag tartalmazza, lásd a szerelési útmutatót).
	Az ajtó és az ajtó tömitése beszennyeződött.	Tisztítsa meg az ajtót és az ajtó tömitését nedves kendővel és kevés mosogatószerrel.
A biztonsági berendezés lekapcsolja az Eco szárítás funkciót. Véltetően műszaki zavar lépett fel.	Hívja a vevőszolgálatot.	
Az ajtót csak nehezen lehet kinyitni.	A gyerekzár be van kapcsolva.	Kapcsolja ki a gyerekzárát.
Az ajtót nem lehet becsukni.	Az ajtózár átfordult.	Az ajtót nagyobb erőfeszítéssel csukja be.
	Az ajtó becsukását a beépítés akadályozza.	Ellenőrizze a készülék beépítését: Az ajtóknak vagy a berendezés egyes részeinek becsukáskor nem szabad ütközniük.
A mosogatószeres rekesz fedelét nem lehet becsukni.	A mosogatószeres rekeszt vagy a fedélvezetőt összeragadt mosogatószer-maradványok blokkolják.	Távolítsa el a mosogatószer-maradványokat.
* mosogatógépeinek felszereltségi változatától függően		

hu Mi a teendő zavar esetén?

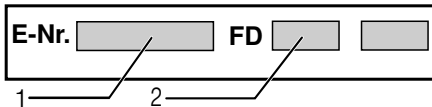
Hibajelenség	Ok	Hibaelhárítás
Mosogatószer-maradványok a mosogatószeres rekeszben [31] vagy a tablettatartó táblán [24].	Edényrészek blokkolják a mosogatókarokat, ezért a mosogatószer öblítésnél nem ürül ki.	Biztosítsa, hogy a mosogatókarok szabadon foroghassanak.
	A mosogatószeres rekesz nedves volt a betöltéskor.	A mosogatószeret csak száraz mosogatószeres rekeszbe töltsse be.
A készülék program közben megáll, vagy a program félbeszakad.	Az ajtó nincs teljesen becsukva.	Zárja be az ajtót.
	Ne helyezzen el edényrészeket vagy illatadagolót a tablettatartó táblán. A felső kosár nekinyomódik a belső ajtónak, és megakadályozza az ajtó biztonságos becsukását.	Ellenőrizze, hogy pl. a dugaszolóaljzat vagy a nem leszerelt tömlőtartó nem nyomja-e be a hátfalat.
	Az áram- és/vagy vízbevezetés megszakadt.	Állítsa helyre az áram- és/vagy a vízbevezetést.
Kattogó zaj a betöltőszelepnél.	Elektromos hálózattól függ, mivel nem készülékhiba. Nincs hatással a készülék működésére.	Nem lehetséges megoldás.
Kopogó vagy csörgő zaj.	Mosogatókar nekiütődik az edénynek, az edény helytelenül van betéve.	Úgy helyezze be az edényt, hogy a mosogatókarok ne ütődjenek neki az edénynek.
	Kisebb mennyiségű berakott edény esetén a vízugarak közvetlenül érik az öblítőtartályt.	Tegyen be többet a készülékbe, vagy az edényt egyenletesebben ossza el a mosogatógépből.
	A könnyű edényrészek öblítés közben mozognak.	A könnyű edényt stabilan helyezze be.
Szokatlanul sok hab képződik.	Kézi mosogatószer van az öblítőszer-adagolótartályban.	Az öblítőszeres tartályt haladéktalanul töltsse fel öblítőszerrel.
	Kiömlött az öblítőszer.	Távolítsa el az öblítőszer egy ruhával.

* mosogatógépnél felszereltségi változatától függően



Vevőszolgálat

Amennyiben nem sikerül egyedül megszüntetni az üzemzavart, kérjük, forduljon a vevőszolgálathoz. Mi mindig találunk egy megfelelő megoldást, hogy elkerüljük szakemberünk felesleges kiszállását. A legközelebbi vevőszolgálat kapcsolati adatait e használati útmutató hátoldalán, vagy a mellékelt ügyfélszolgálati jegyzékben találja meg. Híváskor adja meg a termékszámot (E-Nr. = 1) és a gyártási számot (FD = 2), amelyet a [33] készülék ajtaján elhelyezett típusablán talál meg.



Bízzon a gyártó hozzáértésében.

Forduljon hozzánk. Ezzel biztosítja, hogy a javítást szakképzett szerelők végzik el, akik eredeti pótalkatrészekkel rendelkeznek az Ön háztartási gépeihez.



Felállítás és csatlakoztatás

A szabályszerű üzemeltetéshez a mosogatógépet szakszerűen kell bekötni. A bejövő és elmenő csatlakozás adatainak, valamint a villamos bekötési értékeknek meg kell felelniük a következő pontokban ill. a szerelési útmutatóban megadott követelményeknek.

A szerelés során tartsa be a munka lépéseinek sorrendjét:

1. Ellenőrzés a gép megérkezésekor
2. Felállítás
3. Szennyvízcsatlakozó
4. Ivóvíz csatlakozó
5. Villamos csatlakoztatás

A csomagolás tartalma

Kifogásolások esetén forduljon ahhoz a kereskedőhöz, akinél a készüléket vásárolta, vagy a vevőszolgálatunkhoz.

- Mosogatógép
- Használati útmutató
- Szerelési útmutató
- Rövid útmutató *
- Garancia*
- Szerelőanyag
- Gőzvédő lemez*
- Gumikötény*
- Hálózati kábel

* mosogatógépének felszereltségi változatától függően

Biztonsági információk

Kérjük, vegye figyelembe a → "A szerelés során" a(z) 6. Oldalon c. fejezetet!

Szállítás

Mosogatógépeinek kifogástalan működését a gyárban alaposan ellenőrizték. Ennek során kis vízfoltok maradnak hátra. Ezek a foltok az első mosogatás után eltűnnek.

Műszaki adatok

- **Súly:**
Maximum 60 kg.
- **Feszültség:**
220 - 240 V, 50 Hz vagy 60 Hz.
- **Teljesítményszükséglet:**
2000 - 2400 W.
- **Biztosíték:**
10/16 A (UK 13 A).
- **Teljesítményfelvétel:**
kikapcsolt üzemmód (Po)* 0,50 W.
bekapcsolva hagyott üzemmód (készenlét) (Pi)* 0,50 W.
*az (EU) 1016/2010 és 1059/2010 sz. rendeletek szerint.
A kiegészítő funkciók és beállítások növelhetik a felvett teljesítményt.
- **Víznyomás:**
Legalább 0,05 MPa (0,5 bar), max. 1 MPa (10 bar).
Nagyobb nyomás esetén:
Építsen be nyomáscsökkentő szelepet.
- **Beérkező víz mennyisége:**
Min. 10 l/perc.
- **Víz hőmérséklet:**
Hideg víz.
Meleg víznél:
Maximális hőmérséklet 60 °C.
- **Úrtartalom:**
12–15 teríték (mosogatógépeinek felszereltségi változatától függően)

Elhelyezés

A szükséges beépítési méreteket a szerelési útmutató adja meg. A gépet az állítható lábakkal állítsa vízszintes helyzetbe. Eközben ügyeljen a gép stabilitására.

- A beépített és integrált gépeket, amelyeket később önálló gépként használnak, a felborulás ellen biztosítani kell, pl. falhoz csavarozással vagy olyan végigmenő munkalap alá szereléssel, ami össze van csavarozva a szomszédos szekrényekkel.
- A gép minden további nélkül beépíthető konyhai sorba, fa- és műanyagfalak közé.

Szennyvízcsatlakozó

1. Az egyes szükséges lépéseket a szerelési útmutatóban találja meg, szükség esetén szereljen fel szifont lefolyócsonkkal.
2. A lefolyótömlőt a mellékelt elemekkel kösse be a szifont lefolyócsonkjára.
Ügyeljen arra, hogy a lefolyótömlő ne törjön meg, ne legyen becsípődve vagy összetekeredve. (Figyeljen arra, hogy zárófedél ne akadályozza a szennyvíz lefolyását!)

Ivóvíz csatlakozó

1. Az ivóvíz csatlakozót a szerelési útmutatónak megfelelően a mellékelt alkatrészek segítségével csatlakoztassa a vízcsapra. Ügyeljen arra, hogy az ivóvíz csatlakozó ne törjön meg, ne nyomódjon össze, vagy ne csavarodjon meg.
2. A készülék kicserélésekor mindig új vízbevezető tömlőt kell használni.

Víznyomás:

Legalább 0,05 MPa (0,5 bar), max. 1 MPa (10 bar).

Nagyobb nyomás esetén:

Építsen be nyomáscsökkentő szelepet.

Beérkező víz mennyisége:

Min. 10 l/perc.

Víz hőmérséklet:

Hideg víz.

Meleg víznél:

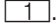
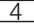
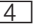
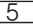
Maximális hőmérséklet 60 °C.

Melegvíz-csatlakoztatás *


* mosogatógépeznek felszereltségi változatától függően

A mosogatógépet hideg vízre, vagy max. 60 °C-os meleg vízre lehet csatlakoztatni. A meleg vízre csatlakoztatást akkor ajánljuk, ha ez energetikai szempontból kedvező vízmelegítőből és megfelelő felszerelésből áll rendelkezésre, pl. keringtető vezetékes napelemes berendezésből. Ezzel energiát és időt takarít meg. A „Meleg víz” beállítással mosogatógépét optimálisan illesztheti a meleg vízzel történő működtetéshez. Ennél legalább 40 °C-os és legfeljebb 60 °C-os víz hőmérséklet (a befolyó víz hőmérséklete) ajánlatos. Nem ajánlatos meleg vízre csatlakozni, ha a vizet villanybojlerből nyeri.

Így módosíthatja a meleg víz beállítását:

1. Kapcsolja be a BE/KI kapcsolót .
2. Tartsa a **setup 3 sec.** gombot 3 másodpercig lenyomva. A kijelzőablakban  megjelenik a(z) H:00... és **set** érték.
3. A gombot **setup 3 sec.** annyiszor nyomja meg, amíg a kijelzőablakban  meg nem jelenik a gyárilag beállított H:00 érték.
4. A - +  beállítógombokkal végezze el a beállítást.
5. Tartsa a **setup 3 sec.** gombot 3 másodpercig lenyomva. A beállított értéket a mosogatógép tárolja.

Villamos csatlakoztatás

- A készüléket csak váltakozó feszültségre csatlakoztassa 220–240 V és 50–60 Hz tartományban, egy előírás szerint felszerelt földelt dugaszolóaljzaton keresztül. A szükséges biztosítóról l. az adattáblát [33].
- A dugaszolóaljzat a készülék közelében legyen, és beépítés után is szabadon hozzáférhetőnek kell lennie.
Az érvényes biztonsági előírások betartására a helyszínen egy legalább 3 mm-es érintkező-nyílású, összpólusú bontókapcsolót kell felszerelni.
- A bekötés módosítását csak szakembernek szabad elvégeznie.
- A hálózati csatlakozókábel hosszabbítóját csak a vevőszolgáltatón keresztül szabad beszerezni.
- Hibaáram-védőkapcsoló alkalmazásakor csak a  jelű típus megengedett. Csak ez garantálja a most érvényes előírások teljesítését.
- A készülék vízbiztonsági rendszerrel van felszerelve. Vegye figyelembe, hogy ez **csak** akkor működik, ha a készüléket csatlakoztatta az áramellátásra.

Szétszerelés

Itt is tartsa be a munkaműveletek sorrendjét.

1. A készüléket válassza le a hálózatról.
2. Zárja el a vízcsapot.
3. Lazítsa meg a szennyvíz- és ivóvíz-csatlakozót.
4. Oldja ki a bútordarabokhoz rögzítő csavarokat.
5. Ha van, szerelje le a talplemezt.
6. Húzza ki a gépet, eközben a tömlőt óvatosan húzza utána.

Szállítás

A mosogatógépet ürítse ki, és a könnyű elemeket biztosítsa.

A gépet az alábbi lépésekkel kell kiüríteni:

1. Nyissa ki a vízcsapot.
2. Kapcsolja be a BE/KI kapcsolót 1.
3. Válassza a maximális hőmérsékletű programot.
A kijelzőablakban 4 megjelenik a várható programidő.
4. Nyomja meg a 7 Start gombot.
Programlefutás indul.
5. Kb. 4 perc elteltével tartsa a START gombot 7 kb. 3 másodpercig lenyomva.
A kijelzőablakban 4 megjelenik a(z) 00h:0 m érték. A program lefutása kb. 1 percig tart. A kijelzőablakban 4 megjelenik a(z) 00h:00m érték.
6. Kapcsolja ki a BE/KI kapcsolót 1.
7. Zárja el a vízcsapot, oldja a bejövő víz tömlőjét és folyassa ki a vizet.

Utasítás: A mosogatógépet csak állítva szabad szállítani. Azért, hogy a maradék víz ne kerüljön bele a vezérlésbe, és ne vezessen hibás programlefutáshoz.

Fagyvédelem

Ha a gép fagyveszélyes helyen (pl. nyaralóban) áll, akkor a gépet teljesen le kell üríteni.

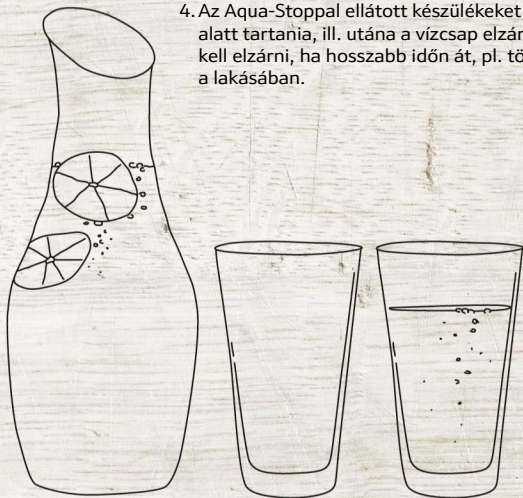
AQUA-STOP garancia

(Aqua-Stop nélküli készülékeknél nincs)



Az eladóval szemben vállalt, az adásvételi szerződésből fakadó garanciális igények kiegészítéseképpen és készülékgaranciánk kiegészítéseként az alábbi feltételekkel teljesítjük a kártérítést:

1. Ha Aqua-Stop rendszerünk hibája miatt vízkár keletkezett, akkor megtérítjük a magánfelhasználók kárát. A vízellátás biztonságának garantálása érdekében a készüléket be kell kötni a villamos-hálózatba.
2. Ez a szavatossági garancia a készülék élettartamánakvégéig érvényes.
3. A garanciaigény előfeltétele az, hogy az Aqua-Stop-pal rendelkező készüléket szakszerűen, útmutatásunknak megfelelően állítsák fel és kössék be. Ez magában foglalja a szakszerűen felszerelt Aqua-Stop hosszabbítót (eredeti tartozék) is. Garanciánk nemterjed ki az Aqua-Stop csatlakozó előtti meghibásodott vezetékekre vagy szerelvényekre.
4. Az Aqua-Stoppal ellátott készülékeket alapvetően nem kell üzem közben felügyelet alatt tartania, ill. utána a vízcsap elzárásával biztosítania. A vízcsapot csak akkor kell elzárni, ha hosszabb időn át, pl. többhetes szabadság alatt nem tartózkodik a lakásában.



Az egyes országok kapcsolati adatait megtalálja a mellékelt ügyfélszolgálati jegyzékben.

REGISTER YOUR PRODUCT
ONLINE NEFF-HOME.COM



Constructa NEFF Vertriebs-GmbH |
Carl-Wery-Straße 34 | 81739 Munich
Germany

9001353400
(9802) 642 MB