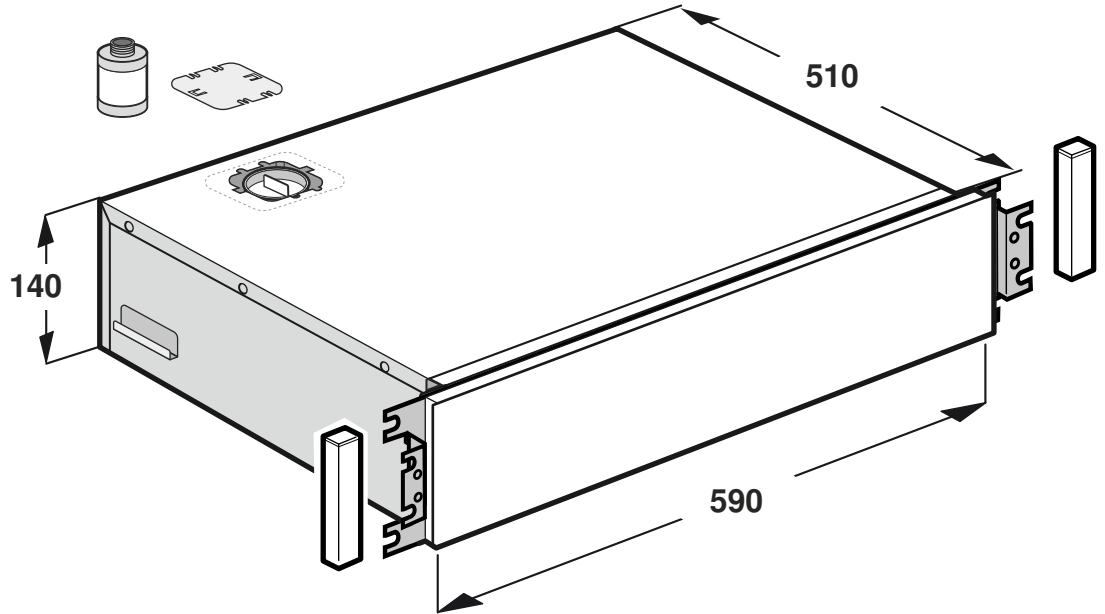
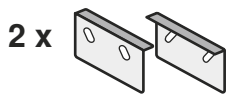
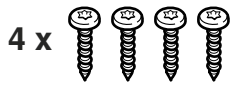
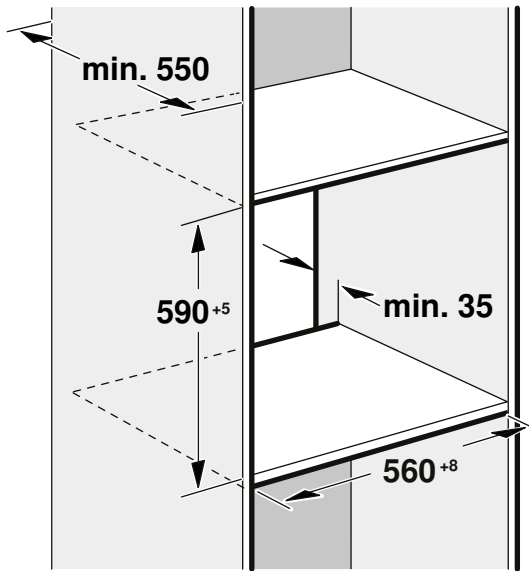
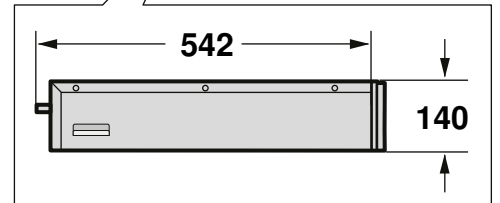
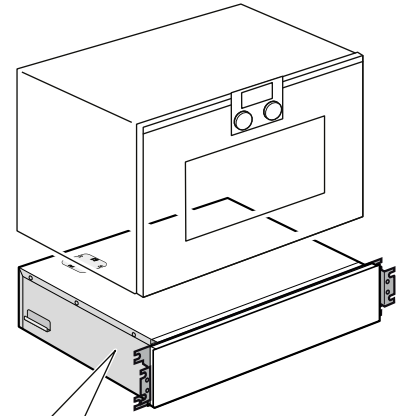
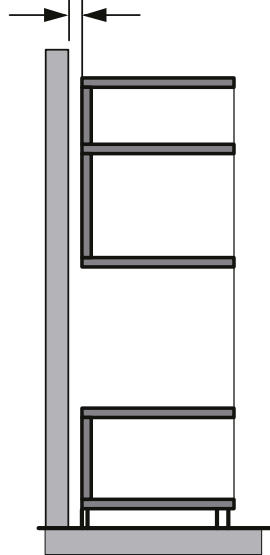
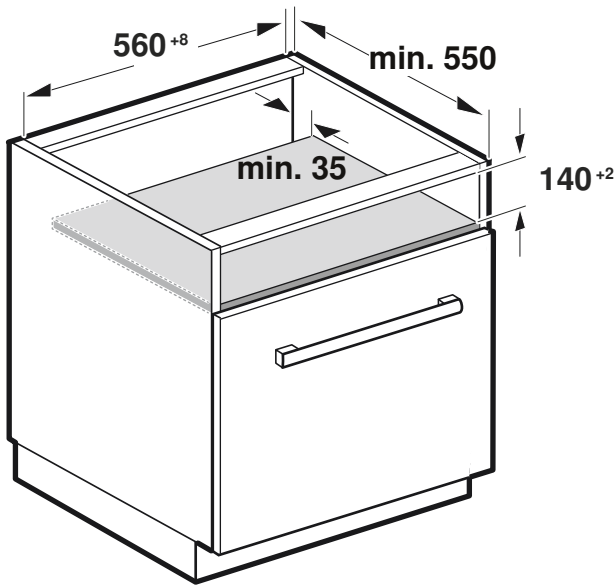
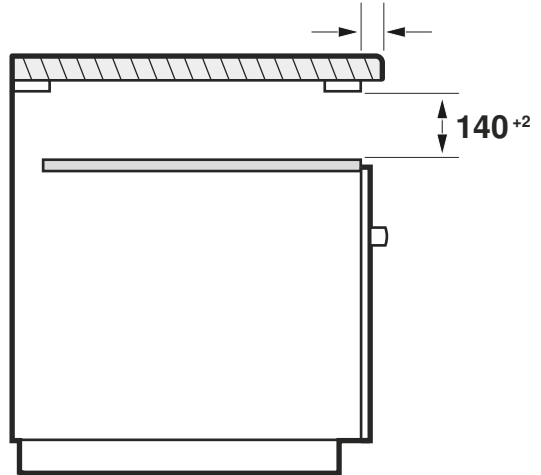


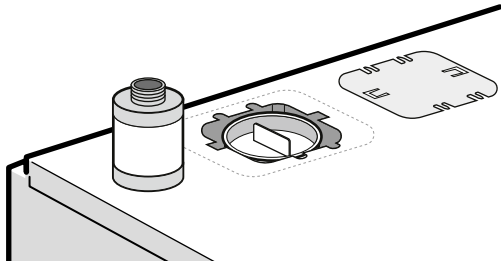


# A

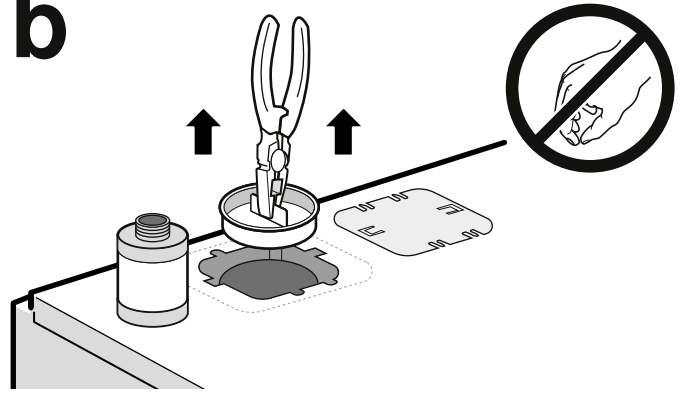


**B** $\text{min. } 35$ **C** $\text{max. } 30$ 

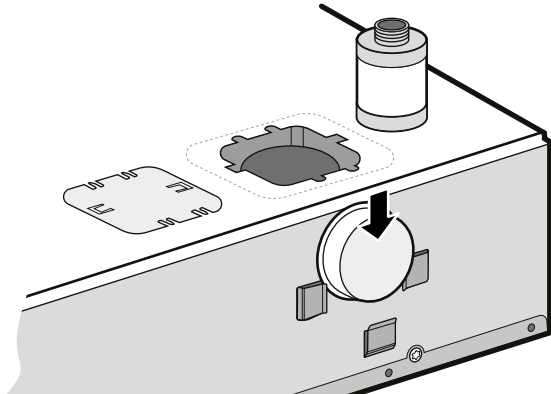
**1a**



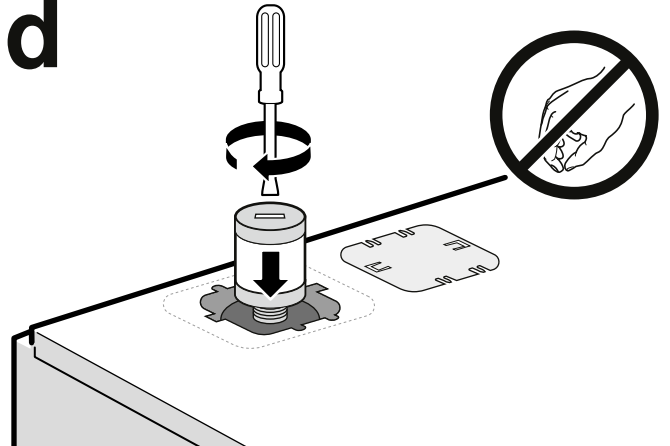
**1b**



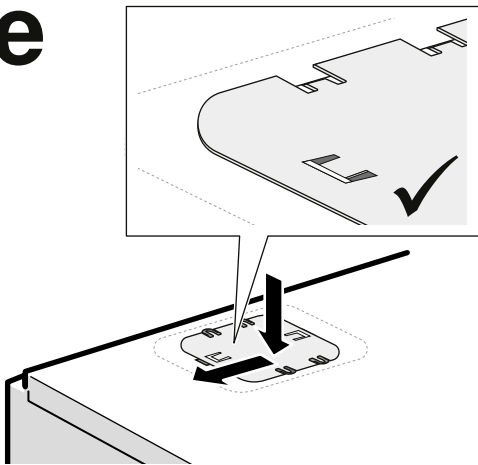
**1c**



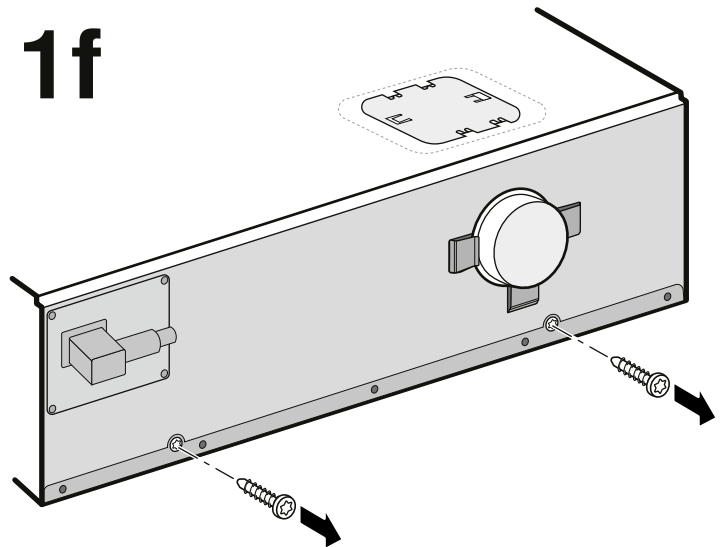
**1d**



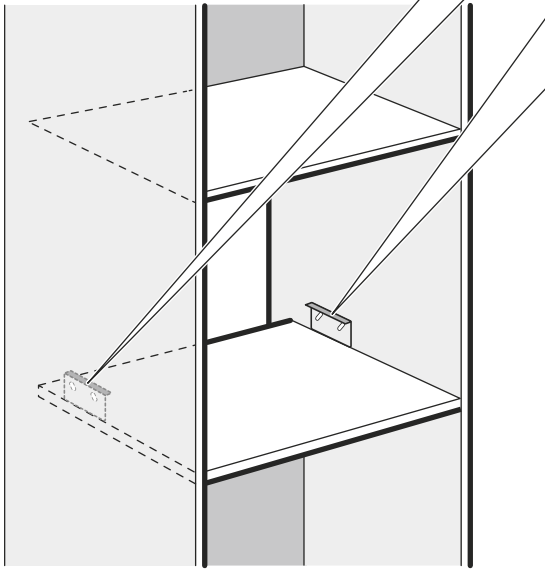
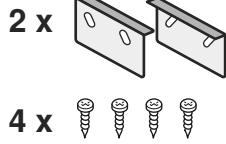
**1e**



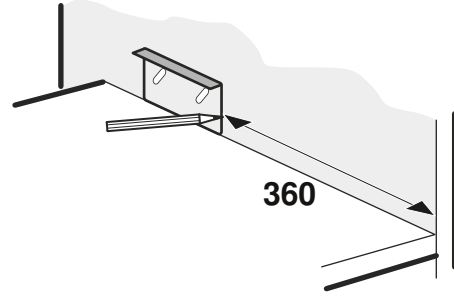
**1f**



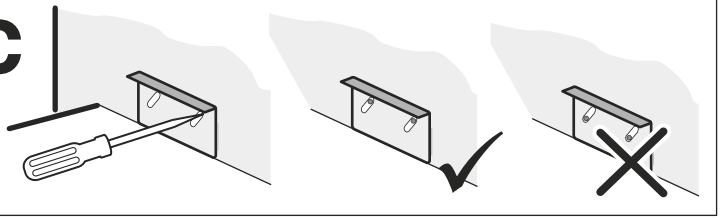
# 2a



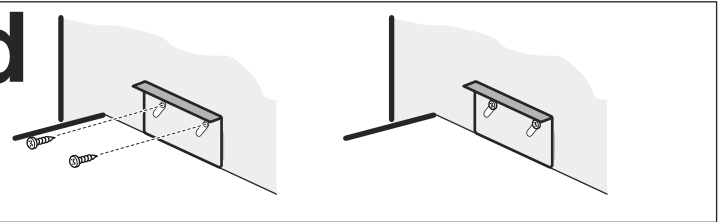
# 2b



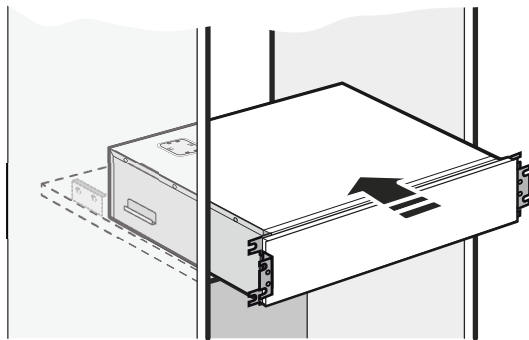
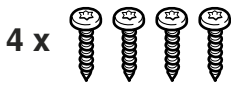
# 2c



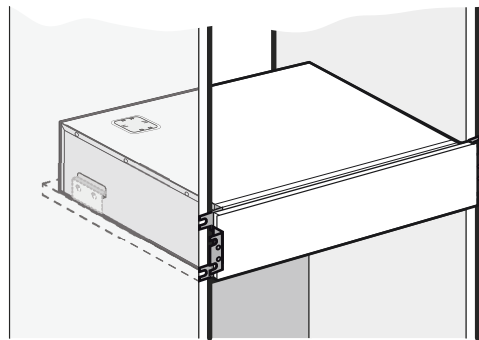
# 2d



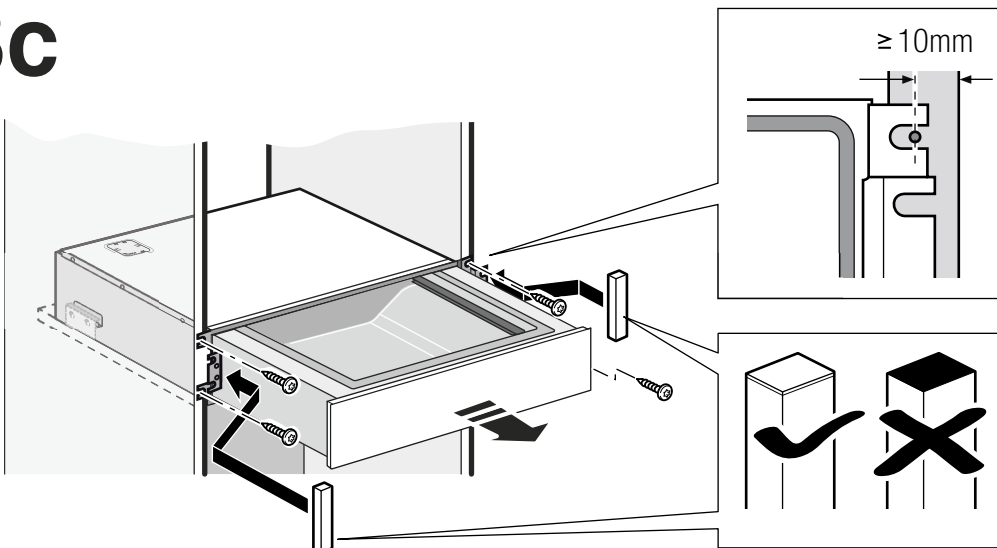
# 3a



# 3b



# 3c



## قبل از نصب - شکل 1

### توجه

- یک پمپ محتوی روغن داخل دستگاه نصب شده است. اگر شیب دستگاه زیاد شود، این روغن ممکن است از پمپ بیرون بریزد. دستگاه را خم نکنید یا عمود قرار ندهید.
  - با استفاده از یک ابزار مناسب قفل‌های حمل و نقل را باز کنید و فیلتر روغن را نصب کنید.
  - اگر قفل‌های حمل و نقل پمپ نصب نشده‌اند، دستگاه را جابجا نکنید. روغن داخل پمپ و کیوم ممکن است در صورت خم شدن با کج شدن دستگاه به بیرون نشت کند، و به دستگاه آسیب برساند. هنگام باز کردن دستگاه از محل نصب، قفل از جابجا کردن آن قفل‌های حمل و نقل را دوباره ببندید.
1. دستگاه را با احتیاط از داخل بسته‌بندی بلند کنید و بیرون بیاورید.
  2. قفل حمل و نقل پمپ را از قسمت بالای دستگاه باز کنید.
  3. قفل حمل و نقل را برای استفاده‌های آتی می‌توان در پشت دستگاه بست.
  3. فیلتر روغن را نصب کنید.
  4. درپوش را روی دهانه قرار دهید و به سمت چپ حرکت دهید.
  5. پیچ‌های قفل حمل و نقل را باز کنید.

## استفاده از دستگاه - شکل 2 و 3

### احتیاط!

اگر هیچ حفاظی در برابر کج شدن وجود نداشته باشد، دستگاه هنگام باز بودن کشو برمی‌گردد. کشو را تنها زمانی باز کنید که محافظ کج شدن نصب شده باشد.

### روش کار

1. محافظ کج شدن را نصب کنید.
- توجه:** ارتفاع نگهدارنده ضد کج شدن برای تسهیل در جا دادن دستگاه درون کابینت آشپزخانه قابل تنظیم است.
2. دستگاه را وصل کنید.
  3. دستگاه را درون کابینت قرار دهید.
- توجه:** مطمئن شوید کابل برق له نشده باشد گیر نکرده یا پیچ نخورده باشد.
4. دستگاه را در مرکز قرار دهید.
  5. کشو را با احتیاط باز کنید. بررسی کنید که دستگاه به درستی در برابر کج شدن محافظت می‌شود.
  6. دستگاه را در محل خود پیچ کنید.

## نکاتی در مورد دستورالعمل‌های نصب

این راهنما را با دقت مطالعه کنید. تنها پس از مطالعه دقیق این راهنما، شما قادر به نصب صحیح و ایمن دستگاه خود خواهید بود. دفترچه‌های راهنمای استفاده و نصب را جهت استفاده‌های آتی یا برای مالکان بعدی حفظ کنید.

پس از باز کردن بسته بندی، دستگاه را از نظر آسیب‌های احتمالی بررسی کنید. چنانچه دستگاه در هنگام حمل و نقل آسیب دیده است، از اتصال آن به برق خودداری کنید.

مواد بسته‌بندی دستگاه را بر اساس اصول و موازین زیست محیطی دور بیندازید. مواد بسته‌بندی را دور از دسترس کودکان نگه دارید.

## موارد زیر باید مورد توجه قرار گیرند

### اتصال به برق

دستگاه فقط باید به یک پریز برق دارای سیم زمین که به شکل صحیح نصب شده است، متصل شود. نصب پریز برق یا تعویض کابل برق فقط باید توسط برقکار حرفه‌ای، و مطابق با مقررات مربوطه انجام پذیرد.

دستگاه باید تنها با استفاده از کابل برق ارائه شده به برق متصل شود. کابل برق را به پشت دستگاه وصل کنید.

کابل‌های اتصال برق با دوشاخه‌های گوناگون در مرکز خدمات پس از فروش قابل تهیه است.

استفاده از سهرای برق، اتصالات چندگانه یا سیم‌های رابط مجاز نیست. بار اضافه الکتریکی خطر آتش‌سوزی به همراه دارد.

در صورتی که پریز برق بعد از نصب دستگاه دیگر در دسترس نباشد، باید طی مرحله نصب مطابق مقررات یک جداکننده در تأسیسات دائمی برق در نظر گرفته شود.

### کابینت‌های مناسب

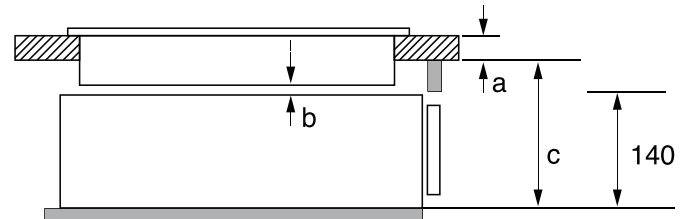
دستگاه را پشت درب یک کابینت نصب نکنید.

اطلاعات مندرج در راهنمای نصب دستگاهی را که می‌خواهید با کشو ترکیب کنید، مورد توجه قرار دهید.

### نصب دستگاه در زیر پیشخوان

در صورت تمایل به نصب دستگاه در زیر یک پیشخوان یا یک صفحه اجاق، باید از ابعاد زیر استفاده نمایید.

در صورت لزوم از یک روکش استفاده کنید.



ابعاد به میلی‌متر	a	b	c
بدون صفحه اجاق	30/30	5	160
صفحه اجاق اینداکشن	30/30	5	201/200
سطح کامل	40/40	5	211/210
صفحه اجاق اینداکشن	30/20	2	193/190
اجاق گاز صفحه‌ای	30/30	5	197/190
صفحه اجاق برقی			

- a:** ضخامت توصیه شده پیشخوان بر اساس دستورالعمل‌های نصب صفحه اجاق
- b:** فاصله مورد نیاز بین صفحه اجاق و کشوی واکیوم
- c:** فاصله مورد نیاز بین کف کشوی واکیوم و پیشخوان
- عملیات را مطابق دستورالعمل‌های نصب صفحه اجاق انجام دهید.

## Notes on the installation instructions

Read these instructions carefully. Only then will you be able to install the appliance safely and correctly. Retain the instruction manual and assembly instructions for future use or for subsequent owners.

Check the appliance for damage after unpacking it. Do not connect the appliance if it has been damaged during transport.

Dispose of the packaging in an environmentally friendly manner.

Keep the packaging material away from children.

## You must note the following

### Electrical connection

The appliance must only be connected to a earthing contact socket that has been correctly installed. A socket must only be installed or the power cable replaced if this is carried out by a qualified electrician, and in accordance with the appropriate regulations.

The appliance must only be connected using the power cable provided. Connect the power cable to the back of the appliance. Connecting cables with various plug types are available from after-sales service.

No multi-plugs, multiple connectors or extension leads may be used. Overloading causes a risk of fire.

If the plug can no longer be reached after the installation, a partition must be provided in the phases in the permanent electrical installation in accordance with the installation regulations.

### Fitted units

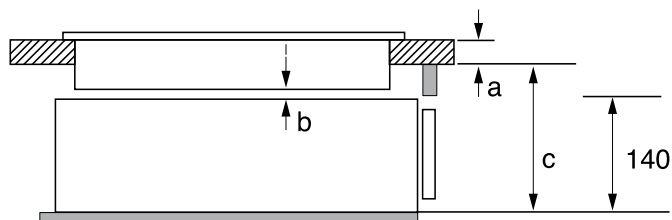
Do not install the appliance behind the door of a unit.

Read the information in the installation instructions for the appliance you want to combine with the drawer.

## Installing the appliance under the worktop

If you wish to install the appliance under a worktop or under a hob, you will need to use the following dimensions.

If necessary, use a cover.



Dimensions in mm	a	b	c
	Surface-mounted/ flush-mounted		Surface-mounted/ flush-mounted
No hob			160
Induction hob	30/30	5	200/201
Full-surface induction hob	40/40	5	210/211
Gas hob	20/30	2	190/193
Electric hob	30/30	5	190/197

**a:** Recommended worktop thickness according to the hob installation instructions

**b:** Required distance between the hob and the vacuum-sealing drawer

**c:** Required distance between the bottom of the vacuum-sealing drawer and the bottom of the worktop

Proceed in accordance with the installation instructions for the hob.

## Before the installation – Fig. 1

### Notes

- A pump that contains oil is installed in the appliance. If the incline is too great, this oil may flow out of the pump. Do not tip the appliance or upend it.
- Use a suitable tool to remove the transport locks and install the oil filter.
- Do not move the appliance if the transport locks for the pump are not installed. The oil from the vacuum pump may leak out when it is tipped or tilted, and may damage the appliance. When uninstalling the appliance, re-attach the transport locks before moving it.

1. Carefully lift the appliance out of the packaging.
2. Remove the transport lock for the pump from the top of the appliance.  
The transport lock can be secured to the rear of the appliance for future use.
3. Install the oil filter.
4. Place the lid into the opening and move it to the left.
5. Remove the transport lock screws.

## Using the appliance – Images 2 and 3

### Caution!

If there is no tilt protection, the appliance will tip when the drawer is open. Only open the drawer if the tilt protection is installed.

### Procedure

1. Install the tilt protection.  
**Note:** The height of the tilt protection can be adjusted to make it easier to slide the appliance into the kitchen unit.
2. Connect the appliance.
3. Slide the appliance into the unit.  
**Note:** Make sure that the power cable is not pinched, trapped or kinked.
4. Centre the appliance.
5. Carefully open the drawer. Check whether the appliance is properly protected against tilting.
6. Screw the appliance into place.



