

hu



Röviden és egyszerűen: minden, amire mosogatógépének szüksége van...
Az első használat előtt feltétlenül olvassa el a felállítási és használati utasítást!

1

A vízlágyító rendszer beállítása *

Kérdezze meg a vízszolgáltatótól a keménységi értéket, és írja be ...

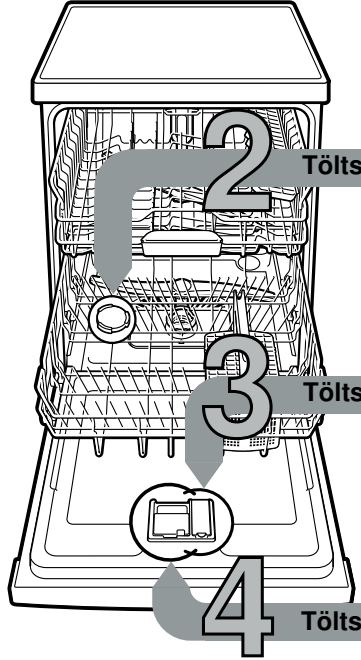
| Vízkeménységérték °dH | Keménységtartomány | mmol/l | Beállítási érték |
|-----------------------|--------------------|---------|------------------|
| 0-6 | lágy | 0-1,1 | H:00 |
| 7-8 | lágy | 1,2-1,4 | H:01 |
| 9-10 | közepes | 1,5-1,8 | H:02 |
| 11-12 | közepes | 1,9-2,1 | H:03 |
| 13-16 | közepes | 2,2-2,9 | H:04 |
| 17-21 | kemény | 3,0-3,7 | H:05 |
| 22-30 | kemény | 3,8-5,4 | H:06 |
| 31-50 | kemény | 5,5-8,9 | H:07 |

* csak az első mosogatás előtt, vagy ha a vízkeménység értéke megváltozott

Gyors végrehajtás ...

és így állítsa be

- Kapcsolja be a BE/KI kapcsolót.
- Tartsa a **setup 3 sec.** gombot 3 másodpercig lenyomva.
- A kijelzőablakban megjelenik a gyárilag beállított érték H:04 és **set**
- A - + beállítógombokkal végezze el a beállítást.
- Tartsa a **setup 3 sec.** gombot 3 másodpercig lenyomva.
- A beállított értéket a mosogatógép tárolja.



Töltse be a speciális sót

Vízköoldás (A 0 beállítási érték esetén nem szükséges!)

Az optimális mosogatási eredmény érdekében



Csavarja le a fedelet.



Csak az első mosogatás előtt töltsön vizet a sótartályba.



Töltsön be speciális sót (soha ne mosogatószer töltsön be!).



Zárja a fedelet. Azonnal mosogathat.

Töltse be az öblítőszer

Hogy ragyogjon a tisztaságtól ...

Az optimális szárítási eredmény érdekében



Az 1-es jelölést nyomja le, a 2-es fedelet emelje meg.



Töltsön be öblítőszer.



Zárja a fedelet. KLIKK!

Töltse be a tisztítószer

Sok szennyeződés, sok tisztítószer ...



Esetleg nyissa fel a fedelet (nyomja meg a gombot).



Figyelem!
A kombinált termékek nem alkalmasak minden programhoz, vegye figyelembe a gyártó utasításait.



A mosogatószer csak a száraz mosogatószerkamrába töltsse be.



Tolja vissza a fedelet, nyomja le. KOPP!

5

Kapcsolja be a készüléket

6

Válassza ki a programot

Gyors, takarékos vagy intenzív ...

Programáttekintés

Ez a táblázat az összes lehetséges programot tartalmazza. Készülékének megfelelő programjait a kezelőlap alapján válassza ki. A programadatok laborban mért értékek és megfelelnek az EN 60436 európai normának. A fogyasztási értékek függnek a programválasztástól és a kiegészítő funkcióktól. Ha le van kapcsolva az öblítőszer-adagolás, vagy nincs öblítőszer, megváltozik az üzemelési idő.

* normál fél töltet

** Éjszakai mosogatásra alkalmas program: hosszabb üzemelési idő, ezért nagyon halk.

| | Chef 70° | Auto 45°/65° | Eco 50° | Csendes ** 50° | Üveg 40° | Gyors 65° | Rövid 60° | Gyors 45° | Előöblítés | Gép-ápolás |
|-------------------------|-------------|--------------|-------------|----------------|-------------|-----------|-----------|-----------|------------|-------------|
| Időtartam óra : percben | 2:50-2:55 | 1:30-2:30 | 3:15 | 3:55 | 1:30-1:40 | 1:00 | 1:29 | 0:29 * | 0:15 | 1:30 |
| Áramfogyasztás kWh-ban | 1,600-1,650 | 0,800-1,300 | 0,824-0,849 | 0,800 | 0,850-0,900 | 1,400 | 1,200 | 0,800 | 0,050 | 0,900-1,060 |
| Vízfogyasztás literben | 12-15 | 7-18 | 9,5 | 10 | 11-14 | 11 | 12 | 10 | 4 | 9,5-12,5 |

| | | | | | | | | | | |
|-------------------------|-------------|-------------|-------------|-------|-------------|-------|-------|--------|-------|-------------|
| Időtartam óra : percben | 2:50-2:55 | 1:30-2:30 | 3:15 | 3:55 | 1:30-1:40 | 1:00 | 1:29 | 0:29 * | 0:15 | 1:30 |
| Áramfogyasztás kWh-ban | 1,600-1,650 | 0,800-1,300 | 0,824-0,849 | 0,800 | 0,850-0,900 | 1,400 | 1,200 | 0,800 | 0,050 | 0,900-1,060 |
| Vízfogyasztás literben | 12-15 | 7-18 | 9,5 | 10 | 11-14 | 11 | 12 | 10 | 4 | 9,5-12,5 |

A lehetséges kiegészítő funkciók leírását a használati útmutatóban találja.



Indítsa el a programot Rajta ...

7

Kapcsolja ki a készüléket Minden tiszta...

8

Karbantartás és ápolás

Hogy a mosogatás tökéletes legyen ...

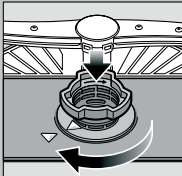
A szennyvíz-szivattyú tisztítása

Szűrők
...ellenőrizze, esetleg tisztítsa meg őket

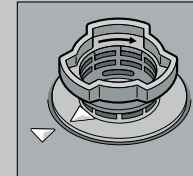
Forgassa el a szűrőhengert, vegye ki a szűrőrendszert ...



csapvíz alatt mossa le ...



helyezze vissza ...



A szűrőrendszert csavarja be, FIGYELJE A JELÖLÉST!

- Húzza ki a hálózati csatlakozót.
- Távolítsa el a szűrőket, és a vizet meregesse ki.
- A fedelet emelje ki (A).
- A járókerék környékét vizsgálja meg, hogy nincsenek-e ott idegen testek.
- A fedelet hallhatóan pattintsa be (B).
- A szűrőket helyezze be.

Mosogatókarok
...távolítsa el a dugulásokat/lerakódásokat

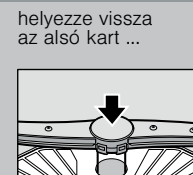
az alsó kart húzza felfelé ...



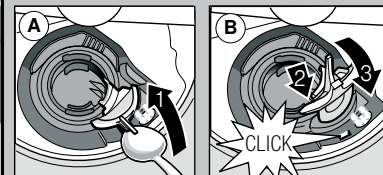
csavarja le a felső kart ...



folyó víz alatt (esetleg fogpiszkálóval) tisztítsa ki a permetező fűvókákat ...



helyezze vissza az alsó kart ...
csavarja be erősen a felső kart



Kisebb zavarok sajátkezü elhárítása ...

... nézzen utána, megéri!

A további útmutatásokat megtalálja a használati utasításban

| Hibajelenség | Lehetséges okok | A hiba elhárítása |
|---------------------------------------|--|---|
| Világít a „E:18”, „E:19” kijelzés * | A hozzáfolyó szerelvény összenyomódott vagy elvirkövesedett | <ul style="list-style-type: none"> Nyissa ki a hozzáfolyó szerelvényt. 1. A vízcsatlakozást csavarja le. 2. Tisztítsa meg a vízcsatlakozásban levő szűrőt! 3. Ha nyitva a vízcsap, az átfolyási mennyiség min. 10 l/min kell, hogy legyen. Kisebb átfolyás esetén ki kell cserélni a hozzáfolyó szerelvényt. A hozzáfolyó tömlőt megtörés nélkül helyezze el. |
| Kijelző „E:22” | A szűrők elszennyeződtek vagy eldugultak | <ul style="list-style-type: none"> Tisztítsa meg a szűrőket (lásd fent). |
| Világít a „E:24” és „E:25” kijelzés * | A szennyvíz-tömlő eltömődött vagy meg van törve A szennyvíz-szivattyú burkolata nincs felszerelve | <ul style="list-style-type: none"> A szennyvíz-tömlőt megtörés nélkül vezesse el. Szerelje fel a burkolatot (lásd fent). |
| Világít a „E:25” és „E:26” kijelzés * | A szennyvízszivattyú leblokkolt | <ul style="list-style-type: none"> Tisztítsa meg a szennyvízszivattyút (lásd fent). |
| Egyéb hibajelzés „E:XX” világít | A készülék műszaki hibás | <ul style="list-style-type: none"> Hívja fel a gyári vevőszolgálatot (nevezze meg a hibajelzést). A készüléket áramtalanítsa. |
| A készülékben maradék víz van | A program még nem fejeződött be | <ul style="list-style-type: none"> Kapcsolja be a készüléket és csukja be, ill. szakítsa meg a programot (lásd a program megszakítása). |
| Rozsdafojt az evőeszközön | Az evőeszköz nem rozsaálló A kemény késpengék hajlamosabbak Külső rozsa | <ul style="list-style-type: none"> Mosogatógépben mosogatásra alkalmas evőeszközt használjon. Soha ne mosogasson a gépben rozsdásodó eszközöket. |

| Hibajelenség | Lehetséges okok | A hiba elhárítása |
|--|---|---|
| Az edény nem tiszta Homok vagy grízszerű maradványok az edényen | <ul style="list-style-type: none"> Az edények egymáson ill. egymás fölött vannak Túl kevés a mosogatószer Nem megfelelő programot választott A mosogatókar-fűvókák eltömődtek A szűrők elszennyeződtek, nem illeszkednek jól A mosogatókarok leblokkoltak | <ul style="list-style-type: none"> Az edényeket egyenként elkülönítve rakja be, kerülje a ráfekvéseket. Tartsa be a gyártó (mosogatószer) előírásait. Erősebb programot válasszon. Tisztítsa meg a mosogató karokat (l.m.f.). Tisztítsa meg a szűrőket (lásd fent). Az edényt úgy helyezze el, hogy a mosogatókarok szabadon foroghassanak. |
| Foltok és fátýolosodás | <ul style="list-style-type: none"> Túl sok/túl kevés az öblítőszer-adagolás | <ul style="list-style-type: none"> Fátýolosodás esetén: csökkentse az adagolást. Víz- vagy vízkőfoltok esetén: növelje az adagolást. |
| Az edény nedves maradt | <ul style="list-style-type: none"> Öblítőszer A használt kombinált mosogatószernek rossz a szárítási teljesítménye Készülék beállítása | <ul style="list-style-type: none"> Növelje az adagolást. Cserélje ki a terméket. Használjon öblítőszer. |
| Tejszínű lerakódások az edényeken (eltávolíthatók) | <ul style="list-style-type: none"> Rozsull állította be a vízkeménységet Hiányzik a só | <ul style="list-style-type: none"> Aktiválja az intenzív szárítást (modelltől függően). Helyesen állítsa be a vízlágyító berendezést. Töltön be sót. |
| Tejszínű bevonatok, az üveg nem homogén/fénytelen (nem eltávolítható) | <ul style="list-style-type: none"> A poharak nem alkalmasak a mosogatógépben való mosogatásra | <ul style="list-style-type: none"> Mosogatógépben mosogatható üvegárut használjon. Üvegkímélő mosogatószert használjon. |
| A műanyag/egyéb edények elszíneződtek | <ul style="list-style-type: none"> Túl kevés a mosogatószer Élelmiszer-színezékek által okozott elszíneződések (paradicsomszósz) | <ul style="list-style-type: none"> Tartsa be a gyártó (mosogatószer) előírásait. Az elszíneződések jelentéktelenek; a további öblítéseknek eltűnnek. |

* modelltől függően

A program megszakítása ...

Helyezze be helyesen az edényeket ...

A START gombot kb. 3 másodpercig (Reset) tartva nyomva.



A kijelzőablak ezt mutatja: "A program leállt".



A program lefutása kb. 1 percig tart. A kijelzőablak ezt mutatja: "Kész".
Kapcsolja ki a BE/KI kapcsolót.

A mosogatógépben is elmosogatható edényeket (anélkül, hogy azokon hamu-, viasz-, zsíradék-, festékmarmadványok vagy címkék lennének; a nagyobb mennyiségű gyümölcsíz-, tejtermék- vagy ételmaradékokat nagyjából távolítsa el) a használati utasításnak megfelelően rendezze el, majd ellenőrizze, hogy a mosogatókarok tudnak-e szabadon forogni.