

Cappa aspirante

Manuale utente e istruzioni  
d'installazione

**D49ML54X1 D49ML54N1B**  
**D46ML54N1B D46ML54X1**

# Indice

## MANUALE UTENTE

1	<b>Sicurezza</b> .....	2
2	<b>Prevenzione di danni materiali</b> .....	4
3	<b>Tutela dell'ambiente e risparmio</b> .....	5
4	<b>Modalità di funzionamento</b> .....	5
5	<b>Conoscere l'apparecchio</b> .....	6
6	<b>Prima del primo utilizzo</b> .....	6
7	<b>Comandi di base</b> .....	6
8	<b>Pulizia e cura</b> .....	8
9	<b>Sistemazione guasti</b> .....	9
10	<b>Smaltimento</b> .....	10
11	<b>Servizio di assistenza clienti</b> .....	10
12	<b>Accessori</b> .....	11
13	<b>ISTRUZIONI PER IL MONTAGGIO</b> .....	11
13.3	<b>Montaggio sicuro</b> .....	12

## 1 Sicurezza

Osservare le seguenti avvertenze di sicurezza.

### 1.1 Avvertenze generali

- Leggere attentamente le presenti istruzioni.
- Conservare le istruzioni e le informazioni sul prodotto per il successivo utilizzo o per il futuro proprietario.
- Non collegare l'apparecchio se ha subito danni durante il trasporto.

### 1.2 Utilizzo conforme all'uso previsto

Utilizzare l'apparecchio soltanto:

- per aspirare il vapore di cottura;
- in case private e in locali chiusi in ambito domestico;
- fino a un'altitudine di massimo 2000 m sul livello del mare.

Non usare l'apparecchio:

- con un timer esterno.

### 1.3 Limitazione di utilizzo

Questo apparecchio può essere utilizzato da bambini di età pari o superiore a 8 anni e da persone con ridotte facoltà fisiche, sensoriali o mentali o prive di sufficiente esperienza e/o

conoscenza se sorvegliati o già istruiti in merito all'utilizzo sicuro dell'apparecchio e se hanno compreso i rischi da esso derivanti.

I bambini non devono giocare con l'apparecchio.

La pulizia e la manutenzione di competenza dell'utente non devono essere eseguite da bambini, a meno che non abbiano un'età di 15 anni o superiore e non siano sorvegliati. Tenere lontano dall'apparecchio e dal cavo di alimentazione i bambini di età inferiore agli 8 anni.

### 1.4 Utilizzo sicuro

#### **AVVERTENZA – Pericolo di soffocamento!**

I bambini potrebbero mettersi in testa il materiale di imballaggio o avvolgersi nello stesso, rimanendo soffocati.

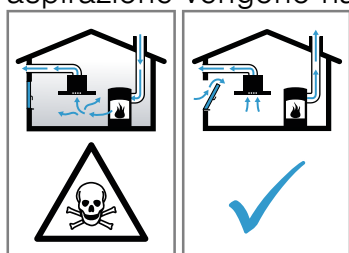
- ▶ Tenere lontano il materiale di imballaggio dai bambini.
- ▶ Vietare ai bambini di giocare con materiali d'imballaggio.

I bambini possono ispirare o ingoiare le parti piccole, rimanendo soffocati.

- ▶ Tenere i bambini lontano dalle parti piccole.
- ▶ Non lasciare che i bambini giochino con le parti piccole.

### **⚠ AVVERTENZA – Pericolo di avvelenamento!**

I gas di combustione riaspirati possono causare avvelenamento. I focolari che dipendono dall'aria ambiente (per es. stufe a gas, olio, legna o carbone, scaldabagno, caldaie elettriche) ricavano l'aria per la combustione dalla stanza ed eliminano i gas di scarico all'esterno attraverso un impianto (per es. camino). In concomitanza della cappa di aspirazione accesa, dalla cucina e dalle stanze adiacenti viene sottratta dell'aria. Senza un'alimentazione sufficiente di aria si crea depressione. I gas velenosi dal camino o dalla cappa di aspirazione vengono riaspirati nelle stanze.



- ▶ È necessario assicurare sempre un'alimentazione di aria sufficiente quando l'apparecchio in modalità aspirazione a ricircolo viene utilizzato contemporaneamente a un focolare dipendente dall'aria ambiente.
- ▶ Un esercizio sicuro è possibile solo se la depressione nella stanza in cui è installato il focolare non supera i 4 Pa (0,04 mbar). Questo è garantito se l'aria necessaria alla combustione può affluire nella stanza attraverso aperture non fisse, per es. porte, finestre in combinazione con un canale di adduzione/scarico aria o altre misure tecniche. Un'apertura nel muro per alimentazione/scarico aria non garantisce il rispetto del valore limite.
- ▶ Consultate in ogni caso lo spazzacamino responsabile che è in grado di giudicare la ventilazione complessiva in casa e proporre misure adeguate.
- ▶ Se l'apparecchio è usato solo nella modalità a ricircolo d'aria, il suo esercizio è possibile senza limitazioni.

### **⚠ AVVERTENZA – Pericolo di incendio!**

I depositi di grasso presenti negli appositi filtri possono incendiarsi.

- ▶ Non mettere mai in funzione l'apparecchio senza filtro per grassi.
- ▶ Pulire regolarmente il filtro grassi.

- ▶ Non lavorare mai nelle vicinanze dell'apparecchio con fiamme libere (ad es. fiammeggiare).
- ▶ L'installazione dell'apparecchio nelle vicinanze di un focolare per combustibili solidi (ad es. legno o carbone), è consentita solo se questo è dotato di copertura chiusa e non estraibile. Non deve esserci produzione di scintille.

L'olio e il burro caldi si infiammano rapidamente.

- ▶ Controllare costantemente l'olio e il burro caldi
  - ▶ e non versare mai acqua sul burro o sull'olio bollenti. Disattivare la zona di cottura. Soffocare le fiamme con un coperchio, una coperta ignifuga o qualcosa di simile.
- Le zone di cottura a gas sviluppano molto calore se vengano fatte funzionare senza appoggiarci sopra una stoviglia. Un dispositivo di ventilazione montato sopra può subire danni o addirittura incendiarsi.

- ▶ Utilizzare le zone di cottura a gas solo dopo averci appoggiato sopra una stoviglia. Quando sono in funzione contemporaneamente più zone di cottura a gas si sviluppa molto calore. Un dispositivo di ventilazione montato sopra può subire danni o addirittura incendiarsi.
- ▶ Utilizzare le zone di cottura a gas solo dopo averci appoggiato sopra una stoviglia.
- ▶ Impostare il livello ventola massimo.
- ▶ Non utilizzare mai due zone di cottura a gas contemporaneamente con la fiamma al massimo per oltre 15 minuti. Due zone di cottura a gas corrispondono a un bruciatore grande.
- ▶ Non utilizzare mai un bruciatore grande con più di 5 kW con la fiamma al massimo per oltre 15 minuti, ad es. wok.

### **⚠ AVVERTENZA – Pericolo di ustioni!**

Durante il funzionamento le parti scoperte diventano molto calde.

- ▶ Non toccare mai le parti ad alta temperatura.
- ▶ Tenere lontano i bambini.

Durante il funzionamento l'apparecchio diventa caldo.

- ▶ Lasciarlo raffreddare prima di procedere alla pulizia.

### **⚠ AVVERTENZA – Pericolo di lesioni!**

Alcuni componenti all'interno dell'apparecchio possono essere affilati.

- ▶ Lavare con cura l'interno dell'apparecchio. Modifiche all'impianto elettrico o meccanico sono pericolose e possono causare anomalie nel funzionamento.
- ▶ Non apportare modifiche all'impianto elettrico o meccanico.

La luce delle spie LED è molto intensa e può danneggiare gli occhi (gruppo di rischio 1).

- ▶ Non guardare direttamente le spie LED accese per un periodo superiore a 100 secondi.

### **⚠ AVVERTENZA – Pericolo di scosse elettriche!**

Un apparecchio o un cavo di alimentazione danneggiati costituiscono un pericolo.

- ▶ Non mettere mai in funzione un apparecchio danneggiato.
- ▶ Non tirare mai il cavo di collegamento alla rete elettrica per staccare l'apparecchio dalla rete elettrica. Staccare sempre la spina del cavo di alimentazione.
- ▶ Se l'apparecchio o il cavo di alimentazione è danneggiato, staccare subito la spina di alimentazione del cavo di alimentazione e spegnere il fusibile nella scatola dei fusibili.
- ▶ Rivolgersi al servizio di assistenza clienti.  
→ *Pagina 10*

Gli interventi di riparazione effettuati in modo non appropriato rappresentano una fonte di pericolo.

- ▶ Solo il personale adeguatamente specializzato e formato può eseguire riparazioni sull'apparecchio.
- ▶ Per la riparazione dell'apparecchio possono essere impiegati soltanto pezzi di ricambio originali.
- ▶ Al fine di evitare pericoli, se il cavo di alimentazione di questo apparecchio subisce danni deve essere sostituito dal produttore, dal suo servizio di assistenza clienti o da persona in possesso di simile qualifica.

L'infiltrazione di umidità può provocare una scarica elettrica.

- ▶ Prima della pulizia staccare la spina o disattivare il fusibile nella scatola dei fusibili.
- ▶ Non lavare l'apparecchio con pulitori a vapore o idropulitrici.

### **⚠ AVVERTENZA – Pericolo di esplosione!**

I detersivi alcalini altamente corrosivi o ad elevato contenuto di acidi, su componenti in alluminio all'interno della vasca di lavaggio della lavastoviglie, possono provocare esplosioni.

- ▶ Non utilizzare mai detersivi alcalini altamente corrosivi o a elevato contenuto di acidi. In particolare non utilizzare mai detersivi del settore commerciale o industriale su componenti in alluminio, come ad es. il filtro antigrasso delle cappe di aspirazione.

### **⚠ AVVERTENZA – Pericolo di incendio!**

I depositi di grasso presenti negli appositi filtri possono incendiarsi.

- ▶ Pulire regolarmente il filtro grassi.

### **⚠ AVVERTENZA – Pericolo di lesioni!**

Gli interventi di riparazione effettuati in modo non appropriato rappresentano una fonte di pericolo.

- ▶ Solo il personale adeguatamente specializzato e formato può eseguire riparazioni sull'apparecchio.
- ▶ Se l'apparecchio presenta guasti, rivolgersi al servizio di assistenza clienti.  
→ *"Servizio di assistenza clienti", Pagina 10*

### **⚠ AVVERTENZA – Pericolo di scosse elettriche!**

L'infiltrazione di umidità può provocare una scarica elettrica.

- ▶ Non utilizzare panni di spugna bagnati.

Se l'umidità penetra negli elementi di comando, si possono verificare danneggiamenti.

- ▶ Non pulire mai gli elementi di comando con un panno bagnato.

Una pulizia scorretta danneggia le superfici.

- ▶ Attenersi alle istruzioni di pulizia.

---

## **2 Prevenzione di danni materiali**

### **ATTENZIONE!**

La condensa può causare danni da corrosione.

- ▶ Accendere sempre l'apparecchio durante la cottura per evitare la formazione di condensa.

- ▶ Non usare prodotti corrosivi o abrasivi.
- ▶ Pulire le superfici in acciaio inox sempre nel verso della spazzolatura.
- ▶ Non usare un detergente per acciaio inox sugli elementi di comando.

L'acqua di condensa che rifluisce può danneggiare l'apparecchio.

- ▶ Il canale di scarico deve essere installato dall'apparecchio verso l'esterno con almeno 1° di pendenza.

Se si fa un uso errato degli elementi di design, questi potrebbero rompersi.

- ▶ Non tirare gli elementi di design.
- ▶ Non posizionare o appendere oggetti sugli elementi di design.

Danni alle superfici dovuti dalla mancata rimozione della pellicola protettiva.

- ▶ Prima del primo utilizzo, rimuovere la pellicola protettiva da tutti i componenti dell'apparecchio.

Le superfici verniciate sono delicate.

- ▶ Attenersi alle istruzioni di pulitura.  
→ "Pulizia dell'apparecchio", Pagina 8
- ▶ Proteggere le superfici verniciate dai graffi.

## 3 Tutela dell'ambiente e risparmio

### 3.1 Smaltimento dell'imballaggio

I materiali dell'imballaggio sono rispettosi dell'ambiente e possono essere riutilizzati.

- ▶ Smaltire le singole parti distintamente secondo il tipo di materiale.

### 3.2 Risparmio energetico

Osservando queste avvertenze l'apparecchio consuma meno energia elettrica.

Adattare i livelli di aspirazione all'intensità dei vapori di cottura.

- Un livello di aspirazione basso significa un consumo di energia ridotto.  
Impostare il livello intensivo soltanto se necessario.

In caso di vapori di cottura intensi selezionare tempestivamente un livello di aspirazione più elevato.

- Gli odori si distribuiscono minormente nell'ambiente.

Spegnere l'illuminazione quando non è più necessaria.

- Se l'illuminazione è disattivata, non consuma energia.

Pulire o sostituire i filtri rispettando gli intervalli di tempo.

- L'efficacia dei filtri resta inalterata.

Applicare il coperchio di cottura.

- La formazione di vapori di cottura e condensa si riduce.

Utilizzare le funzioni supplementari solo in caso di necessità.

- La disattivazione delle funzioni supplementari riduce il consumo di corrente.

## 4 Modalità di funzionamento

È possibile utilizzare l'apparecchio con la modalità a estrazione d'aria o a ricircolo d'aria.

### 4.1 Aspirazione

L'aria aspirata viene purificata attraverso il filtro anti-grasso e convogliata all'esterno tramite un sistema di tubi.



L'aria non deve essere deviata in un camino che viene utilizzato per lo scarico di gas di apparecchi che bruciano gas o altri combustibili (questo non vale per apparecchi a ricircolo d'aria).

- Se l'aria esausta viene immessa in un camino per fumo o gas di scarico non in funzione, è necessario ottenere l'autorizzazione di un tecnico specializzato.
- Se l'aria esausta viene condotta attraverso la parete esterna, è necessario utilizzare una cassetta murale telescopica.

### 4.2 Funzionamento a ricircolo d'aria

L'aria aspirata viene purificata attraverso il filtro anti-grasso e un filtro antiodore e quindi reimessa nell'ambiente.



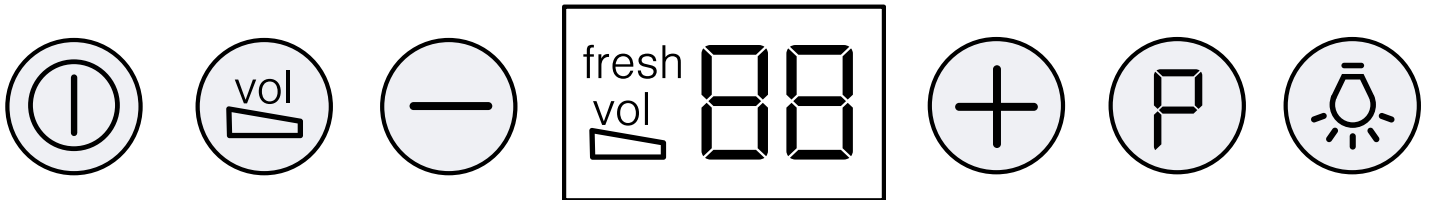
Per catturare gli odori nel funzionamento a ricircolo d'aria, è necessario installare un filtro antiodore. Le diverse possibilità di attivazione dell'apparecchio con funzionamento a ricircolo d'aria sono indicate nel catalogo o devono essere richieste al proprio rivenditore specializzato. Gli accessori necessari sono disponibili presso i rivenditori specializzati, tramite il servizio clienti o il punto vendita online.

→ "Accessori", Pagina 11

## 5 Conoscere l'apparecchio

### 5.1 Elementi di comando

Il pannello di comando consente di impostare tutte le funzioni dell'apparecchio e di ottenere informazioni sullo stato di esercizio.



	Accensione o spegnimento dell'apparecchio
	Attivazione o disattivazione della riduzione del rumore
	Diminuire il livello ventola / Post-funzionamento ventola / Funzione Air-Fresh

	Aumento del livello ventola
	Attivazione del livello intensivo
	Attivazione o disattivazione dell'illuminazione / Regolazione della luminosità

## 6 Prima del primo utilizzo

Effettuare le impostazioni per la prima messa in funzione. Pulire l'apparecchio e gli accessori.

### 6.1 Impostazione della modalità di funzionamento

L'apparecchio è impostato di default sulla modalità di scarico dell'aria.

**Nota:** Per l'uso nel funzionamento a ricircolo d'aria è necessario un ulteriore accessorio.

- ▶ Per l'utilizzo del funzionamento a ricircolo d'aria do-  
vete impostare la modalità di funzionamento.

## 7 Comandi di base

### 7.1 Accensione dell'apparecchio

1. Estrarre il filtro estraibile.
  2. Premere .
- ✓ L'apparecchio si avvia sul livello ventola 2.

### 7.2 Spegnimento dell'apparecchio

1. Premere .
2. Inserire il filtro estraibile.

### 7.3 Impostazione del livello ventola

- ▶ Premere o .

**Nota:** In caso di filtro estraibile inserito è possibile scegliere soltanto i livelli di ventilazione 1, 2, e 3.

### 7.4 Attivazione del livello intensivo

Se si sviluppano odori o fumi particolarmente forti, è possibile utilizzare la modalità intensivo.

1. Per accendere il livello intensivo 2, premere .
- ✓ Sul display compare .

2. Per accendere il livello intensivo 1, premere .

- ✓ Sul display compare .
- ✓ Dopo circa 6 minuti, l'apparecchio passa automaticamente al livello di aspirazione più basso.

### 7.5 Spegnimento del livello intensivo

- ▶ Premere .
- ✓ Il livello intensivo viene terminato anticipatamente.


### 7.6 Attivazione del ritardo di funzionamento della ventola

In post-funzionamento, l'apparecchio resta in funzione ancora per qualche tempo prima di arrestarsi automaticamente.

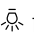
- ▶ Premere finché sul display non compare oppure inserire il filtro estraibile.
- ✓ L'apparecchio si spegne automaticamente dopo ca. 10 minuti.

## 7.7 Attivazione dell'illuminazione

L'illuminazione può essere attivata o disattivata in modo indipendente dal sistema di aspirazione.


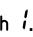
- ▶ Premere .

## 7.8 Regolazione della luminosità

- ▶ Tenere premuto il tasto  finché non si raggiunge la luminosità desiderata.

## 7.9 Attivazione della funzione AirFresh

La ventola è in funzione circa 5 minuti all'ora.


- ▶ Premere  finché sul display non compare .

## 7.10 Disattivazione della funzione AirFresh

- ▶ Premere .


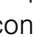
## 7.11 Attivazione della funzione NoiseReduction <sup>1</sup>

La funzione NoiseReduction riduce il rumore della ventola. La funzione è disponibile a tutti i livelli della ventola, ad eccezione del livello *1*.

- ▶ Premere .
- ✓ La funzione NoiseReduction rimane attivata anche dopo lo spegnimento dell'apparecchio.


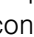
## 7.12 Attivazione del segnale acustico

**Requisito:** L'apparecchio è spento.

- ▶ Tenere premuti  e  contemporaneamente per ca. 3 secondi finché non viene emesso un segnale acustico.

## 7.13 Disattivazione del segnale acustico

**Requisito:** L'apparecchio è spento.

- ▶ Tenere premuti  e  contemporaneamente per ca. 3 secondi finché non viene emesso un segnale acustico.

## 7.14 Indicazione di saturazione

Se i filtri antigraasso o i filtri antiodori sono saturi, i simboli corrispondenti lampeggiano dopo lo spegnimento dell'apparecchio.

Pulire i filtri antigraasso saturi, osservando le relative indicazioni riportate nelle presenti istruzioni.


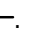
Cambiare i filtri antiodori saturi, osservando le indicazioni riportate nelle istruzioni accluse.

In caso di filtri antiodori rigenerabili, osservare le indicazioni riportate nelle istruzioni accluse.

## 7.15 Reset dell'indicazione di saturazione

È possibile ripristinare l'indicazione di saturazione dopo la pulizia del filtro antigraasso o dopo il cambio del filtro odori.

### Requisiti

- Dopo lo spegnimento dell'apparecchio, nell'indicazione compare .
- Viene emesso un segnale acustico ripetuto.
- ▶ Premere .
- ✓ L'indicazione di saturazione è resettata.

<sup>1</sup> In funzione dell'allestimento dell'apparecchio

## 8 Pulizia e cura

Per mantenere a lungo l'apparecchio in buone condizioni, sottoporlo a una cura e a una manutenzione scrupolose.

### 8.1 Detergenti

I detergenti adatti sono disponibili presso il servizio clienti o il punto vendita online.

#### **⚠ AVVERTENZA – Pericolo di scosse elettriche!**

L'infiltrazione di umidità può provocare una scarica elettrica.

- ▶ Prima della pulizia staccare la spina o disattivare il fusibile nella scatola dei fusibili.
- ▶ Non lavare l'apparecchio con pulitori a vapore o idropulitrici.

#### **⚠ AVVERTENZA – Pericolo di ustioni!**

Durante il funzionamento l'apparecchio diventa caldo.

- ▶ Lasciarlo raffreddare prima di procedere alla pulizia.

#### **ATTENZIONE!**

I detersivi non appropriati possono danneggiare le superfici dell'apparecchio.

- ▶ Non usare prodotti corrosivi o abrasivi.
- ▶ Non utilizzare detergenti a elevato contenuto di alcol,
- ▶ Non utilizzare spugnette dure o abrasive.
- ▶ Utilizzare detergenti per i vetri, raschietti o prodotti per l'acciaio inox solo se consigliati all'interno delle indicazioni per la pulizia del rispettivo pezzo.
- ▶ Lavare accuratamente i panni di spugna prima di utilizzarli.

### 8.2 Pulizia dell'apparecchio

Pulire l'apparecchio come indicato, in modo da non danneggiare le diverse superfici e i diversi componenti eseguendo una pulizia errata o utilizzando detergenti non idonei.

#### **⚠ AVVERTENZA – Pericolo di esplosione!**

I detersivi alcalini altamente corrosivi o ad elevato contenuto di acidi, su componenti in alluminio all'interno della vasca di lavaggio della lavastoviglie, possono provocare esplosioni.

- ▶ Non utilizzare mai detersivi alcalini altamente corrosivi o a elevato contenuto di acidi. In particolare non utilizzare mai detersivi del settore commerciale o industriale su componenti in alluminio, come ad es. il filtro antigrasso delle cappe di aspirazione.

#### **⚠ AVVERTENZA – Pericolo di scosse elettriche!**

L'infiltrazione di umidità può provocare una scarica elettrica.

- ▶ Prima della pulizia staccare la spina o disattivare il fusibile nella scatola dei fusibili.
- ▶ Non lavare l'apparecchio con pulitori a vapore o idropulitrici.

#### **⚠ AVVERTENZA – Pericolo di ustioni!**

Durante il funzionamento l'apparecchio diventa caldo.

- ▶ Lasciarlo raffreddare prima di procedere alla pulizia.

#### **⚠ AVVERTENZA – Pericolo di lesioni!**

Alcuni componenti all'interno dell'apparecchio possono essere affilati.

- ▶ Lavare con cura l'interno dell'apparecchio.

1. Osservare le informazioni relative ai prodotti per la pulizia.  
→ "Detergenti", Pagina 8
2. A seconda della superficie pulire come segue:
  - Pulire le superfici in acciaio inox seguendo la direzione di spazzolatura con un panno di spugna e una soluzione di lavaggio calda.
  - Pulire le superfici smaltate con soluzione di lavaggio calda e un panno di spugna.
  - Pulire l'alluminio utilizzando un panno morbido e un detergente per i vetri.
  - Pulire le parti in plastica utilizzando un panno morbido e un detergente per i vetri.
  - Pulire le parti in vetro utilizzando un panno morbido e un detergente per i vetri.
3. Asciugare con un panno morbido.
4. Per le superfici in acciaio inox, stendere uno strato sottile di detergente per acciaio inox con un panno morbido.  
I prodotti per acciaio inox sono disponibili presso il servizio clienti o il punto vendita online.

### 8.3 Pulizia degli elementi di comando e degli indicatori

#### **⚠ AVVERTENZA – Pericolo di scosse elettriche!**

L'infiltrazione di umidità può provocare una scarica elettrica.

- ▶ Non utilizzare panni di spugna bagnati.

1. Osservare le informazioni relative ai prodotti per la pulizia.  
→ "Detergenti", Pagina 8
2. Pulire con un panno di spugna umido e una soluzione di lavaggio calda.
3. Asciugare con un panno morbido.

### 8.4 Smontaggio dei filtri per grassi

1. Estrarre completamente il filtro estraibile.



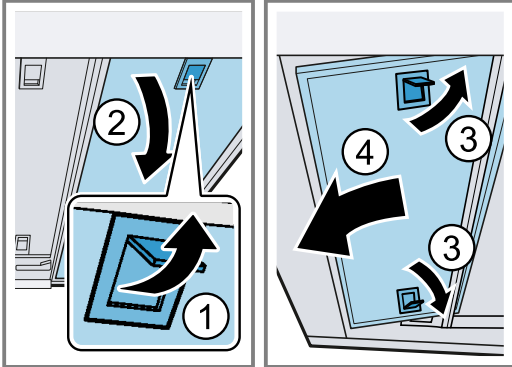
**2. ATTENZIONE!**

La caduta del filtro antigrasso può causare il danneggiamento del piano cottura sottostante.

- ▶ Con una mano, afferrare il filtro antigrasso da sotto.

**Nota:** Smontare prima il filtro antigrasso nell'estraibile filtro, poi smontare il filtro antigrasso nell'apparecchio.

Aprire i bloccaggi sui filtri per grasso.

**3. Togliere i filtri per grassi dai fermi.**

Per impedire al grasso di colare, tenere i filtri in orizzontale.

**8.5 Pulizia dei filtri antigrasso**

I filtri antigrasso filtrano il grasso contenuto nel vapore. Per garantire l'adeguato assorbimento di grassi è necessario sostituire o pulire periodicamente i filtri. Consigliamo di pulire il filtro antigrasso ogni 2 mesi.

**⚠ AVVERTENZA – Pericolo di incendio!**

I depositi di grasso presenti negli appositi filtri possono incendiarsi.

- ▶ Pulire regolarmente il filtro grassi.

**Requisito:** I filtri antigrasso sono smontati.

→ "Smontaggio dei filtri per grassi", Pagina 8

1. Osservare le informazioni relative ai prodotti per la pulizia.  
→ "Detergenti", Pagina 8
2. Mettere i filtri antigrasso a bagno in una soluzione di lavaggio calda.  
In caso di sporco ostinato è possibile utilizzare uno sgrassatore. Gli sgrassatori sono disponibili presso il servizio clienti o il punto vendita online.
3. Pulire i filtri antigrasso con una spazzola.
4. Sciacquarli accuratamente.

5. Lasciare asciugare i filtri antigrasso.

**8.6 Lavaggio dei filtri antigrasso in lavastoviglie**

I filtri antigrasso filtrano il grasso contenuto nel vapore. Per garantire l'adeguato assorbimento di grassi è necessario sostituire o pulire periodicamente i filtri. Consigliamo di pulire il filtro antigrasso ogni 2 mesi.

**⚠ AVVERTENZA – Pericolo di incendio!**

I depositi di grasso presenti negli appositi filtri possono incendiarsi.

- ▶ Pulire regolarmente il filtro grassi.

**ATTENZIONE!**

I filtri antigrasso possono danneggiarsi se si incastrano all'interno della lavastoviglie.

- ▶ Non incastrare i filtri antigrasso.

**Nota:** In caso di lavaggio in lavastoviglie, possono verificarsi leggere alterazioni di colore. Le variazioni cromatiche non influiscono in alcun modo sul funzionamento dei filtri antigrasso.

**Requisito:** I filtri antigrasso sono smontati.

→ "Smontaggio dei filtri per grassi", Pagina 8

1. Osservare le informazioni relative ai prodotti per la pulizia.  
→ "Detergenti", Pagina 8
2. Riporre i filtri antigrasso nella lavastoviglie senza fissarli.  
Non lavare il filtro antigrasso molto sporco insieme alle altre stoviglie.  
In caso di sporco ostinato è possibile utilizzare uno sgrassatore. Gli sgrassatori sono disponibili presso il servizio clienti o il punto vendita online.
3. Avviare la lavastoviglie.  
Per l'impostazione della temperatura selezionare al massimo 70°C.
4. Lasciare asciugare i filtri antigrasso.

**8.7 Montaggio del filtro antigrasso****ATTENZIONE!**

La caduta del filtro antigrasso può causare il danneggiamento del piano cottura sottostante.

- ▶ Con una mano, afferrare il filtro antigrasso da sotto.

1. Inserire il filtro per grassi.
2. Sollevare i filtri per grassi e innestare i bloccaggi.
3. Accertarsi che i bloccaggi si innestino in posizione.

**9 Sistemazione guasti**

I guasti minori possono essere sistemati autonomamente dall'utente. Utilizzare le informazioni per la sistemazione dei guasti prima di contattare il servizio di assistenza clienti. In questo modo si evitano costi non necessari.

**⚠ AVVERTENZA – Pericolo di lesioni!**

Gli interventi di riparazione effettuati in modo non appropriato rappresentano una fonte di pericolo.

- ▶ Solo il personale adeguatamente specializzato e formato può eseguire riparazioni sull'apparecchio.
- ▶ Se l'apparecchio presenta guasti, rivolgersi al servizio di assistenza clienti.  
→ "Servizio di assistenza clienti", Pagina 10

**⚠ AVVERTENZA – Pericolo di scosse elettriche!**

Gli interventi di riparazione effettuati in modo non appropriato rappresentano una fonte di pericolo.

- ▶ Solo il personale adeguatamente specializzato e formato può eseguire riparazioni sull'apparecchio.
- ▶ Per la riparazione dell'apparecchio possono essere impiegati soltanto pezzi di ricambio originali.
- ▶ Al fine di evitare pericoli, se il cavo di alimentazione di questo apparecchio subisce danni deve essere sostituito dal produttore, dal suo servizio di assistenza clienti o da persona in possesso di simile qualifica.

**9.1 Anomalie di funzionamento**

Anomalia	Causa e ricerca guasti
L'apparecchio non funziona.	<p>La spina non è inserita nella rete elettrica.</p> <ul style="list-style-type: none"> <li>▶ Collegare l'apparecchio alla rete elettrica.</li> </ul> <p>Il fusibile è difettoso.</p> <ul style="list-style-type: none"> <li>▶ Controllare il fusibile nella scatola corrispondente.</li> </ul> <p>Alimentazione di corrente guasta.</p> <ul style="list-style-type: none"> <li>▶ Verificare che l'illuminazione interna o altri apparecchi nel locale funzionino correttamente.</li> </ul>
L'illuminazione LED non funziona.	<p>Sono possibili diverse cause scatenanti.</p> <ul style="list-style-type: none"> <li>▶ Le spie LED difettose devono essere sostituite esclusivamente dal produttore, dal servizio clienti o da un tecnico specializzato autorizzato (elettricista).</li> <li>▶ Rivolgersi al → "Servizio di assistenza clienti", Pagina 10.</li> </ul>

**10 Smaltimento****10.1 Rottamazione di un apparecchio dismesso**

Un corretto smaltimento nel rispetto dell'ambiente permette di recuperare materie prime preziose.

1. Staccare la spina del cavo di alimentazione.
2. Tagliare il cavo di alimentazione.
3. Smaltire l'apparecchio nel rispetto dell'ambiente. Per informazioni sulle attuali procedure di smaltimento rivolgersi al rivenditore specializzato o al comune di competenza.



Questo apparecchio dispone di contrassegno ai sensi della direttiva europea 2012/19/UE in materia di apparecchi elettrici ed elettronici (waste electrical and electronic equipment - WEEE).

Questa direttiva definisce le norme per la raccolta e il riciclaggio degli apparecchi dismessi valide su tutto il territorio dell'Unione Europea.

**11 Servizio di assistenza clienti**

I ricambi originali rilevanti per il funzionamento secondo il corrispondente regolamento Ecodesign sono reperibili presso il nostro servizio di assistenza clienti per un periodo di almeno 10 anni a partire dalla messa in circolazione dell'apparecchio all'interno dello Spazio economico europeo.

**Nota:** L'intervento del servizio di assistenza clienti è gratuito nell'ambito delle condizioni di garanzia del produttore.

Informazioni dettagliate sulla durata della garanzia e sulle condizioni di garanzia in ciascun Paese sono reperibili presso il nostro servizio di assistenza clienti, presso il proprio rivenditore o sul nostro sito Internet.

Quando si contatta il servizio di assistenza clienti sono necessari il codice prodotto (E-Nr.) e il codice di produzione (FD) dell'apparecchio.

I dati di contatto del servizio di assistenza clienti sono disponibili nell'elenco dei centri di assistenza allegato o sul nostro sito Internet.

**11.1 Codice prodotto (E-Nr.) e codice di produzione (FD)**

Il codice prodotto (E-Nr.) e il codice di produzione (FD) sono riportati sulla targhetta identificativa dell'apparecchio.

A seconda del modello, la targhetta identificativa si trova:

- nel vano interno dell'apparecchio (a tal proposito smontare i filtri per grassi);

- sul lato superiore dell'apparecchio.

Annotare i dati dell'apparecchio e il numero di telefono del servizio di assistenza clienti per ritrovarli rapidamente.

## 12 Accessori

Gli accessori si possono acquistare presso il servizio clienti, i rivenditori specializzati o in Internet. Utilizzare solo gli accessori originali, i quali sono esattamente adeguati all'apparecchio.

Gli accessori sono specifici dell'apparecchio. Al momento dell'acquisto indicare sempre il codice prodotto preciso (cod. E) dell'apparecchio. → *Pagina 10*

Per conoscere gli accessori disponibili per il proprio apparecchio consultare il catalogo, il punto vendita online o il servizio clienti.

www.neff-home.com

Accessori	Codice dell'ordine
Filtro antiodore lunga durata – ricambio	Z51ITP0X0
Set di ricircolo d'aria Long Life esterno	Z51ITD1X1
Set di ricircolo d'aria Clean Air Standard esterno	Z51IXC1X6
Maniglia integrata - 60 cm, acciaio inox	Z54TH60N1

Accessori	Codice dell'ordine
Maniglia integrata - 90 cm, acciaio inox	Z54TH90N1
Telaio per abbassamento - 90 cm	Z54TL90X1
Set di ricircolo Clean Air Standard	Z51IT11X4
Filtro antiodore Clean Air Standard - ricambio	Z51ITB2X4
Kit di montaggio - 90 cm, mobile a pensile	Z54TM90X0
Telaio per abbassamento - 60 cm	Z54TL60X0
Filtro antiodore Clean Air Plus – ricambio	Z51IXB1X6
Maniglia integrata - 90 cm, design nero	Z54TH90D1
Maniglia integrata - 60 cm, design nero	Z54TH60D1

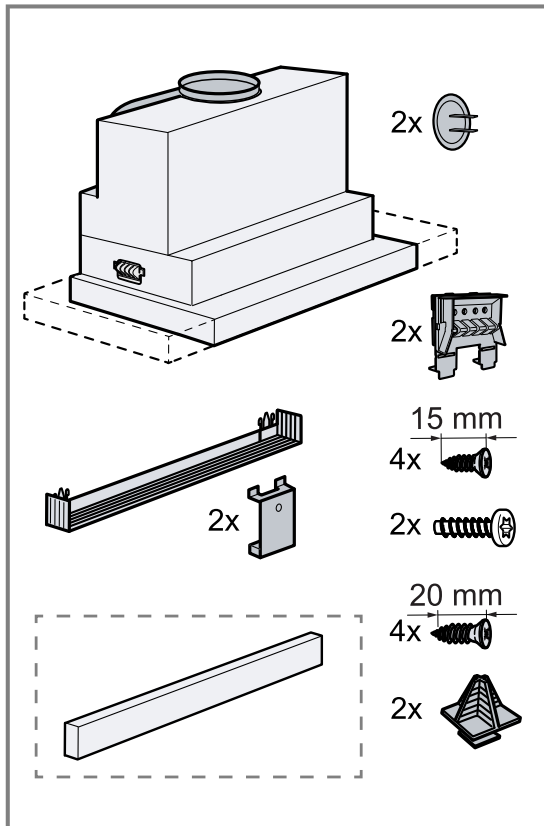
## 13 Istruzioni per il montaggio

Osservare queste informazioni durante il montaggio dell'apparecchio.



### 13.1 Contenuto della confezione

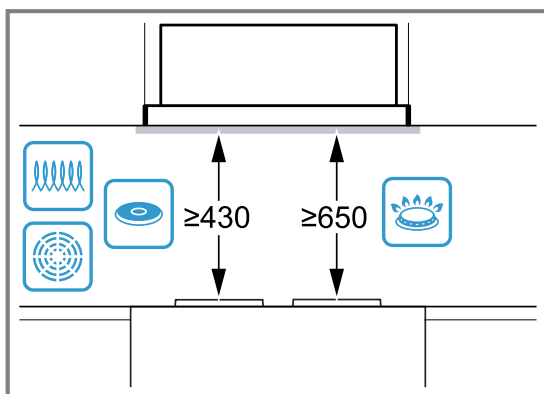
Dopo il disimballaggio controllare che tutti i componenti siano presenti e che non presentino danni dovuti al trasporto.



In funzione dell'allestimento dell'apparecchio

### 13.2 Distanze di sicurezza

Osservare le distanze di sicurezza dell'apparecchio.

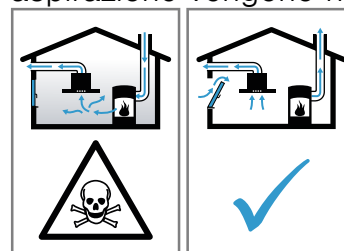


### ⚠ 13.3 Montaggio sicuro

Osservare le presenti avvertenze di sicurezza durante il montaggio dell'apparecchio.

### ⚠ AVVERTENZA – Pericolo di avvelenamento!

I gas di combustione riaspirati possono causare avvelenamento. I focolari che dipendono dall'aria ambiente (per es. stufe a gas, olio, legna o carbone, scaldabagno, caldaie elettriche) ricavano l'aria per la combustione dalla stanza ed eliminano i gas di scarico all'esterno attraverso un impianto (per es. camino). In concomitanza della cappa di aspirazione accesa, dalla cucina e dalle stanze adiacenti viene sottratta dell'aria. Senza un'alimentazione sufficiente di aria si crea depressione. I gas velenosi dal camino o dalla cappa di aspirazione vengono riaspirati nelle stanze.



- ▶ È necessario assicurare sempre un'alimentazione di aria sufficiente quando l'apparecchio in modalità aspirazione a ricircolo viene utilizzato contemporaneamente a un focolare dipendente dall'aria ambiente.
  - ▶ Un esercizio sicuro è possibile solo se la depressione nella stanza in cui è installato il focolare non supera i 4 Pa (0,04 mbar). Questo è garantito se l'aria necessaria alla combustione può affluire nella stanza attraverso aperture non fisse, per es. porte, finestre in combinazione con un canale di adduzione/scarico aria o altre misure tecniche. Un'apertura nel muro per alimentazione/scarico aria non garantisce il rispetto del valore limite.
  - ▶ Consultate in ogni caso lo spazzacamino responsabile che è in grado di giudicare la ventilazione complessiva in casa e proporre misure adeguate.
  - ▶ Se l'apparecchio è usato solo nella modalità a ricircolo d'aria, il suo esercizio è possibile senza limitazioni.
- I gas di combustione riaspirati possono causare avvelenamento.
- ▶ Installando una cappa di aspirazione con un focolare dipendente dall'aria ambiente, l'alimentazione della cappa di aspirazione deve essere provvista di un adeguato comando di sicurezza.

I gas di combustione riaspirati possono causare avvelenamento.

- ▶ Non far convogliare l'aria esausta in un camino per fumo o per gas di scarico funzionanti.
- ▶ L'aria esausta non deve essere convogliata in un pozzo di aerazione dei locali di installazione di focolari.
- ▶ Se l'aria esausta viene immessa in un camino per fumo o gas di scarico non in funzione, è necessario ottenere l'autorizzazione di uno spazzacamino specializzato.

### **⚠ AVVERTENZA – Pericolo di soffocamento!**

I bambini potrebbero mettersi in testa il materiale di imballaggio o avvolgersi nello stesso, rimanendo soffocati.

- ▶ Tenere lontano il materiale di imballaggio dai bambini.
- ▶ Vietare ai bambini di giocare con materiali d'imballaggio.

### **⚠ AVVERTENZA – Pericolo di incendio!**

I depositi di grasso presenti nel filtro per grassi possono incendiarsi.

- ▶ Nelle vicinanze dell'apparecchio non lavorare mai con fiamme libere (ad es. fiammeggiare).
- ▶ L'installazione dell'apparecchio nelle vicinanze di un focolare per combustibili solidi (ad es. legno o carbone) è consentita solo se questo è dotato di copertura chiusa e non estraibile. Non deve esserci produzione di scintille.
- ▶ Le distanze di sicurezza prescritte devono essere mantenute per evitare un accumulo di calore.
- ▶ Attenersi alle indicazioni relative al proprio piano di cottura. Qualora nelle istruzioni di installazione dei piani cottura a gas sia prevista una distanza diversa, osservare sempre la distanza maggiore. Se vengono installate zone di cottura a gas ed elettriche insieme, è necessario rispettare la distanza massima indicata.

### **⚠ AVVERTENZA – Pericolo di lesioni!**

Alcuni componenti all'interno dell'apparecchio possono essere affilati.

- ▶ Indossare guanti protettivi.

Se l'apparecchio non viene fissato correttamente alla parete può cadere.

- ▶ Tutti gli elementi di fissaggio devono essere montati in modo saldo e sicuro.

Modifiche all'impianto elettrico o meccanico sono pericolose e possono causare anomalie nel funzionamento.

- ▶ Non apportare modifiche all'impianto elettrico o meccanico.

### **⚠ AVVERTENZA – Pericolo di scosse elettriche!**

Componenti a spigolo vivo all'interno dell'apparecchio possono danneggiare il cavo di collegamento.

- ▶ Non piegare o schiacciare il cavo di collegamento.

Un apparecchio o un cavo di alimentazione danneggiati costituiscono un pericolo.

- ▶ Non mettere mai in funzione un apparecchio danneggiato.
- ▶ Non tirare mai il cavo di collegamento alla rete elettrica per staccare l'apparecchio dalla rete elettrica. Staccare sempre la spina del cavo di alimentazione.
- ▶ Se l'apparecchio o il cavo di alimentazione è danneggiato, staccare subito la spina di alimentazione del cavo di alimentazione e spegnere il fusibile nella scatola dei fusibili.
- ▶ Rivolgersi al servizio di assistenza clienti.  
→ *Pagina 10*

Gli interventi di riparazione effettuati in modo non appropriato rappresentano una fonte di pericolo.

- ▶ Solo il personale adeguatamente specializzato e formato può eseguire riparazioni sull'apparecchio.
- ▶ Per la riparazione dell'apparecchio possono essere impiegati soltanto pezzi di ricambio originali.
- ▶ Al fine di evitare pericoli, se il cavo di alimentazione di questo apparecchio subisce danni deve essere sostituito dal produttore, dal suo servizio di assistenza clienti o da persona in possesso di simile qualifica.

Le installazioni effettuate in modo non appropriato costituiscono un pericolo.

- ▶ Collegare e utilizzare l'apparecchio solo in conformità con i dati indicati sulla targhetta identificativa.
- ▶ Collegare l'apparecchio a una rete a corrente alternata soltanto con una presa con messa a terra installata a norma.

- ▶ Il sistema del conduttore di protezione dell'impianto elettrico domestico deve essere installato a norma.
- ▶ Non alimentare mai l'apparecchio da un commutatore esterno ad es. un timer esterno o un telecomando.
- ▶ Se l'apparecchio è incassato, la spina del cavo di alimentazione deve essere liberamente accessibile. Qualora non fosse possibile accedere liberamente alla spina, nell'impianto elettrico fisso deve essere montato un dispositivo di separazione onnipolare conformemente alle norme di installazione.
- ▶ Durante l'installazione dell'apparecchio prestare attenzione che il cavo di alimentazione non resti incastrato e non si danneggi.

### 13.4 Avvertenze generali

Osservare queste avvertenze generali durante l'installazione.

- Per l'installazione è necessario rispettare le disposizioni in materia di edilizia attualmente in vigore e le norme del fornitore locale di elettricità e gas.
- Per i tubi preposti per l'aria esausta osservare le regolamentazioni burocratiche e legali, come ad esempio le ordinanze sulla costruzione edilizia locali.
- Per raggiungere l'apparecchio senza ostacoli durante la manutenzione, scegliere un luogo di installazione facilmente accessibile.
- Le superfici dell'apparecchio sono delicate. Evitare danneggiamenti durante il montaggio.

### 13.5 Avvertenze sul collegamento elettrico

Per eseguire il collegamento elettrico dell'apparecchio in sicurezza, osservare le presenti avvertenze.

#### **⚠ AVVERTENZA – Pericolo di scosse elettriche!**

Si deve poter sempre separare l'apparecchio dalla rete elettrica. L'apparecchio può essere collegato solamente a una presa con messa a terra installata secondo le istruzioni.

- ▶ Dopo il montaggio dell'apparecchio, la spina di alimentazione del collegamento alla rete deve essere liberamente accessibile.
- ▶ Se ciò non fosse possibile, durante la posa fissa dell'installazione elettrica deve essere montato un dispositivo di separazione su tutti i poli conforme alle condizioni della categoria di sovratensione III e alle disposizioni dell'allestimento.
- ▶ Soltanto un elettricista appositamente formato può eseguire la posa fissa dell'installazione elettrica. Noi consigliamo di installare un interruttore differenziale (differenziale) nel circuito elettrico dell'alimentazione dell'apparecchio.

Componenti a spigolo vivo all'interno dell'apparecchio possono danneggiare il cavo di collegamento.

- ▶ Non piegare o schiacciare il cavo di collegamento.
- Per il collegamento fare riferimento alla targhetta.  
→ *Pagina 10*

- La lunghezza del cavo di collegamento è di circa 1,30 m.
- Questo apparecchio è conforme ai requisiti di protezione RFI dell'Unione Europea.
- L'apparecchio appartiene alla classe di protezione 1 e deve essere utilizzato solo se dotato di un conduttore di terra.
- Non collegare alla corrente l'apparecchio durante il montaggio.
- Assicurarsi che la protezione da contatto sia garantita tramite il montaggio.

### 13.6 Avvertenze sulla situazione d'installazione

- Montare l'apparecchio in un armadio della cucina.
- Per il montaggio di componenti accessori speciali aggiuntivi osservare le istruzioni di installazione ivi allegate.
- La larghezza della cappa di aspirazione deve corrispondere almeno alla larghezza dei punti di cottura.
- Affinché il vapore di cottura venga rilevato in maniera ottimale, montare l'apparecchio al centro sul piano cottura.

### 13.7 Avvertenze sul condotto di scarico

Il produttore dell'apparecchio non si assume alcuna responsabilità per le contestazioni relative al condotto.

- Utilizzare un tubo di scarico corto e dritto, che ha un diametro possibilmente grande.
- Tubi di scarico dell'aria lunghi e ruvidi, che presentano molte curve o che hanno un diametro piccolo riducono la prestazione di aspirazione e aumentano il rumore della ventola.
- Utilizzare un tubo di scarico in materiale non combustibile.
- Per evitare il ritorno della condensa, montare il tubo di scarico dell'apparecchio con 1° di pendenza.

### 13.8 Montaggio

#### Controllo del mobile

1. Controllare che il mobile a incasso sia piano e sufficientemente solido e resistente.  
Il peso max. dell'apparecchio è pari a 18 kg.  
**Nota:** Osservare le indicazioni del produttore del mobile relative alla portata del mobile da incasso.
2. Accertarsi che il mobile a incasso sia resistente al calore fino a 90 °C.
3. Accertarsi che il mobile a incasso sia stabile anche dopo i lavori di taglio.
4. Accertarsi che il mobile a incasso soddisfi le seguenti misure:

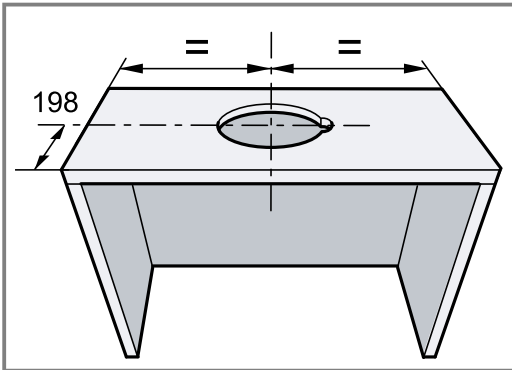
Larghezza	600 mm
Profondità	min. 320 mm con cornice di abbassamento: min. 350 mm
Altezza	min. 390 mm con il set ricircolo Clean Air min. 600 mm
Spessore della parete	16 mm o 19 mm

## Preparazione del mobile

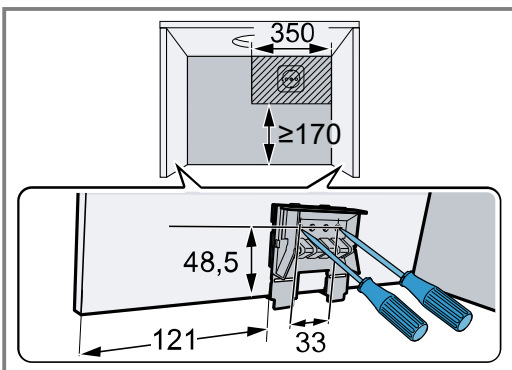
**Requisito:** Il mobile si addice per l'incasso.

→ "Controllo del mobile", Pagina 14

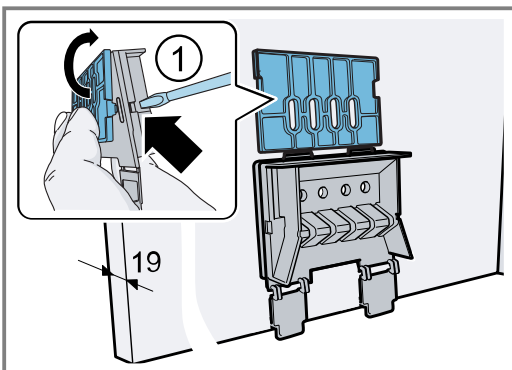
1. Coprire il piano di cottura per evitare di danneggiarlo.
2. Accertarsi che la stabilità del mobile a incasso sia garantita anche dopo i lavori di taglio.
3. In caso di profondità del mobile inferiore a 320 mm, rimuovere una parte della parete posteriore.
4. Creare un'apertura per il collegamento per i tubi.



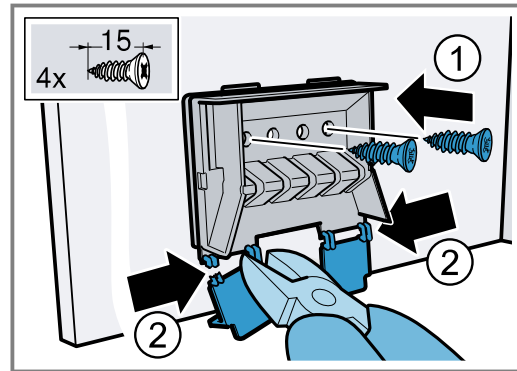
5. Se presente, rimuovere la base del mobile.
6. Rimuovere i trucioli.
7. Servendosi dell'elemento di fissaggio fornito in dotazione, contrassegnare i punti di fissaggio sulle pareti interne del mobile e incidere con un bulino.



8. Spessore della parete di 19 mm: aprire i supporti distanziatori su entrambi gli elementi di fissaggio.



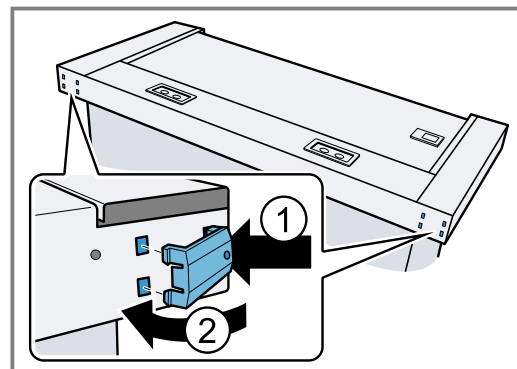
9. Avvitare gli elementi di fissaggio a sinistra e a destra sul corpo.



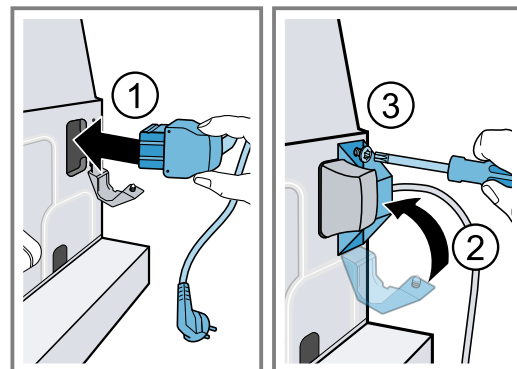
10. Rimuovere i supporti posti in basso sugli elementi di fissaggio.

## Preparazione dell'apparecchio

1. Inserire nei fori i supporti per i listelli di chiusura sul lato posteriore dell'apparecchio procedendo dall'esterno e chiuderli a metà dell'apparecchio.

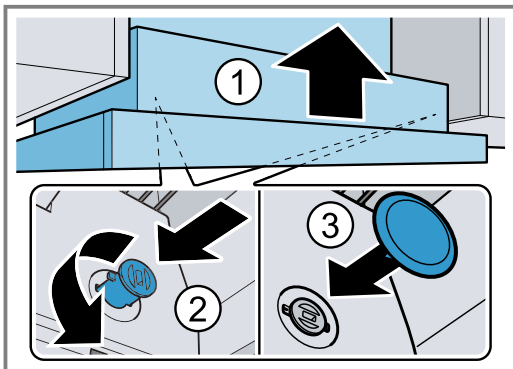


2. Inserire il cavo di collegamento rete in dotazione nell'apparecchio e fissarlo con il dispositivo di ancoraggio.

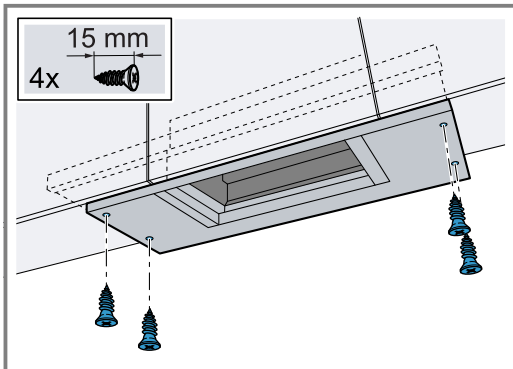


## Montaggio dell'apparecchio

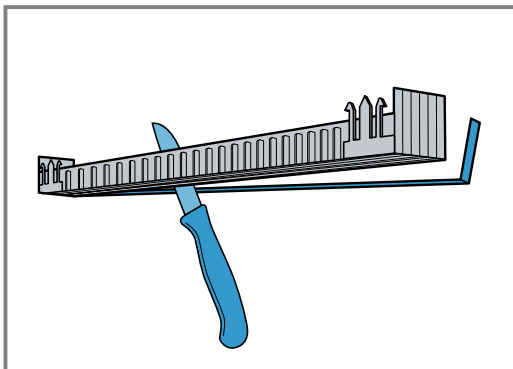
1. Appendere l'apparecchio nel mobile ①, bloccare i bulloni di fissaggio ② e applicare i cappucci di protezione ③.



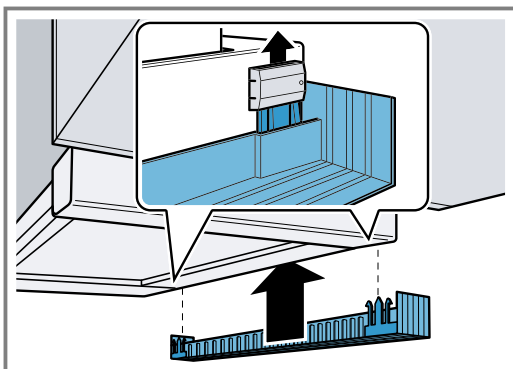
2. Larghezza dell'apparecchio di 90 cm: tirare completamente in avanti il filtro estraibile. Inoltre fissare dal basso l'apparecchio sulle pareti laterali del mobile a pensile utilizzando 2 viti a sinistra e a destra.



3. Adattare il listello di chiusura alla distanza tra l'apparecchio e la parete.



4. Innestare in posizione il listello di chiusura nei supporti.



5. Montare il filtro antigrasso.

6. Creare il collegamento per i tubi.
7. Creare il collegamento elettrico.

### Nota:

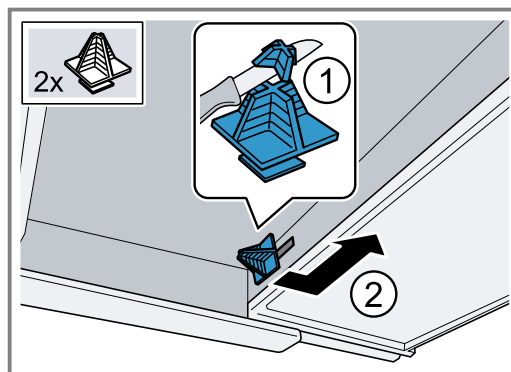
Si può nascondere l'alloggiamento della cappa di aspirazione all'interno del mobile a pensile. Osservare quanto segue:

- Il ripiano intermedio non deve essere posizionato sull'alloggiamento.
- La copertura anteriore non deve essere fissata sull'alloggiamento.
- Deve essere mantenuto l'accesso all'alloggiamento per la sostituzione del filtro e per il servizio di assistenza clienti.

### Modifica dell'attacco del filtro estraibile

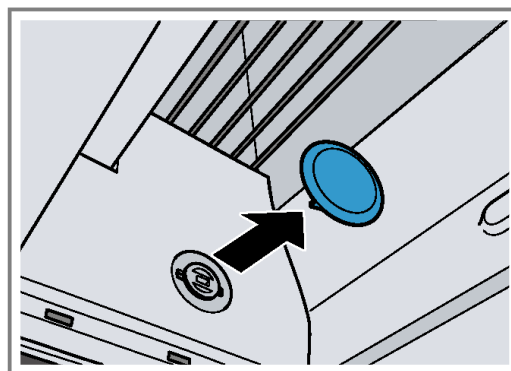
Per alcune versioni dell'apparecchio può essere modificato l'attacco del filtro estraibile. In questi apparecchi sono disponibili supporti distanziatori per regolare la maniglia integrata dell'apparecchio a filo del mobile da incasso.

1. Tirare in avanti il filtro estraibile.
2. Accorciare i supporti distanziatori fino alla dimensione desiderata e collocarli nelle fessure indicate.



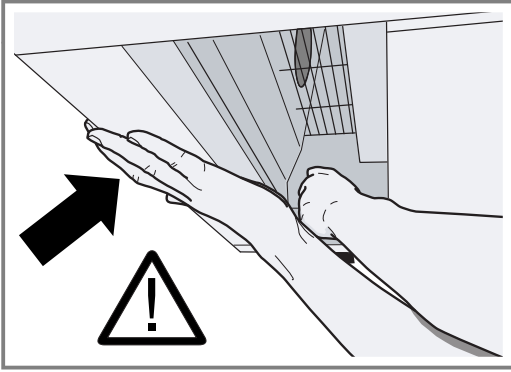
### Smontaggio dell'apparecchio

1. Coprire il piano di cottura per evitare di danneggiarlo.
2. Staccare il collegamento elettrico.
3. Rimuovere il collegamento per i tubi.
4. Smontare il filtro antigrasso.
5. Rimuovere i cappucci protettivi dei bulloni di fissaggio.

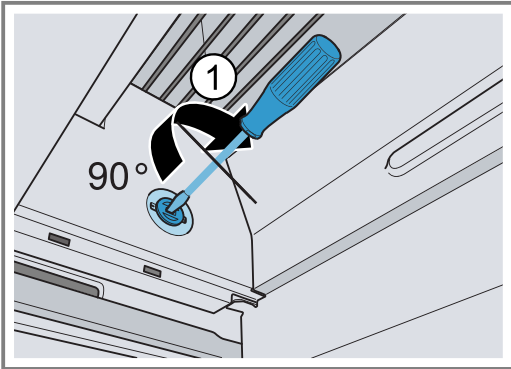




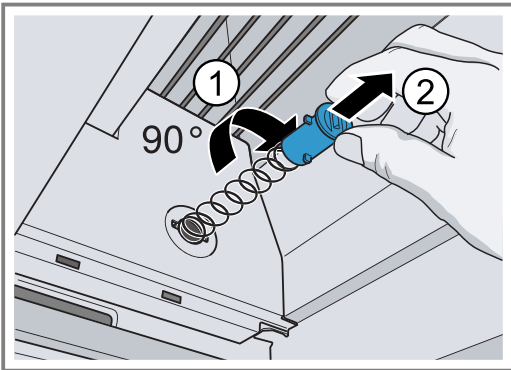
6. Durante le operazioni seguenti sorreggere l'apparecchio tenendolo con una mano.



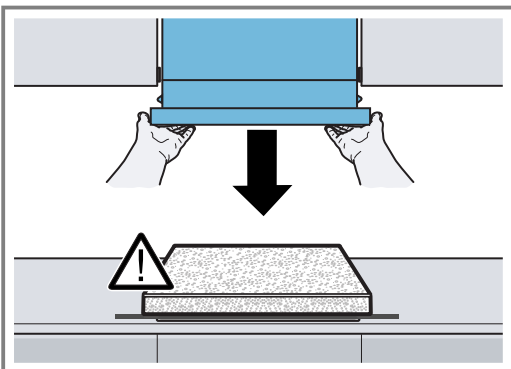
7. Premere i bulloni di fissaggio con un cacciavite a taglio e ruotare di 90° fino a disinnestarli.



8. Premere leggermente i bulloni di fissaggio con le dita e ruotarli finché non si riescono ad estrarre completamente con la molla dall'alloggiamento. Sollevare leggermente l'apparecchio e stringere i bulloni di fissaggio finché il dispositivo di arresto non si innesta nel mobile.



9. Rimuovere con cautela l'apparecchio.









Register your product online  
[neff-home.com](https://neff-home.com)

**BSH Hausgeräte GmbH**  
Carl-Wery-Straße 34  
81739 München, GERMANY



**9001530505**  
040422  
it

