



Beépíthető sütő

[hu] Használati útmutató és telepítési útmutató

B6CCH7A.0



# Tartalomjegyzék

## HASZNÁLATI ÚTMUTATÓ

1	<b>Biztonság</b> .....	2
2	<b>Dologi károk elkerülése</b> .....	5
3	<b>Környezetvédelem és takarékoság</b> .....	5
4	<b>Ismerkedés</b> .....	6
5	<b>Tartozékok</b> .....	8
6	<b>Az első használat előtt</b> .....	10
7	<b>A kezelés alapjai</b> .....	10
8	<b>Időfunkciók</b> .....	11
9	<b>Gyerekzár</b> .....	12
10	<b>Gyors felfűtés</b> .....	12
11	<b>Sabbat beállítás</b> .....	13
12	<b>Alapbeállítások</b> .....	13
13	<b>Tisztítás és ápolás</b> .....	14
14	<b>Tisztítási funkciók</b> .....	16
15	<b>Állványok</b> .....	18
16	<b>A készülék ajtaja</b> .....	18
17	<b>Zavarok elhárítása</b> .....	22
18	<b>Ártalmatlanítás</b> .....	24
19	<b>Vevőszolgálat</b> .....	24
20	<b>Így sikerülni fog</b> .....	25
21	<b>SZERELÉSI ÚTMUTATÓ</b> .....	28
21.1	<b>Általános összeszerelési előírások</b> .....	28

## 1 Biztonság

Tartsa be a következő biztonsági előírásokat.

### 1.1 Általános útmutatások

- Gondosan olvassa el ezt az útmutatót.
- Órizzze meg az útmutatót és a termékinformációkat a későbbi használat céljára, vagy az újabb tulajdonos számára.
- Ha szállítás közben megsérült a készülék, ne csatlakoztassa.

### 1.2 Rendeltetésszerű használat

Ez a készülék csak beépítésre készült. Vegye figyelembe a speciális szerelési útmutatót. A csatlakozódugó nélküli készüléket csak hivatalos engedéllyel rendelkező szakember csatlakoztathatja. Hibás csatlakoztatás miatt keletkezett károkra nem vonatkozik a garancia.

A készüléket csak a következőkre használja:

- ételek és italok készítésére.
- a háztartásban és az otthoni környezet zárt helyiségeiben.
- legfeljebb 4000 méter tengerszint feletti magasságig.

### 1.3 A használók körének korlátozása

Ezt a készüléket 8 év feletti gyermekek és csökkent testi, érzékszervi vagy mentális képességekkel, illetve kevés tapasztalattal és/vagy ismerettel rendelkező személyek is használhatják felügyelet mellett, vagy ha megtanították nekik a készülék biztonságos használatát és megértették a lehetséges veszélyeket. Gyermekek nem játszhatnak a készülékkel. A tisztítást és a felhasználói karbantartást gyermekek nem, ill. csak 15 év felett, kizárólag felügyelet mellett végezhetik.

8 évnél fiatalabb gyerekeket ne engedjen a készülék és a csatlakozóvezeték közelébe.

### 1.4 Biztonságos használat

A tartozékokat mindig megfelelő helyzetben tolja be a sütőtérbe.

→ "Tartozékok", Oldal 8

#### FIGYELMEZTETÉS – Tűzveszély!

A sütőtérben tárolt gyúlékony tárgyak lángra lobbanhatnak.

- ▶ Soha ne tartson gyúlékony tárgyakat a sütőtérben.
- ▶ Ha füst jelenik meg, ki kell kapcsolni a készüléket vagy ki kell húzni a hálózathoz és zárva kell tartani az ajtaját az esetlegesen felcsapó lángok elfojtása érdekében.

Az oldott ételmaradék, zsír és sült zsír lángra lobbanhat.

- ▶ Üzembe helyezés előtt távolítsa el a sütőtérből, a fűtőelemekről és a tartozékokról a nagyobb szennyeződéseket.

A készülékajtó nyitásakor légáramlat keletkezik. A sütőpapír hozzáérhet a fűtőelemekhez és meggyulladhat.

- ▶ Az előmelegítés és a sütés ideje alatt soha ne helyezzen rögzítés nélkül sütőpapírt a tartozéokra.
- ▶ A sütőpapírt mindig pontosan vágja méretre és nehezként helyezzen rá egy edényt vagy egy sütőformát.

### **⚠ FIGYELMEZTETÉS – Égési sérülések veszélye!**

Használat során a készülék felforrósodik (a megérinthető részei is).

- ▶ A készülék használata során legyen elővigyázatos és ne érintse meg annak fűtőelemeit.
- ▶ A 8 év alatti gyermekeket tartsa távol a készüléktől.

A tartozék vagy az edény nagyon forró.

- ▶ A forró edényt vagy tartozékot mindig fogókesztyűvel vegye ki a sütőtérből.

Az alkoholgőzök meggyulladhatnak a forró sütőtérben.

- ▶ Az ételekhez csak kis mennyiségű magas alkoholtartalmú italt használjon.
- ▶ Óvatosan nyissa ki a készülék ajtaját.

### **⚠ FIGYELMEZTETÉS – Forrázásveszély!**

A hozzáférhető részek működés közben felforrósodnak.

- ▶ Soha ne érintse meg a forró részeket.
- ▶ Tartsa távol a gyermekeket.

A készülék ajtajának kinyitásakor forró gőz távozhat a készülékből. A gőz a hőmérséklettől függően nem látható.

- ▶ Óvatosan nyissa ki a készülék ajtaját.
- ▶ Tartsa távol a gyerekeket.

A forró sütőtérben lévő vízből forró vízgőz képződhet.

- ▶ Soha ne öntsön vizet a forró párolótérbe.

### **⚠ FIGYELMEZTETÉS – Sérülésveszély!**

A készülék ajtajának összekarcolt üvege elpattanhat.

- ▶ A sütőajtó üvegének tisztításához ne használjon éles vagy dörzsölő hatású tisztítót vagy éles fémből készült kaparót, mert ezek megkarcolhatják a felületet.

Az ajtó csuklópántjai az ajtó nyitásakor és csukásakor mozognak, és becsíphetik az ujját.

- ▶ Ne nyúljon a zsanérok környékére.

A készülékajtón belüli részek szélei élesek lehetnek.

- ▶ Viseljen védőkesztyűt.

### **⚠ FIGYELMEZTETÉS – Áramütés veszélye!**

A szakszerűtlen javítás veszélyes.

- ▶ A készüléket csak szakképzett személyek javíthatják.
- ▶ A készülék javításához csak eredeti pótalkatrészeket szabad használni.
- ▶ Ha a készülék hálózati csatlakozóvezetéke megsérül, szakképzett személlyel kell kicseréltetni.

A hálózati csatlakozóvezeték sérült szigetelése veszélyes.

- ▶ A hálózati csatlakozóvezeték soha ne érintkezzen a készülék forró részeivel vagy hőforrásokkal.
- ▶ A hálózati csatlakozóvezeték soha ne érintkezzen hegyes és éles szélű tárgyakkal.
- ▶ A hálózati csatlakozóvezeték soha ne törje meg, ne nyomja össze, ne változtassa meg.

A behatoló nedvesség áramütést okozhat.

- ▶ A készülék tisztításához ne használjon magasnyomású vagy gőzsugaras tisztítógépet.

A sérült készülék és a sérült hálózati csatlakozóvezeték veszélyes.

- ▶ Soha ne használjon megsérült készüléket.
- ▶ Soha ne használjon olyan készüléket, amelynek a felülete repedt vagy törött.
- ▶ Miközben a készüléket leválasztja az elektromos hálózatról, soha ne a hálózati csatlakozóvezeték húzza. Mindig a hálózati csatlakozóvezeték dugóját húzza.
- ▶ Ha a készülék vagy a hálózati csatlakozóvezeték megsérült, azonnal húzza ki a hálózati csatlakozóvezeték csatlakozódugóját, vagy kapcsolja le a biztosítékszekrényben lévő biztosítékot.
- ▶ Forduljon a vevőszolgálathoz. → *Oldal 24*

### **⚠ FIGYELMEZTETÉS – Veszély: mágnesesség!**

A kezelőfelület vagy a kezelőelemek állandó mágneseket tartalmaznak. Ezek befolyásolhatják az elektronikus implantátumok, pl. szívritmus-szabályozó vagy inzulinpumpa működését.

- ▶ Az elektronikus implantátumot viselő személyeknek legalább 10 cm-es távolságot kell tartani a kezelőfelülettől.

### **⚠ FIGYELMEZTETÉS – Fulladásveszély!**

A gyermekek a csomagolóanyagokat a fejükre húzhatják vagy magukra tekerhetik, és megfulladhatnak.

- ▶ Gyermekektől tartsa távol a csomagolóanyagot.
- ▶ Ne engedje, hogy gyermekek játsszanak a csomagolóanyaggal.

A gyermekek az apró alkatrészeket belelegezhetik vagy lenyelhetik, és megfulladhatnak tőlük.

- ▶ Gyermekektől tartsa távol az apró alkatrészeket.
- ▶ Ne engedje, hogy gyermekek játsszanak az apró alkatrészekkel.

## **1.5 Halogénlámpa**

### **⚠ FIGYELMEZTETÉS – Égési sérülések veszélye!**

A sütőtérlámpák nagyon felmelegszenek. A ki-kapcsolás után egy ideig még fennáll az égési sérülés veszélye.

- ▶ Ne érintse meg az üvegbúrát.
- ▶ Ügyeljen arra, hogy tisztításkor ne érintkezzen a bőrével.

### **⚠ FIGYELMEZTETÉS – Áramütés veszélye!**

A lámpa cseréjekor a lámpafoglalat érintkezése feszültség alatt van.

- ▶ A lámpa cseréje előtt egy esetleges áramütés elkerülése érdekében bizonyosodjon meg arról, hogy a készülék ki van kapcsolva.
- ▶ Ezen kívül húzza ki a csatlakozódugót és kapcsolja ki a biztosítékot a biztosítékszekrényben.

## **1.6 Tisztítási funkció**

### **⚠ FIGYELMEZTETÉS – Tűzveszély!**

A laza ételmaradékok, a zsír és a peccsenyelé a tisztítási funkció alatt meggyulladhatnak.

- ▶ A tisztítás minden elindítása előtt távolítsa el a sütőtérből a nagyobb szennyeződéseket.
- ▶ Ne tisztítsa így a tartozékokat.

Tisztításkor a készülék kívül is nagyon forró lesz.

- ▶ Soha ne akasszon gyúlékony tárgyakat, pl. törlőruhát, az ajtófogantyúra.
- ▶ Hagyja szabadon a készülék elülső oldalát.
- ▶ Tartsa távol a gyerekeket.

Sérült ajtó-tömítés esetén nagy hő távozik az ajtó környékén.

- ▶ Ne súrolja és ne vegye le a tömítést.
- ▶ Soha ne üzemeltesse a készüléket sérült tömítéssel vagy tömítés nélkül.

### **⚠ FIGYELMEZTETÉS – Komoly egészségkárosodás veszélye!**

Tisztításkor a készülék nagyon forró lesz. A sütőtepsik és formák tapadásgátló bevonata károsodik és mérgező gázok keletkeznek.

- ▶ Soha ne tisztítsa a tapadásgátló bevonatú sütőtepsiket és formákat a tisztítási funkcióval.
- ▶ Ne tisztítsa így a tartozékokat.

### **⚠ FIGYELMEZTETÉS – Egészségkárosodás veszélye!**

A tisztítási funkció során a sütőtér nagyon magas hőmérsékletre melegszik fel, így a sütés és grillezés maradékai elégnek. Ennek során gőz szabadul fel, ami irritálhatja a nyálkahártyát.

- ▶ A tisztítási funkció működése közben gondoskodjon a konyha szellőztetéséről.
- ▶ Hosszabb ideig ne tartózkodjon a helyiségben.
- ▶ A gyerekeket és a háziállatokat tartsa távol.

### **⚠ FIGYELMEZTETÉS – Égési sérülések veszélye!**

A tisztítási funkció során a sütőtér nagyon forró lesz.

- ▶ Soha ne nyissa ki a készülék ajtaját.
- ▶ Hagyja lehűlni a készüléket.
- ▶ Tartsa távol a gyerekeket.

⚠ Tisztításkor a készülék kívül is nagyon forró lesz.

- ▶ Soha ne érintse meg a készülék ajtaját.
- ▶ Hagyja lehűlni a készüléket.
- ▶ Tartsa távol a gyerekeket.

## 2 Dologi károk elkerülése

### 2.1 Általános

#### FIGYELEM!

A sütőtér alján lévő tárgyak 50 °C feletti hőmérsékleten hőtorlaszt képeznek. A sütési idők már nem megfelelőek, és a zománc megsérül.

- ▶ Soha ne helyezzen se tartozékot, se semmilyen fajta sütőpapírt vagy fóliát a sütőtér aljára.
- ▶ Csak akkor tegyen edényt a sütőtér aljára, ha 50 °C alatti hőmérsékletet állított be.

A forró sütőtérben lévő vízből vízgőz képződik. A hőmérséklet-változás miatt sérülések keletkezhetnek a sütőtér alján.

- ▶ Soha ne öntsön vizet a forró párolótérbe.
  - ▶ Soha ne tegyen vizesedényt a sütőtér aljára.
- A nedvesség a sütőtérben hosszú távon korróziót eredményez.

- ▶ Használat után hagyja kiszáradni a sütőteret.
- ▶ Ne tároljon hosszabb ideig nedves élelmiszereket a zárt sütőtérben.
- ▶ Ne tároljon ételt a sütőtérben.

A nyitott készülékajtóval való lehűlés idővel károsítja a szomszédos bútorfrontokat.

- ▶ Magas hőmérsékleten való működtetés után a sütőteret csak zárt ajtnál hagyja lehűlni.
- ▶ Vigyázzon, hogy semmi ne ragadjon be a sütőtér ajtajához.
- ▶ Kizárólag magas páratartalommal való működtetés után hagyja a sütőteret nyitott ajtó mellett megszáradni.

A gyümölcsle kifröcsköl a sütőtepsiből és eltávolíthatatlan foltokat hagy.

- ▶ A lédús gyümölcsös süteményekből ne tegyen túl sokat a sütőtepsibe.
- ▶ Ha lehetséges, használja a mélyebb univerzális serpenyőt.

A sütőtisztító a meleg sütőtérben károsítja a zománcot.

- ▶ Soha ne használjon sütőtisztítót a meleg sütőtérben.
- ▶ A következő felfűtés előtt a csomagolás maradványait teljesen távolítsa el a sütőtérből és a készülékajtóról.

Ha a tömítés erősen szennyezett, akkor használat közben a készülék ajtaja nem zár megfelelően. A szomszédos bútor-előlapok megsérülhetnek.

- ▶ Mindig tartsa tisztán a tömítést.
- ▶ Soha ne üzemeltesse a készüléket sérült tömítéssel vagy tömítés nélkül.

Ha ülő- vagy rakodófelületként használja a készülék ajtaját, akkor az károsodhat.

- ▶ Soha ne álljon, üljön vagy kapaszkodjon a készülék ajtajára.
- ▶ Ne tartson edényt vagy tartozékokat a készülék ajtaján.

A készüléktípustól függően a készülékajtó zárásakor összekarcolhatja az ajtólapot.

- ▶ A tartozékokat mindig tolja be ütközésig a sütőtérbe.

## 3 Környezetvédelem és takarékoság

### 3.1 A csomagolási hulladék ártalmatlanítása

A felhasznált csomagolóanyagok környezetkímélők és újrahasznosíthatók.

- ▶ Az egyes összetevőket fajtánként szétválogatva ártalmatlanítsa.

### 3.2 Energiamegtakarítás

Ha megfogadja ezeket a tanácsokat, készüléke kevesebb áramot fogyaszt.

A készüléket csak akkor melegítse elő, ha ez szerepel a receptben vagy a beállítási javaslatoknál.

- Ha nem melegíti elő a készüléket, akár 20%-os energiamegtakarítást is elérhet.

Használjon sötét, feketére lakkozott vagy zománcozott sütőformákat.

- Ezek a sütőformák különösen jól veszik fel a hőt.

Működés közben a lehető legritkábban nyissa ki a készülék ajtaját.

- A sütőtér hőmérséklete így állandó marad, és a készüléknek nem kell utánfűtenie.

Süssön több ételt egyszerre vagy közvetlenül egymás után.

- A sütőtér az első sütés után elő van melegítve. Így a következő sütemények sütési ideje rövidebb lesz.

Hosszabb sütési idők esetén 10 perccel a sütési idő vége előtt kapcsolja ki a készüléket.

- A maradék hő elegendő az étel készre sütéséhez.

Vegye ki a nem használt tartozékokat a sütőtérből.

- A felesleges tartozékokat nem kell felmelegíteni.

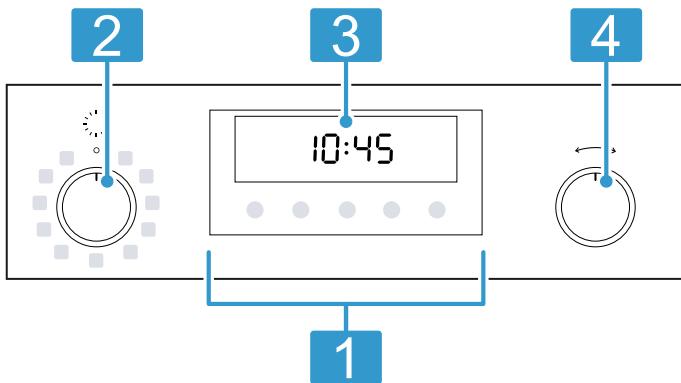
A mélyhűtött ételeket hagyja kiolvadni elkészítés előtt.

- Ezzel megtakarítja az ételek kiolvasztásához szükséges energiát.

## 4 Ismerkedés

### 4.1 Kezelőelemek

A kezelőpanelen beállíthatja készülékének összes funkcióját, és információkat kaphat az üzemállapotról. A készüléktípustól függően a kép részletei eltérhetnek, pl. a szín és a forma.



#### 1 Gombok

→ "Gombok", Oldal 6

#### 2 Funkcióválasztó

A funkcióválasztó nulla állásból jobbra vagy balra forgatható.

→ "Fűtési módok", Oldal 7 → "Funkciók", Oldal 7

#### 3 Kijelző

→ "Kijelző", Oldal 6

#### 4 Hőfokszabályozó

A hőfokszabályozóval állítsa be a fűtési módhoz tartozó hőmérsékletet, vagy válassza a további funkciók beállítását. A hőfokszabályozó jobbra vagy balra is forgatható.

→ "Hőmérséklet és beállítási fokozatok", Oldal 8

**Megjegyzés:** A készülék típusától függően a kapcsolófogantyúk süllyeszthetők. A be- és kipattintáshoz nyomja meg a kapcsolófogantyút nulla állásban.

### 4.2 Gombok



A gombok érintésérzékeny felületek. Egy funkció kiválasztásához nyomja meg a megfelelő gombot.

Szimbólum	Név	Használat
⌚	Időfunkciók	A pontos idő, jelzőóra, időtartam vagy befejezés beállítása → "Időfunkciók", Oldal 11
<	Balra mutató nyíl	Beállítási értékek csökkentése
>	Jobbra mutató nyíl	Beállítási értékek növelése
⏏	Gyors felfűtés	Gyors felfűtésének elindítása vagy megszakítása → "Gyors felfűtés", Oldal 12
ℹ	Információ	<ul style="list-style-type: none"> <li>Sütőtér aktuális hőmérsékletének kijelzése</li> <li>Alapbeállítások megadása → "Alapbeállítások", Oldal 13</li> </ul>

### 4.3 Kijelző










A kijelzőn az aktuális beállítások, a választható lehetőségek, illetve információk szövegek láthatók. Az adott szimbólum alatt vagy felett egy piros sáv mutatja, hogy mely érték aktív vagy módosítható.

Szimbólum	Név	Használat
h	A hőmérséklet túl magas	A sütőtér hőmérséklete túl magas a kiválasztott üzemmódhoz, hagyja lehűlni a készüléket → "Maradék hő", Oldal 8
5Pb	Sabbat beállítás	Sabbat beállítás bekapcsolva → "Sabbat beállítás", Oldal 13
🔑	Gyerekszár bekapcsolva	A gyerekszár be van kapcsolva → "Gyerekszár", Oldal 12

Szimbólum	Név	Használat
	Ajtózár	A készülék ajtaja be van reteszelve → "Gyerekszár", Oldal 12  → "Öntisztítás pirolízissel ", Oldal 16
	Hőmérséklet-kijelző	A készülék felmelegszik → "Hőmérséklet-kijelző", Oldal 8





## 4.4 Fűtési módok

Itt a fűtési módok áttekintését találja. Javaslatokat kaphat a fűtési módok használatához. A funkcióválasztóval állítható be a fűtési mód.

Szimbólum	Fűtési mód és hőmérséklettartomány	Használat és működési módok
	CircoTherm forró levegő 30 - 200 °C	Sütés egy vagy több szinten. A ventilátor egyenletesen elosztja a hátfalban lévő körfűtőtest hőjét a sütőtérben.
	CircoTherm kímélő 125 - 200 °C	A kiválasztott ételek előfűtés nélküli kímélő párolása egy szinten. A ventilátor egyenletesen elosztja a hátfalban lévő körfűtőtest hőjét a sütőtérben. A készíteni kívánt étel fokozatosan készül el a maradék hő segítségével. Sütés közben tartsa a készülék ajtaját becsukva. Ennek a fűtési módnak a használatával kerül sor az energiahatékonysági osztály, illetve az energiafogyasztás meghatározására légkeringetési üzemmódban.
	Kenyérsütési fokozat 180 - 240 °C	Kenyér, zsemle és más, magas hőmérsékletet igénylő péksütemények sütéséhez.
	Pizzafokozat 30 - 275 °C	Pizza vagy olyan ételek elkészítése, amelyek sok alulról jövő hőt igényelnek. Az alsó fűtőtest és a hátfalban lévő körfűtőtest fűt.
	Alsó fűtés 30 - 250 °C	Utánsütés vagy vízfürdőben való gőzölés. A hő alulról áramlik.
	Grill, nagy felület 30 - 275 °C 275 °C-tól: 	Lapos grilleznivaló, pl. steak, virsli vagy pirítós grillezése. Csőben sütés. A grillfűtőtest alatt lévő teljes felület felforrósodik.
	Thermogrill 30 - 250 °C	Szárnyas, egész hal vagy nagyobb húsdarabok sütése. A grillfűtőtest és a ventilátor felváltva be- és kikapcsol. A ventilátor a forró levegőt kevergeti az étel körül.
	Felső/alsó fűtés 30 - 275 °C	Hagyományos sütés egy szinten. Ez a fűtési mód különösen alkalmas lédús töltelekkel készült süteményekhez. A hő egyenletesen áramlik alulról és felülről. Ennek a fűtési módnak a használatával kerül sor az energiafogyasztás meghatározására hagyományos üzemmódban.

## 4.5 Funkciók

Itt találja a funkciók áttekintését. A funkcióválasztóval állíthatja be a fűtési módokat, illetve a további funkciókat.

Szimbólum	Név	Használat
	Sütőlámpa	Sütőtér világítása fűtés nélkül. → "Világítás", Oldal 8
	Tisztítási funkciók	<ul style="list-style-type: none"> <li>▪ EasyClean : kisebb szennyeződések tisztítására alkalmas a sütőtérben. → "Tisztítás EasyClean ", Oldal 17</li> <li>▪ Öntisztítás pirolízissel : csaknem önállóan megtisztítja a sütőteret. → "Öntisztítás pirolízissel ", Oldal 16</li> </ul>

## 4.6 Hőmérséklet és beállítási fokozatok

A fűtési módokhoz és funkciókhoz különféle beállításokat alkalmazhat.

A kijelzőn megjelennek a beállítások.

100 °C-ig a hőmérséklet 1 fokként, afölött 5 fokként adható meg.

**Megjegyzés:** 275 °C feletti hőmérséklet-beállítások esetén a grill fűtési módnál a készülék kb. 20 perc után csökkenti a hőmérsékletet kb. 250 °C-ra.

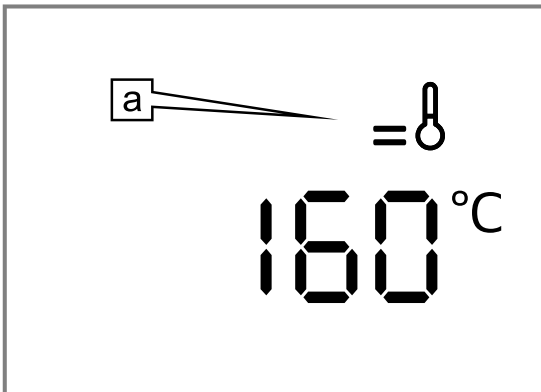
### Hőmérséklet-kijelző

A hőmérséklet-kijelző megmutatja a sütőtér hőmérsékletét.

#### Megjegyzések

- A hőmérséklet-kijelző csak olyan üzemmódoknál töltődik ki, amelyeknél beállítható a hőmérséklet, tisztítási funkcióknál pl. azonnal kitöltve jelenik meg.
- A hőtehetetlenség miatt a megjelenített hőmérséklet a sütőtérben lévő tényleges hőmérséklettől kicsit eltérhet.

Amíg a készülék felfűt, a kijelzőn látható a  $\delta$  szimbólum. Ahogy a sütőtér egyre jobban felmelegszik, egyre több vonal  $\square$  jelenik meg.



Amikor a  $\delta$  szimbólum kialszik, az előmelegítés során a készülék elérte az étel betolásához szükséges optimális időt.

#### Maradék hő

Ha a készülék ki van kapcsolva, a hőmérséklet-kijelző a sütőtérben lévő maradék hőt mutatja.

Minél alacsonyabb a hőmérséklet, annál kevesebb vonalból áll a kijelzés.

Ha a  $\text{H}$  villog a kijelzőn, akkor a sütőtér hőmérséklete túl magas a kiválasztott üzemmódhoz. Kapcsolja ki a készüléket, várja meg, míg a sütőtér lehűl, majd kapcsolja be újra a készüléket.

## 4.7 Sütőtér

A sütőtér funkciói leegyszerűsítik készüléke kezelését.

### Állványok

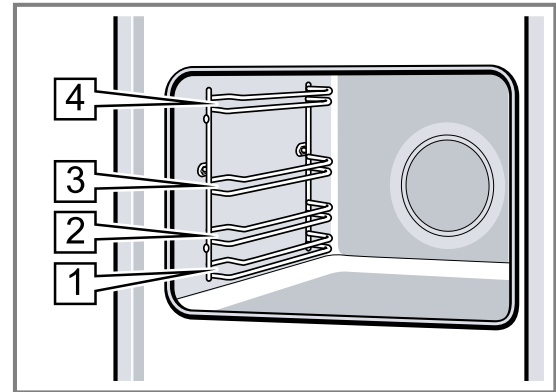
A sütőtérben lévő állványokba különböző magasságban tolhat be tartozékokat.

→ "Tartozékok", Oldal 8

A készülék 4 betolási magassággal rendelkezik. A fokozatokat alulról felfelé számozzuk.

Az állványokat kiakaszthatja, pl. tisztítás céljából.

→ "Állványok", Oldal 18



### Világítás

A sütőlámpa bevilágítja a sütőteret.

A legtöbb fűtési módnál és funkciónál a világítás működés közben bekapcsol. Amikor befejezi az üzemet a funkcióválasztóval, akkor a világítás kikapcsol.

A funkcióválasztón **Sütőlámpa** állással kapcsolhatja be a világítást fűtés nélkül.

### Hűtőventilátor

A hűtőventilátor a készülék hőmérsékletétől függően kapcsol ki vagy be. A meleg levegő az ajtó felett távozik.

#### FIGYELEM!

Ne fedje le a készülék ajtaja feletti szellőzőnyílást. A készülék túlmelegedhet.

- ▶ Hagyja szabadon a szellőzőnyílást.

Azért, hogy a működést követően a sütőtér gyorsabban lehűljön, a hűtőventilátor meghatározott ideig még működik.

### A készülék ajtaja

Ha üzem közben kinyitja a készülék ajtaját, akkor az üzem folytatódik.

## 5 Tartozékok

Eredeti tartozékokat használjon. Azok a készülékhez készültek.

**Megjegyzés:** Hő hatására a tartozékok deformálódhatnak. A deformálódás nem befolyásolja a működésüket. A tartozékok lehűlésük után visszanyerik eredeti alakjukat.

Készüléktípustól függően a mellékelt tartozék eltérő lehet.



Tartozékok	Használat
Rostély	<ul style="list-style-type: none"> <li>■ Süteményformák</li> <li>■ Felfújtforma</li> <li>■ Edény</li> <li>■ Hús, pl. sülték vagy grillhús</li> <li>■ Mélyhűtött ételek</li> </ul>
Univerzális serpenyő	<ul style="list-style-type: none"> <li>■ Lédús sütemények</li> <li>■ Sütemény</li> <li>■ Kenyér</li> <li>■ Nagy sülték</li> <li>■ Mélyhűtött ételek</li> <li>■ Fogja fel a lecsepegő folyadékot, pl. zsírt a rostélyon való grillezésnél.</li> </ul>
Sütőlap	<ul style="list-style-type: none"> <li>■ Sütőlapon sült sütemény</li> <li>■ Aprósütemény</li> </ul>


## 5.1 Beakasztás

A beakasztás megakadályozza, hogy a tartozék kibillenjen, amikor kihúzza.

A tartozékokat akár félig is kihúzhatja, amíg bepattannak. A billenés elleni védelem csak akkor működik, ha megfelelően betolja a tartozékot a sütőtérbe.

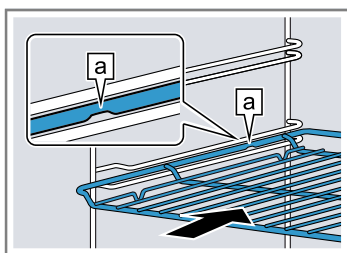
## 5.2 Tartozékok betolása a sütőtérbe

A tartozékokat mindig megfelelő helyzetben tolja be a sütőtérbe. A tartozékok csak így húzhatók ki félig anélkül, hogy kibillennének.


1. A tartozékot úgy fordítsa, hogy a rovátka  hátul legyen és lefelé mutasson.
2. A tartozékot a betolási magasság két vezetősínje közé tolja be.

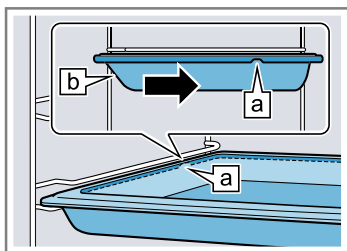
Rostély

A rostélyt a nyitott oldalával a készülék ajtaja felé és hajlattal ~ lefelé tolja be.



Sütőtepsi  
pl. univerzális serpenyő vagy sütőtepsi

A tepsit a bevágással  a készülék ajtaja felé tolja be.

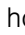


3. A tartozékot teljesen tolja be, hogy az ne érjen a készülék ajtajához.

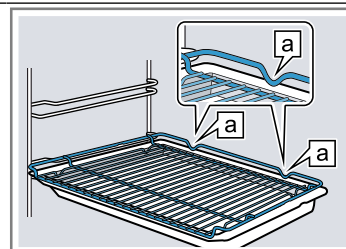
**Megjegyzés:** Az üzem közben nem használt tartozékokat vegye ki a sütőtérből.

## Tartozékok kombinálása

A lecsepegő folyadék felfogásához az univerzális serpenyőt kombinálhatja a rostéllyal.

1. A rostélyt úgy helyezze rá az univerzális serpenyőre, hogy a két távtartó  hátul az univerzális serpenyő peremére támaszkodjon.
2. Az univerzális serpenyőt a betolási magasság két vezetősínje közé tolja be. A rostélyt pedig a felső vezetőrúd fölé.

Rostély az univerzális serpenyőn



## 5.3 Egyéb tartozékok

Egyéb tartozékokat a vevőszolgálatnál, a szakkereskedésekben vagy az interneten vásárolhat.

Készülékéhez átfogó kínálatot talál a prospektusainkban vagy az interneten:

[www.neff-international.com](http://www.neff-international.com)

A tartozékok készülékspecifikusak. Vásárláskor mindig pontosan adja meg készüléke azonosítószámát (E-Nr.). Az online shopban vagy a vevőszolgálatnál megtudhatja, hogy melyik tartozék áll rendelkezésre az Ön készülékéhez.

## 6 Az első használat előtt

Végezze el az első üzembe helyezéshez szükséges beállításokat. Tisztítsa meg a készüléket és a tartozékokat.

### 6.1 Az első üzembe helyezés

A készülék használata előtt el kell végeznie az első üzembe helyezéshez szükséges beállításokat.

#### Pontos idő beállítása

A készülék csatlakoztatása esetén vagy áramkimaradás után a kijelzőn villog a pontos idő. A pontos idő kezdő értéke 12:00 óra. Állítsa be az aktuális időt.

**Követelmény:** A funkcióválasztó legyen nulla állásban  $\circ$ .

1. A  $\langle$  vagy a  $\rangle$  gombbal állítsa be a pontos időt.
  2. Nyomja meg a  $\ominus$  gombot.
- ✓ A kijelzőn megjelenik a beállított idő.

**Tipp:** Az alapbeállításoknál → *Oldal 13* adhatja meg, hogy jelenjen-e meg a pontos idő a kijelzőn.

### 6.2 A készülék tisztítása az első használat előtt

Mielőtt először készítené ételt a készülékkel, tisztítsa meg a sütőteret és a tartozékokat.

1. A sütőtérből távolítsa el a tartozékokat és a csomagolás maradványait, például a sztiropor golyócskákat.
2. Felmelegítés előtt törölje le a sütőtér sima felületeit puha, nedves törölkendővel.
3. Szellőztesse ki a helyiséget, amíg a készülék felfűt.
4. Állítsa be a fűtési módot és a hőmérsékletet.  
→ "A kezelés alapjai", *Oldal 10*

Fűtési mód	CircoTherm forró levegő $\text{♁}$
Hőmérséklet	maximális
Időtartam	1 óra

5. Kapcsolja ki a készüléket a megadott időtartam elteltével.
6. Várja meg, amíg a sütőtér lehül.
7. A sima felületeket mosogatószeres vízzel és mosogatóruhával tisztítsa meg.
8. A tartozékokat alaposan tisztítsa meg mosogatószeres vízzel és mosogatóruhával vagy puha kefével.

## 7 A kezelés alapjai

### 7.1 A készülék bekapcsolása

- ▶ Forgassa a funkcióválasztót a nulla állástól  $\circ$  eltérő állásba.
- ✓ A készülék be van kapcsolva.

### 7.2 A készülék kikapcsolása

- ▶ Forgassa a funkcióválasztót nulla állásba  $\circ$ .
- ✓ A készülék ki van kapcsolva.

### 7.3 Fűtési mód és hőmérséklet beállítása

1. A funkcióválasztóval állítsa be a fűtési módot.
  2. A hőfokszabályzóval állítsa be a kívánt hőmérsékletet vagy a grillfokozatot.
- ✓ Néhány másodperc után a készülék melegíteni kezd.

- ✓ Készüléktípustól függően egyes fűtési módoknál és 200 °C feletti beállított hőmérsékleteknél a gyors felfűtés  $\text{♁}$  automatikusan bekapcsol.  
→ "Gyors felfűtés", *Oldal 12*
- 3. Ha az étel elkészült, kapcsolja ki a készüléket.

#### Tippek

- Az ételhez leginkább megfelelő fűtési módot a Fűtési módok leírásában találja.  
→ "Fűtési módok", *Oldal 7*
- A készüléken beállíthatja az üzemmód időtartamát és befejezését is.  
→ "Időfunkciók", *Oldal 11*

#### Fűtési mód megváltoztatása

Az fűtési módot bármikor módosíthatja.

- ▶ A funkcióválasztóval állítsa be a kívánt fűtési módot.

#### A hőmérséklet módosítása

A hőmérsékletet bármikor módosíthatja.

- ▶ A hőfokszabályzóval állítsa be a kívánt hőmérsékletet.

## 8 Időfunkciók

A készülék különféle időfunkciókkal rendelkezik, amelyekkel vezérelheti a működést.

### 8.1 Az időfunkciók áttekintése

A  $\ominus$  gombbal választhatja ki a különféle időfunkciókat.

Időfunkció	Használat
Jelzőóra $\hat{A}$	A jelzőórát a működéstől függetlenül beállíthatja. Ez nincs hatással a készülékre.
Időtartam $\text{I} \rightarrow$	Ha beállít egy időtartamot a működéshez, akkor a készülék az időtartam lejártá után automatikusan befejezi a melegítést.
Befejezés $\rightarrow \text{I}$	Időtartamként beállíthatja azt az időpontot, amikor az üzem befejeződik. A készülék automatikusan elindul úgy, hogy az üzem a kívánt időben befejeződjön.
Pontos idő $\ominus$	Így állíthatja be a pontos időt.

### 8.2 A jelzőóra beállítása

A jelzőóra az üzemtől függetlenül működik. A jelzőórát bekapcsolt és kikapcsolt készüléken is beállíthatja, legfeljebb 23 órára és 59 percre. A jelzőórának saját hangjelzése van, így Ön hallja, hogy a jelzőóra vagy egy időtartam járt-e le.

1. Nyomja meg többször a  $\ominus$  gombot, amíg a kijelzőn a  $\hat{A}$  nem lesz kijelölve.
2. A  $\langle$  vagy a  $\rangle$  gombbal állítsa be a jelzési időt.

Gomb	Javasolt érték
$\langle$	5 perc
$\rangle$	10 perc

A jelzőóra 10 percig 30 másodperces egységenként állítható be. Azután minél magasabb az érték, annál nagyobbak az időegységek.

- ✓ Néhány másodperc múlva elindul a jelzőóra, és a jelzési idő letelik.
  - ✓ Amikor a jelzési idő letelt, hangjelzés hallatszik és a kijelzőn a jelzési idő nullára áll.
3. Amikor a jelzőórán beállított idő letelt:
    - A jelzőóra kikapcsolásához nyomjon meg egy tetszőleges gombot.

#### Jelzési idő módosítása

Bármikor módosíthatja a jelzési időt.

**Követelmény:** A kijelzőn a  $\hat{A}$  van megjelölve.

- ▶ A  $\langle$  vagy a  $\rangle$  gombbal módosítsa a jelzőóra idejét.
- ✓ Néhány másodperc elteltével a készülék átveszi a módosítást.

#### Jelzési idő megszakítása

Bármikor megszakíthatja a jelzési időt.

**Követelmény:** A kijelzőn a  $\hat{A}$  van megjelölve.

- ▶ A  $\langle$  gombbal állítsa vissza a jelzési időt nullára.
- ✓ Néhány másodperc elteltével a készülék átveszi a módosítást, és a  $\hat{A}$  kialszik.

### 8.3 Időtartam beállítása

Az üzemeléshez legfeljebb 23 óra 59 perces időtartamot állíthat be.

**Követelmény:** Egy fűtési mód és egy hőmérséklet vagy fokozat legyen beállítva.

1. Nyomja meg többször a  $\ominus$  gombot, amíg a kijelzőn a  $\text{I} \rightarrow$  nem lesz kijelölve.
2. A  $\langle$  vagy a  $\rangle$  gombbal állítsa be az időtartamot.

Gomb	Javasolt érték
$\langle$	10 perc
$\rangle$	30 perc

Egy óra időtartamig percenkénti bontásban, előlött ötpercenkénti bontásban állítható be az időtartam.

- ✓ Néhány másodperc után a készülék melegíteni kezd és az időtartam letelik.
  - ✓ Amikor az időtartam letelt, hangjelzés hallatszik és a kijelzőn az időtartam nullára áll.
3. Ha az időtartam letelt:
    - A jelzés megelőző kikapcsolásához nyomjon meg egy tetszőleges gombot.
    - Újabb időtartam beállításához nyomja meg a  $\rangle$  gombot.
    - Ha az étel elkészült, kapcsolja ki a készüléket.

#### Időtartam módosítása

Az időtartamot bármikor módosíthatja.

**Követelmény:** A kijelzőn a  $\text{I} \rightarrow$  van megjelölve.

- ▶ Módosítsa az időtartamot a  $\langle$  vagy a  $\rangle$  gombbal.
- ✓ Néhány másodperc elteltével a készülék átveszi a módosítást.

#### Időtartam megszakítása

Bármikor megszakíthatja az időtartamot.

**Követelmény:** A kijelzőn a  $\text{I} \rightarrow$  van megjelölve.

- ▶ A  $\langle$  gombbal állítsa vissza az időtartamot nullára.
- ✓ Néhány másodperc elteltével a készülék átveszi a módosítást, és időtartam nélkül melegít tovább.

### 8.4 Befejezés beállítása

Legfeljebb 23 órával és 59 perccel eltolhatja azt az időpontot, amikor az időtartam befejeződik.

#### Megjegyzések

- Grillfunkciót használó fűtési módoknál nem állítható be a befejezési idő.
- A jó sütési eredmény eléréséhez ne tolja el a befejezést azután, hogy már elindult az üzem.
- Ne hagyja túl sokáig a sütőtérben az ételeket, hogy azok ne égjenek oda.

#### Követelmények

- Egy fűtési mód és egy hőmérséklet vagy fokozat legyen beállítva.
  - Egy időtartam van beállítva.
1. Nyomja meg többször a  $\ominus$  gombot, amíg a kijelzőn a  $\rightarrow \text{I}$  nem lesz kijelölve.
  2. Nyomja meg a  $\langle$  vagy a  $\rangle$  gombot.
- ✓ A kijelző a kiszámított befejezési időt mutatja.

3. A ⟨ vagy a ⟩ gombbal halassza későbbre a befejezést.
  - ✓ Néhány másodperc elteltével a készülék átveszi a módosítást, és a kijelzőn megjelenik a beállított befejezés.
  - ✓ Amikor eléri a kiszámított indítási időt, a készülék melegíteni kezd, és az időtartam letelte követhető.
  - ✓ Amikor az időtartam letelt, hangjelzés hallatszik és a kijelzőn az időtartam nullára áll.
4. Ha az időtartam letelt:
  - A jelzés megelőző kikapcsolásához nyomjon meg egy tetszőleges gombot.
  - Újabb időtartam beállításához nyomja meg a ⟨ gombot.
  - Ha az étel elkészült, kapcsolja ki a készüléket.

### Befejezés módosítása

A jó sütési eredmény érdekében csak addig módosíthatja a beállított befejezést, amíg az üzem el nem indul és az időtartam le nem telik.

**Követelmény:** A kijelzőn a →| van megjelölve.

- ▶ A ⟨ vagy a ⟩ gombbal halassza későbbre a befejezést.
- ✓ Néhány másodperc elteltével a készülék átveszi a módosítást.

### Befejezés megszakítása

A beállított befejezést bármikor törölheti.

**Követelmény:** A kijelzőn a →| van megjelölve.

- ▶ A ⟨ gombbal állítsa vissza a befejezést az akutális idő és a beállított időtartam összegére.
- ✓ Néhány másodperc elteltével a készülék átveszi a módosítást és melegíteni kezd. Az időtartam lefut.

## 8.5 Pontos idő beállítása

A készülék csatlakoztatása esetén vagy áramkimaradás után a kijelzőn villog a pontos idő. A pontos idő kezdő értéke 12:00 óra. Állítsa be az aktuális időt.

**Követelmény:** A funkcióválasztó legyen nulla állásban 0.

1. A ⟨ vagy a ⟩ gombbal állítsa be a pontos időt.
2. Nyomja meg a ⊖ gombot.
  - ✓ A kijelzőn megjelenik a beállított idő.

**Tipp:** Az alapbeállításoknál → Oldal 13 adhatja meg, hogy jelenjen-e meg a pontos idő a kijelzőn.

### A pontos idő módosítása

A pontos időt bármikor módosíthatja.

**Követelmény:** A funkcióválasztó legyen nulla állásban 0.

1. Nyomja meg többször a ⊖ gombot, amíg a kijelzőn a ⊖ nem lesz kijelölve.
2. A ⟨ vagy a ⟩ gombbal módosítsa a pontos időt.
  - ✓ Néhány másodperc elteltével a készülék átveszi a módosítást.

---

## 9 Gyerekzár

Biztosítsa készülékét a gyerekzárral, hogy gyermekek ne kapcsolhassák be vagy ne módosíthassák a beállításokat véletlenül.

**Megjegyzés:** Az alapbeállításoknál → Oldal 13 módosíthatja, hogy bekapcsolható legyen-e a gyerekzár funkció.

A gyerekzárral csak a készülék kezelőelemeit zárhatja. Kiegészítésként bezárhatja a készülék ajtaját is. → "Alapbeállítások", Oldal 13

### 9.1 Automatikus gyerekzár

Egy óra elteltével a készülék automatikusan kikapcsol. Meg kell szakítania az automatikus gyerekzárát, hogy bekapcsolhassa a készüléket.

Az automatikus gyerekzárát az alapbeállításokban kapcsolhatja be vagy ki.

→ "Alapbeállítások", Oldal 13

### Automatikus gyerekzár megszakítása

**Követelmény:** Az automatikus gyerekzár az alapbeállításokban be van kapcsolva.

→ "Alapbeállítások", Oldal 13

- ▶ Tartsa lenyomva a ⊖ gombot, amíg a kijelzőn ki nem alszik a következő: ⇐.

## 9.2 Gyerekzár

Ha bekapcsolja a gyerekzárát, a készülék mindaddig zárva marad, amíg ki nem kapcsolja a gyerekzárát. Ha a készüléket a következő üzem után kikapcsolja, a gyerekzár nem kapcsol be automatikusan.

### A gyermekzár aktiválása

- ▶ Tartsa lenyomva a ⊖ gombot, amíg a kijelzőn meg nem jelenik a következő: ⇐.

### A gyerekzár kikapcsolása

- ▶ Tartsa lenyomva a ⊖ gombot, amíg a kijelzőn ki nem alszik a következő: ⇐.

---

## 10 Gyors felfűtés

Időmegtakarítás céljából a gyors felfűtés 100 °C feletti beállított hőmérséklet esetén lerövidítheti a felfűtési időt.

A következő fűtési módoknál lehetséges a gyors felfűtés:

- **CircoTherm forró levegő** 
- **Kenyérsütési fokozat** 

- **Felső/alsó fűtés** 



## 10.1 Gyors felfűtés beállítása

Az egyenletes sütési eredmény érdekében csak akkor helyezze az ételt a sütőtérbe, amikor a gyors felfűtés befejeződött.

**Megjegyzés:** Csak akkor állítson be egy időtartamot, ha a gyors felfűtés már befejeződött.

1. Megfelelő fűtési módot és 100 °C feletti hőmérsékletet állítson be.
2. Nyomja meg a  $\text{⏏}$  gombot.

- ✓ A kijelzőn megjelenik a  $\text{⏏}$  szimbólum, és egyre több nyíl  $\text{↖}$  jelenik meg.
  - ✓ Néhány másodperc múlva elindul a gyors felfűtés.
  - ✓ Ha a gyors felfűtés befejeződött, hangjelzés hallatszik, és a kijelzőn kialszik a  $\text{⏏}$  szimbólum.
3. Helyezze az ételt a sütőtérbe.

### A gyors felfűtés megszakítása

- ▶ Nyomja meg a  $\text{⏏}$  gombot.
- ✓ A kijelzőn kialszik a  $\text{⏏}$  szimbólum.

## 11 Sabbat beállítás

A Sabbat beállítással több mint 70 órás időtartamot állíthat be. Az ételeket 85 °C és 140 °C között lehet melegen tartani a **Felső/alsó fűtés** lehetőséggel, anélkül, hogy be vagy ki kellene kapcsolnia a készüléket.

### 11.1 Sabbat beállítás elindítása

#### Megjegyzések

- Ha működés közben kinyitja a készülék ajtaját, a készülék nem szakítja meg a működést.
- Indítás után már nem módosíthatja és nem szakíthatja meg a Sabbat beállítást.
- A Sabbat beállítás végét nem halaszthatja el.

**Követelmény:** Az alapbeállításokban be van kapcsolva a Sabbat beállítás.

→ "Alapbeállítások", Oldal 13

1. A funkcióválasztóval állítsa be a  $\text{—}$  fűtési módot.
- ✓ A kijelzőn megjelenik a következő: **SAb**.
2. A hőfokszabályozóval állítsa be a hőmérsékletet.
3. A  $\text{<}$  vagy a  $\text{>}$  gombbal állítsa be az időtartamot.
- ✓ Néhány másodperc után a készülék melegíteni kezd és az időtartam letelik.
4. Amikor az időtartam letelt, hangjelzés hallatszik és a kijelzőn az időtartam nullára áll. A készülék nem fűt tovább, és ismét ugyanúgy reagál, mint a Sabbat beállítás nélkül.
  - Kapcsolja ki a készüléket. Mintegy 10–20 perc elteltével a készülék automatikusan kikapcsol.

## 12 Alapbeállítások

Készülékét beállíthatja a saját igényei szerint.

### 12.1 Az alapbeállítások áttekintése

Itt áttekintést talál az alapbeállításokról és a gyári beállításokról. Az alapbeállítások készüléke felszereltségétől függenek.

Kijelzés	Alapbeállítás	Opció
$\text{⏏}$	Automatikus gyerekzár	$\text{⏏}$ = nem <sup>1</sup> I = igen
$\text{⏏ I}$	Hangjelzés hossza egy időtartam lefutása vagy a jelzőórán beállított idő után	I = 10 másodperc $\text{⏏}$ = 30 másodperc <sup>1</sup> J = 2 perc
$\text{⏏ 2}$	Várakozási idő a beállítás átvételéig	I = 3 másodperc <sup>1</sup> $\text{⏏}$ = 6 másodperc J = 10 másodperc
$\text{⏏ 3}$	Billentyűhang egy gomb megnyomásakor	$\text{⏏}$ = ki I = be <sup>1</sup>
$\text{⏏ 4}$	A kijelzővilágítás fényereje	I = sötét $\text{⏏}$ = normál <sup>1</sup> J = világos
$\text{⏏ 5}$	Pontos idő kijelzése	$\text{⏏}$ = időkijelzés kikapcsolása I = idő kijelzése <sup>1</sup>

<sup>1</sup> Gyári beállítás (a készüléktípustól függően eltérő lehet)

<sup>2</sup> A készülék kivitelétől függően

Kijelzés	Alapbeállítás	Opció
☐06	Gyerekzár beállítható	☐ = nem 1 = igen <sup>1</sup> 2 = igen, ajtózárral együtt
☐07	Sütőtér-világítás üzem közben	☐ = nem 1 = igen <sup>1</sup>
☐08	Hűtőventilátor továbbműködésének időtartama	1 = rövid 2 = normál <sup>1</sup> 3 = hosszú 4 = nagyon hosszú
☐09	Teleszkópos kihúzó felszerelve <sup>2</sup>	☐ = nem <sup>1</sup> (állványoknál és egyszeres kihúzóknál) 1 = igen (kétszeres és háromszoros kihúzóknál)
☐10	Sabbat beállítás rendelkezésre áll	☐ = nem <sup>1</sup> 1 = igen
☐12	Az összes érték visszaállítása gyári beállításra	☐ = nem <sup>1</sup> 1 = igen

<sup>1</sup> Gyári beállítás (a készüléktípustól függően eltérő lehet)  
<sup>2</sup> A készülék kivitelétől függően

## 12.2 Alapbeállítás módosítása

**Követelmény:** A készülék ki van kapcsolva.

- Tartsa nyomva a **1** gombot kb. 4 másodpercig.
  - ✓ A kijelzőn megjelenik az első alapbeállítás, pl. ☐☐1.
- Módosítsa a beállítást a hőfokszabályozóval.
- A **<** vagy a **>** gombbal lépjen a következő alapbeállításra.

- Tartsa lenyomva a **1** gombot kb. 4 másodpercig a módosítások mentéséhez.

**Megjegyzés:** Az alapbeállításokon végrehajtott módosításai áramkimaradás után is megmaradnak.

## 12.3 Alapbeállítások módosításának megszakítása

- ▶ Forgassa el a funkcióválasztót.
- ✓ A készülék elveti és nem tárolja a módosításokat.

# 13 Tisztítás és ápolás

Annak érdekében, hogy készüléke hosszú ideig működésképes maradjon, tisztítsa és ápolja gondosan.

## 13.1 Tisztítószer

A készülék különböző felületeinek védelme érdekében ne használjon nem megfelelő tisztítószeret.

### **⚠ FIGYELMEZTETÉS – Áramütés veszélye!**

A behatoló nedvesség áramütést okozhat.

- ▶ A készülék tisztításához ne használjon magasnyomású vagy gőzsugaras tisztítógépet.

### **FIGYELEM!**

A nem megfelelő tisztítószer károsítja a készülék felületét.

- ▶ Ne használjon karcoló vagy súroló tisztítószereket.
- ▶ Ne használjon magas alkoholtartalmú tisztítószeret.
- ▶ Ne használjon kemény súrolópárnát vagy tisztítószivacsot.
- ▶ Ne használjon speciális tisztítót a melegen tisztításhoz.

A sütőtisztító a meleg sütőtérben károsítja a zománcot.

- ▶ Soha ne használjon sütőtisztítót a meleg sütőtérben.
- ▶ A következő felfűtés előtt a csomagolás maradványait teljesen távolítsa el a sütőtérből és a készülékajtóról.

Az új szivacskenedőkön a gyártásból visszamaradó maradványok lehetnek.

- ▶ Az új szivacskenedőket használat előtt alaposan mossa ki.

## Megfelelő tisztítószer

Csak megfelelő tisztítószereket használjon a készülék különböző felületeihez.

Vegye figyelembe a készülék tisztítására vonatkozó útmutatót.

→ "A készülék tisztítása", Oldal 16

## A készülék elülső oldala

Felület	Megfelelő tisztítószer	Megjegyzések
Nemesacél	<ul style="list-style-type: none"> <li>Forró mosogatószeres víz</li> <li>Speciális, meleg felületekhez alkalmas nemesacél-ápolószer</li> </ul>	<p>A korrózió elkerülése érdekében a vízkő-, zsír-, keményítő- és tojásféhérje-foltokat azonnal távolítsa el a nemesacél felületekről.</p> <p>A nemesacélápoló-szert lehetőleg könnyen vigye fel.</p>
Műanyag vagy lakkozott felületek pl. kezelőmező	<ul style="list-style-type: none"> <li>Forró mosogatószeres víz</li> </ul>	Ne használjon üvegtisztítót vagy üvegkaparót.

## A készülék ajtaja

Terület	Megfelelő tisztítószer	Megjegyzések
Ajtólapok	<ul style="list-style-type: none"> <li>Forró mosogatószeres víz</li> </ul>	<p>Ne használjon üvegkaparót vagy nemesacél dörzsszivacsot.</p> <p><b>Tipp:</b> Az alapos tisztítás érdekében szerelje ki az ajtó üveglapjait. → "A készülék ajtaja", Oldal 18</p>
Ajtóburkolat	<ul style="list-style-type: none"> <li>Nemesacélból: Nemesacél-tisztító</li> <li>Műanyagból: Forró mosogatószeres víz</li> </ul>	<p>Ne használjon üvegtisztítót vagy üvegkaparót.</p> <p><b>Tipp:</b> Az alapos tisztításhoz vegye le az ajtó burkolatát. → "A készülék ajtaja", Oldal 18</p>
Kilincs	<ul style="list-style-type: none"> <li>Forró mosogatószeres víz</li> </ul>	A letisztíthatatlan foltok elkerülése érdekében azonnal távolítsa el a vízkőoldót a fogantyúról.
Ajtőtömítés	<ul style="list-style-type: none"> <li>Forró mosogatószeres víz</li> </ul>	Ne súrolja és ne vegye le.

## Sütőtér

Terület	Megfelelő tisztítószer	Megjegyzések
Zománcozott felület	<ul style="list-style-type: none"> <li>Forró mosogatószeres víz</li> <li>Ecetes víz</li> <li>Sütőtisztító</li> </ul>	<p>Erős szennyeződés esetén lazítsa fel, és kefe vagy nemesacél dörzsszivacs használatával távolítsa el.</p> <p>Tisztítás után hagyja nyitva a készülék ajtaját, hogy a sütőtér megszáradjon.</p> <p><b>Tipp:</b> A legjobb, ha a tisztítási funkciót használja. → "Öntisztítás pirolízissel", Oldal 16</p> <p><b>Megjegyzések</b></p> <ul style="list-style-type: none"> <li>A zománc nagyon magas hőmérsékleten megég, ezáltal kisebb színeltérések jöhetnek létre. Ez nem befolyásolja a készülék működőképességét.</li> <li>A vékony tepsik széle nem zománcozható teljesen, így azok érdekesek lehetnek. Ez nem befolyásolja a korrózióvédelmet.</li> <li>Az élelmiszermaradványok miatt fehér lerakódás alakul ki a zománcozott felületeken. A lerakódások egészségügyi szempontból veszélytelenek. Ez nem befolyásolja a készülék működőképességét. A lerakódásokat távolítsa el citromsavval.</li> </ul>
A sütőlámpa üvegburája	<ul style="list-style-type: none"> <li>Forró mosogatószeres víz</li> </ul>	Erős szennyeződésnél használjon sütőtisztító szert.
Állványok	<ul style="list-style-type: none"> <li>Forró mosogatószeres víz</li> </ul>	<p>Erős szennyeződés esetén lazítsa fel, és kefe vagy nemesacél dörzsszivacs használatával távolítsa el.</p> <p><b>Tipp:</b> Tisztításhoz akassza ki az állványokat. → "Állványok", Oldal 18</p>
Tartozékok	<ul style="list-style-type: none"> <li>Forró mosogatószeres víz</li> <li>Sütőtisztító</li> </ul>	<p>Erős szennyeződés esetén lazítsa fel, és kefe vagy nemesacél dörzsszivacs használatával távolítsa el.</p> <p>A zománcozott tartozék mosogatógépben tisztítható.</p>

## 13.2 A készülék tisztítása

A készülék károsodásának elkerülésére csak a megadott módon és a megfelelő tisztítószerrel tisztítsa a készüléket.

### FIGYELMEZTETÉS – Égési sérülések veszélye!

Használat során a készülék felforrósodik (a megérinthető részei is).

- ▶ A készülék használata során legyen elővigyázatos és ne érintse meg annak fűtőelemeit.
- ▶ A 8 év alatti gyermekeket tartsa távol a készüléktől.

### FIGYELMEZTETÉS – Tűzveszély!

Az oldott ételmaradék, zsír és sült zsír lángra lobbanhat.

- ▶ Üzembe helyezés előtt távolítsa el a sütőtérből, a fűtőelemekről és a tartozékokról a nagyobb szennyeződések.

**Követelmény:** Vegye figyelembe a tisztítószerre vonatkozó útmutatást.

→ "Tisztítószer", Oldal 14

1. A készüléket forró mosogatószeres vízzel és mosogatóruhával tisztítsa.
  - Egyes felületeknél használhat alternatív tisztítószereket.
  - "Megfelelő tisztítószer", Oldal 14
2. Puha törülközővel törölje szárazra.

## 14 Tisztítási funkciók

A tisztítási funkciókat használja a készülék tisztításához.

### 14.1 Öntisztítás pirolízissel

A tisztítási funkcióval **Öntisztítás pirolízissel** a sütőtér csaknem önállóan megtisztítja magát.

A sütőteret a 2–3 havonta tisztítsa meg a tisztítási funkcióval. Szükség esetén gyakrabban is használhatja a tisztítási funkciót. A tisztítási funkció energiaigénye kb. 2,5–4,8 kilowattóra.

#### Készülék előkészítése a tisztítási funkcióhoz

A megfelelő tisztítási eredmény eléréséhez gondosan készítse elő a készüléket.

### FIGYELMEZTETÉS – Tűzveszély!

A sütőtérben tárolt gyúlékony tárgyak lángra lobbanhatnak.

- ▶ Soha ne tartson gyúlékony tárgyakat a sütőtérben.
- ▶ Ha füst jelenik meg, ki kell kapcsolni a készüléket vagy ki kell húzni a hálózatból és zárva kell tartani az ajtaját az esetlegesen felcsapó lángok elfojtása érdekében.

A laza ételmaradékok, a zsír és a peccsenyelé a tisztítási funkció alatt meggyulladhatnak.

- ▶ A tisztítás minden elindítása előtt távolítsa el a sütőtérből a nagyobb szennyeződések.

- ▶ Ne tisztítsa így a tartozékokat.

Tisztításkor a készülék kívül is nagyon forró lesz.

- ▶ Soha ne akasszon gyúlékony tárgyakat, pl. törülköhát, az ajtófogantyúra.

- ▶ Hagyja szabadon a készülék elülső oldalát.

- ▶ Tartsa távol a gyerekeket.

Sérült ajtó tömítés esetén nagy hő távozik az ajtó környékén.

- ▶ Ne súrolja és ne vegye le a tömítést.
- ▶ Soha ne üzemeltesse a készüléket sérült tömítéssel vagy tömítés nélkül.

1. Vegye ki a sütőtérből a tartozékokat és az edényeket.
2. Az állványokat akassza ki és vegye ki a sütőtérből. → "Állványok", Oldal 18
3. Távolítsa el a sütőtérből a nagyobb szennyeződések.

4. Tisztítsa meg a készülék ajtajának belső oldalát és az ajtó tömítés környékét mosogatószeres vízzel és egy puha kendővel. Ne súrolja és ne vegye le az ajtó tömítést. Az ajtó belső oldalának makacsabb szennyeződéseit sütőtisztítóval távolítsa el.
5. Vegye ki a tárgyakat a sütőtérből. A sütőtér legyen üres.

#### Tisztítási funkció beállítása

Amíg a tisztítási funkció működésben van, gondoskodjon a konyha szellőztetéséről.

### FIGYELMEZTETÉS – Egészségkárosodás veszélye!


A tisztítási funkció során a sütőtér nagyon magas hőmérsékletre melegszik fel, így a sütés és grillezés maradványai elégnek. Ennek során gőz szabadul fel, ami irritálhatja a nyálkahártyát.

- ▶ A tisztítási funkció működése közben gondoskodjon a konyha szellőztetéséről.
- ▶ Hosszabb ideig ne tartózkodjon a helyiségben.
- ▶ A gyermekeket és a háziállatokat tartsa távol.

### FIGYELMEZTETÉS – Égési sérülések veszélye!

A tisztítási funkció során a sütőtér nagyon forró lesz.


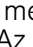

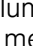
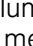
- ▶ Soha ne nyissa ki a készülék ajtaját.
- ▶ Hagyja lehűlni a készüléket.
- ▶ Tartsa távol a gyerekeket.

 Tisztításkor a készülék kívül is nagyon forró lesz.

- ▶ Soha ne érintse meg a készülék ajtaját.
- ▶ Hagyja lehűlni a készüléket.
- ▶ Tartsa távol a gyerekeket.

**Megjegyzés:** A tisztítási folyamat közben a sütőlámpa nem világít.

**Követelmény:** Készítse elő a készüléket a tisztítási funkcióhoz. → Oldal 16


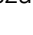
1. A funkcióválasztóval állítsa be a tisztítási funkciókat .
  - ✓ A kijelzőn megjelenik a  szimbólum és a tisztítási funkciók. Az első tisztítási funkció van kijelölve.
2. Nyomja meg a  vagy a  gombot többször, hogy a  szimbólum legyen kijelölve.
  - ✓ A kijelzőn megjelenik a következő: **PYRO**.



### 3. A hőfokszabályozóval állítsa be a tisztítási fokozatot.

Tisztítási fokozat	Tisztítás mértéke	Időtartam, óra
1	Enyhe	kb. 1:15
2	közepes	kb. 1:30
3	Magas	kb. 2:00

Erősebb vagy régebbi szennyeződések esetén válasszon magasabb tisztítási fokozatot. Az időtartam nem módosítható.

- ✓ Néhány másodperc elteltével elindul a tisztítási funkció és az időtartam letelik.
  - ✓ Az Ön biztonsága érdekében a készülék ajtaja reteszelt, ha elért egy bizonyos hőmérsékletet a sütőtérben. A kijelzőn megjelenik a következő: .
  - ✓ Amikor a tisztítási funkció lejárt, hangjelzés hallatszik és a kijelzőn az időtartam nullára áll.
4. Kapcsolja ki a készüléket.  
Ha a készülék kellőképpen lehűlt, a készülék ajtaja kireteszeli, és a  kialszik.
5. Helyezze üzembesz állapotba a készüléket.  
→ *Oldal 17*

### A készülék üzembesz állapotba helyezése a tisztítási funkció használata után

1. Hagyja lehűlni a készüléket.
2. A sütőtérben maradt hamut és a készülék ajtajának környékét egy nedves ronggyal törölje le.
3. A fehér lerakódásokat távolítsa el citromsavval.  
**Megjegyzés:** A zománcozott felületeken a nagyobb szennyeződések miatt alakulhatnak ki fehér lerakódások. Ezek a szennyeződések ártalmatlanok. A lerakódások nem korlátozzák a készülék működését.
4. Akassza be az állványokat.  
→ *"Állványok", Oldal 18*

## 14.2 Tisztítás EasyClean

A tisztítás **EasyClean** megkönnyíti a sütőtér rendszeres tisztán tartását. A tisztítás **EasyClean** mosogatószeres víz párologtatásával fellazítja a szennyeződések. A szennyeződések ezután könnyebben eltávolíthatók.

### A tisztítás EasyClean beállítása

#### FIGYELMEZTETÉS – Forrázásveszély!

A forró sütőtérben lévő vízből forró vízgőz képződhet.

- ▶ Soha ne öntsön vizet a forró párolóterbe.

#### Megjegyzések

- A tisztítás működése közben a sütőtér világítása nem működik.
- A befejezést nem halaszthatja el.
- Az időtartam előre be van állítva, és nem módosítható.

### Követelmények

- A tisztítást csak akkor indíthatja el, ha a sütőtér hideg (szobahőmérsékletű) és a készülék ajtaja csukva van.
- Az üzemelés időtartama alatt ne nyissa ki a készülék ajtaját. Másként a készülék megszakítja a tisztítást.
- A különösen makacs szennyeződések eltávolításához hagyja egy darabig hatni a mosogatószeres vizet, mielőtt elindítja a tisztítást.
- A különösen makacs szennyeződések eltávolításához a tisztítás elindítása előtt dörzsölje be mosogatószerrel a lapos felületeken található szennyeződések.


1. Vegye ki a tartozékokat a sütőtérből.

#### 2. FIGYELEM!


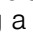

Desztillált víz használata korróziót okozhat a sütőtérben.

- ▶ Ne használjon desztillált vizet.

0,4 l vizet keverjen el egy csepp mosogatószerrel, és öntse középen a sütőtér aljára.

3. A funkcióválasztóval állítsa be a tisztítási funkciókat .

- ✓ A kijelzőn megjelenik a  szimbólum és a tisztítási funkciók. Az első tisztítási funkció van kijelölve.

4. Nyomja meg a  vagy a  gombot többször, hogy a  szimbólum legyen kijelölve.

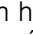
- ✓ A kijelzőn megjelenik a következő: EASY.

5. Forgassa el a hőfokszabályozót.

- ✓ A kijelzőn megjelenik a következő: .

- ✓ Néhány másodperc múlva elindul a tisztítás. Az időtartam letelte a kijelzőn követhető.

- ✓ Ha az tisztítás befejeződött, hangjelzés hallatszik.


**Megjegyzés:** Ha bekapcsolás után a kijelzőn a következő szimbólum villog: , a sütőtér nem hűlt ki teljesen. Kapcsolja ki a készüléket. Várja meg, amíg a sütőtér lehűlt és kapcsolja be újra a tisztítást.

### A sütőtér utótisztítása

#### FIGYELEM!

A nedvesség a sütőtérben hosszú távon korróziót eredményez.

- ▶ Tisztítás után törölje ki és hagyja teljesen kiszáradni a sütőteret.

1. Nyissa ki a készülék ajtaját és a maradék vizet egy nedvszívó szivacsos kendővel itassa fel.
2. A sütőtér sima felületeit mosogatóruhával vagy puha kefével tisztítsa meg. A makacs szennyeződések nemesacél dörzsszivaccsal távolíthatja el.
3. A vízkőlerakódásokat ecetbe mártott törőruhával tisztítsa. Végül hideg vízzel mossa át és egy puha törőruhával törölje szárazra a sütőteret (az ajtó tömítése alatt is).
4. Ha a makacs szennyeződések nem oldódnak fel, ismétlje meg a tisztítást, miután a sütőtér lehűlt.
5. Kikapcsoláshoz forgassa a funkcióválasztót nulla állásba.
6. A készülék ajtaját nyissa résnyire, és hagyja nyitva egy órán keresztül, hogy a sütőtér felületei megszáradjanak.
  - A sütőtér gyors kiszáradásához a készüléket nyitott ajtóval kb. 5 percig melegítse **CircoTherm forró levegő**  és 50 °C-os beállítással.

## 15 Állványok

Az állványokat kiakaszthatja, ha meg akarja tisztítani a sütőteret, vagy ki akarja cserélni az állványokat.

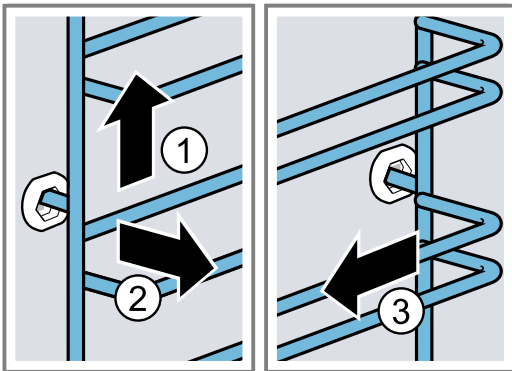
### 15.1 Állványok kiakasztása

#### ⚠ FIGYELMEZTETÉS – Égési sérülések veszélye!

Az állványok nagyon felforrósodnak

- ▶ Soha ne érintse meg a forró állványokat.
- ▶ Mindig hagyja lehűlni a készüléket.
- ▶ Tartsa távol a gyerekeket.

1. Az állványt kissé emelje meg elől ①, és akassza ki ②.
2. Ezután az egész állványt húzza előre ③ és vegye ki.

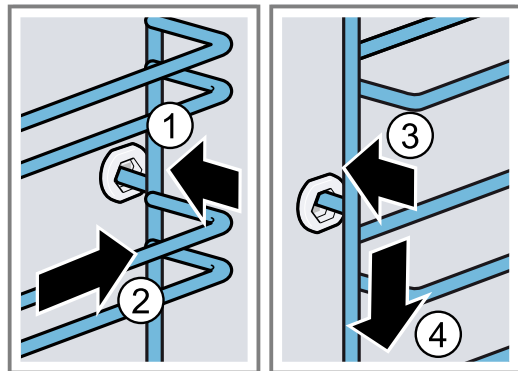


3. Tisztítsa meg az állványt.  
→ "Tisztítószer", Oldal 14

### 15.2 Állványok beakasztása

#### Megjegyzések

- Az állványok csak a jobb vagy a bal oldalra illeszkednek.
  - Az állványoknál ügyeljen arra, hogy az íves részük legyen elől.
1. Az állványt először a hátsó csapágybetét közepébe helyezze be úgy ①, hogy az állvány a sütőtér falához illeszkedjen, majd nyomja hátrafelé ②.
  2. Az állványt az elülső csapágybetétbe helyezze be úgy ③, hogy az állvány itt is a sütőtér falához illeszkedjen, majd nyomja lefelé ④.



## 16 A készülék ajtaja

Annak érdekében, hogy készüléke sokáig működőképes maradjon, lehetősége van az ajtók kiakasztására és megtisztítására.

#### ⚠ FIGYELMEZTETÉS – Sérülésveszély!

Ha a csuklópántok nincsenek teljesen reteszelve, azaz nincsenek biztosítva, nagy erővel bepattanhatnak.

- ▶ A készülék ajtajának be- és kiakasztásához mindig ütközésig csavarja ki mindkét rögzítőt.
- ▶ Ha a csuklópánt a készülék be- vagy kiakasztásakor bepattant, ne nyúljon a csuklópántba, hanem hívja a vevőszolgálatot.

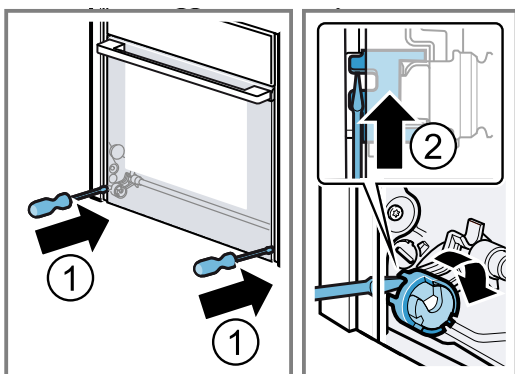
### 16.1 A készülék ajtajának kiakasztása

#### Követelmények

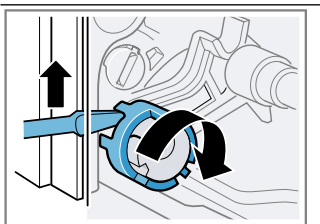
- Készítsen elő egy zseblámpát.
- Készítsen elő egy csavarhúzó.
- Készítsen elő egy érmét.

1. Az ajtórögzítőt jobban láthatja, ha a zseblámpával a készülékajtó melletti részbe világít.

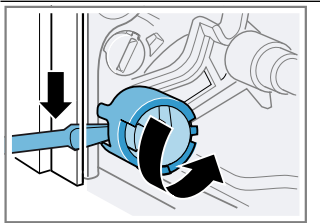
2. Ehhez tartsa vízszintesen a csavarhúzó <sup>①</sup>, és az ajtó-rögzítőt (fekete alkatrész) húzza felfelé mindkét oldalon ütközésig <sup>②</sup>.



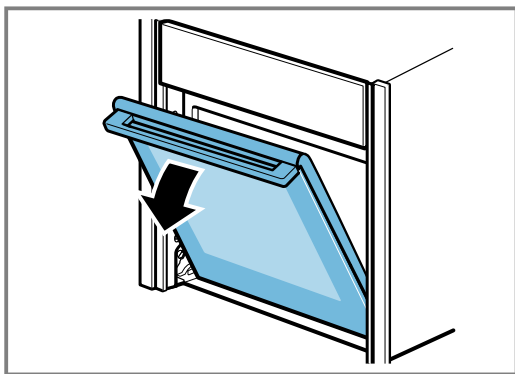
Ajtó-rögzítő nyitva



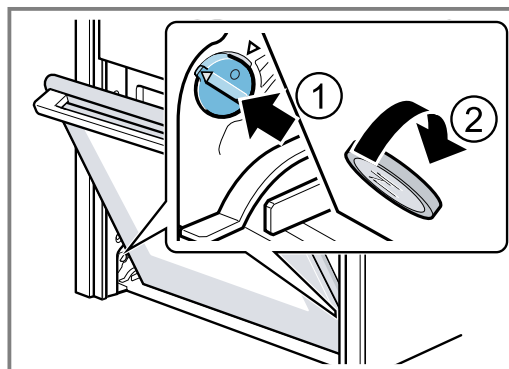
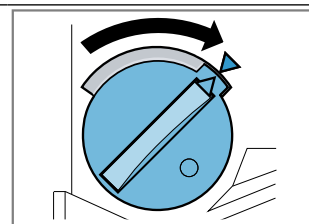
Ajtó-rögzítő zárva



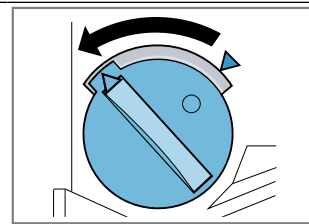
3. Nyissa ki a készülékajtót kb. 45°-ban.



4. Az érmét dugja a rögzítő részébe <sup>①</sup>, és ütközésig fordítsa el <sup>②</sup>.
- A bal oldali rögzítőt forgassa el az óramutató járásával megegyező irányba.
  - A jobb oldali rögzítőt forgassa el az óramutató járásával ellentétes irányba.

Bal oldali rögzítő fixálva  
A nyilak egymás felé mutatnak

Bal oldali rögzítő kioldva



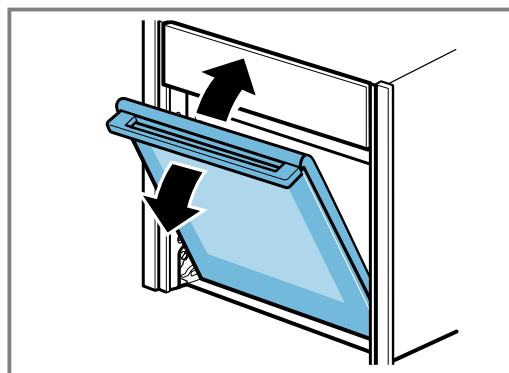
- ✓ A rögzítő hallhatóan bepattan.

#### 5. FIGYELEM!

A készülékajtó nyitása és zárása rögzítési állásban károsítja az ajtó csuklópántjait.

- ▶ Soha ne nyissa ki vagy csukja be a készülék ajtaját, ha ellenállásba ütközik.
- ▶ Ha az ajtó csuklópántja megsérült, hívja a vevőszolgálatot.

Mozgassa fel- és lefelé a készülék ajtaját, amíg egy halk pattanó hangot nem hall. A készülék ajtaja már csak minimálisan mozgatható.



- ✓ A készülék ajtaja reteszelési helyzetben van.

**6. ⚠ FIGYELMEZTETÉS – Sérülésveszély!**

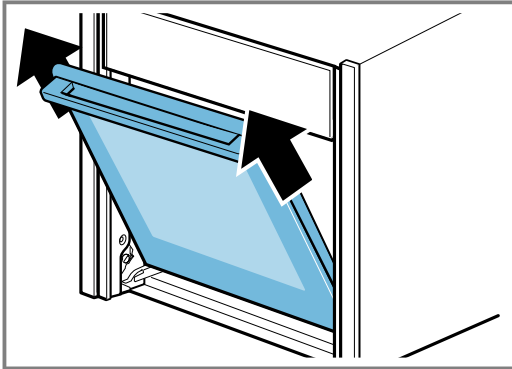
A készülék ajtaja 7–10 kg súlyú, és elővigyázatlan kezelés esetén leeshet.

- ▶ Óvatosan kezelje a készülék ajtaját.

A készülék ajtaját ne szállítsa a fogantyúnál fogva. Az ajtó fogantyúja letörhet.

- ▶ Ne szállítsa a készülék ajtaját a fogantyúnál fogva.
- ▶ A készülék ajtaját jobbról és balról megfogva szállítsa.

Fogja meg szorosan két kézzel a készülék ajtaját a fogantyú alatt a jobb és bal oldalon, és húzza ki felfelé.

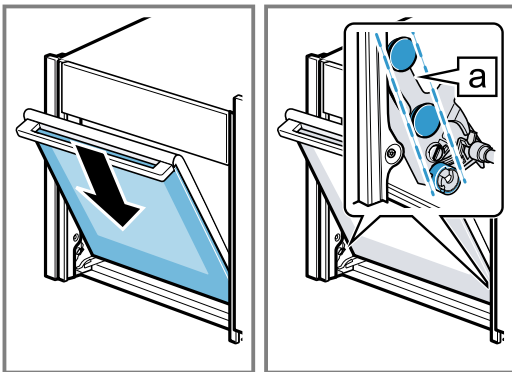


7. A készülék ajtaját vízszintes, puha és tiszta felületre fektesse.

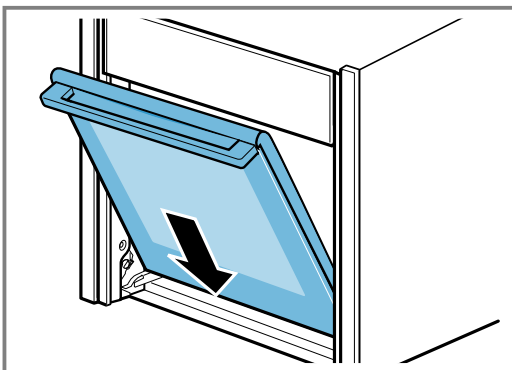
## 16.2 A készülék ajtajának beakasztása

1. **Tipp:** Ügyeljen arra, hogy a készülék ajtaja ne álljon ferdén, és teljesen akadjon be.

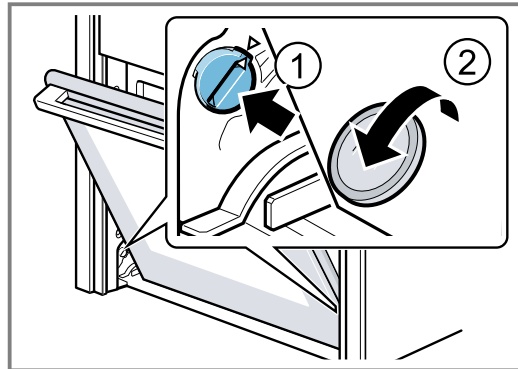
A készülékajtót egyszerre akassza be a jobb és a bal oldali vezetőgörgőbe **a**.



2. Ügyeljen arra, hogy a készülék ajtaja teljesen lecsússzon az utolsó rövid szakaszon is.



3. Egy érme segítségével lazítsa meg a készülék ajtajának mindkét rögzítését. Az érmét dugja a rögzítő részébe ①, és ütközésig fordítsa el ②.
- A bal oldali rögzítőt forgassa el az óramutató járásával ellenkező irányba.
  - A jobb oldali rögzítőt forgassa el az óramutató járásával megegyező irányba.



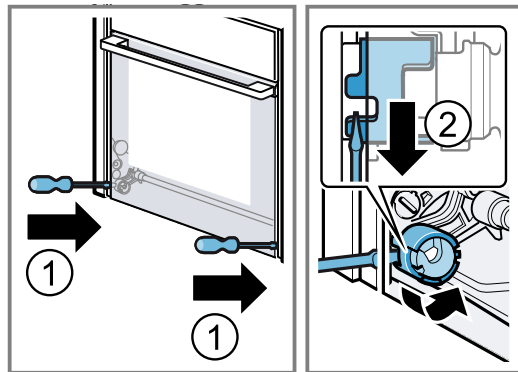
4. Nyissa ki egy kicsit a készülék ajtaját, amíg halk kattanást nem hall, majd csukja be a készülék ajtaját.

**5. ⚠ FIGYELMEZTETÉS – Sérülésveszély!**

A nem rögzített ajtórögzítők miatt a készülék ajtaja kiakadhat.

- ▶ Beakasztás után mindig zárja a jobb és a bal oldali ajtórögzítőt.

Ehhez tartsa vízszintesen a csavarhúzó ①, és az ajtórögzítőt (fekete alkatrész) húzza lefelé mindkét oldalon ütközésig ②.



- ✓ Az ajtórögzítő be van zárva.

## 16.3 Ajtó üveglapjainak kiszérése

A jobb tisztíthatóság érdekében az ajtó üveglapjai kiszerezhetők.

**⚠ FIGYELMEZTETÉS – Sérülésveszély!**

A készülékajtón belüli részek szélei élesek lehetnek.

- ▶ Viseljen védőkesztyűt.

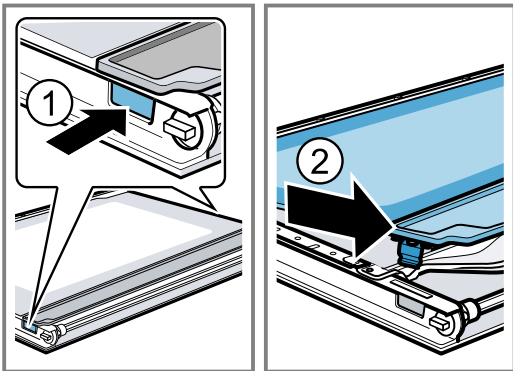
**Követelmény:** A készülék ajtaja ki van akasztva.

→ "A készülék ajtajának kiakasztása", Oldal 18

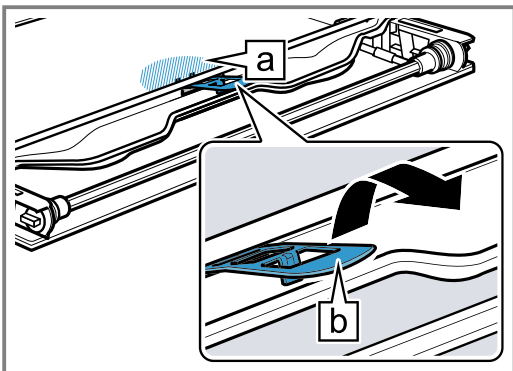
1. A készülék ajtaját elülső felével lefelé egy vízszintes, puha és tiszta felületre fektesse.
2. A készülék ajtaját bal és jobb szélén nyomja ① mindaddig, amíg a belső üveglap mindkét oldalán ki nem pattan.



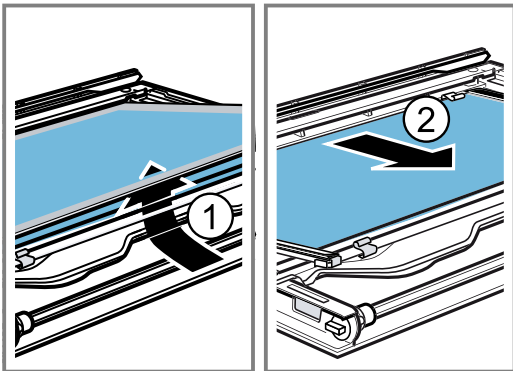
3. A belső üveglapot óvatosan emelje meg, és a nyíl irányába vegye ki ②.



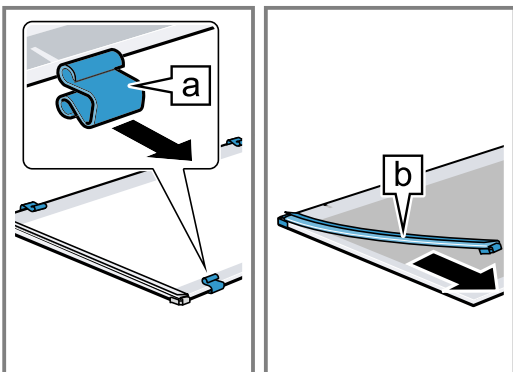
4. A közbülső üveglapot a [a] tartományban nyomja lefelé, a tartót [b] pedig óvatosan emelje fel, amíg ki nem lehet húzni.



5. Alulról emelje meg az első és a második közbülső üveglapot ①, és a nyíl irányában vegye ki ②.



6. Szükség esetén a tisztításhoz vegye ki a távtartókat [a] és a tömítéseket [b] is.



7. **⚠ FIGYELMEZTETÉS – Sérülésveszély!**

A készülék ajtajának összekarcolt üvege elpattanhat.

- ▶ A sütőajtó üvegének tisztításához ne használjon éles vagy dörzsölő hatású tisztítót vagy éles fémből készült kaparót, mert ezek megkarcolhatják a felületet.

Az ajtólapok mindkét oldalát ablaktisztítószerszerrel és puha törülkövvel tisztítsa meg.

8. Szárítsa meg, majd újra szerelje be az ajtó üveglapjait.

→ "Ajtó üveglapjainak beszerelése", Oldal 21

## 16.4 Ajtó üveglapjainak beszerelése

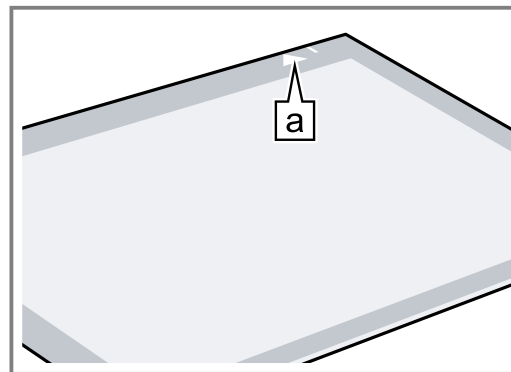
- ⚠ FIGYELMEZTETÉS – Sérülésveszély!**

A nem megfelelően beszerelt üveglap vagy készülékajtó veszélyes.

- ▶ Csak akkor használja ismét a készüléket, ha minden üveglap és a készülék ajtaja is szabályszerűen be van szerelve.

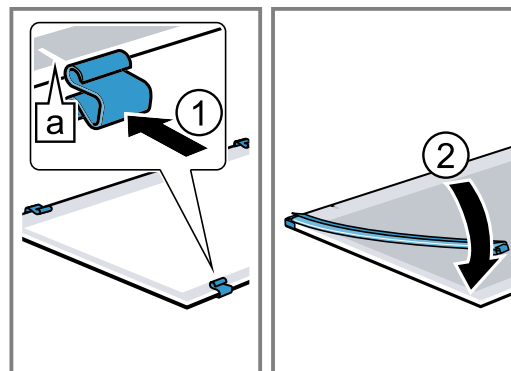
1. **Tipp:** A beszerelésnél ügyeljen arra, hogy az ajtólapok az eredeti sorrendben kerüljenek a helyükre.

A közbülső üveglapot úgy helyezze vissza, hogy a nyíl [a] jobbra felfelé mutasson.



2. Ellenőrizze a 4 távtartó és a 2 tömítés elhelyezkedését.

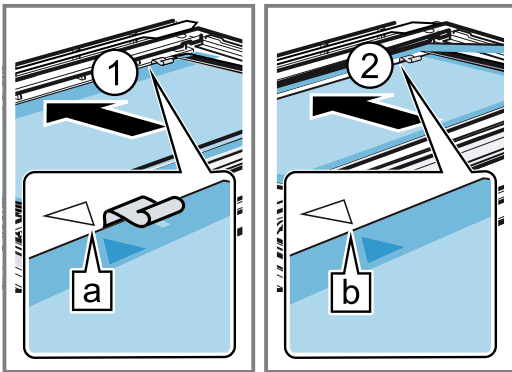
- A távtartó a [a] vonalakon, középen helyezkedjen el ①.
- Rögzítse a tömítéseket a sarkoknál ②.



3. Helyezze be a közbülső üveglapot a tömítésekkel és távtartókkal együtt a nyíl irányában ①.

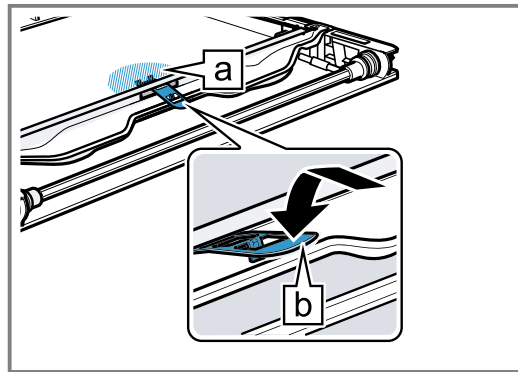
A közbülső üveglapon lévő nyílnek egybe kell vágnia a kereten lévő nyíllal [a].

4. A második közbülső üveglapot távtartók és tömítések nélkül tolja be a nyíl irányában, amíg bele nem simul a keretbe ②.

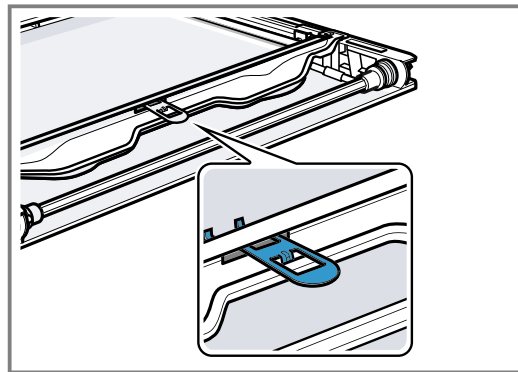


A közbülső üveglapon lévő nyílnak egybe kell vágnia a kereten lévő nyíllal ①.

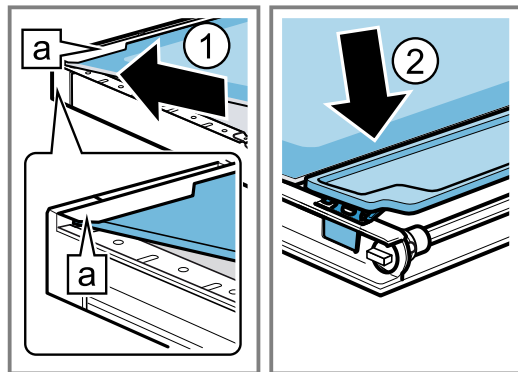
5. A közbülső üveglapot a ① tartományban nyomja lefelé, a tartót ② pedig ferdén tolja be és nyomja le, amíg be nem pattan.



- ✓ A tartó a helyére került.



6. A belső üveglapot ferdén helyezze be a hátsó rögzítő sínbe ①.
7. A belső üveglapot nyomja meg felülről, amíg a helyére nem pattan ②.



## 17 Zavarok elhárítása

A készüléken fellépő kisebb zavarokat saját maga is elháríthatja. Tanulmányozza a zavarelhárításról szóló információkat, mielőtt a vevőszolgálathoz fordulna. Ily módon elkerüli a felesleges költségeket.

### ⚠ FIGYELMEZTETÉS – Sérülésveszély!

A szakszerűtlen javítás veszélyes.




- ▶ A készüléket csak szakképzett személyek javíthatják.
- ▶ Ha a készülék meghibásodott, hívja a vevőszolgálatot.

### ⚠ FIGYELMEZTETÉS – Áramütés veszélye!

A szakszerűtlen javítás veszélyes.

- ▶ A készüléket csak szakképzett személyek javíthatják.
- ▶ A készülék javításához csak eredeti pótalkatrészeket szabad használni.
- ▶ Ha a készülék hálózati csatlakozóvezetéke megsérül, szakképzett személlyel kell kicseréltetni.

## 17.1 Működési zavarok

Hiba	Ok és hibaelhárítás
A készülék nem működik.	A biztosító meghibásodott. ▶ Ellenőrizze a biztosítót a biztosítódobozban. Az áramellátás kimaradt. ▶ Ellenőrizze, hogy a helyiség világítása vagy a helyiségben lévő más készülékek működnek-e.
A készülék nem fűt fel, a kijelzőn a  szimbólum világít.	Be van kapcsolva a bemutató mód. 1. Rövid időre válassza le a készüléket az elektromos hálózatról úgy, hogy kikapcsolja a biztosítékot a biztosítószekrényben, majd kapcsolja be újra a készüléket. 2. Kapcsolja ki 5 percen belül a Bemutató módot úgy, hogy az  alapbeállítást  értékre módosítja. → "Alapbeállítások", Oldal 13
A készülék ajtaja nem nyitható ki, a kijelzőn a  szimbólum látható.	A készülék ajtaját a gyerekzár reteszeli. ▶ Kapcsolja ki a gyerekzárát a  gombbal. → "Gyerekzár", Oldal 12
A készülék ajtaja nem nyitható ki, a kijelzőn a  szimbólum látható.	A készülék ajtaját a tisztítási funkció reteszeli. ▶ Hagyja lehűlni a készüléket, amíg a kijelzőn ki nem alszik a  . → "Öntisztítás pirolízissel", Oldal 16
Az idő villog a kijelzőn.	Az áramellátás kimaradt. ▶ Állítsa be ismét a pontos időt. → "Pontos idő beállítása", Oldal 12
Ha a készülék kikapcsolt állapotban van, a kijelzőn nem jelenik meg az idő.	Módosult az alapbeállítás. ▶ Módosítsa az órakijelzési alapbeállítást. → "Alapbeállítások", Oldal 13
A készülék nem állítható be, a kijelzőn a  szimbólum világít.	A gyerekzár be van kapcsolva. ▶ Kapcsolja ki a gyerekzárát a  gombbal. → "Gyerekzár", Oldal 12
A készülék nem indul el, a kijelzőn villog a  szimbólum.	A sütőtér túl forró a kiválasztott üzemmódhoz. 1. Kapcsolja ki a készüléket, és hagyja lehűlni. 2. Indítsa el újra az üzemmódot.
A kijelzőn megjelenik a következő:  .	Elérte a maximális időtartamot. A nem kívánt folyamatos működés elkerülése érdekében a készülék néhány óra elteltével abbahagyja a fűtést, ha a beállításokon nem változtattak. ▶ Kapcsolja ki a készüléket. Igény esetén újra elvégezheti a beállítást. <b>Tipp:</b> Annak érdekében, hogy a készülék ne kapcsoljon ki véletlenül egy nagyon hosszú elkészítési időtartam esetén, állítson be egy időtartamot. → "Időfunkciók", Oldal 11
A kijelzőn megjelenik egy üzenet a  szimbólummal, pl.  .	Elektromos üzemzavar 1. Nyomja meg a  gombot. - Szükség esetén állítsa be ismét az időt. ✓ Ha egyszeri üzemzavarról volt szó, a hibaüzenet eltűnik. 2. Ha a hibaüzenet ismét megjelenik, hívja az ügyfélszolgálatot. Adja meg a pontos hibaüzenetet és készülék azonosítóját (E-Nr.). → "Vevőszolgálat", Oldal 24

## 17.2 Sütőlámpa cseréje

Ha nem működik a világítás a sütőtérben, cserélje ki a sütőlámpát.

**Megjegyzés:** Hőálló 230 voltos halogénlámpákat 40 wattos teljesítménnyel a vevőszolgálatnál vagy a szakkereskedésekben vásárolhat. Csakis ilyen lámpákat használjon. Az új halogénlámpákat csak száraz, tiszta kendővel fogja meg. Ezáltal megnő a lámpa élettartama.

### FIGYELMEZTETÉS – Égési sérülések veszélye!

Használat során a készülék felforrósodik (a megérinthető részei is).

- ▶ A készülék használata során legyen elővigyázatos és ne érintse meg annak fűtőelemeit.
- ▶ A 8 év alatti gyermekeket tartsa távol a készüléktől.

### **⚠ FIGYELMEZTETÉS – Áramütés veszélye!**

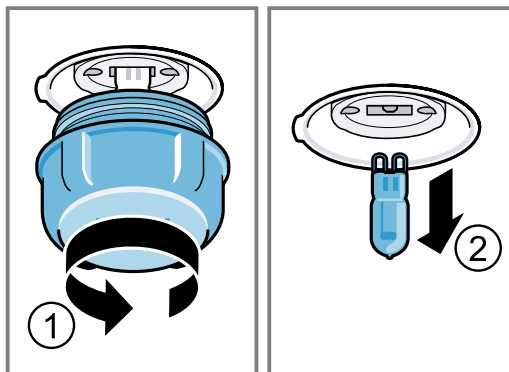
A lámpa cseréjekor a lámpafoglalat érintkezése feszültség alatt van.

- ▶ A lámpa cseréje előtt egy esetleges áramütés elkerülése érdekében bizonyosodjon meg arról, hogy a készülék ki van kapcsolva.
- ▶ Ezen kívül húzza ki a csatlakozódugót és kapcsolja ki a biztosítékot a biztosítékszekrényben.

#### **Követelmények**

- A készülék le van választva az elektromos hálózatról.
  - A sütőtér lehűlt.
  - Rendelkezésre áll új halogénlámpa a cseréhez.
1. A károsodások megelőzése érdekében tegyen törlőruhát sütőtérbe.
  2. Csavarja ki balra az üvegburát ①.

3. Elforgatás nélkül húzza ki a halogénlámpát ②.



4. Helyezze be az új halogénlámpát, és nyomja bele erősen a foglalatba. Ügyeljen a csapok állására.
5. Készüléktípustól függően az üvegbura tömítőgyűrűvel van felszerelve. Helyezze fel a tömítőgyűrűt.
6. Csavarja vissza az üvegburát.
7. Vegye ki a törlőruhát a sütőtérből.
8. Csatlakoztassa a készüléket az elektromos hálózathoz.

## 18 Ártalmatlanítás

Itt megtudhatja, hogyan ártalmatlanítsa megfelelő módon régi készülékét.

### 18.1 A régi készülék ártalmatlanítása

A környezetkímélő ártalmatlanításnak köszönhetően az értékes nyersanyagok újra felhasználhatók.

1. Húzza ki a hálózati csatlakozóvezeték dugóját.
2. Vágja el a hálózati csatlakozóvezetékét.
3. Környezetkímélő módon ártalmatlanítsa a készüléket.

Az aktuális ártalmatlanítási lehetőségekről a szakkereskedőnél, ill. a települési közigazgatásnál vagy önkormányzatnál tájékozódhat.



Ez a készülék az elhasznált villamos- és elektronikai készülékekről szóló 2012/19/EU irányelvnek megfelelő jelölést kapott.

Ez az irányelv a már nem használt készülékek visszavételének és hasznosításának EU-szerte érvényes kereteit határozza meg.

## 19 Vevőszolgálat

Ha a használatból kapcsolatban bármilyen kérdése van, ha nem tudja önállóan elhárítani a zavart a készüléken, vagy ha a készüléket meg kell javítani, forduljon vevőszolgálatunkhoz.

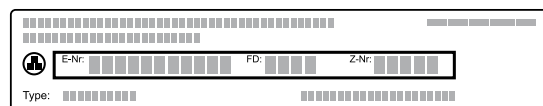
Az Ön országában érvényes garanciaidőről és garanciális feltételekről vevőszolgálatunktól, kereskedőjétől vagy weboldalunkról szerezhet részletes információkat. Ha a vevőszolgálathoz fordul, tartsa kéznél készüléke termékszámát (E-Nr.) és gyártási számát (FD).

A vevőszolgálat elérhetőségét megtalálja a vevőszolgálatok mellékelt jegyzékében vagy a weboldalunkon.

### 19.1 Termékszám (E-Nr.) és gyártási szám (FD)

A termékszámot (E-Nr.) és a gyártási számot (FD) a készülék típustábláján találja.

A számokat tartalmazó adattáblát a sütőtér alján látja, ha kinyitja a készülék ajtaját.



Készüléke adatait és a vevőszolgálat telefonszámát gyorsan megtalálja, ha feljegyzi magának az adatokat.

## 20 Így sikerülni fog

A különböző ételekhez itt megtalálja a megfelelő beállításokat, illetve a legalkalmasabb tartozékokat és edényeket. Az ajánlásokat az Ön készülékére optimalizáltuk.

### 20.1 Elkészítéssel kapcsolatos tudnivalók

Étel készítése közben vegye figyelembe ezeket az információkat.

- A hőmérséklet és az időtartam a mennyiségtől és a recepttől függ. Ezért adjunk meg beállítási tartományokat. Először próbálja meg az alacsonyabb értékekkel.
- A beállított értékek a hideg sütőtérbe való behelyezésre vonatkoznak. A tartozékokat csak az előmelegítést követően tolja be a sütőtérbe.
- Vegye ki a nem használt tartozékokat a sütőtérből.

### 20.2 Tanácsok sütéshez

Sütés közben a megadott betolási magasságokat használja.

Sütés egy szinten	Magasság
magas sütemények, ill. forma a rostélyon	2
lapos sütemények, ill. tepsiben	3

Sütés két szinten	Magasság
univerzális serpenyő	3
Tepsi	1
Formák a rostélyon:	Magasság
első rostély	3
második rostély	1

Sütés három szinten	Magasság
Tepsi	4
univerzális serpenyő	3
Tepsi	1

#### Megjegyzések

- Több szinten való sütéskor a forró levegő funkciót használja. Az egyidejűleg betolt süteményeknek nem kell egyidejűleg készen lenniük.
- A formákat egymás mellé vagy eltolva egymás fölé tegye a sütőtérbe.
- Az optimális sütési eredményhez sötét, fém sütőformákat ajánlunk.

### 20.3 Tanácsok sütéshez és grillezéshez

A beállítási értékek töltetlen, sütésre kész szárnyasok, húsvok vagy halak betolására vonatkoznak, amelyet hűtőből helyeznek a hideg sütőtérbe.

- Minél nagyobb a szárnyas, hús vagy hal, annál alacsonyabb legyen a hőmérséklet és annál hosszabb a sütési idő.

- A megadott idő kb. 1/2 vagy 2/3 részének letelte után fordítsa meg a szárnyast, halat vagy húst.
- Adjon a szárnyashoz egy kevés folyadékot. Az edény alján kb. 1-2 cm folyadék legyen.
- Amikor megfordítja a szárnyast, ügyeljen arra, hogy először a mellrész, ill. a bőrös rész legyen alul.

#### Sütés és grillezés rostélyon

A rostélyon való sütés különösen alkalmas nagyobb vagy egyszerre több darab szárnyas sütésére

- A sütés méretétől és fajtájától függően öntsön maximum 1/2 liter vizet az univerzális serpenyőbe. A felfogott szaftból mártást készíthet. Emellett kevesebb füst keletkezik, és a sütőtér is kevésbé szennyeződik.
- Grillezés közben tartsa a készülék ajtaját becsukva. Soha ne grillezzen úgy, hogy a készülék ajtaja nyitva van.
- A grilleznivalót helyezze a rostélyra. Kiegészítésképpen tolja be legalább egy szinttel lejjebb az univerzális serpenyőt a ferde részével a készülék ajtaja felé. Így felfogja a kicsepegő zsírt.

#### Sütés edényben

Zárt edényben készített ételek esetén a sütőtér tisztább marad.

Vegye figyelembe a sütőedényére vonatkozó gyártói utasításokat. Leginkább az üvegből készült edények alkalmasak.

#### Nyitott edény

- Használjon magas sütőformát.
- Az edényt helyezze a rostélyra.
- Ha nincs megfelelő edénye, használja az univerzális serpenyőt.

#### Zárt edény

- Az edényt helyezze a rostélyra.
- A szárnyas, hús és hal egy zárt serpenyőben is ropogósra sült. Használjon üvegfedővel rendelkező serpenyőt. Állítson be magasabb hőmérsékletet.

#### ⚠ FIGYELMEZTETÉS – Sérülésveszély!

Ha a forró üvegedényt nedves vagy hideg felületre helyezi, akkor az üveg megrepedhet.

- ▶ A forró üvegedényt száraz alátétre tegye.

#### ⚠ FIGYELMEZTETÉS – Forrázásveszély!

Amikor főzés után felemeli a fedőt, nagyon forró gőz csaphat ki. A gőz a hőmérséklettől függően nem látható.

- ▶ A fedőt úgy emelje meg, hogy a forró gőz a testétől távol csapjon ki.
- ▶ Tartsa távol a gyerekeket.

## 20.4 Étel kiválasztása

Étel	Edény / Tartozék	Betolási magasság	Fűtési mód	Hőmérséklet °C-ban/grill-fokozat	Időtartam, perc
Kevert tésztából készült sütemény, finom	Négyszögletes sütőforma	2	☐	150-170	60-80
Kevert tésztából készült sütemény, 2 szinten	Négyszögletes sütőforma	3+1	☐	140-150	70-85
Gyümölcs- vagy túrótorta omlós tésztalappal	Kapcsos kerek sütőforma, Ø 26 cm	2	☐	170-190	55-80
Piskótatorta, 6 tojásos	Kapcsos kerek sütőforma, Ø 28 cm	2	☐	150-160 <sup>1</sup>	30-40
Piskótatekerces	Tepsi	3	☐	180-200 <sup>1</sup>	10-15
Omlós tésztából készült sütemény lédús töltelékkel	Univerzális serpenyő	2	☐	160-180	55-95
Kelt tészta lédús feltéttel	Univerzális serpenyő	3	☐	180-200	30-55
Muffin	Muffintepsi rostélyon	2	☐	170-190	20-40
Kelt tésztából készült aprósütemény	Tepsi	3	☐	150-170	20-30
Aprósütemény	Tepsi	3	☐	140-160	15-25
Aprósütemény, 2 vagy 3 szinten	Univerzális serpenyő Tepsi	3+1 4+3+1	☐	140-160	15-25
Kenyér, 1000 g (négyzetes formában, forma nélkül)	Univerzális serpenyő Négyszögletes sütőforma	2	☐	<b>1.</b> 210-220 <sup>1</sup> <b>2.</b> 180-190	<b>1.</b> 10-15 <b>2.</b> 40-50
Pizza, friss	Tepsi	3	☐	190-210	20-30
Pizza, friss, vékony tésztával	Kerek pizzatepsi	2	☐	250-270 <sup>1</sup>	8-13
Quiche	Lepényforma	2	☐	190-210	25-35
Felfújt, pikáns főzött hozzávalók	Felfújtforma	2	☐	200-220	30-60
Csirke, 1,3 kg, töltelék nélkül	Nyitott edény	2	☐	200-220	60-70
Csirkeaprólék, 250 g/db	Nyitott edény	3	☐	220-230	30-35
Liba, töltelék nélkül, 3 kg	Nyitott edény	2	☐	<b>1.</b> 140 <b>2.</b> 160	<b>1.</b> 130-140 <b>2.</b> 50-60
Sertéssült bőre nélkül, pl. tarja, 1,5 kg	Nyitott edény	2	☐	160-170	150-160
Marhafilé, közepes, 1 kg	Rostély Univerzális serpenyő	3	☐	210-220	40-50 <sup>2</sup>
Párolt marhasült, 1,5 kg	Zárt edény	2	☐	200-220	130-150 <sup>3</sup>
Sült hátszín, közepes, 1,5 kg	Rostély Univerzális serpenyő	3	☐	200-220	60-70 <sup>2</sup>
Hamburger, 3-4 cm magas	Rostély	4	☐	☐ / ☐	25-30 <sup>4</sup>
Báránycsont nélkül, közepes, 1,0 kg	Nyitott edény	2	☐	170-190	70-80 <sup>5</sup>
Hal egészben, grillezve, 300 g, pl. pisztráng	Rostély	2	☐	160-180	20-30 <sup>6</sup>

<sup>1</sup> Melegítse elő a készüléket.

<sup>2</sup> A teljes idő 1/2-e – 2/3-a után fordítsa meg az ételt.

<sup>3</sup> Az elején öntsön annyi folyadékot az edénybe, hogy a sütnivalót legalább 2/3 részéig ellepje

<sup>4</sup> A teljes idő 2/3-a után fordítsa meg az ételt.

<sup>5</sup> Ne fordítsa meg az ételt. Az edény aljára tegyen vizet.

<sup>6</sup> Tolja be az univerzális serpenyőt a rostély alá.

## 20.5 Joghurt

A készülékkel saját maga is készíthet joghurtot.

### Joghurt készítése

1. A tartozékokat és az állványokat vegye ki a sütőtérből.

2. Az előkészített joghurtmasszát töltsé kis edényekbe, pl. csészékbe vagy kis poharakba.
3. Az edényeket fedje le fóliával, pl. frissentartó fóliával.
4. Az edényeket tegye a sütőtér aljára.
5. A készüléket a beállítási javaslatoknak megfelelően állítsa be.



6. Elkészítés után a joghurtot pihentesse a hűtőszekrényben.

## Beállítási javaslatok joghurthoz

Étel	Edény / Tartozék	Betolási magasság	Fűtési mód	Hőmérséklet, °C	Időtartam, perc
Joghurt	Egyadagos forma	Sütőtér alja	=	40-45	8-9 óra

## 20.6 Próbaételek

Ezeket az áttekintéseket a vizsgáló intézmények számára készítettük, hogy megkönnyítsük a készülék EN 60350-1 szabvány szerinti ellenőrzését.

### Sütés

Próbaételek készítése közben vegye figyelembe ezeket az információkat.

### Általános megjegyzések

- A beállított értékek a hideg sütőtérbe való behelyezésre vonatkoznak.
- Vegye figyelembe a táblázatok előmelegítésre vonatkozó útmutatásait. A beállított értékek gyors felfűtés nélkül értendők.
- A sütéshez először a megadott hőmérsékletek közül az alacsonyabbat alkalmazza.

### Betolási magasság

Betolási magasságok két szinten való sütéskor:

**Megjegyzés:** A tepsiken vagy formákban lévő, egyszerre betölt süteményeknek nem kell egyszerre elkészülniük.

- Univerzális serpenyő: 3. szint  
Tepsi: 1. szint

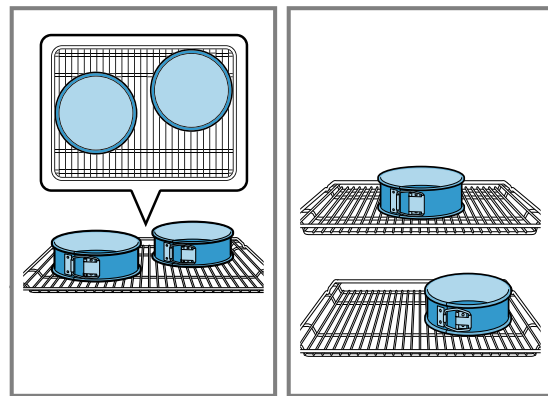
- Formák rostélyon  
Első rostély: 3. szint  
Második rostély: 1. szint

Betolási magasságok három szinten való sütéskor:

- Tepsi: 4. szint  
Univerzális serpenyő: 3. szint  
Tepsi: 1. szint

Sütés két kerek sütőformában:

A formákat egymás mellé vagy eltolva tegye a sütőtérbe.



## Beállítási javaslatok sütéshez

Étel	Edény / Tartozék	Betolási magasság	Fűtési mód	Hőmérséklet, °C	Időtartam, perc
Kinyomós sütemény	Tepsi	3	≡	140-150 <sup>1</sup>	25-35
Kinyomós sütemény	Tepsi	3	⌘	140-150 <sup>1</sup>	20-30
Kinyomós sütemény, 2 szinten	Univerzális serpenyő + Tepsi	3 + 1	⌘	140-150 <sup>1</sup>	25-35
Kinyomós sütemény, 3 szinten	Univerzális serpenyő + Tepsi	4 + 3 + 1	⌘	130-140 <sup>1</sup>	35-55
Teasütemény	Tepsi	3	≡	150 <sup>1</sup>	25-35
Teasütemény	Tepsi	3	⌘	150 <sup>1</sup>	20-30
Teasütemény, 2 szinten	Univerzális serpenyő + Tepsi	3 + 1	⌘	140 <sup>1</sup>	25-35
Aprósütemény, 3 szinten	Univerzális serpenyő + Tepsi	4 + 3 + 1	⌘	140 <sup>1</sup>	25-35
Vizes piskóta	Kapcsos kerek sütőforma, Ø 26 cm	2	≡	160-170 <sup>2</sup>	25-35

<sup>1</sup> A készüléket 5 percig melegítse elő. Ne használja a gyors felfűtés funkciót.

<sup>2</sup> Melegítse elő a készüléket. Ne használja a gyors felfűtés funkciót.

Étel	Edény / Tartozék	Betolási magasság	Fűtési mód	Hőmérséklet, °C	Időtartam, perc
Vizes piskóta	Kapcsos kerek sütőforma, Ø 26 cm	2	☺	160-170	30-35
Vizes piskóta, 2 szinten	Kapcsos kerek sütőforma, Ø 26 cm	3 + 1	☺	150-160 <sup>2</sup>	35-50

<sup>1</sup> A készüléket 5 percig melegítse elő. Ne használja a gyors felfűtés funkciót.

<sup>2</sup> Melegítse elő a készüléket. Ne használja a gyors felfűtés funkciót.

### Beállítási javaslatok grillezéshez

Étel	Edény / Tartozék	Betolási magasság	Fűtési mód	Hőmérséklet °C-ban/grillfokozat	Időtartam, perc
Pirítós készítése	Rostély	4	☺	1H / ☺	5-6

## 21 Szerelési útmutató

Vegye figyelembe ezeket az információkat a készülék összeszerelésénél.

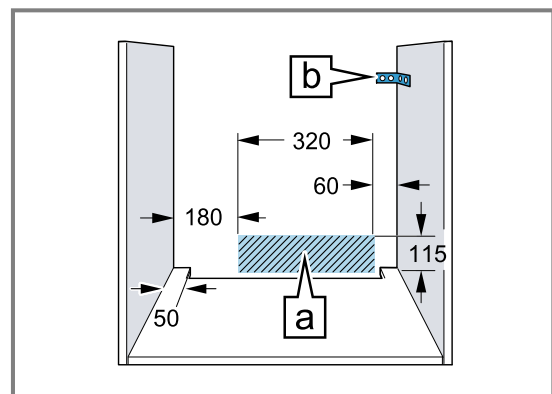


### ⚠ 21.1 Általános összeszerelési előírások

A készülék beépítésének megkezdése előtt tanulmányozza ezeket az utasításokat.

- A biztonságos használatot csakis a jelen útmutató alapján elvégzett szakszerű beszerelés garantálja. A hibás beszerelés miatti károkért a szerelő viseli a felelősséget.
- Az ajtó fogantyúját ne használja szállítási vagy beépítési célokra.
- Kicsomagolás után ellenőrizze a készüléket. Szállítási sérülés esetén ne csatlakoztassa.
- Üzembe helyezés előtt távolítsa el a csomagolóanyagokat és az öntapadós fóliát a sütőtérből és az ajtóról.
- A tartozékok beszereléséhez vegye figyelembe a szerelési útmutatót.
- A beépített bútoroknak 95 °C-ig, a szomszédos bútorlapoknak 70 °C-ig hőállóknak kell lenniük.
- A készüléket ne építse be dekor- vagy bútorajtó mögé. Túlhevülés miatti veszély áll fenn.

- A bútor kivágási munkáit a készülék behelyezése előtt kell elvégezni. Távolítsa el a forgácsot. Akadályozhatja az elektromos részek működését.
- A készülék csatlakozóaljzatának a vonalkázott felület **a** tartományában vagy a beépítendő területen kívül kell lennie. A nem rögzített bútorokat kereskedelmi forgalomban kapható szögvasal **b** rögzítse a falhoz.



- A vágási sérülések megelőzése érdekében viseljen védőkesztyűt. A szerelésnél hozzáférhető részek széle éles lehet.
- Az ábrákon található méretek mm-ben vannak megadva.

**⚠ FIGYELMEZTETÉS – Tűzveszély!**

Meghosszabbított hálózati csatlakozóvezeték és nem engedélyezett adapterek használata veszélyes.

- ▶ Ne használjon többszörös csatlakozóaljzatot.
- ▶ Csak olyan tanúsított hosszabbító kábelt használjon, amely legalább 1,5 mm<sup>2</sup> keresztmetszetű és a vonatkozó nemzeti biztonsági előírásoknak megfelel.
- ▶ Ha a hálózati csatlakozóvezeték túl rövid, forduljon a vevőszolgálathoz.
- ▶ Csak a gyártó által engedélyezett adaptereket használjon.

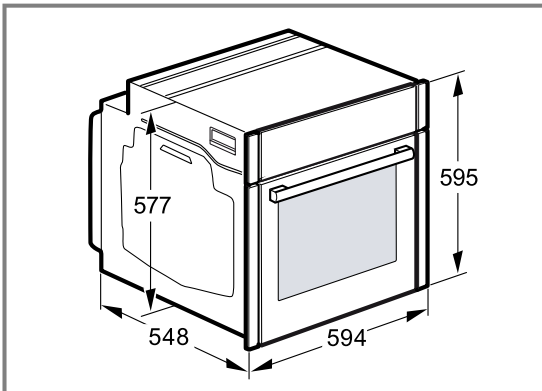
**FIGYELEM!**

Ha a készüléket az ajtófogantyúnál fogva hordozza, akkor az letörhet. Az ajtófogantyú nem bírja el a készülék súlyát.

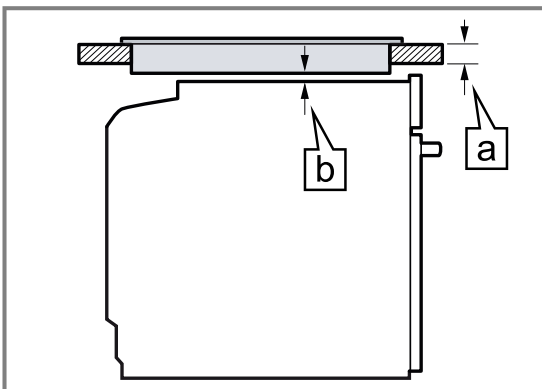
- ▶ A készüléket ne hordozza vagy tartsa az ajtófogantyúnál fogva.

**21.2 Készülék méretek**

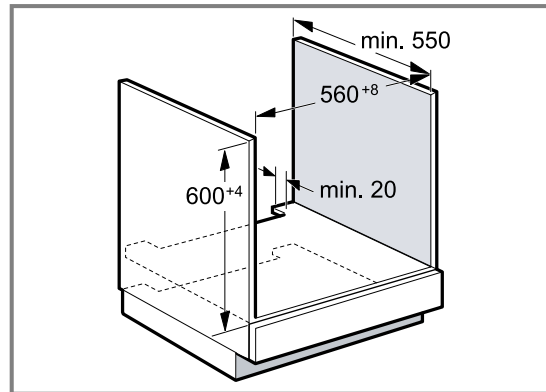
Itt találja a készülék méreteit.

**21.4 Beszerelés főzőlap alá**

Ha a készülék főzőfelület alá kerül beépítésre, be kell tartani a minimális méreteket (adott esetben az alapot is beleszámítva).

**21.3 Beépítés munkalap alá**

Munkalap alá történő beépítésnél vegye figyelembe a beépítési méreteket és a beépítési útmutatót.



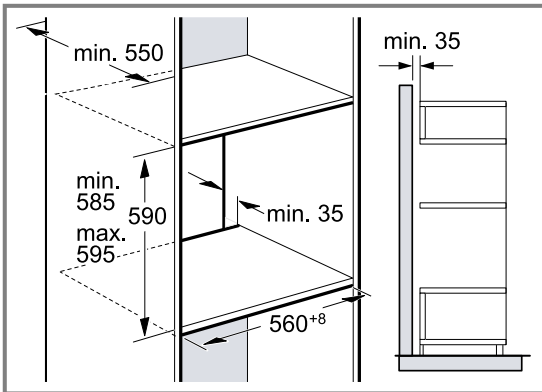
- A készülék szellőzéséhez az elválasztólapon egy szellőzőnyílásnak kell lennie.
- Indukciós főzőlappal való kombináció esetén a munkalap és a készülék közötti rést ne zárja le szegéllyel.
- A munkalapot rögzíteni kell a beépítéshez használt bútorhoz.
- Vegye figyelembe a főzőlap összeszerelési útmutatóját, ha van.

A szükséges minimális távolságokból (a) adódik a minimális munkalapvastagság (a).

Főzőlap típusa	a) felületből kiemelkedő, mm-ben	a) felülettel szintben, mm-ben	b) mm-ben
Indukciós főzőlap	37	38	5
Teljes felületű indukciós főzőfelület	47	48	5
Gáz főzőlap	30	38	5
Elektromos főzőlap	27	30	2

## 21.5 Beépítés magas szekrénybe

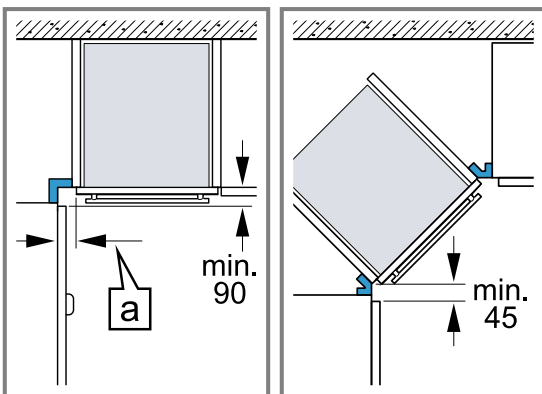
Magas szekrénybe történő beépítésnél vegye figyelembe a beépítési méreteket és a beépítési útmutatót.



- A készülék szellőzéséhez az elválasztólapokon egy szellőzőnyílásnak kell lennie.
- Ha a magas szekrénynek az elemhátfalakon kívül még egy hátfala van, akkor azt el kell távolítani.
- A készüléket csak olyan magasan építse be, hogy a tartozékot könnyedén ki lehessen venni.

## 21.6 Sarokbeépítés

Sarokbeépítésnél vegye figyelembe a beépítési méreteket és a beépítési útmutatót.



- Ahhoz, hogy a készülék ajtaját ki lehessen nyitni, a sarokbeépítésnél vegye figyelembe a minimális méreteket. A méret (a) függ a bútortlap és a fogantyú vastagságától.

## 21.7 Elektromos csatlakoztatás

A készülék biztonságos elektromos csatlakoztatása érdekében tartsa be ezeket az előírásokat.

- A készülék az I. érintésvédelmi osztálynak felel meg, és csak védővezető-csatlakozóval üzemeltethető.

- A biztosítékkiosztásnak meg kell felelnie a típustáblán megadott teljesítménynek és a helyi előírásoknak.
- A szerelési munkáknál a készüléknek feszültségmentesnek kell lennie.
- A készülék csak a készülékkel együtt szállított csatlakozóvezetékekkel csatlakoztatható.
- A csatlakozóvezeték csatlakoztassa a készülék hátoldalához, amíg kattató zajt nem hall. 3 m-es csatlakozóvezeték a vevőszolgálatnál kapható.
- A csatlakozóvezeték csak eredeti vezetékkel pótolható. Ez a vevőszolgálatnál kapható.
- Az érintésvédelmet a beszereléssel biztosítani kell.

### A készülék elektromos csatlakoztatása védőérintkezős csatlakozóval

**Megjegyzés:** A készüléket csak előírászerűen felszerelt védőérintkezős dugaszolóaljzathoz szabad csatlakoztatni.

- ▶ A védőérintkezős csatlakozót dugja be a védőérintkezős dugaszolóaljzatba. Ha a készüléket beépítették, a hálózati csatlakozóvezeték dugójának szabadon hozzáférhetőnek kell lennie. Ha a szabad hozzáférés nem lehetséges a hálózati csatlakozóhoz, akkor a fix csatlakoztatás során minden pólusra vonatkozó leválasztó berendezést kell beszerezni a kialakítási előírásoknak megfelelően.

### A készülék elektromos csatlakoztatása védőérintkezős csatlakozó nélkül

**Megjegyzés:** A készüléket csak hivatalos engedéllyel rendelkező szakember csatlakoztathatja. Hibás csatlakoztatás miatt keletkezett károokra nem vonatkozik a garancia.

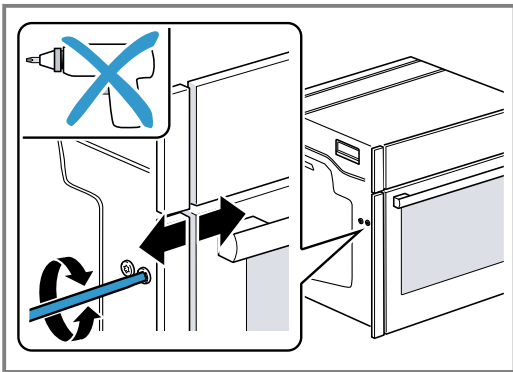
A fix csatlakoztatás során minden pólusra vonatkozó leválasztó berendezést kell beszerezni a kialakítási előírásoknak megfelelően.

1. Azonosítsa be a fázis- és a semleges („nullás”) vezetékét a csatlakozóaljzatban.  
Hibás csatlakoztatás esetén a készülék megsérülhet.
2. A bekötési ábra szerint csatlakoztassa a készüléket. A feszültséget lásd a típustáblában.
3. A hálózati csatlakozóvezeték ereit a színkódolásnak megfelelően kell csatlakoztatni:
  - zöld-sárga = védővezető ⚡
  - kék = nulla
  - barna = fázis (külső vezető)

## 21.8 A készülék beszerelése

**Megjegyzés:** A burkolatok rögzítéséhez ne használjon akkus csavarbehajtót. A burkolatok megsérülhetnek.

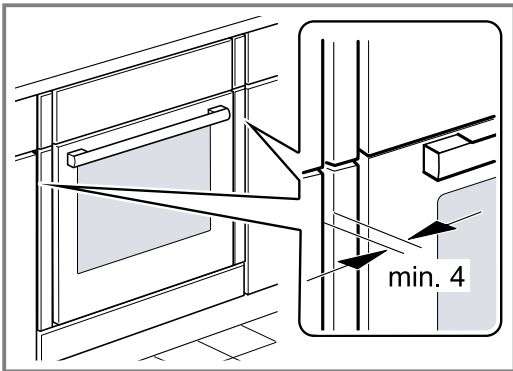
1. A készülék ajtaja és az oldalsó burkolatok közötti rést szükség esetén a jobb és bal oldali beállítócsavarral állíthatja be.



Az óramutató járásával megegyező irányban: a rést méretének növelése

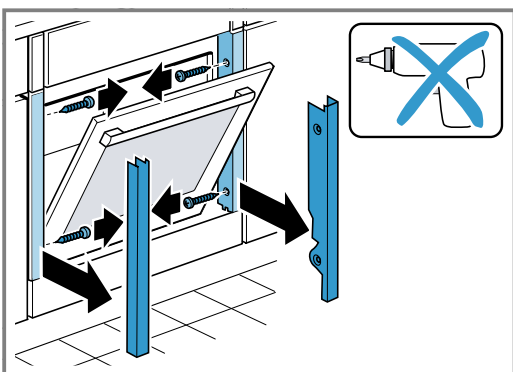
Az óramutató járásával ellentétes irányban: a rést méretének csökkentése

2. A készüléket teljesen tolja be.  
A csatlakoztató kábelt ne törje meg, ne csíptesse be vagy ne húzza át éles széleken.  
3. Igazítsa középre a készüléket.



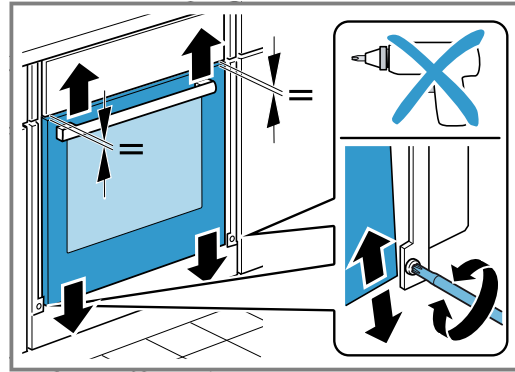
A készülék és a szomszédos bútorelőlapok között legyen legalább 4 mm-es légrés.

4. Nyissa ki kissé a készülék ajtaját, és a burkolatokat csavarozza ki a jobb és bal oldalon.



5. Csukja be a készülék ajtaját.

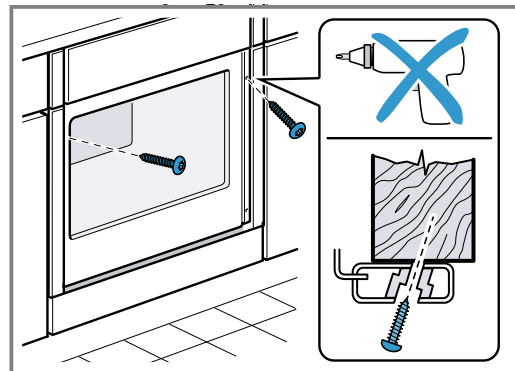
6. A készülék ajtajának magasságát szükség esetén a jobb és bal oldali beállítócsavarokkal állíthatja be.



Az óramutató járásával megegyező irányban: a rést méretének csökkentése

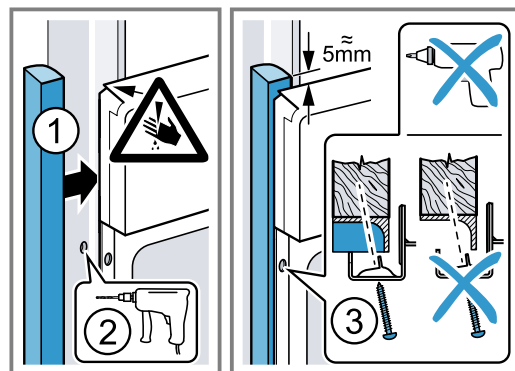
Az óramutató járásával ellentétes irányban: a rést méretének növelése

7. Csavarozza be a készüléket.

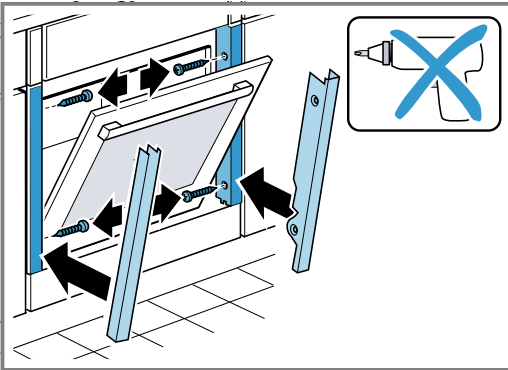


8. Fogantyú nélküli kialakítású konyhánál függőleges fogantyúléc esetén:

- Helyezzen fel egy megfelelő kitöltő elemet ①, amely eltakarja az esetlegesen előforduló éles széleket és ezáltal megteremti a biztonságos szerelés feltételeit.
- Az összecsavarozáshoz ② fúrja elő az alumíniumprofilokat.
- A megfelelő csavarral rögzítse a készüléket ③.



9. Kissé nyissa ki a készülék ajtaját, helyezze be a burkolatokat, és csavarozza be őket először fent, majd lent.



**Megjegyzés:** A munkalap és a készülék közötti rést ne zárja le szegélyléc-cel.  
A készülékszekrény oldalfalaira tilos hő ellen védő léceket szerelni.

## 21.9 A készülék kiszérése

1. Feszültségmentesítse a készüléket.
2. Csavarja ki a rögzítőcsavarokat.
3. Kissé emelje fel a készüléket és teljesen húzza ki.













REGISTER YOUR PRODUCT  
ONLINE [NEFF-HOME.COM](http://NEFF-HOME.COM)

Constructa-Neff Vertriebs-GmbH  
Carl-Wery-Straße 34  
81739 München  
GERMANY



9001578017  
010806  
hu