

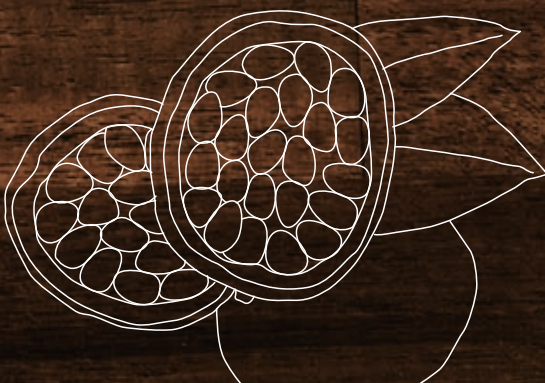


PASSIONNÉMENT CUISINE DEPUIS 1877



140
ANS
NEFF
1877 - 2017

COLLECTION 2017



NOS SERVICES



Choisir Neff, c'est bénéficier de notre expertise constructeur tout au long de la durée de vie de votre appareil même quand celui-ci n'est plus sous garantie. Nos équipes sont formées sur tous les nouveaux produits afin d'être de réels experts de la marque : un gage de fiabilité et de compétence pour nos clients !

SERVICE CONSOMMATEURS : DES CONSEILLERS SPÉCIALISÉS À VOTRE ÉCOUTE

Notre service consommateurs est à votre disposition pour vous apporter :

- Une aide personnalisée dans le choix d'un produit
- L'adresse du point de vente le plus proche de chez vous
- Des conseils pour optimiser l'utilisation de vos appareils
- Des renseignements sur nos accessoires et consommables
- Commande d'une notice.

POUR NOUS CONTACTER

0 892 698 210 Service 0,40 € / min
+ prix appel

du lundi au vendredi
de 8h30 à 12h00 et de 14h00 à 17h30.

Par e-mail : via notre site internet
www.neff-electromenager.com

ENREGISTREZ VOS PRODUITS EN LIGNE

Pour retrouver à tout moment les notices de vos appareils, faciliter la prise de rendez-vous pour une intervention, bénéficier de conseils et d'offres privilégiées...

TOUS LES SERVICES EN LIGNE

Tous nos services sont disponibles sur notre site internet. Conseils d'utilisation, aide en ligne, téléchargement des catalogues et modes d'emploi, adresse de nos revendeurs...

BOUTIQUE EN LIGNE

Commandez directement vos accessoires et consommables dans la boutique en ligne de notre site www.neff-electromenager.com.

EXTENSION DE GARANTIE

Pour utiliser vos appareils en toute sérénité, vous avez la possibilité de souscrire une extension de garantie qui vous offrira jusqu'à 5 ans de tranquillité : pièces, main d'oeuvre et déplacement inclus.

Renseignez-vous auprès de votre revendeur
ou souscrivez directement sur notre site internet.

INTERVENTION À DOMICILE : DES PROFESSIONNELS QUALIFIÉS ET DISPONIBLES

Grâce à nos 59 techniciens et nos 123 centres techniques agréés Neff, nous intervenons partout en France, que votre appareil soit sous garantie ou non. Notre proximité nous permet d'intervenir rapidement, parfois même dans la journée, le samedi ou le mardi dès 7h ou en soirée, selon la région, le type de panne et notre disponibilité. Grâce à un diagnostic préalable le technicien dispose des pièces nécessaires dès le premier rendez-vous. Ainsi, 90 % des réparations sont réussies à la première visite.

RÉSERVEZ UNE INTERVENTION 24H/24, 7J/7

Par tél. : 01 40 10 42 10

(appel non surtaxé, hors jours fériés)

En ligne : via notre site internet

www.neff-electromenager.com

Nous vous confirmons immédiatement
votre rendez-vous.

RÉPARATIONS GARANTIES 6 MOIS*

Nous utilisons exclusivement des pièces d'origine, certifiées par notre marque, afin de garantir la fiabilité de nos réparations et prolonger la durée de vie de votre appareil.

89% DE NOS CLIENTS sont satisfaits de notre service après-vente. (Enquête Satisfaction Clients – Neff 2016).

Ils sont satisfaits du service après-vente et ils le disent :

Très professionnel, de la déclaration du problème à sa résolution, avec un excellent suivi. Très satisfait du SAV et de sa rapidité d'intervention.
Mr L - février 2016

Qualité SAV très réactif efficace et aimable (opératrice et réparateur)
Mr A - Février 2016

Aucune, le service à été irréprochable, du premier contact téléphonique jusqu'à l'intervention à domicile.
Mme R - Février 2016

SAV Téléphonique : rappel suite à un dépôt de message (service annoncé et ASSURÉ) et le technicien qui est intervenu connaissait parfaitement le produit.
Mme C - Mars 2016

LEXIQUE NEFF

FOURS



Assistant pâtisserie et rôtisserie : propose automatiquement mode, température et durée de cuisson pour une large sélection de plats. Et ces paramètres se modifient individuellement.



Circotherm® : mode de cuisson sain et savoureux, plus rapide et plus économique, sans préchauffage, à une température inférieure à 180°C, sur trois ou quatre niveaux simultanément, sans mélange d'odeurs ni de saveurs. Vitamines, sels minéraux préservés. Viande plus moelleuse.



ComfortFlex : rails télescopiques sur 1 niveau, à sortie totale et avec butée anti-basculement. Leur nouvelle conception permet de saisir les grilles et lèche-frites par les côtés, comme un plat.



EcoClean : nettoyage automatique, 1 heure à 270°C. Les parois EcoClean se régénèrent automatiquement et indéfiniment.



FullSteam : l'alliance d'un vrai four multifonction et d'un vrai four vapeur.



FullTouchControl : grand écran TFT tactile couleur et haute définition pour piloter le four comme un smartphone.



Hydrolyse : aide au nettoyage écologique et économique basée sur la vapeur. 40 cl d'eau additionnés de quelques gouttes de liquide vaisselle déposés sur la sole du four et portés à 60°C pendant 4 minutes... 21 minutes plus tard, un coup d'éponge pour la finition, le four est propre.



NeffLight® : éclairage LED exclusif qui permet une parfaite vision de l'enceinte sans ouvrir la porte et sur tous les niveaux.



NeffNavigator : commande centrale pour naviguer dans le menu



Porte froide : le label "porte froide" est une garantie contre les risques de brûlure. La température de la porte en verre ne dépasse jamais 70°C et celle des parties métalliques 60°C au cours du nettoyage en pyrolyse et 30°C au cours d'une cuisson à 200°C.



Pyrolyse : nettoyage tout automatique qui élimine les salissures à 500°C, sans aucun dégagement d'odeurs. Après la pyrolyse, il ne reste qu'à enlever une fine cendre résiduelle. Durée et heure de départ se choisissent.



Rails télescopiques : système de rails télescopiques sur 3 niveaux.

Sabbat (fonction) : une fois programmé, le four peut chauffer sans discontinuer en convection naturelle jusqu'à 74 heures avec une T° réglable entre 85°C et 140°C.



Slide & Hide® : la seule porte qui coulisse et disparaît sous l'enceinte pour donner un accès total et sans obstacle au four. Le système SoftHide® ouvre et ferme la porte en douceur.



Slide® : poignée ergonomique qui pivote autour de son axe pour suivre les mouvements du poignet lors de l'ouverture et de la fermeture de la porte.

SoftClose (porte) : ouverture et fermeture amortie de la porte pour une utilisation en douceur, sans bruit, sans heurt.



Sonde à viande tri-senseurs : pour cuire à cœur au degré et à la seconde près. Elle mesure en continue la T°, en 3 points différents, des viandes, volailles et poissons. Dès la T° sélectionnée atteinte, la cuisson s'arrête.

Sous-vide : cuisson des aliments à basse T°, dans une pochette en plastique alimentaire fermée hermétiquement. Parfait pour les viandes, poissons, fruits et légumes. Préserve le goût et la texture des aliments.

Vapeur (100%) : pour cuire doucement légumes, poissons et viandes entre 40°C et 100°C. Préserve les arômes, les couleurs, les vitamines et les minéraux des aliments.



VarioSteam® : fonction vapeur additionnelle à intensité réglable pour une cuisson encore meilleure dans un four multifonction. Ex. : viandes dorées et moelleuse.

EXPRESSO



AromaPressureSystem : système perfectionné de percolation à 19 bars, pour une parfaite pression et une extraction complète de tous les arômes.



AutoValveSystem : système intelligent pour passer automatiquement de la fonction vapeur à la fonction eau chaude.



CreamCenter : permet d'obtenir une mousse de lait légère et onctueuse. Facile à utiliser, il suffit d'appuyer sur une touche pour un délicieux cappuccino ou latte macchiato... Facile à nettoyer : ses différentes parties se nettoient au lave-vaisselle.



SensoflowSystem : nouvelle technique de chauffe qui permet d'obtenir une première tasse en moins de 30 s et sans gaspillage d'énergie. L'appareil en veille, l'eau ne chauffe pas. Elle ne monte en température qu'au moment de la préparation.



SilentCeramDrive : moulin à café en céramique, très résistant et peu bruyant.

SinglePortionCleaning : les conduits sont rincés automatiquement après chaque utilisation. Hygiène parfaite, aucun mélange de goût entre 2 boissons.

TABLES



CombiInduction : permet l'association de deux foyers pour les régler d'un seul coup quand vous utilisez de grands plats rectangulaires.



Chronomètre : alors que le minuteur décompte le temps passé, le chronomètre le compte. Pratique quand il faut ajouter des ingrédients à des moments précis.



Encastrement à fleur de plan de travail (Piano a filo) : la table s'encastre dans le prolongement du plan de travail. Rien ne dépasse.



FlameSelect® : contrôle précisément la puissance de la flamme. 9 positions.



FlexInduction : zone de cuisson d'env. 24 x 40 cm (selon modèle) qui offre une totale liberté d'utilisation. Taille des plats, forme et nombre indifférents ; elle les détecte automatiquement et adapte son fonctionnement en conséquence.



FlexInduction XL : 2 zones centrales complètent les zones Flex. Teppanyaki, braisère... peuvent ainsi se placer horizontalement laissant plus d'espace aux autres cuissons.



FryingSensor : un sensor placé dans les inducteurs mesure la T° de l'ustensile, avertit par un bip sonore lorsque la T° choisie parmi 5 est atteinte et la stabilise. Economie, précision et sécurité.

Informations Energie : indication à la fin de chaque cuisson du nombre de kilowatts consommé.

MultiPlex : ces tables se branchent sur une prise électrique de 16 ou 20 (A), sans aucune installation spécifique. Grâce à la gestion intelligente des foyers, la table conserve des performances comparables à une table de 7200 W.

PanBoost : booster de puissance spécial pour les poêles. Après 30 secondes, la puissance revient automatiquement au niveau 9.

PowerBoost : booster de puissance spécial casseroles. Ex : faire bouillir de l'eau. Jusqu'à 30% plus rapide.

Power Management : permet de réduire la puissance de la table de 11100, 7600, 7400 ou 7200 W à 1000 W minimum par palier de 500 W. Ainsi elle s'adapte facilement et à tout moment à toute installation électrique.

PowerMove : divise la zone CombiInduction en 2 zones réglées à 2 puissances différentes : 9 à l'avant pour saisir, 1,5 à l'arrière pour maintenir au chaud.

PowerMove + : divise la zone FlexInduction en trois zones réglées à trois températures différentes. D'avant en arrière : puissance 9 pour saisir, 5 pour mijoter et L pour maintenir au chaud. Ces préréglages se personnalisent.

PowerTransfer : permet de déplacer librement les casseroles d'un foyer à l'autre sans qu'il soit nécessaire de paramétrer de nouveau la puissance et la durée restante.

Quick Start : reconnaissance automatique de la zone de cuisson choisie. Il ne reste qu'à sélectionner une puissance de chauffe.



Stop&Clean : suspend pendant env. 20 s toutes les cuissons et programmations, le temps de passer un coup d'éponge.

Thermocouple : sécurité qui coupe l'arrivée de gaz en cas d'extinction accidentelle de la flamme.

TouchControl : commandes sensibles. Permettent de contrôler la table de cuisson sans manettes. Fonctionnent par contact.



TwistPad® : bouton amovible et magnétique qui permet de sélectionner facilement une zone de cuisson et de sélectionner rapidement sa puissance en le faisant tourner sur lui-même.



TwistPad® Fire : même fonctionnement que le TwistPad®. Mais un anneau lumineux rouge s'allume au centre du bouton dès que la table est en fonctionnement.

HOTTES



Ambiance light : lumière d'ambiance à choisir parmi 31 couleurs. Projette un halo de 30 cm autour de la hotte.



Aspiration périmétrale : optimise la performance de la hotte en accélérant l'aspiration de l'air.

CleanAir : filtre à charbon actif nouvelle génération : 95% d'odeurs en moins, niveau sonore réduit.



Éclairage LED : les LED présentent le meilleur rendement énergétique.



Efficient Silent Drive : Moteur induction 80% plus économe en électricité et moins bruyant.



Évacuation extérieure : l'air aspiré est évacué vers l'extérieur après avoir traversé le(s) filtre(s) à graisse métallique(s).

HOTTES



Montage facile : système permettant d'ajuster avec précision la position de la hotte en largeur et en hauteur même une fois les trous percés.



Recyclage : l'air est aspiré puis rejeté dans la pièce après avoir traversé les filtres à graisses et les filtres anti-odeurs à charbon actif.



Sensor air pur : évalue la densité de vapeur et ajuste la puissance.



SoftLight® : module l'intensité de la lumière à votre convenance.



Touche Silence : cette fonction permet de diminuer sur demande le niveau sonore de quasiment toutes les puissances.

FROID

BigBox : grand tiroir de 26 cm et 30 l. pour les grandes pièces de viandes ou de grands poissons.

Clayette Accès facile : elle coulisse vers vous pour prendre facilement les aliments stockés à l'arrière. Avec butée et rebord anti-débordement.

Clayette VarioShelf : elle se sépare en deux, la partie avant coulisse vers l'arrière, pour dégager un espace de grande hauteur.

ColdTray : balconnet réfrigéré pour refroidir rapidement les boissons.



Éclairage LED : éclairage par lampes basse consommation.

Filtre AirFresh : efficace durant toute la durée de vie de l'appareil, il neutralise toutes les odeurs.



FreshSafe 2 : temps de conservation au minimum doublé. Idéal pour fruits et légumes.



FreshSafe 3 : temps de conservation au minimum triplé. Comprend une zone humide pour les fruits et légumes et une zone sèche pour la viande et le poisson.



Low Frost : formation de givre réduite, fréquence du dégivrage moindre.



Montage facile : installation de la porte de meuble sur la porte du réfrigérateur rapide et simple grâce au nombre de pièces réduit et aux vis prémontées.



No Frost : technique qui répartit le froid uniformément dans tout l'appareil, y compris dans la contreporte et empêche la formation de givre. Il n'y a donc aucune contrainte d'emplacement pour conserver les aliments ni de dégivrage.

PowerVentilation : pour une T° homogène partout. Un ventilateur de froid puissant dirige le flux d'air de façon optimale. Le retour à une T° fraîche est plus rapide qu'avec un froid dynamique conventionnel. La formation de givre est réduite.



SoftClose : fermeture douce et automatique de la porte dès l'angle de 20° atteint.

VarioZone : la clayette centrale et les deux tiroirs se retirent pour disposer d'un espace beaucoup plus grand.

VitaControl : 2 sondes intérieures et 1 extérieure garantissent une température stable pour mieux conserver les aliments.

LAVE-VAISSELLE



AquaSensor® : ses capteurs analysent le degré de salissure de l'eau pour adapter la consommation d'eau. Il peut faire économiser jusqu'à 25% d'eau.



AquaStop® : coupe l'arrivée d'eau en cas de fuite ou de débordement. Neff garantit cette sécurité pendant toute la durée de vie de l'appareil.



Auto 3in1 : reconnaît le type de produit lessiviel utilisé (pastille, liquide, poudre) et adapte le programme choisi en conséquence pour un résultat toujours impeccable.



Auto programme : adapte automatiquement la consommation d'eau, la durée du programme et sa température entre 45 et 65°C en fonction du degré de salissure de la vaisselle grâce aux capteurs AquaSensors®.



Boîte Maxi Performance : assure la dissolution progressive et complète de la pastille grâce à son aspersion permanente par un jet d'eau. L'efficacité du lavage est optimisée.

Brillance Verre : préserve la transparence des verres en maintenant en permanence le juste équilibre entre eau douce et eau dure.



Cycles Express : permet de raccourcir la durée du programme choisi de 50% à 66% sans aucune perte d'efficacité. Lavage et séchage restent parfaits.



Demi-charge : option qui réduit la consommation d'eau et d'électricité quand vous ne lavez qu'une petite quantité de vaisselle. La vaisselle se met indifféremment dans le panier supérieur et inférieur.



DuoPower : 2 bras de lavage pour asperger dans les moindres recoins le panier supérieur des lave-vaisselle de 45 cm de large.



Échangeur thermique : évite les effets néfastes des chocs thermiques en empêchant que l'eau froide entre en contact avec la vaisselle chaude. L'échangeur thermique capte la chaleur produite au cours du lavage et la transmet à l'eau de la phase suivante, sans apport énergétique supplémentaire.



EmotionLight® : lumière blanche diffusée à l'intérieur de l'appareil pour une parfaite vision sur la vaisselle.



Flex (Paniers) : flexible, le panier inférieur a 2 rangées de picots rabattables.



Flex 2 (paniers) : pour une grande flexibilité, le panier supérieur a 2 rangées de picots rabattables, le panier inférieur 4.



Flex 3 (paniers) : pour une plus grande flexibilité, le panier supérieur a 6 rangées de picots rabattables, le panier inférieur 8. Fini les traces sur les verres : le bout arrondi de chaque picot limite le contact avec les verres.



Hauteur 86,5 cm : lave-vaisselle de 86,5 cm de haut pour un plan de travail jusqu'à 92,5 cm.



Hygiène Plus : option qui porte la température de rinçage du programme choisi à 75°C. Élimine 99,9% des germes et bactéries. Idéal biberons, planche à découper...



InfoLight® : point lumineux rouge projeté sur le sol tant qu'un programme est en cours. Équipe certains lave-vaisselle tout intégrables.



Moteur Efficient Silent Drive : moteur particulièrement silencieux car fonctionne par induction, sans créer de frottements.



Open Assist : système d'ouverture de la porte par pression sur la porte.



Porte à glissières : fixation innovante qui permet une intégration sans contrainte : avec une porte très haute, très épaisse, une plinthe étroite...



Programme Chef 70°C : programme 3 en 1 pour laver et sécher impeccablement en même temps tout type de vaisselle : intensif 70°C + zone intensive + séchage Extra.



Programme IntensifEco 45°C : aussi efficace à 45°C qu'à 70°C, sans pré-lavage, en utilisant une lessive adaptée aux basses températures.



Programme 1h : idéal pour laver et sécher une pleine charge de vaisselle modérément sale, à 65°C. Efficace sur tous types d'ustensiles.

Programme entretien de la machine : cycle à vide de 80-90 minutes pour éliminer le calcaire et les résidus graisseux dans la cuve et les composants internes.

Programme quotidien 60°C (sur modèles zéolith) : 89 minutes à 60°C séchage compris pour une charge pleine de vaisselle normalement sale. Efficace sur tous types d'ustensiles.



Programme rapide : lave en 29 minutes, à 45°C, une demi-charge répartie indifféremment dans les différents paniers.



Programme Silence : avec 39, 40 ou 41 dB selon modèle, seulement, idéal pour la nuit ou dans les cuisines ouvertes.



RackMatic® : système qui permet de régler facilement sur 3 niveaux la hauteur du panier supérieur, même quand il est chargé, à l'aide de poignées latérales. De plus, la sortie du panier est totale pour faciliter le chargement et le déchargement de la vaisselle.



Séchage Brillance Plus : option qui renforce le séchage de la porcelaine, du plastique et des verres qui seront aussi plus brillants.



Séchage Extra : option qui renforce le séchage. Idéal pour la vaisselle volumineuse.



Séchage par Zéolith® : le minéral zéolith absorbe l'humidité et la transforme en chaleur sèche, réduisant la durée du programme de 15 minutes. La zéolith est efficace toute la durée de vie de l'appareil.



Sécurité enfants : elle verrouille la programmation du lave-vaisselle et son ouverture. Pour l'activer, il suffit d'appuyer 4 secondes sur la touche "sécurité enfants".

Sécurité enfants mécanique : cette sécurité sous forme de barrette en plastique rigide se glisse en haut de la porte pour empêcher l'ouverture et l'utilisation du lave-vaisselle par un enfant.



TimeLight : projette au sol le nom, la phase, le temps restant du programme en cours. Équipe certains lave-vaisselle tout intégrables.



Tiroir à couverts Flex 2 : tiroir télescopique pour couverts, tasses et petits ustensiles de cuisine. Il libère de la place pour ranger un couvert supplémentaire dans le panier inférieur puisque le panier à couverts n'y est plus indispensable.



Tiroir à couverts Flex 3 : Tout aussi flexibles que le modèle Flex 2, ces paniers disposent de manettes de réglage de la position des picots rouges. C'est encore plus simple.



Zone Intensive : option qui permet de laver au cours d'un même programme verres délicats dans le panier supérieur et casseroles très sales dans le panier inférieur où la puissance du programme sélectionné sera augmentée de 20%.



Neff, Passionnément cuisine depuis 1877

Née en Allemagne au cœur de la Forêt Noire en 1877, Neff est aujourd'hui la spécialiste incontournable de l'électroménager encastrable grand public et la référence pour tous les amoureux de la cuisine. Aujourd'hui, peu de marques d'électroménager peuvent se prévaloir d'une aussi longue histoire, signe incontestable de fiabilité, de qualité et de réussite. C'est pourquoi de nombreux Chefs choisissent Neff pour équiper leurs écoles de cuisine.

Qualité gustative et technologie en parfaite harmonie

Marque créative et performante, son expertise s'exprime au travers de concepts exclusifs destinés à faciliter le quotidien de l'utilisateur et rendre toutes les cuissons plus savoureuses. Le style aussi est parfait. Fours, vapeur, micro-ondes, machine à café, installés superposés ou côte à côte, s'assemblent et se complètent parfaitement.

DANS LA CUISINE,
L'HARMONIE DEVRAIT TOUJOURS RÉGNER.
COMME ENTRE BONS AMIS À TABLE.

CUISINER VOUS INSPIRE ET VOUS NOUS INSPIREZ



Des techniques brevetées et approuvées

Les appareils Neff ont de tout temps été créés par et pour les amateurs de cuisine. L'utilisateur est au cœur de toutes nos réflexions et développements. Qui cuisine et comment ? Qui coupe les carottes et comment ? Qui utilise quels ingrédients en infime ou extraordinaire quantité ?

Ces questions ne nous quittent jamais. Alors nous avons organisé un dîner bien particulier : nous avons invité 6 personnes, passionnées de cuisine, à venir, accompagnées, préparer 6 plats. Moments conviviaux, de plaisir, d'enrichissement mutuel et d'intense partage. Autour des appareils Neff, évidemment.





UN DÎNER INSOLITE AVEC DES PERSONNALITÉS DE CARACTÈRE



Avec Neff et des produits frais

Retrouvez nos 6 cuisiniers sur www.neff-electromenager.com



SOMMAIRE



Introduction	6
Les fours multifonctions 60 cm	12
Les compacts 45 cm	48
Les kits design plus	62
Les compacts 38 cm	66
Les tables de cuisson	72
Les dominos	112
Les hottes	124
Le froid	170
Les lave-vaisselle	200
Les lave-linge - sèche-linge	226
Les accessoires	232
La gamme complète Neff	248



10 BONNES RAISONS DE CHOISIR NEFF



10 raisons parmi tant d'autres. Ce qui est certain, c'est que si vous ne savez pas encore, aujourd'hui, pourquoi votre choix vous portera vers un appareil Neff, vous le saurez demain.

1. 140 ANS D'EXPÉRIENCE

Neff est l'une des plus anciennes marques d'électroménager. En 140 ans, elle est devenue une marque incontournable en Europe qui a la réputation de proposer des appareils aux performances, notamment culinaires, excellentes.

2. LE SPÉCIALISTE DES APPAREILS ENCASTRABLES

Neff est depuis 1961 le spécialiste des appareils encastrables. Un grand choix de produits de tailles et d'utilisations variées pour répondre aux besoins de chacun.

3. DES MATIÈRES PREMIÈRES DE GRANDE QUALITÉ

Nous employons les meilleurs matériaux disponibles et nous choisissons avec soin nos fournisseurs pour être certains que nos appareils répondent aux critères de qualité les plus exigeants. Chez Neff, la qualité n'accepte aucun compromis.

4. DES APPAREILS RESPECTUEUX DE L'ENVIRONNEMENT

- Nos appareils sont parmi les plus éco-performants du marché.
- Tous nos sites de production sont certifiés ISO 14001. Le transport par rail ou par voie maritime est systématiquement préféré à la route.
- Bretten, le principal site de production de Neff situé en Allemagne, a reçu le "Prix de l'environnement pour les entreprises 2008", décerné par le Land du Bade-Wurtemberg, à Stuttgart en décembre 2008.

5. DES APPAREILS INTUITIFS FACILES D'EMPLOI

Les bandeaux de commandes sont clairs, intuitifs, ergonomiques et tous conçus selon la même logique. Sur les fours ils fonctionnent comme un smartphone.

6. UN DESIGN RÉCOMPENSÉ PAR DE NOMBREUX PRIX

Nos appareils sont régulièrement distingués par de prestigieux prix de design pour leur fonctionnalité, leur technicité et leur esthétique coordonnées. Une infinité de combinaisons s'offre à vous.

7. LA QUALITÉ ALLEMANDE



La grande majorité des appareils Neff sont produits en Allemagne, une usine par centre de compétence et en France, près de Strasbourg.

8. NEFF PARTENAIRE DES CHEFS

Laurence Salomon, Chef du restaurant "Nature et Saveur" et de l'école de cuisine "Cuisine originelle" à Annecy, Alain Cirelli, Chef des écoles de cuisine "Atelier Condorcet" et "le Purgatoire 54 Paradis" à Paris, l'interprofession des fruits et des légumes, tous ont choisi Neff pour équiper leur école de cuisine.

9. VENDUE PAR LES PROFESSIONNELS DE L'ÉLECTROMÉNAGER ET DE LA CUISINE

Marque spécialiste, Neff est vendu par les spécialistes de l'électroménager et de la cuisine. Tous nos revendeurs sur www.neff-electromenager.com/trouver-un-revendeur.html

10. UN SAV PERFORMANT

59 techniciens propres à la marque et 123 centres techniques agréés. 90% des réparations effectuées dès la 1^{ère} visite.

140 ANS D'INNOVATIONS



Au service du goût et de la réussite culinaire

140
ANS
NEFF
1877 - 2017

De la modeste fabrique de fours en Forêt Noire à la conquête de l'Europe et au-delà encore, l'Histoire de Neff est jalonnée d'idées visionnaires et d'innovations tournées vers l'utilisateur. Au fil des ans, Neff s'est imposé comme la marque de référence pour tous les amoureux de la cuisine, amateurs ou cordons-bleus confirmés. Retour sur l'Histoire de la marque, l'une des plus longues histoires du secteur de l'électroménager.

CARL NEFF
fonde son usine
de cuisinières et
poêles à Bretten,
Allemagne



1919

CUISINIÈRE
émaillée



1954

Le premier
appareil à
INDUCTION



1961

Le premier four
avec cuisson
CIRCO THERM®



1988



FLASHEZ
LE CODE
ET DÉCOUVREZ
LES AVANTAGES
DU CIRCO THERM®

1877



Four à pâtisserie
avec **BRULEURS**
À GAZ brevetés
Neff

1949



Le premier
MICRO-ONDES
d'Europe

1958



Le premier
FOUR
ENCASTRABLE

1971



Les premiers rails
TÉLESCOPIQUES



FLASHEZ LE CODE ET DÉCOUVREZ LES AVANTAGES DU VITA FRESH®

Le premier réfrigérateur **VITA FRESH®**, la conservation longue durée



2002



FLASHEZ LE CODE ET DÉCOUVREZ LA PORTE SLIDE & HIDE®

Les premiers fours avec porte escamotable **SLIDE & HIDE®**



2005



FLASHEZ LE CODE ET DÉCOUVREZ LE FOUR VARIO STEAM®

Le four multifonction **VARIO STEAM®** avec ajout de vapeur en cours de cuisson



2014



Le tiroir de **MISE SOUS VIDE** et les fours **SANS POIGNÉE**

1989



Tables de cuisson avec commande amovible **TWIST PAD®**



FLASHEZ LE CODE ET DÉCOUVREZ LA COMMANDE TWIST PAD®

2002



Un savoureux espresso en moins de 30 s' avec la machine à café encastrable **COMPACT CAFÉ®**

2011



Les premiers fours 2 en 1 **FULL STEAM**, fours **MULTIFONCTIONS** et fours **VAPEUR**



FLASHEZ LE CODE ET DÉCOUVREZ LE FULL STEAM

2017

DÉVELOPPEMENT DURABLE



Tout ce qui vient de la nature est précieux

Les appareils électroménagers représentent environ la moitié des consommations énergétiques d'un foyer. Les appareils électroménagers Neff les plus efficaces sont un moyen de réduire la facture énergétique et préserver les ressources naturelles.

Pour Neff, le développement durable compte plus que l'efficacité des technologies dont la plupart de nos appareils est déjà dotée. Le développement durable est une vision d'entreprise qui s'étend au-delà des frontières de notre propre entreprise.

En tant que société aux racines germaniques qui remontent à plus de 140 ans, nous ne nous sentons pas seulement responsables de la production de produits de très haute qualité, mais aussi de notre environnement et des personnes qui travaillent avec nous. Cet engagement a d'ailleurs été récompensé en 2008 par le "Prix de l'environnement pour les entreprises" décerné par le Land du Bade-Wurtemberg à Stuttgart pour notre "complète intégration des questions environnementales à tous les niveaux de la société".

ÉLECTROMÉNAGER NEFF : ÉCONOMIQUE ET ÉCOLOGIQUE

- Renouveler ses anciens appareils électroménager réduit immédiatement ses dépenses énergétiques.
- Les lave-vaisselle Neff obtiennent la meilleure classe énergétique A+++.
- Seulement 6,5 litres d'eau pour une vaisselle complète de 14 couverts, c'est bien plus écologique qu'à la main (50 l. env.).
- Cuisiner avec l'induction : c'est env. 35% plus économique qu'au gaz.
- Une hotte avec moteur EfficientSilentDrive et éclairage LED : c'est une consommation électrique réduite d'env. 80%.

COLLECTER ET RECYCLER

Neff participe très activement à Eco-Systèmes, société privée d'intérêt général, dont les missions sont :

- Organiser la collecte et le traitement des anciens appareils.
- Favoriser l'évolution des comportements des consommateurs en matière de consommation d'énergie, d'eau et de tri.
- Jouer un rôle moteur dans le développement de l'économie sociale (EMMAÜS, ENVIE).

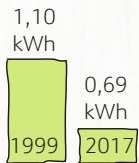
La contribution environnementale appelée "Eco-participation", et payée par le consommateur, est reversée intégralement à Eco-Systèmes pour financer la filière de recyclage.

BARÈME DES ÉCO-PARTICIPATIONS

- Congélateur, réfrigérateur < 40 kg : 8 € TTC
- Congélateur, réfrigérateur > 40 kg - ≤ 80 KG : 16 € TTC
- Congélateur, réfrigérateur > 80 kg : 20 € TTC
- Hotte, table de cuisson, tiroir chauffe-plat, tiroir de mise sous-vide : 4 € TTC
- Four, lave-vaisselle, lave-linge, sèche-linge : 9 € TTC
- Machine à café encastrable : 0,30 € TTC
- Micro-ondes : 3 € TTC

FOUR

Consommation d'énergie selon norme EN 60350-1

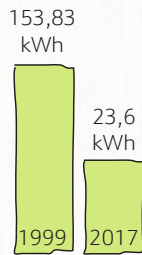


Jusqu'à
-37%

Comparaison entre la consommation du programme standard du four B48FT78N0 et les valeurs de consommation programme standard d'appareils Neff équivalents en 1999.

HOTTE

Consommation énergétique selon norme EN 61591



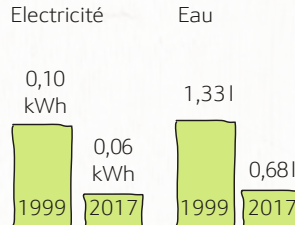
Jusqu'à
-85%

Comparaison entre la consommation de la hotte D95KP12S0 et la consommation d'appareils équivalents en 1999.

LAVE-VAISSELLE

Par cycle de lavage et par couvert

1999 : 12 couverts
2014 : 14 couverts



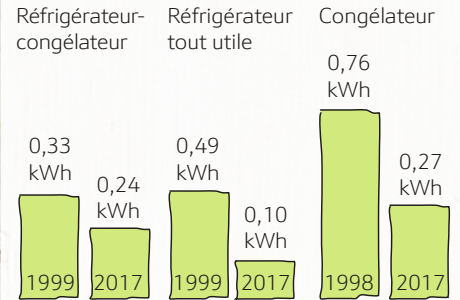
Jusqu'à
-40%

Jusqu'à
-49%

Comparaison entre les valeurs de consommation du lave-vaisselle S716T80X1E et les valeurs de consommation d'appareils Neff équivalents en 1999.

FROID

Consommation pour 100 litres de volume net/24H



Jusqu'à
-27%

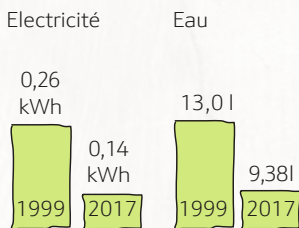
Jusqu'à
-80%

Jusqu'à
-64%

Comparaison entre les valeurs de consommation du réfrigérateur tout utile K11812S30, du réfrigérateur-congélateur K17862S30, du congélateur GS7343130 et les valeurs de consommation d'appareils Neff équivalents en 1999.

LAVE-LINGE

Par kg et par cycle en programme standard coton 60° C pleine charge



Jusqu'à
-46%

Jusqu'à
-28%

Comparaison entre les valeurs de consommation du lave-linge W7320F4EU, 8kg et les valeurs de consommation d'appareils Neff équivalents en 1999.

CONSOmmATIONS ABAlSSÉES, CONFORT AUGMENTÉ

Un réfrigérateur dernière génération classé A++ est plus économe qu'un modèle comparable âgé de 15 ans. Les technologies de pointe aident à réduire les consommations d'électricité et d'eau des appareils électroménagers notamment celles des lave-vaisselle.

Performance énergétique

Le dernier lave-vaisselle Neff Zéolith® de classe A+++ nécessite seulement 0,66 kWh par cycle, c'est un record ! Les lave-vaisselle 6,5 litres sont un modèle de faible consommation d'eau. Il n'y a rien de meilleur pour l'environnement !

Cuisiner avec enthousiasme et modération... énergétique

Le système de filtration CleanAir offre aux hottes installées en recyclage des performances quasi équivalentes à celles installées en évacuation extérieure - excellente filtration des odeurs et émissions sonores réduites - sans les inconvénients : puisqu'il n'y a pas d'ouverture vers l'extérieur, la chaleur, pendant l'hiver, reste à l'intérieur de la maison et, pendant l'été, la chaleur extérieure ne rentre pas. Ce sont des économies d'énergie et d'argent. Les Bâtiments Basse Consommation (BBC) n'autorisent que les hottes en recyclage.

DES ÉCONOMIES, OUI.
MAIS PAS À N'IMPORTE
QUEL PRIX.

Les hottes dernière génération équipées d'un éclairage LED et d'un puissant moteur EfficientSilentDrive consomment 80% d'énergie en moins qu'il y a cinq ans.

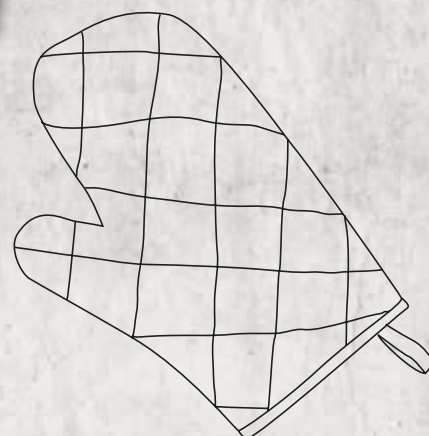
Un calcul intelligent

Les appareils Neff sont énergétiquement efficaces et ils s'intègrent parfaitement dans les cuisines aménagées en une infinité de combinaisons différentes. Ils offrent des performances culinaires, de réfrigération et de lavage optimales et une très grande facilité d'utilisation, le tout avec des consommations parmi les plus basses. Ils sont bien pour l'utilisateur et bien pour l'environnement.

"LA SIMPLICITÉ DU FONCTIONNEMENT, C'EST RÉELLEMENT IMPORTANT."

Pas de longs et inutiles tâtonnements. Je choisis le bon programme du premier coup. C'est simple mais important. Cela me laisse plus de temps pour me consacrer à l'essentiel, la réalisation de mon plat.

MALTE
Restaurateur, chasseur et pêcheur



LES FOURS



Introduction	14
Les fours Slide & Hide® pyrolyse	28
Les fours Slide & Hide® écolyse	32
Les fours Slide & Hide® hydrolyse	39
Les fours porte abattante pyrolyse	40
Les fours porte abattante écolyse	42
Les fours porte abattante hydrolyse et catalyse	44
L'accessoire vapeur	45
Le tableau technique	46

INSPIRÉS DES PLUS HAUTES EXIGENCES



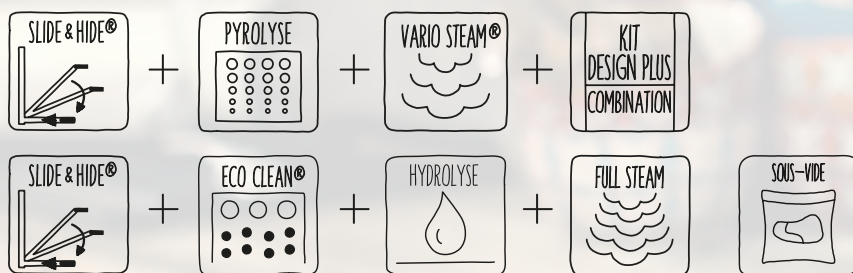
Les nouveaux fours Neff

Des fours qui offrent tout ce dont les passionnés de cuisine rêvent. La combinaison parfaite entre une esthétique épurée et des techniques travaillées jusque dans les moindres détails.

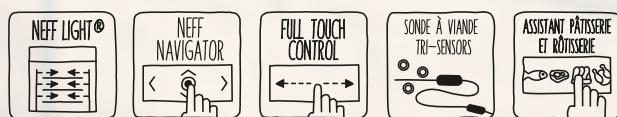
La nouvelle génération de fours Neff définit de nouvelles normes dans la cuisine. Résultat, une série de fours qui satisfait les cuisiniers les plus exigeants par ses innombrables fonctions qui facilitent encore la cuisine et décuplent le talent du cuisinier.

Comme par exemple la porte escamotable Slide&Hide® maintenant compatible avec le nettoyage pyrolyse; les fours FullSteam, mariage parfait d'un four multifonction et d'un four vapeur; le tiroir de mise sous-vide et la fonction de cuisson sous-vide pour préserver le goût et la texture des aliments; même la chaleur tournante CircoTherm®, une référence pour tous les connaisseurs, est dotée d'un nouveau moteur pour procurer encore plus de satisfaction.

INNOVATIONS EN SÉRIE



Compatibles avec la pyrolyse :





NEFF

100% NEFF



Les fours Neff offrent tout ce dont les passionnés de cuisine rêvent. C'est ce que nous, passionnés par notre métier et nos produits, pensons. Alors pour le vérifier, nous avons soumis nos fours à l'avis expert des consommateurs*.

*Test de satisfaction du four Neff B58VT68N0 organisé par BSH Electroménager en 2015 auprès de 51 consommateurs volontaires sélectionnés et qui ont effectué le test entièrement gratuitement.



LE RECOMMANDERIEZ VOUS ?

100% des testeurs recommanderaient le four à leur entourage.



PORTE SLIDE & HIDE®

98% des testeurs ont trouvé que la porte Slide&Hide® facilite l'accès au contenu du four*.

*par rapport à une ouverture abattante.



QUALITÉ DE CUISSON

98% des testeurs ont trouvé que l'ajout de vapeur en cours de cuisson améliore le résultat*.

*Par rapport à une cuisson sans ajout de vapeur



CUISSON CIRCO THERM®

96% des testeurs ont trouvé que les odeurs et les saveurs des différents plats cuisinés simultanément en chaleur tournante CircoTherm® ne sont pas mélangées.



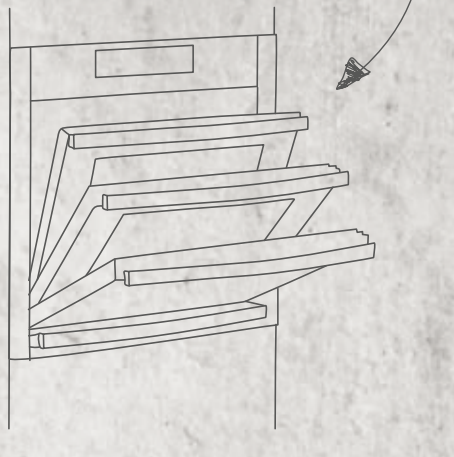
Découvrez l'ensemble du test sur centpourcentneff.com

SLIDE & HIDE®



La seule porte entièrement escamotable

La porte Slide&Hide® coulisse sous le four et disparaît complètement, de manière fluide et silencieuse. Vous accédez directement à l'enceinte du four sans être gêné. Vous prenez les plats avec plus de force et de sûreté. Vous ne vous brûlez pas contre la vitre chaude de la porte. Dans les petits comme les grands espaces, cette solution est parfaite.



SLIDE®

Quand vous ouvrez et fermez la porte du four, la poignée pivote sur son axe et suit naturellement le mouvement de votre main. Vous l'avez toujours bien en main.

HIDE®

Quand vous ouvrez la porte, elle s'escamote et disparaît complètement sous l'enceinte du four, libérant de la place dans la cuisine.

71 LITRES DE GOURMANDISE

Grâce à une formidable prouesse technique, l'enceinte du four est aussi grande que celle d'un four traditionnel : 71 litres. Vous pouvez cuisiner sur 4 niveaux simultanément ou de grosses pièces de viande.

Disponible aussi avec les fours pyrolyse.

PLUS AUCUN OBSTACLE
À VOS RÉALISATIONS
PAS MÊME LA PORTE DU FOUR



FLASHEZ
LE CODE ET
DÉCOUVREZ
LA PORTE
SLIDE & HIDE®



EXCLUSIF

SON PRINCIPE

Une puissante turbine entraîne l'air chauffé par une résistance annulaire (2,3 kW) dans un rapide mouvement circulaire. La chaleur ne se diffuse pas de façon incontrôlée, elle ne s'échappe pas quand on ouvre la porte et se répartit uniformément autour des aliments.



CIRCO THERM®



La cuisson simultanée
sur plusieurs niveaux



Un menu complet en une seule cuisson ? Avec le CircoTherm®, c'est possible. Vous pouvez cuisiner des plats complètement différents sur 3 ou même 4 niveaux sans aucun transfert d'odeurs ou de saveurs.

Le poisson conserve son goût et son odeur de poisson, les muffins ceux des muffins. Et quand vous n'avez qu'un plat à préparer, pas besoin de réfléchir, vous le mettez au niveau que vous voulez. Le CircoTherm® c'est une résistance de 2300W et une turbine en rotation à 2500 tours/minute.

SES MULTIPLES AVANTAGES

- Possibilité de cuire jusqu'à 4 plats en même temps sans mélange de goût ni d'odeurs.
- La cuisson est plus saine : grâce à une température de cuisson plus basse entre 160° C et 190° C, vitamines et sels minéraux se conservent mieux.
- La cuisson est plus savoureuse : grâce à la chaleur propulsée rapidement et avec force autour des pièces de viande, les pores de la viande se ferment plus rapidement, retenant le jus au cœur de la viande. Elle est plus moelleuse.
- Le four s'entretient plus facilement. La cuisson se déroulant à une température réduite, les projections de graisse sur les parois de l'enceinte sont moins nombreuses.
- Facilité d'utilisation : inutile de retourner le poisson ou la viande.

MOTEUR EFFICIENT DRIVE®

Le moteur à technologie EfficientDrive alterne le sens de rotation de la turbine pour une répartition absolument homogène de la chaleur.



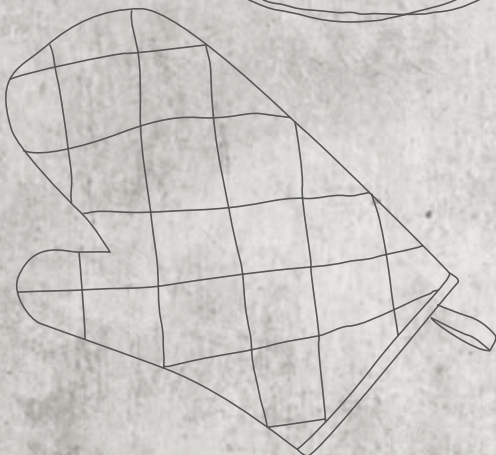
FLASHEZ
LE CODE ET
DÉCOUVREZ
LE CIRCO THERM®



DÉSIGNÉ
MEILLEUR MODE
DE CUISSON
PAR LE "STIFTUNG
WARENTTEST"
(Organisation de
consommateurs
allemands)

POWER BOOST

Plus besoin de préchauffer le four. Vous enfournez les plats dans le four encore froid. Au démarrage, la turbine tourne à 2000 tours/minute ! La résistance annulaire et la sole chauffent la cavité. Le temps de cuisson est réduit d'environ 20%.





LA CUISSON SOUS-VIDE



Révéléateur de saveurs intenses

Poisson mariné, légumes tendres, fruits délicieusement sucrés, viande savoureuse... La cuisson sous-vide en prend le plus grand soin. Elle préserve le goût et la texture des aliments.

Passionné de cuisine ? Associez un four FullSteam avec mode cuisson sous-vide au tiroir de mise sous vide.

IDÉAL POUR LES MARINADES !

Dans la pochette alimentaire hermétique, viandes et poissons sont en contact rapproché avec la marinade, ils s'imprègnent de tous les arômes.

EXPLOREZ UN NOUVEAU MONDE DE SAVEURS

INTENSITÉ DES GOÛTS

Tant d'un point de vue nutritionnel que gustatif, la cuisson sous-vide est recommandée.

C'est une cuisson douce, à température constante, entre 50 et 95°C.

PROLONGER LE TEMPS DE CONSERVATION

Sous-vide, les aliments se conservent plus longtemps. Et vous pouvez les portionner.



1. Mettez vos aliments et assaisonnements dans une pochette en plastique alimentaire.



2. Déposez-la dans le tiroir de mise sous vide.



3. Placez la pochette dans le four, sélectionnez le mode cuisson sous-vide et... détendez-vous : aucune surcuisson possible ! Ouvrez la pochette et dégustez. Chaque arôme se révèle dans toute son intensité, les textures sont préservées.

4. Magnifiez plus encore le résultat : faites revenir la viande dans la poêle.

DORÉ À L'EXTÉRIEUR, TENDRE
À CŒUR, EN TOUS POINTS DELICIEUX.

PARFAITEMENT DISSIMULÉ*

Les fours VarioSteam® et FullSteam sont aussi faciles à piloter que leur réservoir d'eau à remplir. Une pression sur une touche et le bandeau de commande se soulève, laissant apparaître le réservoir qui s'enlève très facilement.

Le réservoir peut se remplir en cours de cuisson, sans laisser échapper de vapeur puisque la porte reste fermée.

* Ces arguments sont valables pour le VarioSteam® comme pour le FullSteam.

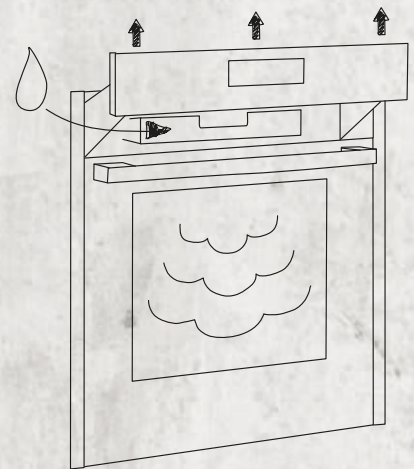


VARIO STEAM®



Des plats sublimes
grâce à l'ajout de vapeur

Cuire, rôtir, réchauffer... Tout est plus savoureux avec le VarioSteam®. Même les meilleures recettes sont optimisées par l'injection de vapeur au cours de la cuisson selon trois intensités au choix ou avec l'aide d'un des 18 programmes automatiques. Les viandes ne perdent pas de poids, elles sont moelleuses, tendres et juteuses, les gratins dorent, la peau des volailles croustille et celle des poissons ne dessèche pas. Pour une expérience gustative intense.



Disponible aussi
avec les fours
pyrolyse.

STEAM INJECT*

La vapeur est injectée juste à côté de la turbine pour se répartir uniformément.

RÉCHAUFFER*

On a pensé à tout, même au réchauffage. Avec le mode de cuisson « Réchauffer », les pains et viennoiseries de la veille sembleront tout droit sortis du four du boulanger.

DOUBLE POMPE*

Une pompe amène l'eau vers l'évaporateur. Une seconde l'aspire vers le réservoir après chaque utilisation. Elle ne stagne pas dans les tuyaux, l'entartrage est limité.



FLASHEZ
LE CODE ET
DÉCOUVREZ
LE VARIO STEAM®

À TOUTE VAPEUR SUR LA ROUTE DU SUCCÈS



LA CUISSON VAPEUR

C'est une cuisson saine et savoureuse. Le goût des aliments est plus intense, on ajoute moins de sel et moins de graisse. C'est un mode de cuisson doux, sans pression, qui préserve vitamines et sels minéraux. Combiné avec un mode de cuisson traditionnel comme la chaleur tournante CircoTherm®, la convection naturelle, le gril ou encore le gril ventilé, les aliments prennent une belle couleur dorée et croustillent à souhait.



FULL STEAM

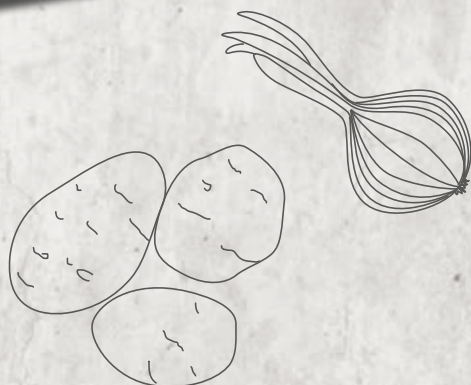


L'expert en tout, le tout en un

Four multifonction ou four vapeur ? Pourquoi choisir quand on peut avoir les deux ? Les nouveaux fours FullSteam réunissent, en un seul appareil, tous les modes de cuisson d'un four multifonction de grande qualité, y compris la fonction VarioSteam® et toutes les possibilités d'un four vapeur. Vous pouvez même associer tous ces modes. En décidant seul ou en choisissant l'un des 38 programmes automatiques. FullSteam, des fours qui ne laissent aucun désir inassouvi.



Four disponible en 60
ou 45 cm de hauteur





FLASHEZ
LE CODE ET
DÉCOUVREZ
LE KIT DESIGN
PLUS



KIT DESIGN PLUS



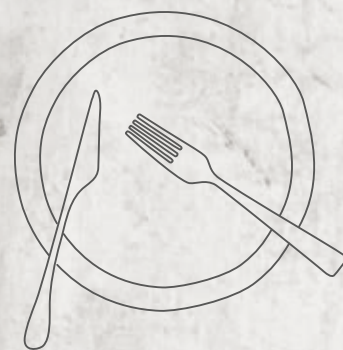
Intégration totale

Il permet de superposer deux appareils et de les réunir par deux lisérés de finition en inox placés latéralement de telle sorte que les appareils ne semblent plus faire qu'un. Pour tous ceux à la recherche de la perfection absolue.



Existents en 3 hauteurs
(45 + 14 cm / 60 + 29 cm
/ 60 + 45 cm)

LES RECETTES PARFAITES MÉRITENT
UNE INSTALLATION PARFAITE

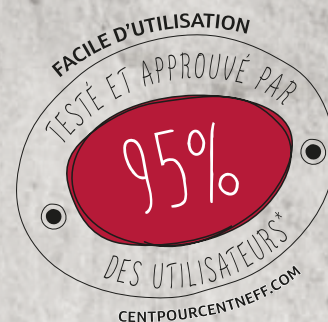


NOUVEAU DESIGN



Une conception parfaite

Avec ou sans poignée, un langage esthétique clair et pur. Une attention toute particulière aux matériaux de grande qualité. Un habile mélange de verre sombre et d'inox. Une union harmonieuse qui décuple le plaisir de cuisiner.



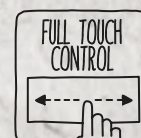
GRAND ÉCRAN COULEUR TACTILE TFT



FLASHEZ
LE CODE ET
DÉCOUVREZ
L'ÉCRAN
TOUCH CONTROL



Navigation intuitive – Affichage digital



C'est une révolution. Les fours dotés d'un grand écran de 5,7" se pilotent comme un Smartphone. D'un simple effleurement du doigt, on sélectionne le mode et le temps de cuisson, la température... La navigation est intuitive et l'orientation dans les menus rapide et précise.



NEFF NAVIGATOR



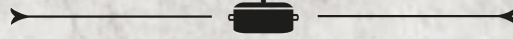
La commande centrale

En complément des écrans digitaux couleurs de taille medium et standard, la commande NeffNavigator. Cette élégante et fine commande rectangulaire au délicat cadre chromé permet la navigation dans le menu via quatre flèches directionnelles rétro-éclairées blanc (LED). L'affichage sur l'écran est en toutes lettres.

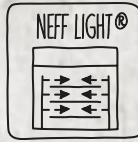
EXCLUSIF



NEFF LIGHT®



Une lumière vive dans tout le four



Ingénieux, l'éclairage LED est intégré dans la porte du four. Brillante sans être aveuglante, la lumière est dirigée vers le fond du four. Tous les plats, tous les niveaux, jusque dans les angles, sont impeccablement baignés de lumière. La surveillance des cuissons est facilitée, sans ouvrir la porte et sans perdre de chaleur.

Disponible avec les fours pyrolyse et écolyse.



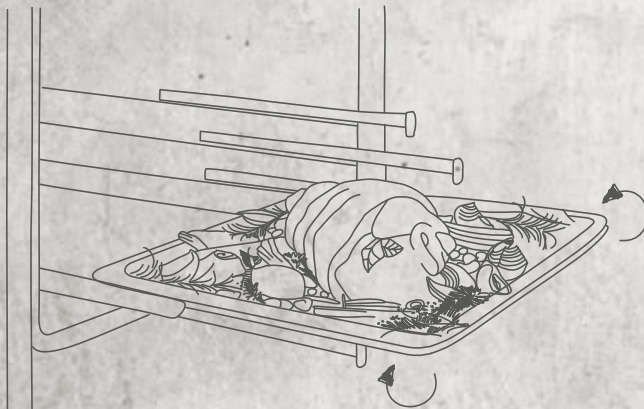
FLASHEZ
LE CODE ET
DÉCOUVREZ
LE NEFF LIGHT®



CONFORT FLEX



Des rails télescopiques innovants pour un confort plus grand



Ces rails coulissent complètement hors du four mais sans jamais basculer. Ils disposent de butées à l'arrière qui les bloquent. Pratiques, ils se clip-sent et se déclip-sent aisément pour se positionner au niveau de votre choix.

Nouveau ! Ils permettent maintenant de saisir les grilles, lèchefrites et tôles à pâtisserie toutes chaudes par les côtés, comme un plateau. Cela signifie un maniement plus sûr, même quand les plaques sont lourdes. Comme leur nom l'indique, des rails confortables et flexibles.

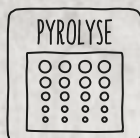


FLASHEZ
LE CODE ET
DÉCOUVREZ
LES RAILS
CONFORT FLEX

EXCLUSIF



FLASHEZ
LE CODE ET
DÉCOUVREZ
LA PYROLYSE

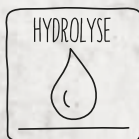


PYROLYSE

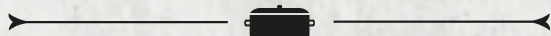


Le plus puissant des nettoyages

Les 500°C atteints pendant le nettoyage transforment toutes les salissures en cendres. Une fois le four refroidi, il suffit de les ôter avec un chiffon humide. Selon le degré de salissure de votre four, vous choisirez le programme de 75, 90 ou 120 minutes. Tout au long de son déroulement, la porte reste froide (inférieure à 70°C) et verrouillée jusqu'à ce que l'enceinte ait suffisamment refroidie. En complément, tous les fours à pyrolyse disposent de l'aide au nettoyage hydrolyse pour de petits nettoyages intermédiaires, rapides et non énergivores.



HYDROLYSE



L'aide au nettoyage économe en énergie

Il suffit de verser sur la sole du four 40 cl d'eau et quelques gouttes de liquide vaisselle. Sous l'effet de la chaleur, l'eau se transforme en vapeur et ramollit graisses et sucs. 21 minutes plus tard (dont 4 seulement de chauffe), un coup d'éponge et c'est fini. C'est simple, rapide, économique et écologique.



FLASHEZ
LE CODE ET
DÉCOUVREZ
L'HYDROLYSE



ECOLYSE

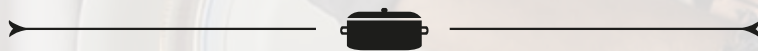


Un revêtement absorbant, l'EcoClean®, associé à l'hydrolyse



L'EcoClean®, Ce revêtement en céramique micro-poreuse, présent sur les côtés, le fond et la voûte du four, absorbe toutes les salissures. Le four reste propre, aucun nettoyage n'est nécessaire. Selon la fréquence d'utilisation de votre four, il vous suffira de lancer 2-3 fois par an le programme EcoClean®. Sa montée en température à 275°C suffit à régénérer les parois sans utilisation de produit chimique. L'EcoClean® est efficace toute la vie de l'appareil. L'hydrolyse complète le dispositif pour l'entretien de la sole.

LES MODES DE CUISSON



Simple ou experts, toujours précis

Pour réaliser à la perfection des recettes de toutes sortes, de toutes provenances, pour tous les goûts et avec toutes sortes d'ingrédients, vous pouvez compter sur Neff. Des modes de cuisson classiques aux plus experts, ils sont tous faciles à utiliser. Pour chacun d'entre eux, le four préconise une température, que vous pouvez bien entendu modifier.

Pour les cuissons CircoTherm®, VarioSteam®, FullStream et sous-vide, se reporter aux pages 18 à 21

CONVECTION NATURELLE

La convection naturelle est remarquable pour les recettes de nos grands-mères. La résistance de voûte est combinée à celle de sole pour une cuisson traditionnelle réglable de 50 à 275°C.

CUISSON BASSE TEMPÉRATURE

Chaleur de voûte et de sole se combinent à 80°C pour de longues et savoureuses préparations, comme le gigot de 7 heures. Idéal pour conserver tout le fondant d'une viande après l'avoir dorée à la poêle.



GRIL GRANDE SURFACE

Le gril grande surface dore rapidement et uniformément tous vos soufflés, gratins et grillades. La porte fermée supprime les odeurs et les fumées inconfortables.

GRIL ÉCONOMIQUE

En position économique, le gril petite surface est idéal pour les petites pièces à griller et permet d'économiser l'énergie.

PIZZA

La combinaison de la turbine et de la résistance de sole est un mode de cuisson idéal pour réussir en un tour de main vos propres pizzas, mais également les produits surgelés nécessitant un résultat croustillant.

GRIL VENTILÉ

La combinaison du gril et de la turbine permet d'obtenir des viandes et des volailles parfaitement dorées sans tournebroche. C'est la chaleur qui tourne autour du mets. La porte du four restant toujours fermée, la viande ne se dessèche pas, elle est juteuse au cœur et croustillante à l'extérieur.

PÂTISSERIE

La fonction chaleur de sole à 225°C est idéale pour les tartes aux fruits très juteux et toutes les pâtisseries en général.

FOURNIL

Avec la position fournil entre 180 et 220°C, vous réaliserez à la perfection votre propre pain. La mie est aérée, cuit uniformément, ne se dessèche pas et croustille. Notre astuce: pour un résultat encore meilleur, utilisez notre pierre à pain.

ASSISTANT PÂTISSERIE ET RÔTISSERIE



Cuire, rôtir et griller n'ont jamais été si faciles. Choix du mode de cuisson, de la température et de la durée, l'assistant vous aide à obtenir un résultat parfait. D'une simple pression sur une touche, l'assistant suggère mais c'est vous qui disposez. Vous confirmez ou vous modifiez, selon vos préférences et expériences.



FLASHEZ LE CODE
ET DÉCOUVREZ
L'ASSISTANT PÂTISSERIE
ET RÔTISSERIE

SONDE À VIANDE TRI-SENSORS

Pour garantir une mesure fiable et précise de la température, elle la mesure en 3 points différents. Particulièrement recommandée pour le rôti, la volaille et le poisson, elle assure des résultats de cuisson parfaits, comme vous les aimez, en toutes circonstances. Dès la température de votre choix atteinte, la cuisson s'arrête.



DÉCONGÉLATION

L'air ambiant, brassé par la turbine, assure une décongélation tout à fait homogène et accélérée de tous vos aliments. Idéal pour aliments délicats, poissons et volailles.

ÉTUVE

La position étuve permet, avec un peu d'eau (pour l'humidité et de chaleur (35°C), de créer le climat idéal pour faire lever les pâtes sans courant d'air. La pâte reste souple, ne dessèche pas et ne forme pas de croûte.

ACCESSOIRE VAPEUR

La fonction vapeur facilite l'utilisation de l'accessoire cuiseur vapeur. Vous positionnez l'accessoire dans le four et choisissez le programme vapeur. Le four sélectionne automatiquement la chaleur de sole à une température idéale de 150°C.

MAINTIEN AU CHAUD

Pour maintenir les plats au chaud sans poursuivre leur cuisson, Neff recommande l'emploi de cette fonction qui s'appuie sur la convection naturelle à 80°C (température réglable entre 60 et 120°C).

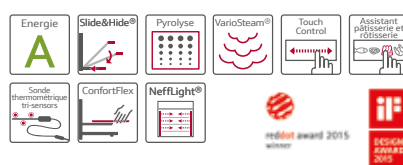
RÉCHAUFFAGE AVEC VAPEUR

Pour réchauffer sans dessécher. Idéal pour régénérer les plats et même le pain ou les viennoiseries de la veille.





FOUR SLIDE & HIDE® VARIO STEAM®

B58VT68N0 VERRE 2119,99 €***Nettoyage**

- Nettoyage Pyrolyse
- Aide au nettoyage Hydrolyse

Design

- Grand écran tactile TFT 5,7" en couleur avec texte clair et commandes TouchControl
- Porte escamotable Slide & Hide®, amortie
- Cavité intérieure en noir diamant
- Intérieur de porte plein verre

Type de four/Modes de cuisson

- 71 l et 4 niveaux de cuisson
- Fonction VarioSteam® réglable selon 3 intensités différentes
- 14 modes de cuisson: décongélation, fournil: idéal pour cuire le pain, fonction maintien chaud, préchauffage, gril ventilé, gril grande surface, Circotherm® Eco, Circotherm®, gril petite surface, convection naturelle, Chaleur de voûte et de sole Eco, position pizza, cuisson basse température, chaleur de sole
- Modes de cuisson additionnels avec vapeur: réchauffer, étuve
- Réglage de la température: 40 °C - 275 °C
- 18 programmes automatiques
- Réservoir d'eau 1 l
- Indication réservoir d'eau vide

Confort/Sécurité

- Assistant de Pâtisserie et de Rôtisserie, Programmes automatiques
- Sonde à viande tri-senseurs
- ConfortFlex®: rail télescopique sur 1 niveau
- Eclairage NeffLight®, Eclairage LED, commutable
- Fonctions supplémentaires: Ventilateur de refroidissement, Programme de détartrage, Hydrolyse, Détection du point d'ébullition, Fonction cuisson vapeur avec accessoire
- Préconisation de température, Affichage de la température, Contrôle optique de la montée en température, Easy-Clock: Programmateur électronique, Fonction Sabbat
- Porte froide 4 vitres
- Préchauffage rapide
- Sécurité enfants, Coupure automatique du four, Indicateur de chaleur résiduelle, Touche marche, Interrupteur au contact de la porte

Données techniques

- Câble de raccordement avec fiche 1,20 m
- Puissance totale de raccordement: 3,65 kW

Liste des accessoires inclus

- 1 x lèchefrite
- 1 x tôle à pâtisserie émaillée
- 2 x grille



FOUR SLIDE & HIDE® VARIO STEAM®

B56VT64N0 INOX ET VERRE 2079,99 €***Nettoyage**

- Nettoyage Pyrolyse
- Aide au nettoyage Hydrolyse

Design

- Grand écran tactile TFT 5,7" en couleur avec texte claire et commandes TouchControl
- Porte escamotable Slide & Hide®, amortie
- Cavité intérieure en noir diamant
- Intérieur de porte plein verre

Type de four/Modes de cuisson

- Volume 71 l et 4 niveaux de cuisson
- Fonction VarioSteam® réglable selon 3 intensités différentes
- 14 modes de cuisson: Circotherm®, convection naturelle, convection naturelle Eco, chaleur de sole, gril grande surface, gril petite surface, gril ventilé, fonction maintien chaud, cuisson basse température, préchauffage, position pizza, Circotherm® Eco, fournil: idéal pour cuire le pain, décongélation
- Modes de cuisson additionnels avec vapeur: réchauffer, étuve
- Réglage de la température: 40 °C - 275 °C
- 18 programmes automatiques
- Réservoir d'eau 1 l

Confort/Sécurité

- Assistant de Pâtisserie et de Rôtisserie, Programmes automatiques
- ConfortFlex, entièrement extensible(s), avec arrêt automatique
- Eclairage NeffLight®, Eclairage LED
- Fonctions supplémentaires: Programme de détartrage, Fonction cuisson vapeur avec accessoire en option, Fonction séchage
- Préconisation de température, Affichage de la température, Contrôle optique de la montée en température, Easy-Clock: Programmateur électronique, Fonction Sabbat
- Porte froide 4 vitres
- Préchauffage rapide
- Sécurité enfants, Coupure automatique du four, Indicateur de chaleur résiduelle, Touche marche, Interrupteur au contact de la porte

Données techniques

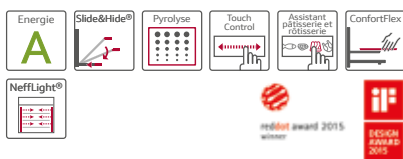
- Câble de raccordement: 120 cm
- Puissance totale de raccordement: 3,6 kW

Liste des accessoires inclus

- 1 x tôle à pâtisserie émaillée
- 2 x grille
- 1 x lèchefrite



FOUR SLIDE & HIDE®

B58CT64N0 VERRE 1769,99 €***Nettoyage**

- Nettoyage Pyrolyse
- Aide au nettoyage Hydrolyse

Design

- Grand écran tactile TFT 5,7" en couleur avec texte clair et commandes TouchControl
- Porte escamotable Slide & Hide®, amortie
- Cavité intérieure en noir diamant
- Intérieur de porte plein verre

Type de four/Modes de cuisson

- 71 l et 4 niveaux de cuisson
- 15 modes de cuisson : décongélation, fournil : idéal pour cuire le pain, fonction maintien chaud, préchauffage, gril ventilé, gril grande surface, position étuve pour faire lever les pâtes, Circotherm® Eco, Circotherm®, gril petite surface, convection naturelle, Chaleur de voûte et de sole Eco, position pizza, cuisson basse température, chaleur de sole
- Fonctions supplémentaires : Fonction cuisson vapeur avec accessoire

Confort/Sécurité

- Assistant de Pâtisserie et de Rôtisserie
- ConfortFlex® : rail télescopique sur 1 niveau
- Eclairage NeffLight®, Eclairage LED, commutable
- Préconisation de température, Affichage de la température, Contrôle optique de la montée en température, Fonction Sabbat
- Porte froide 4 vitres
- Préchauffage rapide
- Sécurité enfants, Coupure automatique du four, Indicateur de chaleur résiduelle, Touche marche, Interrupteur au contact de la porte

Données techniques

- Câble de raccordement avec fiche 1,20 m
- Puissance totale de raccordement : 3,65 kW

Liste des accessoires inclus

- 1 x lèche-frite
- 1 x tôle à pâtisserie émaillée
- 2 x grille



FOUR SLIDE & HIDE®

B57CS24N0 VERRE 1529,99 €***Nettoyage**

- Nettoyage Pyrolyse
- Aide au nettoyage Hydrolyse

Design

- Ecran tactile TFT medium 4,1" en couleur avec texte clair et commande NeffNavigator
- Bandeau de commande rétro-éclairé
- Porte escamotable Slide & Hide®, amortie
- Cavité intérieure en noir diamant
- Intérieur de porte plein verre

Type de four/Modes de cuisson

- 71 l et 4 niveaux de cuisson
- 13 modes de cuisson : décongélation, fournil : idéal pour cuire le pain, gril ventilé, chaleur de sole, gril grande surface, position étuve pour faire lever les pâtes, Circotherm® Eco, Circotherm®, gril petite surface, convection naturelle, Chaleur de voûte et de sole Eco, position pizza, cuisson basse température
- Fonctions supplémentaires : Fonction cuisson vapeur avec accessoire

Confort/Sécurité

- Assistant de Pâtisserie et de Rôtisserie
- ConfortFlex® : rail télescopique sur 1 niveau
- Eclairage halogène, commutable
- Préconisation de température, Affichage de la température, Contrôle optique de la montée en température, Fonction Sabbat
- Porte froide 4 vitres
- Préchauffage rapide
- Sécurité enfants, Coupure automatique du four, Indicateur de chaleur résiduelle, Touche marche, Interrupteur au contact de la porte

Données techniques

- Câble de raccordement avec fiche 1,20 m
- Puissance totale de raccordement : 3,65 kW

Liste des accessoires inclus

- 1 x lèche-frite
- 1 x tôle à pâtisserie émaillée
- 1 x grille



FOUR SLIDE & HIDE®

B55CS24N0 INOX ET VERRE 1529,99 €*

NOUVEAU

Nettoyage

- Nettoyage Pyrolyse
- Aide au nettoyage Hydrolyse

Design

- Ecran TFT medium 4,1" en couleur avec texte clair et commande NeffNavigator
- Bandeau de commande rétro-éclairé
- Porte escamotable Slide & Hide®, amortie
- Cavité intérieure en noir diamant
- Intérieur de porte plein verre

Type de four/Modes de cuisson

- Volume 71 l et 4 niveaux de cuisson
- 13 modes de cuisson : Circotherm®, convection naturelle, convection naturelle Eco, chaleur de sole, gril grande surface, gril petite surface, gril ventilé, cuisson basse température, position pizza, Circotherm® Eco, fournil : idéal pour cuire le pain, décongélation, position étuve pour faire lever les pâtes
- Fonctions supplémentaires : Fonction cuisson vapeur avec accessoire en option
- Réglage de température: 40 °C - 275 °C

Confort/Sécurité

- Assistant de Pâtisserie et de Rôtisserie
- ConfortFlex®, entièrement extensible(s), avec arrêt automatique
- Eclairage halogène
- Préconisation de température, Affichage de la température, Contrôle optique de la montée en température, Fonction Sabbat
- Porte froide 4 vitres
- Préchauffage rapide
- Sécurité enfants, Coupure automatique du four, Indicateur de chaleur résiduelle, Touche marche, Interrupteur au contact de la porte

Données techniques

- Câble de raccordement : 120 cm
- Puissance totale de raccordement : 3,6 kW

Liste des accessoires inclus

- 1 x tôle à pâtisserie émaillée
- 1 x grille
- 1 x lèche-frite



FOUR SLIDE & HIDE®

B57CR22NO VERRE **1369,99 €***



Nettoyage

- Nettoyage Pyrolyse
- Aide au nettoyage Hydrolyse

Design

- Ecran tactile TFT standard 2,5" en couleur avec texte clair et commande NeffNavigator
- Bande de commande rétro-éclairé
- Porte escamotable Slide & Hide®, amortie
- Cavité intérieure en noir diamant
- Intérieur de porte plein verre

Type de four/Modes de cuisson

- 71 l et 4 niveaux de cuisson
- 12 modes de cuisson: décongélation, fournil: idéal pour cuire le pain, gril ventilé, chaleur de sole, gril grande surface, position étuve pour faire lever les pâtes, Circotherm® Eco, Circotherm®, gril petite surface, convection naturelle, Chaleur de voûte et de sole Eco, position pizza, cuisson basse température
- Fonctions supplémentaires: Fonction cuisson vapeur avec accessoire

Confort/Sécurité

- Eclairage halogène
- Préconisation de température, Affichage de la température, Contrôle optique de la montée en température, Fonction Sabbath
- Porte froide 4 vitres
- Préchauffage rapide
- Sécurité enfants, Coupure automatique du four, Indicateur de chaleur résiduelle, Touche marche, Interrupteur au contact de la porte

Données techniques

- Câble de raccordement avec fiche 1,20 m
- Puissance totale de raccordement: 3,65 kW

Liste des accessoires inclus

- 1 x lèche-frite
- 1 x tôle à pâtisserie émaillée
- 1 x grille

FOUR SLIDE & HIDE®

B55CR22NO INOX ET VERRE **1369,99 €***



Nettoyage

- Nettoyage Pyrolyse
- Aide au nettoyage Hydrolyse

Design

- Ecran TFT standard 2,5" en couleur avec texte clair et commande NeffNavigator
- Bande de commande rétro-éclairé
- Porte escamotable Slide & Hide®, amortie
- Cavité intérieure en noir diamant
- Intérieur de porte plein verre

Type de four/Modes de cuisson

- 71 l et 4 niveaux de cuisson
- 12 modes de cuisson: gril ventilé, chaleur de sole, fournil: idéal pour cuire le pain, gril grande surface, position étuve pour faire lever les pâtes, cuisson basse température, Circotherm®, gril petite surface, convection naturelle, convection naturelle Eco, position pizza, Circotherm® Eco
- Fonctions supplémentaires: Fonction cuisson vapeur avec accessoire en option

Confort/Sécurité

- Eclairage halogène
- Préconisation de température, Affichage de la température, Contrôle optique de la montée en température, Fonction Sabbath
- Porte froide 4 vitres
- Préchauffage rapide
- Sécurité enfants, Coupure automatique du four, Indicateur de chaleur résiduelle, Touche marche, Interrupteur au contact de la porte

Données techniques:

- Câble de raccordement avec fiche 1,20 m
- Puissance totale de raccordement: 3,65 kW

Liste des accessoires inclus:

- 1 x tôle à pâtisserie émaillée
- 1 x grille
- 1 x lèche-frite

INSTALLATION

**B58CT64N0 / B57CS24N0
B55CS24N0 / B57CR22N0
B55CR22N0**

Emplacement du branchement de l'appareil 320 x 115

Emplacement du branchement de l'appareil 320 x 115

Emplacement du branchement de l'appareil 320 x 115

Montage avec une table de cuisson.

Profondeur d'encastrement voir le dessin dimensionnel de la table de cuisson

Distance min. :
table de cuisson à induction : 5 mm
table de cuisson à gaz : 5 mm
table de cuisson électrique : 2 mm

Mesures en mm

Type de table de cuisson	épaisseur de plaque de travail min.	
	appliqué	affleurant
table de cuisson à induction	37 mm	38 mm
table de cuisson à gaz	30 mm	34 mm
table de cuisson électrique	27 mm	30 mm

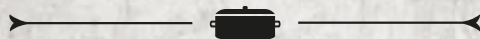
ACCESSOIRES EN OPTION

Pour une intégration parfaite de plusieurs appareils design verre, pensez aux Kits Design Plus.

Rails télescopiques et autres accessoires pages 234-235



LA FORME SUIT LA FONCTION



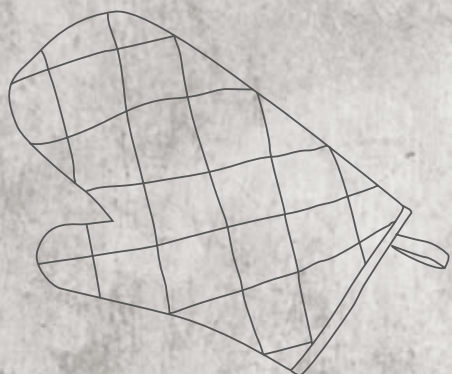
La poignée intégrée

En tant que spécialiste des appareils encastrables, développer des produits aux lignes épurées et dotés de réelles fonctionnalités pratiques, c'est notre vocation.

Nos fours Slide & Hide®, avec porte escamotable et poignée intégrée, s'insèrent de manière naturelle dans les cuisines dont les meubles sont également sans poignée. C'est beau et malin. Plus rien ne fait obstacle à votre enthousiasme en cuisine !



Porte fermée, la poignée se fonde dans la façade du four. Porte ouverte, la poignée reste toujours accessible. Élégant, discret, et parfaitement ergonomique.



Délai nous consulter



FOUR SLIDE & HIDE® CUISSON SOUS VIDE - POIGNÉE INTÉGRÉE

B88FT78N0 VERRE 2949,99 €*



Nettoyage

- EcoCleanPlus : 4 parois
- Nettoyage EcoClean, Hydrolyse : pour un four toujours propre

Design

- Poignée intégrée
- Grand écran tactile TFT 5,7" en couleur avec texte clair et commandes TouchControl
- Porte escamotable Slide & Hide®, amortie
- Cavité intérieure en noir diamant
- Intérieur de porte plein verre

Type de four/Modes de cuisson

- Volume 71 l et 4 niveaux de cuisson
- 13 modes de cuisson : Circotherm®, convection naturelle, convection naturelle Eco, chaleur de sole, grill grande surface, grill petite surface, grill ventilé, fonction maintien chaud, cuisson basse température, préchauffage, position pizza, Circotherm® Eco, fournil : idéal pour cuire le pain
- Modes de cuisson additionnels avec vapeur : Vapeur 100%, réchauffer, étuve, décongélation, cuisson sous-vide
- Réglage de la température: 40 °C - 250 °C
- 38 programmes automatiques
- Réservoir d'eau 1 l

Confort/Sécurité

- Sonde à viande tri-senseurs
- Assistant de Pâtisserie et de Rôtisserie, Programmes automatiques
- ConfortFlex, entièrement extensible(s), avec arrêt automatique
- Eclairage NeffLight®, Eclairage LED
- Fonctions supplémentaires : Programme de détartrage, Détection du point d'ébullition, Fonction séchage
- Préconisation de température, Affichage de la température, Contrôle optique de la montée en température, Easy-Clock : Programmeur électronique, Fonction Sabbat
- Verrou de porte mécanique, Sécurité enfants, Coupure automatique du four, Indicateur de chaleur résiduelle, Touche marche, Interrupteur au contact de la porte
- Porte 3 vitres
- Préchauffage rapide

Données techniques

- Câble de raccordement : 120 cm
- Puissance totale de raccordement : 3,6 kW

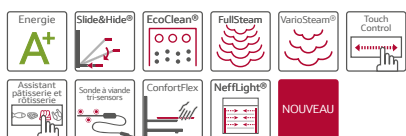
Accessoires inclus

- 1 x tôle à pâtisserie émaillée
- 1 x Plat pour vapeur, perforé, taille S
- 1 x Plat pour vapeur, perforé, taille XL
- 1 x Plat pour vapeur, non perforé, taille S
- 1 x grille
- 1 x éponge
- 1 x lèche-frite



FOUR SLIDE & HIDE® CUISSON SOUS VIDE

B48FT78N1 VERRE 2529,99 €*



Nettoyage

- EcoCleanPlus : 4 parois
- Nettoyage EcoClean, Hydrolyse : pour un four toujours propre

Design

- Grand écran tactile TFT 5,7" en couleur avec texte clair et commandes TouchControl
- Porte escamotable Slide & Hide®, amortie
- Cavité intérieure en noir diamant
- Intérieur de porte plein verre

Type de four/Modes de cuisson

- Volume 71 l et 4 niveaux de cuisson
- 13 modes de cuisson : Circotherm®, convection naturelle, convection naturelle Eco, chaleur de sole, grill grande surface, grill petite surface, grill ventilé, fonction maintien chaud, cuisson basse température, préchauffage, position pizza, Circotherm® Eco, fournil : idéal pour cuire le pain
- Modes de cuisson additionnels avec vapeur : Vapeur 100%, réchauffer, étuve, décongélation, cuisson sous-vide
- Réglage de la température: 40 °C - 250 °C
- 38 programmes automatiques
- Réservoir d'eau 1 l
- Indication réservoir d'eau vide

Confort/Sécurité

- Sonde à viande tri-senseurs
- Assistant de Pâtisserie et de Rôtisserie, Programmes automatiques
- ConfortFlex, entièrement extensible(s), avec arrêt automatique
- Eclairage NeffLight®, Eclairage LED
- Fonctions supplémentaires : Programme de détartrage, Détection du point d'ébullition, Fonction séchage
- Préconisation de température, Affichage de la température, Contrôle optique de la montée en température, Easy-Clock : Programmeur électronique, Fonction Sabbat
- Préchauffage rapide
- Sécurité enfants, Coupure automatique du four, Indicateur de chaleur résiduelle, Touche marche, Interrupteur au contact de la porte
- Générateur de vapeur hors de la cavité
- Ventilateur de refroidissement

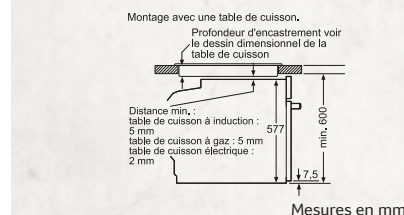
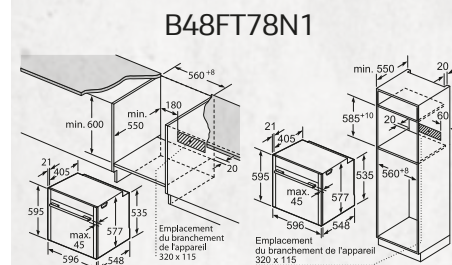
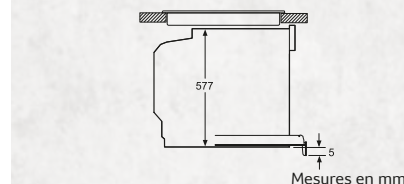
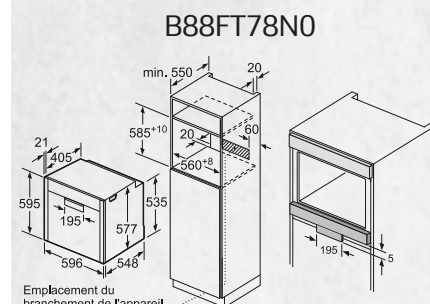
Données techniques

- Câble de raccordement : 120 cm
- Puissance totale de raccordement : 3,6 kW

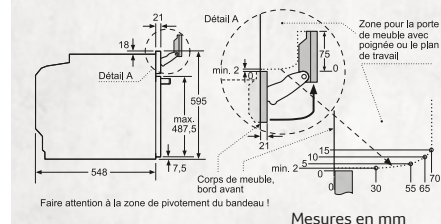
Accessoires inclus

- 1 x tôle à pâtisserie émaillée
- 1 x Plat pour vapeur, perforé, taille S
- 1 x Plat pour vapeur, perforé, taille XL
- 1 x Plat pour vapeur, non perforé, taille S
- 1 x grille
- 1 x éponge
- 1 x lèche-frite

INSTALLATION



B88FT78N0 / B48FT78N1



Si l'appareil est installé sous une table de cuisson, les épaisseurs de plaque de travail suivantes (le cas échéant y compris la sous-structure) doivent être respectées.

Type de table de cuisson	épaisseur de plaque de travail min.	
	appliqué	affleurant
table de cuisson à induction	37 mm	38 mm
table de cuisson à gaz	30 mm	34 mm
table de cuisson électrique	27 mm	30 mm

ACCESSOIRES EN OPTION

Pour une intégration parfaite de plusieurs appareils design verre, pensez aux Kits Design Plus.

Rails télescopiques et autres accessoires pages 234-235



FULL STEAM



Pour un plaisir de cuisiner illimité

Ce "maître à tout faire" est un prodige dans son domaine. Il englobe à lui seul le meilleur de Neff comme les cuissons VarioSteam®, vapeur et chaleur tournante CircoTherm®. C'est un véritable four multifonction doublé d'un véritable four vapeur et les fonctionnalités des deux peuvent se combiner. Les légumes sont frais, les vitamines conservées, et les rôtis brunissent à l'extérieur tout en restant bien tendres et moelleux au cœur. Son utilisation est aisée. L'assistant pâtisserie et rôtisserie et les 38 programmes automatiques peuvent aussi efficacement vous épauler. Vous connaissez maintenant le secret des recettes parfaitement réussies.



FLASHEZ
LE CODE ET
DÉCOUVREZ
FULL STEAM



DES LÉGUMES SI FRAIS QUE VOUS
POUVEZ SAVOURER CHAQUE VITAMINE

Il y a deux ans, j'ai commencé à modifier mes habitudes alimentaires pour manger plus sainement et moins de viande. Je suis allée plus souvent au marché, j'ai privilégié les produits de ma région. Surtout quand ils regorgent de vitamines. Et comme je ne veux surtout pas les perdre pendant la cuisson, une cuisson douce, à la vapeur, dans le four FullSteam, c'est parfait !

SOPHIE
Compositeur-interprète



FOUR SLIDE & HIDE® FULL STEAM

B46FT64N0 VERRE ET INOX 2309,99 €*



Nettoyage

- EcoCleanPlus : 4 parois
- Hydrolyse : pour un four toujours propre

Design

- Grand écran tactile TFT 5,7" en couleur avec texte claire et commandes TouchControl
- Porte escamotable Slide & Hide®, amortie
- Cavité intérieure en noir diamant
- Intérieur de porte plein verre

Type de four/Modes de cuisson

- Volume 71 l et 4 niveaux de cuisson
- 13 modes de cuisson : Circotherm®, convection naturelle, convection naturelle Eco, chaleur de sole, grill grande surface, grill petite surface, grill ventilé, fonction maintien chaud, cuisson basse température, préchauffage, position pizza, Circotherm® Eco, fournil : idéal pour cuire le pain
- Modes de cuisson additionnels avec vapeur : Vapeur 100%, réchauffer, étuve, décongélation
- Réglage de la température: 40 °C - 250 °C
- 38 programmes automatiques
- Réservoir d'eau 1 l
- Indication réservoir d'eau vide,

Confort/Sécurité :

- Assistant de Pâtisserie et de Rôtisserie, Programmes automatiques
- ConfortFlex, entièrement extensible(s), avec arrêt automatique
- Eclairage Nefflight®, Eclairage LED
- Fonctions supplémentaires : Programme de détartrage, Détection du point d'ébullition, Fonction séchage
- Préconisation de température, Affichage de la température, Contrôle optique de la montée en température, Easy-Clock : Programmeur électronique, Fonction Sabbath
- Porte 3 vitres
- Préchauffage rapide
- Sécurité enfants, Coupure automatique du four, Indicateur de chaleur résiduelle, Touche marche, Interrupteur au contact de la porte

Données techniques

- Câble de raccordement: 120 cm
- Puissance totale de raccordement : 3,6 kW

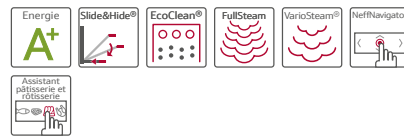
Accessoires inclus

- 1 x tôle à pâtisserie émaillée
- 1 x Plat pour vapeur, perforé, taille S
- 1 x Plat pour vapeur, perforé, taille XL
- 1 x Plat pour vapeur, non perforé, taille S
- 1 x grille
- 1 x lèche-frite



FOUR SLIDE & HIDE® FULL STEAM

B47FS32N0 INOX 1889,99 €*



Nettoyage

- EcoCleanPlus : 4 parois (paroi arrière, parois latérales, voûte) + Hydrolyse

Design

- Ecran tactile TFT medium 4,1" en couleur avec texte clair et commande NeffNavigator
- Bande de commande rétro-éclairée
- Porte escamotable Slide & Hide®, amortie
- Cavité intérieure en noir diamant
- Intérieur de porte plein verre

Type de four/Modes de cuisson

- 71 l et 4 niveaux de cuisson
- 12 modes de cuisson : fournil : idéal pour cuire le pain, grill grande surface, fonction maintien chaud, grill ventilé, Circotherm® Eco, Circotherm®, grill petite surface, convection naturelle, Chaleur de voûte et de sole Eco, position pizza, cuisson basse température, chaleur de sole
- Modes de cuisson additionnels avec vapeur : Vapeur 100%, réchauffer, étuve, décongélation
- Réglage de la température: 40 °C - 250 °C
- 38 programmes automatiques
- Réservoir d'eau 1 l
- Indication réservoir d'eau vide

Confort/Sécurité

- Assistant de Pâtisserie et de Rôtisserie, Programmes automatiques
- Eclairage LED, commutable
- Fonctions supplémentaires : Ventilateur de refroidissement, Programme de détartrage, Hydrolyse, Détection du point d'ébullition, Fonction séchage
- Préconisation de température, Affichage de la température, Contrôle optique de la montée en température, Easy-Clock : Programmeur électronique, Fonction Sabbath
- Porte 3 vitres
- Préchauffage rapide
- Sécurité enfants, Coupure automatique du four, Indicateur de chaleur résiduelle, Touche marche, Interrupteur au contact de la porte

Données techniques

- Câble de raccordement avec fiche 1,20 m
- Puissance totale de raccordement : 3,65 kW

Accessoires inclus

- 1 x grille
- 1 x Plat pour vapeur, perforé, taille XL
- 1 x Plat pour vapeur, perforé, taille S
- 1 x Plat pour vapeur, non perforé, taille S
- 1 x tôle à pâtisserie émaillée
- 1 x lèche-frite

INSTALLATION

B46FT64N0 / B47FS32N0

Emplacement du branchement de l'appareil 320 x 115

Emplacement du branchement de l'appareil 320 x 115

Détail A

Détail A

Zone pour la porte de meuble avec poignée ou le plan de travail

Faire attention à la zone de pivotement du bandeau !

Montage avec une table de cuisson.

Profondeur d'encastrement voir le dessin dimensionnel de la table de cuisson

Distance min. :
table de cuisson à induction : 5 mm
table de cuisson à gaz : 5 mm
table de cuisson électrique : 2 mm

Mesures en mm

Si l'appareil est installé sous une table de cuisson, les épaisseurs de plaque de travail suivantes (le cas échéant y compris la sous-structure) doivent être respectées.

Type de table de cuisson	épaisseur de plaque de travail min.	
	appliqué	affleurant
table de cuisson à induction	37 mm	38 mm
table de cuisson à gaz	30 mm	34 mm
table de cuisson électrique	27 mm	30 mm

ACCESSOIRES EN OPTION

Pour une intégration parfaite de plusieurs appareils design verre, pensez aux Kits Design Plus.

Rails télescopiques et autres accessoires pages 234-235

* TARIF HORS ÉCO-PARTICIPATION

Délai nous consulter



FOUR SLIDE & HIDE® - POIGNÉE INTÉGRÉE

B87CS34N0 VERRE 1769,99 €*

NOUVEAU

Nettoyage

- EcoCleanPlus : 4 parois
- Nettoyage EcoClean, Hydrolyse : pour un four toujours propre

Design

- Poignée intégrée
- Ecran TFT medium 4,1" en couleur avec texte clair et commande NeffNavigator
- Porte escamotable Slide & Hide®, amortie
- Cavité intérieure en noir diamant
- Intérieur de porte plein verre

Type de four/Modes de cuisson

- Volume 71 l et 4 niveaux de cuisson
- 13 modes de cuisson : Circotherm®, convection naturelle, convection naturelle Eco, chaleur de sole, grill ventilé, cuisson basse température, position pizza, Circotherm® Eco, fournil : idéal pour cuire le pain, décongélation, position étuve pour faire lever les pâtes
- Fonctions supplémentaires : Fonction cuisson vapeur avec accessoire en option
- Réglage de température : 40 °C - 275 °C

Confort/Sécurité

- Assistant de Pâtisserie et de Rôtisserie
- ConfortFlex, entièrement extensible(s), avec arrêt automatique
- Eclairage halogène
- Préconisation de température, Affichage de la température, Contrôle optique de la montée en température, Fonction Sabbath
- EasyClock : Programmateur électronique
- Sécurité enfants, Coupure automatique du four, Indicateur de chaleur résiduelle, Touche marche, Interrupteur au contact de la porte
- Préchauffage rapide

Informations techniques

- Câble de raccordement : 120 cm
- Puissance totale de raccordement : 3,6 kW

Liste des accessoires inclus

- 1 x tôle à pâtisserie émaillée
- 1 x grille
- 1 x lèchefrite



FOUR SLIDE & HIDE®

B48CT34N0 VERRE 1489,99 €***Nettoyage**

- EcoCleanPlus : 4 parois (voûte, parois latérales, paroi arrière) + Hydrolyse

Design

- Grand écran tactile TFT 5,7" en couleur avec texte clair et commandes TouchControl
- Porte escamotable Slide & Hide®, amortie
- Cavité intérieure en noir diamant
- Intérieur de porte plein verre

Type de four/Modes de cuisson

- 71 l et 4 niveaux de cuisson
- 15 modes de cuisson : fonction maintien chaud, préchauffage, chaleur de sole, cuisson basse température, position pizza, Chaleur de voûte et de sole Eco, convection naturelle, grill petite surface, Circotherm®, Circotherm® Eco, position étuve pour faire lever les pâtes, grill grande surface, fournil : idéal pour cuire le pain, décongélation, grill ventilé
- Fonctions supplémentaires : Fonction cuisson vapeur avec accessoire

Confort/Sécurité

- Assistant de Pâtisserie et de Rôtisserie
- ConfortFlex® : rail télescopique sur 1 niveau
- Eclairage LED, commutable
- Préconisation de température, Affichage de la température, Contrôle optique de la montée en température, Fonction Sabbath
- Porte 3 vitres
- Préchauffage rapide
- Sécurité enfants, Coupure automatique du four, Indicateur de chaleur résiduelle, Touche marche, Interrupteur au contact de la porte

Données techniques

- Câble de raccordement avec fiche 1,20 m
- Puissance totale de raccordement : 3,65 kW

Liste des accessoires inclus

- 1 x lèchefrite
- 1 x tôle à pâtisserie émaillée
- 2 x grille



FOUR SLIDE & HIDE®

B47CS34N0 VERRE 1299,99 €***Nettoyage**

- EcoCleanPlus : 4 parois (paroi arrière, parois latérales, voûte) + Hydrolyse

Design

- Ecran tactile TFT medium 4,1" en couleur avec texte clair et commande NeffNavigator
- Bande de commande rétro-éclairée
- Porte escamotable Slide & Hide®, amortie
- Cavité intérieure en noir diamant
- Intérieur de porte plein verre

Type de four/Modes de cuisson

- 71 l et 4 niveaux de cuisson
- 13 modes de cuisson : grill grande surface, fournil : idéal pour cuire le pain, décongélation, position étuve pour faire lever les pâtes, grill ventilé, chaleur de sole, cuisson basse température, position pizza, Chaleur de voûte et de sole Eco, Circotherm® Eco, Circotherm®, grill petite surface, convection naturelle
- Fonctions supplémentaires : Fonction cuisson vapeur avec accessoire

Confort/Sécurité

- Assistant de Pâtisserie et de Rôtisserie
- ConfortFlex® : rail télescopique sur 1 niveau
- Eclairage halogène, commutable
- Préconisation de température, Affichage de la température, Contrôle optique de la montée en température, Fonction Sabbath
- Porte 3 vitres
- Préchauffage rapide
- Sécurité enfants, Coupure automatique du four, Indicateur de chaleur résiduelle, Touche marche, Interrupteur au contact de la porte
- Ventilateur de refroidissement

Données techniques

- Câble de raccordement avec fiche 1,20 m
- Puissance totale de raccordement : 3,65 kW

Liste des accessoires inclus

- 1 x lèchefrite
- 1 x tôle à pâtisserie émaillée
- 1 x grille



FOUR SLIDE & HIDE®

B47CR32N0 VERRE 1129,99 €*



Nettoyage

- EcoCleanPlus: 4 parois (voûte, parois latérales, paroi arrière) + Hydrolyse

Design

- Ecran tactile TFT standard 2,5" en couleur avec texte clair et commande NeffNavigator
- Bandeau de commande rétro-éclairé
- Porte escamotable Slide & Hide®, amortie
- Cavité intérieure en noir diamant
- Intérieur de porte plein verre

Type de four/Modes de cuisson

- 71 l et 4 niveaux de cuisson
- 12 modes de cuisson: Circotherm®, fournil: idéal pour cuire le pain, gril ventilé, chaleur de sole, gril grande surface, position étuve pour faire lever les pâtes, Circotherm® Eco, gril petite surface, convection naturelle, Chaleur de voûte et de sole Eco, position pizza, cuisson basse température
- Fonctions supplémentaires: Fonction cuisson vapeur avec accessoire

Confort/Sécurité

- Eclairage halogène, commutable
- Préconisation de température, Affichage de la température, Contrôle optique de la montée en température, Fonction Sabbat
- Porte 3 vitres
- Préchauffage rapide
- Sécurité enfants, Coupure automatique du four, Indicateur de chaleur résiduelle, Touche marche, Interrupteur au contact de la porte

Données techniques

- Câble de raccordement avec fiche 1,20 m
- Puissance totale de raccordement: 3,65 kW

Liste des accessoires inclus

- 1 x lèche-frite
- 1 x tôle à pâtisserie émaillée
- 1 x grille

FOUR SLIDE & HIDE®

B45CR22N0 INOX ET VERRE 1129,99 €*



Nettoyage

- EcoCleanPlus: 4 parois
- Hydrolyse: pour un four toujours propre

Design

- Ecran TFT standard 2,5" en couleur avec texte clair et commande NeffNavigator
- Bandeau de commande rétro-éclairé
- Porte escamotable Slide & Hide®, amortie
- Cavité intérieure en noir diamant
- Intérieur de porte plein verre

Type de four/Modes de cuisson

- Volume 71 l et 4 niveaux de cuisson
- 12 modes de cuisson: Circotherm®, convection naturelle, convection naturelle Eco, chaleur de sole, gril grande surface, gril petite surface, gril ventilé, cuisson basse température, position pizza, Circotherm® Eco, fournil: idéal pour cuire le pain, position étuve pour faire lever les pâtes
- Fonctions supplémentaires: Fonction cuisson vapeur avec accessoire en option
- Réglage de température: 40 °C - 275 °C

Confort/Sécurité

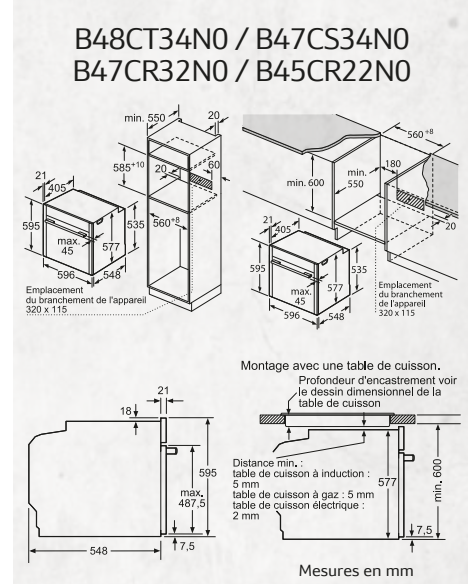
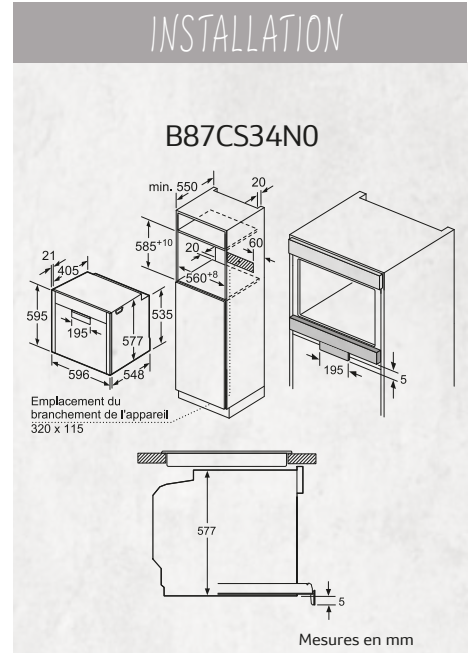
- Eclairage halogène
- Préconisation de température, Affichage de la température, Contrôle optique de la montée en température, Fonction Sabbat
- Porte 3 vitres
- Préchauffage rapide
- Sécurité enfants, Coupure automatique du four, Indicateur de chaleur résiduelle, Touche marche, Interrupteur au contact de la porte

Données techniques

- Câble de raccordement: 120 cm
- Puissance totale de raccordement: 3,6 kW

Liste des accessoires inclus

- 1 x tôle à pâtisserie émaillée
- 1 x grille
- 1 x lèche-frite



B87CS34N0 / B48CT34N0
B47CS34N0 / B47CR32N0
B45CR22N0

Si l'appareil est installé sous une table de cuisson, les épaisseurs de plaque de travail suivantes (le cas échéant y compris la sous-structure) doivent être respectées.

Type de table de cuisson	épaisseur de plaque de travail min.	
	appliqué	affleurant
table de cuisson à induction	37 mm	38 mm
table de cuisson à gaz	30 mm	34 mm
table de cuisson électrique	27 mm	30 mm

ACCESSOIRES EN OPTION

Pour une intégration parfaite de plusieurs appareils, pensez aux Kits Design Plus.

Rails télescopiques et autres accessoires pages 234-235



FOUR SLIDE & HIDE®

B44M62N5FR INOX ET VERRE **899,99 €***



Nettoyage

- Nettoyage EcoClean: 3 parois

Design

- Boutons escamotables
- Bandeau de commande finition verre
- Porte escamotable Slide & Hide®
- Slide®, la poignée pivotante
- Poignée inox
- Cavité en émail gris titane
- Intérieur de porte plein verre

Type de four/Modes de cuisson

- Volume 66 l et 4 niveaux de cuisson
- 6 modes de cuisson: Circotherm®, convection naturelle, chaleur de sole, gril grande surface, gril ventilé: plus besoin de tournebroche, décongélation

Confort/Sécurité

- Eclairage intérieur
- EasyClock: Programmateur électronique
- Porte 3 vitres
- Préchauffage rapide
- Ventilateur de refroidissement

Données techniques

- Câble de raccordement avec fiche 1,50 m
- Puissance totale de raccordement: 3,5 kW

Liste des accessoires inclus

- 1 × lèchefrite
- 1 × grille pâtisserie / rôtisserie



FOUR SLIDE & HIDE®

B44M52N5FR INOX ET VERRE **859,99 €***



FOUR SLIDE & HIDE®

B45M42N5FR INOX ET VERRE **829,99 €***



Nettoyage

- Nettoyage EcoClean: 3 parois

Design

- Boutons escamotables
- Bandeau de commande finition verre
- Porte escamotable Slide & Hide®
- Slide®, la poignée pivotante
- Poignée inox
- Cavité en émail gris titane
- Intérieur de porte plein verre

Type de four/Modes de cuisson

- Volume 66 l et 4 niveaux de cuisson
- 6 modes de cuisson: Circotherm®, convection naturelle, chaleur de sole, gril grande surface, gril ventilé: plus besoin de tournebroche, décongélation

Confort/Sécurité

- Eclairage intérieur
- EasyClock: Programmateur électronique
- Porte 3 vitres
- Ventilateur de refroidissement

Données techniques

- Câble de raccordement avec fiche 1,50 m
- Puissance totale de raccordement: 2,8 kW

Liste des accessoires inclus

- 1 x grille de pâtiss./rôtiss.
- 1 x lèche-frite

Nettoyage

- Aide au nettoyage Hydrolyse

Design

- Boutons escamotables
- Bandeau de commande finition verre
- Porte escamotable Slide & Hide®
- Slide®, la poignée pivotante
- Poignée inox
- Cavité en émail gris titane
- Intérieur de porte plein verre

Type de four/Modes de cuisson

- Volume 66 l et 4 niveaux de cuisson
- 8 modes de cuisson: Circotherm®, convection naturelle, chaleur de sole, gril grande surface, gril petite surface, gril ventilé: plus besoin de tournebroche, décongélation, position pizza

Confort/Sécurité

- Eclairage intérieur
- EasyClock: Programmateur électronique
- Porte 3 vitres
- Préchauffage rapide
- Ventilateur de refroidissement

Données techniques

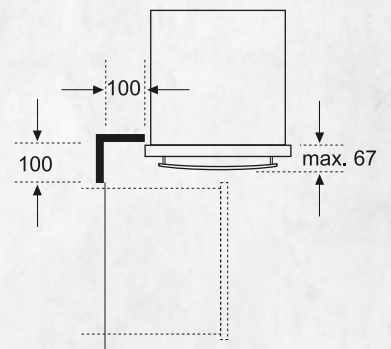
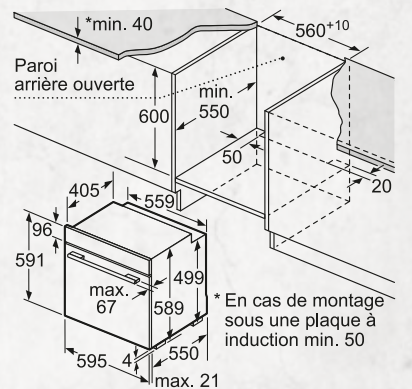
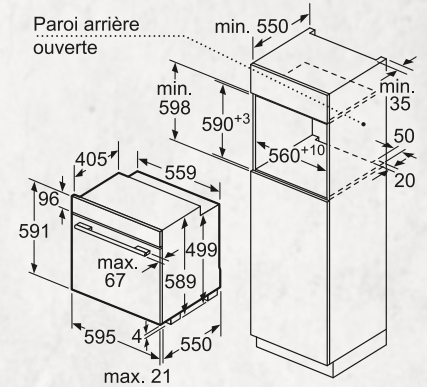
- Câble de raccordement avec fiche 1,50 m
- Puissance totale de raccordement: 3,68 kW

Liste des accessoires inclus

- 1 x lèche-frite
- 1 x grille pâtisserie / rôtisserie

INSTALLATION

B44M62N5FR / B44M52N5FR
B45M42N5FR



Mesures en mm

ACCESSOIRES EN OPTION

Pour une intégration parfaite de plusieurs appareils, pensez aux Kits Design Plus.

Rails télescopiques et autres accessoires pages 234-235



FOUR PORTE ABATTANTE

B27CS24N1 VERRE 1179,99 €*



Nettoyage

- Nettoyage Pyrolyse
- Aide au nettoyage Hydrolyse

Design

- Ecran TFT medium 4,1" en couleur avec texte clair et commande NeffNavigator
- Bandeau de commande rétro-éclairé
- Cavité intérieure en noir diamant
- Intérieur de porte plein verre

Type de four/Modes de cuisson

- Volume 71 l et 4 niveaux de cuisson
- 12 modes de cuisson : Circotherm®, Circotherm® Eco, position étuve pour faire lever les pâtes, gril grande surface, fournil : idéal pour cuire le pain, gril petite surface, gril ventilé, chaleur de sole, cuisson basse température, position pizza, convection naturelle Eco, convection naturelle
- Fonctions supplémentaires :
Fonction cuisson vapeur avec accessoire en option

Confort/Sécurité

- Assistant de Pâtisserie et de Rôtisserie
- ConfortFlex® : rail télescopique sur 1 niveau
- Eclairage halogène
- Préconisation de température
Affichage de la température
Contrôle optique de la montée en température
Fonction Sabbath
- Porte froide 4 vitres
- Préchauffage rapide
- Sécurité enfants

Données techniques

- Câble de raccordement avec fiche 1,20 m
- Puissance totale de raccordement : 3,65 kW

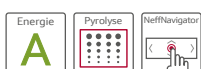
Liste des accessoires inclus

- 1 × lèche-frite
- 1 × tôle à pâtisserie émaillée
- 1 × grille



FOUR PORTE ABATTANTE

B25CR22N1 INOX ET VERRE 1129,99 €*



Nettoyage

- Nettoyage Pyrolyse
- Aide au nettoyage Hydrolyse

Design

- Ecran TFT standard 2,5" en couleur avec texte clair et commande NeffNavigator
- Bandeau de commande rétro-éclairé
- Cavité intérieure en noir diamant
- Intérieur de porte plein verre

Type de four/Modes de cuisson

- Volume 71 l et 4 niveaux de cuisson
- 12 modes de cuisson :
Circotherm®, convection naturelle, convection naturelle Eco, chaleur de sole, gril grande surface, gril petite surface, gril ventilé, cuisson basse température, position pizza, Circotherm® Eco, fournil : idéal pour cuire le pain, position étuve pour faire lever les pâtes
- Fonctions supplémentaires :
Fonction cuisson vapeur avec accessoire en option

Confort/Sécurité

- Eclairage halogène
- Préconisation de température
Affichage de la température
Contrôle optique de la montée en température
Fonction Sabbath
- Porte froide 4 vitres
- Préchauffage rapide
- Sécurité enfants
Coupure automatique du four
Indicateur de chaleur résiduelle
Touche marche
Interrupteur au contact de la porte

Données techniques

- Câble de raccordement : 120 cm
- Puissance totale de raccordement : 3,65 kW

Liste des accessoires inclus

- 1 × tôle à pâtisserie émaillée
- 1 × grille
- 1 × lèche-frite



FOUR PORTE ABATTANTE

B27CR22N1 VERRE 1059,99 €*



Nettoyage

- Nettoyage Pyrolyse
- Aide au nettoyage Hydrolyse

Design

- Ecran TFT standard 2,5" en couleur avec texte clair et commande NeffNavigator
- Bandeau de commande rétro-éclairé
- Cavité intérieure en noir diamant
- Intérieur de porte plein verre

Type de four/Modes de cuisson

- Volume 71 l et 4 niveaux de cuisson
- 12 modes de cuisson : fournil : idéal pour cuire le pain, gril grande surface, gril ventilé, chaleur de sole, cuisson basse température, position pizza, position étuve pour faire lever les pâtes, Circotherm® Eco, Circotherm®, gril petite surface, convection naturelle Eco, convection naturelle
- Fonctions supplémentaires :
Fonction cuisson vapeur avec accessoire en option

Confort/Sécurité

- Eclairage halogène
- Préconisation de température
Affichage de la température
Contrôle optique de la montée en température
Fonction Sabbath
- Porte froide 4 vitres
- Préchauffage rapide
- Sécurité enfants

Données techniques

- Câble de raccordement avec fiche 1,20 m
- Puissance totale de raccordement : 3,65 kW

Liste des accessoires inclus

- 1 × lèche-frite
- 1 × tôle à pâtisserie émaillée
- 1 × grille



FOUR PORTE ABATTANTE

B12P42N3 INOX ET VERRE **899,99 €***



Nettoyage

- Nettoyage pyrolyse

Design

- Bandeau de commande en inox
- Boutons escamotables
- Intérieur de porte plein verre

Type de four/Modes de cuisson

- Volume 65 l et 4 niveaux de cuisson
- 9 modes de cuisson : Circotherm®, convection naturelle, chaleur de sole, gril grande surface, gril petite surface, gril ventilé : plus besoin de tournebroche, cuisson basse température, position pizza, Circotherm® Eco

Confort/Sécurité

- EasyClock : programmateur électronique
- Indicateur de montée en température
- Préconisation de température
- Porte froide 4 vitres
- Préchauffage rapide
- Eclairage intérieur
- Sécurité enfants
- Ventilateur de refroidissement

Données techniques

- Câble de raccordement avec fiche 1,20 m
- Puissance totale de raccordement : 3,65 kW

Liste des accessoires inclus

- 1 x lèche-frite
- 1 x grille avec accès lèche-frite

FOUR PORTE ABATTANTE

B12P32N0 INOX ET VERRE **829,99 €***



Nettoyage

- Nettoyage pyrolyse

Design

- Bandeau de commande inox
- Affichage digital rouge
- Boutons escamotables
- Intérieur de porte plein verre

Type de four/Modes de cuisson

- Volume 60 l et 5 niveaux de cuisson
- 5 modes de cuisson : Circotherm®, convection naturelle, chaleur de sole, gril grande surface, gril ventilé : plus besoin de tournebroche

Confort/Sécurité

- EasyClock : Programmateur électronique
- Indicateur de montée en température
- Préconisation de température
- Porte froide 4 vitres
- Préchauffage rapide
- Eclairage intérieur classique
- Ventilateur de refroidissement

Données techniques

- Câble de raccordement avec fiche 0,95 m
- Puissance totale de raccordement : 3,58 kW

Liste des accessoires inclus

- 1 x lèche-frite
- 1 x grille

INSTALLATION

**B27CS24N1 / B25CR22N1
B27CR22N1**

Type de table de cuisson	épaisseur de plaque de travail min.	
	appliqué	affleurant
table de cuisson à induction	37 mm	38 mm
table de cuisson à gaz	30 mm	34 mm
table de cuisson électrique	27 mm	30 mm

Mesures en mm

Si l'appareil est installé sous une table de cuisson, les épaisseurs de plaque de travail suivantes (le cas échéant y compris la sous-structure) doivent être respectées.

B12P42N3

Mesures en mm

B12P32N0

Mesures en mm

ACCESSOIRES EN OPTION

Pour une intégration parfaite de plusieurs appareils, pensez aux Kits Design Plus.

Rails télescopiques et autres accessoires pages 234-235



L'AJOUT
DE VAPEUR
VARIO STEAM,
C'EST MON
ASTUCE
GOURMANDE !



FOUR PORTE ABATTANTE VARIO STEAM®

B17VR32N1 VERRE 1249,99 €*



Nettoyage

- EcoCleanPlus : 4 parois (parois latérales, voûte, paroi arrière) + Hydrolyse

Design

- Ecran TFT standard 2,5" en couleur avec texte clair et commande NeffNavigator
- Bandeau de commande rétro-éclairé
- Cavité intérieure en noir diamant
- Intérieur de porte plein verre

Type de four/Modes de cuisson

- Volume 71 l et 4 niveaux de cuisson
- Fonction VarioSteam® réglable selon 3 intensités différentes
- 12 modes de cuisson : fournil : idéal pour cuire le pain, fonction maintien chaud, gril ventilé, chaleur de sole, gril grande surface, Circotherm® Eco, Circotherm®, gril petite surface, convection naturelle, convection naturelle Eco, position pizza, cuisson basse température
- Modes de cuisson additionnels avec vapeur : réchauffer, levage de pâte
- Réglage de la température: 40 °C - 275 °C
- 18 programmes automatiques
- Réservoir d'eau 1 l
- Indication réservoir d'eau vide

Confort/Sécurité

- Eclairage halogène
- Fonctions supplémentaires: Programme de détartrage
Fonction cuisson vapeur avec accessoire
Fonction séchage
- Préconisation de température
Affichage de la température
Contrôle optique de la montée en température
Easy-Clock : Programmeur électronique
Fonction Sabbat
- Porte 3 vitres
- Préchauffage rapide
- Sécurité enfants

Données techniques

- Câble de raccordement avec fiche 1,20 m
- Puissance totale de raccordement: 3,65 kW

Accessoires inclus

- 1 x lèche-frîte
- 1 x tôle à pâtisserie émaillée
- 1 x grille



FOUR PORTE ABATTANTE

B17CR32N1 VERRE 1019,99 €*



Nettoyage

- EcoCleanPlus : 4 parois (voûte, parois latérales, paroi arrière) + Hydrolyse

Design

- Ecran TFT standard 2,5" en couleur avec texte clair et commande NeffNavigator
- Bandeau de commande rétro-éclairé
- Cavité intérieure en noir diamant
- Intérieur de porte plein verre

Type de four/Modes de cuisson

- Volume 71 l et 4 niveaux de cuisson
- 12 modes de cuisson : fournil : idéal pour cuire le pain, gril ventilé, chaleur de sole, cuisson basse température, gril grande surface, position étuve pour faire lever les pâtes, Circotherm® Eco, Circotherm®, gril petite surface, convection naturelle, convection naturelle Eco, position pizza
- Fonctions supplémentaires: Fonction cuisson vapeur avec accessoire en option

Confort/Sécurité

- Eclairage halogène
- Préconisation de température
Affichage de la température
Contrôle optique de la montée en température
Fonction Sabbat
- Porte 3 vitres
- Préchauffage rapide
- Sécurité enfants

Données techniques

- Câble de raccordement avec fiche 1,20 m
- Puissance totale de raccordement: 3,65 kW

Liste des accessoires inclus

- 1 x lèche-frîte
- 1 x tôle à pâtisserie émaillée
- 1 x grille



FOUR PORTE ABATTANTE

B14M62N5FR INOX ET VERRE **769,99 €***



Nettoyage

- Nettoyage EcoClean : 3 parois

Design

- Boutons escamotables
- Bandeau de commande finition verre
- Poignée inox
- Cavité en émail gris titane
- Intérieur de porte plein verre

Type de four/Modes de cuisson

- Volume 66 l et 4 niveaux de cuisson
- 6 modes de cuisson : Circotherm®, convection naturelle, chaleur de sole, grill grande surface, grill ventilé : plus besoin de tournebroche, décongélation

Confort/Sécurité

- Eclairage intérieur
- EasyClock : Programmeur électronique
- Porte 3 vitres
- Préchauffage rapide
- Ventilateur de refroidissement

Données techniques

- Câble de raccordement avec fiche 1,50 m
- Puissance totale de raccordement : 3,5 kW

Liste des accessoires inclus

- 1 x lèche-frite
- 1 x grille pâtisserie / rôtisserie

FOUR PORTE ABATTANTE

B12M52N3FR INOX ET VERRE **659,99 €***



Nettoyage

- Nettoyage EcoClean

Design

- Bandeau de commande inox
- Intérieur de porte plein verre

Type de four/Modes de cuisson

- Volume 67 l et 4 niveaux de cuisson
- 6 modes de cuisson : Circotherm®, convection naturelle, chaleur de sole, grill grande surface, grill ventilé : plus besoin de tournebroche, décongélation

Confort/Sécurité

- EasyClock : Programmeur électronique
- Indicateur de montée en température
- Porte 3 vitres
- Préchauffage rapide
- Eclairage intérieur classique
- Ventilateur de refroidissement

Données techniques

- Câble de raccordement avec fiche 1,50 m
- Puissance totale de raccordement : 3,5 kW

Liste des accessoires inclus

- 1 x lèche-frite
- 2 x grille pâtisserie / rôtisserie

INSTALLATION

B17VR32N1 / B17CR32N1

Emplacement du branchement de l'appareil 320 x 115

Montage avec une table de cuisson.

Profondeur d'encastrement voir le dessin dimensionnel de la table de cuisson

Distance min. :
table de cuisson à induction : 5 mm
table de cuisson à gaz : 5 mm
table de cuisson électrique : 2 mm

B17VR32N1

Zone pour la porte de meuble avec poignée ou le plan de travail

Corps de meuble, bord avant

Faire attention à la zone de pivotement du bandeau !

Mesures en mm

B14M62N5FR / B12M52N3FR

Mesures en mm

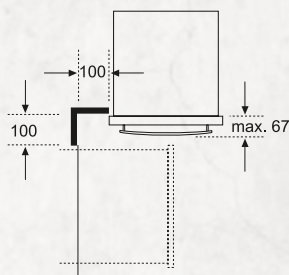
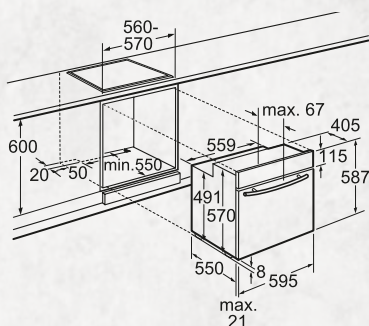
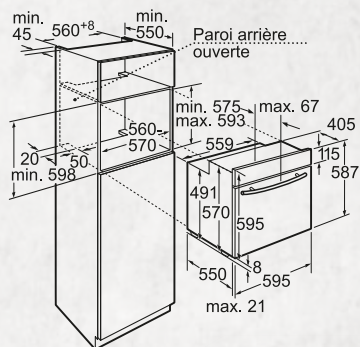
Si l'appareil est installé sous une table de cuisson, les épaisseurs de plaque de travail suivantes (le cas échéant y compris la sous-structure) doivent être respectées.

Type de table de cuisson	épaisseur de plaque de travail min.	
	appliqué	affleurant
table de cuisson à induction	37 mm	38 mm
table de cuisson à gaz	30 mm	34 mm
table de cuisson électrique	27 mm	30 mm

* TARIF HORS ÉCO-PARTICIPATION

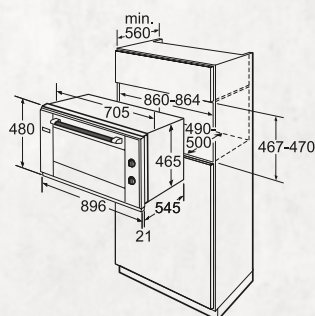
INSTALLATION

B12M42N3FR



Mesures en mm

B94M43N3



Mesures en mm



FOUR PORTE ABATTANTE

B12M42N3FR INOX ET VERRE 629,99 €*

Nettoyage

- Nettoyage hydrolyse

Design

- Bandeau de commande en inox
- Intérieur de porte plein verre

Type de four/Modes de cuisson

- Volume 67 l et 4 niveaux de cuisson
- 8 modes de cuisson : Circotherm®, convection naturelle, chaleur de sole, gril grande surface, gril petite surface, gril ventilé : plus besoin de tournebroche, décongélation, position pizza

Confort/Sécurité

- EasyClock : programmateur électronique
- Indicateur de montée en température
- Porte 3 vitres
- Préchauffage rapide
- Eclairage intérieur classique
- Ventilateur de refroidissement

Données techniques

- Câble de raccordement avec fiche 1,50 m
- Puissance totale de raccordement : 3,68 kW

Liste des accessoires inclus

- 1 × lèchefrite
- 1 × grille pâtisserie / rôtisserie



FOUR PORTE ABATTANTE

B94M43N3 INOX ET VERRE 1999,99 €*

Nettoyage

- Nettoyage catalyse
- Four Email

Design

- Bandeau de commande inox
- Boutons escamotables
- Intérieur de porte plein verre

Type de four/Modes de cuisson

- 77 l et 4 niveaux d'enfournement
- 9 modes de cuisson : air pulsé, convection naturelle, chaleur de sole, gril ventilé, gril grande surface, gril petite surface, position pizza, Circotherm® Eco
- Réglage de température: 50 °C - 250 °C

Confort/Sécurité

- EasyClock : Programmateur électronique
- Indicateur de montée en température
- Porte 3 vitres
- Rail télescopique 1 niveau
- Eclairage du four à 2 lampes
- Ventilateur de refroidissement

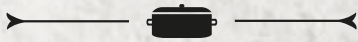
Données techniques

- Classe d'efficacité énergétique: A
- Puissance totale de raccordement : 3 kW
- 1 × tôle de cuisson émaillée, 2 × grille

Liste des accessoires inclus

- 1 × tôle de cuisson émaillée
- 2 × grille

TRANSFORMEZ EN UN TOUR DE MAIN, VOTRE FOUR NEFF EN FOUR VAPEUR



Vous souhaitez cuisiner à la vapeur mais vous ne disposez pas d'assez de place pour encastrer un four vapeur ? Pensez au cuiseur vapeur.



Il est composé d'un plat profond en émail gris titane, d'une plaque perforée en inox et d'un support surélevé sur lequel se placent deux paniers : l'un perforé, l'autre non, pour la préparation, par exemple, des légumes ou des sauces. Pour fermer le tout hermétiquement, un couvercle en verre de sécurité.

Il suffit simplement de placer, en position basse dans l'enceinte du four, le plat profond avec environ 700 ml d'eau, de fermer avec le couvercle et de mettre le four en position vapeur ou chaleur de sole à 150°C.

La vapeur circulera autour des aliments. D'une grande contenance, le cuiseur vapeur permet de cuire des plats pour 8 personnes si vous le souhaitez. Équipé de trois récipients, vous pouvez cuisiner dans le cuiseur vapeur jusqu'à trois plats simultanément sans que les odeurs et les saveurs ne se mélangent.

Légumes, poissons, viandes et mêmes desserts peuvent être préparés de la sorte. Avec ce système, vous composez des menus complets et parfaitement équilibrés.



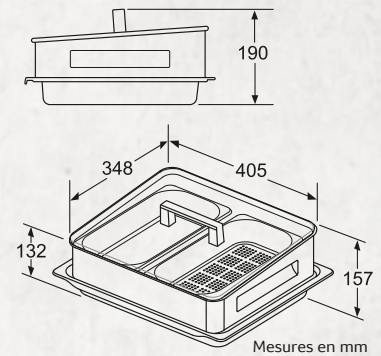
CUISEUR VAPEUR

Z19DD10X0

359,99 €

INSTALLATION

Z19DD10X0



Cuisson vapeur à 100° (sans pression)

- Grand volume, pour 8 personnes maxi avec possibilité de cuisson simultanée de 3 plats différents, sur 2 niveaux, sans mélange d'odeur ni de saveur
- Lèche-frite profonde
- 1 panier vapeur taille L et 2 paniers vapeur taille S en inox
- Couvercle en verre de sécurité
- Accessoire multifonctionnel pour nombreux types d'aliments et méthodes de préparation,
- Entretien facile grâce à ses éléments amovibles

LE TABLEAU TECHNIQUE

	B12M42N3FR	B12M52N3FR	B12P32N0	B12P42N3	B14M62N5FR	B17CR32N1	B17VR32N1	B25CR22N1	B27CR22N1	B27CS24N1	B44M52N5FR	B44M62N5FR	B45CR22N0	B45M42N5FR	B46FT64N0	B47CR32N0		
Type de four	-	-	-	-	-	-	VarioSteam	-	-	-	-	-	-	-	-	FullSteam	-	
Puissance maximum de raccordement électrique (W)	3600	3500	3500	3650	3500	3600	3600	3600	3600	3600	2800	3500	3600	3600	3600	3600	3600	
Dimensions du produit (mm) H x L x P	595 x 595 x 550	595 x 595 x 550	595 x 595 x 515	595 x 595 x 550	595 x 595 x 550	595 x 596 x 548	595 x 596 x 548	595 x 596 x 548	595 x 596 x 548	595 x 596 x 548	595 x 595 x 550	595 x 595 x 550	595 x 596 x 548	595 x 595 x 550	595 x 596 x 548	595 x 596 x 548	595 x 596 x 548	
Dimensions du moufle (cm) H x L x P	329 x 479 x 418	329 x 479 x 418	324 x 482 x 365	329 x 479 x 400	329 x 479 x 418	357 x 480 x 415	357 x 480 x 415	357 x 480 x 415	357 x 480 x 415	357 x 480 x 415	329 x 479 x 418	329 x 479 x 418	357 x 480 x 415	329 x 479 x 418	355 x 480 x 415	357 x 480 x 415	357 x 480 x 415	
Niche d'encastrement (mm) H x L x P	575-593 x 560-570 x 550	575-593 x 560-570 x 550	575-597 x 560 x 550	575-597 x 560-568 x 550	575-593 x 560-570 x 550	585 x 560 x 550	585 x 560 x 550	585 x 560 x 550	585 x 560 x 550	585 x 560 x 550	590-593 x 560-570 x 550	590-593 x 560-570 x 550	585 x 560 x 550	590-593 x 560-570 x 550	585 x 560 x 550	585 x 560 x 550	585 x 560 x 550	
Poids net (kg)	30	32	36	36	35	41	39	38	38	38	35	36	36	35	44,0	37	37	
Poids brut (kg)	32	34	39	38	37	44	42	41	41	40	38	39	39	38	47,0	39	39	
Volume utile du four (l)	66	66	57	63	66	71	71	71	71	71	66	66	71	66	71	71	71	
Fonction Minuterie du four	Arrêt, Marche, Réveil	Arrêt, Marche, Réveil	Arrêt, Marche, Réveil	Arrêt, Marche, Réveil	Arrêt, Marche, Réveil	Arrêt, Marche, Réveil	Arrêt, Marche, Réveil	Arrêt, Marche, Réveil	Arrêt, Marche, Réveil	Arrêt, Marche, Réveil	Arrêt, Marche, Réveil	Arrêt, Marche, Réveil	Arrêt, Marche, Réveil	Arrêt, Marche, Réveil	-	Arrêt, Marche, Réveil	Arrêt, Marche, Réveil	
Contrôle de température	Mécanique	Mécanique	Electronique	Electronique	Mécanique	Electronique	Electronique	Electronique	Electronique	Electronique	Mécanique	Mécanique	Electronique	Mécanique	Electronique	Electronique	Electronique	
Mode de cuisson	Chaleur de sole, Chaleur tournante, Convection naturelle, Décongélation, Grill air pulsé, Grill grande surface, Grill petite surface, Position Pizza	Chaleur de sole, Chaleur tournante, Convection naturelle, Décongélation, Grill air pulsé, Grill grande surface	Chaleur de sole, Convection naturelle, Grill air pulsé, Grill grande surface, Hot Air Standard	Chaleur de sole, Chaleur tournante, Convection naturelle, Grill air pulsé, Grill grande surface, Chaleur tournante Eco, Cuisson basse température, Position Pizza	Chaleur de sole, Chaleur tournante, Convection naturelle, Décongélation, Grill air pulsé, Grill grande surface	Chaleur de sole, Chaleur tournante, Convection naturelle, Grill air pulsé, Grill grande surface, Grill grande surface, Grill petite surface, Chaleur tournante Eco, Cuisson basse température, Fournil, Position Pizza, Fermentation	Chaleur de sole, Chaleur tournante, Convection naturelle, Grill air pulsé, Grill grande surface, Grill petite surface, Chaleur tournante Eco, Cuisson basse température, Fournil, Position Pizza	Chaleur de sole, Chaleur tournante, Convection naturelle, Grill air pulsé, Grill grande surface, Grill petite surface, Chaleur tournante Eco, Cuisson basse température, Fournil, Position Pizza, Fermentation	Chaleur de sole, Chaleur tournante, Convection naturelle, Grill air pulsé, Grill grande surface, Grill petite surface, Chaleur tournante Eco, Cuisson basse température, Fournil, Position Pizza, Fermentation	Chaleur de sole, Chaleur tournante, Convection naturelle, Grill air pulsé, Grill grande surface, Grill petite surface, Chaleur tournante Eco, Cuisson basse température, Fournil, Position Pizza, Fermentation	Chaleur de sole, Chaleur tournante, Convection naturelle, Grill air pulsé, Grill grande surface, Grill petite surface, Chaleur tournante Eco, Cuisson basse température, Fournil, Position Pizza, Fermentation	Chaleur de sole, Chaleur tournante, Convection naturelle, Décongélation, Grill air pulsé, Grill grande surface	Chaleur de sole, Chaleur tournante, Convection naturelle, Décongélation, Grill air pulsé, Grill grande surface	Chaleur de sole, Chaleur tournante, Convection naturelle, Grill air pulsé, Grill grande surface, Hot Air-Eco, low temperature cooking, Niveau de cuisson du pain, Pizza setting, Position de fermentation	Chaleur de sole, Chaleur tournante, Convection naturelle, Décongélation, Grill air pulsé, Grill grande surface, Position Pizza	Chaleur de sole, Chaleur tournante, Convection naturelle, Fournil, Grill air pulsé, Grill grande surface, Hot Air-Eco, low temperature cooking, Niveau de cuisson du pain, Pizza setting, préchauffer, Régénération, Vapeur 100%	Chaleur de sole, Chaleur tournante, Convection naturelle, Grill air pulsé, Grill grande surface, Grill petite surface, Chaleur tournante Eco, Cuisson basse température, Fournil, Position Pizza, Fermentation	Chaleur de sole, Chaleur tournante, Convection naturelle, Grill air pulsé, Grill grande surface, Grill petite surface, Chaleur tournante Eco, Cuisson basse température, Fournil, Position Pizza, Fermentation
Nombre de programmes automatiques	-	-	-	-	-	-	18	-	-	-	-	-	-	-	38	-	-	
Capacité du réservoir	-	-	-	-	-	-	1	-	-	-	-	-	-	-	1,0	-	-	
Type de commandes	Manettes	Manettes	Mono bouton	Manettes	Manettes	NefNavigator	NefNavigator	NefNavigator	NefNavigator	NefNavigator	Manettes	Manettes	NefNavigator	Manettes	TouchControl	NefNavigator	NefNavigator	
Ouverture de la porte	Abattante	Abattante	Abattante	Abattante	Abattante	Abattante	Abattante	Abattante	Abattante	Abattante	Side&Hide	Side&Hide	Side&Hide	Side&Hide	Side&Hide	Side&Hide	Side&Hide	
Mode de nettoyage	Hydrolyse	EcoClean	Pyrolyse	Pyrolyse	EcoClean	EcoCleanPlus, Hydrolyse	EcoCleanPlus, Hydrolyse	Pyrolyse, Hydrolyse	Pyrolyse, Hydrolyse	Pyrolyse, Hydrolyse	EcoClean	EcoClean	EcoCleanPlus, Hydrolyse	Hydrolyse	EcoCleanPlus, Hydrolyse	EcoCleanPlus, Hydrolyse	EcoCleanPlus, Hydrolyse	
Dispositif de sécurité	-	-	Coupeure de sécurité du four	Coupeure de sécurité du four, Indicateur de chaleur résidu, sécurité-enfants, Verrou de porte électronique	-	Commut. à contact de la porte, Coupeure de sécurité du four, Indicateur de chaleur résidu, sécurité-enfants, touche marche	Commut. à contact de la porte, Coupeure de sécurité du four, Indicateur de chaleur résidu, sécurité-enfants, touche marche	Commut. à contact de la porte, Coupeure de sécurité du four, Indicateur de chaleur résidu, sécurité-enfants, touche marche	Commut. à contact de la porte, Coupeure de sécurité du four, Indicateur de chaleur résidu, sécurité-enfants, touche marche	Commut. à contact de la porte, Coupeure de sécurité du four, Indicateur de chaleur résidu, sécurité-enfants, touche marche	Commut. à contact de la porte, Coupeure de sécurité du four, Indicateur de chaleur résidu, sécurité-enfants, touche marche	-	-	Commut. à contact de la porte, Coupeure de sécurité du four, Indicateur de chaleur résidu, sécurité-enfants, touche marche	Commut. à contact de la porte, Coupeure de sécurité du four, Indicateur de chaleur résidu, sécurité-enfants, touche marche	Commut. à contact de la porte, Coupeure de sécurité du four, Indicateur de chaleur résidu, sécurité-enfants, touche marche	Commut. à contact de la porte, Coupeure de sécurité du four, Indicateur de chaleur résidu, sécurité-enfants, touche marche	
Éclairage intérieur	Halogène	Halogène	Halogène	Halogène	Halogène	Halogène	Halogène	Halogène	Halogène	Halogène	Halogène	Halogène	Halogène	Halogène	Halogène	LED, NefLight	Halogène	
Surface du grill (cm²)	1300	1300	1300	1230	1300	1330	1330	1330	1330	1330	1300	1300	1330	1300	-	1330	1330	
Température maximum en convection naturelle (°C)	275	275	270	275	275	275	275	275	275	275	275	275	275	275	-	275	275	
Consommation Convection Naturelle (kWh)	0,89	0,95	0,90	0,91	0,95	0,87	0,87	0,87	0,87	0,87	0,95	0,95	0,87	0,89	0,69	0,87	0,87	
Consommation Chaleur tournante (kWh)	0,79	0,79	0,78	0,69	0,79	0,69	0,69	0,69	0,69	0,74	0,79	0,79	0,69	0,79	-	0,69	0,69	
Consommation d'énergie maximum en pyrolyse (kWh)	-	-	3,10	2,50	-	-	-	3,30	3,30	3,30	-	-	-	-	-	-	-	
Consommation d'énergie minimum en pyrolyse (kWh)	-	-	4,76	4,70	-	-	-	4,80	4,80	4,80	-	-	-	-	-	-	-	
Longueur du cordon électrique (cm)	150	150	95	120	150	120	120	120	120	120	150	150	120	150	120	120	120	
Classe énergétique	A	A	A	A	A	A+	A+	A	A+	A	A	A	A+	A	A+	A+	A+	
Type de prise	Fiche cont.terme/ Gard.fil ter.	Fiche cont.terme/ Gard.fil ter.	Fiche cont.terme/ Gard.fil ter.	Fiche cont.terme/ Gard.fil ter.	Fiche cont.terme/ Gard.fil ter.	Fiche cont.terme/ Gard.fil ter.	Fiche cont.terme/ Gard.fil ter.	Fiche cont.terme/ Gard.fil ter.	Fiche cont.terme/ Gard.fil ter.	Fiche cont.terme/ Gard.fil ter.	Fiche cont.terme/ Gard.fil ter.	Fiche cont.terme/ Gard.fil ter.	Fiche cont.terme/ Gard.fil ter.	Fiche cont.terme/ Gard.fil ter.	Fiche cont.terme/ Gard.fil ter.	Fiche cont.terme/ Gard.fil ter.	Fiche cont.terme/ Gard.fil ter.	
Intensité (A)	16	16	16	16	16	16	16	16	16	16	16	16	16	16	16	16	16	
Tension (V)	220-230	220-230	220-240	220-240	220-230	220-240	220-240	220-240	220-240	220-240	220-230	220-230	220-240	220-230	220-240	220-240	220-240	
Fréquence (Hz)	50	50	50, 60	60, 50	50	50, 60	50, 60	50, 60	50, 60	50, 60	50	50	60, 50	50	60, 50	60, 50	60, 50	
Certificats de conformité	CE, VDE	CE, VDE	AENOR, CE	CE, VDE	CE, VDE	CE, VDE	CE, VDE	CE, VDE	CE, VDE	CE, VDE	CE, VDE	CE, VDE	CE, VDE	CE, VDE	CE, VDE	CE, VDE	CE, VDE	
Code EAN	4242004155720	4242004155737	4242004152279	4242004158769	4242004199755	4242004201984	4242004202004	4242004199441	4242004202417	4242004202424	4242004202202	4242004199786	4242004177272	4242004202219	4242004181491	4242004177302	4242004177302	

LE TABLEAU TECHNIQUE

	B47CS34N0	B47FS32N0	B48CT34N0	B48FT78N1	B55CR22N0	B55CS24N0	B55VS24N0	B56V764N0	B57CR22N0	B57CS24N0	B57VS24N0	B58CT64N0	B58VT68N0	B87CS34N0	B88FT78N0	B94M43N3	
Type de four	-	FullSteam	-	FullSteam	-	-	VarioSteam	VarioSteam	-	-	VarioSteam	-	VarioSteam	-	FullSteam	-	
Puissance maximum de raccordement électrique (W)	3600	3600	3600	3600	3600	3600	3600	3600	3600	3600	3600	3600	3600	3600	3600	3000	
Dimensions du produit (mm) H x L x P	595 x 596 x 548	595 x 596 x 548	595 x 596 x 548	595 x 596 x 548	595 x 596 x 548	595 x 596 x 548	595 x 596 x 548	595 x 596 x 548	595 x 596 x 548	595 x 596 x 548	595 x 596 x 548	595 x 596 x 548	595 x 596 x 548	595 x 596 x 548	595 x 596 x 548	478 x 896 x 568	
Dimensions du moufle (cm) H x L x P	357 x 480 x 415	355 x 480 x 415	357 x 480 x 415	355 x 480 x 415	357 x 480 x 415	357 x 480 x 415	357 x 480 x 415	357 x 480 x 415	357 x 480 x 415	357 x 480 x 415	357 x 480 x 415	357 x 480 x 415	357 x 480 x 415	357 x 480 x 415	355 x 480 x 415	308 x 615 x 405	
Niche d'encastrement (mm) H x L x P	585 x 560 x 550	585 x 560 x 550	585 x 560 x 550	585 x 560 x 550	585 x 560 x 550	585 x 560 x 550	585 x 560 x 550	585 x 560 x 550	585 x 560 x 550	585 x 560 x 550	585 x 560 x 550	585 x 560 x 550	585 x 560 x 550	585 x 560 x 550	585 x 560 x 550	467 x 860 x 560	
Poids net (kg)	39	42	39	44	40	42	45	47	41	42	46	44	47	39	37	47	
Poids brut (kg)	41	44	42	47	43	45	48	49	43	45	48	46	49	41	40	56	
Volume utile du four (l)	71	71	71	71	71	71	71	71	71	71	71	71	71	71	71	77	
Fonction Minuterie du four	Arrêt, Marche, Réveil	-	Arrêt, Marche, Réveil	-	Arrêt, Marche, Réveil	Arrêt, Marche, Réveil	Arrêt, Marche, Réveil	Arrêt, Marche, Réveil	Arrêt, Marche, Réveil	Arrêt, Marche, Réveil	Arrêt, Marche, Réveil	Arrêt, Marche, Réveil	Arrêt, Marche, Réveil	Arrêt, Marche, Réveil	-	Arrêt, Marche, Réveil	
Contrôle de température	Electronique	Electronique	Electronique	Electronique	Electronique	Electronique	Electronique	Electronique	Electronique	Electronique	Electronique	Electronique	Electronique	Electronique	Electronique	Mécanique	
Mode de cuisson	Chaleur de sole, Chaleur tournante, Convection naturelle, Décongélation, Grill air pulsé, Grill grande surface, Grill petite surface, Chaleur tournante Eco, Cuisson basse température, Fournil, Position Pizza, Fermentation	Chaleur de sole, Chaleur tournante, Convection naturelle, décongélation, Fournil, Grill air pulsé, Grill grande surface, Grill petite surface, Chaleur tournante Eco, Cuisson basse température, Vapeur 100%	Chaleur de sole, Chaleur tournante, Convection naturelle, Décongélation, Grill air pulsé, Grill grande surface, Grill petite surface, Chaleur tournante Eco, Cuisson basse température, Maintien au chaud, Fournil, Position Pizza, Fermentation, Préchauffage	Chaleur de sole, Chaleur tournante, Convection naturelle, décongélation, Fournil, Grill air pulsé, Grill grande surface, Grill petite surface, Chaleur tournante Eco, Cuisson basse température, Niveau de cuisson du pain, Pizza setting, Préchauffage, Régénération, Vapeur 100%	Chaleur de sole, Chaleur tournante, Convection naturelle, Grill air pulsé, Grill grande surface, Grill petite surface, Chaleur tournante Eco, Cuisson basse température, Fournil, Position Pizza, Fermentation	Chaleur de sole, Chaleur tournante, Convection naturelle, Décongélation, Grill air pulsé, Grill grande surface, Grill petite surface, Grill petit surface, Hot Air-Eco, low temperature cooking, maintenir au chaud, Niveau de cuisson du pain, Pizza setting, Position de fermentation	Chaleur de sole, Chaleur tournante, Convection naturelle, Décongélation, Grill air pulsé, Grill grande surface, Grill petite surface, Grill petit surface, Hot Air-Eco, low temperature cooking, maintenir au chaud, Niveau de cuisson du pain, Pizza setting	Chaleur de sole, Chaleur tournante, Convection naturelle, Décongélation, Grill air pulsé, Grill grande surface, Grill petite surface, Grill petit surface, Hot Air-Eco, low temperature cooking, maintenir au chaud, Niveau de cuisson du pain, Pizza setting, préchauffer	Chaleur de sole, Chaleur tournante, Convection naturelle, Grill air pulsé, Grill grande surface, Grill petite surface, Chaleur tournante Eco, Cuisson basse température, Fournil, Position Pizza, Fermentation	Chaleur de sole, Chaleur tournante, Convection naturelle, Décongélation, Grill air pulsé, Grill grande surface, Grill petite surface, Grill petit surface, Chaleur tournante Eco, Cuisson basse température, Fournil, Position Pizza, Fermentation	Chaleur de sole, Chaleur tournante, Convection naturelle, Décongélation, Grill air pulsé, Grill grande surface, Grill petite surface, Chaleur tournante Eco, Cuisson basse température, Maintien au chaud, Fournil, Position Pizza	Chaleur de sole, Chaleur tournante, Convection naturelle, Décongélation, Grill air pulsé, Grill grande surface, Grill petite surface, Chaleur tournante Eco, Cuisson basse température, Maintien au chaud, Fournil, Position Pizza, Préchauffage	Chaleur de sole, Chaleur tournante, Convection naturelle, Décongélation, Grill air pulsé, Grill grande surface, Grill petite surface, Chaleur tournante Eco, Cuisson basse température, Fournil, Position Pizza, Préchauffage	Chaleur de sole, Chaleur tournante, Convection naturelle, Décongélation, Grill air pulsé, Grill grande surface, Grill petite surface, Chaleur tournante Eco, Cuisson basse température, Maintien au chaud, Fournil, Position Pizza, Fermentation	Chaleur de sole, Chaleur tournante, Convection naturelle, Décongélation, Grill air pulsé, Grill grande surface, Grill petite surface, Chaleur tournante Eco, Cuisson basse température, Fournil, Position Pizza, Fermentation	Chaleur de sole, Chaleur tournante, Convection naturelle, Grill air pulsé, Chaleur de sole, Convection naturelle, Grill air pulsé, Grill grande surface, Grill petite surface, Grill petit surface, Hot Air-Eco, low temperature cooking, maintenir au chaud, Niveau de cuisson du pain, Pizza setting, préchauffer, Régénération, Vapeur 100%	
Nombre de programmes automatiques	-	38	-	38	-	-	18	18	-	-	18	-	18	-	38	-	
Capacité du réservoir	-	1,0	-	1,0	-	-	1	1	-	-	1	-	1	-	1,0	-	
Type de commandes	NetfNavigator	NetfNavigator	TouchControl	TouchControl	NetfNavigator	NetfNavigator	NetfNavigator	TouchControl	NetfNavigator	NetfNavigator	NetfNavigator	TouchControl	TouchControl	NetfNavigator	TouchControl	Manettes	
Ouverture de la porte	Slide&Hide	Slide&Hide	Slide&Hide	Slide&Hide	Slide&Hide	Slide&Hide	Slide&Hide	Slide&Hide	Slide&Hide	Slide&Hide	Slide&Hide	Slide&Hide	Slide&Hide	Slide&Hide	Slide&Hide	Abattante	
Mode de nettoyage	EcoCleanPlus, Hydrolyse	EcoCleanPlus, Hydrolyse	EcoCleanPlus, Hydrolyse	EcoCleanPlus, Hydrolyse	Pyrolyse, Hydrolyse	Pyrolyse, Hydrolyse	Pyrolyse, Hydrolyse	Pyrolyse, Hydrolyse	Pyrolyse, Hydrolyse	Pyrolyse, Hydrolyse	Pyrolyse, Hydrolyse	Pyrolyse, Hydrolyse	Pyrolyse, Hydrolyse	Pyrolyse, Hydrolyse	EcoCleanPlus, Hydrolyse	EcoCleanPlus, Hydrolyse	Catalyse partiellement
Dispositif de sécurité	Commut. à contact de la porte, Coupeure de sécurité du four, Indicateur de chaleur résid., sécurité-enfants, touche marche	Commut. à contact de la porte, Coupeure de sécurité du four, Indicateur de chaleur résid., sécurité-enfants, touche marche	Commut. à contact de la porte, Coupeure de sécurité du four, Indicateur de chaleur résid., sécurité-enfants, touche marche	Commut. à contact de la porte, Coupeure de sécurité du four, Indicateur de chaleur résid., sécurité-enfants, touche marche	Commut. à contact de la porte, Coupeure de sécurité du four, Indicateur de chaleur résid., sécurité-enfants, touche marche	Commut. à contact de la porte, Coupeure de sécurité du four, Indicateur de chaleur résid., sécurité-enfants, touche marche	Commut. à contact de la porte, Coupeure de sécurité du four, Indicateur de chaleur résid., sécurité-enfants, touche marche	Commut. à contact de la porte, Coupeure de sécurité du four, Indicateur de chaleur résid., sécurité-enfants, touche marche	Commut. à contact de la porte, Coupeure de sécurité du four, Indicateur de chaleur résid., sécurité-enfants, touche marche, Verrou de porte mécanique	Commut. à contact de la porte, Coupeure de sécurité du four, Indicateur de chaleur résid., sécurité-enfants, touche marche	Commut. à contact de la porte, Coupeure de sécurité du four, Indicateur de chaleur résid., sécurité-enfants, touche marche	Commut. à contact de la porte, Coupeure de sécurité du four, Indicateur de chaleur résid., sécurité-enfants, touche marche	Commut. à contact de la porte, Coupeure de sécurité du four, Indicateur de chaleur résid., sécurité-enfants, touche marche, Verrou de porte mécanique	Commut. à contact de la porte, Coupeure de sécurité du four, Indicateur de chaleur résid., sécurité-enfants, touche marche	Commut. à contact de la porte, Coupeure de sécurité du four, Indicateur de chaleur résid., sécurité-enfants, touche marche, Verrou de porte mécanique	Commut. à contact de la porte, Coupeure de sécurité du four, Indicateur de chaleur résid., sécurité-enfants, touche marche, Verrou de porte mécanique	
Eclairage intérieur	Halogène	LED	LED	LED, NetfLight	Halogène	Halogène	LED	LED, NetfLight	Halogène	Halogène	LED	LED, NetfLight	LED, NetfLight	Halogène	LED, NetfLight	Halogène	
Surface du grill (cm²)	1330	-	1330	-	1330	1330	1330	1330	1330	1330	1330	1330	1330	1330	-	1779	
Température maximum en convection naturelle (°C)	275	-	275	-	275	275	275	275	275	275	275	275	275	275	-	250	
Consommation Convection Naturelle (kWh)	0,90	0,69	0,90	0,69	0,87	0,90	0,90	0,90	0,87	0,90	0,90	0,90	0,90	0,90	0,69	1,10	
Consommation Chaleur tournante (kWh)	0,74	-	0,74	-	0,69	0,74	0,74	0,74	0,69	0,74	0,74	0,74	0,74	0,74	-	0,99	
Consommation d'énergie maximum en pyrolyse (kWh)	-	-	-	-	3,30	3,30	3,30	3,30	3,30	3,30	3,30	3,30	3,30	3,30	-	-	
Consommation d'énergie minimum en pyrolyse (kWh)	-	-	-	-	4,80	4,80	4,80	4,80	4,80	4,80	4,80	4,80	4,80	4,80	-	-	
Longueur du cordon électrique (cm)	120	120	120	120	120	120	120	120	120	120	120	120	120	120	120	115	
Classe énergétique	A	A+	A	A+	A+	A	A	A	A+	A	A	A	A	A	A+	A	
Type de prise	Fiche cont.terre/ Gard fil ter.	Fiche cont.terre/ Gard fil ter.	Fiche cont.terre/ Gard fil ter.	Fiche cont.terre/ Gard fil ter.	Fiche cont.terre/ Gard fil ter.	Fiche cont.terre/ Gard fil ter.	Fiche cont.terre/ Gard fil ter.	Fiche cont.terre/ Gard fil ter.	Fiche cont.terre/ Gard fil ter.	Fiche cont.terre/ Gard fil ter.	Fiche cont.terre/ Gard fil ter.	Fiche cont.terre/ Gard fil ter.	Fiche cont.terre/ Gard fil ter.	Fiche cont.terre/ Gard fil ter.	Fiche cont.terre/ Gard fil ter.	-	
Intensité (A)	220-240	220-240	220-240	220-240	220-240	220-240	220-240	220-240	220-240	220-240	220-240	220-240	220-240	220-240	220-240	220-240	
Tension (V)	16	16	16	16	16	16	16	16	16	16	16	16	16	16	16	16	
Fréquence (Hz)	60, 50	60, 50	60, 50	60, 50	60, 50	50, 60	60, 50	60, 50	60, 50	60, 50	60, 50	50, 60	60, 50	50, 60	60, 50	50, 60	
Certificats de conformité	CE, VDE	CE, VDE	CE, VDE	CE, VDE	CE, VDE	CE, VDE	CE, VDE	CE, VDE	CE, VDE	CE, VDE	CE, VDE	CE, VDE	CE, VDE	CE, VDE	CE, VDE	CE	
Code EAN	4242004181569	4242004181606	4242004181682	4242004214106	4242004181811	4242004177715	4242004181873	4242004181880	4242004177746	4242004181927	4242004181989	4242004182016	4242004177760	4242004213932	4242004214045	4242004178972	

"COMPACT NE SIGNIFIE PAS
SOUS ÉQUIPÉ
COMPACT SIGNIFIE COMPACT."

Ma cuisine est petite mais je l'ai équipée comme une grande avec des appareils compacts. Rien ne manque. Je n'aurais pour rien au monde renoncé à la qualité. Mon métier, c'est la pâtisserie. Je suis plutôt exigeante !

LAURA
Chef pâtissière



LES COMPACTS 45 CM DE HAUT



Introduction	50
Les fours avec vapeur (FullSteam, vapeur)	52
Les fours combinés micro-ondes	54
Les fours multifonctions	56
La machine à espresso	57
Les tiroirs chauffants et non chauffants	58
Le tableau technique	60



COMME DES GRANDS



Le meilleur de la technologie dans un petit volume

Réduit au maximum. Telle est la devise des appareils compacts Neff. Tant de fonctions dans un si petit espace, c'est incroyable. Ces appareils sont fonctionnels mais répondent aux critères les plus exigeants, ils sont petits mais affichent parmi les meilleures performances. Four FullSteam, Vapeur, Multifonction ou encore Combiné-micro-ondes, le choix est grand. Et pour compléter votre équipement, un lave-vaisselle ou une machine à espresso. Tous se marient élégamment, superposés ou juxtaposés, avec ou sans tiroir.



FULL STEAM

C'est le four tout en un dont tout le monde rêve. Un véritable four multifonction doublé d'un véritable four vapeur. Le tout, dans seulement 45 cm de haut. Une conception sans aucun compromis. Et pour les viandes et volailles dorées à souhait et fondantes à cœur, vous mixerez chaleur tournante et vapeur avec l'ajout de vapeur VarioSteam.

Nouveau ! Le mode cuisson sous-vide.

VAPEUR

Pour une cuisson saine des légumes et du poisson, mais aussi du riz, des pâtes, des fruits et des fruits de mer. Idéal aussi pour réchauffer sans les dessécher les plats de la veille ainsi que le pain et les viennoiseries. Sans apport de matières grasses et sans pression, les aliments cuisent doucement et libèrent tous leurs arômes. Les vitamines et sels minéraux sont préservés. Et il n'y a aucun risque de surcuisson.

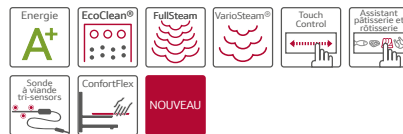


Aucun réglage. Il suffit de remplir le réservoir accessible d'une simple pression sur une touche du bandeau de commande.



FOUR COMBINÉ FULL STEAM - CUISSON SOUS-VIDE

C18FT48N1 VERRE **2359,99 €***



Nettoyage

- EcoCleanPlus : 4 parois
- Hydrolyse : pour un four toujours propre

Design

- Grand écran tactile TFT 5,7" en couleur avec texte clair et commandes TouchControl
- Porte abattante, fermeture douce, ouverture douce
- Cavité intérieure en noir diamant
- Intérieur de porte plein verre

Type de four/Modes de cuisson :

- Volume 47 l
- 13 modes de cuisson : Circotherm®, convection naturelle, convection naturelle Eco, chaleur de sole, grill grande surface, grill petite surface, grill ventilé, fonction maintien chaud, cuisson basse température, préchauffage, position pizza, Circotherm® Eco, fournil : idéal pour cuire le pain
- Modes de cuisson additionnels avec vapeur : Vapeur 100%, réchauffer, levage de pâte, décongélation, cuisson sous-vide
- Réglage de la température: 40 °C - 250 °C
- 38 programmes automatiques
- Réservoir d'eau 1 l

Confort/Sécurité

- Sonde à viande tri-senseurs
- Assistant de Pâtisserie et de Rôtisserie, Programmes automatiques
- ConfortFlex, entièrement extensible(s), avec arrêt automatique
- Eclairage LED
- Fonctions supplémentaires : Programme de détartrage, Détection du point d'ébullition, Fonction séchage
- Préconisation de température, Affichage de la température, Contrôle optique de la montée en température, Easy-Clock : Programmateur électronique, Fonction Sabbat
- Préchauffage rapide
- Verrou, de porte mécanique, Sécurité enfants, Coupure automatique du four, Indicateur de chaleur résiduelle, Touche marche, Interrupteur au contact de la porte

Données techniques

- Puissance totale de raccordement: 3,3 kW

Accessoires inclus

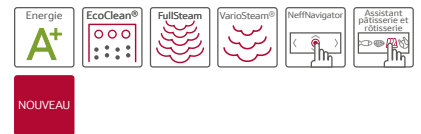
- 1 x Plat pour vapeur, perforé, taille S
- 1 x Plat pour vapeur, perforé, taille XL
- 1 x Plat pour vapeur, non perforé, taille S
- 1 x grille
- 1 x éponge
- 1 x lèche-frite

Délai nous consulter



FOUR COMBINÉ FULL STEAM - POIGNÉE INTÉGRÉE

C87FS32N0 VERRE **2199,99 €***



- Nettoyage
- EcoCleanPlus : 4 parois
- Nettoyage EcoClean, Hydrolyse : pour un four toujours propre

Design

- Poignée intégrée
- Ecran TFT medium 4,1" en couleur avec texte clair et commande NeffNavigator
- Porte abattante, fermeture douce, ouverture douce
- Cavité intérieure en noir diamant
- Intérieur de porte plein verre

Type de four/Modes de cuisson

- Volume 47 l
- 12 modes de cuisson : Circotherm®, convection naturelle, convection naturelle Eco, chaleur de sole, grill grande surface, grill petite surface, grill ventilé, fonction maintien chaud, cuisson basse température, position pizza, Circotherm® Eco, fournil : idéal pour cuire le pain
- Modes de cuisson additionnels avec vapeur : Vapeur 100%, réchauffer, étuve, décongélation
- Réglage de la température: 40 °C - 250 °C
- 38 programmes automatiques
- Réservoir d'eau 1 l

Confort/Sécurité

- Assistant de Pâtisserie et de Rôtisserie, Programmes automatiques
- Eclairage LED
- Fonctions supplémentaires : Programme de détartrage, Détection du point d'ébullition, Fonction séchage
- Préconisation de température, Affichage de la température, Contrôle optique de la montée en température, Easy-Clock : Programmateur électronique, Fonction Sabbat
- Préchauffage rapide
- Sécurité enfants, Coupure automatique du four, Indicateur de chaleur résiduelle, Touche marche, Interrupteur au contact de la porte

Informations techniques

- Câble de raccordement: 150 cm
- Puissance totale de raccordement: 3,3 kW

Accessoires inclus

- 1 x Plat pour vapeur, perforé, taille S
- 1 x Plat pour vapeur, perforé, taille XL
- 1 x Plat pour vapeur, non perforé, taille S
- 1 x grille
- 1 x lèche-frite



FOUR COMBINÉ FULL STEAM

C17FS52N0 VERRE **1889,99 €***



Nettoyage

- EcoCleanPlus: 4 parois (voûte, parois latérales, paroi arrière) + Hydrolyse

Design

- Ecran tactile TFT medium 4,1" en couleur avec texte clair et commande NeffNavigator
- Bandeau de commande rétro-éclairé
- Porte abattante, Charnières amorties et silencieuses SoftClose
- Intérieur de porte plein verre
- Cavité intérieure en noir diamant

Type de four/Modes de cuisson

- Volume 47 l
- 12 modes de cuisson: fournil: idéal pour cuire le pain, gril grande surface, fonction maintien chaud, gril ventilé, Circotherm® Eco, Circotherm®, gril petite surface, convection naturelle, Chaleur de voûte et de sole Eco, position pizza, cuisson basse température, chaleur de sole
- Modes de cuisson additionnels avec vapeur: Vapeur 100%, réchauffer, étuve, décongélation
- Réservoir d'eau 1 l
- 38 programmes automatiques
- Réglage de la température: 40 °C - 250 °C

Confort/Sécurité

- Assistant de Pâtisserie et de Rôtisserie, Programmes automatiques
- Slide®, la poignée pivotante
- Indication réservoir d'eau vide
- Fonctions supplémentaires: Ventilateur de refroidissement, Programme de détartrage, Hydrolyse, Détection du point d'ébullition, Fonction séchage
- Préconisation de température, Affichage de la température, Contrôle optique de la montée en température, Easy-Clock: Programmeur électronique, Fonction Sabbat
- Préchauffage rapide
- Eclairage LED, commutable
- Sécurité enfants, Coupure automatique du four, Indicateur de chaleur résiduelle, Touche marche, Interrupteur au contact de la porte

Données techniques

- Câble de raccordement: 150 cm
- Puissance totale de raccordement: 3,3 kW

Accessoires inclus

- 1 x grille
- 1 x Plat pour vapeur, perforé, taille XL
- 1 x Plat pour vapeur, perforé, taille S
- 1 x Plat pour vapeur, non perforé, taille S
- 1 x lèche-frite



FOUR VAPEUR

C17DR02N1 VERRE **1419,99 €***



Design

- Ecran TFT standard 2,5" en couleur avec texte clair et commande NeffNavigator
- Porte abattante, fermeture douce, ouverture douce
- Cavité intérieure en inox
- Intérieur de porte plein verre

Type de four/Modes de cuisson

- Volume 38 l
- 5 modes de cuisson: Vapeur 100%, réchauffer, levage de pâte, décongélation, cuisson sous-vide
- Réglage de la température: 30 °C - 100 °C
- Réservoir d'eau 1,3 l
- 20 programmes automatiques

Confort/Sécurité

- Indication réservoir d'eau vide
- Fonctions supplémentaires: Programme de détartrage, Détection du point d'ébullition
- Préconisation de température, Affichage de la température, Contrôle optique de la montée en température, Easy-Clock: Programmeur électronique
- Eclairage intérieur
- Sécurité enfants, Coupure automatique du four, Touche marche, Interrupteur au contact de la porte
- Ventilateur de refroidissement

Données techniques

- Câble de raccordement: 150 cm
- Puissance totale de raccordement: 1,9 kW

Accessoires inclus

- 1 x Plat pour vapeur, perforé, taille L
- 1 x Plat pour vapeur, non perforé, taille L
- 1 x éponge

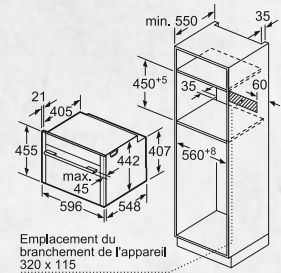
ACCESSOIRES EN OPTION

Pour une intégration parfaite de plusieurs appareils, pensez aux Kits Design Plus.

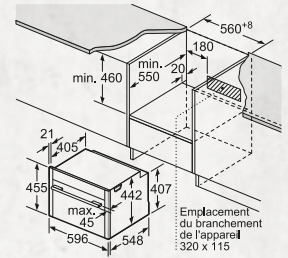
Rails télescopiques et autres accessoires pages 234-235

INSTALLATION

C18FT48N1 / C17FS52N0
D17DR02N1



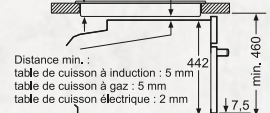
Emplacement du branchement de l'appareil 320 x 115



Emplacement du branchement de l'appareil 320 x 115

Montage avec une table de cuisson.

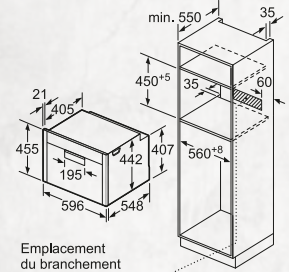
Profondeur d'encastrement voir le dessin dimensionnel de la table de cuisson



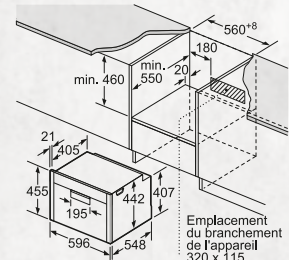
Distance min.:
table de cuisson à induction: 5 mm
table de cuisson à gaz: 5 mm
table de cuisson électrique: 2 mm

Mesures en mm

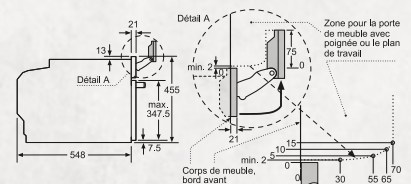
C87FS32N0



Emplacement du branchement de l'appareil 320 x 115



Emplacement du branchement de l'appareil 320 x 115



Faire attention à la zone de pivotement du bandeau!

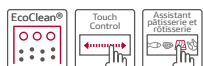
Mesures en mm

Si l'appareil est installé sous une table de cuisson, les épaisseurs de plaque de travail suivantes (le cas échéant y compris la sous-structure) doivent être respectées.

Type de table de cuisson	épaisseur de plaque de travail min.	
	appliqué	affleurant
table de cuisson à induction	42 mm	43 mm
table de cuisson à gaz	32 mm	39 mm
table de cuisson électrique	32 mm	35 mm



FOUR COMBINÉ MICRO-ONDES ÉCO CLEAN® PLUS

C18MT33NO VERRE 1769,99 €*
* hors taxes**Nettoyage**

- EcoCleanPlus : 4 parois (paroi arrière, parois latérales, voûte) + Hydrolyse

Design

- Grand écran tactile TFT 5,7" en couleur avec texte clair et commandes TouchControl
- Poignée inox
- Cavité intérieure en noir diamant

Type de four/Modes de cuisson

- Volume 45 l
- 13 modes de cuisson : préchauffage, gril ventilé, chaleur de sole, Chaleur de voûte et de sole Eco, position pizza, cuisson basse température, fonction maintien chaud, Circotherm®, gril grande surface, position étuve pour faire lever les pâtes, Circotherm® Eco, gril petite surface, convection naturelle
- 14 programmes automatiques
- Modes de cuisson additionnels avec micro-ondes : Micro-ondes, Micro-ondes combiné
- Puissance maximale : 1000 W, 5 puissances
- Micro-ondes (90 W, 180 W, 360 W, 1000 W) avec Système innowave
- Réglage de la température : 30 °C - 300 °C

Confort/Sécurité

- Préconisation de température, Affichage de la température, Contrôle optique de la montée en température, Easy-Clock : Programmateur électronique, Fonction Sabbath
- Fonctions supplémentaires : Fonction cuisson vapeur avec accessoire
- Porte abattante, Charnières amorties et silencieuses SoftClose
- Assistant de Pâtisserie et de Rôtisserie, Programmes automatiques
- Préchauffage rapide
- Eclairage LED, commutable
- Sécurité enfants, Coupure automatique du four, Indicateur de chaleur résiduelle, Touche marche, Interrupteur au contact de la porte

Informations techniques

- Câble de raccordement : 150 cm
- Puissance totale de raccordement : 3,65 kW

Accessoires inclus

- 1 x grille combinée
- 1 x tôle à pâtisserie émaillée
- 1 x lèche-frite



FOUR COMBINÉ MICRO-ONDES PYROLYSE

C27MS22NO VERRE 1769,99 €*
* hors taxes**Nettoyage**

- Nettoyage Pyrolyse
- Aide au nettoyage Hydrolyse

Design

- Ecran TFT medium 4,1" en couleur avec texte clair et commande NeffNavigator
- Bandeau de commande rétro-éclairé
- Poignée inox
- Cavité intérieure en noir diamant

Type de four/Modes de cuisson

- Volume 45 l
- 12 modes de cuisson : Circotherm®, convection naturelle, convection naturelle Eco, chaleur de sole, gril grande surface, gril petite surface, gril ventilé, cuisson basse température, préchauffage, position pizza, Circotherm® Eco, position étuve pour faire lever les pâtes
- 14 programmes automatiques
- Modes de cuisson additionnels avec micro-ondes : Micro-ondes, Micro-ondes combiné
- 5 puissances micro-ondes (90 W, 180 W, 360 W, 600 W, 1000 W) avec Système innowave
- Réglage de la température : 30 °C - 300 °C
- Fonctions supplémentaires : Fonction cuisson vapeur avec accessoire en option

Confort/Sécurité

- Assistant de Pâtisserie et de Rôtisserie, Programmes automatiques
- Eclairage LED
- Préconisation de température
- Affichage de la température
- Contrôle optique de la montée en température
- Easy-Clock : Programmateur électronique
- Fonction Sabbath
- Porte abattante, fermeture douce, ouverture douce
- Préchauffage rapide
- Sécurité enfants

Informations techniques

- Câble de raccordement : 150 cm
- Puissance totale de raccordement : 3,65 kW

Liste des accessoires inclus

- 1 x grille combinée
- 1 x lèche-frite



FOUR COMBINÉ MICRO-ONDES ÉCO CLEAN® PLUS

C17MS32NO VERRE 1479,99 €*
* hors taxes**Nettoyage**

- EcoCleanPlus : 4 parois (parois latérales, voûte, paroi arrière) + Hydrolyse

Design

- Ecran tactile TFT medium 4,1" en couleur avec texte clair et commande NeffNavigator
- Bandeau de commande rétro-éclairé
- Poignée inox
- Cavité intérieure en noir diamant

Type de four/Modes de cuisson

- Volume 45 l
- 12 modes de cuisson : Circotherm® Eco, Circotherm®, préchauffage, gril ventilé, chaleur de sole, cuisson basse température, position pizza, Chaleur de voûte et de sole Eco, convection naturelle, gril petite surface, position étuve pour faire lever les pâtes, gril grande surface
- 14 programmes automatiques
- Modes de cuisson additionnels avec micro-ondes : Micro-ondes, Micro-ondes combiné
- Puissance maximale : 1000 W, 5 puissances Micro-ondes (90 W, 180 W, 360 W, 1000 W) avec Système innowave
- Réglage de la température : 30 °C - 300 °C

Confort/Sécurité

- Préconisation de température, Affichage de la température, Contrôle optique de la montée en température, Easy-Clock : Programmateur électronique, Fonction Sabbath
- Fonctions supplémentaires : Fonction cuisson vapeur avec accessoire
- Porte abattante, Charnières amorties et silencieuses SoftClose
- Assistant de Pâtisserie et de Rôtisserie, Programmes automatiques
- Préchauffage rapide
- Eclairage LED, commutable
- Sécurité enfants, Coupure automatique du four, Indicateur de chaleur résiduelle, Touche marche, Interrupteur au contact de la porte

Informations techniques

- Câble de raccordement : 150 cm
- Puissance totale de raccordement : 3,65 kW

Accessoires inclus

- 1 x grille combinée
- 1 x lèche-frite



FOUR COMBINÉ MICRO-ONDES

C17MR02NO VERRE **1299,99 €***



Design

- Ecran tactile TFT standard 2,5" en couleur avec texte clair et commande NeffNavigator
- Bandeau de commande rétro-éclairé
- Cavité intérieure en noir diamant

Type de four/Modes de cuisson

- Volume 45 l
- 6 modes de cuisson : gril grande surface, Circotherm® Eco, gril petite surface, gril ventilé, Circotherm®, préchauffage
- 14 programmes automatiques
- Modes de cuisson additionnels avec micro-ondes: Micro-ondes, Micro-ondes combiné
- Puissance maximale: 1000 W, 5 puissances Micro-ondes (90 W, 180 W, 360 W, 1000 W) avec Système innowave
- Réglage de la température: 30 °C - 300 °C

Confort/Sécurité

- Préconisation de température, Affichage de la température, Contrôle optique de la montée en température, Easy-Clock: Programmateur électronique
- Porte abattante, Charnières amorties et silencieuses SoftClose
- Préchauffage rapide
- Eclairage LED, commutable
- Sécurité enfants, Coupure automatique du four, Indicateur de chaleur résiduelle, Touche marche, Interrupteur au contact de la porte

Informations techniques

- Câble de raccordement: 150 cm
- Puissance totale de raccordement: 3,65 kW

Accessoires inclus

- 1 x grille combinée
- 1 x lèche-frite

TECHNOLOGIE "INNOWAVE"

Plus rapide, plus économique

30% plus rapide et plus économe pour décongeler, 10% plus rapide et 15% plus économe en énergie lors des cuissons. Et avec ses composants miniaturisés, la technologie innowave vous offre un plus grand volume pour cuisiner.



FOUR COMBINÉ MICRO-ONDES

C15MR02NO INOX ET VERRE **1299,99 €***



Design

- Ecran TFT standard 2,5" en couleur avec texte clair et commande NeffNavigator
- Bandeau de commande rétro-éclairé
- Cavité intérieure en noir diamant

Type de four/Modes de cuisson

- Volume 45 l
- 6 modes de cuisson : Circotherm®, gril grande surface, gril petite surface, gril ventilé, préchauffage, Circotherm® Eco
- 14 programmes automatiques
- Modes de cuisson additionnels avec micro-ondes: Micro-ondes, Micro-ondes combiné
- 5 puissances micro-ondes (90 W, 180 W, 360 W, 600 W, 1000 W) avec Système innowave
- Réglage de la température: 30 °C - 275 °C

Confort/Sécurité

- Préconisation de température Affichage de la température Contrôle optique de la montée en température Easy-Clock: Programmateur électronique
- Porte abattante, fermeture douce, ouverture douce
- Préchauffage rapide
- Eclairage LED
- Sécurité enfants, Coupure automatique du four, Indicateur de chaleur résiduelle, Touche marche, Interrupteur au contact de la porte

Informations techniques

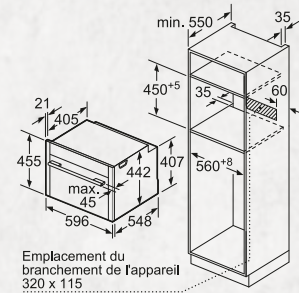
- Câble de raccordement: 150 cm
- Puissance totale de raccordement: 3,65 kW

Accessoires inclus

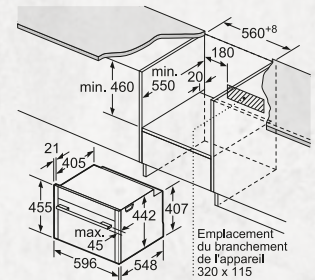
- 1 x grille
- 1 x lèche-frite

INSTALLATION

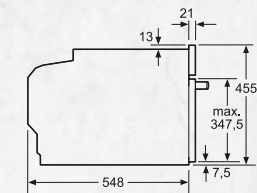
C18MT33N0 / C27MS22N0
C17MS32N0 / C17MR02N0
C15MR02N0



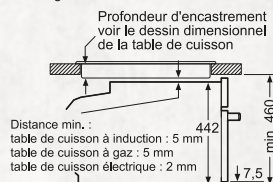
Emplacement du branchement de l'appareil 320 x 115



Emplacement du branchement de l'appareil 320 x 115



Montage avec une table de cuisson.



Mesures en mm

Si l'appareil est installé sous une table de cuisson, les épaisseurs de plaque de travail suivantes (le cas échéant y compris la sous-structure) doivent être respectées.

Type de table de cuisson	épaisseur de plaque de travail min.	
	appliqué	affleurant
table de cuisson à induction	42 mm	43 mm
table de cuisson à gaz	32 mm	39 mm
table de cuisson électrique	32 mm	35 mm

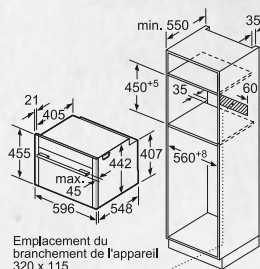
ACCESSOIRES EN OPTION

Pour une intégration parfaite de plusieurs appareils, pensez aux Kits Design Plus.

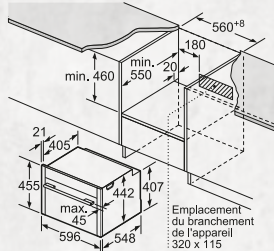
Rails télescopiques et autres accessoires pages 234-235

INSTALLATION

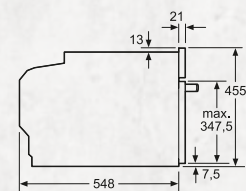
C27CS22N0



Emplacement du branchement de l'appareil 320 x 115

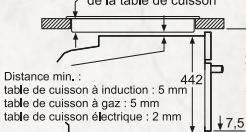


Emplacement du branchement de l'appareil 320 x 115



Montage avec une table de cuisson.

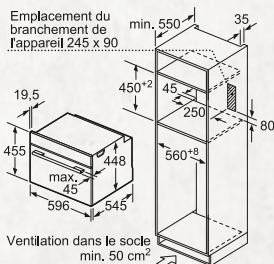
Profondeur d'encastrement voir le dessin dimensionnel de la table de cuisson



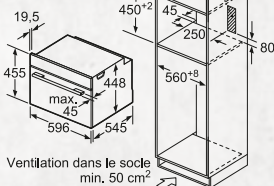
Distance min. :
table de cuisson à induction : 5 mm
table de cuisson à gaz : 5 mm
table de cuisson électrique : 2 mm

Mesures en mm

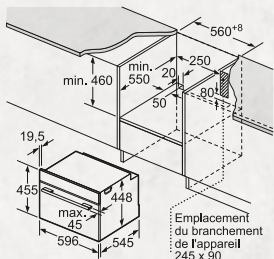
C17UR02N0



Emplacement du branchement de l'appareil 245 x 90



Ventilation dans le socle min. 50 cm²



Mesures en mm

Si l'appareil est installé sous une table de cuisson, les épaisseurs de plaque de travail suivantes (le cas échéant y compris la sous-structure) doivent être respectées.

Type de table de cuisson	épaisseur de plaque de travail min.	
	appliqué	affleurant
table de cuisson à induction	42 mm	43 mm
table de cuisson à gaz	32 mm	39 mm
table de cuisson électrique	32 mm	35 mm



FOUR MULTIFONCTION PYROLYSE

C27CS22N0 VERRE 1769,99 €*



Nettoyage

- Nettoyage Pyrolyse
- Aide au nettoyage Hydrolyse

Design

- Ecran tactile TFT medium 4,1" en couleur avec texte clair et commande NeffNavigator
- Bandeau de commande rétro-éclairé
- Poignée inox
- Cavité intérieure en noir diamant
- Intérieur de porte plein verre

Type de four/Modos de cuisson

- Volume 47 l
- 13 modes de cuisson : convection naturelle, Chaleur de voûte et de sole Eco, position pizza, cuisson basse température, chaleur de sole, gril ventilé, gril petite surface, position étuve pour faire lever les pâtes, Circotherm® Eco, Circotherm®, décongélation, fournil : idéal pour cuire le pain, gril grande surface
- Réglage de température: 40 °C - 275 °C

Confort/Sécurité

- Porte abattante, Charnières amorties et silencieuses SoftClose
- Préconisation de température, Affichage de la température, Contrôle optique de la montée en température, Fonction Sabbath
- Fonctions supplémentaires: Fonction cuisson vapeur avec accessoire
- Assistant de Pâtisserie et de Rôtisserie
- EasyClock: Programmateur électronique
- Préchauffage rapide
- Eclairage halogène, commutable
- Sécurité enfants, Coupure automatique du four, Indicateur de chaleur résiduelle, Touche marche, Interrupteur au contact de la porte

Données techniques

- Câble de raccordement avec fiche 150 cm
- Puissance totale de raccordement: 3 kW

Liste des accessoires inclus

- 1 x lèche-frite
- 1 x grille



LE MICRO ONDES

C17UR02N0 VERRE 1179,99 €*



Design

- Ecran TFT standard 2,5" en couleur avec texte clair et commande NeffNavigator
- Poignée inox
- Cavité intérieure en inox
- Porte abattante
- Intérieur de porte plein verre

Caractéristiques principales

- Pour installation dans une colonne
- Minuterie 99 min
- Puissance max. : 900 W - 5 puissances micro-ondes (90 W, 180 W, 360 W, 600 W, 900 W) avec Système innowave
- Volume 36 l
- 9 programmes automatiques
- 4 programmes automatiques en fonction du poids des aliments
- 3 programmes automatiques de décongélation

Confort/Sécurité

- Easy-Clock: Programmateur électronique
- Ventilateur de refroidissement
- Sécurité enfants
Coupure automatique du four
Touche marche
Interrupteur au contact de la porte
- Touche info
- Eclairage LED

Données techniques

- Câble de raccordement: 150 cm
- Puissance totale de raccordement: 1,22 kW

ACCESSOIRES EN OPTION

Pour une intégration parfaite de plusieurs appareils, pensez aux Kits Design Plus.

Rails télescopiques et autres accessoires pages 234-235



MACHINE À CAFÉ ENCASTRABLE

C17KS61N0 INOX

2649,99 €*



L'EXCELLENCE
D'UN AUTHENTIQUE
CAFÉ ITALIEN
EN SEULEMENT
30 SECONDES

Latte macchiato, café au lait, cappuccino, la machine à café Neff vous prépare toutes ces boissons avec la plus grande simplicité grâce aux touches individuelles et la plus grande des qualités grâce aux dernières innovations de la marque. Une mousse de lait si légère, un café si onctueux, il n'y avait que Neff pour vous l'offrir.

Pour une hygiène et un goût irréprochables, les conduits d'eau sont nettoyés après chaque utilisation. Eau et lait s'écoulent par des conduits différents.

Température, force et volume du café se plient à tous vos souhaits. Vous pouvez même mémoriser votre combinaison favorite.

Design

- Ecran tactile TFT medium 4,1" en couleur avec texte clair et commande NeffNavigator
- Bandeau de commande rétro-éclairé

Plus produits

- Fonction double arôme: café "très fort" et "très très fort", Percolation en 2 temps pour un café serré sans goût amère
- Préparation en une touche: Ristretto, Espresso, Espresso Macchiato, Café crème, Cappuccino, Latte Macchiato, Café au lait
- Préparation simultanée de deux boissons en une seule touche
- Programme automatique de nettoyage et détartrage

Confort et sécurité

- Broyeur à café silencieux en céramique: 'SilentCeramDrive'
- Réduction du temps de préchauffage
- Verseur de café et mousser de lait réglable en hauteur: possibilité d'utiliser des verres pour Latte Macchiato jusqu'à 150 mm de haut
- Emulsion du lait, lait chaud, eau chaude disponibles séparément
- Nettoyage facile des accessoires du système de lait sous le robinet ou dans le lave-vaisselle
- Système de pré-alerte avant que les réservoirs de grains et d'eau ne soient vides
- Eclairage des touches et de la sortie du café
- Indication du nombre de préparations restantes avant que l'appareil doit être détartré et/ou nettoyé

Caractéristiques générales

- Réservoir d'eau amovible d'un volume de 2,4 litres
- Réservoir de lait fermable et isolé (contenu: 0,5 L)
- Pour les boissons lactées, possibilité d'utiliser le réservoir à lait fourni ou un autre récipient
- Réservoir supplémentaire pour le café moulu
- Réservoir à grains avec couvercle pour préserver les arômes: 300g
- Bac de récupération pour les gouttes et réservoir de marc de café amovibles
- Les réservoirs d'eau, de lait et à grains sont rangés derrière la porte
- Manuel d'utilisation facilement accessible à l'intérieur de l'appareil
- Sécurité enfants: verrouillage de l'appareil

Personnalisation du café

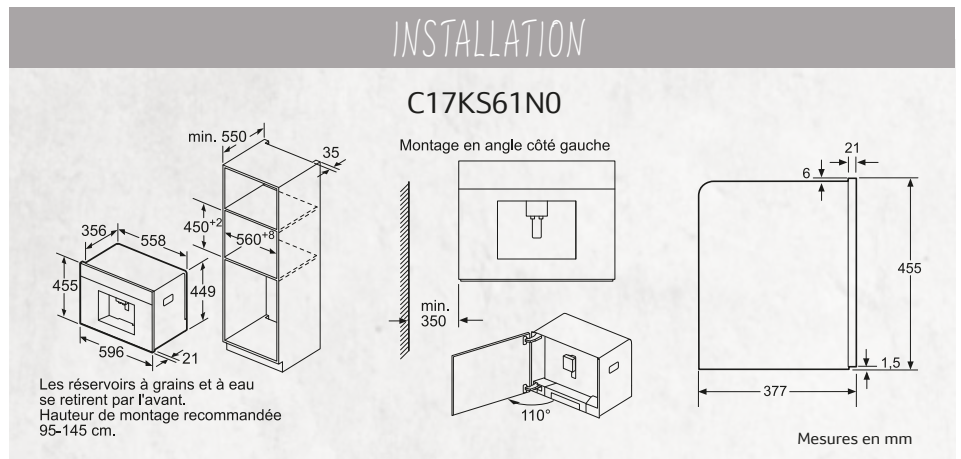
- Chambre de percolation amovible
- Température réglable individuellement: Café (3 réglages), eau chaude (4 réglages)
- Quantités réglables individuellement
- CoffeeSensorPro: le broyeur s'adapte automatiquement à la variété des grains
- Sélecteur de finesse de mouture (multi-niveaux)

Caractéristiques techniques

- Puissance 1100 W
- Pompe à eau avec 19 bars de pression

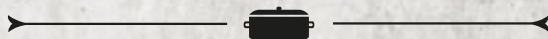
Accessoires inclus

- 1 x cuillère pour doser le café moulu
- 1 x filtre à eau
- 1 x bandes test
- 1 x réservoir à lait
- 9 x vis de montage





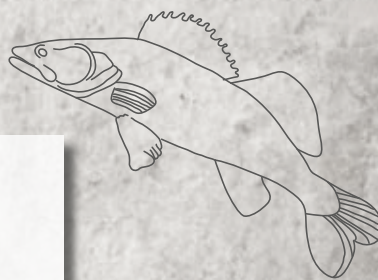
QUAND L'EAU VIENT A LA BOUCHE



Chaque saveur, chaque parfum nous relie à un souvenir. Les épices d'un poisson, un fruit bien mûr et sucré à souhait, une viande au cœur tendre... La cuisson à basse température du mode sous-vide préserve le goût, l'arôme et la texture de tous les aliments ; et de tous ces délicieux moments partagés.

À TROIS MARCHES DU PARADIS

1. Placez délicatement vos ingrédients dans une pochette plastique
2. Glissez-la dans le tiroir de mise sous vide... et faites le vide
3. Placez la pochette dans le four et choisissez le mode cuisson sous-vide.... Ou conservez-la quelques jours au réfrigérateur.



TIROIR DE MISE SOUS VIDE

N17XH10NO VERRE **2949,99 €***



Type de four/Modes de cuisson

- Volume 8 l
- 3 niveaux de mise sous vide dans le tiroir, max, 99%
- 3 niveaux de mise sous vide externe, max, 99%

Confort/Sécurité

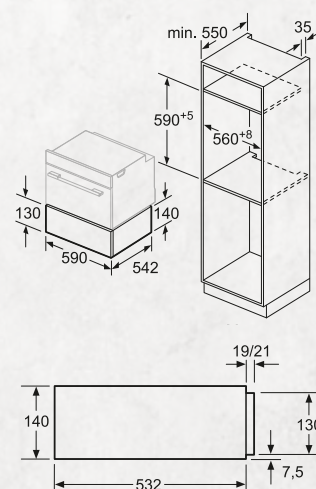
- Chargement jusqu'à 10 kg
- Reconnaissance automatique de la connexion de l'adaptateur de mise sous vide externe
- Fermeture douce
- Fonction de séchage pour la pompe de mise sous vide
- Commande par touches sensibles

Informations techniques

- Câble de raccordement: 150 cm
- Puissance de raccordement: 0,32 kW
- Dimensions à l'intérieur du tiroir: 210 mm x 275 mm
- Taille max, des sachets sous vide: 240 mm x 350 mm

INSTALLATION

N17XH10NO



Il est possible d'installer des fours compacts d'une hauteur de 455 mm sur un tiroir chauffant. Un fond intermédiaire n'est pas nécessaire.

Mesures en mm



TIROIR CHAUFFANT 29 CM

N17HH20NO VERRE **829,99 €***



- Chargement jusqu'à 25 kg
- Cavité en inox
- Chargement max, 192 tasses espresso ou 40 assiettes (26cm)
- 4 puissances de température de 30°C - 80°C (température de la surface du verre)
- Volume 52 l
- Façade froide
- Système Push Pull (sans poignée)
- Puissance de raccordement: 0,81 kW
- Câble de raccordement: 150 cm

Pensez aux Kits Design Plus pour superposer un four de 45 cm et ce tiroir.



TIROIR CHAUFFANT 14 CM

N17HH10NO VERRE **729,99 €***



- Chargement jusqu'à 25 kg
- Cavité en inox
- Chargement max, 64 tasses espresso ou 12 assiettes (26cm)
- 4 puissances de température de 30°C - 80°C (température de la surface du verre)
- Volume 20 l
- Façade froide
- Système Push Pull (sans poignée)
- Puissance de raccordement: 0,81 kW
- Câble de raccordement: 150 cm

Pensez aux Kits Design Plus pour superposer un four de 45 cm et ce tiroir.



TIROIR NON CHAUFFANT 14 CM

N17ZH10NO VERRE **479,99 €***

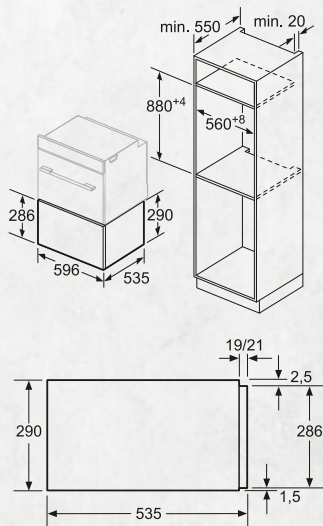


- Chargement jusqu'à 15 kg
- Cavité en inox
- Chargement max, 64 tasses espresso ou 14 assiettes (26cm)
- Volume 21 l
- Fond anti-dérapant
- Système Push Pull (sans poignée)

Pensez aux Kits Design Plus pour superposer un four de 45 cm et ce tiroir.

INSTALLATION

N17HH20NO

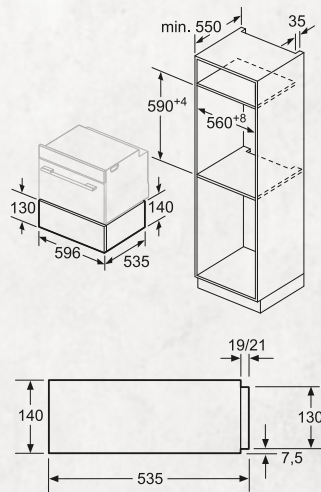


Il est possible d'installer des fours d'une hauteur de 595 mm sur un tiroir chauffant. Aucun faux-plancher n'est nécessaire.

Mesures en mm

INSTALLATION

N17HH10NO

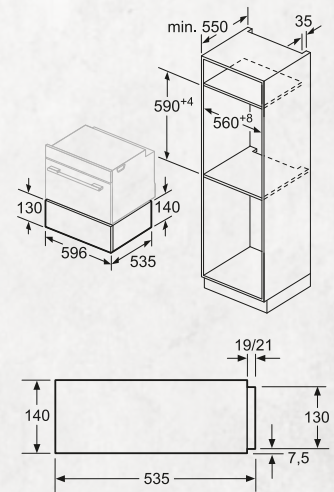


Il est possible d'installer des fours compacts d'une hauteur de 455 mm sur un tiroir chauffant. Aucun faux-plancher n'est nécessaire.

Mesures en mm

INSTALLATION

N17ZH10NO



Il est possible d'installer des fours compacts d'une hauteur de 455 mm sur un tiroir chauffant. Aucun faux-plancher n'est nécessaire.

Mesures en mm

LE TABLEAU TECHNIQUE

	C15MR02N0	C17DR02N1	C17FS52N0	C17MR02N0	C17MS32N0	C17UR02N0	C18FT48N1	C18MT33N0
Type d'appareil	MO Combiné	Four vapeur	FullSteam	MO Combiné	MO Combiné	Micro-ondes	FullSteam	MO Combiné
Puissance maximum de raccordement électrique (W)	3600	1900	3300	3600	3600	1220	3300	3600
Dimensions du produit (mm) H x L x P	455 x 596 x 548	455 x 596 x 548	455 x 596 x 548	455 x 596 x 548	455 x 596 x 548	455 x 596 x 545	455 x 596 x 548	455 x 596 x 548
Dimensions du moufle (mm) H x L x P	237.0 x 480 x 392.0	265 x 325 x 439	235 x 480 x 415	237.0 x 480 x 392.0	237.0 x 480 x 392.0	242 x 430 x 345	235 x 480 x 415	237.0 x 480 x 392.0
Niche d'encastrement (mm) H x L x P	450 x 560 x 550	450 x 560 x 550	450 x 560 x 550	450 x 560 x 550	450 x 560 x 550	450 x 560 x 550	450 x 560 x 550	450 x 560 x 550
Poids net (kg)	35,0	25	35	36,0	35,0	26	37	38,0
Poids brut (kg)	38,0	27	37	38,0	38,0	28	39	41,0
Volume utile du four (L)	45	38	47	45	45	36	47	45
Capacité du réservoir (L)	-	1,3	1,0	-	-	-	1,0	-
Capacité du réservoir de grains (gr)	-	-	-	-	-	-	-	-
Nombre maximum de tasses d'espresso (tiroir)	-	-	-	-	-	-	-	-
Nombre maximum d'assiettes d'espresso (tiroir)	-	-	-	-	-	-	-	-
Fonction Minuterie du four	Programmable	Minuterie, Programmable	-	Programmable	Programmable	Programmable	-	Programmable
Contrôle de température	-	Electronique	Electronique	-	-	-	Electronique	-
Mode de cuisson	4D hot air, Combi microwave constant, Gril air pulsé, Gril grande surface, Gril petite surface, Hot Air-Eco, Microwave, préchauffer	Décongélation, Fermentation, Régénération, Vapeur 100%	Chaleur de sole, Chaleur tournante, Convection naturelle, décongélation, Fermentation, Gril air pulsé, Gril grande surface, Gril petite surface, Hot Air-Eco, low temperature cooking, maintenir au chaud, Niveau de cuisson du pain, Pizza setting, Régénération, Vapeur 100%	4D hot air, Combi microwave constant, Gril air pulsé, Gril grande surface, Gril petite surface, Hot Air-Eco, Microwave, préchauffer	4D hot air, Chaleur de sole, Combi microwave variable, Convection naturelle, Gril air pulsé, Gril grande surface, Gril petite surface, Hot Air-Eco, low temperature cooking, Microwave, Pizza setting, Position de fermentation, préchauffer	6	Chaleur de sole, Chaleur tournante, Convection naturelle, décongélation, Fermentation, Gril air pulsé, Gril grande surface, Gril petite surface, Hot Air-Eco, low temperature cooking, maintenir au chaud, Niveau de cuisson du pain, Pizza setting, préchauffer, Régénération, Vapeur 100%	4D hot air, Chaleur de sole, Combi microwave variable, Convection naturelle, Gril air pulsé, Gril grande surface, Gril petite surface, Hot Air-Eco, low temperature cooking, maintenir au chaud, Microwave, Pizza setting, Position de fermentation, préchauffer
Nombre de programmes automatiques	-	20	38	-	-	-	38	-
Type de cuisson automatique	-	-	-	-	-	Pesée automatique	-	-
Ouverture de la porte	Abattante	Abattante	Abattante	Abattante	Abattante	-	Abattante	Abattante
Type de commandes	NeffNavigator	NeffNavigator	NeffNavigator	NeffNavigator	NeffNavigator	Touche Marche, Touches à course courte	TouchControl	TouchControl
Matériau de la cavité	Email	Inox	Email	Email	Email	Inox	-	Email
Mode de nettoyage	-	-	EcoCleanPlus, Hydrolyse	-	EcoClean, Hydrolyse	-	EcoCleanPlus, Hydrolyse	EcoClean, Hydrolyse
Dispositif de sécurité	-	-	Commut. à contact de la porte, Coupure de sécurité du four, Indicateur de chaleur résid., sécurité-enfants, touche marche	-	-	-	Commut. à contact de la porte, Coupure de sécurité du four, Indicateur de chaleur résid., sécurité-enfants, touche marche, Verrou. de porte mécanique	-
Puissance maximum du micro-ondes	900	-	-	900	900	900	-	900
Nombre de niveaux de puissance	5	-	-	5	5	-	-	5
Eclairage intérieur	LED	Halogène	LED	LED	LED	-	LED	LED
Plateau tournant	-	-	-	-	-	-	-	-
Température maximum en convection naturelle (°C)	-	-	-	-	-	-	-	-
Surface du gril (cm²)	-	-	-	-	-	-	-	-
Consommation Convection Naturelle (kWh)	-	-	0,61	-	-	-	0,61	-
Consommation Chaleur tournante (kWh)	-	-	-	-	-	-	-	-
Consommation d'énergie maximum en pyrolyse (kWh)	-	-	-	-	-	-	-	-
Consommation d'énergie minimum en pyrolyse (kWh)	-	-	-	-	-	-	-	-
Longueur du cordon électrique (cm)	150	150	150	150	150	150	150	150
Classe énergétique	-	-	A	-	-	-	A	-
Type de prise	Fiche cont.terre/Gard.fil ter.	Fiche cont.terre/Gard.fil ter.	Fiche cont.terre/Gard.fil ter.	Fiche cont.terre/Gard.fil ter.	Fiche cont.terre/Gard.fil ter.	Fiche cont.terre/Gard.fil ter.	Fiche cont.terre/Gard.fil ter.	Fiche cont.terre/Gard.fil ter.
Intensité (A)	16	10	16	16	16	10	16	16
Tension (V)	220-240	220-240	220-240	220-240	220-240	220-240	220-240	220-240
Fréquence (Hz)	60/50	60/50	50/60	60/50	60/50	50	60/50	60/50
Certificats de conformité	CE, VDE	CE, VDE	CE, VDE	CE, VDE	CE, VDE	CE, VDE	CE, VDE	CE, VDE
Code EAN	4242004182085	4242004214120	4242004182153	4242004182160	4242004182191	4242004207016	4242004214137	4242004182313

LE TABLEAU TECHNIQUE

	C27CS22N0	C27MS22N0	C87FS32N0	C17KS61N0	N17XH10N0	N17HH20N0	N17HH10N0	N17ZH10N0
Type d'appareil	Four multifonction	MO Combiné	FullSteam	Machine à café encastrable	Tiroir de mise sous vide	Chauffe-plat	Chauffe-plat	Tiroir non chauffant
Puissance maximum de raccordement électrique (W)	2990	3600	3300	1600	320	810	810	-
Dimensions du produit (mm) H x L x P	455 x 596 x 548	455 x 596 x 548	455 x 596 x 548	455 x 596 x 377	140 x 595 x 542	290 x 596 x 548	140 x 596 x 548	140 x 596 x 548
Dimensions du moufle (mm) H x L x P	237.0 x 480 x 392.0	237 x 480 x 415	235 x 480 x 415	-	-	290 x 596 x 548	140 x 596 x 548	140 x 596 x 548
Niche d'encastrement (mm) H x L x P	450 x 560 x 550	450 x 560 x 550	450 x 560 x 550	449 x 558 x 356	140 x 560-568 x 550	290 x 560 x 550	140 x 560 x 550	140 x 560 x 550
Poids net (kg)	31	36,0	35	19,37	34,66	20	16	12,14
Poids brut (kg)	33	38,0	37	22,36	37,20	21	18	13,3
Volume utile du four (L)	47	45	47	-	10 kg	-	-	-
Capacité du réservoir (L)	-	-	1,0	2,4	-	-	-	-
Capacité du réservoir de grains (gr)	-	-	-	500	-	-	-	-
Nombre maximum de tasses d'espresso (tiroir)	-	-	-	-	-	192	64	64
Nombre maximum d'assiettes d'espresso (tiroir)	-	-	-	-	-	40	14	14
Fonction Minuterie du four	Arrêt, Marche, Réveil	Programmable	-	-	-	-	-	-
Contrôle de température	Electronique	-	Electronique	-	Electronique	Electronique	Electronique	-
Mode de cuisson	Chaleur de sole, Chaleur tournante, Convection naturelle, Décongélation, Gril air pulsé, Gril grande surface, Gril petite surface, Chaleur tournante Eco, Cuisson basse température, Fournil, Position Pizza, Fermentation	4D hot air, Chaleur de sole, Combi microwave variable, Convection naturelle, Gril air pulsé, Gril grande surface, Gril petite surface, Hot Air-Eco, low temperature cooking, Microwave, Pizza setting, Position de fermentation, préchauffer	Chaleur de sole, Chaleur tournante, Convection naturelle, Décongélation, Fermentation, Gril air pulsé, Gril grande surface, Gril petite surface, Hot Air-Eco, low temperature cooking, maintenir au chaud, Niveau de cuisson du pain, Pizza setting, Régénération, Vapeur 100%	-	-	-	-	-
Nombre de programmes automatiques	-	-	38	Degré de mouture, Dureté de l'eau, Quantité d'eau par tasse, Quantité de café par tasse, Température d'infusion	-	-	-	-
Type de cuisson automatique	-	-	-	-	-	-	-	-
Ouverture de la porte	Abattante	Abattante	Slide&Hide	-	-	-	-	-
Type de commandes	NeffNavigator	NeffNavigator	NeffNavigator	NeffNavigator	-	Push/pull	Push/pull	Push/pull
Matériau de la cavité	Email	Email	-	-	-	Inox	Inox	Inox
Mode de nettoyage	Pyrolyse, Hydrolyse	Pyrolyse, Hydrolyse	EcoCleanPlus, Hydrolyse	-	-	-	-	-
Dispositif de sécurité	Comm. à contact de la porte, Coupure de sécurité du four, Indicateur de chaleur résid., sécurité-enfants, touche marche	-	Comm. à contact de la porte, Coupure de sécurité du four, Indicateur de chaleur résid., sécurité-enfants, touche marche	Verrou: si cont. à marc plein, Verrou: si panier est manq., Verrou: si plat.égouttage plein, Verrou: si résér. d'eau manq., Verrou: si réservoir eau vide, Verrouillage retrait de carafe, Verrouillage si buse manquante	-	-	-	-
Puissance maximum du micro-ondes	-	900	-	-	-	-	-	-
Nombre de niveaux de puissance	1330	5	-	1 x cuillère pour doser le café moulu, 1 x bandes test, 1 x réservoir à lait, 9 x vis de montage	-	-	-	-
Eclairage intérieur	Halogène	LED	LED	-	-	-	-	-
Plateau tournant	-	-	-	-	-	-	-	-
Température maximum en convection naturelle (°C)	275	-	-	-	-	-	-	-
Surface du gril (cm²)	1330	-	-	-	-	-	-	-
Consommation Convection Naturelle (kWh)	0,73	-	0,61	-	-	-	-	-
Consommation Chaleur tournante (kWh)	0,61	-	-	-	-	-	-	-
Consommation d'énergie maximum en pyrolyse (kWh)	4,00	-	-	-	-	-	-	-
Consommation d'énergie minimum en pyrolyse (kWh)	2,70	-	-	-	-	-	-	-
Longueur du cordon électrique (cm)	150	150	150	170	150	150	150	-
Classe énergétique	A	-	A	-	-	-	-	-
Type de prise	Fiche cont.terre/Gard.fil ter.	Fiche cont.terre/Gard.fil ter.	Fiche cont.terre/Gard.fil ter.	Fiche cont.terre/Gard.fil ter.	Fiche cont.terre/Gard.fil ter.	Fiche cont.terre/Gard.fil ter.	Fiche cont.terre/Gard.fil ter.	-
Intensité (A)	13	16	16	10	6	10	10	-
Tension (V)	220-240	220-240	220-240	220-240	220-240	220-240	220-240	-
Fréquence (Hz)	60/50	60/50	50/60	50/60	60/50	50/60	60/50	-
Certificats de conformité	CE, VDE	CE, VDE	CE, VDE	CE, Normes australiennes, VDE	CE, VDE	CE, VDE	CE, VDE	-
Code EAN	4242004183112	4242004185062	4242004213956	4242004177814	4242004216643	4242004184621	4242004184577	4242004184669



"LA PERFECTION DANS LE DETAIL"



Ce que je recherche en tout, l'équilibre et l'harmonie. Une déformation professionnelle ? Sans doute. Pour l'aménagement de la cuisine, c'est pareil. Le kit design plus est incroyable. Vous superposez deux appareils et ils ne font plus qu'un. C'est simplement parfait.

CHRISTOPHE
Styliste culinaire



LES KITS DESIGN PLUS



Introduction	64
Les Kits Design Plus	65

UNE LIGNE
HOMOGENE,
UN DESIGN
ACCOMPLI



KIT DESIGN PLUS



Design parfait

Les Kits Design Plus permettent de superposer, sans aucune rupture visuelle, deux appareils. Pour créer cette harmonie parfaite, deux longs bandeaux de finition en inox, disponibles en trois hauteurs, se fixent de chaque côté des produits. Il n'y a pas de tablette de bois entre les deux ni d'espace vide. Aucune démarcation, aucune "couture" disgracieuse. Les appareils s'assemblent et ne forment plus qu'un seul élément. Un petit détail d'un grand effet optique qu'apprécieront particulièrement les esthètes.



KIT
DESIGN PLUS
COMBINATION



Superposer deux appareils,
une idée pour les petites cuisines.



FLASHEZ
LE CODE ET
DÉCOUVREZ
LE KIT DESIGN
PLUS



Aussi élégants intégrés côte à côte ou superposés.



KIT DESIGN PLUS 60 CM + 45 CM

Z11SZ90X0 INOX **189,99 €**



KIT DESIGN PLUS 60 CM + 29 CM

Z11SZ80X0 INOX **149,99 €**



KIT DESIGN PLUS 45 CM + 14 CM

Z11SZ60X0 INOX **79,99 €**



- Pour une combinaison parfaitement lisse et sans rupture d'un four de 60 cm Slide & Hide® et d'un appareil compact de 45 cm grâce à des parois latérales extra-longues.



- Pour une combinaison parfaitement lisse et sans rupture d'un four de 60 cm Slide & Hide® et d'un tiroir de 29 cm grâce à des parois latérales extra-longues.

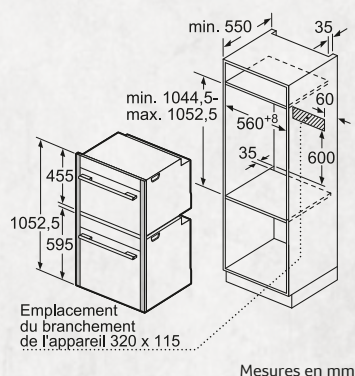


- Pour une combinaison parfaitement lisse et sans rupture d'un four de 45 cm et d'un tiroir de 14 cm grâce à des parois latérales extra-longues.



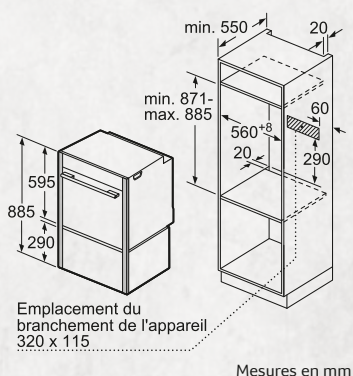
INSTALLATION (105 CM)

Z11SZ90X0



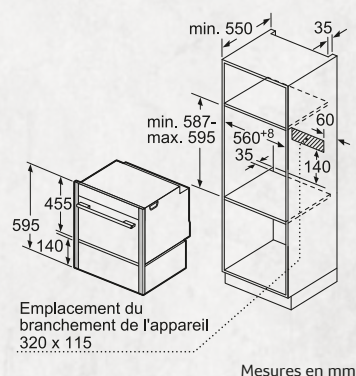
INSTALLATION (89 CM)

Z11SZ80X0



INSTALLATION (59 CM)

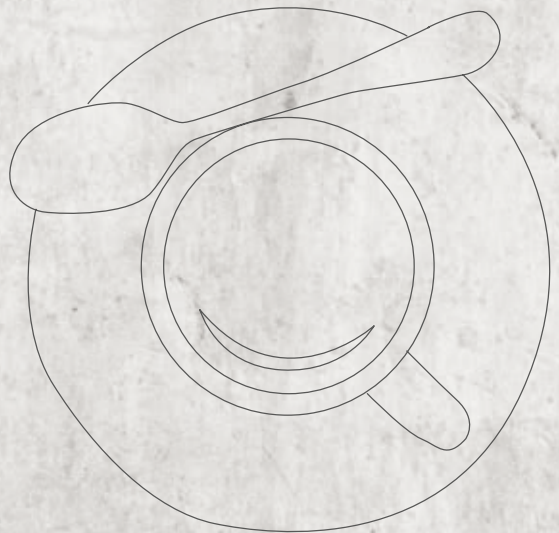
Z11SZ60X0



"MICRO-ONDES POUR UN SERVICE RENDU MAXIMUM."

Le micro-ondes ? In-con-tour-nable ! Le week-end, mes enfants sont souvent les premiers levés. Et ils sont affamés ! Ils sont encore petits mais ils ont vite appris comment chauffer leur chocolat dans le micro-ondes !

LUISA
Maman et blogueuse culinaire



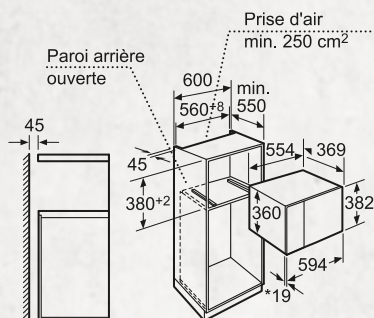
LES MICRO-ONDES 38 CM DE HAUT



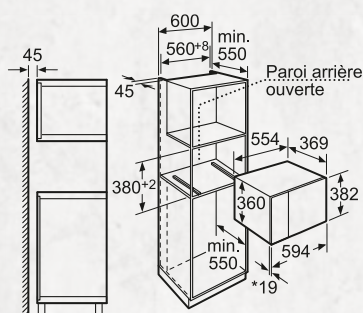
Les fours micro-ondes pour meubles colonnes	68
Les fours micro-ondes pour meubles hauts ou colonne	69
Le tableau technique	70

INSTALLATION

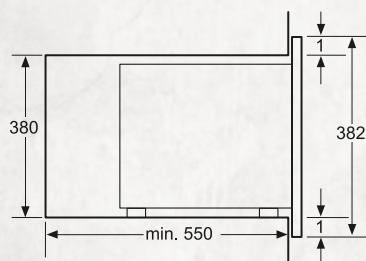
H12GE60N0 / H12WE60N0 / S0



* En cas de façades métalliques 20 mm



* En cas de façades métalliques 20 mm



FOUR MICRO-ONDES + GRIL 38 CM

H12GE60N0 INOX **659,99€***



FOUR MICRO-ONDES 38 CM

H12WE60N0 INOX **589,99€***



Caractéristiques principales

- Pour installation dans une colonne
- Programmeur électronique de 99 min à affichage digital
- 5 puissances MO : 900 W, 600 W, 360 W, 180 W, 90 W
- Gril 1200 W, 3 puissances
- Volume 25 l

Confort/Sécurité

- Boutons escamotables, Touch Control
- Enceinte inox
- Porte en verre, charnières à gauche
- Plateau tournant 31,5 cm
- 8 programmes automatiques dont :
 - 4 programmes automatiques de décongélation
 - 3 programmes automatiques de cuisson en fonction du poids des aliments
 - 1 programme combiné
- Fonction mémoire 1 position
- Horloge digitale
- Eclairage intérieur

Données techniques

- Câble de raccordement avec fiche 1,30 m
- Puissance totale de raccordement : 1,45 kW

Caractéristiques principales

- Pour installation dans une colonne
- Programmeur électronique de 99 min à affichage digital
- 5 puissances MO : 900 W, 600 W, 360 W, 180 W, 90 W
- Volume 25 l

Confort/Sécurité

- Boutons escamotables, Touch Control
- Enceinte inox
- Porte en verre, charnières à gauche
- Plateau tournant 31,5 cm
- 7 programmes automatiques dont :
 - 4 programmes automatiques de décongélation
 - 3 programmes automatiques de cuisson en fonction du poids des aliments
- Fonction mémoire 1 position
- Horloge digitale
- Eclairage intérieur

Données techniques

- Câble de raccordement avec fiche 1,30 m
- Puissance totale de raccordement : 1,27 kW

Autres couleurs disponibles

H12WE60S0 Noir **589,99€***





FOUR MICRO-ONDES 38 CM

C17WR00NO INOX 899,99 €*



FOUR MICRO-ONDES 38 CM

H11WE60NO INOX 549,99 €*



Caractéristiques principales

- Pour installation dans une colonne ou dans un meuble haut
- Programmateur électronique de 90 min à affichage digital
- 5 puissances MO : 900 W, 600 W, 360 W, 180 W, 90 W
- Volume 21 l

Confort/Sécurité

- Ecran TFT 2,5" tactile et en couleur avec texte clair
- Enceinte en inox
- Porte en verre, charnières à gauche
- Intérieur de porte plein verre, charnières à gauche
- Système innowave
- 7 programmes automatiques
- Easy-Clock : Programmateur électronique
- Touche info
- Eclairage LED

Données techniques

- Câble de raccordement avec fiche 1,50 m
- Puissance totale de raccordement: 1,22 kW

Caractéristiques principales

- Pour installation dans une colonne ou dans un meuble haut
- Programmateur électronique de 99 min à affichage digital
- 5 puissances MO : 800 W, 600 W, 360 W, 180 W, 90 W
- Volume 20 l

Confort/Sécurité

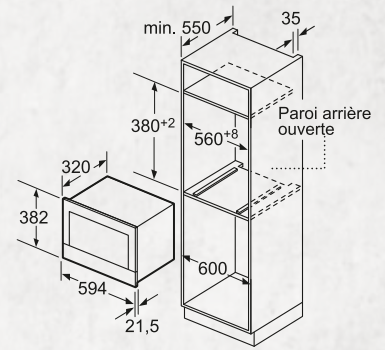
- Boutons escamotables, Touch Control
- Enceinte inox
- Porte en verre, charnières à gauche
- Plateau tournant 25,5 cm
- 7 programmes automatiques dont :
 - 4 programmes automatiques de décongélation
 - 3 programmes automatiques de cuisson en fonction du poids des aliments
- Fonction mémoire 1 position
- Horloge digitale
- Eclairage intérieur

Données techniques

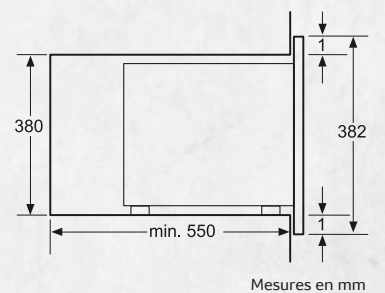
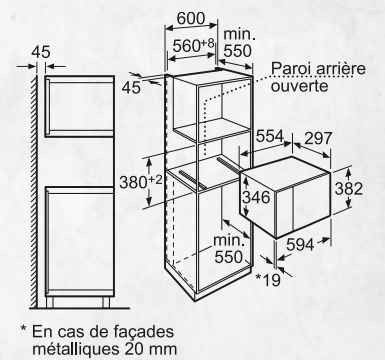
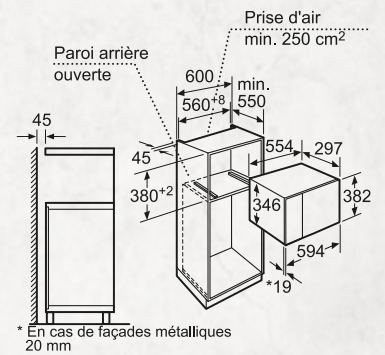
- Câble de raccordement avec fiche 1,30 m
- Puissance totale de raccordement: 1,27 kW

INSTALLATION

C17WR00NO



H11WE60NO



LE TABLEAU TECHNIQUE

	H12GE60N0	H12WE60N0 H12WE60S0	C17WR00N0	H11WE60N0
Couleur de l'appareil	Inox	Inox	Inox	Inox
Dimensions du produit (mm)	382 x 594 x 388	382 x 594 x 388	382 x 594 x 320	382 x 594 x 317
Hauteur de la cavité	208	208	220	221
Largeur de la cavité	328	328	350	308
Profondeur de la cavité	369	369	270	298
Niche d'encastrement (mm)	380 x 560 x 550	380 x 560 x 550	362 x 560 x 300	362 x 560 x 300
Volume de la cavité (l)	25	25	21	20
Minuterie	Programmable	Programmable	Programmable	Programmable
Puissance maximum du micro-ondes	900	900	900	800
Puissance du grill	1200	-	-	-
Puissance de raccordement (W)	1450	1270	1220	1270
Poids net (kg)	16,000	18,000	19,000	16,000
Poids brut (kg)	18,000	20,000	21,000	18,000
Mode de cuisson supplémentaire Gril	Gril	-	-	-
Type de cuisson automatique	Sensor et pesée automatique	Pesée automatique	N/A	Pesée automatique
Type de grill	-	-	-	-
Type de commandes	Bouton rotatif, escamotable, Touch Control	Bouton rotatif, escamotable, Touch Control	Touch Control	Bouton rotatif, escamotable, Touch Control
Nombre de niveaux de puissance	5	5	5	5
Plateau tournant	•	•	-	•
Diamètre du plateau tournant	315	315	-	255
Matériau de la cavité	Inox	Inox	Inox	Inox
Longueur du cordon électrique (cm)	130	130	150	130
Type de prise	Fiche cont.terre/Gard.fil ter.	Fiche cont.terre/Gard.fil ter.	Fiche cont.terre/Gard.fil ter.	Fiche cont.terre/Gard.fil ter.
Intensité (A)	10	10	10	10
Tension (V)	220-230	220-230	220-240	220-230
Fréquence (Hz)	50	50	50, 60	50
Certificats de conformité	CE	CE	CE, VDE	CE
Code EAN	4242004177579	4242004177524 (inox) 4242004177531 (noir)	4242004184546	4242004177388



COMPACTS 38 CM

"LIBERTÉ INFINIE"

J'ai grandi en Italie, dans la cuisine de ma grand-mère. J'adore les bons petits plats et mes amis me trouvent assez doué ! J'aime explorer de nouvelles recettes, découvrir et utiliser de nouveaux ingrédients. Créer, tester, goûter, c'est excitant ! Les tables FlexInduction s'adaptent à toutes mes envies, facilement, librement.

MIKI



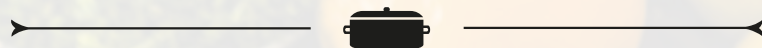
LES TABLES / DOMINOS DE CUISSON



Introduction	74
La table induction avec hotte intégrée	84
Les tables induction	86
Les tables vitrocéramiques	102
Les tables vitrocéramiques Gaz	104
Les tables verre gaz	106
Les tables émaillées et inox	108
Les dominos	112
Les tableaux techniques	118



POUR TOUTES LES ENVIES, POUR TOUS LES DÉSIRES



Les tables induction, vitrocéramiques
et gaz mais aussi les dominos

La cuisine est votre passion, il y a toujours chez vous plusieurs petits plats qui mijotent et toujours une folle envie de créer ou de tester de nouvelles recettes. Vos amis s'arrachent vos invitations et on les comprend bien. Les odeurs parfumées de votre cuisine mettent en appétit. Vous trouverez chez Neff la table de cuisson adaptée à votre personnalité, gourmande et généreuse. Induction ou gaz, très large de 80 ou 90 cm pour cuisiner confortablement avec 4 ou 5 plats de grande taille ou de taille standard de 60 ou 70 cm que vous pourrez compléter avec des dominos de 30 ou 40 cm.

Pour une cuisine libérée de toutes contraintes, les tables FlexInduction s'adaptent au nombre et à la taille de vos plats. Les tables MultiPlex s'adaptent à la puissance de votre installation électrique. Les nouveaux boutons de commande TwistPad® et TwistPad® Fire, emblèmes de la marque, pilotent la table intuitivement, ergonomiquement, intelligemment et originalement.

Découvrez-le vite page 78.

L'INDUCTION



Le meilleur de la cuisson

L'induction est le mode de cuisson le plus rapide, le plus précis, le plus sûr et le plus économique. Son principe repose sur une technique simple : un aimant, situé sous chaque zone de cuisson, génère un champ magnétique qui produit de la chaleur au contact d'un récipient ferreux tandis que la table reste froide.

10 POINTS DE SÉCURITÉ

1 Sécurité enfants : une pression de 4 secondes sur la commande principale et le bandeau de commande est bloqué.

2-3 Système anti-débordement et détection petits objets

Si un liquide s'est renversé ou si un ustensile métallique se trouve sur le bandeau de commande, un signal d'avertissement "E" vous alerte avant l'arrêt automatique de la table.

4 Sécurité vacances ou arrêt automatique

En cas d'oubli d'un plat sur un foyer allumé, le système de sécurité Neff coupe automatiquement l'alimentation de votre table au bout d'1 heure sur le niveau 9 et 8, de 2 heures sur le niveau 7... Et, au bout de 10 heures, sur le niveau 1.

5 Sécurité anti-surchauffe

Même quand la table est éteinte, sa température est contrôlée et le ventilateur de refroidissement peut se déclencher (ex. : si un four est placé au-dessous de la table).

6 Détection casseroles

La mise en marche fonctionne uniquement si une casserole compatible avec l'induction est présente sur le foyer. Dans le cas contraire, vous êtes averti et, au-delà de 90 secondes, la plaque s'éteint automatiquement.

7 Indicateur de chaleur résiduelle H/h

"H", poursuite de la cuisson possible, "h", la température permet encore de tenir le plat au chaud.

8 Détecteur faible intensité

En cas de faible voltage, un signal "d" vous avertit immédiatement de contacter un technicien.

9-10 Détection mauvaise connexion ou surtension

Si votre appareil a été connecté à un mauvais voltage ou est en surtension, un message vous prévient. Le système électrique de l'appareil n'est pas endommagé.

POURQUOI CHOISIR UNE TABLE INDUCTION NEFF ?

1.

LE MODE DE CUISSON LE PLUS RAPIDE

La montée en température est instantanée et la répartition de la chaleur homogène. L'induction réduit le temps de cuisson de 60 %, avec le PowerBoost, de 30 % sans.

* Par rapport à une table vitrocéramique.

2.

LE MODE DE CUISSON LE PLUS PRÉCIS : 17 POSITIONS DE RÉGLAGE

Pour une parfaite maîtrise de vos cuissons, la réaction aux réglages est immédiate. Saisir puis mijoter s'enchaînent sans erreur.

3.

LE MODE DE CUISSON LE PLUS SÛR : 10 SÉCURITÉS

Aucun risque de brûlure avec une table induction. Sa surface reste "froide" puisque la chaleur est uniquement produite au contact du récipient. Elle se coupe automatiquement dès que le récipient est ôté. De plus, elle présente 10 points de sécurité.

4.

LES TABLES LES PLUS FACILES À ENTREtenir

Un coup d'éponge suffit pour nettoyer ces tables totalement lisses. Comme la production de chaleur s'effectue au seul point de contact entre le récipient et le foyer, les projections graisseuses sèchent mais ne brûlent pas sur la surface de la vitrocéramique.

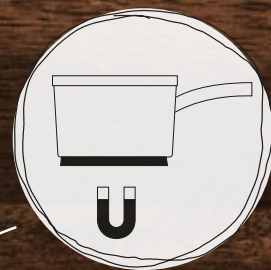
5.

LES TABLES LES PLUS ÉCONOMES EN ÉNERGIE : - 36 % ENVIRON*

La totalité de la chaleur produite est utilisée pour chauffer directement le récipient sans aucune déperdition énergétique. Cela contribue à diminuer votre consommation électrique. C'est écologique et économique. * Par rapport à une table gaz.

QUELS USTENSILES UTILISER ?

L'induction requiert des ustensiles de cuisson à base de fer. Si vous avez un doute sur la compatibilité de vos ustensiles, placez dessous un aimant. Dans la plupart des cas, si l'aimant tient, votre ustensile est adapté.



POWER MANAGEMENT



La force tranquille

Les tables induction NEFF s'adaptent facilement et à tout moment à toute installation électrique, quelle que soit la puissance du réseau électrique. Le PowerManagement permet de réduire la puissance de la table de 11100, 7600, 7400 ou 7200 W à 1000 W minimum par palier de 500 W. Ainsi les travaux peuvent se faire par étapes et vous bénéficiez quand même des avantages des dernières innovations technologiques.

AVEC OU SANS CADRE ? À CHACUN SON STYLE

ENCASTREMENT À FLEUR DE PLAN DE TRAVAIL

Sans cadre, ces tables s'encastrent dans le parfait prolongement du plan de travail.

CÔTÉS BISEAUTÉS

Discrètes et classiques, ces tables sans cadre présentent un ou trois côtés biseautés.

PROFIL INOX

Qu'elles soient commandées par le bouton amovible TwistPad® ou par des touches sensibles, les tables de la ligne Profil inox sont discrètement soulignées sur le devant d'un bandeau inox et d'un fin cadre inox sur les trois autres côtés.



LE CONTRÔLE DE LA CHALEUR AU BOUT DU DOIGT



EXCLUSIF

LES AVANTAGES DES TWIST PAD®

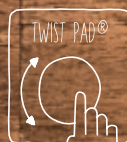
- Contrôle de toutes les zones avec un seul bouton de commande.
- Manipulation simple, sûre rapide et précise.
- Affichage digital
- Excellente prise en main.
- Possibilité de le retirer pour nettoyer la table (fonction Stop & Clean).
- Sécurité maximale : retiré, les enfants ne sauront pas faire fonctionner la table. Si c'est nécessaire, la table peut aussi fonctionner à l'aide des touches sensibles.



FLASHEZ
LE CODE ET
DÉCOUVREZ
LA COMMANDE
TWIST PAD®

TWIST PAD®

L'unique bouton de commande amovible



Notre bouton magnétique et amovible permet de façon simple, intuitive et originale de contrôler la table. Touchez-le légèrement du bout du doigt pour sélectionner un foyer puis faites-le tourner sur lui-même pour en déterminer la puissance. Le TwistPad® reste en place, il est élégant, d'une utilisation extrêmement simple et sûre et la table est très facile à entretenir.

TWIST PAD® FIRE

Le TwistPad® version design

Ce sobre bouton noir s'illumine d'un anneau rouge dès que la table est en marche. Son fonctionnement est identique au TwistPad®. Touchez-le légèrement pour activer la zone désirée. Un point rouge lumineux confirme votre choix. Faites-le tourner pour choisir sa puissance. La table éteinte, seules les boutons on/off et Timer sont visibles. Seules les fonctions opérationnelles sont toujours rétro-éclairées. C'est plus simple.



FLASHEZ
LE CODE ET
DÉCOUVREZ
LA COMMANDE
TWIST PAD® FIRE





FLEX INDUCTION



Plus de place pour se faire plaisir

Il est loin le temps où les cuisiniers étaient contraints par la taille et la position de chaque foyer. Avec les tables FlexInduction, vous placez vos poêles et casseroles petites et grandes où vous voulez. Leur taille, leur forme et leur nombre sont automatiquement détectés et la table chauffe uniquement sous les plats. C'est sans aucune perte d'énergie.



FLASHEZ
LE CODE ET
DÉCOUVREZ
LES TABLES
FLEX INDUCTION

LA LIBERTÉ DE CUISINER
DE LONG EN LARGE

TABLES



NOUVEAU

FLEX INDUCTION XL



Sur certaines des plus grandes tables, 2 zones centrales ont été ajoutées pour élargir encore plus les possibilités de la zone Flex. Un Teppanyaki ou une braisière peuvent être placés en travers laissant plus de place pour les autres cuissons.



LES AVANTAGES DES FLEX INDUCTION XL

- Des cuissons parfaitement homogènes.
- Chaque zone flex est divisible en 2 zones distinctes pour cuisiner à 2 températures différentes.
- Efficacité énergétique optimale, les quatre inducteurs de chaque zone Flex fonctionnent indépendamment.



FRYING SENSOR

Une technologie sensible

Le FryingSensor assure la stabilité de la température dans la poêle selon le réglage que vous avez sélectionné. Un choix à effectuer, selon votre préparation, parmi 5 niveaux de température. Mettez vos ingrédients dans la poêle en toute confiance. Prenons l'exemple de l'huile. Faites-la chauffer à la bonne température. Elle ne brûlera jamais. C'est mieux pour l'aliment, la surface de votre poêle et votre santé. Le FryingSensor contrôle en permanence la température et la maintient constante. Aucun ajustement à faire. Surchauffer est virtuellement impossible. Le résultat est parfait.

Le FryingSensor fonctionne idéalement avec la poêle NEFF 29453X0 (cf. accessoires pages 256-257), mais tout autre poêle de qualité conviendra également.



CHAUD SUR
COMMANDE,
CE N'EST PLUS
UN PROBLÈME

POWER BOOST



Atteindre le résultat, plus vite

Qui aime attendre que l'eau bouille ? Personne ! Et vous n'aurez plus jamais à le faire. Le PowerBoost procure instantanément une très forte chaleur avec jusqu'à 50% de puissance supplémentaire. Après 10 minutes, la zone de cuisson redescend au niveau 9.

TABLES

PAN BOOST



Plus vite, plus sûr

Rien ne permet un démarrage plus rapide de vos cuissons à la poêle. Pendant 30 secondes, cette nouvelle fonction libère une puissance intense pour atteindre une très haute température et la stabilise ensuite automatiquement au niveau 9 (pour chauffer la poêle, faire fondre la matière grasse) sans surcuissons.

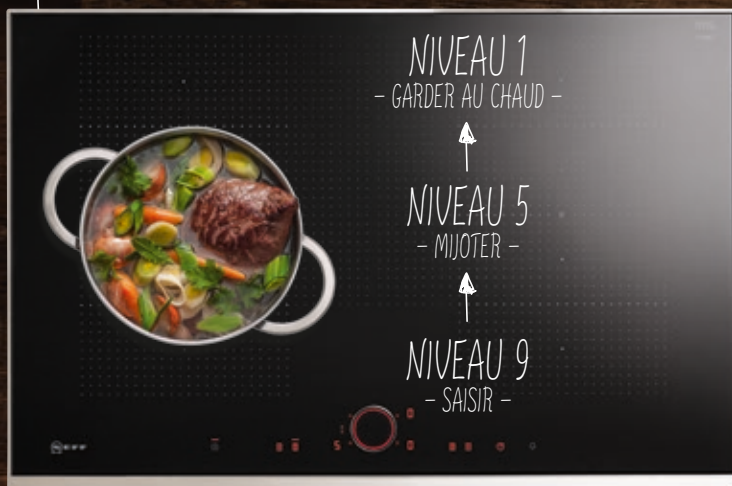


POWER MOVE +



Partagez la zone Flex en trois zones de cuisson

C'est encore plus simple de cuisiner avec une table FlexInduction. Pressez la touche PowerMove+ et la zone Flex se divise en trois zones de puissances différentes (par défaut 9, 5 et 1) : chaud à l'avant pour saisir, tempéré au centre pour mijoter et très faible à l'arrière pour maintenir au chaud. L'avantage : placez votre plat sur la zone désirée sans faire aucun réglage. Restez concentré sur la cuisson, pas sur la technique. Vous pouvez modifier à votre convenance les réglages prédéfinis.



FLASHEZ
LE CODE ET
DÉCOUVREZ
LA COMMANDE
POWER MOVE +

COMBI ZONE



1 zone, 3 possibilités

Les combi zones des tables combi-induction se gèrent de 3 façons différentes.



1

VIVE L'INDÉPENDANCE :
classique, les 2 foyers de la zone se règlent indépendamment l'un de l'autre.



2

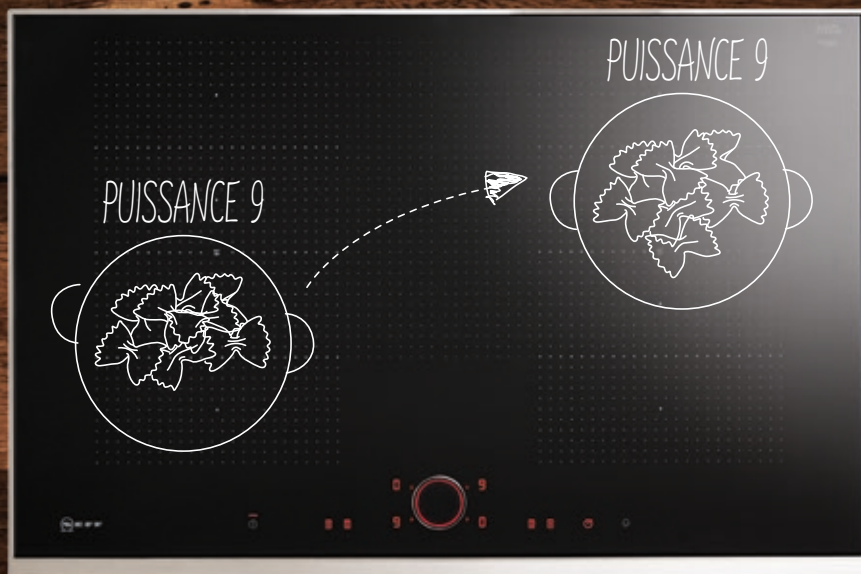
L'UNION FAIT LA FORCE :
pour une cuisson dans un grand plat rectangulaire, sur un grill ou au cuiseur vapeur par exemple, les 2 foyers s'associent et réagissent comme un seul.



3

L'ALTERNANCE :
avec la fonction PowerMove, saisissez les aliments à l'avant et maintenez-les au chaud à l'arrière juste en déplaçant le plat.





POWER TRANSFER



Déplacez vos casseroles, les réglages suivront

Oubliez tous vos réglages. PowerTransfer les mémorise pour vous. Déplacez votre plat d'une zone à une autre, les réglages de puissance et de durée se déplacent aussi. Il suffit de confirmer. Les inducteurs de la zone délaissée se coupent automatiquement.

TABLES

CHRONOMÈTRE



Cuisiner dans le rythme

La précision est essentielle en cuisine pour atteindre la réussite. Le chronomètre va vous y aider. Il compte et affiche le temps écoulé depuis son activation. Ce qui est très pratique pour la réalisation de recettes qui nécessitent d'ajouter des ingrédients aux bons moments. Vous déclenchez le chronomètre et vous pouvez à tout moment le remettre à zéro et le redémarrer autant de fois que vous voulez.



COMBINÉ TABLE + HOTTE

La performance et la simplicité en un seul appareil

Cette table de cuisson avec sa hotte intégrée aspire les odeurs directement là où elles sont émises, au centre de la table. Cet appareil 2 en 1 libère le champ visuel et fait souffler un vent de nouveauté dans la cuisine. Un seul bouton de commande magnétique et amovible, le TwistPad® Fire, permet de tout avoir sous contrôle, la hotte et la table. C'est totalement intuitif et original.

Disponible en évacuation extérieure ou recyclage, cette configuration libère des contraintes d'aménagement, l'installation est facilitée, surtout en îlot.



UN EQUIPEMENT DE CHEF

Pour cuisiner malin

PowerTransfer pour déplacer les casseroles d'une zone à l'autre sans perdre aucun réglages, PowerMove+ pour diviser d'un coup d'un seul une zone Flex en 3 zones de puissances différentes (saisir, mijoter, maintenir au chaud), FryingSensor pour être sûr d'ajouter les ingrédients dans la poêle quand celle-ci a atteint la bonne température...

TOUT SE MAÎTRISE INTUITIVEMENT

SENSOR AIR PUR

Concentrez-vous sur votre recette,
pas sur le réglage de la hotte

Le Sensor Air Pur ajuste automatiquement et précisément la puissance d'aspiration de la hotte de la position 1 à intensive. Il détecte en continu odeurs, vapeurs et fumées dégagées par la cuisson pour assurer une atmosphère saine. A votre convenance, la puissance peut aussi se régler manuellement.





PROFIL INOX

T58TS6BN0

4709,99€*



TABLE INDUCTION

Design

- Profil inox
- TwistPad® Fire

Puissance

- Zones de cuisson : 1 x 400 x 240 mm, 3,3 kW (Puissance max, 3,7 kW) ou 2 x 240 mm, 200 mm ; 1 x 400 x 240 mm, 3,3 kW (Puissance max, 3,7 kW) ou 2 x 200 mm, 240 mm
- 2 zones FlexInduction

Confort/Sécurité

- PowerTransfer
- FryingSensor avec 5 niveaux de température
- PowerMove+ (3 niveaux)
- PowerBoost sur chaque foyer
- PanBoost : Booster spécial pour les poêles
- 17 positions de réglage
- Indicateur lumineux de chaleur résiduelle sur chaque foyer : "H" pour prolonger la cuisson et "h" pour le maintien au chaud
- Minuterie coupe-circuit pour chaque foyer
- Reconnaissance automatique des casseroles
- Fonction PowerManagement
- Sécurité anti-surchauffe
- Sécurité enfants
- Fonction Stop & Clean : arrêt temporaire de la table pour nettoyage
- Fonction QuickStart : détection automatique des récipients sur la zone de cuisson
- Fonction ReStart : en cas d'arrêt brutal de la table, mémorisation de la température initiale pendant 4 secondes
- Fonction "maintien au chaud" pour tous les foyers

AÉRATEUR DE TABLE

Puissance

- Fonctionnement en mode évacuation ou en mode recyclage (accessoire en option selon le type d'installation)
- 9 vitesses et 1 position intensive
- Moteur EfficientSilentDrive : Moteur à induction basse consommation
- Position intensive avec retour automatique
- Arrêt différé 30 minutes après la cuisson
- Débit d'air en évacuation selon la norme EN 61591 :
 - Fonctionnement normal min, 139 M3H
 - Fonctionnement max, 557 M3H
 - Position intensive 618 M3H
- Niveau sonore en fonctionnement normal (min/max) : 42 DB/70 DB, intensif : 75 DB
- Classe d'efficacité énergétique : A
- Classe d'efficacité filtre à graisse : B

Confort/Sécurité

- Contrôle de la vitesse par TwistPad® Fire
- Extraction de l'air entièrement automatisée grâce au sensor AirPur,
- Grille d'aération en fonte, résistante à la chaleur et lavable au lave-vaisselle
- Réservoir de sécurité d'une capacité de 2l pour liquide en débordement
- Filtre à graisse et collecteur de liquide amovible et lavables au lave-vaisselle

Données techniques

- Câble de raccordement : 120 cm
- Puissance de raccordement 7400 W

INSTALLATION

T58TS6BN0

Mesures en mm

Mesures en mm

Mesures en mm

Zone du module de recyclage de l'air ou du conduit. La position exacte dépend de la profondeur du plan de travail.

* Distance minimale entre la découpe de plaque et le mur
** Profondeur d'encastrement

Mesures en mm

Mesures en mm

Connexion directe à l'arrière

Mesures en mm

TABLES

ACCESSOIRES EN OPTION

Module de recyclage CleanAir
 Filtre CleanAir de rechange
 Kit de recyclage à charbon actif
 Poêle 21 cm pour FryingSensor
 et autres accessoires pages 236-239



PROFIL INOX

T59TS61N0**2119,99€*****Design**

- Profil inox
- TwistPad® Fire

Puissance

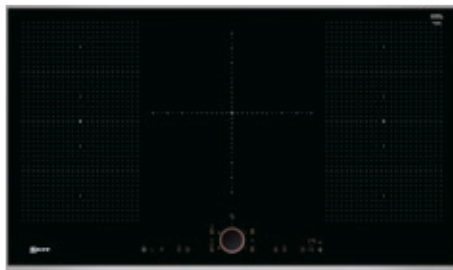
- Zones de cuisson : 1 x 400 mm x 240 mm, 3,3 kW (PowerBoost 3,7 kW) ou 2 x Ø 240 mm, 2,2 kW (PowerBoost 3,7 kW); 1 x 300 mm x 240 mm, 2,6 kW (PowerBoost 3,7 kW); 1 x 400 mm x 240 mm, 3,3 kW (PowerBoost 3,7 kW) ou 2 x Ø 200 mm, 2,2 kW (PowerBoost 3,7 kW)
- 3 zones FlexInduction

Confort/Sécurité

- FryingSensor avec réglage de 5 températures
- PowerMove+
- PowerBoost sur chaque foyer
- PanBoost : Booster spécial pour les poêles
- 17 positions de réglage
- Affichage digital de la position de réglage
- Indicateur lumineux de chaleur résiduelle sur chaque foyer : "H" pour prolonger la cuisson et "h" pour le maintien au chaud
- Minuterie coupe-circuit pour chaque foyer
- Reconnaissance automatique des casseroles
- Fonction PowerManagement
- Sécurité anti-surchauffe
- Sécurité enfants
- Fonction Stop & Clean : arrêt temporaire de la table pour nettoyage

Informations techniques

- Câble de raccordement : 110 cm
- Puissance de raccordement 11100 W



PROFIL INOX

T59TS51N0**1999,99€*****Design**

- Profil inox
- TwistPad® Fire

Puissance

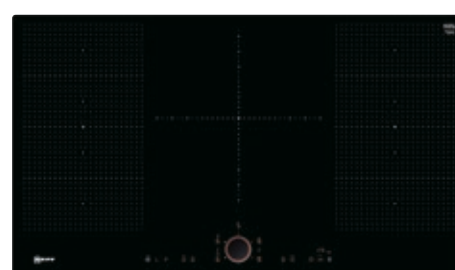
- Zones de cuisson : 1 x 400 mm x 230 mm, 3,3 kW (PowerBoost 3,7 kW) ou 2 x Ø 230 mm, 2,2 kW (PowerBoost 3,7 kW); 1 x Ø 320 mm, 3,3 kW (PowerBoost 3,7 kW); 1 x 400 mm x 230 mm, 3,3 kW (PowerBoost 3,7 kW) ou 2 x Ø 230 mm, 2,2 kW (PowerBoost 3,7 kW)
- 1 triple zone de cuisson, 2 zones FlexInduction

Confort/Sécurité

- FryingSensor avec réglage de 5 températures
- PowerMove+
- PowerBoost sur chaque foyer
- PanBoost : Booster spécial pour les poêles
- 17 positions de réglage
- Affichage digital de la position de réglage
- Indicateur lumineux de chaleur résiduelle sur chaque foyer : "H" pour prolonger la cuisson et "h" pour le maintien au chaud
- Minuterie coupe-circuit pour chaque foyer
- Reconnaissance automatique des casseroles
- Fonction PowerManagement
- Sécurité anti-surchauffe
- Sécurité enfants
- Fonction Stop & Clean : arrêt temporaire de la table pour nettoyage

Informations techniques

- Câble de raccordement : 110 cm
- Puissance de raccordement 11100 W



À FLEUR DE PLAN

T59PS51X0**1999,99€*****Design**

- A fleur de plan de travail en pierre naturelle ou en carrelage
- TwistPad® Fire

Puissance

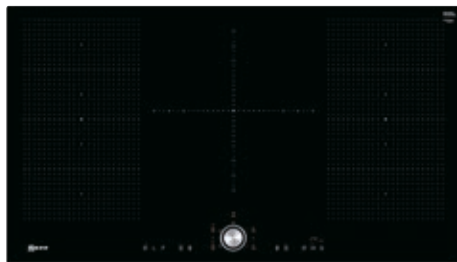
- Zones de cuisson : 1 x 380 mm x 230 mm, 3,3 kW (PowerBoost 3,7 kW) ou 2 x Ø 190 mm, 2,2 kW (PowerBoost 3,7 kW); 1 x Ø 260 mm, 2,2 kW (PowerBoost 3,7 kW); 1 x 380 mm x 230 mm, 3,3 kW (PowerBoost 3,7 kW) ou 2 x Ø 190 mm, 2,2 kW (PowerBoost 3,7 kW)
- 1 triple zone de cuisson, 2 zones FlexInduction

Confort/Sécurité

- FryingSensor avec réglage de 5 températures
- PowerMove+
- PowerBoost sur chaque foyer
- PanBoost : Booster spécial pour les poêles
- 17 positions de réglage
- Affichage digital de la position de réglage
- Indicateur lumineux de chaleur résiduelle sur chaque foyer : "H" pour prolonger la cuisson et "h" pour le maintien au chaud
- Minuterie coupe-circuit pour chaque foyer
- Reconnaissance automatique des casseroles
- Fonction PowerManagement
- Sécurité anti-surchauffe
- Sécurité enfants
- Fonction Stop & Clean : arrêt temporaire de la table pour nettoyage

Informations techniques

- Câble de raccordement : 110 cm
- Puissance de raccordement 11100 W



BORD AVANT BISEAUTE

T59FT50X0

1999,99€*



Design

- Devant biseauté
- TwistPad®

Puissance

- 5 foyers induction
- Zones de cuisson : 1 x 400 mm x 230 mm, 3,3 kW (PowerBoost 3,7 kW) ou 2 x 230 mm, 2,2 kW (PowerBoost 3,7 kW); 1 x 210 mm, 3,3 kW (PowerBoost 3,7 kW); 1 x 400 mm x 230 mm, 3,3 kW (PowerBoost 3,7 kW) ou 2 x 200 mm, 2,2 kW (PowerBoost 3,7 kW)
- 1 triple zone de cuisson, 2 zones FlexInduction

Confort/Sécurité

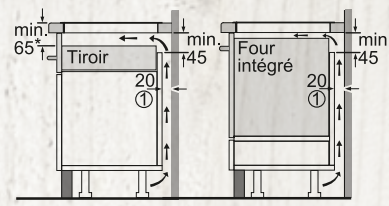
- PowerMove+
- PowerBoost sur chaque foyer
- PanBoost : Booster spécial pour les poêles
- 17 positions de réglage
- Affichage digital de la position de réglage
- Indicateur lumineux de chaleur résiduelle sur chaque foyer : "H" pour prolonger la cuisson et "h" pour le maintien au chaud
- Minuterie coupe-circuit pour chaque foyer
- Fonction re-Start : en cas d'arrêt brutal de la table, mémorisation de la température initiale pendant 4 secondes
- Fonction QuickStart : détection automatique des récipients sur la zone de cuisson
- Reconnaissance automatique des casseroles
- Fonction PowerManagement
- Sécurité anti-surchauffe
- Sécurité enfants
- Fonction Stop & Clean : arrêt temporaire de la table pour nettoyage
- Fonction "maintien au chaud" pour tous les foyers

Informations techniques :

- Câble de raccordement : 110 cm
- Puissance de raccordement 11100 W

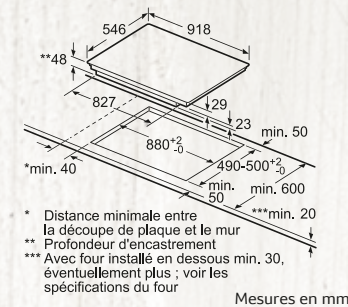
INSTALLATION

SCHÉMA POUR TOUTES LES TABLES À INDUCTION

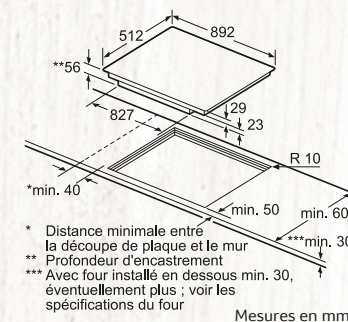


Mesures en mm

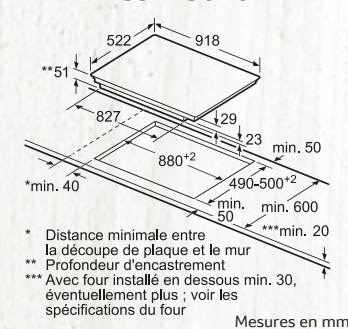
T59TS61N0 / T59TS51N0



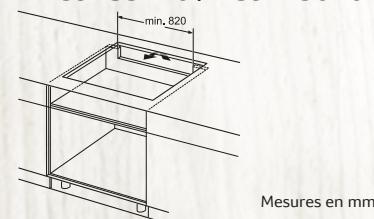
T59PS51X0



T59FT50X0



**T59TS61N0 / T59TS51N0
 T59PS51X0 / T59FT50X0**



TABLES

ACCESSOIRES EN OPTION

Poêles, Teppan Yaki, braisière, gril, barrette de jonction etc

En savoir plus pages 236-237



PROFIL INOX

T68TS61N0**1769,99€*****Design**

- Profil inox
- TwistPad® Fire

Puissance

- Zones de cuisson : 1 x 380 mm x 230 mm, 3,3 kW (PowerBoost 3,7 kW) ou 2 x Ø 190 mm, 2,2 kW (PowerBoost 3,7 kW); 1 x 380 mm x 230 mm, 3,3 kW (PowerBoost 3,7 kW) ou 2 x Ø 190 mm, 2,2 kW (PowerBoost 3,7 kW)
- 2 zones FlexInduction XL

Confort/Sécurité

- PowerTransfer
- FryingSensor avec réglage de 5 températures
- PowerMove+
- PowerBoost sur chaque foyer
- PanBoost : Booster spécial pour les poêles
- 17 positions de réglage
- Affichage digital de la position de réglage
- Indicateur lumineux de chaleur résiduelle sur chaque foyer : "H" pour prolonger la cuisson et "h" pour le maintien au chaud
- Minuterie coupe-circuit pour chaque foyer
- Reconnaissance automatique des casseroles
- Fonction PowerManagement
- Sécurité anti-surchauffe
- Sécurité enfants
- Fonction Stop & Clean : arrêt temporaire de la table pour nettoyage

Informations techniques

- Câble de raccordement : 110 cm
- Puissance de raccordement 7400 W

Accessoires inclus:

- 1 x baguette ajustement 750-780mm



À FLEUR DE PLAN

T68PS61X0**1769,99€*****Design**

- À fleur de plan de travail en pierre naturelle ou en carrelage
- TwistPad® Fire

Puissance

- Zones de cuisson : 1 x 380 mm x 230 mm, 3,3 kW (PowerBoost 3,7 kW) ou 2 x Ø 230 mm, 2,2 kW (PowerBoost 3,7 kW); 1 x 380 mm x 230 mm, 3,3 kW (PowerBoost 3,7 kW) ou 2 x Ø 190 mm, 2,2 kW (PowerBoost 3,7 kW)
- 2 zones FlexInduction XL

Confort/Sécurité

- PowerTransfer
- FryingSensor avec réglage de 5 températures
- PowerMove+
- PowerBoost sur chaque foyer
- PanBoost : Booster spécial pour les poêles
- 17 positions de réglage
- Affichage digital de la position de réglage
- Indicateur lumineux de chaleur résiduelle sur chaque foyer : "H" pour prolonger la cuisson et "h" pour le maintien au chaud
- Minuterie coupe-circuit pour chaque foyer
- Reconnaissance automatique des casseroles
- Fonction PowerManagement
- Sécurité anti-surchauffe
- Sécurité enfants
- Fonction Stop & Clean : arrêt temporaire de la table pour nettoyage

Informations techniques

- Câble de raccordement : 110 cm
- Puissance de raccordement 7400 W



PROFIL INOX

T68TT60N0**1709,99€*****Design**

- Profil inox
- TwistPad®

Flexibilité

- 4 foyers induction
- 2 zones FlexInduction XL
- Zones de cuisson : 1 x 400 mm x 230 mm, 3,3 kW (Puissance max, 3,7 kW) ou 2 x 200 mm, 2,2 kW (Puissance max, 3,7 kW); 1 x 400 mm x 230 mm, 3,3 kW (Puissance max, 3,7 kW) ou 2 x 200 mm, 2,2 kW (Puissance max, 3,7 kW)

Confort/Sécurité

- PowerTransfer
- PowerMove+
- PowerBoost sur chaque foyer
- PanBoost : Booster spécial pour les poêles
- 17 positions de réglage
- Affichage digital de la position de réglage
- Indicateur lumineux de chaleur résiduelle sur chaque foyer : "H" pour prolonger la cuisson et "h" pour le maintien au chaud
- Minuterie coupe-circuit pour chaque foyer
- Reconnaissance automatique des casseroles
- Fonction PowerManagement
- Sécurité anti-surchauffe
- Sécurité enfants
- Fonction Stop & Clean : arrêt temporaire de la table pour nettoyage

Informations techniques

- Câble de raccordement : 110 cm
- Puissance de raccordement 7400 W

Accessoires inclus

- 1 x baguette ajustement 750-780mm



PROFIL INOX

T58TS11N0

1489,99€*



Design

- Profil inox
- TwistPad® Fire

Puissance

- Zones de cuisson : 1 x Ø 400 mm x 240 mm, 3,3 kW (PowerBoost 3,7 kW) ou 2 x Ø 200 mm, 2,2 kW (PowerBoost 3,7 kW); 1 x Ø 280 mm, 2,6 kW (PowerBoost 3,7 kW); 1 x Ø 145 mm, 1,4 kW (PowerBoost 2,2 kW)
- Zone FlexInduction

Confort/Sécurité

- FryingSensor avec réglage de 5 températures
- PowerMove+
- PanBoost : Booster spécial pour les poêles
- 17 positions de réglage
- Affichage digital de la position de réglage
- Indicateur lumineux de chaleur résiduelle sur chaque foyer : "H" pour prolonger la cuisson et "h" pour le maintien au chaud
- Minuterie coupe-circuit pour chaque foyer
- Reconnaissance automatique des casseroles
- Fonction PowerManagement
- Sécurité anti-surchauffe
- Sécurité enfants
- Fonction Stop & Clean : arrêt temporaire de la table pour nettoyage

Informations techniques

- Câble de raccordement : 110 cm
- Puissance de raccordement 7400 W

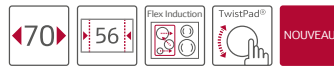
Accessoires inclus:

- 1 x baguette ajustement 750-780mm

PROFIL INOX

T57TT60N0

1359,99€*



Design :

- Profil inox
- TwistPad®

Flexibilité

- 4 foyers induction
- 2 zones FlexInduction
- Zones de cuisson : 1 x 380 mm x 240 mm, 3,3 kW (Puissance max, 3,7 kW) ou 2 x 190 mm, 2,2 kW (Puissance max, 3,7 kW); 1 x 380 mm x 240 mm, 3,3 kW (Puissance max, 3,7 kW) ou 2 x 190 mm, 2,2 kW (Puissance max, 3,7 kW)

Confort/Sécurité

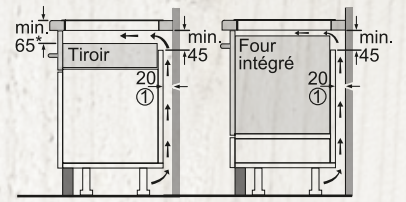
- PowerMove+
- PanBoost : Booster spécial pour les poêles
- 17 positions de réglage
- Affichage digital de la position de réglage
- Indicateur lumineux de chaleur résiduelle sur chaque foyer : "H" pour prolonger la cuisson et "h" pour le maintien au chaud
- Minuterie coupe-circuit pour chaque foyer
- Reconnaissance automatique des casseroles
- Fonction PowerManagement
- Sécurité anti-surchauffe
- Sécurité enfants
- Fonction Stop & Clean : arrêt temporaire de la table pour nettoyage

Informations techniques :

- Câble de raccordement : 110 cm
- Puissance de raccordement 7400 W

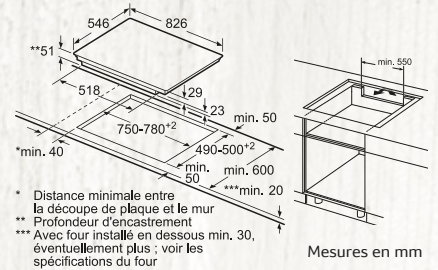
INSTALLATION

SCHÉMA POUR TOUTES LES TABLES À INDUCTION



Mesures en mm

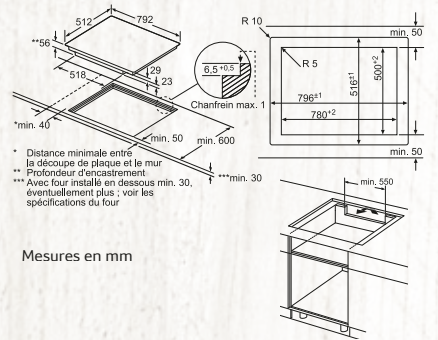
**T68TS61N0 / T58TS11N0
T68TT60N0**



Mesures en mm

* Distance minimale entre la découpe de plaque et le mur
 ** Profondeur d'encastrement
 *** Avec four installé en dessous min. 30, éventuellement plus ; voir les spécifications du four

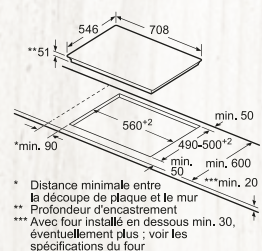
T68PS61X0



Mesures en mm

* Distance minimale entre la découpe de plaque et le mur
 ** Profondeur d'encastrement
 *** Avec four installé en dessous min. 30, éventuellement plus ; voir les spécifications du four

T57TT60N0



Mesures en mm

* Distance minimale entre la découpe de plaque et le mur
 ** Profondeur d'encastrement
 *** Avec four installé en dessous min. 30, éventuellement plus ; voir les spécifications du four

TABLES

ACCESSOIRES EN OPTION

Poêles, Teppan Yaki, braisière, grill, barrette de jonction etc

En savoir plus pages 236-237





CADRE DÉCOR

T50BS31N0

1709,99€*



Design

- Cadre décor
- TwistPad® Fire

Puissance

- Zones de cuisson : 1 x Ø 280 mm, 2,6 kW (PowerBoost 3,7 kW); 1 x 210 mm x 380 mm, 3,3 kW (PowerBoost 3,7 kW) ou 2 x Ø 190 mm, 2,2 kW (PowerBoost 3,7 kW)
- Zone FlexInduction

Confort/Sécurité

- FryingSensor avec réglage de 5 températures
- PowerBoost sur chaque foyer
- PanBoost : Booster spécial pour les poêles
- 17 positions de réglage
- Affichage digital de la position de réglage
- Indicateur lumineux de chaleur résiduelle sur chaque foyer : "H" pour prolonger la cuisson et "h" pour le maintien au chaud
- Minuterie coupe-circuit pour chaque foyer
- Reconnaissance automatique des casseroles
- Fonction PowerManagement
- Sécurité anti-surchauffe
- Sécurité enfants
- Fonction Stop & Clean : arrêt temporaire de la table pour nettoyage

Informations techniques

- Câble de raccordement : 110 cm
- Puissance de raccordement 7400 W



À FLEUR DE PLAN

T50PS31X0

1709,99€*



Design

- A fleur de plan de travail en pierre naturelle ou en carrelage
- TwistPad® Fire

Puissance

- Zones de cuisson : 1 x Ø 280 mm, 2,6 kW (PowerBoost 3,7 kW); 1 x 210 mm x 380 mm, 3,3 kW (PowerBoost 3,7 kW) ou 2 x Ø 190 mm, 2,2 kW (PowerBoost 3,7 kW)
- Zone FlexInduction

Confort/Sécurité

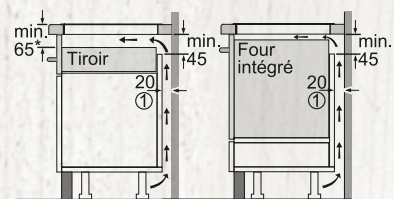
- FryingSensor avec réglage de 5 températures
- PowerBoost sur chaque foyer
- PanBoost : Booster spécial pour les poêles
- 17 positions de réglage
- Affichage digital de la position de réglage
- Indicateur lumineux de chaleur résiduelle sur chaque foyer : "H" pour prolonger la cuisson et "h" pour le maintien au chaud
- Minuterie coupe-circuit pour chaque foyer
- Reconnaissance automatique des casseroles
- Fonction PowerManagement
- Sécurité anti-surchauffe
- Sécurité enfants
- Fonction Stop & Clean : arrêt temporaire de la table pour nettoyage

Informations techniques

- Câble de raccordement : 110 cm
- Puissance de raccordement 7400 W

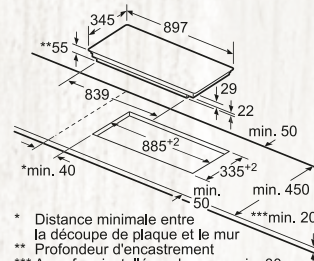
INSTALLATION

SCHEMA POUR TOUTES LES TABLES À INDUCTION

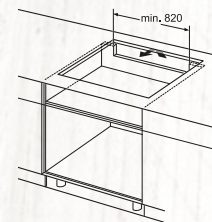


Mesures en mm

T50BS31N0

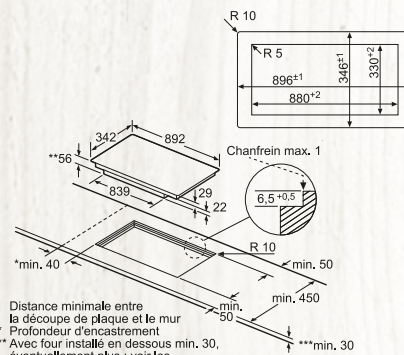


- * Distance minimale entre la découpe de plaque et le mur
- ** Profondeur d'encastrement
- *** Avec four installé en dessous min. 30, éventuellement plus ; voir les spécifications du four

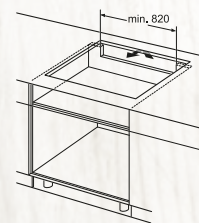


Mesures en mm

T50PS31X0



- * Distance minimale entre la découpe de plaque et le mur
- ** Profondeur d'encastrement
- *** Avec four installé en dessous min. 30, éventuellement plus ; voir les spécifications du four



Mesures en mm

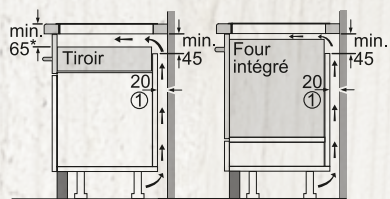
ACCESSOIRES EN OPTION

Poêles, Teppan Yaki, braisière, grill, barrette de jonction etc

En savoir plus pages 236-237

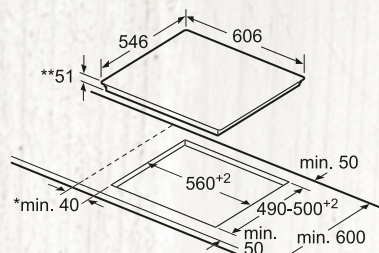
INSTALLATION

SCHEMA POUR TOUTES LES TABLES À INDUCTION



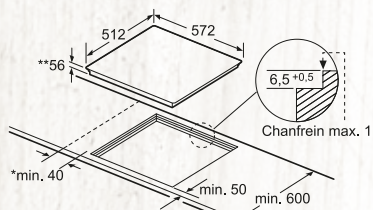
Mesures en mm

T66TS61N0

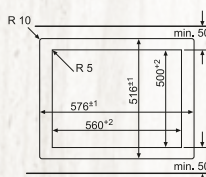


Mesures en mm

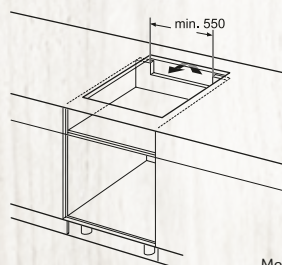
T66PS61X0



Mesures en mm



Mesures en mm



Mesures en mm



PROFIL INOX

T66TS61N0

1529,99€*



Design

- Profil inox
- TwistPad® Fire

Puissance

- Zones de cuisson : 1 x 380 mm x 230 mm, 3,3 kW (PowerBoost 3,7 kW) ou 2 x Ø 230 mm, 2,2 kW (PowerBoost 3,7 kW); 1 x 380 mm x 230 mm, 3,3 kW (PowerBoost 3,7 kW) ou 2 x Ø 190 mm, 2,2 kW (PowerBoost 3,7 kW)
- 2 zones FlexInduction XL

Confort/Sécurité

- PowerTransfer
- FryingSensor avec réglage de 5 températures
- PowerMove+
- PowerBoost sur chaque foyer
- PanBoost : Booster spécial pour les poêles
- 17 positions de réglage
- Affichage digital de la position de réglage
- Indicateur lumineux de chaleur résiduelle sur chaque foyer : "H" pour prolonger la cuisson et "h" pour le maintien au chaud
- Minuterie coupe-circuit pour chaque foyer
- Reconnaissance automatique des casseroles
- Fonction PowerManagement
- Sécurité anti-surchauffe
- Sécurité enfants
- Fonction Stop & Clean : arrêt temporaire de la table pour nettoyage

Informations techniques

- Câble de raccordement : 110 cm
- Puissance de raccordement 7400 W



À FLEUR DE PLAN

T66PS61X0

1529,99€*



Design

- A fleur de plan de travail en pierre naturelle ou en carrelage
- TwistPad® Fire

Puissance

- Zones de cuisson : 1 x 380 mm x 230 mm, 3,3 kW (PowerBoost 3,7 kW) ou 2 x Ø 230 mm, 2,2 kW (PowerBoost 3,7 kW); 1 x 380 mm x 230 mm, 3,3 kW (PowerBoost 3,7 kW) ou 2 x Ø 190 mm, 2,2 kW (PowerBoost 3,7 kW)
- 2 zones FlexInduction XL

Confort/Sécurité

- PowerTransfer
- FryingSensor avec réglage de 5 températures
- PowerMove+
- PowerBoost sur chaque foyer
- PanBoost : Booster spécial pour les poêles
- 17 positions de réglage
- Affichage digital de la position de réglage
- Indicateur lumineux de chaleur résiduelle sur chaque foyer : "H" pour prolonger la cuisson et "h" pour le maintien au chaud
- Minuterie coupe-circuit pour chaque foyer
- Reconnaissance automatique des casseroles
- Fonction PowerManagement
- Sécurité anti-surchauffe
- Sécurité enfants
- Fonction Stop & Clean : arrêt temporaire de la table pour nettoyage

Informations techniques

- Câble de raccordement : 110 cm
- Puissance de raccordement 7400 W

ACCESSOIRES EN OPTION

Poêles, Teppan Yaki, braisière, grill, barrette de jonction etc

En savoir plus pages 236-237



PROFIL INOX

PROFIL INOX

T56TS61N0

1299,99€*

T56TS51N0

1179,99€*



Design

- Profil inox
- TwistPad® Fire

Design

- Profil inox
- TwistPad® Fire

Puissance

- Zones de cuisson : 1 x Ø 380 mm x 240 mm, 3,3 kW (PowerBoost 3,7 kW) ou 2 x Ø 240 mm, 2,2 kW (PowerBoost 3,7 kW); 1 x Ø 190 mm, 2,2 kW (PowerBoost 3,7 kW); 1 x Ø 240 mm, 2,2 kW (PowerBoost 3,7 kW)
- 2 zones FlexInduction

Puissance

- Zones de cuisson : 1 x Ø 380 mm x 240 mm, 3,3 kW (PowerBoost 3,7 kW) ou 2 x Ø 240 mm, 2,2 kW (PowerBoost 3,7 kW); 1 x Ø 145 mm, 1,4 kW (PowerBoost 2,2 kW); 1 x Ø 210 mm, 2,2 kW (PowerBoost 3,7 kW)
- Zone FlexInduction

Confort/Sécurité

- FryingSensor avec réglage de 5 températures
- PowerMove+
- PowerBoost sur chaque foyer
- PanBoost : Booster spécial pour les poêles
- 17 positions de réglage
- Affichage digital de la position de réglage
- Indicateur lumineux de chaleur résiduelle sur chaque foyer : "H" pour prolonger la cuisson et "h" pour le maintien au chaud
- Minuterie coupe-circuit pour chaque foyer
- Reconnaissance automatique des casseroles
Fonction PowerManagement
Sécurité anti-surchauffe
Sécurité enfants
- Fonction Stop & Clean : arrêt temporaire de la table pour nettoyage

Confort/Sécurité

- FryingSensor avec réglage de 5 températures
- PowerMove+
- PowerBoost sur chaque foyer
- PanBoost : Booster spécial pour les poêles
- 17 positions de réglage
- Affichage digital de la position de réglage
- Indicateur lumineux de chaleur résiduelle sur chaque foyer : "H" pour prolonger la cuisson et "h" pour le maintien au chaud
- Minuterie coupe-circuit pour chaque foyer
- Reconnaissance automatique des casseroles
Fonction PowerManagement
Sécurité anti-surchauffe
Sécurité enfants
- Fonction Stop & Clean : arrêt temporaire de la table pour nettoyage

Informations techniques

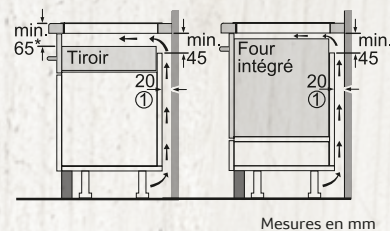
- Câble de raccordement : 110 cm
- Puissance de raccordement 7400 W

Informations techniques

- Câble de raccordement : 110 cm
- Puissance de raccordement 7400 W

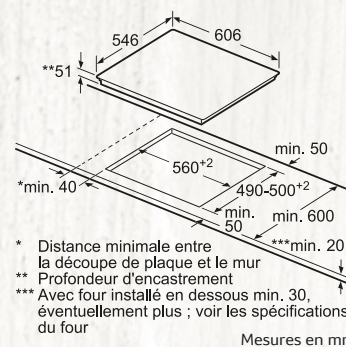
INSTALLATION

SCHÉMA POUR TOUTES LES TABLES À INDUCTION



Mesures en mm

T56TS61N0 / T56TS51N0



Mesures en mm

TABLES

ACCESSOIRES EN OPTION

Poêles, Teppan Yaki, braisière, gril, barrette de jonction etc

En savoir plus pages 236-237



BORD AVANT BISEAUTÉ

T56FT60X0

1179,99€*



Design

- Devant biseauté
- TwistPad®

Puissance

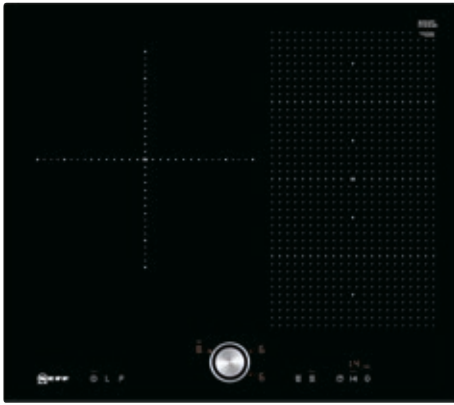
- Zones de cuisson : 1 x 380 mm x 240 mm, 3,3 kW (PowerBoost 3,7 kW) ou 2 x Ø 190 mm, 2,2 kW (PowerBoost 3,7 kW); 1 x 380 mm x 240 mm, 3,3 kW (PowerBoost 3,7 kW) ou 2 x Ø 240 mm, 2,2 kW (PowerBoost 3,7 kW)
- 2 zones FlexInduction

Confort/Sécurité

- PowerMove+
- PowerBoost sur chaque foyer
- PanBoost : Booster spécial pour les poêles
- 17 positions de réglage
- Affichage digital de la position de réglage
- Indicateur lumineux de chaleur résiduelle sur chaque foyer : "H" pour prolonger la cuisson et "h" pour le maintien au chaud
- Minuterie coupe-circuit pour chaque foyer
- Reconnaissance automatique des casseroles
- Fonction PowerManagement
- Sécurité anti-surchauffe
- Sécurité enfants
- Fonction Stop & Clean : arrêt temporaire de la table pour nettoyage

Informations techniques

- Câble de raccordement : 110 cm
- Puissance de raccordement 7400 W



BORD AVANT BISEAUTÉ

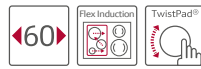
3 CÔTÉS BISEAUTÉS

T56FT30X0

1059,99€*

T46UT20X0

949,99€*



Design

- Devant biseauté
- TwistPad®

Puissance

- Zones de cuisson : 1 x Ø 280 mm, 2,6 kW (PowerBoost 3,7 kW); 1 x 380 mm x 210 mm, 3,3 kW (PowerBoost 3,7 kW) ou 2 x Ø 190 mm, 2,2 kW (PowerBoost 3,7 kW)
- Zone FlexInduction

Confort/Sécurité

- PowerMove+
- PowerBoost sur chaque foyer
- PanBoost : Booster spécial pour les poêles
- 17 positions de réglage
- Affichage digital de la position de réglage
- Indicateur lumineux de chaleur résiduelle sur chaque foyer : "H" pour prolonger la cuisson et "h" pour le maintien au chaud
- Minuterie coupe-circuit pour chaque foyer
- Reconnaissance automatique des casseroles
- Fonction PowerManagement
- Sécurité anti-surchauffe
- Sécurité enfants
- Fonction Stop & Clean : arrêt temporaire de la table pour nettoyage

Informations techniques

- Câble de raccordement : 110 cm
- Puissance de raccordement 7400 W

Design

- Bords biseautés
- TwistPad®

Puissance :

- 3 foyers induction
- Zones de cuisson : 1 x Ø 280 mm, 2,6 kW (PowerBoost 3,7 kW); 1 x Ø 145 mm, 1,4 kW (PowerBoost 2,2 kW); 1 x Ø 210 mm, 2,2 kW (PowerBoost 3,7 kW)

Confort/Sécurité

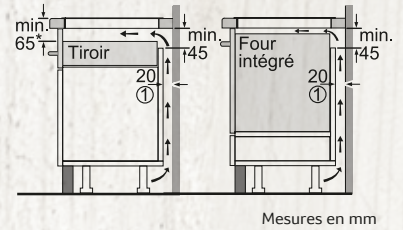
- PowerBoost sur chaque foyer
- PanBoost : Booster spécial pour les poêles
- 17 positions de réglage
- Affichage digital de la position de réglage
- Indicateur lumineux de chaleur résiduelle sur chaque foyer : "H" pour prolonger la cuisson et "h" pour le maintien au chaud
- Minuterie coupe-circuit pour chaque foyer
- Reconnaissance automatique des casseroles
- Fonction PowerManagement
- Sécurité anti-surchauffe
- Sécurité enfants
- Fonction Stop & Clean : arrêt temporaire de la table pour nettoyage

Informations techniques

- Câble de raccordement : 110 cm
- Puissance de raccordement 7400 W

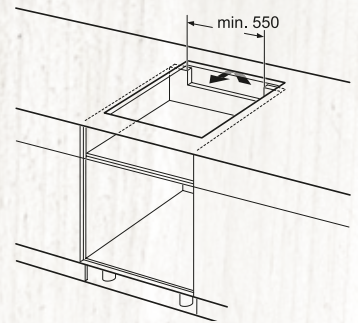
INSTALLATION

SCHÉMA POUR TOUTES LES TABLES À INDUCTION

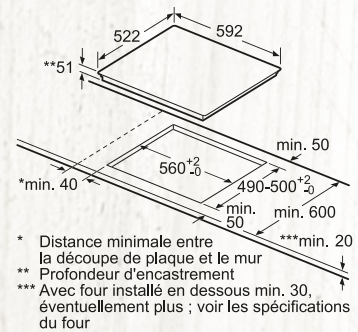


Mesures en mm

T56FT60X0 / T56FT30X0
T46UT20X0



Mesures en mm



Mesures en mm

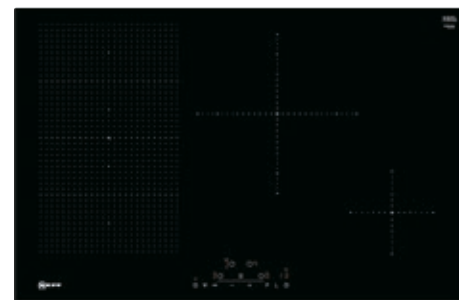
* Distance minimale entre la découpe de plaque et le mur
** Profondeur d'encastrement
*** Avec four installé en dessous min. 30, éventuellement plus ; voir les spécifications du four

TABLES

ACCESSOIRES EN OPTION

Poêles, Teppan Yaki, braisière, gril, barrette de jonction etc

En savoir plus pages 236-237



3 CÔTÉS BISEAUTÉS

T58UD10X0

1249,99€*



Design

- Bords biseautés
- Commandes sensibles MultiTouch

Puissance

- Zones de cuisson : 1 x Ø 400 mm x 240 mm, 3,3 kW (PowerBoost 3,7 kW) ou 2 x Ø 240 mm, 2,2 kW (PowerBoost 3,7 kW); 1 x Ø 280 mm, 2,6 kW (PowerBoost 3,7 kW); 1 x Ø 145 mm, 1,4 kW (PowerBoost 2,2 kW)
- Zone FlexInduction

Confort/Sécurité

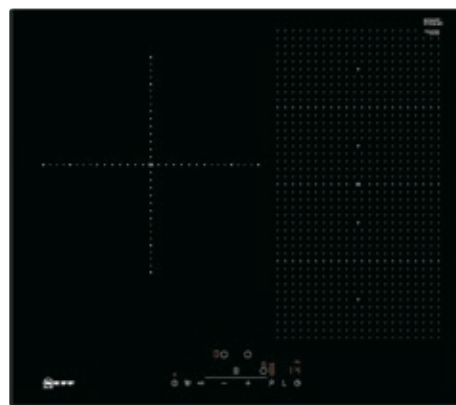
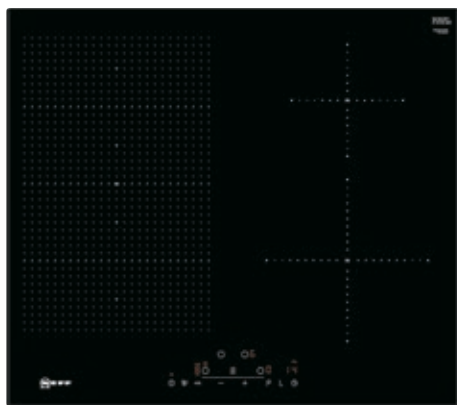
- PowerBoost sur chaque foyer
- 17 positions de réglage
- Affichage digital de la position de réglage
- Indicateur lumineux de chaleur résiduelle sur chaque foyer : "H" pour prolonger la cuisson et "h" pour le maintien au chaud
- Minuterie coupe-circuit pour chaque foyer
- Reconnaissance automatique des casseroles
- Fonction PowerManagement
- Sécurité anti-surchauffe
- Sécurité enfants
- Fonction Stop & Clean : arrêt temporaire de la table pour nettoyage

Informations techniques

- Câble de raccordement : 110 cm
- Puissance de raccordement 7400 W

Accessoires inclus

- 1 x baguette ajustement 750-780mm



3 CÔTÉS BISEAUTÉS

T56UD50X0

899,99€*



Design

- Bords biseautés
- Commandes sensibles MultiTouch

Puissance

- Zones de cuisson : 1 x Ø 400 mm x 240 mm, 3,3 kW (PowerBoost 3,7 kW) ou 2 x Ø 200 mm, 2,2 kW (PowerBoost 3,7 kW); 1 x Ø 145 mm, 1,4 kW (PowerBoost 2,2 kW); 1 x Ø 210 mm, 2,2 kW (PowerBoost 3,7 kW)
- Zone FlexInduction

Confort/Sécurité

- PowerBoost sur chaque foyer
- 17 positions de réglage
- Affichage digital de la position de réglage
- Indicateur lumineux de chaleur résiduelle sur chaque foyer : "H" pour prolonger la cuisson et "h" pour le maintien au chaud
- Minuterie coupe-circuit pour chaque foyer
- Reconnaissance automatique des casseroles
- Fonction PowerManagement
- Sécurité anti-surchauffe
- Sécurité enfants
- Fonction Stop & Clean : arrêt temporaire de la table pour nettoyage

Informations techniques

- Câble de raccordement : 110 cm
- Puissance de raccordement 7400 W

3 CÔTÉS BISEAUTÉS

T56UD30X0

899,99€*



Design

- Bords biseautés
- Commandes sensibles MultiTouch

Puissance

- Zones de cuisson : 1 x Ø 280 mm, 2,6 kW (PowerBoost 3,7 kW); 1 x 400 mm x 210 mm, 3,3 kW (PowerBoost 3,7 kW) ou 2 x Ø 200 mm, 2,2 kW (PowerBoost 3,7 kW)
- Zone FlexInduction

Confort/Sécurité

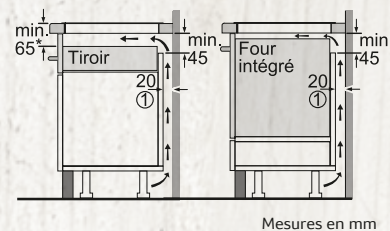
- PowerBoost sur chaque foyer
- 17 positions de réglage
- Affichage digital de la position de réglage
- Indicateur lumineux de chaleur résiduelle sur chaque foyer : "H" pour prolonger la cuisson et "h" pour le maintien au chaud
- Minuterie coupe-circuit pour chaque foyer
- Reconnaissance automatique des casseroles
- Fonction PowerManagement
- Sécurité anti-surchauffe
- Sécurité enfants
- Fonction Stop & Clean : arrêt temporaire de la table pour nettoyage

Informations techniques

- Câble de raccordement : 110 cm
- Puissance de raccordement 7400 W

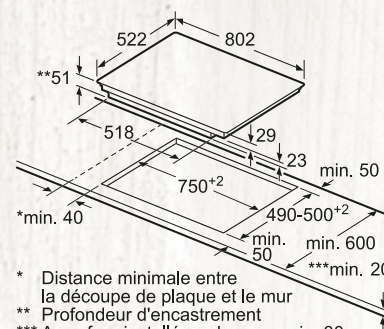
INSTALLATION

SCHÉMA POUR TOUTES LES TABLES À INDUCTION



Mesures en mm

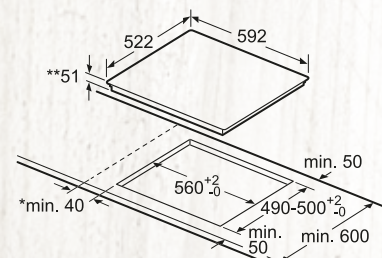
T58UD10X0



Mesures en mm

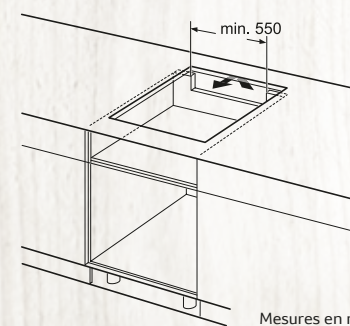
- * Distance minimale entre la découpe de plaque et le mur
- ** Profondeur d'encastrement
- *** Avec four installé en dessous min. 30, éventuellement plus ; voir les spécifications du four

T56UD50X0 / T56UD30X0



Mesures en mm

- * Distance minimale entre la découpe de plaque et le mur
- ** Profondeur d'encastrement
- *** Avec four installé en dessous min. 30, éventuellement plus ; voir les spécifications du four

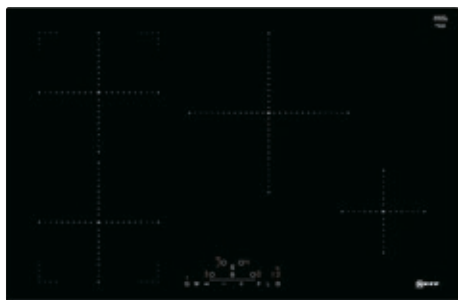


Mesures en mm

ACCESSOIRES EN OPTION

Poêles, Teppan Yaki, braisière, gril, barrette de jonction etc

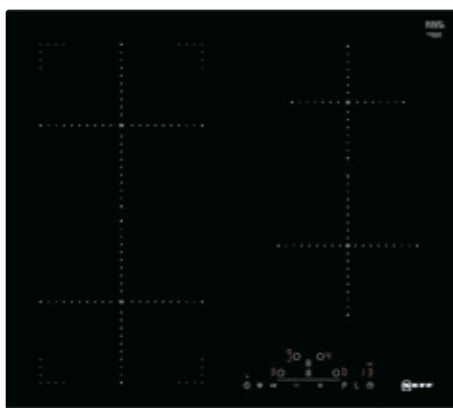
En savoir plus pages 236-237



BORD AVANT BISEAUTÉ

T48FD13X0**1059,99€***

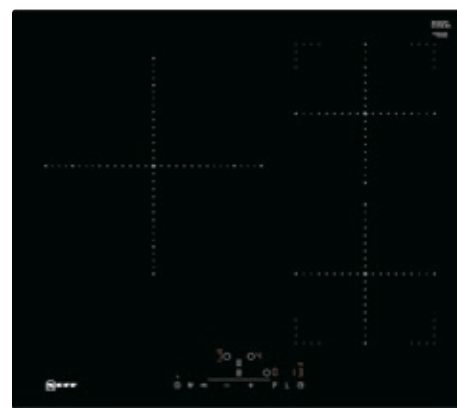
◀80▶



BORD AVANT BISEAUTÉ

T46FD53X0**779,99€***

◀60▶



BORD AVANT BISEAUTÉ

T46FD23X0**779,99€***

◀60▶

Design

- Devant biseauté
- Commandes sensibles MultiTouch

Puissance

- 4 foyers induction
- Zones de cuisson : 1 x Ø 210 mm, 2,2 kW (PowerBoost 3,7 kW); 1 x Ø 210 mm, 2,2 kW (PowerBoost 3,7 kW); 1 x Ø 280 mm, 2,6 kW (PowerBoost 3,7 kW); 1 x Ø 145 mm, 1,4 kW (PowerBoost 2,2 kW)
- CombiZone

Confort/Sécurité

- PowerMove
- PowerBoost sur chaque foyer
- 17 positions de réglage
- Affichage digital de la position de réglage
- Indicateur lumineux de chaleur résiduelle sur chaque foyer : "H" pour prolonger la cuisson et "h" pour le maintien au chaud
- Minuterie coupe-circuit pour chaque foyer
- Reconnaissance automatique des casseroles
- Fonction PowerManagement
- Sécurité anti-surchauffe
- Sécurité enfants
- Fonction Stop & Clean : arrêt temporaire de la table pour nettoyage

Informations techniques

- Câble de raccordement : 110 cm
- Puissance de raccordement 7400 W

Design

- Devant biseauté
- Commandes sensibles MultiTouch

Puissance

- 4 foyers induction
- Zones de cuisson : 1 x Ø 210 mm, 2,2 kW (PowerBoost 3,7 kW); 1 x Ø 210 mm, 2,2 kW (PowerBoost 3,7 kW); 1 x Ø 145 mm, 1,4 kW (PowerBoost 2,2 kW); 1 x Ø 180 mm, 1,8 kW (PowerBoost 3,1 kW)
- CombiZone

Confort/Sécurité

- PowerMove
- PowerBoost sur chaque foyer
- 17 positions de réglage
- Affichage digital de la position de réglage
- Indicateur lumineux de chaleur résiduelle sur chaque foyer : "H" pour prolonger la cuisson et "h" pour le maintien au chaud
- Minuterie coupe-circuit pour chaque foyer
- Reconnaissance automatique des casseroles
- Fonction PowerManagement
- Sécurité anti-surchauffe
- Sécurité enfants
- Fonction Stop & Clean : arrêt temporaire de la table pour nettoyage

Informations techniques

- Câble de raccordement : 110 cm
- Puissance de raccordement 6900 W

Design

- Devant biseauté
- Commandes sensibles MultiTouch

Puissance

- 3 foyers induction
- Zones de cuisson : 1 x Ø 280 mm, 2,6 kW (PowerBoost 3,7 kW); 1 x Ø 180 mm, 1,8 kW (PowerBoost 3,1 kW); 1 x Ø 180 mm, 1,8 kW (PowerBoost 3,1 kW)
- CombiZone

Confort/Sécurité

- PowerMove
- PowerBoost sur chaque foyer
- 17 positions de réglage
- Affichage digital de la position de réglage
- Indicateur lumineux de chaleur résiduelle sur chaque foyer : "H" pour prolonger la cuisson et "h" pour le maintien au chaud
- Minuterie coupe-circuit pour chaque foyer
- Reconnaissance automatique des casseroles
- Fonction PowerManagement
- Sécurité anti-surchauffe
- Sécurité enfants
- Fonction Stop & Clean : arrêt temporaire de la table pour nettoyage

Informations techniques

- Câble de raccordement : 110 cm
- Puissance de raccordement 7400 W



BORD AVANT BISEAUTÉ

T36FD23X0

709,99€*



Design

- Devant biseauté
- Commandes sensibles MultiTouch

Flexibilité

- CombiZone, PowerMove

Puissance

- 3 foyers induction
- Zones de cuisson : 1 x Ø 280 mm, 2,6 kW (PowerBoost 3,7 kW); 1 x Ø 180 mm, 1,8 kW (PowerBoost 3,1 kW); 1 x Ø 180 mm, 1,8 kW (PowerBoost 3,1 kW)
- CombiZone

Confort/Sécurité

- PowerBoost sur chaque foyer
- 17 positions de réglage
- Affichage digital de la position de réglage
- Indicateur lumineux de chaleur résiduelle sur chaque foyer : "H" pour prolonger la cuisson et "h" pour le maintien au chaud
- Minuterie coupe-circuit pour chaque foyer
- Reconnaissance automatique des casseroles
- Fonction PowerManagement
- Sécurité anti-surchauffe
- Sécurité enfants
- Fonction QuickStart : détection automatique des récipients sur la zone de cuisson
- Fonction Re-Start : en cas d'arrêt brutal de la table, mémorisation de la température initiale pendant 4 secondes
- Fonction Stop & Clean : arrêt temporaire de la table pour nettoyage

Informations techniques

- Câble de raccordement : 110 cm
- Puissance de raccordement 4600 W



BORD AVANT BISEAUTÉ

T36FD43X0

709,99€*



Design

- Devant biseauté
- Commandes sensibles MultiTouch

Flexibilité

- CombiZone, PowerMove

Puissance

- 4 foyers induction
- Zones de cuisson : 1 x Ø 180 mm, 1,8 kW (PowerBoost 3,1 kW); 1 x Ø 180 mm, 1,8 kW (PowerBoost 3,1 kW); 1 x Ø 145 mm, 1,4 kW (PowerBoost 2,2 kW); 1 x Ø 210 mm, 2,2 kW (PowerBoost 3,7 kW)
- CombiZone

Confort/Sécurité

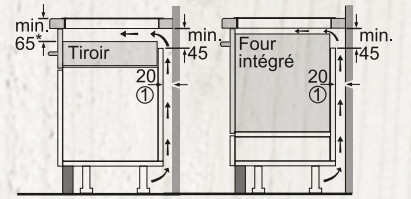
- PowerBoost sur chaque foyer
- 17 positions de réglage
- Affichage digital de la position de réglage
- Indicateur lumineux de chaleur résiduelle sur chaque foyer : "H" pour prolonger la cuisson et "h" pour le maintien au chaud
- Minuterie coupe-circuit pour chaque foyer
- Reconnaissance automatique des casseroles
- Fonction PowerManagement
- Sécurité anti-surchauffe
- Sécurité enfants
- Fonction QuickStart : détection automatique des récipients sur la zone de cuisson
- Fonction Re-Start : en cas d'arrêt brutal de la table, mémorisation de la température initiale pendant 4 secondes
- Fonction Stop & Clean : arrêt temporaire de la table pour nettoyage

Informations techniques

- Câble de raccordement : 110 cm
- Puissance de raccordement 4600 W

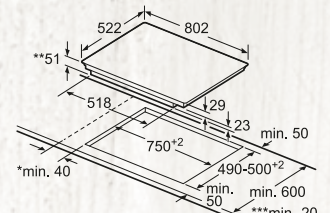
INSTALLATION

SCHÉMA POUR TOUTES LES TABLES À INDUCTION



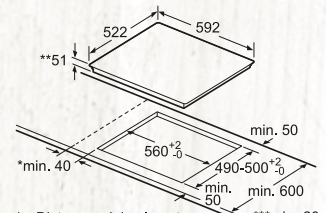
Mesures en mm

T48FD13X0



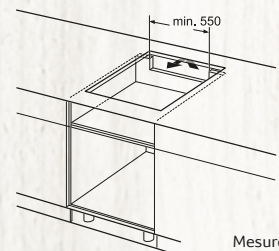
Mesures en mm

**T46FD53X0 / T46FD23X0
T36FD23X0 / T36FD43X0**



Mesures en mm

**T48FD13X0 / T46FD53X0
T46FD23X0 / T36FD23X0
T36FD43X0**



Mesures en mm

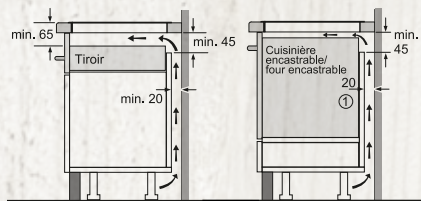
ACCESSOIRES EN OPTION

Poêles, Teppan Yaki, braisière, gril, barrette de jonction etc

En savoir plus pages 236-237

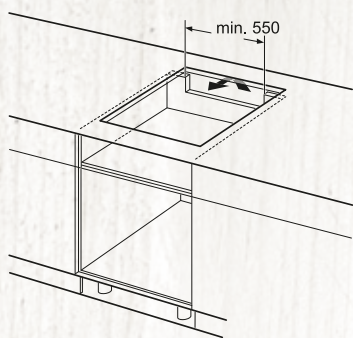
INSTALLATION

SCHÉMA POUR TOUTES LES TABLES À INDUCTION



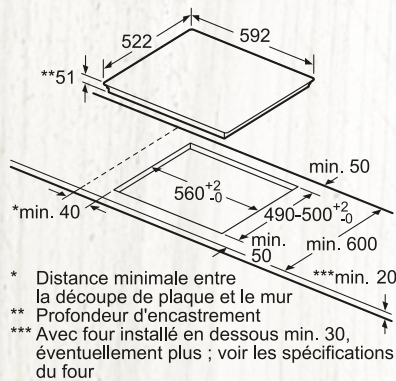
① Prévoir une fente d'aération

Mesures en mm



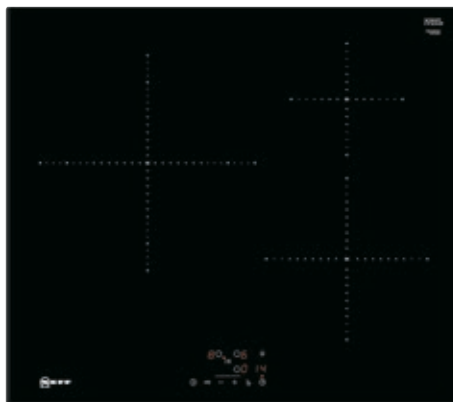
Mesures en mm

T46UB20X0 / T36FB20X0
T36FB10X0 / T36FB40X0



Mesures en mm

- * Distance minimale entre la découpe de plaque et le mur
- ** Profondeur d'encastrement
- *** Avec four installé en dessous min. 30, éventuellement plus ; voir les spécifications du four



3 CÔTÉS BISEAUTÉS

T46UB20X0

709,99€*



BORD AVANT BISEAUTÉ

T36FB20X0

659,99€*



Design

- Bords biseautés
- Commande EasyTouch (+/-)

Puissance

- 3 foyers induction
- Zones de cuisson : 1 x Ø 280 mm, 2,6 kW (PowerBoost 3,7 kW); 1 x Ø 145 mm, 1,4 kW (PowerBoost 2,2 kW); 1 x Ø 210 mm, 2,2 kW (PowerBoost 3,7 kW)

Confort/Sécurité

- PowerBoost sur chaque foyer
- 17 positions de réglage
- Affichage digital de la position de réglage
- Indicateur lumineux de chaleur résiduelle sur chaque foyer : "H" pour prolonger la cuisson et "h" pour le maintien au chaud
- Minuterie coupe-circuit pour chaque foyer
- Reconnaissance automatique des casseroles
- Fonction PowerManagement
- Sécurité anti-surchauffe
- Sécurité enfants
- Fonction QuickStart : détection automatique des récipients sur la zone de cuisson
- Fonction Re-Start : en cas d'arrêt brutal de la table, mémorisation de la température initiale pendant 4 secondes

Informations techniques

- Câble de raccordement : 110 cm
- Puissance de raccordement 7400 W

Design

- Devant biseauté
- Commande EasyTouch (+/-)

Puissance

- 3 foyers induction
- Zones de cuisson : 1 x Ø 280 mm, 2,6 kW (PowerBoost 3,7 kW); 1 x Ø 145 mm, 1,4 kW (PowerBoost 2,2 kW); 1 x Ø 210 mm, 2,2 kW (PowerBoost 3,7 kW)

Confort/Sécurité

- PowerBoost sur chaque foyer
- 17 positions de réglage
- Affichage digital de la position de réglage
- Indicateur lumineux de chaleur résiduelle sur chaque foyer : "H" pour prolonger la cuisson et "h" pour le maintien au chaud
- Minuterie coupe-circuit pour chaque foyer
- Reconnaissance automatique des casseroles
- Fonction PowerManagement
- Sécurité anti-surchauffe
- Sécurité enfants
- Fonction QuickStart : détection automatique des récipients sur la zone de cuisson
- Fonction Re-Start : en cas d'arrêt brutal de la table, mémorisation de la température initiale pendant 4 secondes

Informations techniques

- Câble de raccordement : 110 cm
- Puissance de raccordement 4600 W

ACCESSOIRES EN OPTION

Poêles, Teppan Yaki, braisière, grill, barrette de jonction etc

En savoir plus pages 236-237



BORD AVANT BISEAUTÉ

BORD AVANT BISEAUTÉ

T36FB10XO

659,99€*

T36FB40XO

659,99€*



Design

- Devant biseauté
- Commande EasyTouch (+/-)

Puissance

- 3 foyers induction
- Zones de cuisson : 1 x Ø 240 mm, 2,2 kW (PowerBoost 3,7 kW); 1 x Ø 145 mm, 1,4 kW (PowerBoost 2,2 kW); 1 x Ø 180 mm, 1,8 kW (PowerBoost 3,1 kW)

Confort/Sécurité

- PowerBoost sur chaque foyer
- 17 positions de réglage
- Affichage digital de la position de réglage
- Indicateur lumineux de chaleur résiduelle sur chaque foyer : "H" pour prolonger la cuisson et "h" pour le maintien au chaud
- Minuterie coupe-circuit pour chaque foyer
- Reconnaissance automatique des casseroles
- Fonction PowerManagement
- Sécurité anti-surchauffe
- Sécurité enfants
- Fonction QuickStart : détection automatique des récipients sur la zone de cuisson
- Fonction Re-Start : en cas d'arrêt brutal de la table, mémorisation de la température initiale pendant 4 secondes

Informations techniques

- Câble de raccordement : 110 cm
- Puissance de raccordement 4600 W

Design

- Devant biseauté
- Commande EasyTouch (+/-)

Puissance

- 4 foyers induction
- Zones de cuisson : 1 x Ø 180 mm, 1,8 kW (PowerBoost 3,1 kW); 1 x Ø 180 mm, 1,8 kW (PowerBoost 3,1 kW); 1 x Ø 145 mm, 1,4 kW (PowerBoost 2,2 kW); 1 x Ø 210 mm, 2,2 kW (PowerBoost 3,7 kW)

Confort/Sécurité

- PowerBoost sur chaque foyer
- 17 positions de réglage
- Affichage digital de la position de réglage
- Indicateur lumineux de chaleur résiduelle sur chaque foyer : "H" pour prolonger la cuisson et "h" pour le maintien au chaud
- Minuterie coupe-circuit pour chaque foyer
- Reconnaissance automatique des casseroles
- Fonction PowerManagement
- Sécurité anti-surchauffe
- Sécurité enfants
- Fonction QuickStart : détection automatique des récipients sur la zone de cuisson
- Fonction Re-Start : en cas d'arrêt brutal de la table, mémorisation de la température initiale pendant 4 secondes

Informations techniques

- Câble de raccordement : 110 cm
- Puissance de raccordement 4600 W

TABLES INDUCTION MULTIPLEX



Grâce à leur faible puissance de raccordement, les tables MultiPlex conviennent à toutes les installations électriques.



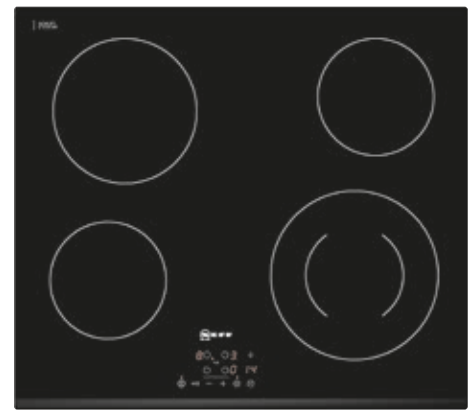
BRANCHEZ, CUISINEZ

Les tables MultiPlex sont idéales pour remplacer une ancienne table de cuisson car elles ne nécessitent aucune modification de votre installation électrique. Elles se branchent simplement sur une prise électrique de 16 ou 20 (A), sans aucun aménagement spécifique.

GESTION INTELLIGENTE DES FOYERS

La performance est au rendez-vous. Avec une puissance de 4600 W leurs performances sont comparables aux tables d'une puissance égale à 7200 W grâce à la gestion intelligente de leurs foyers. A diamètre égal, la puissance des foyers est identique. Tout comme les modèles classiques, elles bénéficient de boosters afin de gagner en rapidité.

TABLES VITROCÉRAMIQUES



BORD AVANT BISEAUTÉ

T11B41X2

549,99€*

◀60▶

Design

- Affichage digital
- Commande EasyTouch (+/-)

Puissance

- 4 foyers "éclairés"
- Arrière gauche 180 mm : Foyer normal 2 kW
- Avant gauche 145 mm : Foyer normal 1,2 kW
- Arrière droit 145 mm : Foyer normal 1,2 kW
- Avant droit 120 mm, 210 mm : Zone variable 0,75 kW, 2,2 kW

Confort/Sécurité

- Fonction Re-Start : en cas d'arrêt brutal de la table, mémorisation de la température initiale pendant 4 secondes
- 17 positions de réglage
- Minuterie coupe-circuit pour chaque foyer
- Indicateur lumineux de chaleur résiduelle sur chaque foyer : "H" pour prolonger la cuisson et "h" pour le maintien au chaud
- 10 niveaux de sécurité dont : Sécurité enfants, Sécurité anti-surchauffe

Données techniques

- Câble de raccordement 1 m
- Puissance de raccordement 6600 W

LE FOYER "ÉCLAIR"

Idéal pour cuire et réchauffer les volumes importants en un temps record et pour tous vos mijotages.

LA VITROCÉRAMIQUE "HIGH SPEED"

La surface vitrocéramique des tables de cuisson Neff a été modifiée pour une meilleure diffusion de la chaleur. Ce nouveau revêtement permet un gain de temps de 20 % en montée en température, de tous les foyers.

LE PRÉCHAUFFAGE RAPIDE

Il permet de chauffer plus rapidement vos préparations et de redescendre automatiquement à la température que vous avez choisie. Vous n'avez plus à manipuler plusieurs fois le bouton. Il n'y a plus aucun risque de débordement.



INDICATEURS DE CHALEUR RÉSIDUELLE H/h

Quand "H" est allumé, le foyer est encore très chaud, la poursuite de la cuisson est possible. Quand c'est "h", la température est encore assez chaude pour maintenir un plat au chaud ou chauffer des assiettes.





BORD AVANT BISEAUTÉ

T11B22X2

479,99€*



Design

- Affichage digital
- Commande EasyTouch (+/-)

Puissance

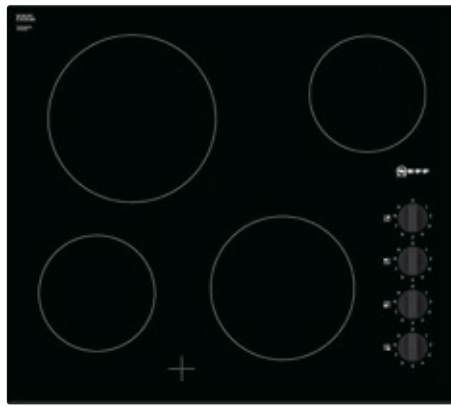
- 3 foyers "éclairs"
- Arrière gauche 275 mm, 210 mm : Zone variable 2,7 kW, 2 kW
- Arrière droit 145 mm : Foyer normal 1,2 kW
- Avant droit 120 mm, 180 mm : Zone variable 2 kW, 0,8 kW

Confort/Sécurité

- Fonction Re-Start : en cas d'arrêt brutal de la table, mémorisation de la température initiale pendant 4 secondes
- 17 positions de réglage
- Minuterie coupe-circuit pour chaque foyer
- Indicateur lumineux de chaleur résiduelle sur chaque foyer : "H" pour prolonger la cuisson et "h" pour le maintien au chaud
- 10 niveaux de sécurité dont : Sécurité enfants, Sécurité anti-surchauffe

Données techniques

- Câble de raccordement 1 m
- Puissance de raccordement 5900 W



BORD AVANT BISEAUTÉ

T16FK40X0

429,99€*



Design

- Devant biseauté
- Manettes losangées

Puissance

- 4 foyers "éclairs"
- Zones de cuisson : 1 x Ø 145 mm, 1,2 kW; 1 x Ø 210 mm, 2,2 kW; 1 x Ø 145 mm, 1,2 kW; 1 x Ø 180 mm, 2 kW

Confort/Sécurité

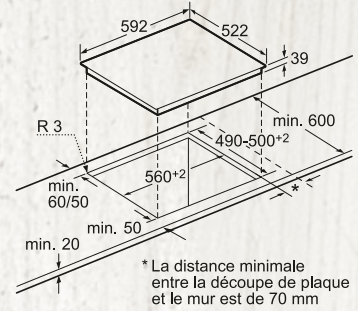
- 9 positions de réglage
- 4 indicateurs de chaleur résiduelle

Informations techniques

- Puissance de raccordement 6600 W

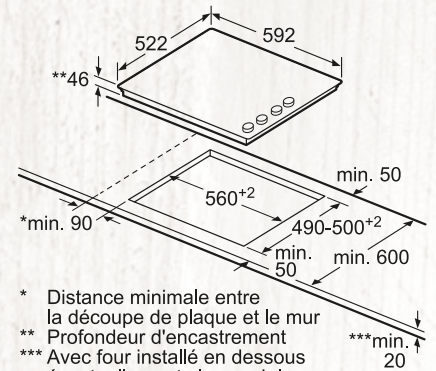
INSTALLATION

T11B41X2 / T11B22X2



Mesures en mm

T16FK40X0



Mesures en mm

TABLES

LES TABLES GAZ



500.000 ans après la découverte du feu

Les hommes ont domestiqué le feu. Ils le maîtrisent. Nos tables gaz puisent leurs racines dans ce mode de cuisson ancestral et l'associent à la technologie d'aujourd'hui. Pour saisir ou mijoter pendant de longues heures, vous trouverez toujours la flamme qui convient à votre goût.



MOINS
DE GAZ,
PLUS
DE GOÛT

Economisez l'énergie mais ne sacrifiez jamais le goût. C'est possible avec nos brûleurs à haute efficacité énergétique.



FLAME SELECT®



La cuisson haute précision – 9 niveaux de puissance



Saisir un steak, cuire des pâtes ou mijoter un bœuf bourguignon... Vous choisissez la puissance adaptée avec précision, aussi facilement qu'avec une table de cuisson électrique. Chaque bouton de commande permet de sélectionner la puissance de 1 à 9. Cuisiner au gaz n'a jamais été aussi facile. Quelque soit le plat, vous allez adorer !



WOK TRIPLE COURONNE



Tout feu tout flamme

Vous choisissez ce que vous cuisinez. Vous souhaitez probablement aussi choisir comment le cuisiner. 1, 2 ou 3 couronnes de flamme, elles se règlent avec une seule manette de commande. De la puissance la plus faible à la plus forte de 6 kW, vous ajustez la flamme avec une grande précision.



- PRISE EN MAIN AGRÉABLE
- ROTATION FLUIDE
- MEILLEUR USAGE

LA CUISINE EST UN ART – AVEC NOS BOUTONS ERGONOMIQUES – Avec cette nouvelle forme de boutons, cuisiner n'est pas que passion, c'est un pur bonheur.



TÉMOINS DE CHALEUR RÉSIDUELLE



Votre sentinelle
personnelle

«Eteint» et «froid», ce n'est pas la même chose. Quand vous éteignez la table, les témoins de chaleur résiduelle veillent pour vous. «H» allumé, attention, c'est chaud, ne touchez pas la zone de cuisson. «h» allumé, la zone de cuisson est refroidie. Aucun symbole visible, vous pouvez passer l'éponge, la table est froide.



VITROCÉRAMIQUE PROFIL INOX

T29TA79N0

1649,99€*



Design

- Noir
- Cadre Profil inox
- Boutons ergonomiques

Puissance

- 5 brûleurs à gaz
- 1 Wok triple couronne
- 1 brûleur de grande puissance, 2 brûleurs normaux, 1 brûleur économique et 1 brûleur Wok
- Arrière droit : Brûleur grande puissance 2,8 kW
- Gauche : Brûleur pour Wok 6 kW
- entre arrière : Brûleur économique 1,1 kW
- Centre avant : Brûleur normal 1,9 kW
- Avant droit : Brûleur normal 1,9 kW

Confort/Sécurité

- FlameSelect, 9 positions
- Affichage digital de la puissance sélectionnée
- Allumage électrique une main
- Sécurité gaz par thermocouple
- 5 témoins de chaleur résiduelle
- Porte-casserolles en fonte, émaillés noir

Données techniques

- Equipé pour le gaz naturel (20 mbar)
- Injecteurs pour butane/propane (28-30/37 mbar) livrés avec l'appareil
- Câble de raccordement 150 cm
- Puissance de raccordement totale gaz 13,7 kW

Accessoires inclus

- 1 x anneau pour Wok



VERRE ENCASTREMENT STANDARD OU À FLEUR

T27CS59S0

949,99€*



Design

- Verre noir à haute résistance
- Semi-fleur de plan de travail
- Boutons ergonomiques

Puissance

- 5 brûleurs à gaz
- 1 Wok triple couronne
- Arrière gauche : Brûleur normal 1,75 kW
- Arrière droit : Brûleur grande puissance 3 kW
- Centre : 4 kW
- Avant gauche : Brûleur économique 1 kW
- Avant droit : Brûleur normal 1,75 kW

Confort/Sécurité

- FlameSelect, 9 positions
- Allumage électrique une main
- Supports individuels en fonte
- Sécurité gaz par thermocouple

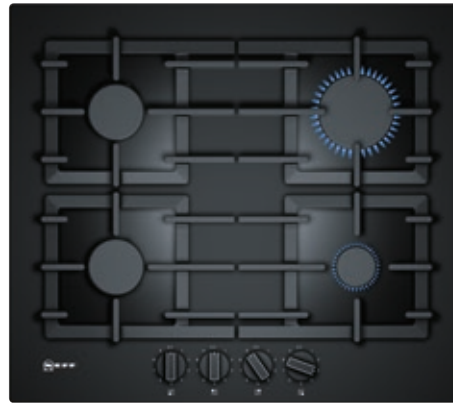
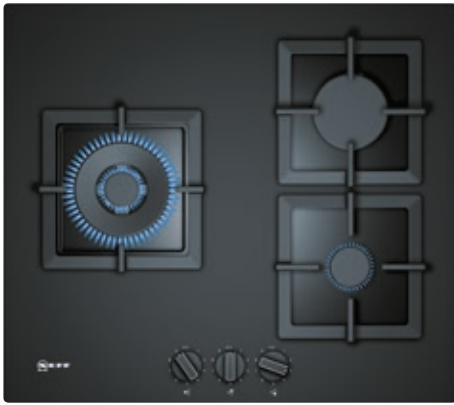
Données techniques

- Equipé pour le gaz naturel (20 mbar)
- Injecteurs pour butane/propane (28-30/37 mbar) livrés avec l'appareil
- Câble de raccordement 100 cm
- Puissance de raccordement totale gaz 11,5 kW

ESTHÉTIQUE

ENCASTREMENT AU CHOIX : À FLEUR DE PLAN DE TRAVAIL OU CLASSIQUE

Les tables verre gaz de NEFF s'encastrent soit classiquement dans le plan de travail, soit de façon très contemporaine, à fleur de plan de travail. Dans ce cas, le verre de la table est dans le parfait prolongement du plan.



VERRE ENCASTREMENT STANDARD OU À FLEUR

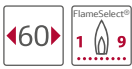
VERRE ENCASTREMENT STANDARD OU À FLEUR

T26CS12S0

549,99€*

T26CS49S0

549,99€*



Design

- Verre noir à haute résistance
- Semi-fleur de plan de travail
- Boutons ergonomiques

Puissance

- 3 brûleurs à gaz
- 1 Wok triple couronne
- Arrière droit : Brûleur grande puissance 3 kW
- Gauche : Brûleur pour Wok 4 kW
- Avant droit : Brûleur économique 1 kW

Confort/Sécurité

- FlameSelect, 9 positions
- Allumage électrique une main
- Supports individuels en fonte
- Sécurité gaz par thermocouple

Données techniques

- Equipé pour le gaz naturel (20 mbar)
- Injecteurs pour butane/propane (28-30/37 mbar) livrés avec l'appareil
- Câble de raccordement 100 cm
- Puissance de raccordement totale gaz 8 kW

Design

- Verre noir à haute résistance
- Semi-fleur de plan de travail
- Boutons ergonomiques

Puissance

- 4 brûleurs à gaz
- 1 brûleur de grande puissance, 2 brûleurs normaux et 1 brûleur économique
- Arrière gauche : Brûleur normal 1,75 kW
- Arrière droit : Brûleur grande puissance 3 kW
- Avant gauche : Brûleur normal 1,75 kW
- Avant droit : Brûleur économique 1 kW

Confort/Sécurité

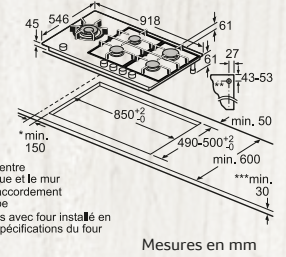
- FlameSelect, 9 positions
- Allumage électrique une main
- Supports individuels en fonte
- Sécurité gaz par thermocouple

Données techniques

- Equipé pour le gaz naturel (20 mbar)
- Injecteurs pour butane/propane (28-30/37 mbar) livrés avec l'appareil
- Câble de raccordement 100 cm
- Puissance de raccordement totale gaz 7,5 kW

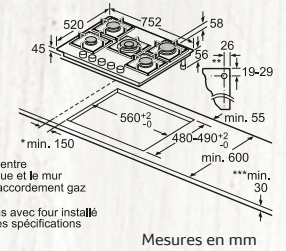
INSTALLATION

T29TA79N0

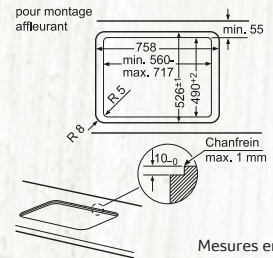


- * Distance minimale entre la découpe de plaque et le mur
- ** Emplacement du raccordement gaz dans la découpe
- *** Eventuellement plus avec four installé en dessous ; voir les spécifications du four

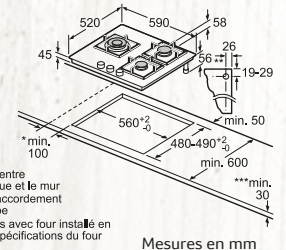
T27CS59S0



- * Distance minimale entre la découpe de plaque et le mur
- ** Emplacement du raccordement gaz dans la découpe
- *** Eventuellement plus avec four installé en dessous ; voir les spécifications du four

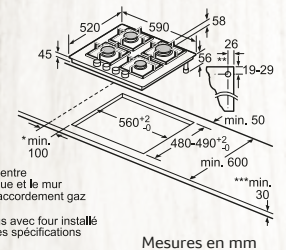


T26CS12S0



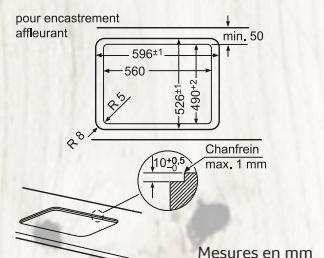
- * Distance minimale entre la découpe de plaque et le mur
- ** Emplacement du raccordement gaz dans la découpe
- *** Eventuellement plus avec four installé en dessous ; voir les spécifications du four

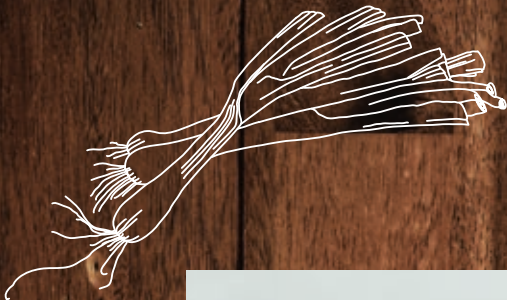
T26CS49S0



- * Distance minimale entre la découpe de plaque et le mur
- ** Emplacement du raccordement gaz dans la découpe
- *** Eventuellement plus avec four installé en dessous ; voir les spécifications du four

T26CS12S0 / T26CS49S0





T29DA69NO INOX 899,99€*



Design

- Inox
- Boutons ergonomiques

Puissance

- 5 brûleurs à gaz
- 1 Wok triple couronne
- Arrière gauche : Brûleur normal 1,75 kW
- Arrière droit : Brûleur grande puissance 3 kW
- Centre : 5 kW
- Avant gauche : Brûleur économique 1 kW
- Avant droit : Brûleur normal 1,75 kW

Confort/Sécurité

- FlameSelect, 9 positions
- Affichage digital de la puissance sélectionnée
- Allumage électrique une main
- Porte-casserolles en fonte, émaillés noir
- Sécurité gaz par thermocouple
- 5 témoins de chaleur résiduelle

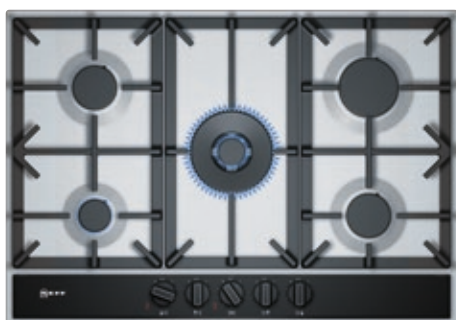
Données techniques

- Equipé pour le gaz naturel (20 mbar)
- Injecteurs pour butane/propane (28-30/37 mbar) livrés avec l'appareil
- Câble de raccordement 150 cm
- Puissance de raccordement totale gaz 12,5 kW

ASTUCE D'ENCASTREMENT

Les tables de 75 cm de large offrent plus d'espace pour cuisiner tout en s'encastrant dans une niche standard de 56 cm !





ENCASTREMENT STANDARD

ENCASTREMENT STANDARD

T27DA69N0 INOX 799,99€*

T27DS59N0 INOX 659,99€*



Design

- Inox
- Boutons ergonomiques

Puissance

- 5 brûleurs à gaz
- 1 Wok triple couronne
- Arrière gauche : Brûleur normal 1,75 kW
- Arrière droit : Brûleur grande puissance 3 kW
- Centre : 5 kW
- Avant gauche : Brûleur économique 1 kW
- Avant droit : Brûleur normal 1,75 kW

Confort/Sécurité

- FlameSelect, 9 positions
- Affichage digital de la puissance sélectionnée
- Allumage électrique une main
- Porte-casserole en fonte, émaillés noir
- Sécurité gaz par thermocouple
- 5 témoins de chaleur résiduelle

Données techniques

- Equipé pour le gaz naturel (20 mbar)
- Injecteurs pour butane/propane (28-30/37 mbar) livrés avec l'appareil
- Câble de raccordement 100 cm
- Puissance de raccordement totale gaz 12,5 kW

Design

- Inox
- Boutons ergonomiques

Puissance

- 5 brûleurs à gaz
- 1 Wok triple couronne
- Arrière gauche : Brûleur normal 1,75 kW
- Arrière droit : Brûleur grande puissance 3 kW
- Centre : 4 kW
- Avant gauche : Brûleur économique 1 kW
- Avant droit : Brûleur normal 1,75 kW

Confort/Sécurité

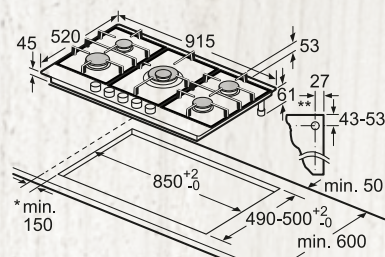
- FlameSelect, 9 positions
- Allumage électrique une main
- Porte-casserole en fonte, émaillés noir
- Sécurité gaz par thermocouple

Données techniques

- Equipé pour le gaz naturel (20 mbar)
- Injecteurs pour butane/propane (28-30/37 mbar) livrés avec l'appareil
- Câble de raccordement 100 cm
- Puissance de raccordement totale gaz 11,5 kW

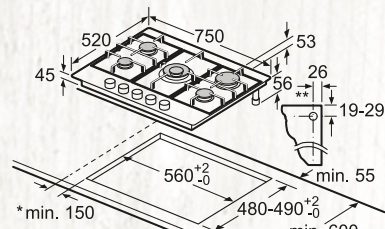
INSTALLATION

T29DA69N0



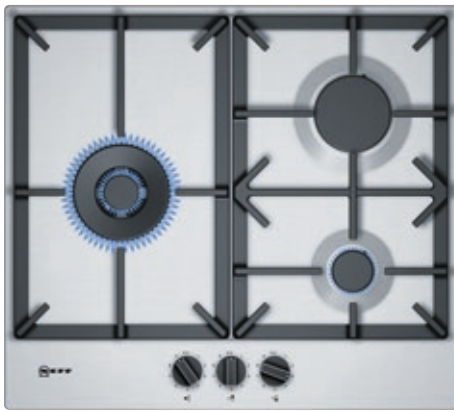
* Distance minimale entre la découpe de plaque et le mur
 ** Emplacement du raccordement gaz dans la découpe
 *** Éventuellement plus avec four installé en dessous ; voir les spécifications du four
 Mesures en mm

T27DA69N0 / T27DS59N0



* Distance minimale entre la découpe de plaque et le mur
 ** Emplacement du raccordement gaz dans la découpe
 *** Éventuellement plus avec four installé en dessous ; voir les spécifications du four
 Mesures en mm

TABLES



T26DS19NO INOX 479,99€*



- Design
- Inox
- Boutons ergonomiques

Puissance

- 3 brûleurs
- Wok triple couronne
- Arrière droit : Brûleur grande puissance 3 kW
- Gauche : Brûleur pour Wok 4 kW
- Avant droit : Brûleur économique 1 kW

Confort/Sécurité

- FlameSelect, 9 positions
- Allumage électrique une main
- Porte-casseroles en fonte, émaillés noir
- Sécurité gaz par thermocouple

Données techniques

- Equipé pour le gaz naturel (20 mbar)
- Injecteurs pour butane/propane (28-30/37 mbar) livrés avec l'appareil
- Câble de raccordement 100 cm
- Puissance de raccordement totale gaz 8 kW



T26DS49NO INOX 449,99€*



- Design
- Inox
- Boutons ergonomiques

Puissance

- 4 brûleurs
- 1 brûleur de grande puissance, 2 brûleurs normaux et 1 brûleur économique
- Arrière gauche : Brûleur normal 1,75 kW
- Arrière droit : Brûleur grande puissance 3 kW
- Avant gauche : Brûleur normal 1,75 kW
- Avant droit : Brûleur économique 1 kW

Confort/Sécurité

- FlameSelect, 9 positions
- Allumage électrique une main
- Porte-casseroles en fonte, émaillés noir
- Sécurité gaz par thermocouple

Données techniques

- Equipé pour le gaz naturel (20 mbar)
- Injecteurs pour butane/propane (28-30/37 mbar) livrés avec l'appareil
- Câble de raccordement 100 cm
- Puissance de raccordement totale gaz 7,5 kW

Autres couleurs disponibles



T26DS49WO BLANC 449,99€*



T26DS49SO NOIR 449,99€*



T26BB56NO INOX 429,99€*



- Design
- Inox
- Boutons ergonomiques

Puissance

- 4 brûleurs
- Wok double couronne
- Arrière gauche : Brûleur normal 1,75 kW
- Arrière droit : Brûleur pour Wok 3,3 kW
- Avant gauche : Brûleur normal 1,75 kW
- Avant droit : Brûleur économique 1 kW

Confort/Sécurité

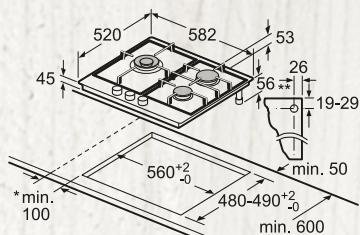
- Allumage électrique une main
- Supports finition fonte
- Sécurité gaz par thermocouple

Données techniques

- Equipé pour le gaz naturel (20 mbar)
- Injecteurs pour butane/propane (28-30/37 mbar) livrés avec l'appareil
- Câble de raccordement 100 cm
- Puissance de raccordement totale gaz 8 kW

INSTALLATION

T26DS19NO

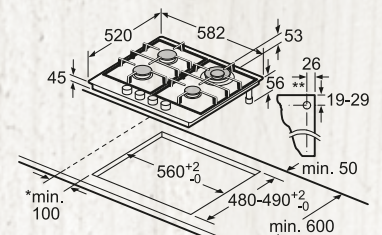


- * Distance minimale entre la découpe de plaque et le mur
- ** Emplacement du raccordement gaz dans la découpe
- *** Éventuellement plus avec four installé en dessous ; voir les spécifications du four

Mesures en mm

INSTALLATION

T26DS49NO/WO/SO T26BB56NO T26BB46NO/WO/SO

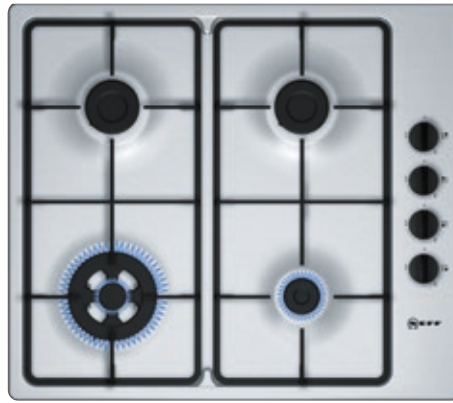


- * Distance minimale entre la découpe de plaque et le mur
- ** Emplacement du raccordement gaz dans la découpe
- *** Éventuellement plus avec four installé en dessous ; voir les spécifications du four

Mesures en mm



T26BB46N0 INOX 389,99€*



T26BR56N0 INOX 359,99 €*



T26BR46N0 INOX 309,99 €*

◀60▶

◀60▶

◀60▶

Design

- Inox
- Boutons ergonomiques

Puissance

- 4 brûleurs
- 1 brûleur de grande puissance, 2 brûleurs normaux et 1 brûleur économique
- Arrière gauche : Brûleur normal 1,75 kW
- Arrière droit : Brûleur grande puissance 3 kW
- Avant gauche : Brûleur normal 1,75 kW
- Avant droit : Brûleur économique 1 kW

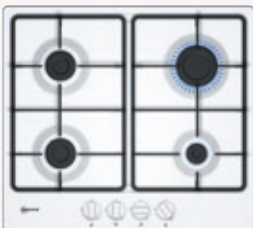
Confort/Sécurité

- Allumage électrique une main
- Supports finition fonte
- Sécurité gaz par thermocouple

Données techniques

- Equipé pour le gaz naturel (20 mbar)
- Injecteurs pour butane/propane (28-30/37 mbar) livrés avec l'appareil
- Câble de raccordement 100 cm
- Puissance de raccordement totale gaz 7,5 kW

Autres couleurs disponibles



T26BB46W0 BLANC 389,99€*



T26BB46S0 NOIR 389,99€*

Puissance

- 4 brûleur(s)
- Avant gauche : Wok 3,3 kW
- Arrière gauche : Brûleur normal 1,7 kW
- Arrière droit : Brûleur normal 1,7 kW
- Avant droit : Brûleur économique 1 kW

Confort/Sécurité

- Allumage une main
- Sécurité gaz par thermocouple
- Supports finition fonte

Données techniques

- Equipé pour le gaz naturel (20 mbar)
- Injecteurs pour butane/propane (28-30/37mbar) livrés avec l'appareil
- Câble de raccordement 1 m
- Puissance de raccordement totale gaz 7,7 kW

Puissance

- 4 brûleur(s)
- Avant gauche : Brûleur rapide 3 kW
- Arrière gauche : Brûleur normal 1,7 kW
- Arrière droit : Brûleur normal 1,7 kW
- Avant droit : Brûleur économique 1 kW

Confort/Sécurité

- Allumage une main
- Sécurité gaz par thermocouple
- Supports finition fonte

Données techniques

- Equipé pour le gaz naturel (20 mbar)
- Injecteurs pour butane/propane (28-30/37mbar) livrés avec l'appareil
- Câble de raccordement 1 m
- Puissance de raccordement totale gaz 7,4 kW

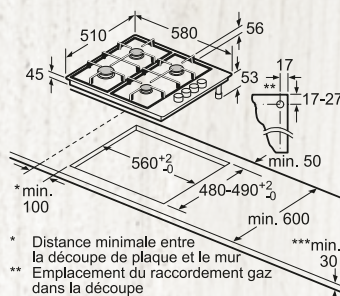
Autres couleurs disponibles



T26BR46S0 NOIR 289,99 €*

INSTALLATION

T26BR56N0
T26BR46N0/S0



- * Distance minimale entre la découpe de plaque et le mur
- ** Emplacement du raccordement gaz dans la découpe
- *** Eventuellement plus avec four installé en dessous ; voir les spécifications du four

Mesures en mm



GRIL BARBECUE

Il s'utilise avec des pierres de lave volcanique ou de l'eau. Les pierres retiennent en surface la graisse des aliments en train de cuire. Quand la graisse entre en contact avec les pierres, il se dégage une délicieuse odeur qui enveloppe les aliments, ce qui leur donne ce goût braisé inimitable. Quand les pierres sont saturées de graisse, vous pouvez vous en procurer de nouvelles auprès de notre service après-vente. Si vous utilisez de l'eau, une valve d'évacuation vous permet de la changer très facilement.

ACCESSOIRES

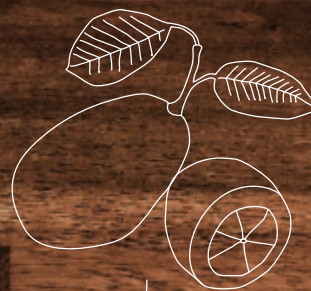
BARRETTE DE JONCTION INVISIBLE

Les barrettes de jonction (réf. Z 9914 X0) sont parfaitement invisibles. Les dominos et les tables induction et vitrocéramiques au design profil inox s'assemblent côte à côte avec encore plus d'élégance au point de sembler ne former qu'un seul appareil.



FRITEUSE

Ces dernières années, la friteuse est redevenue un complément indispensable à la cuisine. C'est pratique, rapide, facile d'entretien. La friteuse Neff dispose sous la résistance d'une zone dite "froide", là où se déposent les restes de friture. Tandis que la température de l'huile de friture oscille entre 160°C et 190°C, cette zone est à moins de 100°C. Ainsi, les restes de friture ne brûlent pas, les odeurs et les saveurs ne se mélangent pas. Tout comme le grill barbecue, la friteuse dispose d'une valve d'évacuation pour renouveler l'huile en toute tranquillité.

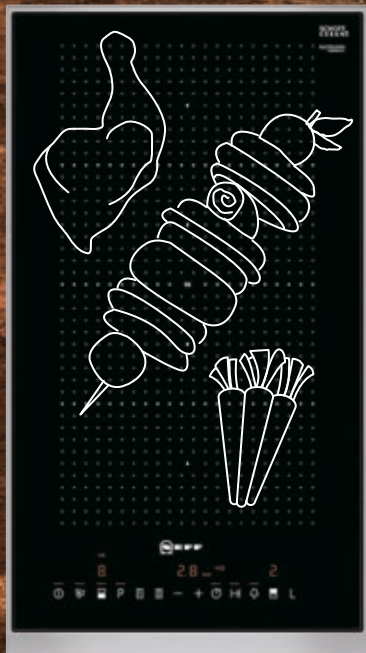


LES DOMINOS



Un travail à la carte

Parce qu'il n'est pas toujours facile de choisir un système de cuisson ou un autre, les dominos de 30 et 40 cm de large se combinent entre eux et avec les tables induction et vitrocéramiques. Vous créez un plan de cuisson personnalisé, à votre goût. Gaz, induction, gril barbecue, friteuse ou Teppan Yaki, toutes les possibilités s'offrent à vous.



TEPPAN YAKI

D'origine japonaise, le Teppan Yaki, dont le sens littéral est "grillé sur une plaque en fer", est une surface de cuisson lisse en inox sur laquelle les aliments cuisent par contact direct. Le Teppan Yaki est idéal pour la cuisson des légumes émincés, des poissons, crevettes, noix de Saint-Jacques, escalopes de foie gras, viande en tranches fines ou de moyenne épaisseur mais aussi les crêpes, les œufs sur le plat... Il saisit rapidement et sans beaucoup de matière grasse.

FONCTION NETTOYAGE

Tout est prévu pour faciliter le nettoyage du Teppan Yaki. Il suffit d'enclencher la position nettoyage et de déposer un peu d'eau sur la surface de cuisson en inox. Celle-ci étant plus basse que les bords, l'eau ne s'épanchera pas. Sous l'effet de la chaleur tiède (40°C) et de l'eau, les graisses ramollissent et se détachent facilement.

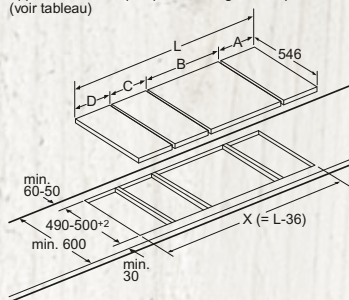
FONCTION MAINTIEN AU CHAUD

En sélectionnant cette fonction, la totalité de la surface maintient au chaud les aliments à 70°C. Autre possibilité : après avoir cuit vos aliments, la moitié arrière du Teppan Yaki peut être coupée pour conserver votre préparation au chaud sans poursuivre la cuisson.



INSTALLATION

Possibilités de combinaisons Domino avec dimensions appareils et découpes pour montage correspondantes (voir tableau)



Pour le montage de plusieurs éléments côte à côte, plusieurs kits de montage sont nécessaires (Z9914X0).

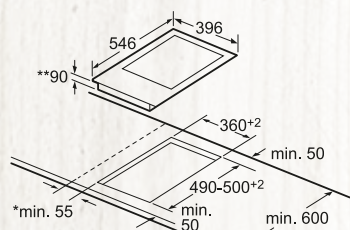
Cotes de découpe (X) selon association voir tableau.

Possibilités de combinaisons Domino avec dimensions appareils et découpes pour montage correspondantes

Type de largeur : 30 40 60 70 80 90
Largeur de l'appareil : 306 396 606 708 826 918

	A	B	C	D	L	X
2x30	306	306	-	-	612	576
1x30, 1x40	306	396	-	-	702	666
1x30, 1x60	306	606	-	-	912	876
1x30, 1x70	306	708	-	-	1014	978
1x30, 1x80	306	826	-	-	1132	1096
1x30, 1x90	306	918	-	-	1224	1188
2x40	396	396	-	-	792	756
1x40, 1x60	396	606	-	-	1002	966
1x40, 1x70	396	708	-	-	1104	1068
1x40, 1x80	396	826	-	-	1222	1186
1x40, 1x90	396	918	-	-	1314	1278
3x30	306	306	306	-	918	882
2x30, 1x40	306	306	396	-	1008	972
2x30, 1x60	306	306	606	-	1218	1182
2x30, 1x70	306	306	708	-	1320	1284
2x30, 1x80	306	306	826	-	1438	1402
2x30, 1x90	306	306	918	-	1530	1494
1x30, 2x40	306	396	396	-	1098	1062
1x30, 1x40, 1x60	306	396	606	-	1308	1272
1x30, 1x40, 1x80	306	396	826	-	1528	1492
1x30, 1x40, 1x90	306	396	918	-	1620	1584
3x40	396	396	396	-	1188	1152
2x40, 1x60	396	396	606	-	1398	1362
1x30, 1x40, 1x70	306	396	708	-	1410	1374
4x30	306	306	306	306	1224	1188
3x30, 1x40	306	306	306	396	1314	1278
2x30, 2x40	306	306	396	396	1404	1368
1x30, 3x40	306	396	396	396	1494	1458

N74TD00N0 / N74TK00N0



* Distance minimale entre la découpe de plaque et le mur

** Profondeur maximale d'insertion min. 30 †

Mesures en mm



TEPPAN YAKI
PROFIL INOX

N74TD00N0

1769,99€*

◀40▶

Design

- Profil inox
- Commande par TouchControl

Puissance

- Grande surface de cuisson en inox
- Zone de cuisson peut être chauffée totalement ou partiellement
- Température réglable entre 160°C et 240°C
- Position maintien au chaud (70°C)
- Position nettoyage (40°C)

Confort/Sécurité

- Indicateur lumineux de chaleur résiduelle sur chaque foyer : "H" pour prolonger la cuisson et "h" pour le maintien au chaud
- Minuterie coupe-circuit pour chaque foyer
- Chronomètre
- Sécurité anti-surchauffe
- 9 niveaux de sécurité dont : Sécurité enfants, Sécurité anti-surchauffe
- Fonction Stop & Clean : arrêt temporaire de la table pour nettoyage
- Fonction Re-Start : en cas d'arrêt brutal de la table, mémorisation de la température initiale pendant 4 secondes
- Affichage de la consommation énergétique
- Couvercle en verre

Données techniques

- Câble de raccordement 1 m
- Puissance de raccordement 1900 W

Accessoires inclus

- 2 x spatule



TEPPAN YAKI
PROFIL INOX

N74TK00N0

1529,99€*

◀40▶

Design

- Profil inox
- Bouton ergonomique

Puissance

- Température réglable entre 140°C et 240°C
- Position maintien au chaud (70°C)

Confort/Sécurité

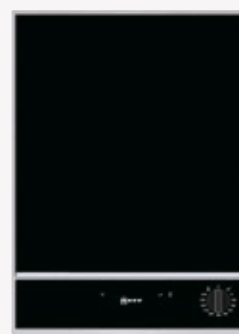
- Grande surface de cuisson en inox
- Zone de cuisson peut être chauffée totalement ou partiellement
- Position nettoyage (40°C)
- Indication de la chaleur résiduelle
- Couvercle en verre
- Témoin de chauffe

Données techniques

- Câble de raccordement 1 m
- Puissance de raccordement 1900 W

Accessoires inclus

- 2 x spatule





BARBECUE
PROFIL INOX

N64TD00N0

1119,99€*



Design

- Profil inox
- Commande par TouchControl

Puissance

- 2 grils indépendants, puissance totale de 2800 W

Confort/Sécurité

- Fonctionne avec de l'eau ou des pierres de lave
- Témoin lumineux de fonctionnement
- Indicateur lumineux de chaleur résiduelle sur chaque foyer : "H" pour prolonger la cuisson et "h" pour le maintien au chaud
- Chronomètre
- Minuterie coupe-circuit pour chaque foyer
- 9 niveaux de sécurité dont : Sécurité enfants, Sécurité anti-surchauffe
- Fonction Stop & Clean : arrêt temporaire de la table pour nettoyage
- Fonction Re-Start : en cas d'arrêt brutal de la table, mémorisation de la température initiale pendant 4 secondes
- Affichage de la consommation énergétique
- Couvercle en verre

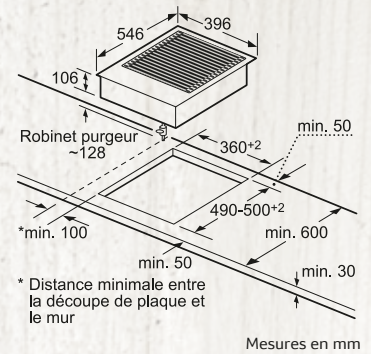
Données techniques

- Câble de raccordement 1 m
- Puissance de raccordement 3400 W



INSTALLATION

N64TD00N0



ACCESSOIRES EN OPTION

En savoir plus pages 236-237

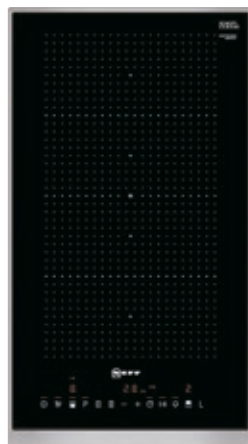


FRITEUSE
PROFIL INOX

N33TK00NO

1059,99€*

◀30▶



FLEX INDUCTION
PROFIL INOX

N53TD40NO

1059,99€*

◀30▶



BARBECUE
PROFIL INOX

N63TK00NO

919,99€*

◀30▶

Design

- Profil inox
- Bouton ergonomique

Puissance

- 1 résistance(s)
- Résistance extérieure de 2,4 kW, réglable, en continu entre 100°C et 190°C

Confort/Sécurité

- Zone froide
- Capacité de 3 à 4 litres d'huile
- Vidange de l'huile avec valve d'évacuation
- Panier avec poignée rabattable
- Témoin lumineux de fonctionnement
- Couvercle en verre

Données techniques

- Câble de raccordement 1 m
- Puissance de raccordement 2500 W

Accessoires inclus

- 1 x panier de friteuse



Design

- Profil inox
- Commande par TouchControl

Puissance

- Zone FlexInduction
- Zones de cuisson : 1 x 400 mm x 210 mm, 3,3 kW (PowerBoost 3,7 kW) ou 2 x 210 mm, 2,2 kW (PowerBoost 3,7 kW)

Confort/Sécurité

- 17 positions de réglage
- PowerBoost sur chaque foyer
- Minuterie coupe-circuit pour chaque foyer
- Indicateur lumineux de chaleur résiduelle sur chaque foyer : "H" pour prolonger la cuisson et "h" pour le maintien au chaud
- Reconnaissance automatique des casseroles
- Fonction PowerManagement
- Sécurité anti-surchauffe
- Sécurité enfants
- Fonction Stop & Clean : arrêt temporaire de la table pour nettoyage

Données techniques

- Câble de raccordement : 110 cm
- Puissance de raccordement 3700 W

Design

- Profil inox
- Bouton ergonomique

Puissance

- 1 résistance(s)

Confort/Sécurité

- Fonctionne avec de l'eau ou des pierres de lave
- Vidange de l'eau avec valve d'évacuation
- 9 positions de réglage
- Témoin lumineux de fonctionnement
- Couvercle en verre

Données techniques

- Câble de raccordement 1 m
- Puissance de raccordement 2400 W

Accessoires inclus

- 1 x pierre de lave

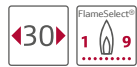




WOK VITROCÉRAMIQUE GAZ
PROFIL INOX

N23TA19N0

779,99€*



Design

- Noir
- Profil inox
- Bouton ergonomique

Puissance

- 1 Wok triple couronne
- Centre : 6 kW

Confort/Sécurité

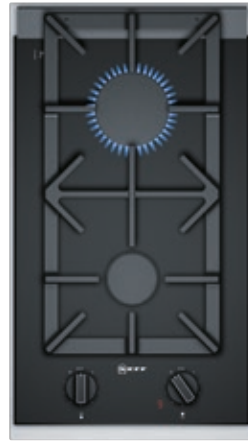
- FlameSelect, 9 positions
- Affichage digital de la puissance sélectionnée
- Allumage électrique une main
- Porte-casseroles en fonte, émaillés noir
- Sécurité gaz par thermocouple
- 1 témoin de chaleur résiduelle

Données techniques

- Equipé pour le gaz naturel (20 mbar)
- Injecteurs pour butane/propane (28-30/37 mbar) livrés avec l'appareil
- Câble de raccordement 100 cm
- Puissance de raccordement totale gaz 6 kW

Accessoires inclus

- 1 x anneau pour WOK



VITROCÉRAMIQUE GAZ
PROFIL INOX

N23TA29N0

699,99€*



Design

- Noir
- Profil inox
- Bouton ergonomique

Puissance

- 2 brûleurs à gaz
- Centre arrière : Brûleur rapide 2,8 kW
- Centre avant : Brûleur normal 1,9 kW

Confort/Sécurité

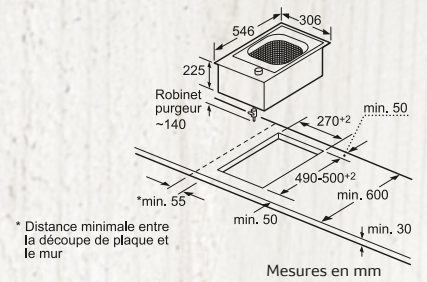
- FlameSelect, 9 positions
- Affichage digital de la puissance sélectionnée
- Allumage électrique une main
- Porte-casseroles en fonte, émaillés noir
- Sécurité gaz par thermocouple
- 2 témoins de chaleur résiduelle

Données techniques

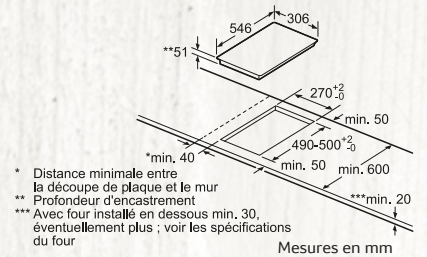
- Equipé pour le gaz naturel (20 mbar)
- Injecteurs pour butane/propane (28-30/37 mbar) livrés avec l'appareil
- Câble de raccordement 100 cm
- Puissance de raccordement totale gaz 4,7 kW

INSTALLATION

N33TK00N0



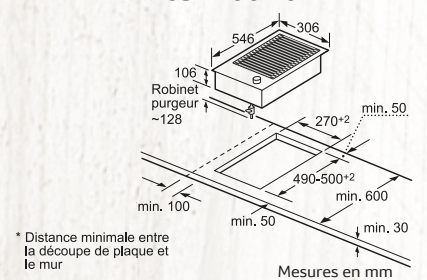
N53TD40N0



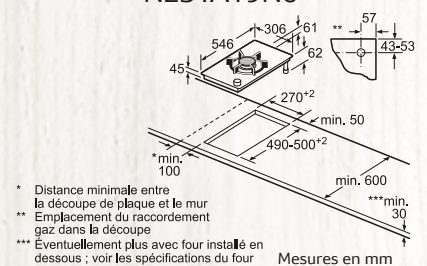
① Prévoir une fente d'aération

* Min. 70 pour toutes les plaques à induction encastrées à fleur

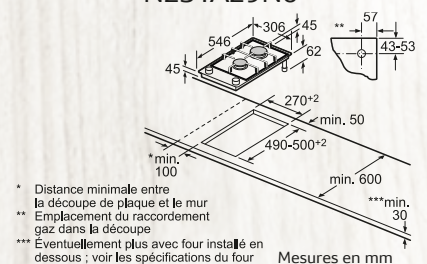
N63TK00N0



N23TA19N0



N23TA29N0



TABLES

ACCESSOIRES EN OPTION

En savoir plus pages 236-237

LE TABLEAU TECHNIQUE

	COMBI TABLE + HOTTEINDUCTION TWIST PAD FIRE 90 ET 80 CM	FLEX INDUCTION TWIST PAD ET TWIST PAD FIRE GRANDES LARGEUR										
	T58TS6BN0	T59TS61N0	T59TS51N0	T59PS51X0	T59FT50X0	T68TS61N0	T68PS61X0	T68TT60N0	T58TS11N0	T57TT60N0	T50BS31N0	T50PS31X0
Type d'énergie	Électricité	Électricité	Électricité	Électricité	Électricité	Électricité	Électricité	Électricité	Électricité	Électricité	Électricité	Électricité
Matériau de base de la surface	Vitrocéramique	Vitrocéramique	Vitrocéramique	Vitrocéramique	Vitrocéramique	Vitrocéramique	Vitrocéramique	Vitrocéramique	Vitrocéramique	Vitrocéramique	Vitrocéramique	Vitrocéramique
Couleur de la surface	Inox, Noir	Inox, Noir	Inox, Noir	Noir	Noir	Inox, Noir	Noir	Inox, Noir	Inox, Noir	Inox, Noir	Inox, Noir	Noir
Type de cadre	Cadre pratique	Cadre pratique	Cadre pratique	A surfaces affleurantes	Facette avant	Cadre pratique	A surfaces affleurantes	Cadre pratique	Cadre pratique	Cadre pratique	Cadre	A surfaces affleurantes
Puissance maximum de raccordement électrique (W)	7418	11100	11100	11100	11100	7400	7400	7400	7400	7400	7400	7400
Certificats de conformité	CE, VDE	AENOR, CE	AENOR, CE	AENOR, CE	AENOR, CE	AENOR, CE	AENOR, CE	AENOR, CE	AENOR, CE	AENOR, CE	AENOR, CE	AENOR, CE
Dimensions du produit (mm) (H x L x P)	197 x 826 x 546	51 x 918 x 546	51 x 918 x 546	56 x 892 x 512	51 x 918 x 522	51 x 826 x 546	56 x 792 x 512	51 x 826 x 546	51 x 826 x 546	51 x 708 x 546	55 x 897 x 345	56 x 892 x 342
Dimensions du produit emballé (mm) (H x L x P)	320 x 920 x 760	126 x 603 x 1074	126 x 603 x 1074	126 x 603 x 1074	126 x 603 x 1074	126 x 603 x 953	126 x 603 x 953	126 x 603 x 953	126 x 603 x 953	120 x 605 x 950	130 x 470 x 1020	126 x 472 x 1031
Niche d'encastrement (mm) (H x L x P)	197 x 780 x 490	51 x 880 x 490-500	51 x 880 x 490-500	56 x 880-896 x 500-516	51 x 880 x 490-500	51 x 750-780 x 490-500	56 x 780-796 x 500-516	51 x 750-780 x 490-500	51 x 750-780 x 490-500	51 x 560 x 490-500	55 x 885 x 335	56 x 880 x 330-330
Poids net (kg)	30,0	22	23	23	22	19	19	18	17	15	13	13
Poids brut (kg)	35,0	23	24	24	23	20	20	19	19	17	15	15
Emplacement du bandeau de commande	Frontal	Frontal	Frontal	Frontal	Frontal	Frontal	Frontal	Frontal	Frontal	Frontal	Frontal	Frontal
Système de commandes	TwistPad Fire	TwistPad Fire	TwistPad Fire	TwistPad Fire	TwistPad inox	TwistPad Fire	TwistPad Fire	TwistPad inox	TwistPad Fire	TwistPad inox	TwistPad Fire	TwistPad Fire
Mode de fonctionnement	Recyclage ou Evacuation	-	-	-	-	-	-	-	-	-	-	-
Nombre de moteurs	1	-	-	-	-	-	-	-	-	-	-	-
Nombre de vitesses	3	-	-	-	-	-	-	-	-	-	-	-
Débit Aspiration d'air en évacuation position turbo	618	-	-	-	-	-	-	-	-	-	-	-
Niveau sonore (dB(A) re 1 pW)	70	-	-	-	-	-	-	-	-	-	-	-
Type de filtre à graisse	Filtre à cassette	-	-	-	-	-	-	-	-	-	-	-
Classe énergétique	A	-	-	-	-	-	-	-	-	-	-	-
Type de prise	sans fiche	sans fiche	sans fiche	sans fiche	sans fiche	sans fiche	sans fiche	sans fiche	sans fiche	sans fiche	sans fiche	sans fiche
Longueur du cordon électrique (cm)	120	110	110	110	110	110	110	110	110	110	110	110
Tension (V)	220-240	220-240	220-240	220-240	220-240	220-240	220-240	220-240	220-240	220-240	220-240	220-240
Fréquence (Hz)	50/60	50/60	60/50	50/60	60/50	60/50	60/50	50/60	50/60	50/60	50/60	50/60
Code EAN	4242004214779	4242004189374	4242004192114	4242004195856	4242004189367	4242004190882	4242004195122	4242004192039	4242004192077	4242004191926	4242004195641	4242004192961

LE TABLEAU TECHNIQUE

	FLEX INDUCTION TWIST PAD FIRE 60 CM				FLEX INDUCTION TWIST PAD 60 CM		INDUCTION TWIST PAD 60 CM	FLEX INDUCTION SENSITIVES		
	T66TS61N0	T66PS61X0	T56TS61N0	T56TS51N0	T56FT60X0	T56FT30X0	T46UT20X0	T58UD10X0	T56UD50X0	T56UD30X0
Type d'énergie	Électricité	Électricité	Électricité	Électricité	Électricité	Électricité	Électricité	Électricité	Électricité	Électricité
Matériau de base de la surface	Vitrocéramique	Vitrocéramique	Vitrocéramique	Vitrocéramique	Vitrocéramique	Vitrocéramique	Vitrocéramique	Vitrocéramique	Vitrocéramique	Vitrocéramique
Couleur de la surface	Inox, Noir	Noir	Inox, Noir	Inox, Noir	Noir	Noir	Noir	Noir	Noir	Noir
Type de cadre	Cadre pratique	A surfaces affleurantes	Cadre pratique	Cadre pratique	Facette avant	Facette avant	Facette en U	Facette en U	Facette en U	Facette en U
Puissance maximum de raccordement électrique (W)	7400	7400	7400	7400	7400	7400	7400	7400	7400	7400
Certificats de conformité	AENOR, CE	AENOR, CE	AENOR, CE	AENOR, CE	AENOR, CE	AENOR, CE	AENOR, CE	AENOR, CE	AENOR, CE	AENOR, CE
Dimensions du produit (mm) (H x L x P)	56 x 606 x 546	56 x 572 x 512	51 x 606 x 546	51 x 606 x 546	51 x 592 x 522	51 x 592 x 522	51 x 592 x 522	51 x 802 x 522	51 x 592 x 522	51 x 592 x 522
Dimensions du produit emballé (mm) (H x L x P)	126 x 603 x 753	126 x 603 x 753	126 x 603 x 753	126 x 603 x 753	126 x 603 x 753	126 x 603 x 753	126 x 603 x 753	126 x 603 x 953	126 x 603 x 753	126 x 603 x 753
Niche d'encastrement (mm) (H x L x P)	56 x 560 x 490-500	56 x 560-576 x 500-516	51 x 560 x 490-500	51 x 560 x 490-500	51 x 560 x 490-500	51 x 560 x 490-500	51 x 560 x 490-500	51 x 750 x 490-500	51 x 560 x 490-500	51 x 560 x 490-500
Poids net (kg)	16	16	15	14	14	13	12	16	13	13
Poids brut (kg)	17	17	16	16	16	15	13	17	14	14
Emplacement du bandeau de commande	Frontal	Frontal	Frontal	Frontal	Frontal	Frontal	Frontal	Frontal	Frontal	Frontal
Système de commandes	TwistPad Fire	TwistPad Fire	TwistPad Fire	TwistPad Fire	TwistPad inox	TwistPad inox	TwistPad inox	MultiTouch	MultiTouch	MultiTouch
Mode de fonctionnement	-	-	-	-	-	-	-	-	-	-
Nombre de moteurs	-	-	-	-	-	-	-	-	-	-
Nombre de vitesses	-	-	-	-	-	-	-	-	-	-
Débit Aspiration d'air en évacuation position turbo	-	-	-	-	-	-	-	-	-	-
Niveau sonore (dB(A) re 1 pW)	-	-	-	-	-	-	-	-	-	-
Type de filtre à graisse	-	-	-	-	-	-	-	-	-	-
Classe énergétique	-	-	-	-	-	-	-	-	-	-
Type de prise	sans fiche	sans fiche	sans fiche	sans fiche	sans fiche	sans fiche	sans fiche	sans fiche	sans fiche	sans fiche
Longueur du cordon électrique (cm)	110	110	110	110	110	110	110	110	110	110
Tension (V)	220-240	220-240	220-240	220-240	220-240	220-240	220-240	220-240	220-240	220-240
Fréquence (Hz)	50/60	60/50	60/50	50/60	60/50	50/60	60/50	60/50	60/50	50/60
Code EAN	4242004191704	4242004189381	4242004189336	4242004191742	4242004195702	4242004190844	4242004191629	4242004189350	4242004195733	4242004191520

LE TABLEAU TECHNIQUE

	COMBI INDUCTION 80 ET 60 CM					INDUCTION MULTIPLEX 60 CM			
	T48FD13X0	T46FD53X0	T46FD23X0	T36FD23X0	T36FD43X0	T46UB20X0	T36FB20X0	T36FB10X0	T36FB40X0
Type d'énergie	Électricité	Électricité	Électricité	Électricité	Électricité	Électricité	Électricité	Électricité	Électricité
Matériau de base de la surface	Vitrocéramique	Vitrocéramique	Vitrocéramique	Vitrocéramique	Vitrocéramique	Vitrocéramique	Vitrocéramique	Vitrocéramique	Vitrocéramique
Couleur de la surface	Noir	Noir	Noir	Noir	Noir	Noir	Noir	Noir	Noir
Type de cadre	Facette avant	Facette avant	Facette avant	Facette avant	Facette avant	Facette en U	Facette avant	Facette avant	Facette avant
Puissance maximum de raccordement électrique (W)	7400	6900	7400	4600	4600	7400	4600	4600	4600
Certificats de conformité	AENOR, CE	AENOR, CE	AENOR, CE	AENOR, CE	AENOR, CE	AENOR, CE	AENOR, CE	AENOR, CE	AENOR, CE
Dimensions du produit (mm) (H x L x P)	51 x 802 x 522	51 x 592 x 522	51 x 592 x 522	51 x 592 x 522	51 x 592 x 522	51 x 592 x 522	51 x 592 x 522	51 x 592 x 522	51 x 592 x 522
Dimensions du produit emballé (mm) (H x L x P)	126 x 603 x 953	126 x 603 x 753	126 x 603 x 753	126 x 603 x 753	126 x 603 x 753	126 x 603 x 753	126 x 603 x 753	126 x 603 x 753	126 x 603 x 753
Niche d'encastrement (mm) (H x L x P)	51 x 750 x 490-500	51 x 560 x 490-500	51 x 560 x 490-500	51 x 560 x 490-500	51 x 560 x 490-500	51 x 560 x 490-500	51 x 560 x 490-500	51 x 560 x 490-500	51 x 560 x 490-500
Poids net (kg)	15	12	12	10	11	12	11	10	11
Poids brut (kg)	17	14	13	12	12	13	13	12	13
Emplacement du bandeau de commande	Frontal	Frontal, droite	Frontal	Frontal	Frontal	Frontal	Frontal	Frontal	Frontal
Système de commandes	MultiTouch	MultiTouch	MultiTouch	MultiTouch	MultiTouch	EasyTouch	EasyTouch	EasyTouch	EasyTouch
Mode de fonctionnement	-	-	-	-	-	-	-	-	-
Nombre de moteurs	-	-	-	-	-	-	-	-	-
Nombre de vitesses	-	-	-	-	-	-	-	-	-
Débit Aspiration d'air en évacuation position turbo	-	-	-	-	-	-	-	-	-
Niveau sonore (dB(A) re 1 pW)	-	-	-	-	-	-	-	-	-
Type de filtre à graisse	-	-	-	-	-	-	-	-	-
Classe énergétique	-	-	-	-	-	-	-	-	-
Type de prise	sans fiche	sans fiche	sans fiche	sans fiche	sans fiche	sans fiche	sans fiche	sans fiche	sans fiche
Longueur du cordon électrique (cm)	110	110	110	110	110	110	110	110	110
Tension (V)	220-240	220-240	220-240	220-240	220-240	220-240	220-240	220-240	220-240
Fréquence (Hz)	60/50	60/50	50/60	50/60	50/60	60/50	50/60	50/60	50/60
Code EAN	4242004191407	4242004191285	4242004188902	4242004195498	4242004195504	4242004211624	4242004195443	4242004195436	4242004195450

LE TABLEAU TECHNIQUE

	VITROCERAMIQUES 60 CM			VERRE GAZ 90, 75 ET 60 CM				GAZ INOX GRANDE LARGEUR		
	T11B41X2	T11B22X2	T16FK40X0	T29TA79N0	T27CS59S0	T26CS12S0	T26CS49S0	T29DA69N0	T27DA69N0	T27DS59N0
Type d'énergie	Électricité	Électricité	Électricité	Gaz	Gaz	Gaz	Gaz	Gaz	Gaz	Gaz
Matériau de base de la surface	Vitrocéramique	Vitrocéramique	Vitrocéramique	Vitrocéramique	Verre	Verre	Verre	Inox	Inox	Inox
Couleur de la surface	Noir	Noir	Noir	Inox, Noir	Noir	Noir	Noir	Inox	Inox	Inox
Type de cadre	Facette avant	Facette avant	Facette avant	Profil inox	A fleur de plan ou standard	A fleur de plan ou standard	A fleur de plan ou standard	-	-	-
Puissance maximum de raccordement électrique (W)	6600	5700	6600	2	1	1	1	2	2	1
Puissance maxi gaz (W)	-	-	-	13700	11500	8000	7500	12500	12500	11500
Certificats de conformité	-	-	-	CE	CE	CE	CE	CE	CE	CE
Dimensions du produit (mm) (H x L x P)	39 x 592 x 522	39 x 592 x 522	46 x 592 x 522	45 x 918 x 546	45 x 752 x 520	45 x 590 x 520	45 x 590 x 520	45 x 915 x 520	45 x 750 x 520	45 x 750 x 520
Dimensions du produit emballé (mm) (H x L x P)	100 x 590 x 750	100 x 590 x 750	100 x 590 x 750	189 x 1125 x 665	168 x 795 x 605	138 x 650 x 585	138 x 650 x 585	189 x 1125 x 665	168 x 795 x 605	168 x 795 x 605
Niche d'encastrement (mm) (H x L x P)	39 x 560-560 x 490-500	39 x 560-560 x 490-500	46 x 560-560 x 490-500	45 x 850-852 x 490-502	45 x 560-562 x 480-492	45 x 560-562 x 480-492	45 x 560-562 x 480-492	45 x 850-852 x 490-502	45 x 560-562 x 480-492	45 x 560-562 x 480-492
Poids net (kg)	7,0	8,0	8,0	18	18	13	13	13	13	12
Poids brut (kg)	8,0	8,0	8,0	21	19	14	14	14	14	14
Nombre de brûleurs	-	-	-	5	5	3	4	5	5	5
FlameSelect	-	-	-	•	•	•	•	•	•	•
Emplacement du bandeau de commande	Frontal	Frontal	A droite	Frontal	Frontal	Frontal	Frontal	Frontal	Frontal	Frontal
Système de commandes	EasyTouch	EasyTouch	Manettes	Manette losangée	Manette losangée	Manette losangée	Manette losangée	Manette losangée	Manette losangée	Manette losangée
Système d'allumage	-	-	-	•	•	•	•	•	•	•
Type de prise	sans fiche	sans fiche	sans fiche	sans fiche	sans fiche	sans fiche	sans fiche	sans fiche	sans fiche	sans fiche
Longueur du cordon électrique (cm)	100	100	-	150	100	100	100	150	100	100
Intensité (A)	-	-	-	3	3	3	3	3	3	3
Tension (V)	220-240	220-240	220-240	220-240	220-240	220-240	220-240	220-240	220-240	220-240
Fréquence (Hz)	60/50	60/50	50/60	60/50	60/50	50/60	60/50	60/50	50/60	60/50
Code EAN	4242004163039	4242004162421	4242004206750	4242004203636	4242004203476	4242004203315	4242004203322	4242004203575	4242004183181	4242004203506

LE TABLEAU TECHNIQUE

	GAZ INOX ET EMAIL										
	T26DS19N0	T26DS49N0	T26DS49S0	T26DS49W0	T26BB56N0	T26BB46N0	T26BB46S0	T26BB46W0	T26BR56N0	T26BR46N0	T26BR46S0
Type d'énergie	Gaz	Gaz	Gaz	Gaz	Gaz	Gaz	Gaz	Gaz	Gaz	Gaz	Gaz
Matériau de base de la surface	Inox	Inox	Acier émaillé	Acier émaillé	Inox	Inox	Acier émaillé	Acier émaillé	Inox	Inox	Acier émaillé
Couleur de la surface	Inox	Inox	Noir	Blanc	Inox	Inox	Noir	Blanc	Inox	Inox	Noir
Type de cadre	-	-	-	-	-	-	-	-	-	-	-
Puissance maximum de raccordement électrique (W)	1	1	1	1	1	1	1	1	1	1	1
Puissance maxi gaz (W)	8000	7500	7500	7500	8000	7500	7500	7500	7700	7400	7400
Certificats de conformité	CE	CE	CE	CE	CE	CE	CE	CE	CE	CE	CE
Dimensions du produit (mm) (H x L x P)	45 x 582 x 520	45 x 582 x 520	45 x 582 x 520	45 x 582 x 520	45 x 582 x 520	45 x 582 x 520	45 x 582 x 520	45 x 582 x 520	43 x 580 x 510	43 x 580 x 510	43 x 580 x 510
Dimensions du produit emballé (mm) (H x L x P)	138 x 650 x 585	138 x 650 x 585	138 x 650 x 585	138 x 650 x 585	145 x 580 x 655	145 x 580 x 655	145 x 580 x 655	145 x 580 x 655	145 x 580 x 650	145 x 656 x 584	145 x 656 x 584
Niche d'encastrement (mm) (H x L x P)	45 x 560-562 x 480-492	45 x 560-562 x 480-492	45 x 560-562 x 480-492	45 x 560-562 x 480-492	45 x 560-562 x 480-492	45 x 560-562 x 480-492	45 x 560-562 x 480-492	45 x 560-562 x 480-492	43 x 560-560 x 480-490	43 x 560-560 x 480-490	43 x 560-560 x 480-490
Poids net (kg)	11	10	10	10	8	8	9	9	10	10	10
Poids brut (kg)	11	11	11	11	9	9	10	10	11	11	11
Nombre de brûleurs	3	4	4	4	4	4	4	4	4	4	4
FlameSelect	•	•	•	•	-	-	-	-	-	-	-
Emplacement du bandeau de commande	Frontal	Frontal	Frontal	Frontal	Frontal	Frontal	Frontal	Frontal	A droite	A droite	A droite
Système de commandes	Manette losangée	Manette losangée	Manette losangée	Manette losangée	Manette losangée	Manette losangée	Manette losangée	Manette losangée	Manette losangée	Manette losangée	Manette losangée
Système d'allumage	•	•	•	•	•	•	•	•	•	•	•
Type de prise	sans fiche	sans fiche	sans fiche	sans fiche	sans fiche	sans fiche	sans fiche	sans fiche	sans fiche	sans fiche	sans fiche
Longueur du cordon électrique (cm)	100	100	100	100	100	100	100	100	100	100	100
Intensité (A)	3	3	3	3	3	3	3	3	3	3	3
Tension (V)	220-240	220-240	220-240	220-240	220-240	220-240	220-240	220-240	220-240	220-240	220-240
Fréquence (Hz)	60/50	60/50	50/60	60/50	60/50	60/50	60/50	60/50	60/50	50/60	60/50
Code EAN	4242004203353	4242004203384	4242004203414	4242004203421	4242004212119	4242004212089	4242004212096	4242004212102	4242004187837	4242004187271	4242004187813

LE TABLEAU TECHNIQUE

	DOMINOS 40 CM			DOMINOS 30 CM				
	N74TD00N0	N74TK00N0	N64TD00N0	N33TK00N0	N53TD40N0	N63TK00N0	N23TA19N0	N23TA29N0
Type de produits	Teppan Yaki	Teppan Yaki	Gril barbecue	Friteuse	Flexinduction	Gril barbecue	Wok Gaz	Gaz
Type d'énergie	Électricité	Électricité	Électricité	Électricité	Électricité	Électricité	Gaz	Gaz
Matériau de la surface	-	-	Fonte	Vitrocéramique	Vitrocéramique	Fonte	Vitrocéramique	Vitrocéramique
Couleur de la surface	Inox, Inox	Inox, Noir	Inox, Noir	Acierinox, Noir	Inox, Noir	Inox, Noir	Inox, Noir	Inox, Noir
Type de cadre	Profil inox	Profil inox	Profil inox	Profil inox	Profil inox	Profil inox	Profil inox	Profil inox
Puissance maximum de raccordement électrique (W)	1900	1900	3400	2500	3700	2400	2	2
Puissance maxi gaz (W)	-	-	-	-	-	-	6000	4700
Dimensions du produit (mm) HxLxP	90 x 396 x 546	83 x 396 x 546	234 x 396 x 546	365 x 306 x 546	51 x 306 x 546	234 x 306 x 546	45 x 306 x 546	45 x 306 x 546
Dimensions du produit emballé (mm) HxLxP	240 x 610 x 480	233 x 614 x 475	280 x 610 x 480	380 x 390 x 620	110 x 370 x 573	290 x 390 x 610	167 x 365 x 585	167 x 365 x 585
Niche d'encastrement (mm) HxLxP	90 x 360 x 490	83 x 360 x 490	234 x 360 x 490	365 x 270-270 x 490-500	51 x 270 x 490-500	234 x 270 x 490	45 x 270 x 490-500	45 x 270 x 490-500
Poids net (kg)	10	11	16	9	8	12	7	6
Poids brut (kg)	12	13	18	11	8	14	8	7
Nombre de brûleurs	-	-	-	-	-	-	1	2
Nombre de foyers induction	-	-	-	-	2	-	0	0
Emplacement du bandeau de commande	Frontal	Frontal	Frontal	Frontal	Frontal	Frontal	Frontal	Frontal
Système de commandes	MultiTouch	Manette	MultiTouch	Manette	MultiTouch	Manette	Manette	Manette
Témoin de mise sous tension	•	-	•	•	-	•	-	-
Type de prise	sans fiche	sans fiche	sans fiche	sans fiche	sans fiche	sans fiche	sans fiche	sans fiche
Longueur du cordon électrique (cm)	100	100	100	100	110	100	100	100
Intensité (A)	13	-	13	13	-	13	3	3
Tension (V)	220-240	220-240	220-240	220-240	220-240	220-240	220-240	220-240
Fréquence (Hz)	60/50	60/50	50/60	50/60	50/60	50/60	50/60	60/50
Certificats de conformité	CE, VDE	CE, VDE	CE, VDE	CE, VDE	AENOR, CE	CE, VDE	CE	CE
Code EAN	4242004188117	4242004188179	4242004187639	4242004188131	4242004189312	4242004188155	4242004203261	4242004203292



"UNE PIÈCE MAÎTRESSE"



Une hotte décorative doit avoir du caractère et être comme une sculpture dans une galerie. Une pièce maîtresse.

RALF GROBLEBEN
Designer Neff

LES HOTTES



Introduction	126
Les hottes de plan de travail	132
Les hottes de plafond grande largeur Plug & Play	134
Les hottes de plafond	136
Les hottes îlot	138
Les hottes murales 90 et 60 cm	142
Les hottes télescopiques	160
Les groupes filtrants	164
Le tableau technique	168

DU CARACTÈRE, DE LA PUISSANCE... ET DE LA DOUCEUR

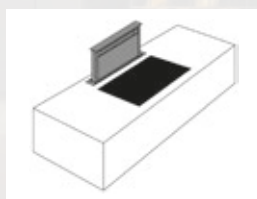


Les nouvelles hottes Neff

Les cuisines sont de plus en plus souvent au centre de la vie familiale et une hotte est indispensable pour renouveler l'air, aspirer les graisses et supprimer les odeurs. Neff est l'un des spécialistes des hottes. Chaque année, notre usine allemande de Bretten en produit plus d'un million. Nous en proposons pour tous les goûts, certaines parfaitement coordonnées avec la ligne des fours, puissantes et silencieuses à la fois, avec des systèmes d'intégration différents.

Une fois que vous aurez déterminé son mode d'installation, vous vous attacherez à son esthétique s'il s'agit d'une hotte décorative, à sa capacité d'aspiration que vous choisirez en fonction de la taille de votre pièce ainsi qu'à son niveau sonore. Les pages suivantes vous y aideront et vous feront découvrir d'autres spécificités de la marque.

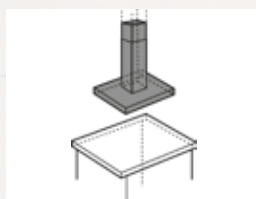
LES DIVERSES INSTALLATIONS



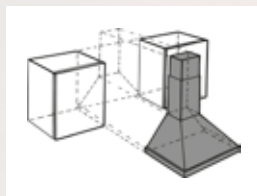
Hotte de plan de travail



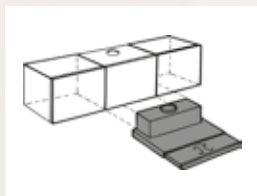
Hotte de plafond



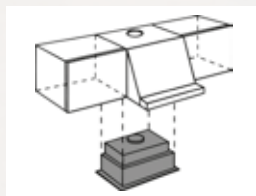
Hotte îlot



Hotte décorative murale



Hotte télescopique



Groupe filtrant



last
f
ES
R
ES

HOTTES

PUISSANTES ET SILENCIEUSES. UNE CONTRADICTION ? PAS POUR NEFF



Des techniques brevetées et approuvées

BIEN CHOISIR SA HOTTE



Quelques recommandations

Pour fonctionner de façon optimale, la largeur de la hotte doit être au moins égale à celle de la table et sa puissance d'aspiration comprise entre 6 et 12 fois (selon le type de cuisson) le volume de la pièce (largeur x longueur x hauteur sol-plafond). Utilisée à faible vitesse, une hotte est toujours plus silencieuse qu'à vitesse maximale. Par conséquent, pour accroître votre confort, vous pouvez opter pour une hotte plus puissante que vous ferez fonctionner à vitesse réduite.

ASPIRATION PÉRIMÉTRALE



La performance signée Neff

Issue du monde professionnel, l'aspiration périmétrale Neff se distingue par un système exclusif et breveté qui garantit un taux record d'absorption des graisses de 90% et un niveau sonore réduit grâce à une circulation d'air plus fluide. L'aspiration se fait par les fentes situées sur les pourtours des panneaux en inox. Les filtres et ces élégantes surfaces qui les cachent ne forment qu'une seule pièce, facile à manipuler et à entretenir (même au lave-vaisselle).

MOTEUR EFFICIENT SILENT DRIVE



Très économe et très silencieux

Combiné à l'éclairage LED, ces moteurs consomment 80% d'électricité en moins. Ils fonctionnent par induction, sans créer de frottement, ce qui les rend moins bruyants. Au-delà de cela, matériaux insonorisants, amortisseurs sonores et coffrage total du groupe réduisent aussi considérablement le bruit des vibrations et de la circulation de l'air.

Toutes nos mesures sont strictement prises selon les normes DIN/EN 61591 et 60704-2-13.

Une différence de	est plus bruyante de %
1 dB(A)	25 %
2 dB(A)	60 %
3 dB(A)	100 %
4 dB(A)	250 %



SENSOR AIR PUR



Confort accru et atmosphère pure

Un capteur détecte vapeur, fumées et odeurs dégagées par la cuisson et ajuste précisément la puissance d'aspiration nécessaire pour assurer une atmosphère saine. La puissance est toujours optimale, ni trop faible, ni trop forte. Vous ne vous préoccupez de rien, sauf de cuisiner.



ÉCLAIRAGE LED



Haut rendement lumineux, basse consommation

La quasi-totalité des hottes Neff est équipée de LED. Les LED consomment 80% moins d'électricité que les lampes halogènes, qui elles-mêmes consomment moins que les lampes à filament. 4 W LED équivaut à 20 W halogène. La durée de vie des LED est au moins égale à celle de la hotte. C'est économique et écologique.



SOFT LIGHT®



Ce variateur d'intensité lumineuse permet de choisir la force de l'éclairage. Puissant quand vous cuisinez, tamisé pour l'ambiance.

TOUCHE SILIENCE



Une pression sur cette touche et le bruit s'estompe.



ÉVACUATION EXTÉRIEURE OU RECYCLAGE ?



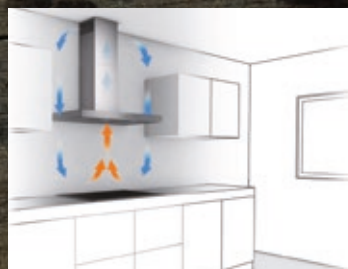
À chacun ses avantages

La plupart des hottes Neff proposent ces deux types d'installation. Mais toutes les habitations ne permettent pas d'évacuer l'air vers l'extérieur. Dans ce cas, vous opterez pour le recyclage, qui présente d'autres avantages. Il est plus écologique et plus économique car il n'y a aucun échange d'air avec l'extérieur donc aucun apport d'air froid l'hiver et d'air chaud l'été. Les dernières réglementations thermiques l'imposent d'ailleurs dans les constructions neuves. Son installation est plus simple et plus rapide car elle ne nécessite aucun conduit de raccordement vers un mur extérieur. L'air vicié, au lieu d'être évacué dehors après être passé à travers un filtre à graisse, traverse un filtre à charbon actif ou CleanAir qui retient les odeurs.

2 MODES D'EXTRACTION DIFFÉRENTS



Mode évacuation



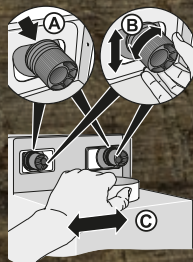
Mode recyclage

MONTAGE FACILE



Rapide, simple et précis

Même si les deux trous percés ne sont pas parfaitement alignés, les bagues de réglage des hottes décoratives murales permettent d'ajuster la hauteur de la hotte sur 6 mm pour la placer bien droite. Elle se déplace aussi latéralement. L'assurance d'un montage réussi.



FLASHEZ
LE CODE ET
DÉCOUVREZ
LE MONTAGE
FACILE

ARRÊT DIFFÉRÉ

Sélectionnez cette fonction et la hotte s'éteindra automatiquement 3, 6, 9 ou 10 min après, (30 minutes sur les hottes Plug & Play), ce qui laisse le temps d'évacuer fumées, odeurs et vapeur de fin de cuisson. Il est aussi conseillé de mettre en marche la hotte quelques minutes avant le début de la cuisson.

VENTILATION INTERMITTENTE

Cette fonction permet le déclenchement automatique de la hotte à intervalles réguliers (5 ou 10 minutes/heure) pour assurer une parfaite aération de la pièce en cas d'absence prolongée ou, par exemple, pour renouveler l'air altéré par la fumée de cigarette.

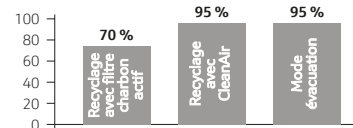
FILTRE CLEAN AIR



Optimise l'efficacité du recyclage

Alternative innovante au filtre à charbon actif, le filtre CleanAir permet d'atteindre en recyclage des performances comparables à celles d'une évacuation extérieure. Il retient 95% des graisses et des odeurs et provoque moins de bruit. Il ne se change en moyenne que tous les 2 à 4 ans, contre 2 fois par an pour un filtre à charbon actif classique. C'est la solution pour tirer tous les bénéfices de sa hotte installée en recyclage.

ABSORPTION DES ODEURS



Mesures réalisées selon la norme européenne IEC - 61591:1997+A1:2005



FLASHEZ
LE CODE ET
DÉCOUVREZ
LE FILTRE
CLEAN AIR

FILTRE À CHARBON ACTIF

Son épaisse matière capte les odeurs. Pour conserver toute son efficacité, il doit être régulièrement remplacé. Présent sur les hottes en recyclage.

FILTRE MÉTALLIQUE ANTI-GRAISSE

Présent sur les hottes en évacuation et en recyclage, sa dizaine de couches métalliques et son maillage très fin filtrent les graisses.

BIEN INSTALLER SA HOTTE

La meilleure hotte au monde ne fonctionnera pas de façon optimale si elle n'est pas installée en conformité avec les lois de la physique et en tenant compte de chaque cas particulier que représente l'aménagement d'une cuisine. Même si chaque configuration appelle une réponse différente, il est néanmoins possible de définir quelques règles de base. Mais dans tous les cas, nous vous recommandons de prendre avis auprès de votre revendeur ou de votre installateur, seul habilité à vous prodiguer les meilleurs conseils concernant votre projet afin que vous tiriez pleine satisfaction de votre nouvel équipement.

CONSEIL N°1

Distance hotte – plan de cuisson

Trop éloignée de la source d'émission des vapeurs, la hotte ne sera pas pleinement efficace. Trop proche, la sécurité pourrait être menacée. La distance à observer entre les filtres de la hotte et la table de cuisson varie selon votre équipement. Avec une table gaz, cette distance, mesurée à partir du bord supérieur du porte-casserole, est de 65 cm minimum. Avec une table électrique, elle est de 55 cm minimum. Cependant, Neff préconise une distance de 65 cm minimum dans tous les cas.

CONSEIL N°3

Pour faciliter la circulation de l'air dans le conduit et occasionner le moins de turbulences possibles, limitez le nombre de coudes, ne positionnez pas un coude à moins de 30 cm de la sortie, bannissez les angles droits, optimisez la longueur du tuyau sachant que le plus court est le mieux et utilisez des conduits à intérieur lisse.

CONSEIL N°2

Choisir le bon conduit

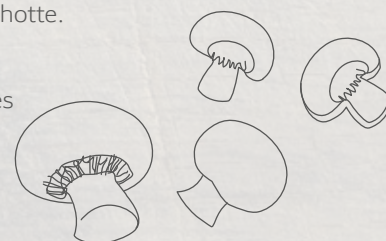
Dans le cas d'une installation en évacuation extérieure, l'air sera évacué par un conduit. Des qualités de ce conduit et de son installation peuvent dépendre de la performance de votre aspiration et son niveau sonore.

Diamètre du conduit

Pour une aspiration optimale, le diamètre de votre tuyau doit correspondre au minimum à celui de la sortie d'air de la hotte. Si vous étiez contraint de réduire ce diamètre, faites-le le plus loin possible du corps de la hotte.

Clapet anti-retour

Toutes les hottes sont livrées avec un clapet anti retour.



LES HOTTES INTÉGRÉES AU PLAN DE TRAVAIL



Aspiration à la source en toute discrétion

Intégrées à même le plan de cuisson, ces hottes aspirent les vapeurs et la graisse directement à la source. Fini les fumées qui s'élèvent jusqu'à hauteur des visages. Quand elles ne sont pas en fonctionnement, elles restent parfaitement cachées dans le plan de travail.



COMMANDES
TOUCH CONTROL

DÉFLECTEUR
POUR LE GAZ



AIR DE LUXE 300



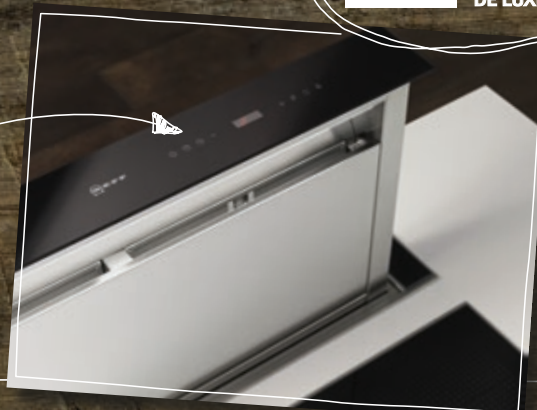
L'intégration parfaite

INVISIBLE
QUAND ON NE
S'EN SERT PAS



FLASHEZ
LE CODE ET
DÉCOUVREZ
LA HOTTE AIR
DE LUXE 300

COMMANDE
TOUCHCONTROL





AÉRATEUR DE PLAN DE TRAVAIL

I91VT44N0

2359,99€*



Design

- Hotte inox
- 11 cm

Puissance

- Fonctionnement en mode évacuation ou recyclage
- EfficientSilentDrive : Moteur à induction basse consommation
- Commandes électroniques avec Commande TouchControl et Affichage digital
- Niveau sonore (min/max) en fonctionnement normal : 62/67 dB
- Débit d'air en évacuation selon la norme DIN/EN 61591
fonctionnement normal : 540 m³/h
position intensive : 600 m³/h

Confort/Sécurité

- Fonction arrêt différé de 15 minutes après la cuisson
- Position intensive avec retour automatique
- Forte puissance d'aspiration et prog, Elec, avec variateur de puissance à 4 vitesses dont 1 intensive
- Classe d'efficacité énergétique : A+*
- Consommation énergétique moyenne : 37,4 kWh/an*
- Classe d'efficacité ventilateur : A*
- Classe d'efficacité filtre à graisse : C*
- Pour l'utilisation de la hotte en recyclage, il est nécessaire de se procurer un module de recyclage (en option),
- 1 filtre à graisse métallique lavable au lave-vaisselle
- Témoin de saturation des filtres métalliques et à charbon actif

Données techniques

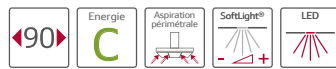
- Câble de raccordement avec prise : 1,3 m
- Puissance de raccordement : 145 W

HOTTE AIR DE LUXE 300

I99L59N0

INOX ET VERRE

2239,99 €*



Design

- Hotte de plan de travail escamotable
- Aspiration périmétrale

Puissance

- Fonctionnement en mode évacuation ou recyclage
- 1 moteur
- Commande TouchControl, 5 vitesses dont 2 intensives
- Niveau sonore (min/max) en fonctionnement normal : 46/61 dB*
- Débit d'air en évacuation selon la norme DIN/EN 61591, fonctionnement normal : 450 m³/h, position intensive : 710 m³/h

Confort/Sécurité

- Fonction arrêt différé de 15 minutes après la cuisson
- Position intensive avec retour automatique après 5 ou 10 minutes, au choix
- Fonction ventilation par intermittence pour purifier l'air
- Affichage digital
- Eclairage Softlight®
- Eclairage LED 1 x 10 W
- Classe d'efficacité filtre à graisse : D*
- Classe d'efficacité énergétique : C*
- Consommation énergétique moyenne : 110,1 kWh/an*
- Classe d'efficacité ventilateur : C*
- Classe d'efficacité filtre à graisse : A*
- 2 filtre(s) à graisse métallique(s) lavable(s) au lave-vaisselle
- Témoin électronique de saturation des filtres métalliques et à charbon actif

Données techniques

- Câble de raccordement 1,5 m
- Puissance de raccordement 285 W

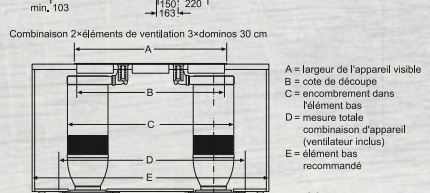
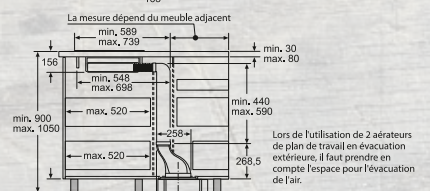
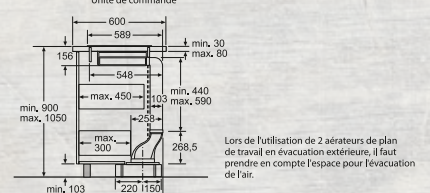
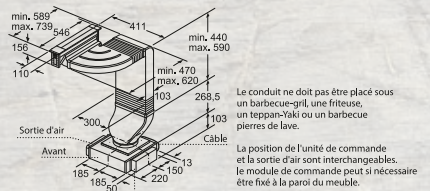
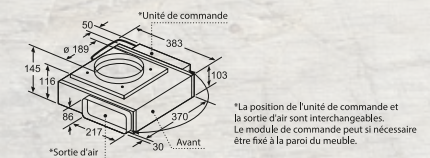
ACCESSOIRES EN OPTION

Module de recyclage CleanAir

Kit de recyclage à charbon actif et autres accessoires pages 238-241

INSTALLATION

I91VT44N0



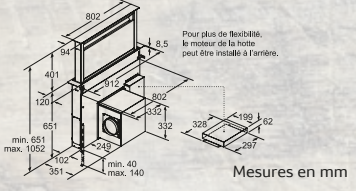
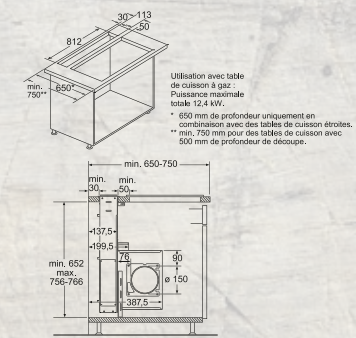
Possibilités de combinaisons Domino avec les dimensions des appareils et les cotes de découpe correspondantes

Type de largeur : (cm) 11 | 30 | 40 | 80
Largeur de l'appareil : 110|306|396|826 (mm)

Éléments de ventilation	Sortie de la hotte	Type de largeur		Type de largeur (cm)				
		à gauche	à droite	A	B	C	D	E
1x11	à gauche ou à droite	2x30	722	686	754	max. 857*	min. 900	
1x11	à gauche ou à droite	1x30, 1x40**	812	776	844	max. 947*	min. 1000	
2x11	1. à gauche, 2. à droite	3x30	1138	1102	1238	max. 1408*	2x800	
2x11	à gauche	2x30	1228	1192	1328	max. 1498*	2x800	
2x11	à droite	1x80**	1048	1018	1018	max. 1406*	1200	

* La mesure peut diminuer lorsque l'unité de commande est placée.
** La tuyauterie ne doit pas passer sous un barbecue-grill/une friteuse/un Teppan-Yakulin grill pierres de lave.
*** Les unités de commande doivent être positionnées sur la paroi du meuble.

I99L59N0



* Selon la norme européenne N°65/2014

* TARIF HORS ÉCO-PARTICIPATION

LES HOTTES DE PLAFOND PLUG & PLAY



Élégance et créativité

Les hottes de plafond offrent au cuisinier espace et liberté de mouvement pour laisser place à toutes les expériences culinaires créatives. L'éclairage LED diffuse une très agréable lumière sur toute la zone de travail pour garder un œil sur les cuissons. Pour contrôler les hottes de plafond, vous disposez d'une télécommande, c'est simple comme un jeu d'enfant.



850 M³ EN RECYCLAGE

Quel souffle ! Avec sa puissance d'aspiration de 850 m³ en recyclage, aucune odeur, aucune fumée, aucune graisse ne lui résiste.

MONTAGE FACILE

Pas besoin de faux plafond. Les nouvelles hottes Plug & Play se fixent très facilement au plafond à la manière d'un lustre. Aucun besoin de faux plafond ou autre caisson d'encastrement. Faciles à installer, elles fonctionnent parfaitement en recyclage ce qui ne nécessite aucun conduit d'évacuation et ce qui en fait la hotte idéale pour les immeubles HQE ou les Bâtiments Basse Consommation.

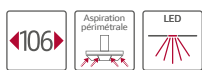
FILTRE RÉGÉNÉRANT

Economique, écologique, le filtre à charbon actif anti-odeurs se régénère jusqu'à 4 fois. Il suffit de le mettre au four pendant 1 heure à 100°C pour pouvoir l'utiliser de nouveau. Quand il arrive à saturation, un témoin lumineux s'allume.



106 X 76 CM

I90CN48W0 INOX BLANC ET VERRE **3529,99 €***



Design

- Hotte plafond
- Aspiration périmétrale
- Blanc et verre
- Bandeau de commande avec Touches contact et Affichage LED
- Eclairage: 1 x module LED sous vitre 20 W

Puissance

- Fonctionnement en recyclage
- Filtre à charbon actif inclus: filtre régénérable durée de vie prolongée
- 2 moteurs à haute performance
- Utilisation via télécommande (3 vitesses + 1 intensive) avec Affichage LED
- Position intensive avec retour automatique au bout de 6 minutes
- Niveau sonore (min/max) en fonctionnement normal, mode recyclage: 57/70 dB
- Débit d'air en mode recyclage :
Fonctionnement normal: 780 m³/h
Position intensive: 850 m³/h

Confort/Sécurité

- Fonction arrêt différé de 30 minutes après la cuisson
- Fonction ventilation par intermittence pour purifier l'air
- 2 filtre(s) à graisse métallique(s) lavable(s) au lave-vaisselle
- Protège filtre en verre
- Témoin de saturation des filtre(s) métallique(s) et à charbon actif

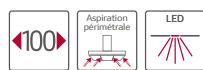
Données techniques

- Puissance de raccordement: 192 W



100 X 70 CM

I90CL46NO INOX ET VERRE **2359,99 €***



Design

- Hotte plafond
- Aspiration périmétrale
- Hotte inox et verre
- Bandeau de commande avec Touches contact et Affichage LED
- Eclairage du plan de travail: 2 modules LED

Puissance

- Fonctionnement en recyclage
- Filtre à charbon actif inclus: filtre régénérable durée de vie prolongée
- 2 moteurs à haute performance
- Utilisation via télécommande (3 vitesses + 1 intensive) avec Affichage LED
- Position intensive avec retour automatique
- Niveau sonore (min/max) en fonctionnement normal, mode recyclage: 57/70 dB
- Débit d'air en mode recyclage:
Fonctionnement normal: 780 m³/h
Position intensive: 850 m³/h

Confort/Sécurité

- Fonction arrêt différé de 30 minutes après la cuisson
- Fonction ventilation par intermittence pour purifier l'air
- Variateur d'intensité lumineuse
- 2 filtre(s) à graisse métallique(s) lavable(s) au lave-vaisselle
- Cache filtre en inox
- Témoin de saturation des filtre(s) métallique(s) et à charbon actif

Données techniques

- Puissance de raccordement: 192 W

INSTALLATION

I90CN48W0 / I90CL46NO

* en partant du bord supérieur du porte-casserolles

I90CN48W0

I90CL46NO

Mesures en mm

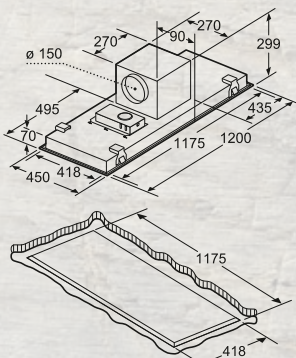
HOTTES

ACCESSOIRES EN OPTION

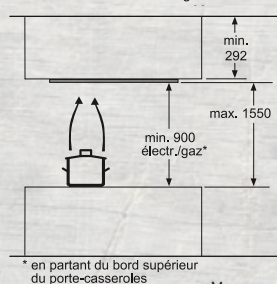
Filtre à charbon actif
et autres accessoires pages 238-241

INSTALLATION

I92CM67N0



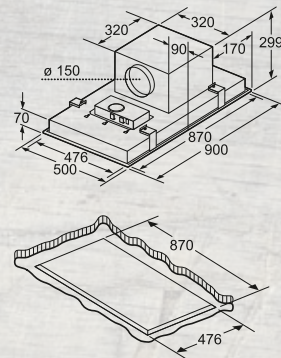
Pour la fixation de la hotte, un sous-échafaudage portant et adapté est requis. N'installez pas l'appareil directement dans des panneaux en placo-plâtre ou des matériaux de construction légers similaires.



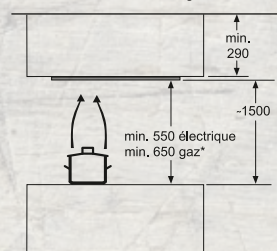
* en partant du bord supérieur du porte-casseroles

Mesures en mm

I99C68N1



Pour la fixation de la hotte, un sous-échafaudage portant et adapté est requis. N'installez pas l'appareil directement dans des panneaux en placo-plâtre ou des matériaux de construction légers similaires.



* en partant du bord supérieur du porte-casseroles

Mesures en mm



120 X 45 CM

I92CM67N0 INOX ET VERRE 2239,99 €*



90 X 50 CM

I99C68N1 INOX 1719,99 €*



Design

- Hotte plafond
- Aspiration périphérique

Puissance

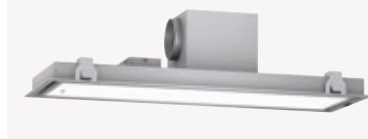
- Fonctionnement en mode évacuation ou recyclage
- Moteur EfficientSilentDrive : Moteur induction basse consommation
- Utilisation via télécommande (3 vitesses + 1 intensive) avec Affichage LED
- Utilisation via télécommande
- Position intensive avec retour automatique
- Niveau sonore (min/max) en fonctionnement normal : 42/59 dB*
- Débit d'air en évacuation selon la norme DIN/EN 61591, fonctionnement normal : 480 m³/h, position intensive : 700 m³/h

Confort/Sécurité

- Fonction arrêt différé de 10 minutes après la cuisson
- Fonction ventilation par intermittence pour purifier l'air
- Eclairage du plan de travail : 1 LED sous vitre de 34 W
- Variateur d'intensité lumineuse
- Classe d'efficacité filtre à graisse : D*
- Classe d'efficacité énergétique : A*
- Consommation énergétique moyenne : 47,7 kWh/an*
- Classe d'efficacité ventilateur : A*
- Classe d'efficacité éclairage : A*
- 2 filtre(s) à graisse métallique(s) lavable(s) au lave-vaisselle
- Protège filtre en verre
- Témoin de saturation des filtre(s) métallique(s) et à charbon actif

Données techniques

- Câble de raccordement avec prise : 1,4 m
- Puissance de raccordement : 194 W



Design

- Hotte plafond
- Aspiration périphérique

Puissance

- Fonctionnement en mode évacuation ou recyclage
- Utilisation via télécommande (3 vitesses + 1 intensive) avec Affichage digital
- Position intensive avec retour automatique
- Niveau sonore (min/max) en fonctionnement normal : 49/64 dB*
- Débit d'air en évacuation selon la norme DIN/EN 61591, fonctionnement normal : 570 m³/h, position intensive : 780 m³/h

Confort/Sécurité

- Fonction ventilation par intermittence pour purifier l'air
- Eclairage du plan de travail : 4 LED de 1 W
- Classe d'efficacité filtre à graisse : E*
- Classe d'efficacité énergétique : A*
- Consommation énergétique moyenne : 54,9 kWh/an*
- Classe d'efficacité ventilateur : A*
- Classe d'efficacité éclairage : A*
- 3 filtre(s) à graisse métallique(s) lavable(s) au lave-vaisselle
- Cache filtre en inox
- Témoin de saturation des filtre(s) métallique(s)

Données techniques

- Câble de raccordement avec prise : 1,3 m
- Puissance de raccordement : 279 W



ACCESSOIRES EN OPTION

Module de recyclage CleanAir

et autres accessoires pages 238-241



90 X 50 CM

I99CM67N0 INOX ET VERRE **1999,99 €***



Design

- Hotte plafond
- Aspiration périmétrale

Puissance

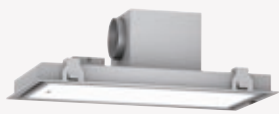
- Fonctionnement en mode évacuation ou recyclage
- Moteur EfficientSilentDrive: Moteur induction basse consommation
- Utilisation via télécommande (3 vitesses + 1 intensive) avec Affichage LED
- Position intensive avec retour automatique
- Niveau sonore (min/max) en fonctionnement normal: 43/59 dB*
- Débit d'air en évacuation selon la norme DIN/EN 61591, fonctionnement normal: 480 m³/h, position intensive: 720 m³/h

Confort/Sécurité

- Fonction arrêt différé de 10 minutes après la cuisson
- Fonction ventilation par intermittence pour purifier l'air
- Eclairage du plan de travail: 1 LED sous vitre de 25 W
- Variateur d'intensité lumineuse
- Classe d'efficacité filtre à graisse: C*
- Classe d'efficacité énergétique: A*
- Consommation énergétique moyenne: 44,9 kWh/an*
- Classe d'efficacité ventilateur: A*
- Classe d'efficacité éclairage: A*
- 2 filtre(s) à graisse métallique(s) lavable(s) au lave-vaisselle
- Protège filtre en verre
- Témoin de saturation des filtre(s) métallique(s) et à charbon actif

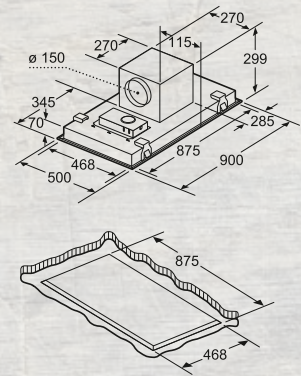
Données techniques

- Câble de raccordement avec prise: 1,4 m
- Puissance de raccordement: 185 W

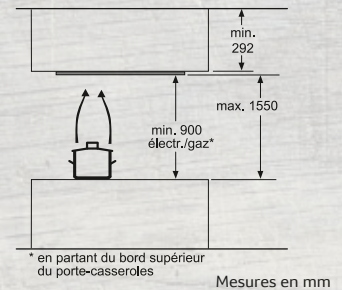


INSTALLATION

I99CM67N0



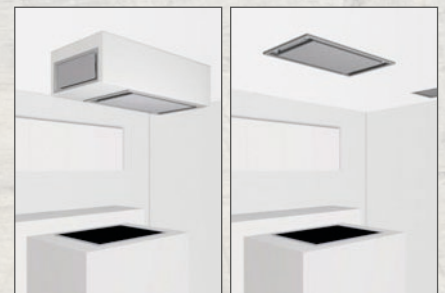
Pour la fixation de la hotte, un sous-échauffage portant et adapté est requis. N'installez pas l'appareil directement dans des panneaux en placoplâtre ou des matériaux de construction légers similaires. Mesures en mm



* en partant du bord supérieur du porte-casserolles

Mesures en mm

OPTIONS D'ENCASTREMENT DES HOTTES DE PLAFOND



ACCESSOIRES EN OPTION

Module de recyclage CleanAir et autres accessoires pages 238-241

LES HOTTES ÎLOT



Un îlot d'air pur

Aériennes, comme en suspension dans les airs, les hottes îlots se placent majestueusement juste au-dessus du plan de cuisson installé en position centrale. C'est la configuration type des cuisines ouvertes sur le séjour. Rissoler, rôtir, braiser, saisir, mijoter... Le chef, c'est vous et il ne vous reste plus qu'à jouer votre partition.



ECLAIRAGE
LED





I72MT64N1 INOX ET VERRE **1889,99 €***



Design

- Hotte box

Puissance

- Fonctionnement en mode évacuation ou recyclage
- Moteur EfficientSilentDrive: Moteur induction basse consommation
- Commande TouchControl à 5 vitesses dont 2 intensives
- Niveau sonore (min/max) en fonctionnement normal : 44/54 dB*
- Fonction réduction du niveau sonore
- Super isolation phonique
- Avec cadre aérodynamique intérieur
- Débit d'air en évacuation selon la norme DIN/EN 61591, fonctionnement normal : 46 m³/h, position intensive : 870 m³/h

Confort/Sécurité

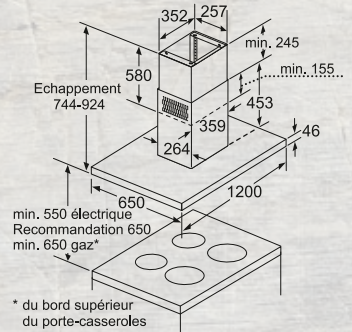
- Fonction arrêt différé de 10 minutes après la cuisson
- Positions intensives avec retour automatique au bout de 6 minutes
- Fonction ventilation par intermittence pour purifier l'air
- Affichage digital
- Eclairage du plan de travail: 4 LED de 3 W
- Eclairage Softlight®
- Classe d'efficacité filtre à graisse: B*
- Classe d'efficacité énergétique: A+*
- Consommation énergétique moyenne: 32,5 kWh/an*
- Classe d'efficacité ventilateur: A*
- Classe d'efficacité éclairage: A*
- 4 filtre(s) à graisse métallique(s) lavable(s) au lave-vaisselle
- Témoin de saturation des filtre(s) métallique(s) et à charbon actif

Données techniques

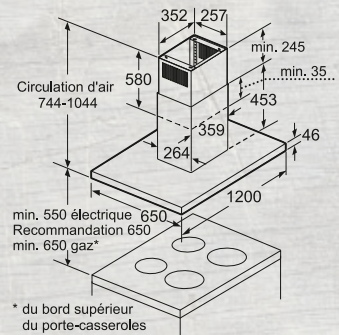
- Câble de raccordement avec prise: 1,3 m
- Puissance de raccordement: 172 W
- Diamètre d'évacuation recommandé Ø 150 mm (Ø 120 mm livré avec l'appareil)

INSTALLATION

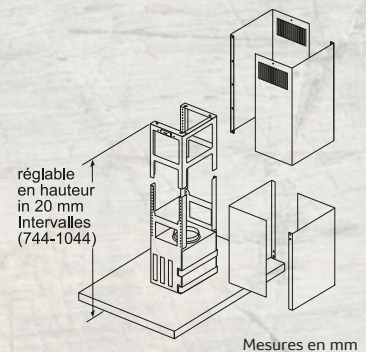
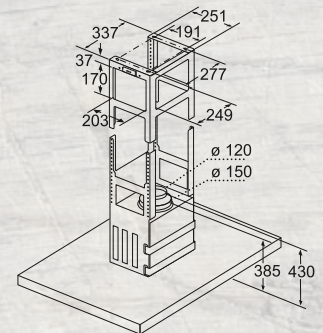
I72MT64N1



* du bord supérieur du porte-casserolles



* du bord supérieur du porte-casserolles



Mesures en mm

HOTTES

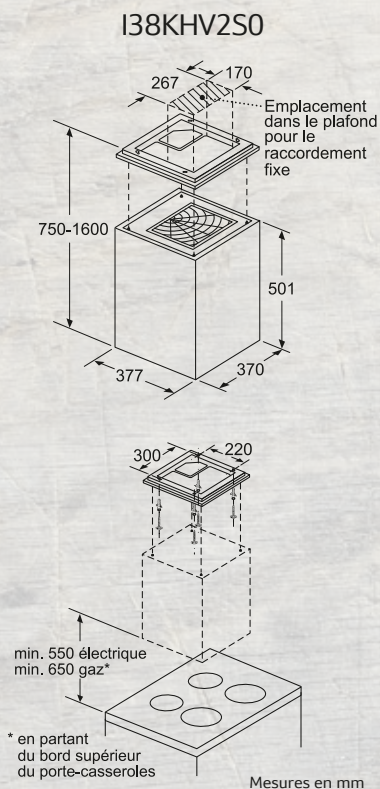
ACCESSOIRES EN OPTION

Module de recyclage CleanAir,
Kit de recyclage à charbon actif
et autres accessoires pages 238-241

* Selon la norme européenne N°65/2014

* TARIF HORS ÉCO-PARTICIPATION

INSTALLATION



I38KHV250 INOX ET VERRE **1529,99 €***



Design

- Hotte cube

Puissance

- Fonctionnement en mode recyclage
- La hotte est livrée avec un filtre à charbon CleanAir
- Aspiration à double flux

Puissance

- EfficientSilentDrive : Moteur à induction basse consommation
- Commande TouchControl, 5 vitesses dont 2 intensives
- Fonction réduction du niveau sonore
- Super isolation phonique
- Débit d'air en mode recyclage : fonctionnement normal : 390 m³/h, position intensive: 510 m³/h
- Niveau sonore en mode recyclage :
- Fonctionnement normal (min/max) : 52/69 dB
- Position intensive : 74 dB

Confort/Sécurité

- Sensor AirPur
- Fonction arrêt différé de 10 minutes après la cuisson
- Positions intensives avec retour automatique au bout de 6 minutes
- Fonction ventilation par intermittence pour purifier l'air
- Eclairage du plan de travail: 4 x LED de 3 W
- Eclairage Softlight®
- 1 filtre(s) à graisse métallique(s) lavable(s) au lave-vaisselle
- Témoin de saturation des filtre(s) métallique(s) et à charbon actif

Données techniques

- Puissance de raccordement: 272 W

ACCESSOIRES EN OPTION

Module de recyclage CleanAir,

Kit de recyclage à charbon actif
et autres accessoires pages 238-241



I79SL64N0 INOX 1179,99 €*



Design

- Hotte box

Puissance

- Fonctionnement en mode évacuation ou recyclage
- Moteur EfficientSilentDrive: Moteur induction basse consommation
- Touches contact, 5 vitesses dont 2 intensives
- Niveau sonore (min/max) en fonctionnement normal: 44/54 dB*
- Fonction réduction du niveau sonore
- Super isolation phonique
- Avec cadre aérodynamique intérieur
- Débit d'air en évacuation selon la norme DIN/EN 61591, fonctionnement normal: 460 m³/h, position intensive: 870 m³/h

Confort/Sécurité

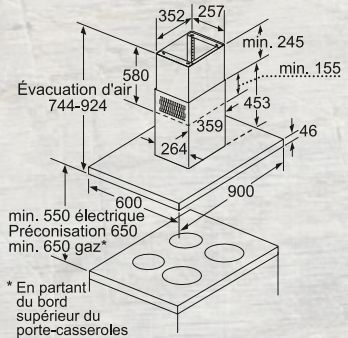
- Fonction arrêt différé de 10 minutes après la cuisson
- Positions intensives avec retour automatique au bout de 6 minutes
- Fonction ventilation par intermittence pour purifier l'air
- Affichage digital
- Eclairage du plan de travail: 4 LED de 3 W
- Eclairage Softlight®
- Classe d'efficacité filtre à graisse: B*
- Classe d'efficacité énergétique: A+*
- Consommation énergétique moyenne: 32,5 kWh/an*
- Classe d'efficacité ventilateur: A*
- Classe d'efficacité éclairage: A*
- 3 filtre(s) à graisse métallique(s) lavable(s) au lave-vaisselle
- Témoin de saturation des filtre(s) métallique(s)

Données techniques

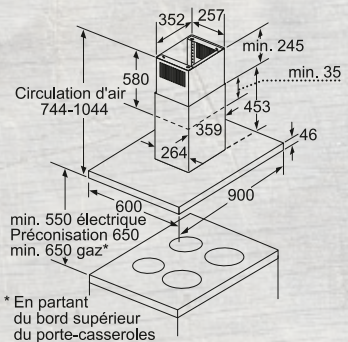
- Câble de raccordement avec prise: 1,3 m
- Puissance de raccordement: 172 W
- Diamètre d'évacuation recommandé Ø 150 mm (Ø 120 mm livré avec l'appareil)

INSTALLATION

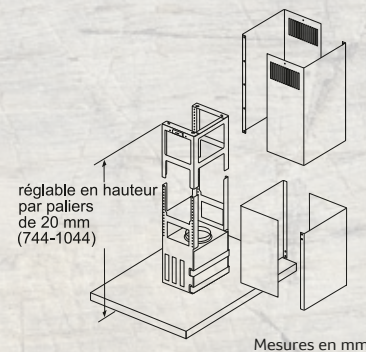
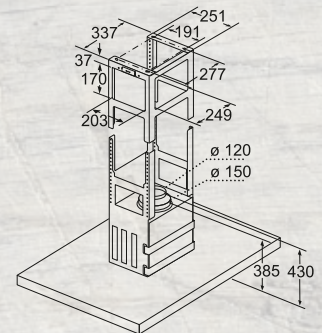
I79SL64N0



* En partant du bord supérieur du porte-casserolles



* En partant du bord supérieur du porte-casserolles



Mesures en mm

HOTTES

ACCESSOIRES EN OPTION

Module de recyclage CleanAir,

Kit de recyclage à charbon actif et autres accessoires pages 238-241

LES HOTTES CRÉATIVES



Votre espace de libre expression

Une cuisine animée bouillonne d'inspiration ; du bouillonnement méditatif de l'agneau mijotant dans les herbes aux riches arômes d'une réduction au vin rouge. Les hottes créatives se font oublier, assainissant paisiblement l'air. Notez sur leur surface inscriptible vos idées flashes, fixez vos découpes de journaux et autres cartes postales avec quelques aimants, et déposez vos livres de recettes sur l'étagère en inox.



AMBIENT LIGHT



Du rouge romantique au bleu des lacs de montagne

Humeur, saisons, recettes, ingrédients, invités, goûts, parfums, tout change, évolue et se transforme. Votre cuisine est en perpétuel mouvement. Des huîtres et du champagne pour deux, un pot au feu avec vos beaux-parents. AmbientLight baigne votre cuisine dans la lumière qui convient le mieux à chaque occasion. Choisissez parmi 31 couleurs celle qui changera l'aspect de votre cuisine. Mais le plus important est toujours comment vous vous sentez





D95FRW150 VERRE MAGNÉTIQUE 1889,99 €*

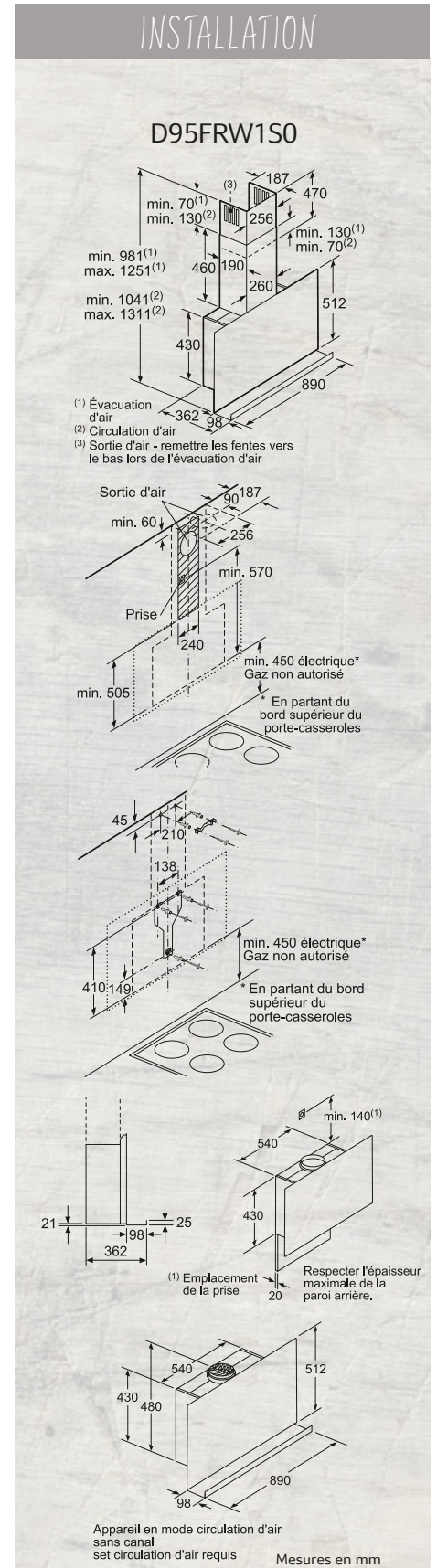


Design
• Hotte "créative"

- Puissance**
- EfficientSilentDrive: Moteur à induction basse consommation
 - Fonctionnement en mode évacuation ou recyclage
 - En mode recyclage, installation sans cheminée possible
 - Pour une installation en recyclage, prévoir un kit de recyclage ou CleanAir en option,
 - Débit d'air en évacuation selon la norme DIN/EN 61591, fonctionnement normal: 420 m³/h, position intensive: 730 m³/h
 - Niveau sonore (min/max) en fonctionnement normal : 42/56 dB, Intensif: 69 dB

- Confort/Sécurité**
- Commande TouchControl (5 vitesses dont 2 intensives) avec Affichage LED
 - Sensor AirPur
 - AmbientLight
 - Eclairage du plan de travail: 2 x LED de 3 W
 - Eclairage Softlight®
 - Fonction arrêt différé de 10 minutes après la cuisson
 - Aspiration périmétrale
 - Positions intensives avec retour automatique au bout de 6 minutes
 - Fonction réduction du niveau sonore
 - Montage facile
 - Position PowerBoost
 - Fonction ventilation par intermittence pour purifier l'air
 - Classe d'efficacité énergétique: A*
 - Consommation énergétique moyenne: 37,2 kWh/an*
 - Classe d'efficacité ventilateur: A*
 - Classe d'efficacité éclairage: A*
 - Classe d'efficacité filtre à graisse: B*
 - Protège filtre en verre
 - 2 filtre(s) à graisse métallique(s) lavable(s) au lave-vaisselle
 - Témoin de saturation des filtre(s) métallique(s) et à charbon actif

- Données techniques**
- Câble de raccordement avec prise: 1,3 m
 - Puissance de raccordement: 150 W



HOTTES

ACCESSOIRES EN OPTION

Module de recyclage CleanAir,
Kit de recyclage à charbon actif
et autres accessoires pages 238-241

* Selon la norme européenne N°65/2014

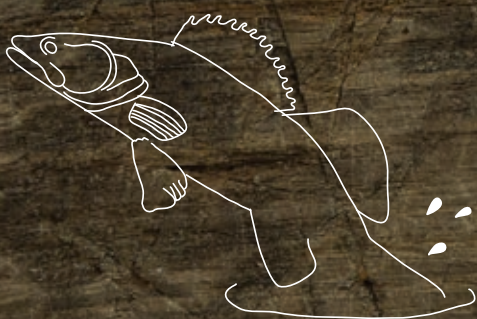
* TARIF HORS ÉCO-PARTICIPATION



POSITION POWER BOOST



Pour une aspiration maximum, ouvrez simplement la hotte pour booster l'aspiration.





D96IMW1N0 VERRE **1769,99 €***



Design

- Hotte inclinée

Puissance :

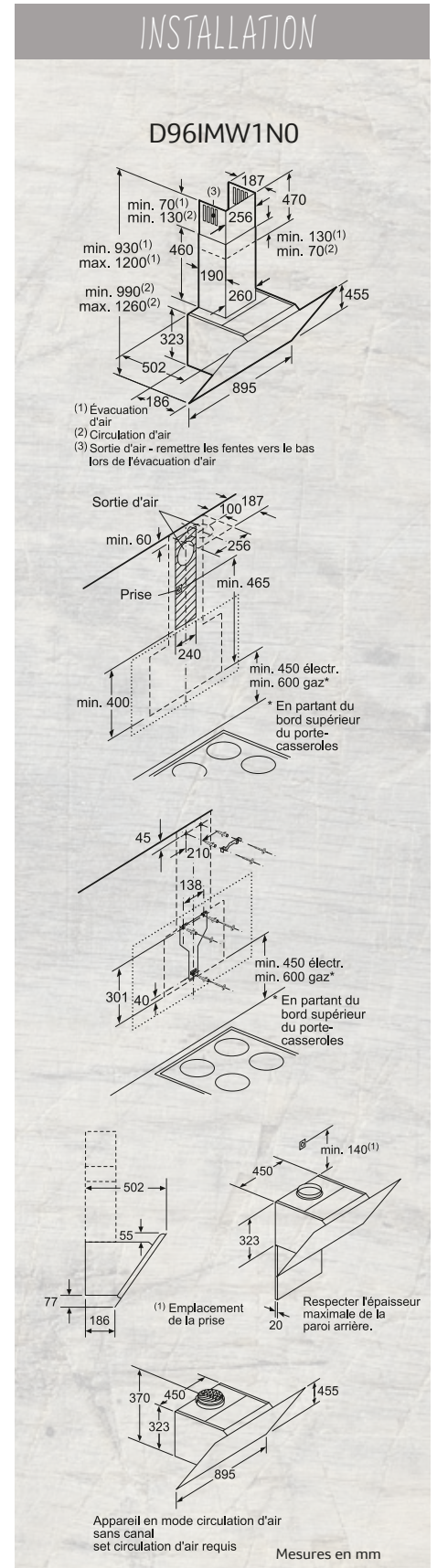
- EfficientSilentDrive: Moteur à induction basse consommation
- Fonctionnement en mode évacuation ou recyclage
- En mode recyclage, installation sans cheminée possible
- Pour une installation en recyclage, prévoir un kit de recyclage ou CleanAir en option,
- Débit d'air en évacuation selon la norme DIN/EN 61591, fonctionnement normal: 500 m³/h, position intensive: 840 m³/h
- Niveau sonore (min/max) en fonctionnement normal : 41/54 dB, Intensif: 65 dB

Confort/Sécurité

- Commande TouchControl (5 vitesses dont 2 intensives) avec Affichage LED
- Sensor AirPur
- AmbientLight
- Eclairage du plan de travail: 2 x LED de 3 W
- Eclairage Softlight®
- Fonction arrêt différé de 10 minutes après la cuisson
- Aspiración perimetral
- Positions intensives avec retour automatique au bout de 6 minutes
- Fonction réduction du niveau sonore
- Montage facile
- Position PowerBoost
- Fonction ventilation par intermittence pour purifier l'air
- Classe d'efficacité énergétique: A+*
- Consommation énergétique moyenne: 28 kWh/an*
- Classe d'efficacité ventilateur: A*
- Classe d'efficacité éclairage: A*
- Classe d'efficacité filtre à graisse: B*
- Protège filtre en verre
- 2 filtre(s) à graisse métallique(s) lavable(s) au lave-vaisselle
- Témoin de saturation des filtre(s) métallique(s) et à charbon actif

Données techniques

- Câble de raccordement avec prise: 1,3 m
- Puissance de raccordement: 170 W



HOTTES

ACCESSOIRES EN OPTION

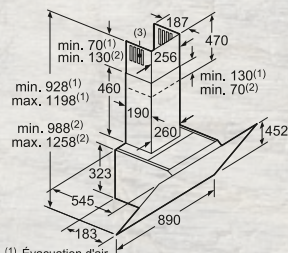
Module de recyclage CleanAir,
 Kit de recyclage à charbon actif
 et autres accessoires pages 238-241

* Selon la norme européenne N°65/2014

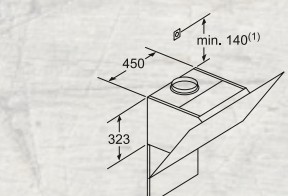
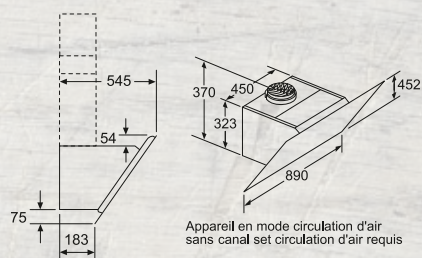
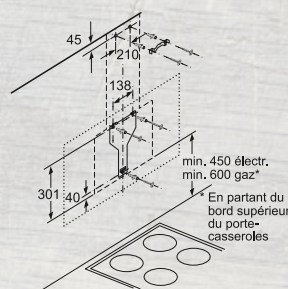
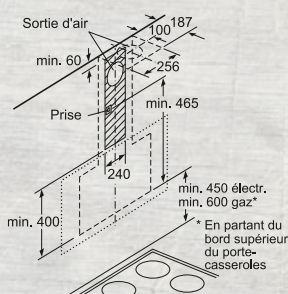
* TARIF HORS ÉCO-PARTICIPATION

INSTALLATION

D961KU1S0



(1) Évacuation d'air
(2) Circulation d'air
(3) Sortie d'air - remettre les fentes vers le bas lors de l'évacuation d'air



Mesures en mm



D961KU1S0

VERRE

1649,99 €*



Design

- Hotte inclinée

Puissance

- EfficientSilentDrive : Moteur à induction basse consommation
- Fonctionnement en mode évacuation ou recyclage
- En mode recyclage, installation sans cheminée possible
- Pour une installation en recyclage, prévoir un kit de recyclage ou CleanAir en option,
- Débit d'air en évacuation selon la norme DIN/EN 61591, fonctionnement normal : 500 m³/h, position intensive : 840 m³/h
- Niveau sonore (min/max) en fonctionnement normal : 41/54 dB, Intensif : 65 dB

Confort/Sécurité

- Commande TouchControl (5 vitesses dont 2 intensives) avec Affichage LED
- Sensor AirPur
- Eclairage du plan de travail: 2 x LED de 3 W
- Eclairage Softlight®
- Fonction arrêt différé de 10 minutes après la cuisson
- Aspiración perimetral
- Positions intensives avec retour automatique au bout de 6 minutes
- Fonction réduction du niveau sonore
- Montage facile
- Position PowerBoost
- Fonction ventilation par intermittence pour purifier l'air
- Classe d'efficacité énergétique : A+*
- Consommation énergétique moyenne : 28 kWh/an*
- Classe d'efficacité ventilateur : A*
- Classe d'efficacité éclairage : A*
- Classe d'efficacité filtre à graisse : B*
- Protège filtre en verre
- 2 filtre(s) à graisse métallique(s) lavable(s) au lave-vaisselle
- Témoin de saturation des filtre(s) métallique(s) et à charbon actif

Données techniques

- Câble de raccordement avec prise: 1,3 m
- Puissance de raccordement: 166 W

ACCESSOIRES EN OPTION

Module de recyclage CleanAir,

Kit de recyclage à charbon actif et autres accessoires pages 238-241



D95FRM1S0 VERRE-MAGNÉTIQUE 1529,99 €*



NOUVEAU

Design

- Hotte "créative"

Puissance

- EfficientSilentDrive: Moteur à induction basse consommation
- Fonctionnement en mode évacuation ou recyclage
- En mode recyclage, installation sans cheminée possible
- Pour une installation en recyclage, prévoir un kit de recyclage ou CleanAir en option,
- Débit d'air en évacuation selon la norme DIN/EN 61591, fonctionnement normal: 420 m³/h, position intensive: 730 m³/h
- Niveau sonore (min/max) en fonctionnement normal : 42/56 dB, Intensif: 69 dB

Confort/Sécurité

- Commande TouchControl (avec variateur de puissance à 4 vitesses dont 1 intensive) avec Affichage LED
- Eclairage du plan de travail: 2 x LED de 1,5 W
- Aspiration périmétrale
- Positions intensives avec retour automatique au bout de 6 minutes
- Montage facile
- Position PowerBoost
- Classe d'efficacité énergétique: A*
- Consommation énergétique moyenne: 38 kWh/an*
- Classe d'efficacité ventilateur: A*
- Classe d'efficacité éclairage: A*
- Classe d'efficacité filtre à graisse: B*
- Protège filtre en verre
- 2 filtre(s) à graisse métallique(s) lavable(s) au lave-vaisselle

Données techniques

- Câble de raccordement avec prise: 1,3 m
- Puissance de raccordement: 143 W

* Selon la norme européenne N°65/2014

INSTALLATION

D95FRM1S0

(1) Évacuation d'air
 (2) Circulation d'air
 (3) Sortie d'air - remettre les fentes vers le bas lors de l'évacuation d'air

Sortie d'air 187
 min. 60 256
 min. 570
 Prise 240
 min. 450 électrique*
 Gaz non autorisé
 En partant du bord supérieur du porte-casserole

45 138 210
 410 149 min. 450 électrique*
 Gaz non autorisé
 En partant du bord supérieur du porte-casserole

21 98 25 362 430 480 540 512 890 98

Appareil en mode circulation d'air sans canal set circulation d'air requis

540 min. 140(1)
 430 20

(1) Emplacement de la prise
 Respecter l'épaisseur maximale de la paroi arrière.
 Mesures en mm

HOTTES

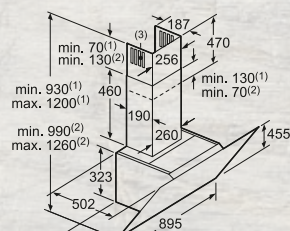
ACCESSOIRES EN OPTION

Module de recyclage CleanAir,
 Kit de recyclage à charbon actif
 et autres accessoires pages 238-241

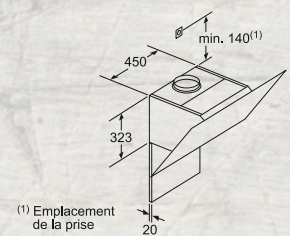
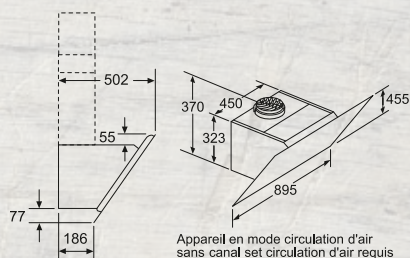
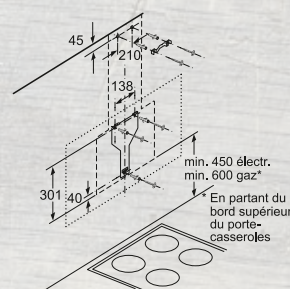
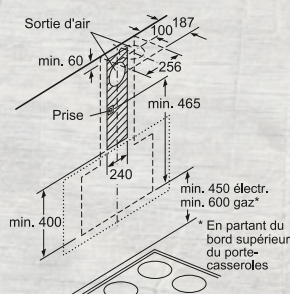
* TARIF HORS ÉCO-PARTICIPATION

INSTALLATION

D96IMS1N0



(1) Evacuation d'air
(2) Circulation d'air
(3) Sortie d'air - remettre les fentes vers le bas lors de l'évacuation d'air



Respecter l'épaisseur maximale de la paroi arrière.

Mesures en mm



D96IMS1N0 VERRE **1419,99 €***



Design

- Hotte inclinée

Puissance

- EfficientSilentDrive: Moteur à induction basse consommation
- Fonctionnement en mode évacuation ou recyclage
- En mode recyclage, installation sans cheminée possible
- Pour une installation en recyclage, prévoir un kit de recyclage ou CleanAir en option,
- Débit d'air en évacuation selon la norme DIN/EN 61591, fonctionnement normal: 500 m³/h, position intensive: 840 m³/h
- Niveau sonore (min/max) en fonctionnement normal: 41/54 dB, Intensif: 65 dB

Confort/Sécurité

- Commande TouchControl (5 vitesses dont 2 intensives) avec Affichage LED
- Eclairage du plan de travail: 2 x LED de 3 W
- Eclairage Softlight®
- Fonction arrêt différé de 10 minutes après la cuisson
- Aspiración perimetral
- Positions intensives avec retour automatique au bout de 6 minutes
- Fonction réduction du niveau sonore
- Montage facile
- Position PowerBoost
- Fonction ventilation par intermittence pour purifier l'air
- Classe d'efficacité énergétique: A+*
- Consommation énergétique moyenne: 28 kWh/an*
- Classe d'efficacité ventilateur: A*
- Classe d'efficacité éclairage: A*
- Classe d'efficacité filtre à graisse: B*
- Protège filtre en verre
- 2 filtre(s) à graisse métallique(s) lavable(s) au lave-vaisselle
- Témoin de saturation des filtre(s) métallique(s) et à charbon actif

Données techniques

- Câble de raccordement avec prise: 1,3 m
- Puissance de raccordement: 166 W

ACCESSOIRES EN OPTION

Module de recyclage CleanAir,

Kit de recyclage à charbon actif
et autres accessoires pages 238-241



D95IKP1S0 VERRE **1179,99 €***



Design

- Hotte inclinée

Puissance

- EfficientSilentDrive: Moteur à induction basse consommation
- Fonctionnement en mode évacuation ou recyclage
- En mode recyclage, installation sans cheminée possible
- Pour une installation en recyclage, prévoir un kit de recyclage ou CleanAir en option,
- Débit d'air en évacuation selon la norme DIN/EN 61591, fonctionnement normal : 460 m³/h, position intensive : 740 m³/h
- Niveau sonore (min/max) en fonctionnement normal : 45/54 dB, Intensif : 64 dB

Confort/Sécurité

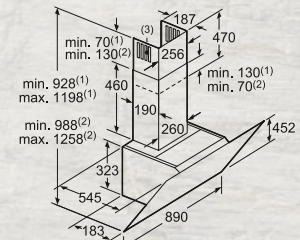
- Commande TouchControl, 5 vitesses dont 2 intensives
- Eclairage du plan de travail: 2 x LED de 1,5 W
- Eclairage Softlight®
- Fonction arrêt différé de 10 minutes après la cuisson
- Aspiration pèrimètrale
- Positions intensives avec retour automatique au bout de 6 minutes
- Fonction réduction du niveau sonore
- Montage facile
- Position PowerBoost
- Fonction ventilation par intermittence pour purifier l'air
- Classe d'efficacité énergétique: A+*
- Consommation énergétique moyenne: 23,6 kWh/an*
- Classe d'efficacité ventilateur: A*
- Classe d'efficacité éclairage: A*
- Classe d'efficacité filtre à graisse: B*
- Protège filtre en verre
- 2 filtre(s) à graisse métallique(s) lavable(s) au lave-vaisselle
- Témoin de saturation des filtre(s) métallique(s) et à charbon actif

Données techniques

- Câble de raccordement avec prise: 1,3 m
- Puissance de raccordement: 143 W

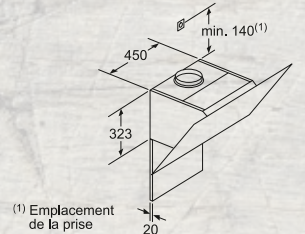
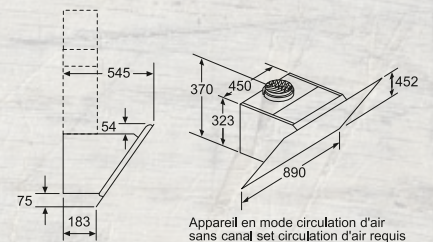
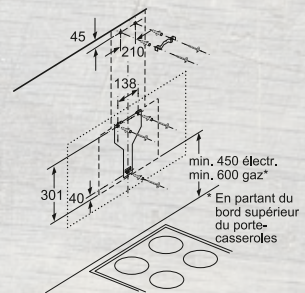
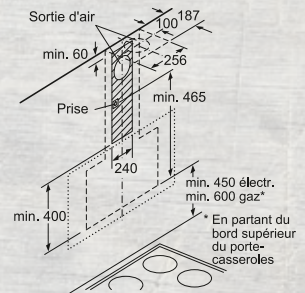
INSTALLATION

D95IKP1S0



(1) Évacuation d'air
(2) Circulation d'air
(3) Sortie d'air - remettre les fentes vers le bas lors de l'évacuation d'air

Mesures en mm



Respecter l'épaisseur maximale de la paroi arrière.

Mesures en mm

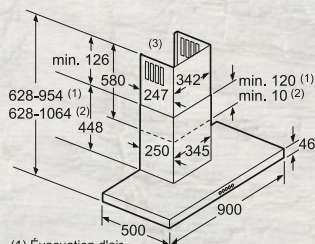
HOTTES

ACCESSOIRES EN OPTION

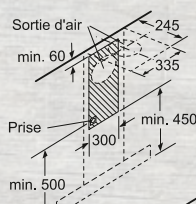
Module de recyclage CleanAir,
Kit de recyclage à charbon actif
et autres accessoires pages 238-241

INSTALLATION

D79MT64N1

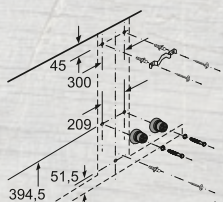


- (1) Évacuation d'air
(2) Circulation d'air
(3) Sortie d'air - Monter les fentes orientées vers le bas en cas de mode évacuation d'air



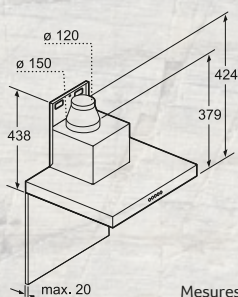
min. 550 électrique
Recommandation 650
min. 650 gaz*

* en partant du bord supérieur du porte-casserolles



min. 550 électrique
Recommandation 650
min. 650 gaz*

* en partant du bord supérieur du porte-casserolles



D79MT64N1 INOX ET VERRE **1129,99 €***



Design

- Hotte box

Puissance

- Fonctionnement en mode évacuation ou recyclage
- Moteur EfficientSilentDrive : Moteur induction basse consommation
- Commande TouchControl à 5 vitesses dont 2 intensives
- Niveau sonore (min/max) en fonctionnement normal : 46/55 dB*
- Fonction réduction du niveau sonore
- Super isolation phonique
- Avec cadre aérodynamique intérieur
- Débit d'air en évacuation selon la norme DIN/EN 61591, fonctionnement normal : 460 m³/h, position intensive : 860 m³/h

Confort/Sécurité

- Fonction arrêt différé de 10 minutes après la cuisson
- Positions intensives avec retour automatique au bout de 6 minutes
- Fonction ventilation par intermittence pour purifier l'air
- Affichage digital
- Eclairage du plan de travail : 3 LED de 3 W
- Eclairage Softlight®
- Montage mural facile
- Classe d'efficacité filtre à graisse : C*
- Classe d'efficacité énergétique : A+*
- Consommation énergétique moyenne : 37,2 kWh/an*
- Classe d'efficacité ventilateur : A*
- Classe d'efficacité éclairage : A*
- 3 filtre(s) à graisse métallique(s) lavable(s) au lave-vaisselle
- Témoin de saturation des filtre(s) métallique(s) et à charbon actif

Données techniques

- Câble de raccordement avec prise : 1,3 m
- Puissance de raccordement : 169 W
- Diamètre d'évacuation recommandé Ø 150 mm (Ø 120 mm livré avec l'appareil)

ACCESSOIRES EN OPTION

Module de recyclage CleanAir,

Kit de recyclage à charbon actif
et autres accessoires pages 238-241



D35KHM2S0 INOX ET VERRE **1059,99 €***



Design

- Hotte cube

Puissance

- EfficientSilentDrive: Moteur à induction basse consommation
- Fonctionnement en mode recyclage
- Kit de recyclage intégré
- La hotte est livrée avec un filtre à charbon CleanAir
- Débit d'air en mode recyclage:
Fonctionnement normal: 330 m³/h
Position intensive: 400 m³/h
- Niveau sonore en mode recyclage :
Fonctionnement normal (min/max): 52/67 dB
Position intensive: 72 dB

Confort/Sécurité

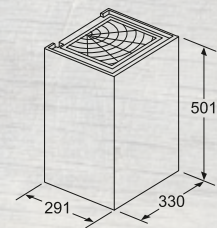
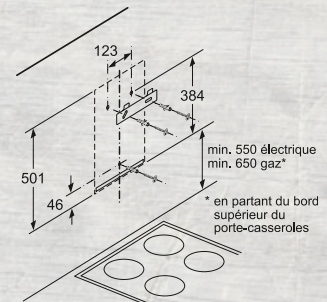
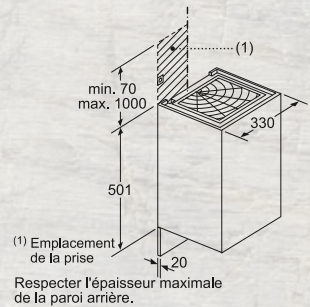
- Commande TouchControl (5 vitesses dont 2 intensives) avec Affichage LED
- Eclairage du plan de travail: 2 x LED de 3 W
- Eclairage Softlight®
- Fonction arrêt différé de 10 minutes après la cuisson
- Positions intensives avec retour automatique au bout de 6 minutes
- Fonction réduction du niveau sonore
- Montage facile
- Fonction ventilation par intermittence pour purifier l'air
- 1 filtre(s) à graisse métallique(s) lavable(s) au lave-vaisselle
- Témoin de saturation des filtre(s) métallique(s) et à charbon actif

Données techniques

- Câble de raccordement avec prise: 1,3 m
- Puissance de raccordement: 146 W

INSTALLATION

D35KHM2S0



Mesures en mm

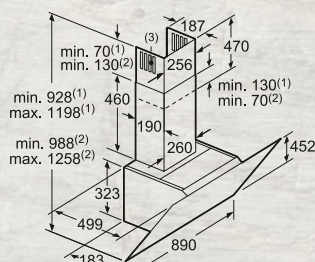
HOTTES

ACCESSOIRES EN OPTION

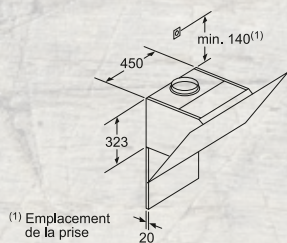
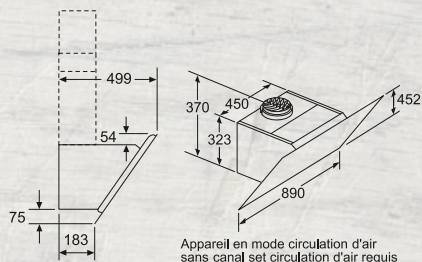
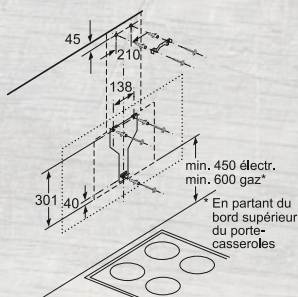
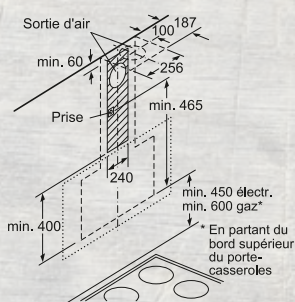
Module de recyclage CleanAir,
Kit de recyclage à charbon actif
et autres accessoires pages 238-241

INSTALLATION

D95IPP1N0



- (1) Évacuation d'air
 (2) Circulation d'air
 (3) Sortie d'air - remettre les fentes vers le bas lors de l'évacuation d'air

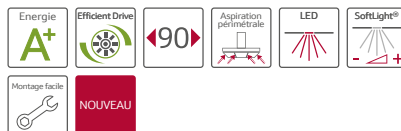


Respecter l'épaisseur maximale de la paroi arrière.

Mesures en mm



D95IPP1N0 INOX ET VERRE **1059,99 €***



Design

- Hotte inclinée

Puissance

- EfficientSilentDrive : Moteur à induction basse consommation
- Fonctionnement en mode évacuation ou recyclage
- En mode recyclage, installation sans cheminée possible
- Pour une installation en recyclage, prévoir un kit de recyclage ou CleanAir en option,
- Débit d'air en évacuation selon la norme DIN/EN 61591, fonctionnement normal : 460 m³/h, position intensive : 730 m³/h
- Niveau sonore (min/max) en fonctionnement normal : 44/54 dB, Intensif : 64 dB

Confort/Sécurité

- Commande TouchControl, 5 vitesses dont 2 intensives
- Eclairage du plan de travail : 2 x LED de 1,5 W
- Eclairage Softlight®
- Fonction arrêt différé de 10 minutes après la cuisson
- Aspiration périmétrale
- Positions intensives avec retour automatique au bout de 6 minutes
- Fonction réduction du niveau sonore
- Montage facile
- Position PowerBoost
- Fonction ventilation par intermittence pour purifier l'air
- Classe d'efficacité énergétique : A+*
- Consommation énergétique moyenne : 26,3 kWh/an*
- Classe d'efficacité ventilateur : A*
- Classe d'efficacité éclairage : A*
- Classe d'efficacité filtre à graisse : B*
- Protège filtre en verre
- 2 filtre(s) à graisse métallique(s) lavable(s) au lave-vaisselle
- Témoin de saturation des filtre(s) métallique(s) et à charbon actif

Données techniques

- Câble de raccordement avec prise: 1,3 m
- Puissance de raccordement: 143 W

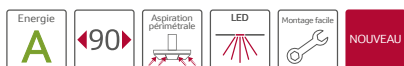
ACCESSOIRES EN OPTION

Module de recyclage CleanAir,

Kit de recyclage à charbon actif
 et autres accessoires pages 238-241



D95IHM1S0 VERRE **949,99 €***



Design

- Hotte inclinée

Puissance

- Fonctionnement en mode évacuation ou recyclage
- En mode recyclage, installation sans cheminée possible
- Pour une installation en recyclage, prévoir un kit de recyclage ou CleanAir en option,
- Débit d'air en évacuation selon la norme DIN/EN 61591, fonctionnement normal : 420 m³/h, position intensive : 680 m³/h
- Niveau sonore (min/max) en fonctionnement normal : 50/57 dB, Intensif : 66 dB

Confort/Sécurité

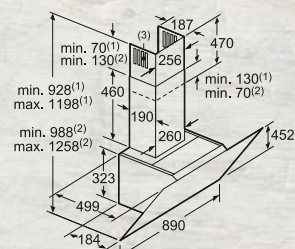
- Commande TouchControl (avec variateur de puissance à 4 vitesses dont 1 intensive) avec Affichage LED
- Eclairage du plan de travail : 2 x LED de 1,5 W
- Aspiration périphérique
- Positions intensives avec retour automatique au bout de 6 minutes
- Montage facile
- Classe d'efficacité énergétique : A*
- Consommation énergétique moyenne : 52,8 kWh/an*
- Classe d'efficacité ventilateur : A*
- Classe d'efficacité éclairage : A*
- Classe d'efficacité filtre à graisse : C*
- Protège filtre en verre
- 2 filtre(s) à graisse métallique(s) lavable(s) au lave-vaisselle

Données techniques

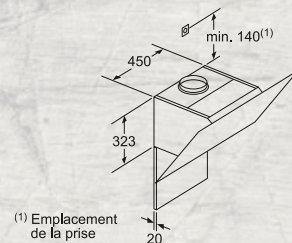
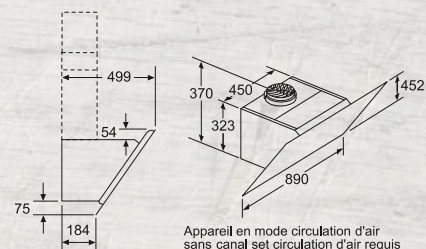
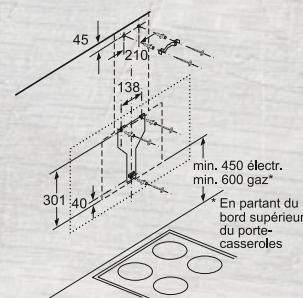
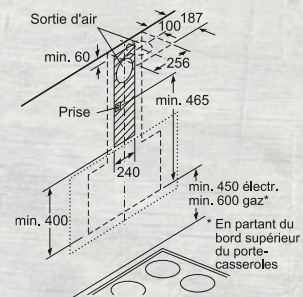
- Câble de raccordement avec prise : 1,3 m
- Puissance de raccordement : 263 W

INSTALLATION

D95IHM1S0



(1) Evacuation d'air
(2) Circulation d'air
(3) Sortie d'air - remettre les fentes vers le bas lors de l'évacuation d'air



(1) Emplacement de la prise

Respecter l'épaisseur maximale de la paroi arrière.

Mesures en mm

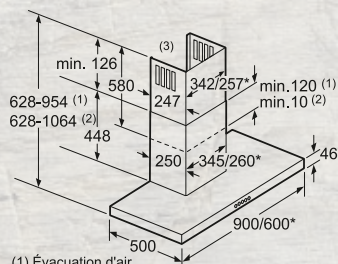
HOTTES

ACCESSOIRES EN OPTION

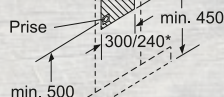
Module de recyclage CleanAir,
Kit de recyclage à charbon actif
et autres accessoires pages 238-241

INSTALLATION

D79MH52N1 / D76MH52N1

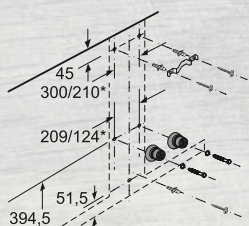


- (1) Évacuation d'air
(2) Circulation d'air
(3) Sortie d'air - Monter les fentes orientées vers le bas en cas de mode évacuation d'air



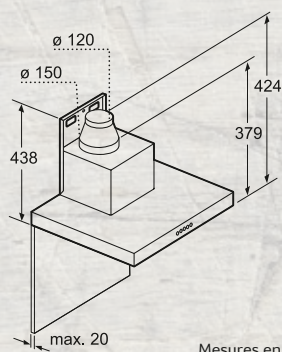
min. 550 électrique
Recommandation 650
min. 650 gaz*

* en partant du bord supérieur du porte-casserolles



min. 550 électrique
Recommandation 650
min. 650 gaz*

* en partant du bord supérieur du porte-casserolles



Mesures en mm

* Dimensions D76MH52N1



D79MH52N1 INOX ET VERRE **829,99 €***



Design

- Hotte box

Puissance

- Fonctionnement en mode évacuation ou recyclage
- Moteur EfficientSilentDrive : Moteur induction basse consommation
- Touches contact, 5 vitesses dont 2 intensives
- Niveau sonore (min/max) en fonctionnement normal : 45/55 dB*
- Avec cadre aérodynamique intérieur
- Débit d'air en évacuation selon la norme DIN/EN 61591, fonctionnement normal : 460 m³/h, position intensive : 730 m³/h

Confort/Sécurité

- Fonction arrêt différé de 10 minutes après la cuisson
- Positions intensives avec retour automatique au bout de 6 minutes
- Fonction ventilation par intermittence pour purifier l'air
- Affichage digital
- Eclairage du plan de travail : 3 LED de 3 W
- Eclairage Softlight®
- Montage mural facile
- Classe d'efficacité filtre à graisse : C*
- Classe d'efficacité énergétique : A+*
- Consommation énergétique moyenne : 32,5 kWh/an*
- Classe d'efficacité ventilateur : A*
- Classe d'efficacité éclairage : A*
- 3 filtre(s) à graisse métallique(s) lavable(s) au lave-vaisselle
- Témoin de saturation des filtre(s) métallique(s)

Données techniques

- Câble de raccordement avec prise : 1,3 m
- Puissance de raccordement : 139 W
- Diamètre d'évacuation recommandé Ø 150 mm (Ø 120 mm livré avec l'appareil)



D76MH52N1 INOX ET VERRE **779,99 €***



Design

- Hotte box

Puissance

- Fonctionnement en mode évacuation ou recyclage
- Moteur EfficientSilentDrive : Moteur induction basse consommation
- Touches contact, 5 vitesses dont 2 intensives
- Niveau sonore (min/max) en fonctionnement normal : 47/58 dB*
- Avec cadre aérodynamique intérieur
- Débit d'air en évacuation selon la norme DIN/EN 61591, fonctionnement normal : 430 m³/h, position intensive : 680 m³/h

Confort/Sécurité

- Fonction arrêt différé de 10 minutes après la cuisson
- Positions intensives avec retour automatique au bout de 6 minutes
- Fonction ventilation par intermittence pour purifier l'air
- Affichage digital
- Eclairage du plan de travail : 2 LED de 3 W
- Eclairage Softlight®
- Montage mural facile
- Classe d'efficacité filtre à graisse : C*
- Classe d'efficacité énergétique : A*
- Consommation énergétique moyenne : 34 kWh/an*
- Classe d'efficacité ventilateur : A*
- Classe d'efficacité éclairage : A*
- 2 filtre(s) à graisse métallique(s) lavable(s) au lave-vaisselle
- Témoin de saturation des filtre(s) métallique(s)

Données techniques

- Câble de raccordement avec prise : 1,3 m
- Puissance de raccordement : 136 W
- Diamètre d'évacuation recommandé Ø 150 mm (Ø 120 mm livré avec l'appareil)

ACCESSOIRES EN OPTION

Module de recyclage CleanAir,

Kit de recyclage à charbon actif
et autres accessoires pages 238-241



D79SL62N0 INOX **829,99 €***



Design

- Hotte box

Puissance

- Fonctionnement en mode évacuation ou recyclage
- Moteur EfficientSilentDrive: Moteur induction basse consommation
- Touches contact à 5 vitesses dont 2 intensives
- Niveau sonore en fonctionnement normal: 55 dB*
- Fonction réduction du niveau sonore
- Super isolation phonique
- Avec cadre aérodynamique intérieur
- Débit d'air en évacuation selon la norme DIN/EN 61591, fonctionnement normal: 460 m³/h, position intensive: 860 m³/h

Confort/Sécurité

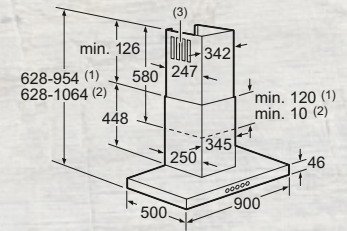
- Fonction arrêt différé de 10 minutes après la cuisson
- Positions intensives avec retour automatique au bout de 6 minutes
- Fonction ventilation par intermittence pour purifier l'air
- Affichage digital
- Eclairage du plan de travail: 3 LED de 3 W
- Eclairage Softlight®
- Montage mural facile
- Classe d'efficacité filtre à graisse: C*
- Classe d'efficacité énergétique: A+*
- Consommation énergétique moyenne : 31,1 kWh/an*
- Classe d'efficacité ventilateur: A*
- Classe d'efficacité éclairage: A*
- 3 filtre(s) à graisse métallique(s) lavable(s) au lave-vaisselle

Données techniques

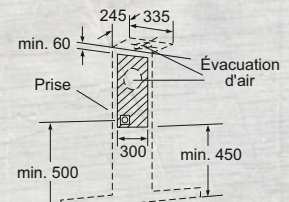
- Câble de raccordement avec prise: 1,3 m
- Puissance de raccordement: 169 W
- Diamètre d'évacuation recommandé Ø 150 mm (Ø 120 mm livré avec l'appareil)

INSTALLATION

D79SL62N0

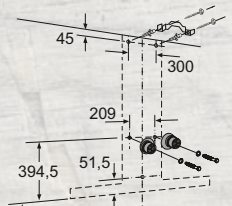


- (1) Évacuation d'air
- (2) Circulation d'air
- (3) Sortie d'air - remettre les fentes vers le bas lors de l'évacuation d'air



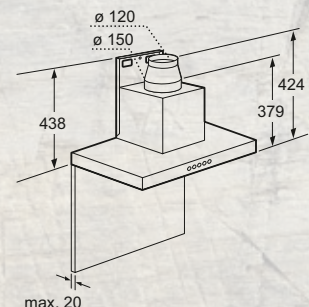
min. 500 électrique
Recommandation 650
min. 650 gaz*

* En partant du bord supérieur du porte-casserole



min. 550 électrique
Recommandation 650
min. 650 gaz*

* En partant du bord supérieur du porte-casserole



max. 20

Mesures en mm

HOTTES

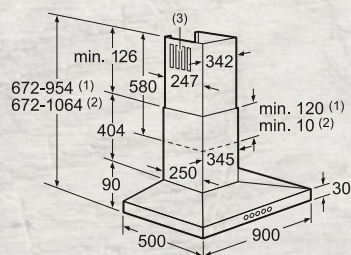
ACCESSOIRES EN OPTION

Module de recyclage CleanAir,

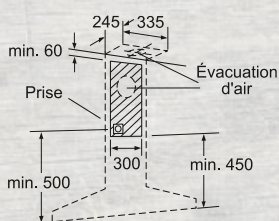
Kit de recyclage à charbon actif et autres accessoires pages 238-241

INSTALLATION

D69SH52N0

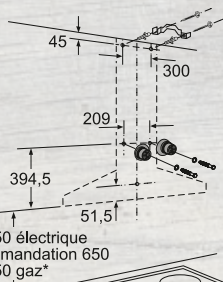


- (1) Évacuation d'air
 (2) Circulation d'air
 (3) Sortie d'air - Diriger les fentes de l'évacuation d'air vers le bas



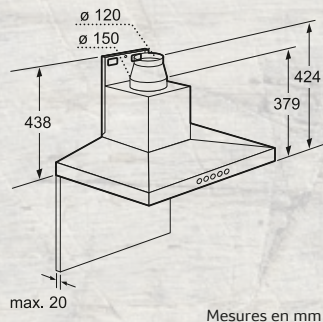
min. 550 électrique
 Recommandation 650
 min. 650 gaz*

* En partant du bord supérieur du porte-casserolles



min. 550 électrique
 Recommandation 650
 min. 650 gaz*

* En partant du bord supérieur du porte-casserolles



D69SH52N0 INOX **709,99 €***



Design

- Hotte pyramidale

Puissance

- Fonctionnement en mode évacuation ou recyclage
- Moteur EfficientSilentDrive : Moteur induction basse consommation
- Touches contact, 5 vitesses dont 2 intensives
- Niveau sonore (min/max) en fonctionnement normal : 45/55 dB*
- Super isolation phonique
- Avec cadre aérodynamique intérieur
- Débit d'air en évacuation selon la norme DIN/EN 61591, fonctionnement normal : 460 m³/h, position intensive : 730 m³/h

Confort/Sécurité

- Fonction arrêt différé de 10 minutes après la cuisson
- Positions intensives avec retour automatique au bout de 6 minutes
- Fonction ventilation par intermittence pour purifier l'air
- Affichage digital
- Eclairage du plan de travail : 3 LED de 3 W
- Eclairage Softlight®
- Montage mural facile
- Classe d'efficacité filtre à graisse : C*
- Classe d'efficacité énergétique : A+*
- Consommation énergétique moyenne : 32,5 kWh/an*
- Classe d'efficacité ventilateur : A*
- Classe d'efficacité éclairage : A*
- 3 filtre(s) à graisse métallique(s) lavable(s) au lave-vaisselle
- Témoin de saturation des filtre(s) métallique(s)

Données techniques

- Câble de raccordement avec prise : 1,3 m
- Puissance de raccordement : 139 W
- Diamètre d'évacuation recommandé Ø 150 mm (Ø 120 mm livré avec l'appareil)

ACCESSOIRES EN OPTION

Module de recyclage CleanAir,

Kit de recyclage à charbon actif
 et autres accessoires pages 238-241



D79SH52N0 INOX 709,99 €*



Design

- Hotte box

Puissance

- Fonctionnement en mode évacuation ou recyclage
- Moteur EfficientSilentDrive: Moteur induction basse consommation
- Touches contact, 5 vitesses dont 2 intensives
- Niveau sonore (min/max) en fonctionnement normal: 45/55 dB*
- Super isolation phonique
- Avec cadre aérodynamique intérieur
- Débit d'air en évacuation selon la norme DIN/EN 61591, fonctionnement normal: 460 m³/h, position intensive: 730 m³/h

Confort/Sécurité

- Fonction arrêt différé de 10 minutes après la cuisson
- Positions intensives avec retour automatique au bout de 6 minutes
- Fonction ventilation par intermittence pour purifier l'air
- Affichage digital
- Eclairage du plan de travail: 3 LED de 3 W
- Eclairage Softlight®
- Montage mural facile
- Classe d'efficacité filtre à graisse: C*
- Classe d'efficacité énergétique: A+
- Consommation énergétique moyenne: 32,5 kWh/an*
- Classe d'efficacité ventilateur: A*
- Classe d'efficacité éclairage: A*
- 3 filtre(s) à graisse métallique(s) lavable(s) au lave-vaisselle
- Témoin de saturation des filtre(s) métallique(s)

Données techniques

- Câble de raccordement avec prise: 1,3 m
- Puissance de raccordement: 139 W
- Diamètre d'évacuation recommandé Ø 150 mm (Ø 120 mm livré avec l'appareil)



D76SH52N0 INOX 659,99 €*



Design

- Hotte box

Puissance

- Fonctionnement en mode évacuation ou recyclage
- Moteur EfficientSilentDrive: Moteur induction basse consommation
- Touches contact, 5 vitesses dont 2 intensives
- Niveau sonore (min/max) en fonctionnement normal: 47/58 dB*
- Avec cadre aérodynamique intérieur
- Débit d'air en évacuation selon la norme DIN/EN 61591, fonctionnement normal: 430 m³/h, position intensive: 680 m³/h

Confort/Sécurité

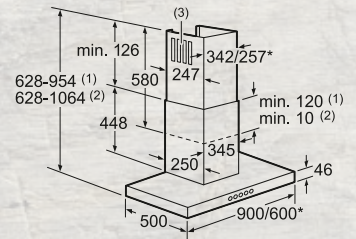
- Fonction arrêt différé de 10 minutes après la cuisson
- Positions intensives avec retour automatique au bout de 6 minutes
- Fonction ventilation par intermittence pour purifier l'air
- Affichage digital
- Eclairage du plan de travail: 2 LED de 3 W
- Eclairage Softlight®
- Montage mural facile
- Classe d'efficacité filtre à graisse: C*
- Classe d'efficacité énergétique: A*
- Consommation énergétique moyenne: 34 kWh/an*
- Classe d'efficacité ventilateur: A*
- Classe d'efficacité éclairage: A*
- 2 filtre(s) à graisse métallique(s) lavable(s) au lave-vaisselle
- Témoin de saturation des filtre(s) métallique(s)

Données techniques

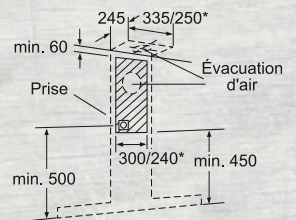
- Câble de raccordement avec prise: 1,3 m
- Puissance de raccordement: 136 W
- Diamètre d'évacuation recommandé Ø 150 mm (Ø 120 mm livré avec l'appareil)

INSTALLATION

D79SH52N0 / D76SH52N0

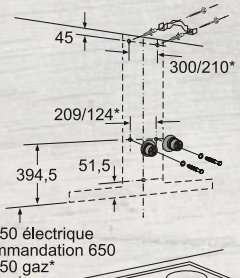


- (1) Évacuation d'air
- (2) Circulation d'air
- (3) Sortie d'air - remettre les fentes vers le bas lors de l'évacuation d'air

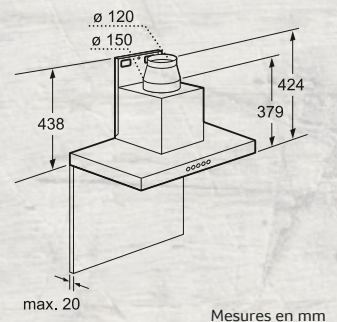


min. 550 électrique
Recommandation 650
min. 650 gaz*

* En partant du bord supérieur du porte-casserolles



* En partant du bord supérieur du porte-casserolles



* Dimensions D76SH52N0

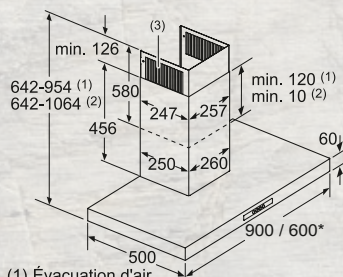
ACCESSOIRES EN OPTION

Module de recyclage CleanAir,

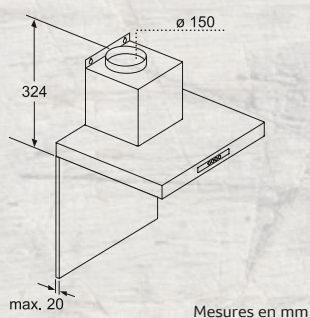
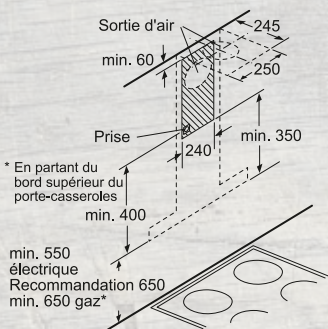
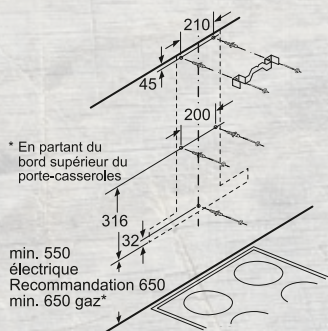
Kit de recyclage à charbon actif et autres accessoires pages 238-241

INSTALLATION

D79B42N0 / D76B42N0



- (1) Évacuation d'air
(2) Circulation d'air
(3) Sortie d'air - remettre les fentes vers le bas lors de l'évacuation d'air



* Dimensions D76B42N0



D79B42N0 INOX **479,99 €***



Design

- Hotte box

Puissance

- Fonctionnement en mode évacuation ou recyclage
- Commutateur à bascule, 3 vitesses
- Niveau sonore (min/max) en fonctionnement normal : 43/67 dB*
- Débit d'air max en évacuation selon la norme DIN/EN 61591 Ø 15 cm : 620 m³/h

Confort/Sécurité

- Eclairage du plan de travail : 2 x 20W
- Classe d'efficacité filtre à graisse : C*
- Classe d'efficacité énergétique : D*
- Consommation énergétique moyenne : 115 kWh/an*
- Classe d'efficacité ventilateur : D*
- Classe d'efficacité éclairage : F*
- 3 filtre(s) à graisse métallique(s) lavable(s) au lave-vaisselle

Données techniques

- Câble de raccordement avec prise : 1,3 m
- Puissance de raccordement : 250 W
- Diamètre d'évacuation recommandé Ø 150 mm (Ø 120 mm livré avec l'appareil)



D76B42N0 INOX **429,99 €***



Design

- Hotte box

Puissance

- Fonctionnement en mode évacuation ou recyclage
- Commutateur à bascule, 3 vitesses
- Niveau sonore (min/max) en fonctionnement normal : 44/69 dB*
- Débit d'air max en évacuation selon la norme DIN/EN 61591 Ø 15 cm : 640 m³/h

Confort/Sécurité

- Eclairage du plan de travail : 2 x 20W
- Classe d'efficacité filtre à graisse : C*
- Classe d'efficacité énergétique : C*
- Consommation énergétique moyenne : 111,2 kWh/an*
- Classe d'efficacité ventilateur : C*
- Classe d'efficacité éclairage : E*
- 2 filtre(s) à graisse métallique(s) lavable(s) au lave-vaisselle

Données techniques

- Câble de raccordement avec prise : 1,3 m
- Puissance de raccordement : 250 W
- Diamètre d'évacuation recommandé Ø 150 mm (Ø 120 mm livré avec l'appareil)

ACCESSOIRES EN OPTION

Module de recyclage CleanAir,

Kit de recyclage à charbon actif
et autres accessoires pages 238-241



D69B42N0 INOX **359,99 €***



Design

- Hotte pyramidale

Puissance

- Fonctionnement en mode évacuation ou recyclage
- Commutateur à bascule à 3 vitesses
- Niveau sonore (min/max) en fonctionnement normal : 49/69 dB*
- Débit d'air max en évacuation selon la norme DIN/EN 61591 Ø 15 cm : 650 m³/h

Confort/Sécurité

- Eclairage du plan de travail : 2 x 20W
- Classe d'efficacité filtre à graisse : D*
- Classe d'efficacité énergétique : C*
- Consommation énergétique moyenne : 95,2 kWh/an*
- Classe d'efficacité ventilateur : C*
- Classe d'efficacité éclairage : F*
- 3 filtre(s) à graisse métallique(s) lavable(s) au lave-vaisselle

Données techniques

- Câble de raccordement avec prise : 1,3 m
- Puissance de raccordement : 215 W
- Diamètre d'évacuation recommandé Ø 150 mm (Ø 120 mm livré avec l'appareil)

INSTALLATION

D69B42N0

* En partant du bord supérieur du porte-casserolles

min. 550 électrique
Recommandation 650
min. 650 gaz*

* En partant du bord supérieur du porte-casserolles

min. 550 électrique
Recommandation 650
min. 650 gaz*

max. 20

Mesures en mm

HOTTES

ACCESSOIRES EN OPTION

Module de recyclage CleanAir,
Kit de recyclage à charbon actif
et autres accessoires pages 238-241



Photo non contractuelle

LES HOTTES TÉLESCOPIQUES



Puissantes, discrètes et silencieuses

Encastées dans un meuble haut, les hottes télescopiques sortent de leur cachette quand le besoin d'air pur se fait sentir. Avec le kit de suspension en option, elle peuvent même devenir parfaitement invisibles. Extrêmement efficaces, elles sont aussi très silencieuses. Elles se déclinent en 60 et 90 cm de large et s'intègrent dans tous les meubles standards.

KIT DE SUSPENSION (OPTIONNEL)

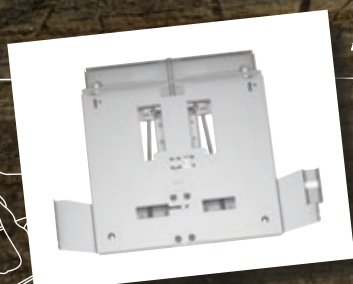


Pour une hotte 100% intégrée

Grâce au nouveau système de suspension, la hotte est complètement intégrée dans le meuble haut. Elle est invisible. Pour s'en servir, il suffit d'exercer une légère pression par dessous. La hotte descend, il ne vous reste plus qu'à tirer sur le bandeau pour la déployer au-dessus du plan de cuisson. Après utilisation, vous repoussez simplement le bandeau. Exercez à nouveau une pression dessous et la hotte remonte et disparaît dans le placard. Idéal pour une esthétique épurée.



FLASHEZ
LE CODE
ET DÉCOUVREZ
LE KIT DE
SUSPENSION



+

SILENCIEUSES

Dotées d'une nouvelle isolation, le kit silence, le niveau sonore a encore été réduit de 1 à 2 dB. Entendez-vous le son des légumes qui caramélisent et de la viande qui dépose ses sucs dans la poêle ?

NOUVEAU

MONTAGE RAPIDE ET FACILE



Astucieux ! La hotte se fixe simplement grâce à deux attaches qui se vissent sur les meubles adjacents. Aucune erreur possible. C'est simple, rapide et précis.



FLASHEZ
LE CODE ET
DÉCOUVREZ
LE MONTAGE
FACILE





POUR MEUBLE DE 60 OU 90 CM

D49ED52X0 GRIS MÉTALLISÉ **779,99 €***



Design

- Bandeau de finition en option

Puissance

- Fonctionnement en mode évacuation ou recyclage
- EfficientSilentDrive: Moteur à induction basse consommation
- Touches contact (avec variateur de puissance à 4 vitesses dont 1 intensive) avec Affichage LED
- Positions intensives avec retour automatique au bout de 6 minutes
- Classe d'efficacité énergétique: A*
- Débit d'air en évacuation selon la norme DIN/EN 61591, fonctionnement normal: 420 m³/h, position intensive: 740 m³/h
- Consommation énergétique moyenne: 35,1 kWh/an*
- Classe d'efficacité ventilateur: A*
- Classe d'efficacité éclairage: A*
- Classe d'efficacité filtre à graisse: B*
- Niveau sonore (min/max) en fonctionnement normal: 43/55 dB

Confort/Sécurité

- Installation dans un meuble haut de 60 ou 90 cm
- Fonction arrêt différé de 10 minutes après la cuisson
- Pour le fonctionnement en mode recyclage prévoir le kit en option
- Éclairage du plan de travail: 2 x LED de 3W
- 3 filtre(s) à graisse métallique(s) lavable(s) au lave-vaisselle

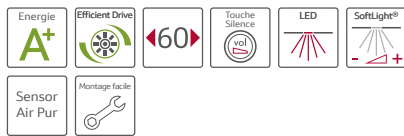
Données techniques

- Câble de raccordement avec prise: 1,75 m
- Puissance de raccordement: 146 W



POUR MEUBLE DE 60 CM

D46PU65X3 **1179,99 €***



Design

- Bandeau de finition noir inclus

Puissance

- Fonctionnement en mode évacuation ou recyclage
- EfficientSilentDrive: Moteur à induction basse consommation avec 1 ventilateur haute performance à double flux
- Commande TouchControl (5 vitesses dont 2 intensives) avec Affichage digital
- Positions intensives avec retour automatique au bout de 6 minutes
- Fonction arrêt différé de 10 minutes après la cuisson
- Fonction ventilation par intermittence pour purifier l'air
- Fonction réduction du niveau sonore
- Sensor AirPur: surveille la qualité de l'air
- Débit d'air en évacuation selon la norme DIN/EN 61591, fonctionnement normal: 420 m³/h, position intensive: 840 m³/h
- Classe d'efficacité énergétique: A+*
- Consommation énergétique moyenne: 32,9 kWh/an*
- Classe d'efficacité ventilateur: A*
- Classe d'efficacité éclairage: A*
- Classe d'efficacité filtre à graisse: B*
- Niveau sonore (min/max) en fonctionnement normal: 41/50 dB

Confort/Sécurité

- Installation facile
- Installation dans un meuble haut de 60 cm
- Pour le fonctionnement en mode recyclage prévoir le kit en option
- Kit Silence, réduit le niveau sonore grâce à une meilleure isolation
- Éclairage du plan de travail: 2 x LED de 3W
- Variateur d'intensité lumineuse
- Éclairage Softlight®
- 2 filtres à graisse métalliques lavables au lave-vaisselle
- Cache-filtre design en inox lavable au lave-vaisselle
- Témoin de saturation des filtres métalliques et à charbon actif

Données techniques

- Puissance de raccordement: 166 W
- Câble de raccordement avec prise: 1,75 m

INSTALLATION

D49ED52X0

Ø 170 min. 300 Recommandation 320

L'installation d'une hotte tiroir de 90 cm dans un meuble haut d'une largeur de 90 cm requiert un kit d'installation. Les deux équerres d'installation sont vissées à droite et à gauche dans le meuble. Installation selon gabarit.

Profondeur du meuble 280 / 300 / 320 16 45 95 195 120 150 347 471 385 182 84 133 133 14 10 82 41 290 17 10 82 35 X: Selon le bandeau

Eclairage LED Panneau arrière max. 20 mm

Mesures en mm

KIT DE SUSPENSION POUR D49ED52X0 / Z54TL90X0

Profondeur du placard (X) 301*305* 207 347 396 200 325 307 290* 294** (X)

Installation directe au mur

Mesures en mm

D46PU65X3

Ø 170 min. 320

Réglage de la profondeur du tiroir-filtre possible jusqu'à 29 mm

Emplacement des lampes LED Panneau arrière max. 20 mm

Mesures en mm

HOTTES

ACCESSOIRES EN OPTION

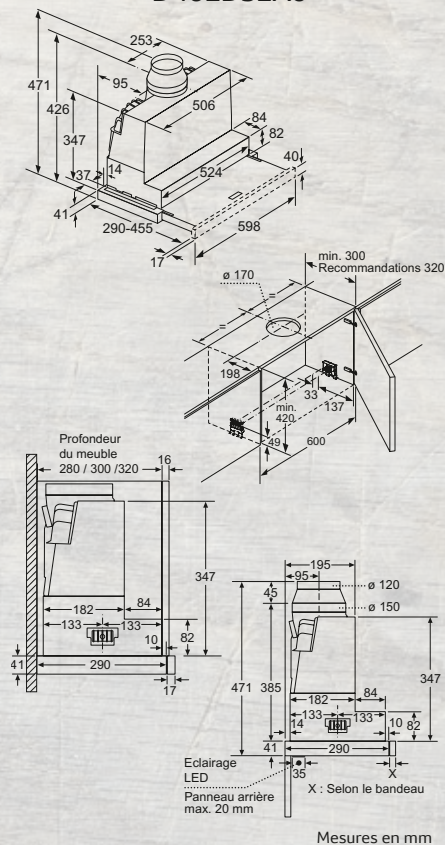
Module de recyclage CleanAir,
Kit de recyclage à charbon actif
et autres accessoires pages 238-241

* Selon la norme européenne N°65/2014

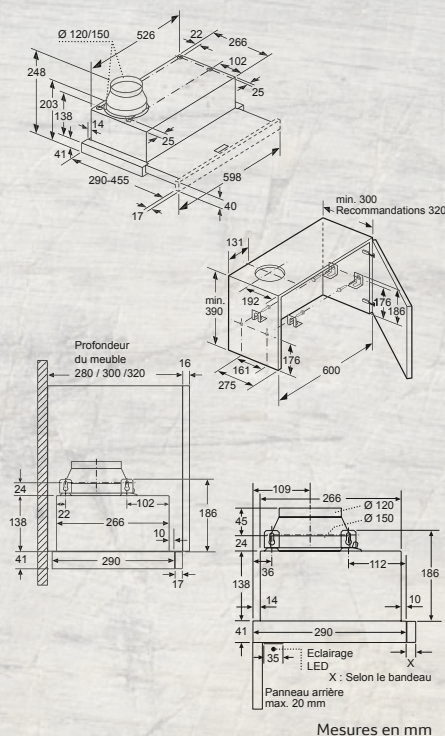
* TARIF HORS ÉCO-PARTICIPATION

INSTALLATION

D46ED52X0



D46ED22X0



POUR MEUBLE DE 60 CM

D46ED52X0 GRIS MÉTALLISÉ **659,99 €***

Design

- Bandeau de finition en option

Puissance

- Fonctionnement en mode évacuation ou recyclage
- EfficientSilentDrive : Moteur à induction basse consommation
- Touches contact (avec variateur de puissance à 4 vitesses dont 1 intensive) avec Affichage LED
- Positions intensives avec retour automatique au bout de 6 minutes
- Classe d'efficacité énergétique : A*
- Débit d'air en évacuation selon la norme DIN/EN 61591, fonctionnement normal : 400 m³/h, position intensive : 740 m³/h
- Consommation énergétique moyenne : 35,3 kWh/an*
- Classe d'efficacité ventilateur : A*
- Classe d'efficacité éclairage : A*
- Classe d'efficacité filtre à graisse : B*
- Niveau sonore (min/max) en fonctionnement normal : 43/55 dB*

Confort/Sécurité

- Installation dans un meuble haut de 60 cm
- Fonction arrêt différé de 10 minutes après la cuisson
- Pour le fonctionnement en mode recyclage prévoir le kit en option
- Eclairage du plan de travail : 2 x LED de 3 W
- 2 filtre(s) à graisse métallique(s) lavable(s) au lave-vaisselle

Données techniques

- Câble de raccordement avec prise : 1,75 m
- Puissance de raccordement : 146 W



POUR MEUBLE DE 60 CM

D46ED22X0 GRIS MÉTALLISÉ **479,99 €***

Design

- Bandeau de finition en option

Puissance

- Fonctionnement en mode évacuation ou recyclage
- EfficientSilentDrive : Moteur à induction basse consommation
- Touches contact (avec variateur de puissance à 4 vitesses dont 1 intensive) avec Affichage LED
- Positions intensives avec retour automatique au bout de 6 minutes
- Classe d'efficacité énergétique : A*
- Débit d'air en évacuation selon la norme DIN/EN 61591, fonctionnement normal : 270 m³/h, position intensive : 420 m³/h
- Consommation énergétique moyenne : 20,1 kWh/an*
- Classe d'efficacité ventilateur : A*
- Classe d'efficacité éclairage : A*
- Classe d'efficacité filtre à graisse : C*
- Niveau sonore (min/max) en fonctionnement normal : 53/59 dB*

Confort/Sécurité

- Installation dans un meuble haut de 60 cm
- Fonction arrêt différé de 10 minutes après la cuisson
- Pour le fonctionnement en mode recyclage prévoir le kit en option
- Eclairage du plan de travail : 2 x LED de 3 W
- 2 filtre(s) à graisse métallique(s) lavable(s) au lave-vaisselle

Données techniques

- Câble de raccordement avec prise : 1,75 m
- Puissance de raccordement : 76 W

ACCESSOIRES EN OPTION

Kit de recyclage à charbon actif
et autres accessoires pages 238-241



POUR MEUBLE DE 60 CM

D46BR22X0 GRIS MÉTALLISÉ **359,99 €***



POUR MEUBLE DE 60 CM

D46BR12X0 GRIS MÉTALLISÉ **309,99 €***



Design

- Bandeau de finition en option

Puissance

- Fonctionnement en mode évacuation ou recyclage
- 3 vitesses
- Classe d'efficacité énergétique : C*
- Débit d'air max en évacuation selon la norme DIN/EN 61591 ø 15 cm : 400 m³/h
- Consommation énergétique moyenne : 66,3 kWh/an*
- Classe d'efficacité ventilateur : C*
- Classe d'efficacité éclairage : E*
- Classe d'efficacité filtre à graisse : B*
- Niveau sonore (min/max) en fonctionnement normal : 59/68 dB

Confort/Sécurité

- Installation dans un meuble haut de 60 cm
- Pour le fonctionnement en mode recyclage prévoir le kit en option
- Éclairage du plan de travail : 2 x halogènes de 20W
- 2 filtre(s) à graisse métallique(s) lavable(s) au lave-vaisselle

Données techniques

- Câble de raccordement avec prise : 1,75 m
- Puissance de raccordement : 145 W

Design

- Bandeau de finition en option

Puissance

- Fonctionnement en mode évacuation ou recyclage
- 2 vitesses
- Extraction d'air DIN/EN 61591: max, 340 m³/h
- Classe d'efficacité énergétique : C*
- Consommation énergétique moyenne : 63,7 kWh/an*
- Classe d'efficacité ventilateur : C*
- Classe d'efficacité éclairage : E*
- Classe d'efficacité filtre à graisse : C*
- Niveau sonore (min/max) en fonctionnement normal : 59/64 dB

Confort/Sécurité

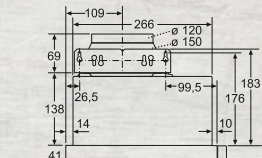
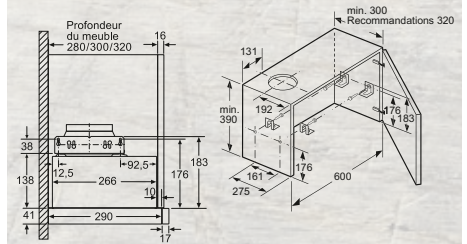
- Installation dans un meuble haut de 60 cm
- Déflecteur télescopique en verre
- Démarrage et arrêt automatique lorsque l'on tire ou repousse le filtre télescopique
- Pour le fonctionnement en mode recyclage prévoir le kit en option
- Éclairage du plan de travail : 2 x halogènes de 20W
- 1 filtre(s) à graisse métallique(s) lavable(s) au lave-vaisselle

Données techniques

- Câble de raccordement avec prise : 1,75 m
- Puissance de raccordement : 130 W

INSTALLATION

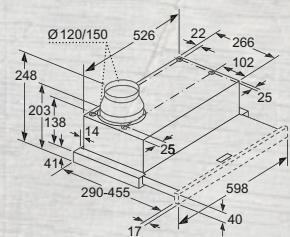
D46BR22X0 / D46BR12X0



Emplacement des lampes halogènes X : selon l'équipement
Panneau arrière en cas de montage à fleur de mur impossible

Mesures en mm

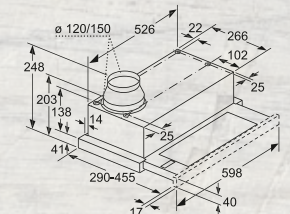
D46BR22X0



La profondeur du tiroir peut s'ajuster jusqu'à 29 mm.

Mesures en mm

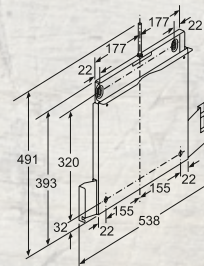
D46BR12X0



Il n'est pas possible de régler la profondeur du tiroir de la hotte.

Mesures en mm

KIT DE SUSPENSION POUR D46ED52X0, Z54TL60X0



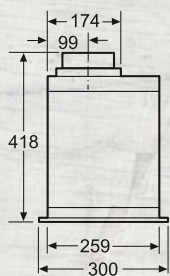
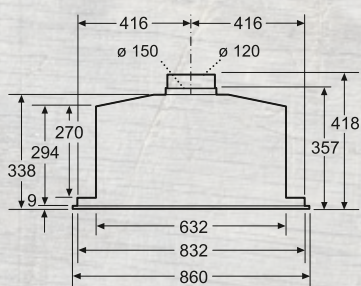
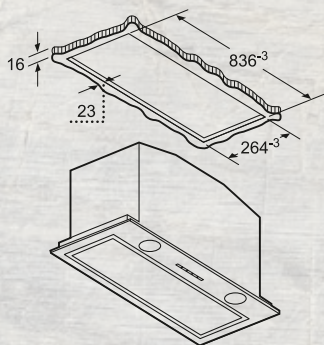
Mesures en mm

ACCESSOIRES EN OPTION

Kit de recyclage à charbon actif et autres accessoires pages 238-241

INSTALLATION

D58ML66N0



Mesures en mm



D58ML66N0

799,99 €*



Design

- Aspiration périphérique

Puissance

- Fonctionnement en mode évacuation ou recyclage
- Moteur EfficientSilentDrive : Moteur induction basse consommation
- Touches contact (variateur de puissance à 4 vitesses dont 1 intensive) avec Affichage LED
- Cache filtre en inox
- Niveau sonore (min/max) en fonctionnement normal : 41/64 dB*
- Débit d'air en évacuation selon la norme DIN/EN 61591, fonctionnement normal : 610 m³/h, position intensive : 820 m³/h

Confort/Sécurité

- Fonction arrêt différé de 30 minutes après la cuisson
- Positions intensives avec retour automatique au bout de 6 minutes
- Fonction ventilation par intermittence pour purifier l'air
- Eclairage : 2 x LED de 20 W
- Variateur d'intensité lumineuse
- Classe d'efficacité énergétique : A*
- Consommation énergétique moyenne : 52,6 kWh/an*
- Classe d'efficacité ventilateur : A*
- Classe d'efficacité éclairage : A*
- Classe d'efficacité filtre à graisse : D*
- 2 filtre(s) à graisse métallique(s) lavable(s) au lave-vaisselle

Données techniques

- Câble de raccordement avec prise : 1,5 m
- Puissance de raccordement : 272 W
- Diamètre conseillé du tuyau d'évacuation pour un fonctionnement optimal de la hotte : Ø 150 mm (120 mm livré avec l'appareil)

ACCESSOIRES EN OPTION

Kit de recyclage à charbon actif
et autres accessoires pages 238-241



D5855X0 FINITION ALUMINIUM **479,99 €***

D57ML66N0 **769,99 €***



Puissance

- Fonctionnement en mode évacuation ou recyclage
- 2 moteurs
- Commutateur à curseur, avec variateur de puissance à 4 vitesses dont 1 intensive
- Niveau sonore (min/max) en fonctionnement normal: 42/59 dB*
- Débit d'air en évacuation selon la norme DIN/EN 61591, fonctionnement normal: 430 m³/h, position intensive: 670 m³/h

Confort/Sécurité

- Eclairage du plan de travail: 2 x 20 W
- Classe d'efficacité éclairage: E*
- Consommation énergétique moyenne: 114 kWh/an*
- Classe d'efficacité ventilateur: D*
- Classe d'efficacité éclairage: E*
- Classe d'efficacité filtre à graisse: B*
- 2 filtre(s) à graisse métallique(s) lavable(s) au lave-vaisselle

Données techniques

- Câble de raccordement 1,3 m
- Puissance de raccordement 240 W

Design

- Aspiration périmétrale

Puissance

- Fonctionnement en mode évacuation ou recyclage
- Moteur EfficientSilentDrive: Moteur induction basse consommation
- Touches contact (variateur de puissance à 4 vitesses dont 1 intensive) avec Affichage LED
- Cache filtre en inox
- Niveau sonore (min/max) en fonctionnement normal: 42/65 dB*
- Débit d'air en évacuation selon la norme DIN/EN 61591, fonctionnement normal: 570 m³/h, position intensive: 770 m³/h

Confort/Sécurité

- Fonction arrêt différé de 30 minutes après la cuisson
- Positions intensives avec retour automatique au bout de 6 minutes
- Fonction ventilation par intermittence pour purifier l'air
- Eclairage: 2 x LED de 20 W
- Variateur d'intensité lumineuse
- Classe d'efficacité énergétique: A*
- Consommation énergétique moyenne: 49,1 kWh/an*
- Classe d'efficacité ventilateur: A*
- Classe d'efficacité éclairage: A*
- Classe d'efficacité filtre à graisse: D*
- 2 filtre(s) à graisse métallique(s) lavable(s) au lave-vaisselle

Données techniques

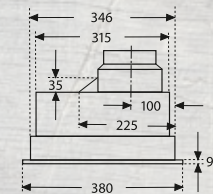
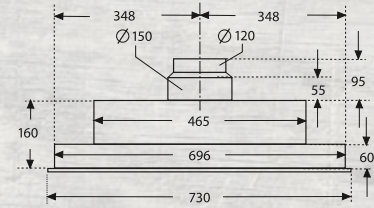
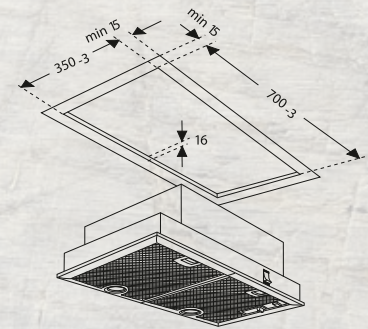
- Câble de raccordement avec prise: 1,5 m
- Puissance de raccordement: 272 W
- Diamètre conseillé du tuyau d'évacuation pour un fonctionnement optimal de la hotte: Ø 150 mm (120 mm livré avec l'appareil)

ACCESSOIRES EN OPTION

Kit de recyclage à charbon actif et autres accessoires pages 238-241

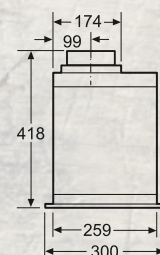
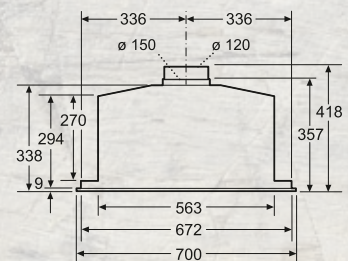
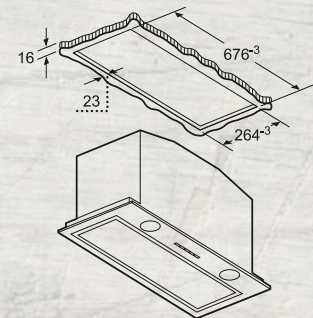
INSTALLATION

D5855X0



Mesures en mm

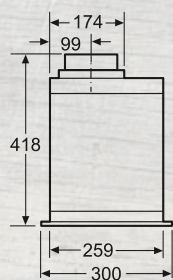
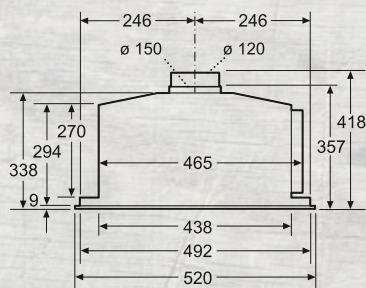
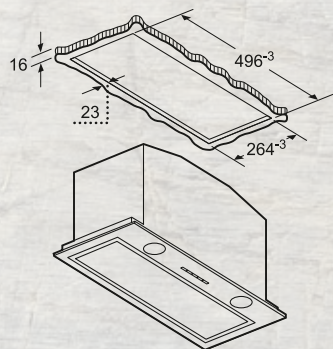
D57ML66N0



Mesures en mm

INSTALLATION

D55ML66N0 / D55MH56N0



Mesures en mm



D55ML66N0

659,99 €*



Design

- Aspiration périphérique

Puissance

- Fonctionnement en mode évacuation ou recyclage
- Moteur EfficientSilentDrive: Moteur induction basse consommation
- Touches contact (variateur de puissance à 4 vitesses dont 1 intensive) avec Affichage LED
- Cache filtre en inox
- Niveau sonore (min/max) en fonctionnement normal: 44/67 dB*
- Débit d'air en évacuation selon la norme DIN/EN 61591, fonctionnement normal: 550 m³/h, position intensive: 720 m³/h

Confort/Sécurité

- Fonction arrêt différé de 30 minutes après la cuisson
- Positions intensives avec retour automatique au bout de 6 minutes
- Fonction ventilation par intermittence pour purifier l'air
- Eclairage: 2 x LED de 20 W
- Variateur d'intensité lumineuse
- Classe d'efficacité énergétique: A*
- Consommation énergétique moyenne: 47,2 kWh/an*
- Classe d'efficacité ventilateur: A*
- Classe d'efficacité éclairage: A*
- Classe d'efficacité filtre à graisse: D*
- 1 filtre(s) à graisse métallique(s) lavable(s) au lave-vaisselle

Données techniques

- Câble de raccordement avec prise: 1,5 m
- Puissance de raccordement: 272 W
- Diamètre conseillé du tuyau d'évacuation pour un fonctionnement optimal de la hotte: Ø 150 mm (120 mm livré avec l'appareil)

ACCESSOIRES EN OPTION

Kit de recyclage à charbon actif
et autres accessoires pages 238-241



D55MH56N0

549,99 €*



Design

- Aspiration périmétrale

Puissance

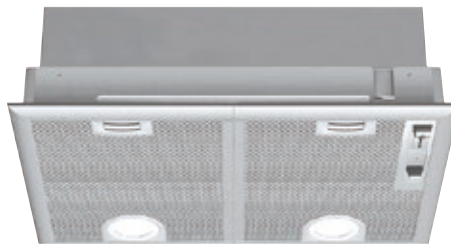
- Fonctionnement en mode évacuation ou recyclage
- 1 moteur
- Touches contact (variateur de puissance à 4 vitesses dont 1 intensive) avec Affichage LED
- Cache filtre en inox
- Niveau sonore (min/max) en fonctionnement normal : 53/67 dB*
- Débit d'air en évacuation selon la norme DIN/EN 61591, fonctionnement normal : 570 m³/h, position intensive : 650 m³/h

Confort/Sécurité

- Positions intensives avec retour automatique au bout de 6 minutes
- Eclairage : 2 x LED de 20 W
- Classe d'efficacité énergétique : C*
- Consommation énergétique moyenne : 107,7 kWh/an*
- Classe d'efficacité ventilateur : D*
- Classe d'efficacité éclairage : A*
- Classe d'efficacité filtre à graisse : D*
- 1 filtre(s) à graisse métallique(s) lavable(s) au lave-vaisselle

Données techniques

- Câble de raccordement avec prise : 1,5 m
- Puissance de raccordement : 277 W
- Diamètre conseillé du tuyau d'évacuation pour un fonctionnement optimal de la hotte : Ø 150 mm (120 mm livré avec l'appareil)



D5655X0

FINITION ALUMINIUM **309,99 €***



Puissance

- Fonctionnement en mode évacuation ou recyclage
- 2 moteurs
- Commutateur à curseur, avec variateur de puissance à 4 vitesses dont 1 intensive
- Niveau sonore (min/max) en fonctionnement normal : 41/59 dB*
- Débit d'air en évacuation selon la norme DIN/EN 61591, fonctionnement normal : 420 m³/h, position intensive : 650 m³/h

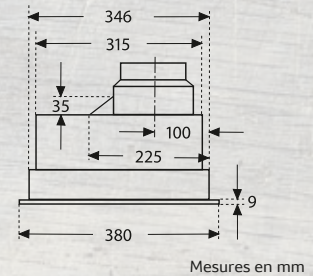
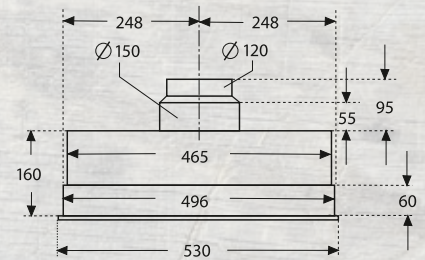
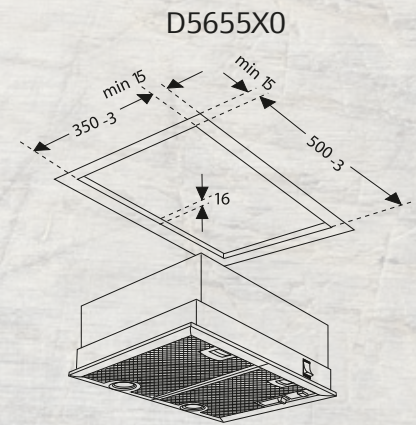
Confort/Sécurité

- Eclairage du plan de travail : 2 x 20 W
- Classe d'efficacité énergétique : D*
- Consommation énergétique moyenne : 111,4 kWh/an*
- Classe d'efficacité ventilateur : D*
- Classe d'efficacité éclairage : F*
- Classe d'efficacité filtre à graisse : B*
- 2 filtre(s) à graisse métallique(s) lavable(s) au lave-vaisselle

Données techniques

- Câble de raccordement 1,3 m
- Puissance de raccordement 240 W

INSTALLATION



HOTTES

ACCESSOIRES EN OPTION

Kit de recyclage à charbon actif et autres accessoires pages 238-241

LE TABLEAU TECHNIQUE

	AERATEUR DE PLAN DE TRAVAIL	HOTTE DE PLAN DE TRAVAIL	HOTTES PLAFOND					HOTTES ILOT		
	I91VT44N0	I99L59N0	I90CN48W0	I90CL46N0	I92CM67N0	I99C68N1	I99CM67N0	I72MT64N1	I38KHV2S0	I79SL64N0
Couleur ou matière de la carrosserie	Inox	Inox	Blanc	Inox	Inox	Inox	Inox	Inox	Noir	Inox
Classe énergétique	A+	C	-	-	A	A	A	A+	-	A+
Puissance de raccordement (W)	145	285	192	192	194	279	185	172	272	172
Nombre de moteurs	1	1	2	2	1	1	1	1	1	1
Nombre de vitesses	3	3 puissances + 2 intensif	3	3	3	3	3	3 puissances + 2 intensif	3 puissances + 2 intensif	3 puissances + 2 intensif
Niche d'encastrement (mm)	900-1050 x 551 x 490	652 x 812 x 113	-	-	299 x 1175 x 418	299 x 870 x 476	299 x 875 x 468	-	-	-
Poids net (kg)	14	45	43	28	26	14	21	37	22	29
Poids brut (kg)	24	46	62	47	33	22	28	47	25	38
Diamètre du réducteur d'évacuation d'air	150	150	150	150	150	150	150	120 / 150	-	120 / 150
Débit maximum d'aspiration d'air en évacuation	540	450	0	0	480	570	480	460	0	460
Débit Aspiration d'air en évacuation position turbo	600	710	-	-	700	780	720	870	-	870
Type de commandes	Electronique	Electronique	Electronique	Electronique	Electronique	Electronique	Electronique	Electronique	Electronique	Electronique
Système de commandes	Affichage 7 segments, Touch control	Affichage 7 segments, Touch control	LED, Touches à course courte	LED, Touches à course courte	LED	Affichage 7 segments, Touches à course courte	LED	Affichage 7 segments, Touch control	LED, Touch control	Affichage 7 segments, Touches à course courte
Types de contrôle de la lumière	-	Continu	Marche/Arrêt	Continu	Continu	Marche/Arrêt	Continu	Continu	Continu	Continu
Type de lampes utilisées	-	LED	LED	-	LED	LED	LED	LED	-	LED
Eclairage SoftLight	-	•	-	-	-	-	-	•	•	•
Nombre de lampes	-	1	1	2	1	4	1	4	4	4
Puissance totale des lampes (W)	-	10	20	12	34	4	25	12	-	12
Type de filtre à graisse	Filtre à cassette	Filtre à cassette	Filtre à cassette	Filtre à cassette	Filtre à cassette	Filtre à cassette	Filtre à cassette	Filtre à cassette	Filtre à cassette	Filtre à cassette
Longueur du cordon électrique (cm)	130	150	0	0	140	130	140	130	140	130
Intensité (A)	16	10	16	16	16	10	16	10	10	10
Tension (V)	220-240	230	220-240	220-240	220-240	220-230	220-240	220-240	220-240	220-240
Fréquence (Hz)	50	50	50	50	50	50	50	60/50	50/60	50/60
Certificats de conformité	CE	CE, VDE	CE	CE	CE, NEMKO	CE, NEMKO	CE, NEMKO	CE, VDE	CE, VDE	CE, VDE
Code EAN	4242004210511	4242004169277	4242004201601	4242004201717	4242004187462	4242004187912	4242004187448	4242004183891	4242004210399	4242004174615

	HOTTES MURALES DECORATIVES 60 ET 90 CM (SUITE)								
	D79MH52N1	D76MH52N1	D79SL62N0	D69SH52N0	D79SH52N0	D76SH52N0	D79B42N0	D76B42N0	D69B42N0
Couleur ou matière de la carrosserie	Inox	Inox	Inox	Inox	Inox	Inox	Inox	Inox	Inox
Classe énergétique	A+	A+	A+	A+	A+	A+	D	C	C
Puissance de raccordement (W)	139	136	169	139	139	136	250	250	215
Nombre de moteurs	1	1	1	1	1	1	1	1	1
Nombre de vitesses	3 puissances + 2 intensif	3 puissances + 2 intensif	3 puissances + 2 intensif	3 puissances + 2 intensif	3 puissances + 2 intensif	3 puissances + 2 intensif	3	3	3
Niche d'encastrement (mm)	-	-	-	-	-	-	-	-	-
Poids net (kg)	19	15	19	19	18	15	13	12	11
Poids brut (kg)	24	20	24	24	24	20	17	15	14
Diamètre du réducteur d'évacuation d'air	150 / 120	150 / 120	150 / 120	150 / 120	150 / 120	120 / 150	120 / 150	150 / 120	120 / 150
Débit maximum d'aspiration d'air en évacuation	460	430	460	460	460	430	620	640	650
Débit Aspiration d'air en évacuation position turbo	730	680	860	730	730	680	-	-	-
Type de commandes	Electronique	Electronique	Electronique	Electronique	Electronique	Electronique	Mécanique	Mécanique	Mécanique
Système de commandes	Affichage 7 segments, Touches à course courte	Affichage 7 segments, Touches à course courte	Affichage 7 segments, Touches à course courte	Affichage 7 segments, Touches à course courte	Affichage 7 segments, Touches à course courte	Affichage 7 segments, Touches à course courte	Coutateur à bascule	Coutateur à bascule	Coutateur à bascule
Types de contrôle de la lumière	Continu	Continu	Continu	Continu	Continu	Continu	Marche/Arrêt	Marche/Arrêt	Marche/Arrêt
Type de lampes utilisées	LED	LED	LED	LED	LED	LED	Halogènes	Halogènes	Halogènes
Eclairage SoftLight	•	•	•	•	•	•	-	-	-
Nombre de lampes	3	2	3	3	3	2	2	2	2
Puissance totale des lampes (W)	9	6	9	9	9	6	40	40	40
Type de filtre à graisse	Filtre à cassette	Filtre à cassette	Filtre à cassette	Filtre à cassette	Filtre à cassette	Filtre à cassette	Filtre à cassette	Filtre à cassette	Filtre à cassette
Longueur du cordon électrique (cm)	130	130	130	130	130	130	130	130	130
Intensité (A)	10	10	10	10	10	10	10	10	10
Tension (V)	220-240	220-240	220-240	220-240	220-240	220-240	220-240	220-240	220-240
Fréquence (Hz)	50/60	50/60	60/50	50/60	60/50	50/60	50/60	50/60	60/50
Certificats de conformité	CE, VDE	CE, VDE	CE, VDE	CE, VDE	CE, VDE	CE, VDE	CE, VDE	CE, VDE	CE, VDE
Code EAN	4242004183808	4242004183761	4242004174516	4242004175308	4242004174486	4242004174387	4242004160847	4242004160830	4242004160786

LE TABLEAU TECHNIQUE

HOTTES MURALES DECORATIVES 60 ET 90 CM (SUITE)										
	D95FRW1S0	D96IMW1N0	D96IKU1S0	D95FRM1S0	D96IMS1N0	D95IKP1S0	D79MT64N1	D35KHM2S0	D95IPP1N0	D95IHM1S0
Couleur ou matière de la carrosserie	Noir	Noir	Noir	Noir	Noir	Noir	Inox	Noir	Noir	Noir
Classe énergétique	A	A+	A+	A	A+	A+	A+		A+	A
Puissance de raccordement (W)	150	170	166	143	166	143	169	146	143	263
Nombre de moteurs	2	1	1	2	1	1	1	1	1	1
Nombre de vitesses	3 puissances + 2 intensif	3 puissances + 2 intensif	3 puissances + 2 intensif	3	3 puissances + 2 intensif	3 puissances + 2 intensif	3 puissances + 2 intensif	3 puissances + 2 intensif	3 puissances + 2 intensif	3
Niche d'encastrement (mm)	-	-	-	-	-	-	-	-	-	-
Poids net (kg)	27	27	21	24	27	22	20	22	20	21
Poids brut (kg)	30	30	34	34	30	34	25	25	31	32
Diamètre du réducteur d'évacuation d'air	120 / 150	120 / 150	120 / 150	150 / 120	120 / 150	120 / 150	120 / 150	-	150 / 120	120 / 150
Débit maximum d'aspiration d'air en évacuation	420	500	500	420	500	460	460	-	460	420
Débit Aspiration d'air en évacuation position turbo	730	840	840	730	840	740	860	-	730	680
Type de commandes	Electronique	Electronique	Electronique	Electronique	Electronique	Electronique	Electronique	Electronique	Electronique	Electronique
Système de commandes	LED, Touch control	LED, Touch control	LED, Touch control	LED, Touch control	LED, Touch control	2x7 segments, Touch control	Affichage 7 segments, Touch control	LED, Touch control	2x7 segments, Touch control	LED, Touch control
Types de contrôle de la lumière	Continu	Continu	Continu	Marche/Arrêt	Continu	Continu	Continu	Continu	Continu	Marche/Arrêt
Type de lampes utilisées	-	-	-	-	-	-	LED	-	-	-
Eclairage SoftLight	•	•	•	-	•	•	•	•	•	-
Nombre de lampes	2	2	2	2	2	2	3	2	2	2
Puissance totale des lampes (W)	-	-	-	-	-	-	9	-	-	-
Type de filtre à graisse	Filtre à cassette	Filtre à cassette	Filtre à cassette	Filtre à cassette	Filtre à cassette	Filtre à cassette	Filtre à cassette	Filtre à cassette	Filtre à cassette	Filtre à cassette
Longueur du cordon électrique (cm)	130	130	130	130	130	130	130	130	130	130
Intensité (A)	10	10	10	10	10	10	10	10	10	10
Tension (V)	220-240	220-240	220-240	220-240	220-240	220-240	220-240	220-240	220-240	220-240
Fréquence (Hz)	60/50	60/50	60/50	50/60	60/50	60/50	50/60	50/60	50/60	60/50
Certificats de conformité	CE, VDE	CE, VDE	CE, VDE	CE, VDE	CE, VDE	CE, VDE	CE, VDE	CE, VDE	CE, VDE	CE, VDE
Code EAN	4242004210191	4242004210351	4242004210313	4242004210160	4242004210337	4242004210238	4242004183822	4242004209973	4242004210276	4242004210214

	HOTTES TIROIRS						GROUPES FILTRANTS					
	D49ED52X0	D46PU65X3	D46ED52X0	D46ED22X0	D46BR22X0	D46BR12X0	D58ML66N0	D5855X0	D57ML66N0	D55ML66N0	D55MH56N0	D5655X0
Couleur ou matière de la carrosserie	Argent métallisé	Inox	Argent métallisé	Argent métallisé	Argent métallisé	Argent métallisé	Inox	Argent métallisé	Inox	Inox	Inox	Argent métallisé
Classe énergétique	A	A+	A	A	C	C	A	D	A	A	C	D
Puissance de raccordement (W)	146	166	146	76	145	130	272	240	272	272	277	240
Nombre de moteurs	2	1	2	1	1	1	1	2	1	1	1	2
Nombre de vitesses	3	3 puissances + 2 intensif	3	3	3	2	3	3	3	3	3	3
Niche d'encastrement (mm)	385 x 524 x 290	337 x 524 x 290	385 x 524 x 290	162 x 526 x 290	162 x 526 x 290	162 x 526 x 290	418 x 836 x 264	255 x 700 x 350	418 x 676 x 264	418 x 496 x 264	418 x 496 x 264	255 x 500 x 350
Poids net (kg)	13	13	10	8	8	8	10	9	10	9	8	7
Poids brut (kg)	15	14	12	9	10	10	15	10	14	12	11	8
Diamètre du réducteur d'évacuation d'air	120 / 150	150 / 120	120 / 150	120 / 150	150 / 120	150 / 120	120 / 150	150 / 120	150 / 120	150 / 120	120 / 150	120 / 150
Débit maximum d'aspiration d'air en évacuation	420	420	400	270	400	280	610	430	570	550	570	420
Débit Aspiration d'air en évacuation position turbo	740	840	740	420	-	-	820	630	770	720	650	650
Type de commandes	Electronique	Electronique	Electronique	Electronique	Mécanique	Mécanique	Electronique	Mécanique	Electronique	Electronique	Electronique	Mécanique
Système de commandes	LED, Touches à course courte	Affichage 7 segments, Touch control	LED, Touches à course courte	LED, Touches à course courte	Coutateur à bascule	Coutateur à bascule	LED, Touches à course courte	Coutateur à curseur	LED, Touches à course courte	LED, Touches à course courte	LED, Touches à course courte	Coutateur à curseur
Types de contrôle de la lumière	Marche/Arrêt	Continu	Marche/Arrêt	Marche/Arrêt	Marche/Arrêt	Marche/Arrêt	Continu	Marche/Arrêt	Continu	Continu	Marche/Arrêt	Marche/Arrêt
Type de lampes utilisées	LED	LED	LED	LED	Halogènes	Halogènes	LED	Halogènes	LED	LED	LED	Halogènes
Eclairage SoftLight	-	•	-	-	-	-	-	-	-	-	-	-
Nombre de lampes	2	2	2	2	2	2	2	2	2	2	2	2
Puissance totale des lampes (W)	6	6	6	6	40	40	2	40	2	2	2	40
Type de filtre à graisse	Filtre à cassette	Filtre à cassette	Filtre à cassette	Filtre à cassette	Filtre à cassette	Filtre à cassette	Filtre à cassette	Filtre à cassette	Filtre à cassette	Filtre à cassette	Filtre à cassette	Filtre à cassette
Longueur du cordon électrique (cm)	175	175	175	175	175	175	150	130	150	150	150	130
Intensité (A)	10	10	10	10	10	10	3	10	3	3	3	10
Tension (V)	220-240	220-240	220-240	220-240	220-240	220-240	220-240	220-240	220-240	220-240	220-240	220-240
Fréquence (Hz)	50/60	60/50	50/60	50/60	50	50	50	50	50	50	50	50
Certificats de conformité	CE, VDE	CE, VDE	CE, VDE	CE, VDE	CE, VDE	CE, VDE	CE, VDE	CE, VDE	CE, Eurasian, VDE	CE, Eurasian, VDE	CE, Eurasian, VDE	CE, VDE
Code EAN	4242004197577	4242004213765	4242004197300	4242004195993	4242004195979	4242004195955	4242004186960	4242004073147	4242004186946	4242004186861	4242004186847	4242004073130

"CUISINER DES PRODUITS FRAIS."

Ce que j'aime, c'est faire le marché, rencontrer les petits producteurs. Cuisiner des produits frais, c'est un plaisir. J'ai choisi un réfrigérateur Neff Fresh Safe 3. Tout y reste frais beaucoup plus longtemps !

LUISA
Blogueuse culinaire



LE FROID



Introduction	172
Les réfrigérateurs intégrables	184
Les réfrigérateurs pose-libre	194
Le réfrigérateurs américain	196
Le tableau technique	198



PRENDRE SOIN DE VOS ALIMENTS ET DES RESSOURCES NATURELLES



Le froid Neff

Qu'attendez-vous de votre nouvel appareil de froid ? Qu'il préserve la fraîcheur de vos aliments ? Bien entendu. Mais saviez-vous que Neff a imaginé de nouvelles techniques de froid qui permettent non seulement de multiplier jusqu'à 5 fois le temps de conservation des aliments mais aussi de diminuer drastiquement la consommation énergétique.

Les réfrigérateurs Neff affichent d'excellentes performances. Plus de 80% de la gamme est classée A++ et A+++ . Sachant qu'un réfrigérateur fonctionne 24h/24, la consommation électrique est un critère à ne pas négliger.

Confort et modularité sont un autre atout propre à Neff. L'aménagement intérieur évolue avec vos besoins, les clayettes et tiroirs télescopiques facilitent l'accès à toutes les denrées, les clayettes s'ajustent en hauteur, l'éclairage premium assure une belle visibilité de l'ensemble du compartiment.

Vous n'avez plus qu'à faire votre choix.

LA PARFAITE MAÎTRISE DU FROID



Acheter des produits frais, c'est bien. Mais encore faut-il pouvoir les conserver dans de bonnes conditions tout en maîtrisant sa consommation énergétique. Les appareils Neff proposent plusieurs systèmes frigorifiques adaptés aux critères de chacun.

Photo non contractuelle



PERFORMANCES ÉNERGÉTIQUES MAXIMALES

NEFF PRÉSERVE L'ENVIRONNEMENT

La durée de vie moyenne d'un réfrigérateur est de 15 ans. Son achat est donc un investissement à long terme. Sachant que les appareils de froid fonctionnent 24h/24 et qu'ils représentent la part la plus importante des dépenses énergétiques d'un foyer (hors chauffage), la classe énergétique est un critère de choix crucial.

Grâce à une isolation renforcée et un compresseur plus performant, 100 % des réfrigérateurs Neff sont classés A+, A++. Et ce sans aucune perte de volume !

Efficient
AVEC NEFF



Pourcentage d'économie d'énergie



1.

NO FROST

Appelé aussi froid ventilé, cette technique répartit la température de façon parfaitement homogène dans tout l'appareil, y compris dans la contre-porte, et empêche toute formation de givre sur les aliments, dans le congélateur et/ou le réfrigérateur. Les surgelés se conservent mieux et vous n'avez plus à dégivrer votre appareil.

2.

LOW FROST

Cette technique réduit la fréquence des dégivrages. La formation de givre est réduite car le froid est généré derrière les parois, tout autour du congélateur. Grâce à cette nouvelle technique, l'intérieur du congélateur est modulable à souhait grâce à l'absence de séparation entre les tiroirs.

3.

FROID DYNAMIQUE

Un ventilateur répartit uniformément le froid dans le réfrigérateur. Après chaque ouverture de la porte, la température revient rapidement à celle présélectionnée. Ce procédé sans surconsommation énergétique ni déshumidification de l'air préserve la fraîcheur des aliments.

4.

POWER VENTILATION

Cette technologie offre une liberté totale de rangement des aliments dans le réfrigérateur car elle garantit partout la même température grâce à un ventilateur de froid puissant qui dirige le flux d'air de manière optimale. Le brassage se fait de haut en bas, le long de la paroi arrière d'où provient le froid avec une distribution à chaque étage. Le retour à une température fraîche se fait plus rapidement qu'avec un froid dynamique conventionnel.

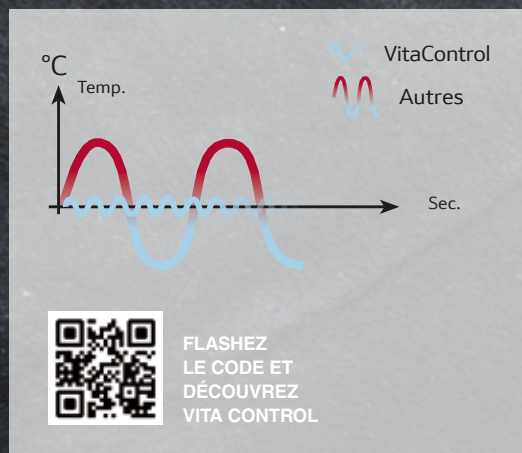


	Formation de givre	Répartition homogène de la T°C
NoFrost	non	oui
LowFrost	Réduite	non
PowerVentilation	Réduite	oui
Froid Dynamique	oui	oui

5.

VITA CONTROL : TEMPÉRATURE STABLE ET ULTRA-PRÉCISE

VitaControl, maintient une température constante dans le réfrigérateur et le congélateur. Les aliments restent frais plus longtemps, la glace n'est jamais trop froide ou trop molle. Renseigné par 2 sondes intérieures et 1 extérieure, le compresseur - technologie Inverter - anticipe tout changement de température et fonctionne de façon linéaire, diminuant par le même coup la consommation électrique.



ASTUCES

TOUCHES SUPER RÉFRIGÉRATION ET SUPER CONGÉLATION

Avant de partir en courses, enclenchez ces touches. La température baissera et vos aliments stockés se réchaufferont peu au contact des nouvelles denrées. La congélation des produits frais sera aussi plus rapide. Pratique, ces fonctions se désactivent automatiquement.



Réglage correct. Température inférieure à 4°C.



Température excessive. Réglez le thermostat sur une température plus basse.

OÙ CONSERVER AU MIEUX MES ALIMENTS ?

Une flèche*, gravée dans la paroi intérieure de nos réfrigérateurs, indique la zone la plus froide où mettre de préférence les aliments les plus fragiles tels la viande et le poisson. En complément, un indicateur de température sous forme de pastille vous aide à régler le thermostat.

* Ne concerne pas les appareils qui garantissent une température absolument identique dans tout le compartiment.



FLASHEZ
LE CODE
ET DÉCOUVREZ
LE FRESH SAFE 3

MES ALIMENTS
RESTENT FRAIS
BIEN PLUS
LONGTEMPS !



FRESH SAFE



Temps de conservation triplé



La durée de conservation des aliments frais dépend de la température et de l'humidité. Les compartiments Fresh Safe prennent en compte ces deux paramètres pour garantir la fraîcheur des aliments 3 à 5 fois plus longtemps.

La température proche de 0°C ralentit le développement des bactéries. L'hygrométrie est réglée automatiquement et parfaitement adaptée au type d'aliments :

- 1 zone "humide" (jusqu'à 95% d'humidité) pour les fruits et les légumes
- 2 zones "sèches" (jusqu'à 50% d'humidité) pour les viandes et les poissons.

LES AVANTAGES DU FRESH SAFE 3® ?

- Les aliments restent frais 3 à 5 fois plus longtemps.
- 2 taux d'humidité différents et contrôlés automatiquement :
 - 95 % pour les fruits et les légumes
 - 50% pour la viande et le poisson.
- Gain de temps : vous réduisez la fréquence des courses.
- Gain d'argent : moins de gâchis alimentaire.

FRESH SAFE

Ce système facilite la conservation des aliments en favorisant la circulation de l'air. Le fond des bacs à légumes FreshAir est légèrement ondulé. Les espaces vides sous les aliments permettent à l'air de circuler et d'évacuer l'humidité. Le degré d'humidité se règle également. Les clayettes FreshAir présentent de discrètes ouvertures à l'arrière. Sans perte de volume, le froid se répartit uniformément, naturellement.

FILTRE ANTI-BACTERIA AIR FRESH

Efficace pendant toute la durée de vie de l'appareil, il neutralise les odeurs désagréables comme celles du poisson ou du fromage et détruit les bactéries.



AFFICHAGE DE LA TEMPÉRATURE : DIGITAL OU LED



Avec des commandes à affichage digital, la température se règle et s'affiche au degré près.



Avec des commandes électroniques et diodes électroluminescentes (LED), la température se règle par paliers de 2°C.

	LÉGUMES			FRUITS			POISSON	VIANDE			PRODUITS LAITIERS	
	Brocolis	Carottes	Épinards	Abricots	Cerises	Fraises	Poissons frais et fruits de mer	Bœuf, Volaille	Agneau	Jambon blanc	Yaourt	Crème
Conservation standard	5	14	2	7	6	2	1	2	3	3	14	5
Conservation Fresh Safe 2	10	70	8	14	14	5						
Conservation Fresh Safe 3®	14	150	12	20	30	7	3	6	5	7	30	20



Brocolis : 9 jours de plus



Abricots : 13 jours de plus



Fraises : 5 jours de plus



Poisson : 2 jours de plus



Volaille : 4 jours de plus



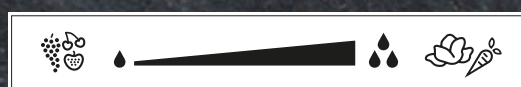
Yaourt : 16 jours de plus

FRESH SAFE

Idéal pour les fruits et légumes frais



Parfaitement hermétique, le compartiment Fresh Safe conserve les qualités nutritionnelles et gustatives des fruits et légumes frais au minimum 2 fois plus longtemps. Son taux d'humidité, toujours optimal, aux alentours de 90%, se règle manuellement selon son contenu.



LES AVANTAGES DU FRESH SAFE 2 ?

- Les fruits et les légumes restent fermes.
- Ils conservent leurs couleurs.
- Ils conservent leur goût propre.
- Ils conservent leurs substances nutritives.
- Ils restent frais au minimum 2 fois plus longtemps.



FROID



FLASHEZ LE CODE ET DÉCOUVREZ LE FRESH SAFE 2

AMÉNAGEMENTS INTÉRIEURS



Conçus pour faciliter la vie

1.

ÉCLAIRAGE PREMIUM PAR LED



Intégrées tout le long des parois latérales et dans le compartiment Fresh Safe 3, les LED illuminent uniformément tous les niveaux de l'appareil, sans éblouir. Leur longue durée de vie et leur haut rendement énergétique (le meilleur rapport lumière diffusée/watts consommés) font d'elles les lampes les plus économes qui soient.

2.

COMMANDES SENSITIVES



Esthétiques, les commandes sensibles sont aussi agréables d'emploi. Elles s'utilisent d'un simple effleurement de doigt.

3.

BALCONNET XXL



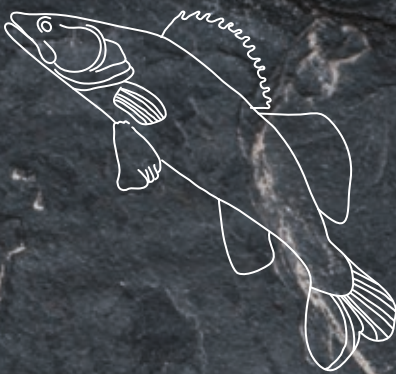
Très profond, ce balconnet permet le stockage de bouteilles maxi format, de carafes ou de magnums.

4.

COMPARTIMENT CRÉMERIE SLIDE & HIDE®



Son couvercle coulisse et s'escamote sous le compartiment pour laisser libre l'accès aux aliments.





5.

LARGES COMPARTIMENTS DANS LA CONTRE-PORTE



Les vastes compartiments de la contre-porte s'étendent sur toute la largeur de l'appareil pour offrir plus de possibilités de rangement. Leurs rebords métallisés soulignent avec élégance leur ligne. L'un d'eux dispose d'un couvercle. Beurre et fromage y seront confortablement à leur place. Le casier à œufs permet de ranger jusqu'à 10 œufs.



6.

TIROIRS TÉLESCOPIQUES TRANSPARENTS



Les tiroirs télescopiques sont transparents pour donner une vision parfaite et rapide de toutes les denrées stockées.

7.

DÉGIVRAGE AUTOMATIQUE

Le dégivrage est automatique dans tous les réfrigérateurs Neff, ce qui vous assure de substantielles économies d'énergie. Quand le dégivrage du congélateur est manuel, il est simplifié grâce au dernier tiroir de rangement qui, placé au niveau de la gouttière d'évacuation, recueille l'eau.

8.

NETTOYAGE FACILITÉ

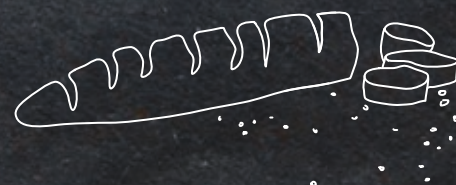
L'intérieur des appareils est parfaitement lisse. Les salissures n'accrochent pas. Le nouveau système de fixation des clayettes a été perfectionné. Finies les longues et étroites rainures où un chiffon peine à s'introduire ! Quant aux clayettes, toutes en verre de sécurité, vous pouvez les mettre au lave-vaisselle.

9.

TIROIR À MALICE



Il permet de conserver dans les meilleures conditions tous les petits articles et s'adapte à toutes les clayettes.



MODULARITÉ ET FLEXIBILITÉ



L'espace intérieur s'adapte à mes besoins

1.

BALCONNETS ET TABLETTES EASY LIFT



Pour une flexibilité maximum de l'aménagement, tablettes et balconnets EasyLift se déplacent en hauteur avec une facilité et une rapidité déconcertantes, même s'ils sont chargés.



2.

CLAYETTE VARIO SHELF



Elle se sépare en deux, la partie avant coulisse vers l'arrière, pour dégager un espace de grande hauteur.



3.

CLAYETTE ACCÈS FACILE



Elle coulisse vers l'extérieur pour que vous puissiez attraper plus facilement les aliments stockés à l'arrière. Elle est dotée d'une butée et d'un rebord anti-débordement pour éviter toute chute.

4.

BIG BOX



Ce grand tiroir de congélation de 26 ou 30 l. est idéal pour les grandes pièces de viandes (dinde, épaule d'agneau) ou de grands poissons.





5.

CONGÉLATEUR VARIO ZONE



Le concept VarioZone permet, en retirant la clayette centrale et les deux tiroirs, de disposer d'un seul espace beaucoup plus grand.

6.

PORTE BOUTEILLES CHROMÉE



Pratique et amovible, il est idéal pour stocker les bouteilles couchées.



TOUTES LES SOLUTIONS D'INTÉGRATION



Facilité, rapidité, confort





PORTES À FERMETURE SOFT CLOSE

FIXATION DES PORTES : FIXE OU MOBILE

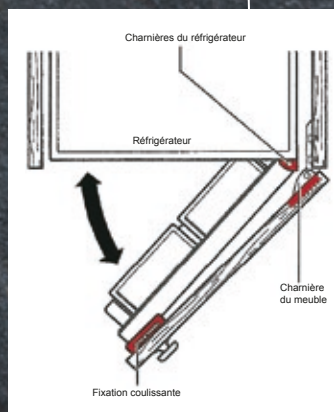
Il existe deux systèmes pour fixer la porte du meuble sur la porte de l'appareil tout intégrable.



Grâce aux charnières avec amortisseur intégré, la porte se ferme en douceur, en silence et automatiquement dès 20°. Son angle d'ouverture, extra-large, se règle jusqu'à 115°.

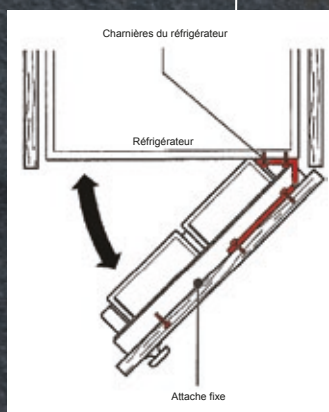
1. CHARNIÈRES À GLISSIÈRES

La porte d'habillage fixée sur la niche vient s'ajuster sur la porte du réfrigérateur dont elle suit le mouvement grâce au système de glissières. Ceci permet une ouverture ou fermeture simultanée de la porte. Une finition parfaite et très précise et un système particulièrement simple à monter.



2. CHARNIÈRES À PANTOGRAPHES

Pour ce type de charnières, la porte du meuble se fixe directement sur la porte de l'appareil. Il n'y a pas de charnières sur la porte du meuble. Cette technique permet d'atteindre un angle d'ouverture de porte de 115° au lieu de 95° et de supporter une porte de meuble pesant jusqu'à 40 kg. De plus la fermeture de porte est automatique à partir de 20°. En cas de changement de la porte du meuble, les charnières sont très facilement réajustables au millimètre près.



MONTAGE FACILE

Ce système de montage réduit le temps de pose et simplifie grandement l'installation. Il y a moins de pièces, et nombre d'entre elles sont pré-assemblées.



Avant, nombreuses pièces de montage.



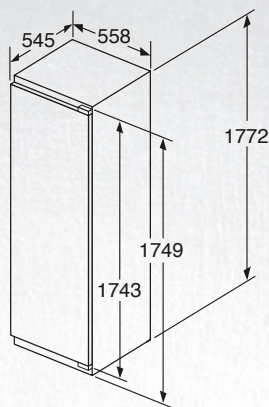
Maintenant, 1 seule pièce à la place de 5.



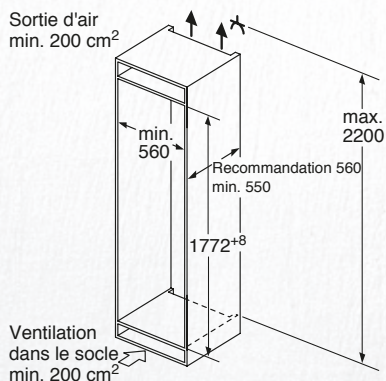
FLASHEZ
LE CODE ET
DÉCOUVREZ
LE SYSTÈME
MONTAGE FACILE

INSTALLATION

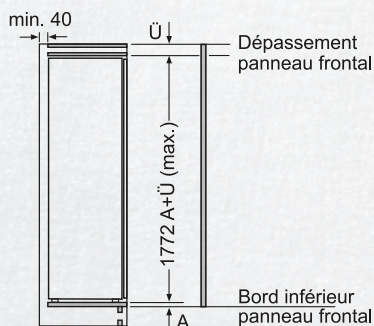
KI2823F30/KI1813F30



Mesures en mm



Mesures en mm



Mesures en mm



RÉFRIGÉRATEUR-CONGÉLATEUR
FIXATION DE PORTE À PANTOGRAPHE

KI2823F30

1299,99€*



Informations générales

- Volume utile total : 287 l
- Classe énergétique A++ ; 211 kWh/an

Design

- Intérieur avec finition métal

Confort et sécurité

- Commande sensitive TouchControl : Régulation de température électronique avec contrôle digital extérieur
- VitaControl : température constante par technologie de capteurs intelligents
- Eclairage LED
- Dégivrage automatique dans le réfrigérateur
- Alarme sonore de porte ouverte

Réfrigérateur

- Volume utile 252 l
- Compartiment Fresh Safe 2 sur rails télescopiques avec contrôle d'humidité : garde fruits et légumes frais 2 x plus longtemps
- Bac à légumes télescopique
- 5 clayettes en verre de sécurité, dont 4 réglables en hauteur, VarioShelf, 1 tablette Accès Facile
- 6 balconnets, dont 1 compartiment crèmerie

Congélateur

- Congélateur **** : Volume utile 35 l
- Super congélation avec arrêt automatique
- Pouvoir de congélation : 3 kg en 24 h
- 1 clayette amovible en verre de sécurité
- Autonomie en cas de coupure électrique : 20 h

Informations techniques

- Encastrement H x L x P : 177,5 cm x 56 cm x 55 cm
- Classe climatique : SN-ST
- Montage facile
- Niveau sonore : 37dB(A) re 1 pW
- Charnières à droite, réversibles



RÉFRIGÉRATEUR
FIXATION DE PORTE À PANTOGRAPHE

KI1813F30

1299,99€*



Informations générales

- Volume utile total : 319 l
- Classe énergétique A++ ; 116 kWh/an

Design

- Intérieur avec finition métal

Confort et sécurité

- Commande sensitive TouchControl : Régulation de température électronique avec contrôle digital extérieur
- VitaControl : température constante par technologie de capteurs intelligents
- Eclairage LED
- Dégivrage automatique dans le réfrigérateur
- Alarme sonore de porte ouverte

Réfrigérateur

- Volume utile 319 l
- Powerventilation avec filtre AirFresh anti-bacteria
- Touche super réfrigération avec arrêt automatique
- Compartiment Fresh Safe 2 sur rails télescopiques avec contrôle d'humidité : garde fruits et légumes frais 2 x plus longtemps
- Bac à légumes télescopique
- 7 clayettes en verre de sécurité, dont 6 réglables en hauteur, VarioShelf, 2 réglables en hauteur et coulissantes Accès Facile
- Clayette à bouteilles chromée
- 6 balconnets, dont 1 compartiment crèmerie

Informations techniques

- Encastrement H x L x P : 177,5 cm x 56 cm x 55 cm
- Classe climatique : SN-T
- Montage facile
- Niveau sonore : 33dB(A) re 1 pW
- Charnières à droite, réversibles



CONGÉLATEUR
FIXATION DE PORTE PAR PANTOGRAPHE

GI7813E30

1179,99€*



Informations générales

- No Frost
- Congélateur ****: Volume utile 211 l
- Classe énergétique A++ ; 243 kWh/an
- Classe climatique : SN-T

Confort et sécurité

- Fixation de porte à pantographe
- Régulation de température électronique avec contrôle digital extérieur TouchControl
- 1 compresseur / 1 circuit froid
- Super congélation avec arrêt automatique
- VitaControl : température constante par technologie de capteurs intelligents
- Alarme sonore de température, Alarme visuelle

Congélateur

- Pouvoir de congélation : 20 kg en 24 h
- Autonomie en cas de coupure électrique : 22 h
- 2 compartiment de congélation intensive à porte abattante
- 5 tiroirs de congélation transparents, dont 2 BigBox
- Calendrier de conservation des aliments

Informations techniques

- Charnières à gauche, réversibles
- Puissance de raccordement : 120 W

Accessoires

- 2 x accumulateur de froid
- 1 x bac à glaçons



RÉFRIGÉRATEUR-CONGÉLATEUR NO FROST
FIXATION DE PORTES À GLISSIÈRES

KI7862S30

1179,99€*



Informations générales

- Volume utile total : 225 l
- Classe énergétique A++ ; 222 kWh/an

Design

- Eclairage LED
- Intérieur avec finition métal

Confort/Sécurité

- Régulation de température électronique avec contrôle digital extérieur TouchControl
- VitaControl : température constante par technologie de capteurs intelligents
- Dégivrage automatique
- Alarme sonore de porte ouverte

Réfrigérateur

- Volume utile 188 l
- Bac à légumes FreshAir
- 4 clayettes en verre de sécurité, dont 3 réglables en hauteur
- 4 balconnets
- Système "stop bouteilles"

Congélateur

- Congélateur ****: Volume utile 67 l
- Congélation No Frost
- Super congélation avec arrêt automatique
- Pouvoir de congélation : 8 kg en 24 h
- 3 tiroirs de congélation transparents, dont 1 bigbox
- VarioZone - clayettes en verre extractibles pour plus d'espace!
- Calendrier de conservation des aliments
- Autonomie en cas de coupure électrique : 13 h

Informations techniques

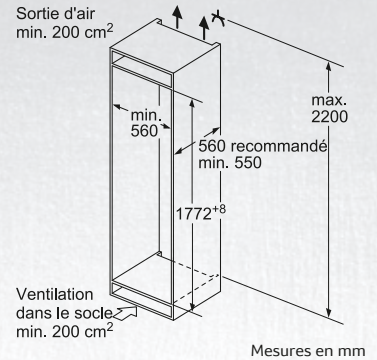
- Encastrement H x L x P : 177,5 cm x 56 cm x 55 cm
- Classe climatique : SN-ST
- Niveau sonore : 39dB(A) re 1 pW
- Charnières à droite, réversibles
- Montage facile

Accessoires

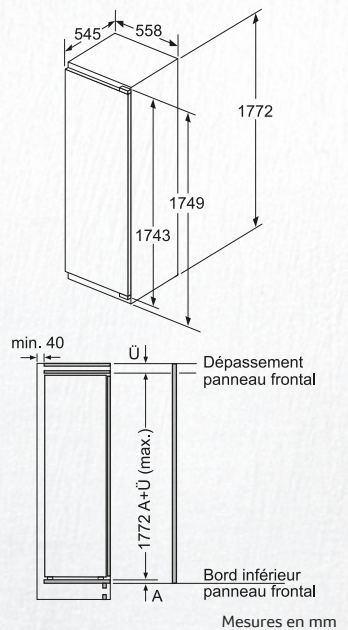
- 2 x accumulateur de froid
- 2 x casier à œufs
- 1 x bac à glaçons

INSTALLATION

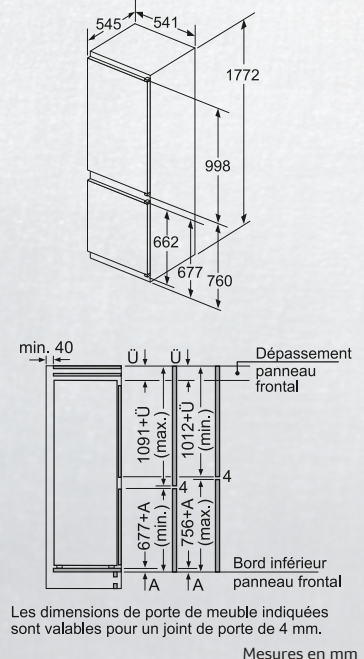
GI7813E30 / KI7862S30



GI7813E30



KI7862S30





RÉFRIGÉRATEUR
FIXATION DE PORTE PAR GLISSIÈRES

KI1812S30

1179,99€*



RÉFRIGÉRATEUR-CONGÉLATEUR
FIXATION DE PORTE PAR GLISSIÈRES

KI2822S30

1179,99€*



RÉFRIGÉRATEUR-CONGÉLATEUR
FIXATION DE PORTE PAR GLISSIÈRES

KI5862U30

1119,99€*



Informations générales

- Volume utile total : 319 l
- Classe énergétique : A++
- Consommation énergétique : 116 kWh/an

Design

- Eclairage LED

Confort et sécurité

- Fixation de porte par glissières
- Régulation électronique avec affichage LED de la température
- VitaControl : température constante par technologie de capteurs intelligents
- Dégivrage automatique dans le réfrigérateur
- Touche super réfrigération avec arrêt automatique

Réfrigérateur

- Volume utile 319 l
- 7 clayettes en verre de sécurité, dont 6 réglables en hauteur
- 6 balconnets
- 2 bacs à fruits et légumes

Informations techniques

- Classe climatique : SN-T
- Montage facile
- Niveau sonore : 37dB(A) re 1 pW
- Charnières à droite, réversibles

Accessoires

- 2 x casier à œufs

Informations générales

- Volume utile total : 286 l
- Classe énergétique : A++
- Consommation énergétique : 209 kWh/an

Design

- Eclairage LED

Confort et sécurité

- Fixation de porte par glissières
- Régulation électronique avec affichage LED de la température
- VitaControl : température constante par technologie de capteurs intelligents
- Dégivrage automatique dans le réfrigérateur
- Touche super réfrigération avec arrêt automatique

Réfrigérateur

- Volume utile 252 l
- 5 clayettes en verre de sécurité, dont 4 réglables en hauteur
- 2 grands et 3 petits balconnets
- 2 bacs à fruits et légumes
- Système "stop bouteilles"

Congélateur

- Congélateur **** : Volume utile 34 l
- Pouvoir de congélation : 3 kg en 24 h
- Autonomie en cas de coupure électrique : 22 h
- 1 clayette en verre de sécurité, réglable en hauteur et amovible
- Compartiment adapté pizzas

Informations techniques

- Classe climatique : SN-ST
- Montage facile
- Niveau sonore : 39dB(A) re 1 pW
- Charnières à droite, réversibles

Accessoires

- 2 x casier à œufs

Informations générales

- Volume utile total : 267 l
- Classe énergétique A++ ; 231 kWh/an

Design

- Eclairage LED
- Clayettes en verre avec finition métal pour un rendu élégant

Confort et sécurité

- Régulation électronique avec affichage LED de la température
- VitaControl : température constante par technologie de capteurs intelligents
- Dégivrage automatique dans le réfrigérateur

Réfrigérateur

- Volume utile 191 l
- Bac à légumes FreshAir
- 4 clayettes en verre de sécurité, dont 3 réglables en hauteur
- 4 balconnets

Congélateur

- Congélateur **** : Volume utile 76 l
- LowFrost - moins de glace, dégivrage rapide!
- Pouvoir de congélation : 3,5 kg en 24 h
- Super congélation avec arrêt automatique
- VarioZone - clayettes en verre extractibles pour plus d'espace!
- 3 tiroirs de congélation transparents, dont 1 bigbox
- Calendrier de conservation des aliments
- Autonomie en cas de coupure électrique : 24 h

Informations techniques

- Classe climatique : SN-T
- Montage facile
- Niveau sonore : 38dB(A) re 1 pW
- Charnières à droite, réversibles

Accessoires

- 2 x accumulateur de froid
- 2 x casier à œufs
- 1 x bac à glaçons



RÉFRIGÉRATEUR-CONGÉLATEUR LOW FROST
FIXATION DE PORTES À GLISSIÈRES

KI5862S30

1059,99€*



RÉFRIGÉRATEUR-CONGÉLATEUR
FIXATION DE PORTE PAR GLISSIÈRES

K4400X7FF

1019,99€*



Informations générales

- Volume utile total : 267 l
- Classe énergétique A++ ; 231 kWh/an

Design

- Eclairage LED
- Intérieur avec finition métal

Confort/Sécurité

- Régulation électronique avec affichage LED de la température
- VitaControl : température constante par technologie de capteurs intelligents
- Dégivrage automatique

Réfrigérateur

- Volume utile 191 l
- Bac à légumes FreshAir
- 4 clayettes en verre de sécurité, dont 3 réglables en hauteur
- 4 balconnets

Congélateur

- Congélateur **** : Volume utile 76 l
- LowFrost - moins de glace, dégivrage rapide!
- Pouvoir de congélation : 3,5 kg en 24 h
- Super congélation avec arrêt automatique
- VarioZone - clayettes en verre extractibles pour plus d'espace!
- 3 tiroirs de congélation transparents, dont 1 bigbox
- Calendrier de conservation des aliments
- Autonomie en cas de coupure électrique : 24 h

Informations techniques

- Encastrement H x L x P : 177,5 cm x 56,2 cm x 55 cm
- Classe climatique : SN-T
- Niveau sonore : 38dB(A) re 1 pW
- Charnières à droite, réversibles
- Montage facile

Accessoires

- 2 x accumulateur de froid
- 2 x casier à œufs
- 1 x bac à glaçons

Informations générales

- Volume utile total : 274 l
- Classe énergétique A+ ; 280 kWh/an

Confort et sécurité

- Contrôle mécanique de la température
- Éclairage intérieur dans le réfrigérateur
- Dégivrage automatique dans le réfrigérateur

Réfrigérateur

- Volume utile 203 l
- Bac à légumes FreshAir
- 5 clayettes en verre de sécurité, dont 4 réglables en hauteur
- 4 grands balconnets

Congélateur

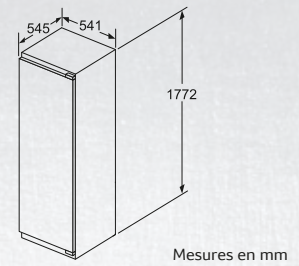
- Congélateur **** : Volume utile 71 l
- Pouvoir de congélation : 3,5 kg en 24 h
- 3 tiroirs de congélation transparents
- Autonomie en cas de coupure électrique : 16 h

Informations techniques

- Encastrement H x L x P : 177,5 cm x 56,2 cm x 55 cm
- Classe climatique : ST
- Niveau sonore : 40dB(A) re 1 pW
- Charnières à droite, réversibles

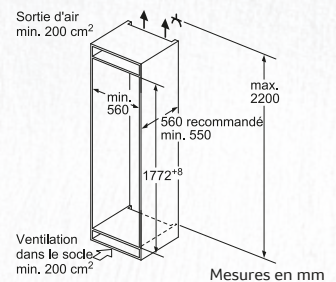
INSTALLATION

KI1812S30 / KI2822S30



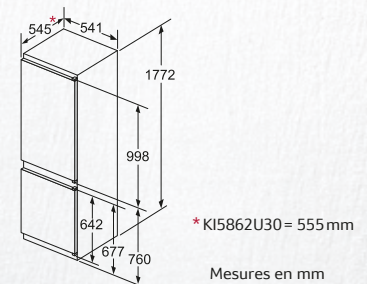
Mesures en mm

KI1812S30 / KI2822S30
KI5862U30 / KI5862S30



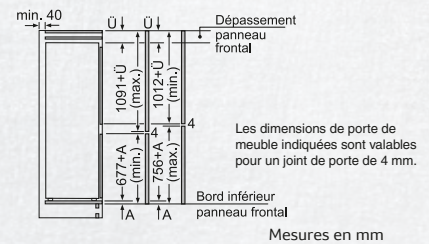
Mesures en mm

KI5862U30 / KI5862S30



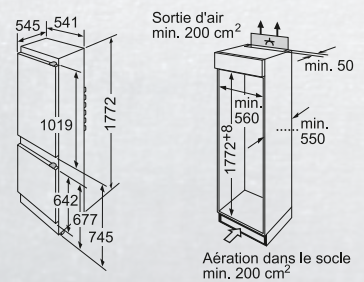
Mesures en mm

KI5862U30 / KI5862S30

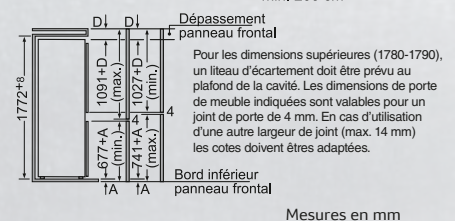


Mesures en mm

K4400X7FF



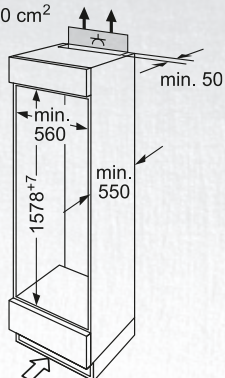
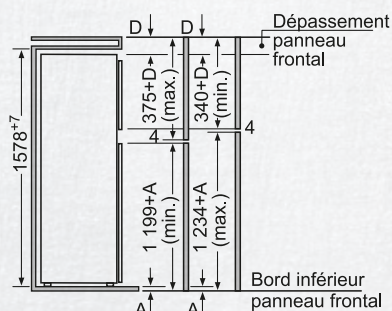
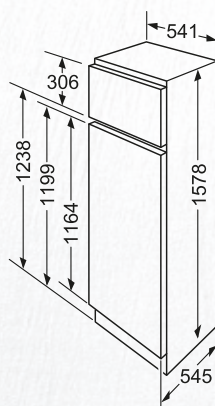
Mesures en mm



Mesures en mm

INSTALLATION

K1664X6

Sortie d'air min. 200 cm²Ventilation dans le socle min. 200 cm²

Les dimensions de porte de meuble indiquées sont valables pour un joint de porte de 4 mm. En cas d'utilisation d'une autre largeur de joint (max. 14 mm), les mesures doivent être adaptées.

Mesures en mm



RÉFRIGÉRATEUR-CONGÉLATEUR
FIXATION DE PORTE PAR GLISSIÈRES

K1664X6

949,99 €*



Informations générales

- Volume utile total : 255 l
- Classe énergétique A+
- Consommation énergétique : 256 kWh/an

Design

- Intérieur avec finition métal

Confort et sécurité

- Régulation électronique avec affichage LED de la température
- Eclairage intérieur puissant : 25 W

Confort et sécurité

- 1 compresseur / 1 circuit froid
- Touche super congélation avec arrêt automatique

Réfrigérateur

- Volume utile partie réfrigérateur (4-8°C) : 214 l
- Bac à légumes FreshAir
- Grand tiroir coulissant
- 6 clayettes en verre de sécurité, dont 5 réglables en hauteur, 1 divisible
- 4 balconnet(s)
- Compartiment crème
- Dégivrage automatique dans le réfrigérateur

Congélateur

- Congélateur **** : Volume utile 41 l
- Pouvoir de congélation : 2 kg en 24 h
- 1 clayette fils réglable en hauteur
- Autonomie en cas de coupure électrique : 17 h

Informations techniques

- Classe climatique : SN-ST
- Niveau sonore : 39dB(A) re 1 pW
- Charnières à droite, réversibles

Accessoires

- 1 x beurrier
- 1 x casier
- 1 x bac à glaçons



RÉFRIGÉRATEUR-CONGÉLATEUR
FIXATION DE PORTE À PANTOGRAPHES

KI2423F30

949,99€*



Informations générales

- Classe énergétique : A++
- Consommation énergétique : 173 kWh/an
- Volume utile total : 196 l
- Niveau sonore : 37dB(A) re 1 pW

Design

- Eclairage LED
- Intérieur avec finition métal

Confort/Sécurité

- Fixation de porte à pantographe
- Commande sensitive TouchControl: Régulation de température électronique avec contrôle digital extérieur
- VitaControl: température constante par technologie de capteurs intelligents
- Dégivrage automatique dans le réfrigérateur
- Alarme sonore de porte ouverte

Réfrigérateur

- Volume utile 180 l
- 5 clayettes en verre de sécurité (4 réglables en hauteur), dont 1 VarioShelf, 1 tablette Accès Facile
- 5 balconnets, dont 1 compartiment crémierie

Système de conservation

- Tiroir Fresh Safe 2 avec contrôle d'humidité: garde fruits et légumes frais 2 x plus longtemps

Congélateur

- Congélateur ****: Volume utile 16 l
- Pouvoir de congélation: 2,4 kg en 24 h
- Autonomie en cas de coupure électrique: 13 h
- 1 compartiment congélateur intérieur
- Compartiment adapté pizzas

Informations techniques

- Encastrement H x L x P: 122,5 cm x 56 cm x 55 cm
- Charnières à droite, réversibles
- Puissance de raccordement: 90 W
- Voltage 220 - 240 V
- Classe climatique: SN-ST
- Montage facile

Accessoires

- 2 x casier à œufs, 1 x bac à glaçons



RÉFRIGÉRATEUR
FIXATION DE PORTE À PANTOGRAPHES

KI1413F30

949,99€*



Informations générales

- Classe énergétique : A++
- Consommation énergétique : 105 kWh/an
- Volume utile total : 214 l
- Niveau sonore : 33dB(A) re 1 pW

Design

- Eclairage LED
- Intérieur avec finition métal

Confort/Sécurité

- Fixation de porte à pantographe
- Commande sensitive TouchControl: Régulation de température électronique avec contrôle digital extérieur
- VitaControl: température constante par technologie de capteurs intelligents
- Dégivrage automatique dans le réfrigérateur
- Touche super réfrigération avec arrêt automatique
- Alarme sonore de porte ouverte

Réfrigérateur

- Volume utile 214 l
- 6 clayettes en verre de sécurité (5 réglables en hauteur), dont 1 VarioShelf, 1 tablette Accès Facile
- 5 balconnets, dont 1 compartiment crémierie

Système de conservation

- Tiroir Fresh Safe 2 avec contrôle d'humidité: garde fruits et légumes frais 2 x plus longtemps

Informations techniques

- Encastrement H x L x P: 122,5 cm x 56 cm x 55 cm
- Charnières à droite, réversibles
- Puissance de raccordement: 90 W
- Voltage 220 - 240 V
- Classe climatique: SN-T
- Montage facile

Accessoires

- 2 x casier à œufs

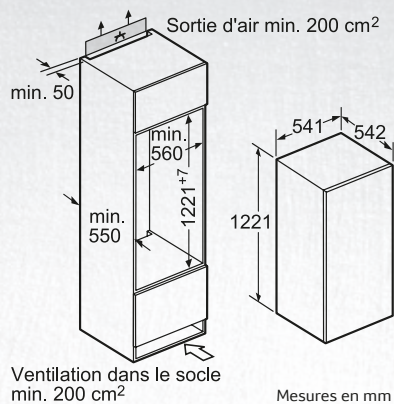
INSTALLATION

KI2423F30 / KI1413F30

FROID

INSTALLATION

K1554X8 / K1544X8



RÉFRIGÉRATEUR-CONGÉLATEUR
FIXATION DE PORTE PAR GLISSIÈRES

K1554X8

779,99€*



Informations générales

- Volume utile total : 204 l
- Classe énergétique A++ ; 176 kWh/an

Confort et sécurité

- Contrôle mécanique de la température
- Éclairage intérieur
- Dégivrage automatique dans le réfrigérateur

Réfrigérateur

- Volume utile 187 l
- Bac à légumes FreshAir
- 5 clayettes en verre de sécurité, dont 4 réglables en hauteur
- 4 grands balconnets

Congélateur

- Congélateur **** : Volume utile 17 l
- Pouvoir de congélation : 2 kg en 24 h
- Autonomie en cas de coupure électrique : 10 h

Informations techniques

- Encastrement H x L x P : 122,5 cm x 56 cm x 55 cm
- Classe climatique : SN-ST
- Niveau sonore : 37dB(A) re 1 pW
- Charnières à droite, réversibles



RÉFRIGÉRATEUR
FIXATION DE PORTE PAR GLISSIÈRES

K1544X8

779,99€*



Informations générales

- Volume utile total : 224 l
- Classe énergétique A++ ; 104 kWh/an

Confort et sécurité

- Contrôle mécanique de la température
- Éclairage intérieur
- Dégivrage automatique dans le réfrigérateur

Réfrigérateur

- Volume utile 224 l
- Bac à légumes FreshAir
- 6 clayettes en verre de sécurité, dont 5 réglables en hauteur
- 4 grands balconnets

Informations techniques

- Encastrement H x L x P : 122,5 cm x 56 cm x 55 cm
- Classe climatique : SN-ST
- Niveau sonore : 37dB(A) re 1 pW
- Charnières à droite, réversibles



RÉFRIGÉRATEUR-CONGÉLATEUR
FIXATION DE PORTE PAR GLISSIÈRES

K1554X0FF

709,99€*



Informations générales

- Volume utile total : 204 l
- Classe énergétique A+ ; 234 kWh/an

Confort et sécurité

- Contrôle mécanique de la température
- Éclairage intérieur
- Dégivrage automatique dans le réfrigérateur

Réfrigérateur

- Volume utile 187 l
- Bac à légumes FreshAir
- 5 clayettes en verre de sécurité, dont 4 réglables en hauteur
- 4 grands balconnets

Congélateur

- Congélateur **** : Volume utile 17 l
- Pouvoir de congélation : 2 kg en 24 h
- Autonomie en cas de coupure électrique : 10 h

Informations techniques

- Encastrement H x L x P : 122,5 cm x 56 cm x 55 cm
- Classe climatique : ST
- Niveau sonore : 37dB(A) re 1 pW
- Charnières à droite, réversibles



RÉFRIGÉRATEUR
FIXATION DE PORTE PAR GLISSIÈRES

K1544X0FF

709,99€*



Informations générales

- Volume utile total : 224 l
- Classe énergétique A+ ; 138 kWh/an

Confort et sécurité

- Contrôle mécanique de la température
- Éclairage intérieur
- Dégivrage automatique dans le réfrigérateur

Réfrigérateur

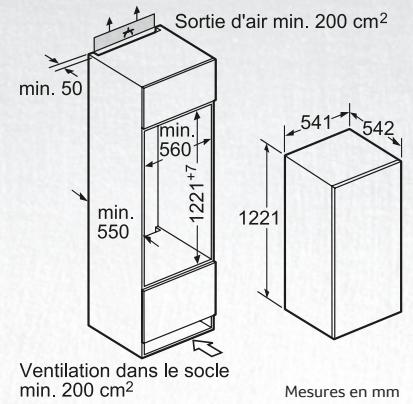
- Volume utile 224 l
- Bac à légumes FreshAir
- 6 clayettes en verre de sécurité, dont 5 réglables en hauteur
- 4 grands balconnets

Informations techniques

- Encastrement H x L x P : 122,5 cm x 56 cm x 55 cm
- Classe climatique : SN-ST
- Niveau sonore : 34dB(A) re 1 pW
- Charnières à droite, réversibles

INSTALLATION

K1554X0FF / K1544X0FF





RÉFRIGÉRATEUR-CONGÉLATEUR
FIXATION DE PORTE À PANTOGRAPHE

KI2323F30

889,99€*



Informations générales

- Classe énergétique : A++
- Consommation énergétique : 159 kWh/an
- Volume utile total : 157 l
- Niveau sonore : 37dB(A) re 1 pW

Design

- Eclairage LED
- Intérieur avec finition métal

Confort/Sécurité

- Fixation de porte à pantographe
- Commande sensitive TouchControl : Régulation de température électronique avec contrôle digital extérieur
- VitaControl : température constante par technologie de capteurs intelligents
- Dégivrage automatique dans le réfrigérateur
- Alarme sonore de porte ouverte

Réfrigérateur

- Volume utile 141 l
- 4 clayettes en verre de sécurité (3 réglables en hauteur), dont 1 VarioShelf, 1 tablette Accès Facile
- 5 balconnets, dont 1 compartiment crémierie

Système de conservation

- Tiroir Fresh Safe 2 avec contrôle d'humidité : garde fruits et légumes frais 2 x plus longtemps

Congélateur

- Congélateur **** : Volume utile 16 l
- Pouvoir de congélation : 2,4 kg en 24 h
- Autonomie en cas de coupure électrique : 13 h
- 1 compartiment congélateur intérieur
- Compartiment adapté pizzas

Dimensions

- Encastrement H x L x P : 102,5 cm x 56 cm x 55 cm

Informations techniques

- Charnières à droite, réversibles
- Puissance de raccordement : 90 W
- Voltage 220 - 240 V
- Classe climatique : SN-ST
- Montage facile

Accessoires

- 2 x casier à œufs, 1 x bac à glaçons



RÉFRIGÉRATEUR
FIXATION DE PORTE À PANTOGRAPHE

KI1313F30

889,99€*



Informations générales

- Classe énergétique : A++
- Consommation énergétique : 100 kWh/an
- Volume utile total : 175 l
- Niveau sonore : 33dB(A) re 1 pW

Design

- Eclairage LED
- Intérieur avec finition métal

Confort/Sécurité

- Fixation de porte à pantographe
- Commande sensitive TouchControl : Régulation de température électronique avec contrôle digital extérieur
- VitaControl : température constante par technologie de capteurs intelligents
- Dégivrage automatique dans le réfrigérateur
- Touche super réfrigération avec arrêt automatique
- Alarme sonore de porte ouverte

Réfrigérateur

- Volume utile 175 l
- 5 clayettes en verre de sécurité (4 réglables en hauteur), dont 1 VarioShelf, 1 tablette Accès Facile
- 5 balconnets, dont 1 compartiment crémierie

Système de conservation

- Tiroir Fresh Safe 2 avec contrôle d'humidité : garde fruits et légumes frais 2 x plus longtemps

Dimensions

- Encastrement H x L x P : 102,5 cm x 56 cm x 55 cm

Informations techniques

- Charnières à droite, réversibles
- Puissance de raccordement : 90 W
- Voltage 220 - 240 V
- Classe climatique : SN-T
- Montage facile

Accessoires

- 2 x casier à œufs



RÉFRIGÉRATEUR
FIXATION DE PORTE À PANTOGRAPHE

KI1312F30

769,99€*



Informations générales

- Classe énergétique : A++
- Consommation énergétique : 100 kWh/an
- Volume utile total : 172 l

Design

- Eclairage LED
- Intérieur avec finition métal

Confort/Sécurité

- Fixation de porte à pantographe
- Régulation électronique avec affichage LED de la température
- VitaControl : température constante par technologie de capteurs intelligents
- Dégivrage automatique
- Touche super réfrigération avec arrêt automatique

Réfrigérateur

- Volume utile 172 l
- Bac à légumes FreshAir
- 4 clayettes en verre de sécurité, dont 3 réglables en hauteur
- 4 balconnets

Informations techniques

- Encastrement H x L x P : 102,5 cm x 56 cm x 55 cm
- Niveau sonore : 36dB(A) re 1 pW
- Classe climatique : SN-T
- Charnières à droite, réversibles
- Montage facile

Accessoires

- 2 x casier à œufs



RÉFRIGÉRATEUR-CONGÉLATEUR
FIXATION DE PORTE PAR GLISSIÈRES

K1524X7FF

709,99€*



Informations générales

- Volume utile total: 131 l
- Classe énergétique A+ ; 201 kWh/an

Confort et sécurité

- Contrôle mécanique de la température
- Éclairage intérieur
- Dégivrage automatique dans le réfrigérateur

Réfrigérateur

- Volume utile 114 l
- Bac à légumes FreshAir
- 3 clayettes en verre de sécurité, dont 2 réglables en hauteur
- 4 grands balconnets

Congélateur

- Congélateur ****: Volume utile 17 l
- Pouvoir de congélation: 2 kg en 24 h
- Autonomie en cas de coupure électrique: 10 h

Informations techniques

- Encastrement H x L x P: 88 cm x 56 cm x 55 cm
- Classe climatique: ST
- Niveau sonore: 39dB(A) re 1 pW
- Charnières à droite, réversibles



RÉFRIGÉRATEUR
FIXATION DE PORTE PAR GLISSIÈRES

K1514X7FF

709,99€*



Informations générales

- Volume utile total: 151 l
- Classe énergétique A+ ; 128 kWh/an

Confort et sécurité

- Contrôle mécanique de la température
- Éclairage intérieur
- Dégivrage automatique dans le réfrigérateur

Réfrigérateur

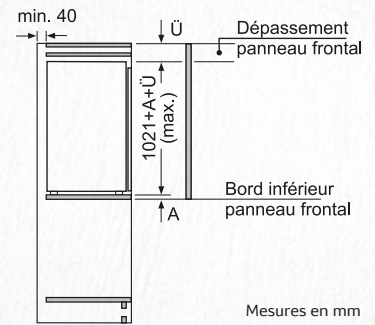
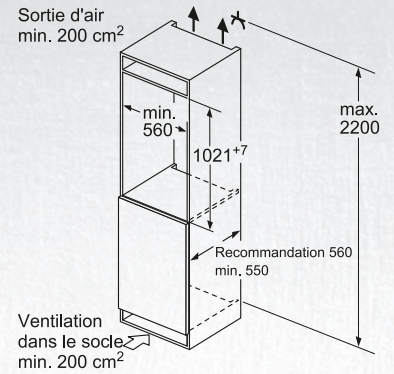
- Volume utile 151 l
- Bac à légumes FreshAir
- 4 clayettes en verre de sécurité, dont 3 réglables en hauteur
- 4 grands balconnets

Informations techniques

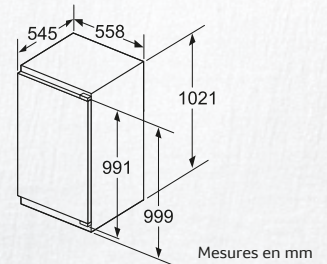
- Encastrement H x L x P: 88 cm x 56 cm x 55 cm
- Classe climatique: SN-ST
- Niveau sonore: 34dB(A) re 1 pW
- Charnières à droite, réversibles

INSTALLATION

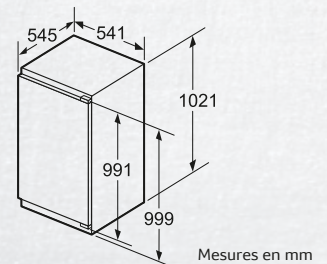
KI2323F30 / KI1313F30
KI1312F30



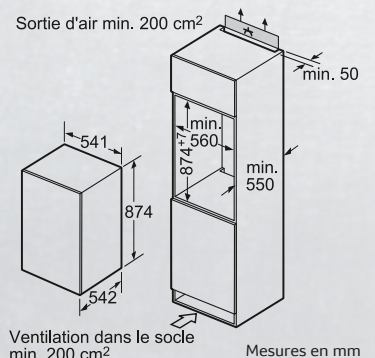
KI2323F30 / KI1313F30

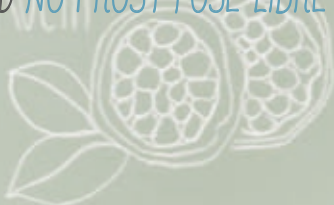


KI1312F30



K1524X7FF / K1514X7FF





COMBINER LES SAVEURS ET LES APPAREILS DE FROID



Pour cuisiniers enthousiastes

Optez pour un seul appareil de froid pose-libre, le réfrigérateur de 60 cm de large ou le congélateur de 60 cm de large ; ou succombez au format Side by Side européen de 121 cm.

Le Side by Side européen est la juxtaposition d'un réfrigérateur et d'un congélateur. Epoustouflant.

PORTES 90°

Le rêve dans toute cuisine à l'étroit entre 4 murs. Pas besoin d'ouvrir la porte à plus de 90° pour ouvrir complètement les tiroirs.



RÉFRIGÉRATEUR NO FROST

KS8348130

1529,99 €*



Informations générales

- No Frost
- Volume utile total : 300 l
- Classe énergétique A++ ; 124 kWh/an

Design

- Intérieur avec finition métal
- Portes inox anti-traces, côtés silver
- Poignée verticale aluminium

Confort et sécurité

- Commande sensitive TouchControl : Régulation de température électronique avec contrôle digital extérieur
- 1 compresseur / 1 circuit froid
- Eclairage LED
- Dégivrage automatique dans le réfrigérateur
- Alarme sonore de porte ouverte
- Touche super réfrigération avec arrêt automatique

Réfrigérateur

- VitaControl : température constante par technologie de capteurs intelligents
- Froid dynamique avec ventilateur intérieur
- Dégivrage automatique dans le réfrigérateur
- Volume utile total : 300 l
- 5 clayettes en verre de sécurité, dont 3 réglables en hauteur, 4 clayettes "accès facile" coulissantes
- 4 balconnets, dont 1 compartiment crèmerie
- Clayette à bouteilles chromée
- Cold tray : balconnet extra frais pour boissons

Zone Fresh Safe 3

- Volume utile zone Fresh Safe 3 (0-1°C) : 98 l
- 2 tiroirs Fresh Safe 3 "zone sèche" (environ 50% d'humidité) sur rails télescopiques : garde viandes et poissons frais 3 x plus longtemps
- 1 tiroir Fresh Safe 3 "zone humide" (jusqu'à 95% d'humidité avec régulation automatique), sur rails télescopiques : garde frais 3 x plus longtemps
- Eclairage LED

Informations techniques

- Dimensions (H x L x P) : 186 x 60 x 65 cm
- Classe climatique : SN-ST
- Niveau sonore : 41dB(A) re 1 pW
- Charnières à gauche

Accessoires

- 1 x casier à oeufs



CONGÉLATEUR NO FROST

GS7343130

1359,99 €*



Informations générales

- No Frost
- Congélateur **** ; Volume utile 237 l
- Classe énergétique A++ ; 234 kWh/an

Design

- Intérieur avec finition métal
- Portes inox anti-traces, côtés silver
- Poignée verticale aluminium

Confort et sécurité

- Commande sensible TouchControl : Régulation de température électronique avec contrôle digital extérieur
- Eclairage LED
- Dégivrage automatique
- Alarmes visuelle et sonore, signal porte ouverte

Congélateur

- VitaControl : température constante par technologie de capteurs intelligents
- Super congélation avec arrêt automatique
- Pouvoir de congélation : 20 kg en 24 h
- Autonomie en cas de coupure électrique : 19 h
- Système MultiAirflow
- VarioZone - clayettes en verre extractibles pour plus d'espace !
- 5 tiroirs de congélation transparents, dont 2 BigBox
- 2 compartiments de congélation intensive à porte abattante avec clayette verre
- Bac à glaçons
- Calendrier de conservation des aliments
- Autonomie en cas de coupure électrique : 19 h

Informations techniques

- Dimensions (H x L x P) : 186 x 60 x 65 cm
- Classe climatique : SN-T
- Niveau sonore : 42dB(A) re 1 pW
- Charnières à droite
- Système d'ouverture facile EasyOpening par canal de dépressurisation

Accessoires

- 3 x accumulateurs de froid

RÉFRIGÉRATEUR-CONGÉLATEUR NO FROST

KG7362130

1359,99 €*



Informations générales

- No FrostMultiAirflow
- Classe énergétique : A++
- Volume utile total : 324 l
- Consommation énergétique : 260 kWh/an

Design

- Portes inox anti-traces, côtés silver
- Poignées verticales intégrées avec inserts métal
- Eclairage LED à intensité progressive (softStart) dans le réfrigérateur

Confort et sécurité

- Double réglage électronique de la T°C (LED)
- Chaque zone de température contrôlable et réglable séparément
- Touche super réfrigération avec arrêt automatique
- Super congélation avec arrêt automatique
- Alarme visuelle et sonore de porte ouverte

Réfrigérateur

- Volume utile 237 l
- 1 tiroir FreshSafe 1 ◀ proche de 0°C
- Filtre AirFresh avec système Anti Bactérie
- 4 clayettes en verre de sécurité (2 réglables en hauteur), dont 2 réglables en hauteur et coulissantes easyAccess
- Clayette à bouteilles chromée
- 1 grands et 2 petits balconnets

Congélateur

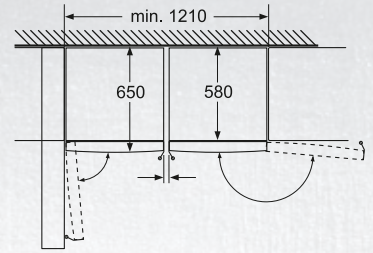
- Congélateur **** ; Volume utile 87 l
- Pouvoir de congélation : 14 kg en 24 h
- Autonomie en cas de coupure électrique : 16 h
- 3 tiroirs de congélation transparents

Informations techniques

- Dimensions (H x L x P) : 186 x 60 x 66 cm
- Classe climatique : SN-T
- Niveau sonore : 39dB(A) re 1 pW
- Charnières à droite, réversibles
- Pieds avant réglables en hauteur, roulettes à l'arrière

INSTALLATION

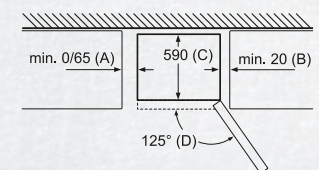
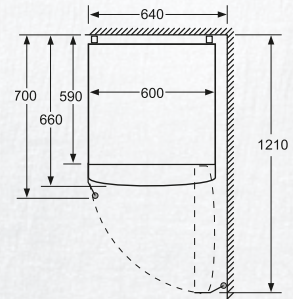
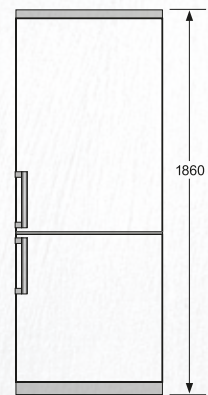
KS8348130 / GS7343130



Les plateaux et les tiroirs peuvent être enlevés complètement, même lorsque l'appareil est placé directement à côté du mur.

Mesures en mm

KG7362130



A	B	C	D
0/65	20	590	125
0/65	20	590	125

Dimensions A : pour les modèles équipés de poignées intégrées verticalement, une distance minimale de 65 mm est requise pour faciliter l'ouverture.

Mesures en mm

FROID

ACCESSOIRES EN OPTION

Z36AL00 pour assembler ces appareils side by side 59,99 €

MULTI AIR FLOW



Répartition homogène du froid

Grâce aux ouvertures pratiquées dans les parois du réfrigérateur et du congélateur, la répartition du froid est encore optimisée, même dans les moindres recoins. Après ouverture de la porte, la température redescend trois fois plus vite que dans un appareil à froid statique. Les mets à température ambiante refroidissent plus vite. Le système MultiAirflow réduit aussi les odeurs dans la partie réfrigérateur.



NO FROST



Fini le dégivrage

Avec le froid NO FROST, il n'y a plus aucune nécessité de dégivrer l'appareil et la température est homogène dans toute l'enceinte du réfrigérateur. Par conséquent, vous placez les aliments où vous voulez.



RÉFRIGÉRATEUR-CONGÉLATEUR
NO FROST

KA3902120

2589,99€*



Informations générales

- No Frost
- Système MultiAirflow
- Classe énergétique : A+
- Volume utile total : 533 l
- Consommation énergétique : 436 kWh/an

Design

- Poignée verticale inox
- Portes inox anti-traces, côtés silver
- Intérieur avec finition métal

Confort et sécurité

- Commande TouchControl avec affichage électronique en façade
- Distributeur de glaçons, de glace pilée et d'eau fraîche, avec filtre et éclairage automatique intégrés
- Chaque zone de température contrôlable et réglable séparément
- Alarme sonore et visuelle avec fonction mémoire
- Préparation de glaçons environ 0,9 kg / 24 h
- Filtre à eau

Réfrigérateur

- Volume utile 370 l
- Eclairage LED
- Touche super réfrigération avec arrêt automatique
- 4 clayettes en verre de sécurité, dont 1 réglable en hauteur
- 2 compartiments à fruits et légumes sur roulettes
- MultiBox - le compartiment multi-usage
- 3 balconnets

Congélateur

- Congélateur **** : Volume utile 157 l
- Eclairage LED
- Fabrique automatique de glaçons
- 4 clayettes en verre de sécurité, dont 2 réglables en hauteur
- 2 tiroirs de congélation transparents
- 4 balconnets
- Super congélation avec arrêt automatique
- Pouvoir de congélation : 11 kg en 24 h
- Calendrier de conservation des aliments
- Autonomie en cas de coupure électrique : 4 h

Informations techniques

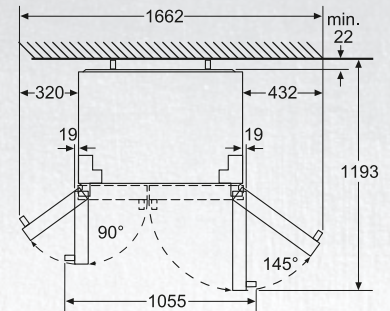
- Dimensions (H x L x P) : 177 x 91 x 72 cm
- Classe climatique : SN-T
- Niveau sonore : 43dB(A) re 1 pW
- Charnières à gauche, Charnières à droite
- 4 roulettes réglables

Accessoires

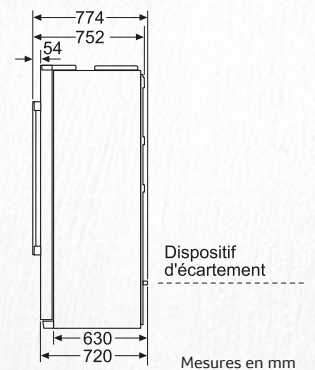
- 1 x flexible de connexion
- 1 x casier à œufs

INSTALLATION

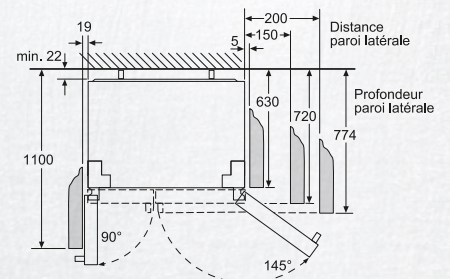
KA3902120



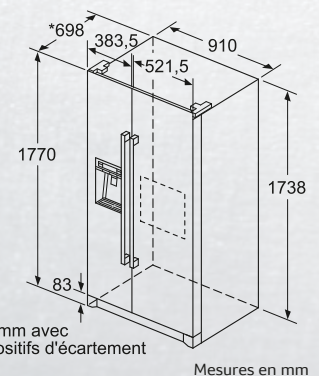
Tiroirs pouvant être entièrement retirés à une ouverture de la porte à 145°.



Mesures en mm



Tiroirs pouvant être entièrement retirés à une ouverture de la porte à 145°.



Mesures en mm

LE TABLEAU TECHNIQUE

	INTÉGRABLE 177,5 CM FRESH SAFE		CONGÉLATEUR 177,5 CM	INTÉGRABLE 177,5 CM						INTÉGRABLE 158 CM	INTÉGRABLE 122,5 CM FRESH SAFE	
	KI2823F30	KI1813F30	GI7813E30	KI7862S30	KI1812S30	KI2822S30	KI5862U30	KI5862S30	K4400X7FF	KI1664X6	KI2423F30	KI1413F30
Type d'appareil	1 Porte	1 Porte	Congélateur	Combiné	1 Porte	1 Porte	Combiné	Combiné	Combiné	2 Portes	1 Porte	1 Porte
Pose libre / intégré	Encastrable	Encastrable	Encastrable	Encastrable	Encastrable	Encastrable	Encastrable	Encastrable	Encastrable	Encastrable	Encastrable	Encastrable
NoFrost / LowFrost / Froid ventilé	-	-	NoFrost	NoFrost	-	-	LowFrost	LowFrost	-	-	-	-
Classe énergétique	A++	A++	A++	A++	A++	A++	A++	A++	A+	A+	A++	A++
Consommation énergétique annuelle (kWh/an)	209	116	243	222	116	209	231	231	274	256	172	105
Capacité nette totale (l)	286	319	211	255	319	286	267	267	265	255	195	211
Capacité nette du réfrigérateur (l)	252	319	-	188	319	252	191	191	199	214	180	211
Capacité nette du congélateur (l)	34	0	211	67	0	34	76	76	66	41	15	0
Type de commandes	Electronique	Electronique	Electronique	Electronique	Electronique	Electronique	Electronique	Electronique	Mécanique	Electronique	Electronique	Electronique
Porte réversible	•	•	•	•	•	•	•	•	•	•	•	•
Classe climatique	SN-ST	SN-T	SN-T	SN-ST	SN-T	SN-ST	SN-T	SN-T	ST	SN-ST	SN-ST	SN-T
Super-réfrigération	•	•	-	-	•	•	-	-	-	-	•	•
Super-congélation	-	-	•	•	-	-	•	•	-	•	-	-
Accessoires inclus	2 x casier à oeufs, 1 x bac à glaçons	2 x casier à oeufs	2 x accumulateur de froid, 1 x bac à glaçons	2 x accumulateur de froid, 2 x casier à oeufs, 1 x bac à glaçons	2 x casier à oeufs	-	2 x accumulateur de froid, 2 x casier à oeufs, 1 x bac à glaçons	2 x accumulateur de froid, 2 x casier à oeufs, 1 x bac à glaçons	1 x casier à oeufs	1 x beurrier, 1 x casier à oeufs, 1 x bac à glaçons	2 x casier à oeufs, 1 x bac à glaçons	2 x casier à oeufs
Nombre de clayettes dans le réfrigérateur	5	7	-	4	7	5	4	4	5	6	5	6
Autonomie (h)	22	-	22	13	-	22	24	24	16	17	13	-
Pouvoir de congélation (kg/24h)	3	-	20	8	-	3	4	4	3	2	2	-
Nombre d'étoiles	4	-	4	4	-	4	4	4	4	4	4	-
Charnière de la porte	Droite réversible	Droite réversible	Gauche réversible	Droite réversible	Droite réversible	Droite réversible	Droite réversible	Droite réversible	Droite réversible	Droite réversible	Droite réversible	Droite réversible
Système de montage de porte	Pantographe	Pantographe	Montage fixe	Glissière	Glissière	Glissière	Glissière	Glissière	Glissière	Glissière	Pantographe	Pantographe
Dimensions appareil (mm) H x L x P	1772 x 558 x 545	1772 x 558 x 545	1772 x 558 x 545	1772 x 541 x 545	1772 x 541 x 545	1772 x 541 x 545	1772 x 541 x 545	1772 x 541 x 545	1772 x 541 x 545	1578 x 541 x 545	1221 x 558 x 545	1221 x 558 x 545
Largeur lorsque porte ouverte à 90° (cm)	60	60	60,00	60,00	60	60	60,00	60,00	-	60,00	60	60
Profondeur lorsque porte ouverte à 90° (cm)	114	114	1140	114,00	114	114	114,00	114,00	-	114,00	114	114
Poids net (kg)	66	69	67,0	62,0	65	62	63,0	62,0	62,0	56,0	48	49
Poids brut (kg)	72	75	73,0	68,0	71	67	68,0	67,0	67,0	61,0	52	52
Longueur du cordon électrique (cm)	230	230	230	230	230	230	230	230	230	230	230	230
Puissance de raccordement (W)	90	90	120	90	90	90	90	90	90	90	90	90
Intensité (A)	10	10	10	10	10	10	10	10	10	10	10	10
Tension (V)	220-240	220-240	220-240	220-240	220-240	220-240	220-240	220-240	220-240	220-240	220-240	220-240
Fréquence (Hz)	50	50	50	50	50	50	50	50	50	50	50	50
Certificats de conformité	VDE	VDE	VDE	VDE	VDE	VDE	VDE	VDE	VDE	VDE	VDE	VDE
Code EAN	4242004165811	4242004160106	4242004199557	4242004189015	4242004197027	4242004197966	4242004192220	4242004189220	4242004118091	4242004099376	4242004165644	4242004165965

* La classe climatique indique la température ambiante convenant à l'appareil : SN : +10°C à 32°C / N : +16°C à 32°C / ST : +18°C à +38°C / T : +18°C à +43°C

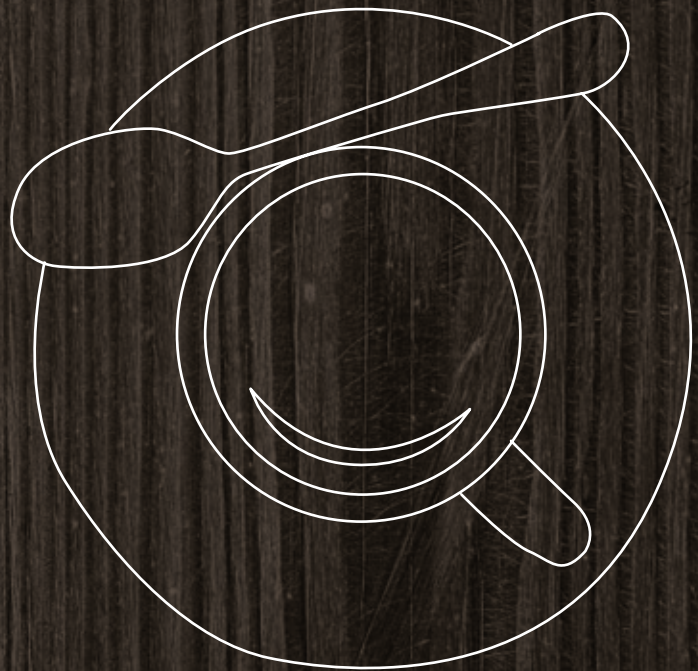
LE TABLEAU TECHNIQUE

	INTÉGRABLE 122,5 CM				INTÉGRABLE 102,5 CM			INTÉGRABLE 88 CM		POSE-LIBRE NO FROST			SIDE BY SIDE
	K1554X8	K1544X8	K1554X0FF	K1544X0FF	K12323F30	K11313F30	K11312F30	K1524X7FF	K1514X7FF	KS8348I30	KG7362I30	GS7343I30	KA3902I20
Type d'appareil	1 Porte	1 Porte	1 Porte	1 Porte	1 Porte	1 Porte	1 Porte	1 Porte	1 Porte	1 Porte	Combiné	Congélateur	2 Portes
Pose libre / intégré	Encastrable	Encastrable	Encastrable	Encastrable	Encastrable	Encastrable	Encastrable	Encastrable	Encastrable	Pose libre	Pose libre	Pose libre	Pose libre
NoFrost/ LowFrost/ Froid ventilé	-	-	-	-	-	-	-	-	-	NoFrost	NoFrost	NoFrost	NoFrost
Classe énergétique	A++	A++	A+	A+	A++	A++	A++	A+	A+	A++	A++	A++	A+
Consommation énergétique annuelle (kWh/an)	174	103	221	131	157	100	100	191	122	127	260	234	436
Capacité nette totale (l)	200	221	200	221	154	172	172	129	150	300	324	237	533
Capacité nette du réfrigérateur (l)	183	221	183	221	139	172	172	112	150	300	237	-	370
Capacité nette du congélateur (l)	17	0	17	0	15	0	0	17	0	0	87	237	163
Type de commandes	Mécanique	Mécanique	Mécanique	Mécanique	Electronique	Electronique	Electronique	Mécanique	Mécanique	Electronique	Electronique	Electronique	Electronique
Porte réversible	•	•	•	•	•	•	•	•	•	-	•	-	-
Classe climatique	SN-ST	SN-ST	SN-ST	SN-ST	SN-ST	SN-T	SN-T	ST	SN-ST	SN-T	SN-T	SN-T	SN-T
Super-réfrigération	-	-	-	-	•	•	•	-	-	•	•	-	•
Super-congélation	-	-	-	-	-	-	-	-	-	-	•	•	•
Accessoires inclus	1 x casier à oeufs	1 x casier à oeufs	1 x casier à oeufs	1 x casier à oeufs	2 x casier à oeufs, 1 x bac à glaçons	2 x casier à oeufs	2 x casier à oeufs	1 x casier à oeufs	1 x casier à oeufs	1 x casier à oeufs	1 x casier à oeufs	3 x accumulateur de froid	1 x flexible de connexion, 1 x casier à oeufs
Nombre de clayettes dans le réfrigérateur	5	6	5	6	4	5	4	3	4	5	4	-	4
Autonomie (h)	10	-	10	-	13	-	-	10	-	-	16	25	4
Pouvoir de congélation (kg/24h)	2	-	2	-	2	-	-	2	-	-	14	20	11
Nombre d'étoiles	4	-	4	-	4	-	-	4	-	-	4	4	4
Charnière de la porte	Droite réversible	Droite réversible	Droite réversible	Droite réversible	Droite réversible	Droite réversible	Droite réversible	Droite réversible	Droite réversible	À gauche	Droite réversible	À droite	Gauche et droite
Système de montage de porte	Glissière	Glissière	Glissière	Glissière	Pantographe	Pantographe	Pantographe	Glissière	Glissière	-	-	-	-
Dimensions appareil (mm) H x L x P	1221 x 541 x 542	1221 x 541 x 542	1221 x 541 x 542	1221 x 541 x 542	1021 x 558 x 545	1021 x 558 x 545	1021 x 541 x 545	874 x 541 x 542	874 x 541 x 542	1860 x 600 x 650	1860 x 600 x 660	1860 x 600 x 650	1770 x 910 x 720
Largeur lorsque porte ouverte à 90° (cm)	60	60	60	60	60	60	60	60	60	64	60,00	64,00	166,20
Profondeur lorsque porte ouverte à 90° (cm)	114	114	114	114	114	114	114	114	114	120	121,00	1200	119,30
Poids net (kg)	42	41	42	41	43	43	40	33	31	73	80,0	78,0	104,0
Poids brut (kg)	45	44	46	45	46	46	43	36	34	75	81,0	81,0	113,0
Longueur du cordon électrique (cm)	230	230	230	230	230	230	230	230	230	230	240	230	240
Puissance de raccordement (W)	90	90	90	90	90	90	90	90	90	90	100	90	374
Intensité (A)	10	10	10	10	10	10	10	10	10	10	10	10	10
Tension (V)	220-240	220-240	220-240	220-240	220-240	220-240	220-240	220-240	220-240	220-240	220-240	220-240	220-240
Fréquence (Hz)	50	50	50	50	50	50	50	50	50	50	50	50	50
Certificats de conformité	VDE	VDE	VDE	VDE	VDE	VDE	VDE	VDE	VDE	VDE	CE, VDE	VDE	CE
Code EAN	4242004160441	4242004160458	4242004129479	4242004129622	4242004166047	4242004166016	4242004184232	4242004124559	4242004124566	4242004188711	4242004198314	4242004188728	4242004185055

"PLUS ON EST NOMBREUX, PLUS JE SUIS HEUREUSE."

J'adore recevoir ma famille et mes amis. Cela me rappelle les étés passés avec mes cousins chez ma grand-mère. On cuisine, on chante... Après, je mets tout dans mon lave-vaisselle. Et il ne reste plus aucune trace de la fête. À part de beaux souvenirs.

SOPHIE
Compositeur-interprète



LES LAVE-VAISSELLE



Introduction	202
Le lave-vaisselle compact 60 cm	210
Les lave-vaisselle grande hauteur	212
Les lave-vaisselle tout intégrables	214
Les lave-vaisselle intégrables	220
Les lave-vaisselle 1.45 cm	222
Le tableau technique	224
Les accessoires	242

RÉPUTÉS POUR LEURS PERFORMANCES ET LEURS FAIBLES CONSOMMATIONS



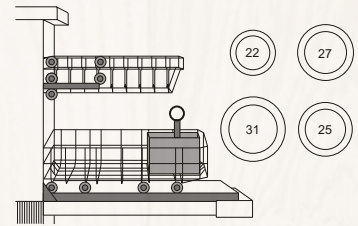
Les lave-vaisselle Neff

Vaisselle à la main ou au lave vaisselle ? Quand on sait que les lave-vaisselle consomment jusqu'à 7 fois moins d'eau et d'électricité, le choix est vite fait. En plus, on gagne un temps précieux.

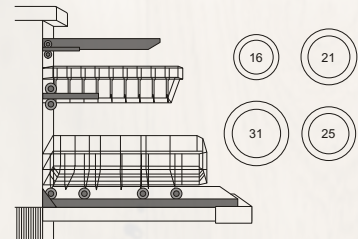
Reste à choisir le modèle. Intégrable avec son bandeau de commande apparent ou tout intégrable avec le bandeau de commande sur la tranche de la porte ? Dans les deux cas, vous pourrez opter pour un habillage de la porte assorti à vos meubles ou une porte inox que nous proposons en option. Sa largeur, 60 ou 45 cm ? Sa hauteur, 86,5 cm pour un plan de travail de 90 à 92,5 cm de haut – à privilégier, surtout si vous êtes grand - ou 81,5 cm standard ; ou encore un lave-vaisselle compact de seulement 60 cm de haut mais que vous pourrez intégrer à hauteur d'homme ? Et avec ou sans tiroir à couverts ?



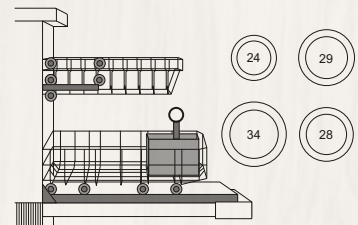
LES AMÉNAGEMENTS INTÉRIEURS



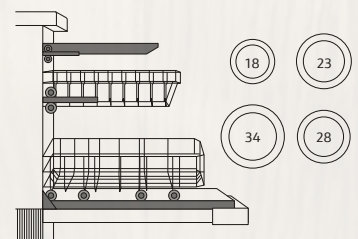
Lave-vaisselle H. 81,5 cm



Lave-vaisselle H. 81,5 cm avec 3^{ème} tiroir



Lave-vaisselle H. 86,5 cm



Lave-vaisselle H. 86,5 cm avec 3^{ème} tiroir

LES PROGRAMMES & LES TOUCHES OPTIONNELLES



Laissez faire le professionnel

Combinés aux touches optionnelles, les programmes s'adaptent précisément et efficacement à votre besoin. Plus vite, plus chaud, plus sec, plus intense, plus délicatement, plus silencieux... Demandez à votre appareil ce que vous voulez, il est à votre service.

IL Y A UN PROGRAMME
POUR CHAQUE SITUATION.

EXCLUSIF

1 HEURE ET C'EST TOUT AUTO-PROGRAMMES

Votre table est ouverte, vous êtes souvent nombreux à partager le repas et vous avez tant d'autres choses à faire qu'attendre la fin du lavage. Profitez de vos amis, ce programme court lave et sèche en seulement 1 heure !

Les auto-programmes choisissent la meilleure température et adaptent leur consommation d'eau et la durée du programme en fonction du degré de salissure. Les économies d'eau peuvent atteindre 25 %.

CHEF 70°C

Recommandé
pour tous les chefs

Ne lavez plus aucune casserole à la main ! Par sa triple action, le programme Chef 70°C assure un lavage et un séchage parfait dans toutes les conditions.

1/ Lavage intensif à 70°C

2/ Pression des jets 20 % plus forte dans le panier inférieur, pour la vaisselle la plus sale

3/ Séchage Extra renforcé pour une finition parfaite.

Même les pièces de vaisselle les plus grosses sont prêtes à être rangées.

FLASHEZ
LE CODE ET
DÉCOUVREZ
CHEF 70°C



CYCLES EXPRESS

Vite et bien

En sélectionnant l'option "Cycles Express" ou "Cycles Express Plus", vous réduisez la durée du programme de votre choix*. Votre vaisselle est parfaitement lavée et séchée 2 ou 3 fois plus rapidement! Même en pleine charge, l'efficacité du lavage et du séchage est classée A.

* sauf programme rapide et pré-lavage.



HYGIÈNE PLUS

Pas de compromis avec les bactéries

Avec l'option "Hygiène Plus", le cycle de rinçage du programme de votre choix se fera à 75°C. À cette haute température, 99,9 % des germes et bactéries sont éliminés. Ce rinçage antibactérien est approprié quand une hygiène rigoureuse est recommandée, comme pour le lavage des biberons, de la planche à découper... Répond aux standards d'hygiène professionnelle en accord avec la norme Européenne ISO EN 15883-1.

ÉCRAN TFT



Un écran TFT, couleur et haute résolution, pour tout savoir sur le déroulement du programme et les options choisies, le temps restant. Il vous délivre aussi des informations sur le fonctionnement général de l'appareil, si vous devez prochainement ajouter du sel par exemple. Tout est écrit en texte clair. Tout est bien lisible et compréhensible d'un seul coup d'œil. Il vous conseille même dans le choix du bon programme et de la bonne option. Un confort et une simplicité maximum.

SÉCHAGE BRILLANCE PLUS

En sélectionnant cette option, vous êtes assuré d'un parfait séchage de vos plats en porcelaine et de vos verres. Plus aucune trace ni coulure. Vos verres brillent.

SÉCHAGE EXTRA

En sélectionnant cette touche optionnelle, vous renforcez le séchage. Particulièrement adapté à toutes les grosses pièces de vaisselle (cocottes, faitouts, poêles...).

LE SOIN DES VERRES

ÉCHANGEUR THERMIQUE

Véritable protecteur de vos verres en cristal et de la vaisselle fragile, il évite les dangereux chocs thermiques au cours du programme. Comment ? Il capte la chaleur d'une phase et la transmet à la suivante, sans aucune dépense énergétique supplémentaire. Second effet, le séchage se fait naturellement par condensation, sans apport d'air extérieur, ce qui est plus hygiénique. Et il n'y a même plus de vapeur à l'ouverture de la porte !

BRILLANCE VERRE

Tous les lave-vaisselle Neff disposent du système de protection Brillance Verre. Les verres restent transparents et étincelants.

ZONE INTENSIVE

En sélectionnant l'option "Zone Intensive", vous pouvez laver casseroles encrassées et verres délicats simultanément. La puissance du programme de votre choix* est, dans le panier inférieur, augmentée de 20 %. Les salissures les plus tenaces se décollent facilement. Dans le panier supérieur, le programme sélectionné se déroule normalement. Un résultat de lavage impeccable, à tous les niveaux.

* sauf programme rapide et pré-lavage.



FLASHEZ LE CODE ET DÉCOUVREZ LA ZONE INTENSIVE



BASSES CONSOMMATIONS ET RÉSULTATS PARFAITS ? OUI, LES DEUX S'IL VOUS PLAÎT !

Pastille, lessive liquide, poudre...
Votre lave-vaisselle Neff AUTO
3 IN 1 adapte automatiquement
le programme choisi au produit
utilisé pour garantir un lavage et
un séchage optimal.

BOÎTE MAXI PERFORMANCE



Elle assure une dissolution progressive et complète de la pastille pour des résultats impeccables. Pour empêcher que les pastilles tombent au fond du lave-vaisselle, (manque d'efficacité ou dissolution dès le début du programme), la pastille glisse au bon moment dans le petit panier situé à l'avant du panier supérieur. Là, des jets d'eau l'aspergent en permanence.



FLASHEZ
LE CODE ET
DÉCOUVREZ
LA BOÎTE MAXI
PERFORMANCE

MOTEUR EFFICIENT SILENT DRIVE



Particulièrement silencieux, ce moteur fonctionne par induction. La pompe de vidange détecte les niveaux d'eau et stoppe dès que la cuve est vide. Résultat, des niveaux sonores extrêmement faibles.

AQUA SENSOR® : -25 % D'EAU

L'AquaSensor® analyse en permanence le degré de salissure de l'eau et adapte la quantité d'eau nécessaire, la durée du lavage et même la température de l'auto-programme. Quel que soit le programme choisi, vous obtenez le meilleur résultat de lavage et économisez jusqu'à 25 % d'eau à chaque cycle.

GARANTIE AQUA STOP®

Votre appareil, équipé d'un AquaStop® et installé conformément à la notice d'installation, possède une sécurité infaillible contre tout débordement ou fuite en coupant automatiquement l'arrivée d'eau. Neff vous garantit contre tout risque de dégâts des eaux lié à l'AquaStop® pendant toute la durée de vie de l'appareil.



6,5 LITRES

Il n'en faut parfois pas plus pour laver et rincer parfaitement 13 couverts. Ce résultat est le fruit de plusieurs innovations: la présence d'une cuve de récupération de l'eau propre du dernier rinçage, la gestion intelligente de l'eau réalisée par l'AquaSensor® et une filtration très haute performance.





BRANCHEMENT EAU CHAUDE / FROIDE

Pour des économies supplémentaires, vous pouvez brancher votre lave-vaisselle Neff directement sur une arrivée d'eau chaude (T° maximum acceptée 60°C). Intéressant si vous utilisez des panneaux solaires par exemple. Dans ce cas, la consommation électrique du programme Éco 50°C est de seulement 0,7 kWh et même 0,6 kWh pour un lave-vaisselle "Zéolith®", soit une économie supplémentaire jusqu'à 26 %.



ZÉOLITH

Ce minéral naturel, intégré dans la cuve de l'appareil, absorbe l'humidité et la transforme en chaleur sèche. Résultat: un séchage ultra rapide et ultra performant.



CONSOMMATIONS ÉLECTRIQUES MINIMALES

Les lave-vaisselle Neff obtiennent les meilleures classes énergétiques, A++ et A+++, sans faire aucun compromis sur la qualité du lavage et du séchage.



Prix de l'innovation pour le climat et l'environnement 2010

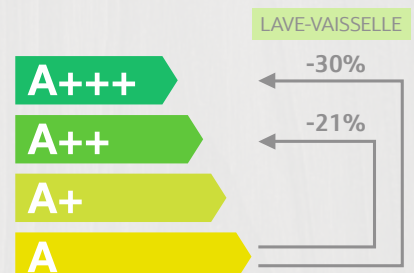
La technologie de séchage par Zéolith® a été primée en Allemagne pour sa haute performance énergétique.



FLASHEZ LE CODE ET DÉCOUVREZ LE SÉCHAGE PAR ZÉOLITH®

A+, A++, A+++ : décryptage

Pourcentage d'économie d'énergie



OPEN ASSIST



La tendance est aux cuisines entièrement intégrées dans lesquelles les façades de meubles sans poignée et les appareils se confondent. Les lave-vaisselle tout intégrables avec porte OpenAssist s'ouvrent de 10° d'une simple pression sur leur façade. Il n'y a donc aucun besoin de poignée. Tout est parfaitement linéaire.



NOUVEAU

PROGRAMME ENTRETIEN D'APPAREIL



Pour éliminer calcaire et résidus graisseux dans la cuve et les composants internes, et ainsi garantir les meilleures performances au fil des lavages, enclenchez ce programme à vide : 80-90 minutes à haute température. Tous les 30 cycles, une LED s'allume pour vous le rappeler. Si vous n'activez pas ce programme, la lumière s'éteint après 3 cycles.



LE SYSTÈME RACKMATIC®

Permet d'ajuster sur 5 cm répartis sur 3 positions la hauteur du panier supérieur, même s'il est chargé. Il suffit de presser les poignées latérales, le panier s'élève ou s'abaisse avec la plus grande facilité.

TIME LIGHT



Toujours tout savoir sur le déroulement du programme

TimeLight projette au sol le temps restant à la minute près. La lisibilité est parfaite, quel que soit le type de sol et sa couleur. Les passionnés de nouvelles technologies peuvent même personnaliser l'information en choisissant de projeter également le nom du programme et de l'option sélectionnés, la phase en cours...



INFOLIGHT®
Version simplifiée du TimeLight, l'InfoLight® projette au sol un point lumineux tant qu'un programme est en cours.



BARRE DE MAINTIEN AMOVIBLE POUR GRANDS VERRES À PIED

Lavez deux fois plus de grands verres à pied, hauts jusqu'à 30 cm, dans les paniers supérieurs Flex 2 et 3.








PANIER FLEX®

Plus de flexibilité,
meilleure optimisation
de l'espace

Cocottes encombrantes, larges poêles, verres délicats, les paniers Flex s'adaptent à votre vaisselle et vos ustensiles. Facilement repérables, les manettes de réglages des picots sont rouges sur les paniers Flex 2 et 3. Rabattez-les, dressez-les, elles se plient à toutes vos envies.



FLASHEZ
LE CODE ET
DÉCOUVREZ
LES PANIERS
FLEX®

Panier	Nombre de rangées de picots rabattables		
	Flex1	Flex 2  	Flex 3   
Haut	-	2	6
Bas	2	4	8
Avec		Poignée et repères rouges	Repères rouges et poignée inox/rouge



TIROIR À COUVERTS TÉLESCOPIQUE

Pour écumoirs, spatules, louches... mais aussi petits ustensiles de cuisine et tasses à espresso. Il remplace avantageusement le panier à couverts traditionnellement placé dans le panier inférieur et permet de libérer la place pour un couvert supplémentaire. Ainsi, tous les lave-vaisselle dotés de ce 3ème tiroir accueillent jusqu'à 14 couverts.

Dans sa version Flex 3, le fond peut s'abaisser pour accueillir de la vaisselle plus haute et des picots se rabattent pour les couverts à manche plus épais.



EMOTION LIGHT®

En plus d'apporter une esthétique unique, cet éclairage blanc permet de mieux visualiser le contenu et de ne rien oublier dedans.

LES PANIERS MONTENT
ET DESCENDENT,
ILS S'ADAPTENT
ET SE RÉADAPTENT
CHAQUE FOIS.
QUELLE SOUPLESSE !



FLASHEZ
LE CODE ET
DÉCOUVREZ
LE TIROIR À
COUVERTS FLEX 3

LAVE-VAISSELLE COMPACT 60 CM DE HAUT



De gauche à droite :

- Kitchenette
- Installation en îlot, meuble avec plinthe en retrait
- Installation en îlot, meuble sur haut pied
- Cuisine hors sol, meubles fixés au mur

UNE LIBERTÉ D'INSTALLATION INCOMPARABLE POUR DES CUISINES PERSONNALISÉES

Compact, les lave-vaisselle modulaire de 60 cm de haut offre une souplesse d'aménagement inédite. En parfait accord avec les fours, il s'intègre naturellement à côté ou en-dessous d'un four (multifonction, vapeur ou micro-ondes) ou d'une machine à café. Niché en hauteur dans une colonne de meuble ou sous le plan de travail, il apporte une réponse ergonomique aux petites cuisines. Mais il est tout aussi approprié dans une cuisine de style contemporain avec des plinthes en retrait ou une cuisine hors sol (meubles suspendus au mur).

GRANDE CAPACITÉ : JUSQU'À 96 PIÈCES DE VAISSELLE

8 couverts, c'est la capacité du lave-vaisselle modulaire de 60 cm de haut. 8 couverts, c'est, selon le standard en vigueur, 96 pièces de vaisselle : 8 assiettes plates + 8 assiettes creuses + 8 assiettes à dessert + 8 tasses + 8 soucoupes + 8 verres + 8 couteaux + 8 fourchettes + 8 cuillères + 8 cuillères à dessert + 8 cuillères à café + 1 petit bol + 1 bol de taille moyenne + 1 saladier, 1 louche, 2 cuillères de service, 1 fourchette à viande, 1 plat de service ovale.



FLASHEZ
LE CODE ET
DÉCOUVREZ LES
LAVE-VAISSELLE
COMPACTS





8 COUVERTS

S66M64M1EU

1059,99 €*



Caractéristiques principales

- Classe d'efficacité énergétique: A+
- 8 couverts
- Niveau sonore: 45 dB (A) re 1 pW
- Consommations progr, Eco 50°C: 9 l / 0,72 kWh
- Consommation électrique annuelle: 205 kWh
- Consommation d'eau annuelle: 2520 litres

Programmes/Options

- Programmes/Options
- 6 Programmes: Chef 70°C, Auto 45-65°C, Eco 50°C, Délicat 40°C, Rapide 45°C, Prélavage
- 4 options: Zone Intensive, Séchage extra, Cycles Express Plus (3 fois plus rapide), Hygiène Plus

Confort/Sécurité

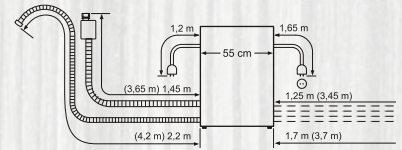
- Affichage du déroulement de cycle
- Boîte à produits Maxi Performance
- Auto 3in1, l'appareil s'adapte automatiquement à toutes les lessives
- Protection Brillance verre, conserve l'éclat des verres
- Départ différé: 1-24 h
- Affichage du temps restant
- Sécurité AquaStop® 100% anti fuite, avec garantie
- Sécurité enfants verrouillage des commandes
- Régénération électronique
- Bras boomerang
- Moteur EfficientSilentDrive

Caractéristiques techniques

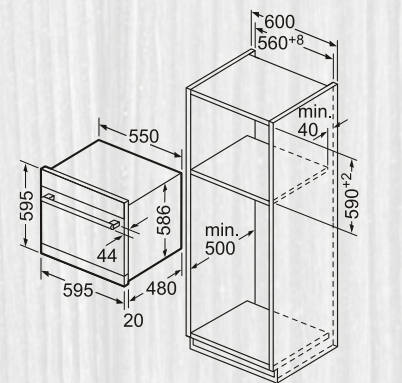
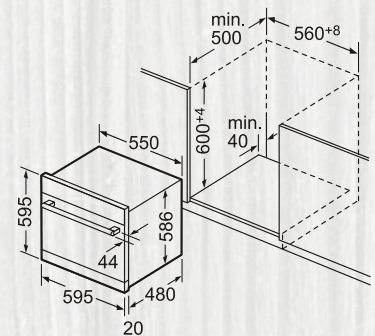
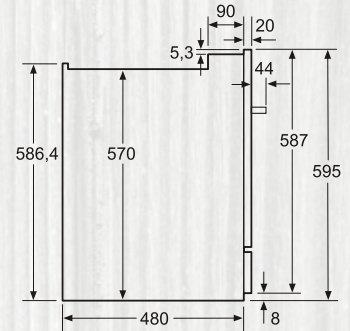
- Echangeur thermique qui protège la vaisselle
- AquaSensor® reconnaît le degré de salissure, Capacité variable automatique qui adapte la consommation d'eau à la charge de vaisselle

INSTALLATION

S66M64M1EU



Longueurs nominales : 1,65 m
 AquaStop : 1,65 m
 Flexible d'évacuation : 2,25 m
 Câble secteur : 1,70 m
 Rallonge :
 AquaStop : 2,20 m
 Flexible d'évacuation : 2,00 m



Mesures en mm

HAUTEUR DE PORTE



La hauteur de la porte d'habillage du lave-vaisselle de 86,5 cm fixée par glissières peut atteindre 80 cm. La plinthe peut avoir une hauteur minimale de 6,5 cm.

HAUTEURS DES PLINTHES EN MM	HAUTEURS DES NICHES EN MM					
	815	825	835	845	855	865
65 <						
90	○					●
100	○	○				●
110	○	○	○			●
120	○	○	○	○		●
130	○	○	○	○	○	●
140	○	○	○	○	○	●○
150	○	○	○	○	○	●○
160	○	○	○	○	○	●○
170		○	○	○	○	○
180			○	○	○	○
190				○	○	○
200					○	○
210						○
220						

POSSIBLE AVEC MODÈLES AVEC PORTE À GLISSIÈRES

HAUTEURS DES PLINTHES EN MM	HAUTEURS DES NICHES EN MM					
	875	885	895	905	915	925
65 <						
90						
100	●					
110	●	●				
120	●	●	●			
130	●	●	●	●		
140	●	●	●	●	●	
150	●○	●	●	●	●	●
160	●○	●	●	●	●	●
170	●○	●	●	●	●	●
180	○	●	●	●	●	●
190	○		●	●	●	●
200	○			●	●	●
210	○				●	●
220	○					●

POSSIBLE AVEC MODÈLES AVEC PORTE À GLISSIÈRES

Encastrement normal d'un lave-vaisselle de 81,5 cm de hauteur.

Encastrement normal d'un lave-vaisselle de 86,5 cm de hauteur (hauteur de porte minimum 705 mm)



GLISSIÈRES

S723P60X0E

1179,99 €*



Caractéristiques principales

- Classe d'efficacité énergétique : A++
- Classe d'efficacité de séchage : A
- 13 couverts
- Niveau sonore : 44 dB (A) re 1 pW
- Niveau sonore progr, Silence : 41 dB
- Consommation d'eau en programme Eco 50 : 6,5 l
- Consommation d'électricité en programme Eco 50°C : 0,92 kWh
- Consommation d'eau annuelle : 1820 litres
- Consommation électrique annuelle : 262 kWh

Programmes/Options

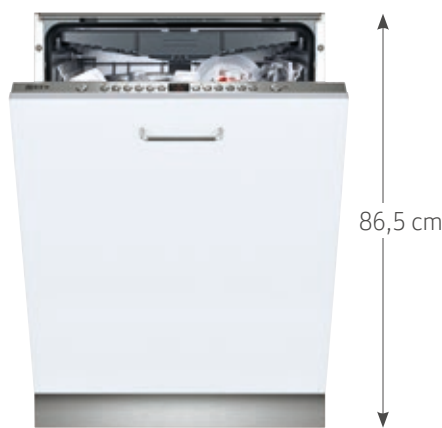
- 6 Programmes : Chef 70°C, Auto 45-65°C, Eco 50°C, Verre 40°C, Programme 1h 65°C, Prélavage
- 3 options : Cycles Express Plus (3 fois plus rapide), Zone Intensive, Séchage Extra

Confort/Sécurité

- InfoLight®, témoin lumineux de fonctionnement projeté au sol,
- Boîte à produits Maxi Performance
- Moteur EfficientSilentDrive
- AquaSensor® reconnaît le degré de salissure, Capacité variable automatique qui adapte la consommation d'eau à la charge de vaisselle
- Auto 3in1, l'appareil s'adapte automatiquement à toutes les lessives
- Programme Entretien de la machine
- Protection Brillance verre, conserve l'éclat des verres
- Affichage du temps restant
- Signal sonore de fin de cycle
- Départ différé : 1-24 h
- Paniers Flex 3, rangement facile et flexible de la vaisselle avec picots rabattables rouges
- Panier supérieur réglable avec RackMatic® (3 niveaux)

Caractéristiques techniques

- Porte à glissières
- Echangeur thermique qui protège la vaisselle,
- Sécurité AquaStop® 100% anti fuite, avec garantie
- Pied arrière réglable par l'avant, installation facile
- Protection anti vapeur, protège le plan de travail
- Régénération électronique
- Triple filtre autonettoyant



S526I80X1E

1129,99 €*



Caractéristiques principales

- Classe d'efficacité énergétique: A+++
- Classe d'efficacité de séchage: A
- 13 couverts
- Niveau sonore: 44 dB (A) re 1 pW
- Niveau sonore progr, Silence: 41 dB
- Consommation d'eau en programme Eco 50: 9,5 l
- Consommation d'électricité en programme Eco 50°C: 0,82 kWh
- Consommation d'eau annuelle: 2660 litres
- Consommation électrique annuelle: 234 kWh

Programmes/Options

- 8 Programmes: Chef 70°C, Auto 45-65°C, Eco 50°C, Silence 50°C, Verre 40°C, Programme 1h 65°C, Rapide 45°C, Prélavage
- 4 options: Zone Intensive, Cycles Express Plus (3 fois plus rapide), hygiène Plus, Séchage Extra

Confort/Sécurité

- Ecran TFT haute définition en couleur avec symboles et texte
- TimeLight: projection du temps restant au sol
- Boîte à produits Maxi Performance
- Moteur EfficientSilentDrive
- AquaSensor® reconnaît le degré de salissure, Capacité variable automatique qui adapte la consommation d'eau à la charge de vaisselle
- Auto 3in1, l'appareil s'adapte automatiquement à toutes les lessives
- Programme Entretien de la machine
- Protection Brillance verre, conserve l'éclat des verres
- Horloge temps réel
- Signal sonore de fin de cycle
- Départ différé: 1-24 h
- Paniers Flex 2, rangement facile de la vaisselle avec picots rabattables rouges
- Panier supérieur réglable avec RackMatic® (3 niveaux)

Caractéristiques techniques

- Echangeur thermique qui protège la vaisselle,
- Sécurité AquaStop® 100% anti fuite, avec garantie
- Pied arrière réglable par l'avant, installation facile
- Protection anti vapeur, protège le plan de travail
- Régénération électronique
- Triple filtre autonettoyant

S523K60X0E

899,99 €*



Caractéristiques principales

- Classe d'efficacité énergétique: A++
- Classe d'efficacité de séchage: A
- Tiroir à couverts télescopique
- 13 couverts
- Niveau sonore: 46 dB (A) re 1 pW
- Consommation d'eau en programme Eco 50: 9,5 l
- Consommation d'électricité en programme Eco 50°C: 0,92 kWh
- Consommation d'eau annuelle: 2660 litres
- Consommation électrique annuelle: 262 kWh

Programmes/Options

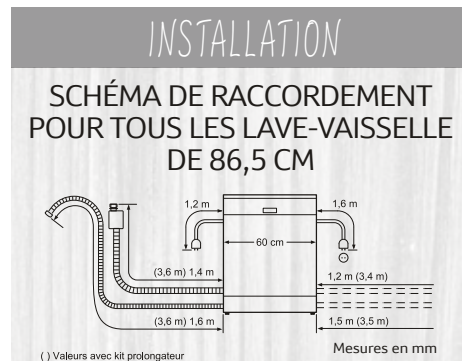
- 6 Programmes: Chef 70°C, Auto 45-65°C, Eco 50°C, Verre 40°C, Programme 1h 65°C, Prélavage
- 3 options: Cycles Express Plus (3 fois plus rapide), Zone Intensive, Séchage Extra

Confort/Sécurité

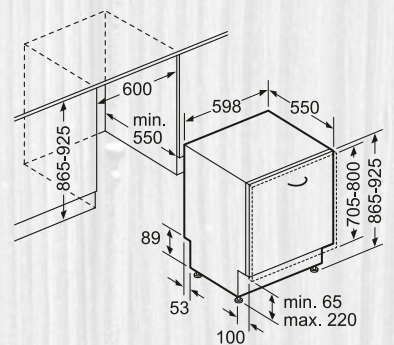
- InfoLight®, témoin lumineux de fonctionnement projeté au sol,
- Boîte à produits Maxi Performance
- Moteur EfficientSilentDrive
- AquaSensor® reconnaît le degré de salissure, Capacité variable automatique qui adapte la consommation d'eau à la charge de vaisselle
- Auto 3in1, l'appareil s'adapte automatiquement à toutes les lessives
- Programme Entretien de la machine
- Protection Brillance verre, conserve l'éclat des verres
- Affichage du temps restant
- Signal sonore de fin de cycle
- Départ différé: 1-24 h
- Paniers Flex 2, rangement facile de la vaisselle avec picots rabattables rouges
- Panier supérieur réglable avec RackMatic® (3 niveaux)

Caractéristiques techniques

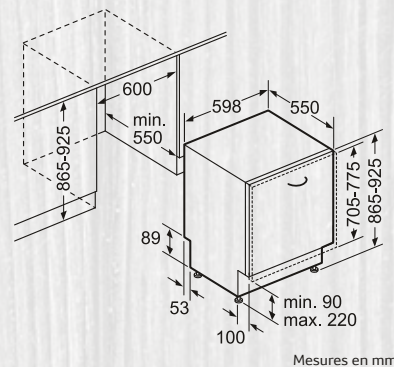
- Echangeur thermique qui protège la vaisselle,
- Sécurité AquaStop® 100% anti fuite, avec garantie
- Pied arrière réglable par l'avant, installation facile
- Protection anti vapeur, protège le plan de travail
- Régénération électronique
- Triple filtre autonettoyant



S723P60X0E



S526I80X1E / S523K60X0E



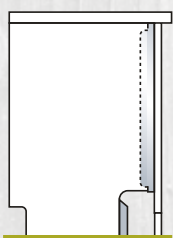
ACCESSOIRES EN OPTION

En savoir plus pages 242-243

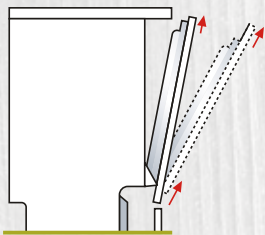
FIXATION DE PORTE PAR GLISSIÈRES



Elle facilite l'intégration du lave-vaisselle. L'habillage de la porte glisse vers le haut au moment de l'ouverture pour éviter toute collision entre la façade du lave-vaisselle et la plinthe du meuble. La fixation par glissières est la solution aux problématiques des cuisines actuelles : portes extra hautes, plinthes très étroites, habillage très épais...



A. Lave-vaisselle fermé



B. Lave-vaisselle s'ouvrant



C. Lave-vaisselle totalement ouvert



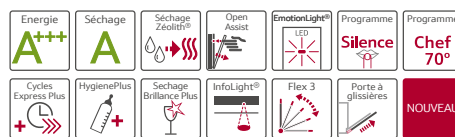
FLASHEZ LE CODE ET DÉCOUVREZ LA FIXATION DE PORTE PAR GLISSIÈRES



GLISSIÈRES, ZÉOLITH® ET OPEN ASSIST

S717P80D0E

1369,99 €*



Caractéristiques principales

- Classe d'efficacité énergétique : A+++
- Classe d'efficacité de séchage : A
- Tiroir à couverts en option
- 13 couverts
- Niveau sonore : 41 dB (A) re 1 pW
- Niveau sonore progr, Silence : 39 dB
- Consommation d'eau en programme Eco 50 : 9,5 l
- Consommation d'électricité en programme Eco 50°C : 0,82 kWh
- Consommation d'eau annuelle : 2660 litres
- Consommation électrique annuelle : 234 kWh

Programmes/Options

- 8 Programmes : Chef 70°C, Auto 45-65°C, Eco 50°C, Silence 50°C, Rapide 60°C, Verre 40°C, Rapide 45°C, Prélavage
- 5 options : Zone Intensive, Cycles Express Plus (3 fois plus rapide), demi-charge, HygiènePlus, Séchage Brillance Plus

Confort/Sécurité

- Technologie de séchage Zeolith®
- OpenAssist : ouverture de porte push-pull
- EmotionLight
- Ecran TFT haute définition en couleur avec symboles et texte
- InfoLight®, témoin lumineux de fonctionnement projeté au sol,
- Boîte à produits Maxi Performance
- Moteur EfficientSilentDrive
- AquaSensor® reconnaît le degré de salissure, Capacité variable automatique qui adapte la consommation d'eau à la charge de vaisselle
- Auto 3in1, l'appareil s'adapte automatiquement à toutes les lessives
- Programme Entretien de la machine
- Protection Brillance verre, conserve l'éclat des verres
- Horloge temps réel
- Signal sonore de fin de cycle
- Départ différé : 1-24 h
- Paniers Flex 3, rangement facile et flexible de la vaisselle avec picots rabattables rouges
- Panier supérieur réglable avec RackMatic® (3 niveaux)

Caractéristiques techniques

- Porte à glissières
- Echangeur thermique qui protège la vaisselle,
- Sécurité AquaStop® 100% anti fuite, avec garantie
- Pied arrière réglable par l'avant, installation facile
- Protection anti vapeur, protège le plan de travail
- Régénération électronique
- Triple filtre autonettoyant



GLISSIÈRES, ZÉOLITH®

S716T80X1E

1299,99 €*



Caractéristiques principales

- Classe d'efficacité énergétique : A+++
- Classe d'efficacité de séchage : A
- Tiroir à couverts Flex 3
- 14 couverts
- Niveau sonore : 42 dB (A) re 1 pW
- Niveau sonore progr, Silence : 40 dB
- Consommation d'eau en programme Eco 50 : 9,5 l
- Consommation d'électricité en programme Eco 50°C : 0,83 kWh
- Consommation d'eau annuelle : 2660 litres
- Consommation électrique annuelle : 237 kWh

Programmes/Options

- 8 Programmes : Chef 70°C, Auto 45-65°C, Eco 50°C, Silence 50°C, Rapide 60°C, Verre 40°C, Rapide 45°C, Prélavage
- 4 options : Zone Intensive, Cycles Express Plus (3 fois plus rapide), hygiène Plus, Séchage Brillance Plus

Confort/Sécurité

- Technologie de séchage Zeolith®
- Ecran TFT haute définition en couleur avec symboles et texte
- InfoLight®, témoin lumineux de fonctionnement projeté au sol,
- Boîte à produits Maxi Performance
- Moteur EfficientSilentDrive
- AquaSensor® reconnaît le degré de salissure, Capacité variable automatique qui adapte la consommation d'eau à la charge de vaisselle
- Auto 3in1, l'appareil s'adapte automatiquement à toutes les lessives
- Programme Entretien de la machine
- Protection Brillance verre, conserve l'éclat des verres
- Signal sonore de fin de cycle
- Départ différé : 1-24 h
- Paniers Flex 3, rangement facile et flexible de la vaisselle avec picots rabattables rouges
- Panier supérieur réglable avec RackMatic® (3 niveaux)

Caractéristiques techniques

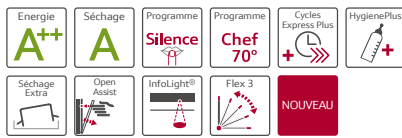
- Porte à glissières
- Echangeur thermique qui protège la vaisselle,
- Sécurité AquaStop® 100% anti fuite, avec garantie
- Pied arrière réglable par l'avant, installation facile
- Protection anti vapeur, protège le plan de travail
- Régénération électronique
- Triple filtre autonettoyant



GLISSIÈRES ET OPEN ASSIST

S715T80D0E

1179,99 €*



Caractéristiques principales

- Classe d'efficacité énergétique: A++
- Classe d'efficacité de séchage: A
- Tiroir à couverts Flex 3
- 14 couverts
- Niveau sonore: 41 dB (A) re 1 pW
- Niveau sonore progr, Silence: 39 dB
- Consommation d'eau en programme Eco 50: 9,5 l
- Consommation d'électricité en programme Eco 50°C: 0,93 kWh
- Consommation d'eau annuelle: 2660 litres
- Consommation électrique annuelle: 266 kWh

Programmes/Options

- 8 Programmes: Chef 70°C, Auto 45-65°C, Eco 50°C, Silence 50°C, Verre 40°C, Programme 1h 65°C, Rapide 45°C, Prélavage
- 4 options: Zone Intensive, Cycles Express Plus (3 fois plus rapide), hygiène Plus, Séchage Extra

Confort/Sécurité

- OpenAssist: ouverture de porte push-pull
- InfoLight®, témoin lumineux de fonctionnement projeté au sol,
- Boîte à produits Maxi Performance
- Moteur EfficientSilentDrive
- AquaSensor® reconnaît le degré de saleté, Capacité variable automatique qui adapte la consommation d'eau à la charge de vaisselle
- Auto 3in1, l'appareil s'adapte automatiquement à toutes les lessives
- Programme Entretien de la machine
- Protection Brillance verre, conserve l'éclat des verres
- Affichage du temps restant
- Signal sonore de fin de cycle
- Départ différé: 1-24 h
- Paniers Flex 3, rangement facile et flexible de la vaisselle avec picots rabattables rouges
- Panier supérieur réglable avec RackMatic® (3 niveaux)

Caractéristiques techniques

- Porte à glissières
- Echangeur thermique qui protège la vaisselle,
- Sécurité AquaStop® 100% anti fuite, avec garantie
- Pied arrière réglable par l'avant, installation facile
- Protection anti vapeur, protège le plan de travail
- Régénération électronique
- Triple filtre autonettoyant

GLISSIÈRES

S713P60X0E

1129,99 €



Caractéristiques principales

- Classe d'efficacité énergétique: A++
- Classe d'efficacité de séchage: A
- 13 couverts
- Niveau sonore: 44 dB (A) re 1 pW
- Consommation d'eau en programme Eco 50: 6,5 l
- Consommation d'électricité en programme Eco 50°C: 0,92 kWh
- Consommation d'eau annuelle: 1820 litres
- Consommation électrique annuelle: 262 kWh

Programmes/Options

- 6 Programmes: Chef 70°C, Auto 45-65°C, Eco 50°C, Verre 40°C, Programme 1h 65°C, Prélavage
- 3 options: Cycles Express Plus (3 fois plus rapide), Zone Intensive, Séchage Extra

Confort/Sécurité

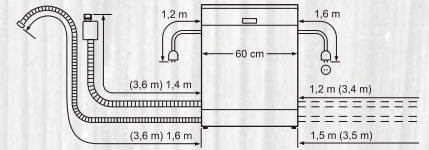
- InfoLight®, témoin lumineux de fonctionnement projeté au sol,
- Boîte à produits Maxi Performance
- Moteur EfficientSilentDrive
- AquaSensor® reconnaît le degré de saleté, Capacité variable automatique qui adapte la consommation d'eau à la charge de vaisselle
- Auto 3in1, l'appareil s'adapte automatiquement à toutes les lessives
- Programme Entretien de la machine
- Protection Brillance verre, conserve l'éclat des verres
- Affichage du temps restant
- Signal sonore de fin de cycle
- Départ différé: 1-24 h
- Paniers Flex 3, rangement facile et flexible de la vaisselle avec picots rabattables rouges
- Panier supérieur réglable avec RackMatic® (3 niveaux)

Caractéristiques techniques

- Porte à glissières
- Echangeur thermique qui protège la vaisselle,
- Sécurité AquaStop® 100% anti fuite, avec garantie
- Pied arrière réglable par l'avant, installation facile
- Protection anti vapeur, protège le plan de travail
- Régénération électronique
- Triple filtre autonettoyant

INSTALLATION

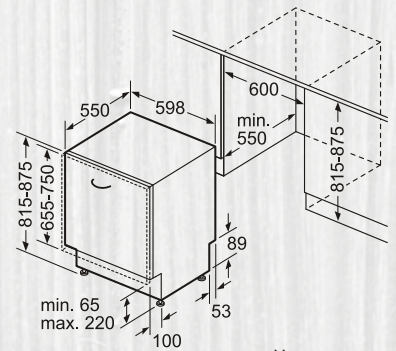
SCHEMA DE RACCORDEMENT POUR TOUS LES LAVE-VAISSELLE DE 60 CM



() Valeurs avec kit prolongateur

Mesures en mm

S717P80D0E / S716T80X1E / S715T80D0E / S713P60X0E



Mesures en mm

ACCESSOIRES EN OPTION

En savoir plus pages 242-243





S516I80X1E

1059,99 €*



Caractéristiques principales

- Classe d'efficacité énergétique: A+++
- Classe d'efficacité de séchage: A
- 13 couverts
- Niveau sonore: 44 dB (A) re 1 pW
- Niveau sonore progr, Silence: 41 dB
- Consommation d'eau en programme Eco 50: 9,5 l
- Consommation d'électricité en programme Eco 50°C: 0,82 kWh
- Consommation d'eau annuelle: 2660 litres
- Consommation électrique annuelle: 234 kWh

Programmes/Options

- 8 Programmes: Chef 70°C, Auto 45-65°C, Eco 50°C, Silence 50°C, Verre 40°C, Programme 1h 65°C, Rapide 45°C, Prélavage 0°C
- 4 options: Zone Intensive, Cycles Express Plus (3 fois plus rapide), hygiène Plus, Séchage Extra

Confort/Sécurité

- Ecran TFT haute définition en couleur avec symboles et texte
- Timelight: projection du temps restant au sol
- Boîte à produits Maxi Performance
- Moteur EfficientSilentDrive
- AquaSensor® reconnaît le degré de salissure, Capacité variable automatique qui adapte la consommation d'eau à la charge de vaisselle
- Auto 3in1, l'appareil s'adapte automatiquement à toutes les lessives
- Programme Entretien de la machine
- Protection Brillance verre, conserve l'éclat des verres
- Horloge temps réel
- Signal sonore de fin de cycle
- Départ différé: 1-24 h
- Paniers Flex 2, rangement facile de la vaisselle avec picots rabattables rouges
- Panier supérieur réglable avec RackMatic® (3 niveaux)

Caractéristiques techniques

- Echangeur thermique qui protège la vaisselle,
- Sécurité AquaStop® 100% anti fuite, avec garantie
- Pied arrière réglable par l'avant, installation facile
- Protection anti vapeur, protège le plan de travail
- Régénération électronique
- Triple filtre autonettoyant

S515M80X0E

949,99 €*



Caractéristiques principales

- Classe d'efficacité énergétique: A++
- Classe d'efficacité de séchage: A
- Tiroir à couverts télescopique
- 14 couverts
- Niveau sonore: 44 dB (A) re 1 pW
- Niveau sonore progr, Silence: 41 dB
- Consommation d'eau en programme Eco 50: 9,5 l
- Consommation d'électricité en programme Eco 50°C: 0,93 kWh
- Consommation d'eau annuelle: 2660 litres
- Consommation électrique annuelle: 266 kWh

Programmes/Options

- 8 Programmes: Chef 70°C, Auto 45-65°C, Eco 50°C, Silence 50°C, Verre 40°C, Programme 1h 65°C, Rapide 45°C, Prélavage
- 4 options: Zone Intensive, Cycles Express Plus (3 fois plus rapide), hygiène Plus, Séchage Extra

Confort/Sécurité

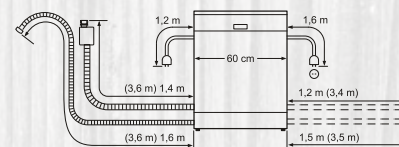
- Timelight: projection du temps restant au sol
- Boîte à produits Maxi Performance
- Moteur EfficientSilentDrive
- AquaSensor® reconnaît le degré de salissure, Capacité variable automatique qui adapte la consommation d'eau à la charge de vaisselle
- Auto 3in1, l'appareil s'adapte automatiquement à toutes les lessives
- Programme Entretien de la machine
- Protection Brillance verre, conserve l'éclat des verres
- Affichage du temps restant
- Signal sonore de fin de cycle
- Départ différé: 1-24 h
- Paniers Flex 2, rangement facile de la vaisselle
- Panier supérieur réglable avec RackMatic® (3 niveaux)

Caractéristiques techniques

- Echangeur thermique qui protège la vaisselle,
- Sécurité AquaStop® 100% anti fuite, avec garantie
- Pied arrière réglable par l'avant, installation facile
- Protection anti vapeur, protège le plan de travail
- Régénération électronique
- Triple filtre autonettoyant

INSTALLATION

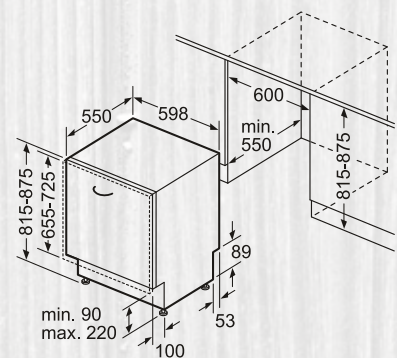
SCHÉMA DE RACCORDEMENT POUR TOUS LES LAVE-VAISSELLE DE 60 CM



() Valeurs avec kit prolongateur

Mesures en mm

S516I80X1E / S515M80X0E



Mesures en mm

ACCESSOIRES EN OPTION

En savoir plus pages 242-243



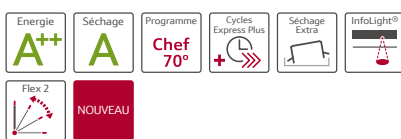
S513M60X3E

899,99 €*



S513I60X3E

859,99 €*



S513K60X1E

859,99 €*



Caractéristiques principales

- Classe d'efficacité énergétique : A++
- Classe d'efficacité de séchage : A
- Tiroir à couverts télescopique
- 14 couverts
- Niveau sonore : 44 dB (A) re 1 pW
- Consommation d'eau en programme Eco 50 : 9,5 l
- Consommation d'électricité en programme Eco 50°C : 0,93 kWh
- Consommation d'eau annuelle : 2660 litres
- Consommation électrique annuelle : 266 kWh

Programmes/Options

- 6 Programmes : Chef 70°C, Auto 45-65°C, Eco 50°C, Verre 40°C, Programme 1h 65°C, Prélavage
- 3 options : Cycles Express Plus (3 fois plus rapide), Zone Intensive, Séchage Extra

Confort/Sécurité

- InfoLight®, témoin lumineux de fonctionnement projeté au sol,
- Boîte à produits Maxi Performance
- Moteur EfficientSilentDrive
- AquaSensor® reconnaît le degré de salissure, Capacité variable automatique qui adapte la consommation d'eau à la charge de vaisselle
- Auto 3in1, l'appareil s'adapte automatiquement à toutes les lessives
- Programme Entretien de la machine
- Protection Brillance verre, conserve l'éclat des verres
- Affichage du temps restant
- Signal sonore de fin de cycle
- Départ différé : 1-24 h
- Paniers Flex 2, rangement facile de la vaisselle avec picots rabattables rouges
- Panier supérieur réglable avec RackMatic® (3 niveaux)

Caractéristiques techniques

- Echangeur thermique qui protège la vaisselle,
- Sécurité AquaStop® 100% anti fuite, avec garantie
- Pied arrière réglable par l'avant, installation facile
- Protection anti vapeur, protège le plan de travail
- Régénération électronique
- Triple filtre autonettoyant

Caractéristiques principales

- Classe d'efficacité énergétique : A++
- Classe d'efficacité de séchage : A
- 13 couverts
- Niveau sonore : 44 dB (A) re 1 pW
- Consommation d'eau en programme Eco 50 : 9,5 l
- Consommation d'électricité en programme Eco 50°C : 0,92 kWh
- Consommation d'eau annuelle : 2660 litres
- Consommation électrique annuelle : 262 kWh

Programmes/Options

- 6 Programmes : Chef 70°C, Auto 45-65°C, Eco 50°C, Verre 40°C, Programme 1h 65°C, Prélavage
- 3 options : Cycles Express Plus (3 fois plus rapide), Zone Intensive, Séchage Extra

Confort/Sécurité

- InfoLight®, témoin lumineux de fonctionnement projeté au sol,
- Boîte à produits Maxi Performance
- Moteur EfficientSilentDrive
- AquaSensor® reconnaît le degré de salissure, Capacité variable automatique qui adapte la consommation d'eau à la charge de vaisselle
- Auto 3in1, l'appareil s'adapte automatiquement à toutes les lessives
- Programme Entretien de la machine
- Protection Brillance verre, conserve l'éclat des verres
- Affichage du temps restant
- Signal sonore de fin de cycle
- Départ différé : 1-24 h
- Paniers Flex 2, rangement facile de la vaisselle avec picots rabattables rouges
- Panier supérieur réglable avec RackMatic® (3 niveaux)

Caractéristiques techniques

- Echangeur thermique qui protège la vaisselle,
- Sécurité AquaStop® 100% anti fuite, avec garantie
- Pied arrière réglable par l'avant, installation facile
- Protection anti vapeur, protège le plan de travail
- Régénération électronique
- Triple filtre autonettoyant

Caractéristiques principales

- Classe d'efficacité énergétique : A++
- Classe d'efficacité de séchage : A
- Tiroir à couverts télescopique
- 13 couverts
- Niveau sonore : 44 dB (A) re 1 pW
- Consommation d'eau en programme Eco 50 : 9,5 l
- Consommation d'électricité en programme Eco 50°C : 0,92 kWh
- Consommation d'eau annuelle : 2660 litres
- Consommation électrique annuelle : 262 kWh

Programmes/Options

- 6 Programmes : Chef 70°C, Auto 45-65°C, Eco 50°C, Programme 1h 65°C, Rapide 45°C, Prélavage
- 3 options : Cycles Express Plus (3 fois plus rapide), Zone Intensive, Séchage Extra

Confort/Sécurité

- InfoLight®, témoin lumineux de fonctionnement projeté au sol,
- Boîte à produits Maxi Performance
- Moteur EfficientSilentDrive
- AquaSensor® reconnaît le degré de salissure, Capacité variable automatique qui adapte la consommation d'eau à la charge de vaisselle
- Auto 3in1, l'appareil s'adapte automatiquement à toutes les lessives
- Programme Entretien de la machine
- Protection Brillance verre, conserve l'éclat des verres
- Affichage du temps restant
- Signal sonore de fin de cycle
- Départ différé : 1-24 h
- Paniers Flex 2, rangement facile de la vaisselle
- Panier supérieur réglable avec RackMatic® (3 niveaux)

Caractéristiques techniques

- Echangeur thermique qui protège la vaisselle,
- Sécurité AquaStop® 100% anti fuite, avec garantie
- Pied arrière réglable par l'avant, installation facile
- Protection anti vapeur, protège le plan de travail
- Régénération électronique
- Triple filtre autonettoyant



S513K60X0E

829,99 €*



Caractéristiques principales

- Classe d'efficacité énergétique: A++
- Classe d'efficacité de séchage: A
- Tiroir à couverts télescopique
- 13 couverts
- Niveau sonore: 46 dB (A) re 1 pW
- Consommation d'eau en programme Eco 50: 9,5 l
- Consommation d'électricité en programme Eco 50°C: 0,92 kWh
- Consommation d'eau annuelle: 2660 litres
- Consommation électrique annuelle: 262 kWh

Programmes/Options

- 6 Programmes: Chef 70°C, Auto 45-65°C, Eco 50°C, Verre 40°C, Programme 1h 65°C, Prélavage
- 3 options: Cycles Express Plus (3 fois plus rapide), Zone Intensive, Séchage Extra

Confort/Sécurité

- InfoLight®, témoin lumineux de fonctionnement projeté au sol,
- Boîte à produits Maxi Performance
- Moteur EfficientSilentDrive
- AquaSensor® reconnaît le degré de salissure, Capacité variable automatique qui adapte la consommation d'eau à la charge de vaisselle
- Auto 3in1, l'appareil s'adapte automatiquement à toutes les lessives
- Programme Entretien de la machine
- Protection Brillance verre, conserve l'éclat des verres
- Affichage du temps restant
- Signal sonore de fin de cycle
- Départ différé: 1-24 h
- Paniers Flex 2, rangement facile de la vaisselle avec picots rabattables rouges
- Panier supérieur réglable avec RackMatic® (3 niveaux)

Caractéristiques techniques

- Echangeur thermique qui protège la vaisselle,
- Sécurité AquaStop® 100% anti fuite, avec garantie
- Pied arrière réglable par l'avant, installation facile
- Protection anti vapeur, protège le plan de travail
- Régénération électronique
- Triple filtre autonettoyant

S513A60X0E

709,99 €*



Caractéristiques principales

- Classe d'efficacité énergétique: A+
- Classe d'efficacité de séchage: A
- 12 couverts
- Niveau sonore: 48 dB (A) re 1 pW
- Consommation d'eau en programme Eco 50: 11,7 l
- Consommation d'électricité en programme Eco 50°C: 1,02 kWh
- Consommation d'eau annuelle: 3300 litres
- Consommation électrique annuelle: 290 kWh

Programmes/Options

- 6 Programmes: Chef 70°C, Auto 45-65°C, Eco 50°C, Verre 40°C, Programme 1h 65°C, Rapide 45°C
- Option: Cycles Express (2 fois plus rapide)

Confort/Sécurité

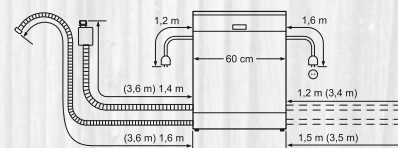
- InfoLight®, témoin lumineux de fonctionnement projeté au sol,
- Boîte à produits Maxi Performance
- Moteur EfficientSilentDrive
- AquaSensor® reconnaît le degré de salissure, Capacité variable automatique qui adapte la consommation d'eau à la charge de vaisselle
- Auto 3in1, l'appareil s'adapte automatiquement à toutes les lessives
- Protection Brillance verre, conserve l'éclat des verres
- Affichage du temps restant
- Signal sonore de fin de cycle
- Départ différé: 1-24 h
- Paniers Flex 1
- Panier supérieur réglable en hauteur

Caractéristiques techniques

- Sécurité AquaStop® 100% anti fuite, avec garantie
- Pied arrière réglable par l'avant, installation facile
- Protection anti vapeur, protège le plan de travail
- Régénération électronique
- Triple filtre auto-nettoyant

INSTALLATION

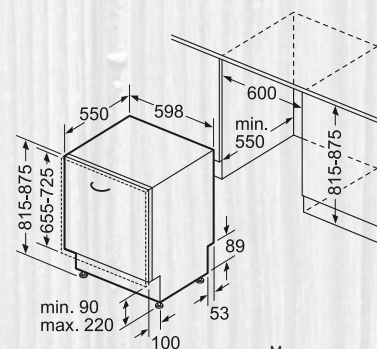
SCHÉMA DE RACCORDEMENT POUR TOUS LES LAVE-VAISSELLE DE 60 CM



() Valeurs avec kit prolongateur

Mesures en mm

S513M60X3E / S513I60X3E / S513K60X1E / S513K60X0E / S513A60X0E



Mesures en mm

ACCESSOIRES EN OPTION

En savoir plus pages 242-243



S415M80S1E INOX 1059,99 €*



Caractéristiques principales

- Classe d'efficacité énergétique: A++
- Classe d'efficacité de séchage: A
- Tiroir à couverts télescopique
- 14 couverts
- Niveau sonore: 42 dB (A) re 1 pW
- Niveau sonore progr, Silence: 39 dB
- Consommation d'eau en programme Eco 50: 9,5 l
- Consommation d'électricité en programme Eco 50°C: 0,93 kWh
- Consommation d'eau annuelle: 2660 litres
- Consommation électrique annuelle: 266 kWh

Programmes/Options

- 8 Programmes: Chef 70°C, Auto 45-65°C, Eco 50°C, Silence 50°C, Verre 40°C, Programme 1h 65°C, Rapide 45°C, Prélavage
- 4 options: Zone Intensive, Cycles Express Plus (3 fois plus rapide), hygiène Plus, Séchage Extra

Confort/Sécurité

- Boîte à produits Maxi Performance
- Moteur EfficientSilentDrive
- AquaSensor® reconnaît le degré de saleté, Capacité variable automatique qui adapte la consommation d'eau à la charge de vaisselle
- Auto 3in1, l'appareil s'adapte automatiquement à toutes les lessives
- Programme Entretien de la machine
- Protection Brillance verre, conserve l'éclat des verres
- Affichage du temps restant
- Affichage du déroulement de cycle
- Départ différé: 1-24 h
- Paniers Flex 2, rangement facile de la vaisselle avec picots rabattables rouges
- Panier supérieur réglable avec RackMatic® (3 niveaux)

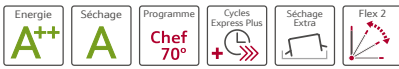
Caractéristiques techniques

- Echangeur thermique qui protège la vaisselle,
- Sécurité AquaStop® 100% anti fuite, avec garantie
- Pied arrière réglable par l'avant, installation facile
- Protection anti vapeur, protège le plan de travail
- Régénération électronique
- Triple filtre autonettoyant
- Sécurité enfants verrouillage des commandes



S413160S3E INOX 949,99 €*

S411A50S0E INOX 779,99 €*



NOUVEAU

Caractéristiques principales

- Classe d'efficacité énergétique: A++
- Classe d'efficacité de séchage: A
- 13 couverts
- Niveau sonore: 44 dB (A) re 1 pW
- Consommation d'eau en programme Eco 50: 9,5 l
- Consommation d'électricité en programme Eco 50°C: 0,92 kWh
- Consommation d'eau annuelle: 2660 litres
- Consommation électrique annuelle: 262 kWh

Programmes/Options

- 6 Programmes: Chef 70°C, Auto 45-65°C, Eco 50°C, Verre 40°C, Programme 1h 65°C, Prélavage
- 3 options: Cycles Express Plus (3 fois plus rapide), Zone Intensive, Séchage Extra

Confort/Sécurité

- Boîte à produits Maxi Performance
- Moteur EfficientSilentDrive
- AquaSensor® reconnaît le degré de salissure, Capacité variable automatique qui adapte la consommation d'eau à la charge de vaisselle
- Auto 3in1, l'appareil s'adapte automatiquement à toutes les lessives
- Programme Entretien de la machine
- Protection Brillance verre, conserve l'éclat des verres
- Affichage du temps restant
- Départ différé: 1-24 h
- Paniers Flex 2, rangement facile de la vaisselle avec picots rabattables rouges
- Panier supérieur réglable avec RackMatic® (3 niveaux)

Caractéristiques techniques

- Echangeur thermique qui protège la vaisselle,
- Sécurité AquaStop® 100% anti fuite, avec garantie
- Pied arrière réglable par l'avant, installation facile
- Protection anti vapeur, protège le plan de travail
- Régénération électronique
- Triple filtre autonettoyant
- Sécurité enfants verrouillage des commandes

Autres couleurs disponibles

- S413160B3E noir 899,99 €*

Caractéristiques principales

- Classe d'efficacité énergétique: A+
- Classe d'efficacité de séchage: A
- 12 couverts
- Niveau sonore: 48 dB (A) re 1 pW
- Consommation d'eau en programme Eco 50: 11,7 l
- Consommation d'électricité en programme Eco 50°C: 1,02 kWh
- Consommation d'eau annuelle: 3300 litres
- Consommation électrique annuelle: 290 kWh

Programmes/Options

- 5 Programmes: Chef 70°C, Auto 45-65°C, Eco 50°C, Programme 1h 65°C, Prélavage
- Option: Cycles Express (2 fois plus rapide)

Confort/Sécurité

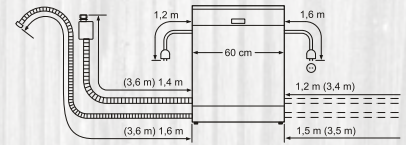
- Boîte à produits Maxi Performance
- Moteur EfficientSilentDrive
- AquaSensor® reconnaît le degré de salissure, Capacité variable automatique qui adapte la consommation d'eau à la charge de vaisselle
- Auto 3in1, l'appareil s'adapte automatiquement à toutes les lessives
- Protection Brillance verre, conserve l'éclat des verres
- Affichage du temps restant
- Départ différé: 1-24 h
- Paniers Flex 1
- Panier supérieur réglable en hauteur

Caractéristiques techniques

- Sécurité AquaStop® 100% anti fuite, avec garantie
- Pied arrière réglable par l'avant, installation facile
- Protection anti vapeur, protège le plan de travail
- Régénération électronique
- Triple filtre auto-nettoyant

INSTALLATION

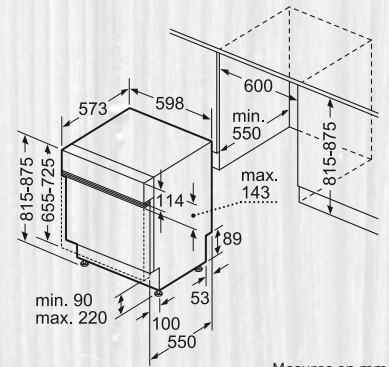
SCHÉMA DE RACCORDEMENT POUR TOUS LES LAVE-VAISSELLE DE 60 CM



() Valeurs avec kit prolongateur

Mesures en mm

S415M80S1E / S413160S3E
S413160B3E / S411A50S0E



Mesures en mm

ACCESSOIRES EN OPTION

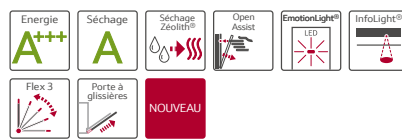
En savoir plus pages 242-243



GLISSIÈRES, ZÉOLITH ET OPEN ASSIST

S78T69Y6EU

1179,99 €*



Caractéristiques principales

- Tout intégrable avec porte à glissières et Open Assist: ouverture de porte push-pull
- Technologie de séchage Zeolith®
- Classe d'efficacité énergétique: A+++
- EmotionLight
- Tiroir à couverts Flex 3
- 10 couverts
- Niveau sonore: 44 dB (A) re 1 pW
- Consommations progr, Eco 50°C: 9,5 l / 0,66 kWh
- Consommation électrique annuelle: 188 kWh
- Consommation d'eau annuelle: 2660 litres

Programmes/Options

- 6 Programmes: Auto 35-45°C, Auto 45-65°C, Auto 65-75°C, Eco 50°C, Rapide 45°C, Prélavage

Confort/Sécurité

- InfoLight®, témoin lumineux de fonctionnement projeté au sol,
- Boîte à produits Maxi Performance
- Auto 3in1, l'appareil s'adapte automatiquement à toutes les lessives
- Protection Brillance verre, conserve l'éclat des verres
- Départ différé: 1-24 h
- Affichage du temps restant
- Sécurité AquaStop® 100% anti fuite, avec garantie
- Panier supérieur réglable avec RackMatic® (3 niveaux)
- Panier Flex 3 avec picots rabattables de couleur
- Panier inférieur avec 2 rangées de picots rabattables
- Bras de lavage DuoPower
- Douchette grands plats
- Régénération électronique
- Triple filtre autonettoyant
- Signal sonore de fin de cycle
- Moteur EfficientSilentDrive

Caractéristiques techniques

- Echangeur thermique qui protège la vaisselle,
- AquaSensor® reconnaît le degré de salissure, Capacité variable automatique qui adapte la consommation d'eau à la charge de vaisselle
- Pied arrière réglable par l'avant, installation facile
- Protection anti vapeur, protège le plan de travail



S58T69X5EU

1059,99 €*



Caractéristiques principales

- Classe d'efficacité énergétique: A++
- Tiroir à couverts Flex 3
- 10 couverts
- Niveau sonore: 44 dB (A) re 1 pW
- Consommations progr, Eco 50°C: 9,5 l / 0,75 kWh
- Consommation électrique annuelle: 211 kWh
- Consommation d'eau annuelle: 2660 litres

Programmes/Options

- 6 Programmes: Auto 35-45°C, Auto 45-65°C, Auto 65-75°C, Eco 50°C, Rapide 45°C, Prélavage
- 4 options: Zone Intensive, Demi-charge, Cycles Express Plus (3 fois plus rapide), HygiènePlus

Confort/Sécurité

- Timelight: projection du temps restant au sol
- Boîte à produits Maxi Performance
- Auto 3in1, l'appareil s'adapte automatiquement à toutes les lessives
- Protection Brillance verre, conserve l'éclat des verres
- Départ différé: 1-24 h
- Affichage du temps restant
- Sécurité AquaStop® 100% anti fuite, avec garantie
- Panier supérieur réglable avec RackMatic® (3 niveaux)
- Paniers Flex 3, rangement facile et flexible de la vaisselle, avec picots rabattables rouges
- Panier inférieur avec 4 picots rabattables
- Verrouillage automatique
- Bras de lavage DuoPower
- Douchette grands plats
- Régénération électronique
- Triple filtre autonettoyant
- Signal sonore de fin de cycle
- Moteur EfficientSilentDrive

Caractéristiques techniques

- Echangeur thermique qui protège la vaisselle
- AquaSensor® reconnaît le degré de salissure, Capacité variable automatique qui adapte la consommation d'eau à la charge de vaisselle
- Pied arrière réglable par l'avant, installation facile
- Protection anti vapeur, protège le plan de travail



S58T53X0EU

949,99 €*



Caractéristiques principales

- Classe d'efficacité énergétique: A+
- 9 couverts
- Niveau sonore: 44 dB (A) re 1 pW
- Consommations progr, Eco 50°C: 8,5 l / 0,78 kWh
- Consommation électrique annuelle: 220 kWh
- Consommation d'eau annuelle: 2380 litres

Programmes/Options

- 5 programmes: Chef 70°C, Auto 45-65°C, Eco 50°C, Verre 40°C, Rapide
- 3 options: Zone Intensive, Demi-charge, Cycles Express Plus (3 fois plus rapide)

Confort/Sécurité

- Timelight: projection du temps restant au sol
- Boîte à produits Maxi Performance
- Auto 3in1, l'appareil s'adapte automatiquement à toutes les lessives
- Protection Brillance verre, conserve l'éclat des verres
- Départ différé: 1-24 h
- Affichage du temps restant
- Sécurité AquaStop® 100% anti fuite, avec garantie
- Panier supérieur réglable avec RackMatic®
- (3 niveaux)
- Paniers Flex, rangement facile et flexible de la vaisselle
- Sécurité enfants verrouillage de la porte
- Bras de lavage DuoPower
- Douchette grands plats
- Régénération électronique
- Triple filtre autonettoyant
- Signal sonore de fin de cycle
- Moteur EfficientSilentDrive

Caractéristiques techniques

- Echangeur thermique qui protège la vaisselle
- AquaSensor® reconnaît le degré de salissure, Capacité variable automatique qui adapte la consommation d'eau à la charge de vaisselle
- Pied arrière réglable par l'avant, installation facile
- Protection anti vapeur, protège le plan de travail



S58E50X2EU

779,99 €*



Caractéristiques principales

- Classe d'efficacité énergétique: A+
- 9 couverts
- Niveau sonore: 48 dB (A) re 1 pW
- Consommations progr, Eco 50°C: 9,5 l / 0,78 kWh
- Consommation électrique annuelle: 220 kWh
- Consommation d'eau annuelle: 2660 litres

Programmes/Options

- 5 programmes: Chef 70, Auto 45-65, Eco 50, Rapide 45, Prélavage
- Option: Cycles express (2 fois plus rapide)

Confort/Sécurité

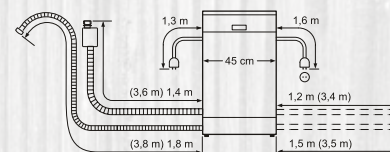
- InfoLight®, témoin lumineux de fonctionnement projeté au sol,
- Boîte à produits Maxi Performance
- Auto 3in1, l'appareil s'adapte automatiquement à toutes les lessives
- Protection Brillance verre, conserve l'éclat des verres
- Départ différé: 3-6-9 h
- Sécurité AquaStop® 100% anti fuite, avec garantie
- Panier supérieur réglable en hauteur
- Paniers vario
- Panier inférieur avec 2 rangées de picots rabattables
- Bras de lavage DuoPower
- Douchette grands plats
- Régénération électronique
- Triple filtre autonettoyant
- Signal sonore de fin de cycle
- Moteur EfficientSilentDrive

Caractéristiques techniques

- Echangeur thermique qui protège la vaisselle
- AquaSensor® reconnaît le degré de salissure, Capacité variable automatique qui adapte la consommation d'eau à la charge de vaisselle
- Pied arrière réglable par l'avant, installation facile
- Protection anti vapeur, protège le plan de travail

INSTALLATION

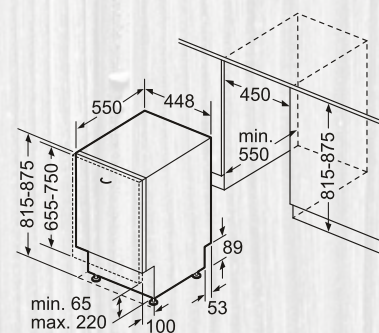
SCHÉMA DE RACCORDEMENT POUR TOUS LES LAVE-VAISSELLE DE 45 CM



() Valeurs avec kit prolongateur

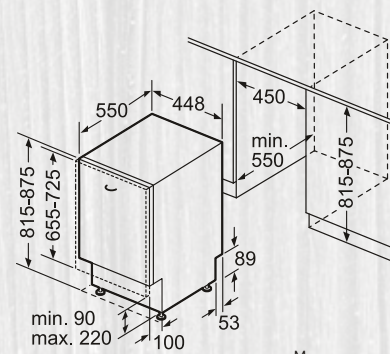
Mesures en mm

S78T69Y6EU



Mesures en mm

S58T69X5EU / S58T53X0EU / S58E50X2EU



Mesures en mm

LAVE-VAISSELLE

ACCESSOIRES EN OPTION

En savoir plus pages 242-243

LE TABLEAU TECHNIQUE

	COMPACT	TOUT INTÉGRABLES GRANDE HAUTEUR 86,5 CM			TOUT INTÉGRABLES - LARGEUR 60 CM - GLISSIÈRES				TOUT INTÉGRABLES - LARGEUR 60 CM	
	S66M64M1EU	S723P60X0E	S526I80X1E	S523K60X0E	S717P80D0E	S716T80X1E	S715T80D0E	S713P60X0E	S516I80X1E	S515M80X0E
Type de montage	Intégrable	Tout intégrable	Tout intégrable	Tout intégrable	Tout intégrable	Tout intégrable	Tout intégrable	Tout intégrable	Tout intégrable	Tout intégrable
Classe énergétique	A+	A++	A+++	A++	A+++	A+++	A++	A++	A+++	A++
Nombre de couverts	8	13	13	13	13	14	14	13	13	14
Niveau sonore (dB(A) re 1 pW)	45	44	44	46	41	42	41	44	44	44
Nombre de programmes	6	6	8	6	8	8	8	6	8	8
Nombre de températures de lavage	5	5	5	5	6	6	5	5	5	5
Diamètre Maxi pour une assiette panier supérieur (cm)	14	27	23	23	23	21	21	27	23	27
Diamètre Maxi pour une assiette panier inférieur (cm)	30	30	34	34	34	31	31	30	34	30
Panier supérieur réglable	Non	Rackmatic 3 niveaux	Rackmatic 3 niveaux	Rackmatic 3 niveaux	Rackmatic 3 niveaux	Rackmatic 3 niveaux	Rackmatic 3 niveaux	Rackmatic 3 niveaux	Rackmatic 3 niveaux	Rackmatic 3 niveaux
Programme de référence	Eco	Eco	Eco	Eco	Eco	Eco	Eco	Eco	Eco	Eco
Durée du cycle du programme de référence (min)	200	195	235	210	195	195	195	195	235	210
Consommation énergétique (kWh)	0,72	0,92	0,82	0,92	0,82	0,83	0,93	0,92	0,82	0,93
Consommation d'eau (l)	9,0	6,5	9,5	9,5	9,5	9,5	9,5	6,5	9,5	9,5
Consommation énergétique annuelle (kWh/an)	205	262	234	262	234	237	266	262	234	266
Consommation d'eau annuelle (l/an)	2520	1820	2660	2660	2660	2660	2660	1820	2660	2660
Hauteur appareil (mm)	595	865	865	865	815	815	815	815	815	815
Profondeur appareil (mm)	500	550	550	550	550	550	550	550	550	550
Profondeur porte ouverte à 90° (mm)	995	1200	1200	1200	1150	1150	1150	1150	1150	1150
Largeur de l'appareil (mm)	595	598	598	598	598	598	598	598	598	598
Dispositif de sécurité	Protection 3-foyers 24h, Verrouillage des touches	Protection 3-foyers 24h	Protection 3-foyers 24h	Protection 3-foyers 24h	Protection 3-foyers 24h	Protection 3-foyers 24h	Protection 3-foyers 24h	Protection 3-foyers 24h	Protection 3-foyers 24h	Appareil, Protection 3-foyers 24h
Réglage de la plinthe	/	40-90 / 90-160	40-100 / 90-160	40-90 / 90-160	40-100 / 90-160	40-100 / 90-160	40-90 / 90-160	40-90 / 90-160	40-100 / 90-160	40-90 / 90-160
Réglage maximum de la hauteur des pieds (mm)		60	60	60	60	60	60	60	60	60
Poids net (kg)	27	53	53	37	46	47	43	38	53	38
Poids brut (kg)	30	55	55	40	48	49	45	41	55	43
Longueur du tuyau d'alimentation (cm)	165	165	165	165	165	165	165	165	165	165
Longueur du tuyau d'évacuation (cm)	226	190	190	190	190	190	190	190	190	190
Longueur du cordon électrique (cm)	170	175	175	175	175	175	175	175	175	175
Indicateur de fin de cycle	-	Signal sonore fin	Signal sonore fin	Signal sonore fin	Signal sonore fin	Signal sonore fin	Signal sonore fin	Signal sonore fin	Signal sonore fin	Signal sonore fin
Voyant de sel	•	•	•	•	•	•	•	•	•	•
Voyant de rinçage	•	•	•	•	•	•	•	•	•	•
Élément chauffant hors cuve	•	•	•	•	•	•	•	•	•	•
Matériau de la cuve	Polinox	Inox	Inox	Polinox	Inox	Inox	Inox	Inox	Inox	Inox
Température maximum pour l'admission d'eau	60	60	60	60	60	60	60	60	60	60
Intensité (A)	10	10	10	10	10	10	10	10	10	10
Tension (V)	220-240	220-240	220-240	220-240	220-240	220-240	220-240	220-240	220-240	220-240
Puissance de raccordement (W)	2400	2400	2400	2400	2400	2400	2400	2400	2400	2400
Fréquence (Hz)	50/60	60/50	60/50	50/60	60/50	50/60	50/60	60/50	60/50	60/50
Certificats de conformité	CE, VDE	CE, VDE	CE, VDE	CE, VDE	CE, VDE	CE, VDE	CE, VDE	CE, VDE	CE, VDE	CE, VDE
Code EAN	4242004189862	4242004219187	4242004219644	4242004216100	4242004216087	4242004213581	4242004219859	4242004219170	4242004219637	4242004221418

LE TABLEAU TECHNIQUE

TOUT INTÉGRABLES - LARGEUR 60 CM (SUITE)					INTÉGRABLES - LARGEUR 60 CM				TOUT INTÉGRABLES - LARGEUR 45 CM			
S513M60X3E	S513I60X3E	"S513K60X1E Non actif"	S513K60X0E	S513A60X0E	S415M80S1E	S413I60S3E	S413I60B3E	S411A50S0E	S78T69Y6EU	S58T69X5EU	S58T53X0EU	S58E50X2EU
Tout intégrable	Tout intégrable	Tout intégrable	Tout intégrable	Tout intégrable	Intégrable	Intégrable	Intégrable	Intégrable	Tout intégrable	Tout intégrable	Tout intégrable	Tout intégrable
A++	A++	A++	A++	A+	A++	A++	A++	A+	A+++	A++	A+	A+
14	13	13	13	12	14	13	13	12	10	10	9	9
44	44	44	46	48	42	44	44	48	44	44	44	48
6	6	6	6	6	8	6	6	5	6	6	5	5
5	5	4	5	5	5	5	5	4	5	5	5	4
27	27	21	21	27	27	27	27	27	19	19	27	27
30	30	31	31	31	30	30	30	30	30	30	30	30
Rackmatic 3 niveaux	Rackmatic 3 niveaux	Rackmatic 3 niveaux	Rackmatic 3 niveaux	Rackmatic 3 niveaux	Rackmatic 3 niveaux	Rackmatic 3 niveaux	Rackmatic 3 niveaux	Simple	Rackmatic 3 niveaux	Rackmatic 3 niveaux	Rackmatic 3 niveaux	Simple
Eco	Eco	Eco	Eco	Eco	Eco	Eco	Eco	Eco	Eco	Eco	Eco	Eco
210	210	210	210	210	195	210	210	210	195	195	195	195
0,93	0,92	0,92	0,92	1,02	0,93	0,92	0,92	1,02	0,66	0,75	0,78	0,78
9,5	9,5	9,5	9,5	11,7	9,5	9,5	9,5	11,7	9,5	9,5	8,5	9,5
266	262	262	262	290	266	262	262	290	188	211	220	220
2660	2660	2660	2660	3300	2660	2660	2660	3300	2660	2660	2380	2660
815	815	815	815	815	815	815	815	815	815	815	815	815
550	550	550	550	550	573	573	573	573	550	550	550	550
1150	1150	1150	1150	1150	1150	1150	1150	1150	1150	1150	1150	1150
598	598	598	598	598	598	598	598	598	448	448	448	448
Non, Protection 3-foyers 24h	Non, Protection 3-foyers 24h	Non, Protection 3-foyers 24h	Non, Protection 3-foyers 24h	Protection 3-foyers 24h	Protection 3-foyers 24h, Verrouillage des touches	Protection 3-foyers 24h, Verrouillage des touches	Protection 3-foyers 24h, Verrouillage des touches	Non, Protection 3-foyers 24h	Protection 3-foyers 24h	Protection 3-foyers 24h	Appareil, Protection 3-foyers 24h	Protection 3-foyers 24h
40-90 / 90-160	40-90 / 90-160	40-90 / 90-160	40-90 / 90-160	40-90 / 90-160	40-90 / 90-160	40-90 / 90-160	40-90 / 90-160	40-90 / 90-160	40-90 / 90-160	40-90 / 90-160	40-90 / 90-160	40-90 / 90-160
60	60	60	60	60	60	60	60	60	60	60	60	60
36	38	38	37	37,0	42	42	42	34	41	36	34	30
38	40	40	40	40,0	45	45	45	36	43	38	36	32
165	165	165	165	165	165	165	165	165	165	165	165	165
190	190	190	190	190	190	190	190	190	205	205	205	205
175	175	175	175	175	175	175	175	175	175	175	175	175
Signal sonore fin	Signal sonore fin	Signal sonore fin	Signal sonore fin	Signal sonore fin	-	-	-	-	Signal sonore fin	Signal sonore fin	Signal sonore fin	Signal sonore fin
•	•	•	•	•	•	•	•	•	•	•	•	•
•	•	•	•	•	•	•	•	•	•	•	•	•
•	•	•	•	•	•	•	•	•	•	•	•	•
Inox	Inox	Polinox	Polinox	Polinox	Inox	Inox	Inox	Polinox	Inox	Inox	Inox	Inox
60	60	60	60	60	60	60	60	60	60	60	60	60
10	10	10	10	10	10	10	10	10	10	10	10	10
220-240	220-240	220-240	220-240	220-240	220-240	220-240	220-240	220-240	220-240	220-240	220-240	220-240
2400	2400	2400	2400	2400	2400	2400	2400	2400	2400	2400	2400	2400
60/50	60/50	60/50	50/60	60/50	60/50	60/50	60/50	50/60	50/60	50/60	60/50	60/50
CE, VDE	CE, VDE	CE, VDE	CE, VDE	CE, VDE	CE, VDE	CE, VDE	CE, VDE	CE, VDE	CE, VDE	CE, VDE	CE, VDE	CE, VDE
4242004213246	4242004216018	4242004220015	4242004216117	4242004219132	4242004213536	4242004215011	4242004215981	4242004216216	4242004200086	4242004200352	4242004193647	4242004200789

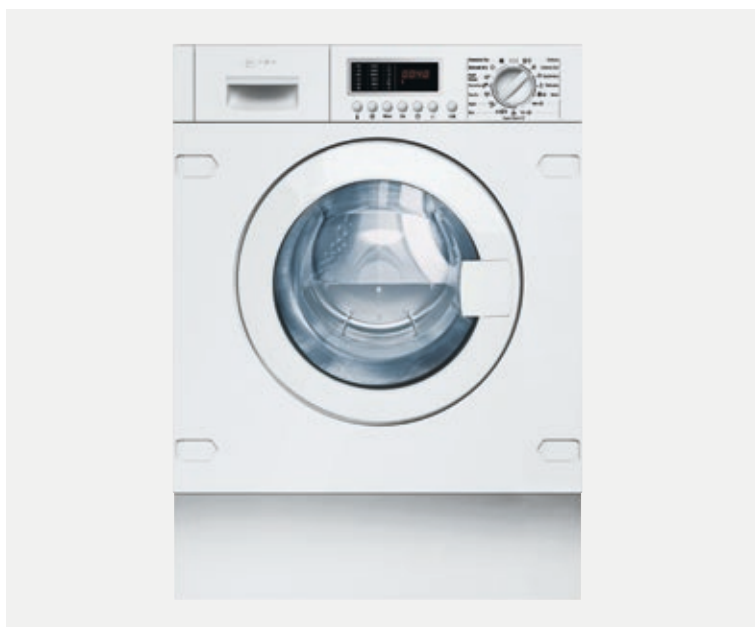
"PRENDRE SOIN DE SOI, PRENDRE SOIN DE SON LINGE."

Prendre soin de moi, c'est cuisiner de bons produits, frais de préférence, c'est prendre le temps, de lire, de flâner, de ne rien faire aussi ! Et c'est aussi prendre soin de mes vêtements. Je suis sensible aux belles matières, les soieries, les pulls tout doux en cachemire.

LAURA
Chef pâtissière



LE LAVAGE



Introduction	228
Les lave-linge séchant et lave-linge tout intégrables	229
Les lave-linge posables	230
Les accessoires	242

LE LAVE-LINGE SÉCHANT TOUT INTÉGRABLE



Des programmes adaptés à vos besoins

En plus des programmes classiques tels que coton, coton Eco, synthétique, le lave-linge séchant Neff propose 5 programmes spéciaux.

TAMBOUR VARIOSOFT: ADAPTÉ AUX FIBRES ROBUSTES COMME AUX PLUS DÉLICATES

Il est constitué d'aubes asymétriques. Selon le programme choisi, le tambour tourne dans un sens ou l'autre, brassant le linge robuste énergiquement, principalement avec le côté plat des aubes et le linge délicat en douceur, principalement avec leur côté arrondi. Pour accentuer l'effet, la structure "gouttes d'eau" du tambour reprend le profil des aubes.

NOUVEAU : PROGRAMME NUIT

Dormez bien, le lave-linge séchant Neff prend soin de votre linge dans un calme reposant.

1^{ère} action : pour limiter le bruit, surtout occasionné lors des phases de remplissage d'eau, d'essorage et de vidange, les remplissages et les essorages intermédiaires sont supprimés. Pour vous garantir un linge parfaitement rincé, débarrassé des résidus lessiviels, le lave-linge se remplit d'une plus grande quantité d'eau dès la première phase.

2^{ème} action : l'essorage final est limité à 800 tours (1200 tours en cas de lavage + séchage).

3^{ème} action : pour que votre linge ne se chiffonne pas, le tambour du lave-linge tourne toutes les 10 min dans un sens et dans l'autre afin de défolder le linge. Ce programme vous permet de bénéficier des tarifs d'électricité heures creuses sans dérangement. Il est idéalement conçu pour 4 kg de linge mélangé.



ASTUCES



AFFICHAGE DIGITAL

Facile d'utilisation, l'écran digital indique la température, la vitesse d'essorage, la fin différée sélectionnée, le déroulement du programme et le temps restant.

RINÇAGE PLUS LA FIN DES ALLERGIES

Les résidus lessiviels peuvent être allergisants chez certaines personnes. Si votre peau ou celle de vos enfants est sensible, la programmation d'un rinçage supplémentaire est la solution. Ce rinçage s'enchaînera automatiquement après le programme sélectionné.

PROGRAMME EXPRESS 15 MIN

Pour combler vos envies qui ne peuvent attendre, 15 min suffisent pour laver jusqu'à 2 kg de linge légèrement sale à 30°C. C'est le programme le plus rapide qui soit. Idéal quand on ne peut attendre avant une soirée ou un départ en vacances.

PROGRAMME MIX

Le programme Mix vous permet de laver ensemble 3 kg de coton et de synthétique à 30°C. Et il y a plein de raisons de l'utiliser : pas le temps de trier le linge, une trop petite quantité de tout...

NOUVEAU : NETTOYAGE AUTOMATIQUE DE LA CUVE

Au fur et à mesure des séchages, des peluches viennent s'accumuler dans la cuve (partie inaccessible située à l'extérieur du tambour) et pourraient se redéposer sur le linge au prochain lavage. Pour garantir une hygiène parfaite et toujours le meilleur résultat de lavage, Neff innove avec le nettoyage automatique de la cuve. Il suffit de positionner le bouton rotatif sur la fonction "Fluff clean" et la machine s'occupe de tout.

SÉCHAGE INTENSIF OU DÉLICAT

Le lave-linge séchant propose deux intensités de séchage. Vous utiliserez le séchage intensif pour les cotons et le séchage délicat pour les synthétiques.

PROGRAMMES MODULABLES

Vous pouvez librement moduler les programmes selon le degré de saleté du linge, vous pouvez baisser la température ou la vitesse d'essorage, ajouter un rinçage supplémentaire ou encore choisir l'option "repassage facile" qui défoulera votre linge en fin de programme.



LAVANTE-SÉCHANTE 7KG 1400 TOURS

V6540X1EU

1649,99€*



Caractéristiques principales

- Capacité : 7 kg Lavage - 4 kg Séchage
- Vitesse d'essorage : 1400 t/mn
- Enchaînement automatique pour laver et sécher 4 kg de linge

Programmes

- Programmes spéciaux : Programme nuit, Mix, Express 15 min, Laine/Lavage à la main, Délicat/Soie

Confort/Sécurité

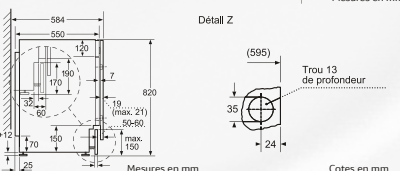
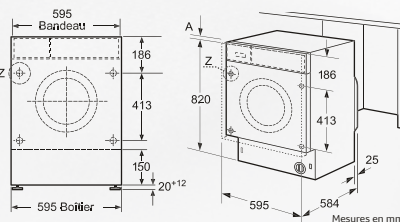
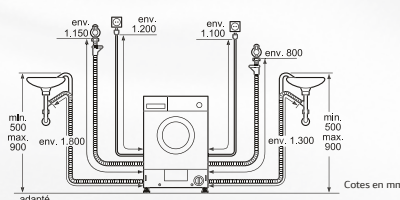
- Sélecteur monocommande pour tous les programmes et programmes spéciaux
- Programmes à minuterie
- Grand display pour déroulement du cycle, température, vitesse d'essorage, temps restant, fin différée jusqu'à 24 h et affichage des modes de séchage
- Touches : Options, Sélection
- Détection mousse
- Détection antibalourd
- Aquastop

Caractéristiques techniques

- Porte du meuble réversible
- Charnière du hublot à gauche
- Dimensions : H 82 x L 59,5 x P 58,4 cm

INSTALLATION

V6540X1EU



MACHINE À LAVER 1400 TOURS

W6440X0

1419,99€*



Caractéristiques principales

- Capacité : 1 à 8 kg
- Vitesse d'essorage max : 1400 tr/min
- Humidité résiduelle max : 53 %
- Consommation d'eau annuelle : 9900 litres
- Consommation d'énergie annuelle : 137 kWh
- Niveau sonore lavage en dB(A) re 1 pw : 41
- Niveau sonore essorage en dB(A) re 1 pw : 67

Programmes et options

- Programmes spéciaux : Couleurs sombres, Chemises, Anti-tache Beurre/Huile, Anti-tache Vin rouge, Anti-tache Tomates, Mix rapide, Express 15 min / Express 30 min, Programme Silence, Rinçage/Essorage / Vidange, Délicat/Soie
- FlexPerfect - choisir entre économiser de l'énergie ou du temps
- Touches sensibles : Prélavage, Fin différée, Température, Départ/Pause ou Rajout de linge, Speed / Eco, Rinçage plus, Essorage variable/Arrêt cuve pleine

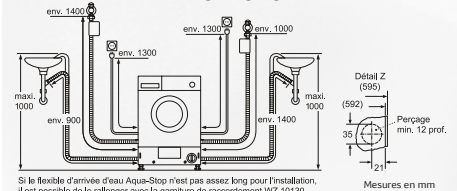
Confort/Sécurité

- TimeLight - Projette au sol le temps restant
- Grand display LED pour déroulement de cycle, vitesse d'essorage, température, temps restant et fin différée 24 h et préconisation de chargement,
- Rajout de linge - vous permet d'ajouter du linge même après le démarrage du programme
- Capacité variable automatique en fonction de la charge
- Moteur à induction
- Aquastop
- Intelligent Stepless Water System : optimise la consommation d'eau pendant le cycle de lavage
- Détection mousse
- Détection antibalourd
- Isolation phonique : tôle de fond
- Signal sonore fin de programme
- Hublot 30 cm Blanc, ouverture à 130°

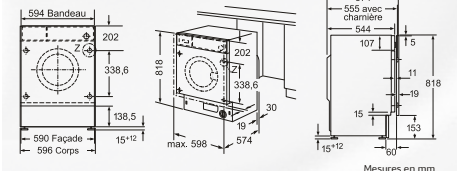
Caractéristiques techniques

- Porte réversible
- Plinthe ajustable en hauteur : 15 cm
- Plinthe ajustable en profondeur : 6,5 cm
- Pieds arrière réglables à l'avant par système à cardan

W6440X0



Si le flexible d'arrivée d'eau Aqua-Stop n'est pas assez long pour l'installation, il est possible de le rallonger avec la garniture de raccordement WZ 10130 (longueur 2,5 m).



LE LAVAGE POSABLE



LAVE-LINGE VARIOPERFECT : ÉCONOMIE ET PERFORMANCE

2 BRANCHEMENTS : EAU CHAUDE ET EAU FROIDE

Le lave-linge VarioPerfect se branche sur 2 arrivées d'eau : chaude et froide. En utilisant de l'eau préalablement chauffée par un chauffe-eau externe (gaz, géothermique, solaire ou bois), l'économie d'énergie supplémentaire annuelle peut atteindre 72 %* et les cycles de lavage peuvent être raccourcis de 14 %* ! Le lave-linge adapte la quantité d'eau chaude et d'eau froide en fonction de la température choisie. Pour les programmes à hautes températures - et si nécessaire - le lave-linge chauffe de l'eau avec sa propre résistance intérieure.

* Programme synthétique 40°C comparé avec un lave-linge traditionnel.



DESIGN ANTI VIBRATION

La forme étudiée des parois latérales réduit les vibrations et donc le bruit.

ÉCOPERFORMANCE

Les touches options "TurboPerfect" et "ÉcoPerfect" permettent de moduler les programmes de votre choix en fonction de votre contrainte de temps*.

* Sauf Laine et Express 15 min.

Si vous êtes particulièrement pressé :



sélectionnez la touche "TurboPerfect". La durée du cycle de lavage peut être réduite de 60 %. Ainsi, la durée du lavage "Blanc/Couleurs à 60°C" ne nécessite plus que 66 min (contre 159 min en standard).

Si vous êtes libre de votre temps et que vous souhaitez réduire votre consommation énergétique :



sélectionnez la touche "ÉcoPerfect". Vous avez la possibilité de réaliser jusqu'à 20 % supplémentaires d'économies d'énergie par rapport à la classe A.

PROGRAMMES SPÉCIAUX :

EXPRESS 15 MINUTES

Jusqu'à 2 kg de linge mélangé, lavé en 15 min à 30°C : ce programme est le plus rapide du marché.

ALLERGIE PLUS

Les cycles de rinçage sont renforcés pour éliminer les résidus lessiviels qui peuvent être allergisants.

SPORT/FITNESS

Vêtements en fibres synthétiques et micro-fibres sont lavés et essorés en douceur à faible température.

MIX RAPIDE

Laver jusqu'à 3 kg de linge mélangé, coton/synthétique, à 30°C.

LAINE / LAVAGE MAIN FROID

Spécialement conçu pour ne pas feutrer vos lainages préférés : un doux mouvement pendulaire 3 rinçages et un essorage délicat.

ASTUCES FONCTION RAJOUT DE LINGE

En appuyant sur "Départ/Pause", vous pouvez suspendre le déroulement du programme pour rajouter du linge. La porte s'ouvre immédiatement. Puis le programme de lavage reprend là où il avait été interrompu.

REPASSAGE FACILE

Pour que le linge soit moins froissé et donc plus facile à repasser, sélectionnez la touche "repassage facile". Le lave-linge adapte l'essorage par intervalles et aère le linge en fin de cycle. Le sèche-linge rallonge la phase de défouillage en fin de programme jusqu'à 120 min.

GRAND HUBLLOT CONFORT

Le diamètre de 30 cm du hublot du lave-linge et son large angle d'ouverture à 180° facilitent le chargement du linge.



LAVE-LINGE

W7320F4EU BLANC 949,99 €***Caractéristiques principales**

- Classe énergétique: A+++
- Capacité: 1 à 8 kg
- Vitesse d'essorage max: 1200 tr/min, Humidité résiduelle max: 53 %
- Connection Eau chaude/eau froide
- Tambour waveDrum: soin des textiles garanti
- Volume du tambour: 58 l
- Niveau sonore en lavage en dB(A) re 1 pw: 51
- Niveau sonore en essorage en dB(A) re 1 pw: 76
- Moteur Efficient Silent Drive: moteur induction basse consommation

Programmes

- Programmes spéciaux: Synthétique, Lingerie, Allergie +, Sport/Fitness, Express 15 min, Mix rapide, Essorage délicat, Laine/Lavage main Froid, Délicat/Soie

Confort/Sécurité

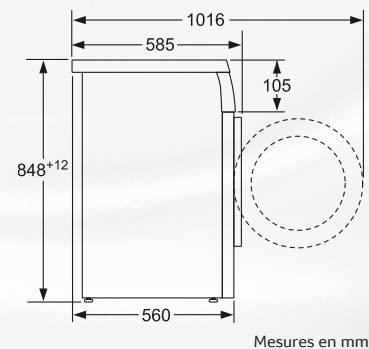
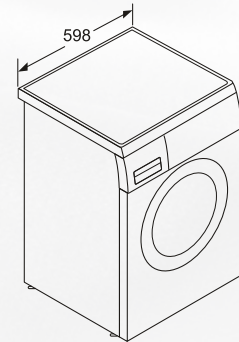
- Sélecteur monocommande pour tous les programmes et programmes spéciaux
- Grand display pour déroulement du cycle, température, vitesse d'essorage, temps restant et fin différée
- Design Antivibration: Silence et stabilité extrême
- Touches sensibles: Départ/Pause ou Rajout de linge, Repassage facile, Rinçage plus, éco, turbo, Départ différé, Température, Essorage variable/Arrêt cuve pleine
- Capacité variable automatique en fonction de la charge
- Indicateur de surdosage lessive
- Débitmètre: une consommation d'eau maîtrisée
- Protection anti-débordement
- Détection mousse
- Détection antibalourd
- Bac à produit autonettoyant
- Signal sonore fin de programme
- Fermeture hublot magnétique avec ouverture immédiate pour rajout de linge
- Sécurité enfants

Caractéristiques techniques

- Dimensions: H 84,8 x L 59,8 x P 55 cm
- Encastrable sous plan de travail

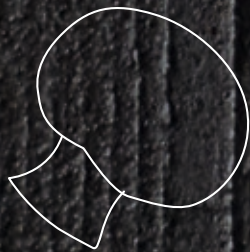
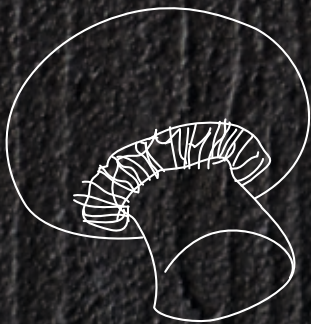
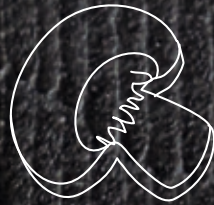
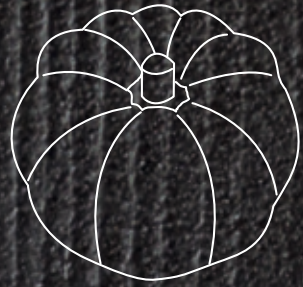
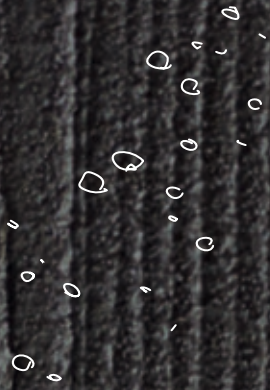
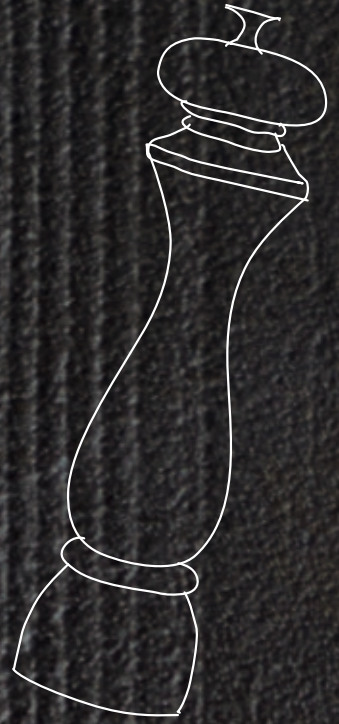
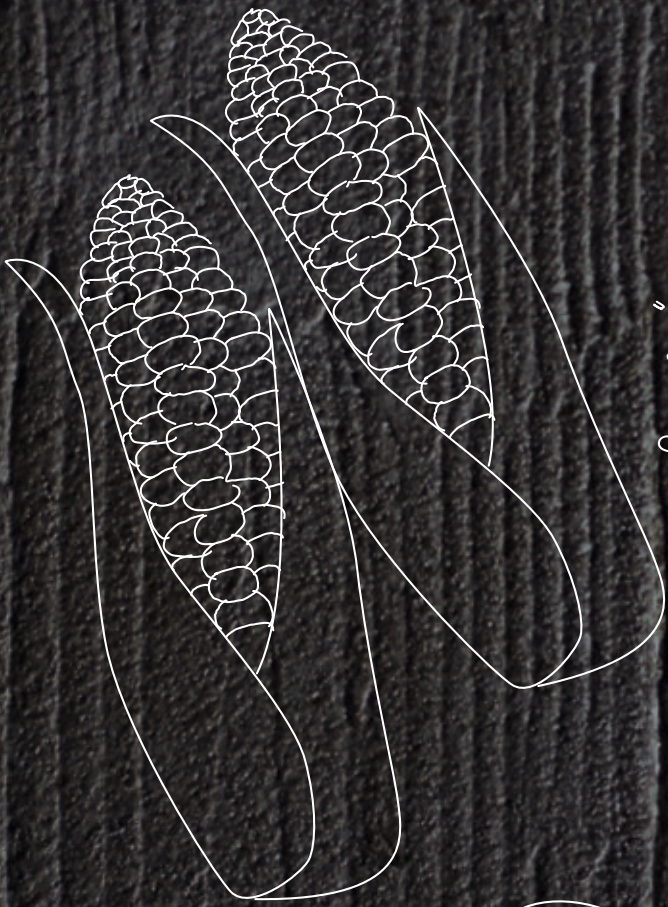
INSTALLATION

W7320F4EU



Mesures en mm

Note: Top non amovible.
Peut être encastré sous le plan si la hauteur >= à 85 cm.



LES ACCESSOIRES



Les accessoires pour fours.....	234
Les accessoires pour tables de cuisson et dominos.....	236
Les filtres et accessoires pour hottes neff.....	238
Les adaptateurs et les extensions de cheminées.....	240
Les accessoires pour lave-vaisselle et lave-linge.....	242

LES ACCESSOIRES POUR FOURS



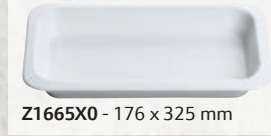
PIERRE À PAIN ET À PIZZA

Tirez le meilleur parti de la fonction fournil avec cette pierre réfractaire en céramique. Elle stocke la chaleur puis la restitue lentement. Idéal pour pains, pizzas, aliments surgelés. D'une très belle qualité, facile à nettoyer, elle est livrée avec une pelle en bois. Compatible avec un nettoyage pyrolyse.

Z1913X0 38,5 x 33 cm



Z1685X0 - 352 x 325 mm



Z1665X0 - 176 x 325 mm

DIRECTEMENT DU FOUR À LA TABLE

Ces plats en porcelaine "Made in Germany" sont spécialement conçus pour les fours vapeur et combinés vapeur FullSteam. Ils glissent impeccablement sur les gradins, conservent mieux la chaleur que l'inco et vous accompagnent jusqu'à la table. Pour cuire et servir, vous n'utilisez qu'un seul plat ! Adaptés au micro-ondes et au lave-vaisselle. **2 x GN 1/3 et 1 x GN 2/3 maximum.**



PLAT À PIZZA

Anti-adhésif et rond (diam. 35 cm), il est spécialement étudié pour les pizzas.

Z12CP10A0 Diam. 35 cm



TÔLE À PÂTISSERIE ÉMAILLÉE

Elle résiste aux hautes températures jusqu'à 300°C et se lave au lave-vaisselle. L 45,5 x l 37,5 x H 3 cm

Z12CB10A0 Modèle standard

Z11AB10A0 Modèle anti-adhésif

Les accessoires pour fours 60 cm	Références	Réf. Online	Prix TTC €*	B17CR32N1	B17VR32N1	B25CR22N1	B27CR22N1	B27CS24N1	B45CR22N0	B46FT64N0	B47CR32N0
Tôle à pâtisserie émaillée anti-adhésive	Z11AB10A0	577716	49,99	•	•	-	-	-	•	•	•
Grille à pâtisserie et rôtisserie	Z11CR10X0	577170	39,99	•	•	•	•	•	•	-	•
Kit Design Plus 60 cm + 29 cm	Z11SZ80X0	773303	149,99	-	-	-	-	-	-	-	•
Kit Design Plus 60 cm + 45 cm	Z11SZ90X0	773302	189,99	-	-	-	-	-	-	-	•
Rail ConfortFlex 1 niveau - four EcoClean et pyrolyse (à condition de le retirer pendant la pyrolyse)	Z11TC10X0	577543	49,99	-	-	-	-	•	-	-	-
Rail ConfortFlex 1 niveau four vapeur	Z13TC10X0	577544	89,99	-	-	-	-	-	-	•	-
Rails télesc. 3 niveaux pour four EcoClean	Z11TF36X0	00577538	189,99	•	•	-	-	-	•	-	•
Rails télesc. 3 niveaux - four pyrolyse	Z12TF36X0	577722	189,99	-	-	•	•	-	-	-	-
Rails télescopiques 3 niveaux pour four vapeur	Z13TF36X0	577539	199,99	-	-	-	-	-	-	-	-
Tôle à pâtisserie émaillée	Z12CB10A0	11014334	39,99	•	•	•	•	•	•	•	•
Plat à pizza	Z12CP10A0	577346	29,99	•	•	•	•	•	•	•	•
Plat porcelaine blanc 1/3	Z1665X0	573899	49,99	-	-	-	-	-	-	•	-
Plat porcelaine blanc 2/3	Z1685X0	573900	59,99	-	-	-	-	-	-	•	-
Pierre à pain et à pizza et sa pelle	Z1913X0	00576767	149,99	-	-	•	-	-	-	•	-
Accessoire vapeur	Z19DD10X0	577365	359,99	•	•	•	•	•	•	-	•

Les accessoires pour fours 60 cm et tiroirs	Références	Réf. Online	Prix TTC €*	B12M52N3FR	B14M62N5FR	B44M62N5FR	B45M42N5FR	N17HH10N0	N17HH20N0	N17ZH10N0
Kit Design Plus 45 cm + 15 cm	Z11SZ60X0	11009350	79,99	-	-	-	-	•	-	•
Kit Design Plus 60 cm + 29 cm	Z11SZ80X0	773303	149,99	-	-	-	-	-	•	-
Kit Design Plus 60 cm + 45 cm	Z11SZ90X0	773302	189,99	-	-	-	-	-	-	-
Rail ConfortFlex 1 niveau - four EcoClean et pyrolyse (à condition de le retirer pendant la pyrolyse)	Z11TC10X0	577543	49,99	-	-	-	-	-	-	-
Rail ConfortFlex 1 niveau four vapeur	Z13TC10X0	577544	89,99	-	-	-	-	-	-	-
Rail télescopique 3 niveaux	Z1742X2	575392	119,99	•	•	•	•	-	-	-
Rail télescopique 4 niveaux	Z1755X2	708572	189,99	•	•	•	•	-	-	-
Tôle à pâtisserie émaillée	Z12CB10A0	11014334	39,99	-	-	-	-	-	-	-
Plat à pizza	Z12CP10A0	577346	29,99	-	-	-	-	-	-	-
Tôle à pâtisserie émaillée	Z1342X0	574910	39,99	•	•	•	•	-	-	-
Lèche-frite émaillée anti-adhésive	Z1343X0	445789	49,99	•	•	•	•	-	-	-
Pierre à pain	Z1913X0	00576767	149,99	•	•	•	•	-	-	-

Pour bien entretenir votre four multifonction, Neff vous recommande :



Nouveau !

Un nettoyage efficace sans odeur désagréable grâce sa formule puissante qui élimine les marques tenaces et les projections de graisse dans votre four.

Référence online : 00311860 (spray)
00311859 (tube)



Les lingettes pour surfaces inox :

idéales pour l'entretien des surfaces en acier inoxydable des appareils électroménagers. Ces lingettes sont imprégnées d'une huile nettoyante spéciale pour des surfaces froides ou chaudes.

Référence online : 00311134



RAILS CONFORT FLEX 1 NIVEAU

Cette paire de rails télescopiques auto-bloquants à sortie totale facilite l'accès aux plats sans se brûler. Nouveau, ils permettent

de saisir les grilles, lèchefrites et tôles à pâtisserie par les côtés, comme un plateau. Ils s'installent à la hauteur de votre choix. Vous pouvez commander et monter jusqu'à 4 paires de rails. Livré sans plaque de cuisson.

Z11TC10X0 Pour fours écolyse et pyrolyse à condition de l'ôter pendant le nettoyage pyrolyse. **Z13TC10X0** Pour fours vapeur FullSteam



RAILS TÉLESCOPIQUES 3 NIVEAUX

Ces rails télescopiques auto-bloquants à sortie totale permettent de sortir individuellement jusqu'à 3 plats.

Livré sans plaque de cuisson.

Z11TF36X0 Pour fours écolyse

Z12TF36X0 Pour fours pyrolyse

Z13TF36X0 Pour fours vapeur FullSteam



CUISEUR VAPEUR

Il transforme votre four multifonction en four vapeur. Facile à utiliser et à nettoyer, il permet une cuisine saine et gourmande.

Z19DD10X0



KITS DESIGN PLUS

Voir pages 64-65

B47CS34N0	B47FS32N0	B48CT34N0	B48FT78N1	B55CR22N0	B55CS24N0	B55VS24N0	B56VT64N0	B57CR22N0	B57CS24N0	B57VS24N0	B58CT64N0	B58VT68N0	B87CS34N0	B88FT78N0
•	•	•	•	-	-	-	-	-	-	-	-	-	•	•
•	-	•	-	•	•	•	•	•	•	•	•	•	•	-
•	•	•	•	-	-	-	-	•	•	•	•	•	•	•
•	•	•	•	-	-	-	-	•	•	•	•	•	•	•
•	-	•	-	-	•	•	•	-	•	•	•	•	•	-
-	-	-	•	-	-	-	-	-	-	-	-	-	-	•
-	-	-	-	-	-	-	-	-	-	-	-	-	-	-
-	-	-	-	•	-	-	-	•	-	-	-	-	-	-
-	•	-	-	-	-	-	-	-	-	-	-	-	-	-
•	•	•	•	•	•	•	•	•	•	•	•	•	•	•
•	•	•	•	•	•	•	•	•	•	•	•	•	•	•
-	-	-	-	-	-	-	-	-	-	-	-	-	-	-
-	-	-	-	-	-	-	-	-	-	-	-	-	-	-
-	-	-	-	-	-	-	-	-	-	-	-	-	-	-
•	-	•	-	•	•	•	•	•	•	•	•	•	•	-

Les accessoires pour fours 45 cm	Références	Réf. online	Prix TTC €*	C15MR02N0	C17DR02N1	C17FS52N0	C17MR02N0	C17MS32N0	C18FT48N1	C18MT33N0	C27CS22N0	C27MS22N0	C87FS32N0
Tôle à pâtisserie émaillée anti-adhésive	Z11AB10A0	577716	49,99	-	-	•	-	-	•	-	-	-	•
Grille à pâtisserie et rôtisserie	Z11CR10X0	577170	39,99	-	-	-	-	-	-	-	•	-	-
Kit Design Plus 45 cm + 15 cm	Z11SZ60X0	11009350	79,99	-	•	•	•	•	•	•	•	•	•
Kit Design Plus 60 cm + 29 cm	Z11SZ80X0	773303	149,99	-	-	-	-	-	-	-	-	-	-
Kit Design Plus 60 cm + 45 cm	Z11SZ90X0	773302	189,99	-	•	•	•	•	•	•	•	•	•
Rail ConfortFlex 1 niveau - four EcoClean et pyrolyse (à condition de le retirer pendant la pyrolyse)	Z11TC10X0	577543	49,99	-	-	-	-	-	-	-	•	-	-
Rail ConfortFlex 1 niveau four vapeur	Z13TC10X0	577544	89,99	-	-	•	-	-	•	-	-	-	•
Tôle à pâtisserie émaillée	Z12CB10A0	11014334	39,99	•	-	•	•	•	•	•	•	•	•
Plat à pizza	Z12CP10A0	577346	29,99	•	-	•	•	•	•	•	•	•	•
Pierre à pain	Z1913X0	00576767	149,99	•	-	-	-	-	-	-	-	-	-
Accessoire vapeur	Z19DD10X0	577365	359,99	-	-	-	-	•	-	•	•	•	-

Pour bien entretenir votre machine à café espresso et votre four vapeur, Neff vous recommande :



Le détartrant liquide pour four vapeur : il élimine les dépôts de calcaire nuisibles au bon fonctionnement de votre four vapeur.

Référence online : 00311680



Le kit d'entretien pour machine à café : ce kit est composé d'un détartrant liquide (500 ml) et de pastilles nettoyantes (10 utilisations). La combinaison des deux produits élimine efficacement les résidus de et de graisse ainsi que les dépôts de calcaire de l'appareil.

Référence online : 00311813



Les pastilles détartrantes pour machines automatiques, cafetières, filtres, machines à dosettes, bouilloires : pour une disparition rapide des dépôts de calcaire. Un détartrage régulier permet le bon fonctionnement de l'appareil et garantit une longue durée de vie.

Référence online : 00311556

LES ACCESSOIRES POUR TABLES DE CUISSON ET DOMINOS

PIÈRES DE LAVE



Pour un véritable barbecue d'intérieur. Quand la graisse des aliments entre en contact avec ces pierres de lave volcanique, une délicieuse odeur les enveloppe.

Z9904X1

BARRETTE DE JONCTION



Elle permet d'intégrer côte à côte deux appareils. Le montage est simple, il n'y a qu'une seule découpe à faire. Le résultat est esthétique, la barrette est invisible et les

appareils juxtaposés, quand ils ont le même design, semblent ne faire qu'un. Exemple, une table et un domino profil inox. **Z9914X0**

GRIL EN FONTE D'ALUMINIUM



Pour transformer votre table de cuisson en grill barbecue. La fonte d'aluminium, recouverte d'un revêtement céramique, conduit parfaitement bien la chaleur. Pour griller la viande, le poisson et les légumes.

Les aliments ne cuisent pas dans leur graisse qui coule dans les rainures du grill. Parfaitement adapté à toutes les tables et dominos FlexInduction. Lavable au lave-vaisselle.

Z9416X2 Hors tout 41,5 x 26,5 cm Intérieur 36,5 x 20 cm

TEPPAN YAKI EN INOX



Idéal pour saisir rapidement, les aliments gardent ainsi leur jus, et préparer des mets délicats. Parfait pour tous les émincés de viande et de légumes, les gambas marinées, grillées... Parfaitement adapté à toutes les tables et dominos FlexInduction.

Peut aussi s'utiliser dans le four vapeur. Lavable au lave-vaisselle.

Z9417X2 Hors tout 41,5 x 26,5 cm Intérieur : 37 x 20 cm

LES ACCESSOIRES POUR TABLES DE CUISSON

Article	Référence	Référence online	Prix TTC €*	T46UT20X0	T50BS31N0	T50PS31X0	T56FT30X0	T56FT60X0	T56TS51N0	T56TS61N0
Set d'évacuation pour T58TS6BN0	Z8100X0	NA	119,99	-	-	-	-	-	-	-
Set de recyclage CleanAir pour T58TS6BN0	Z8200X0	NA	119,99	-	-	-	-	-	-	-
Filtre CleanAir de rechange pour T58TS6BN0	Z8500X0	17000822	99,99	-	-	-	-	-	-	-
Braisière inox pour zone Flex	Z9410X1	573879	179,99	-	•	•	•	•	•	•
Panier vapeur pour braisière inox Z9410X1	Z9415X1	576118	99,99	-	•	•	•	•	•	•
Gril fonte	Z9416X2	17000339	229,99	-	•	•	•	•	•	•
Teppan Yaki	Z9417X2	17000337	359,99	-	•	•	•	•	•	•
Poêle 21 cm (idéale pour Frying Sensor)	Z9453X0	NA	99,99	-	•	•	•	•	•	•
Pierres de lave	Z9904X1	291050	49,99	-	-	-	-	-	-	-
Twist Pad Fire bouton magnétique rétro éclairé	-	636297	88,99	-	•	•	-	-	•	•
Twist pad Inox bouton magnétique	-	636170	44,99	•	-	-	•	•	-	-

LES ACCESSOIRES POUR DOMINOS

Article	Référence	Référence online	Prix TTC €*	N23TA19N0	N23TA29N0	N33TK00N0
Braisière inox pour zone Flex	Z9410X1	573879	179,99	-	-	-
Panier vapeur pour braisière inox Z9410X1	Z9415X1	576118	99,99	-	-	-
Gril fonte	Z9416X2	17000339	229,99	-	-	-
Teppan Yaki	Z9417X2	17000337	359,99	-	-	-
Pierres de lave	Z9904X1	291050	49,99	-	-	-
Barrette de jonction	Z9914X0	674916	89,99	•	•	•

BRAISIÈRE EN INOX



Idéal pour rôtir, braiser, mijoter, les ragouts, les daubes... Parfaitement adapté à toutes les tables et dominos FlexInduction. Peut aussi s'utiliser dans un four multifonction, jusqu'à 250 °C. Livré avec un couvercle en verre. Lavable au lave-vaisselle.

Z9410X1 31 x 22 cm 6,5 litres

PANIER VAPEUR INOX POUR BRAISIÈRE



Ce panier, inséré dans la braisière Z9410X1, permet de cuisiner sainement, avec peu de graisse, légumes et poissons à la vapeur. Lavable au lave-vaisselle.

Z9415X1 31 x 23 cm

Pour bien entretenir votre table de cuisson, Neff vous recommande :



Le kit de nettoyage pour tables vitro-céramiques, verre et induction : il enlève efficacement et sans risque les taches, salissures et aliments brûlés. Il contient : 1 flacon de 250 ml (311499), 1 grattoir (087670), 1 chiffon de nettoyage.

Référence online : 00311502



Le kit de nettoyage et d'entretien pour les surfaces inox : il est composé de la poudre nettoyante "Wiener Kalk" pour un nettoyage optimal (contenu 100 g.) et d'un paquet de 5 chiffons d'entretien imprégnés d'une huile spéciale.

Référence online : 00311775

Toutes les références online sont disponibles sur www.neff-electromenager.com, rubrique Boutique Accessoires.

T56UD30X0	T56UD50X0	T57TT60N0	T58TS11N0	T58TS6BN0	T58UD10X0	T59FT50X0	T59PS51X0	T59TS51N0	T59TS61N0	T66PS61X0	T66TS61N0	T68PS61X0	T68TS61N0	T68TT60N0
-	-	-	-	•	-	-	-	-	-	-	-	-	-	-
-	-	-	-	•	-	-	-	-	-	-	-	-	-	-
-	-	-	-	•	-	-	-	-	-	-	-	-	-	-
•	•	•	•	•	•	•	•	•	•	•	•	•	•	•
•	•	•	•	•	•	•	•	•	•	•	•	•	•	•
•	•	•	•	•	•	•	•	•	•	•	•	•	•	•
•	•	•	•	•	•	•	•	•	•	•	•	•	•	•
-	-	-	-	-	-	-	-	-	-	-	-	-	-	-
-	-	-	•	•	-	-	•	•	•	•	•	•	•	-
-	-	-	-	-	-	•	-	-	-	-	-	-	-	•

N53TD40N0	N63TK00N0	N64TD00N0	N74TD00N0	N74TK00N0
•	-	-	-	-
•	-	-	-	-
•	-	-	-	-
•	-	-	-	-
-	•	•	-	-
•	•	•	•	•

*Les prix indiqués sont évolutifs et ne sont donnés qu'à titre indicatif.

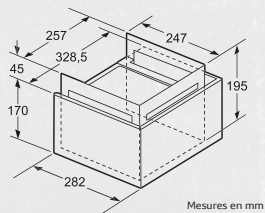
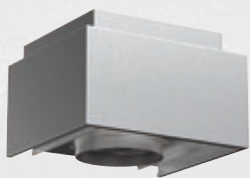
LES FILTRES ET ACCESSOIRES POUR HOTTES NEFF

	Références	Réf. online	Prix TTC €	D35KH2S0	D46BR12X0	D46BR22X0	D46ED22X0	D46ED52X0	D46PU65X3	D49ED52X0	D55MH56N0	D55ML66N0	D5655X0	D57ML66N0	D5855X0	D58ML66N0
Filtre a charbon actif multi-régénérable cleanair	Z50XXPX0	11019121	379,99	•	-	-	-	-	-	-	-	-	-	-	-	-
Télécommande infra-rouge groupe filtrant	Z5100X0	12008688	49,99	-	-	-	-	-	-	-	-	-	-	-	-	-
Filtre a charbon actif pour groupe filtrant	Z5135X1	748733	79,99	-	-	-	-	-	-	-	•	•	-	•	-	•
Kit de recyclage pour groupe filtrant	Z5135X3	772530	169,99	-	-	-	-	-	-	-	•	•	-	•	-	•
Filtre a charbon actif pour groupe filtrant	Z5155X0	465577	39,99	-	-	-	-	-	-	-	-	-	-	-	-	•
Filtre a charbon actif pour hotte tiroir	Z54TC01X0	11008080	29,99	-	•	•	•	-	-	-	-	-	-	-	-	-
Filtre a charbon actif pour hotte tiroir	Z54TC02X0	11008216	29,99	-	-	-	-	•	•	-	-	-	-	-	-	-
Bandeau finition pour hotte tiroir	Z54TH60D0	11009344	149,99	-	-	-	•	•	-	-	-	-	-	-	-	-
Bandeau finition inox pour hotte tiroir	Z54TH60N0	11010523	29,99	-	•	•	•	•	-	-	-	-	-	-	-	-
Bandeau finition pour hotte tiroir	Z54TH90D0	773300	159,99	-	-	-	-	-	-	•	-	-	-	-	-	-
Bandeau finition inox pour hotte tiroir	Z54TH90N0	773586	39,99	-	-	-	-	-	-	-	-	-	-	-	-	-
Cadre affaissement pour hotte tiroir 60	Z54TL60X0	17000060	179,99	-	-	-	-	•	•	-	-	-	-	-	-	-
Cadre affaissement pour hotte tiroir 90	Z54TL90X0	17000068	219,99	-	-	-	-	-	-	•	-	-	-	-	-	-
Kit de montage pour armoire 90 cm	Z54TM90X0	11010524	59,99	-	-	-	-	-	-	-	-	-	-	-	-	-
Filtre de rechange recyclage cleanair pour hotte tiroir	Z54TR00X0	11018621	79,99	-	-	-	•	•	•	-	-	-	-	-	-	-
Module de recyclage cleanair pour hotte tiroir	Z54TR60X3	11016543	289,99	-	-	-	•	•	•	-	-	-	-	-	-	-
Kit de recyclage pour hotte tiroir	Z54TS01X0	578523	49,99	-	•	•	-	-	-	-	-	-	-	-	-	-
Kit de recyclage pour hotte tiroir	Z54TS02X0	578517	49,99	-	-	-	-	•	•	-	-	-	-	-	-	-
Filtre a charbon actif pour hotte murale	Z5101X1	705431	29,99	-	-	-	-	-	-	-	-	-	-	-	-	-
Set de recyclage pour hotte murale	Z5101X5	573499	49,99	-	-	-	-	-	-	-	-	-	-	-	-	-
Filtre a charbon actif de rechange pour hotte îlot	Z5102X1	705432	29,99	-	-	-	-	-	-	-	-	-	-	-	-	-
Kit de recyclage pour hotte murale	Z5102X5	552829	49,99	-	-	-	-	-	-	-	-	-	-	-	-	-
Filtre a charbon actif de rechange cleanair	Z5170X1	11017314	79,99	•	-	-	-	-	-	-	-	-	-	-	-	-
Kit de recyclage cleanair	Z5270X0	17000173	299,99	-	•	•	•	•	-	-	-	-	-	-	-	-
Kit de recyclage cleanair pour hottes murales	Z5276X0	17000172	299,99	-	-	-	-	-	-	-	-	-	-	-	-	-
Crédence pour hotte largeur 60 cm inox	Z5860N0	571861	119,99	-	•	•	•	•	-	-	-	-	-	-	-	-
Crédence en inox pour cuisinière 90 cm	Z5861N0	17000134	119,99	-	-	-	-	-	-	•	-	-	-	-	-	-
Kit de recyclage cleanair pour hotte îlot	Z5286X0	17000175	419,99	-	-	-	-	-	-	-	-	-	-	-	-	-

	Références	Réf. online	Prix TTC €	D69SH52N0	D76B42N0	D76MH52N1	D76SH52N0	D79B42N0	D79MH52N1	D79MT64N1	D79SH52N0	D95FRM1S0	D95FRW1S0	D95IH1S0	D95IKP1S0	D95IPP1N0
Filtre a charbon actif multi-régénérable cleanair	Z50XXPX0	11019121	379,99	-	-	-	-	-	-	-	-	•	•	•	•	•
Télécommande infra-rouge groupe filtrant	Z5100X0	12008688	49,99	-	-	-	-	-	-	-	-	-	-	-	-	-
Filtre a charbon actif pour groupe filtrant	Z5135X1	748733	79,99	-	-	-	-	-	-	-	-	-	-	-	-	-
Kit de recyclage pour groupe filtrant	Z5135X3	772530	169,99	-	-	-	-	-	-	-	-	-	-	-	-	-
Filtre a charbon actif pour groupe filtrant	Z5155X0	465577	39,99	-	-	-	-	-	-	-	-	-	-	-	-	-
Filtre a charbon actif pour hotte tiroir	Z54TC01X0	11008080	29,99	-	-	-	-	-	-	-	-	-	-	-	-	-
Filtre a charbon actif pour hotte tiroir	Z54TC02X0	11008216	29,99	-	-	-	-	-	-	-	-	-	-	-	-	-
Bandeau finition pour hotte tiroir	Z54TH60D0	11009344	149,99	-	-	-	-	-	-	-	-	-	-	-	-	-
Bandeau finition inox pour hotte tiroir	Z54TH60N0	11010523	29,99	-	-	-	-	-	-	-	-	-	-	-	-	-
Bandeau finition pour hotte tiroir	Z54TH90D0	773300	159,99	-	-	-	-	-	-	-	-	-	-	-	-	-
Bandeau finition inox pour hotte tiroir	Z54TH90N0	773586	39,99	-	-	-	-	-	-	-	-	-	-	-	-	-
Cadre affaissement pour hotte tiroir 60	Z54TL60X0	17000060	179,99	-	-	-	-	-	-	-	-	-	-	-	-	-
Cadre affaissement pour hotte tiroir 90	Z54TL90X0	17000068	219,99	-	-	-	-	-	-	-	-	-	-	-	-	-
Kit de montage pour armoire 90 cm	Z54TM90X0	11010524	59,99	-	-	-	-	-	-	-	-	-	-	-	-	-
Filtre de rechange recyclage cleanair pour hotte tiroir	Z54TR00X0	11018621	79,99	-	-	-	-	-	-	-	-	-	-	-	-	-
Module de recyclage cleanair pour hotte tiroir	Z54TR60X3	11016543	289,99	-	-	-	-	-	-	-	-	-	-	-	-	-
Kit de recyclage pour hotte tiroir	Z54TS01X0	578523	49,99	-	-	-	-	-	-	-	-	-	-	-	-	-
Kit de recyclage pour hotte tiroir	Z54TS02X0	578517	49,99	-	-	-	-	-	-	-	-	-	-	-	-	-
Filtre a charbon actif pour hotte murale	Z5101X1	705431	29,99	-	•	•	•	•	-	-	-	-	-	-	-	-
Set de recyclage pour hotte murale	Z5101X5	573499	49,99	-	•	•	•	•	-	-	-	-	-	-	-	-
Filtre a charbon actif de rechange pour hotte îlot	Z5102X1	705432	29,99	•	-	-	-	-	•	•	-	-	-	-	-	-
Kit de recyclage pour hotte murale	Z5102X5	552829	49,99	-	-	-	-	-	-	-	-	-	-	-	-	-
Filtre a charbon actif de rechange cleanair	Z5170X1	11017314	79,99	•	•	•	•	•	•	•	-	-	-	-	-	-
Kit de recyclage cleanair	Z5270X0	17000173	299,99	-	•	•	•	•	-	-	-	-	-	-	-	-
Kit de recyclage cleanair pour hottes murales	Z5276X0	17000172	299,99	-	-	-	-	-	-	-	-	-	-	-	-	-
Crédence pour hotte largeur 60 cm inox	Z5860N0	571861	119,99	-	•	•	•	•	-	-	-	-	-	-	-	-
Crédence en inox pour cuisinière 90 cm	Z5861N0	17000134	119,99	•	-	-	-	-	•	•	-	-	-	-	-	-
Kit de recyclage cleanair pour hotte îlot	Z5286X0	17000175	419,99	-	-	-	-	-	-	-	-	-	-	-	-	-

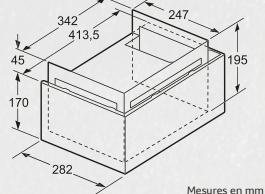
	Références	Réf. online	Prix TTC €	D96IKU1S0	D96IMS1N0	D96IMW1N0	B8KHV2S0	I72MT64N1	I79SL64N0	I90CLA6N0	I90CN48W0	I91VT44N0	I92CM67N0	I99C68N1	I99CM67N0	I99L59N0
Filtre a charbon actif multi-régénérable cleanair	Z50XXPX0	11019121	379,99	•	•	•	•	-	-	-	-	-	-	-	-	-
Télécommande infra-rouge groupe filtrant	Z5100X0	12008688	49,99	-	-	-	-	-	-	-	-	-	-	-	-	-
Filtre a charbon actif pour groupe filtrant	Z5135X1	748733	79,99	-	-	-	-	-	-	-	-	-	-	-	-	-
Kit de recyclage pour groupe filtrant	Z5135X3	772530	169,99	-	-	-	-	-	-	-	-	-	-	-	-	-
Filtre a charbon actif pour groupe filtrant	Z5155X0	465577	39,99	-	-	-	-	-	-	-	-	-	-	-	-	-
Filtre a charbon actif pour hotte tiroir	Z54TC01X0	11008080	29,99	-	-	-	-	-	-	-	-	-	-	-	-	-
Filtre a charbon actif pour hotte tiroir	Z54TC02X0	11008216	29,99	-	-	-	-	-	-	-	-	-	-	-	-	-
Bandeau finition pour hotte tiroir	Z54TH60D0	11009344	149,99	-	-	-	-	-	-	-	-	-	-	-	-	-
Bandeau finition inox pour hotte tiroir	Z54TH60N0	11010523	29,99	-	-	-	-	-	-	-	-	-	-	-	-	-
Bandeau finition pour hotte tiroir	Z54TH90D0	773300	159,99	-	-	-	-	-	-	-	-	-	-	-	-	-
Bandeau finition inox pour hotte tiroir	Z54TH90N0	773586	39,99	-	-	-	-	-	-	-	-	-	-	-	-	-
Cadre affaissement pour hotte tiroir 60	Z54TL60X0	17000060	179,99	-	-	-	-	-	-	-	-	-	-	-	-	-
Cadre affaissement pour hotte tiroir 90	Z54TL90X0	17000068	219,99	-	-	-	-	-	-	-	-	-	-	-	-	-
Kit de montage pour armoire 90 cm	Z54TM90X0	11010524	59,99	-	-	-	-	-	-	-	-	-	-	-	-	-
Filtre de rechange recyclage cleanair pour hotte tiroir	Z54TR00X0	11018621	79,99	-	-	-	-	-	-	-	-	-	-	-	-	-
Module de recyclage cleanair pour hotte tiroir	Z54TR60X3	11016543	289,99	-	-	-	-	-	-	-	-	-	-	-	-	-
Kit de recyclage pour hotte tiroir	Z54TS01X0	578523	49,99	-	-	-	-	-	-	-	-	-	-	-	-	-
Kit de recyclage pour hotte tiroir	Z54TS02X0	578517	49,99	-	-	-	-	-	-	-	-	-	-	-	-	-
Filtre a charbon actif pour hotte murale	Z5101X1	705431	29,99	-	-	-	-	-	-	-	-	-	-	-	-	-
Set de recyclage pour hotte murale	Z5101X5	573499	49,99	-	-	-	-	-	-	-	-	-	-	-	-	-
Filtre a charbon actif de rechange pour hotte îlot	Z5102X1	705432	29,99	-	-	-	-	-	•	-	-	-	-	-	-	-
Kit de recyclage pour hotte murale	Z5102X5	552829	49,99	-	-	-	-	-	-	-	-	-	-	-	-	-
Filtre a charbon actif de rechange cleanair	Z5170X1	11017314	79,99	•	•	•	•	•	•	•	-	-	-	-	-	-
Kit de recyclage cleanair	Z5270X0	17000173	299,99	-	-	-	-	-	-	-	-	-	-	-	-	-
Kit de recyclage cleanair pour hottes murales	Z5276X0	17000172	299,99	-	-	-	-	-	-	-	-	-	-	-	-	-
Crédence pour hotte largeur 60 cm inox	Z5860N0	571861	119,99	-	•	•	•	•	-	-	-	-	-	-	-	-
Crédence en inox pour cuisinière 90 cm	Z5861N0	17000134	119,99	•	-	-	-	-	•							

LES FILTRES CLEANAIR ULTRA PERFORMANT ET ANTI-ORDEURS POUR HOTTES DÉCORATIVES



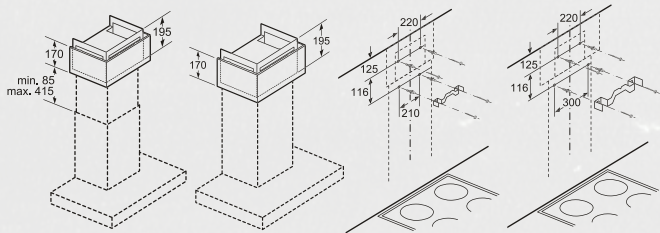
Mesures en mm

Z5270X0



Mesures en mm

Z5276X0



Mesures en mm

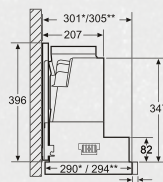
Z5270X0 / Z5276X0

Z5270X0

Z5276X0

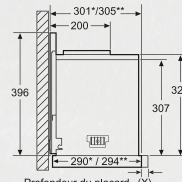
KITS DE SUSPENSION POUR HOTTES TÉLESCOPIQUES

Design A



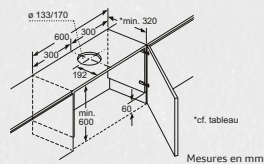
Profondeur du placard cf. tableau *Z54TL60X0 **Z54TL90X0

Design B



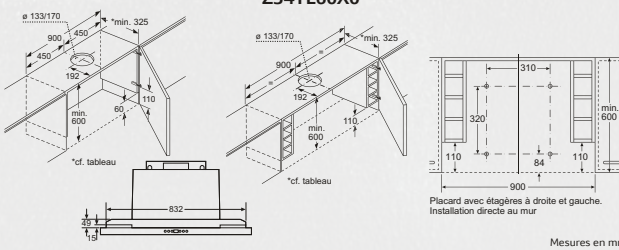
Mesures en mm *Z54TL60X0 **Z54TL90X0

Z54TL60X0 / Z54TL90X0



Mesures en mm

Z54TL60X0

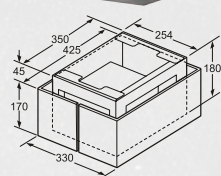


Mesures en mm

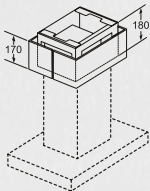
Z54TL90X0

	Prof. de l'appareil avec le kit	Prof. de bandeau (X)	Prof. de l'installation	Prof. du placard
	Z54TL60X0 / Z54TL90X0	Z54TL60X0 / Z54TL90X0	Z54TL60X0 / Z54TL90X0	Z54TL60X0 / Z54TL90X0
Design A	301 / 305	17	318 / 322	min. 320 / 325
	301 / 305	22	323 / 327	min. 325 / 330
	301 / 305	32	333 / 337	min. 335 / 340
Design B	301 / 305	32	343 / 337	min. 335 / 340

POUR HOTTES ÎLOT



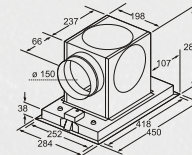
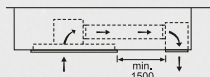
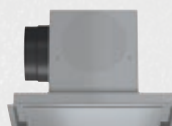
Z5286X0



Z5286X0

Mesures en mm

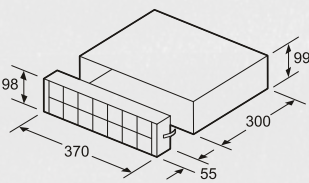
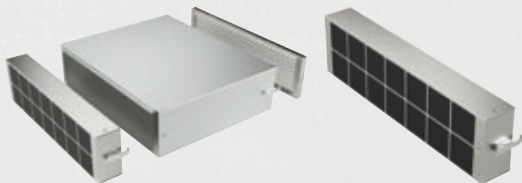
POUR HOTTES DE PLAFOND



Mesures en mm

Z5190X0

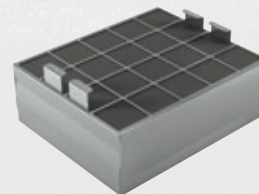
POUR AÉRATEUR DE PLAN DE TRAVAIL



Mesures en mm

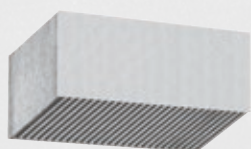
Z5290X0

FILTRE À CHARBON ACTIF MULTI-RÉGÉNÉRABLE CLEANAIR



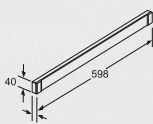
Z50XXP0X0

RECHARGE CLEANAIR

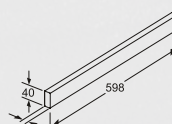


Z5170X1

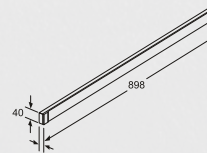
BANDEAU DE FINITION



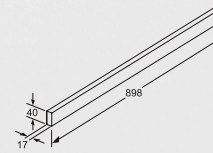
Z54TH60D0



Z54TH60N0



Z54TH90D0



Mesures en mm

Z54TH90N0

LES ADAPTATEURS ET LES EXTENSIONS DE CHEMINÉES

Article	Références	Références online	Prix TTC €*	D69SH52N0	D76B42N0	D76MH52N1	D76SH52N0	D79B42N0	D79MH52N1	D79MT64N1
Canal de ventilation	Z51AXK0N0	11019195	359,99	-	-	-	-	-	-	-
Canal de ventilation	Z51AXL0N0	11019196	479,99	-	-	-	-	-	-	-
Rallonge cheminée de hotte inox pour hotte murale	Z5905N0	704541	159,99	-	•	•	•	•	-	-
Rallonge cheminée de hotte inox pour hotte murale	Z5906N1	704540	219,99	•	-	-	-	-	•	•
Canal de ventilation inox pour hotte îlot	Z5909N1	704539	259,99	-	-	-	-	-	-	-
Support cheminée angle 45° pour hotte îlot	Z5912X0	747446	79,99	-	-	-	-	-	-	-
Support de cheminée pour hotte îlot	Z5914X0	747448	79,99	-	-	-	-	-	-	-
Rallonge cheminée de hotte 150 cm inox pour hotte murale	Z5915N0	704536	179,99	-	•	•	•	-	-	-
Rallonge cheminée de hotte inox pour hotte murale	Z5916N1	704535	279,99	•	-	-	-	-	•	•
Rallonge cheminée de hotte 160 cm inox pour hotte îlot	Z5919N1	704532	309,99	-	-	-	-	-	-	-
Support de cheminée 50 cm pour hotte îlot	Z5921N0	704640	79,99	-	-	-	-	-	-	-
Support de cheminée 100 cm pour hotte îlot	Z5923N0	704641	149,99	-	-	-	-	-	-	-
Cadre de gestion de câbles pour hotte plafond	Z5950X0	NA	29,99	-	-	-	-	-	-	-

Article	Références	Références online	Prix TTC €*	D79SH52N0	D95FRM1S0	D95FRW1S0	D95IHM1S0	D95IKP1S0	D95IPP1N0	D96IKU1S0
Canal de ventilation	Z51AXK0N0	11019195	359,99	-	•	•	•	•	•	•
Canal de ventilation	Z51AXL0N0	11019196	479,99	-	•	•	•	•	•	•
Rallonge cheminée de hotte inox pour hotte murale	Z5905N0	704541	159,99	-	-	-	-	-	-	-
Rallonge cheminée de hotte inox pour hotte murale	Z5906N1	704540	219,99	•	-	-	-	-	-	-
Canal de ventilation inox pour hotte îlot	Z5909N1	704539	259,99	-	-	-	-	-	-	-
Support cheminée angle 45° pour hotte îlot	Z5912X0	747446	79,99	-	-	-	-	-	-	-
Support de cheminée pour hotte îlot	Z5914X0	747448	79,99	-	-	-	-	-	-	-
Rallonge cheminée de hotte 150 cm inox pour hotte murale	Z5915N0	704536	179,99	-	-	-	-	-	-	-
Rallonge cheminée de hotte inox pour hotte murale	Z5916N1	704535	279,99	•	-	-	-	-	-	-
Rallonge cheminée de hotte 160 cm inox pour hotte îlot	Z5919N1	704532	309,99	-	-	-	-	-	-	-
Support de cheminée 50 cm pour hotte îlot	Z5921N0	704640	79,99	-	-	-	-	-	-	-
Support de cheminée 100 cm pour hotte îlot	Z5923N0	704641	149,99	-	-	-	-	-	-	-
Cadre de gestion de câbles pour hotte plafond	Z5950X0	NA	29,99	-	-	-	-	-	-	-

Article	Références	Références online	Prix TTC €*	D96IMS1N0	D96IMW1N0	I72MT64N1	I79SL64N0	I90CL46N0	I90CN48W0
Canal de ventilation	Z51AXK0N0	11019195	359,99	•	•	-	-	-	-
Canal de ventilation	Z51AXL0N0	11019196	479,99	•	•	-	-	-	-
Rallonge cheminée de hotte inox pour hotte murale	Z5905N0	704541	159,99	-	-	-	-	-	-
Rallonge cheminée de hotte inox pour hotte murale	Z5906N1	704540	219,99	-	-	-	-	-	-
Canal de ventilation inox pour hotte îlot	Z5909N1	704539	259,99	-	-	•	•	-	-
Support cheminée angle 45° pour hotte îlot	Z5912X0	747446	79,99	-	-	•	•	-	-
Support de cheminée pour hotte îlot	Z5914X0	747448	79,99	-	-	•	•	-	-
Rallonge cheminée de hotte 150 cm inox pour hotte murale	Z5915N0	704536	179,99	-	-	-	-	-	-
Rallonge cheminée de hotte inox pour hotte murale	Z5916N1	704535	279,99	-	-	-	-	-	-
Rallonge cheminée de hotte 160 cm inox pour hotte îlot	Z5919N1	704532	309,99	-	-	•	•	-	-
Support de cheminée 50 cm pour hotte îlot	Z5921N0	704640	79,99	-	-	•	•	-	-
Support de cheminée 100 cm pour hotte îlot	Z5923N0	704641	149,99	-	-	•	•	-	-
Cadre de gestion de câbles pour hotte plafond	Z5950X0	NA	29,99	-	-	-	-	•	•

LES RALLONGES DE CHEMINÉES

Z5904N0 / Z5904N5
 Dimensions: 1212-1500 (height), 962-1220 (height), 793-970 (height), 240 (width), 248 (width), 169 (width), 750 (height), 500 (height), 213 Hauteur en série.

Z5904N0
 Dimensions: 500 (height), 248 (width), 169 (width).

Z5904N5
 Dimensions: 750 (height), 248 (width), 169 (width).

Z5905N0 / Z5906N1 / Z5915N0 / Z5916N1
 Dimensions: 1500 (height), 1000 Rallonge, 580 Hauteur en série, 247 (width), 342 (width).

Z5905N0
 Dimensions: 1000 (height), 247 (width), 257 (width).

Z5906N1
 Dimensions: 1000 (height), 247 (width), 342 (width).

Z5909N1 / Z5919N1
 Dimensions: 1600 Rallonge⁽²⁾, 1100 Rallonge⁽¹⁾, 580 Hauteur en série. (1)=une rallonge de tube de montage de 500 mm est requise en plus. (2)=une rallonge de tube de montage de 1000 mm est requise en plus.

Z5909N1
 Dimensions: 1100 (height), 264 (width), 359 (width).

Z5915N0
 Dimensions: 1500 (height), 247 (width), 257 (width).

Z5916N1
 Dimensions: 1500 (height), 247 (width), 342 (width).

Z5919N1
 Dimensions: 1600 (height), 264 (width), 359 (width).

Z51AXK0N0
 Dimensions: 1000 (height), 187 (width), 256 (width).

Z51AXL0N0
 Dimensions: 1500 (height), 187 (width), 256 (width).

Z5936N0
 Dimensions: 1000 (height), 198 (width), 298 (width). Includes 1000 rallonge, 650 rallonge, 330 hauteur en série.

Z5935N0
 Dimensions: 650 (height), 198 (width), 298 (width). Includes 1000 rallonge, 650 rallonge, 330 hauteur en série.

Mesures en mm

LES EXTENSIONS SUPPORTS DE CHEMINÉES

Z5921N0
 Dimensions: 277 (width), 225 (width), 249 (width), 191 (width), min. 290-max. 500* (height). * Réglable en hauteur par pas de 10 mm.

Z5923N0
 Dimensions: 277 (width), 225 (width), 249 (width), 161 (width), min. 290-max. 500* (height), min. 290-max. 500* (height). * Réglable en hauteur par pas de 10 mm.

Mesures en mm

LES SUPPORTS DE CHEMINÉES D'ANGLE

Z5912X0
 Dimensions: 20-45° (angle), 245 (width), 195 (width), 277 (width), 345 (width).

Z5914X0
 Dimensions: 20-45° (angle), 245 (width), 195 (width), 277 (width), 345 (width).

Mesures en mm

Pour bien entretenir votre hotte, Neff vous recommande :



Le super dégraissant : il enlève les graisses accumulées et incrustées et autres résidus. Testé, conseillé et approuvé pour vos appareils électroménagers.

Référence online : 00311781



Les lingettes pour surfaces inox : idéales pour l'entretien des surfaces en acier inoxydable des appareils électroménagers. Ces lingettes sont imprégnées d'une huile nettoyante spéciale pour des surfaces froides ou chaudes.

Référence online : 00311134



Chiffons microfibrés pour inox et surfaces vitrées : En combinant cette technologie de fibre unique avec l'eau, les e-cloths décomposent et éliminent la graisse, la saleté et plus de 99 % des bactéries laissées par les chiffons ordinaires.

Référence online : 00466148

LES ACCESSOIRES POUR LAVE-VAISSELLE

KIT COMPLET DE LAVAGE Z7870X0



1 douche pour laver les grands plats. Grâce à ses jets multidirectionnels, elle lave efficacement tous vos ustensiles de cuisine de grande taille : tôle à pâtisserie, grille, filtre à graisse de hotte, vases... Elle se place au niveau du bras de lavage supérieur après avoir retiré le panier supérieur.



1 accessoire pour maintenir verticalement à l'envers carafe, biberon, vase...



1 range couverts vertical pour le panier supérieur



3 clips pour accrocher de petits objets comme une tétine



TIROIR À COUVERTS TÉLESCOPIQUE FLEX 3

Pour les couverts, écumoires, spatules, louches, tasses à expresso... Z7863X9



PANIER À COUVERTS CLASSIQUE

Il se place n'importe où dans le panier inférieur.

Z7863X0



BARRETTES LATÉRALES DE FINITION INOX

Pour une parfaite intégration.

Nom	Références	Réf. online	Prix TTC €*	S411A50S0E	S413I60B3E	S413I60S3E	S415M80S1E	S513A60X0E	S513I60X3E	S513K60X0E	S513K60X1E
Kit de rallonge AquaStop	Z7710X0	671612	29,99	•	•	•	•	•	•	•	•
Barrettes latérales de finition inox pour LV 81,5 cm cuve inox	Z7860X0	670462	49,99	-	•	•	•	-	•	-	-
Barrettes latérales de finition inox pour LV 81,5 cm cuve polinox	Z7861X1	705268	49,99	•	-	-	-	•	-	•	•
Barrettes latérales de finition inox pour LV 86,5 cm cuve polinox	Z7861X2	743582	49,99	-	-	-	-	-	-	-	-
Panier à couverts classique mobile	Z7863X0	668270	29,99	-	-	-	•	-	-	-	•
Porte et plinthe inox pour LV 60 cm intégrable	Z7863X2	681729	199,99	•	•	•	•	-	-	-	-
Porte et plinthe inox pour LV 60 cm tout intégrable	Z7863X3	683094	239,99	-	-	-	-	•	•	•	•
Support pour verres à pied pour paniers Flex, Flex 2 et Flex 3	Z7863X8	NA	29,99	-	•	•	•	-	•	•	•
Tiroir à couverts télescopique Flex 3 60 cm	Z7863X9	773747	119,99	-	-	-	-	-	-	-	-
Kit de de lavage	Z7870X0	468164	49,99	•	-	-	-	-	-	•	•
Charnière mobile pour installation LV en hauteur	Z7880X0	648174	119,99	•	•	•	•	•	•	•	•

*Les prix indiqués sont évolutifs et ne sont donnés qu'à titre indicatif.

RESSORT DES LAVE-VAISSELLE 60 CM À commander directement sur la boutique en ligne.

Type d'appareil	Couleur du ressort	Référence	Tension du ressort (N)	Ajustable	Poids mini-maxi de la porte du meuble*
Intégrable 81,5 cm avec bandeau noir, blanc	Noir	00168648	60-66	Oui	3 - (5,5) 8,4 kg
Intégrable 81,5 cm avec bandeau inox	Vert	00165736	66-72,5	Oui	4 - (6) 10 kg
Tout intégrable 81,5 cm	Vert	00165736	66-72,5	Oui	3 - (6) 8,4 kg
Intégrable 86,5 cm	Vert	00165736	66-72,5	Oui	2,5 - (6) 8,4 kg
Tout intégrable 86,5 cm	Gris	00165891	72-79	Oui	3,2 - (6,5) 10 kg

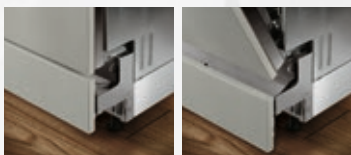
RESSORT DES LAVE-VAISSELLE 45 CM À commander directement sur la boutique en ligne.

Type d'appareil	Couleur du ressort	Référence	Tension du ressort (N)	Ajustable	Poids mini-maxi de la porte du meuble*
Intégrable	Lila	174631	49,5-54,5	Oui	3,2 - (5) 6,3 kg
Tout intégrable	Rose	174745	55-61	Oui	4,2 - (6) 7,5 kg

* La tension des ressorts peut être ajustée avec les vis fournies. Les ressorts peuvent être remplacés par d'autres modèles au sein d'une même gamme (45 ou 60 cm).

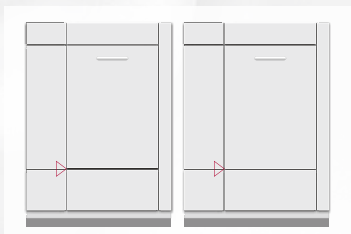
CHARNIÈRES MOBILES

Elles facilitent l'ouverture et la fermeture de la porte du lave-vaisselle. Elles sont recommandées pour tout habillage



supérieur à 77 cm et quand l'appareil est encastré en hauteur. L'interstice entre la porte et le meuble est alors plus étroit.

Z7880X0



Sans charnières mobiles

Avec charnières mobiles

KIT D'EXTENSION AQUASTOP®



Pour simplifier l'installation de votre lave-vaisselle, ce kit comprend :

- Une extension de l'AquaStop® de 2,20 m
- Un tuyau de vidange de 2 m

Il s'installe entre le boîtier de l'AquaStop® et le robinet. C'est un tuyau armé qui résiste sept fois à la pression maximale rencontrée dans un appartement ou une maison. C'est pratique, économique et sûr.

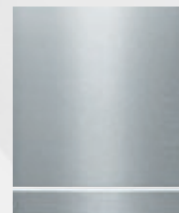
Z7710X0

PORTE INOX

Pour une intégration parfaite, vous pouvez habiller votre lave-vaisselle d'une porte inox.



Porte inox pour lave-vaisselle tout intégrable
Z7863X3



Porte inox + plinthe de finition pour lave-vaisselle intégrable
Z7863X2



SUPPORT POUR VERRES À PIEDS
POUR PANIERS FLEX, FLEX 2
ET FLEX 3

Z7863X8

S513M60X3E	S515M80X0E	S516I80X1E	S523K60X0E	S526I80X1E	S58E50X2EU	S58T53X0EU	S58T69X5EU	S713P60X0E	S715T80D0E	S716T80X1E	S717P80D0E	S723P60X0E	S78T69Y6EU
•	•	•	•	•	•	•	•	•	•	•	•	•	•
•	•	•	-	-	•	•	•	•	•	•	•	-	•
-	-	-	-	-	-	-	-	-	-	-	-	-	-
-	-	-	•	-	-	-	-	-	-	-	-	-	-
-	-	•	-	-	-	-	-	•	•	•	-	•	-
-	-	-	-	-	-	-	-	-	-	-	-	-	-
•	•	•	-	-	-	-	-	•	-	•	-	-	-
•	•	•	•	•	-	•	•	•	•	•	•	•	•
-	-	-	•	-	-	-	-	-	-	-	•	-	-
-	-	-	•	-	-	-	-	-	-	-	-	-	-
•	•	•	•	•	•	•	•	-	-	•	•	•	•

Pour bien entretenir votre lave-vaisselle, Neff vous recommande :



Le produit d'entretien 2 en 1 : cette solution liquide élimine les graisses et le calcaire. Elle permet de nettoyer les endroits difficiles (joints, circuits d'eau...). Une utilisation régulière garantit de très bons résultats de lavage pour longtemps.

Référence online : **00311565**

Existe en pack 3+1 gratuit : **00311566**



Le nettoyeur lave-vaisselle : il élimine efficacement les résidus de graisse, d'amidon et de protéine qui peuvent boucher ou encrasser les bras d'aspersion et l'échangeur thermique.

Référence online : **00311580**

Existe en pack 3+1 gratuit : **00311581**

Pour bien entretenir votre lave-linge, Neff vous recommande :



Le détartrant action rapide : il élimine efficacement les dépôts de calcaire nuisibles au bon fonctionnement de l'appareil. Son utilisation régulière prolonge la longévité de l'appareil. Référence online : **00311506**

LES ACCESSOIRES LAVER-LINGE

Accessoires optionnels	Références	Références online	Prix TTC €*	V6540X0EU	W7320F4EU	R8380X4EU
Réhausseur pour plan de travail 90 cm	Z7090X0	0086172	29,99	•	-	-
Kit avec tablette pour superposer le lave-linge et le sèche-linge	WZ20300	00244044	109,99	-	•	•

Toutes les références online sont disponibles sur www.neff-electromenager.com, rubrique Boutique Accessoires.

LA GAMME COMPLÈTE NEFF

LES FOURS SLIDE&HIDE® PYROLYSE VARIO STEAM®



B58VT68N0 VERRE 2119,99€
B56VT64N0 INOX ET VERRE 2079,99€*
B57VS24N0 VERRE 1889,99€*
B55VS24N0 INOX ET VERRE 1889,99€*

LES FOURS SLIDE&HIDE® PYROLYSE



B58CT64N0 VERRE 1769,99€*
B57CS24N0 VERRE 1529,99€*
B55CS24N0 INOX ET VERRE 1529,99€*
B57CR22N0 VERRE 1369,99€*
B55CR22N0 INOX ET VERRE 1369,99€*

LES FOURS SLIDE & HIDE® ECOLYSE FULL STEAM AVEC CUISSON SOUS-VIDE



B88FT78N0 VERRE 2949,99€*
B48FT78N1 VERRE 2529,99€*
B46FT64N0 VERRE ET INOX 2309,99€*
B47FS32N0 INOX 1889,99€*
B87CS34N0 VERRE 1769,99€*

LES FOURS SLIDE & HIDE® ECOLYSE FULL STEAM

LES FOURS SLIDE & HIDE® ECOLYSE

LES FOURS SLIDE & HIDE® ECOLYSE



B48CT34N0 VERRE 1489,99€*
B47CS34N0 VERRE 1299,99€*
B47CR32N0 VERRE 1129,99€*
B45CR22N0 INOX ET VERRE 1129,99€*
B44M62N5FR INOX ET VERRE 899,99€*

LES FOURS SLIDE & HIDE® ECOCLEAN

LES FOURS SLIDE & HIDE® HYDROLYSE



B44M52N5FR INOX ET VERRE 859,99€*
B45M42N5FR INOX ET VERRE 829,99€*
B27CS24N1 VERRE 1179,99€*
B25CR22N1 INOX ET VERRE 1129,99€*
B27CR22N1 VERRE 1059,99€*

LES FOURS PORTE ABATTANTE PYROLYSE

LES FOURS PORTE ABATTANTE ECOLYSE



B12P42N3 INOX ET VERRE 899,99€*
B12P32N0 INOX ET VERRE 829,99€*
B17VR32N1 VERRE 1249,99€*
B17CR32N1 VERRE 1019,99€*

LES FOURS PORTE ABATTANTE ECOCLEAN

LES FOURS PORTE ABATTANTE HYDROLYSE ET CATALYSE

LES FOURS ACCESSOIRE VAPEUR



B14M62N5FR INOX ET VERRE 769,99€*
B12M52N3FR INOX ET VERRE 659,99€*
B12M42N3FR INOX ET VERRE 629,99€*
B94M43N3 INOX ET VERRE 1999,99€*
Z19DD10X0 359,99€

LES FOURS 45 CM FULL STEAM MULTIFONCTIONS



C18FT48N1 VERRE 2359,99€*
C87FS32N0 VERRE 2199,99€*
C17FS52N0 VERRE 1889,99€*
C17DR02N1 VERRE 1419,99€*

LE FOUR 45 CM MULTIFONCTION VAPEUR

LES FOURS 45 CM MULTIFONCTIONS COMBINÉS MICRO-ONDES



C18MT33N0 VERRE 1769,99€*
C27MS22N0 VERRE 1769,99€*
C17MS32N0 VERRE 1479,99€*
C17MR02N0 VERRE 1299,99€*
C15MR02N0 INOX ET VERRE 1299,99€*

LES FOURS 45 CM MULTIFONCTIONS



C27CS22N0 VERRE 1769,99€*
C17UR02N0 VERRE 1179,99€*
C17KS61N0 INOX 2649,99€*
N17XH10N0 VERRE 2949,99€*
N17HH20N0 VERRE 829,99€*

MACHINE À CAFÉ 45 CM

TIROIR DE MISE SOUS-VIDE

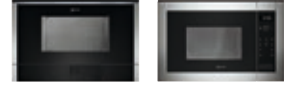
LES TIROIRS CHAUFFE-PLATS

MICRO-ONDES 38 CM À INTÉGRER



H12GE60N0 INOX 659,99€*
H12WE60N0 INOX 589,99€*
NOIR 589,99€*

MICRO-ONDES 38 CM



C17WR00N0 INOX 899,99€*
H11WE60N0 INOX 549,99€*

LES TABLES FLEX INDUCTION TWIST PAD® FIRE ET TWIST PAD® 80 CM



T59PS51X0 1999,99€*
T59FT50X0 1999,99€*
T68TS61N0 1769,99€*
T68PS61X0 1769,99€*

LES TABLES FLEX INDUCTION TWIST PAD® FIRE 90 CM



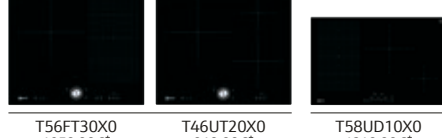
T50BS31N0 1709,99€*
T50PS31X0 1709,99€*

LES TABLES FLEX INDUCTION TWIST PAD® 60 CM



T66TS61N0 1529,99€*
T66PS61X0 1529,99€*

LES TABLES FLEX INDUCTION TOUCHES SENSITIVES 80 CM



T56FT30X0 1059,99€*
T46UT20X0 949,99€*
T58UD10X0 1249,99€*

LES TABLES FLEX INDUCTION TOUCHES SENSITIVES 60 CM



T56UD50X0 899,99€*

LES TABLES INDUCTION TOUCHES SENSITIVES CLASSIQUES ET MULTIPLEX



T36FD23X0 709,99€*
T36FD43X0 709,99€*
T46UB20X0 709,99€*
T36FB20X0 659,99€*

LES TABLES GAZ VITROCÉRAMIQUES ET VERRE GRANDE LARGEUR



T16FK40X0 429,99€*
T29TA79N0 1649,99€*
T27CS59S0 949,99€*
T26CS12S0 549,99€*

LES TABLES GAZ VERRE 60 CM

LES FOURS 45 CM FULL STEAM MULTIFONCTIONS

LE FOUR 45 CM MULTIFONCTION VAPEUR



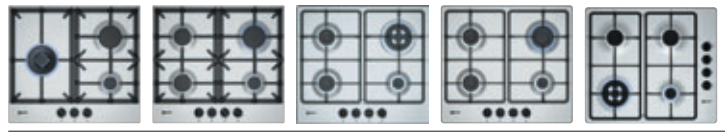
C18FT48N1 VERRE 2359,99€*
C87FS32N0 VERRE 2199,99€*
C17FS52N0 VERRE 1889,99€*
C17DR02N1 VERRE 1419,99€*

LES FOURS 45 CM MULTIFONCTIONS COMBINÉS MICRO-ONDES



C18MT33N0 VERRE 1769,99€*
C27MS22N0 VERRE 1769,99€*
C17MS32N0 VERRE 1479,99€*
C17MR02N0 VERRE 1299,99€*
C15MR02N0 INOX ET VERRE 1299,99€*

LES TABLES GAZ INOX ET ÉMAIL 60 CM



T26DS19N0 INOX 479,99€*
T26DS49N0 INOX 449,99€*
BLANC 449,99€*
NOIR 449,99€*
T26BB56N0 INOX 429,99€*
T26BB46N0 INOX 389,99€*
BLANC 389,99€*
NOIR 389,99€*
T26BR56N0 INOX 359,99€*

LES DOMINOS 30 CM



N33TK00N0 1059,99€*
N53TD40N0 1059,99€*
N63TK00N0 919,99€*
N23TA19N0 779,99€*

KITS DESIGN PLUS



N17HH10NO
VERRE 729,99€*

N17ZH10NO
VERRE 479,99€*

Z11SZ90XO
INOX 189,99€

Z11SZ80XO
INOX 149,99€

Z11SZ60XO
INOX 79,99€

LE COMBINÉ TABLE
AVEC HOTTE INTÉGRÉE



T58TS6BNO
4709,99€*

LES TABLES
FLEX INDUCTION TWIST PAD® FIRE 90 CM



T59TS61NO
2119,99€*

T59TS51NO
1999,99€*

LES TABLES FLEX INDUCTION
TWIST PAD® FIRE ET TWIST
PAD® GRANDE LARGEUR



T68TT60NO
1709,99€*

T58TS11NO
1489,99€*

T57TT60NO
1359,99€*

LES TABLES FLEX INDUCTION ET
INDUCTION TWIST PAD® 60 CM



T56TS61NO
1299,99€*

T56TS51NO
1179,99€*

T56FT60XO
1179,99€*

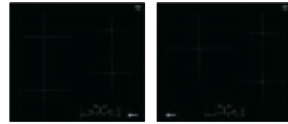
LES TABLES COMBI
INDUCTION TOUCHES
SENSITIVES 80 CM



T56UD30XO
899,99€*

T48FD13XO
1059,99€*

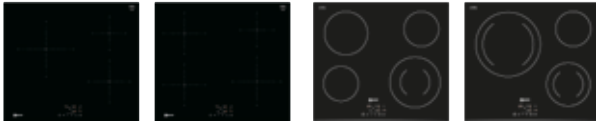
LES TABLES COMBI INDUCTION
TOUCHES SENSITIVES 60 CM



T46FD53XO
779,99€*

T46FD23XO
779,99€*

LES TABLES
VITROCÉRAMIQUES 60 CM



T36FB10XO
659,99€*

T36FB40XO
659,99€*

T11B41X2
549,99€*

T11B22X2
479,99€*

LA TABLE GAZ INOX
GRANDE LARGEUR



T26CS49S0
549,99€*

T29DA69NO
INOX 899,99€*

T27DA69NO
INOX 799,99€*

T27DS59NO
INOX 659,99€*

LES DOMINOS 40 CM



T26BR46NO
INOX 309,99€*
NOIR 289,99€*

N74TD00NO
1769,99€*

N74TK00NO
1529,99€*

N64TD00NO
1119,99€*



N23TA29NO
699,99€*

LES HOTTES
DE PLAN
DE TRAVAIL



I91VT44NO
2359,99€*

I99L59NO
INOX ET VERRE
2239,99€*

LES HOTTES DE PLAFOND
GRANDE LARGEUR PLUG & PLAY



I90CN48W0
INOX BLANC ET VERRE
3529,99€*

I90CL46NO
INOX ET VERRE
2359,99€*

LES HOTTES
DE PLAFOND



I92CM67NO
INOX ET VERRE
2239,99€*

LES HOTTES ÎLOT



I72MT64N1
INOX ET VERRE 1889,99€*



I38KHV2S0
INOX ET VERRE 1529,99€*



I79SL64N0
INOX 1179,99€*



D95FRW1S0
VERRE MAGNÉTIQUE 1889,99€*

LES HOTTES MURALES
90 ET 60 CM



D95FRM1S0
VERRE-MAGNÉTIQUE 1529,99€*



D96IMS1NO
VERRE 1419,99€*



D95IKP1S0
VERRE 1179,99€*



D79MT64N1
INOX ET VERRE 1129,99€*



D95HM1S0
VERRE 949,99€*



D79MH52N1
INOX ET VERRE 829,99€*



D76MH52N1
INOX ET VERRE 779,99€*



D79SL62NO
INOX 829,99€*



D76SH52NO
INOX 659,99€*



D79B42NO
INOX 479,99€*



D76B42NO
INOX 429,99€*



D69B42NO
INOX 359,99€*

LA HOTTE
TÉLESCOPIQUES 90 CM



D49ED52X0
GRIS MÉTALLISÉ 779,99€*

LES HOTTES
TÉLESCOPIQUES 60 CM



D46PU65X3
1179,99€*



D46ED52X0
GRIS MÉTALLISÉ 659,99€*



D46ED22X0
GRIS MÉTALLISÉ 479,99€*

LES GROUPES
FILTRANTS GRANDE LARGEUR



D58ML66NO
799,99€*



D5855X0
FINITION ALUMINIUM 479,99€*



D57ML66NO
769,99€*

LES GROUPES FILTRANTS



D55ML66NO
659,99€*



D55MH56NO
549,99€*



D5655X0
FINITION ALUMINIUM 309,99€*

* Barème des éco-participations facturées en sus du prix des produits :
 four, lave-vaisselle, lave-linge, sèche-linge : 6€ TTC - Tiroir chauffe-plat,
 micro-ondes, table de cuisson, hotte : 2€ TTC - Machine à café encastrable :
 0,16€ TTC - Appareil de froid < 40 kg : 6€ TTC - Appareil de froid > 40 kg : 13€ TTC.



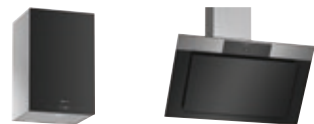
I99C68N1
INOX
1719,99€*

I99CM67N0
INOX ET VERRE
1999,99€*



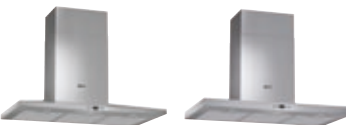
D96IMW1N0
VERRE 1769,99€*

D96IKU1S0
VERRE 1649,99€*



D35KHM2S0
INOX ET VERRE 1059,99€*

D95IPP1N0
INOX ET VERRE 1059,99€*



D69SH52N0
INOX 709,99€*

D79SH52N0
INOX 709,99€*



D46BR22X0
GRIS MÉTALLISÉ 359,99€*

D46BR12X0
GRIS MÉTALLISÉ 309,99€*

LE FROID INTÉGRABLE
177,5 CM VITA CONTROL FRESH SAFE 2



KI2823F30
1299,99€*

KI1813F30
1299,99€*

LE FROID INTÉGRABLE
177,5 CM VITA CONTROL



GI7813E30
1179,99€*

KI7862S30
1179,99€*



KI1812S30
1179,99€*

KI2822S30
1179,99€*

KI5862U30
1119,99€*

KI5862S30
1059,99€*

K4400X7FF
1019,99€*

LE FROID
INTÉGRABLE 158 CM



K1664X6
949,99€*

LE FROID INTÉGRABLE 122,5 CM
VITA CONTROL FRESH SAFE 2



KI2423F30
949,99€*

KI1413F30
949,99€*

LE FROID
INTÉGRABLE 122,5 CM



K1554X8
779,99€*

K1544X8
779,99€*

K1554X0FF
709,99€*

K1544X0FF
709,99€*

LE FROID INTÉGRABLE
102,5 CM VITA CONTROL



KI2323F30
889,99€*

KI1313F30
889,99€*

KI1312F30
769,99€*

LE FROID
INTÉGRABLE 88 CM



K1524X7FF
709,99€*

K1514X7FF
709,99€*

LE FROID NO FROST
POSE-LIBRE



KS8348I30
1529,99€*

GS7343I30
1359,99€*

KG7362I30
1359,99€*

LE FROID AMÉRICAIN



KA3902I20
2589,99€*

LE LAVE-VAISSELLE
COMPACT 60 CM
DE HAUT



S66M64M1EU
1059,99€*

LES LAVE-VAISSELLE
GRANDE HAUTEUR 86,5 CM



S723P60X0E
1179,99€*

S526I80X1E
1129,99€*

S523K60X0E
899,99€*

LE LAVE-VAISSELLE 60 CM
TOUT INTÉGRABLES À GLISSIÈRES



S717P80D0E
1369,99€*

S716T80X1E
1299,99€*

S715T80D0E
1179,99€*

S713P60X0E
1129,99€*

LE LAVE-VAISSELLE 60 CM
TOUT INTÉGRABLES



S516I80X1E
1059,99€*

S515M80X0E
949,99€*

S513M60X3E
899,99€*

S513I60X3E
859,99€*



S513K60X1E
859,99€*

S513K60X0E
829,99€*

S513A60X0E
709,99€*

LE LAVE-VAISSELLE 60 CM
INTÉGRABLES



S415M80S1E
INOX 1059,99€*

S413I60S3E
INOX 949,99€*

S411A50S0E
INOX 779,99€*

LE LAVE-VAISSELLE 45 CM
TOUT INTÉGRABLES



S78T69Y6EU
1179,99€*

S58T69X5EU
1059,99€*

S58T53X0EU
949,99€*

S58E50X2EU
779,99€*

LA LAVANTE-SÉCHANTE
ET LE LAVE-LINGE
TOUT INTÉGRABLES



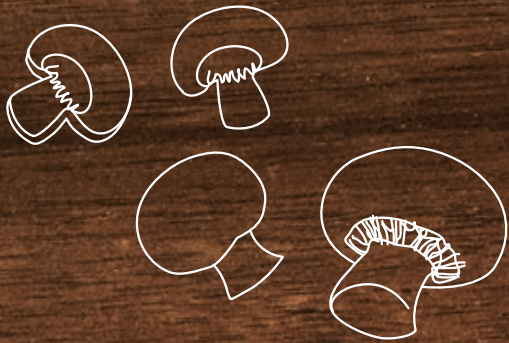
V6540X1EU
1649,99€*

W6440X0
1419,99€*

LES LAVE-LINGE
POSABLES



W7320F4EU
BLANC 949,99€*



Les prix indiqués ici sont les prix de vente TTC publics indicatifs à la date d'impression. En conformité avec la réglementation en vigueur, il appartient à chaque revendeur de fixer librement ses prix de vente.

Photographies et descriptions indicatives et non contractuelles.
BSH Electroménager se réserve le droit de modifier ou de faire évoluer sans préalable les modèles et caractéristiques (techniques ou esthétiques) des produits présentés dans le présent document. La responsabilité de BSH ne pourra non plus être engagée en cas d'indisponibilité / arrêt de fabrication d'un modèle présenté dans le présent document.

Droits photos : DR.

© Marques déposées. © 2017.

Réalisé par BSH Electroménager, Saint-Ouen.

Réalisation : LittleLessConversation

Imprimé en Italie par Rotolito Lombarda - 04/2017.

Ce catalogue est dédié à une utilisation professionnelle.
Le consommateur peut le consulter ou le télécharger sur notre site Internet.



RETROUVEZ NOUS
SUR FACEBOOK :
www.facebook.com/NEFF-France



BSH Electroménager
26 avenue Michelet 93400 Saint-Ouen
RCS Bobigny B 341 911 790
www.neff-electromenager.com



PASSIONNÉMENT CUISINE DEPUIS 1877

