



KOKEN MET PASSIE SINDS 1877



PROGRAMMAOVERZICHT
APRIL T/M SEPTEMBER 2017

EXEMPLAAR VAN:

[Empty white box for name and address]



ROUTEBSCHRIJVING EN CONTACTINFORMATIE



BEZOEKADRES

Showroom NEFF
inspiratiehuis 20|20
Taurusavenue 36
2132 LS Hoofddorp

MEER INFORMATIE

Bel gratis het NEFF infoteam: 088 424 40 41
Bezoek ons ook op internet: www.neff.nl
of mail: infocentrum-neff@bshg.com

ROUTEBSCHRIJVING

VANUIT AMSTERDAM (A4):

Volg de A4, richting Den Haag. Neem vervolgens afslag 3, richting Hoofddorp. Volg de borden die Hoofddorp-centrum aangeven. Na het derde stoplicht (gerekend vanaf de snelweg), rijd je nog ongeveer 300 meter door, over de Taurusavenue. Aan je rechterhand zie je vervolgens inspiratiehuis 20|20 (hierin is onze NEFF Showroom gevestigd) en neem de afrit naar de parkeergarage. inspiratiehuis 20|20 bevindt zich nog vóór ANWB Reizen.

VANUIT DEN HAAG (A4):

Volg de A4, richting Amsterdam. Neem vervolgens afslag 3, richting Hoofddorp en volg de borden die Hoofddorp-centrum aangeven. Na het vierde stoplicht (gerekend vanaf de snelweg) rijd je nog ongeveer 300 meter door, over de Taurusavenue. Aan je rechterhand zie je vervolgens inspiratiehuis 20|20 (hierin is onze NEFF Showroom gevestigd) en neem de afrit naar de parkeergarage. inspiratiehuis 20|20 bevindt zich nog vóór ANWB Reizen.

OPENBAAR VERVOER:

De NEFF Showroom is slechts een paar minuten lopen van het NS-treinstation Hoofddorp. Reis je met de trein: volg op het perron de bordjes 'uitgang zuidtangent'. Neem beneden aan de trap als oriëntatiepunt het grote oranje standbeeld (links of rechts van jou, afhankelijk van welke kant je van het perron bent gekomen). Loop langs dit standbeeld, richting de Taurusavenue. Blijf deze weg vervolgen. Na een paar honderd meter zie je links de hoofdingang van het inspiratiehuis 20|20 (hierin is onze NEFF Showroom gevestigd). De halte van de regionale buslijn 300 (Zuidtangent) bevindt zich ook naast het NS-treinstation.

www.inspiratiehuis2020.nl/routebeschrijving



OPENINGSTIJDEN
DINSDAG T/M ZATERDAG VAN 09.30-17.00 UUR.
TEVENS ZIJN WIJ IN 2017 OOK GEOPEND OP DE VOLGENDE
INSPIRATIE ZONDAGEN VAN 12:00 TOT 17:00 UUR :
2 APRIL, 7 MEI, 3 SEPTEMBER, 1 OKTOBER,
5 NOVEMBER EN 3 DECEMBER.

NEFF SHOWROOM



In onze showroom in **inspiratiehuis 20|20** in Hoofddorp proef je de echte NEFF sfeer: unieke kookoplossingen en een uitgebreid assortiment van onze inbouwapparatuur staan centraal. Consumenten bezoeken onze showroom om zich te oriënteren. Je kunt onze showroom bezoeken om je te oriënteren, te laten informeren en te inspireren.



NEFF DEMONSTRATIES EN KOOKWORKSHOPS

De keuze voor de juiste apparatuur is een persoonlijke keuze. Iedereen heeft zijn eigen wensen in de keuken. Tijdens een demonstratie van NEFF laten we je de belangrijkste mogelijkheden en verschillen zien, zodat je zelf beter kunt bepalen wat de best passende apparaatkeuze is. En hoe kan dit beter worden uitgelegd dan door onze professionele koks? Tijdens het bereiden van verschillende gerechten komen diverse technieken aan bod, waaronder het koken in een stoomoven.

NEFF DEMONSTRATIES EN KOOKWORKSHOPS.
 KIJK OP WWW.NEFF.NL OF WWW.INSPIRATIEHUIS2020.NL
 VOOR DE BESCHIKBARE DATA.



VOUCHERS KOOKWORKSHOPS

Onze NEFF kookworkshopvouchers zijn te koop via onze website www.neff.nl of via de dealer. De prijs van deze vouchers bedraagt € 98,- en geeft recht op een workshop voor 2 personen. Vraag de dealer voor meer informatie of bezoek onze website.







INHOUD

| | |
|-----|---|
| 6 | INBOUWOVENS |
| 34 | COMPACTE APPARATEN |
| 42 | KOFFIEVOLAUTOMAAT |
| 46 | GASKOOKPLATEN |
| 60 | ELEKTRISCHE KOOKPLATEN |
| 94 | AFZUIGKAPPEN |
| 122 | VAATWASSERS |
| 134 | KOEL- EN VRIESAPPARATEN |
| 160 | MAATSCHETSEN, EXTRA TOEBEHOREN EN ONDERHOUDSMIDDELEN |
| 212 | DE NEFF FEATURES UITGELEGD |
| 222 | NEFF SERVICE |
| 223 | NEFF GARANTIE |



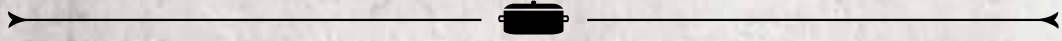
HET GENIETEN BEGINT
BIJ DE VOORBEREIDING.

INBOUWOVENS EN COMPACTE APPARATEN



- De bedieningspanelen van onze NEFF ovens 8
- Welkom bij NEFF 10
- 5 unieke eigenschappen van NEFF 22
- Bakovens 23
- Compacte bakovens 34
- Magnetrons 41
- Espresso 42
- Vacumeer- en Warmhoudlades 44
- Maatschetsen, extra toebehoren
en onderhoudsmiddelen 166

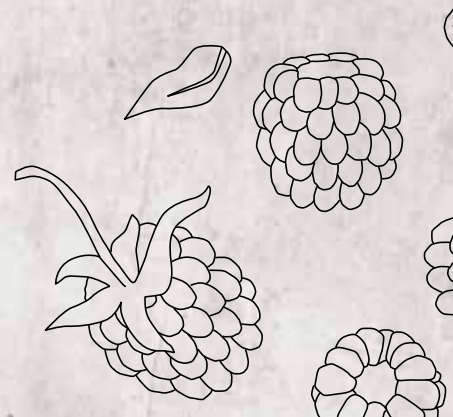
DE BEDIENINGSPANELEN VAN ONZE NEFF OVENS

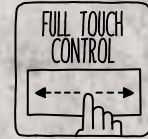


GLASPANEEL MET MECHANISCHE BEDIENING
Volledig verzinkbare bedieningsknoppen.



LIJNMODEL MET SHIFT CONTROL
De NEFF ovens uit de lijnmodellen hebben een roestvrijstalen behuizing en beschikken over ShiftControl-bediening.

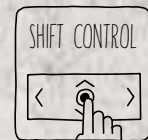




5,7"-TFT KLEUR EN GRAFISCH DISPLAY MET FULL TOUCH CONTROL

Het innovatieve FullTouch-display van de nieuwe generatie NEFF ovens zorgt voor een ongekend comfort. De nieuwe FullTouch-bediening van NEFF zorgt voor een supersnelle navigatie en een eenvoudige, intuïtieve bediening - gewoon door het bedieningsoppervlak even met de vingers aan te raken. Het makkelijk af te lezen TFT-kleurendisplay met hoge resolutie geeft snel een duidelijk overzicht en loodst je op een logische wijze door het functiemenu.

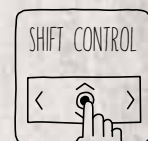
VOORBEELD: B48FT68N1
De T in het typenummer betekent dat het gaat om een model met 5,7" scherm en FullTouch-bediening.



4,1"-TFT KLEUR EN GRAFISCH DISPLAY MET SHIFT CONTROL

Nieuw op veel ovens van NEFF is de handige ShiftControl-bediening voor een snelle menu-navigatie. In combinatie met het TFT-display met hoge resolutie, garandeert de ShiftControl-functie van NEFF een uiterst comfortabele en eenvoudige toetsbediening.

VOORBEELD: B47FS22N0
De S in het typenummer betekent dat het gaat om een model met 4,1" scherm en ShiftControl-bediening.



2,5"-TFT KLEUR EN GRAFISCH MET SHIFT CONTROL

Dit 2,5"-TFT display beschikt ook over de handige ShiftControl-bediening. In combinatie met het TFT-display met hoge resolutie garandeert de ShiftControl-functie van NEFF een uiterst comfortabele en eenvoudige toetsbediening.

VOORBEELD: B47CR22N0
De R in het typenummer betekent dat het gaat om een model met 2,5" scherm en ShiftControl-bediening.



WELKOM BIJ NEFF



Het begon in 1877. Carl Neff startte met de productie van kookkachels in Bretten, Duitsland. Met het idee dat niet het fornuis centraal staat, maar de kok achter het fornuis, werd de basis gelegd voor de NEFF keukenapparatuur van nu. Stuk voor stuk apparaten die ontworpen en ontwikkeld zijn door en voor echte kookliefhebbers en die de gebruiker helpen om koken comfortabeler, gemakkelijker én leuker te maken.

KWALITEIT EN DESIGN

Nog altijd bevindt de NEFF fabriek zich in Bretten. Elke dag wordt hier vol passie gewerkt aan de beste keukenapparatuur voor kookliefhebbers. NEFF apparaten hebben een herkenbaar design, dat met talrijke internationale designprijzen is bekroond. Kenmerkend is de liefde voor detail: tot in de kleinste puntjes is gekozen voor de beste materialen en afwerking. Dat maakt de keukenapparatuur van NEFF zowel plezierig om naar te kijken, als om mee te werken!



A group of diverse people are sitting on wooden crates in a rustic, industrial-style setting. They are smiling and looking towards the camera. In the background, there are large windows with metal grates and several hanging lanterns in various colors (red, purple, green). The overall atmosphere is warm and social.

UNIEKE KOOKOPLOSSINGEN

Zelfs het beste apparaat is nutteloos zonder een kok. Daarom staat bij NEFF de gebruiker van het apparaat centraal bij het ontwerpen en ontwikkelen van onze keukenapparatuur, zodat de apparaten koken gemakkelijker, comfortabeler en leuker maken. Praktische oplossingen in de keuken zijn onze specialiteit. Zoals de Slide&Hide® ovenruimte die geheel onder de ovenruimte verdwijnt en zo alle ruimte biedt in de keuken. Of het CircoTherm hetelucht-systeem waarmee je tot op vier niveaus in de oven tegelijkertijd kunt bakken en braden zonder vermenging van smaken.

DUURZAAM, BEWUST EN ENERGIEZUINIG

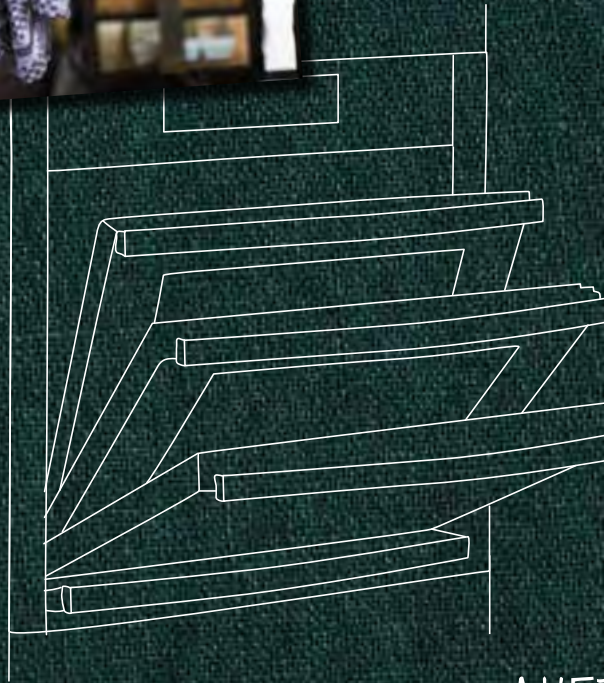
Zorgvuldig omgaan met onze omgeving heeft bij NEFF een hoge prioriteit. Dat is te zien aan onze apparaten die zich in de hoogste energieklassen bevinden en de nieuwste en meest innovatieve technologieën bevatten om stroom en water te besparen. Maar ook bewust omgaan met voedingsmiddelen, efficiënte manieren van transport en logistiek en recycling zijn voor NEFF belangrijk.

SLIDE & HIDE®



De enige volledig inschuifbare ovendeur.

De Slide&Hide® ovendeur van NEFF is een unieke keukenfeature die je nergens anders tegenkomt. Met Slide® draait de handgreep ergonomisch met je hand mee en met Hide® verdwijnt deze geheel onder de oven. Dat betekent ruimte en comfort als je lekker aan het koken bent voor familie of vrienden.



NIETS STAAT JOUW IDEEËN
NOG IN DE WEG, ZELFS
DE OVENDEUR NIET.





VOORDELEN SLIDE & HIDE® OVEN

1. Alle ruimte: de ovendeur verdwijnt geheel onder de oven
2. Zeer veilig bij hoge inbouw & makkelijk te bereiken
3. Ergonomie en comfort: de deurgreep draait mee met je hand
4. 71 liter oveninhoud: even groot als een traditionele oven
5. Comfortabele sluiting: de deur schuift en sluit geruisloos



SEAMLESS COMBINATION



Een blikvanger in iedere keuken.

Het idee: wanneer apparaten boven elkaar worden geplaatst, zien ze eruit als één apparaat en lijken ze optisch minder ruimte in te nemen. Een unieke designoplossing van NEFF.

SEAMLESS
COMBINATION



HET NIEUWE NEFF-DESIGN:

Bij de nieuwe ovens draait alles om pure, heldere vormen, met als bijzondere highlight de hoogwaardige mix van zwart glas en roestvrij staal.

EEN PERFECT GERECHT VERDIENT
EEN PERFECTE AMBIANCE.

CIRCO THERM®

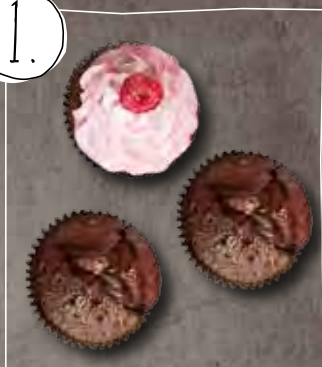


Voor een gelijktijdig bereiding op meerdere niveaus zonder smaak- en geuroverdracht.

Met CircoTherm® kunnen de meest uiteenlopende gerechten op drie niveaus tegelijk worden bereid. Alles smaakt zoals het hoort, zonder dat de aroma's zich met elkaar vermengen. Vlees smaakt naar vlees. En muffins naar muffins. Bij plattere gerechten, zoals koekjes, is zelfs een bereiding op vier niveaus mogelijk.



1.



Liever geen frambozenmuffins die naar vlees of vis smaken? CircoTherm® biedt uitkomst.

2.



3.

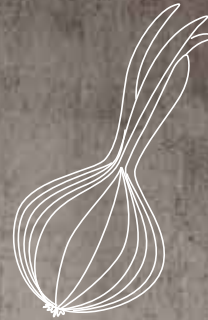
DRIE — OF ZELFS VIER — GERECHTEN TEGELIJK
BEREIDEN ZONDER SMAAK— EN GEUROVERDRACHT.

VARIO STEAM



De intelligente stoomoplossing.

VarioSteam voorziet jouw gerechten tijdens het bakken, braden en opwarmen van een optimaal vochtgehalte door de toevoeging van stoom in drie verschillende gradaties. Gerechten zijn nog intenser van smaak en zien er bovendien nog smakelijker uit.



FULL STEAM



De echte alleskunner.

Oven of stoomoven? Kiezen hoeft niet meer, want beide zijn nu verkrijgbaar in één apparaat. De nieuwe FullSteam oven van NEFF vormt een combinatie van oven en stoomoven in één apparaat. Hij bakt, stoomt en regenereert niet alleen, maar kan in combistand ook bakken met toevoeging van stoom. Maar liefst 38 programma's zorgen volautomatisch voor de perfecte bereiding van je lievelingsgerechten, van het voorgerecht, hoofdgerecht tot het dessert. Hierdoor is de FullSteam oven een oven die werkelijk aan al je wensen voldoet. Onze nieuwe FullSteam ovens beschikken bovendien over een sous vide stand.

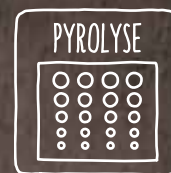


PYROLYSE



Je oven reinigen was nog nooit zo eenvoudig.

Pyrolyse: bij 500°C blijft er niets anders over dan as. Met het pyrolyseprogramma reinig je de oven heel intensief. De binnenruimte wordt perfect schoon. Laat het programma eerst zijn werk doen en laat de oven vervolgens afkoelen. Met een vochtige doek veeg je tot slot al het vuil, dat as is geworden, eenvoudig weg.

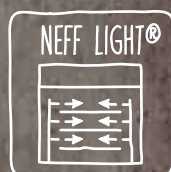


NEFF LIGHT®



De hele oven perfect verlicht.

Rabarberpavlova in de schijnwerpers gezet door NeffLight®. Met de speciale ledverlichting binnenin de oven worden zelfs de achterste hoeken perfect uitgelicht. Heldere verlichting dat een prettig licht op alle gerechten schijnt, zonder te verblinden.





GREEPLOZE OVEN



De kunst van het weglaten.

In een greeploze keuken komt het vaak aan op de details. Onze volledig geïntegreerde ovengreep past de hedendaagse keuken als een jas: samen met de Seamless Combination, maken ze van de keuken een visueel schouwspel.



SOUS VIDE

NEW

Ontdek een nieuwe smaakbeleving.

De Franse term 'sous vide' betekent koken onder vacuüm. Of het nu gaat om gekruide vis, boterzacht vlees, sappige groenten of heerlijk zoet fruit, de sous vide functie van de NEFF oven zorgt voor een constante, lage bereidingstemperatuur. Ieder delicaat gerecht behoudt zijn smaak en aroma, terwijl de textuur volledig intact blijft. Het is de perfecte manier van koken als er gasten komen eten: met sous vide wachten de gerechten op de gasten, in plaats van andersom.



1.

Vacumeer je ingrediënten in de vacumeerlade.





2.

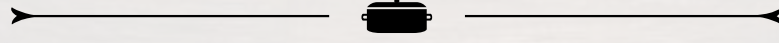
Plaats de vacumeerzak in de oven op de sous vide stand. De ingrediënten kunnen nooit te gaar worden. Wanneer je de vacumeerzak opent, zul je zien dat alle smaken en texturen op hun best zijn!



3.

Haal het beste uit je vlees. Grill het na het sous vide garen en verrijk het vlees met de heerlijke geroosterde smaak.

5 GOEDE REDENEN OM VOOR EEN OVEN VAN NEFF TE KIEZEN



1. Slide&Hide®

Met Slide&Hide® zit de ovendeur nooit meer in de weg. Het automatische inschuifstelsel zorgt ervoor dat de ovendeur naar binnen glijdt wanneer je deze opent en 'loslaat'. De deur schuift en sluit bovendien geruisloos.

2. CircoTherm®

CircoTherm® is een uniek systeem waarbij lucht in de oven niet alleen in beweging wordt gebracht, maar zich als een gecontroleerde luchtstroom als het ware om het gerecht wikkelde. Verschillende gerechten kunnen tegelijkertijd op drie niveaus worden bereid zonder vermenging van smaken en geuren.

3. Seamless Combination

Een unieke designoplossing. Met Seamless Combination is NEFF de eerste producent wereldwijd met een naadloze inbouwoplossing voor verticale montage. Twee apparaten worden samengevoegd tot een indrukwekkend geheel. Of je er nu recht tegenaan kijkt of vanaf de zijkant, er is geen ruimte zichtbaar tussen de apparaten. Het resultaat is een droomkeuken die zijn weerga niet kent.

4. FullSteam

De echte alleskunner. De FullSteam oven van NEFF vormt een combinatie van oven en stoomoven in één apparaat. Hij bakt, stoomt en regenereert niet alleen, maar kan in combinatie ook bakken met toevoeging van stoom. Met onze nieuwe FullSteam ovens kun je gerechten bovendien sous vide bereiden.

5. FullTouchControl

Het nieuwe intuïtieve display van NEFF biedt uitzonderlijk gebruiksgemak. Voor een snelle, eenvoudige bediening.



BAKOVENS MET STOOM – 60 CM

Beschikbaar vanaf medio mei 2017

Opvolger van B48FT68N0

B88FT68N0

FullSteam/
Greeploos

MEGA
COLLECTION

NIEUW



- SLIDE®, meedraaiende deurgreep
- HIDE®, volledig te verzinken oven deur, gedempt
- EasyClean reinigingssysteem
- MultiPoint kerntemperatuurmeter

Verwarmingssystemen en functies:

- Bakoven met stoom met 13 verwarmingssystemen: CircoTherm®, CircoTherm® Eco, Boven-/ onderwarmte, Boven-/onderwarmte Eco, Thermogrill, Grootvlakgrill, Thermogrill, Variabele kleinvlakgrill, Pizzastand, Broodbakstand, Onderwarmte, Langzaam garen, Voorverwarmen, Warmhouden servies
- Aanvullende verwarmingssystemen met stoom: **Sous vide koken**, Stoom 100% (stoomkoken), Regenereren (opwarmen), Garen, Ontdooien
- Externe stoomopwekking
- Bak&BraadAssistent, Automatische programma's

Design:

- 5,7"-TFT kleur en grafisch display met FullTouchControl
- NeffLight®, LED binnenverlichting, ovenverlichting uitschakelbaar

Reiniging:

- EcoClean: achterwand
- EasyClean reinigingssysteem
- Volledig glazen binnendeur

Comfort / Zekerheid:

- Inhoud oven: 71 liter
- Inhoud watertank: 1 liter
- Temperatuurregeling van 40 °C - 250 °C
- MultiPoint kerntemperatuurmeter

Inhangroosters / uittreksysteem:

- Bakoven met inhangroosters, Telescooprails, 1-voudig ComfortFlex

Toebehoren:

- 1 x Rooster, 1 x Stoomschaal met gaatjes, formaat XL, 1 x Stoomschaal met gaatjes, formaat S, 1 x Stoomschaal zonder gaatjes, formaat S, 1 x Geëmailleerd bakblik, 1 x Universele braadslede

Technische specificaties:

- Inbouwmaten (hxbxd): 585-595 x 560-568 x 550 mm
- Aansluitwaarde: 3,65 kW
- Energieklasse: A+

Adviesprijs incl. BTW

€ 2.899,-

B48FT78N1

FullSteam

MEGA
COLLECTION

NIEUW



- SLIDE®, meedraaiende deurgreep
- HIDE®, volledig te verzinken oven deur, gedempt
- EasyClean reinigingssysteem
- MultiPoint kerntemperatuurmeter

Verwarmingssystemen en functies:

- Bakoven met stoom met 13 verwarmingssystemen: CircoTherm®, CircoTherm® Eco, Boven-/ onderwarmte, Boven-/onderwarmte Eco, Thermogrill, Grootvlakgrill, Thermogrill, Variabele kleinvlakgrill, Pizzastand, Broodbakstand, Onderwarmte, Langzaam garen, Voorverwarmen, Warmhouden servies
- Aanvullende verwarmingssystemen met stoom: **Sous vide koken**, Stoom 100% (stoomkoken), Regenereren (opwarmen), Garen, Ontdooien
- Externe stoomopwekking
- Bak&BraadAssistent, Automatische programma's

Design:

- 5,7"-TFT kleur en grafisch display met FullTouchControl
- NeffLight®, LED binnenverlichting, ovenverlichting uitschakelbaar

Reiniging:

- EcoClean: achterwand, zijwand en bovenkant
- EasyClean reinigingssysteem
- Volledig glazen binnendeur

Comfort / Zekerheid:

- Inhoud oven: 71 liter
- Inhoud watertank: 1 liter
- Temperatuurregeling van 40 °C - 250 °C
- MultiPoint kerntemperatuurmeter

Inhangroosters / uittreksysteem:

- Bakoven met inhangroosters, Telescooprails, 1-voudig ComfortFlex

Toebehoren:

- 1 x Rooster, 1 x Stoomschaal met gaatjes, formaat XL, 1 x Stoomschaal met gaatjes, formaat S, 1 x Stoomschaal zonder gaatjes, formaat S, 1 x Geëmailleerd bakblik, 1 x Universele braadslede

Technische specificaties:

- Inbouwmaten (hxbxd): 585-595 x 560-568 x 550 mm
- Aansluitwaarde: 3,65 kW
- Energieklasse: A+

Adviesprijs incl. BTW

€ 2.799,-

B48FT68N1

FullSteam

MEGA
COLLECTION

NIEUW



- SLIDE®, meedraaiende deurgreep
- HIDE®, volledig te verzinken oven deur, gedempt
- EasyClean reinigingssysteem
- MultiPoint kerntemperatuurmeter

Verwarmingssystemen en functies:

- Bakoven met stoom met 13 verwarmingssystemen: CircoTherm®, CircoTherm® Eco, Boven-/ onderwarmte, Boven-/onderwarmte Eco, Thermogrill, Grootvlakgrill, Thermogrill, Variabele kleinvlakgrill, Pizzastand, Broodbakstand, Onderwarmte, Langzaam garen, Voorverwarmen, Warmhouden servies
- Aanvullende verwarmingssystemen met stoom: **Sous vide koken**, Stoom 100% (stoomkoken), Regenereren (opwarmen), Garen, Ontdooien
- Externe stoomopwekking
- Bak&BraadAssistent, Automatische programma's

Design:

- 5,7"-TFT kleur en grafisch display met FullTouchControl
- NeffLight®, LED binnenverlichting, ovenverlichting uitschakelbaar

Reiniging:

- EcoClean: achterwand
- EasyClean reinigingssysteem
- Volledig glazen binnendeur

Comfort / Zekerheid:

- Inhoud oven: 71 liter
- Inhoud watertank: 1 liter
- Temperatuurregeling van 40 °C - 250 °C
- MultiPoint kerntemperatuurmeter

Inhangroosters / uittreksysteem:

- Bakoven met inhangroosters, Telescooprails, 1-voudig ComfortFlex

Toebehoren:

- 1 x Rooster, 1 x Stoomschaal met gaatjes, formaat XL, 1 x Stoomschaal met gaatjes, formaat S, 1 x Stoomschaal zonder gaatjes, formaat S, 1 x Geëmailleerd bakblik, 1 x Universele braadslede

Technische specificaties:

- Inbouwmaten (hxbxd): 585-595 x 560-568 x 550 mm
- Aansluitwaarde: 3,65 kW
- Energieklasse: A+

Adviesprijs incl. BTW

€ 2.699,-

BAKOVENS MET STOOM – 60 CM

B47FS22N0
FullSteam

MEGA
COLLECTION



- SLIDE®, meedraaiende deurgreep
- HIDE®, volledig te verzinken ovendeur, gedempt
- EasyClean reinigingssysteem

Verwarmingssystemen en functies:

- Bakoven met stoom met 12 verwarmingssystemen: CircoTherm®, CircoTherm® Eco, Boven-/ onderwarmte, Boven-/onderwarmte Eco, Thermogrill, Grootvlakgrill, Variabele kleinvlakgrill, Pizzastand, Broodbakstand, Onderwarmte, Langzaam garen, Warmhouden servies
- Aanvullende verwarmingssystemen met stoom: Stoom 100% (stoomkoken), Regenereren (opwarmen), Garen, Ontdooien
- Externe stoomopwekking
- Bak&BraadAssistent, Automatische programma's

Design:

- 4,1"-TFT kleur en grafisch display met ShiftControl
- LED binnenverlichting, ovenverlichting uitschakelbaar

Reiniging:

- EcoClean: achterwand
- EasyClean reinigingssysteem
- Volledig glazen binnendeur

Comfort / Zekerheid:

- Inhoud oven: 71 liter
- Inhoud watertank: 1 liter
- Temperatuurregeling van 40 °C - 250 °C

Inhangroosters / uittreksysteem:

- Inhangroosters, geschikt voor toepassing telescooprails

Toebehoren:

- 1 x Rooster, 1 x Stoomschaal met gaatjes, formaat XL, 1 x Stoomschaal met gaatjes, formaat S, 1 x Stoomschaal zonder gaatjes, formaat S, 1 x Geëmailleerd bakblik, 1 x Universele braadslede

Technische specificaties:

- Inbouwmaten (hxbxd): 585-595 x 560-568 x 550 mm
- Aansluitwaarde: 3,65 kW
- Energieklasse: A+

Adviesprijs incl. BTW

€ 2.099,-

B45FS22N0
FullSteam



- SLIDE®, meedraaiende deurgreep
- HIDE®, volledig te verzinken ovendeur, gedempt
- EasyClean reinigingssysteem

*Niet te combineren in opstelling
Seamless Combination*

Verwarmingssystemen en functies:

- Bakoven met stoom met 12 verwarmingssystemen: CircoTherm®, CircoTherm® Eco, Boven-/ onderwarmte, Boven-/onderwarmte Eco, Thermogrill, Grootvlakgrill, Variabele kleinvlakgrill, Pizzastand, Broodbakstand, Onderwarmte, Langzaam garen, Warmhouden servies
- Aanvullende verwarmingssystemen met stoom: Stoom 100% (stoomkoken), Regenereren (opwarmen), Garen, Ontdooien
- Externe stoomopwekking
- Bak&BraadAssistent, Automatische programma's

Design:

- 4,1"-TFT kleur en grafisch display met ShiftControl
- LED binnenverlichting, ovenverlichting uitschakelbaar

Reiniging:

- EcoClean: achterwand
- EasyClean reinigingssysteem
- Volledig glazen binnendeur

Comfort / Zekerheid:

- Inhoud oven: 71 liter
- Inhoud watertank: 1 liter
- Temperatuurregeling van 40 °C - 250 °C

Inhangroosters / uittreksysteem:

- Inhangroosters, geschikt voor toepassing telescooprails

Toebehoren:

- 1 x Rooster, 1 x Stoomschaal met gaatjes, formaat XL, 1 x Stoomschaal met gaatjes, formaat S, 1 x Stoomschaal zonder gaatjes, formaat S, 1 x Geëmailleerd bakblik, 1 x Universele braadslede

Technische specificaties:

- Inbouwmaten (hxbxd): 585-595 x 560-568 x 550 mm
- Aansluitwaarde: 3,65 kW
- Energieklasse: A+

Adviesprijs incl. BTW

€ 2.099,-

BAKOVENS MET VARIOSTEAM – 60 CM

B88VT68N0

VarioSteam/
Greeploos

MEGA
COLLECTION

NIEUW



- SLIDE®, meedraaiende deurgreep
- HIDE®, volledig te verzinken ovendeur, gedempt
- **Pyrolytische zelfreiniging**
- **MultiPoint kerntemperatuurmeter**

Verwarmingssystemen en functies:

- Bakoven met 14 verwarmingssystemen: CircoTherm®, CircoTherm® Eco, Boven-/onderwarmte, Boven-/onderwarmte Eco, Thermogrill, Grootvlakgrill, Variabele kleinvlakgrill, Pizzastand, Broodbakstand, Onderwarmte, Langzaam garen, Ontdooien, Voorverwarmen, Warmhouden servies
- Aanvullende verwarmingssystemen met stoom: Regenereren (opwarmen), Garen
- Externe stoomopwekking
- Bak&BraadAssistent, Automatische programma's

Design:

- 5,7"-TFT kleur en grafisch display met **FullTouchControl**
- **NeffLight®**, LED binnenverlichting, ovenverlichting uitschakelbaar

Reiniging:

- **Pyrolytische zelfreiniging**
- EasyClean reinigingssysteem
- Volledig glazen binnendeur

Comfort / Zekerheid:

- Inhoud oven: 71 liter
- Inhoud watertank: 1 liter
- Temperatuurregeling van 40 °C - 275 °C
- **MultiPoint kerntemperatuurmeter**

Inhangroosters / uittreksysteem:

- Bakoven met inhangroosters, Telescooprails, 1-voudig **ComfortFlex**

Toebehoren:

- 1 x Geëmailleerd bakblik, 2 x Combi rooster, 1 x Universele braadslede

Technische specificaties:

- Inbouwmaten (hxbxd): 585-595 x 560-568 x 550 mm
- Aansluitwaarde: 3,65 kW
- Energieklasse: A

Adviesprijs incl. BTW

€ 2.299,-

B58VT68N0

VarioSteam

MEGA
COLLECTION



- SLIDE®, meedraaiende deurgreep
- HIDE®, volledig te verzinken ovendeur, gedempt
- **Pyrolytische zelfreiniging**
- **MultiPoint kerntemperatuurmeter**

Verwarmingssystemen en functies:

- Bakoven met 14 verwarmingssystemen: CircoTherm®, CircoTherm® Eco, Boven-/onderwarmte, Boven-/onderwarmte Eco, Thermogrill, Grootvlakgrill, Variabele kleinvlakgrill, Pizzastand, Broodbakstand, Onderwarmte, Langzaam garen, Ontdooien, Voorverwarmen, Warmhouden servies
- Aanvullende verwarmingssystemen met stoom: Regenereren (opwarmen), Garen
- Externe stoomopwekking
- Bak&BraadAssistent, Automatische programma's

Design:

- 5,7"-TFT kleur en grafisch display met **FullTouchControl**
- **NeffLight®**, LED binnenverlichting, ovenverlichting uitschakelbaar

Reiniging:

- **Pyrolytische zelfreiniging**
- EasyClean reinigingssysteem
- Volledig glazen binnendeur

Comfort / Zekerheid:

- Inhoud oven: 71 liter
- Inhoud watertank: 1 liter
- Temperatuurregeling van 40 °C - 275 °C
- **MultiPoint kerntemperatuurmeter**

Inhangroosters / uittreksysteem:

- Bakoven met inhangroosters, Telescooprails, 1-voudig **ComfortFlex**

Toebehoren:

- 1 x Geëmailleerd bakblik, 2 x Combi rooster, 1 x Universele braadslede

Technische specificaties:

- Inbouwmaten (hxbxd): 585-595 x 560-568 x 550 mm
- Aansluitwaarde: 3,65 kW
- Energieklasse: A

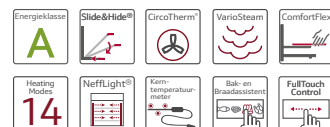
Adviesprijs incl. BTW

€ 2.299,-

B48VT68N0

VarioSteam

MEGA
COLLECTION



- SLIDE®, meedraaiende deurgreep
- HIDE®, volledig te verzinken ovendeur, gedempt
- EasyClean reinigingssysteem
- **MultiPoint kerntemperatuurmeter**

Verwarmingssystemen en functies:

- Bakoven met 14 verwarmingssystemen: CircoTherm®, CircoTherm® Eco, Boven-/onderwarmte, Boven-/onderwarmte Eco, Thermogrill, Grootvlakgrill, Variabele kleinvlakgrill, Pizzastand, Broodbakstand, Onderwarmte, Langzaam garen, Ontdooien, Voorverwarmen, Warmhouden servies
- Aanvullende verwarmingssystemen met stoom: Regenereren (opwarmen), Garen
- Externe stoomopwekking
- Bak&BraadAssistent, Automatische programma's

Design:

- 5,7"-TFT kleur en grafisch display met **FullTouchControl**
- **NeffLight®**, LED binnenverlichting, ovenverlichting uitschakelbaar

Reiniging:

- EasyClean reinigingssysteem
- EcoClean: achterwand
- Volledig glazen binnendeur

Comfort / Zekerheid:

- Inhoud oven: 71 liter
- Inhoud watertank: 1 liter
- Temperatuurregeling van 40 °C - 275 °C
- **MultiPoint kerntemperatuurmeter**

Inhangroosters / uittreksysteem:

- Bakoven met inhangroosters, Telescooprails, 1-voudig **ComfortFlex**

Toebehoren:

- 1 x Geëmailleerd bakblik, 2 x Combi rooster, 1 x Universele braadslede

Technische specificaties:

- Inbouwmaten (hxbxd): 585-595 x 560-568 x 550 mm
- Aansluitwaarde: 3,65 kW
- Energieklasse: A

Adviesprijs incl. BTW

€ 2.099,-

BAKOVENS MET VARIOSTEAM – 60 CM

B87VS24N0

VarioSteam/
Greepløos

MEGA
COLLECTION NIEUW



- SLIDE®, meedraaiende deurgreep
- HIDE®, volledig te verzinken ovendeur, gedempt
- EasyClean reinigingssysteem

Verwarmingssystemen en functies:

- Bakoven met 13 verwarmingssystemen: CircoTherm®, CircoTherm® Eco, Boven-/onderwarmte, Boven-/onderwarmte Eco, Thermogrill, Grootvlakgrill, Variabele kleinvlakgrill, Pizzastand, Broodbakstand, Onderwarmte, Langzaam garen, Ontdooien, Warmhouden servies
- Aanvullende verwarmingssystemen met stoom: Regenereren (opwarmen), Garen
- Externe stoomopwekking
- Bak&BraadAssistent, Automatische programma's

Design:

- 4,1"-TFT kleur en grafisch display met ShiftControl
- LED binnenverlichting, ovenverlichting uitschakelbaar

Reiniging:

- EasyClean reinigingssysteem
- EcoClean: achterwand
- Volledig glazen binnendeur

Comfort / Zekerheid:

- Inhoud oven: 71 liter
- Inhoud watertank: 1 liter
- Temperatuurregeling van 40 °C - 275 °C

Inhangroosters / uittreksysteem:

- Bakoven met inhangroosters, Telescooprails, 1-voudig **ComfortFlex**

Toebehoren:

- 1 x Geëmailleerd bakblik, 1 x Combi rooster, 1 x Universele braadslede

Technische specificaties:

- Inbouwmaten (hxbxd): 585-595 x 560-568 x 550 mm
- Aansluitwaarde: 3,65 kW
- Energieklasse: A

Adviesprijs incl. BTW

€ 2.099,-

B47VS24N0

VarioSteam

MEGA
COLLECTION



- SLIDE®, meedraaiende deurgreep
- HIDE®, volledig te verzinken ovendeur, gedempt
- EasyClean reinigingssysteem

Verwarmingssystemen en functies:

- Bakoven met 13 verwarmingssystemen: CircoTherm®, CircoTherm® Eco, Boven-/onderwarmte, Boven-/onderwarmte Eco, Thermogrill, Grootvlakgrill, Variabele kleinvlakgrill, Pizzastand, Broodbakstand, Onderwarmte, Langzaam garen, Ontdooien, Warmhouden servies
- Aanvullende verwarmingssystemen met stoom: Regenereren (opwarmen), Garen
- Externe stoomopwekking
- Bak&BraadAssistent, Automatische programma's

Design:

- 4,1"-TFT kleur en grafisch display met ShiftControl
- LED binnenverlichting, ovenverlichting uitschakelbaar

Reiniging:

- EasyClean reinigingssysteem
- EcoClean: achterwand
- Volledig glazen binnendeur

Comfort / Zekerheid:

- Inhoud oven: 71 liter
- Inhoud watertank: 1 liter
- Temperatuurregeling van 40 °C - 275 °C

Inhangroosters / uittreksysteem:

- Bakoven met inhangroosters, Telescooprails, 1-voudig **ComfortFlex**

Toebehoren:

- 1 x Geëmailleerd bakblik, 1 x Combi rooster, 1 x Universele braadslede

Technische specificaties:

- Inbouwmaten (hxbxd): 585-595 x 560-568 x 550 mm
- Aansluitwaarde: 3,65 kW
- Energieklasse: A

Adviesprijs incl. BTW

€ 1.899,-

B45VS24N0

VarioSteam



- SLIDE®, meedraaiende deurgreep
- HIDE®, volledig te verzinken ovendeur, gedempt
- EasyClean reinigingssysteem

*Niet te combineren in opstelling
Seamless Combination*

Verwarmingssystemen en functies:

- Bakoven met 13 verwarmingssystemen: CircoTherm®, CircoTherm® Eco, Boven-/onderwarmte, Boven-/onderwarmte Eco, Thermogrill, Grootvlakgrill, Variabele kleinvlakgrill, Pizzastand, Broodbakstand, Onderwarmte, Langzaam garen, Ontdooien, Warmhouden servies
- Aanvullende verwarmingssystemen met stoom: Regenereren (opwarmen), Garen
- Externe stoomopwekking
- Bak&BraadAssistent, Automatische programma's

Design:

- 4,1"-TFT kleur en grafisch display met ShiftControl
- LED binnenverlichting, ovenverlichting uitschakelbaar

Reiniging:

- EasyClean reinigingssysteem
- EcoClean: achterwand
- Volledig glazen binnendeur

Comfort / Zekerheid:

- Inhoud oven: 71 liter
- Inhoud watertank: 1 liter
- Temperatuurregeling van 40 °C - 275 °C

Inhangroosters / uittreksysteem:

- Bakoven met inhangroosters, Telescooprails, 1-voudig **ComfortFlex**

Toebehoren:

- 1 x Geëmailleerd bakblik, 1 x Combi rooster, 1 x Universele braadslede

Technische specificaties:

- Inbouwmaten (hxbxd): 585-595 x 560-568 x 550 mm
- Aansluitwaarde: 3,65 kW
- Energieklasse: A

Adviesprijs incl. BTW

€ 1.899,-

Voor toebehoren zie pag. 32-33 en vanaf pag. 168

BAKOVENS MET VARIOSTEAM – 60 CM

B47VR22NO
VarioSteam

MEGA
COLLECTION



- SLIDE®, meedraaiende deurgreep
- HIDE®, volledig te verzinken oven deur, gedempt
- EasyClean reinigingssysteem

Verwarmingssystemen en functies:

- Bakoven met 12 verwarmingssystemen: CircoTherm®, CircoTherm® Eco, Boven-/onderwarmte, Boven-/onderwarmte Eco, Thermogrill, Onderwarmte, Grootvlakgrill, Kleinvlakgrill, Pizzastand, Broodbakstand, Langzaam garen, Warmhouden servies
- Aanvullende verwarmingssystemen met stoom: Regenereren (opwarmen), Garen
- Externe stoomopwekking
- Automatische programma's
- Snel voorverwarmen

Design:

- 2,5"-TFT kleur- en tekstdisplay met ShiftControl
- LED binnenverlichting, ovenverlichting uitschakelbaar

Reiniging:

- EcoClean: achterwand
- EasyClean reinigingssysteem
- Volledig glazen binnendeur

Comfort / Zekerheid:

- Inhoud oven: 71 liter
- Temperatuurregeling van 40 °C - 275 °C

Inhangroosters / uittreksysteem:

- Inhangroosters, achteraf uit te rusten met telescooprails

Toebehoren:

- 1 x Geëmailleerd bakblik, 1 x Combi rooster, 1 x Universele braadslede

Technische specificaties:

- Inbouwmaten (hxbxd): 585-595 x 560-568 x 550 mm
- Aansluitwaarde: 3,65 kW
- Energieklasse: A+

Adviesprijs incl. BTW

€ 1.649,-

B17VR22N1
VarioSteam

MEGA
COLLECTION



- EasyClean reinigingssysteem
- Klapdeur

*Niet te combineren in opstelling
Seamless Combination*

Verwarmingssystemen en functies:

- Bakoven met 12 verwarmingssystemen: CircoTherm®, CircoTherm® Eco, Boven-/onderwarmte, Boven-/onderwarmte Eco, Thermogrill, Grootvlakgrill, Variabele kleinvlakgrill, Pizzastand, Broodbakstand, Onderwarmte, Langzaam garen, Warmhouden servies
- Aanvullende verwarmingssystemen met stoom: Regenereren (opwarmen), Garen
- Externe stoomopwekking
- Automatische programma's

Design:

- 2,5"-TFT kleur- en tekstdisplay met ShiftControl
- Halogeenverlichting, ovenverlichting uitschakelbaar

Reiniging:

- EcoClean: achterwand
- EasyClean reinigingssysteem
- Volledig glazen binnendeur

Comfort / Zekerheid:

- Inhoud oven: 71 liter
- Inhoud watertank: 1 liter
- Temperatuurregeling van 40 °C - 275 °C

Inhangroosters / uittreksysteem:

- Inhangroosters, geschikt voor toepassing telescooprails

Toebehoren:

- 1 x Geëmailleerd bakblik, 1 x Combi rooster, 1 x Universele braadslede

Technische specificaties:

- Inbouwmaten (hxbxd): 585-595 x 560-568 x 550 mm
- Aansluitwaarde: 3,65 kW
- Energieklasse: A+

Adviesprijs incl. BTW

€ 1.499,-

Voor toebehoren zie pag. 32-33 en vanaf pag. 168

BAKOVENS – 60 CM

B58CT68N0

MEGA
COLLECTION



- SLIDE®, meedraaiende deurgreep
- HIDE®, volledig te verzinken ovendeur, gedempt
- **Pyrolytische zelfreiniging**
- **MultiPoint kerntemperatuurmeter**

Verwarmingssystemen en functies:

- Bakoven met 15 verwarmingssystemen: CircoTherm®, CircoTherm® Eco, Boven-/onderwarmte, Boven-/onderwarmte Eco, Thermogrill, Grootvlakgrill, Variabele kleinvlakgrill, Pizzastand, Broodbakstand, Onderwarmte, Langzaam garen, Ontdooien, Deegrijstand, Voorverwarmen, Warmhouden servies
- Bak&BraadAssistent, Automatische programma's

Design:

- **5,7"-TFT** kleur en grafisch display met **FullTouchControl**
- **NeffLight®**, LED binnenverlichting, ovenverlichting uitschakelbaar

Reiniging:

- **Pyrolytische zelfreiniging**
- EasyClean reinigingssysteem
- Volledig glazen binnendeur

Comfort / Zekerheid:

- Inhoud oven: 71 liter
- Temperatuurregeling van 40 °C - 275 °C
- **MultiPoint kerntemperatuurmeter**

Inhangroosters / uittreksysteem:

- Bakoven met inhangroosters, Telescooprails, 1-voudig **ComfortFlex** met stop-functie

Toebehoren:

- 1 x Geëmailleerd bakblik, 2 x Combi rooster, 1 x Universele braadslede

Technische specificaties:

- Inbouwmaten (hxbxd): 585-595 x 560-568 x 550 mm
- Aansluitwaarde: 3,65 kW
- Energieklasse: A

Adviesprijs incl. BTW

€ 2.099,-

B48CT68N0

MEGA
COLLECTION



- SLIDE®, meedraaiende deurgreep
- HIDE®, volledig te verzinken ovendeur, gedempt
- EasyClean reinigingssysteem
- **MultiPoint kerntemperatuurmeter**

Verwarmingssystemen en functies:

- Bakoven met 15 verwarmingssystemen: CircoTherm®, CircoTherm® Eco, Boven-/onderwarmte, Boven-/onderwarmte Eco, Thermogrill, Grootvlakgrill, Variabele kleinvlakgrill, Pizzastand, Broodbakstand, Onderwarmte, Langzaam garen, Ontdooien, Deegrijstand, Voorverwarmen, Warmhouden servies
- Bak&BraadAssistent, Automatische programma's

Design:

- **5,7"-TFT** kleur en grafisch display met **FullTouchControl**
- **NeffLight®**, LED binnenverlichting, ovenverlichting uitschakelbaar

Reiniging:

- EcoClean: achterwand
- EasyClean reinigingssysteem
- Volledig glazen binnendeur

Comfort / Zekerheid:

- Inhoud oven: 71 liter
- Temperatuurregeling van 40 °C - 275 °C
- **MultiPoint kerntemperatuurmeter**

Inhangroosters / uittreksysteem:

- Bakoven met inhangroosters, Telescooprails, 1-voudig **ComfortFlex** met stop-functie

Toebehoren:

- 1 x Geëmailleerd bakblik, 2 x Combi rooster, 1 x Universele braadslede

Technische specificaties:

- Inbouwmaten (hxbxd): 585-595 x 560-568 x 550 mm
- Aansluitwaarde: 3,65 kW
- Energieklasse: A

Adviesprijs incl. BTW

€ 1.899,-

B57CS24N0

MEGA
COLLECTION



- SLIDE®, meedraaiende deurgreep
- HIDE®, volledig te verzinken ovendeur, gedempt
- **Pyrolytische zelfreiniging**

Verwarmingssystemen en functies:

- Bakoven met 13 verwarmingssystemen: CircoTherm®, CircoTherm® Eco, Boven-/onderwarmte, Boven-/onderwarmte Eco, Thermogrill, Grootvlakgrill, Variabele kleinvlakgrill, Pizzastand, Broodbakstand, Onderwarmte, Langzaam garen, Ontdooien, Deegrijstand
- Bak&BraadAssistent, Automatische programma's

Design:

- **4,1"-TFT** kleur en grafisch display met **ShiftControl**
- Halogeenverlichting, ovenverlichting uitschakelbaar

Reiniging:

- **Pyrolytische zelfreiniging**
- EasyClean reinigingssysteem
- Volledig glazen binnendeur

Comfort / Zekerheid:

- Inhoud oven: 71 liter
- Temperatuurregeling van 40 °C - 275 °C

Inhangroosters / uittreksysteem:

- Bakoven met inhangroosters, Telescooprails

Toebehoren:

- 1 x Geëmailleerd bakblik, 1 x Combi rooster, 1 x Universele braadslede

Technische specificaties:

- Inbouwmaten (hxbxd): 585-595 x 560-568 x 550 mm
- Aansluitwaarde: 3,65 kW
- Energieklasse: A

Adviesprijs incl. BTW

€ 1.749,-

BAKOVENS - 60 CM

B87CS34N0
Greeploos

MEGA
COLLECTION

NIEUW



- SLIDE®, meedraaiende deurgreep
- HIDE®, volledig te verzinken ovendeur, gedempt
- EasyClean reinigingssysteem

Verwarmingssystemen en functies:

- Bakoven met 13 verwarmingssystemen: CircoTherm®, CircoTherm® ECO, Boven-/onderwarmte, Boven-/onderwarmte Eco, Thermogrill, Grootvlakgrill, Variabele kleinvlakgrill, Pizzastand, Broodbakstand, Onderwarmte, Langzaam garen, Ontdooien, Deegrijsstand
- Bak&BraadAssistent, Automatische programma's

Design:

- 4,1"-TFT kleur en grafisch display met ShiftControl
- Halogeenverlichting, ovenverlichting uitschakelbaar

Reiniging:

- EcoClean: achterwand, zijwand en bovenkant
- EasyClean reinigingssysteem
- Volledig glazen binnendeur

Comfort / Zekerheid:

- Inhoud oven: 71 liter
- Temperatuurregeling van 40 °C - 275 °C

Inhangroosters / uittreksysteem:

- Bakoven met inhangroosters, Telescooprails

Toebehoren:

- 1 x Geëmailleerd bakblik, 1 x Combi rooster, 1 x Universele braadslede

Technische specificaties:

- Inbouwmaten (hxbxd): 585 - 595 x 560 - 568 x 550 mm
- Aansluitwaarde: 3,65 kW
- Energieklasse: A

Adviesprijs incl. BTW

€ 1.749,-

B47CS24N0

MEGA
COLLECTION



- SLIDE®, meedraaiende deurgreep
- HIDE®, volledig te verzinken ovendeur, gedempt
- EasyClean reinigingssysteem

Verwarmingssystemen en functies:

- Bakoven met 13 verwarmingssystemen: CircoTherm®, CircoTherm® ECO, Boven-/onderwarmte, Boven-/onderwarmte Eco, Thermogrill, Grootvlakgrill, Variabele kleinvlakgrill, Pizzastand, Broodbakstand, Onderwarmte, Langzaam garen, Ontdooien, Deegrijsstand
- Bak&BraadAssistent, Automatische programma's

Design:

- 4,1"-TFT kleur en grafisch display met ShiftControl
- Halogeenverlichting, ovenverlichting uitschakelbaar

Reiniging:

- EcoClean: achterwand
- EasyClean reinigingssysteem
- Volledig glazen binnendeur

Comfort / Zekerheid:

- Inhoud oven: 71 liter
- Temperatuurregeling van 40 °C - 275 °C

Inhangroosters / uittreksysteem:

- Bakoven met inhangroosters, Telescooprails

Toebehoren:

- 1 x Geëmailleerd bakblik, 1 x Combi rooster, 1 x Universele braadslede

Technische specificaties:

- Inbouwmaten (hxbxd): 585-595 x 560-568 x 550 mm
- Aansluitwaarde: 3,65 kW
- Energieklasse: A

Adviesprijs incl. BTW

€ 1.549,-

B45CS24N0



- SLIDE®, meedraaiende deurgreep
- HIDE®, volledig te verzinken ovendeur, gedempt
- EasyClean reinigingssysteem

*Niet te combineren in opstelling
Seamless Combination*

Verwarmingssystemen en functies:

- Bakoven met 13 verwarmingssystemen: CircoTherm®, CircoTherm® Eco, Boven-/onderwarmte, Boven-/onderwarmte Eco, Thermogrill, Grootvlakgrill, Variabele kleinvlakgrill, Pizzastand, Broodbakstand, Onderwarmte, Langzaam garen, Ontdooien, Deegrijsstand
- Bak&BraadAssistent, Automatische programma's

Design:

- 4,1"-TFT kleur en grafisch display met ShiftControl
- Halogeenverlichting, ovenverlichting uitschakelbaar

Reiniging:

- EcoClean: achterwand
- EasyClean reinigingssysteem
- Volledig glazen binnendeur

Comfort / Zekerheid:

- Inhoud oven: 71 liter
- Temperatuurregeling van 40 °C - 275 °C

Inhangroosters / uittreksysteem:

- Bakoven met inhangroosters, Telescooprails

Toebehoren:

- 1 x Geëmailleerd bakblik, 1 x Combi rooster, 1 x Universele braadslede

Technische specificaties:

- Inbouwmaten (hxbxd): 585-595 x 560-568 x 550 mm
- Aansluitwaarde: 3,65 kW
- Energieklasse: A

Adviesprijs incl. BTW

€ 1.549,-

BAKOVENS – 60 CM

B57CR22N0

MEGA
COLLECTION



- SLIDE®, meedraaiende deurgreep
- HIDE®, volledig te verzinken ovendeur, gedempt
- **Pyrolytische zelfreiniging**

Verwarmingssystemen en functies:

- Bakoven met 12 verwarmingssystemen: CircoTherm®, CircoTherm® Eco, Boven-/onderwarmte, Boven-/onderwarmte Eco, Thermogrill, Grootvlakgrill, Variabele kleinvlakgrill, Pizzastand, Broodbakstand, Onderwarmte, Langzaam garen, Deegrijpsstand

Design:

- **2,5"-TFT** kleur- en tekstdisplay met ShiftControl
- Halogeenverlichting, ovenverlichting uitschakelbaar

Reiniging:

- **Pyrolytische zelfreiniging**
- EasyClean reinigingssysteem
- Volledig glazen binnendeur

Comfort / Zekerheid:

- Inhoud oven: 71 liter
- Temperatuurregeling van 40 °C - 275 °C

Inhangroosters / uittreksysteem:

- Inhangroosters, geschikt voor toepassing telescooprails

Toebehoren:

- 1 x Geëmailleerd bakblik, 1 x Combi rooster, 1 x Universele braadslede

Technische specificaties:

- Inbouwmaten (hxbxd): 585-595 x 560-568 x 550 mm
- Aansluitwaarde: 3,65 kW
- Energieklasse: A+

Adviesprijs incl. BTW

€ 1.499,-

B47CR22N0

MEGA
COLLECTION



- SLIDE®, meedraaiende deurgreep
- HIDE®, volledig te verzinken ovendeur, gedempt
- EasyClean reinigingssysteem

Verwarmingssystemen en functies:

- Bakoven met 12 verwarmingssystemen: CircoTherm®, CircoTherm® Eco, Boven-/onderwarmte, Boven-/onderwarmte Eco, Thermogrill, Grootvlakgrill, Variabele kleinvlakgrill, Pizzastand, Broodbakstand, Onderwarmte, Langzaam garen, Deegrijpsstand

Design:

- **2,5"-TFT** kleur- en tekstdisplay met ShiftControl
- Halogeenverlichting, ovenverlichting uitschakelbaar

Reiniging:

- EcoClean: achterwand
- EasyClean reinigingssysteem
- Volledig glazen binnendeur

Comfort / Zekerheid:

- Inhoud oven: 71 liter
- Temperatuurregeling van 40 °C - 275 °C

Inhangroosters / uittreksysteem:

- Inhangroosters, geschikt voor toepassing telescooprails

Toebehoren:

- 1 x Geëmailleerd bakblik, 1 x Combi rooster, 1 x Universele braadslede

Technische specificaties:

- Inbouwmaten (hxbxd): 585-595 x 560-568 x 550 mm
- Aansluitwaarde: 3,65 kW
- Energieklasse: A+

Adviesprijs incl. BTW

€ 1.299,-

B27CR22N1

MEGA
COLLECTION



- **Pyrolytische zelfreiniging**
- Klapdeur

*Niet te combineren in opstelling
SeamlessCombination*

Verwarmingssystemen en functies:

- Bakoven met 12 verwarmingssystemen: CircoTherm®, CircoTherm® Eco, Boven-/onderwarmte, Boven-/onderwarmte Eco, Thermogrill, Grootvlakgrill, Variabele kleinvlakgrill, Pizzastand, Broodbakstand, Onderwarmte, Langzaam garen, Deegrijpsstand

Design:

- **2,5"-TFT** kleur- en tekstdisplay met ShiftControl
- Halogeenverlichting, ovenverlichting uitschakelbaar

Reiniging:

- **Pyrolytische zelfreiniging**
- EasyClean reinigingssysteem
- Volledig glazen binnendeur

Comfort / Zekerheid:

- Inhoud oven: 71 liter
- Temperatuurregeling van 40 °C - 275 °C

Inhangroosters / uittreksysteem:

- Inhangroosters, geschikt voor toepassing telescooprails

Toebehoren:

- 1 x Geëmailleerd bakblik, 1 x Combi rooster, 1 x Universele braadslede

Technische specificaties:

- Inbouwmaten (hxbxd): 585-595 x 560-568 x 550 mm
- Aansluitwaarde: 3,65 kW
- Energieklasse: A+

Adviesprijs incl. BTW

€ 1.349,-

BAKOVENS – 60 CM

B17CR22N1

MEGA
COLLECTION



- EasyClean reinigingssysteem
- Klapdeur

Niet te combineren in opstelling
SeamlessCombination

Verwarmingssystemen en functies:

- Bakoven met 12 verwarmingssystemen: CircoTherm®, CircoTherm® Eco, Boven-/onderwarmte, Boven-/onderwarmte Eco, Thermogrill, Grootvlakgrill, Variabele kleinvlakgrill, Pizzastand, Broodbakstand, Onderwarmte, Langzaam garen, Deegrijpsstand

Design:

- 2,5"-TFT kleur- en tekstdisplay met ShiftControl
- Halogeenverlichting, ovenverlichting uitschakelbaar

Reiniging:

- EcoClean: achterwand
- EasyClean reinigingssysteem
- Volledig glazen binnendeur

Comfort / Zekerheid:

- Inhoud oven: 71 liter
- Temperatuurregeling van 40 °C - 275 °C

Inhangroosters / uittreksysteem:

- Inhangroosters, geschikt voor toepassing telescooprails

Toebehoren:

- 1 x Geëmailleerd bakblik, 1 x Combi rooster, 1 x Universele braadslede

Technische specificaties:

- Inbouwmaten (hxbxd): 585-595 x 560-568 x 550 mm
- Aansluitwaarde: 3,65 kW
- Energieklasse: A+

Adviesprijs incl. BTW

€ 1.149,-

B84H42N5MC

MEGA
COLLECTION



- SLIDE®, meedraaiende deurgreep
- HIDE®, volledig te verzinken ovendeur, gedempt
- EasyClean reinigingssysteem

Niet te combineren in opstelling
SeamlessCombination

Verwarmingssystemen en functies:

- DUO-ovensysteem met 9 functies: CircoTherm® 50°C - 200°C, Boven-/onderwarmte 50°C - 275°C, Onderwarmte, Grootvlakgrill, Kleinvlakgrill, Thermogrill 50°C - 250°C, Ontdooien, Pizzastand 50°C - 275°C, Langzaam garen
- Grote ovenruimte met inhangroosters
- Snel voorverwarmen
- Neerklapbare tweerings-grill
- Verlichte ovenruimte

Design:

- Bedieningspaneel glas
- Binnenruimte titaangrijs email
- Volledig glazen binnendeur
- Volledig te verzinken bedieningsknoppen

Reiniging:

- EasyClean reinigingssysteem
- Zelfreinigende achterwand

Comfort / Zekerheid:

- Inhoud oven: 66 liter
- Geforceerde koeling met naventilatie
- EasyClock

Toebehoren:

- Toebehoren: 1 x Bak- en braadrooster afgerond, 1 x Geëmailleerd bakblik, 1 x Grill plaat, 1 x Universele braadslede, 1 x roosterinzet

Technische specificaties:

- Inbouwmaten (hxbxd): 590-593 x 560-570 x 550 mm
- Aansluitwaarde: 3,68 kW
- Energieklasse: A

Adviesprijs incl. BTW

€ 1.249,-

B14M42N5



- Elektrische inbouwoven
- Roestvrijstaal

Niet te combineren in opstelling
SeamlessCombination

Verwarmingssystemen en functies:

- DUO-ovensysteem met 6 functies: CircoTherm® 50°C - 200°C, Boven-/onderwarmte 50°C - 275°C, Onderwarmte, Grootvlakgrill, Thermogrill 50°C - 250°C, Ontdooien
- Grote ovenruimte met inhangroosters
- Snel voorverwarmen
- Verlichte ovenruimte

Design:

- Bedieningspaneel glas
- Binnenruimte titaangrijs email
- Volledig glazen binnendeur
- Volledig te verzinken bedieningsknoppen

Comfort / Zekerheid:

- Inhoud oven: 66 liter
- Geforceerde koeling met naventilatie
- EasyClock

Toebehoren:

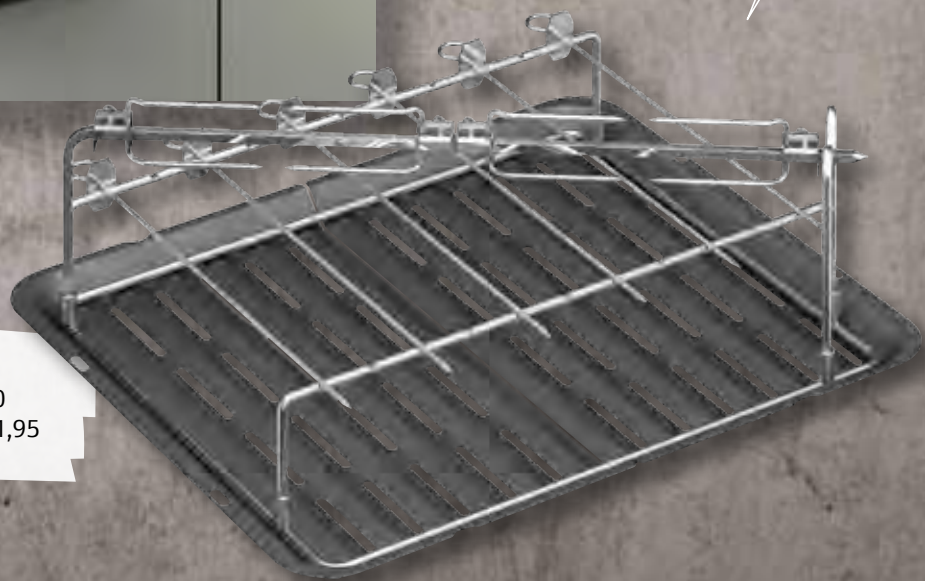
- 1 x Bak- en braadrooster afgerond, 1 x Universele braadslede, 1 x roosterinzet

Technische specificaties:

- Inbouwmaten (hxbxd): 590-593 x 560-570 x 550 mm
- Aansluitwaarde: 3,5 kW
- Energieklasse: A

Adviesprijs incl. BTW

€ 999,-



BARBECUESET

Bestelnummer: Z11CG10X0

Adviesprijs incl. BTW: € 111,95

DE CIRCO THERM® BARBECUESET BESTAAT UIT:

- 1 tweedelig bakblik
- 1 grote grillspies
- 6 kleine spiesen
- handig receptenboekje



Met CircoTherm® hetelucht wordt vlees, vis of groente van alle kanten gelijkmatig gegaard en zorgt daarmee voor een zeer smakelijk resultaat. Met NEFF CircoTherm® hoeft het spit niet te draaien, maar draait de hete lucht om het spit!



5 GOEDE REDENEN OM VOOR DE COMPACTE APPARATEN VAN NEFF TE KIEZEN



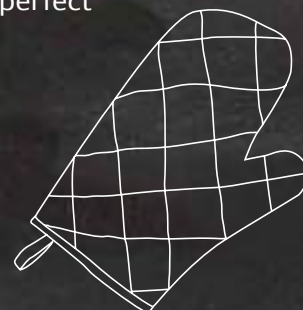
De beste techniek in de kleinste ruimte.

Wie niet veel ruimte heeft, hoeft niet op kwaliteit in te leveren. Met de compacte inbouwapparaten van NEFF kan aan uiteenlopende wensen worden voldaan. Waar je ook voor kiest – boven of naast elkaar en van oven en warmhoudlade tot koffievolautomaat – onze creatieve inbouwoplossingen creëren in iedere keuken een harmonieuze uitstraling.

1. Uitstekende combinatiemogelijkheden voor een keuken die aan alle wensen voldoet.
2. De apparaten met de kenmerkende lage tussenruimtes passen perfect in iedere keuken.
3. Innovatieve techniek met geraffineerde details voor de meest uiteenlopende behoeften.
4. Optimaal bedieningsgemak dankzij de heldere, goed leesbare displays.
5. Mogelijkheid om warmhoudlades toe te voegen, voor het warm houden van borden, bekers en gerechten. Harmonieuze uitstraling in combinatie met 60 cm apparaten.



Compacte apparaten met warmhoudlade of vacumeerlade – perfect te combineren met 60 cm apparaten.



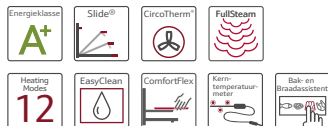
COMPACTE BAKOVENS MET STOOM – 45 CM

C88FT28NO

FullSteam/
Greeploos

MEGA
COLLECTION

NIEUW



- SLIDE®, meedraaiende deurgreep
- SoftClose&SoftOpening
- EasyClean reinigingssysteem
- MultiPoint kerntemperatuurmeter

Verwarmingssystemen en functies:

- Compacte bakoven met stoom met 13 verwarmingssystemen: CircoTherm®, Boven-/onderwarmte, Boven-/onderwarmte Eco, Thermogrill, Grootvlakgrill, Variabele kleinvlakgrill, Pizzastand, Broodbakstand, Onderwarmte, Langzaam garen, Voorverwarmen, Warmhouden servies
- Aanvullende verwarmingssystemen met stoom: Stoom 100%, **Sous vide koken**, Regenereren (opwarmen), Garen, Ontdooien
- Externe stoomopwekking
- Bak- en BraadAssistent, Automatische programma's

Design:

- 5,7"-TFT kleur en grafisch display met FullTouchControl
- LED binnenverlichting, ovenverlichting uitschakelbaar
- Klapdeur, SoftClose&SoftOpening

Reiniging:

- EcoClean: achterwand
- EasyClean reinigingssysteem
- Volledig glazen binnendeur

Comfort / Zekerheid:

- Inhoud oven: 47 liter
- Inhoud watertank: 1 liter
- Temperatuurregeling van 40 °C - 250 °C
- MultiPoint kerntemperatuurmeter

Inhangroosters / uittreksysteem:

- Bakoven met inhangroosters, Telescooprails, 1-voudig ComfortFlex

Toebehoren:

- 1 x Rooster, 1 x Stoomschaal met gaatjes, formaat XL, 1 x Stoomschaal met gaatjes, formaat S, 1 x Stoomschaal zonder gaatjes, formaat S, 1 x Universele braadslede

Technische specificaties:

- Inbouwmaten (hxbxd): 450-455 x 560-568 x 550 mm
- Aansluitwaarde: 3,3 kW
- Energieklasse: A+

Adviesprijs incl. BTW

€ 2.399,-

C18FT48N1

FullSteam

MEGA
COLLECTION

NIEUW



- SLIDE®, meedraaiende deurgreep
- SoftClose&SoftOpening
- EasyClean reinigingssysteem
- MultiPoint kerntemperatuurmeter

Verwarmingssystemen en functies:

- Compacte bakoven met stoom met 13 verwarmingssystemen: CircoTherm®, Boven-/onderwarmte, Boven-/onderwarmte Eco, Thermogrill, Grootvlakgrill, Variabele kleinvlakgrill, Pizzastand, Broodbakstand, Onderwarmte, Langzaam garen, Voorverwarmen, Warmhouden servies
- Aanvullende verwarmingssystemen met stoom: Stoom 100%, **Sous vide koken**, Regenereren (opwarmen), Garen, Ontdooien
- Externe stoomopwekking
- Bak- en BraadAssistent, Automatische programma's

Design:

- 5,7"-TFT kleur en grafisch display met FullTouchControl
- LED binnenverlichting, ovenverlichting uitschakelbaar
- Klapdeur, SoftClose&SoftOpening

Reiniging:

- EcoClean: achterwand
- EasyClean reinigingssysteem
- Volledig glazen binnendeur

Comfort / Zekerheid:

- Inhoud oven: 47 liter
- Inhoud watertank: 1 liter
- Temperatuurregeling van 40 °C - 250 °C
- MultiPoint kerntemperatuurmeter

Inhangroosters / uittreksysteem:

- Bakoven met inhangroosters, Telescooprails, 1-voudig ComfortFlex

Toebehoren:

- 1 x Rooster, 1 x Stoomschaal met gaatjes, formaat XL, 1 x Stoomschaal met gaatjes, formaat S, 1 x Stoomschaal zonder gaatjes, formaat S, 1 x Universele braadslede

Technische specificaties:

- Inbouwmaten (hxbxd): 450-455 x 560-568 x 550 mm
- Aansluitwaarde: 3,3 kW
- Energieklasse: A+

Adviesprijs incl. BTW

€ 2.199,-

C87FS22NO

FullSteam/
Greeploos

MEGA
COLLECTION

NIEUW



- SLIDE®, meedraaiende deurgreep
- SoftClose&SoftOpening
- EasyClean reinigingssysteem

Verwarmingssystemen en functies:

- Compacte bakoven met stoom met 12 verwarmingssystemen: CircoTherm®, Boven-/onderwarmte, Boven-/onderwarmte Eco, Thermogrill, Grootvlakgrill, Variabele kleinvlakgrill, Pizzastand, Broodbakstand, Onderwarmte, Langzaam garen, Warmhouden servies
- Aanvullende verwarmingssystemen met stoom: Stoom 100%, Regenereren (opwarmen), Garen, Ontdooien
- Externe stoomopwekking
- Bak- en BraadAssistent, Automatische programma's

Design:

- 4,1"-TFT kleur en grafisch display met ShiftControl bediening
- LED binnenverlichting, ovenverlichting uitschakelbaar
- Klapdeur, SoftClose&SoftOpening

Reiniging:

- EcoClean: achterwand
- EasyClean reinigingssysteem
- Volledig glazen binnendeur

Comfort / Zekerheid:

- Inhoud oven: 47 liter
- Inhoud watertank: 1 liter
- Temperatuurregeling van 40 °C - 250 °C

Inhangroosters / uittreksysteem:

- Inhangroosters

Toebehoren:

- 1 x Rooster, 1 x Stoomschaal met gaatjes, formaat XL, 1 x Stoomschaal met gaatjes, formaat S, 1 x Stoomschaal zonder gaatjes, formaat S, 1 x Universele braadslede

Technische specificaties:

- Inbouwmaten (hxbxd): 450-455 x 560-568 x 550 mm
- Aansluitwaarde: 3,3 kW
- Energieklasse: A+

Adviesprijs incl. BTW

€ 2.049,-

COMPACTE BAKOVENS MET STOOM – 45 CM

COMPACTE STOOMOVEN

C17FS42N0
FullSteam

MEGA
COLLECTION



- SLIDE®, meedraaiende deurgreep
- SoftClose&SoftOpening
- EasyClean reinigingssysteem

Verwarmingssystemen en functies:

- Compacte bakoven met stoom met 12 verwarmingssystemen: CircoTherm®, Boven-/onderwarmte, Boven-/onderwarmte Eco, Thermogrill, Grootvlakgrill, Variabele kleinvlakgrill, Pizzastand, Broodbakstand, Onderwarmte, Langzaam garen, Warmhouden servies
- Aanvullende verwarmingssystemen met stoom: Stoom 100%, Regenereren (opwarmen), Garen, Ontdooien
- Externe stoomopwekking
- Bak- en BraadAssistent, Automatische programma's

Design:

- 4,1"-TFT kleur en grafisch display met ShiftControl bediening
- LED binnerverlichting, ovenverlichting uitschakelbaar
- Klapdeur, SoftClose&SoftOpening

Reiniging:

- EcoClean: achterwand
- EasyClean reinigingssysteem
- Volledig glazen binnendeur

Comfort / Zekerheid:

- Inhoud oven: 47 liter
- Inhoud watertank: 1 liter
- Temperatuurregeling van 40 °C - 250 °C

Inhangroosters / uittreksysteem:

- Inhangroosters

Toebehoren:

- 1 x Rooster, 1 x Stoomschaal met gaatjes, formaat XL, 1 x Stoomschaal met gaatjes, formaat S, 1 x Stoomschaal zonder gaatjes, formaat S, 1 x Universele braadslede

Technische specificaties:

- Inbouwmaten (hxbxd): 450-455 x 560-568 x 550 mm
- Aansluitwaarde: 3,3 kW
- Energieklasse: A+

Adviesprijs incl. BTW

€ 1.849,-

C15FS22N0
FullSteam



- SLIDE®, meedraaiende deurgreep
- SoftClose&SoftOpening
- EasyClean reinigingssysteem

Verwarmingssystemen en functies:

- Compacte bakoven met stoom met 12 verwarmingssystemen: CircoTherm®, CircoTherm® Eco, Boven-/onderwarmte, Boven-/onderwarmte Eco, Thermogrill, Grootvlakgrill, Variabele kleinvlakgrill, Pizzastand, Broodbakstand, Onderwarmte, Langzaam garen, Warmhouden servies
- Aanvullende verwarmingssystemen met stoom: Stoom 100%, Regenereren (opwarmen), Garen, Ontdooien
- Externe stoomopwekking
- Bak- en BraadAssistent, Automatische programma's

Design:

- 4,1"-TFT kleur en grafisch display met ShiftControl bediening
- LED binnerverlichting, ovenverlichting uitschakelbaar
- Klapdeur, SoftClose&SoftOpening

Reiniging:

- EcoClean: achterwand
- EasyClean reinigingssysteem
- Volledig glazen binnendeur

Comfort / Zekerheid:

- Inhoud oven: 47 liter
- Inhoud watertank: 1 liter
- Temperatuurregeling van 40 °C - 250 °C

Inhangroosters / uittreksysteem:

- Inhangroosters

Toebehoren:

- 1 x Rooster, 1 x Stoomschaal met gaatjes, formaat XL, 1 x Stoomschaal met gaatjes, formaat S, 1 x Stoomschaal zonder gaatjes, formaat S, 1 x Universele braadslede

Technische specificaties:

- Inbouwmaten (hxbxd): 450-455 x 560-568 x 550 mm
- Aansluitwaarde: 3,3 kW
- Energieklasse: A+

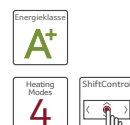
Adviesprijs incl. BTW

€ 1.849,-

C17DR02N1
PureSteam

MEGA
COLLECTION

NIEUW



- PureSteam
- SoftClose&SoftOpening

Verwarmingssystemen en functies:

- Compacte stoomoven met 4 verwarmingssystemen: Stoom 100%, **Sous vide koken**, Regenereren (opwarmen), Garen, Ontdooien
- Automatische programma's

Design:

- 2,5"-TFT kleur- en tekstdisplay met ShiftControl bediening
- Klapdeur, SoftClose&SoftOpening
- Roestvrijstalen binnenzijde

Reiniging:

- Volledig glazen binnendeur

Comfort / Zekerheid:

- Inhoud oven: 38 liter
- Inhoud watertank: 1,3 liter
- Temperatuurregeling van 30 °C - 100 °C

Inhangroosters / uittreksysteem:

- Inhangroosters

Toebehoren:

- 1 x Stoomschaal met gaatjes, formaat L, 1 x Stoomschaal zonder gaatjes, formaat L, 1 x Spons

Technische specificaties:

- Inbouwmaten (hxbxd): 450-455 x 560-568 x 550 mm
- Aansluitwaarde: 1,9 kW
- Energieklasse: A+

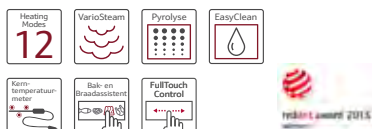
Adviesprijs incl. BTW

€ 1.499,-

COMPACTE BAKOVENS MET MAGNETRON – 45 CM

C28QT27N0
VarioSteam

MEGA
COLLECTION



- SoftClose&SoftOpening
- Pyrolytische zelfreiniging
- MultiPoint kerntemperatuurmeter

Verwarmingssystemen en functies:

- Compacte bakoven met magnetron met 12 verwarmingssystemen: 4D-Hetelucht, Hetelucht Eco, Boven-/onderwarmte, Boven-/onderwarmte Eco, Thermogrill, Onderwarmte, Grootvlakgrill, Kleinvlakgrill, Pizzastand, Langzaam garen, Voorverwarmen, Warmhouden servies
- Aanvullende verwarmingssystemen met stoom: Regenereren (opwarmen), Garen
- Aanvullende verwarmingssystemen met magnetron: Magnetron, Variabele standen combi-magnetron
- 5 magnetronstanden (90 W, 180 W, 360 W, 600 W, 1000 W) met inverter techniek
- Externe stoomopwekking
- Bak- en BraadAssistent, Automatische programma's

Design:

- 5,7"-TFT kleur en grafisch display met FullTouchControl bediening
- Klapdeur, SoftClose&SoftOpening
- LED binnenverlichting, Ovenverlichting uitschakelbaar

Reiniging

- Pyrolytische zelfreiniging
- EasyClean reinigingssysteem
- Magnetron vlakke deur

Comfort / Zekerheid:

- Inhoud oven: 45 liter
- Inhoud watertank: 1 liter
- Temperatuurregeling van 30 °C - 300 °C
- MultiPoint kerntemperatuurmeter

Inhangroosters / uittreksysteem:

- Telescooprails, 1-voudig

Toebehoren:

- 1 x Combi rooster, 1 x Geëmailleerd bakblik, 1 x Universele braadslede

Technische specificaties:

- Inbouwmaten (hxbxd): 450-455 x 560-568 x 550 mm
- Aansluitwaarde: 3,65 kW

Adviesprijs incl. BTW

€ 2.469,-

C18QT27N0
VarioSteam

MEGA
COLLECTION



- SoftClose&SoftOpening
- EasyClean reinigingssysteem
- MultiPoint kerntemperatuurmeter

Verwarmingssystemen en functies:

- Compacte bakoven met magnetron met 12 verwarmingssystemen: 4D-Hetelucht, Hetelucht Eco, Boven-/onderwarmte, Boven-/onderwarmte Eco, Thermogrill, Onderwarmte, Grootvlakgrill, Kleinvlakgrill, Pizzastand, Langzaam garen, Voorverwarmen, Warmhouden servies
- Aanvullende verwarmingssystemen met stoom: Regenereren (opwarmen), Garen
- Aanvullende verwarmingssystemen met magnetron: Magnetron, Variabele standen combi-magnetron
- 5 magnetronstanden (90 W, 180 W, 360 W, 600 W, 1000 W) met inverter-techniek
- Externe stoomopwekking
- Bak- en BraadAssistent, Automatische programma's

Design:

- 5,7"-TFT kleur en grafisch display met FullTouchControl bediening
- LED binnenverlichting, ovenverlichting uitschakelbaar
- Klapdeur, SoftClose&SoftOpening

Reiniging:

- EcoClean: achterwand
- EasyClean reinigingssysteem
- Magnetron vlakke deur

Comfort / Zekerheid:

- Inhoud oven: 45 liter
- Inhoud watertank: 1 liter
- Temperatuurregeling van 30 °C - 300 °C
- MultiPoint kerntemperatuurmeter

Inhangroosters / uittreksysteem:

- Compacte oven met inhangroosters, Telescooprails, 1-voudig

Toebehoren:

- 1 x Combi rooster, 1 x Geëmailleerd bakblik, 1 x Universele braadslede

Technische specificaties:

- Inbouwmaten (hxbxd): 450-455 x 560-568 x 550 mm
- Aansluitwaarde: 3,65 kW

Adviesprijs incl. BTW

€ 2.269,-

C18MT27N0

MEGA
COLLECTION



- SoftClose&SoftOpening
- EasyClean reinigingssysteem
- MultiPoint kerntemperatuurmeter

Verwarmingssystemen en functies:

- Compacte bakoven met magnetron met 13 verwarmingssystemen: 4D-Hetelucht, Hetelucht Eco, Boven-/onderwarmte, Boven-/onderwarmte Eco, Thermogrill, Grootvlakgrill, Variabele kleinvlakgrill, Pizzastand, Voorverwarmen, Warmhouden servies, Onderwarmte, Langzaam garen, Deegrijpsstand
- Aanvullende verwarmingssystemen met magnetron: Magnetron, Variabele standen combi-magnetron
- 5 magnetronstanden (90 W, 180 W, 360 W, 600 W, 1000 W) met inverter-techniek
- Bak- en BraadAssistent, Automatische programma's

Design:

- 5,7"-TFT kleur en grafisch display met FullTouchControl bediening
- LED binnenverlichting, ovenverlichting uitschakelbaar
- Klapdeur, SoftClose&SoftOpening

Reiniging:

- EcoClean: achterwand
- EasyClean reinigingssysteem
- Magnetron vlakke deur

Comfort / Zekerheid:

- Inhoud oven: 45 liter
- Temperatuurregeling van 30 °C - 300 °C
- MultiPoint kerntemperatuurmeter

Inhangroosters / uittreksysteem:

- Compacte ovens met inhangroosters, Telescooprails, 1-voudig

Toebehoren:

- 1 x Combi rooster, 1 x Geëmailleerd bakblik, 1 x Universele braadslede

Technische specificaties:

- Inbouwmaten (hxbxd): 450-455 x 560-568 x 550 mm
- Aansluitwaarde: 3,65 kW

Adviesprijs incl. BTW

€ 2.069,-

COMPACTE BAKOVENS MET MAGNETRON – 45 CM

C28MT23N0

MEGA
COLLECTION



- SoftClose&SoftOpening
- **Pyrolytische zelfreiniging**

Verwarmingssystemen en functies:

- Compacte bakoven met magnetron met 13 verwarmingssystemen: 4D-Hetelucht, Hetelucht Eco, Boven-/onderwarmte, Boven-/onderwarmte Eco, Thermogrill, Onderwarmte, Grootvlakgrill, Kleinvlakgrill, Pizzastand, Langzaam garen, Deegrijstand, Voorverwarmen, Warmhouden servies
- Aanvullende verwarmingssystemen met magnetron: Magnetron, Variabele standen combi-magnetron
- 5 magnetronstanden (90 W, 180 W, 360 W, 600 W, 1000 W) met inverter techniek
- Bak- en BraadAssistent, Automatische programma's

Design:

- **5,7"-TFT** kleur en grafisch display met **FullTouchControl** bediening
- LED binnerverlichting, Ovenverlichting uitschakelbaar
- Klapdeur, SoftClose&SoftOpening

Reiniging:

- **Pyrolytische zelfreiniging**
- EasyClean reinigingssysteem
- Magnetron vlakke deur

Comfort / Zekerheid:

- Inhoud oven: 45 liter
- Temperatuurregeling van 30 °C - 300 °C

Inhangroosters / uittreksysteem:

- Telescooprails 1-voudig

Toebehoren:

- 1 x Combi rooster, 1 x Geëmailleerd bakblik, 1 x Universele braadslede

Technische specificaties:

- Inbouwmaten (hxbxd): 450-455 x 560-568 x 550 mm
- Aansluitwaarde: 3,65 kW

Adviesprijs incl. BTW

€ 1.999,-

C18MT22N0

MEGA
COLLECTION



- SoftClose&SoftOpening
- **EasyClean** reinigingssysteem

Verwarmingssystemen en functies:

- Compacte bakoven met magnetron met 13 verwarmingssystemen: 4D-hetelucht, Hetelucht Eco, Boven-/onderwarmte, Boven-/onderwarmte Eco, Thermogrill, Grootvlakgrill, Variabele kleinvlakgrill, Pizzastand, Onderwarmte, Langzaam garen, Deegrijstand, Voorverwarmen, Warmhouden servies
- Aanvullende verwarmingssystemen met magnetron: Magnetron, Variabele standen combi-magnetron
- 5 magnetronstanden (90 W, 180 W, 360 W, 600 W, 1000 W) met inverter-techniek
- Bak- en BraadAssistent, Automatische programma's

Design:

- **5,7"-TFT** kleur en grafisch display met **FullTouchControl** bediening
- LED binnerverlichting, ovenverlichting uitschakelbaar
- Klapdeur, SoftClose&SoftOpening

Reiniging:

- EcoClean: achterwand
- EasyClean reinigingssysteem
- Magnetron vlakke deur

Comfort / Zekerheid:

- Inhoud oven: 45 liter
- Temperatuurregeling van 30 °C - 300 °C

Inhangroosters / uittreksysteem:

- Compacte oven met inhangroosters

Toebehoren:

- 1 x Combi rooster, 1 x Geëmailleerd bakblik, 1 x Universele braadslede

Technische specificaties:

- Inbouwmaten (hxbxd): 450-455 x 560-568 x 550 mm
- Aansluitwaarde: 3,65 kW

Adviesprijs incl. BTW

€ 1.849,-

C27MS22N0

MEGA
COLLECTION



- SoftClose&SoftOpening
- **EasyClean** reinigingssysteem

Verwarmingssystemen en functies:

- Compacte bakoven met magnetron met 12 verwarmingssystemen: 4D-Hetelucht, Hetelucht Eco, Boven-/onderwarmte, Boven-/onderwarmte Eco, Grootvlakgrill, Variabele kleinvlakgrill, Pizzastand, Onderwarmte, Langzaam garen, Deegrijstand, Voorverwarmen
- Aanvullende verwarmingssystemen met magnetron: Magnetron, Variabele standen combi-magnetron
- 5 magnetronstanden (90 W, 180 W, 360 W, 600 W, 1000 W) met inverter-techniek
- Bak- en BraadAssistent, Automatische programma's

Design:

- **4,1"-TFT** kleur en grafisch display met **ShiftControl** bediening
- LED binnerverlichting, ovenverlichting uitschakelbaar
- Klapdeur, SoftClose&SoftOpening

Reiniging:

- **Pyrolytische zelfreiniging**
- EasyClean reinigingssysteem
- Magnetron vlakke deur

Comfort / Zekerheid:

- Inhoud oven: 45 liter
- Temperatuurregeling van 30 °C - 300 °C

Inhangroosters / uittreksysteem:

- Compacte oven met inhangroosters

Toebehoren:

- 1 x Combi rooster, 1 x Universele braadslede

Technische specificaties:

- Inbouwmaten (hxbxd): 450-455 x 560 - 568 x 550 mm
- Aansluitwaarde: 3,65 kW

Adviesprijs incl. BTW

€ 1.849,-

COMPACTE BAKOVENS MET MAGNETRON – 45 CM

C17MS22NO

MEGA
COLLECTION



- SoftClose&SoftOpening
- EasyClean reinigingssysteem

Verwarmingssystemen en functies:

- Compacte bakoven met magnetron met 12 verwarmingssystemen: 4D-Hetelucht, Hetelucht Eco, Boven-/onderwarmte, Boven-/onderwarmte Eco, Thermogrill, Grootvlakgrill, Variabele kleinvlakgrill, Pizzastand, Onderwarmte, Langzaam garen, Deegrijstand, Voorverwarmen
- Aanvullende verwarmingssystemen met magnetron: Magnetron, Variabele standen combi-magnetron
- 5 magnetronstanden (90 W, 180 W, 360 W, 600 W, 1000 W) met inverter-techniek
- Bak- en BraadAssistent, Automatische programma's

Design:

- 4,1"-TFT kleur en grafisch display met ShiftControl bediening
- LED binnenverlichting, ovenverlichting uitschakelbaar
- Klapdeur, SoftClose&SoftOpening

Reiniging:

- EcoClean: achterwand
- EasyClean reinigingssysteem
- Magnetron vlakke deur

Comfort / Zekerheid:

- Inhoud oven: 45 liter
- Temperatuurregeling van 30 °C - 300 °C

Inhangroosters / uittreksysteem:

- Compacte oven met inhangroosters

Toebehoren:

- 1 x Combi rooster, 1 x Universele braadslede

Technische specificaties:

- Inbouwmaten (hxbxd): 450-455 x 560-568 x 550 mm
- Aansluitwaarde: 3,65 kW

Adviesprijs incl. BTW

€ 1.649,-

C15MS22NO



- SoftClose&SoftOpening
- EasyClean reinigingssysteem

*Niet te combineren in opstelling
Seamless Combination*

Verwarmingssystemen en functies:

- Compacte bakoven met magnetron met 12 verwarmingssystemen: 4D-Hetelucht, Hetelucht Eco, Boven-/onderwarmte, Boven-/onderwarmte Eco, Thermogrill, Grootvlakgrill, Variabele kleinvlakgrill, Pizzastand, Onderwarmte, Langzaam garen, Deegrijstand, Voorverwarmen
- Aanvullende verwarmingssystemen met magnetron: Magnetron, Variabele standen combi-magnetron
- 5 magnetronstanden (90 W, 180 W, 360 W, 600 W, 1000 W) met inverter-techniek
- Bak- en BraadAssistent, Automatische programma's

Design:

- 4,1"-TFT kleur en grafisch display met ShiftControl bediening
- LED binnenverlichting, ovenverlichting uitschakelbaar
- Klapdeur, SoftClose&SoftOpening

Reiniging:

- EcoClean: achterwand
- EasyClean reinigingssysteem
- Magnetron vlakke deur

Comfort / Zekerheid:

- Inhoud oven: 45 liter
- Temperatuurregeling van 30 °C - 300 °C

Inhangroosters / uittreksysteem:

- Compacte oven met inhangroosters

Toebehoren:

- 1 x Combi rooster, 1 x Universele braadslede

Technische specificaties:

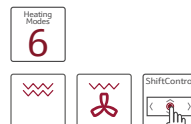
- Inbouwmaten (hxbxd): 450-455 x 560-568 x 550 mm
- Aansluitwaarde: 3,65 kW

Adviesprijs incl. BTW

€ 1.649,-

C17MR02NO

MEGA
COLLECTION



- SoftClose&SoftOpening

Verwarmingssystemen en functies:

- Compacte bakoven met magnetron met 6 verwarmingssystemen: 4D-Hetelucht, Hetelucht Eco, Thermogrill, Grootvlakgrill, Variabele kleinvlakgrill, Voorverwarmen
- Aanvullende verwarmingssystemen met magnetron: Magnetron, microCombi
- 5 magnetronstanden (90 W, 180 W, 360 W, 600 W, 1000 W) met inverter-techniek
- Automatische programma's

Design:

- 2,5"-TFT kleur- en tekstdisplay met ShiftControl bediening
- LED binnenverlichting, ovenverlichting uitschakelbaar
- Klapdeur, SoftClose&SoftOpening

Comfort / Zekerheid:

- Inhoud oven: 45 liter
- Temperatuurregeling 30 °C - 275 °C

Inhangroosters / uittreksysteem:

- Compacte oven met inhangroosters

Toebehoren:

- 1 x Combi rooster, 1 x Universele braadslede

Technische specificaties:

- Inbouwmaten (hxbxd): 450-455 x 560-568 x 550 mm
- Aansluitwaarde: 3,65 kW

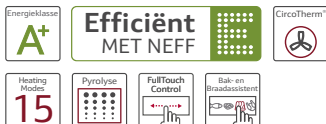
Adviesprijs incl. BTW

€ 1.549,-

COMPACTE BAKOVENS – 45 CM

C28CT24N0

MEGA
COLLECTION



- Klapdeur, SoftClose&SoftOpening
- Pyrolytische zelfreiniging
- EasyClean reinigingssysteem

Verwarmingssystemen en functies:

- Compacte bakoven met 15 verwarmingssystemen: CircoTherm®, Hetelucht Eco, Boven-/onderwarmte, Boven-/onderwarmte Eco, Onderwarmte, Thermogrill, Grootvlakgrill, Kleinvlakgrill, Pizzastand, Broodbakstand, Langzaam garen, Ontdooien, Deegrijstand, Verwarmen servies, Warmhouden
- Bak&BraadAssistent

Design:

- 5,7"-TFT kleur en grafisch display met FullTouchControl
- LED binnerverlichting, Ovenverlichting uitschakelbaar
- Klapdeur, SoftClose&SoftOpening

Reiniging:

- Pyrolytische zelfreiniging
- EasyClean reinigingssysteem
- Volledig glazen binnendeur

Comfort / Zekerheid:

- Inhoud oven: 47 liter
- Temperatuurregeling van 40 °C - 275 °C

Inhangroosters / uittreksysteem:

- Telescooprails, 1-voudig

Toebehoren:

- 1 x Geëmailleerd bakblik, 1 x Combi rooster, 1 x Universele braadslede

Technische specificaties:

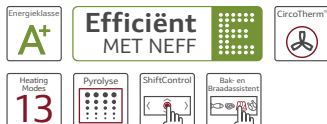
- Inbouwmaten (hxbxd): 450-455 x 560-568 x 550 mm
- Aansluitwaarde: 3,0 kW
- Energieklasse: A+

Adviesprijs incl. BTW

€ 1.449,-

C17CS42N0

MEGA
COLLECTION



- SoftClose&SoftOpening
- SLIDE®, meedraaiende deurgreep
- EasyClean Reinigingssysteem

Verwarmingssystemen en functies:

- Compacte bakoven met 13 verwarmingssystemen: CircoTherm®, Hetelucht Eco, Boven-/onderwarmte, Boven-/onderwarmte Eco, Onderwarmte, Thermogrill, Grootvlakgrill, Kleinvlakgrill, Pizzastand, Broodbakstand, Langzaam garen, Ontdooien, Deegrijstand
- Bak&BraadAssistent

Design:

- 4,1"-TFT kleur en grafisch display met ShiftControl
- Halogeenverlichting, Ovenverlichting uitschakelbaar
- SLIDE®, meedraaiende deurgreep

Reiniging:

- Zelfreinigende achterwand
- EasyClean reinigingssysteem
- Volledig glazen binnendeur

Comfort / Zekerheid:

- Inhoud oven: 47 liter
- Temperatuurregeling van 40 °C - 275 °C

Inhangroosters / uittreksysteem:

- Inhangroosters, achteraf uit te rusten met telescooprails

Toebehoren:

- 1 x Combi rooster, 1 x Universele braadslede

Technische specificaties:

- Inbouwmaten (hxbxd): 450-455 x 560-568 x 550 mm
- Aansluitwaarde: 3,0 kW
- Energieklasse: A+

Adviesprijs incl. BTW

€ 1.199,-

C17CR22N0

MEGA
COLLECTION



- SoftClose&SoftOpening
- EasyClean Reinigingssysteem

Verwarmingssystemen en functies:

- Compacte bakoven met 12 verwarmingssystemen: CircoTherm®, Hetelucht Eco, Boven-/onderwarmte, Boven-/onderwarmte Eco, Onderwarmte, Thermogrill, Grootvlakgrill, Variabele kleinvlakgrill, Pizzastand, Broodbakstand, Onderwarmte, Langzaam garen, Deegrijstand

Design:

- 2,5"-TFT kleur- en tekstdisplay met ShiftControl bediening
- Halogeenverlichting, ovenverlichting uitschakelbaar
- Klapdeur, SoftClose&SoftOpening

Reiniging:

- EcoClean: achterwand
- EasyClean reinigingssysteem
- Volledig glazen binnendeur

Comfort / Zekerheid:

- Inhoud oven: 47 liter
- Temperatuurregeling van 40 °C - 275 °C

Inhangroosters / uittreksysteem:

- Compacte oven met inhangroosters

Toebehoren:

- 1 x Combi rooster, 1 x Universele braadslede

Technische specificaties:

- Inbouwmaten (hxbxd): 450-455 x 560-568 x 550 mm
- Aansluitwaarde: 3,0 kW
- Energieklasse: A+

Adviesprijs incl. BTW

€ 1.099,-

C17WR00N0

Voor in bovenkast



- Draaideur linksdraaiend

Verwarmingssystemen en functies:

- Inbouw magnetron met 1 verwarmingssysteem: Magnetron functie
- 5 magnetronstanden (90 W, 180 W, 360 W, 600 W, 900 W) met inverter techniek
- Automatische programma's

Design:

- 2,5"-TFT kleur- en tekstdisplay met ShiftControl bediening
- Draaideur linksdraaiend
- LED binnenverlichting

Reiniging:

- Volledig glazen binnendeur

Comfort / Zekerheid::

- Inhoud oven: 21 liter
- Start/Stop-toets
- Info-toets

Technische specificaties:

- Inbouwmaten (hxbxd): 362-382 x 560-568 x 300 mm
- Aansluitwaarde: 1,22 kW

Adviesprijs incl. BTW

€ 929,-

C17WR01N0

Voor in bovenkast



- Draaideur rechtsdraaiend

Verwarmingssystemen en functies:

- Inbouw magnetron met 1 verwarmingssysteem: Magnetron functie
- 5 magnetronstanden (90 W, 180 W, 360 W, 600 W, 900 W) met inverter techniek
- Automatische programma's

Design:

- 2,5"-TFT kleur- en tekstdisplay met ShiftControl bediening
- Draaideur rechtsdraaiend
- LED binnenverlichting

Reiniging:

- Volledig glazen binnendeur

Comfort / Zekerheid:

- Inhoud oven: 21 liter
- Start/Stop-toets
- Info-toets

Technische specificaties:

- Inbouwmaten (hxbxd): 362-382 x 560-568 x 300 mm
- Aansluitwaarde: 1,22 kW

Adviesprijs incl. BTW

€ 929,-

H12GE60N0

Voor in hoge kast



- Draaideur

Verwarmingssystemen en functies:

- 5 Magnetronstanden (90 W, 180 W, 360 W, 600 W, 900 W)
- Grill 1200 W (3 standen)
- Automatische programma's
- Gewichtsautomaat met 4 ontdooi-programma's
- Memory functie

Design:

- Eenvoudige bediening met tiptoetsen en te verzinken draaiknop
- Glazen draaiplateau Ø 31,5 cm
- Verlichte ovenruimte

Reiniging:

- RVS ovenruimte

Comfort/Zekerheid:

- Inhoud oven: 25 liter
- Start/Stop-toets

Technische specificaties:

- Inbouwmaten (bxbxd): 560-568 x 362-382 x 369 mm
- Aansluitwaarde: 1,45 kW

Adviesprijs incl. BTW

€ 649,-

ESPRESSO, LATTE MACCHIATO OF CAPPUCCINO



Thuis genieten van een goede espresso of cappuccino? De NEFF koffievolaatomaat maakt het mogelijk. Met één druk op de knop worden de verse koffiebonen gemalen, wordt de koffie gebrouwen en de melk opgeschuimd.



DE VOORDELEN:

- Een inbouw-koffiebar
- Met één druk op de knop een overheerlijke koffiespecialiteit
- Mogelijkheid tot instellen van je favoriete drank
- Automatische reiniging- en spoelprogramma

C17KS61NO
Espresso-/
koffievolautomaat

MEGA
COLLECTION



- Koffievolautomaat
- MyCoffee: met één druk op de knop uw favoriete koffie
- Draaideur

*Niet te combineren in opstelling
Seamless Combination*

Uitrusting:

- Doorstroomverwarmer: Het innovatieve verwarmingssysteem garandeert altijd de maximale aroma opname door de ideale, constante zettemperatuur
- Extra sterke koffie zonder dat het bitter wordt, door een dubbel maal- en zetproces
- Inclusief BRITA Intenza waterfilter: Verbeterd de koffiesmaak en verhoogt de levensduur van het apparaat

Design:

- 4,1"-TFT kleur en grafisch display met ShiftControl bediening
- Verlichte toetsen, koffieuitloop

Comfort / Zekerheid:

- MyCoffee: Bewaar 8 favoriete koffievoorkeuren met eigen naam en zelf samengestelde mix van melk en espressobonen
- One-touch functie: Ristretto, Espresso, Espresso Macchiato, Café Crème, Cappuccino, Latte Macchiato, Koffie verkeerd met één druk op de knop
- IndividualCupVolume: Kopjesgrootte individueel instelbaar, kopje altijd gevuld zoals je dat zelf wilt.
- OneTouch DoubleCup: Twee kopjes tegelijkertijd bereiden voor alle koffie- en melk specialiteiten
- Watertemperatuur individueel instelbaar: temperatuur koffie: 3 standen, temperatuur water: 4 standen
- Afneembare watertank (2,4 liter inhoud)
- Bonenreservoir met aroma deksel (500 gram)
- Koffie uitloop en melkopschuimer in hoogte te verstellen: zelfs 15cm hoge Latte Macchiato glazen passen er onder

Toebehoren:

- Geïsoleerde melkcontainer met FreshLock deksel (0,5 l inhoud)
- Verder meegeleverde toebehoren: 1 x waterfilterpatroon, 1 x maatlepel, 1 x teststrip, 9 x Montageschroeven

Technische specificaties:

- Inbouwmaten (hxbxd): 449 x 558 x 354 mm
- Aansluitwaarde: 1,6 kW

Adviesprijs incl. BTW

€ 2.699,-

C15KS61NO
Espresso-/
koffievolautomaat



- Koffievolautomaat
- MyCoffee: met één druk op de knop uw favoriete koffie
- Draaideur

*Niet te combineren in opstelling
Seamless Combination*

Uitrusting:

- Doorstroomverwarmer: Het innovatieve verwarmingssysteem garandeert altijd de maximale aroma opname door de ideale, constante zettemperatuur
- Extra sterke koffie zonder dat het bitter wordt, door een dubbel maal- en zetproces
- Inclusief BRITA Intenza waterfilter: Verbeterd de koffiesmaak en verhoogt de levensduur van het apparaat

Design:

- 4,1"-TFT kleur en grafisch display met ShiftControl bediening
- Verlichte toetsen, koffieuitloop

Comfort / Zekerheid:

- MyCoffee: Bewaar 8 favoriete koffievoorkeuren met eigen naam en zelf samengestelde mix van melk en espressobonen
- One-touch functie: Ristretto, Espresso, Espresso Macchiato, Café Crème, Cappuccino, Latte Macchiato, Koffie verkeerd met één druk op de knop
- IndividualCupVolume: Kopjesgrootte individueel instelbaar, kopje altijd gevuld zoals je dat zelf wilt.
- OneTouch DoubleCup: Twee kopjes tegelijkertijd bereiden voor alle koffie- en melk specialiteiten
- Watertemperatuur individueel instelbaar: temperatuur koffie: 3 standen, temperatuur water: 4 standen
- Afneembare watertank (2,4 liter inhoud)
- Bonenreservoir met aroma deksel (500 gram)
- Koffie uitloop en melkopschuimer in hoogte te verstellen: zelfs 15cm hoge Latte Macchiato glazen passen er onder

Toebehoren:

- Geïsoleerde melkcontainer met FreshLock deksel (0,5 l inhoud)
- Verder meegeleverde toebehoren: 1 x waterfilterpatroon, 1 x maatlepel, 1 x teststrip, 9 x Montageschroeven

Technische specificaties:

- Inbouwmaten (hxbxd): 449 x 558 x 354 mm
- Aansluitwaarde: 1,6 kW

Adviesprijs incl. BTW

€ 2.699,-



WIST JE DAT DE
KOFFIEVOLAUTOMAAT
OOK UITERMATE GESCHIKT
IS VOOR HET ZETTEN
VAN VERSCHILLENDE
SOORTEN THEE?

IDEALE THEE-TEMPERATUUR:
70° C (Witte thee)
80° C (Groene thee)
90° C (Zwarte thee)
100° C (Vruchten thee)

VACUMEERLADÉ

Beschikbaar vanaf medio mei 2017

N17XH10N0
Vacumeerlade

NIEUW



WARMHOUDLADÉ

N17HH20N0
Warmhoudlade



N17HH21N0
Warmhoudlade



- Greeploos

Algemene informatie

- Inhoud: 8 liter
- 3 vacumeerstanden voor vacumeren in de vacumeerkamer, max. 99%
- 3 vacumeerstanden voor vacumeren buiten de vacumeerkamer, max. 90%

Design

- Ideaal te combineren met een compact apparaat SeamlessCombination strip Z11SZ60X0

Comfort / Zekerheid

- Belading tot 10 kg
- Automatische aansluiterkenning voor het vacumeren buiten de vacumeerkamer
- Droogprogramma voor de vacuümpomp
- Touch bediening
- Greeploos

Optionele accessoires

- Z13CX62X0 Vacumeerzakken
180 x 280 mm, 100 stuks € 39,-
- Z13CX64X0 Vacumeerzakken
240 x 350 mm, 100 stuks € 49,-

Technische specificaties:

- Lengte aansluitsnoer: Aansluitsnoer 1,5 m
- Aansluitwaarde: 0,32 kW
- Gebruiksruimte in de vacumeerkamer:
B 210 mm x L 275 mm
- Maximale grootte van de vacumeerzakken:
B 240 mm x L 350 mm
- Afmetingen (hxbxd): 140 x 595 x 542 mm
- Inbouwmaten (hxbxd): 140 mm x 560 mm -
568 mm x 550 mm

Adviesprijs incl. BTW

€ 2.499,-

- Greeploos
- 40 borden

Verwarmingssystemen en functies:

- 5 functies:
 - voorverwarmen van serviesgoed
 - warmhouden van gerechten en dranken
 - ontdooien van gerechten
 - laten rijzen van deeg
 - langzaam garen
- Verwarming door hardglazen bodem met geïntegreerd verwarmingselement

Comfort / Zekerheid:

- Inhoud: 52 liter
- Belading tot 25 kg
- Max belading: 192 espresso kopjes of 40 borden (26 cm)
- Temperatuurregeling in 4 standen:
ca. 30°C - 80°C (temperatuur glasoppervlak)
- Volledig uittrekbare lade op telescoopgeleiders
- Koel front

Technische specificaties:

- Inbouwmaten (hxbxd):
290 x 560-568 x 550 mm
- Aansluitwaarde: 810 Watt

Adviesprijs incl. BTW

€ 699,-

- 40 borden

Verwarmingssystemen en functies:

- 5 functies:
 - voorverwarmen van serviesgoed
 - warmhouden van gerechten en dranken
 - ontdooien van gerechten
 - laten rijzen van deeg
 - langzaam garen
- Verwarming door hardglazen bodem met geïntegreerd verwarmingselement

Comfort / Zekerheid:

- Inhoud: 52 liter
- Belading tot 25 kg
- Max belading: 192 espresso kopjes of 40 borden (26 cm)
- Temperatuurregeling in 4 standen:
ca. 30°C - 80°C (temperatuur glasoppervlak)
- Volledig uittrekbare lade op telescoopgeleiders
- Koel front
- Met greep

Technische specificaties:

- Inbouwmaten (hxbxd):
290 x 560-568 x 550 mm
- Aansluitwaarde: 810 Watt

Adviesprijs incl. BTW

€ 649,-

WARMHOUDLADES

N17HH10NO
Warmhoudlade



- Greeploos
- 12 borden

Verwarmingssystemen en functies:

- 5 functies:
 - voorverwarmen van serviesgoed
 - warmhouden van gerechten en dranken
 - ontdooien van gerechten
 - laten rijzen van deeg
 - langzaam garen
- Verwarming door hardglazen bodem met geïntegreerd verwarmingselement

Comfort / Zekerheid:

- Inhoud: 20 liter
- Belading tot 25 kg
- Max belading: 64 espresso kopjes of 12 borden (26 cm)
- Temperatuurregeling in 4 standen: ca. 30°C - 80°C (temperatuur glasoppervlak)
- Volledig uittrekbare lade op telescoopgeleiders
- Koel front

Technische specificaties:

- Inbouwmaten (hxbxd): 140 x 560-568 x 550 mm
- Aansluitwaarde: 810 Watt

Adviesprijs incl. BTW

€ 649,-

N17HH11NO
Warmhoudlade



- 12 borden

Verwarmingssystemen en functies:

- 5 functies:
 - voorverwarmen van serviesgoed
 - warmhouden van gerechten en dranken
 - ontdooien van gerechten
 - laten rijzen van deeg
 - langzaam garen
- Verwarming door hardglazen bodem met geïntegreerd verwarmingselement

Comfort / Zekerheid:

- Inhoud: 20 liter
- Belading tot 25 kg
- Max belading: 64 espresso kopjes of 12 borden (26 cm)
- Temperatuurregeling in 4 standen: ca. 30°C - 80°C (temperatuur glasoppervlak)
- Volledig uittrekbare lade op telescoopgeleiders
- Koel front
- Met greep

Technische specificaties:

- Inbouwmaten (hxbxd): 140 x 560-568 x 550 mm
- Aansluitwaarde: 810 Watt

Adviesprijs incl. BTW

€ 599,-

ACCESSOIRELADE

N17ZH10NO
Accessoirelade



- Greeploos

Comfort / Zekerheid:

- Inhoud: 21 liter
- Belading tot 15 kg
- Geschikt voor opslag van kookgerei
- Max belading: 64 espresso kopjes of 14 borden (26 cm)
- Volledig uittrekbare lade op telescoopgeleiders
- Greeploos

Toebehoren:

- Antislipmat

Technische specificaties:

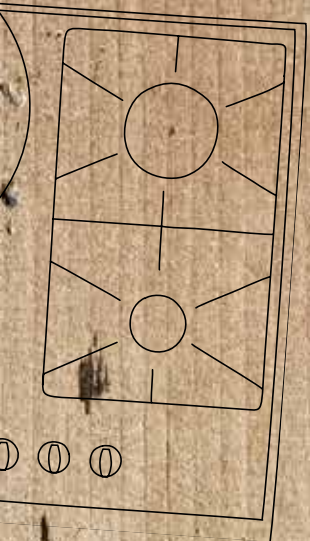
- Inbouwmaten (hxbxd): 140 x 560-568 x 550 mm

Adviesprijs incl. BTW

€ 499,-



NEFF FLAME SELECT[®] : DE CHARME
VAN EEN GASKOOKPLAAT MET HET
BEDIENINGSGEMAK VAN INDUCTIE.



5
JAAR
GARANTIE

Bij aankoop van
4 NEFF inbouw-
apparaten

GASKOOKPLATEN



- Gaskookplaten 46
- 5 Unieke eigenschappen van NEFF 48
- Maatschetsen, extra toebehoren en onderhoudsmiddelen 178

5 GOEDE REDENEN OM VOOR EEN GASKOOKPLAAT VAN NEFF TE KIEZEN



De nieuwste intelligente techniek zorgt voor nog meer veiligheid en bedieningsgemak.

1. FlameSelect®: dankzij intelligente controle van het gas laat de vlam zich precies instellen in één van de negen standen. Zo heb je altijd een betrouwbare en precieze vlam. Bovendien is de bediening nu net zo eenvoudig als bij inductie.
2. Digitaal display. Dankzij het nieuwe display op onze nieuwe gaskookplaten wordt de kookstand en restwarmte digitaal weergegeven, net zoals bij onze inductiekookplaten. Keuze uit glaskeramik of roestvrij staal.
3. Een krachtige wokbrander die uiterst nauwkeurig kan worden geregeld met de duo bedieningsknop, een gecoördineerde regeling van 2 vlammen met slechts 1 regelknop.
4. Nieuwe bedieningsknoppen: mooi design, betere grip en vriendelijker in gebruik.
5. Altijd de passende kookplaat met een breedte van 60 tot 90 cm en voor speciale combinaties de flexibele domino-kookplaten van 30 cm breed.





NEFF FLAME SELECT®



De charme van een gaskookplaat met het bedieningsgemak van inductie.

Selecteer één van de 9 niveaus en de vlam wordt direct groter of kleiner. De stand wordt, net zoals bij inductie, zichtbaar weergegeven op de kookplaat. Onze nieuwe bedieningsknoppen: mooier design, betere grip en vriendelijker in gebruik.





STAP-VOOR-STAP:
KOOKSTANDEN VAN 1-9





EEN VEILIG IDEE: DE RESTWARMTEINDICATOR



'Uit' en 'afgekoeld' zijn niet hetzelfde. Wanneer de kookplaat is uitgeschakeld, geeft deze de restwarmte weer. Als de 'H' op het display wordt getoond, dan is de kookplaat nog warm. Wanneer de 'h' op het display wordt getoond, is de kookplaat bijna afgekoeld. Zodra er geen symbolen meer op de kookplaat oplichten, is de kookplaat afgekoeld en kan hij schoongemaakt worden.



Selecteer één van de 9 niveaus en de vlam wordt direct groter of kleiner. De stand wordt, net zoals bij inductie, zichtbaar weergegeven op de kookplaat.





TOMAHAWK
STEAK

VOOR EEN PERFECTE STEAK STEL JE DE KOOKPLAAT
IN OP STAND 8 OF 9. EEN SNUFJE ZEEZOUT
TOEVOEGEN EN IN DE HETE PAN ERMEE!



TWEE RINGEN BIJ ONZE DUO WOKBRANDER



Het maakt niet uit welk gerecht je maakt, met de duo wokbrander heb je altijd de keuze uit twee ringen. Hierdoor ben je altijd verzekerd van de juiste vlam voor je gerecht.

BUITENSTE RING

BINNENSTE RING



NIETS VERSLAAT KOKEN IN EEN WOK. IK BAK WILDE PADDESTOELEN MET DE BINNENSTE RING EN GEBRUIK VERVOLGENS BEIDE RINGEN OM ZE GAAR TE KRIJGEN.'



MINDER GAS WEL VOLLEDIGE SMAAK



De nieuwe efficiënte NEFF branders hebben minder gas nodig dan de vorige branders. Zo bespaar je gas zonder dat dit ten koste gaat van de smaak.

VERBRUIKT MINDER GAS

GASKOOKPLATEN

T29TA79N0N

MEGA
COLLECTION



- Glaskeramisch
- Design ombouwraam roestvrij staal
- FlameSelect®
- Digitaal display

Comfort:

- FlameSelect® - altijd een betrouwbare en precieze instelling van de vlam
- Digitale weergave van de kookstanden
- Mat geëmailleerde gietijzeren pannendragers, afneembaar

Kookzones:

- 5 Gasbranders
- Links: Wokbrander 6 kW
- Rechtsvoor: Normaalbrander 1,9 kW
- Midden voor: Normaalbrander 1,9 kW
- Midden achter: Sudderbrander 1,1 kW
- Rechtsachter: Sterkbrander 2,8 kW

Bediening:

- Bediening met zwaardknoppen - voor een betere grip en gebruiksgemak
- Geïntegreerde vonkontsteking: te bedienen met de draaiknoppen voor de branders

Veiligheid:

- Thermo-elektrische beveiliging van de gasbranders: geen vlam, geen gas!
- 2-voudige restwarmte indicator



Technische data:

- Inbouwmaten (bxh): 850 mm x 490 mm

Adviesprijs incl. BTW

€ 1449,-

T26TA49N0N

MEGA
COLLECTION



- Glaskeramisch
- Design ombouwraam roestvrij staal
- FlameSelect®
- Digitaal display

Comfort:

- FlameSelect® - altijd een betrouwbare en precieze instelling van de vlam
- Digitale weergave van de kookstanden
- Mat geëmailleerde gietijzeren pannendragers, afneembaar

Kookzones:

- 4 Gasbranders
- Linksvoor: Normaalbrander 1,9 kW
- Linksachter: Sudderbrander 1,1 kW
- Rechtsvoor: Normaalbrander 1,9 kW
- Rechtsachter: Sterkbrander 2,8 kW

Bediening:

- Bediening met zwaardknoppen - voor een betere grip en gebruiksgemak
- Geïntegreerde vonkontsteking: te bedienen met de draaiknoppen voor de branders

Veiligheid:

- Thermo-elektrische beveiliging van de gasbranders: geen vlam, geen gas!
- 2-voudige restwarmte indicator



Technische data:

- Inbouwmaten (bxh): 560 mm x 490 mm

Adviesprijs incl. BTW

€ 1129,-

T29DA79N0N

MEGA
COLLECTION



- Roestvrij staal
- FlameSelect®
- Digitaal display

Comfort:

- FlameSelect® - altijd een betrouwbare en precieze instelling van de vlam
- Digitale weergave van de kookstanden
- Mat geëmailleerde gietijzeren pannendragers, afneembaar

Kookzones:

- 5 Gasbranders
- Links: Wokbrander 5 kW
- Rechtsvoor: Normaalbrander 1,75 kW
- Midden voor: Sudderbrander 1 kW
- Midden achter: Normaalbrander 1,75 kW
- Rechtsachter: Sterkbrander 3 kW

Bediening:

- Bediening met zwaardknoppen - voor een betere grip en gebruiksgemak
- Geïntegreerde vonkontsteking: te bedienen met de draaiknoppen voor de branders

Veiligheid:

- Thermo-elektrische beveiliging van de gasbranders: geen vlam, geen gas!
- 2-voudige restwarmte indicator



Technische data:

- Inbouwmaten (bxh): 850 mm x 490 mm

Adviesprijs incl. BTW

€ 1079,-

GASKOOKPLATEN

T29DS79N0N



- Roestvrij staal
- FlameSelect®

Comfort:

- FlameSelect® - altijd een betrouwbare en precieze instelling van de vlam
- Mat geëmailleerde gietijzeren pannendragers, afneembaar

Kookzones:

- 5 Gasbranders
- Links: Wokbrander 5 kW
- Rechtsvoor: Normaalbrander 1,75 kW
- Midden voor: Sudderbrander 1 kW
- Midden achter: Normaalbrander 1,75 kW
- Rechtsachter: Sterkbrander 3 kW

Bediening:

- Bediening met zwaardknoppen - voor een betere grip en gebruiksgemak
- Geïntegreerde vonkontsteking: te bedienen met de draaiknoppen voor de branders

Veiligheid:

- Thermo-elektrische beveiliging van de gasbranders: geen vlam, geen gas!

Technische data:

- Inbouwmaten (bxh): 850 mm x 490 mm

Adviesprijs incl. BTW

€ 979,-

T27DA79N0N

MEGA
COLLECTION



- Roestvrij staal
- FlameSelect®
- Digitaal display

Comfort:

- FlameSelect® - altijd een betrouwbare en precieze instelling van de vlam
- Digitale weergave van de kookstanden
- Mat geëmailleerde gietijzeren pannendragers, afneembaar

Kookzones:

- 5 Gasbranders
- Links: Wokbrander 5 kW
- Rechtsvoor: Normaalbrander 1,75 kW
- Midden voor: Sudderbrander 1 kW
- Midden achter: Normaalbrander 1,75 kW
- Rechtsachter: Sterkbrander 3 kW

Bediening:

- Bediening met zwaardknoppen - voor een betere grip en gebruiksgemak
- Geïntegreerde vonkontsteking: te bedienen met de draaiknoppen voor de branders

Veiligheid:

- Thermo-elektrische beveiliging van de gasbranders: geen vlam, geen gas!
- 2-voudige restwarmte indicator



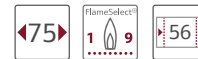
Technische data:

- Inbouwmaten (bxh): 560 mm x 480 mm

Adviesprijs incl. BTW

€ 899,-

T27DS79N0N



- Roestvrij staal
- FlameSelect®

Comfort:

- FlameSelect® - altijd een betrouwbare en precieze instelling van de vlam
- Mat geëmailleerde gietijzeren pannendragers, afneembaar

Kookzones:

- 5 Gasbranders
- Links: Wokbrander 5 kW
- Rechtsvoor: Normaalbrander 1,75 kW
- Midden voor: Sudderbrander 1 kW
- Midden achter: Normaalbrander 1,75 kW
- Rechtsachter: Sterkbrander 3 kW

Bediening:

- Bediening met zwaardknoppen - voor een betere grip en gebruiksgemak
- Geïntegreerde vonkontsteking: te bedienen met de draaiknoppen voor de branders

Veiligheid:

- Thermo-elektrische beveiliging van de gasbranders: geen vlam, geen gas!

Technische data:

- Inbouwmaten (bxh): 560 mm x 480 mm

Adviesprijs incl. BTW

€ 829,-

GASKOOKPLATEN – RVS

T26DA59N0N

MEGA
COLLECTION



- Roestvrij staal
- FlameSelect®
- Digitaal display

Comfort:

- FlameSelect® - altijd een betrouwbare en precieze instelling van de vlam
- Digitale weergave van de kookstanden
- Mat geëmailleerde gietijzeren pannendragers, afneembaar

Kookzones:

- 4 Gasbranders
- Linksvoor: Normaalbrander 1,75 kW
- Linksachter: Normaalbrander 1,75 kW
- Rechtsvoor: Sudderbrander 1 kW
- Rechtsachter: Wokbrander 3,5 kW

Bediening:

- Bediening met zwaardknoppen - voor een betere grip en gebruiksgemak
- Geïntegreerde vonkontsteking: te bedienen met de draaiknoppen voor de branders

Veiligheid:

- Thermo-elektrische beveiliging van de gasbranders: geen vlam, geen gas!
- 2-voudige restwarmte indicator



Technische data:

- Inbouwmaten (bxd): 560 mm x 480 mm

Adviesprijs incl. BTW

€ 669,-

T26DS49N0N



- Roestvrij staal
- FlameSelect®

Comfort:

- FlameSelect® - altijd een betrouwbare en precieze instelling van de vlam
- Mat geëmailleerde gietijzeren pannendragers, afneembaar

Kookzones:

- 4 Gasbranders
- Linksvoor: Normaalbrander 1,75 kW
- Linksachter: Normaalbrander 1,75 kW
- Rechtsvoor: Sudderbrander 1 kW
- Rechtsachter: Sterkbrander 3 kW

Bediening:

- Bediening met zwaardknoppen - voor een betere grip en gebruiksgemak
- Geïntegreerde vonkontsteking: te bedienen met de draaiknoppen voor de branders

Veiligheid:

- Thermo-elektrische beveiliging van de gasbranders: geen vlam, geen gas!

Technische data:

- Inbouwmaten (bxd): 560 mm x 480 mm

Adviesprijs incl. BTW

€ 619,-

T26BR56N0N



- Roestvrij staal

Comfort:

- Mat geëmailleerde gietijzeren pannendragers, afneembaar

Kookzones:

- 4 Gasbranders
- Linksvoor: Wokbrander 3,3 kW
- Linksachter: normaalbrander 1,7 kW
- Rechtsvoor: Sudderbrander 1 kW
- Rechtsachter: Normaalbrander 1,7 kW

Bediening:

- Geïntegreerde vonkontsteking: te bedienen met de draaiknoppen voor de branders

Veiligheid:

- Thermo-elektrische beveiliging van de gasbranders

Technische data:

- Inbouwmaten (bxdxh): 560 x 480-490 mm

Adviesprijs incl. BTW

€ 449,-

WOKPANACTIE VERLENGD!
GRATIS WOKPAN* BIJ AANSCHAF
VAN EEN MEGACOLLECTION®
GASKOOKPLAAT.



- Deze actie is uitsluitend geldig bij aanschaf van een MegaCollection gaskookplaat van NEFF.
- De gaskookplaten dienen te zijn aangeschaft in de actieperiode van 1 april 2017 tot 1 oktober 2017.
- De NEFF inbouwapparaten dienen voor 31 december 2017 te zijn geregistreerd op de NEFF website: www.neff.nl/wokpanactie.
- De factuur van de NEFF inbouwapparaten dient bij de registratie als bewijsvoering te worden geupload.
- Deze actie is uitsluitend geldig voor in Nederland, via dealers van BSH Huishoudapparaten B.V., aangeschafte NEFF inbouwapparaten.
- Uitsluitend volledig geregistreerde aanvragen worden gehonoreerd.
- NEFF behoudt zich het recht voor de actie te wijzigen of eerder te beëindigen.
- Voor alle deelnemende modellen, actie- en garantievooraarden verwijzen we je klant graag naar onze NEFF website.

* Type wokpan kan afwijken van het getoonde beeld.

EEN GRENZELOZE KOOKERVARING.




 Bij aankoop van
 4 NEFF inbouw-
 apparaten


ELEKTRISCHE KOOKPLATEN





5 GOEDE REDENEN OM VOOR EEN INDUCTIEKOOKPLAAT VAN NEFF TE KIEZEN



Combineer kracht met gebruiksgemak.

Met inductie kook je sneller, nauwkeuriger en genuanceerder dan je met gas gewend bent. Niet de kookplaat wordt verwarmd, maar de pan. In de bodem van de pan zorgen magnetische wervelstromen voor de opwekking van warmte. Zo blijft de inductiekookplaat rondom de pan tijdens het koken koel. Omdat bij een inductiekookplaat de hitte precies daar wordt gegenereerd waar ze nodig is, gaat de kookplaat bij het koken een stuk efficiënter om met energie.

1. TwistPad® Fire van NEFF: een intuïtieve, eenvoudige en snelle bediening met slechts één magnetische, afneembare knop. De knop kan worden verwijderd om de kookplaat te reinigen of te voorkomen dat kinderen de plaat kunnen inschakelen.
2. Drie verschillende designs: van een kookplaat met een designbouwraam in roestvrij staal, een roestvrijstalen rand tot een randloos vlak integreerbare kookplaat.
3. De FlexInductie-kookzone herkent automatisch de grootte en positie van de pannen en verhit ze exact op deze plaats. Je kan zelf zeer flexibel bepalen waar je de pannen plaatst.
4. Voor iedere keuken en iedere wens: kookplaten van 60, 70, 80 en 90 cm breed en voor speciale combinaties de 30 of 40 cm brede domino-kookplaten.
5. Schoonmaakvergrendeling: alle functies van de kookplaat worden 30 seconden lang geblokkeerd. Zo kun je de kookplaat schoonmaken zonder per ongeluk de instellingen te wijzigen of een foutmelding te krijgen.





DE VOORDELEN:

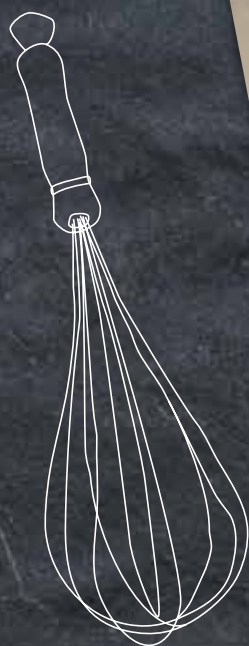
- Nauwgezet en punctueel koken zonder nagaren.
- Tot 25% kortere aankooktijden, met de PowerBoost-functie zelfs tot en met 50%.
- Extra veilig: de kookplaat zelf blijft koel. Zonder pan geen warmte, zelfs wanneer de kookplaat wel is ingeschakeld.
- Wat overloopt of naast de pan valt, kan niet aanbranden.
- Als je de kookplaat niet gebruikt heb je extra ruimte op het aanrechtblad. Handig in kleine keukens.

KOOKPLAAT MET TFT-BEDIENING

NEW

Intuitieve bediening.

Verrassende en intuïtieve interactie met de eerste full touch TFT FlexInduction kookplaat. De grafische elementen en symbolen zijn gelijk aan die van de oven, wat het gebruik nog makkelijker maakt. Ook is de afzuigkap via de kookplaat te bedienen. Ideaal!





BESCHIKBAAR VANAF OKTOBER 2017

TWIST PAD® FIRE

TwistPad® Fire met schoonmaakbeveiliging.

De magnetische TwistPad® Fire is een afneembare bedieningsknop. Je activeert de kookzone door de TwistPad® Fire aan te raken en draait vervolgens om de juiste instelling van uw kookzone in te geven. Door de TwistPad® Fire te draaien, regel je de temperatuur van deze kookzone. Ook bij het reinigen heeft deze bediening voordelen. Je kan de magneetknop van de kookplaat halen zodat je die gemakkelijk kunt schoonmaken. En door hem te verwijderen, heb je meteen een perfect kinderslot.



DE VOORDELEN

- Mooi design.
- Je hebt alle kookzones met slechts één knop onder controle.
- Bij het schoonmaken, ligt niets je meer in de weg omdat je de TwistPad® Fire eenvoudig kunt afnemen van de kookplaat. Met WipeProtection blijven de instellingen dan 30 seconden bewaard.
- TwistPad® Fire weg – kookplaat uit. De TwistPad® Fire is het ideale kinderslot.



TWIST PAD® FIRE

Elektrische kookplaten



FLEX INDUCTIE

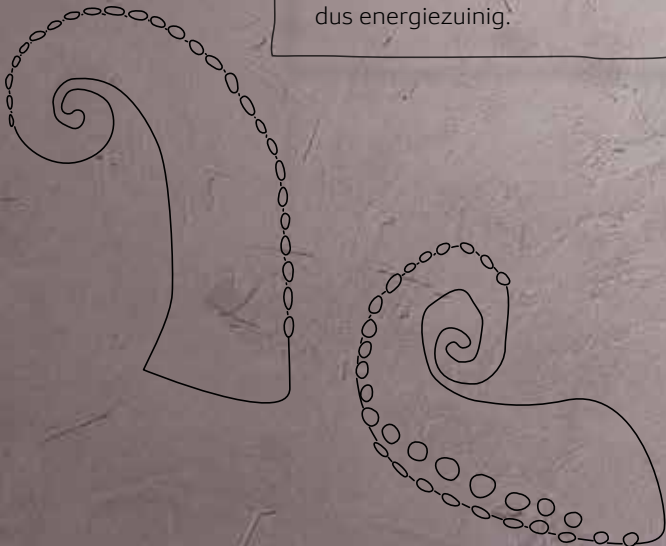


De flexibele kookzone.

Met FlexInductie van NEFF zet je de pan neer waar je wilt. De kookplaat herkent automatisch de grootte en positie van de pan. Tevens bieden de accessoires zoals de teppanyaki, de grillplaat of de braadpan eindeloze mogelijkheden voor uw NEFF FlexInductie kookplaat.

DE VOORDELEN:

- Maximale flexibiliteit bij het kiezen en plaatsen van de pannen.
- Ideaal voor uitgebreide gerechten of grote hoeveelheden: pannen waar u even niet op hoeft te letten schuift u naar achteren.
- Geen restwarmte en nauwkeurige verhitting, dus energiezuinig.

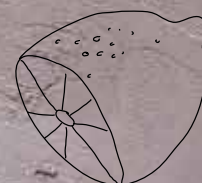


UITGEBREIDE FLEX ZONE



Nog meer ruimte om te koken.

De kookplaat die nog meer flexibiliteit biedt. Twee additionele zones in het midden van de kookplaat breiden de FlexZone nog verder uit. Een braadpan, grillpan of teppanyakiplaat kan vanaf nu ook horizontaal geplaatst worden. Zo houd je meer ruimte over voor andere pannen. Het kookplezier kan beginnen.



FIJN ALS MIJN KEUKEN NET
ZO VEEL IDEEËN HEEFT ALS IK.

POWER MOVE



Verdeelt de FlexZone in drie verschillende kookzones.

Met één druk op de knop wordt de FlexZone verdeeld in drie verschillende zones, elk met een verschillende stand. Op de voorste zone kun je de gerechten laten koken, in het midden laten sudderen en helemaal achterin de gerechten warm houden. Het voordeel hiervan is dat je je kunt richten op het koken, en niet op het aanpassen van kookstand.



POWER TRANSFER



Bij het verplaatsen van de pannen volgen de instellingen automatisch. Met de nieuwe uitgebreide FlexZone inductie kookplaten van NEFF kan je de instellingen vergeten. PowerTransfer van NEFF onthoudt dit voor jou. Verplaats de pannen binnen de FlexZone waar je maar wilt en de kookstand zal automatisch meebewegen. Het enige dat je hoeft te doen is de nieuwe kookzone te bevestigen met een simpele druk op de knop.



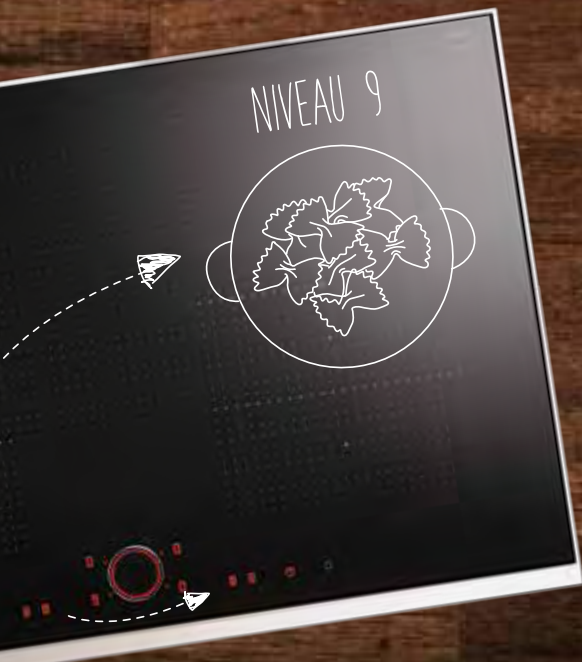


BRAAD SENSOR



Technologie die reageert.

Met de BraadSensor van NEFF heb je altijd de juiste temperatuur voor het bereiden van jouw gerechten. In de vorm van een geluidssignaal weet je bovendien exact wanneer de pan heet genoeg is om bijvoorbeeld je biefstuk te bakken. Een handige feature van NEFF. Bovendien is aanbranden daardoor vrijwel onmogelijk.







FLEX INDUCTIEKOOKPLAAT MET AFZUIGING



Een kookplaat die ook kan afzuigen!

De unieke features van de NEFF kookplaat zoals PowerMove, PowerTransfer, TwistPad®Fire zijn vanaf nu ook beschikbaar met afzuiging in de kookplaat. Bovendien heb je door deze oplossing géén afzuigkap meer in het zicht. Ideaal voor keukeneilanden.

LUCHTAFVOERSET

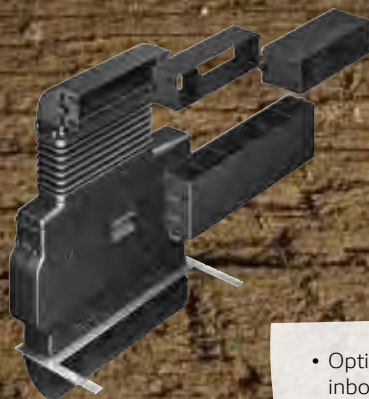
Z8100X0

€ 59,-



- Directe uitgang op 150mm plat buizensysteem of met platte buis
- 90° bocht, verbindingstuk
- Inclusief 3 te monteren adapters voor verschillende werkbladdieptes (40mm, 80mm, 120mm)

*buisen (220 x 90 mm) worden niet meegeleverd



RECIRCULATIESET

Z8200X0

€ 239,-

- Optimaal voor een snelle en flexibele inbouw in alle gangbare keukenmeubels (minimale plinthoogte: 100mm) Inclusief:
 - flexibel telescopisch kunststof onderdeel (in hoogte, diepte en zijwaarts verstelbaar)
 - Filterdeel voor laden voor CleanAir ladecassette (180° draaibaar)
 - 3 adapters (40mm, 80mm, 120mm) voor werkbladdieptes van 600 - 750 mm
 - 4 hoogte adapters (50mm) voor korpushoogtes van 675 - 900 mm
 - Fixatie-onderdeel
 - Adaptief luchtdiffusor onderdeel
- De CleanAir geurfilter verwijdert 85% van de geuren en gaat 1 jaar mee



TWEE IN ÉÉN

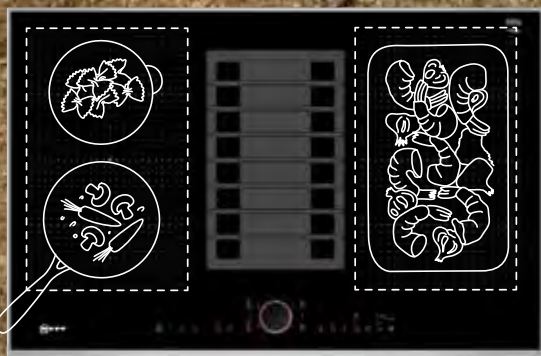


Een inductiekookplaat en afzuiging in één apparaat.

Deze inductiekookplaat mét afzuiging is in alle opzichten een volwaardige kookplaat en heeft alle features die u van NEFF gewend bent.

DUBBELE FLEX INDUCTIE

Verplaats je pannen binnen de FlexZones waar je maar wilt. De grootte en vorm worden automatisch door de kookplaat herkend.



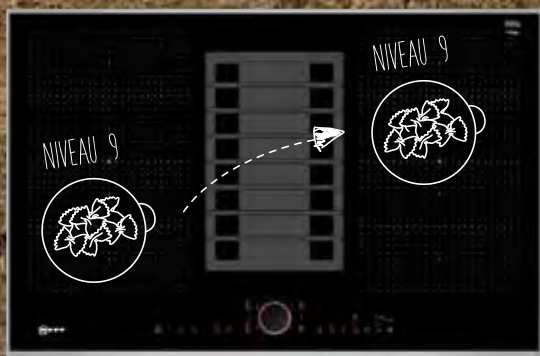
POWER MOVE

Met één druk op de knop wordt de FlexZone verdeeld in drie verschillende zones, elk met een verschillende temperatuurinstelling. Op de voorste zone kun je de gerechten laten koken, in het midden laten sudderen en helemaal achterin de gerechten warm houden.



POWER TRANSFER

Verplaats de pannen binnen de inductiezones waar je maar wilt en de kookstand zal automatisch meebewegen.





FLEX INDUCTIEKOOKPLAAT

T58TS6BN0 / T58PS6BX0

Kookplaat met afzuiging met RVS frame / randloos

MEGA
COLLECTION



NIEUW



- **TwistPad®Fire** bediening
- Design ombouwraam roestvrij staal of randloos

Kookzones

- 4 Inductiezones
- **2 FlexInductie zones**
- PowerBoost voor alle inductie zones

Kookzones:

- 1 x Ø 400 x 240 mm, 3,3 kW (max. Powerstand 3,7 kW) inductie of 2 x Ø 240 mm, 200 mm
- 1 x Ø 400 x 240 mm, 3,3 kW (max. Powerstand 3,7 kW) inductie of 2 x Ø 200 mm, 240 mm
- 17 Vermogensstanden
- Timer voor alle kookzones, Kookwekker, Stopwatch
- **BraadSensor** - met 5 temperatuurstanden
- **PowerMove** - de FlexZone wordt in 3 warmtezones opgedeeld.
- **PowerTransfer** - bij het verplaatsen van de pannen volgen de instellingen automatisch

Bediening:

- **TwistPad®Fire** bediening
- Sensorknop voor het in- en uitschakelen van de FlexInductiezone

Veiligheid:

- Veiligheidsuitschakeling
- Kinderbeveiliging
- Schoonmaakvergrendeling

Afzuigstelsysteem

- Afzuigcapaciteit volgens EN 61591:
 - min. normaal gebruik 150 m³/u
 - max. normaal gebruik 550 m³/u
 - Intensiefstand 690 m³/u
- Geluidsdruk/-niveau volgens EN 60704-3 en EN 60704-2-13 bij luchtafvoer: Max. normaalstand: 25/39 dB(A) / 55/69 dB(A) (re 1 pW) Intensiefstand: 62/76 dB(A) (re 1 pW)
- **AutomaticAirSensor** - Afzuigcapaciteit wordt automatisch aangepast aan de hoeveelheid geur en wasem.
- Volledig automatische ventilatorstand of optionele handmatige bediening
- 9 snelheden inclusief intensiefstand
- Luchtinlaat rooster gemaakt van gietijzer; hittebestendig en vaatwasserbestendig
- Verwijderbaar en afneembaar roestvrijstalen vetfilter, vaatwasserbestendig.
- Geïntegreerde roestvrijstalen vetfilters, vaatwasserbestendig
- Condensatie en vloeistof verzamelaar; ca. 200 ml capaciteit; vaatwasserbestendig
- Overloopreservoir met ca. 2 liter inhoud;
- Automatische nalooptijd (30 minuten)
- Vermogensstanden te bedienen via de TwistPad®Fire

Energiewaarden*:

- Energieklasse: A
- Gemiddeld energieverbruik: 53,5 kWh/jaar
- Energieklasse ventilator: A
- Energieklasse vetfilter: B
- Max. geluidsniveau op normaalstand: 69 dB

Technische data:

- Inbouwmaten: (bx dxh)
 - T58TS6BN0: (bx dxh) 780 x 490 x 197 mm
 - T58PS6BX0: (bx dxh) 780 x 500 x 204 mm
- Aansluitwaarde: 7,4 kW
- Voor luchtafvoerwerking is een luchtafvoerset (accessoire Z8100X0 € 59,-) nodig
- Voor recirculatiewerking is een (CleanAir) recirculatiemodule (accessoire Z8200X0 € 239,-) nodig

Adviesprijs incl. BTW

€ 4.499,-

INDUCTIEKOOKPLATEN 90 CM BREED

T59TS61N0
FlexInductie

MEGA
COLLECTION



- 90 cm breed
- **TwistPad@Fire** bediening
- Design ombouwraam in roestvrij staal

Kookzones:

- 5 Inductiezones
- **3 FlexInductie zones**
- PowerBoost voor alle inductie zones
- 2-Voudige restwarmte indicatie per kookzone
- Kookzones:
 - 2x 400 x 240 mm, 2,2 kW (max. Powerstand 3,7 kW) Inductie of 4x 200 x 240 mm, 2,0 kW (max. Powerstand 2,5 kW)
 - 1x 300 x 240 mm, 3,3 kW (max. Powerstand 3,7 kW)
- 2 FlexInductie zones met 2 gebruiksmogelijkheden: 2 inductiezones van elk 200 x 240 mm of 1 grote flexibele inductiezone van 400 x 240 mm en 1 FlexInductie zone van 300 x 240 mm
- Kookwekker
- Stopwatch
- 17 Vermogensstanden
- **BraadSensor** met 5 temperatuurstanden
- Panherkenning - automatische aanpassing van de kookzone aan de pan
- **PowerMove** - de Flexzone wordt in 3 warmtezones opgedeeld

Bediening:

- Sensorknop voor het in- en uitschakelen van de FlexInductie-zone
- Schoonmaakvergrendeling

Veiligheid:

- Veiligheidsuitschakeling
- Kinderbeveiliging

Technische data:

- Inbouwmaten (bx dxh): 880 mm x 490-500 mm x 51 mm
- Aansluitwaarde: 11,1 kW

Adviesprijs incl. BTW

€ 2.299,-

T59TS51N0
FlexInductie

MEGA
COLLECTION



- 90 cm breed
- **TwistPad@Fire** bediening
- Design ombouwraam in roestvrij staal

Kookzones:

- 5 Inductiezones
- 1 Driekrings kookzone, **2 FlexInductie zones**
- PowerBoost voor alle inductie zones
- 2-Voudige PowerBoost indicatie per kookzone
- Kookzones:
 - 2x Ø 400 mm x 230 mm, 3,3 kW (max. Powerstand 3,7 kW) of 4x Ø 230 mm, 2,2 kW (max. Powerstand 2,6 kW);
 - 1x Ø 320 mm, 3,3 kW (max. Powerstand 3,7 kW);
- 2 FlexInductie zones met 2 gebruiksmogelijkheden: 2 inductiezones van elk 200 x 230 mm of 1 grote flexibele inductiezone van 400 x 230 mm
- Kookwekker
- Stopwatch
- 17 Vermogensstanden
- **BraadSensor** met 5 temperatuurstanden
- Panherkenning - automatische aanpassing van de kookzone aan de pan
- **PowerMove** - de Flexzone wordt in 3 warmtezones opgedeeld

Bediening:

- Sensorknop voor het in- en uitschakelen van de FlexInductie-zone
- Schoonmaakvergrendeling

Veiligheid:

- Veiligheidsuitschakeling
- Kinderbeveiliging

Technische data:

- Inbouwmaten (bx dxh): 880 mm x 490-500 mm x 51 mm
- Aansluitwaarde: 11,1 kW

Adviesprijs incl. BTW

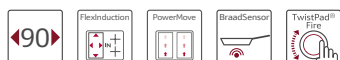
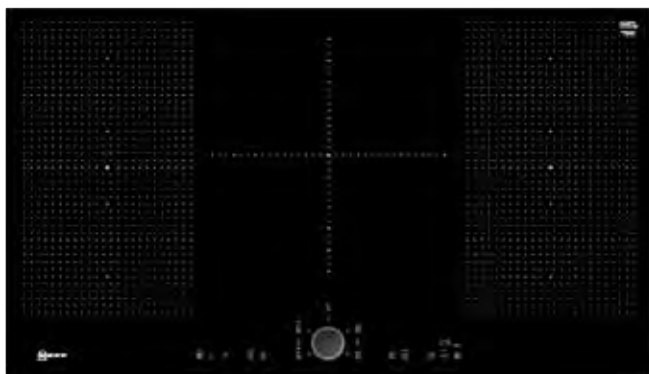
€ 2.199,-

Voor toebehoren zie pag. 89

INDUCTIEKOOKPLATEN 90 CM BREED

T59PS51X0
FlexInductie

MEGA
COLLECTION



- 90 cm breed
- TwistPad@Fire bediening
- Randloos, vlak integreerbaar

Kookzones:

- 5 Inductiezones
- 1 Driekrings kookzone, 2 FlexInductie zones
- PowerBoost voor alle inductie zones
- 2-Voudige restwarmte indicatie per kookzone
- Kookzones:
 - 2x Ø 380 mm x 230 mm, 3,3 kW (max Powerstand 3,7 kW) of 4x Ø 230 mm, 2,2 kW (max. Powerstand 2,6 kW);
 - 1x Ø 320 mm, 3,3 kW (max. Powerstand 3,7 kW);
- 2 FlexInductie zones met 2 gebruiksmogelijkheden:
 - 2 inductiezones van elk 200 x 230 mm of 1 grote flexibele inductiezone van 400 x 230 mm
- Kookwekker
- Stopwatch
- 17 Vermogensstanden
- BraadSensor met 5 temperatuurstanden
- Panherkenning- automatische aanpassing van de kookzone aan de pan
- PowerMove - de Flexzone wordt in 3 warmtezones opgedeeld

Bediening:

- Sensorknop voor het in- en uitschakelen van de FlexInductie-zone
- Schoonmaakvergrendeling

Veiligheid:

- Veiligheidsuitschakeling
- Kinderbeveiliging

Technische data:

- Inbouwmaten (bx dxh): 896 mm x 500-516 mm x 56 mm
- Aansluitwaarde: 11,1 kW

Adviesprijs incl. BTW

€ 2.199,-

T50BS41N0
FlexInductie

MEGA
COLLECTION



- 90 cm breed
- TwistPad@Fire bediening
- Roestrijstalen rand

Kookzones:

- 4 Inductiezones
- 2 FlexInductie zones
- PowerBoost voor alle inductie zones
- 2-Voudige restwarmte indicatie per kookzone
- Kookzones:
 - 1x Ø 210 mm x 380 mm, 3,3 kW (max. Powerstand 3,7 kW) of 2x Ø 190 mm, 2,2 kW (max. Power level 3,7 kW)
 - 1x Ø 210 mm x 380 mm, 3,3 kW (max. Power level 3,7 kW) of 2x Ø 190 mm, 2,2 kW (max. Power stand 3,7 kW)
- 2 FlexInductie zones met 2 gebruiksmogelijkheden:
 - 2 inductiezones van elk 200 x 230 mm of 1 grote flexibele inductiezone van 400 x 230 mm
- Kookwekker
- Stopwatch
- 17 Vermogensstanden
- BraadSensor met 5 temperatuurstanden
- Panherkenning - automatische aanpassing van de kookzone aan de pan
- PowerMove - de Flexzone wordt in 3 warmtezones opgedeeld

Bediening:

- Sensorknop voor het in- en uitschakelen van de FlexInductie-zone
- Schoonmaakvergrendeling

Veiligheid:

- Veiligheidsuitschakeling
- Kinderbeveiliging

Technische data:

- Inbouwmaten (bx dxh): 885 mm x 335 mm x 54 mm
- Aansluitwaarde: 7,4 kW

Adviesprijs incl. BTW

€ 1.699,-

INDUCTIEKOOKPLATEN 80 CM BREED

T68TS61N0
FlexInductie

MEGA
COLLECTION



- 80 cm breed
- TwistPad®Fire bediening
- Design ombouwwaam in roestvrij staal

Kookzones:

- 4 Inductiezones
- 2 FlexInductie zones
- **2 Uitgebreide FlexZones (in het midden)**
- PowerBoost voor alle inductie zones
- 2-Voudige restwarmte indicatie per kookzone
- Kookzones:
 - 1x Ø 400 mm x 230 mm, 3,3 kW (max. Powerlevel 3,7 kW) of 2x Ø 230 mm, 2,2 kW (max. Power level 3,7 kW)
 - 1x Ø 400 mm x 230 mm, 3,3 kW (max. Power level 3,7 kW) of 2x Ø 230 mm, 2,2 kW (max. Power stand 3,7 kW)
- Timer voor alle kookzones, Kookwekker
- Stopwatch
- 17 Vermogensstanden
- **BraadSensor** met 5 temperatuurstanden
- Panherkenning - automatische aanpassing van de kookzone aan de pan
- **PowerMove** - de Flexzone wordt in 3 warmtezones opgedeeld
- **PowerTransfer** - bij het verplaatsen van de pannen volgen de instellingen automatisch

Bediening:

- Sensorknop voor het in- en uitschakelen van de FlexInductie-zone
- Schoonmaakvergrendeling

Veiligheid:

- Veiligheidsuitschakeling
- Kinderbeveiliging

Technische data:

- Inbouwmaten (bx dxh): 750-780 mm x 490-500 mm x 51 mm
- Aansluitwaarde: 7,4 kW

Adviesprijs incl. BTW

€ 2.099,-

T58TS21N0
FlexInductie

MEGA
COLLECTION



- 80 cm breed
- TwistPad®Fire bediening
- Design ombouwwaam in roestvrij staal

Kookzones:

- 5 Inductiezones
- **1 FlexInductie zone**
- PowerBoost voor alle inductie zones
- 2-Voudige restwarmte indicatie per kookzone
- Kookzones:
 - 1x Ø 180 mm, 1,8 kW (max. Powerstand 3,1 kW) Inductie;
 - 1x Ø 145 mm, 1,4 kW (max. Powerstand 2,2 kW) Inductie;
 - 1x Ø 240 mm, 2,2 kW (max. Powerstand 3,7 kW) Inductie;
 - 1x Ø 400 mm x 210 mm, 2,2 kW (max. Powerstand 3,7 kW) Inductie of 2x Ø 210 mm, 2,2 kW (max. Powerstand 3,7 kW) Inductie
- Timer voor alle kookzones, Kookwekker
- Stopwatch
- 17 Vermogensstanden
- **BraadSensor** met 5 temperatuurstanden
- Panherkenning - automatische aanpassing van de kookzone aan de pan
- **PowerMove** - de FlexZone wordt in 3 warmtezones opgedeeld.

Bediening:

- Sensorknop voor het in- en uitschakelen van de FlexInductie-zone
- Schoonmaakvergrendeling

Veiligheid:

- Veiligheidsuitschakeling
- Kinderbeveiliging

Technische data:

- Inbouwmaten (bx dxh): 750-780 mm x 490-500 mm x 51 mm
- Aansluitwaarde: 7,4 kW

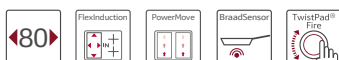
Adviesprijs incl. BTW

€ 1.949,-

INDUCTIEKOOKPLATEN 80 CM BREED

T58PS21X0
FlexInductie

MEGA
COLLECTION



- 80 cm breed
- TwistPad®Fire bediening
- Randloos, vlak integreerbaar

Kookzones:

- 5 Inductiezones
- 1 FlexInductie zone
- PowerBoost voor alle inductie zones
- 2-Voudige restwarmte indicatie per kookzone
- Kookzones:
 - 1x Ø 180 mm, 1,8 kW (max. Powerstand 3,1 kW) Inductie;
 - 1x Ø 145 mm, 1,4 kW (max. Powerstand 2,2 kW) Inductie;
 - 1x Ø 240 mm, 2,2 kW (max. Powerstand 3,7 kW) Inductie;
 - 1x Ø 400 mm x 210 mm, 2,2 kW (max. Powerstand 3,7 kW) Inductie of 2x Ø 210 mm, 2,2 kW (max. Powerstand 3,7 kW) Inductie
- Timer voor alle kookzones, Kookwekker
- Stopwatch
- 17 Vermogensstanden
- BraadSensor met 5 temperatuurstanden
- Panherkenning - automatische aanpassing van de kookzone aan de pan
- PowerMove - de FlexZone wordt in 3 warmtezones opgedeeld.

Bediening:

- Sensorknop voor het in- en uitschakelen van de FlexInductie-zone
- Schoonmaakvergrendeling

Veiligheid:

- Veiligheidsuitschakeling
- Kinderbeveiliging

Technische data:

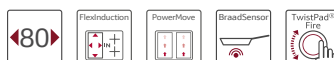
- Inbouwmaten (bx dxh): 780 mm x 500 mm x 51 mm
- Aansluitwaarde: 7,4 kW

Adviesprijs incl. BTW

€ 1.949,-

T58TS11N0
FlexInductie

MEGA
COLLECTION



- 80 cm breed
- TwistPad®Fire bediening
- Design ombouwraam in roestvrij staal

Kookzones:

- 4 Inductiezones
- 1 FlexInductie zone
- PowerBoost voor alle inductie zones
- 2-Voudige restwarmte indicatie per kookzone
- Kookzones:
 - 1x Ø 400 mm x 240 mm, 3,3 kW (max. Powerstand 3,7 kW) of 2x Ø 200 mm, 2,2 kW (max. Powerstand 3,7 kW)
 - 1x Ø 280 mm, 2,4 kW (max. Powerstand 3,7 kW)
 - 1x Ø 145 mm, 1,4 kW (max. Powerstand 2,2 kW)
- Kookwekker
- Stopwatch
- 17 Vermogensstanden
- BraadSensor met 5 temperatuurstanden
- Panherkenning - automatische aanpassing van de kookzone aan de pan
- PowerMove - de Flexzone wordt in 3 warmtezones opgedeeld

Bediening:

- Sensorknop voor het in- en uitschakelen van de FlexInductie-zone
- Schoonmaakvergrendeling

Veiligheid:

- Veiligheidsuitschakeling
- Kinderbeveiliging

Technische data:

- Inbouwmaten (bx dxh): 780 mm x 490-500 mm x 51 mm
- Aansluitwaarde: 7,4 kW

Adviesprijs incl. BTW

€ 1.699,-

INDUCTIEKOOKPLATEN 80 CM BREED

T48TS24N0
Combi-Inductie

MEGA
COLLECTION

NIEUW



- 80 cm breed
- TwistPad®Fire bediening
- Design ombouwwaam in roestvrij staal

Kookzones:

- 5 Inductiezones
- 1 CombiZone: twee kookzones die als 1 kookzone gebruikt kunnen worden
- PowerBoost voor alle inductie zones
- 2-Voudige restwarmte indicatie per kookzone
- Kookzones:
 - 1x Ø 180 mm, 1,8 kW (max. Powerstand 3,1 kW) Inductie;
 - 1x Ø 145 mm, 1,4 kW (max. Powerstand 2,2 kW) Inductie;
 - 1x Ø 240 mm, 2,2 kW (max. Powerstand 3,7 kW) Inductie;
 - 1x Ø 400 mm x 210 mm, 2,2 kW (max. Powerstand 3,7 kW) Inductie of 2x Ø 210 mm, 2,2 kW (max. Powerstand 3,7 kW) Inductie
- Kookwekker
- Stopwatch
- 17 Vermogensstanden
- BraadSensor met 5 temperatuurstanden
- Panherkenning - automatische aanpassing van de kookzone aan de pan

Bediening:

- Sensorknop voor het in- en uitschakelen van de FlexInductie-zone
- Schoonmaakvergrendeling

Veiligheid:

- Veiligheidsuitschakeling
- Kinderbeveiliging

Technische data:

- Inbouwmaten (bxdxh): 750-780 mm x 490-500 mm x 51 mm
- Aansluitwaarde: 7,4 kW

Adviesprijs incl. BTW

€ 1.649,-

T48TS01N0
Inductie

MEGA
COLLECTION



- 80 cm breed
- TwistPad®Fire bediening
- Design ombouwwaam in roestvrij staal

Kookzones:

- 4 Inductiezones, waarvan 1 met braadzone
- PowerBoost voor alle inductie zones
- 2-Voudige restwarmte indicatie per kookzone
- Kookzones:
 - 1x Ø 180 mm, 1,8 kW (max. Powerstand 3,1 kW)
 - 1x Ø 180 mm, 1,8 kW (max. Powerstand 3,1 kW)
 - 1x Ø 145 mm, 1,4 kW (max. Powerstand 2,2 kW)
 - 1x Ø 210 mm, 2,2 kW (max. Powerstand 3,7 kW)
- Warmhoudzone (in het midden)
- Kookwekker
- Stopwatch
- 17 Vermogensstanden
- BraadSensor met 5 temperatuurstanden
- Panherkenning - automatische aanpassing van de kookzone aan de pan

Bediening:

- Sensorknop voor het in- en uitschakelen van de FlexInductie-zone
- Schoonmaakvergrendeling

Veiligheid:

- Veiligheidsuitschakeling
- Kinderbeveiliging

Technische data:

- Inbouwmaten (bxdxh): 780 mm x 490-500 mm x 51 mm
- Aansluitwaarde: 7,4 kW

Adviesprijs incl. BTW

€ 1.349,-

Voor toebehoren zie pag. 89

INDUCTIEKOOKPLATEN 80 CM BREED

T48BD13N0
Combi-Inductie



- 80 cm breed
- TouchControl bediening
- Roestvrijstalen rand

Kookzones:

- 4 Inductiezones
- **1 CombiZone: twee zones die als 1 zone kunnen worden gebruikt**
- PowerBoost voor alle inductie zones
- 2-Voudige restwarmte indicatie per kookzone
- Kookzones:
 - 1x Ø 210 mm, 2,2 kW (max. Powerstand 3,7 kW)
 - 1x Ø 210 mm, 2,2 kW (max. Powerstand 3,7 kW)
 - 1x Ø 280 mm, 2,4 kW (max. Powerstand 3,7 kW)
 - 1x Ø 145 mm, 1,4 kW (max. Powerstand 2,2 kW)
- Kookwekker

Bediening:

- TouchControl met timer
- Digitaal display
- Sensorknop voor het in- en uitschakelen van de CombiZone
- ReStart functie
- QuickStart functie

Veiligheid:

- Kinderbeveiliging
- Veiligheidsuitschakeling

Technische data:

- Inbouwmaten (bx dxh): 780 mm x 500 mm x 55 mm
- Aansluitwaarde: 7,4 kW

Adviesprijs incl. BTW

€ 1.249,-

INDUCTIEKOOKPLATEN 60 CM BREED

T66TS61N0
FlexInductie

MEGA
COLLECTION



- 60 cm breed
- TwistPad®Fire bediening
- Design ombouwraam in roestvrij staal

Kookzones:

- 4 Inductiezones
- **2 FlexInductie zones**
- **1 Uitgebreide FlexZone**
- PowerBoost voor alle inductie zones
- 2-Voudige restwarmte indicatie per kookzone
- Kookzones:
 - 1x Ø 380 mm x 230 mm, 3,3 kW (max. Powerstand 3,7 kW) of 2x Ø 230 mm, 2,2 kW (max. Powerstand 3,7 kW)
 - 1x Ø 380 mm x 230 mm, 3,3 kW (max. Power level 3,7 kW) of 2x Ø 190 mm, 2,2 kW (max. Power stand 3,7 kW)
- 2 FlexInductie zones met 2 gebruiksmogelijkheden: 2 inductiezones van elk 200 x 230 mm of 1 grote flexibele inductiezone van 400 x 230 mm
- Timer voor alle kookzones, Kookwekker
- 17 Vermogensstanden
- **BraadSensor** met 5 temperatuurstanden
- Panherkenning - automatische aanpassing van de kookzone aan de pan
- **PowerMove** - de Flexzone wordt in 3 warmtezones opgedeeld
- **PowerTransfer** - bij het verplaatsen van de pannen volgen de instellingen automatisch

Bediening:

- Sensorknop voor het in- en uitschakelen van de FlexInductie-zone
- Schoonmaakvergrendeling

Veiligheid:

- Veiligheidsuitschakeling
- Kinderbeveiliging

Technische data:

- Inbouwmaten (bx dxh): 560 mm x 490-500 mm x 56 mm
- Aansluitwaarde: 7,4 kW

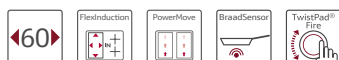
Adviesprijs incl. BTW

€ 1.699,-

INDUCTIEKOOKPLATEN 60 CM BREED

T56TS61N0
FlexInductie

MEGA
COLLECTION



- 60 cm breed
- **TwistPad®Fire** bediening
- Design ombouwraam in roestvrij staal

Kookzones:

- 4 Inductiezones
- **2 FlexInductie zones**
- PowerBoost voor alle inductie zones
- 2-Voudige restwarmte indicatie per kookzone
- Kookzones:
 - 1x Ø 380 mm x 240 mm, 3,3 kW (max. Powerstand 3,7 kW) of 2x Ø 240 mm, 2,2 kW (max. Powerstand 3,7 kW)
 - 1x Ø 380 mm x 240 mm, 3,3 kW (max. Powerstand 3,7 kW) of 2x Ø 240 mm, 2,2 kW (max. Powerstand 3,7 kW)
- 2 FlexInductie zones met 2 gebruiksmogelijkheden: 2 inductiezones van elk 200 x 230 mm of 1 grote flexibele inductiezone van 400 x 230 mm
- Kookwekker
- 17 Vermogensstanden
- **BraadSensor** met 5 temperatuurstanden
- Panherkenning - automatische aanpassing van de kookzone aan de pan
- **PowerMove** - de Flexzone wordt in 3 warmtezones opgedeeld

Bediening:

- Sensorknop voor het in- en uitschakelen van de FlexInductie-zone
- Schoonmaakvergrendeling

Veiligheid:

- Veiligheidsuitschakeling
- Kinderbeveiliging

Technische data:

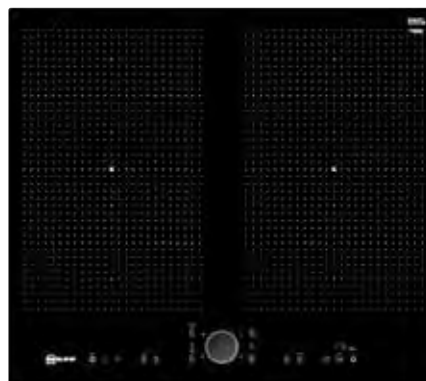
- Inbouwmaten (bx dxh): 560 mm x 490-500 mm x 56 mm
- Aansluitwaarde: 7,4 kW

Adviesprijs incl. BTW

€ 1.499,-

T56PS61X0
FlexInductie

MEGA
COLLECTION



- 60 cm breed
- **TwistPad®Fire** bediening
- Randloos, vlak integreerbaar

Kookzones:

- 4 Inductiezones
- **2 FlexInductie zones**
- PowerBoost voor alle inductie zones
- 2-Voudige restwarmte indicatie per kookzone
- Kookzones:
 - 1x Ø 380 mm x 240 mm, 3,3 kW (max. Powerstand 3,7 kW) of 2x Ø 190 mm, 2,2 kW (max. Powerstand 3,7 kW)
 - 1x Ø 380 mm x 240 mm, 3,3 kW (max. Powerstand 3,7 kW) of 2x Ø 240 mm, 2,2 kW (max. Powerstand 3,7 kW)
- 2 FlexInductie zones met 2 gebruiksmogelijkheden: 2 inductiezones van elk 200 x 230 mm of 1 grote flexibele inductiezone van 400 x 230 mm
- Kookwekker
- Stopwatch
- 17 Vermogensstanden
- **BraadSensor** met 5 temperatuurstanden
- Panherkenning - automatische aanpassing van de kookzone aan de pan
- **PowerMove** - de Flexzone wordt in 3 warmtezones opgedeeld

Bediening:

- Sensorknop voor het in- en uitschakelen van de FlexInductie-zone
- Schoonmaakvergrendeling

Veiligheid:

- Veiligheidsuitschakeling
- Kinderbeveiliging

Technische data:

- Inbouwmaten (bx dxh): 576 mm x 500-516 mm x 56 mm
- Aansluitwaarde: 7,4 kW

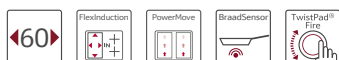
Adviesprijs incl. BTW

€ 1.499,-

INDUCTIEKOOKPLATEN 60 CM BREED

T56TS51N0
FlexInductie

MEGA
COLLECTION



- 60 cm breed
- TwistPad®Fire bediening
- Design ombouwraam in roestvrij staal

Kookzones:

- 4 Inductiezones
- 1 FlexInductie zone
- PowerBoost voor alle inductie zones
- 2-Voudige restwarmte indicatie per kookzone
- Kookzones:
 - 1 x Ø 380 mm x 240 mm, 3,3 kW (max. Powerstand 3,7 kW) of 2 x Ø 240 mm, 2,2 kW (max. Powerstand 3,7 kW)
 - 1 x Ø 145 mm, 1,4 kW (max. Powerstand 2,2 kW)
 - 1 x Ø 210 mm, 2,2 kW (max. Powerstand 3,7 kW)
- Kookwekker, Stopwatch
- Stopwatch
- 17 Vermogensstanden
- BraadSensor met 5 temperatuurstanden
- Panherkenning - automatische aanpassing van de kookzone aan de pan
- PowerMove - de Flexzone wordt in 3 warmtezones opgedeeld

Bediening:

- Sensorknop voor het in- en uitschakelen van de FlexInductie-zone
- Schoonmaakvergrendeling

Veiligheid:

- Veiligheidsuitschakeling
- Kinderbeveiliging

Technische data:

- Inbouwmaten (bx dxh): 560 mm x 490-500 mm x 56 mm
- Aansluitwaarde: 7,4 kW

Adviesprijs incl. BTW

€ 1.399,-

T46TS44N0
Combi-Inductie

MEGA
COLLECTION



- 60 cm breed
- TwistPad®Fire bediening
- Design ombouwraam in roestvrij staal

Kookzones:

- 4 Inductiezones
- 1 CombiZone: twee kookzones die als 1 kookzone gebruikt kunnen worden
- PowerBoost voor alle inductie zones
- 2-Voudige restwarmte indicatie per kookzone
- Kookzones:
 - 1 x Ø 180 mm, 1,8 kW (max. Powerstand 3,1 kW)
 - 1 x Ø 180 mm, 1,8 kW (max. Powerstand 3,1 kW)
 - 1 x Ø 145 mm, 1,4 kW (max. Powerstand 2,2 kW)
 - 1 x Ø 210 mm, 2,2 kW (max. Powerstand 3,7 kW)
- Kookwekker
- Stopwatch
- 17 Vermogensstanden
- BraadSensor met 5 temperatuurstanden
- Panherkenning - automatische aanpassing van de kookzone aan de pan

Bediening:

- Sensorknop voor het in- en uitschakelen van de FlexInductie-zone
- Schoonmaakvergrendeling

Veiligheid:

- Veiligheidsuitschakeling
- Kinderbeveiliging

Technische data:

- Inbouwmaten (bx dxh): 560 mm x 490-500 mm x 56 mm
- Aansluitwaarde: 7,4 kW

Adviesprijs incl. BTW

€ 1.299,-

INDUCTIEKOOKPLATEN 60 CM BREED

T46BD53N0
Combi-Inductie



- 60cm breed
- TouchControl bediening
- Roestvrijstalen rand

Kookzones:

- 4 Inductiezones
- 1 CombiZone: twee kookzones die als 1 kookzone gebruikt kunnen worden
- Powerstand voor alle inductie zones
- 2-Voudige restwarmte indicatie per kookzone
- Kookzones:
 - 1 x Ø 210 mm, 2,2 kW (max. Powerstand 3,7 kW 3,7 kW)
 - 1 x Ø 210 mm, 2,2 kW (max. Powerstand 3,7 kW)
 - 1 x Ø 145 mm, 1,4 kW (max. Powerstand 2,2 kW)
 - 1 x Ø 180 mm, 1,8 kW (max. Powerstand 3,1 kW)
- Kookwekker

Bediening:

- TouchControl met timer
- Digitaal display
- Sensorknop voor het in- en uitschakelen van de CombiZone
- ReStart functie
- QuickStart functie

Veiligheid:

- Kinderbeveiliging
- Veiligheidsuitschakeling

Technische data:

- Inbouwmaten (bxdxh): 560 x 490-500 x 55 mm
- Aansluitwaarde: 6,9 kW

Adviesprijs incl. BTW

€ 999,-

T36BB40N0
SmartInductie



- 60 cm breed
- TouchControl bediening
- Roestvrijstalen rand

Kookzones:

- 4 Inductiezones
- PowerBoost voor alle inductie zones
- 2-Voudige restwarmte indicatie per kookzone
- Kookzones:
 - Linksvoor: 1 x Ø 180 mm / 1,8 kW (met powerBoost 3,1 kW)
 - Linksachter: 1 x Ø 180 mm / 1,8 kW (met powerBoost 3,1 kW)
 - Rechtsvoor: 1 x Ø 210 mm / 2,2 kW (met powerBoost 3,7 kW)
 - Rechtsachter: 1 x Ø 145 mm / 1,4 kW (met powerBoost 2,2 kW)
- 17 Vermogensstanden
- Timer voor alle kookzones, Kookwekker

Bediening:

- Digitaal display
- ReStart functie
- QuickStart functie

Veiligheid:

- Kinderbeveiliging
- Veiligheidsuitschakeling

Technische data:

- Inbouwmaten (bxd): 560 mm x 490-500 mm x 55 mm
- Aansluitwaarde: 3,68 kW
- Voor aansluiting op 1 electriciteitsgroep met 230V stekker (niet meegeleverd)

Adviesprijs incl. BTW

€ 749,-

INDUCTIEKOOKPLATEN 60 CM BREED

T36FB40X0
SmartInductie



- 60 cm breed
- TouchControl bediening
- Randloos

Kookzones:

- 4 Inductiezones
- PowerBoost voor alle inductie zones
- 2-Voudige restwarmte indicatie per kookzone
- Kookzones:
 - Linksvoor: 1 x Ø 180 mm / 1,8 kW
(met powerBoost 3,1 kW)
 - Linksachter: 1 x Ø 180 mm / 1,8 kW
(met powerBoost 3,1 kW)
 - Rechtsvoor: 1 x Ø 210 mm / 2,2 kW
(met powerBoost 3,7 kW)
 - Rechtsachter: 1 x Ø 145 mm / 1,4 kW
(met powerBoost 2,2 kW)
- 17 Vermogensstanden
- Timer voor alle kookzones, Kookwekker

Bediening:

- Digitaal display
- ReStart functie
- QuickStart functie

Veiligheid:

- Kinderbeveiliging
- Veiligheidsuitschakeling

Technische data:

- Inbouwmaten (bxh): 560 mm x 490 mm
- Aansluitwaarde: 3,68 kW
Voor aansluiting op 1 electriciteitsgroep met 230V stekker
(niet meegeleverd)

Adviesprijs incl. BTW

€ 749,-

KERAMISCHE KOOKPLATEN

T18BD36N0



- 80 cm breed
- TouchControl bediening
- Roestvrijstalen rand

Kookzones:

- 4 Keramische zones
- 2 Twee-rings kookzones
- 1 Braadzone
- 2-Voudige restwarmte indicatie per kookzone
- Warmhoudfunctie voor alle kookzones
- Kookzones:
 - 1 x Ø 120 mm, 210 mm, 2,2 kW, 0,75 kW
 - 1 x Ø 145 mm, 1,2 kW
 - 1 x Ø 180 mm, 230 mm, 2,4 kW, 1,5 kW
 - 1 x Ø 265 mm, 170 mm, 2,6 kW, 1,8 kW
- Kookwekker

Bediening:

- Hoofdschakeling met stop-functie
- Schoonmaakvergrendeling
- Sensortoets

Veiligheid:

- Veiligheidsuitschakeling
- Kinderbeveiliging

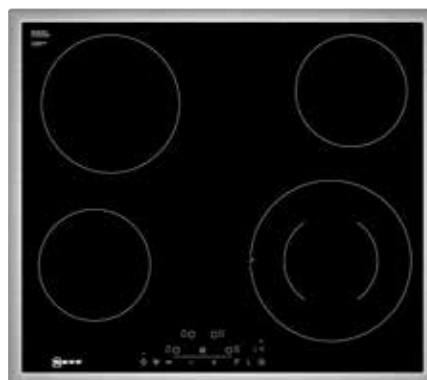
Technische data:

- Inbouwmaten (bx dxh): 780 x 500 x 48 mm
- Aansluitwaarde: 7,4 kW

Adviesprijs incl. BTW

€ 999,-

T16BD56N0



- 60 cm breed
- TouchControl bediening
- Roestvrijstalen rand

Kookzones:

- 4 Keramische zones
- 1 Variabele kookzone
- 2-Voudige restwarmte indicatie per kookzone
- Warmhoudfunctie voor alle kookzones
- Kookzones:
 - 1 x Ø 145 mm, 1,2 kW
 - 1 x Ø 180 mm, 2 kW
 - 1 x Ø 145 mm, 1,2 kW
 - 1 x Ø 210 mm, 120 mm, 2,1 kW, 0,8 kW (max. Powerstand 2,6 kW)
- PowerBoost
- Kookwekker

Bediening:

- Hoofdschakeling met stop-functie
- Schoonmaakvergrendeling
- Sensortoets

Veiligheid:

- Veiligheidsuitschakeling
- Kinderbeveiliging

Technische data:

- Inbouwmaten (bx dxh): 780 x 500 x 48 mm
- Aansluitwaarde: 7,4 kW

Adviesprijs incl. BTW

€ 599,-

KOOKPLATEN – TOEBEHOREN

TEPPANYAKI



TEPPANYAKI VOOR FLEXINDUCTIE KOOKPLATEN

1 . Teppanyaki groot:
Bestelnummer: Z9417X2
Adviesprijs incl. BTW: € 249,-

2 . Teppanyaki klein:
Bestelnummer: Z9418X0
Adviesprijs incl. BTW: € 199

GRILLPLAAT



GRILLPLAAT VOOR FLEXINDUCTIE KOOKPLATEN

Bestelnummer: Z9416X2
Adviesprijs incl. BTW: € 199,-



BRAADSLEDE

BRAADSLEDE VOOR FLEXINDUCTIE KOOKPLATEN
Bestelnummer: Z9410X1
Adviesprijs incl. BTW: € 149,-



STOOMINZET



STOOMINZET VOOR VOOR BRAADSLEDE FLEXINDUCTIE

Bestelnummer: Z9415X1
Adviesprijs incl. BTW: € 89,-

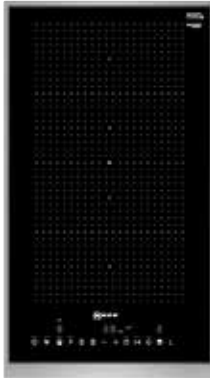
SUDDERPLAAT



SUDDERPLAAT VOOR ALLE GASBRANDERS

Bestelnummer: Z2480X0
Adviesprijs incl. BTW: € 31,-

N53TD40N0 Inductie FlexZone



- Inductie
- FlexInductie kookplaat
- Design ombouwraam in roestvrij staal

Kookzones:

- 2 Inductiezones
- PowerBoost voor alle inductie zones
- 2-Voudige restwarmte indicatie per kookzone
- Kookzones: 1 x 400 mm x 210 mm, 3,3 kW (max. Powerstand 3,7 kW) Inductie of 2x 200 mm, 2,2 kW (max. Powerstand 3,7 kW)
- 1 FlexInductie zone met 2 gebruiksmogelijkheden: 2 inductiezones van elk 200 x 210 mm of 1 grote flexibele inductiezone van 400 x 210 mm
- Kookwekker

Bediening:

- TouchControl met timer bediening
- Sensorknop voor het in- en uitschakelen van de FlexInductie-zone
- Panherkenning (automatische aanpassing van de kookzone aan de pan)
- Te combineren met glaskeramische kookplaten met facet-design

Optionele accessoires

- Domino montageset Z9914X0 €77,- (bij twee of meer domino elementen)

Technische data:

- Inbouwmaten (bxdxh): 560 x 490-500 x 55 mm
- Aansluitwaarde: 3,7 kW

Adviesprijs incl. BTW

€ 1.199,-

N43TD20N0 Inductiezone



- Inductie
- Design ombouwraam in roestvrij staal

Kookzones:

- 2 Inductiezones
- PowerBoost voor alle inductie zones
- 2-Voudige restwarmte indicatie per kookzone
- Kookzones:
 - 1 x Ø 210 mm, 2,2 kW (max. Powerstand 3,7 kW)
 - 1 x Ø 145 mm, 1,4 kW (max. Powerstand 2,2 kW)
- Kookwekker

Bediening:

- TouchControl met timer
- Panherkenning (automatische aanpassing van de kookzone aan de pan), Veiligheidsuitschakeling, Kinderbeveiliging, Schoonmaakvergrendeling
- Te combineren met glaskeramische kookplaten met facet-design

Optionele accessoires

- Domino montageset Z9914X0 €77,- (bij twee of meer domino elementen)

Technische data:

- Inbouwmaten (bxdxh): 270 x 490 x 51 mm
- Aansluitwaarde: 3,7 kW

Adviesprijs incl. BTW

€ 1.099,-

DOMINO-INBOUWELEMENTEN

N23TA19N0N
Gaswokbrander

MEGA
COLLECTION



- Glaskeramisch
- Design ombouwraam roestvrij staal

Kookzones:

- Duo-wokbrander
- Midden: Wokbrander 6 kW

Comfort:

- FlameSelect® - altijd een betrouwbare en precieze instelling van de vlam
- Digitale weergave van de kookstanden
- Mat geëmailleerde gietijzeren pannendragers, afneembaar

Bediening:

- Bediening met zwaardknoppen - voor een betere grip en gebruiksgemak
- Geïntegreerde vonkontsteking: te bedienen met de draaiknoppen voor de branders

GRATIS
WOKPAN!



Veiligheid:

- Thermo-elektrische beveiliging van de gasbranders: geen vlam, geen gas!
- Restwarmte indicator

Optionele accessoires

- Domino montageset Z9914X0 €77,- (bij twee of meer domino elementen)

Technische data:

- Inbouwmaten (bxh): 270 mm x 490 mm

Adviesprijs incl. BTW

€ 879-



N23TA29N0N
Gaskookplaat

MEGA
COLLECTION



- Glaskeramisch
- Design ombouwraam roestvrij staal

Kookzones:

- 2 gasbranders
- Achter: Sterkbrander 2,8 kW
- Voor: Normaalbrander 1,9 kW

Comfort:

- FlameSelect® - altijd een betrouwbare en precieze instelling van de vlam
- Digitale weergave van de kookstanden
- Mat geëmailleerde gietijzeren pannendragers, afneembaar

Bediening:

- Bediening met zwaardknoppen - voor een betere grip en gebruiksgemak
- Geïntegreerde vonkontsteking: te bedienen met de draaiknoppen voor de branders

Veiligheid:

- Thermo-elektrische beveiliging van de gasbranders: geen vlam, geen gas!
- Restwarmte indicator



Optionele accessoires

- Domino montageset Z9914X0 €77,- (bij twee of meer domino elementen)

Technische data:

- Inbouwmaten (bxh): 270 mm x 490-500mm

Adviesprijs incl. BTW

€ 779,-

N33TK00N0
Friteuse



- Design ombouwraam roestvrij staal

Uitrusting:

- Verwarmingselementen 2,5 kW, traploos regelbaar 100°C - 190°C
- Roestvrijstalen frituurpan, Inhoud 3 - max. 4 liter olie
- Koudezone (frituurresten kunnen niet verbranden, frituurvet gaat langer mee)
- Frituurkorf met inklapbare handgreep
- Beveiligde olie-afvoerkraan
- Afneembaar glaskeramisch deksel
- Stand "vet smelten"

Bediening:

- Bediening aan de voorzijde met draaiknop(pen)

Optionele accessoires

- Domino montageset Z9914X0 €77,- (bij twee of meer domino elementen)

Technische data:

- Inbouwmaten (bxh): 270 x 490-500 x 365 mm
- Minimale werkbladdikte: 30 mm
- Aansluitwaarde: 2,5 kW

Adviesprijs incl. BTW

€ 999,-

N64TD00N0 Barbecue-grill



- Barbecue-grill
- TouchControl bediening

Uitrusting:

- 2 apart regelbare verwarmingselementen
- 2-Voudige restwarmte indicatie per kookzone
- Afneembaar glaskeramisch deksel
- Roestvrijstalen vangschaal, te vullen met lavastenen of alleen water
- Aparte waterafvoer kraan
- Schoonmaakvergrendeling
- Kookwekker

Bediening:

- TouchControl met timer
- Hoofdschakeling met stop-functie

Veiligheid:

- Kinderbeveiliging
- Veiligheidsuitschakeling

Optionele accessoires

- Domino montageset Z9914X0 €77,-
(bij twee of meer domino elementen)

Technische data:

- Inbouwmaten (bxdxh):
360 x 490-500 x 90 mm
- Aansluitwaarde: 3,4 kW

Adviesprijs incl. BTW

€ 1.199,-

N74TD00N0 Teppanyaki



- Teppanyaki
- TouchControl bediening

Uitrusting

- Temperatuur instelbaar van 140 - 240°C
- Warmhoudfunctie (70°C)
- Reinigingsfunctie (40°C)
- Groot roestvrijstalen grilloppervlak
- Grilloppervlak kan volledig of voor de helft worden ingeschakeld
- 2-Voudige restwarmte indicatie per kookzone
- Afneembaar glaskeramisch deksel
- Schoonmaakvergrendeling
- Kookwekker

Bediening:

- TouchControl met timer
- ReStart functie

Veiligheid:

- Kinderbeveiliging
- Veiligheidsuitschakeling

Optionele accessoires

- Domino montageset Z9914X0 €77,-
(bij twee of meer domino elementen)

Technische data:

- Inbouwmaten (bxdxh):
360 x 490-500 x 90 mm
- Aansluitwaarde: 1,9 kW

Adviesprijs incl. BTW

€ 1.599,-



DE NIEUWE
AFZUIGMOGELIJKHEDEN
VAN NEFF.



Bij aankoop van
4 NEFF inbouw-
apparaten



AFZUIGKAPPEN



- Afzuigkappen 94
- 5 unieke eigenschappen van NEFF 96
- Werkbladafzuiging/Downdraft 104
- Plafondunits 105
- Eilandschouwkapen 107
- Wandschouwkapen 108
- Diagonaal design 112
- Verticaal design 114
- Vlakscherm afzuigkappen 116
- Afzuigunits 120
- Maatschetsen, extra toebehoren en onderhoudsmiddelen 184

5 GOEDE REDENEN OM VOOR EEN AFZUIGKAP VAN NEFF TE KIEZEN

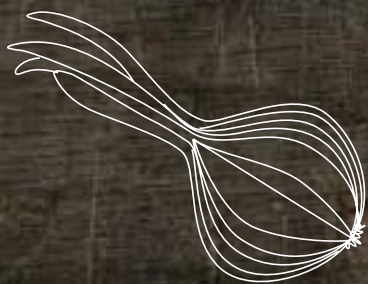


Gezuiverde lucht – via plafond, kookplaat of wand.

NEFF biedt een brede keuze uit eiland- of wandschouwkappen met een keur aan praktische functies, zodat aan iedere wens kan worden voldaan. En dat met een aantrekkelijk design, de beste energie-efficiëntieklassen en een aangenaam laag geluidsniveau.

1. Op elkaar afgestemd design in alle productgroepen. De afzuigkappen passen perfect bij andere inbouwapparaten van NEFF.
2. CleanAir-recirculatiemodule – zeer stil, energie-efficiënt en eenvoudig in te bouwen. Filtert circa 95% van de geuren uit de lucht en levert een verbeterde geurverwijdering bij een lager geluidsniveau zonder hierbij in te leveren op de prestaties. Onze nieuwe regenererbare filter gaat bovendien ruim 10 jaar lang mee. Een jaarlijkse vervanging is dan niet meer nodig.
3. Vrijwel alle NEFF afzuigkappen beschikken over Efficient Drive motoren. Dankzij de krachtige ventilator met innovatieve borstelloze BLDC-technologie en de modernste ledtechniek zijn ze niet alleen zeer stil, maar ook zeer energiezuinig.
4. De FlexInductiekookplaat met afzuiging is de ideale oplossing voor wie geen afzuigkap in het zicht wil.
5. Werkbladafzuiging zorgt voor een zeer effectieve en geruisloze afzuiging. Bovendien heb je hierdoor géén afzuigkap meer in het zicht.

DE AFZUIGKAP IS HET MEESTERWERK IN
DE NIEUWE KEUKEN.



SCHRIJFBAAR
MAGNETISCH
BORD

AMBIENT LIGHT:
31 VERSCHILLENDE
KLEUREN MOGELIJK.



VERKRIJGBAAR IN
ZWART, GROEN
OF ORANJE

BOEKEN-
PLANK



VOOR ELKE KEUKEN DE PASSENDE AFZUIGKAP



Wie geen afzuigkap in zijn keuken heeft, weet het maar al te goed: nog lang na het koken blijven etensluchtjes hangen. En na verloop van tijd heb je daarnaast ook nog te kampen met een vette laag op de keukenkastjes. Een afzuigkap van NEFF maakt hier een einde aan. Die zijn in vele variaties beschikbaar, als eilandschouwkap, als vlakscherm-, tussen- of onderbouwafzuigkap, als afzuigunit, verticale afzuiging of inductie met afzuiging. Voor luchtafvoer of recirculatie. Kortom: voor elke keuken de passende oplossing.

LUCHTAFVOER

Bij luchtafvoer wordt de lucht in het metalen vetfilter gefilterd en via een luchtafvoerkanaal naar buiten getransporteerd.

Bij deskundige installatie is er sprake van een extreem laag geluidsniveau tijdens het afzuigen van luchtjes.

RECIRCULATIE

Bij recirculatie wordt de lucht in het metalen vetfilter gefilterd, en de geurdeeltjes opgenomen door het koolfilter. De gereinigde lucht wordt vervolgens weer terug de keuken ingeleid.

De voor recirculatie vereiste filtercomponenten zijn verkrijgbaar in een extra toebehorenset.

RECIRCULATIE UNIT CLEAN AIR

Dankzij het vergrote filteroppervlak kan de nieuwe recirculatie unit CleanAir tot 95% van de kooklucht neutraliseren, waardoor zeer frisse, zuivere lucht overblijft. Dat is zo'n 25% meer dan conventionele recirculatiesystemen en evenveel als afzuigsystemen met luchtafvoer. De efficiënte absorptie van vet met CleanAir is eveneens vergelijkbaar met een afzuigstelsel met luchtafvoer.





EFFICIËNT DRIVE MOTOR

De nieuwe Efficient Silence Drive motoren in de afzuigkappen van NEFF zijn hun tijd vooruit. Hiermee zijn de afzuigkappen tot wel 80% zuiniger en aanmerkelijk stiller.

TELESCOPISCHE DOWNDRAFT AFZUIGING

Een afzuigstelsel dat alleen verschijnt wanneer je het nodig hebt en verder uit het zicht is. Dat is precies wat mogelijk is met de 199L59N0. Met één druk op de knop laat je dit krachtige afzuigstelsel stijlvol uit het werkblad tevoorschijn komen.



DE NIEUWE WERKBLAD- AFZUIGING VAN NEFF



Vrijheid betekent voor iedereen iets anders. Om onze creativiteit de vrije loop te laten heeft de één een rustige plek nodig, een ander juist weer veel ruimte en weer een ander komt tot de beste ideeën in gezelschap. Daarom zorgt onze tijdloze werkbladafzuiging in meerdere inzichten voor meer vrijheid - van een flexibele keukenplanning, tot meer zicht in de open keuken.



DE NIEUWE
WERKBLADAFZUIGING
VAN NEFF

MEER VRIJHEID IN DE KEUKEN

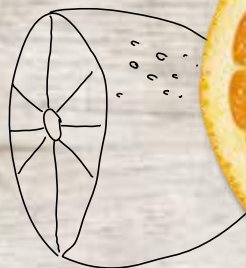


Er is een tussenschot (Z52VA10X0) benodigd wanneer gekozen wordt voor de domino gaskookplaat N23TA29N0N: adviesprijs incl. BTW € 69,-

Onze tijdloze werkbladafzuiging is zowel met domino kookplaten als met een 80 cm kookplaat flexibel te combineren.



Of je nu kiest voor inductie, gas, teppanyaki of een grillplaat - onze tijdloze werkbladafzuiging kan naar eigen keuze naast de gewenste kookplaat worden geïnstalleerd.





Voor nog meer power trek je de decoratieve afzuigkap met één beweging naar je toe.



JE EIGEN CREATIEVE RUIMTE



Een keuken met volop ruimte voor zelfontplooiing.

Een keuken is een echte inspiratiebron, van het langzaam garen van lam tot de aroma's die vrijkomen van de rode wijn tijdens het flamberen. Genoeg prikkels die je op nieuwe ideeën kunnen brengen. Onze nieuwe decoratieve afzuigkap staat je daarbij niet in de weg: geruisloos reinigt het de lucht op de achtergrond, de boekenplank kan worden gebruikt voor de kookboeken terwijl je het schrijfbaar magnetische bord kunt gebruiken voor eigen inspiratie.

SCHRIJFBAAR
MAGNETISCH
BORD



BOEKEN-
PLANK

IN VERSCHILLENDE
KLEUREN



DOWNDRAFT

199L59N0
Downdraft



- Downdraft te installeren in werkblad
- Roestvrij staal
- Geschikt voor luchtafvoer en recirculatie

Prestatie:

- Dubbelzijdig zuigende ventilator
- 90 cm Downdraft
- Hoogte downdraft 406 mm
- Afzuigcapaciteit volgens DIN/EN 61591: normaalstand 450 m³/u; **intensiefstand 730 m³/u**
- Geluidsniveau volgens EN 60704-3 en EN 60704-2-13 bij luchtafvoer: Max. normaalstand: 47 dB(A) / 61 dB (re 1 pW) Intensiefstand: 56 dB(A) / 70 dB (re 1 pW)

Uitrusting:

- **Randafzuiging**
- Metalen vetfilters, uitwasbaar
- TouchControl (3 standen + 2 intensief-standen)
- Intensiefstand met automatische terugschakeling na 5 of 10 minuten
- Automatische nalooptijd van 15 min
- LED verlichting 1 x 10 W
- Softlight en dimfunctie voor de verlichting met traploze instelling van de lichtsterkte

Energiewaarden*:

- Energieklasse: C
- Gemiddelde energieverbruik: 110,1 kWh/jaar
- Energieklasse ventilator: C
- Energieklasse verlichting: A
- Energieklasse vetfilter: D
- Max. geluidsniveau op normaalstand: 61 dB

Technische data:

- Voor recirculatie werking is een startset benodigd
- Ook mogelijk in combinatie met gaskookplaat met max totaalvermogen 12,4 kW, max 5 branders max 5 kW
- Afmetingen recirculatie (hxbxd): 652-1052 x 880 x 352 mm
- Afmetingen luchtafvoer (hxbxd): 652-1052 x 880 x 352 mm
- Aansluitwaarde: 285 W

Adviesprijs incl. BTW

€ 2.649,-

WERKBLADAFZUIGING

191VT44N0
Werkbladafzuiging **MEGA COLLECTION**



- Voor inbouw in een werkblad
- Roestvrij staal
- Geschikt voor luchtafvoer en recirculatie

Prestatie:

- Afzuigcapaciteit volgens DIN/EN 61591: normaalstand 540 m³/u; **intensiefstand 600 m³/u**
- Geluidsdruk/-niveau volgens EN 60704-3 en EN 60704-2-13 bij luchtafvoer: Max. normaalstand: 53 dB(A) / 67 dB (re 1 pW) Intensiefstand: 56 dB(A) / 70 dB (re 1 pW)
- Efficiënte koelborstelloze Efficient Drive technologie

Uitrusting:

- Elektronische bediening via TouchControl met digitaal display
- Metalen vetfilters, uitwasbaar
- 3 standen + intensiefstand
- Intensiefstand met automatische terugschakeling
- Automatische nalooptijd van 15 min

Er is een tussenschot benodigd wanneer gekozen wordt voor de domino gaskookplaat N23TA29NON: Z52VA10X0 adviesprijs incl. BTW € 69,-

Energiewaarden*:

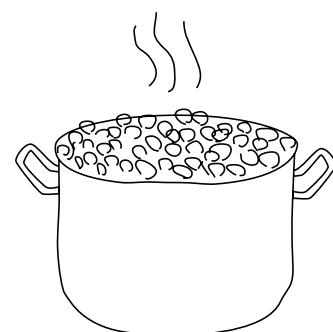
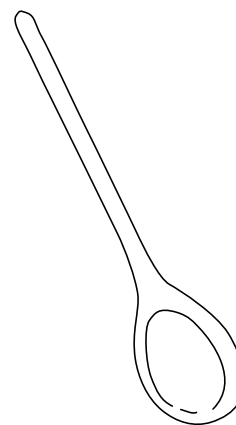
- Energieklasse: A+
- Gemiddelde energieverbruik: 37,4 kWh/jaar
- Energieklasse ventilator: A
- Energieklasse vetfilter: C
- Max. geluidsniveau op normaalstand: 67 dB

Technische data:

- Inbouwmaten (hxbxd): min. 900-1050 mm x 546 mm x 570 mm-720 mm
- Afmetingen luchtafvoer (hxbxd): 900 -1050 x 110 x 546 mm
- Afmetingen recirculatie (hxbxd): 900 -1050 x 110 x 546 mm
- Voor recirculatie is een koelfilter startset (optioneel accessoire) nodig.
- Aansluitwaarde: 145 W

Adviesprijs incl. BTW

€ 2.569,-



PLAFONDUNITS – OPBOUW

192CN48W0

MEGA
COLLECTION



- Opbouw
- Alleen geschikt voor recirculatie

Prestatie:

- Afzuigcapaciteit in recirculatiestand:
Max. normaalstand: 780 m³/h
- Intensiefstand: 850 m³/h**
- Geluidsdruk/-niveau bij recirculatie:
max. normaalstand: 70 dB(A) re 1 pW
(56 dB(A) re 20 µPa geluidsdruk)
- Intensiefstand: 72 dB(A) re 1 pW
(58 dB(A) re 20 µPa geluidsdruk)
- 2 high-performance motoren

Uitrusting:

- **Randafzuiging**
- Metalen vetfilters, uitwasbaar
- Elektronische verzadigingsindicatie voor vetfilter(s) en koolstoffilter
- Filterafdekking met glazen paneel
- Tiptoetsen met LED indicatie
- Glazen paneel wit glas
- Elektronische besturing met afstandsbediening
- Draadloze afstandsbediening
- Intensiefstand met automatische terugschakeling
- Automatische nalooptijd 30 minuten
- Verlichting: 1 x LED glaspaneel

Technische data:

- Afmetingen recirculatie (hxbxd):
245 x 1200 x 700 mm
- Koolstoffilter meegeleverd
- Aansluitwaarde: 192 W
- Voor plafondmontage

Adviesprijs incl. BTW

€ 3.899,-

190CN48W0

MEGA
COLLECTION



- Opbouw
- Alleen geschikt voor recirculatie

Prestatie:

- Afzuigcapaciteit in recirculatiestand:
Max. normaalstand: 780 m³/h
- Intensiefstand: 850 m³/h**
- Geluidsdruk/-niveau bij recirculatie:
max. normaalstand: 70 dB(A) re 1 pW
(56 dB(A) re 20 µPa geluidsdruk)
- Intensiefstand: 72 dB(A) re 1 pW
(58 dB(A) re 20 µPa geluidsdruk)
- 2 high-performance motoren

Uitrusting:

- **Randafzuiging**
- Metalen vetfilters, uitwasbaar
- Elektronische verzadigingsindicatie voor vetfilter(s) en koolstoffilter
- Filterafdekking met glazen paneel
- Tiptoetsen met LED indicatie
- Glazen paneel wit glas
- Elektronische besturing met afstandsbediening
- Draadloze afstandsbediening
- Intensiefstand met automatische terugschakeling
- Automatische nalooptijd 30 minuten
- Verlichting: 1 x LED glaspaneel

Technische data:

- Afmetingen recirculatie (hxbxd):
245 x 1000 x 700 mm
- Koolstoffilter meegeleverd
- Aansluitwaarde: 192 W
- Voor plafondmontage

Adviesprijs incl. BTW

€ 3.699,-

190CL46N0



- Roestvrij staal / glasafdekking
- Alleen geschikt voor recirculatie
- Opbouw

Prestatie:

- Afzuigcapaciteit in recirculatiestand:
Max. normaalstand: 780 m³/h
- intensiefstand: 850 m³/h**
- Geluidsdruk/-niveau bij recirculatie:
max. normaalstand: 70 dB(A) re 1 pW
(56 dB(A) re 20 µPa geluidsdruk)
- Intensiefstand: 72 dB(A) re 1 pW
(58 dB(A) re 20 µPa geluidsdruk)
- 2 high-performance motoren

Uitrusting:

- **Randafzuiging**
- Metalen vetfilters, uitwasbaar
- Elektronische verzadigingsindicatie voor vetfilter(s) en koolstoffilter
- Roestvrijstalen filterafdekking
- Tiptoetsen met LED indicatie
- Elektronische besturing met afstandsbediening
- Draadloze afstandsbediening
- Intensiefstand met automatische terugschakeling
- Automatische nalooptijd 30 minuten
- Verlichting: 2 x LED laag vermogen
- Dimfunctie voor de verlichting met traploze instelling van de lichtsterkte

Technische data:

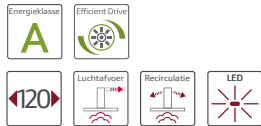
- Koolstoffilter meegeleverd
- Afmetingen recirculatie (hxbxd):
245 x 1000 x 700 mm
- Aansluitwaarde: 192 W
- Voor plafondmontage

Adviesprijs incl. BTW

€ 2.599,-

PLAFONDUNITS

192CM67N0



- Roestvrij staal / glasafdekking
- Geschikt voor luchtafvoer en recirculatie

Prestatie:

- Dubbelzijdig zuigende ventilator
- Afzuigcapaciteit volgens DIN/EN 61591: normaalstand 480 m³/u; **intensiefstand 700 m³/u**
- Geluidsniveau volgens EN 60704-3 en EN 60704-2-13 bij luchtafvoer: Max. normaalstand: 45 dB(A) / 59 dB (re 1 pW) Intensiefstand: 54 dB(A) / 68 dB (re 1 pW)
- EfficientDrive motor

Uitrusting:

- **Randafzuiging**
- Metalen vetfilters, uitwasbaar
- Filterafdekking met glazen paneel
- Elektronische besturing met afstandsbediening
- Intensiefstand met automatische terugschakeling
- Automatische nalooptijd 10 minuten
- Verlichting met 1 x 34 W LED glaspaneel
- Dimfunctie voor de verlichting met traploze instelling van de lichtsterkte

Energiewaarden*:

- Energieklasse: A
- Gemiddelde energieverbruik: 47,7 kWh/jaar
- Energieklasse ventilator: A
- Energieklasse verlichting: A
- Energieklasse vefilter: D
- Max. geluidsniveau op normaalstand: 59 dB

Technische data:

- Voor recirculatie werking is een CleanAir unit benodigd
- Afmetingen (hxbxd): 299 x 1200 x 450 mm
- Aansluitwaarde: 194 W

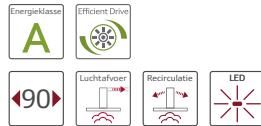
Optionele accessoires:

CleanAir Unit: Z5190X0 € 409,-
Let op: raadpleeg vooraf maatschets

Adviesprijs incl. BTW

€ 2.999,-

199CM67N0



- Roestvrij staal / glasafdekking
- Geschikt voor luchtafvoer en recirculatie

Prestatie:

- Dubbelzijdig zuigende ventilator
- Afzuigcapaciteit volgens DIN/EN 61591: normaalstand 480 m³/u; **intensiefstand 720 m³/u**
- Geluidsniveau volgens EN 60704-3 en EN 60704-2-13 bij luchtafvoer: Max. normaalstand: 45 dB(A) / 59 dB (re 1 pW) Intensiefstand: 54 dB(A) / 68 dB (re 1 pW)
- EfficientDrive motor

Uitrusting:

- **Randafzuiging**
- Metalen vetfilters, uitwasbaar
- Filterafdekking met glazen paneel
- Elektronische besturing met afstandsbediening
- Intensiefstand met automatische terugschakeling
- Automatische nalooptijd 10 minuten
- Verlichting met 1 x 25 W LED glaspaneel
- Dimfunctie voor de verlichting met traploze instelling van de lichtsterkte

Energiewaarden*:

- Energieklasse: A
- Gemiddelde energieverbruik: 45 kWh/jaar
- Energieklasse ventilator: A
- Energieklasse verlichting: A
- Energieklasse vefilter: C
- Max. geluidsniveau op normaalstand: 59 dB

Technische data:

- Voor recirculatie werking is een CleanAir unit benodigd
- Afmetingen (hxbxd): 299 x 900 x 500 mm
- Aansluitwaarde: 185 W

Optionele accessoires:

CleanAir Unit: Z5190X0 € 409,-
Let op: raadpleeg vooraf maatschets

Adviesprijs incl. BTW

€ 2.699,-

196CM57N0



- Roestvrij staal / glasafdekking
- Geschikt voor luchtafvoer en recirculatie

Prestatie:

- Dubbelzijdig zuigende ventilator
- Afzuigcapaciteit volgens DIN/EN 61591: normaalstand 410 m³/u; **intensiefstand 550 m³/h**
- Geluidsniveau volgens EN 60704-3 en EN 60704-2-13 bij luchtafvoer: Max. normaalstand: 47 dB(A) / 61 dB (re 1 pW) Intensiefstand: 55 dB(A) / 69 dB (re 1 pW)
- EfficientDrive motor

Uitrusting:

- **Randafzuiging**
- Metalen vetfilters, uitwasbaar
- Filterafdekking met glazen paneel
- Elektronische besturing met afstandsbediening
- Intensiefstand met automatische terugschakeling
- Automatische nalooptijd 10 minuten
- Verlichting met 1 x 16 W LED glaspaneel
- Dimfunctie voor de verlichting met traploze instelling van de lichtsterkte

Energiewaarden*:

- Energieklasse: A
- Gemiddelde energieverbruik: 45,5 kWh/jaar
- Energieklasse ventilator: A
- Energieklasse verlichting: A
- Energieklasse vefilter: D
- Max. geluidsniveau op normaalstand: 61 dB

Technische data:

- Voor recirculatie werking is een CleanAir unit benodigd
- Afmetingen (hxbxd): 304 x 600 x 300 mm
- Aansluitwaarde: 176 W

Optionele accessoires:

CleanAir Unit: Z5190X0 € 409,-
Let op: raadpleeg vooraf maatschets

Adviesprijs incl. BTW

€ 2.199,-

PLAFONDUNIT

EILANDSCHOUWKAPPEN MET RANDAFZUIGING

I99C68N1



- Roestvrij staal
- Geschikt voor luchtafvoer en recirculatie

Prestatie:

- Dubbelzijdig zuigende ventilator
- Afzuigcapaciteit volgens DIN/EN 61591: normaalstand 570 m³/u; **intensiefstand 780 m³/u**
- Geluidsniveau volgens EN 60704-3 en EN 60704-2-13 bij luchtafvoer: Max. normaalstand: 50 dB(A) / 64 dB (re 1 pW) Intensiefstand: 57 dB(A) / 71 dB (re 1 pW)

Uitrusting:

- **Randafzuiging**
- Metalen vetfilters, uitwasbaar
- Roestvrijstalen filterafdekking
- Draadloze afstandsbediening
- Tiptoetsen en digitaal display, 3 standen + intensiefstand
- Intensiefstand met automatische terugschakeling
- Automatische nalooptijd van 10 min
- Verlichting met 4 x 1 W LED lampen

Energiewaarden*:

- Energieklasse: A
- Gemiddelde energieverbruik: 54,9 kWh/jaar
- Energieklasse ventilator: A
- Energieklasse verlichting: A
- Energieklasse vetfilter: E
- Max. geluidsniveau op normaalstand: 64 dB

Technische data:

- Voor recirculatie werking is een CleanAir unit benodigd
- Afmetingen (bxd): 299 x 900 x 500 mm
- Aansluitwaarde: 279 W

Optionele accessoires:

CleanAir Unit: Z5190X0 € 409,-
Let op: raadpleeg vooraf maatschets

Adviesprijs incl. BTW

€ 1.949,-

I72FL86N0



- SlimLine
- Roestvrij staal
- Geschikt voor luchtafvoer en recirculatie

Prestatie:

- Dubbelzijdig zuigende ventilator
- Afzuigcapaciteit volgens DIN/EN 61591: normaalstand 640 m³/u; **intensiefstand 890 m³/u**
- Geluidsniveau volgens EN 60704-3 en EN 60704-2-13 bij luchtafvoer: Max. normaalstand: 48 dB(A) / 62 dB (re 1 pW) Intensiefstand: 55 dB(A) / 69 dB (re 1 pW)
- EfficientDrive motor

Uitrusting:

- Box design met facetranden, 6 cm hoog
- **Randafzuiging**
- Metalen vetfilters, uitwasbaar
- Roestvrijstalen filterafdekking
- Tiptoetsen (3 standen + 2 intensiefstanden)
- Intensiefstand met automatische terugschakeling
- Automatische nalooptijd 10 minuten
- Silencefunctie: geluidsreductie op ieder vermogen
- Verlichting met 4 x 3W LED lampen
- Softlight en dimfunctie voor de verlichting met traploze instelling van de lichtsterkte

Energiewaarden*:

- Energieklasse: A
- Gemiddelde energieverbruik: 45,7 kWh/jaar
- Energieklasse ventilator: A
- Energieklasse verlichting: A
- Energieklasse vetfilter: B
- Max. geluidsniveau op normaalstand: 62 dB

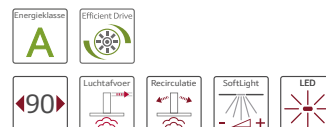
Technische data:

- Voor recirculatie werking is een startset of CleanAir unit benodigd
- Afmetingen luchtafvoer (hxbxd): 744-924 x 1200 x 650 mm
- Afmetingen recirculatie (hxbxd): 744-1044 x 1200 x 650 mm
- Aansluitwaarde: 272 W

Adviesprijs incl. BTW

€ 2.199,-

I79FL86N0



- SlimLine
- Roestvrij staal
- Geschikt voor luchtafvoer en recirculatie

Prestatie:

- Dubbelzijdig zuigende ventilator
- Afzuigcapaciteit volgens DIN/EN 61591: normaalstand 620 m³/u; **intensiefstand 850 m³/u**
- Geluidsniveau volgens EN 60704-3 en EN 60704-2-13 bij luchtafvoer: Max. normaalstand: 48 dB(A) / 62 dB (re 1 pW) Intensiefstand: 55 dB(A) / 69 dB (re 1 pW)
- EfficientDrive motor

Uitrusting:

- Box design met facetranden, 6 cm hoog
- **Randafzuiging**
- Metalen vetfilters, uitwasbaar
- Roestvrijstalen filterafdekking
- Tiptoetsen (3 standen + 2 intensiefstanden)
- Intensiefstand met automatische terugschakeling
- Automatische nalooptijd 10 minuten
- Silencefunctie: geluidsreductie op ieder vermogen
- Verlichting met 4 x 3W LED lampen
- Softlight en dimfunctie voor de verlichting met traploze instelling van de lichtsterkte

Energiewaarden*:

- Energieklasse: A
- Gemiddelde energieverbruik: 46,7 kWh/jaar
- Energieklasse ventilator: A
- Energieklasse verlichting: A
- Energieklasse vetfilter: B
- Max. geluidsniveau op normaalstand: 62 dB

Technische data:

- Voor recirculatie werking is een startset of CleanAir unit benodigd
- Afmetingen luchtafvoer (hxbxd): 744-924 x 900 x 600 mm
- Afmetingen recirculatie (hxbxd): 744-1044 x 900 x 600 mm
- Aansluitwaarde: 272 W

Adviesprijs incl. BTW

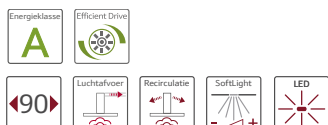
€ 2.049,-

EILANDSCHOUWKAPPEN

WANDSCHOUWKAP

I79MT86N1

MEGA
COLLECTION



- SlimLine
- Roestvrij staal / zwart
- Geschikt voor luchtafvoer en recirculatie

Prestatie:

- Dubbelzijdig zuigende ventilator
- Afzuigcapaciteit volgens DIN/EN 61591: normaalstand 620 m³/u; **intensiefstand 850 m³/u**
- Geluidsniveau volgens EN 60704-3 en EN 60704-2-13 bij luchtafvoer: Max. normaalstand: 48 dB(A) / 62 dB (re 1 pW) Intensiefstand: 55 dB(A) / 69 dB (re 1 pW)
- EfficientDrive motor

Uitrusting:

- Box design met zwart front, 4,6 cm hoog
- **Randafzuiging**
- Metalen vetfilters, uitwasbaar
- Roestvrijstalen filterafdekking
- TouchControl (3 standen + 2 intensiefstanden)
- Intensiefstand met automatische terugschakeling
- Automatische nalooptijd 10 minuten
- Silencefunctie: geluidsreductie op ieder vermogen
- Verlichting met 4 x 3W LED lampen
- Softlight en dimfunctie voor de verlichting met traploze instelling van de lichtsterkte

Energiewaarden*:

- Energieklasse: A
- Gemiddelde energieverbruik: 46,7 kWh/jaar
- Energieklasse ventilator: A
- Energieklasse verlichting: A
- Energieklasse vetfilter: B
- Max. geluidsniveau op normaalstand: 62 dB

Technische data:

- Voor recirculatie werking is een startset of CleanAir unit benodigd
- Afmetingen luchtafvoer (hxbxd): 744-924 x 900 x 600 mm
- Afmetingen recirculatie (hxbxd): 744-1044 x 900 x 600 mm
- Aansluitwaarde: 272 W

Adviesprijs incl. BTW

€ 2.049,-

I79SL64N0

MEGA
COLLECTION



- SlimLine
- Roestvrij staal
- Geschikt voor luchtafvoer en recirculatie

Prestatie:

- Dubbelzijdig zuigende ventilator
- Afzuigcapaciteit volgens DIN/EN 61591: normaalstand 460 m³/u; **intensiefstand 870 m³/u**
- Geluidsniveau volgens EN 60704-3 en EN 60704-2-13 bij luchtafvoer: Max. normaalstand: 40 dB(A) / 54 dB (re 1 pW) Intensiefstand: 50 dB(A) / 64 dB (re 1 pW)
- EfficientDrive motor

Uitrusting:

- Box design, 4,6 cm hoog
- Metalen vetfilters, uitwasbaar
- **Geperforeerd roestvrijstalen filterafdekking**
- Tiptoetsen (3 standen + 2 intensiefstanden)
- Intensiefstand met automatische terugschakeling
- Automatische nalooptijd 10 minuten
- Verlichting met 4 x 3W LED lampen
- Softlight en dimfunctie voor de verlichting met traploze instelling van de lichtsterkte

Energiewaarden*:

- Energieklasse: A+
- Gemiddelde energieverbruik: 32,5 kWh/jaar
- Energieklasse ventilator: A
- Energieklasse verlichting: A
- Energieklasse vetfilter: B
- Max. geluidsniveau op normaalstand: 54 dB

Technische data:

- Voor recirculatie werking is een startset of CleanAir unit benodigd
- Afmetingen luchtafvoer (hxbxd): 744-924 x 900 x 600 mm
- Afmetingen recirculatie (hxbxd): 744-1044 x 900 x 600 mm
- Aansluitwaarde: 142 W

Adviesprijs incl. BTW

€ 1.599,-

D72FL86N0



- SlimLine
- Roestvrij staal
- Geschikt voor luchtafvoer en recirculatie

Prestatie:

- Dubbelzijdig zuigende ventilator
- Afzuigcapaciteit volgens DIN/EN 61591: normaalstand 610 m³/u; **intensiefstand 810 m³/u**
- Geluidsniveau volgens EN 60704-3 en EN 60704-2-13 bij luchtafvoer: Max. normaalstand: 49 dB(A) / 63 dB (re 1 pW) Intensiefstand: 54 dB(A) / 68 dB (re 1 pW)
- EfficientDrive motor

Uitrusting:

- Box-design met facetranden, 6 cm hoog
- **Randafzuiging**
- Metalen vetfilters, uitwasbaar
- Roestvrijstalen filterafdekking
- Tiptoetsen (3 standen + 2 intensiefstanden)
- Intensiefstand met automatische terugschakeling
- Automatische nalooptijd 10 minuten
- Silencefunctie: geluidsreductie op ieder niveau
- Verlichting met 4 x 3 W LED lampen
- Softlight en dimfunctie voor de verlichting met traploze instelling van de lichtsterkte
- EASY-wandbevestiging

Energiewaarden*:

- Energieklasse: A
- Gemiddelde energieverbruik: 47,3 kWh/jaar
- Energieklasse ventilator: A
- Energieklasse verlichting: A
- Energieklasse vetfilter: B
- Max. geluidsniveau op normaalstand: 63 dB

Technische data:

- Voor recirculatie werking is een startset of CleanAir unit benodigd
- Speciale schachtverlengingen zijn mogelijk
- Afmetingen luchtafvoer (hxbxd): 642-954 x 1200 x 500 mm
- Afmetingen recirculatie (hxbxd): 642-1064 x 1200 x 500 mm
- Aansluitwaarde: 272 W

Adviesprijs incl. BTW

€ 1.799,-

* Volgens de EU-norm nr. 65/2014

WANDSCHOUWKAPPEN

D72MT64N1



- SlimLine
- Roestvrij staal / zwart
- Geschikt voor luchtafvoer en recirculatie

Prestatie:

- Dubbelzijdig zuigende ventilator
- Afzuigcapaciteit volgens DIN/EN 61591: normaalstand 430 m³/u; **intensiefstand 810 m³/u**
- Geluidsniveau volgens EN 60704-3 en EN 60704-2-13 bij luchtafvoer: Max. normaalstand: 39 dB(A) / 53 dB (re 1 pW) Intensiefstand: 53 dB(A) / 67 dB (re 1 pW)
- EfficientDrive motor

Uitrusting:

- Box-design met zwart front, 4,6 cm hoog
- Metalen vetfilters, uitwasbaar
- **Geperforeerd roestvrijstalen filterafdekking**
- TouchControl (3 standen + 2 intensief-standen)
- Intensiefstand met automatische terugschakeling
- Automatische nalooptijd 10 minuten
- Silencefunctie: geluidsreductie op ieder vermogen
- Verlichting met 4 x 3W LED lampen
- Softlight en dimfunctie voor de verlichting met traploze instelling van de lichtsterkte
- EASY-wandbevestiging

Energiewaarden*:

- Energieklasse: A
- Gemiddelde energieverbruik: 35,9 kWh/jaar
- Energieklasse ventilator: A
- Energieklasse verlichting: A
- Energieklasse vetfilter: C
- Max. geluidsniveau op normaalstand: 53 dB

Technische data:

- Voor recirculatie werking is een startset of CleanAir unit benodigd
- Speciale schachtverlengingen zijn mogelijk
- Afmetingen luchtafvoer (hxbxd): 628-954 x 1200 x 500 mm
- Afmetingen recirculatie (hxbxd): 628-1064 x 1200 x 500 mm
- Aansluitwaarde: 172 W

Adviesprijs incl. BTW

€ 1.749,-

D79MT86N1

MEGA COLLECTION



- SlimLine
- Roestvrij staal / zwart
- Geschikt voor luchtafvoer en recirculatie

Prestatie:

- Dubbelzijdig zuigende ventilator
- Afzuigcapaciteit volgens DIN/EN 61591: normaalstand 600 m³/u; **intensiefstand 790 m³/u**
- Geluidsniveau volgens EN 60704-3 en EN 60704-2-13 bij luchtafvoer: Max. normaalstand: 52 dB(A) / 66 dB (re 1 pW) Intensiefstand: 58 dB(A) / 72 dB (re 1 pW)
- EfficientDrive motor

Uitrusting:

- Box design met zwart front, 4,6 cm hoog
- **Randafzuiging**
- Metalen vetfilters, uitwasbaar
- Roestvrijstalen filterafdekking
- TouchControl (3 standen + 2 intensief-standen)
- Intensiefstand met automatische terugschakeling
- Automatische nalooptijd 10 minuten
- Silencefunctie: geluidsreductie op ieder vermogen
- Verlichting met 3 x 3W LED lampen
- Softlight en dimfunctie voor de verlichting met traploze instelling van de lichtsterkte
- EASY-wandbevestiging

Energiewaarden*:

- Energieklasse: A
- Gemiddelde energieverbruik: 33,3 kWh/jaar
- Energieklasse ventilator: A
- Energieklasse verlichting: A
- Energieklasse vetfilter: B
- Max. geluidsniveau op normaalstand: 66 dB

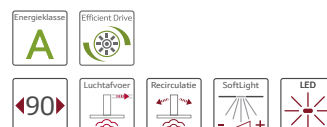
Technische data:

- Voor recirculatie werking is een startset of CleanAir unit benodigd
- Speciale schachtverlengingen zijn mogelijk
- Afmetingen luchtafvoer (hxbxd): 628-954 x 900 x 500 mm
- Afmetingen recirculatie (hxbxd): 628-1064 x 900 x 500 mm
- Aansluitwaarde: 269 W

Adviesprijs incl. BTW

€ 1.449,-

D79FL86N0



- SlimLine
- Roestvrij staal
- Geschikt voor luchtafvoer en recirculatie

Prestatie:

- Dubbelzijdig zuigende ventilator
- Afzuigcapaciteit volgens DIN/EN 61591: normaalstand 610 m³/u; **intensiefstand 810 m³/u**
- Geluidsniveau volgens EN 60704-3 en EN 60704-2-13 bij luchtafvoer: Max. normaalstand: 52 dB(A) / 66 dB (re 1 pW) Intensiefstand: 58 dB(A) / 72 dB (re 1 pW)
- EfficientDrive motor

Uitrusting:

- Box design met facetranden, 6 cm hoog
- **Randafzuiging**
- Metalen vetfilters, uitwasbaar
- Roestvrijstalen filterafdekking
- Tiptoetsen (3 standen + 2 intensief-standen)
- Intensiefstand met automatische terugschakeling
- Automatische nalooptijd 10 minuten
- Silencefunctie: geluidsreductie op ieder vermogen
- Verlichting met 3 x 3W LED lampen
- Softlight en dimfunctie voor de verlichting met traploze instelling van de lichtsterkte
- EASY-wandbevestiging

Energiewaarden*:

- Energieklasse: A
- Gemiddelde energieverbruik: 34,4 kWh/jaar
- Energieklasse ventilator: A
- Energieklasse verlichting: A
- Energieklasse vetfilter: B
- Max. geluidsniveau op normaalstand: 66 dB

Technische data:

- Voor recirculatie werking is een startset of CleanAir unit benodigd
- Speciale schachtverlengingen zijn mogelijk
- Afmetingen luchtafvoer (hxbxd): 642-954 x 900 x 500 mm
- Afmetingen recirculatie (hxbxd): 642-1064 x 900 x 500 mm
- Aansluitwaarde: 269 W

Adviesprijs incl. BTW

€ 1.399,-

WANDSCHOUWKAPPEN

D79MT64N1



- SlimLine
- Roestvrij staal / zwart
- Geschikt voor luchtafvoer en recirculatie

Prestatie:

- Dubbelzijdig zuigende ventilator
- Afzuigcapaciteit volgens DIN/EN 61591: normaalstand 460 m³/u; **intensiefstand 860 m³/u**
- Geluidsniveau volgens EN 60704-3 en EN 60704-2-13 bij luchtafvoer: Max. normaalstand: 41 dB(A) / 55 dB (re 1 pW) Intensiefstand: 54 dB(A) / 68 dB (re 1 pW)
- EfficientDrive motor

Uitrusting:

- Box design met zwart front, 4,6 cm hoog
- Metalen vetfilters, uitwasbaar
- Geperforeerd roestvrijstalen filterafdekking
- TouchControl (3 standen + 2 intensief-standen)
- Intensiefstand met automatische terugschakeling
- Automatische nalooptijd 10 minuten
- Silencefunctie: geluidsreductie op ieder vermogen
- Verlichting met 3 x 3W LED lampen
- Softlight en dimfunctie voor de verlichting met traploze instelling van de lichtsterkte
- EASY-wandbevestiging

Energiewaarden*:

- Energieklasse: A+
- Gemiddelde energieverbruik: 37,2 kWh/jaar
- Energieklasse ventilator: A
- Energieklasse verlichting: A
- Energieklasse vetfilter: C
- Max. geluidsniveau op normaalstand: 55 dB

Technische data:

- Voor recirculatie werking is een startset of CleanAir unit benodigd
- Speciale schachtverlengingen zijn mogelijk
- Afmetingen luchtafvoer (hxbxd): 628-954 x 900 x 500 mm
- Afmetingen recirculatie (hxbxd): 628-1064 x 900 x 500 mm
- Aansluitwaarde: 169 W

Adviesprijs incl. BTW

€ 1.349,-

D79MH52N1



- SlimLine
- Roestvrij staal / zwart
- Geschikt voor luchtafvoer en recirculatie

Prestatie:

- Dubbelzijdig zuigende ventilator
- Afzuigcapaciteit volgens DIN/EN 61591: normaalstand 460 m³/u; **intensiefstand 730 m³/u**
- Geluidsniveau volgens EN 60704-3 en EN 60704-2-13 bij luchtafvoer: Max. normaalstand: 41 dB(A) / 55 dB (re 1 pW) Intensiefstand: 51 dB(A) / 65 dB (re 1 pW)
- EfficientDrive motor

Uitrusting:

- Box design met zwart front, 4,6 cm hoog
- Metalen vetfilters, uitwasbaar
- Tiptoetsen (3 standen + 2 intensiefstanden)
- Intensiefstand met automatische terugschakeling
- Automatische nalooptijd 10 minuten
- Verlichting met 3 x 3W LED lampen
- Softlight en dimfunctie voor de verlichting met traploze instelling van de lichtsterkte
- EASY-wandbevestiging

Energiewaarden*:

- Energieklasse: A+
- Gemiddelde energieverbruik: 32,5 kWh/jaar
- Energieklasse ventilator: A
- Energieklasse verlichting: A
- Energieklasse vetfilter: C
- Max. geluidsniveau op normaalstand: 55 dB

Technische data:

- Voor recirculatie werking is een startset of CleanAir unit benodigd
- Speciale schachtverlengingen zijn mogelijk
- Afmetingen luchtafvoer (hxbxd): 628-954 x 900 x 500 mm
- Afmetingen recirculatie (hxbxd): 628-1064 x 900 x 500 mm
- Aansluitwaarde: 139 W

Adviesprijs incl. BTW

€ 949,-

D69SH52N0



- Pyramide design
- Roestvrij staal
- Geschikt voor luchtafvoer en recirculatie

Prestatie:

- Dubbelzijdig zuigende ventilator
- Afzuigcapaciteit volgens DIN/EN 61591: normaalstand 460 m³/u; **intensiefstand 730 m³/u**
- Geluidsniveau volgens EN 60704-3 en EN 60704-2-13 bij luchtafvoer: Max. normaalstand: 41 dB(A) / 55 dB (re 1 pW) Intensiefstand: 51 dB(A) / 65 dB (re 1 pW)
- EfficientDrive motor

Uitrusting:

- Slimline pyramide design
- Metalen vetfilters, uitwasbaar
- Tiptoetsen (3 standen + 2 intensiefstanden)
- Intensiefstand met automatische terugschakeling
- Automatische nalooptijd 10 minuten
- Verlichting met 3 x 3W LED lampen
- Softlight en dimfunctie voor de verlichting met traploze instelling van de lichtsterkte
- EASY-wandbevestiging

Energiewaarden*:

- Energieklasse: A+
- Gemiddelde energieverbruik: 32,5 kWh/jaar
- Energieklasse ventilator: A
- Energieklasse verlichting: A
- Energieklasse vetfilter: C
- Max. geluidsniveau op normaalstand: 55 dB

Technische data:

- Voor recirculatie werking is een startset of CleanAir unit benodigd
- Speciale schachtverlengingen zijn mogelijk
- Afmetingen luchtafvoer (hxbxd): 672-954 x 900 x 500 mm
- Afmetingen recirculatie (hxbxd): 672-1064 x 900 x 500 mm
- Aansluitwaarde: 139 W

Adviesprijs incl. BTW

€ 899,-

WANDSCHOUWKAPPEN

D79SL54N0

MEGA
COLLECTION



- SlimLine
- Roestvrij staal
- Geschikt voor luchtafvoer en recirculatie

Prestatie:

- Dubbelzijdig zuigende ventilator
- Afzuigcapaciteit volgens DIN/EN 61591: normaalstand 460 m³/u; **intensiefstand 730 m³/u**
- Geluidsniveau volgens EN 60704-3 en EN 60704-2-13 bij luchtafvoer: Max. normaalstand: 41 dB(A) / 55 dB (re 1 pW) Intensiefstand: 51 dB(A) / 65 dB (re 1 pW)
- EfficientDrive motor

Uitrusting:

- Box design, 4,6 cm hoog
- Metalen vetfilters, uitwasbaar
- Geperforeerd roestvrijstaal filterafdekking
- Tiptoetsen (3 standen + 2 intensiefstanden)
- Intensiefstand met automatische terugschakeling
- Automatische nalooptijd 10 minuten
- Verlichting met 3 x 3 W LED lampen
- Softlight en dimfunctie voor de verlichting met traploze instelling van de lichtsterkte
- EASY-wandbevestiging

Energiewaarden*:

- Energieklasse: A+
- Gemiddelde energieverbruik: 32,5 kWh/jaar
- Energieklasse ventilator: A
- Energieklasse verlichting: A
- Energieklasse vetfilter: C
- Max. geluidsniveau op normaalstand: 55 dB

Technische data:

- Voor recirculatie werking is een startset of CleanAir unit benodigd
- Speciale schachtverlengingen zijn mogelijk
- Afmetingen luchtafvoer (hxbxd): 628-954 x 900 x 500 mm
- Afmetingen recirculatie (hxbxd): 628-1064 x 900 x 500 mm
- Aansluitwaarde: 139 W

Adviesprijs incl. BTW

€ 899,-

D79B21N1



- Roestvrij staal
- Geschikt voor luchtafvoer en recirculatie

Prestatie:

- Dubbelzijdig zuigende ventilator
- Maximale afzuigcapaciteit 450 m³/u bij luchtafvoer volgens DIN/EN 61591
- Geluidsniveau volgens norm EN 60704-3 en EN 60704-2-13 in stand 3 bij luchtafvoer 48 dB(A) / 63 dB(A) re 1 pW

Uitrusting:

- Box design, 6 cm hoog
- Metalen vetfilters, uitwasbaar
- Aan/uit schakelaar, 3 standen
- Verlichting met 2 x 30 W halogeen lampen

Energiewaarden*:

- Energieklasse: A
- Gemiddelde energieverbruik: 34 kWh/jaar
- Energieklasse ventilator: A
- Energieklasse verlichting: A
- Energieklasse vetfilter: C
- Max. geluidsniveau op normaalstand: 58 dB

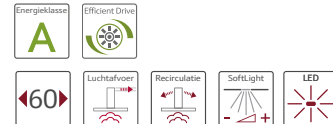
Technische data:

- Voor recirculatie werking is een startset of CleanAir unit benodigd
- Speciale schachtverlengingen zijn mogelijk
- Afmetingen luchtafvoer (hxbxd): 642-954 x 900 x 500 mm
- Afmetingen recirculatie (hxbxd): 642-1064 x 900 x 500 mm
- Aansluitwaarde: 160 W

Adviesprijs incl. BTW

€ 599,-

D76MH52N1



- SlimLine
- Roestvrij staal / zwart
- Geschikt voor luchtafvoer en recirculatie

Prestatie:

- Dubbelzijdig zuigende ventilator
- Afzuigcapaciteit volgens DIN/EN 61591: normaalstand 430 m³/u; **intensiefstand 680 m³/u**
- Geluidsniveau volgens EN 60704-3 en EN 60704-2-13 bij luchtafvoer: Max. normaalstand: 44 dB(A) / 58 dB (re 1 pW) Intensiefstand: 55 dB(A) / 69 dB (re 1 pW)
- EfficientDrive motor

Uitrusting:

- Box design met zwart front, 4,6 cm hoog
- Metalen vetfilters, uitwasbaar
- Tiptoetsen (3 standen + 2 intensiefstanden)
- Intensiefstand met automatische terugschakeling
- Automatische nalooptijd 10 minuten
- Verlichting met 2 x 3 W LED lampen
- Softlight en dimfunctie voor de verlichting met traploze instelling van de lichtsterkte
- EASY-wandbevestiging

Energiewaarden*:

- Energieklasse: A+
- Gemiddelde energieverbruik: 28,5 kWh/jaar
- Energieklasse ventilator: A
- Energieklasse verlichting: A
- Energieklasse vetfilter: C
- Max. geluidsniveau op normaalstand: 58 dB

Technische data:

- Voor recirculatie werking is een startset of CleanAir unit benodigd
- Speciale schachtverlengingen zijn mogelijk
- Afmetingen luchtafvoer (hxbxd): 628-954 x 600 x 500 mm
- Afmetingen recirculatie (hxbxd): 628-1064 x 600 x 500 mm
- Aansluitwaarde: 136 W

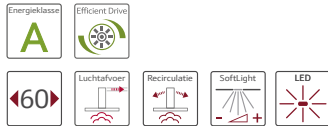
Adviesprijs incl. BTW

€ 849,-

WANDSCHOUWKAPPEN

DIAGONAAL DESIGN

D76SL54N0



- SlimLine
- Roestvrij staal
- Geschikt voor luchtafvoer en recirculatie

Prestatie:

- Dubbelzijdig zuigende ventilator
- Afzuigcapaciteit volgens DIN/EN 61591: normaalstand 430 m³/u; **intensiefstand 680 m³/u**
- Geluidsniveau volgens EN 60704-3 en EN 60704-2-13 bij luchtafvoer: Max. normaalstand: 44 dB(A) / 58 dB (re 1 pW) Intensiefstand: 55 dB(A) / 69 dB (re 1 pW)
- EfficientDrive motor

Uitrusting:

- Box design, 4,6 cm hoog
- Metalen vetfilters, uitwasbaar
- Geperforeerd roestvrijstalen filterafdekking
- Tiptoetsen (3 standen + 2 intensiefstanden)
- Intensiefstand met automatische terugschakeling
- Automatische nalooptijd 10 minuten
- Verlichting met 2 x 3 W LED lampen
- Softlight en dimfunctie voor de verlichting met traploze instelling van de lichtsterkte
- EASY-wandbevestiging

Energiewaarden*:

- Energieklasse: A
- Gemiddelde energieverbruik: 34 kWh/jaar
- Energieklasse ventilator: A
- Energieklasse verlichting: A
- Energieklasse vetfilter: C
- Max. geluidsniveau op normaalstand: 58 dB

Technische data:

- Voor recirculatie werking is een startset of CleanAir unit benodigd
- Speciale schachtverlengingen zijn mogelijk
- Afmetingen luchtafvoer (hxbxd): 628-954 x 600 x 500 mm
- Afmetingen recirculatie (hxbxd): 628-1064 x 600 x 500 mm
- Aansluitwaarde: 136 W

Adviesprijs incl. BTW

€ 799,-

D76B21N1



- Roestvrij staal
- Geschikt voor luchtafvoer en recirculatie

Prestatie:

- Dubbelzijdig zuigende ventilator
- Afzuigcapaciteit volgens DIN/EN 61591: 460 m³/u bij luchtafvoer
- Geluidswaarden volgens norm EN 60704-3 en EN 60704-2-13 in stand 3 bij luchtafvoer: 50 dB(A) / 64 dB (re 1 pW)

Uitrusting:

- Box design
- Metalen vetfilters, uitwasbaar
- Aan/uit schakelaar, 3 standen
- 2 x 30 W halogeen verlichting

Energiewaarden*:

- Energieklasse: D
- Gemiddelde energieverbruik: 85,1 kWh/jaar
- Energieklasse ventilator: D
- Energieklasse verlichting: G
- Energieklasse vetfilter: D
- Max. geluidsniveau op normaalstand: 64 dB

Technische data:

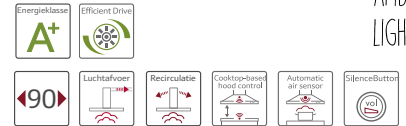
- Voor recirculatie werking is een startset of CleanAir unit benodigd
- Afmetingen luchtafvoer (hxbxd): 642-954 x 600 x 500 mm
- Afmetingen recirculatie (hxbxd): 642-1064 x 600 x 500 mm
- Aansluitwaarde: 160 W

Adviesprijs incl. BTW

€ 529,-

D96IMW1N0

MEGA COLLECTION



- Geschikt voor luchtafvoer en recirculatie
- Roestvrij staal met zwart glas
- Bij recirculatie werking ook zonder schacht mogelijk

Prestatie:

- Afzuigcapaciteit volgens DIN/EN 61591: normaalstand 490 m³/u; **intensiefstand 840 m³/u**
- Geluidsdruk/-niveau volgens EN 60704-3 en EN 60704-2-13 bij luchtafvoer: Max. normaalstand: 40 dB(A) / 54 dB (re 1 pW)

Uitrusting:

- Diagonaal design
- Randafzuiging
- Metalen vetfilters, uitwasbaar
- TouchControl (3 standen + 2 intensiefstanden)
- Intensiefstand met automatische terugschakeling na 6 minuten
- Automatische nalooptijd 10 minuten
- Silencefunctie: geluidsreductie op ieder vermogen
- 2 x 3 W LED-verlichting
- Softlight en dimfunctie voor de verlichting met traploze instelling van de lichtsterkte
- EASY-wandbevestiging
- **AmbientLight** - kies de verlichting die bij je past, 31 verschillende kleuren LED-verlichting beschikbaar
- HoodControl: bedien de afzuigkap vanaf de kookplaat (met passende kookplaat leverbaar vanaf 1 september 2017)
- Volautomatische afzuigkap
- AutomaticAirSensor - Afzuigcapaciteit wordt automatisch aangepast aan de hoeveelheid geur en wasem.

Energiewaarden*:

- Energieklasse: A+
- Gemiddelde energieverbruik: 28 kWh/jaar
- Energieklasse ventilator: A
- Energieklasse verlichting: A
- Energieklasse vetfilter: C
- Max. geluidsniveau op normaalstand: 54 dB

Technische data:

- Voor recirculatie werking is een startset of CleanAir unit (accessoire) benodigd
- Speciale schachtverlengingen zijn mogelijk
- Afmetingen luchtafvoer (hxbxd): 930-1200 x 895 x 502 mm
- Afmetingen recirculatie met schacht (hxbxd): 990-1260 x 895 x 502 mm
- Aansluitwaarde: 170 W

Adviesprijs incl. BTW

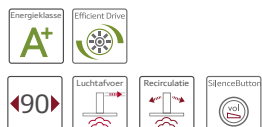
€ 2.049,-

AMBIENT LIGHT

DIAGONAAL DESIGN

D95IMT1N0

MEGA
COLLECTION



AMBIENT
LIGHT

- Geschikt voor luchtafvoer en recirculatie
- Roestvrij staal met zwart glas
- Bij recirculatie werking ook zonder schacht mogelijk

Prestatie:

- Dubbelzijdig zuigende ventilator
- Afzuigcapaciteit volgens DIN/EN 61591: normaalstand 460 m³/u; **intensiefstand 730 m³/u**
- Geluidsdruk/-niveau volgens EN 60704-3 en EN 60704-2-13 bij luchtafvoer: Max. normaalstand: 40 dB(A) / 54 dB (re 1 pW) Intensiefstand: 50 dB(A) / 64 dB (re 1 pW)
- Efficient Drive motor

Uitrusting:

- Diagonaal design
- Randafzuiging
- Metalen vetfilters, uitwasbaar
- TouchControl (3 standen + 2 intensiefstanden)
- Intensiefstand met automatische terugschakeling na 6 minuten
- Automatische nalooptijd 10 minuten
- Verlichting: 2 x 1,5 W LED
- Softlight en dimfunctie voor de verlichting met traploze instelling van de lichtsterkte
- EASY-wandbevestiging
- **AmbientLight** - kies de verlichting die bij je past, 31 verschillende kleuren LED-verlichting beschikbaar
- Speciale schachtverlengingen zijn mogelijk

Energiewaarden*:

- Energieklasse: A+
- Gemiddelde energieverbruik: 26,3 kWh/jaar
- Energieklasse ventilator: A
- Energieklasse verlichting: A
- Energieklasse vetfilter: B
- Max. geluidsniveau op normaalstand: 54 dB

Technische data:

- Voor recirculatiewerking is een startset of CleanAir unit (accessoire) benodigd
- Afmetingen luchtafvoer (hxbxd): 930-1200 x 895 x 502 mm
- Afmetingen recirculatie met schacht (hxbxd): 990-1260 x 895 x 502 mm
- Aansluitwaarde: 147 W

Adviesprijs incl. BTW

€ 1.849,-

D95IMW1N0

MEGA
COLLECTION



- Geschikt voor luchtafvoer en recirculatie
- Roestvrij staal met zwart glas
- Bij recirculatie werking ook zonder schacht mogelijk

Prestatie:

- Dubbelzijdig zuigende ventilator
- Afzuigcapaciteit volgens DIN/EN 61591: normaalstand 460 m³/u; **intensiefstand 730 m³/u**
- Geluidsdruk/-niveau volgens EN 60704-3 en EN 60704-2-13 bij luchtafvoer: Max. normaalstand: 40 dB(A) / 54 dB (re 1 pW) Intensiefstand: 50 dB(A) / 64 dB (re 1 pW)
- Efficient Drive motor

Uitrusting:

- Diagonaal design
- Randafzuiging
- Metalen vetfilters, uitwasbaar
- TouchControl (3 standen + 2 intensiefstanden)
- Intensiefstand met automatische terugschakeling na 6 minuten
- Automatische nalooptijd 10 minuten
- Softlight en dimfunctie voor de verlichting met traploze instelling van de lichtsterkte
- Silencefunctie: geluidsreductie op ieder vermogen
- EASY-wandbevestiging

Energiewaarden*:

- Energieklasse: A+
- Gemiddelde energieverbruik: 26,3 kWh/jaar
- Energieklasse ventilator: A
- Energieklasse verlichting: A
- Energieklasse vetfilter: B
- Max. geluidsniveau op normaalstand: 54 dB

Technische data:

- Voor recirculatiewerking is een startset of CleanAir unit (accessoire) benodigd
- Speciale schachtverlengingen zijn mogelijk
- Afmetingen luchtafvoer (hxbxd): 930-1200 x 895 x 502 mm
- Afmetingen recirculatie met schacht (hxbxd): 990-1260 x 895 x 502 mm
- Aansluitwaarde: 143 W

Adviesprijs incl. BTW

€ 1.649,-

D95IHM1S0



- Geschikt voor luchtafvoer en recirculatie
- Roestvrij staal met zwart glas
- Bij recirculatie werking ook zonder schacht mogelijk

Prestatie:

- Dubbelzijdig zuigende ventilator
- Afzuigcapaciteit volgens DIN/EN 61591: normaalstand 420 m³/u; **intensiefstand 680 m³/u**
- Geluidsdruk/-niveau volgens EN 60704-3 en EN 60704-2-13 bij luchtafvoer: Max. normaalstand: 43 dB(A) / 57 dB (re 1 pW) Intensiefstand: 52 dB(A) / 66 dB (re 1 pW)

Uitrusting:

- Diagonaal design
- Randafzuiging
- Metalen vetfilters, uitwasbaar
- TouchControl (3 standen + intensiefstand)
- Intensiefstand met automatische terugschakeling na 6 minuten
- Verlichting: 2 x 1,5 W LED
- EASY-wandbevestiging

Energiewaarden*:

- Energieklasse: A
- Gemiddelde energieverbruik: 52,8 kWh/jaar
- Energieklasse ventilator: A
- Energieklasse verlichting: A
- Energieklasse vetfilter: C
- Max. geluidsniveau op normaalstand: 57 dB

Technische data:

- Voor recirculatiewerking is een startset of CleanAir unit (accessoire) benodigd
- Speciale schachtverlengingen zijn mogelijk
- Afmetingen luchtafvoer (hxbxd): 928-1198 x 890 x 499 mm
- Afmetingen recirculatie met schacht (hxbxd): 988-1258 x 890 x 499 mm
- Aansluitwaarde: 263 W

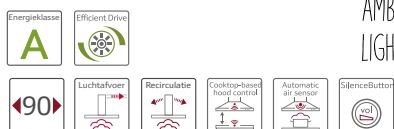
Adviesprijs incl. BTW

€ 1.299,-

VERTICAAL DESIGN

D95FRW1S0
Libro design

MEGA
COLLECTION



AMBIENT
LIGHT

- Geschikt voor luchtafvoer en recirculatie
- Roestvrij staal met zwart glas
- Bij recirculatie werking ook zonder schacht mogelijk

Prestatie:

- Afzuigcapaciteit volgens DIN/EN 61591: normaalstand 420 m³/u; **intensiefstand 730 m³/u**
- Geluidsdruk/-niveau volgens EN 60704-3 en EN 60704-2-13 bij luchtafvoer: Max. normaalstand: 43 dB(A) / 57 dB (re 1 pW)

Uitrusting:

- Verticaal design
- Randafzuiging
- Metalen vetfilters, uitwasbaar
- TouchControl (3 standen + 2 intensiefstanden)
- Intensiefstand met automatische terugschakeling na 6 minuten
- Automatische nalooptijd 10 minuten
- Silencefunctie: geluidsreductie op ieder vermogen
- Softlight en dimfunctie voor de verlichting met traploze instelling van de lichtsterkte
- EASY-wandbevestiging
- **AmbientLight** - kies de verlichting die bij je past, 31 verschillende kleuren LED-verlichting beschikbaar
- HoodControl: bedien de afzuigkap vanaf de kookplaat (met bijpassende kookplaat leverbaar vanaf 1 september 2017)
- AutomaticAirSensor - Afzuigcapaciteit wordt automatisch aangepast aan de hoeveelheid geur en wasem.
- **Magnetisch, schrijfbaar, plank voor kookboek of tablet**

Energiewaarden*:

- Energieklasse: A
- Gemiddelde energieverbruik: 37,2 kWh/jaar
- Energieklasse ventilator: A
- Energieklasse verlichting: A
- Energieklasse vetfilter: B
- Max. geluidsniveau op normaalstand: 57 dB

Technische data:

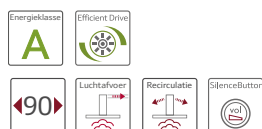
- Voor recirculatiewerking is een startset of CleanAir unit (accessoire) benodigd
- Speciale schachtverlengingen zijn mogelijk
- Afmetingen luchtafvoer (hxbxd): 981-1251 x 890 x 352 mm
- Afmetingen recirculatie met schacht (hxbxd): 1041-1311 x 890 x 352 mm
- Aansluitwaarde: 150 W

Adviesprijs incl. BTW

€ 2.349,-

D95FMT1N0

MEGA
COLLECTION



AMBIENT
LIGHT

- Geschikt voor luchtafvoer en recirculatie
- Roestvrij staal met zwart glas
- Bij recirculatie werking ook zonder schacht mogelijk

Prestatie:

- Afzuigcapaciteit volgens DIN/EN 61591: normaalstand 410 m³/u; **intensiefstand 710 m³/u**
- Geluidsdruk/-niveau volgens EN 60704-3 en EN 60704-2-13 bij luchtafvoer: Max. normaalstand: 44 dB(A) / 57 dB (re 1 pW)

Uitrusting:

- Verticaal design
- Randafzuiging
- Metalen vetfilters, uitwasbaar
- TouchControl (3 standen + 2 intensiefstanden)
- Intensiefstand met automatische terugschakeling na 6 minuten
- Automatische nalooptijd 10 minuten
- Silencefunctie: geluidsreductie op ieder vermogen
- Verlichting: 2 x 1,5 W LED
- Softlight en dimfunctie voor de verlichting met traploze instelling van de lichtsterkte
- EASY-wandbevestiging
- **AmbientLight** - kies de verlichting die bij je past, 31 verschillende kleuren LED-verlichting beschikbaar

Energiewaarden*:

- Energieklasse: A
- Gemiddelde energieverbruik: 38,4 kWh/jaar
- Energieklasse ventilator: A
- Energieklasse verlichting: A
- Energieklasse vetfilter: B
- Max. geluidsniveau op normaalstand: 57 dB

Technische data:

- Voor recirculatiewerking is een startset of CleanAir unit (accessoire) benodigd
- Speciale schachtverlengingen zijn mogelijk
- Afmetingen luchtafvoer (hxbxd): 969-1239 x 895 x 225 mm
- Afmetingen recirculatie met schacht (hxbxd): 1029-1299 x 895 x 225 mm
- Aansluitwaarde: 147 W

Adviesprijs incl. BTW

€ 1.999,-

D95FRM1S0
Libro design



- Geschikt voor luchtafvoer en recirculatie
- Roestvrij staal met zwart glas
- Bij recirculatie werking ook zonder schacht mogelijk

Prestatie:

- Afzuigcapaciteit volgens DIN/EN 61591: normaalstand 420 m³/u; **intensiefstand 730 m³/u**
- Geluidsdruk/-niveau volgens EN 60704-3 en EN 60704-2-13 bij luchtafvoer: Max. normaalstand: 42 dB(A) / 56 dB (re 1 pW)

Uitrusting:

- Verticaal design
- Randafzuiging
- Metalen vetfilters, uitwasbaar
- TouchControl (3 standen + intensiefstand)
- Intensiefstand met automatische terugschakeling na 6 minuten
- Verlichting: 2 x 1,5 W LED
- EASY-wandbevestiging
- **Magnetisch, schrijfbaar, plank voor kookboek of tablet**

Energiewaarden*:

- Energieklasse: A
- Gemiddelde energieverbruik: 38 kWh/jaar
- Energieklasse ventilator: A
- Energieklasse verlichting: A
- Energieklasse vetfilter: B
- Max. geluidsniveau op normaalstand: 56 dB

Technische data:

- Voor recirculatiewerking is een startset of CleanAir unit (accessoire) benodigd
- Speciale schachtverlengingen zijn mogelijk
- Afmetingen luchtafvoer (hxbxd): 981-1251 x 890 x 352 mm
- Afmetingen recirculatie met schacht (hxbxd): 1041-1311 x 890 x 352 mm
- Aansluitwaarde: 143 W

Adviesprijs incl. BTW

€ 1.799,-

VERTICAAL DESIGN

D95FRM1G0 Libro design



- Geschikt voor luchtafvoer en recirculatie
- Groen
- Bij recirculatie werking ook zonder schacht mogelijk

Prestatie:

- Afzuigcapaciteit volgens DIN/EN 61591: normaalstand 420 m³/u; **intensiefstand 730 m³/u**
- Geluidsdruk/-niveau volgens EN 60704-3 en EN 60704-2-13 bij luchtafvoer: Max. normaalstand: 42 dB(A) / 56 dB (re 1 pW)

Uitrusting:

- Verticaal design
- Randafzuiging
- Metalen vetfilters, uitwasbaar
- TouchControl (3 standen + intensiefstand)
- Intensiefstand met automatische terugschakeling na 6 minuten
- Verlichting: 2 x 1,5 W LED
- EASY-wandbevestiging
- **Magnetisch, schrijfbaar, plank voor kookboek of tablet**

Energiewaarden*:

- Energieklasse: A
- Gemiddelde energieverbruik: 38 kWh/jaar
- Energieklasse ventilator: A
- Energieklasse verlichting: A
- Energieklasse vetfilter: B
- Max. geluidsniveau op normaalstand: 56 dB

Technische data:

- Voor recirculatiewerking is een startset of CleanAir unit (accessoire) benodigd
- Speciale schachtverlengingen zijn mogelijk
- Afmetingen luchtafvoer (hxbxd): 981-1251 x 890 x 352 mm
- Afmetingen recirculatie met schacht (hxbxd): 1041-1311 x 890 x 352 mm
- Aansluitwaarde: 143 W

Adviesprijs incl. BTW

€ 1.799,-

Niet geschikt voor plaatsing boven een gaskookplaat

D95FRM1H0 Libro design



- Geschikt voor luchtafvoer en recirculatie
- Oranje
- Bij recirculatie werking ook zonder schacht mogelijk

Prestatie:

- Afzuigcapaciteit volgens DIN/EN 61591: normaalstand 420 m³/u; **intensiefstand 730 m³/u**
- Geluidsdruk/-niveau volgens EN 60704-3 en EN 60704-2-13 bij luchtafvoer: Max. normaalstand: 42 dB(A) / 56 dB (re 1 pW)

Uitrusting:

- Verticaal design
- Randafzuiging
- Metalen vetfilters, uitwasbaar
- TouchControl (3 standen + intensiefstand)
- Intensiefstand met automatische terugschakeling na 6 minuten
- Verlichting: 2 x 1,5 W LED
- EASY-wandbevestiging
- **Magnetisch, schrijfbaar, plank voor kookboek of tablet**

Energiewaarden*:

- Energieklasse: A
- Gemiddelde energieverbruik: 38 kWh/jaar
- Energieklasse ventilator: A
- Energieklasse verlichting: A
- Energieklasse vetfilter: B
- Max. geluidsniveau op normaalstand: 56 dB

Technische data:

- Voor recirculatiewerking is een startset of CleanAir unit (accessoire) benodigd
- Speciale schachtverlengingen zijn mogelijk
- Afmetingen luchtafvoer (hxbxd): 981-1251 x 890 x 352 mm
- Afmetingen recirculatie met schacht (hxbxd): 1041-1311 x 890 x 352 mm
- Aansluitwaarde: 143 W

Adviesprijs incl. BTW

€ 1.799,-

Niet geschikt voor plaatsing boven een gaskookplaat

D95FHP1S0



- Geschikt voor luchtafvoer en recirculatie
- Roestvrij staal met zwart glas
- Bij recirculatie werking ook zonder schacht mogelijk

Prestatie:

- Afzuigcapaciteit volgens DIN/EN 61591: normaalstand 410 m³/u; **intensiefstand 710 m³/u**
- Geluidsdruk/-niveau volgens EN 60704-3 en EN 60704-2-13 bij luchtafvoer: Max. normaalstand: 44 dB(A) / 57 dB (re 1 pW)

Uitrusting:

- Verticaal design
- Randafzuiging
- Metalen vetfilters, uitwasbaar
- TouchControl (3 standen + 2 intensiefstanden)
- Intensiefstand met automatische terugschakeling na 6 minuten
- Automatische nalooptijd 10 minuten
- Silencefunctie: geluidsreductie op ieder vermogen
- Verlichting: 2 x 1,5 W LED
- Softlight en dimfunctie voor de verlichting met traploze instelling van de lichtsterkte
- EASY-wandbevestiging

Energiewaarden*:

- Energieklasse: A
- Gemiddelde energieverbruik: 38,4 kWh/jaar
- Energieklasse ventilator: A
- Energieklasse verlichting: A
- Energieklasse vetfilter: B
- Max. geluidsniveau op normaalstand: 57 dB

Technische data:

- Voor recirculatiewerking is een startset of CleanAir unit (accessoire) benodigd
- Speciale schachtverlengingen zijn mogelijk
- Afmetingen luchtafvoer (hxbxd): 969-1239 x 890 x 222 mm
- Afmetingen recirculatie met schacht (hxbxd): 1029-1299 x 890 x 222 mm
- Aansluitwaarde: 143 W

Adviesprijs incl. BTW

€ 1.649,-

Niet geschikt voor plaatsing boven een gaskookplaat

VLAKSCHERM AFZUIGKAPPEN

D49PU54X0

MEGA
COLLECTION



- Vlakscherm afzuigkap
- Geschikt voor luchtafvoer en recirculatie
- Roestvrij staal

Prestatie:

- Afzuigcapaciteit volgens DIN/EN 61591: normaalstand 400 m³/u; **intensiefstand 700 m³/u**
- Geluidsdruk/-niveau volgens EN 60704-3 en EN 60704-2-13 bij luchtafvoer:
 - Max. normaalstand: 40 dB(A) / 54 dB (re 1 pW)
 - Intensiefstand: 52 dB(A) / 66 dB (re 1 pW)
- Silence pakket

Uitrusting:

- Telescopisch uittrekscherm voorzien van zwarte greeplijst
- Metalen vetfilters, uitwasbaar
- Elektronische verzadigingsindicatie voor vetfilter(s) en koolstoffilter
- Elektronische bediening met TouchControl & automatische functie
- Automatische nalooftijd 10 minuten
- 2 x 3 W LED lampen
- Softlight en dimfunctie voor de verlichting met traploze instelling van de lichtsterkte
- **AutomaticAirSensor** - Afzuigcapaciteit wordt automatisch aangepast aan de hoeveelheid geur en wasem.

Energiewaarden*:

- Energieklasse: A
- Gemiddelde energieverbruik: 34,7 kWh/jaar
- Energieklasse ventilator: A
- Energieklasse verlichting: A
- Energieklasse vetfilter: B
- Max. geluidsniveau op normaalstand: 54 dB

Technische data:

- Voor recirculatie werking is een startset of CleanAir unit benodigd
- In te bouwen in 60 cm of 90 cm brede bovenkast
- Afmetingen: (hxbxd): 426 x 898 x 290 mm
- Aansluitwaarde: 146 W

Optionele accessoires:

- Liftelement 90 cm: Z54TL90X0 (€ 179,-) (montageset 90 cm niet nodig bij gebruik liftelement 90 cm)

Adviesprijs incl. BTW

€ 1.149,-

D46PU54X0

MEGA
COLLECTION



- Vlakscherm afzuigkap
- Geschikt voor luchtafvoer en recirculatie
- Roestvrij staal

Prestatie:

- Afzuigcapaciteit volgens DIN/EN 61591: normaalstand 400 m³/u; **intensiefstand 700 m³/u**
- Geluidsdruk/-niveau volgens EN 60704-3 en EN 60704-2-13 bij luchtafvoer:
 - Max. normaalstand: 40 dB(A) / 54 dB (re 1 pW)
 - Intensiefstand: 52 dB(A) / 66 dB (re 1 pW)
- Silence pakket

Uitrusting:

- Telescopisch uittrekscherm voorzien van zwarte greeplijst
- Metalen vetfilters, uitwasbaar
- Elektronische verzadigingsindicatie voor vetfilter(s) en koolstoffilter
- TouchControl (3 standen + 2 intensiefstanden)
- Automatische nalooftijd 10 minuten
- 2 x 3 W LED lampen
- Softlight en dimfunctie voor de verlichting met traploze instelling van de lichtsterkte
- **AutomaticAirSensor** - Afzuigcapaciteit wordt automatisch aangepast aan de hoeveelheid geur en wasem.

Energiewaarden*:

- Energieklasse: A
- Gemiddelde energieverbruik: 34,1 kWh/jaar
- Energieklasse ventilator: A
- Energieklasse verlichting: A
- Energieklasse vetfilter: B
- Max. geluidsniveau op normaalstand: 54 dB

Technische data:

- Voor recirculatie werking is een startset of CleanAir unit benodigd
- In te bouwen in een 60 cm brede bovenkast
- Afmetingen: (hxbxd): 426 x 598 x 290 mm
- Aansluitwaarde: 146 W

Optionele accessoires:

- Liftelement 60 cm: Z54TL60X0 (€ 149,-)

Adviesprijs incl. BTW

€ 1.049,-

D49MP54X0

MEGA
COLLECTION



- Vlakscherm afzuigkap
- Geschikt voor luchtafvoer en recirculatie
- Roestvrij staal

Prestatie:

- Afzuigcapaciteit volgens DIN/EN 61591: normaalstand 400 m³/u; **intensiefstand 700 m³/u**
- Geluidsdruk/-niveau volgens EN 60704-3 en EN 60704-2-13 bij luchtafvoer:
 - Max. normaalstand: 40 dB(A) / 54 dB (re 1 pW)
 - Intensiefstand: 52 dB(A) / 66 dB (re 1 pW)
- Silence pakket

Uitrusting:

- Telescopisch uittrekscherm zonder greeplijst, een greeplijst is beschikbaar als toebehoren
- Metalen vetfilters, uitwasbaar
- Elektronische verzadigingsindicatie voor vetfilter(s)
- VarioControl: Bedieningsunit naar keuze: op de bovenkant of aan de voorkant
- Tiptoetsen (3 standen + 2 intensiefstanden)
- Automatische nalooftijd 10 minuten
- 2 x 3 W LED lampen
- Softlight en dimfunctie voor de verlichting met traploze instelling van de lichtsterkte
- **AutomaticAirSensor** - Afzuigcapaciteit wordt automatisch aangepast aan de hoeveelheid geur en wasem.

Energiewaarden*:

- Energieklasse: A
- Gemiddelde energieverbruik: 34,7 kWh/jaar
- Energieklasse ventilator: A
- Energieklasse verlichting: A
- Energieklasse vetfilter: B
- Max. geluidsniveau op normaalstand: 54 dB

Technische data:

- Voor recirculatie werking is een startset of CleanAir unit benodigd
- In te bouwen in 60 cm of 90 cm brede bovenkast
- Afmetingen: (hxbxd): 426 x 898 x 290 mm
- Aansluitwaarde: 146 W

Optionele accessoires:

- Liftelement 90 cm: Z54TL90X0 (€ 179,-) (montageset 90 cm niet nodig bij gebruik liftelement 90 cm)
- Z54TF90N0 Greeplijst RVS met uitsparing (€ 69,-)
- Z54TH90D0 Design greeplijst (€ 139,-)
- Z54TH90N0 Greeplijst RVS (€ 39,-)

Adviesprijs incl. BTW

€ 949,-

VLAKSCHERM AFZUIGKAPPEN

D46MP54X0

MEGA
COLLECTION



- Vlakscherm afzuigkap
- Geschikt voor luchtafvoer en recirculatie
- Roestvrij staal

Prestatie:

- Afzuigcapaciteit volgens DIN/EN 61591: normaalstand 400 m³/u; intensiefstand 700 m³/u
- Geluidsdruk/-niveau volgens EN 60704-3 en EN 60704-2-13 bij luchtafvoer: Max. normaalstand: 40 dB(A) / 54 dB (re 1 pW) Intensiefstand: 52 dB(A) / 66 dB (re 1 pW)
- Silence pakket

Uitrusting:

- Telescopisch uittrekscherm zonder greeplijst, een greeplijst is beschikbaar als toebehoren
- Metalen vetfilters, uitwasbaar
- Elektronische verzadigingsindicatie voor vetfilter(s)
- VarioControl: Bedieningsunit naar keuze: op de bovenkant of aan de voorkant
- Tiptoetsen (3 standen + 2 intensiefstanden)
- Automatische nalooptijd 10 minuten
- 2 x 3 W LED lampen
- Softlight en dimfunctie voor de verlichting met traploze instelling van de lichtsterkte
- **AutomaticAirSensor** - Afzuigcapaciteit wordt automatisch aangepast aan de hoeveelheid geur en wasem.

Energiewaarden*:

- Energieklasse: A
- Gemiddelde energieverbruik: 34,1 kWh/jaar
- Energieklasse ventilator: A
- Energieklasse verlichting: A
- Energieklasse vetfilter: B
- Max. geluidsniveau op normaalstand: 54 dB

Technische data:

- Voor recirculatie werking is een startset of CleanAir unit benodigd
- In te bouwen in een 60 cm brede bovenkast
- Afmetingen: (hxbxd): 426 x 598 x 290 mm
- Aansluitwaarde: 146 W

Optionele accessoires:

- Liftelement 60cm: Z54TL60X0 (€ 149,-)
- Z54TF60N0 Greeplijst RVS met uitsparing (€ 59,-)
- Z54TH60D0 Design greeplijst (€ 129,-)
- Z54TH60N0 Greeplijst RVS (€ 29,-)

Adviesprijs incl. BTW

€ 849,-

D49ML54X0



- Vlakscherm afzuigkap
- Geschikt voor luchtafvoer en recirculatie
- Roestvrij staal

Prestatie:

- Afzuigcapaciteit volgens DIN/EN 61591: normaalstand 400 m³/u; intensiefstand 700 m³/u
- Geluidsdruk/-niveau volgens EN 60704-3 en EN 60704-2-13 bij luchtafvoer: Max. normaalstand: 40 dB(A) / 54 dB (re 1 pW) Intensiefstand: 52 dB(A) / 66 dB (re 1 pW)
- Silence pakket

Uitrusting:

- Telescopisch uittrekscherm zonder greeplijst, een greeplijst is beschikbaar als toebehoren
- Metalen vetfilters, uitwasbaar
- Elektronische verzadigingsindicatie voor vetfilter(s)
- VarioControl: Bedieningsunit naar keuze: op de bovenkant of aan de voorkant
- Tiptoetsen (3 standen + 2 intensiefstanden)
- Automatische nalooptijd 10 minuten
- 2 x 3 W LED lampen
- Softlight en dimfunctie voor de verlichting met traploze instelling van de lichtsterkte

Energiewaarden*:

- Energieklasse: A
- Gemiddelde energieverbruik: 34,7 kWh/jaar
- Energieklasse ventilator: A
- Energieklasse verlichting: A
- Energieklasse vetfilter: B
- Max. geluidsniveau op normaalstand: 54 dB

Technische data:

- Voor recirculatie werking is een startset of CleanAir unit benodigd
- In te bouwen in 60 cm of 90 cm brede bovenkast
- Afmetingen: (hxbxd): 426 x 898 x 290 mm
- Aansluitwaarde: 146 W

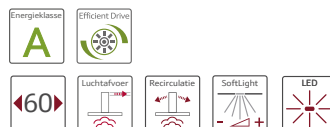
Optionele accessoires:

- Liftelement 90cm Z54TL90X0 (€ 179,-) (montageset 90 cm niet nodig bij gebruik liftelement 90 cm)
- Z54TF90N0 Greeplijst RVS met uitsparing (€ 69,-)
- Z54TH90D0 Design greeplijst (€ 139,-)
- Z54TH90N0 Greeplijst RVS (€ 39,-)

Adviesprijs incl. BTW

€ 849,-

D46ML54X0



- Vlakscherm afzuigkap
- Geschikt voor luchtafvoer en recirculatie
- Roestvrij staal

Prestatie:

- Afzuigcapaciteit volgens DIN/EN 61591: normaalstand 400 m³/u; intensiefstand 700 m³/u
- Geluidsdruk/-niveau volgens EN 60704-3 en EN 60704-2-13 bij luchtafvoer: Max. normaalstand: 40 dB(A) / 54 dB (re 1 pW) Intensiefstand: 52 dB(A) / 66 dB (re 1 pW)
- Silence pakket

Uitrusting:

- Telescopisch uittrekscherm zonder greeplijst, een greeplijst is beschikbaar als toebehoren
- Metalen vetfilters, uitwasbaar
- Elektronische verzadigingsindicatie voor vetfilter(s)
- VarioControl: Bedieningsunit naar keuze: op de bovenkant of aan de voorkant
- Tiptoetsen (3 standen + 2 intensiefstanden)
- Automatische nalooptijd 10 minuten
- 2 x 3 W LED lampen
- Softlight en dimfunctie voor de verlichting met traploze instelling van de lichtsterkte

Energiewaarden*:

- Energieklasse: A
- Gemiddelde energieverbruik: 34,1 kWh/jaar
- Energieklasse ventilator: A
- Energieklasse verlichting: A
- Energieklasse vetfilter: B
- Max. geluidsniveau op normaalstand: 54 dB

Technische data:

- Voor recirculatie werking is een startset of CleanAir unit benodigd
- In te bouwen in een 60 cm brede bovenkast
- Afmetingen: (hxbxd): 426 x 598 x 290 mm
- Aansluitwaarde: 146 W

Optionele accessoires:

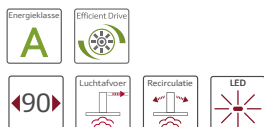
- Liftelement 60cm: Z54TL60X0 (€ 149,-)
- Z54TF60N0 Greeplijst RVS met uitsparing (€ 59,-)
- Z54TH60D0 Design greeplijst (€ 129,-)
- Z54TH60N0 Greeplijst RVS (€ 29,-)

Adviesprijs incl. BTW

€ 749,-

VLAKSCHERM AFZUIGKAPPEN

D49ED52X0



- Zilvergrijs metallic
- Geschikt voor luchtafvoer en recirculatie

Prestatie:

- Afzuigcapaciteit volgens DIN/EN 61591: normaalstand 420 m³/u; **intensiefstand 740 m³/u**
- Geluidsdruk/-niveau volgens EN 60704-3 en EN 60704-2-13 bij luchtafvoer: Max. normaalstand: 41 dB(A) / 55 dB (re 1 pW) Intensiefstand: 54 dB(A) / 68 dB (re 1 pW)

Uitrusting:

- Telescopisch uittrekscherm zonder greeplijst, een greeplijst is beschikbaar als toebehoren
- Metalen vetfilters, uitwasbaar
- Tiptoetsen (3 standen + intensiefstand)
- Automatische nalooptijd 10 minuten
- 2 x 3 W LED lampen

Energiewaarden*:

- Energieklasse: A
- Gemiddelde energieverbruik: 35,1 kWh/jaar
- Energieklasse ventilator: A
- Energieklasse verlichting: A
- Energieklasse vetfilter: B
- Max. geluidsniveau op normaalstand: 55 dB

Technische data:

- Voor recirculatie werking is een startset of CleanAir unit benodigd
- In te bouwen in 60 cm of 90 cm brede bovenkast
- Afmetingen: (hxbxd): 426 x 898 x 290 mm
- Aansluitwaarde: 146 W

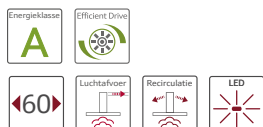
Optionele accessoires:

- Liftelement 90cm : Z54TL90X0 (€ 179,-) (montageset 90 cm niet nodig bij gebruik liftelement 90 cm)
- Z54TH90D0 Design greeplijst (€ 139,-)
- Z54TH90N0 Greeplijst RVS (€ 39,-)

Adviesprijs incl. BTW

€ 649,-

D46ED52X0



- Zilvergrijs metallic
- Geschikt voor luchtafvoer en recirculatie

Prestatie:

- Afzuigcapaciteit volgens DIN/EN 61591: normaalstand 400 m³/u; **intensiefstand 740 m³/u**
- Geluidsdruk/-niveau volgens EN 60704-3 en EN 60704-2-13 bij luchtafvoer: Max. normaalstand: 41 dB(A) / 55 dB (re 1 pW) Intensiefstand: 54 dB(A) / 68 dB (re 1 pW)

Uitrusting:

- Telescopisch uittrekscherm zonder greeplijst, een greeplijst is beschikbaar als toebehoren
- Metalen vetfilters, uitwasbaar
- Tiptoetsen (3 standen + intensiefstand)
- Automatische nalooptijd 10 minuten
- 2 x 3 W LED lampen

Energiewaarden*:

- Energieklasse: A
- Gemiddelde energieverbruik: 35,3 kWh/jaar
- Energieklasse ventilator: A
- Energieklasse verlichting: A
- Energieklasse vetfilter: B
- Max. geluidsniveau op normaalstand: 55 dB

Technische data:

- Voor recirculatie werking is een startset of CleanAir unit benodigd
- In te bouwen in een 60 cm brede bovenkast
- Afmetingen: (hxbxd): 426 x 598 x 290 mm
- Aansluitwaarde: 146 W

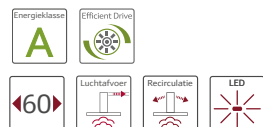
Optionele accessoires:

- Liftelement 60cm: Z54TL60X0 (€ 149,-)
- Z54TH60D0 Design greeplijst (€ 129,-)
- Z54TH60N0 Greeplijst RVS (€ 29,-)

Adviesprijs incl. BTW

€ 549,-

D46ED22X0



- Zilvergrijs metallic
- Geschikt voor luchtafvoer en recirculatie

Prestatie:

- Afzuigcapaciteit volgens DIN/EN 61591: normaalstand 270 m³/u; **intensiefstand 420 m³/u**
- Geluidsdruk/-niveau volgens EN 60704-3 en EN 60704-2-13 bij luchtafvoer: Max. normaalstand: 45 dB(A) / 59 dB (re 1 pW) Intensiefstand: 55 dB(A) / 69 dB (re 1 pW)

Uitrusting:

- Telescopisch uittrekscherm zonder greeplijst, een greeplijst is beschikbaar als toebehoren
- Metalen vetfilters, uitwasbaar
- Tiptoetsen (3 standen + intensiefstand)
- Automatische nalooptijd 10 minuten
- 2 x 3 W LED lampen

Energiewaarden*:

- Energieklasse: A
- Gemiddelde energieverbruik: 20,1 kWh/jaar
- Energieklasse ventilator: A
- Energieklasse verlichting: A
- Energieklasse vetfilter: C
- Max. geluidsniveau op normaalstand: 59 dB

Technische data:

- Voor recirculatie werking is een startset of CleanAir unit benodigd
- In te bouwen in een 60 cm brede bovenkast
- Afmetingen: (hxbxd): 203 x 598 x 290 mm
- Aansluitwaarde: 76 W

Optionele accessoires:

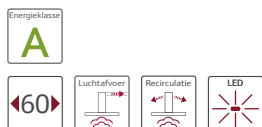
- Z54TH60D0 Design greeplijst (€ 129,-)
- Z54TH60N0 Greeplijst RVS (€ 29,-)

Adviesprijs incl. BTW

€ 449,-

VLAKSCHERM AFZUIGKAPPEN

D46BR22X0



- Zilvergrijs metallic
- Geschikt voor luchtafvoer en recirculatie

Prestatie:

- Afzuigcapaciteit volgens DIN/EN 61591: 400 m³/u bij luchtafvoer
- Geluidsdruk/-niveau volgens EN 60704-3 en EN 60704-2-13 bij luchtafvoer: Max. normaalstand: 54 dB(A) / 68 dB (re 1 pW)

Uitrusting:

- Telescopisch uittrekscherm zonder greeplijst, een greeplijst is beschikbaar als toebehoren
- Metalen vetfilters, uitwasbaar
- Tuimeltoets(en) voor capaciteitsregeling met 3 standen
- 2 x 20 W halogeen verlichting

Energiewaarden*:

- Energieklasse: C
- Gemiddelde energieverbruik: 66,3 kWh/jaar
- Energieklasse ventilator: C
- Energieklasse verlichting: E
- Energieklasse vetfilter: B
- Max. geluidsniveau op normaalstand: 68 dB

Technische data:

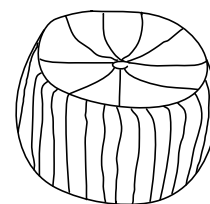
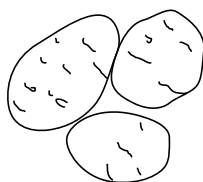
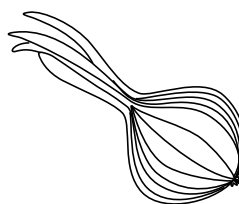
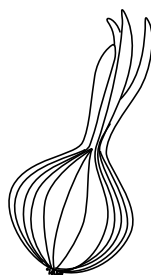
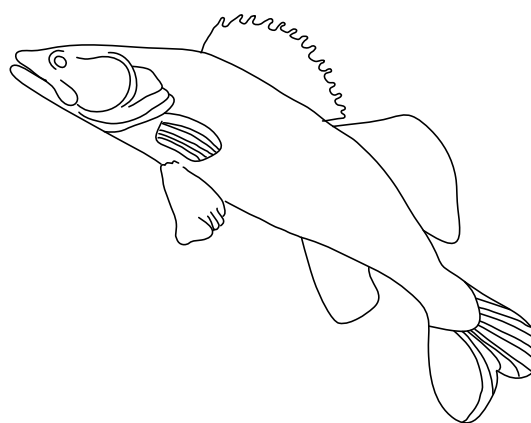
- Voor recirculatie werking is een startset benodigd
- In te bouwen in een 60 cm brede bovenkast
- Afmetingen: (hxbxd): 203 x 598 x 290 mm
- Aansluitwaarde: 145 W

Optionele accessoires:

- Z54TH60N0 Greeplijst RVS (€ 29,-)

Adviesprijs incl. BTW

€ 269,-



D58ML67N0

MEGA
COLLECTION



- Geschikt voor luchtafvoer en recirculatie
- Roestvrij staal

Prestatie:

- Dubbelzijdig zuigende ventilator
- Afzuigcapaciteit volgens DIN/EN 61591: normaalstand 610 m³/u; intensiefstand 820 m³/u
- Geluidsdruk/-niveau volgens EN 60704-3 en EN 60704-2-13 bij luchtafvoer:
- Max. normaalstand: 50 dB(A) / 64 dB (re 1 pW)
- Intensiefstand: 57 dB(A) / 71 dB (re 1 pW)
- Efficient Drive motor

Uitrusting:

- Randafzuiging
- Metalen vetfilters, uitwasbaar
- Filterafdekking met glazen paneel
- Tiptoetsen (3 standen + intensiefstand)
- Automatische nalooptijd 30 minuten
- 2 x 1 W LED lampen
- Dimfunctie voor de verlichting met traploze instelling van de lichtsterkte
- Glazen paneel zwartglas

Energiewaarden*:

- Energieklasse: A
- Gemiddelde energieverbruik: 52,6 kWh/jaar
- Energieklasse ventilator: A
- Energieklasse verlichting: A
- Energieklasse vetfilter: D
- Max. geluidsniveau op normaalstand: 64 dB

Technische data:

- Voor recirculatie werking is een startset benodigd
- Inbouwmaten: (bxh) 840 x 260 mm
- Afmetingen luchtafvoer (hxbxd): 418-418 x 860 x 300 mm
- Aansluitwaarde: 272 W

Adviesprijs incl. BTW

€ 1149,-

D57ML67N0

MEGA
COLLECTION



- Geschikt voor luchtafvoer en recirculatie
- Roestvrij staal

Prestatie:

- Dubbelzijdig zuigende ventilator
- Afzuigcapaciteit volgens DIN/EN 61591: normaalstand 570 m³/u; intensiefstand 770 m³/u
- Geluidsdruk/-niveau volgens EN 60704-3 en EN 60704-2-13 bij luchtafvoer:
- Max. normaalstand: 51 dB(A) / 65 dB (re 1 pW)
- Intensiefstand: 58 dB(A) / 72 dB (re 1 pW)
- Efficient Drive motor

Uitrusting:

- Randafzuiging
- Metalen vetfilters, uitwasbaar
- Filterafdekking met glazen paneel
- Tiptoetsen (3 standen + intensiefstand)
- Automatische nalooptijd 30 minuten
- 2 x 1 W LED lampen
- Dimfunctie voor de verlichting met traploze instelling van de lichtsterkte
- Glazen paneel zwartglas

Energiewaarden*:

- Energieklasse: A
- Gemiddelde energieverbruik: 49,1 kWh/jaar
- Energieklasse ventilator: A
- Energieklasse verlichting: A
- Energieklasse vetfilter: D
- Max. geluidsniveau op normaalstand: 65 dB

Technische data:

- Voor recirculatie werking is een startset benodigd
- Inbouwmaten: (bxh) 680 mm x 260 mm
- Afmetingen luchtafvoer (hxbxd): 418-418 x 700 x 300 mm
- Aansluitwaarde: 272 W

Adviesprijs incl. BTW

€ 1099,-

D57MH56N0



- Zilvergrijs metallic
- Geschikt voor luchtafvoer en recirculatie

Prestatie:

- Dubbelzijdig zuigende ventilator
- Afzuigcapaciteit volgens DIN/EN 61591: normaalstand 630 m³/u; **intensiefstand 730 m³/u**
- Geluidsniveau volgens EN 60704-3 en EN 60704-2-13 bij luchtafvoer: Max. normaalstand: 52 dB(A) / 66 dB (re 1 pW) Intensiefstand: 55 dB(A) / 69 dB (re 1 pW)

Uitrusting:

- Randafzuiging
- Metalen vetfilters, uitwasbaar
- Roestvrijstalen filterafdekking
- Tiptoetsen (3 standen + intensiefstand)
- Intensiefstand met automatische terugschakeling
- Verlichting met 2 x 1 W LED verlichting

Energiewaarden*:

- Energieklasse: C
- Gemiddelde energieverbruik: 105,7 kWh/jaar
- Energieklasse ventilator: C
- Energieklasse verlichting: A
- Energieklasse vetfilter: D
- Max. geluidsniveau op normaalstand: 66 dB

Technische data:

- Voor recirculatie werking is een startset benodigd
- Inbouwmaten: (bxh) 680 x 260 mm
- Afmetingen (hxbxd): 418 x 700 x 300 mm
- Aansluitwaarde: 277 W

Adviesprijs incl. BTW

€ 849,-

D55MH56N0



- Zilvergrijs metallic
- Geschikt voor luchtafvoer en recirculatie

Prestatie:

- Dubbelzijdig zuigende ventilator
- Afzuigcapaciteit volgens DIN/EN 61591: normaalstand 570 m³/u; **intensiefstand 650 m³/u**
- Geluidsniveau volgens EN 60704-3 en EN 60704-2-13 bij luchtafvoer: Max. normaalstand: 53 dB(A) / 67 dB (re 1 pW) Intensiefstand: 56 dB(A) / 70 dB (re 1 pW)

Uitrusting:

- Randafzuiging
- Metalen vetfilters, uitwasbaar
- Roestvrijstalen filterafdekking
- Tiptoetsen (3 standen + intensiefstand)
- Intensiefstand met automatische terugschakeling
- Verlichting met 2 x 1 W LED verlichting

Energiewaarden*:

- Energieklasse: C
- Gemiddelde energieverbruik: 107,7 kWh/jaar
- Energieklasse ventilator: D
- Energieklasse verlichting: A
- Energieklasse vetfilter: D
- Max. geluidsniveau op normaalstand: 67 dB

Technische data:

- Voor recirculatie werking is een startset benodigd
- Inbouwmaten: (bx) 500 x 260 mm
- Afmetingen (hxbxd): 418 x 520 x 300 mm
- Aansluitwaarde: 277 W

Adviesprijs incl. BTW

€ 749,-

D5855X0



- Zilvergrijs metallic
- Geschikt voor luchtafvoer en recirculatie

Prestatie:

- Afzuigcapaciteit volgens DIN/EN 61591: normaalstand 430 m³/u; **intensiefstand 670 m³/u**
- Geluidsniveau volgens EN 60704-3 en EN 60704-2-13 bij luchtafvoer: Max. normaalstand: 45 dB(A) / 59 dB (re 1 pW) Intensiefstand: 55 dB(A) / 69 dB (re 1 pW)
- 2 Motoren

Uitrusting:

- Metalen vetfilter(s) met aluminium raam, uitwasbaar
- Schuifregelaar voor capaciteitsregeling met 3 standen + intensiefstand
- Verlichting met 2 x 20 W halogeenlampen (aparte bediening)

Energiewaarden*:

- Energieklasse: D
- Gemiddelde energieverbruik: 114 kWh/jaar
- Energieklasse ventilator: D
- Energieklasse verlichting: E
- Energieklasse vetfilter: B
- Max. geluidsniveau op normaalstand: 59 dB

Technische data:

- In te bouwen in een schouw of speciale kast
- Inbouwmaten (bx): 700 x 350 mm
- Afmetingen (hxbxd): 255 x 730 x 380 mm
- Aansluitwaarde: 240 W

Adviesprijs incl. BTW

€ 499,-

D5675X0



- Zilvergrijs metallic
- Geschikt voor luchtafvoer en recirculatie

Prestatie:

- Dubbelzijdig zuigende ventilator
- Afzuigcapaciteit volgens DIN/EN 61591: normaalstand 450 m³/u; **intensiefstand 570 m³/u**
- Geluidsniveau volgens EN 60704-3 en EN 60704-2-13 bij luchtafvoer: Max. normaalstand: 48 dB(A) / 62 dB (re 1 pW) Intensiefstand: 52 dB(A) / 66 dB (re 1 pW)

Uitrusting:

- Metalen vetfilter(s) met aluminium raam, uitwasbaar
- Schuifregelaar voor capaciteitsregeling met 3 standen + intensiefstand
- Verlichting met 2 x 20 W halogeenlampen (aparte bediening)

Energiewaarden*:

- Energieklasse: D
- Gemiddelde energieverbruik: 127,2 kWh/jaar
- Energieklasse ventilator: D
- Energieklasse verlichting: E
- Energieklasse vetfilter: B
- Max. geluidsniveau op normaalstand: 62 dB

Technische data:

- In te bouwen in een schouw of speciale kast
- Inbouwmaten (bx): 500 x 350 mm
- Afmetingen (hxbxd): 255 x 530 x 380 mm
- Aansluitwaarde: 240 W

Adviesprijs incl. BTW

€ 569,-

PERFECTE REINIGING IS GEEN PROBLEEM.
GELUID NU OOK NIET MEER.





VAATWASSERS



- Vaatwassers 122
- 5 unieke eigenschappen van NEFF 124
- Maatschetsen, extra toebehoren en onderhoudsmiddelen 202

5 GOEDE REDENEN OM VOOR EEN VAATWASSER VAN NEFF TE KIEZEN



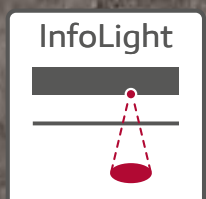
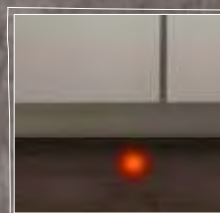
Glansrijke prestaties op ieder vlak.

Een vaatwasser is tegenwoordig niet meer uit de keuken weg te denken. Het is een onmisbare, betrouwbare en krachtige hulp in de huishouding die iedere kookervaring op aangename wijze afsluit. NEFF biedt voor elke keuken de perfecte inbouwoplossing en voor elke wens de passende functionaliteit. De NEFF vaatwassers zijn nu nog stiller en onze topmodellen produceren nog slechts 41dB aan geluid en zelfs 39dB in het nachtprogramma. Geniet dus van het koken en laat de vaat over aan de professionals van NEFF.

1. Chef 70 °: exclusief in NEFF vaatwassers – hét programma voor maximale reinigingsprestaties bij extreem vuile pannen, braadsledes, ovenschalen en alle andere vaat. De beste ondersteuning bij het zware werk.
2. NEFF vaatwassers met Zeolith®-technologie voldoen aan de hoogste energie-efficiëntieklasse A+++. Met de speciale GlansDroog-functie worden glazen, porseleinen en kunststof items perfect droog en glanzend schoon.
3. TimeLight en InfoLight: de resterende tijd wordt bij volledig geïntegreerde vaatwassers op de keukenvloer geprojecteerd.
4. Onze vaatwassers zijn zeer stil in gebruik. Ideaal dus in open keukens.
5. Optimale benutting van de ruimte door het flexibele VarioFlexPro®-korfsysteem: meer plaats voor grote borden in de onderkorf en meer veiligheid voor glazen in de bovenkorf. Nog meer flexibiliteit door de VarioBestekLadePro met zijn neerklapbare elementen en het in drie hoogtes verstelbare Rackmatic®. Alle verstelbare elementen hebben een rode kleur en zijn daardoor in één oogopslag te herkennen.



TIMELIGHT: statusindicatie d.m.v. resttijdindicatie op de vloer.

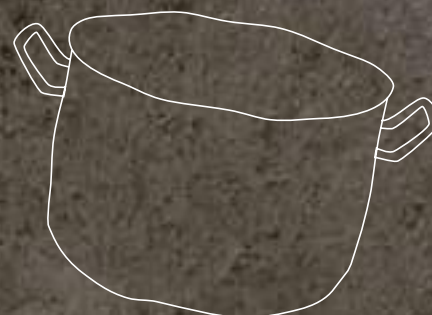


INFOLIGHT: statusindicatie d.m.v. een rood lichtpunt op de vloer.





MET EEN VAATWASSER
KAN JE NA HET
KOKEN PAS ECHT
OPTIMAAL GENIETEN.





ZEOLITH® MINERALEN.

Zeoliet is een natuurlijk mineraal dat door zijn bijzondere structuur vocht kan opnemen en omzetten in warmte-energie. Dat het mineraal zeoliet in apparatuur wordt toegepast, is niet nieuw. Al jaren functioneert het als katalysator, als wateronthardings- of droogmiddel of in warmteopslagsystemen. Bij NEFF hebben we al even ontdekt dat dit mineraal ook een belangrijke rol kan spelen in vaatwassers.

EFFICIËNT EN GLANZEND

DROOG MET ZEOLITH®

PERFECT DROOG

Tijdens het drogen, neemt het mineraal zeoliet vocht op en zet dat om in droge warmte. Deze warmte wordt teruggeleid in de machine. De voordelen: je bespaart energie, het droogproces wordt versneld en na afloop van het programma komt er geen stoom vrij als je de deur van de vaatwasser opent.

ZEOLITH® BEHOUDT Z'N EIGENSCHAPPEN.

Wat Zeolith® extra speciaal maakt, is dat het zijn eigenschappen niet verliest. Dus zolang je de vaatwasser bezit, zul je ook profiteren van de werking van dit mineraal. Het topmodel verbreekt alle records op het gebied van energiebesparing. In de nieuwe vaatwassers zijn het innovatieve Zeolith®-droogstelsel en het waterbesparingssysteem voor het eerst gecombineerd. En dit resulteert in zeer lage verbruikswaarden: het topmodel is maar liefst 10% zuiniger dan energielabel A⁺⁺⁺. Dankzij het Zeolith®- droogstelsel wordt de vaat bovendien bijzonder glanzend droog.



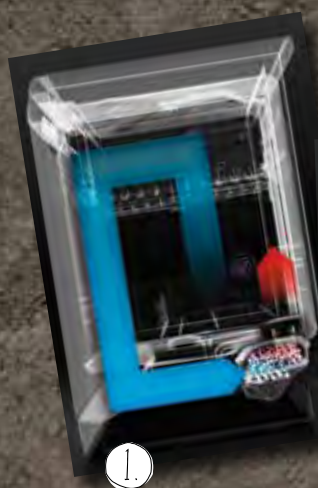
WATER BESPAREN

NEFF heeft een uniek waterbesparingssysteem ontwikkeld, waardoor de vaatwassers nog minder verbruiken. Dit opslagsysteem slaat het laatste spoelwater op en pompt het nogmaals rond bij een nieuwe afwascyclus. Dat scheelt honderden liters per jaar en dankzij het hydraulische systeem is de vaat bovendien in recordtijd schoongespoeld.





HET PERFECTE DROOGSISTEEM



1

DROOGFASE:

Het mineraal zeoliet neemt vocht op en zet het om in warmte-energie.

2

REINIGINGSFASE:

Het mineraal zeoliet wordt opgewarmd en krijgt zo weer de kracht om vocht op te nemen.



INTENSIEVE REINIGING EN EXTRA RUIMTE

De nieuwste vaatwasmodellen van NEFF hebben ongelooflijk veel te bieden voor echte kookliefhebbers. Een extra intensief programma bijvoorbeeld, dat zelfs de meest vervuilde en aangekoekte pannen goed reinigt. Ook bieden onze vaatwassers extra veel ruimte: ideaal wanneer je uitgebreid gekookt hebt voor je vrienden en familie!

EXTRA INTENSIEVE REINIGING: CHEF 70°

Het unieke vaatwasprogramma Chef70° vind je alleen bij NEFF. De combinatie van een hogere waterdruk in de onderkorf en de hogere temperatuur staan garant voor een optimale reiniging en droging. Sterk vervuilde en aangekoekte pannen, schalen en ovenschalen worden daardoor intensief gereinigd.

EXTRA RUIMTE: KORVEN

De VarioFlexPro korfindeling zorgt voor meer flexibiliteit en een optimale benutting van de ruimte: in onder- en bovenkorf zitten in totaal zes neerklapbare bordenrekken en drie opklapbare en deelbare etagères. Zo kun je er naar wens borden of pannen plaatsen. Er is ruimte voor grote borden en voor veel wijnglazen. Kwetsbare wijnglazen kunnen extra goed en veilig gereinigd worden met de los verkrijgbare wijnglazenhouder (Z7863X8 € 25,-). In de bovenkorf passen wel 13 standaardcouverts en worden glazen goed beschermd. De bovenkorf is verstelbaar in 3 hoogtes met RackMatic®. Beide korven zijn voorzien van grepen om ze gemakkelijk uit te trekken. Alle verstelbare elementen hebben een rode kleur en zijn daardoor in één oogopslag te herkennen.



EXTRA RUIMTE: BESTEKLAGEN

De Flex besteklade is een extra lade boven de bovenkorf en biedt plaats aan veel bestek, soeplepels, keukengerei en espressokopjes. De speciale V-vorm zorgt voor voldoende ruimte in de bovenkorf. De Flex besteklade biedt met zijn neerklapbare elementen zelfs nog meer ruimte voor groot keukengerei. Modellen met een Flex besteklade hebben geen bestekkorf in de onderkorf en bieden daarom nog extra ruimte voor uw vaatwerk. De bestekladen zijn ook als accessoire los te bestellen:

- Flex besteklade Z7863X9 € 89,-



VAATWASSERS – VOLLEDIG INTEGREERBAAR 60 CM

Opvolger van:
S727P80X1E / S717P80X1E

S727P80D0E /
S717P80D0E

MEGA
COLLECTION

NIEUW



- Volledig integreerbaar met **FlexScharnier**
- **Geluidsniveau stil programma 39 dB**
- RVS zijlijst

Algemene informatie

- Energie-efficiëntieklasse: A+++
- Capaciteit: 13 maatcouverts
- 8 Programma's: CHEF 70 °C, Auto 45-65 °C, Eco 50 °C, Stil 50 °C, 1 uur 60 °C, Glas 40 °C, Snel 45 °C, Voorspoelen
- 5 Speciale functies: **VarioSpeed Plus**, **IntensiveZone**, Halve belading, HygiënePlus, GlansDroog
- Waterverbruik in Eco 50°C programma: 9,5 l
- **Zeolith® droogstelsysteem**: beter en energiezuinig drogen

Comfort / Zekerheid

- Starttijdkeuze 1-24 uur
- AquaSensor: regelt het waterverbruik naar mate van vervuiling
- Afwasmiddelherkenning (tabletten of poeder)
- NEFF AquaStop® met garantie
- Flex 3-korfsysteem met gekleurde flexibele onderdelen
- In hoogte verstelbare bovenkorf met RackMatic (3 standen)
- **InfoLight**: projectie d.m.v. rood lichtpunt op de vloer
- EasyClean: reinigingsprogramma voor de vaatwasser
- **TFT-Display**: meerkleurig HD-display met intuïtieve afbeeldingen en uitleg in tekst
- **OpenAssist**: met een enkele druk wordt de greeploze deur geopend
- **EmotionLight** (binnenverlichting)

Accessoires

- Flex 3-besteklade Z7863X9 (€ 89,-)
- RVS zijlijst Z7861X0 (bij te bestellen bij S52)
- RVS zijlijst Z7860X0 (bij te bestellen bij S51)

Technische data

- Droooefficiëntieklasse: A
- Verbruik in Eco 50°C programma¹: 234 kWh / 2660 liter per jaar
- Geluidsniveau: 41 dB(A) re 1 pW
- **Geluidsniveau: (stil programma) 39 dB(A) re 1 pW**
- Aansluitwaarde: 2000-2400 W
- S52 - Inbouwmaten (hxbxd): 86,5-92,5 x 60 x 55 cm
- S51 - Inbouwmaten (hxbxd): 81,5-87,5 x 60 x 55 cm

S52 (hoog) Adviesprijs incl. BTW € 1.599,-
S51 (hoog) Adviesprijs incl. BTW € 1.549,-

S526P80X0E /
S516P80X0E

MEGA
COLLECTION

NIEUW



- **TimeLight**
- **Geluidsniveau stil programma 40 dB**
- RVS zijlijst

Algemene informatie

- Energie-efficiëntieklasse: A+++
- Capaciteit: 13 maatcouverts
- 8 Programma's: CHEF 70 °C, Auto 45-65 °C, Eco 50 °C, Stil 50 °C, 1 uur 60 °C, Glas 40 °C, Snel 45 °C, Voorspoelen
- 4 Speciale functies: **VarioSpeed Plus**, **IntensiveZone**, HygiënePlus, GlansDroog
- Waterverbruik in Eco 50°C programma: 9,5 l
- **Zeolith® droogstelsysteem**: beter en energiezuinig drogen

Comfort / Zekerheid

- Starttijdkeuze 1-24 uur
- AquaSensor: regelt het waterverbruik naar mate van vervuiling
- Afwasmiddelherkenning (tabletten of poeder)
- NEFF AquaStop® met garantie
- EasyLock deursluiting
- Flex 3-korfsysteem met gekleurde flexibele onderdelen
- In hoogte verstelbare bovenkorf met RackMatic (3 standen)
- **TimeLight**: projectie van resterende tijd op de vloer
- EasyClean: reinigingsprogramma voor de vaatwasser
- **TFT-Display**: meerkleurig HD-display met intuïtieve afbeeldingen en uitleg in tekst

Accessoires

- Flex 3-besteklade Z7863X9 (€ 89,-)
- RVS zijlijst Z7861X0 (bij te bestellen bij S52)
- RVS zijlijst Z7860X0 (bij te bestellen bij S51)
- RVS 3-voudige zijlijst (S52) Z7861X3 (€ 39,-)
- RVS 3-voudige zijlijst (S51) Z7860X3 (€ 39,-)

Technische data

- Droooefficiëntieklasse: A
- Verbruik in Eco 50°C programma¹: 234 kWh / 2660 liter per jaar
- Geluidsniveau: 42 dB(A) re 1 pW
- **Geluidsniveau: (stil programma) 40 dB(A) re 1 pW**
- Aansluitwaarde: 2000-2400 W
- S52 - Inbouwmaten (hxbxd): 86,5-92,5 x 60 x 55 cm
- S51 - Inbouwmaten (hxbxd): 81,5-87,5 x 60 x 55 cm

S52 (hoog) Adviesprijs incl. BTW € 1.449,-
S51 (hoog) Adviesprijs incl. BTW € 1.399,-

S525P80D0E /
S515P80D0E

MEGA
COLLECTION

NIEUW



- **TimeLight**
- **Geluidsniveau stil programma 41 dB**
- RVS zijlijst

Algemene informatie

- Energie-efficiëntieklasse: A+++
- Capaciteit: 13 maatcouverts
- 8 Programma's: CHEF 70 °C, Auto 45-65 °C, Eco 50 °C, Stil 50 °C, Glas 40 °C, 1 uur 65 °C, Snel 45 °C, Voorspoelen
- 4 Speciale functies: **VarioSpeed Plus**, **IntensiveZone**, HygiënePlus, GlansDroog
- Waterverbruik in Eco 50°C programma: 9,5 l

Comfort / Zekerheid

- Starttijdkeuze 1-24 uur
- AquaSensor: regelt het waterverbruik naar mate van vervuiling
- Afwasmiddelherkenning (tabletten of poeder)
- NEFF AquaStop® met garantie
- Flex 3-korfsysteem met gekleurde flexibele onderdelen
- In hoogte verstelbare bovenkorf met RackMatic (3 standen)
- **TimeLight**: projectie van resterende tijd op de vloer
- EasyClean: reinigingsprogramma voor de vaatwasser
- **OpenAssist**: met een enkele druk wordt de greeploze deur geopend

Accessoires

- Flex 3-besteklade Z7863X9 (€ 89,-)
- RVS zijlijst Z7861X0 (bij te bestellen bij S52)
- RVS zijlijst Z7860X0 (bij te bestellen bij S51)

Technische data

- Droooefficiëntieklasse: A
- Verbruik in Eco 50°C programma¹: 234 kWh / 2660 liter per jaar
- Geluidsniveau: 44 dB(A) re 1 pW
- **Geluidsniveau: (stil programma) 41 dB(A) re 1 pW**
- Aansluitwaarde: 2000-2400 W
- S52 - Inbouwmaten (hxbxd): 86,5-92,5 x 60 x 55 cm
- S51 - Inbouwmaten (hxbxd): 81,5-87,5 x 60 x 55 cm

S52 (hoog) Adviesprijs incl. BTW € 1.399,-
S51 (hoog) Adviesprijs incl. BTW € 1.349,-

VAATWASSERS – VOLLEDIG INTEGREERBAAR 60 CM

Opvolger van:
S52N66X2EU / S51N66X2EU

S523P60X4E /
S513P60X4E

MEGA
COLLECTION NIEUW



- TimeLight
- Geluidsniveau stil programma 41 dB
- RVS zijlijst

Algemene informatie

- Energie-efficiëntieklasse: A+++
- Capaciteit: 13 maatkouverts
- 6 programma's: CHEF 70 °C, Auto 45-65 °C, Eco 50 °C, Stil 50 °C, Glas 40 °C, 1uur 65 °C
- 3 Speciale functies: **VarioSpeed Plus**, **IntensiveZone**, GlansDroog
- Waterverbruik in Eco 50°C programma: 9,5 l

Comfort / Zekerheid

- Starttijdkeuze 1-24 uur
- AquaSensor: regelt het waterverbruik naar mate van vervuiling
- Afwasmiddelherkenning (tabletten of poeder)
- NEFF AquaStop® met garantie
- EasyLock deursluiting
- Flex 3-korfsysteem met gekleurde flexibele onderdelen
- In hoogte verstelbare bovenkorf met RackMatic (3 standen)
- **TimeLight**: projectie van resterende tijd op de vloer
- EasyClean: reinigingsprogramma voor de vaatwasser

Accessoires

- Flex 3-besteklade Z7863X9 (€ 89,-)
- RVS zijlijst Z7861X0 (bij te bestellen bij S52)
- RVS zijlijst Z7860X0 (bij te bestellen bij S51)

Technische data

- Droogefficiëntieklasse: A
- Verbruik in Eco 50°C programma¹: 234 kWh / 2660 liter per jaar
- Geluidsniveau: 44 dB(A) re 1 pW
- **Geluidsniveau (stil programma) 41 dB(A) re 1 pW**
- Aansluitwaarde: 2000-2400 W
- S52 - Inbouwmaten (hxbxd): 86,5-92,5 x 60 x 55 cm
- S51 - Inbouwmaten (hxbxd): 81,5-87,5 x 60 x 55 cm

S52 (hoog) Adviesprijs incl. BTW € 1.249,-
S51 (hoog) Adviesprijs incl. BTW € 1.199,-

Opvolger van:
S72P69X0EU / S71P69X0E

S723P60X0E /
S713P60X0E

NIEUW



- Volledig integreerbaar met **FlexScharnier**
- Geluidsniveau stil programma 41 dB

Algemene informatie

- Energie-efficiëntieklasse: A++
- Capaciteit: 13 maatkouverts
- 6 Programma's: CHEF 70 °C, Auto 45-65 °C, Eco 50 °C, Glas 40 °C, 1uur 65 °C, Voorspoelen
- 3 Speciale functies: **VarioSpeed Plus**, **IntensiveZone**, GlansDroog
- **Waterverbruik in Eco 50°C programma: 6,5 l**

Comfort / Zekerheid

- Starttijdkeuze 1-24 uur
- AquaSensor: regelt het waterverbruik naar mate van vervuiling
- Afwasmiddelherkenning (tabletten of poeder)
- NEFF AquaStop® met garantie
- EasyLock deursluiting
- Flex 3-korfsysteem met gekleurde flexibele onderdelen
- In hoogte verstelbare bovenkorf met RackMatic (3 standen)
- **InfoLight**: projectie d.m.v. rood lichtpunt op de vloer
- EasyClean: reinigingsprogramma voor de vaatwasser

Optionele accessoires

- RVS zijlijst Z7861X0 (voor S52 - € 41,-)
- RVS zijlijst Z7860X0 (voor S51 - € 40,-)

Technische data

- Droogefficiëntieklasse: A
- Verbruik in Eco 50°C programma¹: 262 kWh / 1820 liter per jaar
- Geluidsniveau: 44 dB(A) re 1 pW
- **Geluidsniveau (stil programma) 41 dB (A) re 1 pW**
- Aansluitwaarde: 2000-2400 W
- S52 - Inbouwmaten (hxbxd): 86,5-92,5 x 60 x 55 cm
- S51 - Inbouwmaten (hxbxd): 81,5-87,5 x 60 x 55 cm

S52 (hoog) Adviesprijs incl. BTW € 1.229,-
S51 (hoog) Adviesprijs incl. BTW € 1.179,-

Opvolger van 'Best getest 2015 model'
S52N65X6EU / S51N65X6EU

S523P60X2E /
S513P60X2E

MEGA
COLLECTION NIEUW



- Geluidsniveau stil programma 41 dB
- RVS zijlijst

Algemene informatie

- Energie-efficiëntieklasse: A++
- Capaciteit: 13 maatkouverts
- 6 programma's: CHEF 70 °C, Auto 45-65 °C, Eco 50 °C, Stil 50 °C, Glas 40 °C, 1uur 65 °C
- 3 Speciale functies: **VarioSpeed Plus**, **IntensiveZone**, GlansDroog
- Waterverbruik in Eco 50°C programma: 9,5 l

Comfort / Zekerheid

- Starttijdkeuze 1-24 uur
- AquaSensor: regelt het waterverbruik naar mate van vervuiling
- Afwasmiddelherkenning (tabletten of poeder)
- NEFF AquaStop® met garantie
- EasyLock deursluiting
- Flex 3-korfsysteem met gekleurde flexibele onderdelen
- In hoogte verstelbare bovenkorf met RackMatic (3 standen)
- **InfoLight**: projectie d.m.v. rood lichtpunt op de vloer
- EasyClean: reinigingsprogramma voor de vaatwasser

Accessoires

- Flex 3-besteklade Z7863X9 (€ 89,-)
- RVS zijlijst Z7861X0 (bij te bestellen bij S52)
- RVS zijlijst Z7860X0 (bij te bestellen bij S51)

Technische data

- Droogefficiëntieklasse: A
- Verbruik in Eco 50°C programma¹: 262 kWh / 2660 liter per jaar
- Geluidsniveau: 44 dB(A) re 1 pW
- **Geluidsniveau (stil programma) 41 dB(A) re 1 pW**
- Aansluitwaarde: 2000-2400 W
- S52 - Inbouwmaten (hxbxd): 86,5-92,5 x 60 x 55 cm
- S51 - Inbouwmaten (hxbxd): 81,5-87,5 x 60 x 55 cm

S52 (hoog) Adviesprijs incl. BTW € 1.099,-
S51 (hoog) Adviesprijs incl. BTW € 1.049,-

VAATWASSERS – VOLLEDIG INTEGREERBAAR 60 CM

Opvolger van:
S51E50X9EU

S511C50X0E

NIEUW



Opvolger van:
S52L53X0EU / S51L53X0EU

S523A60X0E /
S513A60X0E

NIEUW



Opvolger van:
S51D50X2EU

S511A50X0E

NIEUW



• InfoLight

Algemene informatie

- Energie-efficiëntieklasse: A++
- Capaciteit: 13 maatcouverts
- 5 Programma's: CHEF 70 °C, Auto 45-65 °C, Eco 50 °C, 1uur 65 °C, Voorspoelen
- 1 Speciale functie: **VarioSpeed Plus**
- Waterverbruik in Eco 50°C programma: 9,5 l

Comfort / Zekerheid

- Starttijdkeuze 3, 6 of 9 uur
- AquaSensor: regelt het waterverbruik naar mate van vervuiling
- Afwasmiddelherkenning (tabletten of poeder)
- NEFF AquaStop® met garantie
- EasyLock deursluiting
- Flex 1-korfsysteem
- In hoogte verstelbare bovenkorf
- **InfoLight**: projectie d.m.v. rood lichtpunt op de vloer

Optionele accessoires

- RVS zijlijst Z7860X0 (€ 40,-)

Technische data

- Droogefficiëntieklasse: A
- Verbruik in Eco 50°C programma¹: 262 kWh / 2660 liter per jaar
- Geluidsniveau: 46 dB(A) re 1 pW
- Aansluitwaarde: 2000-2400 W
- Inbouwmaten (hxbxd): 81,5-87,5 x 60 x 55 cm

Adviesprijs incl. BTW

€ 899,-

• InfoLight

Algemene informatie

- Energie-efficiëntieklasse: A+
- Capaciteit: 12 maatcouverts
- 6 programma's: CHEF 70 °C, Auto 45-65 °C, Eco 50 °C, Glas 40 °C, 1uur 65 °C, Snel 45 °C
- 1 speciale functie: VarioSpeed
- Waterverbruik in Eco 50°C programma: 11,7 l

Comfort / Zekerheid

- Starttijdkeuze 1-24 uur
- AquaSensor: regelt het waterverbruik naar mate van vervuiling
- Afwasmiddelherkenning (tabletten of poeder)
- NEFF AquaStop® met garantie
- EasyLock deursluiting
- Flex 1-korfsysteem
- In hoogte verstelbare bovenkorf
- **InfoLight**: projectie d.m.v. rood lichtpunt op de vloer
- Kuipmateriaal: Polinox

Optionele accessoires

- RVS zijlijst Z7861X2 (voor S52 - € 42,-)
- RVS zijlijst Z7861X1 (voor S51 - € 41,-)

Technische data

- Droogefficiëntieklasse: A
- Verbruik in Eco 50°C programma¹: 290 kWh / 3300 liter per jaar
- Geluidsniveau: 48 dB(A) re 1 pW
- Aansluitwaarde: 2000-2400 W
- S52 - Inbouwmaten (hxbxd): 86,5-92,5 x 60 x 55 cm
- S51 - Inbouwmaten (hxbxd): 81,5-87,5 x 60 x 55 cm

S52 (hoog) Adviesprijs incl. BTW € 879,-
S51 (hoog) Adviesprijs incl. BTW € 829,-

• InfoLight

Algemene informatie

- Energie-efficiëntieklasse: A+
- Capaciteit: 12 maatcouverts
- 5 programma's: CHEF 70 °C, Auto 45-65 °C, Eco 50 °C, 1uur 65 °C, Voorspoelen
- 1 speciale functie: VarioSpeed
- Waterverbruik in Eco 50 °C programma: 11,7 l

Comfort / Zekerheid

- Starttijdkeuze 3, 6 of 9 uur
- AquaSensor: regelt het waterverbruik naar mate van vervuiling
- Afwasmiddelherkenning (tabletten of poeder)
- NEFF AquaStop® met garantie
- EasyLock deursluiting
- Flex 1-korfsysteem
- In hoogte verstelbare bovenkorf
- **InfoLight**: projectie d.m.v. rood lichtpunt op de vloer
- Kuipmateriaal: Polinox

Optionele accessoires

- RVS Zijlijst Z7861X1 (€ 41,-)

Technische data

- Droogefficiëntieklasse: A
- Verbruik in Eco 50 °C programma¹: 290 kWh / 3300 liter per jaar
- Geluidsniveau: 48 dB(A) re 1 pW
- Aansluitwaarde: 2000-2400 W
- Inbouwmaten (hxbxd): 81,5-87,5 x 60 x 55 cm

Adviesprijs incl. BTW

€ 779,-

VAATWASSERS – INTEGREERBAAR 60 CM

Opvolger van:
S41N69N6EU

S416T80S1E

NIEUW



- Geluidsniveau stil programma 40 dB
- TFT-display, SilverSteel

Algemene informatie

- Energie-efficiëntieklasse: A+++
- Capaciteit: 14 maatcouverts
- 8 Programma's: CHEF 70 °C, Auto 45-65 °C, Eco 50 °C, Stil 50 °C, 1 uur 60 °C, Glas 40 °C, Snel 45 °C, Voorspoelen
- 4 Speciale functies: **VarioSpeed Plus**, **IntensiveZone**, HygiënePlus, GlansDroog
- Waterverbruik in Eco 50°C programma: 9,5 l
- **Zeolith® droogstelsysteem: beter en energiezuinig drogen**

Comfort / Zekerheid

- Starttijdkeuze 1-24 uur
- AquaSensor: regelt het waterverbruik naar mate van vervuiling
- Afwasmiddelherkenning (tabletten of poeder)
- NEFF AquaStop® met garantie
- EasyLock deursluiting
- Flex 3-korfsysteem met gekleurde flexibele onderdelen
- In hoogte verstelbare bovenkorf met RackMatic (3 standen)
- EasyClean: reinigingsprogramma voor de vaatwasser
- **Flex 3-besteklade**

Optionele accessoires

- RVS zijlijst Z7860X0 (€ 40,-)

Technische data

- Droogefficiëntieklasse: A
- Verbruik in Eco 50°C programma¹: 237 kWh / 2660 liter per jaar
- Geluidsniveau: 42 dB(A) re 1 pW
- **Geluidsniveau (stil programma) 40dB(A) re 1 pW**
- Aansluitwaarde: 2000-2400 W
- Inbouwmaten (hxbxd): 81,5-87,5 x 60 x 55 cm

Adviesprijs incl. BTW

€ 1.379,-

Opvolger van:
S41N53N9EU

S413160S0E

NIEUW



- Bedieningspaneel, SilverSteel

Algemene informatie

- Energie-efficiëntieklasse: A+++
- Capaciteit: 13 maatcouverts
- 6 Programma's: CHEF 70 °C, Auto 35-45 °C, Eco 50 °C, Stil 50 °C, Glas 40 °C, 1 uur 65 °C
- 3 Speciale functies: **VarioSpeed Plus**, **IntensiveZone**, GlansDroog
- Waterverbruik in Eco 50°C programma: 9,5 l

Comfort / Zekerheid

- Starttijdkeuze 1-24 uur
- AquaSensor: regelt het waterverbruik naar mate van vervuiling
- Afwasmiddelherkenning (tabletten of poeder)
- NEFF AquaStop® met garantie
- EasyLock deursluiting
- Flex 2 -Korfsysteem met gekleurde flexibele onderdelen
- In hoogte verstelbare bovenkorf met RackMatic (3 standen)
- EasyClean: reinigingsprogramma voor de vaatwasser

Optionele accessoires

- RVS zijlijst Z7860X0 (€ 40,-)

Technische data

- Droogefficiëntieklasse: A
- Verbruik in Eco 50°C programma¹: 262 kWh / 2660 liter per jaar
- Geluidsniveau: 46 dB(A) re 1 pW
- Aansluitwaarde: 2000-2400 W
- Inbouwmaten (hxbxd): 81,5-87,5 x 60 x 55 cm

Adviesprijs incl. BTW

€ 979,-

VOLLEDIG INTEGREERBAAR 45 CM

S58T69X5EU



- VarioFlex Pro korven
- TimeLight

Uitrusting:

- Energie-efficiëntieklasse: A+++
- Capaciteit: 10 maatcouverts
- 6 Programma's: Auto 35-45 °C, Auto 45-65 °C, Auto 65-75 °C, Eco 50 °C, Snel 45 °C en Voorspoelen
- 4 Speciale functies: **IntensiveZone**, **VarioSpeed Plus**, Halve belading, HygiënePlus

Comfort / Zekerheid:

- Starttijdkeuze 1-24 uur
- **TimeLight**: projectie van resterende tijd op de vloer
- Elektronische resttijdindicatie in minuten
- Akoestisch signaal bij einde programma
- **VarioLade Pro**
- **VarioFlex Pro-korven**
- In hoogte verstelbare bovenkorf met RackMatic
- DuoPower sproeiarmen in bovenkorf
- Geïntegreerde glasbeschermingstechniek
- Warmtewisselaar: energiebesparing en hygiënische condensatiedroging
- Afwasmiddelherkenning (tabletten of poeder)
- Indicatie van zout- en glansspoelmiddelvoorraad op display
- AquaSensor - een sensor checkt de vuilheid van de vaat en past water- en energieverbruik aan
- Kinderbeveiliging
- NEFF AquaStop®
- EasyLock deursluiting

Technische data:

- Verbruik in Eco 50°C programma¹: 211 kWh / 2660 liter per jaar
- Droogefficiëntieklasse: A
- Geluidsniveau: 44 dB(A) re 1 pW
- Aansluitwaarde: 2000-2400 W
- Inbouwmaten (hxbxd): 81,5-87,5 x 45 x 55 cm

Adviesprijs incl. BTW

€ 1.249,-

¹Gebaseerd op 280 standaard speelbeurten met koudwatervulling (incl. stand-by-verbruik)



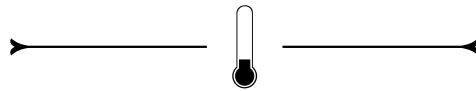
ONS DOEL: GEZONDE
LEVENSMIDDELEN ZO LANG
MOGELIJK VERS HOUDEN.



5
JAAR
GARANTIE

Bij aankoop van
4 NEFF inbouw-
apparaten

KOEL- EN VRIESAPPARATEN

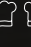
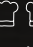
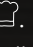


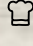
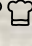
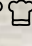


| | |
|------------------------------------|-----|
| Koel- en vriesapparaten | 134 |
| 5 unieke eigenschappen van NEFF | 136 |
| Koel-/vriesapparaten CoolDeluxe | 142 |
| Koel-/vriescombinaties | 144 |
| Koel- en vriesapparaten | 147 |
| Diepvriezers | 156 |
| Side- by-Side koelkast | 158 |
| Maatschetsen en onderhoudsmiddelen | 202 |

5 GOEDE REDENEN OM VOOR EEN KOEL- EN VRIESAPPARAAT VAN NEFF TE KIEZEN



Vers houden. En energie besparen.

NEFF biedt een breed palet aan energiezuinige koelapparaten: koelkasten, koel-/vriescombinaties, diepvriezers, vrijstaand of integreerbaar. Daarnaast biedt NEFF een flexibele indeling voor extra comfort en meer innovatieve vershoudoplossingen – zoals FreshSafe   . Dankzij de lagere temperatuur (0°C), de luchtvochtigheidsregeling en door middel van verschillende klimaatzones, blijven vis, vlees, fruit en groente aanzienlijk langer vers.

1. De apparaten worden aangeboden in alle gangbare inbouwmaten. Voor iedere keuken en iedere behoefte is er het juiste koelapparaat.
2. NEFF koel- en vriesapparaten zijn uitsluitend verkrijgbaar met de beste energie-efficiëntieclassen A⁺⁺⁺, A⁺⁺ en A⁺.
3. Bij 0 °C en een optimale luchtvochtigheid blijven levensmiddelen in de FreshSafe    zone tot wel drie keer langer vers. Bij FreshSafe   tot twee keer langer vers.
4. Het grootst mogelijke comfort door lades met telescopische rails.
5. Flexibel te plaatsen door verwarmings-element.



VERS, DAT IS HET DOEL.
EN ALS HIJ DAN OOK NOG
MILIEUVRIENDELIJK IS, DES TE BETER.



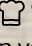
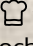






FRESH SAFE

GROENTE EN FRUIT TOT 2X LANGER VERS

De speciale FreshSafe   lade houdt de temperatuur in de lade constant en reguleert de luchtvochtigheid, waardoor groente en fruit tot twee keer zo lang vers blijven. FreshSafe   werkt door middel van een afgesloten lade waardoor de temperatuur en vochtigheid constant blijven.

Met een schuifcontrole kun je het vochtigheidsniveau aanpassen door de vochtigheid in de lade te behouden of juist te laten ontsnappen.




Zo pas je de vochtigheid aan de specifieke eisen van het te bewaren voedsel aan.

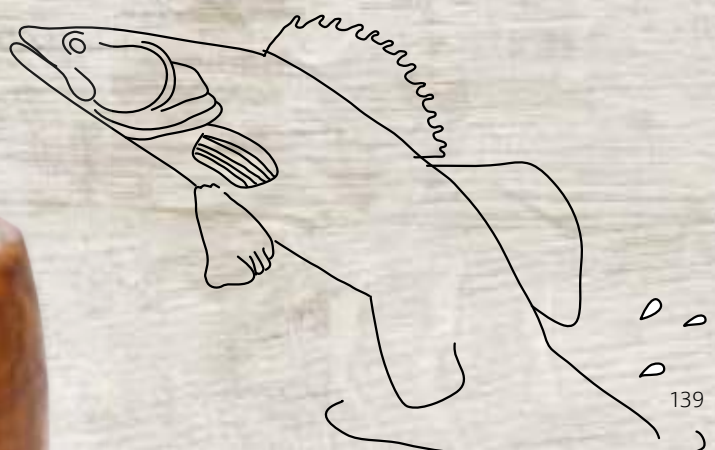




FRESH SAFE

3 X LANGER VERS

FreshSafe  gaat nog een stapje verder dan FreshSafe  in het creëren van het optimale bewaarklimaat voor verse voedingsmiddelen. In de FreshSafe  laden heerst altijd een temperatuur van +0°C. Ook de luchtvochtigheid wordt perfect beheerst: de bovenste lade heeft een luchtvochtigheid van ca. 50%, ideaal voor het bewaren van vis, vlees, worst en harde kaas. In de onderste lade heerst een hogere luchtvochtigheid van ca. 95%, optimaal voor het bewaren van groente en fruit.



FLEXIBILITEIT EN RUIMTE

Naast het lage energieverbruik onderscheiden de NEFF koel- en vrieskasten zich door de slimme, flexibele inrichting van het interieur. Vanaf nu is het mogelijk om de koelkast en vriezer naast elkaar - links/rechts of boven/onder elkaar te plaatsen.



VEEL RUIMTE

De NEFF koelkasten in het premium segment bieden bovendien nog meer ruimte. Zo is bijvoorbeeld alle koeltechniek ondergebracht in de sokkel waardoor de onderste lade volledig te gebruiken is. De flexibel verstelbare glasplaten en deurvakken zorgen ervoor dat je ook grote producten of bakken gemakkelijk kwijt kunt, bijvoorbeeld voor het bewaren van drankjes of een grote taart bij een feestje.



FLEXIBILITEIT

Flexibele glasplateaus: uittrekbaar en in hoogte verstelbaar. De glasplateaus zijn in hoogte verstelbaar, waardoor je de koelkast flexibel en gemakkelijk naar wens kan indelen.

De variable glasplateaus kun je tot de helft naar achteren schuiven: dat biedt extra ruimte voor grote producten. Het uittreksysteem zorgt ervoor dat je gemakkelijk toegang hebt en snel vindt wat je zoekt.

De EasyLift deurvakken zijn in hoogte verstelbaar. De binnenkant van de deur kun je zo altijd flexibel en gemakkelijk naar wens indelen. Met twee handen verstel je het deurvak snel en eenvoudig, waardoor ook voor grote flessen of hoge potten altijd ruimte is.

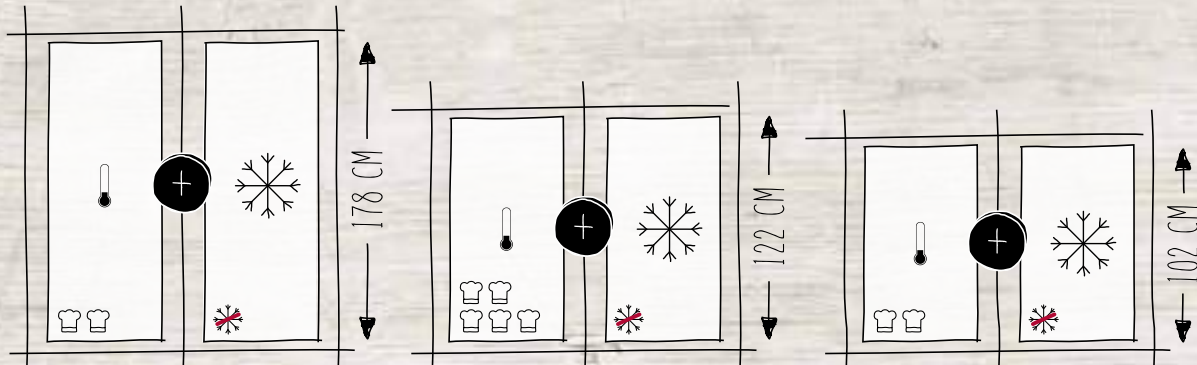


UIT HET ZICHT – INBOUW



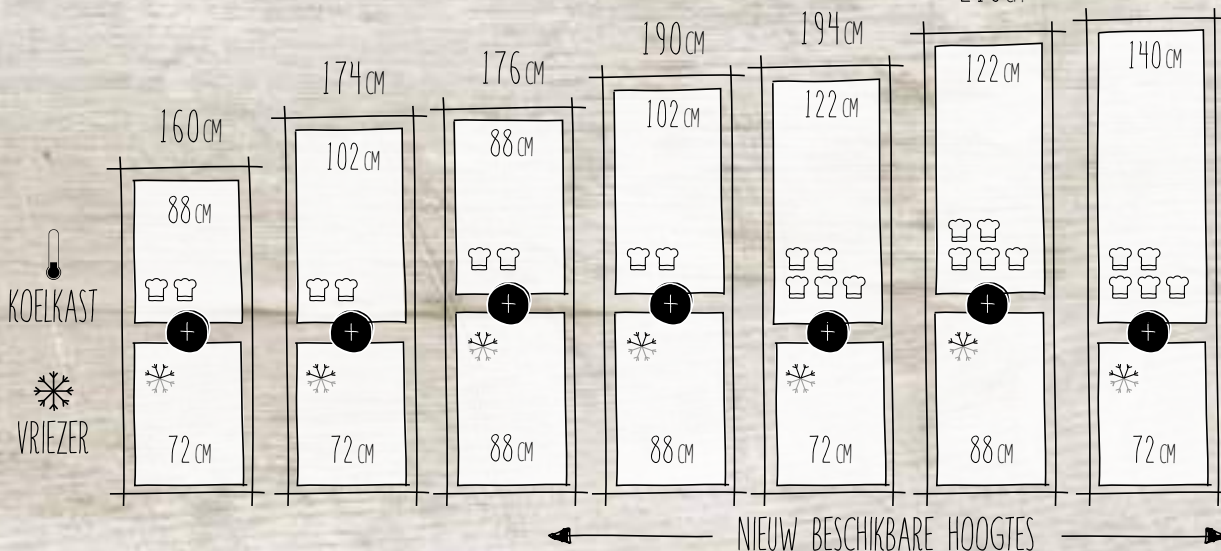
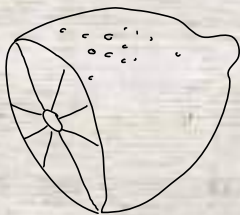
SIDE-BY-SIDE

Als je kiest voor een combinatie van een vriezer en een inbouwkoelkast, dan kun je kiezen uit een groot assortiment aan koelkasten en vriezers die beschikbaar zijn in verschillende maten, met kleine of grote inhoud.



BOVEN/ONDER




Als je optimaal gebruik wil maken van de ongebruikte ruimte boven de koelvriescombinatie, dan is dit de oplossing voor jou! Anders dan gewone koelvriescombinaties kun je met 'Boven/onder' kiezen uit verschillende hoogtes en deze combineren met een extra inbouwkoelkast of inbouwvriezer. Hiermee kun je de ruimtes benutten die je met een koelvriescombinatie niet kunt benutten.



KOEL-/VRIESCOMBINATIES – COOLDELUXE

K8345X0
177,5 cm hoog



- Integreerbare koel-/vriescombinatie
- CoolDeLuxe
- Deur-op-deursysteem met vlakscharnieren
- FreshSafe    (tot 3x langer vers)
- SoftClose deursluiting
- Deursplit 60/40


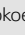
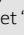
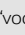
Uitrusting:

- Energieklasse: A++
- Energieverbruik: 250 kWh/jaar¹
- Totale netto inhoud: 251 liter
- Elektronische temperatuurregeling en -controle met LED indicatie
- Bediening door Touchtronic
- SoftClose deursluiting
- Superkoelen met autom. terugschakeling
- Supervriezen met autom. terugschakeling
- Optisch en akoestisch waarschuwingssysteem met memory-functie bij temperatuurstijging
- Draairichting deur(en) rechts, verwisselbaar

Koelruimte:

- Netto inhoud koelruimte: 132 liter
- Dynamische koeling met ventilator
- 2 In hoogte verstelbare legplateaus van veiligheidsglas
- 2 Volledig uittrekbare voorraadschaal(len)
- Aan beide zijwanden LED verlichting
- 2 Deurvakken, waarvan 1 extra diep met flessenhouder, 1 met EasyLift

FreshSafe ruimte:

- Netto-inhoud FreshSafe ruimte 57 liter
- FreshSafe   diepkoelruimte: voor optimaal behoud van versheid en voedingsstoffen met gegolfde bodem en volledig uittrekbare lade
- FreshSafe   -lade met "vochtzone" (tot ca. 95% luchtvochtigheid)

4-Sterren diepvriesruimte:

- Netto inhoud diepvriesruimte: 62 liter
- Invriescapaciteit: 12 kg per 24 uur
- Bewaartijd bij storting: 16 uur
- 2 Diepvriesladen
- NoFrost: nooit meer ontdooien

Technische data:




- Inbouwmaten (hxbxd): 177,5 x 56 x 55 cm
- Klimaatklasse: SN-T
- Geluidsniveau: 39 dB(A) re 1 pW
- Aansluitwaarde: 120 W
- Beluchting/ontluchting in de plint

Adviesprijs incl. BTW

€ 2.469,-

K8325X0
177,5 cm hoog



- Integreerbare koel-/vriescombinatie
- CoolDeLuxe
- Deur-op-deursysteem met vlakscharnieren
- FreshSafe    (tot 3x langer vers)
- SoftClose deursluiting

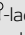

Uitrusting:

- Energieklasse: A++
- Energieverbruik: 231 kWh/jaar¹
- Totale netto inhoud: 289 liter
- Elektronische temperatuurregeling en -controle met LED indicatie
- Bediening door Touchtronic
- SoftClose deursluiting
- Akoestisch waarschuwingssysteem bij open deur
- Draairichting deur(en) rechts, verwisselbaar

Koelruimte:

- Netto inhoud koelruimte: 261 liter
- 5 Legplateaus van veiligheidsglas, waarvan 2 in hoogte verstelbaar, 1 EasyLift plateau, 1 volledig uittrekbaar plateau
- 2 Volledig uittrekbare voorraadschaal(len)
- Aan beide zijwanden LED verlichting
- 4 Deurvakken, waarvan 1 extra diep met flessenhouder, 3 met EasyLift

FreshSafe ruimte:

- Netto-inhoud FreshSafe ruimte 78 liter
- FreshSafe   -lade met "vochtzone" (tot ca. 95% luchtvochtigheid)
- 53 Liter netto inhoud in 2 Transparante droge-opslaglades (luchtvochtigheid ca. 50%)

4-Sterren diepvriesruimte:

- Netto inhoud diepvriesruimte: 28 liter
- Invriescapaciteit: 2 kg per 24 uur
- Bewaartijd bij storting: 14 uur
- 3 Diepvriesladen

Technische data:




- Inbouwmaten (hxbxd): 177,5 x 56 x 55 cm
- Klimaatklasse: SN-ST
- Geluidsniveau: 39 dB(A) re 1 pW
- Aansluitwaarde: 120 W
- Beluchting/ontluchting in de plint

Adviesprijs incl. BTW

€ 2.339,-

K8315X0
177,5 cm hoog



- Integreerbare koel-/vriescombinatie
- CoolDeLuxe
- Deur-op-deursysteem met vlakscharnieren
- FreshSafe    (tot 3x langer vers)
- SoftClose deursluiting

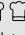
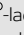
Uitrusting:

- Energieklasse: A++
- Energieverbruik: 133 kWh/jaar¹
- Totale netto inhoud: 306 liter
- Elektronische temperatuurregeling en -controle met LED indicatie
- Bediening door Touchtronic
- SoftClose deursluiting
- Superkoelen met autom. terugschakeling
- Akoestisch waarschuwingssysteem bij open deur
- Draairichting deur(en) rechts, verwisselbaar

Koelruimte:

- Netto inhoud koelruimte: 306 liter
- 7 Legplateaus van veiligheidsglas, waarvan 3 in hoogte verstelbaar, 1 EasyLift plateau, 1 volledig uittrekbaar plateau
- 3 Volledig uittrekbare voorraadschaal(len)
- Aan beide zijwanden LED verlichting
- 4 Deurvakken, waarvan 1 extra diep met flessenhouder, 3 met EasyLift

FreshSafe ruimte:

- Netto-inhoud FreshSafe ruimte 78 liter
- FreshSafe   -lade met "vochtzone" (tot ca. 95% luchtvochtigheid)
- 53 Liter netto inhoud in 2 Transparante droge-opslaglades (luchtvochtigheid ca. 50%)

Technische data:

- Inbouwmaten (hxbxd): 177,5 x 56 x 55 cm
- Klimaatklasse: SN-T
- Geluidsniveau: 39 dB(A) re 1 pW
- Aansluitwaarde: 120 W
- Beluchting/ontluchting in de plint

Adviesprijs incl. BTW

€ 2.299,-

VRIESAPPARATEN – COOLDELUXE

G8320X0
177,5 cm hoog



- Integreerbare vriesapparaat
- CoolDeLuxe
- Deur-op-deursysteem met vlakscharnieren
- **SoftClose deursluiting**
- **NoFrost**

Uitrusting:

- Energieklasse: A++
Energieverbruik: 244 kWh/jaar¹
- Elektronische temperatuurregeling en -controle met LED indicatie
- Bediening door Touchtronic
- **SoftClose deursluiting**
- Supervriezen met autom. terugschakeling
- Optisch en akoestisch waarschuwingssysteem met memory-functie bij temperatuurstijging
- Draairichting deur(en) links, verwisselbaar

4-Sterren diepvriesruimte:

- Netto inhoud diepvriesruimte: 213 liter
- Invriescapaciteit: 25 kg per 24 uur
- Bewaartijd bij storing: 11 uur
- 5 Transparante diepvriesladen, waarvan 1 Big-Box
- 6 Uitneembare legplateaus van veiligheidsglas, tussen de diepvriesladen
- LED verlichting in vriesgedeelte
- **NoFrost:** nooit meer ontdooien

Technische data:

- Inbouwmaten (hxbxd): 177,5 x 56 x 55 cm
- Klimaatklasse: SN-T
- Geluidsniveau: 40 dB(A) re 1 pW
- Aansluitwaarde: 120 W
- Beluchting/ontluchting in de plint

Adviesprijs incl. BTW

€ 1.979,-

G8120X0
140 cm hoog



- Integreerbare vriesapparaat
- CoolDeLuxe
- Deur-op-deursysteem met vlakscharnieren
- **SoftClose deursluiting**
- **NoFrost**

Uitrusting:

- Energieklasse: A++
Energieverbruik: 209 kWh/jaar¹
- Elektronische temperatuurregeling en -controle met LED indicatie
- Bediening door Touchtronic
- **SoftClose deursluiting**
- Supervriezen met autom. terugschakeling
- Optisch en akoestisch waarschuwingssysteem met memory-functie bij temperatuurstijging
- Draairichting deur(en) links, verwisselbaar

4-Sterren diepvriesruimte:

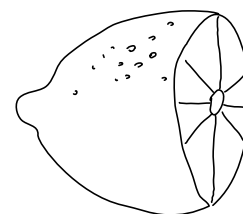
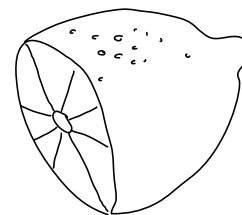
- Netto inhoud diepvriesruimte: 160 liter
- Invriescapaciteit: 25 kg per 24 uur
- Bewaartijd bij storing: 11 uur
- 4 Transparante diepvriesladen, waarvan 1 Big-Box
- 6 Uitneembare legplateaus van veiligheidsglas, tussen de diepvriesladen
- LED verlichting in vriesgedeelte
- **NoFrost:** nooit meer ontdooien

Technische data:

- Inbouwmaten (hxbxd): 140 x 56 x 55 cm
- Klimaatklasse: SN-T
- Geluidsniveau: 40 dB(A) re 1 pW
- Aansluitwaarde: 120 W
- Beluchting/ontluchting in de plint

Adviesprijs incl. BTW

€ 1.799,-



¹ Resultaat op basis van een standaard 24 uur's test, het daadwerkelijke verbruik van het apparaat is afhankelijk van de locatie en de wijze van gebruik.

KOEL-/VRIESCOMBINATIES – 177,5 CM

KI6863D40
177,5 cm hoog



- Integreerbare koel-vriescombinatie
- **FreshSafe** 🍏🍏 (tot 2x langer vers)
- Deur-op-deursysteem met vlakscharnieren
- **SoftClose deursluiting**
- Deursplit 60/40

Uitrusting:

- Energieklasse: A+++
Energieverbruik: 152 kWh/jaar¹
- Totale netto inhoud: 260 liter
- **TouchControl**: op de graad nauwkeurige temperatuurregeling
- **SoftClose deursluiting**
- Gescheiden temperatuurregeling voor koel- en vriesgedeelte
- **VitaControl**: constante temperatuur door intelligente sensor technologie
- Superkoelen met autom.terugschakeling
- Supervriezen met autom.terugschakeling
- Optisch en akoestisch alarmsignaal bij temperatuurstijging, met memory-functie
- Draairichting deur(en) rechts, verwisselbaar

Koelruimte:

- Netto inhoud koelruimte: 186 liter
- 5 Veiligheidsglas plateaus (4 in hoogte verstelbaar), waarvan 1 VarioShelf: deelbaar glasplateau, 1 uitschuifbaar legplateau uit veiligheidsglas
- Power Ventilation met AirFreshFilter en AntiBacteria
- FreshSafe 🍏🍏 2lade met luchtvochtigheidsregeling houdt groente en fruit tot 2x langer vers
- LED verlichting in koelgedeelte
- 5 Deurvakken waarvan 1 zuivelbakje

4-Sterren diepvriesruimte:

- Netto inhoud diepvriesruimte: 74 liter
- Invriescapaciteit: 10 kg per 24 uur
- Bewaartijd bij storing: 33 uur
- LowFrost: minder en sneller ontdooien
- VarioFreezing: flexibel in te delen vriesruimte
- 3 Diepvriesladen, waarvan 1 Big Box

Technische data:

- Inbouwmaten (hxbxd): 177,5 x 56 x 55 cm
- Klimaatklasse: SN-T
- Geluidsniveau: 38 dB(A) re 1 pW
- Aansluitwaarde: 120 W

Adviesprijs incl. BTW

€ 1.859,-

KI6876F30
177,5 cm hoog

MEGA
COLLECTION



- Integreerbare koel-vriescombinatie
- **FreshSafe** 🍏🍏 (tot 2x langer vers)
- Deur-op-deursysteem met vlakscharnieren
- Deursplit 70/30

Uitrusting:

- Energieklasse: A++
Energieverbruik: 225 kWh/jaar¹
- Totale netto inhoud: 270 liter
- Op de graad nauwkeurige temperatuurregeling
- Gescheiden temperatuurregeling voor koel- en vriesgedeelte
- **VitaControl**: constante temperatuur door intelligente sensor technologie
- Superkoelen met autom.terugschakeling
- Supervriezen met autom.terugschakeling
- Optisch en akoestisch alarmsignaal bij temperatuurstijging, met memory-functie
- Draairichting deur(en) rechts, verwisselbaar

Koelruimte:

- Netto inhoud koelruimte: 209 liter
- 5 veiligheidsglas plateaus (4 in hoogte verstelbaar), waarvan 1 VarioShelf: deelbaar glasplateau, 1 uitschuifbaar legplateau uit veiligheidsglas
- FreshSafe 🍏🍏 lade met luchtvochtigheidsregeling houdt groente en fruit tot 2x langer vers
- LED-verlichting met dimfunctie in koelgedeelte
- 5 Deurvakken

4-Sterren diepvriesruimte:

- Netto inhoud diepvriesruimte: 61 liter
- Invriescapaciteit: 7 kg per 24 uur
- Bewaartijd bij storing: 26 uur
- LowFrost: minder en sneller ontdooien
- VarioFreezing: flexibel in te delen vriesruimte
- 2 Diepvriesladen, waarvan 1 Big Box

Technische data:

- Inbouwmaten (hxbxd): 177,5 x 56 x 55 cm
- Klimaatklasse: SN-T
- Geluidsniveau: 36 dB(A) re 1 pW
- Aansluitwaarde: 90 W

Adviesprijs incl. BTW

€ 1.479,-

KI6863F30
177,5 cm hoog



- Integreerbare koel-vriescombinatie
- **FreshSafe** 🍏🍏 (tot 2x langer vers)
- Deur-op-deursysteem met vlakscharnieren
- Deursplit 60/40

Uitrusting:

- Energieklasse: A++
Energieverbruik: 219 kWh/jaar¹
- Totale netto inhoud: 268 liter
- **touchControl**: op de graad nauwkeurige temperatuurregeling
- Gescheiden temperatuurregeling voor koel- en vriesgedeelte
- **VitaControl**: constante temperatuur door intelligente sensor technologie
- Superkoelen met autom. terugschakeling
- Supervriezen met autom. terugschakeling
- Optisch en akoestisch alarmsignaal bij temperatuurstijging met memory-functie
- Draairichting deur(en) rechts, verwisselbaar

Koelruimte:

- Netto inhoud koelruimte: 194 liter
- 5 Veiligheidsglas plateaus (4 in hoogte verstelbaar), waarvan 1 VarioShelf: deelbaar glasplateau, 1 uitschuifbaar legplateau uit veiligheidsglas
- FreshSafe 🍏🍏 lade met luchtvochtigheidsregeling: houdt groente en fruit tot 2x langer vers
- LED verlichting in koelgedeelte
- 5 Deurvakken waarvan 1 zuivelbakje

4-Sterren diepvriesruimte:

- Netto inhoud diepvriesruimte: 74 liter
- Invriescapaciteit: 7 kg per 24 uur
- Bewaartijd bij storing: 32 uur
- LowFrost: minder en sneller ontdooien
- VarioFreezing: flexibel in te delen vriesruimte
- 3 Diepvriesladen, waarvan 1 BigBox

Technische data:

- Inbouwmaten (hxbxd): 177,5 x 56 x 55 cm
- Klimaatklasse: SN-ST
- Geluidsniveau: 38 dB(A) re 1 pW
- Aansluitwaarde: 90 W

Adviesprijs incl. BTW

€ 1.479,-

KOEL-/VRIESCOMBINATIES – 177,5 CM

KI7862F30
177,5 cm hoog

MEGA
COLLECTION



- Integreerbare koel-vriescombinatie
- **FreshSafe**
- Deur-op-deursysteem met vlakscharnieren
- Deursplit 60/40
- **NoFrost**

Uitrusting:

- Energieklasse: A++
Energieverbruik: 222 kWh/jaar¹
- Totale netto inhoud: 255 liter
- Elektronische temperatuurregeling en -controle met digitale temperatuurindicatie
- **VitaControl**: constante temperatuur door intelligente sensor technologie
- Gescheiden temperatuurregeling voor koel- en vriesgedeelte
- Draairichting deur(en) rechts, verwisselbaar
- **NoFrost**: nooit meer ontdooien

Koelruimte:

- Netto inhoud koelruimte: 188 liter
- 4 Veiligheidsglas plateaus (3 in hoogte verstelbaar)
- Transparante groentelade met gegolfde bodem
- LED verlichting in koelgedeelte
- 4 Deurvakken

4-Sterren diepvriesruimte:

- Netto inhoud diepvriesruimte: 67 liter
- Invriescapaciteit: 8 kg per 24 uur
- Bewaartijd bij storing: 13 uur
- VarioFreezing: flexibel in te delen vriesruimte
- **NoFrost**: nooit meer ontdooien
- 3 Diepvriesladen, waarvan 1 Big Box

Technische data:

- Inbouwmaten (hxbxd): 177,5 x 56 x 55 cm
- Klimaatklasse: SN-ST
- Geluidsniveau: 39 dB(A) re 1 pW
- Aansluitwaarde: 90 W

Adviesprijs incl. BTW

€ 1.449,-

KI5872F30
177,5 cm hoog



- Integreerbare koel-vriescombinatie
- Deur-op-deursysteem met vlakscharnieren
- Deursplit 70/30

Uitrusting:

- Energieklasse: A++
Energieverbruik: 227 kWh/jaar¹
- Totale netto inhoud: 272 liter
- Elektronische temperatuurregeling en -controle met LED indicatie
- **VitaControl**: constante temperatuur door intelligente sensor technologie
- Supervriezen met autom.terugschakeling
- Draairichting deur(en) rechts, verwisselbaar

Koelruimte:

- Netto inhoud koelruimte: 209 liter
- 5 Veiligheidsglas plateaus (4 in hoogte verstelbaar)
- Transparante groentelade met gegolfde bodem
- LED verlichting in koelgedeelte
- 5 Deurvakken waarvan 1 zuivelvakje

4-Sterren diepvriesruimte:

- Netto inhoud diepvriesruimte: 63 liter
- Invriescapaciteit: 3 kg per 24 uur
- Bewaartijd bij storing: 26 uur
- LowFrost: minder en sneller ontdooien
- VarioFreezing: flexibel in te delen vriesruimte
- 2 Diepvriesladen, waarvan 1 Big Box

Technische data:

- Inbouwmaten (hxbxd): 177,5 x 56 x 55 cm
- Klimaatklasse: SN-T
- Geluidsniveau: 38 dB(A) re 1 pW
- Aansluitwaarde: 90 W

Adviesprijs incl. BTW

€ 1.299,-

KI5862F30
177,5 cm hoog

MEGA
COLLECTION



- Integreerbare koel-vriescombinatie
- Deur-op-deursysteem met vlakscharnieren
- Deursplit 60/40

Uitrusting:

- Energieklasse: A++
Energieverbruik: 231 kWh/jaar¹
- Totale netto inhoud: 267 liter
- Elektronische temperatuurregeling en -controle met LED indicatie
- **VitaControl**: constante temperatuur door intelligente sensor technologie
- Supervriezen met autom.terugschakeling
- Draairichting deur(en) rechts, verwisselbaar

Koelruimte:

- Netto inhoud koelruimte: 191 liter
- 4 Veiligheidsglas plateaus (3 in hoogte verstelbaar)
- Transparante groentelade met gegolfde bodem
- LED verlichting in koelgedeelte

4-Sterren diepvriesruimte:

- Netto inhoud diepvriesruimte: 76 liter
- Invriescapaciteit: 3,5 kg per 24 uur
- Bewaartijd bij storing: 24 uur
- LowFrost: minder en sneller ontdooien
- VarioFreezing: flexibel in te delen vriesruimte
- 3 Diepvriesladen, waarvan 1 Big Box

Technische data:

- Inbouwmaten (hxbxd): 177,5 x 56 x 55 cm
- Klimaatklasse: SN-T
- Geluidsniveau: 38 dB(A) re 1 pW
- Aansluitwaarde: 90 W

Adviesprijs incl. BTW

€ 1.249,-

¹ Resultaat op basis van een standaard 24 uur's test, het daadwerkelijke verbruik van het apparaat is afhankelijk van de locatie en de wijze van gebruik.

KOEL-/VRIESCOMBINATIES – 177,5 CM

K8524X2
177,5 cm hoog

MEGA
COLLECTION



- Integreerbare koel-vriescombinatie
- Deur-op-deursysteem met vlakscharnieren
- Deursplit 70/30

Uitrusting:

- Energieklasse: A+
- Energieverbruik: 275 kWh/jaar¹
- Totale netto inhoud: 276 liter
- Reinigingsvriendelijke, lichte binnenruimte
- Mechanische temperatuurregeling
- Draairichting deur(en) rechts, verwisselbaar

Koelruimte:

- Netto inhoud koelruimte: 217 liter
- 5 Veiligheidsglas plateaus (4 in hoogte verstelbaar)
- Transparante groentelade met gegolfde bodem
- Binnenverlichting

4-Sterren diepvriesruimte:

- Netto inhoud diepvriesruimte: 59 liter
- Invriescapaciteit: 3 kg per 24 uur
- Bewaartijd bij storing: 13 uur
- 3 Transparante diepvriesladen

Technische data:

- Inbouwmaten (hxbxd): 177,5 x 56 x 55 cm
- Klimaatklasse: ST
- Geluidsniveau: 40 dB(A) re 1 pW
- Aansluitwaarde: 90 W

Adviesprijs incl. BTW

€ 1.049,-

K4405X0
177,5 cm hoog



- Integreerbare koel-vriescombinatie
- Deur-op-deursysteem met vlakscharnieren
- Deursplit 60/40

Uitrusting:

- Energieklasse: A+
- Energieverbruik: 275 kWh/jaar¹
- Totale netto inhoud: 267 liter
- Reinigingsvriendelijke, lichte binnenruimte
- Draairichting deur(en) rechts, verwisselbaar

Koelruimte:

- Netto inhoud koelruimte: 199 liter
- 5 Veiligheidsglas plateaus (4 in hoogte verstelbaar)
- Transparante groentelade met gegolfde bodem
- Binnenverlichting

4-Sterren diepvriesruimte:

- Netto inhoud diepvriesruimte: 66 liter
- Invriescapaciteit: 3 kg per 24 uur
- Bewaartijd bij storing: 16 uur
- 3 Transparante diepvriesladen

Technische data:

- Inbouwmaten (hxbxd): 177,5 x 56 x 55 cm
- Klimaatklasse: ST
- Geluidsniveau: 40 dB(A) re 1 pW
- Aansluitwaarde: 90 W

Adviesprijs incl. BTW

€ 1.049,-

K4400X7FF
177,5 cm hoog



- Integreerbare koel-vriescombinatie
- Sleepdeursysteem
- Deursplit 60/40

Uitrusting:

- Energieklasse: A+
- Energieverbruik: 275 kWh/jaar¹
- Totale netto inhoud: 267 liter
- Reinigingsvriendelijke, lichte binnenruimte
- Draairichting deur(en) rechts, verwisselbaar

Koelruimte:

- Netto inhoud koelruimte: 199 liter
- 5 Veiligheidsglas plateaus (4 in hoogte verstelbaar)
- Transparante groentelade met gegolfde bodem
- Binnenverlichting

4-Sterren diepvriesruimte:

- Netto inhoud diepvriesruimte: 66 liter
- Invriescapaciteit: 3 kg per 24 uur
- Bewaartijd bij storing: 16 uur
- 3 Transparante diepvriesladen

Technische data:

- Inbouwmaten (hxbxd): 177,5 x 56 x 55 cm
- Klimaatklasse: ST
- Geluidsniveau: 40 dB(A) re 1 pW
- Aansluitwaarde: 90 W

Adviesprijs incl. BTW

€ 999,-

KOEL- EN VRIESAPPARATEN – 158 CM EN 140 CM

KI6773F30
158 cm hoog



- Integreerbare koel-vriescombinatie
- **FreshSafe** 🍷🍷 (2x langer vers)
- Deur-op-deursysteem met vlakscharnieren

Uitrusting:

- Energieklasse: A++
- Energieverbruik: 203 kWh/jaar¹
- Totale netto inhoud: 233 liter
- touchControl: op de graad nauwkeurige temperatuurregeling
- Gescheiden temperatuurregeling voor koel- en vriesgedeelte
- VitaControl: constante temperatuur door intelligente sensor technologie
- Superkoelen met autom. terugschakeling
- Supervriezen met autom. terugschakeling
- Optisch en akoestisch alarmsignaal bij temperatuurstijging met memory-functie
- Draairichting deur(en) rechts, verwisselbaar

Koelruimte:

- Netto inhoud koelruimte: 172 liter
- 4 Veiligheidsglas plateaus (3 in hoogte verstelbaar), waarvan 1 VarioShelf: deelbaar glasplateau, 1 uitschuifbaar legplateau uit veiligheidsglas
- FreshSafe2 lade met luchtvochtigheidsregeling: houdt groente en fruit tot 2x langer vers
- LED verlichting in koelgedeelte
- 5 Deurvakken waarvan 1 zuivelbakje

4-Sterren diepvriesruimte:

- Netto inhoud diepvriesruimte: 61 liter
- Invriescapaciteit: 7 kg per 24 uur
- Bewaartijd bij storing: 27 uur
- LowFrost: minder en sneller ontdooien
- VarioFreezing: flexibel in te delen vriesruimte
- 2 Diepvriesladen, waarvan 1 BigBox

Technische data:

- Inbouwmaten (hxbxd): 158 x 56 x 55 cm
- Klimaatklasse: SN-ST
- Geluidsniveau: 38 dB(A) re 1 pW
- Aansluitwaarde: 90 W

Adviesprijs incl. BTW

€ 1.399,-

KI8523D30
140 cm hoog



- Integreerbare koelkast
- **FreshSafe** 🍷🍷🍷 (3x langer vers)
- Deur-op-deursysteem met vlakscharnieren
- **SoftClose deursluiting**

Uitrusting:

- Energieklasse: A++
- Energieverbruik: 197 kWh/jaar¹
- Totale netto inhoud: 207 liter
- **SoftClose deursluiting**
- Elektronische temperatuurregeling en -controle met digitale temperatuurindicatie
- VitaControl: constante temperatuur door intelligente sensor technologie
- Superkoelen met autom. terugschakeling
- Akoestisch waarschuwingssysteem bij open deur
- Draairichting deur(en) rechts, verwisselbaar

Koelruimte:

- Netto inhoud koelruimte: 191 liter
- 4 Veiligheidsglas plateaus (3 in hoogte verstelbaar), waarvan 1 VarioShelf: deelbaar glasplateau, 1 uitschuifbaar legplateau uit veiligheidsglas
- LED verlichting in koelgedeelte
- 5 Deurvakken

FreshSafe 🍷🍷🍷 ruimte:

- Netto inhoud FreshSafe 🍷🍷🍷 0° C: 60 liter
- Alle levensmiddelen blijven tot 3x langer vers in de 0°C FreshSafe 🍷🍷🍷 zone met reguleerbare luchtvochtigheid op telescopische rails
- FreshSafe 🍷🍷🍷 transparante droge opslaglade

4-Sterren diepvriesruimte:

- Netto inhoud diepvriesruimte: 16 liter
- Invriescapaciteit: 2 kg per 24 uur
- Bewaartijd bij storing: 10 uur

Technische data:

- Inbouwmaten (hxbxd): 140 x 56 x 55 cm
- Klimaatklasse: SN-ST
- Geluidsniveau: 37 dB(A) re 1 pW
- Aansluitwaarde: 90 W

Adviesprijs incl. BTW

€ 1.449,-

KI8516F30
140 cm hoog

MEGA
COLLECTION



- Integreerbare koelkast
- **FreshSafe** 🍷🍷🍷 (3x langer vers)
- Deur-op-deursysteem met vlakscharnieren

Uitrusting:

- Energieklasse: A++
- Energieverbruik: 124 kWh/jaar¹
- Totale netto inhoud: 222 liter
- Elektronische temperatuurregeling en -controle met digitale temperatuurindicatie
- **VitaControl**: constante temperatuur door intelligente sensor technologie
- Superkoelen met autom. terugschakeling
- Akoestisch waarschuwingssysteem bij open deur
- Draairichting deur(en) rechts, verwisselbaar

Koelruimte:

- Netto inhoud koelruimte: 222 liter
- 5 Veiligheidsglas plateaus, waarvan 1 VarioShelf: deelbaar glasplateau, 1 uitschuifbaar legplateau uit veiligheidsglas
- LED-verlichting met dimfunctie in koelgedeelte
- 4 Deurvakken

FreshSafe 🍷🍷🍷 ruimte:

- Netto inhoud FreshSafe 🍷🍷🍷 0° C: 59 liter
- Alle levensmiddelen blijven tot 3x langer vers in de 0°C FreshSafe 🍷🍷🍷 zone met reguleerbare luchtvochtigheid op telescopische rails
- FreshSafe 🍷🍷🍷 transparante droge opslaglade (luchtvochtigheid ca. 50%) op telescopische rails

Technische data:

- Inbouwmaten (hxbxd): 140 x 56 x 55 cm
- Klimaatklasse: SN-T
- Geluidsniveau: 37 dB(A) re 1 pW
- Aansluitwaarde: 90 W

Adviesprijs incl. BTW

€ 1.449,-

¹ Resultaat op basis van een standaard 24 uur's test, het daadwerkelijke verbruik van het apparaat is afhankelijk van de locatie en de wijze van gebruik.

KOEL- EN VRIESAPPARATEN – FRESHSAFE – 140 CM EN 122,5 CM

KI2523F30
140 cm hoog



- Integreerbare koelkast
- Deur-op-deursysteem met vlakscharnieren

Uitrusting:

- Energieklasse: A++
Energieverbruik: 183 kWh/jaar¹
- Totale netto inhoud: 228 liter
- Elektronische temperatuurregeling en -controle met digitale temperatuurindicatie
- **VitaControl**: constante temperatuur door intelligente sensor technologie
- Superkoelen met autom.terugschakeling
- Akoestisch waarschuwingssysteem bij open deur
- Draairichting deur(en) rechts, verwisselbaar

Koelruimte:

- Netto inhoud koelruimte: 213 liter
- 5 Veiligheidsglas plateaus (4 in hoogte verstelbaar), waarvan 1 VarioShelf: deelbaar glasplateau, 1 uitschuifbaar legplateau uit veiligheidsglas
- FreshSafe 2-lade: hoge luchtvochtigheid, waardoor voedingsstoffen tot wel 2 keer langer behouden blijven. met luchtvochtigheidsregeling houdt groente en fruit tot 2x langer vers
- LED verlichting in koelgedeelte
- 5 Deurvakken, waarvan 1 met botervakje

4-Sterren diepvriesruimte:

- Netto inhoud diepvriesruimte: 15 liter
- Invriescapaciteit: 2,4 kg per 24 uur
- Bewaartijd bij storing: 13 uur
- Extra groot vriesvak, geschikt voor diepvriespizza's

Technische data:

- Inbouwmaten (hxbxd): 140 x 56 x 55 cm
- Klimaatklasse: SN-ST
- Geluidsniveau: 36 dB(A) re 1 pW
- Aansluitwaarde: 90 W

Adviesprijs incl. BTW

€ 1.079,-

KI1513F30
140 cm hoog



- Integreerbare koelkast
- Deur-op-deursysteem met vlakscharnieren

Uitrusting:

- Energieklasse: A++
Energieverbruik: 109 kWh/jaar
- Totale netto inhoud: 247 liter
- Elektronische temperatuurregeling en -controle met digitale temperatuurindicatie
- VitaControl: constante temperatuur door intelligente sensor technologie
- Draairichting deur(en) rechts, verwisselbaar

Koelruimte:

- Netto inhoud koelruimte: 247 liter
- 6 Veiligheidsglas plateaus (5 in hoogte verstelbaar), waarvan 1 VarioShelf: deelbaar glasplateau, 1 uitschuifbaar legplateau uit veiligheidsglas
- FreshSafe 2-lade: hoge luchtvochtigheid, waardoor voedingsstoffen tot wel 2 keer langer behouden blijven. met luchtvochtigheidsregeling houdt groente en fruit tot 2x langer vers
- LED verlichting in koelgedeelte
- 5 Deurvakken, waarvan 1 met botervakje

Technische data:

- Inbouwmaten (hxbxd): 140 x 56 x 55 cm
- Klimaatklasse: SN-T
- Geluidsniveau: 33 dB(A) re 1 pW
- Aansluitwaarde: 90 W

Adviesprijs incl. BTW

€ 1.029,-

KI8413D30
122,5 cm hoog



- Integreerbare koelkast
- **FreshSafe** (tot 3x langer vers)
- Deur-op-deursysteem met vlakscharnieren
- **SoftClose deursluiting**

Uitrusting:

- Energieklasse: A++
Energieverbruik: 120 kWh/jaar¹
- Totale netto inhoud: 189 liter
- Elektronische temperatuurregeling en -controle met digitale temperatuurindicatie
- **SoftClose deursluiting**
- **VitaControl**: constante temperatuur door intelligente sensor technologie
- Superkoelen met autom.terugschakeling
- Akoestisch waarschuwingssysteem bij open deur
- Draairichting deur(en) rechts, verwisselbaar

Koelruimte:

- Netto inhoud koelruimte: 189 liter
- 5 Veiligheidsglas plateaus (4 in hoogte verstelbaar), waarvan 1 VarioShelf: deelbaar glasplateau, 1 uitschuifbaar legplateau uit veiligheidsglas
- LED verlichting in koelgedeelte
- 4 Deurvakken

FreshSafe ruimte:

- Netto inhoud FreshSafe3 0° C: 60 liter
- Alle levensmiddelen blijven tot 3x langer vers in de 0°C FreshSafe zone met regelbare luchtvochtigheid op telescopische rails
- **FreshSafe** transparante droge opslaglade

Technische data:

- Inbouwmaten (hxbxd): 122,5 x 56 x 55 cm
- Klimaatklasse: SN-T
- Geluidsniveau: 37 dB(A) re 1 pW
- Aansluitwaarde: 90 W

Adviesprijs incl. BTW

€ 1.359,-

KOEL- EN VRIESAPPARATEN – 177,5 CM

KI2823F30
177,5 cm hoog



- Integreerbare koelkast
- **FreshSafe** 🍏🍏 (2x langer vers)
- Deur-op-deursysteem met vlakscharnieren

Uitrusting:

- Energieklasse: A++
Energieverbruik: 211 kWh/jaar¹
- Totale netto inhoud: 287 liter
- **TouchControl**: Elektronische temperatuurregeling en -controle met digitale temperatuurindicatie
- **VitaControl**: constante temperatuur door intelligente sensor technologie
- Supervriezen met autom.terugschakeling
- Draairichting deur(en) rechts, verwisselbaar

Koelruimte:

- Netto inhoud koelruimte: 252 liter
- 5 veiligheidsglas plateau's (4 in hoogte verstelbaar), waarvan 1 VarioShelf: deelbaar glasplateau, 1 uitschuifbaar legplateau uit veiligheidsglas
- FreshSafe 🍏🍏 lade met luchtvochtigheidscontrole, houdt groente en fruit 2 x langer vers
- LED verlichting in koelgedeelte
- 6 deurlades waarvan 1 zuivelbakje

4-Sterren diepvriesruimte:

- Netto inhoud diepvriesruimte: 35 liter
- Invriescapaciteit: 3 kg per 24 uur
- Bewaartijd bij storing: 20 uur
- Extra groot vriesvak, geschikt voor diepvriespizza's

Technische data:

- Inbouwmaten (hxbxd): 177,5 x 56 x 55 cm
- Klimaatklasse: SN-ST
- Geluidsniveau: 36 dB(A) re 1 pW
- Aansluitwaarde: 90 W

Adviesprijs incl. BTW

€ 1.349,-

KI1813D30
177,5 cm hoog



- Integreerbare koelkast
- **FreshSafe** 🍏🍏 (2x langer vers)
- Deur-op-deursysteem met vlakscharnieren
- **SoftClose deursluiting**

Uitrusting:

- Energieklasse: A++
Energieverbruik: 116 kWh/jaar¹
- Totale netto inhoud: 319 liter
- **TouchControl**: Elektronische temperatuurregeling en -controle met digitale temperatuurindicatie
- **SoftClose deursluiting**
- **VitaControl**: constante temperatuur door intelligente sensor technologie
- Superkoelen met autom.terugschakeling
- Akoestisch waarschuwingssysteem bij open deur
- Draairichting deur(en) rechts, verwisselbaar

Koelruimte:

- Netto inhoud koelruimte: 319 liter
- 7 veiligheidsglas plateau's (6 in hoogte verstelbaar), waarvan 1 VarioShelf: deelbaar glasplateau, Uitschuifbare lade, makkelijk uittrekbaar
- FreshSafe 🍏🍏 lade met luchtvochtigheidscontrole, houdt groente en fruit 2 x langer vers
- LED verlichting
- 6 deurvakken

Technische data:

- Inbouwmaten (hxbxd): 177,5 x 56 x 55 cm
- Klimaatklasse: SN-T
- Geluidsniveau: 37 dB(A) re 1 pW
- Aansluitwaarde: 90 W

Adviesprijs incl. BTW

€ 1.359,-

KI1816F30
177,5 cm hoog

MEGA
COLLECTION



- Integreerbare koelkast
- **FreshSafe** 🍏🍏 (2x langer vers)
- Deur-op-deursysteem met vlakscharnieren

Uitrusting:

- Energieklasse: A++
Energieverbruik: 116 kWh/jaar¹
- Totale netto inhoud: 319 liter
- **TouchControl**: Elektronische temperatuurregeling en -controle met digitale temperatuurindicatie
- **VitaControl**: constante temperatuur door intelligente sensor technologie
- Superkoelen met autom.terugschakeling
- Akoestisch waarschuwingssysteem bij open deur
- Draairichting deur(en) rechts, verwisselbaar

Koelruimte:

- Netto inhoud koelruimte: 319 liter
- 7 Veiligheidsglas plateau's (6 in hoogte verstelbaar), waarvan 1 VarioShelf: deelbaar glasplateau, Uitschuifbare lade, makkelijk uittrekbaar
- FreshSafe2 lade met luchtvochtigheidscontrole, houdt groente en fruit 2 x langer vers
- LED verlichting
- 6 Deurvakken waarvan 1 zuivelbakje

Technische data:

- Inbouwmaten (hxbxd): 177,5 x 56 x 55 cm
- Klimaatklasse: SN-T
- Geluidsniveau: 37 dB(A) re 1 pW
- Aansluitwaarde: 90 W

Adviesprijs incl. BTW

€ 1.299,-

¹ Resultaat op basis van een standaard 24 uur's test, het daadwerkelijke verbruik van het apparaat is afhankelijk van de locatie en de wijze van gebruik.

KOEL- EN VRIESAPPARATEN - 122,5 CM

KI2423D30
122,5 cm hoog



- Integreerbare koelkast
- **FreshSafe** 🍏🍏 (2x langer vers)
- Deur-op-deursysteem met vlakscharnieren
- **SoftClose deursluiting**

Uitrusting:

- Energieklasse: A++
Energieverbruik: 173 kWh/jaar¹
- Totale netto inhoud: 196 liter
- **TouchControl**: Elektronische temperatuurregeling en -controle met digitale temperatuurindicatie
- **VitaControl**: constante temperatuur door intelligente sensor technologie
- Supervriezen met autom.terugschakeling
- Akoestisch waarschuwingssysteem bij open deur
- Draairichting deur(en) rechts, verwisselbaar

Koelruimte:

- Netto inhoud koelruimte: 180 liter
- 5 veiligheidsglas plateaus (4 in hoogte verstelbaar), waarvan 1 VarioShelf: deelbaar glasplateau, 1 uitschuifbaar legplateau uit veiligheidsglas
- FreshSafe 🍏🍏 lade met luchtvochtigheidsregeling houdt groente en fruit tot 2x langer vers
- LED verlichting in koelgedeelte
- 5 Deurvakken waarvan 1 zuivelbakje

4-Sterren diepvriesruimte:

- Netto inhoud diepvriesruimte: 16 liter
- Invriescapaciteit: 2,5 kg per 24 uur
- Bewaartijd bij storing: 12 uur
- Extra groot vriesvak, geschikt voor diepvriespizza's

Technische data:

- Inbouwmaten (hxbxd): 122,5 x 56 x 55 cm
- Klimaatklasse: SN-ST
- Geluidsniveau: 37 dB(A) re 1 pW
- Aansluitwaarde: 90 W

Adviesprijs incl. BTW

€ 1.029,-

KI2422F30
122,5 cm hoog

MEGA
COLLECTION



- Integreerbare koelkast
- **FreshSafe** 🍏🍏 (2x langer vers)
- Deur-op-deursysteem met vlakscharnieren

Uitrusting:

- Energieklasse: A++
Energieverbruik: 172 kWh/jaar¹
- Totale netto inhoud: 195 liter
- Elektronische temperatuurregeling en -controle met LED indicatie
- **VitaControl**: constante temperatuur door intelligente sensor technologie
- Superkoelen met autom.terugschakeling
- Draairichting deur(en) rechts, verwisselbaar

Koelruimte:

- Netto inhoud koelruimte: 180 liter
- 5 Veiligheidsglas plateaus (4 in hoogte verstelbaar)
- Transparante groentelade met gegolfde bodem
- FreshSafe 🍏🍏 lade met luchtvochtigheidsregeling houdt groente en fruit tot 2x langer vers
- LED verlichting in koelgedeelte
- 4 Deurvakken

4-Sterren diepvriesruimte:

- Netto inhoud diepvriesruimte: 15 liter
- Invriescapaciteit: 2,4 kg per 24 uur
- Bewaartijd bij storing: 13 uur

Technische data:

- Inbouwmaten (hxbxd): 122,5 x 56 x 55 cm
- Klimaatklasse: SN-ST
- Geluidsniveau: 38 dB(A) re 1 pW
- Aansluitwaarde: 90 W

Adviesprijs incl. BTW

€ 999,-

KI1413D30
122,5 cm hoog



- Integreerbare koelkast
- **FreshSafe** 🍏🍏 (2x langer vers)
- Deur-op-deursysteem met vlakscharnieren
- **SoftClose deursluiting**

Uitrusting:

- Energieklasse: A++
Energieverbruik: 105 kWh/jaar¹
- Totale netto inhoud: 214 liter
- **TouchControl**: Elektronische temperatuurregeling en -controle met digitale temperatuurindicatie
- **VitaControl**: constante temperatuur door intelligente sensor technologie
- Draairichting deur(en) rechts, verwisselbaar

Koelruimte:

- Netto inhoud koelruimte: 214 liter
- 6 veiligheidsglas plateaus (5 in hoogte verstelbaar), waarvan 1 VarioShelf: deelbaar glasplateau, 1 uitschuifbaar legplateau uit veiligheidsglas
- FreshSafe 🍏🍏 lade met luchtvochtigheidsregeling houdt groente en fruit tot 2x langer vers
- LED verlichting in koelgedeelte
- 5 Deurvakken waarvan 1 zuivelbakje

Technische data:

- Inbouwmaten (hxbxd): 122,5 x 56 x 55 cm
- Klimaatklasse: SN-T
- Geluidsniveau: 33 dB(A) re 1 pW
- Aansluitwaarde: 90 W

Adviesprijs incl. BTW

€ 999,-

KOEL- EN VRIESAPPARATEN – 122,5 CM

KI1412F30
122,5 cm hoog

MEGA
COLLECTION



- Integreerbare koelkast
- Deur-op-deursysteem met vlakscharnieren

Uitrusting:

- Energieklasse: A++
Energieverbruik: 105 kWh/jaar¹
- Totale netto inhoud: 211 liter
- Elektronische temperatuurregeling en -controle met LED indicatie
- **VitaControl**: constante temperatuur door intelligente sensor technologie
- Superkoelen met autom.terugschakeling
- Draairichting deur(en) rechts, verwisselbaar

Koelruimte:

- Netto inhoud koelruimte: 211 liter
- 6 veiligheidsglas plateaus (5 in hoogte verstelbaar)
- Transparante groentelade met gegolfde bodem
- LED verlichting
- 4 Deurvakken

Technische data:

- Inbouwmaten (hxbxd): 122,5 x 56 x 55 cm
- Klimaatklasse: SN-T
- Geluidsniveau: 37 dB(A) re 1 pW
- Aansluitwaarde: 90 W

Adviesprijs incl. BTW

€ 949,-

K1544XOFF
122,5 cm hoog



- Integreerbare koelkast
- Sleepdeursysteem

Uitrusting:

- Energieklasse: A+
- Energieverbruik: 131 kWh/jaar¹
- Totale netto inhoud: 221 liter
- Draairichting deur(en) rechts, verwisselbaar

Koelruimte:

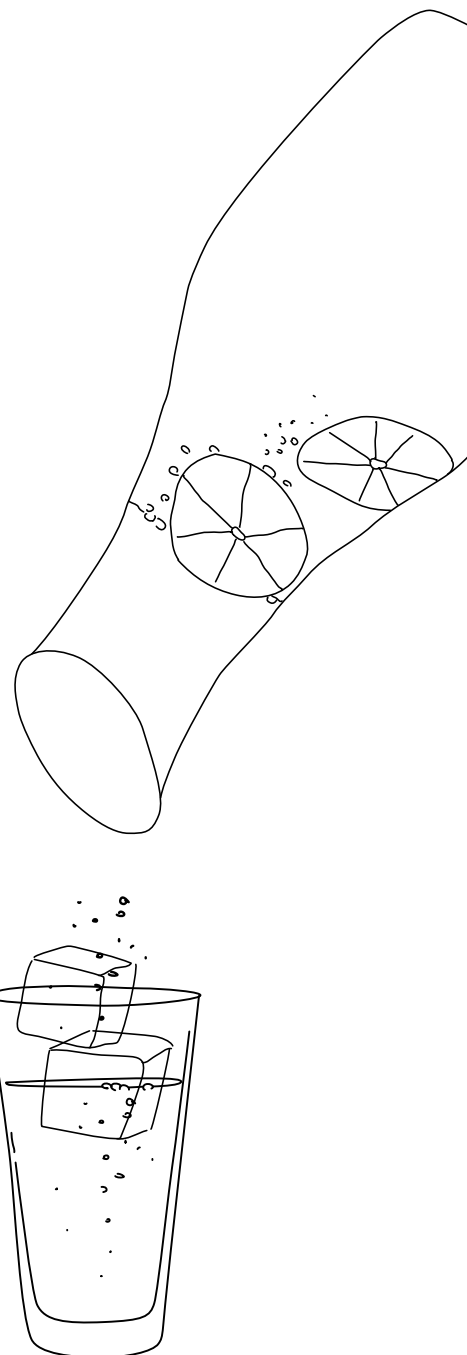
- Netto inhoud koelruimte: 221 liter
- 6 veiligheidsglas plateaus (5 in hoogte verstelbaar)
- Transparante groentelade met gegolfde bodem
- Binnenvlichting
- 4 Deurvakken

Technische data:

- Inbouwmaten (hxbxd): 122,5 x 56 x 55 cm
- Klimaatklasse: SN-ST
- Geluidsniveau: 36 dB(A) re 1 pW
- Aansluitwaarde: 90 W

Adviesprijs incl. BTW

€ 849,-



KOEL- EN VRIESAPPARATEN - 102,5 CM

KI2322F30
102,5 cm hoog

MEGA
COLLECTION



- Integreerbare koelkast
- Deur-op-deursysteem met vlakscharnieren

Uitrusting:

- Energieklasse: A++
Energieverbruik: 157 kWh/jaar¹
- Totale netto inhoud: 154 liter
- Elektronische temperatuurregeling en -controle met LED indicatie
- **VitaControl**: constante temperatuur door intelligente sensor technologie
- Superkoelen met autom.terugschakeling
- Draairichting deur(en) rechts, verwisselbaar

Koelruimte:

- Netto inhoud koelruimte: 139 liter
- 3 Veiligheidsglas plateaus (2 in hoogte verstelbaar)
- Transparante groentelade
- met gegolfde bodem
- LED verlichting
- 4 Deurvakken

4-Sterren diepvriesruimte:

- Netto inhoud diepvriesruimte: 15 liter
- Invriescapaciteit: 2,4 kg per 24 uur
- Bewaartijd bij storing: 13 uur

Technische data:

- Inbouwmaten (hxbxd): 102,5 x 56 x 55 cm
- Klimaatklasse: SN-ST
- Geluidsniveau: 38 dB(A) re 1 pW
- Aansluitwaarde: 90 W

Adviesprijs incl. BTW

€ 929,-

KI1313D30
102,5 cm hoog




- Integreerbare koelkast
- Deur-op-deursysteem met vlakscharnieren
- **SoftClose deursluiting**

Uitrusting:

- Energieklasse: A++
Energieverbruik: 100 kWh/jaar¹
- Totale netto inhoud: 174 liter
- **TouchControl**: Elektronische temperatuurregeling en -controle met digitale temperatuurindicatie
- **SoftClose deursluiting**
- **VitaControl**: constante temperatuur door intelligente sensor technologie
- Draairichting deur(en) rechts, verwisselbaar

Koelruimte:

- Netto inhoud koelruimte: 174 liter
- 5 veiligheidsglas plateaus (4 in hoogte verstelbaar), waarvan 1 VarioShelf: deelbaar glasplateau, 1 uitschuifbaar legplateau uit veiligheidsglas
- FreshSafe  lade met luchtvochtigheidsregeling houdt groente en fruit tot 2x langer vers
- LED verlichting in koelgedeelte
- 5 deurlades waarvan 1 zuivelbakje

Technische data:

- Inbouwmaten (hxbxd): 102,5 x 56 x 55 cm
- Klimaatklasse: SN-T
- Geluidsniveau: 33 dB(A) re 1 pW
- Aansluitwaarde: 90 W

Adviesprijs incl. BTW

€ 929,-

KI1312F30
102,5 cm hoog

MEGA
COLLECTION



- Integreerbare koelkast
- Deur-op-deursysteem met vlakscharnieren

Uitrusting:

- Energieklasse: A++
Energieverbruik: 100 kWh/jaar¹
- Totale netto inhoud: 172 liter
- Elektronische temperatuurregeling en -controle met LED indicatie
- **VitaControl**: constante temperatuur door intelligente sensor technologie
- Superkoelen met autom.terugschakeling
- Draairichting deur(en) rechts, verwisselbaar

Koelruimte:

- Netto inhoud koelruimte: 172 liter
- 4 Veiligheidsglas plateaus (3 in hoogte verstelbaar)
- Transparante groentelade met gegolfde bodem
- LED verlichting
- 4 Deurvakken

Technische data:

- Inbouwmaten (hxbxd): 102,5 x 56 x 55 cm
- Klimaatklasse: SN-T
- Geluidsniveau: 36 dB(A) re 1 pW
- Aansluitwaarde: 90 W

Adviesprijs incl. BTW

€ 899,-

KOEL- EN VRIESAPPARATEN

K1536X8
102,5 cm hoog



- Integreerbare koelkast
- Deur-op-deursysteem met vlakscharnieren

Uitrusting:

- Energieklasse: A++
Energieverbruik: 99 kWh/jaar¹
- Totale netto inhoud: 181 liter
- Mechanische temperatuurregeling
- Reinigingsvriendelijke, lichte binnenruimte
- Draairichting deur(en) rechts, verwisselbaar

Koelruimte:

- Netto inhoud koelruimte: 181 liter
- 5 Veiligheidsglas plateaus (4 in hoogte verstelbaar)
- Transparante groentelade met gegolfde bodem
- Binnenverlichting
- 4 deurvakken

Technische data:

- Inbouwmaten (hxbxd): 102,5 x 56 x 55 cm
- Klimaatklasse: SN-ST
- Geluidsniveau: 37 dB(A) re 1 pW
- Aansluitwaarde: 90 W

Adviesprijs incl. BTW

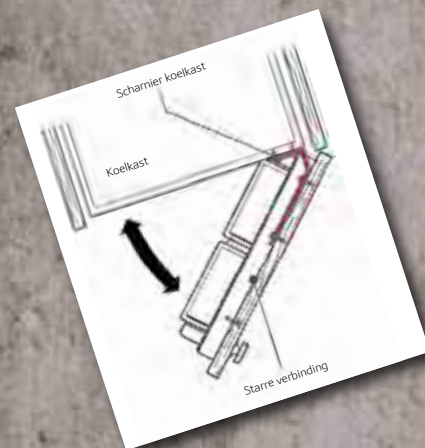
€ 799,-



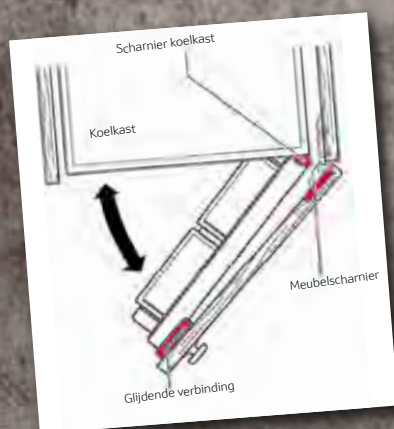
VLAKSCHARNIEREN (DEUR-OP-DEUR)

PRINCIPE VLAKSCHARNIEREN

Bij vlakscharnieren (deur-op-deur) is de deur van het apparaat verbonden met de deur van het meubel (geen meubelscharnieren nodig). Dankzij het vlakscharnier heeft de deur een buitengewoon grote openingshoek van 115°. Natuurlijk kunt u deze hoek ook aan uw wensen aanpassen – tussen 50° en 115° blijft de deur in elke stand staan. En vanaf een hoek van ongeveer 20° sluit de deur zich bijzelf.



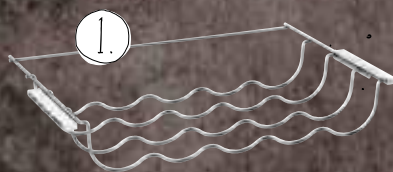
SLEEPSCHARNIEREN



PRINCIPE SLEEPSCHARNIEREN

De deur van de koelkast wordt eenvoudig aan de meubel deur bevestigd. Zo kunnen de koelkast en het meubel gelijktijdig worden geopend en gesloten. Het beslagwerk kan nauwkeurig worden afgesteld.

KOELKASTEN – TOEBEHOREN FLESSENREK



**CHROOM FLESSENREK,
VOOR ALLE KOELKASTEN
BEGINNEND MET "KI".**

Bestelnummer: Z10020

Adviesprijs incl. BTW: € 19,-



KOEL- EN VRIESAPPARATEN – 88 CM

KI2222F30
88 cm hoog

MEGA
COLLECTION



- Integreerbare koelkast
- Deur-op-deursysteem met vlakscharnieren

Uitrusting:

- Energieklasse: A++
Energieverbruik: 148 kWh/jaar¹
- Totale netto inhoud: 124 liter
- Elektronische temperatuurregeling en -controle met LED indicatie
- **VitaControl**: constante temperatuur door intelligente sensor technologie
- Superkoelen met autom.terugschakeling
- Draairichting deur(en) rechts, verwisselbaar

Koelruimte:

- Netto inhoud koelruimte: 109 liter
- 3 Veiligheidsglas plateaus (2 in hoogte verstelbaar)
- Transparante groentelade met gegolfde bodem
- LED verlichting
- 3 Deurvakken

4-Sterren diepvriesruimte:

- Netto inhoud diepvriesruimte: 15 liter
- Invriescapaciteit: 2,4 kg per 24 uur
- Bewaartijd bij storing: 13 uur

Technische data:

- Inbouwmaten (hxbxd): 88 x 56 x 55 cm
- Klimaatklasse: SN-ST
- Geluidsniveau: 38 dB(A) re 1 pW
- Aansluitwaarde: 90 W

Adviesprijs incl. BTW

€ 859,-

KI1216F30
88 cm hoog

MEGA
COLLECTION




- Integreerbare koelkast
- Deur-op-deursysteem met vlakscharnieren

Uitrusting:

- Energieklasse: A++
Energieverbruik: 97 kWh/jaar¹
- Totale netto inhoud: 144 liter
- Elektronische temperatuurregeling en -controle met digitale temperatuurindicatie
- **VitaControl**: constante temperatuur door intelligente sensor technologie
- Superkoelen met autom.terugschakeling
- Akoestisch waarschuwingssysteem bij open deur
- Draairichting deur(en) rechts, verwisselbaar

Koelruimte:

- Netto inhoud koelruimte: 144 liter
- 4 veiligheidsglas plateaus (3 in hoogte verstelbaar), waarvan 1 VarioShelf: deelbaar glasplateau, 1 uitschuifbaar legplateau uit veiligheidsglas
- FreshSafe  lade met luchtvochtigheidsregeling houdt groente en fruit tot 2x langer vers
- LED-verlichting met dimfunctie
- 3 deurvakken

Technische data:

- Inbouwmaten (hxbxd): 88 x 56 x 55 cm
- Klimaatklasse: SN-T
- Geluidsniveau: 33 dB(A) re 1 pW
- Aansluitwaarde: 90 W

Adviesprijs incl. BTW

€ 869,-

KI1212F30
88 cm hoog

MEGA
COLLECTION



- Integreerbare koelkast
- Deur-op-deursysteem met vlakscharnieren

Uitrusting:

- Energieklasse: A++
Energieverbruik: 97 kWh/jaar¹
- Totale netto inhoud: 144 liter
- Elektronische temperatuurregeling en -controle met LED indicatie
- **VitaControl**: constante temperatuur door intelligente sensor technologie
- Superkoelen met autom.terugschakeling
- Draairichting deur(en) rechts, verwisselbaar

Koelruimte:

- Netto inhoud koelruimte: 144 liter
- 4 Veiligheidsglas plateaus (3 in hoogte verstelbaar)
- Transparante groentelade met gegolfde bodem
- LED verlichting
- 3 Deurvakken

Technische data:

- Inbouwmaten (hxbxd): 88 x 56 x 55 cm
- Klimaatklasse: SN-T
- Geluidsniveau: 36 dB(A) re 1 pW
- Aansluitwaarde: 90 W

Adviesprijs incl. BTW

€ 799,-

KOEL- EN VRIESAPPARATEN – 88 CM EN 82 CM – ONDERBOUW

K1514X7FF
88 cm hoog



- Integreerbare koelkast
- Sleepdeursysteem

Uitrusting:

- Energieklasse: A+
- Energieverbruik: 122 kWh/jaar¹
- Totale netto inhoud: 150 liter
- Draairichting deur(en) rechts, verwisselbaar

Koelruimte:

- Netto inhoud koelruimte: 150 liter
- 4 Veiligheidsglas plateaus (3 in hoogte verstelbaar)
- Transparante groentelade met gegolfde bodem
- Binnenverlichting

Technische data:

- Inbouwmaten (hxbxd): 88 x 56 x 55 cm
- Klimaatklasse: SN-ST
- Geluidsniveau: 34 dB(A) re 1 pW
- Aansluitwaarde: 90 W

Adviesprijs incl. BTW

€ 699,-

K4336X8
82 cm hoog



Efficiënt
MET NEFF

- Onderbouw koelkast
- Deur-op-deursysteem met vlakscharnieren
- **SoftClose deursluiting**

Uitrusting:

- Energieklasse: A++
- Energieverbruik: 140 kWh/jaar¹
- Totale netto inhoud: 125 liter
- **SoftClose deursluiting**
- Draairichting deur(en) rechts, verwisselbaar

Koelruimte:

- Netto inhoud koelruimte: 110 liter
- 2 Veiligheidsglas plateaus (1 in hoogte verstelbaar)
- Transparante groentelade met deksel
- Flessenhouder in extra diep deurvak
- DayLight: heldere binnenverlichting

4-Sterren diepvriesruimte:

- Netto inhoud diepvriesruimte: 15 liter
- Invriescapaciteit: 2 kg per 24 uur
- Bewaartijd bij storing: 12 uur

Technische data:

- Inbouwmaten (hxbxd): 82 x 60 x 55 cm
- Klimaatklasse: SN-ST
- Geluidsniveau: 38 dB(A) re 1 pW
- Aansluitwaarde: 90 W
- Beluchting/ontluchting in de plint

Adviesprijs incl. BTW

€ 939,-

K4316X8
82 cm hoog



Efficiënt
MET NEFF

- Onderbouw koelkast
- Deur-op-deursysteem met vlakscharnieren
- **SoftClose deursluiting**

Uitrusting:

- Energieklasse: A++
- Energieverbruik: 92 kWh/jaar¹
- Totale netto inhoud: 138 liter
- **SoftClose deursluiting**
- Draairichting deur(en) rechts, verwisselbaar
- Verstelbare pootjes aan de voorzijde

Koelruimte:

- Netto inhoud koelruimte: 137 liter
- 3 Veiligheidsglas plateaus (2 in hoogte verstelbaar)
- Transparante groentelade met deksel
- Flessenhouder in extra diep deurvak
- DayLight: heldere binnenverlichting

Technische data:

- Inbouwmaten (hxbxd): 82 x 60 x 55 cm
- Klimaatklasse: SN-ST
- Geluidsniveau: 38 dB(A) re 1 pW
- Aansluitwaarde: 90 W
- Beluchting/ontluchting in de plint

Adviesprijs incl. BTW

€ 909,-

¹ Resultaat op basis van een standaard 24 uur's test, het daadwerkelijke verbruik van het apparaat is afhankelijk van de locatie en de wijze van gebruik.

DIEPVRIEZERS

GI7813C30
178 cm hoog



- Integreerbare vriezer
- Deur-op-deursysteem met vlakscharnieren
- **SoftClose deursluiting**
- **NoFrost**

Uitrusting:

- Energieklasse: A++
Energieverbruik: 243 kWh/jaar¹
- Totale netto inhoud: 211 liter
- **SoftClose deursluiting**
- Elektronische temperatuurregeling en -controle, digitaal afleesbaar
- **VitaControl**: constante temperatuur door intelligente sensor technologie
- Supervriezen met autom.terugschakeling
- Akoestisch waarschuwingssysteem bij open deur
- Draairichting deur(en) links, verwisselbaar

4-Sterren diepvriesruimte:

- Invriescapaciteit: 20 kg per 24 uur
- Bewaartijd bij storing: 22 uur
- 5 Diepvriesladen, waarvan 2 BigBoxes
- 2 Intensief vriesvak met transparante klep
- **NoFrost**: nooit meer ontdooien

Technische data:

- Inbouwmaten (hxbxd): 177,5 x 56 x 55 cm
- Klimaatklasse: SN-T
- Geluidsniveau: 38 dB(A) re 1 pW
- Aansluitwaarde: 120 W

Adviesprijs incl. BTW

€ 1349,-

GI7413C30
122,5 cm hoog



- Integreerbare vriezer
- Deur-op-deursysteem met vlakscharnieren
- **SoftClose deursluiting**
- **NoFrost**

Uitrusting:

- Energieklasse: A++
Energieverbruik: 188 kWh/jaar¹
- Totale netto inhoud: 127 liter
- **SoftClose deursluiting**
- Elektronische temperatuurregeling en -controle, digitaal afleesbaar
- **VitaControl**: constante temperatuur door intelligente sensor technologie
- Supervriezen met autom.terugschakeling
- Akoestisch waarschuwingssysteem bij open deur
- Draairichting deur(en) links, verwisselbaar

4-sterren diepvriesruimte:

- Invriescapaciteit: 20 kg per 24 uur
- Bewaartijd bij storing: 23 uur
- 4 Diepvriesladen, waarvan 1 Big Box
- 1 Intensief vriesvak met transparante klep
- **NoFrost**: nooit meer ontdooien

Technische data:

- Inbouwmaten (hxbxd): 122,5 x 56 x 55 cm
- Klimaatklasse: SN-T
- Geluidsniveau: 39 dB(A) re 1 pW
- Aansluitwaarde: 120 W

Adviesprijs incl. BTW

€ 1199,-

GI7313C30
102,5 cm hoog



- Integreerbare vriezer
- Deur-op-deursysteem met vlakscharnieren
- **SoftClose deursluiting**
- **NoFrost**

Uitrusting:

- Energieklasse: A++
Energieverbruik: 168 kWh/jaar¹
- Totale netto inhoud: 97 liter
- **SoftClose deursluiting**
- Elektronische temperatuurregeling en -controle met digitale temperatuurindicatie
- **VitaControl**: constante temperatuur door intelligente sensor technologie
- Supervriezen met autom.terugschakeling
- Akoestisch waarschuwingssysteem bij open deur
- Draairichting deur(en) links, verwisselbaar

4-sterren diepvriesruimte:

- Invriescapaciteit: 20 kg per 24 uur
- Bewaartijd bij storing: 25 uur
- 3 Transparante diepvriesladen
- 1 Intensief vriesvak met transparante klep
- **NoFrost**: nooit meer ontdooien

Technische data:

- Inbouwmaten (hxbxd): 102,5 x 56 x 55 cm
- Klimaatklasse: SN-ST
- Geluidsniveau: 39 dB(A) re 1 pW
- Aansluitwaarde: 120 W

Adviesprijs incl. BTW

€ 1149,-

DIEPVRIEZERS – 88 CM

GI1216F30
88 cm hoog

MEGA
COLLECTION



- Integreerbare vriezer
- Deur-op-deursysteem met vlakscharnieren

Uitrusting:

- Energieklasse: A++
Energieverbruik: 157 kWh/jaar¹
- Totale netto inhoud: 97 liter
- Elektronische temperatuurregeling en -controle met LED indicatie
- VitaControl: constante temperatuur door intelligente sensor technologie
- Supervriezen met autom.terugschakeling
- Akoestisch waarschuwingssysteem bij temperatuurstijging in de diepvriesruimte, Optisch alarmsignaal
- Draairichting deur(en) rechts, verwisselbaar

4-Sterren diepvriesruimte:

- Invriescapaciteit: 8 kg per 24 uur
- Bewaartijd bij storing: 22 uur
- 3 transparante diepvriesladen, waarvan 1 Big Box

Technische data:

- Inbouwmaten (hxbxd): 88 x 56 x 55 cm
- Klimaatklasse: SN-T
- Geluidsniveau: 37 dB(A) re 1 pW
- Aansluitwaarde: 90 W

Adviesprijs incl. BTW

€ 919,-

G1624X6
88 cm hoog



- Integreerbare vriezer
- Sleepdeursysteem

Uitrusting:

- Energieklasse: A+
Energieverbruik: 192 kWh/jaar¹
- Totale netto inhoud: 94 liter
- Supervriezen met autom.terugschakeling
- Etage-vriessysteem
- Draairichting deur(en) rechts, verwisselbaar

4-Sterren diepvriesruimte:

- Bewaartemperatuur -18°C en langer
- Invriescapaciteit: 11 kg per 24 uur
- Bewaartijd bij storing: 22 uur
- 4 Transparante diepvriesladen
- Inhangbare vriesschaal voor vruchten met 2 uitneembare koudeaccu's

Technische data:

- Inbouwmaten (hxbxd): 88 x 56 x 55 cm
- Klimaatklasse: SN-ST
- Geluidsniveau: 36 dB(A) re 1 pW
- Aansluitwaarde: 90 W

Adviesprijs incl. BTW

€ 839,-

DIEPVRIEZER – 72 CM

GI1113F30
72 cm hoog



- Integreerbare vriezer
- Deur-op-deursysteem met vlakscharnieren

Uitrusting:

- Energieklasse: A++
Energieverbruik: 144 kWh/jaar¹
- Totale netto inhoud: 72 liter
- Elektronische temperatuurregeling en -controle met LED indicatie
- Supervriezen met autom.terugschakeling
- Akoestisch waarschuwingssysteem bij temperatuurstijging in de diepvriesruimte, Optisch alarmsignaal
- Deur-op-deursysteem met vlakscharnieren
- Draairichting deur(en) rechts, verwisselbaar

4-Sterren diepvriesruimte:

- Invriescapaciteit: 8 kg per 24 uur
- Bewaartijd bij storing: 21 uur
- 3 Transparante diepvriesladen

Technische data:

- Inbouwmaten (hxbxd): 72 x 56 x 55 cm
- Klimaatklasse: SN-T
- Geluidsniveau: 37 dB(A) re 1 pW
- Aansluitwaarde: 90 W

Adviesprijs incl. BTW

€ 869,-

¹ Resultaat op basis van een standaard 24 uur's test, het daadwerkelijke verbruik van het apparaat is afhankelijk van de locatie en de wijze van gebruik.

DIEPVRIEZER – ONDERBOUW KOELKAST – SIDE-BY-SIDE

G4344X8
82 cm hoog



- Onderbouw vrieskast
- Deur-op-deursysteem met vlakscharnieren
- **SoftClose deursluiting**

Uitrusting:

- Energieklasse: A+
- Energieverbruik: 193 kWh/jaar¹
- Totale netto inhoud: 98 liter
- **SoftClose deursluiting**
- Super-vriessysteem
- Optisch en akoestisch waarschuwingssysteem
- Draairichting deur(en) rechts, verwisselbaar
- Achterste apparaatvoetjes vanaf voorzijde in hoogte verstelbaar

4-Sterren diepvriesruimte:

- Invriescapaciteit: 12 kg per 24 uur
- Bewaartijd bij storing: 23 uur
- 3 Transparante diepvriesladen

Technische data:

- Inbouwmaten (hxbxd): 82 x 60 x 55 cm
- Klimaatklasse: SN-ST
- Geluidsniveau: 38 dB(A) re 1 pW
- Aansluitwaarde: 90 W
- Beluchting/ontluchting in de plint

Adviesprijs incl. BTW

€ 959,-

KA3902I20
177,5 cm hoog



- Vrijstaande Side by Side koelkast
- Verticale deurgreep
- Zijkant grijs gespotten
- **NoFrost**

Uitrusting:

- Energieklasse: A+
- Energieverbruik: 436 kWh/jaar¹
- Totale netto inhoud: 533 liter
- Gescheiden temperatuurregeling
- Met één druk op de knop ijsblokjes, crushed ice of gekoeld drinkwater; verlichting wordt geactiveerd bij aanraking van de dispensertoets
- Superkoelen met autom.terugschakeling
- Supervriezen met autom.terugschakeling
- Akoestisch waarschuwingssysteem bij open deur
- LED verlichting

Koelruimte:

- Netto inhoud koelruimte: 370 liter
- Multi-airflow-system
- 4 Veiligheidsglas plateaus

4-Sterren diepvriesruimte:

- Netto inhoud vriezer 163 liter
- Invriescapaciteit: 11 kg per 24 uur
- Bewaartijd bij storing: 4 uur
- Automatische ijsblokjesbereider
- 4 Legplateaus van veiligheidsglas, waarvan 1 in de hoogte verstelbaar
- 2 Transparante diepvriesladen
- **NoFrost:** nooit meer ontdooien

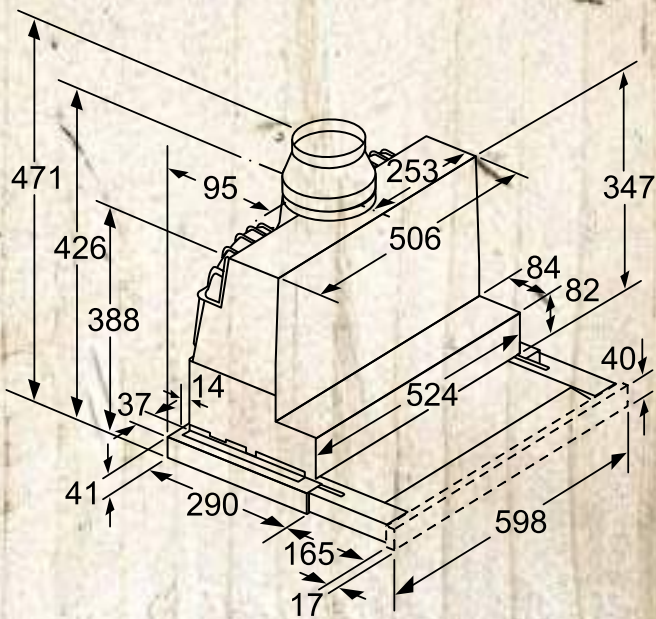
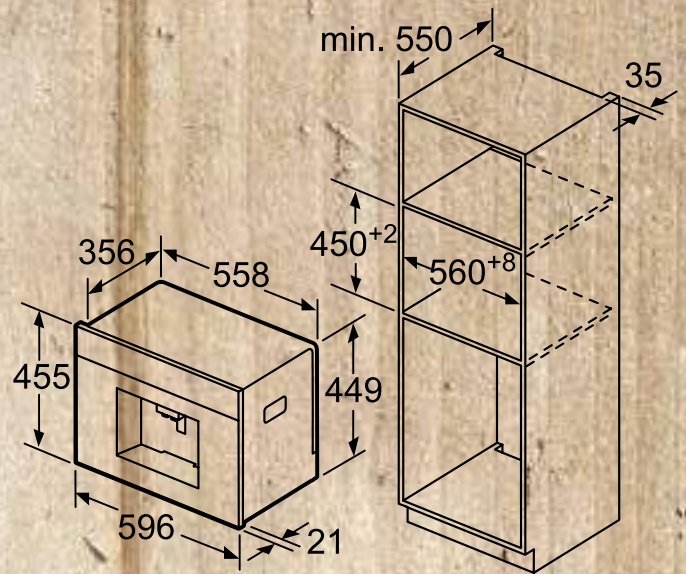
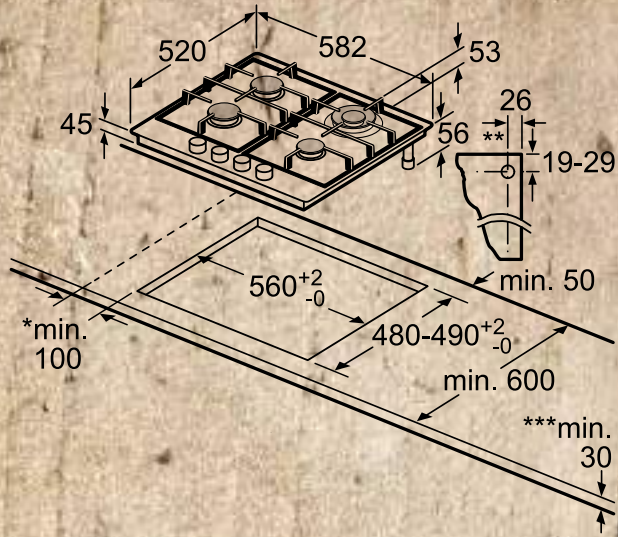
Technische data:

- Afmetingen (hxbxd): 177,5 x 91 x 72 cm
- Klimaatklasse: SN-T
- Geluidsniveau: 43 dB(A) re 1 pW
- Aansluitwaarde: 374 W

Adviesprijs incl. BTW

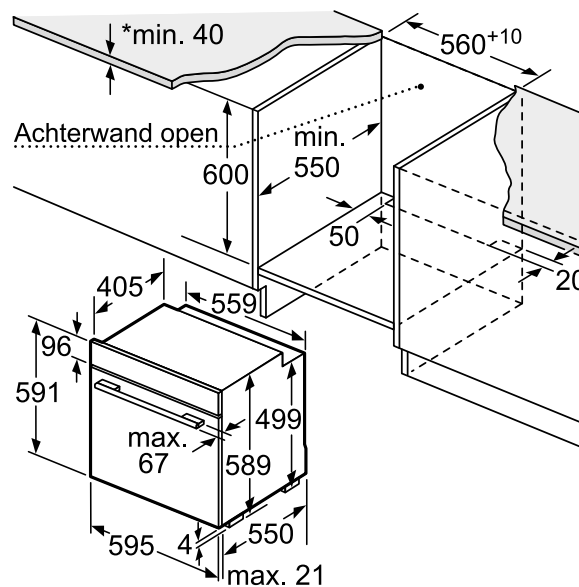
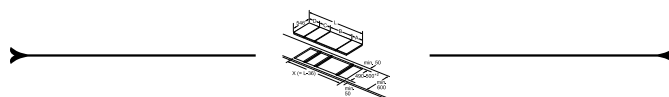
€ 2.449,-





Afmeting in mm

MAATSCHETSEN

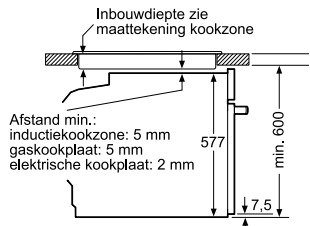


- Inbouwovens - Maatschetsen,
Extra toebehoren en Onderhoudsmiddelen 162
- Kookplaten - Maatschetsen,
Extra toebehoren en Onderhoudsmiddelen 174
- Afzuigkappen - Maatschetsen,
Extra toebehoren en Onderhoudsmiddelen 180
- Vaatwassers - Maatschetsen,
Extra toebehoren en Onderhoudsmiddelen 198
- Koel- en vriesapparaten - Maatschetsen
en Onderhoudsmiddelen 202

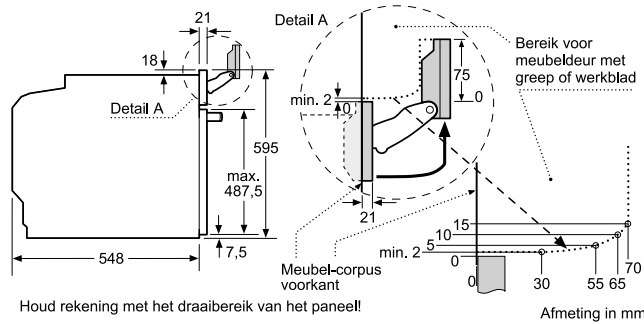
INBOUWOVENS – INBOUWMAATSCHETSEN

BAKOVENS 60 CM BREED SLIDE & HIDE®

Inbouw met een kookzone.

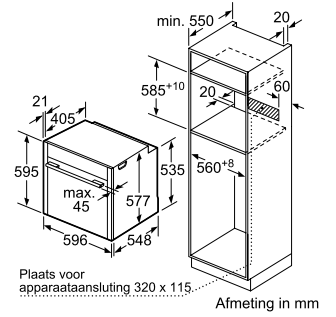


Afmeting in mm

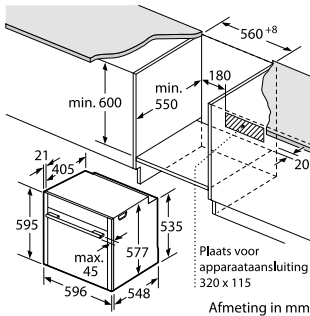


Houd rekening met het draibereik van het paneel!

Afmeting in mm



Afmeting in mm



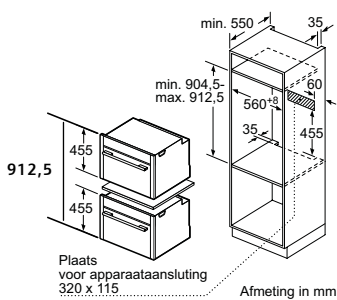
Afmeting in mm

Wordt het apparaat onder een kookzone ingebouwd, dan moet rekening gehouden worden met de volgende werkbladdikte (eventueel incl. onderconstructie).

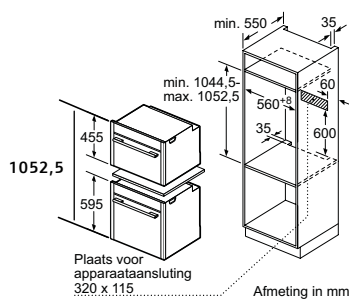
| Kookzone-type | min. werkbladdikte | |
|--------------------------------------|--------------------|-------|
| | opgebouwd | vlak |
| Inductiekookzone | 37 mm | 38 mm |
| Volledige oppervlak-inductiekookzone | 43 mm | 48 mm |
| gaskookplaat | 32 mm | 42 mm |
| elektrische kookplaat | 22 mm | 24 mm |

B88FT68N0, B48FT68N1, B48FT68N1, B47FS22N0, B45FS22N0, B88FT68N0, B58VT68N1, B48VT68N0, B87VS24N0, B47VS24N0, B45VS24N0, B47VR22N0, B58CT68N0, B48CT68N0, B57CS24N0, B87CS34N0, B47CS24N0, B45CS24N0, B57CR22N0, B47CR22N0, B47CR22N0

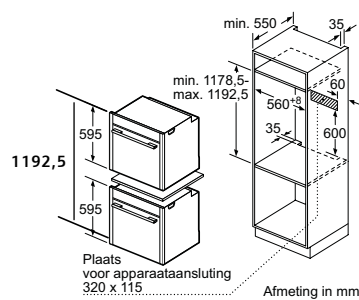
TUSSENBODEM - NEEMT GEEN EXTRA RUIMTE IN BESLAG



Afmeting in mm



Afmeting in mm



Afmeting in mm

Z11SZ00X0

Z11SZ00X0

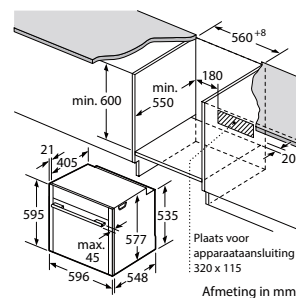
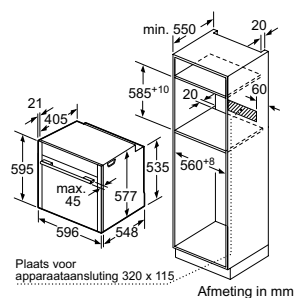
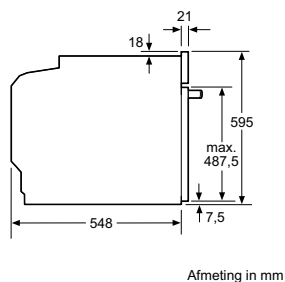
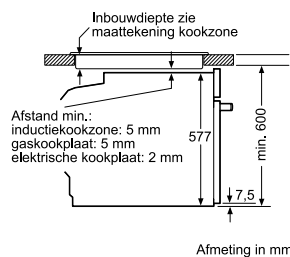
Z11SZ00X0

* Zie pagina 166 voor een uitgebreide tekening m.b.t. inbouw Seamless Combination.

INBOUWOVENS – INBOUWMAATSCHETSEN

BAKOVENS 60 CM

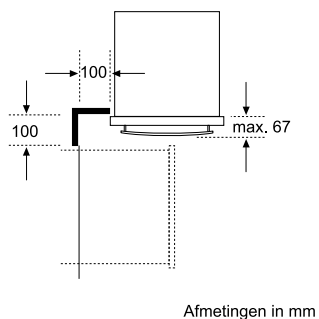
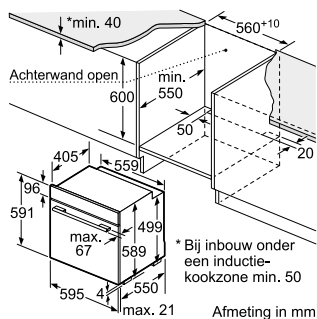
Inbouw met een kookzone.



Wordt het apparaat onder een kookzone ingebouwd, dan moet rekening gehouden worden met de volgende werkbladdikte (eventueel incl. onderconstructie).

| Kookzone-type | min. werkbladdikte |
|--------------------------------------|--------------------|
| opgebouwd | vlak |
| Inductiekookzone | 37 mm 38 mm |
| Volledige oppervlak-inductiekookzone | 43 mm 48 mm |
| gaskookplaat | 32 mm 42 mm |
| elektrische kookplaat | 22 mm 24 mm |

B17VR22N1, B27CR22N1, B17CR22N1

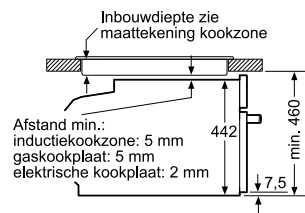


B84H42N5MC, B14M42N5

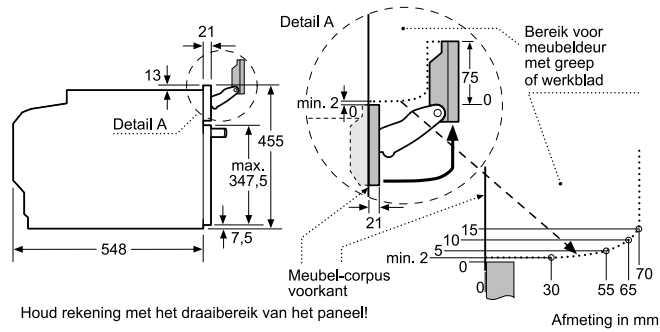
COMPACTE APPARATEN – INBOUWMAATSCHETSEN

COMPACTE BAKOVENS MET STOOM - 45 CM

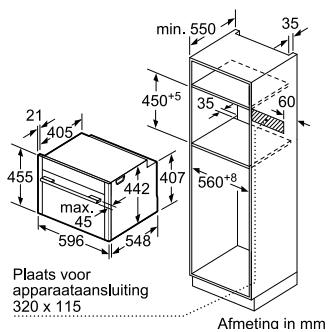
Inbouw met één kookzone.



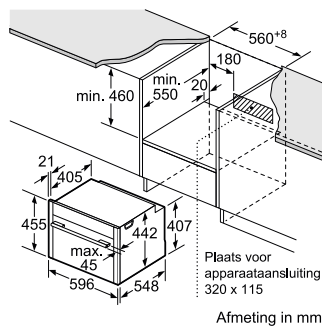
Afmeting in mm



Afmeting in mm



Afmeting in mm



Afmeting in mm

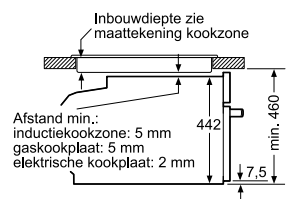
Wordt het compacte apparaat onder een kookzone ingebouwd, dan moet rekening gehouden worden met de volgende werkbladdikte (eventueel incl. onderconstructie).

| Kookzone-type | min. werkbladdikte | |
|--------------------------------------|--------------------|-------|
| | opgebouwd | vlak |
| Inductiekookzone | 42 mm | 43 mm |
| Volledige oppervlak-inductiekookzone | 48 mm | 53 mm |
| gaskookplaat | 37 mm | 47 mm |
| elektrische kookplaat | 28 mm | 30 mm |

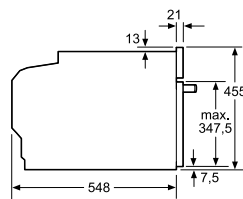
C88FT28N0, C18FT48N1, C87FS22N0, C17FS42N0, C15FS22N0, C17DR02N1

COMPACTE BAKOVENS MET MAGNETRON

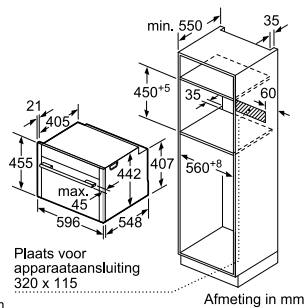
Inbouw met één kookzone.



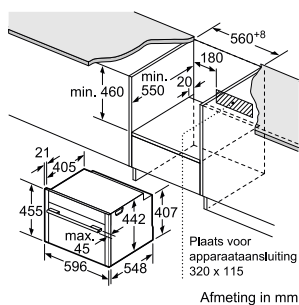
Afmeting in mm



Afmeting in mm



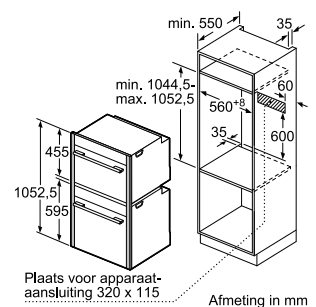
Afmeting in mm



Afmeting in mm

Wordt het compacte apparaat onder een kookzone ingebouwd, dan moet rekening gehouden worden met de volgende werkbladdikte (eventueel incl. onderconstructie).

| Kookzone-type | min. werkbladdikte | |
|--------------------------------------|--------------------|-------|
| | opgebouwd | vlak |
| Inductiekookzone | 42 mm | 43 mm |
| Volledige oppervlak-inductiekookzone | 48 mm | 53 mm |
| gaskookplaat | 37 mm | 47 mm |
| elektrische kookplaat | 28 mm | 30 mm |



Afmeting in mm

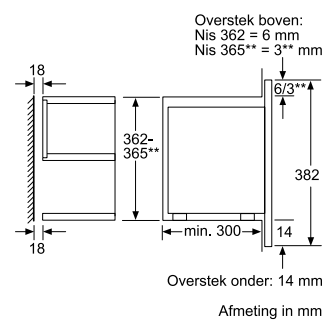
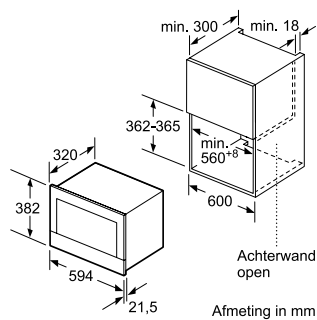
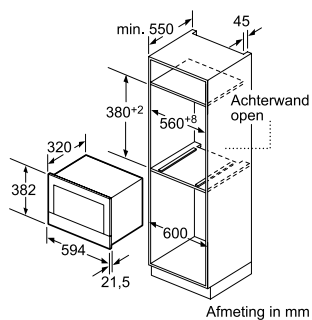
C28QT27N0, C18QT27N0, C18MT27N0, C28MT23N0, C18MT22N0, C27MS22N0, C17MS22N0, C15MS22N0, C17MR02N0, C28CT24N0, C17CS542N0, C17CR22N0

Z11SZ90X0

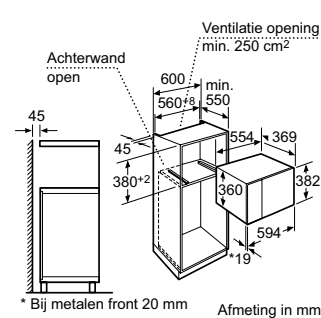
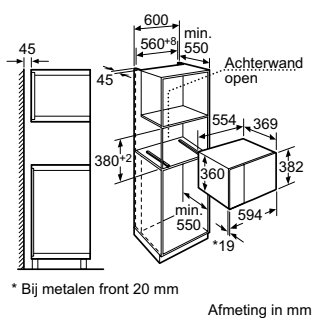
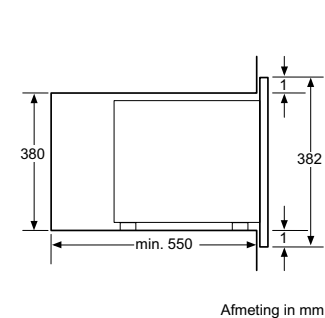
* Zie pagina 166 voor een uitgebreide tekening m.b.t. inbouw Seamless Combination.

COMPACTE APPARATEN – INBOUWMAATSCHETSEN

MAGNETRONS

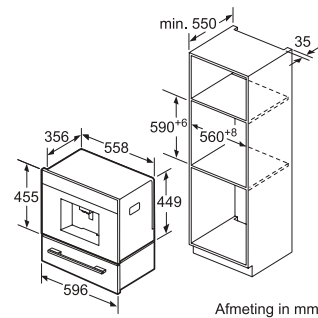
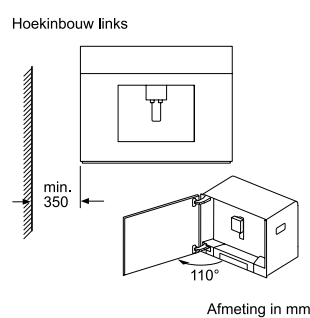
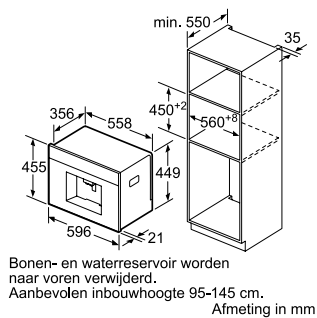
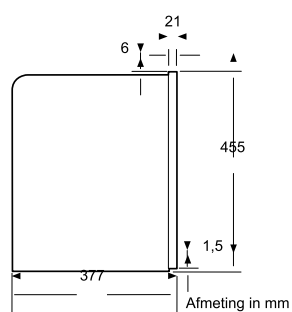


C17WR00N0, C17WR01N0, H12GE60N0



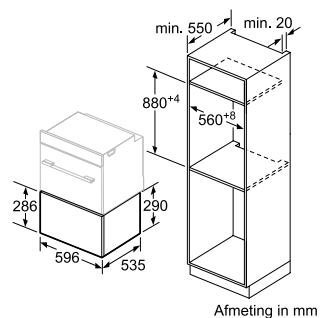
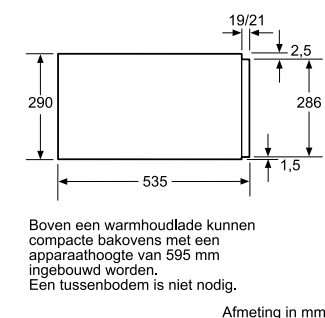
H12GE60N0

ESPRESSO VOLAUTOMAAT

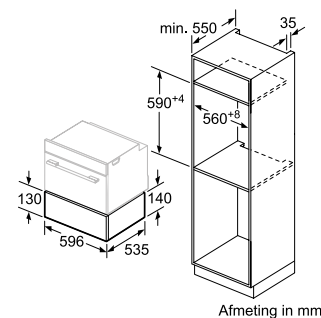
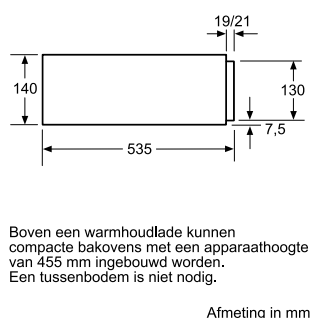


C17KS61N0, C15KS61N0

WARMHOUDLADE 29 CM HOOG



VACCUMEER- EN WARMHOUDLADE 14 CM



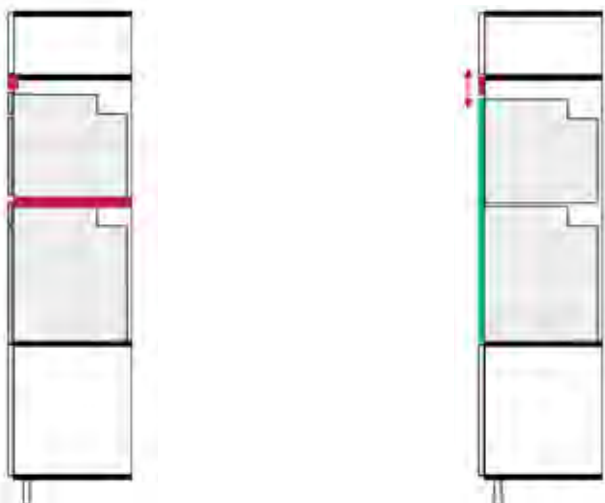
N17HH20N0, N17HH21N0

N17XH10N0, N17HH10N0, N17HH11N0, N17ZH10N0

SEAMLESS COMBINATION INBOUWEN

Seamless Combination maakt het mogelijk om twee apparaten naadloos op elkaar aan te laten sluiten. Door aan beide zijde mooie elegante roestvrijstalen verbindingsstrips te plaatsen worden twee apparaten één geheel. Hierdoor lijken ze optisch minder ruimte in te nemen. Een unieke designoplossing.

ZIJAAANZICHT: 60 CM BAKOVEN ONDER, 45 CM APPARAAT BOVEN

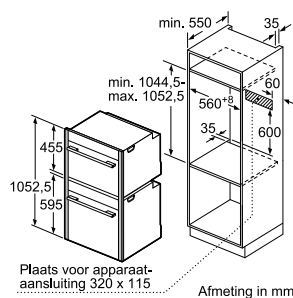
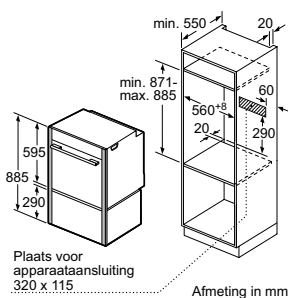
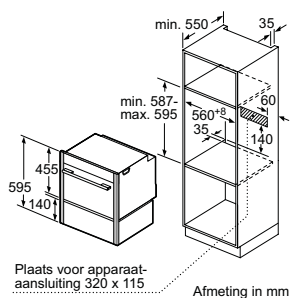


Standaard inbouw*

- Met meubelbodemplaat
- Enkele roestvrijstalen strips

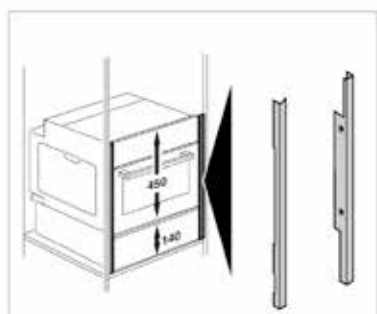
Seamless Combination

- Zeer dunne bodemplaat, neemt geen extra ruimte in beslag (wordt standaard meegeleverd)
- Grotere dichte ruimte boven ovens
- Naadloze verbindingsstrip



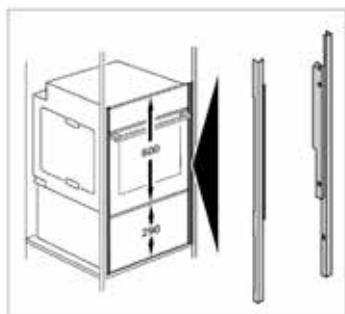
Standaard nismaat 60 cm

Compact apparaat + Warmhoudlade



Standaard nismaat 90 cm

Compact apparaat + Warmhoudlade



Nieuwe nismaat 105 cm!

Compact apparaat + Bakoven



* Met de nieuwe NEFF serie bakovens is standaard inbouw ook mogelijk.

INBOUWOVENS EN COMPACTE APPARATEN – ONDERHOUDSMIDDELEN

EEN ECHE KOK WEET 'T: EEN PERFECTE MAALTIJD KAN ALLEEN IN EEN PERFECT ONDERHOUDEN KEUKEN WORDEN BEREID.

Om lang en zorgeloos van je keukenapparatuur te genieten is onderhoud en reiniging van groot belang. Het zorgt voor een goede werking van het apparaat en verlengt de levensduur. De reinigings- en onderhoudsmiddelen van NEFF zijn uitvoerig getest en voldoen aan alle kwaliteits- en veiligheidseisen.



| Reiniger 00461868 | Ontvetter 00311781 | Glasschraper 00087670 | Onderhoudsset RVS 00311775 |
|----------------------------|--|--|---|
| Schoonmaakspray voor ovens | Intensieve vetoplosser voor ovens en magnetrons Biologisch afbreekbaar en fosfaatvrij | Reiniging van glazen oppervlakken en gladde vlakken in de oven Verwijdert hardnekkige en ingedroogde resten (Reservemesjes los te bestellen 00027768) | Reinigingsdoekjes voor roestvrijstalen oppervlakken (ook los te bestellen 00311134) Reinigingspoeder "Weense Kalk" voor roestvrijstalen oppervlakken (ook los te bestellen 00311774) |
| | Inhoud: 500 ml | Inhoud: 1 houder en 1 mesje | Inhoud reinigingsdoekjes: 5 stuks Inhoud reinigingspoeder: 100 gram |
| eShopprijs € 9,20 | eShopprijs € 10,25 | eShopprijs € 8,20 | eShopprijs € 15,50 |



| Vloeibare ontkalker 00311680 | Ontkalkingstabletten 00311556 | Onderhoudsset espresso volautomaten 00311813 | Waterfilter voor koffievolumautomaten 00575491 |
|---|--|--|---|
| Voor het ontkalken van stoomovens, espressovolautomaten, koffiemachines en waterkokers. Te gebruiken volgens de gebruiksaanwijzing. | Ontkalker voor espressovolautomaten. Te gebruiken volgens de gebruiksaanwijzing. | Vloeibare ontkalker (ook los te bestellen 00311680) Reinigingstabletten (ook los te bestellen 00311769) | Optimale bescherming tegen kalkafzetting Verlengt de levensduur van uw volautomaat |
| Inhoud: 500 ml | Inhoud: 6 tabletten | Inhoud vloeibare ontkalker: 500 ml Inhoud reinigingstabletten: 10 stuks | Vervangen na 2 maanden / 400 koppen koffie |
| eShopprijs € 11,25 | eShopprijs € 11,25 | eShopprijs € 17,50 | eShopprijs € 13,50 |

OVENS 60 CM – EXTRA TOEBEHOREN

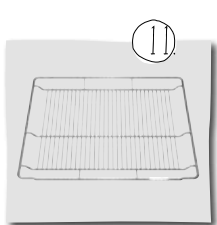
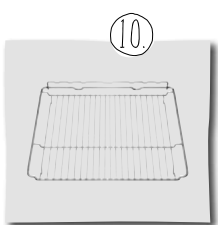
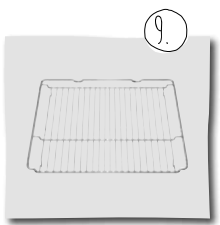
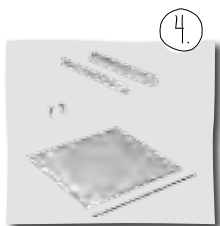
| | FullSteam | | VarioSteam | | | | B58CT68N0 |
|---|-------------------------------------|------------------------|-------------------------------------|-------------------------------------|-----------|-----------|-----------|
| | B88FT68N0 B48FT78N1 B48FT68N1 | B47FS22N0 B45FS22N0 | B88VT68N0 B58VT68N0 B48VT68N0 | B87VS24N0 B47VS24N0 B45VS24N0 | B47VR22N0 | B17VR22N1 | |
| | € 2899,- | € 2099,- | € 2299,- | € 2099,- | € 1649,- | € 1499,- | € 2099,- |
| | € 2799,- | | € 2299,- | € 1899,- | | | |
| | € 2699,- | | € 2099,- | € 1899,- | | | |
| Greeploos | ● / - / - | - / - | ● / - / - | ● / - / - | - | - | - |
| Slide&Hide® | ● | ● | ● | ● | ● | - | ● |
| Seamless Combination mogelijk | ● | ● / - | ● | ● / - | ● | - | ● |
| Reiniging | | | | | | | |
| Pyrolyse | - | - | ● / - | - | - | - | ● |
| EcoClean achterwand | ● | ● | - / ● | ● | ● | ● | - |
| EcoClean achterwand, zijwand en bovenkant | - / ● / - | - | - | - | - | - | - |
| EasyClean systeem | ● | ● | ● | ● | ● | ● | ● |
| Display | | | | | | | |
| 5,7" TFT FullTouch Kleur en grafisch display | ● | - | ● | - | - | - | ● |
| 4,1" TFT ShiftControl Kleur en grafisch display | - | ● | - | ● | - | - | - |
| 2,5" TFT ShiftControl Tekst display | - | - | - | - | ● | ● | - |
| Extra opties | | | | | | | |
| MultiPoint kerntemperatuurmeter | ● | - | ● | - | - | - | ● |
| Bak- en BraadAssistent | ● | ● | ● | ● | - | - | ● |
| Automatische programma's | ● | ● | - | - | - | - | ● |
| Ovenfuncties | | | | | | | |
| CircoTherm® | ● | ● | ● | ● | ● | ● | - ● |
| CircoTherm® Eco | ● | ● | ● | ● | ● | ● | ● |
| Boven- en onderwarmte | ● | ● | ● | ● | ● | ● | ● |
| Boven- en onderwarmte Eco | ● | ● | ● | ● | ● | ● | ● |
| Thermogrill | ● | ● | ● | ● | ● | ● | ● |
| Grootvlakgrill | ● | ● | ● | ● | ● | ● | ● |
| Kleinvlakgrill | ● | ● | ● | ● | ● | ● | ● |
| Pizzastand | ● | ● | ● | ● | ● | ● | ● |
| Broodbakstand | ● | ● | ● | ● | ● | ● | ● |
| Onderwarmte | ● | ● | ● | ● | ● | ● | ● |
| Langzaam garen | ● | ● | ● | ● | ● | ● | ● |
| Ontdooien | - | - | ● | ● | - | - | ● |
| Deegrijstand | ● | ● | ● | ● | ● | ● | ● |
| Voorverwarmen | ● | - | ● | - | - | - | ● |
| Warmhouden servies | ● | ● | ● | ● | ● | ● | ● |
| Sous vide | ● / ● / ● | - | - | - | - | - | - |
| Stoom 100% | ● | ● | - | - | - | - | - |
| Regenereren/opwarmen (icm stoom) | ● | ● | ● | ● | ● | ● | - |
| Ontdooien (icm stoom) | ● | ● | - | - | - | - | - |
| Ovenruimte | | | | | | | |
| Inhoud in liter | 71 | 71 | 71 | 71 | 71 | 71 | 71 |
| NeffLight® | ● | - | ● | - | - | - | ● |
| LED verlichting (boven) | ● | ● | ● | ● | ● | - | ● |
| Halogeen verlichting (boven) | - | - | - | - | - | ● | - |
| 1-voudig-ComfortFlex Rail | ● | - | ● | ● | - | - | ● |
| Toebehoren | | | | | | | |
| 1x Combi rooster | - | - | ● | ● | ● | ● | ● (2x) |
| 1x Universele braadslede | ● | ● | ● | ● | ● | ● | ● |
| 1x Geëmailleerd bakblik | ● | ● | ● | ● | ● | ● | ● |
| 1x Rooster | ● | ● | - | - | - | - | - |
| 1x Stoomschaal met gaatjes (XL) | ● | ● | - | - | - | - | - |
| 1x Stoomschaal met gaatjes (S) | ● | ● | - | - | - | - | - |
| 1x Stoomschaal zonder gaatjes (S) | ● | ● | - | - | - | - | - |
| Temperatuur | | | | | | | |
| Minimale temperatuur | 40°C | 40°C | 40°C | 40°C | 40°C | 40°C | 40°C |
| Maximale temperatuur | 250°C | 250°C | 275°C | 275°C | 275°C | 275°C | 275°C |

OVENS 45 CM – EXTRA TOEBEHOREN

| | FullSteam | | | VarioSteam | | C18MT27N0 |
|---|-------------------------------------|------------------------|-----------|------------|-----------|-----------|
| | C88FT28N0 C18FT48N0 C87FS22N0 | C17FS42N0 C15FS22N0 | C17DR02N1 | C28QT27N0 | C18QT27N0 | |
| | € 2399,- € 2099,- € 2049,- | € 1849,- | € 1499,- | € 2469,- | € 2269,- | € 2069,- |
| Basis | | | | | | |
| Greeploos | ●/–/● | – | – | – | – | – |
| Oven | ● | ● | – | ● | ● | ● |
| Magnetron 90/180/360/600/1000 Watt | – | – | – | ● | ● | ● |
| Reiniging | | | | | | |
| Pyrolyse | – | – | – | ● | – | – |
| EcoClean achterwand | ● | ● | – | – | ● | ● |
| EasyClean systeem | ● | ● | – | ● | ● | ● |
| Display | | | | | | |
| 5,7" TFT FullTouch Kleur en grafisch display | ● | – | – | ● | ● | ● |
| 4,1" TFT ShiftControl Kleur en grafisch display | – | ● | – | – | – | – |
| 2,5" TFT ShiftControl Tekst display | – | – | ● | – | – | – |
| Extra opties | | | | | | |
| Slide® (meedraaiende deurgreep) | ● | ● | – | – | – | – |
| MultiPoint kerntemperatuurmeter | ● | – | – | ● | ● | ● |
| Bak- en BraadAssistent | ● | ● | – | ● | ● | ● |
| Automatische programma's | ● | ● | ● | ● | ● | ● |
| Ovenfuncties | | | | | | |
| CircoTherm® | ● | ● | – | – | – | – |
| 4D-Hetelucht | – | – | – | ● | ● | ● |
| Hetelucht Eco | ● | ● | – | ● | ● | ● |
| Boven- en onderwarmte | ● | ● | – | ● | ● | ● |
| Boven- en onderwarmte Eco | ● | ● | – | ● | ● | ● |
| Thermogrill | ● | ● | – | ● | ● | ● |
| Grootvlakgrill | ● | ● | – | ● | ● | ● |
| Kleinvlakgrill | ● | ● | – | ● | ● | ● |
| Pizzastand | ● | ● | – | ● | ● | ● |
| Broodbakstand | ● | ● | – | – | – | – |
| Onderwarmte | ● | ● | – | ● | ● | ● |
| Langzaam garen | ● | ● | – | ● | ● | ● |
| Ontdooien | – | – | – | – | – | – |
| Deegrijpsstand | ● | ● | – | ● | ● | ● |
| Voorverwarmen | ● | – | – | ● | ● | ● |
| Warmhouden servies | ● | ● | – | ● | ● | ● |
| Sous vide | ●/●/– | – | ● | – | – | – |
| Stoom 100% | ● | ● | ● | – | – | – |
| Regenereren/opwarmen (icm stoom) | ● | ● | ● | ● | ● | – |
| Ontdooien (icm stoom) | ● | ● | ● | – | – | – |
| Ovenruimte | | | | | | |
| Inhoud in liter | 47 | 47 | 38 | 45 | 45 | 45 |
| Antraciet geëmailleerde binnenzijde | ● | ● | – | ● | ● | ● |
| Roestvrijstalen binnenkant | – | – | ● | – | – | – |
| LED-verlichting (boven) | ● | ● | – | ● | ● | ● |
| Halogeen verlichting (boven) | – | – | ● | – | – | – |
| 1-voudig-ComfortFlex Rail | ● | – | – | ● | – | – |
| Toebehoren | | | | | | |
| 1x Combi rooster | – | – | – | ● | ● | ● |
| 1x Universele braadslede | ● | ● | – | ● | ● | ● |
| 1x Geëmailleerd bakblik | – | – | – | ● | ● | ● |
| 1x Rooster | ● | ● | ● | – | – | – |
| 1x Stoomschaal met gaatjes (XL) | ● | ● | – | – | – | – |
| 1x Stoomschaal met gaatjes (L) | – | – | ● | – | – | – |
| 1x Stoomschaal met gaatjes (S) | ● | ● | ● | – | – | – |
| 1x Stoomschaal zonder gaatjes (L) | – | – | ● | – | – | – |
| 1x Stoomschaal zonder gaatjes (S) | ● | ● | ● | – | – | – |
| Temperaturen | | | | | | |
| Minimale temperatuur | 40°C | 40°C | 30°C | 30°C | 30°C | 30°C |
| Maximale temperatuur | 250°C | 250°C | 100°C | 300°C | 300°C | 300°C |

INBOUWOVENS EN COMPACTE APPARATEN – EXTRA TOEBEHOREN

| Bestelnummer | Extra toebehoren | Advies prijs incl. | B48FT68NO | B88FT68NO | B47FS22NO | B58VT68NO | B47VS24NO | B47VR22NO | B17VR22NT | B58CT68NO | B48CT68NO | B57CS24NO | B47CS24NO | B57CR22NO | B47CR22NO | B27CR22NT | B17CR22NT | C18FT48NO | C17FS42NO | C17DR02NO | C28MT23NO | C18QT27NO | C18MT27NO | C18MT22NO | C17MS22NO | C17MR02NO | C17CR22NO | C28CT24NO | C17CS24NO | |
|--------------|--|--------------------|-----------|-----------|-----------|-----------|-----------|-----------|-----------|-----------|-----------|-----------|-----------|-----------|-----------|-----------|-----------|-----------|-----------|-----------|-----------|-----------|-----------|-----------|-----------|-----------|-----------|-----------|-----------|---|
| | | | | | | | | | | | | | | | | | | | | | | | | | | | | | | |
| 1. | Z11SZ60X0 Verbindingsstrips Seamless Combination 45 cm + 14 cm | € 59,- | | | | | | | | | | | | | | | | | | | | | | | | | | | | |
| 2. | Z11SZ80X0 Verbindingsstrips Seamless Combination 60 cm + 29 cm | € 79,- | • | • | • | • | • | • | • | • | • | • | • | • | • | • | • | • | | | | | | | | | | | | |
| 3. | Z11SZ90X0 Verbindingsstrips en stalen tussenbodem SeamlessCombination 60c m + 45 cm | € 99,- | • | • | • | • | • | • | • | • | • | • | • | • | • | • | • | • | | | | | | | | | | | | |
| 4. | Z11SZ00X0 Tussenbodem voor verticale combinatie 45 cm+45 cm ovens | € 39,- | • | • | • | • | • | • | • | • | • | • | • | • | • | • | • | • | | | | | | | | | | | | |
| 5. | Z12CB10A0 Geëmailleerde bakplaat | € 49,- | • | • | • | • | • | • | • | • | • | • | • | • | • | • | • | • | | | | | | | | | | | | |
| 6. | Z11AB10A0 Geëmailleerde bakplaat met anti-aanbaklaag | € 59,- | • | • | • | • | • | • | • | • | • | • | • | • | • | • | • | • | | | | | | | | | | | | |
| 7. | Z12CU10A0 Geëmailleerde multifunctionele pan | € 55,- | • | • | • | • | • | • | • | • | • | • | • | • | • | • | • | • | | | | | | | | | | | | |
| 8. | Z11AU10A0 Geëmailleerde multifunctionele pan met anti-aanbaklaag | € 65,- | • | • | • | • | • | • | • | • | • | • | • | • | • | • | • | • | | | | | | | | | | | | |
| 9. | Z11CR10X0 Bak- en braadrooster | € 30,- | | | | • | • | • | • | • | • | • | • | • | • | • | • | • | | | | | | | | | | • | • | • |
| 10. | Z13CR10X0 Bak- en braadrooster (stoom) | € 40,- | • | • | | | | | | | | | | | | | | • | • | | | | | | | | | | | |
| 11. | Z14CR10X0 Bak- en braadrooster (magnetronbestendig) | € 40,- | | | | | | | | | | | | | | | | | | | | • | • | • | • | • | • | | | |
| 12. | Z19DD10X0 Stoomset voor ovens | € 276,- | | | | • | • | • | • | • | • | • | • | • | • | • | • | • | | | | • | | • | • | • | • | • | • | • |
| 13. | Z12CN10A0 Geëmailleerde professionele diepe pan | € 62,- | • | • | • | • | • | • | • | • | • | • | • | • | • | • | • | • | | | | • | • | • | • | • | • | • | • | • |
| 14. | Z12CL10A0 Geëmailleerde deksel voor Z12CN10A0 | € 62,- | • | • | • | • | • | • | • | • | • | • | • | • | • | • | • | • | | | | | | | | | | | | |
| 15. | Z12CQ10A0 Geëmailleerde grillplaat | € 37,- | • | • | • | • | • | • | • | • | • | • | • | • | • | • | • | • | | | | • | • | • | • | • | • | • | • | • |
| 16. | Z1913X0 Broodbaksteen | € 194,- | • | • | • | • | • | • | • | • | • | • | • | • | • | • | • | • | | | | • | • | • | • | • | • | • | • | • |
| 17. | Z11TF36X0 3-voudig telescopisch uittreksysteem voor 60 cm ovens | € 137,- | | | | | | • | • | | | | | | | • | • | | | | | | | | | | | | | |
| 18. | Z13TF36X0 3-voudig telescopisch uittreksysteem (stoom) | € 157,- | | | • | | | | | | | | | | | | | | | | | | | | | | | | | |
| 19. | Z11TC10X0 1-voudig-ComfortFlex Rail voor 60 cm ovens | € 80,- | | | | • | • | | | • | • | • | • | | | | | | | | | | | | | | | | | |
| 20. | Z13TC10X0 1-voudig-ComfortFlex Rail (stoom) | € 100,- | • | | | | | | | | | | | | | | | • | | | | | | | | | | | | |
| 21. | Z1685X0 Porseleinen gastronormbak 2/3 40 mm | € 58,- | • | • | | | | | | | | | | | | | | • | • | • | | | | | | | | | | |
| 22. | Z1665X0 Porseleinen gastronormbak 1/3 40 mm | € 53,- | • | • | | | | | | | | | | | | | | • | • | • | | | | | | | | | | |
| 23. | Z13CU30X0 Stoomschaal 1/3 40 mm | € 50,- | • | • | | | | | | | | | | | | | | • | • | • | | | | | | | | | | |
| 24. | Z13CU31X0 Stoomschaal 1/3 40 mm met gaatjes | € 50,- | • | • | | | | | | | | | | | | | | • | • | • | | | | | | | | | | |
| 25. | Z13CU11X0 Stoomschaal 2/3 40 mm met gaatjes | € 65,- | • | • | | | | | | | | | | | | | | • | • | | | | | | | | | | | |
| 26. | Z13CU40X0 Stoomschaal 2/3 40 mm | € 60,- | • | • | | | | | | | | | | | | | | • | • | • | | | | | | | | | | |
| 27. | Z13CU41X0 Stoomschaal 2/3 40 mm met gaatjes (PureSteam) | € 60,- | | | | | | | | | | | | | | | | | | | | • | | | | | | | | |
| 28. | Z1664X3 Stoomovenrooster | € 57,- | | | | | | | | | | | | | | | | | | | | • | | | | | | | | |
| 29. | Z11CG10X0 Barbecueset | € 112,- | • | • | • | • | • | • | • | • | • | • | • | • | • | • | • | • | | | | | | | | | | | | |
| 30. | Z13CV06S0 Decor strip | € 29,- | • | • | • | • | • | • | • | • | • | • | • | • | • | • | • | • | • | • | • | • | • | • | • | • | • | • | • | • |



Extra toebehoren

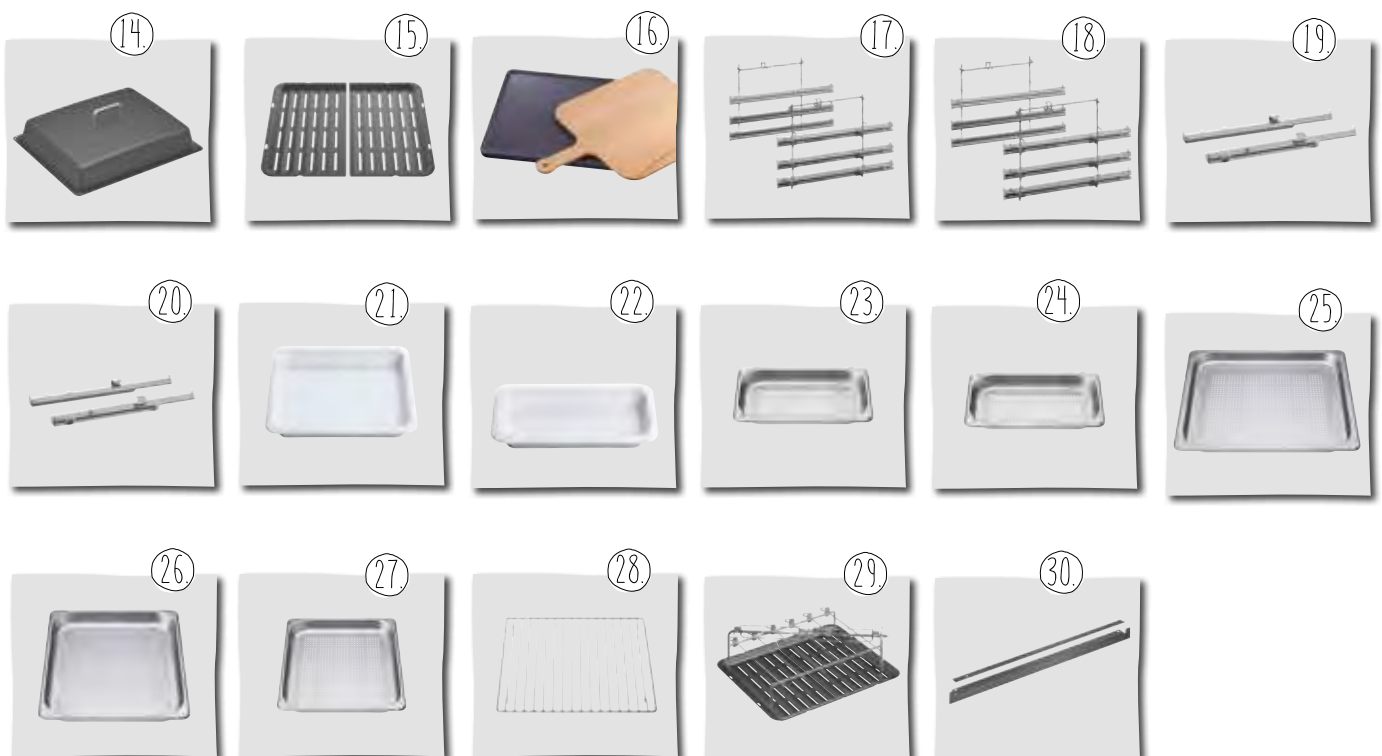
INBOUWOVENS EN COMPACTE APPARATEN – EXTRA TOEBEHOREN

SEAMLESS COMBINATION

De perfecte oplossing voor verticale opstellingen.

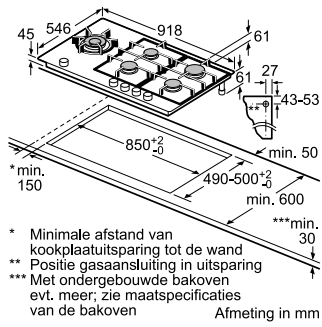


Let op: Bij combinatie 600 mm + 450 mm kan 600 mm oven alleen **onder** geïnstalleerd worden.

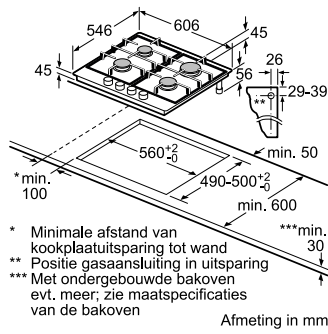


KOOKPLATEN – INBOUWMAATSCHETSEN

GLASKERAMISCHE GASKOOKPLATEN

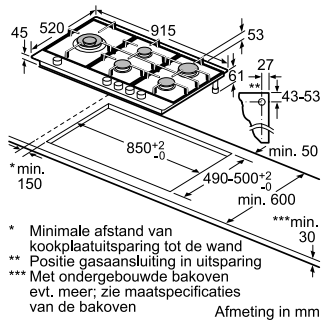


T29TA79N0N

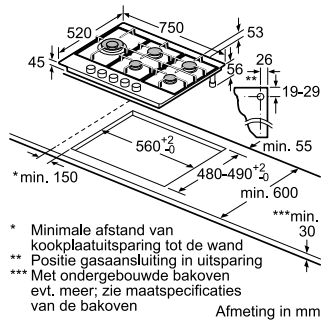


T26TA49N0N

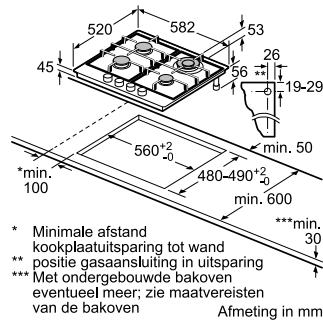
ROESTVRIJSTALEN GASKOOKPLATEN



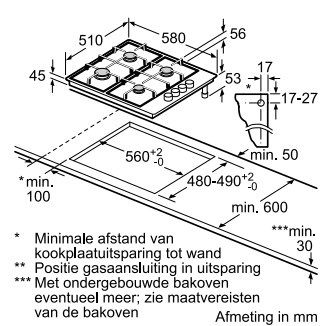
T29DA79N0N, T29DS79N0N



T27DA79N0N, T27DS79N0N



T26DA59N0N, T26DS49N0N



T26BR56N0N

KOOKPLATEN – ONDERHOUDSMIDDELEN

EEN ECHTE KOK WEEET 'T: EEN PERFECTE MAALTIJD KAN ALLEEN IN EEN PERFECT ONDERHOUDEN KEUKEN WORDEN BEREID.

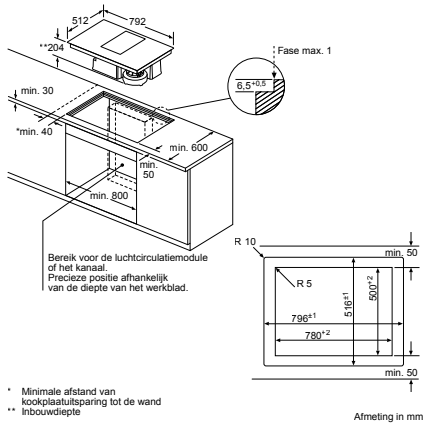
Om lang en zorgeloos van je keukenapparatuur te genieten is onderhoud en reiniging van groot belang. Het zorgt voor een goede werking van het apparaat en verlengt de levensduur. De reinigings- en onderhoudsmiddelen van NEFF zijn uitvoerig getest en voldoen aan alle kwaliteits- en veiligheidseisen.



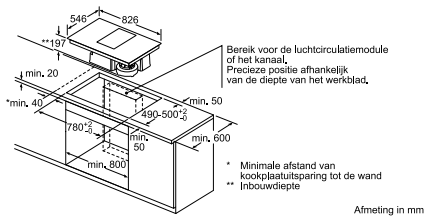
| Reiniger voor keramisch glas 00311499 | Onderhoudsset voor keramisch glas 00311502 | Onderhoudsset RVS 00311775 | Ontvetter 00311781 | Reiniger 00310591 |
|--|--|---|---|---|
| Krachtige reiniger voor alle glaskeramische oppervlakken | Reiniger voor keramisch glas (ook los te bestellen 00311499) Glasschraper (ook los te bestellen 00087670) | Reinigingsdoekjes voor roestvrijstalen oppervlakken (ook los te bestellen 00311134) Reinigingspoeder "Weense Kalk" voor roestvrijstalen oppervlakken (ook los te bestellen 00311774) | Intensieve vetoplosser voor kookplaten Biologisch afbreekbaar en fosfaatvrij | Krachtige reiniging voor kunststof oppervlakken Reinigt, beschermt en geeft glans Biologisch afbreekbaar |
| Inhoud: 250 ml | Inhoud reiniger: 250 ml Inhoud glasschraper: 1 houder en 1 mesje | Inhoud reinigingsdoekjes: 5 stuks Inhoud reinigingspoeder: 100 gram | Inhoud: 500 ml | Inhoud: 500 ml |
| eShopprijs € 12,50 | eShopprijs € 17,50 | eShopprijs € 15,50 | eShopprijs € 10,25 | eShopprijs € 9,20 |

ELEKTRISCHE KOOKPLATEN – INBOUWMAATSCHETSEN

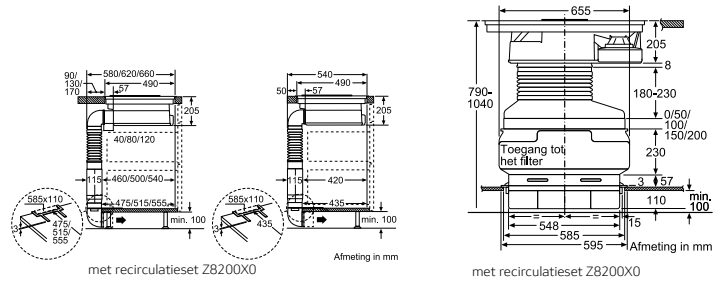
KOOKPLAAT MET AFZUIGING



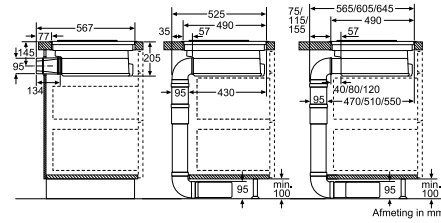
T58PS6BX0



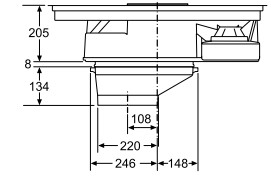
T58TS6BN0



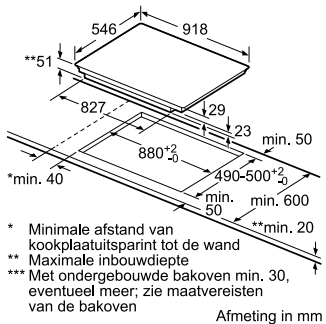
met recirculatieset Z8200X0



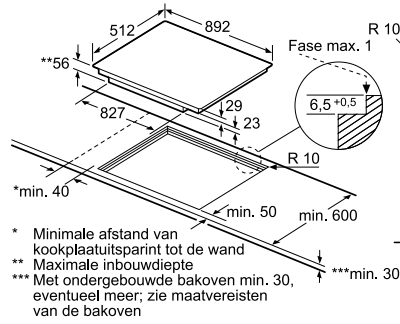
Luchtafvoerset Z8100X0



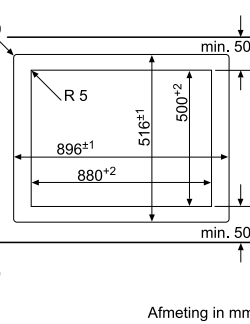
INDUCTIEKOOKPLATEN 90 CM BREED



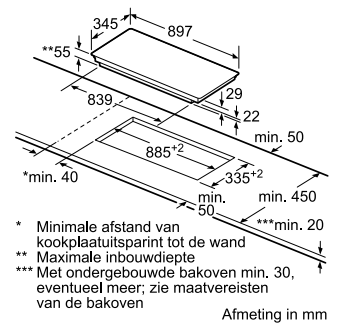
T59TS61N0, T59TS51N0



T59PS51X0

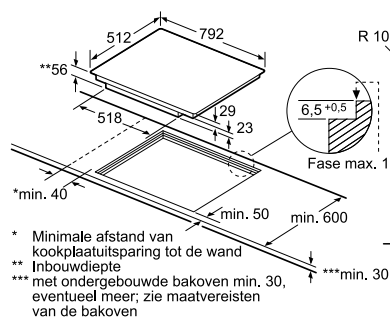


Afmeting in mm

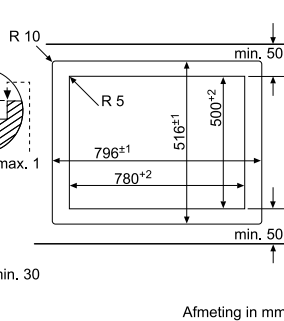


T50BS41N0

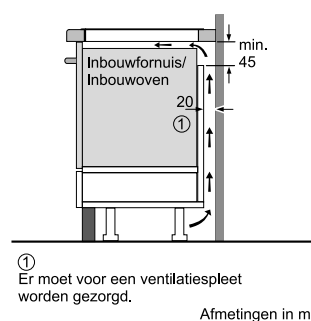
INDUCTIEKOOKPLATEN 80 CM BREED



T58PS21X0



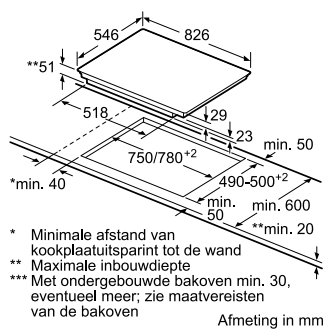
Afmeting in mm



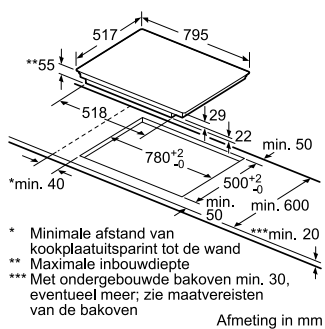
Afmetingen in mm

ELEKTRISCHE KOOKPLATEN – INBOUWMAATSCHETSEN

INDUCTIEKOOKPLATEN 80 CM BREED



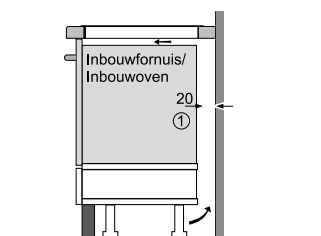
* Minimale afstand van kookplaatuitsparing tot de wand
 ** Maximale inbouwdiepte
 *** Met ondergebouwde bakoven min. 30, eventueel meer; zie maatvereisten van de bakoven
 Afmeting in mm



* Minimale afstand van kookplaatuitsparing tot de wand
 ** Maximale inbouwdiepte
 *** Met ondergebouwde bakoven min. 30, eventueel meer; zie maatvereisten van de bakoven
 Afmeting in mm

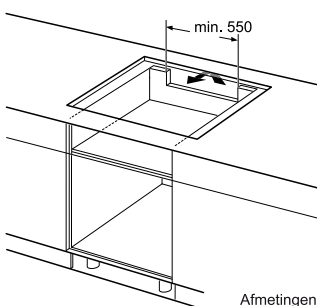
T68TS61N0, T58TS21N0, T58TS11N0,
 T48TS01N0, T48TS24N0

T48BD13N0

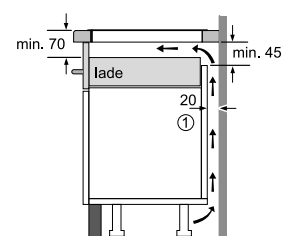


① Er moet voor een ventilatiespleet worden gezorgd.

Afmetingen in mm



Afmetingen in mm

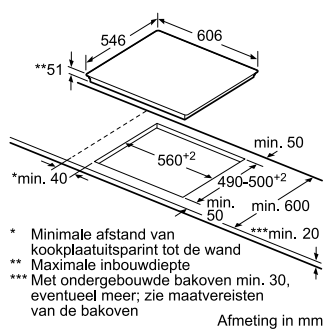


① Er moet voor een ventilatiespleet worden gezorgd.

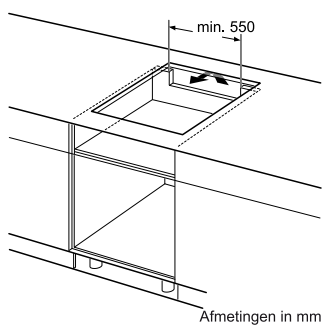
Afmetingen in mm

T58PS21X0

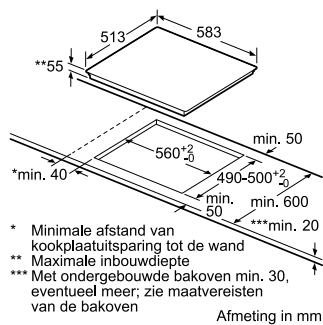
INDUCTIEKOOKPLATEN 60 CM BREED



* Minimale afstand van kookplaatuitsparing tot de wand
 ** Maximale inbouwdiepte
 *** Met ondergebouwde bakoven min. 30, eventueel meer; zie maatvereisten van de bakoven
 Afmeting in mm



Afmetingen in mm

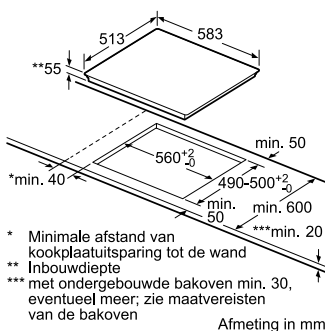


* Minimale afstand van kookplaatuitsparing tot de wand
 ** Maximale inbouwdiepte
 *** Met ondergebouwde bakoven min. 30, eventueel meer; zie maatvereisten van de bakoven
 Afmeting in mm

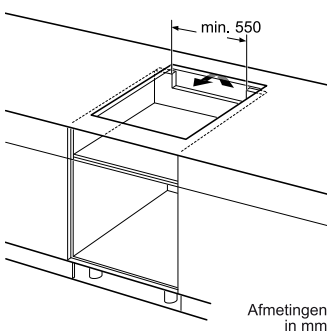
T66TS61N0, T56TS61N0, T56TS51N0,
 T46TS44N0

T56PS61X0

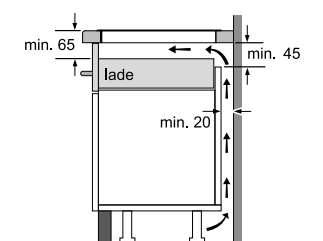
T46BD53N0



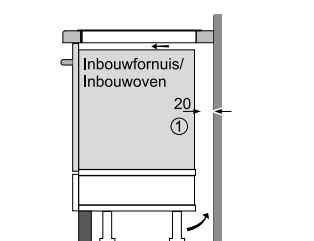
* Minimale afstand van kookplaatuitsparing tot de wand
 ** Inbouwdiepte
 *** met ondergebouwde bakoven min. 30, eventueel meer; zie maatvereisten van de bakoven
 Afmeting in mm



Afmetingen in mm



Afmetingen in mm



① Er moet voor een ventilatiespleet worden gezorgd.

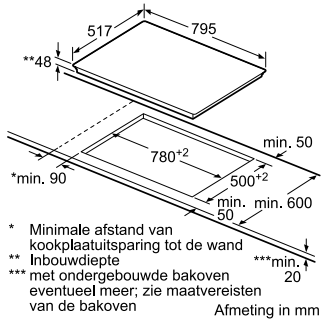
Afmetingen in mm

T36BB40N0, T36FB40X0

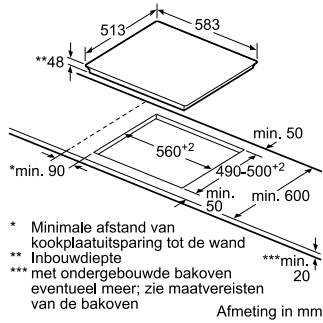
Onder de inductiekookplaten bevindt zich de koelventilator. Lig de kookplaat boven een lade, dan adviseren wij om een tussenschot te plaatsen, omdat anders kleine lichte voorwerpen die zich in de lade bevinden, kunnen worden aangezogen. Tussen de meubels en de muur dient een ventilatiespleet te zijn aangebracht. Een ventilatiespleet tussen werkblad en meubelfront is echter niet noodzakelijk.

ELEKTRISCHE KOOKPLATEN – INBOUWMAATSCHETSEN

KERAMISCHE KOOKPLATEN

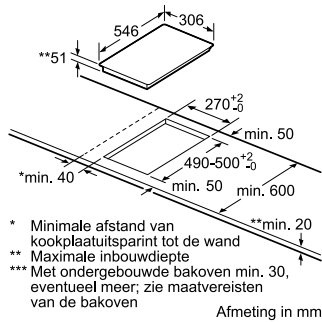


T18BD36N0

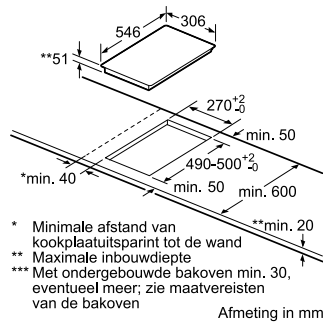


T16BD56N0

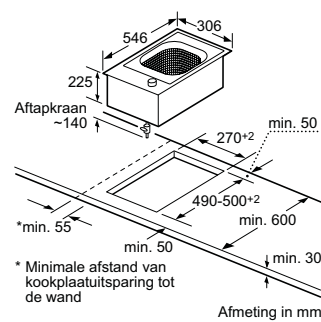
DOMINO ELEMENTEN



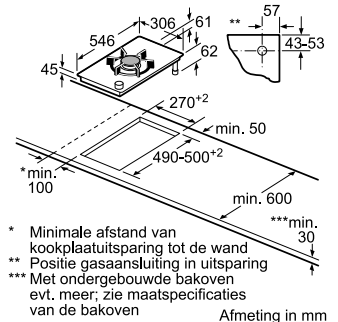
N53TD40N0



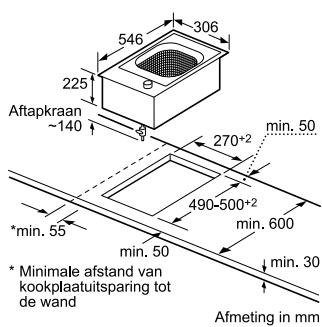
N43TD20N0



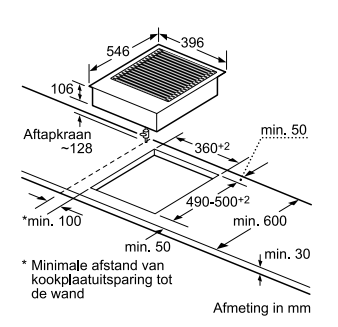
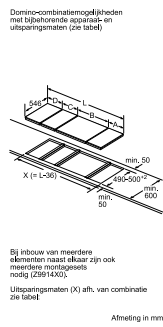
N33TK00N0



N23TA19N0N



N23TA29N0N



N64TD00N0

Domino-combinatiemogelijkheden met bijbehorende apparaat- en uitsparingsmaten (zie tabel)

Breedtype: 30 40 60 70 80 90
 Apparaatbreedte: 306 396 606 706 826 918

| | A | B | C | D | L | K | |
|------------------|-----|-----|-----|-----|---|------|------|
| 2x30 | 306 | 306 | - | - | - | 612 | 576 |
| 1x30, 1x40 | 306 | 396 | - | - | - | 702 | 666 |
| 1x30, 1x60 | 306 | 606 | - | - | - | 912 | 876 |
| 1x30, 1x70 | 306 | 708 | - | - | - | 1014 | 978 |
| 1x30, 1x80 | 306 | 826 | - | - | - | 1152 | 1092 |
| 1x30, 1x90 | 306 | 918 | - | - | - | 1224 | 1188 |
| 2x40 | 396 | 396 | - | - | - | 792 | 756 |
| 1x40, 1x60 | 396 | 606 | - | - | - | 1002 | 966 |
| 1x40, 1x70 | 396 | 708 | - | - | - | 1104 | 1068 |
| 1x40, 1x80 | 396 | 826 | - | - | - | 1222 | 1186 |
| 1x40, 1x90 | 396 | 918 | - | - | - | 1314 | 1278 |
| 2x30, 306 | 306 | 306 | 306 | - | - | 918 | 882 |
| 2x30, 1x40 | 306 | 306 | 396 | - | - | 1008 | 972 |
| 2x30, 1x60 | 306 | 306 | 606 | - | - | 1218 | 1162 |
| 2x30, 1x70 | 306 | 306 | 708 | - | - | 1320 | 1266 |
| 2x30, 1x80 | 306 | 306 | 826 | - | - | 1452 | 1402 |
| 2x30, 1x90 | 306 | 306 | 918 | - | - | 1530 | 1484 |
| 1x30, 2x40 | 396 | 396 | 396 | - | - | 1092 | 1052 |
| 1x30, 1x40, 1x60 | 396 | 396 | 606 | - | - | 1308 | 1272 |
| 1x30, 1x40, 1x80 | 396 | 396 | 826 | - | - | 1528 | 1482 |
| 1x30, 1x40, 1x90 | 396 | 396 | 918 | - | - | 1620 | 1584 |
| 1x40, 1x60 | 396 | 396 | 606 | - | - | 1398 | 1362 |
| 1x40, 1x80 | 396 | 396 | 826 | - | - | 1598 | 1552 |
| 1x40, 1x90 | 396 | 396 | 918 | - | - | 1710 | 1674 |
| 2x40, 1x60 | 396 | 396 | 396 | 396 | - | 1596 | 1562 |
| 1x30, 1x40, 1x70 | 306 | 306 | 396 | 708 | - | 1410 | 1374 |
| 3x30 | 306 | 306 | 306 | 306 | - | 1224 | 1188 |
| 2x30, 2x40 | 306 | 306 | 396 | 396 | - | 1404 | 1368 |
| 1x30, 3x40 | 306 | 396 | 396 | 396 | - | 1494 | 1458 |

Eij inbouw van meerdere elementen naast elkaar zijn ook meerdere montageposities mogelijk (zie tabel).

Uitsparingsmaten (X) afh. van combinatie zie tabel.

Afmeting in mm

N74TD00N0

ELEKTRISCHE KOOKPLATEN – ONDERHOUDSMIDDELEN

EEN ECHE KOK WEET 'T: EEN PERFECTE MAALTIJD KAN ALLEEN IN EEN PERFECT ONDERHOUDEN KEUKEN WORDEN BEREID.

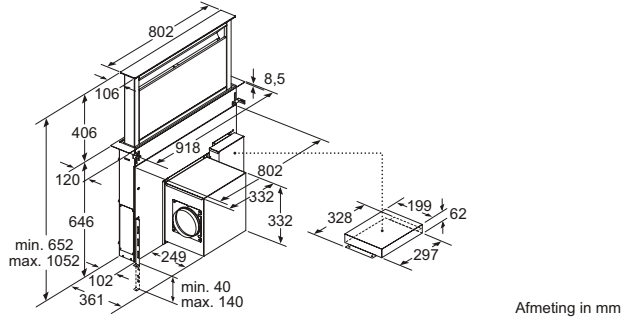
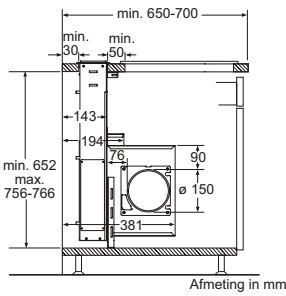
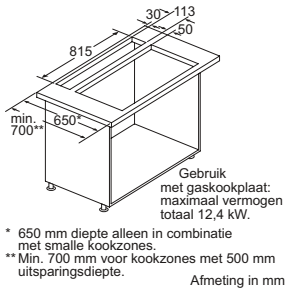
Om lang en zorgeloos van je keukenapparatuur te genieten is onderhoud en reiniging van groot belang. Het zorgt voor een goede werking van het apparaat en verlengt de levensduur. De reinigings- en onderhoudsmiddelen van NEFF zijn uitvoerig getest en voldoen aan alle kwaliteits- en veiligheidseisen.



| Reiniger voor keramisch glas 00311499 | Onderhoudsset voor keramisch glas 00311502 | Onderhoudsset RVS 00311775 | Ontvetter 00311781 | Reiniger 00310591 |
|--|---|--|--|---|
| Krachtige reiniger voor alle glaskeramische oppervlakken | Reiniger voor keramisch glas (ook los te bestellen 00311499) | Reinigingsdoekjes voor roestvrijstalen oppervlakken (ook los te bestellen 00311134) | Intensieve vetoplosser voor kookplaten | Krachtige reiniging voor kunststof oppervlakken Reinigt, beschermt en geeft glans |
| | Glasschraper (ook los te bestellen 00087670) | Reinigingspoeder "Weense Kalk" voor roestvrijstalen oppervlakken (ook los te bestellen 00311774) | Biologisch afbreekbaar en fosfaatvrij | Biologisch afbreekbaar |
| Inhoud: 250 ml | Inhoud reiniger: 250 ml Inhoud glasschraper: 1 houder en 1 mesje | Inhoud reinigingsdoekjes: 5 stuks Inhoud reinigingspoeder: 100 gram | Inhoud: 500 ml | Inhoud: 500 ml |
| eShopprijs € 12,50 | eShopprijs € 17,50 | eShopprijs € 15,50 | eShopprijs € 10,25 | eShopprijs € 9,20 |

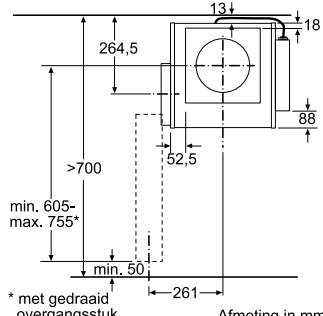
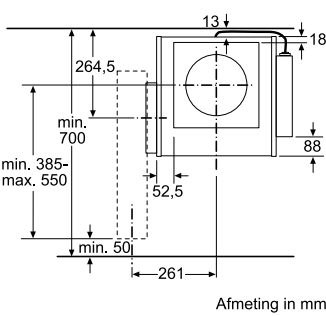
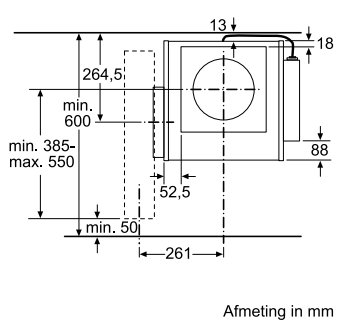
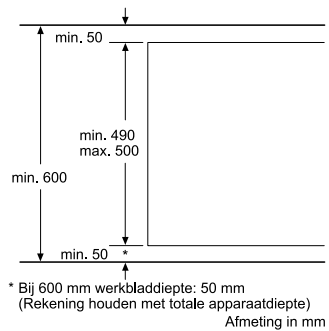
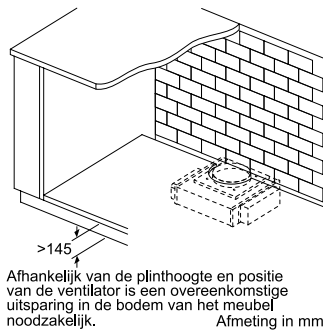
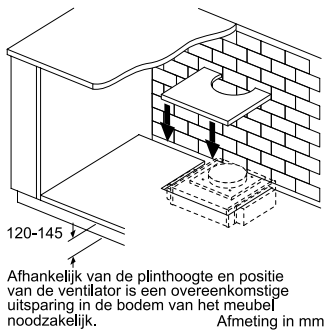
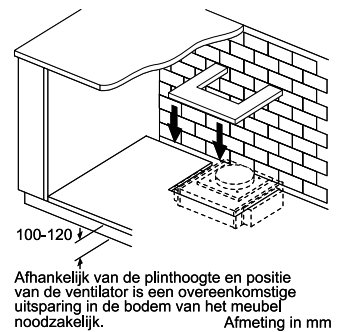
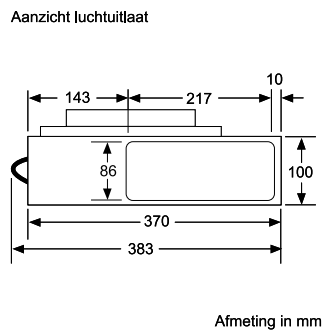
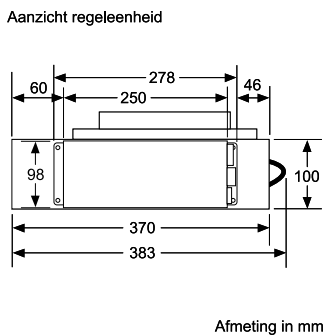
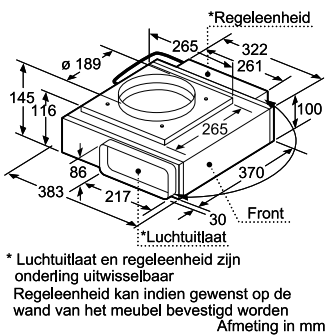
AFZUIGKAPPEN – INBOUWMAATSCHETSEN

AFZUIGKAPPEN - DOWNDRAFT

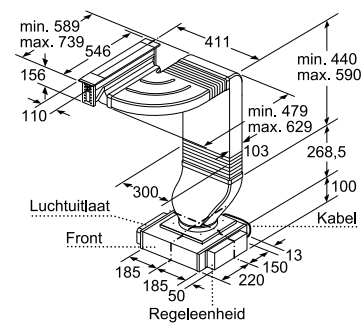
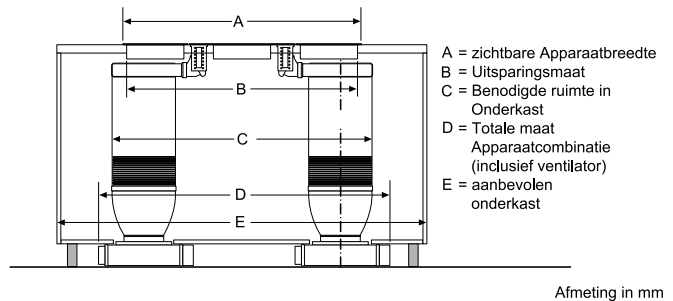


I99L59N0* motor is zowel aan de voor- als aan de achterzijde te monteren (zie www.bshcontent.nl voor een video).

WERKBLADAFZUIGING



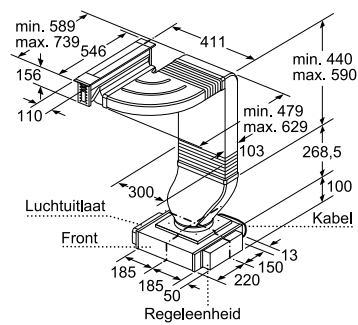
Combinatie 2xVentilatie-elementen 3xDominos 30 cm



Het leidingwerk mag niet onder een barbecue-grill/friteuse/Teppan-Yaki/Lava-grill lopen.

Luchtuitlaat en regelenheid zijn onderling uitwisselbaar. Regelenheid kan indien gewenst op de meubelwand worden bevestigd.

Afmeting in mm

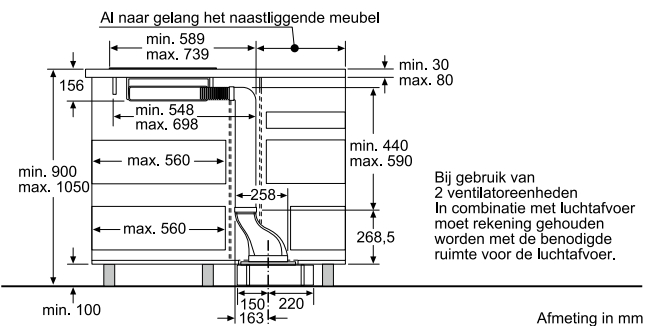
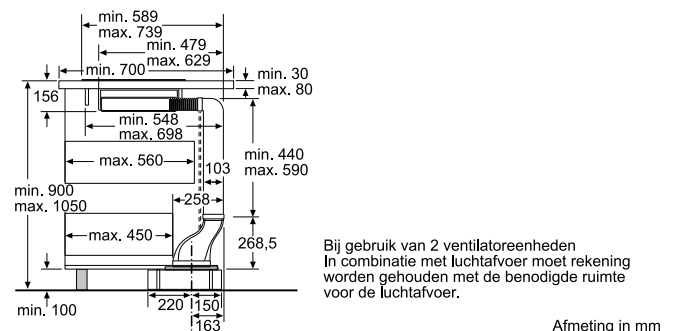
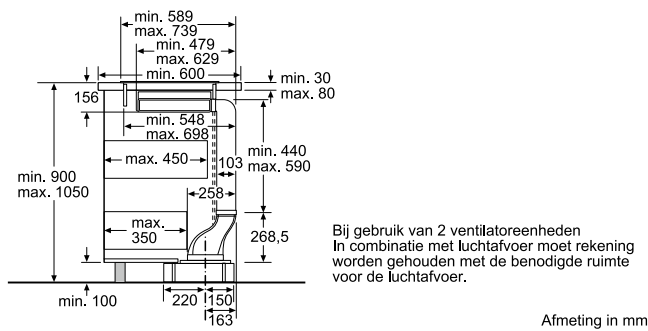
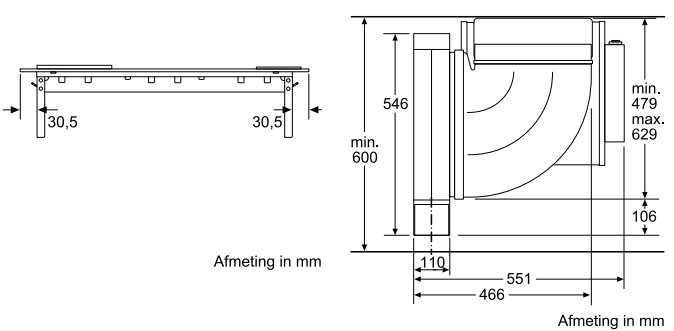
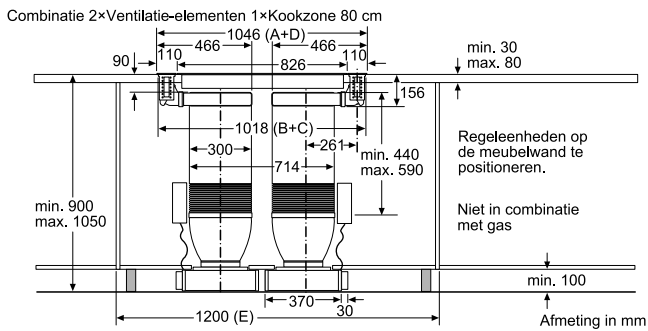
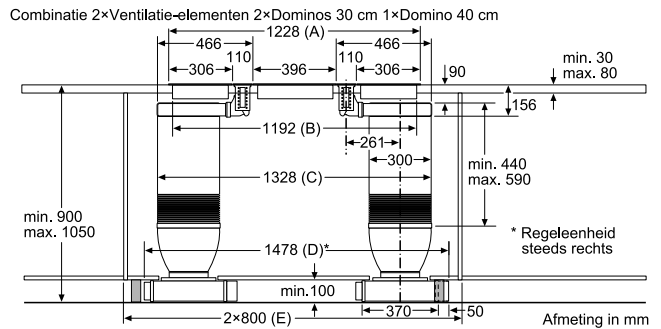
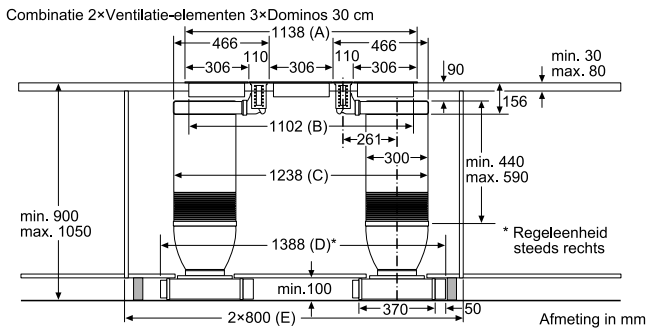
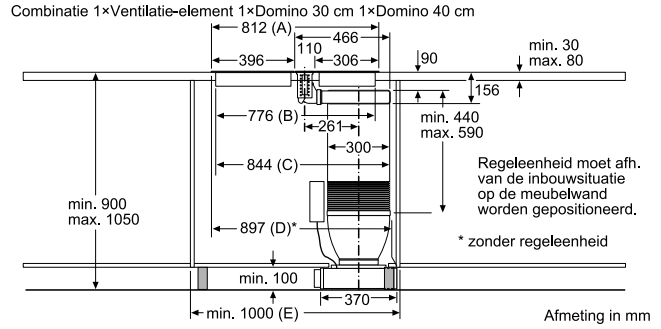
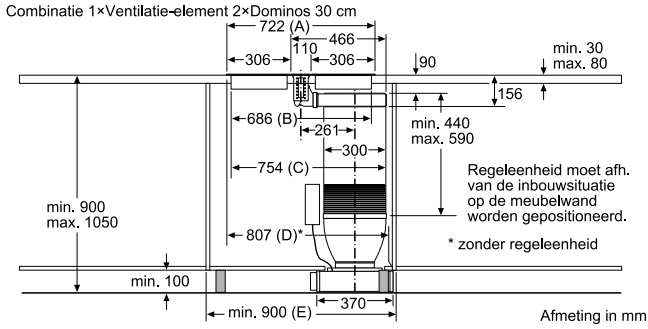


Het leidingwerk mag niet onder een barbecue-grill/friteuse/Teppan-Yaki/Lava-grill lopen.

Luchtuitlaat en regelenheid zijn onderling uitwisselbaar. Regelenheid kan indien gewenst op de meubelwand worden bevestigd.

Afmeting in mm

AFZUIGKAPPEN – INBOUWMAATSCHETSEN



Combinatiemogelijkheden met overeenkomstige apparaten- en uitsparingsmaten

Breedte type: (cm) 11 | 30 | 40 | 80
Apparaatbreedte: 110 | 306 | 396 | 826 (mm)

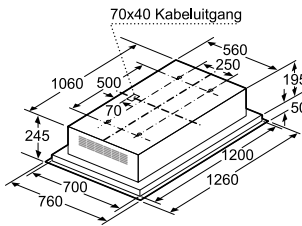
| Ventilatie-element | Leidingrichting Ventilatie-element | Kookzone/Domino | A B C D E | | | | | |
|--------------------|------------------------------------|-----------------|--------------|------|------|-----------|------------|----------|
| | | | 2x30 | 722 | 686 | 754 | max. 857* | min. 900 |
| 1x11 | links of rechts | 2x30 | 722 | 686 | 754 | max. 857* | min. 900 | |
| 1x11 | links of rechts | 1x30, 1x40** | 812 | 776 | 844 | max. 947* | min. 1000 | |
| | 1. | 2. | | | | | | |
| 2x11 | links | rechts | 3x30 | 1138 | 1102 | 1238 | max. 1498* | 2x800 |
| 2x11 | links | rechts | 2x30, 1x40** | 1228 | 1192 | 1328 | max. 1498* | 2x800 |
| 2x11 | rechts | links | 1x80*** | 1046 | 1018 | 1018 | max. 1046 | 1200 |

* Afmeting kan kleiner zijn wanneer regeleenheid verplaatst wordt.
** Leidingwerk mag niet onder een barbecue-grill/friteuse/Teppan-Yaki/Lava-grill lopen
*** Regeleenheden moeten op de wand gepositioneerd worden.

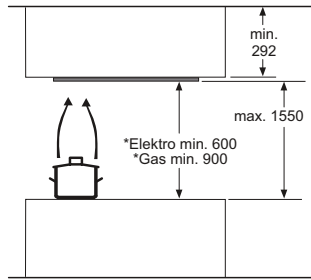
Afmeting in mm

AFZUIGKAPPEN - INBOUWMAATSCHETSEN

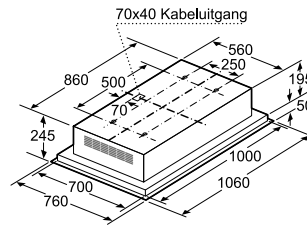
AFZUIGKAPPEN - PLAFONDUNITS



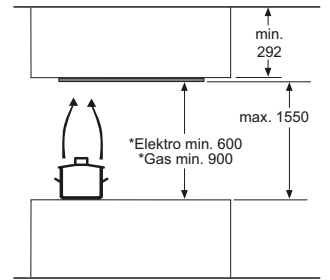
Afmeting in mm



* vanaf bovenkant pannendrager
Afmeting in mm



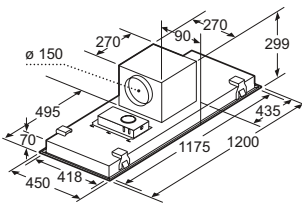
Afmeting in mm



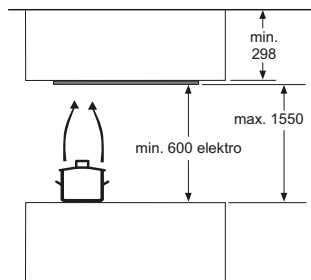
* vanaf bovenkant pannendrager
Afmeting in mm

I92CN48W0

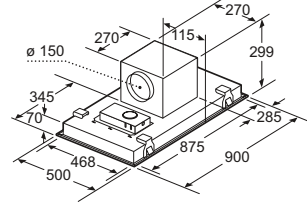
I90CN48W0



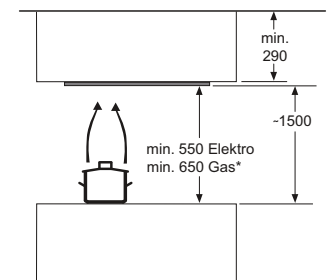
Afmeting in mm



Afmeting in mm



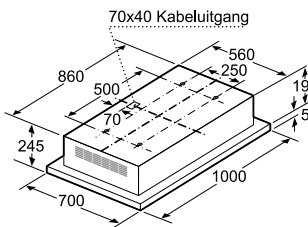
Afmeting in mm



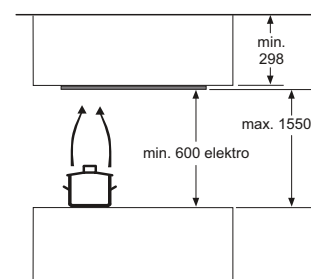
* vanaf bovenkant pannendrager
Afmeting in mm

I92CM67N0

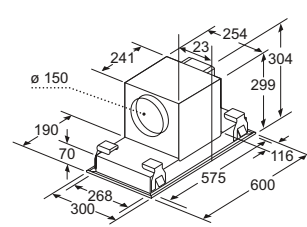
I99CM67N0



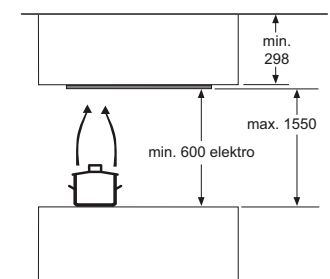
Afmeting in mm



Afmeting in mm



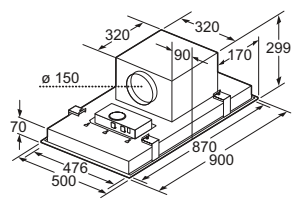
Afmeting in mm



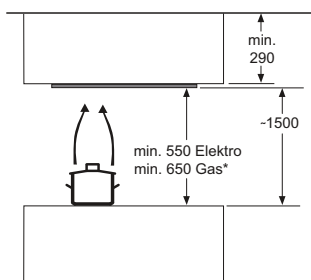
Afmeting in mm

I90CL46N0

I96CM57N0



Afmeting in mm

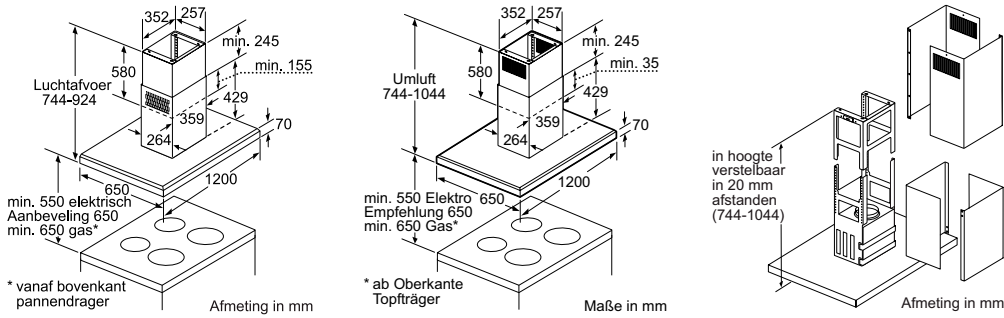


* vanaf bovenkant pannendrager
Afmeting in mm

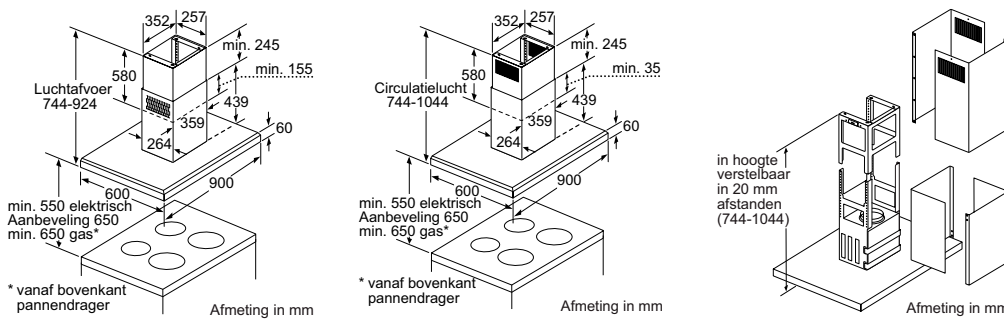
I99C68N1

AFZUIGKAPPEN – INBOUWMAATSCHETSEN

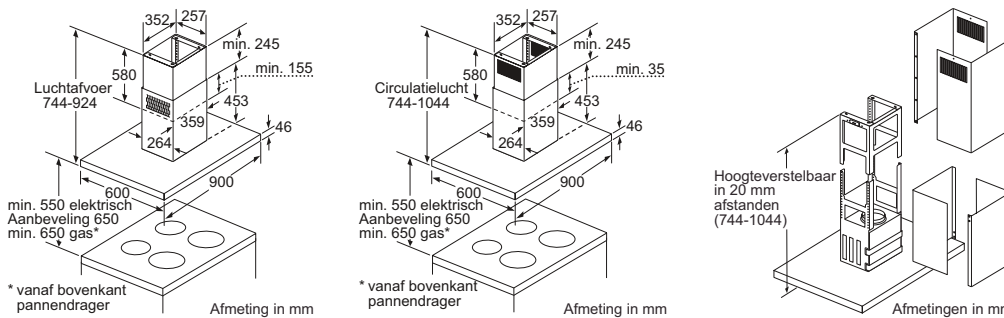
AFZUIGKAPPEN - EILANDSCHOUWKAPPEN MET RANDAFZUIGING



I72FL86N0

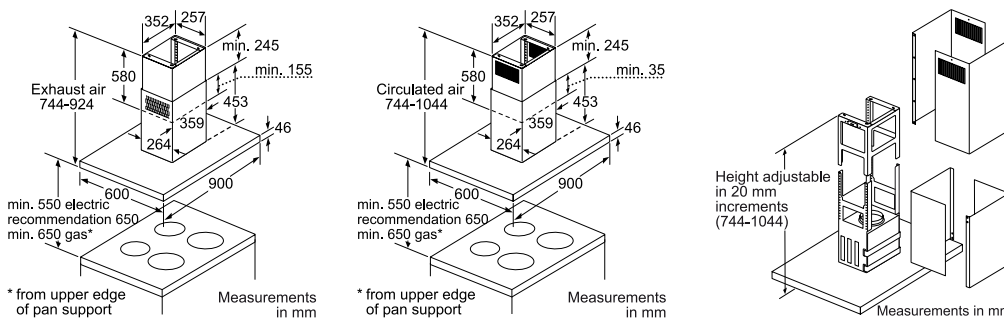


I79FL86N0



I79MT86N1

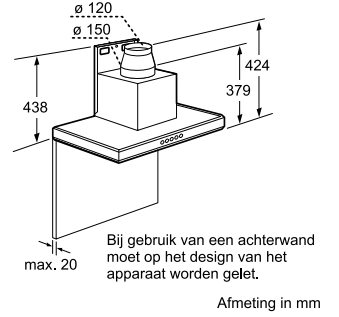
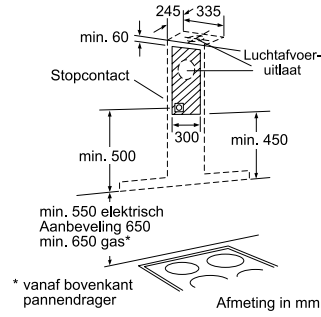
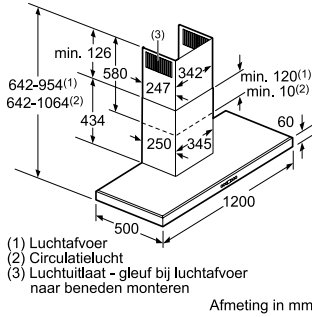
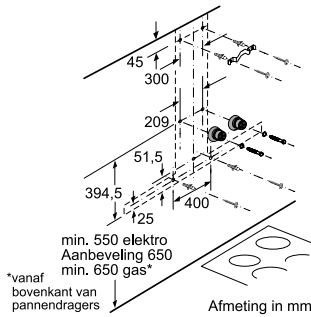
AFZUIGKAPPEN - EILANDSCHOUWKAPPEN



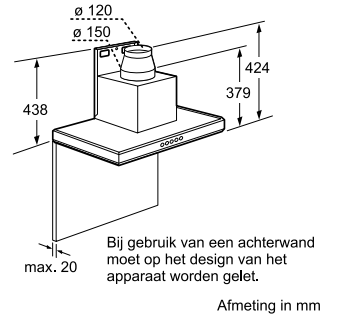
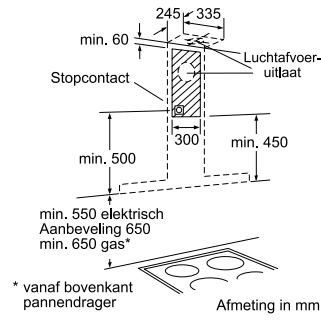
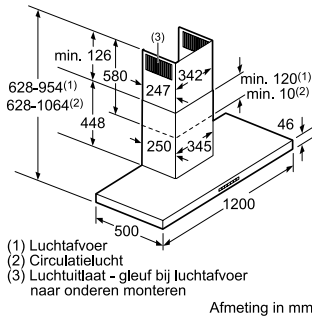
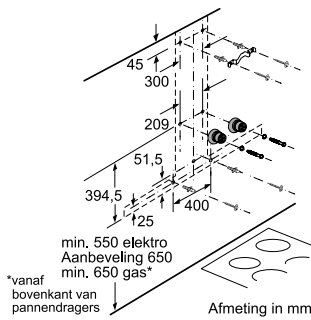
I79SL64N0

AFZUIGKAPPEN – INBOUWMAATSCHETSEN

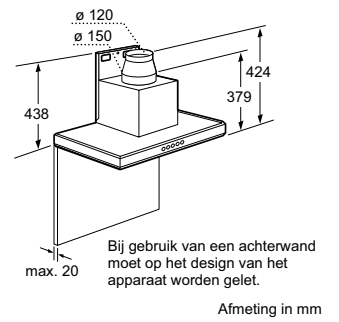
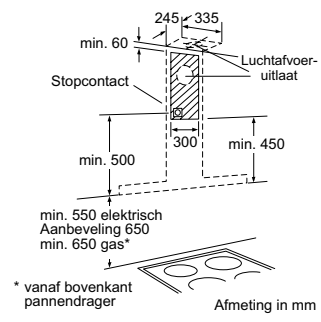
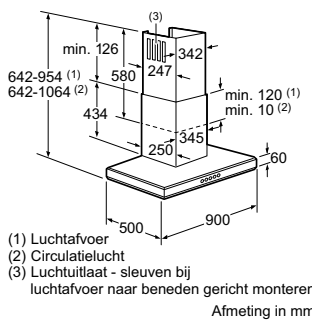
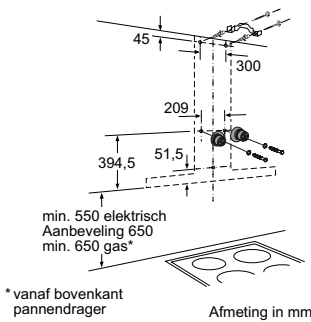
AFZUIGKAPPEN - WANDSCHOUWKAPPEN



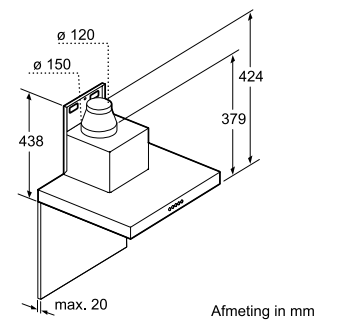
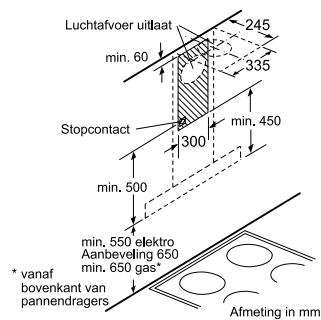
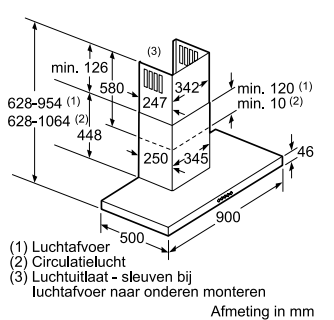
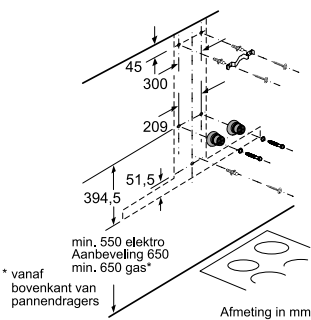
D72FL86N0



D72MT64N1



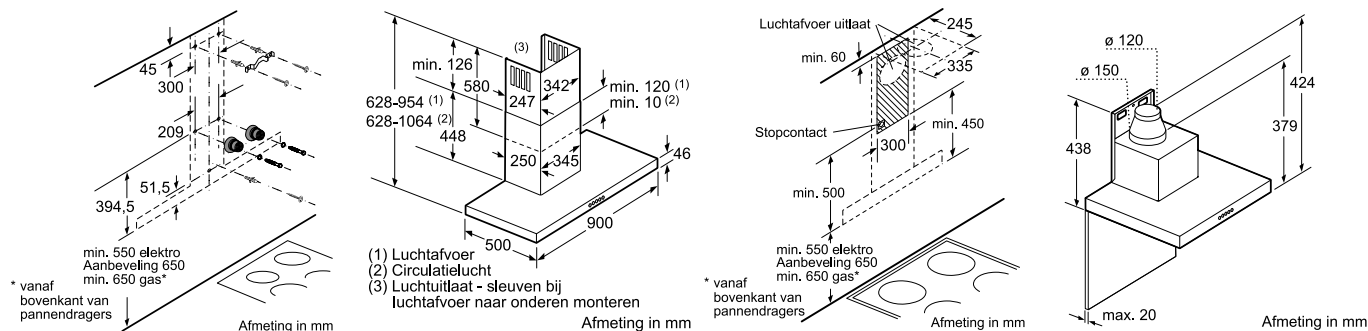
D79FL86N0



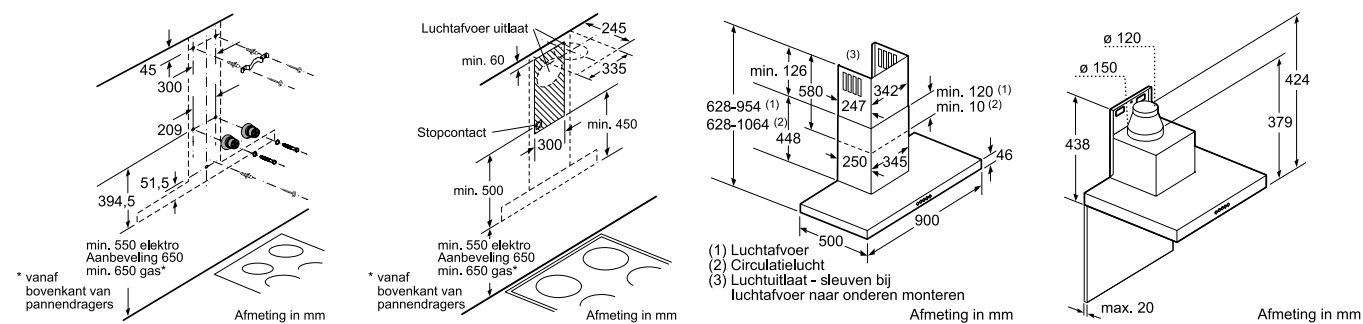
D79MT86N1

AFZUIGKAPPEN - INBOUWMAATSCHETSEN

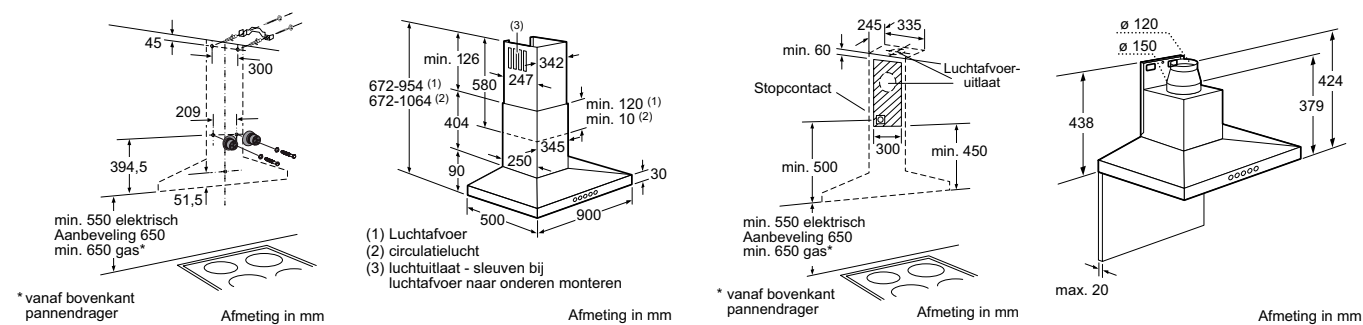
AFZUIGKAPPEN - WANDSCHOUWKAPPEN



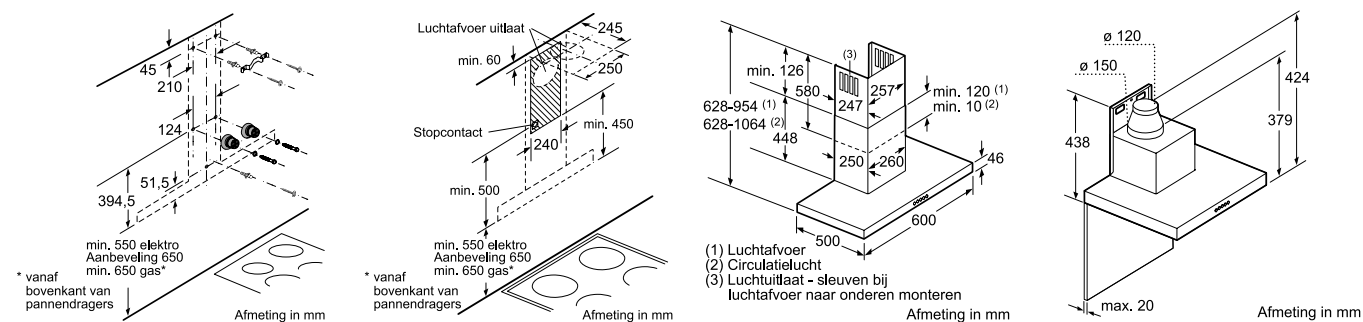
D79MT64N1



D79MH52N1



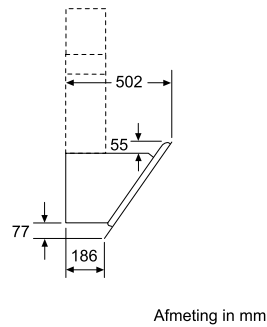
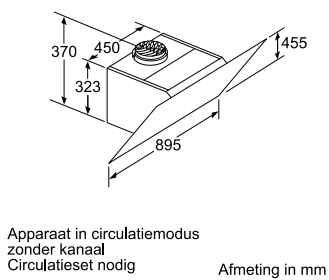
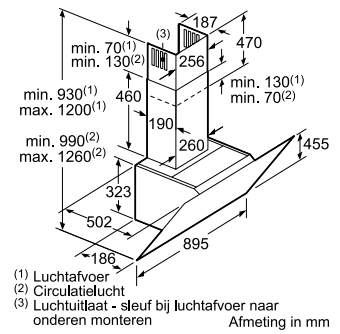
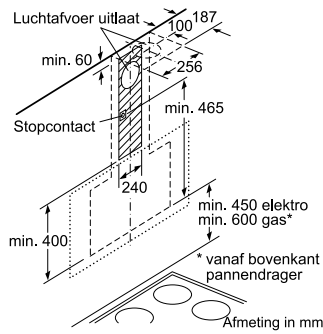
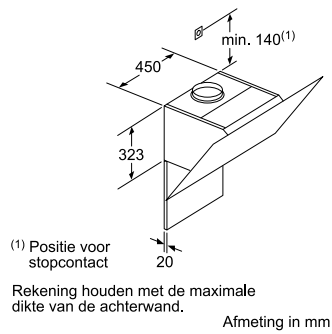
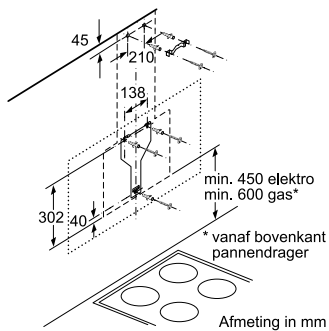
D69SH52N0



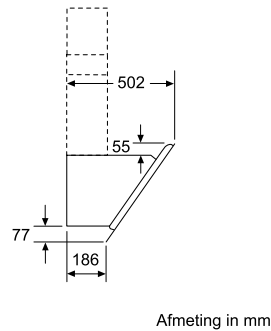
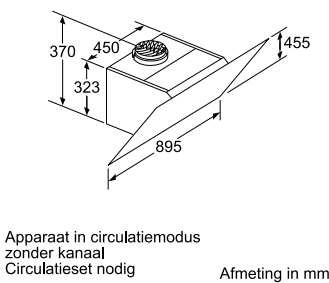
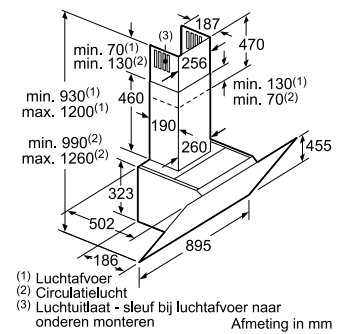
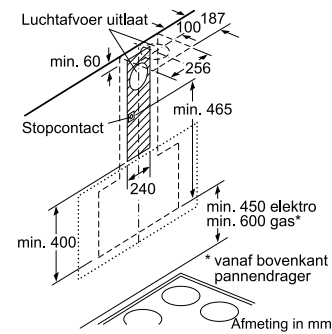
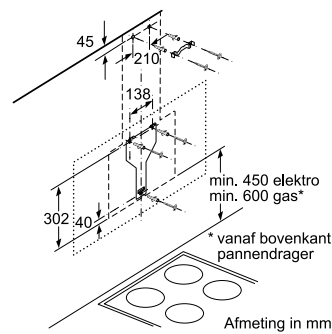
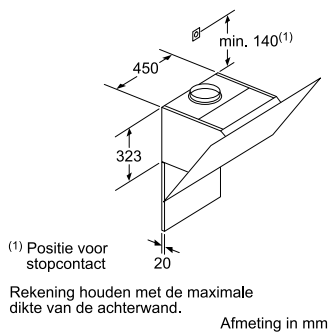
D76MH52N1

AFZUIGKAPPEN – INBOUWMAATSCHETSEN

WANDSCHOUWKAPPEN DIAGONAAL DESIGN



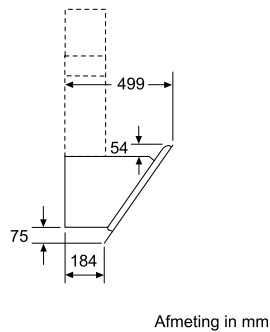
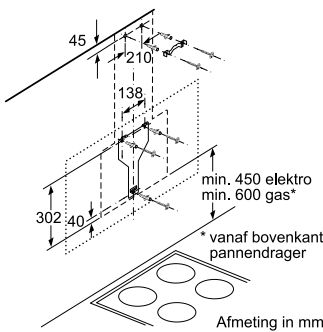
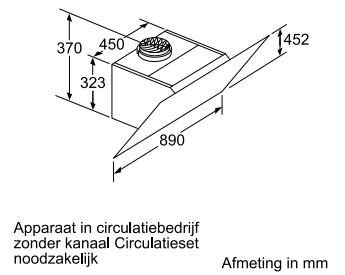
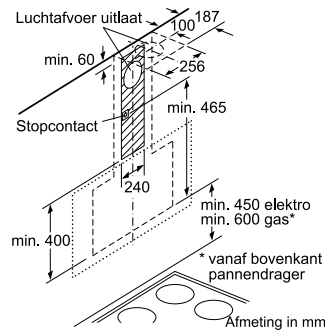
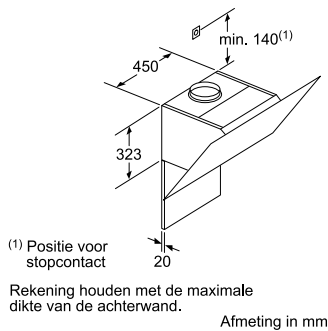
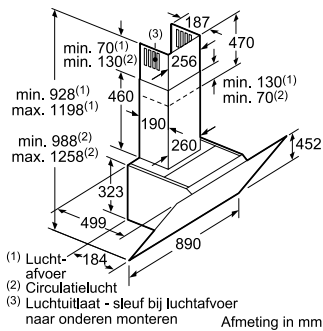
D96IMW1N0, D95IMW1N0



D95IMT1N0

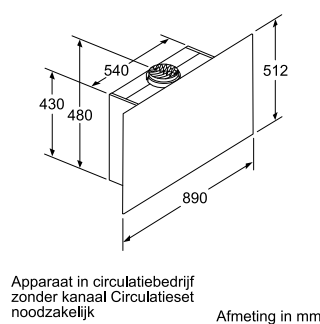
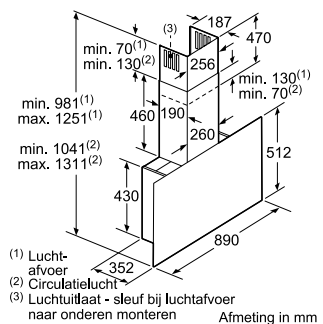
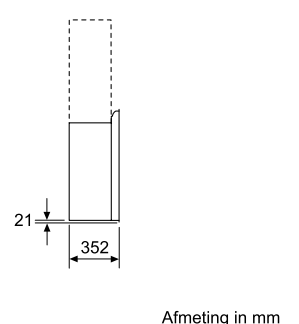
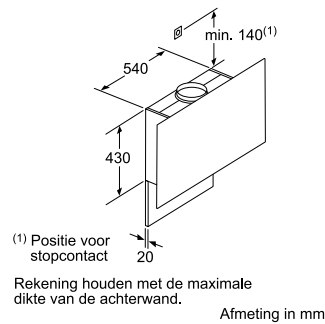
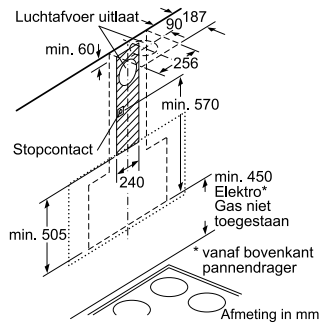
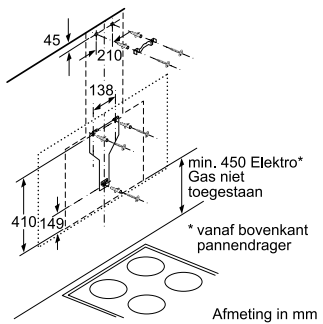
AFZUIGKAPPEN – INBOUWMAATSCHETSEN

WANDSCHOUWKAPPEN DIAGONAAL DESIGN



D95IHM1S0

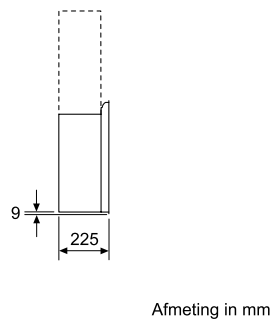
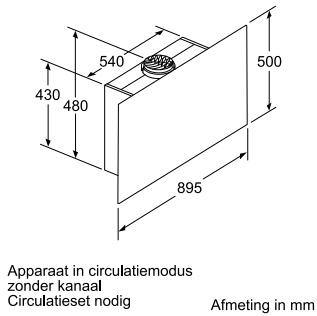
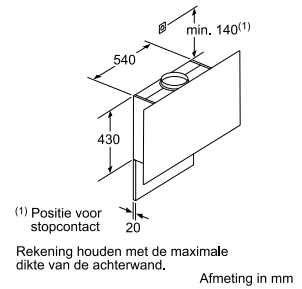
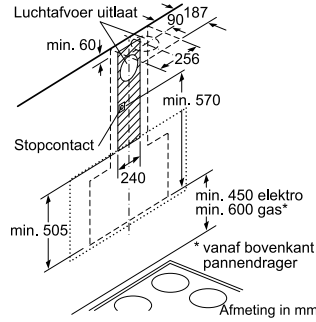
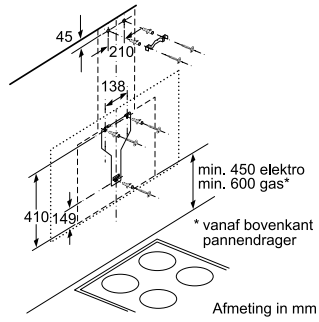
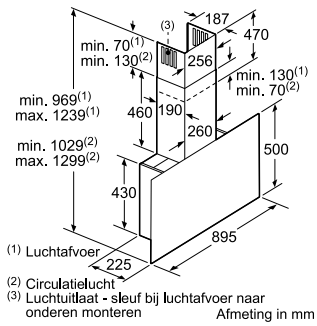
WANDSCHOUWKAPPEN - VERTICALE AFZUIGKAPPEN



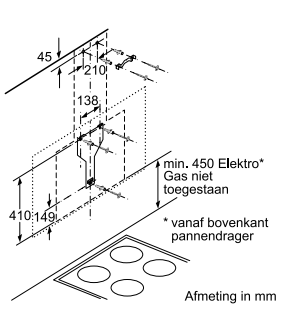
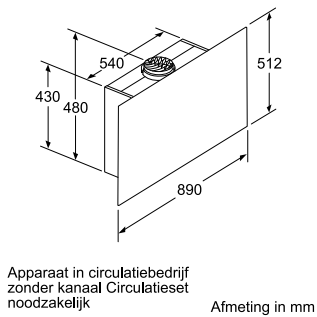
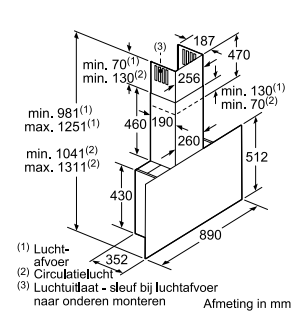
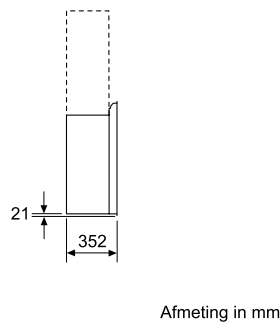
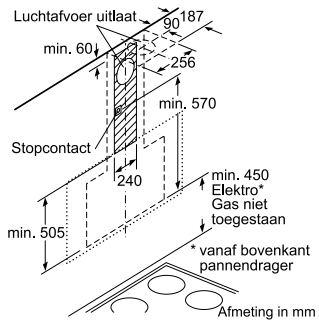
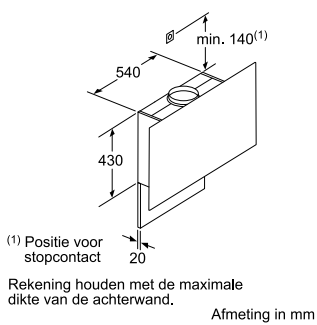
D95FRW1S0

AFZUIGKAPPEN – INBOUWMAATSCHETSEN

WANDSCHOUWKAPPEN - VERTICALE AFZUIGKAPPEN



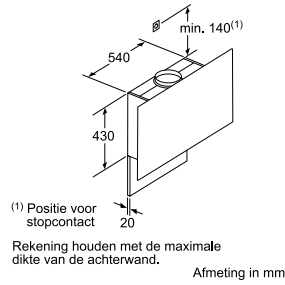
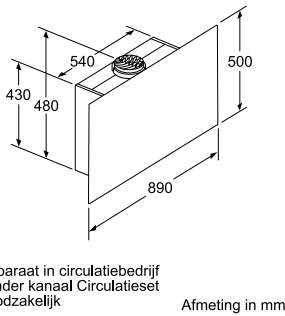
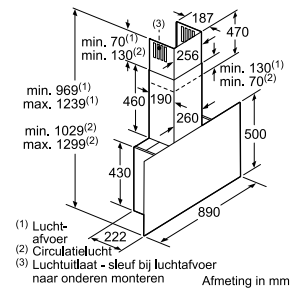
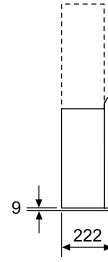
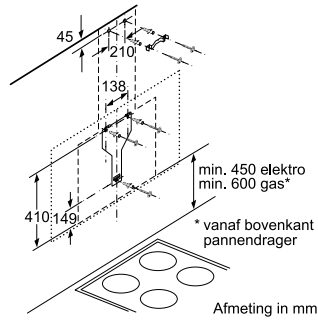
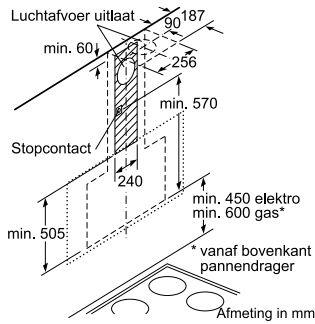
D95FMT1N0



D95FRM1S0, D95FRM1G0, D95FRM1H0

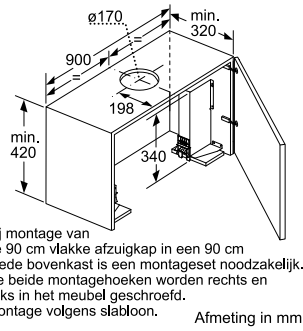
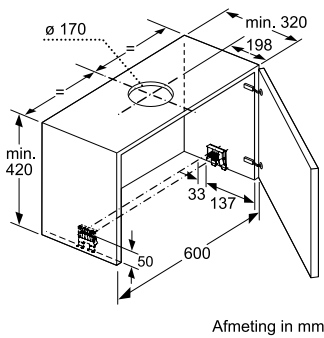
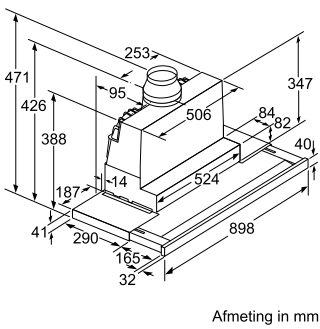
AFZUIGKAPPEN – INBOUWMAATSCHETSEN

WANDSCHOUWKAPPEN - VERTICALE AFZUIGKAPPEN

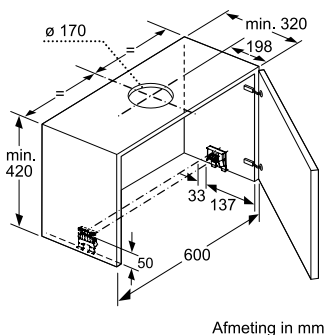
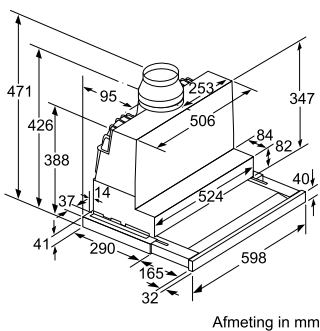


D95FHP1S0

VLAKSCHERMKAPPEN



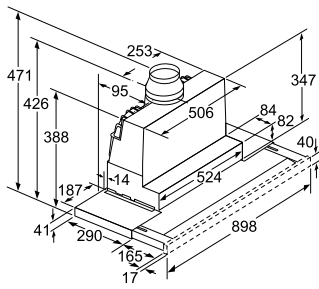
D49PU54X0



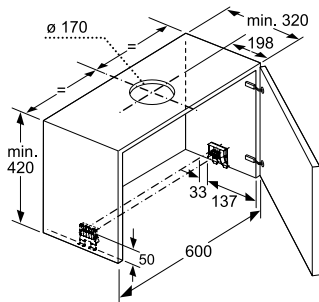
D46PU54X0

AFZUIGKAPPEN – INBOUWMAATSCHETSEN

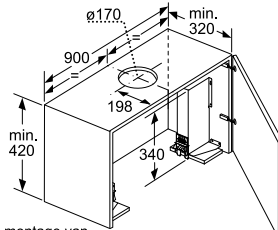
VLAKSCHERMKAPPEN



Afmeting in mm



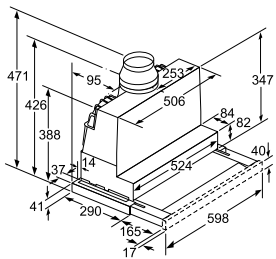
Afmeting in mm



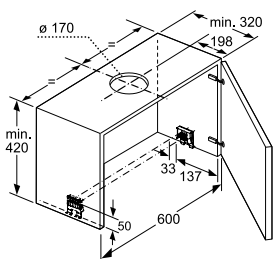
Bij montage van de 90 cm vlakke afzuigkap in een 90 cm brede bovenkast is een montageset noodzakelijk. De beide montagehoeken worden rechts en links in het meubel geschroefd. Montage volgens slabloon.

Afmeting in mm

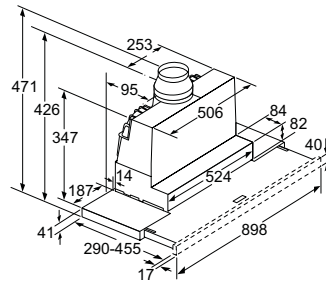
D49MP54X0, D49ML54X0



Afmeting in mm

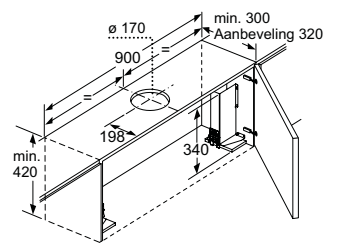


Afmeting in mm



Diepteaanpassing van de filterafzuigkap afzuigkap tot 29 mm mogelijk

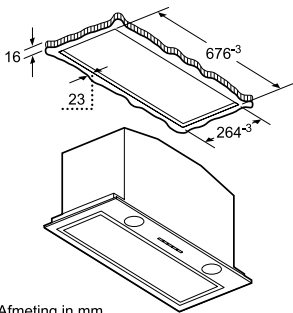
Afmeting in mm



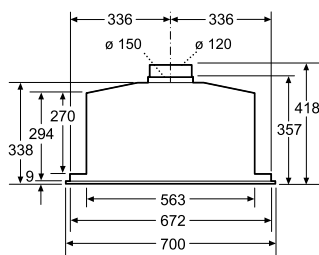
D46ML54X0, D46ED52X0, D46ED22X0, D46BR22X0

D49ED52X0

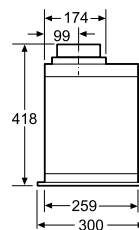
AFZUIGKAPPEN - AFZUIGUNITS



Afmeting in mm

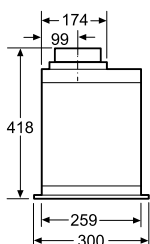


Afmeting in mm

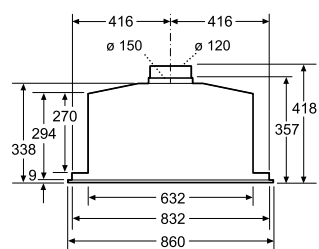


Afmeting in mm

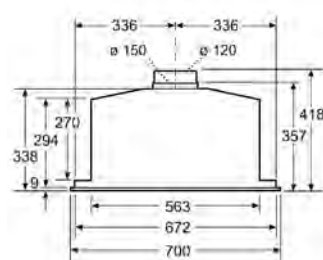
D57MH56N0



Afmeting in mm



Afmeting in mm



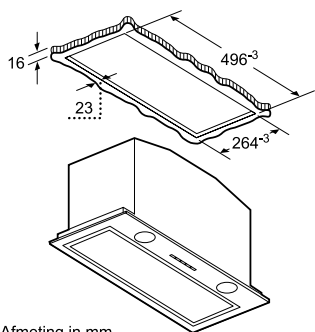
Afmeting in mm

D58ML67N0,

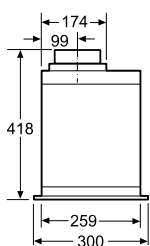
D57ML67N0

AFZUIGKAPPEN – INBOUWMAATSCHETSEN

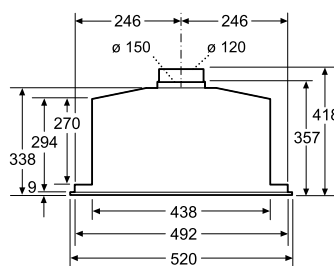
AFZUIGUNITS



Afmeting in mm

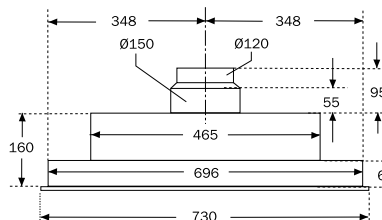
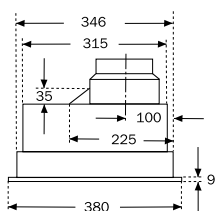
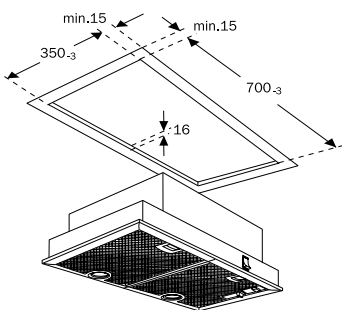


Afmeting in mm

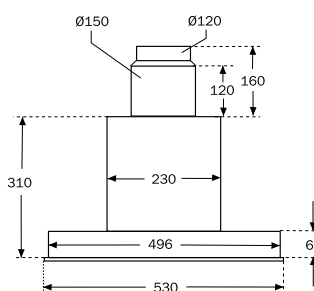
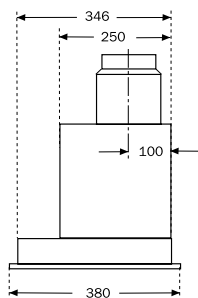
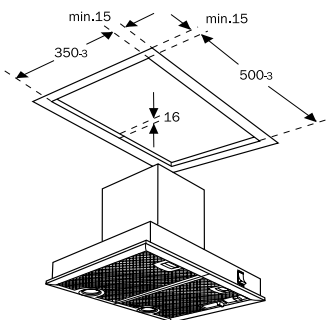


Afmeting in mm

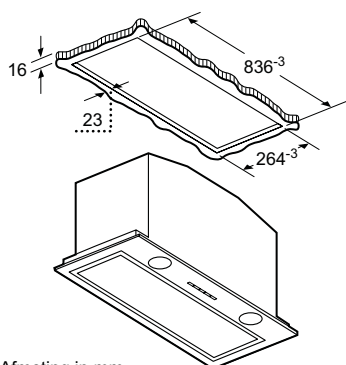
D55MH56N0



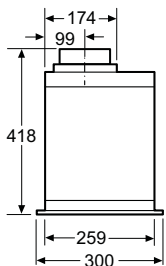
D5855X0



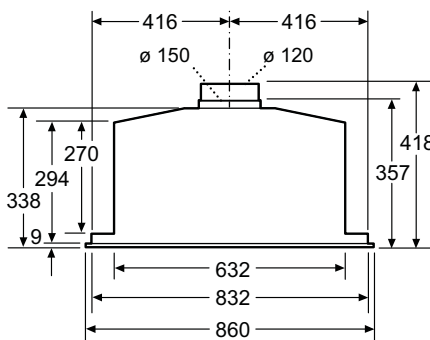
D5675X0



Afmeting in mm



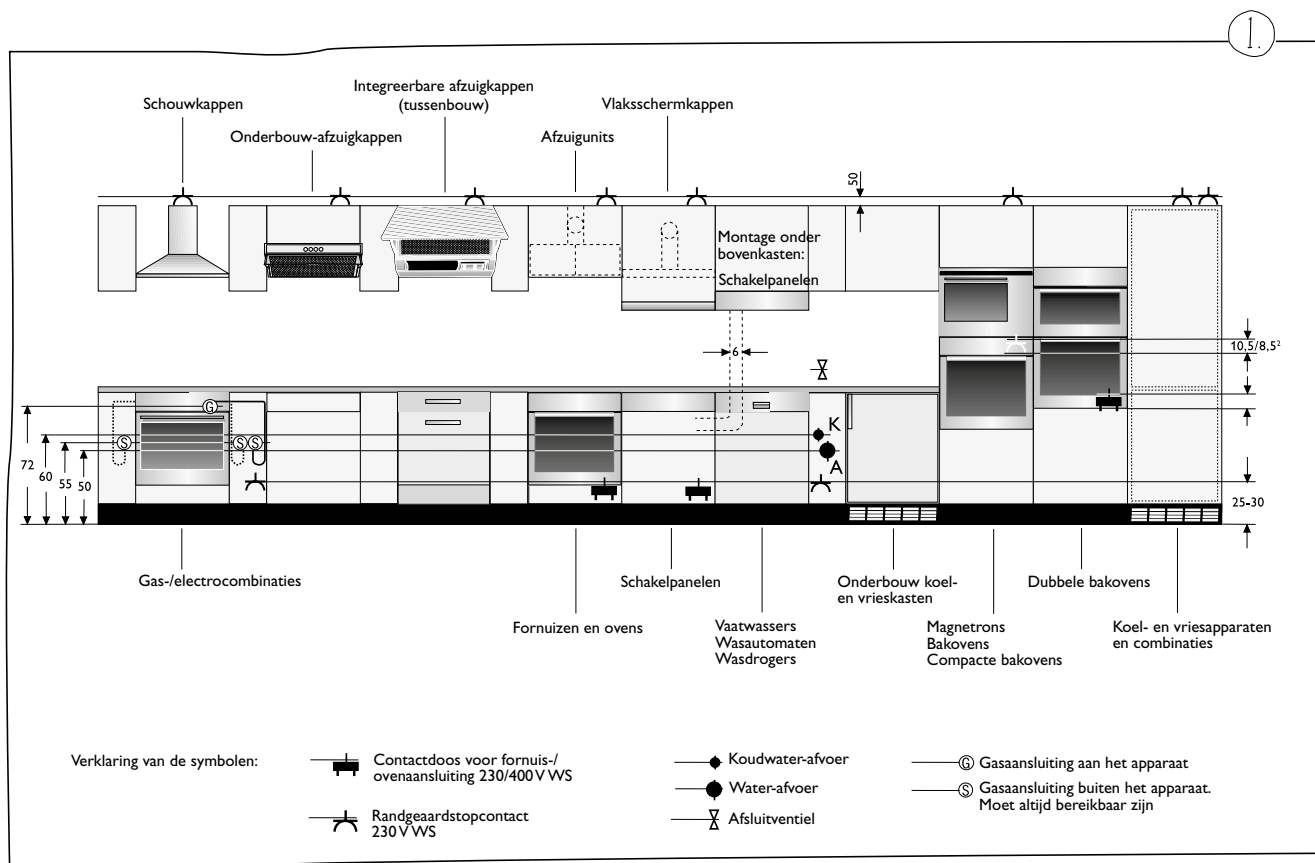
Afmeting in mm



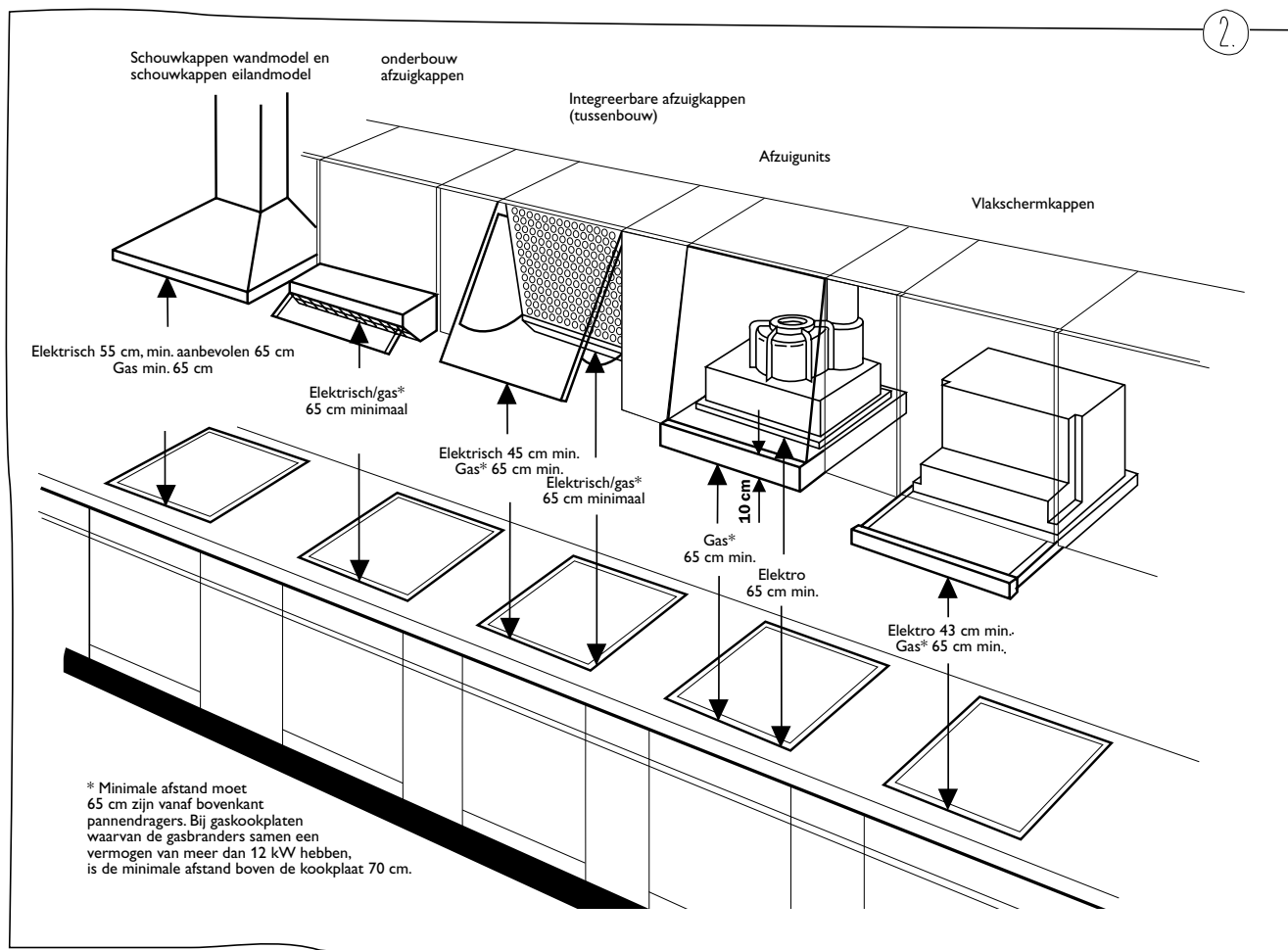
Afmeting in mm

D58ML67N0, D57ML67N0, D57MH56N0

INSTALLATIESCHEMA EN AANSLUITINGEN 1)



INSTALLATIESCHEMA "AFSTANDEN" (INBOUW) 2)



AFZUIGKAPPEN – EXTRA TOEBEHOREN

| Bestelnummer | | Lengte | Adviesprijs incl. BTW |
|--|--|--------------|-----------------------|
| EXTRA TOEBEHOREN SCHACHTVERLENGINGEN AFZUIGKAPPEN | | | |
| WANDSCHOUWKAPPEN | | | |
| Z51AXK0N0 | schachtverlenging 100 cm Diagonaal en verticaal design | | €152,00 |
| Z51AXL0N0 | schachtverlenging 150 cm Diagonaal en verticaal design | | €233,00 |
| Z5904N0 | schachtverlenging 50 cm D69B21N0 | 962-1220 mm | €117,00 |
| Z5904N5 | schachtverlenging 75 cm D69B21N0 | 1212-1500 mm | €152,00 |
| Z5905N0 | schachtverlenging 100 cm D39F55N0 / D39F55S0 / D39GH64N0 / D39GH64S0 / D76B21N1 / D76M55N0 / D76MH52N0 / D76S45N0 / D76SH52N0 / D77M55N0 / D79B21N1 / D89F55N0 | 1000-1445 mm | €152,00 |
| Z5915N0 | schachtverlenging 150 cm D39F55N0 / D39F55S0 / D39GH64N0 / D39GH64S0 / D76B21N1 / D76M55N0 / D76MH52N0 / D76S45N0 / D76SH52N0 / D77M55N0 / D79B21N1 / D89F55N0 | 1500-1945 mm | €233,00 |
| Z5906N1 | schachtverlenging 100 cm D39B45N0 / D39M65N0 / D39ML86N0 / D69S55N0 / D69SH52N0 / D79F87N0 / D79FL86N0 / D79M55N0 / D79MH52N0 / D79ML64N0 / D79ML86N0 / D79S45N0 / D79SH52N0 / D79T55N0 | 1000-1445 mm | €152,00 |
| Z5916N1 | schachtverlenging 150 cm D39B45N0 / D39M65N0 / D39ML86N0 / D69S55N0 / D69SH52N0 / D79F87N0 / D79FL86N0 / D79M55N0 / D79MH52N0 / D79ML64N0 / D79ML86N0 / D79S45N0 / D79SH52N0 / D79T55N0 | 1500-1945 mm | €233,00 |
| EILANDSCHOUWKAPPEN | | | |
| Z5908N1 | schachtverlenging 110 cm I89F65N0 | 1100-1500 mm | €305,00 |
| Z5918N1 | schachtverlenging 160 cm I89F65N0 | 1600-2000 mm | €467,00 |
| Z5909N1 | schachtverlenging 110 cm I72F67N5 / I72FL86N0 / I79F55N0 / I79F67N5 / I79FL64N0 / I79FL86N0 / I79M65N0 / I79ML86N0 / I79S55N0 / I79SH52N0 | 1100-1500 mm | €305,00 |
| Z5919N1 | schachtverlenging 160 cm I72F67N5 / I72FL86N0 / I79F55N0 / I79F67N5 / I79FL64N0 / I79FL86N0 / I79M65N0 / I79ML86N0 / I79S55N0 / I79SH52N0 | 1600-2000 mm | €467,00 |
| Z5920N0 | frame tbv schachtverlenging Z5908N1 | | €117,00 |
| Z5922N0 | frame tbv schachtverlenging Z5918N1 | | €152,00 |
| Z5921N0 | frame tbv schachtverlenging Z5909N1 | | €117,00 |
| Z5923N0 | frame tbv schachtverlenging Z5919N1 | | €152,00 |
| Z5911X0 | frame links/rechts tbv schuin dak montage I89F65N0 | | €101,00 |
| Z5913X0 | frame voor/achter tbv schuin dak montage I89F65N0 | | €101,00 |
| Z5912X0 | frame links/rechts tbv schuin dak montage I72F67N5 / I72FL86N0 / I79F55N0 / I79F67N5 / I79FL64N0 / I79FL86N0 / I79M65N0 / I79ML86N0 / I79S55N0 / I79SH52N0 | | €101,00 |
| Z5914X0 | frame voor/achter tbv schuin dak montage I72F67N5 / I72FL86N0 / I79F55N0 / I79F67N5 / I79FL64N0 / I79FL86N0 / I79M65N0 / I79ML86N0 / I79S55N0 / I79SH52N0 | | €101,00 |
| EXTRA TOEBEHOREN RECIRCULATIE UNIT CLEANAIR | | | |
| Z5270X0 | recirculatie unit CleanAir D39F55N0 / D39F55S0 / D39G69S0 / D39GH64N0 / D39GH64S0 / D76B21N1 / D76M55N0 / D76MH52N0 / D76S45N0 / D76SH52N0 / D77M55N0 / D79B21N1 / D89F55N0 | | €229,00 |
| Z5276X0 | RECIRCULATIE UNIT CLEANAIR D39B45N0 / D39M65N0 / D39ML86N0 / D69S55N0 / D69SH52N0 / D79F87N0 / D79FL86N0 / D79M55N0 / D76M66N5 / D79MH52N0 / D79ML64N0 / D79ML86N0 / D79S45N0 / D79SH52N0 / D79T55N0 | | €249,00 |
| Z5286X0 | recirculatie unit CleanAir I72F67N5 / I72FL86N0 / I79F55N0 / I79F67N5 / I79FL64N0 / I79FL86N0 / I79M65N0 / I79ML86N0 / I79S55N0 / I79SH52N0 | | €329,00 |
| Z5190X0 | recirculatie unit CleanAir plafondunits I92CM67N0 / I99CM67N0 / I96CM57N0 / I99C68N1 | | €409,00 |
| Z5170X1 | koolstoffilter voor recirculatie unit CleanAir | | €89,00 |
| EXTRA TOEBEHOREN AFZUIGKAPPEN RECIRCULATIE | | | |
| WANDSCHOUWKAPPEN | | | |
| Z5135X3 | startset incl. actief koolstoffilter | | €149,00 |
| Z5135X4 | startset incl. actief koolstoffilter D39G69S0 voor installatie zonder schacht | | €129,00 |
| Z5140X5 | startset incl. actief koolstoffilter D39G69S0 voor installatie met schacht | | €149,00 |
| Z5101X5 | startset incl. actief koolstoffilter D39F55N0 / D39F55S0 / D39GH64N0 / D39GH64S0 / D76B21N1 / D76M55N0 / D76MH52N0 / D76S45N0 / D76SH52N0 / D77M55N0 / D79B21N1 / D89F55N0 | | €71,00 |
| Z5102X5 | startset incl. actief koolstoffilter D39B45N0 / D39M65N0 / D39ML86N0 / D69S55N0 / D69SH52N0 / D79F87N0 / D79FL86N0 / D79M55N0 / D79MH52N0 / D79ML64N0 / D79ML86N0 / D79S45N0 / D79SH52N0 / D79T55N0 | | €71,00 |
| EILANDSCHOUWKAPPEN | | | |
| Z5106X5 | startset incl. actief koolstoffilter I72FL86N0 / I79F55N0 / I79FL64N0 / I79FL86N0 / I79M65N0 / I79ML86N0 / I79S55N0 / I79SH52N0 | | € 60,- |

AFZUIGKAPPEN – EXTRA TOEBEHOREN

| Bestelnummer | | Lengte | Adviesprijs incl. BTW |
|---|---|--------|-----------------------|
| EXTRA TOEBEHOREN VLAKSCHERMKAPPEN | | | |
| Z54TR60X0 | CleanAir module rvs voor recirculatie D46ED22X0 / D46ED52X0 / D49ED52X0 / D46ML54X0 / D49ML54X0 / D46MP54X0 / D49MP54X0 / D46PU54X0 / D49PU54X0 | | € 209,00 |
| Z54TR00X0 | CleanAir koolstoffilter D46ED22X0 / D46ED52X0 / D49ED52X0 / D46ML54X0 / D49ML54X0 / D46MP54X0 / D49MP54X0 / D46PU54X0 / D49PU54X0 | | € 69,00 |
| Z54TS02X0 | startset voor recirculatie D46ED52X0 / D49ED52X0 / D46ML54X0 / D49ML54X0 / D46MP54X0 / D49MP54X0 / D46PU54X0 / D49PU54X0 | | € 49,00 |
| Z54TS01X0 | startset voor recirculatie D46BR22X0 / D46ED22X0 | | € 49,00 |
| Z54TF90N0 | Greeplijst met uitsparing voor bedieningsunit 90 cm D49MP54X0 / D49ML54X0 | | € 69,00 |
| Z54TF60N0 | Greeplijst met uitsparing voor bedieningsunit 60 cm D46MP54X0 / D46ML54X0 | | € 59,00 |
| Z54TH90D0 | Design greeplijst 90 cm D49MP54X0 / D49ML54X0 / D49ED52X0 | | € 139,00 |
| Z54TH60D0 | Design greeplijst 60 cm D46MP54X0 / D46ML54X0 / D46ED52X0 / D46ED22X0 | | € 129,00 |
| Z54TH90N0 | Greeplijst RVS 90 cm D49MP54X0 / D49ML54X0 / D49ED52X0 | | € 39,00 |
| Z54TH60N0 | Greeplijst RVS 60 cm D46MP54X0 / D46ML54X0 / D46ED52X0 / D46ED22X0 / D46BR22X0 | | € 29,00 |
| Z54TL90X0 | Liftelement 90 cm D49PU54X0 / D49MP54X0 / D49ML54X0 / D49ED52X0 | | € 179,00 |
| Z54TL60X0 | Liftelement 60 cm D46PU54X0 / D46MP54X0 / D46ML54X0 / D46ED52X0 | | € 149,00 |
| Z54TM90X0 | Montageset 90 cm bovenkast D49PU54X0 / D49MP54X0 / D49ML54X0 / D49ED52X0 | | € 69,00 |
| DIAGONALE AFZUIGKAPPEN EN VERTICALE AFZUIGKAPPEN | | | |
| Z51AIU0X0 | startset voor recirculatiewerking voor diagonale afzuigkappen | | € 139,00 |
| Z51AFU0X0 | startset voor recirculatiewerking voor verticale afzuigkappen | | € 139,00 |
| Z51AIT0X0 | startset voor recirculatiewerking diagonale afzuigkappen zonder schacht | | € 99,00 |
| Z51AFT0X0 | startset voor recirculatiewerking verticale afzuigkappen zonder schacht | | € 99,00 |
| Z51AIS0X0 | recirculatie startset voor diagonale wandschouwkap, met regenererbaar koolfilter (levensduur 10 jaar) | | € 419,00 |
| Z51AFS0X0 | recirculatie startset voor verticale wandschouwkap, met regenererbaar koolfilter (levensduur 10 jaar) | | € 419,00 |
| Z51AIR0X0 | recirculatie startset voor diagonale wandschouwkap, zonder gebruik van schacht, met regenererbaar koolfilter (levensduur 10 jaar) | | € 379,00 |
| Z51AFR0X0 | recirculatie startset voor verticale wandschouwkap, zonder gebruik van schacht, met regenererbaar koolfilter (levensduur 10 jaar) | | € 379,00 |
| Z50XXP0X0 | regenererbaar koolfilter voor CleanAir recirculatie startset | | € 299,00 |
| Z51AXC0N0 | recirculatie unit CleanAir voor diagonale en verticale wandschouwkap | | € 229,00 |
| EXTRA TOEBEHOREN AFZUIGKAPPEN OVERIG | | | |
| Z5159X1 | actief koolstoffilter I99L59N0 | | € 179,00 |
| Z5110X0 | actief koolstoffilter | | € 51,00 |
| Z5155X0 | actief koolstoffilter D5855X0 / D5875X0 / D5675X0 / D5655X0 | | € 41,00 |
| Z5860N0 | achterwand 60 cm rvs | | € 152,00 |
| Z5861N0 | achterwand 90 cm rvs | | € 203,00 |
| Z5100X0 | Infrarood afstandsbediening voor afzuigunits (D57/D55) | | € 69,00 |
| Z5950X0 | Frame om kabels te begeleiden voor plafondunit I90CL46N0 / I90CN48W0 | | € 19,00 |
| Z5951X0 | Frame om kabels te begeleiden voor plafondunit I92CN48W0 | | € 19,00 |
| Z5290X0 | Recirculatieset voor werkbladafzuiging I91VT44N0, met regenererbaar koolfilter (levensduur 2 jaar) | | € 349,00 |
| Z52VA10X0 | Tussenschot voor werkbladafzuiging I91VT44N0, bij installatie naast domino gasbrander N23TA29N0N (niet geschikt voor domino wok brander) | | € 69,00 |

AFZUIGKAPPEN – ONDERHOUDSMIDDELEN

EEN ECHTE KOK WEEET 'T: EEN PERFECTE MAALTIJD KAN ALLEEN IN EEN PERFECT ONDERHOUDEN KEUKEN WORDEN BEREID.

Om lang en zorgeloos van je keukenapparatuur te genieten is onderhoud en reiniging van groot belang. Het zorgt voor een goede werking van het apparaat en verlengt de levensduur. De reinigings- en onderhoudsmiddelen van NEFF zijn uitvoerig getest en voldoen aan alle kwaliteits- en veiligheidseisen.

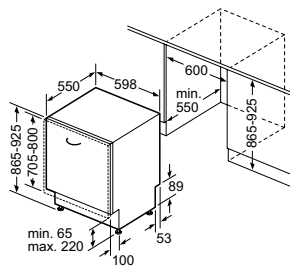


| Ontvetter 00311781 | Onderhoudsset RVS 00311775 | eCloth schoonmaakdoeken 00466148 | Set vetfilters en ontvetter 00576337 |
|--|---|--|---|
| Intensieve vetoplosser voor afzuigkappen. Bijzonder geschikt als voorbehandeling van filters alvorens deze in de vaatwasser te reinigen. Biologisch afbreekbaar en fosfaatvrij | Reinigingsdoekjes voor roestvrijstalen oppervlakken (ook los te bestellen 00311134) Reinigingspoeder "Weense Kalk" voor roestvrijstalen oppervlakken (ook los te bestellen 00311774) | eCloth schoonmaakdoeken - de groene doek is perfect voor het reinigen van RVS en graniet, de blauwe doek reinigt glas en keramische oppervlakken moeiteloos. | Papieren vetfilters geschikt voor standaardafzuigkappen 60 cm Intensieve vetoplosser (ook los te bestellen 00311781) |
| Inhoud: 500 ml | Inhoud reinigingsdoekjes: 5 stuks | Inhoud: 2 stuks | Inhoud vetfilters: 6 stuks |
| | Inhoud reinigingspoeder: 100 gram | | Inhoud ontvetter: 500 ml |
| eShopprijs € 10,25 | eShopprijs € 15,50 | eShopprijs € 15,50 | eShopprijs € 25,95 |

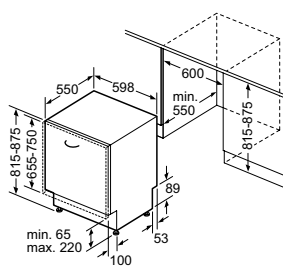


VAATWASSERS – INBOUWMAATSCHETSEN

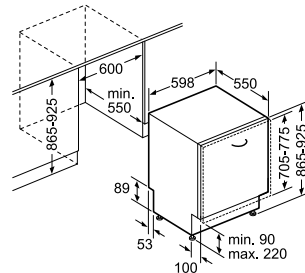
VAATWASSERS - VOLLEDIG INTEGREERBAAR 60 CM



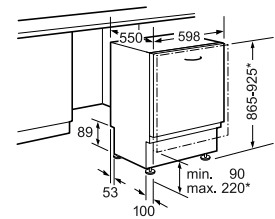
Afmeting in mm



Afmeting in mm



Afmeting in mm



Afmetingen in mm

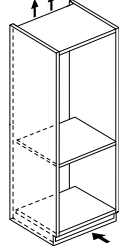
* Door hoogteverstelbare schroefvoeten
Sokkelhoogte bij apparaathoogte 865 - 90-160 mm
Sokkelhoogte bij apparaathoogte 925 - 150-220 mm

S72...

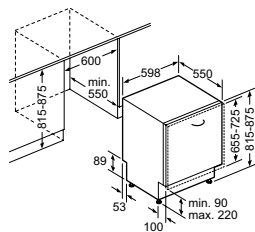
S71...

S52...

Luchtcirculatie min. 200 cm²



Ventilatie in de plint min. 200 cm²

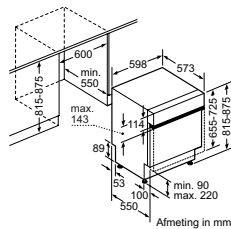


* Door hoogteverstelbare schroefvoeten
Sokkelhoogte bij apparaathoogte 865 - 90-160 mm
Sokkelhoogte bij apparaathoogte 925 - 150-220 mm

Afmetingen in mm

S51...

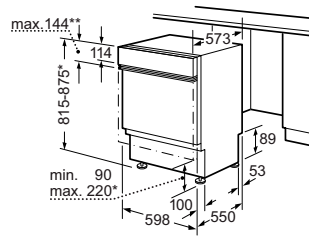
VAATWASSERS - INTEGREERBAAR 60 CM



Afmeting in mm

** RVS-plaat tot max. 143 mm
* Door hoogteverstelbare schroefvoeten
Sokkelhoogte bij apparaathoogte 815 - 90-160 mm
Sokkelhoogte bij apparaathoogte 875 - 150-220 mm

Afmetingen in mm



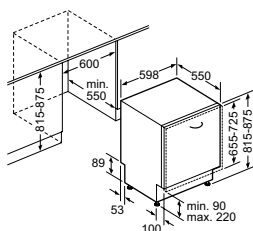
Afmetingen in mm

** RVS-plaat tot max. 143 mm
* Door hoogteverstelbare schroefvoeten
Sokkelhoogte bij apparaathoogte 815 - 90-160 mm
Sokkelhoogte bij apparaathoogte 875 - 150-220 mm

Afmetingen in mm

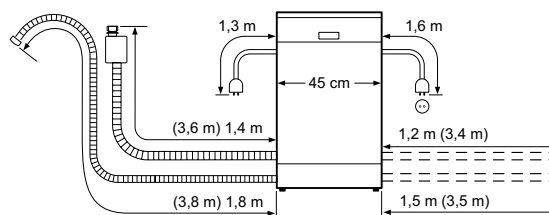
S41...

VAATWASSERS - VOLLEDIG INTEGREERBAAR 45 CM



Afmetingen in mm

* Door hoogteverstelbare schroefvoeten
Sokkelhoogte bij apparaathoogte 865 - 90-160 mm
Sokkelhoogte bij apparaathoogte 925 - 150-220 mm



() Waarde met verlengingsset

S58T69X5EU

BELANGRIJKE INFORMATIE VOOR HET INPLANNEN VAN VAATWASSERS

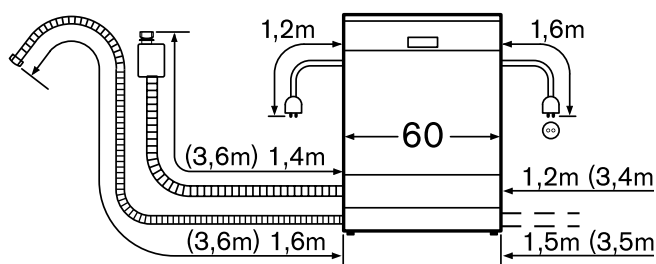
Onderstaande informatie is van belang wanneer je zelf een vaatwasser gaat plaatsen of vervangen. Meestal zal de dealer er zelf alert op zijn bij de plaatsing van een keuken.

INBOUW IN HOGE KAST VAN VAATWASSERS VAN 60 EN 45 CM BREED

Met de nieuwe vaatwassers van NEFF is inbouw in een hoge kast heel eenvoudig:

- Aansluiting van AquaStop® op elke plek en hoogte mogelijk.
Geen beperkingen vanwege de positie van de kraan
- Aansluiting van de waterafvoer in elke positie mogelijk (max. afvoerhoogte vanaf onderkant van het apparaat 90 cm).
Geen beperkingen vanwege de positie van de sifon.
- Hoogtegeleiding en beluchting van de water-afvoer in het apparaat.
Geen ingewikkelde plaatsing van slangen om leegloop te voorkomen.
- Variabele bevestiging van het apparaat boven of opzij.
Geen beperkingen bij de vormgeving van de ombouw.

WAARDE TUSSEN DE HAAKJES MET VERLENGSET Z7710X0 AANSLUITINGEN WATER EN STROOM VOOR 60 CM BREDE VAATWASSERS



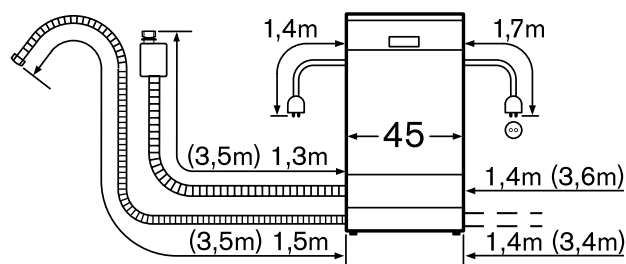
Aansluitmaten voor alle 60 cm vaatwassers
() Waarde met verlengset Z7710X0

VORMGEVING FRONT

Om te zorgen dat de deuren open kunnen moet er ruimte worden vrijgelaten tussen het front van het apparaat en het onderliggende paneel van de keukenkasten. De afmeting van deze vrije ruimte is afhankelijk van de positie ten opzichte van het draaipunt van de deur en de dikte van het front-paneel. Om deze ruimte te beperken, dient op het volgende te worden gelet:

- Acceptabele corpusmaten (= nishoogte K-plint-hoogte) voor een 'normale' inbouw: 650-720 mm voor '81-modellen' (81,5 cm) en 700-770 mm voor '86-modellen' (86,5 cm).
- Als er in de keukenserie verschillende deurmatten beschikbaar zijn, is het langste front het beste geschikt (de vrije ruimte is dan verder verwijderd van het draaipunt van de deur).
- Door het afschuiven van de sierplint (plintlade) of het toepassen van een vaatwasser met Flexscharnier, kan de vrije ruimte nog verder worden verkleind.

VOOR 45 CM BREDE VAATWASSERS



DE AQUA STOP GARANTIE GELDT UITERAARD OOK BIJ INSTALLATIE MET VERLENGSET.