



PASSIONNÉMENT CUISINE DEPUIS 1877



CATALOGUE PROFESSIONNEL 2020/2021



LEXIQUE NEFF

FOURS



Added Steam : Ajout de vapeur – 2 intensités au choix – au cours de cuissons traditionnelles. La capacité du réservoir d'eau est de 220 ml.



Assistant pâtisserie et rôtisserie : propose automatiquement mode, température et durée de cuisson pour une large sélection de plats. Et ces paramètres se modifient individuellement.



CircoTherm® : mode de cuisson sain et savoureux, plus rapide et plus économique, sans préchauffage, à une température inférieure à 180°C, sur trois ou quatre niveaux simultanément, sans mélange d'odeurs ni de saveurs. Vitamines, sels minéraux préservés. Viande plus moelleuse.



Clip Rail : rail télescopique sur 1 niveau.



Comfort Flex : rails télescopiques sur 1 niveau, à sortie totale et avec butée anti-basculement. Leur nouvelle conception permet de saisir les grilles et lèche-frites par les côtés, comme un plat.



Eco Clean : nettoyage automatique, 1 heure à 270°C. Les parois EcoClean se régénèrent automatiquement et indéfiniment.



Full Steam : l'alliance d'un vrai four multifonction et d'un vrai four vapeur pour cuire doucement légumes, poissons et viandes entre 40°C et 100°C. Préserve les arômes, les couleurs, les vitamines et les minéraux des aliments.



Full Touch Control : grand écran TFT tactile couleur et haute définition pour piloter le four comme un smartphone.



Hide® : la porte coulisse et disparaît sous l'enceinte du four pour en libérer l'accès.



Hydrolyse : aide au nettoyage écologique et économique basée sur la vapeur. 40 cl d'eau additionnés de quelques gouttes de liquide vaisselle déposés sur la sole du four et portés à 60°C pendant 4 minutes... 21 minutes plus tard, un coup d'éponge pour la finition, le four est propre.

Innowave (Technologie Inverter) : émission continue des micro-ondes (et non séquentielle). Décongélation et cuisson homogènes et plus rapides. Gain énergétique.



NeffLight® : éclairage LED exclusif qui permet une parfaite vision de l'enceinte sans ouvrir la porte et sur tous les niveaux.



Neff Navigator : commande centrale pour naviguer dans le menu



Pyrolyse : nettoyage tout automatique qui élimine les salissures à 500°C, sans aucun dégagement d'odeurs. Après la pyrolyse, il ne reste qu'à enlever une fine cendre résiduelle. Durée et heure de départ se choisissent.



Rails télescopiques : système de rails télescopiques sur 3 niveaux.

Sabbat (fonction) : une fois programmé, le four peut chauffer sans discontinuer en convection naturelle jusqu'à 74 heures avec une T° réglable entre 85°C et 140°C.

Seamless Combination® : deux liserés en inox pour superposer uniformément deux appareils.



Slide&Hide® : la seule porte qui coulisse et disparaît sous l'enceinte pour donner un accès total et sans obstacle au four. Le système SoftHide® ouvre et ferme la porte en douceur.



Slide® : poignée ergonomique qui pivote autour de son axe pour suivre les mouvements du poignet lors de l'ouverture et de la fermeture de la porte.

Soft Close (porte) : ouverture et fermeture amortie de la porte pour une utilisation en douceur, sans bruit, sans heurt.



Sonde de température multipoints : pour cuire à cœur au degré et à la seconde près. Elle mesure en continue la T°, en 3 points différents, des viandes, volailles et poissons. Dès la T° sélectionnée atteinte, la cuisson s'arrête.



Sous-vide : cuisson des aliments à basse T°, dans une pochette en plastique alimentaire fermée hermétiquement. Parfait pour les viandes, poissons, fruits et légumes. Préserve le goût et la texture des aliments.



Vario Steam® : fonction vapeur supplémentaire à intensité réglable - 3 positions - pour une cuisson encore meilleure dans un four multifonction. Ex. : viandes dorées et moelleuse. Réservoir d'eau 1 l.

EXPRESSO



Aroma Pressure System : système perfectionné de percolation à 19 bars, pour une parfaite pression et une extraction complète de tous les arômes.



Auto Valve System : système intelligent pour passer automatiquement de la fonction vapeur à la fonction eau chaude.



Cream Center : permet d'obtenir une mousse de lait légère et onctueuse. Facile à utiliser, il suffit d'appuyer sur une touche pour un délicieux cappuccino ou latte macchiato... Facile à nettoyer : ses différentes parties se nettoient au lave-vaisselle.



Senso Flow System : nouvelle technique de chauffe qui permet d'obtenir une première tasse en moins de 30 s et sans gaspillage d'énergie. L'appareil en veille, l'eau ne chauffe pas. Elle ne monte en température qu'au moment de la préparation.



Silent Ceram Drive : moulin à café en céramique, très résistant et peu bruyant.

SinglePortionCleaning : les conduits sont rincés automatiquement après chaque utilisation. Hygiène parfaite, aucun mélange de goût entre 2 boissons.

TABLES



Commande centralisée table/hotte : l'éclairage et la puissance de la hotte se régle à partir du bouton 'twistPad' de la table de cuisson.



Combi Induction : permet l'association de deux foyers pour les régler d'un seul coup quand vous utilisez de grands plats rectangulaires.

Chronomètre : alors que le minuteur décompte le temps passé, le chronomètre le compte. Pratique quand il faut ajouter des ingrédients à des moments précis.

Encastrement à fleur de plan de travail (Piano a filo) : la table s'encastre dans le prolongement du plan de travail. Rien ne dépasse.



FlameSelect® : contrôle précisément la puissance de la flamme. 9 positions.



Flex Induction : zone de cuisson d'env. 24 x 40 cm (selon modèle) qui offre une totale liberté d'utilisation. Taille des plats, forme et nombre indifférents ; elle les détecte automatiquement et adapte son fonctionnement en conséquence.

Flex Induction XL : 2 zones centrales complètent les zones Flex. Teppanyaki, braisère... peuvent ainsi se placer horizontalement laissant plus d'espace aux autres cuissons.



Frying Sensor : un sensor placé dans les inducteurs mesure la T° de l'ustensile, avertit par un bip sonore lorsque la T° choisie parmi 5 est atteinte et la stabilise. Economie, précision et sécurité.

Information Energie : indication à la fin de chaque cuisson du nombre de kilowatts consommé.

Multi Plex : ces tables se branchent sur une prise électrique de 16 ou 20 (A), sans aucune installation spécifique. Grâce à la gestion intelligente des foyers, la table conserve des performances comparables à une table de 7200 W.

Pan Boost : booster de puissance spécial pour les poêles. Après 30 secondes, la puissance revient automatiquement au niveau 9.

Power Boost : booster de puissance spécial casseroles. Ex. : faire bouillir de l'eau. Jusqu'à 30% plus rapide.

Power Management : permet de réduire la puissance de la table de 11100, 7600, 7400 ou 7200 W à 1000 W minimum par palier de 500 W. Ainsi elle s'adapte facilement et à tout moment à toute installation électrique.



Power Move : divise la zone CombiInduction en 2 zones réglées à 2 puissances différentes : 9 à l'avant pour saisir, 1,5 à l'arrière pour maintenir au chaud.

Power Move + : divise la zone FlexInduction en trois zones réglées à trois températures différentes. D'avant en arrière : puissance 9 pour saisir, 5 pour mijoter et 1 pour maintenir au chaud. Ces préréglages se personnalisent.

Power Transfer : permet de déplacer librement les casseroles d'un foyer à l'autre sans qu'il soit nécessaire de paramétrer de nouveau la puissance et la durée restante.

Quick Start : reconnaissance automatique de la zone de cuisson choisie. Il ne reste qu'à sélectionner une puissance de chauffe.



Stop&Clean : suspend pendant env. 20 s toutes les cuissons et programmations, le temps de passer un coup d'éponge.

Thermocouple : sécurité qui coupe l'arrivée de gaz en cas d'extinction accidentelle de la flamme.

Touch Control : commandes sensibles. Permettent de contrôler la table de cuisson sans manettes. Fonctionnent par contact.



TwistPad® : bouton amovible et magnétique qui permet de sélectionner facilement une zone de cuisson et de sélectionner rapidement sa puissance en la faisant tourner sur lui-même.



TwistPadFire® : même fonctionnement que le TwistPad®. Mais un anneau lumineux rouge s'allume au centre du bouton dès que la table est en fonctionnement.



Zone Light : des filets lumineux délimitent, à l'allumage, les zones de cuisson puis s'éteignent autour des foyers non utilisés. La sérigraphie imprimée sur le verre n'existe plus.

HOTTES



Ambient light : lumière d'ambiance à choisir parmi 31 couleurs. Projette un halo de 30 cm autour de la hotte.



Aspiration périphérique : optimise la performance de la hotte en accélérant l'aspiration de l'air.

Clean Air : filtre à charbon actif nouvelle génération : 85 à 90% d'odeurs en moins, niveau sonore réduit. **Clean Air Plus** : filtre jusqu'à 99% du pollen.

HOTTES



Efficient Silent Drive : Moteur induction 80% plus économique en électricité et moins bruyant. Garanti 10 ans. La garantie est à activer sur le site Neff.



Évacuation extérieure : l'air aspiré est évacué vers l'extérieur après avoir traversé le(s) filtre(s) à graisse métallique(s).



Montage facile : système permettant d'ajuster avec précision la position de la hotte en largeur et en hauteur même une fois les trous percés.



Recyclage : l'air est aspiré puis rejeté dans la pièce après avoir traversé les filtres à graisses et les filtres anti-odeurs à charbon actif.



Sensor air pur : évalue la densité de vapeur et ajuste la puissance.



Soft Light® : module l'intensité de la lumière à votre convenance.



Table/hotte connectée : l'éclairage et la puissance de la hotte se règlent à partir du bouton TwistPad® de la table de cuisson.



Touche Silence : cette fonction permet de diminuer sur demande le niveau sonore de quasiment toutes les puissances.

FROID

Big Box : grand tiroir de 26 cm et 30 l. pour les grandes pièces de viandes ou de grands poissons.

Clayette Accès facile : elle coulisse vers vous pour prendre facilement les aliments stockés à l'arrière. Avec butée et rebord anti-débordement.

Clayette Vario Shelf : elle se sépare en deux, la partie avant coulisse vers l'arrière, pour dégager un espace de grande hauteur.

Cold Tray : balconnet réfrigéré pour refroidir rapidement les boissons.



Éclairage LED : éclairage par lampes basse consommation.

Filtre Air Fresh : efficace durant toute la durée de vie de l'appareil, il neutralise toutes les odeurs.



Fresh Safe 2 : temps de conservation au minimum doublé. Idéal pour fruits et légumes.



Fresh Safe 3 : temps de conservation au minimum triplé. Comprend une zone humide pour les fruits et légumes et une zone sèche pour la viande et le poisson.



Low Frost : formation de givre réduite, fréquence du dégivrage moindre.



Montage facile : installation de la porte de meuble sur la porte du réfrigérateur rapide et simple grâce au nombre de pièces réduit et aux vis prémontées.



No Frost : technique qui répartit le froid uniformément dans tout l'appareil, y compris dans la contreporte et empêche la formation de givre. Il n'y a donc aucune contrainte d'emplacement pour conserver les aliments ni de dégivrage.

Power Ventilation : pour une T° homogène partout. Un ventilateur de froid puissant dirige le flux d'air de façon optimale. Le retour à une T° fraîche est plus rapide qu'avec un froid dynamique conventionnel. La formation de givre est réduite.



Soft Close : fermeture douce et automatique de la porte dès l'angle de 20° atteint.

Vario Zone : la clayette centrale et les deux tiroirs se retirent pour disposer d'un seul espace beaucoup plus grand.

Vita Control : 2 sondes intérieures et 1 extérieure garantissent une température stable pour mieux conserver les aliments.

LAVE-VAISSELLE



Aqua Sensor : ses capteurs analysent le degré de salissure de l'eau pour adapter la consommation d'eau. Il peut faire économiser jusqu'à 25 % d'eau.



Aqua Stop® : coupe l'arrivée d'eau en cas de fuite ou de débordement. Neff garantit cette sécurité pendant toute la durée de vie de l'appareil.



Auto 3in1 : reconnaît le type de produit lessiviel utilisé (pastille, liquide, poudre) et adapte le programme choisi en conséquence pour un résultat toujours impeccable.



Auto programme : adapte automatiquement la consommation d'eau, la durée du programme et sa température entre 45 et 65°C en fonction du degré de salissure de la vaisselle grâce aux capteurs AquaSensors®.



Boîte Maxi Performance : assure la dissolution progressive et complète de la pastille grâce à son aspersion permanente par un jet d'eau. L'efficacité du lavage est optimisée.

Brillance Verre : préserve la transparence des verres en maintenant en permanence le juste équilibre entre eau douce et eau dure.



Cycles Express : permet de raccourcir la durée du programme choisi de 50 % à 66% sans aucune perte d'efficacité. Lavage et séchage restent parfaits.



Demi-charge : option qui réduit la consommation d'eau et d'électricité quand vous ne lavez qu'une petite quantité de vaisselle. La vaisselle se met indifféremment dans le panier supérieur et inférieur.



Duo Power : 2 bras de lavage pour asperger dans les moindres recoins le panier supérieur des lave-vaisselle de 45 cm de large.



Échangeur thermique : évite les effets néfastes des chocs thermiques en empêchant que l'eau froide entre en contact avec la vaisselle chaude. L'échangeur thermique capte la chaleur produite au cours du lavage et la transmet à l'eau de la phase suivante, sans apport énergétique supplémentaire.



Emotion Light : lumière blanche diffusée à l'intérieur de l'appareil pour une parfaite vision sur la vaisselle.



Flex (Paniers) : flexible, le panier inférieur a 2 rangées de picots rabattables.



Flex 2 (paniers) : pour une grande flexibilité, le panier supérieur a 2 rangées de picots rabattables, le panier inférieur 4.



Flex 3 (paniers) : pour une plus grande flexibilité, le panier supérieur a 6 rangées de picots rabattables, le panier inférieur 8. Fini les traces sur les verres : le bout arrondi de chaque picot limite le contact avec les verres.



Hauteur 86,5 cm : lave-vaisselle de 86,5 cm de haut pour un plan de travail jusqu'à 92,5 cm.



Hygiène Plus : option qui porte la température de rinçage du programme choisi à 75°C. Élimine 99,9% des germes et bactéries. Idéal biberons, planche à découper...



Info Light : point lumineux rouge projeté sur le sol tant qu'un programme est en cours. Équipe certains lave-vaisselle tout intégrables.



Moteur Efficient Silent Drive : moteur particulièrement silencieux car fonctionne par induction, sans créer de frottements.



Open Assist : système d'ouverture de la porte par pression sur la porte.



Porte à glissières : fixation innovante qui permet une intégration sans contrainte : avec une porte très haute, très épaisse, une plinthe étroite...



Programme Chef 70°C : programme 3 en 1 pour laver et sécher impeccablement en même temps tout type de vaisselle : intensif 70°C + zone intensive + séchage Extra.



Programme Intensif Eco 45°C : aussi efficace à 45°C qu'à 70°C, sans pré-lavage, en utilisant une lessive adaptée aux basses températures.



Programme 1h : idéal pour laver et sécher une pleine charge de vaisselle modérément sale, à 65°C. Efficace sur tous types d'ustensiles.

Programme entretien de la machine: cycle à vide de 80-90 minutes pour éliminer le calcaire et les résidus gras dans la cuve et les composants internes.

Programme quotidien 60°C (sur modèles zéolith) : 89 minutes à 60°C séchage compris pour une charge pleine de vaisselle normalement sale. Efficace sur tous types d'ustensiles.



Programme rapide : lave en 29 minutes, à 45°C, une demi-charge répartie indifféremment dans les différents paniers.



Programme Silence : avec 39, 40 ou 41 dB selon modèle, seulement, idéal pour la nuit ou dans les cuisines ouvertes.



Rack Matic : système qui permet de régler facilement sur 3 niveaux la hauteur du panier supérieur, même quand il est chargé, à l'aide de poignées latérales. De plus, la sortie du panier est totale pour faciliter le chargement et le déchargement de la vaisselle.



Séchage Brillance Plus : option qui renforce le séchage de la porcelaine, du plastique et des verres qui seront aussi plus brillants.



Séchage Extra : option qui renforce le séchage. Idéal pour la vaisselle volumineuse.



Séchage par Zéolith : le minéral zéolith absorbe l'humidité et la transforme en chaleur sèche, réduisant la durée du programme de 15 minutes. La zéolith est efficace toute la durée de vie de l'appareil.



Sécurité enfants : elle verrouille la programmation du lave-vaisselle et son ouverture. Pour l'activer, il suffit d'appuyer 4 secondes sur la touche "sécurité enfants".

Sécurité enfants mécanique : cette sécurité sous forme de barrette en plastique rigide se glisse en haut de la porte pour empêcher l'ouverture et l'utilisation du lave-vaisselle par un enfant.



Time Light : projette au sol le nom, la phase, le temps restant du programme en cours. Équipe certains lave-vaisselle tout intégrables.



Tiroir à couverts Flex 2 : tiroir télescopique pour couverts, tasses et petits ustensiles de cuisine. Il libère de la place pour ranger un couvert supplémentaire dans le panier inférieur puisque le panier à couverts n'y est plus indispensable.




Tiroir à couverts Flex 3 : Tout aussi flexibles que le modèle Flex 2, ces paniers disposent de manettes de réglage de la position des picots rouges. C'est encore plus simple.



Zone Intensive : option qui permet de laver au cours d'un même programme verres délicats dans le panier supérieur et casseroles très sales dans le panier inférieur où la puissance du programme sélectionné sera augmentée de 20%.



Home Connect : les appareils connectés via l'application Home Connect peuvent se piloter à distance via l'application éponyme.



CUISINER VOUS INSPIRE
ET VOUS NOUS INSPIREZ.

NEFF, Passionnément cuisine depuis 1877

Née en Allemagne au cœur de la Forêt Noire en 1877, NEFF est aujourd'hui la spécialiste incontournable de l'électroménager encastrable grand public et la référence pour tous les amoureux de la cuisine. Aujourd'hui, peu de marques d'électroménager peuvent se prévaloir d'une aussi longue histoire, signe incontestable de fiabilité, de qualité et de réussite. C'est pourquoi de nombreux Chefs choisissent NEFF pour équiper leurs écoles de cuisine.

Qualité gustative et technologie en parfaite harmonie

Marque créative et performante, son expertise s'exprime au travers de concepts exclusifs destinés à faciliter le quotidien de l'utilisateur et rendre toutes les cuissons plus savoureuses. Le style aussi est parfait. Fours, vapeur, micro-ondes, machine à café, installés superposés ou côte à côte, s'assemblent et se complètent parfaitement.



Nourrir son imagination avec "The Ingredient"

Un blog d'idées, d'histoires culinaires,
d'astuces et de recettes pour tous ceux qui
aiment la bonne cuisine et sont toujours
en quête de nouvelles inspirations.

Theingredient.neff-home.com/fr



SOMMAIRE



Introduction	4
Les fours multifonctions 60 cm	14
Les compacts (fours, machine à café) 45 cm	44
Les kits Seamless Combination®	54
Les compacts 38 cm	58
Les tables de cuisson	62
Les dominos	104
Les hottes	108
Le froid	148
Les lave-vaisselle	172
Les lave-linge - sèche-linge	192
Les accessoires	196
Les services aux professionnels	210
La gamme complète NEFF	212



10 BONNES RAISONS DE CHOISIR NEFF



10 raisons parmi tant d'autres. Ce qui est certain, c'est que si vous ne savez pas encore, aujourd'hui, pourquoi votre choix vous portera vers un appareil NEFF, vous le saurez demain.

1. PLUS DE 140 ANS D'EXPÉRIENCE

NEFF est l'une des plus anciennes marques d'électroménager. En 140 ans, elle est devenue une marque incontournable en Europe qui a la réputation de proposer des appareils aux performances, notamment culinaires, excellentes.

2. LE SPÉCIALISTE DES APPAREILS ENCASTRABLES

NEFF est depuis 1961 le spécialiste des appareils encastrables. Un grand choix de produits de tailles et d'utilisations variées pour répondre aux besoins de chacun.

Marque spécialiste, NEFF est vendu par les spécialistes de l'électroménager et de la cuisine. Tous nos revendeurs sur www.neff-home.com/fr/trouver-un-revendeur.html

3. DES MATIÈRES PREMIÈRES DE GRANDE QUALITÉ

Nous employons les meilleurs matériaux disponibles et nous choisissons avec soin nos fournisseurs pour être certains que nos appareils répondent aux critères de qualité les plus exigeants. Les moteurs Efficient Silent Drive de nos hottes sont garantis 10 ans. Chez NEFF, la qualité n'accepte aucun compromis.

4. DES APPAREILS RESPECTUEUX DE L'ENVIRONNEMENT

- Nos appareils sont parmi les plus éco-performants du marché.
- Tous nos sites de production sont certifiés ISO 14001. Le transport par rail ou par voie maritime est systématiquement préféré à la route.
- Bretten, le principal site de production de NEFF situé en Allemagne, a reçu le "Prix de l'environnement pour les entreprises 2008", décerné par le Land du Bade-Wurtemberg, à Stuttgart en décembre 2008.

5. DES APPAREILS INTUITIFS FACILES D'EMPLOI

Les bandeaux de commandes sont clairs, intuitifs, ergonomiques et tous conçus selon la même logique. Sur les fours ils fonctionnent comme un smartphone.

6. UN DESIGN RÉCOMPENSÉ PAR DE NOMBREUX PRIX

Nos appareils sont régulièrement distingués par de prestigieux prix de design pour leur fonctionnalité, leur technicité et leur esthétique coordonnées. Une infinité de combinaisons s'offre à vous.

7. LA QUALITÉ ALLEMANDE



La grande majorité des appareils NEFF sont produits en Allemagne, une usine par centre de compétence et en France, près de Strasbourg. Mais la qualité n'a pas de frontières. Quel que soit la localisation de nos chaînes de production, elles sont toutes soumises aux mêmes exigences.

8. NEFF SÉLECTIONNÉE PAR TOP CHEF

Les fours et les tables NEFF ont été sélectionnés par Top Chef : précision de la cuisson, confort et facilité d'utilisation, résistance à un usage intensif ont remporté l'adhésion de tous. De nombreux Chefs et d'écoles de cuisine ont également fait ce choix à l'image de Pierre Augé, Samuel Albert ou encore d'Alain Cirelli, Chef et dirigeant des écoles "Atelier Condorcet" et "Le Purgatoire-54 Paradis" à Paris.

9. UN SAV PERFORMANT

54 techniciens propres à la marque et 123 centres techniques agréés. 86% des consommateurs se déclarent satisfaits voire très satisfaits des services NEFF.

10. DES PIÈCES DÉTACHÉES DISPONIBLES 11 ANS

Avec NEFF, vous bénéficiez de la disponibilité des pièces détachées pendant 11 ans après la fabrication de votre appareil et souvent bien plus longtemps (pièces de rechange indispensables à l'utilisation des produits - hors esthétiques et accessoires). Nous y mettons un point d'honneur. Nos appareils doivent être réparables et durables pendant très longtemps. Parce que les histoires d'amour sont éternelles.



Les notices d'utilisation des appareils signalés par ce logo sont disponibles en braille sur www.handicapzero.org

PLUS DE 140 ANS D'INNOVATIONS



Au service du goût et de la réussite culinaire

De la modeste fabrique de fours en Forêt Noire à la conquête de l'Europe et au-delà encore, l'Histoire de NEFF est jalonnée d'idées visionnaires et d'innovations tournées vers l'utilisateur. Au fil des ans, NEFF s'est imposé comme la marque de référence pour tous les amoureux de la cuisine, amateurs ou cordons-bleus confirmés. Retour sur l'Histoire de la marque, l'une des plus longues histoires du secteur de l'électroménager.

140
ANS
NEFF
1877 - 2017

CARL NEFF
fonde son usine
de cuisinières et
poêles à Bretten,
Allemagne



CUISINIÈRE
émaillée



1919

Le premier
appareil à
INDUCTION



1954



FLASHEZ
LE CODE
ET DÉCOUVREZ
LES AVANTAGES
DU CIRCO THERM®

Le premier four
avec cuisson
CIRCO THERM®



1961

1988

1877



Four à pâtisserie
avec **BRULEURS**
À GAZ brevétés
NEFF

1949



Le premier
MICRO-ONDES
d'Europe

1958



Le premier
FOUR
ENCASTRABLE

1971



Les premiers rails
TÉLESCOPIQUES



FLASHEZ LE CODE ET DÉCOUVREZ LES AVANTAGES DU VITA FRESH®

Le premier réfrigérateur **VITA FRESH®**, la conservation longue durée



2002



FLASHEZ LE CODE ET DÉCOUVREZ LA PORTE SLIDE & HIDE®

Les premiers fours avec porte escamotable **SLIDE & HIDE®**



2005



FLASHEZ LE CODE ET DÉCOUVREZ LE FOUR VARIO STEAM

Le four multifonction **VARIO STEAM** avec ajout de vapeur en cours de cuisson



2014

Le tiroir de **MISE SOUS VIDE**



2018

La hotte **GLASS DRAFT**



2020

1989



Tables de cuisson avec commande amovible **TWIST PAD®**



FLASHEZ LE CODE ET DÉCOUVREZ LA COMMANDE TWIST PAD®

2002



Un savoureux espresso en moins de 30 s' avec la machine à café encastrable **COMPACT CAFÉ**

2011



Les premiers fours 2 en 1 **FULL STEAM**, fours **MULTIFONCTIONS** et fours **VAPEUR**



FLASHEZ LE CODE ET DÉCOUVREZ LE FULL STEAM

2017

Home Connect

1^{ers} appareils **HOME CONNECT**. Pilotez tous vos appareils via votre tablette, smartphone ou à la voix.



FLASHEZ LE CODE ET DÉCOUVREZ HOME CONNECT



CONNECTER LES APPAREILS CONNECTER LES GENS



Nous nous sommes toujours concentrés sur les utilisateurs de nos appareils et sur la façon dont nous pouvons les aider à exprimer leur créativité. Aujourd'hui, avec les nouvelles technologies s'ouvre tout un monde de possibilités fascinantes. Nos appareils, connectés au Wi-Fi et gérés par l'application Home Connect, peuvent agir de concert. Fours, tables, hottes et lave-vaisselle peuvent se télécommander avec votre smartphone, votre tablette ou à la voix.

Avec cette nouvelle génération d'appareils intelligents et leurs commandes intuitives, où que vous soyez, cuisiner simplement est devenu beaucoup plus ludique.

Protection des données : la sécurité est notre priorité, L'application Home Connect est testée et certifiée par TÜV IT organisme reconnu. Le transfert de données crypté via le protocole Home Connect protège contre les accès non autorisés.



DÉVELOPPEMENT DURABLE



Tout ce qui vient de la nature est précieux

Les appareils électroménagers représentent environ la moitié des consommations énergétiques d'un foyer. Les appareils électroménagers NEFF les plus efficaces sont un moyen de réduire la facture énergétique et préserver les ressources naturelles.

Pour NEFF, le développement durable compte plus que l'efficacité des technologies dont la plupart de nos appareils est déjà dotée. Le développement durable est une vision d'entreprise qui s'étend au-delà des frontières de notre propre entreprise.

En tant que société aux racines germaniques qui remontent à plus de 140 ans, nous ne nous sentons pas seulement responsables de la production de produits de très haute qualité, mais aussi de notre environnement et des personnes qui travaillent avec nous. Cet engagement a d'ailleurs été récompensé en 2008 par le "Prix de l'environnement pour les entreprises" décerné par le Land du Bade-Wurtemberg à Stuttgart pour notre "complète intégration des questions environnementales à tous les niveaux de la société".

COLLECTER ET RECYCLER

NEFF participe très activement à Eco-Systèmes, société privée d'intérêt général, dont les missions sont :

- Organiser la collecte et le traitement des anciens appareils.
- Favoriser l'évolution des comportements des consommateurs en matière de consommation d'énergie, d'eau et de tri.
- Jouer un rôle moteur dans le développement de l'économie sociale (EMMAÜS, ENVIE).

La contribution environnementale appelée "Eco-participation", et payée par le consommateur, est reversée intégralement à Eco-Systèmes pour financer la filière de recyclage.

BARÈME DES ÉCO-PARTICIPATIONS

- Congélateur, réfrigérateur ≤ 40 kg : 10 € TTC
- Congélateur, réfrigérateur > 40 kg - ≤ 80 kg : 18 € TTC
- Congélateur, réfrigérateur > 80 kg : 23 € TTC
- Hotte, table de cuisson, tiroir chauffe-plat, tiroir de mise sous-vide : 5 € TTC
- Four : 10 € TTC
- Machine à café encastrable : 0,30 € TTC
- Micro-ondes : 3 € TTC
- Lave-vaisselle, lave-linge, sèche-linge : 8 € TTC

ÉLECTROMÉNAGER NEFF : ÉCONOMIQUE ET ÉCOLOGIQUE

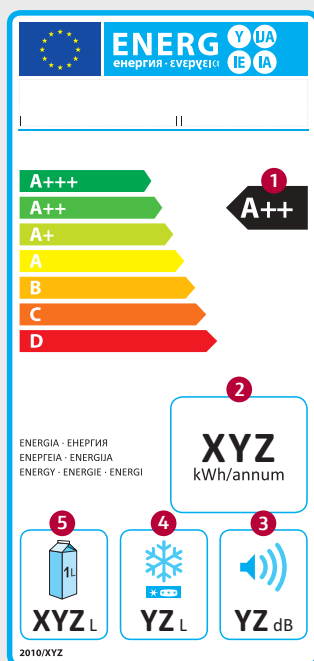
- Renouveler ses anciens appareils électroménagers réduit immédiatement ses dépenses énergétiques.
- Les lave-vaisselle NEFF obtiennent la meilleure classe énergétique A+++.
- Seulement 6,5 litres d'eau pour une vaisselle complète de 14 couverts, c'est bien plus écologique qu'à la main (50 l. env.).
- Cuisiner avec l'induction : c'est env. 35% plus économique qu'au gaz.
- Une hotte avec moteur Efficient Silent Drive et éclairage LED : c'est une consommation électrique réduite d'env. 80%.

L'ÉTIQUETTE ÉNERGIE ACTUELLE



Valable jusqu'au 28 février 2021

En utilisant des appareils éco-énergies, vous économisez de précieuses ressources et de l'argent. D'où l'intérêt de prendre en compte les indicateurs de basse consommation en eau et en énergie lors de l'achat d'un appareil électroménager. Depuis 1995, l'étiquette énergie européenne fournit des informations standards sur la consommation en eau et en énergie des appareils électroménagers. Cette étiquette, qui se présente comme illustré ci-dessous depuis 2010, spécifie la classe énergétique de l'appareil électroménager en question. Elle utilise également des pictogrammes pour fournir des informations supplémentaires sur l'appareil telles que le niveau sonore et la capacité ainsi que la consommation annuelle en électricité et en eau le cas échéant.



L'ÉTIQUETTE ÉNERGIE ACTUELLE : EXEMPLE POUR UN APPAREIL DE FROID

1. Classe d'efficacité énergétique
2. Consommation d'énergie en kWh/an
3. Niveau sonore exprimé en dB(A) re 1 PW
4. Volume total de tous les compartiments de congélation
5. Volume total de tous les compartiments de réfrigération

En plus du volume total utilisable tous compartiments confondus, l'étiquette spécifie le niveau sonore de l'appareil. La classe d'efficacité énergétique est particulièrement importante pour ce type d'appareils. Meilleure est la classe d'efficacité énergétique, plus vous économisez de l'argent, un argument de taille pour des appareils branchés en continu.



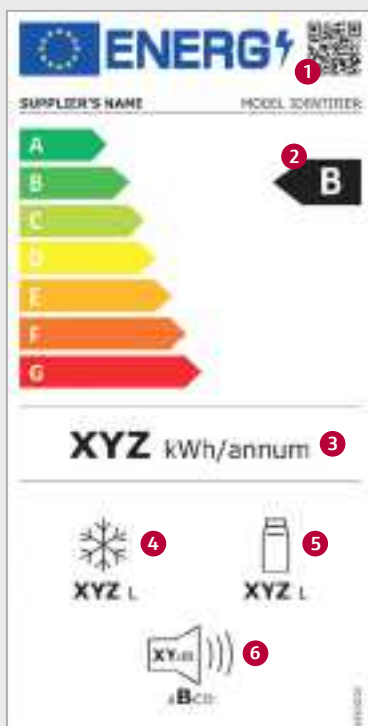
LA NOUVELLE ÉTIQUETTE ÉNERGIE



À partir du 1^{er} mars 2021

Les évolutions technologiques de ces dernières années ont permis d'augmenter le nombre d'appareils classés A+ et au-delà. Résultat : l'étiquette énergie ne remplit plus sa fonction originale qui est de vous aider à faire un choix lors de l'achat. De plus, les habitudes des utilisateurs ont, elles aussi, évolué. Il est donc temps de mettre à jour l'actuelle étiquette énergie. Les premiers appareils électroménagers à bénéficier de la nouvelle étiquette énergie seront les lave-linge, les lave-linge séchants, les lave-vaisselle, les appareils réfrigérants et les caves à vin. La nouvelle étiquette énergie sera obligatoire pour ces appareils dès le 1^{er} mars 2021 lors des ventes en boutique, en ligne, etc. Comme elle doit être apposée avant cette date, nous souhaitons vous fournir dès maintenant quelques informations sur la future étiquette énergie.

Le changement le plus significatif est l'élimination des classes d'efficacité énergétique "plus", comme par exemple A+++ . À l'avenir, la classification ira de A à G. De nouvelles méthodes seront également utilisées pour mesurer la consommation d'énergie et déterminer la classe énergétique. De plus, vous pourrez désormais obtenir plus d'informations sur le produit en scannant le code QR affiché sur l'étiquette énergie. Ce code QR vous renverra à une base de données de l'UE à partir du 1^{er} mars 2021. Vous pourrez y consulter et y télécharger des documents relatifs à tous les appareils qui font l'objet d'une nouvelle étiquette énergie. Il sera également possible d'accéder à la base de données via Internet.



LA FUTURE ÉTIQUETTE ÉNERGIE : EXEMPLE POUR UN APPAREIL DE FROID

1. Code QR
2. Classe d'efficacité énergétique
3. Consommation d'énergie en kWh/an (mesurée dans les nouvelles conditions standards)
4. Volume total de tous les compartiments de congélation
5. Volume total de tous les compartiments de réfrigération
6. Niveau sonore exprimé en dB(A) re 1 PW et catégorie de niveau sonore

La méthode utilisée pour déterminer la classe énergétique est maintenant plus complète. Elle prend en compte le type d'appareil, son principe de fonctionnement, la température ambiante, ainsi que le nombre et la taille des compartiments de stockage. Les autres éléments de la nouvelle étiquette énergie ne changent pas. La consommation d'énergie continue à être indiquée en kWh par an. L'étiquette fournit également des informations sur le volume total de tous les compartiments de réfrigération et de congélation, s'il y en a, et sur le niveau sonore et la catégorie de niveau sonore.

NOUVEAU!

TROUVER L'APPAREIL NEFF ADAPTÉ

FOUR

N 90	N 70	N 50	N 30	
Nefflight®				
Full Steam				
Kit Seamless Combination®				
Vario Steam	Vario Steam			
CircoTherm®	CircoTherm®	CircoTherm®		
Slide&Hide®	Slide&Hide®	Hide®	CircoTherm®	
Pyrolyse	Pyrolyse / EcoClean	Pyrolyse / EcoClean	Porte abattante	Exemple de caractéristiques
Rails Comfort Flex	Rails / Clip Rail	Clip Rail	Pyrolyse / EcoClean	
Écran TFT (large)	Écran TFT (petit)	Affichage blanc	Affichage rouge	Critères de classification

TABLES GAZ

N 90	N 70	N 50	N 30	
FlameSelect®				
Wok double couronne 6 kW				
Indicateurs de chaleur résiduelle	FlameSelect®			
7 Segment Display	Indicateurs de chaleur résiduelle			
Boutons en forme d'épée	7 Segment Display			
Profil inox	Boutons en forme d'épée	Commandes frontales		
Support en fonte	Encastrement à fleur (verre trempé)	Boutons en forme d'épée	Boutons en forme d'épée	Exemple de caractéristiques
Brûleurs design	Support en fonte	Supports finition fonte / supports émaillés	Supports finition fonte / supports émaillés	
Vitrocéramique	Inox - Verre trempé	Inox	Inox	Critères de classification

TABLES ÉLECTRIQUES

N 90	N 70	N 50	N 30	
Table / Hotte connectées	Flex Induction XL / Flex Induction			
Flex Induction XL / Flex Induction	Power Move, Power Transfer			
Power Move, Power Transfer	Fonctions Boost			
Fonctions Boost	Maintien au chaud			
Maintien au chaud	Combi Zone	Combi Zone (Induction seulement)		
Indicateurs de chaleur résiduelle	Indicateurs de chaleur résiduelle	Indicateurs de chaleur résiduelle	Indicateurs de chaleur résiduelle	Exemple de caractéristiques
Profil inox / Sans cadre / Biseauté / À fleur	Profil inox / Sans cadre / Biseauté / À fleur	Biseauté	Biseauté	
TwistPadFire®, TFT	TwistPad®	Easy Touch	Boutons de commande	Critères de classification

HOTTES

N 90	N 70	N 50	N 30	
Éléments de design Premium				
Fonction automatique				
Sensor Air Pur				
Ambient Light	Éléments de design Premium			
Silence	Silence	Silence	Design classique	
Éclairage LED Premium/bandeau	Éclairage LED	Éclairage LED	Éclairage Halogène / LED	Exemple de caractéristiques
Filtres à graisse métalliques lavables au lave-vaisselle	Filtres à graisse métalliques lavables au lave-vaisselle	Filtres à graisse métalliques lavables au lave-vaisselle	Filtres à graisse métalliques lavables au lave-vaisselle	
Touch Control	Boutons push / Touch Control	Boutons push / Touch Control	Boutons push / à bascule	Critères de classification

N 90	N 70	FROID N 50	N 30	
Clayettes Accès facile et Vario Shelf, porte-bouteilles chromé	Clayettes Accès facile et Vario Shelf, porte-bouteilles chromé	No Frost / Low Frost		
No Frost	No Frost / Low Frost	Application Silver	Application blanc	
Application Metal	Application Metal	A++	A+ / A++	
A++	A++ / A+++	Régulation électronique	Commande manuelle	
Touch Control	Touch Control	Charnières pantographes / à glissières	Charnières à glissières	Exemple de caractéristiques
Éclairage LED	Charnières pantographes	Éclairage LED	Éclairage standard	
Pose-libre : Fresh Safe 3	Éclairage LED	Intégréable : Fresh Safe Pose-libre : Fresh Safe 1 (avec curseur)	Fresh Safe	Critères de classification
	Fresh Safe 2			

LAVE-VAISSELLE 60 cm				
N 90	N 70	N 50		
Zeolith	Zeolith (selon modèle)			
Cuve inox	Cuve inox	Cuve Polinox / inox		
A+++	A++	A++ / A+		
Niveau sonore 42 db	Niveau sonore (41-44 db)	Niveau sonore (44-48 db)		
8 programmes / 5 options	8 programmes / 4 options	5 à 6 programmes / 1 à 4 options		
Tiroir Flex 3 (en option)	Tiroir Flex 2 / Flex 3 (si équipé de tiroir)	Tiroir Flex 2 (si équipé de tiroir)	Exemple de caractéristiques	
Paniers Flex 3 avec Touchpoints	Paniers Flex 2 / Flex 3	Paniers Flex 1 / Flex 2 / Flex 3		
Écran TFT couleurs	Écran TFT / affichage digital	Écran affichage digital	Critères de classification	
Touches sensibles	Touches sensibles / Boutons	Boutons		

LAVE-VAISSELLE 45 cm			
N 70	N 50	N 30	
Zeolith			
Cuve inox	Cuve inox	Cuve inox	
A+++	A++ / A+	A+	
Niveau sonore 44 db	Niveau sonore 46 db	Niveau sonore 46 db	
6 programmes / 4 options	6 programmes / 4 options	5 programmes / 2 options	Exemple de caractéristiques
Tiroir Flex 3	Tiroir Flex 2	Paniers Flex 1	
Paniers Flex 3	Paniers Flex 2		
Écran affichage digital	Écran affichage digital	Boutons	Critères de classification
Touches sensibles	Boutons		

4 CATÉGORIES POUR 4 BESOINS CONSOMMATEURS DIFFÉRENTS

Afin de mieux adapter notre offre aux aspirations des consommateurs, nous avons structuré nos gammes selon les bénéfices apportés aux utilisateurs : de N 30, regroupant les produits fonctionnels et sûrs à N 90, des appareils premium emblématiques du savoir-faire et le meilleur de la technologie NEFF. Ces catégories segmentent la gamme afin que chacun trouve le produit dont il a besoin ou dont il rêve.

N 30

Des appareils qui combinent tous les avantages d'une marque premium fiable en mettant l'accent sur le prix. Les appareils de cette série se caractérisent par leur facilité d'utilisation, leur performance et leur durabilité.

N 50

Vous aimez cuisiner et utiliser vos appareils de cuisine relativement souvent. En plus de la fonctionnalité, la conception joue un rôle important pour vous. Les appareils de cette série offrent en plus de la technologie, des fonctionnalités originales et mettent l'accent sur le design.

N 70

Fonctionnement pratique, fonctionnalités modernes et caractéristiques sophistiquées pour une expérience culinaire inoubliable. Design élégant et intemporel.

N 90

Des fonctionnalités hautement innovantes associées à une technologie de pointe garantissent des performances exceptionnelles. Une attention particulière a été apportée aux moindres détails pour que cette série sublime la cuisine et révèle le talent des passionnés.

NEFF COLLECTION

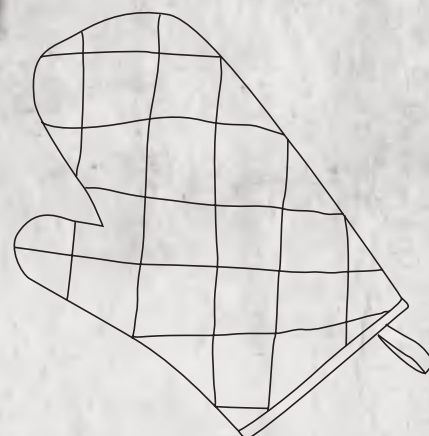


Les appareils labélisés NEFF Collection sont la quintessence de la technologie NEFF. Ces produits bénéficient des 140 ans d'expérience et d'innovation de la marque. Cette gamme Premium est clairement dédiée aux passionnés de cuisine. Parfaitement adapté aux experts les plus exigeants en matière de fonctionnalités ou d'encastrement.

“LA SIMPLICITÉ
DU FONCTIONNEMENT,
C'EST RÉELLEMENT IMPORTANT.”

George aime aller droit au but. Les longs et inutiles tâtonnements, ce n'est pas pour lui. Il choisit le bon mode de cuisson du premier coup. C'est simple mais important. Cela lui laisse plus de temps pour se consacrer à l'essentiel, la réalisation de son plat.

GEORGE
Amateur de bonne viande



LES FOURS



Introduction	16
Les fours Slide & Hide® pyrolyse	30
Les fours Slide & Hide® écolyse	34
Les fours Hide® écolyse	37
Les fours porte abattante pyrolyse	38
Les fours porte abattante écolyse	40
Le four 90 cm catalyse	41
L'accessoire vapeur	42

INSPIRÉS DES PLUS HAUTES EXIGENCES



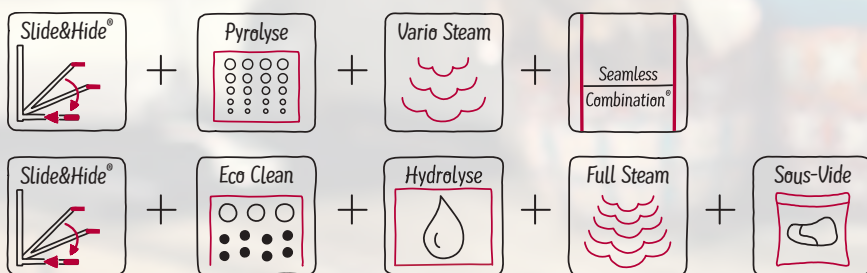
Les fours NEFF

Des fours qui offrent tout ce dont les passionnés de cuisine rêvent. La combinaison parfaite entre une esthétique épurée et des techniques travaillées jusque dans les moindres détails.

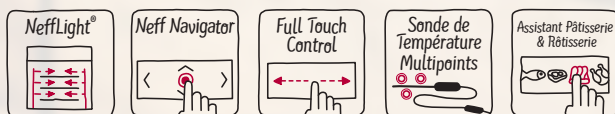
Les fours NEFF définissent de nouvelles normes dans la cuisine. Résultat, une série de fours qui satisfait les cuisiniers les plus exigeants par ses innombrables fonctions qui facilitent encore la cuisine et décuplent le talent du cuisinier.

Comme par exemple la porte escamotable Slide&Hide® compatible avec le nettoyage pyrolyse; les fours Full Steam, mariage parfait d'un four multifonction et d'un four vapeur ; le tiroir de mise sous-vide et la fonction de cuisson sous-vide pour préserver le goût et la texture des aliments ; même la chaleur tournante CircoTherm®, une référence pour tous les connaisseurs, est dotée d'un nouveau moteur pour procurer encore plus de satisfaction.

INNOVATIONS EN SÉRIE

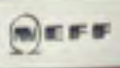
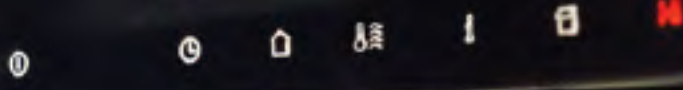


Compatibles avec la pyrolyse :





100°C
1h 15min



LAISSEZ VOTRE FOUR INVITER VOS AMIS



Commencez la cuisine avec l'application, soyez prévenu quand le dîner est prêt

De vos mains pétrissez la pâte, de votre voix allumez le four et indiquez la température. Parler à son four est vite naturel quand on en saisit tous les avantages. Notre four peut aussi répondre : il envoie une notification sur votre smartphone quand le dîner est prêt. Il peut même envoyer des e-mails à vos invités*. Et de toutes les notifications reçues quotidiennement, la plus agréable n'est-elle pas : « Le dîner est prêt » ?

UN MONDE D'INSPIRATION

Avec l'application Home Connect, vous avez plus d'options pour gérer vos appareils et mettre en place de petits rituels qui facilitent le quotidien et accompagnent votre créativité en cuisine*. Elle contient également un grand nombre d'idées et de recettes inspirantes avec réglage automatique des programmes pour une cuisine originale et rafraîchissante. Les manuels d'utilisation et d'entretien sont aussi disponibles dans l'application.



 Home Connect

DISPONIBLE SUR
Google Play

Télécharger dans
l'App Store

* Il peut être nécessaire d'installer des applications partenaires de Home Connect pour profiter de toutes les fonctionnalités décrites ici.



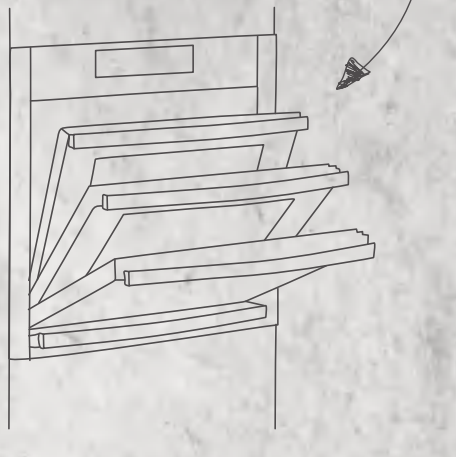
EXCLUSIF

SLIDE & HIDE®



La seule porte entièrement escamotable

La porte Slide&Hide® coulisse sous le four et disparaît complètement, de manière fluide et silencieuse. Vous accédez directement à l'enceinte du four sans être gêné. Vous prenez les plats avec plus de force et de sûreté. Vous ne vous brûlez pas contre la vitre chaude de la porte. Dans les petits comme les grands espaces, cette solution est parfaite.



SLIDE®
Quand vous ouvrez et fermez la porte du four, la poignée pivote sur son axe et suit naturellement le mouvement de votre main. Vous l'avez toujours bien en main.



HIDE®
Quand vous ouvrez la porte, elle s'escamote et disparaît complètement sous l'enceinte du four, libérant de la place dans la cuisine.

71 LITRES
DE GOURMANDISE

Grâce à une formidable prouesse technique, l'enceinte du four est aussi grande que celle d'un four traditionnel : 71 litres. Vous pouvez cuisiner sur 4 niveaux simultanément ou de grosses pièces de viande.

Disponible aussi avec les fours pyrolyse.

PLUS AUCUN OBSTACLE
À VOS RÉALISATIONS
PAS MÊME LA PORTE DU FOUR



FLASHEZ
LE CODE ET
DÉCOUVREZ
LA PORTE
SLIDE & HIDE®





SON PRINCIPE

Une puissante turbine entraîne l'air chauffé par une résistance annulaire (2,3 kW) dans un rapide mouvement circulaire. La chaleur se diffuse de façon contrôlée, elle ne s'échappe pas quand on ouvre la porte et se répartit uniformément autour des aliments.



CIRCO THERM®



La cuisson simultanée sur plusieurs niveaux



Un menu complet en une seule cuisson ? Avec le CircoTherm®, c'est possible. Vous pouvez cuisiner des plats complètement différents sur 3 ou même 4 niveaux sans aucun transfert d'odeurs ou de saveurs.

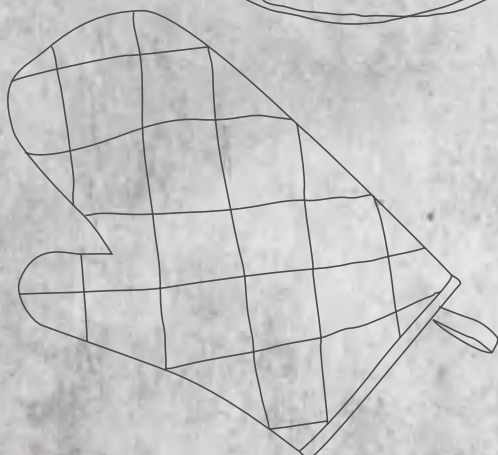
Le poisson conserve son goût et son odeur de poisson, les muffins ceux des muffins. Et quand vous n'avez qu'un plat à préparer, pas besoin de réfléchir, vous le mettez au niveau que vous voulez. Le CircoTherm® c'est une résistance de 2300W et une turbine en rotation à 2500 tours/minute.

SES MULTIPLES AVANTAGES

- Possibilité de cuire jusqu'à 4 plats en même temps sans mélange de goût ni d'odeurs.
- La cuisson est plus saine : grâce à une température idéale de cuisson plus basse entre 160° C et 190° C, vitamines et sels minéraux se conservent mieux.
- La cuisson est plus savoureuse : grâce à la chaleur propulsée rapidement et avec force autour des pièces de viande, les pores se ferment plus rapidement, retenant le jus au cœur de la viande. Elle est plus moelleuse.
- Le four s'entretient plus facilement. La cuisson se déroulant à une température réduite, les projections de graisse sur les parois de l'enceinte sont moins nombreuses.
- Facilité d'utilisation : inutile de retourner le poisson ou la viande.

MOTEUR EFFICIENT DRIVE

Le moteur à technologie Efficient Drive alterne le sens de rotation de la turbine pour une répartition absolument homogène de la chaleur.



DÉSIGNÉ
MEILLEUR MODE
DE CUISSON
PAR LE "STIFTUNG
WARENTTEST"
(Organisation de
consommateurs
allemands)

POWER BOOST

Plus besoin de préchauffer le four. Vous enfournez les plats dans le four encore froid. Au démarrage, la turbine tourne à 2000 tours/minute ! La résistance annulaire et la sole chauffent la cavité. Le temps de chauffe est réduit d'environ 20%.



LA CUISSON SOUS-VIDE



Révéléateur de saveurs intenses

Poisson mariné, légumes tendres, fruits délicieusement sucrés, viande savoureuse... La cuisson sous-vide en prend le plus grand soin. Elle préserve le goût et la texture des aliments.

Passionné de cuisine ? Associez un four Full Steam avec mode cuisson sous-vide au tiroir de mise sous vide.

IDÉAL POUR LES MARINADES !

Dans la pochette alimentaire hermétique, viandes et poissons sont en contact rapproché avec la marinade, ils s'imprègnent de tous les arômes.

EXPLOREZ UN NOUVEAU MONDE DE SAVEURS

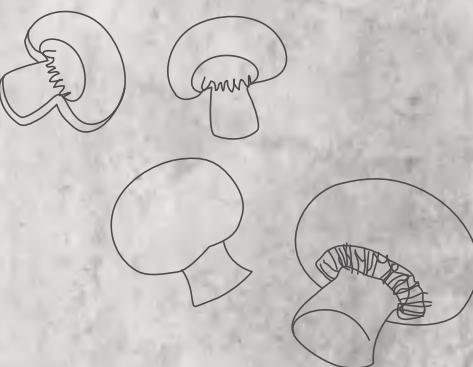
INTENSITÉ DES GOÛTS

Tant d'un point de vue nutritionnel que gustatif, la cuisson sous-vide est recommandée.

C'est une cuisson douce, à température constante, entre 50 et 95°C.

PROLONGER LE TEMPS DE CONSERVATION

Sous-vide, les aliments se conservent plus longtemps. Et vous pouvez les portionner.



1. Mettez vos aliments et assaisonnements dans une pochette en plastique alimentaire.



2. Déposez-la dans le tiroir de mise sous vide.



3. Placez la pochette dans le four, sélectionnez le mode cuisson sous-vide et... détendez-vous : aucune surcuisson possible ! Ouvrez la pochette et dégustez. Chaque arôme se révèle dans toute son intensité, les textures sont préservées.

4. Magnifiez plus encore le résultat : faites revenir la viande dans la poêle.

DORÉ À L'EXTÉRIEUR, TENDRE
À CŒUR, EN TOUS POINTS DELICIEUX.

PARFAITEMENT DISSIMULÉ*

Les fours Vario Steam et Full Steam sont aussi faciles à piloter que leur réservoir d'eau à remplir. Une pression sur une touche et le bandeau de commande se soulève, laissant apparaître le réservoir qui s'enlève très facilement.

Le réservoir peut se remplir en cours de cuisson, sans laisser échapper de vapeur puisque la porte reste fermée.

* Ces arguments sont valables pour le Vario Steam comme pour le Full Steam.

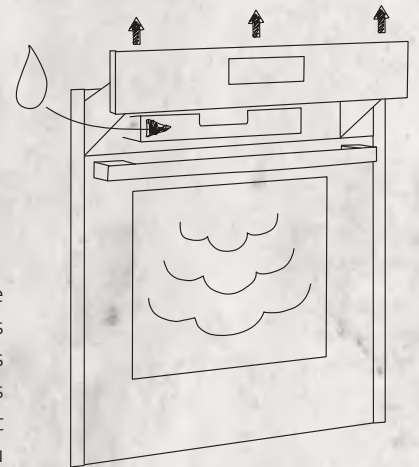


VARIO STEAM



Des plats sublimes
grâce à l'ajout de vapeur

Cuire, rôtir, réchauffer... Tout est plus savoureux avec le Vario Steam. Même les meilleures recettes sont optimisées par l'injection de vapeur au cours de la cuisson selon trois intensités au choix ou avec l'aide d'un des 18 programmes automatiques. Les viandes ne perdent pas de poids, elles sont moelleuses, tendres et juteuses, les gratins dorent, la peau des volailles croustille et celle des poissons ne dessèche pas. Pour une expérience gustative intense.



Disponible aussi
avec les fours
pyrolyse.

INJECTION DE VAPEUR*

La vapeur est injectée juste à côté de la turbine pour se répartir uniformément.

RÉCHAUFFER*

On a pensé à tout, même au réchauffage. Avec le mode de cuisson « Réchauffer », les pains et viennoiseries de la veille sembleront tout droit sortis du four du boulanger.

DOUBLE POMPE*

Une pompe amène l'eau vers l'évaporateur. Une seconde l'aspire vers le réservoir après chaque utilisation. Elle ne stagne pas dans les tuyaux, l'entartrage est limité.



FLASHEZ
LE CODE ET
DÉCOUVREZ
LE VARIO STEAM®



À TOUTE VAPEUR SUR LA ROUTE DU SUCCÈS



LA CUISSON VAPEUR

C'est une cuisson saine et savoureuse. Le goût des aliments est plus intense, on ajoute moins de sel et moins de graisse. C'est un mode de cuisson doux, sans pression, qui préserve vitamines et sels minéraux.



FULL STEAM



L'expert en tout, le tout en un

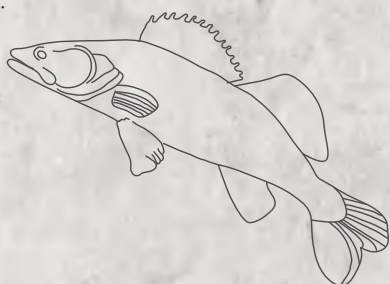
Four multifonction ou four vapeur ? Pourquoi choisir quand on peut avoir les deux ? Les nouveaux fours Full Steam réunissent, en un seul appareil, tous les modes de cuisson d'un four multifonction de grande qualité, y compris la fonction Vario Steam et toutes les possibilités d'un four vapeur. Vous pouvez même associer tous ces modes. En décidant seul ou en choisissant l'un des 38 programmes automatiques. Full Steam, des fours qui ne laissent aucun désir inassouvi.



ADDED STEAM



Le réservoir d'eau des fours avec fonction Added Steam est de 220 ml. On y accède directement sur la façade par un système push pull. L'intensité de la vapeur est réglable, 2 positions au choix. En mode automatique, 15 recettes sont proposées.



Four disponible en 60 ou 45 cm de hauteur





FLASHEZ LE CODE
ET DÉCOUVREZ
LE KIT SEAMLESS
COMBINATION®

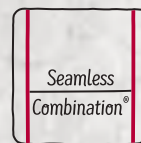


SEAMLESS COMBINATION®



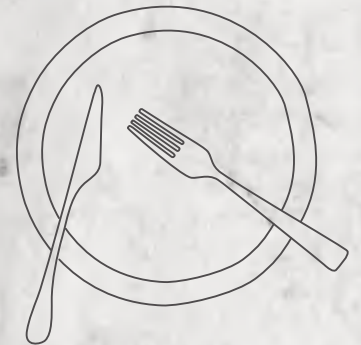
Intégration totale

Il permet de superposer deux appareils et de les réunir par deux lisérés de finition en inox placés latéralement de telle sorte que les appareils ne semblent plus faire qu'un. Pour tous ceux à la recherche de la perfection absolue.



Existent en hauteur
(45 + 14 cm / 60 + 45 cm)

LES RECETTES PARFAITES MÉRITENT
UNE INSTALLATION PARFAITE



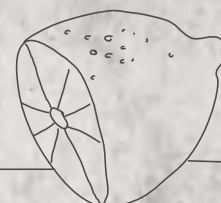
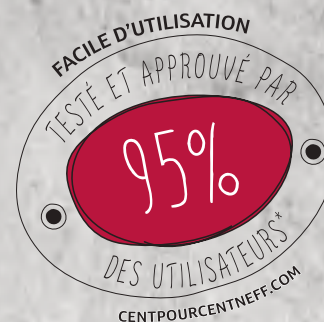
DESIGN



Une conception parfaite

Superposés ou côte à côté, un langage esthétique clair et pur. Une attention toute particulière aux matériaux de grande qualité. Un habile mélange de verre sombre et d'inox. Une union harmonieuse qui décuple le plaisir de cuisiner.





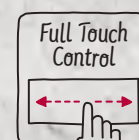
GRAND ÉCRAN COULEUR TACTILE TFT



FLASHEZ
LE CODE ET
DÉCOUVREZ
L'ÉCRAN
TOUCH CONTROL



Navigation intuitive – Affichage digital



C'est une révolution. Les fours dotés d'un grand écran de 5,7" se pilotent comme un Smartphone. D'un simple effleurement du doigt, on sélectionne le mode et le temps de cuisson, la température... La navigation est intuitive et l'orientation dans les menus rapide et précise.



NEFF NAVIGATOR



La commande centrale

En complément des écrans digitaux couleurs de taille medium et standard, la commande NeffNavigator. Cette élégante et fine commande rectangulaire au délicat cadre chromé permet la navigation dans le menu via quatre flèches directionnelles rétro-éclairées blanc (LED). L'affichage sur l'écran est en toutes lettres.

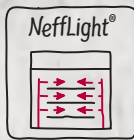
EXCLUSIF



NEFF LIGHT®



Une lumière vive dans tout le four



Ingénieux, l'éclairage LED est intégré dans la porte du four. Brillante sans être aveuglante, la lumière est dirigée vers le fond du four. Tous les plats, tous les niveaux, jusque dans les angles, sont impeccablement baignés de lumière. La surveillance des cuissons est facilitée, sans ouvrir la porte et sans perdre de chaleur.

Disponible avec les fours pyrolyse et écolyse.



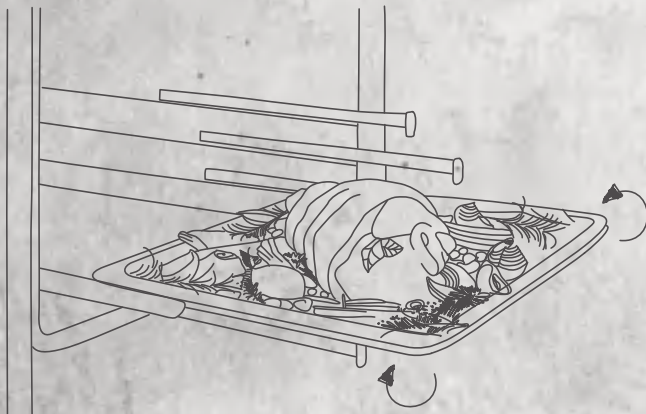
FLASHEZ
LE CODE ET
DÉCOUVREZ
LE NEFF LIGHT®



COMFORT FLEX



Des rails télescopiques innovants pour un confort plus grand



Ces rails coulissent complètement hors du four mais sans jamais basculer. Ils disposent de butées à l'arrière qui les bloquent. Pratiques, ils se clipsent et se déclipsent aisément pour se positionner au niveau de votre choix. Nouveau ! Ils permettent maintenant de saisir les grilles, lèche-frites et tôles à pâtisserie toutes chaudes par les côtés, comme un plateau. Cela signifie un maniement plus sûr, même quand les plaques sont lourdes. Comme leur nom l'indique, des rails confortables et flexibles.



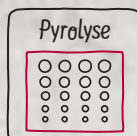
FLASHEZ
LE CODE ET
DÉCOUVREZ
LES RAILS
COMFORT FLEX

Livré de série ou en option.
Se reporter aux pages accessoires pour s'assurer de la compatibilité avec les fours.

EXCLUSIF



FLASHEZ
LE CODE ET
DÉCOUVREZ
LA PYROLYSE

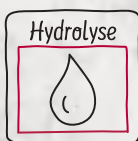


PYROLYSE



Le plus puissant des nettoyages

Les 500°C atteints pendant le nettoyage transforment toutes les salissures en cendres. Une fois le four refroidi, il suffit de les ôter avec un chiffon humide. Selon le degré de salissure de votre four, vous choisirez le programme de 75, 90 ou 120 minutes. Tout au long de son déroulement, la porte reste verrouillée jusqu'à ce que l'enceinte ait suffisamment refroidie. En complément, tous les fours à pyrolyse disposent de l'aide au nettoyage hydrolyse pour de petits nettoyages intermédiaires, rapides et non énergivores.

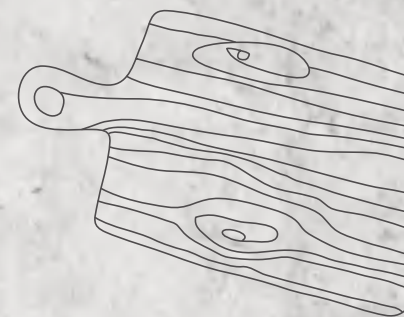


HYDROLYSE



L'aide au nettoyage économe en énergie

Il suffit de verser sur la sole du four 40 cl d'eau et quelques gouttes de liquide vaisselle. Sous l'effet de la chaleur, l'eau se transforme en vapeur et ramollit graisses et sucs. 21 minutes plus tard (dont 4 seulement de chauffe), un coup d'éponge et c'est fini. C'est simple, rapide, économique et écologique.



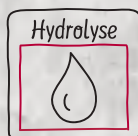
FLASHEZ
LE CODE ET
DÉCOUVREZ
L'HYDROLYSE



ECOLYSE



Un revêtement absorbant, l'Eco Clean, associé à l'hydrolyse



L'Eco Clean, Ce revêtement en céramique micro-poreuse, présent sur les côtés, le fond et la voûte du four, absorbe toutes les salissures. Le four reste propre, aucun nettoyage n'est nécessaire. Selon la fréquence d'utilisation de votre four, il vous suffira de lancer 2-3 fois par an le programme Eco Clean. Sa montée en température à 275°C suffit à régénérer les parois sans utilisation de produit chimique. L'Eco Clean est efficace toute la vie de l'appareil. L'hydrolyse complète le dispositif pour l'entretien de la sole.

LES MODES DE CUISSON



Simple ou experts, toujours précis

Pour réaliser à la perfection des recettes de toutes sortes, de toutes provenances, pour tous les goûts et avec toutes sortes d'ingrédients, vous pouvez compter sur Neff. Des modes de cuisson classiques aux plus experts, ils sont tous faciles à utiliser. Pour chacun d'entre eux, le four préconise une température, que vous pouvez bien entendu modifier.

Pour les cuissons CircoTherm®, Vario Steam, Full Steam et sous-vide, se reporter aux pages 22 à 25

CONVECTION NATURELLE

La convection naturelle est remarquable pour les recettes de nos grands-mères. La résistance de voûte est combinée à celle de sole pour une cuisson traditionnelle réglable de 50 à 275°C.

CUISSON BASSE TEMPÉRATURE

Chaleur de voûte et de sole se combinent à 80°C pour de longues et savoureuses préparations, comme le gigot de 7 heures. Idéal pour conserver tout le fondant d'une viande après l'avoir dorée à la poêle.



GRIL GRANDE SURFACE

Le gril grande surface dore rapidement et uniformément tous vos soufflés, gratins et grillades. La porte fermée supprime les odeurs et les fumées incommodantes.

GRIL ÉCONOMIQUE

En position économique, le gril petite surface est idéal pour les petites pièces à griller et permet d'économiser l'énergie.

PIZZA

La combinaison de la turbine et de la résistance de sole est un mode de cuisson idéal pour réussir en un tour de main vos propres pizzas, mais également les produits surgelés nécessitant un résultat croustillant.

GRIL VENTILÉ

La combinaison du gril et de la turbine permet d'obtenir des viandes et des volailles parfaitement dorées sans tournebroche. C'est la chaleur qui tourne autour du mets. La porte du four restant toujours fermée, la viande ne se dessèche pas, elle est juteuse au cœur et croustillante à l'extérieur.

PÂTISSERIE

La fonction chaleur de sole à 225°C est idéale pour les tartes aux fruits très juteux et toutes les pâtisseries en général.

FOURNIL

Avec la position fournil entre 180 et 220°C, vous réaliserez à la perfection votre propre pain. La mie est aérée, cuit uniformément, ne se dessèche pas et croustille. Notre astuce: pour un résultat encore meilleur, utilisez notre pierre à pain.

ASSISTANT PÂTISSERIE ET RÔTISSERIE



Cuire, rôtir et griller n'ont jamais été si faciles. Choix du mode de cuisson, de la température et de la durée, l'assistant vous aide à obtenir un résultat parfait. D'une simple pression sur une touche, l'assistant suggère mais c'est vous qui disposez. Vous confirmez ou vous modifiez, selon vos préférences et expériences.



FLASHEZ LE CODE
ET DÉCOUVREZ
L'ASSISTANT PÂTISSERIE
ET RÔTISSERIE

SONDE DE TEMPÉRATURE MULTIPOINTS

Pour garantir une mesure fiable et précise de la température, elle la mesure en 3 points différents. Parfaite pour la viande (rôti, volaille...) et le poisson, elle assure des résultats de cuisson parfaits, comme vous les aimez, en toutes circonstances. Dès la température de votre choix atteinte, la cuisson s'arrête.



DÉCONGÉLATION

L'air ambiant, brassé par la turbine, assure une décongélation tout à fait homogène et accélérée de tous vos aliments. Idéal pour aliments délicats, poissons et volailles.

ÉTUVE

La position étuve permet, avec un peu d'eau (pour l'humidité et de chaleur (35°C), de créer le climat idéal pour faire lever les pâtes sans courant d'air. La pâte reste souple, ne dessèche pas et ne forme pas de croûte.

ACCESSOIRE VAPEUR

La fonction vapeur facilite l'utilisation de l'accessoire cuiseur vapeur. Vous positionnez l'accessoire dans le four et choisissez le programme chaleur de sole à une température idéale de 150°C.

MAINTIEN AU CHAUD

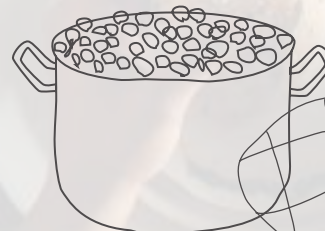
Pour maintenir les plats au chaud sans poursuivre leur cuisson, NEFF recommande l'emploi de cette fonction qui s'appuie sur la convection naturelle à 80°C (température réglable entre 60 et 120°C).

RÉCHAUFFAGE AVEC VAPEUR

Pour réchauffer sans dessécher. Idéal pour régénérer les plats et même le pain ou les viennoiseries de la veille.

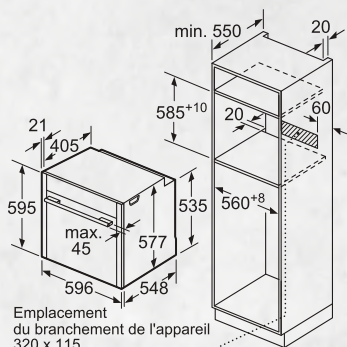
SABBAT

Idéal pour les cuissons douces et longues ou pour maintenir au chaud, la fonction Sabbath. Votre four peut chauffer en convection naturelle jusqu'à 74 heures avec une température réglable entre 85 et 140°C.

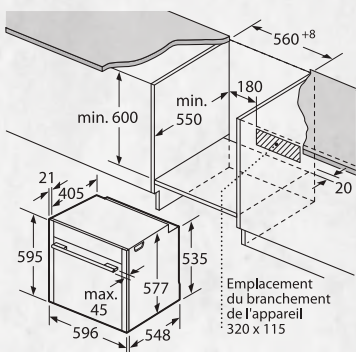


INSTALLATION

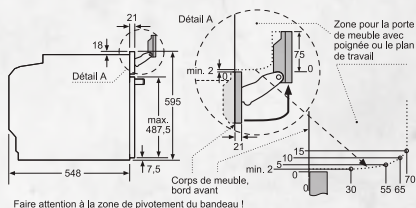
B58VT68H0 / B56VT62N0
B57VS24H0



Emplacement du branchement de l'appareil 320 x 115



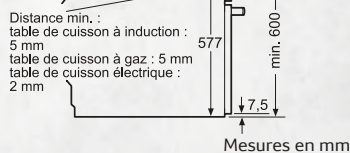
Emplacement du branchement de l'appareil 320 x 115



Faire attention à la zone de pivotement du bandeau !

Montage avec une table de cuisson.

Profondeur d'encastrement voir le dessin dimensionnel de la table de cuisson



Mesures en mm

Si l'appareil est installé sous une table de cuisson, les épaisseurs de plaque de travail suivantes (le cas échéant y compris la sous-structure) doivent être respectées.

Type de table de cuisson	épaisseur de plaque de travail min.	
	appliqué	affleurant
table de cuisson à induction	37 mm	38 mm
table de cuisson à gaz	30 mm	34 mm
table de cuisson électrique	27 mm	30 mm

ACCESSOIRES EN OPTION

Pensez aux accessoires qui améliorent votre quotidien :
- Kit Seamless Combination®
- Rails télescopiques
- ...

Se référer à l'onglet des accessoires pour connaître les prix et découvrir tous les accessoires disponibles.

N90



FOUR HOME CONNECT SLIDE & HIDE® VARIO STEAM

B58VT68H0 VERRE 1929,99 €*



Nettoyage

- Nettoyage Pyrolyse
- Hydrolyse : pour un four toujours propre

Design

- Grand écran tactile TFT 5,7" en couleur avec texte clair et commandes TouchControl
- Slide®, la poignée pivotante
- Porte escamotable Hide®, amortie
- Cavité intérieure en noir diamant
- Intérieur de porte plein verre

Type de four/Modes de cuisson

- Volume 71 l et 4 niveaux de cuisson
- Fonction Vario Steam réglable selon 3 intensités différentes
- 14 modes de cuisson : décongélation, fournil : idéal pour cuire le pain, fonction maintien chaud, préchauffage, gril ventilé, chaleur de sole, cuisson basse température, gril grande surface, Circotherm® Eco, Circotherm®, gril petite surface, convection naturelle, convection naturelle Eco, position pizza
- Modes de cuisson additionnels avec vapeur : réchauffer, étuve
- Réglage de la température : 40 °C - 275 °C
- 18 programmes automatiques
- Réservoir d'eau 1 l
- Indication réservoir d'eau vide

Confort/Sécurité

- Home Connect : pilotage et contrôle de votre four à distance
- Température de porte 30 °C
- Assistant de Pâtisserie et de Rôtisserie, Programmes automatiques
- Sonde de température multipoints
- Comfort Flex : rail télescopique sur 1 niveau
- Eclairage NeffLight®, Eclairage LED
- Fonctions supplémentaires : Programme de détartrage, Fonction cuisson vapeur avec accessoire en option, Fonction séchage
- Préconisation de température, Affichage de la température, Contrôle optique de la montée en température, Programmes automatiques
- Fonction Sabbat
- Préchauffage rapide
- Verrou de porte mécanique, Sécurité enfants, Coupure automatique du four, Indicateur de chaleur résiduelle, Touche marche, Interrupteur au contact de la porte

Données techniques

- Câble de raccordement avec fiche 1,20 m
- Puissance totale de raccordement : 3,6 kW
- Classe d'efficacité énergétique : A**

Liste des accessoires inclus

- 1 x tôle de cuisson émaillée
- 1 x grille
- 1 x lèche-frite pour pyrolyse

Liste des accessoires en option

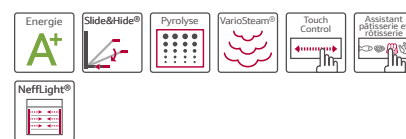
- Rail Comfort Flex 1 niveau (supplémentaire) : Z11TC10X0
- Support + rails télescopiques 3 niveaux : Z12TF36X0
- Kit Seamless Combination® 60 cm + 45 cm : Z11S290X0

N90



FOUR SLIDE & HIDE® VARIO STEAM

B56VT62N0 INOX 1789,99 €*



Nettoyage

- Nettoyage Pyrolyse
- Hydrolyse : pour un four toujours propre

Design

- Grand écran tactile TFT 5,7" en couleur avec texte clair et commandes TouchControl
- Slide®, la poignée pivotante
- Porte escamotable Hide®, amortie
- Cavité intérieure en noir diamant
- Intérieur de porte plein verre

Type de four/Modes de cuisson

- Volume 71 l et 4 niveaux de cuisson
- Fonction Vario Steam réglable selon 3 intensités différentes
- 14 modes de cuisson : Circotherm®, convection naturelle, convection naturelle Eco, chaleur de sole, gril grande surface, gril petite surface, gril ventilé, fonction maintien chaud, cuisson basse température, préchauffage, position pizza, Circotherm® Eco, fournil : idéal pour cuire le pain, décongélation
- Modes de cuisson additionnels avec vapeur : réchauffer, étuve
- Réglage de la température : 40 °C - 275 °C
- 18 programmes automatiques
- Réservoir d'eau 1 l

Confort/Sécurité

- Température de porte 30 °C
- Assistant de Pâtisserie et de Rôtisserie, Programmes automatiques
- Eclairage NeffLight®, Eclairage LED
- Fonctions supplémentaires : Programme de détartrage, Fonction cuisson vapeur avec accessoire en option, Fonction séchage
- Préconisation de température, Affichage de la température, Contrôle optique de la montée en température, Programmes automatiques
- Fonction Sabbat
- Préchauffage rapide
- Sécurité enfants, Coupure automatique du four, Indicateur de chaleur résiduelle, Touche marche, Interrupteur au contact de la porte

Données techniques

- Câble de raccordement avec fiche 1,20 m
- Puissance totale de raccordement : 3,6 kW
- Classe d'efficacité énergétique : A+**

Liste des accessoires inclus

- 1 x tôle de cuisson émaillée
- 1 x grille
- 1 x lèche-frite pour pyrolyse

Liste des accessoires en option

- Support + 1 rail Comfort Flex : Z11TC16X0
- Rail Comfort Flex 1 niveau (supplémentaire) : Z11TC10X0
- Support + rails télescopiques 3 niveaux : Z12TF36X0

N90



FOUR HOME CONNECT SLIDE & HIDE® VARIO STEAM

B57VS24H0 VERRE **1749,99 €***



Nettoyage

- Nettoyage Pyrolyse
- Hydrolyse : pour un four toujours propre

Design

- Ecran TFT medium 4,1" en couleur avec texte clair et commande NeffNavigator
- Slide®, la poignée pivotante
- Porte escamotable Hide®
- Cavité intérieure en noir diamant
- Intérieur de porte plein verre

Type de four/Modes de cuisson

- Volume 71 l et 4 niveaux de cuisson
- Fonction Vario Steam réglable selon 3 intensités différentes
- 13 modes de cuisson : décongélation, Circotherm®, gril grande surface, Circotherm® Eco, gril petite surface, convection naturelle, convection naturelle Eco, position pizza, cuisson basse température, chaleur de sole, gril ventilé, fonction maintien chaud, fournil : idéal pour cuire le pain
- Modes de cuisson additionnels avec vapeur : réchauffer, étuve
- Réglage de la température: 40 °C - 275 °C
- 18 programmes automatiques
- Réservoir d'eau 1 l
- Indication réservoir d'eau vide

Confort/Sécurité

- Home Connect : pilotage et contrôle de votre four à distance
- Porte 4 vitres
- Température de porte 30 °C
- Assistant de Pâtisserie et de Rôtisserie, recettes préprogrammées
- Comfort Flex: rail télescopique sur 1 niveau
- Éclairage LED
- Fonctions supplémentaires : Programme de détartrage, Fonction séchage
- Préconisation de température, Affichage de la température, Contrôle optique de la montée en température
- Fonction Sabbath
- Préchauffage rapide
- Sécurité enfants, Coupure automatique du four, Indicateur de chaleur résiduelle, Touche marche, Interrupteur au contact de la porte

Données techniques

- Câble de raccordement avec fiche 1,20 m
- Puissance totale de raccordement : 3,6 kW
- Classe d'efficacité énergétique A**

Liste des accessoires inclus

- 1 x tôle de cuisson émaillée,
- 1 x grille,
- 1 x lècheferite pour pyrolyse

Liste des accessoires en option

- Rail Comfort Flex 1 niveau (supplémentaire) : **Z11TC10X0**
- Support + rails télescopiques 3 niveaux : **Z12TF36X0**
- Kit Seamless Combination® 60 cm + 45 cm : **Z11SZ90X0**

Sous réserve d'engagement volumique

N50



FOUR HIDE® ADDED STEAM

B6AVH7AN1 VERRE **1299,99 €***



Nettoyage

- Nettoyage Pyrolyse
- Hydrolyse : pour un four toujours propre

Design

- Ecran LCD affichage blanc
- Porte escamotable Hide®
- Boutons escamotables et rotatifs
- Intérieur de porte plein verre
- Cavité en émail gris titane

Type de four/Modes de cuisson

- Volume 71 l et 4 niveaux de cuisson
- Fonction Added Steam réglable selon 2 intensités différentes
- 9 modes de cuisson : Circotherm®, convection naturelle, gril ventilé, gril grande surface, position pizza, fournil : idéal pour cuire le pain, chaleur de sole, Air pulsé doux, réchauffer
- Réglage de température : 30 °C - 275 °C
- Modes de cuisson combinés avec ajout de vapeur : air pulsé, Gril air pulsé, Convection naturelle
- 15 programmes automatiques
- Réservoir d'eau 220ml

Confort/Sécurité

- EasyClock : Programmateur électronique
- Programme de détartrage
- Porte 4 vitres
- Température de porte 30 °C
- Préconisation de température, Démarrage automatique, Affichage de la température, Contrôle optique de la montée en température
- Fonction Sabbath
- Préchauffage rapide
- Éclairage halogène
- Ventilateur de refroidissement
- Verrou de porte électronique
- Sécurité enfants, Coupure automatique du four, Indicateur de chaleur résiduelle, Interrupteur au contact de la porte

Données techniques

- Câble de raccordement avec fiche 1,20 m
- Puissance totale de raccordement : 3,6 kW
- Classe d'efficacité énergétique A**

Liste des accessoires inclus

- 1 x grille,
- 1 x lècheferite pour pyrolyse

Liste des accessoires en option

- Clip Rail : **Z11TI15X0**
- Support + Rails télescopiques 3 niveaux : **Z11TF36X0**

Sous réserve d'engagement volumique

INSTALLATION

B6AVH7AN1

Emplacement du branchement de l'appareil 320 x 115

Emplacement du branchement de l'appareil 320 x 115

Montage avec une table de cuisson.

Profondeur d'encastrement voir le dessin dimensionnel de la table de cuisson

Distance min. :
table de cuisson à induction : 5 mm
table de cuisson à gaz : 5 mm
table de cuisson électrique : 2 mm

Mesures en mm

Type de table de cuisson	épaisseur de plaque de travail min.	
	appliqué	affleurant
table de cuisson à induction	37 mm	38 mm
table de cuisson à gaz	30 mm	34 mm
table de cuisson électrique	27 mm	30 mm

ACCESSOIRES EN OPTION

Pensez aux accessoires qui améliorent votre quotidien :

- Kit Seamless Combination®
- Rails télescopiques
- ...

Se référer à l'onglet des accessoires pour connaître les prix et découvrir tous les accessoires disponibles.

* TARIF HORS ÉCO-PARTICIPATION
** Sur une échelle allant de A+++ à D selon la norme EU 65/2014

N90



MADE IN GERMANY

FOUR HOME CONNECT SLIDE & HIDE®

B58CT62H0 VERRE 1609,99 €*



Nettoyage

- Nettoyage Pyrolyse
- Hydrolyse: pour un four toujours propre

Design

- Grand écran tactile TFT 5,7" en couleur avec texte clair et commandes TouchControl
- Slide®, la poignée pivotante
- Porte escamotable Hide®, amortie
- Cavité intérieure en noir diamant
- Intérieur de porte plein verre

Type de four/Modes de cuisson

- Volume 71 l et 4 niveaux de cuisson
- 15 modes de cuisson: Circotherm®, convection naturelle, convection naturelle Eco, chaleur de sole, gril grande surface, gril petite surface, gril ventilé, fonction maintien chaud, cuisson basse température, préchauffage, position pizza, Circotherm® Eco, fournil: idéal pour cuire le pain, décongélation, position étuve pour faire lever les pâtes
- Réglage de température: 40 °C - 275 °C
- Fonction supplémentaire: Fonction cuisson vapeur avec accessoire en option

Confort/Sécurité

- Home Connect: pilotage et contrôle de votre four à distance
- Température de porte 30 °C
- Assistant de Pâtisserie et de Rôtisserie
- Eclairage NeffLight®, Eclairage LED
- Préconisation de température, Affichage de la température, Contrôle optique de la montée en température
- Fonction Sabbat
- EasyClock: Programmateur électronique
- Préchauffage rapide
- Ventilateur de refroidissement
- Sécurité enfants, Coupure automatique du four, Indicateur de chaleur résiduelle, Touche marche, Interrupteur au contact de la porte

Données techniques

- Câble de raccordement avec fiche 1,20 m
- Puissance totale de raccordement: 3,6 kW
- Classe d'efficacité énergétique: A+**

Liste des accessoires inclus

- 1 x tôle de cuisson émaillée
- 1 x grille
- 1 x lèche-frite pour pyrolyse

Liste des accessoires en option

- Support + 1 rail Comfort Flex: Z11TC16X0
- Rail Comfort Flex 1 niveau (supplémentaire): Z11TC10X0
- Support + rails télescopiques 3 niveaux: Z12TF36X0
- Kit Seamless Combination® 60 cm + 45 cm: Z11SZ90X0

N90



MADE IN GERMANY

HandiCapZero

FOUR HOME CONNECT SLIDE & HIDE®

B57CS24H0 VERRE 1439,99 €*



Nettoyage

- Nettoyage Pyrolyse
- Hydrolyse: pour un four toujours propre

Design

- Ecran TFT medium 4,1" en couleur avec texte clair et commande NeffNavigator
- Bandeau de commande rétroéclairé
- Porte escamotable Hide®, amortie
- Cavité intérieure en noir diamant
- Intérieur de porte plein verre

Type de four/Modes de cuisson

- Volume 71 l et 4 niveaux de cuisson
- 13 modes de cuisson: décongélation, Circotherm®, gril grande surface, position étuve pour faire lever les pâtes, Circotherm® Eco, gril petite surface, convection naturelle, convection naturelle Eco, position pizza, cuisson basse température, chaleur de sole, gril ventilé, fournil: idéal pour cuire le pain
- Réglage de température: 40 °C - 275 °C
- Fonction supplémentaire: Fonction cuisson vapeur avec accessoire en option

Confort/Sécurité

- Home Connect: pilotage et contrôle de votre four à distance
- Température de porte 30 °C
- Assistant de Pâtisserie et de Rôtisserie
- Préchauffage rapide
- Préconisation de température, Affichage de la température, Contrôle optique de la montée en température
- Fonction Sabbat
- Comfort Flex: rail télescopique sur 1 niveau
- Eclairage halogène
- Sécurité enfants, Coupure automatique du four
- Indicateur de chaleur résiduelle, Touche marche, Interrupteur au contact de la porte

Données techniques

- Câble de raccordement avec fiche 1,20 m
- Puissance totale de raccordement: 3,6 kW
- Classe d'efficacité énergétique: A+**

Liste des accessoires inclus

- 1 x tôle de cuisson émaillée
- 1 x grille
- 1 x lèche-frite pour pyrolyse

Liste des accessoires en option

- Rail Comfort Flex 1 niveau (supplémentaire): Z11TC10X0
- Support + rails télescopiques 3 niveaux: Z12TF36X0
- Kit Seamless Combination® 60 cm + 45 cm: Z11SZ90X0

N70



MADE IN GERMANY

FOUR SLIDE & HIDE®

B57CR22N0 VERRE 1219,99 €*



Nettoyage

- Nettoyage Pyrolyse
- Hydrolyse: pour un four toujours propre

Design

- Ecran tactile TFT standard 2,5" en couleur avec texte clair et commande NeffNavigator
- Bandeau de commande rétroéclairé
- Slide®, la poignée pivotante
- Porte escamotable Hide®, amortie
- Cavité intérieure en noir diamant
- Intérieur de porte plein verre

Type de four/Modes de cuisson

- Volume 71 l et 4 niveaux de cuisson
- 12 modes de cuisson: décongélation, fournil: idéal pour cuire le pain, gril ventilé, chaleur de sole, gril grande surface, position étuve pour faire lever les pâtes, Circotherm® doux, Circotherm®, gril petite surface, convection naturelle, convection naturelle Eco, position pizza, cuisson basse température
- Fonction supplémentaire: Fonction cuisson vapeur avec accessoire en option

Confort/Sécurité

- Eclairage halogène
- Préconisation de température, Affichage de la température, Contrôle optique de la montée en température
- Fonction Sabbat
- Porte 4 vitres
- Préchauffage rapide
- Sécurité enfants, Coupure automatique du four, Indicateur de chaleur résiduelle, Touche marche, Interrupteur au contact de la porte

Données techniques

- Câble de raccordement avec fiche 1,20 m
- Puissance totale de raccordement: 3,65 kW
- Classe d'efficacité énergétique A+**

Liste des accessoires inclus

- 1 x lèche-frite
- 1 x tôle à pâtisserie émaillée
- 1 x grille

Liste des accessoires en option

- Support + 1 rail Comfort Flex: Z11TC16X0
- Rail Comfort Flex 1 niveau (supplémentaire): Z11TC10X0
- Support + rails télescopiques 3 niveaux: Z12TF36X0
- Kit Seamless Combination® 60 cm + 45 cm: Z11SZ90X0

N70



N50



FOUR SLIDE & HIDE®

B55CR22N0 INOX ET VERRE **1219,99 €***



Nettoyage

- Nettoyage Pyrolyse
- Hydrolyse: pour un four toujours propre

Design

- Ecran TFT standard 2,5" en couleur avec texte clair et commande NeffNavigator
- Bandeau de commande rétroéclairé
- Slide®, la poignée pivotante
- Porte escamotable Hide®, amortie
- Cavité intérieure en noir diamant
- Intérieur de porte plein verre

Type de four/Modes de cuisson

- Volume 71 l et 4 niveaux de cuisson
- 12 modes de cuisson: gril ventilé, chaleur de sole, fournil: idéal pour cuire le pain, gril grande surface, position étuve pour faire lever les pâtes, cuisson basse température, Circotherm®, gril petite surface, convection naturelle, convection naturelle douce, position pizza, Circotherm® doux
- Fonction supplémentaire: Fonction cuisson vapeur avec accessoire en option

Confort/Sécurité

- Eclairage halogène
- Préconisation de température
- Affichage de la température
- Contrôle optique de la montée en température
- Fonction Sabbat
- Porte 4 vitres
- Préchauffage rapide
- Sécurité enfants, Coupure automatique du four, Indicateur de chaleur résiduelle, Touche marche, Interrupteur au contact de la porte

Données techniques

- Câble de raccordement avec fiche 1,20 m
- Puissance totale de raccordement: 3,65 kW
- Classe d'efficacité énergétique A***

Liste des accessoires inclus

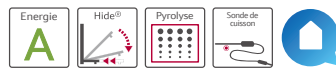
- 1 x tôle à pâtisserie émaillée
- 1 x grille
- 1 x lèche-frite

Liste des accessoires en option

- Support + 1 rail Comfort Flex: **Z11TC16X0**
- Rail Comfort Flex 1 niveau (supplémentaire): **Z11TC10X0**
- Support + rails télescopiques 3 niveaux: **Z12TF36X0**

FOUR HOME CONNECT HIDE®

B6ACM7AH0 VERRE **1199,99 €***



Nettoyage

- Nettoyage Pyrolyse
- Hydrolyse: pour un four toujours propre

Design

- Ecran LCD affichage blanc
- Porte escamotable Hide®
- Boutons escamotables et rotatifs
- Intérieur de porte plein verre
- Cavité en émail gris titane

Type de four/Modes de cuisson

- Volume 71 l et 4 niveaux de cuisson
- 8 modes de cuisson: Circotherm®, convection naturelle, gril ventilé, gril grande surface, position pizza, fournil: idéal pour cuire le pain, chaleur de sole, Air pulsé doux
- Réglage de température: 30 °C - 275 °C
- Sonde de cuisson

Confort/Sécurité

- Home Connect: pilotage et contrôle de votre four à distance
- EasyClock: Programmateur électronique
- Préchauffage rapide
- Eclairage halogène
- Ventilateur de refroidissement
- Porte 4 vitres
- Température de porte 30 °C
- Verrou de porte électronique
- Sécurité enfants, Coupure automatique du four, Indicateur de chaleur résiduelle, Interrupteur au contact de la porte

Données techniques :

- Câble de raccordement avec fiche 1,20 m
- Puissance totale de raccordement: 3,6 kW
- Classe d'efficacité énergétique A**

Liste des accessoires inclus :

- 1 x tôle de cuisson émaillée
- 1 x grille,
- 1 x lèche-frite pour pyrolyse

Liste des accessoires en option

- Clip Rail: **Z11TI15X0**
- Support + rails télescopiques 3 niveaux: **Z11TF36X0**

INSTALLATION

**B58CT62H0 / B57CS24H0
B57CR22N0 / B55CR22N0**

B6ACM7AH0

Mesures en mm

Si l'appareil est installé sous une table de cuisson, les épaisseurs de plaque de travail suivantes (le cas échéant y compris la sous-structure) doivent être respectées.

Type de table de cuisson	épaisseur de plaque de travail min.	
	appliqué	affleurant
table de cuisson à induction	37 mm	38 mm
table de cuisson à gaz	30 mm	38 mm
table de cuisson électrique	27 mm	30 mm

ACCESSOIRES EN OPTION

Pensez aux accessoires qui améliorent votre quotidien :

- Kit Seamless Combination®
- Rails télescopiques
- ...

Se référer à l'onglet des accessoires pour connaître les prix et découvrir tous les accessoires disponibles.

* TARIF HORS ÉCO-PARTICIPATION
** Sur une échelle allant de A+++ à D selon la norme EU 65/2014

UNE TOUCHE
DE DOUCEUR
EN CUISINE AVEC
LA CUISSON
SOUS-VIDE

N90



MADE IN GERMANY

FOUR HOME CONNECT COMBINE VAPEUR
SLIDE & HIDE® CUISSON SOUS-VIDE

B48FT78HO VERRE **2229,99 €***



Nettoyage

- Nettoyage Eco CleanPlus : paroi arrière, parois latérales, voûte
- Hydrolyse : pour un four toujours propre

Design

- Grand écran tactile TFT 5,7" en couleur avec texte clair et commandes TouchControl
- Slide®, la poignée pivotante
- Porte escamotable Hide®, amortie
- Cavité intérieure en noir diamant
- Intérieur de porte plein verre

Type de four/Modes de cuisson

- Volume 71 l
- Fonction Full Steam : cuisson 100% vapeur
- Fonction Vario Steam : réglable selon 3 intensités
- 13 modes de cuisson : Circotherm®, convection naturelle, convection naturelle Eco, chaleur de sole, grill grande surface, grill petite surface, grill ventilé, fonction maintien chaud, cuisson basse température, préchauffage, position pizza, Circotherm® Eco, fournil : idéal pour cuire le pain
- Modes de cuisson additionnels avec vapeur : réchauffer, étuve, décongélation, cuisson sous-vide
- Réglage de la température : 40 °C - 250 °C
- 38 programmes automatiques
- Réservoir d'eau 1 l
- Indication réservoir d'eau vide

Confort/Sécurité

- Home Connect : pilotage et contrôle de votre four à distance
- Sonde de température multipoints
- Assistant de Pâtisserie et de Rôtisserie, Programmes automatiques
- Comfort Flex, rail entièrement extensible, avec arrêt automatique
- Éclairage NeffLight®, Éclairage LED
- Fonctions supplémentaires : Programme de détartrage, Détection du point d'ébullition, Fonction séchage, Préconisation de température, Affichage de la température, Contrôle optique de la montée en température, Programmes automatiques
- Fonction Sabbat
- Préchauffage rapide
- Verrou de porte mécanique, Sécurité enfants, Coupure automatique du four, Indicateur de chaleur résiduelle, Touche marche, Interrupteur au contact de la porte
- Générateur de vapeur hors de la cavité
- Ventilateur de refroidissement

Données techniques

- Câble de raccordement avec fiche 1,20 m
- Puissance totale de raccordement : 3,6 kW
- Classe d'efficacité énergétique : A+*

Liste des accessoires inclus

- 1 x tôle de cuisson émaillée
- 1 x Plat pour vapeur, perforé, taille S
- 1 x Plat pour vapeur, perforé, taille XL
- 1 x Plat pour vapeur, non perforé, taille S
- 1 x grille
- 1 x éponge
- 1 x lèche-frite

Liste des accessoires en option

- Rail Comfort Flex 1 niveau (supplémentaire) : Z13TC10X0
- Support + rails télescopiques 3 niveaux : Z13TF36X0
- Kit Seamless Combination® 60 cm + 45 cm : Z11S290X0

N90



MADE IN GERMANY

FOUR HOME CONNECT COMBINE VAPEUR
SLIDE & HIDE® CUISSON SOUS-VIDE

B47FS32HO VERRE **1719,99 €***



Nettoyage

- Nettoyage Eco CleanPlus : paroi arrière, parois latérales, voûte
- Hydrolyse : pour un four toujours propre

Design

- Ecran TFT medium 4,1" en couleur avec texte clair et commande NeffNavigator
- Bande de commande rétroéclairée
- Slide®, la poignée pivotante
- Porte escamotable Hide®, amortie
- Cavité intérieure en noir diamant
- Intérieur de porte plein verre

Type de four/Modes de cuisson

- Volume 71 l
- Fonction Full Steam : cuisson 100% vapeur
- Fonction Vario Steam : réglable selon 3 intensités
- 12 modes de cuisson : fournil : idéal pour cuire le pain, Circotherm®, Circotherm® Eco, grill petite surface, convection naturelle, convection naturelle Eco, position pizza, cuisson basse température, chaleur de sole, grill ventilé, fonction maintien chaud, grill grande surface
- Modes de cuisson additionnels avec vapeur : réchauffer, étuve, décongélation, cuisson sous-vide
- Réglage de la température : 40 °C - 250 °C
- 38 programmes automatiques
- Réservoir d'eau 1 l
- Indication réservoir d'eau vide

Confort/Sécurité

- Home Connect : pilotage et contrôle de votre four à distance
- Assistant de Pâtisserie et de Rôtisserie, Programmes automatiques
- Éclairage LED
- Fonctions supplémentaires : Programme de détartrage, Détection du point d'ébullition, Fonction séchage
- Préconisation de température, Affichage de la température, Contrôle optique de la montée en température, Programmes automatiques
- Fonction Sabbat
- Préchauffage rapide
- Sécurité enfants, Coupure automatique du four, Indicateur de chaleur résiduelle, Touche marche, Interrupteur au contact de la porte

Données techniques

- Câble de raccordement avec fiche 1,20 m
- Puissance totale de raccordement : 3,6 kW
- Classe d'efficacité énergétique : A+*

Liste des accessoires inclus

- 1 x tôle de cuisson émaillée
- 1 x Plat pour vapeur, perforé, taille S
- 1 x Plat pour vapeur, perforé, taille XL
- 1 x Plat pour vapeur, non perforé, taille S
- 1 x grille
- 1 x éponge
- 1 x lèche-frite

Liste des accessoires en option

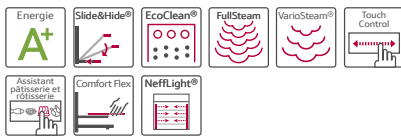
- Support + 1 rail Comfort Flex : 17004117 (référence SAV uniquement)
- Rail Comfort Flex 1 niveau (supplémentaire) : Z13TC10X0
- Support + rails télescopiques 3 niveaux : Z13TF36X0
- Kit Seamless Combination® 60 cm + 45 cm : Z11S290X0

N90



FOUR SLIDE & HIDE® FULL STEAM

B46FT64N0 VERRE ET INOX **2059,99 €***



Nettoyage

- Nettoyage Eco Clean: paroi arrière
- Hydrolyse: pour un four toujours propre

Design

- Grand écran tactile TFT 5,7" en couleur avec texte claire et commandes TouchControl
- Slide®, la poignée pivotante
- Porte escamotable Hide®, amortie
- Cavité intérieure en noir diamant
- Intérieur de porte plein verre

Type de four/Modes de cuisson

- Volume 71 l
- Fonction Full Steam: cuisson 100% vapeur
- Fonction Vario Steam: réglable selon 3 intensités
- 13 modes de cuisson: Circotherm®, convection naturelle, convection naturelle douce, chaleur de sole, gril grande surface, gril petite surface, gril ventilé, fonction maintien chaud, cuisson basse température, préchauffage, position pizza, Circotherm® doux, fournil: idéal pour cuire le pain
- Modes de cuisson additionnels avec vapeur: réchauffer, étuve, décongélation
- Réglage de la température: 40 °C - 250 °C
- 38 programmes automatiques
- Réservoir d'eau 1 l
- Indication réservoir d'eau vide

Confort/Sécurité

- Assistant de Pâtisserie et de Rôtisserie, Programmes automatiques
- Comfort Flex, entièrement extensible(s), avec arrêt automatique
- Eclairage NeffLight®, Éclairage LED
- Fonctions supplémentaires: Programme de détartrage, Détection du point d'ébullition, Fonction séchage
- Préconisation de température, Affichage de la température, Contrôle optique de la montée en température, Easy-Clock: Programmateur électronique
- Fonction Sabbat
- Porte 3 vitres
- Préchauffage rapide
- Sécurité enfants, Coupure automatique du four, Indicateur de chaleur résiduelle, Touche marche, Interrupteur au contact de la porte

Données techniques

- Câble de raccordement avec fiche 1,2 m
- Puissance totale de raccordement: 3,6 kW
- Classe d'efficacité énergétique A***

Accessoires inclus

- 1 x tôle à pâtisserie émaillée
- 1 x Plat pour vapeur, perforé, taille S
- 1 x Plat pour vapeur, perforé, taille XL
- 1 x Plat pour vapeur, non perforé, taille S
- 1 x grille
- 1 x lèche-frite

Liste des accessoires en option

- Rail Comfort Flex 1 niveau (supplémentaire) : Z13TC10X0
- Support + rails télescopiques 3 niveaux : Z13TF36X0

INSTALLATION

**B48FT78H0 / B47FS32H0
B46FT64N0**

Emplacement du branchement de l'appareil 320 x 115

Emplacement du branchement de l'appareil 320 x 115

Détail A

Zone pour la porte de meuble avec poignée ou le plan de travail

Corps de meuble, bord avant

Faire attention à la zone de pivotement du bandeau !

Montage avec une table de cuisson.
Profondeur d'encastrement voir le dessin dimensionnel de la table de cuisson

Distance min. :
table de cuisson à induction : 5 mm
table de cuisson à gaz : 5 mm
table de cuisson électrique : 2 mm

Mesures en mm

Si l'appareil est installé sous une table de cuisson, les épaisseurs de plaque de travail suivantes (le cas échéant y compris la sous-structure) doivent être respectées.

Type de table de cuisson	épaisseur de plaque de travail min.	
	appliqué	affleurant
table de cuisson à induction	37 mm	38 mm
table de cuisson à gaz	30 mm	34 mm
table de cuisson électrique	27 mm	30 mm

ACCESSOIRES EN OPTION

Pensez aux accessoires qui améliorent votre quotidien :

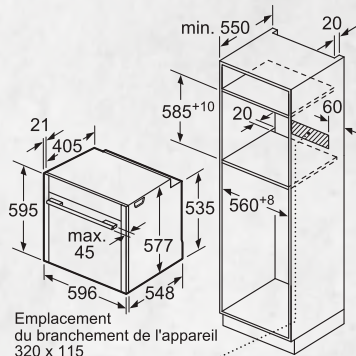
- Kit Seamless Combination®
- Rails télescopiques
- ...

Se référer à l'onglet des accessoires pour connaître les prix et découvrir tous les accessoires disponibles.

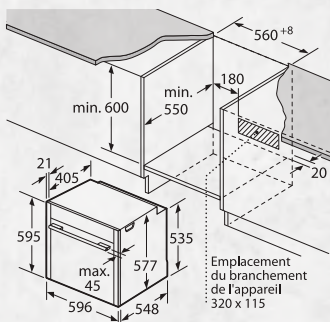
* TARIF HORS ÉCO-PARTICIPATION
** Sur une échelle allant de A+++ à D selon la norme EU 65/2014

INSTALLATION

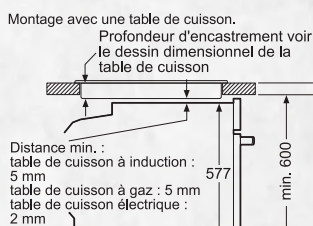
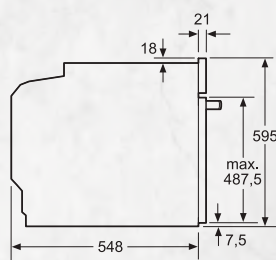
B47CR32N0 / B45CR22N0



Emplacement du branchement de l'appareil 320 x 115



Emplacement du branchement de l'appareil 320 x 115



Mesures en mm

Si l'appareil est installé sous une table de cuisson, les épaisseurs de plaque de travail suivantes (le cas échéant y compris la sous-structure) doivent être respectées.

Type de table de cuisson	épaisseur de plaque de travail min.	
	appliqué	affleurant
table de cuisson à induction	37 mm	38 mm
table de cuisson à gaz	30 mm	34 mm
table de cuisson électrique	27 mm	30 mm

ACCESSOIRES EN OPTION

Pensez aux accessoires qui améliorent votre quotidien :
 - Kit Seamless Combination®
 - Rails télescopiques
 - ...

Se référer à l'onglet des accessoires pour connaître les prix et découvrir tous les accessoires disponibles.

N70



FOUR SLIDE & HIDE®

B47CR32N0 VERRE 1059,99 €*



Nettoyage

- Nettoyage Eco CleanPlus : paroi arrière, parois latérales, voûte
- Hydrolyse : pour un four toujours propre

Design

- Ecran tactile TFT standard 2,5" en couleur avec texte clair et commande NeffNavigator
- Bandeau de commande rétroéclairé
- Slide®, la poignée pivotante
- Porte escamotable Hide®, amortie
- Cavité intérieure en noir diamant
- Intérieur de porte plein verre

Type de four/Modes de cuisson

- 71 l et 4 niveaux de cuisson
- 12 modes de cuisson : Circotherm®, fournil : idéal pour cuire le pain, gril ventilé, chaleur de sole, gril grande surface, position étuve pour faire lever les pâtes, Circotherm® doux, gril petite surface, convection naturelle, convection naturelle douce, position pizza, cuisson basse température
- Fonction supplémentaire : Fonction cuisson vapeur avec accessoire en option

Confort/Sécurité

- Eclairage halogène
- Préconisation de température, Affichage de la température, Contrôle optique de la montée en température
- Fonction Sabbat
- Porte 3 vitres
- Préchauffage rapide
- Sécurité enfants, Coupure automatique du four, Indicateur de chaleur résiduelle, Touche marche, Interrupteur au contact de la porte

Données techniques

- Câble de raccordement avec fiche 1,20 m
- Puissance totale de raccordement : 3,65 kW
- Classe d'efficacité énergétique A^{***}

Liste des accessoires inclus

- 1 x lèchefrite
- 1 x tôle à pâtisserie émaillée
- 1 x grille

Liste des accessoires en option

- Support + 1 rail Comfort Flex : Z11TC16X0
- Rail Comfort Flex 1 niveau (supplémentaire) : Z11TC10X0
- Support + rails télescopiques 3 niveaux : Z11TF36X0
- Kit Seamless Combination® 60 cm + 45 cm : Z11SZ90X0

N70



FOUR SLIDE & HIDE®

B45CR22N0 INOX ET VERRE 999,99 €*



Nettoyage

- Nettoyage Eco Clean : paroi arrière
- Hydrolyse : pour un four toujours propre

Design

- Ecran TFT standard 2,5" en couleur avec texte clair et commande NeffNavigator
- Bandeau de commande rétroéclairé
- Slide®, la poignée pivotante
- Porte escamotable Hide®, amortie
- Cavité intérieure en noir diamant
- Intérieur de porte plein verre

Type de four/Modes de cuisson

- Volume 71 l et 4 niveaux de cuisson
- 12 modes de cuisson : Circotherm®, convection naturelle, convection naturelle douce, chaleur de sole, gril grande surface, gril petite surface, gril ventilé, cuisson basse température, position pizza, Circotherm® doux, fournil : idéal pour cuire le pain, position étuve pour faire lever les pâtes
- Réglage de température : 40 °C - 275 °C
- Fonction supplémentaire : Fonction cuisson vapeur avec accessoire en option

Confort/Sécurité

- Eclairage halogène
- Préconisation de température, Affichage de la température, Contrôle optique de la montée en température
- Fonction Sabbat
- Porte 3 vitres
- Préchauffage rapide
- Sécurité enfants, Coupure automatique du four, Indicateur de chaleur résiduelle, Touche marche, Interrupteur au contact de la porte

Données techniques

- Câble de raccordement avec fiche 1,20 m
- Puissance totale de raccordement : 3,6 kW
- Classe d'efficacité énergétique A^{***}

Liste des accessoires inclus

- 1 x tôle à pâtisserie émaillée
- 1 x grille
- 1 x lèchefrite

Liste des accessoires en option

- Support + 1 rail Comfort Flex : Z11TC16X0
- Rail Comfort Flex 1 niveau (supplémentaire) : Z11TC10X0
- Support + rails télescopiques 3 niveaux : Z11TF36X0

N50



FOUR PORTE ESCAMOTABLE **HIDE®**

B3ACI5AN0 INOX ET VERRE **999,99 €***



Nettoyage

- Nettoyage Eco CleanPlus : paroi arrière, parois latérales, voûte
- Hydrolyse : pour un four toujours propre

Design

- Porte escamotable **Hide®**
- Boutons escamotables et rotatifs
- Bandeau de commande finition verre
- Poignée inox
- Cavité en émail gris titane
- Intérieur de porte plein verre

Type de four/Modes de cuisson

- Volume 71 l et 4 niveaux de cuisson
- 7 modes de cuisson : Circotherm®, convection naturelle, gril ventilé, gril grande surface, position pizza, chaleur de sole, CircoTherm® doux
- Sonde de cuisson

Confort/Sécurité

- EasyClock : Programmateur électronique
- Ecran LCD
- Porte 3 vitres
- Préchauffage rapide
- Sécurité enfants
- Eclairage halogène
- Ventilateur de refroidissement

Données techniques

- Câble de raccordement avec fiche 1,20 m
- Puissance totale de raccordement : 3,4 kW
- Classe d'efficacité énergétique A**

Liste des accessoires inclus

- 1 x grille
- 1 x lèche-frite

Liste des accessoires en option

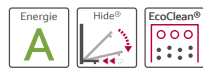
- Clip Rail : **Z11TI15X0**
- Support + rails télescopiques 3 niveaux : **Z11TF36X0**

N50



FOUR PORTE ESCAMOTABLE **HIDE®**

B3ACE4AN0 INOX ET VERRE **899,99 €***



Nettoyage

- Nettoyage Eco Clean : paroi arrière
- Hydrolyse : pour un four toujours propre

Design

- Porte escamotable **Hide®**
- Boutons escamotables et rotatifs
- Poignée inox
- Bandeau de commande finition verre
- Cavité en émail gris titane
- Intérieur de porte plein verre

Type de four/Modes de cuisson

- Volume 71 l et 4 niveaux de cuisson
- 7 modes de cuisson : Circotherm®, convection naturelle, gril ventilé, gril grande surface, position pizza, chaleur de sole, Air pulsé doux

Confort/Sécurité

- EasyClock : Programmateur électronique
- Écran LCD
- Porte 3 vitres
- Préchauffage rapide
- Sécurité enfants
- Eclairage halogène
- Ventilateur de refroidissement

Données techniques

- Câble de raccordement avec fiche 1,20 m
- Puissance totale de raccordement : 3,4 kW
- Classe d'efficacité énergétique

Liste des accessoires inclus

- 1 x tôle de cuisson émaillée
- 1 x grille
- 1 x lèche-frite

Liste des accessoires en option

- Clip Rail : **Z11TI15X0**
- Support + rails télescopiques 3 niveaux : **Z11TF36X0**

INSTALLATION

B3ACI5AN0 / B3ACE4AN0

Emplacement du branchement de l'appareil 320 x 115

Emplacement du branchement de l'appareil 320 x 115

Montage avec une table de cuisson.
Profondeur d'encastrement voir le dessin dimensionnel de la table de cuisson

Distance min. :
table de cuisson à induction : 577 mm
table de cuisson à gaz : 5 mm
table de cuisson électrique : 2 mm

Mesures en mm

Si l'appareil est installé sous une table de cuisson, les épaisseurs de plaque de travail suivantes (le cas échéant y compris la sous-structure) doivent être respectées.

Type de table de cuisson	épaisseur de plaque de travail min.	
	appliqué	affleurant
table de cuisson à induction	37 mm	38 mm
table de cuisson à induction pleine surface	47 mm	48 mm
table de cuisson à gaz	30 mm	38 mm
table de cuisson électrique	27 mm	30 mm

ACCESSOIRES EN OPTION

Pensez aux accessoires qui améliorent votre quotidien :

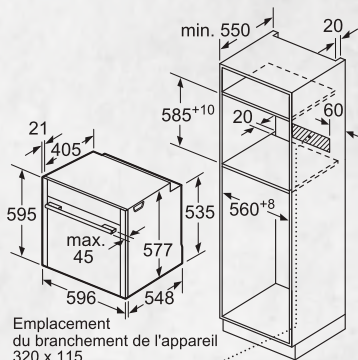
- Kit Seamless Combination®
- Rails télescopiques
- ...

Se référer à l'onglet des accessoires pour connaître les prix et découvrir tous les accessoires disponibles.

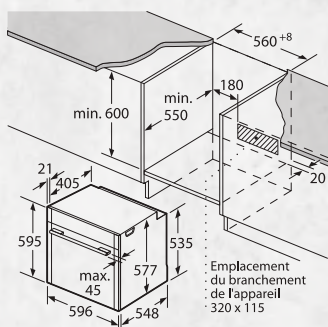
* TARIF HORS ÉCO-PARTICIPATION
** Sur une échelle allant de A+++ à D selon la norme EU 65/2014

INSTALLATION

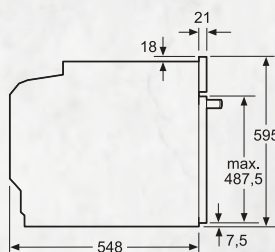
B25CR22N1 / B27CR22N1



Emplacement du branchement de l'appareil 320 x 115

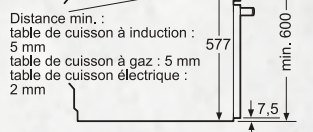


Emplacement du branchement de l'appareil 320 x 115



Montage avec une table de cuisson.

Profondeur d'encastrement voir le dessin dimensionnel de la table de cuisson



Mesures en mm

Si l'appareil est installé sous une table de cuisson, les épaisseurs de plaque de travail suivantes (le cas échéant y compris la sous-structure) doivent être respectées.

Type de table de cuisson	épaisseur de plaque de travail min.	
	appliqué	affleurant
table de cuisson à induction	37 mm	38 mm
table de cuisson à gaz	30 mm	34 mm
table de cuisson électrique	27 mm	30 mm

ACCESSOIRES EN OPTION

Pensez aux accessoires qui améliorent votre quotidien :

- Kit Seamless Combination®
- Rails télescopiques
- ...

Se référer à l'onglet des accessoires pour connaître les prix et découvrir tous les accessoires disponibles.

N70



FOUR PORTE ABATTANTE

B25CR22N1 INOX ET VERRE **999,99 €***



Nettoyage

- Nettoyage Pyrolyse
- Hydrolyse : pour un four toujours propre

Design

- Ecran TFT standard 2,5" en couleur avec texte clair et commande NeffNavigator
- Bandeau de commande rétroéclairé
- Cavité intérieure en noir diamant
- Intérieur de porte plein verre

Type de four/Modes de cuisson

- Volume 71 l et 4 niveaux de cuisson
- 12 modes de cuisson : Circotherm®, convection naturelle, convection naturelle douce, chaleur de sole, grill grande surface, grill petite surface, grill ventilé, cuisson basse température, position pizza, Circotherm® doux, fournil : idéal pour cuire le pain, position étuve pour faire lever les pâtes
- Fonction supplémentaire : Fonction cuisson vapeur avec accessoire en option

Confort/Sécurité

- Eclairage halogène
- Préconisation de température
- Affichage de la température
- Contrôle optique de la montée en température
- Fonction Sabbat
- Porte froide 4 vitres
- Préchauffage rapide
- Sécurité enfants
- Coupure automatique du four
- Indicateur de chaleur résiduelle
- Touche marche
- Interrupteur au contact de la porte

Données techniques

- Câble de raccordement avec fiche 1,20 m
- Puissance totale de raccordement : 3,65 kW
- Classe d'efficacité énergétique A**

Liste des accessoires inclus

- 1 x tôle à pâtisserie émaillée
- 1 x grille
- 1 x lèchefrite

Liste des accessoires en option

- Support + 1 rail Comfort Flex : Z11TC16X0
- Rail Comfort Flex 1 niveau (supplémentaire) : Z11TC10X0
- Support + rails télescopiques 3 niveaux : Z12TF36X0

N70



FOUR PORTE ABATTANTE

B27CR22N1 VERRE **999,99 €***



Nettoyage

- Nettoyage Pyrolyse
- Hydrolyse : pour un four toujours propre

Design

- Ecran TFT standard 2,5" en couleur avec texte clair et commande NeffNavigator
- Bandeau de commande rétroéclairé
- Cavité intérieure en noir diamant
- Intérieur de porte plein verre

Type de four/Modes de cuisson

- Volume 71 l et 4 niveaux de cuisson
- 12 modes de cuisson : fournil : idéal pour cuire le pain, grill grande surface, grill ventilé, chaleur de sole, cuisson basse température, position pizza, position étuve pour faire lever les pâtes, Circotherm® doux, Circotherm®, grill petite surface, convection naturelle, convection naturelle douce
- Fonction supplémentaire : Fonction cuisson vapeur avec accessoire en option

Confort/Sécurité

- Eclairage halogène
- Préconisation de température
- Affichage de la température
- Contrôle optique de la montée en température
- Fonction Sabbat
- Porte froide 4 vitres
- Préchauffage rapide
- Sécurité enfants

Données techniques

- Câble de raccordement avec fiche 1,20 m
- Puissance totale de raccordement : 3,65 kW
- Classe d'efficacité énergétique A**

Liste des accessoires inclus

- 1 x lèchefrite
- 1 x tôle à pâtisserie émaillée
- 1 x grille

Liste des accessoires en option

- Support + 1 rail Comfort Flex : Z11TC16X0
- Rail Comfort Flex 1 niveau (supplémentaire) : Z11TC10X0
- Support + rails télescopiques 3 niveaux : Z12TF36X0

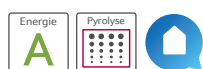
Non compatible avec un kit Seamless Combination®

N50



FOUR HOME CONNECT PORTE ABATTANTE

B2ACH7AH0 VERRE **899,99 €***



Nettoyage

- Nettoyage Pyrolyse
- Hydrolyse : pour un four toujours propre

Design :

- Ecran LCD affichage blanc
- Boutons escamotables et rotatifs
- Intérieur de porte plein verre
- Cavité en émail gris titane

Type de four/Modes de cuisson

- Volume 71 l
- 8 modes de cuisson : Circotherm®, convection naturelle, gril ventilé, gril grande surface, position pizza, fournil : idéal pour cuire le pain, chaleur de sole, Air pulsé doux
- Réglage de température : 30 °C - 275 °C

Confort/Sécurité

- Home Connect : pilotage et contrôle de votre four à distance
- EasyClock : Programmeur électronique
- Préchauffage rapide
- Eclairage halogène
- Ventilateur de refroidissement
- Porte 4 vitres
- Température de porte 30 °C
- Verrou de porte électronique
- Sécurité enfants, Coupure automatique du four, Indicateur de chaleur résiduelle, Interrupteur au contact de la porte

Données techniques :

- Câble de raccordement avec fiche 1,20 m
- Puissance totale de raccordement : 3,6 kW
- Classe d'efficacité énergétique A **

Liste des accessoires inclus :

- 1 x grille,
- 1 x lèche-frite

Liste des accessoires en option

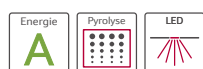
- Clip Rail : Z11T115X0
- Support + rails télescopiques 3 niveaux : Z11TF36X0

N30



FOUR PORTE ABATTANTE

B2ACG7AN0 VERRE **759,99 €***



Nettoyage

- Nettoyage Pyrolyse

Design

- Boutons escamotables et rotatifs
- Intérieur de porte plein verre
- Cavité intérieure en émail gris

Type de four/Modes de cuisson

- Volume 71 l
- 7 modes de cuisson : Circotherm®, convection naturelle, gril ventilé, gril grande surface, position pizza, chaleur de sole, CircoTherm® doux
- Réglage de température : 50 °C - 275 °C

Confort/Sécurité

- EasyClock : Programmeur électronique
- Ecran LED
- Préchauffage rapide
- Eclairage halogène
- Ventilateur de refroidissement
- Verrou de porte électronique
- Sécurité enfants
- Coupure automatique du four

Données techniques

- Câble de raccordement avec fiche 1,20 m
- Puissance totale de raccordement : 3,6 kW
- Classe d'efficacité énergétique A**

Liste des accessoires inclus

- 1 x grille
- 1 x lèche-frite pour pyrolyse

Liste des accessoires en option

- Clip Rail : Z11T115X0
- Support + rails télescopiques 3 niveaux : Z11TF36X0

INSTALLATION

B2ACH7AH0 / B2ACG7AN0

Emplacement du branchement de l'appareil 320 x 115

Emplacement du branchement de l'appareil 320 x 115

Montage avec une table de cuisson.

Profondeur d'encastrement voir le plan côté de la table de cuisson

Distance min. :
 Table de cuisson à induction : 5 mm
 Table de cuisson à gaz : 5 mm
 Table de cuisson électrique : 2 mm

Mesures en mm

Type de table de cuisson	épaisseur de plaque de travail min.	
	appliqué	affleurant
table de cuisson à induction	37 mm	38 mm
table de cuisson à gaz	30 mm	34 mm
table de cuisson électrique	27 mm	30 mm

ACCESSOIRES EN OPTION

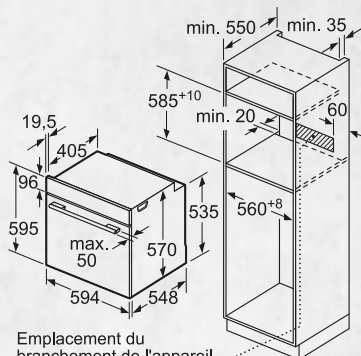
Pensez aux accessoires qui améliorent votre quotidien :
 - Kit Seamless Combination®
 - Rails télescopiques
 - ...

Se référer à l'onglet des accessoires pour connaître les prix et découvrir tous les accessoires disponibles.

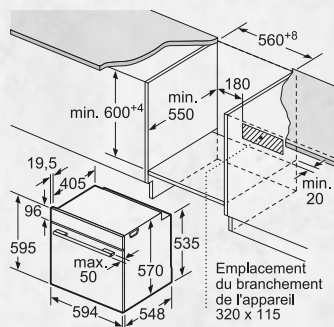
* TARIF HORS ÉCO-PARTICIPATION
 ** Sur une échelle allant de A+++ à D selon la norme EU 65/2014

INSTALLATION

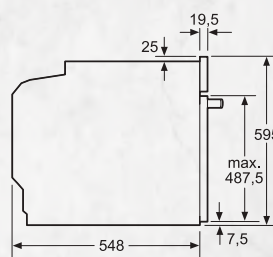
B1ACD5AN0



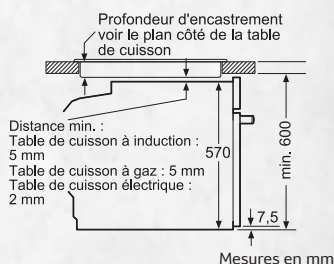
Emplacement du
branchement de l'appareil
320 x 115



Emplacement du
branchement de l'appareil
320 x 115



Montage avec une table de cuisson.



Mesures en mm

Si l'appareil est installé sous une table de cuisson, les épaisseurs de plaque de travail suivantes (le cas échéant y compris la sous-structure) doivent être respectées.

Type de table de cuisson	épaisseur de plaque de travail min.	
	appliqué	affleurant
table de cuisson à induction	37 mm	38 mm
table de cuisson à gaz	30 mm	34 mm
table de cuisson électrique	27 mm	30 mm

N30



FOUR PORTE ABATTANTE

B1ACD5AN0 VERRE 699,99 €*



Nettoyage

- Nettoyage Eco CleanPlus : paroi arrière, parois latérales, voûte
- Hydrolyse : pour un four toujours propre

Design

- Boutons escamotables
- Bandeau de commande finition verre
- Poignée inox
- Cavité en émail gris titane
- Intérieur de porte plein verre

Type de four/Modes de cuisson

- Volume 71 l et 4 niveaux de cuisson
- Four avec 7 modes de cuisson : Circotherm®, convection naturelle, gril ventilé, gril grande surface, position pizza, chaleur de sole, CircoTherm® doux

Confort/Sécurité

- EasyClock : Programmateur électronique
- Ecran LED
- Porte 3 vitres
- Préchauffage rapide
- Sécurité enfants
- Ventilateur de refroidissement

Données techniques

- Câble de raccordement avec fiche 1,20 m
- Puissance totale de raccordement : 3,4 kW
- Classe d'efficacité énergétique A**

Liste des accessoires inclus

- 1 x grille
- 1 x lèchefrite

Liste des accessoires en option

- Clip Rail : Z11T115X0
- Support + rails télescopiques 3 niveaux : Z11TF36X0

ACCESSOIRES EN OPTION

Pensez aux accessoires qui améliorent votre quotidien :

- Kit Seamless Combination®
- Rails télescopiques
- ...

Se référer à l'onglet des accessoires pour connaître les prix et découvrir tous les accessoires disponibles.

N50



FOUR PORTE ABATTANTE

L1ACH4MNO VERRE

1729,99 €*



Nettoyage

- Nettoyage Catalyse

Design

- Design inox noir
- Intérieur de porte plein verre
- Boutons escamotables, Ecran tactile
- Cavité intérieure en émail gris

Type de four/Modes de cuisson

- Volume 85 l
- Four avec 10 modes de cuisson: air pulsé 3D, convection naturelle, air pulsé, gril ventilé, gril grande surface, gril petite surface, position pizza, chaleur de sole, décongélation, cuisson douce
- Réglage de température: 50 °C - 280 °C

Confort/Sécurité

- EasyClock: Programmateur électronique
- Réglage par écran LCD
- Porte abattante
- Eclairage halogène
- Ventilateur de refroidissement
- Sécurité enfants
- Coupure automatique du four
- Indicateur de chaleur résiduelle
- Interrupteur au contact de la porte

Données techniques

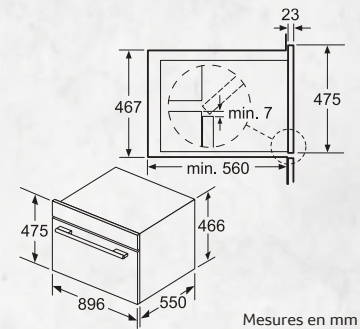
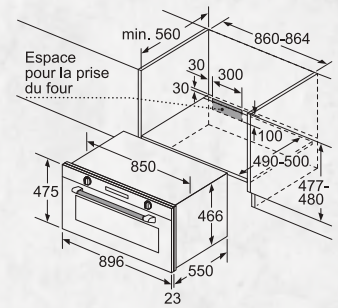
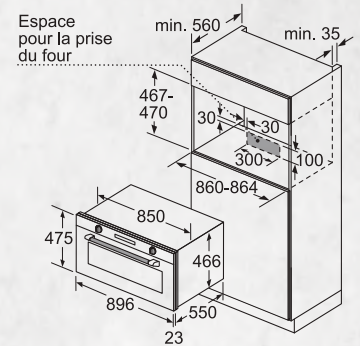
- Câble de raccordement: 115 cm
- Puissance totale de raccordement: 3,1 kW
- Classe d'efficacité énergétique A***

Liste des accessoires inclus

- 1 x grille
- 1 x lèche-frite
- 1 x tôle de cuisson émaillée

INSTALLATION

L1ACH4MNO



Mesures en mm



* TARIF HORS ÉCO-PARTICIPATION
 ** Sur une échelle allant de A+++ à D selon la norme EU 65/2014



TRANSFORMEZ VOTRE FOUR EN FOUR VAPEUR ET RÉGALEZ-VOUS



Adapter ses habitudes alimentaires, manger sain, être bien dans son corps et dans sa tête. La cuisson vapeur est dans l'air du temps. Sa cuisson douce, sans pression, préserve les nutriments. Cependant, tout le monde ne dispose pas de la place suffisante pour encastrier un four vapeur. Et un cuiseur vapeur classique prend parfois trop de place dans les armoires ou sur le plan de travail. Avez-vous pensé au cuiseur vapeur NEFF ?

LE CUISEUR VAPEUR C'EST POUR TOUTE LA FAMILLE

D'une grande contenance, le cuiseur vapeur permet de cuire des plats pour 8 personnes. Composé de trois récipients, vous pouvez cuisiner dans le cuiseur vapeur jusqu'à trois plats simultanément sans que les odeurs et les saveurs ne se mélangent.

Il suffit simplement de placer, en position basse dans l'enceinte du four, le plat profond avec environ 700 ml d'eau, de fermer avec le couvercle et de mettre le four en position chaleur de sole à 150°C. La vapeur circulera autour des aliments.

Légumes, poissons, viandes et mêmes des desserts peuvent être préparés dans le cuiseur vapeur. Avec ce système, vous composez des menus complets et parfaitement équilibrés.

LE CUISEUR VAPEUR, L'INVENTAIRE

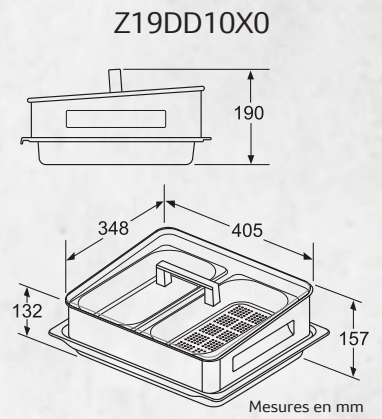
- un plat profond en émail gris titane
- une plaque perforée en inox
- un support surélevé sur lequel se placent deux paniers
- un panier perforé
- un panier non perforé, pour la préparation par exemple des légumes ou des sauces
- un couvercle hermétique en verre de sécurité.

INSTALLATION



MADE IN GERMANY

CUISEUR VAPEUR

Z19DD10X0**299,99 €****Cuisson vapeur à 100° (sans pression)**

- Grand volume, pour 8 personnes maxi avec possibilité de cuisson simultanée de 3 plats différents, sur 2 niveaux, sans mélange d'odeur ni de saveur
- Lèche-frite profonde
- 1 panier vapeur taille L et 2 paniers vapeur taille S en inox
- Couvercle en verre de sécurité
- Accessoire multifonctionnel pour nombreux types d'aliments et méthodes de préparation,
- Entretien facile grâce à ses éléments amovibles



"COMPACT NE SIGNIFIE PAS
SOUS ÉQUIPÉ
COMPACT SIGNIFIE COMPACT."

Heather avait l'habitude de présenter ses excuses pour ses drôles de gâteaux. Mais en 2013, elle a eu un éclair d'inspiration. Elle a cessé de s'excuser et fait de sa créativité et de sa spontanéité sa plus grande force. Depuis, Heather fait des gâteaux uniques et délicieux.

HEATHER
Chef pâtissière



LES COMPACTS 45 CM DE HAUT



Introduction	46
Les fours avec vapeur (Full Steam, vapeur)	46
Les fours avec micro-ondes	48
La machine à espresso	50
Le micro-ondes posable	51
Les tiroirs de mise sous vide, chauffants, non chauffants	52



COMME DES GRANDS

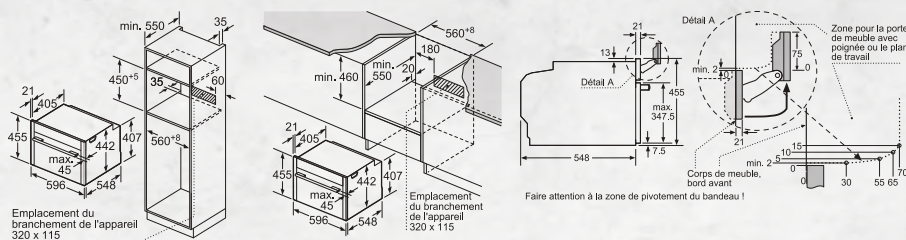


Le meilleur de la technologie dans un petit volume

Réduit au maximum. Telle est la devise des appareils compacts NEFF. Tant de fonctions dans un si petit espace, c'est incroyable. Ces appareils sont fonctionnels mais répondent aux critères les plus exigeants, ils sont petits mais affichent parmi les meilleures performances. Four Full Steam, Vapeur, Multifonction ou encore Combiné-micro-ondes, le choix est grand. Et pour compléter votre équipement, une machine à espresso. Tous se marient élégamment, superposés ou juxtaposés, avec ou sans tiroir.

INSTALLATION

C17FS42H0



Montage avec une table de cuisson.
Profondeur d'encastrement voir le dessin dimensionnel de la table de cuisson

Distance min. :
table de cuisson à induction : 5 mm
table de cuisson à induction pleine surface : 52 mm
table de cuisson électrique : 2 mm

Mesures en mm

Si l'appareil compact est installé sous une table de cuisson, les épaisseurs de plaque de travail suivantes (le cas échéant y compris la sous-structure) doivent être respectées.

Type de table de cuisson

table de cuisson à induction
table de cuisson à induction pleine surface
table de cuisson à gaz
table de cuisson électrique

épaisseur de plaque de travail min.

appliqué	affleurant
42 mm	43 mm
52 mm	53 mm
32 mm	43 mm
32 mm	35 mm

ACCESSOIRES EN OPTION

Pensez aux accessoires qui améliorent votre quotidien :

- Kit Seamless Combination®
- Rails télescopiques
- ...

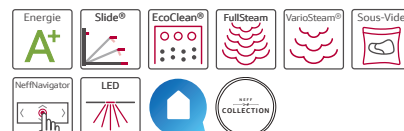
Se référer à l'onglet des accessoires pour connaître les prix et découvrir tous les accessoires disponibles.

N90



FOUR COMBINÉ VAPEUR HOME CONNECT
CUISSON SOUS-VIDE

C17FS42H0 VERRE 1699,99 €*



Nettoyage

- Nettoyage Eco Clean : paroi arrière
- Hydrolyse : pour un four toujours propre

Design

- Ecran TFT medium 4,1" en couleur avec texte clair et commande NeffNavigator
- Slide®, la poignée pivotante
- Porte abattante, fermeture douce, ouverture douce
- Cavité intérieure en noir diamant
- Intérieur de porte plein verre

Type de four/Modes de cuisson

- Volume 47 l
- Fonction Full Steam : cuisson 100% vapeur
- Fonction Vario Steam : réglable selon 3 intensités
- 12 modes de cuisson : Circotherm®, convection naturelle, convection naturelle Eco, chaleur de sole, grill grande surface, grill petite surface, grill ventilé, fonction maintien chaud, cuisson basse température, position pizza, Circotherm® Eco, fournil : idéal pour cuire le pain
- Modes de cuisson additionnels avec vapeur : réchauffer, étuve, décongélation, cuisson sous-vide
- Réglage de la température: 40 °C - 250 °C
- 38 programmes automatiques
- Réservoir d'eau 1 l

Confort/Sécurité

- Home Connect : pilotage et contrôle de votre four à distance
- Assistant de Pâtisserie et de Rôtisserie, recettes préprogrammées
- Éclairage LED
- Fonctions supplémentaires : Programme de détartrage, Détection du point d'ébullition, Fonction séchage
- Préconisation de température, Affichage de la température, Contrôle optique de la montée en température, Programmes automatiques
- Fonction Sabbath
- Préchauffage rapide
- Sécurité enfants, Coupure automatique du four, Indicateur de chaleur résiduelle, Touche marche, Interrupteur au contact de la porte

Données techniques

- Câble de raccordement avec fiche 1,50 m
- Puissance totale de raccordement : 3,3 kW
- Classe d'efficacité énergétique A+ **

Liste des accessoires inclus

- 1 x Plat pour vapeur, perforé, taille S
- 1 x Plat pour vapeur, perforé, taille XL
- 1 x Plat pour vapeur, non perforé, taille S
- 1 x grille
- 1 x éponge
- 1 x lèche-frite

Liste des accessoires en option

- Support + 1 Rail Confort Flex : 17004115 (référence SAV uniquement)
- Rail Comfort Flex 1 niveau (supplémentaire) : Z13TC10X0
- Kit Seamless Combination® 45 cm + 14 cm : Z11SZ60X0
- Kit Seamless Combination® 60 cm + 45 cm : Z11SZ90X0

N50



N70



FOUR COMBINÉ + MICRO-ONDES + VAPEUR

C1APG64N0 VERRE 1399,99 €*



Nettoyage

- Paroi arrière catalyse

Design

- Boutons escamotables, Ecran tactile

Type de four/Modes de cuisson

- Volume 36 l
- Horloge électronique
- 4 modes de cuisson: Micro-ondes, Vapeur 100% air pulsé 3D, gril ventilé, gril grande surface
- 5 Puissances micro-ondes: 90 W, 180 W, 360 W, 600 W, 1000 W
- Gril de 2 kW
- Générateur de vapeur hors de la cavité
- Réglage de la température: 40 °C - 230 °C
- 30 programmes automatiques
- 4 programmes décongélation
- Réservoir d'eau 0,8 l

Confort/Sécurité

- Éclairage LED
- Programme de détartrage
- Coupure automatique du four, Touche marche, Interrupteur au contact de la porte

Données techniques

- Câble de raccordement avec fiche 1,50 m
- Puissance totale de raccordement: 3,1 kW

Accessoires inclus

- 1 x grille
- 1 x poêle en verre
- 1 x Récipient de cuisson à la vapeur



FOUR VAPEUR CUISSON SOUS-VIDE

C17DR00N0 VERRE 1259,99 €*



Design

- Ecran TFT standard 2,5" en couleur avec texte clair et commande NeffNavigator
- Porte abattante, fermeture douce, ouverture douce
- Cavité intérieure en inox
- Intérieur de porte plein verre

Type de four/Modes de cuisson

- Volume 38 l
- 5 modes de cuisson: Vapeur 100%, réchauffer, étuve, décongélation, cuisson sous-vide
- Réglage de la température: 30 °C - 100 °C
- 20 programmes automatiques
- Réservoir d'eau 1,3 l

Confort/Sécurité

- Indication réservoir d'eau vide
- Fonctions supplémentaires: Programme de détartrage, Détection du point d'ébullition
- Préconisation de température, Affichage de la température, Contrôle optique de la montée en température, Programmes automatiques
- Eclairage intérieur
- Sécurité enfants, Coupure automatique du four, Touche marche, Interrupteur au contact de la porte
- Ventilateur de refroidissement

Données techniques :

- Câble de raccordement avec fiche 1,50 m
- Puissance totale de raccordement: 1,75 kW

Liste des accessoires inclus :

- 1 x Plat pour vapeur, perforé, taille L
- 1 x Plat pour vapeur, non perforé, taille L
- 1 x éponge

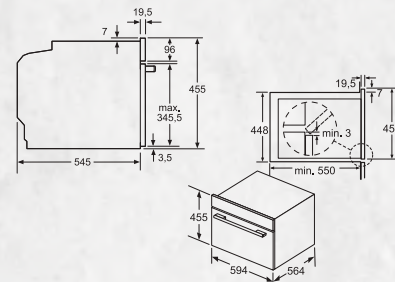
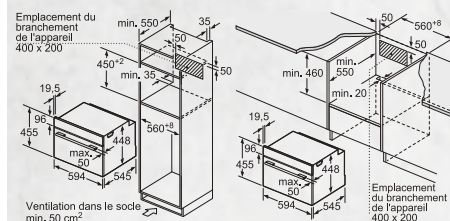
Liste des accessoires en option

- Kit Seamless Combination® 45 cm + 14 cm: Z11SZ60X0
- Kit Seamless Combination® 60 cm + 45 cm: Z11SZ90X0



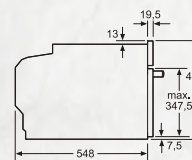
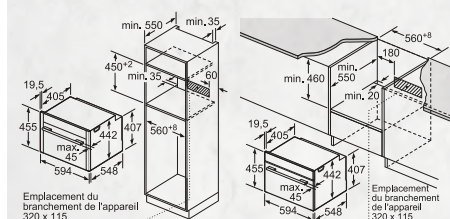
INSTALLATION

C1APG64N0

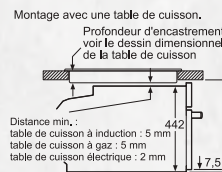


Mesures en mm

C17DR00N0



Mesures en mm



Si l'appareil est installé sous une table de cuisson, les épaisseurs de plaque de travail suivantes (le cas échéant y compris la sous-structure) doivent être respectées.

Type de table de cuisson	épaisseur de plaque de travail min.	
	appliqué	affleurant
table de cuisson à induction	42 mm	43 mm
table de cuisson à induction pleine surface	52 mm	53 mm
table de cuisson à gaz	32 mm	43 mm
table de cuisson électrique	32 mm	35 mm

ACCESSOIRES EN OPTION

Pensez aux accessoires qui améliorent votre quotidien :
- Kit Seamless Combination®
- Rails télescopiques
- ...

Se référer à l'onglet des accessoires pour connaître les prix et découvrir tous les accessoires disponibles.

N90



FOUR COMBINÉ MICRO-ONDES HOME CONNECT

C18MT22H0 VERRE 1599,99 €*







Nettoyage

- Nettoyage Eco Clean : paroi arrière
- Hydrolyse : pour un four toujours propre

Design

- Grand écran tactile TFT 5,7" en couleur avec texte clair et commande FullTouch Control
- Porte abattante, fermeture douce, ouverture douce
- Cavité intérieure en noir diamant

Type de four/Modes de cuisson

- Volume 45 l
- 13 modes de cuisson : Circotherm®, Circotherm® Eco, convection naturelle, convection naturelle Eco, gril ventilé, gril grande surface, gril petite surface, position pizza, chaleur de sole, cuisson basse température, position étuve pour faire lever les pâtes, préchauffage, fonction maintien chaud
- Assistant de Pâtisserie et de Rôtisserie, recettes préprogrammées
- Modes de cuisson additionnels avec micro-ondes : Micro-ondes, Micro-ondes combiné
- Puissance max. : 900 W - 5 puissances micro-ondes (90 W, 180 W, 360 W, 600 W, 900 W) avec Système Innovave
- Réglage de la température : 30 °C - 300 °C
- 14 programmes automatiques
- Fonction supplémentaire : Fonction cuisson vapeur avec accessoire en option

Confort/Sécurité

- Home Connect : pilotage et contrôle de votre four à distance
- Préconisation de température, Affichage de la température, Contrôle optique de la montée en température, Programmes automatiques
- Fonction Sabbath
- EasyClock : Programmeur électronique
- Chauffage rapide
- Éclairage LED
- Sécurité enfants, Coupure automatique du four, Indicateur de chaleur résiduelle, Touche marche, Interrupteur au contact de la porte
- Ventilateur de refroidissement

Données techniques

- Câble de raccordement avec fiche 1,50 m
- Puissance totale de raccordement : 3,6 kW

Liste des accessoires inclus

- 1 x tôle de cuisson émaillée
- 1 x grille
- 1 x lèche-frite

Liste des accessoires en option

- Kit Seamless Combination® 45 cm + 14 cm : Z11SZ60X0
- Kit Seamless Combination® 60 cm + 45 cm : Z11SZ90X0

N70



FOUR COMBINÉ MICRO-ONDES

C17MR02NO VERRE 1299,99 €*




Design

- Ecran tactile TFT standard 2,5" en couleur avec texte clair et commande NeffNavigator
- Bandeau de commande rétroéclairé
- Porte abattante, fermeture douce, ouverture douce
- Cavité intérieure en noir diamant

Type de four/Modes de cuisson

- Volume 45 l
- 6 modes de cuisson : gril grande surface, Circotherm® doux, gril petite surface, gril ventilé, Circotherm®, préchauffage
- Modes de cuisson additionnels avec micro-ondes : Micro-ondes, Micro-ondes combiné
- Puissance maximale : 1000 W, 5 puissances Micro-ondes (90 W, 180 W, 360 W, 600 W, 900 W) avec Système Innovave
- Réglage de la température : 30 °C - 300 °C
- 14 programmes automatiques

Confort/Sécurité

- Préconisation de température, Affichage de la température, Contrôle optique de la montée en température, Easy-Clock : Programmeur électronique
- Préchauffage rapide
- Éclairage LED
- Sécurité enfants, Coupure automatique du four, Indicateur de chaleur résiduelle, Touche marche, Interrupteur au contact de la porte

Informations techniques

- Câble de raccordement avec fiche 1,50 m
- Puissance totale de raccordement : 3,65 kW

Accessoires inclus

- 1 x grille combinée
- 1 x lèche-frite

Liste des accessoires en option

- Kit Seamless Combination® 45 cm + 14 cm : Z11SZ60X0
- Kit Seamless Combination® 60 cm + 45 cm : Z11SZ90X0

N70



FOUR COMBINÉ MICRO-ONDES

C15MR02NO INOX ET VERRE 1299,99 €*



Design

- Ecran TFT standard 2,5" en couleur avec texte clair et commande NeffNavigator
- Bandeau de commande rétroéclairé
- Porte abattante, fermeture douce, ouverture douce
- Cavité intérieure en noir diamant

Type de four/Modes de cuisson

- Volume 45 l
- 6 modes de cuisson : Circotherm®, Circotherm® Eco, gril ventilé, gril grande surface, gril petite surface, préchauffage
- Modes de cuisson additionnels avec micro-ondes : Micro-ondes, Micro-ondes combiné
- Puissance max. : 900 W - 5 puissances micro-ondes (90 W, 180 W, 360 W, 600 W, 900 W) avec Système Innovave
- Réglage de la température : 30 °C - 275 °C
- 14 programmes automatiques

Confort/Sécurité

- Préconisation de température, Affichage de la température, Contrôle optique de la montée en température, Programmes automatiques
- EasyClock : Programmeur électronique
- Chauffage rapide
- Éclairage LED
- Sécurité enfants, Coupure automatique du four, Indicateur de chaleur résiduelle, Touche marche, Interrupteur au contact de la porte
- Ventilateur de refroidissement

Données techniques

- Câble de raccordement avec fiche 1,50 m
- Puissance totale de raccordement : 3,6 kW

Liste des accessoires inclus

- 1 x grille
- 1 x lèche-frite

N50

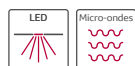


N70



FOUR MICRO-ONDES + GRIL

C1AMG84NO VERRE **899,99 €***



Design

- Ecran LCD affichage blanc
- Boutons escamotables et rotatifs
- Cavité Acier inox

Caractéristiques principales

- Volume 44 l
- 5 modes de cuisson : micro-ondes, air pulsé 3D, grill ventilé, grill grande surface, préchauffage
- Mode de cuisson additionnel avec micro-ondes : Micro-ondes combiné
- 5 Puissances micro-ondes : 90 W, 180 W, 360 W, 600 W, 900 W
- Chauffage rapide
- Gril de 1,75 Kw
- Réglage de la température : 40 °C - 230 °C
- 15 programmes automatiques

Confort/Sécurité

- Horloge électronique
- Éclairage LED
- Coupure automatique du four,
- Interrupteur au contact de la porte
- Ventilateur de refroidissement

Données techniques

- Câble de raccordement avec fiche 1,80 m
- Puissance totale de raccordement : 3,35 kW

Liste des accessoires inclus

- 1 x grille



MICRO-ONDES

C17UR02NO VERRE **1099,99 €***



Design

- Ecran TFT standard 2,5" en couleur avec texte clair et commande NeffNavigator
- Porte abattante
- Poignée inox
- Cavité intérieure en inox
- Intérieur de porte plein verre

Caractéristiques principales

- Volume 36 l
- Pour installation dans une colonne
- Minuterie 99 min
- Puissance max. : 900 W - 5 puissances micro-ondes (90 W, 180 W, 360 W, 600 W, 900 W) avec Système innowave
- 9 programmes automatiques
- 4 programmes automatiques en fonction du poids des aliments
- 3 programmes automatiques de décongélation

Confort/Sécurité

- Easy-Clock : Programmateur électronique
- Touche info
- Éclairage LED
- Sécurité enfants
- Coupure automatique du four
- Touche marche
- Interrupteur au contact de la porte
- Ventilateur de refroidissement

Données techniques

- Câble de raccordement avec fiche 1,50 m
- Puissance totale de raccordement : 1,22 kW

Non compatible avec un kit Seamless Combination®

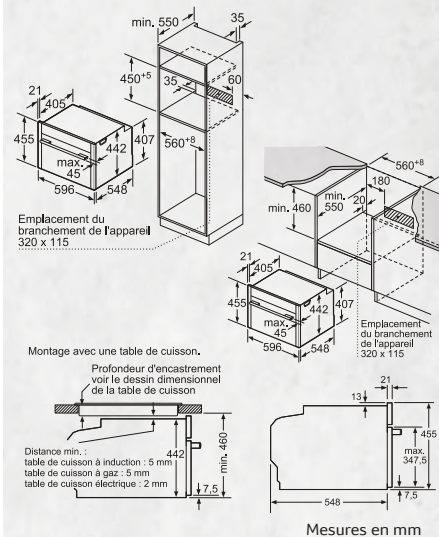
ACCESSOIRES EN OPTION

- Pensez aux accessoires qui améliorent votre quotidien :
- Kit Seamless Combination®
 - Rails télescopiques
 - ...

Se référer à l'onglet des accessoires pour connaître les prix et découvrir tous les accessoires disponibles.

INSTALLATION

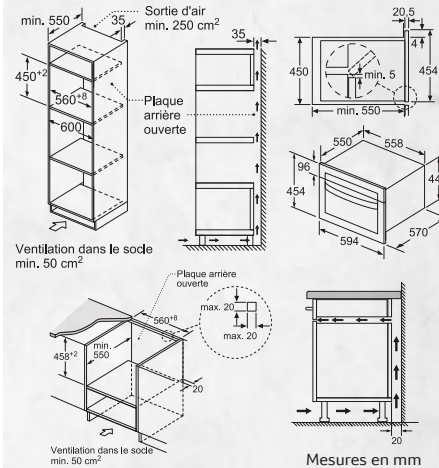
**C18MT22H0 / C17MR02NO
C15MR02NO**



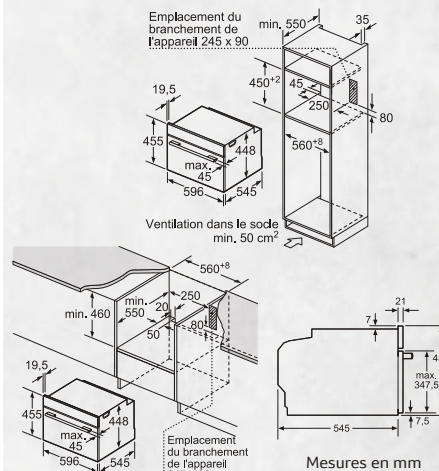
Si l'appareil est installé sous une table de cuisson, les épaisseurs de plaque de travail suivantes (le cas échéant y compris la sous-structure) doivent être respectées.

	épaisseur de plaque de travail min.	
	appliqué	affleurant
table de cuisson à induction	42 mm	43 mm
table de cuisson à gaz	32 mm	43 mm
table de cuisson électrique	32 mm	35 mm

C1AMG84NO



C17UR02NO



DEBOUT LE CAFÉ EST PRÊT



Votre café et votre musique préférés n'attendent que vous dans la cuisine

Un mot et votre café préféré est prêt. Dans votre cuisine connectée, vous pouvez programmer la préparation de votre petit noir chaque matin. Vous pouvez aussi le commander à la voix, et y ajouter la diffusion de votre musique préférée. Rien de mieux pour démarrer du bon pied.



» ALEXA,
BONJOUR. «

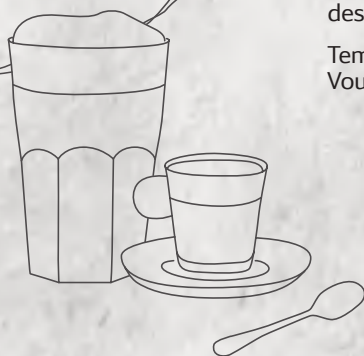
LE BARISTA C'EST VOUS

Quand la machine à café est connectée au wifi, vous pouvez utiliser l'application Home Connect pour que votre café soit prêt à déguster à l'heure que vous souhaitez. Vous pouvez aussi lancer sa préparation à la voix, tout en cheminant vers la cuisine.



UN TOUR DU MONDE AVANT LE PETIT DEJEUNER

Que souhaiteriez-vous ? Un flat white australien ? Un cortado colombien ? Un kaapi indien ? Ou l'une des innombrables spécialités existantes au monde et qui peuvent être préparées avec l'application Home Connect. Sautez dans l'espresso express pour découvrir les pays lointains et leurs habitudes caféinées.



L'EXCELLENCE D'UN AUTHENTIQUE CAFÉ ITALIEN EN SEULEMENT 30 SECONDES

Latte macchiato, café au lait, cappuccino, la machine à café NEFF vous prépare toutes ces boissons avec la plus grande simplicité grâce aux touches individuelles et la plus grande des qualités grâce aux dernières innovations de la marque. Une mousse de lait si légère, un café si onctueux, il n'y avait que NEFF pour vous l'offrir.

Pour une hygiène et un goût irréprochables, les conduits d'eau sont nettoyés après chaque utilisation. Eau et lait s'écoulent par des conduits différents.

Température, force et volume du café se plient à tous vos souhaits. Vous pouvez même mémoriser votre combinaison favorite.



FLASHEZ
LE CODE ET
DÉCOUVREZ
LA MACHINE
À CAFÉ

N90



MACHINE À CAFÉ ENCASTRABLE HOME CONNECT

C17KS61H0 INOX

2199,99 €*



Home Connect

- Remote start: sélectionnez et configurez les boissons dans l'application, lorsque le contrôle à distance est lancé la boisson se prépare
- CoffeeWorld: 17 spécialités internationales de café supplémentaire sont disponibles dans l'App - du Flat White australien au mélange viennois à combiner avec du Cortado colombien
- Une variété de recettes: qui peuvent être directement transférées à l'appareil ou d'autres produits électroménager Neff

Plus produits

- Aroma Double Shot: double la quantité de café pour la même quantité d'eau, Percolation en 2 temps pour un café serré sans amertume
- Multi-boissons préparées en une touche: Ristretto, Espresso, Espresso Macchiato, Café crème, Cappuccino, Latte Macchiato, Café au lait, Possibilité de préparer deux boissons simultanément
- Préparation simultanée de deux tasses en une seule touche
- Calc'nClean Program: indication du nombre de boissons restantes avant que l'appareil ne soit programmé pour être nettoyé et/ou détartré (avec temps d'immobilisation)

Confort et sécurité

- Broyeur en céramique: matériau durable, qui assure une préparation très silencieuse, La céramique permet aussi de ne pas chauffer le grain et garantit des tasses parfaites jour après jour
- Ecran TFT couleurs tactile, Menus intuitifs
- Réduction du temps de préchauffage: 40 sec pour la première tasse
- Hauteur de buse ajustable jusque 15 cm
- Emulsion du lait, lait chaud, eau chaude disponibles séparément
- Eléments compatible lave-vaisselle (Buse à lait, bac de récupération et réservoir pour marc à café)
- Pré-alerte de remplissage du bac à grains et du réservoir d'eau
- Eclairage des touches et de la sortie du café
- Indication du nombre de préparations restantes avant que l'appareil ne soit détartré et/ou nettoyé

Caractéristiques générales

- Réservoir d'eau amovible 2,4 litres
- Réservoir de lait fermable et isolé (contenu: 0,5 L)
- Pour les boissons lactées, possibilité d'utiliser le réservoir à lait fourni ou un autre récipient
- Trappe pour le café moulu
- Bac à grain (500 g) avec couvercle teinté pour préserver les grains de la lumière, Joint silicone pour conserver les grains au sec
- Indicateur lorsque le bac de récupération du marc de café doit être vidé
- Les réservoirs d'eau, de lait et à grains sont rangés derrière la porte
- Manuel d'utilisation facilement accessible à l'intérieur de l'appareil
- Sécurité enfants: verrouillage de l'appareil

Personnalisation du café

- Unité de percolation amovible (se rince à l'eau claire)
- Température ajustable pour le café et l'eau chaude
- 20-250 ml
- CoffeeSensorPro: le broyeur s'adapte automatiquement à la variété des grains
- Sélecteur de finesse de mouture (multi-niveaux)

Caractéristiques techniques

- Puissance: 1600 Watts
- Pompe à eau avec 19 bars de pression

Accessoires inclus

- 1 x vis de montage
- 1 x cuillère pour doser le café moulu
- 1 x bandes test
- 1 x réservoir à lait



N50



FOUR MICRO-ONDES + GRIL

FMGGG53S0 VERRE

339,99 €*

COMPACTS 45 CM

Design

- Boutons escamotables, Ecran tactile
- Cavité inox

Type de four/Modes de cuisson

- Volume 25 l
- 8 programmes automatiques
- 4 décongélation et 3 micro-ondes, 1 programme en combiné
- 5 Puissances micro-ondes: 90 W, 180 W, 360 W, 600 W, 900 W
- Gril de 1,2 kW
- Les modes de cuisson micro-ondes et gril peuvent être utilisés séparément ou combinés

Confort/Sécurité

- Fonction mémoire (1 position)
- Éclairage LED
- Plateau tournant en verre: 31,5 cm
- Coupure automatique du four, Interrupteur au contact de la porte
- Ventilateur de refroidissement

Données techniques

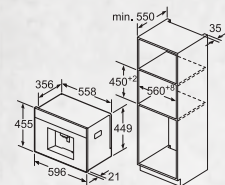
- Câble de raccordement: 1,00 m
- Puissance totale de raccordement: 1,45 kW
- Tension nominale: 220 - 230 V

Liste des accessoires inclus

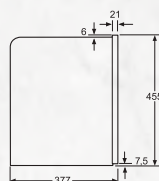
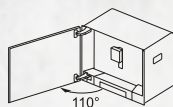
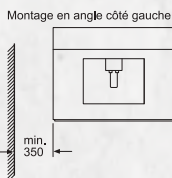
- 1 x grille
- 1 x Plateau tournant

INSTALLATION

C17KS61H0



Les réservoirs à grains et à eau se retirent par l'avant. Hauteur de montage recommandée 95-145 cm.



Mesures en mm



QUAND L'EAU VIENT A LA BOUCHE



Chaque saveur, chaque parfum nous relie à un souvenir. Les épices d'un poisson, un fruit bien mûr et sucré à souhait, une viande au cœur tendre... La cuisson à basse température du mode sous-vide préserve le goût, l'arôme et la texture de tous les aliments ; et de tous ces délicieux moments partagés.

À TROIS MARCHES DU PARADIS

1. Placez délicatement vos ingrédients dans une pochette plastique
2. Glissez-la dans le tiroir de mise sous vide... et faites le vide
3. Placez la pochette dans le four et choisissez le mode cuisson sous-vide... Ou conservez-la quelques jours au réfrigérateur.



N70



TIROIR DE MISE SOUS VIDE

N17XH10NO VERRE 2199,99 €*



Type de four/Modes de cuisson

- Volume 8 l
- 3 niveaux de mise sous vide dans le tiroir, max, 99%
- 3 niveaux de mise sous vide externe, max, 99%

Confort/Sécurité

- Chargement jusqu'à 10 kg
- Reconnaissance automatique de la connexion de l'adaptateur de mise sous vide externe
- Fermeture douce
- Fonction de séchage pour la pompe de mise sous vide
- Commande par touches sensibles

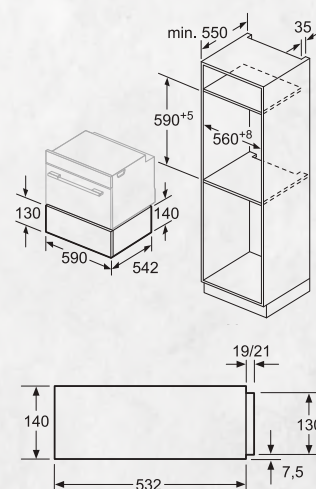
Informations techniques

- Câble de raccordement: 150 cm
- Puissance de raccordement: 0,32 kW
- Dimensions à l'intérieur du tiroir: 210 mm x 275 mm
- Taille max, des sachets sous vide: 240 mm x 350 mm

Compatible avec les fours N70 et N90 et la machine à café
Non compatible avec un Kit Seamless Combination®

INSTALLATION

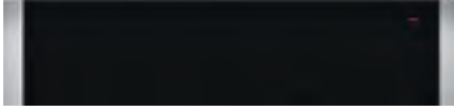
N17XH10NO



Il est possible d'installer des fours compacts d'une hauteur de 455 mm sur un tiroir chauffant. Un fond intermédiaire n'est pas nécessaire.

Mesures en mm

N70



TIROIR CHAUFFANT 14 CM

N17HH10NO VERRE **559,99 €***



- Chargement jusqu'à 25 kg
- Cavité en inox
- Chargement max, 64 tasses espresso ou 12 assiettes (26 cm)
- 4 puissances de température de 30°C - 80°C (température de la surface du verre)
- Volume 20 l
- Façade froide
- Système Push Pull (sans poignée)
- Puissance de raccordement: 0,81 kW
- Câble de raccordement: 150 cm

Compatible avec les fours N70 et N90 et la machine à café
Pensez aux Kits Seamless Combination® pour superposer un four de 45 cm et ce tiroir

N50



TIROIR CHAUFFANT 14 CM

N1AHA01NO VERRE **459,99 €***



- Chargement jusqu'à 15 kg
- Chargement max, 64 tasses espresso ou 14 assiettes (26 cm)
- Puissances de température: de 40 °C à 80 °C
- Volume 23 l
- 1 x Tapis antidérapant
- Système Push Pull (sans poignée)
- Puissance totale de raccordement: 0,4 kW
- Câble de raccordement: 150 cm

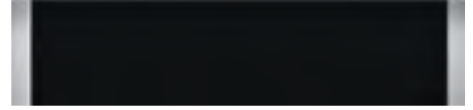
Accessoires inclus

- 1 x Tapis antidérapant

Uniquement compatible avec les fours N50

Non compatible avec un Kit Seamless Combination®

N70



TIROIR NON CHAUFFANT 14 CM

N17ZH10NO VERRE **329,99 €***

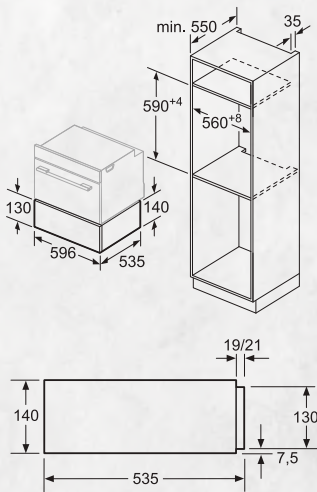


- Chargement jusqu'à 15 kg
- Cavité en inox
- Chargement max, 64 tasses espresso ou 14 assiettes (26 cm)
- Volume 21 l
- Fond anti-dérapant
- Système Push Pull (sans poignée)

Compatible avec les fours N70 et N90 et la machine à café
Pensez aux Kits Seamless Combination® pour superposer un four de 45 cm et ce tiroir

INSTALLATION

N17HH10NO

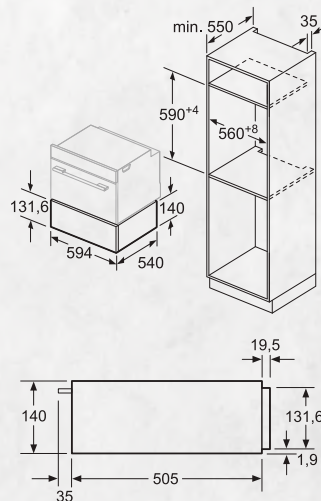


Il est possible d'installer des fours compacts d'une hauteur de 455 mm sur un tiroir chauffant. Aucun faux-plancher n'est nécessaire.

Mesures en mm

INSTALLATION

N1AHA01NO

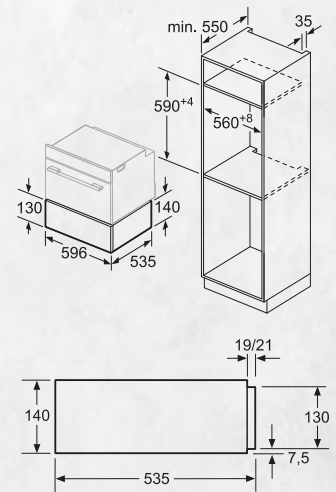


Il est possible d'installer des fours compacts d'une hauteur de 455 mm sur un tiroir chauffant. Aucun faux-plancher n'est nécessaire.

Mesures en mm

INSTALLATION

N17ZH10NO

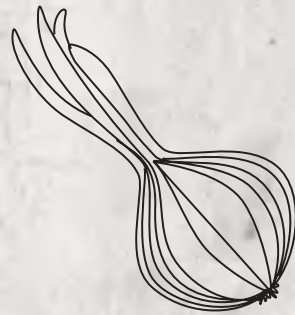


Il est possible d'installer des fours compacts d'une hauteur de 455 mm sur un tiroir chauffant. Aucun faux-plancher n'est nécessaire.

Mesures en mm



"LA PERFECTION DANS LE DETAIL."



Ce que Christophe recherche en tout, l'équilibre et l'harmonie. Une déformation professionnelle ? Sans doute. Pour l'aménagement de sa cuisine, c'est pareil. Il a choisi le kit Seamless Combination®. Vous superposez deux appareils et ils ne font plus qu'un. C'est simplement parfait.

CHRISTOPHE
Styliste culinaire



LES KITS SEAMLESS COMBINATION®



Introduction	56
Les Kits Seamless Combination®	57

UNE LIGNE
HOMOGENE,
UN DESIGN
ACCOMPLI

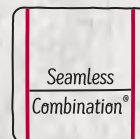


KIT SEAMLESS COMBINATION®



Design parfait

Les Kits Seamless Combination® permettent de superposer, sans aucune rupture visuelle, deux appareils. Pour créer cette harmonie parfaite, deux longs bandeaux de finition en inox, disponibles en deux hauteurs, se fixent de chaque côté des produits. Il n'y a pas de tablette de bois entre les deux ni d'espace vide. Aucune démarcation, aucune "couture" disgracieuse. Les appareils s'assemblent et ne forment plus qu'un seul élément. Un petit détail d'un grand effet optique qu'apprécieront particulièrement les esthètes.



Superposer deux appareils,
une idée pour les petites cuisines.



FLASHEZ LE CODE
ET DÉCOUVREZ
LE KIT SEAMLESS
COMBINATION®



Aussi élégants intégrés côte à côte ou superposés.



KIT SEAMLESS COMBINATION® 60 CM + 45 CM

Z11SZ90X0 INOX **189,99 €**



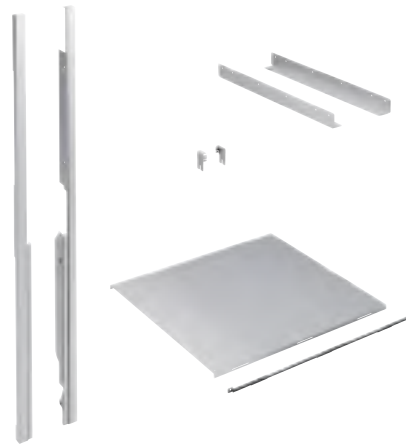
KIT SEAMLESS COMBINATION® 45 CM + 14 CM

Z11SZ60X0 INOX **79,99 €**



KITS SEAMLESS COMBINATION®

- Pour une combinaison parfaitement lisse et sans rupture d'un four de 60 cm Slide & Hide® et d'un appareil compact de 45 cm grâce à des parois latérales extra-longues.



- Pour une combinaison parfaitement lisse et sans rupture d'un four de 45 cm et d'un tiroir de 14 cm grâce à des parois latérales extra-longues.

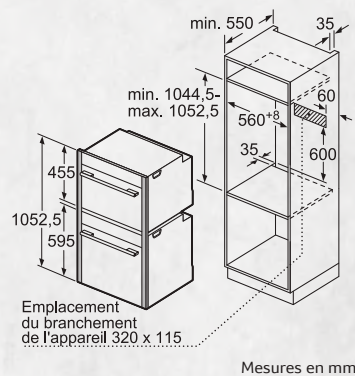


ACCESSOIRES EN OPTION

Se référer à l'onglet des accessoires pour vérifier la compatibilité des Kit Seamless Combination® avec les produits.

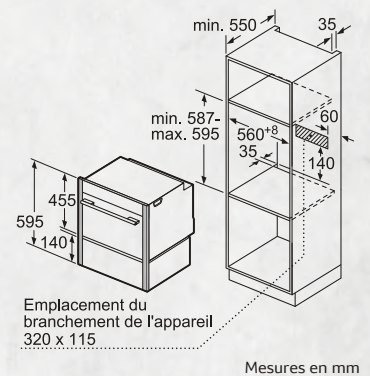
INSTALLATION (105 CM)

Z11SZ90X0



INSTALLATION (59 CM)

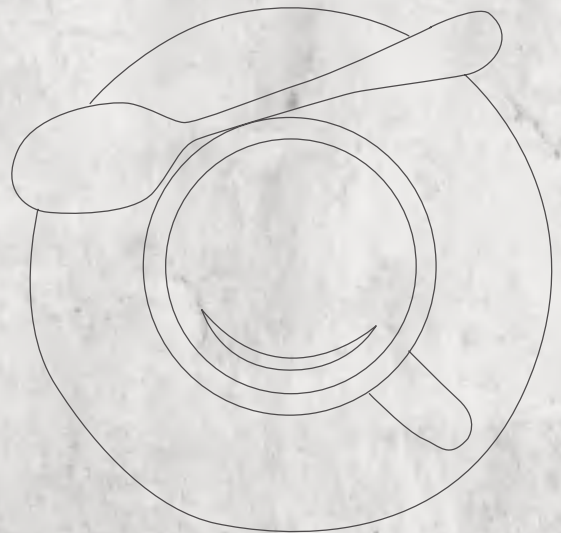
Z11SZ60X0



"MICRO-ONDES POUR UN SERVICE RENDU MAXIMUM".

Le week-end, les enfants de Luisa sont souvent les premiers levés. Et ils sont affamés! Ils sont encore petits mais ils ont vite appris comment chauffer leur chocolat dans le micro-ondes! Alors le micro-ondes? In-con-tour-nable!

LUISA
Maman et blogeuse culinaire



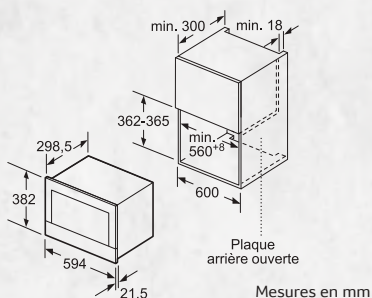
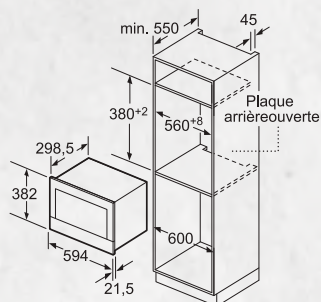
LES MICRO-ONDES 38 CM DE HAUT



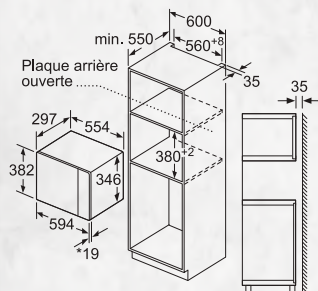
- Les fours micro-ondes pour meubles hauts ou colonne 60
- Les fours micro-ondes pour meubles colonnes 61

INSTALLATION

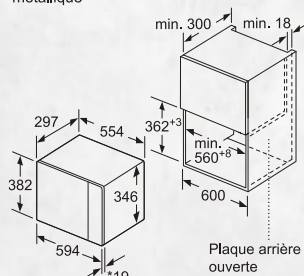
C17WR00N0



HLAWD23N0

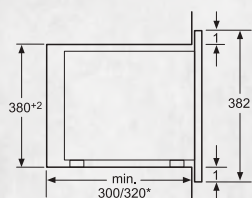
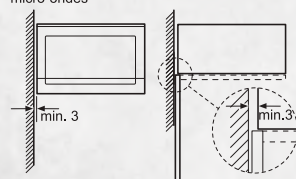


* 20 mm pour la façade métallique



* 20 mm pour la façade métallique

Montage en angle micro-ondes



* = valeurs pour appareils avec grill Mesures en mm

N70



FOUR MICRO-ONDES 38 CM

C17WR00N0 INOX 799,99 €*



N50



FOUR MICRO-ONDES 38 CM

HLAWD23N0 INOX 379,99 €*



Caractéristiques principales

- Pour installation dans une colonne ou dans un meuble haut
- Programmateur électronique de 90 min à affichage digital
- 5 puissances MO : 900 W, 600 W, 360 W, 180 W, 90 W
- Volume 21 l

Confort/Sécurité

- Ecran TFT 2,5" tactile et en couleur avec texte clair
- Enceinte en inox
- Porte en verre, charnières à gauche
- Intérieur de porte plein verre, charnières à gauche
- Système innowave
- 7 programmes automatiques
- Easy-Clock : Programmateur électronique
- Touche info
- Éclairage LED

Données techniques

- Câble de raccordement avec fiche 1,50 m
- Puissance totale de raccordement : 1,22 kW

Caractéristiques principales

- Pour installation dans un meuble haut, Pour installation dans une colonne
- Minuterie 99 min
- Micro-ondes, 800 W
- 5 niveaux MO : 800 W, 600W, 360W, 180W, 90W
- Volume 20 l

Confort/Sécurité

- Boutons escamotables
- Plateau tournant en verre : 25,5 cm
- 7 programmes automatiques
- Fonction mémoire 1 position(s)

Données techniques

- Câble de raccordement avec fiche 1,30 m
- Puissance totale de raccordement : 1,27 kW

Accessoires inclus

- 1 x Plateau tournant



N50



FOUR MICRO-ONDES + GRIL 38 CM

HLAGD53N0 INOX 459,99 €*



Caractéristiques principales

- Pour installation dans une colonne
- Minuterie 99 min
- Gril de 1,2 kW
- Micro-ondes, 900 W
- 5 niveaux de puissance: 800 W, 600W, 360W, 180W, 90W
- Puissance du gril et du Micro ondes 90 W, 180 W, 360 W combinable
- Volume 25 l

Confort/Sécurité

- EasyClock: Programmateur électronique
- Mise en marche très facile
- 8 programmes automatiques
- 4 décongélation et 3 micro- ondes, 1 programme en combiné
- Fonction mémoire (1 position)
- Éclairage LED
- Plateau tournant en verre: 31,5 cm

Données techniques

- Câble de raccordement avec fiche 1,30 m
- Puissance totale de raccordement: 1,45 kW

Accessoires inclus

- 1 x grille
- 1 x Plateau tournant

N50



FOUR MICRO-ONDES 38 CM

HLAWD53N0 INOX 419,99 €*



Caractéristiques principales

- Pour installation dans une colonne
- Minuterie 99 min
- Micro-ondes, 900 W
- 5 niveaux MO: 900 W, 600W, 360W, 180W, 90W
- Volume 25 l

Confort/Sécurité

- Boutons escamotables
- Plateau tournant en verre: 31,5 cm
- 7 programmes automatiques
- Fonction mémoire 1 position(s)

Données techniques

- Câble de raccordement avec fiche 1,30 m
- Puissance totale de raccordement: 1,45 kW

Accessoires inclus

- 1 x Plateau tournant

INSTALLATION

HLAGD53N0 / HLAWD53N0

* 20 mm pour la façade métallique

Montage en angle micro-ondes

Mesures en mm

COMPACTS 38 CM

"LIBERTÉ INFINIE"

Miki a grandi en Italie, dans la cuisine de sa grand-mère. Il adore les bons petits plats et ses amis le trouvent assez doué ! il aime explorer de nouvelles recettes, découvrir et utiliser de nouveaux ingrédients. Créer, tester, goûter, c'est excitant ! Les tables Flex Induction s'adaptent à toutes ses envies, facilement, librement.

MIKI



LES TABLES / DOMINOS DE CUISSON



Introduction	64
Les tables de cuisson aspirantes	74
Les tables induction	78
Les tables vitrocéramiques	94
Les tables vitrocéramiques et verre Gaz	96
Les tables émaillées et inox	100
Les dominos	104



POUR TOUTES LES ENVIES, POUR TOUS LES DÉSIRES



Les tables induction, vitrocéramiques
et gaz mais aussi les dominos

La cuisine est votre passion, il y a toujours chez vous plusieurs petits plats qui mijotent et toujours une folle envie de créer ou de tester de nouvelles recettes. Vos amis s'arrachent vos invitations et on les comprend bien. Les odeurs parfumées de votre cuisine mettent en appétit. Vous trouverez chez NEFF la table de cuisson adaptée à votre personnalité, gourmande et généreuse. Induction ou gaz, très large de 80 ou 90 cm pour cuisiner confortablement avec 4 ou 5 plats de grande taille ou de taille standard de 60 ou 70 cm que vous pourrez compléter avec des dominos de 30 ou 40 cm.

Pour une cuisine libérée de toutes contraintes, les tables Flex Induction s'adaptent au nombre et à la taille de vos plats. Les tables Multi Plex s'adaptent à la puissance de votre installation électrique. Les boutons de commande TwistPad® et TwistPadFire®, emblèmes de la marque, pilotent la table intuitivement, ergonomiquement, intelligemment et originalement. Dernières nées, les tables aspirantes, table et hotte tout à la fois.

L'INDUCTION



Le meilleur de la cuisson

L'induction est le mode de cuisson le plus rapide, le plus précis, le plus sûr et le plus économique. Son principe repose sur une technique simple : un aimant, situé sous chaque zone de cuisson, génère un champ magnétique qui produit de la chaleur au contact d'un récipient ferreux tandis que la table reste froide.

10 POINTS DE SÉCURITÉ

1 Sécurité enfants : une pression de 4 secondes sur la commande principale et le bandeau de commande est bloqué.

2-3 Système anti-débordement et détection petits objets

Si un liquide s'est renversé ou si un ustensile métallique se trouve sur le bandeau de commande, un signal d'avertissement "E" vous alerte avant l'arrêt automatique de la table.

4 Sécurité arrêt automatique

En cas d'oubli d'un plat sur un foyer allumé, le système de sécurité NEFF coupe automatiquement l'alimentation de votre table au bout d'1 heure sur le niveau 9 et 8, de 2 heures sur le niveau 7... Et, au bout de 10 heures, sur le niveau 1.

5 Sécurité anti-surchauffe

Même quand la table est éteinte, sa température est contrôlée et le ventilateur de refroidissement peut se déclencher (ex. : si un four est placé au-dessous de la table).

6 Détection casseroles

La mise en marche fonctionne uniquement si une casserole compatible avec l'induction est présente sur le foyer. Dans le cas contraire, vous êtes averti et, au-delà de 90 secondes, la plaque s'éteint automatiquement.

7 Indicateur de chaleur résiduelle H/h "H", poursuite de la cuisson possible, "h", la température permet encore de tenir le plat au chaud.

8 Détecteur faible intensité

En cas de faible voltage, un signal "d" vous avertit immédiatement de contacter un technicien.

9-10 Détection mauvaise connexion ou surtension

Si votre appareil a été connecté à un mauvais voltage ou est en surtension, un message vous prévient. Le système électrique de l'appareil n'est pas endommagé.

POURQUOI CHOISIR UNE TABLE INDUCTION NEFF ?

1.

LE MODE DE CUISSON LE PLUS RAPIDE

La montée en température est instantanée et la répartition de la chaleur homogène. L'induction réduit le temps de cuisson de 60 %, avec le PowerBoost, de 30 % sans.

* Par rapport à une table vitrocéramique.

2.

LE MODE DE CUISSON LE PLUS PRÉCIS : 17 POSITIONS DE RÉGLAGE

Pour une parfaite maîtrise de vos cuissons, la réaction aux réglages est immédiate. Saisir puis mijoter s'enchaînent sans erreur.

3.

LE MODE DE CUISSON LE PLUS SÛR : 10 SÉCURITÉS

Aucun risque de brûlure avec une table induction. Sa surface reste "froide" puisque la chaleur est uniquement produite au contact du récipient. Elle se coupe automatiquement dès que le récipient est ôté. De plus, elle présente 10 points de sécurité.

4.

LES TABLES LES PLUS FACILES À ENTREtenir

Un coup d'éponge suffit pour nettoyer ces tables totalement lisses. Comme la production de chaleur s'effectue au seul point de contact entre le récipient et le foyer, les projections graisseuses sèchent mais ne brûlent pas sur la surface de la vitrocéramique.

5.

LES TABLES LES PLUS ÉCONOMES EN ÉNERGIE : - 36 % ENVIRON*

La totalité de la chaleur produite est utilisée pour chauffer directement le récipient sans aucune déperdition énergétique. Cela contribue à diminuer votre consommation électrique. C'est écologique et économique. * Par rapport à une table gaz.

QUELS USTENSILES UTILISER ?

L'induction requiert des ustensiles de cuisson à base de fer. Une fonction - disponible selon modèle - permet de tester la compatibilité de vos ustensiles avec votre table et la rapidité de chauffe. En 10 secondes vous obtenez une valeur de référence directement liée aux propriétés de l'ustensile et du foyer utilisé.

En l'absence de cette fonction, placez un aimant sous votre récipient. Dans la plupart des cas, si l'aimant tient, votre ustensile est adapté.



POWER MANAGEMENT



La force tranquille

Les tables induction NEFF s'adaptent facilement et à tout moment à toute installation électrique, quelle que soit la puissance du réseau électrique. Le Power Management permet de réduire la puissance de la table de 11100, 7600, 7400 ou 7200 W à 1000 W minimum par palier de 500 W. Ainsi les travaux peuvent se faire par étapes et vous bénéficiez quand même des avantages des dernières innovations technologiques.

TABLE HOME CONNECT



Effacer la distance

Sélectionner ou modifier la puissance de la table de cuisson, enclencher la sécurité enfants, l'application Home Connect permet de gérer ces paramètres à distance. Des conseils de cuisson ? Des idées recettes ? Connectez-vous à l'application avec votre smartphone ou votre tablette et vous trouverez une multitude de propositions inspirantes. Vous disposez d'un haut-parleur intelligent Google Home ou Alexa ? Vous pouvez contrôler vos appareils à la voix. Ne quittez plus vos convives et profitez de tous les moments de convivialité grâce à Home Connect.



Disponible en téléchargement sur



TABLES

Table et hotte connectées



Votre sentinelle personnelle

Le bouton TwistPadFire® peut aussi contrôler la puissance et l'éclairage des hottes connectées par Wi-Fi. Une commande centralisée, c'est tellement plus pratique !



LE CONTRÔLE DE LA CHALEUR AU BOUT DU DOIGT



EXCLUSIF

LES AVANTAGES DES TWIST PAD®

- Contrôle de toutes les zones avec un seul bouton de commande.
- Manipulation simple, sûre rapide et précise.
- Affichage digital
- Excellente prise en main.
- Possibilité de le retirer pour nettoyer la table (fonction Stop & Clean).
- Sécurité maximale : retiré, les enfants ne sauront pas faire fonctionner la table. Si c'est nécessaire, la table peut aussi fonctionner à l'aide des touches sensibles.



FLASHEZ
LE CODE ET
DÉCOUVREZ
LA COMMANDE
TWIST PAD®

TWIST PAD®

L'unique bouton de commande amovible



Notre bouton magnétique et amovible permet de façon simple, intuitive et originale de contrôler la table. Touchez-le légèrement du bout du doigt pour sélectionner un foyer puis faites-le tourner sur lui-même pour en déterminer la puissance. Le TwistPad® reste en place, il est élégant, d'une utilisation extrêmement simple et sûre et la table est très facile à entretenir.

TWIST PAD FIRE®

Le TwistPad® version design

Ce sobre bouton noir s'illumine d'un anneau rouge dès que la table est en marche. Son fonctionnement est identique au TwistPad®. Touchez-le légèrement pour activer la zone désirée. Un point rouge lumineux confirme votre choix. Faites-le tourner pour choisir sa puissance. La table éteinte, seules les boutons on/off et Timer sont visibles. Seules les fonctions opérationnelles sont toujours rétro-éclairées. C'est plus simple.



FLASHEZ
LE CODE ET
DÉCOUVREZ
LA COMMANDE
TWIST PAD FIRE®





FLEX INDUCTION



Plus de place pour se faire plaisir

Il est loin le temps où les cuisiniers étaient contraints par la taille et la position de chaque foyer. Avec les tables FlexInduction, vous placez vos poêles et casseroles petites et grandes où vous voulez. Leur taille, leur forme et leur nombre sont automatiquement détectés et la table chauffe uniquement sous les plats. C'est sans aucune perte d'énergie.



FLASHEZ
LE CODE ET
DÉCOUVREZ
LES TABLES
FLEX INDUCTION

LA LIBERTÉ DE CUISINER DE LONG EN LARGE

TABLES

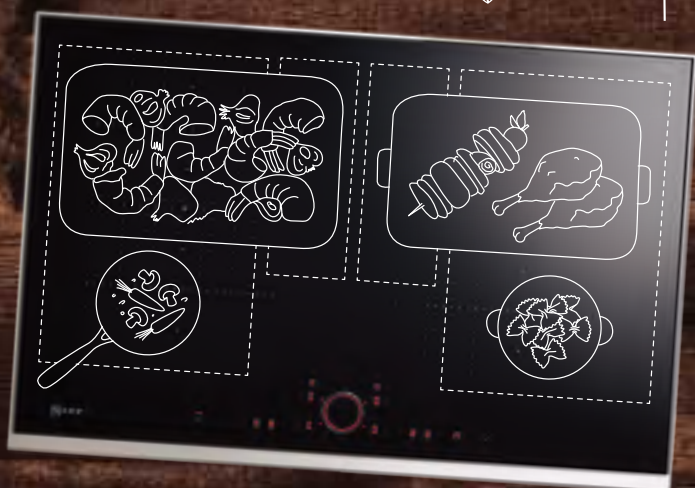


NOUVEAU

FLEX INDUCTION XL



Sur certaines des plus grandes tables, 2 zones centrales ont été ajoutées pour élargir encore plus les possibilités de la zone Flex. Un teppanyaki ou une braisière peuvent être placés en travers laissant plus de place pour les autres cuissons.



LES AVANTAGES DES FLEX INDUCTION XL

- Des cuissons parfaitement homogènes, même avec de grands ustensiles jusqu'à Ø 30 cm.
- Chaque zone flex est divisible en 2 zones distinctes pour cuisiner à 2 températures différentes.
- Efficacité énergétique optimale, les quatre inducteurs de chaque zone Flex fonctionnent indépendamment.



FRYING SENSOR

Une technologie sensible

Le Frying Sensor assure la stabilité de la température dans la poêle selon le réglage que vous avez sélectionné. Un choix à effectuer, selon votre préparation, parmi 5 niveaux de température. Mettez vos ingrédients dans la poêle en toute confiance. Prenons l'exemple de l'huile. Faites-la chauffer à la bonne température. Elle ne brûlera jamais. C'est mieux pour l'aliment, la surface de votre poêle et votre santé. Le Frying Sensor contrôle en permanence la température et la maintient constante. Aucun ajustement à faire. Surchauffer est virtuellement impossible. Le résultat est parfait.



CHAUD SUR
COMMANDE,
CE N'EST PLUS
UN PROBLÈME

POWER BOOST



Atteindre le résultat, plus vite

Qui aime attendre que l'eau bouille ? Personne ! Et vous n'aurez plus jamais à le faire. Le PowerBoost procure instantanément une très forte chaleur avec jusqu'à 50% de puissance supplémentaire. Après 10 minutes, la zone de cuisson redescend au niveau 9.

PAN BOOST



Plus vite, plus sûr

Rien ne permet un démarrage plus rapide de vos cuissons à la poêle. Pendant 30 secondes, cette nouvelle fonction libère une puissance intense pour atteindre une très haute température et la stabilise ensuite automatiquement au niveau 9 (pour chauffer la poêle, faire fondre la matière grasse) sans surcuissons.

POWER MOVE+



Partagez la zone Flex en trois zones de cuisson

C'est encore plus simple de cuisiner avec une table FlexInduction. Pressez la touche Power Move+ et la zone Flex se divise en trois zones de puissances différentes (par défaut 9, 5 et 1) : chaud à l'avant pour saisir, tempéré au centre pour mijoter et très faible à l'arrière pour maintenir au chaud. L'avantage : placez votre plat sur la zone désirée sans faire aucun réglage. Restez concentré sur la cuisson, pas sur la technique. Vous pouvez modifier à votre convenance les réglages prédéfinis.



FLASHEZ
LE CODE ET
DÉCOUVREZ
LA COMMANDE
POWER MOVE +

AVEC OU SANS CADRE ? À CHACUN SON STYLE



Encastrement à fleur de plan de travail

Sans cadre, ces tables s'encastrent dans le parfait prolongement du plan de travail.

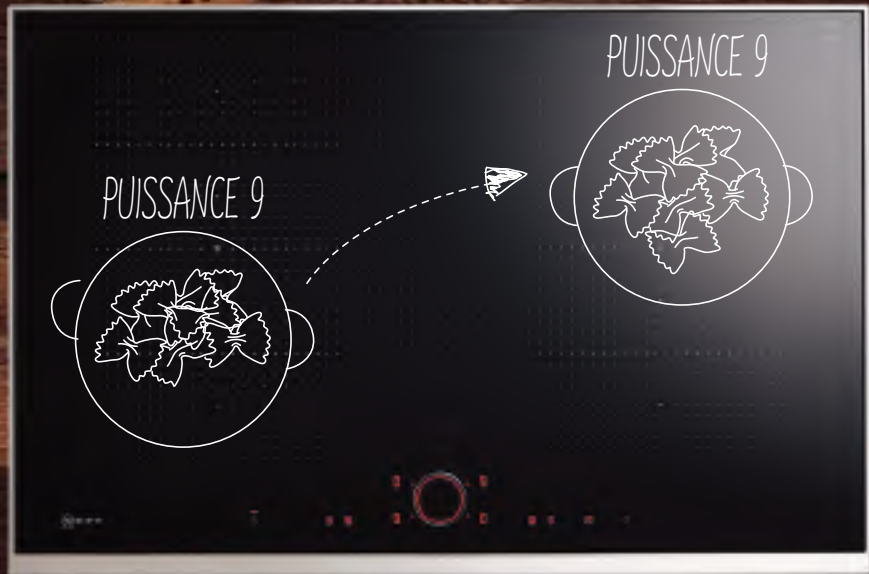
Côtés biseautés

Discrètes et classiques, ces tables sans cadre présentent un ou trois côtés biseautés.

Profil inox

Qu'elles soient commandées par le bouton amovible TwistPad® ou par des touches sensibles, les tables de la ligne Profil inox sont discrètement soulignées sur le devant d'un bandeau inox et d'un fin cadre inox sur les trois autres côtés.



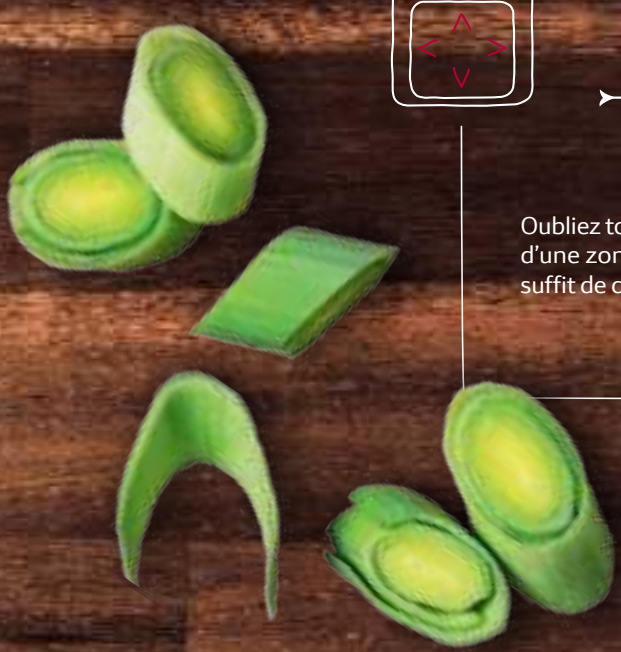


POWER TRANSFER



Déplacez vos casseroles, les réglages suivront

Oubliez tous vos réglages. PowerTransfer les mémorise pour vous. Déplacez votre plat d'une zone à une autre, les réglages de puissance et de durée se déplacent aussi. Il suffit de confirmer. Les inducteurs de la zone délaissée se coupent automatiquement.



CHRONOMÈTRE



Cuisiner dans le rythme

La précision est essentielle en cuisine pour atteindre la réussite. Le chronomètre va vous y aider. Il compte et affiche le temps écoulé depuis son activation. Ce qui est très pratique pour la réalisation de recettes qui nécessitent d'ajouter des ingrédients aux bons moments. Vous déclenchez le chronomètre et vous pouvez à tout moment le remettre à zéro et le redémarrer autant de fois que vous voulez.



TABLE AVEC HOTTE INTÉGRÉE, UN PETIT TRÉSOR

Nous avons créé un appareil qui combine le meilleur des deux mondes, sans sacrifier les performances au nom de la commodité. L'aspiration haute performance et une réduction de bruit inégalée sont associés à un nouveau filtre à graisse, noir, élégant, qui assure une efficacité de filtration très élevée. Mais il y a plus. Les impressionnantes zones de cuisson Flex Induction offrent une fantastique flexibilité d'emploi et une plus grande surface de cuisson utilisable. Des capteurs sensibles et de nombreuses fonctionnalités intuitives – Power Move, Power Transfer - autorisent un fonctionnement automatique intelligent et réactif afin que vous puissiez vous concentrer sur vos créations. Pour couronner le tout, nous avons également pensé à l'avenir avec la connectivité Home Connect intégrée pour permettre le développement d'applications intéressantes et pratiques.



UN JEU D'ENFANT

Retirez simplement le filtre à graisse et placez-le au lave-vaisselle. Laissez-lui traiter les tâches ingrates.

COMMENT CRÉER
DE L'ESPACE POUR
UNE CUISINE CRÉATIVE ?





RÉDUIT AU SILENCE

Le silence est la porte d'entrée de petits classiques de la poésie alimentaire. Avez-vous entendu parler de l'oignon grésillant ? Ou de l'épopée épique d'un steak ardent ? Notre moteur* silencieux a été conçu pour vous permettre d'écouter le récit de votre propre cuisine ; quelle que soit la puissance sélectionnée, sans sacrifier à la performance, en évacuant l'air à l'extérieur ou en le recyclant. Les petits aides intuitifs Power Move et Power Transfer feront de la relocalisation de vos casseroles un jeu d'enfant. Déplacez vos ustensiles, pas votre concentration !

AVEC BEAUCOUP
D'AMOUR ET
D'AIR FRAIS



TABLES



SENSOR AIR PUR

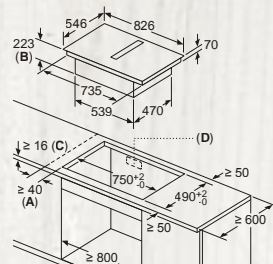


Au milieu d'une frénésie culinaire ? Faites confiance à notre capteur Sensor Air Pur. Activez simplement une zone de cuisson et le "nez" de la hotte intégrée prendra vie. Il détecte vapeurs, odeurs et fumées et ajuste automatiquement la puissance d'aspiration. Vous pouvez reprendre la main quand vous voulez.

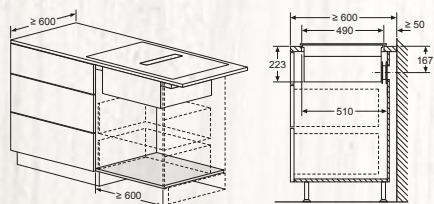
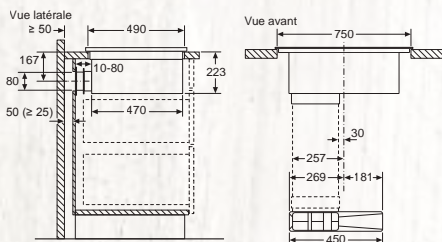
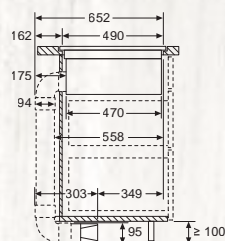
NOUS SOMMES DES VISIONNAIRES APRÈS TOUT.
NOUS AVONS CONÇU NOS HOTTES INTÉGRÉES
EN REGARDANT L'AVENIR.
TÉLÉCHARGEZ L'APPLICATION HOME CONNECT
POUR TOUT DÉCOUVRIR

INSTALLATION

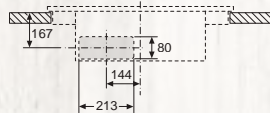
T58TL6EN2



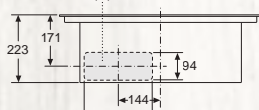
- A : distance minimale entre la découpe de plaque et le mur
 B : profondeur d'encastrement
 C : le plan de travail dans lequel la table de cuisson est installée doit pouvoir supporter des charges d'env. 60 kg, si nécessaire avec des sous-constructeurs appropriés.
 D : une découpe pour les câbles doit être prévue dans la paroi arrière. La taille et l'emplacement exacts peuvent être obtenus à partir du dessin spécifique.



Vue de face - découpe du meuble pour circulation d'air sans conduit



Vue de face (A)



A: Connecté directement à l'arrière

Mesures en mm

N90



PROFIL INOX

T58TL6EN2

3099,99€*



Design

- Profil inox
- TwistPad® Fire

Puissance

- 4 foyers induction
- Zones de cuisson : 1 zone 400 mm x 240 mm, 3,3 kW (PowerBoost 3,7 kW) ou 2 zones 200 mm x 240 mm, 2,2 kW (PowerBoost 3,7 kW) ; 1 zone 400 mm x 240 mm, 3,3 kW (PowerBoost 3,7 kW) ou 2 zones 200 mm x 240 mm, 2,2 kW (PowerBoost 3,7 kW)

Confort/Sécurité

- Home Connect : contrôle à distance
- FryingSensor avec 5 niveaux de température
- PowerMove+ (3 niveaux)
- PowerBoost sur chaque foyer
- PanBoost : Booster spécial pour les poêles
- 17 positions de réglage
- Minuterie coupe-circuit pour chaque foyer
- Indicateur lumineux de chaleur résiduelle sur chaque foyer : "H" pour prolonger la cuisson et "h" pour le maintien au chaud
- Fonction QuickStart : détection automatique des récipients sur la zone de cuisson
- Fonction ReStart : en cas d'arrêt brutal de la table, mémorisation de la température initiale pendant 4 secondes
- Fonction PowerManagement
- Sécurité anti-surchauffe
- Sécurité enfants
- Fonction Stop & Clean : arrêt temporaire de la table pour nettoyage
- Fonction "maintien au chaud" pour tous les foyers

Aspiration intégrée

- Module d'aspiration entièrement affleurant avec support en vitrocéramique résistant à la chaleur et permettant une libre circulation des récipients
- Efficient Silent Drive : moteur à induction basse consommation
- Débit d'air en évacuation selon la norme EN 61591 : En fonctionnement normal max 500 m³/h Position intensive 622 m³/h
- Niveau sonore en évacuation selon la norme EN 60704-3 : En fonctionnement normal max 69 DB re 1 pW Position intensive 74 DB re 1 pW

Confort/Sécurité

- 17 niveaux de puissance et 2 intensifs (avec retour automatique)
- Fonctionnement automatique lors de l'utilisation d'une zone de cuisson
- Ajustement automatique de la puissance d'aspiration grâce au Sensor Air Pur
- Arrêt progressif de l'aspiration avec un faible niveau sonore
- Filtres à graisse inox haute performance 12 couches de filtration dont 1 noire
- Accès pratique via poignée en vitrocéramique
- Efficacité de filtration des graisses 94%
- Nettoyage facile : entièrement lavables au lave-vaisselle et résistants à la chaleur
- Réservoir de sécurité en cas de débordement : 900 ml (200 ml + 700 ml) accessible par le bas

Informations techniques

- Consommation et efficacité énergétique selon la norme EU No 65/2014 :
 - Classe d'efficacité énergétique : B sur une échelle allant de A+++ à D
 - Consommation énergétique moyenne : 57 kWh/an
 - Classe d'efficacité filtre à graisse : B
- Câble de raccordement : 110 cm
- Puissance de raccordement 7400 W

Accessoires d'installation obligatoires

- Z821UD0 pour une installation en recyclage Plug&Play sans raccordement avec filtres Clean Air
- Z821PD0 pour une installation en recyclage partiellement ou complètement raccordée avec filtres Clean Air (gainés non fournis)
- Z811DU0 pour une installation en évacuation (gainés non fournis)
- Prévoir en complément les gainés de raccordement. Nous recommandons la marque NABER à commander auprès du service pièces détachées.

Se reporter à l'onglet accessoires pour connaître les prix et découvrir tous les accessoires disponibles.

ACCESSOIRES EN OPTION

Poêles, Teppan Yaki, braisière, grill, barrette de jonction etc

Se référer à l'onglet accessoires pour connaître les prix et découvrir tous les accessoires.

N70



PROFIL INOX

T47TD7BN2

2249,99€*



Design

- Profil inox
- Commandes sensibles MultiTouch

Puissance

- 4 foyers induction
- Zones de cuisson : 1 x 380 mm x 210 mm, 3,6 kW ou 2 x 190 mm, 210 mm, 2,2 kW (Puissance max : 3,7 kW) 1 x 380 mm x 210 mm, 3,6 kW ou 2 x 190 mm, 210 mm, 2,2 kW (Puissance max : 3,7 kW)
- 2 zones combiZone

Confort/Sécurité

- FryingSensor avec 4 niveaux de température
- PowerBoost sur chaque foyer
- 17 positions de réglage
- Indicateur lumineux de chaleur résiduelle sur chaque foyer : "H" pour prolonger la cuisson et "h" pour le maintien au chaud
- Fonction QuickStart : détection automatique des récipients sur la zone de cuisson
- Fonction ReStart : en cas d'arrêt brutal de la table, mémorisation de la température initiale pendant 4 secondes
- Minuterie coupe-circuit pour chaque foyer
- Fonction PowerManagement
- Sécurité anti-surchauffe
- Sécurité enfants
- Fonction Stop & Clean : arrêt temporaire de la table pour nettoyage

Aspiration intégrée

- Module d'aspiration entièrement affleurant avec support en vitrocéramique résistant à la chaleur et permettant une libre circulation des récipients
- Efficient Silent Drive : moteur à induction basse consommation
- Débit d'air en évacuation selon la norme EN 61591 : en fonctionnement normal max 500 m³/h Position intensive 622 m³/h
- Niveau sonore en évacuation selon la norme EN 60704-3 : En fonctionnement normal max 69 DB re 1 pW Position intensive 74 DB re 1 pW

Confort/Sécurité

- 9 niveaux de puissance et 2 intensifs (avec retour automatique)
- Fonctionnement automatique lors de l'utilisation d'une zone de cuisson
- Arrêt progressif de l'aspiration avec un faible niveau sonore
- Filtres à graisse inox haute performance 12 couches de filtration dont 1 noire
- Accès pratique via poignée en vitrocéramique
- Efficacité de filtration des graisses de 94%
- Nettoyage facile : entièrement lavables au lave-vaisselle et résistants à la chaleur
- Réservoir de sécurité en cas de débordement : 900 ml (200 ml + 700 ml) accessible par le bas

Informations techniques

- Consommation et efficacité énergétique selon la norme EU No 65/2014 :
 - Classe d'efficacité énergétique : B sur une échelle allant de A+++ à D
 - Consommation énergétique moyenne : 57 kWh/ an
 - Classe d'efficacité filtre à graisse : B
- Câble de raccordement : 110 cm
- Puissance de raccordement 7400 W

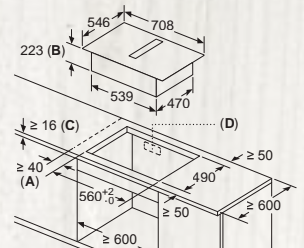
Accessoires d'installation obligatoires

- Z821UD0 pour une installation en recyclage Plug&Play sans raccordement avec filtres Clean Air
- Z821PD0 pour une installation en recyclage partiellement ou complètement raccordée avec filtres Clean Air (gaines non fournies)
- Z811DU0 pour une installation en évacuation (gaines non fournies)
- Prévoir en complément les gaines de raccordement. Nous recommandons la marque NABER à commander auprès du service pièces détachées.

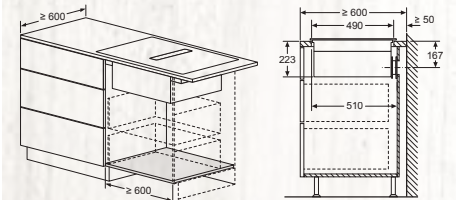
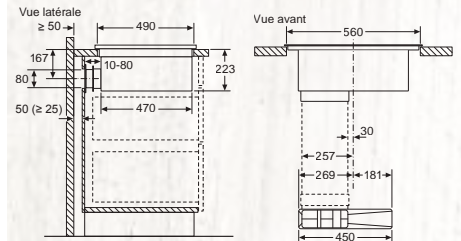
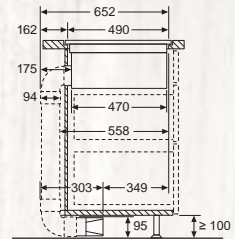
Se reporter à l'onglet accessoires pour connaître les prix et découvrir tous les accessoires disponibles.

INSTALLATION

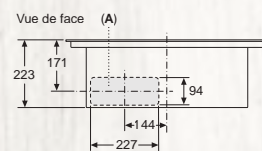
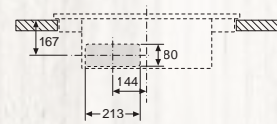
T47TD7BN2



- A : distance minimale entre la découpe de plaque et le mur
- B : profondeur d'encastrement
- C : le plan de travail dans lequel la table de cuisson est installée doit pouvoir supporter des charges d'env. 60 kg, si nécessaire avec des sous-constructeurs appropriés.
- D : une découpe pour les câbles doit être prévue dans la paroi arrière. La taille et l'emplacement exacts peuvent être obtenus à partir du dessin spécifique.



Vue de face - découpe du meuble pour circulation d'air sans conduit



A: Connecté directement à l'arrière

Mesures en mm

TABLES

ACCESSOIRES EN OPTION

Poêles, Teppan Yaki, braisière, gril, barrette de jonction etc

Se référer à l'onglet accessoires pour connaître les prix et découvrir tous les accessoires.



N90



PROFIL INOX

T59TS5RNO

1679,99€*



Design

- Profil inox
- TwistPadFire®

Puissance

- 1 triple zone de cuisson, 2 zones FlexInduction
- Zones de cuisson : 1 x 400 mm x 230 mm, 3,3 kW (PowerBoost 3,7 kW) ou 2 x 230 mm, 2,2 kW (PowerBoost 3,7 kW); 1 x 210-320 mm, 3,3 kW (PowerBoost 3,7 kW); 1 x 400 mm x 230 mm, 3,3 kW (PowerBoost 3,7 kW) ou 2 x 230 mm, 2,2 kW (PowerBoost 3,7 kW)

Confort/Sécurité

- Commande centralisée : contrôle la hotte via la table de cuisson (avec hotte compatible)
- FryingSensor avec réglage de 5 températures
- PowerMove+
- PowerBoost sur chaque foyer
- PanBoost : Booster spécial pour les poêles
- 17 positions de réglage
- Indicateur lumineux de chaleur résiduelle sur chaque foyer : "H" pour prolonger la cuisson et "h" pour le maintien au chaud
- Minuterie coupe-circuit pour chaque foyer
- Fonction PowerManagement
- Sécurité anti-surchauffe
- Sécurité enfants
- Fonction Stop & Clean : arrêt temporaire de la table pour nettoyage
- Fonction "maintien au chaud" pour tous les foyers
- Fonction Quick Start : détection automatique des récipients sur la zone de cuisson
- Fonction Re Start : en cas d'arrêt brutal de la table, mémorisation de la température initiale pendant 4 secondes

Informations techniques

- Câble de raccordement : 110 cm
- Puissance de raccordement 11100 W

N90



PROFIL INOX

T59TS61N0

1579,99€*



Design

- Profil inox
- TwistPadFire®

Puissance

- Zones de cuisson : 1 x 400 mm x 240 mm, 3,3 kW (PowerBoost 3,7 kW) ou 2 x Ø 240 mm, 2,2 kW (PowerBoost 3,7 kW); 1 x 300 mm x 240 mm, 2,6 kW (PowerBoost 3,7 kW); 1 x 400 mm x 240 mm, 3,3 kW (PowerBoost 3,7 kW) ou 2 x Ø 200 mm, 2,2 kW (PowerBoost 3,7 kW)
- 3 zones FlexInduction

Confort/Sécurité

- FryingSensor avec réglage de 5 températures
- PowerMove+
- PowerBoost sur chaque foyer
- PanBoost : Booster spécial pour les poêles
- 17 positions de réglage
- Affichage digital de la position de réglage
- Indicateur lumineux de chaleur résiduelle sur chaque foyer : "H" pour prolonger la cuisson et "h" pour le maintien au chaud
- Fonction Quick Start : détection automatique des récipients sur la zone de cuisson
- Fonction Re Start : en cas d'arrêt brutal de la table, mémorisation de la température initiale pendant 4 secondes
- Minuterie coupe-circuit pour chaque foyer
- Fonction PowerManagement
- Sécurité anti-surchauffe
- Sécurité enfants
- Fonction Stop & Clean : arrêt temporaire de la table pour nettoyage

Informations techniques

- Câble de raccordement : 110 cm
- Puissance de raccordement 11100 W

N90



À FLEUR DE PLAN

T59PS51X0

1539,99€*



Design

- A fleur de plan de travail en pierre naturelle ou en carrelage
- TwistPadFire®

Puissance

- Zones de cuisson : 1 x 400 mm x 230 mm, 3,3 kW (PowerBoost 3,7 kW) ou 2 x 200 mm, 2,2 kW (PowerBoost 3,7 kW); 1 x 260 mm, 2,2 kW (PowerBoost 3,7 kW); 1 x 400 mm x 230 mm, 3,3 kW (PowerBoost 3,7 kW) ou 2 x 200 mm, 2,2 kW (PowerBoost 3,7 kW)
- 1 triple zone de cuisson dont 2 zones FlexInduction

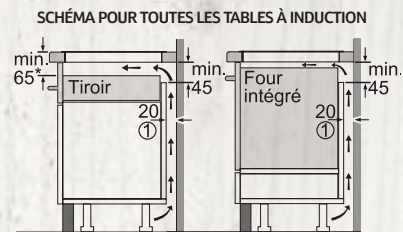
Confort/Sécurité

- FryingSensor avec réglage de 5 températures
- PowerMove+
- PowerBoost sur chaque foyer
- PanBoost : Booster spécial pour les poêles
- 17 positions de réglage
- Affichage digital de la position de réglage
- Indicateur lumineux de chaleur résiduelle sur chaque foyer : "H" pour prolonger la cuisson et "h" pour le maintien au chaud
- Fonction Quick Start : détection automatique des récipients sur la zone de cuisson
- Fonction Re Start : en cas d'arrêt brutal de la table, mémorisation de la température initiale pendant 4 secondes
- Minuterie coupe-circuit pour chaque foyer
- Fonction PowerManagement
- Sécurité anti-surchauffe
- Sécurité enfants
- Fonction Stop & Clean : arrêt temporaire de la table pour nettoyage

Informations techniques

- Câble de raccordement : 110 cm
- Puissance de raccordement 11100 W

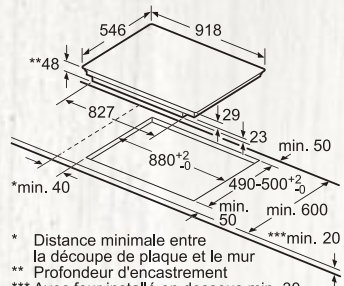
INSTALLATION



① Prévoir une fente d'aération.

Mesures en mm

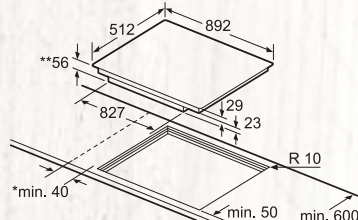
T59TS5RN0 / T59TS61N0



- * Distance minimale entre la découpe de plaque et le mur
- ** Profondeur d'encastrement
- *** Avec four installé en dessous min. 30, éventuellement plus ; voir les spécifications du four

Mesures en mm

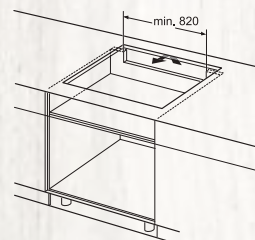
T59PS51X0



- * Distance minimale entre la découpe de plaque et le mur
- ** Profondeur d'encastrement
- *** Avec four installé en dessous min. 30, éventuellement plus ; voir les spécifications du four

Mesures en mm

T59TS5RN0 / T59TS61N0
T59PS51X0



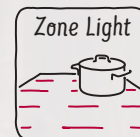
Mesures en mm

ACCESSOIRES EN OPTION

Poêles, Teppan Yaki, braisière, gril, barrette de jonction etc

Se référer à l'onglet accessoires pour connaître les prix et découvrir tous les accessoires.

TOUTE LA LUMIÈRE SUR VOS CRÉATIONS CULINAIRES AVEC LA TABLE ZONE LIGHT



Envie d'esthétique épurée, d'une surface gracieuse, lisse et uniforme ? Goûtez au plaisir nouveau offert par la table de cuisson Zone Light. Eteinte, la table est telle une surface de verre noire ; rien de particulier ne se dévoile, si ce n'est sa belle taille promesse de festins. Allumée, les contours de ses foyers soudain s'animent. Ils sont délimités par une élégante lumière rouge qui informe l'utilisateur, de manière claire, sur ce qui est en préparation. Son voyant LED à deux intensités s'allume lorsqu'il détecte le placement d'un plat, l'union de zones de cuisson, ou encore l'activation de fonctionnalités. Pour le plus grand plaisir des passionnés de cuisine.



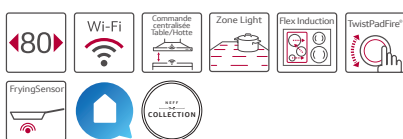
N90



PROFIL INOX

T68TL6UN2

2159,99€*



Design

- Profil inox
- TwistPad® Fire

Puissance

- Zones de cuisson : 1 zone 400 mm x 230 mm, 3,3 kW (PowerBoost 3,7 kW) ou 2 zones 200 mm x 230 mm, 2,2 kW (PowerBoost 3,7 kW) ; 1 zone 400 mm x 230 mm, 3,3 kW (PowerBoost 3,7 kW) ou 2 zones 200 mm x 230 mm, 2,2 kW (PowerBoost 3,7 kW)
- 2 zones FlexInduction XL

Confort/Sécurité

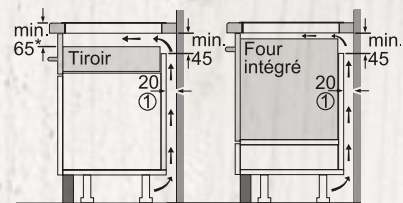
- Home Connect : contrôle à distance
- Commmmande centralisée : contrôle la hotte via la table de cuisson (avec hotte compatible)
- Zone light : sérigraphie rétroéclairée
- PowerTransfer
- FryingSensor avec réglage de 5 températures
- PowerMove+ (3 niveaux)
- PowerBoost sur chaque foyer
- PanBoost : Booster spécial pour les poêles
- 17 positions de réglage
- Affichage digital de la position de réglage
- Indicateur lumineux de chaleur résiduelle sur chaque foyer : "H" pour prolonger la cuisson et "h" pour le maintien au chaud
- Fonction Quick Start : détection automatique des récipients sur la zone de cuisson
- Fonction Re Start : en cas d'arrêt brutal de la table, mémorisation de la température initiale pendant 4 secondes
- Minuterie coupe-circuit pour chaque foyer
- Fonction PowerManagement
- Sécurité anti-surchauffe
- Sécurité enfants
- Fonction Stop & Clean : arrêt temporaire de la table pour nettoyage

Informations techniques

- Câble de raccordement : 110 cm
- Puissance de raccordement 7400 W

INSTALLATION

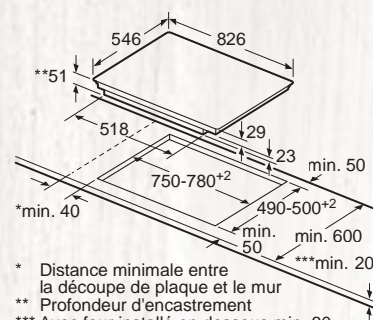
SCHEMA POUR TOUTES LES TABLES À INDUCTION



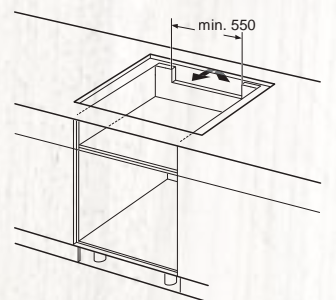
① Prévoir une fente d'aération.

Mesures en mm

T68TL6UN2



- * Distance minimale entre la découpe de plaque et le mur
- ** Profondeur d'encastrement
- *** Avec four installé en dessous min. 30, éventuellement plus ; voir les spécifications du four



Mesures en mm

TABLES

ACCESSOIRES EN OPTION

Poêles, Teppan Yaki, braisière, gril, barrette de jonction etc

Se référer à l'onglet accessoires pour connaître les prix et découvrir tous les accessoires.

ASTUCE

UN MARIAGE
SANS
RUPTURE

Avec son bord biseauté à l'avant, la table T68FS6RX2 se marie parfaitement avec la hotte Glass Draft. Placée devant cette hotte télescopique intégrée dans le plan de travail, cette élégante table sans cadre semble ne faire qu'un avec la hotte. Aucune rupture visuelle. L'astuce est l'emploi de la barrette de jonction Seamless Combinaison® Z92WWY8X2. cf onglet accessoires pour tables.

La hotte est à découvrir page 116.



N90



BORD AVANT BISEAUTÉ

T68FS6RX2

1389,99€*



Design

- Devant biseauté
- TwistPad® Fire

Puissance :

- Zones de cuisson : 1 zone 400 mm x 230 mm, 3,3 kW (PowerBoost 3,7 kW) ou 2 zones 200 mm x 230 mm, 2,2 kW (PowerBoost 3,7 kW) ; 1 zone 400 mm x 230 mm, 3,3 kW (PowerBoost 3,7 kW) ou 2 zones 200 mm x 230 mm, 2,2 kW (PowerBoost 3,7 kW)
- 2 zones FlexInduction XL

Confort/Sécurité :

- Home Connect : contrôle à distance
- Commande centralisée : contrôle la hotte via la table de cuisson (avec hotte compatible)
- PowerTransfer
- FryingSensor avec réglage de 5 températures
- PowerMove+
- PowerBoost sur chaque foyer
- PanBoost : Booster spécial pour les poêles
- 17 positions de réglage
- Affichage digital de la position de réglage
- Indicateur lumineux de chaleur résiduelle sur chaque foyer : "H" pour prolonger la cuisson et "h" pour le maintien au chaud
- Fonction QuickStart : détection automatique des récipients sur la zone de cuisson
- Fonction ReStart : en cas d'arrêt brutal de la table, mémorisation de la température initiale pendant 4 secondes
- Minuterie coupe-circuit pour chaque foyer
- Fonction PowerManagement
- Sécurité anti-surchauffe
- Sécurité enfants
- Fonction Stop & Clean : arrêt temporaire de la table pour nettoyage

Informations techniques :

- Câble de raccordement : 110 cm
- Puissance de raccordement 7400 W

N90



À FLEUR DE PLAN

T68PS61X0

1279,99€*



Design

- A fleur de plan de travail en pierre naturelle ou en carrelage
- TwistPadFire®

Puissance

- Zones de cuisson : 1 x 380 mm x 230 mm, 3,3 kW (PowerBoost 3,7 kW) ou 2 x Ø 230 mm, 2,2 kW (PowerBoost 3,7 kW); 1 x 380 mm x 230 mm, 3,3 kW (PowerBoost 3,7 kW) ou 2 x Ø 190 mm, 2,2 kW (PowerBoost 3,7 kW)
- 2 zones FlexInduction XL

Confort/Sécurité

- PowerTransfer
- FryingSensor avec réglage de 5 températures
- PowerMove+
- PowerBoost sur chaque foyer
- PanBoost : Booster spécial pour les poêles
- 17 positions de réglage
- Affichage digital de la position de réglage
- Indicateur lumineux de chaleur résiduelle sur chaque foyer : "H" pour prolonger la cuisson et "h" pour le maintien au chaud
- Fonction Quick Start : détection automatique des récipients sur la zone de cuisson
- Fonction Re Start : en cas d'arrêt brutal de la table, mémorisation de la température initiale pendant 4 secondes
- Minuterie coupe-circuit pour chaque foyer
- Fonction PowerManagement
- Sécurité anti-surchauffe
- Sécurité enfants
- Fonction Stop & Clean : arrêt temporaire de la table pour nettoyage

Informations techniques

- Câble de raccordement : 110 cm
- Puissance de raccordement 7400 W

N90



PROFIL INOX

T58TS11N0

1099,99€*



Design

- Profil inox
- TwistPadFire®

Puissance

- Zones de cuisson : 1 x Ø 400 mm x 240 mm, 3,3 kW (PowerBoost 3,7 kW) ou 2 x Ø 200 mm, 2,2 kW (PowerBoost 3,7 kW); 1 x Ø 280 mm, 2,6 kW (PowerBoost 3,7 kW); 1 x Ø 145 mm, 1,4 kW (PowerBoost 2,2 kW)
- Zone FlexInduction

Confort/Sécurité

- FryingSensor avec réglage de 5 températures
- PowerMove+
- PowerBoost sur chaque foyer
- PanBoost : Booster spécial pour les poêles
- 17 positions de réglage
- Affichage digital de la position de réglage
- Indicateur lumineux de chaleur résiduelle sur chaque foyer : "H" pour prolonger la cuisson et "h" pour le maintien au chaud
- Fonction Quick Start : détection automatique des récipients sur la zone de cuisson
- Fonction Re Start : en cas d'arrêt brutal de la table, mémorisation de la température initiale pendant 4 secondes
- Minuterie coupe-circuit pour chaque foyer
- Fonction PowerManagement
- Sécurité anti-surchauffe
- Sécurité enfants
- Fonction Stop & Clean : arrêt temporaire de la table pour nettoyage

Informations techniques

- Câble de raccordement : 110 cm
- Puissance de raccordement 7400 W

Accessoires inclus:

- 1 x baguette ajustement 750-780mm

N70



PROFIL INOX

T57TT60N0

1019,99€*



Design :

- Profil inox
- TwistPad®

Flexibilité

- 4 foyers induction
- 2 zones FlexInduction
- Zones de cuisson : 1 x 380 mm x 240 mm, 3,3 kW (Puissance max, 3,7 kW) ou 2 x 190 mm, 2,2 kW (Puissance max, 3,7 kW); 1 x 380 mm x 240 mm, 3,3 kW (Puissance max, 3,7 kW) ou 2 x 190 mm, 2,2 kW (Puissance max, 3,7 kW)

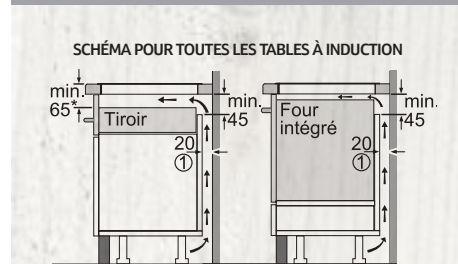
Confort/Sécurité

- PowerMove+
- PowerBoost sur chaque foyer
- PanBoost : Booster spécial pour les poêles
- 17 positions de réglage
- Affichage digital de la position de réglage
- Indicateur lumineux de chaleur résiduelle sur chaque foyer : "H" pour prolonger la cuisson et "h" pour le maintien au chaud
- Fonction Quick Start : détection automatique des récipients sur la zone de cuisson
- Fonction Re Start : en cas d'arrêt brutal de la table, mémorisation de la température initiale pendant 4 secondes
- Minuterie coupe-circuit pour chaque foyer
- Fonction PowerManagement
- Sécurité anti-surchauffe
- Sécurité enfants
- Fonction Stop & Clean : arrêt temporaire de la table pour nettoyage

Informations techniques :

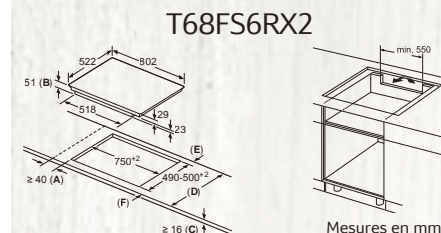
- Câble de raccordement : 110 cm
- Puissance de raccordement 7400 W

INSTALLATION



① Prévoir une fente d'aération.

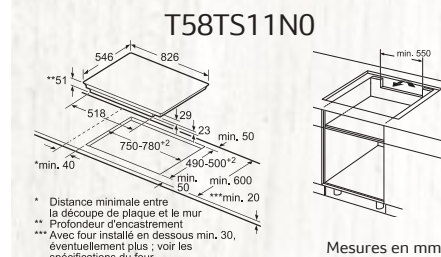
Mesures en mm



A : Distance minimum entre la découpe de la plaque de cuisson et le mur.
 B : Profondeur d'encastrement
 C : L'espace entre la surface du plan de travail et le haut de la façade du four doit être de 30 mm. Voir les exigences d'espace pour le four.

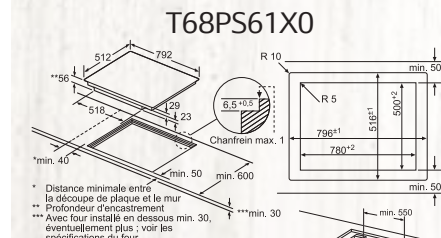
D	E	F
585-600	50	≥ 35
> 600	≥ 50	≥ 50

Le plan de travail dans lequel la plaque de cuisson est installée doit supporter des charges d'approximativement 60 kg, des sous-structures adaptées doivent être utilisées si nécessaire.



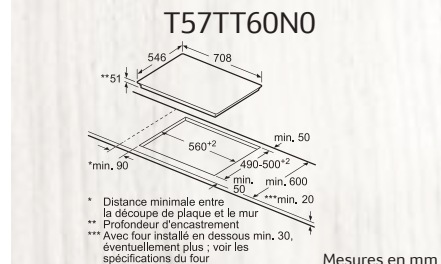
* Distance minimale entre la découpe de plaque et le mur
 ** Profondeur d'encastrement
 *** Avec four installé en dessous min. 30, éventuellement plus ; voir les spécifications du four

Mesures en mm



* Distance minimale entre la découpe de plaque et le mur
 ** Profondeur d'encastrement
 *** Avec four installé en dessous min. 30, éventuellement plus ; voir les spécifications du four

Mesures en mm



* Distance minimale entre la découpe de plaque et le mur
 ** Profondeur d'encastrement
 *** Avec four installé en dessous min. 30, éventuellement plus ; voir les spécifications du four

Mesures en mm

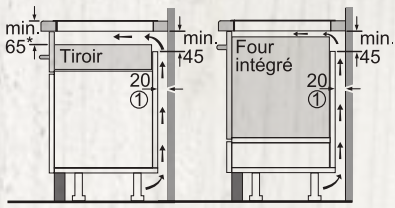
ACCESSOIRES EN OPTION

Poêles, Teppan Yaki, braisière, gril, barrette de jonction etc

Se référer à l'onglet accessoires pour connaître les prix et découvrir tous les accessoires.

INSTALLATION

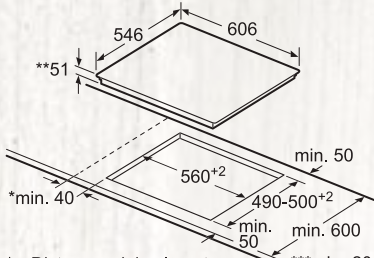
SCHÉMA POUR TOUTES LES TABLES À INDUCTION



① Prévoir une fente d'aération.

Mesures en mm

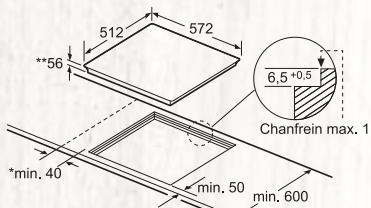
T66TS61N0



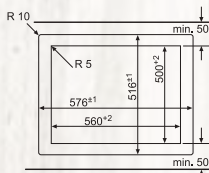
* Distance minimale entre la découpe de plaque et le mur
 ** Profondeur d'encastrement
 *** Avec four installé en dessous min. 30, éventuellement plus ; voir les spécifications du four

Mesures en mm

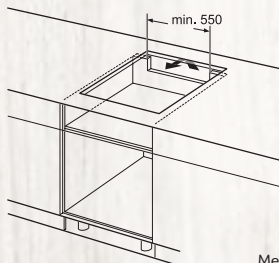
T66PS61X0



* Distance minimale entre la découpe de plaque et le mur
 ** Profondeur d'encastrement
 *** Avec four installé en dessous min. 30, éventuellement plus ; voir les spécifications du four



Mesures en mm



Mesures en mm

N90



PROFIL INOX

T66TS61N0

1109,99€*



Design

- Profil inox
- TwistPadFire®

Puissance

- Zones de cuisson : 1 x 380 mm x 230 mm, 3,3 kW (PowerBoost 3,7 kW) ou 2 x Ø 230 mm, 2,2 kW (PowerBoost 3,7 kW); 1 x 380 mm x 230 mm, 3,3 kW (PowerBoost 3,7 kW) ou 2 x Ø 190 mm, 2,2 kW (PowerBoost 3,7 kW)
- 2 zones FlexInduction XL

Confort/Sécurité

- PowerTransfer
- FryingSensor avec réglage de 5 températures
- PowerMove+
- PowerBoost sur chaque foyer
- PanBoost : Booster spécial pour les poêles
- 17 positions de réglage
- Affichage digital de la position de réglage
- Indicateur lumineux de chaleur résiduelle sur chaque foyer : "H" pour prolonger la cuisson et "h" pour le maintien au chaud
- Fonction Quick Start : détection automatique des récipients sur la zone de cuisson
- Fonction Re Start : en cas d'arrêt brutal de la table, mémorisation de la température initiale pendant 4 secondes
- Minuterie coupe-circuit pour chaque foyer
- Fonction PowerManagement
- Sécurité anti-surchauffe
- Sécurité enfants
- Fonction Stop & Clean : arrêt temporaire de la table pour nettoyage

Informations techniques

- Câble de raccordement : 110 cm
- Puissance de raccordement 7400 W

N90



À FLEUR DE PLAN

T66PS61X0

1099,99€*



Design

- A fleur de plan de travail en pierre naturelle ou en carrelage
- TwistPadFire®

Puissance

- Zones de cuisson : 1 x 380 mm x 230 mm, 3,3 kW (PowerBoost 3,7 kW) ou 2 x Ø 230 mm, 2,2 kW (PowerBoost 3,7 kW); 1 x 380 mm x 230 mm, 3,3 kW (PowerBoost 3,7 kW) ou 2 x Ø 190 mm, 2,2 kW (PowerBoost 3,7 kW)
- 2 zones FlexInduction XL

Confort/Sécurité

- PowerTransfer
- FryingSensor avec réglage de 5 températures
- PowerMove+
- PowerBoost sur chaque foyer
- PanBoost : Booster spécial pour les poêles
- 17 positions de réglage
- Affichage digital de la position de réglage
- Indicateur lumineux de chaleur résiduelle sur chaque foyer : "H" pour prolonger la cuisson et "h" pour le maintien au chaud
- Fonction Quick Start : détection automatique des récipients sur la zone de cuisson
- Fonction Re Start : en cas d'arrêt brutal de la table, mémorisation de la température initiale pendant 4 secondes
- Minuterie coupe-circuit pour chaque foyer
- Fonction PowerManagement
- Sécurité anti-surchauffe
- Sécurité enfants
- Fonction Stop & Clean : arrêt temporaire de la table pour nettoyage

Informations techniques

- Câble de raccordement : 110 cm
- Puissance de raccordement 7400 W

ACCESSOIRES EN OPTION

Poêles, Teppan Yaki, braisière, grill, barrette de jonction etc

Se référer à l'onglet accessoires pour connaître les prix et découvrir tous les accessoires.

N90



PROFIL INOX

T56TS61N0

1049,99€*



Design

- Profil inox
- TwistPadFire®

Puissance

- Zones de cuisson : 1 x Ø 380 mm x 240 mm, 3,3 kW (PowerBoost 3,7 kW) ou 2 x Ø 240 mm, 2,2 kW (PowerBoost 3,7 kW); 1 x Ø 190 mm, 2,2 kW (PowerBoost 3,7 kW); 1 x Ø 240 mm, 2,2 kW (PowerBoost 3,7 kW)
- 2 zones FlexInduction

Confort/Sécurité

- FryingSensor avec réglage de 5 températures
- PowerMove+
- PowerBoost sur chaque foyer
- PanBoost : Booster spécial pour les poêles
- 17 positions de réglage
- Affichage digital de la position de réglage
- Indicateur lumineux de chaleur résiduelle sur chaque foyer : "H" pour prolonger la cuisson et "h" pour le maintien au chaud
- Fonction Quick Start : détection automatique des récipients sur la zone de cuisson
- Fonction Re Start : en cas d'arrêt brutal de la table, mémorisation de la température initiale pendant 4 secondes
- Minuterie coupe-circuit pour chaque foyer
- Fonction PowerManagement
- Sécurité anti-surchauffe
- Sécurité enfants
- Fonction Stop & Clean : arrêt temporaire de la table pour nettoyage

Informations techniques

- Câble de raccordement : 110 cm
- Puissance de raccordement 7400 W

N90



PROFIL INOX

T56TS51N0

949,99€*



Design

- Profil inox
- TwistPadFire®

Puissance

- Zones de cuisson : 1 x Ø 380 mm x 240 mm, 3,3 kW (PowerBoost 3,7 kW) ou 2 x Ø 240 mm, 2,2 kW (PowerBoost 3,7 kW); 1 x Ø 145 mm, 1,4 kW (PowerBoost 2,2 kW); 1 x Ø 210 mm, 2,2 kW (PowerBoost 3,7 kW)
- Zone FlexInduction

Confort/Sécurité

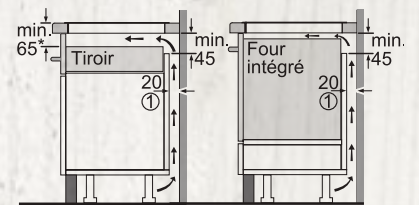
- FryingSensor avec réglage de 5 températures
- PowerMove+
- PowerBoost sur chaque foyer
- PanBoost : Booster spécial pour les poêles
- 17 positions de réglage
- Affichage digital de la position de réglage
- Indicateur lumineux de chaleur résiduelle sur chaque foyer : "H" pour prolonger la cuisson et "h" pour le maintien au chaud
- Fonction Quick Start : détection automatique des récipients sur la zone de cuisson
- Fonction Re Start : en cas d'arrêt brutal de la table, mémorisation de la température initiale pendant 4 secondes
- Minuterie coupe-circuit pour chaque foyer
- Fonction PowerManagement
- Sécurité anti-surchauffe
- Sécurité enfants
- Fonction Stop & Clean : arrêt temporaire de la table pour nettoyage

Informations techniques

- Câble de raccordement : 110 cm
- Puissance de raccordement 7400 W

INSTALLATION

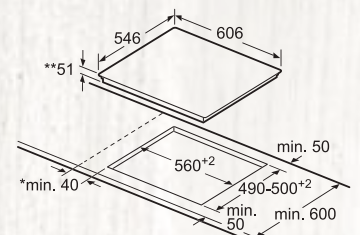
SCHEMA POUR TOUTES LES TABLES À INDUCTION



① Prévoir une fente d'aération.

Mesures en mm

T56TS61N0 / T56TS51N0



* Distance minimale entre la découpe de plaque et le mur
 ** Profondeur d'encastrement
 *** Avec four installé en dessous min. 30, éventuellement plus ; voir les spécifications du four

Mesures en mm

ACCESSOIRES EN OPTION

Poêles, Teppan Yaki, braisière, gril, barrette de jonction etc

Se référer à l'onglet accessoires pour connaître les prix et découvrir tous les accessoires.



N70



PROFIL INOX

T66TT60N0**959,99€*****Design**

- Profil inox
- TwistPad®

Puissance

- Zones de cuisson : 1 zone 380 mm x 230 mm, 3,3 kW (PowerBoost 3,7 kW) ou 2 zones 200 mm x 230 mm, 2,2 kW (PowerBoost 3,7 kW) ; 1 zone 380 mm x 230 mm, 3,3 kW (PowerBoost 3,7 kW) ou 2 zones 200 mm x 230 mm, 2,2 kW (PowerBoost 3,7 kW)
- 2 zones FlexInduction XL

Confort/Sécurité

- PowerMove+
- PowerBoost sur chaque foyer
- PanBoost : Booster spécial pour les poêles
- 17 positions de réglage
- Affichage digital de la position de réglage
- Indicateur lumineux de chaleur résiduelle sur chaque foyer : "H" pour prolonger la cuisson et "h" pour le maintien au chaud
- Fonction Quick Start : détection automatique des récipients sur la zone de cuisson
- Fonction Re Start : en cas d'arrêt brutal de la table, mémorisation de la température initiale pendant 4 secondes
- Minuterie coupe-circuit pour chaque foyer
- Fonction PowerManagement
- Sécurité anti-surchauffe
- Sécurité enfants
- Fonction Stop & Clean : arrêt temporaire de la table pour nettoyage

Informations techniques

- Câble de raccordement : 110 cm
- Puissance de raccordement 7400 W

Sous réserve d'engagement volumique

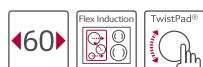
N70



BORD AVANT BISEAUTÉ

T56FT60X0

909,99€*



Design

- Devant biseauté
- TwistPad®

Puissance

- Zones de cuisson : 1 x 380 mm x 240 mm, 3,3 kW (PowerBoost 3,7 kW) ou 2 x Ø 190 mm, 2,2 kW (PowerBoost 3,7 kW); 1 x 380 mm x 240 mm, 3,3 kW (PowerBoost 3,7 kW) ou 2 x Ø 240 mm, 2,2 kW (PowerBoost 3,7 kW)
- 2 zones FlexInduction

Confort/Sécurité

- PowerMove+
- PowerBoost sur chaque foyer
- PanBoost : Booster spécial pour les poêles
- 17 positions de réglage
- Affichage digital de la position de réglage
- Indicateur lumineux de chaleur résiduelle sur chaque foyer : "H" pour prolonger la cuisson et "h" pour le maintien au chaud
- Fonction Quick Start : détection automatique des récipients sur la zone de cuisson
- Fonction Re Start : en cas d'arrêt brutal de la table, mémorisation de la température initiale pendant 4 secondes
- Minuterie coupe-circuit pour chaque foyer
- Fonction PowerManagement
- Sécurité anti-surchauffe
- Sécurité enfants
- Fonction Stop & Clean : arrêt temporaire de la table pour nettoyage

Informations techniques

- Câble de raccordement : 110 cm
- Puissance de raccordement 7400 W

N70



BORD AVANT BISEAUTÉ

T56FT30X0

809,99€*



Design

- Devant biseauté
- TwistPad®

Puissance

- Zones de cuisson : 1 x Ø 280 mm, 2,6 kW (PowerBoost 3,7 kW); 1 x 380 mm x 210 mm, 3,3 kW (PowerBoost 3,7 kW) ou 2 x Ø 190 mm, 2,2 kW (PowerBoost 3,7 kW)
- Zone FlexInduction

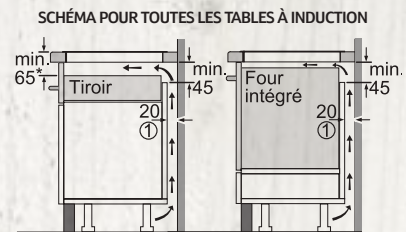
Confort/Sécurité

- PowerMove+
- PowerBoost sur chaque foyer
- PanBoost : Booster spécial pour les poêles
- 17 positions de réglage
- Affichage digital de la position de réglage
- Indicateur lumineux de chaleur résiduelle sur chaque foyer : "H" pour prolonger la cuisson et "h" pour le maintien au chaud
- Fonction Quick Start : détection automatique des récipients sur la zone de cuisson
- Fonction Re Start : en cas d'arrêt brutal de la table, mémorisation de la température initiale pendant 4 secondes
- Minuterie coupe-circuit pour chaque foyer
- Fonction PowerManagement
- Sécurité anti-surchauffe
- Sécurité enfants
- Fonction Stop & Clean : arrêt temporaire de la table pour nettoyage

Informations techniques

- Câble de raccordement : 110 cm
- Puissance de raccordement 7400 W

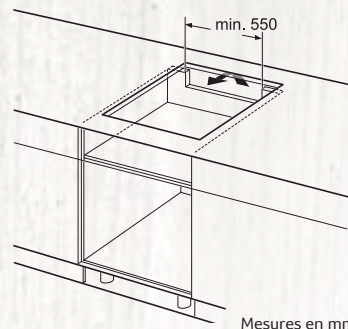
INSTALLATION



① Prévoir une fente d'aération.

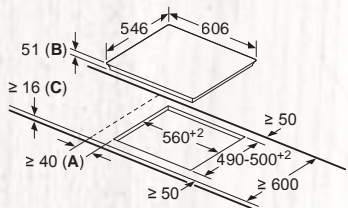
Mesures en mm

T66TT60N0 / T56FT60X0 / T56FT30X0



Mesures en mm

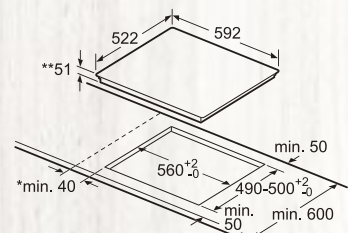
T66TT60N0



- A** : distance minimale entre la découpe de plaque et le mur
- B** : profondeur d'encastrement
- C** : min. 30, éventuellement plus avec un four encastré dessous ; voir l'espace requis pour le four.

Mesures en mm

T56FT60X0 / T56FT30X0



- * Distance minimale entre la découpe de plaque et le mur
- ** Profondeur d'encastrement
- *** Avec four installé en dessous min. 30, éventuellement plus ; voir les spécifications du four

Mesures en mm

ACCESSOIRES EN OPTION

Poêles, Teppan Yaki, braisière, gril, barrette de jonction etc

Se référer à l'onglet accessoires pour connaître les prix et découvrir tous les accessoires.



N70



3 CÔTÉS BISEAUTÉS

T58UD10X0**889,99€*****Design**

- Bords biseautés
- Commandes sensibles MultiTouch

Puissance

- Zones de cuisson : 1 x Ø 400 mm x 240 mm, 3,3 kW (PowerBoost 3,7 kW) ou 2 x Ø 240 mm, 2,2 kW (PowerBoost 3,7 kW); 1 x Ø 280 mm, 2,6 kW (PowerBoost 3,7 kW); 1 x Ø 145 mm, 1,4 kW (PowerBoost 2,2 kW)
- Zone FlexInduction

Confort/Sécurité

- PowerBoost sur chaque foyer
- 17 positions de réglage
- Affichage digital de la position de réglage
- Indicateur lumineux de chaleur résiduelle sur chaque foyer : "H" pour prolonger la cuisson et "h" pour le maintien au chaud
- Fonction Quick Start : détection automatique des récipients sur la zone de cuisson
- Fonction Re Start : en cas d'arrêt brutal de la table, mémorisation de la température initiale pendant 4 secondes
- Minuterie coupe-circuit pour chaque foyer
- Fonction PowerManagement
- Sécurité anti-surchauffe
- Sécurité enfants
- Fonction Stop & Clean : arrêt temporaire de la table pour nettoyage

Informations techniques

- Câble de raccordement : 110 cm
- Puissance de raccordement 7400 W

Accessoires inclus

- 1 x baguette ajustement 750-780mm

N70

3 CÔTÉS BISEAUTÉS
T56UD50X0
739,99€*

Design

- Bords biseautés
- Commandes sensibles MultiTouch

Puissance

- Zones de cuisson : 1 x Ø 400 mm x 240 mm, 3,3 kW (PowerBoost 3,7 kW) ou 2 x Ø 200 mm, 2,2 kW (PowerBoost 3,7 kW); 1 x Ø 145 mm, 1,4 kW (PowerBoost 2,2 kW); 1 x Ø 210 mm, 2,2 kW (PowerBoost 3,7 kW)
- Zone FlexInduction

Confort/Sécurité

- PowerBoost sur chaque foyer
- 17 positions de réglage
- Affichage digital de la position de réglage
- Indicateur lumineux de chaleur résiduelle sur chaque foyer : "H" pour prolonger la cuisson et "h" pour le maintien au chaud
- Fonction Quick Start : détection automatique des récipients sur la zone de cuisson
- Fonction Re Start : en cas d'arrêt brutal de la table, mémorisation de la température initiale pendant 4 secondes
- Minuterie coupe-circuit pour chaque foyer
- Fonction PowerManagement
- Sécurité anti-surchauffe
- Sécurité enfants
- Fonction Stop & Clean : arrêt temporaire de la table pour nettoyage

Informations techniques

- Câble de raccordement : 110 cm
- Puissance de raccordement 7400 W

N70

3 CÔTÉS BISEAUTÉS
T56UD30X0
729,99€*

Design

- Bords biseautés
- Commandes sensibles MultiTouch

Puissance

- Zones de cuisson : 1 x Ø 280 mm, 2,6 kW (PowerBoost 3,7 kW); 1 x 400 mm x 210 mm, 3,3 kW (PowerBoost 3,7 kW) ou 2 x Ø 200 mm, 2,2 kW (PowerBoost 3,7 kW)
- Zone FlexInduction

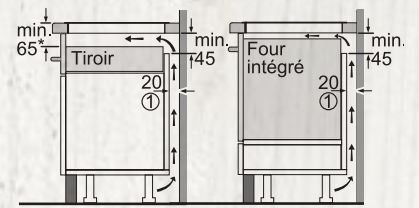
Confort/Sécurité

- PowerBoost sur chaque foyer
- 17 positions de réglage
- Affichage digital de la position de réglage
- Indicateur lumineux de chaleur résiduelle sur chaque foyer : "H" pour prolonger la cuisson et "h" pour le maintien au chaud
- Fonction Quick Start : détection automatique des récipients sur la zone de cuisson
- Fonction Re Start : en cas d'arrêt brutal de la table, mémorisation de la température initiale pendant 4 secondes
- Minuterie coupe-circuit pour chaque foyer
- Fonction PowerManagement
- Sécurité anti-surchauffe
- Sécurité enfants
- Fonction Stop & Clean : arrêt temporaire de la table pour nettoyage

Informations techniques

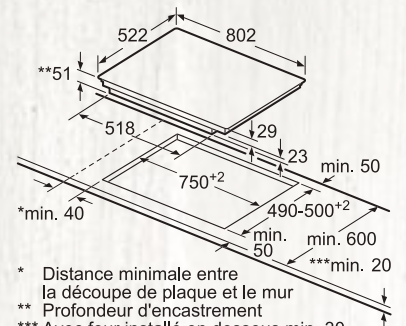
- Câble de raccordement : 110 cm
- Puissance de raccordement 7400 W

INSTALLATION

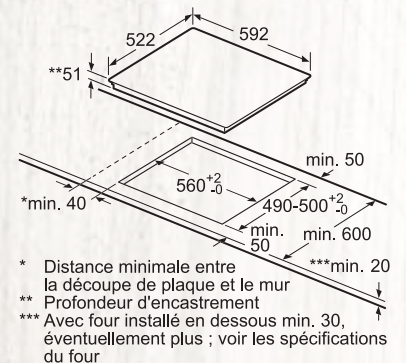
SCHEMA POUR TOUTES LES TABLES À INDUCTION


① Prévoir une fente d'aération.

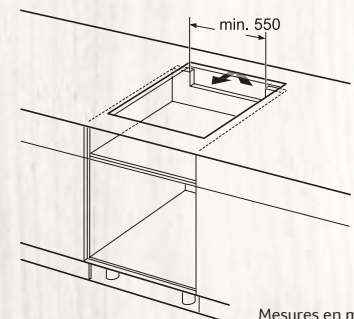
Mesures en mm

T58UD10X0


Mesures en mm

T56UD50X0 / T56UD30X0


Mesures en mm



Mesures en mm

ACCESSOIRES EN OPTION

Poêles, Teppan Yaki, braisière, grill, barrette de jonction etc

Se référer à l'onglet accessoires pour connaître les prix et découvrir tous les accessoires.

COMBI INDUCTION



Seul ou à deux

Les foyers des combi zones chauffent indépendamment ou ensemble. C'est vous qui choisissez selon le nombre de préparations sur le feu et la forme des ustensiles employés. Fin limiers, les nouveaux inducteurs détectent les ustensiles dès 9 cm.



UN CONTACT DU DOIGT SUR CETTE TOUCHE ET LES DEUX FOYERS DE LA COMBI-ZONE S'UNISSENT

Être carré, c'est bien !

Pour agrandir la surface de chauffe et accroître l'homogénéité de la cuisson, les inducteurs des nouvelles tables Combi Induction sont carrés. Ça chauffe partout !



COMBI ZONE



1 zone, 3 possibilités

Les combi zones des tables combi-induction se gèrent de 3 façons différentes.



1

VIVE L'INDÉPENDANCE :
classique, les 2 foyers de la zone se règlent indépendamment l'un de l'autre.



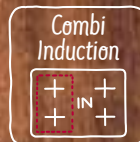
2

L'UNION FAIT LA FORCE :
pour une cuisson dans un grand plat rectangulaire, sur un gril ou au cuiseur vapeur par exemple, les 2 foyers s'associent et réagissent comme un seul.



3

L'ALTERNANCE :
avec la fonction Power Move, saisissez les aliments à l'avant et maintenez-les au chaud à l'arrière juste en déplaçant le plat.



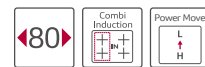
N70



BORD AVANT BISEAUTÉ

T48FD13X2

819,99€*



Design

- Devant biseauté
- Commandes sensibles MultiTouch

Puissance

- 4 foyers induction
- Zones de cuisson : 1 x Ø 190 mm, 2,2 kW (PowerBoost 3,7 kW); 1 x Ø 210 mm, 2,2 kW (PowerBoost 3,7 kW); 1 x Ø 280 mm, 2,6 kW (PowerBoost 3,7 kW); 1 x Ø 145 mm, 1,4 kW (PowerBoost 2,2 kW)
- 1 CombiZone

Confort/Sécurité

- Power Move
- PowerBoost sur chaque foyer
- 17 positions de réglage
- Affichage digital de la position de réglage
- Indicateur lumineux de chaleur résiduelle sur chaque foyer : "H" pour prolonger la cuisson et "h" pour le maintien au chaud
- Fonction Quick Start : détection automatique des récipients sur la zone de cuisson
- Fonction Re Start : en cas d'arrêt brutal de la table, mémorisation de la température initiale pendant 4 secondes
- Minuterie coupe-circuit pour chaque foyer
- Fonction PowerManagement
- Sécurité anti-surchauffe
- Sécurité enfants

Informations techniques

- Câble de raccordement 110 cm
- Puissance de raccordement 7400 W

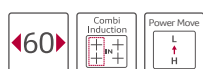
N70



BORD AVANT BISEAUTÉ

T46FD53X2

659,99€*



Design

- Devant biseauté
- Commandes sensibles MultiTouch

Puissance

- 4 foyers induction
- Zones de cuisson : 1 x Ø 190 mm, 2,2 kW (PowerBoost 3,7 kW); 1 x Ø 210 mm, 2,2 kW (PowerBoost 3,7 kW); 1 x Ø 145 mm, 1,4 kW (PowerBoost 2,2 kW); 1 x Ø 180 mm, 1,8 kW (PowerBoost 3,1 kW)
- 1 CombiZone

Confort/Sécurité

- Power Move
- PowerBoost sur chaque foyer
- 17 positions de réglage
- Affichage digital de la position de réglage
- Indicateur lumineux de chaleur résiduelle sur chaque foyer : "H" pour prolonger la cuisson et "h" pour le maintien au chaud
- Fonction Quick Start : détection automatique des récipients sur la zone de cuisson
- Fonction Re Start : en cas d'arrêt brutal de la table, mémorisation de la température initiale pendant 4 secondes
- Minuterie coupe-circuit pour chaque foyer
- Fonction PowerManagement
- Sécurité anti-surchauffe
- Sécurité enfants
- Fonction Stop & Clean : arrêt temporaire de la table pour nettoyage

Informations techniques

- Câble de raccordement 110 cm
- Puissance de raccordement 6900 W

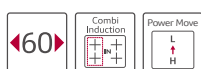
N70



BORD AVANT BISEAUTÉ

T46FD23X0

649,99€*



Design

- Devant biseauté
- Commandes sensibles MultiTouch

Puissance

- 3 foyers induction
- Zones de cuisson : 1 x Ø 280 mm, 2,6 kW (PowerBoost 3,7 kW); 1 x Ø 180 mm, 1,8 kW (PowerBoost 3,1 kW); 1 x Ø 180 mm, 1,8 kW (PowerBoost 3,1 kW)
- CombiZone

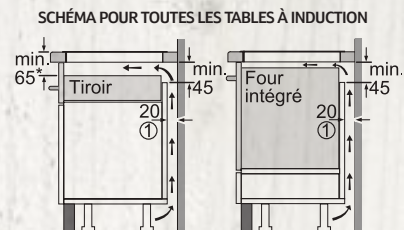
Confort/Sécurité

- PowerMove
- PowerBoost sur chaque foyer
- 17 positions de réglage
- Affichage digital de la position de réglage
- Indicateur lumineux de chaleur résiduelle sur chaque foyer : "H" pour prolonger la cuisson et "h" pour le maintien au chaud
- Fonction Quick Start : détection automatique des récipients sur la zone de cuisson
- Fonction Re Start : en cas d'arrêt brutal de la table, mémorisation de la température initiale pendant 4 secondes
- Minuterie coupe-circuit pour chaque foyer
- Fonction PowerManagement
- Sécurité anti-surchauffe
- Sécurité enfants
- Fonction Stop & Clean : arrêt temporaire de la table pour nettoyage

Informations techniques

- Câble de raccordement : 110 cm
- Puissance de raccordement 7400 W

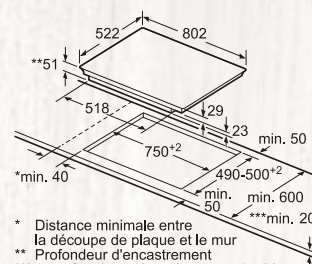
INSTALLATION



① Prévoir une fente d'aération.

Mesures en mm

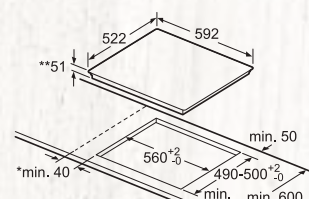
T48FD13X2



* Distance minimale entre la découpe de plaque et le mur
 ** Profondeur d'encastrement
 *** Avec four installé en dessous min. 30, éventuellement plus ; voir les spécifications du four

Mesures en mm

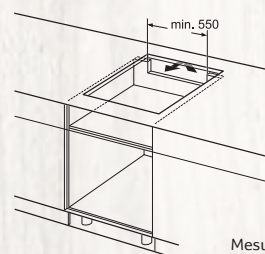
T46FD53X2 / T46FD23X0



* Distance minimale entre la découpe de plaque et le mur
 ** Profondeur d'encastrement
 *** Avec four installé en dessous min. 30, éventuellement plus ; voir les spécifications du four

Mesures en mm

T48FD13X2 / T46FD53X2 / T46FD23X0



Mesures en mm

ACCESSOIRES EN OPTION

Poêles, Teppan Yaki, braisière, gril, barrette de jonction etc

Se référer à l'onglet accessoires pour connaître les prix et découvrir tous les accessoires.

INSTALLATION ÉLECTRIQUE TOUTE NEUVE OU PLUS ANCIENNE



Les tables Multi Plex s'adaptent à tous
les réseaux électriques

Les tables Multi Plex sont idéales pour remplacer une ancienne table de cuisson car elles ne nécessitent aucune modification de votre installation électrique. Elles se branchent simplement sur une prise électrique de 16 ou 20 (A), sans aucun aménagement spécifique.

GESTION INTELLIGENTE DES FOYERS

La performance est au rendez-vous. Avec une puissance de 4600 W leurs performances sont comparables aux tables d'une puissance égale à 7200 W grâce à la gestion intelligente de leurs foyers. A diamètre égal, la puissance des foyers est identique. Tout comme les modèles classiques, elles bénéficient de boosters afin de gagner en rapidité.



N50



3 CÔTÉS BISEAUTÉS

T46UB20X0

639,99€*

◀60▶

Design

- Bords biseautés
- Commande EasyTouch (+/-)

Puissance

- 3 foyers induction
- Zones de cuisson : 1 x Ø 280 mm, 2,6 kW (PowerBoost 3,7 kW); 1 x Ø 145 mm, 1,4 kW (PowerBoost 2,2 kW); 1 x Ø 210 mm, 2,2 kW (PowerBoost 3,7 kW)

Confort/Sécurité

- PowerBoost sur chaque foyer
- 17 positions de réglage
- Affichage digital de la position de réglage
- Indicateur lumineux de chaleur résiduelle sur chaque foyer : "H" pour prolonger la cuisson et "h" pour le maintien au chaud
- Fonction Quick Start : détection automatique des récipients sur la zone de cuisson
- Fonction Re Start : en cas d'arrêt brutal de la table, mémorisation de la température initiale pendant 4 secondes
- Minuterie coupe-circuit pour chaque foyer
- Fonction PowerManagement
- Sécurité anti-surchauffe
- Sécurité enfants

Informations techniques

- Câble de raccordement : 110 cm
- Puissance de raccordement 7400 W

N50



BORD AVANT BISEAUTÉ

T36FB20X0

529,99€*



Design

- Devant biseauté
- Commande EasyTouch (+/-)

Puissance

- 3 foyers induction
- Zones de cuisson : 1 x Ø 280 mm, 2,6 kW (PowerBoost 3,7 kW); 1 x Ø 145 mm, 1,4 kW (PowerBoost 2,2 kW); 1 x Ø 210 mm, 2,2 kW (PowerBoost 3,7 kW)

Confort/Sécurité

- PowerBoost sur chaque foyer
- 17 positions de réglage
- Affichage digital de la position de réglage
- Indicateur lumineux de chaleur résiduelle sur chaque foyer : "H" pour prolonger la cuisson et "h" pour le maintien au chaud
- Fonction Quick Start : détection automatique des récipients sur la zone de cuisson
- Fonction Re Start : en cas d'arrêt brutal de la table, mémorisation de la température initiale pendant 4 secondes
- Minuterie coupe-circuit pour chaque foyer
- Fonction PowerManagement
- Sécurité anti-surchauffe
- Sécurité enfants

Informations techniques

- Câble de raccordement : 110 cm
- Puissance de raccordement 4600 W

N50



BORD AVANT BISEAUTÉ

T36FB10X0

509,99€*



Design

- Devant biseauté
- Commande EasyTouch (+/-)

Puissance

- 3 foyers induction
- Zones de cuisson : 1 x Ø 240 mm, 2,2 kW (PowerBoost 3,7 kW); 1 x Ø 145 mm, 1,4 kW (PowerBoost 2,2 kW); 1 x Ø 180 mm, 1,8 kW (PowerBoost 3,1 kW)

Confort/Sécurité

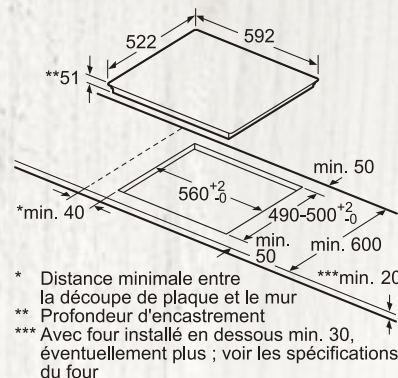
- PowerBoost sur chaque foyer
- 17 positions de réglage
- Affichage digital de la position de réglage
- Indicateur lumineux de chaleur résiduelle sur chaque foyer : "H" pour prolonger la cuisson et "h" pour le maintien au chaud
- Fonction Quick Start : détection automatique des récipients sur la zone de cuisson
- Fonction Re Start : en cas d'arrêt brutal de la table, mémorisation de la température initiale pendant 4 secondes
- Minuterie coupe-circuit pour chaque foyer
- Fonction PowerManagement
- Sécurité anti-surchauffe
- Sécurité enfants

Informations techniques

- Câble de raccordement : 110 cm
- Puissance de raccordement 4600 W

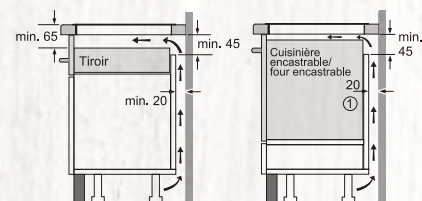
INSTALLATION

T46UB20X0 / T36FB20X0
T36FB10X0



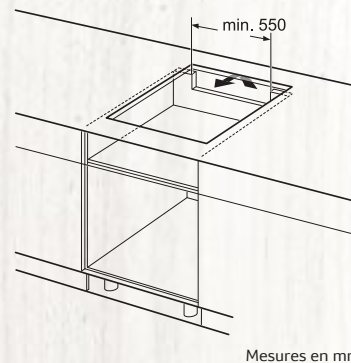
Mesures en mm

SCHEMA POUR TOUTES LES TABLES À INDUCTION



① Prévoir une fente d'aération.

Mesures en mm



Mesures en mm

TABLES

ACCESSOIRES EN OPTION

Poêles, Teppan Yaki, braisière, gril, barrette de jonction etc

Se référer à l'onglet accessoires pour connaître les prix et découvrir tous les accessoires.

TABLES VITROCÉRAMIQUES



LE FOYER "ÉCLAIR"

Idéal pour cuire et réchauffer les volumes importants en un temps record et pour tous vos mijotages.



INDICATEURS DE CHALEUR RÉSIDUELLE H/h

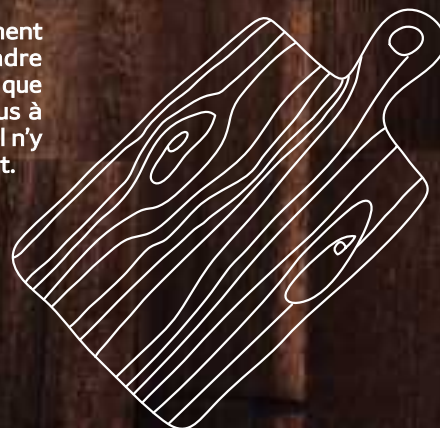
Quand "H" est allumé, le foyer est encore très chaud, la poursuite de la cuisson est possible. Quand c'est "h", la température est encore assez chaude pour maintenir un plat au chaud ou chauffer des assiettes.

LA VITROCÉRAMIQUE "HIGH SPEED"

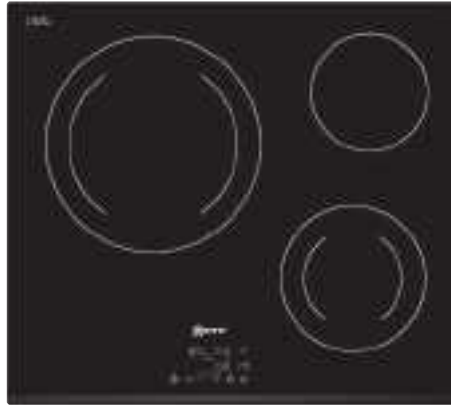
La surface vitrocéramique des tables de cuisson NEFF a été modifiée pour une meilleure diffusion de la chaleur. Ce nouveau revêtement permet un gain de temps de 20 % en montée en température, de tous les foyers.

LE PRÉCHAUFFAGE RAPIDE

Il permet de chauffer plus rapidement vos préparations et de redescendre automatiquement à la température que vous avez choisie. Vous n'avez plus à manipuler plusieurs fois le bouton. Il n'y a plus aucun risque de débordement.



N50



BORD AVANT BISEAUTÉ

T11B22X2

339,99€*



Design

- Affichage digital
- Commande EasyTouch (+/-)

Puissance

- 3 foyers "éclairés"
- Arrière gauche 275 mm, 210 mm : Zone variable 2,7 kW, 2 kW
- Arrière droit 145 mm : Foyer normal 1,2 kW
- Avant droit 120 mm, 180 mm : Zone variable 2 kW, 0,8 kW

Confort/Sécurité

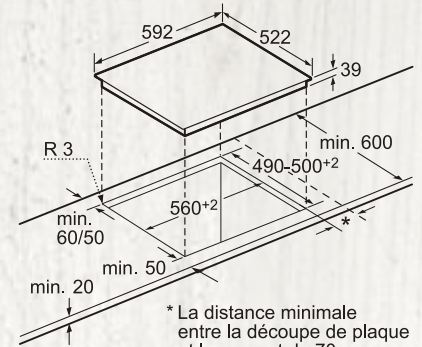
- Fonction Re-Start : en cas d'arrêt brutal de la table, mémorisation de la température initiale pendant 4 secondes
- 17 positions de réglage
- Minuterie coupe-circuit pour chaque foyer
- Indicateur lumineux de chaleur résiduelle sur chaque foyer : "H" pour prolonger la cuisson et "h" pour le maintien au chaud
- 10 niveaux de sécurité dont : Sécurité enfants, Sécurité anti-surchauffe

Données techniques

- Câble de raccordement 1 m
- Puissance de raccordement 5900 W

INSTALLATION

T11B22X2



Mesures en mm

LES TABLES GAZ



500.000 ans après la découverte du feu

Les hommes ont domestiqué le feu. Ils le maîtrisent. Nos tables gaz puisent leurs racines dans ce mode de cuisson ancestral et l'associent à la technologie d'aujourd'hui. Pour saisir ou mijoter pendant de longues heures, vous trouverez toujours la flamme qui convient à votre goût.



MOINS
DE GAZ,
PLUS
DE GOÛT

Economisez l'énergie
mais ne sacrifiez jamais
le goût. C'est possible
avec nos brûleurs à haute
efficacité énergétique.



FLAME SELECT®



La cuisson haute précision – 9 niveaux de puissance



Saisir un steak, cuire des pâtes ou mijoter un bœuf bourguignon... Vous choisissez la puissance adaptée avec précision, aussi facilement qu'avec une table de cuisson électrique. Chaque bouton de commande permet de sélectionner la puissance de 1 à 9 sans vous pencher sur la flamme pour vérifier son réglage. Cuisiner au gaz n'a jamais été aussi facile. Quelque soit le plat, vous allez adorer !



WOK DOUBLE COURONNE



Tout feu tout flamme

Vous choisissez ce que vous cuisinez. Vous souhaitez probablement aussi choisir comment le cuisiner. 1 ou 2 couronnes de flamme, elles se règlent avec une seule manette de commande. De la puissance la plus faible à la plus forte de 6 kW, vous ajustez la flamme avec une grande précision.



- PRISE EN MAIN AGRÉABLE
- ROTATION FLUIDE
- MEILLEUR USAGE

LA CUISINE EST UN ART – AVEC NOS BOUTONS ERGONOMIQUES – Avec cette nouvelle forme de boutons, cuisiner n'est pas que passion, c'est un pur bonheur.

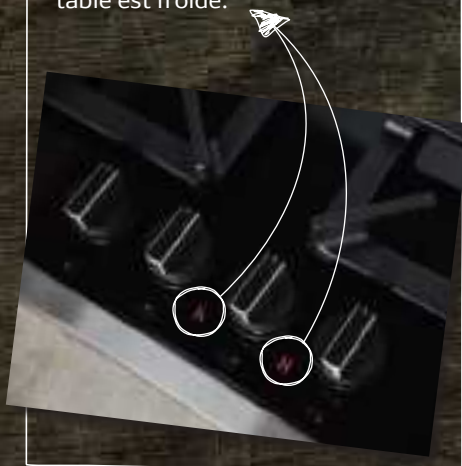


TÉMOINS DE CHALEUR RÉSIDUELLE



Votre sentinelle
personnelle

«Eteint» et «froid», ce n'est pas la même chose. Quand vous éteignez la table, les témoins de chaleur résiduelle veillent pour vous. «H» allumé, attention, c'est chaud, ne touchez pas la zone de cuisson. «h» allumé, la zone de cuisson est refroidie. Aucun symbole visible, vous pouvez passer l'éponge, la table est froide.



N90



VITROCÉRAMIQUE PROFIL INOX

T29TA79N0

1299,99€*



Design

- Noir
- Cadre Profil inox
- Boutons ergonomiques

Puissance

- 5 brûleurs à gaz
- 1 Wok double couronne
- 1 brûleur de grande puissance, 2 brûleurs normaux, 1 brûleur économique et 1 brûleur Wok
- Arrière droit : Brûleur grande puissance 2,8 kW
- Gauche : Brûleur pour Wok 6 kW
- entre arrière : Brûleur économique 1,1 kW
- Centre avant : Brûleur normal 1,9 kW
- Avant droit : Brûleur normal 1,9 kW

Confort/Sécurité

- FlameSelect, 9 positions
- Affichage digital de la puissance sélectionnée
- Allumage électrique une main
- Sécurité gaz par thermocouple
- 5 témoins de chaleur résiduelle
- Porte-casserolles en fonte, émaillés noir

Données techniques

- Equipé pour le gaz naturel (20 mbar)
- Injecteurs pour butane/propane (28-30/37 mbar) livrés avec l'appareil
- Câble de raccordement 150 cm
- Puissance de raccordement totale gaz 13,7 kW

Accessoires inclus

- 1 x anneau pour Wok

N70



VERRE ENCASTREMENT STANDARD OU À FLEUR

T27CS59S0

699,99€*



Design

- Verre noir à haute résistance
- Semi-fleur de plan de travail
- Boutons ergonomiques

Puissance

- 5 brûleurs à gaz
- 1 Wok double couronne
- Arrière gauche : Brûleur normal 1,75 kW
- Arrière droit : Brûleur grande puissance 3 kW
- Centre : 4 kW
- Avant gauche : Brûleur économique 1 kW
- Avant droit : Brûleur normal 1,75 kW

Confort/Sécurité

- FlameSelect, 9 positions
- Allumage électrique une main
- Supports individuels en fonte
- Sécurité gaz par thermocouple

Données techniques

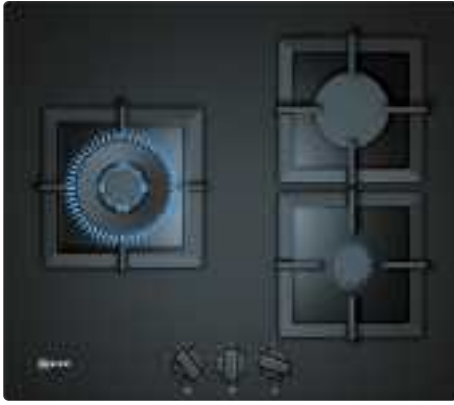
- Equipé pour le gaz naturel (20 mbar)
- Injecteurs pour butane/propane (28-30/37 mbar) livrés avec l'appareil
- Câble de raccordement 100 cm
- Puissance de raccordement totale gaz 11,5 kW

ESTHÉTIQUE

ENCASTREMENT AU CHOIX : À FLEUR DE PLAN DE TRAVAIL OU CLASSIQUE

Les tables verre gaz de NEFF s'encastrent soit classiquement dans le plan de travail, soit de façon très contemporaine, à fleur de plan de travail. Dans ce cas, le verre de la table est dans le parfait prolongement du plan.

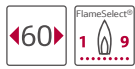
N70



VERRE ENCASTREMENT STANDARD OU À FLEUR

T26CS12S0

489,99€*



Design

- Verre noir à haute résistance
- Semi-fleur de plan de travail
- Boutons ergonomiques

Puissance

- 3 brûleurs à gaz
- 1 Wok double couronne
- Arrière droit : Brûleur grande puissance 3 kW
- Gauche : Brûleur pour Wok 4 kW
- Avant droit : Brûleur économique 1 kW

Confort/Sécurité

- FlameSelect, 9 positions
- Allumage électrique une main
- Supports individuels en fonte
- Sécurité gaz par thermocouple

Données techniques

- Equipé pour le gaz naturel (20 mbar)
- Injecteurs pour butane/propane (28-30/37 mbar) livrés avec l'appareil
- Câble de raccordement 100 cm
- Puissance de raccordement totale gaz 8 kW

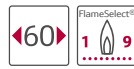
N70



VERRE ENCASTREMENT STANDARD OU À FLEUR

T26CS49S0

489,99€*



Design

- Verre noir à haute résistance
- Semi-fleur de plan de travail
- Boutons ergonomiques

Puissance

- 4 brûleurs à gaz
- 1 brûleur de grande puissance, 2 brûleurs normaux et 1 brûleur économique
- Arrière gauche : Brûleur normal 1,75 kW
- Arrière droit : Brûleur grande puissance 3 kW
- Avant gauche : Brûleur normal 1,75 kW
- Avant droit : Brûleur économique 1 kW

Confort/Sécurité

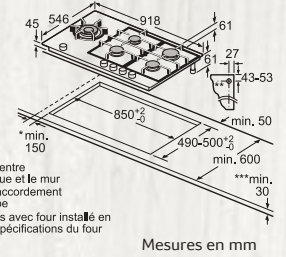
- FlameSelect, 9 positions
- Allumage électrique une main
- Supports individuels en fonte
- Sécurité gaz par thermocouple

Données techniques

- Equipé pour le gaz naturel (20 mbar)
- Injecteurs pour butane/propane (28-30/37 mbar) livrés avec l'appareil
- Câble de raccordement 100 cm
- Puissance de raccordement totale gaz 7,5 kW

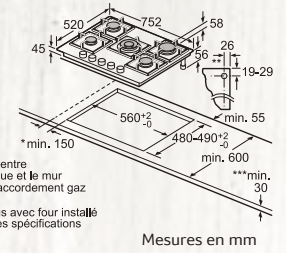
INSTALLATION

T29TA79N0

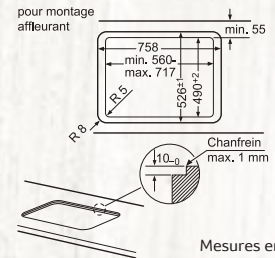


- * Distance minimale entre la découpe de plaque et le mur
- ** Emplacement du raccordement gaz dans la découpe
- *** Eventuellement plus avec four installé en dessous ; voir les spécifications du four

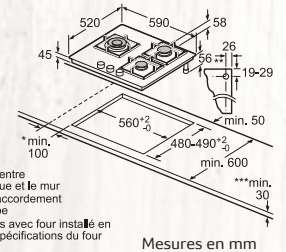
T27CS59S0



- * Distance minimale entre la découpe de plaque et le mur
- ** Emplacement du raccordement gaz dans la découpe
- *** Eventuellement plus avec four installé en dessous ; voir les spécifications du four

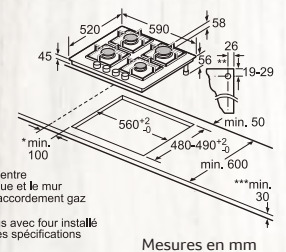


T26CS12S0



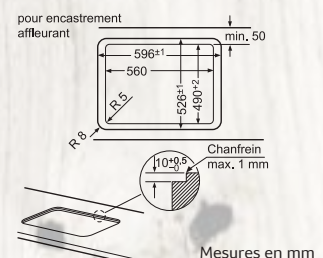
- * Distance minimale entre la découpe de plaque et le mur
- ** Emplacement du raccordement gaz dans la découpe
- *** Eventuellement plus avec four installé en dessous ; voir les spécifications du four

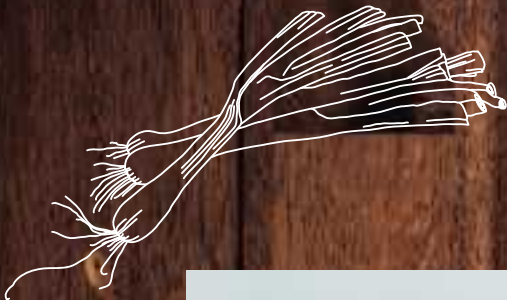
T26CS49S0



- * Distance minimale entre la découpe de plaque et le mur
- ** Emplacement du raccordement gaz dans la découpe
- *** Eventuellement plus avec four installé en dessous ; voir les spécifications du four

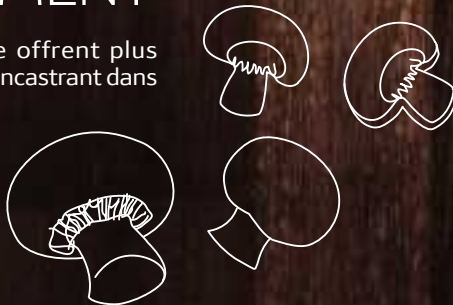
T26CS12S0 / T26CS49S0





ASTUCE D'ENCASTREMENT

Les tables de 75 cm de large offrent plus d'espace pour cuisiner tout en s'encastrant dans une niche standard de 56 cm !



N70



T29DA69NO INOX 899,99€*



Design

- Inox
- Boutons ergonomiques

Puissance

- 5 brûleurs à gaz
- 1 Wok double couronne
- Arrière gauche : Brûleur normal 1,75 kW
- Arrière droit : Brûleur grande puissance 3 kW
- Centre : 5 kW
- Avant gauche : Brûleur économique 1 kW
- Avant droit : Brûleur normal 1,75 kW

Confort/Sécurité

- FlameSelect, 9 positions
- Affichage digital de la puissance sélectionnée
- Allumage électrique une main
- Porte-casseroles en fonte, émaillés noir
- Sécurité gaz par thermocouple
- 5 témoins de chaleur résiduelle

Données techniques

- Equipé pour le gaz naturel (20 mbar)
- Injecteurs pour butane/propane (28-30/37 mbar) livrés avec l'appareil
- Câble de raccordement 150 cm
- Puissance de raccordement totale gaz 12,5 kW

N70



ENCASTREMENT STANDARD

T27DA69N0 INOX 799,99€*



Design

- Inox
- Boutons ergonomiques

Puissance

- 5 brûleurs à gaz
- 1 Wok double couronne
- Arrière gauche : Brûleur normal 1,75 kW
- Arrière droit : Brûleur grande puissance 3 kW
- Centre : 5 kW
- Avant gauche : Brûleur économique 1 kW
- Avant droit : Brûleur normal 1,75 kW

Confort/Sécurité

- FlameSelect, 9 positions
- Affichage digital de la puissance sélectionnée
- Allumage électrique une main
- Porte-casserole en fonte, émaillés noir
- Sécurité gaz par thermocouple
- 5 témoins de chaleur résiduelle

Données techniques

- Equipé pour le gaz naturel (20 mbar)
- Injecteurs pour butane/propane (28-30/37 mbar) livrés avec l'appareil
- Câble de raccordement 100 cm
- Puissance de raccordement totale gaz 12,5 kW

N70



ENCASTREMENT STANDARD

T27DS59N0 INOX 599,99€*



Design

- Inox
- Boutons ergonomiques

Puissance

- 5 brûleurs à gaz
- 1 Wok double couronne
- Arrière gauche : Brûleur normal 1,75 kW
- Arrière droit : Brûleur grande puissance 3 kW
- Centre : 4 kW
- Avant gauche : Brûleur économique 1 kW
- Avant droit : Brûleur normal 1,75 kW

Confort/Sécurité

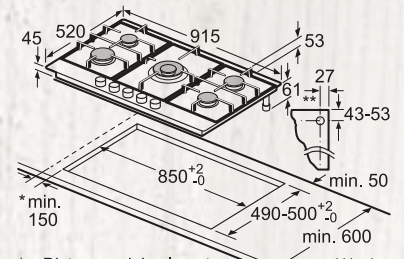
- FlameSelect, 9 positions
- Allumage électrique une main
- Porte-casserole en fonte, émaillés noir
- Sécurité gaz par thermocouple

Données techniques

- Equipé pour le gaz naturel (20 mbar)
- Injecteurs pour butane/propane (28-30/37 mbar) livrés avec l'appareil
- Câble de raccordement 100 cm
- Puissance de raccordement totale gaz 11,5 kW

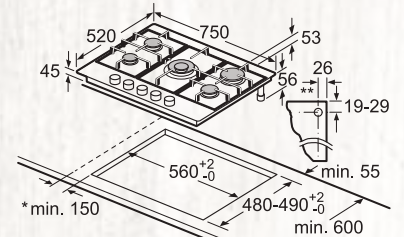
INSTALLATION

T29DA69N0



- * Distance minimale entre la découpe de plaque et le mur
 - ** Emplacement du raccordement gaz dans la découpe
 - *** Éventuellement plus avec four installé en dessous ; voir les spécifications du four
- Mesures en mm

T27DA69N0 / T27DS59N0



- * Distance minimale entre la découpe de plaque et le mur
 - ** Emplacement du raccordement gaz dans la découpe
 - *** Éventuellement plus avec four installé en dessous ; voir les spécifications du four
- Mesures en mm

N70



T26DS49N0 INOX 399,99€*



Design

- Inox
- Boutons ergonomiques

Puissance

- 4 brûleurs
- 1 brûleur de grande puissance, 2 brûleurs normaux et 1 brûleur économique
- Arrière gauche : Brûleur normal 1,75 kW
- Arrière droit : Brûleur grande puissance 3 kW
- Avant gauche : Brûleur normal 1,75 kW
- Avant droit : Brûleur économique 1 kW

Confort/Sécurité

- FlameSelect, 9 positions
- Allumage électrique une main
- Porte-casseroles en fonte, émaillés noir
- Sécurité gaz par thermocouple

Données techniques

- Equipé pour le gaz naturel (20 mbar)
- Injecteurs pour butane/propane (28-30/37 mbar) livrés avec l'appareil
- Câble de raccordement 100 cm
- Puissance de raccordement totale gaz 7,5 kW

N70



T26DS49S0 NOIR 389,99€*



Design

- Inox
- Boutons ergonomiques

Puissance

- 4 brûleurs
- 1 brûleur de grande puissance, 2 brûleurs normaux et 1 brûleur économique
- Arrière gauche : Brûleur normal 1,75 kW
- Arrière droit : Brûleur grande puissance 3 kW
- Avant gauche : Brûleur normal 1,75 kW
- Avant droit : Brûleur économique 1 kW

Confort/Sécurité

- FlameSelect, 9 positions
- Allumage électrique une main
- Porte-casseroles en fonte, émaillés noir
- Sécurité gaz par thermocouple

Données techniques

- Equipé pour le gaz naturel (20 mbar)
- Injecteurs pour butane/propane (28-30/37 mbar) livrés avec l'appareil
- Câble de raccordement 100 cm
- Puissance de raccordement totale gaz 7,5 kW

N50



T26BB59N0 INOX 329,99 €*



Design

- Inox
- Boutons ergonomiques

Puissance

- 3 brûleurs classiques et 1 wok
- Arrière gauche : Brûleur normal jusqu'à 1,75 kW
- Arrière droit : Brûleur pour wok jusqu'à 3,3 kW
- Avant gauche : Brûleur normal jusqu'à 1,75 kW
- Avant droit : Brûleur économique jusqu'à 1 kW

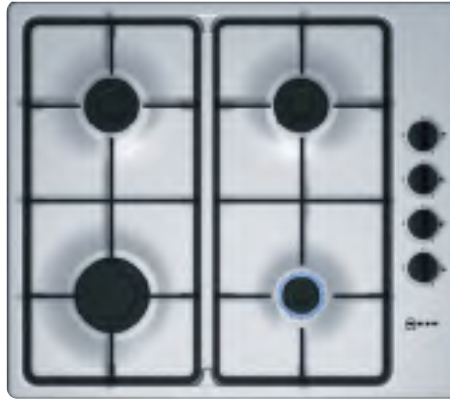
Confort/Sécurité

- Allumage électrique une main
- Porte-casserolles en fonte, émaillés noir
- Sécurité gaz par thermocouple

Données techniques

- Equipé pour le gaz naturel (20 mbar)
- Injecteurs pour butane/propane (28-30/37mbar) livrés avec l'appareil
- Câble de raccordement 100 cm
- Puissance de raccordement totale gaz 7,8 kW

N30



T26BR46N0 INOX 269,99 €*



Puissance

- 4 brûleur(s)
- Avant gauche : Brûleur rapide 3 kW
- Arrière gauche : Brûleur normal 1,7 kW
- Arrière droit : Brûleur normal 1,7 kW
- Avant droit : Brûleur économique 1 kW

Confort/Sécurité

- Allumage une main
- Sécurité gaz par thermocouple
- Supports finition fonte

Données techniques

- Equipé pour le gaz naturel (20 mbar)
- Injecteurs pour butane/propane (28-30/37mbar) livrés avec l'appareil
- Câble de raccordement 1 m
- Puissance de raccordement totale gaz 7,4 kW

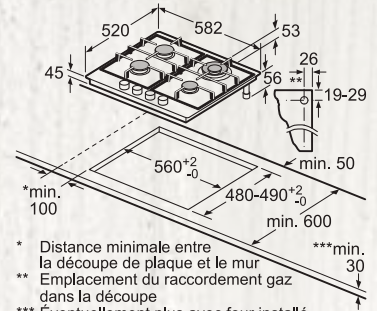
Autres couleurs disponibles



T26BR46S0 NOIR 269,99 €*

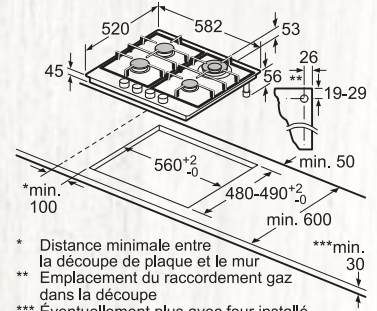
INSTALLATION

T26DS49N0/S0



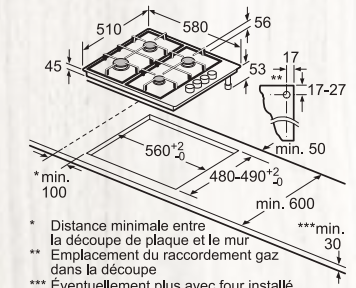
Mesures en mm

T26BB59N0



Mesures en mm

T26BR46N0/S0



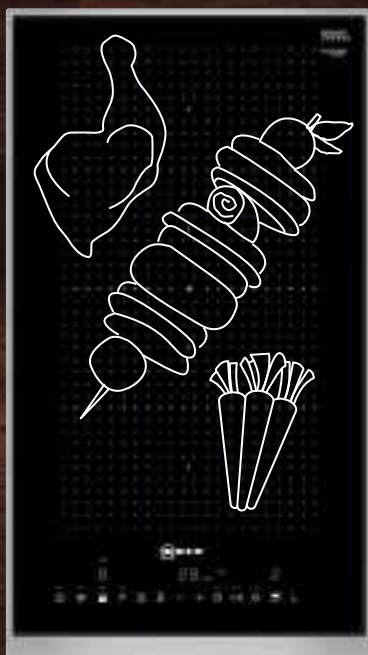
Mesures en mm

LES DOMINOS



Un travail à la carte

Parce qu'il n'est pas toujours facile de choisir un système de cuisson ou un autre, les dominos de 30 et 40 cm de large se combinent entre eux et avec les tables induction et vitrocéramiques. Vous créez un plan de cuisson personnalisé, à votre goût. Gaz, induction ou Teppan Yaki, toutes les possibilités s'offrent à vous.





TEPPAN YAKI

Il s'utilise avec des pierres de lave volcanique ou de l'eau. Les pierres retiennent en surface la graisse des aliments en train de cuire. Quand la graisse entre en contact avec les pierres, il se dégage une délicieuse odeur qui enveloppe les aliments, ce qui leur donne ce goût braisé inimitable. Quand les pierres sont saturées de graisse, vous pouvez vous en procurer de nouvelles auprès de notre service après-vente. Si vous utilisez de l'eau, une valve d'évacuation vous permet de la changer très facilement.

FONCTION NETTOYAGE

Tout est prévu pour faciliter le nettoyage du Teppan Yaki. Il suffit d'enclencher la position nettoyage et de déposer un peu d'eau sur la surface de cuisson en inox. Celle-ci étant plus basse que les bords, l'eau ne s'épanchera pas. Sous l'effet de la chaleur tiède (40°C) et de l'eau, les graisses ramollissent et se détachent facilement.

FONCTION MAINTIEN AU CHAUD

En sélectionnant cette fonction, la totalité de la surface maintient au chaud les aliments à 70°C. Autre possibilité : après avoir cuit vos aliments, la moitié arrière du Teppan Yaki peut être coupée pour conserver votre préparation au chaud sans poursuivre la cuisson.

ACCESSOIRES

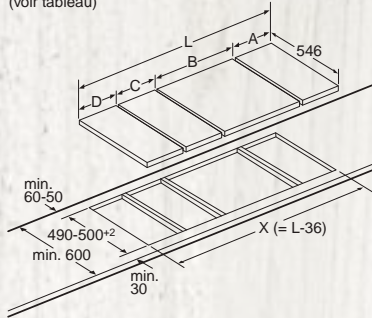
BARRETTE DE JONCTION INVISIBLE

Les barrettes de jonction (réf. Z 9914 X0) sont parfaitement invisibles. Les dominos et les tables induction et vitrocéramiques au design profil inox s'assemblent côte à côte avec encore plus d'élégance au point de sembler ne former qu'un seul appareil.



INSTALLATION

Possibilités de combinaisons Domino avec dimensions appareils et découpes pour montage correspondantes (voir tableau)



Pour le montage de plusieurs éléments côte à côte, plusieurs kits de montage sont nécessaires (Z9914X0).

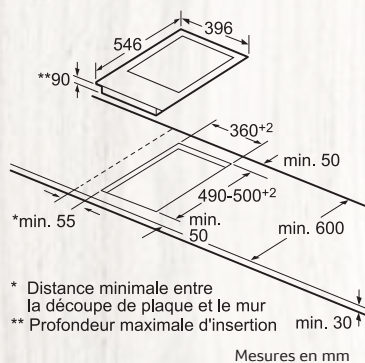
Cotes de découpe (X) selon association voir tableau.

Possibilités de combinaisons Domino avec dimensions appareils et découpes pour montage correspondantes

Type de largeur : 30 40 60 70 80 90
Largeur de l'appareil : 306 396 606 708 826 918

	A	B	C	D	L	X
2x30	306	306	-	-	612	576
1x30, 1x40	306	396	-	-	702	666
1x30, 1x60	306	606	-	-	912	876
1x30, 1x70	306	708	-	-	1014	978
1x30, 1x80	306	826	-	-	1132	1096
1x30, 1x90	306	918	-	-	1224	1188
2x40	396	396	-	-	792	756
1x40, 1x60	396	606	-	-	1002	966
1x40, 1x70	396	708	-	-	1104	1068
1x40, 1x80	396	826	-	-	1222	1186
1x40, 1x90	396	918	-	-	1314	1278
3x30	306	306	306	-	918	882
2x30, 1x40	306	306	396	-	1008	972
2x30, 1x60	306	306	606	-	1218	1182
2x30, 1x70	306	306	708	-	1320	1284
2x30, 1x80	306	306	826	-	1438	1402
2x30, 1x90	306	306	918	-	1530	1494
1x30, 2x40	306	396	396	-	1098	1062
1x30, 1x40, 1x60	306	396	606	-	1308	1272
1x30, 1x40, 1x80	306	396	826	-	1528	1492
1x30, 1x40, 1x90	306	396	918	-	1620	1584
3x40	396	396	396	-	1188	1152
2x40, 1x60	396	396	606	-	1398	1362
1x30, 1x40, 1x70	306	396	708	-	1410	1374
4x30	306	306	306	306	1224	1188
3x30, 1x40	306	306	306	396	1314	1278
2x30, 2x40	306	306	396	396	1404	1368
1x30, 3x40	306	396	396	396	1494	1458

N74TDO0N0



ACCESSOIRES EN OPTION

Poêles, Teppan Yaki, braisière, grill, barrette de jonction etc

Se référer à l'onglet accessoires pour connaître les prix et découvrir tous les accessoires.

N70



TEPPAN YAKI
PROFIL INOX

N74TDO0N0

1499,99€*

◀40▶

Design

- Profil inox
- Commande par TouchControl

Puissance

- Grande surface de cuisson en inox
- Zone de cuisson peut être chauffée totalement ou partiellement
- Température réglable entre 160°C et 240°C
- Position maintien au chaud (70°C)
- Position nettoyage (40°C)

Confort/Sécurité

- Indicateur lumineux de chaleur résiduelle sur chaque foyer : "H" pour prolonger la cuisson et "h" pour le maintien au chaud
- Minuterie coupe-circuit pour chaque foyer
- Chronomètre
- Sécurité anti-surchauffe
- 9 niveaux de sécurité dont : Sécurité enfants, Sécurité anti-surchauffe
- Fonction Stop & Clean : arrêt temporaire de la table pour nettoyage
- Fonction Re-Start : en cas d'arrêt brutal de la table, mémorisation de la température initiale pendant 4 secondes
- Affichage de la consommation énergétique
- Couvercle en verre

Données techniques

- Câble de raccordement 1 m
- Puissance de raccordement 1900 W

Accessoires inclus

- 2 x spatule



N70



FLEX INDUCTION
PROFIL INOX

N53TD40N0

709,99€*



Design

- Profil inox
- Commande par TouchControl

Puissance

- Zone FlexInduction
- Zones de cuisson : 1 x 400 mm x 210 mm, 3,3 kW (PowerBoost 3,7 kW) ou 2 x 210 mm, 2,2 kW (PowerBoost 3,7 kW)

Confort/Sécurité

- 17 positions de réglage
- PowerBoost sur chaque foyer
- Minuterie coupe-circuit pour chaque foyer
- Indicateur lumineux de chaleur résiduelle sur chaque foyer : "H" pour prolonger la cuisson et "h" pour le maintien au chaud
- Reconnaissance automatique des casseroles
Fonction PowerManagement
Sécurité anti-surchauffe
Sécurité enfants
- Fonction Stop & Clean : arrêt temporaire de la table pour nettoyage

Données techniques

- Câble de raccordement : 110 cm
- Puissance de raccordement 3700 W

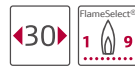
N90



WOK VITROCÉRAMIQUE GAZ
PROFIL INOX

N23TA19N0

649,99€*



Design

- Noir
- Profil inox
- Bouton ergonomique

Puissance

- 1 Wok double couronne
- Centre : 6 kW

Confort/Sécurité

- FlameSelect, 9 positions
- Affichage digital de la puissance sélectionnée
- Allumage électrique une main
- Porte-casseroles en fonte, émaillés noir
- Sécurité gaz par thermocouple
- 1 témoin de chaleur résiduelle

Données techniques

- Equipé pour le gaz naturel (20 mbar)
- Injecteurs pour butane/propane (28-30/37 mbar) livrés avec l'appareil
- Câble de raccordement 100 cm
- Puissance de raccordement totale gaz 6 kW

Accessoires inclus

- 1 x anneau pour WOK

N90



VITROCÉRAMIQUE GAZ
PROFIL INOX

N23TA29N0

549,99€*



Design

- Noir
- Profil inox
- Bouton ergonomique

Puissance

- 2 brûleurs à gaz
- Centre arrière : Brûleur rapide 2,8 kW
- Centre avant : Brûleur normal 1,9 kW

Confort/Sécurité

- FlameSelect, 9 positions
- Affichage digital de la puissance sélectionnée
- Allumage électrique une main
- Porte-casseroles en fonte, émaillés noir
- Sécurité gaz par thermocouple
- 2 témoins de chaleur résiduelle

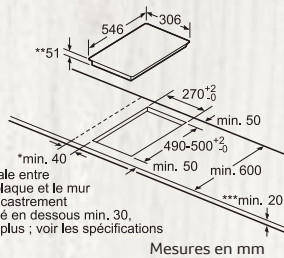
Données techniques

- Equipé pour le gaz naturel (20 mbar)
- Injecteurs pour butane/propane (28-30/37 mbar) livrés avec l'appareil
- Câble de raccordement 100 cm
- Puissance de raccordement totale gaz 4,7 kW

TABLES

INSTALLATION

N53TD40N0

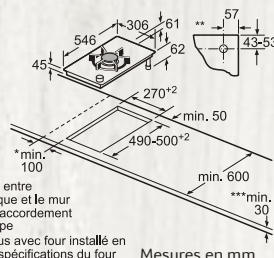


- * Distance minimale entre la découpe de plaque et le mur
- ** Profondeur d'encastrement
- *** Avec four installé en dessous min. 30, éventuellement plus ; voir les spécifications du four

- ① Prévoir une fente d'aération
- * Min. 70 pour toutes les plaques à induction encastrées à fleur

INSTALLATION

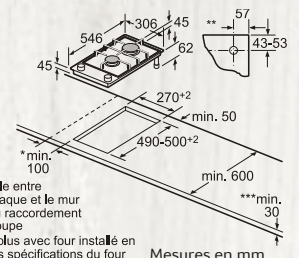
N23TA19N0



- * Distance minimale entre la découpe de plaque et le mur
- ** Emplacement du raccordement gaz dans la découpe
- *** éventuellement plus avec four installé en dessous ; voir les spécifications du four

INSTALLATION

N23TA29N0



- * Distance minimale entre la découpe de plaque et le mur
- ** Emplacement du raccordement gaz dans la découpe
- *** éventuellement plus avec four installé en dessous ; voir les spécifications du four



Arnold est le mixologue de Fragrances, un bar de Berlin. Il enchante ses invités en identifiant les arômes de leur parfum puis base des cocktails sur eux. Pour Arnold, l'odorat est le sens le plus émotionnel : chaque fois qu'il ramasse quelque chose, il doit le respirer !

Il inspire ses amis en déclenchant des émotions - euphorie, mélancolie, empathie - avec des arômes. Les mêmes parfums jaillissent des cloches de verre quand il révèle son carré d'agneau mariné avec du thé et du beurre aromatisé.

ARNOLD
Mixologue



LES HOTTES



Introduction	110
Les hottes de plan de travail	116
Les hottes de plafond intégrées	120
Les hottes îlot	122
Les hottes murales 90 et 60 cm	124
La hotte box intégrée	138
Les groupes filtrants	140
Les hottes télescopiques	144

DU CARACTÈRE, DE LA PUISSANCE... ET DE LA DOUCEUR

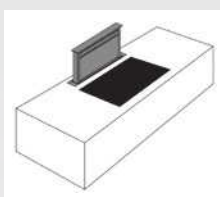


Les nouvelles hottes NEFF

Les cuisines sont de plus en plus souvent au centre de la vie familiale et une hotte est indispensable pour renouveler l'air, aspirer les graisses et supprimer les odeurs. NEFF est l'un des spécialistes des hottes. Chaque année, notre usine allemande de Bretten en produit plus d'un million. Nous en proposons pour tous les goûts, certaines parfaitement coordonnées avec la ligne des fours, puissantes et silencieuses à la fois, avec des systèmes d'intégration différents.

Une fois que vous aurez déterminé son mode d'installation, vous vous attacherez à son esthétique s'il s'agit d'une hotte décorative, à sa capacité d'aspiration que vous choisirez en fonction de la taille de votre pièce ainsi qu'à son niveau sonore. Les pages suivantes vous y aideront et vous feront découvrir d'autres spécificités de la marque.

LES DIVERSES INSTALLATIONS



Hotte de plan de travail

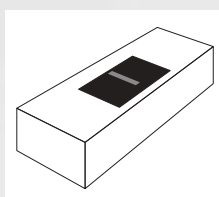
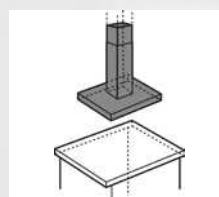


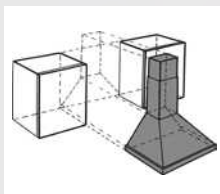
Table aspirante
voir pages 78-81



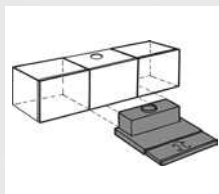
Hotte de plafond



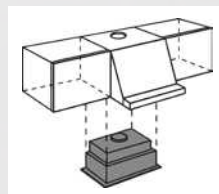
Hotte îlot



Hotte décorative murale



Hotte télescopique



Groupe filtrant



PUISSANTES ET SILENCIEUSES. UNE CONTRADICTION ? PAS POUR NEFF



Des techniques brevetées et approuvées

BIEN CHOISIR SA HOTTE



Quelques recommandations

Pour fonctionner de façon optimale, la largeur de la hotte doit être au moins égale à celle de la table et sa puissance d'aspiration comprise entre 6 et 12 fois (selon le type de cuisson) le volume de la pièce (largeur x longueur x hauteur sol-plafond). Utilisée à faible vitesse, une hotte est toujours plus silencieuse qu'à vitesse maximale. Par conséquent, pour accroître votre confort, vous pouvez opter pour une hotte plus puissante que vous ferez fonctionner à vitesse réduite. Les débits d'air sont exprimés en évacuation selon la norme EN 61591, le niveau sonore en évacuation selon la norme EN 60704-3 et les classes énergétiques selon la norme EN 65/2014.

ASPIRATION PÉRIMÉTRALE



La performance signée NEFF

Issue du monde professionnel, l'aspiration périmétrale NEFF se distingue par un système exclusif et breveté qui garantit un taux record d'absorption des graisses de 90% et un niveau sonore réduit grâce à une circulation d'air plus fluide. L'aspiration se fait par les fentes situées sur les pourtours des panneaux en inox. Les filtres et ces élégantes surfaces qui les cachent ne forment qu'une seule pièce, facile à manipuler et à entretenir (même au lave-vaisselle).

MOTEUR EFFICIENT SILENT DRIVE



Très économe et très silencieux

Combiné à l'éclairage LED, ces moteurs consomment 80% d'électricité en moins. Ils fonctionnent par induction, sans créer de frottement, ce qui les rend moins bruyants. Au-delà de cela, matériaux insonorisants, amortisseurs sonores et coffrage total du groupe réduisent aussi considérablement le bruit des vibrations et de la circulation de l'air.

Une différence de	est plus bruyante de %
1 dB(A)	25 %
2 dB(A)	60 %
3 dB(A)	100 %
4 dB(A)	250 %

GARANTIE 10 ANS



Le moteur Efficient Silent Drive est garanti 10 ans. Cette garantie ne concerne que la pièce moteur et doit être activée par le consommateur sur le site NEFF.

Pour en savoir plus :
neff-home.com/fr/nos-services/service-garantie/garantie-hottes



SENSOR AIR PUR



Veille automatiquement à la qualité de l'air

Un capteur détecte vapeur, fumées et odeurs dégagées par la cuisson et ajuste précisément la puissance d'aspiration nécessaire pour assurer une atmosphère saine. La puissance est toujours optimale, ni trop faible, ni trop forte. Vous ne vous préoccupez de rien, sauf de cuisiner.



COMMANDE CENTRALISÉE TABLE/HOTTE



Une seule commande pour deux appareils

Les hottes dotées de Wi-Fi peuvent être contrôlées par le bouton TwistPad® des tables T59TS5RN0, T68TL6UN2 et T68FS6RX2. Puissance et éclairage de la hotte, tout comme sélection des zones de cuisson et de leur puissance se pilotent avec 1 seul et même bouton. C'est tellement plus pratique.



ÉCLAIRAGE LED



Haut rendement lumineux, basse consommation

La quasi-totalité des hottes NEFF est équipée de LED. Les LED consomment 80% moins d'électricité que les lampes halogènes, qui elles-mêmes consomment moins que les lampes à filament. 4W LED équivaut à 20W halogène. La durée de vie des LED est au moins égale à celle de la hotte. C'est économique et écologique.



Créateur d'ambiance, la tonalité de l'éclairage a aussi son importance. Ce qu'on appelle la température de la couleur s'exprime en kelvins. Plus leur nombre est élevé, plus la lumière est blanche et froide. Plus leur nombre est faible, plus la lumière est jaune et chaude. Sur certains modèles, cette température se module.

SOFT LIGHT®

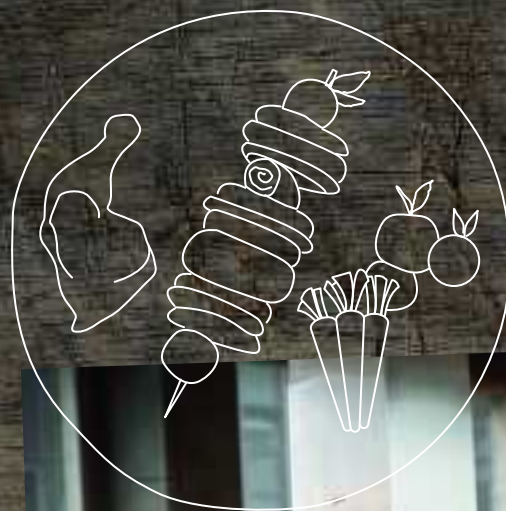


Ce variateur d'intensité lumineuse permet de choisir la force de l'éclairage. Puissant quand vous cuisinez, tamisé pour l'ambiance.

TOUCHE SILENCE



Les hottes NEFF sont réputées pour leur discrétion : 41 dB pour les plus performantes. Une touche Silence permet encore selon les modèles de réduire leur émission sonore



ÉVACUATION EXTÉRIEURE OU RECYCLAGE ?



À chacun ses avantages

La plupart des hottes NEFF proposent ces deux types d'installation. Mais toutes les habitations ne permettent pas d'évacuer l'air vers l'extérieur. Dans ce cas, vous opterez pour le recyclage, qui présente d'autres avantages. Il est plus écologique et plus économique car il n'y a aucun échange d'air avec l'extérieur donc aucun apport d'air froid l'hiver et d'air chaud l'été. Les dernières réglementations thermiques l'imposent d'ailleurs dans les constructions neuves.

2 MODES D'EXTRACTION DIFFÉRENTS



Évacuation extérieure

- Aspiration jusqu' 98% des odeurs
- Aspiration des vapeurs
- Prévoir l'installation d'un conduit d'évacuation



Recyclage

- Facile à installer – pas de conduit d'évacuation
- Kit de recyclage indispensable, à commander séparément
- Les filtres Clean Air permettent d'atteindre en recyclage des performances acoustiques et d'aspiration comparables à une évacuation extérieure
- Supprime de 85% à 90% des odeurs selon le filtre utilisé

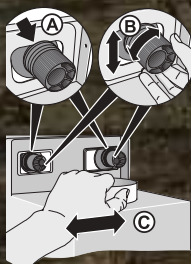
Note : Dans les deux cas, l'air est d'abord filtré par un filtre à graisse métallique.

MONTAGE FACILE



Rapide, simple et précis

Même si les deux trous percés ne sont pas parfaitement alignés, les bagues de réglage des hottes décoratives murales permettent d'ajuster la hauteur de la hotte sur 6 mm pour la placer bien droite. Elle se déplace aussi latéralement. L'assurance d'un montage réussi.



FLASHEZ
LE CODE ET
DÉCOUVREZ
LE MONTAGE
FACILE

ARRÊT DIFFÉRÉ

Sélectionnez cette fonction et la hotte s'éteindra automatiquement 3, 6, 9 ou 10 min après, (30 minutes sur les hottes Plug & Play), ce qui laisse le temps d'évacuer fumées, odeurs et vapeur de fin de cuisson. Il est aussi conseillé de mettre en marche la hotte quelques minutes avant le début de la cuisson.

VENTILATION INTERMITTENTE

Cette fonction permet le déclenchement automatique de la hotte à intervalles réguliers (5 ou 10 minutes/heure) pour assurer une parfaite aération de la pièce en cas d'absence prolongée ou, par exemple, pour renouveler l'air altéré par la fumée de cigarette.

LES FILTRES MODE D'EMPLOI



FILTRE ANTI-GRAISSE ET FILTRE ANTI-ODEURS

Toutes les hottes sont dotées de série d'un filtre à graisse composé d'un maillage très fin : jusqu'à 5 ou 9 couches d'aluminium selon le modèle. Ces filtres sont lavables au lave-vaisselle. Le programme Intensif à 70°C est le plus efficace.

Quand une hotte est installée en recyclage, les odeurs aussi doivent être filtrées. C'est le rôle du filtre à charbon actif. Il en existe de différents types. Kit de recyclage ou module Clean Air, c'est à choisir au moment de l'achat. Ensuite, seuls les filtres seront à remplacer. Se reporter à l'onglet accessoires pour trouver les filtres adaptés à chaque modèle.



FLASHEZ
LE CODE ET
DÉCOUVREZ
LE FILTRE
CLEAN AIR



FILTRE À CHARBON ACTIF

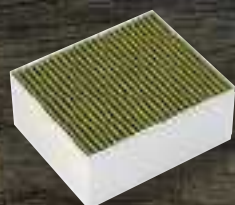
Les filtres à charbon actif filtrent jusqu'à 85% des odeurs. Leur durée de vie est d'au moins 6 mois, en fonction de l'utilisation de la hotte.

MODULE CLEAN AIR PLUS APPARENT OU INTÉGRÉ ?

Apparent, le module tout inox s'installe au-dessus de la cheminée. Intégré, il se fixe en toute discrétion à l'intérieur du fût de la hotte. Il faut juste laisser un espace de 25 cm entre le haut de la cheminée et le plafond pour changer le filtre. Ce choix se pose pour certains modèles de hottes décoratives.



HOTTES

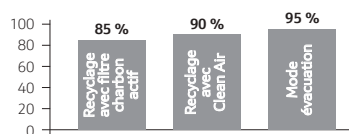


FILTRES HAUTE PERFORMANCE CLEAN AIR ET CLEAN AIR PLUS

Ces filtres à charbon haute densité ont une surface de filtration plus importante. Ils filtrent jusqu'à 90% des odeurs. Leur durée de vie est longue, entre 12 et 24 mois. De plus, les performances d'aspiration et sonores sont comparables à celles d'une installation en évacuation. Jusqu'à 100 m³/h supplémentaires et réduction sonore jusqu'à 5 dB par rapport à un filtre à charbon actif classique.

Nouveau, reconnaissables à leur couleur jaune, les filtres Clean Air Plus filtrent en plus jusqu'à 99% des particules de pollen.

ABSORPTION DES ODEURS



Mesures réalisées selon la norme européenne IEC - 61591:1997+A1:2005



FILTRES À CHARBON ACTIF ET CLEAN AIR LONGUE DURÉE

Régénérables jusqu'à 30 fois au four (2 heures à 200°C), leur durée de vie moyenne est de 10 ans.

LA MATIÈRE PREMIÈRE DES FILTRES NEFF ?

La noix de coco.





LES HOTTES INTÉGRÉES AU PLAN DE TRAVAIL



Éloge à la créativité

Êtes-vous le genre de cuisinier créatif qui repousse les limites de la cuisine ? Si vous l'êtes, la hotte escamotable en verre est votre compagnon idéal ; presque invisible mais efficace au-delà de toute espérance grâce à la nouvelle technologie d'air guidé. Discrète, elle prend subtilement en charge tous vos besoins de ventilation, tout en devenant la pièce maîtresse de la fête lorsque vous changez la couleur de son éclairage ambiant via l'application Home Connect. Véritable effet waouh !

TECHNOLOGIE AIR GUIDÉ



Prenez une grande inspiration et appréciez l'air frais ! Oubliez les cuisines enfumées ! Notre astucieuse et puissante technologie Air Guidé aspire

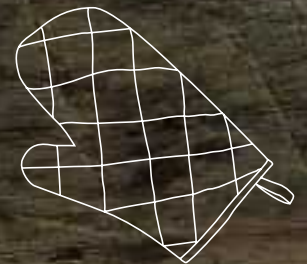
vapeurs, graisses et odeurs émises de toute la surface de la table, y compris des zones avant, sans aucune limite. Les oignons grésillent, la soupe mijote, lancez-vous dans chaque recette comme dans une aventure culinaire avec clarté et imagination.

PAROI GLASS LIGHT

De quelle couleur est l'éclairage de la hotte ? Et bien cela ne dépend que de vous ! Connectez votre hotte à l'application Home Connect, choisissez la couleur de son éclairage parmi une infinité de teintes et offrez-vous chaque fois une expérience de cuisson unique.

FILTRES EASY ACCESS

Les filtres de la hotte se changent facilement et s'entretiennent aisément au lave-vaisselle. Lorsque l'indicateur de saturation des filtres s'allume, il vous suffit de presser une touche pour que les filtres sortent de leur cavité et s'élèvent vers vous. Nul besoin de vous préoccuper de ménage quand vous êtes en pleine phase créative. Prenez juste beaucoup de plaisir à ce que vous faites.



COMBINAISON TRANSPARENTE

La barrette de jonction Seamless Combinaison® unit parfaitement la hotte et la table à bord avant biseauté T68FS6RX2. Les deux appareils n'en font plus qu'un. Étonnant. cf accessoires de tables

N90



MADE IN GERMANY

I88WMM1S7

2399,99 €*



Design

- Hotte escamotable avec paroi en verre rétro-éclairée

Puissance

- Fonctionnement en mode évacuation ou recyclage
- Touches 5 vitesses dont 2 intensives
- EfficientSilentDrive : Moteur à induction basse consommation garantie 10 ans
- Niveau sonore (min/max) en fonctionnement normal : 39/62 dB
- Débit d'air en évacuation selon la norme DIN/EN 61591
fonctionnement normal : 501 m³/h
position intensive : 775 m³/h

Confort/Sécurité

- **Home Connect : Contrôle à distance**
- Commande centralisée table/hotte**
- Contrôle vocal de la hotte (ex. Amazon Alexa)
- Fonction Air Guidé : extraction parfaite des odeurs, quelque soit l'emplacement et la hauteur des récipients
- Hotte entièrement automatique
- sensor AirPur
- AmbientLight
- Fonction arrêt différé de 10 minutes après la cuisson
- Positions intensives avec retour automatique au bout de 6 minutes
- Classe d'efficacité énergétique A sur une échelle allant de A+++ à D
- Consommation énergétique moyenne : 36,9 kWh/an
- Classe d'efficacité ventilateur : A
- Classe d'efficacité éclairage : -
- Classe d'efficacité filtre à graisse : B
- Le panneau en verre s'enlève et se nettoie facilement
- Filtres Easy Access : un bouton actionne la lever des filtres
- 2 filtres à graisse métallique lavable au lave-vaisselle
- Témoin de saturation du filtre métallique et à charbon actif

Données techniques

- Câble de raccordement avec prise : 1,3 m
- Puissance de raccordement : 300 W
- Pour l'installation du moteur déporté, un kit d'installation est nécessaire (en option)
- Ne pas combiner avec une table gaz

Accessoires nécessaires pour une installation en recyclage

- Kit de recyclage Clean Air Plus Z92WWI1X6

Filtre de remplacement

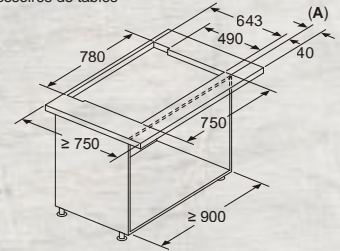
- Filtre Clean Air Plus Z92WWB1X6

** Les tables de cuisson compatibles sont reconnaissables au picto "Commande centralisée Table/hotte"

INSTALLATION

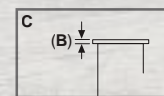
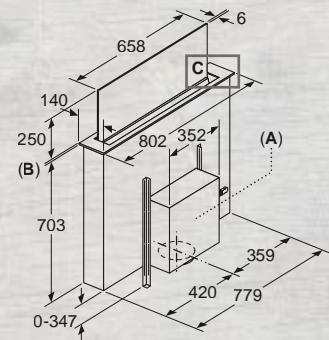
I88WMM1S7

Combinaison avec la table de cuisson électrique T68FS6RX2 et la barrette de jonction Seamless Combinaison Z92WWY8X2. cf accessoires de tables



A : Le débord du plan de travail dépasse au-delà de l'ossature du meuble
L'utilisation avec une table de cuisson au gaz n'est pas possible.
Afin de s'assurer que l'appareil ne perde pas de puissance, n'installez pas de meubles hauts au-dessus de l'appareil et conservez les espaces suivants :

- Au moins 50 cm à gauche et à droite entre l'appareil et le mur ou une unité murale adjacente
- Au moins 5 cm entre le cadre de l'appareil et le mur
- Au moins 2 cm entre la zone d'aspiration de la conduite d'air et une unité murale



A : Le moteur peut être placé sur l'avant ou l'arrière ou bien être déporté (avec accessoire en option)
B : 5,5

Mesures en mm



Pratique : la forme compacte du moteur autorise un tiroir sous la table.

ACCESSOIRES

Se reporter à l'onglet accessoires pour connaître les prix et découvrir tous les accessoires disponibles.

Conduits pour moteur déporté : se reporter à l'onglet accessoires

HOTTE ET TABLE DE CUISSON COMBINÉES



En parfaite symbiose

Le lieu où les souvenirs sont faits maison est épris d'espace et de liberté. Nos nouvelles tables à induction avec hotte aspirante intégrée offrent un combinaison de fonctionnalités pour maximiser votre plaisir et votre confort dans la cuisine. À découvrir à la section tables de cuisson.



AIR DE LUXE 300



L'intégration parfaite

INVISIBLE QUAND ON
NE S'EN SERT PAS



FLASHEZ
LE CODE ET
DÉCOUVREZ
LA HOTTE AIR
DE LUXE 300

COMMANDE
TOUCHCONTROL



N70



HOTTE AIR DE LUXE 300

D94DAP6N0 INOX ET VERRE **1939,99 €***



Design

- Hotte de plan de travail escamotable
- Aspiration périphérique

Puissance

- Fonctionnement en mode évacuation ou recyclage
- 1 moteur déportable jusqu'à 3 mètres avec accessoire en option
- Commande touchControl, 5 vitesses dont 2 intensives
- Niveau sonore (min/max) en fonctionnement normal : 45/59 dB, Intensif : 68 dB
- Débit d'air en évacuation selon la norme DIN/EN 61591
fonctionnement normal : 428 m³/h
position intensive : 690 m³/h

Confort/Sécurité

- Fonction arrêt différé de 10 minutes après la cuisson
- Position intensive avec retour automatique après 5 ou 10 minutes, au choix
- Hauteur d'élévation 300 mm
- Eclairage LED 1 x 7W
- Classe d'efficacité filtre à graisse : D
- Classe d'efficacité énergétique B sur une échelle allant de A++ à E
- Consommation énergétique moyenne : 63,3 kWh/an
- Classe d'efficacité ventilateur : A
- Classe d'efficacité éclairage : A
- 2 filtres à graisse métalliques lavables au lave-vaisselle
- Témoin électronique de saturation des filtres métalliques et à charbon actif

Données techniques

- Puissance de raccordement : 267 W
- Intensité lumineuse : 203 lux
- Température de couleur : 3500 K

Accessoires nécessaires pour une installation en recyclage

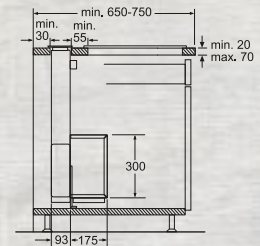
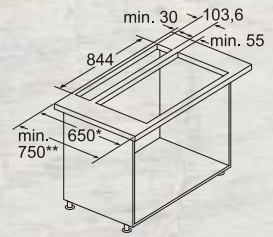
- Kit de recyclage : **Z92IDP9X0**
ou kit pour moteur déporté : **Z92IDM9X0**

Filtre de remplacement

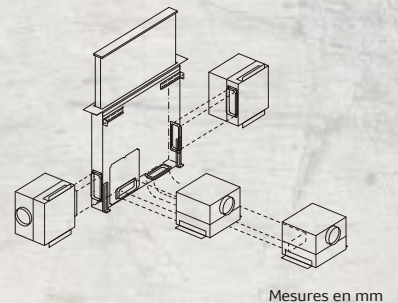
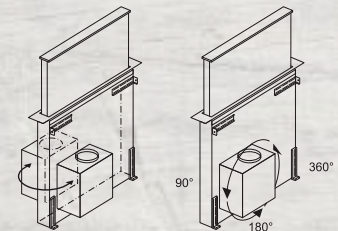
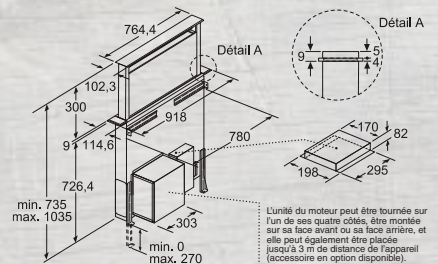
- Filtre à charbon actif : **Z92IDQ9X0**

INSTALLATION

D94DAP6N0



Son utilisation avec une table de cuisson à gaz est possible uniquement en activant la hotte de ventilation. Puissance maximale totale 13,4 kW.
* 650 mm de profondeur uniquement en combinaison avec des tables de cuisson étroites.
** min. 750 mm pour des tables de cuisson avec 500 mm de profondeur de découpe.



HOTTES

ACCESSOIRES

Se reporter à l'onglet accessoires pour connaître les prix et découvrir tous les accessoires disponibles.

Conduits pour moteur déporté : se reporter à l'onglet accessoires

LES HOTTES DE PLAFOND INTÉGRÉES



Loin des yeux, loin de l'esprit

Cette hotte sort du champ visuel - elle est parfaitement intégrée au plafond sans débord ni espace visible. Vous pourriez ne pas la remarquer au point d'oublier de l'allumer. Mais non ! Il suffit juste d'atteindre votre télécommande ou votre smartphone pour profiter de ses bienfaits et de ses nombreuses fonctionnalités. Vous remarquerez immédiatement la différence.



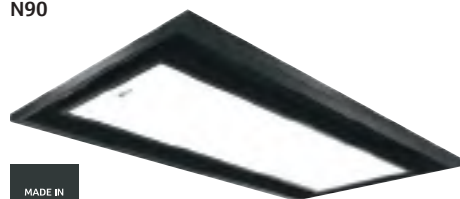
COMMANDE À DISTANCE
OU PILOTAGE AUTOMATIQUE
INTERAGISSEZ COMME IL VOUS PLAÎT

Connectées au Wi-Fi, ces hottes se pilotent avec le bouton TwistPad® de votre table TT59TS5RN0 ou via l'application Home Connect, avec votre tablette ou smartphone. Et même à la voix avec Google Home ou Amazon Alexa. Cependant, concentré sur vos cuissons, vous préférerez peut-être laisser votre hotte s'adapter automatiquement à la quantité de vapeur et de graisses émises.

AJUSTEZ LA TEMPÉRATURE DE
LA LUMIÈRE DE VOTRE CUISINE

Moduler la température de l'éclairage équivaut à assaisonner votre atmosphère de cuisson. Parce que le sel et le poivre font toute la différence dans les soupes, les steaks et les salades, mettre la lumière à votre goût rend votre cuisine irrésistible.

N90



90 X 50 CM

I97CQ59S5

VERRE NOIR

2259,99 €*
* hors taxes



Design

- Noir
- Aspiration périphérique
- Hauteur de faux plafond nécessaire : 30,5 cm

Puissance

- EfficientSilentDrive : Moteur à induction basse consommation
- Fonctionnement en mode évacuation ou recyclage
- Un kit de recyclage est indispensable pour toute installation en mode recyclage
- Utilisation via télécommande (3 vitesses + 1 intensive)
- Position intensive avec retour automatique
- Niveau sonore (min/max) en fonctionnement normal : 41/56 dB, intensif 70 dB
- Débit d'air en évacuation selon la norme DIN/EN 61591
fonctionnement normal : 458 m³/h
position intensive : 933 m³/h

Confort/Sécurité

- **Home Connect : Contrôle à distance**
- Commande centralisée table/hotte**
- Contrôle vocal de la hotte (ex. Amazon Alexa)
- Fonction arrêt différé de 10 minutes après la cuisson
- Fonction ventilation par intermittence pour purifier l'air
- Sensor AirPur
- Touches à 5 vitesses dont 2 intensives
- Eclairage Softlight®
- Eclairage du plan de travail avec 1 x 18,8 W panneau LED
- Variateur d'intensité lumineuse
- Positions intensives avec retour automatique au bout de 6 minutes
- Classe d'efficacité énergétique A sur une échelle allant de A++ à E
- Consommation énergétique moyenne : 47,6 kWh/an
- Classe d'efficacité ventilateur : A
- Classe d'efficacité éclairage : B
- Classe d'efficacité filtre à graisse : B
- 2 filtres à graisse métalliques lavables au lave-vaisselle
- Témoin de saturation du filtre métallique et à charbon actif

Données techniques

- Câble de raccordement avec prise : 1,3 m
- Puissance de raccordement : 276 W
- Intensité lumineuse : 410 lux
- Couleur de température ajustable (2,700 K - 5,000 K) pour s'adapter à l'éclairage de la pièce via Home Connect

Accessoires nécessaires pour une installation en recyclage

- Module Clean Air Plus intégré : Z52JCC1W6 (blanc), Z52JCC1N6 (inox)

Filtre de remplacement

- Filtre Clean Air Plus : Z53XXB1X6
ou Filtre Clean Air longue durée : Z50XXP0X0

Se reporter à l'onglet accessoires pour connaître les prix et découvrir tous les accessoires disponibles.

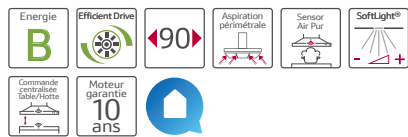
** Les tables de cuisson compatibles sont reconnaissables au picto "Commande centralisée Table/hotte"

N70



90 X 50 CM

I94CBS8W0 VERRE BLANC **1799,99 €***



Design

- Blanc
- Aspiration périmétrale
- Hauteur de faux plafond nécessaire : 20 cm

Puissance

- EfficientSilentDrive : Moteur à induction basse consommation
- Fonctionnement en mode évacuation ou recyclage
- Kit de recyclage CleanAir
- Touches 5 vitesses dont 2 intensives
- Télécommande infra-rouge
- Niveau sonore (min/max) en fonctionnement normal : 47/61 dB, intensif 72 dB
- Débit d'air en évacuation selon la norme DIN/EN 61591
fonctionnement normal : 434 m³/h
position intensive : 734 m³/h

Confort/Sécurité

- Home Connect peut être étendu en intégrant des applications de partenaires externes
- Commande centralisée table/hotte**
- Contrôle vocal de la hotte (ex. Amazon Alexa)
- Fonction arrêt différé de 10 minutes après la cuisson
- Fonction ventilation par intermittence pour purifier l'air
- Sensor AirPur
- Eclairage Softlight®
- Eclairage LED 4 x 3 W
- Eclairage LED design sous verre
- Variateur d'intensité lumineuse
- Position intensive avec retour automatique
- Classe d'efficacité énergétique B sur une échelle allant de A+++ à D
- Consommation énergétique moyenne : 35,1 kWh/an
- Classe d'efficacité ventilateur : A
- Classe d'efficacité éclairage : A
- Classe d'efficacité filtre à graisse : E

Données techniques

- Câble de raccordement avec prise : 1,3 m
- Puissance de raccordement : 204 W
- Intensité lumineuse : 682 lux
- Température de couleur : 3500 K

Accessoires nécessaires pour une installation en recyclage

- Module Clean Air intégré : **Z52JXC1W1 (blanc)**, **Z52JXC1N1 (inox)**

Filtre de remplacement

- Filtre Clean Air de remplacement **Z52JCB1X1**

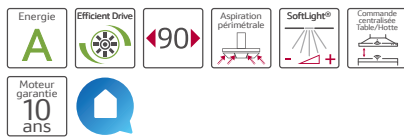
Se reporter à l'onglet accessoires pour connaître les prix et découvrir tous les accessoires disponibles.

N50



90 X 50 CM

I95CAQ6N0 INOX **1499,99 €***



Design

- Hotte inox
- Aspiration périmétrale
- Hauteur de faux plafond nécessaire : 30,5 cm

Puissance

- Fonctionnement en mode évacuation ou recyclage
- EfficientSilentDrive : Moteur à induction basse consommation
- Un kit de recyclage est indispensable pour toute installation en mode recyclage
- Utilisation via télécommande (3 vitesses + 1 intensive)
- Position intensive avec retour automatique
- Niveau sonore (min/max) en fonctionnement normal : 41/56 dB, intensif 68 dB
- Débit d'air en évacuation selon la norme DIN/EN 61591
fonctionnement normal : 458 m³/h
position intensive : 798 m³/h

Confort/Sécurité

- Home Connect : Contrôle à distance
- Commande centralisée table/hotte**
- Contrôle vocal de la hotte (ex. Amazon Alexa)
- Fonction arrêt différé de 10 minutes après la cuisson
- Fonction ventilation par intermittence pour purifier l'air
- Touches à 5 vitesses dont 2 intensives
- Eclairage Softlight®
- Eclairage LED : 4 x 3 W
- Variateur d'intensité lumineuse
- Positions intensives avec retour automatique au bout de 6 minutes
- Classe d'efficacité énergétique A sur une échelle allant de A++ à E
- Consommation énergétique moyenne : 35,3 kWh/an
- Classe d'efficacité ventilateur : A
- Classe d'efficacité éclairage : A
- Classe d'efficacité filtre à graisse : E
- 2 filtres à graisse métalliques lavables au lave-vaisselle
- Témoin de saturation du filtre métallique et à charbon actif

Données techniques

- Câble de raccordement avec prise : 1,3 m
- Puissance de raccordement : 174 W
- Intensité lumineuse : 659 lux
- Température de couleur : 3500 K

Accessoires nécessaires pour une installation en recyclage

- Module Clean Air Plus intégré : **Z52JCC1W6 (blanc)**, **Z52JCC1N6 (inox)**

Filtre de remplacement

- Filtre Clean Air Plus : **Z53XXB1X6** ou Filtre Clean Air longue durée : **Z50XXP0X0**

Se reporter à l'onglet accessoires pour connaître les prix et découvrir tous les accessoires disponibles.

INSTALLATION

I97CQS9S5 / I95CAQ6N0

A : performance optimales 700-1500
B : à partir du bord supérieur du porte casserole
C : la distance peut être réduite jusqu'à 70 mm si la hauteur du plafond suspendu est ≥ 340 mm

I94CBS8W0

A : performance optimales 700-1500
B : à partir du bord supérieur du porte casserole
C : Raccord (d'un câble plat à un câble cylindrique). Non inclus à la livraison

I97CQS9S5 / I95CAQ6N0 / I94CBS8W0

A : performance optimales 700-1500
B : à partir du bord supérieur du porte casserole
 * dimensions I94CBS8W0

Ne pas monter directement sur un faux plafond constitué de plaques de plâtres ou d'un matériaux de construction léger similaire. Il est impératif d'utiliser un support adapté et solidement fixé dans la dalle en béton.

Mesures en mm

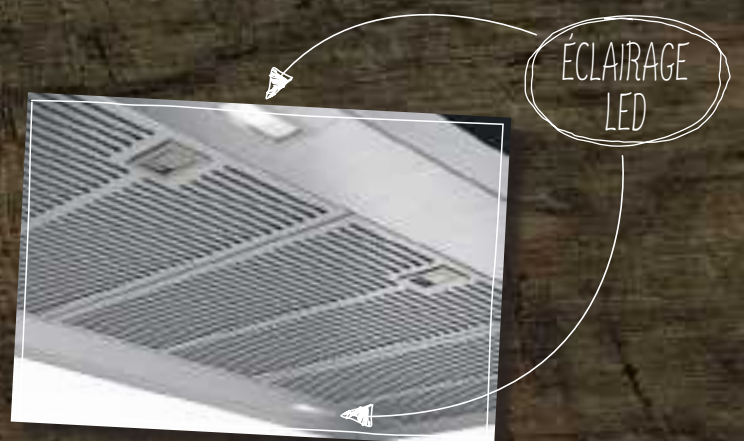
HOTTES

LES HOTTES ÎLOT



Un îlot d'air pur

Aériennes, comme en suspension dans les airs, les hottes îlots se placent majestueusement juste au-dessus du plan de cuisson installé en position centrale. C'est la configuration type des cuisines ouvertes sur le séjour. Rissoler, rôtir, braiser, saisir, mijoter... Le chef, c'est vous et il ne vous reste plus qu'à jouer votre partition.



N70



I96BMP5N0 INOX ET VERRE **1149,99 €***



Design

- Hotte Box

Puissance

- Fonctionnement en mode évacuation ou recyclage
- EfficientSilentDrive : Moteur à induction basse consommation
- Un kit de recyclage est indispensable pour toute installation en mode recyclage
- Débit d'air en évacuation selon la norme DIN/EN 61591
fonctionnement normal : 445 m³/h
position intensive : 867 m³/h
- Niveau sonore en évacuation et fonctionnement normal (min/max) : 44/54 dB, intensif 69 dB

Confort/Sécurité

- Commande touchControl, 5 vitesses dont 2 intensives
- Eclairage LED 4 x 3W
- Eclairage Softlight®
- Fonction arrêt différé de 10 minutes après la cuisson
- Fonction réduction du niveau sonore
- Fonction ventilation par intermittence pour purifier l'air
- Positions intensives avec retour automatique au bout de 6 minutes
- Classe d'efficacité énergétique A+ sur une échelle allant de A++ à E
- Consommation énergétique moyenne : 31,6 kWh/an
- Classe d'efficacité ventilateur : A
- Classe d'efficacité éclairage : A
- Classe d'efficacité filtre à graisse : B
- 3 filtres à graisse métalliques lavables au lave-vaisselle

Données techniques

- Puissance de raccordement : 166 W
- Câble de raccordement avec prise : 1,3 m
- Intensité lumineuse : 423 lux
- Température de couleur : 3500 K

Accessoires nécessaires pour une installation en recyclage

- Kit de recyclage : **Z5106X5**
ou Module Clean Air Plus : **Z52CXC2N6**

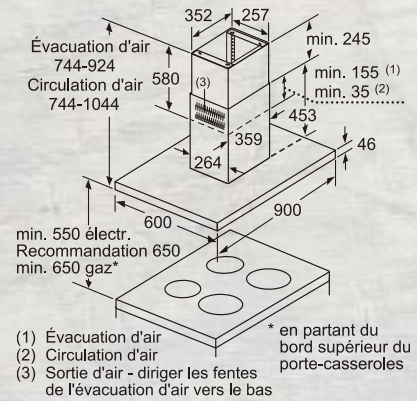
Filtres de remplacement

- Filtre à charbon actif : **Z5102X1**
ou Filtre Clean Air Plus : **Z53XXB1X6**
ou Filtre Clean Air longue durée : **Z50XXP0X0**

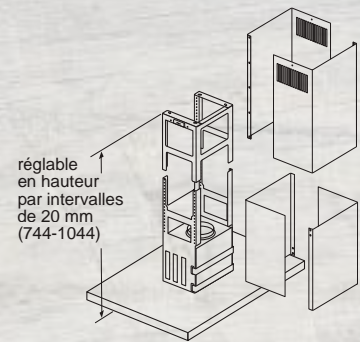
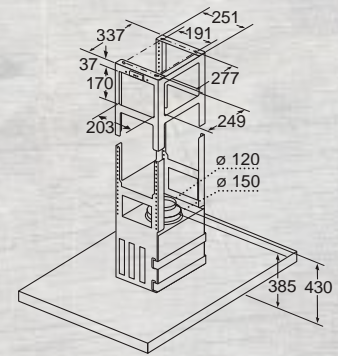
Se reporter à l'onglet accessoires pour connaître les prix et découvrir tous les accessoires disponibles.

INSTALLATION

I96BMP5N0



Mesures en mm



HOTTES



POSITION POWER BOOST



Pour une aspiration maximum, ouvrez simplement la hotte pour booster l'aspiration.

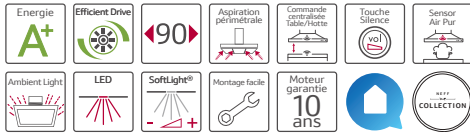


N90



MADE IN GERMANY

D96IMW1N0 VERRE **1589,99 €***



Design

- Hotte inclinée

Puissance

- EfficientSilentDrive: Moteur à induction basse consommation
- Fonctionnement en mode évacuation ou recyclage
- En mode recyclage, installation sans cheminée possible
- Pour une installation en recyclage, prévoir un kit de recyclage ou CleanAir en option,
- Débit d'air en évacuation selon la norme DIN/EN 61591
fonctionnement normal : 468 m³/h,
position intensive : 837 m³/h
- Niveau sonore (min/max) en fonctionnement normal : 43/55 dB, Intensif : 67 dB

Confort/Sécurité

- **Home Connect : Contrôle à distance**
- Commande centralisée table/hotte**
- Commande TouchControl (5 vitesses dont 2 intensives) avec Affichage LED
- Sensor AirPur
- AmbientLight
- Eclairage du plan de travail : 2 x LED de 3 W
- Eclairage Softlight®
- Fonction arrêt différé de 10 minutes après la cuisson
- Aspiration périmétrale
- Positions intensives avec retour automatique au bout de 6 minutes
- Fonction réduction du niveau sonore
- Montage facile
- Position PowerBoost
- Fonction ventilation par intermittence pour purifier l'air
- Classe d'efficacité énergétique : A+ sur une échelle allant de A++ à E
- Consommation énergétique moyenne : 31,5 kWh/an
- Classe d'efficacité ventilateur : A
- Classe d'efficacité éclairage : A
- Classe d'efficacité filtre à graisse : B
- Protège filtre en verre
- 2 filtres à graisse métalliques lavables au lave-vaisselle
- Témoin de saturation des filtre(s) métallique(s) et à charbon actif

Données techniques

- Câble de raccordement avec prise : 1,3 m
- Puissance de raccordement : 170 W
- Intensité lumineuse : 519 lux
- Température de couleur : 3500 K

Accessoires nécessaires pour une installation en recyclage

- Avec cheminée :
Kit de recyclage classique : **Z51AIU0X0**
ou Kit de recyclage classique longue durée : **Z51AIS0X0**
ou Module Clean Air Plus : **Z51AXC1N6**
- Sans cheminée :
Kit de recyclage classique : **Z51AIT0X0**
ou Kit de recyclage classique longue durée : **Z51AIR0X0**

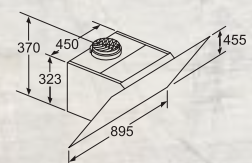
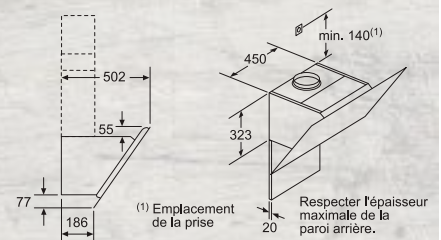
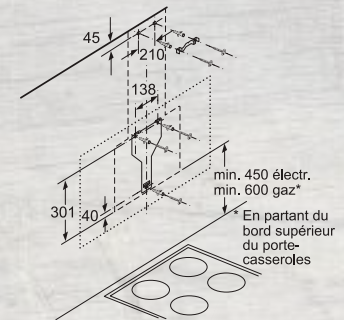
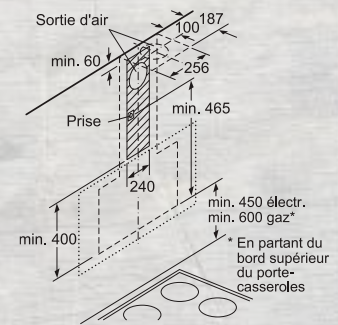
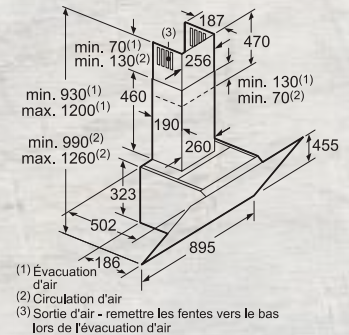
Filtres de remplacement

- Filtre à charbon actif : **Z51AIA0X0**
ou Filtre Clean Air Plus : **Z53XXB1X6**
ou Filtre Clean Air longue durée : **Z50XXP0X0**

Se reporter à l'onglet accessoires pour connaître les prix et découvrir tous les accessoires disponibles.

INSTALLATION

D96IMW1N0



Appareil en mode circulation d'air sans canal
set circulation d'air requis
Mesures en mm

HOTTES

** Les tables de cuisson compatibles sont reconnaissables au picto "Commande centralisée Table/hotte"

CRÉATIVE ET INSPIRÉE



Nos hottes créatives extra-plates sont étonnantes, spécialement conçues pour célébrer votre créativité. Fixez vos envies, épinglez vos désirs*, déposez vos meilleurs livres, leur surface est inscriptible et magnétique.



COMMANDES TOUCH CONTROL



Invisibles quand la hotte est éteinte, discrètes quand elle est en fonctionnement, les commandes Touch Control n'altèrent ni la pureté des lignes de la hotte ni votre attention. Vous pouvez rester concentré sur votre création culinaire.

POWER BOOST



Un démarrage de cuisson un peu mouvementé ? La fonction Power Boost, aspiration intensive, s'active en tirant sur la hotte pour la déployer.



ÉCLAIRAGE
LED



* Avec des aimants en neodymium.

N70



MADE IN GERMANY

D95FRM1S0 VERRE MAGNÉTIQUE 1299,99 €*



Design

- Hotte "créative"

Puissance

- EfficientSilentDrive: Moteur à induction basse consommation
- Fonctionnement en mode évacuation ou recyclage
- En mode recyclage, installation sans cheminée possible
- Pour une installation en recyclage, prévoir un kit de recyclage ou CleanAir en option,
- Débit d'air en évacuation selon la norme DIN/EN 61591
fonctionnement normal : 404 m³/h,
position intensive : 739 m³/h
- Niveau sonore (min/max) en fonctionnement normal : 44/58 dB, Intensif: 71 dB

Confort/Sécurité

- Commande TouchControl (avec variateur de puissance à 4 vitesses dont 1 intensive) avec Affichage LED
- Eclairage du plan de travail : 2 x LED de 3 W
- Aspiration périmétrale
- Positions intensives avec retour automatique au bout de 6 minutes
- Montage facile
- Position PowerBoost
- Classe d'efficacité énergétique: A sur une échelle allant de A++ à E
- Consommation énergétique moyenne: 38 kWh/an
- Classe d'efficacité ventilateur: B
- Classe d'efficacité éclairage: A
- Classe d'efficacité filtre à graisse: B
- Protège filtre en verre
- 2 filtres à graisse métalliques lavables au lave-vaisselle

Données techniques

- Câble de raccordement avec prise : 1,3 m
- Puissance de raccordement : 143 W
- Intensité lumineuse : 225 lux
- Température de couleur : 3500 K

Accessoires nécessaires pour une installation en recyclage

- Avec cheminée :
Kit de recyclage classique : **Z51AFU0X0**
ou Kit de recyclage classique longue durée : **Z51AFS0X0**
ou Module Clean Air Plus : **Z51AXC1N6**
- Sans cheminée :
Kit de recyclage classique : **Z51AFT0X0**
ou Kit de recyclage classique longue durée : **Z51AFR0X0**

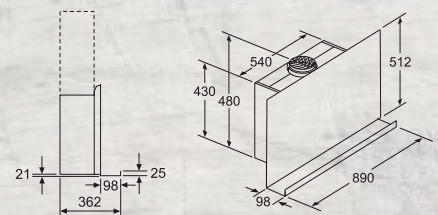
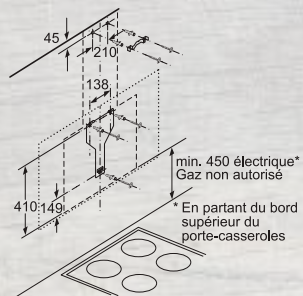
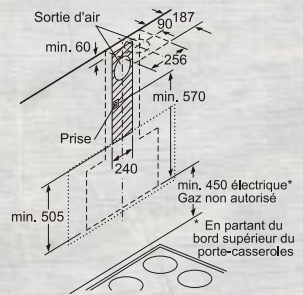
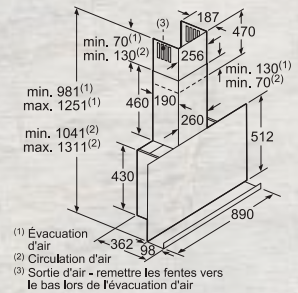
Filtres de remplacement

- Filtre à charbon actif : **Z51AFA0X0**
ou Filtre Clean Air Plus : **Z53XXB1X6**
ou Filtre Clean Air longue durée : **Z50XXP0X0**

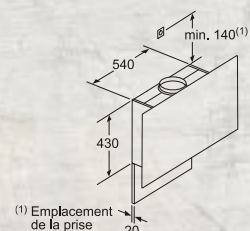
Se reporter à l'onglet accessoires pour connaître les prix et découvrir tous les accessoires disponibles.

INSTALLATION

D95FRM1S0



Appareil en mode circulation d'air sans canal set circulation d'air requis



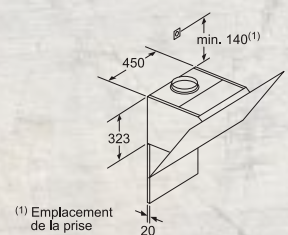
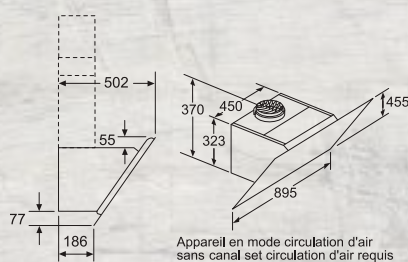
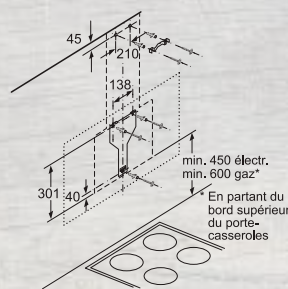
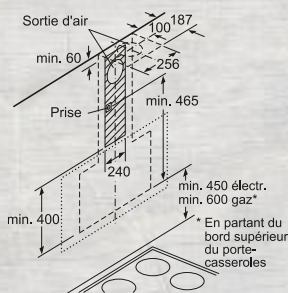
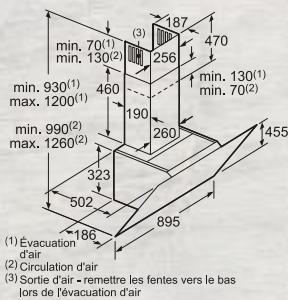
Respecter l'épaisseur maximale de la paroi arrière.

Mesures en mm

HOTTES

INSTALLATION

D96IMS1N0



Respecter l'épaisseur maximale de la paroi arrière.

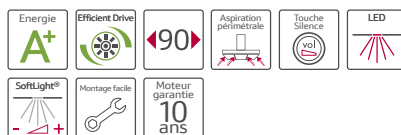
Mesures en mm

N90



D96IMS1N0

VERRE

1199,99 €*
* hors taxes

Design

- Hotte inclinée

Puissance

- EfficientSilentDrive : Moteur à induction basse consommation
- Fonctionnement en mode évacuation ou recyclage
- En mode recyclage, installation sans cheminée possible
- Pour une installation en recyclage, prévoir un kit de recyclage ou CleanAir en option,
- Débit d'air en évacuation selon la norme DIN/EN 61591
fonctionnement normal : 467 m³/h,
position intensive : 837 m³/h
- Niveau sonore (min/max) en fonctionnement normal : 43/55 dB, Intensif : 67 dB

Confort/Sécurité

- Commande TouchControl (5 vitesses dont 2 intensives) avec Affichage LED
- Eclairage du plan de travail : 2 x LED de 3 W
- Eclairage Softlight®
- Fonction arrêt différé de 10 minutes après la cuisson
- Aspiration périmétrale
- Positions intensives avec retour automatique au bout de 6 minutes
- Fonction réduction du niveau sonore
- Montage facile
- Position PowerBoost
- Fonction ventilation par intermittence pour purifier l'air
- Classe d'efficacité énergétique : A+ sur une échelle allant de A++ à E
- Consommation énergétique moyenne : 31,5 kWh/an
- Classe d'efficacité ventilateur : A
- Classe d'efficacité éclairage : A
- Classe d'efficacité filtre à graisse : B
- Protège filtre en verre
- 2 filtres à graisse métalliques lavables au lave-vaisselle
- Témoin de saturation des filtre(s) métallique(s) et à charbon actif

Données techniques

- Câble de raccordement avec prise : 1,3 m
- Puissance de raccordement : 166 W
- Intensité lumineuse : 519 lux
- Température de couleur : 3500 K

Accessoires nécessaires pour une installation en recyclage

- Avec cheminée :
Kit de recyclage classique : Z51AIU0X0
ou Kit de recyclage classique longue durée : Z51AIS0X0
ou Module Clean Air Plus : Z51AXC1N6
- Sans cheminée :
Kit de recyclage classique : Z51AIT0X0
ou Kit de recyclage classique longue durée : Z51AIR0X0

Filtres de remplacement

- Filtre à charbon actif : Z51AIA0X0
ou Filtre Clean Air Plus : Z53XXB1X6
ou Filtre Clean Air longue durée : Z50XXP0X0

Se reporter à l'onglet accessoires pour connaître les prix et découvrir tous les accessoires disponibles.

N70



D95IKP1S0 VERRE **1029,99 €***



Design

- Hotte inclinée

Puissance

- EfficientSilentDrive: Moteur à induction basse consommation
- Fonctionnement en mode évacuation ou recyclage
- En mode recyclage, installation sans cheminée possible
- Pour une installation en recyclage, prévoir un kit de recyclage ou CleanAir en option,
- Débit d'air en évacuation selon la norme DIN/EN 61591
fonctionnement normal : 431 m³/h,
position intensive : 714 m³/h
- Niveau sonore (min/max) en fonctionnement normal : 43/53 dB, Intensif: 65 dB

Confort/Sécurité

- Commande TouchControl, 5 vitesses dont 2 intensives
- Eclairage du plan de travail: 2 x LED de 3 W
- Eclairage Softlight®
- Fonction arrêt différé de 10 minutes après la cuisson
- Aspiration périphérique
- Positions intensives avec retour automatique au bout de 6 minutes
- Fonction réduction du niveau sonore
- Montage facile
- Position PowerBoost
- Fonction ventilation par intermittence pour purifier l'air
- Classe d'efficacité énergétique: A sur une échelle allant de A++ à E
- Consommation énergétique moyenne: 34,6 kWh/an
- Classe d'efficacité ventilateur: A
- Classe d'efficacité éclairage: A
- Classe d'efficacité filtre à graisse: B
- Protège filtre en verre
- 2 filtres à graisse métalliques lavables au lave-vaisselle
- Témoin de saturation des filtre(s) métallique(s) et à charbon actif

Données techniques

- Câble de raccordement avec prise : 1,3 m
- Puissance de raccordement : 143 W
- Intensité lumineuse : 238 lux
- Température de couleur : 3500 K

Accessoires nécessaires pour une installation en recyclage

- Avec cheminée :
Kit de recyclage classique : **Z51AIU0X0**
ou Kit de recyclage classique longue durée : **Z51AIS0X0**
ou Module Clean Air Plus : **Z51AXC1N6**
- Sans cheminée :
Kit de recyclage classique : **Z51AIT0X0**
ou Kit de recyclage classique longue durée : **Z51AIR0X0**

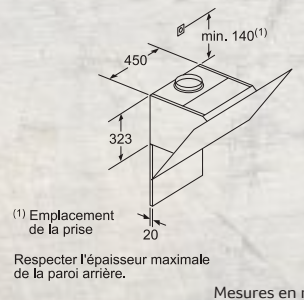
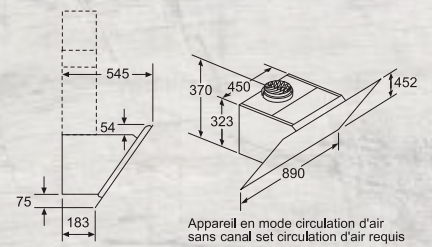
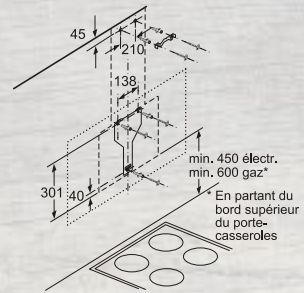
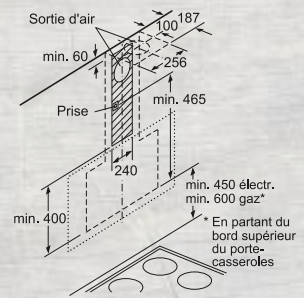
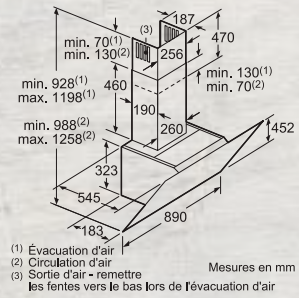
Filtres de remplacement

- Filtre à charbon actif : **Z51AIA0X0**
ou Filtre Clean Air Plus : **Z53XXB1X6**
ou Filtre Clean Air longue durée : **Z50XXP0X0**

Se reporter à l'onglet accessoires pour connaître les prix et découvrir tous les accessoires disponibles.

INSTALLATION

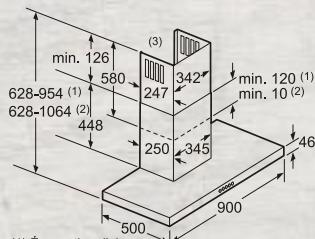
D95IKP1S0



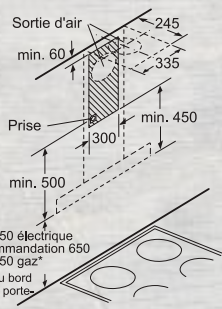
HOTTES

INSTALLATION

D96BMU5N0

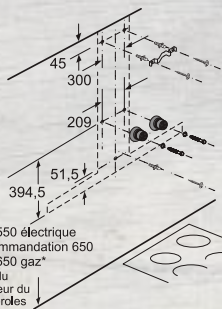


- (1) Évacuation d'air
 (2) Circulation d'air
 (3) Sortie d'air - Monter les fentes orientées vers le bas en cas de mode évacuation d'air



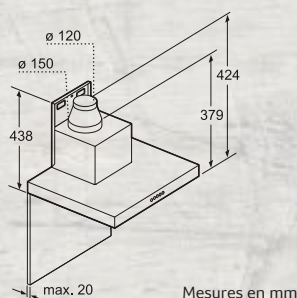
- min. 550 électrique
 Recommandation 650
 min. 650 gaz*

* en partant du bord supérieur du porte-casserolles



- min. 550 électrique
 Recommandation 650
 min. 650 gaz*

* en partant du bord supérieur du porte-casserolles

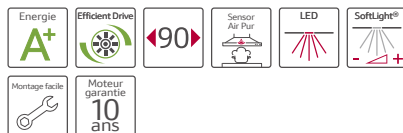


Mesures en mm

N90



D96BMU5N0 INOX ET VERRE **899,99 €***



Design

- Hotte Box

Puissance

- Fonctionnement en mode évacuation ou recyclage
- Un kit de recyclage est indispensable pour toute installation en mode recyclage
- EfficientSilentDrive : Moteur à induction basse consommation
- Commande touchControl, 5 vitesses dont 2 intensives
- Débit d'air en évacuation selon la norme DIN/EN 61591
 fonctionnement normal : 430 m³/h,
 position intensive : 844 m³/h
- Niveau sonore (min/max) en fonctionnement
 normal : 46/55 dB, Intensif 69 dB

Confort/Sécurité

- Fonction arrêt différé de 10 minutes après la cuisson
- Positions intensives avec retour automatique au bout de 6 minutes
- Fonction ventilation par intermittence pour purifier l'air
- Sensor AirPur
- Eclairage LED 3 x 3W
- Eclairage Softlight®
- Montage mural facile
- Classe d'efficacité énergétique A+ sur une échelle allant de A++ à E
- Consommation énergétique moyenne : 29,9 kWh/an
- Classe d'efficacité ventilateur : A
- Classe d'efficacité éclairage : A
- Classe d'efficacité filtre à graisse : B
- 3 filtres à graisse métalliques lavables au lave-vaisselle

Données techniques

- Câble de raccordement avec prise : 1,3 m
- Puissance de raccordement : 165 W
- Intensité lumineuse : 389 lux
- Température de couleur : 3500 K

Accessoires nécessaires pour une installation en recyclage

- Kit de recyclage classique : **Z5102X5**
 ou Module Clean Air Plus : **Z51CX2N6**
 ou Module Clean Air Plus intégré : **Z51CX1X6**
 ou Module Clean Air longue durée : **Z51FXJ0X5**

Filtres de remplacement

- Filtre à charbon actif : **Z5102X1**
 ou Filtre Clean Air Plus : **Z53XXB1X6**
 ou Filtre Clean Air longue durée : **Z50XXP0X0**

Se reporter à l'onglet accessoires pour connaître les prix et découvrir tous les accessoires disponibles.

N70



MADE IN GERMANY

D95IPP1N0 INOX ET VERRE **929,99 €***



Design

- Hotte inclinée

Puissance

- EfficientSilentDrive: Moteur à induction basse consommation
- Fonctionnement en mode évacuation ou recyclage
- En mode recyclage, installation sans cheminée possible
- Pour une installation en recyclage, prévoir un kit de recyclage ou CleanAir en option,
- Débit d'air en évacuation selon la norme DIN/EN 61591
fonctionnement normal : 431 m³/h
position intensive : 714 m³/h
- Niveau sonore (min/max) en fonctionnement normal : 45/53 dB, Intensif : 65 dB

Confort/Sécurité

- Commande TouchControl, 5 vitesses dont 2 intensives
- Eclairage du plan de travail : 2 x LED de 3 W
- Eclairage Softlight®
- Fonction arrêt différé de 10 minutes après la cuisson
- Aspiration périmétrale
- Positions intensives avec retour automatique au bout de 6 minutes
- Fonction réduction du niveau sonore
- Montage facile
- Position PowerBoost
- Fonction ventilation par intermittence pour purifier l'air
- Classe d'efficacité énergétique : A sur une échelle allant de A++ à E
- Consommation énergétique moyenne : 26,3 kWh/an
- Classe d'efficacité ventilateur : A
- Classe d'efficacité éclairage : A
- Classe d'efficacité filtre à graisse : B
- Protège filtre en verre
- 2 filtres à graisse métalliques lavables au lave-vaisselle
- Témoin de saturation des filtre(s) métallique(s) et à charbon actif

Données techniques

- Câble de raccordement avec prise : 1,3 m
- Puissance de raccordement : 143 W
- Intensité lumineuse : 238 lux
- Température de couleur : 3500 K

Accessoires nécessaires pour une installation en recyclage

- Avec cheminée :
Kit de recyclage classique : **Z51AIU0X0**
ou Kit de recyclage classique longue durée : **Z51AIS0X0**
ou Module Clean Air Plus : **Z51AXC1N6**
- Sans cheminée :
Kit de recyclage classique : **Z51AIT0X0**
ou Kit de recyclage classique longue durée : **Z51AIR0X0**

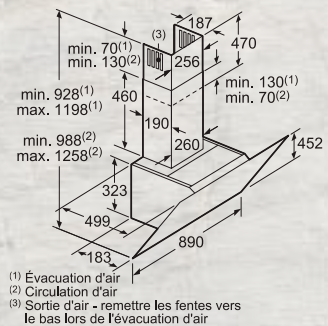
Filtres de remplacement

- Filtre à charbon actif : **Z51AIA0X0**
ou Filtre Clean Air Plus : **Z53XXB1X6**
ou Filtre Clean Air longue durée : **Z50XXP0X0**

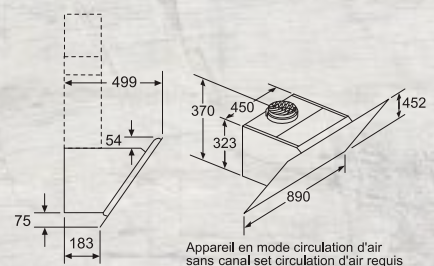
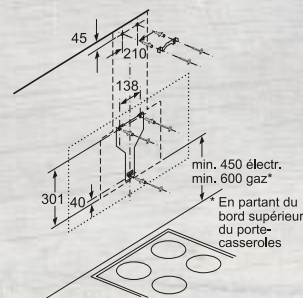
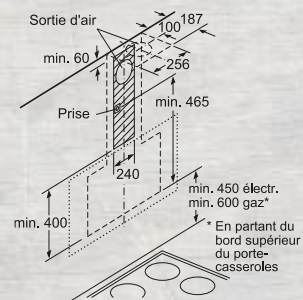
Se reporter à l'onglet accessoires pour connaître les prix et découvrir tous les accessoires disponibles.

INSTALLATION

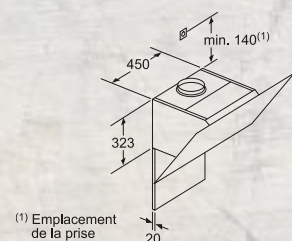
D95IPP1N0



(1) Évacuation d'air
(2) Circulation d'air
(3) Sortie d'air - remettre les fentes vers le bas lors de l'évacuation d'air



Appareil en mode circulation d'air sans canal set circulation d'air requis



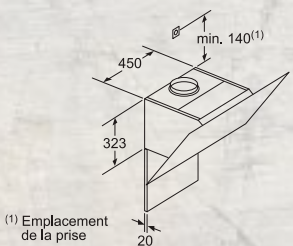
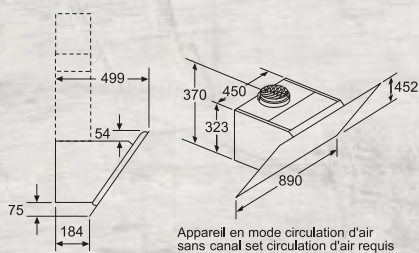
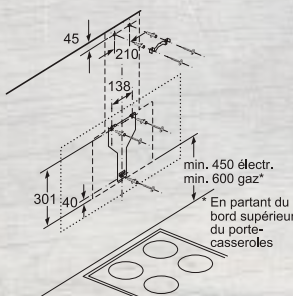
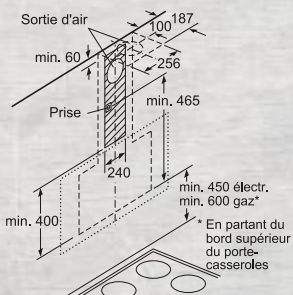
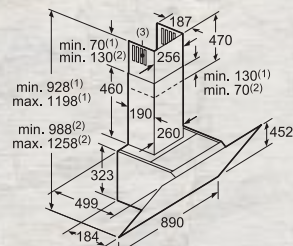
(1) Emplacement de la prise

Respecter l'épaisseur maximale de la paroi arrière. Mesures en mm

HOTTES

INSTALLATION

D95IHM1S0



Respecter l'épaisseur maximale de la paroi arrière.

Mesures en mm

N50

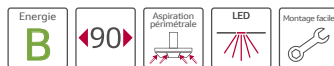


HandiCapZéro

D95IHM1S0

VERRE

829,99 €*



Design

- Hotte inclinée

Puissance

- Fonctionnement en mode évacuation ou recyclage
- En mode recyclage, installation sans cheminée possible
- Pour une installation en recyclage, prévoir un kit de recyclage ou CleanAir en option,
- Débit d'air en évacuation selon la norme DIN/EN 61591
fonctionnement normal : 416 m³/h
position intensive : 700 m³/h
- Niveau sonore (min/max) en fonctionnement normal : 48/58 dB, Intensif : 67 dB

Confort/Sécurité

- Commande TouchControl (avec variateur de puissance à 4 vitesses dont 1 intensive) avec Affichage LED
- Éclairage du plan de travail : 2 x LED de 3 W
- Aspiration périmétrale
- Positions intensives avec retour automatique au bout de 6 minutes
- Montage facile
- Classe d'efficacité énergétique : B sur une échelle allant de A++ à E
- Consommation énergétique moyenne : 52,8 kWh/an
- Classe d'efficacité ventilateur : B
- Classe d'efficacité éclairage : B
- Classe d'efficacité filtre à graisse : C
- Protège filtre en verre
- 2 filtres à graisse métalliques lavables au lave-vaisselle

Données techniques

- Câble de raccordement avec prise : 1,3 m
- Puissance de raccordement : 263 W
- Intensité lumineuse : 90 lux
- Température de couleur : 3500 K

Accessoires nécessaires pour une installation en recyclage

- Avec cheminée :
Kit de recyclage classique : Z51AIU0X0
ou Kit de recyclage classique longue durée : Z51AIS0X0
ou Module Clean Air Plus : Z51AXC1N6
- Sans cheminée :
Kit de recyclage classique : Z51AIT0X0
ou Kit de recyclage classique longue durée : Z51AIR0X0

Filtres de remplacement

- Filtre à charbon actif : Z51AIA0X0
ou Filtre Clean Air Plus : Z53XXB1X6
ou Filtre Clean Air longue durée : Z50XXP0X0

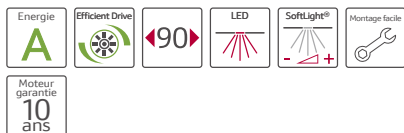
Se reporter à l'onglet accessoires pour connaître les prix et découvrir tous les accessoires disponibles.

N70



MADE IN GERMANY

D95BMP5N0 INOX ET VERRE **749,99 €***



Design

- Hotte Box

Puissance

- Fonctionnement en mode évacuation ou recyclage
- EfficientSilentDrive : Moteur à induction basse consommation
- Un kit de recyclage est indispensable pour toute installation en mode recyclage
- Commande touchControl, 5 vitesses dont 2 intensives
- Débit d'air en évacuation selon la norme DIN/EN 61591
fonctionnement normal : 427 m³/h,
position intensive : 702 m³/h
- Niveau sonore en évacuation et fonctionnement normal (min/max) : 45/55 dB, Intensif : 66 dB

Confort/Sécurité

- Fonction arrêt différé de 10 minutes après la cuisson
- Positions intensives avec retour automatique au bout de 6 minutes
- Fonction ventilation par intermittence pour purifier l'air
- Eclairage LED 3 x 3W
- Eclairage Softlight®
- Montage mural facile
- Classe d'efficacité énergétique A sur une échelle allant de A++ à E
- Consommation énergétique moyenne : 33,6 kWh/an
- Classe d'efficacité ventilateur : A
- Classe d'efficacité éclairage : A
- Classe d'efficacité filtre à graisse : B
- 3 filtres à graisse métalliques lavables au lave-vaisselle

Données techniques

- Câble de raccordement avec prise : 1,3 m
- Puissance de raccordement : 145 W
- Intensité lumineuse : 359 lux
- Température de couleur : 3500 K

Accessoires nécessaires pour une installation en recyclage

- Kit de recyclage classique : **Z5102X5**
ou Module Clean Air Plus : **Z51CX2N6**
ou Module Clean Air Plus intégré : **Z51CX1X6**
ou Module Clean Air longue durée : **Z51FXJ0X5**

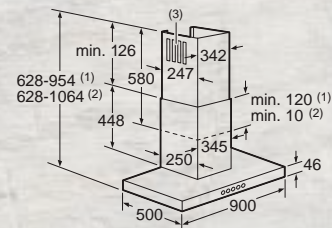
Filtres de remplacement

- Filtre à charbon actif : **Z5102X1**
ou Filtre Clean Air Plus : **Z53XXB1X6**
ou Filtre Clean Air longue durée : **Z50XXP0X0**

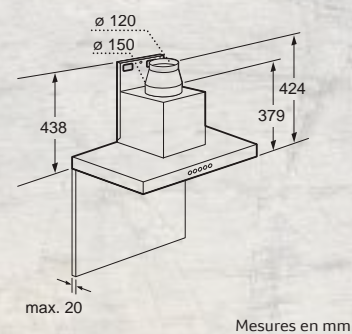
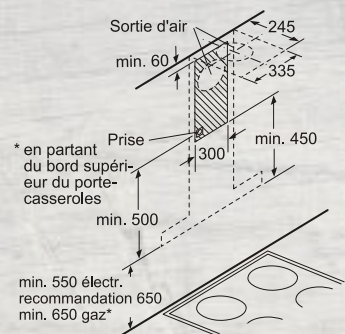
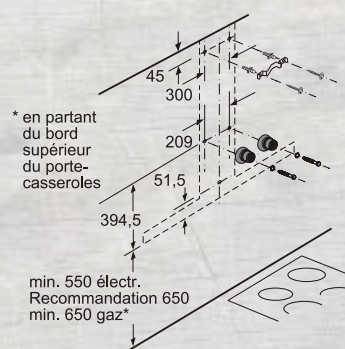
Se reporter à l'onglet accessoires pour connaître les prix et découvrir tous les accessoires disponibles.

INSTALLATION

D95BMP5N0



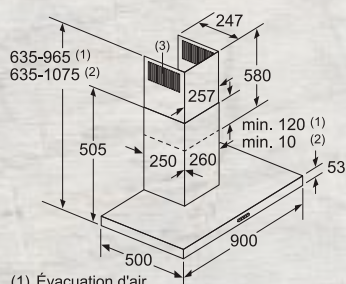
- (1) Évacuation d'air
- (2) Circulation d'air
- (3) Sortie d'air - remettre les fentes vers le bas lors de l'évacuation d'air



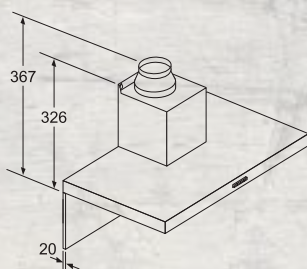
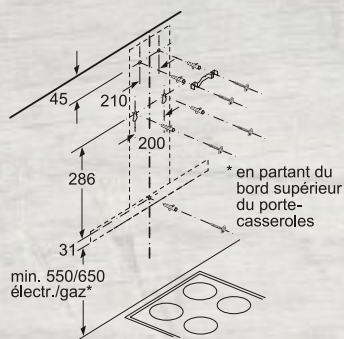
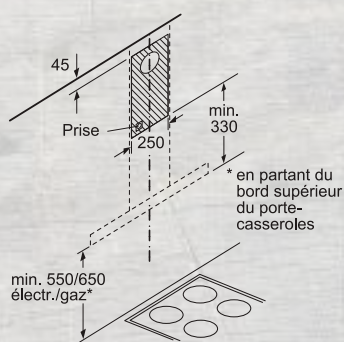
HOTTES

INSTALLATION

D95BHM4N0



- (1) Évacuation d'air
(2) Circulation d'air
(3) Sortie d'air - remettre les fentes vers le bas lors de l'évacuation d'air



Pour l'utilisation d'une paroi arrière, tenir compte de la conception de l'appareil.

Mesures en mm

N50



D95BHM4N0 INOX ET VERRE **599,99 €***



Design

- Hotte Box

Puissance

- Fonctionnement en mode évacuation ou recyclage
- Un kit de recyclage est indispensable pour toute installation en mode recyclage
- Commande touchControl, avec variateur de puissance à 4 vitesses dont 1 intensive
- Débit d'air en évacuation selon la norme DIN/EN 61591
Fonctionnement normal : 454 m³/h,
Position intensive : 739 m³/h
- Niveau sonore (min/max) en fonctionnement normal : 52/65 dB, Intensif : 74 dB

Confort/Sécurité

- Positions intensives avec retour automatique au bout de 6 minutes
- Éclairage LED 2 x 3 W
- Classe d'efficacité filtre à graisse : B
- Classe d'efficacité énergétique B sur une échelle allant de A++ à E
- Consommation énergétique moyenne : 62,5 kWh/an
- Classe d'efficacité ventilateur : A
- Classe d'efficacité éclairage : A
- 3 filtres à graisse métalliques lavables au lave-vaisselle

Données techniques

- Câble de raccordement avec prise : 1,3 m
- Puissance de raccordement : 255 W
- Intensité lumineuse : 214 lux
- Température de couleur : 3500 K

Accessoires nécessaires pour une installation en recyclage

- Kit de recyclage classique : **Z51DXU0X0**
ou Module Clean Air Plus : **Z51FXC1N6**
ou Module Clean Air Plus intégré : **Z51DXI1X6**
ou Module Clean Air longue durée : **Z51FXJ0X0**

Filtres de remplacement

- Filtre à charbon actif : **Z51DXA0X0**
ou Filtre Clean Air Plus : **Z53XXB1X6**
ou Filtre Clean Air longue durée : **Z50XXP0X0**

Se reporter à l'onglet accessoires pour connaître les prix et découvrir tous les accessoires disponibles.

N50



D95QFM4N0 INOX 599,99 €*



Design

- Hotte pyramidale

Puissance

- Fonctionnement en mode évacuation ou recyclage
- Un kit de recyclage est indispensable pour toute installation en mode recyclage
- Commande touchControl, avec variateur de puissance à 4 vitesses dont 1 intensive
- Débit d'air en évacuation selon la norme DIN/EN 61591
Fonctionnement normal : 463 m³/h,
Position intensive : 779 m³/h
- Niveau sonore (min/max) en fonctionnement normal : 50/64 dB, Intensif : 73 dB

Confort/Sécurité

- Positions intensives avec retour automatique au bout de 6 minutes
- Eclairage LED 2 x 3 W
- Classe d'efficacité filtre à graisse : B
- Classe d'efficacité énergétique A sur une échelle allant de A++ à E
- Consommation énergétique moyenne : 60,9 kWh/an
- Classe d'efficacité ventilateur : A
- Classe d'efficacité éclairage : A
- 3 filtres à graisse métalliques lavables au lave-vaisselle

Données techniques

- Câble de raccordement avec prise : 1,3 m
- Puissance de raccordement : 255 W
- Intensité lumineuse : 214 lux
- Température de couleur : 3500 K

Accessoires nécessaires pour une installation en recyclage

- Kit de recyclage classique : Z51DXU0X0
ou Module Clean Air Plus : Z51FXC1N6
ou Module Clean Air Plus intégré : Z51DXI1X6
ou Module Clean Air longue durée : Z51FXJ0X0

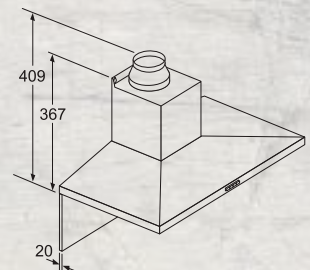
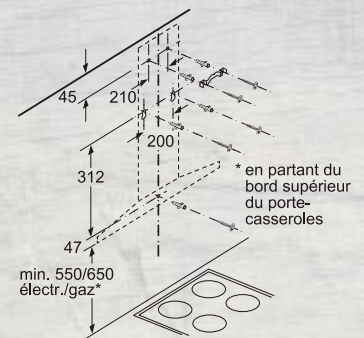
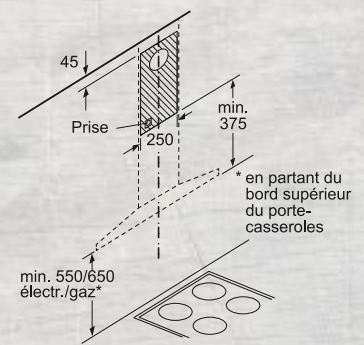
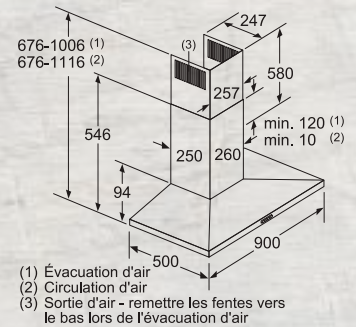
Filtres de remplacement

- Filtre à charbon actif : Z51DXA0X0
ou Filtre Clean Air Plus : Z53XXB1X6
ou Filtre Clean Air longue durée : Z50XXP0X0

Se reporter à l'onglet accessoires pour connaître les prix et découvrir tous les accessoires disponibles.

INSTALLATION

D95QFM4N0

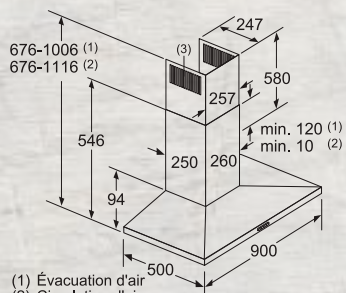


Pour l'utilisation d'une paroi arrière, tenir compte de la conception de l'appareil.

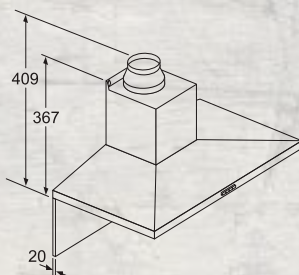
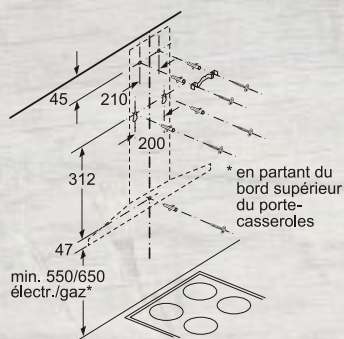
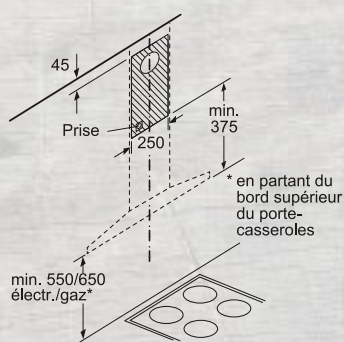
Mesures en mm

INSTALLATION

D94QBE1N0



- (1) Évacuation d'air
(2) Circulation d'air
(3) Sortie d'air - remettre les fentes vers le bas lors de l'évacuation d'air



Pour l'utilisation d'une paroi arrière, tenir compte de la conception de l'appareil.

Mesures en mm

N50



D94QBE1N0 INOX 529,99 €*



Design

- Hotte pyramidale

Puissance

- Fonctionnement en mode évacuation ou recyclage
- Un kit de recyclage est indispensable pour toute installation en mode recyclage
- Débit d'air en évacuation selon la norme DIN/EN 61591
Fonctionnement normal : 389 m³/h,
Position intensive : 643 m³/h
- Niveau sonore (min/max) en fonctionnement normal : 48/61 dB, Intensif : 70 dB

Confort/Sécurité

- Touches avec variateur de puissance à 4 vitesses dont 1 intensive
- Eclairage LED 2 x 3 W
- Positions intensives avec retour automatique au bout de 6 minutes
- Classe d'efficacité énergétique A sur une échelle allant de A++ à E
- Consommation énergétique moyenne : 42,4 kWh/an
- Classe d'efficacité ventilateur : A
- Classe d'efficacité éclairage : A
- Classe d'efficacité filtre à graisse : C
- 3 filtres à graisse métalliques lavables au lave-vaisselle

Données techniques

- Câble de raccordement avec prise : 1,3 m
- Puissance de raccordement : 220 W
- Intensité lumineuse : 214 lux
- Température de couleur : 3500 K

Accessoires nécessaires pour une installation en recyclage

- Kit de recyclage classique : Z51DXU0X0 ou Module Clean Air Plus : Z51FXC1N6 ou Module Clean Air Plus intégré : Z51DXI1X6 ou Module Clean Air longue durée : Z51FXJ0X0

Filtres de remplacement

- Filtre à charbon actif : Z51DXA0X0 ou Filtre Clean Air Plus : Z53XXB1X6 ou Filtre Clean Air longue durée : Z50XXP0X0

Se reporter à l'onglet accessoires pour connaître les prix et découvrir tous les accessoires disponibles.

N30



D94BBC0N0 INOX 399,99 €*



Design

- Hotte box

Puissance

- Fonctionnement en mode évacuation ou recyclage
- Un kit de recyclage est indispensable pour toute installation en mode recyclage
- Boutons poussoirs, 3 vitesses
- Débit d'air max en évacuation : 619 m³/h
- Niveau sonore en évacuation et fonctionnement normal (min/max) : 49/70 dB

Confort/Sécurité

- Eclairage LED 2 x 3 W
- Classe d'efficacité énergétique B sur une échelle allant de A++ à E
- Consommation énergétique moyenne : 47,4 kWh/an
- Classe d'efficacité ventilateur : A
- Classe d'efficacité éclairage : A
- Classe d'efficacité filtre à graisse : B
- 3 filtres à graisse métalliques lavables au lave-vaisselle

Données techniques

- Câble de raccordement 1,3 m
- Puissance de raccordement : 220 W
- Diamètre d'évacuation recommandé Ø 150 mm (Ø 120 mm livré avec l'appareil)
- Intensité lumineuse : 91 lux
- Température de couleur : 3500 K

Accessoires nécessaires pour une installation en recyclage

- Kit de recyclage classique : **Z51DXU0X0** ou Module Clean Air Plus : **Z51FXC1N6** ou Module Clean Air Plus intégré : **Z51DXI1X6** ou Module Clean Air longue durée : **Z51FXJ0X0**

Filtres de remplacement

- Filtre à charbon actif : **Z51DXA0X0** ou Filtre Clean Air Plus : **Z53XXB1X6** ou Filtre Clean Air longue durée : **Z50XXP0X0**

Se reporter à l'onglet accessoires pour connaître les prix et découvrir tous les accessoires disponibles.

N30



D64BBC0N0 INOX 349,99 €*



Design

- Hotte box

Puissance

- Fonctionnement en mode évacuation ou recyclage
- Un kit de recyclage est indispensable pour toute installation en mode recyclage
- Boutons poussoirs, 3 vitesses
- Débit d'air max en évacuation : 621 m³/h
- Niveau sonore en évacuation et fonctionnement normal (min/max) : 48/69 dB

Confort/Sécurité

- Eclairage LED 2 x 3 W
- Classe d'efficacité énergétique B sur une échelle allant de A++ à E
- Consommation énergétique moyenne : 46,5 kWh/an
- Classe d'efficacité ventilateur : A
- Classe d'efficacité éclairage : A
- Classe d'efficacité filtre à graisse : B
- 2 filtres à graisse métalliques lavables au lave-vaisselle

Données techniques

- Câble de raccordement 1,3 m
- Puissance de raccordement : 220 W
- Diamètre d'évacuation recommandé Ø 150 mm (Ø 120 mm livré avec l'appareil)
- Intensité lumineuse : 99 lux
- Température de couleur : 3500 K

Accessoires nécessaires pour une installation en recyclage

- Kit de recyclage classique : **Z51DXU0X0** ou Module Clean Air Plus : **Z51FXC1N6** ou Module Clean Air Plus intégré : **Z51DXI1X6** ou Module Clean Air longue durée : **Z51FXJ0X0**

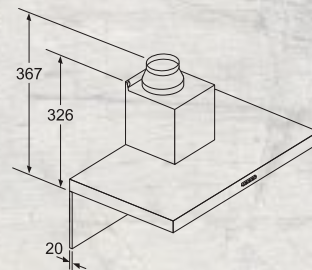
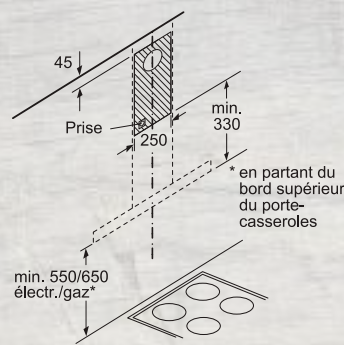
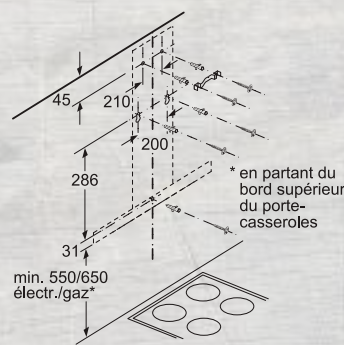
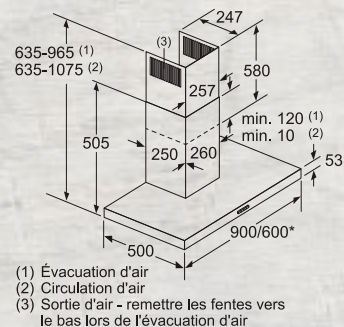
Filtres de remplacement

- Filtre à charbon actif : **Z51DXA0X0** ou Filtre Clean Air Plus : **Z53XXB1X6** ou Filtre Clean Air longue durée : **Z50XXP0X0**

Se reporter à l'onglet accessoires pour connaître les prix et découvrir tous les accessoires disponibles.

INSTALLATION

D94BBC0N0 / D64BBC0N0



Pour l'utilisation d'une paroi arrière, tenir compte de la conception de l'appareil.

Mesures en mm

* Dimensions D64BBC0N0

HOTTES

LA HOTTE BOX INTÉGRÉE



Une hotte décorative qui se cache ou se dévoile à l'envie

Votre cuisine est créative, vous puisez votre inspiration auprès d'influences diverses. Nous aussi. La hotte box intégrée est une création hybride, tout à la fois hotte décorative et hotte intégrée. Pour le meilleur des deux.



GRAND RANGEMENT
VISIÈRE ANTI-CONDENSATION
BOUTON ROTATIF



MONTAGE FACILE

Cette hotte s'intègre parfaitement dans un meuble haut de 90 cm de large. Sans pratiquer de découpe. Elle s'installe en évacuation ou en recyclage avec un filtre à charbon actif ou un filtre Clean Air.



BEAUTÉ CACHÉE

Elégante avec ses finitions inox, elle est si délicate que les portes du meuble qui l'abrite peuvent être transparentes. Son bouton de commande rotatif et escamotable permet à lui seul de sélectionner la vitesse d'aspiration et d'allumer ou d'éteindre l'éclairage. Il reste accessible porte(s) fermée(s). Sa visière en verre protège le meuble de la condensation. Révélez votre créativité sans écran de fumée.

N70



D94XAF8N0 INOX ET VERRE **589,99€***



Design

- Hotte inox
- Visière en verre

Puissance

- Fonctionnement en mode évacuation ou recyclage
- Pour le fonctionnement en mode recyclage prévoir le kit en option
- 1 moteur
- Bouton rotatif escamotable
- Aspiration périphérique
- Cache filtre en verre blanc
- 3 vitesses
- Débit d'air max en évacuation : 610 m³/h
- Niveau sonore (min/max) en fonctionnement normal : 49/70 dB

Confort/Sécurité

- Eclairage LED : 2 x 2,5W
- 2 filtres à graisse métalliques lavables au lave-vaisselle
- Visière en verre inclinable
- Classe d'efficacité énergétique B sur une échelle allant de A++ à E
- Consommation énergétique moyenne : 61 kWh/an
- Classe d'efficacité ventilateur : B
- Classe d'efficacité éclairage : A
- Classe d'efficacité filtre à graisse : C

Données techniques

- Câble de raccordement avec prise : 1,5 m
- Puissance de raccordement 255 W
- Intensité lumineuse : 76 lux
- Température de couleur : 3500 K

Accessoires nécessaires pour une installation en recyclage

- Kit de recyclage classique : **Z51IBU0X0**
ou Module Clean Air Plus : **Z51IXC1X6**

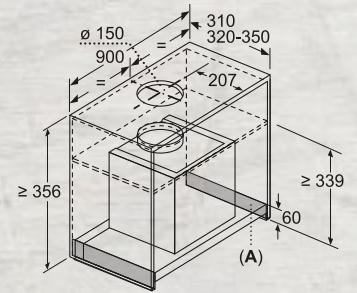
Filtres de remplacement

- Filtre à charbon actif : **Z51IMA0X0**
ou Filtre Clean Air Plus : **Z51IXB1X6**

Se reporter à l'onglet accessoires pour connaître les prix et découvrir tous les accessoires disponibles.

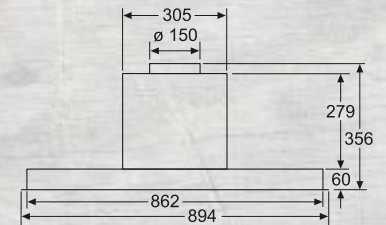
INSTALLATION

D94XAF8N0

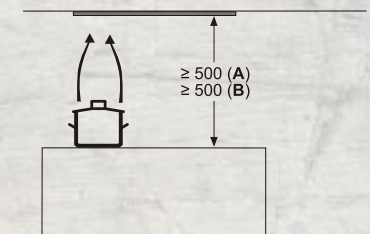
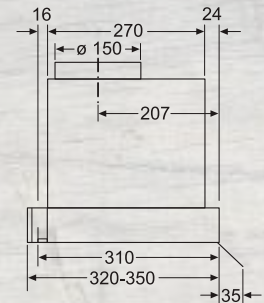


A : zone sans charnière

Vue frontale



Vue latérale



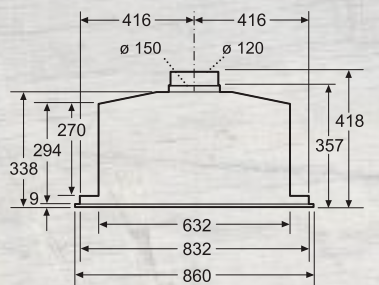
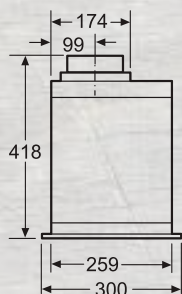
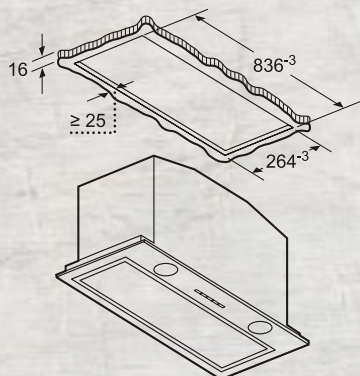
en partant du bord supérieur du porte-casserolles :
A : électr. min. 500 mm
B : gaz min. 500 mm

Mesures en mm

HOTTES

INSTALLATION

D58ML66N1



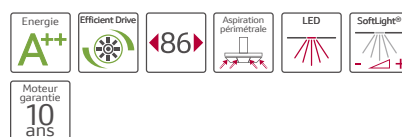
Mesures en mm

N70



D58ML66N1

689,99 €*



Design

- Aspiration périphérique

Puissance

- Fonctionnement en mode évacuation ou recyclage
- Un kit de recyclage est indispensable pour toute installation en mode recyclage
- Moteur EfficientDrive : Moteur induction
- Touches contact
- Cache filtre en inox
- Débit d'air en évacuation selon la norme DIN/EN 61591
fonctionnement normal : 610 m³/h,
position intensive : 800 m³/h
- Niveau sonore (min/max) en fonctionnement normal : 41/64 dB, Intensif : 70 dB

Confort/Sécurité

- Fonction arrêt différé de 30 minutes après la cuisson
- Positions intensives avec retour automatique au bout de 6 minutes
- Fonction ventilation par intermittence pour purifier l'air
- Eclairage du plan de travail : 2 x LED de 1 W
- Variateur d'intensité lumineuse
- Classe d'efficacité énergétique A++ sur une échelle allant de A++ à E
- Consommation énergétique moyenne : 31,4 kWh/an
- Classe d'efficacité ventilateur : A
- Classe d'efficacité éclairage : A
- Classe d'efficacité filtre à graisse : D
- 2 filtres à graisse métalliques lavables au lave-vaisselle

Données techniques

- Câble de raccordement avec prise : 1,5 m
- Puissance de raccordement : 172 W
- Intensité lumineuse : 266 lux
- Température de couleur : 4000 K

Accessoires nécessaires pour une installation en recyclage

- Kit de recyclage classique : Z5135X3
- ou Module Clean Air Plus : Z51IXC1X6

Filtres de remplacement

- Filtre à charbon actif : Z5135X1
- ou Filtre Clean Air Plus : Z51IXB1X6

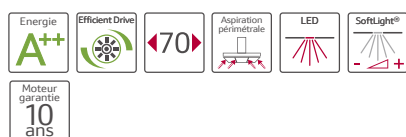
Se reporter à l'onglet accessoires pour connaître les prix et découvrir tous les accessoires disponibles.

N70



D57ML66N1

669,99 €*



Design

- Aspiration périphérique

Puissance

- Fonctionnement en mode évacuation ou recyclage
- Un kit de recyclage est indispensable pour toute installation en mode recyclage
- Moteur EfficientDrive : Moteur induction
- Touches contact
- Cache filtre en inox
- Débit d'air en évacuation selon la norme DIN/EN 61591
fonctionnement normal : 575 m³/h
position intensive : 775 m³/h
- Niveau sonore (min/max) en fonctionnement normal : 46/64 dB, Intensif : 70 dB

Confort/Sécurité

- Fonction arrêt différé de 30 minutes après la cuisson
- Positions intensives avec retour automatique au bout de 6 minutes
- Fonction ventilation par intermittence pour purifier l'air
- Eclairage LED : 2 x LED de 1 W
- Variateur d'intensité lumineuse
- Classe d'efficacité énergétique A++ sur une échelle allant de A++ à E
- Consommation énergétique moyenne : 30,3 kWh/an
- Classe d'efficacité ventilateur : A
- Classe d'efficacité éclairage : A
- Classe d'efficacité filtre à graisse : D
- 2 filtres à graisse métalliques lavables au lave-vaisselle
- Témoin de saturation des filtre(s) métallique(s)

Données techniques

- Câble de raccordement avec prise : 1,5 m
- Puissance de raccordement : 172 W
- Intensité lumineuse : 244 lux
- Température de couleur : 4000 K

Accessoires nécessaires pour une installation en recyclage

- Kit de recyclage classique : **Z5135X3**
- ou Module Clean Air Plus : **Z51XC1X6**

Filtres de remplacement

- Filtre à charbon actif : **Z5135X1**
- ou Filtre Clean Air Plus : **Z51IXB1X6**

Se reporter à l'onglet accessoires pour connaître les prix et découvrir tous les accessoires disponibles.

N30



D5855X1

399,99 €*



Puissance

- Fonctionnement en mode évacuation ou recyclage
- Un kit de recyclage est indispensable pour toute installation en mode recyclage
- 2 moteurs
- Curseur, avec variateur de puissance à 4 vitesses dont 1 intensive
- Débit d'air en évacuation selon la norme DIN/EN 61591
fonctionnement normal : 379 m³/h
position intensive : 639 m³/h
- Niveau sonore (min/max) en fonctionnement normal : 38/56 dB, Intensif : 68 dB

Confort/Sécurité

- Eclairage LED : 2 x 2,1W
- Classe d'efficacité énergétique C sur une échelle allant de A++ à E
- Consommation énergétique moyenne : 81,2 kWh/an
- Classe d'efficacité ventilateur : D
- Classe d'efficacité éclairage : A
- Classe d'efficacité filtre à graisse : B
- 2 filtres à graisse métalliques lavables au lave-vaisselle

Données techniques

- Câble de raccordement : 1,3 m
- Puissance de raccordement 206 W
- Intensité lumineuse : 410 lux
- Température de couleur : 3500 K

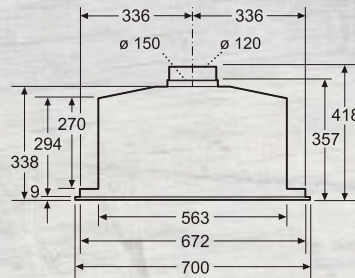
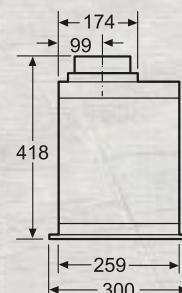
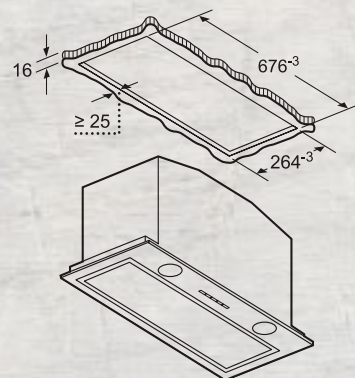
Accessoires nécessaires pour une installation en recyclage

- Filtre à charbon actif : **Z5155X0**

Se reporter à l'onglet accessoires pour connaître les prix et découvrir tous les accessoires disponibles.

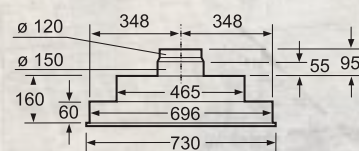
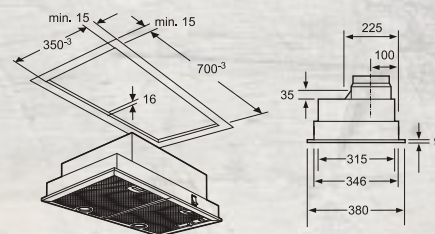
INSTALLATION

D57ML66N1



Mesures en mm

D5855X1

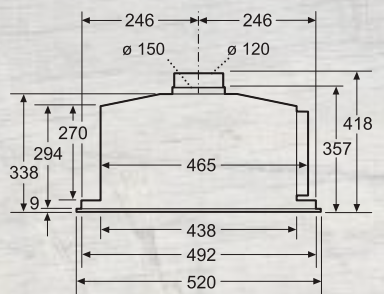
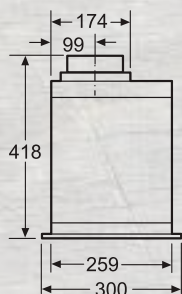
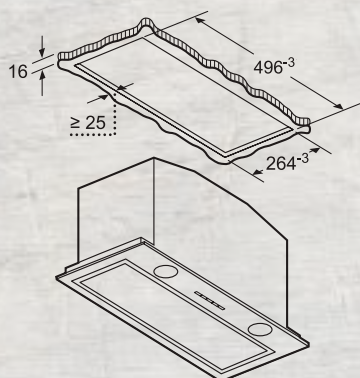


Mesures en mm

HOTTES

INSTALLATION

D55ML66N1 / D55MH56N0



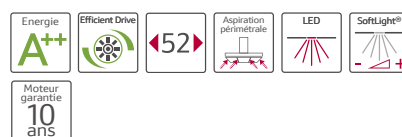
Mesures en mm

N70



D55ML66N1

599,99 €*



Design

- Aspiration périphérique

Puissance

- Fonctionnement en mode évacuation ou recyclage
- Un kit de recyclage est indispensable pour toute installation en mode recyclage
- Moteur EfficientDrive : Moteur induction
- Touches contact
- Cache filtre en inox
- Débit d'air en évacuation selon la norme DIN/EN 61591
fonctionnement normal : 540 m³/h,
position intensive : 730 m³/h
- Niveau sonore (min/max) en fonctionnement normal : 44/64 dB, Intensif : 70 dB

Confort/Sécurité

- Fonction arrêt différé de 30 minutes après la cuisson
- Positions intensives avec retour automatique au bout de 6 minutes
- Fonction ventilation par intermittence pour purifier l'air
- Eclairage du plan de travail : 2 x LED de 1 W
- Variateur d'intensité lumineuse
- Classe d'efficacité énergétique A++ sur une échelle allant de A++ à E
- Consommation énergétique moyenne : 29,6 kWh/an
- Classe d'efficacité ventilateur : A
- Classe d'efficacité éclairage : A
- Classe d'efficacité filtre à graisse : D
- 1 filtre à graisse métallique lavable au lave-vaisselle
- Témoin de saturation des filtre(s) métallique(s)

Données techniques

- Câble de raccordement avec prise : 1,5 m
- Puissance de raccordement : 172 W
- Intensité lumineuse : 244 lux
- Température de couleur : 4000 K

Accessoires nécessaires pour une installation en recyclage

- Kit de recyclage classique : Z5135X3
- ou Module Clean Air Plus : Z511XC1X6

Filtres de remplacement

- Filtre à charbon actif : Z5135X1
- ou Filtre Clean Air Plus : Z511XB1X6

Se reporter à l'onglet accessoires pour connaître les prix et découvrir tous les accessoires disponibles.

N50



D55MH56N0

519,99 €*



Design

- Aspiration périphérique

Puissance

- Fonctionnement en mode évacuation ou recyclage
- Un kit de recyclage est indispensable pour toute installation en mode recyclage
- 1 moteur
- Touches contact (variateur de puissance à 4 vitesses dont 1 intensive) avec Affichage LED
- Cache filtre en inox
- Débit d'air en évacuation selon la norme DIN/EN 61591
fonctionnement normal : 575 m³/h, position intensive : 650 m³/h
- Niveau sonore (min/max) en fonctionnement normal : 53/67 dB, Intensif : 70 dB

Confort/Sécurité

- Positions intensives avec retour automatique au bout de 6 minutes
- Eclairage : 2 x LED de 1 W
- Classe d'efficacité énergétique C sur une échelle allant de A++ à E
- Consommation énergétique moyenne : 107,8 kWh/an
- Classe d'efficacité ventilateur : D
- Classe d'efficacité éclairage : A
- Classe d'efficacité filtre à graisse : D
- 1 filtre à graisse métallique lavable au lave-vaisselle

Données techniques

- Câble de raccordement avec prise : 1,5 m
- Puissance de raccordement : 277 W
- Diamètre conseillé du tuyau d'évacuation pour un fonctionnement optimal de la hotte : Ø 150 mm (120 mm livré avec l'appareil)
- Intensité lumineuse : 244 lux
- Température de couleur : 4000 K

Accessoires nécessaires pour une installation en recyclage

- Kit de recyclage classique : **Z5135X3**
- ou Module Clean Air Plus : **Z51XC1X6**

Filtres de remplacement

- Filtre à charbon actif : **Z5135X1**
- ou Filtre Clean Air Plus : **Z51XB1X6**

Se reporter à l'onglet accessoires pour connaître les prix et découvrir tous les accessoires disponibles.

N30



D5655X1

FINITION ALUMINIUM **319,99 €***



Puissance

- Fonctionnement en mode évacuation ou recyclage
- Un kit de recyclage est indispensable pour toute installation en mode recyclage
- 2 moteurs
- Curseur, avec variateur de puissance à 4 vitesses dont 1 intensive
- Débit d'air en évacuation selon la norme DIN/EN 61591
fonctionnement normal : 363 m³/h, position intensive : 618 m³/h
- Niveau sonore (min/max) en fonctionnement normal : 38/56 dB, Intensif : 68 dB

Confort/Sécurité

- Eclairage LED : 2 x 2,1W
- Classe d'efficacité énergétique C sur une échelle allant de A++ à E
- Consommation énergétique moyenne : 79,8 kWh/an
- Classe d'efficacité ventilateur : D
- Classe d'efficacité éclairage : A
- Classe d'efficacité filtre à graisse : B
- 2 filtres à graisse métalliques lavables au lave-vaisselle

Données techniques

- Câble de raccordement : 1,3 m
- Puissance de raccordement 206 W
- Intensité lumineuse : 438 lux
- Température de couleur : 3500 K

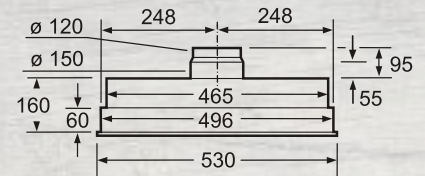
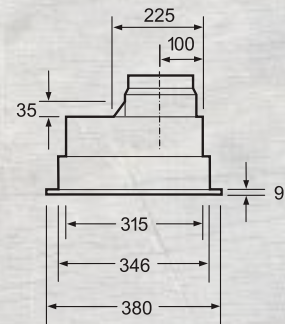
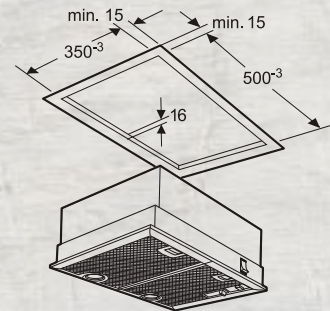
Accessoires nécessaires pour une installation en recyclage

- Filtre à charbon actif : **Z5155X0**

Se reporter à l'onglet accessoires pour connaître les prix et découvrir tous les accessoires disponibles.

INSTALLATION

D5655X1



Mesures en mm

HOTTES



Photo non contractuelle

LES HOTTES TÉLESCOPIQUES



Puissantes, discrètes et silencieuses

Encastrées dans un meuble haut, les hottes télescopiques sortent de leur cachette quand le besoin d'air pur se fait sentir. Avec le kit de suspension en option, elle peuvent même devenir parfaitement invisibles. Extrêmement efficaces, elles sont aussi très silencieuses. Elles se déclinent en 60 et 90 cm de large et s'intègrent dans tous les meubles standards.

KIT DE SUSPENSION (OPTIONNEL)

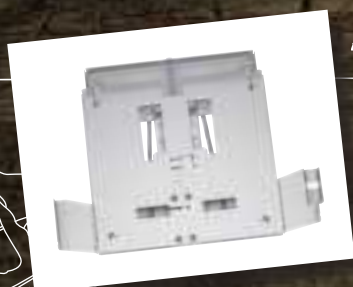


Pour une hotte 100% intégrée

Grâce au nouveau système de suspension, la hotte est complètement intégrée dans le meuble haut. Elle est invisible. Pour s'en servir, il suffit d'exercer une légère pression par dessous. La hotte descend, il ne vous reste plus qu'à tirer sur le bandeau pour la déployer au-dessus du plan de cuisson. Après utilisation, vous repoussez simplement le bandeau. Exercez à nouveau une pression dessous et la hotte remonte et disparaît dans le placard. Idéal pour une esthétique épurée.



FLASHEZ
LE CODE
ET DÉCOUVREZ
LE KIT DE
SUSPENSION



+

SILENCIEUSES

Dotées d'une nouvelle isolation, le kit silence, le niveau sonore a encore été réduit de 1 à 2 dB. Entendez-vous le son des légumes qui caramélisent et de la viande qui dépose ses sucs dans la poêle ?

NOUVEAU

MONTAGE RAPIDE ET FACILE



Astucieux ! La hotte se fixe simplement grâce à deux attaches qui se vissent sur les meubles adjacents. Aucune erreur possible. C'est simple, rapide et précis.



FLASHEZ
LE CODE ET
DÉCOUVREZ
LE MONTAGE
FACILE



N50



POUR MEUBLE DE 60 OU 90 CM

D49ED52X0 GRIS MÉTALLISÉ **639,99 €***



Design

- Bandeau de finition en option

Puissance

- Fonctionnement en mode évacuation ou recyclage
- Un kit de recyclage est indispensable pour toute installation en mode recyclage
- EfficientSilentDrive: Moteur à induction basse consommation
- Touches contact (avec variateur de puissance à 4 vitesses dont 1 intensive) avec Affichage LED
- Positions intensives avec retour automatique au bout de 6 minutes
- Classe d'efficacité énergétique: A sur une échelle allant de A++ à E
- Débit d'air en évacuation selon la norme DIN/EN 61591
fonctionnement normal: 408 m³/h, position intensive: 758 m³/h
- Niveau sonore (min/max) en fonctionnement normal: 42/54 dB, Intensif: 69 dB
- Consommation énergétique moyenne: 35,1 kWh/an
- Classe d'efficacité ventilateur: A
- Classe d'efficacité éclairage: A
- Classe d'efficacité filtre à graisse: B

Confort/Sécurité

- Installation dans un meuble haut de 60 ou 90 cm
- Fonction arrêt différé de 10 minutes après la cuisson
- Pour le fonctionnement en mode recyclage prévoir le kit en option
- Éclairage du plan de travail: 2 x LED de 3W
- 3 filtres à graisse métalliques lavables au lave-vaisselle

Données techniques

- Câble de raccordement avec prise: 1,75 m
- Puissance de raccordement: 146 W
- Intensité lumineuse: 569 lux
- Température de couleur: 3500 K

Accessoires nécessaires pour une installation en recyclage

- Kit de recyclage classique: **Z54TS02X0** ou Module Clean Air Plus intégré: **Z51IXC1X6**

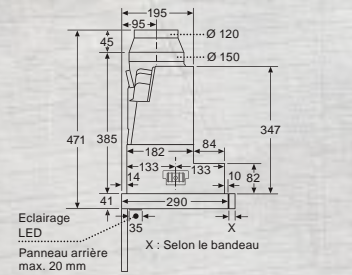
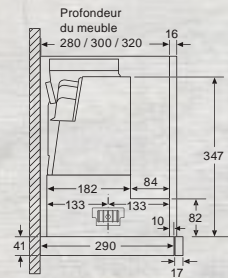
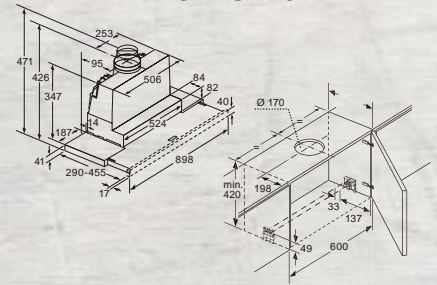
Filtres de remplacement

- Filtre à charbon actif: **Z54TC02X0** ou Filtre Clean Air Plus: **Z51IXB1X6**

Se reporter à l'onglet accessoires pour connaître les prix et découvrir tous les accessoires disponibles.

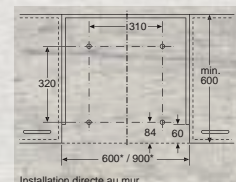
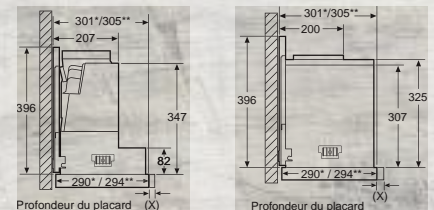
INSTALLATION

D49ED52X0



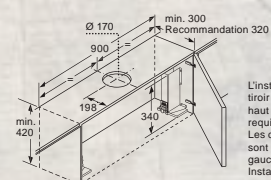
Mesures en mm

KIT DE SUSPENSION POUR D49ED52X0, Z54TL60X0



Mesures en mm

KIT DE MONTAGE POUR ARMOIRE 90 CM Z54TM90X0



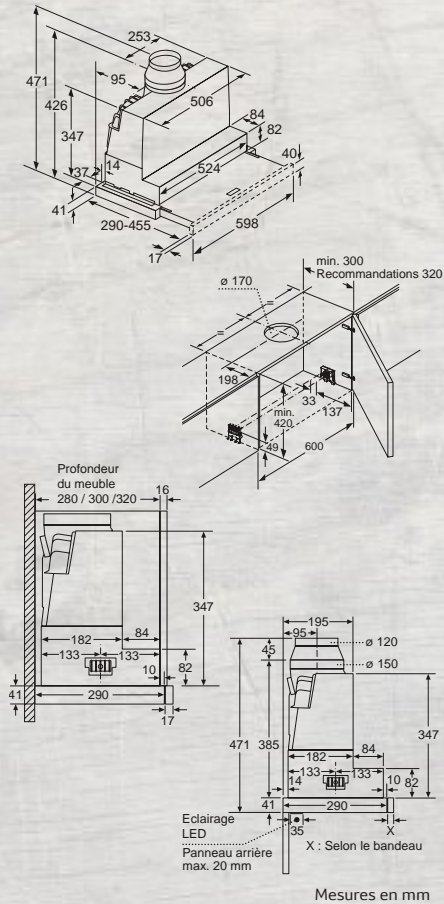
L'installation en fixe d'une hotte tirée de 90 cm dans un meuble haut d'une largeur de 90 cm requiert un kit d'installation. Les deux équerres d'installation sont vissées à droite et à gauche dans le meuble. Installation selon gabarit.

Mesures en mm

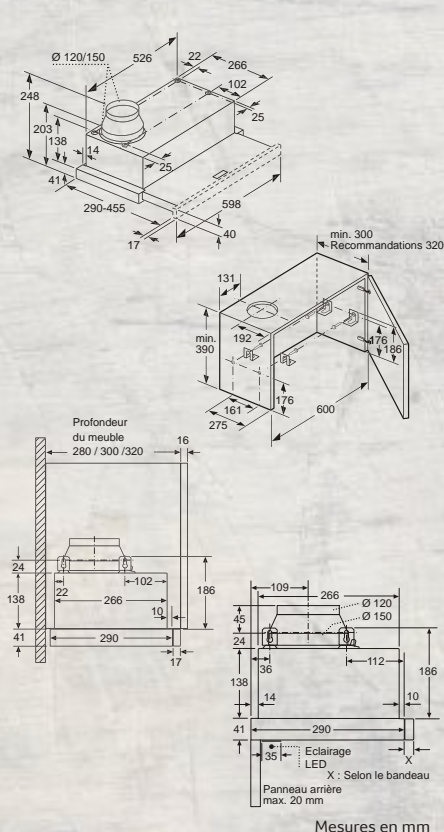
HOTTES

INSTALLATION

D46ED52X0



D46ED22X0



N50



POUR MEUBLE DE 60 CM

D46ED52X0 GRIS MÉTALLISÉ 549,99 €*



Design

- Bandeau de finition en option

Puissance

- Fonctionnement en mode évacuation ou recyclage
- Un kit de recyclage est indispensable pour toute installation en mode recyclage
- EfficientSilentDrive: Moteur à induction basse consommation
- Touches contact (avec variateur de puissance à 4 vitesses dont 1 intensive) avec Affichage LED
- Positions intensives avec retour automatique au bout de 6 minutes
- Classe d'efficacité énergétique: B sur une échelle allant de A++ à E
- Débit d'air en évacuation selon la norme DIN/EN 61591
fonctionnement normal: 391 m³/h,
position intensive: 739 m³/h
- Consommation énergétique moyenne: 38,8 kWh/an
- Classe d'efficacité ventilateur: A
- Classe d'efficacité éclairage: A
- Classe d'efficacité filtre à graisse: B
- Niveau sonore (min/max) en fonctionnement normal: 41/54 dB, Intensif: 68 dB

Confort/Sécurité

- Installation dans un meuble haut de 60 cm
- Fonction arrêt différé de 10 minutes après la cuisson
- Pour le fonctionnement en mode recyclage prévoir le kit en option
- Eclairage du plan de travail: 2 x LED de 3 W
- 2 filtres à graisse métalliques lavables au lave-vaisselle

Données techniques

- Câble de raccordement avec prise: 1,75 m
- Puissance de raccordement: 146 W
- Intensité lumineuse: 740 lux
- Température de couleur: 3500 K

Accessoires nécessaires pour une installation en recyclage

- Kit de recyclage classique: Z54TS02X0
ou Module Clean Air Plus intégré: Z51IXC1X6

Filtre de remplacement

- Filtre à charbon actif: Z54TC02X0
ou Filtre Clean Air Plus intégré: Z51IXB1X6

Se reporter à l'onglet accessoires pour connaître les prix et découvrir tous les accessoires disponibles.

N50



POUR MEUBLE DE 60 CM

D46ED22X0 GRIS MÉTALLISÉ 399,99 €*



Design

- Bandeau de finition en option

Puissance

- Fonctionnement en mode évacuation ou recyclage
- Un kit de recyclage est indispensable pour toute installation en mode recyclage
- EfficientSilentDrive: Moteur à induction basse consommation
- Touches contact (avec variateur de puissance à 4 vitesses dont 1 intensive) avec Affichage LED
- Positions intensives avec retour automatique au bout de 6 minutes
- Classe d'efficacité énergétique: A sur une échelle allant de A++ à E
- Débit d'air en évacuation selon la norme DIN/EN 61591
fonctionnement normal: 270 m³/h,
position intensive: 405 m³/h
- Consommation énergétique moyenne: 23,6 kWh/an
- Classe d'efficacité ventilateur: B
- Classe d'efficacité éclairage: A
- Classe d'efficacité filtre à graisse: C
- Niveau sonore (min/max) en fonctionnement normal: 49/62 dB, Intensif: 69 dB

Confort/Sécurité

- Installation dans un meuble haut de 60 cm
- Fonction arrêt différé de 10 minutes après la cuisson
- Pour le fonctionnement en mode recyclage prévoir le kit en option
- Eclairage du plan de travail: 2 x LED de 3 W
- 2 filtres à graisse métalliques lavables au lave-vaisselle

Données techniques

- Câble de raccordement avec prise: 1,75 m
- Puissance de raccordement: 76 W
- Intensité lumineuse: 766 lux
- Température de couleur: 3500 K

Accessoires nécessaires pour une installation en recyclage

- Kit de recyclage classique: Z54TS01X0

Filtre de remplacement

- Filtre à charbon actif: Z54TC01X0

• Se reporter à l'onglet accessoires pour connaître les prix et découvrir tous les accessoires disponibles.

N30



POUR MEUBLE DE 60 CM

D46BR22X0 GRIS MÉTALLISÉ 279,99 €*



Design

- Bandeau de finition en option

Puissance

- Fonctionnement en mode évacuation ou recyclage
- Un kit de recyclage est indispensable pour toute installation en mode recyclage
- 3 vitesses
- Classe d'efficacité énergétique: C sur une échelle allant de A++ à E
- Débit d'air max en évacuation selon la norme DIN/EN 61591 Ø 15 cm : 387 m³/h
- Consommation énergétique moyenne : 66,3 kWh/an
- Classe d'efficacité ventilateur: C
- Classe d'efficacité éclairage: E
- Classe d'efficacité filtre à graisse: B
- Niveau sonore (min/max) en fonctionnement normal : 60/67 dB

Confort/Sécurité

- Installation dans un meuble haut de 60 cm
- Pour le fonctionnement en mode recyclage prévoir le kit en option
- Éclairage du plan de travail: 2 x halogènes de 20W
- 2 filtres à graisse métalliques lavables au lave-vaisselle

Données techniques

- Câble de raccordement avec prise : 1,75 m
- Puissance de raccordement : 145 W
- Intensité lumineuse : 355 lux
- Température de couleur : 2700 K

Accessoires nécessaires pour une installation en recyclage

- Kit de recyclage classique : Z54TS01X0

Filtre de remplacement

- Filtre à charbon actif : Z54TC01X0

- Se reporter à l'onglet accessoires pour connaître les prix et découvrir tous les accessoires disponibles.

N30



POUR MEUBLE DE 60 CM

D46BR12X5 GRIS MÉTALLISÉ 259,99 €*



Design

- Bandeau de finition en option

Puissance

- Fonctionnement en mode évacuation ou recyclage
- Un kit de recyclage est indispensable pour toute installation en mode recyclage
- 2 vitesses
- Extraction d'air max, en évacuation : 328 m³/h
- Niveau sonore (min/max) en fonctionnement normal : 58/64 dB

Confort/Sécurité

- Installation dans un meuble haut de 60 cm
- Déflecteur télescopique en verre
- Démarrage et arrêt automatique lorsque l'on tire ou repousse le filtre télescopique
- Un kit de recyclage est indispensable pour toute installation en mode recyclage
- Éclairage du plan de travail: 2 x halogènes de 20 W
- 2 filtres à graisse métalliques lavables au lave-vaisselle
- Classe d'efficacité énergétique D sur une échelle allant de A++ à E
- Consommation énergétique moyenne : 67,6 kWh/an
- Classe d'efficacité ventilateur : D
- Classe d'efficacité éclairage : E
- Classe d'efficacité filtre à graisse : C

Données techniques

- Câble de raccordement avec prise : 1,75 m
- Puissance de raccordement : 130 W
- Intensité lumineuse : 352 lux
- Température de couleur : 2700 K

Accessoires nécessaires pour une installation en recyclage

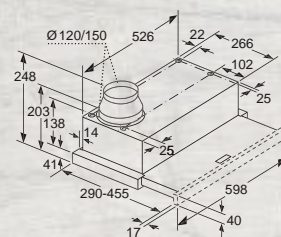
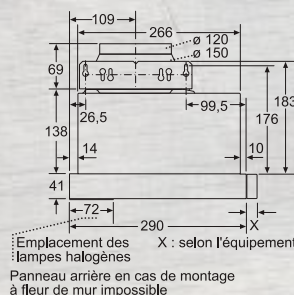
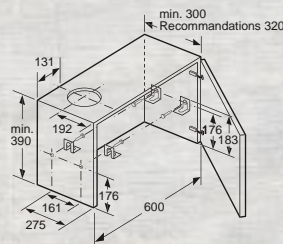
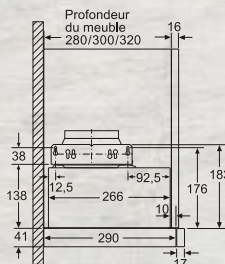
- Kit de recyclage classique : Z54TS01X0

Filtre de remplacement

- Filtre à charbon actif : Z54TC01X0

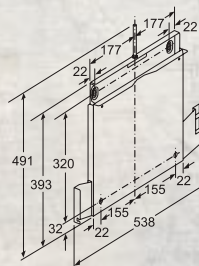
- Se reporter à l'onglet accessoires pour connaître les prix et découvrir tous les accessoires disponibles.

D46BR22X0 / D46BR12X5



La profondeur du tiroir peut s'ajuster jusqu'à 29 mm. Mesures en mm

KIT DE SUSPENSION POUR D46ED52X0, Z54TL60X0



Mesures en mm

HOTTES

"CUISINER DES PRODUITS FRAIS."

Jean est un pêcheur passionné dont le réfrigérateur est toujours prêt pour toutes ses prises. S'il ramène à la maison un plus grand poisson, il réarrange son congélateur pour optimiser l'espace. Et si des amis lui rendent visite, son frigo contient toujours assez de bière.

JEAN
Pêcheur invétéré



LE FROID



Introduction	150
Les réfrigérateurs intégrables	160
Les réfrigérateurs pose-libre	165
Le réfrigérateurs américain	170

LA PARFAITE MAÎTRISE DU FROID



Acheter des produits frais, c'est bien. Mais encore faut-il pouvoir les conserver dans de bonnes conditions tout en maîtrisant sa consommation énergétique. Les appareils NEFF proposent plusieurs systèmes frigorifiques adaptés aux critères de chacun.

Photo non contractuelle



PERFORMANCES ÉNERGÉTIQUES MAXIMALES

NEFF PRÉSERVE L'ENVIRONNEMENT

La durée de vie moyenne d'un réfrigérateur est de 15 ans. Son achat est donc un investissement à long terme. Sachant que les appareils de froid fonctionnent 24h/24 et qu'ils représentent la part la plus importante des dépenses énergétiques d'un foyer (hors chauffage), la classe énergétique est un critère de choix crucial.

Grâce à une isolation renforcée et un compresseur plus performant, 100 % des réfrigérateurs NEFF sont classés A+, A++ et A+++ . Et ce sans aucune perte de volume !

Efficient
AVEC NEFF



A+++

-47%

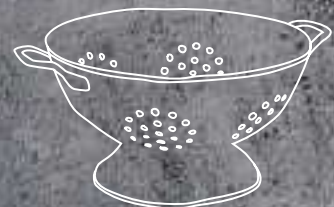
A++

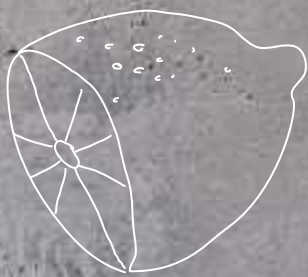
-21%

A+

FROID

Pourcentage d'économie d'énergie





1.

NO FROST

Appelé aussi froid ventilé, cette technique répartit la température de façon parfaitement homogène dans tout l'appareil, y compris dans la contre-porte, et empêche toute formation de givre sur les aliments, dans le congélateur et/ou le réfrigérateur. Les surgelés se conservent mieux et vous n'avez plus à dégivrer votre appareil.

2.

LOW FROST

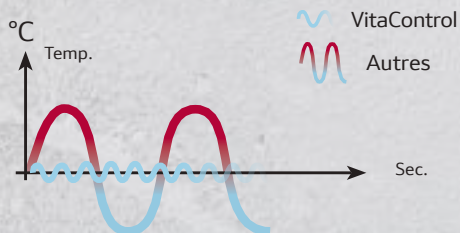
Cette technique réduit la fréquence des dégivrages. La formation de givre est réduite car le froid est généré derrière les parois, tout autour du congélateur. Grâce à cette nouvelle technique, l'intérieur du congélateur est modulable à souhait grâce à l'absence de séparation entre les tiroirs.

	Formation de givre	Répartition homogène de la T°C
NoFrost	non	oui
LowFrost	Réduite	non

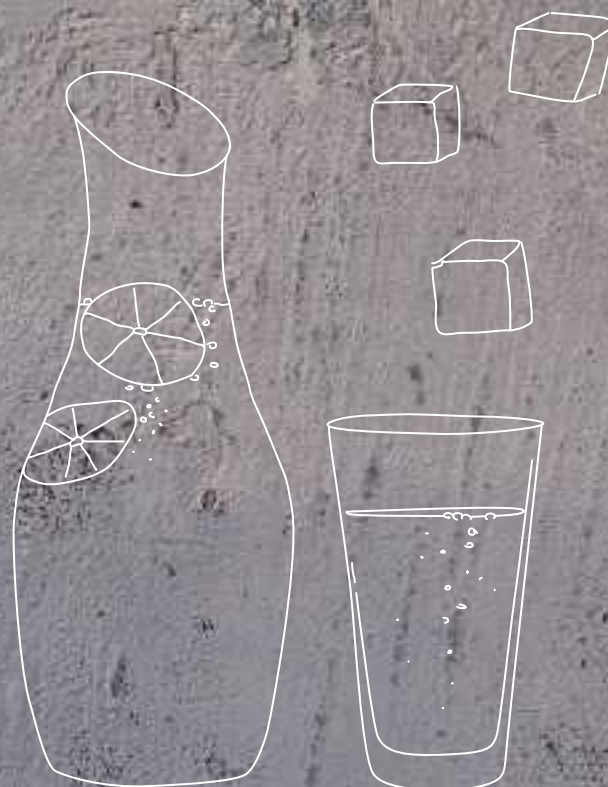
3.

VITA CONTROL : TEMPÉRATURE STABLE ET ULTRA-PRÉCISE

Vita Control, maintient une température constante dans le réfrigérateur et le congélateur. Les aliments restent frais plus longtemps, la glace n'est jamais trop froide ou trop molle. Renseigné par 2 sondes intérieures et 1 extérieure, le compresseur – technologie Inverter - anticipe tout changement de température et fonctionne de façon linéaire, diminuant par le même coup la consommation électrique.



FLASHEZ
LE CODE ET
DÉCOUVREZ
VITA CONTROL

**ASTUCES**

TOUCHES SUPER RÉFRIGÉRATION ET SUPER CONGÉLATION
Avant de partir en courses, enclenchez ces touches. La température baissera et vos aliments stockés se réchaufferont peu au contact des nouvelles denrées. La congélation des produits frais sera aussi plus rapide. Pratique, ces fonctions se désactivent automatiquement.

**ok**

Réglage correct.
Température inférieure à 4°C.



Température excessive.
Réglez le thermostat sur une température plus basse.

OÙ CONSERVER AU MIEUX MES ALIMENTS ?

Une flèche*, gravée dans la paroi intérieure de nos réfrigérateurs, indique la zone la plus froide où mettre de préférence les aliments les plus fragiles tels la viande et le poisson. En complément, un indicateur de température sous forme de pastille vous aide à régler le thermostat.

* Ne concerne pas les appareils qui garantissent une température absolument identique dans tout le compartiment.



MES ALIMENTS
RESTENT FRAIS
BIEN PLUS
LONGTEMPS !



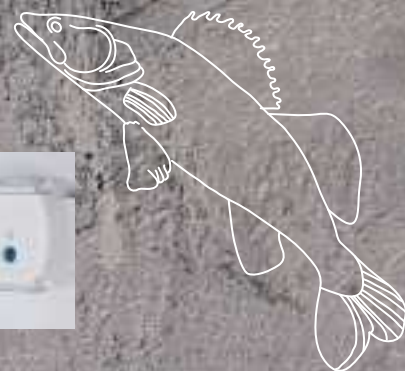
FRESH SAFE

Ce système facilite la conservation des aliments en favorisant la circulation de l'air. Le fond des bacs à légumes FreshAir est légèrement ondulé. Les espaces vides sous les aliments permettent à l'air de circuler et d'évacuer l'humidité. Le degré d'humidité se règle également. Les clayettes FreshAir présentent de discrètes ouvertures à l'arrière. Sans perte de volume, le froid se répartit uniformément, naturellement.

FILTRE ANTI-BACTERIA AIR FRESH

Efficace pendant toute la durée de vie de l'appareil, il neutralise les odeurs désagréables comme celles du poisson ou du fromage et détruit les bactéries.





AFFICHAGE DE LA TEMPÉRATURE : DIGITAL OU LED



Avec des commandes à affichage digital, la température se règle et s'affiche au degré près.



Avec des commandes électroniques et diodes électroluminescentes (LED), la température se règle par paliers de 2°C.

	LÉGUMES			FRUITS		
	Brocolis	Carottes	Épinards	Abricots	Cerises	Fraises
Conservation standard	5	14	2	7	6	2
Conservation Fresh Safe 2	10	70	8	14	14	5



Brocolis : 5 jours de plus



Abricots : 7 jours de plus



Fraises : 3 jours de plus



FRESH SAFE



Idéal pour les fruits et légumes frais



Parfaitement hermétique, le compartiment Fresh Safe conserve les qualités nutritionnelles et gustatives des fruits et légumes frais au minimum 2 fois plus longtemps. Son taux d'humidité, toujours optimal, aux alentours de 90%, se règle manuellement selon son contenu.



LES AVANTAGES DU FRESH SAFE 2 ?

- Les fruits et les légumes restent fermes.
- Ils conservent leurs couleurs.
- Ils conservent leur goût propre.
- Ils conservent leurs substances nutritives.
- Ils restent frais au minimum 2 fois plus longtemps.



FROID



FLASHEZ LE CODE ET DÉCOUVREZ LE FRESH SAFE 2

AMÉNAGEMENTS INTÉRIEURS



Conçus pour faciliter la vie

1.

ÉCLAIRAGE PREMIUM PAR LED



Intégrées tout le long des parois latérales et dans le compartiment Fresh Safe 3, les LED illuminent uniformément tous les niveaux de l'appareil, sans éblouir. Leur longue durée de vie et leur haut rendement énergétique (le meilleur rapport lumière diffusée/watts consommés) font d'elles les lampes les plus économes qui soient.

2.

COMMANDES SENSITIVES



Esthétiques, les commandes sensibles sont aussi agréables d'emploi. Elles s'utilisent d'un simple effleurement de doigt.

3.

BALCONNET XXL



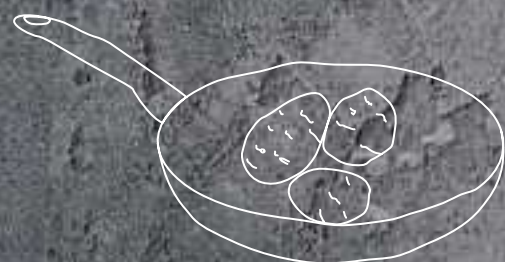
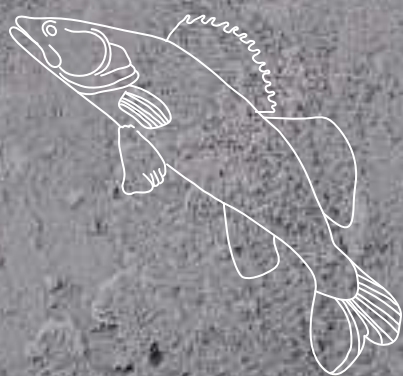
Très profond, ce balconnet permet le stockage de bouteilles maxi format, de carafes ou de magnums.

4.

COMPARTIMENT CRÉMERIE SLIDE & HIDE®



Son couvercle coulisse et s'escamote sous le compartiment pour laisser libre l'accès aux aliments.



5.

LARGES COMPARTIMENTS DANS LA CONTRE-PORTE



Les vastes compartiments de la contre-porte s'étendent sur toute la largeur de l'appareil pour offrir plus de possibilités de rangement. Leurs rebords métallisés soulignent avec élégance leur ligne. L'un d'eux dispose d'un couvercle. Beurre et fromage y seront confortablement à leur place. Le casier à œufs permet de ranger jusqu'à 10 œufs.



miam!

7.

DÉGIVRAGE AUTOMATIQUE

Le dégivrage est automatique dans tous les réfrigérateurs NEFF, ce qui vous assure de substantielles économies d'énergie. Quand le dégivrage du congélateur est manuel, il est simplifié grâce au dernier tiroir de rangement qui, placé au niveau de la gouttière d'évacuation, recueille l'eau.

6.

TIROIRS TÉLESCOPIQUES TRANSPARENTS

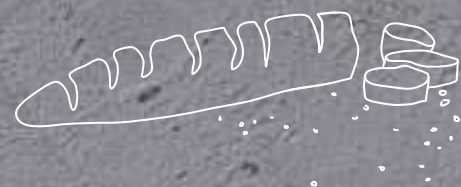


Les tiroirs télescopiques sont transparents pour donner une vision parfaite et rapide de toutes les denrées stockées.

8.

NETTOYAGE FACILITÉ

L'intérieur des appareils est parfaitement lisse. Les salissures n'accrochent pas. Le nouveau système de fixation des clayettes a été perfectionné. Finies les longues et étroites rainures où un chiffon peine à s'introduire ! Quant aux clayettes, toutes en verre de sécurité, vous pouvez les mettre au lave-vaisselle.



MODULARITÉ ET FLEXIBILITÉ



L'espace intérieur s'adapte à mes besoins

1.

BALCONNETS ET TABLETTES EASY LIFT



Pour une flexibilité maximum de l'aménagement, tablettes et balconnets EasyLift se déplacent en hauteur avec une facilité et une rapidité déconcertantes, même s'ils sont chargés.



2.

CLAYETTE VARIO SHELF



Elle se sépare en deux, la partie avant coulisse vers l'arrière, pour dégager un espace de grande hauteur.



3.

CLAYETTE ACCÈS FACILE



Elle coulisse vers l'extérieur pour que vous puissiez attraper plus facilement les aliments stockés à l'arrière. Elle est dotée d'une butée et d'un rebord anti-débordement pour éviter toute chute.

4.

BIG BOX



Ce grand tiroir de congélation de 26 ou 30 l. est idéal pour les grandes pièces de viandes (dinde, épaule d'agneau) ou de grands poissons.





5.

CONGÉLATEUR VARIO ZONE



Le concept Vario Zone permet, en retirant la clayette centrale et les deux tiroirs, de disposer d'un seul espace beaucoup plus grand.

6.

CLAYETTE BOUTEILLES CHROMÉE



Pratique, elle est idéale pour stocker les bouteilles couchées et même les empiler.



TOUTES LES SOLUTIONS D'INTÉGRATION



Facilité, rapidité, confort



PORTES À FERMETURE SOFT CLOSE

FIXATION DES PORTES : FIXE OU MOBILE

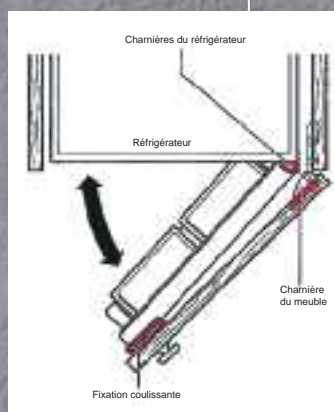
Il existe deux systèmes pour fixer la porte du meuble sur la porte de l'appareil tout intégrable.



Grâce aux charnières avec amortisseur intégré, la porte se ferme en douceur, en silence et automatiquement dès 20°. Son angle d'ouverture, extra-large, se règle jusqu'à 115°.

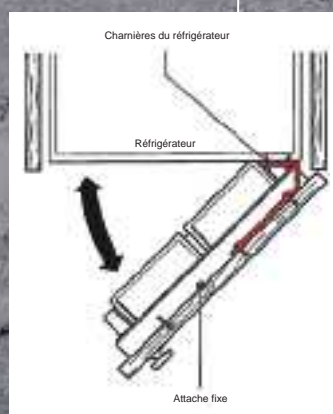
1. CHARNIÈRES À GLISSIÈRES

La porte d'habillage fixée sur la niche vient s'ajuster sur la porte du réfrigérateur grâce au système de glissières. Ceci permet une ouverture ou fermeture simultanée de la porte. Une finition parfaite et très précise et un système particulièrement simple à monter.



2. CHARNIÈRES À PANTOGRAPHES

Pour ce type de charnières, la porte du meuble se fixe directement sur la porte de l'appareil. Il n'y a pas de charnières sur la porte du meuble. Cette technique permet d'atteindre un angle d'ouverture de porte de 115° au lieu de 95° et de supporter une porte de meuble pesant jusqu'à 40 kg. De plus la fermeture de porte est automatique à partir de 20°. En cas de changement de la porte du meuble, les charnières sont très facilement réajustables au millimètre près.



MONTAGE FACILE

Ce système de montage réduit le temps de pose et simplifie grandement l'installation. Il y a moins de pièces, et nombre d'entre elles sont pré-assemblées.



Avant, nombreuses pièces de montage.

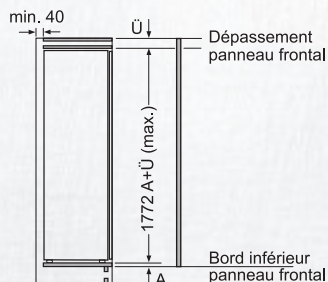
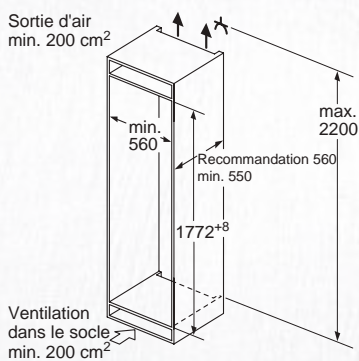
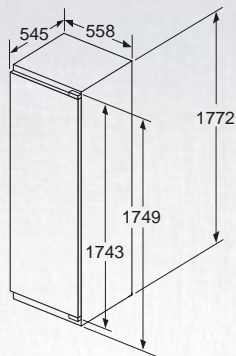


Maintenant, 1 seule pièce à la place de 5.

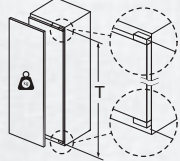


FLASHEZ
LE CODE ET
DÉCOUVREZ
LE SYSTÈME
MONTAGE FACILE

INSTALLATION

KI2823FF0 / KI1813FE0
GI7813CF0

Poids maximum autorisé des façades de meubles



Les portes de meubles montées qui dépassent le poids autorisé peuvent endommager la charnière et nuire à son fonctionnement.

T : hauteur de porte de l'appareil incluse	charnière non amortie, Porte en kg :	charnière amortie, Porte en kg :
Charnières en mm : 1500-1750	22	22

Recommandation de dimension d'espace libre pour charnière plate

	F	R	X
16-19	0-3	2,5	
20	0-1	3	
21	2-3	2,5	
	0-1	3	
22	2-3	2,5	
	0	4	
	1	3,5	
	2-3	3	

Les dimensions d'espace libre recommandées dans le tableau doivent être respectées afin d'assurer une ouverture sans collision des portes de l'appareil, et d'éviter ainsi d'endommager les meubles de cuisine.

Mesures en mm

N70



MADE IN GERMANY

RÉFRIGÉRATEUR-CONGÉLATEUR
FIXATION DE PORTE À PANTOGRAPHE

KI2823FF0

1079,99€*



Informations générales

- Volume utile total : 286 l
- Classe d'efficacité énergétique A++ sur une échelle allant de A+++ à D
- Consommation énergétique : 209 kWh/an
- Fixation de porte à pantographe

Design

- Eclairage LED dans le réfrigérateur

Confort et sécurité

- Régulation de température électronique avec contrôle digital extérieur TouchControl
- VitaControl : température constante par technologie de capteurs intelligents
- Dégivrage automatique dans le réfrigérateur
- Alarme sonore de porte ouverte

Réfrigérateur

- Volume utile 252 l
- 1 compartiment FreshSafe 2 sur rails télescopiques ; les aliments gardent leur fraîcheur jusqu'à 2 fois plus longtemps grâce à un taux d'humidité élevé, 1 tiroir FreshSafe sur rails télescopiques - l'endroit idéal pour conserver vos fruits et légumes,
- Touche super réfrigération avec arrêt automatique
- 5 clayettes en verre de sécurité (4 réglables en hauteur)
- 5 balconnets
- Clayette "stop bouteilles" chromée

Congélateur

- Congélateur **** : Volume utile 34 l
- 1 compartiment congélateur intérieur
- Pouvoir de congélation : 3 kg en 24 h
- Autonomie en cas de coupure électrique : 22 h

Informations techniques

- Encastrement H x L x P : 177,5 cm x 56 cm x 55 cm
- Classe climatique : SN-ST
- Niveau sonore : 36dB(A) re 1 pW
- Charnières à droite, réversibles
- Montage facile easyInstallation

N70



MADE IN GERMANY

RÉFRIGÉRATEUR
FIXATION DE PORTE À PANTOGRAPHE

KI1813FE0

1029,99€*



Informations générales

- Volume utile total : 319 l
- Classe d'efficacité énergétique A++ sur une échelle allant de A+++ à D
- Consommation énergétique : 116 kWh/an
- Fixation de porte à pantographe

Design

- Eclairage LED

Confort et sécurité

- Régulation de température électronique avec contrôle digital extérieur TouchControl
- VitaControl : température constante par technologie de capteurs intelligents
- Dégivrage automatique dans le réfrigérateur
- Alarme sonore de porte ouverte

Réfrigérateur

- Volume utile 319 l
- 1 compartiment FreshSafe 2 sur rails télescopiques ; les aliments gardent leur fraîcheur jusqu'à 2 fois plus longtemps grâce à un taux d'humidité élevé, 1 tiroir FreshSafe sur rails télescopiques - l'endroit idéal pour conserver vos fruits et légumes,
- Touche super réfrigération avec arrêt automatique
- 7 clayettes en verre de sécurité (6 réglables en hauteur)
- 6 balconnets
- Clayette "stop bouteilles" chromée

Informations techniques

- Encastrement H x L x P : 177,5 cm x 56 cm x 55 cm
- Classe climatique : SN-T
- Niveau sonore : 37dB(A) re 1 pW
- Charnières à droite, réversibles
- Montage facile easyInstallation

N70



CONGÉLATEUR NO FROST
FIXATION DE PORTE PAR PANTOGRAPHE

GI7813CF0

1199,99€*



Informations générales

- Volume utile total : 211 l
- Classe d'efficacité énergétique A++ sur une échelle allant de A+++ à D
- Consommation énergétique : 243 kWh/an
- No Frost MultiAirflow
- Fixation de porte à pantographe

Confort et sécurité

- Régulation de température électronique avec contrôle digital extérieur TouchControl
- VitaControl : température constante par technologie de capteurs intelligents
- Alarme sonore de température, Alarme visuelle
- Porte Soft Close

Congélateur

- Congélateur **** : Volume utile 211 l
- Pouvoir de congélation : 20 kg en 24 h
- Super-congélation avec arrêt automatique
- 5 tiroirs de congélation transparents, dont 2 BigBox
- Autonomie en cas de coupure électrique : 22 h

Informations techniques

- Encastrement H x L x P : 177,5 cm x 56 cm x 55 cm
- Classe climatique : SN-T
- Niveau sonore : 36dB(A) re 1 pW

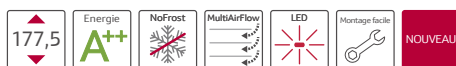
N50



RÉFRIGÉRATEUR-CONGÉLATEUR NO FROST
FIXATION DE PORTES À GLISSIÈRES

KI7862SF0S

1049,99€*



Informations générales

- Volume utile total : 254 l
- Classe d'efficacité énergétique A++ sur une échelle allant de A+++ à D
- Consommation énergétique : 222 kWh/an
- Congélation No Frost MultiAirflow
- Fixation de porte par glissières

Design

- Eclairage LED dans le réfrigérateur

Confort et sécurité

- Régulation de température électronique avec contrôle digital extérieur TouchControl
- VitaControl : température constante par technologie de capteurs intelligents

Réfrigérateur

- Volume utile 187 l
- 1 compartiment FreshSafe - l'endroit idéal pour conserver vos fruits et légumes,
- 4 clayettes en verre de sécurité, dont 3 réglables en hauteur
- 4 balconnets

Congélateur

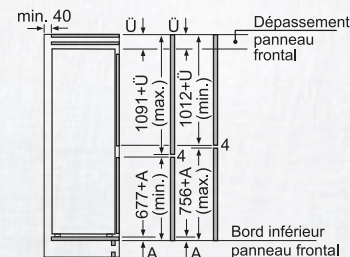
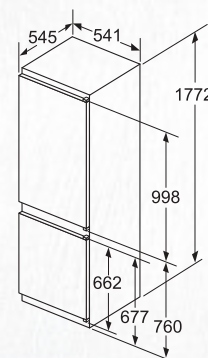
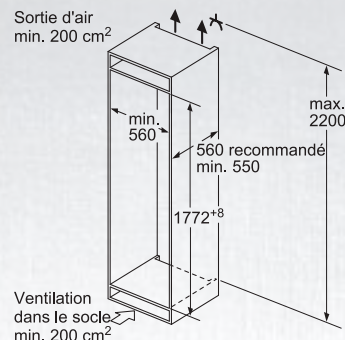
- Congélateur **** : Volume utile 67 l
- Pouvoir de congélation : 8 kg en 24 h
- 3 tiroirs de congélation transparents, dont 1 bigbox
- VarioZone - clayettes en verre extractibles pour plus d'espace !
- Calendrier de conservation des aliments
- Autonomie en cas de coupure électrique : 13 h

Informations techniques

- Encastrement H x L x P : 177,5 cm x 56 cm x 55 cm
- Classe climatique : SN-ST
- Niveau sonore : 39dB(A) re 1 pW
- Charnières à droite, réversibles
- Montage facile easyInstallation

INSTALLATION

KI7862SF0S



Les dimensions de porte de meuble indiquées sont valables pour un joint de porte de 4 mm.

Mesures en mm

FROID

N50

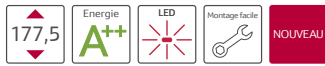


MADE IN GERMANY

RÉFRIGÉRATEUR-CONGÉLATEUR
FIXATION DE PORTE PAR GLISSIÈRES

KI2822SFO

1029,99€*



Informations générales

- Volume utile total : 286 l
- Classe d'efficacité énergétique A++ sur une échelle allant de A+++ à D
- Consommation énergétique : 209 kWh/an
- Fixation de porte par glissières

Design

- Eclairage LED dans le réfrigérateur

Confort et sécurité

- Régulation électronique avec affichage LED de la température
- VitaControl : température constante par technologie de capteurs intelligents
- Dégivrage automatique dans le réfrigérateur

Réfrigérateur

- Volume utile 252 l
- 2 compartiments FreshSafe - l'endroit idéal pour conserver vos fruits et légumes,
- 5 clayettes en verre de sécurité, dont 4 réglables en hauteur
- 2 grands et 3 petits balconnets

Congélateur

- Congélateur **** : Volume utile 34 l
- 1 compartiment congélateur intérieur
- Pouvoir de congélation : 3 kg en 24 h
- Autonomie en cas de coupure électrique : 22 h

Informations techniques

- Encastrement H x L x P : 177,5 cm x 56 cm x 55 cm
- Classe climatique : SN-ST
- Niveau sonore : 39dB(A) re 1 pW
- Charnières à droite, réversibles
- Montage facile easyInstallation

N50



MADE IN GERMANY

RÉFRIGÉRATEUR-CONGÉLATEUR LOW FROST
FIXATION DE PORTE PAR PANTOGRAPHE

KI5862FFO

969,99€*



Informations générales

- Volume utile total : 267 l
- Classe d'efficacité énergétique A++ sur une échelle allant de A+++ à D
- Consommation énergétique : 231 kWh/an
- LowFrost - moins de glace, dégivrage rapide!
- Fixation de porte à pantographe

Design

- Eclairage LED dans le réfrigérateur

Confort et sécurité

- Régulation électronique avec affichage LED de la température
- VitaControl : température constante par technologie de capteurs intelligents

Réfrigérateur

- Volume utile 191 l
- 1 compartiment FreshSafe - l'endroit idéal pour conserver vos fruits et légumes,
- 4 clayettes en verre de sécurité, dont 3 réglables en hauteur
- 4 balconnets

Congélateur

- Congélateur **** : Volume utile 76 l
- Pouvoir de congélation : 3,5 kg en 24 h
- VarioZone - clayettes en verre extractibles pour plus d'espace !
- 3 tiroirs de congélation transparents, dont 1 bigbox
- Autonomie en cas de coupure électrique : 24 h

Informations techniques

- Encastrement H x L x P : 177,5 cm x 56 cm x 55 cm
- Classe climatique : SN-T
- Niveau sonore : 38dB(A) re 1 pW
- Charnières à droite, réversibles
- Montage facile easyInstallation

N50



MADE IN GERMANY

RÉFRIGÉRATEUR-CONGÉLATEUR LOW FROST
FIXATION DE PORTES À GLISSIÈRES

KI5862SFO

949,99€*



Informations générales

- Volume utile total : 267 l
- Classe d'efficacité énergétique A++ sur une échelle allant de A+++ à D
- Consommation énergétique : 231 kWh/an
- LowFrost - moins de glace, dégivrage rapide!
- Fixation de porte par glissières

Design

- Eclairage LED dans le réfrigérateur

Confort et sécurité

- Régulation électronique avec affichage LED de la température
- VitaControl : température constante par technologie de capteurs intelligents

Réfrigérateur

- Volume utile 191 l
- 1 compartiment FreshSafe - l'endroit idéal pour conserver vos fruits et légumes,
- 4 clayettes en verre de sécurité, dont 3 réglables en hauteur
- 4 balconnets

Congélateur

- Congélateur **** : Volume utile 76 l
- Pouvoir de congélation : 3,5 kg en 24 h
- VarioZone - clayettes en verre extractibles pour plus d'espace !
- 3 tiroirs de congélation transparents, dont 1 bigbox
- Autonomie en cas de coupure électrique : 24 h

Informations techniques

- Encastrement H x L x P : 177,5 cm x 56 cm x 55 cm
- Classe climatique : SN-T
- Niveau sonore : 38dB(A) re 1 pW
- Charnières à droite, réversibles
- Montage facile easyInstallation

N50



RÉFRIGÉRATEUR
FIXATION DE PORTE PAR GLISSIÈRES

KI1812SF0

929,99€*



Informations générales

- Volume utile total : 319 l
- Classe d'efficacité énergétique A++ sur une échelle allant de A+++ à D
- Consommation énergétique : 116 kWh/an
- Fixation de porte par glissières

Design

- Eclairage LED

Confort et sécurité

- Régulation électronique avec affichage LED de la température
- VitaControl : température constante par technologie de capteurs intelligents
- Dégivrage automatique dans le réfrigérateur

Réfrigérateur

- Volume utile 319 l
- 2 compartiments FreshSafe - l'endroit idéal pour conserver vos fruits et légumes,
- Touche super réfrigération avec arrêt automatique
- 7 clayettes en verre de sécurité, dont 6 réglables en hauteur
- 6 balconnets

Informations techniques

- Encastrement H x L x P : 177,5 cm x 56,2 cm x 55 cm
- Classe climatique : SN-T
- Niveau sonore : 37dB(A) re 1 pW
- Montage facile easyInstallation
- Charnières à droite, réversibles

N30



RÉFRIGÉRATEUR-CONGÉLATEUR
FIXATION DE PORTE PAR GLISSIÈRES

K4400X7FF

909,99€*



Informations générales

- Volume utile total : 274 l
- Classe énergétique : A+ sur une échelle allant de A+++ à D
- Consommation énergétique : 280 kWh/an
- Fixation de porte par glissières

Confort et sécurité

- Contrôle mécanique de la température
- Éclairage intérieur dans le réfrigérateur
- Dégivrage automatique dans le réfrigérateur

Réfrigérateur

- Volume utile 203 l
- Bac à légumes FreshAir
- 5 clayettes en verre de sécurité, dont 4 réglables en hauteur
- 4 grands balconnets

Congélateur

- Congélateur **** : Volume utile 71 l
- Pouvoir de congélation : 3,5 kg en 24 h
- 3 tiroirs de congélation transparents
- Autonomie en cas de coupure électrique : 16 h

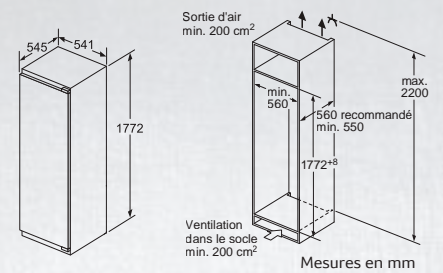
Informations techniques

- Encastrement H x L x P : 177,5 cm x 56,2 cm x 55 cm
- Classe climatique : ST
- Niveau sonore : 40dB(A) re 1 pW
- Charnières à droite, réversibles

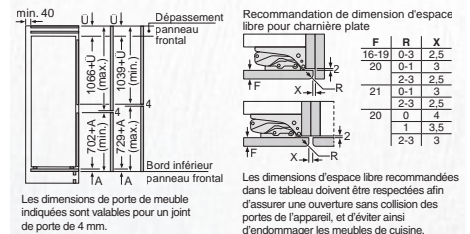
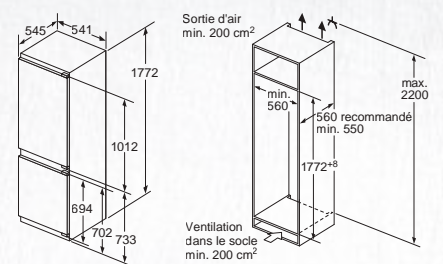
Successeur KI5861SF0, délai nous consulter

INSTALLATION

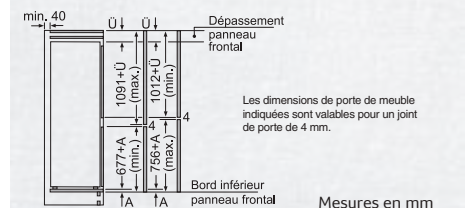
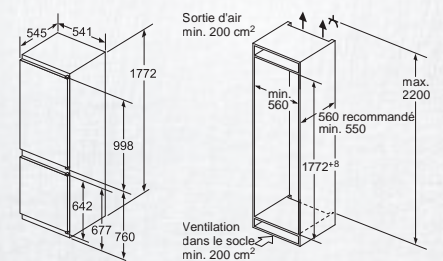
KI2822SF0 / KI1812SF0



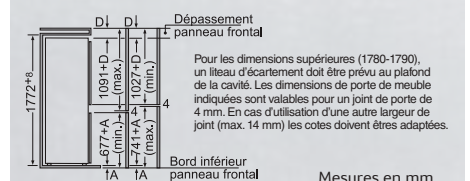
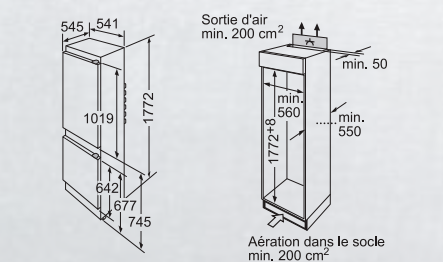
KI5862FF0



KI5862SF0S

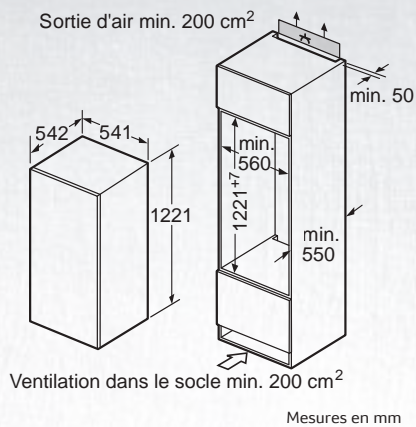


K4400X7FF



INSTALLATION

K1554XSFO / K1544XSFO



N30



RÉFRIGÉRATEUR-CONGÉLATEUR
FIXATION DE PORTE PAR GLISSIÈRES

K1554XSFO

719,99€*



Informations générales

- Volume utile total : 200 l
- Classe d'efficacité énergétique A++ sur une échelle allant de A+++ à D
- Consommation énergétique : 174 kWh/an
- Fixation de porte par glissières

Design

- Eclairage LED dans le réfrigérateur
- Plus facile à nettoyer, intérieur lisse

Confort et sécurité

- Régulation électronique avec affichage LED de la température

Réfrigérateur

- Volume utile partie réfrigérateur (4-8°C) : 183 l
- Dégivrage automatique dans le réfrigérateur
- 1 compartiment FreshSafe - l'endroit idéal pour conserver vos fruits et légumes,
- 5 clayettes en verre de sécurité, dont 4 réglables en hauteur
- 4 balconnets

Congélateur

- Congélateur **** : Volume utile 17 l
- Pouvoir de congélation : 2 kg en 24 h
- 1 compartiment congélateur intérieur
- Autonomie en cas de coupure électrique : 10 h
- Compartiment adapté pizzas

Informations techniques

- Encastrement H x L x P : 122,5 cm x 56 cm x 55 cm
- Classe climatique : ST
- Niveau sonore : 37dB(A) re 1 pW
- Charnières à droite, réversibles

N30



RÉFRIGÉRATEUR
FIXATION DE PORTE PAR GLISSIÈRES

K1544XSFO

699,99€*



Informations générales

- Volume utile total : 221 l
- Classe d'efficacité énergétique A++ sur une échelle allant de A+++ à D
- Consommation énergétique : 103 kWh/an
- Fixation de porte par glissières

Design

- Eclairage LED
- Plus facile à nettoyer, intérieur lisse

Confort et sécurité

- Contrôle mécanique de la température

Réfrigérateur

- Volume utile partie réfrigérateur (4-8°C) : 221 l
- 1 compartiment FreshSafe - l'endroit idéal pour conserver vos fruits et légumes,
- Dégivrage automatique dans le réfrigérateur
- 6 clayettes en verre de sécurité, dont 5 réglables en hauteur
- 4 balconnets

Informations techniques

- Encastrement H x L x P : 122,5 cm x 56 cm x 55 cm
- Classe climatique : SN-ST
- Niveau sonore : 37dB(A) re 1 pW
- Charnières à droite, réversibles

LE FROID POSE-LIBRE





- 6/7 ÉCHALOTES
- PERSIL
- ANETH
- 2/3 CITRONS
- LAITUE
- 15 PÉTONCLES

MAGNÉTIQUE
INSCRIPTIBLE

PERSONNALISEZ VOTRE CUISINE

Le nouveau froid CoolCreative®, gardien des saveurs

La cuisine est propre à chacun et votre réfrigérateur devrait refléter votre personnalité. Notre froid CoolCreative® tire le meilleur parti de l'espace et offre de généreux volumes modulables. Les tiroirs Fresh Safe 2 chouchoutent les ingrédients pour une fraîcheur longue durée, tandis que le système No Frost vous épargne le dégivrage du congélateur. Le CoolCreative® possède une porte vitrée magnétique réinscriptible à la façon d'une ardoise. Vous pouvez y fixer vos souvenirs chéris et écrire des mémos comme la liste des courses pour le marché.

HAUTE PERSONNALITÉ

Ecrire, dessiner, "punaiser", créer... La façade du froid CoolCreative® est inscriptible et magnétique. Pour un mot tendre, un dessin ou un billet de concert souvenir, le CoolCreative® est à votre image. Unique. Pour cuisiniers enthousiastes.



FRESH SAFE 2 <0°C>



Prolongez la fraîcheur de vos aliments

Deux tiroirs prolongent la conservation de la viande, du poisson et des fromages à pâte pressées à des températures proches 0°C le troisième est idéal pour les fruits et légumes. Un curseur permet de choisir le degré d'humidité optimale, pour garder son contenu frais jusqu'à deux fois plus longtemps. Nutriments, saveurs et aspect sont préservés.



DANS MA CUISINE
JE LAISSE
EXPLOSER
MA CRÉATIVITÉ



GOODBYE DÉGIVRAGE

Avec le No Frost, la seule glace que vous trouverez sera celle de vos glaçons. Le congélateur empêche la formation de gel. Faites donc quelque chose de plus agréable, comme boire un cocktail.

FAITES FONDRE LES BARRIÈRES

Utilisez la Vario Zone pour un surgelé volumineux - ou de nombreux petits. Avec deux étagères amovibles et trois tiroirs coulissants à sortie totale, vous ajustez l'espace aux produits congelés, quelle que soit leur taille et leur forme.



TOUT À PORTÉE DE MAIN

Les yaourts à consommer rapidement sont toujours ceux que vous ne pouvez pas atteindre ! A moins que vous les gardiez sur une clayette coulissante. Accès facile.



Ôtez un tiroir Fresh Safe pour conserver quelques bouteilles supplémentaires

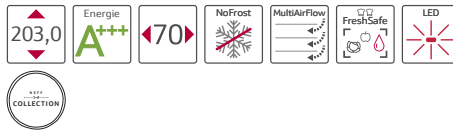
N70



RÉFRIGÉRATEUR-CONGÉLATEUR NO FROST

KG7493BD0

1399,99 €*



Informations générales

- Volume utile total : 435 l
- Classe d'efficacité énergétique : A+++ sur une échelle allant de A+++ à D
- Consommation énergétique : 202 kWh/an
- No Frost MultiAirflow

Design

- Portes en verre noires, côtés silver
- Poignées verticales intégrées
- Eclairage LED à intensité progressive (softStart) dans le réfrigérateur

Confort et sécurité

- Contrôle électronique de la température de la zone frigorifique avec affichage digital
- Chaque zone de température contrôlable et réglable séparément
- Touche super réfrigération avec arrêt automatique
- Super congélation avec arrêt automatique
- Alarme visuelle et sonore de porte ouverte

Réfrigérateur

- Volume utile 330 l
- 1 compartiment FreshSafe 2; les aliments gardent leur fraîcheur jusqu'à 2 fois plus longtemps grâce à un taux d'humidité élevé, 2 tiroirs FreshSafe 2 réglables ◀▶ proches de 0°C sur rails télescopiques; les viandes et poissons gardent leur fraîcheur jusqu'à 2 fois plus longtemps
- 5 clayettes en verre de sécurité (3 réglables en hauteur), dont 4 clayettes "accès facile" coulissantes
- Clayette à bouteilles chromée
- 4 balconnets

Congélateur

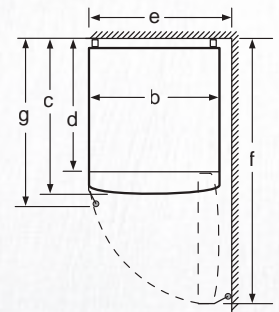
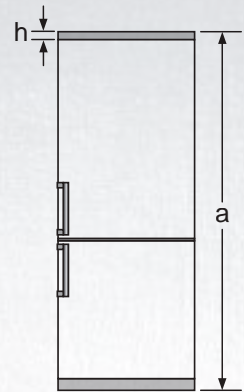
- Congélateur **** : Volume utile 105 l
- Pouvoir de congélation : 15 kg en 24 h
- Autonomie en cas de coupure électrique : 20 h
- VarioZone avec clayettes amovibles en verre de sécurité
- 3 tiroirs de congélation transparents

Informations techniques

- Dimensions (H x L x P) : 203 x 70 x 67 cm
- Classe climatique : SN-T
- Niveau sonore : 38dB(A) re 1 pW
- Charnières à droite, réversibles
- Pieds avant réglables en hauteur, roulettes à l'arrière
- Ouverture de porte sans débord (à 90°)

INSTALLATION

KG7493BD0



Nom de l'appareil	a	b	c	d	e	f	g	h
KG49 (Poignée extérieure)	2030	700	670	590	740	1310	710	12
KG49 (Poignée intérieure)	2030	700	670	590	710	1310	670	12

Description	
a	Hauteur
b	Largeur
c	Profondeur avec porte fermée sans poignée
d	Profondeur d'armoire
e	Largeur avec porte ouverte à 90°
f	Profondeur avec porte ouverte sans poignée
g	Profondeur avec porte fermée avec poignée
h	Emplacement pour le montage dans la niche ou l'armoire intégrée

Mesures en mm

MULTI AIR FLOW



Répartition homogène du froid

Grâce aux ouvertures pratiquées dans les parois du réfrigérateur et du congélateur, la répartition du froid est encore optimisée, même dans les moindres recoins. Après ouverture de la porte, la température redescend trois fois plus vite que dans un appareil à froid statique. Les mets à température ambiante refroidissent plus vite. Le système Multi Air flow réduit aussi les odeurs dans la partie réfrigérateur.



NO FROST



Fini le dégivrage

Avec le froid NO FROST, il n'y a plus aucune nécessité de dégivrer l'appareil et la température est homogène dans toute l'enceinte du réfrigérateur. Par conséquent, vous placez les aliments où vous voulez.

N70



RÉFRIGÉRATEUR-CONGÉLATEUR
NO FROST

KA3923IEO

2099,99€*



Informations générales

- Volume utile total : 533 l
- Classe d'efficacité énergétique A++ sur une échelle allant de A+++ à D
- Consommation énergétique : 343 kWh/an
- No Frost MultiAirflow

Design

- Intérieur avec finition métal
- Eclairage LED
- Poignée verticale

Confort et sécurité

- Commande sensitive TouchControl en façade : régulation électronique avec affichage digital de la température
- Distributeur de glaçons, de glace pilée et d'eau fraîche, avec filtre et éclairage automatique intégrés
- Chaque zone de température contrôlable et réglable séparément
- Alarme visuelle et sonore de porte ouverte
- Filtre à eau

Réfrigérateur

- Volume utile 368 l
- Touche super réfrigération avec arrêt automatique
- 5 clayettes en verre de sécurité
- 2 tiroirs FreshSafe sur rails télescopiques - l'endroit idéal pour conserver vos fruits et légumes,
- MultiBox - le compartiment multi-usage
- 3 balconnets

Congélateur

- Congélateur **** : Volume utile 159 l
- Fabrique automatique de glaçons
- 3 clayettes en verre de sécurité
- 2 tiroirs de congélation transparents
- Pouvoir de congélation : 13 kg en 24 h
- Autonomie en cas de coupure électrique : 8 h

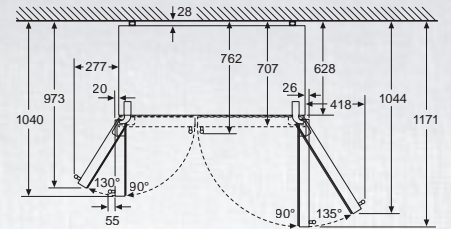
Informations techniques

- Dimensions (H x L x P) : 178,7 x 90,8 x 70,7 cm
- Classe climatique : SN-T
- Niveau sonore : 42dB(A) re 1 pW
- 4 roulettes réglables

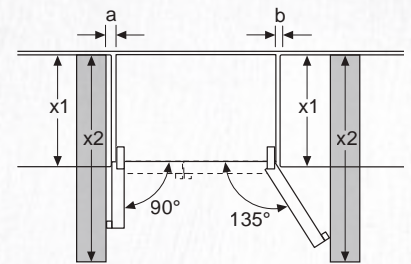


INSTALLATION

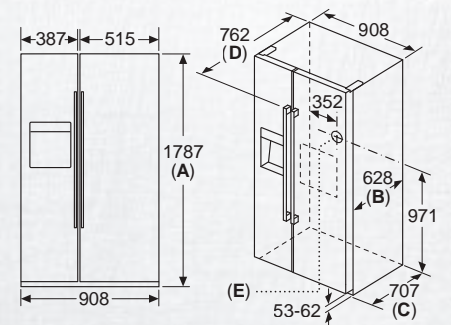
KA3923IEO



Les tiroirs réfrigérants peuvent être entièrement extraits avec un angle d'ouverture de porte de 135°



x1 (profondeur de l'appareil)	a	b
600	0	0
650	20	25
700	20	76
x2 (mur)	75	418



Caractéristiques	
A	L'avant est réglable de 1783 à 1792
B	Profondeur de l'armoire
C	Profondeur porte incluse, sans poignée
D	Profondeur porte incluse, avec poignée
E	Raccordement d'eau à l'appareil

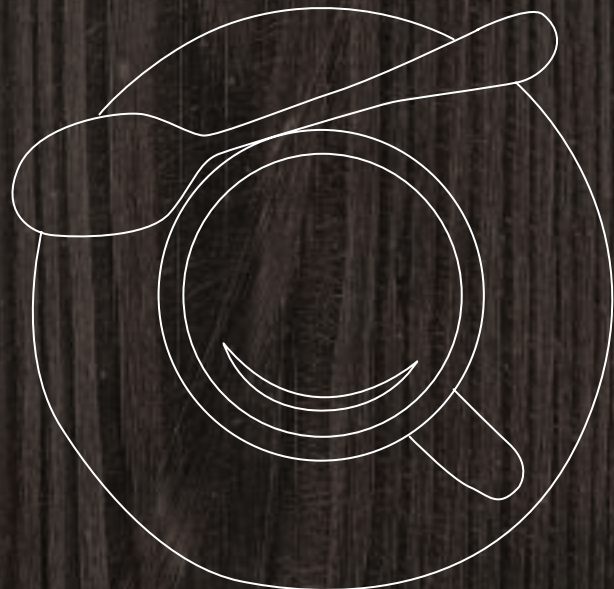
Mesures en mm

FROID

"IL M'EST IMPOSSIBLE DE
NE PAS TOUCHER LES CHOSES.
EN CUISINE, JE DOIS TOUT
FAIRE DE MES MAINS.
MAIS PAS LA VAISSELLE !"

Britta vit en Toscane, où elle a fondé un label pour la céramique façonnée à la main. Elle aime ce contact direct avec l'argile humide qui prend forme sous ses mains. Elle aborde la cuisine de la même façon, simplement, directement. Aller à l'essentiel, ne pas dénaturer les ingrédients, ne pas perdre leur âme. Et pour prendre soin de sa vaisselle comme de ses créations, sa démarche est la même, aller droit au but en la confiant à son lave-vaisselle.

BRITTA
Céramiste-designer



LES LAVE-VAISSELLE



Introduction	174
Les lave-vaisselle grande hauteur	182
Les lave-vaisselle tout intégrables	184
Les lave-vaisselle 1.45 cm	190

RÉPUTÉS POUR LEURS PERFORMANCES ET LEURS FAIBLES CONSOMMATIONS



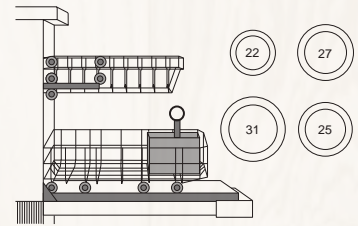
Les lave-vaisselle NEFF

Vaisselle à la main ou au lave-vaisselle ? Quand on sait que les lave-vaisselle consomment jusqu'à 7 fois moins d'eau et d'électricité, le choix est vite fait. En plus, on gagne un temps précieux.

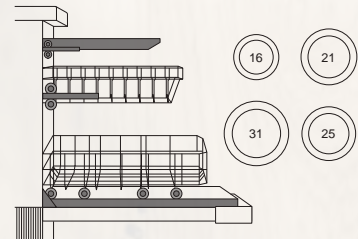
Reste à choisir le modèle. Intégrable avec son bandeau de commande apparent ou tout intégrable avec le bandeau de commande sur la tranche de la porte ? Dans les deux cas, vous pourrez opter pour un habillage de la porte assorti à vos meubles ou une porte inox que nous proposons en option. Sa largeur, 60 ou 45 cm ? Sa hauteur, 86,5 cm pour un plan de travail de 90 à 92,5 cm de haut – à privilégier, surtout si vous êtes grand - ou 81,5 cm standard. Et avec ou sans tiroir à couverts ?



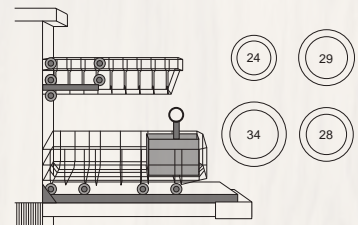
LES AMÉNAGEMENTS INTÉRIEURS



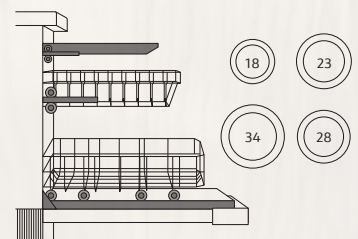
Lave-vaisselle H. 81,5 cm



Lave-vaisselle H. 81,5 cm avec 3^{ème} tiroir



Lave-vaisselle H. 86,5 cm



Lave-vaisselle H. 86,5 cm avec 3^{ème} tiroir

LES PROGRAMMES & LES TOUCHES OPTIONNELLES



Laissez faire le professionnel

Combinés aux touches optionnelles, les programmes s'adaptent précisément et efficacement à votre besoin. Plus vite, plus chaud, plus sec, plus intense, plus délicatement, plus silencieux... Demandez à votre appareil ce que vous voulez, il est à votre service.

IL Y A UN PROGRAMME
POUR CHAQUE SITUATION.

EXCLUSIF

PROGRAMME 1 HEURE

Votre table est ouverte, vous êtes souvent nombreux à partager le repas et vous avez tant d'autres choses à faire qu'attendre la fin du lavage. Profitez de vos amis, ce programme court lave et sèche en seulement 1 heure !

AUTO-PROGRAMMES

Les auto-programmes choisissent la meilleure température et adaptent leur consommation d'eau et la durée du programme en fonction du degré de salissure. Les économies d'eau peuvent atteindre 25 %.

CHEF 70°C

Recommandé
pour tous les chefs

Ne lavez plus aucune casserole à la main ! Par sa triple action, le programme Chef 70°C assure un lavage et un séchage parfait dans toutes les conditions.

- 1/ Lavage intensif à 70°C
- 2/ Pression des jets 20 % plus forte dans le panier inférieur, pour la vaisselle la plus sale
- 3/ Séchage Extra renforcé pour une finition parfaite. Même les pièces de vaisselle les plus grosses sont prêtes à être rangées.



Programme
**Chef
70°C**

FLASHEZ
LE CODE ET
DÉCOUVREZ
CHEF 70°C



CYCLES EXPRESS

Vite et bien

En sélectionnant l'option "Cycles Express" ou "Cycles Express Plus", vous réduisez la durée du programme choisi*. Votre vaisselle est parfaitement lavée et séchée 2 ou 3 fois plus rapidement! Même en pleine charge, l'efficacité du lavage et du séchage est classée A.

* sauf programmes rapides et prélavage.



HYGIÈNE PLUS

Pas de compromis avec les bactéries

Avec l'option "Hygiène Plus", le cycle de rinçage du programme de votre choix se fera à 75°C. À cette haute température, 99,9 % des germes et bactéries sont éliminés. Ce rinçage antibactérien est approprié quand une hygiène rigoureuse est recommandée, comme pour le lavage des biberons, de la planche à découper... Répond aux standards d'hygiène professionnelle en accord avec la norme Européenne ISO EN 15883-1.

ÉCRAN TFT



Un écran TFT, couleur et haute résolution, pour tout savoir sur le déroulement du programme et les options choisies, le temps restant. Il vous délivre aussi des informations sur le fonctionnement général de l'appareil, si vous devez prochainement ajouter du sel par exemple. Tout est écrit en texte clair. Tout est bien lisible et compréhensible d'un seul coup d'œil. Il vous conseille même dans le choix du bon programme et de la bonne option. Un confort et une simplicité maximum.

SÉCHAGE BRILLANCE PLUS

En sélectionnant cette option, vous êtes assuré d'un parfait séchage de vos plats en porcelaine et de vos verres. Plus aucune trace ni coulure. Vos verres brillent.

SÉCHAGE EXTRA

En sélectionnant cette touche optionnelle, vous renforcez le séchage. Particulièrement adapté à toutes les grosses pièces de vaisselle (cocottes, faitouts, poêles...).

LE SOIN DES VERRÉS

ÉCHANGEUR THERMIQUE

Véritable protecteur de vos verres en cristal et de la vaisselle fragile, il évite les dangereux chocs thermiques au cours du programme. Comment ? Il capte la chaleur d'une phase et la transmet à la suivante, sans aucune dépense énergétique supplémentaire. Second effet, le séchage se fait naturellement par condensation, sans apport d'air extérieur, ce qui est plus hygiénique. Et il n'y a même plus de vapeur à l'ouverture de la porte !

BRILLANCE VERRE

Tous les lave-vaisselle NEFF disposent du système de protection Brillance Verre. Les verres restent transparents et étincelants.

ZONE INTENSIVE

En sélectionnant l'option "Zone Intensive", vous pouvez laver casseroles encrassées et verres délicats simultanément. La puissance du programme de votre choix* est, dans le panier inférieur, augmentée de 20 %. Les salissures les plus tenaces se décollent facilement. Dans le panier supérieur, le programme sélectionné se déroule normalement. Un résultat de lavage impeccable, à tous les niveaux.

* sauf programme rapide et prélavage.



FLASHEZ LE CODE ET DÉCOUVREZ LA ZONE INTENSIVE



BASSES CONSOMMATIONS ET RÉSULTATS PARFAITS ? OUI, LES DEUX S'IL VOUS PLAÎT !

Pastille, lessive liquide, poudre...
Votre lave-vaisselle NEFF AUTO
3 IN 1 adapte automatiquement
le programme choisi au produit
utilisé pour garantir un lavage et
un séchage optimal.

BOÎTE MAXI PERFORMANCE



Elle assure une dissolution progressive et complète de la pastille pour des résultats impeccables. Pour empêcher que les pastilles tombent au fond du lave-vaisselle, (manque d'efficacité ou dissolution dès le début du programme), la pastille glisse au bon moment dans le petit panier situé à l'avant du panier supérieur. Là, des jets d'eau l'aspergent en permanence.



FLASHEZ
LE CODE ET
DÉCOUVREZ
LA BOÎTE MAXI
PERFORMANCE

MOTEUR EFFICIENT SILENT DRIVE



Particulièrement silencieux, ce moteur fonctionne par induction. La pompe de vidange détecte les niveaux d'eau et stoppe dès que la cuve est vide. Résultat, des niveaux sonores extrêmement faibles.

AQUA SENSOR : -25 % D'EAU

L'AquaSensor® analyse en permanence le degré de salissure de l'eau et adapte la quantité d'eau nécessaire, la durée du lavage et même la température de l'auto-programme. Quel que soit le programme choisi, vous obtenez le meilleur résultat de lavage et économisez jusqu'à 25 % d'eau à chaque cycle.

GARANTIE AQUA STOP

Votre appareil, équipé d'un Aqua Stop et installé conformément à la notice d'installation, possède une sécurité infailible contre tout débordement ou fuite en coupant automatiquement l'arrivée d'eau. NEFF vous garantit en cas de dégâts des eaux lié à l'Aqua Stop pendant toute la durée de vie de l'appareil.



6,5 LITRES

Il n'en faut parfois pas plus pour laver et rincer parfaitement 13 couverts. Ce résultat est le fruit de plusieurs innovations: la présence d'une cuve de récupération de l'eau propre du dernier rinçage, la gestion intelligente de l'eau réalisée par l'AquaSensor® et une filtration très haute performance.





BRANCHEMENT EAU CHAUDE / FROIDE

Pour des économies supplémentaires, vous pouvez brancher votre lave-vaisselle NEFF directement sur une arrivée d'eau chaude (T° maximum acceptée 60°C). Intéressant si vous utilisez des panneaux solaires par exemple. Dans ce cas, la consommation électrique du programme Éco 50°C est de seulement 0,7kWh et même 0,6kWh pour un lave-vaisselle "Zéolith®", soit une économie supplémentaire jusqu'à 26 %.



ZÉOLITH

Ce minéral naturel, intégré dans la cuve de l'appareil, absorbe l'humidité et la transforme en chaleur sèche. Résultat : un séchage économique et ultra performant.



CONSOMMATIONS ÉLECTRIQUES MINIMALES

Les lave-vaisselle NEFF obtiennent les meilleures classes énergétiques, A++ et A+++, sans faire aucun compromis sur la qualité du lavage et du séchage.



**Prix de l'innovation
pour le climat
et l'environnement
2010**

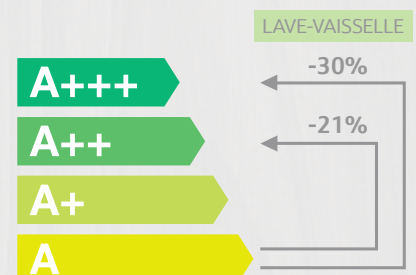
La technologie de séchage par Zéolith® a été primée en Allemagne pour sa haute performance énergétique.



FLASHEZ
LE CODE ET
DÉCOUVREZ
LE SÉCHAGE
PAR ZÉOLITH®

A+, A++, A+++ : décryptage

Pourcentage d'économie d'énergie



OPEN ASSIST



La tendance est aux cuisines entièrement intégrées dans lesquelles les façades de meubles sans poignée et les appareils se confondent. Les lave-vaisselle tout intégrables avec porte OpenAssist s'ouvrent de 10° d'une simple pression sur leur façade. Il n'y a donc aucun besoin de poignée. Tout est parfaitement linéaire.

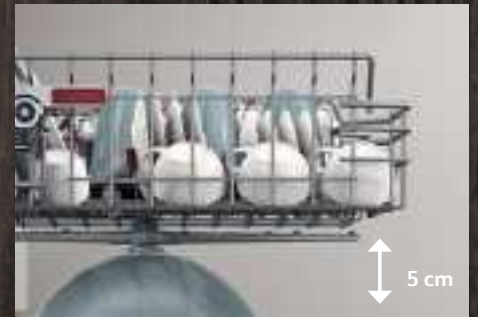


NOUVEAU

PROGRAMME ENTRETIEN D'APPAREIL



Pour éliminer calcaire et résidus graisseux dans la cuve et les composants internes, et ainsi garantir les meilleures performances au fil des lavages, enclenchez ce programme à vide : 80-90 minutes à haute température. Tous les 30 cycles, une LED s'allume pour vous le rappeler. Si vous n'activez pas ce programme, la lumière s'éteint après 3 cycles.



LE SYSTÈME RACKMATIC

Permet d'ajuster sur 5 cm répartis sur 3 positions la hauteur du panier supérieur, même s'il est chargé. Il suffit de presser les poignées latérales, le panier s'élève ou s'abaisse avec la plus grande facilité.

TIME LIGHT



Toujours tout savoir sur le déroulement du programme

Time Light projette au sol le temps restant à la minute près. La lisibilité est parfaite, quel que soit le type de sol et sa couleur. Les passionnés de nouvelles technologies peuvent même personnaliser l'information en choisissant de projeter également le nom du programme et de l'option sélectionnés, la phase en cours...



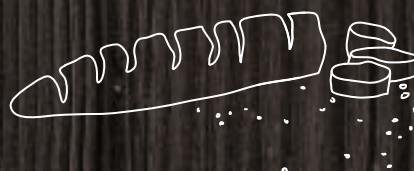
INFO LIGHT

Version simplifiée du Time Light, l'Info Light projette au sol un point lumineux tant qu'un programme est en cours.



BARRE DE MAINTIEN AMOVIBLE POUR GRANDS VERRES À PIED

Lavez deux fois plus de grands verres à pied, hauts jusqu'à 30 cm, dans les paniers supérieurs Flex 2 et 3.








PANIER FLEX



Plus de flexibilité,
meilleure optimisation
de l'espace

Cocottes encombrantes, larges poêles, verres délicats, les paniers Flex s'adaptent à votre vaisselle et vos ustensiles. Facilement repérables, les manettes de réglages des picots sont rouges sur les paniers Flex 2 et 3. Rabattez-les, dressez-les, elles se plient à toutes vos envies.

Panier	Nombre de rangées de picots rabattables		
	Flex1	Flex 2  	Flex 3   
Haut	-	2	6
Bas	2	4	8
Avec		Poignée et repères rouges	Repères rouges et poignée inox/rouge



FLASHEZ
LE CODE ET
DÉCOUVREZ
LES PANIERS
FLEX®

TIROIR À COUVERTS TÉLESCOPIQUE



Pour écumoire, spatules, louches... mais aussi petits ustensiles de cuisine et tasses à espresso. Il remplace avantageusement le panier à couverts traditionnellement placé dans le panier inférieur et permet de libérer la place pour un couvert supplémentaire. Ainsi, tous les lave-vaisselle dotés de ce 3ème tiroir accueillent jusqu'à 14 couverts.

Dans sa version Flex 3, le fond peut s'abaisser pour accueillir de la vaisselle plus haute et des picots se rabattent pour les couverts à manche plus épais.



EMOTION LIGHT®
En plus d'apporter une esthétique unique, cet éclairage blanc permet de mieux visualiser le contenu et de ne rien oublier dedans.

LES PANIERS MONTENT
ET DESCENDENT,
ILS S'ADAPTENT
ET SE RÉADAPTENT
CHAQUE FOIS.
QUELLE SOUPLESSE !



FLASHEZ
LE CODE ET
DÉCOUVREZ
LE TIROIR À
COUVERTS FLEX 3

NOUVELLES GLISSIÈRES, NOUVELLES HAUTEURS DE PORTE



La hauteur de la porte d'habillage fixée par glissières peut atteindre 81,5 cm pour les modèles de 86,5 cm de haut et 76,5 cm pour les modèles de 81,5 cm de haut. La hauteur de la plinthe peut-être réduite jusqu'à 5 cm.

		Hauteur de la porte d'habillage 655 - 765 mm										Hauteur de la porte d'habillage 705 - 815 mm												
		HAUTEUR DE LA NICHE EN MM																						
		815	820	825	830	835	840	845	850	855	860	865	870	875	880	885	890	895	900	905	910	915	920	925
50	○										●													
55	○	○									●	●												
60	○	○	○								●	●	●											
65	○	○	○	○							●	●	●	●										
70	○	○	○	○	○						●	●	●	●	●									
75	○	○	○	○	○	○					●	●	●	●	●	●								
80	○	○	○	○	○	○	○				●	●	●	●	●	●	●							
85	○	○	○	○	○	○	○	○			●	●	●	●	●	●	●	●						
90	○	○	○	○	○	○	○	○	○		●	●	●	●	●	●	●	●	●					
95	○	○	○	○	○	○	○	○	○	○	●	●	●	●	●	●	●	●	●	●				
100	○	○	○	○	○	○	○	○	○	○	●	●	●	●	●	●	●	●	●	●	●			
105	○	○	○	○	○	○	○	○	○	○	●	●	○	●	●	●	●	●	●	●	●	●	●	
110	○	○	○	○	○	○	○	○	○	○	●	○	●	○	●	●	●	●	●	●	●	●	●	●
115	○	○	○	○	○	○	○	○	○	○	●	○	○	○	●	●	●	●	●	●	●	●	●	●
120	○	○	○	○	○	○	○	○	○	○	●	○	○	○	●	●	●	●	●	●	●	●	●	●
125	○	○	○	○	○	○	○	○	○	○	●	○	○	○	●	●	●	●	●	●	●	●	●	●
130	○	○	○	○	○	○	○	○	○	○	●	○	○	○	●	●	●	●	●	●	●	●	●	●
135	○	○	○	○	○	○	○	○	○	○	●	○	○	○	●	●	●	●	●	●	●	●	●	●
140	○	○	○	○	○	○	○	○	○	○	●	○	○	○	●	●	●	●	●	●	●	●	●	●
145	○	○	○	○	○	○	○	○	○	○	●	○	○	○	●	●	●	●	●	●	●	●	●	●
150	○	○	○	○	○	○	○	○	○	○	●	○	○	○	●	●	●	●	●	●	●	●	●	●
155	○	○	○	○	○	○	○	○	○	○	●	○	○	○	●	●	●	●	●	●	●	●	●	●
160	○	○	○	○	○	○	○	○	○	○	●	○	○	○	●	●	●	●	●	●	●	●	●	●
165		○	○	○	○	○	○	○	○	○	○	○	○	○	●	●	●	●	●	●	●	●	●	●
170			○	○	○	○	○	○	○	○	○	○	○	○	●	●	●	●	●	●	●	●	●	●
175				○	○	○	○	○	○	○	○	○	○	○	●	●	●	●	●	●	●	●	●	●
180					○	○	○	○	○	○	○	○	○	○	●	●	●	●	●	●	●	●	●	●
185						○	○	○	○	○	○	○	○	○	○	○	○	○	○	○	○	○	○	○
190							○	○	○	○	○	○	○	○	○	○	○	○	○	○	○	○	○	○
195								○	○	○	○	○	○	○	○	○	○	○	○	○	○	○	○	○
200									○	○	○	○	○	○	○	○	○	○	○	○	○	○	○	○
205										○	○	○	○	○	○	○	○	○	○	○	○	○	○	○
210											○	○	○	○	○	○	○	○	○	○	○	○	○	○
215												○	○	○	○	○	○	○	○	○	○	○	○	○
220													○	○	○	○	○	○	○	○	○	○	○	○

- Lave-vaisselle intégrable ou tout intégrable de hauteur 81,5 cm avec porte "normale"
- Lave-vaisselle intégrable ou tout intégrable de hauteur 81,5 cm avec porte à glissières
- Lave-vaisselle intégrable ou tout intégrable de hauteur 86,5 cm avec porte "normale"
- Lave-vaisselle intégrable ou tout intégrable de hauteur 86,5 cm avec porte à glissières
- Une situation d'encastrement qui se présenterait SOUS cette ligne rouge est fortement déconseillée pour des lave-vaisselle ayant le timeLight puisque l'indication au sol ne serait pas visible

Poids minimum et maximum des portes d'habillage des lave-vaisselle jusqu'à 11 kg avec les nouvelles glissières

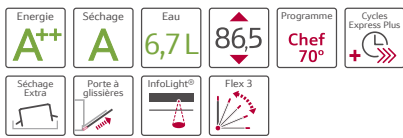
Largeur du lave-vaisselle	45 cm		60 cm	
	Hauteur du Lave-vaisselle		81,5 cm	86,5 cm
Poids maximum de la porte pour lave-vaisselle intégrable	2,5 à 6,5 kg		2,5 à 8,5 kg	non applicable
Poids maximum de la porte pour lave-vaisselle tout intégrable	2,5 à 7,5 kg		2,5 à 8,5 kg	3 à 10 kg
Poids maximum de la porte pour lave-vaisselle tout intégrable porte à glissières	2,5 à 7,5 kg		4,5 à 11 kg	4,5 à 11 kg



GLISSIÈRES

S723Q60X3E

929,99 €*



Caractéristiques principales

- Porte à glissières
- Classe d'efficacité énergétique: A++ sur une échelle allant de A+++ à D
- Classe d'efficacité de séchage: A
- 13 couverts
- Niveau sonore: 44 dB (A) re 1 pW
- Consommation d'eau en programme Eco 50: 6,7 l
- Consommation d'électricité en programme Eco 50°C: 0,92 kWh
- Consommation d'eau annuelle: 1876 litres
- Consommation électrique annuelle: 262 kWh

Programmes/Options

- 6 Programmes: Chef 70°C, Auto 45-65°C, Eco 50°C, Verre 40°C, Programme 1h 65°C, Prélavage
- 3 options: Cycles Express Plus (3 fois plus rapide), Zone Intensive, Séchage Extra

Confort/Sécurité

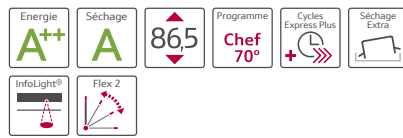
- InfoLight®, témoin lumineux de fonctionnement projeté au sol,
- Boîte à produits Maxi Performance
- Moteur EfficientSilentDrive
- AquaSensor® reconnaît le degré de salissure, Capacité variable automatique qui adapte la consommation d'eau à la charge de vaisselle
- Auto 3in1, l'appareil s'adapte automatiquement à toutes les lessives
- Programme Entretien de la machine
- Protection Brillance verre, conserve l'éclat des verres
- Affichage du temps restant
- Signal sonore de fin de cycle
- Départ différé: 1-24 h
- Paniers Flex 3, rangement facile et flexible de la vaisselle
- Panier supérieur réglable avec RackMatic® (3 niveaux)

Caractéristiques techniques

- Échangeur thermique qui protège la vaisselle
- AquaStop: garantie Neff en cas de dégât des eaux - pour toute la durée de vie de l'appareil
- Pied arrière réglable par l'avant, installation facile
- Protection anti vapeur, protège le plan de travail
- Régénération électronique
- Triple filtre autonettoyant

S523K60X0E

739,99 €*



Caractéristiques principales

- Classe d'efficacité énergétique: A++ sur une échelle allant de A+++ à D
- Classe d'efficacité de séchage: A
- Tiroir à couverts télescopique
- 13 couverts
- Niveau sonore: 46 dB (A) re 1 pW
- Consommation d'eau en programme Eco 50: 9,5 l
- Consommation d'électricité en programme Eco 50°C: 0,92 kWh
- Consommation d'eau annuelle: 2660 litres
- Consommation électrique annuelle: 262 kWh

Programmes/Options

- 6 Programmes: Chef 70°C, Auto 45-65°C, Eco 50°C, Verre 40°C, Programme 1h 65°C, Prélavage
- 3 options: Cycles Express Plus (3 fois plus rapide), Zone Intensive, Séchage Extra

Confort/Sécurité

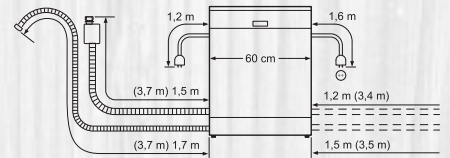
- InfoLight®, témoin lumineux de fonctionnement projeté au sol,
- Boîte à produits Maxi Performance
- Moteur EfficientSilentDrive
- AquaSensor® reconnaît le degré de salissure, Capacité variable automatique qui adapte la consommation d'eau à la charge de vaisselle
- Auto 3in1, l'appareil s'adapte automatiquement à toutes les lessives
- Programme Entretien de la machine
- Protection Brillance verre, conserve l'éclat des verres
- Affichage du temps restant
- Signal sonore de fin de cycle
- Départ différé: 1-24 h
- Paniers Flex 2, rangement facile de la vaisselle avec picots rabattables rouges
- Panier supérieur réglable avec RackMatic® (3 niveaux)

Caractéristiques techniques

- Échangeur thermique qui protège la vaisselle,
- AquaStop: garantie Neff en cas de dégât des eaux - pour toute la durée de vie de l'appareil
- Pied arrière réglable par l'avant, installation facile
- Protection anti vapeur, protège le plan de travail
- Régénération électronique
- Triple filtre autonettoyant

INSTALLATION

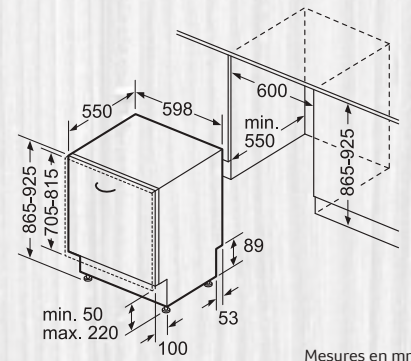
SCHÉMA DE RACCORDEMENT POUR TOUS LES LAVE-VAISSELLE DE 86,5 CM



() Valeurs avec kit prolongateur

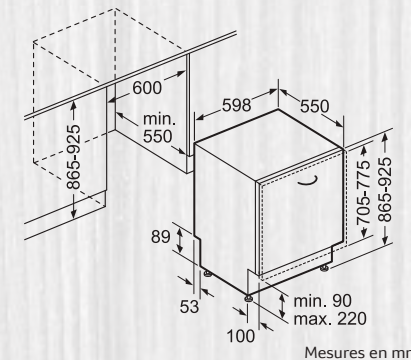
Mesures en mm

S723Q60X3E



Mesures en mm

S523K60X0E



Mesures en mm

ACCESSOIRES EN OPTION

Se reporter à l'onglet accessoires pour découvrir tous les accessoires et leurs prix.

UN ÉCRAN ET LE LAVE-VAISSELLE FAIT LE RESTE



Il suffit d'une commande vocale ou d'une saisie sur votre smartphone

Si vous allumez Home Connect, votre lave-vaisselle disposera de plus d'informations et vous rendra la vie un peu plus facile et amusante. Lancez-le à la voix ou via votre téléphone pendant que vous prenez un verre de vin avec des amis - inutile d'interrompre votre conversation. Si vous avez déjà chargé le lave-vaisselle pour vous rendre compte qu'il n'y avait plus de tablettes, sachez que Home Connect peut compter les cycles de lavage et vous avertir avant la fatale rupture de stock.



 Home Connect



GARDER L'ŒIL SUR VOS PASTILLES DÉTERGENTES

Votre lave-vaisselle compte combien de fois vous l'avez utilisé et donc combien de tablettes vous avez utilisées. Pour éviter de tomber à court, il vous envoie une notification quand le stock est proche de l'épuisement afin que vous en achetiez de nouveau. Et ne plus jamais être pris de court !



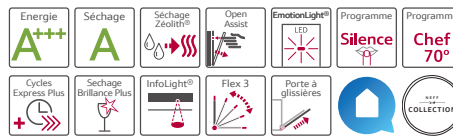


GLISSIÈRES, ZÉOLITH, OPEN ASSIST, HOME CONNECT

S717P82D6E

1199,99 €*

 * TARIF HORS ÉCO-PARTICIPATION



Caractéristiques principales

- Porte à glissières
- Home Connect: contrôle à distance, diagnostic à distance
- Classe d'efficacité énergétique: A+++ sur une échelle allant de A+++ à D
- Classe d'efficacité de séchage: A
- Tiroir à couverts en option
- 13 couverts
- Niveau sonore: 42 dB (A) re 1 pW
- Niveau sonore progr, Silence: 40 dB
- Consommation d'eau en programme Eco 50: 9,5 l
- Consommation d'électricité en programme Eco 50°C: 0,82 kWh
- Consommation d'eau annuelle: 2660 litres
- Consommation électrique annuelle: 234 kWh

Programmes/Options

- 8 Programmes: Chef 70°C, Auto 45-65°C, Eco 50°C, Silence 50°C, Rapide 60°C, Verre 40°C, Rapide 45°C, Prélavage
- 5 options: fonction Home Connect, Zone Intensive, Cycles Express Plus (3 fois plus rapide), HygiènePlus, Séchage Brillance Plus

Confort/Sécurité

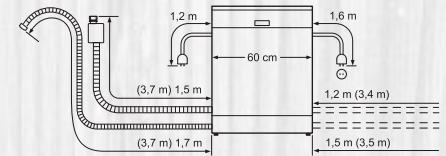
- Technologie de séchage Zéolith®
- OpenAssist: ouverture de porte push-pull
- EmotionLight
- Ecran TFT haute définition en couleur avec symboles et texte
- InfoLight®, témoin lumineux de fonctionnement projeté au sol
- Boîte à produits Maxi Performance
- Moteur EfficientSilentDrive
- AquaSensor® reconnaît le degré de salissure, Capacité variable automatique qui adapte la consommation d'eau à la charge de vaisselle
- Auto 3in1, l'appareil s'adapte automatiquement à toutes les lessives
- Programme Entretien de la machine
- Protection Brillance verre, conserve l'éclat des verres
- Horloge temps réel
- Signal sonore de fin de cycle
- Départ différé: 1-24 h
- Paniers Flex 3, rangement facile et flexible de la vaisselle avec picots rabattables rouges
- Panier supérieur réglable avec RackMatic® (3 niveaux)

Caractéristiques techniques

- Échangeur thermique qui protège la vaisselle
- AquaStop: garantie Neff en cas de dégât des eaux - pour toute la durée de vie de l'appareil
- Pied arrière réglable par l'avant, installation facile
- Protection anti vapeur, protège le plan de travail
- Régénération électronique
- Triple filtre autonettoyant

INSTALLATION

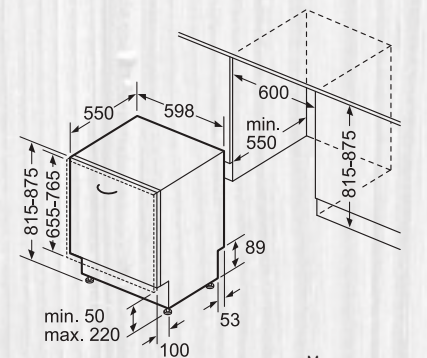
SCHÉMA DE RACCORDEMENT POUR TOUS LES LAVE-VAISSELLE DE 60 CM



() Valeurs avec kit prolongateur

Mesures en mm

S717P82D6E



Mesures en mm

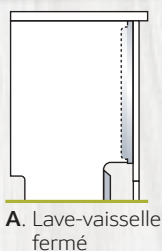
ACCESSOIRES EN OPTION

Se reporter à l'onglet accessoires pour découvrir tous les accessoires et leurs prix.

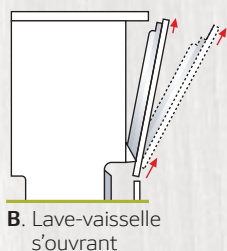
FIXATION DE PORTE PAR GLISSIÈRES



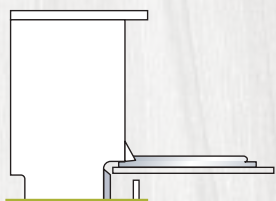
Elle facilite l'intégration du lave-vaisselle. L'habillage de la porte glisse vers le haut au moment de l'ouverture pour éviter toute collision entre la façade du lave-vaisselle et la plinthe du meuble. La fixation par glissières est la solution aux problématiques des cuisines actuelles : portes extra hautes, plinthes très étroites, habillage très épais...



A. Lave-vaisselle fermé



B. Lave-vaisselle s'ouvrant



C. Lave-vaisselle totalement ouvert



FLASHEZ
LE CODE ET
DÉCOUVREZ
LA FIXATION
DE PORTE PAR
GLISSIÈRES

N70



GLISSIÈRES ET OPEN ASSIST

S715T60D2E

979,99 €*



Caractéristiques principales

- Porte à glissières
- Classe d'efficacité énergétique : A++ sur une échelle allant de A+++ à D
- Classe d'efficacité de séchage : A
- Tiroir à couverts Flex 3
- 14 couverts
- Niveau sonore : 41 dB (A) re 1 pW
- Niveau sonore progr, Silence : 39 dB
- Consommation d'eau en programme Eco 50 : 9,5 l
- Consommation d'électricité en programme Eco 50°C : 0,93 kWh
- Consommation d'eau annuelle : 2660 litres
- Consommation électrique annuelle : 266 kWh

Programmes/Options

- 8 Programmes : Chef 70°C, Auto 45-65°C, Eco 50°C, Silence 50°C, Verre 40°C, Programme 1h 65°C, Rapide 45°C, Prélavage
- 4 options : Zone Intensive, Cycles Express Plus (3 fois plus rapide), hygiène Plus, Séchage Extra

Confort/Sécurité

- OpenAssist : ouverture de porte push-pull
- InfoLight®, témoin lumineux de fonctionnement projeté au sol,
- Boîte à produits Maxi Performance
- Moteur EfficientSilentDrive
- AquaSensor® reconnaît le degré de salissure, Capacité variable automatique qui adapte la consommation d'eau à la charge de vaisselle
- Auto 3in1, l'appareil s'adapte automatiquement à toutes les lessives
- Programme Entretien de la machine
- Protection Brilliance verre, conserve l'éclat des verres
- Affichage du temps restant
- Signal sonore de fin de cycle
- Départ différé : 1-24 h
- Paniers Flex 3, rangement facile et flexible de la vaisselle avec picots rabattables rouges
- Panier supérieur réglable avec RackMatic® (3 niveaux)

Caractéristiques techniques

- Échangeur thermique qui protège la vaisselle
- AquaStop : garantie Neff en cas de dégât des eaux - pour toute la durée de vie de l'appareil
- Pied arrière réglable par l'avant, installation facile
- Protection anti vapeur, protège le plan de travail
- Régénération électronique
- Triple filtre autonettoyant

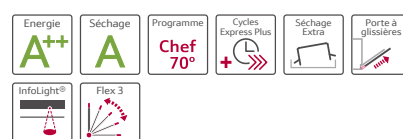
N50



GLISSIÈRES

S713Q60X3E

889,99 €*



Caractéristiques principales

- Porte à glissières
- Classe d'efficacité énergétique : A++ sur une échelle allant de A+++ à D
- Classe d'efficacité de séchage : A
- 13 couverts
- Niveau sonore : 44 dB (A) re 1 pW
- Consommation d'eau en programme Eco 50 : 6,7 l
- Consommation d'électricité en programme Eco 50°C : 0,92 kWh
- Consommation d'eau annuelle : 1876 litres
- Consommation électrique annuelle : 262 kWh

Programmes/Options

- 6 Programmes : Chef 70°C, Auto 45-65°C, Eco 50°C, Verre 40°C, Programme 1h 65°C, Prélavage
- 3 options : Cycles Express Plus (3 fois plus rapide), Zone Intensive, Séchage Extra

Confort/Sécurité

- InfoLight®, témoin lumineux de fonctionnement projeté au sol,
- Boîte à produits Maxi Performance
- Moteur EfficientSilentDrive
- AquaSensor® reconnaît le degré de salissure, Capacité variable automatique qui adapte la consommation d'eau à la charge de vaisselle
- Auto 3in1, l'appareil s'adapte automatiquement à toutes les lessives
- Programme Entretien de la machine
- Protection Brilliance verre, conserve l'éclat des verres
- Affichage du temps restant
- Signal sonore de fin de cycle
- Départ différé : 1-24 h
- Paniers Flex 3, rangement facile et flexible de la vaisselle
- Panier supérieur réglable avec RackMatic® (3 niveaux)

Caractéristiques techniques

- Échangeur thermique qui protège la vaisselle
- AquaStop : garantie Neff en cas de dégât des eaux - pour toute la durée de vie de l'appareil
- Pied arrière réglable par l'avant, installation facile
- Protection anti vapeur, protège le plan de travail
- Régénération électronique
- Triple filtre autonettoyant

N70

N50



S516I80X1E

929,99 €*



Caractéristiques principales

- Classe d'efficacité énergétique: A+++ sur une échelle allant de A+++ à D
- Classe d'efficacité de séchage: A
- 13 couverts
- Niveau sonore: 44 dB (A) re 1 pW
- Niveau sonore progr, Silence: 41 dB
- Consommation d'eau en programme Eco 50: 9,5 l
- Consommation d'électricité en programme Eco 50°C: 0,82 kWh
- Consommation d'eau annuelle: 2660 litres
- Consommation électrique annuelle: 234 kWh

Programmes/Options

- 8 Programmes: Chef 70°C, Auto 45-65°C, Eco 50°C, Silence 50°C, Verre 40°C, Programme 1h 65°C, Rapide 45°C, Prélavage 0°C
- 4 options: Zone Intensive, Cycles Express Plus (3 fois plus rapide), hygiène Plus, Séchage Extra

Confort/Sécurité

- Écran TFT haute définition en couleur avec symboles et texte
- Timelight: projection du temps restant au sol
- Boîte à produits Maxi Performance
- Moteur EfficientSilentDrive
- AquaSensor® reconnaît le degré de salissure, Capacité variable automatique qui adapte la consommation d'eau à la charge de vaisselle
- Auto 3in1, l'appareil s'adapte automatiquement à toutes les lessives
- Programme Entretien de la machine
- Protection Brillance verre, conserve l'éclat des verres
- Horloge temps réel
- Signal sonore de fin de cycle
- Départ différé: 1-24 h
- Paniers Flex 2, rangement facile de la vaisselle avec picots rabattables rouges
- Panier supérieur réglable avec RackMatic® (3 niveaux)

Caractéristiques techniques

- Échangeur thermique qui protège la vaisselle,
- AquaStop: garantie Neff en cas de dégât des eaux - pour toute la durée de vie de l'appareil
- Pied arrière réglable par l'avant, installation facile
- Protection anti vapeur, protège le plan de travail
- Régénération électronique
- Triple filtre autonettoyant

S513N60X3E

819,99 €*



Caractéristiques principales

- Classe d'efficacité énergétique: A++ sur une échelle allant de A+++ à D
- Classe d'efficacité de séchage: A
- Tiroir à couverts télescopique
- 14 couverts
- Niveau sonore: 44 dB (A) re 1 pW
- Consommation d'eau en programme Eco 50: 9,5 l
- Consommation d'électricité en programme Eco 50°C: 0,93 kWh
- Consommation d'eau annuelle: 2660 litres
- Consommation électrique annuelle: 266 kWh

Programmes/Options

- 6 Programmes: Chef 70°C, Auto 45-65°C, Eco 50°C, Verre 40°C, Programme 1h 65°C, Prélavage
- 3 options: Cycles Express Plus (3 fois plus rapide), Zone Intensive, Séchage Extra

Confort/Sécurité

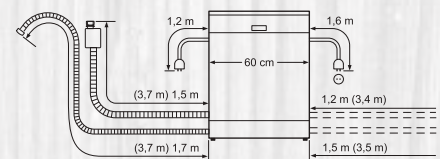
- InfoLight®, témoin lumineux de fonctionnement projeté au sol,
- Boîte à produits Maxi Performance
- Moteur EfficientSilentDrive
- AquaSensor® reconnaît le degré de salissure, Capacité variable automatique qui adapte la consommation d'eau à la charge de vaisselle
- Auto 3in1, l'appareil s'adapte automatiquement à toutes les lessives
- Programme Entretien de la machine
- Protection Brillance verre, conserve l'éclat des verres
- Affichage du temps restant
- Signal sonore de fin de cycle
- Départ différé: 1-24 h
- Panier supérieur réglable avec RackMatic® (3 niveaux)

Caractéristiques techniques

- Échangeur thermique qui protège la vaisselle
- AquaStop: garantie Neff en cas de dégât des eaux - pour toute la durée de vie de l'appareil
- Pied arrière réglable par l'avant, installation facile
- Protection anti vapeur, protège le plan de travail
- Régénération électronique
- Triple filtre autonettoyant

INSTALLATION

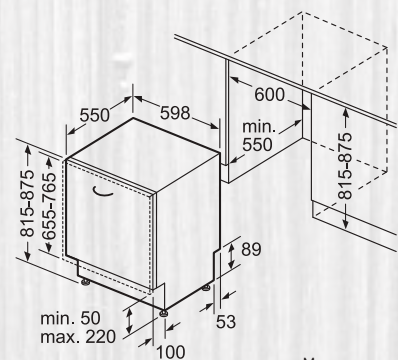
SCHÉMA DE RACCORDEMENT POUR TOUS LES LAVE-VAISSELLE DE 60 CM



() Valeurs avec kit prolongateur

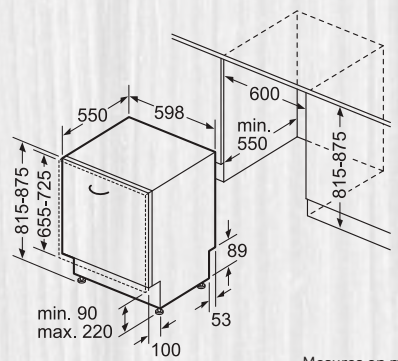
Mesures en mm

S715T60D2E / S713Q60X3E



Mesures en mm

S516I80X1E / S513N60X3E



Mesures en mm

ACCESSOIRES EN OPTION

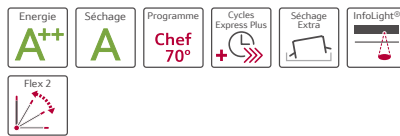
Se reporter à l'onglet accessoires pour découvrir tous les accessoires et leurs prix.

N50



S513K60X1E

719,99 €*



Caractéristiques principales

- Classe d'efficacité énergétique : A++ sur une échelle allant de A+++ à D
- Classe d'efficacité de séchage : A
- Tiroir à couverts télescopique
- 13 couverts
- Niveau sonore: 44 dB (A) re 1 pW
- Consommation d'eau en programme Eco 50: 9,5 l
- Consommation d'électricité en programme Eco 50°C: 0,92 kWh
- Consommation d'eau annuelle: 2660 litres
- Consommation électrique annuelle: 262 kWh

Programmes/Options

- 6 Programmes : Chef 70°C, Auto 45-65°C, Eco 50°C, Programme 1h 65°C, Rapide 45°C, Prélavage
- 3 options : Cycles Express Plus (3 fois plus rapide), Zone Intensive, Séchage Extra

Confort/Sécurité

- InfoLight®, témoin lumineux de fonctionnement projeté au sol,
- Boîte à produits Maxi Performance
- Moteur EfficientSilentDrive
- AquaSensor® reconnaît le degré de salissure, Capacité variable automatique qui adapte la consommation d'eau à la charge de vaisselle
- Auto 3in1, l'appareil s'adapte automatiquement à toutes les lessives
- Programme Entretien de la machine
- Protection Brillance verre, conserve l'éclat des verres
- Affichage du temps restant
- Signal sonore de fin de cycle
- Départ différé: 1-24 h
- Paniers Flex 2, rangement facile de la vaisselle
- Panier supérieur réglable avec RackMatic® (3 niveaux)

Caractéristiques techniques

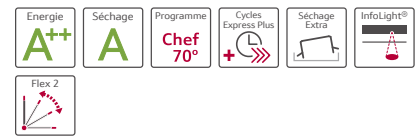
- Échangeur thermique qui protège la vaisselle,
- AquaStop : garantie Neff en cas de dégât des eaux - pour toute la durée de vie de l'appareil
- Pied arrière réglable par l'avant, installation facile
- Protection anti vapeur, protège le plan de travail
- Régénération électronique
- Triple filtre autonettoyant

N50



S513K60X0E

689,99 €*



Caractéristiques principales

- Classe d'efficacité énergétique : A++ sur une échelle allant de A+++ à D
- Classe d'efficacité de séchage : A
- Tiroir à couverts télescopique
- 13 couverts
- Niveau sonore: 46 dB (A) re 1 pW
- Consommation d'eau en programme Eco 50: 9,5 l
- Consommation d'électricité en programme Eco 50°C: 0,92 kWh
- Consommation d'eau annuelle: 2660 litres
- Consommation électrique annuelle: 262 kWh

Programmes/Options

- 6 Programmes : Chef 70°C, Auto 45-65°C, Eco 50°C, Verre 40°C, Programme 1h 65°C, Prélavage
- 3 options : Cycles Express Plus (3 fois plus rapide), Zone Intensive, Séchage Extra

Confort/Sécurité

- InfoLight®, témoin lumineux de fonctionnement projeté au sol,
- Boîte à produits Maxi Performance
- Moteur EfficientSilentDrive
- AquaSensor® reconnaît le degré de salissure, Capacité variable automatique qui adapte la consommation d'eau à la charge de vaisselle
- Auto 3in1, l'appareil s'adapte automatiquement à toutes les lessives
- Programme Entretien de la machine
- Protection Brillance verre, conserve l'éclat des verres
- Affichage du temps restant
- Signal sonore de fin de cycle
- Départ différé: 1-24 h
- Paniers Flex 2, rangement facile de la vaisselle avec picots rabattables rouges
- Panier supérieur réglable avec RackMatic® (3 niveaux)

Caractéristiques techniques

- Échangeur thermique qui protège la vaisselle,
- AquaStop : garantie Neff en cas de dégât des eaux - pour toute la durée de vie de l'appareil
- Pied arrière réglable par l'avant, installation facile
- Protection anti vapeur, protège le plan de travail
- Régénération électronique
- Triple filtre autonettoyant

N50



N50



S51L50X2EU

669,99 €*



Caractéristiques principales

- Classe d'efficacité énergétique: A+ sur une échelle allant de A+++ à D
- Classe d'efficacité de séchage: A
- 12 couverts
- Niveau sonore: 44 dB (A) re 1 pW
- Consommation d'eau en programme Eco 50: 9,5 l
- Consommation d'électricité en programme Eco 50°C: 1,02 kWh
- Consommation d'eau annuelle: 2660 litres
- Consommation électrique annuelle: 290 kWh

Programmes/Options

- 5 programmes: Chef 70°C, Auto 45-65°C, Eco 50°C, Rapide 45°C, Prélavage
- Option: Cycles express (2 fois plus rapide)

Confort/Sécurité

- InfoLight®, témoin lumineux de fonctionnement projeté au sol,
- Boîte à produits Maxi Performance
- Moteur EfficientSilentDrive
- AquaSensor® reconnaît le degré de salissure, Capacité variable automatique qui adapte la consommation d'eau à la charge de vaisselle
- Auto 3in1, l'appareil s'adapte automatiquement à toutes les lessives
- Protection Brillance verre, conserve l'éclat des verres
- Affichage du temps restant
- Signal sonore de fin de cycle
- Départ différé: 1-24 h
- Paniers Flex 1
- Panier supérieur réglable en hauteur

Caractéristiques techniques

- AquaStop: garantie Neff en cas de dégât des eaux - pour toute la durée de vie de l'appareil
- Pied arrière réglable par l'avant, installation facile
- Protection anti vapeur, protège le plan de travail
- Régénération électronique
- Triple filtre autonettoyant

S513A60X0E

599,99 €*



Caractéristiques principales

- Classe d'efficacité énergétique: A+ sur une échelle allant de A+++ à D
- Classe d'efficacité de séchage: A
- 12 couverts
- Niveau sonore: 48 dB (A) re 1 pW
- Consommation d'eau en programme Eco 50: 11,7 l
- Consommation d'électricité en programme Eco 50°C: 1,02 kWh
- Consommation d'eau annuelle: 3300 litres
- Consommation électrique annuelle: 290 kWh

Programmes/Options

- 6 Programmes: Chef 70°C, Auto 45-65°C, Eco 50°C, Verre 40°C, Programme 1h 65°C, Rapide 45°C
- Option: Cycles Express (2 fois plus rapide)

Confort/Sécurité

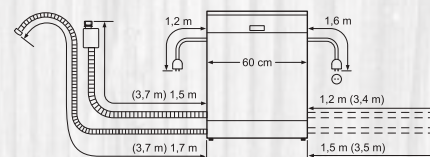
- InfoLight®, témoin lumineux de fonctionnement projeté au sol,
- Boîte à produits Maxi Performance
- Moteur EfficientSilentDrive
- AquaSensor® reconnaît le degré de salissure, Capacité variable automatique qui adapte la consommation d'eau à la charge de vaisselle
- Auto 3in1, l'appareil s'adapte automatiquement à toutes les lessives
- Protection Brillance verre, conserve l'éclat des verres
- Affichage du temps restant
- Signal sonore de fin de cycle
- Départ différé: 1-24 h
- Paniers Flex 1
- Panier supérieur réglable en hauteur

Caractéristiques techniques

- AquaStop: garantie Neff en cas de dégât des eaux - pour toute la durée de vie de l'appareil
- Pied arrière réglable par l'avant, installation facile
- Protection anti vapeur, protège le plan de travail
- Régénération électronique
- Triple filtre auto-nettoyant

INSTALLATION

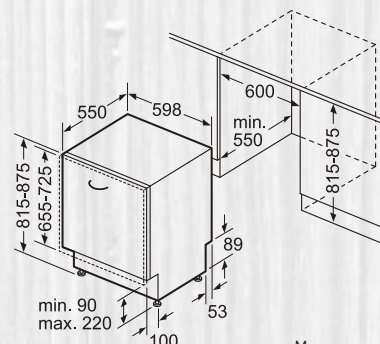
SCHÉMA DE RACCORDEMENT POUR TOUS LES LAVE-VAISSELLE DE 60 CM



() Valeurs avec kit prolongateur

Mesures en mm

S513K60X1E / S513K60X0E
S51L50X2EU / S513A60X0E



Mesures en mm

LAVE-VAISSELLE

ACCESSOIRES EN OPTION

Se reporter à l'onglet accessoires pour découvrir tous les accessoires et leurs prix.



SILENCE À LA DEMANDE

Besoin d'une pause ? Vous pouvez activer via l'application Home Connect le mode Silence de votre lave-vaisselle. Déjà particulièrement silencieux, le lave-vaisselle réduira encore son niveau sonore pendant 30 minutes.

BRAS DE LAVAGE DUO POWER

Pour un nettoyage en profondeur, les lave-vaisselle NEFF de 45 cm de large disposent de 2 bras de lavage situés sous le panier supérieur. Leurs jets couvrent ainsi tout le volume de la cuve rectangulaire.



ÉCLAIRAGE INTÉRIEUR EMOTION LIGHT

TOUCHE FAVORI

mémorise vos préférences pour que vous accédez directement à votre programme favori.

PLINTE EXTRA-FINE*

jusqu'à 5 cm pour privilégier d'élégantes portes, hautes jusqu'à de 76,5 cm.

PANIER FLEX 3

Que vous nettoyez de grands plats à paella ou de petites assiettes à tapas, des plats encombrants ou des verres délicats, les paniers Flex 3 s'adaptent. Il suffit de rabattre ou redresser les picots marqués d'un repère rouge.



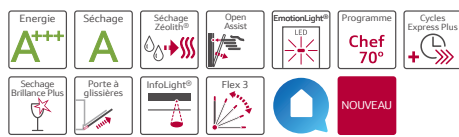
N70



GLISSIÈRES, ZÉOLITH, OPEN ASSIST, HOME CONNECT

S897ZM800E

949,99 €*



Caractéristiques principales

- Home Connect : contrôle et diagnostic à distance
- Porte à glissière
- Technologie de séchage Zéolith®
- Classe d'efficacité énergétique : A+++ sur une échelle allant de A+++ à D
- Classe d'efficacité de séchage : A
- 10 couverts
- Niveau sonore : 44 dB (A) re 1 pW
- Consommations progr, Eco 50 °C : 0,656 kWh/9,5 l
- Consommation d'énergie/d'eau annuelle : 188 kWh/2660 l

Programmes/Options

- 6 programmes : Eco 50 °C, Auto 45-65°, Chef 70 °C, Classic 60 °C, Verre 40 °C, Favori
- 4 options : fonction Home Connect, Séchage Brillance Plus, zone Intensive, Cycles Express Plus (3 fois plus rapide)
- Entretien de la machine
- Silence à la demande (via app)

Confort/Sécurité

- Bras de lavage DuoPower
- Moteur EfficientSilentDrive
- OpenAssist : ouverture de porte push-pull
- EmotionLight
- InfoLight rouge
- TouchControl (métallique)
- Départ différé : 1-24 h
- Boîte à produits Maxi Performance
- Auto 3in1, l'appareil s'adapte automatiquement à toutes les lessives
- Échangeur thermique qui protège la vaisselle
- AquaSensor qui détecte le degré de salissure, Capacité Variable Automatique qui reconnaît la charge de vaisselle
- Protection Brillance verre, conserve l'éclat des verres
- Paniers Flex 3, rangement facile et flexible de la vaisselle
- Tiroir à couverts Flex 3
- Panier supérieur réglable avec RackMatic® (3 niveaux)
- Panier supérieur avec 3 picots rabattables
- Panier inférieur avec 4 picots rabattables
- Roues à faible frottement sur panier inférieur
- Butée (stopper) qui empêche le déraillement du panier inférieur
- Triple filtre autonettoyant
- AquaStop® : garantie Neff en cas de dégât des eaux - pour toute la durée de vie de l'appareil
- Sécurité enfants : ouverture par double pression

N30



HOME CONNECT

S855HKX20E

679,99 €*



Caractéristiques principales

- Home Connect : contrôle et diagnostic à distance
- Classe d'efficacité énergétique : A+ sur une échelle allant de A+++ à D
- Classe d'efficacité de séchage : A
- 9 couverts
- Niveau sonore : 46 dB (A) re 1 pW
- Consommations progr, Eco 50 °C : 0,771 kWh/8,5 l
- Consommation d'énergie/d'eau annuelle : 220 kWh/2380 l

Programmes/Options

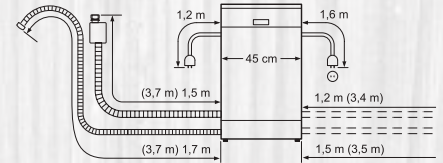
- 6 programmes : Eco 50 °C, Auto 45-65°, Chef 70 °C, Classic 60 °C, Verre 40 °C, Favori
- 4 options : fonction Home Connect, Séchage extra, zone Intensive, Cycles Express Plus (3 fois plus rapide)
- Entretien de la machine
- Silence à la demande (via app)

Confort/Sécurité

- Bras de lavage DuoPower
- Moteur EfficientSilentDrive
- InfoLight rouge
- Affichage du temps restant
- Départ différé : 1-24 h
- Boîte à produits Maxi Performance
- Auto 3in1, l'appareil s'adapte automatiquement à toutes les lessives
- Échangeur thermique qui protège la vaisselle
- AquaSensor qui détecte le degré de salissure, Capacité Variable Automatique qui reconnaît la charge de vaisselle
- Protection Brillance verre, conserve l'éclat des verres
- Paniers
- Panier supérieur réglable en hauteur
- Panier inférieur avec 2 rangées de picots rabattables
- Roues à faible frottement sur panier inférieur
- Butée (stopper) qui empêche le déraillement du panier inférieur
- Triple filtre autonettoyant
- AquaStop® : garantie Neff en cas de dégât des eaux - pour toute la durée de vie de l'appareil

INSTALLATION

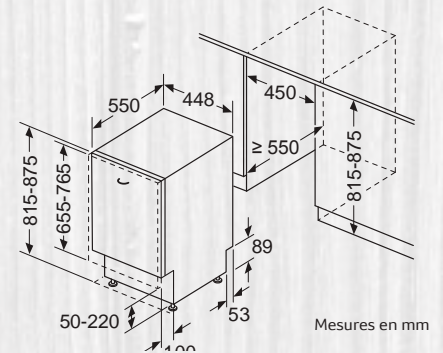
SCHÉMA DE RACCORDEMENT POUR TOUS LES LAVE-VAISSELLE DE 45 CM



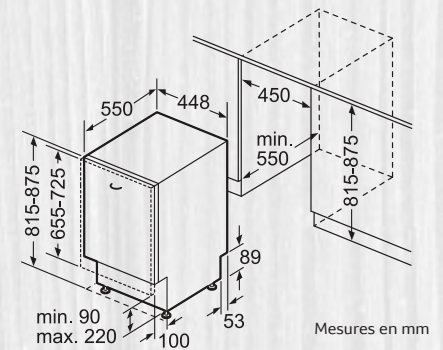
() Valeurs avec kit prolongateur

Mesures en mm

S897ZM800E



S855HKX20E



LAVE-VAISSELLE

ACCESSOIRES EN OPTION

Se reporter à l'onglet accessoires pour découvrir tous les accessoires et leurs prix.

"PRENDRE SOIN DE SOI, PRENDRE SOIN DE SON LINGE."

Prendre soin de soi, c'est cuisiner de bons produits, frais de préférence, c'est prendre le temps, de lire, de flâner, de ne rien faire aussi ! Et c'est aussi prendre soin de ses vêtements. Laura est sensible aux belles matières, aux soieries, aux pulls tout doux en cachemire dont elle raffole ; et qu'elle aime veloutés et aériens comme sa chantilly.

LAURA
Chef pâtissière



LE LAVAGE



Introduction	194
Le lave-linge séchant tout intégrable	195

LE LAVE-LINGE SÉCHANT TOUT INTÉGRABLE



Des programmes adaptés à vos besoins

En plus des programmes classiques tels que coton, coton Eco, synthétique, le lave-linge séchant NEFF propose 5 programmes spéciaux.

TAMBOUR VARIO SOFT: ADAPTÉ AUX FIBRES ROBUSTES COMME AUX PLUS DÉLICATES

Il est constitué d'aubes asymétriques. Selon le programme choisi, le tambour tourne dans un sens ou l'autre, brassant le linge robuste énergiquement, principalement avec le côté plat des aubes et le linge délicat en douceur, principalement avec leur côté arrondi. Pour accentuer l'effet, la structure "gouttes d'eau" du tambour reprend le profil des aubes.



PROGRAMME SILENCE

Dormez bien, le lave-linge séchant NEFF prend soin de votre linge dans un calme reposant.

1^{ère} action : pour limiter le bruit, surtout occasionné lors des phases de remplissage d'eau, d'essorage et de vidange, les remplissages et les essorages intermédiaires sont supprimés. Pour vous garantir un linge parfaitement rincé, débarrassé des résidus lessiviels, le lave-linge se remplit d'une plus grande quantité d'eau dès la première phase.

2^{ème} action : l'essorage final est limité à 800 tours (1200 tours en cas de lavage + séchage).

3^{ème} action : pour que votre linge ne se chiffonne pas, le tambour du lave-linge tourne toutes les 10 min dans un sens et dans l'autre afin de défouler le linge. Ce programme vous permet de bénéficier des tarifs d'électricité heures creuses sans dérangement. Il est idéalement conçu pour 4 kg de linge mélangé.



ASTUCES



AFFICHAGE DIGITAL

Facile d'utilisation, l'écran digital indique la température, la vitesse d'essorage, la fin différée sélectionnée, le déroulement du programme et le temps restant.

PROGRAMME EXPRESS 15 MIN

Pour combler vos envies qui ne peuvent attendre, 15 min suffisent pour laver jusqu'à 2 kg de linge légèrement sale à 30°C. C'est le programme le plus rapide qui soit. Idéal quand on ne peut attendre avant une soirée ou un départ en vacances.

PROGRAMME MIX

Le programme Mix vous permet de laver ensemble 3 kg de coton et de synthétique à 30°C. Et il y a plein de raisons de l'utiliser : pas le temps de trier le linge, une trop petite quantité de tout...

NETTOYAGE AUTOMATIQUE DE LA CUVE

Au fur et à mesure des séchages, des peluches viennent s'accumuler dans la cuve (partie inaccessible située à l'extérieur du tambour) et pourraient se redéposer sur le linge au prochain lavage. Pour garantir une hygiène parfaite et toujours le meilleur résultat de lavage, NEFF innove avec le nettoyage automatique de la cuve. Il suffit de positionner le bouton rotatif sur la fonction "Fluff clean" et la machine s'occupe de tout.

SÉCHAGE INTENSIF OU DÉLICAT

Le lave-linge séchant propose deux intensités de séchage. Vous utiliserez le séchage intensif pour les cotons et le séchage délicat pour les synthétiques.



LAVANTE-SÉCHANTE TOUT INTÉGRABLE

V6540X2EU

1399,99€*



Caractéristiques principales

- Classe d'efficacité énergétique B sur une échelle allant de A à G / efficacité de lavage A
- Capacité : 7 kg Lavage - 4 kg Séchage
- Volume du tambour : 52 l
- Vitesse d'essorage max: 1400 trs/min
- Enchaînement automatique pour laver et sécher 4 kg de linge
- Niveau sonore lavage en dB(A) re 1 pW : 57
- Niveau sonore essorage en dB(A) re 1 pW : 74

Programmes/Options

- Programmes : Coton, Eco 40-60, Synthétiques, Délicat/Soie, Laine/Lavage main, Programme Silence, Mix, Textiles Sport, Express 15 min,
- Essorage/Vidange, Rinçage/Essorage, Nettoyage cuve, Hygiène
- Séchage délicat, Séchage intensif,

Confort/Sécurité

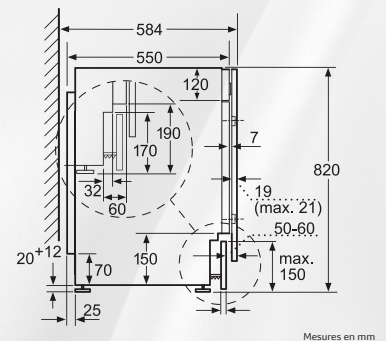
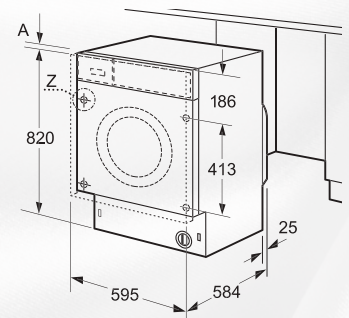
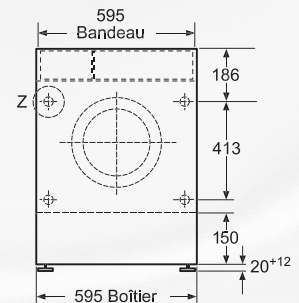
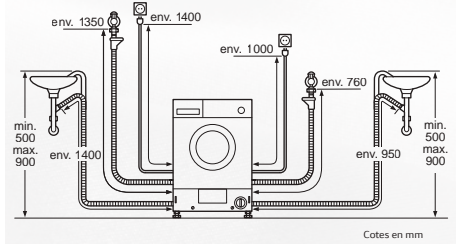
- Rajout de linge
- Écran pour déroulement du cycle, température, vitesse d'essorage, temps restant, fin différée jusqu'à 24 h et affichage des modes de séchage
- Détection mousse
- Détection antibalourd
- Aquastop : garantie Neff en cas de dégât des eaux - pendant toute la durée de vie de l'appareil

Caractéristiques techniques

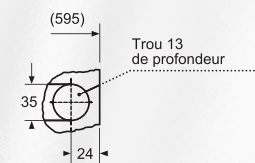
- Porte du meuble réversible
- Plinthe ajustable en hauteur : 16,5 cm
- Charnières à gauche
- Plinthe ajustable en profondeur : 6,5 cm
- Dimensions : H 82 x L 59,5 x P 58 cm
- Pieds arrières réglables à l'avant par système à cardan

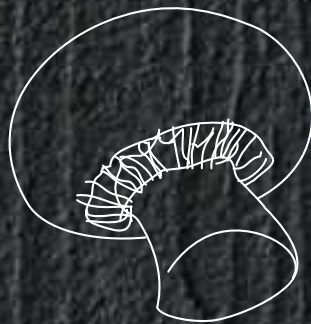
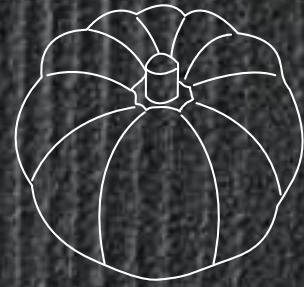
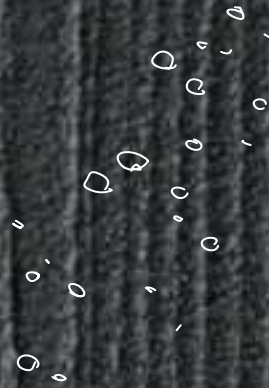
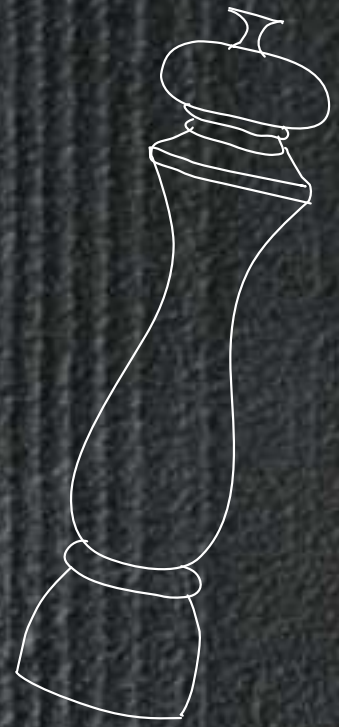
INSTALLATION

V6540X2EU



Détail Z





LES ACCESSOIRES



Les accessoires pour fours.....	198
Les accessoires pour tables de cuisson et dominos.....	200
Les accessoires pour tables aspirantes.....	202
Les accessoires Naber pour tables aspirantes et hottes.....	203
Les filtres et accessoires pour hottes NEFF.....	204
Les adaptateurs et les extensions de cheminées.....	206
Les accessoires pour lave-vaisselle et lave-linge.....	208

LES ACCESSOIRES POUR FOURS



CUISEUR VAPEUR

Il transforme votre four multifonction en four vapeur. Facile à utiliser et à nettoyer, il permet une cuisine saine et gourmande.

Z19DD10X0



TÔLE À PÂTISSERIE ÉMAILLÉE

Elle résiste aux hautes températures jusqu'à 300°C et se lave au lave-vaisselle. L. 45,5 x l. 37,5 x H. 3 cm

Z12CB10A0 Modèle standard



KITS SEAMLESS COMBINATION®

Voir pages 60-61

Les accessoires pour fours 60 et 45 cm	Typologie	Références	Prix TTC €*	B1ACD5AN0	B25CR22N1
Grille à pâtisserie et rôtisserie	-	Z11CR10X0	29,99	•	•
Tôle à pâtisserie émaillée	-	Z12CB10A0	39,99	-	•
Kit Seamless Combination® 60 + 45 cm	-	Z11SZ90X0	189,99	-	-
Kit Seamless Combination® 45 + 14 cm	-	Z11SZ60X0	59,99	-	-
Support + rail Comfort Flex 1 niveau inclus (si four non équipé)	N70-N90 Ecolyse et N70-N90 Pyrolyse	Z11TC16X0	109,99	-	•
Rail Comfort Flex 1 niveau supplémentaire ⁽¹⁾ - non pyrolysable		Z11TC10X0	59,99	-	•
Support + rail Comfort Flex 1 niveau inclus (si four non équipé)	Vapeur Full Steam	Four 60 cm ⁽²⁾	134,28	-	-
Rail Comfort Flex 1 niveau supplémentaire ⁽¹⁾		Z13TC10X0	59,99	-	-
Clip Rail - possibilité de combiner 1 à 4 rails		Z11TI15X0	59,99	•	-
Support + rails télescopiques 3 niveaux sortie totale - non pyrolysables	Ecolyse et N30-N50 Pyrolyse	Z11TF36X0	149,99	•	-
Support + rails télescopiques 3 niveaux sortie totale - pyrolysables	N70-N90 Pyrolyse	Z12TF36X0	149,99	-	•
Support + rails télescopiques 3 niveaux sortie totale	Vapeur Full Steam	Z13TF36X0	149,99	-	-
Accessoire vapeur	-	Z19DD10X0	299,99	•	•

Les accessoires pour fours 60 et 45 cm	Typologie	Références	Prix TTC €*	B56VT62N0	B57CR22N0
Grille à pâtisserie et rôtisserie	-	Z11CR10X0	29,99	•	•
Tôle à pâtisserie émaillée	-	Z12CB10A0	39,99	•	•
Kit Seamless Combination® 60 + 45 cm	-	Z11SZ90X0	189,99	-	•
Kit Seamless Combination® 45 + 14 cm	-	Z11SZ60X0	59,99	-	-
Support + rail Comfort Flex 1 niveau inclus (si four non équipé)	N70-N90 Ecolyse et N70-N90 Pyrolyse	Z11TC16X0	109,99	•	•
Rail Comfort Flex 1 niveau supplémentaire ⁽¹⁾ - non pyrolysable		Z11TC10X0	59,99	•	•
Support + rail Comfort Flex 1 niveau inclus (si four non équipé)	Vapeur Full Steam	Four 45 cm ⁽²⁾	134,28	-	-
Rail Comfort Flex 1 niveau supplémentaire ⁽¹⁾		Z13TC10X0	59,99	-	-
Clip Rail - possibilité de combiner 1 à 4 rails		Z11TI15X0	59,99	-	-
Support + rails télescopiques 3 niveaux sortie totale - non pyrolysables	Ecolyse et N30-N50 Pyrolyse	Z11TF36X0	149,99	-	-
Support + rails télescopiques 3 niveaux sortie totale - pyrolysables	N70-N90 Pyrolyse	Z12TF36X0	149,99	•	•
Support + rails télescopiques 3 niveaux sortie totale	Vapeur Full Steam	Z13TF36X0	149,99	-	-
Accessoire vapeur	-	Z19DD10X0	299,99	•	•

Note : les appareils absents du tableau ne sont compatibles avec aucun accessoire y compris les Kits Seamless Combination®.

(1) Ou à compléter par le support correspond à votre four, se référer au tableau ci-dessus.

(2) Uniquement disponible sur la boutique SAV

	Clip Rail	Support + 1 rail Comfort Flex (si four non équipé)	Rail Comfort Flex 1 niveau (supplémentaire)	Support + rails télescopiques 3 niveaux
Fours N30 - N50	Z11TI15X0	-	-	Z11TF36X0 (non pyrolysables)
Fours EcoClean N70 - N90	-	Z11TC16X0	Z11TC10X0	Z11TF36X0
Fours pyrolyse N70 - N90	-	Z11TC16X0	Z11TC10X0	Z12TF36X0
Fours vapeur Full Steam	-	17004117 (référence SAV uniquement)	Z13TC10X0	Z13TF36X0
Four compact vapeur Full Steam	-	17004115 (référence SAV uniquement)	Z13TC10X0	-

*Les prix indiqués sont évolutifs et ne sont donnés qu'à titre indicatif.



RAILS COMFORT FLEX 1 NIVEAU SUPPLÉMENTAIRE

Cette paire de rails télescopiques auto-bloquants à sortie totale facilite l'accès aux plats sans se brûler. Ils permettent de saisir les grilles, lèche-frites

et tôles à pâtisserie par les côtés, comme un plateau. Ils s'installent à la hauteur de votre choix. Vous pouvez commander et monter jusqu'à 3 paires de rails. Livré sans plaque de cuisson. **Ces rails s'installent seulement si le four est déjà pourvu de série de ce type de rails ou avec l'accessoire correspondant.**

Z11TC10X0 Pour fours écolyse et pyrolyse à condition de l'ôter pendant le nettoyage pyrolyse. **Z13TC10X0** Pour fours vapeur Full Steam



RAILS TÉLESCOPIQUES 3 NIVEAUX

Ces rails télescopiques auto-bloquants à sortie totale permettent de sortir individuellement jusqu'à 3 plats.

Livré sans plaque de cuisson.

Z11TF36X0 Pour fours écolyse et pour N30-N50 pyrolyse

Z12TF36X0 Pour fours pyrolyse N70-N90

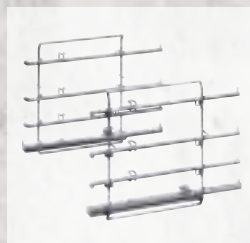
Z13TF36X0 Pour fours vapeur Full Steam



CLIP RAIL

Cette paire de rails télescopiques facilite l'accès aux plats en permettant de les tirer vers vous en toute sécurité. Vous pouvez commander et monter jusqu'à 4 paires de rails. Ils s'installent très facilement au niveau de votre choix.

Z11T115X0



SUPPORT POUR RAILS COMFORT FLEX 1 RAIL INCLUS

Ce support est spécialement conçu pour recevoir jusqu'à 4 rails télescopiques Comfort Flex à sortie totale. Il est équipé de série d'1 Rail télescopique Comfort Flex. **Z11TC16X0**. Pour les fours vapeur Full Steam se référer au tableau ci-dessous.

B27CR22N1	B2ACG7AN0	B2ACH7AH0	B3ACE4AN0	B3ACI5AN0	B45CR22N0	B46FT64N0	B47CR32N0	B47FS32H0	B48FT78H0	B55CR22N0
•	•	•	•	•	•	-	•	-	-	•
•	-	-	-	-	•	•	•	•	•	•
-	-	-	-	-	-	-	•	•	-	-
-	-	-	-	-	-	-	-	-	-	-
•	-	-	-	-	•	-	•	-	-	•
•	-	-	-	-	•	-	•	-	-	•
-	-	-	-	-	-	-	-	17004117	-	-
-	-	-	-	-	-	•	-	•	-	-
-	•	•	•	•	-	-	-	-	-	-
-	•	•	•	•	-	-	-	-	-	-
•	-	-	-	-	-	-	-	-	-	•
-	-	-	-	-	-	•	-	•	•	-
•	•	•	•	•	•	•	•	•	•	•

B57CS24H0	B57VS24H0	B58CT62H0	B58VT68H0	B6ACM7AH0	B6AVH7AN1	C15MR02N0	C17DR00N0	C17FS42H0	C17MR02N0	C18MT22H0
•	•	•	•	•	•	-	-	-	-	-
•	•	•	•	-	-	•	-	•	•	•
•	•	•	•	-	-	-	•	•	•	•
-	-	-	-	-	-	-	•	•	•	•
-	-	•	-	-	-	-	-	-	-	-
-	•	•	•	-	-	-	-	-	-	-
-	-	-	-	-	-	-	-	17004115	-	-
-	-	-	-	-	-	-	-	•	-	-
-	-	-	-	•	•	-	-	-	-	-
-	-	-	-	•	•	-	-	-	-	-
•	•	•	•	-	-	-	-	-	-	-
-	-	-	-	-	-	-	-	-	-	-
•	•	•	•	•	•	•	-	-	•	•

Pour bien entretenir votre four multifonction, NEFF vous recommande :



Nouveau !

Un nettoyage efficace sans odeur désagréable grâce sa formule puissante qui élimine les marques tenaces et les projections de graisse dans votre four.

**Référence online : 00311860 (spray)
00311859 (tube)**

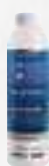


Les lingettes pour surfaces inox :

idéales pour l'entretien des surfaces en acier inoxydable des appareils électroménagers. Ces lingettes sont imprégnées d'une huile nettoyante spéciale pour des surfaces froides ou chaudes.

Référence online : 00311944

Pour bien entretenir votre machine à café espresso et votre four vapeur, NEFF vous recommande :



Le détartrant liquide écologique multi appareils : bouilloires, fours vapeur, machine à café. Facilement biodégradable et respectueux de l'environnement, il élimine efficacement le calcaire.

**Référence online :
250ml 00312010**



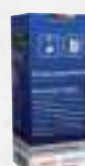
Le détartrant liquide pour four vapeur : il élimine les dépôts de calcaire nuisibles au bon fonctionnement de votre four vapeur.

**Référence online :
00311968**



Le kit d'entretien pour machine à café : ce kit est composé d'un détartrant liquide (500 ml) et de pastilles nettoyantes (10 utilisations). La combinaison des deux produits élimine efficacement les résidus de et de graisse ainsi que les dépôts de calcaire de l'appareil.

Référence online : 00311813



Les pastilles détartrantes pour machines automatiques, cafetières, filtres, machines à dosettes, bouilloires : pour une disparition rapide des dépôts de calcaire. Un détartrage régulier permet le bon fonctionnement de l'appareil et garantit une longue durée de vie.

Référence online : 00311864

LES ACCESSOIRES POUR TABLES DE CUISSON ET DOMINOS



BARRETTE DE JONCTION

Elle permet d'intégrer côte à côte deux appareils avec profil inox sur les côtés. Le montage est simple, il n'y a qu'une seule découpe à faire. Le résultat est esthétique, la barrette est invisible et les appareils juxtaposés, quand ils ont le même design, semblent ne faire qu'un.

Z9914X0

GRIL EN FONTE D'ALUMINIUM



Pour transformer votre table de cuisson en grill barbecue. La fonte d'aluminium, recouverte d'un revêtement céramique, conduit parfaitement bien la chaleur. Pour griller la viande, le poisson et les légumes. Les aliments ne cuisent pas dans leur graisse qui coule

dans les rainures du grill. Parfaitement adapté à toutes les tables et dominos FlexInduction. Lavable au lave-vaisselle.

Z9416X2 Hors tout 41,5 x 26,5 cm Intérieur 36,5 x 20 cm

TEPPAN YAKI EN INOX



Idéal pour saisir rapidement, les aliments gardent ainsi leur jus, et préparer des mets délicats. Parfait pour tous les émincés de viande et de légumes, les gambas marinées, grillées... Parfaitement adapté à toutes les tables et dominos

FlexInduction. Peut aussi s'utiliser dans le four vapeur. Lavable au lave-vaisselle.

Z9417X2 Hors tout 41,5 x 26,5 cm Intérieur : 37 x 20 cm

LES ACCESSOIRES POUR TABLES DE CUISSON

Article	Référence	Prix TTC €	T47TD7BN2	T56FT30X0	T56FT60X0	T56TS51N0	T56TS61N0	T56UD30X0	T56UD50X0	T57TT60N0
Kit de recyclage (installation raccordée)	Z821PDO	99,99	•	-	-	-	-	-	-	-
Set de recyclage Plug & Play	Z821UD0	99,99	•	-	-	-	-	-	-	-
Filtre réducteur de bruit	Z811DU0	49,99	•	-	-	-	-	-	-	-
Filtre CleanAir de rechange pour évacuation	Z821VR0	59,99	•	-	-	-	-	-	-	-
Braisière inox pour zone Flex	Z9410X1	179,99	-	•	•	•	•	•	•	•
Panier vapeur pour braisière inox Z9410X1	Z9415X1	99,99	-	•	•	•	•	•	•	•
Gril fonte	Z9416X2	199,99	-	•	•	•	•	•	•	•
Teppan Yaki	Z9417X2	299,99	-	•	•	•	•	•	•	•
Barrette de jonction	Z9914X0	99,99	•	-	-	•	•	-	-	•
Barrette de jonction Seamless Combinaison® Pour un montage contigu à la hotte télescopique de plan de travail I88WMM1S7. Pour un effet visuel "2 produits en 1".	Z92WWW8X2	179,99	-	-	-	-	-	-	-	-

LES ACCESSOIRES POUR DOMINOS

Article	Référence	Prix TTC €	N23TA19N0	N23TA29N0
Braisière inox pour zone Flex	Z9410X1	179,99	-	-
Panier vapeur pour braisière inox Z9410X1	Z9415X1	99,99	-	-
Gril fonte	Z9416X2	199,99	-	-
Teppan Yaki	Z9417X2	299,99	-	-
Barrette de jonction	Z9914X0	99,99	•	•

BRAISIÈRE EN INOX



Idéal pour rôtir, braiser, mijoter, les ragouts, les daubes... Parfaitement adapté à toutes les tables et dominos FlexInduction. Peut aussi s'utiliser dans un four multifonction, jusqu'à 250 °C. Livré avec un couvercle en verre. Lavable au lave-vaisselle.

Z9410X1 31 x 22 cm 6,5 litres

PANIER VAPEUR INOX POUR BRAISIÈRE



Ce panier, inséré dans la braisière Z9410X1, permet de cuisiner sainement, avec peu de graisse, légumes et poissons à la vapeur. Lavable au lave-vaisselle.

Z9415X1 31 x 23 cm

Pour bien entretenir votre table de cuisson, NEFF vous recommande :



Le kit de nettoyage pour tables vitrocéramiques, verre et induction : il enlève efficacement et sans risque les taches, salissures et aliments brûlés. Il contient : 1 nettoyant de 250 ml (00311896), 1 grattoir (17000334), 1 chiffon de nettoyage.

Référence online : 00311900



Le kit de nettoyage et d'entretien pour les surfaces inox : il est composé de la poudre nettoyante "Wiener Kalk" pour un nettoyage optimal (contenu 100 g.) et d'un paquet de 5 chiffons d'entretien imprégnés d'une huile spéciale.

Référence online : 00311964

Encore plus d'accessoires sur www.neff-home.com/fr, Rubrique Boutique Accessoires.

T58TS11N0	T58TL6EN2	T58UD10X0	T59PS51X0	T59TS5RN0	T59TS61N0	T66PS61X0	T66TS61N0	T66TT60N0	T68FS6RX2	T68PS61X0	T68TL6UN2
-	•	-	-	-	-	-	-	-	-	-	-
-	•	-	-	-	-	-	-	-	-	-	-
-	•	-	-	-	-	-	-	-	-	-	-
-	•	-	-	-	-	-	-	-	-	-	-
•	•	•	•	•	•	•	•	•	•	•	•
•	•	•	•	•	•	•	•	•	•	•	•
•	•	•	•	•	•	•	•	•	•	•	•
•	•	•	•	•	•	•	•	•	•	•	•
•	•	-	-	•	•	-	•	•	-	-	•
-	-	-	-	-	-	-	-	-	•	-	-

N53TD40N0	N74TD00N0
•	-
•	-
•	-
•	-
•	•

LES ACCESSOIRES POUR TABLES ASPIRANTES

INSTALLATION EN RECYCLAGE

SANS RACCORDEMENT



Z821UDO* 99,99€



Accessoire obligatoire pour une installation en recyclage "Plug and Play" sans conduits de raccordement :

Kit "Plug and Play" pour évacuation dans le vide sanitaire.

PARTIELLEMENT RACCORDÉE



Z821PD0* 99,99€



Accessoire obligatoire pour une installation en recyclage partiellement ou totalement raccordée :

Ce kit contient 4 filtres Clean Air + accessoire pour installation partiellement ou complètement raccordée.

TOTALEMENT RACCORDÉE



Z821VR0* 59,99€



Pour toute installation en recyclage :

4 filtres Clean Air de rechange.

ÉVACUATION EXTÉRIEURE

TOTALEMENT RACCORDÉE



Z811DU0* 49,99€



Accessoire obligatoire pour une installation en évacuation :

4 filtres acoustiques haute performance.

LES ACCESSOIRES NABER POUR TABLES ASPIRANTES ET HOTTES

ACCESSOIRES POUR TABLES ASPIRANTES ET HOTTES

Sélectionner et installer le bon système de conduits a un effet positif sur l'efficacité de la hotte, ainsi que sur le bruit généré.

Accessoires	Description	Références	Prix TTC €
	Conduit alu Alu ondulé Ø 150 x 600-3000 mm	00571656	70,00
	Conduit alu Alu ondulé Ø 200 x 600-3000 mm	574097	100,00
	Conduit rond Synthétique Ø 150 x 1000 mm	00574091	40,00
	Conduit plat Synthétique 222 x 89 x 1000 mm (DN 150)	00571648	60,00
	Réducteur Synthétique Ø 150 - Ø 125 mm	00574095	11,99
	Réducteur Synthétique Ø 200 - Ø 150 mm	00489233	11,59
	Raccord Synthétique Ø 150 mm	00574096	11,99
	Réducteur plat vers rond Synthétique De Ø 150 mm à (227 x 94 mm / DN 150)	00571653	29,99
	Raccord plat Synthétique 227 x 94 mm (DN 150)	00571652	19,99
	Coude 90° Synthétique Ø 150 mm	00574092	40,00

Accessoires	Description	Références	Prix TTC €
	Coude 90° Vertical Synthétique 227 x 94 mm (DN 150)	00571649	40,00
	Coude 90° Horizontal Synthétique 227 x 94 mm (DN 150)	00571650	40,00
	Coude 15° Horizontal Synthétique 227 x 94 mm (DN 150)	00571651	19,99
	Réducteur plat vers rond 90° Synthétique Ø 150 mm	00571654	40,00
	Clapet anti-retour à placer au niveau de l'évacuation d'air de la hotte Ø 150 mm	00264765	81,98
	Ruban adhésif pour alu 25 m	00341278	25,99
	Ruban adhésif pour PVC 10 m	00571829	16,52
	Sortie murale Inox (raccordement direct avec conduit plat 150)	00571661	160,00
	Sortie murale télescopique Synthétique/inox Ø 150 mm Pression minimale de 150 Pa indispensable	00571660	299,99

*Les prix indiqués ici sont les prix de vente TTC conseillés par le fabricant, hors éco participation. Les distributeurs restent libres de fixer leurs prix de vente aux consommateurs.

BIEN INSTALLER SA HOTTE

La meilleure hotte au monde ne fonctionnera pas de façon optimale si elle n'est pas installée en conformité avec les lois de la physique et en tenant compte de chaque cas particulier que représente l'aménagement d'une cuisine. Même si chaque configuration appelle une réponse différente, il est néanmoins possible de définir quelques règles de base. Mais dans tous les cas, nous vous recommandons de prendre avis auprès de votre revendeur ou de votre installateur, seul habilité à vous prodiguer les meilleurs conseils concernant votre projet afin que vous tiriez pleine satisfaction de votre nouvel équipement.

CONSEIL N°1

Distance hotte – plan de cuisson

Trop éloignée de la source d'émission des vapeurs, la hotte ne sera pas pleinement efficace. Trop proche, la sécurité pourrait être menacée. La distance à observer entre les filtres de la hotte et la table de cuisson varie selon votre équipement. Avec une table gaz, cette distance, mesurée à partir du bord supérieur du porte-casserolles, est de 60 cm minimum. Avec une table électrique, elle est de 45 cm minimum.

CONSEIL N°3

Pour faciliter la circulation de l'air dans le conduit et occasionner le moins de turbulences possibles, limitez le nombre de coudes, ne positionnez pas un coude à moins de 30 cm de la sortie, bannissez les angles droits, optimisez la longueur du tuyau sachant que le plus court est le mieux et utilisez des conduits à intérieur lisse.

CONSEIL N°2

Choisir le bon conduit

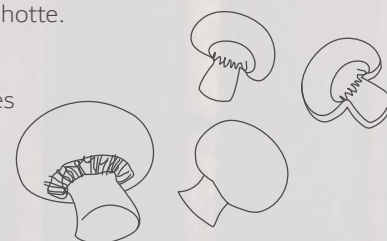
Dans le cas d'une installation en évacuation extérieure, l'air sera évacué par un conduit. Des qualités de ce conduit et de son installation peuvent dépendre de la performance de votre aspiration et son niveau sonore.

Diamètre du conduit







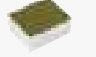



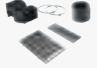







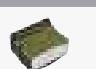
























Pour une aspiration optimale, le diamètre de votre tuyau doit correspondre au minimum à celui de la sortie d'air de la hotte. Si vous étiez contraint de réduire ce diamètre, faites-le le plus loin possible du corps de la hotte.

Clapet anti-retour








Toutes les hottes sont livrées avec un clapet anti retour.

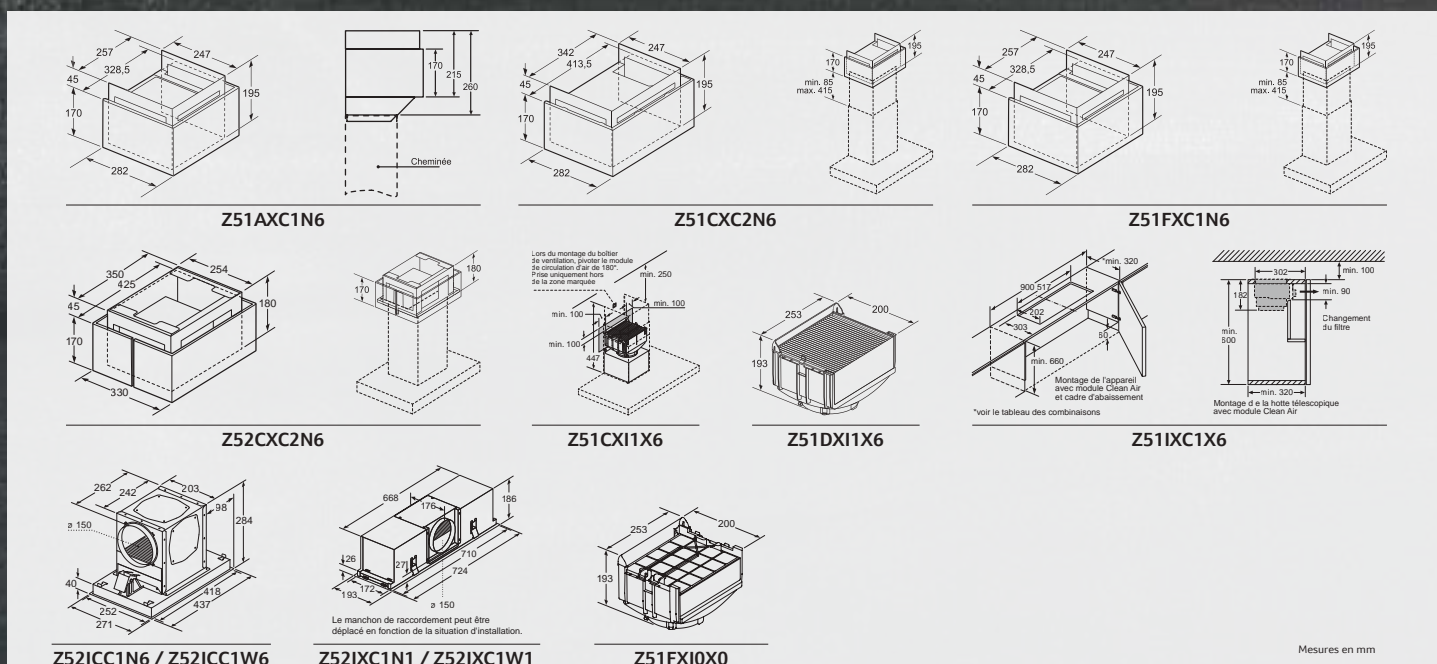


ACCESSOIRES FILTRES À AIR POUR UNE INSTALLATION EN MODE RECYCLAGE

	Classique	Classique longue durée	Nouveau Module Clean Air Plus		Module Clean Air longue durée
	<ul style="list-style-type: none"> Jusqu'à 85% de réduction d'odeur Les filtres bénéficient d'un traitement anti-odeur de poisson Durée de vie des filtres de 6 à 12 mois 	<ul style="list-style-type: none"> Jusqu'à 90% de réduction d'odeur Les filtres peuvent être régénérés jusqu'à 30 fois (10 ans) 120 min à 200°C au four 	<ul style="list-style-type: none"> Jusqu'à 90% de réduction d'odeur Les filtres bénéficient d'un traitement anti-odeur de poisson Durée de vie des filtres 12 mois > 99 % des particules de pollen filtrées 		<ul style="list-style-type: none"> Jusqu'à 90% de réduction d'odeur Les filtres peuvent être régénérés jusqu'à 30 fois (10 ans) 120 min à 200°C au four
HOTTES MURALES DÉCORATIVES					
HOTTES INCLINÉES					
	KITS PREMIÈRE UTILISATION - INSTALLATION AVEC LA CHEMINÉE				
	Kit de recyclage Z51AIUOX0 149,99 €		Kit de recyclage régénérable Z51AISOX0 529,99 €		Module de recyclage apparent Clean Air Plus Z51AIXC1N6 359,99 €
	KITS PREMIÈRE UTILISATION - INSTALLATION SANS LA CHEMINÉE				
	Kit de recyclage Z51AITOX0 99,99 €		Kit de recyclage régénérable Z51AIROX0 479,99 €		
D95IHM150 D95IPP150 D95IKP150 D96IMS150 D96MW150	FILTRES DE REMPLACEMENT				
	Filter Charbon Actif Disponible au SAV			Filter Clean Air Plus Z53XXB1X6 59,99 €	
				Filter Clean Air longue durée Z50XXPOX0 329,99 €	
HOTTE PLATE					
	KITS PREMIÈRE UTILISATION - INSTALLATION AVEC LA CHEMINÉE				
	Kit de recyclage Z51AFUOX0 149,99 €		Kit de recyclage régénérable Z51AFSOX0 529,99 €		Module de recyclage apparent Clean Air Plus Z51AIXC1N6 359,99 €
	KITS PREMIÈRE UTILISATION - INSTALLATION SANS LA CHEMINÉE				
	Kit de recyclage Z51AFTOX0 119,99 €		Kit de recyclage régénérable Z51AFROX0 479,99 €		
D95FRM150	FILTRES DE REMPLACEMENT				
	Kit de recyclage Disponible au SAV			Filter Clean Air Plus Z53XXB1X6 59,99 €	
				Filter Clean Air longue durée Z50XXPOX0 329,99 €	
HOTTES BOX - PYRAMIDES - INCURVÉE VERRE					
	KITS PREMIÈRE UTILISATION				
	Kit de recyclage Z51DXUOX0 69,99 €			Module de recyclage intégré Clean Air Plus Z51DXI1X6 99,99 €	
	FILTRES DE REMPLACEMENT				
	Filter Charbon Actif Z51DXAOX0 49,99 €			Filter Clean Air Plus Z53XXB1X6 59,99 €	
Hottes Box D64BBC0N0 D94BBE1N0 D95BEM4N0 D95BHM4N0	FILTRES DE REMPLACEMENT				
				Module de recyclage apparent Clean Air Plus Z51FXC1N6 269,99 €	
				Filter Clean Air longue durée Z50XXPOX0 329,99 €	
	KITS PREMIÈRE UTILISATION				
	Filter Charbon Actif Z5102X5 64,99 €			Module de recyclage intégré Clean Air Plus Z51DXI1X6 99,99 €	
	FILTRES DE REMPLACEMENT				
	Filter Charbon Actif Z5102X1 39,99 €			Filter Clean Air Plus Z53XXB1X6 59,99 €	
D95BMP5N0 D96BMUSN0	FILTRES DE REMPLACEMENT				
				Module de recyclage apparent Clean Air Plus Z51CXCN6 299,99 €	
				Filter Clean Air longue durée Z50XXPOX0 329,99 €	
HOTTES ILÔTS					
	KITS PREMIÈRE UTILISATION				
	Kit de recyclage Z5106X5 59,99 €			Module de recyclage apparent Clean Air Plus Z52CXC2N6 359,99 €	
	FILTRES DE REMPLACEMENT				
	Filter Charbon Actif Z5102X1 39,99 €			Filter Clean Air Plus Z53XXB1X6 59,99 €	
I96BMP5N0	FILTRES DE REMPLACEMENT				
				Module de recyclage apparent Clean Air Plus Z52CXC2N6 359,99 €	
				Filter Clean Air longue durée Z50XXPOX0 329,99 €	
HOTTES INTÉGRÉES					
GROUPES FILTRANTS					
	FILTRES DE REMPLACEMENT				
	D5655X1 D5855X1	Filter Charbon Actif Z5155X0 39,99 €			
	KITS PREMIÈRE UTILISATION				
	Kit de recyclage Z5135X3 169,99 €			Module de recyclage intégré Clean Air Plus Z51IXC1X6 249,99 €	
	FILTRES DE REMPLACEMENT				
	D55MH56N0 D55ML66N1 D57ML66N1 D58ML66N1	Filter Charbon Actif Z5135X1 99,99 €			Filter Clean Air Plus Z51IXB1X6 79,99 €

Encore plus d'accessoires sur www.neff-home.com/fr, Rubrique Boutique Accessoires.

	Classique	Classique longue durée	Nouveau Module Clean Air Plus	Module Clean Air longue durée
HOTTES INTÉGRÉES				
HOTTES TÉLÉSCOPIQUES				
 D46BR12X5 D46BR22X0 D46ED22X0	KITS PREMIÈRE UTILISATION Kit de recyclage Z54TS01X0 39,99 €			
	FILTRES DE RECHANGE Filtre Charbon Actif Z54TC01X0 39,99 €			
 D46ED52X0 D49ED52X0	KITS PREMIÈRE UTILISATION Kit de recyclage Z541S02X0 44,99 €		Module de recyclage intégré Clean Air Plus Z51XC1X6 249,99 €	
	FILTRES DE RECHANGE Filtre Charbon Actif Z54TC02X0 34,99 €		Filtre Clean Air Plus Z51XB1X6 79,99 €	
HOTTES BOX INTÉGRÉES				
 D94XAF8N0	KITS PREMIÈRE UTILISATION Kit de recyclage Z51BU0X0 99,99 €			
	FILTRES DE RECHANGE Filtre Charbon Actif Disponible au SAV			
 I95CAQ6N0 I97CQ5955	KITS PREMIÈRE UTILISATION Module de recyclage intégré Clean Air Plus Inox : Z52JCC1N6 459,99 € Blanc : Disponible au SAV		Kit de recyclage intégré Clean Air longue durée Disponible au SAV	
	FILTRES DE RECHANGE Filtre Clean Air Plus Z53XB1X6 59,99 €		Filtre Clean Air longue durée Z50XXP0X0 329,99 €	
 I94CBS8W0	KITS PREMIÈRE UTILISATION Module de recyclage intégré Clean Air Plus Inox : Z52JXC1N1 459,99 € Blanc : Z52JXC1W1 499,99 €		Filtre Clean Air Plus Disponible au SAV	
	FILTRES DE RECHANGE			
HOTTES PLAN DE TRAVAIL				
 D94DAP6N0	KITS PREMIÈRE UTILISATION Kit de recyclage Z92IDP9X0 209,99 €			
	FILTRES DE RECHANGE Filtre Charbon Actif Z92IDQ9X0 169,99 €			
 I88WMM157	KITS PREMIÈRE UTILISATION Module de recyclage intégré Clean Air Plus Z92WW1X6 259,99 €		Filtre Clean Air Plus Z92WWB1X6 119,99 €	
	FILTRES DE RECHANGE			



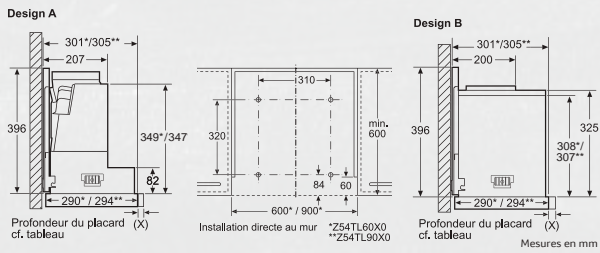
LES ADAPTATEURS ET EXTENSIONS DE CHEMINÉES

	Référence	Prix TTC €	D46BR12X5	D46BR22X0	D46ED22X0	D46ED52X0	D49ED22N0	D49ED52X0	D64BBC0N0	D94BBC0N0	D94BBE1N0
Kit de suspension hotte télescopique 60cm	Z54TL60X0	179,99	-	-	-	•	-	-	-	-	-
Kit de suspension hotte télescopique 90cm	Z54TL90X0	209,99	-	-	-	-	-	•	-	-	-
Bandeau finition verre noir et inox	Z54TH60D0	149,99	-	-	•	•	-	-	-	-	-
Bandeau finition inox	Z54TH60N0	39,99	•	•	•	•	-	-	-	-	-
Bandeau finition inox	Z54TH90N0	49,99	-	-	-	-	-	•	-	-	-
Bandeau finition verre inox	Z54TH90D0	159,99	-	-	-	-	•	•	-	-	-
Crédence inox largeur 60 cm	Z5860N0	119,99	-	-	-	-	-	-	•	-	-
Crédence inox largeur 90 cm	Z5861N0	139,99	-	-	-	-	-	-	-	•	•
Kit de montage pour armoire 90 cm	Z54TM90X0	59,99	-	-	-	-	-	•	-	-	-
Rallonge cheminée de hotte	Z5905N0	159,99	-	-	-	-	-	-	•	•	•
Rallonge cheminée de hotte 100 cm	Z51AXK0N0	359,99	-	-	-	-	-	-	-	-	-
Rallonge cheminée de hotte 150 cm	Z5915N0	199,99	-	-	-	-	-	-	•	•	•

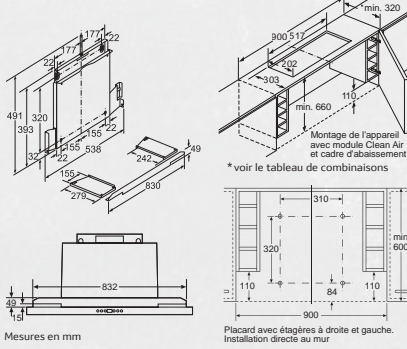
	Référence	Prix TTC €	D94DAP6N0	D94QBE1N0	D94XAF8N0	D95BEM4N0	D95BHM4N0	D95BMP5N0	D95FRM1S0	D95FRW1S0	D95IHM1S0
Crédence inox largeur 90 cm	Z5861N0	139,99	-	•	-	•	•	•	-	-	-
Kit d'installation avec moteur déporté	Z92IDM9X0	99,99	•	-	-	-	-	-	-	-	-
Rallonge cheminée de hotte 1000mm	Z5905N0	159,99	-	•	-	•	•	-	-	-	-
Rallonge cheminée de hotte 1000mm	Z5906N1	219,99	-	-	-	-	-	•	-	-	-
Rallonge cheminée de hotte 1000 mm	Z51AXK0N0	359,99	-	-	-	-	-	-	•	•	•
Rallonge cheminée de hotte 1500 mm	Z5915N0	199,99	-	•	-	•	•	-	-	-	-
Rallonge cheminée de hotte 1500mm	Z5916N1	349,99	-	-	-	-	-	•	-	-	-
Rallonge cheminée de hotte 362mm	Z51IBN0N0	84,99	-	-	•	-	-	-	-	-	-
Extension cheminée de hotte 1200 mm	Z51IBG0N1	54,99	-	-	•	-	-	-	-	-	-

	Référence	Prix TTC €	D95IKP1S0	D95IPP1N0	D95QFM4N0	D96IMS1N0	D96IMW1N0	I95BBE2N0	I96BMP5N0	D96BMU5N0
Crédence inox largeur 90 cm	Z5861N0	139,99	-	-	•	-	-	-	-	•
Rallonge cheminée de hotte 1000mm	Z5905N0	159,99	-	-	•	-	-	-	-	-
Rallonge cheminée de hotte 1000mm	Z5906N1	219,99	-	-	-	-	-	-	-	•
Rallonge cheminée de hotte 1000 mm	Z51AXK0N0	359,99	•	•	-	•	•	-	-	-
Rallonge cheminée de hotte 1100mm	Z5909N1	259,99	-	-	-	-	-	•	•	-
Rallonge cheminée de hotte 1500 mm	Z5915N0	199,99	-	-	•	-	-	-	-	-
Rallonge cheminée de hotte 1500mm	Z5916N1	349,99	-	-	-	-	-	-	-	•
Rallonge cheminée de hotte 1600mm	Z5919N1	349,99	-	-	-	-	-	•	•	-
Rallonge cheminée de hotte 362mm	Z51IBN0N0	84,99	-	-	-	-	-	-	-	-
Support cheminée angle 45° hottes îlots	Z5912X0	149,99	-	-	-	-	-	•	•	-
Support pour cheminée 1000mm	Z5923N0	179,99	-	-	-	-	-	•	•	-
Support pour cheminée 500mm	Z5921N0	99,99	-	-	-	-	-	•	•	-
Support cheminée angle 45° hottes îlots	Z5914X0	99,99	-	-	-	-	-	•	•	-

KITS DE SUSPENSION POUR HOTTES TÉLESCOPIQUES



Z54TL60X0 / Z54TL90X0

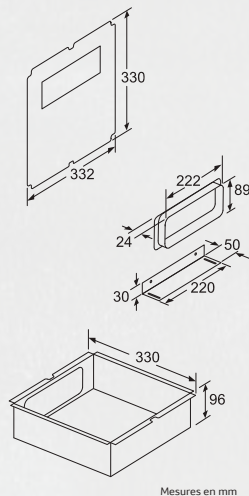


Z54TL90X0

	Prof. de l'appareil avec le kit Z54TL60X0/ Z54TL90X0	Prof. de bandeau (X)	Prof. l'installation Z54TL60X0/ Z54TL90X0	Prof du placard Z54TL60X0/ Z54TL90X0
Design A	301 / 305	17	318 / 322	min. 320 / 325
	301 / 305	22	323 / 327	min. 325 / 330
Design B	301 / 305	32	333 / 337	min. 335 / 340
	301 / 305	32	343 / 337	min. 335 / 340

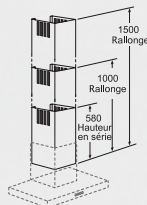
Z54TL60X0 / Z54TL90X0

KIT D'INSTALLATION MOTEUR DÉPORTÉ

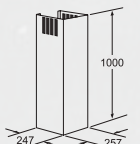


Z92IDM9X0

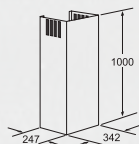
LES RALLONGES DE CHEMINÉES



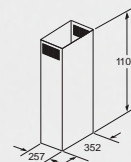
Z5905N0 / Z5906N1
Z5915N0 / Z5916N1



Z5905N0



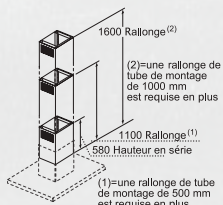
Z5906N1



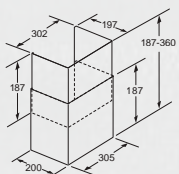
Z5909N1



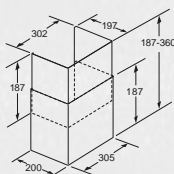
Z5915N0



Z5909N1 / Z5919N1



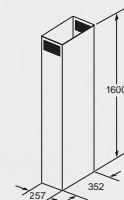
Z51BN0N0



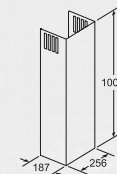
Z51BG0N1



Z5916N1

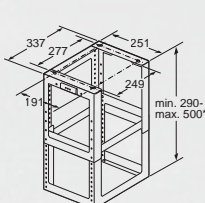
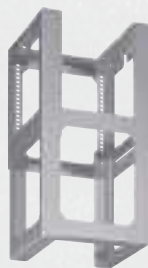


Z5919N1

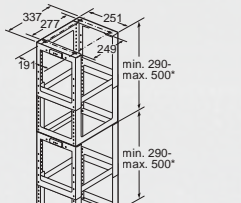


Z51AXK0N0

LES EXTENSIONS SUPPORTS DE CHEMINÉES

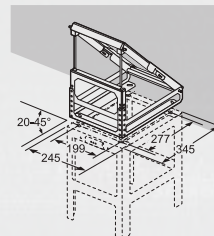


Z5921N0

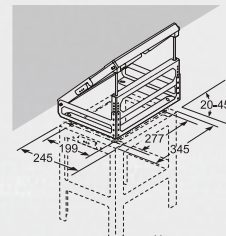


Z5923N0

LES SUPPORTS DE CHEMINÉES D'ANGLE



Z5912X0



Z5914X0

Pour bien entretenir votre hotte, NEFF vous recommande :



Le super dégraissant : il enlève les graisses accumulées et incrustées et autres résidus. Testé, conseillé et approuvé pour vos appareils électroménagers.

Référence online : 00311908



Les lingettes pour surfaces inox : idéales pour l'entretien des surfaces en acier inoxydable des appareils électroménagers. Ces lingettes sont imprégnées d'une huile nettoyante spéciale pour des surfaces froides ou chaudes.

Référence online : 00312007

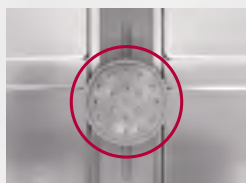


Chiffons microfibrés pour inox et surfaces vitrées : En combinant cette technologie de fibre unique avec l'eau, les e-cloths décomposent et éliminent la graisse, la saleté et plus de 99 % des bactéries laissées par les chiffons ordinaires.

Référence online : 00466148

LES ACCESSOIRES POUR LAVE-VAISSELLE

KIT COMPLET DE LAVAGE Z7870X0



1 douche pour laver les grands plats. Grâce à ses jets multidirectionnels, elle lave efficacement tous vos ustensiles de cuisine de grande taille : tôle à pâtisserie, grille, filtre à graisse de hotte, vases... Elle se place au niveau du bras de lavage supérieur après avoir retiré le panier supérieur.



1 accessoire pour maintenir verticalement à l'envers carafe, biberon, vase...



1 range couverts vertical pour le panier supérieur



3 clips pour accrocher de petits objets comme une tétine



TIROIR À COUVERTS TELESCOPIQUE FLEX 3

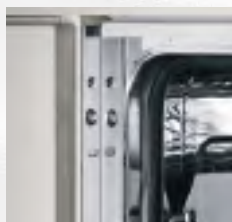
Pour les couverts, écumoires, spatules, louches, tasses à expresso... Z7863X9



PANIER À COUVERTS CLASSIQUE

Il se place n'importe où dans le panier inférieur.

Z7863X0



BARRETTES LATÉRALES DE FINITION INOX

Pour une parfaite intégration.

Nom	Références	Prix TTC €*	S513A60X0E	S513K60X0E	S513K60X1E	S513N60X3E	S516I80X1E
Kit de rallonge AquaStop	Z7710X0	29,99	•	•	•	•	•
Barrettes latérales de finition inox pour LV 81,5cm cuve inox	Z7860X0	19,99	-	-	-	•	•
Barrettes latérales de finition inox pour LV 81,5cm cuve polinox	Z7861X1	19,99	•	•	•	-	-
Barrettes latérales de finition inox pour LV 86,5cm cuve polinox et LV 45 cm	Z7861X2	19,99	-	-	-	-	-
Panier à couverts classique mobile	Z7863X0	19,99	-	-	•	•	•
Porte et plinthe inox pour LV 60cm intégrable	Z7863X2	199,99	-	-	-	-	-
Porte et plinthe inox pour LV 60cm tout intégrable	Z7865X6	199,99	•	•	•	•	•
Support verres à pied paniers	Z7863X8	29,99	-	•	•	•	•
Tiroir à couverts Flex 3 60cm	Z7863X9	69,99	-	-	-	-	-
Kit de lavage	Z7870X0	24,99	•	•	•	•	-
Charnière mobile pour installation LV en hauteur	Z7880X0	159,99	•	•	•	•	•

RESSORT DES LAVE-VAISSELLE 60 CM À commander directement sur la boutique en ligne.

Type d'appareil	Couleur du ressort	Référence	Tension du ressort (N)	Ajustable	Poids mini-maxi de la porte du meuble*
Intégrable 81,5 cm avec bandeau noir, blanc	Noir	00168648	60 - 66	Oui	3 - (5,5) 8,4 kg
Intégrable 81,5 cm avec bandeau inox	Vert	00165736	66 - 72,5	Oui	4 - (6) 10 kg
Tout intégrable 81,5 cm	Vert	00165736	66 - 72,5	Oui	3 - (6) 8,4 kg
Intégrable 86,5 cm	Vert	00165736	66 - 72,5	Oui	2,5 - (6) 8,4 kg
Tout intégrable 86,5 cm	Gris	00165891	72 - 79	Oui	3,2 - (6,5) 10 kg

RESSORT DES LAVE-VAISSELLE 45 CM À commander directement sur la boutique en ligne.

Type d'appareil	Couleur du ressort	Référence	Tension du ressort (N)	Ajustable	Poids mini-maxi de la porte du meuble*
Intégrable	Lila	00174631	49,5 - 54,5	Oui	3,2 - (5) 6,3 kg
Tout intégrable	Rose	00174745	55 - 61	Oui	4,2 - (6) 7,5 kg

* La tension des ressorts peut être ajustée avec les vis fournies. Les ressorts peuvent être remplacés par d'autres modèles au sein d'une même gamme (45 ou 60 cm).

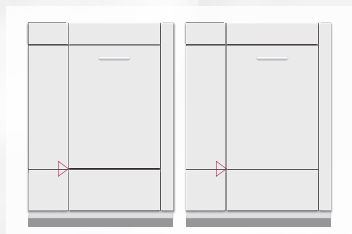
CHARNIÈRES MOBILES

Elles facilitent l'ouverture et la fermeture de la porte du lave-vaisselle. Elles sont recommandées pour tout habillage



supérieur à 77 cm et quand l'appareil est encastré en hauteur. L'interstice entre la porte et le meuble est alors plus étroit.

Z7880X0



Sans charnières mobiles

Avec charnières mobiles

KIT D'EXTENSION AQUASTOP®

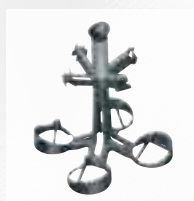


Pour simplifier l'installation de votre lave-vaisselle, ce kit comprend :

- Une extension de l'AquaStop® de 2,20 m
- Un tuyau de vidange de 2 m

Il s'installe entre le boîtier de l'AquaStop® et le robinet. C'est un tuyau armé qui résiste sept fois à la pression maximale rencontrée dans un appartement ou une maison. C'est pratique, économique et sûr.

Z7710X0



SUPPORT POUR VERRES À PIEDS
POUR PANIERS FLEX, FLEX 2
ET FLEX 3

Z7863X8

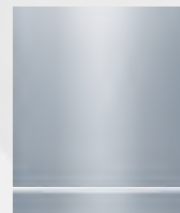
PORTE INOX

Pour une intégration parfaite, vous pouvez habiller votre lave-vaisselle d'une porte inox.



Porte inox pour lave-vaisselle tout intégrable

Z7865X6



Porte inox + plinthe de finition pour lave-vaisselle intégrable

Z7863X2

S523K60X0E	S51L50X2EU	S713Q60X3E	S715T60D2E	S717P82D6E	S723Q60X3E	S855HX20E	S897ZM800E
•	•	•	•	•	•	•	•
-	-	•	•	•	-	-	-
-	•	-	-	-	-	•	•
•	-	-	-	-	-	-	-
-	-	-	•	-	-	-	-
-	-	-	-	-	-	-	-
-	•	•	-	-	-	-	-
•	-	•	•	•	•	-	-
-	-	-	-	•	-	-	-
•	•	•	•	-	•	•	•
•	•	-	-	-	-	•	-

Pour bien entretenir votre lave-vaisselle,
NEFF vous recommande :



Le produit d'entretien 2 en 1 : cette solution liquide élimine les graisses et le calcaire. Elle permet de nettoyer les endroits difficiles (joints, circuits d'eau...). Une utilisation régulière garantit de très bons résultats de lavage pour longtemps.

Référence online : 00311993

Existe en pack 3+1 gratuit : 00311996



Le nettoyeur lave-vaisselle : il élimine efficacement les résidus de graisse, d'amidon et de protéine qui peuvent boucher ou encrasser les bras d'aspersion et l'échangeur thermique.

Référence online : 00311580

Existe en pack 3+1 gratuit : 00311581

Pour bien entretenir votre lave-linge,
NEFF vous recommande :



Le détartrant action rapide : il élimine efficacement les dépôts de calcaire nuisibles au bon fonctionnement de l'appareil. Son utilisation régulière prolonge la longévité de l'appareil.

Référence online : 00311918

TRADEPLACE



Les produits et services BSH sont aussi disponibles sur le portail BtoB dans l'outil TradePlace.

1. PRODUITS

Information produits complète actualisée en temps réel.

- Fiches produits
- Prix
- Stocks
- Fiches techniques
- Contenu média (vidéos, visuels d'ambiance)

2. COMMANDES

- Services et contacts après-vente accessibles 24h/24 7j/7
- Prise de commande 24h/24 7j/7 facile et rapide
- Suivi de commande optimisé

3. CONTENU MARKETING

- Brochures
- Catalogues
- Offres et promotions
- Campagnes
- Supports de communication
- Contenu marketing et actualités

Mais également : un accès au système de gestion de **garantie GCPlus**, à la plateforme de formation **NetTrainment** et à l'outil de signature des **contrats Concord**.

Rendez-vous directement sur Tradeplace pour plus de détails : tradeplace.com



LES SERVICES NEFF



Tout pour prolonger la saveur des appareils



NEFF met à disposition les services suivants pour vous aider à intervenir auprès de vos consommateurs quelle que soit la situation :

UN SERVICE DE QUALITÉ POUR DES PRODUITS DE QUALITÉ

VOUS CONSEILLEZ ET ACCOMPAGNEZ VOS CONSOMMATEURS

Accueil service support pour vos consommateurs
Du lundi au vendredi de 8h30 à 12h et de 14h à 17h30

0 892 698 210 Service 0,40 €/min + prix appel

- Extensions de garantie
- Guides utilisateurs
- Achats d'accessoires, de produits d'entretien et de pièces détachées
- Conseils d'utilisation et d'entretien

VOUS RÉALISEZ VOUS-MÊME LES RÉPARATIONS

Vous avez besoin d'informations techniques

Notre hotline technique dédiée aux professionnels

0 899 705 550 Service 3 €/appel + prix appel

Les réparations sont effectuées par votre propre service

Vous souhaitez commander les pièces détachées

Passez votre commande www.agoraplus.com

0 899 705 501 Service 3 €/appel + prix appel

VOUS NOUS CONFIEZ VOTRE SAV

Accueil interventions pour vos consommateurs 7j/7
Neff - 01 40 10 42 10
(Prix d'un appel local, hors jours fériés)
Ou réservation en ligne sur www.neff-home.com/fr

Réparations réalisées par BSH et ses centres techniques agréés

VOTRE CONSOMMATEUR EST SATISFAIT



FLASHEZ LE CODE ET DÉCOUVREZ LE SERVICE NEFF

Rendez-vous sur neff-home.com/fr/brochure-sav pour retrouver toutes les informations utiles sur les services NEFF à destination des professionnels grâce à la brochure numérique, ou téléchargez-la depuis le QR code.

Accessoires, produits d'entretien et pièces détachées d'origine sélectionnés par NEFF à retrouver sur la boutique en ligne : neff-home.com/fr/boutique

Incitez vos consommateurs à enregistrer leurs produits sur neff-home.com/fr pour retrouver des conseils d'utilisation et d'entretien, les guides utilisateur, gérer facilement les extensions de garantie et réserver facilement une intervention en cas de besoin.



LA GAMME COMPLÈTE NEFF

LES FOURS SLIDE & HIDE® PYROLYSE VARIO STEAM



B58VT68H0
VERRE 1929,99€*

B56VT62N0
INOX 1789,99€*

B57VS24H0
VERRE 1749,99€*

B6AVH7A1
VERRE 1299,99€*

LE FOUR PYROLYSE HIDE® ADDED STEAM

LES FOURS SLIDE & HIDE® PYROLYSE



B58CT62H0
VERRE 1609,99€*

B57CS24H0
VERRE 1439,99€*

B57CR22N0
VERRE 1219,99€*

B55CR22N0
INOX ET VERRE 1219,99€*

B6ACM7A0
VERRE 1199,99€*

LES FOURS SLIDE & HIDE® ECOLYSE FULL STEAM AVEC CUISSON SOUS-VIDE



B48FT78H0
VERRE 2229,99€*

B47FS32H0
VERRE 1719,99€*

LE FOUR SLIDE & HIDE® ECOLYSE FULL STEAM



B46FT64N0
VERRE ET INOX 2059,99€*

LES FOURS SLIDE & HIDE® ET HIDE® ECOLYSE



B47CR32N0
VERRE 1059,99€*

B45CR22N0
INOX ET VERRE 999,99€*

LES FOURS HIDE® ECOLYSE



B3ACI5A0
INOX ET VERRE 999,99€*

B3ACE4A0
INOX ET VERRE 899,99€*

LES FOURS PORTE ABATTANTE PYROLYSE



B25CR22N1
INOX ET VERRE 999,99€*

B27CR22N1
VERRE 999,99€*

B2ACH7A0
VERRE 899,99€*

B2ACG7A0
VERRE 759,99€*

LE FOUR PORTE-ABATTANTE ECOLYSE



B1ACD5A0
VERRE 699,99€*

LE FOUR GRANDE LARGEUR



L1ACH4MN0
VERRE 1729,99€*

L'ACCESSOIRE VAPEUR



Z19DD10X0
299,99 €

LES FOURS 45 CM MULTIFONCTIONS AVEC VAPEUR



C17FS42H0
VERRE 1699,99€*

C1APG64N0
VERRE 1399,99€*

C17DR00N0
VERRE 1259,99€*

LE FOUR 45 CM VAPEUR



LES FOURS 45 CM MULTIFONCTIONS COMBINÉS MICRO-ONDES



C18MT22H0
VERRE 1599,99€*

C17MR02N0
VERRE 1299,99€*

C15MR02N0
INOX ET VERRE 1299,99€*

C1AMG84N0
VERRE 899,99€*

C17UR02N0
VERRE 1099,99€*

LE FOUR 45 CM MICRO-ONDES

MACHINE À CAFÉ



C17KS61H0
INOX 2199,99€*

LE FOUR 38 CM MICRO-ONDES



FMGGG53S0
VERRE 339,99€*

LE TIROIR DE MISE SOUS-VIDE



N17XH10N0
VERRE 2199,99€*

LES TIROIRS CHAUFFE-PLATS



N17HH10N0
VERRE 559,99€*

LES MICRO-ONDES 38 CM



C17WR00N0
INOX 799,99€*

HLAWD23N0
INOX 379,99€*

HLAGD53N0
INOX 459,99€*

HLAWD53N0
INOX 419,99€*

LES TABLES FLEX INDUCTION TWIST PAD FIRE® GRANDE LARGEUR 90 CM



T59TS5RN0
1679,99€*

T59TS61N0
1579,99€*

T59PS51X0
1539,99€*

T68TL6UN2
2159,99€*

LA TABLE ZONE LIGHT TWIST PAD FIRE® GRANDE LARGEUR 80 CM

LA TABLE FLEX INDUCTION TWIST PAD FIRE® 70 CM



T57TT60N0
1019,99€*

T66TS61N0
1109,99€*

T66PS61X0
1099,99€*

T56TS61N0
1049,99€*

T56TS51N0
949,99€*

LA TABLE FLEX INDUCTION TOUCHES SENSITIVES 80 CM



T58UD10X0
889,99€*

LES TABLES FLEX INDUCTION TOUCHES SENSITIVES 60 CM



T56UD50X0
739,99€*

T56UD30X0
729,99€*

LA TABLE COMBI INDUCTION TOUCHES SENSITIVES 80 CM



T48FD13X2
819,99€*

LA TABLE INDUCTION TOUCHES SENSITIVES



T46UB20X0
639,99€*

LES TABLES INDUCTION TOUCHES SENSITIVES ET MULTIPLEX



T36FB20X0
529,99€*

T36FB10X0
509,99€*

LA TABLE VITROCÉRAMIQUE 60 CM



T11B22X2
339,99€*

LES TABLES GAZ VERRE 60 CM



T26CS12S0
489,99€*

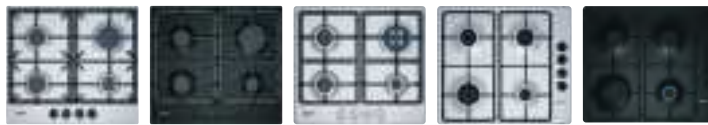
T26CS49S0
489,99€*

LA TABLE GAZ INOX GRANDE LARGEUR 90 CM



T29DA69N0
INOX 899,99€*

LES TABLES GAZ INOX ET ÉMAIL 60 CM



T26DS49N0
INOX 399,99€*

T26DS49S0
NOIR 389,99€*

T26BB59N0
INOX 329,99€*

T26BR46N0
INOX 269,99€*

T26BR46S0
NOIR 269,99€*

LES DOMINOS 30 CM



N53TD40N0
709,99€*

N23TA19N0
649,99€*

N23TA29N0
549,99€*

LES KITS
SEAMLESS COMBINATION®



Z11SZ90X0 INOX 189,99 €
Z11SZ60X0 INOX 79,99 €

LE TIROIR
NON CHAUFFANT



N1AHA01N0 VERRE 459,99€*
N17ZH10N0 VERRE 329,99€*

LES TABLES DE
CUISSON ASPIRANTES



T58TL6EN2 3099,99€*
T47TD7BN2 2249,99€*

LES TABLES FLEX INDUCTION
TWIST PAD FIRE® GRANDE LARGEUR 90 CM



T59TS5RN0 1679,99€*

LES TABLES FLEX INDUCTION
TWIST PAD FIRE® 80 CM



T68FS6RX2 1389,99€*
T68PS61X0 1279,99€*
T58TS11N0 1099,99€*

LES TABLES FLEX INDUCTION
TWIST PAD® 60 CM



T66TT60N0 959,99€*
T56FT60X0 909,99€*
T56FT30X0 809,99€*

LES TABLES COMBI INDUCTION
TOUCHES SENSITIVES 60 CM



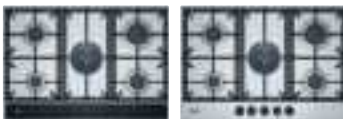
T46FD53X2 659,99€*
T46FD23X0 649,99€*

LES TABLES GAZ VITROCÉRAMIQUES
ET VERRE GRANDE LARGEUR



T29TA79N0 1299,99€*
T27CS59S0 699,99€*

LES TABLES GAZ INOX GRANDE LARGEUR 75 CM



T27DA69N0 INOX 799,99€*
T27DS59N0 INOX 599,99€*

LE DOMINO 40 CM



N74TD00N0 1499,99€*

LES HOTTES INTÉGRÉES
AU PLAN DE TRAVAIL



I88WMM1S7 2399,99€*
D94DAP6N0 INOX ET VERRE 1939,99€*

LES HOTTES
DE PLAFOND INTÉGRÉES



I97CQS9S5 VERRE NOIR 2259,99€*
I97CQS9S5 VERRE 1939,99€*

VOIR AUSSI LES
TABLES ASPIRANTES

LA HOTTE ÎLOT

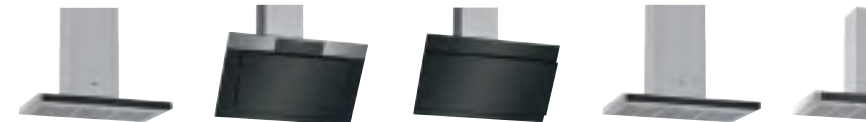


I96BMP5N0 INOX ET VERRE 1149,99€*

LES HOTTES
MURALES 90 CM



D96IMW1N0 VERRE 1589,99€*
D95FRM1S0 VERRE MAGNÉTIQUE 1299,99€*
D96IMW1N0 VERRE 1589,99€*



D96BMU5N0 INOX ET VERRE 899,99€*
D95IPP1N0 INOX ET VERRE 929,99€*
D95IHM1S0 VERRE 829,99€*
D95BMP5N0 INOX ET VERRE 749,99€*
D95IHM1S0 VERRE 829,99€*

LA HOTTE
MURALE 60 CM



D64BBC0N0 INOX 349,99€*

LA HOTTE
BOX INTÉGRÉE



D94XAF8N0 INOX ET VERRE 589,99€*

LES GROUPES
FILTRANTS GRANDE LARGEUR



D58ML66N1 689,99€*
D57ML66N1 669,99€*
D5855X1 399,99€*

LES GROUPES FILTRANTS



D55ML66N1 599,99€*
D55MH56N0 519,99€*
D5655X1 FINITION ALUMINIUM 319,99€*

LA HOTTE
TÉLESCOPIQUES 90 CM



D49ED52X0 GRIS MÉTALLISÉ 639,99€*

LES HOTTES
TÉLESCOPIQUES 60 CM

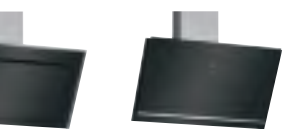


D46ED52X0 GRIS MÉTALLISÉ 549,99€*
D46ED22X0 GRIS MÉTALLISÉ 399,99€*
D46BR22X0 GRIS MÉTALLISÉ 279,99€*
D46ED52X0 GRIS MÉTALLISÉ 549,99€*



4CBS8WO
VERRE BLANC
1799,99€*

I95CAQ6NO
INOX
1499,99€*



MS1NO
1199,99€*

D95IKP1SO
VERRE 1029,99€*



BHM4NO
VERRE 599,99€*

D95QFM4NO
INOX 599,99€*



BR12X5
VERRE 259,99€*

LE FROID INTÉGRABLE 177,5 CM VITA CONTROL FRESH SAFE 2



KI2823FFO
1079,99€*

KI1813FE0
1029,99€*

LE FROID INTÉGRABLE 177,5 CM VITA CONTROL



G17813CF0
1199,99€*

KI7862SF0S
1049,99€*

KI2822SF0
1029,99€*

KI5862FF0
969,99€*



KI5862SF0S
949,99€*

KI1812SF0
929,99€*

LE FROID INTÉGRABLE 177,5 CM



K4400X7FF
909,99€*

LE FROID INTÉGRABLE 122,5 CM



K1554XSFO
719,99€*

K1544XSFO
699,99€*

K1554XOFF
659,99€*

K1544XOFF
629,99€*

LE FROID NO FROST POSE-LIBRE COOL CREATIVE®



KG7493BD0
1399,99€*

LE FROID AMÉRICAIN



KA3923IE0
2099,99€*

* Barème des éco-participations facturées en sus du prix des produits : four : 10€ TTC - lave-vaisselle, lave-linge, sèche-linge : 8€ TTC - Tiroir chauffe-plat, tiroir de mise sous vide, micro-ondes, table de cuisson, hotte : 5€ TTC - Machine à café encastrable : 0,30€ TTC - Micro-ondes pose-libre : 3€ TTC - Appareil de froid ≤ 40 kg : 10€ TTC - Appareil de froid > 40 kg - ≤ 80 kg : 18€ TTC - Appareil de froid > 80 kg : 23€ TTC.

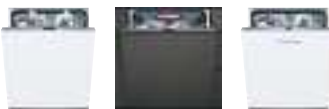
LES LAVE-VAISSELLE GRANDE HAUTEUR 86,5 CM



S723Q60X3E
929,99€*

S523K60X0E
739,99€*

LES LAVE-VAISSELLE 60 CM TOUT INTÉGRABLES À GLISSIÈRES



S717P82D6E
1199,99€*

S715T60D2E
979,99€*

S713Q60X3E
889,99€*

LES LAVE-VAISSELLE 60 CM TOUT INTÉGRABLES



S516I80X1E
929,99€*

S513N60X3E
819,99€*

S513K60X1E
719,99€*

S513K60X0E
689,99€*



S51150X2EU
669,99€*

S513A60X0E
599,99€*

LES LAVE-VAISSELLE 45 CM TOUT INTÉGRABLES



S897ZM800E
949,99€*

S855HKX20E
679,99€*

LA LAVANTE-SÉCHANTE TOUT INTÉGRABLE



V6540X2EU
1399,99€*

NOS SERVICES AUX PROFESSIONNELLS



LE SERVICES NEFF POUR LES PROFESSIONNELLS

Retrouvez les produits et services BSH sur notre portail BtoB dans l'outil TradePlace :



- Informations produits en temps réel
- Commandes
- Contenu marketing

Rendez-vous sur : www.tradeplace.com



NOTRE HOTLINE TECHNIQUE
dédiée aux professionnels

0 899 705 550 Service 3 € / appel
+ prix appel



Passez vos commandes de pièces détachées
www.agoraplus.com

0 899 705 501 Service 3 € / appel
+ prix appel

LE SERVICES NEFF POUR VOS CONSOMMATEURS



SERVICE CONSOMMATEURS
Disponible du lundi au vendredi de
8h30-12h00 et 14h00-17h30 et par
e-mail sur www.neff-home.com/fr

0 892 698 210 Service 0,40 €/min
+ prix appel



SERVICE INTERVENTIONS :
100% DISPONIBLE
Accueil **7j/7 au 01 40 10 42 10**
(prix d'un appel local, hors jours fériés).
ou réservation en ligne
sur www.neff-home.com/fr

Incitez vos consommateurs à enregistrer leurs produits sur <https://secureneff-home.com/fr/myneff> pour retrouver des conseils d'utilisation et d'entretien, les guides utilisateur, gérer facilement les extensions de garantie et prendre rendez-vous avec le service consommateurs.



Les prix indiqués ici sont les prix de vente TTC conseillés par le fabricant à la date d'impression. En conformité avec la réglementation en vigueur, il appartient à chaque revendeur de fixer librement ses prix de vente auxquels s'ajoute l'Éco-participation (décret n°2005/829 du 20 juillet 2005 et 2014/928 du 19 août 2014).

Les photos et descriptions indicatives sont non contractuelles. Toute erreur typographique sur les prix ou références produits n'engagera pas la responsabilité de la Société qui se réserve le droit d'appliquer le prix réel. BSH Electroménager se réserve le droit de modifier ou de faire évoluer sans préalable les modèles et caractéristiques (techniques ou esthétiques) des produits présentés dans le présent document. Les produits présentés dans ce catalogue constituent une partie seulement de la totalité des produits commercialisés par BSH France. La responsabilité de BSH ne pourra non plus être engagée en cas d'indisponibilité / arrêt de fabrication d'un modèle présenté dans le présent document. Les produits présentés dans ce catalogue constituent une partie seulement de la totalité des produits commercialisés par BSH France

Ce catalogue est dédié à une utilisation professionnelle. Le consommateur peut le consulter ou le télécharger sur notre site internet.

® Marques déposées.

© 2020 réalisé par BSH Electroménager, Saint-Ouen.

Réalisation : Little Less Conversation.

Imprimé en Italie par Rotolito S.p.A. - 08/2020.

Imprimé sur papier issu de forêts gérées de façon durable.



REJOIGNEZ NEFF FRANCE
SUR LES RÉSEAUX SOCIAUX :
www.facebook.com/NEFF.France
www.instagram.com/neff_france



BSH Electroménager
26 avenue Michelet
CS 90045 - 93 582 Saint-Ouen Cedex
R.C.S. Bobigny 341 911 790
www.neff-home.com/fr
www.theingredient.neff-home.com/fr

PASSIONNÉMENT CUISINE DEPUIS 1877