



INFORMATIONEN FÜR DEN FACHHANDEL

Das NEFF Verkaufshandbuch 2022/2023

KOCHEN INSPIRIERT MENSCHEN.
MENSCHEN INSPIRIEREN UNS.

KOCHEN AUS LEIDENSCHAFT SEIT 1877



Slide&Hide® – offen wie kein anderer

Eine geniale Idee feiert Geburtstag! Mit der voll versenkbaren Slide&Hide® Backofentür gingen wir vor genau 20 Jahren völlig neue Wege und erfanden eine bis heute einzigartige Technologie. Die Slide&Hide® Backofentür verschwindet beim Öffnen mit nur einem Handgriff leichtgängig in einem Fach unter dem Backraum und sorgt so für mehr Platz beim Kochen und Backen.



Wunschgerät
finden einfach
gemacht.

Wir haben den richtigen Typ für Sie.

Kochen inspiriert Menschen. Menschen inspirieren uns. Deshalb sehen wir bei NEFF ganz genau hin: Was erwarten die Menschen von unseren Geräten, was wünschen sie sich, womit können wir sie begeistern und wie können wir sie am besten in der Küche unterstützen? Alle Menschen sind verschieden, auch in der Küche. Deshalb helfen wir ihnen dabei, genau die passenden Geräte für Sie zusammenzustellen – mit unserer Einteilung in vier Werteklassen. Für jeden Kochtyp den richtigen Gerätetyp.

Unsere Werteklassen

Werteklasse

N90

KOCHTYP 1

Leidenschaftlich und kreativ.

Kochen ist seine absolute Leidenschaft, er experimentiert gerne und liebt raffinierte Rezepte. Kochen ist für ihn Kunst. Sein Atelier ist seine wunderschöne moderne Küche, das Werkzeug sind seine Geräte mit raffinierten Ausstattungsmerkmalen, die ihn bei seinen Kreationen mit Komfort und praktischen Details voll unterstützen.



Christoph, der Perfektionist.
Im Beruf als Foto-Künstler wie auch privat in der Küche. Sein Motto: „Ein perfektes Gericht verdient eine perfekte Inszenierung“.



Sophie, Sängerin.
Sophie mag's abwechslungsreich, aber vor allem vitaminreich und gesund. „Ich gehe häufiger mal auf den Markt und suche gezielt nach regionalen Besonderheiten.“

Werteklasse

N70

KOCHTYP 2

Begeistert und inspiriert.

Sie liebt es zu kochen. Und sie liebt Herausforderungen. Anspruchsvolle Menüs und spannende Rezepte sind ihre Passion. In ihrer Küche schaltet und waltet sie nach Belieben, auf ihre Küchengeräte möchte sie stolz sein und ihre Küche muss genauso inspirierend sein wie die Gerichte, die sie darin kocht. Und das zeigt sie auch gern.



Malte, Naturliebhaber und gerne mal auf der Jagd. Malte liebt Fleisch, am liebsten ein Stück selbsterlegtes Wild. Nicht unbedingt jeden Tag: „Und wenn, dann muss es ein richtig gutes Stück sein. Am besten außen richtig kross und innen schön zart.“

Werteklasse

N50

KOCHTYP 3

Genussfreudig und interessiert.

Er kocht sehr gerne und probiert auch mal neue Rezepte aus. Er freut sich, wenn sich die Gäste bei ihm wie zu Hause fühlen. Seine Hausgeräte, auf die er sich immer verlässt und stolz ist, sollen seiner Küche Glanz verleihen. Geräte mag er gerne mit Extra- oder Mehr-Ausstattung, wenn er von ihrem Nutzen überzeugt ist.

Werteklasse

N30

KOCHTYP 4

Einfach und pragmatisch.

Sie kocht gerne. Wenn sie kocht, muss alles bestens funktionieren, Komfort bieten und ihr die Gewissheit geben, dass alles gut und schnell gelingt. Eine solide Basisausstattung ist ihr wichtig.

Luisa, Familien-Managerin und Food-Bloggerin. Luisas Zuhause ist Office und Kita in einem. Sie genießt es für ihre Kleinen da zu sein und von Zuhause aus arbeiten zu können.



Von Jedem etwas!

KOCHTYP 5

Individuell, sinnesfreudig und selbstbewusst.

Er geht seinen eigenen Weg, entscheidet sich ganz bewusst. Beim Kochen möchte er die beste Performance in seiner Küche haben – top Ausstattung und größtmöglichen Komfort. Auf der anderen Seite ist er ganz pragmatisch: Ihm genügt auch eine Spülmaschine mit den wichtigsten Programmen. Und sein Kühlschrank kann auch gerne ohne Schnickschnack sein. Er wählt aus allem das, was ihn überzeugt.



Arnd, Duftstoffexperte.

Wenn es duftet, ist Arnd in seinem Element. Gewürze sind seine Leidenschaft. Deshalb experimentiert er gerne beim Kochen und ist immer auf der Suche nach der optimalen Rezeptur. Arnd ist aber auch ein ganz „Süßer“, denn Backen und besonders der Duft beim Kuchenbacken sind seine heimliche Leidenschaft.

Inhalt



DAS GIBT ES NUR VON NEFF	002 – 003
EINBAUBACKÖFEN	004 – 009
NEFF Einbaubacköfen im Überblick	010
Einbaubacköfen	011 – 027
Einbaubackofen-Sets	028 – 031
VIB-Struktur Backöfen	032
Maßzeichnungen	033 – 035
EINBAU-KOMPAKTGERÄTE	036 – 038
NEFF Kompakt-Einbaugeräte im Überblick	039
Einbau-Kaffeefullautomat	040
Einbaubackofen mit Full Steam / CircoTherm®	041
Einbau-Dampfgargerät	042
Einbaubackofen mit integrierter Mikrowelle	042 – 043
Mikrowellen-Geräte / Wärmeschubladen	044 – 048
VIB-Struktur Kompaktgeräte	049
Maßzeichnungen	050 – 055
Geräteinformationen	056 – 057
AUTARKE ELEKTRO-KOCHFELDER	058 – 063
NEFF autarke Kochfelder / Dominos im Überblick	064
Autarke Elektro-Kochfelder mit Flex Induction/Induktion	065 – 078
Autarke Elektro-Kochfelder	078 – 083
Domino-Kochfelder (Elektro und Gas)	084 – 085
VIB-Struktur Kochfelder	086
Maßzeichnungen	087 – 097
GAS-KOCHFELDER	098 – 101
Gas-Kochfelder	102
Maßzeichnungen	103
EINBAUHERDE INDUKTION / ELEKTRO	104 – 106
Einbauherde mit Induktions-Kochfeldern	107 – 109
EINBAUHERDE ELEKTRO	
Einbauherde mit Elektro-Kochfeldern	109 – 111
Einbauherde-Sets	112 – 113
Maßzeichnungen	114 – 115
DUNSTABZÜGE	116 – 123
Integrierte Kochfeldabzüge Induktion / Maßzeichnungen	124 – 133
Integrierte Kochfeldabzüge Elektro / Maßzeichnungen	134 – 135
NEFF Dunstabzüge im Überblick	136 – 137
Deckenlüftung / Tischlüftung / Inseessen / Wandessen	138 – 151
Flachschirmhauben / Lüfterbausteine	152 – 158
Zwischenbauhauben / Unterbauhauben	159 – 160
Maßzeichnungen / Geräteinformationen	161 – 185
GESCHIRRSPÜLER	186 – 191
NEFF Geschirrspüler im Überblick	192
Geschirrspüler 60 cm	193 – 203
Geschirrspüler 45 cm	204 – 206
VIB-Struktur Geschirrspüler	207
Maßzeichnungen	208 – 209
Geräteinformationen	210 – 217
KÜHL- UND GEFRIERGERÄTE	218 – 223
NEFF Kühl- und Gefriergeräte im Überblick	224 – 225
Freistehende Side-by-Side Kühl-Gefrierkombinationen	226
Einbau-Kühlgeräte, integriert/dekorfähig	226 – 244
Einbau-Gefriergeräte, integriert/dekorfähig / Unterbau	245 – 248
Weinlagerschränke mit Glastür	249
VIB-Struktur Kältegeräte	250
Maßzeichnungen	251 – 265
WÄSCHEPFLIEGERÄTE	266 – 268
Einbau-Vollwaschtrockner	269
Einbau-Waschvollautomat	269
Maßzeichnungen / Geräteinformationen	270 – 271
ZUBEHÖR	272 – 273
Zubehör für die vernetzte Küche	274 – 275
Einbaubacköfen, Einbauherde, Kompakt-Einbaugeräte	276 – 279
Autarke/Domino-Kochfelder, Elektro-Kochfelder / Gas	280 – 281
Integrierte Kochfeldabzüge	282 – 283
Dunstabzüge	284 – 289
Geschirrspülen	290 – 291
Kühl- und Gefriergeräte	292 – 293
Wäschepflegeräte	293
NEFF – SERVICE UND INFORMATIONEN	294 – 305
DIE FAKTEN VON A-Z	306 – 324

*Einzigartige
Lösungen, die
es nur von
NEFF gibt.*

NEFF begeistert mit großen Ideen

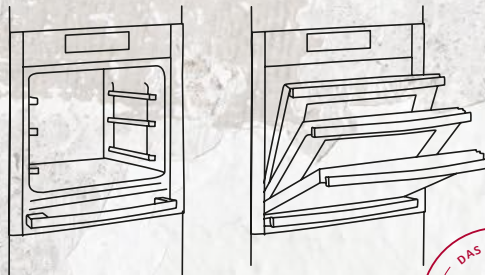
Wir wissen, was Köche wünschen und brauchen. Aus diesem Wissen heraus entwickeln wir Lösungen mit cleveren Details, die das Kochen angenehmer machen. Einzigartige Ideen, wie zum Beispiel Slide&Hide®, CircoTherm® Heißluft, das TwistPad® oder das kreative Dunstabzug Design – für noch mehr Freude in der Küche.



SLIDE & HIDE®

Seit 2002 so offen wie kein anderer:

Bei uns steht Kreativität nichts im Weg – auch keine Backofentür. Mit Slide&Hide® haben wir völlig neu gedacht und bieten bis heute den einzigen Backofen, der mehr Raum für Inspiration und Vielfalt schafft. Ihre Kunden erleben buchstäblich mehr Freiheit beim Kochen, Braten und Backen – sie werden es genießen.



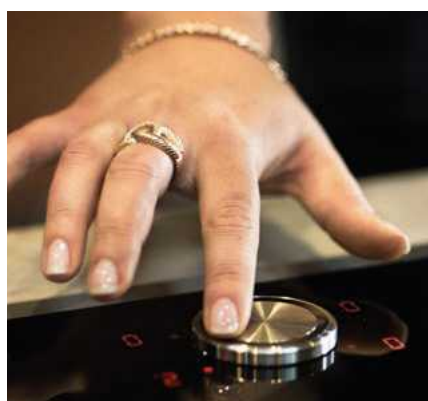


Weitere Highlights

CIRCO THERM®

Gleichzeitiges Garen auf mehreren Ebenen

Das gibt es nur von NEFF: Auf bis zu 4 Ebenen können unterschiedlichste Gerichte gleichzeitig backen, braten und garen – ohne Aromavermischung der verschiedenen Speisen. Fisch schmeckt nach Fisch, Schokokuchen nach Schokokuchen, Gemüse nach Gemüse.



TWIST PAD®

Der geniale Dreh

Auch bei den NEFF Kochfeldern gibt es eine geniale Idee: Das TwistPad®, die einzigartige Einknopf-Bedienung. Intuitive, einfache und schnelle Steuerung mit einem magnetischen, abnehmbaren Bedienknopf. Zum Reinigen oder als Kindersicherung kann er abgenommen werden. Die flache Form des TwistPad® rundet das Design der NEFF Kochfelder ab.

COMFORT FLEX

Die voll ausfahrbaren Auszüge fürs Backblech



Das Besondere an diesem Vollauszugs-system: Die Schienen des Auszugs sind nicht mehr im Weg. Somit können Sie das Backblech wie ein Tablett seitlich greifen. Das bedeutet mehr Sicherheit beim Hantieren damit. Selbst bei schweren Gerichten.

NEFF LIGHT®

Dank der einzigartigen Backofenausleuchtung erstrahlt jedes Essen in perfektem Licht. Und das auf bis zu vier Ebenen gleichzeitig. LEDs sorgen dafür, dass das Essen selbst im hintersten Winkel des Backofeninnenraums optimal zu sehen ist.



KREATIVE DUNSTABZUGSHAUBE

Die Wandesse zur individuellen Gestaltung

Die beste Zutat beim Kochen ist die Inspiration. Mit unserer kreativen Wandesse bereiten wir genau die richtige Umgebung dafür. Wir bieten sie in verschiedenen Designs. Sie ist beim Kochen nicht im Weg und sie reinigt ganz leise die Luft. Besonders praktisch ist die Ausstattung, die kreative Köche beflügeln wird: Sie können die Wandesse als Buchstütze für Ihr Kochbuch benutzen, Bilder mit Magneten* daran pinnen oder mit ihren eigenen Einfällen beschreiben.

MAGNETISCH*

BESCHREIBBAR



BUCHABLAGE

* Nur mit Neodym-Magneten

**BACKÖFEN, DIE
*DIE KREATIVITÄT
IHRER KÖCHE*
BEFLÜGELN**



Einbaubacköfen



Werteklassen und Bedienkonzepte
der NEFF Einbaubacköfen

8 – 9

NEFF Einbaubacköfen im Überblick

10

Geräte

11 – 27

Die NEFF-Backofen-Sets

28 – 31

VIB-Struktur Backöfen

32

Maßzeichnungen

33 – 35



**OFFEN WIE
KEIN
ANDERER**



Slide&Hide®

***Slide&Hide® – die einzige
voll versenkbare Backofentür***

Im Jahr 2002 entwickelten wir eine Backofentür, die mit allen Regeln brach und den bis dahin bekannten Öffnungsmechanismus – das einfache Aufklappen der Tür – hinterfragte. Seitdem verschwindet Slide&Hide®, die einzige voll versenkbare Backofentür mit nur einem Handgriff komplett unter dem Backofen und schafft so mehr Raum in der Küche.





MEHR RAUM FÜR KREATIVITÄT

Ein spezielles Dämpfungssystem ermöglicht, dass die Tür geräuschlos und in einem Schwung in das Gehäuse des Backofens gleitet. Der mitdrehende Türgriff schwenkt beim Öffnen entgegen der Türbewegung mit und liegt somit stets in gleicher, angenehmer Position in der Hand.

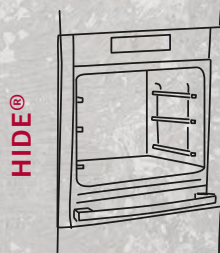
Das Beste daran: Der Garraum ist bei einem Slide&Hide® Backofen genau so groß wie bei einem Backofen mit gewöhnlicher Klapptür. Das war zu Beginn der 00er Jahre noch anders, doch dank fachmännischer Raffinesse ist es NEFF über die Jahre gelungen das komfortable Interieur eines Backofens mit der einzigartigen Öffnungsmechanik zu kombinieren – ohne Kompromisse.

Auch das Design ist heute eleganter und die technische Ausstattung überzeugt durch moderne Neuerungen: Ein Mix aus Edelstahl und Schwarz trifft auf Top-Features wie Dampfzugabe oder neuartige Touch-Displays.



SLIDE®

Der Türgriff schwenkt beim Öffnen und Schließen der Backofentür automatisch und ergonomisch mit.



HIDE®

Die Backofentür verschwindet beim Öffnen komplett unter dem Backofenraum und schafft so Platz in Ihrer Küche.

Slide&Hide® – die Vorteile auf einen Blick

- Verschwindet mit nur einem Handgriff komplett unter dem Backofen
- Für mehr Raum in der Küche
- Erleichtert das Herausnehmen und Nachwürzen des Gerichts
- Ein garantierter Hingucker in jeder Küche
- Made in Germany
- Einzigartig und nur von NEFF



NEFF LIGHT®

Brillante Lichtführung im gesamten Backofen

Das sieht doch gut aus: Neff Light® setzt die Gerichte dank der besonderen Lichtführung bestens in Szene.

LED-Lichtleiter in der Backofentür sorgen dafür, dass selbst der hinterste Winkel ausgeleuchtet wird. Strahlend hell und blendfrei. Für den besten Blick aufs Gargut.

Mit Volldampf voraus – die Dampfarten bei NEFF

Full Steam

N90 / N70



Der Alleskönner – 2 Funktionen in einem Gerät

1| Backofen mit Dampfunterstützung in 3 Intensitätsstufen

- Kontinuierliche Zugabe von Wasserdampf während des gesamten Backvorgangs
- Dampfunterstützung in 3 Intensitätsstufen
- Integrierter Wassertank (1000 ml) in Bedienblende
- Individuell steuerbar oder wählbar aus **38** voreingestellten Programmen (inkl. Dampfgarer-Programme)
- Wassertank während des Backvorgangs nachfüllbar

2| Dampfgarer für 100%iges Dämpfen

- Schonende und vitaminreiche Zubereitung von Speisen, wie Nudeln, Reis, Kartoffeln, Eier oder Milchreis
- Gemüse bleibt geschmackvoll, vitaminreich und knackig



Knackiges Gemüse mit geschmackvollem und saftigem Lamm

Vario Steam

N90 / N70



Dampfunterstützung in 3 Intensitätsstufen

Backofen mit Dampfunterstützung in 3 Intensitätsstufen

- Kontinuierliche Zugabe von Wasserdampf während des gesamten Backvorgangs
- Dampfunterstützung in 3 Intensitätsstufen
- Integrierter Wassertank (1000 ml) in Bedienblende
- Individuell steuerbar oder wählbar aus **18** voreingestellten Programmen (inkl. Dampfgarer-Programme)
- Wassertank während des Backvorgangs nachfüllbar



Saftiges Geflügel mit leckerer Kruste

Added Steam

N50



Dampfunterstützung in 2 Intensitätsstufen

Backofen mit Dampfunterstützung in 2 Intensitätsstufen

- Kontinuierliche Zugabe von Wasserdampf während des gesamten Backvorgangs
- Dampfunterstützung in 2 Intensitätsstufen
- Integrierter Wassertank (250 ml) in Bedienblende
- Individuell steuerbar oder wählbar aus **15** voreingestellten Programmen (inkl. Dampfgarer-Programme)
- Wassertank während des Backvorgangs nachfüllbar



Knusprige, flaumige Croissants



Bedienkonzept der NEFF Einbaubacköfen



N90 FULL TOUCH CONTROL

Elektronische Bedienung mit dem 5,7" - TFT Farb- und Grafik-Display mit Full Touch Control Steuerung



N90 SHIFT CONTROL

Elektronische Bedienung mit dem 4,1" - TFT Farb- und GrafikDisplay mit Shift Control Steuerung



N70 SHIFT CONTROL

Elektronische Bedienung mit dem 2,5" - TFT Farb- und Text-Display mit Shift Control Steuerung



N50 MECHANISCHE ODER ELEKTRONISCHE BEDIENUNG

Voll versenkbare Bedienknöpfe, weißes LCD-Display



N30 MECHANISCHE ODER ELEKTRONISCHE BEDIENUNG

Voll versenkbare Bedienknöpfe, rotes LED-Display



N30 MECHANISCHE BEDIENUNG

Fixe Bedienknöpfe

NEFF Einbau-Backöfen im Überblick

Best.-Nr. VIB	Werte-klasse	Anzahl Betriebsarten	Full Steam	Vario Steam	Added Steam	CircoTherm®	Slide&Hide®	Pyrolyse	Easy Clean	Eco Clean	Comfort Flex	NeffLight®	Back- und Bratassis- tent	Seite
EINBAUBACKÖFEN - Full Steam														
B46FT64N0	N90	13	✓	✓	–	✓	✓	–	✓	✓	✓	✓	✓	12
B45FS24N0	N90	12	✓	✓	–	✓	✓	–	✓	✓	✓	–	✓	12
B45FS22N0	N90	12	✓	✓	–	✓	✓	–	✓	✓	–	–	✓	13
B15FS22N0	N90	12	✓	✓	–	✓	–	–	✓	✓	–	–	✓	13
EINBAUBACKÖFEN - Vario Steam														
B56VT62N0	N90	14	–	✓	–	✓	✓	✓	✓	–	–	✓	✓	15
B55VR22N0	N70	12	–	✓	–	✓	✓	✓	✓	–	–	–	–	16
B45VR22N0	N70	12	–	✓	–	✓	✓	–	✓	✓	–	–	–	16
EINBAUBACKÖFEN - CircoTherm®														
B56CT64N0	N90	15	–	–	–	✓	✓	✓	✓	–	✓	✓	✓	18
B55CS22N0	N90	13	–	–	–	✓	✓	✓	✓	–	–	–	✓	19
B45CS24N0	N90	13	–	–	–	✓	✓	–	✓	✓	✓	–	✓	19
B55CR22N0	N70	12	–	–	–	✓	✓	✓	✓	–	–	–	–	20
B45CR22N0	N70	12	–	–	–	✓	✓	–	✓	✓	–	–	–	20
B25CR22N1	N70	12	–	–	–	✓	–	✓	✓	–	–	–	–	21
B15CR22N1	N70	12	–	–	–	✓	–	–	✓	✓	–	–	–	21
EINBAUBACKÖFEN - Added Steam														
B2CVH7AN1	N50	9	–	–	✓	✓	–	✓	✓	–	–	–	–	23
EINBAUBACKÖFEN Einstieg/Mittelklasse - CircoTherm®														
B6CCH7AN0	N50	8	–	–	–	✓	(HIDE®)	✓	✓	–	–	–	–	24
B3CCE4AN0	N50	7	–	–	–	✓	(HIDE®)	–	✓	✓	–	–	–	24
B3CCE2AN0	N50	7	–	–	–	✓	(HIDE®)	–	✓	–	–	–	–	25
B1CCE2AN0	N50	7	–	–	–	✓	–	–	✓	–	–	–	–	25
B2CCG6AN0	N30	7	–	–	–	✓	–	✓	–	–	–	–	–	26
B1CCCOAN0	N30	5	–	–	–	✓	–	–	–	–	–	–	–	26
B1DCA0AN0	N30	5	–	–	–	✓	–	–	–	–	–	–	–	27

NEFF Backöfen – die Werteklassen

Schnellere Orientierung, hilfreich bei der Kaufentscheidung: unsere Werteklassen. Je mehr Ausstattung, desto höher die Werteklasse – sichtbar auf den nachfolgenden Geräteseiten. Hier eine vereinfachte Kurzübersicht der Ausstattungsunterschiede in den Werteklassen der NEFF Backöfen Linie.

N90	N70	N50	N30
Full Touch TFT	Shift Control klein / TFT-Display	LCD-Display / weiße Uhr	LED-Display / rote Uhr
Shift Control Mittel			
Breite der Lisenen 2,6 cm	Breite der Lisenen 2,6 cm	Breite der Lisenen 3,6 cm	Breite der Lisenen 3,6 cm
NeffLight®	—	—	—
Full Steam	—	—	—
Vario Steam	Vario Steam	—	—
CircoTherm®	CircoTherm®	CircoTherm®	CircoTherm®
Slide&Hide®	Slide&Hide® / Klapptür	Hide® / Klapptür	Klapptür
Pyrolyse	Pyrolyse	Pyrolyse / Eco Clean	Pyrolyse / Eco Clean
Comfort Flex	Comfort Flex / Vario Clip	Vario Clip	Vario Clip

Full Steam

Außen knusprig, innen saftig, rundum lecker



FULL STEAM

Der Alleskönner

Backofen oder Dampfgarer? Wieso für einen entscheiden, wenn beides geht? Der Full Steam Backofen von NEFF vereint Backofen und Dampfgarer in einem Gerät. Zum Backen, Dämpfen, Regenerieren und im Kombibetrieb sogar zum Dampfbacken. 38 Programme regeln vollautomatisch die perfekte Zubereitung der gewünschten Gerichte – von der Vorspeise über den Hauptgang bis zur Nachspeise. Das macht den Full Steam zu einem Backofen, der keine Wünsche offen lässt.

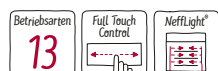


Komfortable Bedienung und einfache Befüllung des Wassertanks: Geräteblende per Fingertip öffnen, Wassertank entnehmen, befüllen, wieder einsetzen und schon kann's losgehen.

B46FT64N0

Full Steam mit Slide&Hide®

N90



Edelstahl

€ 3.497*

BACKOFENTYP UND HEIZART:

- Dampfbackofen mit 13 Beheizungsarten: CircoTherm®, CircoTherm® sanft, Ober-/Unterhitze sanft, Thermogrill, Großflächengrill, Kleinflächengrill, Pizzastufe, Brotbackstufe, Unterhitze, Sanftgaren, Vorwärmen, Warmhalten

KOMFORT:

- 5,7" - TFT-Farb- und Grafik-Display mit Full Touch Control Steuerung
- Backofenbeleuchtung abschaltbar, LED-Innenbeleuchtung, NeffLight®

B45FS24N0

Full Steam mit Slide&Hide®

N90



Edelstahl

€ 3.043*

BACKOFENTYP UND HEIZART:

- Dampfbackofen mit 12 Beheizungsarten: CircoTherm®, CircoTherm® sanft, Ober-/Unterhitze sanft, Thermogrill, Großflächengrill, Kleinflächengrill, Pizzastufe, Brotbackstufe, Unterhitze, Sanftgaren, Warmhalten

KOMFORT:

- 4,1" - TFT-Farb- und Grafikdisplay mit Shift Control Steuerung
- Backofenbeleuchtung abschaltbar, LED-Innenbeleuchtung

ALLE GERÄTE HABEN FOLGENDE AUSSTATTUNGSMERKMALE GEMEINSAM:



BACKOFENTYP UND HEIZART:

- Zusätzliche Beheizungsarten mit Dampf: Dampfgarstufe, Regenerieren, Gären, Auftauen
- Elektronische Temperaturregelung von 40 °C - 250 °C
- Garraumvolumen: 71 l

ZUBEHÖRTRÄGER / AUSZUGSSYSTEM:

- Einschubebenen: 4
- Comfort Flex Auszug auf Ebene 1, Vollauszug, mit Stoppfunktion

DESIGN:

- Email anthrazit

REINIGUNG:

- Eco Clean-Ausstattung: Rückwand
- Easy Clean Reinigungshilfe
- Vollglas-Innentür

KOMFORT:

- Easy Clock
- Optische Aufheizkontrolle, elektronische Einstellempfehlung, Ist-Temperaturkontrolle
- Anzahl Automatik-Programme: 38 Stück
- Zusatzfunktionen: Automatisches Entkalkungsprogramm, Automatischer Siedepunktgleich, Trocknungsfunktion
- Wassertank mit 1 l

- HIDE®, die voll versenkbare Backofentür, Einzug gedämpft
- SLIDE®, der mitdrehende Türgriff
- Back- und Bratassistent
- Schnellaufheizung
- Leeranzeige Wassertank
- Lage des Dampfgenerators außerhalb des Garraumes
- Kühlgebläse
- Edelstahl-Lüfterrad

ZUBEHÖR:

- 1 x Backblech emailliert,
- 1 x Dampfbehälter, gelocht, Größe S,
- 1 x Dampfbehälter, gelocht, Größe XL, 1 x Dampfbehälter, ungelocht, Größe S, 1 x Rost,
- 1 x Universalpfanne

UMWELT UND SICHERHEIT:

- Sehr geringe Fenstertemperatur max. 40 °C
- Individuell einstellbare Kindersicherung, Automatische Sicherheitsabschaltung, Restwärmeanzeige, Starttaste, Türkontaktschalter

TECHNISCHE INFO:

- Länge des Anschlusskabels: 120 cm
- Nennspannung: 220 - 240 V
- Gesamtanschlusswert Elektro: 3.6 kW
- Energieeffizienzklasse: A+ 1)
- Energieverbrauch pro Zyklus im konventionellen Modus: 0.87 kWh
- Energieverbrauch pro Zyklus im Umluft-Modus: 0.69 kWh

MASSE:

- Gerätemaße (HxBxT): 595 x 596 x 548 mm
- Nischenmaße (HxBxT): 595 mm x 560 mm x 550 mm
- „Maße und Einbauhinweise zu diesem Gerät gemäß technischer Zeichnung beachten“
- Wir empfehlen Ihnen, Komplementär-Produkte innerhalb der Produktserie N90 zu wählen, um die bestmögliche Einbausituation Ihrer Einbaugeräte zu gewährleisten.

SONDERZUBEHÖR:

Z13TC10X0	Comfort Flex Auszug für Full Steam Backöfen	€ 74*
Z13TF36X0	Teleskop-Vollauszug 3-fach, Dampfähig	€ 273*
Z11AB15A0	Backblech, Keramik antihaft	€ 74*
Z11AU15A0	Universalpfanne, Keramik antihaft	€ 74*
Z11CG10X0	Grillset	€ 133*
Z11GT10X3	Glasbräter, 5,4 l	€ 62*
Z11GU20X0	Glaspfanne	€ 86*
Z11SZ00X0	Montageset	€ 107*
Z12CB10A0	Backblech, emailliert, anthrazit	€ 48*
Z12CL10A0	Deckel für Profipfanne, emailliert, anthrazit	€ 80*
Z12CM10A0	Auflaufpfanne, emailliert, anthrazit	€ 89*
Z12CN10A0	Profi-Pfanne, emailliert, anthrazit	€ 80*
Z12CP10A0	Pizzaform, emailliert, anthrazit	€ 44*
Z12CQ10A0	Grillblech, emailliert, anthrazit	€ 69*
Z12CU10A0	Universalpfanne, emailliert, anthrazit	€ 55*
Z13CU30X0	Dampfbehälter ungelocht, Größe S	€ 61*
Z13CU31X0	Dampfbehälter gelocht, Größe S	€ 61*
Z1913X0	Backstein	€ 185*
Z99RX70X0	Anschlusskabel 3 m	€ 26*

Technische Hinweise und Maße zu diesen Geräten finden Sie auf Seite 33 – 35

* Unverbindliche Preisempfehlung des Herstellers inkl. gesetzlicher Mehrwertsteuer

1) Auf einer EEK-Skala von: A+++ bis D

Weiteres Zubehör/Preise siehe Seite 276 – 279

B45FS22N0

Full Steam mit Slide&Hide®

N90



Edelstahl

€ 2.817*

BACKOFENTYP UND HEIZART:

- HIDE®, die voll versenkbare Backofentür, Einzug gedämpft
- SLIDE®, der mitdrehende Türgriff

B15FS22N0

Full Steam

N90



Edelstahl

€ 2.443*

BACKOFENTYP UND HEIZART:

- Profilgriff

ALLE GERÄTE HABEN FOLGENDE AUSSTATTUNGSMERKMALE GEMEINSAM:



BACKOFENTYP UND HEIZART:

- Dampfbackofen mit 12 Beheizungsarten: CircoTherm®, CircoTherm® sanft, Ober-/Unterhitze, Ober-/Unterhitze sanft, Thermogrill, Großflächengrill, Kleinflächengrill, Pizzastufe, Brotbackstufe, Unterhitze, Sanftgaren, Warmhalten
- Zusätzliche Beheizungsarten mit Dampf: Dampfgarstufe, Regenerieren, Gären, Auftauen
- Elektronische Temperaturregelung von 40 °C - 250 °C
- Garraumvolumen: 71 l
- Anzahl Automatik-Programme: 38 Stück
- Zusatzfunktionen: Automatisches Entkalkungsprogramm, Automatischer Siedepunktgleich, Trocknungsfunktion
- Back- und Bratassistent
- Schnellaufheizung
- Backofenbeleuchtung abschaltbar, LED-Innenbeleuchtung
- Wassertank mit 1 l
- Leeranzeige Wassertank
- Lage des Dampfgenerators außerhalb des Garraumes
- Edelstahl-Lüfterrad
- Kühlgebläse
- Edelstahl-Lüfterrad

ZUBEHÖRTRÄGER / AUSZUGSSYSTEM:

- Einschubebenen: 4
- Auszug nachrüstbar

DESIGN:

- Email anthrazit

REINIGUNG:

- Eco Clean-Ausstattung: Rückwand
- Easy Clean Reinigungshilfe
- Vollglas-Innentür

KOMFORT:

- 4,1" - TFT-Farb- und Grafikdisplay mit Shift Control Steuerung
- Easy Clock
- elektronische Einstellempfehlung, Optische Aufheizkontrolle, Ist-Temperaturkontrolle

ZUBEHÖR:

- 1 x Backblech emailliert,
- 1 x Dampfbehälter, gelocht, Größe S,
- 1 x Dampfbehälter, gelocht, Größe XL, 1 x Dampfbehälter, ungelocht, Größe S, 1 x Rost,
- 1 x Universalpfanne

UMWELT UND SICHERHEIT:

- Sehr geringe Fenstertemperatur max. 40 °C
- Individuell einstellbare Kindersicherung, Automatische Sicherheitsabschaltung, Restwärmeanzeige, Starttaste, Türkontaktschalter

TECHNISCHE INFO:

- Länge des Anschlusskabels: 120 cm
- Nennspannung: 220 - 240 V
- Gesamtanschlusswert Elektro: 3,6 kW
- Energieeffizienzklasse: A+ ¹⁾
- Energieverbrauch pro Zyklus im konventionellen Modus: 0,87 kWh
- Energieverbrauch pro Zyklus im Umluft-Modus: 0,69 kWh

MASSE:

- Gerätemaße (HxBxT): 595 x 596 x 548 mm
- Nischenmaße (HxBxT): 595 mm x 560 mm x 550 mm
- „Maße und Einbauhinweise zu diesem Gerät gemäß technischer Zeichnung beachten“
- Wir empfehlen Ihnen, Komplementär-Produkte innerhalb der Produktserie N90 zu wählen, um die bestmögliche Einbausituation Ihrer Einbaugeräte zu gewährleisten.

SONDERZUBEHÖR:

Z13TC16X0	Comfort Flex (1) + Rahmen, Full Steam	€ 155*
Z13TC10X0	Comfort Flex Auszug für Full Steam Backöfen	€ 74*
Z13TF36X0	Teleskop-Vollauszug 3-fach, Dampfähig	€ 273*
Z11AB15A0	Backblech, Keramik antihaft	€ 74*
Z11AU15A0	Universalpfanne, Keramik antihaft	€ 74*
Z11CG10X0	Grillset	€ 133*
Z11GT10X3	Glasbräter, 5,4 l	€ 62*
Z11GU20X0	Glaspfanne	€ 86*
Z11SZ00X0	Montageset	€ 107*
Z12CB10A0	Backblech, emailliert, anthrazit	€ 48*
Z12CL10A0	Deckel für Profipfanne, emailliert, anthrazit	€ 80*
Z12CM10A0	Auflaufpfanne, emailliert, anthrazit	€ 89*
Z12CN10A0	Profi-Pfanne, emailliert, anthrazit	€ 80*
Z12CP10A0	Pizzaform, emailliert, anthrazit	€ 44*
Z12CQ10A0	Grillblech, emailliert, anthrazit	€ 69*
Z12CU10A0	Universalpfanne, emailliert, anthrazit	€ 55*
Z13CU30X0	Dampfbehälter ungelocht, Größe S	€ 61*
Z13CU31X0	Dampfbehälter gelocht, Größe S	€ 61*
Z1913X0	Backstein	€ 185*
Z19DD10X0	Dampfset für Backofen	€ 416*
Z99RX70X0	Anschlusskabel 3 m	€ 26*

Technische Hinweise und Maße zu diesen Geräten finden Sie auf Seite 33 – 35

* Unverbindliche Preisempfehlung des Herstellers inkl. gesetzlicher Mehrwertsteuer

¹⁾ Auf einer EEK-Skala von: A+++ bis D

Weiteres Zubehör/Preise siehe Seite 276 – 279

Vario Steam



Kochen leicht gemacht



VARIO STEAM

Die intelligente Dampfunterstützung

Kochen leicht gemacht mit Vario Steam: Beim Braten, Backen und Aufwärmen werden Speisen per Dampfzugabe in drei Intensitätsstufen mit der idealen Feuchtigkeit versorgt. Individuell steuerbar oder bequem wählbar aus 18 voreingestellten Programmen. Für ein intensiveres Geschmackserlebnis und besonders leckeres Aussehen.

Sogar an das Kochen nach dem Kochen wurde gedacht: Mit der Betriebsart „Regenerieren“ schmecken wiedererwärmte Speisen oder Teigwaren vom Vortag wie frisch zubereitet. Die dampfunterstützte Warmhaltefunktion verhindert ein Austrocknen der Speisen und hält sie länger „wie frisch zubereitet“.



Komfortable Bedienung und einfache Befüllung des Wassertanks: Geräteblende per Fingertip öffnen, Wassertank entnehmen, befüllen, wieder einsetzen und schon kann's los gehen.



B56VT62N0

Vario Steam mit Pyrolyse und Slide&Hide®

N90



Edelstahl

€ 3.355*

BACKOFENTYP UND HEIZART:

- Backofen mit 14 Beheizungsarten: CircoTherm®, CircoTherm® sanft, Ober-/Unterhitze, Ober-/Unterhitze sanft, Thermogrill, Großflächengrill, Kleinflächengrill, Pizzastufe, Brotbackstufe, Unterhitze, Sanftgaren, Auftaustufe, Vorwärmen, Warmhalten
- Zusätzliche Beheizungsarten mit Dampf: Regenerieren, Gären
- Elektronische Temperaturregelung von 40 °C - 275 °C
- Garraumvolumen: 71 l

ZUBEHÖRTRÄGER / AUSZUGSSYSTEM:

- Einschubebenen: 4
- Auszug nachrüstbar

DESIGN:

- Email anthrazit

REINIGUNG:

- Pyrolytische Selbstreinigung
- Easy Clean Reinigungshilfe
- Vollglas-Innentür

KOMFORT:

- 5,7" - TFT Farb- und Grafik-Display mit Full Touch Control Steuerung
- Easy Clock
- Optische Aufheizkontrolle, elektronische Einstellempfehlung, Ist-Temperaturkontrolle
- Anzahl Automatik-Programme: 18 Stück
- Zusatzfunktionen: Automatisches Entkalkungsprogramm, Dampfgarstufe (nur bei Verwendung von Dampfset), Trocknungsfunktion
- HIDE®, die voll versenkbare Backofentür, Einzug gedämpft
- SLIDE®, der mitdrehende Türgriff
- Back- und Bratassistent, Automatikprogramme
- Schnellaufheizung
- Backofenbeleuchtung abschaltbar, LED-Innenbeleuchtung, NeffLight®
- Leeranzeige Wassertank
- Lage des Dampfgenerators außerhalb des Garraumes
- Kühlgebläse
- Edelstahl-Lüfterrad

ZUBEHÖR:

1 x Backblech emailliert, 1 x Kombirost, 1 x Universalpfanne

UMWELT UND SICHERHEIT:

- Äußerst geringe Fenstertemperatur max. 30 °C
- Individuell einstellbare Kindersicherung, Türverriegelung bei Pyrolysebetrieb, Automatische Sicherheitsabschaltung, Restwärmearzeige, Starttaste, Türkontaktschalter

TECHNISCHE INFO:

- Länge des Anschlusskabels: 120 cm
- Nennspannung: 220 - 240 V
- Gesamtanschlusswert Elektro: 3.6 kW
- Energieeffizienzklasse: A+ ¹⁾
- Energieverbrauch pro Zyklus im konventionellen Modus: 0.87 kWh
- Energieverbrauch pro Zyklus im Umluft-Modus: 0.69 kWh

MASSE:

- Gerätemaße (HxBxT): 595 x 596 x 548 mm
- Nischenmaße (HxBxT): 595 mm x 560 mm x 550 mm
- „Maße und Einbauhinweise zu diesem Gerät gemäß technischer Zeichnung beachten“

- Wir empfehlen Ihnen, Komplementär-Produkte innerhalb der Produktserie N90 zu wählen, um die bestmögliche Einbausituation Ihrer Einbaugeräte zu gewährleisten.

SONDERZUBEHÖR:

Z11TC16X0	Comfort Flex Auszug (1 Ebene) und Rahmen	€ 146*
Z11TC10X0	Comfort Flex Auszug (1 Ebene)	€ 74*
Z12TF16X0	Teleskop-Vollauszug 1-fach, pyrolysefähig	€ 110*
Z12TF36X0	Teleskop-Vollauszug 3-fach, pyrolysefähig	€ 290*
Z11AB15A0	Backblech, Keramik antihaft	€ 74*
Z11AU15A0	Universalpfanne, Keramik antihaft	€ 74*
Z11CG10X0	Grillset	€ 133*
Z11CR10X0	Back- und Bratrost (Standard)	€ 50*
Z11GT10X3	Glasbräter, 5,4 l	€ 62*
Z11GU20X0	Glaspfanne	€ 86*
Z11SZ00X0	Montageset	€ 107*
Z12CB10A0	Backblech, emailliert, anthrazit	€ 48*
Z12CL10A0	Deckel für Profipfanne, emailliert, anthrazit	€ 80*
Z12CM10A0	Auflaufpfanne, emailliert, anthrazit	€ 89*
Z12CN10A0	Profi-Pfanne, emailliert, anthrazit	€ 80*
Z12CP10A0	Pizzaform, emailliert, anthrazit	€ 44*
Z12CQ10A0	Grillblech, emailliert, anthrazit	€ 69*
Z12CU10A0	Universalpfanne, emailliert, anthrazit	€ 55*
Z1913X0	Backstein	€ 185*
Z19DD10X0	Dampfset für Backofen	€ 416*
Z99RX70X0	Anschlusskabel 3 m	€ 26*

Technische Hinweise und Maße zu diesen Geräten finden Sie auf Seite 33 – 35

* Unverbindliche Preisempfehlung des Herstellers inkl. gesetzlicher Mehrwertsteuer

¹⁾ Auf einer EEK-Skala von: A+++ bis D

Weiteres Zubehör/Preise siehe Seite 276 – 279

B55VR22NO

Vario Steam mit Pyrolyse und Slide&Hide®

N70



Edelstahl € 2.670*

REINIGUNG:

- Pyrolytische Selbstreinigung

UMWELT UND SICHERHEIT:

- Äußerst geringe Fenstertemperatur max. 30 °C
- Niedrige Türtemperatur während der pyrolytischen Reinigung

SONDERZUBEHÖR:

Z12TF16X0	Teleskop-Vollauszug 1-fach, pyrolysefähig	€ 110*
Z12TF36X0	Teleskop-Vollauszug 3-fach, pyrolysefähig	€ 290*

B45VR22NO

Vario Steam mit Slide&Hide®

N70



Edelstahl € 2.289*

REINIGUNG:

- Eco Clean-Ausstattung: Rückwand

UMWELT UND SICHERHEIT:

- Sehr geringe Fenstertemperatur max. 40 °C

SONDERZUBEHÖR:

Z11TF36X0	Teleskop-Vollauszug 3-fach, Standard	€ 228*
-----------	--------------------------------------	--------

ALLE GERÄTE HABEN FOLGENDE AUSSTATTUNGSMERKMALE GEMEINSAM:



BACKOFENTYP UND HEIZART:

- Backofen mit 12 Beheizungsarten: CircoTherm®, CircoTherm® sanft, Ober-/Unterhitze, Ober-/Unterhitze sanft, Thermogrill, Großflächengrill, Kleinflächengrill, Pizzastufe, Brotbackstufe, Unterhitze, Sanftgaren, Warmhalten
- Zusätzliche Beheizungsarten mit Dampf: Regenerieren, Gären
- Elektronische Temperaturregelung von 40 °C - 275 °C
- Garraumvolumen: 71 l

ZUBEHÖRTRÄGER / AUSZUGSSYSTEM:

- Einschubebenen: 4
- Auszug nachrüstbar

DESIGN:

- Email anthrazit

REINIGUNG:

- Easy Clean Reinigungshilfe
- Vollglas-Innentür

KOMFORT:

- 2,5" - TFT-Farb- und Text-Display mit Shift Control Steuerung
- Easy Clock
- Optische Aufheizkontrolle, elektronische Einstellempfehlung, Ist-Temperaturkontrolle
- Anzahl Automatik-Programme: 18 Stück
- Zusatzfunktionen: Automatisches Entkalkungsprogramm, Dampfgarstufe (nur bei Verwendung von Dampfset), Trocknungsfunktion

TECHNISCHE INFO:

- Länge des Anschlusskabels: 120 cm
- Nennspannung: 220 - 240 V
- Gesamtanschlusswert Elektro: 3,6 kW
- Energieeffizienzklasse: A+ 1)
- Energieverbrauch pro Zyklus im konventionellen Modus: 0,87 kWh
- Energieverbrauch pro Zyklus im Umluft-Modus: 0,69 kWh

ZUBEHÖR:

- 1 x Universalpfanne, 1 x Kombirost, 1 x Backblech emailliert

UMWELT UND SICHERHEIT:

- Individuell einstellbare Kindersicherung, Türverriegelung bei Pyrolysebetrieb, Automatische Sicherheitsabschaltung, Restwärmearzeige, Starttaste, Türkontaktschalter

MASSE:

- Gerätemaße (HxBxT): 595 x 596 x 548 mm
- Nischenmaße (HxBxT): 595 mm x 560 mm x 550 mm
- „Maße und Einbauhinweise zu diesem Gerät gemäß technischer Zeichnung beachten“
- Wir empfehlen Ihnen, Komplementär-Produkte innerhalb der Produktserie N70 zu wählen, um die bestmögliche Einbausituation Ihrer Einbaugeräte zu gewährleisten.

SONDERZUBEHÖR:

Z11TC16X0	Comfort Flex Auszug (1 Ebene) und Rahmen	€ 146*
Z11TC10X0	Comfort Flex Auszug (1 Ebene)	€ 74*
Z11AB15A0	Backblech, Keramik antihaft	€ 74*
Z11AU15A0	Universalpfanne, Keramik antihaft	€ 74*
Z11CG10X0	Grillset	€ 133*
Z11CR10X0	Back- und Bratrost (Standard)	€ 50*
Z11GT10X3	Glasbräter, 5,4 l	€ 62*
Z11GU20X0	Glaspfanne	€ 86*
Z11SZ00X0	Montageset	€ 107*
Z12CB10A0	Backblech, emailliert, anthrazit	€ 48*
Z12CL10A0	Deckel für Profipfanne, emailliert, anthrazit	€ 80*
Z12CM10A0	Auflaufpfanne, emailliert, anthrazit	€ 89*
Z12CN10A0	Profi-Pfanne, emailliert, anthrazit	€ 80*
Z12CP10A0	Pizzaform, emailliert, anthrazit	€ 44*
Z12CQ10A0	Grillblech, emailliert, anthrazit	€ 69*
Z12CU10A0	Universalpfanne, emailliert, anthrazit	€ 55*
Z1913X0	Backstein	€ 185*
Z19DD10X0	Dampfset für Backofen	€ 416*
Z99RX70X0	Anschlusskabel 3 m	€ 26*

Technische Hinweise und Maße zu diesen Geräten finden Sie auf Seite 33 – 35

* Unverbindliche Preisempfehlung des Herstellers inkl. gesetzlicher Mehrwertsteuer

1) Auf einer EEK-Skala von: A+++ bis D

Weiteres Zubehör/Preise siehe Seite 276 – 279

CircoTherm®

Effizienter kann heiße Luft nicht sein



CIRCO THERM®

Gleichzeitiges Garen auf mehreren Ebenen

CircoTherm® Heißluftsystem: Spezielle Rundumhitze, die mit hoher Geschwindigkeit gezielt um die Speisen geführt wird. Mit vielfältigen Vorteilen: schnelles Schließen der Oberfläche bei Brat- und Backgut, kein Saftverlust, keine Geschmacksübertragung. Eine aromatischere Zubereitung – z.B. eines kompletten Menüs – ist auf bis zu drei Ebenen (bei flachen Speisen sogar auf 4 Ebenen) gleichzeitig möglich.

Keine Geschmacksübertragung
beim Backen auf 3 Ebenen.

EFFICIENT DRIVE MOTORTECHNOLOGIE

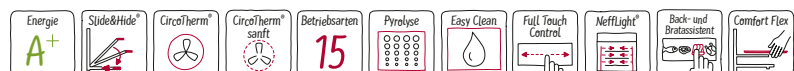
Das innovative Hochleistungsgebläse mit EfficientDrive Motor-technologie führt die Hitze gezielt um die Speisen auf den einzelnen Ebenen.



B56CT64N0

CircoTherm® mit Pyrolyse und Slide&Hide®

N90



Edelstahl

€ 2.921*

BACKOFENTYP UND HEIZART:

- Backofen mit 15 Beheizungsarten: CircoTherm®, CircoTherm® sanft, Ober-/Unterhitze, Ober-/Unterhitze sanft, Thermogrill, Großflächengrill, Kleinflächengrill, Pizzastufe, Brotbackstufe, Unterhitze, Sanftgaren, Auftaustufe, Gärstufe, Vorwärmen, Warmhalten
- Temperaturregelung von 40 °C - 275 °C
- Garraumvolumen: 71 l

ZUBEHÖRTRÄGER / AUSZUGSSYSTEM:

- Einschubebenen: 4
- Comfort Flex Auszug auf Ebene 1, Vollauszug, mit Stoppfunktion

DESIGN:

- Email anthrazit

REINIGUNG:

- Pyrolytische Selbstreinigung
- Easy Clean Reinigungshilfe
- Vollglas-Innentür

KOMFORT:

- 5,7" - TFT Farb- und Grafik-Display mit Full Touch Control Steuerung
- Easy Clock
- Optische Aufheizkontrolle, elektronische Einstellempfehlung, Ist-Temperaturkontrolle
- HIDE®, die voll versenkbare Backofentür, Einzug gedämpft
- SLIDE®, der mitdrehende Türgriff
- Back- und Bratassistent
- Schnellaufheizung
- Backofenbeleuchtung abschaltbar, LED-Innenbeleuchtung, NeffLight®
- Kühlgebläse
- Edelstahl-Lüfterrad

ZUBEHÖR:

1 x Backblech emailliert, 1 x Kombirost, 1 x Universalpfanne

UMWELT UND SICHERHEIT:

- Äußerst geringe Fenstertemperatur max. 30 °C
- Individuell einstellbare Kindersicherung, Türverriegelung bei Pyrolysebetrieb, Automatische Sicherheitsabschaltung, Restwärmeanzeige, Starttaste, Türkontaktschalter

TECHNISCHE INFO:

- Länge des Anschlusskabels: 120 cm
- Nennspannung: 220 - 240 V
- Gesamtanschlusswert Elektro: 3.6 kW
- Energieeffizienzklasse: A+ ¹⁾
- Energieverbrauch pro Zyklus im konventionellen Modus: 0.87 kWh
- Energieverbrauch pro Zyklus im Umluft-Modus: 0.69 kWh

MASSE:

- Gerätemaße (HxBxT): 595 x 596 x 548 mm
- Nischenmaße (HxBxT): 595 mm x 560 mm x 550 mm
- „Maße und Einbauhinweise zu diesem Gerät gemäß technischer Zeichnung beachten“

- Wir empfehlen Ihnen, Komplementär-Produkte innerhalb der Produktserie N90 zu wählen, um die bestmögliche Einbausituation Ihrer Einbaugeräte zu gewährleisten.

SONDERZUBEHÖR:

Z11TC10X0	Comfort Flex Auszug (1 Ebene)	€ 74*
Z12TF36X0	Teleskop-Vollauszug 3-fach, pyrolysefähig	€ 290*
Z11AB15A0	Backblech, Keramik antihaft	€ 74*
Z11AU15A0	Universalpfanne, Keramik antihaft	€ 74*
Z11CG10X0	Grillset	€ 133*
Z11CR10X0	Back- und Bratrost (Standard)	€ 50*
Z11GT10X3	Glasbräter, 5,4 l	€ 62*
Z11GU20X0	Glaspfanne	€ 86*
Z11SZ00X0	Montageset	€ 107*
Z12CB10A0	Backblech, emailliert, anthrazit	€ 48*
Z12CL10A0	Deckel für Profipfanne, emailliert, anthrazit	€ 80*
Z12CM10A0	Auflaufpfanne, emailliert, anthrazit	€ 89*
Z12CN10A0	Profi-Pfanne, emailliert, anthrazit	€ 80*
Z12CP10A0	Pizzaform, emailliert, anthrazit	€ 44*
Z12CQ10A0	Grillblech, emailliert, anthrazit	€ 69*
Z12CU10A0	Universalpfanne, emailliert, anthrazit	€ 55*
Z1913X0	Backstein	€ 185*
Z19DD10X0	Dampfset für Backofen	€ 416*
Z99RX70X0	Anschlusskabel 3 m	€ 26*

Technische Hinweise und Maße zu diesen Geräten finden Sie auf Seite 33 – 35

* Unverbindliche Preisempfehlung des Herstellers inkl. gesetzlicher Mehrwertsteuer

¹⁾ Auf einer EEK-Skala von: A+++ bis D

Weiteres Zubehör/Preise siehe Seite 276 – 279

B55CS22N0

CircoTherm® mit Pyrolyse und Slide&Hide®

N90

Edelstahl

€ 2.398*

REINIGUNG:

- Pyrolytische Selbstreinigung

ZUBEHÖRTRÄGER / AUSZUGSSYSTEM:

- Auszug nachrüstbar

UMWELT UND SICHERHEIT:

- Äußerst geringe Fenstertemperatur max. 30 °C
- Niedrige Türtemperatur während der pyrolytischen Reinigung
- Türverriegelung bei Pyrolysebetrieb,

TECHNISCHE INFO:

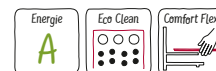
- Energieeffizienzklasse: A+ 1)
- Energieverbrauch pro Zyklus im konventionellen Modus: 0.87 kWh
- Energieverbrauch pro Zyklus im Umluft-Modus: 0.69 kWh

SONDERZUBEHÖR:

Z11TC16X0	Comfort Flex Auszug (1 Ebene) und Rahmen	€ 146*
Z11TC10X0	Comfort Flex Auszug (1 Ebene)	€ 74*
Z12TF16X0	Teleskop-Vollauszug 1-fach, pyrolysefähig	€ 110*
Z12TF36X0	Teleskop-Vollauszug 3-fach, pyrolysefähig	€ 290*

B45CS24N0

CircoTherm® mit Slide&Hide®

N90

Edelstahl

€ 2.039*

REINIGUNG:

- Eco Clean-Ausstattung: Rückwand

ZUBEHÖRTRÄGER / AUSZUGSSYSTEM:

- Comfort-Flex Auszug auf Ebene1, Vollauszug, mit Stoppfunktion

UMWELT UND SICHERHEIT:

- Sehr geringe Fenstertemperatur max. 40 °C

TECHNISCHE INFO:

- Energieeffizienzklasse: A 1)
- Energieverbrauch pro Zyklus im konventionellen Modus: 0.9 kWh
- Energieverbrauch pro Zyklus im Umluft-Modus: 0.74 kWh

SONDERZUBEHÖR:

Z11TF36X0	Teleskop-Vollauszug 3-fach, Standard	€ 228*
Z11TC10X0	Comfort Flex Auszug (1 Ebene)	€ 74*

ALLE GERÄTE HABEN FOLGENDE AUSSTATTUNGSMERKMALE GEMEINSAM:**BACKOFENTYP UND HEIZART:**

- Backofen mit 13 Beheizungsarten: CircoTherm®, CircoTherm® sanft, Ober-/Unterhitze, Ober-/Unterhitze sanft, Thermogrill, Großflächengrill, Kleinflächengrill, Pizzastufe, Brotbackstufe, Unterhitze, Sanftgaren, Auftaustufe, Gärstufe
- Temperaturregelung von 40 °C - 275 °C
- Garraumvolumen: 71 l

ZUBEHÖRTRÄGER / AUSZUGSSYSTEM:

- Einschubebenen: 4

DESIGN:

- Email anthrazit

REINIGUNG:

- Easy Clean Reinigungshilfe
- Vollglas-Innentür

KOMFORT:

- 4,1" - TFT-Farb- und Grafikdisplay mit Shift Control Steuerung
- Easy Clock
- Optische Aufheizkontrolle, elektronische Einstellempfehlung, Ist-Temperaturkontrolle
- HIDE®, die voll versenkbare Backofentür, Einzug gedämpft
- SLIDE®, der mitdrehende Türgriff
- Back- und Bratassistent
- Schnellaufheizung
- Backofenbeleuchtung abschaltbar, Halogenleuchte
- Kühlgebläse
- Edelstahl-Lüfterrad

ZUBEHÖR:

- 1 x Universalpfanne, 1 x Kombirost, 1 x Backblech emailliert

UMWELT UND SICHERHEIT:

- Äußerst geringe Fenstertemperatur max. 30 °C
- Niedrige Türtemperatur während der pyrolytischen Reinigung
- Individuell einstellbare Kindersicherung, Automatische Sicherheitsabschaltung, Restwärmearzeige, Starttaste, Türkontaktschalter

TECHNISCHE INFO:

- Länge des Anschlusskabels: 120 cm
- Nennspannung: 220 - 240 V
- Gesamtanschlusswert Elektro: 3.6 kW

MASSE:

- Gerätemaße (HxBxT): 595 x 596 x 548 mm
- Nischenmaße (HxBxT): 595 mm x 560 mm x 550 mm

- „Maße und Einbauhinweise zu diesem Gerät gemäß technischer Zeichnung beachten“

- Wir empfehlen Ihnen, Komplementär-Produkte innerhalb der Produktserie N90 zu wählen, um die bestmögliche Einbausituation Ihrer Einbaugeräte zu gewährleisten.

SONDERZUBEHÖR:

Z11AB15A0	Backblech, Keramik antihaft	€ 74*
Z11AU15A0	Universalpfanne, Keramik antihaft	€ 74*
Z11CG10X0	Grillset	€ 133*
Z11CR10X0	Back- und Bratrost (Standard)	€ 50*
Z11GT10X3	Glasbräter, 5,4 l	€ 62*
Z11GU20X0	Glaspfanne	€ 86*
Z11SZ00X0	Montageset	€ 107*
Z12CB10A0	Backblech, emailliert, anthrazit	€ 48*
Z12CL10A0	Deckel für Profipfanne, emailliert, anthrazit	€ 80*
Z12CM10A0	Auflaufpfanne, emailliert, anthrazit	€ 89*
Z12CN10A0	Profi-Pfanne, emailliert, anthrazit	€ 80*
Z12CP10A0	Pizzaform, emailliert, anthrazit	€ 44*
Z12CQ10A0	Grillblech, emailliert, anthrazit	€ 69*
Z12CU10A0	Universalpfanne, emailliert, anthrazit	€ 55*
Z1913X0	Backstein	€ 185*
Z19DD10X0	Dampfset für Backofen	€ 416*
Z99RX70X0	Anschlusskabel 3 m	€ 26*

Technische Hinweise und Maße zu diesen Geräten finden Sie auf Seite 33 – 35

* Unverbindliche Preisempfehlung des Herstellers inkl. gesetzlicher Mehrwertsteuer

1) Auf einer EEK-Skala von: A+++ bis D

Weiteres Zubehör/Preise siehe Seite 276 – 279

B55CR22NO N70

CircoTherm® mit Pyrolyse und Slide&Hide®



Edelstahl € 2.157*

REINIGUNG:

- Pyrolytische Selbstreinigung

UMWELT UND SICHERHEIT:

- Äußerst geringe Fenstertemperatur max. 30 °C
- Niedrige Türtemperatur während der pyrolytischen Reinigung
- Türverriegelung bei Pyrolysebetrieb

SONDERZUBEHÖR:

- Z12TF16X0 Teleskop-Vollauszug 1-fach, pyrolysefähig € 110*
- Z12TF36X0 Teleskop-Vollauszug 3-fach, pyrolysefähig € 290*

B45CR22NO N70

CircoTherm® mit Slide&Hide®



Edelstahl € 1.776*

REINIGUNG:

- Eco Clean-Ausstattung: Rückwand

UMWELT UND SICHERHEIT:

- Sehr geringe Fenstertemperatur max. 40 °C

SONDERZUBEHÖR:

- Z11TF36X0 Teleskop-Vollauszug 3-fach, Standard € 228*

ALLE GERÄTE HABEN FOLGENDE AUSSTATTUNGSMERKMALE GEMEINSAM:



BACKOFENTYP UND HEIZART:

- Backofen mit 12 Beheizungsarten: CircoTherm®, CircoTherm® sanft, Ober-/Unterhitze, Ober-/Unterhitze sanft, Thermogrill, Großflächengrill, Kleinflächengrill, Pizzastufe, Brotbackstufe, Unterhitze, Sanftgaren, Gärstufe
- Temperaturregelung von 40 °C - 275 °C
- Garraumvolumen: 71 l

ZUBEHÖRTRÄGER / AUSZUGSSYSTEM:

- Einschubebenen: 4
- Auszug nachrüstbar

DESIGN:

- Email anthrazit

REINIGUNG:

- Easy Clean Reinigungshilfe
- Vollglas-Innentür

KOMFORT:

- 2,5" - TFT-Farb- und Text-Display mit Shift Control Steuerung
- Easy Clock
- Optische Aufheizkontrolle, elektronische Einstellempfehlung, Ist-Temperaturkontrolle
- HIDE®, die voll versenkbare Backofentür, Einzug gedämpft
- SLIDE®, der mitdrehende Türgriff
- Schnellaufheizung
- Backofenbeleuchtung abschaltbar, Halogenleuchte
- Kühlgebläse
- Edelstahl-Lüfterrad

ZUBEHÖR:

- 1 x Universalpfanne, 1 x Kombirost, 1 x Backblech emailliert

UMWELT UND SICHERHEIT:

- Individuell einstellbare Kindersicherung, Automatische Sicherheitsabschaltung, Restwärmanzeige, Starttaste, Türkontaktschalter

TECHNISCHE INFO:

- Länge des Anschlusskabels: 120 cm
- Nennspannung: 220 - 240 V
- Gesamtanschlusswert Elektro: 3.6 kW
- Energieeffizienzklasse: A+ ¹⁾
- Energieverbrauch pro Zyklus im konventionellen Modus: 0.87 kWh
- Energieverbrauch pro Zyklus im Umluft-Modus: 0.69 kWh

MASSE:

- Gerätemaße (HxBxT): 595 x 596 x 548 mm
- Nischenmaße (HxBxT): 595 mm x 560 mm x 550 mm
- „Maße und Einbauhinweise zu diesem Gerät gemäß technischer Zeichnung beachten“
- **Wir empfehlen Ihnen, Komplementär-Produkte innerhalb der Produktserie N70 zu wählen, um die bestmögliche Einbausituation Ihrer Einbaugeräte zu gewährleisten.**

SONDERZUBEHÖR:

- Z11TC16X0 Comfort Flex Auszug (1 Ebene) und Rahmen € 146*
- Z11TC10X0 Comfort Flex Auszug (1 Ebene) € 74*
- Z11AB15A0 Backblech, Keramik antihaft € 74*
- Z11AU15A0 Universalpfanne, Keramik antihaft € 74*
- Z11CG10X0 Grillset € 133*
- Z11CR10X0 Back- und Bratrost (Standard) € 50*
- Z11GT10X3 Glasbräter, 5,4 l € 62*
- Z11GU20X0 Glaspfanne € 86*
- Z11SZ00X0 Montageset € 107*
- Z12CB10A0 Backblech, emailliert, anthrazit € 48*
- Z12CL10A0 Deckel für Profipfanne, emailliert, anthrazit € 80*
- Z12CM10A0 Auflauffpfanne, emailliert, anthrazit € 89*
- Z12CN10A0 Profi-Pfanne, emailliert, anthrazit € 80*
- Z12CP10A0 Pizzaform, emailliert, anthrazit € 44*
- Z12CQ10A0 Grillblech, emailliert, anthrazit € 69*
- Z12CU10A0 Universalpfanne, emailliert, anthrazit € 55*
- Z1913X0 Backstein € 185*
- Z19DD10X0 Dampfset für Backofen € 416*
- Z99RX70X0 Anschlusskabel 3 m € 26*

Technische Hinweise und Maße zu diesen Geräten finden Sie auf Seite 33 – 35

* Unverbindliche Preisempfehlung des Herstellers inkl. gesetzlicher Mehrwertsteuer

¹⁾ Auf einer EEK-Skala von: A+++ bis D

Weiteres Zubehör/Preise siehe Seite 276 – 279

B25CR22N1

CircoTherm® mit Pyrolyse

N70



Edelstahl

€ 1.791*

REINIGUNG:

- Pyrolytische Selbstreinigung

UMWELT UND SICHERHEIT:

- Äußerst geringe Fenstertemperatur max. 30 °C
- Niedrige Türtemperatur während der pyrolytischen Reinigung
- Türverriegelung bei Pyrolysebetrieb

SONDERZUBEHÖR:

- | | | |
|-----------|---|--------|
| Z12TF16X0 | Teleskop-Vollauszug 1-fach, pyrolysefähig | € 110* |
| Z12TF36X0 | Teleskop-Vollauszug 3-fach, pyrolysefähig | € 290* |

B15CR22N1

CircoTherm®

N70



Edelstahl

€ 1.422*

REINIGUNG:

- Eco Clean-Ausstattung: Rückwand

UMWELT UND SICHERHEIT:

- Sehr geringe Fenstertemperatur max. 40 °C

SONDERZUBEHÖR:

- | | | |
|-----------|--------------------------------------|--------|
| Z11TF36X0 | Teleskop-Vollauszug 3-fach, Standard | € 228* |
|-----------|--------------------------------------|--------|

ALLE GERÄTE HABEN FOLGENDE AUSSTATTUNGSMERKMALE GEMEINSAM:

**BACKOFENTYP UND HEIZART:**

- Backofen mit 12 Beheizungsarten: CircoTherm®, CircoTherm® sanft, Ober-/Unterhitze, Ober-/Unterhitze sanft, Thermogrill, Großflächengrill, Kleinflächengrill, Pizzastufe, Brotbackstufe, Unterhitze, Sanftgaren, Gärstufe
- Temperaturregelung von 40 °C - 275 °C
- Garraumvolumen: 71 l

ZUBEHÖRTRÄGER / AUSZUGSSYSTEM:

- Einschubebenen: 4
- Auszug nachrüstbar

DESIGN:

- Email anthrazit

REINIGUNG:

- Easy Clean Reinigungshilfe
- Vollglas-Innentür

KOMFORT:

- 2,5" - TFT-Farb- und Text-Display mit Shift Control Steuerung
- Easy Clock
- Optische Aufheizkontrolle, elektronische Einstellempfehlung, Ist-Temperaturkontrolle
- Profilgriff
- Schnellaufheizung
- Backofenbeleuchtung abschaltbar, Halogenleuchte
- Kühlgebläse
- Edelstahl-Lüfterrad

ZUBEHÖR:

- 1 x Backblech emailliert, 1 x Kombirost, 1 x Universalpfanne

UMWELT UND SICHERHEIT:

- Individuell einstellbare Kindersicherung, Türverriegelung bei Pyrolysebetrieb, Automatische Sicherheitsabschaltung, Restwärmeanzeige, Starttaste Türkontaktschalter

TECHNISCHE INFO:

- Länge des Anschlusskabels: 120 cm
- Nennspannung: 220 - 240 V
- Gesamtanschlusswert Elektro: 3,6 kW
- Energieeffizienzklasse: A+ ¹⁾
- Energieverbrauch pro Zyklus im konventionellen Modus: 0,87 kWh
- Energieverbrauch pro Zyklus im Umluft-Modus: 0,69 kWh

MASSE:

- Gerätemaße (HxBxT): 595 x 596 x 548 mm
- Nischenmaße (HxBxT): 595 mm x 560 mm x 550 mm
- „Maße und Einbauhinweise zu diesem Gerät gemäß technischer Zeichnung beachten“
- Wir empfehlen Ihnen, Komplementär-Produkte innerhalb der Produktserie N70 zu wählen, um die bestmögliche Einbausituation Ihrer Einbaugeräte zu gewährleisten.

SONDERZUBEHÖR:

- | | | |
|-----------|---|--------|
| Z11TC16X0 | Comfort Flex Auszug (1 Ebene) und Rahmen | € 146* |
| Z11TC10X0 | Comfort Flex Auszug (1 Ebene) | € 74* |
| Z11AB15A0 | Backblech, Keramik antihaft | € 74* |
| Z11AU15A0 | Universalpfanne, Keramik antihaft | € 74* |
| Z11CG10X0 | Grillset | € 133* |
| Z11CR10X0 | Back- und Bratrost (Standard) | € 50* |
| Z11GT10X3 | Glasbräter, 5,4 l | € 62* |
| Z11GU20X0 | Glaspfanne | € 86* |
| Z11SZ00X0 | Montageset | € 107* |
| Z12CB10A0 | Backblech, emailliert, anthrazit | € 48* |
| Z12CL10A0 | Deckel für Profipfanne, emailliert, anthrazit | € 80* |
| Z12CM10A0 | Auflaufpfanne, emailliert, anthrazit | € 89* |
| Z12CN10A0 | Profi-Pfanne, emailliert, anthrazit | € 80* |
| Z12CP10A0 | Pizzaform, emailliert, anthrazit | € 44* |
| Z12CQ10A0 | Grillblech, emailliert, anthrazit | € 69* |
| Z12CU10A0 | Universalpfanne, emailliert, anthrazit | € 55* |
| Z1913X0 | Backstein | € 185* |
| Z19DD10X0 | Dampfset für Backofen | € 416* |
| Z99RX70X0 | Anschlusskabel 3 m | € 26* |

Technische Hinweise und Maße zu diesen Geräten finden Sie auf Seite 33 – 35

* Unverbindliche Preisempfehlung des Herstellers inkl. gesetzlicher Mehrwertsteuer

¹⁾ Auf einer EEK-Skala von: A+++ bis D

Weiteres Zubehör/Preise siehe Seite 276 – 279

Added Steam

Die schonende Art zu garen



ADDED STEAM

Feines Gebäck, knuspriges Brot

Added Steam ist für alle, die ein Faible für das Besondere haben: Indem Dampf in den Backofen geleitet wird geht Brot mit einer knusprigen Kruste und einem luftigen Teig herrlich auf – und Gebäck wird fein und zart. Einfach den Wassertank auffüllen und festlegen, zu welchem Zeitpunkt Dampf dazukommen soll – für alle Leckereien, die außen kross und innen zart am besten schmecken.



Der Wassertank – einfach zu bedienen, leicht zu befüllen.



B2CVH7AN1

CircoTherm® und Added Steam

N50



Edelstahl

€ 1.879*

BACKOFENTYP UND HEIZART:

- Backofen mit 9 Beheizungsarten: CircoTherm®, Ober-/Unterhitze, Thermogrill, Großflächengrill, Pizzastufe, Brotbackstufe 180 °C - 220 °C, Unterhitze, CircoTherm® sanft, Regenerieren
- Beheizungsarten kombinierbar mit Dampfstoß: CircoTherm®, Umluftgrill, Ober-/Unterhitze
- Temperaturregelung von 30 °C - 275 °C
- Innenraumvolumen: 71 l

ZUBEHÖRTRÄGER / AUSZUGSSYSTEM:

- Einschubebenen: 4
- Auszug nachrüstbar

DESIGN:

- Bedienelemente: Drehknebel, rund, versenkbar
- Email grau

REINIGUNG:

- Pyrolytische Selbstreinigung
- Easy Clean Reinigungshilfe
- Innentür unten: Vollglas-Innentür

KOMFORT:

- LCD-Display (weiß), elektronische Steuerung
- Easy Clock
- Optische Aufheizkontrolle, elektronische Einstellempfehlung, Autostart, Ist-Temperaturkontrolle, Automatikprogramme
- Anzahl Automatik-Programme: 15 Stück
- Zusatzfunktionen: Automatisches Entkalkungsprogramm
- Profilgriff
- Schnellaufheizung
- Backofenbeleuchtung abschaltbar, Halogenleuchte
- Wassertank mit 220ml
- Lage des Dampfgenerators außerhalb des Garraumes
- Kühlgebläse
- Edelstahl-Lüfterrad
- Infotaste

ZUBEHÖR:

- 1 x Kombirost, 1 x Universalpfanne

UMWELT UND SICHERHEIT:

- Äußerst geringe Fenstertemperatur max. 30 °C
- Niedrige Türtemperatur während der pyrolytischen Reinigung
- Individuell einstellbare Kindersicherung, Türverriegelung bei Pyrolysebetrieb, Automatische Sicherheitsabschaltung, Restwärmeanzeige

TECHNISCHE INFO:

- Länge des Anschlusskabels: 120 cm
- Nennspannung: 220 - 240 V
- Gesamtanschlusswert Elektro: 3.6 kW
- Energieeffizienzklasse: A ¹⁾
- Energieverbrauch pro Zyklus im konventionellen Modus: 0.99 kWh
- Energieverbrauch pro Zyklus im Umluft-Modus: 0.81 kWh

MASSE:

- Gerätemaße (HxBxT): 595 mm x 594 mm x 548 mm
- Nischenmaße (HxBxT): 595 mm x 560 mm x 550 mm
- „Maße und Einbauhinweise zu diesem Gerät gemäß technischer Zeichnung beachten“

- Wir empfehlen Ihnen, Komplementär-Produkte innerhalb der Produktserie N50 zu wählen, um die bestmögliche Einbausituation Ihrer Einbaugeräte zu gewährleisten.

SONDERZUBEHÖR:

Z11TE25X0	Teleskopauszug 2-fach	€ 125*
Z11TF25X0	Teleskop-Vollauszug 2-fach	€ 153*
Z11TF36X0	Teleskop-Vollauszug 3-fach, Standard	€ 228*
Z11T115X0	Vario Clip	€ 82*
Z11TJ25X0	Teleskopauszug 2-fach, davon 1x Vario Clip	€ 119*
Z11TJ35X0	Teleskopauszug 3-fach, davon 1x Vario Clip	€ 184*

HINWEIS: Auszüge sind nicht für Pyrolyse geeignet und müssen beim Reinigungsvorgang entnommen werden.

Z11AB15A0	Backblech, Keramik antihaft	€ 74*
Z11AU15A0	Universalpfanne, Keramik antihaft	€ 74*
Z11CB10E0	Backblech, emailliert, grau	€ 48*
Z11CL15E0	Deckel für Profipfanne, emailliert, grau	€ 80*
Z11CN15E0	Profi-Pfanne, emailliert, grau	€ 80*
Z11CR10X0	Back- und Bratrost (Standard)	€ 50*
Z11CU10E0	Universalpfanne, emailliert, grau	€ 55*
Z11GT10X3	Glasbräter, 5,4 l	€ 62*
Z11GU20X0	Glaspfanne	€ 86*
Z12CL10A0	Deckel für Profipfanne, emailliert, anthrazit	€ 80*
Z12CN10A0	Profi-Pfanne, emailliert, anthrazit	€ 80*
Z12CQ10A0	Grillblech, emailliert, anthrazit	€ 69*
Z1352X0	Pizzaform, emailliert, grau	€ 44*
Z13CV06S0	Dekorleiste	€ 44*
Z1913X0	Backstein	€ 185*
Z19DD10X0	Dampfset für Backofen	€ 416*
Z99RX70X0	Anschlusskabel 3 m	€ 26*

Technische Hinweise und Maße zu diesen Geräten finden Sie auf Seite 33 – 35

* Unverbindliche Preisempfehlung des Herstellers inkl. gesetzlicher Mehrwertsteuer

¹⁾ Auf einer EEK-Skala von: A+++ bis D

Weiteres Zubehör/Preise siehe Seite 276 – 279

B6CCH7ANO N50

CircoTherm® mit Hide® und Pyrolyse



Edelstahl € 1.794*

BACKOFENTYP UND HEIZART:

- Backofen mit 8 Beheizungsarten: CircoTherm®, Ober-/Unterhitze, Thermogrill, Großflächengrill, Pizzastufe, Brotbackstufe 180 °C - 220 °C, Unterhitze, CircoTherm® sanft
- Temperaturregelung von 30 °C - 275 °C

REINIGUNG:

- Pyrolytische Selbstreinigung

KOMFORT:

- LCD-Display (weiß), elektronische Steuerung
- elektronische Einstellempfehlung, Ist-Temperaturkontrolle
- Backofenbeleuchtung abschaltbar, Halogenleuchte
- Infotaste

UMWELT UND SICHERHEIT:

- Türverriegelung bei Pyrolysebetrieb
- Äußerst geringe Fenstertemperatur max. 30 °C
- Niedrige Türtemperatur während der pyrolytischen Reinigung
- Türverriegelung bei Pyrolysebetrieb, Automatische Sicherheitsabschaltung Restwärmanzeige

TECHNISCHE INFO:

- Gesamtanschlusswert Elektro: 3.6 kW

B3CCE4ANO N50

CircoTherm® mit Hide®



Edelstahl € 1.457*

BACKOFENTYP UND HEIZART:

- Backofen mit 7 Beheizungsarten: CircoTherm®, Ober-/Unterhitze, Thermogrill, Großflächengrill, Pizzastufe, Unterhitze, CircoTherm® sanft
- Temperaturregelung von 50 °C - 275 °C

REINIGUNG:

- Eco Clean-Ausstattung: Rückwand

KOMFORT:

- LCD-Display (weiß), mechanische Steuerung
- Halogenleuchte

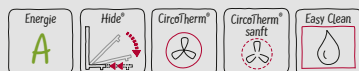
UMWELT UND SICHERHEIT:

- Sehr geringe Fenstertemperatur max. 40 °C

TECHNISCHE INFO:

- Gesamtanschlusswert Elektro: 3.4 kW

ALLE GERÄTE HABEN FOLGENDE AUSSTATTUNGSMERKMALE GEMEINSAM:



BACKOFENTYP UND HEIZART:

- Garraumvolumen: 71 l

ZUBEHÖRTRÄGER / AUSZUGSSYSTEM:

- Einschubebenen: 4
- Auszug nachrüstbar

DESIGN:

- Bedienelemente: Drehknebel, rund, versenkbar
- Email grau

REINIGUNG:

- Easy Clean Reinigungshilfe
- Vollglas-Innentür

KOMFORT:

- Easy Clock
- Optische Aufheizkontrolle, Autostart
- HIDE®, die voll versenkbare Backofentür
- Profilgriff
- Schnellaufheizung
- Kühlgebläse
- Edelstahl-Lüfterrad

ZUBEHÖR:

- 1 x Backblech emailliert, 1 x Kombirost, 1 x Universalpfanne

UMWELT UND SICHERHEIT:

- Individuell einstellbare Kindersicherung

TECHNISCHE INFO:

- Länge des Anschlusskabels: 120 cm
- Nennspannung: 220 - 240 V
- Energieeffizienzklasse: A¹⁾
- Energieverbrauch pro Zyklus im konventionellen Modus: 1.04 kWh
- Energieverbrauch pro Zyklus im Umluft-Modus: 0.81 kWh

MASSE:

- Gerätemaße (HxBxT): 595 x 594 x 548 mm
- Nischenmaße (HxBxT): 595 mm x 560 mm x 550 mm
- „Maße und Einbauhinweise zu diesem Gerät gemäß technischer Zeichnung beachten“
- Wir empfehlen Ihnen, Komplementär-Produkte innerhalb der Produktserie N50 zu wählen, um die bestmögliche Einbausituation Ihrer Einbaugeräte zu gewährleisten.

SONDERZUBEHÖR:

Z11TE25X0	Teleskopauszug 2-fach	€ 125*
Z11TF25X0	Teleskop-Vollauszug 2-fach	€ 153*
Z11TF36X0	Teleskop-Vollauszug 3-fach, Standard	€ 228*
Z11TI15X0	Vario Clip	€ 82*
Z11TJ25X0	Teleskopauszug 2-fach, davon 1x Vario Clip	€ 119*
Z11TJ35X0	Teleskopauszug 3-fach, davon 1x Vario Clip	€ 184*

HINWEIS: Auszüge sind nicht für Pyrolyse geeignet und müssen beim Reinigungsvorgang entnommen werden.

Z11AB15A0	Backblech, Keramik antihaft	€ 74*
Z11AU15A0	Universalpfanne, Keramik antihaft	€ 74*
Z11CB10E0	Backblech, emailliert, grau	€ 48*
Z11CL15E0	Deckel für Profipfanne, emailliert, grau	€ 80*
Z11CN15E0	Profi-Pfanne, emailliert, grau	€ 80*
Z11CR10X0	Back- und Bratrost (Standard)	€ 50*
Z11CU10E0	Universalpfanne, emailliert, grau	€ 55*
Z11GT10X3	Glasbräter, 5,4 l	€ 62*
Z11GU20X0	Glaspfanne	€ 86*
Z12CL10A0	Deckel für Profipfanne, emailliert, anthrazit	€ 80*
Z12CN10A0	Profi-Pfanne, emailliert, anthrazit	€ 80*
Z12CQ10A0	Grillblech, emailliert, anthrazit	€ 69*
Z1352X0	Pizzaform, emailliert, grau	€ 44*
Z1913X0	Backstein	€ 185*
Z19DD10X0	Dampfset für Backofen	€ 416*
Z99RX70X0	Anschlusskabel 3 m	€ 26*

Technische Hinweise und Maße zu diesen Geräten finden Sie auf Seite 33 – 35

* Unverbindliche Preisempfehlung des Herstellers inkl. gesetzlicher Mehrwertsteuer

1) Auf einer EEK-Skala von: A+++ bis D

Weiteres Zubehör/Preise siehe Seite 276 – 279

B3CCE2ANO
CircoTherm® mit Hide®**N50**

Edelstahl

€ 1.396*

KOMFORT:

- HIDE®, die voll versenkbare Backofentür

UMWELT UND SICHERHEIT:

- Sehr geringe Fenstertemperatur max. 40 °C

TECHNISCHE INFO:

- Energieverbrauch pro Zyklus im konventionellen Modus: 1.04 kWh
- Energieverbrauch pro Zyklus im Umluft-Modus: 0.81 kWh

B1CCE2ANO
CircoTherm®**N50**

Edelstahl

€ 1.097*

KOMFORT:

- Klapptür

UMWELT UND SICHERHEIT:

- Geringe Fenstertemperatur max. 50 °C

TECHNISCHE INFO:

- Energieverbrauch pro Zyklus im konventionellen Modus: 0.97 kWh
- Energieverbrauch pro Zyklus im Umluft-Modus: 0.81 kWh

ALLE GERÄTE HABEN FOLGENDE AUSSTATTUNGSMERKMALE GEMEINSAM:**BACKOFENTYP UND HEIZART:**

- Backofen mit 7 Beheizungsarten: CircoTherm®, Ober-/Unterhitze, Thermogrill, Großflächengrill, Pizzastufe, Unterhitze, CircoTherm® sanft
- Temperaturregelung von 50 °C - 275 °C
- Garraumvolumen: 71 l

ZUBEHÖRTRÄGER / AUSZUGSSYSTEM:

- Einschubebenen: 4
- Auszug nachrüstbar

DESIGN:

- Bedienelemente: Drehknöpfe, rund, versenkbar
- Email grau

REINIGUNG:

- Easy Clean Reinigungshilfe

KOMFORT:

- LCD-Display (weiß), mechanische Steuerung
- Easy Clock
- Optische Aufheizkontrolle, AutoStart
- Profilgriff
- Schnellaufheizung
- Halogenleuchte
- Kühlgebläse
- Edelstahl-Lüfterrad

ZUBEHÖR:

- 1 x Kombirost, 1 x Universalpfanne

UMWELT UND SICHERHEIT:

- Individuell einstellbare Kindersicherung

TECHNISCHE INFO:

- Länge des Anschlusskabels: 120 cm
- Nennspannung: 220 - 240 V
- Gesamtanschlusswert Elektro: 3.4 kW
- Energieeffizienzklasse: A¹⁾

MASSE:

- Gerätemaße (HxBxT): 595 x 594 x 548 mm
- Nischenmaße (HxBxT): 595 mm x 560 mm x 550 mm
- „Maße und Einbauhinweise zu diesem Gerät gemäß technischer Zeichnung beachten“

- Wir empfehlen Ihnen, Komplementär-Produkte innerhalb der Produktserie N50 zu wählen, um die bestmögliche Einbausituation Ihrer Einbaugeräte zu gewährleisten.

SONDERZUBEHÖR:

Z11TE25X0	Teleskopauszug 2-fach	€ 125*
Z11TF25X0	Teleskop-Vollauszug 2-fach	€ 153*
Z11TF36X0	Teleskop-Vollauszug 3-fach, Standard	€ 228*
Z11TI15X0	Vario Clip	€ 82*
Z11TJ25X0	Teleskopauszug 2-fach, davon 1x Vario Clip	€ 119*
Z11TJ35X0	Teleskopauszug 3-fach, davon 1x Vario Clip	€ 184*
Z11AB15A0	Backblech, Keramik antihaft	€ 74*
Z11AU15A0	Universalpfanne, Keramik antihaft	€ 74*
Z11CB10E0	Backblech, emailliert, grau	€ 48*
Z11CL15E0	Deckel für Profipfanne, emailliert, grau	€ 80*
Z11CN15E0	Profi-Pfanne, emailliert, grau	€ 80*
Z11CR10X0	Back- und Bratrost (Standard)	€ 50*
Z11CU10E0	Universalpfanne, emailliert, grau	€ 55*
Z11GT10X3	Glasbräter, 5,4 l	€ 62*
Z11GU20X0	Glaspfanne	€ 86*
Z12CN10A0	Profi-Pfanne, emailliert, anthrazit	€ 80*
Z12CQ10A0	Grillblech, emailliert, anthrazit	€ 69*
Z1352X0	Pizzaform, emailliert, grau	€ 44*
Z1913X0	Backstein	€ 185*
Z19DD10X0	Dampfset für Backofen	€ 416*
Z99RX70X0	Anschlusskabel 3 m	€ 26*

Technische Hinweise und Maße zu diesen Geräten finden Sie auf Seite 33 – 35

* Unverbindliche Preisempfehlung des Herstellers inkl. gesetzlicher Mehrwertsteuer

1) Auf einer EEK-Skala von: A+++ bis D

Weiteres Zubehör/Preise siehe Seite 276 – 279

B2CCG6ANO
CircoTherm® und Pyrolyse

N30



Edelstahl € 1.421*

BACKOFENTYP UND HEIZART:

- Backofen mit 7 Beheizungsarten: CircoTherm®, Ober-/Unterhitze, Thermogrill, Großflächengrill, Pizzastufe, Unterhitze, CircoTherm® sanft
- Temperaturregelung von 50 °C - 275 °C
- Garraumvolumen: 71 l

ZUBEHÖRTRÄGER / AUSZUGSSYSTEM:

- Einschubebenen: 4
- Auszug nachrüstbar

DESIGN:

- Bedienelemente: Drehknebel, rund, versenkbar
- Email grau

REINIGUNG:

- Pyrolytische Selbstreinigung
- Easy Clean (manuell)
- Vollglas-Innentür

KOMFORT:

- LED-Display (rot), elektronische Display-Steuerung
- Easy Clock
- Optische Aufheizkontrolle, Autostart, Ist-Temperaturkontrolle
- Profilgriff
- Schnellaufheizung
- Halogenleuchte, Backofenbeleuchtung abschaltbar
- Kühlgebläse
- Edelstahl-Lüfterrad
- Infotaste

ZUBEHÖR:

- 1 x Kombirost, 1 x Universalpfanne

UMWELT UND SICHERHEIT:

- Äußerst geringe Fenstertemperatur max. 30 °C
- Niedrige Türtemperatur während der pyrolytischen Reinigung
- Individuell einstellbare Kindersicherung, Türverriegelung bei Pyrolysebetrieb, Automatische Sicherheitsabschaltung

TECHNISCHE INFO:

- Länge des Anschlusskabels: 120 cm
- Nennspannung: 220 - 240 V
- Gesamtanschlusswert Elektro: 3,6 kW
- Energieeffizienzklasse: A¹⁾
- Energieverbrauch pro Zyklus im konventionellen Modus: 0,99 kWh
- Energieverbrauch pro Zyklus im Umluft-Modus: 0,81 kWh

MASSE:

- Gerätemaße (HxBxT): 595 x 594 x 548 mm
- Nischenmaße (HxBxT): 595 mm x 560 mm x 550 mm
- „Maße und Einbauhinweise zu diesem Gerät gemäß technischer Zeichnung beachten“
- Wir empfehlen Ihnen, Komplementär-Produkte innerhalb der Produktserie N30 zu wählen, um die bestmögliche Einbausituation Ihrer Einbaugeräte zu gewährleisten.

SONDERZUBEHÖR:

- Z19DD10X0 Dampfset für Backofen € 416*

B1CCC0ANO
CircoTherm®

N30



Edelstahl € 1.046*

BACKOFENTYP UND HEIZART:

- Backofen mit 5 Heizarten: CircoTherm®, Ober-/Unterhitze, Thermogrill, Großflächengrill, CircoTherm® sanft
- Temperaturregelung von 50 °C - 275 °C
- Garraumvolumen: 71 l

ZUBEHÖRTRÄGER / AUSZUGSSYSTEM:

- Einschubebenen: 4
- Auszug nachrüstbar

DESIGN:

- Bedienelemente: Drehknebel, rund, versenkbar
- Email grau

REINIGUNG:

- Vollglas-Innentür

KOMFORT:

- LED-Display (rot), mechanische Steuerung
- Easy Clock
- Optische Aufheizkontrolle, Autostart
- Profilgriff
- Schnellaufheizung
- Halogenleuchte
- Kühlgebläse
- Edelstahl-Lüfterrad

ZUBEHÖR:

- 1 x Kombirost, 1 x Universalpfanne

UMWELT UND SICHERHEIT:

- Geringe Fenstertemperatur max. 50 °C
- Individuell einstellbare Kindersicherung

TECHNISCHE INFO:

- Länge des Anschlusskabels: 120 cm
- Nennspannung: 220 - 240 V
- Gesamtanschlusswert Elektro: 3,4 kW
- Energieeffizienzklasse: A¹⁾
- Energieverbrauch pro Zyklus im konventionellen Modus: 0,97 kWh
- Energieverbrauch pro Zyklus im Umluft-Modus: 0,81 kWh

MASSE:

- Gerätemaße (HxBxT): 595 x 594 x 548 mm
- Nischenmaße (HxBxT): 595 mm x 560 mm x 550 mm
- „Maße und Einbauhinweise zu diesem Gerät gemäß technischer Zeichnung beachten“
- Wir empfehlen Ihnen, Komplementär-Produkte innerhalb der Produktserie N30 zu wählen, um die bestmögliche Einbausituation Ihrer Einbaugeräte zu gewährleisten.

ALLE GERÄTE HABEN FOLGENDES SONDERZUBEHÖR GEMEINSAM:

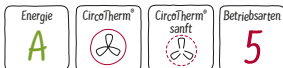
Z11TE25X0	Teleskopauszug 2-fach	€ 125*
Z11TF25X0	Teleskop-Vollauszug 2-fach	€ 153*
Z11TF36X0	Teleskop-Vollauszug 3-fach, Standard	€ 228*
Z11T115X0	Vario Clip	€ 82*
Z11TJ25X0	Teleskopauszug 2-fach, davon 1x Vario Clip	€ 119*
Z11TJ35X0	Teleskopauszug 3-fach, davon 1x Vario Clip	€ 184*

HINWEIS: Auszüge sind nicht für Pyrolyse geeignet und müssen beim Reinigungsvorgang entnommen werden.

Z11AB15A0	Backblech, Keramik antihaft	€ 74*
Z11AU15A0	Universalpfanne, Keramik antihaft	€ 74*
Z11CB10E0	Backblech, emailliert, grau	€ 48*
Z11CL15E0	Deckel für Profipfanne, emailliert, grau	€ 80*
Z11CN15E0	Profi-Pfanne, emailliert, grau	€ 80*
Z11CR10X0	Back- und Bratrost (Standard)	€ 50*
Z11CU10E0	Universalpfanne, emailliert, grau	€ 55*
Z11GT10X3	Glasbräter, 5,4 l	€ 62*
Z11GU20X0	Glaspfanne	€ 86*
Z12CL10A0	Deckel für Profipfanne, emailliert, anthrazit	€ 80*
Z12CN10A0	Profi-Pfanne, emailliert, anthrazit	€ 80*
Z12CQ10A0	Grillblech, emailliert, anthrazit	€ 69*
Z1352X0	Pizzaform, emailliert, grau	€ 44*
Z1913X0	Backstein	€ 185*
Z99RX70X0	Anschlusskabel 3 m	€ 26*

Technische Hinweise und Maße zu diesen Geräten finden Sie auf Seite 33 – 35
 * Unverbindliche Preisempfehlung des Herstellers inkl. gesetzlicher Mehrwertsteuer
 1) Auf einer EEK-Skala von: A+++ bis D

Weiteres Zubehör/Preise siehe Seite 276 – 279

B1DCA0AN0
CircoTherm®**N30**

Edelstahl

€ 872*

BACKOFENTYP UND HEIZART:

- Backofen mit 5 Beheizungsarten: CircoTherm®, Ober-/Unterhitze, Thermogrill, Großflächengrill, CircoTherm® sanft
- Temperaturregelung von 50 °C - 275 °C
- Garraumvolumen: 71 l

ZUBEHÖRTRÄGER / AUSZUGSSYSTEM:

- Einschubebenen: 4
- Auszug nachrüstbar

DESIGN:

- Bedienelemente: Drehknebel, rund
- Email grau

REINIGUNG:

- Vollglas-Innentür

KOMFORT:

- Profilgriff
- Schnellaufheizung
- Halogenleuchte
- Kühlgebläse
- Edelstahl-Lüfterrad

ZUBEHÖR:

- 1 x Kombirost, 1 x Universalpfanne

UMWELT UND SICHERHEIT:

- Sehr geringe Fenstertemperatur max. 40 °C

TECHNISCHE INFO:

- Länge des Anschlusskabels: 120 cm
- Nennspannung: 220 - 240 V
- Gesamtanschlusswert Elektro: 3,4 kW
- Energieeffizienzklasse: A ¹⁾
- Energieverbrauch pro Zyklus im konventionellen Modus: 0,97 kWh
- Energieverbrauch pro Zyklus im Umluft-Modus: 0,81 kWh

MASSE:

- Gerätemaße (HxBxT): 595 x 594 x 548 mm
- Nischenmaße (HxBxT): 595 mm x 560 mm x 550 mm
- „Maße und Einbauhinweise zu diesem Gerät gemäß technischer Zeichnung beachten“

SONDERZUBEHÖR:

Z11TE25X0	Teleskopauszug 2-fach	€ 125*
Z11TF25X0	Teleskop-Vollauszug 2-fach	€ 153*
Z11TF36X0	Teleskop-Vollauszug 3-fach, Standard	€ 228*
Z11TI15X0	Vario Clip	€ 82*
Z11TJ25X0	Teleskopauszug 2-fach, davon 1x Vario Clip	€ 119*
Z11TJ35X0	Teleskopauszug 3-fach, davon 1x Vario Clip	€ 184*
Z11AB15A0	Backblech, Keramik antihaft	€ 74*
Z11AU15A0	Universalpfanne, Keramik antihaft	€ 74*
Z11CB10E0	Backblech, emailliert, grau	€ 48*
Z11CL15E0	Deckel für Profipfanne, emailliert, grau	€ 80*
Z11CN15E0	Profi-Pfanne, emailliert, grau	€ 80*
Z11CR10X0	Back- und Bratrost (Standard)	€ 50*
Z11CU10E0	Universalpfanne, emailliert, grau	€ 55*
Z11GT10X3	Glasbräter, 5,4 l	€ 62*
Z11GU20X0	Glaspfanne	€ 86*
Z12CL10A0	Deckel für Profipfanne, emailliert, anthrazit	€ 80*
Z12CN10A0	Profi-Pfanne, emailliert, anthrazit	€ 80*
Z12CQ10A0	Grillblech, emailliert, anthrazit	€ 69*
Z1352X0	Pizzaform, emailliert, grau	€ 44*
Z1913X0	Backstein	€ 185*
Z99RX70X0	Anschlusskabel 3 m	€ 26*

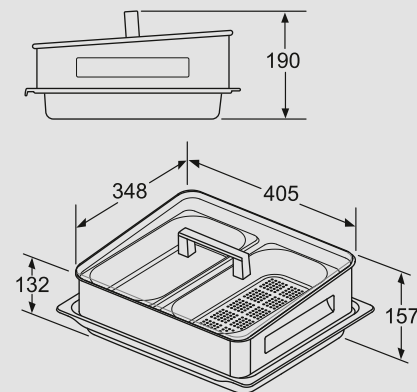
Z19DD10X0, System Dampfgarer

Edelstahl

€ 416*

DAMPFSET FÜR EINBAUBACKOFEN:**SONDERZUBEHÖR: FÜR NEFF BACKÖFEN**

- Dampfgaren bei ca. 100° (drucklos)
- Großer Innenraum zum Garen von Speisen für bis zu 8 Portionen. Gleichzeitig arbeiten auf max. 2 Ebenen
- Auflauffpfanne
- Gelochtes Edelstahl-Einlegeblech, 2 Edelstahlschalen (1 gelocht)
- Glasdeckel aus Sicherheitsglas
- Universelle Einsatzmöglichkeit für viele Speisen und Zubereitungsarten
- Leichte Reinigung durch pflegefreundliche Ausgestaltung der Einzelteile

**SYSTEM DAMPFGARER
Z19DD10X0**

Maße in mm

Technische Hinweise und Maße zu diesen Geräten finden Sie auf Seite 33 – 35

* Unverbindliche Preisempfehlung des Herstellers inkl. gesetzlicher Mehrwertsteuer

¹⁾ Auf einer EEK-Skala von: A+++ bis D

Weiteres Zubehör/Preise siehe Seite 276 – 279

Backofen-Set XB48PI

€ 2.609*

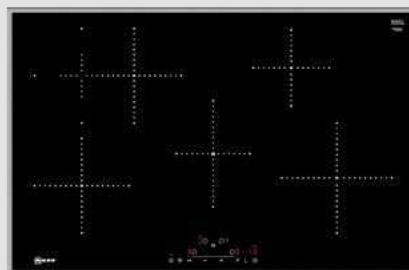
B2CCG6AN0



Edelstahl
B2CCG6AN0

EINBAU-BACKOFEN MIT CIRCO THERM® UND PYROLYSE:
Backofen mit 7 Beheizungsarten: CircoTherm®, Ober-/Unterhitze, Umluftgrill, Großflächengrill, Pizzastufe, Unterhitze, CircoTherm® sanft | Elektronische Temperaturregelung von 50 °C - 275 °C
Garraumvolumen: 71 l
Großraumbackofen mit Einhängegittern
LED-Display (rot), elektronische Steuerung | Voll versenkbare Bedienelemente | Pyrolytische Selbstreinigung | Vollglas-Innentür
Easy Clock | Klapptür | Schnellaufheizung | Halogenleuchte | Kühlgebläse | Profilgriff
Individuell einstellbare Kindersicherung | Türverriegelung bei Pyrolysebetrieb | Automatische Sicherheitsabschaltung
Energieeffizienzklasse: A ¹⁾
Energieverbrauch pro Ober-/Unterhitze Zyklus: 0,99 kWh | Energieverbrauch pro Heißluft-Zyklus: 0,81 kWh

T48BD00N0



T48BD00N0
Induktions-Kochfeld 80 cm

AUTARKES INDUKTIONS-KOCHFELD MIT INTEGRIERTEN KOCHSTELLENREGLERN:
Touch Control | Bräterzone | 4 Induktionskochzonen
Powerstufe für Töpfe | 17 Leistungsstufen | Digitale Anzeige der Kochstufen | 2-stufige Restwärmeanzeige je Kochzone | Kurzzeitwecker | Topferkennung | Powermanagement Funktion | Automatische Sicherheitsabschaltung
Kochzonen:
Kochzone vorne links: 180 mm, 1,8 kW (maximale Leistung 3.1 kW)
Kochzone hinten links: 280 mm, 180 mm, 2 kW (maximale Leistung 3.7 kW)
Vordere Kochzone: 200 mm, 140 mm, 0.09 kW
Kochzone hinten rechts: 145 mm, 1.4 kW (maximale Leistung 2.2 kW)
Kochzone vorne rechts: 210 mm, 2.2 kW (maximale Leistung 3.7 kW)
Rahmen in Edelstahl

Backofen-Set XB48P

€ 2.109*

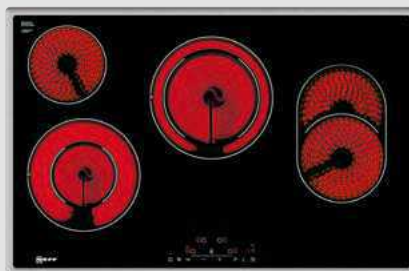
B2CCG6AN0



Edelstahl
B2CCG6AN0

EINBAU-BACKOFEN MIT CIRCO THERM® UND PYROLYSE:
Backofen mit 7 Beheizungsarten: CircoTherm®, Ober-/Unterhitze, Umluftgrill, Großflächengrill, Pizzastufe, Unterhitze, CircoTherm® sanft | Elektronische Temperaturregelung von 50 °C - 275 °C
Garraumvolumen: 71 l
Großraumbackofen mit Einhängegittern
LED-Display (rot), elektronische Steuerung | Voll versenkbare Bedienelemente | Pyrolytische Selbstreinigung | Vollglas-Innentür
Easy Clock | Klapptür | Schnellaufheizung | Halogenleuchte | Kühlgebläse | Profilgriff
Individuell einstellbare Kindersicherung | Türverriegelung bei Pyrolysebetrieb | Automatische Sicherheitsabschaltung
Energieeffizienzklasse: A ¹⁾
Energieverbrauch pro Ober-/Unterhitze Zyklus: 0,99 kWh | Energieverbrauch pro Heißluft-Zyklus: 0,81 kWh

T18BD36N0



T18BD36N0
Elektro-Kochfeld 80 cm

AUTARKES ELEKTRO-KOCHFELD MIT INTEGRIERTEN KOCHSTELLENREGLERN:
Touch Control | 2 Zweikreis-Kochzonen | 1 Bräterzone
Powerstufe für Töpfe | 17 Leistungsstufen | Digitale Anzeige der Kochstufen | 2-stufige Restwärmeanzeige je Kochzone | Count up Timer | Kurzzeitwecker | Wischschutzfunktion | Automatische Sicherheitsabschaltung | Kindersicherung | Warmhaltefunktion für alle Kochzonen | Energieverbrauchsanzeige
Kochzonen:
Kochzone vorne links: 120 mm, 210 mm, 0,8 kW (maximale Leistung 2.6 kW)
Kochzone hinten links: 145 mm, 1,2 kW
Kochzone hinten: 230 mm, 180 mm, 1,7 kW (max. Leistung 3.4 kW)
Kochzone vorne rechts: 170 mm, 265 mm, 2,6 kW
Rahmen in Edelstahl

Backofen-Set XB46PI

€ 2.269*

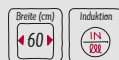
B2CCG6AN0



Edelstahl
B2CCG6AN0

EINBAU-BACKOFEN MIT CIRCO THERM® UND PYROLYSE:
Backofen mit 7 Beheizungsarten: CircoTherm®, Ober-/Unterhitze, Umluftgrill, Großflächengrill, Pizzastufe, Unterhitze, CircoTherm® sanft | Elektronische Temperaturregelung von 50 °C - 275 °C
Garraumvolumen: 71 l
Großraumbackofen mit Einhängegittern
LED-Display (rot), elektronische Steuerung | Voll versenkbare Bedienelemente | Pyrolytische Selbstreinigung | Vollglas-Innentür
Easy Clock | Klapptür | Schnellaufheizung | Halogenleuchte | Kühlgebläse | Profilgriff
Individuell einstellbare Kindersicherung | Türverriegelung bei Pyrolysebetrieb | Automatische Sicherheitsabschaltung
Energieeffizienzklasse: A ¹⁾
Energieverbrauch pro Ober-/Unterhitze Zyklus: 0,99 kWh | Energieverbrauch pro Heißluft-Zyklus: 0,81 kWh

T36BB40N1



T36BB40N1
Induktions-Kochfeld 60 cm

AUTARKES INDUKTIONS-KOCHFELD MIT INTEGRIERTEN KOCHSTELLENREGLERN:
Touch Control | 4 Induktionskochzonen | Powerstufe für Töpfe
17 Leistungsstufen | Digitale Anzeige der Kochstufen | 2-stufige Restwärmeanzeige je Kochzone | Count Up Timer | Kurzzeitwecker | Topferkennung | Powermanagement Funktion | Automatische Sicherheitsabschaltung | Kindersicherung | Quick Start Funktion | Restart Funktion
Kochzonen:
Kochzone vorne links: 180 mm, 1,8 kW (maximale Leistung 3.1 kW)
Kochzone hinten links: 180 mm, 1,8 kW (maximale Leistung 3.1 kW)
Kochzone hinten rechts: 145 mm, 1,4 kW (maximale Leistung 2.2 kW)
Kochzone vorne rechts: 210 mm, 2,2 kW (maximale Leistung 3.7 kW)
Rahmen in Edelstahl
Achtung: Anschlusswert 4,6 kW, Kochfeld arbeitet leistungsreduziert, da der Anschluss auf nur einer Phase erfolgt!

* Unverbindliche Preisempfehlung des Herstellers inkl. gesetzlicher Mehrwertsteuer
1) Auf einer EEK-Skala von: A+++ bis D

Backofen-Set XB46P

€ 1.789*

B2CCG6AN0

Edelstahl
B2CCG6AN0EINBAU-BACKOFEN MIT
CIRCO THERM® UND PYROLYSE:

Backofen mit 7 Beheizungsarten: CircoTherm®, Ober-/Unterhitze, Umluftgrill, Großflächengrill, Pizzastufe, Unterhitze, CircoTherm® sanft | Elektronische Temperaturregelung von 50 °C - 275 °C

Garraumvolumen: 71 l

Großraumbackofen mit Einhängegittern

LED-Display (rot), elektronische Steuerung | Voll versenkbare Bedienknebel | Pyrolytische Selbstreinigung | Vollglas-Innentür

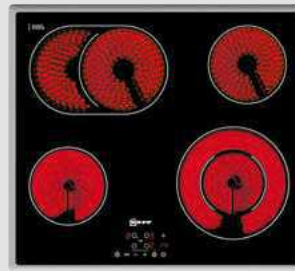
Easy Clock | Klapptür | Schnellaufheizung | Halogenleuchte | Kühlgebläse | Profilgriff

Individuell einstellbare Kindersicherung | Türverriegelung bei Pyrolysebetrieb | Automatische Sicherheitsabschaltung

Energieeffizienzklasse: A¹⁾

Energieverbrauch pro Ober-/Unterhitze Zyklus: 0,99 kWh | Energieverbrauch pro Heißluft-Zyklus: 0,81 kWh

T18B42N2

T18B42N0
Elektro-Kochfeld 60 cmELEKTRO-
GLASKERAMIK-KOCHFELD:

4 HighSpeed-Heizkörper | 1 Zweikreis-Kochzone | 1 Bräterzone

Touch Control mit Timer | Kurzzeitwecker | Digitale Anzeige der Kochstufen | 2-stufige Restwärmearzeige je Kochzone | Hauptschalter mit Stoppfunktion | Individuell einstellbare Kindersicherung | Automatische Sicherheitsabschaltung

Kochzonen:

Kochzone vorne links:

145 mm, 1,2 kW

Kochzone hinten links:

170 mm, 265 mm, 1,8 kW

Kochzone hinten rechts:

145 mm, 1,2 kW

Kochzone vorne rechts:

120 mm, 210 mm, 2,2 kW

Rahmen in Edelstahl

Backofen-Set XB38I

€ 2.329*

B1CCC0AN0

Edelstahl
B1CCC0AN0EINBAU-BACKOFEN MIT
CIRCO THERM®:

Backofen mit 5 Beheizungsarten: CircoTherm®, Ober-/Unterhitze, Umluftgrill, Großflächengrill, CircoTherm® sanft | Elektronische Temperaturregelung von 50 °C - 275 °C

Garraumvolumen: 71 l

Großraumbackofen mit Einhängegittern

LED-Display (rot), mechanische Steuerung | Vollglas-Innentür

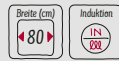
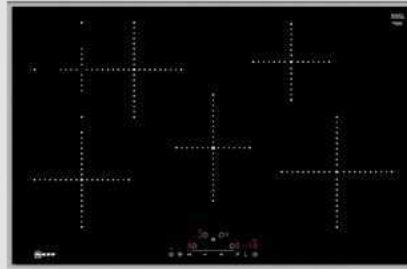
Easy Clock | Klapptür | Schnellaufheizung | Halogenleuchte | Kühlgebläse | Profilgriff

Individuell einstellbare Kindersicherung

Energieeffizienzklasse: A¹⁾

Energieverbrauch pro Ober-/Unterhitze Zyklus: 0,97 kWh | Energieverbrauch pro Heißluft-Zyklus: 0,81 kWh

T48BD00N0

T48BD00N0
Induktions-Kochfeld 80 cmAUTARKES INDUKTIONS-KOCHFELD
MIT INTEGRIERTEN

KOCHESTELLENREGLERN:

Touch Control | Bräterzone | 4 Induktionskochzonen

Powerstufe für Töpfe | 17 Leistungsstufen | Digitale Anzeige der Kochstufen | 2-stufige Restwärmearzeige je Kochzone | Kurzzeitwecker | Topferkennung | Powermanagement Funktion | Automatische Sicherheitsabschaltung

Kochzonen:

Kochzone vorne links:

180 mm, 1,8 kW (maximale Leistung 3,1 kW)

Kochzone hinten links:

280 mm, 180 mm, 2 kW (maximale Leistung 3,7 kW)

Vordere Kochzone:

200 mm, 140 mm, 0,09 kW

Kochzone hinten rechts:

145 mm, 1,4 kW (maximale Leistung 2,2 kW)

Kochzone vorne rechts:

210 mm, 2,2 kW (maximale Leistung 3,7 kW)

Rahmen in Edelstahl

Backofen-Set XB38

€ 1.829*

B1CCC0AN0

Edelstahl
B1CCC0AN0EINBAU-BACKOFEN MIT
CIRCO THERM®:

Backofen mit 5 Beheizungsarten: CircoTherm®, Ober-/Unterhitze, Umluftgrill, Großflächengrill, CircoTherm® sanft | Elektronische Temperaturregelung von 50 °C - 275 °C

Garraumvolumen: 71 l

Großraumbackofen mit Einhängegittern

LED-Display (rot), mechanische Steuerung | Vollglas-Innentür

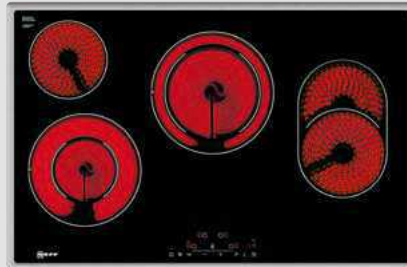
Easy Clock | Klapptür | Schnellaufheizung | Halogenleuchte | Kühlgebläse | Profilgriff

Individuell einstellbare Kindersicherung

Energieeffizienzklasse: A¹⁾

Energieverbrauch pro Ober-/Unterhitze Zyklus: 0,97 kWh | Energieverbrauch pro Heißluft-Zyklus: 0,81 kWh

T18BD36N0

T18BD36N0
Elektro-Kochfeld 80 cmAUTARKES ELEKTRO-KOCHFELD
MIT INTEGRIERTEN KOCHESTELLEN-
REGLERN:

Touch Control | 2 Zweikreis-Kochzonen | 1 Bräterzone

Powerstufe für Töpfe | 17 Leistungsstufen | Digitale Anzeige der Kochstufen | 2-stufige Restwärmearzeige je Kochzone | Count up Timer | Kurzzeitwecker | Wischschutzfunktion | Automatische Sicherheitsabschaltung | Kindersicherung | Warmhaltefunktion für alle Kochzonen | Energieverbrauchsanzeige

Kochzonen:

Kochzone vorne links:

120 mm, 210 mm, 0,8 kW (maximale Leistung 2,6 kW)

Kochzone hinten links:

145 mm, 1,2 kW

Kochzone hinten:

230 mm, 180 mm, 1,7 kW (max. Leistung 3,4 kW)

Kochzone vorne rechts:

170 mm, 265 mm, 2,6 kW

Rahmen in Edelstahl

* Unverbindliche Preisempfehlung des Herstellers inkl. gesetzlicher Mehrwertsteuer

1) Auf einer EEK-Skala von: A+++ bis D

Backofen-Set XB36I

€ 1.989*

B1CCC0AN0



EINBAU-BACKOFEN MIT CIRCO THERM®:

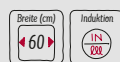
Backofen mit 5 Beheizungsarten: CircoTherm®, Ober-/Unterhitze, Umluftgrill, Großflächengrill, CircoTherm® sanft | Elektronische Temperaturregelung von 50 °C - 275 °C

Garraumvolumen: 71 l
Großraumbbackofen mit Einhängegittern
LED-Display (rot), mechanische Steuerung | Vollglas-Innentür
Easy Clock | Klapptür | Schnellaufheizung | Halogenleuchte | Kühlgebläse | Profilgriff

Individuell einstellbare Kindersicherung
Energieeffizienzklasse: A ¹⁾
Energieverbrauch pro Ober-/Unterhitze Zyklus: 0,97 kWh | Energieverbrauch pro Heißluft-Zyklus: 0,81 kWh

Edelstahl
B1CCC0AN0

T36BB40N1



T36BB40N1
Induktions-Kochfeld 60 cm

AUTARKES INDUKTIONS-KOCHFELD MIT INTEGRIERTEN KOCHSTELLENREGLERN:

Touch Control | 4 Induktionskochzonen | Powerstufe für Töpfe
17 Leistungsstufen | Digitale Anzeige der Kochstufen | 2-stufige Restwärmearzeige je Kochzone | Count Up Timer | Kurzzeitwecker | Topferkennung | Powermanagement Funktion | Automatische Sicherheitsabschaltung | Kindersicherung | Quick Start Funktion | Restart Funktion

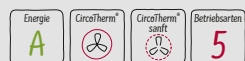
Kochzonen:
Kochzone vorne links: 180 mm, 1.8 kW (maximale Leistung 3.1 kW)
Kochzone hinten links: 180 mm, 1.8 kW (maximale Leistung 3.1 kW)
Kochzone hinten rechts: 145 mm, 1.4 kW (maximale Leistung 2.2 kW)
Kochzone vorne rechts: 210 mm, 2.2 kW (maximale Leistung 3.7 kW)

Rahmen in Edelstahl
Achtung: Anschlusswert 4,6 kW, Kochfeld arbeitet leistungsreduziert, da der Anschluss auf nur einer Phase erfolgt!

Backofen-Set XB36

€ 1.489*

B1CCC0AN0



EINBAU-BACKOFEN MIT CIRCO THERM®:

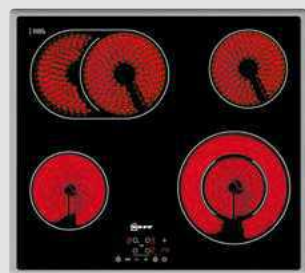
Backofen mit 5 Beheizungsarten: CircoTherm®, Ober-/Unterhitze, Umluftgrill, Großflächengrill, CircoTherm® sanft | Elektronische Temperaturregelung von 50 °C - 275 °C

Garraumvolumen: 71 l
Großraumbbackofen mit Einhängegittern
LED-Display (rot), mechanische Steuerung | Vollglas-Innentür
Easy Clock | Klapptür | Schnellaufheizung | Halogenleuchte | Kühlgebläse | Profilgriff

Individuell einstellbare Kindersicherung
Energieeffizienzklasse: A ¹⁾
Energieverbrauch pro Ober-/Unterhitze Zyklus: 0,97 kWh | Energieverbrauch pro Heißluft-Zyklus: 0,81 kWh

Edelstahl
B1CCC0AN0

T18B42N2



T18B42N2
Elektro-Kochfeld 60 cm

ELEKTRO-GLASKERAMIK-KOCHFELD:

4 HighSpeed-Heizkörper | 1 Zweikreis-Kochzone | 1 Bräterzone
Touch Control mit Timer | Kurzzeitwecker | Digitale Anzeige der Kochstufen | 2-stufige Restwärmearzeige je Kochzone | Hauptschalter mit Stoppfunktion | Individuell einstellbare Kindersicherung | Automatische Sicherheitsabschaltung

Kochzonen:
Kochzone vorne links: 145 mm, 1.2 kW
Kochzone hinten links: 170 mm, 265 mm, 1.8 kW
Kochzone hinten rechts: 145 mm, 1.2 kW
Kochzone vorne rechts: 120 mm, 210 mm, 2.2 kW

Rahmen in Edelstahl

Backofen-Set XB18I

€ 2.159*

B1DCA0AN0



EINBAU-BACKOFEN MIT CIRCO THERM®:

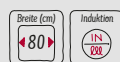
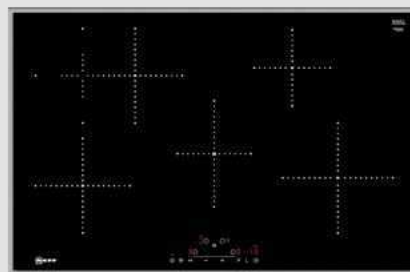
Backofen mit 5 Beheizungsarten: CircoTherm®, Ober-/Unterhitze, Umluftgrill, Großflächengrill, CircoTherm® sanft | Elektronische Temperaturregelung von 50 °C - 275 °C

Garraumvolumen: 71 l
Großraumbbackofen mit Einhängegittern
Vollglas-Innentür | Klapptür | Schnellaufheizung | Halogenleuchte | Kühlgebläse | Profilgriff

Energieeffizienzklasse: A ¹⁾
Energieverbrauch pro Ober-/Unterhitze Zyklus: 0,97 kWh | Energieverbrauch pro Heißluft-Zyklus: 0,81 kWh

Edelstahl
B1DCA0AN0

T48BD00N0



T48BD00N0
Induktions-Kochfeld 80 cm

AUTARKES INDUKTIONS-KOCHFELD MIT INTEGRIERTEN KOCHSTELLENREGLERN:

Touch Control | Bräterzone
| 4 Induktionskochzonen
Powerstufe für Töpfe | 17 Leistungsstufen | Digitale Anzeige der Kochstufen | 2-stufige Restwärmearzeige je Kochzone | Kurzzeitwecker | Topferkennung | Powermanagement Funktion | Automatische Sicherheitsabschaltung

Kochzonen:
Kochzone vorne links: 180 mm, 1.8 kW (maximale Leistung 3.1 kW)
Kochzone hinten links: 280 mm, 180 mm, 2 kW (maximale Leistung 3.7 kW)
Vordere Kochzone: 200 mm, 140 mm, 0.09 kW
Kochzone hinten rechts: 145 mm, 1.4 kW (maximale Leistung 2.2 kW)
Kochzone vorne rechts: 210 mm, 2.2 kW (maximale Leistung 3.7 kW)

Rahmen in Edelstahl

* Unverbindliche Preisempfehlung des Herstellers inkl. gesetzlicher Mehrwertsteuer
1) Auf einer EEK-Skala von: A+++ bis D

Backofen-Set XB18

€ 1.669*

B1DCA0A0

Edelstahl
B1DCA0A0EINBAU-BACKÖFEN MIT
CIRCO THERM®:

Backofen mit 5 Beheizungsarten: CircoTherm®, Ober-/Unterhitze, Umluftgrill, Großflächengrill, CircoTherm® sanft | Elektronische Temperaturregelung von 50 °C - 275 °C

Garraumvolumen: 71 l

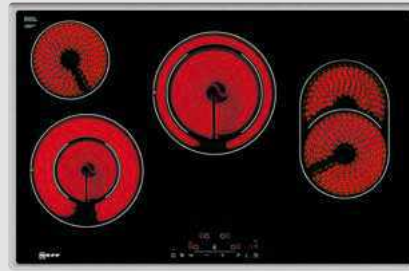
Großraumbackofen mit Einhängegittern

Vollglas-Innentür | Klapptür | Schnellaufheizung | Halogenleuchte | Kühlgebläse | Profilgriff

Energieeffizienzklasse: A¹⁾

Energieverbrauch pro Ober-/Unterhitze Zyklus: 0,97 kWh | Energieverbrauch pro Heißluft-Zyklus: 0,81 kWh

T18BD36N0

T18BD36N0
Elektro-Kochfeld 80 cmAUTARKES ELEKTRO-KOCHFELD
MIT INTEGRIERTEN KOCHSTELLEN-
REGLERN:

Touch Control | 2 Zweikreis-Kochzonen | 1 Bräterzone Powerstufe für Töpfe | 17 Leistungsstufen | Digitale Anzeige der Kochstufen | 2-stufige Restwärmeeanzeige je Kochzone | Count up Timer | Kurzzeitwecker | Wischschutzfunktion | Automatische Sicherheitsabschaltung | Kindersicherung | Warmhaltefunktion für alle Kochzonen | Energieverbrauchsanzeige

Kochzonen:

Kochzone vorne links: 120 mm, 210 mm, 0,8 kW (maximale Leistung 2.6 kW)

Kochzone hinten links: 145 mm, 1,2 kW

Kochzone hinten: 230 mm, 180 mm, 1,7 kW (max. Leistung 3.4 kW)

Kochzone vorne rechts: 170 mm, 265 mm, 2,6 kW

Rahmen in Edelstahl

Backofen-Set XB16l

€ 1.819*

B1DCA0A0

Edelstahl
B1DCA0A0EINBAU-BACKÖFEN MIT
CIRCO THERM®:

Backofen mit 5 Beheizungsarten: CircoTherm®, Ober-/Unterhitze, Umluftgrill, Großflächengrill, CircoTherm® sanft | Elektronische Temperaturregelung von 50 °C - 275 °C

Garraumvolumen: 71 l

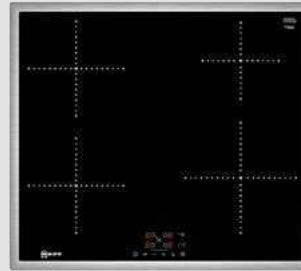
Großraumbackofen mit Einhängegittern

Vollglas-Innentür | Klapptür | Schnellaufheizung | Halogenleuchte | Kühlgebläse | Profilgriff

Energieeffizienzklasse: A¹⁾

Energieverbrauch pro Ober-/Unterhitze Zyklus: 0,97 kWh | Energieverbrauch pro Heißluft-Zyklus: 0,81 kWh

T36BB40N1

T36BB40N1
Induktions-Kochfeld 60 cmAUTARKES INDUKTIONSKOCHFELD
MIT INTEGRIERTEN
KOCHESTELLENREGLERN:

Touch Control | 4 Induktionskochzonen | Powerstufe für Töpfe | 17 Leistungsstufen | Digitale Anzeige der Kochstufen | 2-stufige Restwärmeeanzeige je Kochzone | Count Up Timer | Kurzzeitwecker | Topferkennung | Powermanagement Funktion | Automatische Sicherheitsabschaltung | Kindersicherung | Quick Start Funktion | Restart Funktion

Kochzonen:

Kochzone vorne links: 180 mm, 1,8 kW (maximale Leistung 3.1 kW)

Kochzone hinten links: 180 mm, 1,8 kW (maximale Leistung 3.1 kW)

Kochzone hinten rechts: 145 mm, 1,4 kW (maximale Leistung 2.2 kW)

Kochzone vorne rechts: 210 mm, 2,2 kW (maximale Leistung 3.7 kW)

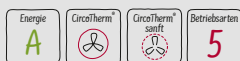
Rahmen in Edelstahl

Achtung: Anschlusswert 4,6 kW, Kochfeld arbeitet leistungsreduziert, da der Anschluss auf nur einer Phase erfolgt!

Backofen-Set XB16

€ 1.339*

B1DCA0A0

Edelstahl
B1DCA0A0EINBAU-BACKÖFEN MIT
CIRCO THERM®:

Backofen mit 5 Beheizungsarten: CircoTherm®, Ober-/Unterhitze, Umluftgrill, Großflächengrill, CircoTherm® sanft | Elektronische Temperaturregelung von 50 °C - 275 °C

Garraumvolumen: 71 l

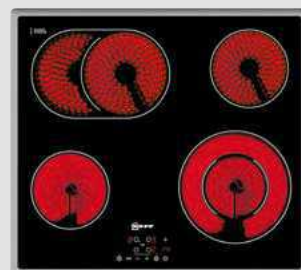
Großraumbackofen mit Einhängegittern

Vollglas-Innentür | Klapptür | Schnellaufheizung | Halogenleuchte | Kühlgebläse | Profilgriff

Energieeffizienzklasse: A¹⁾

Energieverbrauch pro Ober-/Unterhitze Zyklus: 0,97 kWh | Energieverbrauch pro Heißluft-Zyklus: 0,81 kWh

T18B42N2

T18B42N2
Elektro-Kochfeld 60 cmELEKTRO-
GLASKERAMIK-KOCHFELD:

4 HighSpeed-Heizkörper | 1 Zweikreis-Kochzone | 1 Bräterzone

Touch Control mit Timer | Kurzzeitwecker | Digitale Anzeige der Kochstufen | 2-stufige Restwärmeeanzeige je Kochzone | Hauptschalter mit Stoppfunktion | Individuell einstellbare Kindersicherung | Automatische Sicherheitsabschaltung

Kochzonen:

Kochzone vorne links: 145 mm, 1,2 kW

Kochzone hinten links: 170 mm, 265 mm, 1,8 kW

Kochzone hinten rechts: 145 mm, 1,2 kW

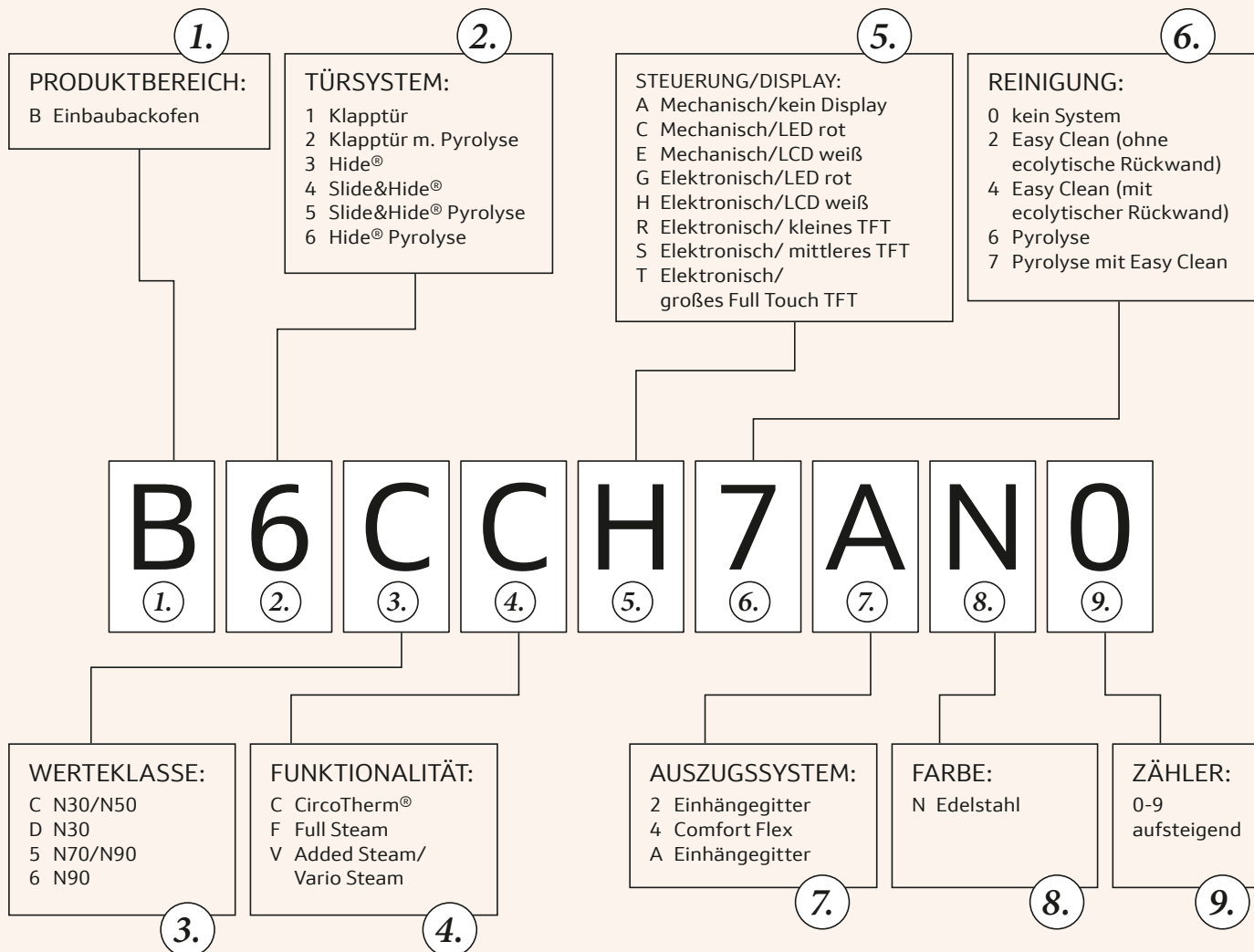
Kochzone vorne rechts: 120 mm, 210 mm, 2,2 kW

Rahmen in Edelstahl

* Unverbindliche Preisempfehlung des Herstellers inkl. gesetzlicher Mehrwertsteuer

1) Auf einer EEK-Skala von: A+++ bis D

VIB-Struktur NEFF Backöfen

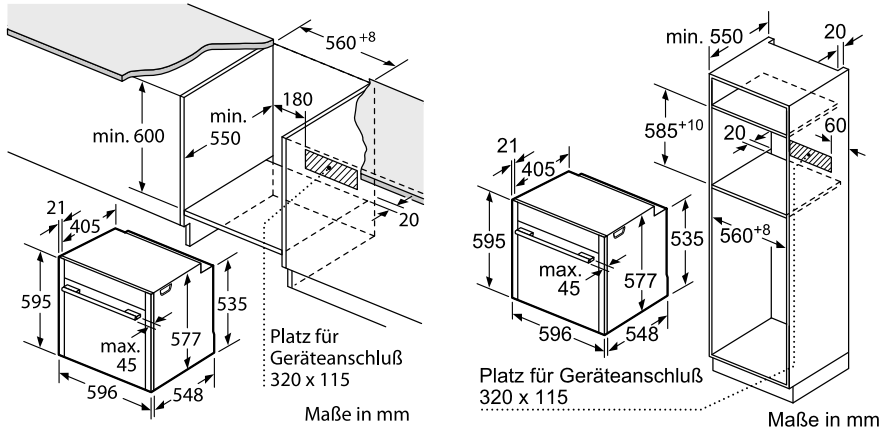


Diese Nomenklatur dient lediglich zur Orientierung - ohne Gewähr auf Richtigkeit / Vollständigkeit.

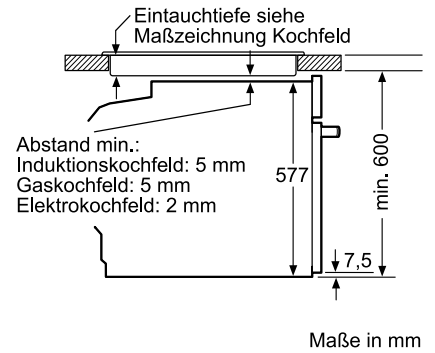
EINBAUBACKÖFEN

B46FT64N0, B45FS24N0, B45FS22N0, B15FS22N0

Anschlusswert 3,6 kW (16 A Sicherung ist möglich)

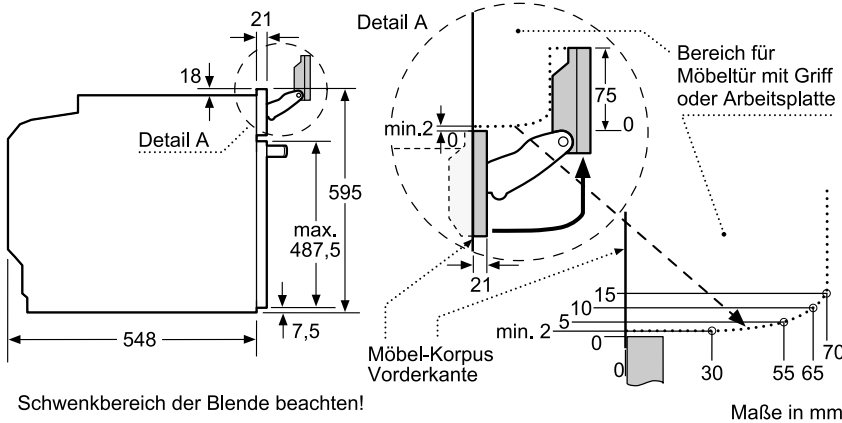


Einbau mit einem Kochfeld.



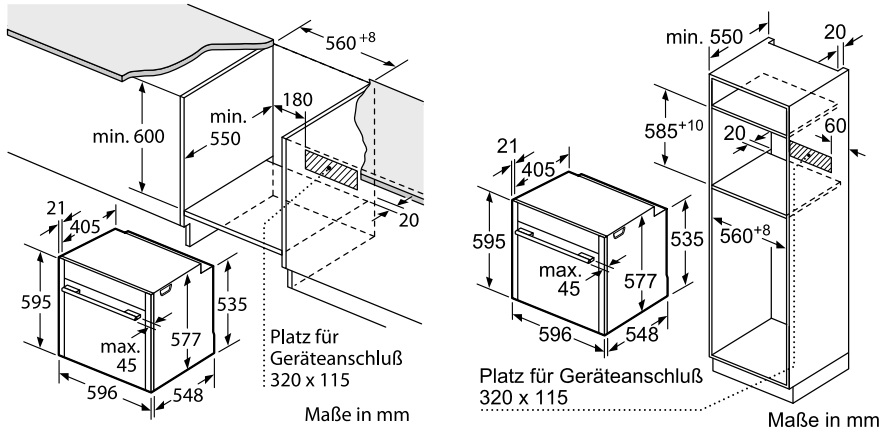
Wird das Gerät unter einem Kochfeld eingebaut, muss folgende Arbeitsplattenstärke (ggf. inkl. Unterkonstruktion) beachtet werden.

Kochfeld-Typ	min. Arbeitsplattenstärke	
	aufgesetzt	flächenbündig
Induktionskochfeld	37 mm	38 mm
Vollflächen-Induktionskochfeld	47 mm	48 mm
Gaskochfeld	30 mm	38 mm
Elektrokochfeld	27 mm	30 mm

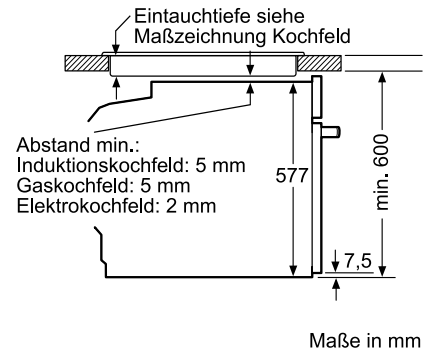


B56VT62N0, B55VR22N0, B45VR22N0

Anschlusswert 3,6 kW (16 A Sicherung ist möglich)

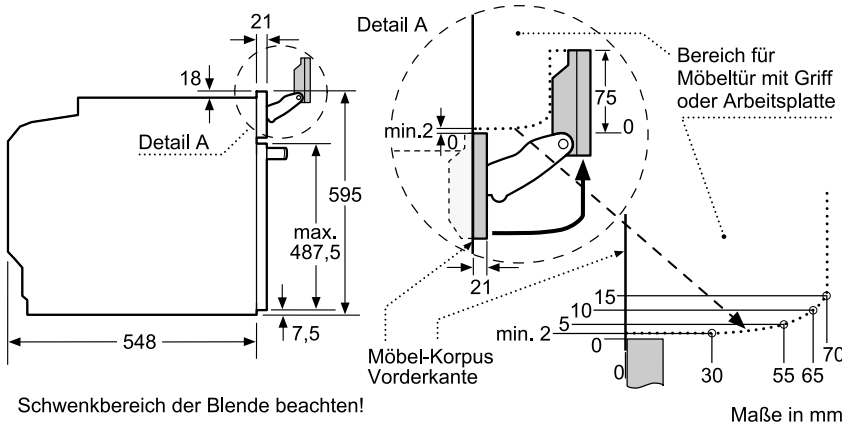


Einbau mit einem Kochfeld.



Wird das Gerät unter einem Kochfeld eingebaut, muss folgende Arbeitsplattenstärke (ggf. inkl. Unterkonstruktion) beachtet werden.

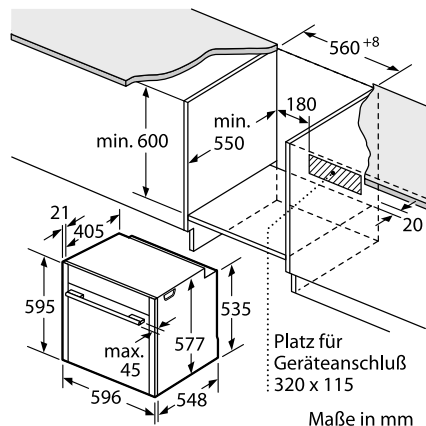
Kochfeld-Typ	min. Arbeitsplattenstärke	
	aufgesetzt	flächenbündig
Induktionskochfeld	37 mm	38 mm
Vollflächen-Induktionskochfeld	47 mm	48 mm
Gaskochfeld	30 mm	38 mm
Elektrokochfeld	27 mm	30 mm



EINBAUBACKÖFEN

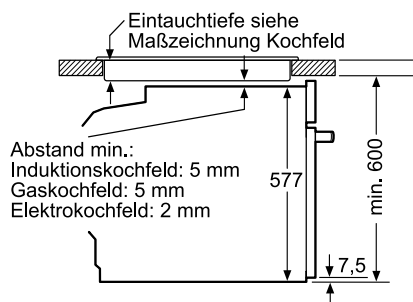
B56CT64N0, B55CS22N0, B45CS24N0, B55CR22N0, B45CR22N0, B25CR22N1, B15CR22N1

Anschlusswert 3,6 kW (16 A Sicherung ist möglich)

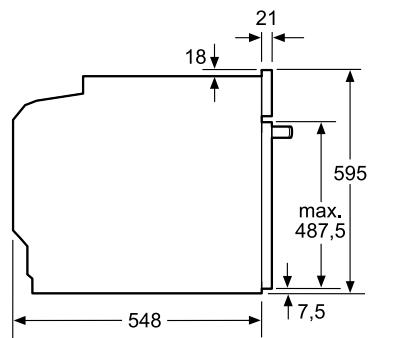


Maße in mm

Einbau mit einem Kochfeld.



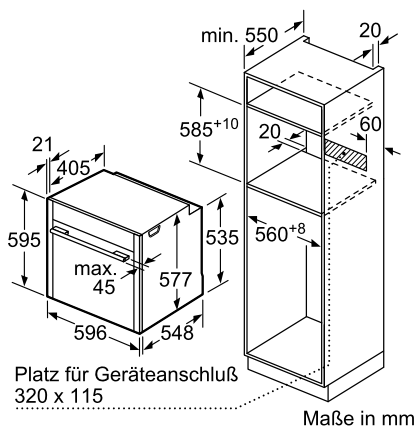
Maße in mm



Maße in mm

Wird das Gerät unter einem Kochfeld eingebaut, muss folgende Arbeitsplattenstärke (ggf. inkl. Unterkonstruktion) beachtet werden.

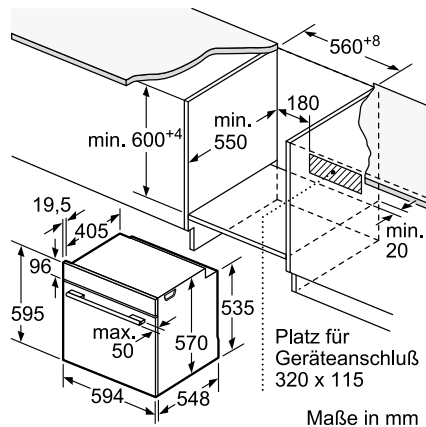
Kochfeld-Typ	min. Arbeitsplattenstärke	
	aufgesetzt	flächenbündig
Induktionskochfeld	37 mm	38 mm
Vollflächen-Induktionskochfeld	47 mm	48 mm
Gaskochfeld	30 mm	38 mm
Elektrokokchfeld	27 mm	30 mm



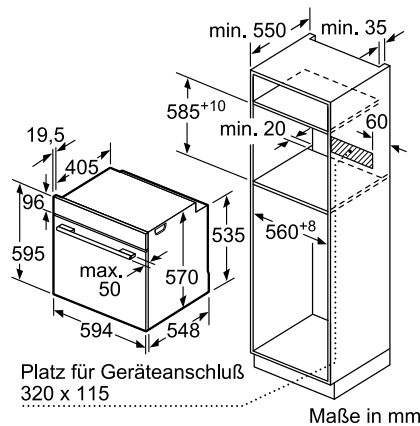
Maße in mm

B2CVH7AN1

Anschlusswert 3,6 kW

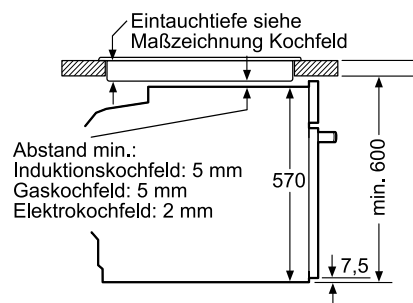


Maße in mm

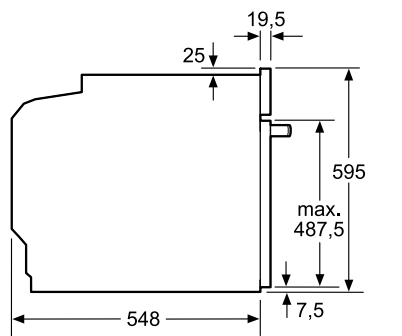


Maße in mm

Einbau mit einem Kochfeld.



Maße in mm

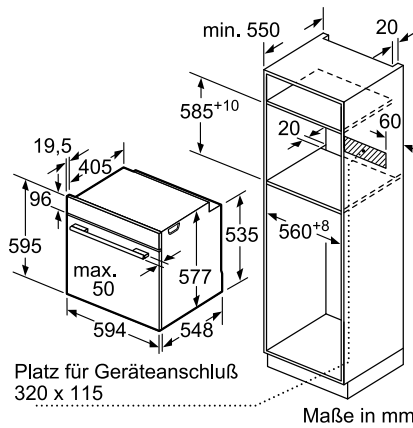
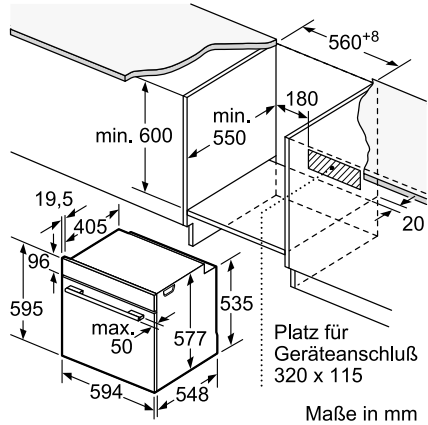


Maße in mm

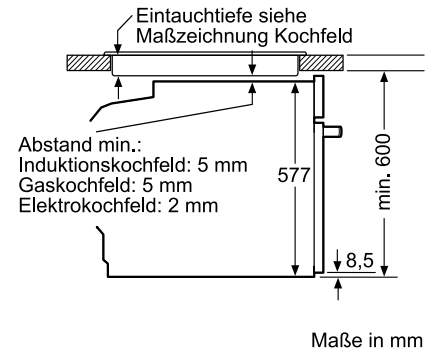
EINBAUBACKÖFEN

B6CCH7AN0, B3CCE4AN0*, B3CCE2AN0*

Anschlusswert 3,6 kW, *3,4 kW (16 A Sicherung ist möglich)

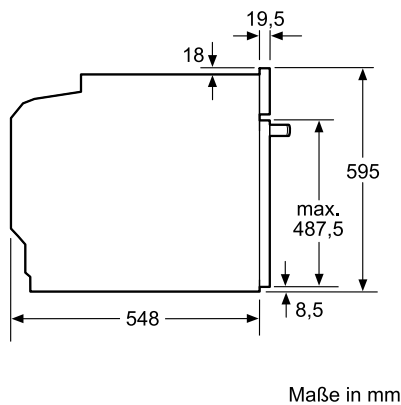


Einbau mit einem Kochfeld.



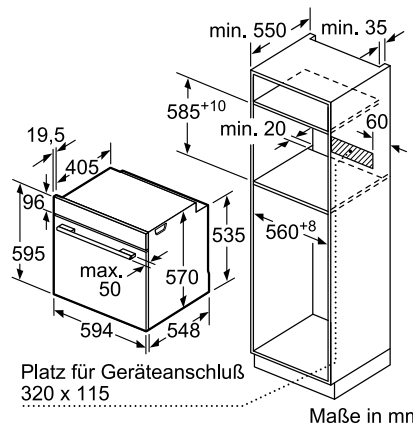
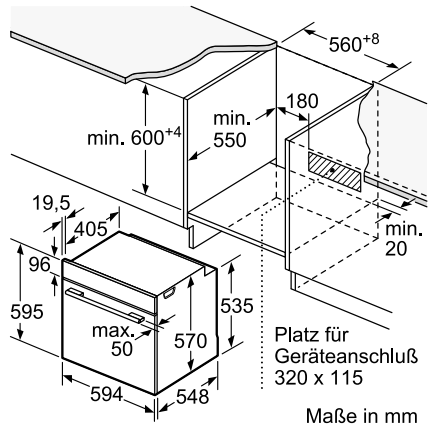
Wird das Gerät unter einem Kochfeld eingebaut, muss folgende Arbeitsplattenstärke (ggf. inkl. Unterkonstruktion) beachtet werden.

Kochfeld-Typ	min. Arbeitsplattenstärke	
	aufgesetzt	flächenbündig
Induktionskochfeld	37 mm	38 mm
Vollflächen-Induktionskochfeld	47 mm	48 mm
Gaskochfeld	30 mm	38 mm
Elektrokochfeld	27 mm	30 mm

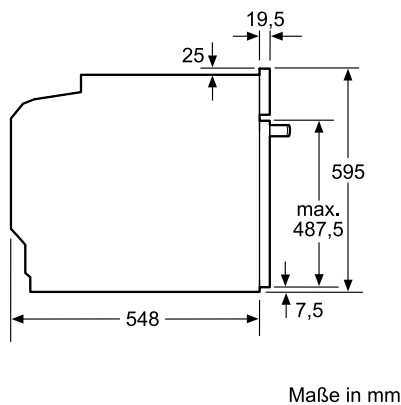
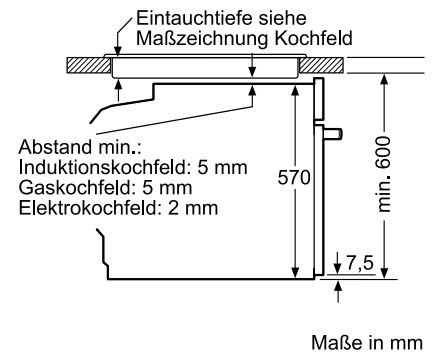


B1CCE2AN0*, B2CCG6AN0, B1CCCOAN0*, B1DCA0AN0*

Anschlusswert 3,6 kW, *3,4 kW (16 A Sicherung ist möglich)



Einbau mit einem Kochfeld.





**KOMPAKT:
GROSSER GENUSS
IM KLEINEN FORMAT**

Einbau- Kompaktgeräte



Werteklassen und Bedienkonzepte
der NEFF Kompakt-Einbaugeräte

38

NEFF Kompakt-Einbaugeräte im Überblick

39

Geräte

40 – 48

VIB-Struktur Kompakt Einbaugeräte

49

Maßzeichnungen

50 – 55

Geräteinformationen

56 – 57

Bedienkonzept der NEFF Mikrowellen

SHIFT CONTROL

Elektronische Bedienung mit dem 2,5" - TFT Farb- und Text-Display mit Shift Control Steuerung



MECHANISCHE BEDIENUNG

Drehknebel und 1-Touch-Buttons mit LED-Display, Elektronikuhr




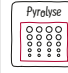



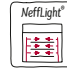



NEFF Kompaktgeräte – die Werteklassen

Schnellere Orientierung, hilfreich bei der Kaufentscheidung: unsere Werteklassen. Je mehr Ausstattung, desto höher die Werteklasse – sichtbar auf den nachfolgenden Geräteseiten. Hier eine vereinfachte Kurzübersicht der Ausstattungsunterschiede in den Werteklassen der NEFF Kmpaktgeräte Linie.

N90	N70	N50	N30
			
<i>TFT-Display mittel/ Shift Control</i>	<i>TFT-Display klein/ Shift Control</i>	<i>LCD-Display / weiße Uhr Drehknebel</i>	<i>LED-Display</i>
Breite der Lisenen 2,6 cm	Breite der Lisenen 2,6 cm	Breite der Lisenen 3,6 cm	
Full	—	—	—
CircoTherm®	CircoTherm®	—	—
Klapptür	Klapptür	Klapptür	—
Easy Clean / Eco Clean	Easy Clean / Eco Clean	—	—
(Mikrowelle)	(Mikrowelle)	Mikrowelle, integriert	Mikrowelle

NEFF Kompakt-Einbaugeräte im Überblick

Best.-Nr. VIB	Werte-klasse	Anzahl Betriebsarten	Full Steam	Vario Steam	CircoTherm®	Pyrolyse	Easy Clean	Eco Clean	Mikrowelle	Comfort Flex	Neff Light®	Back- und Bratassistent	Seite
													
Einbau-Kaffeefullautomat													
C15KS61N0	N90	-	-	-	-	-	-	-	-	-	-	-	40
Einbau-Kompakt Full Steam													
C15FS22N0	N90	12	✓	✓	✓	-	✓	✓	-	-	-	✓	41
Einbau-Kompakt mit CircoTherm®													
C15CR22N2	N70	12	-	-	✓	-	✓	✓	-	-	-	-	41
Einbau-Kompakt Dampfbackofen, Einbau-Dampfgargeräte													
C15DR00N0	N70	4	✓	✓	-	-	-	-	-	-	-	-	42
Einbau-Kompakt-Backöfen mit integrierter Mikrowelle – Einbau in einen Hochschrank													
C15MS22N0	N90	12	-	-	✓	-	✓	✓	✓	-	-	✓	42
C15MR02N0	N70	6	-	-	✓	-	-	-	✓	-	-	-	43
C1CMG84N0	N50	3	-	-	-	-	-	-	✓	-	-	-	43

NEFF Mikrowellengeräte im Überblick

Best.-Nr. VIB	Werte-klasse	Leistungsstufen	Grill JA/ NEIN	Automatik Programme	Einbau im Oberschrank	Einbau im Hochschrank	Türanschlag rechts	Türanschlag links	Seite
Mikrowellengeräte – Einbau in einen Oberschrank / Hochschrank									
C17GR00N0	N70	5	ja	10	✓	✓	-	✓	44
C17GR01N0	N70	5	ja	10	✓	✓	✓	-	44
C17WR00N0	N70	5	nein	7	✓	✓	-	✓	44
C17WR01N0	N70	5	nein	7	✓	✓	✓	-	44
Rahmenlose Mikrowellengeräte									
HLAGD53N0	N50	5	ja	8	-	✓	-	✓	45
HLAWD53N0	N50	5	nein	7	-	✓	-	✓	45
HLAWD23N0	N50	5	nein	7	✓	✓	-	✓	46
Mikrowellengeräte – Einbau in einen Oberschrank									
HLAWG25S3	N30	5	nein	7	✓	-	-	✓	46
Mikrowellengeräte – freistehend									
FLAWG20S2	N30	5	nein	7	-	-	-	✓	47

C15KS61N0

Einbau-Kaffeevollautomat

N90

Edelstahl
€ 3.069*
GESCHMACK:

- Senso Flow System: Das innovative Heizsystem garantiert das Maximum an Aroma dank stets idealer und konstanter Brühtemperatur
- One Touch Zubereitung: Ristretto, Espresso, Espresso Macchiato, Caffè Crema, Cappuccino, Latte Macchiato, Milchkaffee mit nur einem Tastendruck
- Aroma Double Shot: Extra starker Kaffee mit reduziertem Bitterstoffgehalt durch zwei Mahl- und Brühvorgänge
- Getränketemperatur individuell einstellbar: Kaffeetemperatur 3-stufig, Heißwassertemperatur 4-stufig
- Geeignet für BRITA Intenza Wasserfilter: Verringert den Kalkgehalt des Wassers und reduziert geruchs- und geschmacksstörende Stoffe

KOMFORT:

- TFT-Display mit interaktiver Menüführung
- My Coffee: 8 Lieblingsgetränke speichern - mit individuellem Namen und einstellbarem Mischungsverhältnis von Milch und Espresso
- Individual Cup Volume: Tassengrößen individuell anpassbar
- Kaffeeauslauf und Milchschaumer höhenverstellbar: Bis zu 15 cm hohe Latte Macchiato Gläser passen darunter
- One Touch Double Cup: Zwei Tassen gleichzeitig ausgeben
- Wassertank entnehmbar zum leichten Befüllen (2,4 l Volumen)
- Frühwarnung, wenn Wassertank oder Bohnenbehälter bald leer
- Flexible Milchlösung: Entscheiden Sie selbst, ob Sie den mitgelieferten Milchbehälter anschließen oder ein anderes Behältnis verwenden
- Kurz-Gebrauchsanleitung immer griffbereit im Gerät

LEISTUNG:

- Silent Ceram Drive: Geräuscharmes Premiummahlwerk aus verschleißfreier Keramik
- Coffee Sensor Pro: Das Mahlwerk passt sich automatisch der Bohnensorte an
- One Touch Kaffee-Milch-Spezialitäten mit besonders feinporigem Milchschaum, dank innovativer Milchdüse
- Zusätzlich zu den Getränken auch einzeln auswählbar: geschäumte Milch, warme Milch, Heißwasser

- Minimierung der Aufheizzeit: Schnellste erste Tasse
- Wasserpumpe mit 19 bar Druck
- Separater Einfüllschacht für gemahlene Kaffee, z.B. koffeinfreien Kaffee
- 15.000 Tassen Garantie: Gleichbleibend hohe Gerätequalität von der ersten bis zur 15.000. Tasse (bei nicht-gewerblichem Gebrauch innerhalb von 24 Monaten)

HYGIENE:

- Entnehmbare Brüheinheit: Einfaches und hygienisches Reinigen unter fließendem Wasser
- Auto Milk Clean: Vollautomatische Dampf-Reinigung des Milchsystems nach jedem Getränkebezug
- Milchschaumer entnehmbar und spülmaschinengeeignet
- Single Portion Cleaning: Vollständiges Entleeren aller Leitungen nach jedem Brühvorgang
- Automatisches Spülprogramm beim Ausschalten, Einschalten
- Tropfschale und Kaffeesatzbehälter entnehmbar und spülmaschinengeeignet
- Calc'n Clean: Automatisches Reinigungs- und Entkalkungsprogramm
- Erinnert rechtzeitig an Wasserfilterwechsel, Entkalkung, Reinigung; inklusive Anzeige der verbleibenden Getränkebezüge

SONSTIGES:

- Wasser-, Milch- und Bohnenbehälter sind leicht zugänglich hinter einer Tür versteckt, damit die Küche stets aufgeräumt ist
- Bohnenbehälter mit Aromaschutzdeckel (500 g Volumen)
- Beleuchtung von Tasten, Kaffeeauslauf
- Mahlgrad mehrstufig einstellbar
- Displaysprache auswählbar
- Kindersicherung: Unbeabsichtigter Brühvorgang nicht möglich
- Anschlusswert: 1600 Watt

ZUBEHÖR:

- Isolierter Milchbehälter mit Fresh-Lock Deckel (0,5 l Füllvolumen)
- Weiteres mitgeliefertes Zubehör: Messlöffel für Kaffeepulver, Silikon-Verbindungsschlauch zu Milchdüse, Teststreifen zur Wasserhärtegradbestimmung, Montageschrauben

TECHNISCHE INFO:

- Elektroanschlusswert: 1.6 kW
- Gerätemaße (HxBxT): 455 x 596 x 377 mm
- Nischenmaße (HxBxT): 449 x 558 x 356 mm

Technische Hinweise und Maße zu diesen Geräten finden Sie auf Seite 50 – 57

* Unverbindliche Preisempfehlung des Herstellers inkl. gesetzlicher Mehrwertsteuer

Weiteres Zubehör/Preise siehe Seite 276 – 279

C15FS22N0
Full Steam**N90**
 Höhe (cm)
45


Edelstahl

€ 2.443*

**KOMPAKT-EINBAUBACKOFEN
MIT FULL STEAM:****BACKOFENTYP UND HEIZART:**

- Kompaktdampfbackofen mit 12 Beheizungsarten: CircoTherm®, CircoTherm® sanft, Ober-/Unterhitze, Ober-/Unterhitze sanft, Thermogrill, Großflächengrill, Kleinflächengrill, Pizzastufe, Brotbackstufe, Unterhitze, Sanftgaren, Warmhalten
- Zusätzliche Beheizungsarten mit Dampf: Dampfgarstufe, Regenerieren, Gären, Auftauen
- Elektronische Temperaturregung von 40 °C - 250 °C
- Garraumvolumen: 47 l

**ZUBEHÖRTRÄGER /
AUSZUGSSYSTEM:**

- Einschubebenen: 3
- Auszug nachrüstbar

DESIGN:

- Email anthrazit

REINIGUNG:

- Eco Clean-Ausstattung: Rückwand
- Easy Clean Reinigungshilfe
- Vollglas-Innentür

KOMFORT:

- 4,1" - TFT-Farb- und Grafikdisplay mit Shift Control Steuerung
- Easy Clock
- elektronische Einstellempfehlung, Optische Aufheizkontrolle, Ist-Temperaturkontrolle
- Anzahl Automatik-Programme: 38 Stück
- Zusatzfunktionen: Automatisches Entkalkungsprogramm, Automatischer Siedepunktgleich, Trocknungsfunktion
- Klapptür, Soft Close, Soft Opening

- Profilgriff
- Back- und Bratassistent
- Schnellaufheizung
- Backofenbeleuchtung abschaltbar, LED-Innenbeleuchtung
- Wassertank mit 1 l
- Leeranzeige Wassertank
- Lage des Dampfgenerators außerhalb des Garraumes
- Kühlgebläse
- Edelstahl-Lüfterräde

ZUBEHÖR:

1 x Universalpfanne, 1 x Rost, 1 x Dampfbehälter, gelocht, Größe XL, 1 x Dampfbehälter, gelocht, Größe S, 1 x Dampfbehälter, ungelocht, Größe S

UMWELT UND SICHERHEIT:

- Sehr geringe Fenstertemperatur max. 40 °C
- Individuell einstellbare Kindersicherung, Automatische Sicherheitsabschaltung, Restwärmeanzeige, Starttaste, Türkontaktschalter

TECHNISCHE INFO:

- Länge des Anschlusskabels: 150 cm
- Nennspannung: 220 - 240 V
- Gesamtanschlusswert Elektro: 3,3 kW
- Energieeffizienzklasse: A+ ¹⁾
- Energieverbrauch pro Zyklus im konventionellen Modus: 0.73 kWh
- Energieverbrauch pro Zyklus im Umluft-Modus: 0.61 kWh
- Gerätemaße (HxBxT): 455 x 596 x 548 mm
- Nischenmaße (HxBxT): 450 - 455 x 560 - 568 x 550 mm
- „Maße und Einbauhinweise zu diesem Gerät gemäß technischer Zeichnung beachten“

SONDERZUBEHÖR:

Z13TC10X0	Comfort Flex Auszug für Full Steam Backöfen	€ 74*
Z11AB15A0	Backblech, Keramik antihaft	€ 74*
Z11AU15A0	Universalpfanne, Keramik antihaft	€ 74*
Z11GT10X3	Glasbräter, 5,4 l	€ 62*
Z11GU20X0	Glaspfanne	€ 86*
Z11SZ00X0	Montageset	€ 107*
Z12CB10A0	Backblech, emailliert, anthrazit	€ 48*
Z12CM10A0	Auflaufpfanne, emailliert, anthrazit	€ 89*
Z12CP10A0	Pizzaform, emailliert, anthrazit	€ 44*
Z12CQ10A0	Grillblech, emailliert, anthrazit	€ 69*
Z12CU10A0	Universalpfanne, emailliert, anthrazit	€ 55*
Z13CU30X0	Dampfbehälter ungelocht, Größe S	€ 61*
Z13CU31X0	Dampfbehälter gelocht, Größe S	€ 61*
Z13CV06S0	Dekorleiste	€ 44*
Z1913X0	Backstein	€ 185*
Z99RX70X0	Anschlusskabel 3 m	€ 26*

C15CR22N2
CircoTherm®**N70**

Edelstahl

€ 1.422*

BACKOFENTYP UND HEIZART:

- Kompaktbackofen mit 12 Beheizungsarten: CircoTherm®, CircoTherm® sanft, Ober-/Unterhitze, Ober-/Unterhitze sanft, Thermogrill, Großflächengrill, Kleinflächengrill, Pizzastufe, Brotbackstufe, Unterhitze, Sanftgaren, Gärstufe
- Garraumvolumen: 47 l

ZUBEHÖRTRÄGER /**AUSZUGSSYSTEM:**

- Einschubebenen: 3
- keine Auszüge nachrüstbar

DESIGN:

- Email anthrazit

REINIGUNG:

- Eco Clean-Ausstattung: Rückwand
- Easy Clean Reinigungshilfe
- Vollglas-Innentür

KOMFORT:

- 2,5" - TFT-Farb- und Text-Display mit Shift Control Steuerung
- Easy Clock
- Optische Aufheizkontrolle, elektronische Einstellempfehlung, Ist-Temperaturkontrolle
- Klapptür, Soft Close, Soft Opening
- Profilgriff
- Schnellaufheizung
- Backofenbeleuchtung abschaltbar, Halogenleuchte
- Kühlgebläse
- Edelstahl-Lüfterräde

ZUBEHÖR:

1 x Kombirost, 1 x Universalpfanne

UMWELT UND SICHERHEIT:

- Sehr geringe Fenstertemperatur max. 40 °C
- Individuell einstellbare Kindersicherung, Automatische Sicherheitsabschaltung, Restwärmeanzeige, Starttaste, Türkontaktschalter

TECHNISCHE INFO:

- Länge des Anschlusskabels: 150 cm
- Nennspannung: 220 - 240 V
- Gesamtanschlusswert Elektro: 2.99 kW
- Energieeffizienzklasse: A+ ¹⁾
- Energieverbrauch pro Zyklus im konventionellen Modus: 0.73 kWh
- Energieverbrauch pro Zyklus im Umluft-Modus: 0.61 kWh

MASSE:

- Gerätemaße (HxBxT): 455 x 596 x 548 mm
- Nischenmaße (HxBxT): 455 mm x 560 mm x 550 mm
- „Maße und Einbauhinweise zu diesem Gerät gemäß technischer Zeichnung beachten“
- Wir empfehlen Ihnen, Komplementär-Produkte innerhalb der Produktserie N70 zu wählen, um die bestmögliche Einbausituation Ihrer Einbaugeräte zu gewährleisten.

SONDERZUBEHÖR:

Z11AB15A0	Backblech, Keramik antihaft	€ 74*
Z11AU15A0	Universalpfanne, Keramik antihaft	€ 74*
Z11CR10X0	Back- und Bratrost (Standard)	€ 50*
Z11GT10X3	Glasbräter, 5,4 l	€ 62*
Z11GU20X0	Glaspfanne	€ 86*
Z11SZ00X0	Montageset	€ 107*
Z12CB10A0	Backblech, emailliert, anthrazit	€ 48*
Z12CM10A0	Auflaufpfanne, emailliert, anthrazit	€ 89*
Z12CP10A0	Pizzaform, emailliert, anthrazit	€ 44*
Z12CQ10A0	Grillblech, emailliert, anthrazit	€ 69*
Z12CU10A0	Universalpfanne, emailliert, anthrazit	€ 55*
Z13CV06S0	Dekorleiste	€ 44*
Z1913X0	Backstein	€ 185*
Z19DD10X0	Dampfset für Backofen	€ 416*
Z99RX70X0	Anschlusskabel 3 m	€ 26*

Technische Hinweise und Maße zu diesen Geräten finden Sie auf Seite 50 – 57

* Unverbindliche Preisempfehlung des Herstellers inkl. gesetzlicher Mehrwertsteuer

¹⁾ Auf einer EEK-Skala von: A+++ bis D

Weiteres Zubehör/Preise siehe Seite 276 – 279

C15DR00NO

Dampfgargerät

N70



Edelstahl

€ 2.123*

BACKOFENTYP UND HEIZART:

- Kompaktdampfgarer mit 4 Beheizungsarten: Dampfgarstufe, Regenerieren, Gären, Auftauen
- Temperaturregelung von 30 °C - 100 °C
- Garraumvolumen: 38 l

ZUBEHÖRTRÄGER / AUSZUGSSYSTEM:

- Einschubebenen: 3

DESIGN:

- Edelstahl

REINIGUNG:

- Vollglas-Innentür

KOMFORT:

- 2,5" - TFT-Farb- und Text-Display mit Shift Control Steuerung
- Easy Clock
- Optische Aufheizkontrolle, elektronische Einstellempfehlung, Ist-Temperaturkontrolle
- Anzahl Automatik-Programme: 20 Stück
- Klapptür, Soft Close, Soft Opening
- Profilgriff
- Backofenbeleuchtung abschaltbar, Rundleuchte
- Wassertank mit 1.3 l
- Leeranzeige Wassertank
- Interne Dampferzeugung
- Kühlgebläse

ZUBEHÖR:

- 1 x Dampfbehälter, gelocht, Größe L, 1 x Dampfbehälter, ungelocht, Größe L, 1 x Schwamm

UMWELT UND SICHERHEIT:

- Sehr geringe Fenstertemperatur max. 40 °C
- Individuell einstellbare Kindersicherung, Automatische Sicherheitsabschaltung, Starttaste, Türkontaktschalter

TECHNISCHE INFO:

- Länge des Anschlusskabels: 150 cm
- Nennspannung: 220 - 240 V
- Gesamtanschlusswert Elektro: 1,75 kW

MASSE:

- Gerätemaße (HxBxT): 455 x 596 x 548 mm
- Nischenmaße (HxBxT): 455 mm x 560 mm x 550 mm
- „Maße und Einbauhinweise zu diesem Gerät gemäß technischer Zeichnung beachten“
- **Wir empfehlen Ihnen, Komplementär-Produkte innerhalb der Produktserie N70 zu wählen, um die bestmögliche Einbausituation Ihrer Einbaugeräte zu gewährleisten.**

SONDERZUBEHÖR:

Z11GT10X3	Glasbräter, 5,4 l	€ 62*
Z11SZ00X0	Montageset	€ 107*
Z13CV06S0	Dekorleiste	€ 44*
Z99RX70X0	Anschlusskabel 3 m	€ 26*

C15MS22NO

CircoTherm® mit Mikrowelle

N90



Edelstahl

€ 2.183*

BACKOFENTYP UND HEIZART:

- Kompaktbackofen mit Mikrowelle mit 12 Beheizungsarten: CircoTherm®, CircoTherm® sanft, Ober-/Unterhitze, Ober-/Unterhitze sanft, Thermogrill, Großflächengrill, Kleinflächengrill, Pizzastufe, Unterhitze, Sanftgaren, Gärstufe, Vorwärmen
- Zusätzliche Beheizungsarten mit Mikrowelle: Mikrowelle, Mikrowellen-Kombinationsbetrieb (varioSpeed) für bis zu 50% Zeitersparnis
- Intelligente Inverter-Technologie: die Maximal-Leistung wird bei längerem Betrieb bis auf 600 W reguliert
- Max. Leistung: 900 W; 5 Mikrowellen-Leistungsstufen (90 W, 180 W, 360 W, 600 W, 900 W)
- Temperaturregelung von 30 °C - 300 °C
- Garraumvolumen: 45 l

ZUBEHÖRTRÄGER / AUSZUGSSYSTEM:

- Einschubebenen: 3

DESIGN:

- Email anthrazit

REINIGUNG:

- Eco Clean-Ausstattung: Rückwand
- Easy Clean Reinigungshilfe

KOMFORT:

- 4,1" - TFT-Farb- und Grafikdisplay mit Shift Control Steuerung
- Easy Clock
- Optische Aufheizkontrolle, elektronische Einstellempfehlung, Ist-Temperaturkontrolle

BACKOFENTYP UND HEIZART:

- Anzahl Automatik-Programme: 14 Stück
- Klapptür, Soft Close, Soft Opening
- Profilgriff
- Back- und Bratassistent
- Schnellaufheizung
- Backofenbeleuchtung abschaltbar, LED-Innenbeleuchtung
- Kühlgebläse
- Edelstahl-Lüfterrad

ZUBEHÖR:

- 1 x Universalpfanne, 1 x Kombirost

UMWELT UND SICHERHEIT:

- Sehr geringe Fenstertemperatur max. 40 °C
- Individuell einstellbare Kindersicherung, Automatische Sicherheitsabschaltung, Restwärmanzeige, Starttaste, Türkontaktschalter

TECHNISCHE INFO:

- Länge des Anschlusskabels: 150 cm
- Nennspannung: 220 - 240 V
- Gesamtanschlusswert Elektro: 3,6 kW

MASSE:

- Gerätemaße (HxBxT): 455 x 596 x 548 mm
- Nischenmaße (HxBxT): 455 mm x 560 mm x 550 mm
- „Maße und Einbauhinweise zu diesem Gerät gemäß technischer Zeichnung beachten“
- **Wir empfehlen Ihnen, Komplementär-Produkte innerhalb der Produktserie N90 zu wählen, um die bestmögliche Einbausituation Ihrer Einbaugeräte zu gewährleisten.**

SONDERZUBEHÖR:

Z11AB15A0	Backblech, Keramik antihaft	€ 74*
Z11AU15A0	Universalpfanne, Keramik antihaft	€ 74*
Z11GT10X3	Glasbräter, 5,4 l	€ 62*
Z11GU20X0	Glaspfanne	€ 86*
Z11SZ00X0	Montageset	€ 107*
Z12CB10A0	Backblech, emailliert, anthrazit	€ 48*
Z12CM10A0	Auflaufpfanne, emailliert, anthrazit	€ 89*
Z12CP10A0	Pizzaform, emailliert, anthrazit	€ 44*
Z12CQ10A0	Grillblech, emailliert, anthrazit	€ 69*
Z12CU10A0	Universalpfanne, emailliert, anthrazit	€ 55*
Z13CV06S0	Dekorleiste	€ 44*
Z1913X0	Backstein	€ 185*
Z19DD10X0	Dampfset für Backofen	€ 416*
Z99RX70X0	Anschlusskabel 3 m	€ 26*

C15MR02NO

CircoTherm® mit Mikrowelle

N70



Edelstahl

€ 2.046*

BACKOFENTYP UND HEIZART:

- Kompaktbackofen mit Mikrowelle mit 6 Beheizungsarten: CircoTherm®, CircoTherm® sanft, Thermogrill, Großflächengrill, Kleinflächengrill, Vorwärmen
- Zusätzliche Beheizungsarten mit Mikrowelle: Mikrowelle, Mikrowellen-Kombinationsbetrieb (varioSpeed) für bis zu 50% Zeitersparnis
- Intelligente Inverter-Technologie: die Maximal-Leistung wird bei längerem Betrieb bis auf 600 W reguliert
- Max. Leistung: 900 W; 5 Mikrowellen-Leistungsstufen (90 W, 180 W, 360 W, 600 W, 900 W)
- Elektronische Temperaturregelung von 30 °C - 275 °C
- Garraumvolumen: 45 l

ZUBEHÖRTRÄGER / AUSZUGSSYSTEM:

- Einschubebenen: 3

DESIGN:

- Email anthrazit

KOMFORT:

- 2,5" - TFT-Farb- und Text-Display mit Shift Control Steuerung
- Easy Clock
- Optische Aufheizkontrolle, elektronische Einstellempfehlung, Ist-Temperaturkontrolle
- Anzahl Automatik-Programme: 14 Stück
- Klapptür, Soft Close, Soft Opening
- Profilgriff
- Schnellaufheizung
- Backofenbeleuchtung abschaltbar, LED-Innenbeleuchtung
- Kühlgebläse
- Edelstahl-Lüfterrad

SONDERZUBEHÖR:

Z11AB15A0	Backblech, Keramik antihaft	€ 74*
Z11AU15A0	Universalpfanne, Keramik antihaft	€ 74*
Z11GT10X3	Glasbräter, 5,4 l	€ 62*
Z11GU20X0	Glaspfanne	€ 86*
Z11SZ00X0	Montageset	€ 107*
Z12CB10A0	Backblech, emailliert, anthrazit	€ 48*
Z12CM10A0	Auflaufpfanne, emailliert, anthrazit	€ 89*
Z12CP10A0	Pizzaform, emailliert, anthrazit	€ 44*
Z12CQ10A0	Grillblech, emailliert, anthrazit	€ 69*
Z12CU10A0	Universalpfanne, emailliert, anthrazit	€ 55*
Z13CV06S0	Dekorleiste	€ 44*
Z1913X0	Backstein	€ 185*
Z19DD10X0	Dampfset für Backofen	€ 416*
Z99RX70X0	Anschlusskabel 3 m	€ 26*

ZUBEHÖR:

- 1 x Universalpfanne, 1 x Kombirost

UMWELT UND SICHERHEIT:

- Sehr geringe Fenstertemperatur max. 40 °C
- Individuell einstellbare Kindersicherung, Automatische Sicherheitsabschaltung, Restwärmeanzeige, Starttaste, Türkontaktschalter

TECHNISCHE INFO:

- Länge des Anschlusskabels: 150 cm
- Nennspannung: 220 - 240 V
- Gesamtanschlusswert Elektro: 3,6 kW

MASSE:

- Gerätemaße (HxBxT): 455 x 596 x 548 mm
- Nischenmaße (HxBxT): 455 mm x 560 mm x 550 mm
- „Maße und Einbauhinweise zu diesem Gerät gemäß technischer Zeichnung beachten“
- **Wir empfehlen Ihnen, Komplementär-Produkte innerhalb der Produktserie N70 zu wählen, um die bestmögliche Einbausituation Ihrer Einbaugeräte zu gewährleisten.**

C1CMG84NO

Kompaktbackofen mit Mikrowelle und Grill

N50



Edelstahl

€ 1.540*

MIKROWELLE UND HEIZART:

- Einbau-Mikrowelle mit Heißluftfunktion mit den Heizarten: Mikrowelle, Heißluft, Thermogrill, Großflächengrill, Warmhalten
- Max. Leistung: 900 W; 5 Mikrowellen-Leistungsstufen: 90 W, 180 W, 360 W, 600 W, 900 W
- Temperaturregelung von 40 °C - 230 °C
- Grill 1,75 kW
- Grill mit Mikrowellen-Leistungsstufen 90 W, 180 W, 360 W, 600 W kombinierbar
- Mikrowelle einzeln oder in Kombination nutzbar
- Garraumvolumen: 44 l

DESIGN:

- Garraum aus Edelstahl mit Glasboden

KOMFORT:

- LCD-Display
- Easy Clock
- Bedienelemente: Drehknebel, rund, versenkbar
- Leicht-Bedien-Konzept: besonders einfaches, problemloses Einstellen
- Anzahl Automatik-Programme: 15 Stück
- 4 Auftau- und 3 Garprogramme im Mikrowellenbetrieb, 8 Programme für Kombinationsbetrieb
- Schnellaufheizung
- LED-Innenbeleuchtung
- Edelstahl-Lüfterrad
- Klapptür
- Profilgriff
- Bedienung über Sensortasten

ZUBEHÖR:

- 1 x Rost

UMWELT UND SICHERHEIT:

- Automatische Sicherheitsabschaltung, Türkontaktschalter
- Kühlgebläse

TECHNISCHE INFO:

- Länge des Anschlusskabels: 180 cm
- Nennspannung: 220 - 230 V
- Gesamtanschlusswert Elektro: 3,35 kW
- Zum Einbau in einen Hochschrank

MASSE:

- Gerätemaße (HxBxT): 454 x 594 x 570 mm
- Nischenmaße (HxBxT): 458 mm x 560 mm x 550 mm
- „Maße und Einbauhinweise zu diesem Gerät gemäß technischer Zeichnung beachten“
- **Wir empfehlen Ihnen, Komplementär-Produkte innerhalb der Produktserie N50 zu wählen, um die bestmögliche Einbausituation Ihrer Einbaugeräte zu gewährleisten.**

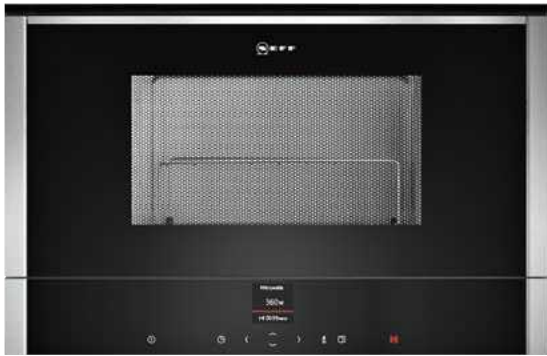
HINWEIS:

Nur kombinierbar mit Geräten aus der Einstiegs-/Mittelklasse, siehe Seite 23-27.

SONDERZUBEHÖR:

Z11GT10X3	Glasbräter, 5,4 l	€ 62*
Z1352X0	Pizzaform, emailliert, grau	€ 44*

C17GR00N0 **N70**
Mikrowelle mit Grill, **links angeschlagen**



Edelstahl € 1.276*

BACKOFENTYP UND HEIZART:

- Einbau-Mikrowellengerät mit Grill
- Max. Leistung: 900 W; 5 Mikrowellen-Leistungsstufen (90 W, 180 W, 360 W, 600 W, 900 W)
- Intelligente Inverter-Technologie: die Maximal-Leistung wird bei längerem Betrieb bis auf 600 W reguliert
- Grill 1.3 kW
- Grill mit Mikrowellen-Leistungsstufen 90 W, 180 W, 360 W kombinierbar
- Mikrowelle und Grill einzeln und in Kombination nutzbar
- Garraumvolumen: 21 l

DESIGN:

- Garraum aus Edelstahl mit Glasboden

REINIGUNG:

- Vollglas-Innentür

KOMFORT:

- Easy Clock
- 2,5" - TFT-Farb- und Text-Display mit Shift Control Steuerung
- Leicht-Bedien-Konzept: besonders einfaches, problemloses Einstellen
- Anzahl Automatik-Programme: 10 Stück
- LED-Innenbeleuchtung
- **Tür links angeschlagen**
- Elektronische Türöffnung
- Bedienung über Sensortasten

ZUBEHÖR:

1 x Glaspfanne, 1 x Rost

UMWELT UND SICHERHEIT:

- Starttaste, Türkontaktschalter
- Kühlgebläse

TECHNISCHE INFO:

- Länge des Anschlusskabels: 150 cm
- Nennspannung: 220 - 240 V
- Gesamtanschlusswert Elektro: 1.99 kW
- Zum Einbau in einen Oberschrank, Zum Einbau in einen Hochschrank

MASSE:

- Gerätegröße (HxBxT): 382 x 594 x 320 mm
- Nischenmaße (HxBxT): 382 mm x 560 mm x 300 mm
- „Maße und Einbauhinweise zu diesem Gerät gemäß technischer Zeichnung beachten“
- Wir empfehlen Ihnen, Komplementär-Produkte innerhalb der Produktserie N70 zu wählen, um die bestmögliche Einbausituation Ihrer Einbaugeräte zu gewährleisten.

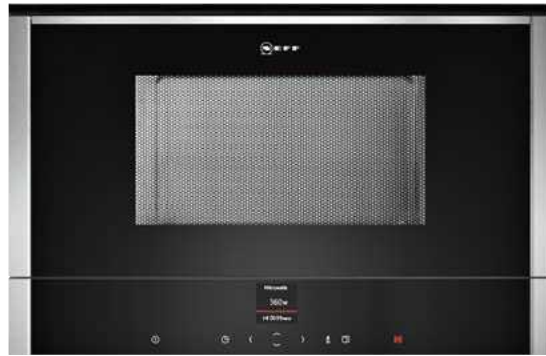
HINWEIS:

Bei vertikaler Kombination mit einem Backofen oder einem Kompaktgerät in einem Hochschrank, kann es zu Abweichungen hinsichtlich einer durchgängigen Optik kommen.

C17GR01N0 **N70**
Mikrowelle mit Grill, **rechts angeschlagen**
Ausstattung wie C17GR00N0

Edelstahl € 1.276*

C17WR00N0 **N70**
Mikrowelle, **links angeschlagen**



Edelstahl € 1.159*

BACKOFENTYP UND HEIZART:

- Einbau-Mikrowellengerät
- Max. Leistung: 900 W; 5 Mikrowellen-Leistungsstufen (90 W, 180 W, 360 W, 600 W, 900 W)
- Intelligente Inverter-Technologie: die Maximal-Leistung wird bei längerem Betrieb bis auf 600 W reguliert
- Garraumvolumen: 21 l

DESIGN:

- Garraum aus Edelstahl mit Glasboden

REINIGUNG:

- Vollglas-Innentür

KOMFORT:

- Easy Clock
- 2,5" - TFT-Farb- und Text-Display mit Shift Control Steuerung
- Leicht-Bedien-Konzept: besonders einfaches, problemloses Einstellen
- Anzahl Automatik-Programme: 7 Stück
- 3 Auftau- und 4 Garprogramme im Mikrowellenbetrieb
- LED-Innenbeleuchtung
- **Tür links angeschlagen**
- Elektronische Türöffnung
- Bedienung über Sensortasten

UMWELT UND SICHERHEIT:

- Starttaste, Türkontaktschalter
- Kühlgebläse

TECHNISCHE INFO:

- Länge des Anschlusskabels: 150 cm
- Nennspannung: 220 - 240 V
- Gesamtanschlusswert Elektro: 1.22 kW
- Zum Einbau in einen Oberschrank, Zum Einbau in einen Hochschrank

MASSE:

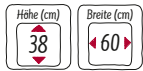
- Gerätegröße (HxBxT): 382 x 594 x 320 mm
- Nischenmaße (HxBxT): 382 mm x 560 mm x 300 mm
- „Maße und Einbauhinweise zu diesem Gerät gemäß technischer Zeichnung beachten“
- Wir empfehlen Ihnen, Komplementär-Produkte innerhalb der Produktserie N70 zu wählen, um die bestmögliche Einbausituation Ihrer Einbaugeräte zu gewährleisten.

HINWEIS:

Bei vertikaler Kombination mit einem Backofen oder einem Kompaktgerät in einem Hochschrank, kann es zu Abweichungen hinsichtlich einer durchgängigen Optik kommen.

C17WR01N0 **N70**
Mikrowelle, **rechts angeschlagen**
Ausstattung wie C17WR00N0

Edelstahl € 1.159*

HLAGD53NOMikrowelle, Grill, **links angeschlagen****N50**

Edelstahl

€ 980*

MIKROWELLE UND HEIZART:

- Einbau-Mikrowellengerät mit Grill
- Max. Leistung: 900 W; 5 Mikrowellen-Leistungstufen: 90 W, 180 W, 360 W, 600 W, 900 W
- Grill 1.2 kW
- Grill mit Mikrowellen-Leistungstufen 90 W, 180 W, 360 W kombinierbar
- Mikrowelle und Grill einzeln und in Kombination nutzbar
- Garraumvolumen: 25 l

DESIGN:

- Garraum aus Edelstahl

REINIGUNG:

- Easy Clean (manuell)

KOMFORT:

- LED-Display
- Easy Clock
- Bedienelemente: Drehknebel
- Leicht-Bedien-Konzept: besonders einfaches, problemloses Einstellen
- Anzahl Automatik-Programme: 8 Stück
- 4 Auftau- und 3 Garprogramme im Mikrowellenbetrieb, 1 Programm für Kombinationsbetrieb
- Memoryfunktion für individuelle Programme (1 Speicherplatz)
- LED-Innenbeleuchtung
- 31,5 cm Glas-Drehteller
- **Tür links angeschlagen**
- Elektronische Türöffnung
- Bedienung über Sensortasten

ZUBEHÖR:

- 1 x Rost

UMWELT UND SICHERHEIT:

- Automatische Sicherheitsabschaltung, Türkontaktschalter
- Kühlgebläse

TECHNISCHE INFO:

- Länge des Anschlusskabels: 130 cm
- Nennspannung: 220 - 230 V
- Gesamtanschlusswert Elektro: 1.45 kW
- Zum Einbau in einen Hochschrank

MASSE:

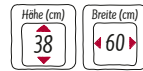
- Gerätemaße (HxBxT): 382 x 594 x 388 mm
- Nischenmaße (HxBxT): 382 mm x 560 mm x 550 mm
- „Maße und Einbauhinweise zu diesem Gerät gemäß technischer Zeichnung beachten“
- Wir empfehlen Ihnen, Komplementär-Produkte innerhalb der Produktserie N50 zu wählen, um die bestmögliche Einbausituation Ihrer Einbaugeräte zu gewährleisten.

HINWEIS:

Nur kombinierbar mit Geräten aus der Einstiegs-/Mittelklasse, siehe Seite 23 – 27.

PLANUNGSHINWEIS:

- Für eine Planung, in der die Geräteumbauseite sichtbar ist, empfiehlt sich der Abschluss mit einer frontbündigen Wange des Küchenherstellers.

HLAWD53NOMikrowelle, **links angeschlagen****N50**

Edelstahl

€ 942*

MIKROWELLE UND HEIZART:

- Einbau-Mikrowellengerät
- Max. Leistung: 900 W; 5 Mikrowellen-Leistungstufen: 90 W, 180 W, 360 W, 600 W, 900 W
- Garraumvolumen: 25 l

DESIGN:

- Garraum aus Edelstahl

KOMFORT:

- LED-Display
- Easy Clock
- Bedienelemente: Drehknebel
- Leicht-Bedien-Konzept: besonders einfaches, problemloses Einstellen
- Anzahl Automatik-Programme: 7 Stück
- 4 Auftau- und 3 Garprogramme im Mikrowellenbetrieb
- Memoryfunktion für individuelle Programme (1 Speicherplatz)
- LED-Innenbeleuchtung
- 31,5 cm Glas-Drehteller
- **Tür links angeschlagen**
- Elektronische Türöffnung
- Bedienung über Sensortasten

ZUBEHÖR:

- 1 x Drehteller

UMWELT UND SICHERHEIT:

- Automatische Sicherheitsabschaltung, Türkontaktschalter
- Kühlgebläse

TECHNISCHE INFO:

- Länge des Anschlusskabels: 130 cm
- Nennspannung: 220 - 230 V
- Gesamtanschlusswert Elektro: 1.45 kW
- Zum Einbau in einen Hochschrank

MASSE:

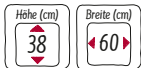
- Gerätemaße (HxBxT): 382 x 594 x 388 mm
- Nischenmaße (HxBxT): 382 mm x 560 mm x 550 mm
- „Maße und Einbauhinweise zu diesem Gerät gemäß technischer Zeichnung beachten“
- Wir empfehlen Ihnen, Komplementär-Produkte innerhalb der Produktserie N50 zu wählen, um die bestmögliche Einbausituation Ihrer Einbaugeräte zu gewährleisten.

HINWEIS:

Nur kombinierbar mit Geräten aus der Einstiegs-/Mittelklasse, siehe Seite 23 – 27.

PLANUNGSHINWEIS:

- Für eine Planung, in der die Geräteumbauseite sichtbar ist, empfiehlt sich der Abschluss mit einer frontbündigen Wange des Küchenherstellers.

HLAWD23NOMikrowelle, **links angeschlagen****N50****Edelstahl****€ 905*****MIKROWELLE UND HEIZART:**

- Einbau-Mikrowellengerät
- Max. Leistung: 800 W; 5 Mikrowellen-Leistungsstufen: 90 W, 180 W, 360 W, 600 W, 800 W
- Garraumvolumen: 20 l

DESIGN:

- Garraum aus Edelstahl

KOMFORT:

- LED-Display
- Easy Clock
- Bedienelemente: Drehknebel
- Leicht-Bedien-Konzept: besonders einfaches, problemloses Einstellen
- Anzahl Automatik-Programme: 7 Stück
- 4 Auftau- und 3 Garprogramme im Mikrowellenbetrieb
- Memoryfunktion für individuelle Programme (1 Speicherplatz)
- LED-Innenbeleuchtung
- 25,5 cm Glas-Drehteller
- **Tür links angeschlagen**
- Elektronische Türöffnung
- Bedienung über Sensortasten

ZUBEHÖR:

- 1 x Drehteller

UMWELT UND SICHERHEIT:

- Automatische Sicherheitsabschaltung, Türkontaktschalter
- Kühlgebläse

TECHNISCHE INFO:

- Länge des Anschlusskabels: 130 cm
- Nennspannung: 220 - 230 V
- Gesamtanschlusswert Elektro: 1.27 kW
- Zum Einbau in einen Oberschrank, Zum Einbau in einen Hochschrank

MASSE:

- Gerätemaße (HxBxT): 382 x 594 x 317 mm
- Nischenmaße (HxBxT): 365 mm x 560 mm x 300 mm
- „Maße und Einbauhinweise zu diesem Gerät gemäß technischer Zeichnung beachten“
- **Wir empfehlen Ihnen, Komplementär-Produkte innerhalb der Produktserie N50 zu wählen, um die bestmögliche Einbausituation Ihrer Einbaugeräte zu gewährleisten.**

HINWEIS:

Nur kombinierbar mit Geräten aus der Einstiegs-/Mittelklasse, siehe Seite 23–27.

PLANUNGSHINWEIS:

- Für eine Planung, in der die Geräteumbauseite sichtbar ist, empfiehlt sich der Abschluss mit einer frontbündigen Wange des Küchenherstellers.

HLAWG25S3Mikrowelle, Oberschrank, **links angeschlagen****N30****Schwarz****€ 934*****MIKROWELLE UND HEIZART:**

- Einbau-Mikrowellengerät
- Max. Leistung: 800 W; 5 Mikrowellen-Leistungsstufen: 90 W, 180 W, 360 W, 600 W, 800 W
- Garraumvolumen: 20 l

DESIGN:

- Garraum grau lackiert

REINIGUNG:

- Easy Clean Reinigungshilfe

KOMFORT:

- LED-Display
- Easy Clock
- Bedienelemente: Drehknebel
- Leicht-Bedien-Konzept: besonders einfaches, problemloses Einstellen
- Anzahl Automatik-Programme: 7 Stück
- 4 Auftau- und 3 Garprogramme im Mikrowellenbetrieb
- Favoritentaste für individuelle Einstellung
- Quick Start: Maximale Mikrowellenleistung für 30 Sekunden
- LED-Innenbeleuchtung
- 27 cm Glas-Drehteller
- **Tür links angeschlagen**
- Taste zum Öffnen der Tür

UMWELT UND SICHERHEIT:

- Individuell einstellbare Kindersicherung, Automatische Sicherheitsabschaltung, Türkontaktschalter
- Kühlgebläse

TECHNISCHE INFO:

- Länge des Anschlusskabels: 130 cm
- Nennspannung: 220 - 230 V
- Gesamtanschlusswert Elektro: 1.27 kW
- Einbaugerät für 50 cm breiten Oberschrank

MASSE:

- Gerätemaße (HxBxT): 382 x 495 x 335 mm
- Nischenmaße (HxBxT): 365 mm x 460 mm x 320 mm
- „Maße und Einbauhinweise zu diesem Gerät gemäß technischer Zeichnung beachten“

FLAWG20S2

Freistehendes Mikrowellengerät, links angeschlagen

N30**Schwarz****€ 229*****MIKROWELLE UND HEIZART:**

- Max. Leistung: 800 W; 5 Mikrowellen-Leistungstufen: 90 W, 180 W, 360 W, 600 W, 800 W
- Garraumvolumen: 20 l

DESIGN:

- Garraum grau lackiert

KOMFORT:

- LED-Display
- Easy Clock
- Bedienelemente: Drehknebel
- Leicht-Bedien-Konzept: besonders einfaches, problemloses Einstellen
- Anzahl Automatik-Programme: 7 Stück
- 4 Auftau- und 3 Garprogramme im Mikrowellenbetrieb
- Favoritentaste für individuelle Einstellung
- Quick Start: Maximale Mikrowellenleistung für 30 Sekunden
- LED-Innenbeleuchtung
- 27 cm Glas-Drehteller
- Tür links angeschlagen
- Taste zum Öffnen der Tür

UMWELT UND SICHERHEIT:

- Individuell einstellbare Kindersicherung, Automatische Sicherheitsabschaltung, Türkontaktschalter
- Kühlgebläse

TECHNISCHE INFO:

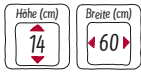
- Länge des Anschlusskabels: 130 cm
- Nennspannung: 220 - 230 V

MASSE:

- Gerätemaße (HxBxT): 260 x 442 x 345 mm

N17HH10NO
Wärmeschublade

N70



Edelstahl

€ 899*

WÄRMESCHUBLADE:

- Grifflos mit push & pull Öffnung
- Garraumvolumen: 20 l

KOMFORT:

- Bedienelemente: Drehknebel
- Leicht-Bedien-Konzept: besonders einfaches, problemloses Einstellen
- Beheizung durch Heizplatte aus Hartglas
- Beladung bis 25 kg
- Max. Beladung Espresso-Tassen: 64 Stück oder Max. Beladung Teller (26 cm): 12 Stück
- 5 Funktionen: Teig gehen lassen, Auftauen von empfindlichen Speisen, Getränke und Speisen warm halten, Sanftgaren, Vorwärmen von Geschirr
- Temperaturregelung in 4 Stufen: von ca. 40 °C - 80 °C (Glasoberflächen-temperatur)

TECHNISCHE INFO:

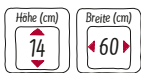
- Länge des Anschlusskabels: 150 cm
- Nennspannung: 220 - 240 V
- Gesamtanschlusswert Elektro: 0.81 kW

MASSE:

- Gerätemaße (HxBxT): 140 x 596 x 548 mm
- Nischenmaße (HxBxT): 140 mm x 560 mm - 568 mm x 550 mm
- „Maße und Einbauhinweise zu diesem Gerät gemäß technischer Zeichnung beachten“
- Wir empfehlen Ihnen, Komplementär-Produkte innerhalb der Produktserie N70 zu wählen, um die bestmögliche Einbausituation Ihrer Einbaugeräte zu gewährleisten.

N17ZH10NO
Zubehörschublade

N70



Edelstahl

€ 449*

ZUBEHÖRSCHUBLADE:

- Grifflos mit push & pull Öffnung
- Garraumvolumen: 21 l

KOMFORT:

- Beladung bis 15 kg
- Max. Beladung Espresso-Tassen: 64 Stück oder max. Beladung Teller (26 cm): 14 Stück

ZUBEHÖR:

1 x Antirutschmatte

MASSE:

- Gerätemaße (HxBxT): 140 x 596 x 500 mm
- Nischenmaße (HxBxT): 140 x 560 - 568 x 550 mm
- „Maße und Einbauhinweise zu diesem Gerät gemäß technischer Zeichnung beachten“
- Wir empfehlen Ihnen, Komplementär-Produkte innerhalb der Produktserie N70 zu wählen, um die bestmögliche Einbausituation Ihrer Einbaugeräte zu gewährleisten.

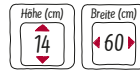
SONDERZUBEHÖR:

Z11SZ00X0 Montageset

€ 107*

N1AHA01NO
Wärmeschublade

N50



Edelstahl

€ 747*

WÄRMESCHUBLADE:

- Grifflos mit push & pull Öffnung
- Garraumvolumen: 23 l

DESIGN:

- Garraum aus Edelstahl

KOMFORT:

- Bedienelemente: Drehknebel
- Leicht-Bedien-Konzept: besonders einfaches, problemloses Einstellen
- Beladung bis 15 kg
- Max. Beladung Espresso-Tassen: 64 Stück oder Max. Beladung Teller (26 cm): 14 Stück
- 4 Anwendungsbereiche: Warmhalten von Speisen, Geschirr vorwärmen, Hefeteig gehen lassen, Antauen von Speisen

ZUBEHÖR:

1 x Antirutschmatte

TECHNISCHE INFO:

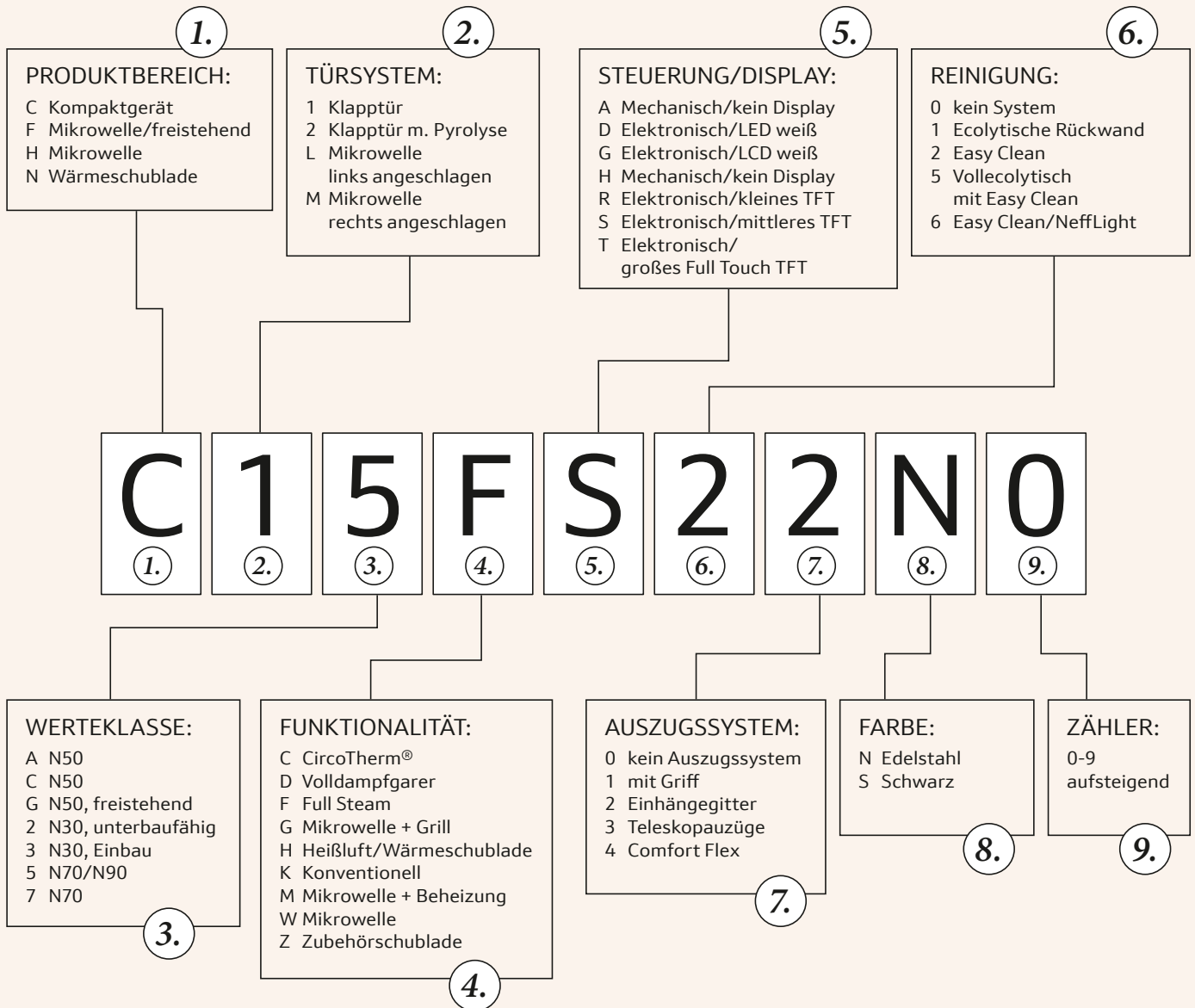
- Länge des Anschlusskabels: 150 cm
- Nennspannung: 220 - 240 V
- Gesamtanschlusswert Elektro: 0.4 kW

MASSE:

- Gerätemaße (HxBxT): 140 x 594 x 540 mm
- Nischenmaße (HxBxT): 140 x 560 - 568 x 550 mm
- „Maße und Einbauhinweise zu diesem Gerät gemäß technischer Zeichnung beachten“
- Wir empfehlen Ihnen, Komplementär-Produkte innerhalb der Produktserie N50 zu wählen, um die bestmögliche Einbausituation Ihrer Einbaugeräte zu gewährleisten.

HINWEIS: Nur kombinierbar mit Geräten aus der Einstiegs-/Mittelklasse, siehe Seite 23–27.

VIB-Struktur NEFF Kompaktgeräte



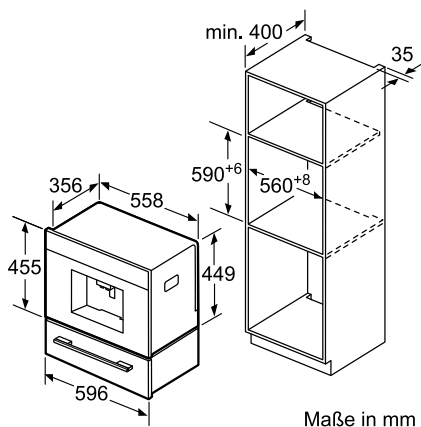
Diese Nomenklatur dient lediglich zur Orientierung - ohne Gewähr auf Richtigkeit / Vollständigkeit.

KAFFEEVOLLAUTOMAT

C15KS61N0

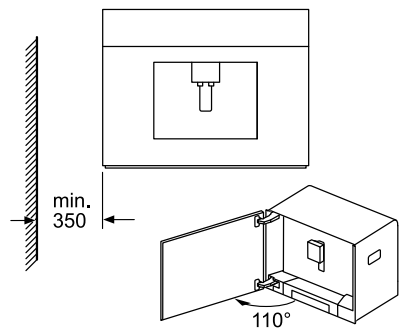
Anschlusswert 1,6 kW

KOMPAKT-
EINBAUGERÄTE



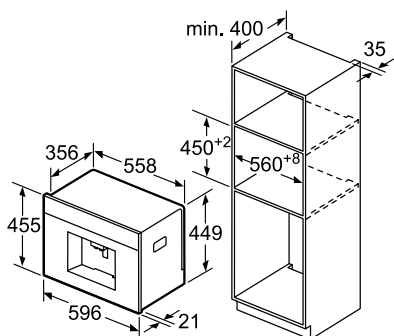
Maße in mm

Eckeinbau links

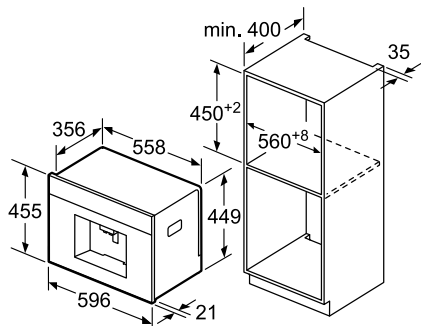


Maße in mm

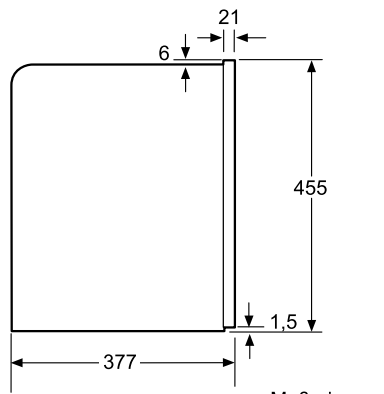
Bei Verwendung der 92° Scharnierbegrenzung (Ersatzteilnr. 00636455) beträgt der Mindestabstand zur Wand nur 100 mm.



Bohnen- und Wasserbehälter werden nach vorne entnommen.
Empfohlene Einbauhöhe 95-145 cm.
Maße in mm



Bohnen- und Wasserbehälter werden nach vorne entnommen.
Empfohlene Einbauhöhe 95-145 cm.
Maße in mm

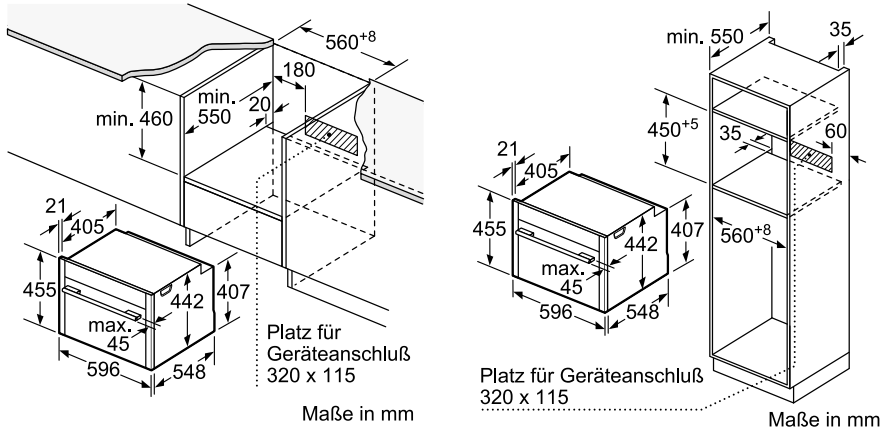


Maße in mm

DAMPFBACKOFEN

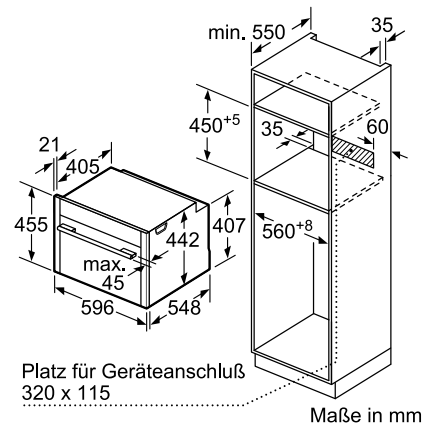
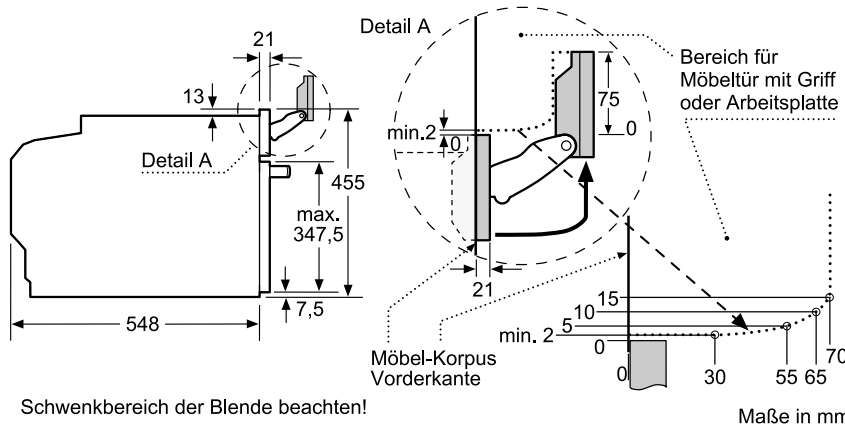
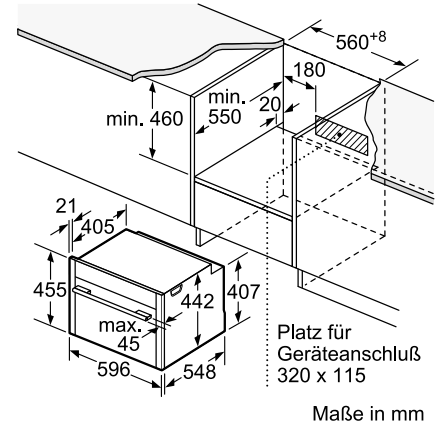
C15FS22N0

Anschlusswert 3.3 kW

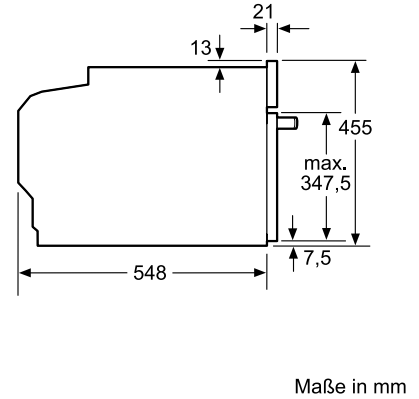
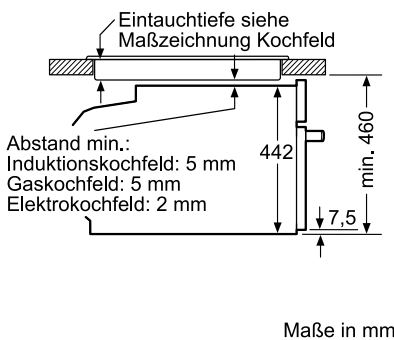


C15CR22N2

Anschlusswert 2.99 kW



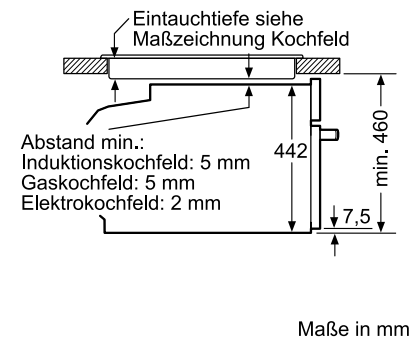
Einbau mit einem Kochfeld.



Einbau mit einem Kochfeld.

Wird das Kompaktgerät unter einem Kochfeld eingebaut, muss folgende Arbeitsplattenstärke (ggf. inkl. Unterkonstruktion) beachtet werden.

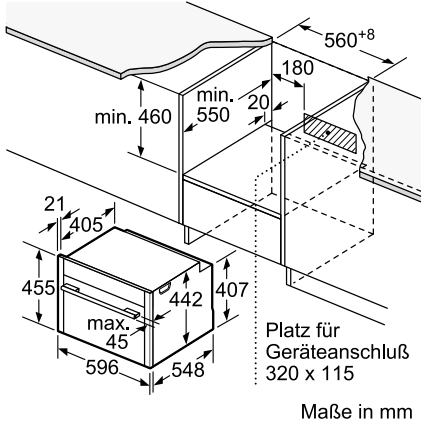
Kochfeld-Typ	min. Arbeitsplattenstärke	
	aufgesetzt	flächenbündig
Induktionskochfeld	42 mm	43 mm
Vollflächen-Induktionskochfeld	52 mm	53 mm
Gaskochfeld	32 mm	43 mm
Elektrokochfeld	32 mm	35 mm



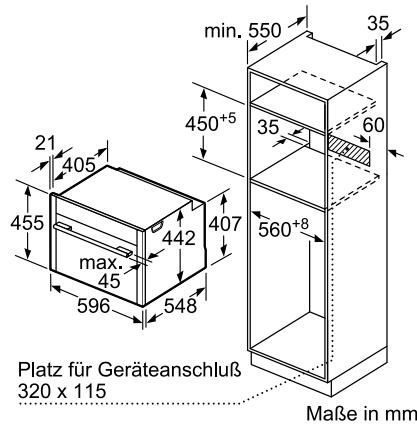
DAMPFGARER / Kompakt-BACKÖFEN MIT INTEGRIERTER MIKROWELLE

C15DR00N0

Anschlusswert 1.75 kW

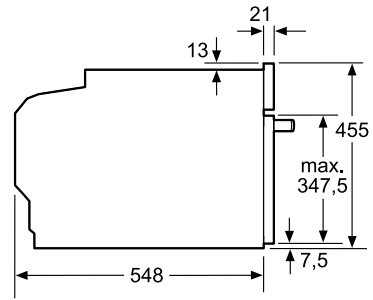


Maße in mm



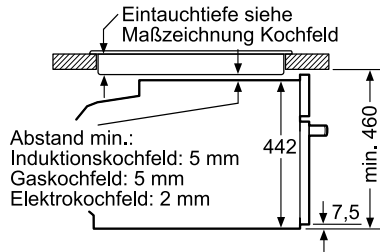
Maße in mm

Einbau mit einem Kochfeld.



Maße in mm

Wird das Kompaktgerät unter einem Kochfeld eingebaut, muss folgende Arbeitsplattenstärke (ggf. inkl. Unterkonstruktion) beachtet werden.

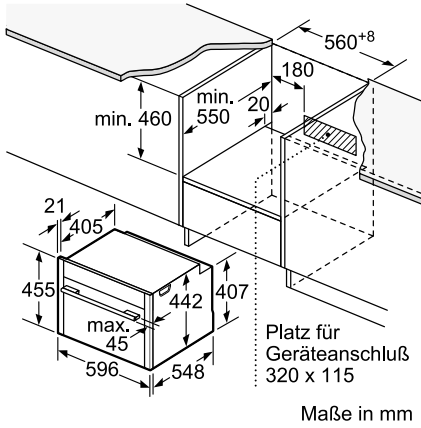


Maße in mm

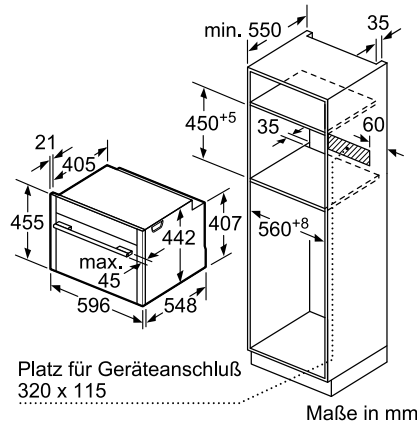
Kochfeld-Typ	min. Arbeitsplattenstärke	
	aufgesetzt	flächenbündig
Induktionskochfeld	42 mm	43 mm
Vollflächen-Induktionskochfeld	52 mm	53 mm
Gaskochfeld	32 mm	43 mm
Elektrokokchfeld	32 mm	35 mm

C15MS22N0, C15MR02N0

Anschlusswert 3.6 kW

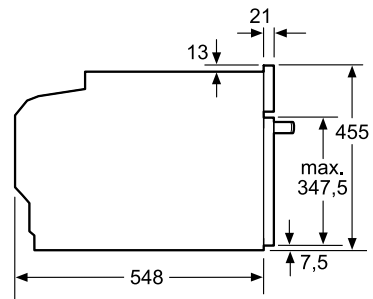


Maße in mm



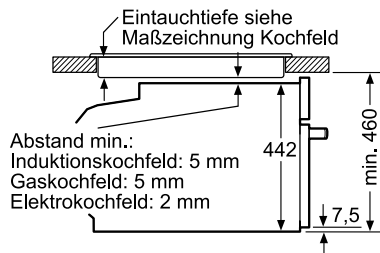
Maße in mm

Einbau mit einem Kochfeld.



Maße in mm

Wird das Kompaktgerät unter einem Kochfeld eingebaut, muss folgende Arbeitsplattenstärke (ggf. inkl. Unterkonstruktion) beachtet werden.



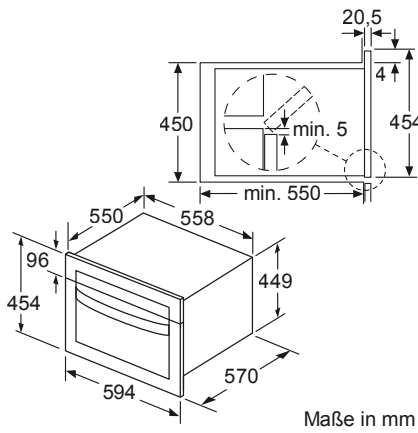
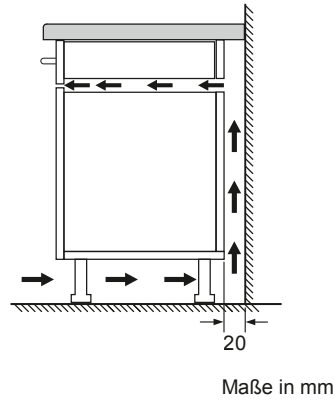
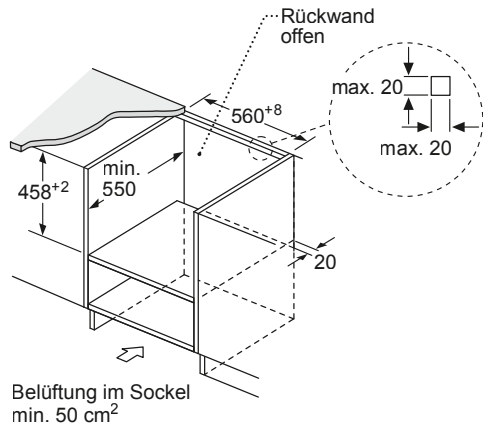
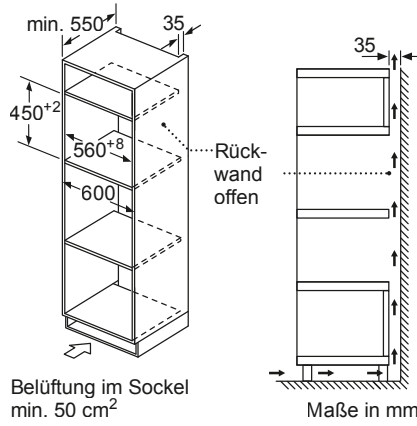
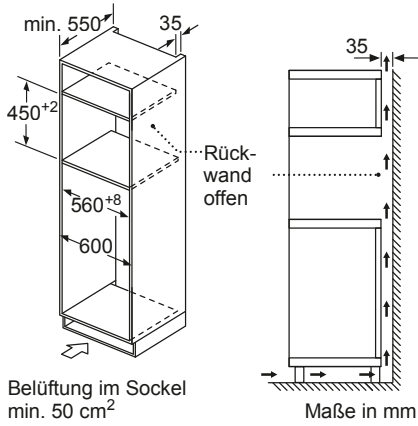
Maße in mm

Kochfeld-Typ	min. Arbeitsplattenstärke	
	aufgesetzt	flächenbündig
Induktionskochfeld	42 mm	43 mm
Vollflächen-Induktionskochfeld	52 mm	53 mm
Gaskochfeld	32 mm	43 mm
Elektrokokchfeld	32 mm	35 mm

MIKROWELLENGERÄTE

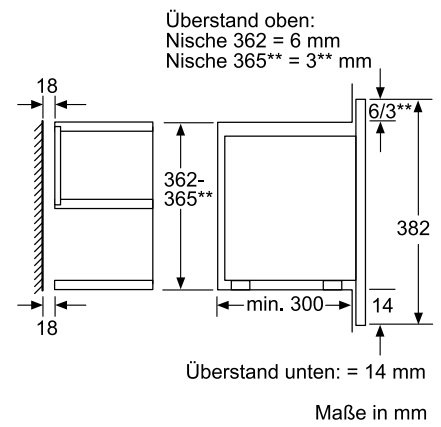
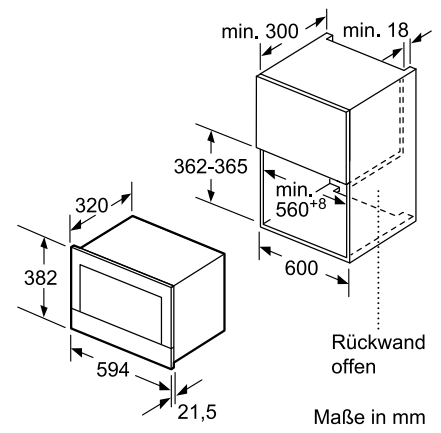
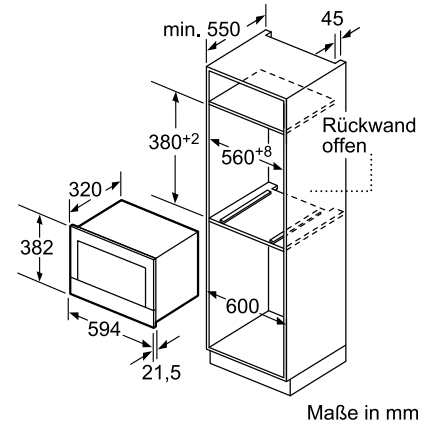
C1CMG84N0

Anschlusswert 3.35 kW



C17GR00N0, C17GR01N0,
C17WR00N0*, C17WR01N0*

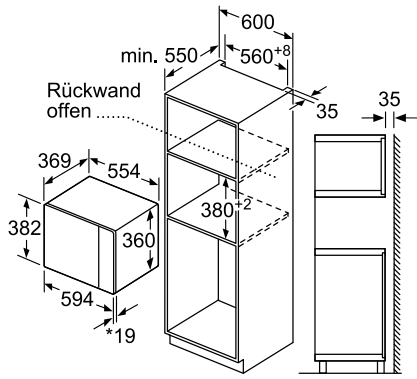
Anschlusswert 1,99 kW, *1,22 kW



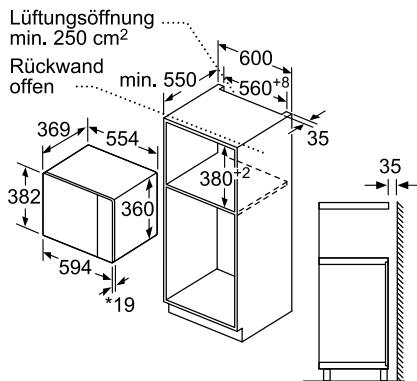
MIKROWELLENGERÄTE

HLAGD53N0, HLAWD53N0

Anschlusswert 1,45 kW



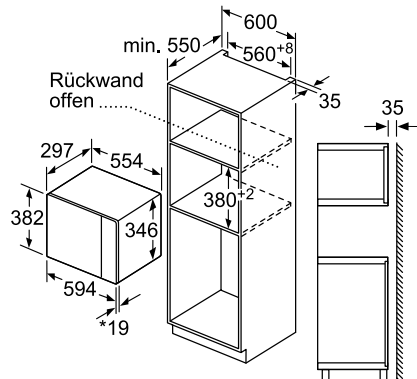
* 20 mm für Metallfront
Maße in mm



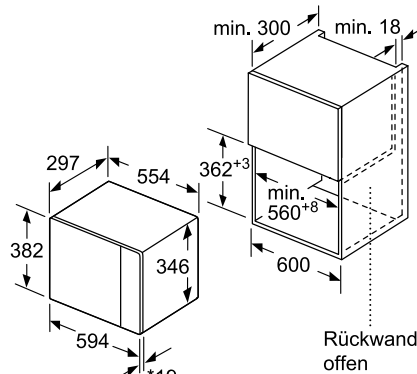
* 20 mm für Metallfront
Maße in mm

HLAWD23N0

Anschlusswert 1,27 kW



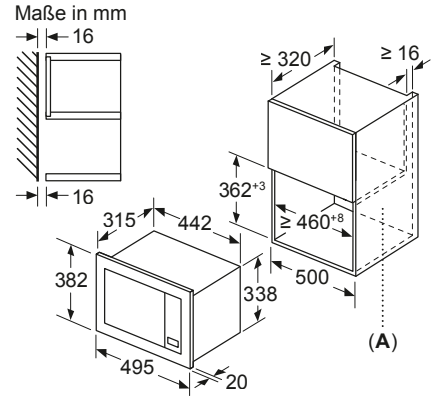
* 20 mm für Metallfront
Maße in mm



* 20 mm für Metallfront
Maße in mm

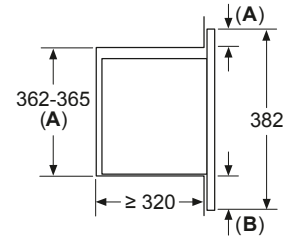
HLAWG25S3

Anschlusswert 1,27 kW

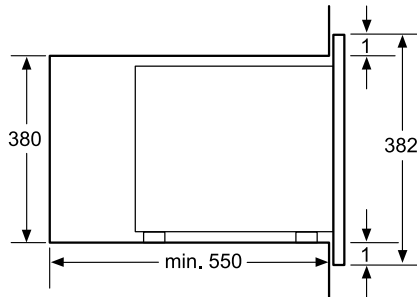


A: Rückwand offen

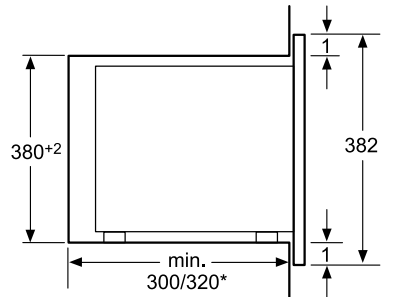
Maße in mm
Montage einer 20-l-Mikrowelle in einem Hängeschrank



A: Frontüberstand oben:
Nische 362: 6 mm
Nische 365: 3 mm
B: Frontüberstand unten: 14 mm



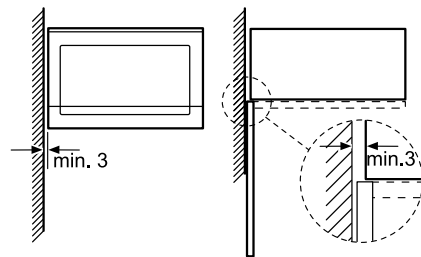
Maße in mm



Maße in mm

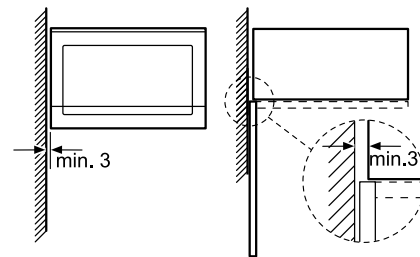
* = Wert für Geräte mit Grill

Mikrowelle
Eckeinbau



Maße in mm

Mikrowelle
Eckeinbau



Maße in mm

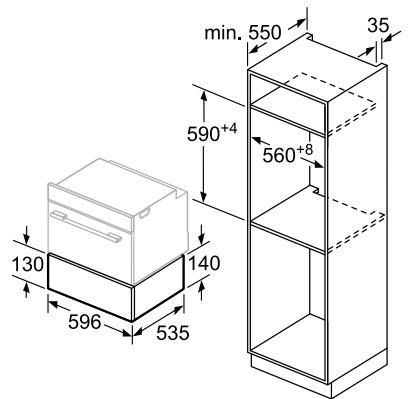
Eckeinbau (Ecke links vom Gerät) und Einbau rechts neben einen Hochschrank vermeiden.

Eckeinbau (Ecke links vom Gerät) und Einbau rechts neben einen Hochschrank vermeiden.

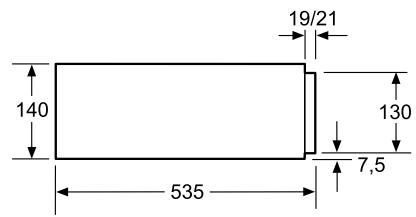
WÄRMESCHUBLADEN

N17HH10N0

Anschlusswert 0,81 kW



Maße in mm

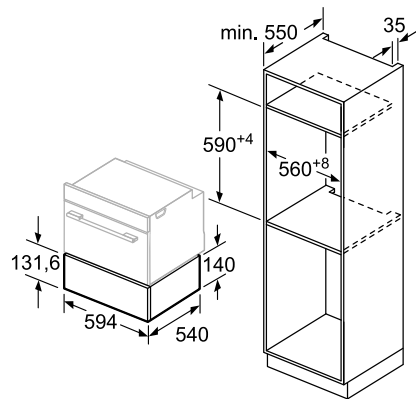


Maße in mm

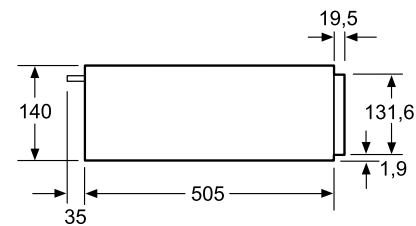
Über eine Wärmeschublade können Kompakt-Backöfen mit einer Gerätehöhe von 455 mm eingebaut werden. Ein Zwischenboden ist nicht erforderlich.

N1AHA01N0

Anschlusswert 0,4 kW



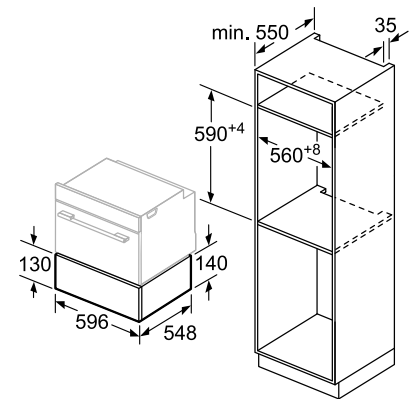
Maße in mm



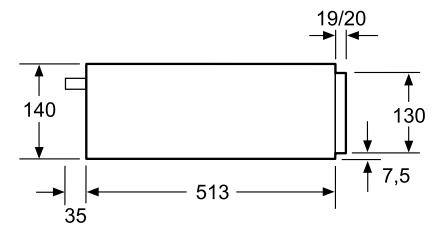
Maße in mm

Über eine Wärmeschublade können Kompakt-Backöfen mit einer Gerätehöhe von 455 mm eingebaut werden. Ein Zwischenboden ist nicht erforderlich.

N17ZH10N0



Maße in mm



Maße in mm

Über eine Wärmeschublade können Kompakt-Backöfen mit einer Gerätehöhe von 455 mm eingebaut werden. Ein Zwischenboden ist nicht erforderlich.

GERÄTE-INFORMATION KOMPAKT-GERÄTE / MIKROWELLENGERÄTE

GERÄTEART / VIB	C15KS61N0	C15FS22N0	C15CR22N2	C15DR00N0	C15MS22N0 C15MR02N0	C17GR00N0 C17GR01N0 C17WR00N0 C17WR01N0
ABBILDUNG SEITE	40	41	41	42	42 / 43	44
Gerätegruppe	Kaffeefullautomat	Kompakt-Einbau- backofen mit Full Steam	Kompakt- Einbaubackofen mit CircoTherm®	Kompakt-Einbau- Dampfgargerät	Kompakt- Einbaubackofen mit Mikrowelle	Mikrowelle- Einbaugerät mit 21 l Garraum Oberschrank / Hochschrank
Gerätebreite	596 mm	596 mm	596 mm	596 mm	596 mm	594 mm
Einbau-Nischenhöhe	450 mm	min. 450 mm	min. 450 mm	min. 450 mm	min. 450 mm	362 (6)-365 (3) mm
Nischentiefe	min. 400 mm	min. 550 mm	min. 550 mm	min. 550 mm	min. 550 mm	min. 300 mm
Mindest-Einbauhöhe	-	-	-	-	-	min. 850 mm
Geräteüberstand						
oben (bei min. Maß)	5 mm	5 mm	5 mm	5 mm	5 mm	-
Möbelrückwand	offen	offen	offen	offen	offen	offen
Möbelbodenrücksprung / Wandabstand	35 mm	35 mm	35 mm	35 mm	35 mm	45 mm / 18 mm
Einbau über						
Backofen	ja	ja	ja	ja	ja	ja
Backofen mit Full Steam	ja	ja	ja	ja	ja	ja
Backofen mit Vario Steam®	ja	ja	ja	ja	ja	ja
Mikrowellengeräte	ja	ja	ja	ja	ja	ja
Kühlgeräte	ja	ja	ja	ja	ja	ja
Dampfgargeräte	ja	ja	ja	ja	ja	ja
Geschirrspüler	ja	ja	ja	ja	ja	ja
Geschirrspüler mit Zeolith	ja	ja	ja	ja	ja	ja

GERÄTE-INFORMATION KOMPAKT-GERÄTE / MIKROWELLENGERÄTE

GERÄTEART / VIB	C1CMG84N0	HLAGD53N0	HLAWD53N0	HLAWD23N0	HLAWG25S3	FLAWG20S2
ABBILDUNG SEITE	43	45	45	46	46	47
Gerätegruppe	Kompaktbackofen mit Mikrowelle	Mikrowelle-Einbaugerät mit 25 l Garraum Hochschrank	Mikrowelle-Einbaugerät mit 25 l Garraum Hochschrank	Mikrowelle-Einbaugerät mit 20 l Garraum Oberschrank / Hochschrank	Mikrowelle-Einbaugerät mit 20 l Garraum Oberschrank	Mikrowellengerät freistehend (nicht unterbaufähig) mit 20 l Garraum
Gerätebreite	594 mm	594 mm	594 mm	594 mm	495 mm	442 mm
Einbau-Nischenhöhe	min. 450 mm	min. 380 mm	min. 380 mm	min. 362 mm	362 (6) - 365 (3) mm	-
Nischentiefe	min. 550 mm	min. 550 mm	min. 550 mm	min. 300 mm	min. 320 mm	-
Mindest-Einbauhöhe	-	min. 850 mm	min. 850 mm	min. 850 mm	min. 850 mm	-
Geräteüberstand						
oben	5 mm	-	-	-	6 / 3 mm	-
unten	-	-	-	-	14 mm	-
Möbelrückwand	offen	offen	offen	offen	offen	-
Wandabstand	35 mm	35 mm	35 mm	35 / 18 mm	16 mm	-
Einbau über						
Backofen	ja	ja	ja	ja	-	-
Backofen mit Full Steam	ja	ja	ja	ja	-	-
Backofen mit Vario Steam®	ja	ja	ja	ja	-	-
Mikrowellengeräte	ja	ja	ja	ja	-	-
Kühlgeräte	ja	ja	ja	ja	-	-
Dampfgargeräte	ja	ja	ja	ja	-	-
Geschirrspüler	ja	ja	ja	ja	-	-
Geschirrspüler mit Zeolith	ja	ja	ja	ja	-	-

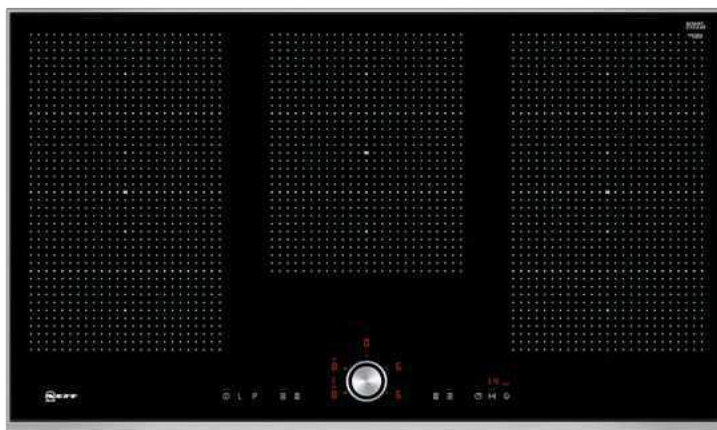
Stand der Tabellenangaben August 2022.
Weiterentwicklungen vorbehalten.
Bei ausgewählten Geräten gibt das
Energieetikett Auskunft über die aktuellen
Daten.

Unsere NEFF Kochfelder – eine große Auswahl für grenzenlosen Köchgenuss. Genau die Richtigen für leidenschaftliche Köche.

KOCHEN MIT INTUITION



Autarke Kochfelder / Dominos



Die autarken Kochfelder von NEFF

60 – 61

Kochzonen nach Maß

62

Kochfelder Werteklassen

63

NEFF autarke Kochfelder/Dominos im Überblick

64

Geräte

65 – 85

VIB-Struktur Kochfelder

86

Maßzeichnungen

87 – 97

Autarke Kochfelder von NEFF bieten für jeden Kochcharakter genau die passende Lösung. Induktions- und Elektro-Kochfelder mit innovativen Ausstattungsmerkmalen, wie zum Beispiel die Flex Induction-Kochzone mit Power Transfer, Power Move oder mit Powerstufe. Sie alle haben eines gemeinsam: Sie bringen Leidenschaft in die Küche. Und die flache Form des TwistPad® rundet das moderne Design der NEFF Kochfeldreihe ab.

Die autarken Kochfelder

Intuitives und entspanntes Kochen



FLEX INDUCTION

Mehr Platz für Genuss

Vorbei die Zeit, in der dem Koch die genaue Kochposition für das Kochgeschirr vorgegeben wird: Mit Flex Induction lässt es sich beliebig innerhalb der flexiblen Zone platzieren – Größe und Form von Töpfen und Pfannen werden dabei automatisch erkannt und exakt an dieser Stelle erhitzt.

TWIST PAD®

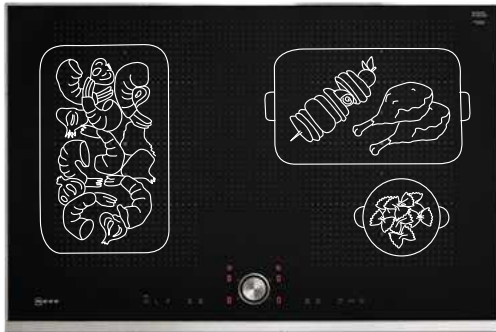
Einfach noch einfacher kochen

Wir haben das einzigartige Einknopf-Bedienkonzept noch intuitiver gemacht. Die Auswahl der Kochzone erfolgt durch eine leichte Berührung des TwistPad® und die Einstellung der Kochstufe durch eine Drehbewegung.



ERWEITERTE FLEXZONE

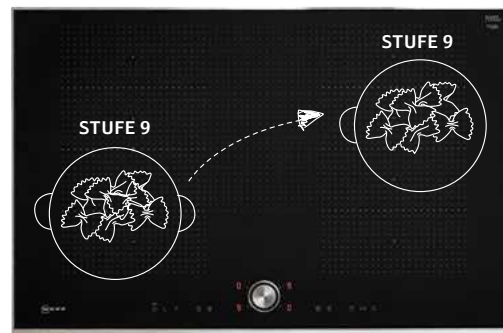
Das Kochfeld, das flexibler macht



Durch weitere Induktoren in der Mitte des Induktionskochfeldes lässt sich die Flexzone horizontal erweitern. Bräter oder Teppan yaki können auch quer platziert werden. So entsteht Platz für zusätzliche Töpfe oder Pfannen.

POWER TRANSFER

Töpfe verschieben,
Einstellungen gleich mit



Auf den Induktionskochfeldern mit erweiterter Flexzone kann man die Einstellungen ruhig vergessen. Power Transfer merkt sie sich von selbst. Töpfe lassen sich beliebig in einen anderen Bereich der erweiterten Flexzone verschieben – die Hitze wandert automatisch mit. Eine leichte Berührung des TwistPad® zur Bestätigung genügt.

Weitere Highlights

POWER MOVE

Aufteilung der Flexzone in drei
Heizzonen



Bei Induktionskochfeldern mit Flexzone kann diese durch Aktivierung der Funktion Power Move in drei Bereiche mit verschiedenen Temperaturstufen aufgeteilt werden: Vorne starke Hitze zum Kochen, im mittleren Bereich mittlere Hitze zum Köcheln und hinten schwache Hitze zum Warmhalten.

POWERSTUFE FÜR TÖPFE

Schneller zum Genuss

Mit der Powerstufe für Töpfe – mit 50% mehr Energie als auf Stufe 9 steht die maximale Hitze blitzschnell zur Verfügung. Kein Überkochen. Die Powerstufe für Töpfe schaltet sich vor dem Überhitzen rechtzeitig wieder ab.

POWERSTUFE FÜR PFANNEN

Noch schneller sicher kochen

Schneller geht's nicht! Die spezielle Powerstufe erhitzt die Pfanne 30 Sekunden mit sehr hoher Leistung. Dann schaltet die Kochzone automatisch zurück, damit nichts anbrennt.



COUNT UP TIMER

Kochen mit dem richtigen Timing

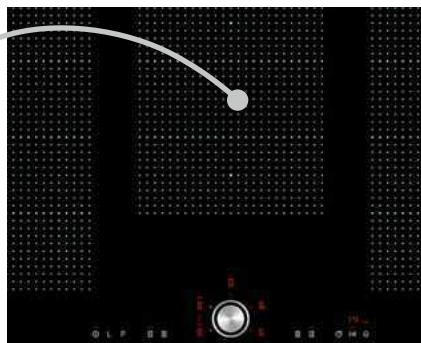
Genauere Garzeiten sind für genussvolle Kochergebnisse alles entscheidend. Der Count Up Timer ist dafür ideal. Damit geht das Kochen nach Rezept leicht von der Hand – der Timer zeigt an, wann die nächste Zutat benötigt wird.



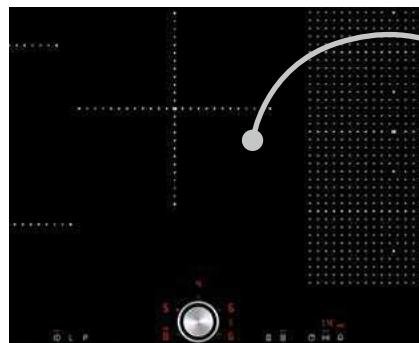
Kochzonen nach Maß

FÜR JEDE KOCHGESCHIRRGRÖSSE UND JEDE ANFORDERUNG
STEHEN VERSCHIEDENE KOCHZONEN ZUR WAHL:

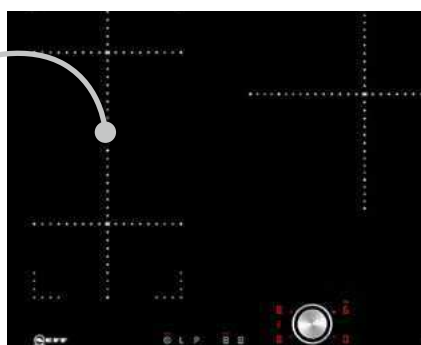
1 | Flex Induction-
Kochzone



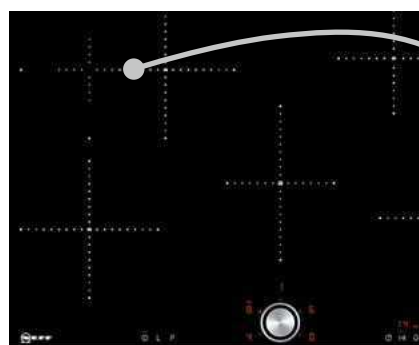
2 | Flex Induction
und Induktions-
kochzone



3 | Induktions-
Combi Zone



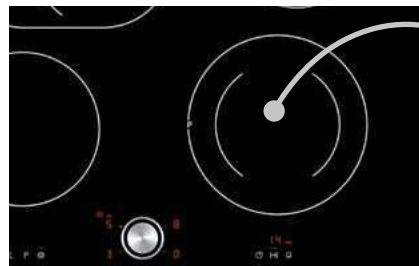
4 | Induktions-
Bräterzone



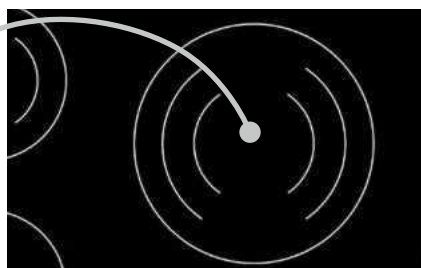
5 | Einkreis-
Kochzone



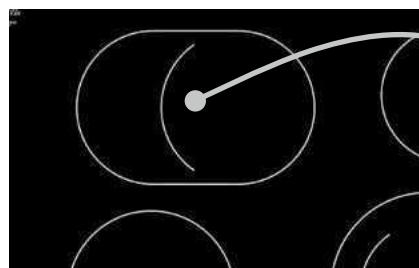
6 | Zweikreis-
Kochzone



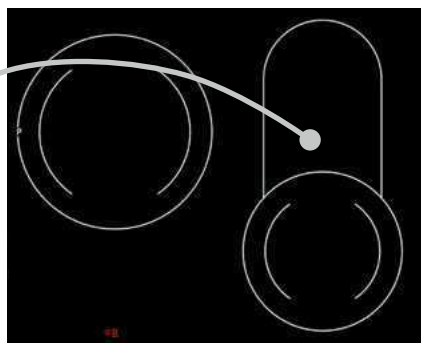
7 | Dreikreis-
Kochzone



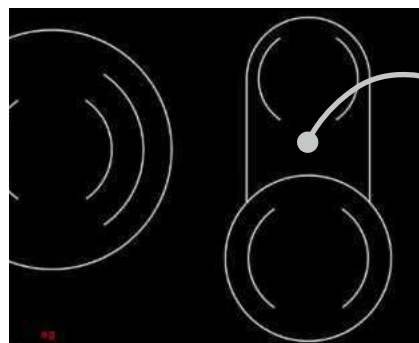
8 | Bräterzone



9 | Zweikreis-
Bräterzone







10 | Kombi-
Kochzone



Autarke NEFF Kochfelder – die Werteklassen

Schnellere Orientierung, hilfreich bei der Kaufentscheidung: unsere Werteklassen. Je mehr Ausstattung, desto höher die Werteklasse – deutlich sichtbar auf den nachfolgenden Geräteseiten. Hier eine vereinfachte Kurzübersicht der Ausstattungsunterschiede in den Werteklassen der NEFF Kochfelder Linie.

N70	N50	N30
 <p><i>TwistPad®</i></p>  <p><i>Touch Control</i></p>	 <p><i>Touch Control</i></p>	 <p><i>Knebel</i></p>
<p>Flexzone / Erweiterte Flexzone</p> <p>Power Move, Power Transfer</p> <p>Powerstufe</p> <p>Warmhaltefunktion</p> <p>3x Ring / Combi Zone, Bräterzone, Zweikreiszone</p> <p>Design-/Standardrahmen</p>	<p>Induktion</p> <p>—</p> <p>—</p> <p>—</p> <p>—</p> <p>Standardrahmen</p>	<p>—</p> <p>—</p> <p>—</p> <p>—</p> <p>Ringzone</p> <p>Standardrahmen</p>

Hat den Dreh raus

Und ist GUT laut Stiftung Warentest

Stiftung Warentest hat in der Ausgabe 03/2022 unser NEFF Induktionskochfeld T46BT60N0 getestet. Es zählt mit der Gesamtnote GUT (2,1) zu den Top 5 der getesteten Glaskeramik Induktionskochfelder.

Die Aufheizzeit der Kochzonen stuft die Stiftung Warentest dabei als SEHR GUT ein. Auch bei der Handhabung, d.h. bei Einbau, Bedienung, Reinigung überzeugte das Induktionskochfeld mit der Note GUT (2,2).

Einzigartig ist die komfortable Bedienung über das TwistPad®. Mit einer leichten Berührung des Bedienknebels und einer einfachen Drehbewegung lassen sich die Kochzonen des Induktionskochfelds komfortabel per Fingertipp aktivieren und regulieren.

Stiftung Warentest

GUT (2,1)

Neff T46BT60N0

Im Test:
9 Induktionskochfelder,
60 cm



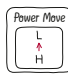
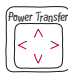
9 x gut

Ausgabe 03/2022
www.test.de

22PY68



NEFF autarke Kochfelder im Überblick

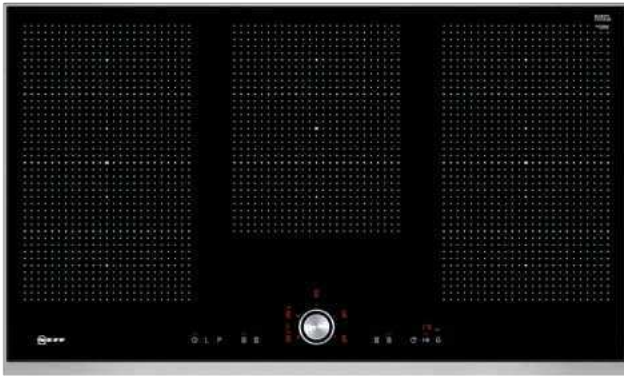
Best.-Nr. VIB	Werte-klasse	Breite	Home Connect	Rahmenart	Steuerung	Anzahl Kochzonen	Flexibilität	Powerstufe für Töpfe	Powerstufe für Pfannen	Power Move	Power Transfer / erweiterte Flexzone	Seite
												
Autarke Kochfelder mit Induktion, 90 cm, 80 cm, 70 cm, 60 cm												
T59TT60N0	N70	90	-	Design	TwistPad®	5	3x Flexzone	✓	✓	✓	-	65
T59PT60X0	N70	90	-	Flächenbündig	TwistPad®	5	3x Flexzone	✓	✓	✓	-	65
T68BT6QN2	N70	80	✓	Design	TwistPad®	4	2 Flex-Zonen	✓	✓	✓	✓	66
T68PT6QX0	N70	80	✓	Flächenbündig	TwistPad®	4	2 Flex-Zonen	✓	✓	✓	✓	66
T58TT20N0	N70	80	-	Design	TwistPad®	5	1x Flexzone	✓	✓	✓	-	67
T58BT20N0	N70	80	-	Standard	TwistPad®	5	1x Flexzone	✓	✓	✓	-	67
T58PT20X0	N70	80	-	Flächenbündig	TwistPad®	5	1x Flexzone	✓	✓	✓	-	68
T58BD20N0	N70	80	-	Standard	Touch Control	5	1x Flexzone	✓	-	-	-	68
T48BT13N2	N70	80	-	Standard	TwistPad®	4	Combi Zone	✓	✓	-	-	69
T48BD13N2	N70	80	-	Standard	Touch Control	4	Combi Zone	✓	-	-	-	69
T48BT00N0	N70	80	-	Standard	TwistPad®	4	Bräterzone	✓	✓	-	-	70
T48PT00X0	N70	80	-	Flächenbündig	TwistPad®	4	Bräterzone	✓	✓	-	-	70
T48BD00N0	N70	80	-	Standard	Touch Control	4	Bräterzone	✓	-	-	-	71
T57TT60N0	N70	70	-	Design	TwistPad®	4	2x Flexzone	✓	✓	✓	-	71
T66BT6QN2	N70	60	✓	Design	TwistPad®	4	2 Flex-Zonen	✓	✓	✓	✓	72
T56TT60N0	N70	60	-	Design	TwistPad®	4	2x Flexzone	✓	✓	-	-	73
T56BT60N0	N70	60	-	Standard	TwistPad®	4	2x Flexzone	✓	✓	✓	-	73
T56PT60X0	N70	60	-	Flächenbündig	TwistPad®	4	2x Flexzone	✓	✓	✓	-	74
T56BD60N0	N70	60	-	Standard	Touch Control	4	2x Flexzone	✓	-	-	-	74
T56BT50N0	N70	60	-	Standard	TwistPad®	4	1x Flexzone	✓	✓	✓	-	75
T56BD50N0	N70	60	-	Standard	Touch Control	4	1x Flexzone	✓	-	-	-	75
T46BT73N2	N70	60	-	Standard	TwistPad®	4	Combi Zone	✓	✓	-	-	76
T46BT60N0	N70	60	-	Standard	TwistPad®	4	Bräterzone	✓	✓	-	-	76
T46PT60X0	N70	60	-	Flächenbündig	TwistPad®	4	Bräterzone	✓	✓	-	-	77
T46BD60N0	N70	60	-	Standard	Touch Control	4	Bräterzone	✓	-	-	-	77
T36BB40N1	N50	60	-	Standard	Touch Control	4	-	✓	-	-	-	78
Autarke Kochfelder konventionell, 90 cm, 80 cm, 70 cm, 60 cm												
T18TT16N0	N70	80	-	Design	TwistPad®	4	Zweikreis	✓	-	-	-	78
T18PT16X0	N70	80	-	Flächenbündig	TwistPad®	4	Zweikreis	✓	-	-	-	79
T18BT16N0	N70	80	-	Standard	TwistPad®	4	Zweikreis	✓	-	-	-	79
T18BD36N0	N70	80	-	Standard	Touch Control	4	Bräterzone	✓	-	-	-	80
T17TT76N1	N70	70	-	Design	TwistPad®	4	Zweikreis	✓	-	-	-	80
T16TT76N0	N70	60	-	Design	TwistPad®	4	Zweikreis	✓	-	-	-	81
T16PT76X0	N70	60	-	Flächenbündig	TwistPad®	4	Zweikreis	✓	-	-	-	81
T16BT76N0	N70	60	-	Standard	TwistPad®	4	Zweikreis	✓	-	-	-	82
T16BD76N0	N70	60	-	Standard	Touch Control	4	Zweikreis	✓	-	-	-	82
T16BD56N0	N70	60	-	Standard	Touch Control	4	Zweikreis	✓	-	-	-	83
TL16EK0S1	N30	60	-	Standard	Schwertknebel	4	-	-	-	-	-	83

NEFF Dominos im Überblick

Best.-Nr. VIB	Werte-klasse	Breite	Ausprägung (Gas, Teppan Yaki, etc.)	Steuerung	Anzahl Kochzonen	Seite
Domino-Kochfelder (Elektro und Gas)						
N23TS29N0	N90	30	Gas	Schwertknebel	2	84
N53TD40N0	N70	30	Flex Induction	Touch Control	1x Flexzone	84
TL13FD9T8	N70	30	Zweikreis	Touch Control	2	84
TL13FK1T8	N30	30	Zweikreis	Schwertknebel	2	85

T59TT60N0

Flex Induction

N70

Designrahmen in Edelstahl

€ 3.167*

DESIGN:

- Designrahmen in Edelstahl

TECHNISCHE INFORMATION:

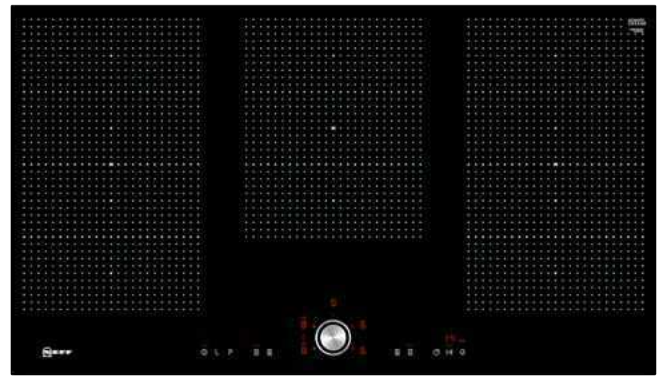
- Abmessungen des Gerätes (HxBxT mm): 51 x 918 x 546
- Erforderliche Nischengröße (HxBxT mm) : 51 x 880 x (490 - 500)

SONDERZUBEHÖR:

Z9914X0 Verbindungsleiste für Designrahmen/Domino € 82*

T59PT60X0

Flex Induction, flächenbündig

N70

Flächenbündig

€ 3.086*

DESIGN:

- Ohne Rahmen, zum flächenbündigen Einbau
- Zur Installation in Arbeitsplatten aus Stein, Granit oder Kunststoff. Andere Arbeitsplattenmaterialien erfordern eine Eignungsprüfung beim Hersteller der Arbeitsplatte.

TECHNISCHE INFORMATION:

- Abmessungen des Gerätes (HxBxT mm): 56 x 892 x 512
- Erforderlicher Ausschnitt für die Installation (HxBxT mm): 56 x 896 x 516

ALLE GERÄTE HABEN FOLGENDE AUSSTATTUNGSMERKMALE GEMEINSAM:**BEDIENUNG:**

- TwistPad®

FLEXIBILITÄT DER KOCHZONEN:

- 3 x Flexzone: Verwenden Sie Kochgeschirr beliebiger Form und Größe innerhalb der 40 cm langen Zone.
- 90 cm: Platz für 5 Töpfe oder Pfannen.
- Kochzone vorne links: 240 mm, 200 mm, 2,2 kW (maximale Leistung 3,7 kW)
- Kochzone hinten links: 240 mm, 200 mm, 2,2 kW (maximale Leistung 3,7 kW)
- Mittlere Kochzone: 240 mm, 300 mm, 2,6 kW (max. Leistung 3,7 kW)
- Kochzone hinten rechts: 240 mm, 200 mm, 2,2 kW (maximale Leistung 3,7 kW)
- Kochzone vorne rechts: 240 mm, 200 mm, 2,2 kW (maximale Leistung 3,7 kW)

KOMFORT:

- 17 Leistungsstufen
- Warmhaltefunktion für alle Kochzonen
- Count Up Timer
- Kurzzeitwecker
- Laufzeitanzeige
- Powerstufe für Töpfe
- Powerstufe für Pfannen
- Power Move (3-stufig)
- Quick Start Funktion
- Restart Funktion
- 2-stufige Restwärmeanzeige je Kochzone
- Kindersicherung
- Wischschutzfunktion
- Hauptschalter
- Automatische Sicherheitsabschaltung
- Energieverbrauchsanzeige

TECHNISCHE INFORMATION:

- Minimale Arbeitsplattenstärke: 16 mm
- Anschlußwert 11100 W
- Powermanagement Funktion
- Netzkabel: 110 cm, Anschlusskabel beigelegt in Verpackung

SONDERZUBEHÖR:

Z9410X1	Bräter aus Edelstahl mit Glasdeckel	€ 210*
Z9415X1	Dampfeinsatz für Edelstahlbräter	€ 119*
Z9416X2	Grillplatte	€ 356*
Z9417X2	Teppan Yaki (groß)	€ 588*
Z9404SE0	4 teiliges Topfset	€ 331*
Z9406SE0	6 teiliges Topfset	€ 434*
Z943SE0	3-er Set besteht aus 2 Töpfen + 1 Pfanne	€ 125*
Z9428FE0	Eisenpfanne Ø 18 / 28 cm	€ 184*
Z9410ES0	Espresso-Kocher 4 Tassen	€ 101*

T68BT6QN2
Erweiterte Flex Induction

N70



Rahmen in Edelstahl € 2.588*

BEDIENUNG:

- TwistPad®

DESIGN:

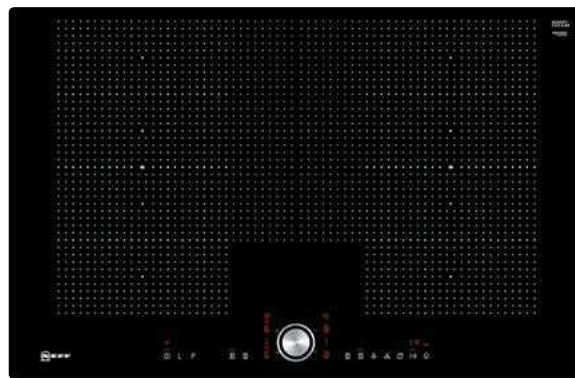
- Rahmen in Edelstahl

TECHNISCHE INFORMATION:

- Abmessungen des Gerätes (HxBxT mm): 55 x 795 x 517
- Erforderliche Nischengröße (HxBxT mm): 55 x 780 x (500 - 500)

T68PT6QX0
Erweiterte Flex Induction, flächenbündig

N70



Flächenbündig € 2.588*

BEDIENUNG:

- TwistPad®

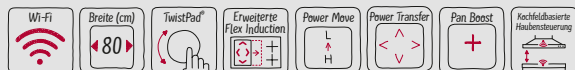
DESIGN:

- Ohne Rahmen, zum flächenbündigen Einbau
- Zur Installation in Arbeitsplatten aus Stein, Granit oder Kunststoff. Andere Arbeitsplattenmaterialien erfordern eine Eignungsprüfung beim Hersteller der Arbeitsplatte.

TECHNISCHE INFORMATION:

- Abmessungen des Gerätes (HxBxT mm): 51 x 792 x 512
- Erforderlicher Ausschnitt für die Installation (HxBxT mm): 51 x 796 x 516

ALLE GERÄTE HABEN FOLGENDE AUSSTATTUNGSMERKMALE GEMEINSAM:



FLEXIBILITÄT DER KOCHZONEN:

- 2 x Flexzone
- **Erweiterte Flexzone:** Verwenden Sie Kochgeschirr beliebiger Form oder Größe innerhalb der 40 cm langen Zone oder stellen Sie es sogar quer auf.
- Die Kochzonen werden automatisch zusammengeschaltet oder getrennt auf Basis der Größe und Form des platzierten Kochgeschirrs.
- 80 cm: Platz für 4 Töpfe oder Pfannen.
- Kochzone vorne links: 200 mm, 230 mm, 2.2 kW (maximale Leistung 3.7 kW)
- Kochzone hinten links: 200 mm, 230 mm, 2.2 kW (maximale Leistung 3.7 kW)
- Kochzone hinten rechts: 200 mm, 230 mm, 2.2 kW (maximale Leistung 3.7 kW)
- Kochzone vorne rechts: 200 mm, 230 mm, 2.2 kW (maximale Leistung 3.7 kW)

KOMFORT:

- Home Connect
- 17 Leistungsstufen
- Warmhaltefunktion für alle Kochzonen
- Count Up Timer
- Kurzzeitwecker
- Laufzeitanzeige
- Powerstufe für Töpfe
- Powerstufe für Pfannen
- Power Move (3-stufig)
- Power Transfer
- Quick Start Funktion
- Restart Funktion
- Kochassistent
- Fernstart und Fernüberwachung
- Kochfeldbasierte Haubensteuerung (mit passender Haube)
- 2-stufige Restwärmeanzeige je Kochzone
- Kindersicherung
- Wischutzfunktion
- Hauptschalter
- Automatische Sicherheitsabschaltung
- Energieverbrauchsanzeige

TECHNISCHE INFORMATION:

- Minimale Arbeitsplattenstärke: 16 mm
- Anschlußwert 7400 W
- Powermanagement Funktion
- Netzkabel: 110 cm, Anschlusskabel beigelegt in Verpackung

ZUBEHÖR:

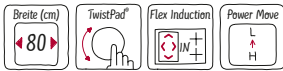
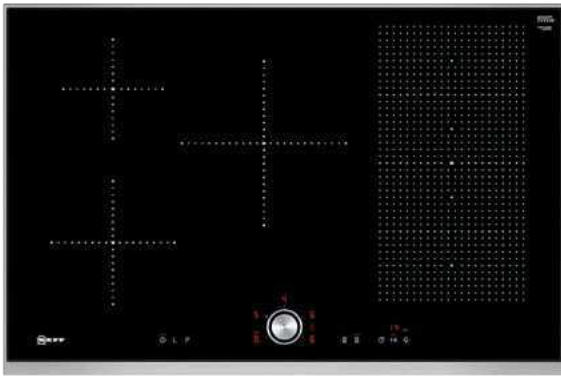
- Ausgleichsleiste 750 - 780 mm beigelegt

SONDERZUBEHÖR:

Z9410X1	Bräter aus Edelstahl mit Glasdeckel	€ 210*
Z9415X1	Dampfeinsatz für Edelstahlbräter	€ 119*
Z9416X2	Grillplatte	€ 356*
Z9417X2	Teppan Yaki (groß)	€ 588*
Z9404SE0	4 teiliges Topfset	€ 331*
Z9406SE0	6 teiliges Topfset	€ 434*
Z943SE0	3-er Set besteht aus 2 Töpfen + 1 Pfanne	€ 125*
Z9428FE0	Eisenpfanne Ø 18 / 28 cm	€ 184*
Z9410ES0	Espresso-Kocher 4 Tassen	€ 101*

T58TT20N0

Flex Induction

N70

Designrahmen in Edelstahl

€ 2.665*

BEDIENUNG:

- TwistPad®

FLEXIBILITÄT DER KOCHZONEN:

- Flexzone: Verwenden Sie Kochgeschirr beliebiger Form und Größe innerhalb der 40 cm langen Zone.
- 80 cm: Platz für 5 Töpfe oder Pfannen.
- Kochzone vorne links: 180 mm, 1.8 kW (maximale Leistung 3.1 kW)
- Kochzone hinten links: 145 mm, 1.4 kW (maximale Leistung 2.2 kW)
- Mittlere Kochzone: 240 mm, 2.2 kW (max. Leistung 3.7 kW)
- Kochzone hinten rechts: 210 mm, 200 mm, 2.2 kW (maximale Leistung 3.7 kW)
- Kochzone vorne rechts: 210 mm, 200 mm, 2.2 kW (maximale Leistung 3.7 kW)

KOMFORT:

- 17 Leistungsstufen
- Warmhaltefunktion für alle Kochzonen
- Count Up Timer
- Kurzzeitwecker
- Laufzeitanzeige
- Powerstufe für Töpfe
- Powerstufe für Pfannen
- Power Move (3-stufig)
- Quick Start Funktion
- Restart Funktion
- 2-stufige Restwärmeanzeige je Kochzone
- Kindersicherung
- Wischschutzfunktion
- Hauptschalter
- Automatische Sicherheitsabschaltung
- Energieverbrauchsanzeige

DESIGN:

- Designrahmen in Edelstahl

TECHNISCHE INFORMATION:

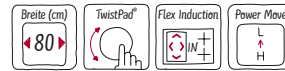
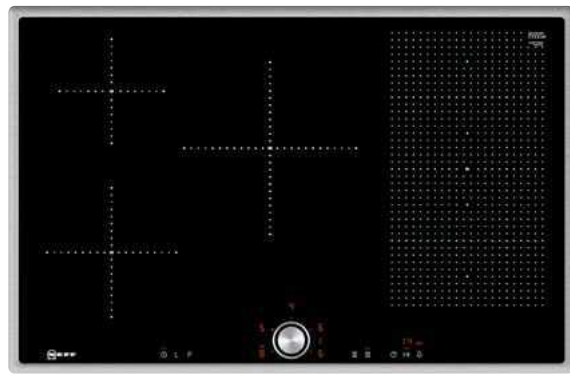
- Abmessungen des Gerätes (HxBxT mm): 51 x 826 x 546
- Erforderliche Nischengröße (HxBxT mm): 51 x 750 x (490 - 500)
- Minimale Arbeitsplattenstärke: 16 mm
- Anschlußwert 7400 W
- Powermanagement Funktion
- Netzkabel: 110 cm, Anschlusskabel beigelegt in Verpackung

SONDERZUBEHÖR:

Z9914X0	Verbindungsleiste für Designrahmen/Domino	€ 82*
Z9410X1	Bräter aus Edelstahl mit Glasdeckel	€ 210*
Z9415X1	Dampfeinsatz für Edelstahlbräter	€ 119*
Z9416X2	Grillplatte	€ 356*
Z9417X2	Teppan Yaki (groß)	€ 588*
Z9404SE0	4 teiliges Topfset	€ 331*
Z9406SE0	6 teiliges Topfset	€ 434*
Z943SE0	3-er Set besteht aus 2 Töpfen + 1 Pfanne	€ 125*
Z9428FE0	Eisenpfanne Ø 18 / 28 cm	€ 184*
Z9410ES0	Espresso-Kocher 4 Tassen	€ 101*

T58BT20N0

Flex Induction

N70

Rahmen in Edelstahl

€ 2.586*

BEDIENUNG:

- TwistPad®

FLEXIBILITÄT DER KOCHZONEN:

- Flexzone: Verwenden Sie Kochgeschirr beliebiger Form und Größe innerhalb der 40 cm langen Zone.
- 80 cm: Platz für 5 Töpfe oder Pfannen.
- Kochzone vorne links: 180 mm, 1.8 kW (maximale Leistung 3.1 kW)
- Kochzone hinten links: 145 mm, 1.4 kW (maximale Leistung 2.2 kW)
- Mittlere Kochzone: 240 mm, 2.2 kW (max. Leistung 3.7 kW)
- Kochzone hinten rechts: 210 mm, 190 mm, 2.2 kW (maximale Leistung 3.7 kW)
- Kochzone vorne rechts: 210 mm, 190 mm, 2.2 kW (maximale Leistung 3.7 kW)

KOMFORT:

- 17 Leistungsstufen
- Warmhaltefunktion für alle Kochzonen
- Count Up Timer
- Kurzzeitwecker
- Laufzeitanzeige
- Powerstufe für Töpfe
- Powerstufe für Pfannen
- Power Move (3-stufig)
- Quick Start Funktion
- Restart Funktion
- 2-stufige Restwärmeanzeige je Kochzone
- Kindersicherung
- Wischschutzfunktion
- Hauptschalter
- Automatische Sicherheitsabschaltung
- Energieverbrauchsanzeige

DESIGN:

- Rahmen in Edelstahl

TECHNISCHE INFORMATION:

- Abmessungen des Gerätes (HxBxT mm): 55 x 795 x 517
- Erforderliche Nischengröße (HxBxT mm): 55 x 780 x (500 - 500)
- Minimale Arbeitsplattenstärke: 16 mm
- Anschlußwert 7400 W
- Powermanagement Funktion
- Netzkabel: 110 cm, Anschlusskabel beigelegt in Verpackung

SONDERZUBEHÖR:

Z9410X1	Bräter aus Edelstahl mit Glasdeckel	€ 210*
Z9415X1	Dampfeinsatz für Edelstahlbräter	€ 119*
Z9416X2	Grillplatte	€ 356*
Z9417X2	Teppan Yaki (groß)	€ 588*
Z9404SE0	4 teiliges Topfset	€ 331*
Z9406SE0	6 teiliges Topfset	€ 434*
Z943SE0	3-er Set besteht aus 2 Töpfen + 1 Pfanne	€ 125*
Z9428FE0	Eisenpfanne Ø 18 / 28 cm	€ 184*
Z9410ES0	Espresso-Kocher 4 Tassen	€ 101*

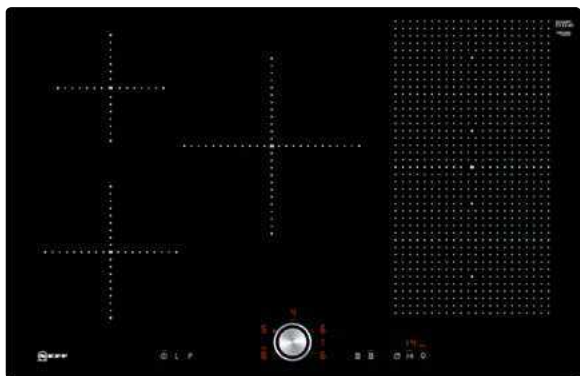
Technische Hinweise und Maße zu diesen Geräten finden Sie auf Seite 87–97

* Unverbindliche Preisempfehlung des Herstellers inkl. gesetzlicher Mehrwertsteuer

Sonderzubehör/Preise siehe Seite 280

T58PT20X0
Flex Induction, flächenbündig

N70



Flächenbündig

€ 2.586*

BEDIENUNG:

- TwistPad®

FLEXIBILITÄT DER KOCHZONEN:

- Flexzone: Verwenden Sie Kochgeschirr beliebiger Form und Größe innerhalb der 40 cm langen Zone.
- 80 cm: Platz für 5 Töpfe oder Pfannen.
- Kochzone vorne links: 180 mm, 1,8 kW (maximale Leistung 3,1 kW)
- Kochzone hinten links: 145 mm, 1,4 kW (maximale Leistung 2,2 kW)
- Mittlere Kochzone: 240 mm, 2,2 kW (max. Leistung 3,7 kW)
- Kochzone hinten rechts: 210 mm, 200 mm, 2,2 kW (maximale Leistung 3,7 kW)
- Kochzone vorne rechts: 210 mm, 200 mm, 2,2 kW (maximale Leistung 3,7 kW)

KOMFORT:

- 17 Leistungsstufen
- Warmhaltefunktion für alle Kochzonen
- Count Up Timer
- Kurzzeitwecker
- Laufzeitanzeige
- Powerstufe für Töpfe
- Powerstufe für Pfannen
- Power Move (3-stufig)
- Quick Start Funktion
- Restart Funktion
- 2-stufige Restwärmeanzeige je Kochzone
- Kindersicherung
- Wischschutzfunktion
- Hauptschalter
- Automatische Sicherheitsabschaltung
- Energieverbrauchsanzeige

DESIGN:

- Ohne Rahmen, zum flächenbündigen Einbau
- Zur Installation in Arbeitsplatten aus Stein, Granit oder Kunststoff. Andere Arbeitsplattenmaterialien erfordern eine Eignungsprüfung beim Hersteller der Arbeitsplatte.

TECHNISCHE INFORMATION:

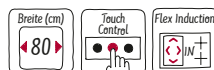
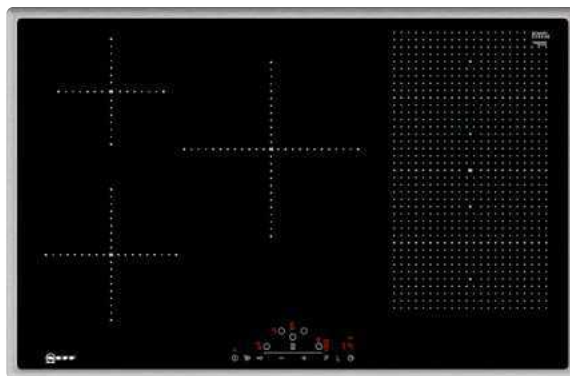
- Abmessungen des Gerätes (HxBxT mm): 56 x 792 x 512
- Erforderlicher Ausschnitt für die Installation (HxBxT mm): 56 x 796 x 516
- Minimale Arbeitsplattenstärke: 16 mm
- Anschlußwert 7400 W
- Powermanagement Funktion
- Netzkabel: 110 cm, Anschlusskabel beigelegt in Verpackung

SONDERZUBEHÖR:

Z9410X1	Bräter aus Edelstahl mit Glasdeckel	€ 210*
Z9415X1	Dampfeinsatz für Edelstahlbräter	€ 119*
Z9416X2	Grillplatte	€ 356*
Z9417X2	Teppan Yaki (groß)	€ 588*
Z9404SE0	4 teiliges Topfset	€ 331*
Z9406SE0	6 teiliges Topfset	€ 434*
Z943SE0	3-er Set besteht aus 2 Töpfen + 1 Pfanne	€ 125*
Z9428FE0	Eisenpfanne Ø 18 / 28 cm	€ 184*
Z9410ES0	Espresso-Kocher 4 Tassen	€ 101*

T58BD20N0
Flex Induction

N70



Rahmen in Edelstahl

€ 2.439*

BEDIENUNG:

- Touch Control

FLEXIBILITÄT DER KOCHZONEN:

- Flexzone: Verwenden Sie Kochgeschirr beliebiger Form und Größe innerhalb der 40 cm langen Zone.
- 80 cm: Platz für 5 Töpfe oder Pfannen.
- Kochzone vorne links: 180 mm, 1,8 kW (maximale Leistung 3,1 kW)
- Kochzone hinten links: 145 mm, 1,4 kW (maximale Leistung 2,2 kW)
- Mittlere Kochzone: 240 mm, 2,2 kW (max. Leistung 3,7 kW)
- Kochzone hinten rechts: 210 mm, 190 mm, 2,2 kW (maximale Leistung 3,7 kW)
- Kochzone vorne rechts: 210 mm, 190 mm, 2,2 kW (maximale Leistung 3,7 kW)

KOMFORT:

- 17 Leistungsstufen
- Warmhaltefunktion für alle Kochzonen
- Count Up Timer
- Kurzzeitwecker
- Laufzeitanzeige
- Powerstufe für Töpfe
- Quick Start Funktion
- Restart Funktion
- 2-stufige Restwärmeanzeige je Kochzone
- Kindersicherung
- Wischschutzfunktion
- Hauptschalter
- Automatische Sicherheitsabschaltung
- Energieverbrauchsanzeige

DESIGN:

- Rahmen in Edelstahl

TECHNISCHE INFORMATION:

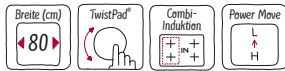
- Abmessungen des Gerätes (HxBxT mm): 55 x 795 x 517
- Erforderliche Nischengröße (HxBxT mm): 55 x 780 x (500 - 500)
- Minimale Arbeitsplattenstärke: 16 mm
- Anschlußwert 7400 W
- Powermanagement Funktion
- Netzkabel: 110 cm, Anschlusskabel beigelegt in Verpackung

SONDERZUBEHÖR:

Z9410X1	Bräter aus Edelstahl mit Glasdeckel	€ 210*
Z9415X1	Dampfeinsatz für Edelstahlbräter	€ 119*
Z9416X2	Grillplatte	€ 356*
Z9417X2	Teppan Yaki (groß)	€ 588*
Z9404SE0	4 teiliges Topfset	€ 331*
Z9406SE0	6 teiliges Topfset	€ 434*
Z943SE0	3-er Set besteht aus 2 Töpfen + 1 Pfanne	€ 125*
Z9428FE0	Eisenpfanne Ø 18 / 28 cm	€ 184*
Z9410ES0	Espresso-Kocher 4 Tassen	€ 101*

Technische Hinweise und Maße zu diesen Geräten finden Sie auf Seite 87– 97
* Unverbindliche Preisempfehlung des Herstellers inkl. gesetzlicher Mehrwertsteuer

Sonderzubehör/Preise siehe Seite 280

T48BT13N2
Combi Induction**N70**

Rahmen in Edelstahl

€ 2.067*

BEDIENUNG:

- TwistPad®

FLEXIBILITÄT DER KOCHZONEN:

- Combi Zone: Bei Verwendung von größerem Kochgeschirr werden zwei Kochzonen zu einer größeren verbunden..
- 80 cm: Platz für 4 Töpfe oder Pfannen.
- Kochzone vorne links: 210 mm, 190 mm, 2.2 kW (maximale Leistung 3.7 kW)
- Kochzone hinten links: 210 mm, 190 mm, 2.2 kW (maximale Leistung 3.7 kW)
- Kochzone hinten rechts: 280 mm, 2.6 kW (maximale Leistung 3.7 kW)
- Kochzone vorne rechts: 145 mm, 1.4 kW (maximale Leistung 2.2 kW)

KOMFORT:

- 17 Leistungsstufen
- Warmhaltefunktion für alle Kochzonen
- Count Up Timer
- Kurzzeitwecker
- Laufzeitanzeige
- Powerstufe für Töpfe
- Powerstufe für Pfannen
- Power Move (2-stufig)
- Quick Start Funktion
- Restart Funktion
- 2-stufige Restwärmeanzeige je Kochzone
- Kindersicherung
- Wischschuttfunktion
- Hauptschalter
- Automatische Sicherheitsabschaltung
- Energieverbrauchsanzeige

DESIGN:

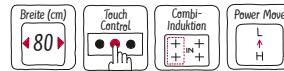
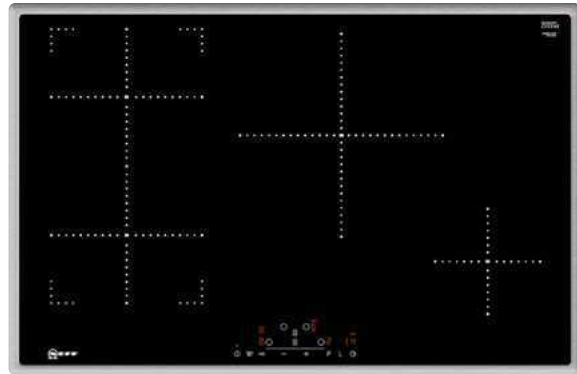
- Rahmen in Edelstahl

TECHNISCHE INFORMATION:

- Abmessungen des Gerätes (HxBxT mm): 55 x 795 x 517
- Erforderliche Nischengröße (HxBxT mm): 55 x 780 x (500 - 500)
- Minimale Arbeitsplattenstärke: 16 mm
- Anschlußwert 7400 W
- Powermanagement Funktion
- Netzkabel: 110 cm, Anschlusskabel beigelegt in Verpackung

SONDERZUBEHÖR:

Z9404SE0	4 teiliges Topfset	€ 331*
Z9406SE0	6 teiliges Topfset	€ 434*
Z943SE0	3-er Set besteht aus 2 Töpfen + 1 Pfanne	€ 125*
Z9428FE0	Eisenpfanne Ø 18 / 28 cm	€ 184*
Z9410E50	Espresso-Kocher 4 Tassen	€ 101*

T48BD13N2
Combi Induction**N70**

Rahmen in Edelstahl

€ 1.852*

BEDIENUNG:

- Touch Control

FLEXIBILITÄT DER KOCHZONEN:

- Combi Zone: Bei Verwendung von größerem Kochgeschirr werden zwei Kochzonen zu einer größeren verbunden..
- 80 cm: Platz für 4 Töpfe oder Pfannen.
- Kochzone vorne links: 210 mm, 190 mm, 2.2 kW (maximale Leistung 3.7 kW)
- Kochzone hinten links: 210 mm, 190 mm, 2.2 kW (maximale Leistung 3.7 kW)
- Kochzone hinten rechts: 280 mm, 2.6 kW (maximale Leistung 3.7 kW)
- Kochzone vorne rechts: 145 mm, 1.4 kW (maximale Leistung 2.2 kW)

KOMFORT:

- 17 Leistungsstufen
- Warmhaltefunktion für alle Kochzonen
- Count Up Timer
- Kurzzeitwecker
- Laufzeitanzeige
- Powerstufe für Töpfe
- Power Move (2-stufig)
- Quick Start Funktion
- Restart Funktion
- 2-stufige Restwärmeanzeige je Kochzone
- Kindersicherung
- Wischschuttfunktion
- Hauptschalter
- Automatische Sicherheitsabschaltung
- Energieverbrauchsanzeige

DESIGN:

- Rahmen in Edelstahl

TECHNISCHE INFORMATION:

- Abmessungen des Gerätes (HxBxT mm): 55 x 795 x 517
- Erforderliche Nischengröße (HxBxT mm): 55 x 780 x (500 - 500)
- Minimale Arbeitsplattenstärke: 16 mm
- Anschlußwert 7400 W
- Powermanagement Funktion
- Netzkabel: 110 cm, Anschlusskabel beigelegt in Verpackung

SONDERZUBEHÖR:

Z9404SE0	4 teiliges Topfset	€ 331*
Z9406SE0	6 teiliges Topfset	€ 434*
Z943SE0	3-er Set besteht aus 2 Töpfen + 1 Pfanne	€ 125*
Z9428FE0	Eisenpfanne Ø 18 / 28 cm	€ 184*
Z9410E50	Espresso-Kocher 4 Tassen	€ 101*

T48BT00N0

Induction

N70

Rahmen in Edelstahl

€ 2.037*

BEDIENUNG:

- TwistPad®

DESIGN:

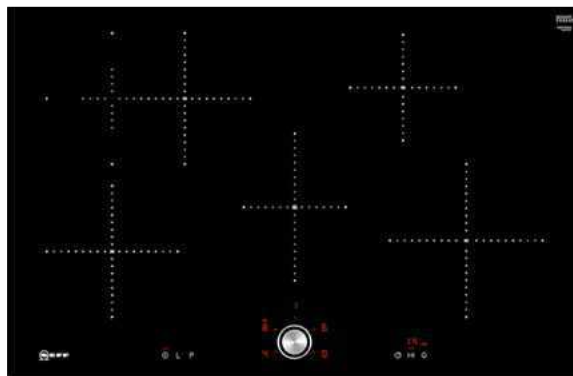
- Rahmen in Edelstahl

TECHNISCHE INFORMATION:

- Abmessungen des Gerätes (HxBxT mm): 55 x 795 x 517
- Erforderliche Nischengröße (HxBxT mm): 55 x 780 x (500 - 500)

T48PT00X0

Induction, flächenbündig

N70

Flächenbündig

€ 2.037*

BEDIENUNG:

- TwistPad®

DESIGN:

- Ohne Rahmen, zum flächenbündigen Einbau
- Zur Installation in Arbeitsplatten aus Stein, Granit oder Kunststoff. Andere Arbeitsplattenmaterialien erfordern eine Eignungsprüfung beim Hersteller der Arbeitsplatte.

TECHNISCHE INFORMATION:

- Abmessungen des Gerätes (HxBxT mm): 56 x 792 x 512
- Erforderlicher Ausschnitt für die Installation (HxBxT mm): 56 x 796 x 516

ALLE GERÄTE HABEN FOLGENDE AUSSTATTUNGSMERKMALE GEMEINSAM:**FLEXIBILITÄT DER KOCHZONEN:**

- Bräterzone: Erkennt Bräter automatisch und schaltet sich an.
- Warmhaltezone: Halten Sie Speisen in einem beliebigen Behälter warm, z. B. auf Tellern, Aufläufen oder normalem Kochgeschirr.
- 80 cm: Platz für 4 Töpfe oder Pfannen.
- Kochzone vorne links: 180 mm, 1.8 kW (maximale Leistung 3.1 kW)
- Kochzone hinten links: 280 mm, 180 mm, 2 kW (maximale Leistung 3.1 kW)
- Vordere Kochzone: 200 mm, 140 mm, 0.09 kW
- Kochzone hinten rechts: 145 mm, 1.4 kW (maximale Leistung 2.2 kW)
- Kochzone vorne rechts: 210 mm, 2.2 kW (maximale Leistung 3.7 kW)

KOMFORT:

- 17 Leistungsstufen
- Warmhaltefunktion für alle Kochzonen
- Timer mit Abschaltfunktion je Kochzone
- Kurzzeitwecker
- Laufzeitanzeige
- Powerstufe für Töpfe
- Powerstufe für Pfannen
- Quick Start Funktion
- Restart Funktion
- 2-stufige Restwärmeanzeige je Kochzone
- Kindersicherung
- Wischutzfunktion
- Hauptschalter
- Automatische Sicherheitsabschaltung
- Energieverbrauchsanzeige

TECHNISCHE INFORMATION:

- Minimale Arbeitsplattenstärke: 16 mm
- Anschlußwert 7400 W
- Powermanagement Funktion
- Netzkabel: 110 cm, Anschlusskabel beigelegt in Verpackung

ZUBEHÖR:

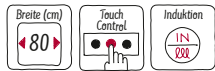
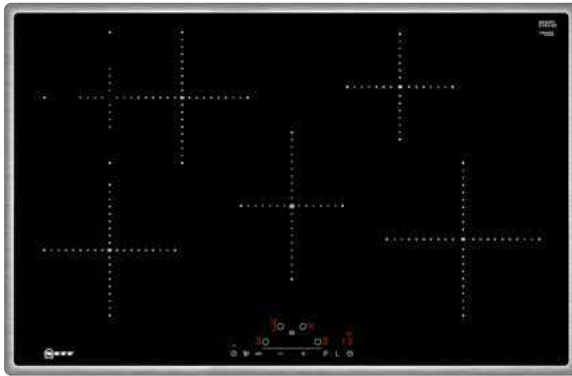
- Ausgleichsleiste 750 - 780 mm beigelegt

SONDERZUBEHÖR:

Z9404SE0	4 teiliges Topfset	€ 331*
Z9406SE0	6 teiliges Topfset	€ 434*
Z943SE0	3-er Set besteht aus 2 Töpfen + 1 Pfanne	€ 125*
Z9428FE0	Eisenpfanne Ø 18 / 28 cm	€ 184*
Z9410ES0	Espresso-Kocher 4 Tassen	€ 101*

T48BD00NO

Induction

N70

Rahmen in Edelstahl

€ 1.785*

BEDIENUNG:

- Touch Control

FLEXIBILITÄT DER KOCHZONEN:

- Bräterzone: Erkennt Bräter automatisch und schaltet sich an.
- Warmhaltezone: Halten Sie Speisen in einem beliebigen Behälter warm, z. B. auf Tellern, Aufläufen oder normalem Kochgeschirr.
- 80 cm: Platz für 4 Töpfe oder Pfannen.
- Kochzone vorne links: 180 mm, 1,8 kW (maximale Leistung 3.1 kW)
- Kochzone hinten links: 280 mm, 180 mm, 2 kW (maximale Leistung 3.7 kW)
- Vordere Kochzone: 200 mm, 140 mm, 0,09 kW
- Kochzone hinten rechts: 145 mm, 1,4 kW (maximale Leistung 2.2 kW)
- Kochzone vorne rechts: 210 mm, 2,2 kW (maximale Leistung 3.7 kW)

KOMFORT:

- 17 Leistungsstufen
- Warmhaltefunktion für alle Kochzonen
- Timer mit Abschaltfunktion je Kochzone
- Kurzzeitwecker
- Powerstufe für Töpfe
- Quick Start Funktion
- Restart Funktion
- 2-stufige Restwärmeanzeige je Kochzone
- Kindersicherung
- Wischschutzfunktion
- Hauptschalter
- Automatische Sicherheitsabschaltung
- Energieverbrauchsanzeige

DESIGN:

- Rahmen in Edelstahl

TECHNISCHE INFORMATION:

- Abmessungen des Gerätes (HxBxT mm): 55 x 795 x 517
- Erforderliche Nischengröße (HxBxT mm): 55 x 780 x (500 - 500)
- Minimale Arbeitsplattenstärke: 16 mm
- Anschlußwert 7400 W
- Powermanagement Funktion
- Netzkabel: 110 cm, Anschlusskabel beigelegt in Verpackung

ZUBEHÖR:

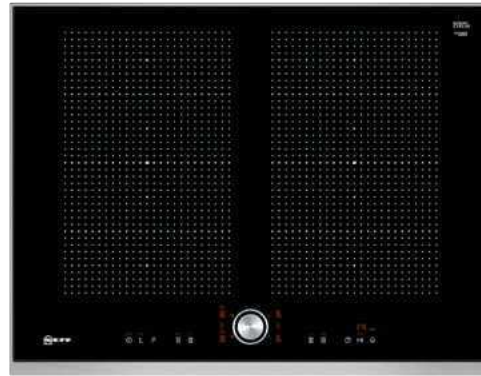
- Ausgleichsleiste 750 - 780 mm beigelegt

SONDERZUBEHÖR:

Z9404SE0	4 teiliges Topfset	€ 331*
Z9406SE0	6 teiliges Topfset	€ 434*
Z943SE0	3-er Set besteht aus 2 Töpfen + 1 Pfanne	€ 125*
Z9428FE0	Eisenpfanne Ø 18 / 28 cm	€ 184*
Z9410ES0	Espresso-Kocher 4 Tassen	€ 101*

T57TT60NO

Flex Induction

N70

Designrahmen in Edelstahl

€ 2.456*

BEDIENUNG:

- TwistPad®

FLEXIBILITÄT DER KOCHZONEN:

- 2 x Flexzone: Verwenden Sie Kochgeschirr beliebiger Form und Größe innerhalb der 40 cm langen Zone.
- 70 cm: Platz für 4 Töpfe oder Pfannen.
- Kochzone vorne links: 240 mm, 190 mm, 2,2 kW (maximale Leistung 3.7 kW)
- Kochzone hinten links: 240 mm, 190 mm, 2,2 kW (maximale Leistung 3.7 kW)
- Kochzone hinten rechts: 240 mm, 190 mm, 2,2 kW (maximale Leistung 3.7 kW)
- Kochzone vorne rechts: 240 mm, 190 mm, 2,2 kW (maximale Leistung 3.7 kW)

KOMFORT:

- 17 Leistungsstufen
- Warmhaltefunktion für alle Kochzonen
- Count Up Timer
- Kurzzeitwecker
- Laufzeitanzeige
- Powerstufe für Töpfe
- Powerstufe für Pfannen
- Power Move (3-stufig)
- Quick Start Funktion
- Restart Funktion
- 2-stufige Restwärmeanzeige je Kochzone
- Kindersicherung
- Wischschutzfunktion
- Hauptschalter
- Automatische Sicherheitsabschaltung
- Energieverbrauchsanzeige

DESIGN:

- Designrahmen in Edelstahl

TECHNISCHE INFORMATION:

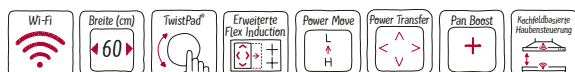
- Abmessungen des Gerätes (HxBxT mm): 51 x 708 x 546
- Erforderliche Nischengröße (HxBxT mm): 51 x 560 x (490 - 500)
- Minimale Arbeitsplattenstärke: 16 mm
- Anschlußwert 7400 W
- Powermanagement Funktion
- Netzkabel: 110 cm, Anschlusskabel beigelegt in Verpackung

SONDERZUBEHÖR:

Z9914X0	Verbindungsleiste für Designrahmen/Domino	€ 82*
Z9410X1	Bräter aus Edelstahl mit Glasdeckel	€ 210*
Z9415X1	Dampfeinsatz für Edelstahlbräter	€ 119*
Z9416X2	Grillplatte	€ 356*
Z9417X2	Teppan Yaki (groß)	€ 588*
Z9404SE0	4 teiliges Topfset	€ 331*
Z9406SE0	6 teiliges Topfset	€ 434*
Z943SE0	3-er Set besteht aus 2 Töpfen + 1 Pfanne	€ 125*
Z9428FE0	Eisenpfanne Ø 18 / 28 cm	€ 184*
Z9410ES0	Espresso-Kocher 4 Tassen	€ 101*

T66BT6QN2

Erweiterte Flex Induction

N70

Rahmen in Edelstahl
€ 2.504*
BEDIENUNG:

- TwistPad®

FLEXIBILITÄT DER KOCHZONEN:

- 2 x Flexzone
- Erweiterte Flexzone: Verwenden Sie Kochgeschirr beliebiger Form oder Größe innerhalb der 40 cm langen Zone oder stellen Sie es sogar quer auf.
- 60 cm: Platz für 4 Töpfe oder Pfannen.
- Kochzone vorne links: 230 mm, 190 mm, 2.2 kW (maximale Leistung 3.7 kW)
- Kochzone hinten links: 230 mm, 190 mm, 2.2 kW (maximale Leistung 3.7 kW)
- Kochzone hinten rechts: 230 mm, 190 mm, 2.2 kW (maximale Leistung 3.7 kW)
- Kochzone vorne rechts: 230 mm, 190 mm, 2.2 kW (maximale Leistung 3.7 kW)

KOMFORT:

- Home Connect
- 17 Leistungsstufen
- Warmhaltefunktion für alle Kochzonen
- Count Up Timer
- Kurzzeitwecker
- Laufzeitanzeige
- Powerstufe für Töpfe
- Powerstufe für Pfannen
- Power Move (3-stufig)
- Power Transfer
- Quick Start Funktion
- Restart Funktion
- Kochassistent
- Fernstart und Fernüberwachung
- Kochfeldbasierte Haubensteuerung (mit passender Haube)
- 2-stufige Restwärmeanzeige je Kochzone
- Kindersicherung
- Wischutzfunktion
- Hauptschalter
- Automatische Sicherheitsabschaltung
- Energieverbrauchsanzeige

DESIGN:

- Rahmen in Edelstahl

TECHNISCHE INFORMATION:

- Abmessungen des Gerätes (HxBxT mm): 55 x 583 x 513
- Erforderliche Nischengröße (HxBxT mm): 55 x 560 x (490 - 500)
- Minimale Arbeitsplattenstärke: 16 mm
- Anschlußwert 7400 W
- Powermanagement Funktion
- Netzkabel: 110 cm, Anschlusskabel beigelegt in Verpackung

SONDERZUBEHÖR:

Z9410X1	Bräter aus Edelstahl mit Glasdeckel	€ 210*
Z9415X1	Dampfeinsatz für Edelstahlbräter	€ 119*
Z9416X2	Grillplatte	€ 356*
Z9417X2	Teppan Yaki (groß)	€ 588*
Z9404SE0	4 teiliges Topfset	€ 331*
Z9406SE0	6 teiliges Topfset	€ 434*
Z943SE0	3-er Set besteht aus 2 Töpfen + 1 Pfanne	€ 125*
Z9428FE0	Eisenpfanne Ø 18 / 28 cm	€ 184*
Z9410ES0	Espresso-Kocher 4 Tassen	€ 101*

Technische Hinweise und Maße zu diesen Geräten finden Sie auf Seite 87– 97

* Unverbindliche Preisempfehlung des Herstellers inkl. gesetzlicher Mehrwertsteuer

Sonderzubehör/Preise siehe Seite 280

T56TT60N0

Flex Induction

N70

Designrahmen in Edelstahl

€ 2.362*

BEDIENUNG:

- TwistPad®

FLEXIBILITÄT DER KOCHZONEN:

- 2 x Flexzone: Verwenden Sie Kochgeschirr beliebiger Form und Größe innerhalb der 40 cm langen Zone.
- 60 cm: Platz für 4 Töpfe oder Pfannen.
- Kochzone vorne links: 240 mm, 190 mm, 2.2 kW (maximale Leistung 3.7 kW)
- Kochzone hinten links: 240 mm, 190 mm, 2.2 kW (maximale Leistung 3.7 kW)
- Kochzone hinten rechts: 240 mm, 190 mm, 2.2 kW (maximale Leistung 3.7 kW)
- Kochzone vorne rechts: 240 mm, 190 mm, 2.2 kW (maximale Leistung 3.7 kW)

KOMFORT:

- 17 Leistungsstufen
- Warmhaltefunktion für alle Kochzonen
- Count Up Timer
- Kurzzeitwecker
- Laufzeitanzeige
- Powerstufe für Töpfe
- Powerstufe für Pfannen
- Power Move (3-stufig)
- Quick Start Funktion
- Restart Funktion
- 2-stufige Restwärmearzeige je Kochzone
- Kindersicherung
- Wischschutzfunktion
- Hauptschalter
- Automatische Sicherheitsabschaltung
- Energieverbrauchsanzeige

DESIGN:

- Designrahmen in Edelstahl

TECHNISCHE INFORMATION:

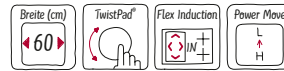
- Abmessungen des Gerätes (HxBxT mm): 51 x 606 x 546
- Erforderliche Nischengröße (HxBxT mm): 51 x 560 x (490 - 500)
- Minimale Arbeitsplattenstärke: 16 mm
- Anschlußwert 7400 W
- Powermanagement Funktion
- Netzkabel: 110 cm, Anschlusskabel beigelegt in Verpackung

SONDERZUBEHÖR:

Z9914X0	Verbindungsleiste für Designrahmen/Domino	€ 82*
Z9410X1	Bräter aus Edelstahl mit Glasdeckel	€ 210*
Z9415X1	Dampfeinsatz für Edelstahlbräter	€ 119*
Z9416X2	Grillplatte	€ 356*
Z9417X2	Teppan Yaki (groß)	€ 588*
Z9404SEO	4 teiliges Topfset	€ 331*
Z9406SEO	6 teiliges Topfset	€ 434*
Z943SEO	3-er Set besteht aus 2 Töpfen + 1 Pfanne	€ 125*
Z9428FEO	Eisenpfanne Ø 18 / 28 cm	€ 184*
Z9410ES0	Espresso-Kocher 4 Tassen	€ 101*

T56BT60N0

Flex Induction

N70

Rahmen in Edelstahl

€ 2.281*

BEDIENUNG:

- TwistPad®

FLEXIBILITÄT DER KOCHZONEN:

- 2 x Flexzone: Verwenden Sie Kochgeschirr beliebiger Form und Größe innerhalb der 40 cm langen Zone.
- 60 cm: Platz für 4 Töpfe oder Pfannen.
- Kochzone vorne links: 230 mm, 190 mm, 2.2 kW (maximale Leistung 3.7 kW)
- Kochzone hinten links: 230 mm, 190 mm, 2.2 kW (maximale Leistung 3.7 kW)
- Kochzone hinten rechts: 230 mm, 190 mm, 2.2 kW (maximale Leistung 3.7 kW)
- Kochzone vorne rechts: 230 mm, 190 mm, 2.2 kW (maximale Leistung 3.7 kW)

KOMFORT:

- 17 Leistungsstufen
- Warmhaltefunktion für alle Kochzonen
- Count Up Timer
- Kurzzeitwecker
- Laufzeitanzeige
- Powerstufe für Töpfe
- Powerstufe für Pfannen
- Power Move (3-stufig)
- Quick Start Funktion
- Restart Funktion
- 2-stufige Restwärmearzeige je Kochzone
- Kindersicherung
- Wischschutzfunktion
- Hauptschalter
- Automatische Sicherheitsabschaltung
- Energieverbrauchsanzeige

DESIGN:

- Rahmen in Edelstahl

TECHNISCHE INFORMATION:

- Abmessungen des Gerätes (HxBxT mm): 55 x 583 x 513
- Erforderliche Nischengröße (HxBxT mm): 55 x 560 x (490 - 500)
- Minimale Arbeitsplattenstärke: 16 mm
- Anschlußwert 7400 W
- Powermanagement Funktion
- Netzkabel: 110 cm, Anschlusskabel beigelegt in Verpackung

SONDERZUBEHÖR:

Z9410X1	Bräter aus Edelstahl mit Glasdeckel	€ 210*
Z9415X1	Dampfeinsatz für Edelstahlbräter	€ 119*
Z9416X2	Grillplatte	€ 356*
Z9417X2	Teppan Yaki (groß)	€ 588*
Z9404SEO	4 teiliges Topfset	€ 331*
Z9406SEO	6 teiliges Topfset	€ 434*
Z943SEO	3-er Set besteht aus 2 Töpfen + 1 Pfanne	€ 125*
Z9428FEO	Eisenpfanne Ø 18 / 28 cm	€ 184*
Z9410ES0	Espresso-Kocher 4 Tassen	€ 101*

Technische Hinweise und Maße zu diesen Geräten finden Sie auf Seite 87- 97

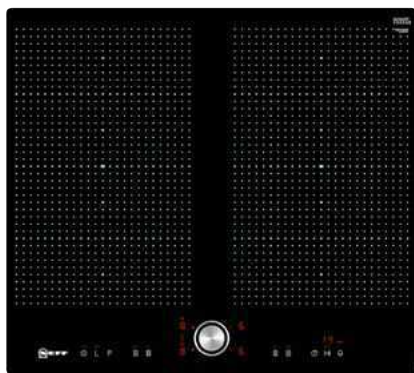
* Unverbindliche Preisempfehlung des Herstellers inkl. gesetzlicher Mehrwertsteuer

Sonderzubehör/Preise siehe Seite 280

T56PT60X0

Flex Induction, flächenbündig

N70



Flächenbündig

€ 2.281*

BEDIENUNG:

- TwistPad®

FLEXIBILITÄT DER KOCHZONEN:

- 2 x Flexzone: Verwenden Sie Kochgeschirr beliebiger Form und Größe innerhalb der 40 cm langen Zone.
- 60 cm: Platz für 4 Töpfe oder Pfannen.
- Kochzone vorne links: 240 mm, 190 mm, 2.2 kW (maximale Leistung 3.7 kW)
- Kochzone hinten links: 240 mm, 190 mm, 2.2 kW (maximale Leistung 3.7 kW)
- Kochzone hinten rechts: 240 mm, 190 mm, 2.2 kW (maximale Leistung 3.7 kW)
- Kochzone vorne rechts: 240 mm, 190 mm, 2.2 kW (maximale Leistung 3.7 kW)

KOMFORT:

- 17 Leistungsstufen
- Warmhaltefunktion für alle Kochzonen
- Count Up Timer
- Kurzzeitwecker
- Laufzeitanzeige
- Powerstufe für Töpfe
- Powerstufe für Pfannen
- Power Move (3-stufig)
- Quick Start Funktion
- Restart Funktion
- 2-stufige Restwärmeanzeige je Kochzone
- Kindersicherung
- Wischschutzfunktion
- Hauptschalter
- Automatische Sicherheitsabschaltung
- Energieverbrauchsanzeige

DESIGN:

- Ohne Rahmen, zum flächenbündigen Einbau
- Zur Installation in Arbeitsplatten aus Stein, Granit oder Kunststoff. Andere Arbeitsplattenmaterialien erfordern eine Eignungsprüfung beim Hersteller der Arbeitsplatte.

TECHNISCHE INFORMATION:

- Abmessungen des Gerätes (HxBxT mm): 56 x 572 x 512
- Erforderlicher Ausschnitt für die Installation (HxBxT mm): 56 x 576 x 516
- Minimale Arbeitsplattenstärke: 16 mm
- Anschlußwert 7400 W
- Powermanagement Funktion
- Netzkabel: 110 cm, Anschlusskabel beigelegt in Verpackung

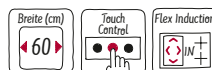
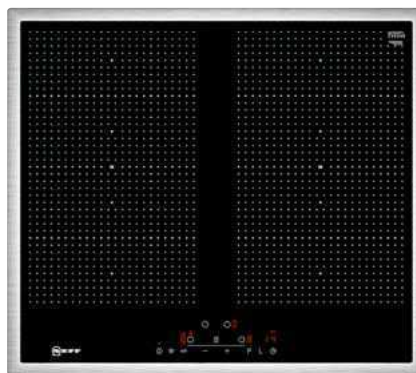
SONDERZUBEHÖR:

Z9410X1	Bräter aus Edelstahl mit Glasdeckel	€ 210*
Z9415X1	Dampfeinsatz für Edelstahlbräter	€ 119*
Z9416X2	Grillplatte	€ 356*
Z9417X2	Teppan Yaki (groß)	€ 588*
Z9404SE0	4 teiliges Topfset	€ 331*
Z9406SE0	6 teiliges Topfset	€ 434*
Z943SE0	3-er Set besteht aus 2 Töpfen + 1 Pfanne	€ 125*
Z9428FE0	Eisenpfanne Ø 18 / 28 cm	€ 184*
Z9410ES0	Espresso-Kocher 4 Tassen	€ 101*

T56BD60N0

Flex Induction

N70



Rahmen in Edelstahl

€ 2.037*

BEDIENUNG:

- Touch Control

FLEXIBILITÄT DER KOCHZONEN:

- 2 x Flexzone: Verwenden Sie Kochgeschirr beliebiger Form und Größe innerhalb der 40 cm langen Zone.
- 60 cm: Platz für 4 Töpfe oder Pfannen.
- Kochzone vorne links: 230 mm, 190 mm, 2.2 kW (maximale Leistung 3.7 kW)
- Kochzone hinten links: 230 mm, 190 mm, 2.2 kW (maximale Leistung 3.7 kW)
- Kochzone hinten rechts: 230 mm, 190 mm, 2.2 kW (maximale Leistung 3.7 kW)
- Kochzone vorne rechts: 230 mm, 190 mm, 2.2 kW (maximale Leistung 3.7 kW)

KOMFORT:

- 17 Leistungsstufen
- Warmhaltefunktion für alle Kochzonen
- Count Up Timer
- Kurzzeitwecker
- Powerstufe für Töpfe
- Quick Start Funktion
- Restart Funktion
- 2-stufige Restwärmeanzeige je Kochzone
- Kindersicherung
- Wischschutzfunktion
- Hauptschalter
- Automatische Sicherheitsabschaltung
- Energieverbrauchsanzeige

DESIGN:

- Rahmen in Edelstahl

TECHNISCHE INFORMATION:

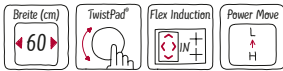
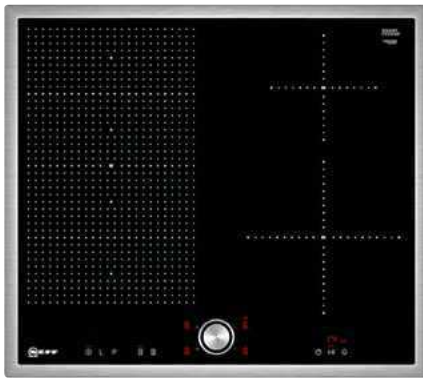
- Abmessungen des Gerätes (HxBxT mm): 55 x 583 x 513
- Erforderliche Nischengröße (HxBxT mm): 55 x 560 x (490 - 500)
- Minimale Arbeitsplattenstärke: 16 mm
- Anschlußwert 7400 W
- Powermanagement Funktion
- Netzkabel: 110 cm, Anschlusskabel beigelegt in Verpackung

SONDERZUBEHÖR:

Z9410X1	Bräter aus Edelstahl mit Glasdeckel	€ 210*
Z9415X1	Dampfeinsatz für Edelstahlbräter	€ 119*
Z9416X2	Grillplatte	€ 356*
Z9417X2	Teppan Yaki (groß)	€ 588*
Z9404SE0	4 teiliges Topfset	€ 331*
Z9406SE0	6 teiliges Topfset	€ 434*
Z943SE0	3-er Set besteht aus 2 Töpfen + 1 Pfanne	€ 125*
Z9428FE0	Eisenpfanne Ø 18 / 28 cm	€ 184*
Z9410ES0	Espresso-Kocher 4 Tassen	€ 101*

T56BT50N0

Flex Induction

N70

Rahmen in Edelstahl

€ 2.067*

BEDIENUNG:

- TwistPad®

FLEXIBILITÄT DER KOCHZONEN:

- Flexzone: Verwenden Sie Kochgeschirr beliebiger Form und Größe innerhalb der 40 cm langen Zone.
- 60 cm: Platz für 4 Töpfe oder Pfannen.
- Kochzone vorne links: 230 mm, 190 mm, 2.2 kW (maximale Leistung 3.7 kW)
- Kochzone hinten links: 230 mm, 190 mm, 2.2 kW (maximale Leistung 3.7 kW)
- Kochzone hinten rechts: 145 mm, 1.4 kW (maximale Leistung 2.2 kW)
- Kochzone vorne rechts: 210 mm, 2.2 kW (maximale Leistung 3.7 kW)

KOMFORT:

- 17 Leistungsstufen
- Warmhaltefunktion für alle Kochzonen
- Count Up Timer
- Kurzzeitwecker
- Laufzeitanzeige
- Powerstufe für Töpfe
- Powerstufe für Pfannen
- Power Move (3-stufig)
- Quick Start Funktion
- Restart Funktion
- 2-stufige Restwärmeanzeige je Kochzone
- Kindersicherung
- Wischschutzfunktion
- Hauptschalter
- Automatische Sicherheitsabschaltung
- Energieverbrauchsanzeige

DESIGN:

- Rahmen in Edelstahl

TECHNISCHE INFORMATION:

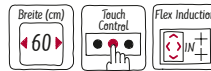
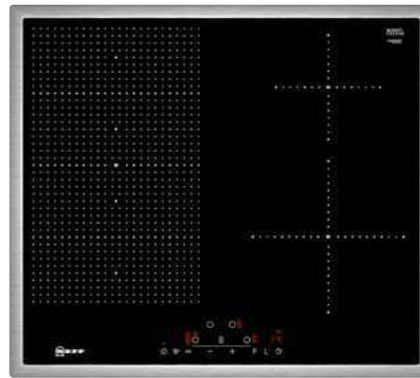
- Abmessungen des Gerätes (HxBxT mm): 55 x 583 x 513
- Erforderliche Nischengröße (HxBxT mm): 55 x 560 x (490 - 500)
- Minimale Arbeitsplattenstärke: 16 mm
- Anschlußwert 7400 W
- Powermanagement Funktion
- Netzkabel: 110 cm, Anschlusskabel beigelegt in Verpackung

SONDERZUBEHÖR:

Z9410X1	Bräter aus Edelstahl mit Glasdeckel	€ 210*
Z9415X1	Dampfeinsatz für Edelstahlbräter	€ 119*
Z9416X2	Grillplatte	€ 356*
Z9417X2	Teppan Yaki (groß)	€ 588*
Z9404SE0	4 teiliges Topfset	€ 331*
Z9406SE0	6 teiliges Topfset	€ 434*
Z943SE0	3-er Set besteht aus 2 Töpfen + 1 Pfanne	€ 125*
Z9428FE0	Eisenpfanne Ø 18 / 28 cm	€ 184*
Z9410ES0	Espresso-Kocher 4 Tassen	€ 101*

T56BD50N0

Flex Induction

N70

Rahmen in Edelstahl

€ 1.852*

BEDIENUNG:

- Touch Control

FLEXIBILITÄT DER KOCHZONEN:

- Flexzone: Verwenden Sie Kochgeschirr beliebiger Form und Größe innerhalb der 40 cm langen Zone.
- 60 cm: Platz für 4 Töpfe oder Pfannen.
- Kochzone vorne links: 230 mm, 190 mm, 2.2 kW (maximale Leistung 3.7 kW)
- Kochzone hinten links: 230 mm, 190 mm, 2.2 kW (maximale Leistung 3.7 kW)
- Kochzone hinten rechts: 145 mm, 1.4 kW (maximale Leistung 2.2 kW)
- Kochzone vorne rechts: 210 mm, 2.2 kW (maximale Leistung 3.7 kW)

KOMFORT:

- 17 Leistungsstufen
- Warmhaltefunktion für alle Kochzonen
- Count Up Timer
- Kurzzeitwecker
- Powerstufe für Töpfe
- Quick Start Funktion
- Restart Funktion
- 2-stufige Restwärmeanzeige je Kochzone
- Kindersicherung
- Wischschutzfunktion
- Hauptschalter
- Automatische Sicherheitsabschaltung
- Energieverbrauchsanzeige

DESIGN:

- Rahmen in Edelstahl

TECHNISCHE INFORMATION:

- Abmessungen des Gerätes (HxBxT mm): 55 x 583 x 513
- Erforderliche Nischengröße (HxBxT mm): 55 x 560 x (490 - 500)
- Minimale Arbeitsplattenstärke: 16 mm
- Anschlußwert 7400 W
- Powermanagement Funktion
- Netzkabel: 110 cm, Anschlusskabel beigelegt in Verpackung

SONDERZUBEHÖR:

Z9410X1	Bräter aus Edelstahl mit Glasdeckel	€ 210*
Z9415X1	Dampfeinsatz für Edelstahlbräter	€ 119*
Z9416X2	Grillplatte	€ 356*
Z9417X2	Teppan Yaki (groß)	€ 588*
Z9404SE0	4 teiliges Topfset	€ 331*
Z9406SE0	6 teiliges Topfset	€ 434*
Z943SE0	3-er Set besteht aus 2 Töpfen + 1 Pfanne	€ 125*
Z9428FE0	Eisenpfanne Ø 18 / 28 cm	€ 184*
Z9410ES0	Espresso-Kocher 4 Tassen	€ 101*

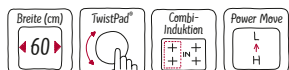
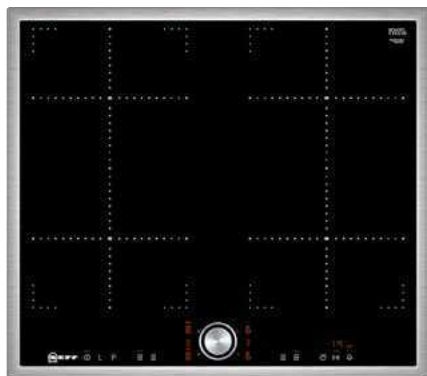
Technische Hinweise und Maße zu diesen Geräten finden Sie auf Seite 87– 97

* Unverbindliche Preisempfehlung des Herstellers inkl. gesetzlicher Mehrwertsteuer

Sonderzubehör/Preise siehe Seite 280

T46BT73N2 Combi Induction

N70



Rahmen in Edelstahl

€ 1.981*

BEDIENUNG:

- TwistPad®

FLEXIBILITÄT DER KOCHZONEN:

- 2 Combi Zone-Kochzonen: Bei Verwendung von größerem Kochgeschirr werden zwei Kochzonen zu einer größeren verbunden..
- 60 cm: Platz für 4 Töpfe oder Pfannen.
- Kochzone vorne links: 210 mm, 190 mm, 2.2 kW (maximale Leistung 3.7 kW)
- Kochzone hinten links: 210 mm, 190 mm, 2.2 kW (maximale Leistung 3.7 kW)
- Kochzone hinten rechts: 210 mm, 190 mm, 2.2 kW (maximale Leistung 3.7 kW)
- Kochzone vorne rechts: 210 mm, 190 mm, 2.2 kW (maximale Leistung 3.7 kW)

KOMFORT:

- 17 Leistungsstufen
- Warmhaltefunktion für alle Kochzonen
- Count Up Timer
- Kurzzeitwecker
- Laufzeitanzeige
- Powerstufe für Töpfe
- Powerstufe für Pfannen
- Power Move (2-stufig)
- Quick Start Funktion
- Restart Funktion
- 2-stufige Restwärmeanzeige je Kochzone
- Kindersicherung
- Wischschutzfunktion
- Hauptschalter
- Automatische Sicherheitsabschaltung
- Energieverbrauchsanzeige

DESIGN:

- Rahmen in Edelstahl

TECHNISCHE INFORMATION:

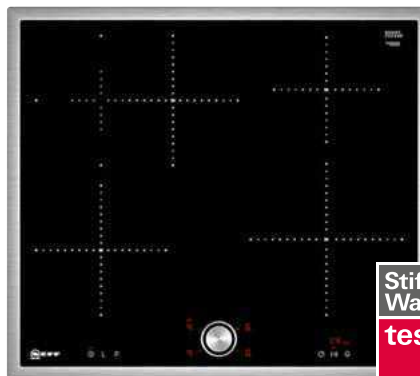
- Abmessungen des Gerätes (HxBxT mm): 55 x 583 x 513
- Erforderliche Nischengröße (HxBxT mm): 55 x 560 x (490 - 500)
- Minimale Arbeitsplattenstärke: 16 mm
- Anschlußwert 7400 W
- Powermanagement Funktion
- Netzkabel: 110 cm, Anschlusskabel beigelegt in Verpackung

SONDERZUBEHÖR:

Z9404SE0	4 teiliges Topfset	€ 331*
Z9406SE0	6 teiliges Topfset	€ 434*
Z943SE0	3-er Set besteht aus 2 Töpfen + 1 Pfanne	€ 125*
Z9428FE0	Eisenpfanne Ø 18 / 28 cm	€ 184*
Z9410ES0	Espresso-Kocher 4 Tassen	€ 101*

T46BT60N0 Induction

N70



22PY68

Rahmen in Edelstahl

€ 1.905*

BEDIENUNG:

- TwistPad®

FLEXIBILITÄT DER KOCHZONEN:

- Bräterzone: Erkennt Bräter automatisch und schaltet sich an.
- 60 cm: Platz für 4 Töpfe oder Pfannen.
- Kochzone vorne links: 180 mm, 1.8 kW (maximale Leistung 3.1 kW)
- Kochzone hinten links: 280 mm, 180 mm, 1.8 kW (maximale Leistung 3.1 kW)
- Kochzone hinten rechts: 145 mm, 1.4 kW (maximale Leistung 2.2 kW)
- Kochzone vorne rechts: 210 mm, 2.2 kW (maximale Leistung 3.7 kW)

KOMFORT:

- 17 Leistungsstufen
- Warmhaltefunktion für alle Kochzonen
- Count Up Timer
- Kurzzeitwecker
- Laufzeitanzeige
- Powerstufe für Töpfe
- Powerstufe für Pfannen
- Quick Start Funktion
- Restart Funktion
- 2-stufige Restwärmeanzeige je Kochzone
- Kindersicherung
- Wischschutzfunktion
- Hauptschalter
- Automatische Sicherheitsabschaltung
- Energieverbrauchsanzeige

DESIGN:

- Rahmen in Edelstahl

TECHNISCHE INFORMATION:

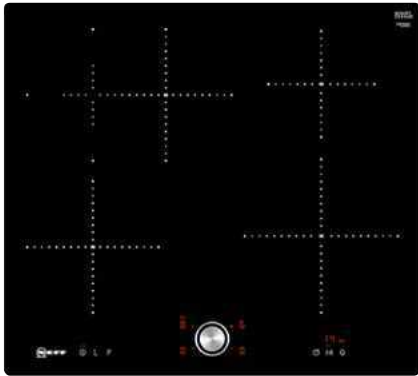
- Abmessungen des Gerätes (HxBxT mm): 55 x 583 x 513
- Erforderliche Nischengröße (HxBxT mm): 55 x 560 x (490 - 500)
- Minimale Arbeitsplattenstärke: 16 mm
- Anschlußwert 7400 W
- Powermanagement Funktion
- Netzkabel: 110 cm, Anschlusskabel beigelegt in Verpackung

SONDERZUBEHÖR:

Z9404SE0	4 teiliges Topfset	€ 331*
Z9406SE0	6 teiliges Topfset	€ 434*
Z943SE0	3-er Set besteht aus 2 Töpfen + 1 Pfanne	€ 125*
Z9428FE0	Eisenpfanne Ø 18 / 28 cm	€ 184*
Z9410ES0	Espresso-Kocher 4 Tassen	€ 101*

T46PT60X0

Induction, flächenbündig

N70

Flächenbündig

€ 1.905*

BEDIENUNG:

- TwistPad®

FLEXIBILITÄT DER KOCHZONEN:

- Bräterzone: Erkennt Bräter automatisch und schaltet sich an.
- 60 cm: Platz für 4 Töpfe oder Pfannen.
- Kochzone vorne links: 180 mm, 1.8 kW (maximale Leistung 3.1 kW)
- Kochzone hinten links: 280 mm, 180 mm, 1.8 kW (maximale Leistung 3.1 kW)
- Kochzone hinten rechts: 145 mm, 1.4 kW (maximale Leistung 2.2 kW)
- Kochzone vorne rechts: 210 mm, 2.2 kW (maximale Leistung 3.7 kW)

KOMFORT:

- 17 Leistungsstufen
- Warmhaltefunktion für alle Kochzonen
- Count Up Timer
- Kurzzeitwecker
- Laufzeitanzeige
- Powerstufe für Töpfe
- Powerstufe für Pfannen
- Quick Start Funktion
- Restart Funktion
- 2-stufige Restwärmeanzeige je Kochzone
- Kindersicherung
- Wischschutzfunktion
- Hauptschalter
- Automatische Sicherheitsabschaltung
- Energieverbrauchsanzeige

DESIGN:

- Ohne Rahmen, zum flächenbündigen Einbau
- Zur Installation in Arbeitsplatten aus Stein, Granit oder Kunststoff. Andere Arbeitsplattenmaterialien erfordern eine Eignungsprüfung beim Hersteller der Arbeitsplatte.

TECHNISCHE INFORMATION:

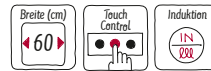
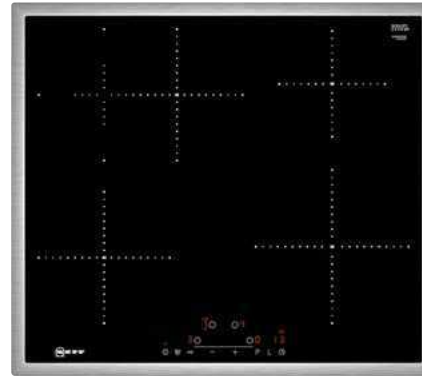
- Abmessungen des Gerätes (HxBxT mm): 56 x 572 x 512
- Erforderlicher Ausschnitt für die Installation (HxBxT mm): 56 x 576 x 516
- Minimale Arbeitsplattenstärke: 16 mm
- Anschlußwert 7400 W
- Powermanagement Funktion
- Netzkabel: 110 cm, Anschlusskabel beigelegt in Verpackung

SONDERZUBEHÖR:

Z9404SE0	4 teiliges Topfset	€ 331*
Z9406SE0	6 teiliges Topfset	€ 434*
Z943SE0	3-er Set besteht aus 2 Töpfen + 1 Pfanne	€ 125*
Z9428FE0	Eisenpfanne Ø 18 / 28 cm	€ 184*
Z9410ES0	Espresso-Kocher 4 Tassen	€ 101*

T46BD60N0

Induction

N70

Rahmen in Edelstahl

€ 1.651*

BEDIENUNG:

- Touch Control

FLEXIBILITÄT DER KOCHZONEN:

- Bräterzone: Erkennt Bräter automatisch und schaltet sich an.
- 60 cm: Platz für 4 Töpfe oder Pfannen.
- Kochzone vorne links: 180 mm, 1.8 kW (maximale Leistung 3.1 kW)
- Kochzone hinten links: 280 mm, 180 mm, 1.8 kW (maximale Leistung 3.7 kW)
- Kochzone hinten rechts: 145 mm, 1.4 kW (maximale Leistung 2.2 kW)
- Kochzone vorne rechts: 210 mm, 2.2 kW (maximale Leistung 3.7 kW)

KOMFORT:

- 17 Leistungsstufen
- Warmhaltefunktion für alle Kochzonen
- Count Up Timer
- Kurzzeitwecker
- Powerstufe für Töpfe
- Quick Start Funktion
- Restart Funktion
- 2-stufige Restwärmeanzeige je Kochzone
- Kindersicherung
- Wischschutzfunktion
- Hauptschalter
- Automatische Sicherheitsabschaltung
- Energieverbrauchsanzeige

DESIGN:

- Rahmen in Edelstahl

TECHNISCHE INFORMATION:

- Abmessungen des Gerätes (HxBxT mm): 55 x 583 x 513
- Erforderliche Nischengröße (HxBxT mm): 55 x 560 x (490 - 500)
- Minimale Arbeitsplattenstärke: 16 mm
- Anschlußwert 7400 W
- Powermanagement Funktion
- Netzkabel: 110 cm, Anschlusskabel beigelegt in Verpackung

SONDERZUBEHÖR:

Z9404SE0	4 teiliges Topfset	€ 331*
Z9406SE0	6 teiliges Topfset	€ 434*
Z943SE0	3-er Set besteht aus 2 Töpfen + 1 Pfanne	€ 125*
Z9428FE0	Eisenpfanne Ø 18 / 28 cm	€ 184*
Z9410ES0	Espresso-Kocher 4 Tassen	€ 101*

Technische Hinweise und Maße zu diesen Geräten finden Sie auf Seite 87– 97

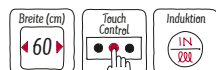
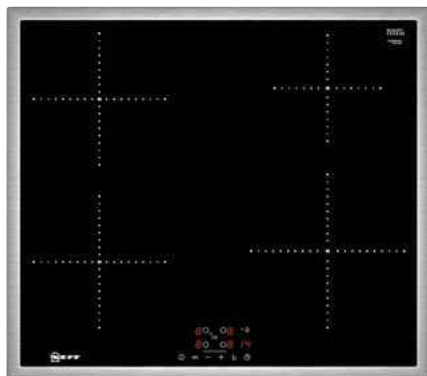
* Unverbindliche Preisempfehlung des Herstellers inkl. gesetzlicher Mehrwertsteuer

Sonderzubehör/Preise siehe Seite 280

T36BB40N1

Induction

N50



Rahmen in Edelstahl

€ 1.374*

BEDIENUNG:

- Touch Control

FLEXIBILITÄT DER KOCHZONEN:

- 60 cm: Platz für 4 Töpfe oder Pfannen.
- Kochzone vorne links: 180 mm, 1.8 kW (maximale Leistung 3.1 kW)
- Kochzone hinten links: 180 mm, 1.8 kW (maximale Leistung 3.1 kW)
- Kochzone hinten rechts: 145 mm, 1.4 kW (maximale Leistung 2.2 kW)
- Kochzone vorne rechts: 210 mm, 2.2 kW (maximale Leistung 3.7 kW)

KOMFORT:

- 17 Leistungsstufen
- Count Up Timer
- Kurzzeitwecker
- Powerstufe für Töpfe
- Quick Start Funktion
- Restart Funktion
- 2-stufige Restwärmeanzeige je Kochzone
- Kindersicherung
- Hauptschalter
- Automatische Sicherheitsabschaltung

DESIGN:

- Rahmen in Edelstahl

TECHNISCHE INFORMATION:

- Abmessungen des Gerätes (HxBxT mm): 55 x 583 x 513
- Erforderliche Nischengröße (HxBxT mm): 55 x 560 x (490 - 500)
- Minimale Arbeitsplattenstärke: 16 mm
- **Anschlußwert 4600 W**
- Powermanagement Funktion
- Netzkabel: 110 cm, Anschlusskabel beigelegt in Verpackung

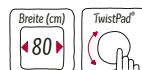
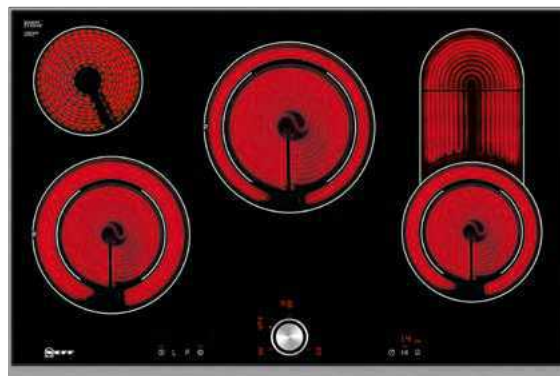
SONDERZUBEHÖR:

Z9404SE0	4 teiliges Topfset	€ 331*
Z9406SE0	6 teiliges Topfset	€ 434*
Z943SE0	3-er Set besteht aus 2 Töpfen + 1 Pfanne	€ 125*
Z9428FE0	Eisenpfanne Ø 18 / 28 cm	€ 184*
Z9410ES0	Espresso-Kocher 4 Tassen	€ 101*

T18TT16N0

Autarkes Elektro-Kochfeld

N70



Designrahmen in Edelstahl

€ 1.354*

BEDIENUNG:

- TwistPad®

FLEXIBILITÄT DER KOCHZONEN:

- Kombi-Kochzone: Erkennt Bräter automatisch und schaltet sich an.
- 1 Zweikreis-Kochzone: Verwenden Sie normales oder größeres Kochgeschirr für die erweiterbare Kochzone.
- 80 cm: Platz für 4 Töpfe oder Pfannen.
- Kochzone vorne links: 210 mm, 145 mm, 2.1 kW (maximale Leistung 3 kW)
- Kochzone hinten links: 145 mm, 1.2 kW
- Mittlere Kochzone: 230 mm, 180 mm 2.4 kW (max. Leistung 3.4 kW)
- Kochzone vorne rechts: 350 mm, 200 mm, 145 mm, 2.1 kW

KOMFORT:

- 17 Leistungsstufen
- Warmhaltefunktion für alle Kochzonen
- Count Up Timer
- Kurzzeitwecker
- Laufzeitanzeige
- Powerstufe, Vorne links, Hinten mitte
- Restart Funktion
- 2-stufige Restwärmeanzeige je Kochzone
- Kindersicherung
- Wischschutzfunktion
- Hauptschalter
- Betriebsanzeigelampe
- Automatische Sicherheitsabschaltung
- Energieverbrauchsanzeige

DESIGN:

- Designrahmen in Edelstahl

TECHNISCHE INFORMATION:

- Abmessungen des Gerätes (HxBxT mm): 43 x 826 x 546
- Erforderliche Nischengröße (HxBxT mm) : 43 x 780 x (500 - 500)
- Minimale Arbeitsplattenstärke: 16 mm
- Anschlußwert 9700 W

SONDERZUBEHÖR:

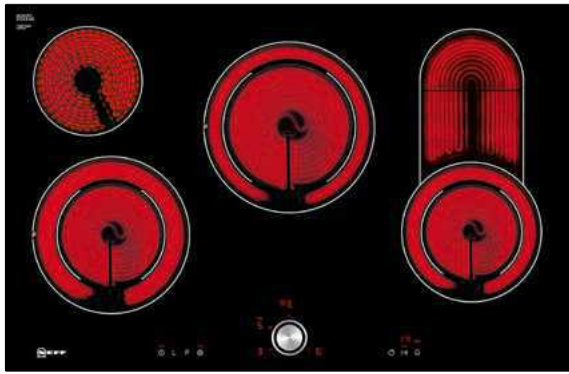
Z9381X0	Zwischenboden 80 cm Touch/Touch	€ 50*
Z943SE0	3-er Set besteht aus 2 Töpfen + 1 Pfanne	€ 125*
Z9914X0	Verbindungsleiste	€ 82*

Technische Hinweise und Maße zu diesen Geräten finden Sie auf Seite 87– 97
 * Unverbindliche Preisempfehlung des Herstellers inkl. gesetzlicher Mehrwertsteuer

Sonderzubehör/Preise siehe Seite 280

T18PT16X0

Autarkes Elektro-Kochfeld, flächenbündig

N70

Flächenbündig

€ 1.260*

BEDIENUNG:

- TwistPad®

FLEXIBILITÄT DER KOCHZONEN:

- Kombi-Kochzone: Erkennt Bräter automatisch und schaltet sich an.
- 1 Zweikreis-Kochzone: Verwenden Sie normales oder größeres Kochgeschirr für die erweiterbare Kochzone.
- 80 cm: Platz für 4 Töpfe oder Pfannen.
- Kochzone vorne links: 210 mm, 145 mm, 1.2 kW (maximale Leistung 3 kW)
- Kochzone hinten links: 145 mm, 1.2 kW
- Mittlere Kochzone: 230 mm, 180 mm, 1.7 kW (max. Leistung 3.4 kW)
- Kochzone vorne rechts: 350 mm, 200 mm, 145 mm, 2.1 kW

KOMFORT:

- 17 Leistungsstufen
- Warmhaltefunktion für alle Kochzonen
- Count Up Timer
- Kurzzeitwecker
- Laufzeitanzeige
- Powerstufe, Vorne links, Hinten mitte
- Restart Funktion
- 2-stufige Restwärmeanzeige je Kochzone
- Kindersicherung
- Wischschutzfunktion
- Hauptschalter
- Betriebsanzeigelampe
- Automatische Sicherheitsabschaltung
- Energieverbrauchsanzeige

DESIGN:

- Ohne Rahmen, zum flächenbündigen Einbau
- Zur Installation in Arbeitsplatten aus Stein, Granit oder Kunststoff. Andere Arbeitsplattenmaterialien erfordern eine Eignungsprüfung beim Hersteller der Arbeitsplatte.

TECHNISCHE INFORMATION:

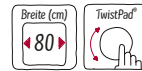
- Abmessungen des Gerätes (HxBxT mm): 51 x 792 x 512
- Erforderlicher Ausschnitt für die Installation (HxBxT mm): 51 x 796 x 516
- Minimale Arbeitsplattenstärke: 16 mm
- Anschlußwert 9700 W

SONDERZUBEHÖR:

- | | | |
|---------|--|--------|
| Z9381X0 | Zwischenboden 80 cm Touch/Twist | € 50* |
| Z943SE0 | 3-er Set besteht aus 2 Töpfen + 1 Pfanne | € 125* |

T18BT16N0

Autarkes Elektro-Kochfeld

N70

Rahmen in Edelstahl

€ 1.260*

BEDIENUNG:

- TwistPad®

FLEXIBILITÄT DER KOCHZONEN:

- Kombi-Kochzone: Erkennt Bräter automatisch und schaltet sich an.
- 1 Zweikreis-Kochzone: Verwenden Sie normales oder größeres Kochgeschirr für die erweiterbare Kochzone.
- 80 cm: Platz für 4 Töpfe oder Pfannen.
- Kochzone vorne links: 210 mm, 145 mm, 2.1 kW (maximale Leistung 3 kW)
- Kochzone hinten links: 145 mm, 1.2 kW
- Mittlere Kochzone: 230 mm, 180 mm, 2.4 kW (max. Leistung 3.4 kW)
- Kochzone vorne rechts: 350 mm, 200 mm, 145 mm, 2.1 kW

KOMFORT:

- 17 Leistungsstufen
- Warmhaltefunktion für alle Kochzonen
- Count Up Timer
- Kurzzeitwecker
- Laufzeitanzeige
- Powerstufe, Vorne links, Hinten mitte
- Restart Funktion
- 2-stufige Restwärmeanzeige je Kochzone
- Kindersicherung
- Wischschutzfunktion
- Hauptschalter
- Betriebsanzeigelampe
- Automatische Sicherheitsabschaltung
- Energieverbrauchsanzeige

DESIGN:

- Rahmen in Edelstahl

TECHNISCHE INFORMATION:

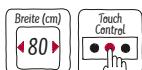
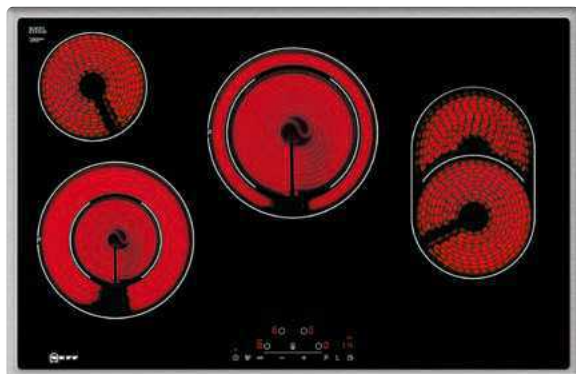
- Abmessungen des Gerätes (HxBxT mm): 48 x 795 x 517
- Erforderliche Nischengröße (HxBxT mm): 48 x 780 x (500 - 500)
- Minimale Arbeitsplattenstärke: 16 mm
- Anschlußwert 9700 W

SONDERZUBEHÖR:

- | | | |
|---------|--|--------|
| Z9381X0 | Zwischenboden 80 cm Touch/Twist | € 50* |
| Z943SE0 | 3-er Set besteht aus 2 Töpfen + 1 Pfanne | € 125* |

T18BD36N0 Autarkes Elektro-Kochfeld

N70



Rahmen in Edelstahl

€ 1.180*

BEDIENUNG:

- Touch Control

FLEXIBILITÄT DER KOCHZONEN:

- Bräterzone: Erkennt Bräter automatisch und schaltet sich an.
- 1 Zweikreis-Kochzone: Verwenden Sie normales oder größeres Kochgeschirr für die erweiterbare Kochzone.
- 80 cm: Platz für 4 Töpfe oder Pfannen.
- Kochzone vorne links: 210 mm, 120 mm, 0.8 kW (maximale Leistung 2.6 kW)
- Kochzone hinten links: 145 mm, 1.2 kW
- Mittlere Kochzone: 230 mm, 180 mm, 1.7 kW (max. Leistung 3.4 kW)
- Kochzone vorne rechts: 265 mm, 170 mm 2.6 kW

KOMFORT:

- 17 Leistungsstufen
- Warmhaltefunktion für alle Kochzonen
- Count Up Timer
- Kurzzeitwecker
- Powerstufe, Vorne links, Hinten mitte
- Restart Funktion
- 2-stufige Restwärmeanzeige je Kochzone
- Kindersicherung
- Wischutzfunktion
- Hauptschalter
- Betriebsanzeigelampe
- Automatische Sicherheitsabschaltung
- Energieverbrauchsanzeige

DESIGN:

- Rahmen in Edelstahl

TECHNISCHE INFORMATION:

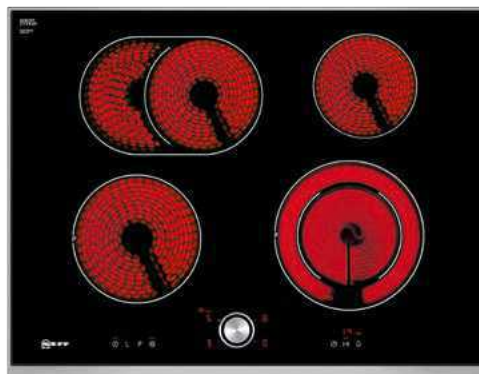
- Abmessungen des Gerätes (HxBxT mm): 48 x 795 x 517
- Erforderliche Nischengröße (HxBxT mm): 48 x 780 x (500 - 500)
- Min. Arbeitsplattenstärke: 216 mm
- Anschlusswert 9300 W

SONDERZUBEHÖR:

- Z9381X0 Zwischenboden 80 cm Touch/ Twist € 50*
- Z943SE0 3-er Set besteht aus 2 Töpfen + 1 Pfanne € 125*

T17TT76N1 Autarkes Elektro-Kochfeld

N70



Designrahmen in Edelstahl

€ 1.110*

BEDIENUNG:

- TwistPad®

FLEXIBILITÄT DER KOCHZONEN:

- Bräterzone: Erkennt Bräter automatisch und schaltet sich an.
- 1 Zweikreis-Kochzone: Verwenden Sie normales oder größeres Kochgeschirr für die erweiterbare Kochzone.
- 70 cm: Platz für 4 Töpfe oder Pfannen.
- Kochzone vorne links: 180 mm, 2 kW (maximale Leistung 2.3 kW)
- Kochzone hinten links: 265 mm, 170 mm 2.6 kW
- Kochzone hinten rechts: 145 mm, 1.2 kW
- Kochzone vorne rechts: 210 mm, 145 mm, 1.2 kW (maximale Leistung 3 kW)

KOMFORT:

- 17 Leistungsstufen
- Warmhaltefunktion für alle Kochzonen
- Count Up Timer
- Kurzzeitwecker
- Laufzeitanzeige
- Powerstufe, Vorne links
- Restart Funktion
- 2-stufige Restwärmeanzeige je Kochzone
- Kindersicherung
- Wischutzfunktion
- Hauptschalter
- Betriebsanzeigelampe
- Automatische Sicherheitsabschaltung

DESIGN:

- Designrahmen in Edelstahl

TECHNISCHE INFORMATION:

- Abmessungen des Gerätes (HxBxT mm): 43 x 708 x 546
- Erforderliche Nischengröße (HxBxT mm): 43 x 560 x (500 - 500)
- Minimale Arbeitsplattenstärke: 16 mm
- Anschlusswert 8500 W

SONDERZUBEHÖR:

- Z9363X0 Zwischenboden 60 cm Touch/ Twist € 46*
- Z943SE0 3-er Set besteht aus 2 Töpfen + 1 Pfanne € 125*
- Z9914X0 Verbindungsleiste € 82*

T16TT76N0

Autarkes Elektro-Kochfeld

N70



Designrahmen in Edelstahl

€ 1.208*

BEDIENUNG:

- TwistPad®

DESIGN:

- Designrahmen in Edelstahl

TECHNISCHE INFORMATION:

- Abmessungen des Gerätes (HxBxT mm): 43 x 606 x 546
- Erforderliche Nischengröße (HxBxT mm): 43 x 560 x (500 - 500)

SONDERZUBEHÖR:

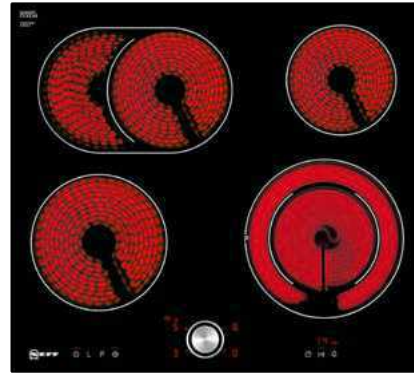
Z9914X0 Verbindungsleiste

€ 82*

T16PT76X0

Autarkes Elektro-Kochfeld, flächenbündig

N70



Flächenbündig

€ 1.127*

BEDIENUNG:

- TwistPad®

DESIGN:

- Ohne Rahmen, zum flächenbündigen Einbau
- Zur Installation in Arbeitsplatten aus Stein, Granit oder Kunststoff. Andere Arbeitsplattenmaterialien erfordern eine Eignungsprüfung beim Hersteller der Arbeitsplatte.

TECHNISCHE INFORMATION:

- Abmessungen des Gerätes (HxBxT mm): 51 x 572 x 512
- Erforderlicher Ausschnitt für die Installation (HxBxT mm): 51 x 576 x 516

ALLE GERÄTE HABEN FOLGENDE AUSSTATTUNGSMERKMALE GEMEINSAM:

**FLEXIBILITÄT DER KOCHZONEN:**

- Bräterzone: Erkennt Bräter automatisch und schaltet sich an.
- 1 Zweikreis-Kochzone: Verwenden Sie normales oder größeres Kochgeschirr für die erweiterbare Kochzone.
- 60 cm: Platz für 4 Töpfe oder Pfannen.
- Kochzone vorne links: 180 mm, 2 kW
- Kochzone hinten links: 265 mm, 170 mm, 1.8 kW
- Kochzone hinten rechts: 145 mm, 1.2 kW
- Kochzone vorne rechts: 210 mm, 145 mm, 2.1 kW (maximale Leistung 3 kW)

KOMFORT:

- 17 Leistungsstufen
- Warmhaltefunktion für alle Kochzonen
- Count Up Timer
- Kurzzeitwecker
- Laufzeitanzeige
- Powerstufe
- Restart Funktion
- 2-stufige Restwärmeanzeige je Kochzone
- Kindersicherung
- Wischschutzfunktion
- Hauptschalter
- Betriebsanzeigelampe
- Automatische Sicherheitsabschaltung
- Energieverbrauchsanzeige

TECHNISCHE INFORMATION:

- Minimale Arbeitsplattenstärke: 16 mm
- Anschlußwert 8300 W

SONDERZUBEHÖR:

Z9363X0 Zwischenboden 60 cm Touch/Twist

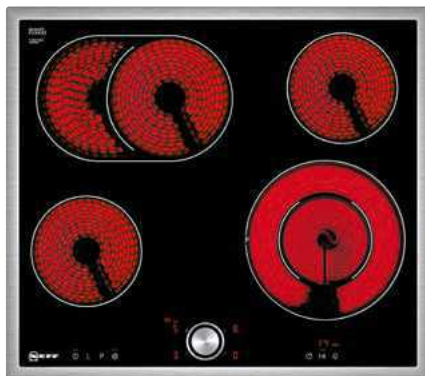
€ 46*

Z943SE0 3-er Set besteht aus 2 Töpfen + 1 Pfanne

€ 125*

T16BT76N0

Autarkes Elektro-Kochfeld

N70

Rahmen in Edelstahl

€ 1.127*

BEDIENUNG:

- TwistPad®

FLEXIBILITÄT DER KOCHZONEN:

- Bräterzone: Erkennt Bräter automatisch und schaltet sich an.
- 1 Zweikreis-Kochzone: Verwenden Sie normales oder größeres Kochgeschirr für die erweiterbare Kochzone.
- 60 cm: Platz für 4 Töpfe oder Pfannen.
- Kochzone vorne links: 145 mm, 1,2 kW
- Kochzone hinten links: 265 mm, 170 mm, 2,6 kW
- Kochzone hinten rechts: 145 mm, 1,2 kW
- Kochzone vorne rechts: 210 mm, 145 mm, 2,1 kW (maximale Leistung 3 kW)

KOMFORT:

- 17 Leistungsstufen
- Warmhaltefunktion für alle Kochzonen
- Count Up Timer
- Kurzzeitwecker
- Laufzeitanzeige
- Powerstufe
- Restart Funktion
- 2-stufige Restwärmeanzeige je Kochzone
- Kindersicherung
- Wischschutzfunktion
- Hauptschalter
- Betriebsanzeigelampe
- Automatische Sicherheitsabschaltung
- Energieverbrauchsanzeige

DESIGN:

- Rahmen in Edelstahl

TECHNISCHE INFORMATION:

- Abmessungen des Gerätes (HxBxT mm): 48 x 583 x 513
- Erforderliche Nischengröße (HxBxT mm): 48 x 560 x (490 - 500)
- Minimale Arbeitsplattenstärke: 16 mm
- Anschlußwert 7500 W

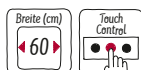
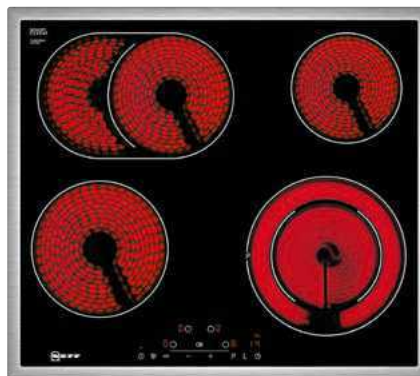
SONDERZUBEHÖR:

Z9363X0 Zwischenboden 60 cm Touch/Twist € 46*

Z943SE0 3-er Set besteht aus 2 Töpfen + 1 Pfanne € 125*

T16BD76N0

Autarkes Elektro-Kochfeld

N70

Rahmen in Edelstahl

€ 879*

BEDIENUNG:

- Touch Control

FLEXIBILITÄT DER KOCHZONEN:

- Bräterzone: Erkennt Bräter automatisch und schaltet sich an.
- 1 Zweikreis-Kochzone: Verwenden Sie normales oder größeres Kochgeschirr für die erweiterbare Kochzone.
- 60 cm: Platz für 4 Töpfe oder Pfannen.
- Kochzone vorne links: 180 mm, 2 kW
- Kochzone hinten links: 265 mm, 170 mm, 2,6 kW
- Kochzone hinten rechts: 145 mm, 1,2 kW
- Kochzone vorne rechts: 210 mm, 145 mm, 1,2 kW (maximale Leistung 3 kW)

KOMFORT:

- 17 Leistungsstufen
- Warmhaltefunktion für alle Kochzonen
- Count Up Timer
- Kurzzeitwecker
- Powerstufe
- Restart Funktion
- 2-stufige Restwärmeanzeige je Kochzone
- Kindersicherung
- Wischschutzfunktion
- Hauptschalter
- Betriebsanzeigelampe
- Automatische Sicherheitsabschaltung
- Energieverbrauchsanzeige

DESIGN:

- Rahmen in Edelstahl

TECHNISCHE INFORMATION:

- Abmessungen des Gerätes (HxBxT mm): 48 x 583 x 513
- Erforderliche Nischengröße (HxBxT mm): 48 x 560 x (490 - 500)
- Minimale Arbeitsplattenstärke: 16 mm
- Anschlußwert 8300 W

SONDERZUBEHÖR:

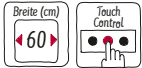
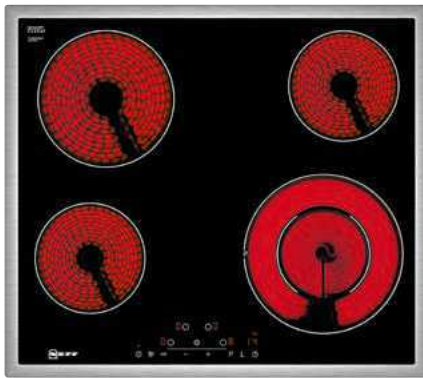
Z9367X0 Zwischenboden 60 cm Touch € 46*

Z943SE0 3-er Set besteht aus 2 Töpfen + 1 Pfanne € 125*

T16BD56N0

Autarkes Elektro-Kochfeld

N70



Rahmen in Edelstahl

€ 831*

BEDIENUNG:

- Touch Control

FLEXIBILITÄT DER KOCHZONEN:

- 1 Zweikreis-Kochzone: Verwenden Sie normales oder größeres Kochgeschirr für die erweiterbare Kochzone.
- 60 cm: Platz für 4 Töpfe oder Pfannen.
- Kochzone vorne links: 145 mm, 1,2 kW
- Kochzone hinten links: 180 mm, 2 kW
- Kochzone hinten rechts: 145 mm, 1,2 kW
- Kochzone vorne rechts: 210 mm, 120 mm, 0,8 kW (maximale Leistung 2,6 kW)

KOMFORT:

- 17 Leistungsstufen
- Warmhaltefunktion für alle Kochzonen
- Count Up Timer
- Kurzzeitwecker
- Powerstufe
- Restart Funktion
- 2-stufige Restwärmeanzeige je Kochzone
- Kindersicherung
- Wischschutzfunktion
- Hauptschalter
- Betriebsanzeigelampe
- Automatische Sicherheitsabschaltung
- Energieverbrauchsanzeige

DESIGN:

- Rahmen in Edelstahl

TECHNISCHE INFORMATION:

- Abmessungen des Gerätes (HxBxT mm): 48 x 583 x 513
- Erforderliche Nischengröße (HxBxT mm): 48 x 560 x (490 - 500)
- Minimale Arbeitsplattenstärke: 16 mm
- Anschlußwert 7000 W

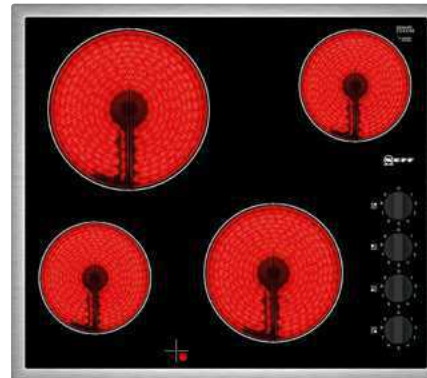
SONDERZUBEHÖR:

- Z9367X0 Zwischenboden 60 cm Touch € 46*
Z943SE0 3-er Set besteht aus 2 Töpfen + 1 Pfanne € 125*

TL16EK0S1

Autarkes Elektro-Kochfeld

N30



Rahmen in Edelstahl

€ 624*

BEDIENUNG:

- Schwertknebel

FLEXIBILITÄT DER KOCHZONEN:

- Kochzone vorne links: 145 mm, 1,2 kW
- Kochzone hinten links: 210 mm, 2,2 kW
- Kochzone hinten rechts: 145 mm, 1,2 kW
- Kochzone vorne rechts: 180 mm, 2 kW

KOMFORT:

- 9 Leistungsstufen: Stellen Sie die Heizleistung mit 9 Leistungsstufen präzise ein
- Restwärmeanzeige je Kochzone

DESIGN:

- Rahmen in Edelstahl

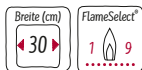
TECHNISCHE INFORMATION:

- Abmessungen des Gerätes (HxBxT mm): 48 x 583 x 513
- Erforderliche Nischengröße (HxBxT mm): 48 x 560 x (490 - 500)
- Minimale Arbeitsplattenstärke: 16 mm
- Anschlußwert 6600 W

SONDERZUBEHÖR:

- Z943SE0 3-er Set besteht aus 2 Töpfen + 1 Pfanne € 125*

N23TS29N0 **N90**
Domino



Designrahmen in Edelstahl € 1.080*

BEDIENUNG:

- Schwertknebel

BRENNER UND LEISTUNG:

- 2 Gasbrenner
- Vorne Mitte: Normalbrenner bis zu 1.9 kW (abhängig von der Gasart)
- Hinten Mitte: Starkbrenner bis zu 2.8 kW (abhängig von der Gasart)

KOMFORT:

- FlameSelect® Technologie - Leistungsregelung in 9 Stufen
- spülmaschinenfeste Topfräger
- Integrierte Schalter
- Elektrische Einhand-Taktfunkenzündung

SICHERHEIT

- Thermoelektrische Zündsicherung
- Restwärmanzeige 2-fach

DESIGN:

- Glaskeramik- Oberfläche, schwarz
- Designrahmen, Edelstahl
- Abnehmbare Topfräger, Gusseisen schwarz emailliert
- BSH Flachbrenner

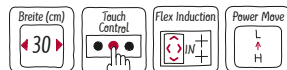
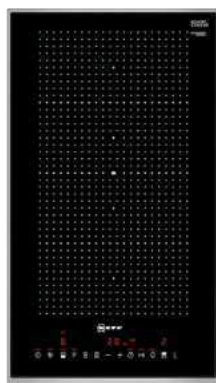
TECHNISCHE INFORMATION:

- Verwendbar für: Erdgas L/LL G25/20mbar (DE) Erdgas H/E 20mbar, E+ 20/25mbar Flüssiggas G30,31 28-30/37mbar Flüssiggas 50 mbar
- Voreingestellt auf Erdgas (20mbar)
- **Der beiliegende Düsensatz für Flüssiggas-Düsen (28-30/37mbar) ist für den Einsatz in Deutschland und Österreich nicht geeignet. Geeignete Flüssiggas-Düsen können über unseren Werkkundendienst bestellt werden. Für einen Düsenwechsel wenden Sie sich bitte an den Kundendienst. Die Kontaktdaten finden Sie im Kapitel Service & Informationen dieser Verkaufsunterlage.**
- Abmessungen des Gerätes (HxBxT mm): 47 x 306 x 546
- Erforderliche Nischengröße (HxBxT mm): 45 x 270 x (490 - 502)
- Minimale Arbeitsplattenstärke: 30 mm
- Netzkabel: 1 m
- Gesamtanschlusswert: 4700 kW

SONDERZUBEHÖR:

Z2402X0	Kleintopfiring	€ 29*
Z2480X0	Simmerplatte	€ 31*
Z9914X0	Verbindungsleiste	€ 82*

N53TD40N0 **N70**
Domino / Flex Induction



Designrahmen in Edelstahl € 1.598*

BEDIENUNG:

- Touch Control

FLEXIBILITÄT DER KOCHZONEN:

- Flexzone: Verwenden Sie Kochgeschirr beliebiger Form und Größe innerhalb der 40 cm langen Zone.
- 30 cm: Platz für 2 Töpfe oder Pfannen.
- Kochzone vorne: 210 mm, 200 mm, 2.2 kW (max. Leistung 3.7 kW)
- Kochzone hinten: 210 mm, 200 mm, 2.2 kW (max. Leistung 3.7 kW)

KOMFORT:

- 17 Leistungsstufen
- Warmhaltefunktion für alle Kochzonen
- Count Up Timer
- Kurzzeitwecker
- Laufzeitanzeige
- Powerstufe für Töpfe
- Power Move (3-stufig)
- Quick Start Funktion
- Restart Funktion

- 2-stufige Restwärmanzeige je Kochzone
- Kindersicherung
- Wischschutzfunktion
- Hauptschalter
- Automatische Sicherheitsabschaltung
- Energieverbrauchsanzeige

DESIGN:

- Designrahmen in Edelstahl
- Kombinierbar mit Glaskeramik-Kochstellen mit Designrahmen

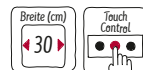
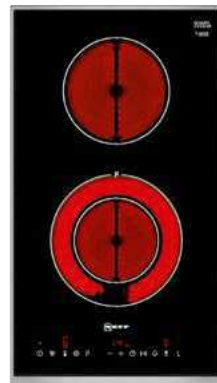
TECHNISCHE INFORMATION:

- Abmessungen des Gerätes (HxBxT mm): 51 x 306 x 546
- Erforderliche Nischengröße (HxBxT mm): 51 x 270 x (490 - 500)
- Minimale Arbeitsplattenstärke: 16 mm
- Anschlußwert 3700 W
- Powermanagement Funktion
- Netzkabel: 110 cm, Anschlusskabel beiliegend
- Für den Anschluss an eine 1-Phasen-Installation angepasst

SONDERZUBEHÖR:

Z9914X0	Verbindungsleiste für Designrahmen/Domino	€ 82*
Z9410X1	Bräter aus Edelstahl mit Glasdeckel	€ 210*
Z9415X1	Dampfeinsatz für Edelstahlbräter	€ 119*
Z9416X2	Grillplatte	€ 356*
Z9417X2	Teppan Yaki (groß)	€ 588*
Z9404SE0	4 teiliges Topfset	€ 331*
Z9406SE0	6 teiliges Topfset	€ 434*
Z943SE0	3-er Set besteht aus 2 Töpfen + 1 Pfanne	€ 125*
Z9428FE0	Eisenpfanne Ø 18 / 28 cm	€ 184*

TL13FD9T8 **N70**
Domino



Designrahmen in Edelstahl € 886*

BEDIENUNG:

- Touch Control

FLEXIBILITÄT DER KOCHZONEN:

- 1 Zweikreis-Kochzone: Verwenden Sie normales oder größeres Kochgeschirr für die erweiterbare Kochzone.
- 30 cm: Platz für 2 Töpfe oder Pfannen.
- Kochzone vorne: 180 mm, 120 mm, 1 kW (max. Leistung 2.3 kW)
- Kochzone hinten: 145 mm, 1.2 kW

KOMFORT:

- 17 Leistungsstufen
- Warmhaltefunktion für alle Kochzonen
- Count Up Timer
- Kurzzeitwecker
- Laufzeitanzeige
- Powerstufe, Vorne
- Restart Funktion
- 2-stufige Restwärmanzeige je Kochzone
- Kindersicherung
- Wischschutzfunktion
- Hauptschalter
- Betriebsanzeigelampe
- Automatische Sicherheitsabschaltung
- Energieverbrauchsanzeige

DESIGN:

- Designrahmen in Edelstahl

TECHNISCHE INFORMATION:

- Abmessungen des Gerätes (HxBxT mm): 37 x 306 x 546
- Erforderliche Nischengröße (HxBxT mm): 37 x 270 x (490 - 500)
- Minimale Arbeitsplattenstärke: 16 mm
- Anschlußwert 3500 W
- Netzkabel: Anschlusskabel 100 cm, Anschlusskabel beiliegend

SONDERZUBEHÖR:

Z9914X0	Verbindungsleiste für Designrahmen / Domino	€ 82*
---------	---	-------

Technische Hinweise und Maße zu diesen Geräten finden Sie auf Seite 87- 97
* Unverbindliche Preisempfehlung des Herstellers inkl. gesetzlicher Mehrwertsteuer

Sonderzubehör/Preise siehe Seite 280

TL13FK1T8

Domino

N30**Designrahmen in Edelstahl € 640*****BEDIENUNG:**

- Schwertknebel

FLEXIBILITÄT DER KOCHZONEN:

- 1 Zweikreis-Kochzone: Verwenden Sie normales oder größeres Kochgeschirr für die erweiterbare Kochzone.
- 30 cm: Platz für 2 Töpfe oder Pfannen.
- Kochzone vorne: 180 mm, 120 mm, 0.8 kW
- Kochzone hinten: 145 mm, 1.2 kW

KOMFORT:

- 9 Leistungsstufen: Stellen Sie die Heizleistung mit 9 Leistungsstufen präzise ein
- Restwärmeanzeige je Kochzone
- Hauptschalter

DESIGN:

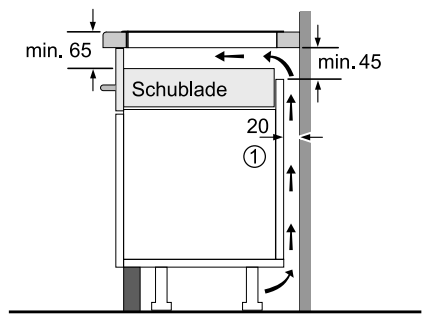
- Designrahmen in Edelstahl

TECHNISCHE INFORMATION:

- Abmessungen des Gerätes (HxBxT mm): 47 x 306 x 546
- Erforderliche Nischengröße (HxBxT mm): 47 x 270 x (490 - 500)
- Minimale Arbeitsplattenstärke: 16 mm
- Anschlußwert 3200 W
- Netzkabel: Anschlusskabel 100 cm, Anschlusskabel beiliegend

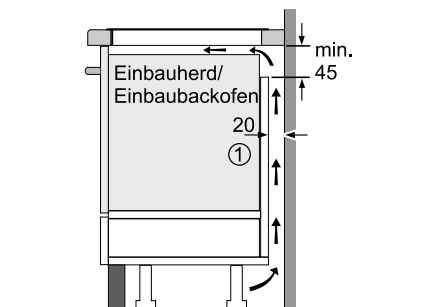
SONDERZUBEHÖR:

Z9914X0 Verbindungsleiste für Designrahmen / Domino € 82*

KOCHFELD MIT INDUKTION

① Lüftungsspalt muß vorgesehen werden.

Maße in mm



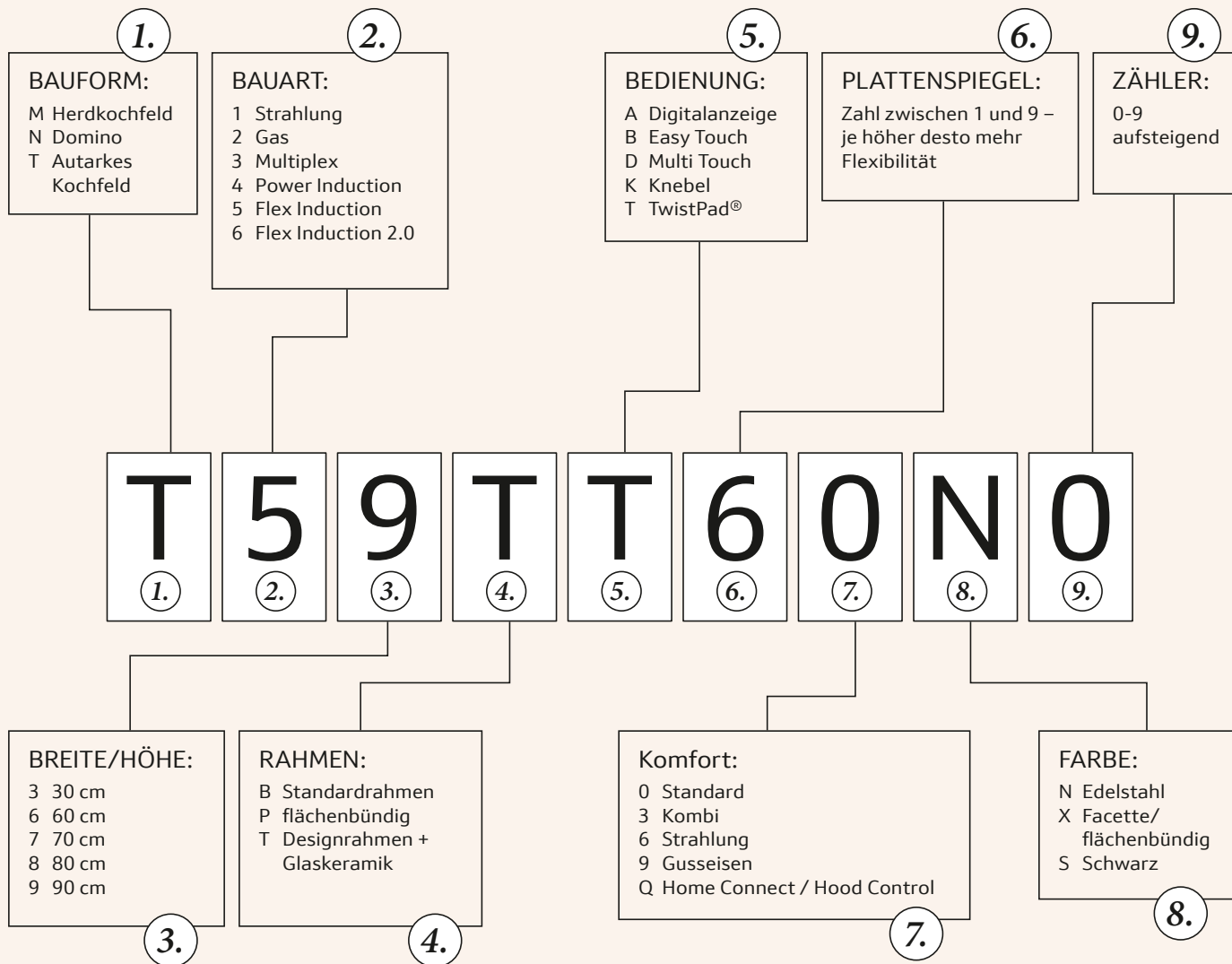
① Lüftungsspalt muß vorgesehen werden.

Maße in mm

HINWEIS:

Kochfelder mit integrierten Kochstellenreglern dürfen nicht über Kühlgeräten, Geschirrspülmaschinen bzw. über Waschmaschinen eingebaut werden.

VIB-Struktur NEFF Collection Kochfelder



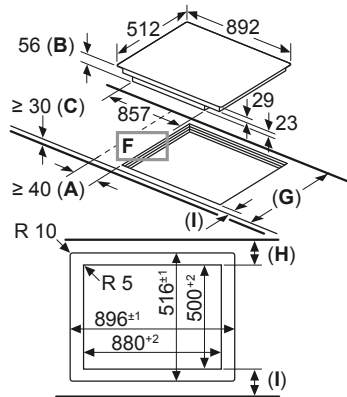
Diese Nomenklatur dient lediglich zur Orientierung - ohne Gewähr auf Richtigkeit / Vollständigkeit.

AUTARKE ELEKTRO-KOCHFELDER

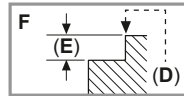
T59PT60X0

Anschlusswert 11,1 kW

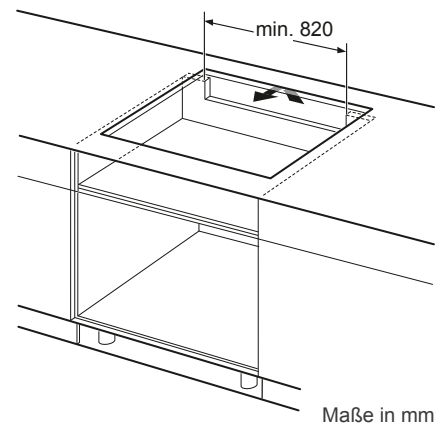
Maße in mm



- A:** Mindestabstand vom Kochplattenausschnitt zur Wand.
 - B:** Einbautiefe
 - C:** Der Abstand zwischen der Oberfläche der Arbeitsplatte und der Oberseite der Backofenfront muss 30 mm betragen. Siehe Platzbedarf für den Backofen.
 - D:** Max. 1 Fase
 - E:** 6,5^{+0,5}
- Die Arbeitsplatte, in welche die Kochplatte eingebaut wird, muss Lasten von ca. 60 kg standhalten, ggf. muss ein geeigneter Unterbau verwendet werden.



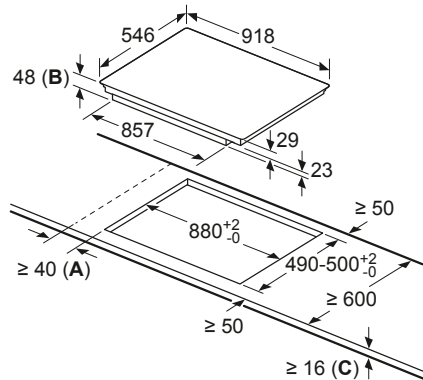
G	H	I
585-600	50	≥ 35
> 600	≥ 50	≥ 50



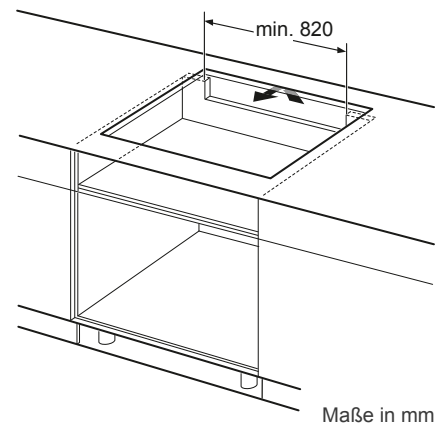
T59TT60N0

Anschlusswert 11,1 kW

Maße in mm



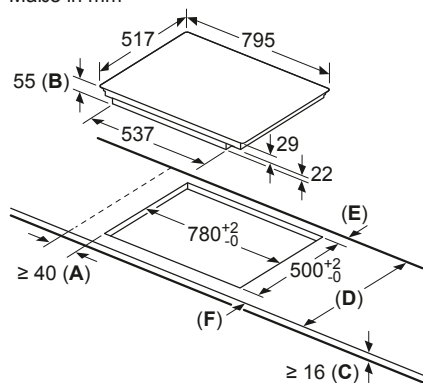
- A:** Mindestabstand vom Kochplattenausschnitt zur Wand.
 - B:** Einbautiefe
 - C:** Der Abstand zwischen der Oberfläche der Arbeitsplatte und der Oberseite der Backofenfront muss 30 mm betragen. Siehe Platzbedarf für den Backofen.
- Die Arbeitsplatte, in welche die Kochplatte eingebaut wird, muss Lasten von ca. 60 kg standhalten, ggf. muss ein geeigneter Unterbau verwendet werden.



T68BT6QN2

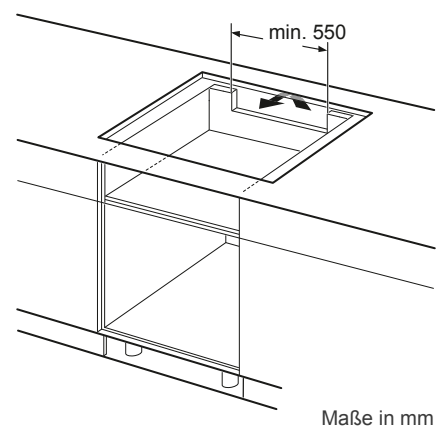
Anschlusswert 7,4 kW

Maße in mm



- A:** Mindestabstand vom Kochplattenausschnitt zur Wand.
 - B:** Einbautiefe
 - C:** Der Abstand zwischen der Oberfläche der Arbeitsplatte und der Oberseite der Backofenfront muss 30 mm betragen. Siehe Platzbedarf für den Backofen.
- Die Arbeitsplatte, in welche die Kochplatte eingebaut wird, muss Lasten von ca. 60 kg standhalten, ggf. muss ein geeigneter Unterbau verwendet werden.

D	E	F
585-600	50	≥ 35
> 600	≥ 50	≥ 50

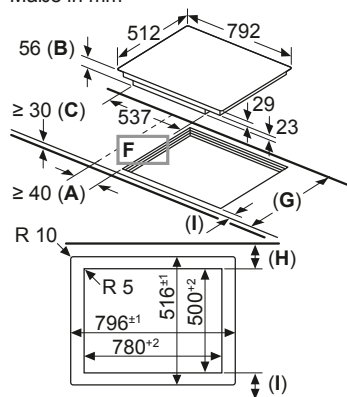


AUTARKE ELEKTRO-KOCHFELDER

T68PT6QX0

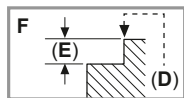
Anschlusswert 7,4 kW

Maße in mm

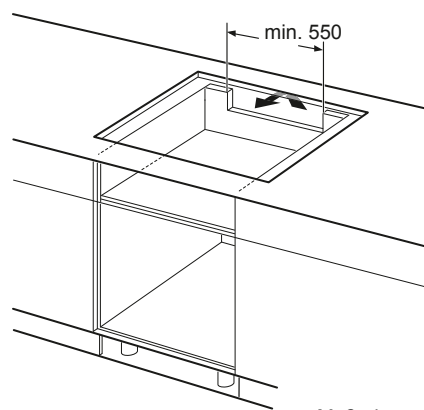


- A:** Mindestabstand vom Kochplattenausschnitt zur Wand.
B: Einbautiefe
C: Der Abstand zwischen der Oberfläche der Arbeitsplatte und der Oberseite der Backofenfront muss 30 mm betragen. Siehe Platzbedarf für den Backofen.
D: Max. 1 Fase
E: $6,5^{+0,5}$

Die Arbeitsplatte, in welche die Kochplatte eingebaut wird, muss Lasten von ca. 60 kg standhalten, ggf. muss ein geeigneter Unterbau verwendet werden.



G	H	I
585-600	50	≥ 35
> 600	≥ 50	≥ 50

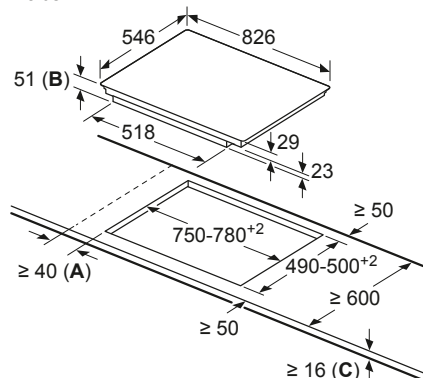


Maße in mm

T58TT20N0

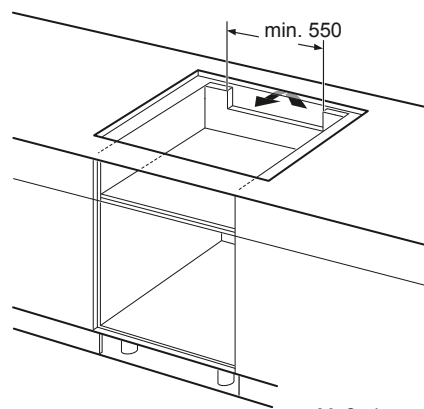
Anschlusswert 7,4 kW

Maße in mm



- A:** Mindestabstand vom Kochplattenausschnitt zur Wand.
B: Einbautiefe
C: Der Abstand zwischen der Oberfläche der Arbeitsplatte und der Oberseite der Backofenfront muss 30 mm betragen. Siehe Platzbedarf für den Backofen.

Die Arbeitsplatte, in welche die Kochplatte eingebaut wird, muss Lasten von ca. 60 kg standhalten, ggf. muss ein geeigneter Unterbau verwendet werden.

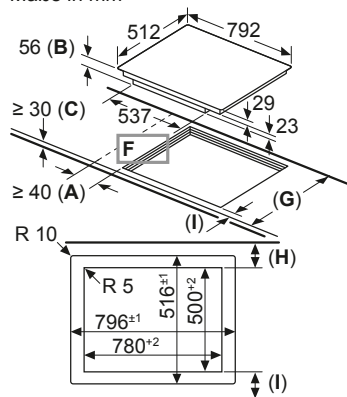


Maße in mm

T58PT20X0

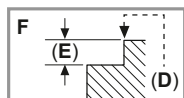
Anschlusswert 7,4 kW

Maße in mm

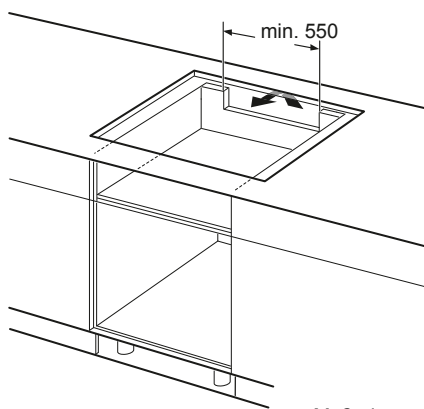


- A:** Mindestabstand vom Kochplattenausschnitt zur Wand.
B: Einbautiefe
C: Der Abstand zwischen der Oberfläche der Arbeitsplatte und der Oberseite der Backofenfront muss 30 mm betragen. Siehe Platzbedarf für den Backofen.
D: Max. 1 Fase
E: $6,5^{+0,5}$

Die Arbeitsplatte, in welche die Kochplatte eingebaut wird, muss Lasten von ca. 60 kg standhalten, ggf. muss ein geeigneter Unterbau verwendet werden.



G	H	I
585-600	50	≥ 35
> 600	≥ 50	≥ 50



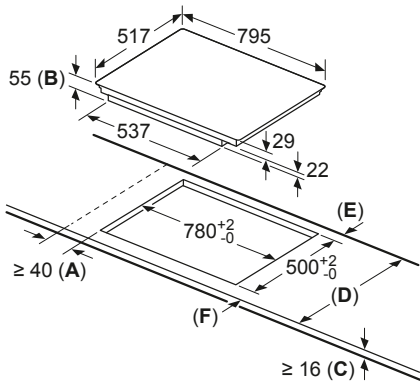
Maße in mm

AUTARKE ELEKTRO-KOCHFELDER

T58BT20N0, T58BD20N0

Anschlusswert 7,4 kW

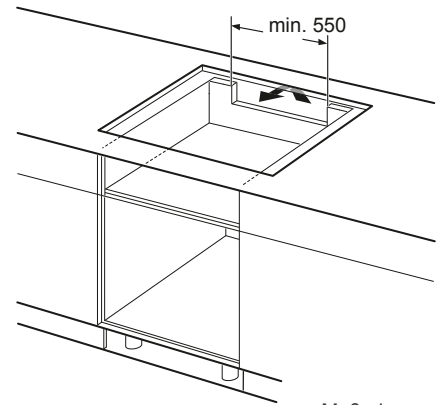
Maße in mm



- A:** Mindestabstand vom Kochplattenausschnitt zur Wand.
- B:** Einbautiefe
- C:** Der Abstand zwischen der Oberfläche der Arbeitsplatte und der Oberseite der Backofenfront muss 30 mm betragen. Siehe Platzbedarf für den Backofen.

Die Arbeitsplatte, in welche die Kochplatte eingebaut wird, muss Lasten von ca. 60 kg standhalten, ggf. muss ein geeigneter Unterbau verwendet werden.

D	E	F
585-600	50	≥ 35
> 600	≥ 50	≥ 50

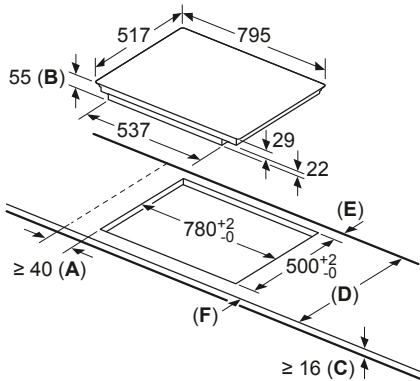


Maße in mm

T48BT13N2, T48BD13N2

Anschlusswert 7,4 kW

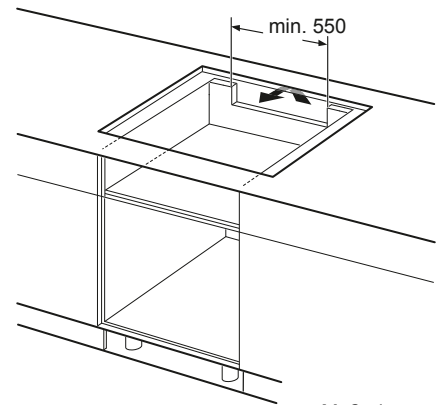
Maße in mm



- A:** Mindestabstand vom Kochplattenausschnitt zur Wand.
- B:** Einbautiefe
- C:** Der Abstand zwischen der Oberfläche der Arbeitsplatte und der Oberseite der Backofenfront muss 30 mm betragen. Siehe Platzbedarf für den Backofen.

Die Arbeitsplatte, in welche die Kochplatte eingebaut wird, muss Lasten von ca. 60 kg standhalten, ggf. muss ein geeigneter Unterbau verwendet werden.

D	E	F
585-600	50	≥ 35
> 600	≥ 50	≥ 50

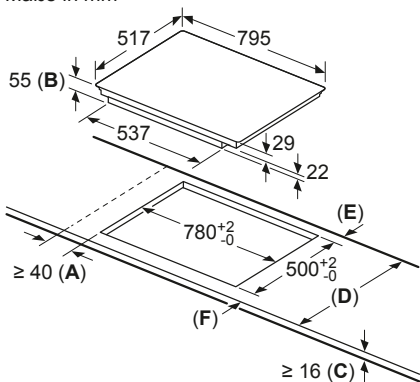


Maße in mm

T48BT00N0

Anschlusswert 7,4 kW

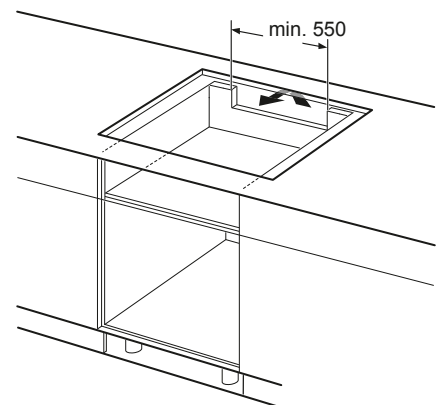
Maße in mm



- A:** Mindestabstand vom Kochplattenausschnitt zur Wand.
- B:** Einbautiefe
- C:** Der Abstand zwischen der Oberfläche der Arbeitsplatte und der Oberseite der Backofenfront muss 30 mm betragen. Siehe Platzbedarf für den Backofen.

Die Arbeitsplatte, in welche die Kochplatte eingebaut wird, muss Lasten von ca. 60 kg standhalten, ggf. muss ein geeigneter Unterbau verwendet werden.

D	E	F
585-600	50	≥ 35
> 600	≥ 50	≥ 50



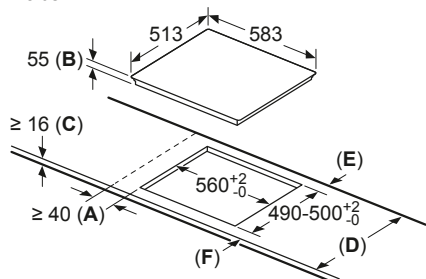
Maße in mm

AUTARKE ELEKTRO-KOCHFELDER

T66BT6QN2

Anschlusswert 7,4 kW

Maße in mm



- A:** Mindestabstand vom Kochplatten-ausschnitt zur Wand.
- B:** Einbautiefe
- C:** Der Abstand zwischen der Oberfläche der Arbeitsplatte und der Oberseite der Backofenfront muss 30 mm betragen. Siehe Platzbedarf für den Backofen.

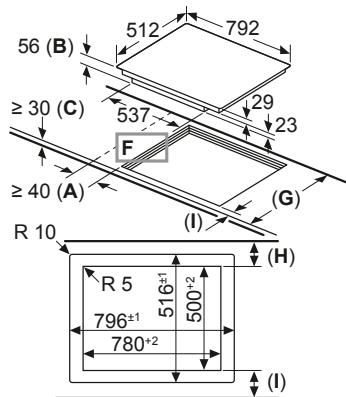
Die Arbeitsplatte, in welche die Kochplatte eingebaut wird, muss Lasten von ca. 60 kg standhalten, ggf. muss ein geeigneter Unterbau verwendet werden.

D	E	F
585-600	50	≥ 35
> 600	≥ 50	≥ 50

T48PT00X0

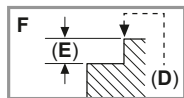
Anschlusswert 7,4 kW

Maße in mm

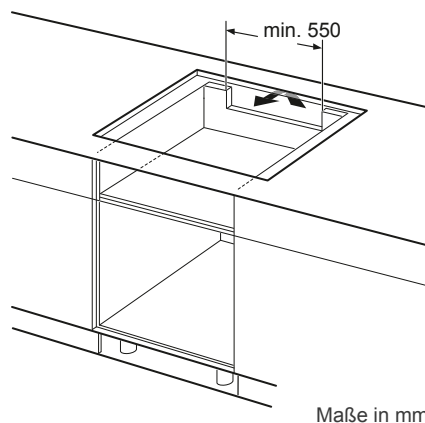


- A:** Mindestabstand vom Kochplattenausschnitt zur Wand.
- B:** Einbautiefe
- C:** Der Abstand zwischen der Oberfläche der Arbeitsplatte und der Oberseite der Backofenfront muss 30 mm betragen. Siehe Platzbedarf für den Backofen.
- D:** Max. 1 Fase
- E:** 6,5^{+0,5}

Die Arbeitsplatte, in welche die Kochplatte eingebaut wird, muss Lasten von ca. 60 kg standhalten, ggf. muss ein geeigneter Unterbau verwendet werden.



G	H	I
585-600	50	≥ 35
> 600	≥ 50	≥ 50

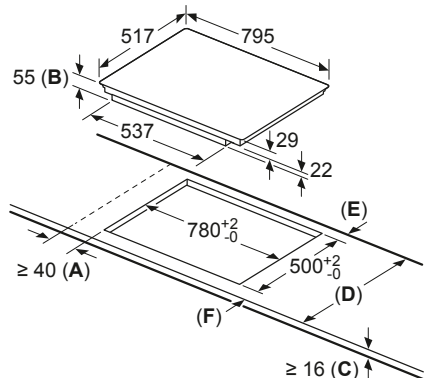


Maße in mm

T48BD00N0

Anschlusswert 7,4 kW

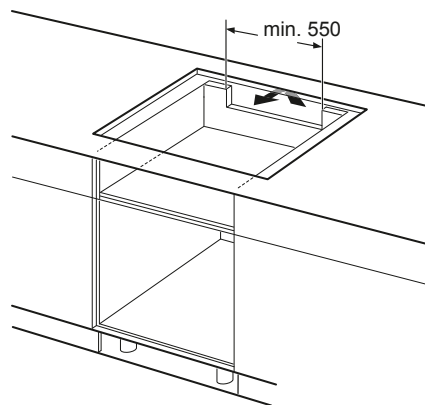
Maße in mm



- A:** Mindestabstand vom Kochplattenausschnitt zur Wand.
- B:** Einbautiefe
- C:** Der Abstand zwischen der Oberfläche der Arbeitsplatte und der Oberseite der Backofenfront muss 30 mm betragen. Siehe Platzbedarf für den Backofen.

Die Arbeitsplatte, in welche die Kochplatte eingebaut wird, muss Lasten von ca. 60 kg standhalten, ggf. muss ein geeigneter Unterbau verwendet werden.

D	E	F
585-600	50	≥ 35
> 600	≥ 50	≥ 50



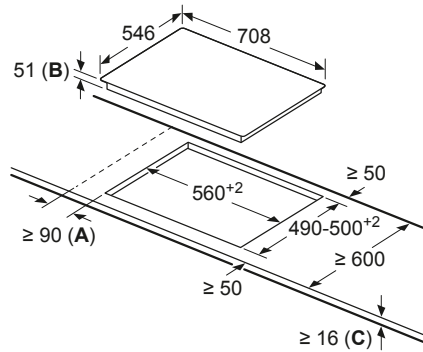
Maße in mm

AUTARKE ELEKTRO-KOCHFELDER

T57TT60N0

Anschlusswert 7,4 kW

Maße in mm



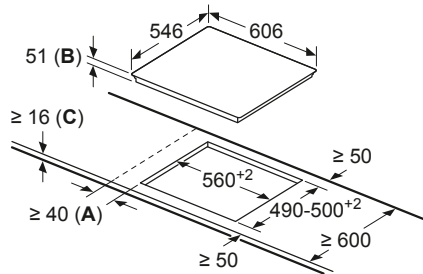
- A:** Mindestabstand vom Kochplattenausschnitt zur Wand.
- B:** Einbautiefe
- C:** Der Abstand zwischen der Oberfläche der Arbeitsplatte und der Oberseite der Backofenfront muss 30 mm betragen. Siehe Platzbedarf für den Backofen.

Die Arbeitsplatte, in welche die Kochplatte eingebaut wird, muss Lasten von ca. 60 kg standhalten, ggf. muss ein geeigneter Unterbau verwendet werden.

T56TT60N0

Anschlusswert 7,4 kW

Maße in mm



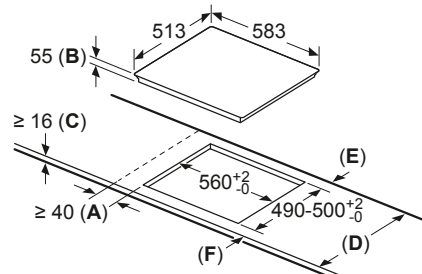
- A:** Mindestabstand von Kochplattenausschnitt zur Wand.
- B:** Einbautiefe
- C:** Der Abstand zwischen der Arbeitsplattenfläche und der Oberseite der Backofenfront muss 30 mm betragen. Siehe Platzbedarf für den Backofen.

Die Arbeitsplatte, in welche die Kochplatte eingebaut wird, muss Lasten von ca. 60 kg standhalten; ggf. muss ein geeigneter Unterbau verwendet werden.

T56BT60N0

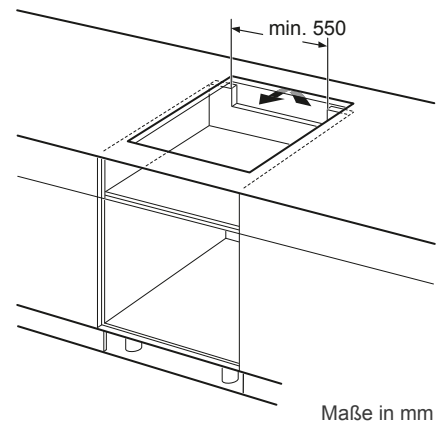
Anschlusswert 7,4 kW

Maße in mm



- A:** Mindestabstand vom Kochplattenausschnitt zur Wand.
- B:** Einbautiefe
- C:** Der Abstand zwischen der Oberfläche der Arbeitsplatte und der Oberseite der Backofenfront muss 30 mm betragen. Siehe Platzbedarf für den Backofen.

Die Arbeitsplatte, in welche die Kochplatte eingebaut wird, muss Lasten von ca. 60 kg standhalten, ggf. muss ein geeigneter Unterbau verwendet werden.

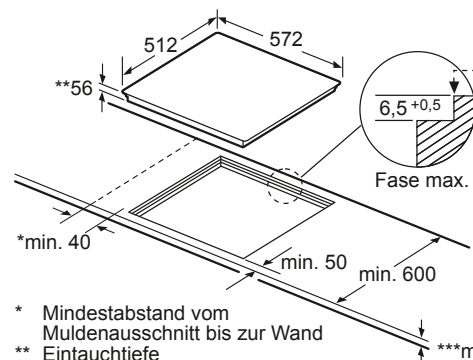


Maße in mm

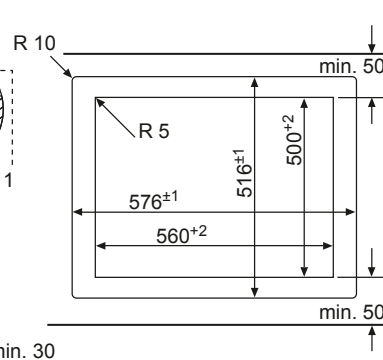
D	E	F
585-600	50	≥ 35
> 600	≥ 50	≥ 50

T56PT60X0

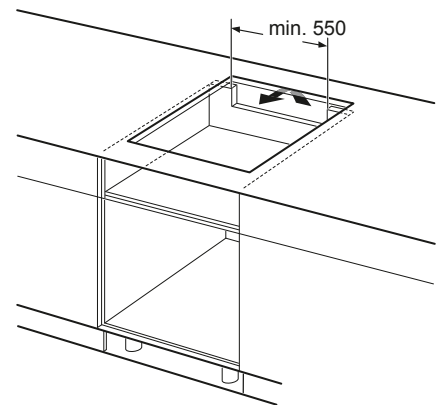
Anschlusswert 7,4 kW



- * Mindestabstand vom Muldenausschnitt bis zur Wand
- ** Eintauchtiefe
- *** Mit untergebautem Backofen min. 30, ggf. mehr; siehe Maßanforderungen des Backofens



Maße in mm



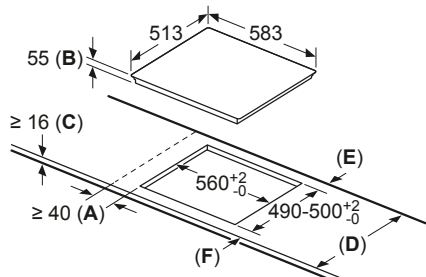
Maße in mm

AUTARKE ELEKTRO-KOCHFELDER

T56BD60N0, T56BT50N0, T56BD50N0

Anschlusswert 7,4 kW

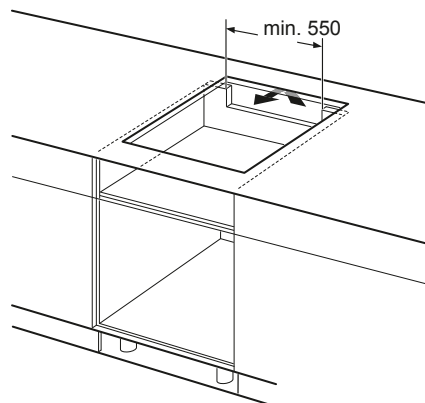
Maße in mm



- A:** Mindestabstand vom Kochplatten-ausschnitt zur Wand.
- B:** Einbautiefe
- C:** Der Abstand zwischen der Oberfläche der Arbeitsplatte und der Oberseite der Backofenfront muss 30 mm betragen. Siehe Platzbedarf für den Backofen.

Die Arbeitsplatte, in welche die Kochplatte eingebaut wird, muss Lasten von ca. 60 kg standhalten, ggf. muss ein geeigneter Unterbau verwendet werden.

D	E	F
585-600	50	≥ 35
> 600	≥ 50	≥ 50

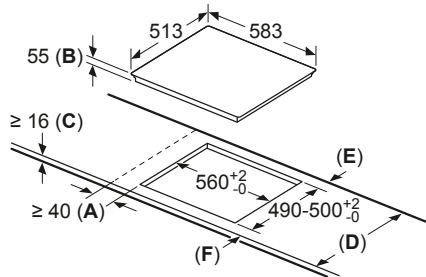


Maße in mm

T46BT73N2

Anschlusswert 7,2 kW

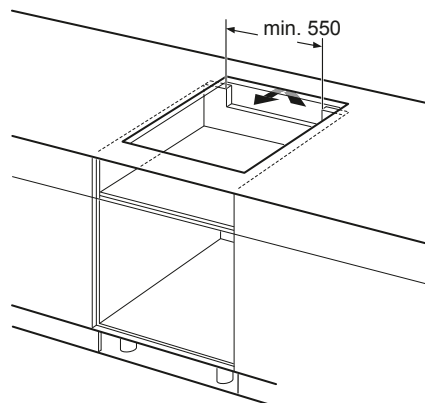
Maße in mm



- A:** Mindestabstand vom Kochplatten-ausschnitt zur Wand.
- B:** Einbautiefe
- C:** Der Abstand zwischen der Oberfläche der Arbeitsplatte und der Oberseite der Backofenfront muss 30 mm betragen. Siehe Platzbedarf für den Backofen.

Die Arbeitsplatte, in welche die Kochplatte eingebaut wird, muss Lasten von ca. 60 kg standhalten, ggf. muss ein geeigneter Unterbau verwendet werden.

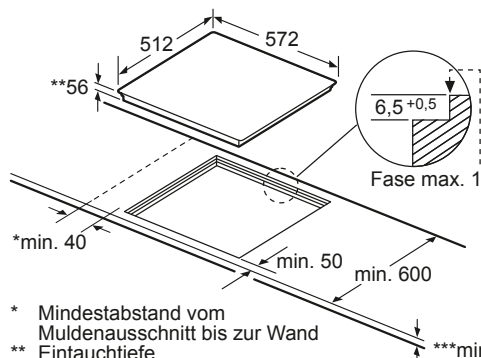
D	E	F
585-600	50	≥ 35
> 600	≥ 50	≥ 50



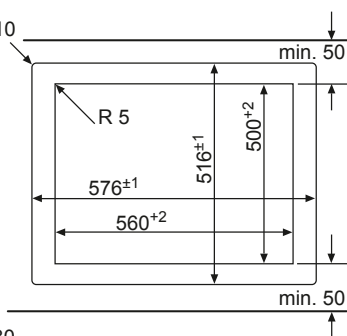
Maße in mm

T46PT60X0

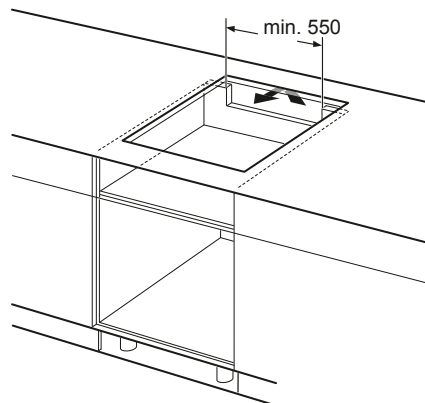
Anschlusswert 7,4 kW



- * Mindestabstand vom Muldenausschnitt bis zur Wand
- ** Eintauchtiefe
- *** Mit untergebaubtem Backofen min. 30, ggf. mehr; siehe Maßanforderungen des Backofens



Maße in mm



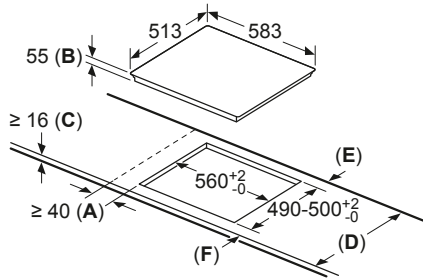
Maße in mm

AUTARKE ELEKTRO-KOCHFELDER

T46BT60N0, T46BD60N0

Anschlusswert 7,4 kW

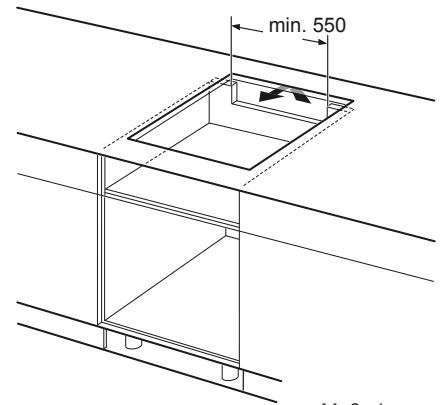
Maße in mm



- A:** Mindestabstand vom Kochplatten-ausschnitt zur Wand.
- B:** Einbautiefe
- C:** Der Abstand zwischen der Oberfläche der Arbeitsplatte und der Oberseite der Backofenfront muss 30 mm betragen. Siehe Platzbedarf für den Backofen.

Die Arbeitsplatte, in welche die Kochplatte eingebaut wird, muss Lasten von ca. 60 kg standhalten, ggf. muss ein geeigneter Unterbau verwendet werden.

D	E	F
585-600	50	≥ 35
> 600	≥ 50	≥ 50

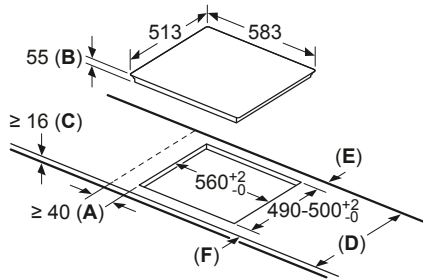


Maße in mm

T36BB40N1

Anschlusswert 4,6 kW

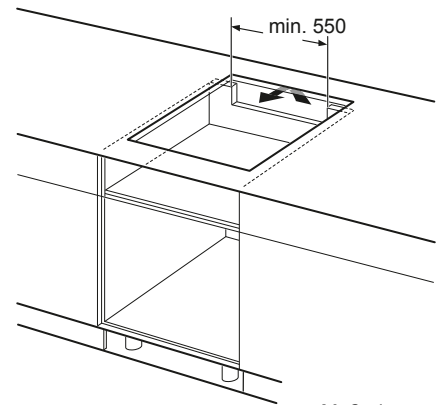
Maße in mm



- A:** Mindestabstand vom Kochplatten-ausschnitt zur Wand.
- B:** Einbautiefe
- C:** Der Abstand zwischen der Oberfläche der Arbeitsplatte und der Oberseite der Backofenfront muss 30 mm betragen. Siehe Platzbedarf für den Backofen.

Die Arbeitsplatte, in welche die Kochplatte eingebaut wird, muss Lasten von ca. 60 kg standhalten, ggf. muss ein geeigneter Unterbau verwendet werden.

D	E	F
585-600	50	≥ 35
> 600	≥ 50	≥ 50

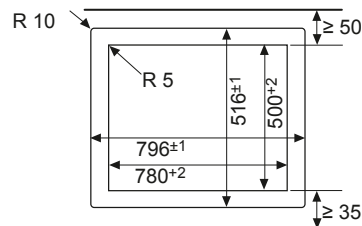
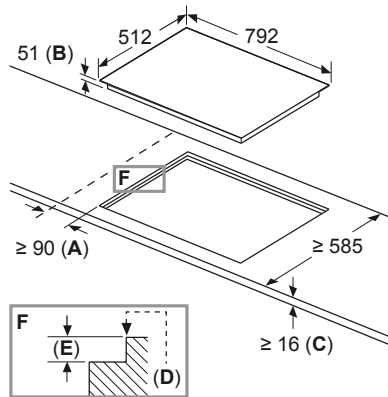


Maße in mm

T18PT16X0

Anschlusswert 7,9 kW

Maße in mm

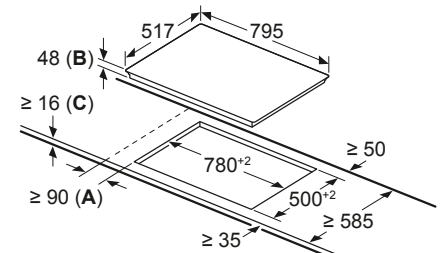


- A:** Mindestabstand vom Muldenausschnitt bis zur Wand
- B:** Eintauchtiefe
- C:** Mit darunter eingebautem Backofen min. 30, möglicherweise mehr; siehe Platzbedarf für den Backofen.
- D:** Max. 1 Fase
- E:** 6.5^{+0.5}

T18BT16N0

Anschlusswert 9,7 kW

Maße in mm



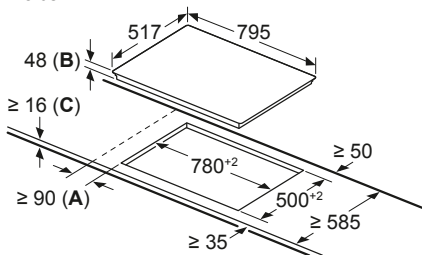
- A:** Mindestabstand vom Muldenausschnitt bis zur Wand
- B:** Eintauchtiefe
- C:** Mit darunter eingebautem Backofen min. 20, möglicherweise mehr; siehe Platzbedarf für den Backofen.

AUTARKE ELEKTRO-KOCHFELDER

T18BD36N0

Anschlusswert 9,3kW

Maße in mm

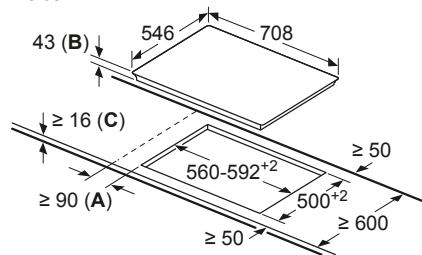


- A:** Mindestabstand vom Muldenausschnitt bis zur Wand
- B:** Eintauchtiefe
- C:** Mit darunter eingebautem Backofen min. 20, möglicherweise mehr; siehe Platzbedarf für den Backofen.

T17TT76N1

Anschlusswert 8,5 kW

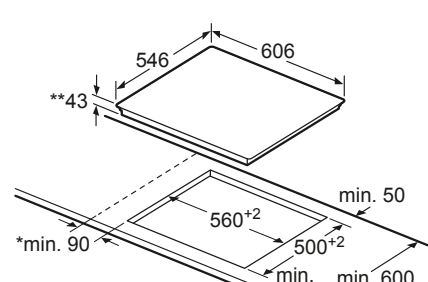
Maße in mm



- A:** Mindestabstand zwischen Kochfeld und Wand.
- B:** Eintauchtiefe
- C:** Mit darunter eingebautem Backofen min. 20, ggf. mehr; siehe Platzbedarf für den Backofen.

T16TT76N0

Anschlusswert 8,3 kW

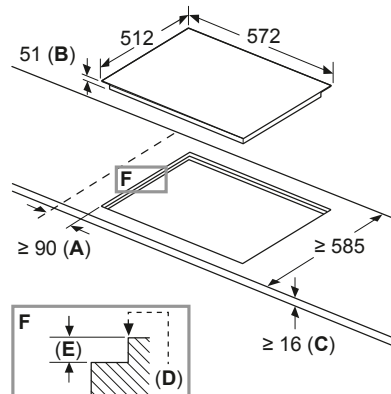


- * Mindestabstand vom Muldenausschnitt bis zur Wand
 - ** Eintauchtiefe
 - *** Mit untergebaute Backofen ggf. mehr; siehe Maßanforderungen des Backofens
- Maße in mm

T16PT76X0

Anschlusswert 8,3 kW

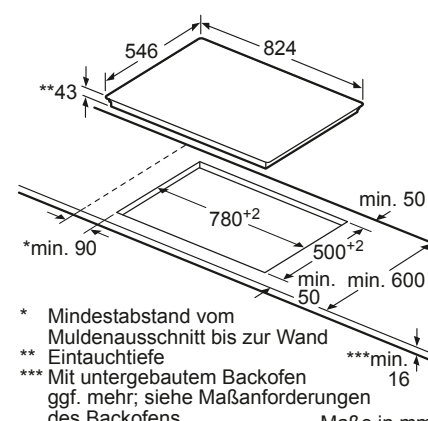
Maße in mm



- A:** Mindestabstand vom Muldenausschnitt bis zur Wand
- B:** Eintauchtiefe
- C:** Mit darunter eingebautem Backofen min. 30, möglicherweise mehr; siehe Platzbedarf für den Backofen.
- D:** Max. 1 Fase
- E:** 6.5^{+0.5}

T18TT16N0

Anschlusswert 7,9 kW

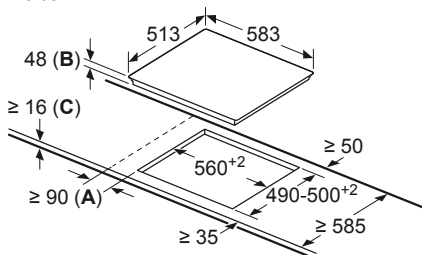


- * Mindestabstand vom Muldenausschnitt bis zur Wand
 - ** Eintauchtiefe
 - *** Mit untergebaute Backofen ggf. mehr; siehe Maßanforderungen des Backofens
- Maße in mm

T16BT76N0, T16BD76N0

Anschlusswert 7,5 kW

Maße in mm

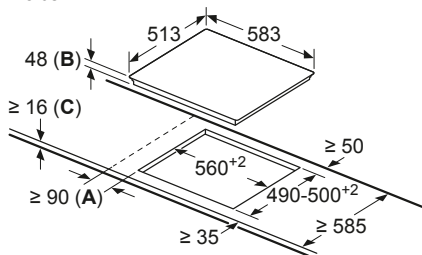


- A:** Mindestabstand vom Muldenausschnitt bis zur Wand
- B:** Eintauchtiefe
- C:** Mit darunter eingebautem Backofen min. 20, möglicherweise mehr; siehe Platzbedarf für den Backofen.

T16BD56N0

Anschlusswert 7,0 kW

Maße in mm

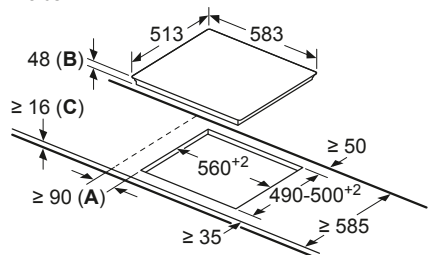


- A:** Mindestabstand vom Muldenausschnitt bis zur Wand
- B:** Eintauchtiefe
- C:** Mit darunter eingebautem Backofen min. 20, möglicherweise mehr; siehe Platzbedarf für den Backofen.

TL16EK0S1

Anschlusswert 6,6 kW

Maße in mm

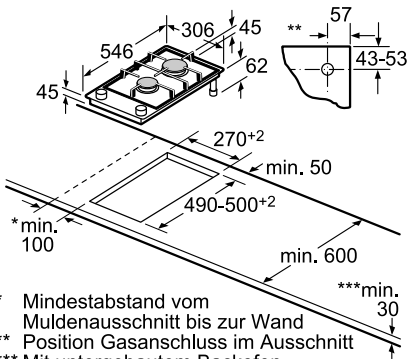


- A:** Mindestabstand vom Muldenausschnitt bis zur Wand
- B:** Eintauchtiefe
- C:** Mit darunter eingebautem Backofen min. 20, möglicherweise mehr; siehe Platzbedarf für den Backofen.

DOMINO-KOCHFELDER

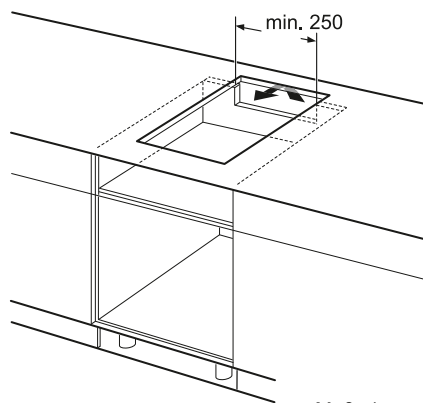
N23TS29N0

Gasanschlusswert 4,7 kW



- * Mindestabstand vom Muldenausschnitt bis zur Wand
- ** Position Gasanschluss im Ausschnitt
- *** Mit untergebautem Backofen ggf. mehr; siehe Maßanforderungen des Backofens

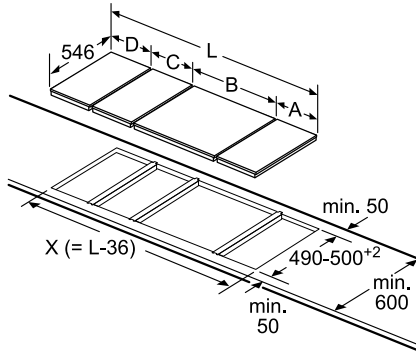
Maße in mm



Maße in mm

DOMINO-KOMBINATIONSMÖGLICHKEITEN

Domino-Kombinationsmöglichkeiten mit entsprechenden Geräte- und Ausschnittmaßen (siehe Tabelle)

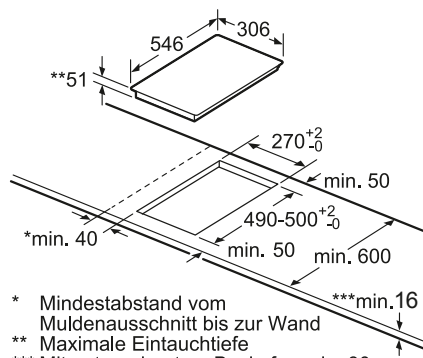


Beim Einbau von mehreren Elementen nebeneinander sind auch mehrere Montagesätze erforderlich (Z9914X0).

Ausschnittmaße (X) je nach Kombination siehe Tabelle:

N53TD40N0

Anschlusswert 3,7 kW



- * Mindestabstand vom Muldenausschnitt bis zur Wand
- ** Maximale Eintauchtiefe
- *** Mit untergebautem Backofen min. 30, ggf. mehr; siehe Maßanforderungen des Backofens

Maße in mm

Domino-Kombinationsmöglichkeiten mit entsprechenden Geräte- und Ausschnittmaßen

Breitentyp: 30 40 60 70 80 90
Gerätebreite: 306 396 606 708 826 918

	A	B	C	D	L	X
2x30	306	306	-	-	612	576
1x30, 1x40	306	396	-	-	702	666
1x30, 1x60	306	606	-	-	912	876
1x30, 1x70	306	708	-	-	1014	978
1x30, 1x80	306	826	-	-	1132	1096
1x30, 1x90	306	918	-	-	1224	1188
2x40	396	396	-	-	792	756
1x40, 1x60	396	606	-	-	1002	966
1x40, 1x70	396	708	-	-	1104	1068
1x40, 1x80	396	826	-	-	1222	1186
1x40, 1x90	396	918	-	-	1314	1278
3x30	306	306	306	-	918	882
2x30, 1x40	306	306	396	-	1008	972
2x30, 1x60	306	306	606	-	1218	1182
2x30, 1x70	306	306	708	-	1320	1284
2x30, 1x80	306	306	826	-	1438	1402
2x30, 1x90	306	306	918	-	1530	1494
1x30, 2x40	306	396	396	-	1098	1062
1x30, 1x40, 1x60	306	396	606	-	1308	1272
1x30, 1x40, 1x80	306	396	826	-	1528	1492
1x30, 1x40, 1x90	306	396	918	-	1620	1584
3x40	396	396	396	-	1188	1152
2x40, 1x60	396	396	606	-	1398	1362
1x30, 1x40, 1x70	306	396	708	-	1410	1374
4x30	306	306	306	306	1224	1188
3x30, 1x40	306	306	306	396	1314	1278
2x30, 2x40	306	306	396	396	1404	1368
1x30, 3x40	306	396	396	396	1494	1458

HINWEIS:

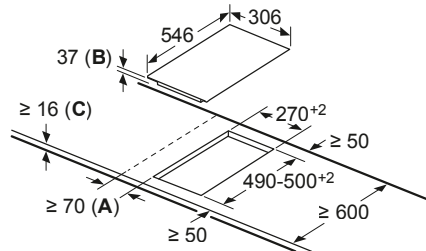
Eine Kombination mehrerer Domino-Kochfelder nebeneinander ist nur mit Designrahmen möglich.

DOMINO-KOCHFELDER

TL13FD9T8

Anschlusswert 3,5 kW

Maße in mm

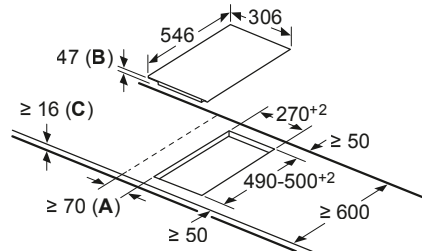


- A:** Mindestabstand von Kochflächenausschnitt zur Wand.
- B:** Einbautiefe
- C:** Mit darunter eingebautem Backofen min. 20, ggf. mehr; siehe Platzbedarf für den Backofen.

TL13FK1T8

Anschlusswert 3,2 kW

Maße in mm



- A:** Mindestabstand von Kochflächenausschnitt zur Wand.
- B:** Einbautiefe
- C:** Mit darunter eingebautem Backofen min. 20, ggf. mehr; siehe Platzbedarf für den Backofen.

Domino-Kombinationsmöglichkeiten mit entsprechenden Geräte- und Ausschnittmaßen

Breitentyp: 30 40 60 70 80 90
Gerätebreite: 306 396 606 708 826 918

	A	B	C	D	L	X
2x30	306	306	-	-	612	576
1x30, 1x40	306	396	-	-	702	666
1x30, 1x60	306	606	-	-	912	876
1x30, 1x70*	306	708	-	-	1014	978
1x30, 1x80	306	826	-	-	1132	1096
1x30, 1x90	306	918	-	-	1224	1188
2x40	396	396	-	-	792	756
1x40, 1x60	396	606	-	-	1002	966
1x40, 1x70*	396	708	-	-	1104	1068
1x40, 1x80	396	826	-	-	1222	1186
1x40, 1x90	396	918	-	-	1314	1278
3x30	306	306	306	-	918	882
2x30, 1x40	306	306	396	-	1008	972
2x30, 1x60	306	306	606	-	1218	1182
2x30, 1x70*	306	306	708	-	1320	1284
2x30, 1x80	306	306	826	-	1438	1402
2x30, 1x90	306	306	918	-	1530	1494
1x30, 2x40	306	396	396	-	1098	1062
1x30, 1x40, 1x60	306	396	606	-	1308	1272
1x30, 1x40, 1x80	306	396	826	-	1528	1492
1x30, 1x40, 1x90	306	396	918	-	1620	1584
3x40	396	396	396	-	1188	1152
2x40, 1x60	396	396	606	-	1398	1362
1x30, 1x40, 1x70*	306	396	708	-	1410	1374
4x30	306	306	306	306	1224	1188
3x30, 1x40	306	306	306	396	1314	1278
2x30, 2x40	306	306	396	396	1404	1368
1x30, 3x40	306	396	396	396	1494	1458

* Nicht möglich mit 70 cm Induktions-Kochfeld

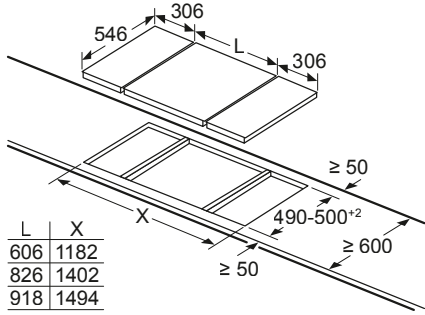
HINWEIS:

Eine Kombination mehrerer Domino-Kochfelder nebeneinander ist nur mit Designrahmen möglich.

DOMINO-KOCHFELDER

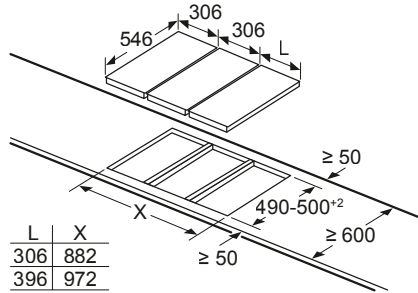
DOMINO-KOMBINATIONSMÖGLICHKEITEN

Maße in mm



Bei der Montage von zwei Domino-Elementen direkt neben einem Kochfeld sind zwei Montagesets (Z9914X0) erforderlich.

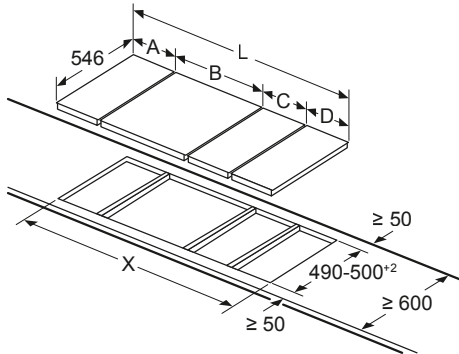
Maße in mm



Bei der Montage von zwei oder mehreren Domino-Elementen sind ein oder mehrere Montagesets erforderlich (2 Elemente = 1 Montageset; 3 Elemente = 2 Montagesets usw.).

Maße in mm

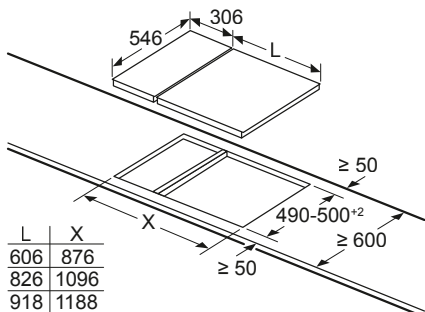
Zeichnung für die Tabelle: Mögliche Domino-Kombinationen mit entsprechenden Geräten und Ausschnittmaßen



Bei der Side-by-Side-Montage von zwei oder mehreren Elementen sind ein oder mehrere Montagesets erforderlich (2 Elemente = 1 Montageset; 3 Elemente = 2 Montagesets usw.).

Ausschnittmaß (X) hängt von der Kombination ab; siehe Tabelle:

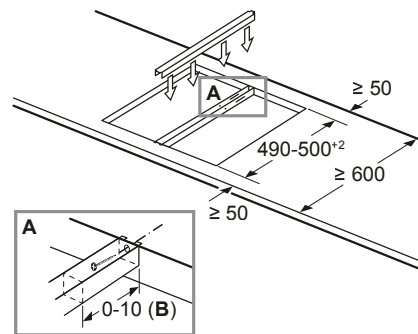
Maße in mm



Bei der Montage eines Domino-Elements direkt neben einem Kochfeld, ist ein Montageset (Z9914X0) erforderlich.

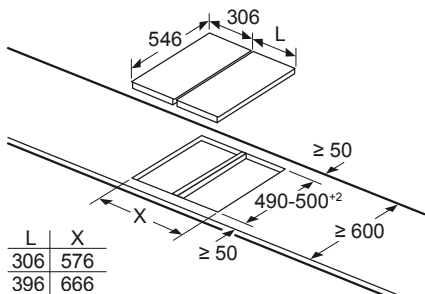
Maße in mm

Montageset (Z9914X0) für Domino



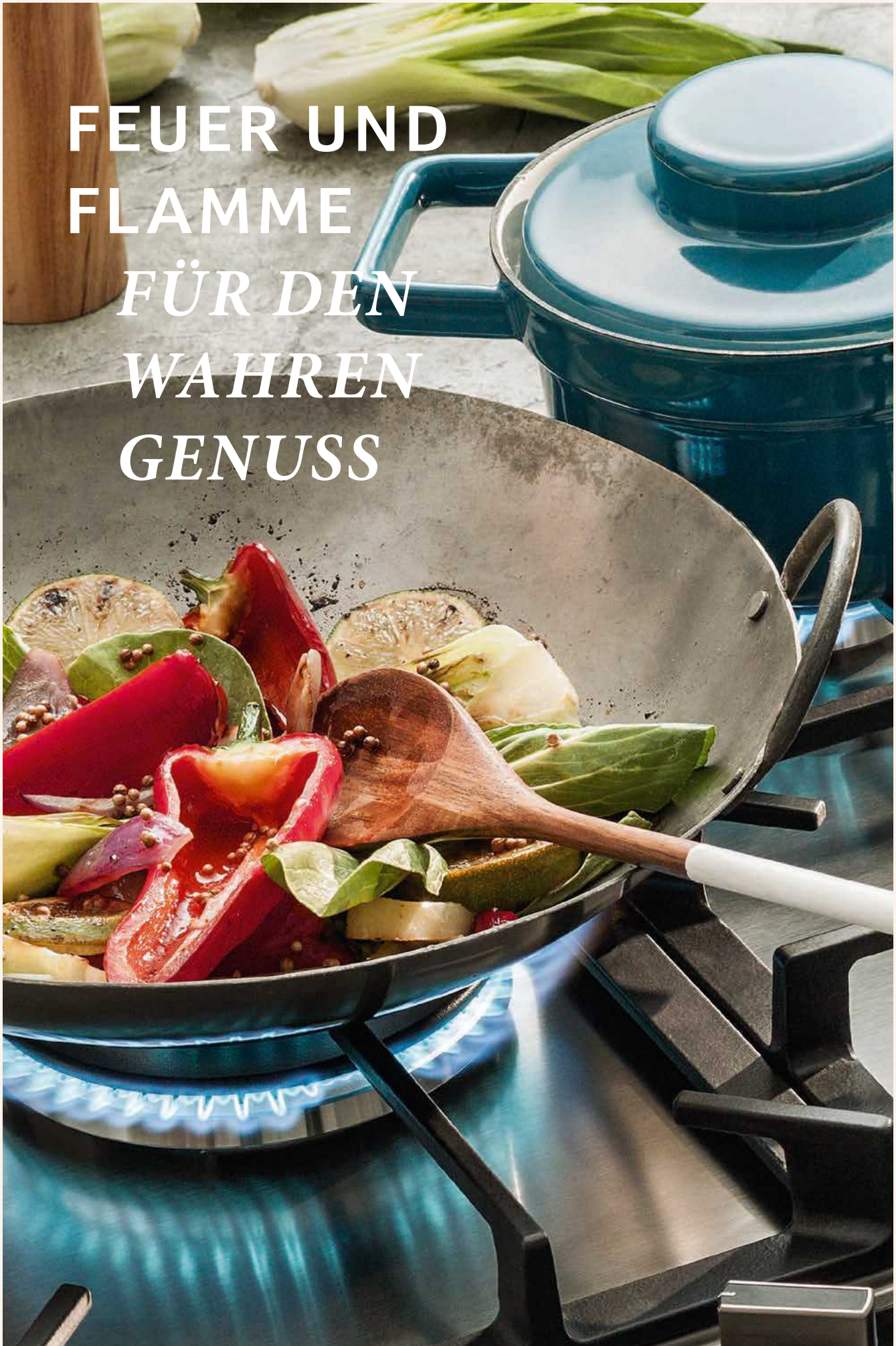
B: Abhängig von der Ausschnitttiefe

Maße in mm



Bei der Montage von zwei oder mehreren Domino-Elementen nebeneinander sind ein oder mehrere Montagesets erforderlich (2 Elemente = 1 Montageset; 3 Elemente = 2 Montagesets usw.).

FEUER UND
FLAMME
*FÜR DEN
WAHREN
GENUSS*



Gas-Kochfelder



Unsere Gas-Kochfelder
100 – 101

Geräte
102

Maßzeichnungen
103

Unsere Gaskochfelder verbinden ein uraltes Kochritual mit moderner Technologie. Ganz egal, ob Sie Ihr Fleisch nur kurz braten oder langsam schmoren wollen. Freuen Sie sich darauf, mit unseren Gaskochfeldern die Wurzeln des Kochens wiederzuentdecken.

NEFF zähmt das Feuer

Gaskochfelder mit FlameSelect®



*FlameSelect®: echtes Kochen
auf allen Stufen von 1-9*

DAS GASKOCHFELD, DAS SICH IHREM GERICHT ANPASST

Immer auf den Punkt mit unserem 9-stufigen FlameSelect®

Mit FlameSelect® passen Sie die Gasflamme Ihrem Gericht an – und nicht umgekehrt. Ob Sie ein Steak braten, Pasta kochen oder ein Schmorgericht garen: Die Hitze lässt sich so einfach wie bei einem Elektrokochfeld bei unmittelbarer Temperaturänderung regulieren. Wählen Sie eine der 9 Leistungsstufen aus, und die Flamme wird nach Bedarf größer oder kleiner. So genießen Sie Kochen mit Gas so feurig wie immer, aber so handzahn wie noch nie – ganz gleich, welches Gericht Sie gerade zubereiten.





HOCHLEISTUNGSBRENNER

Weniger Gas, voller Geschmack

Energie sparen, ohne beim Geschmack zu sparen – so arbeitet unser hocheffizienter Hochleistungsbrenner, der mit weniger Gas auskommt als herkömmliche Gas-Kochfelder.

Für jeden Geschmack die richtige Flamme



DUAL-WOKBRENNER

Zwei Feuerringe – immer genau die richtige Hitze, die Sie brauchen

Da Sie selbst entscheiden was Sie kochen, sollten Sie auch entscheiden, wie Sie es kochen: Ganz gleich, welches Gericht Sie zubereiten, beim Dual-Wokbrenner können Sie zwischen einem oder zwei Ringen wählen. So bekommen Sie immer genau die Hitze, die Sie brauchen.

SCHWERTKNEBEL

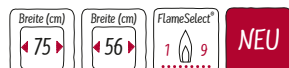
Kochen ist Handwerk – Sie haben alles im Griff

Griffig, formvollendet, handlich – mit den Schwertknebeln kochen Sie nicht nur mit Leidenschaft, sondern auch mit einem guten Gefühl. So griffig und handlich, dass Sie beim Kochen richtig zupacken können.



T27DS79N0

Gas-Kochfeld

N70

Rahmen in Edelstahl

€ 1.283*

BEDIENUNG:

- Schwertknebel

DESIGN:

- Edelstahl Oberfläche
- Abnehmbare Topfträger, Gusseisen schwarz emailiert

BENUTZERFREUNDLICHKEIT:

- FlameSelect® Technologie - Leistungsregelung in 9 Stufen
- Integrierte Schalter
- Elektrische Einhand-Taktfunkenzündung

BRENNER UND LEISTUNG:

- 5 Gas-Kochstellen, stufenweise regulierbar
- Inklusive 1 Dual-Wokbrenner
- Links: Wokbrenner bis zu 5 kW (abhängig von der Gasart)
- Vorne Mitte: Sparbrenner bis zu 1 kW (abhängig von der Gasart)
- Hinten Mitte: Normalbrenner bis zu 1.75 kW (abhängig von der Gasart)
- Hinten rechts: Starkbrenner bis zu 3 kW (abhängig von der Gasart)
- Vorne rechts: Normalbrenner bis zu 1.75 kW (abhängig von der Gasart)

SICHERHEIT:

- Thermoelektrische Zündsicherung

TECHNISCHE INFORMATION:

- Voreingestellt auf Erdgas (20mbar)
- Verwendbar für: Erdgas L/LL G25/20mbar (DE), Erdgas H/E 20mbar, E+ 20/25mbar, Flüssiggas G30,31 28-30/37mbar Flüssiggas 50 mbar
- **Der beiliegende Düsensatz für Flüssiggas-Düsen (28-30/37mbar) ist für den Einsatz in Deutschland und Österreich nicht geeignet. Geeignete Flüssiggas-Düsen können über unseren Werkskundendienst bestellt werden. Für einen Düsenwechsel wenden Sie sich bitte an den Kundendienst. Die Kontaktdaten finden Sie im Kapitel Service & Informationen dieser Verkaufsunterlage.**
- Abmessungen des Gerätes (HxBxT mm): 53 x 750 x 520
- Erforderliche Nischengröße (HxBxT mm) : 45 x 560 x (480 - 492)
- Minimale Arbeitsplattenstärke: 30 mm
- Anschlusskabel 1 m mit Stecker
- Gesamtanschlusswert: 12.5 kW
- Gasmulden mit einer Anschlussleistung von mehr als 11 kW müssen zusätzliche Anforderungen erfüllen, z. B. eine kontrollierte Raumlüftung mit einer Lüftungshaube im Abluftmodus. Diese müssen möglicherweise mit dem Installateur besprochen werden.

SONDERZUBEHÖR:

Z2480X0	Simmerplatte	€ 31*
Z32SE10X0	Kleintopfiring	€ 57*
Z32SW11X0	Wok-Ring	€ 57*

T26DS49N0

Gas-Kochfeld

N70

Edelstahl

€ 972*

BEDIENUNG:

- Schwertknebel

DESIGN:

- Edelstahl Oberfläche
- Abnehmbare Topfträger, Gusseisen schwarz emailiert

BENUTZERFREUNDLICHKEIT:

- FlameSelect® Technologie - Leistungsregelung in 9 Stufen
- Integrierte Schalter
- Elektrische Einhand-Taktfunkenzündung

BRENNER UND LEISTUNG:

- 4 Gas-Kochstellen, stufenweise regulierbar
- Vorne links: Normalbrenner bis zu 1.75 kW (abhängig von der Gasart)
- Hinten links: Normalbrenner bis zu 1.75 kW (abhängig von der Gasart)
- Hinten rechts: Starkbrenner bis zu 3 kW (abhängig von der Gasart)
- Vorne rechts: Sparbrenner bis zu 1 kW (abhängig von der Gasart)

SICHERHEIT:

- Thermoelektrische Zündsicherung

TECHNISCHE INFORMATION:

- Voreingestellt auf Erdgas (20mbar)
- Verwendbar für: Erdgas L/LL G25/20mbar (DE), Erdgas H/E 20mbar, E+ 20/25mbar, Flüssiggas G30,31 28-30/37mbar Flüssiggas 50 mbar
- **Der beiliegende Düsensatz für Flüssiggas-Düsen (28-30/37mbar) ist für den Einsatz in Deutschland und Österreich nicht geeignet. Geeignete Flüssiggas-Düsen können über unseren Werkskundendienst bestellt werden. Für einen Düsenwechsel wenden Sie sich bitte an den Kundendienst. Die Kontaktdaten finden Sie im Kapitel Service & Informationen dieser Verkaufsunterlage.**
- Abmessungen des Gerätes (HxBxT mm): 53 x 582 x 520
- Erforderliche Nischengröße (HxBxT mm) : 45 x 560 x (480 - 492)
- Minimale Arbeitsplattenstärke: 30 mm
- Anschlusskabel 1 m mit Stecker
- Gesamtanschlusswert: 7.5 kW

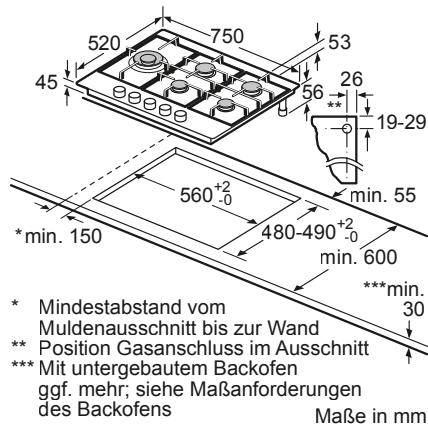
SONDERZUBEHÖR:

Z2480X0	Simmerplatte	€ 31*
Z32SE10X0	Kleintopfiring	€ 57*

AUTARKE GAS-KOCHFELDER

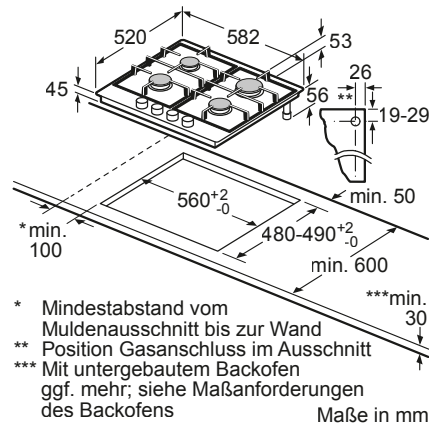
T27DS79N0

Gasanschlusswert 12,5 kW



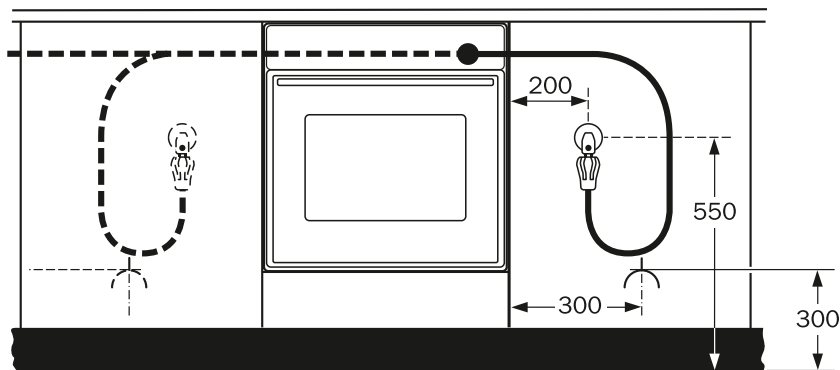
T26DS49N0

Gasanschlusswert 7,5 kW



ANSCHLÜSSE/GAS-KOCHFELDER

Gas- und Elektroanschlüsse nach DIN 3383 max. 1,5 m langer Gas-Sicherheitsschlauch.
 In Sonderfällen dürfen auch längere Gas-Sicherheitsschläuche verwendet werden.

**HINWEIS:**

Kochfelder mit integrierten Kochstellenreglern dürfen nicht über Kühlgeräten, Geschirrspülmaschinen bzw. über Waschmaschinen eingebaut werden.



**TEAMWORK
VOM FEINSTEN –
*FÜR EINEN VOLLEN
GESCHMACK***

Einbauherde Induktion / Elektro



Werteklassen der NEFF Einbauherde/Kochfelder

106



Geräte
107 – 111

Die NEFF-Herd-Sets
112 – 113

Maßzeichnungen
114 – 115

NEFF Einbauherde – die Werteklassen

Schnellere Orientierung, hilfreich bei der Kaufentscheidung: unsere Werteklassen. Je mehr Ausstattung, desto höher die Werteklasse – sichtbar auf den nachfolgenden Geräteseiten. Hier eine vereinfachte Kurzübersicht der Ausstattungsunterschiede in den Werteklassen der NEFF Einbauherde/Kochfelder Linie.

<p>N70</p>  <p><i>TFT-Display</i></p> <p>Breite Lisenen 3,6 cm</p>	<p>N50</p>  <p><i>LCD-Display / weiße Uhr</i></p> <p>Breite Lisenen 3,6 cm</p>	<p>N30</p>  <p><i>LED-Display / rote Uhr</i></p> <p>Breite Lisenen 3,6 cm</p>
<p>Back- und Bratassistent</p> <p>CircoTherm®</p> <p>Klapptür</p> <p>Pyrolyse</p>	<p>CircoTherm®</p> <p>Klapptür</p> <p>Eco Clean / Easy Clean</p>	<p>CircoTherm®</p> <p>Klapptür</p> <p>Easy Clean</p>

NEFF Kochfelder – die Werteklassen

N50



herdgesteuert

Flex Zone / Bräterzone
Powerstufe (modellabhängig)
Ringzone (modellabhängig)

E2CCP7AN1

CircoTherm® und Pyrolyse

N70



Edelstahl

€ 1.843*

BACKOFENTYP UND HEIZART:

- Einbauherd mit 13 Beheizungsarten: CircoTherm®, Ober-/Unterhitze, Umluftgrill, Großflächengrill, Kleinflächengrill, Pizzastufe, Brotbackstufe, Unterhitze, Sanftgaren, Auftaustufe, Gärstufe, Warmhalten, CircoTherm® sanft

KOMFORT:

- TFT-Display
- Back- und Bratassistent

UMWELT UND SICHERHEIT:

- Starttaste, Türkontaktschalter

E2CCH7AN1

CircoTherm® und Pyrolyse

N50



Edelstahl

€ 1.396*

BACKOFENTYP UND HEIZART:

- Einbauherd mit 8 Beheizungsarten: CircoTherm®, Ober-/Unterhitze, Umluftgrill, Großflächengrill, Pizzastufe, Brotbackstufe, Unterhitze, CircoTherm® sanft

KOMFORT:

- LCD-Display (weiß), elektronische Steuerung
- Autostart

ALLE GERÄTE HABEN FOLGENDE AUSSTATTUNGSMERKMALE GEMEINSAM:



BACKOFENTYP UND HEIZART:

- Temperaturregelung von 30 °C - 275 °C
- Garraumvolumen: 71 l

ZUBEHÖRTRÄGER / AUSZUGSSYSTEM:

- Einschubebenen: 4
- Auszug nachrüstbar

DESIGN:

- Email grau
- Bedienelemente: Drehknebel, rund, versenkbar

REINIGUNG:

- Pyrolytische Selbstreinigung
- Easy Clean Reinigungshilfe
- Vollglas-Innentür

KOMFORT:

- Easy Clock
- Optische Aufheizkontrolle, elektronische Einstellempfehlung, Ist-Temperaturkontrolle
- Profilgriff
- Schnelllaufheizung
- Backofenbeleuchtung abschaltbar, Halogenleuchte
- Kühlgebläse
- Edelstahl-Lüfterrad
- Infotaste

ZUBEHÖR:

- 1 x Backblech emailliert, 1 x Kombirost, 1 x Universalpfanne

UMWELT UND SICHERHEIT:

- Äußerst geringe Fenstertemperatur max. 30 °C
- Niedrige Türtemperatur während der pyrolytischen Reinigung
- Individuell einstellbare Kindersicherung, Türverriegelung bei Pyrolysebetrieb, Automatische Sicherheitsabschaltung, Restwärmeanzeige

TECHNISCHE INFO:

- Nur zur Kombination mit Induktionskochfeldern M56BR60N0, M46BR60N0
- Nennspannung: 220 - 240 V
- Gesamtanschlusswert Elektro: 11,4 kW
- Energieeffizienzklasse: A¹⁾
- Energieverbrauch pro Zyklus im konventionellen Modus: 0.99 kWh
- Energieverbrauch pro Zyklus im Umluft-Modus: 0.81 kWh

MASSE:

- Gerätemaße (HxBxT): 595 x 594 x 548 mm
- Nischenmaße (HxBxT): 604 mm x 560 mm x 550 mm
- „Maße und Einbauhinweise zu diesem Gerät gemäß technischer Zeichnung beachten“

- Wir empfehlen Ihnen, Komplementär-Produkte innerhalb der Produktserie N70 zu wählen, um die bestmögliche Einbausituation Ihrer Einbaugeräte zu gewährleisten.

SONDERZUBEHÖR:

Z11TE25X0	Teleskopauszug 2-fach	€ 125*
Z11TF25X0	Teleskop-Vollauszug 2-fach	€ 153*
Z11TF36X0	Teleskop-Vollauszug 3-fach, Standard	€ 228*
Z11TI15X0	Vario Clip	€ 82*
Z11TJ25X0	Teleskopauszug 2-fach, davon 1x Vario Clip	€ 119*
Z11TJ35X0	Teleskopauszug 3-fach, davon 1x Vario Clip	€ 184*

HINWEIS: Auszüge sind nicht für Pyrolyse geeignet und müssen beim Reinigungsvorgang entnommen werden.

Z11AB15A0	Backblech, Keramik antihaft	€ 74*
Z11AU15A0	Universalpfanne, Keramik antihaft	€ 74*
Z11CB10E0	Backblech, emailliert, grau	€ 48*
Z11CL15E0	Deckel für Profipfanne, emailliert, grau	€ 80*
Z11CN15E0	Profi-Pfanne, emailliert, grau	€ 80*
Z11CR10X0	Back- und Bratrost (Standard)	€ 50*
Z11CU10E0	Universalpfanne, emailliert, grau	€ 55*
Z11GT10X3	Glasbräter, 5,4 l	€ 62*
Z11GU20X0	Glaspfanne	€ 86*
Z12CL10A0	Deckel für Profipfanne, emailliert, anthrazit	€ 80*
Z12CN10A0	Profi-Pfanne, emailliert, anthrazit	€ 80*
Z12CQ10A0	Grillblech, emailliert, anthrazit	€ 69*
Z1352X0	Pizzaform, emailliert, grau	€ 44*
Z1913X0	Backstein	€ 185*
Z19DD10X0	Dampfset für Backofen	€ 416*

Technische Hinweise und Maße zu diesen Geräten finden Sie auf Seite 114 – 115

* Unverbindliche Preisempfehlung des Herstellers inkl. gesetzlicher Mehrwertsteuer

¹⁾ Auf einer EEK-Skala von: A+++ bis D

Weiteres Zubehör/Preise siehe Seite 276 – 279

E1CCE4AN1

CircoTherm®

N50

Edelstahl

€ 1.058*

BACKOFENTYP UND HEIZART:

- Einbauherd mit 7 Heizarten: CircoTherm®, Ober-/Unterhitze, Thermogrill, Großflächengrill, Piz-zastufe, Unterhitze, CircoTherm® sanft
- Temperaturregelung von 50 °C - 275 °C
- Garraumvolumen: 71 l

ZUBEHÖRTRÄGER / AUSZUGSSYSTEM:

- Einschubebenen: 4
- Auszug nachrüstbar

DESIGN:

- Email grau
- Bedienelemente: Drehknebel, rund, versenkbar

REINIGUNG:

- Eco Clean-Ausstattung: Rückwand
- Easy Clean Reinigungshilfe

KOMFORT:

- LCD-Display (weiß), mechanische Steuerung
- Easy Clock
- Optische Aufheizkontrolle, Autostart
- Profilvergriff
- Schnellaufheizung
- Halogenleuchte
- Kühlgebläse
- Edelstahl-Lüfterrad

ZUBEHÖR:

- 1 x Backblech emailiert, 1 x Kombi-rost, 1 x Universalpfanne

SONDERZUBEHÖR:

Z11TE25X0	Teleskopauszug 2-fach	€ 125*
Z11TF25X0	Teleskop-Vollauszug 2-fach	€ 153*
Z11TF36X0	Teleskop-Vollauszug 3-fach, Standard	€ 228*
Z11TI15X0	Vario Clip	€ 82*
Z11TJ25X0	Teleskopauszug 2-fach, davon 1x Vario Clip	€ 119*
Z11TJ35X0	Teleskopauszug 3-fach, davon 1x Vario Clip	€ 184*
Z11AB15A0	Backblech, Keramik antihaft	€ 74*
Z11AU15A0	Universalpfanne, Keramik antihaft	€ 74*
Z11CB10E0	Backblech, emailiert, grau	€ 48*
Z11CL15E0	Deckel für Profipfanne, emailiert, grau	€ 80*
Z11CN15E0	Profi-Pfanne, emailiert, grau	€ 80*
Z11CR10X0	Back- und Bratrost (Standard)	€ 50*
Z11CU10E0	Universalpfanne, emailiert, grau	€ 55*
Z11GT10X3	Glasbräter, 5,4 l	€ 62*
Z11GU20X0	Gaspfanne	€ 86*
Z12CL10A0	Deckel für Profipfanne, emailiert, anthrazit	€ 80*
Z12CN10A0	Profi-Pfanne, emailiert, anthrazit	€ 80*
Z12CQ10A0	Grillblech, emailiert, anthrazit	€ 69*
Z1352X0	Pizzaform, emailiert, grau	€ 44*
Z1913X0	Backstein	€ 185*
Z19DD10X0	Dampfset für Backofen	€ 416*

UMWELT UND SICHERHEIT:

- Geringe Fenstertemperatur max. 50 °C
- Individuell einstellbare Kindersicherung

TECHNISCHE INFO:

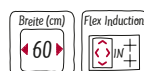
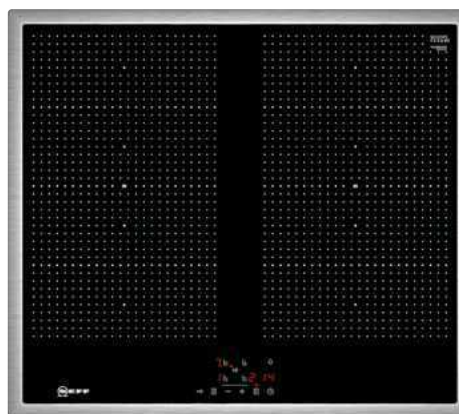
- **Nur zur Kombination mit Induktionskochfeldern M56BR60N0, M46BR60N0**
- Nennspannung: 220 - 240 V
- Gesamtanschlusswert Elektro: 11.2 kW
- Energieeffizienzklasse: A ¹⁾
- Energieverbrauch pro Zyklus im konventionellen Modus: 0.97 kWh
- Energieverbrauch pro Zyklus im Umluft-Modus: 0.81 kWh

MASSE:

- Gerätemaße (HxBxT): 595 x 594 x 548 mm
- Nischenmaße (HxBxT): 604 mm x 560 mm x 550 mm
- „Maße und Einbauhinweise zu diesem Gerät gemäß technischer Zeichnung beachten“
- **Wir empfehlen Ihnen, Komplementär-Produkte innerhalb der Produktserie N50 zu wählen, um die bestmögliche Einbausituation Ihrer Einbaugeräte zu gewährleisten.**

M56BR60N0

Flex Induction

N50

Rahmen in Edelstahl

€ 1.624*

BEDIENUNG:

- Dieses Kochfeld ist nur in Kombination mit einem geeigneten Einbauherd (HE) zu betreiben: Steuern Sie die Leistung mit den Knebeln am Herd und Sie sehen die eingestellte Leistungsstufen auf dem Kochfeld.

FLEXIBILITÄT DER KOCHZONEN:

- 60 cm: Platz für 4 Töpfe oder Pfannen.
- 2x Flex Zone: Verwenden Sie Kochgeschirr jeder Form und Größe überall innerhalb der 40 cm langen Zone.
- Kochzone vorne links: 230 mm, 190 mm, 2,2 kW (max. Leistung 3,7 kW)
- Kochzone hinten links: 230 mm, 190 mm, 2,2 kW (max. Leistung 3,7 kW)
- Kochzone hinten rechts: 230 mm, 190 mm, 2,2 kW (max. Leistung 3,7 kW)
- Kochzone vorne rechts: 230 mm, 190 mm, 2,2 kW (max. Leistung 3,7 kW)

AUSSTATTUNG:

- Kochfeldsteuerung über Bedienfeld am Herd
- 17 Leistungsstufen
- Timer für jede Kochzone
- Countdown-Timer
- Powerstufe für Töpfe
- Restwärmanzeige (2-stufig)
- Kindersicherung
- Sicherheitsabschaltung

DESIGN:

- Rahmen in Edelstahl

TECHNISCHE INFORMATION:

- **Nur zur Kombination mit Einbaugeräten E2CCP7AN1, E2CCH7AN1 und E1CCE4AN1**
- Abmessungen des Produkts (HxBxT mm): 55 x 583 x 513
- Erforderliche Nischengröße für die Installation (HxBxT mm): 55 x 560 x (490 - 500)
- Mindest. Arbeitsplattenstärke: 16 mm
- Anschlussleistung: 7400 W
- Netzkabel: 0,86 m, verbunden mit Terminalblock

SONDERZUBEHÖR:

Z9410X1	Bräter aus Edelstahl mit Glasdeckel	€ 210*
Z9415X1	Dampfeinsatz für Edelstahlbräter	€ 119*
Z9416X2	Grillplatte	€ 356*
Z9417X2	Teppan Yaki (groß)	€ 588*
Z9404SE0	4 teiliges Topfset	€ 331*
Z9406SE0	6 teiliges Topfset	€ 434*
Z943SE0	3-er Set besteht aus 2 Töpfen + 1 Pfanne	€ 125*
Z9428FE0	Eisenpfanne Ø 18 / 28 cm	€ 184*
Z9410ES0	Espresso-Kocher 4 Tassen	€ 101*

Technische Hinweise und Maße zu diesen Geräten finden Sie auf Seite 114 - 115

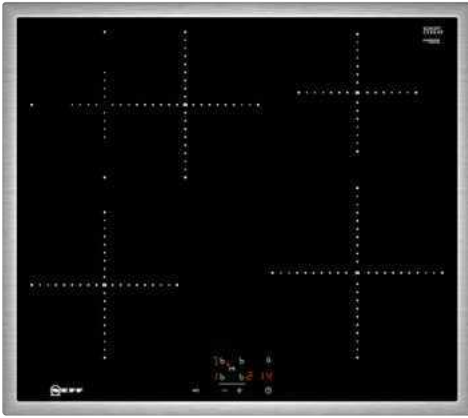
* Unverbindliche Preisempfehlung des Herstellers inkl. gesetzlicher Mehrwertsteuer

¹⁾ Auf einer EEK-Skala von: A+++ bis D

Weiteres Zubehör/Preise siehe Seite 276 - 279

M46BR60N0

Induktion

N50

Rahmen in Edelstahl

€ 1.248*

BEDIENUNG:

- Dieses Kochfeld ist nur in Kombination mit einem geeigneten Einbaueherd (HE) zu betreiben: Steuern Sie die Leistung mit den Knebeln am Herd und Sie sehen die eingestellte Leistungsstufen auf dem Kochfeld.

FLEXIBILITÄT DER KOCHZONEN:

- 60 cm: Platz für 4 Töpfe oder Pfannen.
- Bräterzone: Bräter auf der erweiterbaren Kochzone verwenden.
- Kochzone vorne links: 180 mm, 1,8 KW (max. Leistung 3,1 KW)
- Kochzone hinten links: 280 mm, 180 mm, 1,8 KW (max. Leistung 3,1 KW)
- Kochzone hinten rechts: 145 mm, 1,4 KW (max. Leistung 2,2 KW)
- Kochzone vorne rechts: 210 mm, 2,2 KW (max. Leistung 3,7 KW)

AUSSTATTUNG:

- Kochfeldsteuerung über Bedienfeld am Herd
- 17 Leistungsstufen
- Timer für jede Kochzone
- Countdown-Timer
- Powerstufe für Töpfe
- Restwärmeanzeige (2-stufig)
- Kindersicherung
- Sicherheitsabschaltung

DESIGN:

- Rahmen in Edelstahl

TECHNISCHE INFORMATION:

- **Nur zur Kombination mit Einbaueherden E2CCP7AN1, E2CCH7AN1 und E1CCE4AN1**
- Abmessungen des Produkts (HxBxT mm): 55 x 583 x 513
- Erforderliche Nischengröße für die Installation (HxBxT mm): 55 x 560 x (490 - 500)
- Mindest. Arbeitsplattenstärke: 16 mm
- Anschlussleistung: 7400 W
- Netzkabel: 0,86 m, verbunden mit Terminalblock

SONDERZUBEHÖR:

Z9404SE0	4 teiliges Topfset	€ 331*
Z9406SE0	6 teiliges Topfset	€ 434*
Z943SE0	3-er Set besteht aus 2 Töpfen + 1 Pfanne	€ 125*
Z9428FE0	Eisenpfanne Ø 18 / 28 cm	€ 184*
Z9410ES0	Espresso-Kocher 4 Tassen	€ 101*

E2CCH7AN0

CircoTherm® und Pyrolyse

N50

Edelstahl

€ 1.396*

BACKOFENTYP UND HEIZART:

- Einbaueherd mit 8 Beheizungsarten: CircoTherm®, Ober-/Unterhitze, Umluftgrill, Großflächengrill, Pizzastufe, Brotbackstufe, Unterhitze, CircoTherm® sanft
- Temperaturregelung von 30 °C - 275 °C
- Innenraumvolumen: 71 l

ZUBEHÖRTRÄGER / AUSZUGSSYSTEM:

- Einschubebenen: 4
- Auszug nachrüstbar

DESIGN:

- Email grau
- Bedienelemente: Drehknebel, rund, versenkbar

REINIGUNG:

- Pyrolytische Selbstreinigung
- Easy Clean Reinigungshilfe
- Vollglas-Innentür

KOMFORT:

- LCD-Display (weiß), elektronische Steuerung
- Easy Clock
- Optische Aufheizkontrolle, elektronische Einstellempfehlung, Autostart, Ist-Temperaturkontrolle
- Profilgriff
- Schnellaufheizung
- Backofenbeleuchtung abschaltbar, Halogenleuchte
- Kühlgebläse

SONDERZUBEHÖR:

Z11TE25X0	Teleskopauszug 2-fach	€ 125*
Z11TF25X0	Teleskop-Vollauszug 2-fach	€ 153*
Z11TF36X0	Teleskop-Vollauszug 3-fach, Standard	€ 228*
Z11TI15X0	Vario Clip	€ 82*
Z11TJ25X0	Teleskopauszug 2-fach, davon 1x Vario Clip	€ 119*
Z11TJ35X0	Teleskopauszug 3-fach, davon 1x Vario Clip	€ 184*

HINWEIS: Auszüge sind nicht für Pyrolyse geeignet und müssen beim Reinigungsvorgang entnommen werden.

Z11AB15A0	Backblech, Keramik antihaft	€ 74*
Z11AU15A0	Universalpfanne, Keramik antihaft	€ 74*
Z11CB10E0	Backblech, emailliert, grau	€ 48*
Z11CL15E0	Deckel für Profipfanne, emailliert, grau	€ 80*
Z11CN15E0	Profi-Pfanne, emailliert, grau	€ 80*
Z11CR10X0	Back- und Bratrost (Standard)	€ 50*
Z11CU10E0	Universalpfanne, emailliert, grau	€ 55*
Z11GT10X3	Glasbräter, 5,4 l	€ 62*
Z11GU20X0	Glaspfanne	€ 86*
Z12CL10A0	Deckel für Profipfanne, emailliert, anthrazit	€ 80*
Z12CN10A0	Profi-Pfanne, emailliert, anthrazit	€ 80*
Z12CQ10A0	Grillblech, emailliert, anthrazit	€ 69*
Z1352X0	Pizzaform, emailliert, grau	€ 44*
Z1913X0	Backstein	€ 185*
Z19DD10X0	Dampfset für Backofen	€ 416*

Technische Hinweise und Maße zu diesen Geräten finden Sie auf Seite 114 - 115

* Unverbindliche Preisempfehlung des Herstellers inkl. gesetzlicher Mehrwertsteuer

!) Auf einer EEK-Skala von: A+++ bis D

Weiteres Zubehör/Preise siehe Seite 276 - 279

E1CCE4AN0
CircoTherm®

N50



Edelstahl

€ 1.058*

BACKOFENTYP UND HEIZART:

- Einbauherd mit 7 Heizarten: CircoTherm®, Ober-/Unterhitze, Thermogrill, Großflächengrill, Pizzastufe, Unterhitze, CircoTherm® sanft
- Temperaturregelung von 50 °C - 275 °C
- Garraumvolumen: 71 l

ZUBEHÖRTRÄGER / AUSZUGSSYSTEM:

- Einschubebenen: 4
- Auszug nachrüstbar

DESIGN:

- Email grau
- Bedienelemente: Drehknebel, rund, versenkbar

REINIGUNG:

- Eco Clean-Ausstattung: Rückwand
- Easy Clean Reinigungshilfe

KOMFORT:

- LCD-Display (weiß), mechanische Steuerung
- Easy Clock
- Optische Aufheizkontrolle, Autostart
- Profilgriff
- Schnellaufheizung
- Halogenleuchte
- Kühlgebläse
- Edelstahl-Lüfterrad

ZUBEHÖR:

- 1 x Backblech emailliert, 1 x Kombirost, 1 x Universalpfanne

UMWELT UND SICHERHEIT:

- Geringe Fenstertemperatur max. 50 °C
- Individuell einstellbare Kindersicherung

TECHNISCHE INFO:

- **Nur zur Kombination mit Elektrokochfeldern M14R72N2, M13R42N2**
- Nennspannung: 220 - 240 V
- Gesamtanschlusswert Elektro: 11.2 kW
- Energieeffizienzklasse: A *)
- Energieverbrauch pro Zyklus im konventionellen Modus: 0.97 kWh
- Energieverbrauch pro Zyklus im Umluft-Modus: 0.81 kWh
- Gerätemaße (HxBxT): 595 x 594 x 548 mm
- Nischenmaße (HxBxT): 604 mm x 560 mm x 550 mm
- „Maße und Einbauhinweise zu diesem Gerät gemäß technischer Zeichnung beachten“
- **Wir empfehlen Ihnen, Komplementär-Produkte innerhalb der Produktserie N50 zu wählen, um die bestmögliche Einbausituation Ihrer Einbaugeräte zu gewährleisten.**

SONDERZUBEHÖR:

Z11TE25X0	Teleskopauszug 2-fach	€ 125*
Z11TF25X0	Teleskop-Vollauszug 2-fach	€ 153*
Z11TF36X0	Teleskop-Vollauszug 3-fach, Standard	€ 228*
Z11TI15X0	Vario Clip	€ 82*
Z11TJ25X0	Teleskopauszug 2-fach, davon 1x Vario Clip	€ 119*
Z11TJ35X0	Teleskopauszug 3-fach, davon 1x Vario Clip	€ 184*
Z11AB15A0	Backblech, Keramik antihaft	€ 74*
Z11AU15A0	Universalpfanne, Keramik antihaft	€ 74*
Z11CB10E0	Backblech, emailliert, grau	€ 48*
Z11CL15E0	Deckel für Profipfanne, emailliert, grau	€ 80*
Z11CN15E0	Profi-Pfanne, emailliert, grau	€ 80*
Z11CR10X0	Back- und Bratrost (Standard)	€ 50*
Z11CU10E0	Universalpfanne, emailliert, grau	€ 55*
Z11GT10X3	Glasbräter, 5,4 l	€ 62*
Z11GU20X0	Glaspfanne	€ 86*
Z12CL10A0	Deckel für Profipfanne, emailliert, anthrazit	€ 80*
Z12CN10A0	Profi-Pfanne, emailliert, anthrazit	€ 80*
Z12CQ10A0	Grillblech, emailliert, anthrazit	€ 69*
Z1352X0	Pizzaform, emailliert, grau	€ 44*
Z1913X0	Backstein	€ 185*
Z19DD10X0	Dampfset für Backofen	€ 416*

E1CCE2AN0
CircoTherm®

N50



Edelstahl

€ 997*

BACKOFENTYP UND HEIZART:

- Einbauherd mit 7 Beheizungsarten: CircoTherm®, Ober-/Unterhitze, Umluftgrill, Großflächengrill, Pizzastufe, Unterhitze, CircoTherm® sanft
- Temperaturregelung von 50 °C - 275 °C
- Garraumvolumen: 71 l

ZUBEHÖRTRÄGER / AUSZUGSSYSTEM:

- Einschubebenen: 4
- Auszug nachrüstbar

DESIGN:

- Email grau
- Bedienelemente: Drehknebel, rund, versenkbar

REINIGUNG:

- Easy Clean Reinigungshilfe

KOMFORT:

- LCD-Display (weiß), mechanische Steuerung
- Easy Clock
- Optische Aufheizkontrolle, Autostart
- Profilgriff
- Schnellaufheizung
- Halogenleuchte
- Kühlgebläse
- Edelstahl-Lüfterrad

ZUBEHÖR:

- 1 x Kombirost, 1 x Universalpfanne

UMWELT UND SICHERHEIT:

- Geringe Fenstertemperatur max. 50 °C
- Individuell einstellbare Kindersicherung

TECHNISCHE INFO:

- **Nur zur Kombination mit Elektrokochfeldern M14R72N2, M13R42N2**
- Nennspannung: 220 - 240 V
- Gesamtanschlusswert Elektro: 11.2 kW
- Energieeffizienzklasse: A *)
- Energieverbrauch pro Zyklus im konventionellen Modus: 0.97 kWh
- Energieverbrauch pro Zyklus im Umluft-Modus: 0.81 kWh
- Gerätemaße (HxBxT): 595 x 594 x 548 mm
- Nischenmaße (HxBxT): 604 mm x 560 mm x 550 mm
- „Maße und Einbauhinweise zu diesem Gerät gemäß technischer Zeichnung beachten“
- **Wir empfehlen Ihnen, Komplementär-Produkte innerhalb der Produktserie N50 zu wählen, um die bestmögliche Einbausituation Ihrer Einbaugeräte zu gewährleisten.**

SONDERZUBEHÖR:

Z11TE25X0	Teleskopauszug 2-fach	€ 125*
Z11TF25X0	Teleskop-Vollauszug 2-fach	€ 153*
Z11TF36X0	Teleskop-Vollauszug 3-fach, Standard	€ 228*
Z11TI15X0	Vario Clip	€ 82*
Z11TJ25X0	Teleskopauszug 2-fach, davon 1x Vario Clip	€ 119*
Z11TJ35X0	Teleskopauszug 3-fach, davon 1x Vario Clip	€ 184*
Z11AB15A0	Backblech, Keramik antihaft	€ 74*
Z11AU15A0	Universalpfanne, Keramik antihaft	€ 74*
Z11CB10E0	Backblech, emailliert, grau	€ 48*
Z11CL15E0	Deckel für Profipfanne, emailliert, grau	€ 80*
Z11CN15E0	Profi-Pfanne, emailliert, grau	€ 80*
Z11CR10X0	Back- und Bratrost (Standard)	€ 50*
Z11CU10E0	Universalpfanne, emailliert, grau	€ 55*
Z11GT10X3	Glasbräter, 5,4 l	€ 62*
Z11GU20X0	Glaspfanne	€ 86*
Z12CL10A0	Deckel für Profipfanne, emailliert, anthrazit	€ 80*
Z12CN10A0	Profi-Pfanne, emailliert, anthrazit	€ 80*
Z12CQ10A0	Grillblech, emailliert, anthrazit	€ 69*
Z1352X0	Pizzaform, emailliert, grau	€ 44*
Z1913X0	Backstein	€ 185*
Z19DD10X0	Dampfset für Backofen	€ 416*

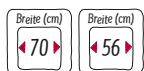
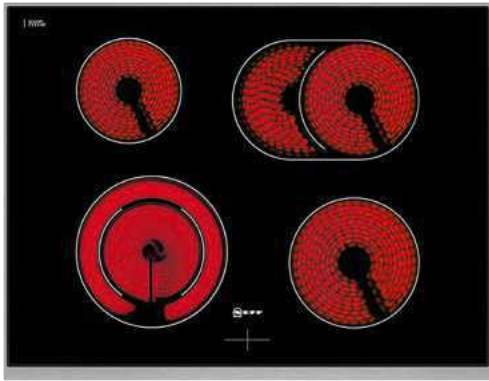
Technische Hinweise und Maße zu diesen Geräten finden Sie auf Seite 114 – 115
 * Unverbindliche Preisempfehlung des Herstellers inkl. gesetzlicher Mehrwertsteuer
 *) Auf einer EEK-Skala von: A+++ bis D

Weiteres Zubehör/Preise siehe Seite 276 – 279

M14R72N2

Elektro-Kochfeld

N50



Designrahmen in Edelstahl

€ 740*

BEDIENUNG:

- Mit Einbaubacköfen/-herden kombiniert

FLEXIBILITÄT DER KOCHZONEN:

- **70 cm:** Platz für 4 Töpfe oder Pfannen.
- Bräterzone: Bräter auf der erweiterbaren Kochzone verwenden.
- Zweikreis-Kochzone: Verwenden Sie normales oder größeres Kochgeschirr auf der erweiterbaren Kochzone.
- Kochzone vorne links: 210 mm, 145 mm, 1 KW
- Kochzone hinten links: 145 mm, 1,2 KW
- Kochzone hinten rechts: 265 mm, 170 mm, 1,6 KW
- Kochzone vorne rechts: 180 mm, 2 KW

AUSSTATTUNG:

- Steuerung über Backofen: Steuern Sie die Leistung mit den Drehknöpfen am Backofen.
- Restwärmeanzeige für jede Kochzone

DESIGN:

- Designrahmen in Edelstahl

TECHNISCHE INFORMATION:

- **Nur zur Kombination mit Einbauserden E2CCH7AN0, E1CCE4AN0 und E1CCE2AN0**
- Abmessungen des Produkts (HxBxT mm): 37 x 708 x 546
- Erforderliche Nischengröße für die Installation (HxBxT mm): 37 x 560 x (490 - 500)
- Mindest. Arbeitsplattenstärke: 16 mm
- Anschlußwert 7800 W

SONDERZUBEHÖR:

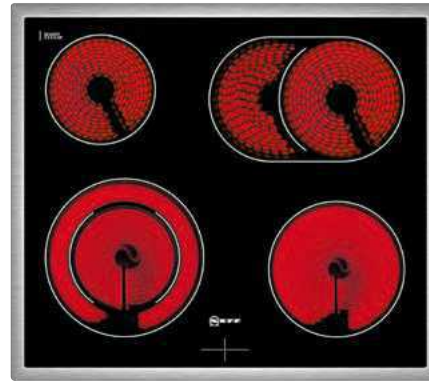
- Z943SE0 3-er Set besteht aus 2 Töpfen + 1 Pfanne
Z9914X0 Verbindungsleiste

€ 125*
€ 82*

M13R42N2

Elektro-Kochfeld

N50



Rahmen in Edelstahl

€ 538*

BEDIENUNG:

- Mit Einbaubacköfen/-herden kombiniert

FLEXIBILITÄT DER KOCHZONEN:

- **60 cm:** Platz für 4 Töpfe oder Pfannen.
- Bräterzone: Bräter auf der erweiterbaren Kochzone verwenden.
- Zweikreis-Kochzone: Verwenden Sie normales oder größeres Kochgeschirr auf der erweiterbaren Kochzone.
- Kochzone vorne links: 210 mm, 145 mm, 1 KW
- Kochzone hinten links: 145 mm, 1,2 KW
- Kochzone hinten rechts: 265 mm, 170 mm, 1,6 KW
- Kochzone vorne rechts: 180 mm, 2 KW

AUSSTATTUNG:

- Steuerung über Backofen: Steuern Sie die Leistung mit den Drehknöpfen am Backofen.
- Restwärmeanzeige für jede Kochzone

DESIGN:

- Rahmen in Edelstahl

TECHNISCHE INFORMATION:

- **Nur zur Kombination mit Einbauserden E2CCH7AN0, E1CCE4AN0 und E1CCE2AN0**
- Abmessungen des Produkts (HxBxT mm): 43 x 583 x 513
- Erforderliche Nischengröße für die Installation (HxBxT mm): 43 x 560 x (490 - 500)
- Mindest. Arbeitsplattenstärke: 16 mm
- Anschlußwert 7800 W

SONDERZUBEHÖR:

- Z943SE0 3-er Set besteht aus 2 Töpfen + 1 Pfanne

€ 125*

Herd-Set XE4I

€ 1.829*

E1CCD2AN1



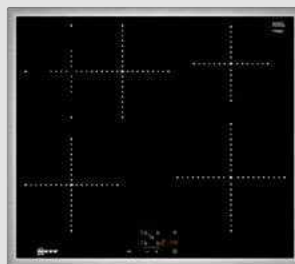
EINBAU-HERD MIT CIRCO THERM®:

Einbauherd mit 7 Beheizungsarten: CircoTherm®, Ober-/Unterhitze, Umluftgrill, Großflächengrill, Pizzastufe, Unterhitze, CircoTherm® sanft | Elektronische Temperaturregelung von 50 °C - 275 °C | Garraumvolumen: 71 l | LED Display (rot), mechanische Steuerung | Voll versenkbare Bedienelemente | Easy Clean Reinigungshilfe | Vollglas-Innentür | Easy Clock | Klapptür | Schnellaufheizung | Halogenleuchte | Kühlgebläse | Profilgriff | Individuell einstellbare Kindersicherung

Energieeffizienzklasse: A¹⁾ | Energieverbrauch pro Zyklus im konventionellen Modus: 0.97 kWh | Energieverbrauch pro Zyklus im Umluft-Modus: 0.81 kWh

Edelstahl
E1CCD2AN1

M46BR60N0



INDUKTIONSKOCHFELD:

Dieses Kochfeld ist nur in Kombination mit einem geeigneten Einbauherd zu betreiben | Steuerung der Kochfeldleistung mit den Knebeln am Herd

Bräterzone | 4 Induktionskochzonen Powerstufe für Töpfe | im Herd bis 17 Stuf. 1,1,.,2,9 | Digitale Anzeige der Kochstufen | 2-stufige Restwärmearzeige je Kochzone | Timer mit Abschaltfunktion je Kochzone | Kurzzeitwecker | Topferkennung | Powermanagement Funktion | Automatische Sicherheitsabschaltung | Kindersicherung

Kochzonen:
Kochzone vorne links: 180 mm, 1.8 kW (maximale Leistung 3.1 kW)
Kochzone hinten links: 280 mm, 180 mm, 1.8 kW (maximale Leistung 3.1 kW)
Kochzone hinten rechts: 145 mm, 1.4 kW (maximale Leistung 2.2 kW)
Kochzone vorne rechts: 210 mm, 2.2 kW (maximale Leistung 3.7 kW)
Rahmen in Edelstahl

M46BR60N0
Induktions-Kochfeld 60 cm

Herd-Set XE4P

€ 1.529*

E2CCG6AN0



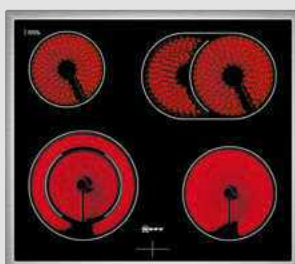
EINBAU-HERD MIT CIRCO THERM® UND PYROLYSE:

Einbauherd mit 7 Beheizungsarten: CircoTherm®, Ober-/Unterhitze, Umluftgrill, Großflächengrill, Pizzastufe, Unterhitze, CircoTherm® sanft | Elektronische Temperaturregelung von 50 °C - 275 °C | Garraumvolumen: 71 l | LED Display (rot), elektronische Steuerung | Voll versenkbare Bedienelemente | Pyrolytische Selbstreinigung | Easy Clean (manuell) | Vollglas-Innentür | Easy Clock | Klapptür | Schnellaufheizung | Halogenleuchte | Kühlgebläse | Profilgriff | Individuell einstellbare Kindersicherung | Türverriegelung bei Pyrolysebetrieb | Automatische Sicherheitsabschaltung

Energieeffizienzklasse: A¹⁾ | Energieverbrauch pro Zyklus im konventionellen Modus: 0.99 kWh | Energieverbrauch pro Zyklus im Umluft-Modus: 0.81 kWh

Edelstahl
E2CCG6AN0

M13R42N2



ELEKTRO-GLASKERAMIK-KOCHFELD:

Dieses Kochfeld ist nur in Kombination mit einem geeigneten Einbauherd zu betreiben | Steuerung der Kochfeldleistung mit den Knebeln am Herd

4 HighSpeed-Heizkörper | 1 Zweikreis-Kochzone | 1 Bräterzone Restwärmearzeige je Kochzone
Kochzonen:
Kochzone vorne links: 210 mm, 145 mm, 1 kW
Kochzone hinten links: 145 mm, 1.2 kW
Kochzone hinten rechts: 265 mm, 170 mm, 1.8 kW
Kochzone vorne rechts: 180 mm, 2 kW
Rahmen in Edelstahl

M13R42N2
Elektro-Kochfeld 60 cm

Herd-Set XE4

€ 1.249*

E1CCD2AN0



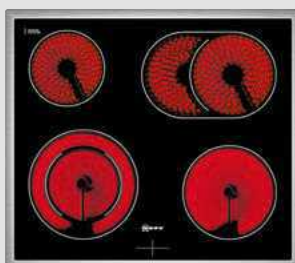
EINBAU-HERD MIT CIRCO THERM®:

Einbauherd mit 7 Beheizungsarten: CircoTherm®, Ober-/Unterhitze, Umluftgrill, Großflächengrill, Pizzastufe, Unterhitze, CircoTherm® sanft | Elektronische Temperaturregelung von 50 °C - 275 °C | Garraumvolumen: 71 l | LED Display (rot), mechanische Steuerung | Voll versenkbare Bedienelemente | Easy Clean Reinigungshilfe | Vollglas-Innentür | Easy Clock | Klapptür | Schnellaufheizung | Halogenleuchte | Kühlgebläse | Profilgriff | Individuell einstellbare Kindersicherung

Energieeffizienzklasse: A¹⁾ | Energieverbrauch pro Zyklus im konventionellen Modus: 0.97 kWh | Energieverbrauch pro Zyklus im Umluft-Modus: 0.81 kWh

Edelstahl
E1CCD2AN0

M13R42N2



ELEKTRO-GLASKERAMIK-KOCHFELD:

Dieses Kochfeld ist nur in Kombination mit einem geeigneten Einbauherd zu betreiben | Steuerung der Kochfeldleistung mit den Knebeln am Herd

4 HighSpeed-Heizkörper | 1 Zweikreis-Kochzone | 1 Bräterzone Restwärmearzeige je Kochzone
Kochzonen:
Kochzone vorne links: 210 mm, 145 mm, 1 kW
Kochzone hinten links: 145 mm, 1.2 kW
Kochzone hinten rechts: 265 mm, 170 mm, 1.8 kW
Kochzone vorne rechts: 180 mm, 2 kW
Rahmen in Edelstahl

M13R42N2
Elektro-Kochfeld 60 cm

* Unverbindliche Preisempfehlung des Herstellers inkl. gesetzlicher Mehrwertsteuer

¹⁾ Auf einer EEK-Skala von: A+++ bis D

Herd-Set XE3

€ 1.229*

E1CCC0AN0



EINBAU-HERD MIT CIRCO THERM®:

Einbauherd mit 5 Beheizungsarten: CircoTherm®, Ober-/Unterhitze, Thermogrill, Großflächengrill, CircoTherm® sanft | Elektronische Temperaturregelung von 50 °C - 275 °C | Garraumvolumen: 71 l

Großraumbackofen mit Einhängegittern

LED Display (rot), mechanische Steuerung | Voll versenkbare Bedienknöpfe | Vollglas-Innentür

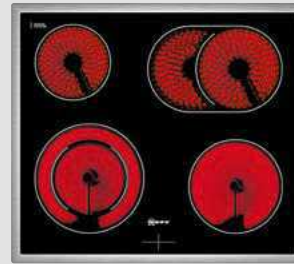
Easy Clock | Klapptür | Schnellaufheizung | Halogenleuchte | Kühlgebläse | Profilgriff | Individuell einstellbare Kindersicherung

Energieeffizienzklasse: A ¹⁾

Energieverbrauch pro Zyklus im konventionellen Modus: 0.97 kWh |

Energieverbrauch pro Zyklus im Umluft-Modus: 0.81 kWh

M13R42N2



ELEKTRO-GLASKERAMIK-KOCHFELD:

Dieses Kochfeld ist nur in Kombination mit einem geeigneten Einbauherd zu betreiben | Steuerung der Kochfeldleistung mit den Knebeln am Herd

4 HighSpeed-Heizkörper | 1 Zweikreis-Kochzone | 1 Bräterzone Restwärmearzeige je Kochzone

Kochzonen:

Kochzone vorne links:

210 mm, 145 mm, 1 kW

Kochzone hinten links:

145 mm, 1,2 kW

Kochzone hinten rechts:

265 mm, 170 mm, 1,8 kW

Kochzone vorne rechts:

180 mm, 2 kW

Rahmen in Edelstahl

Edelstahl
E1CCC0AN0

M13R42N2
Elektro-Kochfeld 60 cm

Herd-Set XE1

€ 1.067*

E1DCA0AN0



EINBAU-HERD MIT CIRCO THERM®:

Einbauherd mit 5 Beheizungsarten: CircoTherm®, Ober-/Unterhitze, Thermogrill, Großflächengrill, CircoTherm® sanft | Elektronische Temperaturregelung von 50 °C - 275 °C | Garraumvolumen: 71 l

Vollglas-Innentür Klapptür

Schnellaufheizung | Halogenleuchte

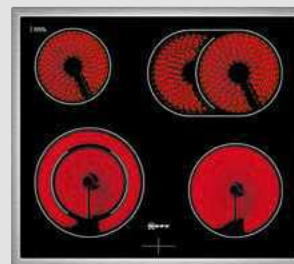
| Kühlgebläse | Profilgriff

Energieeffizienzklasse: A ¹⁾

Energieverbrauch pro Zyklus im konventionellen Modus: 0.97 kWh |

Energieverbrauch pro Zyklus im Umluft-Modus: 0.81 kWh

M13R42N2



ELEKTRO-GLASKERAMIK-KOCHFELD:

Dieses Kochfeld ist nur in Kombination mit einem geeigneten Einbauherd zu betreiben | Steuerung der Kochfeldleistung mit den Knebeln am Herd

4 HighSpeed-Heizkörper | 1 Zweikreis-Kochzone | 1 Bräterzone Restwärmearzeige je Kochzone

Kochzonen:

Kochzone vorne links:

210 mm, 145 mm, 1 kW

Kochzone hinten links:

145 mm, 1,2 kW

Kochzone hinten rechts:

265 mm, 170 mm, 1,8 kW

Kochzone vorne rechts:

180 mm, 2 kW

Rahmen in Edelstahl

Edelstahl
E1DCA0AN0

M13R42N2
Elektro-Kochfeld 60 cm

ALLE GERÄTE HABEN FOLGENDES SONDERZUBEHÖR GEMEINSAM:

Z11TE25X0	Teleskopauszug 2-fach	€ 125*	Z11AB15A0	Backblech, Keramik antihhaft	€ 74*
Z11TF25X0	Teleskop-Vollauszug 2-fach	€ 153*	Z11AU15A0	Universalpfanne, Keramik antihhaft	€ 74*
Z11TF36X0	Teleskop-Vollauszug 3-fach, Standard	€ 228*	Z11CB10E0	Backblech, emailliert, grau	€ 48*
Z11TI15X0	Vario Clip	€ 82*	Z11CL15E0	Deckel für Profipfanne, emailliert, grau	€ 80*
Z11TJ25X0	Teleskopauszug 2-fach, davon 1x Vario Clip	€ 119*	Z11CN15E0	Profi-Pfanne, emailliert, grau	€ 80*
Z11TJ35X0	Teleskopauszug 3-fach, davon 1x Vario Clip	€ 184*	Z11CR10X0	Back- und Bratrost (Standard)	€ 50*
			Z11CU10E0	Universalpfanne, emailliert, grau	€ 55*
			Z11GT10X3	Glasbräter, 5,4 l	€ 62*
			Z11GU20X0	Glaspfanne	€ 86*
			Z12CL10A0	Deckel für Profipfanne, emailliert, anthrazit	€ 80*
			Z12CN10A0	Profi-Pfanne, emailliert, anthrazit	€ 80*
			Z12CQ10A0	Grillblech, emailliert, anthrazit	€ 69*
			Z1352X0	Pizzaform, emailliert, grau	€ 44*
			Z1913X0	Backstein	€ 185*

HINWEIS: Auszüge sind nicht für Pyrolyse geeignet und müssen beim Reinigungsvorgang entnommen werden.

* Unverbindliche Preisempfehlung des Herstellers inkl. gesetzlicher Mehrwertsteuer

¹⁾ Auf einer EEK-Skala von: A+++ bis D

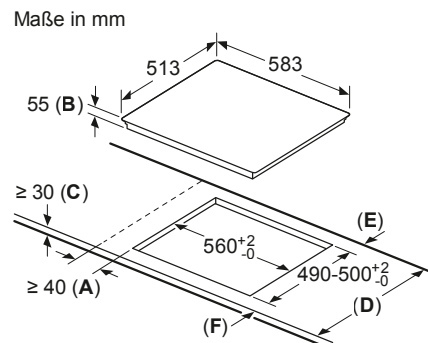
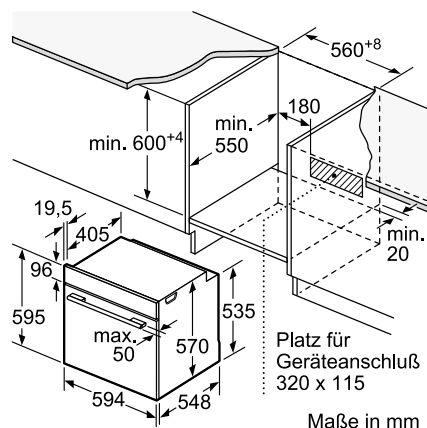
EINBAUHERDE / INDUKTIONSKOCHFELDER

E2CCP7AN1, E2CCH7AN1, E1CCE4AN1*

Anschlusswert 11,4 kW, *11,2 kW

M56BR60N0, M46BR60N0

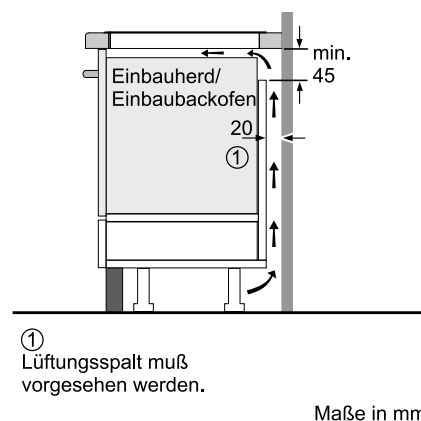
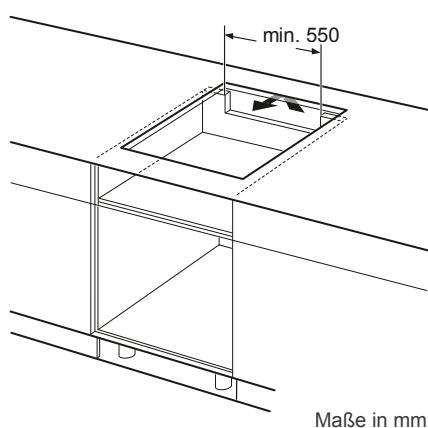
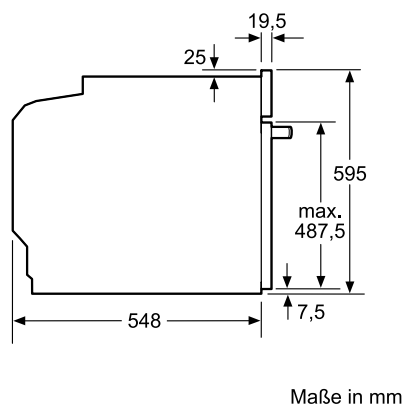
Anschlusswert 7,4 kW



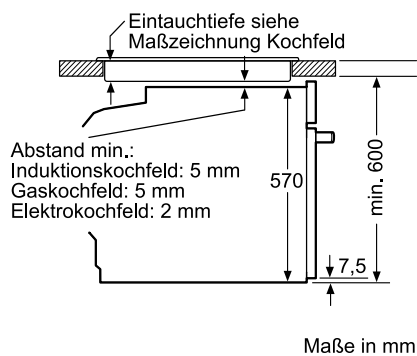
- A: Mindestabstand vom Kochplattenausschnitt zur Wand.
- B: Einbautiefe
- C: Der Abstand zwischen der Oberfläche der Arbeitsplatte und der Oberseite der Backofenfront muss 30 mm betragen. Siehe Platzbedarf für den Backofen.

Die Arbeitsplatte, in welche die Kochplatte eingebaut wird, muss Lasten von ca. 60 kg standhalten, ggf. muss ein geeigneter Unterbau verwendet werden.

D	E	F
585-600	50	≥ 35
> 600	≥ 50	≥ 50



Einbau mit einem Kochfeld.



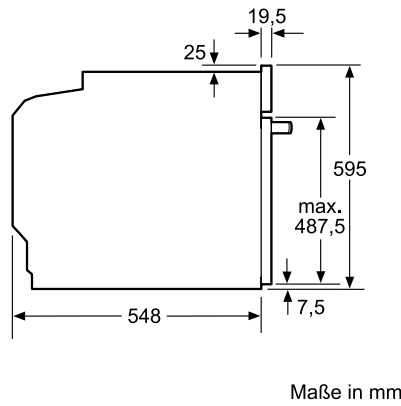
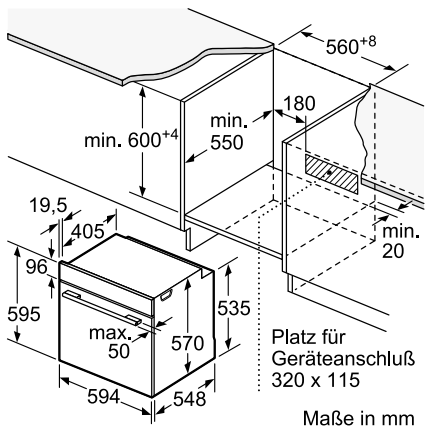
HINWEIS:

Kochfelder mit integrierten Kochstellenreglern dürfen nicht über Kühlgeräten, Geschirrspülmaschinen bzw. über Waschmaschinen eingebaut werden.

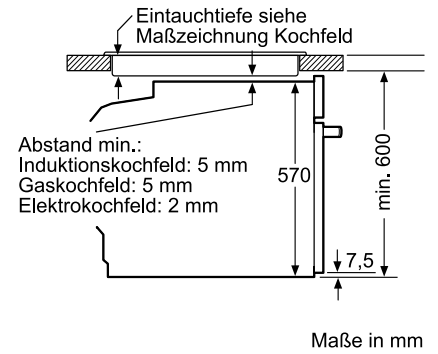
EINBAUHERDE / ELEKTROKOCHEFELDER

E2CCH7AN0, E1CCE4AN0*, E1CCE2AN0*

Anschlusswert 11,4 kW, *11,2 kW

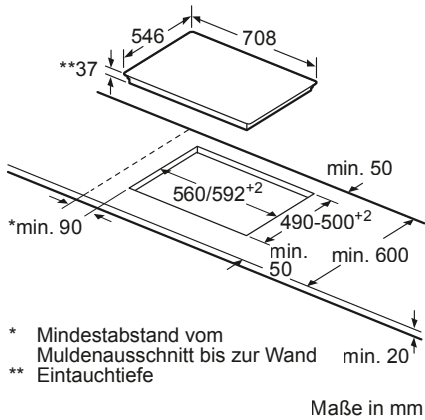


Einbau mit einem Kochfeld.



M14R72N2

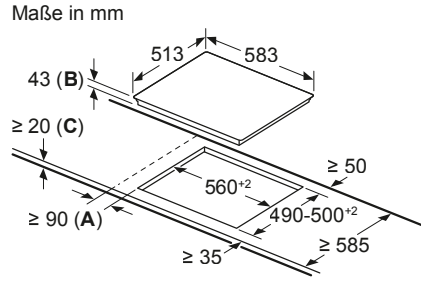
Anschlusswert 7,8 kW



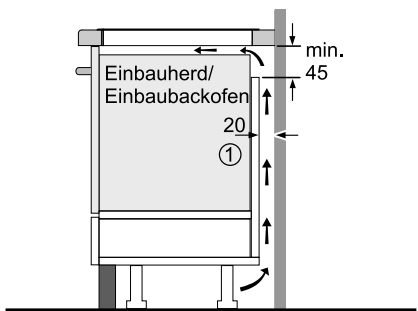
* Mindestabstand vom Muldenausschnitt bis zur Wand min. 20
 ** Eintauchtiefe

M13R42N2

Anschlusswert 7,8 kW



A: Mindestabstand zwischen Kochfeld und Wand
B: Einbautiefe
C: Mit darunter eingebautem Backofen ggf. mehr; siehe Platzbedarf für den Backofen.



① Lüftungsspalt muß vorgesehen werden.

Maße in mm

HINWEIS:

Kochfelder mit integrierten Kochstellenreglern dürfen nicht über Kühlgeräten, Geschirrspülmaschinen bzw. über Waschmaschinen eingebaut werden.

**KOPF FREI FÜR
*NEUE KOCHIDEEN***



Dunstabzüge



Die Dunstabzüge von NEFF
118 – 123

Integrierter Kochfeldabzug
124 – 127 / 134

Maßzeichnungen
128 – 133 / 135

NEFF Dunstabzüge im Überblick
136 – 137

NEFF Werteklassen Dunstabzugshauben
137

Geräte
138 – 160

Maßzeichnungen
161 – 185

Gestalten Sie Ihre Küche genau nach Ihren Wunschvorstellungen. NEFF bietet für jede Küchenarchitektur den passenden Dunstabzug, so dass Sie sich in Ihrer Küche richtig wohlfühlen: Zum Beispiel Inselessen oder Deckenlüfter für offene Wohnküchen. Oder Wandessen, Schräg- oder Flachessen für Küchenzeilen. Oder auch Flachschilderhauben zur Montage unter Ihren Küchenmöbeln. Und bei NEFF gibt es sogar integrierte Dunstabzüge direkt im Kochfeld. Sie haben die Wahl!

Dunstabzugshauben

Für jede Küche immer die passende Lösung

Im Kochfeld

Integrierte Dunstabzüge
direkt im Kochfeld



Integrierter Kochfeldabzug (Induktion)



Integrierter Kochfeldabzug (Elektro)



Deckenlüfter

An der Decke

Dunstabzüge zur Deckenmontage –
ideal für offene Wohnküchen



Inselesse



Schrägesse

GUT (2,4) im Test. Denn in der Ruhe liegt die Kraft.

Im Test Test 03/2021 der Stiftung Warentest: 8 jeweils 90 cm breite Schrägesse. Unsere dekorative NEFF Schrägesse D95IHM150 belegte mit einem weiteren Gerät zusammen den 3. Platz und wurde mit der Testnote GUT (2,4) ausgezeichnet.



Sie sorgt leise (Geräusch im Test mit GUT 2,2) für gute Luft in der Küche und man hat immer den Kopf frei beim Kochen.



Wandesse



Flachesse

An der Wand

Dunstabzüge zur Wandmontage über der Küchenzeile

ABLUFTE ODER UMLUFTE?**Wie sie wollen!**

Bei NEFF gibt es keine Einschränkungen bei der Wahl eines Dunstabzugs! Denn wir wissen: Jede Küche ist anders, in Größe, Grundriss und baulichen Gegebenheiten. Sie planen ganz einfach Ihre Küche nach Ihren Wünschen und Vorstellungen und wir haben immer die richtige und optimal passende Lösung für Ihren Dunstabzug.

Sollten Sie keine Möglichkeit haben, die Abluft über einen Mauerkasten ins Freie zu leiten – kein Problem. Bei NEFF gibt es alle Dunstabzüge auch für den Umluftbetrieb – ausgestattet mit unserem leicht zu installierenden Clean Air Plus Umluftset sind sie sogar in Wirkung und Leistung mit einem Abluftsystem vergleichbar.

Flachschriftmaube**Im Küchenmöbel**

Dunstabzüge zur Montage im Oberschrank

Frischlucht mit Umluft

Prima Klima beim Kochen

Selbst wenn Sie keine Möglichkeit haben, die Küchendämpfe über einen Abluftschacht nach draußen zu befördern – NEFF Dunstabzugshauben können praktisch in allen Küchen ohne Installation eines Abluftkanalsystems installiert werden – und die Luft beim Kochen ist nahezu genauso gut wie beim Abluftbetrieb. Egal für welche Dunstabzugshaube Sie sich entscheiden – wir haben für jedes Modell auch die optimale Lösung im Umluftbetrieb.



CLEAN AIR PLUS – FÜR JEDEN DUNSTABZUG

Immer frische Luft am Start

Sie haben Ihre Wunsch-Dunstabzugshaube gefunden? Dann benötigen Sie nur noch das passende Clean Air Plus Umluftset dazu. Wir bieten Ihnen zwei Möglichkeiten:

- 1 Clean Air Plus Umluftset** bestehend aus Wandhalterung, Designblende, Aktivkohlefilter und Schlauchverbindung. Alles zusammen ist leicht und schnell installierbar.

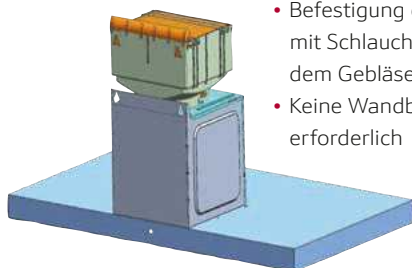
Beispiel:
Clean Air Plus Umluftset für eine Wandesse



2 Integriertes Clean Air Plus Umluftset

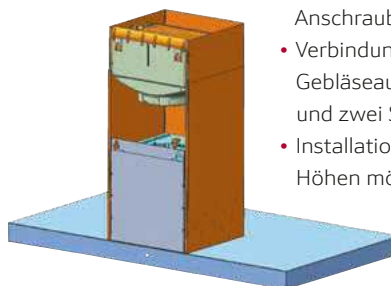
Die Alternative: Unser integriertes Clean Air Plus Umluftset – eine noch elegantere Lösung. Das ist hinter dem Kamin verbaut und benötigt somit keine Designblende. Die Vorteile: Unsichtbar, noch etwas leiser und noch effektiver in der Geruchsbeseitigung.

Installation auf dem Außenkanal



- Installation mit Außenkanal: Montage auf dem Gebläseauslass
- Befestigung des Umluftsets mit Schlauchklemmen auf dem Gebläseauslass
- Keine Wandbefestigung erforderlich

Installation mit Außen- und Innenkamin



- Befestigung des Umluftsets durch Anschrauben an der Wand
- Verbindung des Umluftsets zum Gebläseauslass mit Flexschlauch und zwei Schlauchklemmen
- Installation in unterschiedlichen Höhen möglich

Hinweis: Zum Filterwechsel/Luftauslass Mindestabstand von 25 cm zur Decke einhalten

Kochdämpfe sind bei NEFF ganz schnell am verduften

GROSSE FILTER-OBERFLÄCHE

Clean Air Plus – Leistung, die überzeugt

NEFF macht es ganz einfach, in jedem Fall für frische Luft in der Küche zu sorgen. Mit dem Clean Air Plus Umluftset bieten wir eine adäquate Lösung für den Umluftbetrieb Ihres Dunstabzugs.

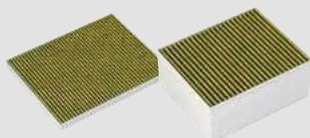
Denn aufgrund seiner vergrößerten Filteroberfläche kann das NEFF Clean Air Plus Umluftset über 90% der Gerüche neutralisieren und in reine Luft umwandeln. Dieser Wert übersteigt bei Weitem alle herkömmlichen Umluftsysteme und ist fast gleichauf mit dem eines Abluftsystems.

LEISTUNGSSTARKE FILTER

Sie haben die Wahl. Wir bieten Ihnen drei verschiedene Filtertypen zur Auswahl für die zuverlässige Geruchsaufnahme.

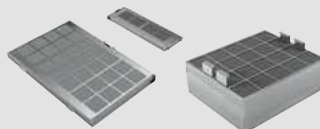
- Clean Air Plus Filter mit einer Geruchsreduzierung von mehr als 90%. Er muss nach 12-18 Monaten ausgetauscht werden.
- Long Life Geruchsfilter (regenerierbarer Filter) mit einer Geruchsreduzierung von mehr als 80%. Unser regenerierbarer Filter kann regelmäßig zuhause im Backofen bei 200 °C regeneriert werden und besitzt eine Lebensdauer von etwa 10 Jahren. Eine clevere Alternative.
- Clean Air Standardfilter mit einer Geruchsreduzierung bis zu 80%. Er muss nach etwa einem Jahr Einsatz im Umluftbetrieb ausgetauscht werden.

Clean Air Plus Filter



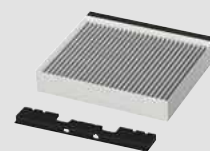
Geruchsreduzierung
> 90%

Long Life Geruchsfilter (regenerierbarer Filter)



Geruchsreduzierung
> 80%

Clean Air Standardfilter



Geruchsreduzierung
60-80%

- Lebensdauer 12-18 Monate
- Anti-Fisch Beschichtung
 - Bis zu 5 dB leiser
- Bis 100m³/h mehr Leistung
- Anti-Pollen Funktionalität

- Lebensdauer bis 10 Jahre
- Regeneration alle 3-4 Monate
- Regeneration: 2 Stunden bei 200 °C im Backofen

- Wechselintervall 6-12 Monate
- Anti-Fisch Beschichtung

Deckenlüfter

Höchst elegant, höchst effizient, höchst komfortabel

Zum Einbau über einer Kochinsel sind unsere Deckenlüfter zweifelsohne die eleganteste Lösung. Mit ihrem schönen Design, der angenehmen Kopffreiheit beim Kochen, strahlendem Licht über der ganzen Kochinsel und einem herrlichen Raumklima krönen Sie die Küche auf eine faszinierende Art und Weise.

PRIMA KLIMA

Automatisch frische Luft

Unsere Deckenlüfter mit Home Connect* Ausstattung kümmern sich ganz von selbst um Frischluft in der Küche, denn Kochfeld und Deckenlüfter sind per Home Connect über WLAN miteinander verbunden. Sobald Sie auf Ihrem NEFF Induktions-Kochfeld zu kochen beginnen, Ihr Deckenlüfter startet und passt ihre Leistung automatisch den Kochdünsten an. Und falls Sie selbst übernehmen möchten: Unsere Dunstabzugshauben mit Home Connect* können Sie ganz komfortabel mit Ihrem Smartphone oder Tablet steuern.



EFFICIENT DRIVE

Volle Power, trotzdem sparsam

Das Hochleistungsgebläse mit Efficient Drive Motortechnologie arbeitet extrem sparsam. Zusammen mit dem Einsatz modernster LED-Lichttechnik wird gegenüber einer herkömmlichen Dunstabzugshaube der gesamte Energieverbrauch um bis zu 80% gesenkt.

AIRFRESH INTERVALL-LÜFTUNG

Automatisch optimales Raumklima

Einmal eingestellt sorgt die Air Fresh Intervall-Lüftung ganz automatisch für optimales Raumklima. Denn sie lüftet jede Stunde fünf Minuten für Sie durch – gute Luft garantiert.



SOFT LIGHT

Das Licht für jeden Geschmack

Passen Sie das Licht in der Küche Ihrer Stimmung an. Je nach Situation können Sie das Licht Ihrer Haube per Soft Light über die Home Connect App anpassen.

* Möglicherweise müssen Sie Home Connect Partner-Apps installieren, um die hier beschriebene volle Funktionalität nutzen zu können. Mehr Infos unter www.homeconnect.com

Integrierter Kochfeldabzug

Unsere Induktionskochfelder mit integriertem Kochfeldabzug kombinieren Spaß und Spontaneität beim Kochen mit herrlich frischer Luft in der Küche, denn die Kochdämpfe werden direkt von den Töpfen und Pfannen eingezogen. Das elegante, puristische Design fügt sich nahtlos in die Küchenumgebung ein. Ob Abluft- oder Umluftbetrieb – dank unseres Installationskonzeptes sind Planung und Montage einfach. In der Umluftkonfiguration kann sogar gänzlich auf luftführende Kanäle verzichtet werden. So eröffnen sich tolle Möglichkeiten wie der Einbau in offene Kücheninseln, in sehr dünne Arbeitsplatten oder sogar über einem darunter eingebauten Kompakt-Backofen.



COMBI INDUCTION

Aus zwei Kleinen wird eine Große

Mit der Combi Induction lassen sich die beiden linken Kochzonen per Fingertip zu einer kombinierten, großen Kochzone zusammenschalten.

TOUCH CONTROL

Die Bedienung – einfach komfortabel

Unser integrierter Kochfeldabzug überzeugt mit einer einfachen und herrlich komfortablen Bedienung per Touch Control – klar, präzise, alles im Blick. So können Sie sich komplett aufs Kochen konzentrieren.

AUTOMATISCHER START

Beide Hände frei zum Kochen

Unser integrierter Kochfeldabzug ist immer startklar. Sobald Sie eine Kochzone aktivieren und zu Kochen beginnen, startet der Dunstabzug automatisch. Die Lüfterleistung regeln Sie ebenso wie die Kochzonen komfortabel per Touch Control.

EFFEKTIVE MOTORTECHNOLOGIE

Extrem leise, effizient und leistungsstark

Auch wenn es beim Kochen so richtig heiß hergeht und alles brutzelt und kocht, ist es in Ihrer Küche trotzdem angenehm ruhig und die Luft ist herrlich frisch. Unsere neuen integrierten Kochfeldabzüge arbeiten auf jeder Leistungsstufe besonders kraftvoll und dennoch leise.

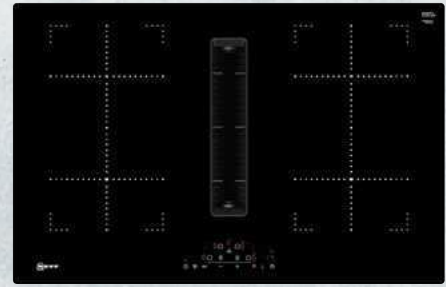
ENTNEHMBARER FETTFILTER

Leicht zu reinigen

Mit einem Griff können Sie den Fettfilter entnehmen und bequem in Ihrem Geschirrspüler reinigen, auch zusammen mit anderem Geschirr. Wenn Sie den Filter so ein- bis zweimal im Monat reinigen, bringt er immer die volle Abzugsleistung.



Integrierter Kochfeldabzug – Planungsmatrix zur Luftführung



T48CD7AX2
rahmenlos



Ungeführte Umluft / direkte Abluft, Arbeitsplattentiefe ≥ 60 cm



Filter & Slider**

T48CD7AX2 € 3.798*

Rahmenlos
inkl. Umluftset (Filter&Slider**)

Teil/vollgeführte Umluft / Abluft, Arbeitsplattentiefe ≥ 60 cm



Filter, Slider** und Flachkanalbogen Z861SB4 vertikal 90° (S-Radius) sind bei diesen Sets inklusive. Weitere Kanalstücke bitte nach Bedarf zusätzlich bestellen, siehe Sonderzubehör.
Für teilgeführte Umluft ist ein Komplettpaket der weiteren Verrohrungsteile bestehend aus 1 x L-Bogen, 3 x Verbindungsmanschetten, 1 x 50 cm gerader Kanal und 1 x Diffusor erhältlich: **Z861KR2 Vorzugsverrohrung**.

SET T48CD7GA6 € 3.839*

T48CD7AX2, Rahmenlos
inkl. Z861SB4 Flachkanalbogen vertikal
90° (S-Radius)

Teil/vollgeführte Umluft / Abluft, Arbeitsplattentiefe ≥ 70 cm



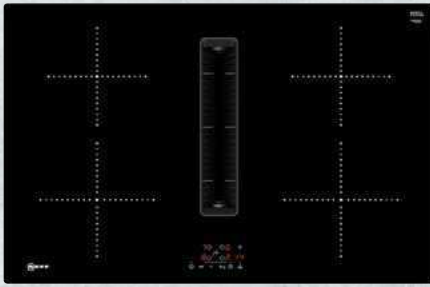
Filter, Slider** und Flachkanalbogen Z861SB2 vertikal 90° (L-Radius) sind bei diesen Sets inklusive. Weitere Kanalstücke bitte nach Bedarf zusätzlich bestellen, siehe Sonderzubehör.
Für teilgeführte Umluft ist ein Komplettpaket der weiteren Verrohrungsteile bestehend aus 1 x L-Bogen, 3 x Verbindungsmanschetten, 1 x 50 cm gerader Kanal und 1 x Diffusor erhältlich: **Z861KR2 Vorzugsverrohrung**.

SET T48CD7GA7 € 3.839*

T48CD7AX2, Rahmenlos
inkl. Z861SB2 Flachkanalbogen vertikal
90° (L-Radius)

* Unverbindliche Preisempfehlung des Herstellers inkl. gesetzlicher Mehrwertsteuer

** Slider wird nur bei ungeführter Umluft benötigt. Für die anderen Luftführungen findet er keine Anwendung und kann entsorgt werden.



T48CB1AX2
rahmenlos



T46CB4AX2
rahmenlos



Planungs- und Installationshin- weise für integrierte Kochfeldabzüge mit Induktion

T48CB1AX2

€ 3.196*

Rahmenlos

inkl. Umluftset (Filter&Slider**)

T46CB4AX2

€ 2.955*

Rahmenlos

inkl. Umluftset (Filter&Slider**)

SET T48CB1GA6

€ 3.229*

T48CB1AX2, Rahmenlos
inkl. Z861SB4 Flachkanalbogen vertikal
90° (S-Radius)

SET T46CB4GA6

€ 2.989*

T46CB4AX2, Rahmenlos
inkl. Z861SB4 Flachkanalbogen vertikal
90° (S-Radius)

SET T48CB1GA7

€ 3.229*

T48CB1AX2, Rahmenlos
inkl. Z861SB2 Flachkanalbogen vertikal
90° (L-Radius)

SET T46CB4GA7

€ 2.989*

T46CB4AX2, Rahmenlos
inkl. Z861SB2 Flachkanalbogen vertikal
90° (L-Radius)

- Wahlweise Abluft- oder Umluftbetrieb, das Gerät ist ohne weiteres Zubehör für ungeführte Umluft oder direkte Abluft einsetzbar
- Bei Betrieb in teil-/ vollgeführter Umluft oder Abluft zwingend das entsprechende Set für ≥ 60 cm oder ≥ 70 cm Arbeitsplattentiefe bestellen.

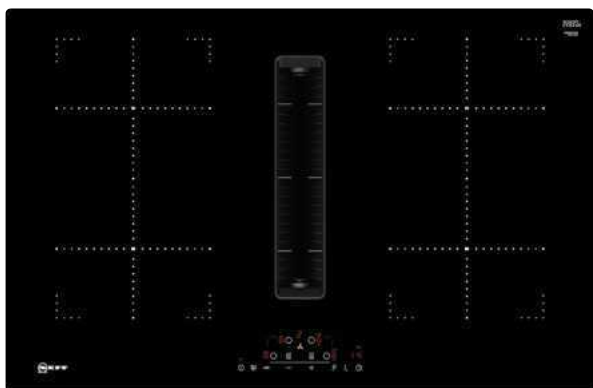
PLANUNGSHINWEISE:

- Die Planung ist möglich als Wand- und Inselplanung
- Das Produkt und die Zubehöre erfüllen die Bestimmungen des Nadelflammtest (gemäß IEC 60695-11-5) und die Baustoffklasse B1 (nach DIN 4102-1).
Ausnahme: Das Zubehör Z861SS2 Flexmanschette erfüllt den Nadelflammtest (nach IEC 60695-11-5) und die Baustoffklasse B2 (nach DIN 4102-1).
- Die maximale Eintauchtiefe beträgt 223mm unter Glas für aufsatzmontierte Geräte und 227mm für Geräte, die für den flächenbündigen Einbau geeignet sind.
- Das Gerät muss von unten frei zugänglich bleiben
- Es ist kein Zwischenboden unter dem Gerät notwendig. Die Schubladen müssen entnehmbar sein. Die Rückwand kann gelassen werden - es wird lediglich ein Ausschnitt für den Luftaustritt (Position und Größe können den Installationsanweisungen entnommen werden) benötigt.
- Bei Betrieb in ungeführter Umluft benötigt das Gerät eine vertikale Rückströmöffnung von min. 25mm hinter der Möbelrückwand - Empfehlung: 50mm
- Die minimale Arbeitsplattenstärke beträgt 16mm für aufsatzmontierte und flächenbündig montierte Geräte mit dem Standard Installationssystem. Auch eine Installation in dünnere Arbeitsplatten ist mit einem Ersatzteil möglich: Materialnummer 626792
- Das Gesamtgerätegewicht beträgt 26kg. Die Tragfähigkeit und Stabilität insbesondere bei dünnen Arbeitsplatten ist durch geeignete Unterkonstruktionen sicherzustellen. Hierbei sind das Gerätegewicht (mitsamt entsprechender Beschwerungen wie z.B. befüllter Töpfe) und die Spezifikationen des Arbeitsplattenherstellers zur strukturellen Integrität zu beachten
- Für alle teil- und ungeführten Umluftplanungen, wird eine Luftrückstromöffnung von ≥ 400 cm² im Sockelbereich benötigt. Die Öffnung kann über Auslassgitter, Lamellengitter oder leicht gekürzte Sockel, abhängig vom Sortiment des Küchenmöbelherstellers, realisiert werden.
- Der Luftauslass auf der Geräterückseite kann direkt mit einem Flachkanalelement (NW 150) kombiniert werden
- Verrohrungen bis zu 8m mit drei 90° Bögen möglich
- Bei Installation einer Luftführung im Abluftbetrieb und einer kamingebundenen Feuerstelle, muss die Stromzuführung mit einer geeigneten Sicherheitsausschaltung (Fensterkontaktschalter) versehen werden.
- Im Abluftbetrieb sollte eine Rückstauklappe mit einem maximalen Öffnungsdruck von 65Pa installiert werden.
- Weitere Planungs- und Installationshinweise finden Sie auch in unserer Planungsbroschüre auf www.tradeplace.de

T48CD7AX2

Integrierter Kochfeldabzug, rahmenlos

N70



inkl. Umluftset (Filter&Slider) für ungeführte Umluft/direkte Abluft. Für teil-/vollgeführte Umluft oder Abluft bitte entsprechend als Set bestellen, siehe Planungsmatrix zur Luftführung.



Rahmenlos, aufgesetzt

€ 3.798*

AUSSTATTUNG KOCHFELD: BEDIENUNG:

- Touch Control

FLEXIBILITÄT DER KOCHZONEN:

- 80 cm: Platz für 4 Töpfe oder Pfannen.
- 2x CombiZone
- Kochzone vorne links: 210 mm, 190 mm, 2.2 kW (maximale Leistung 3.7 kW)
- Kochzone hinten links: 210 mm, 190 mm, 2.2 kW (maximale Leistung 3.7 kW)
- Kochzone hinten rechts: 210 mm, 190 mm, 2.2 kW (maximale Leistung 3.7 kW)
- Kochzone vorne rechts: 210 mm, 190 mm, 2.2 kW (maximale Leistung 3.7 kW)

KOMFORT:

- 17 Leistungsstufen
- Count Up Timer
- Kurzzeitwecker
- Powerstufe für Töpfe
- Power Move (2-stufig)
- Quick Start Funktion
- Restart Funktion
- 2-stufige Restwärmeanzeige je Kochzone
- Kindersicherung
- Wischschutzfunktion
- Hauptschalter
- Automatische Sicherheitsabschaltung
- Energieverbrauchsanzeige

DESIGN:

- Rahmenlos, aufgesetzt

TECHNISCHE INFORMATION:

- Abmessungen des Gerätes (HxBxT mm): 223 x 802 x 522
- Erforderliche Nischengröße (HxBxT mm): 223 x 750 x (490 - 490)
- Minimale Arbeitsplattenstärke: 16 mm
- Gesamtanschlusswert: 7400 W
- Powermanagement Funktion
- Netzkabel: 110 cm, Anschlusskabel beigelegt in Verpackung
- Spannung: 220 - 240 V

INTEGRIERTES LÜFTUNGSSYSTEM:

- Induktionskochfeld mit vollintegriertem, leistungsstarkem Downdraft-Abzugsmodul.
- Wahlweise für Abluft- oder Umluftbetrieb.
- Das Gerät ist ohne weiteres Zubehör für ungeführte Umluft oder direkte Abluft einsetzbar.
- Bei Betrieb in teil-/vollgeführter Umluft oder Abluft zwingend das entsprechende Set für ≥ 60 cm Arbeitsplattentiefe bestellen.
- 9 elektronisch gesteuerte Leistungsstufen und 2 Boost-/Intensivstufen (mit automatischer Rückstellung) durch die Touch Control Steuerung Gebläsenachlauf 30 Minuten
- Automatisches Einschalten des Lüftungssystem bei Nutzung einer Kochzone
- Automatische verzögerte Abschaltung nach dem Kochen, um Restgerüche nach dem Kochen zu beseitigen (in spezifischer ultrageräuscharmer Ventilatorstufe, 12min (Abluft), 30min (Umluft), manuell abschaltbar)
- Vollständig manuelle Steuerung über Touch Control möglich
- Gebläsetechnologie mit hocheffizientem und geräuscharmen EcoSilence Drive Motor. Strömungstechnisch optimierte Luftführung im Innenraum
- Einfaches Entnehmen und Reinigen der Fettfilter- und Überlaufschutzeinheit:
- Bequeme Ein-Hand-Entnahme der Einheit über einen schwebenden Glaskeramik-Griff
- Großflächige, 12-lagige Edelstahl-Fettfilter für hohe Fettfiltrations-effizienz (94 %)
- Alle Teile sind einfach zu reinigen, spülmaschinengeeignet und hitzeresistent
- Kondensat- und Überlaufschutzbekälter, ca. 200 ml Aufnahme-kapazität
- Sicherheitsüberlaufbehälter (spülmaschinengeeignet) mit zusätzlicher 700ml Aufnahmekapazität. Einfach zugänglich und von unten abnehmbar.

- Insgesamt eine Aufnahmekapazität von 900ml (200ml + 700ml)
- Wasserdichtes Lüftungssystem

DUNSTABZUG LEISTUNG:

- Abluftleistung (nach EN 61591): min. Normalstufe 154 m³/h , max. Normalstufe 500 m³/h , max. Boost-/Intensivstufe 622 m³/h
- Umluftleistung (nach EN 61591): min. Normalstufe 150 m³/h , max. Normalstufe 500 m³/h , max. Boost-/Intensivstufe 615 m³/h
- Geräuschwerte bei Abluftbetrieb: min. Normalstufe 42 dB re 1 pW, max. Normalstufe 69 dB re 1 pW, max. Boost-/Intensivstufe 74 dB re 1 pW
- Geräuschwerte bei Umluftbetrieb: min. Normalstufe 41 dB re 1 pW, max. Normalstufe 68 dB re 1 pW, max. Boost-/Intensivstufe 72 dB re 1 pW
- Fettfilter-Effizienz: 94 %.
- Durchschnittlicher Energieverbrauch: 61,6kWh/Jahr²⁾
- Energie-Effizienzklasse: B¹⁾
- Lüftereffizienzklasse: A²⁾
- Durchschnittlicher Energieverbrauch: 57 kWh/Jahr²⁾
- Fettfilter-Effizienzklasse: B²⁾
- Geräusch min./max. Normalstufe: 42 dB & 69 dB
- Bei Umluftbetrieb 2 x 2 direkt integrierte, leistungsstarke Clean Air Umluftfilter
- Optimierte Geruchsreduktionsfähigkeiten bei Kochapplikationen mit komplexen Geruchsmolekülen (z.B. Fischgerüche)

- Große Filteroberfläche mit hoher Geruchsreduktionsrate
- Filterstandzeit von 360h bei intensivem Kochen (nicht regenerierbar)
- Einfache Zugänglichkeit und einfache Entnahme von oben durch den Lufteinlass
- Bei Umluftbetrieb 2 x 2 direkt integrierte, leistungsstarke Clean Air Umluftfilter
- Planungs- und Installationshinweise: siehe Abschnitt „Technische Hinweise und Maße“

SONDERZUBEHÖR:

Z861KR2	Vorzugsverrohrung (Set)	€ 147*
Z811DU0	Akustikfilter für Abluftbetrieb	€ 181*
Z821VRO	Clean Air Standard Filter (Ersatzbedarf)	€ 120*
Z821VR1	Clean Air Plus Geruchsfilter (Ersatz)	€ 120*
Z821PD1	Diffusor	NEU € 60*
Z861SB1	90° Flachkanalbogen horizontal	€ 49*
Z861SB2	90° Flachkanalbogen vertikal	€ 34*
Z861SB4	90° Flachkanalbogen S vertikal	€ 34*
Z861SI0	Adapterstück rund-flach	€ 49*
Z861SI1	90° Adapterstück rund-flach	€ 49*
Z861SM1	Flachkanalstück gerade 500mm	€ 33*
Z861SM2	Flachkanalstück gerade 1000mm	€ 60*
Z861SS1	Verbindungsmanchette (weiblich)	€ 23*
Z861SS2	Flachkanalmanchette (weiblich)	€ 98*
Z9404SE0	4 teiliges Topfset	€ 331*
Z9406SE0	6 teiliges Topfset	€ 434*
Z9428FE0	Eisenpfanne Ø 18 / 28 cm	€ 184*

¹⁾ Auf einer EEK-Skala von: A+++ bis D

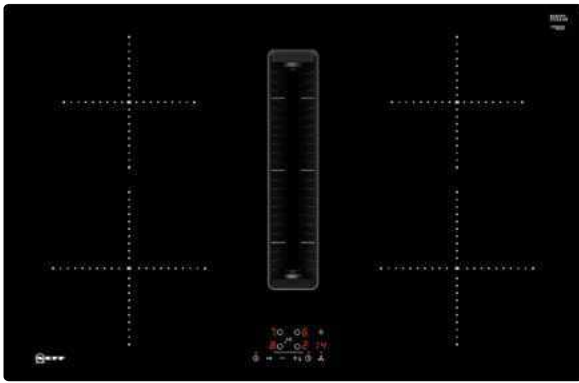
²⁾ Gemäß EU-Regulierung Nr. 65/2014

* Unverbindliche Preisempfehlung des Herstellers inkl. gesetzlicher Mehrwertsteuer

T48CB1AX2

Induction, Integrierter Kochfeldabzug, rahmenlos

N50



inkl. Umluftset (Filter&Slider) für ungeführte Umluft/direkte Abluft. Für teil-/vollgeführte Umluft oder Abluft bitte entsprechend als Set bestellen, siehe Planungsmatrix zur Luftführung.

Rahmenlos, aufgesetzt

€ 3.196*

TECHNISCHE INFORMATION:

- Abmessungen des Gerätes (HxBxT mm): 223 x 802 x 522
- Erforderliche Nischengröße (HxBxT mm): 223 x 750 x (490 - 490)

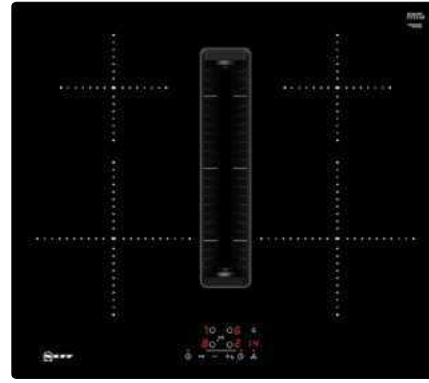
FLEXIBILITÄT DER KOCHZONEN:

- 80 cm: Platz für 4 Töpfe oder Pfannen.
- Kochzone vorne links: 210 mm, 2,2 kW (maximale Leistung 3,7 kW)
- Kochzone hinten links: 180 mm, 1,8 kW (maximale Leistung 3,1 kW)
- Kochzone hinten rechts: 180 mm, 1,8 kW (maximale Leistung 3,1 kW)
- Kochzone vorne rechts: 210 mm, 2,2 kW (maximale Leistung 3,7 kW)

T46CB4AX2

Induction, Integrierter Kochfeldabzug, rahmenlos

N50



inkl. Umluftset (Filter&Slider) für ungeführte Umluft/direkte Abluft. Für teil-/vollgeführte Umluft oder Abluft bitte entsprechend als Set bestellen, siehe Planungsmatrix zur Luftführung.

Rahmenlos, aufgesetzt

€ 2.955*

TECHNISCHE INFORMATION:

- Abmessungen des Gerätes (HxBxT mm): 223 x 592 x 522
- Erforderliche Nischengröße (HxBxT mm): 223 x 560 x (490 - 490)

FLEXIBILITÄT DER KOCHZONEN:

- 60 cm: Platz für 4 Töpfe oder Pfannen.
- Kochzone vorne links: 210 mm, 2,2 kW (maximale Leistung 3,7 kW)
- Kochzone hinten links: 150 mm, 1,4 kW (maximale Leistung 2,2 kW)
- Kochzone hinten rechts: 150 mm, 1,4 kW (maximale Leistung 2,2 kW)
- Kochzone vorne rechts: 210 mm, 2,2 kW (maximale Leistung 3,7 kW)

BEIDE GERÄTE HABEN FOLGENDE AUSSTATTUNGSMERKMALE GEMEINSAM:



AUSSTATTUNG KOCHFELD:

BEDIENUNG:

- Touch Control

KOMFORT:

- 17 Leistungsstufen
- Count Up Timer
- Kurzzeitwecker
- Powerstufe für Töpfe
- Quick Start Funktion
- Restart Funktion
- 2-stufige Restwärmeanzeige je Kochzone
- Kindersicherung
- Wischschutzfunktion
- Hauptschalter
- Automatische Sicherheitsabschaltung

TECHNISCHE INFORMATION:

- Min. Arbeitsplattenstärke: 16 mm
- Anschlusswert: 7400 W
- Powermanagement Funktion
- Netzkabel: 110 cm, Anschlusskabel beigelegt in Verpackung

AUSSTATTUNG DUNSTABZUG:

- Wahlweise Abluft- oder Umluftbetrieb, das Gerät ist ohne weiteres Zubehör für ungeführte Umluft oder direkte Abluft einsetzbar.
- Bei Betrieb in teil-/ vollgeführter Umluft oder Abluft zwingend das entsprechende Set für ≥ 60 cm oder ≥ 70 cm Arbeitsplattentiefe bestellen.
- Automatisches Einschalten des Lüftungssystem bei Nutzung einer Kochzone
- Automatische verzögerte Abschaltung nach dem Kochen, um Restgerüche nach dem Kochen zu beseitigen (in spezifischer ultrageräuscharmer Ventilatorstufe, 12min (Abluft), 30min (Umluft), manuell abschaltbar)
- Vollständig manuelle Steuerung über Touch Control möglich
- Gebläsetechnologie mit hocheffizientem und geräuscharmen EcoSilence Drive Motor. Strömungstechnisch optimierte Luftführung im Innenraum
- Einfaches Entnehmen und Reinigen der Fettfilter- und Überlaufschutzeinheit: Bequeme Ein-Hand-Entnahme der Einheit über einen schwebende Glaskeramik-Griff
- Alle Teile sind einfach zu reinigen, spülmaschineneeignet und hitzeresistent
- Kondensat- und Überlaufschutzbekälter, ca. 200 ml Aufnahmekapazität
- Sicherheitsüberlaufstank (spülmaschineneeignet) mit zusätzlichen 700ml Aufnahmekapazität. Einfach zugänglich und von unten abnehmbar.
- Wasserdichtes Lüftungssystem

LEISTUNGSDATEN DUNSTABZUG:

- Abluftleistung (nach EN 61591): min. Normalstufe 332 m³/h , max. Normalstufe 500 m³/h , max. Boost-/Intensivstufe 575 m³/h
- Umluftleistung (nach EN 61591): min. Normalstufe 327 m³/h , max. Normalstufe 500 m³/h , max. Boost-/Intensivstufe 565 m³/h
- Geräuschwerte bei Abluftbetrieb: min. Normalstufe 60 dB re 1 pW, max. Normalstufe 68 dB re 1 pW, max. Boost-/Intensivstufe 72 dB re 1 pW
- Geräuschwerte bei Umluftbetrieb: min. Normalstufe 58 dB re 1 pW, max. Normalstufe 68 dB re 1 pW, max. Boost-/Intensivstufe 70 dB re 1 pW
- Fettfilter-Effizienz: 94 %.

VERBRAUCHSDATEN DUNSTABZUG:

- Durchschnittlicher Energieverbrauch: 61,6kWh/Jahr
- Energie-Effizienzklasse: B¹⁾
- Lüftereffizienzklasse: B
- Fettfilter-Effizienzklasse: B
- Geräusch min./max. Normalstufe: 60 dB & 68 dB
- Planungs- und Installationshinweise: siehe Abschnitt „Technische Hinweise und Maße“

SONDERZUBEHÖR:

Z861KR2	Vorzugsverrohrung für teilgeführte Umluft (Set)	€ 147*
Z811DU0	Akustikfilter für Abluftbetrieb	€ 181*
Z821VR0	Clean Air Standard Filter (Ersatzbedarf)	€ 120*
Z821VR1	Clean Air Plus Geruchsfilter (Ersatz)	NEU € 120*
Z821PD1	Diffusor	€ 60*
Z861SB1	90° Flachkanalbogen horizontal	€ 49*
Z861SB2	90° Flachkanalbogen L vertikal	€ 34*
Z861SB4	90° Flachkanalbogen S vertikal	€ 34*
Z861SI0	Adapterstück rund-flach	€ 49*
Z861SI1	90° Adapterstück rund-flach	€ 49*
Z861SM1	Flachkanalstück gerade 500mm	€ 33*
Z861SM2	Flachkanalstück gerade 1000mm	€ 60*
Z861SS1	Verbindungsmanschette (weiblich)	€ 23*
Z861SS2	Flachkanalmanschette (weiblich)	€ 98*
Z9404SE0	4 teiliges Topfset	€ 331*
Z9406SE0	6 teiliges Topfset	€ 434*
Z9428FE0	Eisenpfanne Ø 18 / 28 cm	€ 184*
Z943SE0	3-er Set best aus 2 Töpfen + 1 Pfanne	€ 125*

1) Auf einer EEK-Skala von: A+++ bis D

2) Gemäß EU-Regulierung Nr. 65/2014

* Unverbindliche Preisempfehlung des Herstellers inkl. gesetzlicher Mehrwertsteuer

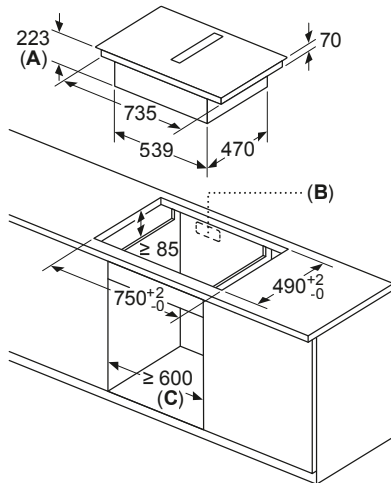
Technische Hinweise und Maße zu diesen Geräten finden Sie auf Seite 128 – 133
Sonderzubehör/Preise finden Sie auf Seite 282 – 283

INTEGRIERTER KOCHFELDABZUG

T48CD7AX2, T48CB1AX2

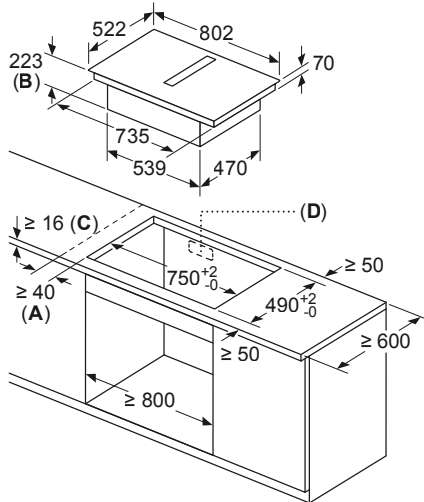
Anschlusswert 7,4 kW

Maße in mm



- A:** Einbautiefe
B: Ausschnitt in der Rückwand für Leitungen erforderlich. Die genaue Größe und Position ist der entsprechenden Zeichnung zu entnehmen.
C: Alle Modelle mit einer Breite von 80 cm können durch Verstellen der Seitenteile in 60 cm breite Möbel eingebaut werden.

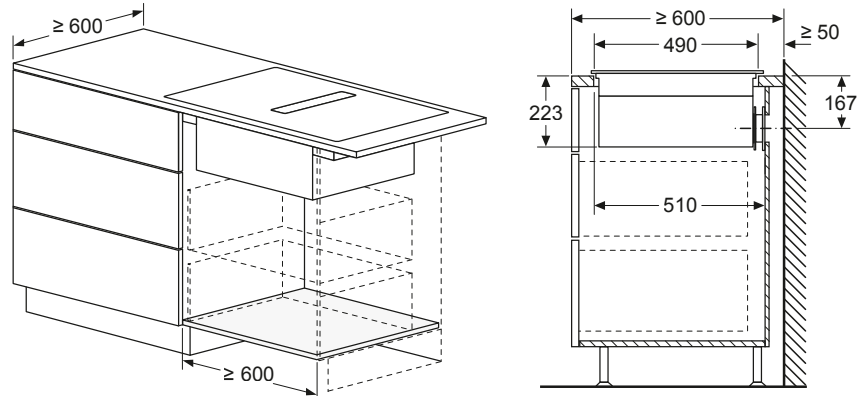
Maße in mm



- A:** Mindestabstand vom Muldenausschnitt bis zur Wand
B: Eintauchtiefe
C: Die Arbeitsplatte, in die das Kochfeld eingebaut wird, muss Lasten von ca. 60 kg standhalten, falls erforderlich mithilfe geeigneter Unterkonstruktionen.
D: In der Rückwand muss ein Ausschnitt für die Leitungen vorgesehen werden. Exakte Größe und Position können der spezifischen Zeichnung entnommen werden.

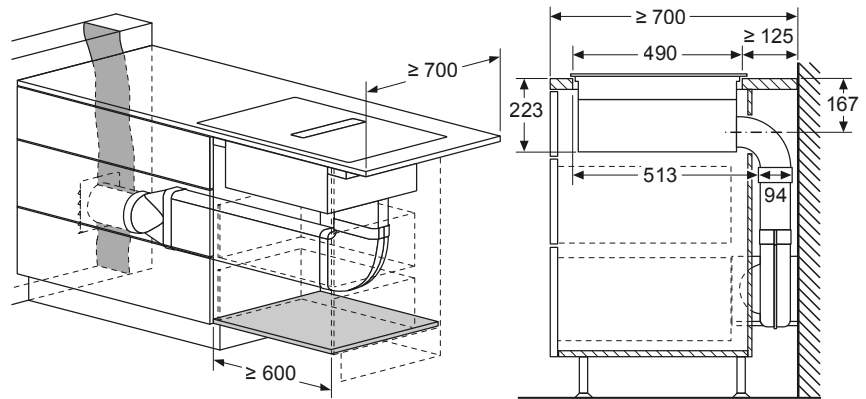
Umluft, ungeführt

Maße in mm



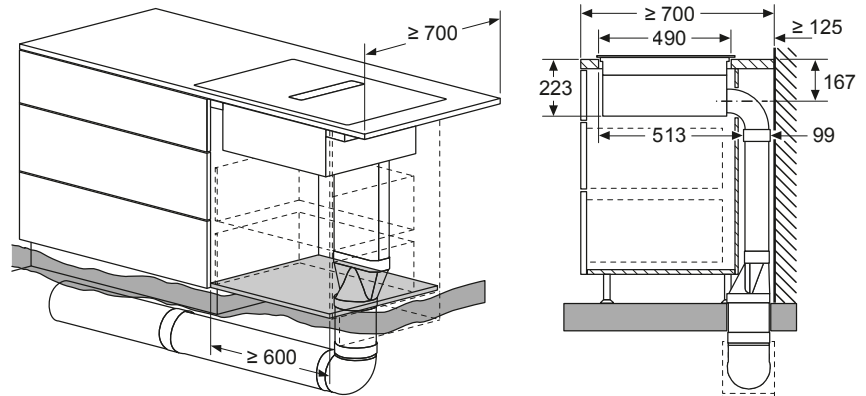
Beispiel Abluft-Führung

Maße in mm



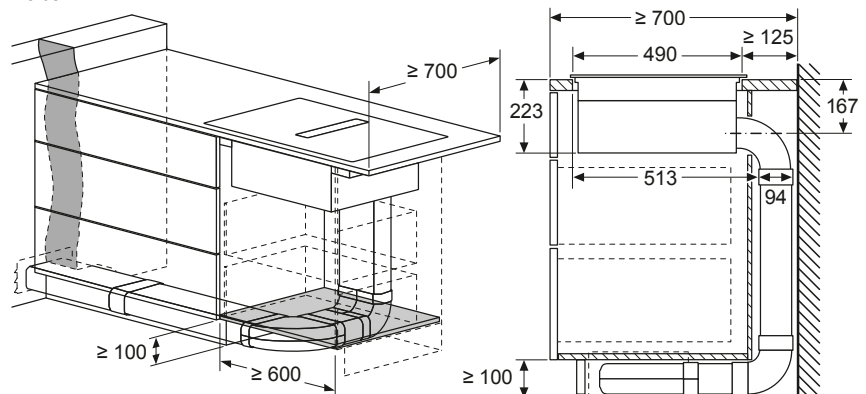
Beispiel Abluft-Führung in den Boden

Maße in mm



Beispiel geführte Umluft

Maße in mm



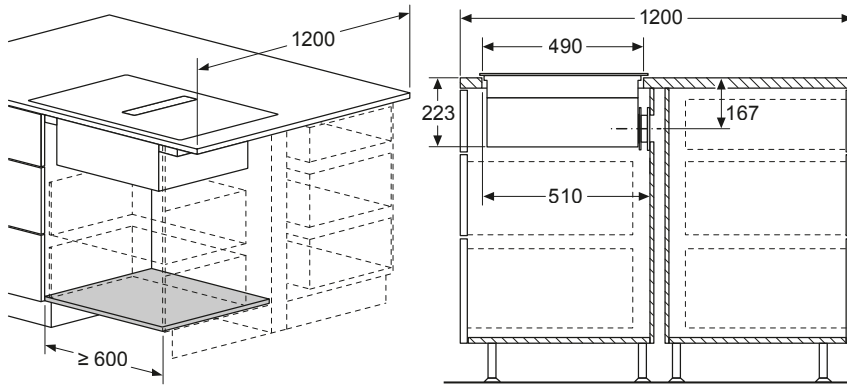
INTEGRIERTER KOCHFELDABZUG

T48CD7AX2, T48CB1AX2

Anschlusswert 7,4 kW

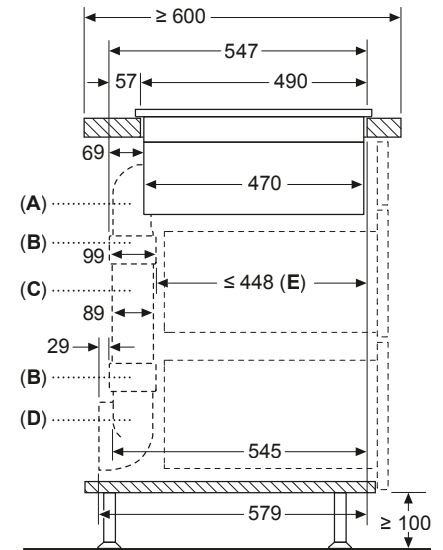
Umluft, ungeführt, Kochinsel

Maße in mm



Abluft, mit 90° Flachkanalwinkelbogen vertikal (S-Radius), Arbeitsplattentiefe ≥ 60 cm

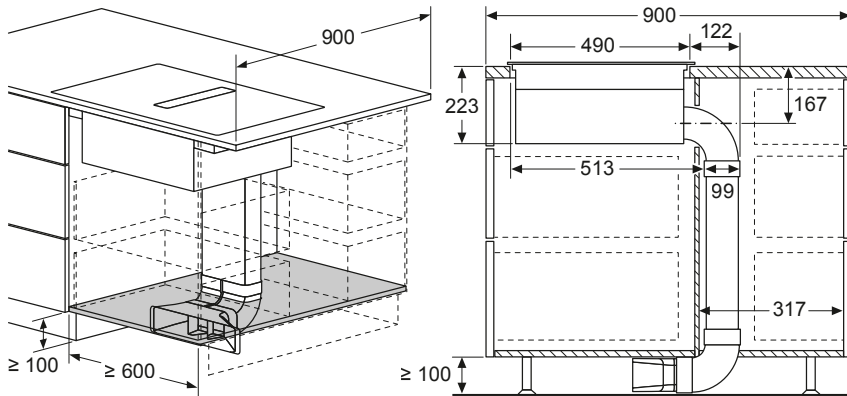
Maße in mm



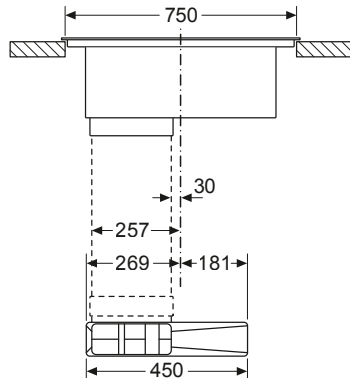
- A: 90° Bogen Größe S
- B: Verbindungsmanschetten
- C: Gerades Rohr
- D: 90° Adapterstück rund-flach
- E: Verkürzte Schublade

Umluft, teilgeführt, Kochinsel

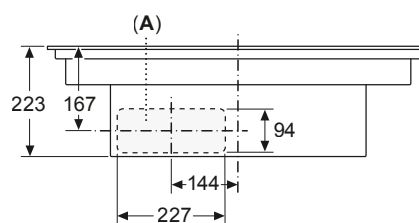
Maße in mm



Maße in mm
Vorderansicht

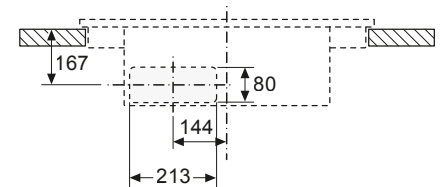


Maße in mm
Vorderansicht

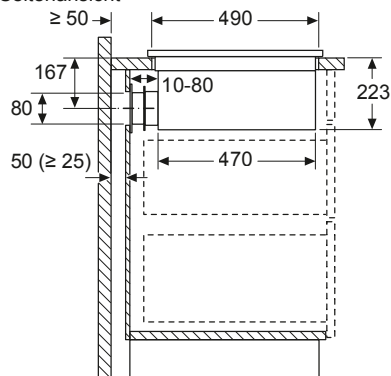


A: Direkt an der Rückseite angeschlossen

Maße in mm
Vorderansicht - Möbelausschnitt für Umluft ohne Kanal



Maße in mm
Seitenansicht



Bei der Installation direkt an einer nicht isolierten Außenwand ($\mu \geq 0,5 \text{ W/m}^2 \text{ } ^\circ\text{C}$) empfehlen wir die Verwendung von Konfigurationen mit teilweise oder vollständig kanalisierter Rezirkulation.

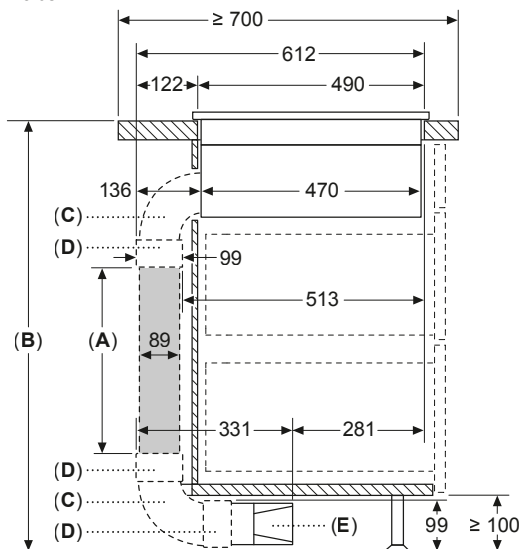
INTEGRIERTER KOCHFELDABZUG

T48CD7AX2, T48CB1AX2

Anschlusswert 7,4 kW

Umluft, teilgeführt, Arbeitsplattentiefe ≥ 70 cm

Maße in mm



A: Rohrlänge
B: Küchenhöhe
C: 90° Bögen in L-Größe
D: Verbindungsmanschetten
E: Diffusor

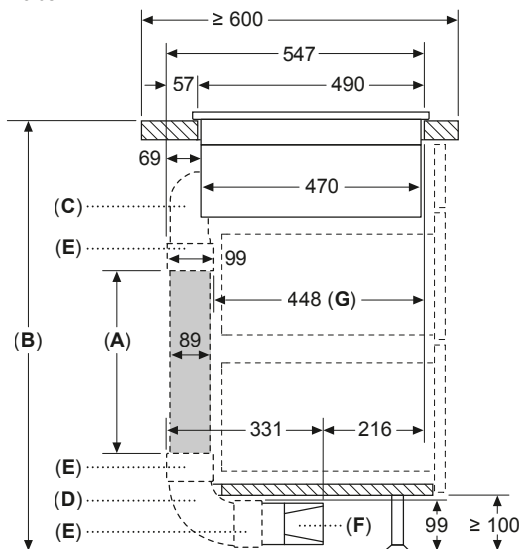
Kanalsatz verfügbar für Arbeitsplatten mit einer Tiefe von ≥ 700 mm und bis zu einer Höhe von 960 mm

Der Monteur muss die Rohrlänge entsprechend der Küchenhöhe auswählen und gegebenenfalls zuschneiden

A	B
500	≤ 960
1000	> 960

Umluft, teilgeführt, Arbeitsplattentiefe ≥ 60 cm

Maße in mm



A: Rohrlänge
B: Küchenhöhe
C: 90° Bögen in S-Größe
D: 90° Bögen in L-Größe
E: Verbindungsmanschetten
F: Diffusor
G: Verkürzte Schublade

Kanalsatz verfügbar für Arbeitsplatten mit einer Tiefe von ≥ 600 mm und bis zu einer Höhe von 960 mm

Der Monteur muss die Rohrlänge entsprechend der Küchenhöhe auswählen und gegebenenfalls schneiden

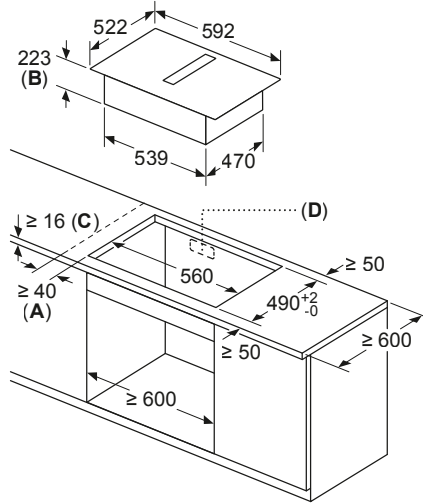
A	B
500	≤ 990
1000	> 990

INTEGRIERTER KOCHFELDABZUG

T46CB4AX2

Anschlusswert 7,4 kW

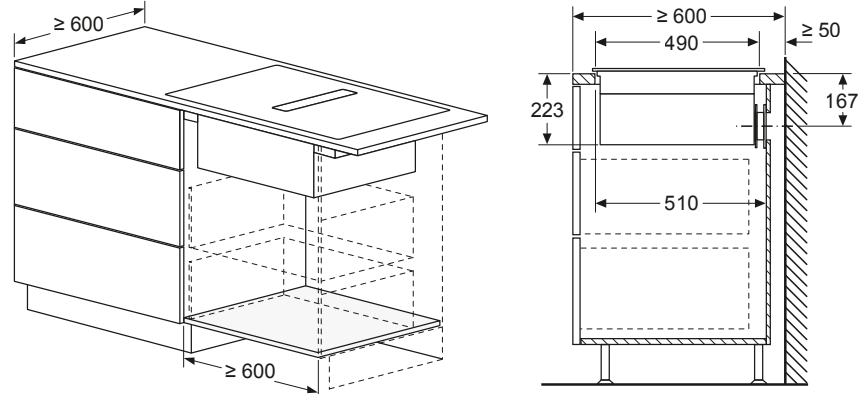
Maße in mm



- A:** Mindestabstand vom Muldenausschnitt bis zur Wand
- B:** Eintauchtiefe
- C:** Die Arbeitsplatte, in die das Kochfeld eingebaut wird, muss Lasten von ca. 60 kg standhalten, falls erforderlich mithilfe geeigneter Unterkonstruktionen.
- D:** In der Rückwand muss ein Ausschnitt für die Leitungen vorgesehen werden. Exakte Größe und Position können der spezifischen Zeichnung entnommen werden.

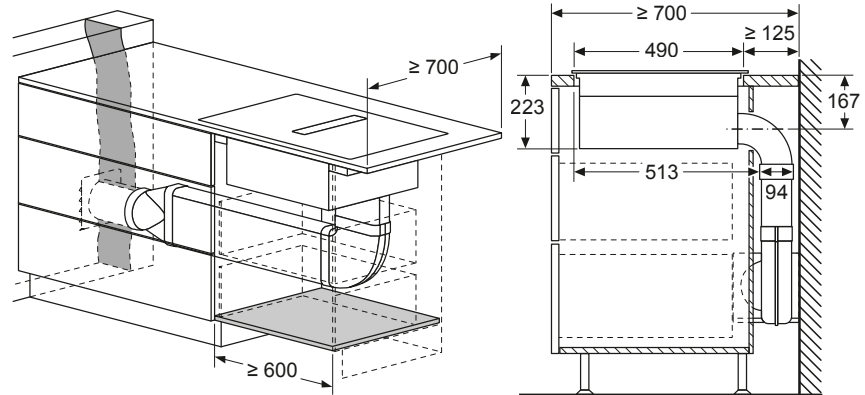
Umluft, ungeführt

Maße in mm



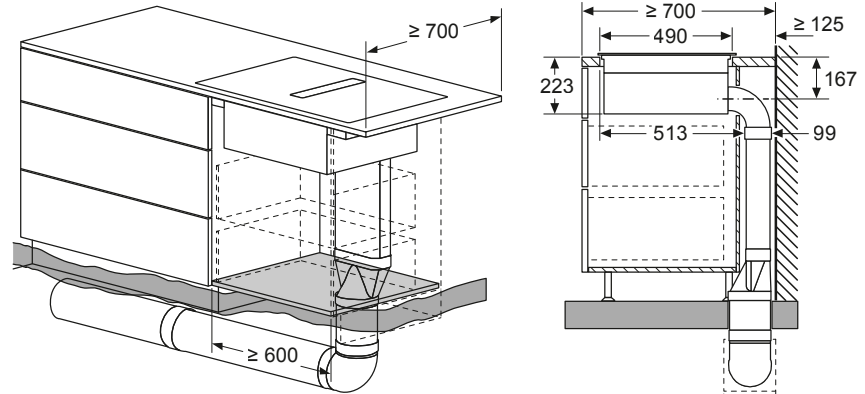
Beispiel Abluft-Führung

Maße in mm



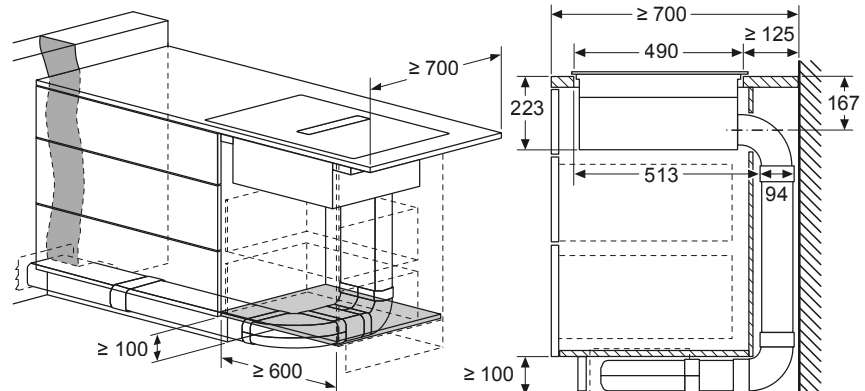
Beispiel Abluft-Führung in den Boden

Maße in mm



Beispiel geführte Umluft

Maße in mm



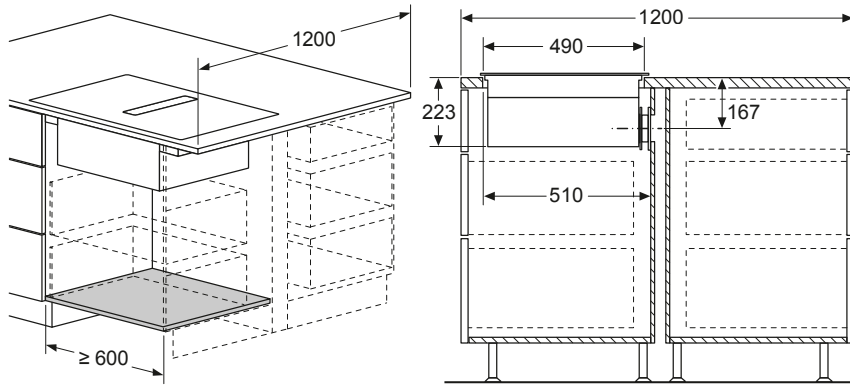
INTEGRIERTER KOCHFELDABZUG

T46CB4AX2

Anschlusswert 7,4 kW

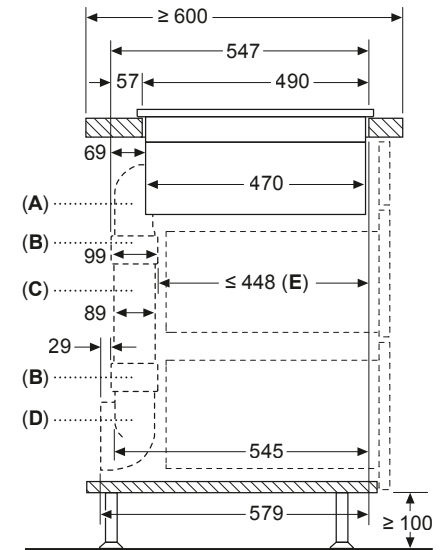
Umluft, ungeführt, Kochinsel

Maße in mm



Abluft, mit 90° Flachkanalwinkelbogen vertikal (S-Radius),
Arbeitsplattentiefe ≥ 60 cm

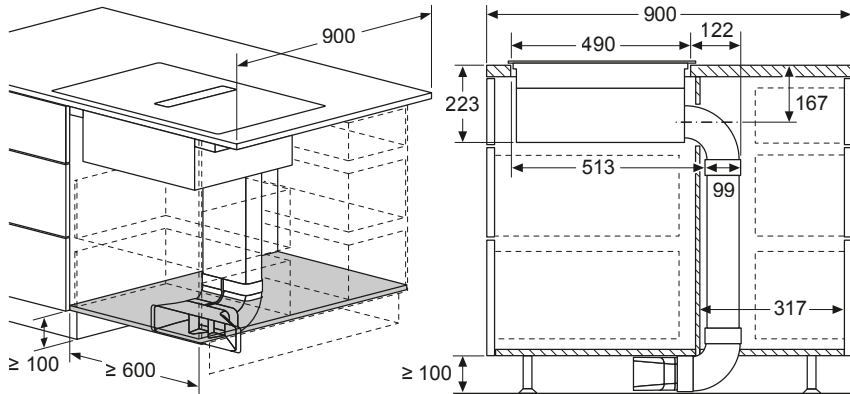
Maße in mm



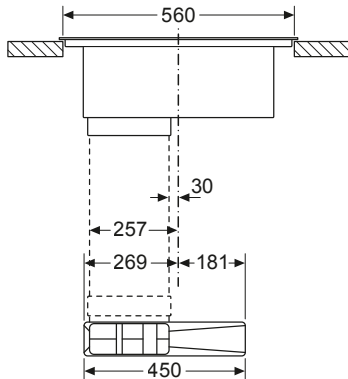
- A:** 90° Bogen Größe S
- B:** Verbindungsmanschetten
- C:** Gerades Rohr
- D:** 90° Adapterstück rund-flach
- E:** Verkürzte Schublade

Umluft, teilgeführt, Kochinsel

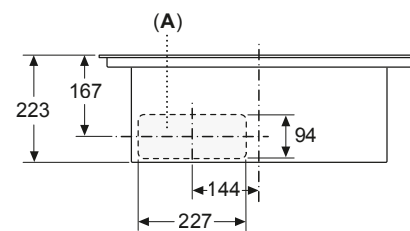
Maße in mm



Maße in mm
Vorderansicht

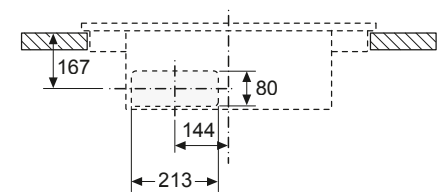


Maße in mm
Vorderansicht



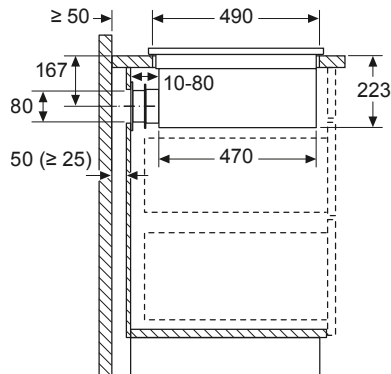
A: Direkt an der Rückseite angeschlossen

Maße in mm
Vorderansicht - Möbelausschnitt
für Umluft ohne Kanal



Direkte Abluft

Maße in mm
Seitenansicht



Bei der Installation direkt an einer nicht isolierten Außenwand ($\mu \geq 0,5 \text{ W/m}^2\text{°C}$) empfehlen wir die Verwendung von Konfigurationen mit teilweise oder vollständig kanalisierter Rezirkulation.

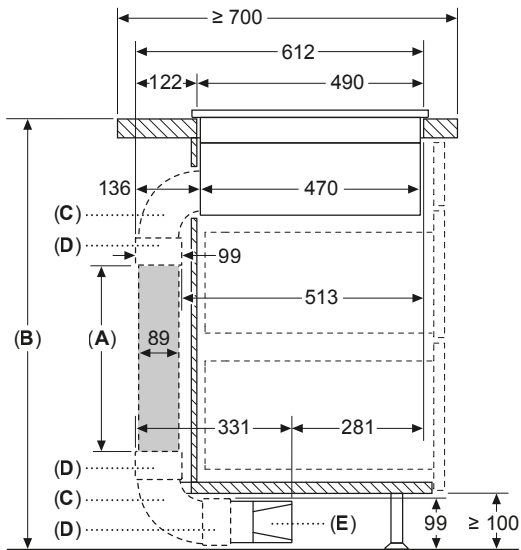
INTEGRIERTER KOCHFELDABZUG

T46CB4AX2

Anschlusswert 7,4 kW

Umluft, teilgeführt, Arbeitsplattentiefe ≥ 70 cm

Maße in mm



A: Rohrlänge
B: Küchenhöhe
C: 90° Bögen in L-Größe
D: Verbindungsmanschetten
E: Diffusor

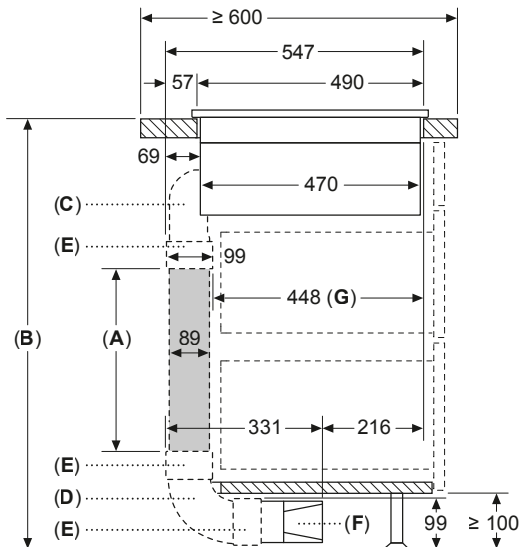
Kanalsatz verfügbar für Arbeitsplatten mit einer Tiefe von ≥ 700 mm und bis zu einer Höhe von 960 mm

Der Monteur muss die Rohrlänge entsprechend der Küchenhöhe auswählen und gegebenenfalls zuschneiden

A	B
500	≤ 960
1000	> 960

Umluft, teilgeführt, Arbeitsplattentiefe ≥ 60 cm

Maße in mm



A: Rohrlänge
B: Küchenhöhe
C: 90° Bögen in S-Größe
D: 90° Bögen in L-Größe
E: Verbindungsmanschetten
F: Diffusor
G: Verkürzte Schublade

Kanalsatz verfügbar für Arbeitsplatten mit einer Tiefe von ≥ 600 mm und bis zu einer Höhe von 960 mm

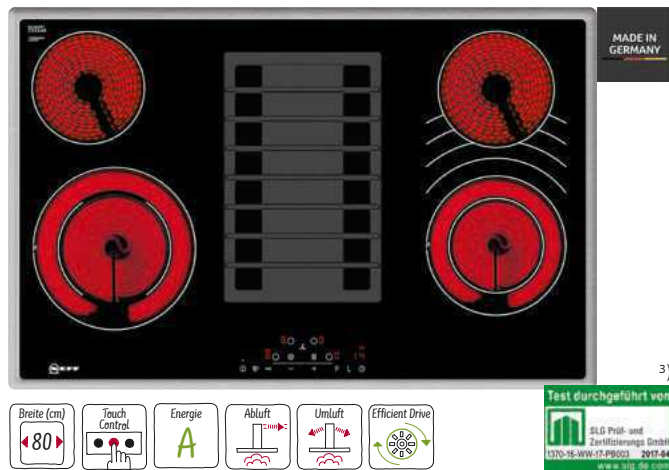
Der Monteur muss die Rohrlänge entsprechend der Küchenhöhe auswählen und gegebenenfalls schneiden

A	B
500	≤ 990
1000	> 990

T18BD3ANO

Integrierter Kochfeldabzug, Elektro

N70



Rahmen in Edelstahl

€ 2.855*

AUSSTATTUNG KOCHFELD: BEDIENUNG:

- Touch Control

FLEXIBILITÄT:

- 1 Zweikreis-Zone, CombiZone

KOMFORT:

- Powerstufe
- 17 Leistungsstufen
- Digitale Anzeige der Kochstufen
- 2-stufige Restwärmearzeige je Kochzone
- Count Up Timer
- Kurzzeitwecker
- Automatische Sicherheitsabschaltung
- Kindersicherung
- Wischschutzfunktion
- Restart Funktion
- Warmhaltefunktion für alle Kochzonen
- Energieverbrauchsanzeige

DESIGN:

- Rahmen in Edelstahl

TECHNISCHE INFORMATION:

- Gerätemaße: (H/B/T) 204 x 795 x 517 mm
- Einbaumaße (H/B/T): 204 x 780-780 x 500-500 mm
- Min. Arbeitsplattenstärke: 16 mm
- Kochzonen:
 - 1 x Ø 145 mm, 210 mm, 1.2 kW, 2.1 kW;
 - 1 x Ø 145 mm, 1.2 kW;
 - 1 x Ø 120 mm, 180 mm, 270 mm, 370 mm, 4.6 kW, 3.4 kW, 2 kW, 1 kW;
 - 1 x Ø 145 mm, 1.2 kW
- Länge Anschlusskabel: 130 cm verbunden an Anschlussleiste
- Hauptschalter
- Anschlusswert: 8,0 kW
- Spannung: 220 - 240 V

AUSSTATTUNG DUNSTABZUG:

- Kochstelle mit integriertem Dunstabzug
- Wahlweise Abluft- oder Umluftbetrieb (Sonderzubehör wird jeweils benötigt)
- Für Abluftbetrieb wird ein Abluftmodul (Sonderzubehör Z8100X1) benötigt
- Für Umluftbetrieb wird ein CleanAir-Umluftmodul (Sonderzubehör Z8200X1) benötigt
- 9 Leistungsstufen und 1 Intensivstufe
- Automatisches Einschalten des Lüftungssystems bei Nutzung einer Kochzone
- Gebläsenachlauf 30 Minuten
- Gebläsetechnologie mit hocheffizientem, geräuscharm, bürstenlosem Gleichstrommotor (BLDC). Strömungstechnisch optimierte Luftführung im Innenraum.
- Großflächige, 12-lagige Edelstahl-Fettfilter für hohe Fettfiltereffizienz (90%)
- Lufteinlassgitter aus Guss (spülmaschinengeeignet)
- Entnehm- und trennbare Fettfilter- & Überlaufschutzeinheit, spülmaschinengeeignet - mit integrierten Edelstahlfettfiltern, spülmaschinengeeignete - Kondensat- und Überlaufschutzbekälter, ca. 200ml Aufnahmekapazität, spülmaschinengeeignet
- Sicherheitsüberlaufbehälter (spülmaschinengeeignet) mit ca. 2.000ml Aufnahmekapazität und Twist-off Verschluss zur einfachen Entnahme
- Sättigungsanzeige für Edelstahl-fettfilter
- Sättigungsanzeige für CleanAir-Geruchsfilter

HINWEIS: Gerät funktioniert nur in Kombination mit einem Abluft- oder Umluftset.

LEISTUNGSDATEN DUNSTABZUG:

- Luftleistungsdaten nach EN 61591
- Schallleistungspegel nach EN 60704-3
- Schalldruckpegel nach EN 60704-2-13
- Geruchsreduktion bei Umluftbetrieb nach EN 63591
- Abluftleistung:
 - min. Normalstufe 160 m³/h
 - max. Normalstufe 519 m³/h
 - Boost-/Intensivstufe 667 m³/h
- Umluftleistung:
 - min. Normalstufe 141 m³/h
 - max. Normalstufe 565 m³/h
 - Boost-/Intensivstufe 612 m³/h
- Geräuschwerte bei Abluftbetrieb:
 - min. Normalstufe 42 dB(A) re 1 pW (31 db(A) re 20 µPa Schalldruck)
 - max. Normalstufe 70 dB(A) re 1 pW (59 dB(A) re 20 µPa Schalldruck)
 - Boost-/Intensivstufe 75 dB(A) re 1 pW (64 dB(A) re 20 µPa Schalldruck)
- Geräuschwerte bei Umluftbetrieb:
 - min. Normalstufe 42 dB(A) re 1 pW (31 dB(A) re 20 µPa Schalldruck)
 - max. Normalstufe 73 dB(A) re 1 pW (62 dB(A) re 20 µPa Schalldruck)
 - Boost-/Intensivstufe 75 dB(A) re 1 pW (62 dB(A) re 20 µPa Schalldruck)
- Fettfiltereffizienz: 90%
- Geruchsreduktion bei Umluftbetrieb: 87 %

VERBRAUCHSDATEN DUNSTABZUG:

- Energie-Effizienzklasse: A ¹⁾
- Durchschnittlicher Energieverbrauch: 47.8 kWh kWh/Jahr
- Lüfter-Effizienzklasse: A
- Fettfilter-Effizienzklasse: B
- Geräusch min./max. Normalstufe: 42/70 dB

INSTALLATIONSHINWEISE:

- Unterschrankbreite: min. 80 cm.
- Arbeitsplattentiefe: min. 58.5 cm (mit gekürzten Schubladen), ab 70 cm volle Schubladentiefe nutzbar.
- Eintauchtiefe: 20.4 cm
- Ab- oder Umluft-Verrohrungssystem als Sonderzubehör zu bestellen.
- Gesamtgerätgewicht: 32
- Das Gerät muss von unten frei zugänglich sein.
- Bei Installation einer Luftführung im Abluftbetrieb und einer kamingebundenen Feuerstelle, muss die Stromzuführung mit einer geeigneten Sicherheitsausschaltung versehen werden.
- Die Tragfähigkeit und die Stabilität insbesondere bei dünnen Arbeitsplatten ist durch geeignete Unterkonstruktionen sicherzustellen. Hierbei ist das Gerätgewicht zu berücksichtigen.
- Anschlussstutzen Abluft: Flachkanal NW 150

SONDERZUBEHÖR:

Z8100X1	Abluft Set	€ 115*
Z8200X1	Umluft Set	€ 493*
Z8500X0	Aktivkohlefilter	€ 137*
Z9410X1	Bräter aus Edelstahl mit Glasdeckel	€ 210*
Z9415X1	Dampfeinsatz für Edelstahlbräter	€ 119*
Z9416X2	Grillplatte	€ 356*
Z9417X2	Teppan Yaki (groß)	€ 588*
Z943SE0	3-er Set besteht aus 2 Töpfen + 1 Pfanne	€ 125*

³⁾ Geprüft und zertifiziert von dem deutschen Testinstitut SLG. Ausführliche Tests bestätigen „keine kritische Feuchteinwirkung an Küchenmöbeln durch Einbau des Kochfelds mit Dunstabzug im Umluftbetrieb bei haushaltsüblicher Anwendung in Räumen mit gut gedämmter Außenwand“. Quelle: SLG Zertifikat No.109270A 04/2017

Technische Hinweise und Maße zu diesen Geräten finden Sie auf Seite 135
Sonderzubehör/Preise finden Sie auf Seite 282 – 283

¹⁾ Auf einer EEK-Skala von: A+++ bis D

²⁾ Gemäß EU-Regulierung Nr. 65/2014

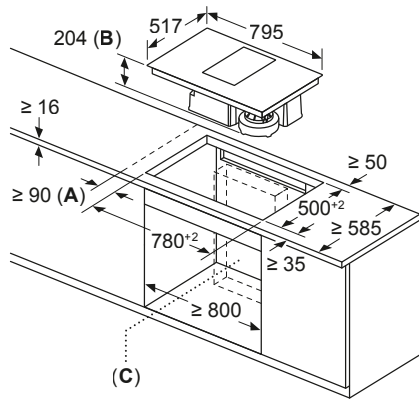
* Unverbindliche Preisempfehlung des Herstellers inkl. gesetzlicher Mehrwertsteuer

INTEGRIERTER KOCHFELDABZUG

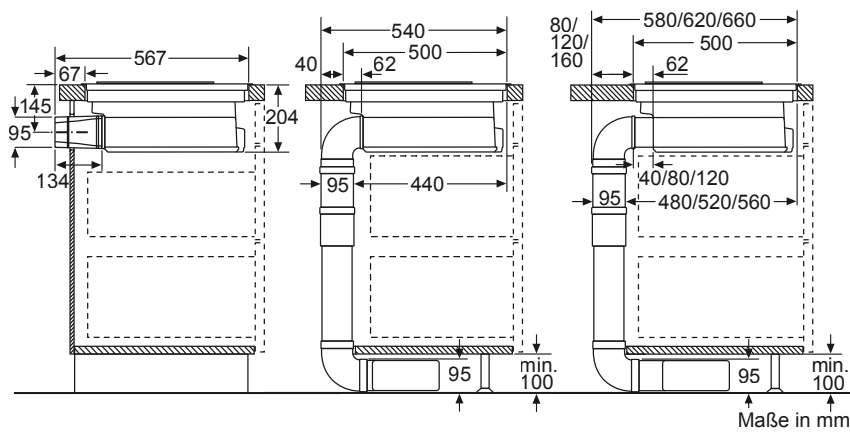
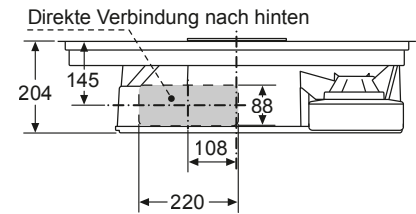
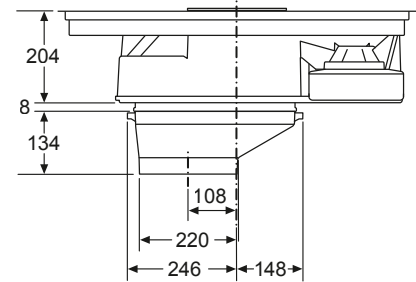
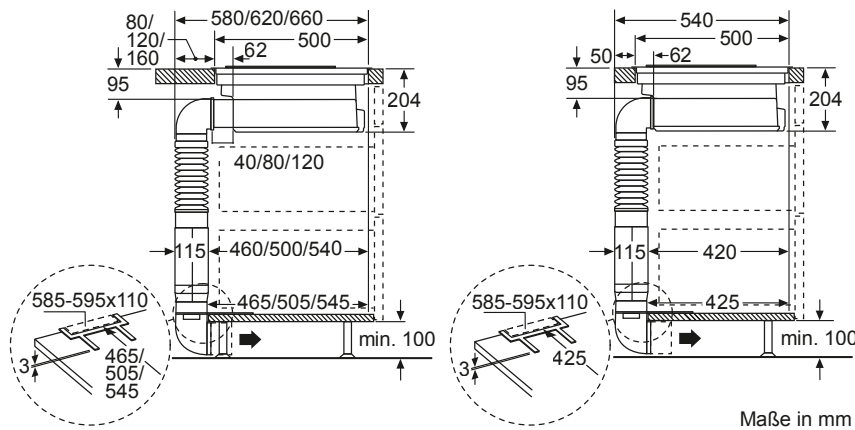
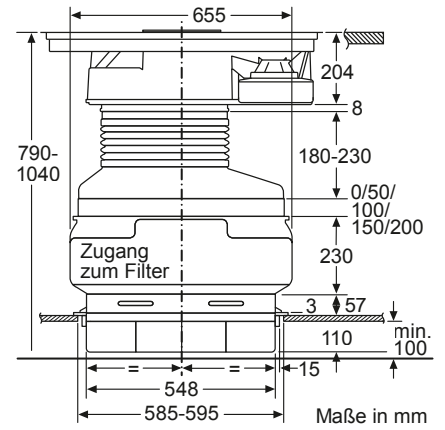
T18BD3AN0

Anschlusswert 8400 W









Maße in mm




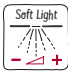




- A: Mindestabstand zwischen Kochfeld und Wand.
- B: Einbautiefe
- C: Bereich für Umluftmodul oder Kanal. Die exakte Position hängt von der Tiefe der Arbeitsplatte ab.

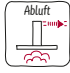


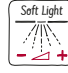




NEFF Dunstabzüge im Überblick

Best.-Nr. VIB	Werte-klasse	Home Connect	Breite	Abluft	Umluft	Geräusch min./max. Normalstufe in dB	LED	Soft Light	Luft-sensor	Silence Taste	Rand-absaugung	Seite
												
Deckenlüftung / Inseessen, 120 cm, 90 cm												
I94CBS8W0	N70	✓	90	✓	✓	47/61	✓	✓	✓	–	✓	138
I95CBS8W0	N70	✓	90	✓	✓	41/56	✓	✓	✓	–	✓	138
I95CAQ6N0	N50	✓	90	✓	✓	41/56	✓	✓	–	–	✓	139
I95CAQ6W0	N50	✓	90	✓	✓	41/56	✓	✓	–	–	✓	139
Inseessen, 120 cm, 90 cm												
I96BMP5N0	N70	–	90	✓	✓	44/54	✓	✓	–	–	–	140
I95BCP2N0	N70	–	90	✓	✓	45/54	✓	✓	–	–	–	140
I95BBE2N0	N50	–	90	✓	✓	45/57	✓	–	–	–	–	141
Wandessen, 90 cm, 80 cm, 60 cm												
D95FRM1S0	N70	–	90	✓	✓	44/58	✓	–	–	–	✓	142
D95FHP1S0	N70	–	90	✓	✓	43/57	✓	✓	–	✓	✓	142
D95IKP1S0	N70	–	90	✓	✓	45/53	✓	✓	–	✓	✓	143
D95IPP1N0	N70	–	90	✓	✓	45/53	✓	✓	–	✓	✓	143
D95IHM1S0	N50	–	90	✓	✓	48/58	✓	–	–	–	✓	144
D85IEE1S0	N30	–	80	✓	✓	48/60	✓	–	–	–	✓	144
D96BMU5N0	N90	–	90	✓	✓	46/55	✓	✓	–	–	–	145
D95BMP5N0	N70	–	90	✓	✓	45/55	✓	✓	–	–	–	145
D95BCP2N0	N70	–	90	✓	✓	45/55	✓	✓	–	–	–	146
D94BBE1N0	N50	–	90	✓	✓	48/60	✓	–	–	–	–	146
D94BBC0N0	N30	–	90	✓	✓	49/70	✓	–	–	–	–	147
D92BBC0N0	N30	–	90	✓	✓	49/64	✓	–	–	–	–	147
D92PBC0N0	N30	–	90	✓	✓	50/65	✓	–	–	–	–	148
D65IHM1S0	N50	–	60	✓	✓	48/58	✓	–	–	–	✓	148
D65IEE1S0	N30	–	60	✓	✓	48/60	✓	–	–	–	✓	149
D65BMP5N0	N70	–	60	✓	✓	46/61	✓	✓	–	–	–	149
D64BBE1N0	N50	–	60	✓	✓	48/60	✓	–	–	–	–	150
D64BBC0N0	N30	–	60	✓	✓	48/69	✓	–	–	–	–	150
D62BBC0N0	N30	–	60	✓	✓	49/63	✓	–	–	–	–	151
D62PBC0N0	N30	–	60	✓	✓	50/66	✓	–	–	–	–	151

Best.-Nr. VIB	Werte-klasse	Breite	Abluft	Umluft	Geräusch min./max. Normalstufe in dB	LED	Soft Light	Silence Taste	Rand-absaugung	Seite
										
Flachschirmhauben, 90, 60 cm										
D49ML54X1	N70	90	✓	✓	40/56	✓	✓	✓	–	152
D49ED52X1	N50	90	✓	✓	42/54	✓	–	–	–	152
D49ED22X1	N50	90	✓	✓	50/63	✓	–	–	–	153
D46ML54X1	N70	60	✓	✓	40/56	✓	✓	✓	–	153
D46ED52X1	N50	60	✓	✓	41/54	✓	–	–	–	154
D46ED22X1	N50	60	✓	✓	49/62	✓	–	–	–	154
D46BR22X1	N30	60	✓	✓	60/67	–	–	–	–	155
D46BR12X6	N30	60	✓	✓	58/64	–	–	–	–	155

NEFF Dunstabzüge im Überblick

Best.-Nr. VIB	Werteklasse	Breite	Abluft	Umluft	Geräusch min./max. Normalstufe in dB	LED	Soft Light	Silence Taste	Randabsaugung	Seite
										
Lüfterbausteine, 90, 70, 60 und 50 cm										
D58ML66N1	N70	90	✓	✓	41/64	✓	–	–	✓	156
D57ML66N1	N70	70	✓	✓	46/64	✓	–	–	✓	156
D55ML66N1	N70	50	✓	✓	44/64	✓	–	–	✓	157
D5855X1	N30	70	✓	✓	38/56	✓	–	–	–	157
D5655X1	N30	50	✓	✓	38/56	✓	–	–	–	158
D51NAA1C0	N30	60	✓	✓	46/62	✓	–	–	–	158
Zwischenbauhauben, 60 cm										
D64MAC1X0	N30	60	✓	✓	49/70	✓	–	–	–	159
Unterbauhauben, 60 cm										
D16EB12N0	N30	60	✓	✓	56/72	✓	–	–	–	160
D60LAA0N1	N30	60	✓	✓	53/68	✓	–	–	–	160
D60LAA0W1	N30	60	✓	✓	53/68	✓	–	–	–	160

NEFF Dunstabzugshauben – Die Werteklassen

Schnellere Orientierung, hilfreich bei der Kaufentscheidung: unsere Werteklassen. Je mehr Ausstattung, desto höher die Werteklasse – deutlich sichtbar auf den nachfolgenden Geräteseiten. Hier eine vereinfachte Kurzübersicht der Ausstattungsunterschiede in den Werteklassen der NEFF Dunstabzugshauben Linie.

N70



*Touch Control Bedienung
mit Display*

Luftsensoren (modellabhängig)

Silence Taste

LED

**Metallfettfilter,
spülmaschinengeeignet**

N50



*Touch Control Bedienung/
Drucktasten (Leuchttasten)*

Silence Taste

LED

**Metallfettfilter,
spülmaschinengeeignet**

N30



Drucktasten

Silence Taste

LED

**Metallfettfilter,
spülmaschinengeeignet**

I94CBS8W0

Deckenlüftung, Home Connect

N70

Weiß, Edelstahl

€ 3.116*

- Wahlweise Abluft- oder Umluftbetrieb
- Für Umluftbetrieb ist ein Umluftset (Sonderzubehör) notwendig
- Kochfeldbasierte Haubensteuerung (mit passendem Kochfeld)
- Energieeffizienzklasse: B¹⁾ 2)
- Durchschnittlicher Energieverbrauch: 35.1 kWh/Jahr²⁾
- Lüfter-Effizienzklasse: A²⁾
- Beleuchtungs-Effizienzklasse: A²⁾
- Fettfilter-Effizienzklasse: E²⁾
- Geräusch min./max. Normalstufe: 47/61 dB

DESIGN:

- weiß
- Filterabdeckung in Glas
- Stilvolle LED-Beleuchtung hinter Glas
- Für Deckenmontage über Kochinseln

AUSSTATTUNG:

- Home Connect
- Luftsensor
- Elektronische Steuerung über Fernbedienung mit LED-Anzeige
- Infrarot-Fernbedienung
- 3 Leistungsstufen und 2 Intensivstufen
- Intensivstufe mit automatischer Rückstellung
- Gebläsenachlauf 10 Minuten
- Randabsaugung
- Energiesparender Betrieb durch effiziente BLDC-Technologie
- 1 Hochleistungsgebläse
- Drehbarer Lüfter, Luftaustritt aus allen vier Seiten möglich
- Metallfettfilter, spülmaschinengeeignet
- Sättigungsanzeige für Metall- und Aktivkohlefilter
- Dimmfunktion
- Soft Light

TECHNISCHE INFORMATION:

- Gerätemaße (BxT): 900 x 500 mm
- Einbaumaße (HxBxT): 189 x 886 x 485 mm
- Abluftleistung nach EN 61591: max. Normalbetrieb 434 m³/h, Intensivstufe 734 m³/h
- Geräuschwerte nach EN 60704-2-13 bei Abluftbetrieb: max. Normalstufe: 61 dB(A) re 1 pW, Intensivstufe: 72 dB(A) re 1 pW
- Max. Förderleistung: 734 m³/h
- Umluftleistung: max. Normalbetrieb 336 m³/h, Intensivstufe 574 m³/h
- Geräuschwerte bei Umluftbetrieb: max. Normalstufe: 61 dB(A) re 1 pW, Intensivstufe: 74 dB(A) re 1 pW
- Arbeitsplatzbeleuchtung mit 4 x 3W LED-Modul
- Beleuchtungsstärke: 682 lux
- Farbtemperatur: 3500 K
- Länge Anschlusskabel: 1,3 m
- Anschlusswert: 204 W
- Abluftstutzen ø 150 mm

SONDERZUBEHÖR:

- | | | |
|-----------|---|--------|
| Z52JCB1X1 | Clean Air Standard Geruchsfilter (Ersatz) | € 61* |
| Z52JXC1N1 | Clean Air Standard Umluftset extern inox | € 936* |
| Z52JXC1W1 | Clean Air Standard Umluftset extern weiß | € 936* |

I95CBS8W0

Deckenlüftung, Home Connect

N70

Weiß, Edelstahl

€ 2.993*

- Wahlweise Abluft- oder Umluftbetrieb
- Für Umluftbetrieb ist ein Umluftset (Sonderzubehör) notwendig
- Kochfeldbasierte Haubensteuerung (mit passendem Kochfeld)
- Energieeffizienzklasse: A¹⁾ 2)
- Durchschnittlicher Energieverbrauch: 34.0 kWh/Jahr²⁾
- Lüfter-Effizienzklasse: A²⁾
- Beleuchtungs-Effizienzklasse: A²⁾
- Fettfilter-Effizienzklasse: E²⁾
- Geräusch min./max. Normalstufe: 41/56 dB

DESIGN:

- weiß
- Filterabdeckung in Glas
- Stilvolle LED-Beleuchtung hinter Glas
- Für Deckenmontage über Kochinseln

AUSSTATTUNG:

- Home Connect
- Luftsensor
- Elektronische Steuerung über Fernbedienung mit LED-Anzeige
- Infrarot-Fernbedienung
- 3 Leistungsstufen und 2 Intensivstufen
- Intensivstufe mit automatischer Rückstellung
- Automatischer Gebläsenachlauf mit digitaler Anzeige
- Air Fresh Intervall-Lüftung
- Randabsaugung
- BLDC Motor
- Doppelflutiges Hochleistungsgebläse
- Drehbarer Lüfter, Luftaustritt aus allen vier Seiten möglich
- Metallfettfilter, spülmaschinengeeignet
- Sättigungsanzeige für Metall- und Aktivkohlefilter
- Dimmfunktion
- Soft Light

TECHNISCHE INFORMATION:

- Gerätemaße (BxT): 900 x 500 mm
- Einbaumaße (HxBxT): 299 x 888 x 487 mm
- Abluftleistung nach EN 61591: max. Normalbetrieb 458 m³/h, Intensivstufe 798 m³/h
- Geräuschwerte nach EN 60704-2-13 bei Abluftbetrieb: max. Normalstufe: 56 dB(A) re 1 pW, Intensivstufe: 68 dB(A) re 1 pW
- Bei Einsatz des separat erhältlichen Clean Air Plus Umluftsets (Sonderzubehör) erreicht ihr Gerät im Umluftbetrieb folgende Werte: Umluftstufe: max. Normalbetrieb 422 m³/h, Intensivstufe 565 m³/h
- Geräuschwerte bei Umluftbetrieb: max. Normalstufe: 63 dB(A) re 1 pW, Intensivstufe: 69 dB(A) re 1 pW
- Arbeitsplatzbeleuchtung mit 4 x 3W LED-Modul
- Beleuchtungsstärke: 682 lux
- Farbtemperatur: 3500 K
- Länge Anschlusskabel: 1,3 m
- Gesamtanschlusswert: 174 W
- Abluftstutzen ø 150 mm

SONDERZUBEHÖR:

- | | | |
|-----------|--|----------|
| Z52JCC1N6 | Clean Air Plus Umluftset extern inox | € 758* |
| Z52JCC1W6 | Clean Air Plus Umluftset extern weiß | € 744* |
| Z53XXB1X6 | Clean Air Plus Geruchsfilter (Ersatz) | € 139* |
| Z50XXPOX0 | Long Life Geruchsfilter (Ersatzbedarf) | € 393* |
| Z52JCD0N0 | Long Life Umluftset extern inox | € 1.031* |
| Z52JCD0W0 | Long Life Umluftset extern weiß | € 1.031* |

Technische Hinweise und Maße zu diesen Geräten finden Sie auf Seite 163 – 185
Sonderzubehör/Preise finden Sie auf Seite 284 – 289

¹⁾ Auf einer EEK-Skala von: A+++ bis D

²⁾ Gemäß EU-Regulierung Nr. 65/2014

* Unverbindliche Preisempfehlung des Herstellers inkl. gesetzlicher Mehrwertsteuer

I95CAQ6N0

Deckenlüftung, Home Connect

N50**Edelstahl****€ 2.617*****DESIGN:**

- Edelstahl
- Filterabdeckung aus Edelstahl

I95CAQ6W0

Deckenlüftung, Home Connect

N50**Weiß, Edelstahl****€ 2.617*****DESIGN:**

- weiß
- Filterabdeckung in weiß

ALLE GERÄTE HABEN FOLGENDE AUSSTATTUNGSMERKMALE GEMEINSAM:

- Wahlweise Abluft- oder Umluftbetrieb
- Für Umluftbetrieb ist ein Umluftset (Sonderzubehör) notwendig
- Kochfeldbasierte Haubensteuerung (mit passendem Kochfeld)
- Energieeffizienzklasse: A^{1) 2)}
- Durchschnittlicher Energieverbrauch: 34.0 kWh/Jahr²⁾
- Lüfter-Effizienzklasse: A²⁾
- Beleuchtungs-Effizienzklasse: A²⁾
- Fettfilter-Effizienzklasse: E²⁾
- Geräusch min./max. Normalstufe: 41/56 dB

DESIGN:

- Reinigungsfreundlicher Aerodynamisch optimierter Innenrahmen
- Für Deckenmontage über Kochinseln

AUSSTATTUNG:

- Home Connect
- Elektronische Steuerung über Fernbedienung mit LED-Anzeige
- Infrarot-Fernbedienung
- 3 Leistungsstufen und 2 Intensivstufen
- Intensivstufe mit automatischer Rückstellung
- Automatischer Gebläsenachlauf mit digitaler Anzeige
- Air Fresh Intervall-Lüftung
- BLDC Motor
- Doppelflutiges Hochleistungsgebläse
- Drehbarer Lüfter, Luftaustritt aus allen vier Seiten möglich
- Randabsaugung
- Metallfettfilter, spülmaschinengeeignet
- Sättigungsanzeige für Metall- und Aktivkohlefilter
- Dimmfunktion
- Soft Light

TECHNISCHE INFORMATION:

- Gerätemaße (BxT): 900 x 500 mm
- Einbaumaße (HxBxT): 299 x 888 x 487 mm
- Abluftleistung nach EN 61591:
- max. Normalbetrieb 458 m³/h, Intensivstufe 798 m³/h
- Geräuschwerte nach EN 60704-2-13 bei Abluftbetrieb: Max. Normalstufe: 56 dB(A) re 1 pW Intensivstufe: 68 dB(A) re 1 pW
- Bei Einsatz des separat erhältlichen Clean Air Plus Umluftsets (Sonderzubehör) erreicht ihr Gerät im Umluftbetrieb folgende Werte: Umluftstufe: max. Normalbetrieb 422 m³/h, Intensivstufe 565 m³/h Geräuschwerte bei Umluftbetrieb: max. Normalstufe: 63 dB(A) re 1 pW, Intensivstufe: 69 dB(A) re 1 pW
- Arbeitsplatzbeleuchtung mit 4 x 3 W LED-Modul
- Beleuchtungsstärke: 659 lux
- Farbtemperatur: 3500 K
- Länge Anschlusskabel: 1,3 m mit Stecker
- Gesamtanschlusswert: 174 W
- Abluftstutzen ø 150 mm

SONDERZUBEHÖR:

Z52JCC1N6	Clean Air Plus Umluftset extern inox	€ 758*
Z52JCC1W6	Clean Air Plus Umluftset extern weiß	€ 744*
Z53XXB1X6	Clean Air Plus Geruchsfilter (Ersatz)	€ 139*
Z50XXP0X0	Long Life Geruchsfilter (Ersatzbedarf)	€ 393*
Z52JCD0N0	Long Life Umluftset extern inox	€ 1.031*
Z52JCD0W0	Long Life Umluftset extern weiß	€ 1.031*

1) Auf einer EEK-Skala von: A+++ bis D

2) Gemäß EU-Regulierung Nr. 65/2014

* Unverbindliche Preisempfehlung des Herstellers inkl. gesetzlicher Mehrwertsteuer

Technische Hinweise und Maße zu diesen Geräten finden Sie auf Seite 163 – 185
Sonderzubehör/Preise finden Sie auf Seite 284 – 289

I96BMP5N0

Inselesse

N70**Edelstahl****€ 2.058***

- Wahlweise Abluft- oder Umluftbetrieb
- Für Umluftbetrieb ist ein Umluftset (Sonderzubehör) notwendig
- Energieeffizienzklasse: A+¹⁾ 2)
- Durchschnittlicher Energieverbrauch: 31.6 kWh/Jahr²⁾
- Lüfter-Effizienzklasse: A²⁾
- Beleuchtungs-Effizienzklasse: A²⁾
- Fettfilter-Effizienzklasse: B²⁾
- Geräusch min./max. Normalstufe: 44/54 dB

DESIGN:

- Edelstahl
- Reinigungsfreundlicher Aerodynamisch optimierter Innenrahmen
- Für Deckenmontage über Kochinseln

AUSSTATTUNG:

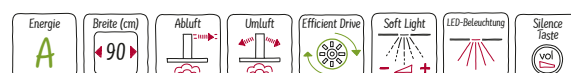
- Hohe, fein dosierbare Luftleistung durch Elektronik-Steuerung
- Touch Control Bedienung (3 Leistungsstufen und 2 Intensivstufen) mit 2x7-Segment-Anzeige
- Intensivstufen mit automatischer Rückstellung
- Extrem geräuscharmer Betrieb durch spezielle Geräuschdämmung
- Dimmfunktion
- Soft Light
- BLDC Motor
- Sättigungsanzeige für Metall- und Aktivkohlefilter
- Filterabdeckung aus Edelstahl, spülmaschinengeeignet
- Metallfettfilter, spülmaschinengeeignet

TECHNISCHE INFORMATION:

- Gerätemaße Abluft (HxBxT): 744-924 x 898 x 600 mm
- Gerätemaße Umluft (HxBxT): 744-1044 x 898 x 600 mm
- Gerätemaße Umluft mit Clean Air Umluftset (HxBxT): 812-1044 x 898 x 600 mm
- Max. Lüfterleistung 445 m³/h bei Abluftbetrieb nach EN 61591
- Max. Förderleistung: 867 m³/h
- Abluftleistung nach EN 61591: max. Normalbetrieb 445 m³/h, Intensivstufe 867 m³/h
- Geräuschwerte nach EN 60704-2-13 bei Abluftbetrieb: max. Normalstufe: 54 dB(A) re 1 pW, Intensivstufe: 69 dB(A) re 1 pW
- Bei Einsatz des separat erhältlichen Clean Air Plus Umluftsets (Sonderzubehör) erreicht ihr Gerät im Umluftbetrieb folgende Werte: Umluftstufe: max. Normalbetrieb 353 m³/h, Intensivstufe 457 m³/h Geräuschwerte bei Umluftbetrieb: max. Normalstufe: 67 dB(A) re 1 pW, Intensivstufe: 71 dB(A) re 1 pW
- Gleichmäßige, helle Beleuchtung mit 4 x 1,5W LED-Modul
- Beleuchtungsstärke: 425 lux
- Farbtemperatur: 3500 K
- Abluftstutzen Ø 150 mm (Ø 120 mm beiliegend)
- mit Rückstauklappe
- Gesamtanschlusswert: 166 W

I95BCP2N0

Inselesse

N70**Edelstahl****€ 1.783***

- Wahlweise Abluft- oder Umluftbetrieb
- Für Umluftbetrieb ist ein Umluftset (Sonderzubehör) notwendig
- Energieeffizienzklasse: A¹⁾ 2)
- Durchschnittlicher Energieverbrauch: 31.7 kWh/Jahr²⁾
- Lüfter-Effizienzklasse: A²⁾
- Beleuchtungs-Effizienzklasse: A²⁾
- Fettfilter-Effizienzklasse: B²⁾
- Geräusch min./max. Normalstufe: 45/54 dB

DESIGN:

- Edelstahl
- Reinigungsfreundlicher Aerodynamisch optimierter Innenrahmen
- Für Deckenmontage über Kochinseln

AUSSTATTUNG:

- Hohe, fein dosierbare Luftleistung durch Elektronik-Steuerung
- Touch Control Bedienung (3 Leistungsstufen und 2 Intensivstufen) mit 2x7-Segment-Anzeige
- Intensivstufen mit automatischer Rückstellung
- Extrem geräuscharmer Betrieb durch spezielle Geräuschdämmung
- Dimmfunktion
- Soft Light
- BLDC Motor
- Sättigungsanzeige für Metall- und Aktivkohlefilter
- Metallfettfilter, spülmaschinengeeignet

TECHNISCHE INFORMATION:

- Gerätemaße Abluft (HxBxT): 744-924 x 898 x 600 mm
- Gerätemaße Umluft (HxBxT): 744-1044 x 898 x 600 mm
- Gerätemaße Umluft mit Clean Air Umluftset (HxBxT): 812-1044 x 898 x 600 mm
- Max. Lüfterleistung 443 m³/h bei Abluftbetrieb nach EN 61591
- Max. Förderleistung: 726 m³/h
- Abluftleistung nach EN 61591: max. Normalbetrieb 443 m³/h, Intensivstufe 726 m³/h
- Geräuschwerte nach EN 60704-2-13 bei Abluftbetrieb: max. Normalstufe: 54 dB(A) re 1 pW, Intensivstufe: 65 dB(A) re 1 pW
- Bei Einsatz des separat erhältlichen Clean Air Plus Umluftsets (Sonderzubehör) erreicht ihr Gerät im Umluftbetrieb folgende Werte: Umluftstufe: max. Normalbetrieb 343 m³/h, Intensivstufe 442 m³/h Geräuschwerte bei Umluftbetrieb: max. Normalstufe: 66 dB(A) re 1 pW, Intensivstufe: 70 dB(A) re 1 pW
- Gleichmäßige, helle Beleuchtung mit 4 x 1,5W LED-Modul
- Beleuchtungsstärke: 425 lux
- Farbtemperatur: 3500 K
- Abluftstutzen Ø 150 mm (Ø 120 mm beiliegend)
- Gesamtanschlusswert: 146 W

ALLE GERÄTE HABEN FOLGENDES SONDERZUBEHÖR GEMEINSAM:

Z52CXC2N6	Clean Air Plus Umluftset extern	€ 466*
Z53XXB1X6	Clean Air Plus Geruchsfilter (Ersatz)	€ 139*
Z52CBD2X1	Long Life Umluftset extern	€ 787*
Z50XXP0X0	Long Life Geruchsfilter (Ersatzbedarf)	€ 393*
Z53CBB2X4	Clean Air Standard Geruchsfilter (Ersatzbedarf)	€ 70*
Z52CBI2X4	Clean Air Standard Umluftset	€ 90*
Z5909N1	Kaminverlängerung 1100 mm	€ 604*
Z5912X0	Adapter für Dachschrägen links/rechts	€ 170*

Z5914X0	Adapter für Dachschrägen vorne/hinten	€ 170*
Z5919N1	Kaminverlängerung 1600 mm	€ 729*
Z5921N0	Montageturmverlängerung 500 mm	€ 147*
Z5923N0	Montageturmverlängerung 1000 mm	€ 279*

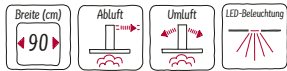
1) Auf einer EEK-Skala von: A+++ bis D

2) Gemäß EU-Regulierung Nr. 65/2014

* Unverbindliche Preisempfehlung des Herstellers inkl. gesetzlicher Mehrwertsteuer

I95BBE2N0

Inselesse

N50**Edelstahl****€ 1.622***

- Wahlweise Abluft- oder Umluftbetrieb
- Für Umluftbetrieb ist ein Umluftset (Sonderzubehör) notwendig
- Energieeffizienzklasse: B^{1) 2)}
- Durchschnittlicher Energieverbrauch: 73.6 kWh/Jahr²⁾
- Lüfter-Effizienzklasse: A²⁾
- Beleuchtungs-Effizienzklasse: A²⁾
- Fettfilter-Effizienzklasse: B²⁾
- Geräusch min./max. Normalstufe: 45/57 dB

DESIGN:

- Edelstahl
- Reinigungsfreundlicher Aerodynamisch optimierter Innenrahmen
- Für Deckenmontage über Kochinseln

AUSSTATTUNG:

- Kurzhubtasten (Leuchttasten) für 3 Leistungsstufen und 1 Intensivstufe
- Intensivstufen mit automatischer Rückstellung
- Energieeffizienter Kondensatormotor
- Extrem geräuscharmer Betrieb durch spezielle Geräuschdämmung
- Metallfettfilter, spülmaschinengeeignet

TECHNISCHE INFORMATION:

- Gerätemaße Abluft (HxBxT): 744-924 x 898 x 600 mm
- Gerätemaße Umluft (HxBxT): 744-1044 x 898 x 600 mm
- Gerätemaße Umluft mit Clean Air Umluftset (HxBxT): 812-1044 x 898 x 600 mm
- Max. Lüfterleistung 438 m³/h bei Abluftbetrieb nach EN 61591
- Max. Förderleistung: 754 m³/h
- Abluftleistung nach EN 61591: max. Normalbetrieb 438 m³/h, Intensivstufe 754 m³/h
- Geräuschwerte nach EN 60704-2-13 bei Abluftbetrieb: max. Normalstufe: 57 dB(A) re 1 pW, Intensivstufe: 68 dB(A) re 1 pW
- Bei Einsatz des separat erhältlichen Clean Air Plus Umluftsets (Sonderzubehör) erreicht ihr Gerät im Umluftbetrieb folgende Werte: Umluftstufe: max. Normalbetrieb 390 m³/h, Intensivstufe 527 m³/h
- Geräuschwerte bei Umluftbetrieb: max. Normalstufe: 67 dB(A) re 1 pW, Intensivstufe: 73 dB(A) re 1 pW
- Gleichmäßige, helle Beleuchtung mit 4 x 1,5W LED-Modul
- Beleuchtungsstärke: 409 lux
- Farbtemperatur: 3500 K
- Abluftstutzen Ø 150 mm (Ø 120 mm beiliegend)
- mit Rückstauklappe
- Gesamtanschlusswert: 256 W

SONDERZUBEHÖR:

Z52CXC2N6 Clean Air Plus Umluftset extern	€ 466*
Z53XXB1X6 Clean Air Plus Geruchsfilter (Ersatz)	€ 139*
Z52CBD2X1 Long Life Umluftset extern	€ 787*
Z50XXP0X0 Long Life Geruchsfilter (Ersatzbedarf)	€ 393*
Z53CBB2X4 Clean Air Standard Geruchsfilter (Ersatzbedarf)	€ 70*
Z52CBI2X4 Clean Air Standard Umluftset	€ 90*
Z5909N1 Kaminverlängerung 1100 mm	€ 604*
Z5912X0 Adapter für Dachschrägen links/rechts	€ 170*
Z5914X0 Adapter für Dachschrägen vorne/hinten	€ 170*
Z5919N1 Kaminverlängerung 1600 mm	€ 729*
Z5921N0 Montageturmverlängerung 500 mm	€ 147*
Z5923N0 Montageturmverlängerung 1000 mm	€ 279*

ABLIFT ODER UMLIFT? BEIDES IST MÖGLICH

Nur leider eignet sich nicht jede Küche für einen Dunstabzug mit Abluftkanal. Schließlich benötigt man dafür einen Zugang ins Freie. Die Lösung bietet hier eine Dunstabzugshaube mit Umluftbetrieb. Sie sorgt auch ohne Zugang nach draußen für angenehm frische Luft.

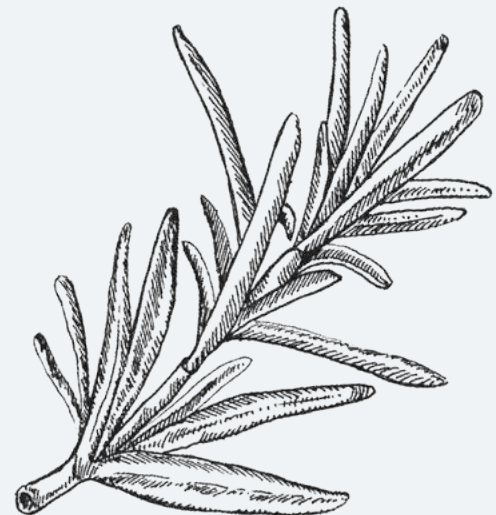
CLEAN AIR PLUS UMLIFTSET

Optimales Raumklima für jede Küche: Mit dem innovativen Clean Air Plus Umluftset von NEFF werden Küchendämpfe auch ohne Abluftsystem effektiv beseitigt. Denn aufgrund seiner vergrößerten Filteroberfläche kann das Umluftset bis zu 95% der Gerüche reduzieren. Damit ist es im Vergleich zu herkömmlichen Umluft-Filterssystemen um 25% effektiver. Mit dualen Clean Air Plus Umluftset sogar um 98%. Und steht sogar einem Abluftsystem in nichts nach.

Selbstverständlich ist das Clean Air Plus Umluftset bei optimaler Leistung ebenfalls extrem geräuscharm. Alle Wand- und Inselessen lassen sich problemlos mit dem Umluftset aufrüsten.

ENERGIESPAREN

Auch bei der Effizienz setzt das Clean Air Plus Umluftset Maßstäbe. Da es keinen Wanddurchbruch wie ein Abluftsystem benötigt, bleibt die im Winter erwärmte Raumluft dort, wo sie hingehört – in der Küche. Umgekehrt dringt klimatisierte Raumluft im Sommer auch nicht durch einen Abluftkanal nach draußen. Das spart Energie und auch Geld.



Technische Hinweise und Maße zu diesen Geräten finden Sie auf Seite 163 – 185
Sonderzubehör/Preise finden Sie auf Seite 284 – 289

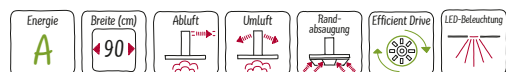
¹⁾ Auf einer EEK-Skala von: A+++ bis D

²⁾ Gemäß EU-Regulierung Nr. 65/2014

* Unverbindliche Preisempfehlung des Herstellers inkl. gesetzlicher Mehrwertsteuer

D95FRM1S0
Flachesse

N70



Schwarz

€ 2.228*

- Wahlweise Abluft- oder Umluftbetrieb
- Für Umluftbetrieb ist ein Umluftset (Sonderzubehör) notwendig
- Bei Umluft kaminloser Betrieb möglich
- Energie-Effizienzklasse: A ¹⁾ ²⁾
- Durchschnittlicher Energieverbrauch: 39 kWh/Jahr ²⁾
- Lüfter-Effizienzklasse: B ²⁾
- Beleuchtungs-Effizienzklasse: A ²⁾
- Fettfilter-Effizienzklasse: B ²⁾
- Geräusch min./max. Normalstufe: 44/58 dB

DESIGN:

- Glasscheibe: Klarglas schwarz bedruckt
- Reinigungsfreundlicher Innenrahmen
- Für Wandmontage über Kochstellen

AUSSTATTUNG:

- Touch Control Bedienung (3 Leistungsstufen und 1 Intensivstufe) mit LED-Anzeige
- Intensivstufen mit automatischer Rückstellung
- Randabsaugung
- 2 Einsaugbereiche: Frontseite und Unterseite
- Power Boost-Stellung
- Schnellmontagebefestigung
- Filterabdeckung in Glas
- Metallfettfilter, spülmaschinengeeignet
- BLDC Motor

TECHNISCHE INFORMATION:

- Gerätemaße Abluft (HxBxT): 981-1251 x 890 x 362 mm
- Gerätemaße Umluft mit Kamin (HxBxT): 1041-1311 x 890 x 362 mm
- Gerätemaße Umluft mit Clean Air Umluftset (HxBxT): 1171 x 890 x 362 mm - Montage auf Außenkanal 1241-1511 x 890 x 362 mm - Montage auf Innenkanal
- Gerätemaße Umluft ohne Kamin (HxBxT): 480 x 890 x 362 mm
- Abluftleistung nach EN 61591: max. Normalbetrieb 404 m³/h, Intensivstufe 739 m³/h
- Geräuschwerte nach EN 60704-2-13 bei Abluftbetrieb: max. Normalstufe: 58 dB(A) re 1 pW, Intensivstufe: 71 dB(A) re 1 pW
- Bei Einsatz des separat erhältlichen Clean Air Plus Umluftsets (Sonderzubehör) erreicht ihr Gerät im Umluftbetrieb folgende Werte: Umluftstufe:: max. Normalbetrieb: 315 m³/h, Intensivstufe: 563 m³/h Geräuschwerte bei Umluftbetrieb: max. Normalstufe: 60 dB(A) re 1 pW, Intensivstufe: 74 dB(A) re 1 pW
- Arbeitsplatzbeleuchtung mit 2 x 1,5 W LED-Modulen
- Beleuchtungsstärke: 225 lux
- Farbtemperatur: 3500 K
- Abluftstutzen Ø 150 mm (Ø 120 mm beiliegend)
- Gesamtanschlusswert: 143 W
- Betrieb über Gaskochfeld nicht zulässig

D95FHP1S0
Flachesse

N70



Schwarz

€ 1.962*

- Wahlweise Abluft- oder Umluftbetrieb
- Für Umluftbetrieb ist ein Umluftset (Sonderzubehör) notwendig
- Bei Umluft kaminloser Betrieb möglich
- Energie-Effizienzklasse: A ¹⁾ ²⁾
- Durchschnittlicher Energieverbrauch: 37.8 kWh/Jahr ²⁾
- Lüfter-Effizienzklasse: B ²⁾
- Beleuchtungs-Effizienzklasse: A ²⁾
- Fettfilter-Effizienzklasse: B ²⁾
- Geräusch min./max. Normalstufe: 43/57 dB

DESIGN:

- Glasscheibe: Klarglas schwarz bedruckt
- Reinigungsfreundlicher Innenrahmen
- Für Wandmontage über Kochstellen

AUSSTATTUNG:

- Air Fresh Intervall-Lüftung
- Touch Control Bedienung (3 Leistungsstufen und 2 Intensivstufen) mit 2x7-Segment-Anzeige
- Intensivstufen mit automatischer Rückstellung
- Automatischer Gebläsenachlauf mit digitaler Anzeige
- Silence Taste
- Randabsaugung
- 2 Einsaugbereiche: Frontseite und Unterseite
- Power Boost-Stellung
- Schnellmontagebefestigung
- Filterabdeckung in Glas
- Metallfettfilter, spülmaschinengeeignet
- Sättigungsanzeige für Metall- und Aktivkohlefilter
- Soft Light
- Dimmfunktion
- BLDC Motor

TECHNISCHE INFORMATION:

- Gerätemaße Abluft (HxBxT): 969-1239 x 890 x 263 mm
- Gerätemaße Umluft mit Kamin (HxBxT): 1029-1299 x 890 x 263 mm
- Gerätemaße Umluft mit Clean Air Umluftset (HxBxT): 1159 x 890 x 263 mm - Montage auf Außenkanal 1229-1499 x 890 x 263 mm - Montage auf Innenkanal
- Gerätemaße Umluft ohne Kamin (HxBxT): 480 x 890 x 263 mm
- Abluftleistung nach EN 61591: max. Normalbetrieb 394 m³/h, Intensivstufe 717 m³/h
- Geräuschwerte nach EN 60704-2-13 bei Abluftbetrieb: max. Normalstufe: 57 dB(A) re 1 pW, Intensivstufe: 70 dB(A) re 1 pW
- Bei Einsatz des separat erhältlichen Clean Air Plus Umluftsets (Sonderzubehör) erreicht ihr Gerät im Umluftbetrieb folgende Werte: Umluftstufe: max. Normalbetrieb: 311 m³/h, Intensivstufe: 578 m³/h Geräuschwerte bei Umluftbetrieb: max. Normalstufe: 60 dB(A) re 1 pW, Intensivstufe: 74 dB(A) re 1 pW
- Gleichmäßige, helle Beleuchtung mit 2 x 1,5W LED-Modul
- Beleuchtungsstärke: 225 lux
- Farbtemperatur: 3500 K
- Abluftstutzen Ø 150 mm (Ø 120 mm beiliegend)
- Gesamtanschlusswert: 143 W

ALLE GERÄTE HABEN FOLGENDES SONDERZUBEHÖR GEMEINSAM:

Z51AFB1X6	Clean Air Plus Geruchsfilter (Ersatz)	€ 146*
Z51AFV1X6	Clean Air Plus Umluftset (kaminlos)	€ 214*
Z51AF1X6	Clean Air Plus Umluftset	€ 214*
Z51AXC1N6	Clean Air Plus Umluftset extern	€ 319*
Z53XXB1X6	Clean Air Plus Geruchsfilter (Ersatz)	€ 139*
Z51AFROX0	Long Life Umluftset (kaminlos)	€ 525*

Z51AFS0X0	Long Life Umluftset	€ 525*
Z50XXP0X0	Long Life Geruchsfilter (Ersatzbedarf)	€ 393*
Z51AXK0N0	Kanalverlängerung 1000 mm	€ 332*
Z51AXL0N0	Kanalverlängerung 1500 mm	€ 401*
Z91AXE1S1	Kanalverlängerung schwarz	€ 244*

¹⁾ Auf einer EEK-Skala von: A+++ bis D

²⁾ Gemäß EU-Regulierung Nr. 65/2014

* Unverbindliche Preisempfehlung des Herstellers inkl. gesetzlicher Mehrwertsteuer

Technische Hinweise und Maße zu diesen Geräten finden Sie auf Seite 163 – 185
Sonderzubehör/Preise finden Sie auf Seite 284 – 289

D95IKP1S0

Schrägesse

N70



Schwarz

€ 2.040*

- Wahlweise Abluft- oder Umluftbetrieb
- Für Umluftbetrieb ist ein Umluftset (Sonderzubehör) notwendig
- Bei Umluft kaminloser Betrieb möglich
- Energie-Effizienzklasse: A¹⁾ 2)
- Durchschnittlicher Energieverbrauch: 34.6 kWh/Jahr²⁾
- Lüfter-Effizienzklasse: A²⁾
- Beleuchtungs-Effizienzklasse: A²⁾
- Fettfilter-Effizienzklasse: B²⁾
- Geräusch min./max. Normalstufe: 45/53 dB

DESIGN:

- Glasscheibe: Klarglas schwarz bedruckt
- Reinigungsfreundlicher Innenrahmen
- Für Wandmontage über Kochstellen

AUSSTATTUNG:

- Air Fresh Intervall-Lüftung
- Touch Control-Bedienung (3 Leistungsstufen und 2 Intensivstufen) mit 2x7-Segment-Anzeige
- Intensivstufen mit automatischer Rückstellung
- Automatischer Gebläsenachlauf mit digitaler Anzeige
- Silence Taste
- Randabsaugung
- 2 Einsaugbereiche: Frontseite und Unterseite
- Power Boost-Stellung
- Schnellmontagebefestigung
- Filterabdeckung in Glas
- Metallfettfilter, spülmaschinengeeignet
- Sättigungsanzeige für Metall- und Aktivkohlefilter
- Soft Light
- Dimmfunktion
- BLDC Motor

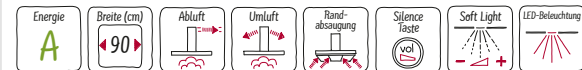
TECHNISCHE INFORMATION:

- Gerätemaße Abluft (HxBxT): 928-1198 x 890 x 545 mm
- Gerätemaße Umluft mit Kamin (HxBxT): 988-1258 x 890 x 545 mm
- Gerätemaße Umluft ohne Kamin (HxBxT): 370 x 890 x 545 mm
- Gerätemaße Umluft mit Clean Air Umluftset (HxBxT): 1118 x 890 x 545 mm - Montage auf Außenkanal
1188-1458 x 890 x 545 mm - Montage auf Innenkanal
- Abluftleistung nach EN 61591:
max. Normalbetrieb 431 m³/h, Intensivstufe 714 m³/h
- Geräuschwerte nach EN 60704-2-13 bei Abluftbetrieb:
max. Normalstufe: 53 dB(A) re 1 pW, Intensivstufe: 65 dB(A) re 1 pW
- Bei Einsatz des separat erhältlichen Clean Air Plus Umluftsets (Sonderzubehör) erreicht ihr Gerät im Umluftbetrieb folgende Werte:
Umluftstufe: max. Normalbetrieb: 410 m³/h, Intensivstufe: 632 m³/h
Geräuschwerte bei Umluftbetrieb:
max. Normalstufe: 63 dB(A) re 1 pW, Intensivstufe: 74 dB(A) re 1 pW
- Gleichmäßige, helle Beleuchtung mit 2 x 1,5W LED-Modul
- Beleuchtungsstärke: 238 lux
- Farbtemperatur: 3500 K
- Abluftstutzen Ø 150 mm (Ø 120 mm beiliegend)
- Gesamtanschlusswert: 143 W
- mit Rückstauklappe

D95IPP1N0

Schrägesse

N70



Schwarz

€ 1.976*

- Wahlweise Abluft- oder Umluftbetrieb
- Für Umluftbetrieb ist ein Umluftset (Sonderzubehör) notwendig
- Bei Umluft kaminloser Betrieb möglich
- Energie-Effizienzklasse: A¹⁾ 2)
- Durchschnittlicher Energieverbrauch: 34.6 kWh/Jahr²⁾
- Lüfter-Effizienzklasse: A²⁾
- Beleuchtungs-Effizienzklasse: A²⁾
- Fettfilter-Effizienzklasse: B²⁾
- Geräusch min./max. Normalstufe: 45/53 dB

DESIGN:

- Glasscheibe: Klarglas schwarz bedruckt
- Reinigungsfreundlicher Innenrahmen
- Für Wandmontage über Kochstellen

AUSSTATTUNG:

- Touch Control-Bedienung (3 Leistungsstufen und 2 Intensivstufen) mit 2x7-Segment-Anzeige
- Intensivstufen mit automatischer Rückstellung
- Randabsaugung
- 2 Einsaugbereiche: Frontseite und Unterseite
- Air Fresh Intervall-Lüftung
- Automatischer Gebläsenachlauf mit digitaler Anzeige
- Silence Taste
- Power Boost-Stellung
- Schnellmontagebefestigung
- Filterabdeckung in Glas
- Metallfettfilter, spülmaschinengeeignet
- Sättigungsanzeige für Metall- und Aktivkohlefilter
- Soft Light, Dimmfunktion
- BLDC Motor

TECHNISCHE INFORMATION:

- Gerätemaße Abluft (HxBxT): 928-1198 x 890 x 499 mm
- Gerätemaße Umluft mit Kamin (HxBxT): 988-1258 x 890 x 499 mm
- Gerätemaße Umluft ohne Kamin (HxBxT): 370 x 890 x 499 mm
- Gerätemaße Umluft mit Clean Air Umluftset (HxBxT): 1118 x 890 x 499 mm - Montage auf Außenkanal
1188-1458 x 890 x 499 mm - Montage auf Innenkanal
- Abluftleistung nach EN 61591:
max. Normalbetrieb 431 m³/h, Intensivstufe 714 m³/h
- Geräuschwerte nach EN 60704-2-13 bei Abluftbetrieb:
max. Normalstufe: 53 dB(A) re 1 pW, Intensivstufe: 65 dB(A) re 1 pW
- Bei Einsatz des separat erhältlichen Clean Air Plus Umluftsets (Sonderzubehör) erreicht ihr Gerät im Umluftbetrieb folgende Werte:
Umluftstufe: max. Normalbetrieb: 410 m³/h, Intensivstufe: 632 m³/h
Geräuschwerte bei Umluftbetrieb:
max. Normalstufe: 63 dB(A) re 1 pW, Intensivstufe: 74 dB(A) re 1 pW
- Gleichmäßige, helle Beleuchtung mit 2 x 1,5W LED-Modul
- Farbtemperatur: 3500 K
- Beleuchtungsstärke: 238 lux
- Abluftstutzen Ø 150 mm (Ø 120 mm beiliegend)
- Gesamtanschlusswert: 143 W
- mit Rückstauklappe

ALLE GERÄTE HABEN FOLGENDES SONDERZUBEHÖR GEMEINSAM:

Z51AIB1X6	Clean Air Plus Geruchsfilter (Ersatz)	€ 146*	Z51AIS0X0	Long Life Umluftset	€ 544*
Z51AIV1X6	Clean Air Plus Umluftset (kaminlos)	€ 206*	Z50XXP0X0	Long Life Geruchsfilter (Ersatzbedarf)	€ 393*
Z51AII1X6	Clean Air Plus Umluftset	€ 246*	Z51AXK0N0	Kanalverlängerung 1000 mm	€ 332*
Z51AXC1N6	Clean Air Plus Umluftset extern	€ 319*	Z51AXL0N0	Kanalverlängerung 1500 mm	€ 401*
Z53XXB1X6	Clean Air Plus Geruchsfilter (Ersatz)	€ 139*	Z91AXE1S1	Kanalverlängerung schwarz	€ 244*
Z51AIR0X0	Long Life Umluftset (kaminlos)	€ 525*			

¹⁾ Auf einer EEK-Skala von: A+++ bis D

²⁾ Gemäß EU-Regulierung Nr. 65/2014

* Unverbindliche Preisempfehlung des Herstellers inkl. gesetzlicher Mehrwertsteuer

Technische Hinweise und Maße zu diesen Geräten finden Sie auf Seite 163 – 185
Sonderzubehör/Preise finden Sie auf Seite 284 – 289

D95IHM1S0 Schräge

N50



Schwarz

€ 1.514*

- Wahlweise Abluft- oder Umluftbetrieb
- Für Umluftbetrieb ist ein Umluftset (Sonderzubehör) notwendig
- Bei Umluft kaminloser Betrieb möglich
- Energie-Effizienzklasse: B¹⁾ 2)
- Durchschnittlicher Energieverbrauch: 56.6 kWh/Jahr²⁾
- Lüfter-Effizienzklasse: B²⁾
- Beleuchtungs-Effizienzklasse: B²⁾
- Fettfilter-Effizienzklasse: C²⁾
- Geräusch min./max. Normalstufe: 48/58 dB

DESIGN:

- Glasscheibe: Klarglas schwarz bedruckt
- Reinigungsfreundlicher Innenrahmen
- Für Wandmontage über Kochstellen

AUSSTATTUNG:

- Touch Control Bedienung (3 Leistungsstufen und 1 Intensivstufe) mit LED-Anzeige
- Intensivstufen mit automatischer Rückstellung
- Randabsaugung
- 2 Einsaugbereiche: Frontseite und Unterseite
- Doppelflutiges Hochleistungsgebläse
- Energieeffizienter Kondensatormotor
- Schnellmontagebefestigung
- Filterabdeckung in Glas
- Metallfettfilter, spülmaschinengeeignet
- Sättigungsanzeige für Metall- und Aktivkohlefilter

TECHNISCHE INFORMATION:

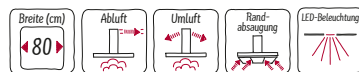
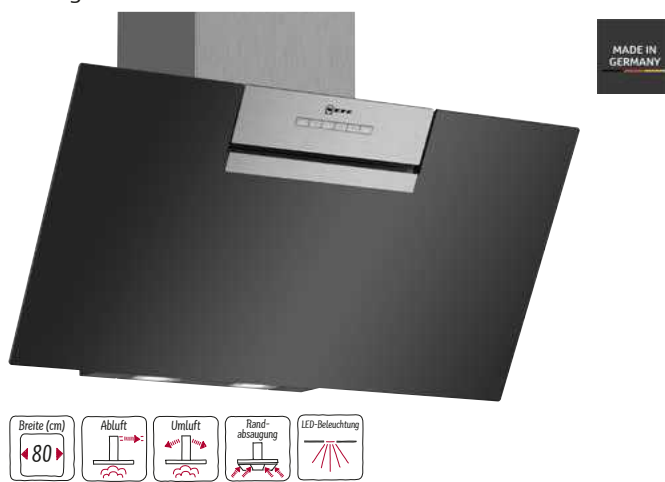
- Gerätemaße Abluft (HxBxT): 928-1198 x 890 x 499 mm
- Gerätemaße Umluft mit Kamin (HxBxT): 988-1258 x 890 x 499 mm
- Gerätemaße Umluft ohne Kamin (HxBxT): 370 x 890 x 499 mm
- Gerätemaße Umluft mit Clean Air Umluftset (HxBxT): 1118 x 890 x 499 mm - Montage auf Außenkanal
1188-1458 x 890 x 499 mm - Montage auf Innenkanal
- Abluftleistung nach EN 61591:
max. Normalbetrieb 416 m³/h, Intensivstufe 700 m³/h
- Geräuschwerte nach EN 60704-2-13 bei Abluftbetrieb:
max. Normalstufe: 58 dB(A) re 1 pW, Intensivstufe: 67 dB(A) re 1 pW
- Bei Einsatz des separat erhältlichen Clean Air Plus Umluftsets (Sonderzubehör) erreicht ihr Gerät im Umluftbetrieb folgende Werte:
Umluftstufe: max. Normalbetrieb: 409 m³/h, Intensivstufe: 615 m³/h
Geräuschwerte bei Umluftbetrieb:
max. Normalstufe: 66 dB(A) re 1 pW, Intensivstufe: 75 dB(A) re 1 pW
- Gleichmäßige, helle Beleuchtung mit 2 x 1,5W LED-Modul
- Beleuchtungsstärke: 90 lux
- Farbtemperatur: 3500 K
- Abluftstutzen Ø 150 mm (Ø 120 mm beiliegend)
- Gesamtanschlusswert: 263 W

SONDERZUBEHÖR:

Z51AIB1X6	Clean Air Plus Geruchsfilter (Ersatz)	€ 146*
Z51AIV1X6	Clean Air Plus Umluftset (kaminlos)	€ 206*
Z51AII1X6	Clean Air Plus Umluftset	€ 246*
Z51AXC1N6	Clean Air Plus Umluftset extern	€ 319*
Z53XXB1X6	Clean Air Plus Geruchsfilter (Ersatz)	€ 139*
Z51AIROX0	Long Life Umluftset (kaminlos)	€ 525*
Z51AISOX0	Long Life Umluftset	€ 544*
Z50XXPOX0	Long Life Geruchsfilter (Ersatzbedarf)	€ 393*
Z51AXK0N0	Kanalverlängerung 1000 mm	€ 332*
Z51AXL0N0	Kanalverlängerung 1500 mm	€ 401*
Z91AXE1S1	Kanalverlängerung schwarz	€ 244*

D85IEE1S0, 80 cm breit Schräge

N30



Schwarz

€ 1.150*

- Wahlweise Abluft- oder Umluftbetrieb
- Für Umluftbetrieb ist ein Umluftset (Sonderzubehör) notwendig
- Energie-Effizienzklasse: B¹⁾ 2)
- Durchschnittlicher Energieverbrauch: 59.4 kWh/Jahr²⁾
- Lüfter-Effizienzklasse: B²⁾
- Beleuchtungs-Effizienzklasse: A²⁾
- Fettfilter-Effizienzklasse: C²⁾
- Geräusch min./max. Normalstufe: 48/60 dB

DESIGN:

- Glasscheibe: schwarz bedruckt
- Für Wandmontage über Kochstellen

AUSSTATTUNG:

- Elektronische Steuerung über Kurzhubtasten
- Kurzhubtasten für 3 Leistungsstufen und 1 Intensivstufe
- Intensivstufen mit automatischer Rückstellung
- Randabsaugung
- 2 Einsaugbereiche: Frontseite und Unterseite
- Doppelflutiges Hochleistungsgebläse
- Energieeffizienter Kondensatormotor
- Filterabdeckung in Glas
- Metallfettfilter, spülmaschinengeeignet

TECHNISCHE INFORMATION:

- Gerätemaße Abluft (HxBxT): 780-1066 x 800 x 434 mm
- Gerätemaße Umluft (HxBxT): 850-1126 x 800 x 434 mm
- Gerätemaße Umluft mit Clean Air Plus Umluftset (HxBxT): 956 x 800 x 434 mm - Montage auf Außenkanal
1016-1306 x 800 x 434 mm - Montage auf Innenkanal
- Abluftleistung nach EN 61591:
max. Normalbetrieb 399 m³/h, Intensivstufe 669 m³/h
- Geräuschwerte nach EN 60704-2-13 bei Abluftbetrieb:
max. Normalstufe: 60 dB(A) re 1 pW, Intensivstufe: 69 dB(A) re 1 pW
- Bei Einsatz des separat erhältlichen Clean Air Plus Umluftsets (Sonderzubehör) erreicht ihr Gerät im Umluftbetrieb folgende Werte:
Umluftstufe: max. Normalbetrieb: 349 m³/h, Intensivstufe: 474 m³/h
- Geräuschwerte bei Umluftbetrieb:
max. Normalstufe: 69 dB(A) re 1 pW, Intensivstufe: 76 dB(A) re 1 pW
- Gleichmäßige, helle Beleuchtung mit 2 x 1,5W LED-Modul
- Beleuchtungsstärke: 114 lux
- Farbtemperatur: 3500 K
- Abluftstutzen Ø 150 mm (Ø 120 mm beiliegend)
- Gesamtanschlusswert: 255 W
- Länge Anschlusskabel: 1.3 m mit Stecker

SONDERZUBEHÖR:

Z51FXC1N6	Clean Air Plus Umluftset extern	€ 311*
Z51DXI1X6	Clean Air Plus Umluftset	€ 174*
Z53XXB1X6	Clean Air Plus Geruchsfilter (Ersatz)	€ 139*
Z51FXD1N1	Long Life Umluftset extern	€ 653*
Z51FXJ0X0	Long Life Umluftset	€ 483*
Z50XXPOX0	Long Life Geruchsfilter (Ersatzbedarf)	€ 393*
Z5138X1	Standard Geruchsfilter (Ersatzbedarf)	€ 68*
Z51EIU1X1	Standard Umluftset	€ 88*
Z5905N0	Kanalverlängerung 1000 mm	€ 332*
Z5915N0	Kanalverlängerung 1500 mm	€ 401*
Z5861N0	Rückwandpaneel Edelstahl 90 x 65	€ 341*

Technische Hinweise und Maße zu diesen Geräten finden Sie auf Seite 163 – 185
Sonderzubehör/Preise finden Sie auf Seite 284 – 289

1) Auf einer EEK-Skala von: A+++ bis D

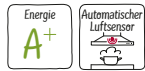
2) Gemäß EU-Regulierung Nr. 65/2014

* Unverbindliche Preisempfehlung des Herstellers inkl. gesetzlicher Mehrwertsteuer

D96BMU5N0

Wandesse

N90



Edelstahl

€ 1.695*

- Energieeffizienzklasse: A+¹⁾ 2)
- Durchschnittlicher Energieverbrauch: 29.9 kWh/Jahr²⁾
- Geräusch min./max. Normalstufe: 46/55 dB

AUSSTATTUNG:

- Luftsensord

TECHNISCHE INFORMATIONEN:

- Abluftleistung nach EN 61591: max. Normalbetrieb 430 m³/h, Intensivstufe 843 m³/h
- Geräuschwerte nach EN 60704-2-13 bei Abluftbetrieb: max. Normalstufe: 55 dB(A) re 1 pW, Intensivstufe: 69 dB(A) re 1 pW
- Bei Einsatz des separat erhältlichen Clean Air Plus Umluftsets (Sonderzubehör) erreicht ihr Gerät im Umluftbetrieb folgende Werte: Umluftstufe: max. Normalbetrieb 353 m³/h, Intensivstufe 457 m³/h Geräuschwerte bei Umluftbetrieb: max. Normalstufe: 67 dB(A) re 1 pW, Intensivstufe: 71 dB(A) re 1 pW
- Gesamtanschlusswert: 165 W

D95BMP5N0

Wandesse

N70



Edelstahl

€ 1.247*

- Energieeffizienzklasse: A¹⁾ 2)
- Durchschnittlicher Energieverbrauch: 33.6 kWh/Jahr²⁾
- Geräusch min./max. Normalstufe: 45/55 dB

TECHNISCHE INFORMATIONEN:

- Abluftleistung nach EN 61591: max. Normalbetrieb 427 m³/h, Intensivstufe 702 m³/h
- Geräuschwerte nach EN 60704-2-13 bei Abluftbetrieb: max. Normalstufe: 55 dB(A) re 1 pW, Intensivstufe: 66 dB(A) re 1 pW
- Bei Einsatz des separat erhältlichen Clean Air Plus Umluftsets (Sonderzubehör) erreicht ihr Gerät im Umluftbetrieb folgende Werte: Umluftstufe: max. Normalbetrieb 330 m³/h, Intensivstufe 409 m³/h Geräuschwerte bei Umluftbetrieb: max. Normalstufe: 67 dB(A) re 1 pW, Intensivstufe: 71 dB(A) re 1 pW
- Gesamtanschlusswert: 145 W

ALLE GERÄTE HABEN FOLGENDE AUSSTATTUNGSMERKMALE GEMEINSAM:



- Wahlweise Abluft- oder Umluftbetrieb
- Für Umluftbetrieb ist ein Umluftset (Sonderzubehör) notwendig
- Lüfter-Effizienzklasse: A²⁾
- Beleuchtungs-Effizienzklasse: A²⁾
- Fettfilter-Effizienzklasse: B²⁾

DESIGN:

- Reinigungsfreundlicher Aerodynamisch optimierter Innenrahmen
- Für Wandmontage über Kochstellen

AUSSTATTUNG:

- Einfache Montage durch EASY-Befestigungssystem
- Hohe, fein dosierbare Luftleistung durch Elektronik-Steuerung
- Touch Control Bedienung (3 Leistungsstufen und 2 Intensivstufen) mit 3x7-Segment-Anzeige
- Intensivstufen mit automatischer Rückstellung
- Dimmfunktion
- Soft Light
- BLDC Motor
- Extrem geräuscharmer Betrieb durch spezielle Geräuschdämmung
- Sättigungsanzeige für Metall- und Aktivkohlefilter
- Filterabdeckung aus Edelstahl, spülmaschinengeeignet
- Metallfettfilter, spülmaschinengeeignet

TECHNISCHE INFORMATIONEN:

- Gerätemaße Abluft (HxBxT): 628-954 x 898 x 500 mm
- Gerätemaße Umluft (HxBxT): 628-1064 x 898 x 500 mm
- Gerätemaße Umluft mit Clean Air Umluftset (HxBxT): 689 x 898 x 500 mm - Montage auf Außenkanal 809-1139 x 898 x 500 mm - Montage auf Innenkanal
- Gleichmäßige, helle Beleuchtung mit 3 x 1,5W LED-Modul
- Beleuchtungsstärke: 389 lux
- Farbtemperatur: 3500 K
- Abluftstutzen Ø 150 mm (Ø 120 mm beiliegend)
- mit Rückstauklappe

SONDERZUBEHÖR:

Z51CXC2N6	Clean Air Plus Umluftset extern	€ 311*
Z51CXI1X6	Clean Air Plus Umluftset	€ 175*
Z53XXB1X6	Clean Air Plus Geruchsfilter (Ersatz)	€ 139*
Z51FXD2N1	Long Life Umluftset extern	€ 653*
Z50XXP0X0	Long Life Geruchsfilter (Ersatzbedarf)	€ 393*
Z53CBB2X4	Clean Air Standard Geruchsfilter (Ersatzbedarf)	€ 70*
Z51CBI2X4	Clean Air Standard Umluftset	€ 90*
Z5861N0	Rückwandpaneel Edelstahl	€ 341*
Z5906N1	Kaminverlängerung 1000 mm	€ 332*
Z5916N1	Kaminverlängerung 1500 mm	€ 401*

1) Auf einer EEK-Skala von: A+++ bis D

2) Gemäß EU-Regulierung Nr. 65/2014

* Unverbindliche Preisempfehlung des Herstellers inkl. gesetzlicher Mehrwertsteuer

D95BCP2N0

Wandesse

N70



Edelstahl

€ 973*

- Wahlweise Abluft- oder Umluftbetrieb
- Für Umluftbetrieb ist ein Umluftset (Sonderzubehör) notwendig
- Energieeffizienzklasse: A¹⁾ 2)
- Durchschnittlicher Energieverbrauch: 33.6 kWh/Jahr²⁾
- Lüfter-Effizienzklasse: A²⁾
- Beleuchtungs-Effizienzklasse: A²⁾
- Fettfilter-Effizienzklasse: B²⁾
- Geräusch min./max. Normalstufe: 45/55 dB

DESIGN:

- Für Wandmontage über Kochstellen

AUSSTATTUNG:

- Einfache Montage durch EASY-Befestigungssystem
- Hohe, fein dosierbare Luftleistung durch Elektronik-Steuerung über Touch Control mit 2x7-Segment
- Touch Control-Bedienung (3 Leistungsstufen und 2 Intensivstufen) mit 2x7-Segment-Anzeige
- Intensivstufen mit automatischer Rückstellung
- Reinigungsfreundlicher Aerodynamisch optimierter Innenrahmen
- Dimmfunktion
- Soft Light
- BLDC Motor
- Extrem geräuscharmer Betrieb durch spezielle Geräuschdämmung
- Sättigungsanzeige für Metall- und Aktivkohlefilter
- Metallfettfilter, spülmaschinengeeignet

TECHNISCHE INFORMATIONEN:

- Gerätemaße Abluft (HxBxT): 628-954 x 898 x 500 mm
- Gerätemaße Umluft (HxBxT): 628-1064 x 898 x 500 mm
- Gerätemaße Umluft mit Clean Air Umluftset (HxBxT): 689 x 898 x 500 mm - Montage auf Außenkanal 809-1139 x 898 x 500 mm - Montage auf Innenkanal
- Abluftleistung nach EN 61591: max. Normalbetrieb 438 m³/h, Intensivstufe 718 m³/h
- Geräuschwerte nach EN 60704-2-13 bei Abluftbetrieb: max. Normalstufe: 55 dB(A) re 1 pW, Intensivstufe: 66 dB(A) re 1 pW
- Bei Einsatz des separat erhältlichen Clean Air Plus Umluftsets (Sonderzubehör) erreicht ihr Gerät im Umluftbetrieb folgende Werte: Umluftstufe: max. Normalbetrieb 343 m³/h, Intensivstufe 442 m³/h Geräuschwerte bei Umluftbetrieb: max. Normalstufe: 66 dB(A) re 1 pW, Intensivstufe: 70 dB(A) re 1 pW
- Gleichmäßige, helle Beleuchtung mit 3 x 1,5W LED-Modul
- Beleuchtungsstärke: 359 lux
- Farbtemperatur: 3500 K
- Abluftstutzen Ø 150 mm (Ø 120 mm beiliegend)
- Gesamtanschlusswert: 145 W
- mit Rückstauklappe

SONDERZUBEHÖR:

Z51CXC2N6	Clean Air Plus Umluftset extern	€ 311*
Z51CX1X6	Clean Air Plus Umluftset	€ 175*
Z53XXB1X6	Clean Air Plus Geruchsfilter (Ersatz)	€ 139*
Z51FXD2N1	Long Life Umluftset extern	€ 653*
Z51FXJ0X5	Long Life Umluftset	€ 483*
Z50XXP0X0	Long Life Geruchsfilter (Ersatzbedarf)	€ 393*
Z53CBB2X4	Clean Air Standard Geruchsfilter (Ersatzbedarf)	€ 70*
Z51CBI2X4	Clean Air Standard Umluftset	€ 90*
Z5861N0	Rückwandpaneel Edelstahl	€ 341*
Z5906N1	Kaminverlängerung 1000 mm	€ 332*
Z5916N1	Kaminverlängerung 1500 mm	€ 401*

D94BBE1N0

Wandesse

N50



Edelstahl

€ 835*

- Wahlweise Abluft- oder Umluftbetrieb
- Für Umluftbetrieb ist ein Umluftset (Sonderzubehör) notwendig
- Energie-Effizienzklasse: B¹⁾ 2)
- Durchschnittlicher Energieverbrauch: 48.5 kWh/Jahr²⁾
- Lüfter-Effizienzklasse: A²⁾
- Beleuchtungs-Effizienzklasse: A²⁾
- Fettfilter-Effizienzklasse: C²⁾
- Geräusch min./max. Normalstufe: 48/60 dB

DESIGN:

- Für Wandmontage über Kochstellen

AUSSTATTUNG:

- Hohe, fein dosierbare Luftleistung durch Elektronik-Steuerung
- Kurzhubtasten (Leuchttasten)
- 3 Leistungsstufen und 1 Intensivstufe
- Intensivstufen mit automatischer Rückstellung
- Doppelflütiges Hochleistungsgebläse
- Energieeffizienter Kondensatormotor
- Metallfettfilter, spülmaschinengeeignet

TECHNISCHE INFORMATIONEN:

- Gerätemaße Abluft (HxBxT): 635-965 x 900 x 500 mm
- Gerätemaße Umluft (HxBxT): 635-1075 x 900 x 500 mm
- Gerätemaße Umluft mit Clean Air Umluftset (HxBxT): 703 x 900 x 500 mm - Montage auf Außenkanal 833-1163 x 900 x 500 mm - Montage auf Innenkanal
- Abluftleistung nach EN 61591: max. Normalbetrieb 372 m³/h, Intensivstufe 604 m³/h
- Geräuschwerte nach EN 60704-2-13 bei Abluftbetrieb: max. Normalstufe: 60 dB(A) re 1 pW, Intensivstufe: 70 dB(A) re 1 pW
- Bei Einsatz des separat erhältlichen Clean Air Plus Umluftsets (Sonderzubehör) erreicht ihr Gerät im Umluftbetrieb folgende Werte: Umluftstufe: max. Normalbetrieb 337 m³/h, Intensivstufe 441 m³/h Geräuschwerte bei Umluftbetrieb: max. Normalstufe: 70 dB(A) re 1 pW, Intensivstufe: 74 dB(A) re 1 pW
- Gleichmäßige, helle Beleuchtung mit 2 x 1,5W LED-Modul
- Beleuchtungsstärke: 214 lux
- Farbtemperatur: 3500 K
- Abluftstutzen Ø 150 mm (Ø 120 mm beiliegend)
- Länge Anschlusskabel: 1,3 m mit Stecker
- Gesamtanschlusswert: 220 W
- mit Rückstauklappe

SONDERZUBEHÖR:

Z51FXC1N6	Clean Air Plus Umluftset extern	€ 311*
Z51DX1X6	Clean Air Plus Umluftset	€ 174*
Z53XXB1X6	Clean Air Plus Geruchsfilter (Ersatz)	€ 139*
Z51FXD1N1	Long Life Umluftset extern	€ 653*
Z51FXJ0X0	Long Life Umluftset	€ 483*
Z50XXP0X0	Long Life Geruchsfilter (Ersatzbedarf)	€ 393*
Z51DXB1X4	Clean Air Standard Geruchsfilter (Ersatzbedarf)	€ 70*
Z51DX1X4	Clean Air Standard Umluftset	€ 90*
Z5861N0	Rückwandpaneel Edelstahl	€ 341*
Z5905N0	Kaminverlängerung 1000 mm	€ 332*
Z5915N0	Kaminverlängerung 1500 mm	€ 401*

1) Auf einer EEK-Skala von: A+++ bis D

2) Gemäß EU-Regulierung Nr. 65/2014

* Unverbindliche Preisempfehlung des Herstellers inkl. gesetzlicher Mehrwertsteuer

Technische Hinweise und Maße zu diesen Geräten finden Sie auf Seite 163 – 185
Sonderzubehör/Preise finden Sie auf Seite 284 – 289

D94BBC0N0

Wandesse

N30**Edelstahl****€ 755***

- Wahlweise Abluft- oder Umluftbetrieb
- Für Umluftbetrieb ist ein Umluftset (Sonderzubehör) notwendig
- Energie-Effizienzklasse: B¹⁾ 2)
- Durchschnittlicher Energieverbrauch: 47.4 kWh/Jahr²⁾
- Lüfter-Effizienzklasse: A²⁾
- Beleuchtungs-Effizienzklasse: A²⁾
- Fettfilter-Effizienzklasse: B²⁾
- Geräusch min./max. Normalstufe: 49/70 dB

DESIGN:

- Für Wandmontage über Kochstellen

AUSSTATTUNG:

- Energieeffizienter Kondensatormotor
- Drucktasten für 3 Leistungsstufen
- 3 Leistungsstufen
- Doppelflutiges Hochleistungsgebläse
- Metallfettfilter, spülmaschinengeeignet

TECHNISCHE INFORMATIONEN:

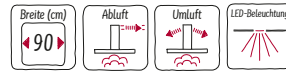
- Gerätemaße Abluft (HxBxT): 635-965 x 900 x 500 mm
- Gerätemaße Umluft (HxBxT): 635-1075 x 900 x 500 mm
- Gerätemaße Umluft mit Clean Air Umluftset (HxBxT): 703 x 900 x 500 mm - Montage auf Außenkanal
833-1163 x 900 x 500 mm - Montage auf Innenkanal
- Abluftleistung nach EN 61591: max. 619 m³/h
- Geräuschwerte nach EN 60704-2-13
max. Normalstufe Abluftbetrieb: 70 dB(A) re 1 pW
- Bei Einsatz des separat erhältlichen Clean Air Plus Umluftsets (Sonderzubehör) erreicht ihr Gerät im Umluftbetrieb folgende Werte:
Umluftstufe: max. Normalbetrieb: 422 m³/h
Geräuschwert bei Umluftbetrieb: max. Normalstufe: 74 dB(A) re 1 pW
- Gleichmäßige, helle Beleuchtung mit 2 x 1,5W LED-Modul
- Beleuchtungsstärke: 91 lux
- Farbtemperatur: 3500 K
- Abluftstutzen Ø 150 mm (Ø 120 mm beiliegend)
- Länge Anschlusskabel: 1,3 m mit Stecker
- Gesamtanschlusswert: 220 W
- mit Rückstauklappe

SONDERZUBEHÖR:

Z51FXC1N6	Clean Air Plus Umluftset extern	€ 311*
Z51DX1X6	Clean Air Plus Umluftset	€ 174*
Z53XXB1X6	Clean Air Plus Geruchsfilter (Ersatz)	€ 139*
Z51FXD1N1	Long Life Umluftset extern	€ 653*
Z51FXJ0X0	Long Life Umluftset	€ 483*
Z50XXP0X0	Long Life Geruchsfilter (Ersatzbedarf)	€ 393*
Z51DXB1X4	Clean Air Standard Geruchsfilter (Ersatzbedarf)	€ 70*
Z51DX1X4	Clean Air Standard Umluftset	€ 90*
Z5861N0	Rückwandpaneel Edelstahl	€ 341*
Z5905N0	Kaminverlängerung 1000 mm	€ 332*
Z5915N0	Kaminverlängerung 1500 mm	€ 401*

D92BBC0N0

Wandesse

N30**Edelstahl****€ 692***

- Wahlweise Abluft- oder Umluftbetrieb
- Für Umluftbetrieb ist ein Umluftset (Sonderzubehör) notwendig
- Energie-Effizienzklasse: D¹⁾ 2)
- Durchschnittlicher Energieverbrauch: 53.1 kWh/Jahr²⁾
- Lüfter-Effizienzklasse: E²⁾
- Beleuchtungs-Effizienzklasse: A²⁾
- Fettfilter-Effizienzklasse: D²⁾
- Geräusch min./max. Normalstufe: 49/64 dB

DESIGN:

- Für Wandmontage über Kochstellen

AUSSTATTUNG:

- Drucktasten für 3 Leistungsstufen
- 3 Leistungsstufen
- Doppelflutiges Hochleistungsgebläse
- Metallfettfilter, spülmaschinengeeignet

TECHNISCHE INFORMATIONEN:

- Gerätemaße Abluft (HxBxT): 635-965 x 900 x 500 mm
- Gerätemaße Umluft (HxBxT): 635-1075 x 900 x 500 mm
- Gerätemaße Umluft mit Clean Air Umluftset (HxBxT): 703 x 900 x 500 mm - Montage auf Außenkanal
833-1163 x 900 x 500 mm - Montage auf Innenkanal
- Abluftleistung nach EN 61591: max. 365 m³/h
- Geräuschwerte nach EN 60704-2-13
max. Normalstufe Abluftbetrieb: 64 dB(A) re 1 pW
- Bei Einsatz des separat erhältlichen Clean Air Plus Umluftsets (Sonderzubehör) erreicht ihr Gerät im Umluftbetrieb folgende Werte:
Umluftstufe: max. Normalbetrieb: 240 m³/h
Geräuschwert bei Umluftbetrieb: max. Normalstufe: 65 dB(A) re 1 pW
- Gleichmäßige, helle Beleuchtung mit 2 x 1,5W LED-Modul
- Beleuchtungsstärke: 91 lux
- Farbtemperatur: 3500 K
- Abluftstutzen Ø 150 mm (Ø 120 mm beiliegend)
- Länge Anschlusskabel: 1,3 m mit Stecker
- Gesamtanschlusswert: 100 W

SONDERZUBEHÖR:

Z51FXC1N6	Clean Air Plus Umluftset extern	€ 311*
Z51DX1X6	Clean Air Plus Umluftset	€ 174*
Z53XXB1X6	Clean Air Plus Geruchsfilter (Ersatz)	€ 139*
Z51FXD1N1	Long Life Umluftset extern	€ 653*
Z51FXJ0X0	Long Life Umluftset	€ 483*
Z50XXP0X0	Long Life Geruchsfilter (Ersatzbedarf)	€ 393*
Z51DXB1X4	Clean Air Standard Geruchsfilter (Ersatzbedarf)	€ 70*
Z51DX1X4	Clean Air Standard Umluftset	€ 90*
Z5861N0	Rückwandpaneel Edelstahl	€ 341*
Z5905N0	Kaminverlängerung 1000 mm	€ 332*
Z5915N0	Kaminverlängerung 1500 mm	€ 401*

1) Auf einer EEK-Skala von: A+++ bis D

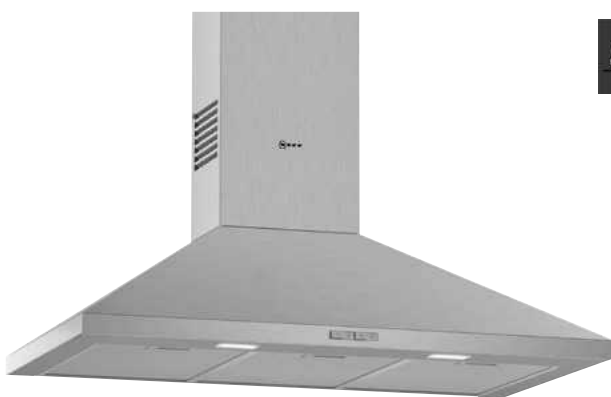
2) Gemäß EU-Regulierung Nr. 65/2014

* Unverbindliche Preisempfehlung des Herstellers inkl. gesetzlicher Mehrwertsteuer

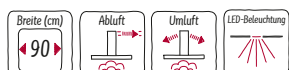
Technische Hinweise und Maße zu diesen Geräten
finden Sie auf Seite 163 – 185
Sonderzubehör/Preise finden Sie
auf Seite 284 – 289

D92PBC0N0

Wandesse

N30

MADE IN GERMANY

**Edelstahl****€ 543***

- Wahlweise Abluft- oder Umluftbetrieb
- Für Umluftbetrieb ist ein Umluftset (Sonderzubehör) notwendig
- Energie-Effizienzklasse: D¹⁾ 2)
- Durchschnittlicher Energieverbrauch: 53.1 kWh/Jahr²⁾
- Lüfter-Effizienzklasse: E²⁾
- Beleuchtungs-Effizienzklasse: A²⁾
- Fettfilter-Effizienzklasse: D²⁾
- Geräusch min./max. Normalstufe: 50/65 dB

DESIGN:

- Für Wandmontage über Kochstellen

AUSSTATTUNG:

- Drucktasten für 3 Leistungsstufen
- 3 Leistungsstufen
- Doppelflutiges Hochleistungsgebläse
- Metallfettfilter, spülmaschinengeeignet

TECHNISCHE INFORMATIONEN:

- Gerätemaße Abluft (HxBxT): 799-975 x 900 x 500 mm
- Gerätemaße Umluft (HxBxT): 799-975 x 900 x 500 mm
- Abluftleistung nach EN 61591: max. 365 m³/h
- Geräuschwerte nach EN 60704-2-13
max. Normalstufe Abluftbetrieb: 65 dB(A) re 1 pW
- Umluftleistung: max. Normalbetrieb: 213 m³/h
- Max. Förderleistung: 365 m³/h
- Geräuschwert bei Umluftbetrieb: max. Normalstufe: 67 dB(A) re 1 pW
- Gleichmäßige, helle Beleuchtung mit 2 x 1,5W LED-Modul
- Beleuchtungsstärke: 94 lux
- Farbtemperatur: 3500 K
- Abluftstutzen Ø 150 mm (Ø 120 mm beiliegend)
- Länge Anschlusskabel: 1,3 m mit Stecker
- Gesamtanschlusswert: 100 W

SONDERZUBEHÖR:

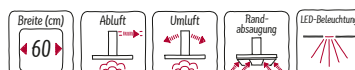
Z5138X1	Standard Geruchsfilter (Ersatzbedarf)	€ 68*
Z5138X5	Standard Umluftset	€ 84*
Z5861N0	Rückwandpaneel Edelstahl	€ 341*
Z5904N0	Kaminverlängerung 500 mm	€ 170*
Z5904N5	Kaminverlängerung 750 mm	€ 207*

D65IHM1S0

Schrägesse

N50

MADE IN GERMANY

**Schwarz****€ 1.358***

- Wahlweise Abluft- oder Umluftbetrieb
- Für Umluftbetrieb ist ein Umluftset (Sonderzubehör) notwendig
- Bei Umluft kaminloser Betrieb möglich
- Energie-Effizienzklasse: B¹⁾ 2)
- Durchschnittlicher Energieverbrauch: 56.6 kWh/Jahr²⁾
- Lüfter-Effizienzklasse: B²⁾
- Beleuchtungs-Effizienzklasse: B²⁾
- Fettfilter-Effizienzklasse: C²⁾
- Geräusch min./max. Normalstufe: 48/58 dB

DESIGN:

- Glasscheibe: Klarglas schwarz bedruckt
- Reinigungsfreundlicher Innenrahmen
- Für Wandmontage über Kochstellen

AUSSTATTUNG:

- Touch Control-Bedienung (3 Leistungsstufen und 1 Intensivstufe) mit LED-Anzeige
- Intensivstufen mit automatischer Rückstellung
- Randabsaugung
- 2 Einsaugbereiche: Frontseite und Unterseite
- Filterabdeckung in Glas
- Metallfettfilter, spülmaschinengeeignet
- Doppelflutiges Hochleistungsgebläse
- Energieeffizienter Kondensatormotor

TECHNISCHE INFORMATION:

- Gerätemaße Abluft (HxBxT): 928-1198 x 590 x 499 mm
- Gerätemaße Umluft mit Kamin (HxBxT): 988-1258 x 590 x 499 mm
- Gerätemaße Umluft ohne Kamin (HxBxT): 370 mm x 590 x 499 mm
- Gerätemaße Umluft mit Clean Air Umluftset (HxBxT):
1118 x 590 x 499 mm - Montage auf Außenkanal
1188-1458 x 590 x 499 mm - Montage auf Innenkanal
- Abluftleistung nach EN 61591:
max. Normalbetrieb 416 m³/h, Intensivstufe 700 m³/h
- Geräuschwerte nach EN 60704-2-13 bei Abluftbetrieb:
max. Normalstufe: 58 dB(A) re 1 pW, Intensivstufe: 67 dB(A) re 1 pW
- Bei Einsatz des separat erhältlichen Clean Air Plus Umluftsets (Sonderzubehör) erreicht ihr Gerät im Umluftbetrieb folgende Werte:
Umluftstufe: max. Normalbetrieb: 409 m³/h, Intensivstufe: 615 m³/h
Geräuschwerte bei Umluftbetrieb:
max. Normalstufe: 65 dB(A) re 1 pW, Intensivstufe: 75 dB(A) re 1 pW
- Gleichmäßige, helle Beleuchtung mit 2 x 1,5W LED-Modul
- Beleuchtungsstärke: 100 lux
- Farbtemperatur: 3500 K
- Abluftstutzen Ø 150 mm (Ø 120 mm beiliegend)
- Gesamtanschlusswert: 263 W

SONDERZUBEHÖR:

Z51AIB1X6	Clean Air Plus Geruchsfilter (Ersatz)	€ 146*
Z51AII1X6	Clean Air Plus Umluftset	€ 246*
Z51AIV1X6	Clean Air Plus Umluftset (kaminlos)	€ 206*
Z51AXC1N6	Clean Air Plus Umluftset extern	€ 319*
Z53XXB1X6	Clean Air Plus Geruchsfilter (Ersatz)	€ 139*
Z51AIR0X0	Long Life Umluftset (kaminlos)	€ 525*
Z51AIS0X0	Long Life Umluftset	€ 544*
Z50XXP0X0	Long Life Geruchsfilter (Ersatzbedarf)	€ 393*
Z51AXK0N0	Kanalverlängerung 1000 mm	€ 332*
Z51AXL0N0	Kanalverlängerung 1500 mm	€ 401*
Z91AXE1S1	Kanalverlängerung schwarz	€ 244*

Technische Hinweise und Maße zu diesen Geräten finden Sie auf Seite 163 – 185
Sonderzubehör/Preise finden Sie auf Seite 284 – 289

¹⁾ Auf einer EEK-Skala von: A+++ bis D

²⁾ Gemäß EU-Regulierung Nr. 65/2014

* Unverbindliche Preisempfehlung des Herstellers inkl. gesetzlicher Mehrwertsteuer

D65IEE1S0

Schrägesse

N30

Schwarz

€ 1.028*

- Wahlweise Abluft- oder Umluftbetrieb
- Für Umluftbetrieb ist ein Umluftset (Sonderzubehör) notwendig
- Energie-Effizienzklasse: B¹⁾ 2)
- Durchschnittlicher Energieverbrauch: 59.4 kWh/Jahr²⁾
- Lüfter-Effizienzklasse: B²⁾
- Beleuchtungs-Effizienzklasse: A²⁾
- Fettfilter-Effizienzklasse: C²⁾
- Geräusch min./max. Normalstufe: 48/60 dB

DESIGN:

- Glasscheibe: schwarz bedruckt
- Für Wandmontage über Kochstellen

AUSSTATTUNG:

- Hohe, fein dosierbare Luftleistung durch Elektronik-Steuerung
- Kurzhubtasten für 3 Leistungsstufen und 1 Intensivstufe
- Intensivstufen mit automatischer Rückstellung
- Randabsaugung
- 2 Einsaugbereiche: Frontseite und Unterseite
- Doppelflutiges Hochleistungsgebläse
- Energieeffizienter Kondensatormotor
- Schnellmontagebefestigung
- Filterabdeckung in Glas
- Metallfettfilter, spülmaschinengeeignet

TECHNISCHE INFORMATION:

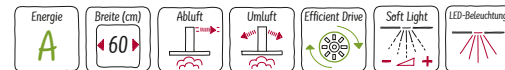
- Gerätemaße Abluft (HxBxT): 780-1066 x 600 x 434 mm
- Gerätemaße Umluft (HxBxT): 850-1126 x 600 x 434 mm
- Gerätemaße Umluft mit Clean Air Umluftset (HxBxT): 956 x 600 x 434 mm - Montage auf Außenkanal
1016-1306 x 600 x 434 mm - Montage auf Innenkanal
- Abluftleistung nach EN 61591:
max. Normalbetrieb 399 m³/h, Intensivstufe 669 m³/h
- Geräuschwerte nach EN 60704-2-13 bei Abluftbetrieb:
max. Normalstufe: 60 dB(A) re 1 pW, Intensivstufe 69 dB(A) re 1 pW
- Bei Einsatz des separat erhältlichen Clean Air Plus Umluftsets (Sonderzubehör) erreicht ihr Gerät im Umluftbetrieb folgende Werte:
Umluftstufe: max. Normalbetrieb: 349 m³/h, Intensivstufe: 474 m³/h
Geräuschwerte bei Umluftbetrieb:
max. Normalstufe: 69 dB(A) re 1 pW, Intensivstufe 76 dB(A) re 1 pW
- Gleichmäßige, helle Beleuchtung mit 2 x 1,5W LED-Modul
- Beleuchtungsstärke: 130 lux
- Farbtemperatur: 3500 K
- Länge Anschlusskabel: 1.3 m mit Stecker
- Abluftstutzen Ø 150 mm (Ø 120 mm beiliegend)
- Gesamtanschlusswert: 255 W

SONDERZUBEHÖR:

Z51FXC1N6	Clean Air Plus Umluftset extern	€ 311*
Z51DX1X6	Clean Air Plus Umluftset	€ 174*
Z53XXB1X6	Clean Air Plus Geruchsfilter (Ersatz)	€ 139*
Z51FXD1N1	Long Life Umluftset extern	€ 653*
Z51FXJ0X0	Long Life Umluftset	€ 483*
Z50XXP0X0	Long Life Geruchsfilter (Ersatzbedarf)	€ 393*
Z5138X1	Standard Geruchsfilter (Ersatzbedarf)	€ 68*
Z51EIU1X1	Standard Umluftset	€ 88*
Z5905N0	Kanalverlängerung 1000 mm	€ 332*
Z5915N0	Kanalverlängerung 1500 mm	€ 401*
Z5860N0	Rückwandpaneel Edelstahl 60 x 65	€ 231*

D65BMP5N0

Wandesse

N70

Edelstahl

€ 1.123*

- Wahlweise Abluft- oder Umluftbetrieb
- Für Umluftbetrieb ist ein Umluftset (Sonderzubehör) notwendig
- Energieeffizienzklasse: A¹⁾ 2)
- Durchschnittlicher Energieverbrauch: 34.7 kWh/Jahr²⁾
- Lüfter-Effizienzklasse: A²⁾
- Beleuchtungs-Effizienzklasse: A²⁾
- Fettfilter-Effizienzklasse: B²⁾
- Geräusch min./max. Normalstufe: 46/61 dB

DESIGN:

- Reinigungsfreundlicher Aerodynamisch optimierter Innenrahmen
- Für Wandmontage über Kochstellen

AUSSTATTUNG:

- Einfache Montage durch EASY-Befestigungssystem
- Hohe, fein dosierbare Luftleistung durch Elektronik-Steuerung
- Touch Control-Bedienung (3 Leistungsstufen und 2 Intensivstufen) mit 2x7-Segment-Anzeige
- Intensivstufen mit automatischer Rückstellung
- Dimmfunktion
- Soft Light
- BLDC Motor
- Sättigungsanzeige für Metall- und Aktivkohlefilter
- Filterabdeckung aus Edelstahl, spülmaschinengeeignet
- Metallfettfilter, spülmaschinengeeignet

TECHNISCHE INFORMATION:

- Gerätemaße Abluft (HxBxT): 628-954 x 598 x 500 mm
- Gerätemaße Umluft (HxBxT): 628-1064 x 598 x 500 mm
- Gerätemaße Umluft mit Clean Air Plus Umluftset (HxBxT): 689 x 598 x 500 mm - Montage auf Außenkanal
809-1139 x 598 x 500 mm - Montage auf Innenkanal
- Abluftleistung nach EN 61591:
max. Normalbetrieb 413 m³/h, Intensivstufe 657 m³/h
- Geräuschwerte nach EN 60704-2-13 bei Abluftbetrieb
max. Normalstufe: 61 dB(A) re 1 pW, Intensivstufe: 71 dB(A) re 1 pW
- Bei Einsatz des separat erhältlichen Clean Air Plus Umluftsets (Sonderzubehör) erreicht ihr Gerät im Umluftbetrieb folgende Werte:
Umluftstufe: max. Normalbetrieb 330 m³/h, Intensivstufe 409 m³/h
Geräuschwerte bei Umluftbetrieb:
max. Normalstufe: 67 dB(A) re 1 pW, Intensivstufe: 71 dB(A) re 1 pW
- Gleichmäßige, helle Beleuchtung mit 2 x 1,5W LED-Modul
- Beleuchtungsstärke: 267 lux
- Farbtemperatur: 3500 K
- Abluftstutzen Ø 150 mm (Ø 120 mm beiliegend)
- Gesamtanschlusswert: 143 W
- mit Rückstauklappe

SONDERZUBEHÖR:

Z51CX1X6	Clean Air Plus Umluftset	€ 175*
Z51FXC1N6	Clean Air Plus Umluftset extern	€ 311*
Z53XXB1X6	Clean Air Plus Geruchsfilter (Ersatz)	€ 139*
Z51FXD1N1	Long Life Umluftset extern	€ 653*
Z51FXJ0X5	Long Life Umluftset	€ 483*
Z50XXP0X0	Long Life Geruchsfilter (Ersatzbedarf)	€ 393*
Z53CXB1X4	Clean Air Standard Geruchsfilter (Ersatzbedarf)	€ 70*
Z51CB1X4	Clean Air Standard Umluftset	€ 90*
Z5860N0	Rückwandpaneel Edelstahl	€ 231*
Z5905N0	Kaminverlängerung 1000 mm	€ 332*
Z5915N0	Kaminverlängerung 1500 mm	€ 401*

1) Auf einer EEK-Skala von: A+++ bis D

2) Gemäß EU-Regulierung Nr. 65/2014

* Unverbindliche Preisempfehlung des Herstellers inkl. gesetzlicher Mehrwertsteuer

D64BBE1N0

Wandesse

N50



Edelstahl

€ 717*

- Wahlweise Abluft- oder Umluftbetrieb
- Für Umluftbetrieb ist ein Umluftset (Sonderzubehör) notwendig
- Energie-Effizienzklasse: B¹⁾ 2)
- Durchschnittlicher Energieverbrauch: 48.1 kWh/Jahr²⁾
- Lüfter-Effizienzklasse: A²⁾
- Beleuchtungs-Effizienzklasse: A²⁾
- Fettfilter-Effizienzklasse: B²⁾
- Geräusch min./max. Normalstufe: 48/60 dB

DESIGN:

- Für Wandmontage über Kochstellen

AUSSTATTUNG:

- Hohe, fein dosierbare Luftleistung durch Elektronik-Steuerung
- Elektronische Steuerung über Kurzhubtasten
- Kurzhubtasten Leuchttasten
- 3 Leistungsstufen und 1 Intensivstufe
- Intensivstufen mit automatischer Rückstellung
- Doppelflutiges Hochleistungsgebläse
- Energieeffizienter Kondensatormotor
- Metallfettfilter, spülmaschinengeeignet

TECHNISCHE INFORMATIONEN:

- Gerätemaße Abluft (HxBxT): 635-965 x 600 x 500 mm
- Gerätemaße Umluft (HxBxT): 635-1075 x 600 x 500 mm
- Gerätemaße Umluft mit Clean Air Umluftset (HxBxT): 703 x 600 x 500 mm - Montage auf Außenkanal
833-1163 x 600 x 500 mm - Montage auf Innenkanal
- Abluftleistung nach EN 61591:
max. Normalbetrieb 368 m³/h, Intensivstufe 605 m³/h
- Geräuschwerte nach EN 60704-2-13 bei Abluftbetrieb:
max. Normalstufe: 60 dB(A) re 1 pW, Intensivstufe: 69 dB(A) re 1 pW
- Bei Einsatz des separat erhältlichen Clean Air Plus Umluftsets (Sonderzubehör) erreicht ihr Gerät im Umluftbetrieb folgende Werte:
Umluftstufe: max. Normalbetrieb 337 m³/h, Intensivstufe 441 m³/h
Geräuschwerte bei Umluftbetrieb:
max. Normalstufe: 70 dB(A) re 1 pW, Intensivstufe: 74 dB(A) re 1 pW
- Gleichmäßige, helle Beleuchtung mit 2 x 1,5 W LED-Modul
- Beleuchtungsstärke: 242 lux
- Farbtemperatur: 3500 K
- Abluftstutzen Ø 150 mm (Ø 120 mm beiliegend)
- Länge Anschlusskabel: 1,3 m mit Stecker
- Gesamtanschlusswert: 220 W
- mit Rückstauklappe

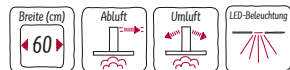
SONDERZUBEHÖR:

Z51DX1X6	Clean Air Plus Umluftset	€ 174*
Z51FXC1N6	Clean Air Plus Umluftset extern	€ 311*
Z53XXB1X6	Clean Air Plus Geruchsfilter (Ersatz)	€ 139*
Z51FXD1N1	Long Life Umluftset extern	€ 653*
Z51FXJ0X0	Long Life Umluftset	€ 483*
Z50XXP0X0	Long Life Geruchsfilter (Ersatzbedarf)	€ 393*
Z51DXB1X4	Clean Air Standard Geruchsfilter (Ersatzbedarf)	€ 70*
Z51DX1X4	Clean Air Standard Umluftset	€ 90*
Z5860N0	Rückwandpaneel Edelstahl	€ 231*
Z5905N0	Kaminverlängerung 1000 mm	€ 332*
Z5915N0	Kaminverlängerung 1500 mm	€ 401*

D64BBC0N0

Wandesse

N30



Edelstahl

€ 636*

- Wahlweise Abluft- oder Umluftbetrieb
- Für Umluftbetrieb ist ein Umluftset (Sonderzubehör) notwendig
- Energie-Effizienzklasse: B¹⁾ 2)
- Durchschnittlicher Energieverbrauch: 46.5 kWh/Jahr²⁾
- Lüfter-Effizienzklasse: A²⁾
- Beleuchtungs-Effizienzklasse: A²⁾
- Fettfilter-Effizienzklasse: B²⁾
- Geräusch min./max. Normalstufe: 48/69 dB

DESIGN:

- Für Wandmontage über Kochstellen

AUSSTATTUNG:

- Drucktasten für 3 Leistungsstufen
- 3 Leistungsstufen
- Doppelflutiges Hochleistungsgebläse
- Energieeffizienter Kondensatormotor
- Metallfettfilter, spülmaschinengeeignet

TECHNISCHE INFORMATIONEN:

- Gerätemaße Abluft (HxBxT): 635-965 x 600 x 500 mm
- Gerätemaße Umluft (HxBxT): 635-1075 x 600 x 500 mm
- Gerätemaße Umluft mit Clean Air Umluftset (HxBxT): 703 x 600 x 500 mm - Montage auf Außenkanal
833-1163 x 600 x 500 mm - Montage auf Innenkanal
- Abluftleistung nach EN 61591: max. 621 m³/h
- Geräuschwerte nach EN 60704-2-13
max. Normalstufe Abluftbetrieb: 69 dB(A) re 1 pW
- Bei Einsatz des separat erhältlichen Clean Air Plus Umluftsets (Sonderzubehör) erreicht ihr Gerät im Umluftbetrieb folgende Werte:
Umluftstufe: max. Normalbetrieb: 422 m³/h
Geräuschwert bei Umluftbetrieb: max. Normalstufe: 74 dB(A) re 1 pW
- Gleichmäßige, helle Beleuchtung mit 2 x 1,5 W LED-Modul
- Beleuchtungsstärke: 99 lux
- Farbtemperatur: 3500 K
- Abluftstutzen Ø 150 mm (Ø 120 mm beiliegend)
- Länge Anschlusskabel: 1,3 m mit Stecker
- Gesamtanschlusswert: 220 W
- Mit Rückstauklappe

SONDERZUBEHÖR:

Z51DX1X6	Clean Air Plus Umluftset	€ 174*
Z51FXC1N6	Clean Air Plus Umluftset extern	€ 311*
Z53XXB1X6	Clean Air Plus Geruchsfilter (Ersatz)	€ 139*
Z51FXD1N1	Long Life Umluftset extern	€ 653*
Z51FXJ0X0	Long Life Umluftset	€ 483*
Z50XXP0X0	Long Life Geruchsfilter (Ersatzbedarf)	€ 393*
Z51DXB1X4	Clean Air Standard Geruchsfilter (Ersatzbedarf)	€ 70*
Z51DX1X4	Clean Air Standard Umluftset	€ 90*
Z5860N0	Rückwandpaneel Edelstahl	€ 231*
Z5905N0	Kaminverlängerung 1000 mm	€ 332*
Z5915N0	Kaminverlängerung 1500 mm	€ 401*

1) Auf einer EEK-Skala von: A+++ bis D

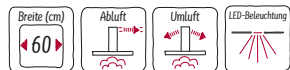
2) Gemäß EU-Regulierung Nr. 65/2014

* Unverbindliche Preisempfehlung des Herstellers inkl. gesetzlicher Mehrwertsteuer

Technische Hinweise und Maße zu diesen Geräten finden Sie auf Seite 163 – 185
Sonderzubehör/Preise finden Sie auf Seite 284 – 289

D62BBC0N0

Wandesse

N30**Edelstahl****€ 575***

- Wahlweise Abluft- oder Umluftbetrieb
- Für Umluftbetrieb ist ein Umluftset (Sonderzubehör) notwendig
- Energie-Effizienzklasse: D¹⁾ 2)
- Durchschnittlicher Energieverbrauch: 53.1 kWh/Jahr²⁾
- Lüfter-Effizienzklasse: E²⁾
- Beleuchtungs-Effizienzklasse: A²⁾
- Fettfilter-Effizienzklasse: C²⁾
- Geräusch min./max. Normalstufe: 49/63 dB

DESIGN:

- Für Wandmontage über Kochstellen

AUSSTATTUNG:

- Drucktasten für 3 Leistungsstufen
- 3 Leistungsstufen
- Doppelflutiges Hochleistungsgebläse
- Metallfettfilter, spülmaschinengeeignet

TECHNISCHE INFORMATIONEN:

- Gerätemaße Abluft (HxBxT): 635-965 x 600 x 500 mm
- Gerätemaße Umluft (HxBxT): 635-1075 x 600 x 500 mm
- Gerätemaße Umluft mit Clean Air Umluftset (HxBxT): 703 x 600 x 500 mm - Montage auf Außenkanal 833-1163 x 600 x 500 mm - Montage auf Innenkanal
- Abluftleistung nach EN 61591: max. 365 m³/h
- Geräuschwerte nach EN 60704-2-13 max. Normalstufe Abluftbetrieb: 63 dB(A) re 1 pW
- Bei Einsatz des separat erhältlichen Clean Air Plus Umluftsets (Sonderzubehör) erreicht ihr Gerät im Umluftbetrieb folgende Werte: Umluftstufe: max. Normalbetrieb: 240 m³/h Geräuschwert bei Umluftbetrieb: max. Normalstufe: 65 dB(A) re 1 pW
- Gleichmäßige, helle Beleuchtung mit 2 x 1,5 W LED-Modul
- Beleuchtungsstärke: 99 lux
- Farbtemperatur: 3500 K
- Abluftstutzen Ø 150 mm (Ø 120 mm beiliegend)
- Länge Anschlusskabel: 1,3 m mit Stecker
- Gesamtanschlusswert: 100 W

SONDERZUBEHÖR:

Z51DX11X6	Clean Air Plus Umluftset	€ 174*
Z51FXC1N6	Clean Air Plus Umluftset extern	€ 311*
Z53XXB1X6	Clean Air Plus Geruchsfilter (Ersatz)	€ 139*
Z51FXD1N1	Long Life Umluftset extern	€ 653*
Z51FXJ0X0	Long Life Umluftset	€ 483*
Z50XXP0X0	Long Life Geruchsfilter (Ersatzbedarf)	€ 393*
Z51DXB1X4	Clean Air Standard Geruchsfilter (Ersatzbedarf)	€ 70*
Z51DX11X4	Clean Air Standard Umluftset	€ 90*
Z5860N0	Rückwandpaneel Edelstahl	€ 231*
Z5905N0	Kaminverlängerung 1000 mm	€ 332*
Z5915N0	Kaminverlängerung 1500 mm	€ 401*

D62PBC0N0

Wandesse

N30**Edelstahl****€ 424***

- Wahlweise Abluft- oder Umluftbetrieb
- Für Umluftbetrieb ist ein Umluftset (Sonderzubehör) notwendig
- Energie-Effizienzklasse: D¹⁾ 2)
- Durchschnittlicher Energieverbrauch: 53.1 kWh/Jahr²⁾
- Lüfter-Effizienzklasse: E²⁾
- Beleuchtungs-Effizienzklasse: A²⁾
- Fettfilter-Effizienzklasse: C²⁾
- Geräusch min./max. Normalstufe: 50/66 dB

DESIGN:

- Für Wandmontage über Kochstellen

AUSSTATTUNG:

- Drucktasten für 3 Leistungsstufen
- 3 Leistungsstufen
- Doppelflutiges Hochleistungsgebläse
- Metallfettfilter, spülmaschinengeeignet

TECHNISCHE INFORMATIONEN:

- Gerätemaße Abluft (HxBxT): 799-975 x 600 x 500 mm
- Gerätemaße Umluft (HxBxT): 799-975 x 600 x 500 mm
- Abluftleistung nach EN 61591: max. 365 m³/h
- Geräuschwerte nach EN 60704-2-13 max. Normalstufe Abluftbetrieb: 66 dB(A) re 1 pW
- Umluftleistung: max. Normalbetrieb: 211 m³/h
- Max. Förderleistung: 365 m³/h
- Geräuschwert bei Umluftbetrieb: max. Normalstufe: 67 dB(A) re 1 pW
- Gleichmäßige, helle Beleuchtung mit 2 x 1,5 W LED-Modul
- Beleuchtungsstärke: 104 lux
- Farbtemperatur: 3500 K
- Abluftstutzen Ø 150 mm (Ø 120 mm beiliegend)
- Länge Anschlusskabel: 1,3 m mit Stecker
- Gesamtanschlusswert: 100 W

SONDERZUBEHÖR:

Z5138X1	Standard Geruchsfilter (Ersatzbedarf)	€ 68*
Z5138X5	Standard Umluftset	€ 84*
Z5860N0	Rückwandpaneel Edelstahl	€ 231*
Z5904N0	Kaminverlängerung 500 mm	€ 170*
Z5904N5	Kaminverlängerung 750 mm	€ 207*

1) Auf einer EEK-Skala von: A+++ bis D

2) Gemäß EU-Regulierung Nr. 65/2014

* Unverbindliche Preisempfehlung des Herstellers inkl. gesetzlicher Mehrwertsteuer

D49ML54X1

Flachschirmhaube

N70



Silbermetall

€ 1.246*

- Wahlweise Abluft- oder Umluftbetrieb
- Für Umluftbetrieb ist ein Umluftset (Sonderzubehör) notwendig
- Energie-Effizienzklasse: B¹⁾ 2)
- Durchschnittlicher Energieverbrauch: 38,8 kWh/Jahr²⁾
- Lüfter-Effizienzklasse: B²⁾
- Beleuchtungs-Effizienzklasse: A²⁾
- Fettfilter-Effizienzklasse: B²⁾
- Geräusch min./max. Normalstufe: 41/53 dB

AUSSTATTUNG:

- Air Fresh Intervall-Lüftung
- Hohe, fein dosierbare Luftleistung durch Elektronik-Steuerung
- Elektronische Steuerung mit 6 Tasten und Display
- Silence Taste
- Intensivstufen mit automatischer Rückstellung
- Automatischer Gebläsenachlauf mit digitaler Anzeige
- Flachschirm Komfortbefestigung
- BLDC Motor
- Soft Light
- Dimmfunktion
- Filterabdeckung aus Edelstahl, spülmaschinengeeignet
- Sättigungsanzeige für Metallfettfilter
- Metallfettfilter, spülmaschinengeeignet

TECHNISCHE INFORMATION:

- Schnellmontagebefestigung
- ohne Griffleiste (als Sonderzubehör erhältlich)
- Gerätemaße (HxBxT): 426 x 898 x 290 mm
- Einbaumaße (HxBxT): 385 x 524 x 290 mm
- Einbaufähig in 60 oder 90 cm breiten Oberschrank
- Lüfterleistung bei Abluftbetrieb nach EN 61591: max. Normalbetrieb 395 m³/h, Intensivstufe 700 m³/h
- Bei Einsatz des separat erhältlichen Clean Air Plus Umluftsets (Sonderzubehör) erreicht ihr Gerät im Umluftbetrieb folgende Werte: Umluftstufe: Max. Normalbetrieb: 358 m³/h, Intensivstufe: 641 m³/h, Geräuschwerte Umluft: Max. Normalstufe: 60 dB(A) re 1 pW, Intensivstufe: 71 dB(A) re 1 pW
- Geräuschwerte nach EN 60704-2-13 bei Abluftbetrieb: Max. Normalstufe: 53 dB(A) re 1 pW, Intensivstufe: 69 dB(A) re 1 pW
- Gleichmäßige, helle Beleuchtung mit 3 x 1,5W LED-Modul
- Beleuchtungsstärke: 355 lux
- Farbtemperatur: 3500 K
- Abluftstutzen Ø 150 mm (Ø 120 mm beiliegend)
- Gesamtanschlusswert: 146 W
- Anschlusskabel 1,75 m mit Stecker

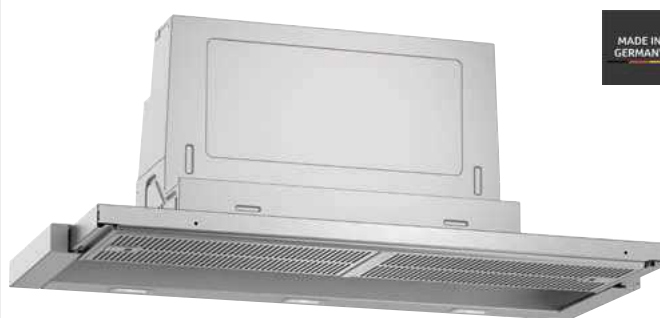
SONDERZUBEHÖR:

Z51IXB1X6	Clean Air Plus Geruchsfilter (Ersatz)	€ 139*
Z51IXC1X6	Clean Air Plus Umluftset extern	€ 318*
Z51ITD1X1	Long Life Umluftset extern	€ 761*
Z51ITP0X0	Long Life Geruchsfilter (Ersatzbedarf)	€ 411*
Z51ITB2X4	Clean Air Standard Geruchsfilter (Ersatzbedarf)	€ 70*
Z51ITI2X4	Clean Air Standard Umluftset	€ 90*
Z54TH90D1	Design-Griffleiste	€ 222*
Z54TH90N1	Griffleiste Edelstahl	€ 76*
Z54TL90X1	Absenkrahmen	€ 280*
Z54TM90X0	Montage-Set 90 cm Oberschrank	€ 100*

D49ED52X1

Flachschirmhaube

N50



Silbermetall

€ 945*

- Wahlweise Abluft- oder Umluftbetrieb
- Für Umluftbetrieb ist ein Umluftset (Sonderzubehör) notwendig
- Energie-Effizienzklasse: A¹⁾ 2)
- Durchschnittlicher Energieverbrauch: 38,1 kWh/Jahr²⁾
- Lüfter-Effizienzklasse: B²⁾
- Beleuchtungs-Effizienzklasse: A²⁾
- Fettfilter-Effizienzklasse: B²⁾
- Geräusch min./max. Normalstufe: 41/53 dB

AUSSTATTUNG:

- Elektronische Steuerung seitlich
- Hohe, fein dosierbare Luftleistung durch Elektronik-Steuerung
- Kurzhubtasten (3 Leistungsstufen und 1 Intensivstufe) mit LED-Anzeige
- Intensivstufen mit automatischer Rückstellung
- Automatischer Gebläsenachlauf mit digitaler Anzeige
- BLDC Motor
- Filterabdeckung aus Edelstahl, spülmaschinengeeignet
- Metallfettfilter, spülmaschinengeeignet

TECHNISCHE INFORMATION:

- Schnellmontagebefestigung
- ohne Griffleiste (als Sonderzubehör erhältlich)
- Gerätemaße (HxBxT): 426 x 898 x 290 mm
- Einbaumaße (HxBxT): 385 x 524 x 290 mm
- Einbaufähig in 60 oder 90 cm breiten Oberschrank
- Lüfterleistung bei Abluftbetrieb nach EN 61591: max. Normalbetrieb 397 m³/h, Intensivstufe 729 m³/h
- Bei Einsatz des separat erhältlichen Clean Air Plus Umluftsets (Sonderzubehör) erreicht ihr Gerät im Umluftbetrieb folgende Werte: Umluftstufe: Max. Normalbetrieb: 358 m³/h, Intensivstufe: 628 m³/h, Geräuschwerte Umluft: Max. Normalstufe: 60 dB(A) re 1 pW, Intensivstufe: 71 dB(A) re 1 pW
- Geräuschwerte nach EN 60704-2-13 bei Abluftbetrieb: max. Normalstufe: 53 dB(A) re 1 pW, Intensivstufe: 69 dB(A) re 1 pW
- Gleichmäßige, helle Beleuchtung mit 3 x 1,5W LED-Modul
- Beleuchtungsstärke: 355 lux
- Farbtemperatur: 3500 K
- Abluftstutzen Ø 150 mm (Ø 120 mm beiliegend)
- Gesamtanschlusswert: 146 W
- Anschlusskabel 1,75 m mit Stecker
- mit Rückstauklappe

SONDERZUBEHÖR:

Z51IXB1X6	Clean Air Plus Geruchsfilter (Ersatz)	€ 139*
Z51IXC1X6	Clean Air Plus Umluftset extern	€ 318*
Z51ITD1X1	Long Life Umluftset extern	€ 761*
Z51ITP0X0	Long Life Geruchsfilter (Ersatzbedarf)	€ 411*
Z51ITB2X4	Clean Air Standard Geruchsfilter (Ersatzbedarf)	€ 70*
Z51ITI2X4	Clean Air Standard Umluftset	€ 90*
Z54TH90D1	Design-Griffleiste	€ 222*
Z54TH90N1	Griffleiste Edelstahl	€ 76*
Z54TL90X1	Absenkrahmen	€ 280*
Z54TM90X0	Montage-Set 90 cm Oberschrank	€ 100*

¹⁾ Auf einer EEK-Skala von: A+++ bis D

²⁾ Gemäß EU-Regulierung Nr. 65/2014

* Unverbindliche Preisempfehlung des Herstellers inkl. gesetzlicher Mehrwertsteuer

D49ED22X1

Flachschirmhaube

N50



Silbermetallic

€ 717*

- Wahlweise Abluft- oder Umluftbetrieb
- Für Umluftbetrieb ist ein Umluftset (Sonderzubehör) notwendig
- Energie-Effizienzklasse: A¹⁾ 2)
- Durchschnittlicher Energieverbrauch: 22,2 kWh/Jahr²⁾
- Lüfter-Effizienzklasse: B²⁾
- Beleuchtungs-Effizienzklasse: A²⁾
- Fettfilter-Effizienzklasse: C²⁾
- Geräusch min./max. Normalstufe: 50/63 dB

AUSSTATTUNG:

- Elektronische Steuerung seitlich
- Hohe, fein dosierbare Luftleistung durch Elektronik-Steuerung
- Kurzhubtasten (3 Leistungsstufen und 1 Intensivstufe) mit LED-Anzeige
- Intensivstufen mit automatischer Rückstellung
- Automatischer Gebläsenachlauf mit digitaler Anzeige
- BLDC Motor
- Metallfettfilter, spülmaschinengeeignet

TECHNISCHE INFORMATION:

- ohne Griffleiste (als Sonderzubehör erhältlich)
- Gerätemaße (HxBxT): 203 x 898 x 290 mm
- Einbaumaße (HxBxT): 162 x 526 x 290 mm
- Einbaufähig in 60 oder 90 cm breiten Oberschrank
- Lüfterleistung bei Abluftbetrieb nach EN 61591: max. Normalbetrieb 266 m³/h, Intensivstufe 412 m³/h
- Geräuschwerte nach EN 60704-2-13 bei Abluftbetrieb: max. Normalstufe: 63 dB(A) re 1 pW, Intensivstufe: 70 dB(A) re 1 pW
- Gleichmäßige, helle Beleuchtung mit 3 x 1,5 W LED-Modul
- Beleuchtungsstärke: 355 lux
- Farbtemperatur: 3500 K
- Abluftstutzen Ø 150 mm (Ø 120 mm beiliegend)
- Gesamtanschlusswert: 76 W
- Anschlusskabel 1,75 m mit Stecker

Für die Montage der 90 cm Flachschirmhaube in einen 90 cm breiten Oberschrank ist ein Spezial-Oberschrank vom Küchenmöbelhersteller erforderlich.

SONDERZUBEHÖR:

Z51ITB1X4	Clean Air Standard Geruchsfilter (Ersatzbedarf)	€ 70*
Z51IT1X4	Clean Air Standard Umluftset	€ 90*
Z54TH90D1	Design-Griffleiste	€ 222*
Z54TH90N1	Griffleiste Edelstahl	€ 76*

D46ML54X1

Flachschirmhaube

N70



Silbermetallic

€ 1.109*

- Wahlweise Abluft- oder Umluftbetrieb
- Für Umluftbetrieb ist ein Umluftset (Sonderzubehör) notwendig
- Energie-Effizienzklasse: A¹⁾ 2)
- Durchschnittlicher Energieverbrauch: 37,9 kWh/Jahr²⁾
- Lüfter-Effizienzklasse: B²⁾
- Beleuchtungs-Effizienzklasse: A²⁾
- Fettfilter-Effizienzklasse: B²⁾
- Geräusch min./max. Normalstufe: 41/53 dB

AUSSTATTUNG:

- Hohe, fein dosierbare Luftleistung durch Elektronik-Steuerung
- Kurzhubtasten (3 Leistungsstufen und 2 Intensivstufen) mit 7-Segment-Anzeige
- Intensivstufen mit automatischer Rückstellung
- Automatischer Gebläsenachlauf mit digitaler Anzeige
- Air Fresh Intervall-Lüftung
- Silence Taste
- Soft Light
- Dimmfunktion
- Filterabdeckung aus Edelstahl, spülmaschinengeeignet
- BLDC Motor
- Metallfettfilter, spülmaschinengeeignet
- Sättigungsanzeige für Metallfettfilter

TECHNISCHE INFORMATION:

- Schnellmontagebefestigung
- ohne Griffleiste (als Sonderzubehör erhältlich)
- Gerätemaße (HxBxT): 426 x 598 x 290 mm
- Einbaumaße (HxBxT): 385 x 524 x 290 mm
- Einbaufähig in 60 cm breiten Oberschrank
- Lüfterleistung bei Abluftbetrieb nach EN 61591: max. Normalbetrieb 392 m³/h, Intensivstufe 717 m³/h
- Geräuschwerte nach EN 60704-2-13 bei Abluftbetrieb: max. Normalstufe: 53 dB(A) re 1 pW, Intensivstufe: 68 dB(A) re 1 pW
- Bei Einsatz des separat erhältlichen Clean Air Plus Umluftsets (Sonderzubehör) erreicht ihr Gerät im Umluftbetrieb folgende Werte: Umluftstufe: Max. Normalbetrieb: 358 m³/h Intensivstufe: 628 m³/h Geräuschwerte Umluft: Max. Normalstufe: 60 dB(A) re 1 pW Intensivstufe: 71 dB(A) re 1 pW
- Gleichmäßige, helle Beleuchtung mit 2 x 1,5 W LED-Modul
- Beleuchtungsstärke: 294 lux
- Farbtemperatur: 3500 K
- Abluftstutzen Ø 150 mm (Ø 120 mm beiliegend)
- Gesamtanschlusswert: 144 W
- Anschlusskabel 1,75 m mit Stecker

SONDERZUBEHÖR:

Z51XB1X6	Clean Air Plus Geruchsfilter (Ersatz)	€ 139*
Z51XC1X6	Clean Air Plus Umluftset extern	€ 318*
Z51TP0X0	Long Life Geruchsfilter (Ersatzbedarf)	€ 411*
Z51ITB2X4	Clean Air Standard Geruchsfilter (Ersatzbedarf)	€ 70*
Z51IT12X4	Clean Air Standard Umluftset	€ 90*
Z54TH60D1	Design-Griffleiste	€ 209*
Z54TH60N1	Griffleiste Edelstahl	€ 61*
Z54TL60X0	Absenkrahmen	€ 264*

1) Auf einer EEK-Skala von: A+++ bis D

2) Gemäß EU-Regulierung Nr. 65/2014

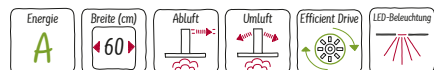
* Unverbindliche Preisempfehlung des Herstellers inkl. gesetzlicher Mehrwertsteuer

Technische Hinweise und Maße zu diesen Geräten finden Sie auf Seite 163 – 185
Sonderzubehör/Preise finden Sie auf Seite 284 – 289

D46ED52X1

Flachschirmhaube

N50



Silbermetallic

€ 812*

- Wahlweise Abluft- oder Umluftbetrieb
- Für Umluftbetrieb ist ein Umluftset (Sonderzubehör) notwendig
- Energie-Effizienzklasse: A¹⁾ 2)
- Durchschnittlicher Energieverbrauch: 37,9 kWh/Jahr²⁾
- Lüfter-Effizienzklasse: B²⁾
- Beleuchtungs-Effizienzklasse: A²⁾
- Fettfilter-Effizienzklasse: B²⁾
- Geräusch min./max. Normalstufe: 41/53 dB

AUSSTATTUNG:

- Elektronische Steuerung seitlich
- Hohe, fein dosierbare Luftleistung durch Elektronik-Steuerung
- Kurzhubtasten (3 Leistungsstufen und 1 Intensivstufe) mit LED-Anzeige
- Intensivstufen mit automatischer Rückstellung
- Automatischer Gebläsenachlauf mit digitaler Anzeige
- BLDC Motor
- Metallfettfilter, spülmaschinengeeignet

TECHNISCHE INFORMATION:

- Schnellmontagebefestigung
- ohne Griffleiste (als Sonderzubehör erhältlich)
- Gerätemaße (HxBxT): 426 x 598 x 290 mm
- Einbaumaße (HxBxT): 385 x 524 x 290 mm
- Einbaufähig in 60 cm breiten Oberschrank
- Lüfterleistung bei Abluftbetrieb nach EN 61591: max. Normalbetrieb 399 m³/h, Intensivstufe 728 m³/h
- Geräuschwerte nach EN 60704-2-13 bei Abluftbetrieb: max. Normalstufe: 53 dB(A) re 1 pW, Intensivstufe: 68 dB(A) re 1 pW
- Bei Einsatz des separat erhältlichen Clean Air Plus Umluftsets (Sonderzubehör) erreicht ihr Gerät im Umluftbetrieb folgende Werte: Umluftstufe: Max. Normalbetrieb: 358 m³/h Intensivstufe: 628 m³/h Geräuschwerte Umluft: Max. Normalstufe: 60 dB(A) re 1 pW Intensivstufe: 71 dB(A) re 1 pW
- Gleichmäßige, helle Beleuchtung mit 2 x 1,5W LED-Modul
- Beleuchtungsstärke: 294 lux
- Farbtemperatur: 3500 K
- Abluftstutzen Ø 150 mm (Ø 120 mm beiliegend)
- Gesamtanschlusswert: 144 W
- Anschlusskabel 1,75 m mit Stecker
- mit Rückstauklappe

SONDERZUBEHÖR:

Z51IXB1X6	Clean Air Plus Geruchsfilter (Ersatz)	€ 139*
Z51IXC1X6	Clean Air Plus Umluftset extern	€ 318*
Z51ITD1X1	Long Life Umluftset extern	€ 761*
Z51ITP0X0	Long Life Geruchsfilter (Ersatzbedarf)	€ 411*
Z51ITB2X4	Clean Air Standard Geruchsfilter (Ersatzbedarf)	€ 70*
Z51ITI2X4	Clean Air Standard Umluftset	€ 90*
Z54TH60D1	Design-Griffleiste	€ 209*
Z54TH60N1	Griffleiste Edelstahl	€ 61*
Z54TL60X0	Absenkrahmen	€ 264*

D46ED22X1

Flachschirmhaube

N50



Silbermetallic

€ 612*

- Wahlweise Abluft- oder Umluftbetrieb
- Für Umluftbetrieb ist ein Umluftset (Sonderzubehör) notwendig
- Energie-Effizienzklasse: A¹⁾ 2)
- Durchschnittlicher Energieverbrauch: 22,2 kWh/Jahr²⁾
- Lüfter-Effizienzklasse: B²⁾
- Beleuchtungs-Effizienzklasse: A²⁾
- Fettfilter-Effizienzklasse: C²⁾
- Geräusch min./max. Normalstufe: 49/62 dB

AUSSTATTUNG:

- Elektronische Steuerung seitlich
- Hohe, fein dosierbare Luftleistung durch Elektronik-Steuerung
- Kurzhubtasten (3 Leistungsstufen und 1 Intensivstufe) mit LED-Anzeige
- Intensivstufen mit automatischer Rückstellung
- Automatischer Gebläsenachlauf mit digitaler Anzeige
- BLDC Motor
- Metallfettfilter, spülmaschinengeeignet

TECHNISCHE INFORMATION:

- ohne Griffleiste (als Sonderzubehör erhältlich)
- Gerätemaße (HxBxT): 203 x 598 x 290 mm
- Einbaumaße (HxBxT): 162 x 526 x 290 mm
- Einbaufähig in 60 cm breiten Oberschrank
- Lüfterleistung bei Abluftbetrieb nach EN 61591: max. Normalbetrieb 271 m³/h, Intensivstufe 405 m³/h
- Geräuschwerte nach EN 60704-2-13 bei Abluftbetrieb: max. Normalstufe: 62 dB(A) re 1 pW, Intensivstufe: 69 dB(A) re 1 pW
- Gleichmäßige, helle Beleuchtung mit 2 x 1,5W LED-Modul
- Beleuchtungsstärke: 294 lux
- Farbtemperatur: 3500 K
- Abluftstutzen Ø 150 mm (Ø 120 mm beiliegend)
- Gesamtanschlusswert: 74 W
- Anschlusskabel 1,75 m mit Stecker
- mit Rückstauklappe

SONDERZUBEHÖR:

Z51ITB1X4	Clean Air Standard Geruchsfilter (Ersatzbedarf)	€ 70*
Z51ITI1X4	Clean Air Standard Umluftset	€ 90*
Z54TH60D1	Design-Griffleiste	€ 209*
Z54TH60N1	Griffleiste Edelstahl	€ 61*

¹⁾ Auf einer EEK-Skala von: A+++ bis D

²⁾ Gemäß EU-Regulierung Nr. 65/2014

* Unverbindliche Preisempfehlung des Herstellers inkl. gesetzlicher Mehrwertsteuer

D46BR22X1

Flachschirmhaube

N30



Silbermetallic

€ 392*

- Wahlweise Abluft- oder Umluftbetrieb
- Für Umluftbetrieb ist ein Umluftset (Sonderzubehör) notwendig
- Energie-Effizienzklasse: B ¹⁾ ²⁾
- Durchschnittlicher Energieverbrauch: 41,1 kWh/Jahr ²⁾
- Lüfter-Effizienzklasse: C ²⁾
- Beleuchtungs-Effizienzklasse: A ²⁾
- Fettfilter-Effizienzklasse: B ²⁾
- Geräusch min./max. Normalstufe: 59/67 dB

AUSSTATTUNG:

- Automatisches Ein- und Ausschalten bei Betätigung des Teleskopauszuges
- Wippschalter für 3 Leistungsstufen
- Metallfettfilter, spülmaschinengeeignet

TECHNISCHE INFORMATION:

- ohne Griffleiste (als Sonderzubehör erhältlich)
- Gerätemaße (HxBxT): 203 x 598 x 290 mm
- Einbaumaße (HxBxT): 162 x 526 x 290 mm
- Einbaufähig in 60 cm breiten Oberschrank
- Abluftleistung nach EN 61591 max. 389 m³/h
- Geräuschwerte nach EN 60704-2-13 max. Normalstufe Abluftbetrieb: 67 dB(A) re 1 pW
- Gleichmäßige, helle Beleuchtung mit 2 x 1,5W LED-Modul
- Beleuchtungsstärke: 131 lux
- Farbtemperatur: 3500 K
- Abluftstutzen Ø 150 mm (Ø 120 mm beiliegend)
- Gesamtanschlusswert: 108 W
- Anschlusskabel 1,75 m mit Stecker
- mit Rückstauklappe

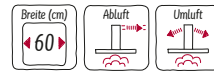
SONDERZUBEHÖR:

Z51ITB1X4	Clean Air Standard Geruchsfilter (Ersatzbedarf)	€ 70*
Z51IT1X4	Clean Air Standard Umluftset	€ 90*
Z54TH60N1	Griffleiste Edelstahl	€ 61*

D46BR12X6

Flachschirmhaube

N30



Silbermetallic

€ 362*

- Wahlweise Abluft- oder Umluftbetrieb
- Für Umluftbetrieb ist ein Umluftset (Sonderzubehör) notwendig
- Energie-Effizienzklasse: C ¹⁾ ²⁾
- Durchschnittlicher Energieverbrauch: 41,1 kWh/Jahr ²⁾
- Lüfter-Effizienzklasse: D ²⁾
- Beleuchtungs-Effizienzklasse: A ²⁾
- Fettfilter-Effizienzklasse: C ²⁾
- Geräusch min./max. Normalstufe: 58/64 dB

AUSSTATTUNG:

- Automatisches Ein- und Ausschalten bei Betätigung des Teleskopauszuges
- Wippschalter für 2 Leistungsstufen
- Metallfettfilter, spülmaschinengeeignet

TECHNISCHE INFORMATION:

- ohne Griffleiste (als Sonderzubehör erhältlich)
- Gerätemaße (HxBxT): 203 x 598 x 290 mm
- Einbaumaße (HxBxT): 162 x 526 x 290 mm
- Einbaufähig in 60 cm breiten Oberschrank
- Abluftleistung nach EN 61591 max. 328 m³/h
- Geräuschwerte nach EN 60704-2-13 max. Normalstufe Abluftbetrieb: 64 dB(A) re 1 pW
- Gleichmäßige, helle Beleuchtung mit 2 x 1,5W LED-Modul
- Beleuchtungsstärke: 131 lux
- Farbtemperatur: 3500 K
- Abluftstutzen Ø 150 mm (Ø 120 mm beiliegend)
- Gesamtanschlusswert: 93 W
- mit Rückstauklappe

SONDERZUBEHÖR:

Z51ITB1X4	Clean Air Standard Geruchsfilter (Ersatzbedarf)	€ 70*
Z51IT1X4	Clean Air Standard Umluftset	€ 90*
Z54TH60N1	Griffleiste Edelstahl	€ 61*

¹⁾ Auf einer EEK-Skala von: A+++ bis D

²⁾ Gemäß EU-Regulierung Nr. 65/2014

* Unverbindliche Preisempfehlung des Herstellers inkl. gesetzlicher Mehrwertsteuer

Technische Hinweise und Maße zu diesen Geräten finden Sie auf Seite 163 – 185
Sonderzubehör/Preise finden Sie auf Seite 284 – 289

D58ML66N1
Lüfterbaustein

N70



Edelstahl

€ 1.409*

- Wahlweise Abluft- oder Umluftbetrieb
- Für Umluftbetrieb ist ein Geruchsfilter (Sonderzubehör) notwendig
- Energie-Effizienzklasse: A++^{1) 2)}
- Durchschnittlicher Energieverbrauch: 31.4 kWh/Jahr²⁾
- Lüfter-Effizienzklasse: A²⁾
- Beleuchtungs-Effizienzklasse: A²⁾
- Fettfilter-Effizienzklasse: D²⁾
- Geräusch min./max. Normalstufe: 41/64 dB

AUSSTATTUNG:

- Air Fresh Intervall-Lüftung
- Hohe, fein dosierbare Luftleistung durch Elektronik-Steuerung
- Kurzhubtasten (3 Leistungsstufen und 1 Intensivstufe) **LED-Anzeige**
- Intensivstufen mit automatischer Rückstellung
- Automatischer Gebläsenachlauf mit digitaler Anzeige
- Randabsaugung
- Metallfettfilter, spülmaschineneeignet
- Sättigungsanzeige für Metallfettfilter
- Filterabdeckung aus Edelstahl
- Dimmfunktion
- Energiesparender Betrieb durch doppelflutiges Hochleistungsgebläse mit Efficient Drive Motortechnologie

TECHNISCHE INFORMATION:

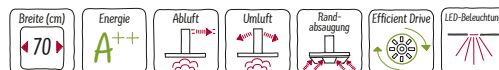
- Zur Montage in einem Küchenschrank
- Einbaumaße: Breite: 84 cm, Tiefe: 26 cm
- Gerätemaße (HxBxT): 418 x 860 x 300 mm
- Abluftleistung nach EN 61591: max. Normalbetrieb 610 m³/h, Intensivstufe 800 m³/h
- Geräuschwerte nach EN 60704-2-13 bei Abluftbetrieb: max. Normalstufe: 64 dB(A) re 1 pW, Intensivstufe: 70 dB(A) re 1 pW
- Bei Einsatz des separat erhältlichen Clean Air Plus Umluftsets (Sonderzubehör) erreicht ihr Gerät im Umluftbetrieb folgende Werte: Umluftstufe: Max. Normalbetrieb: 563 m³/h, Intensivstufe: 727 m³/h Geräuschwerte Umluft: Max. Normalstufe: 71 dB(A) re 1 pW, Intensivstufe: 77 dB(A) re 1 pW
- Arbeitsplatzbeleuchtung mit 2 x 1 W LED Spot
- Beleuchtungsstärke: 266 lux
- Farbtemperatur: 4000 K
- Abluftstutzen Ø 150 mm, 120 mm
- Anschlusskabel 1,5 m mit Stecker
- Gesamtanschlusswert: 172 W
- Rückstauklappe

SONDERZUBEHÖR:

Z51XB1X6	Clean Air Plus Geruchsfilter (Ersatz)	€ 139*
Z51XC1X6	Clean Air Plus Umluftset extern	€ 318*
Z51ITP0X0	Long Life Geruchsfilter (Ersatzbedarf)	€ 411*
Z5135X1	Standard Geruchsfilter (Ersatzbedarf)	€ 112*
Z5135X3	Standard Umluftset	€ 138*

D57ML66N1
Lüfterbaustein

N70



Edelstahl

€ 1.337*

- Wahlweise Abluft- oder Umluftbetrieb
- Für Umluftbetrieb ist ein Geruchsfilter (Sonderzubehör) notwendig
- Energie-Effizienzklasse: A++^{1) 2)}
- Durchschnittlicher Energieverbrauch: 30.3 kWh/Jahr²⁾
- Lüfter-Effizienzklasse: A²⁾
- Beleuchtungs-Effizienzklasse: A²⁾
- Fettfilter-Effizienzklasse: D²⁾
- Geräusch min./max. Normalstufe: 46/64 dB

AUSSTATTUNG:

- Air Fresh Intervall-Lüftung
- Hohe, fein dosierbare Luftleistung durch Elektronik-Steuerung
- Kurzhubtasten (3 Leistungsstufen und 1 Intensivstufe) **LED-Anzeige**
- Intensivstufen mit automatischer Rückstellung
- Automatischer Gebläsenachlauf mit digitaler Anzeige
- Randabsaugung
- Metallfettfilter, spülmaschineneeignet
- Sättigungsanzeige für Metallfettfilter
- Filterabdeckung aus Edelstahl
- Dimmfunktion
- Energiesparender Betrieb durch doppelflutiges Hochleistungsgebläse mit Efficient Drive Motortechnologie

TECHNISCHE INFORMATION:

- Zur Montage in einem Küchenschrank
- Einbaumaße: Breite: 68 cm, Tiefe: 26 cm
- Gerätemaße (HxBxT): 418 x 700 x 300 mm
- Abluftleistung nach EN 61591: max. Normalbetrieb 575 m³/h, Intensivstufe 775 m³/h
- Geräuschwerte nach EN 60704-2-13 bei Abluftbetrieb: max. Normalstufe: 64 dB(A) re 1 pW, Intensivstufe: 70 dB(A) re 1 pW
- Bei Einsatz des separat erhältlichen Clean Air Plus Umluftsets (Sonderzubehör) erreicht ihr Gerät im Umluftbetrieb folgende Werte: Umluftstufe: Max. Normalbetrieb: 533 m³/h, Intensivstufe: 722 m³/h Geräuschwerte Umluft: Max. Normalstufe: 71 dB(A) re 1 pW, Intensivstufe: 77 dB(A) re 1 pW
- Arbeitsplatzbeleuchtung mit 2 x 1 W LED Spot
- Beleuchtungsstärke: 244 lux
- Farbtemperatur: 4000 K
- Abluftstutzen Ø 150 mm, 120 mm
- Anschlusskabel 1,5 m mit Stecker
- Gesamtanschlusswert: 172 W
- Rückstauklappe

SONDERZUBEHÖR:

Z51XB1X6	Clean Air Plus Geruchsfilter (Ersatz)	€ 139*
Z51XC1X6	Clean Air Plus Umluftset extern	€ 318*
Z51ITP0X0	Long Life Geruchsfilter (Ersatzbedarf)	€ 411*
Z5135X1	Standard Geruchsfilter (Ersatzbedarf)	€ 112*
Z5135X3	Standard Umluftset	€ 138*

¹⁾ Auf einer EEK-Skala von: A+++ bis D

²⁾ Gemäß EU-Regulierung Nr. 65/2014

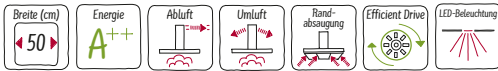
* Unverbindliche Preisempfehlung des Herstellers inkl. gesetzlicher Mehrwertsteuer

Technische Hinweise und Maße zu diesen Geräten finden Sie auf Seite 163 – 185
Sonderzubehör/Preise finden Sie auf Seite 284 – 289

D55ML66N1

Lüfterbaustein

N70



Edelstahl

€ 1.264*

- Wahlweise Abluft- oder Umluftbetrieb
- Für Umluftbetrieb ist ein Geruchsfilter (Sonderzubehör) notwendig
- Energie-Effizienzklasse: A+++¹⁾ 2)
- Durchschnittlicher Energieverbrauch: 29.6 kWh/Jahr²⁾
- Lüfter-Effizienzklasse: A²⁾
- Beleuchtungs-Effizienzklasse: A²⁾
- Fettfilter-Effizienzklasse: D²⁾
- Geräusch min./max. Normalstufe: 44/64 dB

AUSSTATTUNG:

- Air Fresh Intervall-Lüftung
- Hohe, fein dosierbare Luftleistung durch Elektronik-Steuerung
- Kurzhubtasten (3 Leistungsstufen und 1 Intensivstufe) LED-Anzeige
- Intensivstufen mit automatischer Rückstellung
- Automatischer Gebläsenachlauf mit digitaler Anzeige
- Randabsaugung
- Metallfettfilter, spülmaschinengeeignet
- Sättigungsanzeige für Metallfettfilter
- Filterabdeckung aus Edelstahl
- Dimmfunktion
- Energiesparender Betrieb durch doppelflutiges Hochleistungsgebläse mit Efficient Drive Motortechnologie

TECHNISCHE INFORMATION:

- Zur Montage in einem Küchenschrank
- Einbaumaße: Breite: 50 cm, Tiefe: 26 cm
- Gerätemaße (HxBxT): 418 x 520 x 300 mm
- Abluftleistung nach EN 61591: max. Normalbetrieb 540 m³/h, Intensivstufe 730 m³/h
- Geräuschwerte nach EN 60704-2-13 bei Abluftbetrieb: max. Normalstufe: 64 dB(A) re 1 pW, Intensivstufe: 70 dB(A) re 1 pW
- Bei Einsatz des separat erhältlichen Clean Air Plus Umluftsets (Sonderzubehör) erreicht ihr Gerät im Umluftbetrieb folgende Werte: Umluftstufe: Max. Normalbetrieb: 513 m³/h, Intensivstufe: 684 m³/h Geräuschwerte Umluft: Max. Normalstufe: 71 dB(A) re 1 pW, Intensivstufe: 77 dB(A) re 1 pW
- Arbeitsplatzbeleuchtung mit 2 x 1 W LED Spot
- Beleuchtungsstärke: 244 lux
- Farbtemperatur: 4000 K
- Abluftstutzen Ø 150 mm, 120 mm
- Anschlusskabel 1,5 m mit Stecker
- Gesamtanschlusswert: 172 W
- mit Rückstauklappe
- Elektronische Steuerung

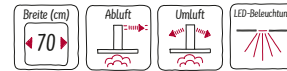
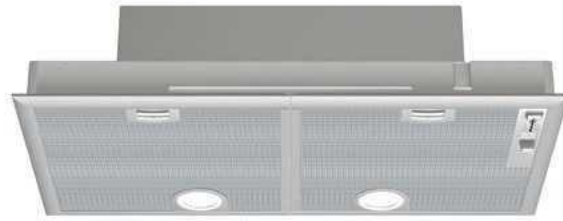
SONDERZUBEHÖR:

Z51XB1X6	Clean Air Plus Geruchsfilter (Ersatz)	€ 139*
Z51XC1X6	Clean Air Plus Umluftset extern	€ 318*
Z51TP0X0	Long Life Geruchsfilter (Ersatzbedarf)	€ 411*
Z5135X1	Standard Geruchsfilter (Ersatzbedarf)	€ 112*
Z5135X3	Standard Umluftset	€ 138*

D5855X1

Lüfterbaustein

N30



Silbermetallic

€ 665*

- Wahlweise Abluft- oder Umluftbetrieb
- Für Umluftbetrieb wird ein Geruchsfilter benötigt
- Energieeffizienzklasse: C¹⁾ 2)
- Durchschnittlicher Energieverbrauch: 81.2 kWh/Jahr²⁾
- Lüfter-Effizienzklasse: D²⁾
- Beleuchtungs-Effizienzklasse: A²⁾
- Fettfilter-Effizienzklasse: B²⁾
- Geräusch min./max. Normalstufe: 38/56 dB

AUSSTATTUNG:

- Hohe Luftleistung mit 2-motorigem Gebläse
- Schiebeschalter für 3 Leistungsstufen und 1 Intensivstufe
- Große Filterfläche, Metallfettfilter mit Aluminiumrahmen
- Metallfettfilter, spülmaschinengeeignet

TECHNISCHE INFORMATION:

- Zum Einbau in Kochinselhauben, Essen, Hutten, etc.
- Gerätemaße (HxBxT): 255 x 730 x 380 mm
- Einbaumaße: Breite: 70 cm, Tiefe: 35 cm
- Abluftleistung nach EN 61591: max. Normalbetrieb 379 m³/h, Intensivstufe 638 m³/h
- Geräuschwerte nach EN 60704-2-13 bei Abluftbetrieb: max. Normalstufe: 56 dB(A) re 1 pW, Intensivstufe: 68 dB(A) re 1 pW
- Arbeitsplatzbeleuchtung mit 2 x 2,15 W LED-Spot (Niedervolt)
- Beleuchtungsstärke: 410 lux
- Farbtemperatur: 3500 K
- Abluftstutzen Ø 150 mm, 120 mm
- Länge Anschlusskabel: 1,3 m mit Stecker
- Gesamtanschlusswert: 206 W
- mit Rückstauklappe

SONDERZUBEHÖR:

Z5155X0	Standard Geruchsfilter	€ 88*
Z5552X0	Montagehilfe für Lüfterbausteine	€ 63*

¹⁾ Auf einer EEK-Skala von: A+++ bis D

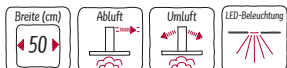
²⁾ Gemäß EU-Regulierung Nr. 65/2014

* Unverbindliche Preisempfehlung des Herstellers inkl. gesetzlicher Mehrwertsteuer

D5655X1

Lüfterbaustein

N30



Silbermetallic

€ 588*

- Wahlweise Abluft- oder Umluftbetrieb
- Für Umluftbetrieb wird ein Geruchsfilter benötigt
- Energieeffizienzklasse: C¹⁾ 2)
- Durchschnittlicher Energieverbrauch: 79.8 kWh/Jahr²⁾
- Lüfter-Effizienzklasse: D²⁾
- Beleuchtungs-Effizienzklasse: A²⁾
- Fettfilter-Effizienzklasse: B²⁾
- Geräusch min./max. Normalstufe: 38/56 dB

AUSSTATTUNG:

- Hohe Luftleistung mit 2-motorigem Gebläse
- Schiebeschalter für 3 Leistungsstufen und 1 Intensivstufe
- Große Filterfläche, Metallfettfilter mit Aluminiumrahmen
- Metallfettfilter, spülmaschinengeeignet

TECHNISCHE INFORMATION:

- Zum Einbau in Kochinselhauben, Essen, Hutten, etc.
- Gerätemaße (HxBxT): 255 x 530 x 380 mm
- Einbaumaße: Breite: 50 cm, Tiefe: 35 cm
- Abluftleistung nach EN 61591: max. Normalbetrieb 362 m³/h, Intensivstufe 618m³/h
- Geräuschwerte nach EN 60704-2-13 bei Abluftbetrieb: max. Normalstufe: 56 dB(A) re 1 pW, Intensivstufe: 68 dB(A) re 1 pW
- Arbeitsplatzbeleuchtung mit 2 x 2,15 W LED-Spot (Niedervolt)
- Beleuchtungsstärke: 438 lux
- Farbtemperatur: 3500 K
- Abluftstutzen Ø 150 mm, 120 mm
- Länge Anschlusskabel: 1,3 m mit Stecker
- Gesamtanschlusswert: 206 W
- mit Rückstauklappe

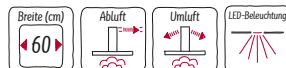
SONDERZUBEHÖR:

- | | | |
|---------|----------------------------------|-------|
| Z5155X0 | Standard Geruchsfilter | € 88* |
| Z5552X0 | Montagehilfe für Lüfterbausteine | € 63* |

D51NAA1C0

Lüfterbaustein

N30



Edelstahl

€ 303*

- Wahlweise Abluft- oder Umluftbetrieb
- Für Umluftbetrieb ist ein Umluftset (Sonderzubehör) notwendig
- Energieeffizienzklasse: D¹⁾ 2)
- Durchschnittlicher Energieverbrauch: 67.7 kWh/Jahr²⁾
- Lüfter-Effizienzklasse: E²⁾
- Beleuchtungs-Effizienzklasse: D²⁾
- Fettfilter-Effizienzklasse: D²⁾
- Geräusch min./max. Normalstufe: 46/62 dB

AUSSTATTUNG:

- 1 Motor
- Schiebeschalter für 3 Leistungsstufen
- 3 Leistungsstufen
- Metallfettfilter, spülmaschinengeeignet

TECHNISCHE INFORMATION:

- Zur Montage in einem Küchenschrank
- Gerätemaße (HxBxT): 208 x 534 x 300 mm
- Einbaumaße: Breite: 49 cm, Tiefe: 26 cm
- Abluftleistung nach EN 61591: max. 302 m³/h
- Geräuschwerte nach EN 60704-2-13 max. Normalstufe Abluftbetrieb: 62 dB(A) re 1 pW
- Arbeitsplatzbeleuchtung mit 2 x LED 3W E14
- Beleuchtungsstärke: 78 lux
- Farbtemperatur: 2700 K
- Abluftstutzen ø 120 mm
- Länge Anschlusskabel: 1,5 m mit Stecker
- Gesamtanschlusswert: 121 W
- mit Rückstauklappe

SONDERZUBEHÖR:

- | | | |
|-----------|---------------------------------------|-------|
| Z51INA0X0 | Standard Geruchsfilter (Ersatzbedarf) | € 65* |
| Z51INT0X0 | Standard Umluftset | € 91* |

¹⁾ Auf einer EEK-Skala von: A+++ bis D

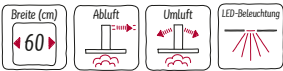
²⁾ Gemäß EU-Regulierung Nr. 65/2014

* Unverbindliche Preisempfehlung des Herstellers inkl. gesetzlicher Mehrwertsteuer

D64MAC1X0

Zwischenbauhaube

N30



€ 501*

- Zwischenbauhaube, 60 cm
- Wahlweise Abluft- oder Umluftbetrieb
- Energie-Effizienzklasse: B¹⁾ 2)
- Durchschnittlicher Energieverbrauch: 68.4 kWh/Jahr²⁾
- Lüfter-Effizienzklasse: B²⁾
- Beleuchtungs-Effizienzklasse: A²⁾
- Fettfilter-Effizienzklasse: C²⁾
- Geräusch min./max. Normalstufe: 49/70 dB

AUSSTATTUNG:

- Hohe Luftleistung mit 1-motoriges Gebläse
- Drucktasten für 3 Leistungsstufen
- Ausschwenkbare Dunstleittür
- Metallfettfilter, spülmaschinengeeignet

TECHNISCHE INFORMATION:

- Integrierbar hinter einer Möbelfront, Montage zwischen 2 Oberschränken
- Abluftleistung nach EN 61591: max. 625 m³/h
- Geräuschwerte nach EN 60704-2-13
max. Normalstufe Abluftbetrieb: 70 dB(A) re 1 pW
- Arbeitsplatzbeleuchtung mit 2 x LED 3 W E14
- Beleuchtungsstärke: 188 lux
- Farbtemperatur: 2700 K
- Gesamtanschlusswert: 256 W
- Länge Anschlusskabel: 1,5 m mit Stecker

SONDERZUBEHÖR:

Z51IMA0X0 Standard Geruchsfilter (Ersatzbedarf)

€ 68*



WICHTIGER HINWEIS FÜR DIE PLANUNG VON ABLUFTHAUBEN

- Ablufthauben in Verbindung mit schornsteinabhängigen Feuerungen.
- Bei gleichzeitigem Betrieb einer Dunstabzugshaube und einer schornsteinabhängigen Feuerung (wie z. B. Gas-, Öl- oder Kohleheizgeräte, Durchlauferhitzer, Warmwasserbereiter und offene Kamine) ist Vorsicht geboten, da beim Absaugen der Luft durch die Dunstabzugshaube dem Aufstellraum die Luft entnommen wird, die die Feuerstätte zur Verbrennung braucht.
- Ein gefahrloser Betrieb ist möglich, wenn der Unterdruck im Aufstellraum der Feuerstätte von 4 Pa (0,4 mbar) nicht überschritten wird.
- Dies kann erreicht werden, wenn durch nicht verschließbare Öffnungen, z. B. Türen, Fenster, Zuluftmuerkasten oder andere techn. Maßnahmen, wie gegenseitige Verriegelung o.ä., die Verbrennungsluft nachströmen kann.
- Anmerkung: Ein Zuluft-/Abluftmuerkasten allein stellt die Einhaltung des Grenzwertes nicht sicher.
- Bei der Beurteilung muss immer der gesamte Lüftungsverbund der Wohnung betrachtet werden. Bei Betrieb von Kochgeräten, z. B. Gaskochmulde und Gasherd, wird diese Regel nicht angewendet. Im Zweifelsfall muss der zuständige Schornsteinfegermeister zu Rate gezogen werden.
- Wenn die Dunstabzugshaube im Umluftbetrieb – mit Aktivkohlefilter – verwendet wird, ist der Betrieb ohne Einschränkung möglich.
- Die Abluft darf weder in einem in Betrieb befindlichen Rauch- oder Abgaskamin noch in einem Schacht, welcher der Entlüftung von Aufstellräumen von Feuerstätten dient, geführt werden.
- Bei Abführung der Abluft in nicht in Betrieb befindliche Rauch- oder Abgaskamine ist die Zustimmung des zuständigen Schornsteinfegermeisters einzuholen.

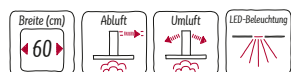
¹⁾ Auf einer EEK-Skala von: A+++ bis D

²⁾ Gemäß EU-Regulierung Nr. 65/2014

* Unverbindliche Preisempfehlung des Herstellers inkl. gesetzlicher Mehrwertsteuer

D16EB12N0

Unterbauhaube

N30**D16EB12N0 Edelstahl****€ 407***

- Wahlweise Abluft- oder Umluftbetrieb
- Energie-Effizienzklasse: D¹⁾ 2)
- Durchschnittlicher Energieverbrauch: 89.3 kWh/Jahr²⁾
- Lüfter-Effizienzklasse: E²⁾
- Beleuchtungs-Effizienzklasse: A²⁾
- Fettfilter-Effizienzklasse: C²⁾
- Geräusch min./max. Normalstufe: 56/72 dB

AUSSTATTUNG:

- Drucktasten für 3 Leistungsstufen
- Schwenkbare Wrasenklappe aus Glas
- Metallfettfilter, spülmaschinengeeignet

TECHNISCHE INFORMATION:

- Zur Montage unter einem Hängeschrank oder an der Wand
- Abluftleistung nach EN 61591: max. 350 m³/h
- Geräuschwerte nach EN 60704-2-13 max. Normalstufe Abluftbetrieb: 72 dB(A) re 1 pW
- Arbeitsplatzbeleuchtung mit 2 x 1 W LED Spot
- Beleuchtungsstärke: 166 lux
- Farbtemperatur: 4000 K
- Anschlusskabel 1,5 m mit Stecker
- Gesamtanschlusswert: 140 W

SONDERZUBEHÖR:

Z5101X0 Standard Geruchsfilter

€ 65***D60LAA0N1**

Unterbauhaube

N30**D60LAA0N1 Edelstahl****€ 286*****D60LAA0W1 weiß****N30**
€ 226*

- Wahlweise Abluft- oder Umluftbetrieb
- Für Umluftbetrieb wird ein Geruchsfilter benötigt
- Energie-Effizienzklasse: D¹⁾ 2)
- Durchschnittlicher Energieverbrauch: 69.3 kWh/Jahr²⁾
- Lüfter-Effizienzklasse: E²⁾
- Beleuchtungs-Effizienzklasse: E²⁾
- Fettfilter-Effizienzklasse: D²⁾
- Geräusch min./max. Normalstufe: 53/68 dB

AUSSTATTUNG:

- Vliesfilter
- Schiebeschalter für 3 Leistungsstufen
- Schwenkbare Wrasenklappe aus Glas

TECHNISCHE INFORMATION:

- Zur Montage unter einem Hängeschrank oder an der Wand
- Abluftleistung nach EN 61591: max. 250 m³/h
- Geräuschwerte nach EN 60704-2-13 max. Normalstufe Abluftbetrieb: 68 dB(A) re 1 pW
- Arbeitsplatzbeleuchtung mit 1 x 4 W LED E14
- Beleuchtungsstärke: 45 lux
- Farbtemperatur: 3000 K
- Abluftstutzen Ø 120 mm, 100 mm
- Anschlusskabel 1,45 m mit Stecker
- Gesamtanschlusswert: 119 W
- mit Rückstauklappe

SONDERZUBEHÖR:

Z5101X0 Standard Geruchsfilter

€ 65*

Z5201X0 Fettfilter

€ 44*

Z5301X0 Metallfettfilter

€ 78*

1) Auf einer EEK-Skala von: A+++ bis D

2) Gemäß EU-Regulierung Nr. 65/2014

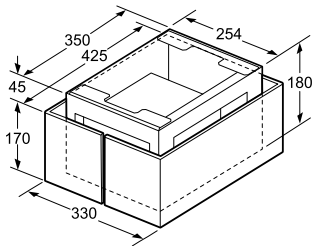
* Unverbindliche Preisempfehlung des Herstellers inkl. gesetzlicher Mehrwertsteuer

CLEAN AIR PLUS UMLUFTSETS

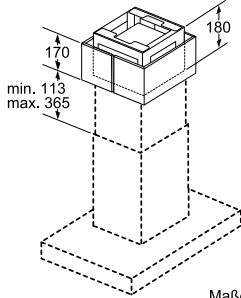
Clean Air Plus Umluftsets:

Clean Air Plus Umluftset für Inseessen (Maße in mm)

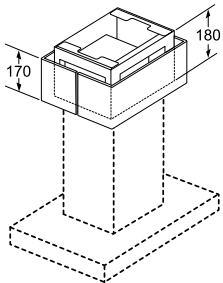
Z52CXC2N6



Maße in mm



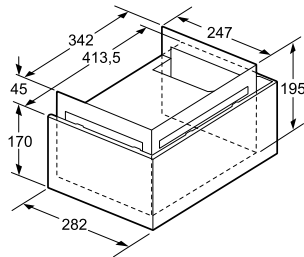
Maße in mm



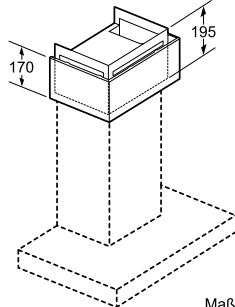
Maße in mm

Clean Air Plus Umluftset für Wandessen (Maße in mm) ¹⁾
Integriertes Clean Air Plus Umluftset (Maße in mm) ²⁾

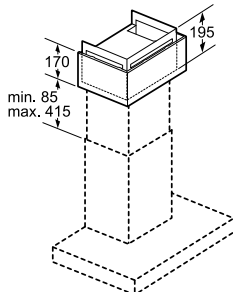
Z51CXC2N6 ¹⁾



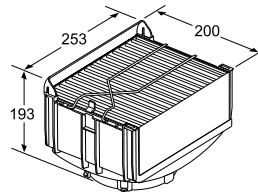
Maße in mm



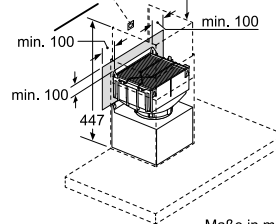
Maße in mm



Maße in mm

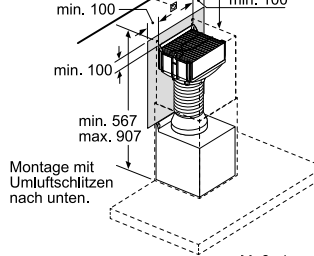


Bei Montage auf Lüfterkasten Umluftmodul um 180° drehen. Steckdose nur außerhalb des markierten Bereiches



Maße in mm

Steckdose nur außerhalb des markierten Bereiches

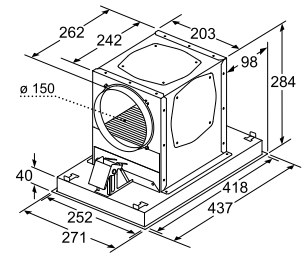


Maße in mm

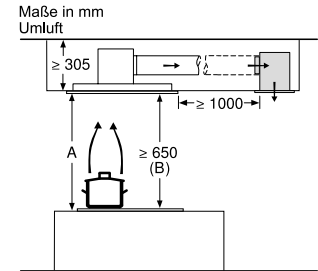
Montage mit Umluftschlitzen nach unten.

Clean Air Plus Umluftset für Deckenlüftungen (Maße in mm)

Z52JCC1N6



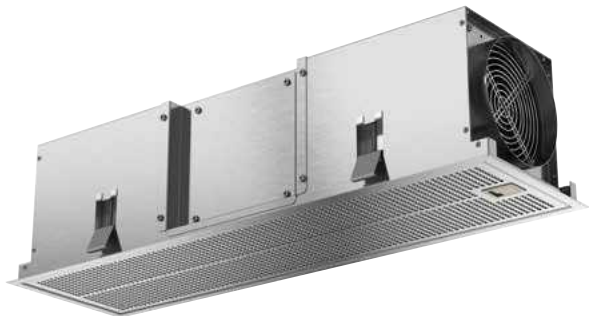
Maße in mm



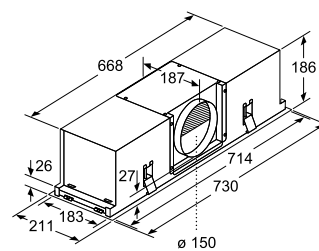
A: Optimale Performance 700-1500
B: Ab Oberkante Topfträger

Clean Air Umluftset für Deckenlüftungen (Maße in mm)

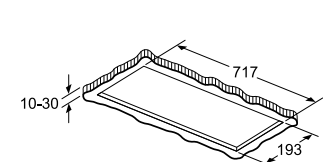
Z52JXC1N1 (auch in weiß verfügbar: Z52JXC1W1)



Maße in mm



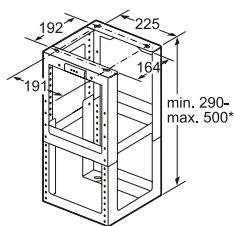
Maße in mm



INSELTURMVERLÄNGERUNGEN UND DACHSCHRÄGENADAPTER

Inselturnverlängerung:

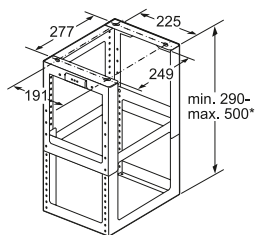
Z5920N0



* höhenverstellbar in 10 mm Abständen

Maße in mm

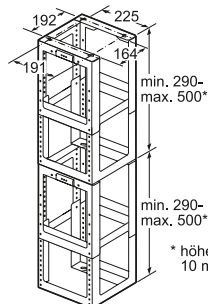
Z5921N0



* höhenverstellbar in 10 mm Abständen

Maße in mm

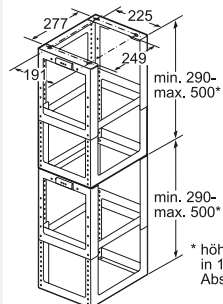
Z5922N0



* höhenverstellbar in 10 mm Abständen

Maße in mm

Z5923N0

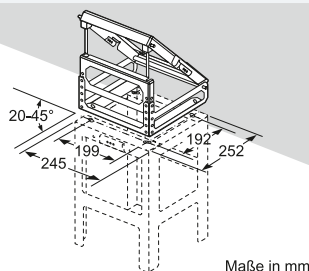


* höhenverstellbar in 10 mm Abständen

Maße in mm

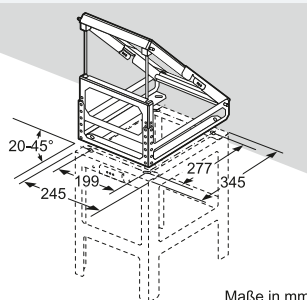
Dachschrägenadapter:

Z5911X0



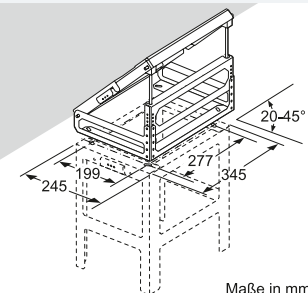
Maße in mm

Z5912X0



Maße in mm

Z5914X0



Maße in mm

CLEAN AIR PLUS UMLUFTSETS

Umluftbetrieb mit Clean Air Plus Umluftset

INSELESSEN	Montage auf Innenkamin	
Typ	Gerätehöhe mind. in mm	Gerätehöhe max. in mm
I96BMP5N0	812	1044
I95BCP2N0	812	1044
I95BBE2N0	812	1044

WANDESSEN	Montage auf Außenkamin	Montage auf Innenkamin	
Typ	Gerätehöhe in mm	Gerätehöhe mind. in mm	Gerätehöhe max. in mm
D95FRM1S0	1171	1241	1511
D95FHP1S0	1159	1229	1499
D95IKP1S0	1118	1188	1458
D95IPP1N0	1118	1188	1458
D95IHM1S0	1118	1188	1458
D85IEE1S0	956	1016	1306

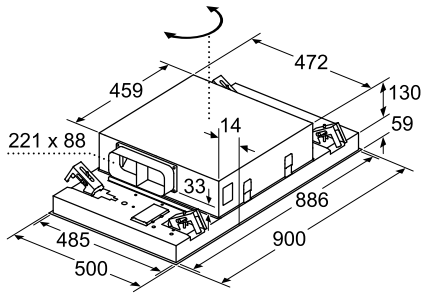
WANDESSEN	Montage auf Außenkamin	Montage auf Innenkamin	
Typ	Gerätehöhe in mm	Gerätehöhe mind. in mm	Gerätehöhe max. in mm
D96BMU5N0	689	809	1139
D95BMP5N0	689	809	1139
D95BCP2N0	689	809	1139
D94BBE1N0	703	833	1163
D94BBC0N0	703	833	1163
D92BBC0N0	703	833	1163
D65IHM1S0	1118	1188	1458
D65IEE1S0	956	1016	1306
D65BMP5N0	689	809	1139
D64BBE1N0	703	833	1163
D64BBC0N0	703	833	1163
D62BBC0N0	703	833	1163

DECKENLÜFTUNG

I94CBS8W0

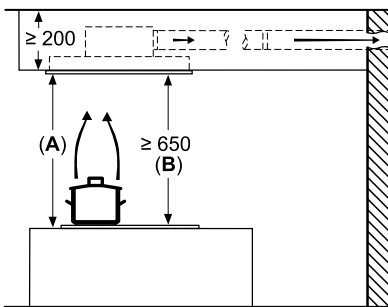
Anschlusswert 204 W

Maße in mm



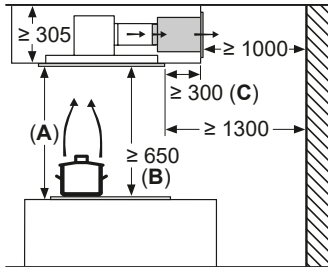
Lüfterauslass kann in alle vier Richtungen gedreht werden

Maße in mm
Abluft



A: Optimale Performance 700-1500
B: Ab Oberkante Topfräger

Maße in mm
Umluft

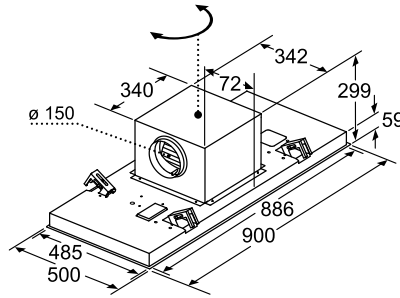


A: Optimale Performance 700-1500
B: Ab Oberkante Topfräger
C: Der Abstand kann auf bis zu 70 mm verringert werden, sofern die Höhe der abgehängten Decke ≥ 340mm beträgt.

I95CBS8W0

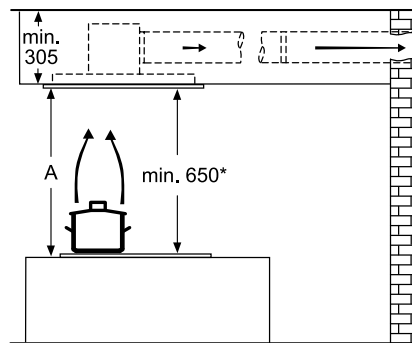
Anschlusswert 174 W

Lüfterauslass kann in alle vier Richtungen gedreht werden

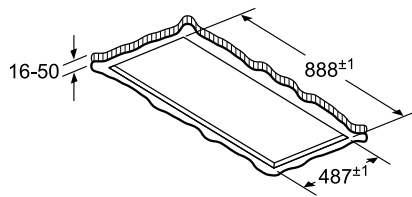


Maße in mm

Abluft



A: Optimale Performance 700-1300
*ab Oberkante Topfräger
Maße in mm



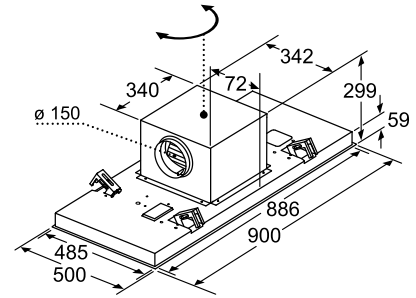
Nicht direkt in die Gipskartonplatte oder ähnliche Leichtbaustoffe der abgehängten Decke montieren. Geeignetes Untergerüst erforderlich, das fest in der Betondecke fixiert ist.

Maße in mm

I95CAQ6N0

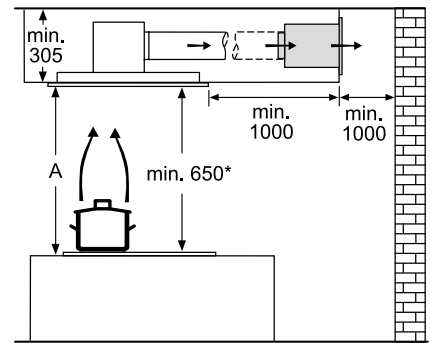
Anschlusswert 174 W

Lüfterauslass kann in alle vier Richtungen gedreht werden



Maße in mm

Umluft

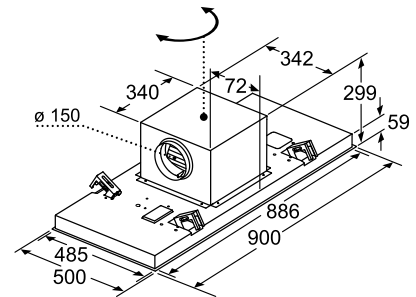


A: Optimale Performance 700-1300
*ab Oberkante Topfräger
Maße in mm

I95CAQ6W0

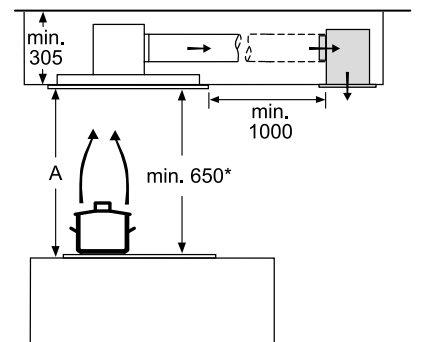
Anschlusswert 174 W

Lüfterauslass kann in alle vier Richtungen gedreht werden



Maße in mm

Umluft

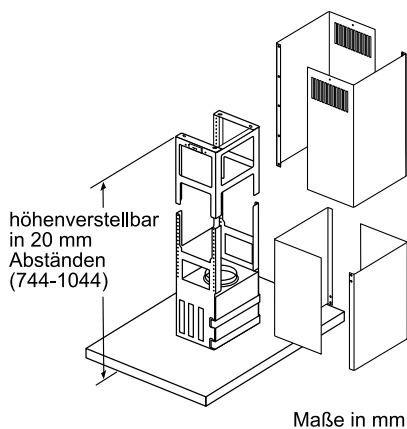
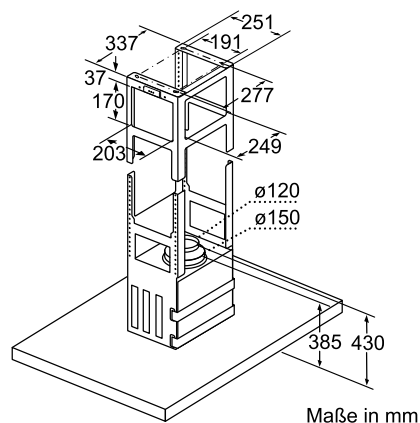
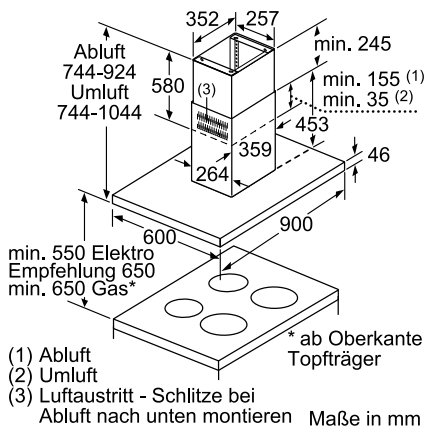


A: Optimale Performance 700-1300
*ab Oberkante Topfräger
Maße in mm

INSELESSEN

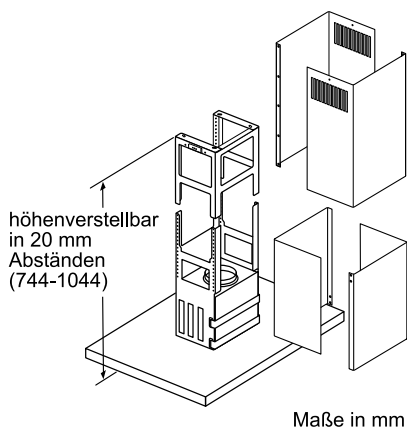
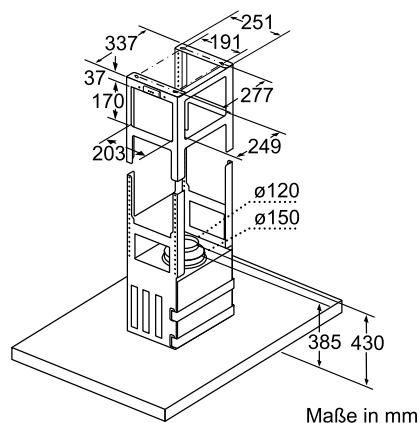
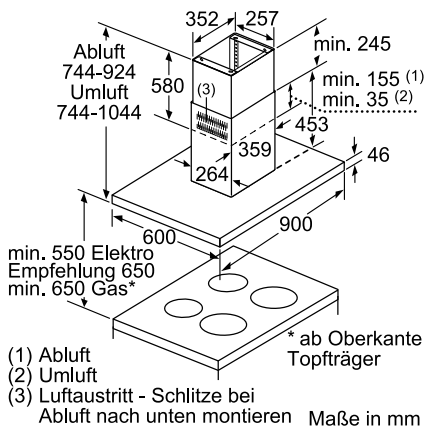
I96BMP5N0

Anschlusswert 166 W



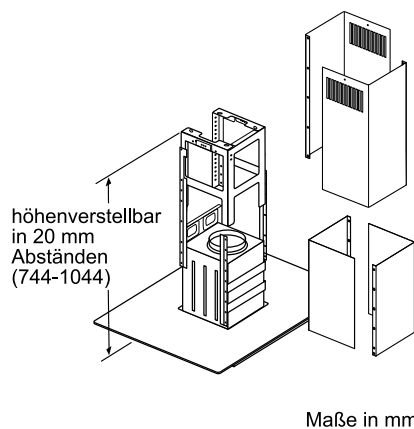
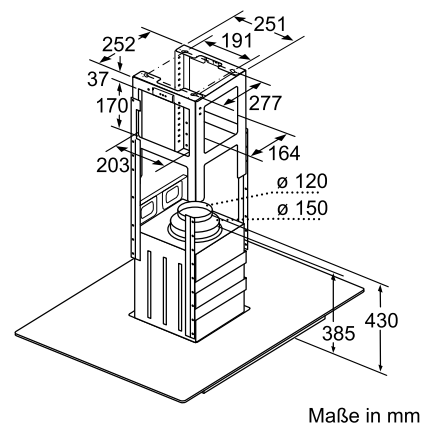
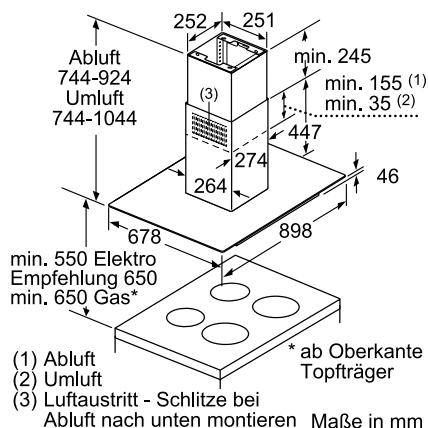
I95BCP2N0, I95BBE2N0

Anschlusswert 146 W, 256 W



I95GBE2N0

Anschlusswert 256 W

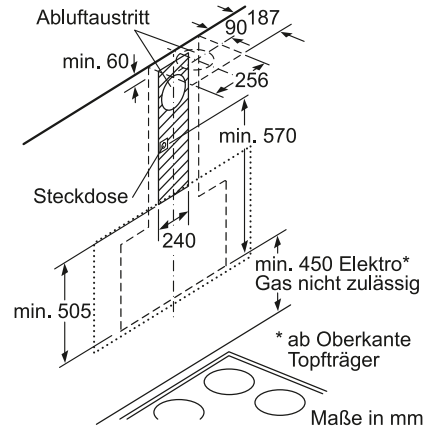
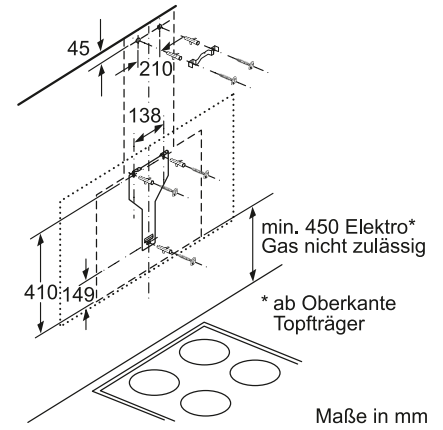
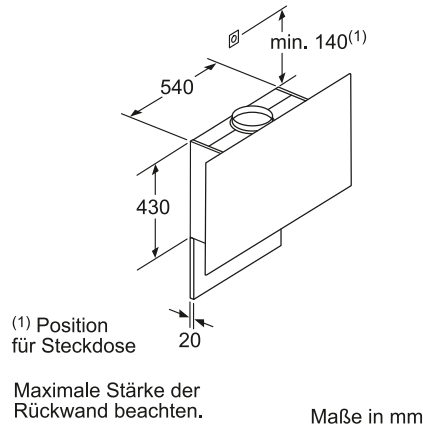
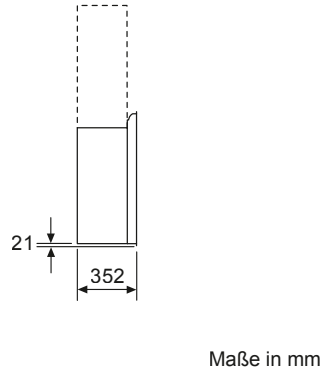
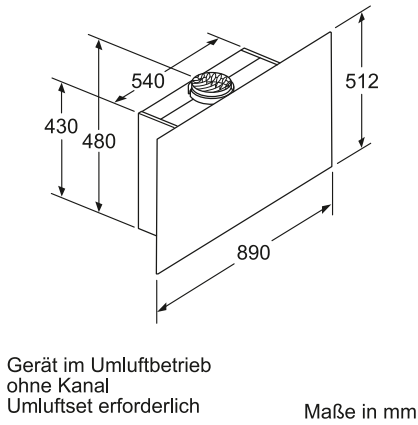
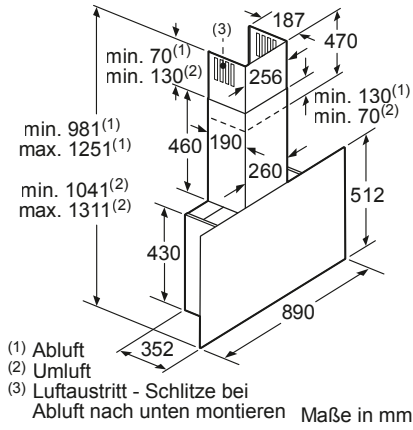


DUNSTABZUG

FLACHESSEN

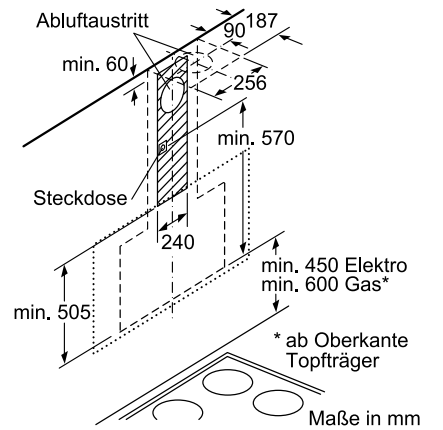
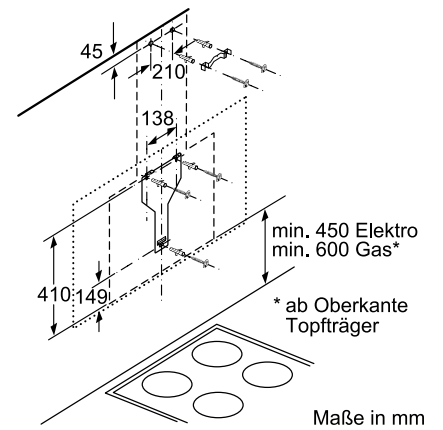
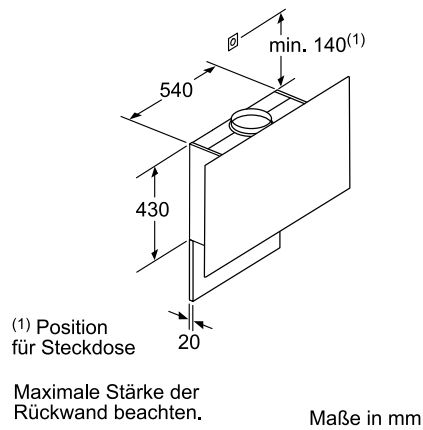
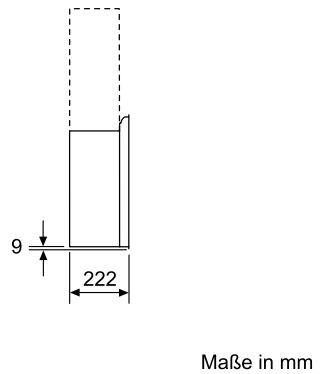
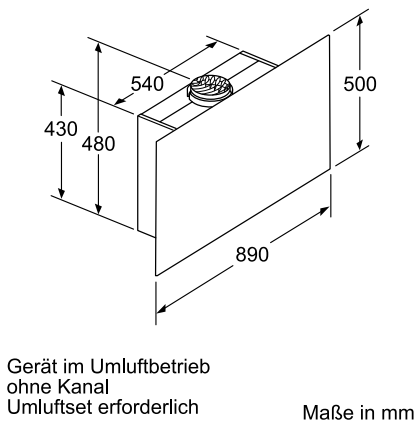
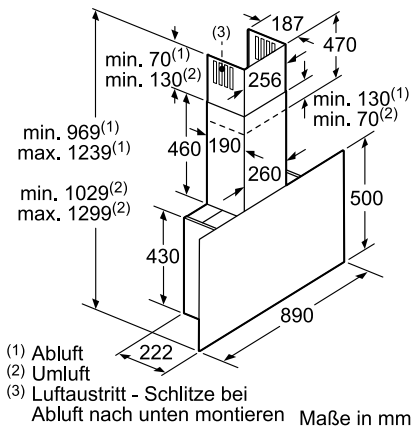
D95FRM1S0

Anschlusswert 143 W



D95FHP1S0

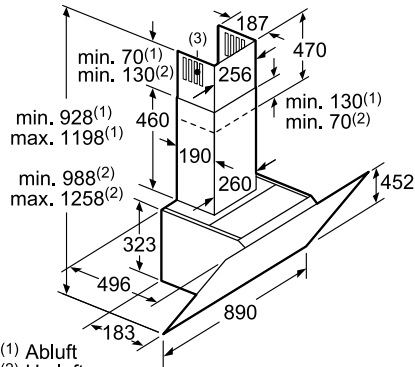
Anschlusswert 225 W



SCHRÄGESSEN

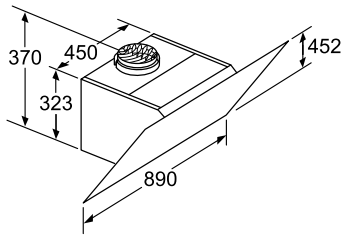
D95IKP1S0

Anschlusswert 143 W

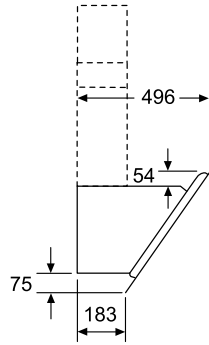


- (1) Abluft
 (2) Umluft
 (3) Luftaustritt - Schlitz bei
 Abluft nach unten montieren

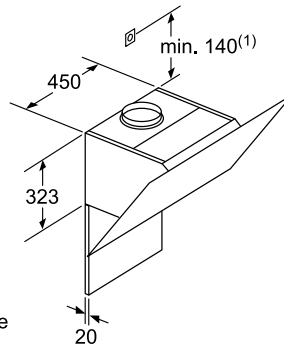
Maße in mm


 Gerät im Umluftbetrieb
 ohne Kanal
 Umluftset erforderlich

Maße in mm



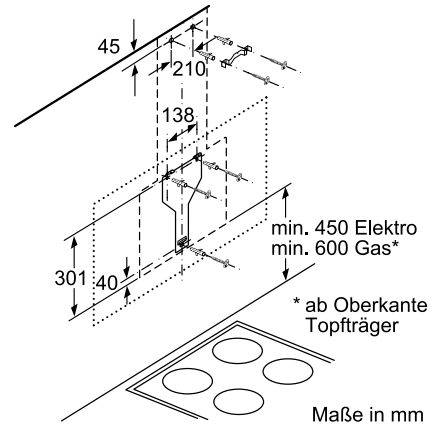
Maße in mm



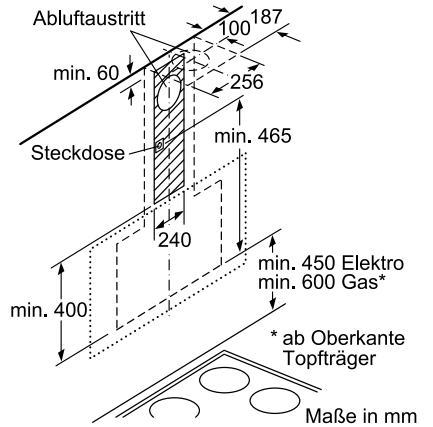
- (1) Position
 für Steckdose

 Maximale Stärke der
 Rückwand beachten.

Maße in mm



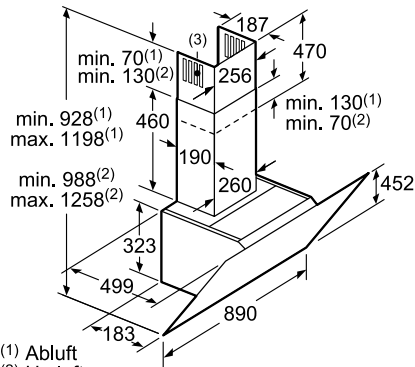
Maße in mm



Maße in mm

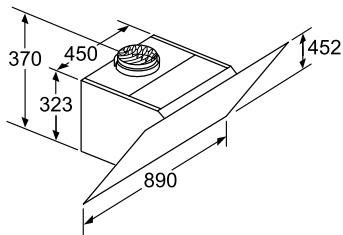
D95IPP1N0

Anschlusswert 143 W

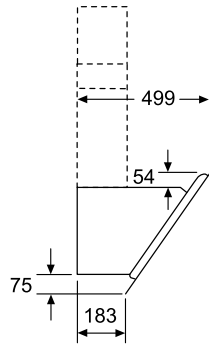


- (1) Abluft
 (2) Umluft
 (3) Luftaustritt - Schlitz bei
 Abluft nach unten montieren

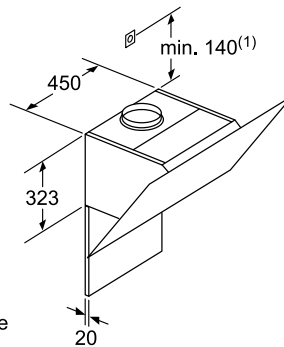
Maße in mm


 Gerät im Umluftbetrieb
 ohne Kanal
 Umluftset erforderlich

Maße in mm



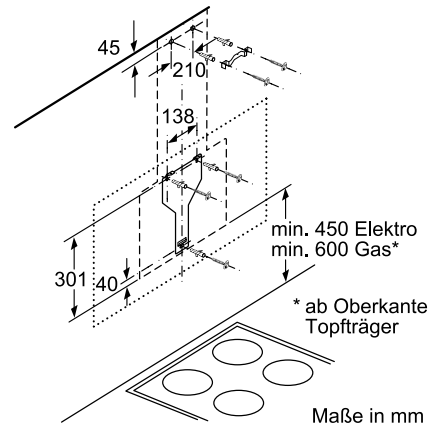
Maße in mm



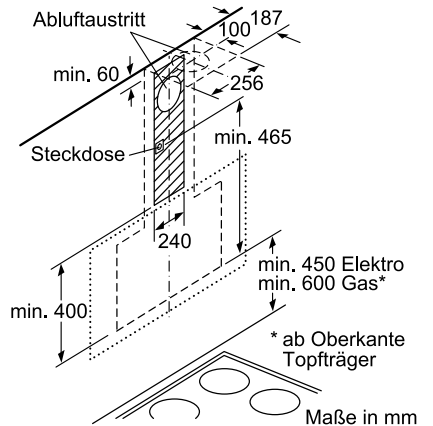
- (1) Position
 für Steckdose

 Maximale Stärke der
 Rückwand beachten.

Maße in mm



Maße in mm

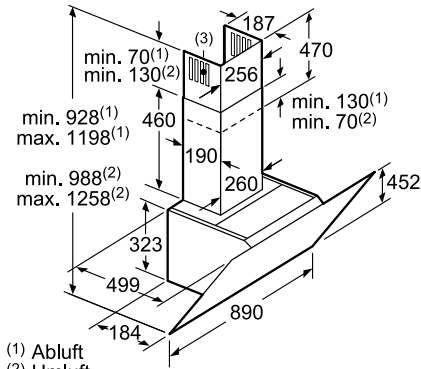


Maße in mm

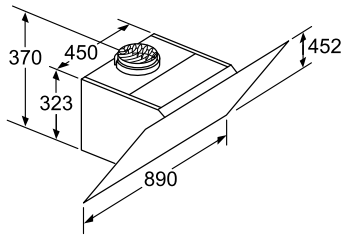
SCHRÄGESSEN

D95IHM1S0

Anschlusswert 263 W

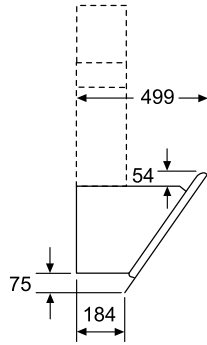


(1) Abluft
(2) Umluft
(3) Luftaustritt - Schlitz bei Abluft nach unten montieren Maße in mm

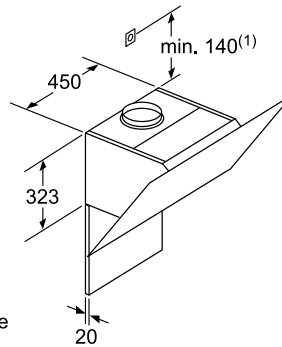


Gerät im Umluftbetrieb ohne Kanal Umluftset erforderlich

Maße in mm



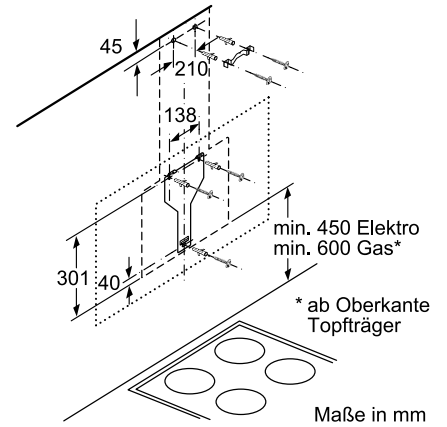
Maße in mm



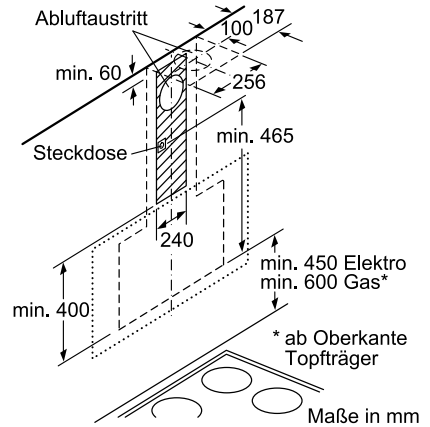
(1) Position für Steckdose

Maximale Stärke der Rückwand beachten.

Maße in mm



Maße in mm

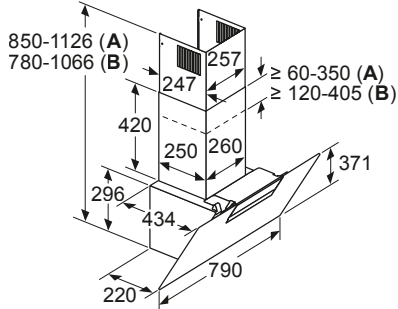


Maße in mm

D85IEE1S0

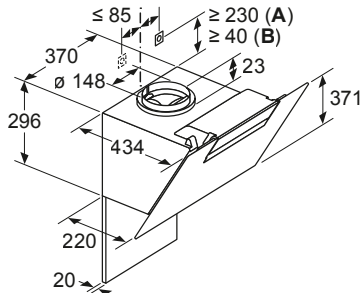
Anschlusswert 255 W

Maße in mm



A: Umluft
B: Abluft - Schlitz nach unten ausgerichtet montieren

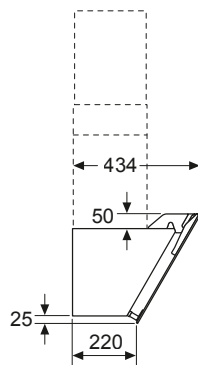
Maße in mm



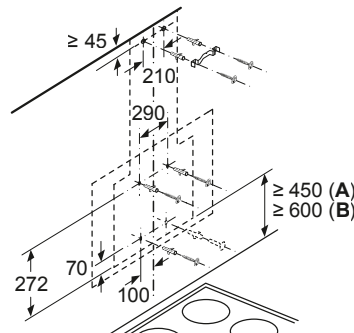
A: Integriertes Clean Air
B: Abluft oder Standard Umluftset

Maximale Stärke der Rückwand beachten.

Maße in mm

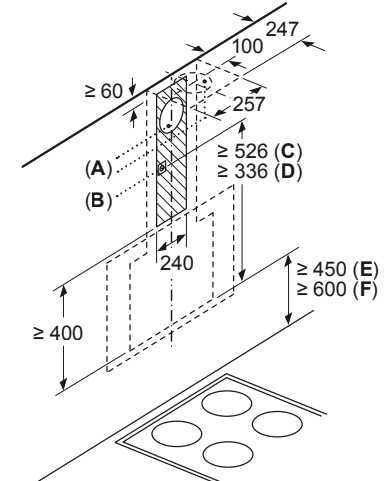


Maße in mm



A: Elektro
B: Gas - ab Oberkante Topfräger

Maße in mm

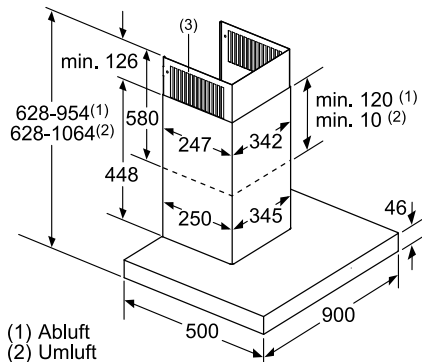


A: Abluftaustritt
B: Steckdose
C: Integriertes Clean Air
D: Abluft oder Standard Umluftset
E: Elektro
F: Gas - ab Oberkante Topfräger

WANDESSEN

D96BMU5N0, D95BMP5N0

Anschlusswert 165 W, 145 W

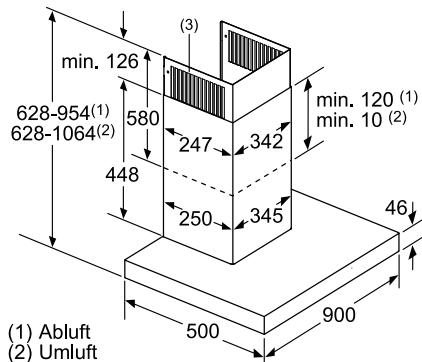


- (1) Abluft
- (2) Umluft
- (3) Luftaustritt - Schlitze bei Abluft nach unten montieren

Maße in mm

D95BCP2N0

Anschlusswert 146 W

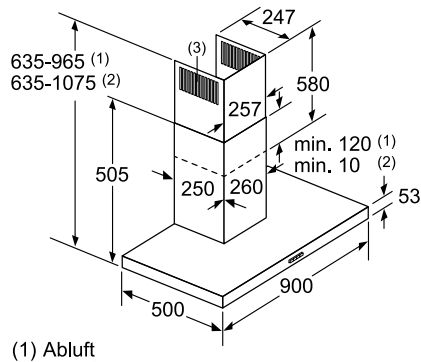


- (1) Abluft
- (2) Umluft
- (3) Luftaustritt - Schlitze bei Abluft nach unten montieren

Maße in mm

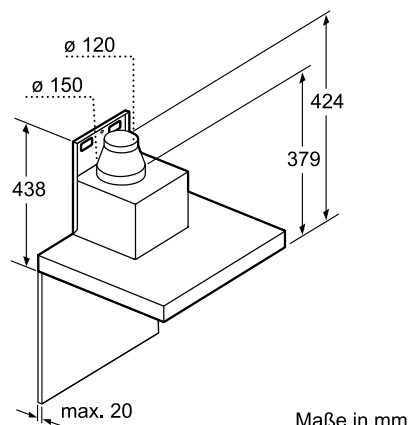
D94BBE1N0

Anschlusswert 220 W

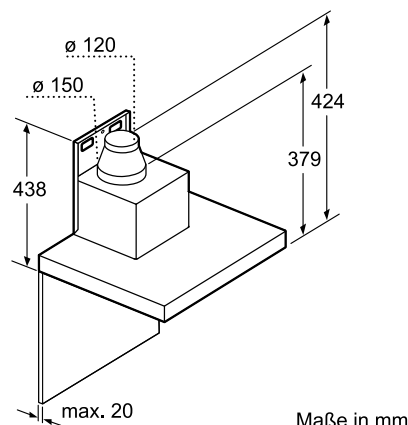


- (1) Abluft
- (2) Umluft
- (3) Luftaustritt - Schlitze bei Abluft nach unten montieren

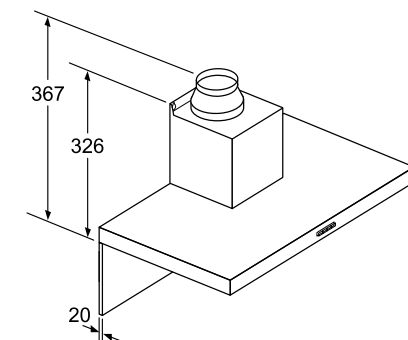
Maße in mm



Maße in mm

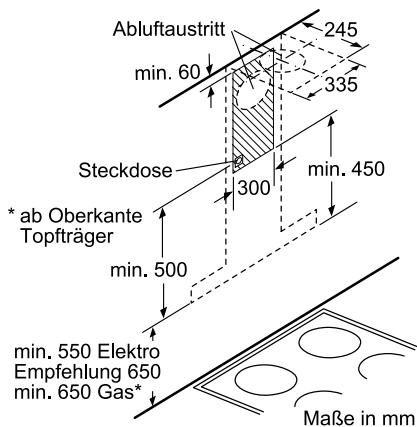


Maße in mm

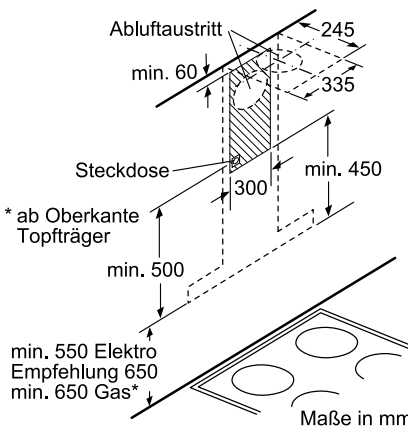


Maße in mm

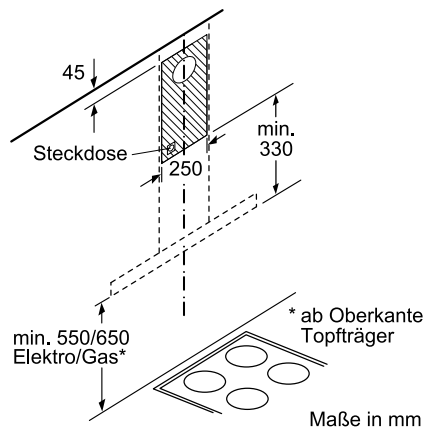
Bei Verwendung einer Rückwand muss das Design des Gerätes beachtet werden.



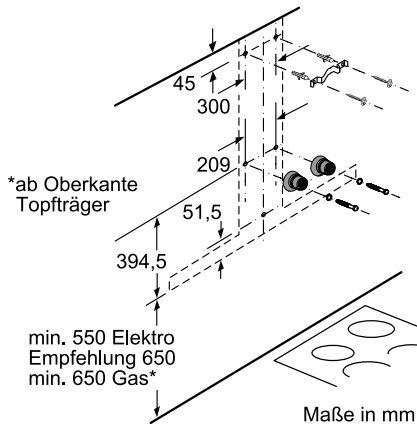
Maße in mm



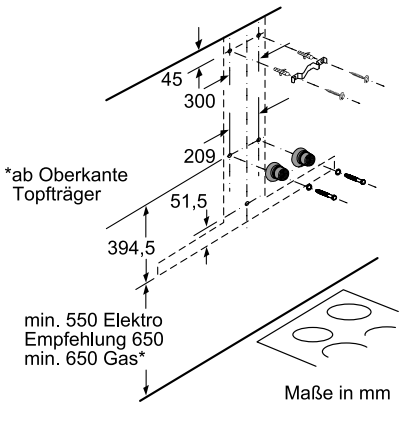
Maße in mm



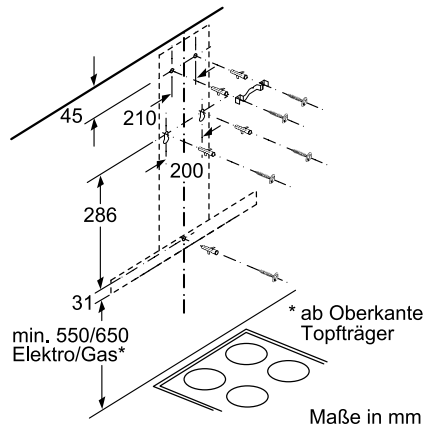
Maße in mm



Maße in mm



Maße in mm

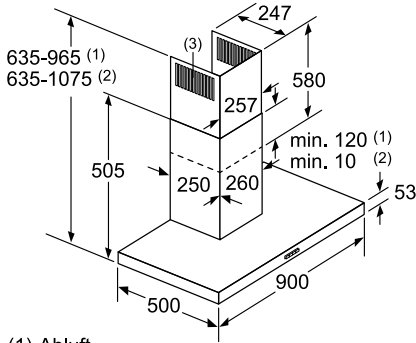


Maße in mm

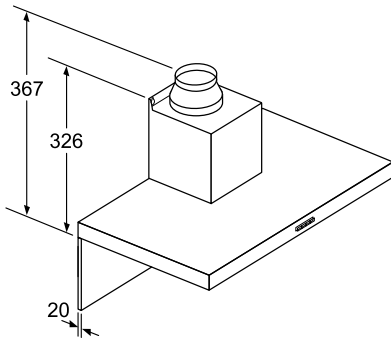
WANDESSEN

D94BBC0N0, D92BBC0N0

Anschlusswert 220 W, 100 W



- (1) Abluft
 - (2) Umluft
 - (3) Luftaustritt - Schlitz bei Abluft nach unten montieren
- Maße in mm

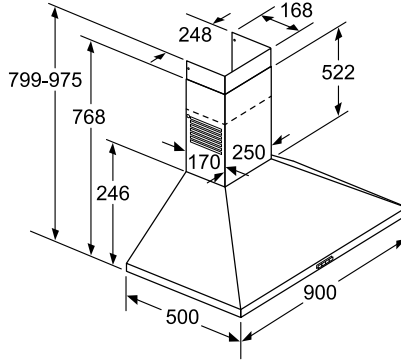


Bei Verwendung einer Rückwand muss das Design des Gerätes beachtet werden.

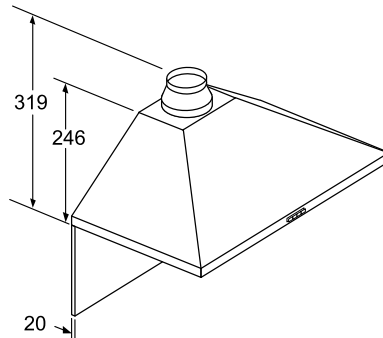
Maße in mm

D92PBC0N0

Anschlusswert 100 W

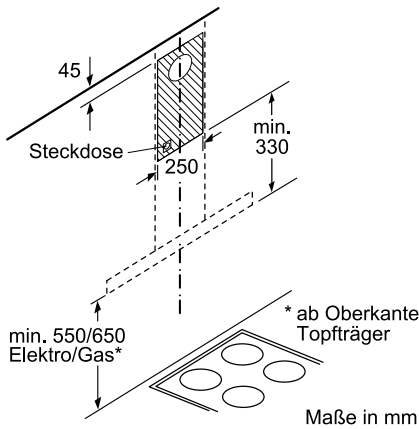


Maße in mm

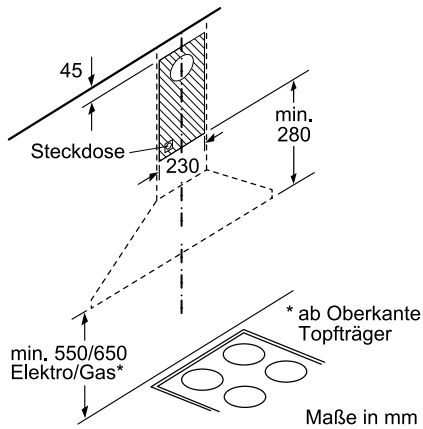


Bei Verwendung einer Rückwand muss das Design des Gerätes beachtet werden.

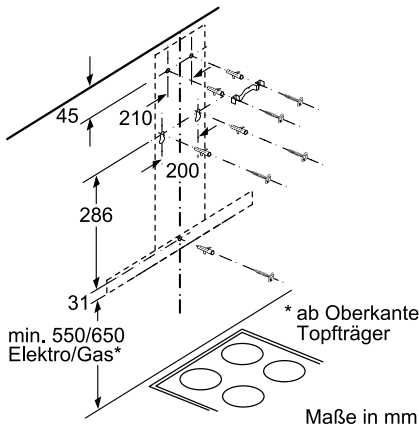
Maße in mm



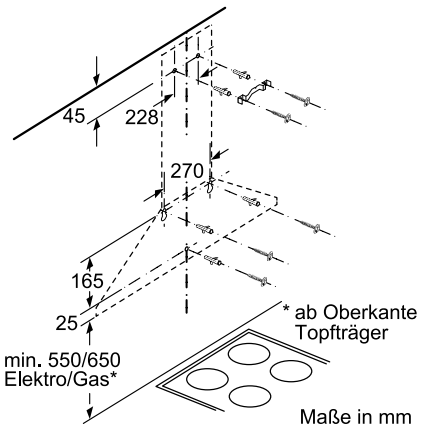
Maße in mm



Maße in mm



Maße in mm

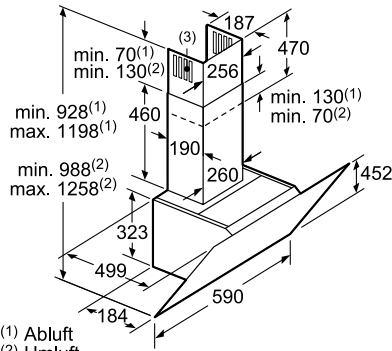


Maße in mm

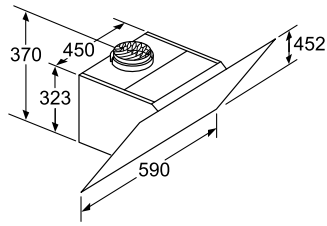
SCHRÄGESSEN

D65IHM1S0

Anschlusswert 263 W

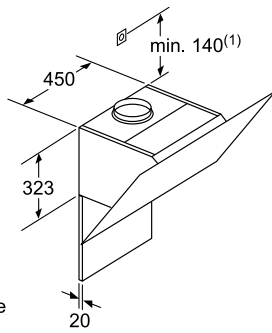
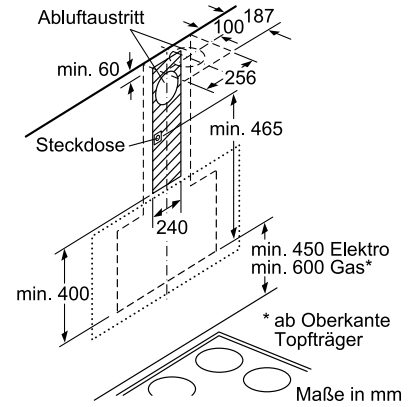


(1) Abluft
(2) Umluft
(3) Luftaustritt - Schlitz bei Abluft nach unten montieren Maße in mm



Gerät im Umluftbetrieb ohne Kanal Umluftset erforderlich

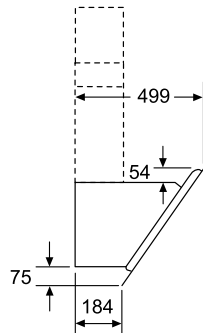
Maße in mm



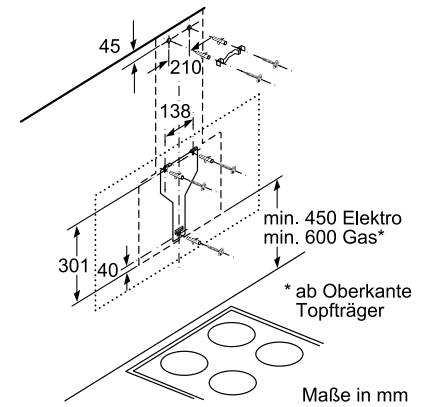
(1) Position für Steckdose

Maximale Stärke der Rückwand beachten.

Maße in mm

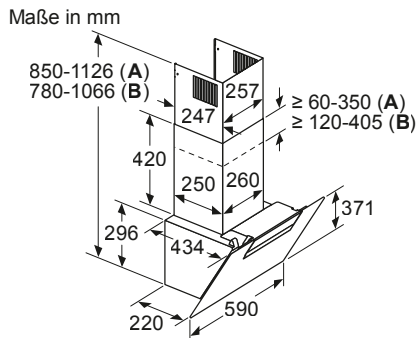


Maße in mm

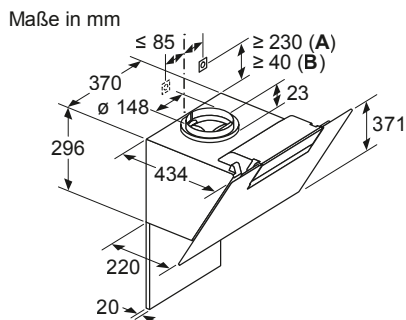
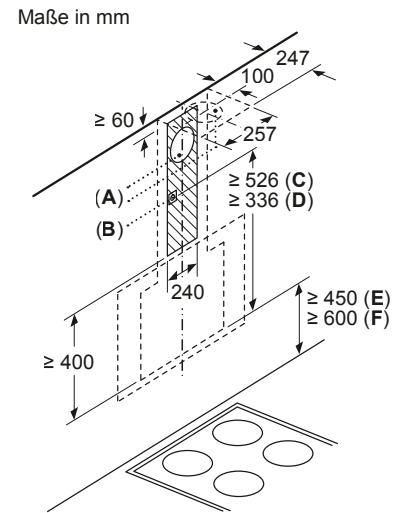
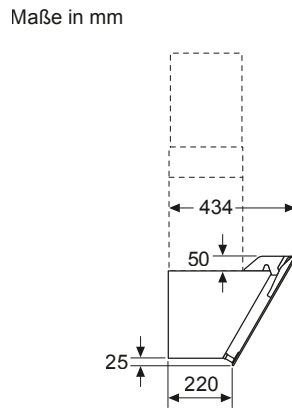


D65IEE1S0

Anschlusswert 255 W

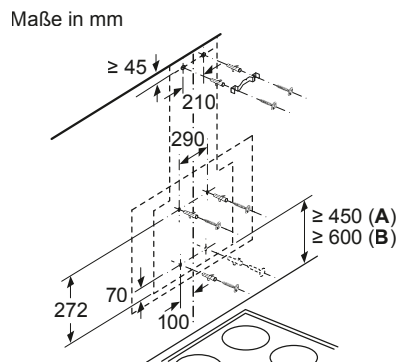


A: Umluft
B: Abluft - Schlitz nach unten ausgerichtet montieren



A: Integriertes Clean Air
B: Abluft oder Standard Umluftset

Maximale Stärke der Rückwand beachten.



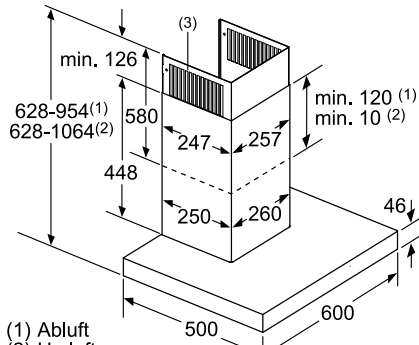
A: Elektro
B: Gas - ab Oberkante Topfträger

A: Abluftaustritt
B: Steckdose
C: Integriertes Clean Air
D: Abluft oder Standard Umluftset
E: Elektro
F: Gas - ab Oberkante Topfträger

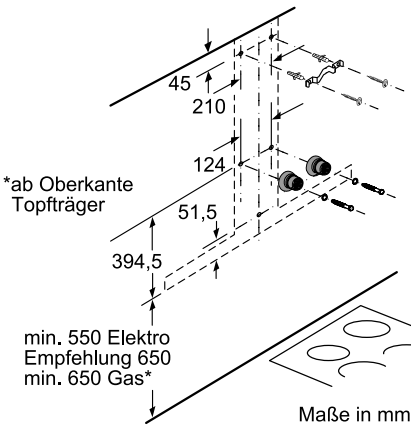
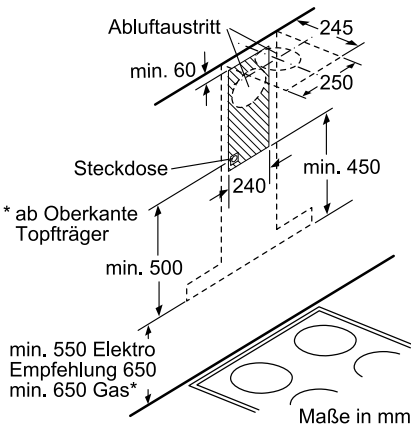
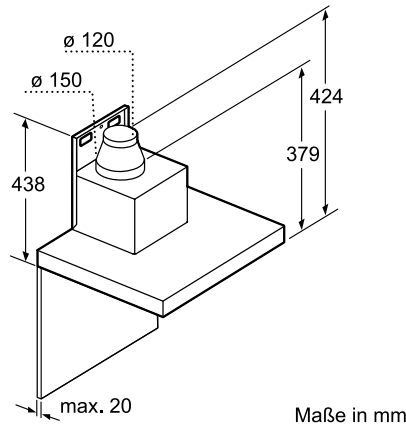
WANDESSEN

D65BMP5N0

Anschlusswert 143 W

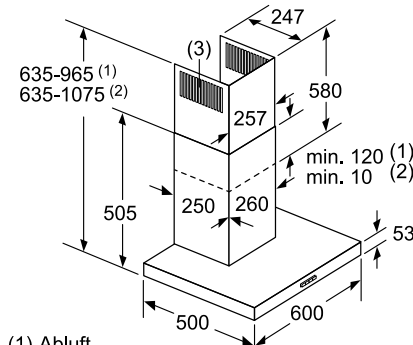


- (1) Abluft
 - (2) Umluft
 - (3) Luftaustritt - Schlitze bei Abluft nach unten montieren
- Maße in mm

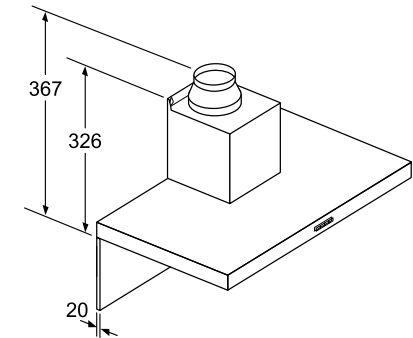


D64BBE1N0

Anschlusswert 220 W

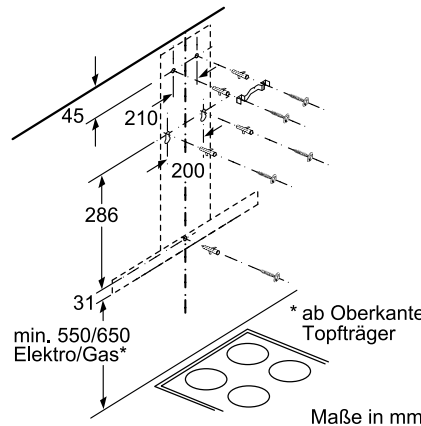
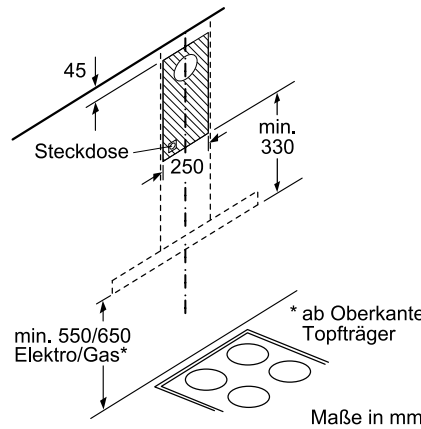


- (1) Abluft
 - (2) Umluft
 - (3) Luftaustritt - Schlitze bei Abluft nach unten montieren
- Maße in mm



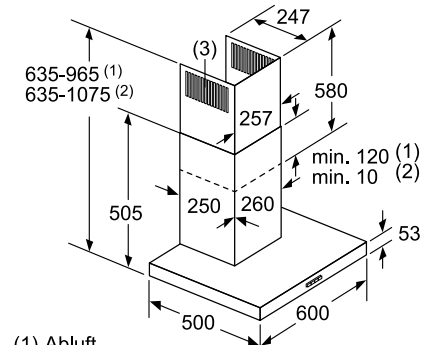
Bei Verwendung einer Rückwand muss das Design des Gerätes beachtet werden.

Maße in mm

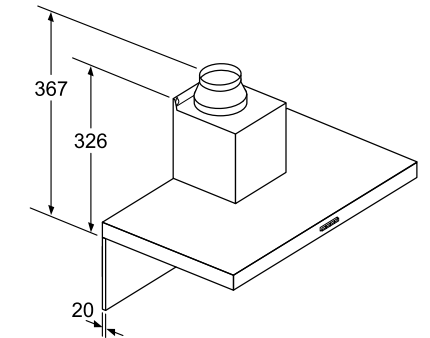


D64BBC0N0, D62BBC0N0

Anschlusswert 220 W, 100 W

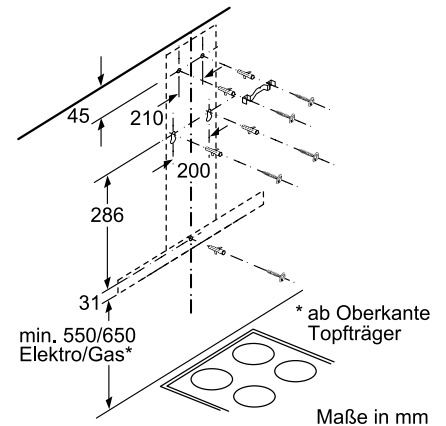
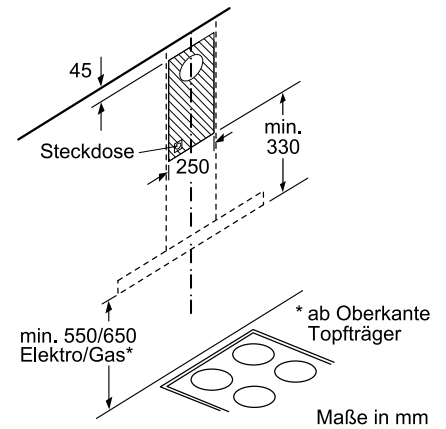


- (1) Abluft
 - (2) Umluft
 - (3) Luftaustritt - Schlitze bei Abluft nach unten montieren
- Maße in mm



Bei Verwendung einer Rückwand muss das Design des Gerätes beachtet werden.

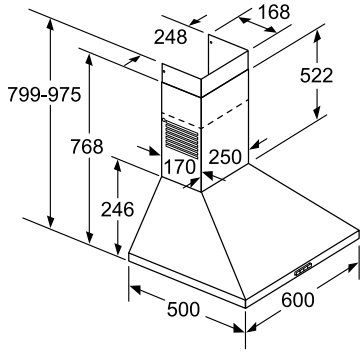
Maße in mm



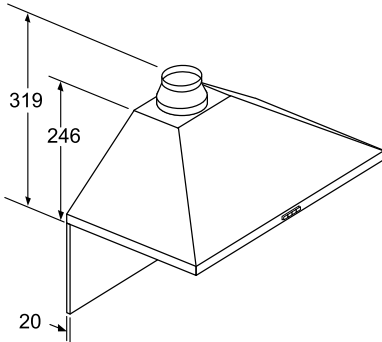
WANDESSEN / FLACHSCHIRMHAUBEN

D62PBC0N0

Anschlusswert 100 W

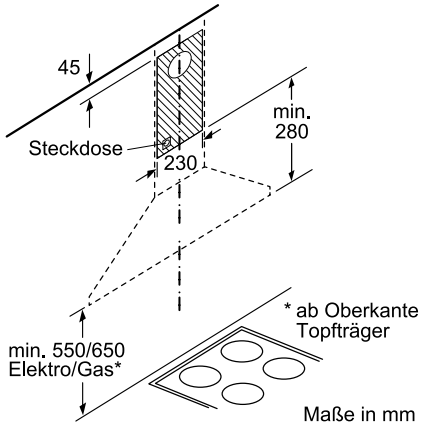


Maße in mm

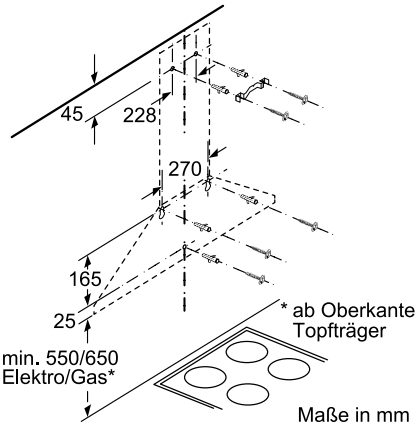


Bei Verwendung einer Rückwand muss das Design des Gerätes beachtet werden.

Maße in mm



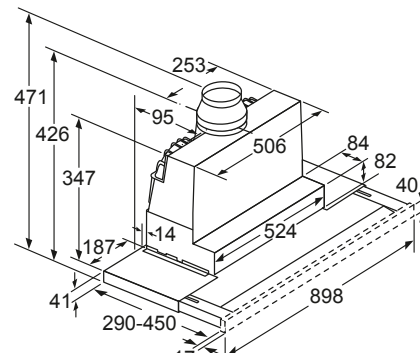
Maße in mm



Maße in mm

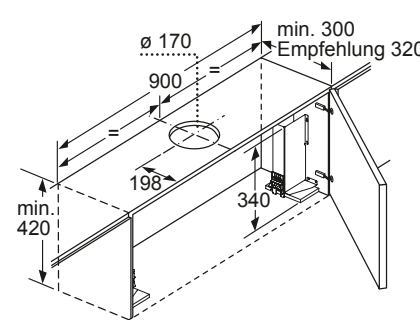
D49ML54X1, D49ED52X1

Anschlusswert 146 W, 146 W



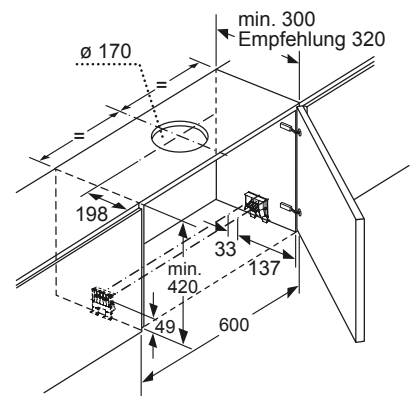
Tiefenanpassung des Filterauszuges bis 29 mm möglich

Maße in mm

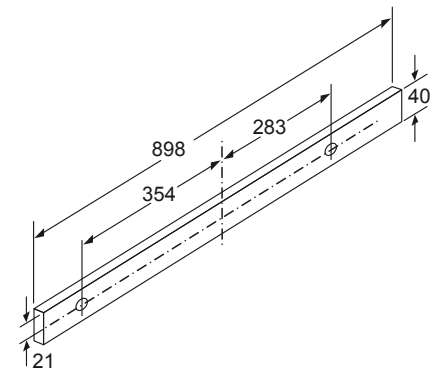


Bei Montage der 90 cm Flachschirmhaube in einen 90 cm breiten Oberschrank ist ein Montage-Set erforderlich. Die beiden Montagewinkel werden links und rechts im Möbel verschraubt. Montage nach Schablone.

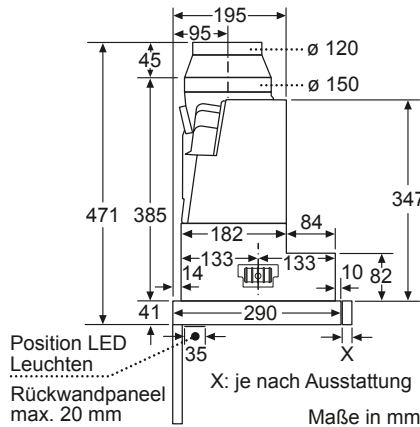
Maße in mm



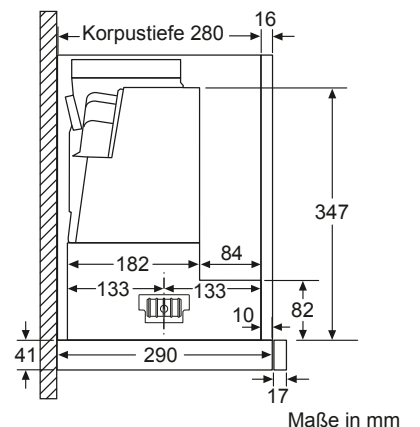
Maße in mm



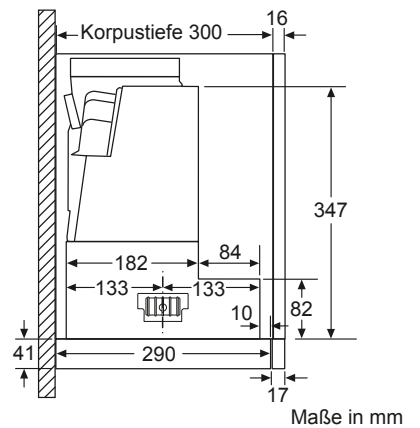
Maße in mm



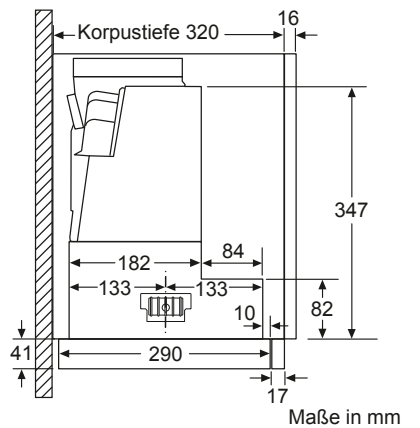
Maße in mm



Maße in mm



Maße in mm

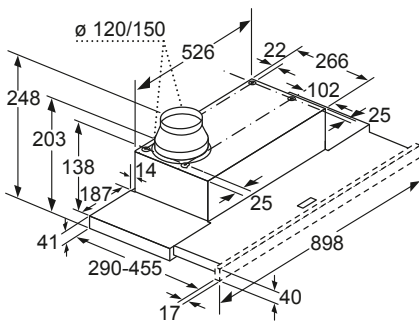


Maße in mm

FLACHSCHIRMHAUBEN

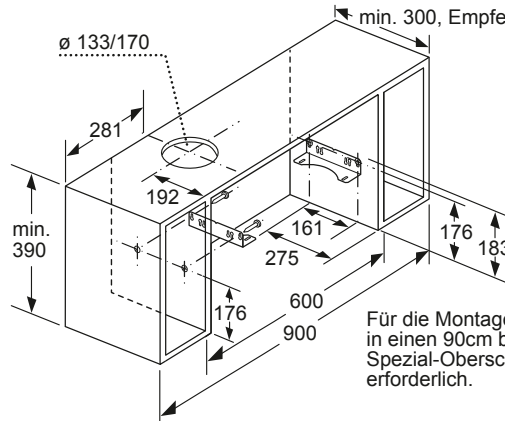
D49ED22X1

Anschlusswert 76 W



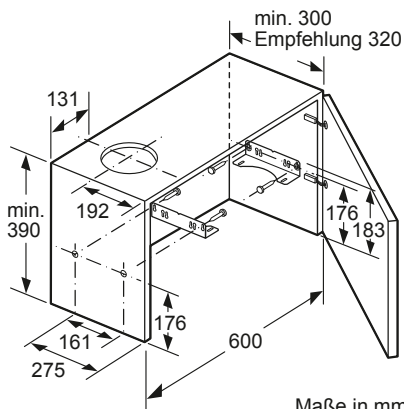
Tiefen Anpassung des Filterauszuges bis 29 mm möglich

Maße in mm

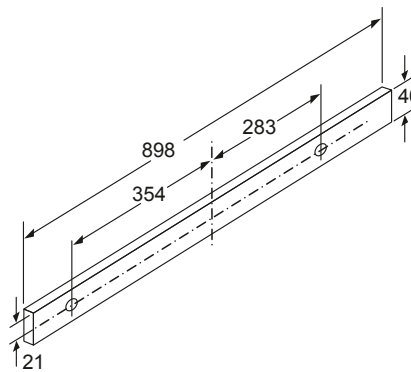


Für die Montage der 90cm Flachschildhaube in einen 90cm breiten Oberschrank ist ein Spezial-Oberschrank vom Küchenmöbelhersteller erforderlich.

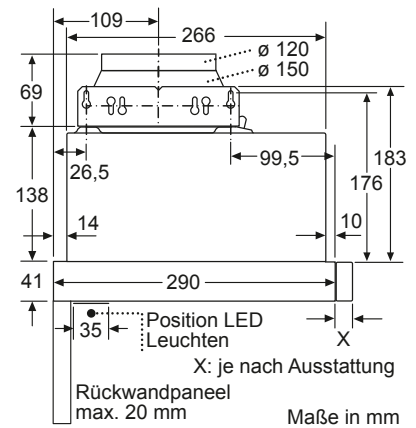
Maße in mm



Maße in mm

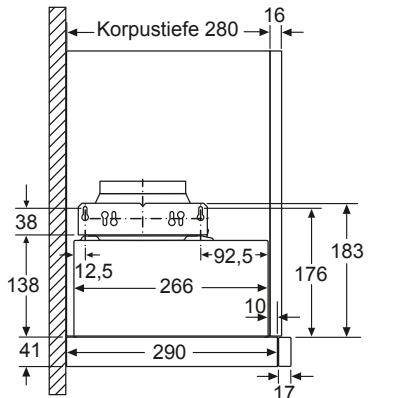


Maße in mm

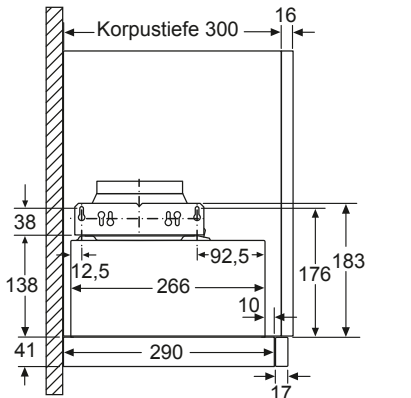


Rückwandpaneel max. 20 mm

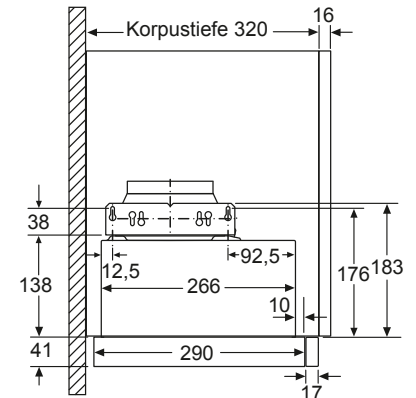
Maße in mm



Maße in mm



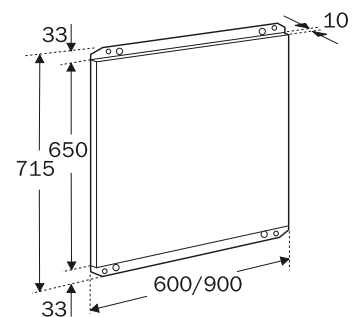
Maße in mm



Maße in mm

Rückwandpaneele

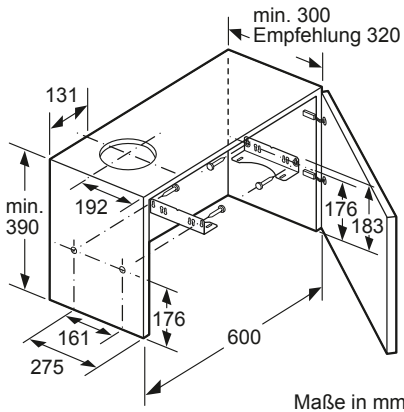
Z 5860 N0, Z5861 N0



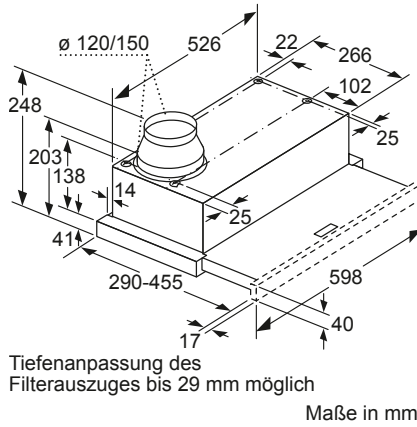
FLACHSCHIRMHAUBEN

D46BR22X1

Anschlusswert 108 W

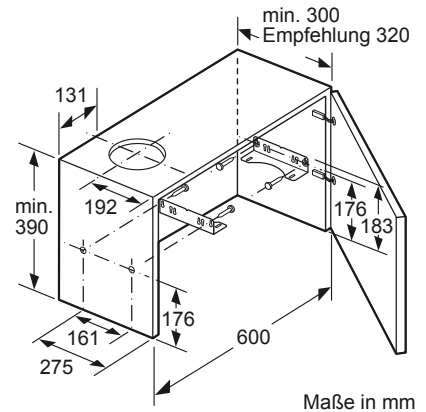


Maße in mm

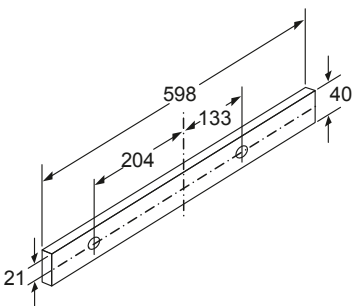


Maße in mm

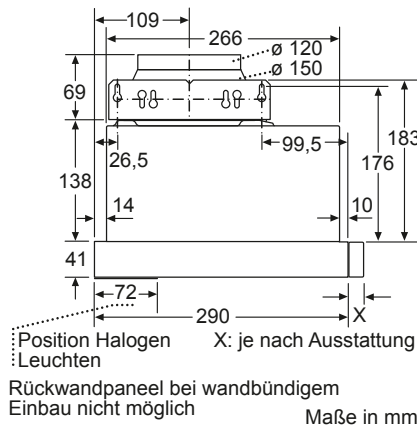
Tiefenanpassung des Filterauszuges bis 29 mm möglich



Maße in mm



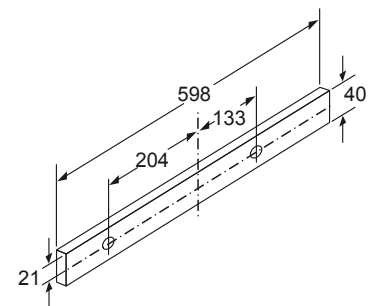
Maße in mm



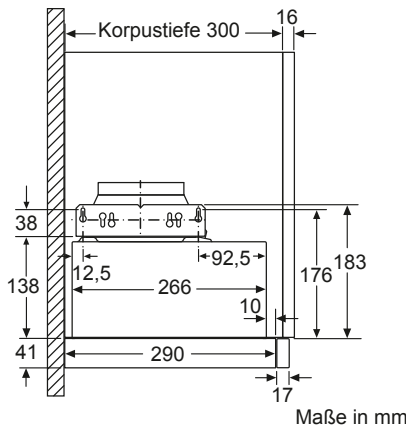
Position Halogen Leuchten X: je nach Ausstattung

Rückwandpaneel bei wandbündigem Einbau nicht möglich

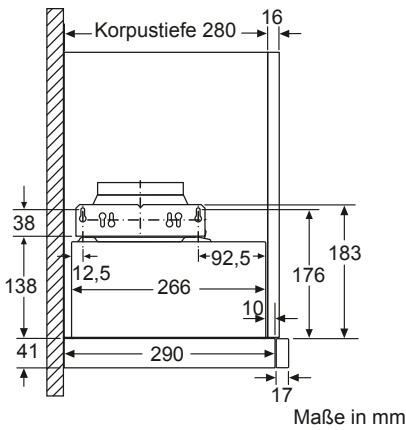
Maße in mm



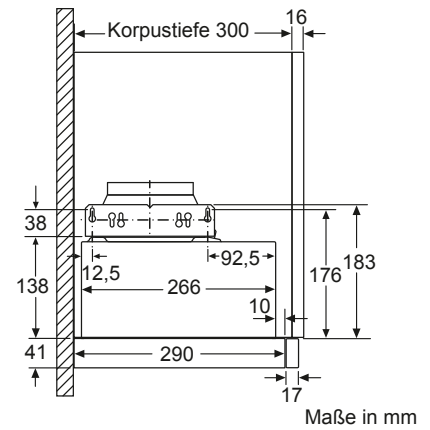
Maße in mm



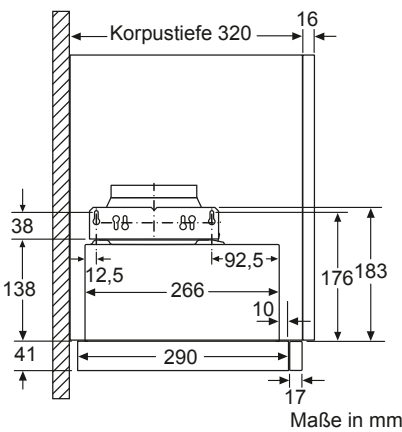
Maße in mm



Maße in mm



Maße in mm

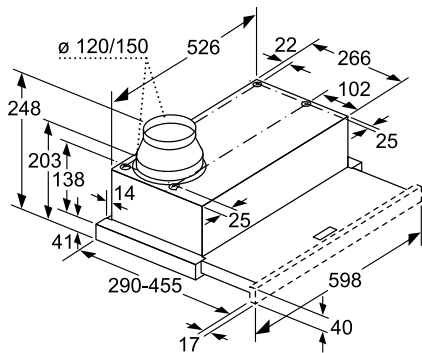


Maße in mm

FLACHSCHIRMHAUBEN

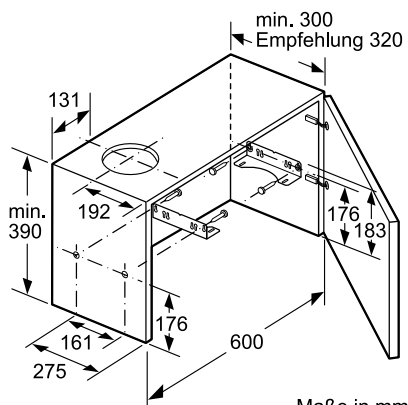
D46BR12X6

Anschlusswert 93 W

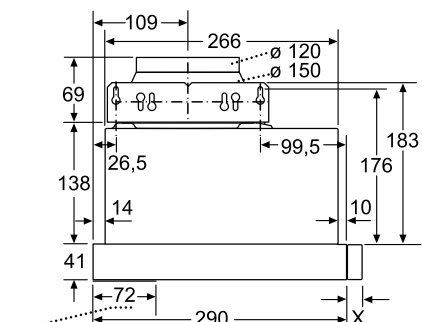


Tiefenanpassung des Filterauszuges bis 29 mm möglich

Maße in mm



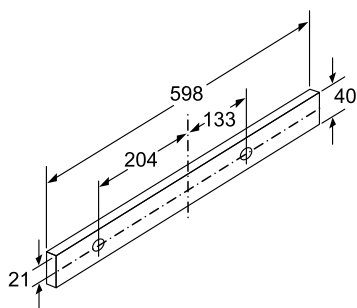
Maße in mm



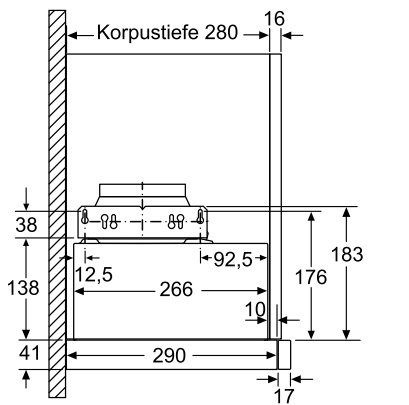
Position Halogen Leuchten X: je nach Ausstattung

Rückwandpaneel bei wandbündigem Einbau nicht möglich

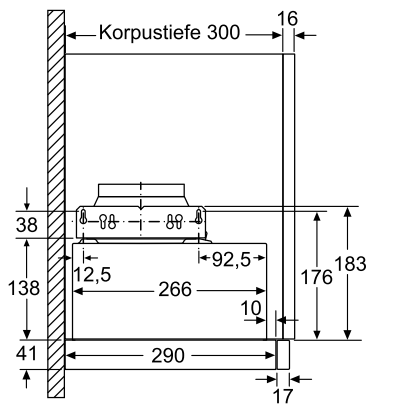
Maße in mm



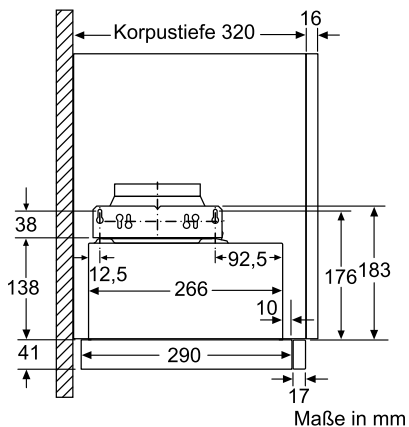
Maße in mm



Maße in mm



Maße in mm

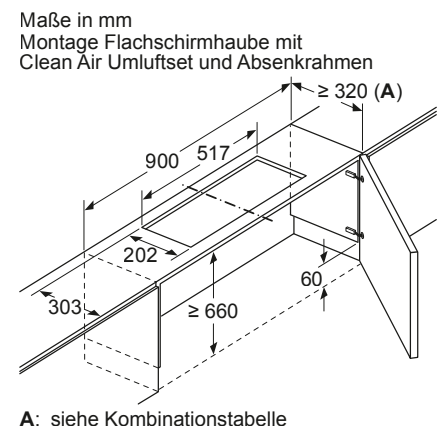
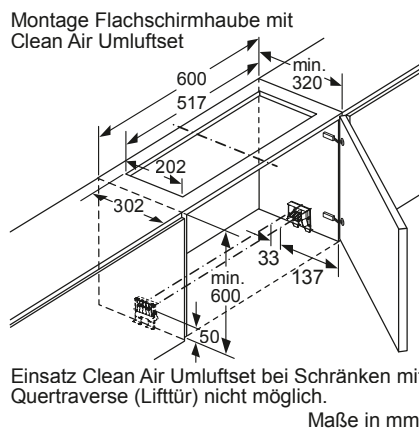
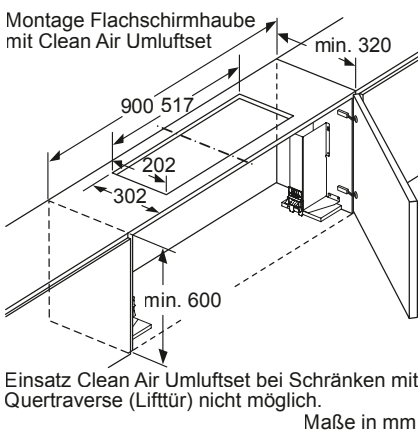
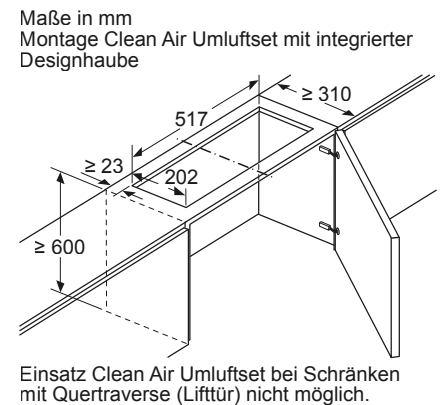
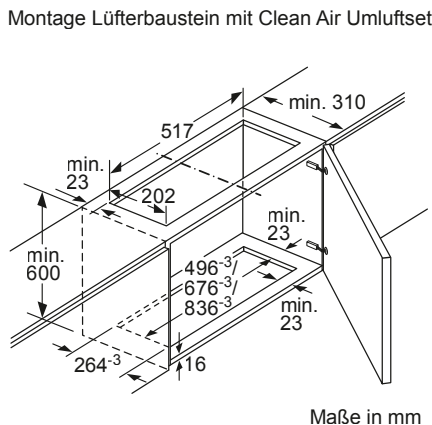
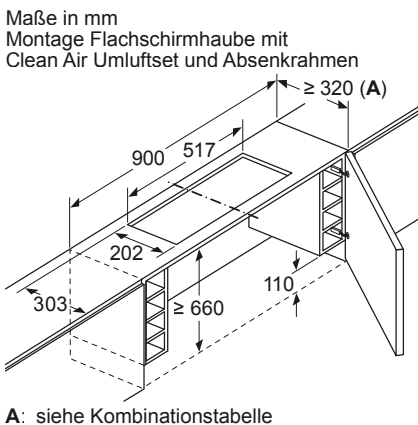
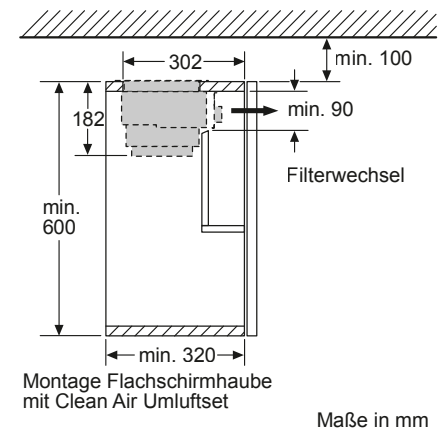
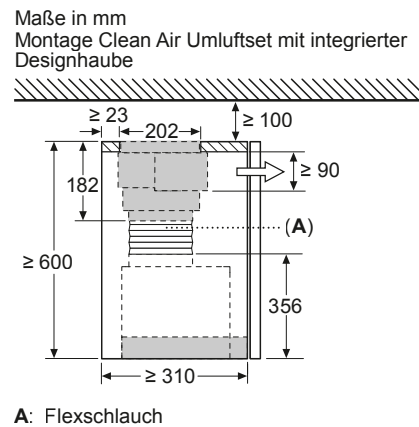
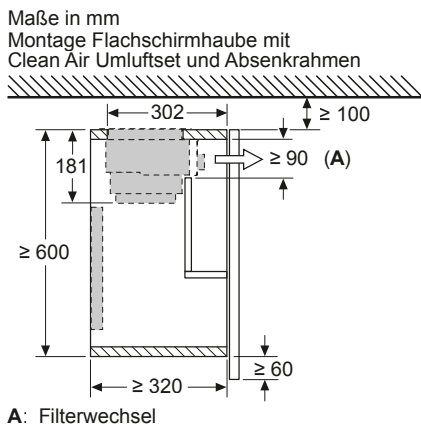
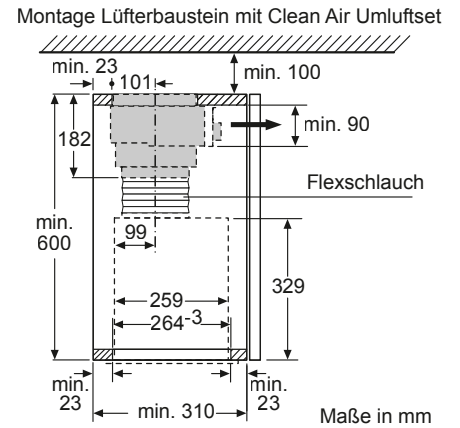
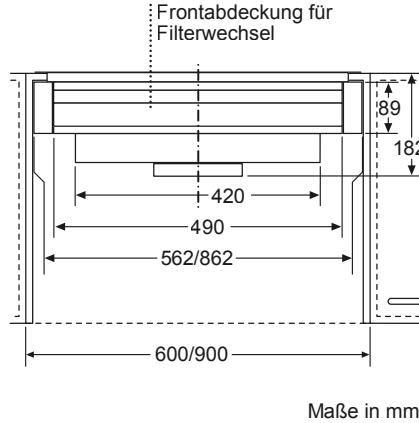
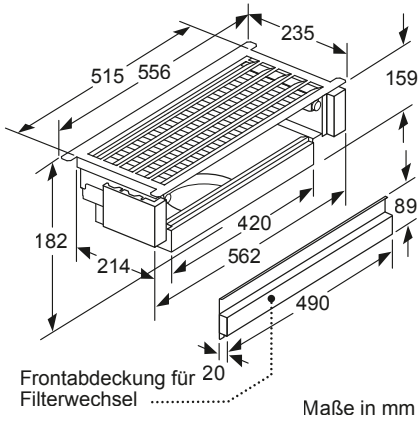


Maße in mm

DUNSTABZUG

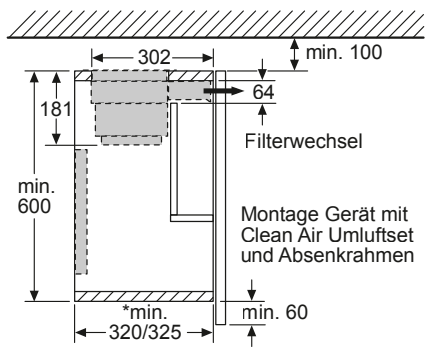
FLACHSCHIRMHAUBEN / CLEAN AIR UMLUFTSET

Z51XC1X6 Clean Air Plus Umluftset. Kombinierbar mit Flachschirmhauben, ausgewählten Lüfterbausteinen und Integrierten Designhauben



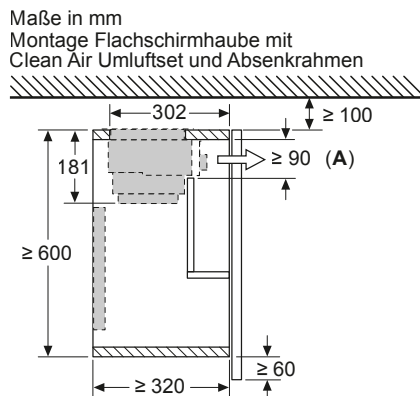
FLACHSCHIRMHAUBEN

Z54TL90X1 Absenkrahmen, passend für 90 cm breite Modelle

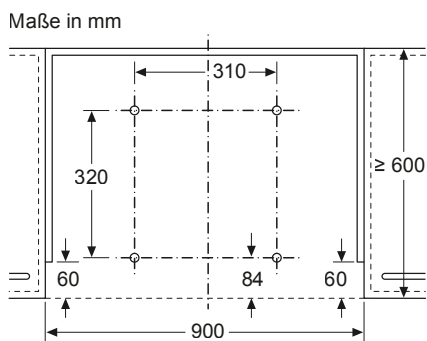
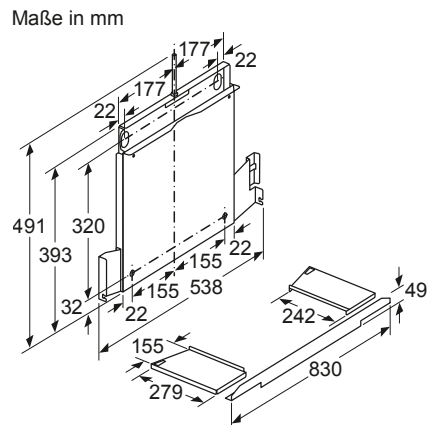


*siehe Kombinationstabelle

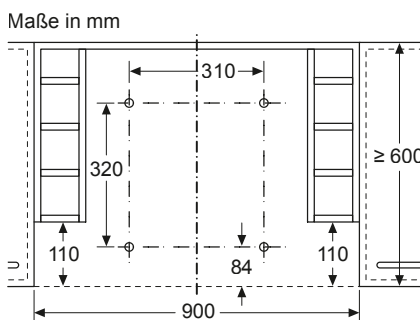
Maße in mm



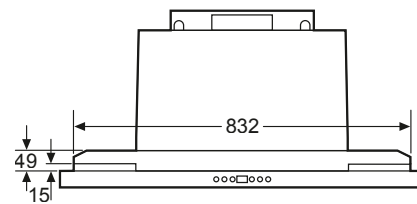
A: Filterwechsel



Montage Flachschirmhaube mit Absenkrahmen
Montage direkt an der Küchenwand

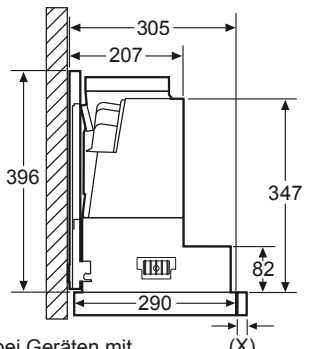


Montage Flachschirmhaube mit Absenkrahmen
Möbel mit seitlichen Regalfächern
Montage direkt an der Küchenwand



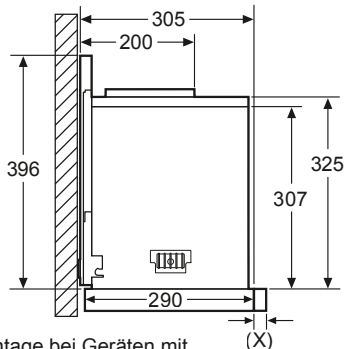
Maße in mm

Bauform A



Montage bei Geräten mit Absenkrahmen - Möbelkorputiefe laut Kombinationstabelle
Maße in mm

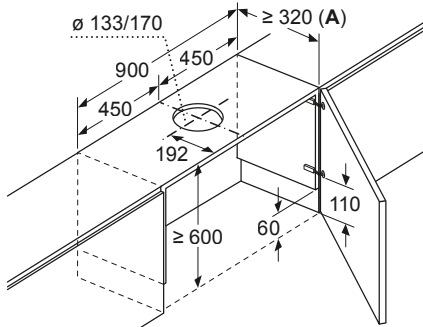
Bauform B



Montage bei Geräten mit Absenkrahmen - Möbelkorputiefe laut Kombinationstabelle
Maße in mm

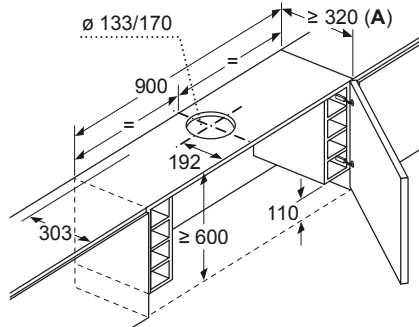
FLACHSCHIRMHAUBEN

Maße in mm
Montage Flachschirmhaube
mit Absenkrahmen



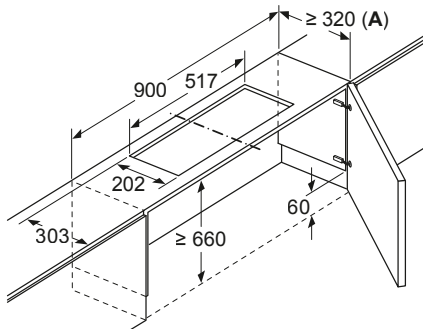
A: siehe Kombinationstabelle

Maße in mm
Montage Flachschirmhaube
mit Absenkrahmen



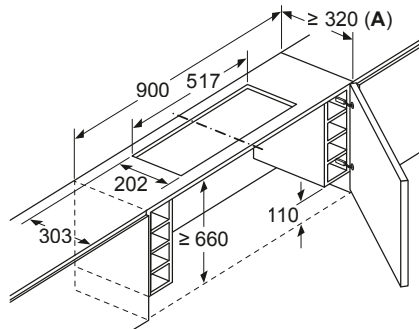
A: siehe Kombinationstabelle

Maße in mm
Montage Flachschirmhaube mit
Clean Air Umluftset und Absenkrahmen



A: siehe Kombinationstabelle

Maße in mm
Montage Flachschirmhaube mit
Clean Air Umluftset und Absenkrahmen



A: siehe Kombinationstabelle

Maße in mm
Kombinationstabelle für 90 cm Flachschirmhaube mit Absenkrahmen

Bauform des Geräts im Schrank	Geräte-Einbautiefe mit Absenkrahmen	Tiefe der Griffleiste (X)	Gesamt-Einbautiefe	Möbelkorpus-tiefe
Bauform A	301	17	318	≥ 320
	301	22	323	≥ 325
	301	32	333	≥ 335
Bauform B	301	32	333	≥ 335

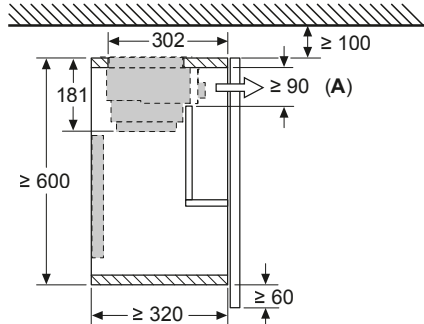
Bei Einsatz einer Nischenverkleidung >5 mm muss der Absenkrahmen unterfüttert werden. Die Möbelkorpus-tiefe muss dementsprechend angepasst werden.

FLACHSCHIRMHAUBEN

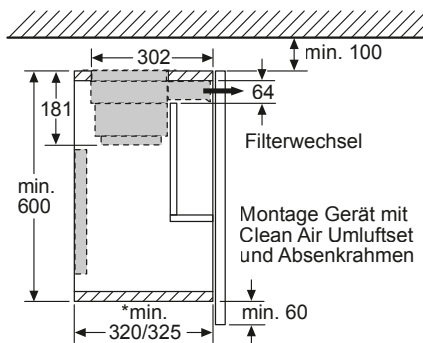
Z54TL60X0 Absenkrahmen, passend für 60 cm breite Modelle

Maße in mm

Montage Flachschildhaube mit Clean Air Umluftset und Absenkrahmen

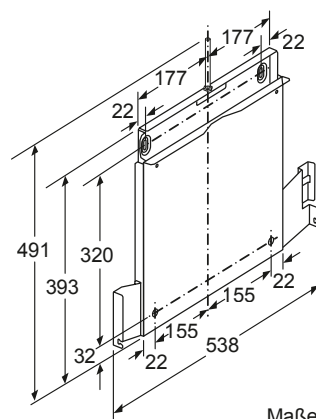


A: Filterwechsel

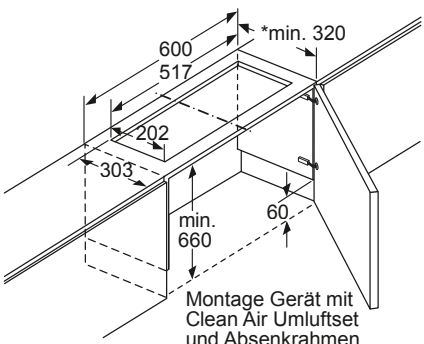


*siehe Kombinationstabelle

Maße in mm

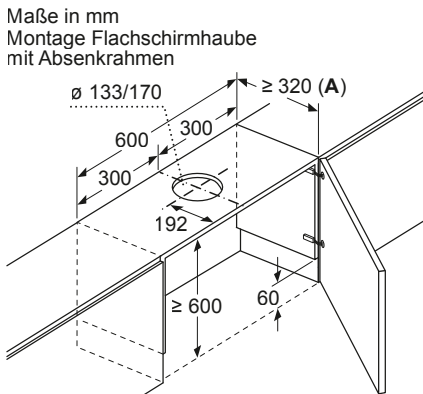


Maße in mm



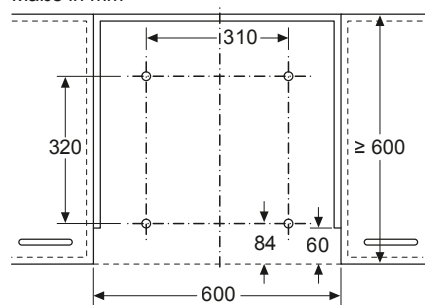
*siehe Kombinationstabelle

Maße in mm



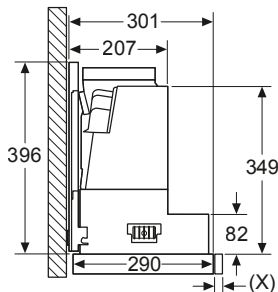
A: siehe Kombinationstabelle

Maße in mm



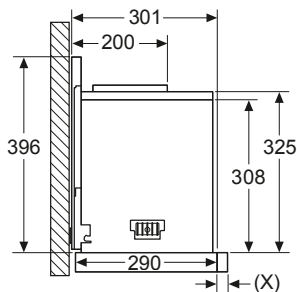
Montage Flachschildhaube mit Absenkrahmen
Montage direkt an der Küchenwand

Maße in mm
Bauform A



Montage Flachschildhaube mit Absenkrahmen - Möbelkorpustiefe laut Kombinationstabelle

Maße in mm
Bauform B



Montage Flachschildhaube mit Absenkrahmen - Möbelkorpustiefe laut Kombinationstabelle

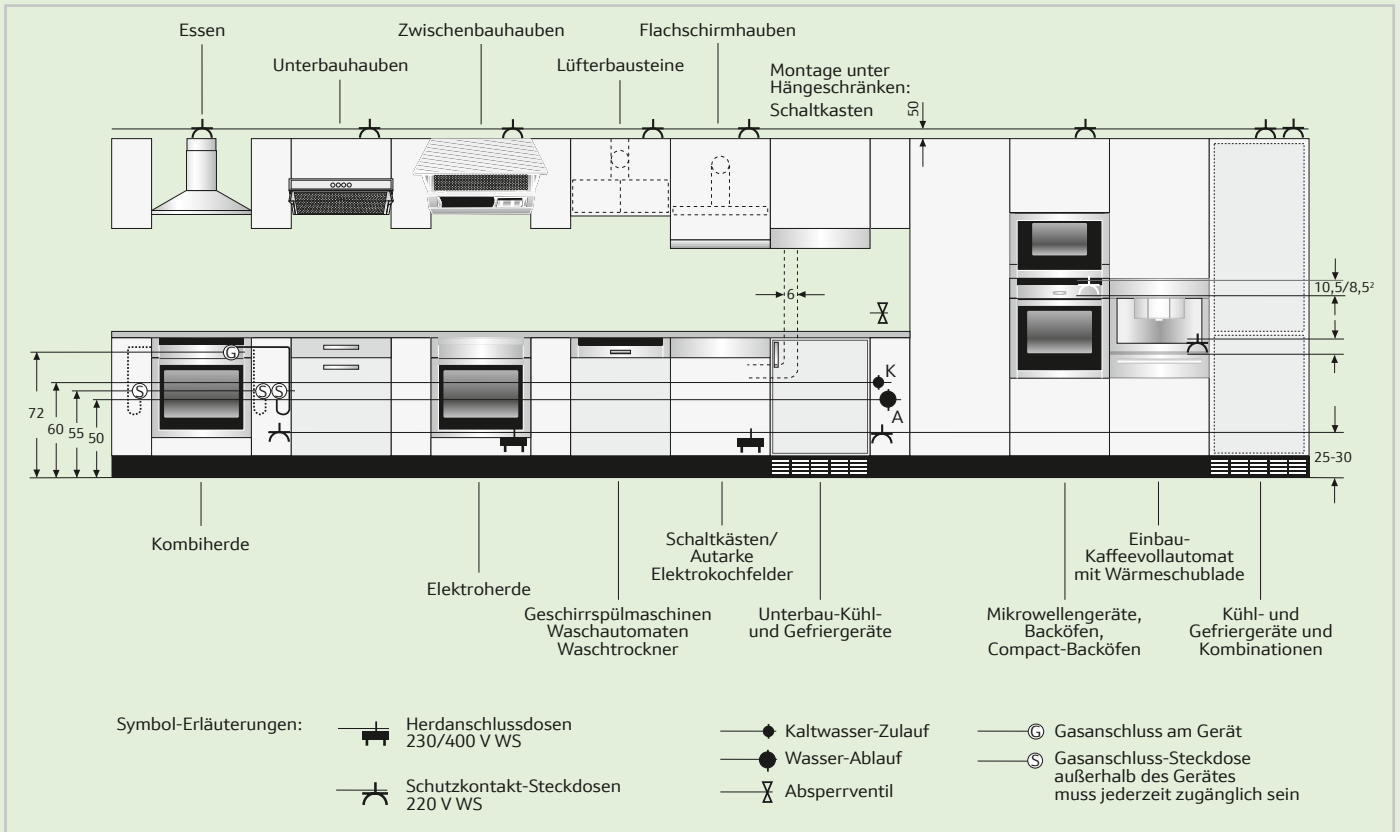
Maße in mm

Kombinationstabelle für 60 cm Flachschildhaube mit Absenkrahmen

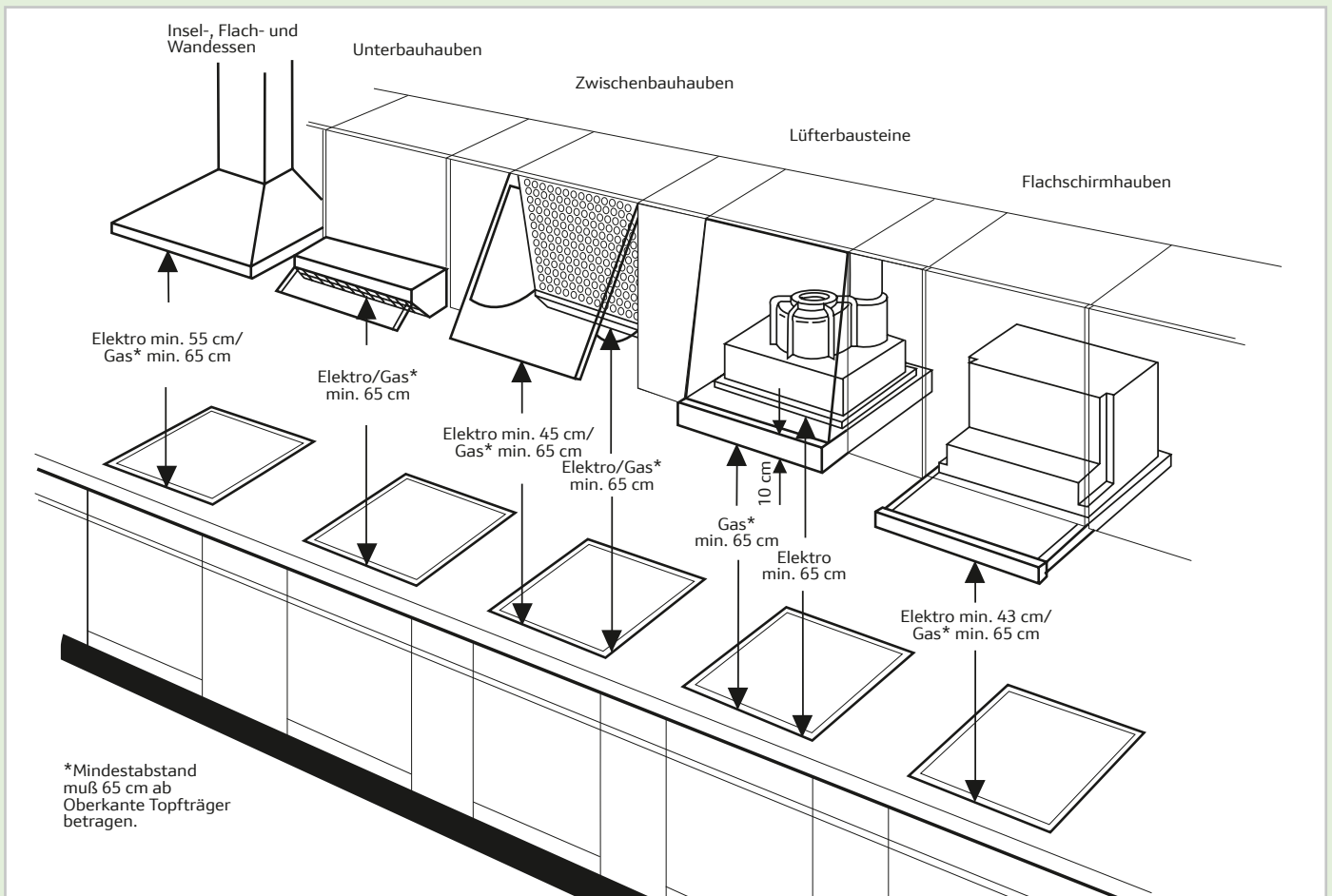
Bauform des Geräts im Schrank	Geräte-Einbautiefe mit Absenkrahmen	Tiefe der Griffleiste (X)	Gesamt-Einbautiefe	Möbelkorpustiefe
Bauform A	301	17	318	≥ 320
	301	22	323	≥ 325
	301	32	333	≥ 335
Bauform B	301	32	333	≥ 335

Bei Einsatz einer Nischenverkleidung >5 mm muss der Absenkrahmen unterfüttert werden. Die Möbelkorpustiefe muss dementsprechend angepasst werden.

INSTALLATIONSSCHEMA UND ANSCHLÜSSE



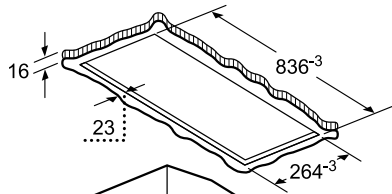
INSTALLATIONSSCHEMA »DISTANZEN« (EINBAU)



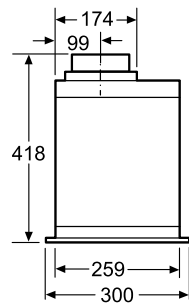
LÜFTERBAUSTEINE

D58ML66N1

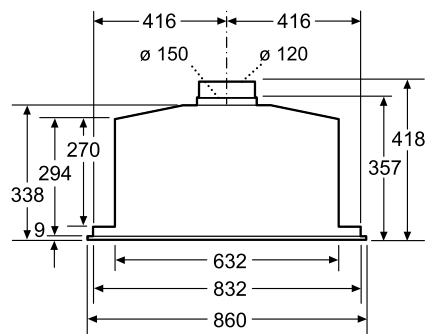
Anschlusswert 172 W



Maße in mm



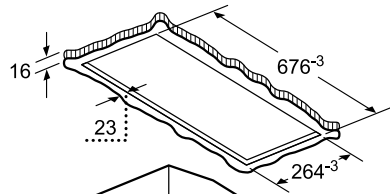
Maße in mm



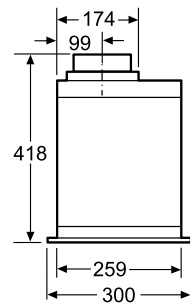
Maße in mm

D57ML66N1

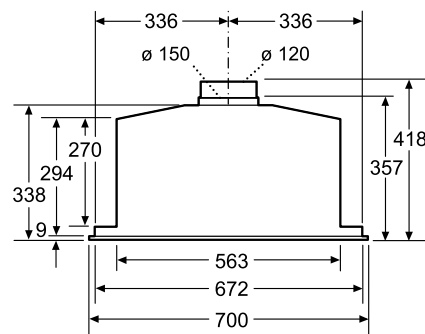
Anschlusswert 172 W



Maße in mm



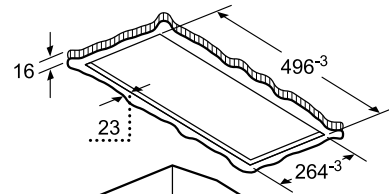
Maße in mm



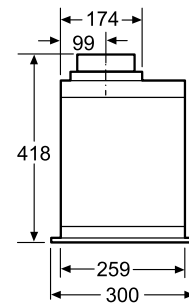
Maße in mm

D55ML66N1

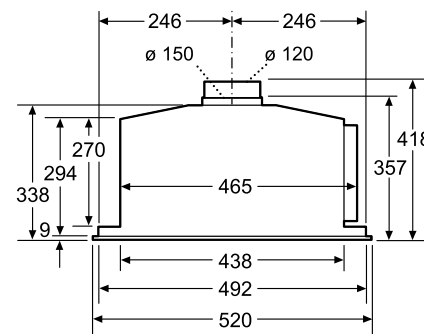
Anschlusswert 172 W



Maße in mm



Maße in mm

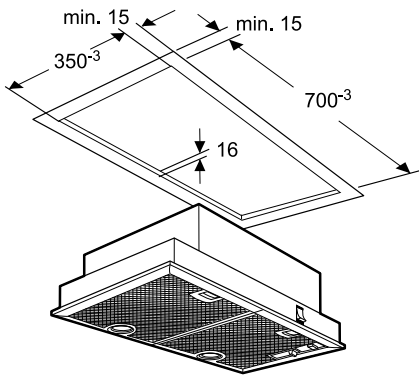


Maße in mm

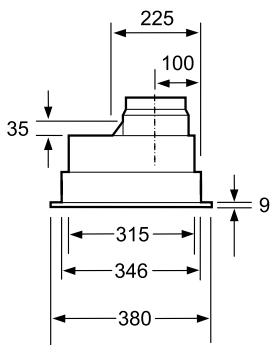
LÜFTERBAUSTEINE

D5855X1

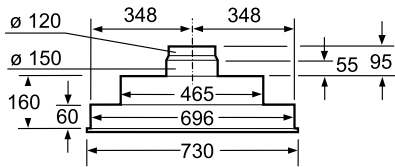
Anschlusswert 206 W



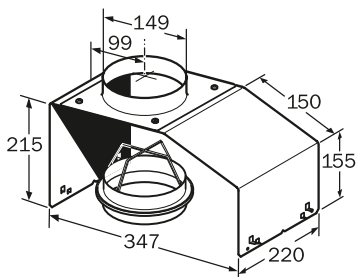
Maße in mm



Maße in mm



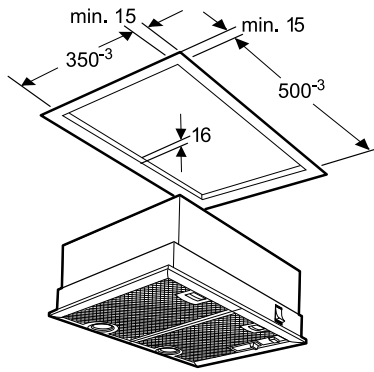
Maße in mm



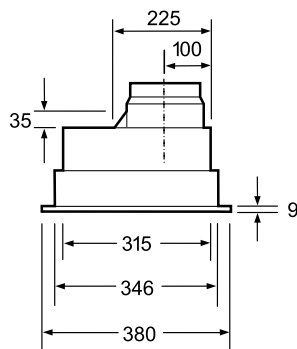
Montagehilfe Z 5552X0 für Lüfterbausteine
DBM 80 A/DMB 60 A

D5655X1

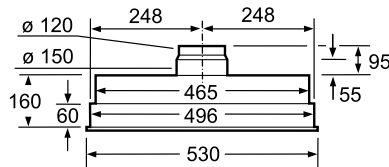
Anschlusswert 206 W



Maße in mm



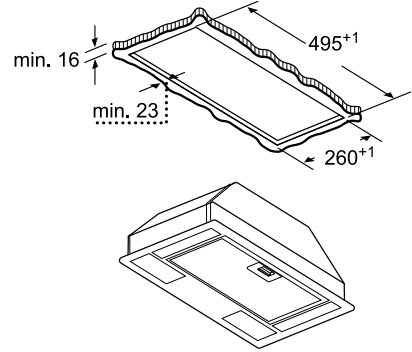
Maße in mm



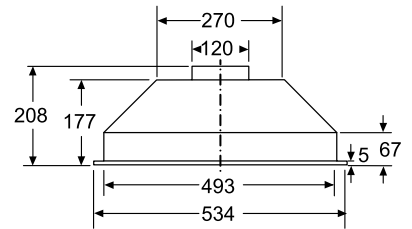
Maße in mm

D51NAA1C0

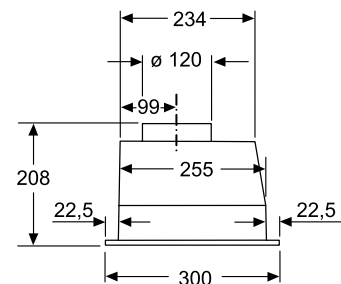
Anschlusswert 121 W



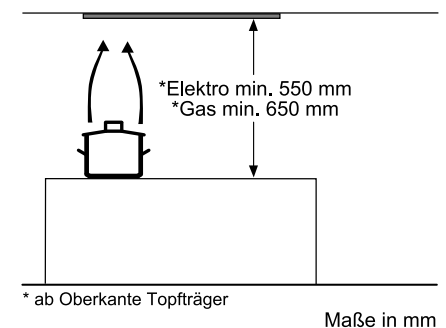
Maße in mm



Maße in mm



Maße in mm

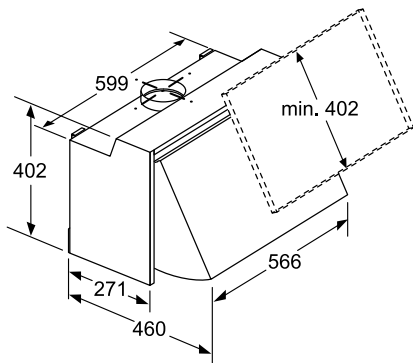


Maße in mm

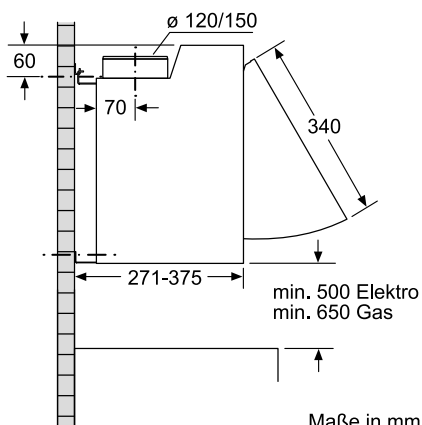
ZWISCHENBAUHAUBEN / UNTERBAUHAUBEN

D64MAC1X0

Anschlusswert 256 W, 126 W



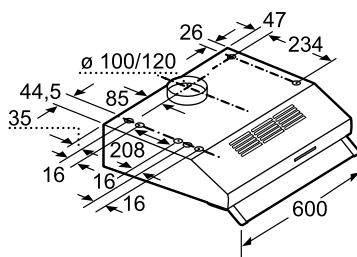
Maße in mm



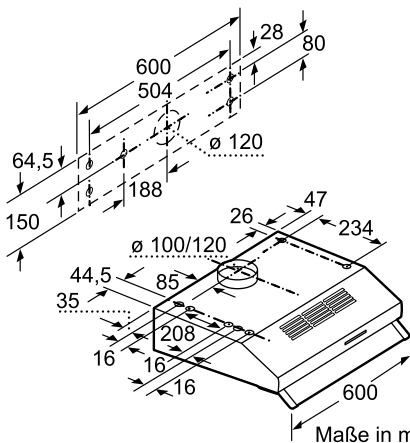
Maße in mm

D16EB12N0

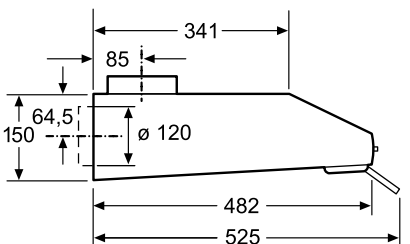
Anschlusswert 140 W



Maße in mm



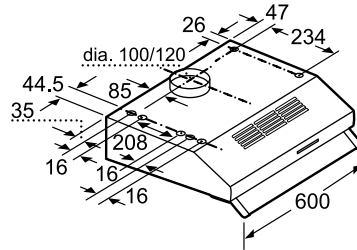
Maße in mm



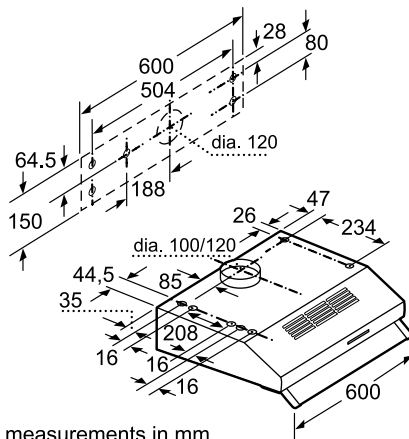
Maße in mm

D60LAA0N1, D60LAA0W1

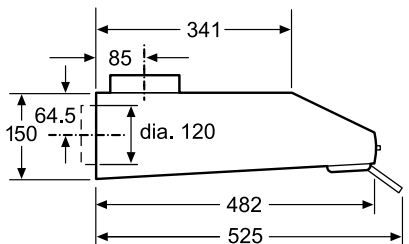
Anschlusswert 119 W



measurements in mm



measurements in mm



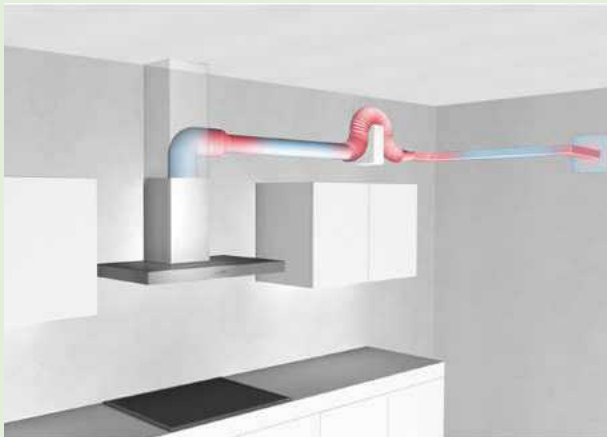
measurements in mm

Leistungs- und geräuschbeeinflussende Hauptfaktoren im Abluftbetrieb

Die Leistung einer Dunstabzugshaube im Abluftbetrieb ist stark abhängig von der angeschlossenen Abluftverrohrung. Eine fehlerhafte Abluftverrohrung kann zu einem deutlichen Fördervolumen-Verlust sowie zu stark erhöhten Geräuschwerten führen.

Wenn möglich, sollten die folgenden Punkte vermieden werden:

- Rohrdurchmesser kleiner als 120 mm
- Einsatz vieler 90° Rohrbögen
- Querschnittsverengungen
- Rohre mit rauer, unebener Innenfläche
- Zu lange Verrohrungswege
- Rohrbogen direkt nach Ausblasöffnung
- Mauerkästen mit kleinen Lamellen
- Zu wenig Zuluft



Beispiel einer schlechten Verrohrung



Beispiel einer guten Verrohrung

Optimierung der Abluftverrohrung durch Einsatz von modernen Rechteck-Kanalsystemen

Luftvolumen-Verluste in Umlenkstücken und Rohrbögen können durch integrierte Luftleitelemente, die eine aerodynamisch optimierte Strömunglenkung ermöglichen, verringert werden. Im Vergleich zu herkömmlichen Systemen ohne Leitelemente zeigt sich eine wesentliche Verbesserung der erreichbaren Abluftleistung. Der Einsatz innovativer Mauerkastentechnik wirkt sich darüber hinaus positiv auf die Abluftleistung der Dunstabzugshaube aus.



Kanalsysteme mit integrierten Luftleitelementen

Solche Abluftverrohrungssysteme werden z. B. von der Firma Naber hergestellt (www.naber.de). Weitere Informationen unter naber@naber.com und 0049-(0)5921-704-0

FLEXIBLER GESCHIRRSPÜLER – *MEHR ZEIT FÜR IHRE GÄSTE*



Geschirrspülen



Die Geschirrspüler von NEFF

188 – 190

Bedienkonzept der NEFF Geschirrspüler

191

Werteklassen der NEFF Geschirrspüler

191

NEFF Geschirrspüler im Überblick

192

Geräte

193 – 206

VIB-Struktur Geschirrspüler

207

Maßzeichnungen

208 – 209

Geräteinformationen

210 – 217

Jeder Tag schreibt seine eigene Küchengeschichte. Was auch immer das Leben bringt, der Abwasch gehört zum leichten Teil! Die Geschirrspüler von NEFF bieten jede Menge Flexibilität – dank der flexiblen Körbe findet alles seinen optimalen Platz. Und dank des intuitiven neuen Bedienfelds und dem Lieblingsknopf mit Ihrem abgespeicherten Lieblingsprogramm dauert es nur einige Augenblicke, um Ihren Geschirrspüler zu starten. Oder Sie widmen sich Ihren Gästen und starten den Geschirrspüler ganz einfach über die Home Connect App auf Ihrem Smartphone oder Tablet.



Erleben Sie die unzähligen Möglichkeiten Ihrer vernetzten Küche.

Verknüpfen Sie Ihren Geschirrspüler mit Home Connect, damit er sich direkt in Ihr Smart Home-Netzwerk einfügt. Auf Sie wartet ein neues Level an Freiheit, da Sie Ihren Geschirrspüler auch aus der Ferne über die Home Connect App starten können. Sie haben vergessen, den Geschirrspüler zu starten und sind bereits im Obergeschoss? Oder Sie entspannen sich gerade zu Hause mit Musik? Machen Sie sich bloß keinen Kopf um das Geschirr. Genießen Sie lieber Ihre Zeit mit der Familie und Freunden. Unser neuer vernetzter Geschirrspüler schenkt Ihnen mehr Ruhe für die schönen Dinge des Lebens - sowohl innerhalb als auch außerhalb der Küche.

Ausgezeichnet mit dem IF Design Award – unser vollintegrierter NEFF Geschirrspüler S155ECX11E



Vollkommene Flexibilität für strahlend sauberes Geschirr

So flexibel wie das Leben

Flexibel für jede Beladung: Die neuen Flex 2 Geschirrkörbe sorgen für Freiraum beim Beladen. Ob große, sperrige Töpfe oder feines Glas, mit den Flex-Körben passt sich Ihre Spülmaschine Ihrem Geschirr optimal an.

FLEX 2 KORBSYSTEM

- Übersichtliche Bedienbarkeit – sämtliche flexibel verstellbaren Elemente in roter Farbgestaltung
- Vollkommen flexibel – klappbare Tellerhalter im Ober- und Unterkorb
- Oberkorb inklusive 3-fach Rack Matic: mit Gleitschutzvorrichtung aus Silikon, Ablagen mit Silikon-Frontteil für sicheren Halt langstieliger Gläser
- Unterkorb: mit höheren Seitenwänden, mehr Platz für große Tellerdurchmesser, intuitiv verstellbare Klappstacheln, neu geformte Weinglasablagen



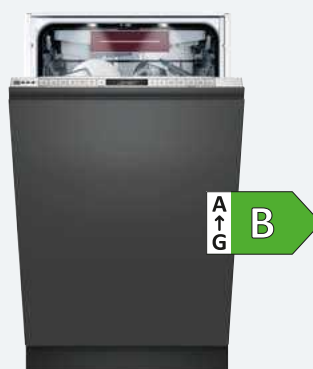
Die roten Markierungen zeigen, welche Elemente verstellbar sind.

Besonders sparsam im Energieverbrauch

Wir sind richtig stolz auf unsere Klasse A-Geschirrspüler nach der neuen, strengeren Energie-Klassifizierung: Höchste Energieeffizienz bei gleichzeitig bester Leistung dank Zeolith- und Eco-Trocknung, innovativer Schaumstoffisolierung und intelligenter Elektronik.

| A wie Absolute Klasse

Unsere vollintegrierten Geschirrspüler S197TCX00E und S297TCX00E erzielen in der Energie-Effizienz-Klassifizierung die hervorragende Klasse A.



| B wie Bestleistung

Unser vollintegrierter 45 cm Geschirrspüler S857YMX03E erzielt in der Energie-Effizienz-Klassifizierung die Klasse B.

Weitere Highlights

INFO AUF EINEN BLICK

Immer wissen was läuft

Unsere vollintegrierten NEFF Geschirrspüler halten Sie stets auf dem Laufenden – je nach Modell mit InfoLight, Time Light oder dem seitlichen Gap Light.



Gap Light

Ein seitliches Licht an unseren vollintegrierbaren Geschirrspülern mit Vario Scharnier zeigt, dass gerade ein Programm läuft. Öffnet man die Tür und stoppt den Spülvorgang, blinkt das Licht. Gap Light in Kombination mit Vario Scharnier macht den Einbau von voll integrierbaren Geschirrspülern in modernen Küchen mit langen Fronten, extra dicken Fronten und niedrigen Sockelhöhen perfekt.



Time Light

Geschirrspüler mit Time Light projizieren die verbleibende Zeit bis zum Ende eines Spülgangs exakt in Stunden und Minuten auf den Küchenboden.



Info Light

Geschirrspüler mit Info Light signalisieren den Spülvorgang mit einem roten Lichtpunkt, den sie auf dem Küchenboden abbilden.

Für jede Herausforderung die richtige Lösung: Von Chef 70° für die harten Fälle, über Auto (den cleveren Allrounder) bis zur Funktion Extra Speed – freuen Sie sich in allen Fällen auf blitzblanke Ergebnisse. Und auf trockenes Geschirr: Denn dank Zeolith ist das Trocknungsergebnis sehr gut, egal ob Glas, Porzellan oder sogar Kunststoff.

Auf alle Fälle blitzblank

CHEF 70°

Wenn volle Kraft gefragt ist

Das Reinigungsprogramm speziell für die intensive Reinigung von stark verschmutztem und verkrustetem Geschirr wie Töpfen, Pfannen und Auflaufformen.

ZEOLITH-TROCKNEN

Feuchtigkeit wird in Hitze verwandelt

Das natürliche Mineral Zeolith reduziert den Energieverbrauch auf ein Minimum. Es nimmt während der Trocknungsphase die feuchte Luft auf und wandelt sie in trockene, heiße Luft um. Eine schnelle und effiziente Trocknung ist dadurch garantiert. Mit der Sonderfunktion Glanztrocknen werden Gläser, Porzellan und Kunststoffbehälter optimal getrocknet und glänzend sauber.

OPEN DRY

Türe öffnen, warten, ausräumen – das war gestern.

Mit Open Dry öffnet sich die Tür der neuen Geschirrspüler, die auch Eco-Trocknen haben, während der Trocknungsphase ganz automatisch, so dass das blitzsaubere Geschirr abkühlen kann. Der Vorteil? Liegt auf der Hand. Sauberes, trocknes und nicht mehr heißes Geschirr für schnelles Einräumen oder Tisch decken.

EASY CLEAN

Gerät sauber machen

Nach 30 Durchgängen empfiehlt der Geschirrspüler einen Easy Clean Durchgang. Einfach Reinigungsmittel hinzugeben und ohne Geschirr starten. Für gründliche Sauberkeit und anhaltende Qualität bei jedem Spülgang.



DIE BEDIENUNG AM GERÄT

Schöne Optik – Klares Design

Die Anzeigen und Bedienelemente oben in der Leiste unserer vollintegrierten NEFF Geschirrspüler sind vollkommen neu gestaltet. Eine klare Symbolsprache auf den attraktiv hinterleuchteten Bedientasten, den Backlit Buttons, und das zentrale Display mit weißen LED-Anzeigen macht die Bedienung zum glänzenden Vergnügen.



Bedienkonzept der NEFF Geschirrspüler



N70 | Programmauswahl per Touchbedienung



N50 | Tastenbedienung mit Backlit Buttons

INTEGRIERBAR



N70 | Bedienung mit Touch Control (metallisch)



N50 | Tastenbedienung mit Backlit Buttons oben



N30 | Tastenbedienung mit Backlit Buttons oben

VOLLINTEGRIERBAR

NEFF Geschirrspüler – die Werteklassen

Schnellere Orientierung, hilfreich bei der Kaufentscheidung: unsere Werteklassen. Je mehr Ausstattung, desto höher die Werteklasse – deutlich sichtbar auf den nachfolgenden Geräteseiten. Hier eine vereinfachte Kurzübersicht der Ausstattungsunterschiede in den Werteklassen der NEFF Geschirrspüler:

N70

TFT-Display / LED Display

Zeolithtrocknen (modellabhängig)

Energie-Effizienzklassen



Geräusch: 42-45 dB

6-8 Programme / 4 Optionen

Flex 2 / Flex 1 Korbsystem

Flex Schublade

Edelstahlboden

N50

LED-Display / Backlit Buttons mit Hintergrundbeleuchtung

Energie-Effizienzklassen



Geräusch: 44-46 dB

6 Programme / 4 Optionen

Flex 2 / Flex 1 / Flex II Korbsystem

Flex Schublade

Edelstahlboden / Polinox

N30

LED-Display / Backlit Buttons mit Hintergrundbeleuchtung

Energie-Effizienzklasse









































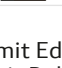
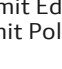

Geräusch: 46-52 dB

5 Programme / 4 Optionen

Flex I Korbsystem / Normalkorb

Edelstahlboden / Polinox

NEFF Geschirrspüler im Überblick

Best.-Nr. VIB	Werteklasse	Voll-integriert	Integriert	Home Connect	Energie-Effizienzkl.	Zeolith	Energieverbrauch in kWh/pro 100 Betriebszyklen	Wasserverbrauch in Liter/Betriebszyklus	Anzahl Programme	Anzahl Sonderfunktionen	Geräuschwert dB(A) re 1 pW	Geräusch-Effizienzkl.	Korb-system	Schublade	Seite
							(im Eco-Programm)	(im Eco-Programm)							
60 cm breite Geräte															
S197TCX00E	N70	✓	–	✓		✓	54	9,5	6	4	43	B	Flex 2	Flex Schublade	193
S297TCX00E	N70	✓	–	✓		✓	54	9,5	6	4	43	B	Flex 2	Flex Schublade	193
S157ZCX35E	N70	✓	–	✓		✓	75	9,5	8	4	42	B	Flex 2	Flex Schublade	194
S257ZCX35E	N70	✓	–	✓		✓	75	9,5	8	4	42	B	Flex 2	Flex Schublade	194
S147ZCS35E	N70	–	✓	✓		✓	75	9,5	8	4	42	B	Flex 2	Flex Schublade	194
S157EAX36E	N70	✓	–	✓		–	74	9,5	8	4	44	B	Flex 1	–	195
S257EAX36E	N70	✓	–	✓		–	74	9,5	8	4	44	B	Flex 1	–	195
S147EAS36E	N70	–	✓	✓		–	74	9,5	8	4	44	B	Flex 1	–	195
S157ECX21E	N70	✓	–	✓		–	85	9,5	8	4	42	B	Flex 1	Flex Schublade	196
S257ECX21E	N70	✓	–	✓		–	85	9,5	8	4	42	B	Flex 1	Flex Schublade	196
S147ECS21E	N70	–	✓	✓		–	85	9,5	8	4	42	B	Flex 1	Flex Schublade	196
S155ECX11E	N50	✓	–	✓		–	74	9,5	6	4	44	B	Flex 2	Flex Schublade	197
S255ECX11E	N50	✓	–	✓		–	74	9,5	6	4	44	B	Flex 2	Flex Schublade	197
S145ECS11E	N50	–	✓	✓		–	74	9,5	6	4	44	B	Flex 2	Flex Schublade	197
S245ECS11E	N50	–	✓	✓		–	74	9,5	6	4	44	B	Flex 2	Flex Schublade	197
S155HCX29E	N50	✓	–	✓		–	85	9,5	6	4	44	B	Flex 1	Flex Schublade	198
S255HCX29E	N50	✓	–	✓		–	85	9,5	6	4	44	B	Flex 1	Flex Schublade	198
S145HCS29E	N50	–	✓	✓		–	85	9,5	6	4	44	B	Flex 1	Flex Schublade	198
S155HAX29E	N50	✓	–	✓		–	84	9,5	6	4	44	B	Flex 1	–	199
S255HAX29E	N50	✓	–	✓		–	84	9,5	6	4	44	B	Flex 1	–	199
S145HAS29E	N50	–	✓	✓		–	84	9,5	6	4	44	B	Flex 1	–	199
S245HAS29E	N50	–	✓	✓		–	84	9,5	6	4	44	B	Flex 1	–	199
S175HAX29E	N50	✓	–	✓		–	84	9,5	6	4	44	B	Flex 1	–	200
S275HAX29E	N50	✓	–	✓		–	84	9,5	6	4	44	B	Flex 1	–	200
S155HVX15E	N50	✓	–	✓		–	94	9,5	6	4	46	C	Flex II	Flex Schublade II	201
S255HVX15E	N50	✓	–	✓		–	94	9,5	6	4	46	C	Flex II	Flex Schublade II	201
S145HVS15E	N50	–	✓	✓		–	94	9,5	6	4	46	C	Flex II	Flex Schublade II	201
S155HTX15E	N50	✓	–	✓		–	92	9,5	6	4	46	C	Flex II	–	202
S255HTX15E	N50	✓	–	✓		–	92	9,5	6	4	46	C	Flex II	–	202
S145HTS15E	N50	–	✓	✓		–	92	9,5	6	4	46	C	Flex II	–	202
S153ITX05E	N30	✓	–	✓		–	92	10,5	5	4	48	C	Flex I	–	203
S253ITX05E	N30	✓	–	✓		–	92	10,5	5	4	48	C	Flex I	–	203
S153ITX00E	N30	✓	–	✓		–	92	10,5	5	4	52	D	Normal	–	203
S253ITX00E	N30	✓	–	✓		–	92	10,5	5	4	52	D	Normal	–	203
45 cm breite Geräte															
S857YMX03E	N70	✓	–	✓		✓	51	8,5	6	4	45	C	Flex 2	Flex Schublade	204
S857ZMX09E	N70	✓	–	✓		✓	59	9,5	6	4	43	B	Flex 2	–	205
S855EKX14E	N50	✓	–	✓		–	63	8,5	6	4	44	B	Flex 1	–	205
S853HKX16E	N30	✓	–	✓		–	70	8,5	5	4	46	C	Normal	–	206
S853IKX02E	N30	✓	–	✓		–	78	9,5	5	4	48	C	Normal	–	206

Flex 2 / Flex 1 Korbsystem bei Geräten mit Edelstahl-Boden (neues Korb- und Schubladendesign)
Flex II / Flex I Korbsystem bei Geräten mit Polinox-Boden (altes Korb- und Schubladendesign)

Vollintegriert

Vario Scharnier, Sensor Türöffnung, Zeolith, Open Dry

N70**S197TCX00E**

€ 2.183*

Gerätemaße (H x B x T): 81,5 cm x 59,8 cm x 55,0 cm

SONDERZUBEHÖR:

Z7860X0	Verblendungs- u. Befestigungssatz 81,5 cm	€ 34*
Z7860X3	Verblendungssatz Hocheinbau 81,5 cm Höhe	€ 110*

S297TCX00E

€ 2.211*

Gerätemaße (H x B x T): 86,5 cm x 59,8 cm x 55,0 cm

SONDERZUBEHÖR:

Z7861X0	Verblendungs- u. Befestigungssatz 86,5 cm	€ 45*
Z7861X3	Verblendungssatz Hocheinbau 86,5 cm Höhe	€ 110*

ALLE GERÄTE HABEN FOLGENDE AUSSTATTUNGSMERKMALE GEMEINSAM:**LEISTUNG UND VERBRAUCH:**

- Fassungsvermögen: 14 Maßgedecke
- Energie-Effizienzklasse¹⁾: A
- Energie²⁾ / Wasser³⁾: 54 kWh / 9.5 Liter
- Programmdauer⁴⁾: 4 h:55 min
- Geräusch: 43 dB(A) re 1 pW
- Geräusch-Effizienzklasse: B

PROGRAMME UND OPTIONEN:

- 6 Programme: Eco 50 °C, Auto 45-65 °C, Chef 70 °C, Kurz 60 °C, Glas 40 °C, Favorit
- Vorspülen
- 4 Sonderfunktionen: Fernstart, Extra Trocknen, Intensiv Zone, Extra Speed
- Easy Clean
- Silence on demand (per App)

SPÜLTECHNIK UND SENSORIK:

- Energiesparen mit Zeolith-Trocknen
- Hocheffizienz-Energiespar-System
- Open Dry (Eco Trocknung) mit Wärmetauscher
- Aqua- und Beladungssensor
- Dosier Assistent
- Efficient Silent Drive
- Reiniger-Automatik
- Selbstreinigendes Sieb mit 3-fach Wellen-Filtersystem
- Innenbehälter/ Boden: Edelstahl/Edelstahl

KORBSYSTEME:

- Flex 2 Korbsystem mit farbigen verstellbaren Elementen
- Flex Schublade
- Höhenverstellbarer Oberkorb mit Rack Matic (3-stufig)
- Leichtlaufrollen im Oberkorb
- Komfortrollen im Unterkorb
- farbige Anti-Rutsch-Beschichtung im Oberkorb
- Korbstopper (Rack Stopper) gegen ein Überrollen des Unterkorbes
- Klappbare Tellerhaltereihe im Oberkorb (6x)
- Klappbare Tellerhaltereihe im Unterkorb (6x)
- Tassenablage im Oberkorb (2-teilig)
- Tassenablage im Unterkorb (2-teilig)
- Gläseranlegebügel im Unterkorb

ANZEIGE UND BEDIENUNG:

- Home Connect-fähig über WLAN
 - Bedienung von oben
 - Bedienblende mit Klartext (englisch)
 - Gap Light
 - Restzeitanzeige in Minuten
 - Akustisches Signal bei Programmende
 - Startzeitvorwahl 1-24 Stunden
- TECHNISCHE INFORMATIONEN UND ZUBEHÖR:**
- Aqua Stop: eine Neff Garantie bei Wasserschäden - ein Geräteleben lang⁵⁾
 - Kindersicherung (Öffnen durch zweimal drücken der Tür)
 - Sensor Türöffnung
 - mit Vario Scharnier
 - Integrierter Glasschutz
 - Salzeinfüllhilfe (Trichter)
 - Inkl. Dampfschutz-Blech
 - bis 50 °dH Betrieb möglich

SONDERZUBEHÖR:

Z7710X0	Schlauchverlängerung Zu- und Ablauf	€ 58*
Z7863X0	Besteckkorb	€ 32*
Z7863X1	Korbeinsatz f. Langstielgläser	€ 47*
Z7865X1EU	Netz kabel mit EU-Stecker 5m	€ 26*
Z7870X0	Spülhilfe-Set	€ 32*
Z7871X0	Silberglanzkassette	€ 32*
Z788B100	Verbindungsschiene für geteilte Fronten	€ 93*

¹⁾ Auf einer Energie-Effizienzklasse-Skala von A bis G. ²⁾ Energieverbrauch in kWh/100 Betriebszyklen (im Eco-Programm).

³⁾ Wasserverbrauch in Liter/Betriebszyklus (im Eco-Programm). ⁴⁾ Programmdauer des Eco-Programms.

⁵⁾ Garantiebedingungen in Deutschland: <https://www.neff-home.com/de/service/neff-garantien/herstellergarantie>

Garantiebedingungen in Österreich: <https://www.neff-home.com/at/garantiebedingungen>

* Unverbindliche Preisempfehlung des Herstellers inkl. gesetzlicher Mehrwertsteuer

Technische Hinweise und Maße zu diesen Geräten

finden Sie auf Seite 208 – 217

Sonderzubehör/Preise finden Sie

auf Seite 290 –291

Vollintegriert Zeolith

N70



Stiftung
Warentest
test
GUT (2,3)
Neff S157ZCX35E
Im Test: 9 vollintegrierte
Einbau-Geschirrspüler,
60 cm breit
4 x gut
5 x befriedigend
Ausgabe 08/2022
www.test.de

Höhe (cm)
81,5

S157ZCX35E

€ 1.900*

Gerätemaße (H x B x T): 81,5 cm x 59,8 cm x 55,0 cm

SONDERZUBEHÖR:

Z7860X0	Verblendungs- u. Befestigungssatz 81,5 cm	€ 34*
Z7860X3	Verblendungssatz Hocheinbau 81,5 cm Höhe	€ 110*
Z7865X6	Vorsatztür Edelstahl	€ 172*
Z788BI00	Verbindungsschiene für geteilte Fronten	€ 93*

S257ZCX35E

Höhe (cm)
86,5

€ 1.927*

Gerätemaße (H x B x T): 86,5 cm x 59,8 cm x 55,0 cm

SONDERZUBEHÖR:

Z7861X0	Verblendungs- u. Befestigungssatz 86,5 cm	€ 45*
Z7861X3	Verblendungssatz Hocheinbau 86,5 cm Höhe	€ 110*
Z788BI00	Verbindungsschiene für geteilte Fronten	€ 93*

ANZEIGE UND BEDIENUNG:

- Touch Bedienung
- Bedienung von oben
- Time Light

Integriert Zeolith

N70



Stiftung
Warentest
test
GUT (2,3)
Neff S147ZCS35E
Produktreihe mit Neff
S157ZCX35E (vollintegriert) bis
auf die Bedienblende, Programm-
wahl, -abstufung und -gestaltung
und die Integrierbarkeit.
Im Test: 6 halbintegrierte Einbau-
Geschirrspüler, 60 cm breit
4 x gut
2 x befriedigend
Ausgabe 08/2022
www.test.de

Höhe (cm)
81,5

S147ZCS35E

€ 1.848*

Gerätemaße (H x B x T): 81,5 x 59,8 x 57,3 cm

SONDERZUBEHÖR:

Z7860X0	Verblendungs- u. Befestigungssatz 81,5 cm	€ 34*
Z7860X3	Verblendungssatz Hocheinbau 81,5 cm Höhe	€ 110*
Z7863X2	Sockelverkleidung + Tür Niro	€ 238*

ANZEIGE UND BEDIENUNG:

- Touch Bedienung (schwarz)

TECHNISCHE INFORMATIONEN UND ZUBEHÖR:

- Tastensperre

ALLE GERÄTE HABEN FOLGENDE AUSSTATTUNGSMERKMALE GEMEINSAM:



LEISTUNG UND VERBRAUCH:

- Fassungsvermögen: 14 Maßgedecke
- Energie-Effizienzklasse¹⁾: C
- Energie²⁾ / Wasser³⁾: 75 kWh / 9,5 Liter
- Programmdauer⁴⁾: 3 h:55 min
- Geräusch: 42 dB(A) re 1 pW
- Geräusch-Effizienzklasse: B
- Geräusch im Silence-Programm: 40 dB(A) re 1 pW

PROGRAMME UND OPTIONEN:

- 8 Programme: Eco 50 °C, Auto 45-65 °C, Chef 70 °C, Kurz 60 °C, Schnell 45 °C, Glas 40 °C, Silence 50 °C, Favorit
- Vorspülen
- 4 Sonderfunktionen: Fernstart, Glanztrocknen, Intensiv Zone, Extra Speed
- Easy Clean
- Silence on demand (per App)

SPÜLTECHNIK UND SENSORIK:

- Energiesparen mit Zeolith-Trocknen
- Wärmetauscher
- Aqua- und Beladungssensor
- Dosier Assistent
- Efficient Silent Drive
- Reiniger-Automatik
- Selbstreinigendes Sieb mit 3-fach Wellen-Filterssystem
- Innenbehälter/ Boden: Edelstahl/Edelstahl

KORBSYSTEME:

- Flex 2 Korbsystem mit farbigen verstellbaren Elementen
- Flex Schublade
- Höhenverstellbarer Oberkorb mit Rack Matic (3-stufig)
- Komfortrollen im Unterkorb
- farbige Anti-Rutsch-Beschichtung im Oberkorb
- Korbstopper (Rack Stopper) gegen ein Überrollen des Unterkorbes
- Klappbare Tellerhaltereihe im Oberkorb (6x)
- Klappbare Tellerhaltereihe im Unterkorb (6x)
- Tassenablage im Oberkorb (2-teilig)
- Tassenablage im Unterkorb (2-teilig)
- Gläseranlagebügel im Unterkorb

SONDERZUBEHÖR:

Z7710X0	Schlauchverlängerung Zu- und Ablauf	€ 58*
Z7863X0	Besteckkorb	€ 32*
Z7863X1	Korbeinsatz f. Langstielgläser	€ 47*
Z7865X1EU	Netzkabel mit EU-Stecker 5m	€ 26*
Z7870X0	Spülhilfe-Set	€ 32*
Z7871X0	Silberglanzkassette	€ 32*
Z7880X0	Klappscharnier für hohe Korpusmaße	€ 159*

ANZEIGE UND BEDIENUNG:

- Home Connect-fähig über WLAN
- EmotionLight
- Bedienblende mit Klartext (englisch)
- Restzeitanzeige in Minuten
- Startzeitvorwahl 1-24 Stunden

TECHNISCHE INFORMATIONEN UND ZUBEHÖR:

- Aqua Stop: eine Neff Garantie bei Wasserschäden - ein Geräteleben lang⁵⁾
- Integrierter Glasschutz
- Salzeinfüllhilfe (Trichter)
- Inkl. Dampfschutz-Blech
- bis 50 °dH Betrieb möglich

¹⁾ Auf einer Energie-Effizienzklasse-Skala von A bis G. ²⁾ Energieverbrauch in kWh/100 Betriebszyklen (im Eco-Programm).

³⁾ Wasserverbrauch in Liter/Betriebszyklus (im Eco-Programm). ⁴⁾ Programmdauer des Eco-Programms.

⁵⁾ Garantiebedingungen in Deutschland: <https://www.neff-home.com/de/service/neff-garantien/herstellergarantie>

Garantiebedingungen in Österreich: <https://www.neff-home.com/at/garantiebedingungen>

* Unverbindliche Preisempfehlung des Herstellers inkl. gesetzlicher Mehrwertsteuer

Technische Hinweise und Maße zu diesen Geräten finden Sie auf Seite 208 – 217

Sonderzubehör/Preise finden Sie auf Seite 290 – 291

Vollintegriert Open Dry

N70



S157EAX36E



€ 1.696*

Gerätemaße (H x B x T): 81,5 cm x 59,8 cm x 55,0 cm

SONDERZUBEHÖR:

Z7860X0	Verblendungs- u. Befestigungssatz 81,5 cm	€ 34*
Z7860X3	Verblendungssatz Hocheinbau 81,5 cm Höhe	€ 110*
Z7865X6	Vorsatztür Edelstahl	€ 172*

S257EAX36E



€ 1.724*

Gerätemaße (H x B x T): 86,5 cm x 59,8 cm x 55,0 cm

SONDERZUBEHÖR:

Z7861X0	Verblendungs- u. Befestigungssatz 86,5 cm	€ 45*
Z7861X3	Verblendungssatz Hocheinbau 86,5 cm Höhe	€ 110*

ANZEIGE UND BEDIENUNG:

- Touch Bedienung
- Bedienung von oben
- Time Light

Integriert Open Dry

N70



S147EAS36E



€ 1.655*

Gerätemaße (H x B x T): 81,5 x 59,8 x 57,3 cm

SONDERZUBEHÖR:

Z7860X0	Verblendungs- u. Befestigungssatz 81,5 cm	€ 34*
Z7860X3	Verblendungssatz Hocheinbau 81,5 cm Höhe	€ 110*
Z7865X6	Vorsatztür Edelstahl	€ 172*

ANZEIGE UND BEDIENUNG:

- Touch Bedienung (schwarz)

TECHNISCHE INFORMATIONEN UND ZUBEHÖR:

- Tastensperre

ALLE GERÄTE HABEN FOLGENDE AUSSTATTUNGSMERKMALE GEMEINSAM:



LEISTUNG UND VERBRAUCH:

- Fassungsvermögen: 13 Maßgedecke
- Energie-Effizienzklasse¹⁾: C
- Energie²⁾ / Wasser³⁾: 74 kWh / 9,5 Liter
- Programmdauer⁴⁾: 4 h:35 min
- Geräusch: 44 dB(A) re 1 pW
- Geräusch-Effizienzklasse: B
- Geräusch im Silence-Programm: 41 dB(A) re 1 pW

PROGRAMME UND OPTIONEN:

- 8 Programme: Eco 50 °C, Auto 45-65 °C, Chef 70 °C, Kurz 60 °C, Schnell 45 °C, Glas 40 °C, Silence 50 °C, Favorit
- Vorspülen
- 4 Sonderfunktionen: Fernstart, Extra Trocknen, Intensiv Zone, Extra Speed
- Easy Clean
- Silence on demand (per App)

SPÜLTECHNIK UND SENSORIK:

- Open Dry (Eco Trocknung) mit Wärmetauscher
- Aqua- und Beladungssensor
- Dosier Assistent
- Efficient Silent Drive
- Reiniger-Automatik
- Selbstreinigendes Sieb mit 3-fach Wellen-Filterssystem
- Innenbehälter/ Boden: Edelstahl/Edelstahl

KORBSYSTEME:

- Flex 1 Korbsystem
- Höhenverstellbarer Oberkorb mit Rack Matic (3-stufig)
- Komfortrollen im Unterkorb
- Korbstopper (Rack Stopper) gegen ein Überrollen des Unterkorbes
- Klappbare Tellerhaltereihe im Oberkorb (2x)
- Klappbare Tellerhaltereihe im Unterkorb (2x)
- Besteckablage im Oberkorb
- VarioBesteckkorb im Unterkorb
- Tassenablage im Oberkorb (2-teilig)

ANZEIGE UND BEDIENUNG:

- Home Connect-fähig über WLAN
- Bedienblende mit Klartext (englisch)
- Restzeitanzeige in Minuten
- Startzeitvorwahl 1-24 Stunden

TECHNISCHE INFORMATIONEN UND ZUBEHÖR:

- Aqua Stop: eine Neff Garantie bei Wasserschäden - ein Geräteleben lang⁵⁾
- Integrierter Glasschutz
- Salzeinfüllhilfe (Trichter)
- Inkl. Dampfschutz-Blech
- bis 50 °dH Betrieb möglich

SONDERZUBEHÖR:

Z7710X0	Schlauchverlängerung Zu- und Ablauf	€ 58*
Z7863X1	Korbeinsatz f.Langstielgläser	€ 47*
Z7865X1EU	Netzkabel mit EU-Stecker 5m	€ 26*
Z7870X0	Spülhilfe-Set	€ 32*
Z7871X0	Silberglanzkassette	€ 32*
Z7880X0	Klappscharnier für hohe Korpusmaße	€ 159*
Z788B100	Verbindungsschiene für geteilte Fronten	€ 93*

¹⁾ Auf einer Energie-Effizienzklasse-Skala von A bis G. ²⁾ Energieverbrauch in kWh/100 Betriebszyklen (im Eco-Programm).

³⁾ Wasserverbrauch in Liter/Betriebszyklus (im Eco-Programm). ⁴⁾ Programmdauer des Eco-Programms.

⁵⁾ Garantiebedingungen in Deutschland: <https://www.neff-home.com/de/service/neff-garantien/herstellergarantie>

Garantiebedingungen in Österreich: <https://www.neff-home.com/at/garantiebedingungen>

* Unverbindliche Preisempfehlung des Herstellers inkl. gesetzlicher Mehrwertsteuer

Technische Hinweise und Maße zu diesen Geräten finden Sie auf Seite 208 – 217

Sonderzubehör/Preise finden Sie auf Seite 290 – 291

Vollintegriert Open Dry

N70



S157ECX21E



€ 1.775*

Gerätemaße (H x B x T): 81,5 cm x 59,8 cm x 55,0 cm

SONDERZUBEHÖR:

Z7860X0	Verblendungs- u. Befestigungssatz 81,5 cm	€ 34*
Z7860X3	Verblendungssatz Hocheinbau 81,5 cm Höhe	€ 110*
Z7865X6	Vorsatztür Edelstahl	€ 172*

S257ECX21E



€ 1.802*

Gerätemaße (H x B x T): 86,5 cm x 59,8 cm x 55,0 cm

SONDERZUBEHÖR:

Z7861X0	Verblendungs- u. Befestigungssatz 86,5 cm	€ 45*
Z7861X3	Verblendungssatz Hocheinbau 86,5 cm Höhe	€ 110*

ANZEIGE UND BEDIENUNG:

- Touch Bedienung
- Bedienung von oben
- Time Light

Integriert Open Dry

N70



S147ECS21E



€ 1.747*

Gerätemaße (H x B x T): 81,5 x 59,8 x 57,3 cm

SONDERZUBEHÖR:

Z7860X0	Verblendungs- u. Befestigungssatz 81,5 cm	€ 34*
Z7860X3	Verblendungssatz Hocheinbau 81,5 cm Höhe	€ 110*
Z7863X2	Sockelverkleidung + Tür Niro	€ 238*

ANZEIGE UND BEDIENUNG:

- Touch Bedienung (schwarz)

TECHNISCHE INFORMATIONEN UND ZUBEHÖR:

- Tastensperre

ALLE GERÄTE HABEN FOLGENDE AUSSTATTUNGSMERKMALE GEMEINSAM:



LEISTUNG UND VERBRAUCH:

- Fassungsvermögen: 14 Maßgedecke
- Energie-Effizienzklasse¹⁾: D
- Energie²⁾ / Wasser³⁾: 85 kWh / 9,5 Liter
- Programmdauer⁴⁾: 4 h:35 min
- Geräusch: 42 dB(A) re 1 pW
- Geräusch-Effizienzklasse: B
- Geräusch im Silence-Programm: 39 dB(A) re 1 pW

PROGRAMME UND OPTIONEN:

- 8 Programme: Eco 50 °C, Auto 45-65 °C, Chef 70 °C, Kurz 60 °C, Schnell 45 °C, Glas 40 °C, Silence 50 °C, Favorit
- Vorspülen
- 4 Sonderfunktionen: Fernstart, Extra Trocknen, Intensiv Zone, Extra Speed
- Easy Clean
- Silence on demand (per App)

SPÜLTECHNIK UND SENSORIK:

- Open Dry (Eco Trocknung) mit Wärmetauscher
- Aqua- und Beladungssensor
- Dosier Assistent
- Efficient Silent Drive
- Reiniger-Automatik
- Selbstreinigendes Sieb mit 3-fach Wellen-Filterssystem
- Innenbehälter/ Boden: Edelstahl/Edelstahl

KORBSYSTEME:

- Flex 1 Korbsystem
- Flex Schublade
- Höhenverstellbarer Oberkorb mit Rack Matic (3-stufig)
- Komfortrollen im Unterkorb
- Korbstopper (Rack Stopper) gegen ein Überrollen des Unterkorbes
- Klappbare Tellerhaltereihe im Oberkorb (2x)
- Klappbare Tellerhaltereihe im Unterkorb (2x)
- Tassenablage im Oberkorb (2-teilig)
- Tassenablage im Unterkorb (2-teilig)

ANZEIGE UND BEDIENUNG:

- Home Connect-fähig über WLAN
- EmotionLight
- Bedienblende mit Klartext (englisch)
- Restzeitanzeige in Minuten
- Startzeitvorwahl 1-24 Stunden

TECHNISCHE INFORMATIONEN UND ZUBEHÖR:

- Aqua Stop: eine Neff Garantie bei Wasserschäden - ein Geräteleben lang⁵⁾
- Integrierter Glasschutz
- Salzeinfüllhilfe (Trichter)
- Inkl. Dampfschutz-Blech
- bis 50 °dH Betrieb möglich

SONDERZUBEHÖR:

Z7710X0	Schlauchverlängerung Zu- und Ablauf	€ 58*
Z7863X0	Besteckkorb	€ 32*
Z7863X1	Korbeinsatz f. Langstielgläser	€ 47*
Z7865X1EU	Netz Kabel mit EU-Stecker 5m	€ 26*
Z7870X0	Spülhilfe-Set	€ 32*
Z7871X0	Silberglanzkassette	€ 32*
Z7880X0	Klappscharnier für hohe Korpusmaße	€ 159*
Z788BI00	Verbindungsschiene für geteilte Fronten	€ 93*

¹⁾ Auf einer Energie-Effizienzklasse-Skala von A bis G. ²⁾ Energieverbrauch in kWh/100 Betriebszyklen (im Eco-Programm).

³⁾ Wasserverbrauch in Liter/Betriebszyklus (im Eco-Programm). ⁴⁾ Programmdauer des Eco-Programms.

⁵⁾ Garantiebedingungen in Deutschland: <https://www.neff-home.com/de/service/neff-garantien/herstellergarantie>

Garantiebedingungen in Österreich: <https://www.neff-home.com/at/garantiebedingungen>

* Unverbindliche Preisempfehlung des Herstellers inkl. gesetzlicher Mehrwertsteuer

Technische Hinweise und Maße zu diesen Geräten

finden Sie auf Seite 208 – 217

Sonderzubehör/Preise finden Sie

auf Seite 290 – 291

Vollintegriert Open Dry

N50



S155ECX11E



€ 1.394*

Gerätemaße (H x B x T): 81,5 x 59,8 x 55,0 cm

SONDERZUBEHÖR:

Z7860X0	Verblendungs- u. Befestigungssatz 81,5 cm	€ 34*
Z7860X3	Verblendungssatz Hocheinbau 81,5 cm Höhe	€ 110*
Z7865X6	Vorsatztür Edelstahl	€ 172*
Z788BI00	Verbindungsschiene für geteilte Fronten	€ 93*

S255ECX11E



€ 1.422*

Gerätemaße (H x B x T): 86,5 cm x 59,8 cm x 55,0 cm

SONDERZUBEHÖR:

Z7861X0	Verblendungs- u. Befestigungssatz 86,5 cm	€ 45*
Z7861X3	Verblendungssatz Hocheinbau 86,5 cm Höhe	€ 110*
Z788BI00	Verbindungsschiene für geteilte Fronten	€ 93*

ANZEIGE UND BEDIENUNG:

- Bedienung von oben
- Time Light

Integriert Open Dry

N50



S145ECS11E



€ 1.363*

Gerätemaße (H x B x T): 81,5 x 59,8 x 57,3 cm

SONDERZUBEHÖR:

Z7860X0	Verblendungs- u. Befestigungssatz 81,5 cm	€ 34*
Z7860X3	Verblendungssatz Hocheinbau 81,5 cm Höhe	€ 110*
Z7865X6	Vorsatztür Edelstahl	€ 172*

S245ECS11E



€ 1.395*

Gerätemaße (H x B x T): 86,5 cm x 59,8 cm x 55,0 cm

SONDERZUBEHÖR:

Z7861X0	Verblendungs- u. Befestigungssatz 86,5 cm	€ 45*
Z7861X3	Verblendungssatz Hocheinbau 86,5 cm Höhe	€ 110*

TECHNISCHE INFORMATIONEN UND ZUBEHÖR:

- Tastensperre

ALLE GERÄTE HABEN FOLGENDE AUSSTATTUNGSMERKMALE GEMEINSAM:



LEISTUNG UND VERBRAUCH:

- Fassungsvermögen: 13 Maßgedecke
- Energie-Effizienzklasse¹⁾: C
- Energie²⁾ / Wasser³⁾: 74 kWh / 9,5 Liter
- Programmdauer⁴⁾: 4 h:35 min
- Geräusch: 44 dB(A) re 1 pW
- Geräusch-Effizienzklasse: B

PROGRAMME UND OPTIONEN:

- 6 Programme: Eco 50 °C, Auto 45-65 °C, Chef 70 °C, Kurz 60 °C, Glas 40 °C, Favorit
- Vorspülen
- 4 Sonderfunktionen: Fernstart, Extra Trocknen, Intensiv Zone, Extra Speed
- Easy Clean
- Silence on demand (per App)

SPÜLTECHNIK UND SENSORIK:

- Open Dry (Eco Trocknung) mit Wärmetauscher
- Aqua- und Beladungssensor
- Dossier Assistent
- Efficient Silent Drive
- Reiniger-Automatik
- Selbstreinigendes Sieb mit 3-fach Wellen-Filtersystem
- Innenbehälter/ Boden: Edelstahl/Edelstahl

KORBSYSTEME:

- Flex 2 Korbsystem mit farbigen verstellbaren Elementen
- Flex Schublade
- Höhenverstellbarer Oberkorb mit Rack Matic (3-stufig)
- Komfortrollen im Unterkorb
- farbige Anti-Rutsch-Beschichtung im Oberkorb
- Korbstopper (Rack Stopper) gegen ein Überrollen des Unterkorbes
- Klappbare Tellerhaltereihe im Oberkorb (6x)
- Klappbare Tellerhaltereihe im Unterkorb (6x)
- Tassenablage im Oberkorb (2-teilig)
- Tassenablage im Unterkorb (2-teilig)
- Gläseranlagebügel im Unterkorb

ANZEIGE UND BEDIENUNG:

- Home Connect-fähig über WLAN
- Bedienblende mit Klartext (englisch)
- Restzeitanzeige in Minuten
- Startzeitvorwahl 1-24 Stunden

TECHNISCHE INFORMATIONEN UND ZUBEHÖR:

- Aqua Stop: eine Neff Garantie bei Wasserschäden - ein Geräteleben lang⁵⁾
- Integrierter Glasschutz
- Salzeinfüllhilfe (Trichter)
- Inkl. Dampfschutz-Blech
- bis 50 °dH Betrieb möglich

SONDERZUBEHÖR:

Z7710X0	Schlauchverlängerung Zu- und Ablauf	€ 58*
Z7863X0	Besteckkorb	€ 32*
Z7863X1	Korbeinsatz für Langstielgläser	€ 47*
Z7865X1EU	Netzkabel mit EU-Stecker 5m	€ 26*
Z7870X0	Spülhilfe-Set	€ 32*
Z7871X0	Silberglanzkassette	€ 32*
Z7880X0	Klappscharnier für hohe Korpusmaße	€ 159*

¹⁾ Auf einer Energie-Effizienzklasse-Skala von A bis G. ²⁾ Energieverbrauch in kWh/100 Betriebszyklen (im Eco-Programm). Technische Hinweise und Maße zu diesen Geräten

³⁾ Wasserverbrauch in Liter/Betriebszyklus (im Eco-Programm). ⁴⁾ Programmdauer des Eco-Programms.

⁵⁾ Garantiebedingungen in Deutschland: <https://www.neff-home.com/de/service/neff-garantien/herstellergarantie>

Garantiebedingungen in Österreich: <https://www.neff-home.com/at/garantiebedingungen>

* Unverbindliche Preisempfehlung des Herstellers inkl. gesetzlicher Mehrwertsteuer

Sonderzubehör/Preise finden Sie auf Seite 290-291

Vollintegriert

N50



S155HCX29E



€ 1.276*

Gerätemaße (H x B x T): 81,5 cm x 59,8 cm x 55,0 cm

SONDERZUBEHÖR:

Z7860X0	Verblendungs- u. Befestigungssatz 81,5 cm	€ 34*
Z7860X3	Verblendungssatz Hocheinbau 81,5 cm Höhe	€ 110*
Z7865X6	Vorsatztür Edelstahl	€ 172*

S255HCX29E



€ 1.304*

Gerätemaße (H x B x T): 86,5 cm x 59,8 cm x 55,0 cm

SONDERZUBEHÖR:

Z7861X0	Verblendungs- u. Befestigungssatz 86,5 cm	€ 45*
Z7861X3	Verblendungssatz Hocheinbau 86,5 cm Höhe	€ 110*

ANZEIGE UND BEDIENUNG:

- Bedienung von oben
- Time Light

Integriert

N50



S145HCS29E



€ 1.247*

Gerätemaße (H x B x T): 81,5 x 59,8 x 57,3 cm

SONDERZUBEHÖR:

Z7860X0	Verblendungs- u. Befestigungssatz 81,5 cm	€ 34*
Z7860X3	Verblendungssatz Hocheinbau 81,5 cm Höhe	€ 110*
Z7863X2	Sockelverkleidung + Tür Niro	€ 238*

TECHNISCHE INFORMATIONEN UND ZUBEHÖR:

- Tastensperre

ALLE GERÄTE HABEN FOLGENDE AUSSTATTUNGSMERKMALE GEMEINSAM:



LEISTUNG UND VERBRAUCH:

- Fassungsvermögen: 14 Maßgedecke
- Energie-Effizienzklasse¹⁾: D
- Energie²⁾ / Wasser³⁾: 85 kWh / 9,5 Liter
- Programmdauer⁴⁾: 4:55 (h:min)
- Geräusch: 44 dB(A) re 1 pW
- Geräusch-Effizienzklasse: B

PROGRAMME UND OPTIONEN:

- 6 Programme: Eco 50 °C, Auto 45-65 °C, Chef 70 °C, Kurz 60 °C, Glas 40 °C, Favorit
- Vorspülen
- 4 Sonderfunktionen: Fernstart, Extra Trocknen, Intensiv Zone, Extra Speed
- Easy Clean
- Silence on demand (per App)

SPÜLTECHNIK UND SENSORIK:

- Wärmetauscher
- Aqua- und Beladungssensor
- Dosier Assistent
- Efficient Silent Drive
- Reiniger-Automatik
- Selbstreinigendes Sieb mit 3-fach Wellen-Filterssystem
- Innenbehälter/ Boden: Edelstahl/Edelstahl

KORBSYSTEME:

- Flex 1 Korbsystem
- Flex Schublade
- Höhenverstellbarer Oberkorb mit Rack Matic (3-stufig)
- Komfortrollen im Unterkorb
- Korbstopper (Rack Stopper) gegen ein Überrollen des Unterkorbes
- Klappbare Tellerhaltereihe im Oberkorb (2x)
- Klappbare Tellerhaltereihe im Unterkorb (2x)
- Tassenablage im Oberkorb (2-teilig)
- Tassenablage im Unterkorb (2-teilig)

SONDERZUBEHÖR:

Z7710X0	Schlauchverlängerung Zu- und Ablauf	€ 58*
Z7863X0	Besteckkorb	€ 32*
Z7863X1	Korbeinsatz f. Langstielgläser	€ 47*
Z7865X1EU	Netzkaabel mit EU-Stecker 5m	€ 26*
Z7870X0	Spülhilfe-Set	€ 32*
Z7871X0	Silberglanzkassette	€ 32*
Z7880X0	Klappscharnier für hohe Korpusmaße	€ 159*
Z788BI00	Verbindungsschiene für geteilte Fronten	€ 93*

ANZEIGE UND BEDIENUNG:

- Home Connect-fähig über WLAN
 - Bedienblende mit Klartext (englisch)
 - Restzeitanzeige in Minuten
 - Startzeitvorwahl 1-24 Stunden
- TECHNISCHE INFORMATIONEN UND ZUBEHÖR:**
- Aqua Stop: eine Neff Garantie bei Wasserschäden - ein Geräteleben lang⁵⁾
 - Integrierter Glasschutz
 - Salzeinfüllhilfe (Trichter)
 - Inkl. Dampfschutz-Blech
 - bis 50 °dH Betrieb möglich

¹⁾ Auf einer Energie-Effizienzklasse-Skala von A bis G. ²⁾ Energieverbrauch in kWh/100 Betriebszyklen (im Eco-Programm).

³⁾ Wasserverbrauch in Liter/Betriebszyklus (im Eco-Programm). ⁴⁾ Programmdauer des Eco-Programms.

⁵⁾ Garantiebedingungen in Deutschland: <https://www.neff-home.com/de/service/neff-garantien/herstellergarantie>

Garantiebedingungen in Österreich: <https://www.neff-home.com/at/garantiebedingungen>

* Unverbindliche Preisempfehlung des Herstellers inkl. gesetzlicher Mehrwertsteuer

Technische Hinweise und Maße zu diesen Geräten

finden Sie auf Seite 208 – 217

Sonderzubehör/Preise finden Sie

auf Seite 290 – 291

Vollintegriert

N50



S155HAX29E



€ 1.197*

Gerätemaße (H x B x T): 81,5 cm x 59,8 cm x 55,0 cm

SONDERZUBEHÖR:

Z7860X0	Verblendungs- u. Befestigungssatz 81,5 cm	€ 34*
Z7860X3	Verblendungssatz Hocheinbau 81,5 cm Höhe	€ 110*
Z7865X6	Vorsatztür Edelstahl	€ 172*

S255HAX29E



€ 1.225*

Gerätemaße (H x B x T): 86,5 cm x 59,8 cm x 55,0 cm

SONDERZUBEHÖR:

Z7861X0	Verblendungs- u. Befestigungssatz 86,5 cm	€ 45*
Z7861X3	Verblendungssatz Hocheinbau 86,5 cm Höhe	€ 110*

ANZEIGE UND BEDIENUNG:

- Bedienung von oben
- Time Light

Integriert

N50



S145HAS29E



€ 1.193*

Gerätemaße (H x B x T): 81,5 x 59,8 x 57,3 cm

SONDERZUBEHÖR:

Z7860X0	Verblendungs- u. Befestigungssatz 81,5 cm	€ 34*
Z7860X3	Verblendungssatz Hocheinbau 81,5 cm Höhe	€ 110*
Z7863X2	Sockelverkleidung + Tür Niro	€ 238*

S245HAS29E



€ 1.225*

Gerätemaße (H x B x T): 86,5 cm x 59,8 cm x 57,3 cm

SONDERZUBEHÖR:

Z7861X0	Verblendungs- u. Befestigungssatz 86,5 cm	€ 45*
Z7861X3	Verblendungssatz Hocheinbau 86,5 cm Höhe	€ 110*

TECHNISCHE INFORMATIONEN UND ZUBEHÖR:

- Tastensperre

ALLE GERÄTE HABEN FOLGENDE AUSSTATTUNGSMERKMALE GEMEINSAM:



LEISTUNG UND VERBRAUCH:

- Fassungsvermögen: 13 Maßgedecke
- Energie-Effizienzklasse¹⁾: D
- Energie²⁾ / Wasser³⁾: 84 kWh / 9,5 Liter
- Programmdauer⁴⁾: 4:55 (h:min)
- Geräusch: 44 dB(A) re 1 pW
- Geräusch-Effizienzklasse: B

PROGRAMME UND OPTIONEN:

- 6 Programme: Eco 50 °C, Auto 45-65 °C, Chef 70 °C, Kurz 60 °C, Glas 40 °C, Favorit
- Vorspülen
- 4 Sonderfunktionen: Fernstart, Extra Trocknen, Intensiv Zone, Extra Speed
- Easy Clean

SPÜLTECHNIK UND SENSORIK:

- Wärmetauscher
- Aqua- und Beladungssensor
- Dosier Assistent
- Efficient Silent Drive
- Reiniger-Automatik
- Selbstreinigendes Sieb mit 3-fach Wellen-Filterssystem
- Innenbehälter/ Boden: Edelstahl/Edelstahl

KORBSYSTEME:

- Flex 1 Korbsystem
- Höhenverstellbarer Oberkorb mit Rack Matic (3-stufig)
- Komfortrollen im Unterkorb
- Korbstopper (Rack Stopper) gegen ein Überrollen des Unterkorbes
- Klappbare Tellerhaltereihe im Oberkorb (2x)
- Klappbare Tellerhaltereihe im Unterkorb (2x)
- Besteckablage im Oberkorb
- VarioBesteckkorb im Unterkorb
- Tassenablage im Oberkorb (2-teilig)

ANZEIGE UND BEDIENUNG:

- Home Connect-fähig über WLAN
 - Bedienblende mit Klartext (englisch)
 - Restzeitanzeige in Minuten
 - Startzeitvorwahl 1-24 Stunden
- TECHNISCHE INFORMATIONEN UND ZUBEHÖR:**
- Aqua Stop: eine Neff Garantie bei Wasserschäden - ein Geräteleben lang⁵⁾
 - Integrierter Glasschutz
 - Salzeinfüllhilfe (Trichter)
 - Inkl. Dampfschutz-Blech
 - bis 50 °dH Betrieb möglich

SONDERZUBEHÖR:

Z7710X0	Schlauchverlängerung Zu- und Ablauf	€ 58*
Z7863X0	Besteckkorb	€ 32*
Z7863X1	Korbeinsatz f. Langstielgläser	€ 47*
Z7865X1EU	Netz Kabel mit EU-Stecker 5m	€ 26*
Z7870X0	Spülhilfe-Set	€ 32*
Z7871X0	Silberglanzkassette	€ 32*
Z7880X0	Klappscharnier für hohe Korpusmaße	€ 159*
Z788BI00	Verbindungsschiene für geteilte Fronten	€ 93*

¹⁾ Auf einer Energie-Effizienzklasse-Skala von A bis G. ²⁾ Energieverbrauch in kWh/100 Betriebszyklen (im Eco-Programm).

³⁾ Wasserverbrauch in Liter/Betriebszyklus (im Eco-Programm). ⁴⁾ Programmdauer des Eco-Programms.

⁵⁾ Garantiebedingungen in Deutschland: <https://www.neff-home.com/de/service/neff-garantien/herstellergarantie>

Garantiebedingungen in Österreich: <https://www.neff-home.com/at/garantiebedingungen>

* Unverbindliche Preisempfehlung des Herstellers inkl. gesetzlicher Mehrwertsteuer

Technische Hinweise und Maße zu diesen Geräten

finden Sie auf Seite 208 – 217

Sonderzubehör/Preise finden Sie

auf Seite 290 – 291

Vollintegriert Vario Scharnier

N50


S175HAX29E


€ 1.265*

Gerätemaße (H x B x T): 81,5 x 59,8 x 55,0 cm

SONDERZUBEHÖR:

 Z7860X0 Verblendungs- u. Befestigungssatz 81,5 cm € 34*
 Z7860X3 Verblendungssatz Hocheinbau 81,5 cm Höhe € 110*

S275HAX29E


€ 1.292*

Gerätemaße (H x B x T): 86,5 cm x 59,8 cm x 55,0 cm

SONDERZUBEHÖR:

 Z7861X0 Verblendungs- u. Befestigungssatz 86,5 cm € 45*
 Z7861X3 Verblendungssatz Hocheinbau 86,5 cm Höhe € 110*

GERÄT HAT FOLGENDE AUSSTATTUNGSMERKMALE:


LEISTUNG UND VERBRAUCH:

- Fassungsvermögen: 13 Maßgedecke
- Energie-Effizienzklasse¹⁾: D
- Energie²⁾ / Wasser³⁾: 84 kWh / 9,5 Liter
- Programmdauer⁴⁾: 4 h:55 min
- Geräusch: 44 dB(A) re 1 pW
- Geräusch-Effizienzklasse: B

PROGRAMME UND OPTIONEN:

- 6 Programme: Eco 50 °C, Auto 45-65 °C, Chef 70 °C, Kurz 60 °C, Glas 40 °C, Favorit
- Vorspülen
- 4 Sonderfunktionen: Fernstart, Extra Trocknen, Intensiv Zone, Extra Speed
- Easy Clean
- Silence on demand (per App)

SPÜLTECHNIK UND SENSORIK:

- Wärmetauscher
- Aqua- und Beladungssensor
- Dosier Assistent
- Efficient Silent Drive
- Reiniger-Automatik
- Selbstreinigendes Sieb mit 3-fach Wellen-Filtersystem
- Innenbehälter/ Boden: Edelstahl/Edelstahl

KORBSYSTEME:

- Flex 1 Korbsystem
- Höhenverstellbarer Oberkorb mit Rack Matic (3-stufig)
- Komfortrollen im Unterkorb
- Korbstopper (Rack Stopper) gegen ein Überrollen des Unterkorbes
- Klappbare Tellerhaltereihe im Oberkorb (2x)
- Klappbare Tellerhaltereihe im Unterkorb (2x)
- Besteckablage im Oberkorb
- VarioBesteckkorb im Unterkorb
- Tassenablage im Oberkorb (2-teilig)

ANZEIGE UND BEDIENUNG:

- Home Connect-fähig über WLAN
- Bedienung von oben
- Bedienblende mit Klartext (englisch)
- Gap Light
- Restzeitanzeige in Minuten
- Startzeitvorwahl 1-24 Stunden

TECHNISCHE INFORMATIONEN UND ZUBEHÖR:

- Aqua Stop: eine Neff Garantie bei Wasserschäden - ein Geräteleben lang⁵⁾
- mit Vario Scharnier
- Integrierter Glasschutz
- Salzeinfüllhilfe (Trichter)
- Inkl. Dampfschutz-Blech
- bis 50 °dH Betrieb möglich

Durch das Vario Scharnier sind Frontgewichte zwischen 4,5 und 11,0 kg möglich. Minimale Sockelhöhe von 50 mm, siehe Maßzeichnung auf Seite 208.

SONDERZUBEHÖR:

Z7710X0	Schlauchverlängerung Zu- und Ablauf	€ 58*
Z7863X1	Korbeinsatz f. Langstielgläser	€ 47*
Z7865X1EU	Netzkabel mit EU-Stecker 5m	€ 26*
Z7870X0	Spülhilfe-Set	€ 32*
Z7871X0	Silberglanzkassette	€ 32*
Z788B100	Verbindungsschiene für geteilte Fronten	€ 93*

¹⁾ Auf einer Energie-Effizienzklasse-Skala von A bis G. ²⁾ Energieverbrauch in kWh/100 Betriebszyklen (im Eco-Programm).

³⁾ Wasserverbrauch in Liter/Betriebszyklus (im Eco-Programm). ⁴⁾ Programmdauer des Eco-Programms.

⁵⁾ Garantiebedingungen in Deutschland: <https://www.neff-home.com/de/service/neff-garantien/herstellergarantie>

Garantiebedingungen in Österreich: <https://www.neff-home.com/at/garantiebedingungen>

* Unverbindliche Preisempfehlung des Herstellers inkl. gesetzlicher Mehrwertsteuer

Technische Hinweise und Maße zu diesen Geräten finden Sie auf Seite 208 – 217

Sonderzubehör/Preise finden Sie auf Seite 290 – 291

Vollintegriert

N50



S155HVX15E



€ 1.133*

Gerätemaße (H x B x T): 81,5 cm x 59,8 cm x 55,0 cm

SONDERZUBEHÖR:

Z7861X1 Verblendungs- u. Befestigungssatz 81,5 cm € 34*
 Z7865X6 Vorsatztür Edelstahl € 172*

S255HVX15E



€ 1.161*

Gerätemaße (H x B x T): 86,5 cm x 59,8 cm x 55,0 cm

SONDERZUBEHÖR:

Z7861X2 Verblendungs- u. Befestigungssatz 86,5 cm € 45*

ANZEIGE UND BEDIENUNG:

- Bedienung von oben
- Info Light rot

Integriert

N50



S145HVS15E



€ 1.133*

Gerätemaße (H x B x T): 81,5 x 59,8 x 57,3 cm

SONDERZUBEHÖR:

Z7861X1 Verblendungs- u. Befestigungssatz 81,5 cm € 34*
 Z7863X2 Sockelverkleidung + Tür Niro € 238*

TECHNISCHE INFORMATIONEN UND ZUBEHÖR:

- Tastensperre

ALLE GERÄTE HABEN FOLGENDE AUSSTATTUNGSMERKMALE GEMEINSAM:



LEISTUNG UND VERBRAUCH:

- Fassungsvermögen: 13 Maßgedecke
- Energie-Effizienzklasse¹⁾: E
- Energie²⁾ / Wasser³⁾: 94 kWh / 9.5 Liter
- Programmdauer⁴⁾: 3:45 (h:min)
- Geräusch: 46 dB(A) re 1 pW
- Geräusch-Effizienzklasse: C

PROGRAMME UND OPTIONEN:

- 6 Programme: Eco 50 °C, Auto 45-65 °C, Chef 70 °C, Kurz 60 °C, Glas 40 °C, Favorit
- Vorspülen
- 4 Sonderfunktionen: Fernstart, Extra Trocknen, Intensiv Zone, Extra Speed
- Easy Clean
- Silence on demand (per App)

SPÜLTECHNIK UND SENSORIK:

- Wärmetauscher
- Aqua- und Beladungssensor
- Dosier Assistent
- Efficient Silent Drive
- Reiniger-Automatik
- Selbstreinigendes Sieb mit 3-fach Wellen-Filterssystem
- Innenbehälter/ Boden: Edelstahl/Polinox

KORBSYSTEME:

- Flex II Korbsystem
- Flex Schublade
- Höhenverstellbarer Oberkorb mit Rack Matic (3-stufig)
- Komfortrollen im Unterkorb
- Korbstopper (Rack Stopper) gegen ein Überrollen des Unterkorbes
- Umklappbare Stachelreihe im Oberkorb
- Umklappbare Stachelreihen im Unterkorb (4x)
- Tassenablage im Oberkorb (2-teilig)

ANZEIGE UND BEDIENUNG:

- Home Connect-fähig über WLAN
- Bedienblende mit Klartext (englisch)
- Restzeitanzeige in Minuten
- Startzeitvorwahl 1-24 Stunden

TECHNISCHE INFORMATIONEN UND ZUBEHÖR:

- Aqua Stop: eine Neff Garantie bei Wasserschäden - ein Geräteleben lang⁵⁾
- Integrierter Glasschutz
- Inkl. Dampfschutz-Blech
- bis 50 °dH Betrieb möglich

SONDERZUBEHÖR:

Z7710X0 Schlauchverlängerung Zu- und Ablauf € 58*
 Z7863X0 Besteckkorb € 32*
 Z7863X1 Korbeinsatz f. Langstielgläser € 47*
 Z7865X1EU Netzkabel mit EU-Stecker 5m € 26*
 Z7870X0 Spülhilfe-Set € 32*
 Z7880X0 Klappscharnier für hohe Korpusmaße € 159*
 Z788BI00 Verbindungsschiene für geteilte Fronten € 93*

¹⁾ Auf einer Energie-Effizienzklasse-Skala von A bis G. ²⁾ Energieverbrauch in kWh/100 Betriebszyklen (im Eco-Programm). Technische Hinweise und Maße zu diesen Geräten finden Sie auf Seite 208 – 217

³⁾ Wasserverbrauch in Liter/Betriebszyklus (im Eco-Programm). ⁴⁾ Programmdauer des Eco-Programms.

⁵⁾ Garantiebedingungen in Deutschland: <https://www.neff-home.com/de/service/neff-garantien/herstellergarantie>

Garantiebedingungen in Österreich: <https://www.neff-home.com/at/garantiebedingungen>

* Unverbindliche Preisempfehlung des Herstellers inkl. gesetzlicher Mehrwertsteuer

Sonderzubehör/Preise finden Sie auf Seite 290 – 291

Vollintegriert

N50



S155HTX15E



€ 1.081*

Gerätemaße (H x B x T): 81,5 x 59,8 x 55,0 cm

SONDERZUBEHÖR:

Z7861X1	Verblendungs- u. Befestigungssatz 81,5 cm	€ 34*
Z7865X6	Vorsatztür Edelstahl	€ 172*
Z7871X0	Silberglanzkassette	€ 32*
Z788BI00	Verbindungsschiene für geteilte Fronten	€ 93*

S255HTX15E



€ 1.110*

Gerätemaße (H x B x T): 86,5 cm x 59,8 cm x 55,0 cm

SONDERZUBEHÖR:

Z7861X2	Verblendungs-u. Befestigungssatz 86,5 cm	€ 45*
Z7871X0	Silberglanzkassette	€ 32*

ANZEIGE UND BEDIENUNG:

- Bedienung von oben
- Info Light rot

Integriert

N50



S145HTS15E



€ 1.077*

Gerätemaße (H x B x T): 81,5 x 59,8 x 55,5 cm

SONDERZUBEHÖR:

Z7861X1	Verblendungs- u. Befestigungssatz 81,5 cm	€ 34*
Z7863X2	Sockelverkleidung + Tür Niro	€ 238*

TECHNISCHE INFORMATIONEN UND ZUBEHÖR:

- Tastensperre

ALLE GERÄTE HABEN FOLGENDE AUSSTATTUNGSMERKMALE GEMEINSAM:



LEISTUNG UND VERBRAUCH:

- Fassungsvermögen: 12 Maßgedecke
- Energie-Effizienzklasse¹⁾: E
- Energie²⁾ / Wasser³⁾: 92 kWh / 9,5 Liter
- Programmdauer⁴⁾: 3 h:45 min
- Geräusch: 46 dB(A) re 1 pW
- Geräusch-Effizienzklasse: C

PROGRAMME UND OPTIONEN:

- 6 Programme: Eco 50 °C, Auto 45-65 °C, Chef 70 °C, Kurz 60 °C, Glas 40 °C, Favorit
- Vorspülen
- 4 Sonderfunktionen: Fernstart, Extra Trocknen, Intensiv Zone, Extra Speed
- Easy Clean
- Silence on demand (per App)

SPÜLTECHNIK UND SENSORIK:

- Wärmetauscher
- Aqua- und Beladungssensor
- Dosier Assistent
- Efficient Silent Drive
- Reiniger-Automatik
- Selbstreinigendes Sieb mit 3-fach Wellen-Filterssystem
- Innenbehälter/Boden: Edelstahl/Polinox

KORBSYSTEME:

- Flex II Korbsystem
- Höhenverstellbarer Oberkorb mit Rack Matic (3-stufig)
- Komfortrollen im Unterkorb
- Korbstopper (Rack Stopper) gegen ein Überrollen des Unterkorbes
- Umklappbare Stachelreihe im Oberkorb
- Umklappbare Stachelreihen im Unterkorb (4x)
- VarioBesteckkorb im Unterkorb
- Tassenablage im Oberkorb (2-teilig)

ANZEIGE UND BEDIENUNG:

- Home Connect-fähig über WLAN
 - Bedienblende mit Klartext (englisch)
 - Restzeitanzeige in Minuten
 - Startzeitvorwahl 1-24 Stunden
- TECHNISCHE INFORMATIONEN UND ZUBEHÖR:**
- Aqua Stop: eine Neff Garantie bei Wasserschäden - ein Geräteleben lang⁵⁾
 - Integrierter Glasschutz
 - Inkl. Dampfschutz-Blech
 - bis 50 °dH Betrieb möglich

SONDERZUBEHÖR:

Z7710X0	Schlauchverlängerung Zu- und Ablauf	€ 58*
Z7863X1	Korbeinsatz f. Langstielgläser	€ 47*
Z7865X1EU	Netz Kabel mit EU-Stecker 5m	€ 26*
Z7870X0	Spülhilfe-Set	€ 32*
Z7880X0	Klappscharnier für hohe Korpusmaße	€ 159*

¹⁾ Auf einer Energie-Effizienzklasse-Skala von A bis G. ²⁾ Energieverbrauch in kWh/100 Betriebszyklen (im Eco-Programm).

³⁾ Wasserverbrauch in Liter/Betriebszyklus (im Eco-Programm). ⁴⁾ Programmdauer des Eco-Programms.

⁵⁾ Garantiebedingungen in Deutschland: <https://www.neff-home.com/de/service/neff-garantien/herstellergarantie>

Garantiebedingungen in Österreich: <https://www.neff-home.com/at/garantiebedingungen>

* Unverbindliche Preisempfehlung des Herstellers inkl. gesetzlicher Mehrwertsteuer

Technische Hinweise und Maße zu diesen Geräten

finden Sie auf Seite 208 – 217

Sonderzubehör/Preise finden Sie

auf Seite 290 – 291

Vollintegriert

N30



S153ITX05E



€ 956*

Gerätemaße (H x B x T): 81,5 x 59,8 x 57,3 cm

SONDERZUBEHÖR:

Z7861X1 Verblendungs-u.Befestigungssatz 81,5 cm € 34*
 Z7865X6 Vorsatztür Edelstahl € 172*

S253ITX05E



€ 986*

Gerätemaße (H x B x T): 86,5 cm x 59,8 cm x 55,0 cm

SONDERZUBEHÖR:

Z7861X2 Verblendungs-u.Befestigungssatz 86,5 cm € 45*

VERBRAUCHSWERTE UND GERÄUSCH:

- Geräuschpegel: 48 dB (A) bei 1 pW
- Geräusch-Effizienzklasse: C



KORBSYSTEM:

- Flex I Korbsystem
- Höhenverstellbarer Oberkorb
- Klappbare Tellerhalterreihen im Unterkorb (2x)

Vollintegriert

N30



S153ITX00E



€ 850*

Gerätemaße (H x B x T): 81,5 x 59,8 x 57,3 cm

SONDERZUBEHÖR:

Z7861X1 Verblendungs-u.Befestigungssatz 81,5 cm € 34*
 Z7865X6 Vorsatztür Edelstahl € 172*

S253ITX00E



€ 877*

Gerätemaße (H x B x T): 86,5 cm x 59,8 cm x 55,0 cm

SONDERZUBEHÖR:

Z7861X2 Verblendungs-u.Befestigungssatz 86,5 cm € 45*

VERBRAUCHSWERTE UND GERÄUSCH:

- Geräuschpegel: 52 dB (A) bei 1 pW
- Geräusch-Effizienzklasse: D



KORBSYSTEM:

- Normal Korbsystem
- Tassenablage im Oberkorb (2-teilig)

ALLE GERÄTE HABEN FOLGENDE AUSSTATTUNGSMERKMALE GEMEINSAM:



LEISTUNG UND VERBRAUCH:

- Fassungsvermögen: 12 Maßgedecke
- Energie-Effizienzklasse¹⁾: E
- Energie²⁾ / Wasser³⁾: 92 kWh / 10,5 Liter
- Programmdauer⁴⁾: 4 h:30 min

PROGRAMME UND OPTIONEN:

- 5 Programme: Eco 50 °C, Auto 45-65 °C, Chef 70 °C, 1h 65 °C, Favorit
- Vorspülen
- 4 Sonderfunktionen: Fernstart, Extra Trocknen, Intensiv Zone, Speed
- Easy Clean
- Silence on demand (per App)

SPÜLTECHNIK UND SENSORIK:

- Aqua- und Beladungssensor
- Dosier Assistent
- Efficient Silent Drive
- Reiniger-Automatik
- Selbstreinigendes Sieb mit 3-fach Wellen-Filtersystem
- Innenbehälter/Bottom: Edelstahl/Polinox

KORBSYSTEME:

- Komfortrollen im Unterkorb
- Korbstopper (Rack Stopper) gegen ein Überrollen des Unterkorbes
- Besteckkorb im Unterkorb

ANZEIGE UND BEDIENUNG:

- Home Connect-fähig über WLAN
- Bedienung von oben
- Bedienblende mit Klartext (englisch)
- Info Light rot
- Startzeitvorwahl 3, 6 oder 9 Stunden

TECHNISCHE INFORMATIONEN UND ZUBEHÖR:

- Aqua Stop: eine Neff Garantie bei Wasserschäden - ein Geräteleben lang⁵⁾
- Integrierter Glasschutz
- Inkl. Dampfschutz-Blech
- bis 50 °dH Betrieb möglich

SONDERZUBEHÖR:

Z7710X0	Schlauchverlängerung Zu- und Ablauf	€ 58*
Z7863X1	Korbeinsatz f.Langstielgläser	€ 47*
Z7865X1EU	Netzkabel mit EU-Stecker 5m	€ 26*
Z7870X0	Spülhilfe-Set	€ 32*
Z7871X0	Silberglanzkassette	€ 32*
Z7880X0	Klappscharnier für hohe Korpusmaße	€ 159*
Z788B100	Verbindungsschiene für geteilte Fronten	€ 93*

¹⁾ Auf einer Energie-Effizienzklasse-Skala von A bis G. ²⁾ Energieverbrauch in kWh/100 Betriebszyklen (im Eco-Programm). Technische Hinweise und Maße zu diesen Geräten finden Sie auf Seite 208 – 217

³⁾ Wasserverbrauch in Liter/Betriebszyklus (im Eco-Programm). ⁴⁾ Programmdauer des Eco-Programms.

⁵⁾ Garantiebedingungen in Deutschland: <https://www.neff-home.com/de/service/neff-garantien/herstellergarantie>

Garantiebedingungen in Österreich: <https://www.neff-home.com/at/garantiebedingungen>

* Unverbindliche Preisempfehlung des Herstellers inkl. gesetzlicher Mehrwertsteuer

Sonderzubehör/Preise finden Sie auf Seite 290 –291

Vollintegriert, 45 cm Zeolith, Open Dry

N70

S857YMX03E

€ 1.542*

Gerätemaße (H x B x T): 81,5 cm x 44,8 cm x 55,0 cm



LEISTUNG UND VERBRAUCH:

- Fassungsvermögen: 10 Maßgedecke
- Energie-Effizienzklasse¹⁾: B
- Energie²⁾ / Wasser³⁾: 51 kWh / 8.5 Liter
- Programmdauer⁴⁾: 3 h:45 min
- Geräusch: 45 dB(A) re 1 pW
- Geräusch-Effizienzklasse: C

PROGRAMME UND OPTIONEN:

- 6 Programme: Eco 50 °C, Auto 45-65 °C, Chef 70 °C, Kurz 60 °C, Glas 40 °C, Favorit
- Vorspülen
- 4 Sonderfunktionen: Fernstart, Glanzrocknen, Intensiv Zone, Extra Speed
- Easy Clean
- Silence on demand (per App)

SPÜLTECHNIK UND SENSORIK:

- Energiesparen mit Zeolith-Trocknen
- Open Dry (Eco Trocknung) mit Wärmetauscher
- Aqua- und Beladungssensor
- Dosier Assistent
- Efficient Silent Drive
- DuoPower Sprüharme im Oberkorb
- Reiniger-Automatik
- Selbstreinigendes Sieb mit 3-fach Wellen-Filtersystem
- Innenbehälter/ Boden: Edelstahl/Edelstahl

KORBSYSTEME:

- Flex 2 Korbsystem
- Flex Schublade
- Höhenverstellbarer Oberkorb mit Rack Matic (3-stufig)
- Komfortrollen im Unterkorb
- Korbstopper (Rack Stopper) gegen ein Überrollen des Unterkorbes
- Umklappbare Stachelreihe im Oberkorb
- Klappbare Tellerhaltereihe im Unterkorb (2x)
- Tassenablage im Oberkorb (2-teilig)
- Tassenablage im Unterkorb (2-teilig)
- Gläseranlagebügel im Unterkorb

ANZEIGE UND BEDIENUNG:

- Home Connect-fähig über WLAN
- EmotionLight
- Bedienung von oben
- Bedienblende mit Klartext (englisch)
- Time Light
- Restzeitanzeige in Minuten
- Akustisches Signal bei Programmende
- Startzeitvorwahl 1-24 Stunden

TECHNISCHE INFORMATIONEN UND ZUBEHÖR:

- Aqua Stop: eine Neff Garantie bei Wasserschäden - ein Geräteleben lang⁵⁾
- Integrierter Glasschutz
- Salzeinfüllhilfe (Trichter)
- Inkl. Dampfschutz-Blech
- bis 50 °dH Betrieb möglich

SONDERZUBEHÖR:

Z7710X0	Schlauchverlängerung Zu- und Ablauf	€ 58*
Z7861X1	Verblendungs- u. Befestigungssatz 81,5 cm	€ 34*
Z7863X0	Besteckkorb	€ 32*
Z7865X1EU	Netzkabel mit EU-Stecker 5m	€ 26*
Z7870X0	Spülhilfe-Set	€ 32*
Z7871X0	Silberglanzkassette	€ 32*
Z7880X0	Klappscharnier für hohe Korpusmaße	€ 159*

¹⁾ Auf einer Energie-Effizienzklasse-Skala von A bis G. ²⁾ Energieverbrauch in kWh/100 Betriebszyklen (im Eco-Programm).

³⁾ Wasserverbrauch in Liter/Betriebszyklus (im Eco-Programm). ⁴⁾ Programmdauer des Eco-Programms.

⁵⁾ Garantiebedingungen in Deutschland: <https://www.neff-home.com/de/service/neff-garantien/herstellergarantie>

Garantiebedingungen in Österreich: <https://www.neff-home.com/at/garantiebedingungen>

* Unverbindliche Preisempfehlung des Herstellers inkl. gesetzlicher Mehrwertsteuer

Technische Hinweise und Maße zu diesen Geräten finden Sie auf Seite 208 – 217
Sonderzubehör/Preise finden Sie auf Seite 290 –291

Vollintegriert, 45 cm Zeolith

N70



S857ZMX09E



€ 1.520*

Gerätemaße (H x B x T): 81,5 cm x 44,8 cm x 55,0 cm



LEISTUNG UND VERBRAUCH:

- Fassungsvermögen: 10 Maßgedecke
- Energie-Effizienzklasse¹⁾: C
- Energie²⁾ / Wasser³⁾: 59 kWh / 9,5 Liter
- Programmdauer⁴⁾: 3 h:30 min
- Geräusch: 43 dB(A) re 1 pW
- Geräusch-Effizienzklasse: B

PROGRAMME UND OPTIONEN:

- 6 Programme: Eco 50 °C, Auto 45-65 °C, Chef 70 °C, Kurz 60 °C, Glas 40 °C, Favorit
- Vorspülen
- 4 Sonderfunktionen: Fernstart, Glanztrocknen, Intensiv Zone, Extra Speed
- Easy Clean
- Silence on demand (per App)

SPÜLTECHNIK UND SENSORIK:

- Energiesparen mit Zeolith-Trocknen
- Wärmetauscher
- Aqua- und Beladungssensor
- Dosier Assistent
- Efficient Silent Drive
- DuoPower Sprüharme im Oberkorb
- Reiniger-Automatik
- Selbstreinigendes Sieb mit 3-fach Wellen-Filtersystem
- Innenbehälter/ Boden: Edelstahl/Edelstahl

KORBSYSTEME:

- Flex 2 Korbsystem
- Flex Schublade
- Höhenverstellbarer Oberkorb mit Rack Matic (3-stufig)
- Komfortrollen im Unterkorb
- Korbstopper (Rack Stopper) gegen ein Überrollen des Unterkorbes
- Umklappbare Stachelreihe im Oberkorb
- Klappbare Tellerhaltereihe im Unterkorb (2x)
- Tassenablage im Oberkorb (2-teilig)
- Tassenablage im Unterkorb (2-teilig)
- Gläseranlegebügel im Unterkorb

ANZEIGE UND BEDIENUNG:

- Home Connect-fähig über WLAN
- EmotionLight
- Bedienung von oben
- Bedienblende mit Klartext (englisch)
- Time Light
- Restzeitanzeige in Minuten
- Startzeitvorwahl 1-24 Stunden

TECHNISCHE INFORMATIONEN UND ZUBEHÖR:

- Aqua Stop: eine Neff Garantie bei Wasserschäden - ein Geräteleben lang⁵⁾
- Integrierter Glasschutz
- Salzeinfüllhilfe (Trichter)
- Inkl. Dampfschutz-Blech
- bis 50 °dH Betrieb möglich

SONDERZUBEHÖR:

Z7710X0	Schlauchverlängerung Zu- und Ablauf	€ 58*
Z7861X1	Verblendungs- u. Befestigungssatz 81,5 cm	€ 34*
Z7863X0	Besteckkorb	€ 32*
Z7865X1EU	Netzabel mit EU-Stecker 5m	€ 26*
Z7870X0	Spülhilfe-Set	€ 32*
Z7871X0	Silberglanzkassette	€ 32*
Z7880X0	Klappscharnier für hohe Korpusmaße	€ 159*

Vollintegriert, 45 cm Open Dry

N50

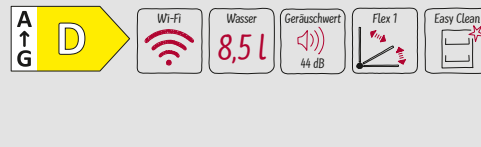


S855EKX14E



€ 1.338*

Gerätemaße (H x B x T): 81,5 cm x 44,8 cm x 55,0 cm



LEISTUNG UND VERBRAUCH:

- Fassungsvermögen: 9 Maßgedecke
- Energie-Effizienzklasse¹⁾: D
- Energie²⁾ / Wasser³⁾: 63 kWh / 8,5 Liter
- Programmdauer⁴⁾: 3 h:40 min
- Geräusch: 44 dB(A) re 1 pW
- Geräusch-Effizienzklasse: B

PROGRAMME UND OPTIONEN:

- 6 Programme: Eco 50 °C, Auto 45-65 °C, Chef 70 °C, Kurz 60 °C, Glas 40 °C, Favorit
- Vorspülen
- 4 Sonderfunktionen: Fernstart, Extra Trocknen, Intensiv Zone, Extra Speed
- Easy Clean
- Silence on demand (per App)

SPÜLTECHNIK UND SENSORIK:

- Open Dry (Eco Trocknung) mit Wärmetauscher
- Aqua- und Beladungssensor
- Dosier Assistent
- Efficient Silent Drive
- DuoPower Sprüharme im Oberkorb
- Reiniger-Automatik
- Selbstreinigendes Sieb mit 3-fach Wellen-Filtersystem
- Innenbehälter/ Boden: Edelstahl/Edelstahl

KORBSYSTEME:

- Flex 1 Korbsystem
- Höhenverstellbarer Oberkorb
- Komfortrollen im Unterkorb
- Korbstopper (Rack Stopper) gegen ein Überrollen des Unterkorbes
- Klappbare Tellerhaltereihe im Unterkorb (2x)
- Besteckablage im Oberkorb
- Vario-Besteckkorb im Unterkorb
- Tassenablage im Oberkorb (2-teilig)

ANZEIGE UND BEDIENUNG:

- Home Connect-fähig über WLAN
- Bedienung von oben
- Bedienblende mit Klartext (englisch)
- Time Light
- Restzeitanzeige in Minuten
- Startzeitvorwahl 1-24 Stunden

TECHNISCHE INFORMATIONEN UND ZUBEHÖR:

- Aqua Stop: eine Neff Garantie bei Wasserschäden - ein Geräteleben lang⁵⁾
- Integrierter Glasschutz
- Salzeinfüllhilfe (Trichter)
- Inkl. Dampfschutz-Blech
- bis 50 °dH Betrieb möglich

SONDERZUBEHÖR:

Z7710X0	Schlauchverlängerung Zu- und Ablauf	€ 58*
Z7861X1	Verblendungs- u. Befestigungssatz 81,5 cm	€ 34*
Z7865X1EU	Netzabel mit EU-Stecker 5m	€ 26*
Z7870X0	Spülhilfe-Set	€ 32*
Z7871X0	Silberglanzkassette	€ 32*

¹⁾ Auf einer Energie-Effizienzklasse-Skala von A bis G. ²⁾ Energieverbrauch in kWh/100 Betriebszyklen (im Eco-Programm).

³⁾ Wasserverbrauch in Liter/Betriebszyklus (im Eco-Programm). ⁴⁾ Programmdauer des Eco-Programms.

⁵⁾ Garantiebedingungen in Deutschland: <https://www.neff-home.com/de/service/neff-garantien/herstellergarantie>

Garantiebedingungen in Österreich: <https://www.neff-home.com/at/garantiebedingungen>

* Unverbindliche Preisempfehlung des Herstellers inkl. gesetzlicher Mehrwertsteuer

Technische Hinweise und Maße zu diesen Geräten

finden Sie auf Seite 208 – 217

Sonderzubehör/Preise finden Sie

auf Seite 290 –291

Vollintegriert, 45 cm

N30



S853HKX16E



€ 1.055*

Gerätemaße (H x B x T): 81,5 cm x 44,8 cm x 55,0 cm



LEISTUNG UND VERBRAUCH:

- Fassungsvermögen: 9 Maßgedecke
- Energie-Effizienzklasse¹⁾: E
- Energie²⁾ / Wasser³⁾: 70 kWh / 8,5 Liter
- Programmdauer⁴⁾: 3 h:40 min
- Geräusch: 46 dB(A) re 1 pW
- Geräusch-Effizienzklasse: C

PROGRAMME UND OPTIONEN:

- 5 Programme: Eco 50 °C, Auto 45-65 °C, Chef 70 °C, Kurz 60 °C, Favorit
- Vorspülen
- 4 Sonderfunktionen: Fernstart, Extra Trocknen, Intensiv Zone, Extra Speed
- Easy Clean
- Silence on demand (per App)

SPÜLTECHNIK UND SENSORIK:

- Wärmetauscher
- Aqua- und Beladungssensor
- Dosier Assistent
- Efficient Silent Drive
- DuoPower Sprüharme im Oberkorb
- Reiniger-Automatik
- Selbstreinigendes Sieb mit 3-fach Wellen-Filtersystem
- Innenbehälter/ Boden: Edelstahl/Edelstahl

KORBSYSTEME:

- Normal Korbsystem
- Höhenverstellbarer Oberkorb
- Komfortrollen im Unterkorb
- Korbstopper (Rack Stopper) gegen ein Überrollen des Unterkorbes
- Besteckablage im Oberkorb
- Vario-Besteckkorb im Unterkorb
- Tassenablage im Oberkorb (2-teilig)

ANZEIGE UND BEDIENUNG:

- Home Connect-fähig über WLAN
- Bedienung von oben
- Bedienblende mit Klartext (englisch)
- Info Light rot
- Restzeitanzeige in Minuten
- Startzeitvorwahl 3, 6 oder 9 Stunden

TECHNISCHE INFORMATIONEN UND ZUBEHÖR:

- Aqua Stop: eine Neff Garantie bei Wasserschäden - ein Geräteleben lang⁵⁾
- Integrierter Glasschutz
- Salzeinfüllhilfe (Trichter)
- Inkl. Dampfschutz-Blech
- bis 50 °dH Betrieb möglich

SONDERZUBEHÖR:

Z7710X0	Schlauchverlängerung Zu- und Ablauf	€ 58*
Z7865X1EU	Netz Kabel mit EU-Stecker 5m	€ 26*
Z7870X0	Spülhilfe-Set	€ 32*
Z7871X0	Silberglanzkassette	€ 32*
Z7880X0	Klappscharnier für hohe Korpusmaße	€ 159*
Z7861X1	Verblendungs- u. Befestigungssatz 81,5 cm	€ 34*

Vollintegriert, 45 cm

N30



S853IKX02E



€ 896*

Gerätemaße (H x B x T): 81,5 cm x 44,8 cm x 55,0 cm



LEISTUNG UND VERBRAUCH:

- Fassungsvermögen: 9 Maßgedecke
- Energie-Effizienzklasse¹⁾: F
- Energie²⁾ / Wasser³⁾: 78 kWh / 9,5 Liter
- Programmdauer⁴⁾: 3 h:35 min
- Geräusch: 48 dB(A) re 1 pW
- Geräusch-Effizienzklasse: C

PROGRAMME UND OPTIONEN:

- 5 Programme: Eco 50 °C, Auto 45-65 °C, Chef 70 °C, Kurz 60 °C, Favorit
- Vorspülen
- 4 Sonderfunktionen: Fernstart, Extra Trocknen, Intensiv Zone, Speed
- Easy Clean
- Silence on demand (per App)

SPÜLTECHNIK UND SENSORIK:

- Aqua- und Beladungssensor
- Dosier Assistent
- Efficient Silent Drive
- DuoPower Sprüharme im Oberkorb
- Reiniger-Automatik
- Selbstreinigendes Sieb mit 3-fach Wellen-Filtersystem
- Innenbehälter/ Boden: Edelstahl/Edelstahl

KORBSYSTEME:

- Normal Korbsystem
- Höhenverstellbarer Oberkorb
- Komfortrollen im Unterkorb
- Korbstopper (Rack Stopper) gegen ein Überrollen des Unterkorbes
- Besteckablage im Oberkorb
- Vario-Besteckkorb im Unterkorb
- Tassenablage im Oberkorb (2-teilig)

ANZEIGE UND BEDIENUNG:

- Home Connect-fähig über WLAN
- Bedienung von oben
- Bedienblende mit Klartext (englisch)
- Info Light rot
- Startzeitvorwahl 3, 6 oder 9 Stunden

TECHNISCHE INFORMATIONEN UND ZUBEHÖR:

- Aqua Stop: eine Neff Garantie bei Wasserschäden - ein Geräteleben lang⁵⁾
- Integrierter Glasschutz
- Salzeinfüllhilfe (Trichter)
- Inkl. Dampfschutz-Blech
- bis 50 °dH Betrieb möglich

SONDERZUBEHÖR:

Z7710X0	Schlauchverlängerung Zu- und Ablauf	€ 58*
Z7865X1EU	Netz Kabel mit EU-Stecker 5m	€ 26*
Z7870X0	Spülhilfe-Set	€ 32*
Z7871X0	Silberglanzkassette	€ 32*
Z7880X0	Klappscharnier für hohe Korpusmaße	€ 159*
Z7861X1	Verblendungs- u. Befestigungssatz 81,5 cm	€ 34*

¹⁾ Auf einer Energie-Effizienzklasse-Skala von A bis G. ²⁾ Energieverbrauch in kWh/100 Betriebszyklen (im Eco-Programm).

³⁾ Wasserverbrauch in Liter/Betriebszyklus (im Eco-Programm). ⁴⁾ Programmdauer des Eco-Programms.

⁵⁾ Garantiebedingungen in Deutschland: <https://www.neff-home.com/de/service/neff-garantien/herstellergarantie>

Garantiebedingungen in Österreich: <https://www.neff-home.com/at/garantiebedingungen>

* Unverbindliche Preisempfehlung des Herstellers inkl. gesetzlicher Mehrwertsteuer

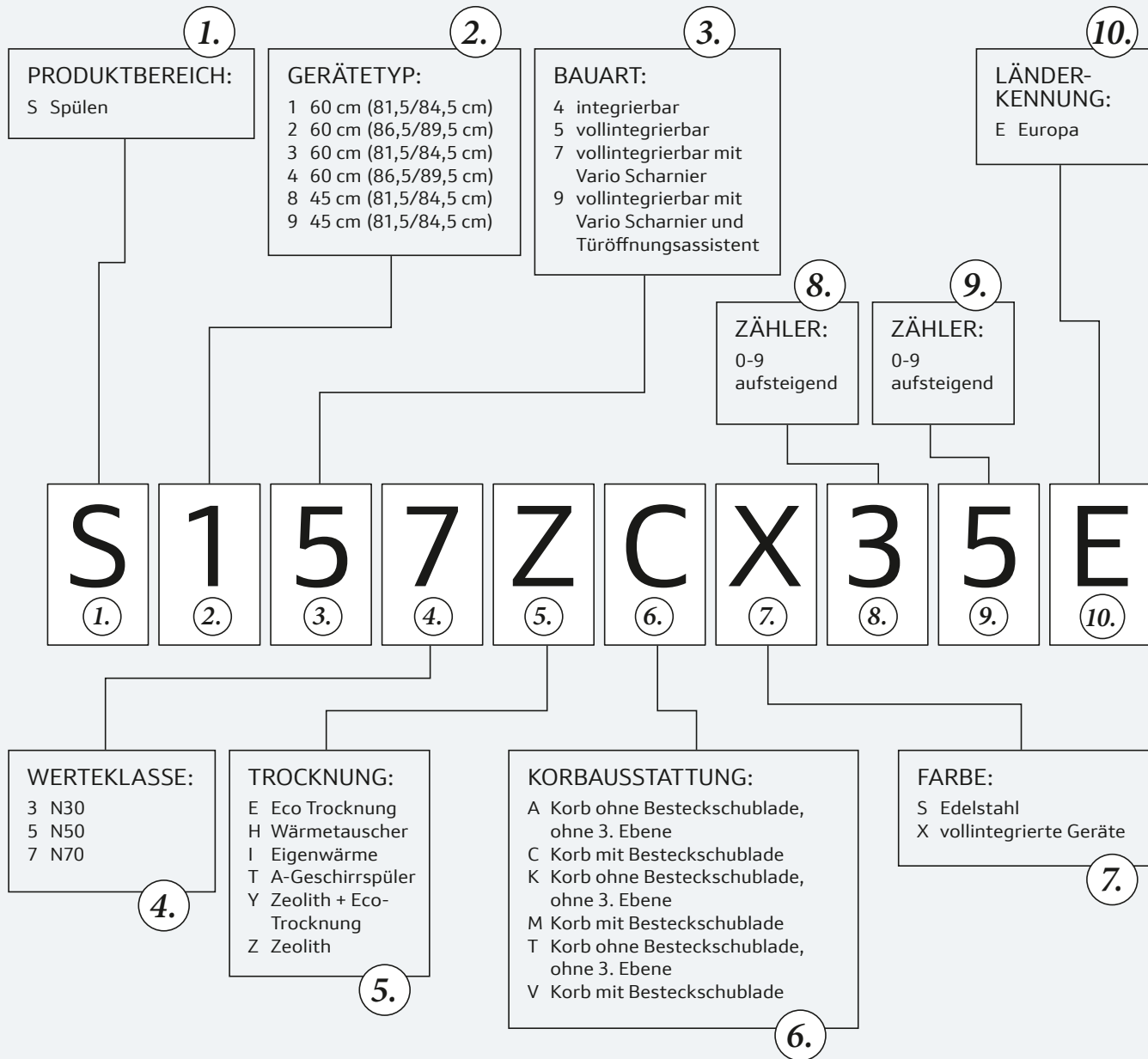
Technische Hinweise und Maße zu diesen Geräten

finden Sie auf Seite 208 – 217

Sonderzubehör/Preise finden Sie

auf Seite 290 –291

VIB-Struktur NEFF Geschirrspüler

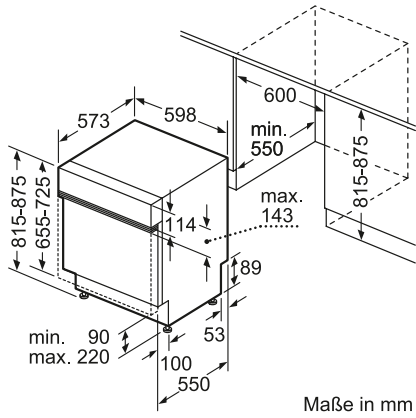


Diese Nomenklatur dient lediglich zur Orientierung - ohne Gewähr auf Richtigkeit / Vollständigkeit.

GESCHIRRSPÜLMASCHINEN, 60 CM BREIT

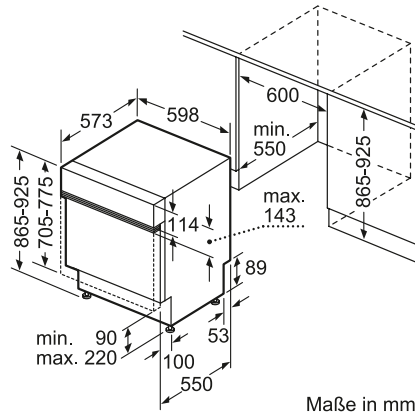
Integrierbare
81,5 cm hohe Geschirrspülmaschinen

Anschlusswert 2,3 kW



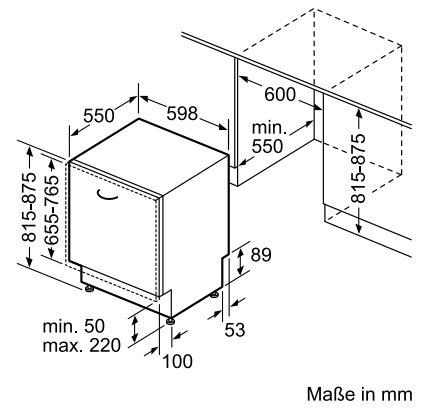
Integrierbare
86,5 cm hohe Geschirrspülmaschinen

Anschlusswert 2,3 kW



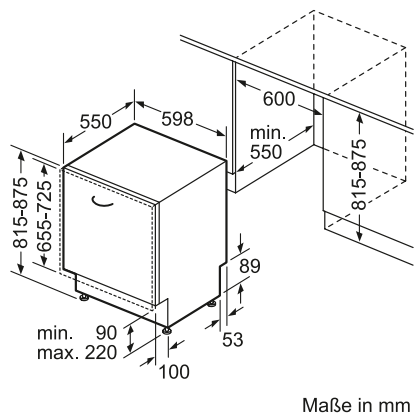
Vollintegrierbare, **Vario Scharnier**
81,5 cm hohe Geschirrspülmaschinen

Anschlusswert 2,3 kW



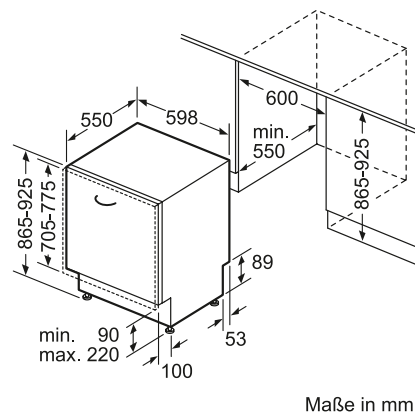
Vollintegrierbare
81,5 cm hohe Geschirrspülmaschinen

Anschlusswert 2,3 kW



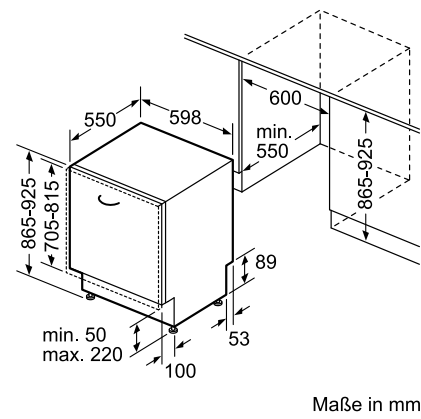
Vollintegrierbare
86,5 cm hohe Geschirrspülmaschinen

Anschlusswert 2,3 kW

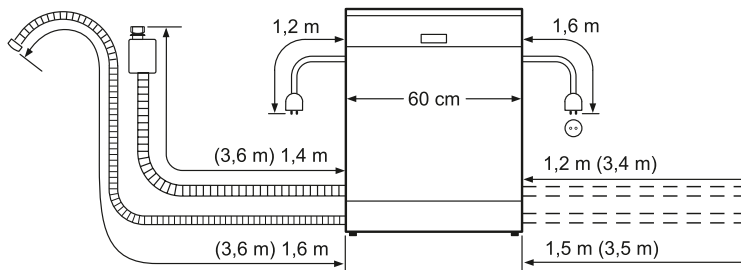


Vollintegrierbare, **Vario Scharnier**
86,5 cm hohe Geschirrspülmaschinen

Anschlusswert 2,3 kW



Werte in Klammern mit Verlängerungssatz Z 7710 X0
Anschlusslängen Wasser und Strom. Für 60 cm breite Geschirrspülmaschinen

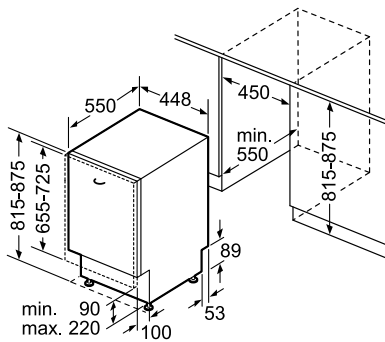


() Werte mit Verlängerungssatz

GESCHIRRSPÜLMASCHINEN, 45 CM BREIT

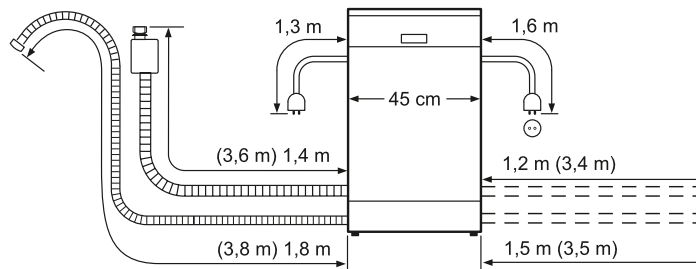
Vollintegrierbare
45 cm breite Geschirrspülmaschinen

Anschlusswert 2,3 kW



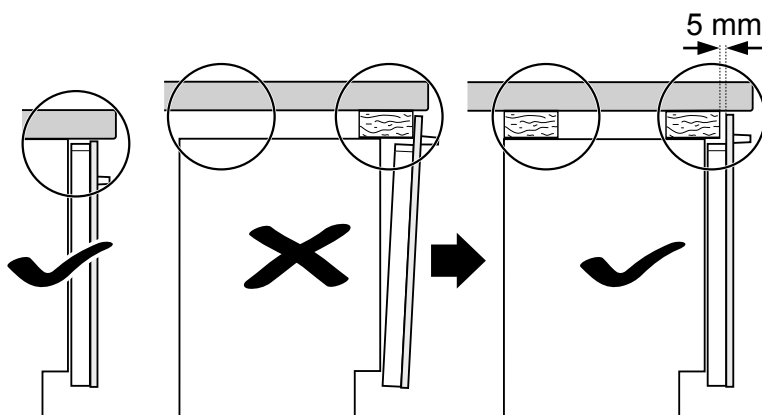
Maße in mm

Für 45 cm breite Geschirrspülmaschinen – Die AquaStop Garantie gilt selbstverständlich auch bei Installation mit dem Verlängerungssatz.



() Werte mit Verlängerungssatz

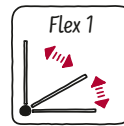
Montage- und Planungshinweis: Bei der Verwendung von Distanzleisten beachten



9000 883 063 (9302)

Nennspannung bei diesen Geräten 220V/230 V Wechselstrom 50 Hz

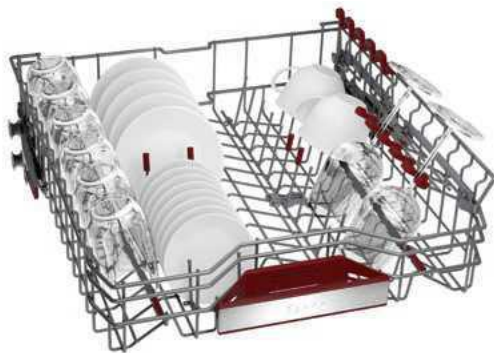
DIE FLEX KORBSYSTEME DER 60 CM BREITEN GERÄTE


3. Beladungsebene
 (modellabhängig)


Flex Besteckschublade



Flex Besteckschublade (modellabhängig)

Oberkorb


- rote Glashalter aus Silikon
- rote Anti-Rutsch-Beschichtung aus Silikon
- 6 klappbare Tellerhaltereihe
- höhenverstellbar mit Rack Matic (3-stufig)



- 2 klappbare Tellerhaltereihe
- höhenverstellbar mit Rack Matic (3-stufig)

Unterkorb
 (modellabhängig)


- hohe Seitenwände
- 6 klappbare Tellerhaltereihe
- Korbstopper (Rack Stopper) gegen ein Überrollen des Unterkorbes
- Gläseranlagebügel
- zusätzliche Tassenablage (2-teilig)



- hohe Seitenwände
- 2 klappbare Tellerhaltereihe
- Korbstopper (Rack Stopper) gegen ein Überrollen des Unterkorbes
- zusätzliche Tassenablage (2-teilig) oder Besteckkorb (modellabhängig)

Rollen

- Komfortrollen im Unterkorb

- Komfortrollen im Unterkorb

DIE FLEX KORBSYSTEME DER 60 CM BREITEN GERÄTE

Flex II

bei Geräten mit Polinox-Boden



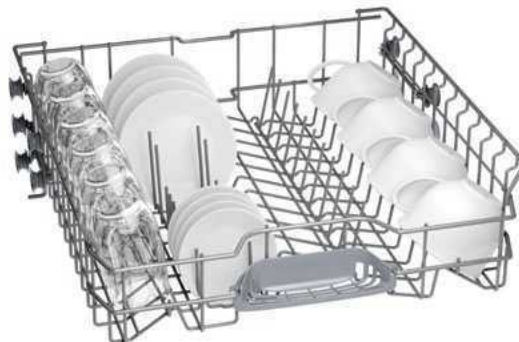
Flex Besteckschublade (modellabhängig)

Flex I

bei Geräten mit Polinox-Boden



- umklappbare Stachelreihe
- Tassenablage (2-teilig)
- höhenverstellbarer Oberkorb mit Rack Matic (3-stufig)



- höhenverstellbarer Oberkorb



- umklappbare Stachelreihen (4x)
- Korbstopper (Rack Stopper) gegen ein Überrollen des Unterkorbes
- Besteckkorb (modellabhängig)



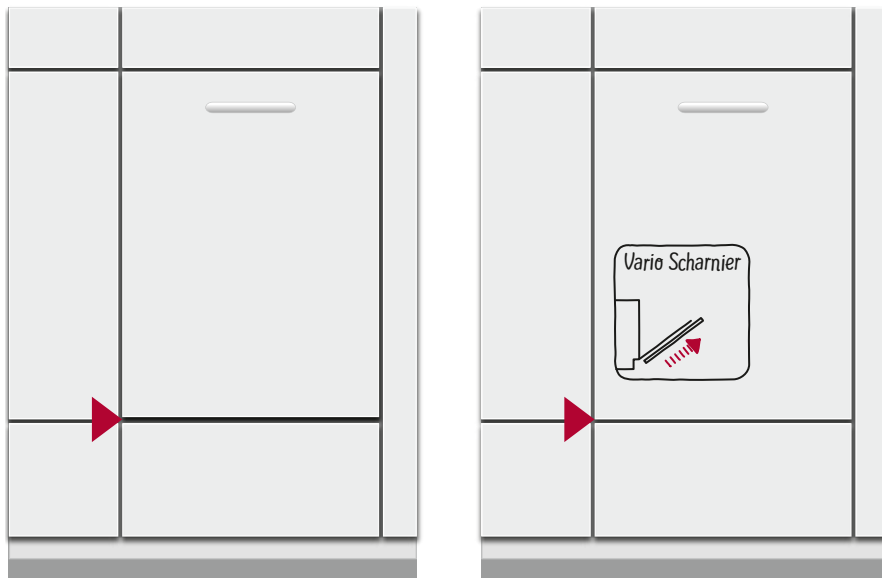
- 2 klappbare Tellerhaltereihe
- Korbstopper (Rack Stopper) gegen ein Überrollen des Unterkorbes
- Besteckkorb

- Komfortrollen im Unterkorb

- Komfortrollen im Unterkorb

VARIO SCHARNIER: MAXIMALE FLEXIBILITÄT BEIM EINBAU

Eine perfekte Lösung für kleinste Spaltmaße zwischen den Möbelfronten bietet das Vario Scharnier. Bei Geräten mit Vario Scharnier verschiebt sich beim Öffnen des Gerätes die vollintegrierte Möbelfront leicht nach oben. Damit sind beim Hocheinbau von Geschirrspülern größere Spaltmaße zwischen den Möbelfronten nicht mehr notwendig.



FRONTGESTALTUNG

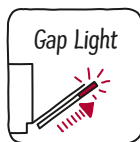
Ein Spalt zwischen Geräte-Möbelfront und darunter liegender Schubladenblende ist erforderlich, um das Öffnen der Türe zu ermöglichen.

Um diesen Spalt, dessen Größe von seiner Lage zum Türdrehpunkt und von der Dicke der Möbelfront abhängt, klein zu halten, ist Folgendes zu beachten:

Wenn aus dem Küchenprogramm mehrere passende Möbeltürmaße zur Verfügung stehen, ist die längste Front am besten geeignet (da Spalt weiter vom Türdrehpunkt entfernt).

Durch Ansträgen der Sockelverblendung (Schubladenblende) kann der Spalt noch weiter verkleinert werden.

GAP Light



Ein seitliches Licht zeigt an, dass gerade ein Programm läuft. Öffnet man die Tür und stoppt den Spülvorgang, blinkt das Licht. Gap Light in Kombination mit Vario Scharnier macht den Einbau von voll integrierbaren Geschirrspülern in modernen Küchen mit langen, extra dicken Fronten und niedrigen Sockelhöhen perfekt.

INFORMATION TÜRFEDERN

Türfedern	
45 cm breit	Alle vollintegrierten Spüler können im Auslieferungszustand Türfronten von 2,5 kg - 7,5 kg tragen. Ersatzfedern sind über den Kundendienst bis 11,5 kg erhältlich.
	Alle integrierten Spüler können im Auslieferungszustand Türfronten von 2,5 kg - 6,5 kg tragen. Ersatzfedern sind über den Kundendienst bis 11,5 kg erhältlich.
60 cm breit	Alle 86,5 cm hohen vollintegrierten Spüler können im Auslieferungszustand Türfronten von 3,0 kg - 10,0 kg tragen. Ersatzfedern für Geräte $\geq 40\text{dB}$ sind bis zu 11,5kg über den Kundendienst erhältlich. Für Geräte $\leq 39\text{dB}$ sind keine Ersatzfedern über den Kundendienst erhältlich.
	Alle anderen Spüler können im Auslieferungszustand Türfronten von 2,5 kg - 8,5 kg tragen. Ersatzfedern sind über den Kundendienst bis 11,5 kg erhältlich.

EINBAURESTRIKTIONEN FÜR DAS TIME LIGHT-MODUL

Einbaurestriktionen für das TimeLight-Modul

Maximale Größe der Möbelfront beim Standard-Scharnier

81,5 cm Geräte: 725 mm

86,5 cm Geräte: 775 mm

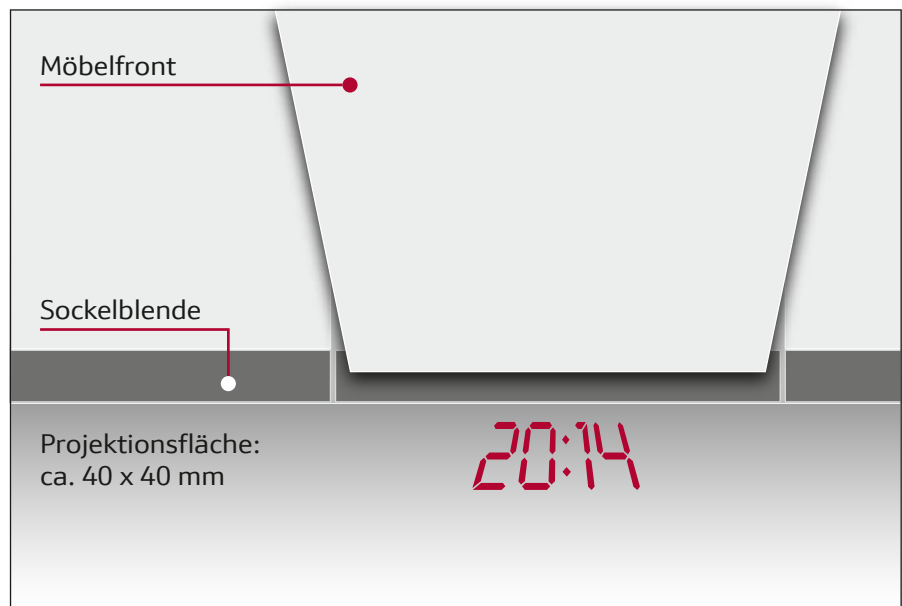
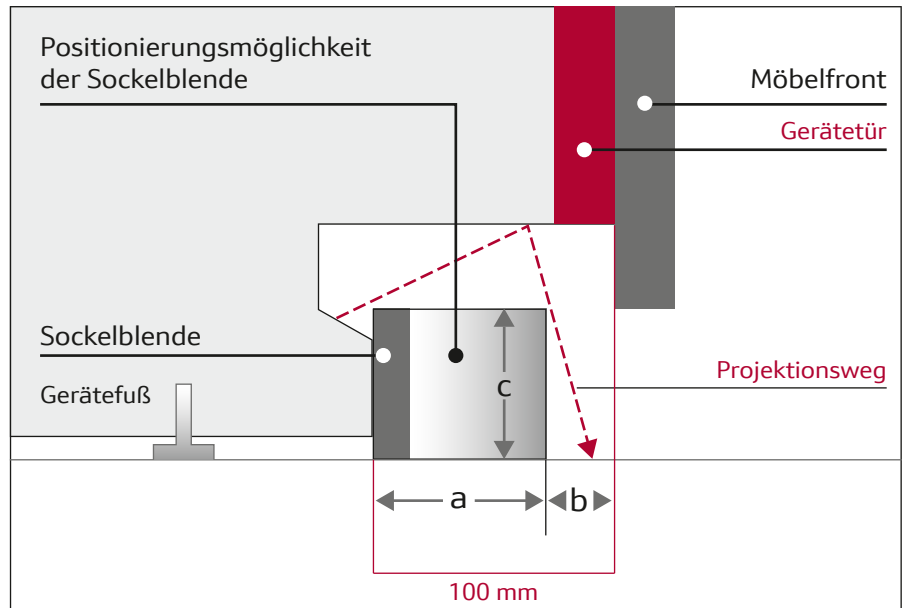
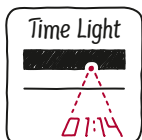
Siehe bitte Grafik rechts:

Sockelblendenversprung (Maß a) darf maximal 60 mm betragen.

Daraus ergibt sich ein minimaler Sockelblendenrücksprung (Maß b) von 40 mm plus Möbelfront.

Maximale Sockelblendenhöhe (Maß c).

Kein Einsatz im Hocheinbau!

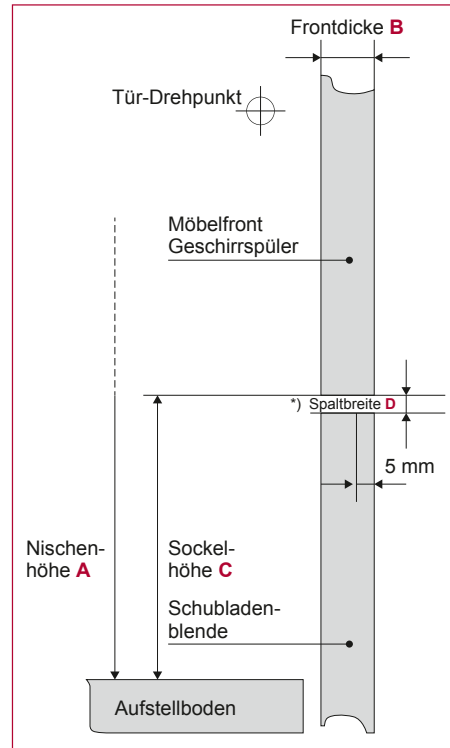


Hocheinbau von Geschirrspülern ohne Anchrägung der Schubladenblende

60 cm breite Geschirrspülmaschinen ohne verschiebbares Möbelblatt

Nischenhöhe A (mm)	Frontdicke B (mm)	Sockelhöhe C (mm)									
		90	100	110	120	130	140	150	160	170	
815	16	10,5	11	12	13	14,5	16,5	19	22,5		
	19	12	12,5	13,5	15	16,5	18,5	22	25,5		
	22	13,5	14,5	15,5	16,5	18,5	21	24,5	28,5		
825	16	10,5	11	12	13	14,5	16,5	19	22,5		
	19		12	12,5	13,5	15	16,5	18,5	22	25,5	
	22		13,5	14,5	15,5	16,5	18,5	21	24,5	28,5	
835	16			10,5	11	12	13	14,5	16,5	19	
	19			12	12,5	13,5	15	16,5	18,5	22	
	22			13,5	14,5	15,5	16,5	18,5	21	24,5	
845	16				10,5	11	12	13	14,5	16,5	
	19				12	12,5	13,5	15	16,5	18,5	
	22				13,5	14,5	15,5	16,5	18,5	21	
855	16				10,5	11	12	13	14,5	16,5	
	19				12	12,5	13,5	15	16,5	18,5	
	22				13,5	14,5	15,5	16,5	18,5	21	
865	16	10,5	11	12	13	14,5	16,5	19	22,5		
	19	12	12,5	13,5	15	16,5	18,5	22	25,5		
	22	13,5	14,5	15,5	16,5	18,5	21	24,5	28,5		
875	16		10,5	11	12	13	14,5	16,5	19	22,5	
	19		12	12,5	13,5	15	16,5	18,5	22	25,5	
	22		13,5	14,5	15,5	16,5	18,5	21	24,5	28,5	
885	16			10,5	11	12	13	14,5	16,5	19	
	19			12	12,5	13,5	15	16,5	18,5	22	
	22			13,5	14,5	15,5	16,5	18,5	21	24,5	
895	16				10,5	11	12	13	14,5	16,5	
	19				12	12,5	13,5	15	16,5	18,5	
	22				13,5	14,5	15,5	16,5	18,5	21	
905	16					10,5	11	12	13	14,5	
	19					12	12,5	13,5	15	16,5	
	22					13,5	14,5	15,5	16,5	18,5	
915	16						10,5	11	12	13	
	19						12	12,5	13,5	15	
	22						13,5	14,5	15,5	16,5	
925	16							10,5	11	12	
	19							12	12,5	13,5	
	22							13,5	14,5	15,5	

Die Tabelle enthält die notwendige Spaltbreite D (mm) zwischen Möbelfront und Schubladenblende in Abhängigkeit von Nischenhöhe, Sockelhöhe und Frontdicke bei Verwendung einer Standard-Möbelfront für Unterbau-Geschirrspüler.



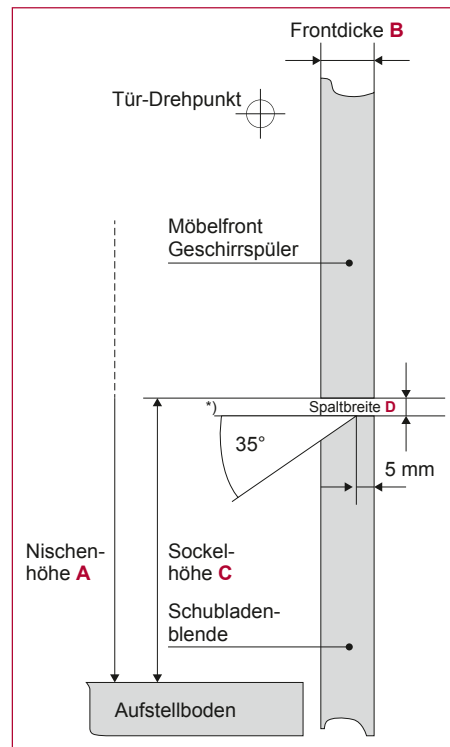
*) Der Freiraum beim Einschwenken der Tür sollte min. 4 mm betragen

Hocheinbau von Geschirrspülern mit Anchrägung der Schubladenblende

60 cm breite Geschirrspülmaschinen ohne verschiebbares Möbelblatt

Nischenhöhe A (mm)	Frontdicke B (mm)	Sockelhöhe C (mm)									
		90	100	110	120	130	140	150	160	170	
815	16	6,5	6,5	7	7,5	8	9	12	15,5		
	19	7	7,5	8	8,5	9,5	11	13	17		
	22	7,5	7,5	8	9	9,5	11,5	14	18		
825	16		6,5	6,5	7	7,5	8	9	12	15,5	
	19		7	7,5	8	8,5	9,5	11	13	17	
	22		7,5	7,5	8	9	9,5	11,5	14	18	
835	16			6,5	6,5	7	7,5	8	9	12	
	19			7	7,5	8	8,5	9,5	11	13	
	22			7,5	7,5	8	9	9,5	11,5	14	
845	16				6,5	6,5	7	7,5	8	9	
	19				7	7,5	8	8,5	9,5	11	
	22				7,5	7,5	8	9	9,5	11,5	
855	16					6,5	6,5	7	7,5	8	
	19					7	7,5	8	8,5	9,5	
	22					7,5	7,5	8	9	9,5	
865	16	6,5	6,5	7	7,5	8	9	12	15,5		
	19	7	7,5	8	8,5	9,5	11	13	17		
	22	7,5	7,5	8	9	9,5	11,5	14	18		
875	16		6,5	6,5	7	7,5	8	9	12	15,5	
	19		7	7,5	8	8,5	9,5	11	13	17	
	22		7,5	7,5	8	9	9,5	11,5	14	18	
885	16			6,5	6,5	7	7,5	8	9	12	
	19			7	7,5	8	8,5	9,5	11	13	
	22			7,5	7,5	8	9	9,5	11,5	14	
895	16				6,5	6,5	7	7,5	8	9	
	19				7	7,5	8	8,5	9,5	11	
	22				7,5	7,5	8	9	9,5	11,5	
905	16					6,5	6,5	7	7,5	8	
	19					7	7,5	8	8,5	9,5	
	22					7,5	7,5	8	9	9,5	
915	16						6,5	6,5	7	7,5	
	19						7	7,5	8	8,5	
	22						7,5	7,5	8	9	
925	16							6,5	6,5	7	
	19							7	7,5	8	
	22							7,5	7,5	8	

Die Tabelle enthält die notwendige Spaltbreite D (mm) zwischen Möbelfront und Schubladenblende in Abhängigkeit von Nischenhöhe, Sockelhöhe und Frontdicke bei Verwendung einer Standard-Möbelfront für Unterbau-Geschirrspüler.



*) Der Freiraum beim Einschwenken der Tür sollte min. 4 mm betragen

SONDERMASSE BEIM GESCHIRRSPÜLMASCHINEN-EINBAU

Korpushöhe 655 - 765 mm

Korpushöhe 705 - 815 mm

Nischenhöhe in mm

Sockelhöhe in mm	Nischenhöhe in mm											Korpushöhe 705 - 815 mm											
	815	820	825	830	835	840	845	850	855	860	865	870	875	880	885	890	895	900	905	910	915	920	925
50	81,5	81,5	81,5	81,5	81,5	81,5	81,5	81,5	81,5	81,5	86,5	86,5	86,5	86,5	86,5	86,5	86,5	86,5	86,5	86,5	86,5	86,5	86,5
55	81,5	81,5	81,5	81,5	81,5	81,5	81,5	81,5	81,5	81,5	86,5	86,5	86,5	86,5	86,5	86,5	86,5	86,5	86,5	86,5	86,5	86,5	86,5
60	81,5	81,5	81,5	81,5	81,5	81,5	81,5	81,5	81,5	81,5	86,5	86,5	86,5	86,5	86,5	86,5	86,5	86,5	86,5	86,5	86,5	86,5	86,5
65	81,5	81,5	81,5	81,5	81,5	81,5	81,5	81,5	81,5	81,5	86,5	86,5	86,5	86,5	86,5	86,5	86,5	86,5	86,5	86,5	86,5	86,5	86,5
70	81,5	81,5	81,5	81,5	81,5	81,5	81,5	81,5	81,5	81,5	86,5	86,5	86,5	86,5	86,5	86,5	86,5	86,5	86,5	86,5	86,5	86,5	86,5
75	81,5	81,5	81,5	81,5	81,5	81,5	81,5	81,5	81,5	81,5	86,5	86,5	86,5	86,5	86,5	86,5	86,5	86,5	86,5	86,5	86,5	86,5	86,5
80	81,5	81,5	81,5	81,5	81,5	81,5	81,5	81,5	81,5	81,5	86,5	86,5	86,5	86,5	86,5	86,5	86,5	86,5	86,5	86,5	86,5	86,5	86,5
85	81,5	81,5	81,5	81,5	81,5	81,5	81,5	81,5	81,5	81,5	86,5	86,5	86,5	86,5	86,5	86,5	86,5	86,5	86,5	86,5	86,5	86,5	86,5
90	81,5	81,5	81,5	81,5	81,5	81,5	81,5	81,5	81,5	81,5	86,5	86,5	86,5	86,5	86,5	86,5	86,5	86,5	86,5	86,5	86,5	86,5	86,5
95	81,5	81,5	81,5	81,5	81,5	81,5	81,5	81,5	81,5	81,5	86,5	86,5	86,5	86,5	86,5	86,5	86,5	86,5	86,5	86,5	86,5	86,5	86,5
100	81,5	81,5	81,5	81,5	81,5	81,5	81,5	81,5	81,5	81,5	86,5	86,5	86,5	86,5	86,5	86,5	86,5	86,5	86,5	86,5	86,5	86,5	86,5
105	81,5	81,5	81,5	81,5	81,5	81,5	81,5	81,5	81,5	81,5	86,5	81,5	86,5	86,5	86,5	86,5	86,5	86,5	86,5	86,5	86,5	86,5	86,5
110	81,5	81,5	81,5	81,5	81,5	81,5	81,5	81,5	81,5	81,5	86,5	81,5	86,5	81,5	86,5	86,5	86,5	86,5	86,5	86,5	86,5	86,5	86,5
115	81,5	81,5	81,5	81,5	81,5	81,5	81,5	81,5	81,5	81,5	86,5	81,5	86,5	81,5	86,5	86,5	86,5	86,5	86,5	86,5	86,5	86,5	86,5
120	81,5	81,5	81,5	81,5	81,5	81,5	81,5	81,5	81,5	81,5	86,5	81,5	86,5	81,5	86,5	86,5	86,5	86,5	86,5	86,5	86,5	86,5	86,5
125	81,5	81,5	81,5	81,5	81,5	81,5	81,5	81,5	81,5	81,5	86,5	81,5	86,5	81,5	86,5	86,5	86,5	86,5	86,5	86,5	86,5	86,5	86,5
130	81,5	81,5	81,5	81,5	81,5	81,5	81,5	81,5	81,5	81,5	86,5	81,5	86,5	81,5	86,5	86,5	86,5	86,5	86,5	86,5	86,5	86,5	86,5
135	81,5	81,5	81,5	81,5	81,5	81,5	81,5	81,5	81,5	81,5	86,5	81,5	86,5	81,5	86,5	86,5	86,5	86,5	86,5	86,5	86,5	86,5	86,5
140	81,5	81,5	81,5	81,5	81,5	81,5	81,5	81,5	81,5	81,5	86,5	81,5	86,5	81,5	86,5	86,5	86,5	86,5	86,5	86,5	86,5	86,5	86,5
145	81,5	81,5	81,5	81,5	81,5	81,5	81,5	81,5	81,5	81,5	86,5	81,5	86,5	81,5	86,5	86,5	86,5	86,5	86,5	86,5	86,5	86,5	86,5
150	81,5	81,5	81,5	81,5	81,5	81,5	81,5	81,5	81,5	81,5	86,5	81,5	86,5	81,5	86,5	86,5	86,5	86,5	86,5	86,5	86,5	86,5	86,5
155	81,5	81,5	81,5	81,5	81,5	81,5	81,5	81,5	81,5	81,5	86,5	81,5	86,5	81,5	86,5	86,5	86,5	86,5	86,5	86,5	86,5	86,5	86,5
160	81,5	81,5	81,5	81,5	81,5	81,5	81,5	81,5	81,5	81,5	86,5	81,5	86,5	81,5	86,5	86,5	86,5	86,5	86,5	86,5	86,5	86,5	86,5
165		81,5	81,5	81,5	81,5	81,5	81,5	81,5	81,5	81,5	81,5	81,5	86,5	81,5	86,5	86,5	86,5	86,5	86,5	86,5	86,5	86,5	86,5
170			81,5	81,5	81,5	81,5	81,5	81,5	81,5	81,5	81,5	81,5	81,5	86,5	86,5	86,5	86,5	86,5	86,5	86,5	86,5	86,5	86,5
175				81,5	81,5	81,5	81,5	81,5	81,5	81,5	81,5	81,5	81,5	86,5	86,5	86,5	86,5	86,5	86,5	86,5	86,5	86,5	86,5
180					81,5	81,5	81,5	81,5	81,5	81,5	81,5	81,5	81,5		86,5	86,5	86,5	86,5	86,5	86,5	86,5	86,5	86,5
185						81,5	81,5	81,5	81,5	81,5	81,5	81,5	81,5			86,5	86,5	86,5	86,5	86,5	86,5	86,5	86,5
190							81,5	81,5	81,5	81,5	81,5	81,5	81,5				86,5	86,5	86,5	86,5	86,5	86,5	86,5
195								81,5	81,5	81,5	81,5	81,5	81,5					86,5	86,5	86,5	86,5	86,5	86,5
200									81,5	81,5	81,5	81,5	81,5						86,5	86,5	86,5	86,5	86,5
205										81,5	81,5	81,5	81,5							86,5	86,5	86,5	86,5
210											81,5	81,5	81,5								86,5	86,5	86,5
215												81,5	81,5									86,5	86,5
220													81,5										86,5

- 81,5 Einbau 81,5 cm-Geschirrspüler mit „normalem“ Scharnier
- 81,5 Einbau 81,5 cm-Geschirrspüler mit Vario Scharnier50
- 81,5 Einbau 81,5 cm-Geschirrspüler mit geteilter Möbelfront und SONDERZUBEHÖR: Klappscharnier
- 86,5 Einbau 86,5 cm-Geschirrspüler mit „normalem“ Scharnier
- 86,5 Einbau 86,5 cm-Geschirrspüler mit Vario Scharnier50
- 86,5 Einbau 86,5 cm-Geschirrspüler mit geteilter Möbelfront und SONDERZUBEHÖR: Klappscharnier

Einbausituation unterhalb Markierung ist für Geräte mit Time Light Feature nicht sinnvoll, da Time Light nicht sichtbar

HOCH EINBAU VON GESCHIRRSPÜLMASCHINEN IN 60 cm UND 45 cm BREITE

Anschluss des AquaStop in jeder Position und Höhe möglich
 » keine Einschränkungen durch die Lage des Wasserhahns
 Anschluss des Wasserablaufes in jeder Position möglich
 (max. Abpumphöhe ab Geräteunterkante 90 cm)
 Bei 45 cm und 60 cm Geräten: max Abpumphöhe 100cm,
 bei Modular max Abpumphöhe 80 cm
 » keine Einschränkungen durch die Lage des Siphons
 Hochführung und Belüftung des Wasserablaufes im Gerät
 » keine aufwändige Schlauchverlegung, um Leerlaufen zu verhindern
 Variable Befestigung des Gerätes oben oder seitlich
 » keine Einschränkungen in der Gestaltung des Möbelumbaus
 Befestigung bei 60 cm und 45 cm immer seitlich.

WICHTIGE INFORMATIONEN FÜR DIE GESCHIRRSPÜLMASCHINEN-PLANUNG

Hocheinbau von Geschirrspülern ohne Ansträgung der Schubladenblende

Nischenhöhe (mm)	Frontdicke (mm)	Sockelhöhe (mm)																												
		50	55	60	65	70	75	80	85	90	95	100	105	110	115	120	125	130	135	140	145	150	155	160	165	170				
815	16	3	3	3	3	3	3	3	3	3	3	3,5	3,5	3,5	3,5	3,5	4	4	4	6										
	19	3	3	3,5	3,5	3,5	3,5	3,5	3,5	3,5	4	4	4	4	4,5	4,5	4,5	5	5	8										
	22	3,5	3,5	3,5	4	4	4	4	4	4	4,5	4,5	4,5	5	5	5,5	5,5	6	6,5	11										
820	16	3	3	3	3	3	3	3	3	3	3	3,5	3,5	3,5	3,5	3,5	4	4	4	6										
	19	3	3	3,5	3,5	3,5	3,5	3,5	3,5	3,5	4	4	4	4	4,5	4,5	4,5	5	5	8										
	22	3,5	3,5	3,5	4	4	4	4	4	4	4,5	4,5	4,5	5	5	5,5	5,5	6	6,5	11										
825	16		3	3	3	3	3	3	3	3	3	3,5	3,5	3,5	3,5	3,5	4	4	4	6										
	19		3	3	3,5	3,5	3,5	3,5	3,5	3,5	3,5	4	4	4	4	4,5	4,5	4,5	5	5	8									
	22		3,5	3,5	3,5	4	4	4	4	4	4	4,5	4,5	4,5	5	5	5,5	5,5	6	6,5	11									
830	16			3	3	3	3	3	3	3	3	3	3	3	3,5	3,5	3,5	3,5	3,5	4	4	4	6							
	19			3	3	3,5	3,5	3,5	3,5	3,5	3,5	3,5	4	4	4	4	4,5	4,5	4,5	5	5	8								
	22			3,5	3,5	3,5	4	4	4	4	4	4	4,5	4,5	4,5	5	5	5,5	5,5	6	6,5	11								
835	16		3	3	3	3	3	3	3	3	3	3	3	3	3,5	3,5	3,5	3,5	3,5	4	4	4	6							
	19		3	3	3,5	3,5	3,5	3,5	3,5	3,5	3,5	3,5	3,5	4	4	4	4	4,5	4,5	4,5	5	5	8							
	22		3,5	3,5	3,5	4	4	4	4	4	4	4	4	4,5	4,5	4,5	5	5	5,5	5,5	6	6,5	11							
840	16			3	3	3	3	3	3	3	3	3	3	3	3	3,5	3,5	3,5	3,5	3,5	4	4	4	6						
	19			3	3	3,5	3,5	3,5	3,5	3,5	3,5	3,5	3,5	4	4	4	4	4,5	4,5	4,5	5	5	8							
	22			3,5	3,5	3,5	4	4	4	4	4	4	4	4	4,5	4,5	4,5	5	5	5,5	5,5	6	6,5	11						
845	16				3	3	3	3	3	3	3	3	3	3	3	3	3,5	3,5	3,5	3,5	3,5	4	4	4	6					
	19				3	3	3,5	3,5	3,5	3,5	3,5	3,5	3,5	3,5	4	4	4	4	4	4,5	4,5	4,5	5	5	8					
	22				3,5	3,5	3,5	4	4	4	4	4	4	4	4	4,5	4,5	4,5	5	5	5,5	5,5	6	6,5	11					
850	16					3	3	3	3	3	3	3	3	3	3	3	3,5	3,5	3,5	3,5	3,5	4	4	4	6					
	19					3	3	3,5	3,5	3,5	3,5	3,5	3,5	3,5	4	4	4	4	4	4,5	4,5	4,5	5	5	8					
	22					3,5	3,5	3,5	4	4	4	4	4	4	4	4,5	4,5	4,5	5	5	5,5	5,5	6	6,5	11					
855	16						3	3	3	3	3	3	3	3	3	3	3	3	3	3,5	3,5	3,5	3,5	4	4	6				
	19						3	3	3,5	3,5	3,5	3,5	3,5	3,5	3,5	4	4	4	4	4,5	4,5	4,5	5	5	8					
	22						3,5	3,5	3,5	4	4	4	4	4	4	4	4,5	4,5	4,5	5	5	5,5	5,5	6	6,5	11				
860	16							3	3	3	3	3	3	3	3	3	3	3	3	3,5	3,5	3,5	3,5	4	4	6				
	19							3	3	3,5	3,5	3,5	3,5	3,5	3,5	4	4	4	4	4,5	4,5	4,5	5	5	8					
	22							3,5	3,5	3,5	4	4	4	4	4	4	4	4,5	4,5	4,5	5	5	5,5	5,5	6	6,5	11			
865	16	3	3	3	3	3	3	3	3	3	3	3	3,5	3,5	3,5	3,5	3,5	4	4	4	6									
	19	3	3	3,5	3,5	3,5	3,5	3,5	3,5	3,5	4	4	4	4	4,5	4,5	4,5	5	5	8										
	22	3,5	3,5	3,5	4	4	4	4	4	4	4,5	4,5	4,5	5	5	5,5	5,5	6	6,5	11										
870	16		3	3	3	3	3	3	3	3	3	3	3,5	3,5	3,5	3,5	3,5	4	4	4	6									
	19		3	3	3,5	3,5	3,5	3,5	3,5	3,5	4	4	4	4	4,5	4,5	4,5	5	5	8										
	22		3,5	3,5	3,5	4	4	4	4	4	4	4	4,5	4,5	4,5	5	5	5,5	5,5	6	6,5	11								
875	16			3	3	3	3	3	3	3	3	3	3	3	3	3,5	3,5	3,5	3,5	3,5	4	4	4	6						
	19			3	3	3,5	3,5	3,5	3,5	3,5	3,5	4	4	4	4	4,5	4,5	4,5	5	5	8									
	22			3,5	3,5	3,5	4	4	4	4	4	4	4	4,5	4,5	4,5	5	5	5,5	5,5	6	6,5	11							
880	16				3	3	3	3	3	3	3	3	3	3	3	3,5	3,5	3,5	3,5	3,5	4	4	4	6						
	19				3	3	3,5	3,5	3,5	3,5	3,5	3,5	4	4	4	4	4,5	4,5	4,5	5	5	8								
	22				3,5	3,5	3,5	4	4	4	4	4	4	4	4,5	4,5	4,5	5	5	5,5	5,5	6	6,5	11						
885	16					3	3	3	3	3	3	3	3	3	3	3	3,5	3,5	3,5	3,5	3,5	4	4	4	6					
	19					3	3	3,5	3,5	3,5	3,5	3,5	4	4	4	4	4,5	4,5	4,5	5	5	8								
	22					3,5	3,5	3,5	4	4	4	4	4	4	4,5	4,5	4,5	5	5	5,5	5,5	6	6,5	11						
890	16						3	3	3	3	3	3	3	3	3	3	3,5	3,5	3,5	3,5	3,5	4	4	4	6					
	19						3	3	3,5	3,5	3,5	3,5	3,5	4	4	4	4	4,5	4,5	4,5	5	5	8							
	22						3,5	3,5	3,5	4	4	4	4	4	4,5	4,5	4,5	5	5	5,5	5,5	6	6,5	11						
895	16							3	3	3	3	3	3	3	3	3	3	3,5	3,5	3,5	3,5	3,5	4	4	4	6				
	19							3	3	3,5	3,5	3,5	3,5	3,5	4	4	4	4	4,5	4,5	4,5	5	5	8						
	22							3,5	3,5	3,5	4	4	4	4	4	4,5	4,5	4,5	5	5	5,5	5,5	6	6,5	11					
900	16								3	3	3	3	3	3	3	3	3	3	3	3,5	3,5	3,5	3,5	4	4	4	6			
	19								3	3	3,5	3,5	3,5	3,5	3,5	4	4	4	4	4,5	4,5	4,5	5	5	8					
	22								3,5	3,5	3,5	4	4	4	4	4	4,5	4,5	4,5	5	5	5,5	5,5	6	6,5	11				
905	16									3	3	3	3	3	3	3	3	3	3	3,5	3,5	3,5	3,5	4	4	4	6			
	19									3	3	3,5	3,5	3,5	3,5	3,5	4	4	4	4,5	4,5	4,5	5	5	8					
	22									3,5	3,5	3,5	4	4	4	4	4	4,5	4,5	4,5	5	5	5,5	5,5	6	6,5	11			
910	16										3	3	3	3	3	3	3	3	3	3,5	3,5	3,5	3,5	4	4	4	6			
	19										3	3	3,5	3,5	3,5	3,5	3,5	4	4	4	4,5	4,5	4,5	5	5	8				
	22										3,5	3,5	3,5	4	4	4	4	4	4,5	4,5	4,5	5	5	5,5	5,5	6	6,5			
915	16											3	3	3	3	3	3	3	3	3	3	3,5	3,5	3,5	3,5	4	4	6		
	19											3	3	3,5	3,5	3,5	3,5	3,5	4	4	4	4,5	4,5	4,5	5	5	8			
	22											3,5	3,5	3,5	4	4	4	4	4	4,5	4,5	4,5	5	5	5,5	5,5	6			
920	16												3	3	3	3	3	3	3	3	3	3	3,5	3,5	3,5	3,5	4	4	6	
	19												3	3	3,5	3,5	3,5	3,5	3,5	4	4	4	4,5	4,5	4,5	5	5	8		
	22												3,5	3,5	3,5	4	4	4	4	4	4,5	4,5	4,5	5	5	5,5	5,5	6		
925	16													3	3	3	3	3	3	3	3	3	3	3,5	3,5	3,5	3,5	4	4	6
	19													3	3	3,5	3,5	3,5	3,5	3,5	4	4	4	4,5	4,5	4,5	5	5	8	
	22													3,5	3,5	3,5	4	4	4											

FÜR JEDEN KOCHTYP *EINE FRISCHE LÖSUNG*



Kühlen und Gefrieren



Die NEFF Kühl- und Gefriergeräte
220 – 223

NEFF Werteklassen Kältegeräte
223

NEFF Kühl- und Gefriergeräte im Überblick
224 – 225

Geräte
226 – 249

VIB-Struktur Einbau Kältegeräte
250

Maßzeichnungen
251 – 265

Selbst der beste Koch braucht für seine Kunst gute Zutaten. Darum gibt es eigentlich nichts Wichtigeres als die richtige Aufbewahrung von Lebensmitteln: All unsere Modelle – ob Kühlschrank, Gefrierschrank oder Kühl-Gefrier-Kombination, eingebaut oder freistehend – sorgen dafür, dass gelagerte Lebensmittel immer frisch sind, wenn sie gebraucht werden.

So cool und flexibel wie das Leben

Unsere Einbau Kühl- und Gefrierkombinationen mit No Frost



NO FROST

Nie wieder Abtauen

Das Ende der Eiszeit: Mit No Frost gehört das aufwändige Abtauen des Gefrierfachs von Hand der Vergangenheit an. Unser Gefrierfach taut selbstständig ab und zwar immer dann, wenn es nötig ist.

ECO AIR FLOW

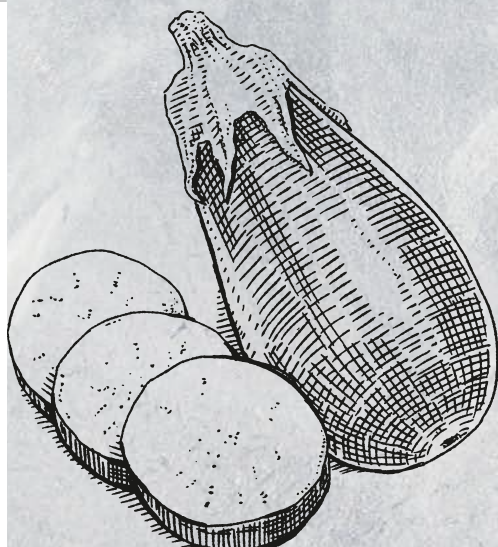
Gleichmäßige Luftzirkulation für konstante Temperatur

Das Eco Air Flow System lässt stets die Luft im Kühlschrank zirkulieren. Unter diesen idealen Bedingungen werden Ihre Lebensmittel gleichmäßig gekühlt.

LED-BELEUCHTUNG

Strahlend helles Licht für besten Überblick

Langlebige, flache LEDs leuchten Ihren Kühlschrank bis in den hintersten Winkel von oben bis unten gleichmäßig aus. Und Sie haben besten Überblick. Bei diesen Modellen ist nun sogar die Bedienblende beleuchtet.



Weinkühlschränke

Unsere NEFF Weinkühlschränke ziehen automatisch die Blicke Ihrer Gäste an: Mit einer rahmenlosen Glastür und einer samtigen Innenbeleuchtung werden sie zum Highlight in Ihrer Küche – nahtlos integrierbar als Unterbaumodelle in 30 oder 60 cm Breite. Zeigen Sie, was Sie auf Lager haben.



Platz in jeder Küche.

In unserem 60 cm breiten Unterbau-Weinkühlschrank können Sie bis zu 44 Flaschen in zwei Temperaturzonen lagern – ideale Bedingungen für Rot- und Weißweine, Sekt und Champagner.

Im 30 cm breiten Gerät können Sie immerhin noch bis zu 21 Flaschen in einer Temperaturzone lagern. Viel Platz für Ihre Lieblingsweine.



EDLES DESIGN

Rahmenlose Glastür

Genießen Sie einfach den Blick in Ihren Weinkühlschrank durch die rahmenlose Vollglastür.

Innenbeleuchtung

Licht an für Ihre Weinflaschen und Ihre Küche! Sie werden sehen, Ihr Weinkühlschrank zieht die Blicke Ihrer Besucher an: das sanfte Innenlicht rückt Ihre gesamte Weinkollektion ins Rampenlicht.

Weitere Highlights

BAMBUSABLAGEN



Feiner Komfort

Die Ablagen aus Bambus – eine widerstandsfähige und nachhaltige Alternative zu Holz – sind eine sichere Bank für Ihre Weinflaschen, schönes Design und Rücksicht auf die Umwelt gehen Hand in Hand. Die Bambusablagen gleiten sanft auf Teleskopschienen heraus, ein leichtes Antippen genügt.

ZWEI TEMPERATURZONEN



Immer die richtige Temperatur

In Ihrem 60 cm breiten Unterbau-Weinkühlschrank können Sie Ihre Weinflaschen in zwei unterschiedlichen, individuell regulierbaren Temperaturzonen aufbewahren. Von 5 °C bis 20 °C finden Sie die genau richtige Lager-temperatur für jede Sorte Wein.

ELEKTRONISCHES BEDIENFELD



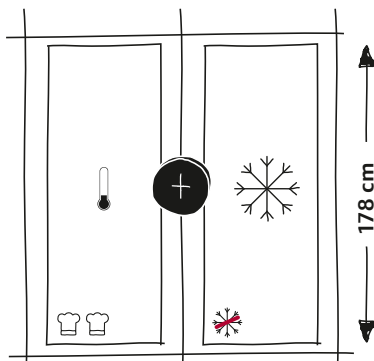
Stellen Sie Ihre Ideal-Temperatur für Weine und andere Drinks ganz einfach auf dem eleganten elektronischen Bedienfeld ein.

NEFF hat die optimalen Lösungen für jede Küche: Kombinationen, die frei in der Küche stehen oder in Möbel eingebaut sind - sie machen immer eine gute Figur.

Passen perfekt – die Einbaukombinationen

Nebeneinander

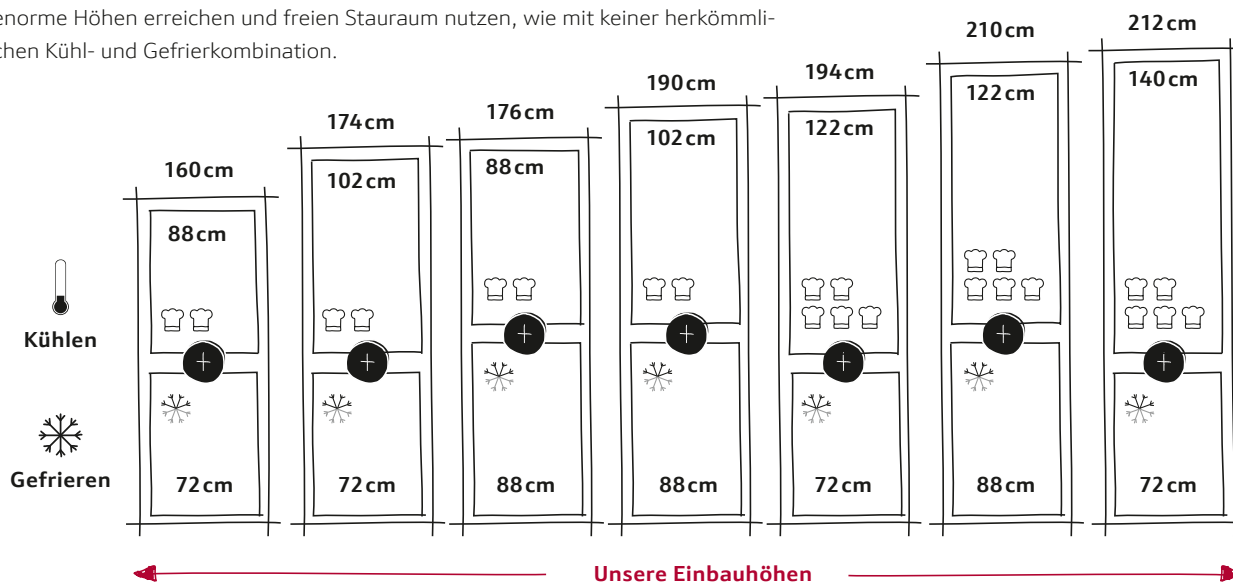
Wer viel Stauraum wünscht und sich für eine eingebaute Kühl- und Gefrierkombination Side-by-Side entscheidet, findet im Fresh Safe 2 Kühlgerät und No Frost Gefrierschrank die ideale Kombination.



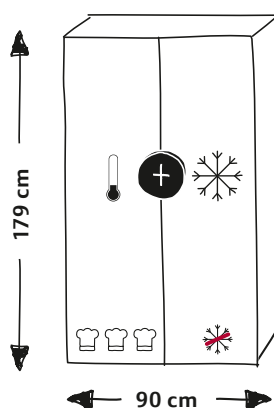
- = Fresh Safe 2
- = Fresh Safe 3
- = Low Frost
- = No Frost

Übereinander

Ist in Ihrer Küche noch Luft nach oben? Dann können Sie beim Einbau von NEFF Kühl- und Gefriergeräten übereinander aus einer Reihe an Höhen wählen und dann verschiedene Kühl- und Gefrierelemente miteinander kombinieren. So kann man enorme Höhen erreichen und freien Stauraum nutzen, wie mit keiner herkömmlichen Kühl- und Gefrierkombination.



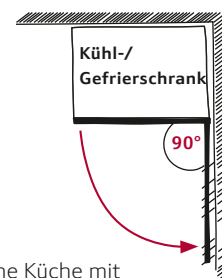
Freistehende Side-by-Side Kühl-Gefrierkombination



Mit Eiswürfelbereiter

90° Öffnungswinkel

Ein Traum für jeden, der eine Küche mit Ecken und Kanten hat: Man kann alle unsere freistehenden Kühl- und Gefrierlösungen in der Ecke platzieren und bekommt die Tür trotzdem 90° weit auf. Dadurch kann man die Schubladen vollständig ausziehen.



Der beste Platz für frische Lebensmittel – NEFF Kältegeräte bieten ein Maximum an Komfort und Flexibilität. Und sie schaffen mit ihren Fresh Safe Frischesystemen hervorragende Bedingungen für die optimale Lagerung von frischen Lebensmitteln.

Ganz einfach länger frisch

FRESH SAFE 🍷



Nutzen Sie die Frischeschublade mit ihrem cleveren Schieberegler, um die Knackigkeit und die Vitamine von Obst und Gemüse länger zu bewahren.



Zusätzliche Trockenschublade <0 °C> (modellabhängig)

Eine Schublade mit einer Temperatur nahe 0 °C bietet ein ideales Klima für Fisch, Fleisch, Wurst, Milchprodukte und Hartkäse.

FRESH SAFE 🍷🍷

Viele Sorten Gemüse, allen voran Salat, benötigen eine hohe Luftfeuchtigkeit um frisch zu bleiben. Mit der Fresh Safe 2 Schublade kann sie wie in einem Frischetresor mit einem Schieberegler auf den optimalen Bereich eingestellt werden. Und für Obst, das weniger Feuchtigkeit braucht, wird einfach der Deckel über den Regler angehoben. Damit werden die Nährstoffe Ihrer Lebensmittel optimal erhalten.



FRESH SAFE 🍷🍷🍷

Zwei Klimazonen mit unterschiedlicher Luftfeuchtigkeit und einer Temperatur nahe 0 °C sorgen für bestmögliche Kühl- und Lagerbedingungen. Die auf Teleskopschienen gelagerten Schubladen bieten komfortablen Zugriff. In der Frischeschublade werden Vitamine und Nährstoffe deutlich länger erhalten. Per Drehwähler sind drei Feuchtigkeitsstufen für die perfekte Lagerung von Obst und Gemüse regulierbar. Die Trockenschublade bietet ideales Klima für Fisch, Fleisch, Wurst, Milchprodukte und Hartkäse.



NEFF Kältegeräte – die Werteklassen

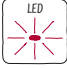
















Schnellere Orientierung, hilfreich bei der Kaufentscheidung: unsere Werteklassen. Je mehr Ausstattung, desto höher die Werteklasse – deutlich sichtbar auf den nachfolgenden Geräteseiten. Hier eine vereinfachte Kurzübersicht der Ausstattungsunterschiede in den Werteklassen der NEFF Kältegeräte.

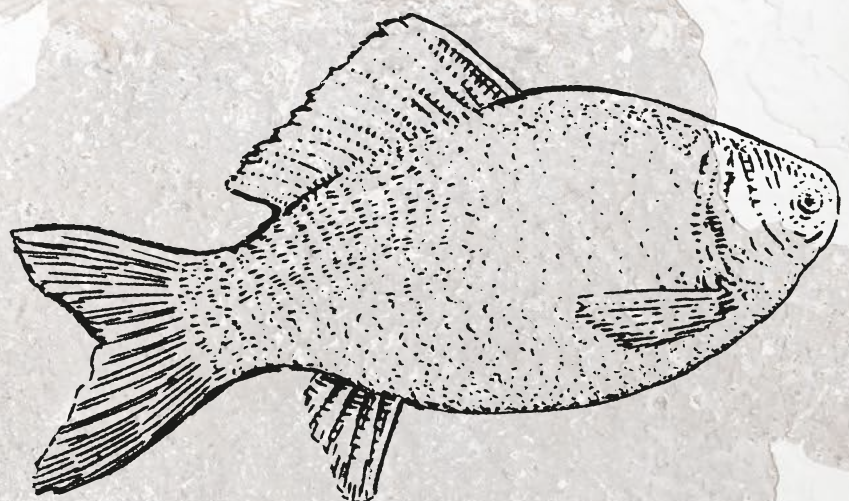
N90 <i>Fresh Safe 🍷🍷🍷</i>	N70 <i>Fresh Safe 🍷🍷</i>	N50 <i>Fresh Safe 🍷 / Kein Frischesystem</i>	N30 <i>Kein Frischesystem</i>
Vario Shelf, Flaschengitter, Easy Access Shelf	Vario Shelf, Flaschengitter, Easy Access Shelf	—	—
No Frost / Low Frost	No Frost / Low Frost	No Frost / Low Frost	(No Frost)
Metall-Applikationen	Metall-Applikationen	Graue Applikationen	Weiße Applikationen
Touch 7 Segment	Touch 7 Segment	LED Kette	Manuelle Bedienung
Flachscharnier	Flachscharnier	Flach- / Schleppscharnier	Flach- / Schleppscharnier
LED-Innenbeleuchtung	LED-Innenbeleuchtung	LED-Innenbeleuchtung	LED-Innenbeleuchtung

NEFF Kühl- und Gefriergeräte im Überblick

Best.-Nr. VIB * NEU	Werte- klasse	Geräte- höhe in mm	Ener- gieEffi- zienz- klasse	Ener- gie ^{2) 3)} : kWh/ Jahr	Nutzinhalt in Liter			LED- Innenbe- leuchtung	Fresh Safe	Fresh Safe ☺	Fresh Safe ☺ ☺ ◀0°C▶	Fresh Safe ☺ ☺	Fresh Safe ☺☺☺ Nutzin- halt in l	No Frost	Low Frost	Seite
					Gesamt	Kühlen	Gefrier- en									
																
FREISTEHENDE Side-by-Side KÜHL-GEFRIERKOMBINATIONEN / FREISTEHENDE KÜHL-GEFRIERKOMBINATIONEN																
KA3923IE0	N70	1787		324	562	191	371	✓	✓	-	-	-	-	✓	-	226
KÜHL-GEFRIERKOMBINATIONEN, 2 TÜREN, Gefrierfach unten																
KI8878FE0	N90	1775		232	237	175	62	✓	-	-	-	-	56	-	✓	226
KI7863FF0	N70	1775		277	254	187	67	✓	-	-	-	✓	-	✓	-	227
KI7863DD0*	N70	1775		186	260	184	76	✓	✓	-	-	-	-	✓	-	227
KI7862FE0	N50	1775		234	260	184	76	✓	-	✓	✓	-	-	✓	-	228
KI7861FF0	N30	1775		293	260	184	76	✓	✓	-	-	-	-	✓	-	228
KI6863FE0	N70	1775		219	266	192	74	✓	-	-	-	✓	-	-	✓	229
KI6873FE0	N70	1775		207	272	209	63	✓	-	-	-	✓	-	-	✓	229
KI5862FE0	N50	1775		229	267	183	84	✓	-	✓	-	-	-	-	✓	230
KI5872FE0	N50	1775		216	270	200	70	✓	-	✓	-	-	-	-	✓	230
KI7862SE0	N50	1775		234	260	184	76	✓	-	✓	✓	-	-	✓	-	231
KI7861SF0	N30	1775		293	260	184	76	✓	✓	-	-	-	-	✓	-	231
KI5862SE0S	N50	1775		229	267	183	84	✓	-	✓	-	-	-	-	✓	232
KI5861SF0	N30	1775		286	267	183	84	✓	✓	-	-	-	-	-	✓	232
KI5871SF0	N30	1775		270	270	200	70	✓	✓	-	-	-	-	-	✓	233
KI5772FF0	N50	1580		260	232	169	63	✓	✓	-	-	-	-	-	✓	236
KI5672FF0	N50	1450		245	209	157	52	✓	✓	-	-	-	-	-	✓	236
EINBAUKÜHLSCHRANK ohne Gefrierfach																
KI8813FE0*	N90	1775		150	289	289	-	✓	-	-	-	-	83	-	-	233
KI1813FE0	N90	1775		115	319	319	-	✓	-	-	-	✓	-	-	-	234
KI1812FF0	N50	1775		144	319	319	-	✓	-	-	-	-	-	-	-	235
KI1513FF0	N70	1400		109	247	247	-	✓	-	-	-	✓	-	-	-	237
KI1413FD0	N70	1225		81	211	211	-	✓	-	-	-	✓	-	-	-	237
KI1413DD1*	N70	1225		81	204	204	-	✓	-	✓	-	-	-	-	-	238
KI1412FE0	N50	1225		101	204	204	-	✓	✓	-	-	-	-	-	-	239
KI1411SE0	N30	1225		101	204	204	-	✓	✓	-	-	-	-	-	-	240
KI1312FE0*	N50	1025		96	165	165	-	✓	✓	-	-	-	-	-	-	241
KI1311SE0*	N30	1025		96	165	165	-	✓	✓	-	-	-	-	-	-	242
KI1212FE0*	N50	880		92	136	136	-	✓	✓	-	-	-	-	-	-	243
KI1211SE0*	N30	880		92	136	136	-	✓	✓	-	-	-	-	-	-	244
EINBAUKÜHLSCHRANK, Gefrierfach oben																
KI2823FF0	N70	1775		222	286	252	34	✓	✓	-	-	✓	-	-	-	234
KI2822FF0	N50	1775		222	286	252	34	✓	✓	-	-	-	-	-	-	235
KI2423FE0	N70	1225		147	195	180	15	✓	-	-	-	✓	-	-	-	238
KI2423DD1*	N70	1225		118	187	172	15	✓	✓	-	-	-	-	-	-	239
KI2422FE0	N50	1225		147	187	172	15	✓	✓	-	-	-	-	-	-	240
KI2421SE0	N30	1225		147	187	172	15	✓	✓	-	-	-	-	-	-	241
KI2322FE0*	N50	1025		145	147	132	15	✓	✓	-	-	-	-	-	-	242
KI2321SE0*	N30	1025		145	147	132	15	✓	✓	-	-	-	-	-	-	243
KI2222FE0*	N50	880		144	119	104	15	✓	✓	-	-	-	-	-	-	244
KI2221SE0*	N30	880		144	119	104	15	✓	✓	-	-	-	-	-	-	245

NEFF Kühl- und Gefriergeräte im Überblick

Best.-Nr. VIB	Werte- klasse	Geräte- höhe in mm	Ener- gieEffi- zienz- klasse	Ener- gie ²⁾ ³): kWh/ Jahr	Nutzinhalt in Liter			LED- Innenbe- leuchtung	Fresh Safe	Fresh Safe ☒	Fresh Safe ☐ ◀0°C▶	Fresh Safe ☐☐	Fresh Safe ☐☐☐ Nutzin- halt in l	No Frost	Low Frost	Seite
					Gesamt	Kühlen	Gefrie- ren									
																
EINBAU-GEFRIERSCHRANK																
GI7813CF0	N70	1775		294	212	-	212	-	-	-	-	-	-	✓	-	245
GI1216DE0	N50	880		176	96	-	96	-	-	-	-	-	-	-	✓	246
GI1212SE0	N30	880		176	96	-	96	-	-	-	-	-	-	-	-	246
GI1113FE0	N50	720		167	72	-	72	-	-	-	-	-	-	-	✓	247
UNTERBAU-KÜHLSCHRANK/-GEFRIERSCHRANK, Nischenbreite 60 cm																
K4316XFF0	N50	820		94	137	137	-	✓	✓	-	-	-	-	-	-	247
K4336XFF0	N50	820		176	123	108	15	✓	✓	-	-	-	-	-	-	248
G4344XFF0	N50	820		207	106	-	106	-	-	-	-	-	-	-	-	248
UNTERBAU-WEINKÜHLSCHRÄNKE, Nischenbreite 60 cm, 30 cm																
KU9213HG0	N70	820		130	120	120	-	✓	-	-	-	-	-	-	-	249
KU9202HF0	N70	820		100	58	58	-	✓	-	-	-	-	-	-	-	249



KA3923IE0

Fresh Safe

N70**Freistehende Side-by-Side Kühl-Gefrierkombination****€ 3.899*****LEISTUNG UND VERBRAUCH:**

- Energie-Effizienzklasse¹⁾: E
- Energie²⁾: 323 kWh/Jahr
- Nutzinhalt gesamt: 562 Liter
- Nutzinhalt Kühlfächer: 371 Liter
- Nutzinhalt Tiefkühlfächer: 191 Liter
- Geräusch-Wert: 42 dB(A) re 1 pW
- Geräusch-Effizienzklasse: D
- Klimaklasse: SN-T

DESIGN:

- Türen Edelstahl mit Antifingerprint, Seitenwände grau
- Vertikaler Stangengriff
- LED-Beleuchtung
- Innenausstattung mit Metall-Applikationen

KOMFORT UND SICHERHEIT:

- No Frost - nie wieder abtauen!
- Außen Digitalanzeige - alles im Blick und perfekt unter Kontrolle
- Getrennte Temperaturregelung für Kühl- und Gefrierraum
- Superkühlen mit automatischer Deaktivierung
- Supergefrieren mit automatischer Deaktivierung
- Optische und akustische Warneinrichtung bzw. Aktivwarnsystem bei geöffneter Tür

EIS UND WASSER:

- Crushed Eis, Eiswürfel oder kaltes Trinkwasser bei Betätigung der Spendertaste mit LED-Beleuchtung
- Automatischer Eiswürfelbereiter
- Wasserfilter entnehmbar

KÜHLTEIL:

- Kühlraum: 371 l Nutzinhalt
- Multi Airflow
- 5 Abstellflächen aus Sicherheitsglas, davon 0 höhenverstellbar
- 3 durchgehende Türabsteller
- MultiBox - das besondere Fach in der Tür

FRISCHHALTESYSTEM:

- 2 Fresh Safe Schubladen - Der ideale Ort zur optimalen Lagerung für Ihr Obst und Gemüse

GEFRIERTEIL:

- ****-Gefrierraum: 185 l Nutzinhalt
- Gefriervermögen: 12 kg in 24 Std.
- Lagerzeit bei Störung: 6 Std.
- 2 transparente Gefriergut-Schubladen
- 3 Türabsteller im Gefrierraum
- 3 Abstellflächen aus Sicherheitsglas, davon 0 höhenverstellbar

TECHNISCHE INFORMATIONEN:

- Gerätemaße (H x B x T): 178.7 cm x 90.8 cm x 70.7 cm
- Gerät auf 4 Rollen, justierbar
- 220 - 240 V

ZUBEHÖR:

- 1 x Anschluss Schlauch, 1 x Eierablage
- Länge Zulaufschlauch: 300 cm

KI8878FE0

Fresh Safe

N90

MADE IN GERMANY

**Kühl-Gefrierkombination****€ 2.739*****LEISTUNG UND VERBRAUCH:**

- Energie-Effizienzklasse¹⁾: E
- Energie²⁾: 232 kWh/Jahr
- Nutzinhalt gesamt: 237 Liter
- Nutzinhalt Kühlfächer: 175 Liter
- Nutzinhalt Tiefkühlfächer: 62 Liter
- Geräusch-Wert: 34 dB(A) re 1 pW
- Geräusch-Effizienzklasse: B
- Klimaklasse: SN-ST

DESIGN:

- LED-Beleuchtung
- Flachscharnier

KOMFORT UND SICHERHEIT:

- Low Frost - geringere Eisbildung, schnelleres Abtauen
- Elektronische Temperaturregelung, exakt digital ablesbar
- Vita Control - Konstante Temperatur durch intelligente Sensortechnik
- Vollautomatische Abtauung im Kühlraum
- 2 getrennte Kältekreisläufe für Kühl- und Gefrierraum
- Superkühlen mit automatischer Deaktivierung
- Supergefrieren mit automatischer Deaktivierung
- Urlaubsschaltung
- Akustischer Türalarm
- Akustischer und optischer Alarm bei Temperaturanstieg, mit Memory-Funktion

KÜHLTEIL:

- Kühlraum: 175 l Nutzinhalt
- 4 Abstellflächen (3 höhenverstellbar), davon 2 aus Sicherheitsglas, 1 x EasyAcces Shelf, 1 x Flexibles Flaschengitter
- 3 Türabsteller, davon 1 Butter-/ Käsefach

FRISCHHALTESYSTEM:

- Nutzinhalt nahe 0° C: 56 l
- 1 Fresh Safe 0° C Box - Optimale Lebensmittellagerung durch zwei Klimazonen hält 3x länger frisch.
- 1 Fresh Safe 0° C Box mit Feuchtigkeitsregulierung, über Regler steuerbar, hält bis zu 3x länger frisch.

GEFRIERTEIL:

- ****-Gefrierraum: 62 l Nutzinhalt
- Gefriervermögen: 4.6 kg in 24 Std.
- Lagerzeit bei Störung: 14 Std.
- Vario Zone - für flexible Nutzung des Gefrierraums
- 2 transparente Gefriergut-Schubladen, davon 1 BigBox

TECHNISCHE INFORMATIONEN:

- Gerätemaße (H x B x T): 177.2 cm x 55.8 cm x 54.5 cm
- Nischenmaße (H x B x T): 177.5 cm x 56.0 cm x 55.0 cm
- Türanschlag rechts, wechselbar
- 220 - 240 V
- Easy Installation

ZUBEHÖR:

- 2 x Eierablage, 1 x Eiswürfelschale, 1 x Flaschenkamm in Türabsteller

¹⁾ Auf einer Energie-Effizienzklasse-Skala von A bis G. ²⁾ Energieverbrauch pro Jahr.

³⁾ Damit der deklarierte Energieverbrauch erzielt wird, sind die dem Gerät beigegebenen Abstandhalter zu verwenden. Hierdurch vergrößert sich die Gerätetiefe um ca. 3,5 cm. Das Gerät ist ohne Verwendung der Abstandhalter voll funktionsfähig, hat aber einen geringfügig höheren Energieverbrauch.

* Unverbindliche Preisempfehlung des Herstellers inkl. gesetzlicher Mehrwertsteuer

Technische Hinweise und Maße zu diesen Geräten finden Sie auf Seite 251 – 265
Sonderzubehör/Preise finden Sie auf Seite 292 – 293

KI7863FF0

Fresh Safe

MADE IN GERMANY **N70**



Kühl-Gefrierkombination

€ 2.389*

LEISTUNG UND VERBRAUCH:

- Energie-Effizienzklasse¹⁾: F
- Energie²⁾: 277 kWh/Jahr
- Nutzinhalt gesamt: 254 Liter
- Nutzinhalt Kühlfächer: 187 Liter
- Nutzinhalt Tiefkühlfächer: 67 Liter
- Geräusch-Wert: 39 dB(A) re 1 pW
- Geräusch-Effizienzklasse: C
- Klimaklasse: SN-ST

DESIGN:

- LED-Beleuchtung
- Flachscharnier

KOMFORT UND SICHERHEIT:

- Touch Control - Elektronische Temperaturregelung, exakt digital ablesbar
- Vita Control - Konstante Temperatur durch intelligente Sensortechnik
- 2 getrennte Kältekreisläufe für Kühl- und Gefrierraum
- Superkühlen mit automatischer Deaktivierung
- Super Gefrieren mit Eingefrierautomatik
- Urlaubsschaltung
- Akustischer Türalarm
- Akustischer und optischer Alarm bei Temperaturanstieg, mit Memory-Funktion

KÜHLTEIL:

- Kühlraum: 187 l Nutzinhalt
- 5 Abstellflächen (4 höhenverstellbar), davon 4 aus Sicherheitsglas, 1 x Vario Shelf, 1 x Easy Access Shelf, 1 x Flexibles Flaschengitter
- 5 Türabsteller, davon 1 Butter-/ Käsefach

FRISCHHALTESYSTEM:

- 1 Fresh Safe Schublade; Nährstoffe bleiben bei erhöhter Luftfeuchtigkeit bis zu 2x länger erhalten

GEFRIERTEIL:

- No Frost - nie wieder abtauen!
- ***-Gefrierraum: 67 l Nutzinhalt
- Gefriervermögen: 6 kg in 24 Std.
- Lagerzeit bei Störung: 9 Std.
- Vario Zone - für flexible Nutzung des Gefrierraums
- 3 transparente Gefriergut-Schubladen, davon 1 BigBox
- Gefriergut-Kalender

TECHNISCHE INFORMATIONEN:

- Gerätemaße (H x B x T): 177,2 cm x 55,8 cm x 54,5 cm
- Nischenmaße (H x B x T): 177,5 cm x 56,0 cm x 55,0 cm
- Türanschlag rechts, wechselbar
- 220 - 240 V
- Transportgriffe

ZUBEHÖR:

2 x Eierablage, 1 x Eiwürfelschale, 1 x Flaschenkamm in Türabsteller

SONDERZUBEHÖR:

Z10020 Flaschenablage

€ 79*

KI7863DD0

Fresh Safe, Soft Close

MADE IN GERMANY **N70**



Kühl-Gefrierkombination

Lieferbar ab 02/2023 ⁴⁾

€ 2.519*

LEISTUNG UND VERBRAUCH:

- Energie-Effizienzklasse¹⁾: D
- Energie²⁾: 186 kWh/Jahr
- Nutzinhalt gesamt: 260 Liter
- Nutzinhalt Kühlfächer: 184 Liter
- Nutzinhalt Tiefkühlfächer: 76 Liter
- Geräusch-Wert: 35 dB(A) re 1 pW
- Geräusch-Effizienzklasse: B
- Klimaklasse: SN-ST

DESIGN:

- LED-Beleuchtung
- Flachscharnier, Soft Close (Türschliesshilfe mit Dämpfung und Softeinzug)

KOMFORT UND SICHERHEIT:

- 2 getrennte Kältekreisläufe für Kühl- und Gefrierraum
- Getrennte, elektronische Temperaturregelung, über LED ablesbar
- Superkühlen mit automatischer Deaktivierung
- Supergefrieren mit automatischer Deaktivierung
- Optische Warnanzeige Tür offen

KÜHLTEIL:

- Kühlraum: 184 l Nutzinhalt
- 3 Abstellflächen aus Sicherheitsglas, davon 1 höhenverstellbar, 1 x Flexibles Flaschengitter
- 3 Türabsteller, davon 1 Butter-/ Käsefach

FRISCHHALTESYSTEM:

- 1 Fresh Safe Schublade mit Schieberegler hält Obst und Gemüse länger frisch.
- 1 Fresh Safe <math>\leq 0^{\circ}\text{C}> Schublade

GEFRIERTEIL:

- No Frost - nie wieder abtauen!
- ***-Gefrierraum: 76 l Nutzinhalt
- Gefriervermögen: 8 kg in 24 Std.
- Lagerzeit bei Störung: 11 Std.
- 3 transparente Gefriergut-Schubladen

TECHNISCHE INFORMATIONEN:

- Gerätemaße (H x B x T): 177,2 cm x 55,8 cm x 54,8 cm
- Nischenmaße (H x B x T): 177,5 cm x 56,0 cm x 55,0 cm
- Türanschlag rechts, wechselbar
- Länge des Anschlusskabel: 230 cm
- 220 - 240 V
- Easy Installation

ZUBEHÖR:

3 x Eierablage, 1 x Eiwürfelschale

¹⁾ Auf einer Energie-Effizienzklasse-Skala von A bis G. ²⁾ Energieverbrauch pro Jahr.
³⁾ Damit der deklarierte Energieverbrauch erzielt wird, sind die dem Gerät beigefügten Abstandhalter zu verwenden.
 Hierdurch vergrößert sich die Gerätetiefe um ca. 3,5 cm. Das Gerät ist ohne Verwendung der Abstandhalter voll funktionsfähig, hat aber einen geringfügig höheren Energieverbrauch.

* Unverbindliche Preisempfehlung des Herstellers inkl. gesetzlicher Mehrwertsteuer

⁴⁾ Anlauftermine sind vorläufig. Eine Lieferfähigkeit zu diesem Datum kann nicht zugesagt werden.

Technische Hinweise und Maße zu diesen Geräten finden Sie auf Seite 251 – 265
 Sonderzubehör/Preise finden Sie auf Seite 292 – 293

KI7862FE0

Fresh Safe 

MADE IN GERMANY

N50

Kühl-Gefrierkombination

€ 2.049*

LEISTUNG UND VERBRAUCH:

- Energie-Effizienzklasse¹⁾: E
- Energie²⁾³⁾: 234 kWh/Jahr
- Nutzinhalt gesamt: 260 Liter
- Nutzinhalt Kühlfächer: 184 Liter
- Nutzinhalt Tiefkühlfächer: 76 Liter
- Geräusch-Wert: 35 dB(A) re 1 pW
- Geräusch-Effizienzklasse: B
- Klimaklasse: SN-ST

DESIGN:

- LED-Beleuchtung
- Flachscharnier

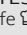

KOMFORT UND SICHERHEIT:

- Elektronische Temperaturregelung über LED ablesbar
- Supergefrieren mit automatischer Deaktivierung
- Optische Warnanzeige Tür offen

KÜHLTEIL:

- Kühlraum: 184 l Nutzinhalt
- 4 Abstellflächen aus Sicherheitsglas, davon 3 höhenverstellbar
- 3 Türabsteller, davon 1 Butter-/ Käsefach

FRISCHHALTESYSTEM:

- 1 Fresh Safe  Schublade mit Schieberegler hält Obst und Gemüse länger frisch.
- 1 Fresh Safe  ◀0 °C▶ Schublade

GEFRIERTEIL:

- No Frost - nie wieder abtauen!
- ****-Gefrierraum: 76 l Nutzinhalt
- Gefriervermögen: 4 kg in 24 Std.
- Lagerzeit bei Störung: 10 Std.
- 3 transparente Gefriergut-Schubladen

TECHNISCHE INFORMATIONEN:

- Gerätemaße (H x B x T): 177.2 cm x 54.1 cm x 54.8 cm
- Nischenmaße (H x B x T): 177.5 cm x 56.0 cm x 55.0 cm
- Türanschlag rechts, wechselbar
- 220 - 240 V

ZUBEHÖR:

3 x Eierablage, 1 x Eiswürfelschale

SONDERZUBEHÖR:

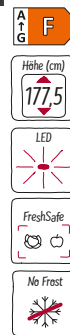
KS6B0RZ0 Flaschenablage

€ 79*

KI7861FF0

Fresh Safe

MADE IN GERMANY

N30

Kühl-Gefrierkombination

€ 1.899*

LEISTUNG UND VERBRAUCH:

- Energie-Effizienzklasse¹⁾: F
- Energie²⁾³⁾: 293 kWh/Jahr
- Nutzinhalt gesamt: 260 Liter
- Nutzinhalt Kühlfächer: 184 Liter
- Nutzinhalt Tiefkühlfächer: 76 Liter
- Geräusch-Wert: 39 dB(A) re 1 pW
- Geräusch-Effizienzklasse: C
- Klimaklasse: SN-ST

DESIGN:

- LED-Beleuchtung
- Flachscharnier

KOMFORT UND SICHERHEIT:

- Elektronische Temperaturregelung über LED ablesbar
- Supergefrieren mit automatischer Deaktivierung
- Optische Warnanzeige Tür offen

KÜHLTEIL:

- Kühlraum: 184 l Nutzinhalt
- 4 Abstellflächen aus Sicherheitsglas, davon 3 höhenverstellbar
- 3 Türabsteller

FRISCHHALTESYSTEM:

- Fresh Safe Schublade - Der ideale Ort zur optimalen Lagerung für Ihr Obst und Gemüse.

GEFRIERTEIL:

- No Frost - nie wieder abtauen!
- ****-Gefrierraum: 76 l Nutzinhalt
- Gefriervermögen: 4 kg in 24 Std.
- Lagerzeit bei Störung: 10 Std.
- 3 transparente Gefriergut-Schubladen

TECHNISCHE INFORMATIONEN:

- Gerätemaße (H x B x T): 177.2 cm x 54.1 cm x 54.8 cm
- Nischenmaße (H x B x T): 177.5 cm x 56.0 cm x 55.0 cm
- Türanschlag rechts, wechselbar
- 220 - 240 V

ZUBEHÖR:

3 x Eierablage, 1 x Eiswürfelschale

SONDERZUBEHÖR:

KS6B0RZ0 Flaschenablage

€ 79*

¹⁾ Auf einer Energie-Effizienzklasse-Skala von A bis G. ²⁾ Energieverbrauch pro Jahr.


³⁾ Damit der deklarierte Energieverbrauch erzielt wird, sind die dem Gerät beigegeführten Abstandhalter zu verwenden.

Hierdurch vergrößert sich die Gerätetiefe um ca. 3,5 cm. Das Gerät ist ohne Verwendung der Abstandhalter voll funktionsfähig, hat aber einen geringfügig höheren Energieverbrauch.

* Unverbindliche Preisempfehlung des Herstellers inkl. gesetzlicher Mehrwertsteuer

Technische Hinweise und Maße zu diesen Geräten finden Sie auf Seite 251 – 265
Sonderzubehör/Preise finden Sie auf Seite 292 – 293

KI6863FE0

Fresh Safe 

MADE IN GERMANY **N70**



Kühl-Gefrierkombination

€ 2.139*

LEISTUNG UND VERBRAUCH:

- Energie-Effizienzklasse¹⁾: E
- Energie²⁾: 219 kWh/Jahr
- Nutzinhalt gesamt: 266 Liter
- Nutzinhalt Kühlfächer: 192 Liter
- Nutzinhalt Tiefkühlfächer: 74 Liter
- Geräusch-Wert: 36 dB(A) re 1 pW
- Geräusch-Effizienzklasse: C
- Klimaklasse: SN-ST

DESIGN:

- LED-Beleuchtung
- Flachscharnier


KOMFORT UND SICHERHEIT:

- Touch Control - Elektronische Temperaturregelung, exakt digital ablesbar
- Vita Control - Konstante Temperatur durch intelligente Sensortechnik
- 2 getrennte Kältekreisläufe für Kühl- und Gefrierraum
- Superkühlen mit automatischer Deaktivierung
- Super Gefrieren mit Eingefrierautomatik
- Urlaubsschaltung
- Akustischer Türalarm
- Akustischer und optischer Alarm bei Temperaturanstieg, mit Memory-Funktion

KÜHLTEIL:

- Kühlraum: 192 l Nutzinhalt
- 5 Abstellflächen (4 höhenverstellbar), davon 4 aus Sicherheitsglas, 1 x Vario Shelf, 1 x EasyAcces Shelf, 1 x Flexibles Flaschengitter
- 5 Türabsteller, davon 1 Butter-/ Käsefach

FRISCHHALTESYSTEM:

- 1 Fresh Safe  Schublade; Nährstoffe bleiben bei erhöhter Luftfeuchtigkeit bis zu 2x länger erhalten

GEFRIERTEIL:

- Low Frost - geringere Eisbildung, schnelleres Abtauen
- ***-Gefrierraum: 74 l Nutzinhalt
- Gefriervermögen: 7 kg in 24 Std.
- Lagerzeit bei Störung: 9 Std.
- Vario Zone - für flexible Nutzung des Gefrierraums
- 3 transparente Gefriergut-Schubladen, davon 1 BigBox

TECHNISCHE INFORMATIONEN:

- Gerätemaße (H x B x T): 177.2 cm x 55.8 cm x 54.5 cm
- Nischenmaße (H x B x T): 177.5 cm x 56.0 cm x 55.0 cm
- Türanschlag rechts, wechselbar
- 220 - 240 V

ZUBEHÖR:


2 x Eierablage, 1 x Eiwürfelschale, 1 x Flaschenkamm in Türabsteller

SONDERZUBEHÖR:

Z10020 Flaschenablage

€ 79*

KI6873FE0

Fresh Safe 

MADE IN GERMANY **N70**



Kühl-Gefrierkombination

€ 2.139*

LEISTUNG UND VERBRAUCH:

- Energie-Effizienzklasse¹⁾: E
- Energie²⁾: 207 kWh/Jahr
- Nutzinhalt gesamt: 272 Liter
- Nutzinhalt Kühlfächer: 209 Liter
- Nutzinhalt Tiefkühlfächer: 63 Liter
- Geräusch-Wert: 36 dB(A) re 1 pW
- Geräusch-Effizienzklasse: C
- Klimaklasse: SN-ST

DESIGN:

- LED-Beleuchtung
- Flachscharnier


KOMFORT UND SICHERHEIT:

- Touch Control - Elektronische Temperaturregelung, exakt digital ablesbar
- Vita Control - Konstante Temperatur durch intelligente Sensortechnik
- 2 getrennte Kältekreisläufe für Kühl- und Gefrierraum
- Superkühlen mit automatischer Deaktivierung
- Super Gefrieren mit Eingefrierautomatik
- Urlaubsschaltung
- Akustischer Türalarm
- Akustischer und optischer Alarm bei Temperaturanstieg, mit Memory-Funktion

KÜHLTEIL:

- Kühlraum: 209 l Nutzinhalt
- 5 Abstellflächen (4 höhenverstellbar), davon 4 aus Sicherheitsglas, 1 x Vario Shelf, 1 x Easy Access Shelf, 1 x Flexibles Flaschengitter
- 5 Türabsteller, davon 1 Butter-/ Käsefach

FRISCHHALTESYSTEM:

- 1 Fresh Safe  Schublade; Nährstoffe bleiben bei erhöhter Luftfeuchtigkeit bis zu 2x länger erhalten

GEFRIERTEIL:

- Low Frost - geringere Eisbildung, schnelleres Abtauen
- ***-Gefrierraum: 63 l Nutzinhalt
- Gefriervermögen: 5 kg in 24 Std.
- Lagerzeit bei Störung: 12 Std.
- Vario Zone - für flexible Nutzung des Gefrierraums
- 2 transparente Gefriergut-Schubladen, davon 1 BigBox
- Gefriergut-Kalender

TECHNISCHE INFORMATIONEN:

- Gerätemaße (H x B x T): 177.2 cm x 55.8 cm x 54.5 cm
- Nischenmaße (H x B x T): 177.5 cm x 56.0 cm x 55.0 cm
- Türanschlag rechts, wechselbar
- 220 - 240 V
- Transportgriffe

ZUBEHÖR:

2 x Eierablage, 1 x Eiwürfelschale, 1 x Flaschenkamm in Türabsteller

SONDERZUBEHÖR:

Z10020 Flaschenablage

€ 79*

¹⁾ Auf einer Energie-Effizienzklasse-Skala von A bis G. ²⁾ Energieverbrauch pro Jahr.
³⁾ Damit der deklarierte Energieverbrauch erzielt wird, sind die dem Gerät beigefügten Abstandhalter zu verwenden.
 Hierdurch vergrößert sich die Gerätetiefe um ca. 3,5 cm. Das Gerät ist ohne Verwendung der Abstandhalter voll funktionsfähig, hat aber einen geringfügig höheren Energieverbrauch.

* Unverbindliche Preisempfehlung des Herstellers inkl. gesetzlicher Mehrwertsteuer

Technische Hinweise und Maße zu diesen Geräten finden Sie auf Seite 251 – 265
 Sonderzubehör/Preise finden Sie auf Seite 292 – 293

KI5862FE0
Fresh Safe



Kühl-Gefrierkombination

€ 1.939*

LEISTUNG UND VERBRAUCH:

- Energie-Effizienzklasse¹⁾: E
- Energie²⁾³⁾: 229 kWh/Jahr
- Nutzinhalt gesamt: 267 Liter
- Nutzinhalt Kühlfächer: 183 Liter
- Nutzinhalt Tiefkühlfächer: 84 Liter
- Geräusch-Wert: 35 dB(A) re 1 pW
- Geräusch-Effizienzklasse: B
- Klimaklasse: SN-ST

DESIGN:

- LED-Beleuchtung
- Flachscharnier

KOMFORT UND SICHERHEIT:

- Elektronische Temperaturregelung über LED ablesbar
- Supergefrieren mit automatischer Deaktivierung
- Akustischer Alarm Kühlschrantür

KÜHLTEIL:

- Kühlraum: 183 l Nutzinhalt
- 4 Abstellflächen aus Sicherheitsglas, davon 3 höhenverstellbar
- 3 Türabsteller, davon 1 Butter-/ Käsefach

FRISCHHALTESYSTEM:

- Fresh Safe Schublade - Obst und Gemüse bleibt in der Frischebox mit Schieberegler und Wellenboden länger frisch.

GEFRIERTEIL:

- Low Frost - geringere Eisbildung, schnelleres Abtauen
- ****-Gefrierraum: 84 l Nutzinhalt
- Gefriervermögen: 4.2 kg in 24 Std.
- Lagerzeit bei Störung: 9 Std.
- 3 transparente Gefriergut-Schubladen, davon 1 BigBox

TECHNISCHE INFORMATIONEN:

- Gerätemaße (H x B x T): 177.2 cm x 54.1 cm x 54.5 cm
- Nischenmaße (H x B x T): 177.5 cm x 56.0 cm x 55.0 cm
- Türanschlag rechts, wechselbar
- 220 - 240 V
- Easy Installation

ZUBEHÖR:

3 x Eierablage, 1 x Eiswürfelschale

SONDERZUBEHÖR:

- GS6B0BZO Einlegeschale für Gefriergutschale
- KS6B0RZO Flaschenablage

€ 49*
€ 79*

KI5872FE0
Fresh Safe



Kühl-Gefrierkombination

€ 1.939*

LEISTUNG UND VERBRAUCH:

- Energie-Effizienzklasse¹⁾: E
- Energie²⁾³⁾: 216 kWh/Jahr
- Nutzinhalt gesamt: 270 Liter
- Nutzinhalt Kühlfächer: 200 Liter
- Nutzinhalt Tiefkühlfächer: 70 Liter
- Geräusch-Wert: 35 dB(A) re 1 pW
- Geräusch-Effizienzklasse: B
- Klimaklasse: SN-ST

DESIGN:

- LED-Beleuchtung
- Flachscharnier

KOMFORT UND SICHERHEIT:

- Elektronische Temperaturregelung über LED ablesbar
- Supergefrieren mit automatischer Deaktivierung
- Akustischer Alarm Kühlschrantür

KÜHLTEIL:

- Kühlraum: 200 l Nutzinhalt
- 5 Abstellflächen aus Sicherheitsglas, davon 4 höhenverstellbar
- 4 Türabsteller, davon 1 Butter-/ Käsefach

FRISCHHALTESYSTEM:

- Fresh Safe Schublade - Obst und Gemüse bleibt in der Frischebox mit Schieberegler und Wellenboden länger frisch.

GEFRIERTEIL:

- Low Frost - geringere Eisbildung, schnelleres Abtauen
- ****-Gefrierraum: 70 l Nutzinhalt
- Gefriervermögen: 3.2 kg in 24 Std.
- Lagerzeit bei Störung: 12 Std.
- 2 transparente Gefriergut-Schubladen, davon 1 BigBox

TECHNISCHE INFORMATIONEN:

- Gerätemaße (H x B x T): 177.2 cm x 54.1 cm x 54.5 cm
- Nischenmaße (H x B x T): 177.5 cm x 56.0 cm x 55.0 cm
- Türanschlag rechts, wechselbar
- 220 - 240 V
- Easy Installation

ZUBEHÖR:

3 x Eierablage, 1 x Eiswürfelschale

SONDERZUBEHÖR:

- GS6B0BZO Einlegeschale für Gefriergutschale
- KS6B0RZO Flaschenablage


€ 49*
€ 79*

¹⁾ Auf einer Energie-Effizienzklasse-Skala von A bis G. ²⁾ Energieverbrauch pro Jahr.
³⁾ Damit der deklarierte Energieverbrauch erzielt wird, sind die dem Gerät beigefügten Abstandhalter zu verwenden.
Hierdurch vergrößert sich die Gerätetiefe um ca. 3,5 cm. Das Gerät ist ohne Verwendung der Abstandhalter voll funktionsfähig, hat aber einen geringfügig höheren Energieverbrauch.

* Unverbindliche Preisempfehlung des Herstellers inkl. gesetzlicher Mehrwertsteuer

Technische Hinweise und Maße zu diesen Geräten finden Sie auf Seite 251 – 265
Sonderzubehör/Preise finden Sie auf Seite 292 – 293

KI7862SE0

Fresh Safe 



Kühl-Gefrierkombination

€ 1.969*

LEISTUNG UND VERBRAUCH:

- Energie-Effizienzklasse¹⁾: E
- Energie²⁾³⁾: 234 kWh/Jahr
- Nutzinhalt gesamt: 260 Liter
- Nutzinhalt Kühlfächer: 184 Liter
- Nutzinhalt Tiefkühlfächer: 76 Liter
- Geräusch-Wert: 35 dB(A) re 1 pW
- Geräusch-Effizienzklasse: B
- Klimaklasse: SN-ST

DESIGN:

- LED-Beleuchtung
- **Schleppscharnier**

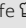
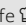
KOMFORT UND SICHERHEIT:

- Elektronische Temperaturregelung über LED ablesbar
- Vollautomatische Abtaung im Kühlraum

KÜHLTEIL:

- Kühlraum: 184 l Nutzinhalt
- 4 Abstellflächen aus Sicherheitsglas, davon 3 höhenverstellbar
- 3 Türabsteller, davon 1 Butter-/ Käsefach

FRISCHHALTESYSTEM:

- 1 Fresh Safe  Schublade mit Schieberegler hält Obst und Gemüse länger frisch.
- 1 Fresh Safe  <math>4^{\circ}\text{C}> Schublade

GEFRIERTEIL:

- No Frost - nie wieder abtauen!
- ****-Gefrierraum: 76 l Nutzinhalt
- Gefriervermögen: 4 kg in 24 Std.
- Lagerzeit bei Störung: 10 Std.
- Supergefrieren mit automatischer Deaktivierung

TECHNISCHE INFORMATIONEN:

- Gerätemaße (H x B x T): 177.2 cm x 54.1 cm x 54.8 cm
- Nischenmaße (H x B x T): 177.5 cm x 56.0 cm x 55.0 cm
- Getrennte Temperaturregelung für Kühl- und Gefrierraum
- Türanschlag rechts, wechselbar
- 220 - 240 V
- Easy Installation

ZUBEHÖR:

3 x Eierablage, 1 x Eiswürfelschale

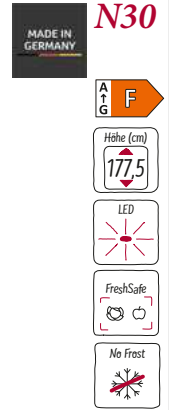
SONDERZUBEHÖR:

KS6B0RZ0 Flaschenablage

€ 79*

KI7861SFO

Fresh Safe



Kühl-Gefrierkombination

€ 1.819*

LEISTUNG UND VERBRAUCH:

- Energie-Effizienzklasse¹⁾: F
- Energie²⁾³⁾: 293 kWh/Jahr
- Nutzinhalt gesamt: 260 Liter
- Nutzinhalt Kühlfächer: 184 Liter
- Nutzinhalt Tiefkühlfächer: 76 Liter
- Geräusch-Wert: 39 dB(A) re 1 pW
- Geräusch-Effizienzklasse: C
- Klimaklasse: SN-ST

DESIGN:

- LED-Beleuchtung
- **Schleppscharnier**

KOMFORT UND SICHERHEIT:

- Elektronische Temperaturregelung über LED ablesbar
- Supergefrieren mit automatischer Deaktivierung
- Optische Warnanzeige Tür offen

KÜHLTEIL:

- Kühlraum: 184 l Nutzinhalt
- 4 Abstellflächen aus Sicherheitsglas, davon 3 höhenverstellbar
- 3 Türabsteller

FRISCHHALTESYSTEM:

- Fresh Safe Schublade - Der ideale Ort zur optimalen Lagerung für Ihr Obst und Gemüse.

GEFRIERTEIL:

- No Frost - nie wieder abtauen!
- ****-Gefrierraum: 76 l Nutzinhalt
- Gefriervermögen: 4 kg in 24 Std.
- Lagerzeit bei Störung: 10 Std.
- 3 transparente Gefriergut-Schubladen

TECHNISCHE INFORMATIONEN:

- Gerätemaße (H x B x T): 177.2 cm x 54.1 cm x 54.8 cm
- Nischenmaße (H x B x T): 177.5 cm x 56.0 cm x 55.0 cm
- Türanschlag rechts, wechselbar
- 220 - 240 V
- Easy Installation

ZUBEHÖR:

3 x Eierablage, 1 x Eiswürfelschale

SONDERZUBEHÖR:

KS6B0RZ0 Flaschenablage

€ 79*

¹⁾ Auf einer Energie-Effizienzklasse-Skala von A bis G. ²⁾ Energieverbrauch pro Jahr.

³⁾ Damit der deklarierte Energieverbrauch erzielt wird, sind die dem Gerät beigefügten Abstandhalter zu verwenden.

Hierdurch vergrößert sich die Gerätetiefe um ca. 3,5 cm. Das Gerät ist ohne Verwendung der Abstandhalter voll funktionsfähig, hat aber einen geringfügig höheren Energieverbrauch.

* Unverbindliche Preisempfehlung des Herstellers inkl. gesetzlicher Mehrwertsteuer

Technische Hinweise und Maße zu diesen Geräten finden Sie auf Seite 251 – 265
Sonderzubehör/Preise finden Sie auf Seite 292 – 293

KI5862SE0S

Fresh Safe 

MADE IN GERMANY

N50



Kühl-Gefrierkombination

€ 1.859*

LEISTUNG UND VERBRAUCH:

- Energie-Effizienzklasse¹⁾: E
- Energie²⁾³⁾: 229 kWh/Jahr
- Nutzinhalt gesamt: 267 Liter
- Nutzinhalt Kühlfächer: 183 Liter
- Nutzinhalt Tiefkühlfächer: 84 Liter
- Geräusch-Wert: 35 dB(A) re 1 pW
- Geräusch-Effizienzklasse: B
- Klimaklasse: SN-ST

DESIGN:

- LED-Beleuchtung
- **Schleppscharnier**

KOMFORT UND SICHERHEIT:

- Elektronische Temperaturregelung über LED ablesbar
- Supergefrieren mit automatischer Deaktivierung
- Akustischer Alarm Kühlschrantür

KÜHLTEIL:

- Kühlraum: 183 l Nutzinhalt
- 4 Abstellflächen aus Sicherheitsglas, davon 3 höhenverstellbar
- 1 durchgehende Türabsteller
- 3 Türabsteller, davon 1 Butter-/ Käsefach

FRISCHHALTESYSTEM:

- Fresh Safe  Schublade - Obst und Gemüse bleibt in der Frischebox mit Schieberegler und Wellenboden frisch.

GEFRIERTEIL:

- Low Frost - geringere Eisbildung, schnelleres Abtauen
- ***-Gefrierraum: 84 l Nutzinhalt
- Gefriervermögen: 4.2 kg in 24 Std.
- Lagerzeit bei Störung: 9 Std.
- 3 transparente Gefriergut-Schubladen, davon 1 BigBox

TECHNISCHE INFORMATIONEN:

- Gerätemaße (H x B x T): 177.2 cm x 54.1 cm x 54.8 cm
- Nischenmaße (H x B x T): 177.5 cm x 56.0 cm x 55.0 cm
- Türanschlag rechts, wechselbar
- 220 - 240 V
- Easy Installation

ZUBEHÖR:

- 3 x Eierablage, 1 x Eiwürfelschale


SONDERZUBEHÖR:

- GS6B0BZO Einlegeschale für Gefriergutschale
- KS6B0RZO Flaschenablage

€ 49*

€ 79*

KI5861SF0

Fresh Safe 

MADE IN GERMANY

N30



Kühl-Gefrierkombination

€ 1.729*

LEISTUNG UND VERBRAUCH:

- Energie-Effizienzklasse¹⁾: F
- Energie²⁾³⁾: 286 kWh/Jahr
- Nutzinhalt gesamt: 267 Liter
- Nutzinhalt Kühlfächer: 183 Liter
- Nutzinhalt Tiefkühlfächer: 84 Liter
- Geräusch-Wert: 39 dB(A) re 1 pW
- Geräusch-Effizienzklasse: C
- Klimaklasse: SN-ST

DESIGN:

- LED-Beleuchtung
- **Schleppscharnier**

KOMFORT UND SICHERHEIT:

- Elektronische Temperaturregelung über LED ablesbar
- Supergefrieren mit automatischer Deaktivierung
- Akustischer Alarm Kühlschrantür

KÜHLTEIL:

- Kühlraum: 183 l Nutzinhalt
- 4 Abstellflächen aus Sicherheitsglas, davon 3 höhenverstellbar
- 1 durchgehende Türabsteller
- 3 Türabsteller

FRISCHHALTESYSTEM:

- Fresh Safe Schublade - Der ideale Ort zur optimalen Lagerung für Ihr Obst und Gemüse.

GEFRIERTEIL:

- Low Frost - geringere Eisbildung, schnelleres Abtauen
- ***-Gefrierraum: 84 l Nutzinhalt
- Gefriervermögen: 4.2 kg in 24 Std.
- Lagerzeit bei Störung: 9 Std.
- 3 transparente Gefriergut-Schubladen, davon 1 BigBox

TECHNISCHE INFORMATIONEN:

- Gerätemaße (H x B x T): 177.2 cm x 54.1 cm x 54.5 cm
- Nischenmaße (H x B x T): 177.5 cm x 56.0 cm x 55.0 cm
- Türanschlag rechts, wechselbar
- 220 - 240 V
- Easy Installation

ZUBEHÖR:

- 2 x Eierablage, 1 x Eiwürfelschale

SONDERZUBEHÖR:

- GS6B0BZO Einlegeschale für Gefriergutschale
- KS6B0RZO Flaschenablage

€ 49*

€ 79*

¹⁾ Auf einer Energie-Effizienzklasse-Skala von A bis G. ²⁾ Energieverbrauch pro Jahr.

³⁾ Damit der deklarierte Energieverbrauch erzielt wird, sind die dem Gerät beigefügten Abstandhalter zu verwenden.

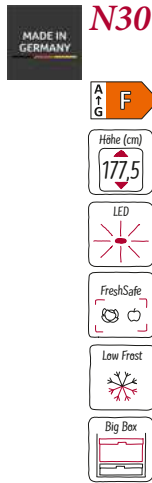
Hierdurch vergrößert sich die Gerätetiefe um ca. 3,5 cm. Das Gerät ist ohne Verwendung der Abstandhalter voll funktionsfähig, hat aber einen geringfügig höheren Energieverbrauch.

* Unverbindliche Preisempfehlung des Herstellers inkl. gesetzlicher Mehrwertsteuer

Technische Hinweise und Maße zu diesen Geräten finden Sie auf Seite 251 – 265
Sonderzubehör/Preise finden Sie auf Seite 292 – 293

KI5871SFO

Fresh Safe



Kühl-Gefrierkombination

€ 1.729*

LEISTUNG UND VERBRAUCH:

- Energie-Effizienzklasse¹⁾: F
- Energie²⁾: 270 kWh/Jahr
- Nutzinhalt gesamt: 270 Liter
- Nutzinhalt Kühlfächer: 200 Liter
- Nutzinhalt Tiefkühlfächer: 70 Liter
- Geräusch-Wert: 39 dB(A) re 1 pW
- Geräusch-Effizienzklasse: C
- Klimaklasse: SN-ST

DESIGN:

- LED-Beleuchtung
- **Schleppscharnier**

KOMFORT UND SICHERHEIT:

- Elektronische Temperaturregelung über LED ablesbar
- Supergefrieren mit automatischer Deaktivierung

KÜHLTEIL:

- Kühlraum: 200 l Nutzinhalt
- 5 Abstellflächen aus Sicherheitsglas, davon 4 höhenverstellbar
- 4 Türabsteller

FRISCHHALTESYSTEM:

- Fresh Safe Schublade - Der ideale Ort zur optimalen Lagerung für Ihr Obst und Gemüse.

GEFRIERTEIL:

- Low Frost - geringere Eisbildung, schnelleres Abtauen
- ****-Gefrierraum: 70 l Nutzinhalt
- Gefriervermögen: 3,2 kg in 24 Std.
- Lagerzeit bei Störung: 12 Std.
- 2 transparente Gefriergut-Schubladen, davon 1 BigBox

TECHNISCHE INFORMATIONEN:

- Gerätegröße (H x B x T): 177,2 cm x 54,1 cm x 54,5 cm
- Nischenmaße (H x B x T): 177,5 cm x 56,0 cm x 55,0 cm
- Türanschlag rechts, wechselbar
- 220 - 240 V
- Easy Installation

ZUBEHÖR:

2 x Eierablage, 1 x Eiwürfelschale

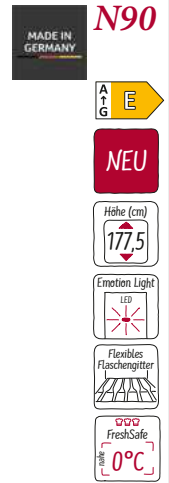
SONDERZUBEHÖR:

GS6B0BZO Einlegeschale für Gefriergutschale
KS6B0RZO Flaschenablage

€ 49*
€ 79*

KI8813FEO

Fresh Safe



Einbaukühlschrank

Lieferbar ab 12/2022 ⁴⁾

€ 2.319*

LEISTUNG UND VERBRAUCH:

- Energie-Effizienzklasse¹⁾: E
- Energie²⁾: 150 kWh/Jahr
- Nutzinhalt gesamt: 289 Liter
- Geräusch-Wert: 37 dB(A) re 1 pW
- Geräusch-Effizienzklasse: C
- Klimaklasse: SN-T

DESIGN:

- Emotion Light - sanft aufdimmende LED-Innenbeleuchtung
- Innenausstattung mit Metallapplikationen
- **Flachscharnier**

KOMFORT UND SICHERHEIT:

- Elektronische Temperaturregelung, exakt digital ablesbar
- Vollautomatische Abtauerung im Kühlraum
- Superkühlen mit automatischer Deaktivierung
- Akustischer Türalarm

KÜHLTEIL:

- Kühlraum: 289 l Nutzinhalt
- 7 Abstellflächen (6 höhenverstellbar), davon 6 aus Sicherheitsglas, 1 x Vario Shelf, 1 x Easy Access Shelf, 1 x Flexibles Flaschengitter
- 6 Türabsteller, davon 1 Butter-/ Käsefach

FRISCHHALTESYSTEM:

- Nutzinhalt nahe 0 °C: 83 l
- 1 Fresh Safe 0 °C Box mit Feuchtigkeitsregulierung, über Regler steuerbar, hält bis zu 3x länger frisch.
- 2 Fresh Safe 0 °C Boxen; Optimale Lebensmittellagerung durch zwei Klimazonen hält bis zu 3x länger frisch.

TECHNISCHE INFORMATIONEN:

- Gerätegröße (H x B x T): 177,2 cm x 55,8 cm x 54,5 cm
- Nischenmaße (H x B x T): 177,5 cm x 56,0 cm x 55,0 cm
- Türanschlag rechts, wechselbar
- 220 - 240 V
- Easy Installation

ZUBEHÖR:

2 x Eierablage, Flaschenkamm

SONDERZUBEHÖR:

Z10020 Flaschenablage


€ 79*

¹⁾ Auf einer Energie-Effizienzklasse-Skala von A bis G. ²⁾ Energieverbrauch pro Jahr.
³⁾ Damit der deklarierte Energieverbrauch erzielt wird, sind die dem Gerät beigefügten Abstandhalter zu verwenden. Hierdurch vergrößert sich die Gerätetiefe um ca. 3,5 cm. Das Gerät ist ohne Verwendung der Abstandhalter voll funktionsfähig, hat aber einen geringfügig höheren Energieverbrauch.

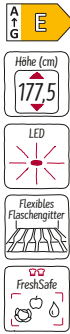
* Unverbindliche Preisempfehlung des Herstellers inkl. gesetzlicher Mehrwertsteuer

⁴⁾ Anlauftermine sind vorläufig. Eine Lieferfähigkeit zu diesem Datum kann nicht zugesagt werden.

Technische Hinweise und Maße zu diesen Geräten finden Sie auf Seite 251 – 265
Sonderzubehör/Preise finden Sie auf Seite 292 – 293

KI1813FEOFresh Safe 

MADE IN GERMANY

N90**Einbaukühlschrank****€ 1.869*****LEISTUNG UND VERBRAUCH:**

- Energie-Effizienzklasse¹⁾: E
- Energie²⁾³⁾: 115 kWh/Jahr
- Nutzinhalt gesamt: 319 Liter
- Geräusch-Wert: 37 dB(A) re 1 pW
- Geräusch-Effizienzklasse: C
- Klimaklasse: SN-T

DESIGN:

- LED-Beleuchtung
- Flachscharnier


KOMFORT UND SICHERHEIT:

- Touch Control - Elektronische Temperaturregelung, exakt digital ablesbar
- Vita Control - Konstante Temperatur durch intelligente Sensortechnik
- Vollautomatische Abtauung im Kühlraum
- Superkühlen mit automatischer Deaktivierung
- Akustischer Türalarm

KÜHLTEIL:

- Kühlraum: 319 l Nutzinhalt
- 7 Abstellflächen (6 höhenverstellbar), davon 6 aus Sicherheitsglas, 1 x Vario Shelf, 1 x Easy Access Shelf, 1 x Flexibles Flaschengitter
- 6 Türabsteller, davon 1 Butter-/ Käsefach

FRISCHHALTESYSTEM:

- 1 Fresh Safe  Box auf Teleskopschienen; Nährstoffe bleiben bei erhöhter Luftfeuchtigkeit bis zu 2x länger erhalten.
- 1 Fresh Safe Schublade auf Teleskopschienen - zur optimalen Lagerung für Ihr Obst und Gemüse.

TECHNISCHE INFORMATIONEN:


- Gerätegröße (H x B x T): 177,2 cm x 55,8 cm x 54,5 cm
- Nischenmaße (H x B x T): 177,5 cm x 56,0 cm x 55,0 cm
- Türanschlag rechts, wechselbar
- 220 - 240 V
- Easy Installation

ZUBEHÖR:

2 x Eierablage, Flaschenkamm

SONDERZUBEHÖR:

Z10020 Flaschenablage

€ 79***KI2823FFO**Fresh Safe 

MADE IN GERMANY

N70**Einbaukühlschrank****€ 1.959*****LEISTUNG UND VERBRAUCH:**

- Energie-Effizienzklasse¹⁾: F
- Energie²⁾³⁾: 222 kWh/Jahr
- Nutzinhalt gesamt: 286 Liter
- Nutzinhalt Kühlfächer: 252 Liter
- Nutzinhalt Tiefkühlfächer: 34 Liter
- Geräusch-Wert: 36 dB(A) re 1 pW
- Geräusch-Effizienzklasse: C
- Klimaklasse: SN-ST

DESIGN:

- LED-Beleuchtung
- Flachscharnier


KOMFORT UND SICHERHEIT:

- Elektronische Temperaturregelung, exakt digital ablesbar
- Vita Control - Konstante Temperatur durch intelligente Sensortechnik
- Vollautomatische Abtauung im Kühlraum
- Akustischer Türalarm

KÜHLTEIL:

- Kühlraum: 252 l Nutzinhalt
- 5 Abstellflächen (4 höhenverstellbar), davon 4 aus Sicherheitsglas, 1 x Vario Shelf, 1 x Easy Access Shelf, 1 x Flexibles Flaschengitter
- 5 Türabsteller, davon 1 Butter-/ Käsefach

FRISCHHALTESYSTEM:

- 1 Fresh Safe  Box auf Teleskopschienen; Nährstoffe bleiben bei erhöhter Luftfeuchtigkeit bis zu 2x länger erhalten.
- 1 Fresh Safe Schublade auf Teleskopschienen - zur optimalen Lagerung für Ihr Obst und Gemüse.

GEFRIERTEIL:

- ****-Gefrierfach: 34 l Nutzinhalt
- Gefriervermögen: 4 kg in 24 Std.
- Lagerzeit bei Störung: 16 Std.
- 1 Gefrierfach mit Klappe
- 1 herausnehmbare Ablage aus Sicherheitsglas
- Pizza-gerechtes Gefrierfach

TECHNISCHE INFORMATIONEN:

- Gerätegröße (H x B x T): 177,2 cm x 55,8 cm x 54,5 cm
- Nischenmaße (H x B x T): 177,5 cm x 56,0 cm x 55,0 cm
- Türanschlag rechts, wechselbar
- 220 - 240 V

ZUBEHÖR:

2 x Eierablage, 1 x Eiswürfelschale, Flaschenkamm

SONDERZUBEHÖR:

Z10020 Flaschenablage

€ 79*

¹⁾ Auf einer Energie-Effizienzklasse-Skala von A bis G. ²⁾ Energieverbrauch pro Jahr.

³⁾ Damit der deklarierte Energieverbrauch erzielt wird, sind die dem Gerät beigefügten Abstandhalter zu verwenden.

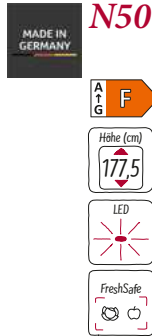
Hierdurch vergrößert sich die Gerätetiefe um ca. 3,5 cm. Das Gerät ist ohne Verwendung der Abstandhalter voll funktionsfähig, hat aber einen geringfügig höheren Energieverbrauch.

* Unverbindliche Preisempfehlung des Herstellers inkl. gesetzlicher Mehrwertsteuer

Technische Hinweise und Maße zu diesen Geräten finden Sie auf Seite 251 – 265
Sonderzubehör/Preise finden Sie auf Seite 292 – 293

KI1812FFO

Fresh Safe



Einbaukühlschrank

€ 1.639*

LEISTUNG UND VERBRAUCH:

- Energie-Effizienzklasse¹⁾: F
- Energie²⁾³⁾: 144 kWh/Jahr
- Nutzinhalt gesamt: 319 Liter
- Nutzinhalt Kühlfächer: 319 Liter
- Geräusch-Wert: 37 dB(A) re 1 pW
- Geräusch-Effizienzklasse: C
- Klimaklasse: SN-ST

DESIGN:

- LED-Beleuchtung
- Flachscharnier

KOMFORT UND SICHERHEIT:

- Elektronische Temperaturregelung über LED ablesbar
- Vita Control - Konstante Temperatur durch intelligente Sensortechnik
- Vollautomatische Abtauung im Kühlraum
- Superkühlen mit automatischer Deaktivierung

KÜHLTEIL:

- Kühlraum: 319 l Nutzinhalt
- 7 Abstellflächen aus Sicherheitsglas, davon 6 höhenverstellbar
- 6 Türabsteller

FRISCHHALTESYSTEM:

- 2 Fresh Safe Boxen - Der ideale Ort zur optimalen Lagerung für Ihr Obst und Gemüse

TECHNISCHE INFORMATIONEN:

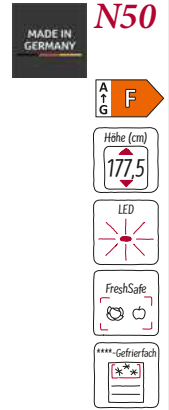
- Gerätegröße (H x B x T): 177.2 cm x 54.1 cm x 54.5 cm
- Nischenmaße (H x B x T): 177.5 cm x 56.0 cm x 55.0 cm
- Türanschlag rechts, wechselbar
- 220 - 240 V
- Transportgriffe

ZUBEHÖR:

3 x Eierablage

KI2822FFO

Fresh Safe



Einbaukühlschrank

€ 1.719*

LEISTUNG UND VERBRAUCH:

- Energie-Effizienzklasse¹⁾: F
- Energie²⁾³⁾: 222 kWh/Jahr
- Nutzinhalt gesamt: 286 Liter
- Nutzinhalt Kühlfächer: 252 Liter
- Nutzinhalt Tiefkühlfächer: 34 Liter
- Geräusch-Wert: 39 dB(A) re 1 pW
- Geräusch-Effizienzklasse: C
- Klimaklasse: SN-ST

DESIGN:

- LED-Beleuchtung
- Flachscharnier

KOMFORT UND SICHERHEIT:

- Elektronische Temperaturregelung über LED ablesbar
- Vita Control - Konstante Temperatur durch intelligente Sensortechnik
- Vollautomatische Abtauung im Kühlraum
- Superkühlen mit automatischer Deaktivierung

KÜHLTEIL:

- Kühlraum: 252 l Nutzinhalt
- 5 Abstellflächen aus Sicherheitsglas, davon 4 höhenverstellbar
- 2 Flaschenabsteller, 3 Türabsteller

FRISCHHALTESYSTEM:

- 2 Fresh Safe Boxen - Der ideale Ort zur optimalen Lagerung für Ihr Obst und Gemüse

GEFRIERTEIL:

- ****-Gefrierraum: 34 l Nutzinhalt
- Gefriervermögen: 4 kg in 24 Std.
- Lagerzeit bei Störung: 16 Std.
- 1 Gefrierfach mit Klappe
- Pizza-gerechtes Gefrierfach

TECHNISCHE INFORMATIONEN:

- Gerätegröße (H x B x T): 177.2 cm x 54.1 cm x 54.5 cm
- Nischenmaße (H x B x T): 177.5 cm x 56.0 cm x 55.0 cm
- Türanschlag rechts, wechselbar
- 220 - 240 V
- Transportgriffe

ZUBEHÖR:

2 x Eierablage, 1 x Eiwürfelschale

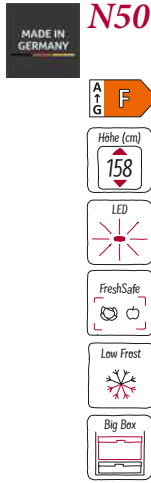
¹⁾ Auf einer Energie-Effizienzklasse-Skala von A bis G. ²⁾ Energieverbrauch pro Jahr.
³⁾ Damit der deklarierte Energieverbrauch erzielt wird, sind die dem Gerät beigegeführten Abstandhalter zu verwenden.
 Hierdurch vergrößert sich die Gerätetiefe um ca. 3,5 cm. Das Gerät ist ohne Verwendung der Abstandhalter voll funktionsfähig, hat aber einen geringfügig höheren Energieverbrauch.

* Unverbindliche Preisempfehlung des Herstellers inkl. gesetzlicher Mehrwertsteuer

Technische Hinweise und Maße zu diesen Geräten finden Sie auf Seite 251 – 265
 Sonderzubehör/Preise finden Sie auf Seite 292 – 293

KI5772FFO

Fresh Safe



Kühl-Gefrierkombination

€ 1.789*

LEISTUNG UND VERBRAUCH:

- Energie-Effizienzklasse¹⁾: F
- Energie²⁾: 260 kWh/Jahr
- Nutzinhalt gesamt: 232 Liter
- Nutzinhalt Kühlfächer: 169 Liter
- Nutzinhalt Tiefkühlfächer: 63 Liter
- Geräusch-Wert: 38 dB(A) re 1 pW
- Geräusch-Effizienzklasse: C
- Klimaklasse: SN-ST

DESIGN:

- LED-Beleuchtung
- **Flachscharnier**
- Reinigungsfreundlicher, heller Innenraum

KOMFORT UND SICHERHEIT:

- Elektronische Temperaturregelung über LED ablesbar
- 1 Kompressor /1 Kältekreislauf
- Supergefrieren mit automatischer Deaktivierung
- Vollautomatische Abtauung im Kühlraum

KÜHLTEIL:

- Kühlraum: 169 l Nutzinhalt
- 4 Abstellflächen aus Sicherheitsglas, davon 3 höhenverstellbar
- 4 Türabsteller

FRISCHHALTESYSTEM:

- Fresh Safe Schublade - Der ideale Ort zur optimalen Lagerung für Ihr Obst und Gemüse.

GEFRIERTEIL:

- Low Frost - geringere Eisbildung, schnelleres Abtauen
- ****-Gefrierraum: 63 l Nutzinhalt
- Gefriervermögen: 3.1 kg in 24 Std.
- Lagerzeit bei Störung: 13 Std.
- Gefriergut-Kalender
- 2 transparente Gefriergut-Schubladen, davon 1 BigBox

TECHNISCHE INFORMATIONEN:

- Nischenmaße (H x B x T): 158.0 cm x 56.0 cm x 55.0 cm
- Gerätemaße (H x B x T): 157.8 cm x 54.1 cm x 54.5 cm
- Türanschlag rechts, wechselbar
- 220 - 240 V

ZUBEHÖR:

2 x Eierablage, 1 x Eiswürfelschale

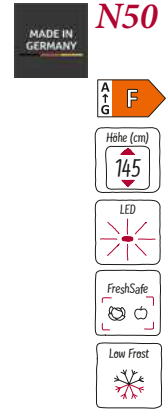
SONDERZUBEHÖR:

Z10020 Flaschenablage

€ 79*

KI5672FFO

Fresh Safe



Kühl-Gefrierkombination

€ 1.659*

LEISTUNG UND VERBRAUCH:

- Energie-Effizienzklasse¹⁾: F
- Energie²⁾: 245 kWh/Jahr
- Nutzinhalt gesamt: 209 Liter
- Nutzinhalt Kühlfächer: 157 Liter
- Nutzinhalt Tiefkühlfächer: 52 Liter
- Geräusch-Wert: 38 dB(A) re 1 pW
- Geräusch-Effizienzklasse: C
- Klimaklasse: SN-ST

DESIGN:

- LED-Beleuchtung
- **Flachscharnier**
- Reinigungsfreundlicher, heller Innenraum

KOMFORT UND SICHERHEIT:

- Elektronische Temperaturregelung über LED ablesbar
- Vita Control - Konstante Temperatur durch intelligente Sensortechnik
- Supergefrieren mit automatischer Deaktivierung
- Vollautomatische Abtauung im Kühlraum

KÜHLTEIL:

- Kühlraum: 157 l Nutzinhalt
- 4 Abstellflächen aus Sicherheitsglas, davon 3 höhenverstellbar
- 3 Türabsteller

FRISCHHALTESYSTEM:

- Fresh Safe Schublade - Der ideale Ort zur optimalen Lagerung für Ihr Obst und Gemüse.

GEFRIERTEIL:

- Low Frost - geringere Eisbildung, schnelleres Abtauen
- ****-Gefrierraum: 52 l Nutzinhalt
- Gefriervermögen: 2.4 kg in 24 Std.
- Lagerzeit bei Störung: 11 Std.
- 2 transparente Gefriergut-Schubladen

TECHNISCHE INFORMATIONEN:

- Nischenmaße (H x B x T): 145.0 cm x 56.0 cm x 55.0 cm
- Gerätemaße (H x B x T): 144.6 cm x 54.1 cm x 54.5 cm
- Türanschlag rechts, wechselbar
- 220 - 240 V

ZUBEHÖR:

- 2 x Eierablage, 1 x Eiswürfelschale

SONDERZUBEHÖR:

KS1860Z0 Flexibles Flaschengitter
Z10020 Flaschenablage

€ 79*
€ 79*

¹⁾ Auf einer Energie-Effizienzklasse-Skala von A bis G. ²⁾ Energieverbrauch pro Jahr.

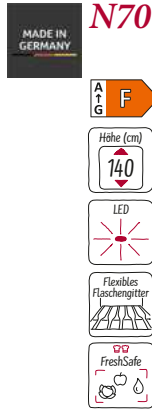
³⁾ Damit der deklarierte Energieverbrauch erzielt wird, sind die dem Gerät beigegeführten Abstandhalter zu verwenden. Hierdurch vergrößert sich die Gerätetiefe um ca. 3,5 cm. Das Gerät ist ohne Verwendung der Abstandhalter voll funktionsfähig, hat aber einen geringfügig höheren Energieverbrauch.

* Unverbindliche Preisempfehlung des Herstellers inkl. gesetzlicher Mehrwertsteuer

Technische Hinweise und Maße zu diesen Geräten finden Sie auf Seite 251 – 265
Sonderzubehör/Preise finden Sie auf Seite 292 – 293

KI1513FF0

Fresh Safe



Einbaukühlschrank

€ 1.389*

LEISTUNG UND VERBRAUCH:

- Energie-Effizienzklasse¹⁾: F
- Energie²⁾: 133 kWh/Jahr
- Nutzinhalt gesamt: 247 Liter
- Nutzinhalt Kühlfächer: 2147 Liter
- Geräusch-Wert: 33 dB(A) re 1 pW
- Geräusch-Effizienzklasse: B
- Klimaklasse: SN-ST

DESIGN:

- LED-Beleuchtung
- Flachscharnier

KOMFORT UND SICHERHEIT:

- Elektronische Temperaturregelung, exakt digital ablesbar
- Superkühlen mit automatischer Deaktivierung
- Vollautomatische Abtauung im Kühlraum
- Akustischer Türalarm

KÜHLTEIL:

- Kühlraum: 211 l Nutzinhalt
- 6 Abstellflächen (5 höhenverstellbar), davon 5 aus Sicherheitsglas, 1 x Vario Shelf, 1 x Easy Access Shelf, 1 x Flexibles Flaschengitter
- 5 Türabsteller, davon 1 Butter-/ Käsefach

FRISCHHALTESYSTEM:

- 1 Fresh Safe Schublade; Nährstoffe bleiben bei erhöhter Luftfeuchtigkeit bis zu 2x länger erhalten.

TECHNISCHE INFORMATIONEN:

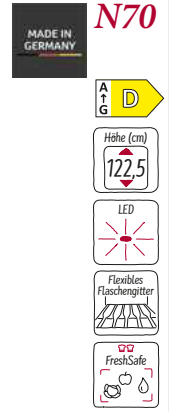
- Gerätegröße (H x B x T): 139.7 cm x 55.8 cm x 54.5 cm
- Nischenmaße (H x B x T): 140.0 cm x 56.0 cm x 55.0 cm
- Türanschlag rechts, wechselbar
- 220 - 240 V

ZUBEHÖR:

2 x Eierablage

KI1413FD0

Fresh Safe



Einbaukühlschrank

Lieferbar bis 03/2023

€ 1.469*

LEISTUNG UND VERBRAUCH:

- Energie-Effizienzklasse¹⁾: D
- Energie²⁾: 81 kWh/Jahr
- Nutzinhalt gesamt: 211 Liter
- Nutzinhalt Kühlfächer: 211 Liter
- Geräusch-Wert: 34 dB(A) re 1 pW
- Geräusch-Effizienzklasse: B
- Klimaklasse: SN-ST

DESIGN:

- LED-Beleuchtung
- Flachscharnier

KOMFORT UND SICHERHEIT:

- Touch Control - Elektronische Temperaturregelung, exakt digital ablesbar
- Vita Control - Konstante Temperatur durch intelligente Sensortechnik
- Vollautomatische Abtauung im Kühlraum
- Superkühlen mit automatischer Deaktivierung
- Akustischer Türalarm

KÜHLTEIL:

- Kühlraum: 211 l Nutzinhalt
- 6 Abstellflächen (5 höhenverstellbar), davon 5 aus Sicherheitsglas, 1 x Vario Shelf, 1 x Easy Access Shelf, 1 x Flexibles Flaschengitter
- 4 Türabsteller, davon 1 Butter-/ Käsefach

FRISCHHALTESYSTEM:

- 1 Fresh Safe Schublade; Nährstoffe bleiben bei erhöhter Luftfeuchtigkeit bis zu 2x länger erhalten.

TECHNISCHE INFORMATIONEN:

- Gerätegröße (H x B x T): 122.1 cm x 55.8 cm x 54.5 cm
- Nischenmaße (H x B x T): 122.5 cm x 56.0 cm x 55.0 cm
- Türanschlag rechts, wechselbar
- 220 - 240 V

ZUBEHÖR:

2 x Eierablage, Flaschenkamm

SONDERZUBEHÖR:

KF1413S0	Türfront schwarz mit Alu-Dekorrahmen	€ 309*
KF1413Z0	Türfront weiß mit Alu-Dekorrahmen	€ 109*
Z10020	Flaschenablage	€ 79*

¹⁾ Auf einer Energie-Effizienzklasse-Skala von A bis G. ²⁾ Energieverbrauch pro Jahr.
³⁾ Damit der deklarierte Energieverbrauch erzielt wird, sind die dem Gerät beigefügten Abstandhalter zu verwenden.
 Hierdurch vergrößert sich die Gerätetiefe um ca. 3,5 cm. Das Gerät ist ohne Verwendung der Abstandhalter voll funktionsfähig, hat aber einen geringfügig höheren Energieverbrauch.

* Unverbindliche Preisempfehlung des Herstellers inkl. gesetzlicher Mehrwertsteuer

Technische Hinweise und Maße zu diesen Geräten finden Sie auf Seite 251 – 265
 Sonderzubehör/Preise finden Sie auf Seite 292 – 293

KI1413DD1
Fresh Safe , Soft Close

MADE IN GERMANY **N70**

ATG D

NEU

Höhe (cm)
122,5

LED

Soft Close

Flexibles Flaschengitter

Fresh Safe ¹



Einbaukühlschrank
Lieferbar ab 04/2023 ⁴⁾ € 1.409*

LEISTUNG UND VERBRAUCH:

- Energie-Effizienzklasse¹⁾: D
- Energie²⁾³⁾: 81 kWh/Jahr
- Nutzinhalt gesamt: 204 Liter
- Nutzinhalt Kühlfächer: 204 Liter
- Geräusch-Wert: 35 dB(A) re 1 pW
- Geräusch-Effizienzklasse: B
- Klimaklasse: SN-ST

DESIGN:

- LED-Beleuchtung
- Flachscharnier, Soft Close (Türschliesshilfe mit Dämpfung und Softeinzug)

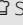
KOMFORT UND SICHERHEIT:

- Elektronische Temperaturregelung über LED ablesbar
- Vollautomatische Abtauung im Kühlraum
- Superkühlen mit automatischer Deaktivierung
- Akustischer Türalarm

KÜHLTEIL:

- Kühlraum: 211 l Nutzinhalt
- 5 Abstellflächen (4 höhenverstellbar), davon 4 aus Sicherheitsglas, 1 Flexibles Flaschengitter
- 4 Türabsteller, davon 1 Butter-/ Käsefach

FRISCHHALTESYSTEM:


- 1 Fresh Safe  Schublade mit Schieberegler hält Obst und Gemüse länger frisch.

TECHNISCHE INFORMATIONEN:

- Gerätemaße (H x B x T): 122.1 cm x 55.8 cm x 54.8 cm
- Nischenmaße (H x B x T): 122.5 cm x 56.0 cm x 55.0 cm
- Türanschlag rechts, wechselbar
- Länge des Anschlusskabel: 230 cm
- 220 - 240 V
- Easy Installation

ZUBEHÖR:

2 x Eierablage, 1x Flaschenablage

KI2423FEO
Fresh Safe 

MADE IN GERMANY **N70**

ATG E

Höhe (cm)
122,5

LED

Flexibles Flaschengitter

Fresh Safe ¹

****-Gefrierfach



Einbaukühlschrank
Lieferbar bis 03/2023 € 1.549*

LEISTUNG UND VERBRAUCH:

- Energie-Effizienzklasse¹⁾: E
- Energie²⁾³⁾: 147 kWh/Jahr
- Nutzinhalt gesamt: 195 Liter
- Nutzinhalt Kühlfächer: 180 Liter
- Nutzinhalt Tiefkühlfächer: 15 Liter
- Geräusch-Wert: 34 dB(A) re 1 pW
- Geräusch-Effizienzklasse: B
- Klimaklasse: SN-ST

DESIGN:

- LED-Beleuchtung
- Flachscharnier


KOMFORT UND SICHERHEIT:

- Touch Control - Elektronische Temperaturregelung, exakt digital ablesbar
- Vita Control - Konstante Temperatur durch intelligente Sensortechnik
- Vollautomatische Abtauung im Kühlraum
- Akustischer Türalarm

KÜHLTEIL:

- Kühlraum: 180 l Nutzinhalt
- 5 Abstellflächen (4 höhenverstellbar), davon 4 aus Sicherheitsglas, 1 x Vario Shelf, 1 x Easy Access Shelf, 1 x Flexibles Flaschengitter
- 4 Türabsteller, davon 1 Butter-/ Käsefach

FRISCHHALTESYSTEM:

- 1 Fresh Safe  Schublade; Nährstoffe bleiben bei erhöhter Luftfeuchtigkeit bis zu 2x länger erhalten.

GEFRIERTEIL:

- ****-Gefrierraum: 15 l Nutzinhalt
- Gefriervermögen: 3.6 kg in 24 Std.
- Lagerzeit bei Störung: 10 Std.
- 1 Gefrierfach mit Klappe
- Pizza-gerechtes Gefrierfach

TECHNISCHE INFORMATIONEN:

- Gerätemaße (H x B x T): 122.1 cm x 55.8 cm x 54.5 cm
- Nischenmaße (H x B x T): 122.5 cm x 56.0 cm x 55.0 cm
- Türanschlag rechts, wechselbar
- 220 - 240 V

ZUBEHÖR:

2 x Eierablage, 1 x Eiwürfelschale, Flaschenkamm

SONDERZUBEHÖR:

KF1413S0	Türfront schwarz mit Alu-Dekorrahmen	€ 309*
KF1413Z0	Türfront weiß mit Alu-Dekorrahmen	€ 109*
Z10020	Flaschenablage	€ 79*

¹⁾ Auf einer Energie-Effizienzklasse-Skala von A bis G. ²⁾ Energieverbrauch pro Jahr.
³⁾ Damit der deklarierte Energieverbrauch erzielt wird, sind die dem Gerät beigefügten Abstandhalter zu verwenden.
 Hierdurch vergrößert sich die Gerätetiefe um ca. 3,5 cm. Das Gerät ist ohne Verwendung der Abstandhalter voll funktionsfähig, hat aber einen geringfügig höheren Energieverbrauch.

* Unverbindliche Preisempfehlung des Herstellers inkl. gesetzlicher Mehrwertsteuer

⁴⁾ Anlauftermine sind vorläufig. Eine Lieferfähigkeit zu diesem Datum kann nicht zugesagt werden.

Technische Hinweise und Maße zu diesen Geräten finden Sie auf Seite 251 – 265
 Sonderzubehör/Preise finden Sie auf Seite 292 – 293

KI2423DD1

Fresh Safe , Soft Close

MADE IN GERMANY **N70**

A
T
G **D**

NEU

Höhe (cm)
122,5

LED

Soft Close

Flexibles
Flaschengitter

Fresh Safe 1

****-Gefrierfach



Einbaukühlschrank

Lieferbar ab 04/2023 ⁴⁾

€ 1.459*

LEISTUNG UND VERBRAUCH:

- Energie-Effizienzklasse¹⁾: D
- Energie²⁾³⁾: 118 kWh/Jahr
- Nutzinhalt gesamt: 187 Liter
- Nutzinhalt Kühlfächer: 172 Liter
- Nutzinhalt Tiefkühlfächer: 15 Liter
- Geräusch-Wert: 35 dB(A) re 1 pW
- Geräusch-Effizienzklasse: B
- Klimaklasse: SN-ST

DESIGN:

- LED-Beleuchtung
- Flachscharnier, Soft Close (Türschliesshilfe mit Dämpfung und Softeinzug)


KOMFORT UND SICHERHEIT:

- Elektronische Temperaturregelung über LED ablesbar
- Vollautomatische Abtauung im Kühlraum
- Superkühlen mit automatischer Deaktivierung
- Akustischer Türalarm

KÜHLTEIL:

- Kühlraum: 172 l Nutzinhalt
- 4 Abstellflächen (3 höhenverstellbar), davon 2 aus Sicherheitsglas, 1 Flexibles Flaschengitter
- 4 Türabsteller, davon 1 Butter-/ Käsefach

FRISCHHALTESYSTEM:

- 1 Fresh Safe  Schublade mit Schieberegler hält Obst und Gemüse länger frisch.

GEFRIERTEIL:

- ****-Gefrierraum: 15 l Nutzinhalt
- Gefriervermögen: 3 kg in 24 Std.
- Lagerzeit bei Störung: 11 Std.
- 1 Gefrierfach mit Klappe

TECHNISCHE INFORMATIONEN:

- Gerätemaße (H x B x T): 122,1 cm x 55,8 cm x 54,8 cm
- Nischenmaße (H x B x T): 122,5 cm x 56,0 cm x 55,0 cm
- Türanschlag rechts, wechselbar
- Länge des Anschlusskabel: 230 cm
- 220 - 240 V
- Easy Installation

ZUBEHÖR:

3 x Eierablage, 1 x Eiswürfelschale, 1 x Flaschenablage

KI1412FE0

Fresh Safe

MADE IN GERMANY **N50**

A
T
G **E**

Höhe (cm)
122,5

LED

FreshSafe



Einbaukühlschrank

€ 1.069*

LEISTUNG UND VERBRAUCH:

- Energie-Effizienzklasse¹⁾: E
- Energie²⁾³⁾: 101 kWh/Jahr
- Nutzinhalt gesamt: 204 Liter
- Nutzinhalt Kühlfächer: 204 Liter
- Geräusch-Wert: 35 dB(A) re 1 pW
- Geräusch-Effizienzklasse: B
- Klimaklasse: SN-ST

DESIGN:

- LED-Beleuchtung
- Flachscharnier
- Reinigungsfreundlicher, heller Innenraum

KOMFORT UND SICHERHEIT:

- Elektronische Temperaturregelung über LED ablesbar
- Vollautomatische Abtauung im Kühlraum
- 1 Kompressor /1 Kältekreislauf

KÜHLTEIL:

- Kühlraum: 204 l Nutzinhalt
- 5 Abstellflächen aus Sicherheitsglas, davon 4 höhenverstellbar
- 4 durchgehende Türabsteller, davon 1 Butter-/ Käsefach

FRISCHHALTESYSTEM:

- Fresh Safe Schublade - Der ideale Ort zur optimalen Lagerung für Ihr Obst und Gemüse.

TECHNISCHE INFORMATIONEN:

- Gerätemaße (H x B x T): 122,1 cm x 54,1 cm x 54,8 cm
- Nischenmaße (H x B x T): 122,5 cm x 56,0 cm x 55,0 cm
- Türanschlag rechts, wechselbar
- 220 - 240 V

ZUBEHÖR:

2 x Eierablage

SONDERZUBEHÖR:

KF1413S0	Türfront schwarz mit Alu-Dekorrahmen	€ 309*
KF1413Z0	Türfront weiß mit Alu-Dekorrahmen	€ 109*
KS6B0RZ0	Flaschenablage	€ 79*

¹⁾ Auf einer Energie-Effizienzklasse-Skala von A bis G. ²⁾ Energieverbrauch pro Jahr.
³⁾ Damit der deklarierte Energieverbrauch erzielt wird, sind die dem Gerät beigefügten Abstandhalter zu verwenden.
 Hierdurch vergrößert sich die Gerätetiefe um ca. 3,5 cm. Das Gerät ist ohne Verwendung der Abstandhalter voll funktionsfähig, hat aber einen geringfügig höheren Energieverbrauch.

* Unverbindliche Preisempfehlung des Herstellers inkl. gesetzlicher Mehrwertsteuer

⁴⁾ Anlauftermine sind vorläufig. Eine Lieferfähigkeit zu diesem Datum kann nicht zugesagt werden.

Technische Hinweise und Maße zu diesen Geräten finden Sie auf Seite 251 – 265
 Sonderzubehör/Preise finden Sie auf Seite 292 – 293

KI2422FEO
Fresh Safe

MADE IN GERMANY **N50**

A T G E

Heiße (cm)
122,5

LED

FreshSafe

****-Gefrierfach



Einbaukühlschrank € 1.129*

LEISTUNG UND VERBRAUCH:

- Energie-Effizienzklasse¹⁾: E
- Energie²⁾³⁾: 147 kWh/Jahr
- Nutzinhalt gesamt: 187 Liter
- Nutzinhalt Kühlfächer: 172 Liter
- Nutzinhalt Tiefkühlfächer: 15 Liter
- Geräusch-Wert: 35 dB(A) re 1 pW
- Geräusch-Effizienzklasse: B
- Klimaklasse: ST

DESIGN:

- Flachscharnier
- LED-Beleuchtung
- Reinigungsfreundlicher, heller Innenraum

KOMFORT UND SICHERHEIT:

- Elektronische Temperaturregelung über LED ablesbar
- Superkühlen mit automatischer Deaktivierung
- Akustischer Alarm Kühlschranktür
- 1 Kompressor / 1 Kältekreislauf

KÜHLTEIL:

- Kühlraum: 172 l Nutzinhalt
- 4 Abstellflächen aus Sicherheitsglas, davon 3 höhenverstellbar
- 4 durchgehende Türabsteller, davon 1 Butter-/ Käsefach

FRISCHHALTESYSTEM:

- Fresh Safe Schublade - Der ideale Ort zur optimalen Lagerung für Ihr Obst und Gemüse

GEFRIERTEIL:

- ****-Gefrierraum: 15 l Nutzinhalt
- Gefriervermögen: 3 kg in 24 Std.
- Lagerzeit bei Störung: 10 Std.
- 1 Gefrierfach mit Klappe

TECHNISCHE INFORMATIONEN:

- Gerätemaße (H x B x T): 122,1 cm x 54,1 cm x 54,8 cm
- Nischenmaße (H x B x T): 122,5 cm x 56,0 cm x 55,0 cm
- Türanschlag rechts, wechselbar
- 220 - 240 V

ZUBEHÖR:

3 x Eierablage, 1 x Eiswürfelschale

SONDERZUBEHÖR:

- KF1413S0 Türfront schwarz mit Alu-Dekorrahmen € 309*
- KF1413Z0 Türfront weiß mit Alu-Dekorrahmen € 109*
- KS6B0RZ0 Flaschenablage € 79*

KI1411SEO
Fresh Safe

MADE IN GERMANY **N30**

A T G E

Heiße (cm)
122,5

LED

FreshSafe



Einbaukühlschrank € 1.009*

LEISTUNG UND VERBRAUCH:

- Energie-Effizienzklasse¹⁾: E
- Energie²⁾³⁾: 101 kWh/Jahr
- Nutzinhalt gesamt: 204 Liter
- Nutzinhalt Kühlfächer: 204 Liter
- Geräusch-Wert: 35 dB(A) re 1 pW
- Geräusch-Effizienzklasse: B
- Klimaklasse: SN-ST

DESIGN:

- LED-Beleuchtung
- Schleppscharnier

KOMFORT UND SICHERHEIT:

- Elektronische Temperaturregelung über LED ablesbar
- Superkühlen mit automatischer Deaktivierung

KÜHLTEIL:

- Kühlraum: 204 l Nutzinhalt
- 5 Abstellflächen aus Sicherheitsglas, davon 4 höhenverstellbar
- 4 durchgehende Türabsteller

FRISCHHALTESYSTEM:

- Fresh Safe Schublade - Der ideale Ort zur optimalen Lagerung für Ihr Obst und Gemüse.

TECHNISCHE INFORMATIONEN:

- Gerätemaße (H x B x T): 122,1 cm x 54,1 cm x 54,8 cm
- Nischenmaße (H x B x T): 122,5 cm x 56,0 cm x 55,0 cm
- Türanschlag rechts, wechselbar
- 220 - 240 V

ZUBEHÖR:

3 x Eierablage

SONDERZUBEHÖR:

- KS6B0RZ0 Flaschenablage € 79*

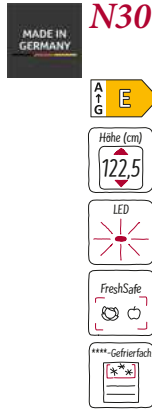
¹⁾ Auf einer Energie-Effizienzklasse-Skala von A bis G. ²⁾ Energieverbrauch pro Jahr. ³⁾ Damit der deklarierte Energieverbrauch erzielt wird, sind die dem Gerät beigefügten Abstandhalter zu verwenden. Hierdurch vergrößert sich die Gerätetiefe um ca. 3,5 cm. Das Gerät ist ohne Verwendung der Abstandhalter voll funktionsfähig, hat aber einen geringfügig höheren Energieverbrauch.

* Unverbindliche Preisempfehlung des Herstellers inkl. gesetzlicher Mehrwertsteuer

Technische Hinweise und Maße zu diesen Geräten finden Sie auf Seite 251 – 265. Sonderzubehör/Preise finden Sie auf Seite 292 – 293.

KI2421SEO

Fresh Safe



Einbaukühlschrank

€ 1.059*

LEISTUNG UND VERBRAUCH:

- Energie-Effizienzklasse¹⁾: E
- Energie²⁾³⁾: 147 kWh/Jahr
- Nutzinhalt gesamt: 187 Liter
- Nutzinhalt Kühlfächer: 172 Liter
- Nutzinhalt Tiefkühlfächer: 15 Liter
- Geräusch-Wert: 35 dB(A) re 1 pW
- Geräusch-Effizienzklasse: B
- Klimaklasse: SN-ST

DESIGN:

- LED-Beleuchtung
- **Schleppscharnier**

KOMFORT UND SICHERHEIT:

- Elektronische Temperaturregelung über LED ablesbar
- Superkühlen mit automatischer Deaktivierung

KÜHLTEIL:

- Kühlraum: 172 l Nutzinhalt
- 4 Abstellflächen aus Sicherheitsglas, davon 3 höhenverstellbar
- 4 durchgehende Türabsteller

FRISCHHALTESYSTEM:

- Fresh Safe Schublade - Der ideale Ort zur optimalen Lagerung für Ihr Obst und Gemüse.

GEFRIERTEIL:

- ****-Gefrierraum: 15 l Nutzinhalt
- Gefriervermögen: 3 kg in 24 Std.
- Lagerzeit bei Störung: 10 Std.
- 1 Gefrierfach mit Klappe

TECHNISCHE INFORMATIONEN:

- Gerätegröße (H x B x T): 122.1 cm x 54.1 cm x 54.8 cm
- Nischenmaße (H x B x T): 122.5 cm x 56.0 cm x 55.0 cm
- Türanschlag rechts, wechselbar
- 220 - 240 V

ZUBEHÖR:

3 x Eierablage, 1 x Eiswürfelschale

SONDERZUBEHÖR:

KS6B0RZO Flaschenablage

€ 79*

KI1312FEO

Fresh Safe



Einbaukühlschrank

€ 1.019*

LEISTUNG UND VERBRAUCH:

- Energie-Effizienzklasse¹⁾: E
- Energie²⁾³⁾: 96 kWh/Jahr
- Nutzinhalt gesamt: 165 Liter
- Nutzinhalt Kühlfächer: 165 Liter
- Geräusch-Wert: 35 dB(A) re 1 pW
- Geräusch-Effizienzklasse: B
- Klimaklasse: SN-ST

DESIGN:

- LED-Beleuchtung
- **Flachscharnier**
- Reinigungsfreundlicher, heller Innenraum

KOMFORT UND SICHERHEIT:

- Elektronische Temperaturregelung über LED ablesbar
- Superkühlen mit automatischer Deaktivierung
- 1 Kompressor / 1 Kältekreislauf

KÜHLTEIL:

- Kühlraum: 165 l Nutzinhalt
- 4 Abstellflächen aus Sicherheitsglas, davon 3 höhenverstellbar
- 3 Türabsteller, davon 1 Butter-/ Käsefach

FRISCHHALTESYSTEM:

- Fresh Safe Schublade - Der ideale Ort zur optimalen Lagerung für Ihr Obst und Gemüse.

TECHNISCHE INFORMATIONEN:

- Gerätegröße (H x B x T): 102.1 cm x 54.1 cm x 54.8 cm
- Nischenmaße (H x B x T): 102.5 cm x 56.0 cm x 55.0 cm
- Türanschlag rechts, wechselbar
- Länge des Anschlusskabel: 230 cm
- 220 - 240 V
- Easy Installation

ZUBEHÖR:

3 x Eierablage

¹⁾ Auf einer Energie-Effizienzklasse-Skala von A bis G. ²⁾ Energieverbrauch pro Jahr.
³⁾ Damit der deklarierte Energieverbrauch erzielt wird, sind die dem Gerät beigefügten Abstandhalter zu verwenden.
 Hierdurch vergrößert sich die Gerätetiefe um ca. 3,5 cm. Das Gerät ist ohne Verwendung der Abstandhalter voll funktionsfähig, hat aber einen geringfügig höheren Energieverbrauch.

* Unverbindliche Preisempfehlung des Herstellers inkl. gesetzlicher Mehrwertsteuer

Technische Hinweise und Maße zu diesen Geräten finden Sie auf Seite 251 – 265
 Sonderzubehör/Preise finden Sie auf Seite 292 – 293

KI2322FEO

Fresh Safe



Einbaukühlschrank

€ 1.069*

LEISTUNG UND VERBRAUCH:

- Energie-Effizienzklasse¹⁾: E
- Energie²⁾³⁾: 145 kWh/Jahr
- Nutzinhalt gesamt: 147 Liter
- Nutzinhalt Kühlfächer: 132 Liter
- Nutzinhalt Tiefkühlfächer: 15 Liter
- Geräusch-Wert: 35 dB(A) re 1 pW
- Geräusch-Effizienzklasse: B
- Klimaklasse: SN-ST

DESIGN:

- LED-Beleuchtung
- **Flachscharnier**
- Reinigungsfreundlicher, heller Innenraum

KOMFORT UND SICHERHEIT:

- Elektronische Temperaturregelung über LED ablesbar
- Superkühlen mit automatischer Deaktivierung
- 1 Kompressor / 1 Kältekreislauf

KÜHLTEIL:

- Kühlraum: 132 l Nutzinhalt
- 3 Abstellflächen aus Sicherheitsglas, davon 2 höhenverstellbar
- 3 Türabsteller, davon 1 Butter-/ Käsefach

FRISCHHALTESYSTEM:

- Fresh Safe Schublade - Der ideale Ort zur optimalen Lagerung für Ihr Obst und Gemüse.

GEFRIERTEIL:

- ****-Gefrierraum: 15 l Nutzinhalt
- Gefriervermögen: 3 kg in 24 Std.
- Lagerzeit bei Störung: 10 Std.
- 1 Gefrierfach mit Klappe

TECHNISCHE INFORMATIONEN:

- Gerätemaße (H x B x T): 102.1 cm x 54.1 cm x 54.8 cm
- Nischenmaße (H x B x T): 102.5 cm x 56.0 cm x 55.0 cm
- Türanschlag rechts, wechselbar
- Länge des Anschlusskabel: 230 cm
- 220 - 240 V
- Easy Installation

ZUBEHÖR:

3 x Eierablage, 1 x Eiwürfelschale

KI1311SEO

Fresh Safe



Einbaukühlschrank

€ 959*

LEISTUNG UND VERBRAUCH:

- Energie-Effizienzklasse¹⁾: E
- Energie²⁾³⁾: 96 kWh/Jahr
- Nutzinhalt gesamt: 165 Liter
- Nutzinhalt Kühlfächer: 165 Liter
- Geräusch-Wert: 35 dB(A) re 1 pW
- Geräusch-Effizienzklasse: B
- Klimaklasse: SN-ST

DESIGN:

- LED-Beleuchtung
- **Schleppscharnier**
- Reinigungsfreundlicher, heller Innenraum

KOMFORT UND SICHERHEIT:

- Elektronische Temperaturregelung über LED ablesbar
- Superkühlen mit automatischer Deaktivierung
- 1 Kompressor / 1 Kältekreislauf

KÜHLTEIL:

- Kühlraum: 165 l Nutzinhalt
- 4 Abstellflächen aus Sicherheitsglas, davon 3 höhenverstellbar
- 3 Türabsteller

FRISCHHALTESYSTEM:

- Fresh Safe Schublade - Der ideale Ort zur optimalen Lagerung für Ihr Obst und Gemüse.

TECHNISCHE INFORMATIONEN:

- Gerätemaße (H x B x T): 102.1 cm x 54.1 cm x 54.8 cm
- Nischenmaße (H x B x T): 102.5 cm x 56.0 cm x 55.0 cm
- Türanschlag rechts, wechselbar
- Länge des Anschlusskabel: 230 cm
- 220 - 240 V
- Easy Installation

ZUBEHÖR:

3 x Eierablage

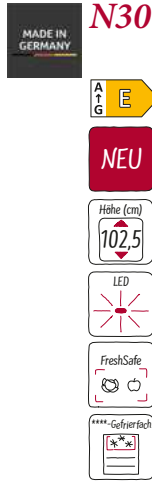
¹⁾ Auf einer Energie-Effizienzklasse-Skala von A bis G. ²⁾ Energieverbrauch pro Jahr. ³⁾ Damit der deklarierte Energieverbrauch erzielt wird, sind die dem Gerät beigefügten Abstandhalter zu verwenden. Hierdurch vergrößert sich die Gerätetiefe um ca. 3,5 cm. Das Gerät ist ohne Verwendung der Abstandhalter voll funktionsfähig, hat aber einen geringfügig höheren Energieverbrauch.

* Unverbindliche Preisempfehlung des Herstellers inkl. gesetzlicher Mehrwertsteuer

Technische Hinweise und Maße zu diesen Geräten finden Sie auf Seite 251 – 265
Sonderzubehör/Preise finden Sie auf Seite 292 – 293

KI2321SEO

Fresh Safe



Einbaukühlschrank

€ 1.009*

LEISTUNG UND VERBRAUCH:

- Energie-Effizienzklasse¹⁾: E
- Energie²⁾³⁾: 145 kWh/Jahr
- Nutzinhalt gesamt: 147 Liter
- Nutzinhalt Kühlfächer: 132 Liter
- Nutzinhalt Tiefkühlfächer: 15 Liter
- Geräusch-Wert: 35 dB(A) re 1 pW
- Geräusch-Effizienzklasse: B
- Klimaklasse: SN-ST

DESIGN:

- LED-Beleuchtung
- **Schleppscharnier**
- Reinigungsfreundlicher, heller Innenraum

KOMFORT UND SICHERHEIT:

- Elektronische Temperaturregelung über LED ablesbar
- Superkühlen mit automatischer Deaktivierung
- 1 Kompressor /1 Kältekreislauf

KÜHLTEIL:

- Kühlraum: 132 l Nutzinhalt
- 3 Abstellflächen aus Sicherheitsglas, davon 2 höhenverstellbar
- 3 Türabsteller

FRISCHHALTESYSTEM:

- Fresh Safe Schublade - Der ideale Ort zur optimalen Lagerung für Ihr Obst und Gemüse.

GEFRIERTEIL:

- ****-Gefrierraum: 15 l Nutzinhalt
- Gefriervermögen: 3 kg in 24 Std.
- Lagerzeit bei Störung: 10 Std.
- 1 Gefrierfach mit Klappe

TECHNISCHE INFORMATIONEN:

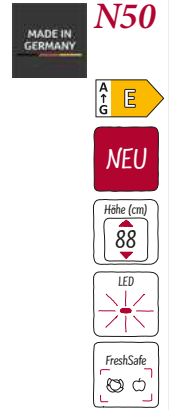
- Gerätegröße (H x B x T): 102.1 cm x 54.1 cm x 54.8 cm
- Nischenmaße (H x B x T): 102.5 cm x 56.0 cm x 55.0 cm
- Türanschlag rechts, wechselbar
- Länge des Anschlusskabel: 230 cm
- 220 - 240 V
- Easy Installation

ZUBEHÖR:

3 x Eierablage, 1 x Eiswürfelschale

KI1212FEO

Fresh Safe



Einbaukühlschrank

€ 929*

LEISTUNG UND VERBRAUCH:

- Energie-Effizienzklasse¹⁾: E
- Energie²⁾³⁾: 92 kWh/Jahr
- Nutzinhalt gesamt: 136 Liter
- Nutzinhalt Kühlfächer: 136 l Liter
- Geräusch-Wert: 35 dB(A) re 1 pW
- Geräusch-Effizienzklasse: B
- Klimaklasse: SN-ST

DESIGN:

- LED-Beleuchtung
- **Flachscharnier**
- Reinigungsfreundlicher, heller Innenraum

KOMFORT UND SICHERHEIT:

- Elektronische Temperaturregelung über LED ablesbar
- Superkühlen mit automatischer Deaktivierung
- 1 Kompressor /1 Kältekreislauf
- Vollautomatische Abtauerung im Kühlraum

KÜHLTEIL:

- Kühlraum: 136 l Nutzinhalt
- 3 Abstellflächen aus Sicherheitsglas, davon 2 höhenverstellbar
- 2 Türabsteller, davon 1 Butter-/Käsefach

FRISCHHALTESYSTEM:

- Fresh Safe Schublade - Der ideale Ort zur optimalen Lagerung für Ihr Obst und Gemüse.

TECHNISCHE INFORMATIONEN:

- Gerätegröße (H x B x T): 87.4 cm x 54.1 cm x 54.8 cm
- Nischenmaße (H x B x T): 88.0 cm x 56.0 cm x 55.0 cm
- Türanschlag rechts, wechselbar
- Länge des Anschlusskabel: 230 cm
- 220 - 240 V
- Easy Installation

ZUBEHÖR:

3 x Eierablage, Flaschenkamm

SONDERZUBEHÖR:

- | | | |
|----------|--------------------------------------|--------|
| KF1213S0 | Türfront schwarz mit Alu-Dekorrahmen | € 279* |
| KF1213Z0 | Türfront weiß mit Alu-Dekorrahmen | € 109* |
| KS6B0RZ0 | Flaschenablage | € 79* |

¹⁾ Auf einer Energie-Effizienzklasse-Skala von A bis G. ²⁾ Energieverbrauch pro Jahr.

³⁾ Damit der deklarierte Energieverbrauch erzielt wird, sind die dem Gerät beigefügten Abstandhalter zu verwenden.

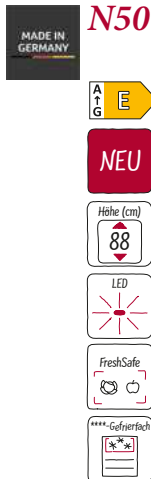
Hierdurch vergrößert sich die Gerätetiefe um ca. 3,5 cm. Das Gerät ist ohne Verwendung der Abstandhalter voll funktionsfähig, hat aber einen geringfügig höheren Energieverbrauch.

* Unverbindliche Preisempfehlung des Herstellers inkl. gesetzlicher Mehrwertsteuer

Technische Hinweise und Maße zu diesen Geräten finden Sie auf Seite 251 – 265
Sonderzubehör/Preise finden Sie auf Seite 292 – 293

KI2222FEO

Fresh Safe



Einbaukühlschrank

€ 979*

LEISTUNG UND VERBRAUCH:

- Energie-Effizienzklasse¹⁾: E
- Energie²⁾³⁾: 144 kWh/Jahr
- Nutzinhalt gesamt: 119 Liter
- Nutzinhalt Kühlfächer: 104 Liter
- Nutzinhalt Tiefkühlfächer: 15 Liter
- Geräusch-Wert: 35 dB(A) re 1 pW
- Geräusch-Effizienzklasse: B
- Klimaklasse: ST

DESIGN:

- LED-Beleuchtung
- **Flachscharnier**
- Reinigungsfreundlicher, heller Innenraum

KOMFORT UND SICHERHEIT:

- Elektronische Temperaturregelung über LED ablesbar
- Superkühlen mit automatischer Deaktivierung
- 1 Kompressor /1 Kältekreislauf

KÜHLTEIL:

- Kühlraum: 104 l Nutzinhalt
- 2 Abstellflächen aus Sicherheitsglas, davon 1 höhenverstellbar
- 2 Türabsteller

FRISCHHALTESYSTEM:

- Fresh Safe Schublade - Der ideale Ort zur optimalen Lagerung für Ihr Obst und Gemüse.

GEFRIERTEIL:

- ****-Gefrierraum: 15 l Nutzinhalt
- Gefriervermögen: 3 kg in 24 Std.
- Lagerzeit bei Störung: 10 Std.
- 1 Gefrierfach mit Klappe

TECHNISCHE INFORMATIONEN:

- Gerätemaße (H x B x T): 87.4 cm x 54.1 cm x 54.8 cm
- Nischenmaße (H x B x T): 88.0 cm x 56.0 cm x 55.0 cm
- Türanschlag rechts, wechselbar
- Länge des Anschlusskabel: 230 cm
- 220 - 240 V
- Easy Installation

ZUBEHÖR:

3 x Eierablage, 1 x Eiswürfelschale

KI1211SEO

Fresh Safe



Einbaukühlschrank

€ 859*

LEISTUNG UND VERBRAUCH:

- Energie-Effizienzklasse¹⁾: E
- Energie²⁾³⁾: 92 kWh/Jahr
- Nutzinhalt gesamt: 136 Liter
- Nutzinhalt Kühlfächer: 136 l Liter
- Geräusch-Wert: 35 dB(A) re 1 pW
- Geräusch-Effizienzklasse: B
- Klimaklasse: SN-ST

DESIGN:

- LED-Beleuchtung
- **Schleppscharnier**

KOMFORT UND SICHERHEIT:

- Elektronische Temperaturregelung über LED ablesbar
- 1 Kompressor /1 Kältekreislauf
- Vollautomatische Abtauung im Kühlraum

KÜHLTEIL:

- Kühlraum: 136 l Nutzinhalt
- 3 Abstellflächen aus Sicherheitsglas, davon 2 höhenverstellbar
- 2 Türabsteller

FRISCHHALTESYSTEM:

- Fresh Safe Schublade - Der ideale Ort zur optimalen Lagerung für Ihr Obst und Gemüse.

TECHNISCHE INFORMATIONEN:

- Gerätemaße (H x B x T): 87.4 cm x 54.1 cm x 54.8 cm
- Nischenmaße (H x B x T): 88.0 cm x 56.0 cm x 55.0 cm
- Türanschlag rechts, wechselbar
- Länge des Anschlusskabel: 230 cm
- 220 - 240 V
- Easy Installation

ZUBEHÖR:

3 x Eierablage, Flaschenkamm

SONDERZUBEHÖR:

KS6B0RZO Flaschenablage

€ 79*

¹⁾ Auf einer Energie-Effizienzklasse-Skala von A bis G. ²⁾ Energieverbrauch pro Jahr.

³⁾ Damit der deklarierte Energieverbrauch erzielt wird, sind die dem Gerät beigefügten Abstandhalter zu verwenden.

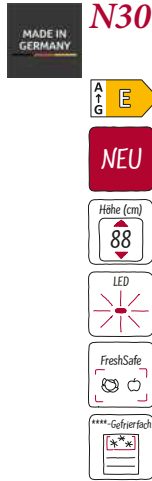
Hierdurch vergrößert sich die Gerätetiefe um ca. 3,5 cm. Das Gerät ist ohne Verwendung der Abstandhalter voll funktionsfähig, hat aber einen geringfügig höheren Energieverbrauch.

* Unverbindliche Preisempfehlung des Herstellers inkl. gesetzlicher Mehrwertsteuer

Technische Hinweise und Maße zu diesen Geräten finden Sie auf Seite 251 – 265
Sonderzubehör/Preise finden Sie auf Seite 292 – 293

KI2221SEO

Fresh Safe



Einbaukühlschrank

€ 919*

LEISTUNG UND VERBRAUCH:

- Energie-Effizienzklasse¹⁾: E
- Energie²⁾: 144 kWh/Jahr
- Nutzinhalt gesamt: 119 Liter
- Nutzinhalt Kühlfächer: 104 Liter
- Nutzinhalt Tiefkühlfächer: 15 Liter
- Geräusch-Wert: 35 dB(A) re 1 pW
- Geräusch-Effizienzklasse: B
- Klimaklasse: ST

DESIGN:

- LED-Beleuchtung
- Schleppscharnier

KOMFORT UND SICHERHEIT:

- Elektronische Temperaturregelung über LED ablesbar
- Superkühlen mit automatischer Deaktivierung
- 1 Kompressor /1 Kältekreislauf

KÜHLTEIL:

- Kühlraum: 104 l Nutzinhalt
- 2 Abstellflächen aus Sicherheitsglas, davon 1 höhenverstellbar
- 2 Türabsteller

FRISCHHALTESYSTEM:

- Fresh Safe Schublade - Der ideale Ort zur optimalen Lagerung für Ihr Obst und Gemüse.

GEFRIERTEIL:

- ****-Gefrierraum: 15 l Nutzinhalt
- Gefriervermögen: 3 kg in 24 Std.
- Lagerzeit bei Störung: 10 Std.
- 1 Gefrierfach mit Klappe

TECHNISCHE INFORMATIONEN:

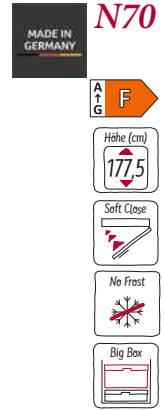
- Gerätemaße (H x B x T): 87.4 cm x 54.1 cm x 54.8 cm
- Nischenmaße (H x B x T): 88.0 cm x 56.0 cm x 55.0 cm
- Türanschlag rechts, wechselbar
- Länge des Anschlusskabel: 230 cm
- 220 - 240 V
- Easy Installation

ZUBEHÖR:

3 x Eierablage, 1 x Eiswürfelschale

GI7813CFO

No Frost, Soft Close



Einbau-Gefrierschrank

€ 2.059*

LEISTUNG UND VERBRAUCH:

- Energie-Effizienzklasse¹⁾: F
- Energie²⁾: 294 kWh/Jahr
- Nutzinhalt gesamt: 212 Liter
- Nutzinhalt Tiefkühlfächer: 212 Liter
- Geräusch-Wert: 36 dB(A) re 1 pW
- Geräusch-Effizienzklasse: C
- Klimaklasse: SN-T

DESIGN:

- Flachscharnier, links, Soft Close (Türschliesshilfe mit Dämpfung und Softeinzug)

KOMFORT UND SICHERHEIT:

- No Frost - nie wieder abtauen!
- 1 Kompressor /1 Kältekreislauf
- Super Gefrieren mit Eingefrierautomatik
- Vita Control - Konstante Temperatur durch intelligente Sensortechnik
- Akustischer und optischer Alarm bei Temperaturanstieg, Optisches Warnsystem bei Temperaturanstieg

GEFRIERTEIL:

- ****-Gefrierraum: 212 l Nutzinhalt
- Gefriervermögen: 13.8 kg in 24 Std.
- Lagerzeit bei Störung: 8 Std.
- 2 Gefrierfächer mit transparenter Klappe
- 5 transparente Gefriergut-Schubladen, davon 2 BigBox

TECHNISCHE INFORMATIONEN:

- Gerätemaße (H x B x T): 177.2 cm x 55.8 cm x 54.5 cm
- Nischenmaße (H x B x T): 177.5 cm x 56.0 cm x 55.0 cm
- Türanschlag links, wechselbar
- 220 - 240 V

ZUBEHÖR:

1 x Eiswürfelschale

¹⁾ Auf einer Energie-Effizienzklasse-Skala von A bis G. ²⁾ Energieverbrauch pro Jahr.
³⁾ Damit der deklarierte Energieverbrauch erzielt wird, sind die dem Gerät beigefügten Abstandhalter zu verwenden.
 Hierdurch vergrößert sich die Gerätetiefe um ca. 3,5 cm. Das Gerät ist ohne Verwendung der Abstandhalter voll funktionsfähig, hat aber einen geringfügig höheren Energieverbrauch.

* Unverbindliche Preisempfehlung des Herstellers inkl. gesetzlicher Mehrwertsteuer

Technische Hinweise und Maße zu diesen Geräten finden Sie auf Seite 251 – 265
 Sonderzubehör/Preise finden Sie auf Seite 292 – 293

GI1216DE0

Low Frost

MADE IN GERMANY **N70****Einbau-Gefrierschrank****€ 969*****LEISTUNG UND VERBRAUCH:**

- Energie-Effizienzklasse¹⁾: E
- Energie²⁾³⁾: 176 kWh/Jahr
- Nutzinhalt gesamt: 96 Liter
- Nutzinhalt Tiefkühlfächer: 96 Liter
- Geräusch-Wert: 36 dB(A) re 1 pW
- Geräusch-Effizienzklasse: C
- Klimaklasse: SN-T

DESIGN:

- Flachscharnier, gedämpft

KOMFORT UND SICHERHEIT:

- Low Frost - geringere Eisbildung, schnelleres Abtauen
- Super Gefrieren mit Eingefrierautomatik
- Elektronische Temperaturregelung über LED ablesbar
- Akustischer und optischer Alarm bei Temperaturanstieg, Optisches Warnsystem bei Temperaturanstieg

GEFRIERTEIL:

- ***-Gefrierraum: 96 l Nutzinhalt
- Gefriervermögen: 5 kg in 24 Std.
- Lagerzeit bei Störung: 13 Std.
- 3 transparente Gefriergut-Schubladen, davon 1 BigBox

TECHNISCHE INFORMATIONEN:

- Gerätemaße (H x B x T): 87.4 cm x 55.8 cm x 54.5 cm
- Nischenmaße (H x B x T): 88.0 cm x 56.0 cm x 55.0 cm
- Türanschlag rechts, wechselbar
- 220 - 240 V

ZUBEHÖR:

1 x Eiswürfelschale

SONDERZUBEHÖR:

KF1213S0 Türfront schwarz mit Alu-Dekorrahmen € 279*
 KF1213Z0 Türfront weiß + Alu-Dekorrahmen € 109*

GI1212SE0**MADE IN GERMANY** **N50****Einbau-Gefrierschrank****€ 889*****LEISTUNG UND VERBRAUCH:**

- Energie-Effizienzklasse¹⁾: E
- Energie²⁾³⁾: 176 kWh/Jahr
- Nutzinhalt gesamt: 96 Liter
- Nutzinhalt Tiefkühlfächer: 96 Liter
- Geräusch-Wert: 36 dB(A) re 1 pW
- Geräusch-Effizienzklasse: C
- Klimaklasse: SN-ST

DESIGN:

- Schlepsscharnier
- Kombinierbar zur Kühl-Gefrier-Kombination mit einem integrierbaren Kühlschrank

KOMFORT UND SICHERHEIT:

- Low Frost - geringere Eisbildung, schnelleres Abtauen
- Super Gefrieren mit Eingefrierautomatik
- Akustischer und optischer Alarm bei Temperaturanstieg, Optisches Warnsystem bei Temperaturanstieg

GEFRIERTEIL:

- ***-Gefrierraum: 96 l Nutzinhalt
- Gefriervermögen: 4.3 kg in 24 Std.
- Lagerzeit bei Störung: 11 Std.
- 3 transparente Gefriergut-Schubladen

TECHNISCHE INFORMATIONEN:

- Gerätemaße (H x B x T): 87.4 cm x 54.1 cm x 54.5 cm
- Nischenmaße (H x B x T): 88.0 cm x 56.0 cm x 55.0 cm
- Türanschlag rechts, wechselbar
- 220 - 240 V

ZUBEHÖR:

1 x Beerenschale, 1 x Eiswürfelschale

¹⁾ Auf einer Energie-Effizienzklasse-Skala von A bis G. ²⁾ Energieverbrauch pro Jahr.
³⁾ Damit der deklarierte Energieverbrauch erzielt wird, sind die dem Gerät beigefügten Abstandhalter zu verwenden.
 Hierdurch vergrößert sich die Gerätetiefe um ca. 3,5 cm. Das Gerät ist ohne Verwendung der Abstandhalter voll funktionsfähig, hat aber einen geringfügig höheren Energieverbrauch.

* Unverbindliche Preisempfehlung des Herstellers inkl. gesetzlicher Mehrwertsteuer

Technische Hinweise und Maße zu diesen Geräten finden Sie auf Seite 251 – 265
 Sonderzubehör/Preise finden Sie auf Seite 292 – 293

GI113FE0

Low Frost



Einbau-Gefrierschrank

€ 889*

LEISTUNG UND VERBRAUCH:

- Energie-Effizienzklasse¹⁾: E
- Energie²⁾: 167 kWh/Jahr
- Nutzinhalt gesamt: 72 Liter
- Nutzinhalt Tiefkühlfächer: 72 Liter
- Geräusch-Wert: 36 dB(A) re 1 pW
- Geräusch-Effizienzklasse: C
- Klimaklasse: SN-T

DESIGN:

- Flachscharnier

KOMFORT UND SICHERHEIT:

- Low Frost - geringere Eisbildung, schnelleres Abtauen
- Super Gefrieren mit Eingefrierautomatik
- Elektronische Temperaturregelung über LED ablesbar
- Akustischer und optischer Alarm bei Temperaturanstieg, Optisches Warnsystem bei Temperaturanstieg

GEFRIERTEIL:

- ***-Gefrierraum: 72 l Nutzinhalt
- Gefriervermögen: 4.4 kg in 24 Std.
- Lagerzeit bei Störung: 13 Std.
- 3 transparente Gefriergut-Schubladen

TECHNISCHE INFORMATIONEN:

- Gerätemaße (H x B x T): 71.2 cm x 55.8 cm x 54.5 cm
- Nischenmaße (H x B x T): 72.0 cm x 56.0 cm x 55.0 cm
- Türanschlag rechts, wechselbar
- 220 - 240 V

ZUBEHÖR:

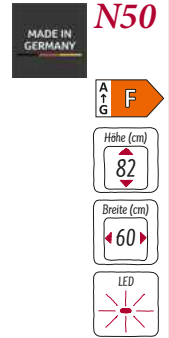
1 x Eiswürfelschale

SONDERZUBEHÖR:

KU1213ZO Vorsatztür, Edelstahl

€ 219*

K4316XFF0



Unterbau-Kühlschrank

€ 1.139*

LEISTUNG UND VERBRAUCH:

- Energie-Effizienzklasse¹⁾: F
- Energie²⁾: 114 kWh/Jahr
- Nutzinhalt gesamt: 137 Liter
- Nutzinhalt Kühlfächer: 137 Liter
- Geräusch-Wert: 38 dB(A) re 1 pW
- Geräusch-Effizienzklasse: C
- Klimaklasse: SN-ST

DESIGN:

- LED-Beleuchtung
- Flachscharnier
- Be- und Entlüftung im Sockelbereich, kein Ausschnitt in der Arbeitsplatte erforderlich
- Reinigungsfreundlicher, heller Innenraum
- Innenausstattung mit Metall-Applikationen

KOMFORT UND SICHERHEIT:

- Drehwähler für Temperaturregelung
- Vollautomatische Abtaugung im Kühlraum
- 1 Kompressor / 1 Kältekreislauf

KÜHLTEIL:

- Kühlraum: 137 l Nutzinhalt
- 3 Abstellflächen aus Sicherheitsglas, davon 2 höhenverstellbar
- Große Auszugschale
- 1 Flaschenabsteller, 2 Türabsteller, davon 1 Flaschenhalter mit extra tiefen Türabsteller

TECHNISCHE INFORMATIONEN:

- Gerätemaße (H x B x T): 82.0 cm x 59.8 cm x 54.8 cm
- Nischenmaße (H x B x T): 82.0 cm x 60.0 cm x 55.0 cm
- Türanschlag rechts, wechselbar
- Höhenverstellbare Füße vorne
- 220 - 240 V

ZUBEHÖR:

1 x Eierablage

SONDERZUBEHÖR:

KU1213ZO Vorsatztür, Edelstahl

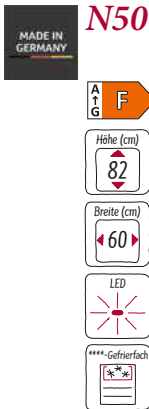
€ 219*

¹⁾ Auf einer Energie-Effizienzklasse-Skala von A bis G. ²⁾ Energieverbrauch pro Jahr.
³⁾ Damit der deklarierte Energieverbrauch erzielt wird, sind die dem Gerät beigefügten Abstandhalter zu verwenden.
 Hierdurch vergrößert sich die Gerätetiefe um ca. 3,5 cm. Das Gerät ist ohne Verwendung der Abstandhalter voll funktionsfähig, hat aber einen geringfügig höheren Energieverbrauch.

* Unverbindliche Preisempfehlung des Herstellers inkl. gesetzlicher Mehrwertsteuer

Technische Hinweise und Maße zu diesen Geräten finden Sie auf Seite 251 – 265
 Sonderzubehör/Preise finden Sie auf Seite 292 – 293

K4336XFF0



Unterbau-Kühlschrank

€ 1.219*

LEISTUNG UND VERBRAUCH:

- Energie-Effizienzklasse¹⁾: F
- Energie²⁾³⁾: 180 kWh/Jahr
- Nutzinhalt gesamt: 123 Liter
- Nutzinhalt Kühlfächer: 108 Liter
- Nutzinhalt Tiefkühlfächer: 15 Liter
- Geräusch-Wert: 38 dB(A) re 1 pW
- Geräusch-Effizienzklasse: C
- Klimaklasse: SN-ST

DESIGN:

- LED-Beleuchtung
- **Flachscharnier**
- Be- und Entlüftung im Sockelbereich, kein Ausschnitt in der Arbeitsplatte erforderlich
- Reinigungsfreundlicher, heller Innenraum
- Innenausstattung mit Metall-Applikationen

KOMFORT UND SICHERHEIT:

- Elektronische Temperaturregelung über LED ablesbar
- Vollautomatische Abtauerung im Kühlraum
- 1 Kompressor /1 Kältekreislauf

KÜHLTEIL:

- Kühlraum: 108 l Nutzinhalt
- 2 Abstellflächen aus Sicherheitsglas, davon 1 höhenverstellbar
- Große Auszugschale
- 1 Flaschenabsteller,
- 2 Türabsteller, davon 1 Flaschenhalter mit extra tiefen Türabsteller

GEFRIERTEIL:

- ****-Gefrierraum: 15 l Nutzinhalt
- Gefriervermögen: 3,4 kg in 24 Std.
- Lagerzeit bei Störung: 8 Std.
- 1 Gefrierfach mit Klappe
- Pizza-gerechtes Gefrierfach

TECHNISCHE INFORMATIONEN:

- Gerätemaße (H x B x T): 82,0 cm x 59,8 cm x 54,8 cm
- Nischenmaße (H x B x T): 82,0 cm x 60,0 cm x 55,0 cm
- Türanschlag rechts, wechselbar
- Höhenverstellbare Füße vorne
- 220 - 240 V

ZUBEHÖR:

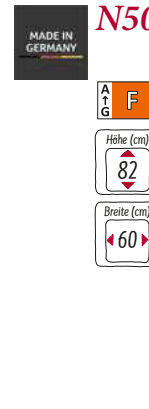
1 x Butterdose, 1 x Eierablage, 1 x Eiswürfelschale

SONDERZUBEHÖR:

KU1213ZO Vorsatztür, Edelstahl

€ 219*

G4344XFF0



Unterbau-Gefrierschrank

€ 1.169*

LEISTUNG UND VERBRAUCH:

- Energie-Effizienzklasse¹⁾: F
- Energie²⁾³⁾: 224 kWh/Jahr
- Nutzinhalt gesamt: 106 Liter
- Nutzinhalt Tiefkühlfächer: 106 Liter
- Geräusch-Wert: 38 dB(A) re 1 pW
- Geräusch-Effizienzklasse: C
- Klimaklasse: SN-T

DESIGN:

- **Flachscharnier**
- Kombinierbar zur Kühl-Gefrier-Kombination mit einem integrierbaren Kühlschrank

KOMFORT UND SICHERHEIT:

- Drehwähler für Temperaturregelung
- 1 Kompressor /1 Kältekreislauf
- Aktiv-Warnsystem
- Supergefrieren mit automatischer Deaktivierung

GEFRIERTEIL:

- ****-Gefrierraum: 106 l Nutzinhalt
- Gefriervermögen: 7,4 kg in 24 Std.
- Lagerzeit bei Störung: 10 Std.
- 3 transparente Gefriergut-Schubladen

TECHNISCHE INFORMATIONEN:

- Gerätemaße (H x B x T): 82,0 cm x 59,8 cm x 54,8 cm
- Nischenmaße (H x B x T): 82,0 cm x 60,0 cm x 55,0 cm
- Türanschlag rechts, wechselbar
- 220 - 240 V

ZUBEHÖR:

1 x Eiswürfelschale

SONDERZUBEHÖR:

KU1213ZO Vorsatztür, Edelstahl

€ 219*

¹⁾ Auf einer Energie-Effizienzklasse-Skala von A bis G. ²⁾ Energieverbrauch pro Jahr. ³⁾ Damit der deklarierte Energieverbrauch erzielt wird, sind die dem Gerät beigefügten Abstandhalter zu verwenden. Hierdurch vergrößert sich die Gerätetiefe um ca. 3,5 cm. Das Gerät ist ohne Verwendung der Abstandhalter voll funktionsfähig, hat aber einen geringfügig höheren Energieverbrauch.

* Unverbindliche Preisempfehlung des Herstellers inkl. gesetzlicher Mehrwertsteuer

Technische Hinweise und Maße zu diesen Geräten finden Sie auf Seite 251 – 265. Sonderzubehör/Preise finden Sie auf Seite 292 – 293.

KU9213HGO

Unterbau, Weintemperierschrank

N70**KU9202HFO**

Unterbau, Weinklimaschrank

N70**Weintemperierschrank mit Glastür****€ 2.549*****LEISTUNG UND VERBRAUCH:**

- Energie-Effizienzklasse¹⁾: G
- Energie²⁾: 130 kWh/Jahr
- Nutzinhalt gesamt: 120 Liter
- Geräusch-Wert: 38 dB(A) re 1 pW
- Geräusch-Effizienzklasse: C
- Klimaklasse: SN-ST

DESIGN:

- Unterbau-Weinkühlschrank
- Glastür

KOMFORT UND SICHERHEIT:

- Beleuchtung Kühlen: LED mit Soft Start
- Beleuchtung ein-/ausschaltbar
- Optische und akustische Warneinrichtung bzw. Aktivwarnsystem bei geöffneter Tür
- Optimale Kälteverteilung durch Innenventilator
- Vollautomatische Abtauung im Kühlraum

WEINLAGERN:

- Air Fresh Filter
- Anzahl der Temperatur-Zonen: 2
- Temperaturbereich: 5-20 °C
- Flaschenablagen zum Kühlen von max. 44 Flaschen à 0,75 l
- Anzahl Holzroste Kühlen: 3
- Dieses Gerät ist ausschliesslich zur Lagerung von Wein bestimmt

TECHNISCHE INFORMATIONEN:

- Sockelaggregat – Be- und Entlüftung komplett durch den Sockel!
- Sockelhöhe mind. 10 cm
- Türöffnungswinkel 115°
- Sockelhöhe verstellbar von 10,2 bis 18,1 cm
- Gerätemaße (H x B x T): 81.8 cm x 59.8 cm x 58.1 cm
- Nischenmaße (H x B x T): 82.0 cm x 60.0 cm x 56.0 cm
- Türanschlag rechts, wechselbar
- 220 - 240 V

Weinklimaschrank mit Glastür**€ 1.579*****LEISTUNG UND VERBRAUCH:**

- Energie-Effizienzklasse¹⁾: F
- Energie²⁾: 100 kWh/Jahr
- Nutzinhalt gesamt: 58 Liter
- Geräusch-Wert: 38 dB(A) re 1 pW
- Geräusch-Effizienzklasse: C
- Klimaklasse: SN-ST

DESIGN:

- Unterbau-Weinkühlschrank
- Glastür

KOMFORT UND SICHERHEIT:

- Beleuchtung Kühlen: LED mit Soft Start
- Beleuchtung ein-/ausschaltbar
- Optische und akustische Warneinrichtung bzw. Aktivwarnsystem bei geöffneter Tür
- Optimale Kälteverteilung durch Innenventilator
- Vollautomatische Abtauung im Kühlraum

WEINLAGERN:

- Anzahl der Temperaturzonen: 1
- Temperaturbereich: 5-20 °C
- Flaschenablagen zum Kühlen von max. 21 Flaschen à 0,75 l
- Anzahl Holzroste Kühlen: 3
- Dieses Gerät ist ausschliesslich zur Lagerung von Wein bestimmt

TECHNISCHE INFORMATIONEN:

- Sockelaggregat – Be- und Entlüftung komplett durch den Sockel!
- Sockelhöhe mind. 10 cm
- Türöffnungswinkel 115°
- Sockelhöhe verstellbar von 10,2 bis 18,1 cm
- Gerätemaße (H x B x T): 81.8 cm x 29.8 cm x 56.7 cm
- Nischenmaße (H x B x T): 82.0 cm x 30.0 cm x 55.0 cm
- Türanschlag rechts, wechselbar
- 220 - 240 V

¹⁾ Auf einer Energie-Effizienzklasse-Skala von A bis G. ²⁾ Energieverbrauch pro Jahr.

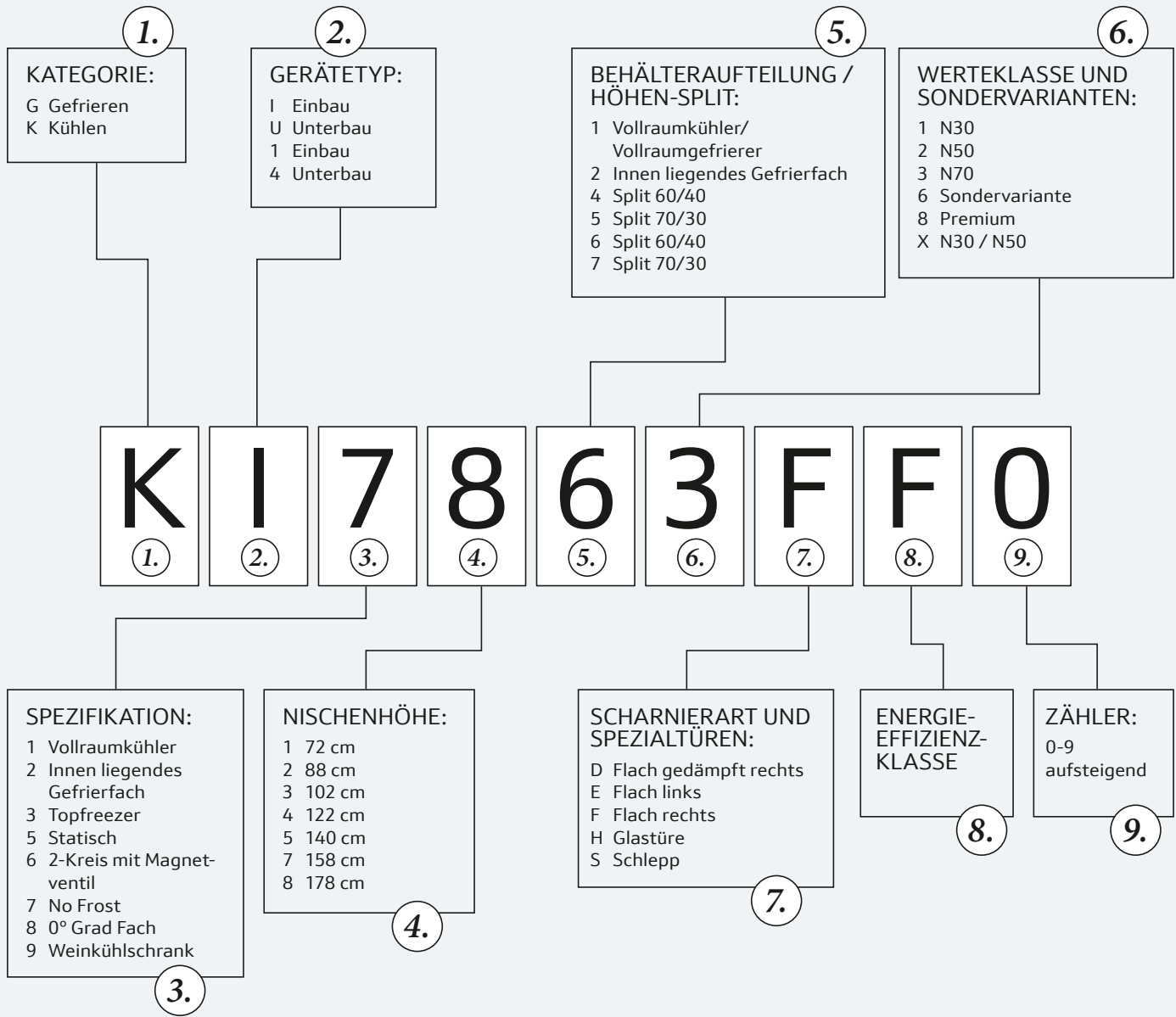
³⁾ Damit der deklarierte Energieverbrauch erzielt wird, sind die dem Gerät beigegeführten Abstandhalter zu verwenden.

Hierdurch vergrößert sich die Gerätetiefe um ca. 3,5 cm. Das Gerät ist ohne Verwendung der Abstandhalter voll funktionsfähig, hat aber einen geringfügig höheren Energieverbrauch.

* Unverbindliche Preisempfehlung des Herstellers inkl. gesetzlicher Mehrwertsteuer

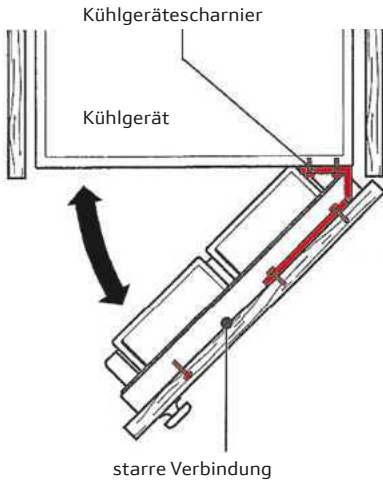
Technische Hinweise und Maße zu diesen Geräten finden Sie auf Seite 251 – 265
Sonderzubehör/Preise finden Sie auf Seite 292 – 293

VIB-Struktur NEFF Einbau Kältegeräte



Diese Nomenklatur dient lediglich zur Orientierung - ohne Gewähr auf Richtigkeit / Vollständigkeit.

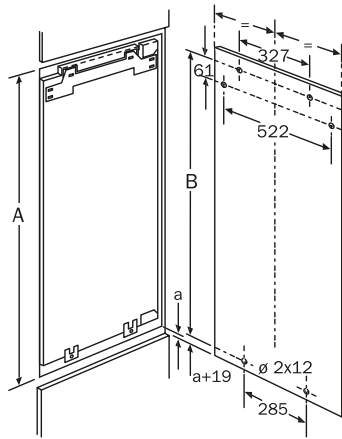
Prinzip Flachscharniertechnik



starre Verbindung

FLACHSCHARNIERTECHNIK
Bei der Flachscharniertechnik ist die Gerätetür mit der Möbeltür verbunden (keine Möbelscharniere erforderlich). Durch das Freilaufscharnier hat die Tür einen extrem weiten Öffnungswinkel von 115°. Natürlich können Sie den Winkel auf Ihre Bedürfnisse hin anpassen – zwischen 50° und 115° bleibt die Tür in jeder Einstellung stehen. Und ab einem Winkel von ca. 20° schließt sich die Tür nahezu von selbst. Sollte sich einmal eine Holzfront verziehen, lässt sich das Scharnier einfach und millimetergenau nachjustieren.

Frontplattenbohrungen bei Flachscharniertechnik



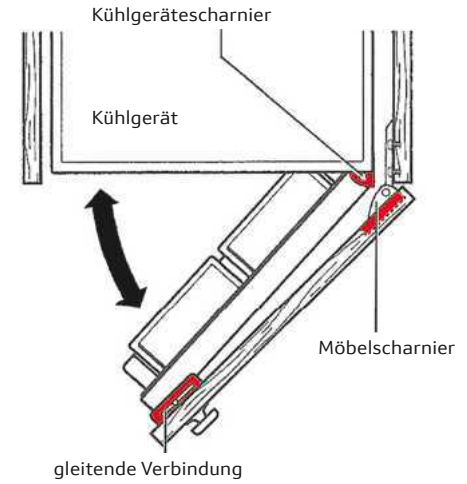
a = Überstand Türfront bezogen auf Oberkante Zwischenboden

Wenn in der Frontplatte keine Löcher vorgebohrt sind, können diese gemäß dieser Maßzeichnung gebohrt werden.

Nischenhöhe	
Maß "A"	Maß "B"
1225	1163,5
1025	965,5
876	816,5
716	654,5

Maße in mm

Prinzip Schleppscharniertechnik



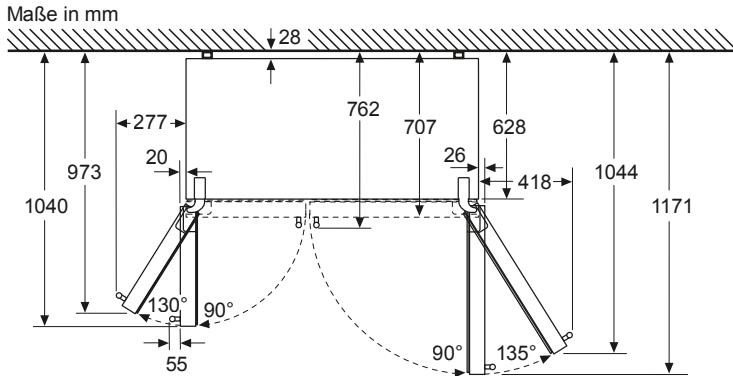
gleitende Verbindung

SCHLEPPSCHARNIERTECHNIK
Die Tür des Kältegerätes wird einfach an die Möbeltür angekoppelt. Dadurch wird ein gleichzeitiges Öffnen oder Schließen ermöglicht. Eine Feinjustierung an den Schlepptürbeschlägen ist weiterhin gegeben.

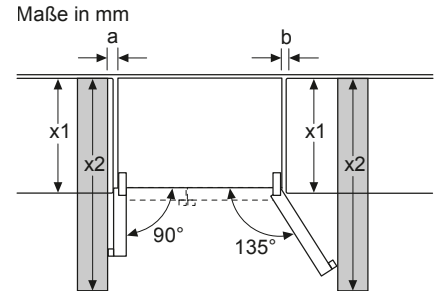
SIDE-BY-SIDE

KA3923IE0

Freistehende Side-by-Side Kühl-Gefrierkombi

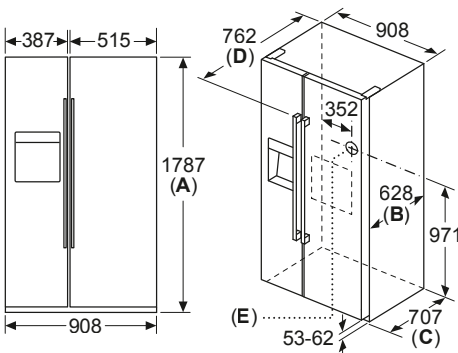


Kühl Schubladen können bei einem Türöffnungswinkel von 135° vollständig herausgezogen werden



x1 (Gerätetiefe)	a	b
600	0	0
650	20	25
700	20	76
x2 (Wand)	75	418

Maße in mm



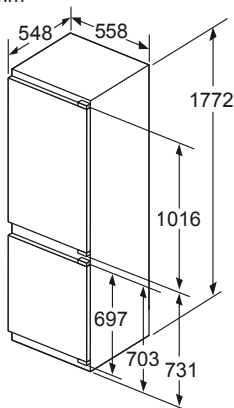
Spezifikationen	
A	Vorderseite ist einstellbar von 1783 bis 1792
B	Schranktiefe
C	Tiefe einschließlich Tür, ohne Griff
D	Tiefe einschließlich Tür, mit Griff
E	Wasseranschluss an das Gerät

Nennspannung bei diesen Geräten 220V/230 V Wechselstrom 50 Hz

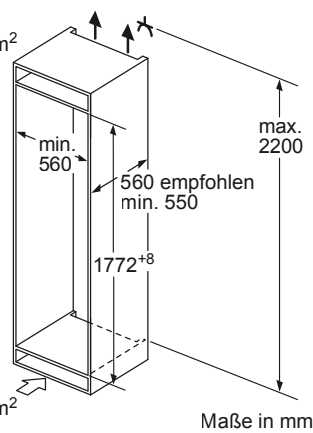
KÜHLGERÄTE, GEFRIERGERÄTE

KI7863DD0

Maße in mm

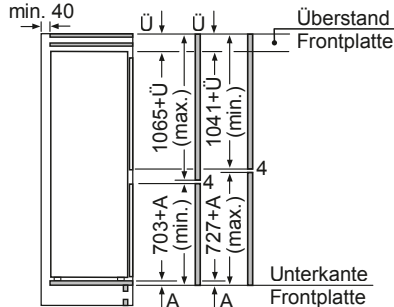


Luftaustritt
min. 200 cm²



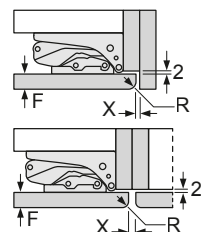
Maße in mm

min. 40



Maße in mm

Empfehlung Spaltmaße für Flachscharnier



F	R	X
16-19	0-3	2,5
20	0-1	3
	2-3	2,5
21	0-1	3
	2-3	2,5
22	0	4
	1	3,5
	2-3	3

Die angegebenen Möbeltürmaße gelten für eine Türfuge von 4 mm.

Maße in mm

Die in der Tabelle empfohlenen Spaltmasse sind einzuhalten, um eine kollisionsfreie Öffnung der Gerätetüre zu gewährleisten und Beschädigungen am Küchenmöbel zu vermeiden.

Maximal zulässiges Gewicht der Möbelfronten

Montierte Möbelfronten, die das zulässige Gewicht überschreiten, können zu Beschädigungen und zu Funktionsbeeinträchtigung am Scharnier führen

Δ Gewicht

A: Gerätürhöhe inklusiv Scharniere in mm

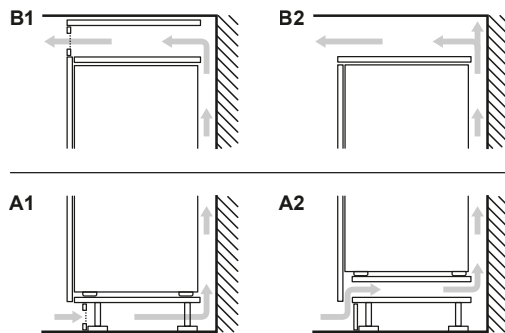
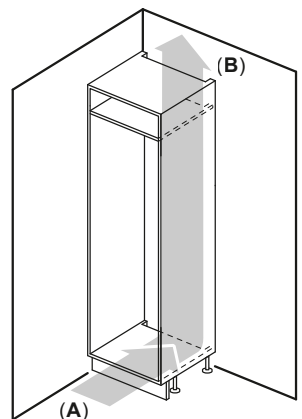
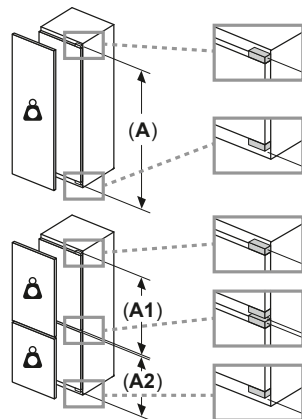
B: Ungedämpftes Scharnier, Möbelfront in kg

C: Gedämpftes Scharnier, Möbelfront in kg

A	B	C
1500-1750	22	22
720-1400	19	19
A1	15	19
A2	15	19

A: Air inlet ≥ 200 cm²; Ventilation options

B: Air outlet ≥ 200 cm²; Ventilation options

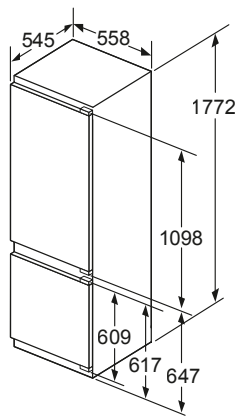


KÜHLGERÄTE, GEFRIERGERÄTE

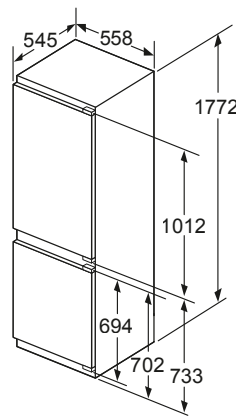
KI8878FE0, KI6873FE0

KI7863FF0, KI6863FE0

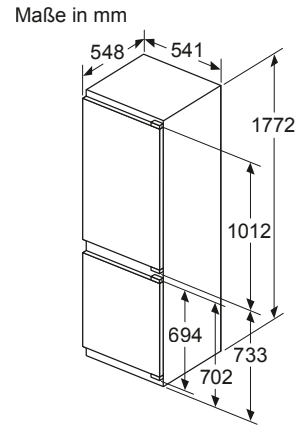
KI7862FE0, KI7861FF0



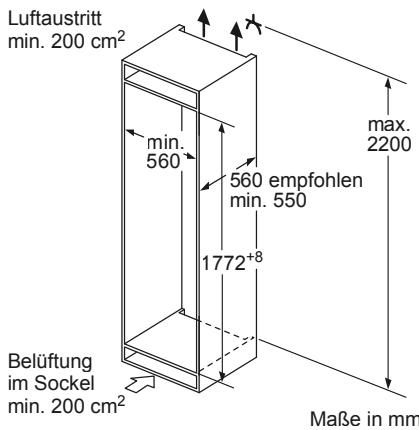
Maße in mm



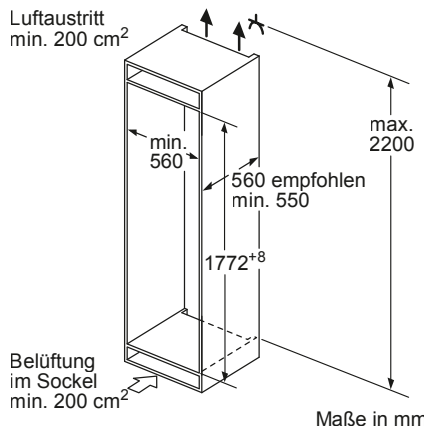
Maße in mm



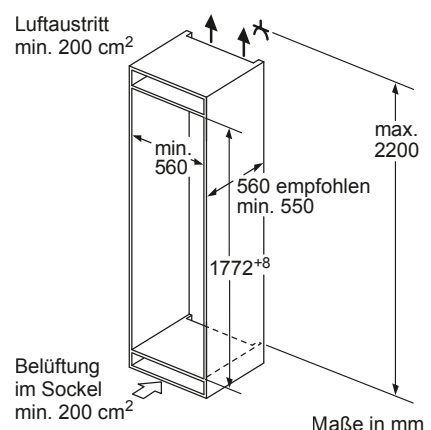
Maße in mm



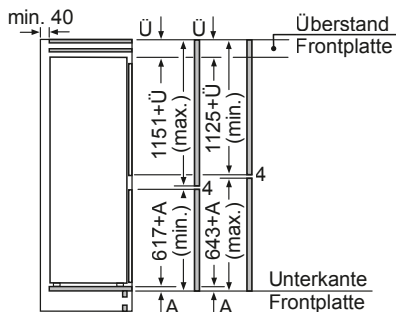
Maße in mm



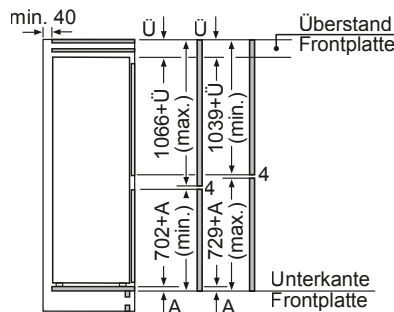
Maße in mm



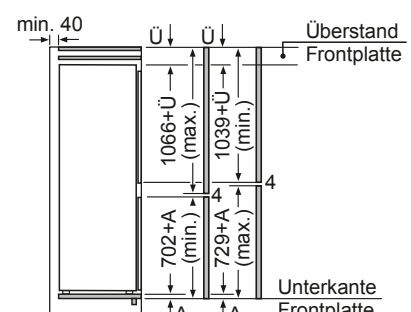
Maße in mm



Maße in mm



Maße in mm



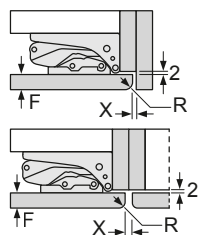
Maße in mm

Die angegebenen Möbeltürmaße gelten für eine Türfuge von 4 mm.

Die angegebenen Möbeltürmaße gelten für eine Türfuge von 4 mm.

Die angegebenen Möbeltürmaße gelten für eine Türfuge von 4 mm.

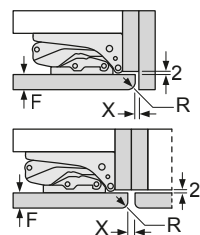
Maße in mm
Empfehlung Spaltmaße für Flachscharnier



F	R	X
16-19	0-3	2,5
20	0-1	3
	2-3	2,5
21	0-1	3
	2-3	2,5
22	0	4
	1	3,5
	2-3	3

Die in der Tabelle empfohlenen Spaltmaße sind einzuhalten, um eine kollisionsfreie Öffnung der Gerätetüre zu gewährleisten und Beschädigungen am Küchenmöbel zu vermeiden.

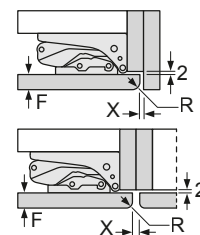
Maße in mm
Empfehlung Spaltmaße für Flachscharnier



F	R	X
16-19	0-3	2,5
20	0-1	3
	2-3	2,5
21	0-1	3
	2-3	2,5
22	0	4
	1	3,5
	2-3	3

Die in der Tabelle empfohlenen Spaltmaße sind einzuhalten, um eine kollisionsfreie Öffnung der Gerätetüre zu gewährleisten und Beschädigungen am Küchenmöbel zu vermeiden.

Maße in mm
Empfehlung Spaltmaße für Flachscharnier



F	R	X
16-19	0-3	2,5
20	0-1	3
	2-3	2,5
21	0-1	3
	2-3	2,5
22	0	4
	1	3,5
	2-3	3

Die in der Tabelle empfohlenen Spaltmaße sind einzuhalten, um eine kollisionsfreie Öffnung der Gerätetüre zu gewährleisten und Beschädigungen am Küchenmöbel zu vermeiden.

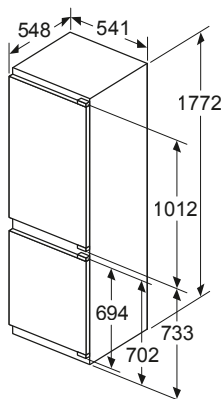
KÜHLGERÄTE, GEFRIERGERÄTE

KI5862FE0

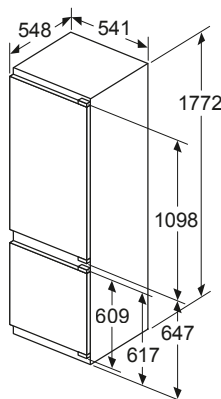
KI5872FE0

KI7862SE0, KI7861SF0

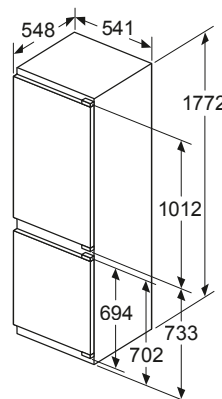
Maße in mm



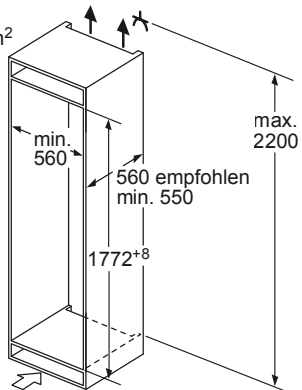
Maße in mm



Maße in mm

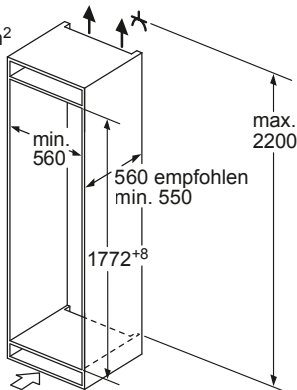


Luftaustritt
min. 200 cm²



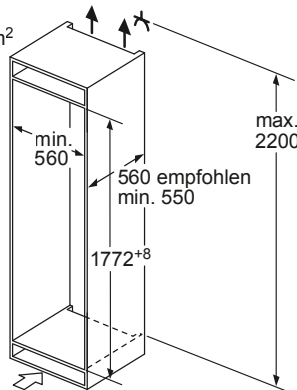
Maße in mm

Luftaustritt
min. 200 cm²

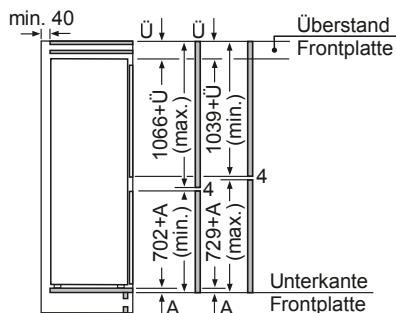


Maße in mm

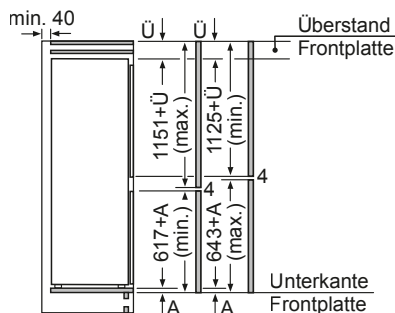
Luftaustritt
min. 200 cm²



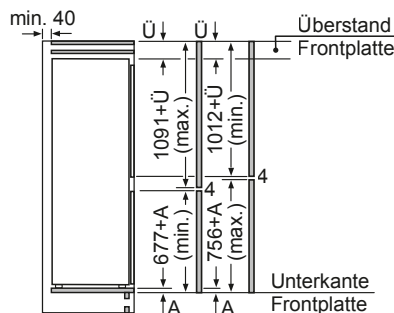
Maße in mm



Maße in mm



Maße in mm



Maße in mm

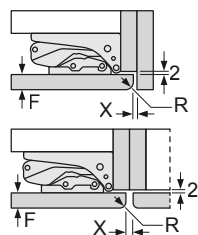
Die angegebenen Möbeltürmaße gelten für eine Türfuge von 4 mm.

Die angegebenen Möbeltürmaße gelten für eine Türfuge von 4 mm.

Die angegebenen Möbeltürmaße gelten für eine Türfuge von 4 mm.

Maße in mm

Empfehlung Spaltmaße für Flachscharnier

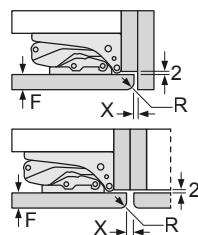


F	R	X
16-19	0-3	2,5
20	0-1	3
	2-3	2,5
21	0-1	3
	2-3	2,5
22	0	4
	1	3,5
	2-3	3

Die in der Tabelle empfohlenen Spaltmaße sind einzuhalten, um eine kollisionsfreie Öffnung der Gerätetüre zu gewährleisten und Beschädigungen am Küchenmöbel zu vermeiden.

Maße in mm

Empfehlung Spaltmaße für Flachscharnier



F	R	X
16-19	0-3	2,5
20	0-1	3
	2-3	2,5
21	0-1	3
	2-3	2,5
22	0	4
	1	3,5
	2-3	3

Die in der Tabelle empfohlenen Spaltmaße sind einzuhalten, um eine kollisionsfreie Öffnung der Gerätetüre zu gewährleisten und Beschädigungen am Küchenmöbel zu vermeiden.

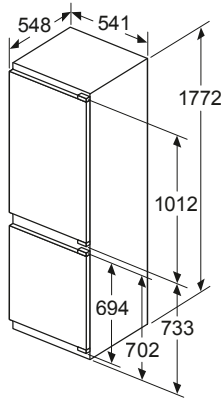
KÜHLGERÄTE, GEFRIERGERÄTE

KI5862SE0S

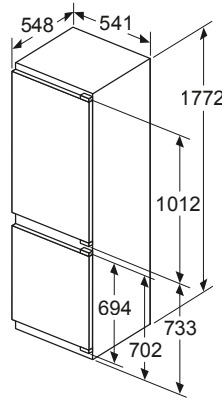
KI5861SF0

KI5871SF0

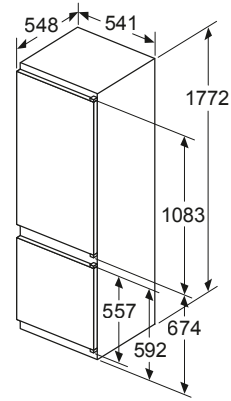
Maße in mm



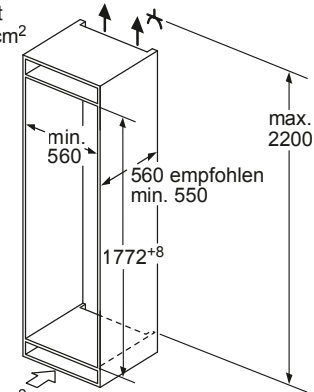
Maße in mm



Maße in mm

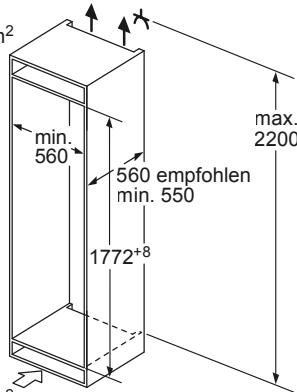


Luftaustritt
min. 200 cm²



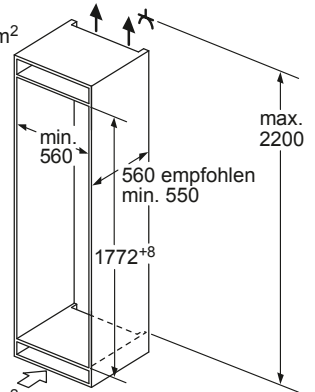
Maße in mm

Luftaustritt
min. 200 cm²

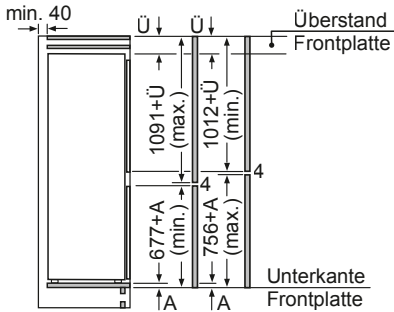


Maße in mm

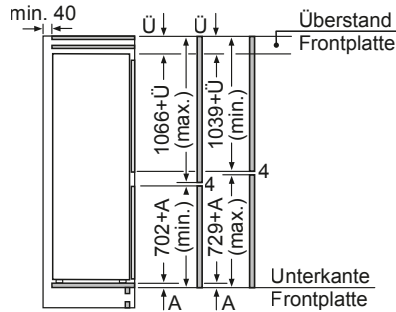
Luftaustritt
min. 200 cm²



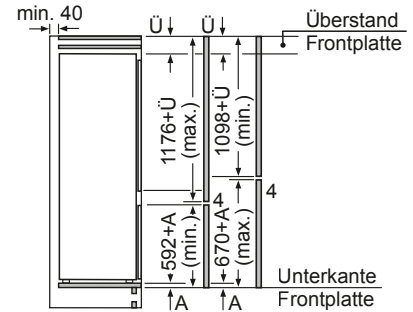
Maße in mm



Maße in mm



Maße in mm



Maße in mm

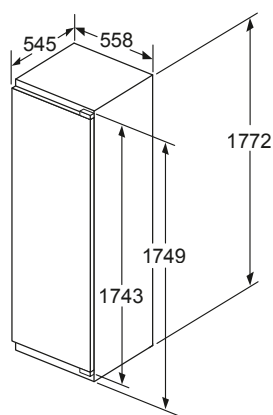
Die angegebenen Möbeltürmaße gelten für eine Türfuge von 4 mm.

Die angegebenen Möbeltürmaße gelten für eine Türfuge von 4 mm.

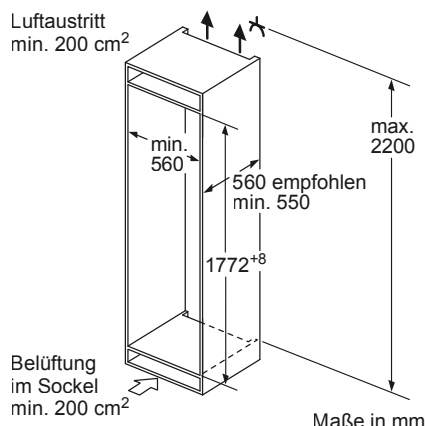
Die angegebenen Möbeltürmaße gelten für eine Türfuge von 4 mm.

KÜHLGERÄTE, GEFRIERGERÄTE

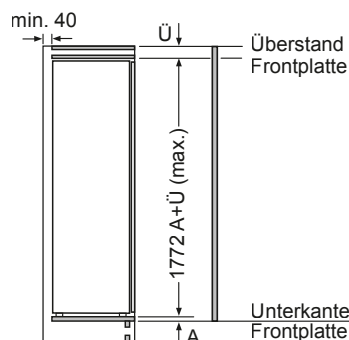
KI8813FE0, KI1813FE0, KI2823FF0



Maße in mm

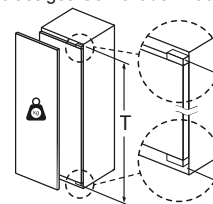


Maße in mm



Maße in mm

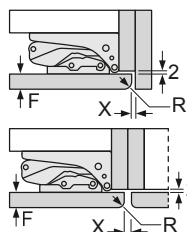
Maximal zulässiges Gewicht der Möbelfronten



Montierte Möbeltüren, die das zulässige Gewicht überschreiten, können zu Beschädigungen und zu Funktionsbeeinträchtigung am Scharnier führen.

T: Gerätürhöhe inklusive Scharniere in mm:	ungedämpftes Scharnier, Tür in kg:	gedämpftes Scharnier, Tür in kg:
1500-1750	22	22

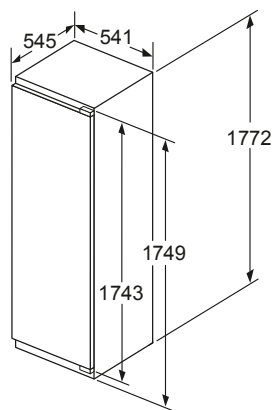
Maße in mm
Empfehlung Spaltmaße für Flachscharnier



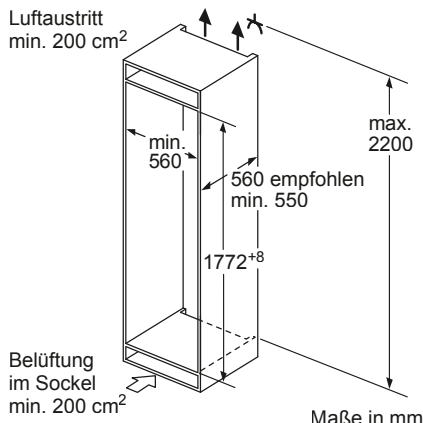
F	R	X
16-19	0-3	2,5
20	0-1	3
	2-3	2,5
21	0-1	3
	2-3	2,5
22	0	4
	1	3,5
	2-3	3

Die in der Tabelle empfohlenen Spaltmasse sind einzuhalten, um eine kollisionsfreie Öffnung der Gerätüre zu gewährleisten und Beschädigungen am Küchenmöbel zu vermeiden.

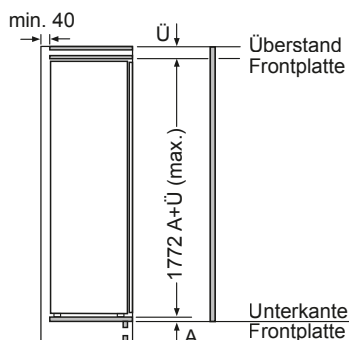
KI1812FF0, KI2822FF0



Maße in mm

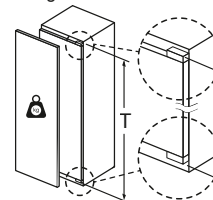


Maße in mm



Maße in mm

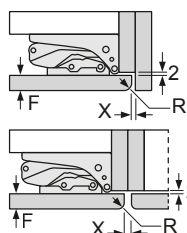
Maximal zulässiges Gewicht der Möbelfronten



Montierte Möbeltüren, die das zulässige Gewicht überschreiten, können zu Beschädigungen und zu Funktionsbeeinträchtigung am Scharnier führen.

T: Gerätürhöhe inklusive Scharniere in mm:	ungedämpftes Scharnier, Tür in kg:	gedämpftes Scharnier, Tür in kg:
1500-1750	22	22

Maße in mm
Empfehlung Spaltmaße für Flachscharnier



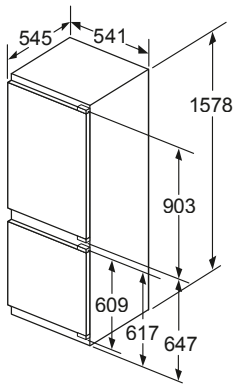
F	R	X
16-19	0-3	2,5
20	0-1	3
	2-3	2,5
21	0-1	3
	2-3	2,5
22	0	4
	1	3,5
	2-3	3

Die in der Tabelle empfohlenen Spaltmasse sind einzuhalten, um eine kollisionsfreie Öffnung der Gerätüre zu gewährleisten und Beschädigungen am Küchenmöbel zu vermeiden.

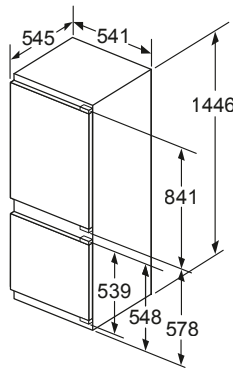
KÜHLGERÄTE, GEFRIERGERÄTE

KI5772FF0

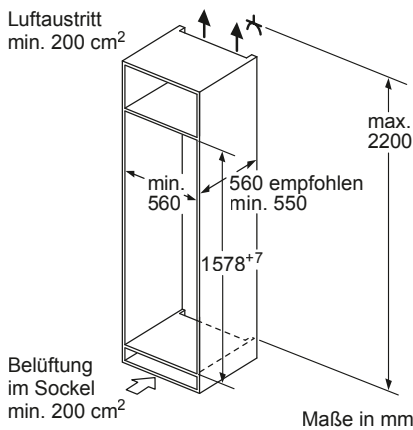
KI5672FF0



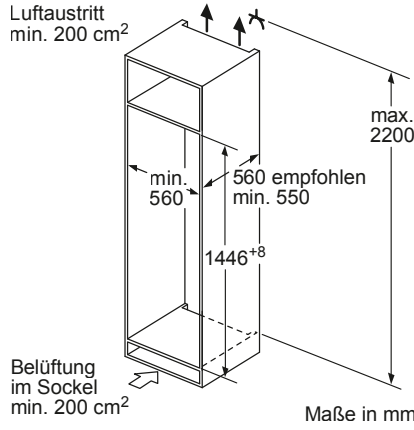
Maße in mm



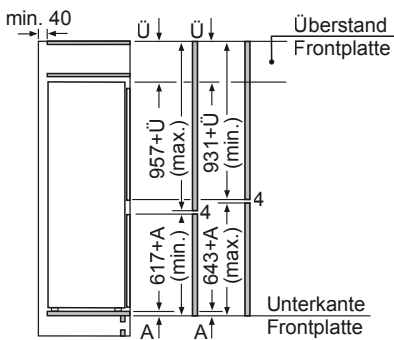
Maße in mm



Maße in mm

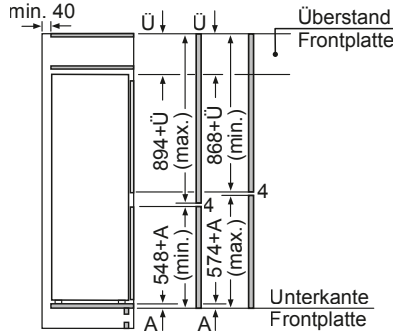


Maße in mm



Die angegebenen Möbeltürmaße gelten für eine Türfuge von 4 mm.

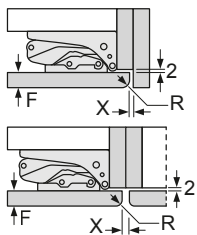
Maße in mm



Die angegebenen Möbeltürmaße gelten für eine Türfuge von 4 mm.

Maße in mm

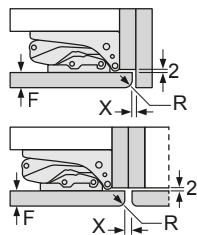
Maße in mm
Empfehlung Spaltmaße für Flachscharnier



F	R	X
16-19	0-3	2,5
20	0-1	3
	2-3	2,5
21	0-1	3
	2-3	2,5
22	0	4
	1	3,5
	2-3	3

Die in der Tabelle empfohlenen Spaltmaße sind einzuhalten, um eine kollisionsfreie Öffnung der Gerätetüre zu gewährleisten und Beschädigungen am Küchenmöbel zu vermeiden.

Maße in mm
Empfehlung Spaltmaße für Flachscharnier



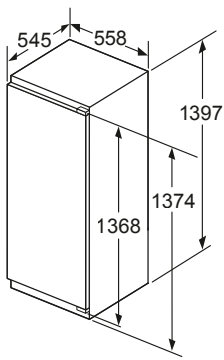
F	R	X
16-19	0-3	2,5
20	0-1	3
	2-3	2,5
21	0-1	3
	2-3	2,5
22	0	4
	1	3,5
	2-3	3

Die in der Tabelle empfohlenen Spaltmaße sind einzuhalten, um eine kollisionsfreie Öffnung der Gerätetüre zu gewährleisten und Beschädigungen am Küchenmöbel zu vermeiden.

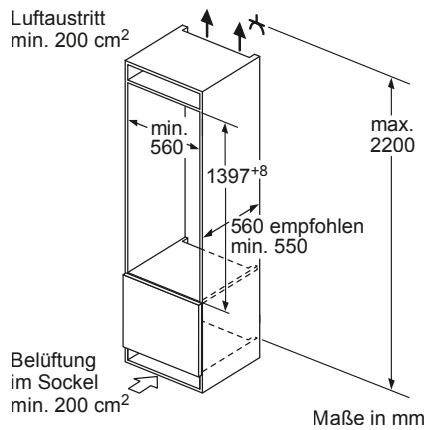
KÜHLGERÄTE, GEFRIERGERÄTE

KI1513FF0

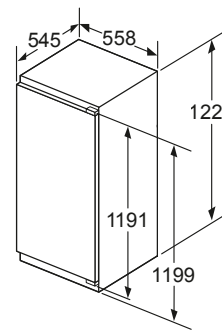
KI1413FD0, KI2423FE0



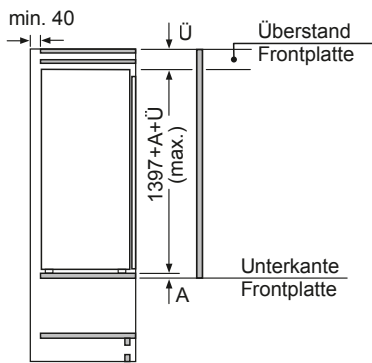
Maße in mm



Maße in mm

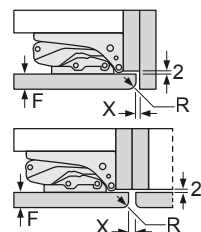


Maße in mm



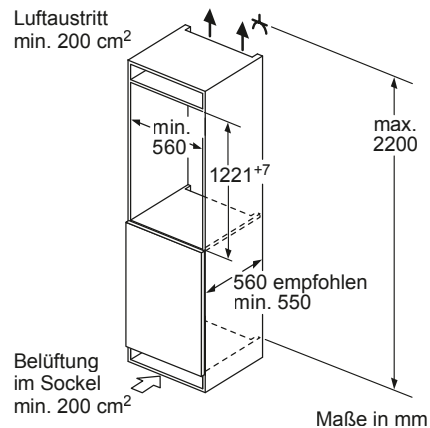
Maße in mm

Maße in mm
Empfehlung Spaltmaße für Flachscharnier

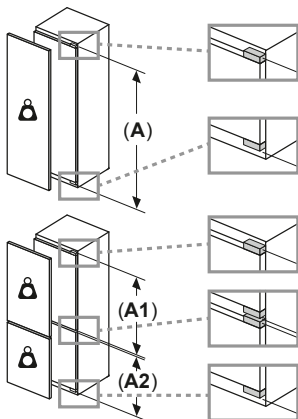


F	R	X
16-19	0-3	2,5
20	0-1	3
	2-3	2,5
21	0-1	3
	2-3	2,5
22	0	4
	1	3,5
	2-3	3

Die in der Tabelle empfohlenen Spaltmasse sind einzuhalten, um eine kollisionsfreie Öffnung der Gerätetüre zu gewährleisten und Beschädigungen am Küchenmöbel zu vermeiden.



Maße in mm

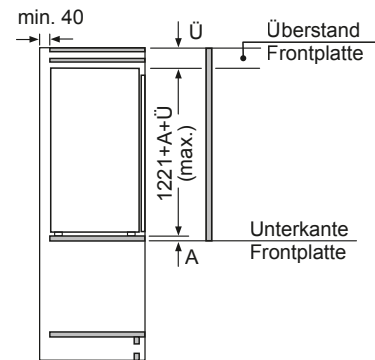


Maximal zulässiges Gewicht der Möbelfronten

Montierte Möbelfronten, die das zulässige Gewicht überschreiten, können zu Beschädigungen und zu Funktionsbeeinträchtigung am Scharnier führen

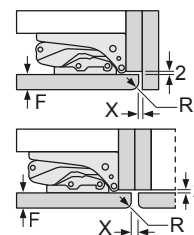
- Δ Gewicht
- A: Gerätürhöhe inklusiv Scharniere in mm
- B: Ungedämpftes Scharnier, Möbelfront in kg
- C: Gedämpftes Scharnier, Möbelfront in kg

A	B	C
1500-1750	22	22
720-1400	19	19
A1	15	19
A2	15	19



Maße in mm

Maße in mm
Empfehlung Spaltmaße für Flachscharnier



F	R	X
16-19	0-3	2,5
20	0-1	3
	2-3	2,5
21	0-1	3
	2-3	2,5
22	0	4
	1	3,5
	2-3	3

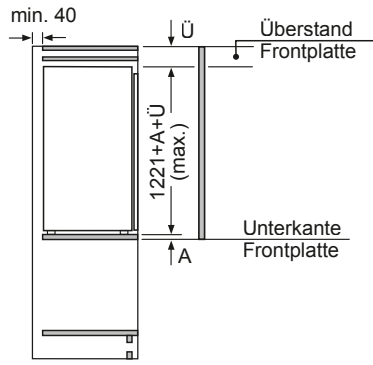
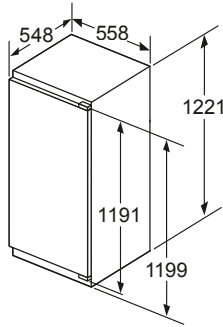
Die in der Tabelle empfohlenen Spaltmasse sind einzuhalten, um eine kollisionsfreie Öffnung der Gerätetüre zu gewährleisten und Beschädigungen am Küchenmöbel zu vermeiden.

KÜHLGERÄTE, GEFRIERGERÄTE

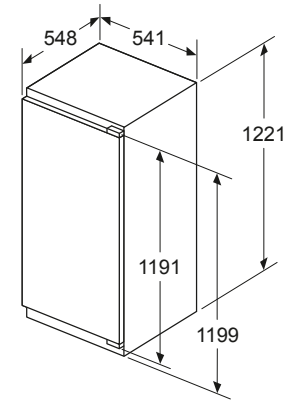
KI1413DD1, KI2423DD1

KI1412FE0, KI1411SE0

Maße in mm

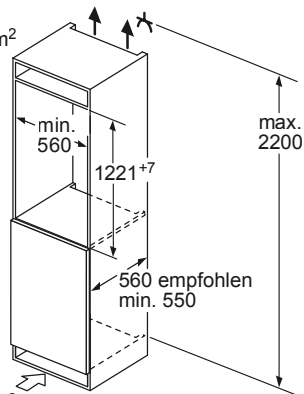


Maße in mm



Maße in mm

Luftaustritt
min. 200 cm²



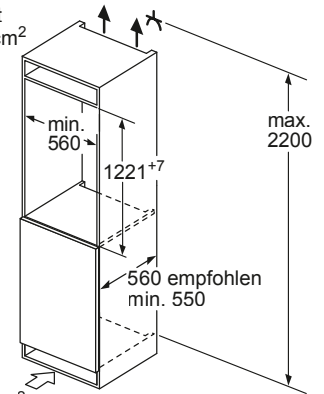
Maße in mm

Maße in mm
Empfehlung Spaltmaße für Flachscharnier

	F	R	X
16-19	0-3	2,5	
20	0-1	3	
	2-3	2,5	
21	0-1	3	
	2-3	2,5	
22	0	4	
	1	3,5	
	2-3	3	

Die in der Tabelle empfohlenen Spaltmasse sind einzuhalten, um eine kollisionsfreie Öffnung der Gerätetüre zu gewährleisten und Beschädigungen am Küchenmöbel zu vermeiden.

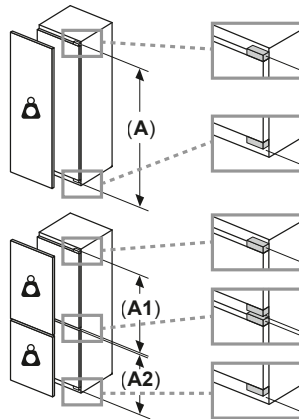
Luftaustritt
min. 200 cm²



Maße in mm

Belüftung
im Sockel
min. 200 cm²

Belüftung
im Sockel
min. 200 cm²



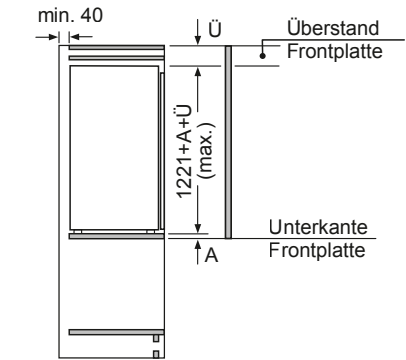
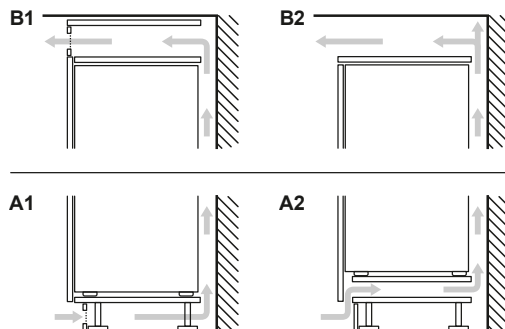
Maximal zulässiges Gewicht der Möbelfronten

Montierte Möbelfronten, die das zulässige Gewicht überschreiten, können zu Beschädigungen und zu Funktionsbeeinträchtigung am Scharnier führen

- Δ Gewicht
- A: Gerätetürhöhe inklusiv Scharniere in mm
- B: Ungedämpftes Scharnier, Möbelfront in kg
- C: Gedämpftes Scharnier, Möbelfront in kg

A	B	C
1500-1750	22	22
720-1400	19	19
A1	15	19
A2	15	19

- A: Air inlet ≥ 200 cm²; Ventilation options
- B: Air outlet ≥ 200 cm²; Ventilation options



Maße in mm

Maße in mm
Empfehlung Spaltmaße für Flachscharnier

	F	R	X
16-19	0-3	2,5	
20	0-1	3	
	2-3	2,5	
21	0-1	3	
	2-3	2,5	
22	0	4	
	1	3,5	
	2-3	3	

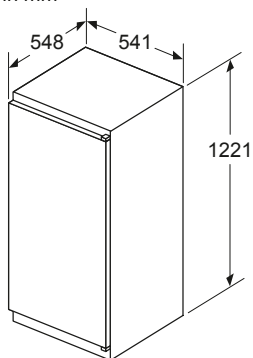
Die in der Tabelle empfohlenen Spaltmasse sind einzuhalten, um eine kollisionsfreie Öffnung der Gerätetüre zu gewährleisten und Beschädigungen am Küchenmöbel zu vermeiden.

KÜHLGERÄTE, GEFRIERGERÄTE

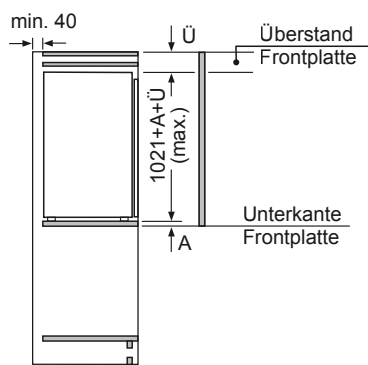
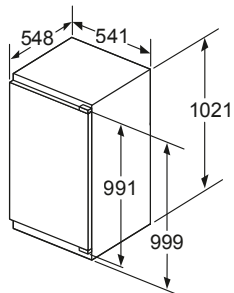
KI2422FE0, KI2421SE0

KI1312FE0, KI2322FE0

Maße in mm

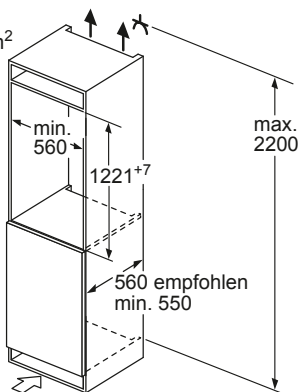


Maße in mm



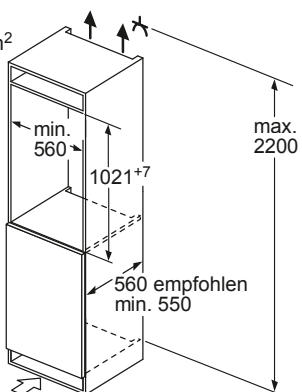
Maße in mm

Luftaustritt
min. 200 cm²



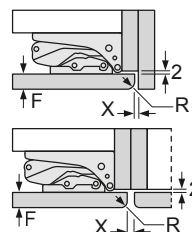
Maße in mm

Luftaustritt
min. 200 cm²



Maße in mm

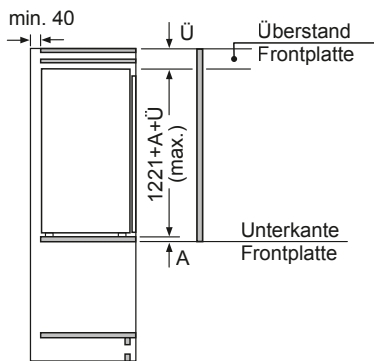
Maße in mm
Empfehlung Spaltmaße für Flachscharnier



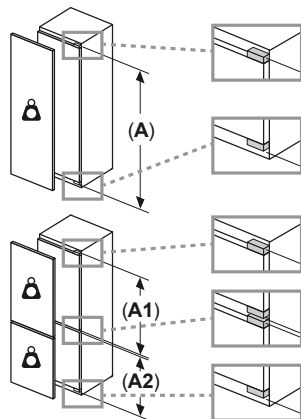
F	R	X
16-19	0-3	2,5
20	0-1	3
	2-3	2,5
21	0-1	3
	2-3	2,5
22	0	4
	1	3,5
	2-3	3

Die in der Tabelle empfohlenen Spaltmaße sind einzuhalten, um eine kollisionsfreie Öffnung der Gerätetüre zu gewährleisten und Beschädigungen am Küchenmöbel zu vermeiden.

min. 40



Maße in mm



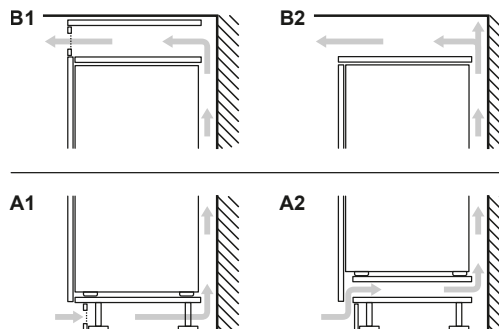
Maximal zulässiges Gewicht der Möbelfronten

Montierte Möbelfronten, die das zulässige Gewicht überschreiten, können zu Beschädigungen und zu Funktionsbeeinträchtigung am Scharnier führen

- Δ Gewicht
- A: Gerätürhöhe inklusiv Scharniere in mm
- B: Ungedämpftes Scharnier, Möbelfront in kg
- C: Gedämpftes Scharnier, Möbelfront in kg

A	B	C
1500-1750	22	22
720-1400	19	19
A1	15	19
A2	15	19

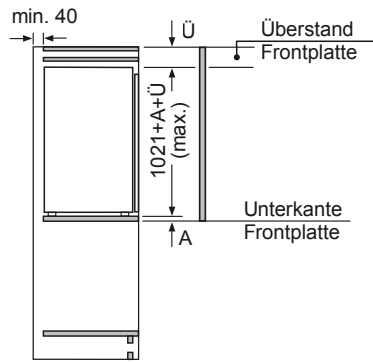
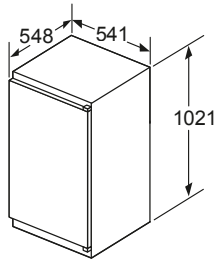
- A: Air inlet ≥ 200 cm²; Ventilation options
- B: Air outlet ≥ 200 cm²; Ventilation options



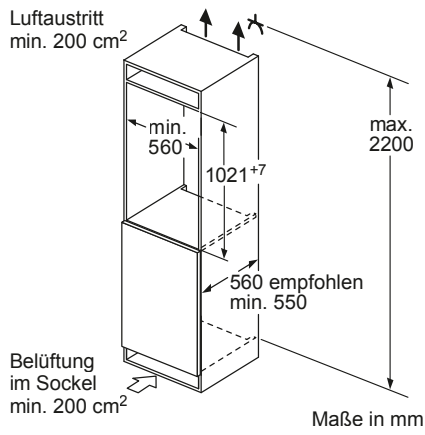
KÜHLGERÄTE, GEFRIERGERÄTE

KI1311SE0, KI2321SE0

Maße in mm

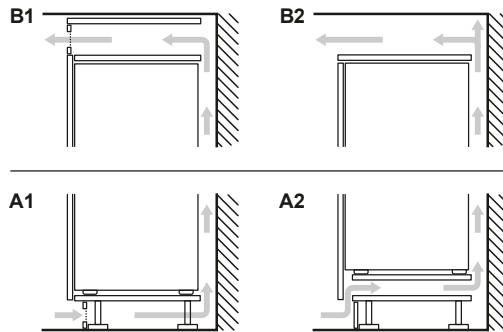
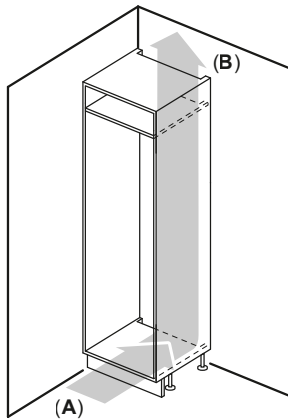


Maße in mm



Maße in mm

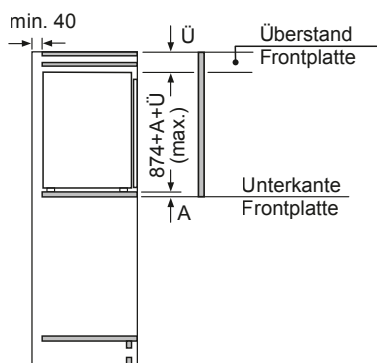
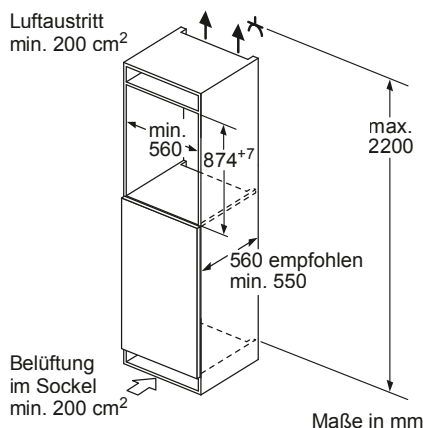
A: Air inlet $\geq 200 \text{ cm}^2$; Ventilation options
B: Air outlet $\geq 200 \text{ cm}^2$; Ventilation options



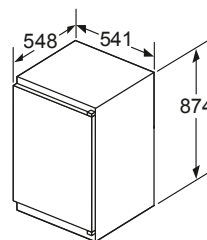
KÜHLGERÄTE, GEFRIERGERÄTE

KI1212FE0, KI2222FE0

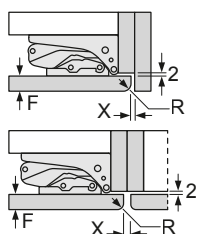
KI1211SE0, KI2221SE0



Maße in mm

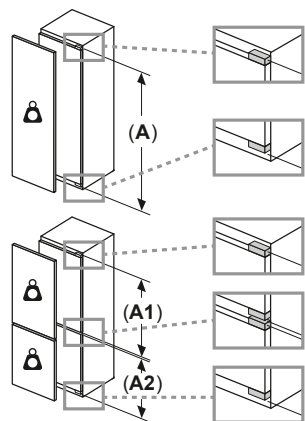
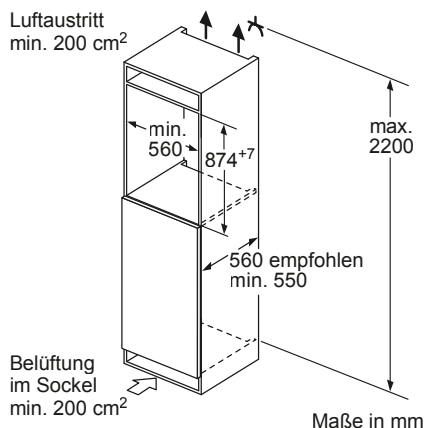


Maße in mm
Empfehlung Spaltmaße für Flachscharnier



F	R	X
16-19	0-3	2,5
20	0-1	3
	2-3	2,5
21	0-1	3
	2-3	2,5
22	0	4
	1	3,5
	2-3	3

Die in der Tabelle empfohlenen Spaltmaße sind einzuhalten, um eine kollisionsfreie Öffnung der Gerätetüre zu gewährleisten und Beschädigungen am Küchenmöbel zu vermeiden.

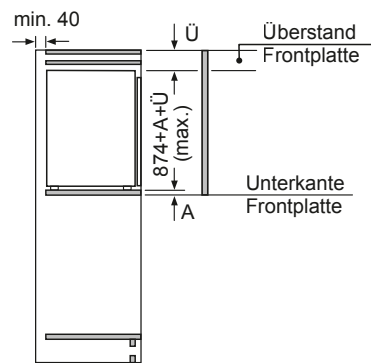


Maximal zulässiges Gewicht der Möbelfronten

Montierte Möbelfronten, die das zulässige Gewicht überschreiten, können zu Beschädigungen und zu Funktionsbeeinträchtigung am Scharnier führen

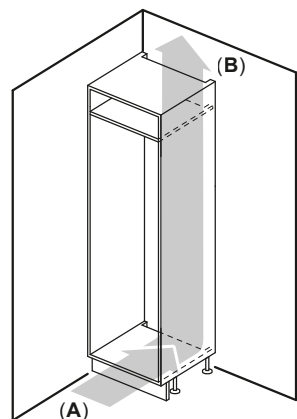
- Δ Gewicht
- A: Gerätürhöhe inklusiv Scharniere in mm
- B: Ungedämpftes Scharnier, Möbelfront in kg
- C: Gedämpftes Scharnier, Möbelfront in kg

A	B	C
1500-1750	22	22
720-1400	19	19
A1	15	19
A2	15	19

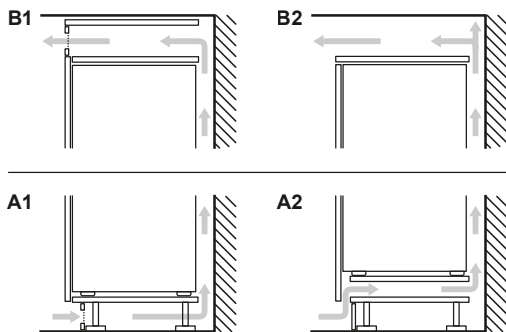


Lufteinlass Belüftungsoptionen / Luftauslass Belüftungsmöglichkeiten

für Einbau Kühl- und Gefriergeräte: KI1212FE0, KI2222FE0, KI1211SE0, KI2221SE0



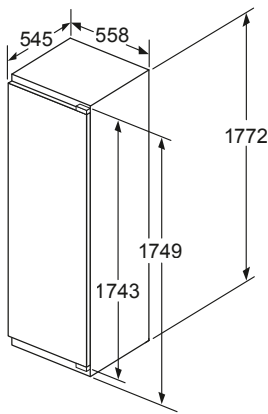
- A: Air inlet $\geq 200 \text{ cm}^2$; Ventilation options
- B: Air outlet $\geq 200 \text{ cm}^2$; Ventilation options



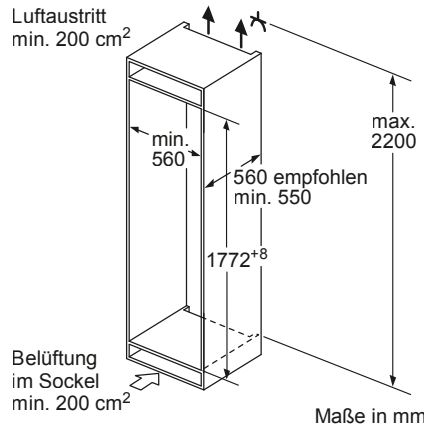
Nennspannung bei diesen Geräten 220V/230 V Wechselstrom 50 Hz

KÜHLGERÄTE, GEFRIERGERÄTE

GI7813CF0

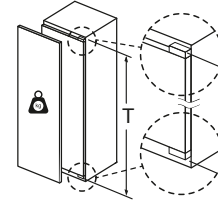


Maße in mm



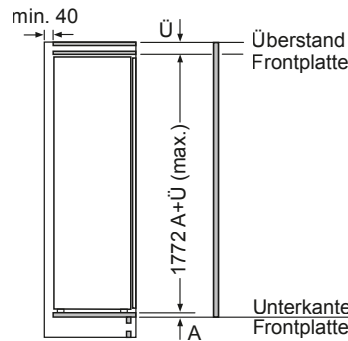
Maße in mm

Maximal zulässiges Gewicht der Möbelfronten



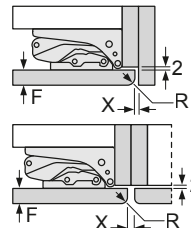
Montierte Möbeltüren, die das zulässige Gewicht überschreiten, können zu Beschädigungen und zu Funktionsbeeinträchtigung am Scharnier führen.

T: Gerätürhöhe inklusive Scharniere in mm:	ungedämpftes Scharnier, Tür in kg:	gedämpftes Scharnier, Tür in kg:
1500-1750	22	22



Maße in mm

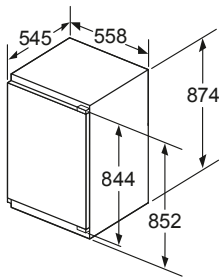
Maße in mm
Empfehlung Spaltmaße für Flachscharnier



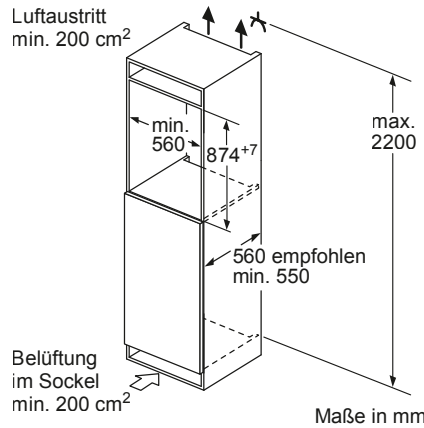
F	R	X
16-19	0-3	2,5
20	0-1	3
	2-3	2,5
21	0-1	3
	2-3	2,5
22	0	4
	1	3,5
	2-3	3

Die in der Tabelle empfohlenen Spaltmasse sind einzuhalten, um eine kollisionsfreie Öffnung der Gerätetüre zu gewährleisten und Beschädigungen am Küchenmöbel zu vermeiden.

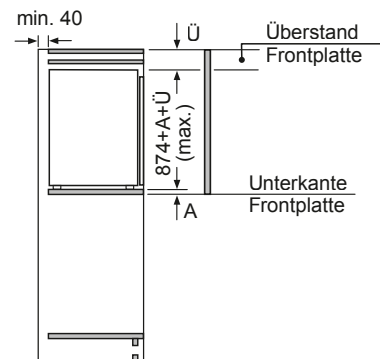
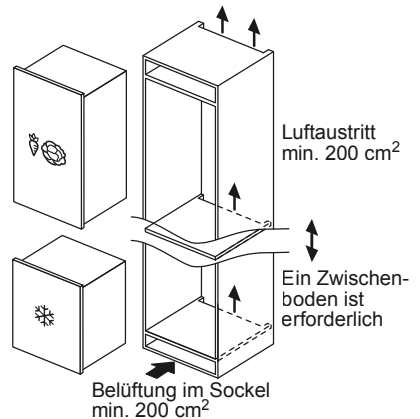
GI1216DE0



Maße in mm

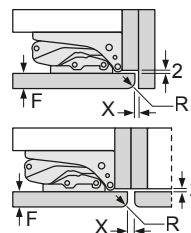


Maße in mm



Maße in mm

Maße in mm
Empfehlung Spaltmaße für Flachscharnier



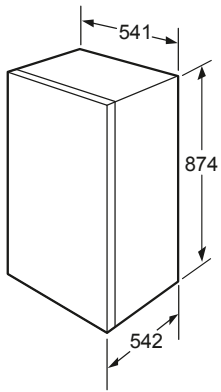
F	R	X
16-19	0-3	2,5
20	0-1	3
	2-3	2,5
21	0-1	3
	2-3	2,5
22	0	4
	1	3,5
	2-3	3

Die in der Tabelle empfohlenen Spaltmasse sind einzuhalten, um eine kollisionsfreie Öffnung der Gerätetüre zu gewährleisten und Beschädigungen am Küchenmöbel zu vermeiden.

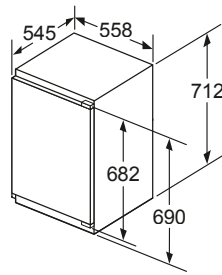
KÜHLGERÄTE, GEFRIERGERÄTE

GI1212SE0

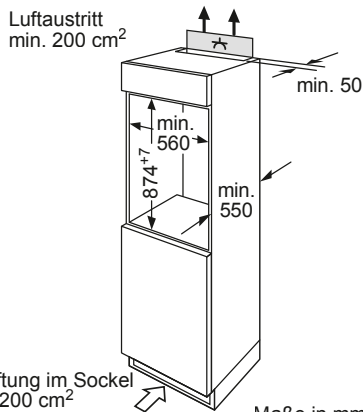
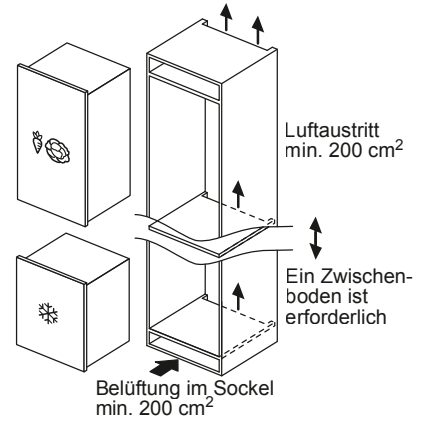
GI1113FE0



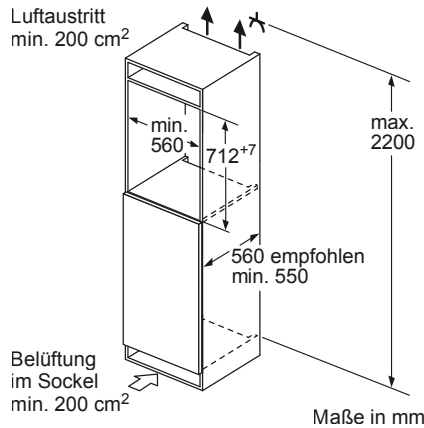
Maße in mm



Maße in mm



Maße in mm

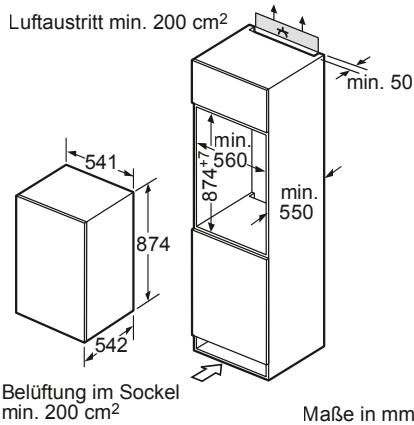


Maße in mm

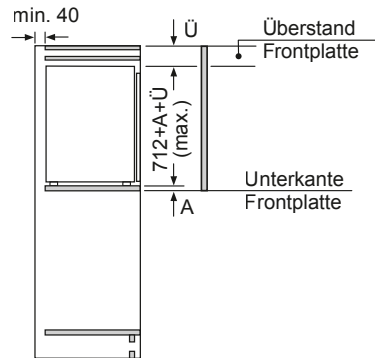
Maße in mm
Empfehlung Spaltmaße für Flachscharnier

F	R	X
16-19	0-3	2,5
20	0-1	3
	2-3	2,5
21	0-1	3
	2-3	2,5
22	0	4
	1	3,5
	2-3	3

Die in der Tabelle empfohlenen Spaltmaße sind einzuhalten, um eine kollisionsfreie Öffnung der Gerätetüre zu gewährleisten und Beschädigungen am Küchenmöbel zu vermeiden.



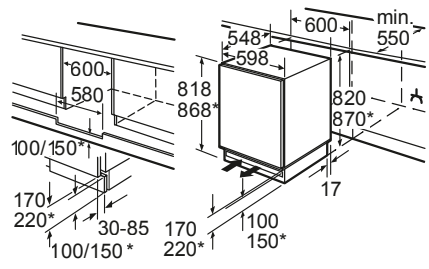
Maße in mm



Maße in mm

KÜHLGERÄTE, GEFRIERGERÄTE, WEINKÜHLSCHRÄNKE

K4316XFF0

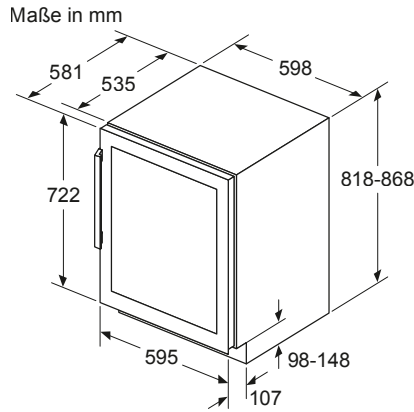


* variabler Sockel/
Unterbauhöhe

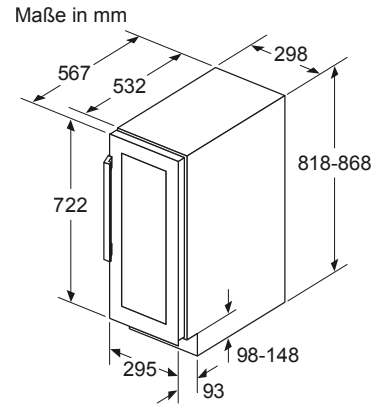
Platz für elektrischen Anschluß seitlich rechts
oder links neben dem Gerät. Be- und
Entlüftung im Sockel.

Maße in mm

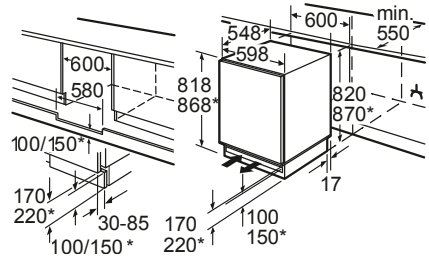
KU9213HG0



KU9202HF0



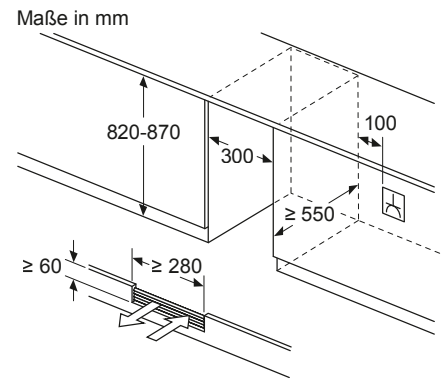
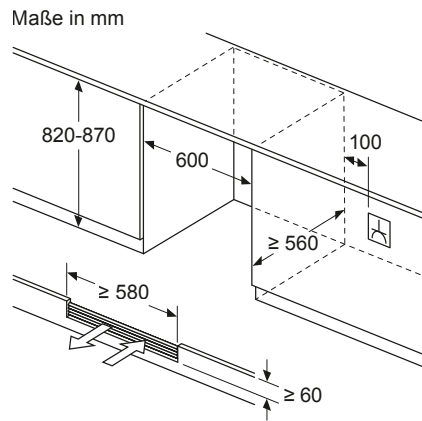
K4336XFF0



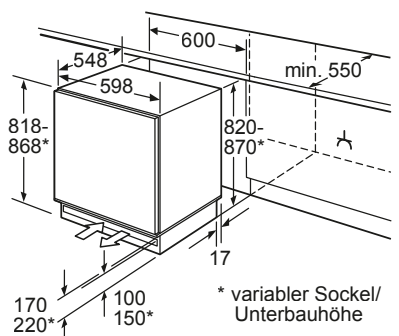
* variabler Sockel/
Unterbauhöhe

Platz für elektrischen Anschluß seitlich rechts
oder links neben dem Gerät. Be- und
Entlüftung im Sockel.

Maße in mm



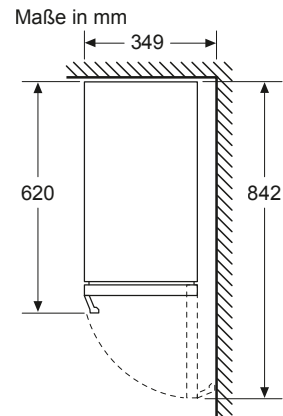
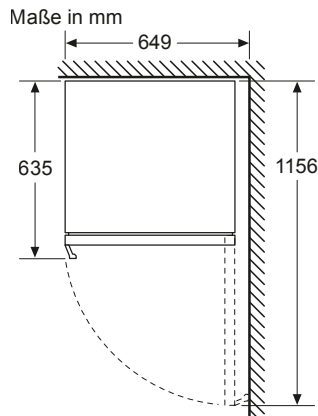
G4344XFF0



* variabler Sockel/
Unterbauhöhe

Platz für elektrischen Anschluß seitlich
rechts oder links neben dem Gerät.
Be- und Entlüftung im Sockel.

Maße in mm



**BRINGEN JEDEN
GENIESSER
*ZUM STRAHLEN***



Wäschepflege



Saubere Arbeit im Hintergrund

268

Geräte

269

Maßzeichnungen

270 – 271

Damit Sie ganz bei Ihren Gästen und beim Kochen sein können, geht unsere vollintegrierte Waschmaschine ganz unauffällig im Hintergrund Ihren Flecken an den Kragen. Dafür sorgen wir als Einbaugerätespezialist seit Jahren mit Ideen, die unsere Geräte in Ihrer Küche unsichtbar machen. Mit Time Light wissen Sie immer, was gerade läuft. Ihre Einbauwaschmaschine projiziert die verbleibende Zeit vor sich auf den Boden. Das Aqua Stop Sicherheitssystem verhindert Wasserschäden absolut zuverlässig - unabhängig vom Stromnetz. Und wenn es mal schnell gehen muss, unterstützt Sie unsere Einbauwaschmaschine mit dem 15 Minuten Schnell-Programm.

Saubere Arbeit im Hintergrund



BESTE PERFORMANCE

Die volle Ladung Sauberkeit

Unsere Waschmaschine nimmt Waschladungen von bis zu 8 kg auf und wäscht schnell und gründlich. Dabei behandelt sie die Wäsche so schonend, dass Sie länger etwas von Ihren Topfhandschuhen, Geschirrtüchern und Tischdecken haben. Mit VarioPerfect entscheiden Sie selbst, ob Sie lieber schnell oder energiesparsam waschen wollen. Und unser intelligentes Wassersystem hat eine sensorgesteuerte Beladungserkennung, die jedes Mal mitdenkt und ausrechnet, wie viel Wasser für Ihre Wäsche wirklich nötig ist.



ANTI-FLECKEN-PROGRAMME

Kleckern erlaubt

Ist mal wieder ein Klecks Tomatensoße auf dem Hemd gelandet? Oder ein Spritzer Öl, als Sie ihrem Steak eine wunderbar knusprige Kruste verpasst haben? Oder ist beim schwungvollen Anstoßen ein bisschen Rotwein auf die Tischdecke gekleckert? Kein Problem für unsere Anti-Flecken-Programme, extra für Tomate, Öl und Rotwein. Vergessen Sie einfach alte Flecken und machen Sie lieber neue beim Kochen und Essen mit Ihren Gästen.

| Time Light – wissen wie weit die Wäsche ist, ohne die Schranktür zu öffnen

| Anti-Flecken-Programme - gehen spezielle Flecken ganz gezielt an

| Sensorgesteuerte Beladungserkennung – spart Wasser und Kosten

| Aqua Stop – das Sicherheitssystem zwischen Wasseranschluss und Einbauwaschmaschine verhindert Wasserschäden

| 15 Minuten Schnell-Programm – wäscht, spült und schleudert bis zu zwei Kilo leicht verschmutzte Wäsche



V6540X2

Vollwaschtrockner



Vollintegrierbar

€ 2.029*

LEISTUNG UND VERBRAUCH:

- Energie-Effizienzklasse Waschen und Trocknen¹⁾: E
- Energie-Effizienzklasse Waschen²⁾: E
- Energie³⁾ / Wasser⁴⁾ Waschen und Trocknen: 266 kWh / 68 Liter
- Energie⁵⁾ / Wasser⁶⁾ Waschen: 77 kWh / 44 Liter
- Fassungsvermögen Waschen und Trocknen / Waschen: 1 - 7 kg / 1 - 4 kg
- Programmdauer⁷⁾ Waschen und Trocknen / Waschen: 5h:30min / 2h:50min
- Schleuder-Effizienzklasse: B
- Schleuderleistung⁸⁾: 1400 - 600 U/min
- Geräusch-Wert Waschen: 52 dB (A) re 1 pW.
- Geräusch-Wert Schleudern⁹⁾: 72 dB (A) re 1 pW.
- Geräusch-Effizienzklasse: A

SPEZIALPROGRAMME:

- Spezialprogramme: Fein/Seide, Wolle/Handwäsche
- Spezialprogramme Trocknen: Flusenspülen

OPTIONEN:

- Tasten: Start, Drehzahlabwahl, Ändern, Optionen, Trocknen, Temperatur und 24 h Fertig in

KOMFORT UND SICHERHEIT:

- Elektronische Feuchtsteuerung beim Trocknen, Zeitprogramme
- Vollelektronische Einknopf-Bedienung für alle Wasch- und Spezialprogramme
- Großes Display für Programmablauf, Temperatur, Drehzahl, Restzeit und 24 h Endezeitvorwahl, Anzeige der Trockenziele
- Mengenautomatik
- Schaumerkennung
- Unwuchterkennung
- Signal am Programmende
- Kindersicherung
- Bullauge mit Glasabdeckung
- Tür links angeschlagen
- Metallverschlusshaken
- Magnetverschluss für sofortiges Türöffnen am Programmende
- Aqua Stop mit Garantie ⁷⁾

TECHNISCHE INFORMATIONEN:

- verstellbare Sockelhöhe: 16.5 cm
- verstellbare Sockeltiefe: 6.5 cm
- Gerätemaße (H x B x T): 82.0 cm x 59.5 cm x 58.0 cm
- Von vorne verstellbare hintere Gerätefüße
- vollintegrierbar

SONDERZUBEHÖR:

Z7080X0 Bodenbefestigung für Frontlader

€ 20*

¹⁾, ²⁾ Auf einer Energie-Effizienzklasse-Skala von A bis G

³⁾ Energieverbrauch in kWh/100 vollständiger Betriebszyklen (im Eco 40-60-Programm)

⁴⁾ Wasserverbrauch in Liter/ vollständiger Betriebszyklus (im Eco 40-60-Programm)

⁵⁾ Energieverbrauch in kWh/100 Waschzyklen (im Eco 40-60-Programm)

⁶⁾ Wasserverbrauch in Liter/Waschzyklus (im Eco 40-60-Programm)

⁷⁾ Programmdauer des Eco 40-60-Programms, vollständiger Betriebszyklus / Waschzyklus

⁸⁾ Der angegebene Wert ist gerundet

⁹⁾ Im Schleudergang des Eco 40-60-Programms

W6441X1

Waschvollautomat



Vollintegrierbar

€ 1.639*

LEISTUNG UND VERBRAUCH:

- Energie-Effizienzklasse¹⁾: C
- Energie²⁾ / Wasser³⁾: 62 kWh / 45 Liter
- Fassungsvermögen: 1 - 8 kg
- Programmdauer⁴⁾: 3h:26min
- Schleuder-Effizienzklasse: B
- Schleuderleistung⁵⁾: 400 - 1400 U/min
- Geräusch-Wert Waschen: 41 dB (A) re 1 pW
- Geräusch-Wert Schleudern⁶⁾: 66 dB (A) re 1 pW
- Geräusch-Effizienzklasse: A

PROGRAMME:

- Spezialprogramme: Trommel reinigen (mit Erinnerungsfunktion), Hemden, Extra leise/Mix, Schleudern / Abpumpen, Schnell / Mix, Spülen, Super 15 min / Super 30 min, Fleck - Butter/Öl, Fleck - Rotwein, Fleck - Tomaten, Fein/Seide, Wolle/Handwäsche

OPTIONEN:

- TouchControl-Tasten: Vorwäsche, Fertig in, Temperatur, Extra Schnell, Start / Pause mit Nachlegefunktion, Wasser Plus & Extra Spülen, Drehzahl-abwahl/Spülstop

KOMFORT UND SICHERHEIT:

- TimeLight – Die noch verbleibende Zeit des Programms wird auf den Boden projiziert
- Efficient Silent Drive
- anti-vibration Design: mehr Stabilität und Laufruhe
- Großes Display für Programmablauf, Temperatur, Drehzahl, Restzeit, 24 h Endezeitvorwahl und Beladungsempfehlung
- Nachlegefunktion - Mit der Nachlegefunktion kann auch nach Programmstart bequem Wäsche nachgelegt werden.
- Intelligent Stepless Water System - optimierter Wasserbrauch bei jedem Waschgang
- Trommelreinigung mit Erinnerungsfunktion
- Stufenlose Mengenautomatik
- Schaumerkennung
- Unwuchterkennung
- Leichtreinigungsschubblade
- Einsatz für Flüssigwaschmittel
- Signal am Programmende
- 30 cm-Bullauge, weiß mit 130° Türöffnungswinkel
- Möbeltüranschlag wechselbar
- Metallverschlusshaken
- Aqua Stop mit Garantie ⁷⁾

TECHNISCHE INFORMATIONEN:

- verstellbare Sockelhöhe: 15 cm
- verstellbare Sockeltiefe: 6.5 cm
- Gerätemaße (H x B x T): 81.8 cm x 59.6 cm x 54.4 cm
- Von vorne verstellbare hintere Gerätefüße

SONDERZUBEHÖR:

Z7060X1 Höhenverstellfüße

€ 91*

Z7080X0 Bodenbefestigung für Frontlader

€ 20*

¹⁾ Auf einer Energie-Effizienzklasse-Skala von A bis G

²⁾ Energieverbrauch in kWh/100 Betriebszyklen (im Eco 40-60-Programm)

³⁾ Wasserverbrauch in Liter/Betriebszyklus (im Eco 40-60-Programm)

⁴⁾ Programmdauer des Eco 40-60-Programms

⁵⁾ Der angegebene Wert ist gerundet

⁶⁾ Im Schleudergang des Eco 40-60-Programms

Technische Hinweise und Maße zu diesen Geräten finden Sie auf Seite 270 – 271

* Unverbindliche Preisempfehlung des Herstellers inkl. gesetzlicher Mehrwertsteuer

⁷⁾ Garantiebedingungen in Deutschland: <https://www.neff-home.com/de/service/neff-garantien/herstellergarantie>

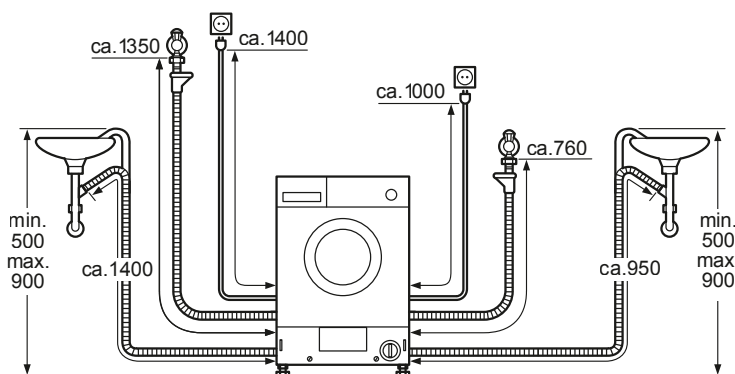
Garantiebedingungen in Österreich: <https://www.neff-home.com/at/garantiebedingungen>

Sonderzubehör finden Sie auf Seite 293

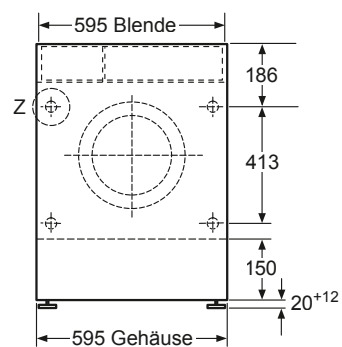
WÄSCHEPFLEGERÄTE

V6540X2

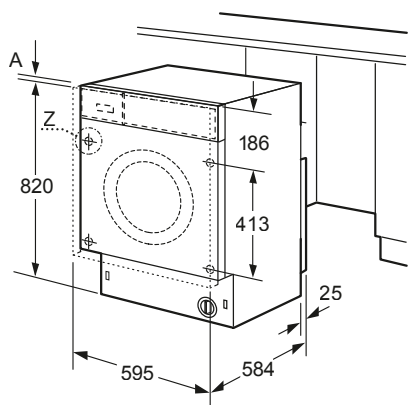
Anschlusswert 2,3 kW



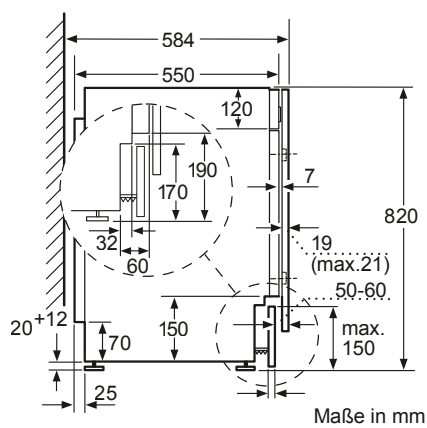
Maße in mm



Maße in mm

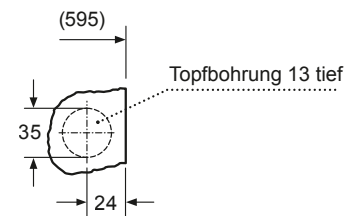


Maße in mm



Maße in mm

Einzelheit Z

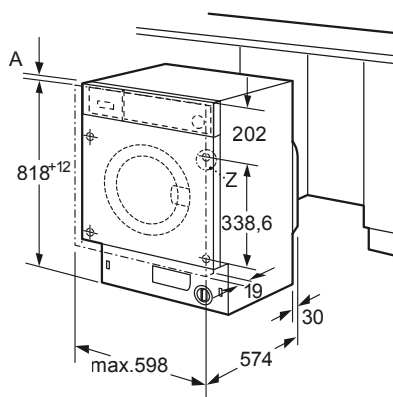


Maße in mm

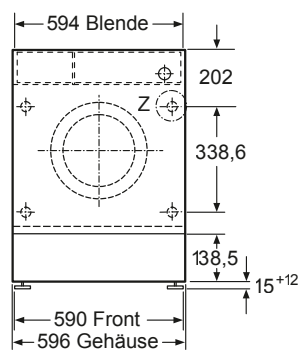
WÄSCHEPFLEGEGERÄTE

W6441X1

Anschlusswert 2,3 kW

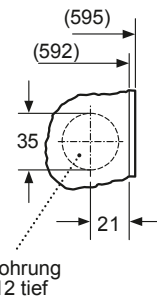


Maße in mm

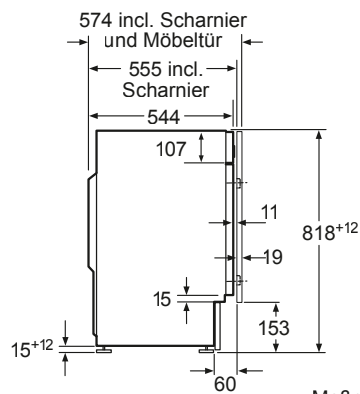


Maße in mm

Einzelheit Z

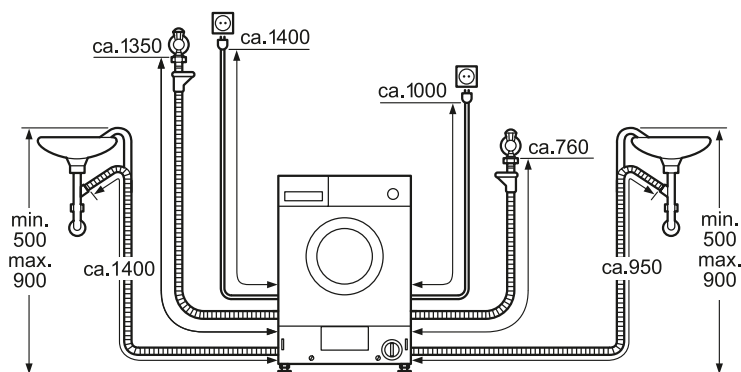


Maße in mm



Maße in mm

ANSCHLUSSLÄNGEN WASSER UND STROM ZU V654



Maße in mm

Wenn der Zulaufschlauch zur Installation nicht ausreichen sollte, besteht die Möglichkeit diesen mit der Anschlussgarnitur Z 7070X0 (Länge 2,5 m) zu verlängern.

HINWEIS:

Bei links angeschlagener Möbeltür ist bitte darauf zu achten, dass der Öffnungswinkel min. 90° beträgt, da sonst eine einwandfreie Bedienung der Waschmittelschublade nicht gewährleistet ist.



**TOLLES ZUBEHÖR
FÜR NOCH
MEHR FREUDE
AM KOCHEN**



Zubehör



Zubehör für die vernetzte Küche
274 – 275

Zubehör für Einbaubacköfen / -Herde / -Kompaktgeräte
276 – 279

Zubehör für autarke Elektro-Kochfelder / Dominos
280

Zubehör für Gas-Kochfelder
281

Zubehör für integrierte Kochfeldabzüge
282 – 283

Zubehör für Dunstabzugshauben
284 – 289

Zubehör für Geschirrspüler
290 – 291

Zubehör für Kühl- und Gefriergeräte
292 – 293

Zubehör für Wäschepfleegeräte
293

Smarte Extras, die begeistern

*Smartes Zubehör für
die vernetzte Küche*



NEFF weiß, was bei der Zubereitung und beim Kochen der Speisen unterstützt. Deshalb haben wir Zubehör entwickelt, das Ihre Küche noch raffinierter macht und das Spektrum Ihrer kreativen Möglichkeiten unendlich erweitert. Vor allem mit unserem Smart Kitchen Dock, eine smarte Schaltzentrale in der vernetzten Küche, wenn Sie zum Beispiel ein Smartphone andocken. Die Einrichtung ist kinderleicht, und alles, was Sie dafür benötigen, ist WLAN, ein Home Connect-Konto, ein Amazon-Konto und die Smart Kitchen Dock App.

Eine Verbindung, die Freude macht.

*Auf Sie wartet eine Welt voller
vernetzter Möglichkeiten*



Wir bei NEFF kochen leidenschaftlich gerne. Dazu gehören für uns auch die passenden Tools, mit denen Koch-enthusiasten ihre Inspiration und Begeisterung rund ums Essen teilen können.

Unser innovativer Küchenhelfer arbeitet für Sie als cleverer Lautsprecher oder verwandelt sich in eine smarte Schaltzentrale in Ihrer vernetzten Küche, wenn Sie Ihr Smartphone oder Tablet andocken*. Die Interaktion mit Home Connect-Hausgeräten funktioniert auf Zuruf – auch bei lauter Musik und lebhaften Unterhaltungen. Bitten Sie Alexa einfach darum, die Dunstabzugshaube abzuschalten oder den Backofen vorzuheizen. Die Einrichtung ist kinderleicht, und alles, was Sie dafür benötigen, ist WLAN, die Smart Kitchen Dock App, ein Home Connect-Konto und ein Amazon-Konto.

* Smart Kitchen Dock ist kompatibel mit folgenden Tablets und Smartphones: Mobile Geräte mit Android™ 8.0 oder höher sowie iOS 14.0 oder höher, die Bluetooth Low Energy (BLE) unterstützen.

Smart Kitchen Dock – Alle Vorteile im Überblick

GESTENSTEUERUNG

Lassen Sie Gesten sprechen – auch mit klebrigen Händen behalten Sie die volle Kontrolle.

EINKAUFLISTEN

Erstellen und aktualisieren Sie mit wenigen Worten Ihre Einkaufslisten.

LIEBLINGSAPPS IMMER VERFÜGBAR

Während Sie eine App nutzen können Sie Alexa nebenbei Kommandos geben.

REZEPTE SCHRITT FÜR SCHRITT

Sie kochen, Alexa sagt Ihnen den Rest.

MUSIK & UNTERHALTUNG

Genießen Sie Ihre Lieblingsmusik oder Podcasts in brillanter Klangqualität.

SPRITZWASSERGESCHÜTZT

Keine Angst vor wilden Küchenabenteuern – das Smart Kitchen Dock ist vorbereitet.

VOLLE FLEXIBILITÄT

Bedienen Sie Ihre Home Connect-Geräte von überall in der Küche.

ERINNERUNGEN & TIMER SETZEN

Stellen Sie den Timer für Ihren Backofen oder Kochfeld, wo auch immer Sie gerade sind.

DATENSCHUTZEINSTELLUNGEN

Schützen Sie Ihre Privatsphäre mit einem Tastendruck

DIE SMART KITCHEN DOCK APP

- Laden Sie die kostenlose App im App Store und genießen Sie alle Vorteile.
- Flexible Bedienung der Home Connect-Geräte
- Schneller Zugriff auf Rezepte Apps mit Gestensteuerung
- Tägliche Updates über neue Möglichkeiten, natürlich nur, wenn gewünscht
- Timer Funktion und vieles mehr



Mit innovativer Gestensteuerung

SMART KITCHEN DOCK

Schaltzentrale in einer vernetzten Küche nach Andocken eines Smartphones oder Tablets. Durch Sprachsteuertechnologie funktioniert die Interaktion mit jedem Home Connect-fähigen Hausgerät auf Zuruf. Smart Kitchen Dock ist spritzwassergeschützt und mit der virtuellen Sprachassistentin Alexa ausgestattet.



Ausstattung:

- Gerätemaß (H x B x T): 124 mm x 200 mm x 139 mm
- Länge des Stromkabels: 1.5 m
- Farbe: Slate Black
- Spritzwasserschutz: Spritzwassergeschützt mit IP43 Schutzklasse
- Minimumanforderungen Smartphone / Tablet: Kompatibel!) mit iOS 14.0 oder höher, die Bluetooth Low Energy (BLE) unterstützen
- Unterstützte Geräte: Smartphones & Tablets max. 11 Zoll
- Anforderung zum Betrieb des Smart Kitchen Dock: Home Connect Account, Amazon Account, Smart Kitchen Dock App
- WLAN Standard: 802.11a/b/g/n/ac im 2,4- und 5-GHz-Bereich
- Bluetooth Verbindung: bluetooth 5.0
- Lautsprecher: Stereolautsprecher mit hervorragender Klangqualität, 2 aktive Lautsprechertreiber (41 mm), ein passiver Resonator
- Lautsprecher Leistung: 2x 6 W
- Mikrofone: 4 Mikrofone für Fernfeld-Sprachinteraktion, besonders geeignet auch für eine laute Küchenumgebung
- Tasten: 4 Tasten (Alexa-Aktion Ton + /- Mikrophon stumm)
- Amazon Alexa integriert: ja
- Gestensensor: Gestensteuerung mit integriertem Infrarot-Sensor zur Erkennung von Wischgesten im Nahbereich
- Netzteil: ja
- Anschlüsse: USB-A-Anschluss (5 V, 2 A) zum Laden Ihres Tablets oder Smartphones
- Datenschutzfunktion: Mikrophon Stumm-Taste, Aufwach-Wort, Möglichkeit, Ihre Sprachaufnahmen anzuzeigen und zu löschen
- Sprachen: Deutsch, Englisch
- Stromverbrauch im Standby: weniger als 2 Watt
- Anschlusswert: 14 W
- Software Update: Automatisches Software Update (FOTA)
- Spannung: 100-240 V
- Frequenz (Hz): 50/60 Hz

** Anlauftermine sind vorläufig. Eine Lieferfähigkeit zu diesem Datum kann nicht zugesagt werden.

* Unverbindliche Preisempfehlung des Herstellers inkl. gesetzlicher Mehrwertsteuer

Best.-Nr. XSDN10

Lieferbar ab Frühjahr 2023**

€ 189*

¹⁾ Smart Kitchen Dock App verfügbar ab Frühjahr 2023 kompatibel mit Tablets/Smartphones mit iOS 14.0 oder höher und im Laufe des Jahres 2023 auch mit Android™ 8.0 oder höher. Das Gerät unterstützt Bluetooth Low Energy (BLE). Bestimmte Funktionen oder Dienste sind möglicherweise nicht in allen Ländern, Regionen und Sprachen verfügbar.

Zubehör für NEFF Einbaubacköfen / Kompaktgeräte der Premiumklasse

1.



DAMPFSET FÜR BACKOFEN
Best.-Nr. Z19DD10X0
Maße: 19,0 x 40,5 x 34,8 cm
Bestehend aus Auflauffanne, gelochter Dampfbehälter Größe L, 1 gelochter, 1 ungelochter Dampfbehälter Größe S aus Edelstahl, Glasdeckel aus Sicherheitsglas

2.



DAMPFBEHÄLTER,
UNGELOCHT, GRÖSSE S
Best.-Nr. Z13CU30X0
Maße: 4,0 x 32,5 x 17,5 cm

3.



DAMPFBEHÄLTER, GELOCHT,
GRÖSSE S
Best.-Nr. Z13CU31X0
Maße: 4,0 x 32,5 x 17,6 cm

4.



UNIVERSALPFANNE,
EMAILLIERT, ANTHRAZIT
Best.-Nr. Z12CU10A0
Maße: 3,8 x 45,5 x 37,5 cm

5.



UNIVERSALPFANNE,
KERAMIK ANTIHAFT
Best.-Nr. Z11AU15A0
Maße: 3,8 x 45,5 x 40,0 cm

6.



PROFI-PFANNE,
ANTHRAZITFARBEN
EMAILLIERT
Best.-Nr. Z12CN10A0
Maße: 8,1 x 45,5 x 37,5 cm

Ideal für große Bratenstücke und zum Grillen. 10 l Volumen, spülmaschinenfest

7.



DECKEL FÜR PROFI-PFANNE
Best.-Nr. Z12CL10A0
Maße: 7,4 x 42,4 x 37,7 cm

Ideal für die schonende Zubereitung von großen Bratenstücken – der Backofen bleibt sauber!
Spülmaschinenfest

8.



GLASPFANNE
Best.-Nr. Z11GU20X0
Maße: 3,0 x 45,5 x 36,4 cm

Für die Zubereitung im Backofen. Ideal für Aufläufe, Gratins, Braten und gebackenen Desserts. Hitzebeständig, spülmaschinenfest

9.



GLASBRÄTER, 5,4 L
Best.-Nr. Z11GT10X3
Maße: 13,2 x 20,3 x 34,8 cm



10.



AUFLAUFFPANNE,
EMAILLIERT, ANTHRAZIT
Best.-Nr. Z12CM10A0
Maße: 5,6 x 45,5 x 37,5 cm

Speziell für Aufläufe wie z.B.
Moussaka

11.



BACKBLECH, EMAILLIERT,
ANTHRAZIT
Best.-Nr. Z12CB10A0
Maße: 3,0 x 45,5 x 37,5 cm

12.



BACKBLECH,
KERAMIK ANTIHAFT
Best.-Nr. Z11AB15A0
Maße: 3,0 x 45,5 x 37,5 cm

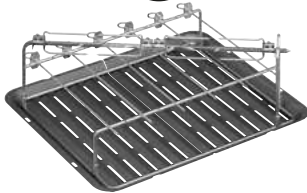
13.



PIZZAFORM
Best.-Nr. Z12CP10A0
Maße: Ø 35 cm

Ideal für Pizza, Quiche und
Kuchen. Emailliert, spülma-
schinenfest

14.



GRILLSET
Best.-Nr. Z11CG10X0

Das CircoTherm® Grillset
beinhaltet: 1 zweiteiliges Grill-
blech, 1 großer Grillspieß mit
4 Klammern, 6 Portionsspieße
mit Abstreifhilfe, 1 Träger,
1 Trägergestell, 1 Auflegege-
stell

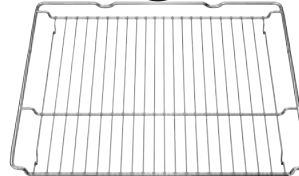
15.



GRILLBLECH, EMAILLIERT,
ANTHRAZIT
Best.-Nr. Z12CQ10A0
Maße: 1,8 x 43,6 x 37,5 cm

Ideal zum Grillen von Fisch,
Geflügel und Fleisch, perfekt
für tiefgefrorene Pommes
frites.

16.

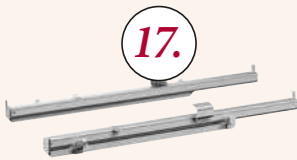


BACK- UND BRATROST,
STANDARD
Best.-Nr. Z11CR10X0
Maße: 3,1 x 45,5 x 37,5 cm

ZUBEHÖR ZU DEN EINBAUBACKÖFEN / KOMPAKTGERÄTE DER PREMIUMKLASSE:

		H x B x T (in cm)	Best.-Nr.	€*
DAMPFBEHÄLTER				
1	Dampfset für Backofen	19,0 x 40,5 x 34,8	Z19DD10X0	416
2	Dampfbehälter ungelocht, Größe S	4,0 x 32,5 x 17,6	Z13CU30X0	61
3	Dampfbehälter gelocht, Größe S	4,0 x 32,5 x 17,6	Z13CU31X0	61
BACKBLECHE UND -PFANNEN, BACKFORMEN UND ROSTE				
4	Universalpfanne, emailliert, anthrazit	3,8 x 45,5 x 37,5	Z12CU10A0	55
5	Universalpfanne, Keramik antihafte	3,8 x 45,5 x 40,0	Z11AU15A0	74
6	Profi-Pfanne, emailliert, anthrazit	8,1 x 45,5 x 37,5	Z12CN10A0	80
7	Deckel für Profi-Pfanne, emailliert, anthrazit	7,4 x 42,4 x 35,7	Z12CL10A0	80
8	Glaspfanne	3,0 x 45,5 x 36,4	Z11GU20X0	86
9	Glasbräter, 5,4 l	13,2 x 20,3 x 34,8	Z11GT10X3	62
10	Auflauffanne, emailliert, anthrazit	5,6 x 45,5 x 37,5	Z12CM10A0	89
11	Backblech, emailliert, anthrazit	3,0 x 45,5 x 37,5	Z12CB10A0	48
12	Backblech, Keramik antihafte	3,0 x 45,5 x 37,5	Z11AB15A0	74
13	Pizzaform, emailliert, anthrazit	35,0 Ø	Z12CP10A0	44
14	Grillset		Z11CG10X0	133
15	Grillblech, emailliert, anthrazit	1,8 x 43,6 x 37,5	Z12CQ10A0	69
16	Back- und Bratrost (Standard)	3,1 x 45,5 x 37,5	Z11CR10X0	50

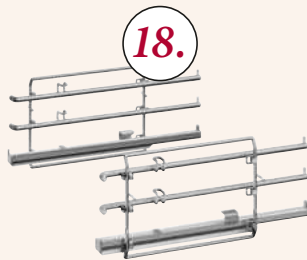
* Unverbindliche Preisempfehlung des Herstellers inkl. gesetzlicher Mehrwertsteuer



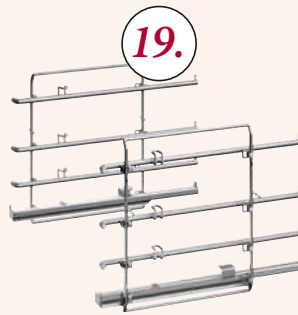
17.
COMFORT FLEX AUSZUG,
1 EBENE, STANDARD
Best.-Nr. Z11TC10X0
COMFORT FLEX AUSZUG,
1 EBENE, DAMPFÄHIG
Best.-Nr. Z13TC10X0

Mit dem Comfort Flex Auszug kann sich niemand die Finger verbrennen: das heie Blech liegt auf Auszügen, die ein seitliches Greifen ermöglichen - für die bequeme und sichere Entnahme.

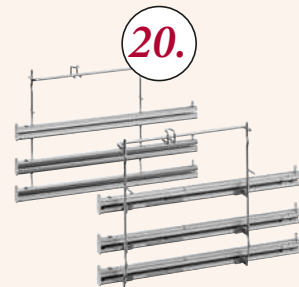
Einzelauszug ohne Rahmenkonstruktion. Bitte nur bestellen, wenn bereits ein passender Rahmen vorhanden ist. Ansonsten bitte Best.-Nr. mit Rahmen wählen.



18.
COMFORT FLEX AUSZUG,
1 EBENE UND RAHMEN 45 CM
DAMPFÄHIG
Best.-Nr. Z13TC14X0

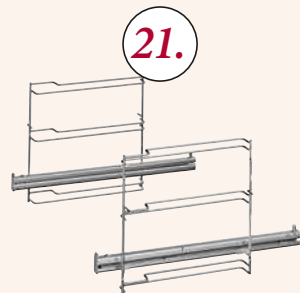


19.
COMFORT FLEX AUSZUG,
1 EBENE UND RAHMEN
Best.-Nr. Z11TC16X0
COMFORT FLEX AUSZUG,
1 EBENE UND RAHMEN,
DAMPFÄHIG
Best.-Nr. Z13TC16X0

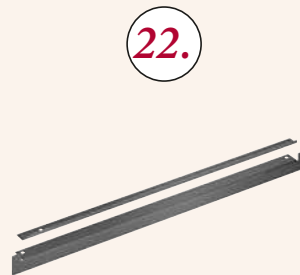


20.
TELESKOP-VOLLAUSZUG
3-FACH, STANDARD
Best.-Nr. Z11TF36X0
TELESKOP-VOLLAUSZUG
3-FACH, PYROLYSEFÄHIG
Best.-Nr. Z12TF36X0
TELESKOP-VOLLAUSZUG
3-FACH, DAMPFÄHIG
Best.-Nr. Z13TF36X0

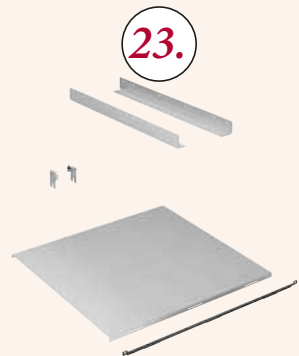
Bleche und Roste gleiten auf den speziellen Teleskopschienen leichtgängig heraus. Sie lassen sich komplett ausfahren, sehr komfortabel beim Hantieren mit schweren Blechen und Brättern.



21.
TELESKOP-VOLLAUSZUG
1-FACH, PYROLYSEFÄHIG
Best.-Nr. Z12TF16X0



22.
DEKORLEISTE,
FACHBODENVERBLENDUNG
Best.-Nr. Z13CV06S0



23.
MONTAGESET FÜR
ZWISCHENBODEN
Best.-Nr. Z11SZ00X0

Zwischenboden zur Kombination von zwei Backöfen

ZUBEHÖR ZU DEN EINBAUBACKÖFEN / KOMPAKTGERÄTE DER PREMIUMKLASSE:			
		Best.-Nr.	€*
COMFORT FLEX AUSZÜGE			
17	Comfort Flex Auszug (1 Ebene)	Z11TC10X0	74
	Comfort Flex Auszug (1 Ebene) für FullSteam Backöfen	Z13TC10X0	74
18	Comfort Flex Auszug (1 Ebene) und Rahmen 45cm, FullSteam	Z13TC14X0	129
19	Comfort Flex Auszug (1 Ebene) und Rahmen	Z11TC16X0	146
	Comfort Flex Auszug (1 Ebene) und Rahmen, FullSteam	Z13TC16X0	155
TELESKOP-VOLLAUSZÜGE			
20	Teleskop-Vollauszug 3-fach, Standard ¹⁾	Z11TF36X0	228
21	Teleskop-Vollauszug 1-fach, pyrolysefähig	Z12TF16X0	110
	Teleskop-Vollauszug 3-fach, pyrolysefähig	Z12TF36X0	290
	Teleskop-Vollauszug 3-fach, dampffähig	Z13TF36X0	273
WEITERES ZUBEHÖR			
	Anschlusskabel 3 m	Z99RX70X0	26
22	Dekorleiste, Fachbodenverblendung ¹⁾	Z13CV06S0	44
23	Montageset für Zwischenboden	Z11SZ00X0	107
	¹⁾ Zubehör für alle Geräte nutzbar		

* Unverbindliche Preisempfehlung des Herstellers inkl. gesetzlicher Mehrwertsteuer

Zubehör für NEFF Einbaubacköfen und Herde Einstieg und Mittelklasse



UNIVERSALPFANNE,
EMAILLIERT, GRAU
Best.-Nr. Z11CU10E0

Sonderzubehör für Herde und Backöfen. Extra tiefes, emailliertes Blech für saftige Kuchen, Braten und Tiefkühlgebäck. Ideales Fettaufanggefäß beim Grillen. Spülmaschinengeeignet.



UNIVERSALPFANNE, KERAMIK
ANTIHAFT
Best.-Nr. Z11AU15A0



PROFI-PFANNE, EMAILLIERT,
GRAU
Best.-Nr. Z11CN15E0



DECKEL FÜR PROFIPFANNE,
EMAILLIERT, GRAU
Best.-Nr. Z11CL15E0

Deckel für schonendes Braten großer Fleischstücke mit der Profi-Pfanne. Vorteil: Der Backofen bleibt sauber, ist gut zu handhaben und leicht zu reinigen.



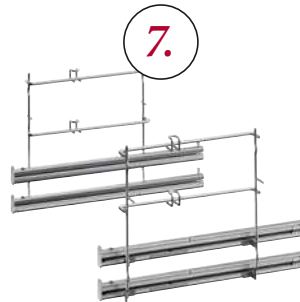
PIZZAFORM, TITANGRAU
EMAILLIERT
Best.-Nr. Z1352X0
Maße: Ø 35 cm

Hochwertige Pizzaform mit einem besonders großen Durchmesser von 35 cm. Innen und außen emailliert. Spülmaschinenfest

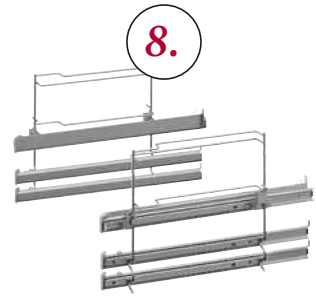


KERAMICKBACKSTEIN,
SCHWARZ MIT
HOLZSCHIEBER
Best.-Nr. Z1913X0
Maße: 2,5 x 33,0 x 37,5

Ideal für Brot, Fladenbrot, Pizza und Tiefkühlgerichte.



TELESKOPVOLLAUZUG
2-FACH
Best.-Nr. Z11TF25X0



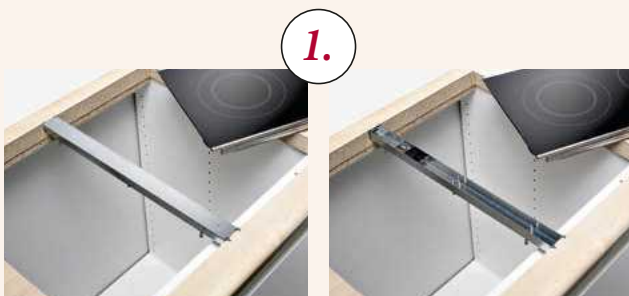
TELESKOPAUZUG 3-FACH,
DAVON 1X VARIO CLIP
Best.-Nr. Z11TJ35X0

ZUBEHÖR ZU DEN EINBAUBACKÖFEN, EINSTIEG UND MITTELKLASSE SOWIE EINBAUHERDE:

		H x B x T (in cm)	Best.-Nr.	€*
BACKBLECHE UND -PFANNEN, BACKFORMEN UND ROSTE				
1	Universalpfanne, emailliert, grau	3,8 x 45,5 x 37,5	Z11CU10E0	55
2	Universalpfanne, Keramik antihaft	3,8 x 45,5 x 40,0	Z11AU15A0	74
3	Profi-Pfanne, emailliert, grau	8,1 x 45,5 x 37,5	Z11CN15E0	80
4	Deckel für Profipfanne, emailliert, grau	11,4 x 42,4 x 35,7	Z11CL15E0	80
	Backblech, emailliert, grau	3,0 x 45,5 x 37,5	Z11CB10E0	48
	Backblech, Keramik antihaft	3,0 x 45,5 x 37,5	Z11AB15A0	74
5	Pizzaform, emailliert, grau	35,0 Ø	Z1352X0	44
6	Keramikbackstein mit Holzschieber für Brot, Fladenbrot, Pizza, Tiefkühlgerichten, schwarz und pyrolysefähig ¹⁾	2,5 x 33,0 x 37,5	Z1913X0	185
TELESKOPAUZÜGE				
	VarioClip		Z11TI15X0	82
7	Teleskopvollauszug 2-fach		Z11TF25X0	153
	Teleskopauszug 2-fach		Z11TE25X0	125
	Teleskopauszug 2-fach, davon 1x VarioClip		Z11TJ25X0	119
8	Teleskopauszug 3-fach, davon 1x VarioClip		Z11TJ35X0	184
	¹⁾ Zubehör für alle Geräte nutzbar			

* Unverbindliche Preisempfehlung des Herstellers inkl. gesetzlicher Mehrwertsteuer

Zubehör für autarke / Domino- / Elektro-Kochfelder



1.

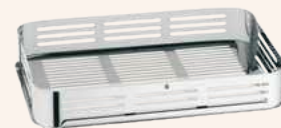
Verbindungsleiste bei Einbau zweier oder mehrerer Domino-Elemente direkt nebeneinander und bei Einbau von Designrahmen-Kochfelder in Kombination mit Domino-Kochfeldern
Best.-Nr. Z9914X0

2.



BRÄTER,
INDUKTIONSGEEIGNET
Best.-Nr. Z9410X1

3.



DAMPEINSATZ WMF
(zur Verwendung mit dem
passenden Bräter Z 9410X1)
Best.-Nr. Z9415X1

4.



GRILLPLATTE
Best.-Nr. Z9416X2
Bodenfläche: 37,0 x 20,0 cm,
induktionsgeeignet

Verwandelt Ihr FlexInduction
Kochfeld im Nu in einen Grill.
Leckere Ergebnisse garantiert
– das Grillgut brät nicht im
eigenen Fett.

5.



TEPPANYAKI GROSS
Best.-Nr. Z9417X2
Bodenfläche: 37,0 x 20,0 cm,
induktionsgeeignet

Kochen Sie wie die Profis – z.B.
vorne Sautieren auf Stufe 8,
hinten Warmhalten auf Stufe 3.

6.



4 TEILIGES TOPFSET, 3 TÖPFE + 1 PFANNE
Best.-Nr. Z9404SE0

Induktionsgeeignet
Material: hochwertiger Edelstahl, rostfrei
Spülmaschinengeeignet
Backofenfest (mit Glasdeckel bis 180° C, ohne Glasdeckel bis
220° C), Literanzeige in den Töpfen

7.



3-ER SET
2 TÖPFE + 1 PFANNE
Best.-Nr. Z943SE0

Induktionsgeeignet
Material: hochwertiger Edel-
stahl (18/10), rostfrei
Spülmaschinengeeignet
Backofenfest ohne Glasdeckel
bis 220°C

8.



EISENPFANNE Ø 18 / 28 cm
Best.-Nr. Z9428FE0
Abmessungen: 28 cm oberer
Durchmesser, 18 cm unterer
Durchmesser

9.



SYSTEMPFANNE FÜR
BRATENSOR Ø 15 cm
Best.-Nr. Z9451X0

10.



SYSTEMPFANNE FÜR
BRATENSOR Ø 21 cm
Best.-Nr. Z9453X0

11.

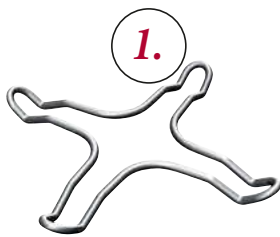


ESPRESSO KOCHER
Best.-Nr. Z9410ES0
Abmessungen: 9 cm (unten),
200 ml Fassungsvermögen

Zubehör für autarke / Domino- / Elektro-Kochfelder

ZUBEHÖR ZU DEN AUTARKEN KOCHFELDERN			
		Best.-Nr.	€*
	Zwischenboden 60 cm für Kochfelder mit TwistPad® und Touch Control (NICHT passend für Induktion)	Z9363X0	46
	Zwischenboden 60 cm nur für Touch Control (NICHT passend für Induktion)	Z9367X0	46
	Zwischenboden 80 cm für TwistPad® / Touch Control (NICHT passend für Induktion)	Z9381X0	50
ZUBEHÖR ZU DEN DOMINOS			
1	Verbindungsleiste bei Einbau zweier oder mehrerer Domino-Elemente direkt nebeneinander und bei Einbau von Designrahmen-Kochfeldern in Kombination mit Domino-Kochfeldern	Z9914X0	82
	Simmerplatte	Z2480X0	31
PFANNEN UND TOPFSETS ZU DEN AUTARKEN KOCHFELDERN			
2	Bräter Induktion/Strahlung für FlexZone von WMF	Z9410X1	210
3	Dampfeinsatz WMF (zur Verwendung mit dem passenden Bräter Z9410X1)	Z9415X1	119
4	Grillplatte 4/4 Vektorzonen von Berndes	Z9416X2	356
5	TeppanYaki 4/4 Vektorzonen von Rieber, für FlexInduction	Z9417X2	588
6	4 teiliges Topfset	Z9404SE0	331
	6 teiliges Topfset	Z9406SE0	434
7	3-er Set bestehend aus 2 Töpfen + 1 Pfanne	Z943SE0	125
8	Eisenpfanne Ø 18 / 28 cm	Z9428FE0	184
9	Systempfanne für Bratsensor Ø 15 cm	Z9451X0	98
10	Systempfanne für Bratsensor Ø 21 cm	Z9453X0	129
11	Espresso Kocher 4 Tassen	Z9410ES0	101

Zubehör für NEFF Gas-Kochfelder



KLEINTOPFRING
Best.-Nr. Z2402X0



WOK-RING
Best.-Nr. Z32SW11X0

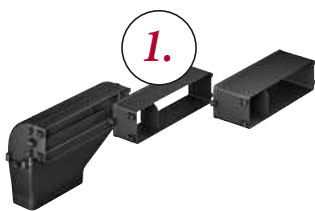


SIMMERPLATTE
Best.-Nr. Z2480X0

ZUBEHÖR ZU DEN GAS-KOCHFELDERN			
		Best.-Nr.	€*
	Kleintopfring	Z32SE10X0	57
1	Kleintopfring	Z2402X0	29
2	Wok-Ring	Z32SW11X0	57
3	Simmerplatte	Z2480X0	31

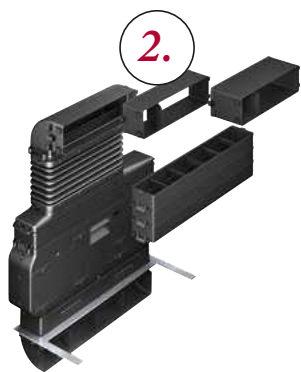
* Unverbindliche Preisempfehlung des Herstellers inkl. gesetzlicher Mehrwertsteuer

Zubehör zum integrierten Kochfeldabzug (Elektro)



1.
SONDERZUBEHÖR FÜR
ABLUFTBETRIEB
Best.-Nr. Z8100X1

Direkter Ausgang auf 150 mm
Flachkanal oder mit 90° Um-
bug auf 150 mm Flachkanal



2.
SONDERZUBEHÖR FÜR
UMLUFTBETRIEB
Best.-Nr. Z8200X1

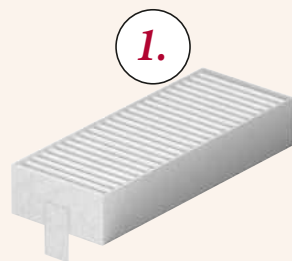
Optimiert für schnellen und
flexiblen Einbau in alle gängi-
gen Möbeldimensionen (Min-
dest Sockelhöhe: 100 mm)



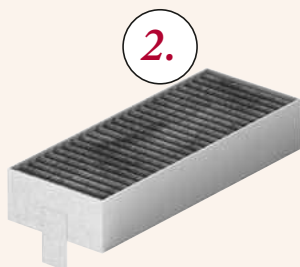
3.
CLEAN AIR UMLUFTFILTER
(ERSATZBEDARF)
Best.-Nr. Z8500X0

ZUBEHÖR ZUM INTEGRIERTEN KOCHFELDABZUG (ELEKTRO)			
		Best.-Nr.	€*
1	Sonderzubehör für Abluftbetrieb	Z8100X1	115
2	Sonderzubehör für Umluftbetrieb	Z8200X1	493
3	Clean Air Umluftfilter (Ersatzbedarf)	Z8500X0	137

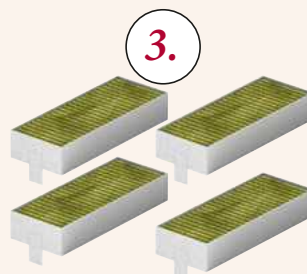
Zubehör zum integrierten Kochfeldabzug (Induktion)



1.
AKUSTIKFILTER FÜR
ABLUFTBETRIEB
Best.-Nr. Z811DU0



2.
CLEAN AIR
UMLUFTERSATZFILTER
Best.-Nr. Z821VR0



3.
CLEAN AIR PLUS FILTER
(ERSATZBEDARF)
Best.-Nr. Z821VR1



4.
VORZUGSVERROHRUNG
Best.-Nr. Z861KR2



5.
DIFFUSOR
Best.-Nr. Z821PD1

ZUBEHÖR ZUM INTEGRIERTEN KOCHFELDABZUG (INDUKTION)			
		Best.-Nr.	€*
1	Akustikfilter für Abluftbetrieb	Z811DU0	181
2	Clean Air Standard Geruchsfilter (Ersatz)	Z821VR0	120
3	Clean Air Plus Geruchsfilter (Ersatz)	Z821VR1	120
4	Vorzugsverrohrung für teilgeführte Umluft bestehend aus: 1 x L-Bogen, 3 x Verbindungsmanschetten, 1 x Diffusor, 1 x 50 cm gerader Kanal	Z861KR2	147
5	Diffusor	Z821PD1	60

* Unverbindliche Preisempfehlung des Herstellers inkl. gesetzlicher Mehrwertsteuer

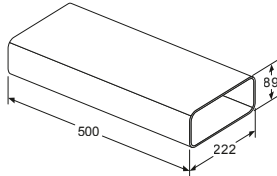
¹⁾ Anlauftermine sind vorläufig. Eine Lieferfähigkeit zu diesem Datum kann nicht zugesagt werden.

Zubehör zum integrierten Kochfeldabzug



1.

Maße in mm

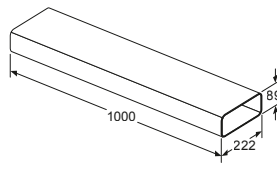


FLACHKANALSTÜCK 500 mm
Best.-Nr. Z861SM1



2.

Maße in mm

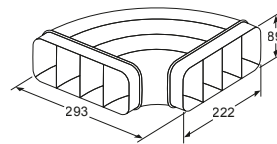


FLACHKANALSTÜCK 1000 mm
Best.-Nr. Z861SM2



3.

Maße in mm

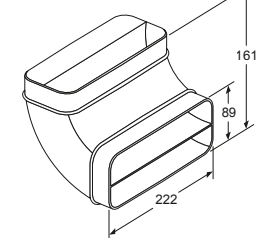


FLACHKANALBOGEN
horizontal 90°
Best.-Nr. Z861SB1



4.

Maße in mm

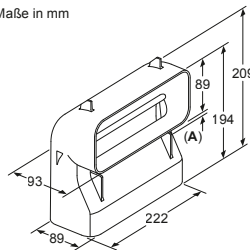


FLACHKANALBOGEN
vertikal 90° (L-Radius)
Best.-Nr. Z861SB2



5.

Maße in mm



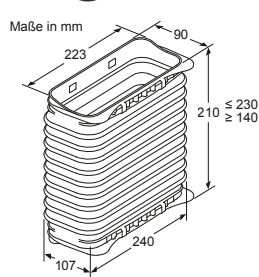
A: 13.5

FLACHKANALBOGEN
vertikal 90° (S-Radius)
Best.-Nr. Z861SB4



6.

Maße in mm

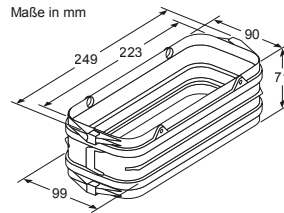


FLACHKANALMANSCHETTE
Best.-Nr. Z861SS2



7.

Maße in mm

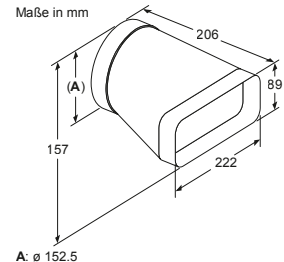


VERBINDUNGSMANSCHETTE
Best.-Nr. Z861SS1



8.

Maße in mm



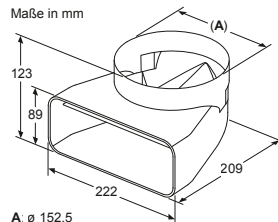
A: ø 152.5

ADAPTERSTÜCK
rund-flach
Best.-Nr. Z861SI0



9.

Maße in mm



A: ø 152.5

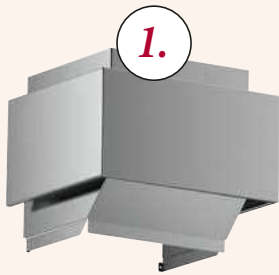
90° ADAPTERSTÜCK
rund-flach
Best.-Nr. Z861SI1

ZUBEHÖR ZUM INTEGRIERTEN KOCHFELDABZUG UND AUSFAHRBAREN DUNSTABZUG AUS GLAS

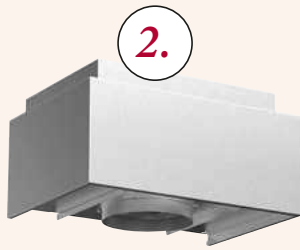
		Best.-Nr.	€*
1	Flachkanalstück gerade 500 mm	Z861SM1	33
2	Flachkanalstück gerade 1000 mm	Z861SM2	60
3	90° Flachkanalbogen horizontal	Z861SB1	49
4	90° Flachkanalbogen vertikal	Z861SB2	34
5	Flachkanalbogen vertikal 90° (S-Radius)	Z861SB4	34
6	Flachkanalmanschette	Z861SS2	98
7	Verbindungsmanchette (weiblich)	Z861SS1	23
8	Adapterstück rund-flach	Z861SI0	49
9	90° Adapterstück rund-flach	Z861SI1	49

* Unverbindliche Preisempfehlung des Herstellers inkl. gesetzlicher Mehrwertsteuer

Zubehör für NEFF Dunstabzugshauben



1.
CLEAN AIR PLUS UMLUFTSET
EXTERN
Best.-Nr. Z51AXC1N6
Für Umluftbetrieb



2.
CLEAN AIR PLUS UMLUFTSET
EXTERN
Best.-Nr. Z51CXC2N6
Für Umluftbetrieb



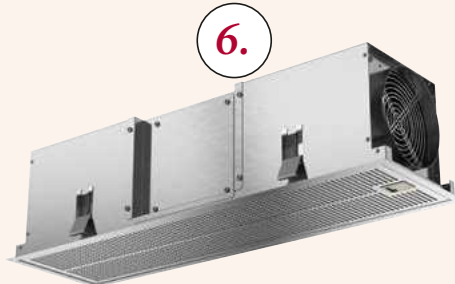
3.
CLEAN AIR PLUS UMLUFTSET
Best.-Nr. Z51DX11X6
Für Umluftbetrieb



4.
CLEAN AIR PLUS UMLUFTSET
EXTERN INOX
Best.-Nr. Z52JCC1N6
Für Umluftbetrieb



5.
LONG LIFE UMLUFTSET
EXTERN
Best.-Nr. Z51FXD1N1
Für Umluftbetrieb



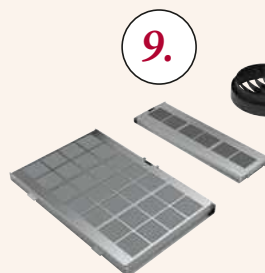
6.
CLEAN AIR STANDARD UMLUFTSET EXTERN
INOX
Best.-Nr. Z52JXC1N1
Für Umluftbetrieb



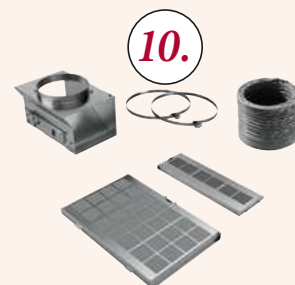
7.
CLEAN AIR PLUS UMLUFTSET
(KAMINLOS)
Best.-Nr. Z51AFV1X6



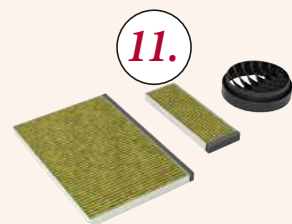
8.
CLEAN AIR PLUS UMLUFTSET
Best.-Nr. Z51AF11X6



9.
LONG LIFE UMLUFTSET
(KAMINLOS)
Best.-Nr. Z51AFR0X0



10.
LONG LIFE UMLUFTSET
Best.-Nr. Z51AFS0X0



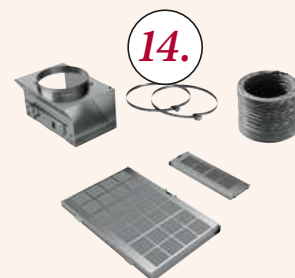
11.
CLEAN AIR PLUS UMLUFTSET
(KAMINLOS)
Best.-Nr. Z51AIV1X6



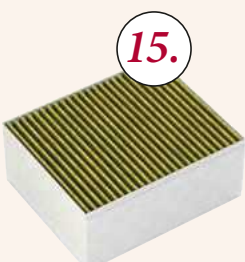
12.
CLEAN AIR PLUS UMLUFTSET
Best.-Nr. Z51AII1X6



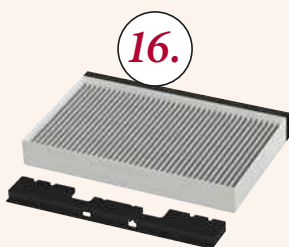
13.
LONG LIFE UMLUFTSET
(KAMINLOS)
Best.-Nr. Z51AIR0X0



14.
LONG LIFE UMLUFTSET
Best.-Nr. Z51AIS0X0



15.
CLEAN AIR PLUS
GERUCHSFILTER (ERSATZ))
Best.-Nr. Z53XXB1X6
Für Umluftbetrieb



16.
CLEAN AIR STANDARD
GERUCHSFILTER
(ERSATZBEDARF)
Best.-Nr. Z53CBB2X4
Für Umluftbetrieb



17.
STANDARD GERUCHSFILTER
(ERSATZBEDARF)
Best.-Nr. Z5138X1
Für Umluftbetrieb

ZUBEHÖR ZU DEN DUNSTABZÜGEN			Best.-Nr.	€*
UMLUFTSETS				
1	Clean Air Plus Umluftset extern / Flachessen, Schrägessen	Z51AXC1N6	319	
	Clean Air Plus Umluftset / Wandessen	Z51CXI1X6	175	
2	Clean Air Plus Umluftset extern / Wandessen	Z51CXC2N6	311	
3	Clean Air Plus Umluftset / Schrägessen, Wandessen	Z51DXI1X6	174	
	Clean Air Plus Umluftset extern / Schrägessen, Wandessen	Z51FXC1N6	311	
	Clean Air Plus Umluftset extern / Inselessen	Z52CXC2N6	466	
4	Clean Air Plus Umluftset extern inox / Deckenlüftung	Z52JCC1N6	758	
	Clean Air Plus Umluftset extern weiß / Deckenlüftung	Z52JCC1W6	744	
5	Long Life Umluftset extern / Schrägessen, Wandessen	Z51FXD1N1	653	
	Long Life Umluftset extern / Wandessen	Z51FXD2N1	653	
	Long Life Umluftset / Schrägessen, Wandessen	Z51FXJ0X0	483	
	Long Life Umluftset / Wandessen	Z51FXJ0X5	483	
	Long Life Umluftset extern / Inselessen	Z52CBD2X1	787	
	Long Life Umluftset extern inox / Deckenlüftung	Z52JCD0N0	1.031	
	Long Life Umluftset extern weiß / Deckenlüftung	Z52JCD0W0	1.031	
	Clean Air Standard Umluftset / Wandessen	Z51CBI1X4	90	
	Clean Air Standard Umluftset / Wandessen	Z51CBI2X4	90	
	Clean Air Standard Umluftset / Inselessen	Z52CGI1X4	90	
	Clean Air Standard Umluftset / Inselessen	Z52CBI2X4	90	
	Clean Air Standard Umluftset / Wandessen	Z51DXI1X4	90	
6	Clean Air Standard Umluftset extern inox / Deckenlüftung	Z52JXC1N1	936	
	Clean Air Standard Umluftset extern weiß / Deckenlüftung	Z52JXC1W1	936	
	Standard Umluftset / Wandessen	Z5138X5	84	
UMLUFTSETS FLACHESSEN				
7	Clean Air Plus Umluftset (kaminlos)	Z51AFV1X6	214	
8	Clean Air Plus Umluftset	Z51AFI1X6	214	
9	Long Life Umluftset (kaminlos)	Z51AFR0X0	525	
10	Long Life Umluftset	Z51AFS0X0	525	
UMLUFTSETS SCHRÄGESSEN				
11	Clean Air Plus Umluftset (kaminlos)	Z51AIV1X6	206	
12	Clean Air Plus Umluftset	Z51AII1X6	246	
13	Long Life Umluftset (kaminlos)	Z51AIR0X0	525	
14	Long Life Umluftset	Z51AIS0X0	544	
	Standard Umluftset	Z51EIU1X1	88	
GERUCHSFILTER EINZELN				
	Clean Air Plus Geruchsfilter (Ersatz) / Flachesse	Z51AFB1X6	146	
	Clean Air Plus Geruchsfilter (Ersatz) / Schrägesse	Z51AIB1X6	146	
	Clean Air Plus Geruchsfilter (Ersatz) / Deckenlüftung	Z52JCB1X1	61	
15	Clean Air Plus Geruchsfilter (Ersatz) / Deckenlüftung, Inselessen, Wandessen, Flachessen, Schrägessen	Z53XXB1X6	139	
	Long Life Geruchsfilter (Ersatzbedarf) / Wandessen, Inselessen	Z50XXP0X0	393	
16	Clean Air Standard Geruchsfilter (Ersatzbedarf) / Wandessen	Z53CBB2X4	70	
	Clean Air Standard Geruchsfilter (Ersatzbedarf) / Wandessen	Z53CXB1X4	70	
	Clean Air Standard Geruchsfilter (Ersatzbedarf) / Wandessen	Z51DXB1X4	70	
17	Standard Geruchsfilter (Ersatzbedarf) / Wandessen	Z5138X1	68	

Zubehör für NEFF Dunstabzugshauben



1.
RÜCKWAND 60 X 65 CM
Best.-Nr. Z5860N0



2.
RÜCKWAND 90 X 65 CM
Best.-Nr. Z5861N0



3.
SONDERKANAL
500 mm
Best.-Nr.
Z5904N0

Einsetzbar für
Abluft- und
Umluftbetrieb.

Teleskopverlängerung 500 mm
für Wandesse. Die Gesamtge-
rätehöhe kann um max. 280
mm verlängert werden. Für
eine Gerätehöhe von 962 –
1220 mm.



4.
SONDERKANAL
750 mm
Best.-Nr.
Z5904N5

Einsetzbar für
Abluft- und
Umluftbetrieb.
Teleskopverlän-
gerung 750 mm
für Wandesse.

Die Gesamtgerätehöhe kann
um 280–530 mm verlängert
werden. Für eine Gerätehöhe
von 1212 – 1500 mm.



5.
SONDERKANAL
1000 mm
Best.-Nr.
Z5905N0

Einsetzbar für
Abluft- und
Umluftbetrieb.
Verlängerung mit
Umluftschlitzen.
Teleskopverlän-
gerung 1000 mm
für Wandesse.
Die Gesamtge-
rätehöhe kann um max. 420
mm verlängert werden. Für
eine Kaminhöhe von 1000–
1445 mm. Die Gerätehöhe ist
abhängig von der Bauform
(Korpshöhe).



6.
SONDERKANAL
1000 mm
Best.-Nr.
Z5906N1

Einsetzbar für
Abluft- und
Umluftbetrieb.
Verlängerung mit
Umluftschlitzen.
Teleskopverlän-
gerung 1000 mm
für Wandesse.

Die Gesamtgerätehöhe kann
um max. 420 mm verlängert
werden.



7.
SONDERKANAL
1100 mm
Best.-Nr.
Z5908N1

Einsetzbar für
Abluft- und
Umluftbetrieb.
Verlängerung mit
Umluftschlitzen.
Teleskopver-
längerung für
Inselesse. Die
Gesamtgeräte-
höhe kann um
max. 520 mm verlängert
werden. Zusätzlich wird eine
Montageturmverlängerung
500 mm benötigt.



8.
SONDERKANAL
1100 mm
Best.-Nr.
Z5909N1

Einsetzbar für
Abluft- und
Umluftbetrieb.
Verlängerung mit
Umluftschlitzen.
Teleskopver-
längerung für
Inselesse. Die
Gesamtgeräte-
höhe kann um max. 520 mm
verlängert werden. Zusätzlich
wird eine Montageturmverlän-
gerung 500 mm benötigt.



9.
SONDERKANAL
1500 mm
Best.-Nr.
Z5915N0

Einsetzbar für
Abluft- und
Umluftbetrieb.
Verlängerung mit
Umluftschlitzen.
Teleskopverlän-
gerung 1500 mm
für Wandesse.
Die Gesamtge-
rätehöhe kann
um 480–920
mm verlängert
werden. Für eine
Kaminhöhe von
1500–1945 mm.
Die Gerätehöhe
ist abhängig von der Bauform
(Korpshöhe).



10.
SONDERKANAL
1500 mm
Best.-Nr.
Z5916N1

Einsetzbar für
Abluft- und
Umluftbetrieb.
Verlängerung mit
Umluftschlitzen.
Teleskopverlän-
gerung 1500 mm
für Wandesse.
Die Gesamtge-
rätehöhe kann
um 480–920
mm verlängert
werden.



11.
SONDERKANAL
1600 mm
Best.-Nr.
Z5918N1

Einsetzbar für
Abluft- und
Umluftbetrieb.
Verlängerung mit
Umluftschlitzen.
Teleskopver-
längerung für
Inselesse. Die
Gesamtgerätehö-
he kann um max.
1020 mm verlän-
gert werden. Zu-
sätzlich wird eine
Montageturmver-
längerung 1000
mm benötigt.



12.
SONDERKANAL
1600 mm
Best.-Nr.
Z5919N1

Einsetzbar für
Abluft- und
Umluftbetrieb.
Verlängerung mit
Umluftschlitzen.
Teleskopver-
längerung für
Inselesse. Die
Gesamtgerätehö-
he kann um max.
1020 mm verlän-
gert werden.
Zusätzlich wird
eine Montageturmverlän-
gerung 1000 mm benötigt.

13.

**INSELTURM-
VERLÄNGERUNG
1100 mm**
Best.-Nr.
Z5920N0

Montageturm-
verlängerung für
Inselesse. Für
eine Kaminhöhe von 1100–
1500 mm. Die Gerätehöhe ist
abhängig von der Bauform
(Korpushöhe).

14.

**INSELTURM-
VERLÄNGERUNG
1600 mm**
Best.-Nr.
Z5922N0

Montageturmver-
längerung für In-
selesse. Für eine
Kaminhöhe von
1600–2000 mm.
Die Gerätehöhe
ist abhängig von
der Bauform
(Korpushöhe).

15.

**INSELESSENADAPTER
LINKS / RECHTS**
Best.-Nr. Z5912X0

Adapter für Inselessen. Zur
Montage an Dachschrägen
nach links oder rechts. Geeig-
net für eine Dachschräge von
20°–45°.

16.

**INSELESSENADAPTER
VORNE / HINTEN**
Best.-Nr. Z5914X0

Adapter für Inselessen. Zur
Montage an Dachschrägen
nach vorne oder hinten. Geeig-
net für eine Dachschräge von
20°–45°.

ZUBEHÖR ZU DEN DUNSTABZÜGEN

		Best.-Nr.	€*
SONSTIGES ZUBEHÖR			
1	Rückwand 60 x 65 / Wandessen	Z5860N0	231
2	Rückwand 90 x 65 / Wandessen	Z5861N0	341
SONDERKANÄLE			
3	Sonderkanal 500 mm / Wandessen	Z5904N0	170
4	Sonderkanal 750 mm / Wandessen	Z5904N5	207
5	Sonderkanal 1000 mm / Wandessen	Z5905N0	332
6	Sonderkanal 1000 mm / Wandessen	Z5906N1	332
7	Sonderkanal 1100 mm / Inselessen	Z5908N1	332
8	Sonderkanal 1100 mm / Inselessen	Z5909N1	604
9	Sonderkanal 1500 mm / Wandessen	Z5915N0	401
10	Sonderkanal 1500 mm / Wandessen	Z5916N1	401
11	Sonderkanal 1600 mm / Inselessen	Z5918N1	382
12	Sonderkanal 1600 mm / Inselessen	Z5919N1	729
	Kanalverlängerung 1000 mm / Flachessen, Schrägessen	Z51AXK0N0	332
	Kanalverlängerung 1500 mm / Flachessen, Schrägessen	Z51AXL0N0	401
	Kanal Standard schwarz 1000 mm / Flachessen, Schrägessen	Z91AXE1S1	244
INSELTURMVERLÄNGERUNGEN			
13	Montageturmverlängerung 500 mm	Z5920N0	147
	Montageturmverlängerung 500 mm	Z5921N0	147
14	Montageturmverlängerung 1000 mm	Z5922N0	279
	Montageturmverlängerung 1000 mm	Z5923N0	279
INSELESSENADAPTER FÜR DACHSCHRÄGEN (20 – 45° WINKEL)			
	Inselessenadapter links/rechts	Z5911X0	170
15	Inselessenadapter links/rechts	Z5912X0	170
16	Inselessenadapter vorne/hinten	Z5914X0	170

* Unverbindliche Preisempfehlung des Herstellers inkl. gesetzlicher Mehrwertsteuer

Zubehör für NEFF Flachschirmhauben / Lüfterbausteine

1.



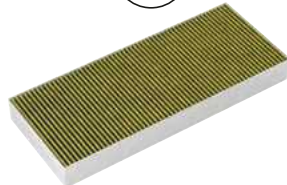
CLEAN AIR STANDARD
UMLUFTSET
Best.-Nr. Z51IT11X4

2.



CLEAN AIR STANDARD
UMLUFTSET
Best.-Nr. Z51IT12X4

3.



CLEAN AIR PLUS
GERUCHSFILTER (ERSATZ)
Best.-Nr. Z51IXB1X6

4.



CLEAN AIR STANDARD
GERUCHSFILTER
(ERSATZBEDARF)
Best.-Nr. Z51ITB1X4

5.



CLEAN AIR STANDARD
GERUCHSFILTER
(ERSATZBEDARF)
Best.-Nr. Z51ITB2X4

6.



CLEAN AIR PLUS UMLUFTSET
EXTERN
Best.-Nr. Z51IXC1X6

7.



DESIGN-GRIFFLEISTE
Best.-Nr. Z54TH90D1

8.



GRIFFLEISTE EDELSTAHL
Best.-Nr. Z54TH90N1

9.



DESIGN-GRIFFLEISTE
Best.-Nr. Z54TH60D1

10.



GRIFFLEISTE EDELSTAHL
Best.-Nr. Z54TH60N1

11.



MONTAGE-SET 90 cm
OBERSCHRANK
Best.-Nr. Z54TM90X0

12.



STANDARD UMLUFTSET
Best.-Nr. Z5135X3
Bestehend aus: Aktivkohlefilter (2 Stück), Umlenkweiche, Flex-Schlauch ø 150 mm, 800 mm lang, 2 Schlauchklemmen, Befestigungsmaterial.

13.



STANDARD GERUCHSFILTER
(ERSATZBEDARF)
Best.-Nr. Z5135X1
Für Umluftbetrieb

14.



STANDARD GERUCHSFILTER
Best.-Nr. Z5101X0
Für Umluftbetrieb

15.



STANDARD GERUCHSFILTER
Best.-Nr. Z5155X0
Für Umluftbetrieb

16.



MONTAGEHILFE FÜR
LÜFTERBAUSTEINE
Best.-Nr. Z5552X0

ZUBEHÖR ZU DEN DUNSTABZÜGEN			
		Best.-Nr.	€*
UMLUFTSETS FLACHSCHIRMHAUBEN			
1	Clean Air Standard Umluftset	Z51IT11X4	90
2	Clean Air Standard Umluftset	Z51IT12X4	90
GERUCHSFILTER EINZELN FLACHSCHIRMHAUBEN UND LÜFTERBAUSTEINE			
5	Clean Air Plus Geruchsfilter (Ersatz)	Z51IXB1X6	139
3	Clean Air Standard Geruchsfilter (Ersatzbedarf)	Z51ITB1X4	70
4	Clean Air Standard Geruchsfilter (Ersatzbedarf)	Z51ITB2X4	70
CLEAN-AIR UMLUFTSETS FLACHSCHIRMHAUBEN UND LÜFTERBAUSTEINE			
6	Clean Air Plus Umluftset extern	Z51IXC1X6	318
	Long Life Umluftset extern	Z51ITD1X1	761
GRIFFLEISTEN FLACHSCHIRMHAUBEN			
7	Design-Griffleiste	Z54TH90D1	222
8	Griffleiste Edelstahl	Z54TH90N1	76
9	Design-Griffleiste	Z54TH60D1	209
10	Griffleiste Edelstahl	Z54TH60N1	61
SONSTIGES ZUBEHÖR FÜR FLACHSCHIRMHAUBEN			
11	Montage-Set 90 cm Oberschrank	Z54TM90X0	100
	Absenkrahmen	Z54TL90X1	280
	Absenkrahmen	Z54TL60X0	264
UMLUFTSETS LÜFTERBAUSTEINE			
12	Standard Umluftset	Z5135X3	138
	Standard Umluftset	Z51INT0X0	91
GERUCHSFILTER			
	Long Life Geruchsfilter (Ersatzbedarf) / Flachschirmhauben	Z51ITP0X0	411
13	Standard Geruchsfilter (Ersatzbedarf) / Lüfterbausteine	Z5135X1	112
14	Standard Geruchsfilter / Unterbauhauben	Z5101X0	65
15	Standard Geruchsfilter / Lüfterbausteine	Z5155X0	88
	Standard Geruchsfilter (Ersatzbedarf) / Zwischenbauhauben	Z51IMA0X0	68
	Standard Geruchsfilter (Ersatzbedarf) / Lüfterbausteine	Z51INA0X0	65
FILTER			
	Fettfilter / Unterbauhauben	Z5201X0	44
	Metallfettfilter / Unterbauhauben	Z5301X0	78
SONSTIGES ZUBEHÖR			
16	Montagehilfe für Lüfterbausteine	Z5552X0	63

Zubehör für NEFF Geschirrspülmaschinen

1.



AQUASTOP-VERLÄNGERUNG
Best.-Nr. Z7710X0

Ablauf- und Zulaufschlauch
getrennt in einem Gesamtver-
längerungspaket.
Zulaufschlauch zulässig bis
max. 90°C heißes Wasser.
Länge 2 m.

2.



SPÜLHILFE-SET
Best.-Nr. Z7870X0

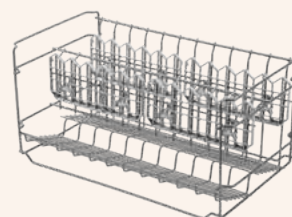
Vierteilig: Backblechsprühkopf,
Flaschenhalter, Zusatzbe-
steckkorb, Kleinteilehalter

3.



KRISTALLGLASKORB
Best.-Nr. Z7863X8

4.



**KORBEINSATZ FÜR
LANGSTIELGLÄSER**
Best.-Nr. Z7863X1

Nur bei Klappstacheln im
Unterkorb!

5.



BESTECKKORB
Best.-Nr. Z7863X0

6.



VERBLENDUNGSLAISTEN,
EDELSTAHL
Best.-Nr. Z7860X0

Verblendungs- u. Befestigungs-
satz 81,5 cm passend für
60 cm breite Geschirrspüler
mit Edelstahl-Boden

7.



KOMPLETTER EDELSTAHL-
VERBLENDUNGSSATZ
(86,5 cm)
Best.-Nr. Z7861X3

8.



VORSATZTÜR EDELSTAHL
(60 cm)
Best.-Nr. Z7865X6

9.



EDELSTAHLTÜR- UND
SOCKELBLLENDE, NICHT FÜR
VOLLINTEGRIERTE MODELLE
(60 cm)
Best.-Nr. Z7863X2

10.



KLAPPSCHARNIER FÜR HOHE
KORPUSMASSE
Best.-Nr. Z7880X0

ZUBEHÖR ZU DEN GESCHIRRSPIJLERN

		Best.-Nr.	€*
SICHERHEIT			
1	Aqua Stop-Verlängerung, Länge 2 m	Z7710X0	58
ZUBEHÖR			
2	Spülhilfe-Set (vierteilig = Backblechsprühkopf; Flaschenhalter, Zusatzbesteckkorb, Kleinteilehalter)	Z7870X0	32
	Silberglanzkassette	Z7871X0	32
	Netzkabel mit EU-Stecker 5m	Z7865X1EU	26
KÖRBE			
3	Kristallglaskorb	Z7863X8	32
4	Korbeinsatz für Langstielgläser	Z7863X1	47
5	Besteckkorb	Z7863X0	32
FRONTGESTALTUNG			
6	Verblendungs- u. Befestigungssatz 81,5 cm, für 60 cm breite Geschirrspüler mit Edelstahl-Boden	Z7860X0	34
	Verblendungs- u. Befestigungssatz 86,5 cm, für 60 cm breite Geschirrspüler mit Edelstahl-Boden	Z7861X0	45
	Verblendungs- u. Befestigungssatz 81,5 cm, für 60 cm breite Geschirrspüler mit Polinoxboden und 45 cm breite Geschirrspüler	Z7861X1	34
	Verblendungssatz 86,5 cm, für 60 cm breite Geschirrspüler mit Polinoxboden	Z7861X2	45
	Verblendungssatz Hocheinbau 81,5 cm Höhe, für 60 cm breite Geschirrspüler mit Edelstahl-Boden	Z7860X3	110
7	Verblendungssatz Hocheinbau 86,5cm Höhe, für 60 cm breite Geschirrspüler mit Edelstahl-Boden	Z7861X3	110
8	Klappscharnier für hohe Korpusmaße	Z7880X0	159
9	Vorsatztür Edelstahl	Z7865X6	172
10	Sockelverkleidung + Tür Niro	Z7863X2	238
	Verbindungsschiene für geteilte Fronten, - Zweiteilige Metallschienen aus verzinktem Stahl, für die Montage von mehrteiligen Möbelfronten an vollintegrierte Geschirrspüler - Variabel einsetzbar für Korpushöhen von 65,5 cm bis 81,5 cm - Geeignet für 60 cm breite Geschirrspüler (Gerätehöhe: 81,5 + 86,5 cm) mit und ohne VarioScharnier - Geeignet für 45 cm breite Geschirrspüler mit VarioScharnier - bestehend aus 2x Hauptschiene (Metall), 2x Verlängerungsschiene (Metall), 2x Kunststoff-Abdeckung -groß/klein - (für 60 cm breite Geschirrspüler)	Z788BI00	93

* Unverbindliche Preisempfehlung des Herstellers inkl. gesetzlicher Mehrwertsteuer

Zubehör für NEFF Kühl- und Gefriergeräte



Türfront Schiefertafel
für Unterbau-, Kühl- oder Gefrierschränke

Best.-Nr. KF1213S0 und KF1413S0

Zubehör für NEFF Kühl- und Gefriergeräte



1.
DEKORPLATTE MIT ALURAHMEN für 88 cm hohe Geräte
Best.-Nr. KF1213S0

Schwarze Dekor-Türfront mit Alurahmen und Alugriff.
Magnetisch, beschreibbar
Maße der Dekorplatte:
581 mm x 859 mm.
Dekorplattenstärke: max 4 mm



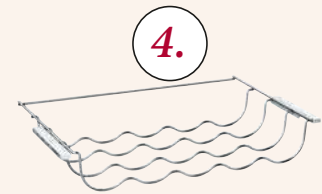
2.
DEKORPLATTE MIT ALURAHMEN für 88 cm hohe Geräte
Best.-Nr. KF1213Z0

Weißer Dekor-Türfront mit Alurahmen und Alugriff.
Maße der Dekorplatte:
581 mm x 859 mm.
Dekorplattenstärke: max 4 mm



3.
DEKORPLATTE MIT ALURAHMEN FÜR 122 CM HOHE GERÄTE
Best.-Nr. KF1413Z0

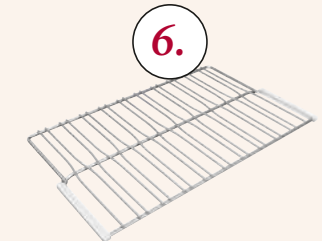
Weißer Dekor-Türfront mit Alurahmen und Alugriff.
Maße der Dekorplatte:
581 mm x 1206 mm.
Dekorplattenstärke: max 4 mm



4.
FLASCHENABLAGE, CHROM
Best.-Nr. Z10020



5.
FLASCHENABLAGE
Best.-Nr. KS6B0RZ0



6.
FLEXIBLES FLASCHENGITTER
Best.-Nr. KS1860Z0



7.
EINLEGESCHALE
Best.-Nr. GS6B0BZ0

ZUBEHÖR ZU DEN KÜHL- UND GEFRIERGERÄTEN		
	Best.-Nr.	€*
1 Türfront mit Alu-Dekorrahmen Schiefertafel, 88 cm	KF1213S0	279
Türfront mit Alu-Dekorrahmen Schiefertafel, 122 cm	KF1413S0	309
2 Dekorplatte weiß mit Alurahmen für 88 cm hohe Geräte	KF1213Z0	109
3 Dekorplatte weiß mit Alurahmen für 122 cm hohe Geräte	KF1413Z0	109
Edelstahl Dekortür für Unterbaugeräte	KU1213Z0	219
4 Flaschenablage aus Chrom, Kompatibilität siehe Produktseiten 226 - Seite 249	Z10020	79
5 Flaschenablage, Kompatibilität siehe Produktseiten 226 - Seite 249	KS6B0RZ0	79
6 Flexibles Flaschengitter	KS1860Z0	79
7 Einlegeschale für Gefriergutschale, passend für Kühl-Gefrierkombinationen - siehe Produktseiten 226 - Seite 249	GS6B0BZ0	49
Kälteakku, grün	GS1810Z0	39
ZUBEHÖR ZU SIDE-BY-SIDE-KÜHL-GEFRIERKOMBINATIONEN		
Wasseranschlussverlängerung, 3 m, für alle SbS	Z3300V0	89

Zubehör für NEFF Wäschepfleegeräte

ZUBEHÖR ZU DEN WÄSCHEPFLEGEGERÄTEN		
	Best.-Nr.	€*
Höhenverstellfüße / Höhenanpassung	Z7060X1	91
Bodenbefestigung	Z7080X0	20

* Unverbindliche Preisempfehlung des Herstellers inkl. gesetzlicher Mehrwertsteuer

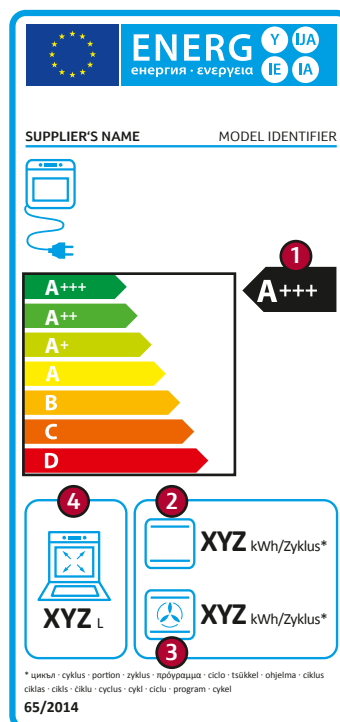
Das Energielabel für Herde, Backöfen, Dunstabzugshauben und Trockner.

Durch den Einsatz energiesparender Hausgeräte lassen sich sowohl kostbare Ressourcen als auch bares Geld sparen. Deswegen sollte man beim Hausgerätekauf auf niedrige Strom- und Wasserverbrauchswerte achten. Genau über diese informiert seit 1995 das europäische Energielabel mit standardisierten Angaben über die Energie- und Wasserverbrauchswerte von Hausgeräten. Das seit 2012 in der unten abgebildeten Gestaltung geltende Energielabel informiert Sie, in welcher Effizienzklasse sich das entsprechende Gerät befindet. Zudem erhalten Sie durch sprachneutrale Piktogramme weitere Informationen über das Gerät, wie z.B. den Geräuschwert, Fassungsvermögen, aber auch den Strom- und Wasserverbrauch. Der Stromverbrauch wird auf diesem Energielabel z.B. für Trockner, Backöfen und Dunstabzugshauben als Jahresverbrauchswert ausgewiesen. Exemplarisch erläutern wir untenstehend das derzeit gültige Energielabel für Backöfen.

Beispielhafte Darstellung eines Energielabels für Backöfen.

- 1 Energie-Effizienzklasse
- 2 Energieverbrauch pro Portion im Backzyklus Ober-/Unterhitze
- 3 Energieverbrauch pro Portion im Backzyklus Umluft
- 4 Garraumvolumen

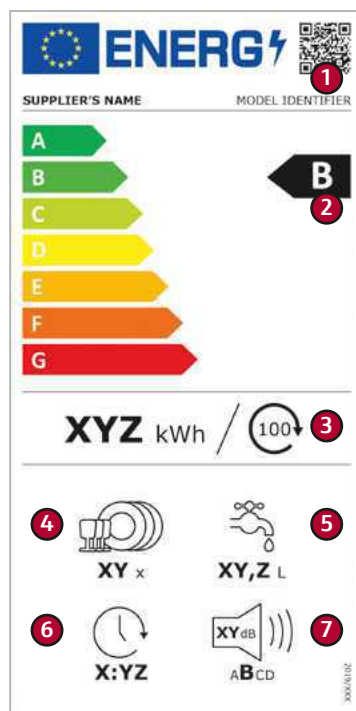
Neben dem Garraumvolumen wird der Energieverbrauch eines Backzyklus bei Umluft und Ober-/Unterhitze angegeben. Die Energieeffizienzklasse spiegelt den daraus resultierenden Energieverbrauch wider. Je besser die Energieeffizienzklasse, um so mehr Stromkosten lassen sich einsparen.



Das neue Energielabel für Waschmaschinen, Waschtrockner, Geschirrspüler, Kühl- und Gefriergeräte, gültig seit 01.03.2021.

Waschmaschinen, Waschtrockner, Geschirrspüler, Kühl-/Gefriergeräte und Weinlagergeräte sind seit dem 1. März 2021 mit dem neuen Energielabel ausgezeichnet.

Die Energie-Effizienzklasse bei Geschirrspülern bezieht sich weiterhin auf das Programm „Eco“. Jedoch wurde der Prüfstandard geändert. U.a. werden nun Becher, Töpfe und Kunststoffgeschirr für die Ermittlung der Trocknungs- und Spülleistung verwendet, um so das tatsächliche Nutzungsverhalten besser widerzuspiegeln. Neu ist die Angabe der Laufzeit des Eco-Programms, welches besonders umweltschonend ist. Es ist besonders geeignet für normal angeschnitztes Geschirr und das effizienteste Programm in der Kombination „Energie- und Wasserverbrauch“. Wie auch bei den Waschmaschinen und -trocknern bezieht sich der Energieverbrauch beim neuen Energielabel auf 100 Betriebszyklen.



Beispielhafte Darstellung eines Energielabels für Geschirrspüler.

- 1 QR-Code
- 2 Energie-Effizienzklasse
- 3 Energieverbrauch in kWh/100 Betriebszyklen (im Eco-Programm)
- 4 Anzahl der Standard-Maßgedecke für das Eco-Programm
- 5 Wasserverbrauch in Liter/Betriebszyklus (im Eco-Programm)
- 6 Programmdauer des Programms „Eco“
- 7 Geräuschemission in Schallleistung (dB(A) re 1 PW) sowie Geräuschemissionsklasse

Die größte Änderung bei den neuen Energielabeln ist der Wegfall der Plusklassen bei den Energieeffizienzklassen, wie z. B. A+++ . Die Klassifizierung erfolgt bei dem neuen Energielabel von A bis G. Zudem werden neue Verfahren zur Messung des Energieverbrauchs und zur Bestimmung der Labelklasse angewendet. Diese sollen, so die Vorgabe der EU, „soweit wie möglich der tatsächlichen Nutzung des Produktes Rechnung tragen und das durchschnittliche Verbraucherverhalten widerspiegeln“. Zudem können Sie nun direkt über einen QR-Code, der auf dem Energielabel abgebildet ist, weitere Produktinformationen abrufen. Der QR-Code leitet Sie seit dem 1.3.2021 auf eine von der EU betriebene Datenbank weiter. Auf dieser stehen Ihnen die gültigen Datenblätter aller labelpflichtigen Geräte zur Ansicht und zum Download bereit. Der Zugang zur Datenbank ist ebenfalls über Internet möglich.

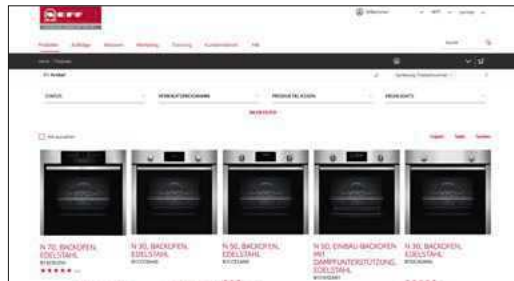
Weitere Informationen über das neue Energielabel erhalten Sie in Deutschland unter www.neff-home.com/de/energielabel und in Österreich unter www.neff-home.com/at/energielabel

Entdecken Sie unser NEFF Online-Portal auf der Handelsplattform Tradeplace. Es vereint alles, was Sie als unsere Handelspartner für Ihren Erfolg benötigen und erleichtert Ihnen ganz erheblich Ihren Geschäftsalltag.

Tradeplace.com – hier dreht sich alles um Ihren Geschäftserfolg.

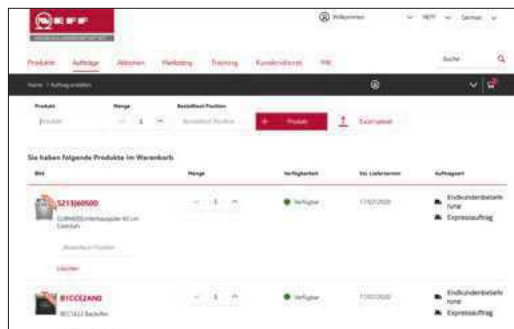
- 24 Stunden täglich,
365 Tage im Jahr erreichbar
- Kostenfreie Nutzung
- Reparaturservice online buchen

3 in 1: Produkt-, Einkaufs- und Marketing-Portal in Einem



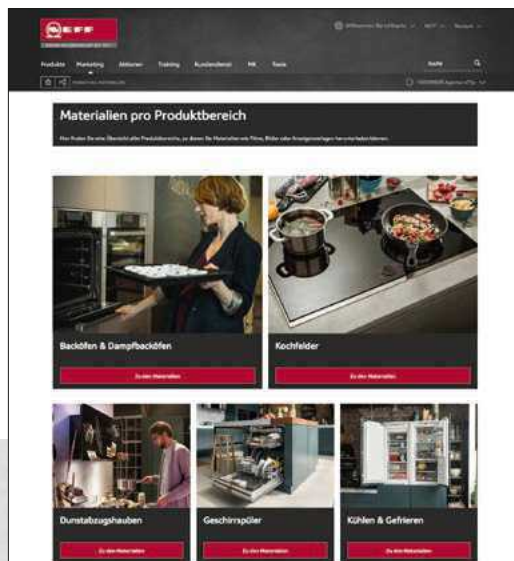
1 Produktportal

Direkter Zugang zu unserem Online-Produktkatalog. Hier finden Sie alle Informationen zum Sortiment von NEFF.



2 Einkaufsportal

Ihre Geschäfte immer im Blick. Hier können Sie bequem und direkt NEFF Produkte bestellen, Aufträge nachverfolgen und Verfügbarkeiten prüfen.



3 Marketingportal

Mehr Aufmerksamkeit, mehr Erfolg. Hier erhalten Sie für alle Produktkategorien aktuelle Marketingmaterialien wie Bilder, Videos, Anzeigen und sonstige Werbemittel zum Download.

**MELDEN SIE SICH
JETZT AN!**

Registrieren Sie sich unter
tradeplace.com in nur wenigen
Schritten.



NEFF Marketingmaterialien für Ihre erfolgreiche Kundenwerbung

Die Zielgruppe von NEFF möchte sich von der Masse abheben und bevorzugt individuelle sowie besondere Produkte. Im NEFF Kommunikationspaket stellen wir Ihnen alle für Ihre Kundenwerbung wichtigen Marketingmaterialien zusammen, um die Einzigartigkeit unserer Highlights Slide&Hide® sowie TwistPad® effektiv herauszustellen. Profitieren Sie von unserem Know-How und finden Sie alle Informationen übersichtlich zu den relevanten Kommunikationsthemen für die Kanäle Print, Online sowie PoS. Nutzen auch Sie das NEFF Kommunikationspaket – Ihr Ansprechpartner bei NEFF ist gerne für Sie da.



- Für mehr Interaktion mit Ihren Kunden auf Social Media
- Für höhere Besucherzahlen auf Ihrer Website und Ihrem Point of Sale
- Für eine hochwertige Markenkommunikation über alle Kanäle hinweg



SIE HABEN INTERESSE AM NEFF KOMMUNIKATIONS-PAKET?

Kontaktieren Sie Ihren Ansprechpartner bei NEFF!

Mit unseren Highlights begeistern

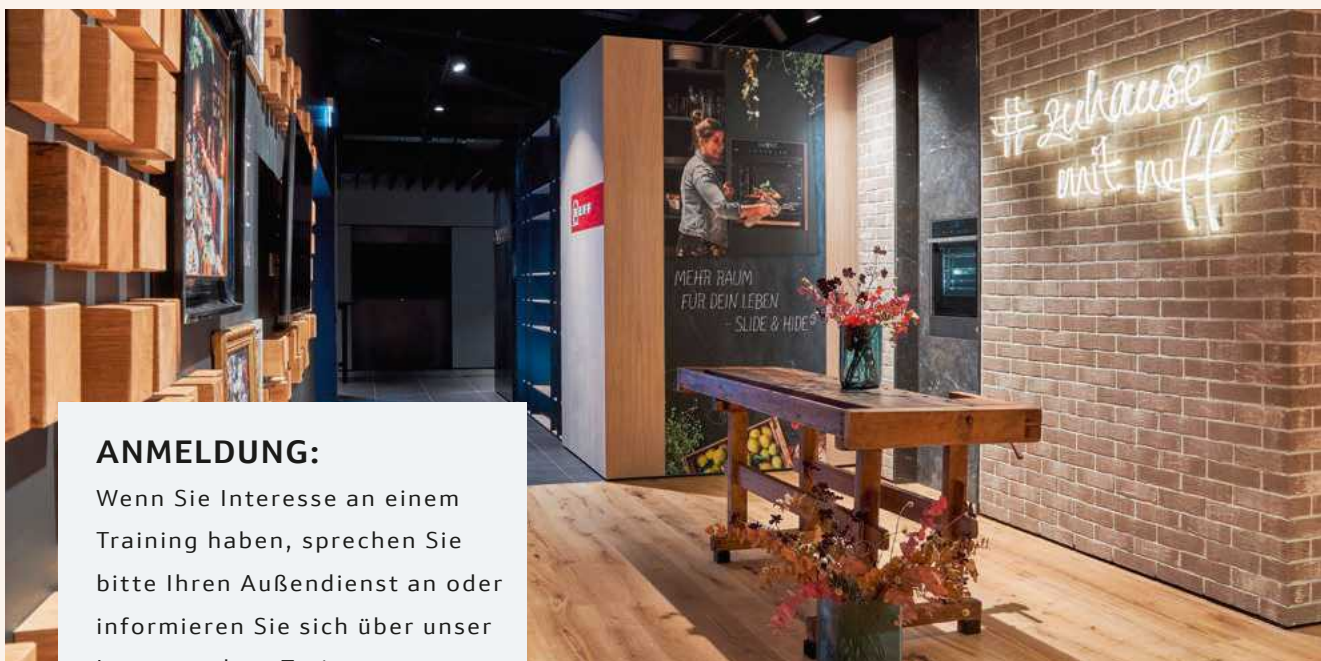


NEFF Showrooms und Trainingszentren



Wir bei NEFF möchten Ihnen gerne unser Wissen und unseren NEFF-Spirit vermitteln. In unseren professionell eingerichteten Showrooms und Trainingszentren machen wir NEFF hautnah erlebbar – mit Trainings zum „Anfassen“ für unsere Fachhändler und Veranstaltungen unter dem Motto „Kochen mit Begeisterung“.

Orte der Inspiration



ANMELDUNG:

Wenn Sie Interesse an einem Training haben, sprechen Sie bitte Ihren Außendienst an oder informieren Sie sich über unser Lernportal netTrainment nettrainment.bsh-group.com

Erlebnisberatung und Kochgenuss in der Stilarena in Wien

Die neuesten NEFF Hausgeräte im Schauraum zum Ansehen, Ausprobieren und Vergleichen.

Individuelle Beratung

Gemeinsam mit Ihren Kunden analysieren wir deren Kochverhalten und sorgen so dafür, dass sie maßgeschneidert und fachkompetent beraten werden.

Gerätevorführungen

Bei Vorführungen steht das ganze Produktwissen im Mittelpunkt. Hier zeigen und erklären ausgewählte NEFF Küchenexperten die neueste Auswahl an NEFF Geräten und Sie können diese auch in Aktion erleben. Für Fragen stehen Ihnen unsere Experten mit Rat und Tat zur Verfügung.



Kochkurse

Kochen kann behauptlich jeder. Dazulernen beim Kochen auch. In unseren NEFF Kochkursen erhalten Sie von unseren Köchen daher jede Menge Tipps und können dabei noch unsere Geräte testen.

Das gemeinsame Essen in entspannter Atmosphäre ist dann der krönende Abschluss eines jeden Kochkurses.

Trainings und Seminare

Für Ihre Veranstaltungen rund um die NEFF Haushaltsgeräte steht Ihnen der technisch bestens ausgestattete Plenarraum zur Verfügung. Auf rund 65 m² bietet er Platz für 90 Personen.

Stilarena Welt der Hausgeräte

Die Stilarena

Gehen Sie mit uns auf eine Entdeckungsreise durch die innovative Welt der NEFF Hausgeräte und vereinbaren Sie sich einen Termin in der Stilarena in 1100 Wien; die Stilarena ist öffentlich gut erreichbar, ein eigener Parkplatz steht den Gästen zur Verfügung.

Beratungstermin oder Kochevent online buchen unter: www.stilarena.at

Quellenstraße 2a, 1100 Wien
Tel.: +43 (1) 60575 - 49121

Öffnungszeiten:

Mo, Di: 9.00 – 18.00 Uhr
Mi: geschlossen
Do, Fr: 9.00 – 18.00 Uhr
Sa: 9.00 – 12:30 Uhr

Lassen Sie sich von den neuesten NEFF Hausgeräten am besten live vor Ort beim Fachhändler Ihrer Wahl begeistern.

Zuhause können Sie schon mal die Hausgerätewelt von NEFF auf unterhaltsame und informative Weise kennenlernen und sich von der Vielfaltigkeit unserer Produkte überzeugen.

In Deutschland unter:
<https://www.neff-home.com/de/neff-entdecken/neff-erleben>
Und in Österreich unter:
<https://www.neff-home.com/at/neff-entdecken/neff-erleben>



24 MONATE
**HERSTELLER
GARANTIE***
* nach unseren Garantiebedingungen
AUF ALLE GERÄTE

Made in Germany

Erfolg hat einen Namen: NEFF. Darauf sind wir sehr stolz, denn unser Erfolg kommt nicht von ungefähr. Seit über 140 Jahren tüfteln, entwickeln und produzieren hochqualifizierte Mitarbeiter mit vollem Einsatz, Leidenschaft, Ideenreichtum und höchstem Qualitätsanspruch erstklassige Einbaugeräte. Schließlich wollen wir mit unseren Geräten Menschen vom ersten Augenblick an für viele Jahre glücklich machen – für mehr Freude beim Kochen.

DER VORTEIL EINER STARKEN MARKE

Unsere Programme umfassen Geräte, wie der Markt sie verlangt. Zeitgemäßes Design, hervorragende und preis-/leistungsgerechte Ausstattung, nachfrageorientierte Sortimentsbreite und -tiefe sind selbstverständlich. Also genau die Stärken einer sympathischen Marke.

PLANEN SIE MIT NEFF

Mit Einbaugeräten von NEFF entstehen Traumküchen. Denn das Angebot ist so vielfältig, dass individuelle Kundenwünsche durch eine kompetente Beratung mehr als nur erfüllt werden können. Egal, ob es sich dabei um eine Neuanschaffung oder Modernisierung handelt. Mit NEFF lassen sich Lösungen realisieren, die durch die Vielfalt der Kombinationsmöglichkeiten einen großen Spielraum eröffnen. Die hohe Verarbeitungsqualität sorgt dafür, dass mit NEFF Einbaugeräten eingerichtete Küchen lange Zeit Freude machen. Das ist der Mehrwert einer guten Marke.

HEUTE, MORGEN, ÜBERMORGEN

Wir sind stolz, dass wir nun schon seit 140 Jahren bei NEFF Einbaugeräte entwickeln und bauen, die sich ganz nach den Bedürfnissen unserer Kunden richten. Ansprechendes Design, sichere Funktionalität und überzeugender Komfort verbinden sich mit Wirtschaftlichkeit und Umweltfreundlichkeit. Dafür steht NEFF in der Verantwortung und nimmt sie ernst.

NEFF – MIT SICHERHEIT EINE GUTE ENTSCHEIDUNG

Bei NEFF erhalten Sie 24 Monate Herstellergarantie. Wir tun alles, damit Sie zufrieden sind. Von der Entwicklung bis hin zur Produktion legen wir unser Augenmerk auf perfekte Funktionalität, Qualität und Zuverlässigkeit. Sollten Sie dennoch ein fehlerhaftes NEFF Gerät bekommen, sorgt NEFF kostenlos für Nachbesserung mit Original-Ersatzteilen oder eine mangelfreie Ersatzlieferung. Einzelheiten dazu entnehmen Sie bitte den aktuellen Verkaufs- und Lieferbedingungen für NEFF Hausgeräte.

ÖKONOMIE UND ÖKOLOGIE

Für unser gesamtes NEFF Einbaugeräteprogramm gilt: Wirtschaftliches Haushalten durch niedrige Verbrauchswerte und gezielten, sparsamen Energieeinsatz.



MADE IN
GERMANY

NEFF im Internet

Per Klick der schnelle und einfache Weg zu NEFF

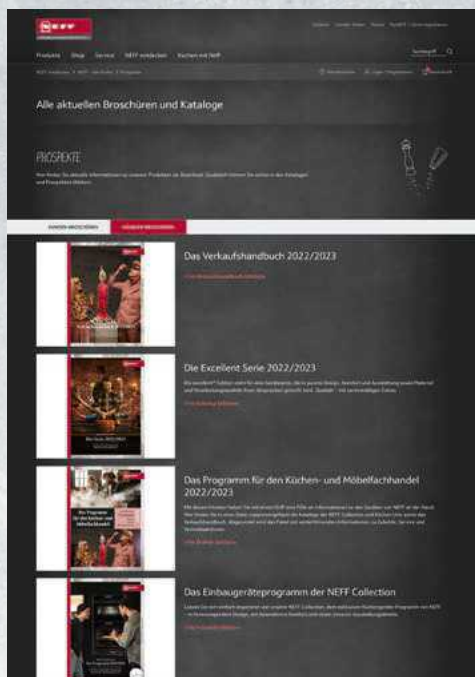
Wir sind im Internet auf vielen Kanälen präsent: Für Interessierte und Kunden auf den Social Media Plattformen YouTube, Facebook, Instagram und Pinterest sowie unserer Website neff-home.com. Und für unsere Fachhändler mit dem NEFF Händler-Portal über tradeplace.com, der schnellen Service- und Bestellplattform.



UNSERE WEBSITE

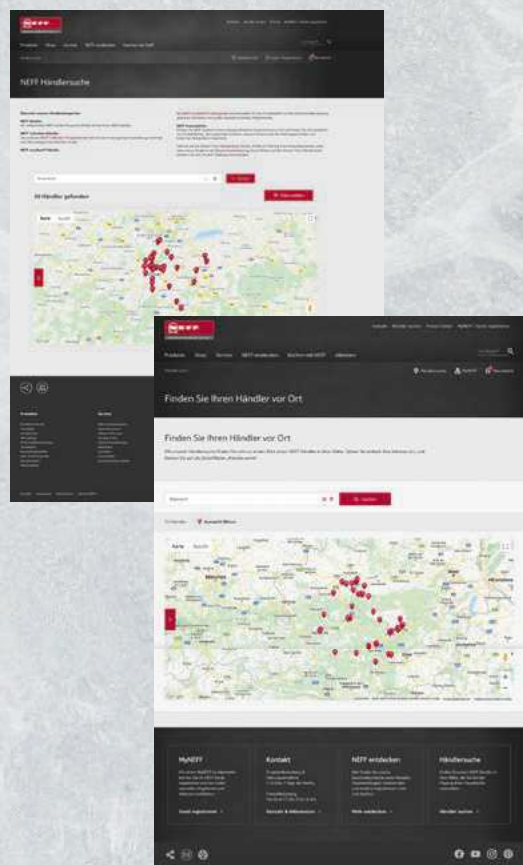
Auf neff-home.com finden Ihre Kunden alle Informationen zur Marke NEFF – vom Wunschgerät, mit unseren interaktiven Beratern, bis zu leckeren Rezepten in der Geschichtenküche, Testberichte, Besonderheiten, Neuigkeiten, den Online-Reparaturservice, Prospektmaterial zum Downloaden und vieles mehr. Und nicht zu vergessen: Hier finden Interessierte Sie als Fachhändler ganz einfach und schnell unter der Rubrik „Händlersuche“.

Zum Thema Händlersuche noch ein ganz besonderer Tipp von uns: Nutzen Sie die Möglichkeit der Händlerdarstellung auf neff-home.com. Wir präsentieren Ihr Unternehmen mit Bildern, Informationen, Kontaktdaten und Ihrem Logo sowie Routenplanung.



ONLINE KATALOGE

Sämtliche Verkaufsunterlagen finden Sie auch als Online Version auf unserer Website. Entdecken Sie die interaktiven Prospekte und überzeugen Sie sich von unseren Vorteilen.



PRODUKTBERATER

In wenigen Schritten zum passenden Gerät

Wählen Sie mit nur wenigen Klicks, was Sie sich von Ihrem neuen Hausgerät wünschen. Unsere digitalen Produktberater schlagen Ihnen das Modell vor, das zu Ihnen und Ihren Bedürfnissen passt.

In Deutschland:

<https://www.neff-home.com/de/neff-entdecken/produktberatung>

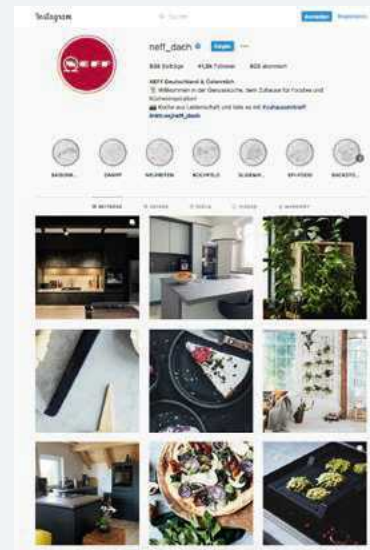
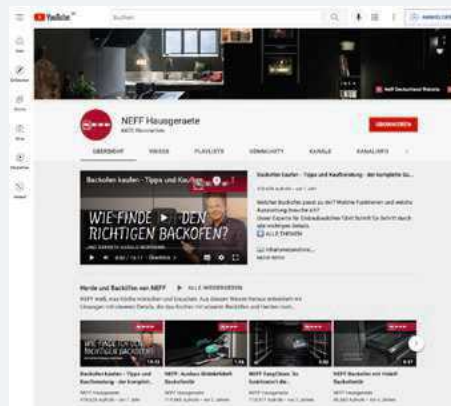
In Österreich:

<https://www.neff-home.com/at/neff-entdecken/produktberatung>

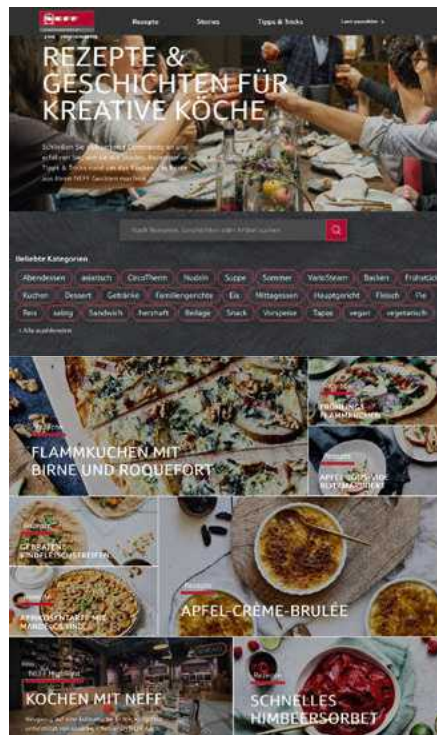


SOCIAL MEDIA

Menschen inspirieren uns. Nicht zuletzt deshalb ist NEFF auf vielen Social Media Plattformen präsent – auf YouTube, Facebook, Instagram und Pinterest. Dort kann man die Hausgerätewelt von NEFF auf unterhaltsame und informative Weise kennenlernen, sich von der Vielfaltigkeit unserer Produkte überzeugen, unsere Innovationen entdecken und sich vor allem mit uns und der Social Media Community austauschen. Und das ist Ihr Vorteil, denn hier wird das Interesse der Menschen für die Marke NEFF geweckt.



„THE INGREDIENT – REZEPTE & GESCHICHTEN“



Inspirationen für Kochbegeisterte

Besuchen Sie unsere NEFF Website und lassen Sie sich inspirieren von vielen interessanten Geschichten und einer Vielzahl unserer leckeren Rezepte – mit Videos und Step-by-step Anleitungen als Anregung für Sie zum Ausprobieren und Nachkochen.



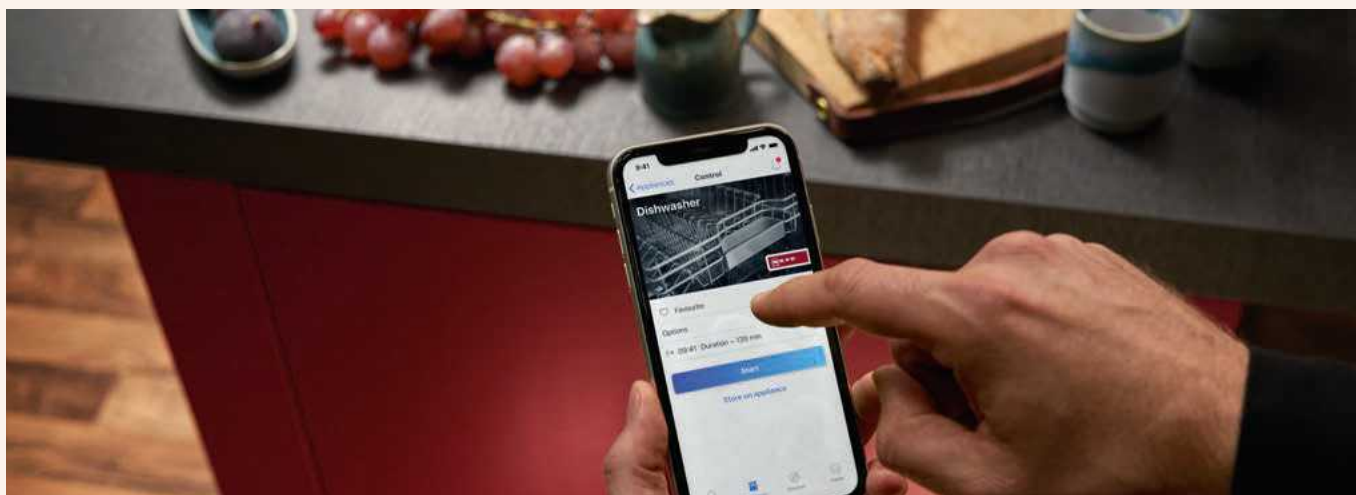
In Deutschland unter:

www.neff-home.com/de/neff-entdecken/the-ingredient

Und in Österreich unter:

www.neff-home.com/at/neff-entdecken/the-ingredient

Kooperationspartner für die vernetzte Küche



Home Connect

Home Connect ist viel mehr als nur die Möglichkeit, Hausgeräte intelligent zu steuern, denn die digitale Plattform ermöglicht unter anderem die Nutzung vielfältiger ÖkosystempartnerServices, die auch für Hausgeräte von NEFF zur Verfügung stehen.



Hey Google

„Hey Google, starte meinen Geschirrspüler.“ Ausgewählte Hausgeräte mit Home Connect können ganz einfach per Sprachbefehl gesteuert werden. Unabhängig davon, ob Sie ein Smartphone, den Google Nest Hub, den Google Home Mini oder den Google Home nutzen, sagen Sie einfach „Hey Google“ und es geht los.



IFTTT

Mit IFTTT (If This Then That) integrieren Sie Ihre Geräte mit Home Connect nahtlos in Ihr Zuhause. So erstellen Sie Ihre eigenen automatisierten Anwendungen, die perfekt auf Ihre Bedürfnisse zugeschnitten sind: Lassen Sie Lampen aufleuchten oder Ihre Lieblingsmusik abspielen, wenn Ihr Backofen fertig ist. Das ist nur eine von vielen Ideen, die Sie mit IFTTT realisieren können.

IFTTT

Amazon Alexa

„Alexa, frage Kaffeemaschine nach einem großen, extra starken Cappuccino und starte sofort.“ Dank Home Connect steuern Sie Ihre vernetzten Hausgeräte allein mit Ihrer Stimme. Und haben so die Hände frei, um gleichzeitig etwas anderes zu tun.



Weitere Kooperationspartner:



Mehr Informationen und viele weitere Partner finden Sie unter www.home-connect.com/de/de/connected-partners

Amazon, Alexa und alle zugehörigen Logos sind Marken oder eingetragene Marken von Amazon.com, Inc. oder eines verbundenen Unternehmens. Google, Google Nest Hub, Google Home Mini und Google Home sind Marken von Google LLC.

NEFF Kundenservice

NEFF steht für höchste Qualität. Das gilt für unsere Geräte genauso wie für unseren Service. Der NEFF Kundendienst kümmert sich um die umfassende Pflege und Wartung Ihres Gerätes. Profitieren Sie von einem zuverlässigen, kompetenten und schnellen Service sowohl vor als auch nach dem Kauf.

In Deutschland

NEFF Service-Telefon-Nr. 0 89 / 12 474 474

Montag - Sonntag von 07.00 - 22.00 Uhr

Produkt- und Anwenderberatung

- Service-Line für Produktinformationen
- Professionelle Produktberatung
- Auskunft und Beratung zu unseren Geräten
- Montag - Freitag von 08.00 - 18.00 Uhr

Ersatzteil- und Zubehörbestellung

- Ersatzteillieferung bei Verfügbarkeit am folgenden Werktag
- Funktionswichtige Teile werden beim Werkskundendienst mindestens 10 Jahre bevorratet

Reparatur-Service für Großgeräte

- Reparaturtermin in der Regel innerhalb von 48 Stunden
- 2 Jahre Gewährleistung auf kostenpflichtige Reparaturen
- Günstige 99,00 € für die Überprüfung eines defekten Hausgerätes

DIE PROFI-LINE NUR FÜR DEN FACHHANDEL

Von Profis für Profis

Über unsere Profi-Line-Rufnummer geben wir technische Auskunft und beraten Monteure und Servicemitarbeiter professionell und kompetent. Sie erreichen uns:

- In Deutschland: Mo - Fr von 08.00 - 18.00 Uhr unter: 0 89 / 20 355 755
- In Österreich: Mo - Do von 08.00 - 17.00 Uhr, Freitag von 08.00 - 13.00 Uhr unter: 0810 / 700 505



In Österreich

NEFF Service-Telefon-Nr. 0810 / 550 544

Produkt- und Anwenderberatung

- Service-Line für Produktinformationen
- Professionelle Produktberatung
- Auskunft und Beratung zu unseren Geräten
- Montag - Donnerstag: 08.00 - 17.00 Uhr, Freitag: 08.00 - 13.00 Uhr

Ersatzteil- und Zubehörbestellung

- Ersatzteillieferung bei Verfügbarkeit am folgenden Werktag
- Funktionswichtige Teile werden beim Werkskundendienst mindestens 10 Jahre bevorratet
- Montag - Freitag: 07.00 - 20.00 Uhr
Samstag + Sonntag: 08.00 - 18.00 Uhr

Reparatur-Service für Großgeräte

- 2 Jahre Gewährleistung auf kostenpflichtige Reparaturen
- Günstige 119,00 € für die Überprüfung eines defekten Hausgerätes
- Montag - Freitag: 07.00 - 20.00 Uhr
Samstag + Sonntag: 08.00 - 18.00 Uhr

Wir sind für Sie und Ihre Kunden da.

Die Fakten von A – Z

A



ABLUFTPRINZIP: Ausleitung der in der Dunstabzugshaube gefilterten Luft über einen speziellen Abluftkanal ins Freie. Dabei entsteht ein Unterdruck. Zustrom frischer Luft muss gesichert sein (z. B. Zuluft/Abluftmuerkasten).
>> Umluftprinzip

ABTAUAUTOMATIK: Periodisch wird dünnes Eis automatisch im Bereich des Kälteerzeugers im Kühlraum abgetaut und aus dem Gerät abgeleitet. Das spart Energie.



ADDED STEAM: Dieses innovative, in mehreren Intensitäten einstellbare Dampfsystem sorgt durch Feuchtigkeitszugabe in den Backofeninnenraum für optimale Ergebnisse unterschiedlichster Gerichte (z.B. Fleisch, Brot, Kuchen), auch beim Wiederaufwärmen von Gerichten. Der in die Bedienblende integrierte 250 ml Wassertank kann per „PushMechanik“ einfach entnommen, mit Wasser befüllt und wiedereingesetzt werden. Das Dampfsystem erhitzt das Wasser und leitet den Dampf durch feine Löcher im EdelstahlDampfbehälter in den Backofeninnenraum. Der Dampfbehälter ist herausnehmbar und somit leicht zu reinigen und entkalken. Added Steam ist auch in Backöfen mit Pyrolyse erhältlich.

AERODYNAMISCH OPTIMIERTER INNENRAHMEN: Er ermöglicht einen leisen und effektiven Luftfluss. Der hinter den Filtern liegende Innenrahmen kann problemlos gereinigt werden.

AIRFRESH FILTER: Immer frische und hygienisch reine Luft in NEFF Kühlgeräten durch den innovativen Ventilator mit natürlichem Enzymfilter. Dabei wird die im Kühlgerät befindliche Luft per Ventilator durch den auf natürliche Weise antibakteriell wirkenden Kohlefilter geführt. Der Vorteil: Eine signifikante Reduzierung von Gerüchen und Bakterien in der Luft und das ein Geräteleben lang.

AIRFRESH INTERVALL-LÜFTUNG BEI DUNSTABZUGSHAUBEN: Einmal eingestellt, sorgt sie automatisch für das beste Raumklima. Und lüftet jede Stunde fünf Minuten für Sie durch. Ob nach einem Abendessen, einer Party oder wenn Sie im Urlaub sind – gute Luft ist mit dieser einzigartigen Innovation von NEFF garantiert.

AKTIVKOHLEFILTER (GERUCHSFILTER) BEI DUNSTABZUGSHAUBEN: Beim Umluftbetrieb (>> Umluftprinzip) bindet der Aktivkohlefilter Gerüche, bevor die gereinigte Luft in die Küche zurückgeführt wird. Der Aktivkohlefilter sollte regelmäßig gewechselt werden. Zur erhöhten Lebensdauer wird empfohlen, die Dunstabzugshaube ca. 5 Min. nachlaufen zu lassen, damit der Aktivkohlefilter austrocknen kann.

ALARMFUNKTIONEN:

AKUSTISCHER TÜRALARM: Wirkungsvolle Sicherheitseinrichtung gegen versehentliches Offenstehen der Gerätetür von NEFF Kältegeräten.

AKUSTISCHER UND OPTISCHER TÜRALARM: Bei diversen Modellen zusätzliche optische Warnung.

AKUSTISCHER UND OPTISCHER ALARM BEI TEMPERATURANSTIEG: Akustisches Warnsignal bei Temperaturanstieg im Gefrierfach von NEFF Kältegeräten.



A++, A+ UND A: NEFF Backöfen und Dunstabzugshauben schneiden in Energieeffizienz- und Verbrauchstests gemäß EU-Label-Klassifizierung immer sehr gut ab und erzielen regelmäßig höchste Energieeffizienzklassen.

EU-Label-Skala für Backöfen: A+++ bis D

Dunstabzugshauben: A+++ bis D, gemäß EU-Regulierung Nr. 65/2014





AMBIENT LIGHT: Die Küche kann nach dem Kochen in atmosphärisches Licht getaucht werden. Es stehen 31 Farben zur Auswahl, die ganz einfach über das Display der Dunstabzugshaube ausgewählt werden können. Dieses spezielle, individuelle Licht sorgt rund um die Haube für Atmosphäre in der Küche.



AQUA SENSOR: Ein optischer Sensor ermittelt mehrfach während des Spülprogramms den Verschmutzungsgrad des Spülwassers im Geschirrspüler. Ist dieser gering, wird weniger Wasser zugeführt, bzw. mit reduzierten Temperaturen gespült. Das senkt den Wasser und Energieverbrauch je nach Verschmutzung.



AQUA STOP: Dieses Sicherheitssystem verhindert Wasserschäden absolut zuverlässig – unabhängig vom Stromnetz. Er befindet sich zwischen Wasseranschluss und Gerät.



AROMA DOUBLE SHOT: Ausgabe von extrastarkem Kaffee mit zwei Mahl und Brühvorgängen. Es lösen sich weniger Bitterstoffe, dadurch wird ein bitterer Nachgeschmack vermieden.

AUFTAUSTUFE: Mikroprozessorgesteuertes Programm für optimalen Auftauvorgang in Mikrowellengeräten, Elektroherden und backöfen. Keine unterschiedlichen Temperaturzonen, Gefrorenes taut gleichmäßig und schonend auf, bei bis zu 30 % Zeit und Energieersparnis.



AUTOMATIKPROGRAMM (GESCHIRRSPÜLER): Beste Ergebnisse bei möglichst geringem Einsatz von Wasser und Energie. Entsprechend dem Verschmutzungsgrad des Wassers regeln die Automatik-Programme die Frischwasserzufuhr, die Spültemperatur sowie die Programmlaufzeit.



AUTO MILK CLEAN: Nach jeder Kaffeespezialität mit Milch werden alle milchführenden Leitungen mit einem kurzen Dampfstoß automatisch gereinigt. Damit ist die tägliche Pflege des MilchsysteMS nicht mehr erforderlich.

BACKBLECHSPRÜHKOPF: Das Extra für die Reinigung von Backblechen, Metallfettfiltern und großformatigen Geschirrtteilen. Der Oberkorb wird entnommen, der Backblechsprühkopf aufgesetzt und schon passen sperrige Teile in den Unterkorb.



BACK- UND BRATASSISTENT: Dieser innovative Assistent macht die Zubereitung in vielen Backöfen von NEFF noch einfacher und komfortabler – mit einer großen Auswahl an Gerichten. Für jedes von ihnen „serviert“ der Back- und Bratassistent per Fingerdruck einen Zubereitungsvorschlag. Zusätzlich wird die jeweils optimale Heizart, Temperatur und Zubereitungsdauer empfohlen, die das perfekte Gelingen garantieren. Nach einer einfachen Bestätigung kümmert sich der Backofen um die ideale Zubereitung – nie zuvor war backen, braten, garen und grillen so einfach. Der Back- und Bratassistent informiert während der Zubereitung, über die Restzeit des Back- oder Garprozesses. Selbstverständlich kann jeder Zubereitungsvorschlag individuell abgeändert werden, um den Gerichten eine persönliche Note zu geben.

BACKOFEN-AUFHEIZKONTROLLE: Bei Elektroherden und -backöfen mit elektronischer Backofensteuerung lässt sich beim Aufheizen die aktuelle Temperatur anzeigen.

BACKOFEN-HEISSANZEIGE: Elektroherde und -backöfen mit >> elektronischer Backofen-Steuerung verfügen über eine zweistufige Heißanzeige. Sie gibt nach dem Ausschalten Auskunft über die noch vorhandene Wärme im Backofen.

BELADUNGSENSOR: Er misst die Wasseranhaftung am Geschirr und erkennt dadurch die Beladungsmenge, die sich in der Geschirrspülmaschine befindet. Auf Basis dieses Messergebnisses wird die für den Spülvorgang benötigte optimale Wassermenge ermittelt. Dadurch findet bei stets hervorragenden Reinigungsergebnissen ein effizienter Ressourceneinsatz statt.

BELEUCHTUNG: >> Emotion Light, >> LEDInnenbeleuchtung, >> NeffLight®, >> Soft Light, >> Gap Light

BIG BOX: Besonders geräumige Gefrierschublade für großvolumige Lebensmittel.

B



Backblechsprühkopf



Back- und Bratassistent

C



CircoTherm® Heißluftsystem

BROTBACKSTUFE: Die regelbare Brotbackstufe (180 °C – 240 °C) ermöglicht mit viel Hitze beste Ergebnisse: Der Teig zerfließt nicht, das Brot wird schonend ausgebacken und innen feinporig, es trocknet nicht aus und bekommt eine knusprige Kruste. Mit dem Pizza- und Brotbackstein erzielt man bei frei geformten Broten und Pizzen noch bessere Ergebnisse, seine gespeicherte Hitze wird effektiv an den Boden des Backgutes abgegeben.



CHEF 70°C: Exklusivprogramm in allen NEFF Geschirrspülern speziell für die intensive Reinigung von stark verschmutztem und verkrustetem Geschirr, wie z. B. Töpfen, Pfannen und Auflaufformen. Dabei sorgen eine stärkere Wasserverteilung im Unterkorb und eine verbesserte Trocknung für maximale Spül- und Trocknungsleistungen. Im Oberkorb wird durch sanften Sprühdruk das empfindliche Glas geschont.



CIRCO THERM® HEISSLUFTSYSTEM: Spezielle Rundumhitze, die mit hoher Geschwindigkeit gezielt um die Speisen geführt wird. Mit vielfältigen Vorteilen: Schnelles Schließen der Oberfläche bei Brat- und Backgut, es bleibt saftig, keine Geschmacksübertragung. Eine aromatischere Zubereitung – z. B. eines kompletten Menüs – ist auf bis zu drei, bei den Topmodellen sogar auf bis zu vier Ebenen gleichzeitig möglich. CircoTherm® ist sehr effizient und energiesparend. Die hohe Luftgeschwindigkeit ermöglicht niedrige Gartemperaturen von 160 °C – 190 °C. Dadurch wird eine erheblich geringere Verschmutzung des Backrohrs durch Fett und Saftspritzer erreicht. Das innovative Hochleistungsgebläse mit >> Efficient Drive Motortechnologie (bei den Topmodellen) und ein Lüfterrad mit besonders ruhigem Lauf, sorgen für angenehm leise Betriebsgeräusche. Mit der PowerBoost Funktion geht es sogar noch schneller: Einfach die Speisen ins Backrohr stellen und das Gerät starten. Ganz ohne Vorheizen. CircoTherm® gibt es nur von NEFF: Der Schriftzug CircoTherm® findet sich als Prägung auf der Backofenrückwand.



CIRCO THERM® SANFT HEISSLUFT: Neue, höchst effiziente Heizart für das Backen und Garen auf einer Ebene mit hervorragenden Energieeffizienz-Klassen A+ oder A. Perfekte Ergebnisse mit leicht längerer Gardauer bei der Zubereitung auf einer Ebene, speziell von Kuchen, Gebäck, Aufläufen, Fleisch, Fisch und Tiefkühlprodukten.

CLEAN AIR PLUS UMLUFTSET: Das Clean Air Plus Umluftset ist die ideale Lösung für Küchen, in denen die Abluft nicht ins Freie geleitet werden kann. Es ist für jeden Dunstabzug auch die optimale Lösung im Umluftbetrieb. Aufgrund seiner vergrößerten Filteroberfläche kann das NEFF Clean Air Plus Umluftset über 90 % der Gerüche neutralisieren und in reine Luft umwandeln.

Erhältlich als klassisches Clean Air Plus Umluftset mit Designblende oder als integriertes Umluftset, das hinter dem Kamin des Dunstabzugs installiert wird. Die Lebensdauer des Clean Air Plus Geruchsfilters liegt bei 12-18 Monaten.

CLEAN AIR STANDARD UMLUFTSET: Beseitigt Küchendämpfe im Umluftbetrieb und erzielt eine Geruchsreduzierung von bis zu 80%. Das Filterelement inklusive Design-Luftgitter ist am oberen Ende des Luftkamins flexibel installierbar. Das Wechselintervall der Filtereinheit liegt bei 6-12 Monaten.



COMBI INDUKTION: Mehr Komfort beim Kochen mit den Combi Induktion-Kochfeldern. Mit einem einfachen Fingertipp können zwei Kochzonen (Ø 18 oder 21 cm) zu einer gemeinsamen, großen Combizone verbunden und als eine Einheit geregelt werden. Das ist ideal zum Kochen mit großen Brättern und speziellem Zubehör wie dem >> Teppan Yaki oder der Grillplatte. >> Zuschaltbare Warmhaltefunktion



COMFORT FLEX AUSZUG: Das innovative Auszugssystem für viel Flexibilität und Komfort. Die Comfort Flex Auszüge können ganz einfach und flexibel im Backofen versetzt und je nach bevorzugter Einschubhöhe individuell auf jeder Ebene platziert werden. Mit dem neuen Comfort Flex Auszug lassen sich Backbleche, wie bei herkömmlichen Vollauszugssystemen, vollständig aus dem Backofen herausziehen. Neu dabei ist, dass die Schienen des Auszugs nicht mehr im Weg sind und es jetzt erstmals möglich ist, das Backblech oder den Rost seitlich zu greifen. Das bedeutet mehr Sicherheit beim Hantieren mit Backblechen und -rosten und es ist besonders ergonomisch, da das Backblech oder der Rost in einer natürlichen Bewegung, wie ein Tablett entnommen werden kann.

KOMPAKT EINBAU-KAFFEEVOLLAUTOMAT: Einbau-Kaffeevollautomat für die 45-cm-Nische. Aromatischer Kaffeegenuss mit höchstem Komfort und in attraktivem Design.

COUNT UP TIMER: Ein Timer unterstützt beim Kochen. Die Laufzeit zählt aufwärts und die Zeitanzeige zeigt die abgelaufene Zeit seit der Aktivierung an – sehr nützlich bei Rezepten, die exakte Zeiten für bestimmte Zubereitungsschritte vorgeben. Der Count Up Timer wird manuell gestartet. Selbstverständlich kann er bei Bedarf gestoppt, auf 0 zurückgestellt und neu gestartet werden.

DAMPFGAREN: Eine besonders vitaminschonende, nährstofferhaltende und fettarme Zubereitungsart. Statt Fett oder Öl erhitzt und gart nur heißer Wasserdampf die Speisen und belässt so den typischen Eigengeschmack. >> Full Steam >> System-Dampfgarer

DAMPFGARSTUFE: Elektro-Einbauherde und -backöfen mit elektronischer Backofensteuerung verfügen über die Dampfgarstufe Unterhitze 150 °C – nur in Verbindung mit System-Dampfgarer.

DEKORFÄHIG: Die Gerätetür mit Dekorwechselrahmen bei Geschirrspülern und Kältegeräten ermöglicht die küchengerichte Frontdekoration dieser Geräte mit einer Dekorplatte aus dem original Küchenmöbelprogramm. Bei Geschirrspülern bis zu einer Plattenstärke von 4 mm. Im Lieferumfang ist eine Dekorplatte in der Farbe der Bedienblende enthalten. Bei Kältegeräten: Ausgleichsblenden für Dekorplatten (bis 8 mm, an den Rändern max. 4 mm stark) sind als Extras erhältlich.

DISPLAY ENERGIEVERBRAUCH: Die Touch Control Kochfelder haben den Energieverbrauch im Blick: Nach dem Kochprozess zeigt das Display für 10 Sekunden genau an, wie viel Energie vom Anschalten bis zum Ausschalten des Kochfelds verbraucht wurde.

DOMINO-ELEMENTE: Domino-Elemente sind einzelne Funktionseinheiten (in 30 und 40 cm Breite), die unterschiedliche Zubereitungs- und Energiearten bereitstellen: Gaskochstellen, Induktionskochzonen, Elektrokochzonen, Fritteuse, Barbecue-Grill oder Wok-Brenner. Durch passende Kombinationen lässt sich die Funktionalität perfekt erweitern. Mit den einzelnen Modulen können Kochstellen individuell zusammengestellt oder ergänzt werden. Die Lösung für alle, die ihre Küche frei und kreativ gestalten wollen.

DOPPELFILTERSYSTEM: Erhöht und optimiert die Filterleistung bei einigen Flachschriftmhauben mit zwei stufenförmig übereinander angeordneten Metallfetfiltern.



DOSIER ASSISTENT: Aus der sich öffnenden Dosierkammer fällt während des laufenden Spülprogramms das Reinigungsmittel in die spezielle Auffangschale an der Vorderseite des Oberkorbes (= Dosier Assistent). Dadurch erfolgt die kontrollierte, an den Spülprozess exakt angepasste Auflösung des Reinigertabs. >> Dosierkammer

DREI-STUFEN-PROGRAMMIERUNG: Bei der Zubereitung im Mikrowellengerät können mehrere unterschiedliche Einstellungen nacheinander programmiert werden. So können z. B. tiefgefrorene Speisen aufgetaut und im Anschluss direkt fertig gegart werden, ohne dass eine erneute Eingabe erforderlich ist.



Comfort Flex Auszug



Kompakt Einbau Kaffeevollautomat

D



Dampfgaren



Domino-Element



Dosier Assistent



Duo Power Sprüharm



DUO POWER: Der doppelte Sprüharm Duo Power am Oberkorb aller 45 cm Geschirrspülmaschinen, verteilt das Wasser kraftvoll im Geschirrspüler und sorgt so für eine äußerst gründliche Reinigung bis in die letzte Ecke.

DUO BACKOFENSYSTEM: Elektroherde und -backöfen mit DUO Backofensystem bieten zwei voneinander unabhängige Beheizungsarten: Die konventionelle Ober- und Unterhitze und das >> CircoTherm®-Heißluftsystem. Damit verfügen diese Geräte über bis zu 15 Betriebsarten: >> CircoTherm®-Heißluft (40 °C – 200 °C) >> CircoTherm® sanft-Heißluft (40 °C – 200 °C) >> Ober- und Unterhitze (50 °C – 275 °C) >> Unterhitze, stufenlos regelbarer >> Großflächengrill >> Kleinflächengrill >> Thermogrill (50 °C – 250 °C) >> Auftaustufe >> Brotbackstufe (180 °C – 220 °C) >> Gärstufe >> Pizzastufe (50 °C – 275 °C) >> Dampfgarstufe >> Sanftgaren >> Vorwärmen >> Warmhaltefunktion

DURCHLAUFERHITZER: Ein in die Heizpumpe des Geschirrspülers integriertes System. Die Vorteile: Größerer Nutzraum und Vermeidung von Überhitzung empfindlicher Kunststoffteile im Unterkorb.

E



Easy Access Shelf



EASY ACCESS SHELF: Ausziehbare Glasplatte mit erhöhtem Rand. Sorgt für mehr Ordnung und bessere Übersicht sowie für einen leichten Zugriff auf die Lebensmittel – auch bei dichter Beladung.



EASY CLEAN BACKOFEN: Diese spezielle Reinigungshilfe von NEFF ermöglicht die komfortable und energiesparende Reinigung des Backofeninnenraums: Einfach 0,4 Liter Wasser und 1 Tropfen Spülmittel in die Bodenwanne des abgekühlten Backofens geben, Tür schließen und Easy Clean einschalten. Nach Programmende den Backofen-Innenraum auswischen und austrocknen lassen – fertig. Zusätzlich sind alle NEFF Pyrolyse-Backöfen mit der energiesparenden NEFF Reinigungshilfe Easy Clean ausgestattet – für die schnelle Reinigung zwischendurch.

EASY CLEAN (MANUELL) BACKOFEN: eine schnelle und nachhaltige Lösung für leicht verschmutzte Backöfen. Gießen Sie eine Mischung aus 400 ml Wasser mit ein paar Tropfen Reinigungsmittel auf den Boden des Backofens und stellen Sie Ihren Backofen auf vier Minuten bei 80°C Unterhitze ein. Lassen Sie die Tür noch eine kurze Zeit geschlossen. Danach müssen Sie nur noch die Rückstände mit einem Tuch aus dem Backofen wischen.



EASY CLEAN GESCHIRRSPÜLER: Geschirrspülmaschinen-Reinigungsprogramm >> kürzere Laufzeit als Programme, die von Spülmittelherstellern empfohlen werden >> läuft mit kommerziellen Maschinenwaschmitteln bei hoher Temperatur und ohne Beladung >> Zweck ist die Auflösung von Kalk- und Fettablagerungen in der Wanne.

EASY CLOCK: Komfortable Zeitvorwahl. Eine Taste steuert alle Funktionen, mit dem Drehwähler wird die Zeit eingestellt, zu der sich der Backofen einschalten, bzw. die Abschaltautomatik den Back- oder Garprozess beenden soll. Die Elektronikuhr kann auch als Kurzzeitwecker genutzt werden – man hat immer die aktuelle Uhrzeit im Blick.

EASY LIFT: Stufenlos höhenverstellbare Glasplatte für mehr Flexibilität in der Raumaufteilung.



Easy Lift

EASY BEFESTIGUNGSSYSTEM: Neu entwickelt für eine schnellere, komfortablere und exakte Installation von NEFF Wandessen und Flachschilderhauben. Nicht exakt in der Waagerechten befindliche Bohrungen sind damit kein Problem mehr. Der Korpus wird nicht wie bisher einfach mit Schrauben an den Wanddübeln befestigt, sondern an zwei drehbaren Einstellvorrichtungen „aufgehängt“. Durch Drehen des Einstellrings mit einem Radius von 6 mm, kann somit schnell und einfach der Korpus exakt in der Waagerechten ausgerichtet werden. Zum Abschluss wird das Gehäuse aufgesetzt.

ECO AIR FLOW: Gleichmäßige Luftzirkulation für konstante Temperatur. Unser Eco Air Flow System lässt die Luft im Kühlschrank gleichmäßig zirkulieren. Lebensmittel werden unter idealen Bedingungen gekühlt und behalten so ihren vollen Geschmack.



ECO CLEAN: Eine extrem aufnahmefähige Beschichtung, die während der Zubereitung automatisch alle Fettspritzer aufnimmt. Bei jedem Garprozess werden die aufgenommenen Fettspritzer automatisch mit abgebaut. Permanente Reinigung, ganz ohne chemische Reinigungsmittel, umweltfreundlich und energiesparend.



EFFICIENT DRIVE: Durch den Einsatz eines BLDC-Motors werden bei fast allen Essen von NEFF bei durchschnittlichem Betrieb* mehr als 80 % Energie gegenüber einer herkömmlichen Wandesse im Jahr eingespart.
(* Lüfterbetrieb: 1 Stunde pro Tag auf Stufe 2, Lichtbetrieb: 2 Stunden pro Tag)



EFFICIENT SILENT DRIVE: Diese Motorentechnologie bei Geschirrspülmaschinen sorgt für einen hohen Wirkungsgrad bei extrem leisem Betrieb. Wasser und Energieverbrauch sind besonders niedrig, da Leistung und Druck permanent angepasst werden.

EGG WAVE: Wellenförmige Eiablage, die es exklusiv in NEFF Kühlgeräten gibt. So schön konnte man Eier noch nie aufbewahren. Und typisch NEFF: Das einzigartige Design ist gepaart mit perfekter Funktionalität – die Aufnahme kann von 6 Eiern durch Auseinanderschieben auf 12 Eier erhöht werden.

EINZEL-EINHÄNGEGITTER: Drei einzeln steckbare Stäbe aus verchromtem Qualitätsstahl machen die variable Bestückung der einzelnen Ebenen möglich. Ein Anschlagschutz hinten sowie ein Kippschutz vorne sorgen für Sicherheit.

EIS- UND KALTWASSERBEREITER: Integrierter Eiswürfelbereiter und Kaltwassererzeuger (bei Festwasseranschluss) außen an der Gerätetür: Eiswürfel, Crushed Ice und gekühltes Trinkwasser per Tastendruck direkt ins Glas.

ELEKTRISCHE EINHAND-TAKTFUNKENZÜNDUNG: Beim Drücken der Bedienknebel für Gas-Kochstellen, wird automatisch ein elektrischer Funke erzeugt. Vorteil: Kein gefährliches Entzünden der Flamme mit Feuerzeug oder Streichholz.

ELEKTRONISCHE BACKOFEN-STEUERUNG: Eine zuverlässige Elektronik steuert und überwacht präzise alle eingestellten Funktionen. Die Ist-Temperaturkontrolle und die Backofen-Heißanzeige geben Auskunft über den Temperaturbereich im Backofen. Man ist während des Aufheizens oder nach dem Abschalten der Backofenbeheizung jederzeit über die bereits, bzw. noch vorhandene Wärme im Bilde. Auch die automatische Sicherheitsabschaltung nach sechs oder zwölf Stunden ist elektronisch geregelt.

ELEKTRONISCHE KOCHSTELLEN-STEUERUNG: Bei Kochstellen kontrolliert eine präzise Elektronik das 17-stufige, genaue und feinfühliges Dosieren der Hitze. >> Warmhaltestufe, >> Wischutz, >> Restwärmeanzeige, >> Sicherheitsabschaltung, >> Kindersicherung und >> Timer sind ebenfalls elektronisch gesteuert.

EMAILLE: Der Backofeninnenraum, Backbleche, Universalpfannen sowie Auflauffpfannen sind mit hochwertigem Emaille beschichtet. Diese besonders glatte, schlag-, kratz- und säurebeständige Oberfläche vermindert das feste Einbrennen von Spritzern und Speiseresten. Für langen Werterhalt und erleichterte Hygiene.



EMOTION LIGHT: Durch das Öffnen der Tür, tauchen LEDs den Innenraum des Geschirrspülers, des Kühlschranks oder der Waschmaschine in ein strahlend weißes Licht; beim Kühlgerät nach dem sanften Aufdimmen.

ENERGIELABEL: Das europäische Energielabel informiert seit 1995 über die Energieeffizienz von Hausgeräten. Aufgrund der technologischen Entwicklung der letzten Jahre sowie weiterer Veränderungen, z.B. des Nutzerverhaltens, wird das bestehende Energielabel nach und nach angepasst. Ab 01.03.2021 ist für Waschmaschinen, Wäschetrockner, Geschirrspüler, Kühl-/ Gefriergeräte und Weinlagergeräte ein neues Energielabel gültig.



ERWEITERTE FLEX INDUCTION: Durch weitere Induktoren in der Mitte des Induktionskochfeldes lässt sich die Flexzone horizontal erweitern. Größeres Kochgeschirr, wie Bräter oder Teppan Yaki, kann erstmals auch quer platziert werden.



EXTRA SPEED: Die per Tastendruck zuschaltbare Sonderfunktion verkürzt die Programmlänge um bis zu 66 % – mit besten Reinigungs- und Trocknungsergebnissen. >> Speed



EXTRA TROCKNEN: Sonderfunktion für Geschirrspüler, mit welcher ein besseres Trocknungsergebnis erzielt wird, das sich vor allem bei größeren Plastikteilen bemerkbar macht.



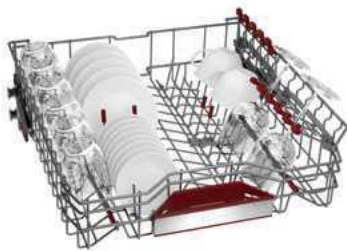
Einzel-Einhängegitter



Erweiterte Flex Induction



Flächenbündiger Einbau



Flex 2 Korbsystem, Oberkorb



Flex Besteckschublade



FAVORIT: Der Lieblingsknopf am Geschirrspüler ist genau dafür da – einfach das Programm oder die Einstellung darauf abspeichern, die nur noch einen Knopfdruck entfernt sein soll. Man kann das Programm direkt am Gerät einspeichern, oder die Auswahl via Home Connect App auf dem Mobiltelefon oder Tablet vornehmen. Danach gilt: Ein Knopfdruck genügt und der nächste MeMoment kann beginnen.



FLACHSCHARNIERTECHNIK: Die Möbeltür bei Kühlgeräten wird direkt auf die Gerätetür montiert. Das ermöglicht einen besonders weiten Türöffnungswinkel bis zu 115° und beim gedämpften Flachscharnier einen Selbstschließeffect ab ca. 20°. Auch schwere Möbeltüren schließen dauerhaft gut.



FLAME SELECT®: FlameSelect® bietet präzise einstellbare Leistungsstufen von 1-9. Niedrige und mittlere Hitze-Einstellungen führen zu perfektem Kochergebnis. Die neuen Knebel geben ein haptisches Feedback in Bezug auf die Einstellung. Das 7 Segment Display zeigt die jeweilige Leistungsstufe an >> gibt es bei diversen Varianten

FLEXIBLER FLASCHENHALTEKAMM: Auch schlanke Flaschen und hohe Behälter finden durch biegsame Lamellen festen Halt im Flaschenfach der Innentür der Kältegeräte. Kippsicher und flexibel.



FLEX INDUCTION: Die Flex Inductions-Zonen erkennen automatisch die Größe und Position der Töpfe und Pfannen und erhitzen sie genau an dieser Stelle. Erkennung von Kochgeschirr, schon ab 9 cm Durchmesser. >> Erweiterte Flexzone.



FLEX 1 KORBSYSTEM: Umklappbare Stachelreihen im Korb sorgen dafür, dass es bei Bedarf genug Platz für große Töpfe gibt.



FLEX 2 KORBSYSTEM: Durch die flexiblen Ober- und Unterkörbe kann der Innenraum der Geschirrspüler viel effektiver genutzt werden. Durch 6 klappbare Tellerhalterreihen im Oberkorb und 6 im Unterkorb lassen sich diese schnell und einfach an die Beladung anpassen. Für den sicheren Halt von Gläsern, Tassen sowie Töpfen und Pfannen ist immer gesorgt. Jetzt mit höheren Seitenwänden und Korbstopper im Unterkorb sowie inklusive der >> 3-fach Rack Matic beim Oberkorb.



FLEX SCHUBLADE: Speziell geformte Schublade über dem Oberkorb, zur Aufnahme von Besteck, Küchenutensilien und sogar Espressotassen. Individuelle Anpassung des Oberkorbes durch >> 3-fach Rack Matic ist nach wie vor möglich.



FRESH SAFE: Transparente Schublade, der optimale Ort für die Lagerung von Obst und Gemüse.



FRESH SAFE 1: Jederzeit frisches Obst und Gemüse - dank cleverem Schieberegler in der transparenten Schublade mit Wellenboden. Trockenschublade < 0 °C > (modellabhängig): In einer Schublade nahe 0 °C lassen sich Fisch, Fleisch, und Milchprodukte optimal aufbewahren.



FRESH SAFE 2: Viele Sorten Gemüse, allen voran Salat, benötigen eine hohe Luftfeuchtigkeit um frisch zu bleiben. Mit der Fresh Safe 2 Schublade kann sie wie in einem Frischetresor mit einem Schieberegler auf den optimalen Bereich eingestellt werden. Und für Obst, das weniger Feuchtigkeit braucht, wird einfach der Deckel über den Regler angehoben. Damit werden die Nährstoffe Ihrer Lebensmittel optimal erhalten.



FRESH SAFE ☺☺☺: Zwei Klimazonen mit unterschiedlicher Luft-feuchtigkeit und einer Temperatur nahe 0° C sorgen für bestmögliche Kühl- und Lagerbedingungen. Die auf Teleskopschienen gelagerten Schubladen bieten komfortablen Zugriff. In der Frischeschublade werden Vitamine und Nährstoffe deutlich länger erhalten. Per Drehwähler sind drei Feuchtigkeitsstufen für die perfekte Lagerung von Obst und Gemüse regulierbar. Die Trockenschublade bietet ideales Klima für Fisch, Fleisch, Wurst, Milchprodukte und Hartkäse.



FULL STEAM: Der Full Steam Backofen von NEFF vereint alle Heizarten eines vollwertigen Backofens mit denen eines Dampfgarers in einem Gerät. Dampfgaren ist sehr gesund, da alle Zutaten ihren ganz eigenen Geschmack behalten und somit bei der Zubereitung nur wenig Salz und Fett benötigen.

Mit der Dampffunktion werden Speisen schonend und vitaminerhaltend gedämpft – **SteamInject** sorgt dabei für eine optimale Dampfverteilung im Backrohr.

Der Full Steam Backofen ist als 45 cm- oder 60 cm-Gerät erhältlich.



FULL TOUCH CONTROL: Das innovative Full Touch Display revolutioniert den Komfort in der Topklasse der neuen Backofengeneration von NEFF. Denn die neue Full Touch-Bedienung von NEFF setzt Maßstäbe in punkto schnelle Navigation und einfache Bedienung – durch Fingertipp auf der glatten Bedienoberfläche. Das hochauflösende TFT-Farbdisplay bietet den höchsten Komfort einer Backofenbedienung und führt übersichtlich durch das Gerätemenü. Das kontrastreiche Display ist hervorragend lesbar.



GAP LIGHT: Ein seitliches Licht zeigt an, dass gerade ein Programm läuft. Öffnet man die Tür und stoppt den Spülvorgang, blinkt das Licht. Gap Light in Kombination mit Vario Scharnier macht den Einbau von voll integrierbaren Geschirrspülern in modernen Küchen mit langen, extra dicken Fronten und niedrigen Sockelhöhen perfekt.



15.000 TASSEN GARANTIE: Sowohl beim Gerät, als auch beim Kaffee garantiert NEFF gleichbleibende Qualität von der ersten bis zur 15.000 Tasse. (Bei nicht gewerblichem Gebrauch innerhalb von 24 Monaten)

GÄRSTUFE: Mit etwas Wasser und Wärme wird der Backofen zur perfekten Klimazone ohne störende Zugluft – ideal zum Gehenlassen von Hefeteig. Der Teig wird geschmeidig, bildet keine Haut und lässt sich leicht bearbeiten. Nach dem Gären kann stufenlos zum Heißluftbacken übergegangen werden. Die Gärstufe eignet sich auch bestens für die natürliche Reifung von hauseigenem Joghurt – ohne Zusätze und direkt im Glas.

GEDÄMPFTES SCHARNIER: >> Soft Close



GLANZTROCKNEN MIT ZEOLITH: Mit der Sonderfunktion werden Gläser, Porzellan und Kunststoffbehälter optimal getrocknet und glänzend sauber. Das natürliche Mineral Zeolith reduziert den Energieverbrauch dabei auf ein Minimum. >> Zeolith-Trocknen



GLAS 40°C: Spezielles Gläserprogramm. Sanftes Spülen bei niedrigen Temperaturen, optimaler Klarspültemperatur und verlängerter Trocknungsphase.

GROSSFLÄCHENGRILL: Die gesamte Grillfläche wird heiß, die Grillleistung ist passend zur Art des Grillguts stufenlos regelbar. So gelingen z. B. Fleisch, Fisch oder Gratins perfekt. >> Kleinflächengrill



Full Touch Control

G



Gap Light



Gärstufe



Großflächengrill

H



Hide®



HALBE BELADUNG: Diese Sonderfunktion reduziert spürbar den Wasser- und Energieverbrauch beim Spülen einer nur halb mit Geschirr gefüllten NEFF Geschirrspülmaschine. Es spart zudem auch noch Zeit. Die Aktivierung erfolgt per Tastendruck. Sowohl Ober- als auch Unterkorb können genutzt werden.



HIDE®: Bei den Topmodellen der Backöfen mit Hide®-Funktion kann die Backofentür vollständig in ein Fach unter dem Backofen eingeschoben werden. Eine spezielle Dämpfungsmechanik sorgt dafür, dass die voll versenkbare Backofentür in einer seitlichen Kulissenführung stufenlos, leichtgängig und geräuschlos mit gedämpftem Softeinzug im Gehäuse verschwindet. Zusätzlich ist die voll versenkbare Backofentür mit dem mitdrehenden Türgriff >> SLIDE® ausgestattet. Dieser Türgriff liegt dabei stets in gleicher Position in der Hand. Dieses Ausstattungsmerkmal gibt es nur von NEFF. Bei den neuen Mittelklassemodellen der Backöfen mit HIDE®-Funktion kann die Backofentür ebenfalls in ein Fach unter dem Backofen eingeschoben werden, sie stoppt allerdings wegen des festen Stangengriffs etwas früher.

HIGHSPEED-HEIZKÖRPER: Sparsame Ringheizung mit schneller Reaktion beim Einschalten der Kochstelle bei Elektro-Kochfeldern sorgt für gleichmäßige Wärmeverteilung am Topf- oder Pfannenboden. Optimiertes Umsetzen von Energie in Hitze hilft Strom zu sparen.



HOME CONNECT: Mit der Home Connect App bedienen Sie alle WLAN-fähigen NEFF Einbaugeräte bequem per Mobiltelefon, Tablet-PC oder Sprachsteuerung, zuhause oder von unterwegs. Sie haben jederzeit Zugriff auf alle relevanten Informationen zu Ihren Geräten und können sie auch mit unterschiedlichen Partnern verbinden – für ein vernetztes, komfortables Zuhause.

HYGIENE: Die per Tastendruck zuschaltbare Sonderfunktion Hygiene verlängert das Spülprogramm bei sehr hohen Temperaturen. Dadurch wird eine antibakterielle Reinigung von Geschirrtteilen, wie z. B. Baby- und Trinkflaschen ermöglicht, die eine größere Hygiene erfordern.



HYGIENE PLUS: Eine Sonderfunktion für höchste Hygiene. Sie sorgt für eine antibakterielle Reinigung von Geschirrtteilen, die höchste Hygiene erfordern, wie z. B. Babyflaschen, Schneidebretter, Gläser und Besteck. Hygiene Plus wird per Tastendruck zugeschaltet. Dank einer exakten Steuerung, wird ein hohes Temperaturniveau von ca. 70 °C über etwa 10 Minuten konstant gehalten. Ideal für Haushalte mit kleinen Kindern und Allergikern!



HÖHENANGABEN: Bei freistehenden Kältegeräten bezieht sich die Höhenangabe auf die Gerätehöhe, bei Einbaugeräten auf die Höhe der Einbaunische.

I



INDUKTION: Bei Kochfeldern mit Induktionstechnologie erzeugen magnetische Wirbelströme die Hitze direkt im Metallkochgeschirr, wo sie sich schnell verteilt, während das Kochfeld nur gering erwärmt wird. Die Ankochzeiten sind je nach Kochgeschirr und Menge bis zu 30 %, bei Aktivierung der >> Powerstufe um bis zu 55 % geringer als bei HighSpeed-Heizkörpern. Die Regelung ist exakt, feinfühlig und schnell. Die Sicherheit der Induktionskochfelder ist herausragend: Es entsteht nur Hitze, wenn ein induktionsgeeignetes Kochgeschirr aus Metall auf der Kochzone steht.



INFO LIGHT: LED-Lichtpunkt, der bei Betrieb des Geräts auf den Küchenboden projiziert wird. Erhältlich bei Geschirrspülern der Bauform „vollintegriert“. Dieser Lichtpunkt erlischt erst nach Beendigung des Spülprogramms.

INNOWAVE TECHNOLOGIE: Ein Mikroprozessor steuert die Energieabgabe und sorgt für eine deutliche Leistungssteigerung des Mikrowellengerätes: Durch konstante und fein dosierbare Energieabgabe werden Lebensmittel schneller und gleichmäßiger gar. Vorteil: Zeit- und Energieersparnis, der Verbrauch reduziert sich durch die InnoWave Technologie um bis zu 15 % im Vergleich zu Backöfen. Zudem sorgt das besonders kleine Magnetron für einen deutlich vergrößerten Innenraum mit bis zu 34 cm Durchmesser Platz für den Drehteller. Geräte mit InnoWave Technologie wiegen ca. 3 kg weniger. Das erleichtert den Transport und den Einbau.

INTEGRIERTER GLASSCHUTZ: Regulierung der Wasserhärte in Geschirrspülmaschinen für maximale Schonung selbst empfindlicher Gläser vor aggressivem Weichwasser. Zusätzlich sorgt die Wärmetauschertechnologie für sanfte, Glas schonende Temperaturübergänge der Spülbäder. Die Korbsysteme aller NEFF Geschirrspüler bieten zudem optimal sichere Platzierungsmöglichkeiten für Gläser aller Art.





INTELLIGENT HEATER INSIDE: Meisterhafter Espresso dank meisterhafter Technik. Das weltweit einzigartige SensoFlow System garantiert den vollen Esspressogenuss und ein einzigartiges Kaffeearoma. Es erhitzt das Wasser immer auf die optimale Brühtemperatur zwischen 90 °C und 95 °C – konstant während des gesamten Brühvorgangs. So kann sich das Aroma des Espresso voll entfalten.



INTENSIVE ZONE: Die per Tastendruck zuschaltbare Sonderfunktion erhöht den Sprühdruk im Unterkorb und sorgt für eine kraftvolle Reinigung von Geschirr mit hartnäckigen Verschmutzungen. Gleichzeitig wird empfindliches Geschirr mit leichten Verschmutzungen im Oberkorb, bei sanftem Sprühdruk schonend gereinigt.

INTENSIVSTUFE: Sorgt bei starker Dunstentwicklung mit der höchsten Luftfördermenge bei Dunstabzügen schnell und kraftvoll für gutes Küchenklima. Die Lüftergeschwindigkeit wird bei einigen Modellen nach einer gewissen Zeit automatisch wieder zurückgeschaltet.

KINDERSICHERUNG: Wirksame Sicherung gegen unbefugte Benutzung von Herden, Backöfen sowie Elektro-Kochfeldern: Die Sperrung ist jeweils nur bei ausgeschaltetem Gerät möglich. Aktivierung bei allen Elektro-Kochfeldern durch längeres Drücken des L-Sensors (3 Sek.). Bei allen Herden, Backöfen und Kompakt-Geräten mit Klartext-, Symbol- oder Einfachelektronik, Aktivierung durch längeres Drücken der i-Taste (3 Sek.) und Drehen des Temperaturnebels nach rechts. Die permanente Kindersicherung lässt sich genauso einstellen: 30 Sekunden nach dem Ausschalten von Backöfen, Kochfeldern, Herden und Kompakt-Geräten wird die Kindersicherung jedesmal automatisch aktiviert. Auch bei NEFF Geschirrspülmaschinen lässt sich die Kindersicherung durch eine Türverriegelung, bzw. eine Tastenkombination schnell und einfach aktivieren.

KLAPPSCHARNIER: Für den Einbau von Geschirrspülmaschinen bei extrem hohen Korpusmaßen gibt es ein Klappscharnier, welches das Wegklappen der überlangen Front ermöglicht.


KLARTEXT-DISPLAY: Bei vielen NEFF Geräten erläutert ein verständlicher Text im Display die Programme und ermöglicht eine einfache und sichere Programm-Wahl.

KLEINFLÄCHENGRILL: Die innere Heizschlange des >> Großflächengrills kann auch separat betrieben werden. Das spart Energie bei der Zubereitung kleineren Grillguts.

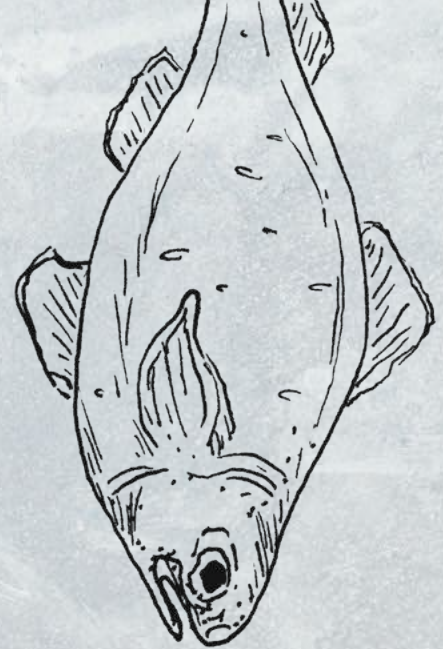
KOCHASSISTENT: Finden Sie einfach die richtige Temperatureinstellung für ein bestimmtes Gericht im Touch-Display. Oder in der Home Connect App.



LED-INNENBELEUCHTUNG BEI BACKÖFEN: >> NeffLight®

LED-INNENBELEUCHTUNG BEI KÄLTEGERÄTEN: Helle, gleichmäßige und blendfreie Innenausleuchtung der gesamten Kühlzone durch flach in die Seitenwand integrierte, platzsparende LED-Beleuchtung, mit extrem langer Lebensdauer und erheblicher Energieeinsparung ohne Wärmeentwicklung. Bei Geräten der Cool-Deluxe Reihe beidseitige LED bzw. zusätzlich LED in der Fresh Safe  Schublade, bzw. in den Gefriergeräten.

LED-BELEUCHTUNG BEI DUNSTABZÜGEN: Zahlreiche NEFF Dunstabzüge erscheinen mit einem neuartigen LED-Lichtkonzept. Die Vorteile: Hohe Lichtstärke der integrierten LED-Module (3 W-LED entspricht 20 W-Halogen), extrem lange Lebensdauer, beste Energie-Effizienz unter allen Leuchtmitteln. >> Soft Light mit Dimmerfunktion



K



Kleinflächengrill

L

LED-/LCD-DISPLAY: Zentrales Anzeige- und Steuerelement mit Uhr in der neuen NEFF Mittelklasse – je nach Modell als LED-Display mit roter oder LCD-Display mit weißer Anzeige. Beide sehr gut lesbar dank großer, kontrastreicher Anzeige von Ziffern und Symbolen. Die Auswahl der Beheizungsart erfolgt mit dem linken, die Temperaturauswahl mit dem rechten Bedienknebel, weitere Einstellmöglichkeiten werden durch Berührung der Sensortasten unterhalb des Displays aktiviert.

LONG LIFE UMLUFTSET: Clevereres Umluftset mit regenerierbarem Geruchsfilter für NEFF Dunstabzüge. Über 80 % der Gerüche werden neutralisiert und in reine Luft umgewandelt. Zudem kann der Filter regelmäßig zuhause im Backofen regeneriert werden. Dadurch besitzt er eine Lebensdauer von bis zu 10 Jahren.



LOW FROST: Innovative Gefriertechnologie verringert die Eis- oder Reifbildung im Gefrierteil und verteilt diese homogener. Das reduziert den Energieverbrauch und das Abtauen geht wesentlich schneller als bei herkömmlichen Systemen.



AUTOMATISCHER LUFTSENSOR: Die Leistung der Dunstabzugshaube wird vom Luftsensoren automatisch geregelt, d. h. die beim Kochen entstehenden Dünste werden gemessen, die Lüfterleistung wird dementsprechend vollautomatisch angepasst.

M

MEMORY-FUNKTION: Häufig benötigte Einstellungen des Mikrowellengerätes lassen sich speichern. Per Tastendruck sind sie jederzeit schnell abrufbar.

MENGENAUTOMATIK: Bei Wäschepfleegeräten werden, je nach Füllmenge der Trommel, der Wasser- und damit der Stromverbrauch automatisch angepasst. Für beste Ergebnisse, umweltschonend und sparsam.

METALLFETTFILTER: Die Metallfettfilter der Dunstabzüge können bequem entnommen und in der Geschirrspülmaschine gereinigt werden. Spitzenmodelle verfügen über eine elektronische Sättigungsanzeige.



MULTI AIRFLOW: Spezielles Luftverteilungssystem in NEFF Side-by-Side-Geräten und freistehenden Kühl-Gefrier-Kombinationen. Es sorgt im gesamten Innenraum durch Lufteinlässe an der Rückwand, für eine gleichmäßige Verteilung der kalten Luft und ein schnelleres Abkühlen auf die eingestellte Lager-temperatur. Die Lebensmittel behalten dadurch längere Zeit ihre Frische und können überall dort gelagert werden, wo gerade Platz ist. So ist es an jeder Stelle des Kühlschranks gleich kalt.

MY PROFILE: Bei der Erstinbetriebnahme führt der NEFF Backofen den neuen Besitzer durch das Backofenmenü und es können ganz komfortabel allgemeine und persönliche Einstellungen vorgenommen werden.

N



NEFF LIGHT®: Diese brillante Backofenausleuchtung mit LED-Lichtleitern leuchtet selbst den hintersten Winkel des Backofeninnenraums strahlend hell mit Licht aus. Eine besondere Lichtführung in der Backofentür sorgt auf allen Ebenen für eine gleichmäßige Lichtverteilung im Innenraum und eine blendfreie Sicht in den Backofen. NeffLight® gibt es nur von NEFF. >> LED-Innenbeleuchtung



NO FROST-AUSFÜHRUNG: In periodischen Abständen wird automatisch das gebildete Eis abgetaut und aus dem Gerät abgeleitet. Das lästige manuelle Abtauen der Geräte entfällt somit ein für alle Mal.

OBER- UND UNTERHITZE: Das konventionelle Beheizungssystem mit gleichzeitigem Einsatz von Ober- und Unterhitze.



ONE TOUCH ZUBEREITUNG: Ob Ristretto, Espresso, Espresso Macchiato, Caffè Crema, Cappuccino, Latte Macchiato oder Milchkaffee. Mit der One Touch Funktion öffnet sich eine herrliche Getränkevielfalt mit einem einzigen Tastendruck – einfach und schnell können Sie sich und Ihren Gästen jeden

Wunsch erfüllen. Auch heißes Wasser, warme Milch oder purer Milchschaum als Basis für weitere Getränke, gibt es ganz einfach per Tastendruck. Auf Wunsch auch für zwei Tassen gleichzeitig.



OPEN DRY: Türe öffnen, warten, ausräumen – das war gestern. Mit Open Dry öffnet sich die Tür des Geschirrspülers während der Trockenphase ganz automatisch, sodass das blitzsaubere Geschirr abkühlen kann. Der Vorteil? Liegt auf der Hand. Sauberes, trockenes und nicht mehr heißes Geschirr für schnelles Einräumen oder Tisch decken.

PERMANENTE KINDERSICHERUNG: Diese Funktion muss einmalig programmiert werden. 30 Sekunden nach Abschalten der Backöfen, Kochfelder, Herde und Kompakt-Geräte aktiviert sich die >> Kindersicherung automatisch.

PIZZASTUFE: Spezielle Betriebsart, Kombination von CircoTherm® und Unterhitze (50 °C – 275 °C). Besonders geeignet für Tiefkühlprodukte, wie Pizza oder Pommes frites.

POWER BOOST: Spezielle Schnellaufheizfunktion bei Backöfen, bei der das Gargut ohne Vorheizen in das kalte Backrohr geschoben werden kann. Diese besondere PowerBoost-Funktion gibt es nur in Verbindung mit dem >> NEFF CircoTherm®-Heißluftsystem und der >> Brotbackstufe



POWER MOVE: PowerMove – für noch größeren Kochkomfort auf Flex Induction Kochfeldern. Durch einfache Aktivierung per Tastendruck wird die Flexzone automatisch in drei Heizzonen mit drei verschiedenen Kochstufen (Voreinstellung auf Stufe 9, 5 und L) aufgeteilt – vorne starke Hitze zum Kochen, im mittleren Bereich mittlere Hitze zum Köcheln und hinten kleine Hitze zum Warmhalten. Der Vorteil: Verschieben des Kochtopfes in den gewünschten Hitzebereich genügt, kein Nachregeln der Flexzone erforderlich. Die Voreinstellung der Heizzonen kann individuell abgeändert werden.

POWERSTUFE FÜR PFANNEN: Die neue, spezielle Powerstufe für das schnelle und sichere Erhitzen von Pfannen. Erhitzt die Pfanne 30 Sekunden mit sehr hoher Leistung, dann schaltet die Kochzone automatisch zurück. Der Vorteil: Schnelleres und sicheres Braten in der Pfanne.

POWERSTUFE FÜR TÖPFE: Mit der Powerstufe kocht es sich sehr schnell - mit 50 % mehr Energie als auf Stufe 9 (höchste Temperaturstufe) steht die maximale Hitze blitzschnell zur Verfügung. Die Powerstufe für Töpfe schaltet sich vor dem Überhitzen rechtzeitig wieder ab.



POWER TRANSFER: Power Transfer – für komfortables Kochen auf Flex Induction Kochfeldern mit erweiterter Flexzone. Mit Power Transfer werden beim Verschieben eines Kochtopfes in einen anderen Bereich der Flexzone die Einstellungen automatisch mitgenommen, bzw. übernommen. Dies muss nur kurz per Tastendruck bestätigt werden. An der bisherigen Kochzone (von der der Kochtopf verschoben wurde) schalten sich die Induktoren automatisch aus.



PYROLYTISCHE SELBSTREINIGUNG: Der Backofeninnenraum reinigt sich selbstständig. Nach Aktivierung der Pyrolyse werden Back-, Brat- und Grillrückstände bei hohen Temperaturen zu Asche zersetzt. Nach dem Abkühlen des Backofens kann die Asche einfach mit einem Tuch weggewischt werden. Chemische Reinigungsmittel sind bei diesem Reinigungsverfahren überflüssig. Zusätzlich sind alle neuen Pyrolyse-Backöfen mit der energiesparenden NEFF Reinigungshilfe Easy Clean ausgestattet – für die schnelle und einfache Reinigung zwischendurch.

QUICKSTART: Neu bei Induktions-Kochfeldern mit Touch Control. Das Kochfeld erkennt nach dem Anschalten mit dem Hauptschalter automatisch den platzierten Topf und zeigt ihn an. Die Leistungsstufe kann direkt eingestellt werden.

O

P



Pizzastufe



Power Transfer



Pyrolytische Selbstreinigung

Q

R



Rack Matic



RACK MATIC: Ein Druck auf die seitlichen Hebel genügt und der Oberkorb der Geschirrspülmaschine lässt sich sogar im beladenen Zustand komfortabel auf bis zu 3 verschiedene Höhen einstellen. Somit ergeben sich bis zu 5 cm Spielraum. Das bedeutet noch mehr Flexibilität und maximale individuelle Verstellmöglichkeiten, je nach Beladung.



RANDABSAUGUNG: Optisch attraktiv, dabei höchst wirkungsvoll und leise: NEFF Dunstabzüge mit Randabsaugung. Der Wrasen wird bei diesen Modellen kraftvoll an den Rändern der glatten und pflegefreundlichen Edelstahlflächen abgesaugt und durch die dahinter liegenden Filterflächen geführt.

REGENERIER-ELEKTRONIK: Bei eingestellter Härtestufe wird in der Geschirrspülmaschine Regeneriersalz für die Wasseraufbereitung nur nach dem tatsächlichen Bedarf verbraucht. Das ist gut für die Umwelt.

REINIGERAUTOMATIK: Automatische Anpassung des Spülprogramms an die unterschiedliche Wirkungsweise handelsüblicher Reinigerprodukte (Pulver-, Flüssigreiniger, Tabs). Ergebnis: Schnelle Trocknung, mehr Glanz, auch in Hartwassergebieten.

RESTWÄRMEANZEIGE: Die zentral angeordnete Restwärmeanzeige bei Kochfeldern signalisiert für jede Kochzone separat, ob sie noch heiß ist. Die Wärme lässt sich energiesparend weiter nutzen: Zum Geschirranwärmen oder zum leichten Anwärmen kalter Flüssigkeiten.

S



Sanftgaren



SCHLEPPSCHARNIERTECHNIK: Bei Kühlgeräten wird die Gerätetür an die Möbeltür, die mit dem Möbelkorpus durch eigene Scharniere verbunden ist, angekoppelt. So öffnen und schließen sich die beiden Türen gleichzeitig, bei einem Türöffnungswinkel von bis zu 95°.

SCHNELLAUFHEIZUNG: Zuschaltbar für >> CircoTherm® und die >> Brotbackstufe bei Elektroherden und -backöfen. Bis zu 25 % Zeitersparnis. Automatische Abschaltung nach Erreichen der gewünschten Temperatur.

SELBSTREINIGUNGSSCHUBLADE: Mehr Hygiene in NEFF Einbau-Waschvollautomaten, durch gründliches Ausspülen des Waschmittels aus der speziell geformten Einspülschale mittels neuartiger Einspüldüsen.

SERVO SCHLOSS: Ab einem Neigungswinkel von ca. 10° zieht das ServoSchloss die Gerätetür der Geschirrspülmaschine praktisch von selbst zu.



SHIFT CONTROL: Bei vielen NEFF Backöfen: Die komfortable Shift Control-Bedienung für eine schnelle Navigation durch die Menüs ermöglicht in Verbindung mit dem hochauflösenden TFT-Display eine bequeme und einfache Bedienung (Displaygröße: 2,7" und 4,1").



Shift Control

SICHERHEITSABSCHALTUNG: Abhängig von der Betriebstemperatur schaltet sich der Backofen nach sechs, bzw. zwölf Stunden automatisch ab. Bei Kochfeldern werden nach längerer, unveränderter Leistungseinstellung die Kochzonen (entsprechend der eingestellten Kochstufe) nach ein bis zehn Stunden automatisch abgeschaltet.

SIDE-BY-SIDE: Überbegriff für Bauart oder Gerätekonfigurationen, bei denen Kühl- und Gefriereinheit nebeneinander angeordnet sind. Ausführung entweder in einem Korpus oder als Gerätekombination möglich.



SILENCE: Das Programm startet einen sehr leisen Spülgang (durch einen geringeren Wassersprühdruck). Der Geräuschwert wird bis zu 3 Dezibel zum Standardprogramm reduziert. Vor allem für offene Wohnküchen ist der geringe Geräuschwert von Vorteil.



SILENCE TASTE: Der innovative Efficient Drive Motor in NEFF Dunstabzugshauben ist besonders leistungsstark. Auf Wunsch kann bei Modellen mit der SilenceTaste der Geräuschpegel in fast jeder Leistungsstufe reduziert werden – für eine individuelle Wohlfühl-Atmosphäre.



SILENT CERAM DRIVE: Extrem geräuscharm, extra viel Geschmack. Das Premiummahlwerk aus hochwertiger, verschleißfreier Keramik mahlt die Kaffeebohnen besonders gleichmäßig und sorgt damit für eine geschmacksintensive Entfaltung der vielfältigen Aromen beim Brühvorgang. Das Mahlwerk aus Keramik ist extrem langlebig und garantiert einen dauerhaften Genuss in Premiumqualität.

SIMMERPLATTE: Spezieller Aufsatz (Zubehör) für Gas-Kochstellen zur Verhinderung einer direkten Verbindung von Gasflamme und Kochtopf. Ermöglicht das Arbeiten mit sehr kleiner Hitze – ideal zum Schmelzen von Schokolade, zur Zubereitung empfindlicher Saucen oder zum Warmhalten.



SINGLEPOINT BRATENTHERMOMETER: Genau das Richtige für Fleischliebhaber: Das Singlepoint Bratenthermometer misst über drei Messpunkte die Kerntemperatur und ermittelt so die optimale Zubereitungsdauer. Die Temperatur wird automatisch reguliert und die Garzeit angepasst. So können Sie sicher sein: Ihr Fleisch ist immer à point.



SLIDE®: Der mitdrehende Backofentürgriff SLIDE® schwenkt während des Öffnens oder Schließens der Backofentür entgegen der Türbewegung mit und bleibt ohne Umgreifen fest in der Hand des Benutzers. Er liegt immer in derselben Position bequem in der Hand und zeigt stets „griffbereit“ nach vorn. Die geschmeidige Mechanik sorgt für einen fließenden Bewegungsablauf. Dieses Ausstattungsmerkmal gibt es nur von NEFF.



SLIDE&HIDE®: Slide®: Beim Öffnen und Schließen der Backofentür dreht sich der Griff stets mit, für bessere Griffigkeit. Hide®: Im geöffneten Zustand verschwindet die geöffnete Backofentür komplett unter den Backraum und schafft so Platz in jeder Küche.



SOFT CLOSE: Türschließhilfe mit Dämpfung und Softeinzug bei NEFF Kältegeräten mit Flachscharnier. Ab einem Winkel von ca. 20° schließt sich die Tür von selbst. Eine Dämpfung verhindert ein abruptes Schließen der Tür.



SOFT LIGHT MIT DIMMERFUNKTION: Sanftes Ein- und Ausblenden der Beleuchtung bei Dunstessen und Flachscharnhäuben. Die Lichtintensität kann stufenlos nach individuellen Vorstellungen eingestellt werden. Je nachdem, ob gerade gekocht oder gemütlich gegessen wird.

SPEED: Die per Tastendruck zuschaltbare Sonderfunktion verkürzt die Programmlänge um bis zu 50 % – mit besten Reinigungs- und Trocknungsergebnissen. >> Extra Speed

STABILISIERUNGSAUTOMATIK: Elektronische Unwuchterkennung und -unterdrückung im Schleuderprogramm bei NEFF Waschvollautomaten, durch integrierten 3-D-Sensor.

STARTERSET FÜR UMLUFTBETRIEB: In diesem Set sind alle Teile zusammengestellt, die für einen optimalen Umluftbetrieb einer Dunstabzugshaube benötigt werden. Dies erleichtert das Beratungsgespräch und die Bestellung.

STUFENLOS ANPASSBARE BEDIENBLENDE: Bei Geschirrspülmaschinen erleichtert die stufenlos verstellbare Ausgleichsleiste (Lamellen) an der Bedienblende, die einfache und exakte Anpassung an die Höhe der Küchenmöbelfront.

SUPERGEFRIEREN: Beim Einlagern von neuem Gefriergut empfiehlt es sich, 4-6 Stunden vorher im Gefrierraum die Temperatur durch Drücken der Supergefrier-Taste abzusenken. Damit soll verhindert werden, dass bereits lagerndes Gefriergut am Rand durch neues erwärmt wird (sog. Gefrierbrand). Nach einer gewissen Zeit schaltet das Gerät automatisch auf den Normalbetrieb und die vorher eingestellte Temperatur zurück.



Slide&Hide®





System Dampfgarer

SUPERKÜHLEN: Durch Aktivieren von Superkühlen wird die Temperatur im Kühlraum auf die tiefste einzustellende Temperatur gesenkt. Dies empfiehlt sich beim Einlagern von neuem Kühlgut oder zum Schnellkühlen von Getränken. Die bereits gekühlten Lebensmittel werden so nicht unnötig erwärmt, wenn neues Kühlgut zugeführt wird. Nach 15 Stunden schaltet das Gerät in den Normalbetrieb und auf die eingestellte Temperatur zurück.

SYSTEM DAMPFGARER: Mit dem System Dampfgarer genießt man alle Vorzüge des Dampfgarens ohne ein zusätzliches Gerät. Er lässt sich in jedem 60 cm breiten NEFF Backofen nutzen. Bei 150 °C und ohne die Einwirkung von Druck, garen die Speisen im Dampf sanft und schonend. Vitamine und Mineralien bleiben erhalten, ebenso die appetitliche Farbe und der ursprüngliche Geschmack. Weiterer Vorteil: Eine kalorienträchtige Fettzugabe ist bei dieser Zubereitungsart nicht erforderlich. Der System Dampfgarer besteht u. a. aus der Auflaufpfanne, welche man multifunktional auch für einzelne Aufläufe, Paellas oder Lasagne einsetzen kann.

T



Teppan Yaki

TEPPAN YAKI: „Heißer Tisch“ (jap.). Flache Grillplatte zum direkten Braten oder Garen empfindlicher Lebensmittel. Besonders geeignet für Gemüse, kurz gebratenes Fleisch, Fischfilets, Meeresfrüchte und Spieße. Die Teppan Yaki Platte ist spülmaschinengeeignet.

THERMOELEKTRISCHE ZÜND SICHERUNG: Sollte die Gasflamme bei Gas-Kochfeldern aus irgendeinem Grund erlöschen, verhindern Thermosteuerer das weitere Ausströmen von Gas. Vollkommen sicher und zuverlässig.

THERMOGRILLEN: Bei Elektroherden und -backöfen schalten sich das CircoTherm® Gebläse und der stufenlos regelbare Grill abwechselnd ein. Da sich der Rundum-Hitzestrom vollflächig um die Speisen bewegt, ist eine aufwändige Drehmechanik zum Wenden des Grillgutes nicht nötig. Verschmutzungen durch Fettspritzer sind deutlich verringert.

TIMER: Bei einigen Kochfeldern mit integrierten Reglern kann mit einer Sensortaste, separat für jede Kochzone, die gewünschte Betriebszeit und damit der Zeitpunkt des automatischen Abschaltens eingestellt werden. Der Timer dient auch als Kurzzeitwecker (1 – 99 Min).



TIME LIGHT: Die verbleibende Zeit bis zum Ende eines Spülgangs wird exakt in Stunden und Minuten in hervorragender Lesbarkeit auf den Küchenboden projiziert. Erhältlich bei Geschirrspülern der Bauform „vollintegriert“ sowie unseren Einbau-Waschmaschinen. >> Info Light

TOUCH CONTROL: Bedienkonzept für die intuitive Bedienung von NEFF Kochfeldern. Direktwahl der Kochzone, einfache Regelung mit einem einzigen +/- Sensor für alle Zonen.



Top TFT-Display

TOP TFT-DISPLAY: Im Zentrum des modernen, ergonomischen Bedienfeldes in der Türoberkante befindet sich das hochauflösende Farbdisplay, das Info-Zentrum bei NEFF Premium-Geschirrspülern für den Benutzer: Angezeigt wird neben der tagesaktuellen Uhrzeit, die vorgenommene Auswahl der Programme und Optionen sowie der genaue Zeitpunkt des Programmendes. Zusätzlich unterstützt es mit Bedienungshinweisen und Statusinformationen, wie z. B. Salzmangel. Durch Betätigen der Infotaste erhält der Benutzer zusätzliche Informationen für eine optimale Programmwahl der bis zu acht Programme und sechs Zusatzoptionen.



TWIST PAD®: Die flache Form des aktuellen TwistPad® rundet das Design der NEFF Kochfeld-Reihe ab. Das TwistPad® macht die Bedienung des Kochfelds noch intuitiver und das Kochen noch komfortabler. Das TwistPad®, ein abnehmbarer, magnetischer Bedienkegel liegt auf der Glaskeramikoberfläche auf und wird durch Permanent-Magnete unter der Oberfläche in Position gehalten. Eine leichte Berührung genügt, um die Kochzone zu aktivieren. Die Temperaturstufe stellt man durch Drehen ein. Das TwistPad® bleibt in seiner Position, kein Verschieben oder Kippen des Drehwählers nötig. Eine elegante, besonders reinigungsfreundliche und sichere Lösung.



UMLUFTPRINZIP: Die von der Dunstabzugshaube angesaugte Luft wird vom Metallfettfilter gereinigt und anschließend wieder in die Küche zurückgeführt. Ein zusätzlicher >> Aktivkohlefilter bindet unangenehme Gerüche.
>> Abluftprinzip

UNTERHITZE: Die optimale Betriebsart für Speisen und Backwaren, die an der Unterseite zusätzlich eine stärkere Bräunung oder Kruste erhalten sollen, z. B. Kuchen mit extra saftigem Belag zum Durchbacken eines Teigbodens. Beim Garen mit dem System-Dampfgarer ist sie die Wärmequelle.

VARIABLE AUSZUGSSCHALE: Kleine Gegenstände wie Kosmetika, Medikamente und natürlich auch Lebensmittel finden in diesem transparenten, geschlossenen Fach Platz. Es kann individuell unter einer der Glasplatten angebracht werden.

VARIABLES BEDIENMODUL: Bei der Flachschriftmaube mit variablem Bedienmodul kann das Bedienteil ganz nach den Bedürfnissen des Kunden vorne, seitlich oder oben angebracht werden.

VARIABLER BESTECKKORB: Der Besteckkorb kann individuell, je nach Bedarf, im Unterkorb des Geschirrspülers platziert werden.

VARIO CLIP: Flexibilität und einfache Handhabung sind die großen Vorteile des neuen, stabilen Vario Clip Teleskopauszugs. Die beiden voll ausziehbaren Teleskopschienen mit Stopfunktion können auf allen Backofenebenen positioniert und durch einfaches Ein- und Ausklicken schnell umgesteckt werden – für eine komfortable Platzierung des Backblechs auf der gewünschten Ebene.



VARIO SCHARNIER: Dank innovativer Scharniertechnik an der Geschirrspülertür, keine Einschränkungen beim Einbau von vollintegrierbaren NEFF Geschirrspülern in modernen Küchen mit langen Fronten, extra dicken Fronten und niedrigen Sockelhöhen! Die Möbelfront aus dem Küchenmöbelprogramm wird einfach mit einem variablen Scharnier an der Geschirrspülertür befestigt. Dadurch schiebt sich beim Öffnen der Tür das Möbelblatt nach oben, ein Anstoßen an den Sockel wird somit verhindert.

VARIO SHELF: Geteilte Glasplatte für optimale Raumaussnutzung. Der vordere Teil der Glasplatte kann mit einem Handgriff unter dem hinteren Teil versenkt werden. So entsteht viel Raum auch für große oder besonders hohe Gefäße.



TwistPad®

U

V



Variabler Besteckkorb



Vario Shelf



Vario Steam



Vario Zone



Vollglas-Innentür



VARIO STEAM: Mit der Vario Steam-Funktion kann in den Betriebsarten CircoTherm® Heißluft, Ober-/Unterhitze, Brotbackstufe und Thermogrillen beim Backen, Braten und Garen eine individuell einstellbare Dampfmenge in das Backrohr zugegeben werden – für noch bessere Ergebnisse. Neben der komfortablen Bedienung ist auch die Befüllung des Wassertanks ganz einfach hinter der sich auf sanften Druck öffnenden Schwenkblende. Das Wasser wird vom Tank in den Dampferzeuger geführt, in Dampf umgewandelt und von dort in den Garraum geleitet – das Steam Inject System (SI) sorgt dabei für eine optimale Dampfverteilung im Backrohr. Durch die spezielle Luftführung des CircoTherm® Heißluftsystems von NEFF wird der Dampf gleichmäßig im Backrohr verteilt und das Gargut permanent mit Dampf umströmt. Das patentierte 2-Pumpensystem sorgt dafür, dass immer nur frisches Wasser im Innenraum verdampft wird, ganz ohne Kalkablagerung oder Tröpfchenbildung im Garraum. Zudem kann aus einer Auswahl von 18 voreingestellten Programmen, die optimale Art der Zubereitung ausgewählt werden. Mit der Betriebsart Regenerieren schmecken wiedererwärmte Speisen oder Teigwaren vom Vortag wie frisch zubereitet. Und mit der dampfunterstützten Warmhaltefunktion bleiben die Speisen länger „wie frisch zubereitet“, ein Austrocknen der Speisen wird verhindert.

VARIO ZONE: Optimale und flexible Raumausnutzung im Gefrierfach. Zur Lagerung von großem Gefriergut können die Glasplatten zwischen den Schubladen auch direkt beladen werden. Sollte noch mehr Platz benötigt werden, entfernt man einfach auch die Glasplatten.

VITA CONTROL: Die intelligente Elektronik VitaControl hält die Temperatur im Kühl- und Gefrierfach konstant. An mehreren Stellen im Gerät sind Sensoren platziert und melden die Kühlraumtemperatur an die Elektronik. Kein Stress mehr für Ihr Kühlgut, durch starke Temperaturschwankungen im Kühlteil und Kristallbildung auf Ihrem Eis im Gefrierfach!

VOLLGLAS-INNENTÜR: Konsequenz auf Sauberkeit ausgerichtet, pflegeleicht. Leichte Reinigung durch einfaches Wischen. Zwischen den Scheiben der Backofentür kann sich keine Verschmutzung absetzen. Bei Bedarf lassen sich die Glasscheibe und die gesamte Backofentür einfach herausnehmen, bzw. aushängen.

VORSCHLAGSTEMPERATUR: Bei der >> elektronischen Backofen-Steuerung ist jeder Betriebsart eine Temperatur zugeordnet, die in der jeweils gewählten Betriebsart am häufigsten benutzt wird. Diese Einstellung wird beim Einschalten automatisch vorgeschlagen und angezeigt. Natürlich kann man die Temperatur jederzeit verändern.

VORWÄRMEN: Komfortable Funktion zum Vorwärmen von Tellern in NEFF Elektroherden und -backöfen. Der Backofen wird auf 65 °C aufgeheizt.

WARMHALTEFUNKTION: Spezielle Betriebsart in NEFF Elektroherden und -backöfen zum präzisen Warmhalten fertig gekochter Gerichte. So ist man flexibel, z. B. bei verspäteten Gästen.

WARMHALTESTUFE: Bei Kochfeldern mit Warmhaltestufe kann diese für jede Kochzone eingestellt werden. Automatisch schaltet sich das Kochfeld auf die Stufe, die ideal ist zum Warmhalten von Saucen und Suppen, aber auch um Schokolade zu schmelzen.

WARMWASSERANSCHLUSS: Bei NEFF Geschirrspülmaschinen kein Problem. Die Elektronik stellt den Programmablauf automatisch auf Kalt- oder Warmwasserzufuhr ein (bis max. 60°), die Aufheizzeit wird entsprechend verkürzt. Der Warmwasseranschluss kann auch über die Programmauswahl als Grundeinstellung hinterlegt werden.



WÄRMETAUSCHER: Während des Geschirrspülvorgangs gewinnt der Wärmetauscher einen Teil der Wärme aus dem Spülwasser zurück. Aufheizenergie und Stromkosten reduzieren sich dadurch. Sanfte Temperaturübergänge schonen das empfindliche Geschirr. Da die Wand des Wärmetauschers in der Trocknungsphase kalt ist (bei Kaltwasseranschluss), kondensiert der Wasserdampf im Spüler besonders schnell.

W

WECHSELSPÜLTECHNIK: Optimaler Einsatz von Wasser und Energie bei Geschirrspülmaschinen: Oberer und unterer Sprüharm werden abwechselnd angesteuert. Die benötigte Wassermenge reduziert sich beträchtlich. Fünf Sprühebene sorgen für hervorragende Reinigungswerte.

WISCHSCHUTZ: Komfortfunktion bei NEFF Induktions- und konventionellen Kochfeldern. Durch einfache Aktivierung per Tastendruck, werden alle Funktionen am Kochfeld für 30 Sekunden gesperrt. Ein versehentliches Verstellen der vorgenommenen Einstellungen oder ein versehentliches Aufzeigen von Fehlermeldungen beim Abwischen des Kochfeldes wird dadurch ausgeschlossen. Ideal zum schnellen Zwischendurch-Reinigen des Kochfeldes, falls mal etwas danebengeht. Besonders praktisch: Bei Kochfeldern mit TwistPad® wird die Wischschutzfunktion durch Abnehmen des >> TwistPad® automatisch aktiviert.

WOLLE-HANDWASCH-PROGRAMM: Selbst empfindliche Wollsaachen können mit Einbau-Waschvollautomaten von NEFF besonders schonend – wie von Hand – gewaschen werden.

ZEITVORWAHL: Mit dieser Funktion kann 1 – 24 Stunden im Voraus ganz individuell der Zeitpunkt festgelegt werden, zu dem die NEFF Geschirrspülmaschine das gewählte Spülprogramm starten soll. So kann beispielsweise der günstigere Nachtstromtarif genutzt werden.



ZEOLITH-TROCKNEN: Durch den Einsatz von Zeolith lassen sich bessere Trocknungsergebnisse bei reduziertem Energieverbrauch erzielen. Das Mineral ist im Geräteboden eingebettet. Es nimmt während der Trocknungsphase Feuchtigkeit auf und wandelt diese in trockene Wärme um, die in den Innenraum des Geschirrspülers zurückgeführt wird. Die Trocknung wird effizienter.

ZUSCHALTBARE WARMHALTEFUNKTION: Mit der zuschaltbaren Warmhaltefunktion wird Kochen auf dem >> Combi Induction Kochfeld noch komfortabler. Mit einem Fingertipp wird automatisch die vordere Kochzone auf Stufe 9 zum Kochen und die hintere Kochzone zum Warmhalten eingestellt. Der Vorteil: Ohne erneutes Regeln der Kochzonen, können Töpfe und Pfannen vom Kochvorgang vorne, einfach zum Warmhalten nach hinten verschoben werden. >> Combi Induction

Z

WÄRME



Abluftprinzip: Bei Dunstabzugshauben mit Abluftkanal wird der Küchendunst direkt nach dem Fettfilter nach draußen geleitet.



Added Steam: Dieses innovative, in mehreren Intensitäten einstellbare Dampfsystem sorgt durch Feuchtigkeitszugabe in den Backofeninnenraum für optimale Ergebnisse unterschiedlichster Gerichte (z.B. Fleisch, Brot, Kuchen), auch beim Wiederaufwärmen von Gerichten.



Ambient Light: Die Küche kann nach dem Kochen in atmosphärisches Licht getaucht werden. Es stehen 31 Farben zur Auswahl, die ganz einfach über das Display der Dunstabzugshaube ausgewählt werden können.



Back- und Bratassistent: Liefert Einstellempfehlungen für eine große Auswahl an Gerichten, kümmert sich um die optimale Zubereitung, individuell änderbar. Informiert auch über die Restzeit des Garprozesses.



CircoTherm®: Dieses Heißluftsystem ermöglicht aromatischere Zubereitung ohne Geschmacksübertragung auf bis zu drei Ebenen (bei flachen Speisen sogar auf 4 Ebenen) gleichzeitig.



CircoTherm® sanft: Höchst effiziente Heizart für das Backen und Garen auf einer Ebene mit perfekten Ergebnissen mit leicht längerer Gardauer bei der Zubereitung auf einer Ebene, speziell von Kuchen, Gebäck, Aufläufen, Fleisch, Fisch und Tiefkühlprodukten.



Combi Induction: Mit einem einfachen Fingertipp können zwei Kochzonen (Ø 18 oder 21 cm) zu einer gemeinsamen großen Combi Zone verbunden und als eine Einheit geregelt werden.



Comfort Flex®: Innovatives NEFF Auszugssystem, individuell auf jeder Ebene platzierbar. Backbleche lassen sich vollständig aus dem Backofen herausziehen, seitlich greifen und wie ein Tablett entnehmen. Eine ergonomische Lösung für mehr Sicherheit und Komfort.



Easy Clean: Die Reinigungshilfe unterstützt nach dem Gebrauch den Reinigungsvorgang.



Eco Clean: Eine extrem aufnahmefähige Beschichtung an Decke, Rück- und Seitenwänden nimmt während der Zubereitung automatisch alle Fettspritzer auf. Eine Reinigung des Backofeninnenraums mit dem speziellen Eco Clean Reinigungsvorgang ist deshalb nur 2-3 mal pro Jahr notwendig.



Efficient Drive: Hochleistungsgebläse mit innovativer Motortechnologie in Neff Dunstabzugshauben



Flex Induction: Die Flex Inductions-Zonen erkennen automatisch die Größe und Position der Töpfe und Pfannen und erhitzen sie genau an dieser Stelle.



Full Steam: Backofen und Dampfgarer in einem Gerät, alles ist möglich: Klassische Zubereitung, mit oder ohne Dampfzugabe, im Kombibetrieb mit Dampfunterstützung oder nur Dampfgaren. Inklusive Automatik-Programmen. Regenerieren und Warmhaltefunktion mit Dampf.



Full Touch Control: Extra Bedienkomfort in der Backofen-Topklasse. Hochauflösendes TFT-Farbdisplay mit übersichtlichem Gerätemenü. Schnelle Navigation und einfache Bedienung mit der Full Touch-Bedienung durch Fingertipp auf dem innovativen Full Touch Display.



Hide®: Bei den Topmodellen der Backöfen mit Hide®-Funktion kann die Backofentür vollständig in ein Fach unter dem Backofen eingeschoben werden.



Induktionsbeheizung: Die Hitze wird schnell und präzise durch magnetische Wirbelströme direkt im Metall-Kochgeschirr erzeugt.



NeffLight®: Brillante, strahlend helle Beleuchtung im Backofeninnenraum. Innovative Lichtführung über Lichtleiter in der Backofentür sorgt auf allen Ebenen für eine gleichmäßige Lichtverteilung und eine blendfreie Sicht in den Backofen. Auch in NEFF Slide&Hide® Backöfen erhältlich!



Pyrolyse: Nie wieder Backofen reinigen! Der Backofeninnenraum reinigt sich selbstständig. Back-, Brat- und Grillrückstände werden bei hohen Temperaturen zu Asche zersetzt. Auswischen genügt.



Randabsaugung: Optisch attraktiv, dabei höchst wirkungsvoll und leise: Neff Dunstessen mit Randabsaugung.



Senso Flow System: Durch das SensoFlowSystem, eine Durchlauferhitzer-Technologie, erzielt der Neff Kaffeevollautomat ein einzigartiges, gleichbleibendes und schnelles Kaffeergebnis. Dies garantieren Temperatursensoren und gezieltes Aufheizen bei Bedarf. Nach 30 Sekunden wird die erste Tasse bezogen.



Shift Control: Die komfortable Shift Control-Bedienung für eine schnelle Navigation durch die Menüs ermöglicht in Verbindung mit dem hochauflösenden TFT-Display eine bequeme und einfache Bedienung.



Silence Taste: Auf Wunsch kann bei Modellen mit der Silence-Taste der Geräuschpegel in fast jeder Leistungsstufe reduziert werden – für eine individuelle Wohlfühl-Atmosphäre.



Silent Ceram Drive: Durch das Keramikmahlwerk Silent Ceram Drive, wird eine leise Bearbeitung der frischen Bohnen gewährleistet.



Slide&Hide®: Die voll versenk-
bare Backofentür schafft Platz
für bequemen Zugriff zum
Backofeninnenraum.



SLIDE®: Der Türgriff schwenkt
beim Öffnen und Schließen der
Backofentür automatisch und
ergonomisch mit.



Soft Light: Die dimmbare Be-
leuchtung für Dunstabzüge.



Umluftprinzip: Dunstabzüge
mit Umluftbetrieb nehmen Fett
im Fettfilter und den Küchen-
dunst im Aktivkohlefilter auf
und führen die gereinigte Luft
in den Raum zurück. Noch effi-
zienter mit Clean Air-Umluft-
modul.



Vario Steam: Zusatzfunktionen
zur Feuchtigkeitszugabe in den
Garraum in drei verschiedenen
Intensitäten.



Zone Light: Attraktiv und infor-
mativ – das neue ZoneLight in
NEFF Induktionskochfeldern.
LED-basierte, rot leuchtende
Linien kennzeichnen die Koch-
zonen, auf denen das Koch-
geschirr platziert wird.

SPÜLEN



Aqua Sensor: Der Sensor
ermittelt den Verschmutzungs-
grad des Spülwassers und steu-
ert sparsam die Frischwasser-
zufuhr.



Aqua Stop: Das Sicherheits-
system verhindert Wasserschä-
den. Es befindet sich zwischen
Wasseranschluss und Gerät.



Chef 70 °: Exklusiv-Programm
in allen NEFF Geschirrspülern:
das optimale Reinigungspro-
gramm speziell für die intensive
Reinigung von stark ver-
schmutztem und verkrustetem
Geschirr, Auflaufformen und
Töpfen.



Dosier Assistent: Während des
laufenden Spülprogramms fällt
das Reinigungsmittel in die spe-
zielle Auffangschale an der Vor-
derseite des Oberkorbes. Da-
durch erfolgt die kontrollierte,
an den Spülprozess exakt an-
gepasste Auflösung des Reini-
gertabs.



Duo Power: Der doppelte
Sprüharm DuoPower am Ober-
korb verteilt das Wasser kraft-
voll im Geschirrspüler und sorgt
so für eine äußerst gründliche
Reinigung aller 45cm Slimline
Spülmaschinen.



Efficient Silent Drive: Diese Mo-
torentechnologie sorgt für ein-
nen hohen Wirkungsgrad bei
extrem leisem Betrieb.



Emotion Light: Ausgelöst durch
das Öffnen der Tür tauchen
LEDs den Innenraum des Ge-
schirrspülers oder des Kühl-
schrankes in ein strahlend wei-
ßes Licht; beim Kühlgerät nach
dem sanften Aufdimmen.



Extra Speed: Die per Tasten-
druck zuschaltbare Sonder-
funktion verkürzt die Pro-
grammlänge um bis zu 66%.



Favorit: Ein Knopf für den per-
sönlichen Favoriten, direktes
Speichern für das Lieblingspro-
gramm.



Flex 1 Korbsystem: Umklapp-
bare Stachelreihen im Korb
sorgen dafür, dass es bei Be-
darf genug Platz für große
Töpfe gibt.



Flex 2 Korbsystem: Durch die
flexiblen Ober- und Unterkörbe
kann der Innenraum der Ge-
schirrspüler viel effektiver
genutzt werden.



Flex Schublade: Speziell ge-
formte Schublade über dem
Oberkorb zur Aufnahme von
Besteck, Küchenutensilien und
sogar Espressotassen.



Gap Light: Ein seitliches Licht
zeigt an, dass gerade ein Pro-
gramm läuft. Öffnet man die
Tür und stoppt den Spülvor-
gang, blinkt das Licht. Gap
Light ist nur in Kombination mit
Vario-Scharnier möglich.



Glanztrocknen: Glanztrocknen
mit Zeolith®: Mit der Sonder-
funktion werden Gläser, Porzel-
lan und Kunststoffbehälter op-
timal getrocknet.



Halbe Beladung: Diese Sonder-
funktion reduziert spürbar den
Wasser- und Energieverbrauch
beim Spülen einer nur halb mit
Geschirr gefüllten Neff Ge-
schirrspülmaschine.



Hygiene Plus: Diese Sonder-
funktion in Neff Geschirrspül-
maschinen ermöglicht eine an-
tibakterielle Reinigung mit sehr
hohen Temperaturen – ideal
z. B. für Babyflaschen, Schnei-
debretter oder für Geschirr und
Besteck, bei dessen Verwen-
dung größtmögliche Hygiene
unverzichtbar ist.



Info Light: LED Lichtpunkt der
bei Betrieb des Geräts auf den
Küchenboden projiziert wird.
Erhältlich bei Geräten der Bau-
form „Vollintegriert“.



Intensive Zone: Die per Tasten-
druck zuschaltbare Sonder-
funktion erhöht den Sprüh-
druck im Unterkorb und sorgt
für die kraftvolle Reinigung von
Geschirr mit hartnäckigen Ver-
schmutzungen. Gleichzeitig
wird empfindliches Geschirr mit
leichten Verschmutzungen im
Oberkorb bei sanftem Sprüh-
druck schonend gereinigt.



Open Dry: Die Tür des Geschir-
spülers öffnet sich während der
Trockenphase ganz automa-
tisch, sodass das blitzsaubere
Geschirr abkühlen kann.



Rack Matic: Ein Druck auf die
seitlichen Hebel genügt und der
Oberkorb der Geschirrspül-
maschine lässt sich sogar im
beladenen Zustand komforta-
bel auf bis zu 3 verschiedene
Höhen einstellen.



Time Light: Die verbleibende
Zeit bis zum Ende eines Spül-
gangs wird exakt in Stunden
und Minuten in hervorragender
Lesbarkeit auf den Küchenbo-
den projiziert.



Vario Scharnier: Dank innovati-
ver Scharniertechnik an der Ge-
schirrspülertür keine Einschrän-
kungen beim Einbau von voll
integrierbaren NEFF Geschir-
spülern in modernen Küchen
mit langen Fronten, extra
dicken Fronten und niedrigen
Sockelhöhen!



Wärmetauscher: Energierückgewinnung nach dem Passiv-Prinzip. Über die abgegebene Wärme wird Wasser passiv erwärmt.




Zeolith-Trocknen: Maximierung der Trocknungsleistung dank des Einsatzes des natürlichen Materials Zeolith.

KÜHLEN





Fresh Safe: Transparente Schublade, der optimale Ort für die Lagerung von Obst und Gemüse.






Fresh Safe  : Jederzeit frisches Obst und Gemüse - dank cleverem Schieberegler in der transparenten Schublade mit Wellenboden. Modellabhängig: Eine zweite Schublade mit einer Temperatur nahe 0 °C bietet ein ideales Klima für Fisch, Fleisch, Wurst, Milchprodukte und Hartkäse.



Fresh Safe  : Viele Sorten Gemüse, allen voran Salat, benötigen eine hohe Luftfeuchtigkeit um frisch zu bleiben. Mit der FreshSafe 2 Schublade kann sie wie in einem Frischetresor mit einem Schieberegler auf den optimalen Bereich eingestellt werden. Und für Obst, das weniger Feuchtigkeit braucht, wird einfach der Deckel über den Regler angeheben. Damit werden die Nährstoffe Ihrer Lebensmittel optimal erhalten.



Fresh Safe   : Zwei Klimazonen mit unterschiedlicher Luftfeuchtigkeit und einer Temperatur nahe 0 °C sorgen für bestmögliche Kühl- und Lagerbedingungen. Die auf Teleskopschienen gelagerten Schubladen bieten komfortablen Zugriff. In der Frischeschublade werden Vitamine und Nährstoffe deutlich länger erhalten. Per Drehwähler sind drei Feuchtigkeitsstufen für die perfekte Lagerung von Obst und Gemüse regulierbar. Die Trockenschublade bietet ideales Klima für Fisch, Fleisch, Wurst, Milchprodukte und Hartkäse.



LED-Beleuchtung: Hervorragender Überblick durch besonders helle seitliche LED-Leuchten.



Low Frost: Innovative Gefrier-technologie verringert die Eis-oder Reifbildung im Gefrierteil und verteilt diese homogener. Das reduziert den Energieverbrauch und das Abtauen geht wesentlich schneller als bei herkömmlichen Systemen.



Multi Air Flow: Spezielles Luftverteilungssystem in Neff Side-by-Side- Geräten und freistehenden Kühl-Gefrier-Kombinationen. Es sorgt im gesamten Innenraum durch Lufteinlässe an der Rückwand für eine gleichmäßige Verteilung der kalten Luft und ein schnelleres Abkühlen auf die eingestellte Lagertemperatur. Die Lebensmittel behalten dadurch längere Zeit ihre Frische und können überall dort gelagert werden, wo gerade Platz ist. So ist es an jeder Stelle des Kühlschranks gleich kalt.



No Frost-Ausführung: In periodischen Abständen wird automatisch das gebildete Eis abgetaut und aus dem Gerät abgeleitet. Das lästige manuelle Abtauen der Geräte entfällt somit ein für alle Mal.



Soft Close: Türschließhilfe mit Dämpfung und Softeinzug bei NEFF Kältegeräten mit Flachscharnier. Ab einem Winkel von ca. 20° schließt sich die Türe von selbst. Eine Dämpfung verhindert ein abruptes Schließen der Tür.



Wann immer Sie auf das Zeichen „Registered Trademark“ ® treffen, können Sie sicher sein, dass der Name von NEFF geschützt wurde, weil es sich um eine Markenentwicklung handelt.

Wir sind immer für Sie da:

In Deutschland:

**Constructa-Neff
Vertriebs-GmbH
Carl-Wery-Straße 34
81739 München**

Zentrale München:
089 / 4590-04
Postfach 83 01 01
D-81701 München

**Ihr Ansprechpartner
für alle Fragen der
Auftragsbearbeitung:**

**Innenverkauf Nord,
Mitte, Süd**
Mo-Do 8.30 - 17.30 Uhr,
Fr 8.30 - 16.30 Uhr
Telefon 0201/8366-04
**Telefax 0201/8366-
405, -448, -452, -495**

**Profi-Line (nur für den
Fachhandel):**

Service-Telefon
(Montag-Freitag von
08.00-18.00 Uhr):
089 / 20 355 755
technische Auskunft und
Beratung von „Profis für
Profis“

Reparaturannahme:

Service-Telefon
(Montag-Sonntag von
07.00-22.00 Uhr):
089 / 12 474 474

E-Mail-Adresse:

servicecenter@bshg.com

Service-Fax:

089 / 20 355 199
(auch Wochenend-Bereit-
schaftsdienst für Notfälle)

Ersatzteilbestellung:

Service-Telefon
(Montag-Sonntag von
07.00-22.00 Uhr):
089 / 12 474 474

E-Mail-Adresse:

spareparts@bshg.com

Service-Fax:

089 / 20 355 744
(auch am Wochenende)

NeffCOM®
089 / 12 474 474

NeffCOM® – der freundliche Info-Service.

Für Sie, Ihre Kunden und Interessenten gibt es unter der Telefonnummer 089 / 12 474 474 Antworten auf alle Fragen rund um NEFF: Montag bis Freitag von 08.00-18.00 Uhr. Interessenten in Ihrer Nähe verweist das Info-Team direkt an Sie als kompetenten Ansprechpartner vor Ort.

In Österreich:

**BSH Hausgeräte
Gesellschaft mbH
Vertrieb NEFF**

Quellenstraße 2a
1100 Wien
Telefon: (01) 60575 - 0
Fax: (01) 60575 - 51238
Internet:
www.neff-home.com/at
Internet-Händler-
bestellungen:
www.tradeplace.com/de_au

**Profi-Line (nur für den
Fachhandel):**

0810 700 505
Mo - Do: 08.00 – 17.00 Uhr,
Fr: 08.00 – 13.00 Uhr
Technische Auskunft und
Beratung von Profis für
Profis

Reparatur-Annahme

Service-Telefon:
0810 550 544
www.neff-home.com/at/
service/reparaturservice/
online-reparaturtermin

Ersatzteil-Bestellung

Service-Telefon:
0810 550 544
www.neff-home.com/at/
shop

**Detaillierte Produktinfor-
mationen Service-Telefon:**

0810 550 544
Mo - Do: 08.00 – 17.00 Uhr,
Fr: 08.00 – 13.00 Uhr
Produktauskünfte und
Beratung

**Serviceshop
Reparaturen, Zubehör-
und Ersatzteilverkauf**

Quellenstraße 2a
1100 Wien
Öffnungszeiten:
Mo - Do: 08.00 – 17.00 Uhr,
Fr: 08.00 – 13.00 Uhr

Kundendienst Österreich E-Mail-Adressen:

Kundendienst-Briefkasten:
vie-werkskundendienst@bshg.com

Zentrale Störungsannahme:
vie-stoerungsannahme@bshg.com

Zentraler Ersatzteilversand:
vie-ersatzteilbestellung@bshg.com

Produktinformation:
vie-produktinfo@bshg.com

Online-Reparatur:
www.neff-home.com/at/service/
reparaturservice/online-reparaturtermin

Ersatzteil Online Shop:
www.neff-home.com/at/shop

NeffCOM®
0810 - 550 544*

* Österreichweit zum Regionaltarif

NeffCOM® – der freundliche Info-Service.

Für Sie, Ihre Kunden und Interessenten gibt es unter der Telefonnummer 0810 550 544 Antworten auf alle Fragen rund um NEFF:
Montag bis Donnerstag von 08.00 – 17.00 Uhr,
Freitag von 08.00 – 13.00 Uhr.

Ihr NEFF Partner im Außendienst

Frau / Herr _____

Mobil _____

Telefon _____

Fax _____

Email _____

Ihr NEFF Partner im Innendienst

Frau / Herr _____

Mobil _____

Telefon _____

Fax _____

Email _____

Ihre Kundennummer _____



MEHR ZU UNSEREN PRODUKTEN UNTER
WWW.NEFF-HOME.COM

Liefermöglichkeiten, Änderungen, Irrtümer, Farbschwankungen vorbehalten. © Copyright und Medieninhaber: Constructa-Neff Vertriebs-GmbH 81739 München.
Hersteller: Druckerei Himmer, 86167 Augsburg. NEFF und die Bildmarke sind registrierte Marken der BSH Hausgeräte GmbH. Nachdruck sowie Verwendung in allen
Medien (inkl. elektronischer Medien) ist, auch auszugsweise, nur mit Genehmigung gestattet.

11.8/09/2022 printed in Germany (FOAG/Himmer)

DE Q8ANES0122 | AT Q8ANP00195