



**Einbaubackofen
Slide&Hide®**

Anleitung zum Ein-/Ausbau
der Türscheiben



Türscheiben

Türscheiben ausbauen

Zur besseren Reinigung können Sie die Türscheiben ausbauen.

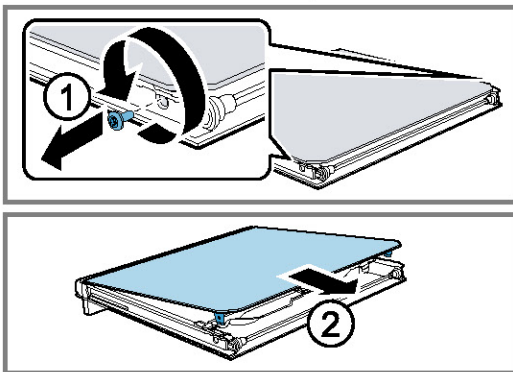
⚠️ WARNUNG – Verletzungsgefahr!

Bauteile innerhalb der Gerätetür können scharfkantig sein.

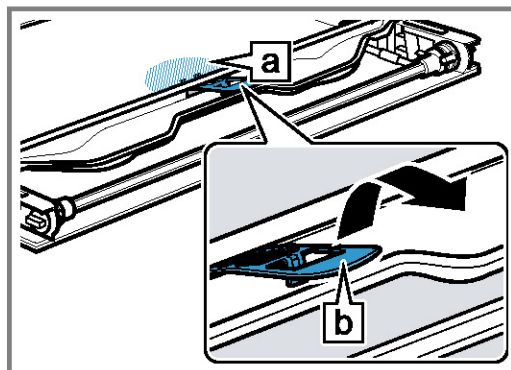
- ▶ Schutzhandschuhe tragen.

Voraussetzung: Die Gerätetür ist ausgehängt.

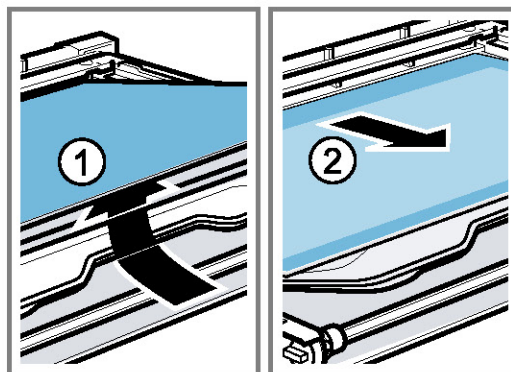
1. Die Gerätetür mit der Vorderseite nach unten auf eine ebene, weiche und saubere Unterlage legen.
2. Die linke und rechte Schraube an der Gerätetür lösen ① und entfernen.
3. Die Innenscheibe vorsichtig schräg nach oben anheben und in Pfeilrichtung herausnehmen ②.



4. Die Zwischenscheibe im Bereich **a** leicht nach unten drücken und die Halterung **b** vorsichtig anheben, bis sie sich herausziehen lässt.



5. Die Zwischenscheibe von unten anheben ① und in Pfeilrichtung herausnehmen ②.



6. **⚠️ WARNUNG – Verletzungsgefahr!**
Zerkratztes Glas der Gerätetür kann zerspringen.
 - ▶ Keine scharfen abrasiven Reiniger oder scharfen Metallschaber für die Reinigung des Glases der Backofentür benutzen, da sie die Oberfläche zerkratzen können.

Die Türscheiben von beiden Seiten mit Glasreiniger und einem weichen Tuch reinigen.

7. Die Türscheiben trocknen und wieder einbauen.

Türscheiben

Türscheiben einbauen

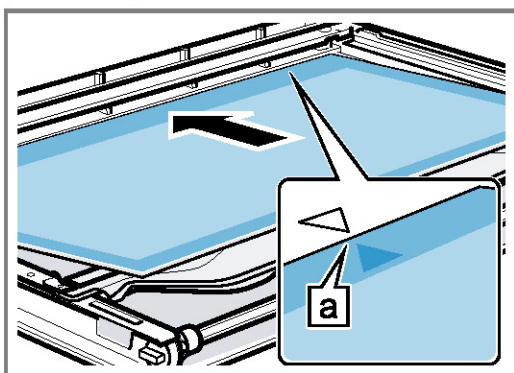
⚠ **WARNUNG – Verletzungsgefahr!**

Eine nicht ordnungsgemäß eingebaute Türscheibe oder Gerätetür ist gefährlich.

- ▶ Achten Sie darauf, dass alle Türscheiben und die Gerätetür ordnungsgemäß eingebaut sind, bevor Sie das Gerät wieder in Betrieb nehmen.

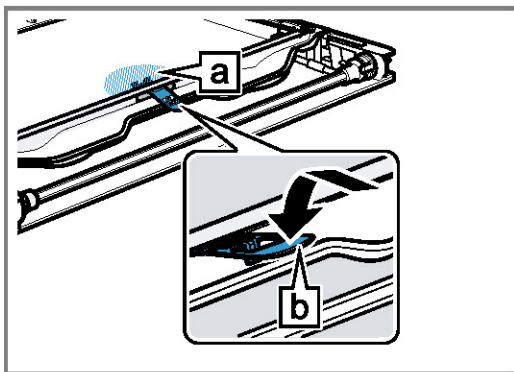
- 1. Tipp:** Achten Sie beim Einbau darauf, dass sich die Türscheiben in der ursprünglichen Reihenfolge befinden.

Die Zwischenscheibe in Pfeilrichtung einsetzen und in Pfeilrichtung schieben, bis sie sich in den Rahmen einfügt.

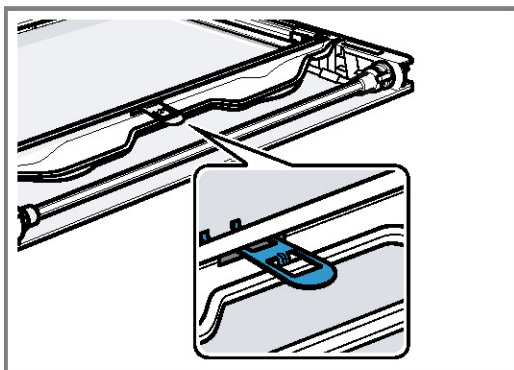


Der Pfeil auf der Zwischenscheibe muss mit dem Pfeil auf dem Rahmen übereinstimmen **a**.

- 2.** Die erste Zwischenscheibe im Bereich **a** leicht nach unten drücken und die Halterung **b** schräg einschieben und andrücken, bis sie einrastet.

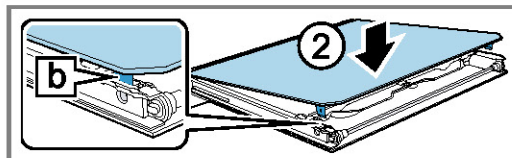
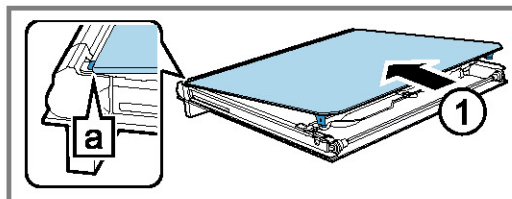


- ✓ Die Halterung ist eingesetzt.



- 3.** Die Innenscheibe an der Gerätetür mittig ausrichten.
- 4.** Die Innenscheibe schräg nach hinten in die Türabdeckung **a** einsetzen ①.

- 5.** Den Haltewinkel der Innenscheibe **b** in die Öffnung einsetzen ②.



- 6.** Die beiden Schrauben links und rechts an der Gerätetür eindrehen.

