



## *Inhalt*

NEFF COLLECTION

VERKAUFSHANDBUCH  
LINIEN PROGRAMM

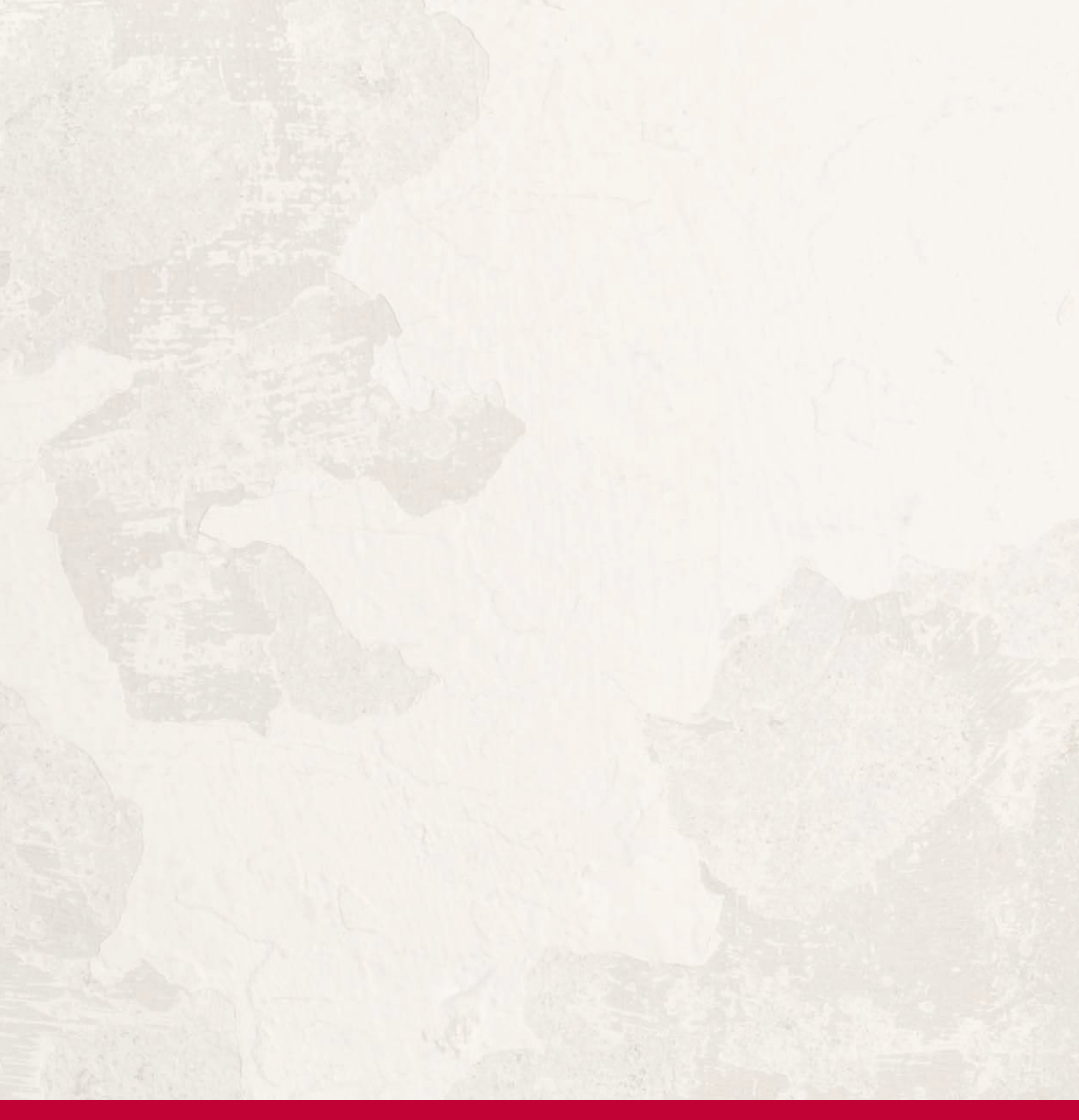
ZUBEHÖR

SERVICE

# *Das PROGRAMM*

## FÜR DEN KÜCHEN- UND MÖBELFACHHANDEL















FÜR DEN KÜCHEN- UND MÖBELFACHHANDEL

**NEFF**  
cook. create. inspire.



NEFF  
Collection  
PARTNER

# NEFF COLLECTION

DAS PROGRAMM 2023/2024



*Erleben Sie  
die neue NEFF  
COLLECTION*







**LIEBE NEFF COLLECTION PARTNER,**  
wir freuen uns, Ihnen unsere neue NEFF Collection vorstellen zu dürfen – eine der größten und umfangreichsten Produkteinführungen in der Geschichte unserer Marke.

Freuen Sie sich auf eine Einbaugeräteserie, die das Kochen zu einem Erlebnis und das Genießen zu einer puren Freude macht. Freuen Sie sich auf eine **neue Flexibilität**, die ihres Gleichen sucht und dabei ganz neue Maßstäbe in der **individuellen Gestaltung** der Küche setzt.

Nehmen Sie sich Zeit, um unsere einzigartigen Einbaugeräte in allen ihren Facetten zu entdecken und genießen Sie das Besondere – mit unserer neuen NEFF Collection.

## Inhalt

|   |  |
|---|--|
| <b>Offen für INDIVIDUALITÄT</b><br>mit Flex Design, Flex Control,<br>Twist Pad Flex® und Slide & Hide®  | <b>004 – 013</b>   |
| <b>Einbaubacköfen</b><br>Maßzeichnungen   | <b>014 – 045</b><br>046 – 053  |
| <b>Einbau-Kompaktgeräte</b><br>Maßzeichnungen   | <b>054 – 073</b><br>074 – 079  |
| <b>Seamless Combination®</b><br>Nahtlose Einbau-Kombinationen   | <b>080 – 085</b>   |
| <b>Autarke Kochfelder</b><br>Maßzeichnungen   | <b>086 – 109</b><br>110 – 115  |
| <b>Dunst- und Kochfeldabzüge</b><br>Integrierte Kochfeldabzüge<br>Maßzeichnungen<br>Ausfahrbare Dunstabzüge aus Glas<br>Maßzeichnungen<br>Dunstabzüge<br>Maßzeichnungen | <b>116 – 121</b><br>122 – 127<br>128 – 141<br>142 – 145<br>146 – 155<br>156 – 166<br>167 – 171 |
| <b>Geschirrspüler</b><br>Maßzeichnungen   | <b>172 – 189</b><br>190 – 193  |
| <b>Kühl- und Gefriergeräte</b><br>Maßzeichnungen  | <b>194 – 218</b><br>219 – 231  |



# *Offen für* **INDIVIDUALITÄT**

## **Die neue NEFF Collection – so *einzigartig* wie Sie**

**Wir bei NEFF sind davon überzeugt, dass Offenheit der Schlüssel zur Entfaltung von Ideen und Kreativität ist.** Diese Lebensanschauung teilen wir seit jeher mit allen Hobbyköchen und Genießern auf der ganzen Welt. Menschen mit Lust auf Außergewöhnliches und der Suche nach unkonventionellen Lösungen – innerhalb und außerhalb der Küche. **Menschen, die Individualität vorziehen. Menschen wie Sie.**

Sie haben uns dazu inspiriert, Küche neu zu denken: **Ihre Küche – ein Ort, der Ihre Persönlichkeit widerspiegelt.**

Unsere neue NEFF Collection ist ein einzigartiges Einbaugeräte-Programm, das Ihnen die größtmögliche Flexibilität bietet, Ihre Küche nach **Ihrem** Geschmack zu gestalten und zu nutzen – und nicht anders.



**Mehr Individualität durch mehr Flexibilität.  
Das gibt es nur von Neff**

### **FLEX DESIGN**

*Machen Sie Ihre Küche zu Ihrer ganz eigenen.*

Mit den neuen Designelementen, wie Griff und seitliche Lisenen in vier charakteristischen Farben, gestalten Sie Ihre Küche zu jeder Zeit ganz nach Ihrem individuellen Stil.



### **FLEX CONTROL**

*Die revolutionäre Art Ihre Geräte flexibel und ganz nach den eigenen Wünschen zu steuern.*

Ihre Geräte sollten sich Ihrem Kochstil anpassen und nicht anders herum. Bedienen Sie Backofen und Kaffeevollautomat per Touch oder Twist, ganz wie Sie es persönlich bevorzugen. Das neue Premiumdisplay passt sich sofort Ihren individuellen Wünschen an.



### **TWIST PAD FLEX®**

*Genießen Sie intuitives Kochen mit dem magnetischen, abnehmbaren Twist Pad Flex®.*

Präzise, einfache und schnelle Bedienung von Kochfeld, Backofen und Kaffeevollautomaten.



### **SLIDE & HIDE®**

*Seit über 20 Jahren sind wir davon überzeugt, dass ihrer Kreativität nichts im Weg stehen sollte – auch keine Ofentür.*

Die einzige voll versenkbare Backofentür Slide & Hide® ermöglicht einen freien und ungehinderten Zugriff auf den Garraum. Jetzt neu mit komfortabler Soft-Close-Funktion.



# Offen für INDIVIDUELLEN STIL

mit Flex Design

**Verändern Sie den Stil Ihrer Küche – ganz nach Ihrem Geschmack. Zu jeder Zeit.**

Mit individuellen Details machen Sie Ihre Einrichtung unverwechselbar und zu Ihrer persönlichen Wohlfühloase. Das gilt ganz besonders für Ihre Küche.

Mit **NEFF Flex Design** bieten wir Ihnen die Möglichkeit, den Look Ihrer Küche noch individueller zu gestalten. Wählen Sie für die austauschbaren Designelemente von Backofen, Kochfeld, Dunstabzug oder Kaffeevollautomat aus 4 charakteristischen Farben aus. Neben Griffen und Lisenen ist auch das **Twist Pad Flex®** in der Farbpalette Brushed Bronze, Deep Black, Metallic Silver und Anthracite Grey erhältlich. Und falls sich Ihr Geschmack einmal ändern sollte oder Sie einen neuen Stil bevorzugen: die Designelemente können jederzeit ganz einfach ausgetauscht werden.



Brushed Bronze



Anthracite Grey



Metallic Silver



Deep Black



*Sie möchten frischen Wind in Ihrer Küche? Neuer Look, andere Ästhetik? Mit Flex Design geht ein Wechsel auch nach dem Küchenkauf ganz leicht – einfach Designelemente nach Wunsch auswählen und austauschen.*





*Seamless Combination® mit Flex Design – Ihre Lieblingsgeräte verschmelzen nahtlos miteinander – mit jederzeit austauschbaren Designelementen in Ihrer Wunschfarbe. Auch das neue Twist Pad Flex® fügt sich harmonisch in Ihr Küchendesign ein.*

*Begeistert von der neuen, flexiblen  
NEFF Collection:*

## CHRIS GLASS

*Ein Designer mit vielen Talenten.  
Er arbeitet als Innenarchitekt,  
Koch und Moderator.*

Kochen ist für ihn ein wichtiger Aspekt als guter Gastgeber. Ihm liegt viel daran, eine besondere Atmosphäre und damit ein einzigartiges Erlebnis zu schaffen. Ein außergewöhnlicher Mensch auf seiner Reise – *bewegt von Inspiration, angetrieben von Leidenschaft, beim Design und beim Kochen.*







*Inspiziert von der Vielfalt  
der Möglichkeiten:*

## ANAHITA SADIGHI

*Sie ist Deutschlands jüngste Galerie-  
besitzerin – Ausdruck Ihres starken  
Charakters.*

Ihre künstlerische Vielfalt zeigt, wie  
Kontraste zum Impuls für Innovation  
werden können. Sie ist eine bemerkens-  
werte junge Frau, die viele unter-  
schiedliche Einflüsse aufnimmt und so  
verinnerlicht, dass dadurch die inspi-  
rierende Vielfalt in ihrer Küche und  
Galerie entstehen





# Offen für einen persönlichen TOUCH – oder TWIST mit Flex Control



Premium 6,8" TFT Touch Display



Premium 6,8" TFT Touch Display mit Twist Pad Flex®



Premium 6,8" TFT Touch Display mit 2 x Twist Pad Flex®



Die revolutionäre Art Ihre Geräte *flexibel und ganz nach den eigenen Wünschen* zu steuern - per Touch oder Twist Pad Flex®

Ihre Geräte sollten zu Ihrem Kochstil passen – und nicht anders herum. Mit **Flex Control** passen sich Ihre Einbaugeräte Ihren *individuellen Wünschen* an.

Ob Sie das **TFT Touch Control Display** wischen und antippen, oder Ihr **Twist Pad Flex®** da anbringen, wo Sie es benötigen, das hochauflösende Display passt sich automatisch an. Ihr Backofen mit **Premium 6,8" TFT Touch Display** kann auch mit zwei **Twist Pad Flex®** bedient werden.

Ihr Vorteil: Präzise Kontrolle und grenzenlose Flexibilität bei der Zubereitung Ihrer Lieblingsgerichte am Kochfeld oder Backofen. Und danach nehmen Sie Ihr **Twist Pad Flex®** einfach rüber zu Ihrem Kaffeevollautomaten und bereiten Ihren Lieblingskaffee zu. Das **Twist Pad Flex®** ist jetzt neu für Backofen und Kaffeevollautomat separat als Zubehör optional bestellbar.



# Offen wie kein ANDERER Slide & Hide®

## Der *einzig* Backofen mit *voll versenkbarer* Backofentür

Slide & Hide® ist wie gemacht für Individualisten, die leidenschaftlich gern kochen, ohne sich einschränken zu lassen. Die Slide & Hide® Backöfen bieten buchstäblich mehr Raum zur Entfaltung Ihrer Kreativität. Ein spezielles Dämpfungssystem ermöglicht, dass die Tür geräuschlos und in einem Schwung in das Gehäuse des Backofens gleitet. Der mitdrehende Türgriff schwenkt beim Öffnen entgegen der Türbewegung mit und liegt stets in angenehmer Position in der Hand.

Der Garraum ist bei einem Slide & Hide® Backofen genau so groß wie bei einem Backofen mit gewöhnlicher Klapptür. Überaus angenehm ist das geräuschlose und sanfte Schließen der Backofentür dank der neuen **Soft-Close-Funktion**.





# Offen für INTUITION

mit Twist Pad Flex®



## Ein genialer Dreh für Ihre Küche

Kochen ist sinnlich. Und Kochen ist spannend – von der Beschaffenheit der Zutaten bis zur Kontrolle des Kochvorgangs. Ein Koch muss jederzeit ein gutes Gefühl haben. Und bestenfalls intuitiv und instinktiv mit dem in Verbindung stehen, was er gerade macht. Wir haben einen Weg gefunden, dass in der Küche alles rund läuft. Und zwar nicht nur an einem Gerät, denn das magnetische **Twist Pad Flex®** bietet die präzise und einfache Bedienung des Kochfelds, des Backofens und des Kaffeevollautomaten. Einfach andocken und loslegen. Intuitiv und ganz im eigenen Flow. Mit dem **Twist Pad Flex®** aktivieren und regeln Sie die Kochzonen auf dem Kochfeld. Oder Sie brühen sich eine frische Tasse Kaffee am Kaffeevollautomaten oder backen einen Geburtstagskuchen im Backofen – *in einem Dreh* mit dem **Twist Pad Flex®**.

*Probiert gerne Neues aus und lebt den Zauber des Experimentierens*

## ROBERT AMES

*Er ist ein erfolgreicher Dirigent, Kurator und Netzwerker.*

Er ist eine Schlüsselfigur für die Verschmelzung von klassischer und zeitgenössischer Musik.

Neues zu entdecken und Grenzen zu überschreiten beflügelt seine Freude an der Kunst. *Seine Neugierde ist der Antrieb in seiner Musik und seiner Küche.*





# Genießen Sie DAS BESONDERE

mit weiteren Highlights  
aus der NEFF Collection



## GENIESSEN SIE IHREN FREIRAUM

Sie kochen mit großer Leidenschaft, sind experimentierfreudig und probieren gerne mal neue Rezepte aus? Sie genießen den besonderen Geschmack und schätzen einen hohen Komfort? Dann lassen Sie sich von unserer neuen NEFF Collection inspirieren – zum Beispiel von unserem **ausfahrbaren Dunstabzug aus Glas**. Er zieht Dämpfe und Blicke magisch an – ganz besonders als Seamless Combination® mit einem NEFF Induktions-Kochfeld.

## Ausfahrbarer Dunstabzug aus Glas

Über die Home Connect App kann je nach individuellem Stil jede erdenkliche Farbe für den Dunstabzug aus Glas ausgewählt werden.



## NAHTLOSE KOMBINATION IHRER WUNSCHGERÄTE

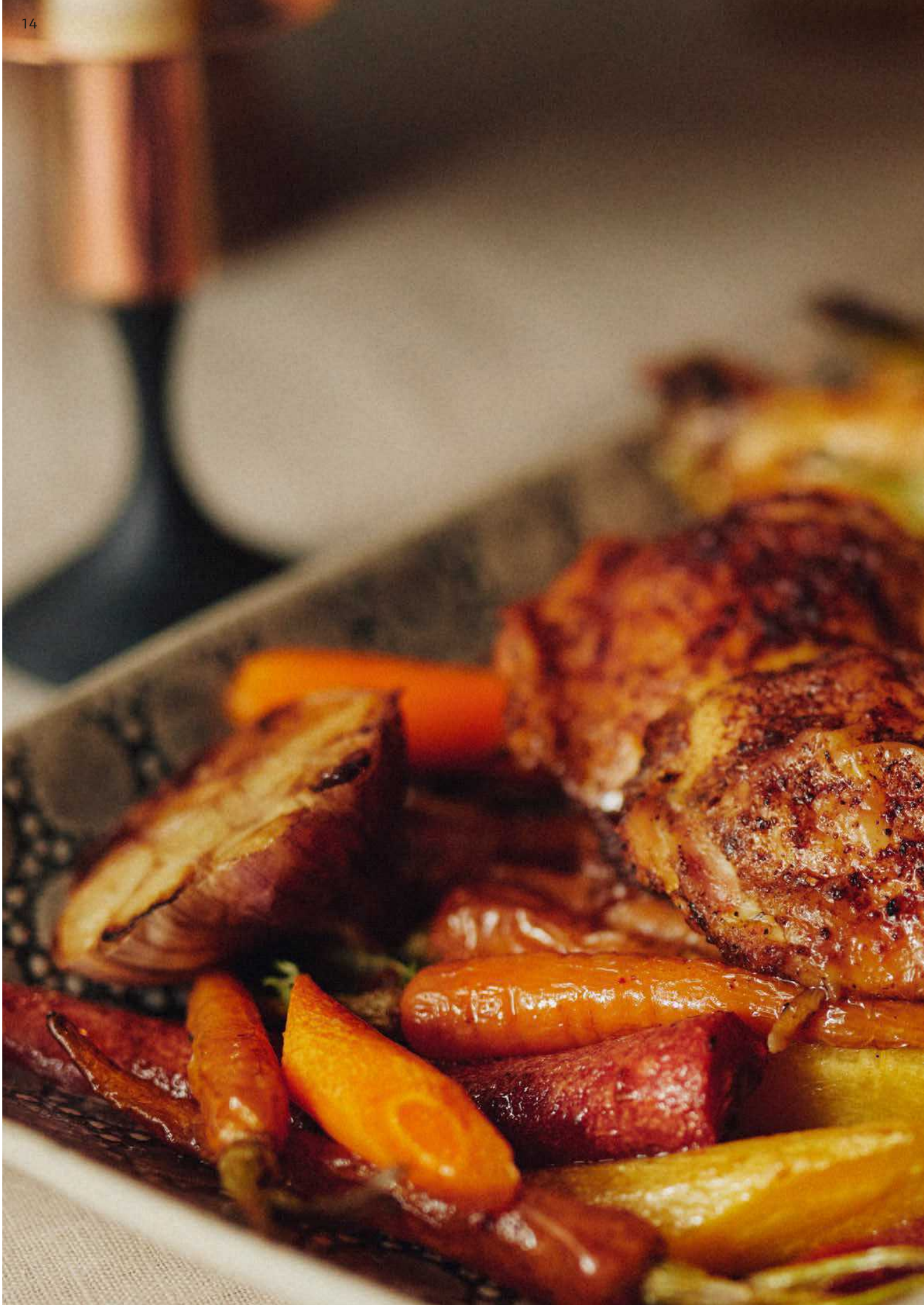
Sie können Ihren NEFF Backofen mit unseren Kompaktgeräten sowie Wärme- und Zubehörschubladen ganz nach Ihren Wünschen kombinieren. Unsere Seamless Combination® Lisenen – jetzt neu in vier verschiedenen Farben und vielen Längenvarianten erhältlich – ermöglichen es Ihnen, unsere N90 und N70 Slide & Hide Backöfen und unsere Kompaktgeräte sowie Wärme- und Zubehörschubladen zu einem einzigartigen Kochzentrum zu verbinden. Zusammen mit Flex Design bringen Sie Ihren persönlichen Touch in Ihrer Wunschfarbe in die Küche.

Mehr dazu ab Seite 80

# *Offen für* KREATIVE VIELFALT

Seamless Combination® – jetzt in vielen  
Varianten ganz NEU erlebbar







NEFF COLLECTION

# Einbaubacköfen



*Die besten Argumente für Einbaubacköfen  
der NEFF Collection*

**16 – 21**

*Einbaubacköfen im Überblick und  
Werteklassen*

**22 – 23**

*Geräte mit Full Steam, Intensive Steam,  
Vario Steam, Circo Therm®*

**25 – 36**

*Das NEFF Collection Quick Sortiment*

**38 – 43**

*VIB-Struktur Einbaubacköfen*

**44 – 45**

*Maßzeichnungen / Geräteinformationen*

**46 – 53**





# Unsere BACKÖFEN

Im Herzen der Küche



## So offen wie kein anderer

Bei uns steht Kreativität nichts im Weg – auch keine Backofentür. Mit *Slide & Hide*® haben wir völlig neu gedacht und bieten bis heute den einzigen Backofen, der mehr Raum für Inspiration und Vielfalt schafft. Sie erleben buchstäblich mehr Freiheit beim Kochen, Braten und Backen. Genießen Sie auch das sanfte Gleiten der Tür mit Soft Open und Soft Close. Bislang wurde die einzigartige Technologie schon über 3 Millionen mal verkauft. Und die Fangemeinde des Slide & Hide® Backofens made in Germany wächst jeden Tag weiter an.





**NEU**

Mehr Individualität durch mehr Flexibilität:

- Flex Design
- Flex Control
- Twist Pad Flex®
- Slide & Hide®

**NEU****AIR FRY**

*Außen knusprig, innen zart – mit wenig Öl.*

Mit der neuen Air Fry Funktion können Sie Ihre Lieblingsgerichte auf dem Air Fry Backblech gesünder zubereiten – mit weniger Öl und Kalorien. Ideal für alles Knusprige wie Pommes Frites, Hähnchenflügel, mariniertes oder paniertes Gemüse, Fischstäbchen, Kroketten, Rösti etc. Die Heizart Air Fry ist nur über die Home Connect App verfügbar und kann als Favorit gespeichert werden.

**CIRCO THERM®**

*Gleichzeitiges Garen auf mehreren Ebenen*

Circo Therm® Heißluftsystem: Spezielle Rundumhitze, die mit hoher Geschwindigkeit gezielt um die Speisen geführt wird. Mit vielfältigen Vorteilen: schnelles Schließen der Oberfläche bei Brat- und Backgut, kein Saftverlust, keine Geschmacksübertragung. Eine aromasichere Zubereitung – z.B. eines kompletten Menüs – ist auf bis zu drei Ebenen (bei flachen Speisen sogar auf 4 Ebenen) gleichzeitig möglich. Sehr komfortabel: Die Schnellaufheiz-Funktion erspart Ihnen ein langes Vorheizen. Einfach die Speisen ins Backrohr stellen und den Backofen starten. Die Backzeit verkürzt sich um rund 20 %.





**FULL STEAM*****Der Alleskönner***

Backofen oder Dampfgarer? Wieso für einen entscheiden, wenn beides geht? Ein Full Steam Backofen von NEFF vereint Backofen und Dampfgarer in einem Gerät. Zum Dämpfen, Backen, Regenerieren, zum Sous-vide-Garen und im Kombibetrieb sogar zum Dampfbacken. 38 Programme regeln vollautomatisch die perfekte Zubereitung der gewünschten Gerichte – von der Vorspeise über den Hauptgang bis zur Nachspeise. Das macht den Full Steam zu einem Backofen, der keine Wünsche offen lässt.

**DÄMPFEN BIS ZU 120 °C*****Vollendeter Geschmack***

Mit unseren Full Steam Backöfen können Sie Gerichte bis zu 120 °C dämpfen. Durch das schnellere Garen der Lebensmittel behalten sie ihr volles, natürliches Aroma sowie mehr Vitamine und Nährstoffe. So werden Ihre Gerichte noch geschmackvoller – für mehr Genuss.

**NEU**

***Knusprig, saftig,  
lecker – mit  
DAMPF***

*Unsere Full Steam Backöfen  
gibt es je nach Modell  
wahlweise auch mit  
Festwasseranschluss*

**NEU****VARIO STEAM*****Backen mit Dampfunterstützung in 3 Intensitätsstufen***

Kochen leicht gemacht mit Vario Steam: Beim Braten, Backen und Aufwärmen werden Speisen per Dampfzugabe in drei Intensitätsstufen mit der idealen Feuchtigkeit versorgt. Individuell steuerbar oder bequem wählbar aus 18 voreingestellten Programmen. Für ein intensiveres Geschmackserlebnis und besonders leckeres Aussehen. Sogar an das Kochen nach dem Kochen wurde gedacht: Mit der Betriebsart „Regenerieren“ schmecken wiedererwärmte Speisen oder Teigwaren vom Vortag wie frisch zubereitet. Die dampfunterstützte Warmhaltefunktion verhindert ein Austrocknen der Speisen und hält sie länger „wie frisch zubereitet“.





## SOUS-VIDE-GAREN

### *Sanftgaren bewahrt das Gute in den Zutaten*

Wer die Qualität frischer Zutaten liebt, braucht eine schonende Zubereitung. Mit der Garmethode Sous-Vide in NEFF Full Steam Backöfen schützen Sie die gesunden Inhaltsstoffe der Zutaten und bringen durch niedrige Temperaturen zwischen 50° und 95 °C den natürlichen Geschmack zur vollen Entfaltung. Ihre Speisen können Sie bereits vakuumiert kaufen oder eigene Kochideen zu Hause selbst eintüten: Einfach Zutaten waschen, vorbereiten und mit etwas Butter, Salz und Gewürzen in den Beutel geben. Wenige Gewürze reichen bereits aus, um den guten Eigengeschmack voll zu entfalten.

Mit der **NEFF Vakuumschublade**, die sich direkt unter dem NEFF 45 cm Backofen unterbringen lässt, können Sie Ihre Gerichte ganz einfach selbst luftdicht verschweißen.

**Der absolute Hit:** Mit Sous-Vide gelingt Fleisch ebenmäßig rosa und saftig. Für eine schöne Kruste nach dem Garen noch kurz von allen Seiten anbraten, die restlichen Zutaten nach Belieben verfeinern und genießen!



## MANUELLE DAMPFZUGABE

**NEU**

### *Die neue manuelle Dampfzugabe-Funktion*

Sie backen gerade mit der Circo Therm® Heißluft oder mit Ober-/Unterhitze und möchten Ihrem Backwerk noch den richtigen Kick verpassen? Das können Sie mit der neuen Dampfzugabe-Funktion, ganz spontan. Einfach Dampfstoß aktivieren, der Dampf kommt sofort für eine definierte Zeit, kann aber auch manuell abgeschaltet werden.

## ADDED STEAM

### *Backen mit Dampfunterstützung in 2 Intensitätsstufen*

Added Steam ist für alle, die ein Faible für feines Gebäck und knuspriges Brot haben: Indem Dampf in den Backofen geleitet wird, geht Brot mit einer knusprigen Kruste und einem luftigen Teig herrlich auf – und Gebäck wird fein und zart. Einfach den Wassertank auffüllen und festlegen, zu welchem Zeitpunkt Dampf dazukommen soll – für alle Leckereien, die außen kross und innen zart am besten schmecken.





# Die Dampfarten im Überblick



## Full Steam N90 / N70



### Dämpfen und Backen mit Dampfunterstützung

#### 1 Backen mit Dampfunterstützung in 3 Intensitätsstufen

- Kontinuierliche Zugabe von Wasserdampf während des gesamten Backvorgangs
- Dampfunterstützung in 3 Intensitätsstufen
- **NEU: Wahlweise mit integriertem Wassertank (1000 ml) in Bedienblende oder bei ausgewählten Modellen mit Festwasseranschluss**
- Individuell steuerbar oder wählbar aus 38 voreingestellten Programmen (inkl. Dampfgarer-Programme)
- Wassertank während des Backvorgangs nachfüllbar
- **NEU: Manuelle Dampfzugabe bei Circo Therm® Heißluft und Ober-/Unterhitze jederzeit aktivierbar**

#### 2 Dämpfen bis zu 120 °C

- Schonende, vitaminreiche und geschmackvolle Zubereitung von Speisen wie Gemüse, Reis, Milchreis, Fisch oder Fleisch
- Gemüse bleibt besonders geschmackvoll, vitaminreich und knackig
- **NEU: Dämpfen bei bis zu 120 °C – die Speisen sind schneller gar und damit noch vitaminreicher und geschmackvoller**
- **Zusatzfunktion Heizart Sous-Vide:** Vakuumgaren bei niedrigen Temperaturen



Knackiges Gemüse mit geschmackvollem und saftigem Lamm



## Vario Steam N90 / N70



### Backen mit Dampfunterstützung in 3 Intensitätsstufen

#### 1 Backen mit Dampfunterstützung in 3 Intensitätsstufen

- Kontinuierliche Zugabe von Wasserdampf während des gesamten Backvorgangs
- Dampfunterstützung in 3 Intensitätsstufen
- Integrierter Wassertank (1000 ml) in Bedienblende
- Individuell steuerbar oder wählbar aus 18 voreingestellten Programmen
- Wassertank während des Backvorgangs nachfüllbar
- **NEU: Manuelle Dampfzugabe bei Circo Therm® Heißluft und Ober-/Unterhitze jederzeit aktivierbar**



Saftiges Geflügel mit leckerer Kruste



## Added Steam N50



### Backen mit Dampfunterstützung in 2 Intensitätsstufen

#### 1 Backen mit Dampfunterstützung in 2 Intensitätsstufen

- Kontinuierliche Zugabe von Wasserdampf während des gesamten Backvorgangs
- Dampfunterstützung in 2 Intensitätsstufen
- Integrierter Wassertank (220 ml) in Bedienblende
- Individuell steuerbar oder wählbar aus 15 voreingestellten Programmen
- Wassertank während des Backvorgangs nachfüllbar



Knusprige, flaumige Croissants





**FLEX RAIL****NEU*****Flexibler Komplettauszug***

**Flex Rail** ermöglicht ein komplettes Herausziehen des Backblechs – für eine einfache und sichere Entnahme. Die Auszüge können auf allen Backebenen flexibel im Backofen platziert werden. Egal ob Pyrolysefähiger Backofen oder Dampfbackofen – für jedes Gerät gibt es den passenden Auszug. Hinweis: Der flexible Komplettauszug ist je nach Modell separat zu erwerben.

**PYROLYSE*****Nie wieder Backofen reinigen***

Nach Aktivierung der **Pyrolyse**-Funktion werden Back-, Brat- und Grillrückstände bei hohen Temperaturen zu Asche zersetzt. Nach dem Abkühlen des Backofens kann die Asche einfach mit einem Tuch herausgewischt werden. Chemische Reinigungsmittel sind bei der pyrolytischen Selbstreinigung überflüssig.

Alle Pyrolyse-Backöfen sind auch mit der energiesparenden **NEFF Reinigungshilfe Easy Clean** ausgestattet – für die schnelle und einfache Reinigung zwischendurch.

# *Der pure GENUSS*

**MULTIPOINT BRATENTHERMOMETER*****Auf den Punkt: der Klassiker für Fleischliebhaber***

Gradgenaues Garen garantiert: Das Multipoint Bratenthermometer misst über drei Messpunkte die Kerntemperatur und ermittelt so die optimale Zubereitungsdauer. Die Temperatur wird automatisch reguliert und die Garzeit angepasst. Sobald die Zieltemperatur erreicht ist, schaltet sich der Backofen automatisch ab. So können Sie sicher sein: Ihr Fleisch ist immer auf den Punkt gegart.

**NEU****KABELLOSES BRATENTHERMOMETER*****Gradgenaues Garen von Fisch, Fleisch und Geflügel***

Ein neues NEFF Zubehör, das in keiner Küche fehlen darf: das neue, kabellose Bratenthermometer. Super flexibel einsetzbar im Backofen, auf dem Grill oder auf dem Kochfeld – z. B. für leckere Steaks. Einfach das Bratenthermometer mit der Home Connect\*-App verbinden und loslegen: Temperatur einstellen, fertig. Das kabellose Bratenthermometer misst über **vier Messpunkte** die gewählte Zieltemperatur. Sobald die Zieltemperatur erreicht ist, erhalten Sie den Hinweis, dass das Fleisch auf den Punkt gegart ist.

\* Mehr Infos unter [www.home-connect.com](http://www.home-connect.com)





# Die neuen Bedienblenden im Überblick



**N90 BACKÖFEN**

6,8" Premium Full Touch TFT Display  
Flex Control mit Twist Pad Flex®  
(optional)  
Adaptives User Interface  
Hochauflösendes TFT Farb-Grafik-  
Display



**N90 BACKÖFEN**

6,8" Premium Full Touch TFT Display  
Flex Control ohne Twist Pad Flex®  
(optional)  
Adaptives User Interface  
Hochauflösendes TFT Farb-Grafik-  
Display



**N90 BACKÖFEN**

4,1" Full Touch TFT Display  
Hochauflösendes TFT Farb-Grafik-  
Display



**N70 BACKÖFEN**

3,7" Full Touch TFT Display  
Hochauflösendes TFT Farb-Grafik-  
Display








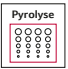



**N50 BACKÖFEN**

LCD-Display (weiß)  
Elektronische Steuerung





# NEFF Collection Backöfen im Überblick

| Best.-Nr. VIB  | Werte-klasse | Flex Design / Flex Control | Home Connect  | Anzahl Betriebsarten | Festwasseranschluss | Full Steam  | Vario Steam   | Circo Therm®  | Slide & Hide®  | Pyrolyse  | Eco Clean   | Flex Rail | Braten-Thermometer  | Backofen-assistent  | Seite |
|--|--------------|----------------------------|---|----------------------|---------------------|---|---|---|--|---|---|-----------|---|---|-------|
|  |              |                            |  |                      |                     |  |  |  |  |  |  |           |  |  |       |
| <b>EINBAUBACKÖFEN - Full Steam</b>                                 |              |                            |   |                      |                     |   |   |   |  |   |   |           |   |   |       |
| B69FY5CX0  | N90          | ✓/✓                        | ✓   | 23                   | ✓                   | ✓   | –   | ✓   | ✓  | –   | ✓   | ✓         | ✓   | ✓   | 25    |
| B69FY5CY0  | N90          | ✓/✓                        | ✓   | 23                   | –                   | ✓   | –   | ✓   | ✓  | –   | ✓   | ✓         | ✓   | ✓   | 25    |
| B69FS3CY0  | N90          | ✓/–                        | ✓   | 23                   | –                   | ✓   | –   | ✓   | ✓  | –   | ✓   | ✓         | ✓   | ✓   | 26    |
| B59FS3AY0  | N90          | ✓/–                        | ✓   | 23                   | –                   | ✓   | –   | ✓   | ✓  | –   | ✓   | ✓         | –   | ✓   | 26    |
| <b>EINBAUBACKÖFEN - Vario Steam</b>                                |              |                            |   |                      |                     |   |   |   |  |   |   |           |   |   |       |
| B69VY7MY0  | N90          | ✓/✓                        | ✓   | 20                   | –                   | –   | ✓   | ✓   | ✓  | ✓   | –   | ✓         | ✓   | ✓   | 27    |
| B69VS7KY0  | N90          | ✓/–                        | ✓   | 20                   | –                   | –   | ✓   | ✓   | ✓  | ✓   | –   | ✓         | –   | ✓   | 28    |
| B69VS3AY0  | N90          | ✓/–                        | ✓   | 20                   | –                   | –   | ✓   | ✓   | ✓  | –   | ✓   | ✓         | –   | ✓   | 28    |
| <b>EINBAUBACKÖFEN - Circo Therm®</b>                               |              |                            |   |                      |                     |   |   |   |  |   |   |           |   |   |       |
| B69CY7MY0  | N90          | ✓/✓                        | ✓   | 14                   | –                   | –   | –   | ✓   | ✓  | ✓   | –   | ✓         | ✓   | ✓   | 29    |
| B69CS7KY0  | N90          | ✓/–                        | ✓   | 14                   | –                   | –   | –   | ✓   | ✓  | ✓   | –   | ✓         | –   | ✓   | 30    |
| B69CS3AY0  | N90          | ✓/–                        | ✓   | 14                   | –                   | –   | –   | ✓   | ✓  | –   | ✓   | ✓         | –   | ✓   | 30    |
| B59CR7KY0  | N70          | ✓/–                        | ✓   | 14                   | –                   | –   | –   | ✓   | ✓  | ✓   | –   | ✓         | –   | ✓   | 31    |
| B59CR3AY0  | N70          | ✓/–                        | ✓   | 14                   | –                   | –   | –   | ✓   | ✓  | –   | ✓   | ✓         | –   | ✓   | 31    |
| B59CR71Y0  | N70          | ✓/–                        | ✓   | 14                   | –                   | –   | –   | ✓   | ✓  | ✓   | –   | –         | –   | ✓   | 32    |
| B59CR31Y0  | N70          | ✓/–                        | ✓   | 14                   | –                   | –   | –   | ✓   | ✓  | –   | ✓   | –         | –   | ✓   | 32    |
| B29CR7KY0  | N70          | ✓/–                        | ✓   | 14                   | –                   | –   | –   | ✓   | –  | ✓   | –   | ✓         | –   | ✓   | 33    |
| B29CR3AY0  | N70          | ✓/–                        | ✓   | 14                   | –                   | –   | –   | ✓   | –  | –   | ✓   | ✓         | –   | ✓   | 33    |
| <b>EINBAUBACKÖFEN - Added Steam</b>                                |              |                            |   |                      |                     |   |   |   |  |   |   |           |   |   |       |
| B5AVM7AG0  | N50          | –                          | ✓   | 8                    | –                   | –   | –   | ✓   | ✓  | ✓   | –   | –         | –   | –   | 34    |
| B4AVM4AG0  | N50          | –                          | ✓   | 8                    | –                   | –   | –   | ✓   | ✓  | –   | ✓   | –         | –   | –   | 34    |
| <b>EINBAUBACKÖFEN - Circo Therm®</b>                               |              |                            |   |                      |                     |   |   |   |  |   |   |           |   |   |       |
| B5ACH7AG0  | N50          | –                          | –   | 8                    | –                   | –   | –   | ✓   | ✓  | ✓   | –   | –         | –   | –   | 35    |
| B4ACF4AG0  | N50          | –                          | –   | 7                    | –                   | –   | –   | ✓   | ✓  | –   | ✓   | –         | –   | –   | 35    |
| B2ACH7AG0  | N50          | –                          | –   | 8                    | –                   | –   | –   | ✓   | –  | ✓   | –   | –         | –   | –   | 36    |
| B1ACE4AG0  | N50          | –                          | –   | 7                    | –                   | –   | –   | ✓   | –  | –   | ✓   | –         | –   | –   | 36    |
| <b>EINBAUBACKÖFEN - Vario Steam / Circo Therm® Quick Sortiment</b> |              |                            |   |                      |                     |   |   |   |  |   |   |           |   |   |       |
| B64VS71G0  | N90          | –                          | ✓   | 20                   | –                   | –   | ✓   | ✓   | ✓  | ✓   | –   | –         | –   | –   | 40    |
| B54CR71G0  | N70          | –                          | ✓   | 14                   | –                   | –   | –   | ✓   | ✓  | ✓   | –   | –         | –   | –   | 40    |
| B54CR31G0  | N70          | –                          | ✓   | 14                   | –                   | –   | –   | ✓   | ✓  | –   | ✓   | –         | –   | –   | 41    |
| B24CR71G0  | N70          | –                          | ✓   | 14                   | –                   | –   | –   | ✓   | –  | ✓   | –   | –         | –   | –   | 41    |
| B24CR31G0  | N70          | –                          | ✓   | 14                   | –                   | –   | –   | ✓   | –  | –   | ✓   | –         | –   | –   | 42    |

## NEFF Collection Backöfen – DIE WERTEKLASSEN

Schnellere Orientierung, hilfreich bei der Kaufentscheidung: unsere Werteklassen. Je mehr Ausstattung, desto höher die Werteklasse – sichtbar auf den nachfolgenden Geräteseiten. Hier eine vereinfachte Kurzübersicht der Ausstattungsunterschiede in den Werteklassen der NEFF Collection Backöfen.

### N90



Full Touch (6,8" TFT) oder Full Touch (4,1" TFT)

Flex Design  
Flex Control / Twist Pad Flex®  
Seamless Combination®  
Full Steam  
Vario Steam  
Circo Therm®  
Slide & Hide®  
Pyrolyse / Easy Clean  
Flex Rail

### N70



Full Touch (3,7" TFT)

Flex Design  
Seamless Combination®  
Vario Steam  
Circo Therm®  
Slide & Hide® / Klapptür (soft)  
Pyrolyse / Easy Clean  
Flex Rail / Vario Clip

### N50



LCD-Display weiß (elektronische Steuerung)

—  
—  
—  
—  
Added Steam (modellabhängig)  
Circo Therm®  
Slide & Hide® / Klapptür (soft)  
Pyrolyse / Easy Clean  
Vario Clip

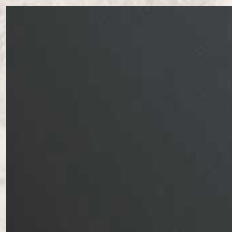


# Flex Design – so funktioniert es

Die Flex Design Farben für Lisenen/Griff und Twist Pad Flex® sind in folgender Auswahl erhältlich: Einfach die Wunschfarbe auswählen.



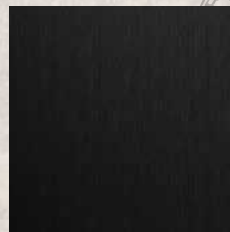
Brushed Bronze



Anthracite Grey



Metallic Silver



Deep Black



## AM BEISPIEL EINER BACKOFEN-GRUNTTYPE:

### Schritt 1

Grundtype auswählen.  
Die VIB der Grundtype OHNE  
Lisene, Griff und Twist Pad  
Flex®.

### Schritt 2

Farbe für Lisenen und Griff  
auswählen.

### Schritt 3

Optional Twist  
Pad Flex® aus-  
wählen.

### Schritt 4

Bestellung abschicken  
Gerät ist fertig zur Bestellung.  
Bei Geräte-Kombinationen siehe  
Seamless Combination®,  
Seite 80 – 85

## N90 Backofen mit Premium-Display und optionalem Twist Pad Flex®



VIB Grundtype ohne Flex-Design  
(Backofen ohne Lisene, Griff und  
Twist Pad Flex®):  
B69VY7MY0



VIB für Flex Design Lisenen und  
Griff: Z9060BY0  
Die Auswahl von Lisene und Griff  
ist zwingend erforderlich.



VIB für Twist  
Pad Flex®:  
Z9801TWBY0  
Es können bis zu  
2 Twist Pad  
Flex® optional  
bestellt werden.



Vollständige VIB Auswahl für die  
Bestellung:  
B69VY7MY0 + Z9060BY0 +  
Z9801TWBY0

## N90 Backofen mit Full Touch (4,1" TFT) ohne Twist Pad Flex® N70 Backofen mit Full Touch (3,7" TFT) ohne Twist Pad Flex®



VIB Grundtype ohne Flex-Design  
(Backofen ohne Lisene und Griff):  
B69CS3AY0



VIB für Flex Design Lisenen und  
Griff: Z9060BY0  
Die Lisenen sind erforderlich.



Vollständige VIB Auswahl für die  
Bestellung:  
B69CS3AY0 + Z9060BY0



**B69FY5CX0**

Full Steam, Sous-Vide, Home Connect, 6,8" Display

**N90****B69FY5CY0**

Full Steam, Sous-Vide, Home Connect, 6,8" Display

**N90**Flex Design in 4 Farben  
Flex Control mit  
Twist Pad Flex® 2)

Einbau-Backofen

€ 4.337\*

Flex Design in 4 Farben  
Flex Control mit  
Twist Pad Flex® 2)

Einbau-Backofen

€ 3.944\*

**FLEX DESIGN – EINFACH WUNSCHFARBE AUSWÄHLEN****ERFORDERLICHES ZUBEHÖR: LISENEN/GRIFF SET**BRUSHED BRONZE  
• Z9060BY0  
€ 75\*ANTHRACITE GREY  
• Z9060AY0  
€ 75\*METALLIC SILVER  
• Z9060MY0  
€ 75\*DEEP BLACK  
• Z9060DY0  
€ 75\***NEFF Seamless Combination®: nahtloser Kombinationseinbau – mehr dazu auf den Seiten 80 – 85****KOMFORT:**

- Festwasseranschluss

**UMWELT UND SICHERHEIT:**

- Nutzbare Länge des Wasser-schlauchs: 700 mm

**KOMFORT:**

- Leeranzeige Wassertank

**ALLE GERÄTE HABEN FOLGENDE AUSSTATTUNGSMERKMALE GEMEINSAM:****BACKOFENTYP UND HEIZART:**

- Dampfbackofen mit 23 Beheizungsarten: Circo Therm®, Ober-/Unterhitze, Thermogrill, Großflächengrill, Kleinflächengrill, Pizzastufe, Brotbackstufe 180 °C - 220 °C, Unterhitze, Sanftgaren, Vorwärmen, Warmhalten, Circo Therm® sanft, Ober-/Unterhitze sanft, Dampfgarstufe, Regenerieren, Gären mit Dampf, Auftauen, Sous-vide-Garen, Umluftgrill + Dampf, Brotbackstufe, Wärmen + Dampf, 4D Heißluft + Dampf, Ober-/Unterhitze + Dampf
- Dämpfen bis 120 °C
- Elektronische Temperaturregelung von 40 °C - 250 °C
- Garraumvolumen: 71 l

**ZUBEHÖRTRÄGER / AUSZUGSSYSTEM:**

- Einschubebenen: 4
- Flex Rail, mit Stoppfunktion, Vollauszug

**DESIGN:**

- Flex Design
- TFT-Farb- und Grafikdisplay mit Full Touch Control Steuerung
- Garraum: Email anthrazit

**REINIGUNG:**

- Ecolyse-Seitenwände: Decke, Rückwand, Seitenwände
- Easy Clean Reinigungshilfe, Ecolyse
- Vollglas-Innentür

**KOMFORT:**

- Backofenassistent mit Sprachsteuerung (über Amazon Alexa)
- Premium 6,8" Full Touch TFT Display
- Flex Control
- Easy Clock
- Optische Aufheizkontrolle
- elektronische Einstellempfehlung
- Ist-Temperaturkontrolle
- Restlaufzeitprognose
- Hide®, die voll versenkbare Backofentür, Soft Close, Soft Opening, Einzug gedämpft

- SLIDE®, der mitdrehende Türgriff
- Automatikprogramme
- Multipoint Braten-thermometer mit Endzeitprognose
- Schnellaufheizung
- Manuelle Dampfzugabe
- 3 unterschiedliche Dampfzugaben möglich: stark, mittel, gering
- Backofenbeleuchtung abschaltbar, LED-Innenbeleuchtung
- Lage des Dampfgenerators außerhalb des Garraumes
- Kühlgebläse
- Edelstahl-Lüfterrad
- Home Connect

**ZUBEHÖR:**

- 1 x Backblech emailliert, 1 x Dampfbehälter, gelocht, Größe M, 1 x Dampfbehälter, gelocht, Größe XL, 1 x Dampfbehälter, ungelocht, Größe M, 1 x Rost, 1 x Schwamm, 1 x Universalpfanne

**UMWELT UND SICHERHEIT:**

- Geringe Türtemperatur
- 3-fache Türverglasung

- Individuell einstellbare Kindersicherung
- Automatische Sicherheitsabschaltung
- Restwärmeanzeige
- Starttaste
- Türkontaktschalter

**TECHNISCHE INFO:**

- Länge des Anschlusskabels: 120 cm
- Nennspannung: 220 - 240 V
- Gesamtanschlusswert Elektro: 3,6 kW
- Energieeffizienzklasse (gem. EU Nr. 65/2014): A+ 1)
- Energieverbrauch pro Zyklus im konventionellen Modus: 0,87 kWh
- Energieverbrauch pro Zyklus im Umluft-Modus: 0,69 kWh

**MASSE:**

- Gerätemaße (HxBxT): 595 x 596 x 548 mm
- Nischenmaße (HxBxT): 595 mm x 560 mm x 550 mm
- Maße und Einbauhinweise zu diesem Gerät gemäß technischer Zeichnung beachten

**OPTIONALES ZUBEHÖR: TWIST PAD FLEX® – PASSENDE WUNSCHFARBE AUSWÄHLEN**BRUSHED BRONZE  
• Z9801TWBY0  
Pro Stück € 69\*ANTHRACITE GREY  
• Z9801TWAY0  
Pro Stück € 69\*METALLIC SILVER  
• Z9801TWMY0  
Pro Stück € 69\*DEEP BLACK  
• Z9801TDWY0  
Pro Stück € 69\***2) Bei diesen Modellen sind gleichzeitig bis zu 2 Twist Pad Flex® einsetzbar und bestellbar**

Passendes Sonderzubehör finden Sie auf Seite 4 – 8 im Kapitel ZUBEHÖR.  
Technische Hinweise und Maße zu diesen Geräten finden Sie auf Seite 46 – 53

\* Unverbindliche Preisempfehlung des Herstellers inkl. gesetzlicher Mehrwertsteuer  
1) Auf einer EEK-Skala von: A+++ bis D



## B69FS3CY0

Full Steam, Sous-Vide, Home Connect, 4,1" Display

N90

Flex Design in 4 Farben



Einbau-Backofen

€ 3.780\*

## B59FS3AY0

Full Steam, Sous-Vide, Home Connect, 4,1" Display

N90

Flex Design in 4 Farben



Einbau-Backofen

€ 3.595\*

### FLEX DESIGN –EINFACH WUNSCHFARBE AUSWÄHLEN

#### ERFORDERLICHES ZUBEHÖR: LISENEN/GRIFF SET

**BRUSHED BRONZE**  
• Z9060BY0  
€ 75\*

**ANTHRACITE GREY**  
• Z9060AY0  
€ 75\*

**METALLIC SILVER**  
• Z9060MY0  
€ 75\*

**DEEP BLACK**  
• Z9060DY0  
€ 75\*

NEFF Seamless Combination®: nahtloser Kombinationseinbau – mehr dazu auf den Seiten 80 – 85

#### PLANUNGSHILFE

Der Backofen **B69FS3CY0** ist auch als Set inkl. wechselbaren Lisenen und Griff in Anthracite Grey bestellbar  
• Set-VIB: BFS63A **Set-Preis € 3.855\***

#### BACKOFENTYP UND HEIZART:

- Dämpfen bis 120 °C

#### KOMFORT:

- Restlaufzeitprognose
- Hide®, die voll versenkbare Backofentür, Soft Close, Soft Opening, Einzug gedämpft
- SLIDE®, der mittrehende Türgriff

- Multipoint Bratenthermometer mit Endzeitprognose

#### ZUBEHÖR:

- 1 x Dampfbehälter, gelocht, Größe M, 1 x Dampfbehälter, gelocht, Größe XL, 1 x Dampfbehälter, ungelocht, Größe M, 1 x Rost, 1 x Schwamm, 1 x Universalpfanne

#### PLANUNGSHILFE

Der Backofen **B59FS3AY0** ist auch als Set inkl. wechselbaren Lisenen und Griff in Anthracite Grey bestellbar  
• Set-VIB: BFS53A **Set-Preis € 3.670\***

#### KOMFORT:

- Hide®, die voll versenkbare Backofentür, Einzug gedämpft
- SLIDE®, der mittrehende Türgriff

#### ZUBEHÖR:

- 1 x Backblech emailliert, 1 x Dampfbehälter, gelocht, Größe M, 1 x Dampfbehälter, gelocht, Größe XL, 1 x Dampfbehälter, ungelocht, Größe M, 1 x Rost, 1 x Schwamm, 1 x Universalpfanne

### ALLE GERÄTE HABEN FOLGENDE AUSSTATTUNGSMERKMALE GEMEINSAM:



#### BACKOFENTYP UND HEIZART:

- Dampfbackofen mit 23 Beheizungsarten: Circo Therm®, Ober-/Unterhitze, Thermogrill, Großflächengrill, Kleinflächengrill, Pizzastufe, Brotbackstufe 180 °C - 220 °C, Unterhitze, Sanftgaren, Vorwärmen, Warmhalten, Circo Therm® sanft, Ober-/Unterhitze sanft, Dampfgarstufe, Regenerieren, Gären mit Dampf, Auftauen, Sous-vide-Garen, Umluftgrill + Dampf, Brotbackstufe, Wärmen + Dampf, 4D Heißluft + Dampf, Ober-/Unterhitze + Dampf
- Elektronische Temperaturregelung von 40 °C - 250 °C
- Garraumvolumen: 71 l

ZUBEHÖRTRÄGER / AUSZUGSSYSTEM:  
• Einschubebenen: 4

- Flex Rail, mit Stoppfunktion, Vollauszug

#### DESIGN:

- Flex Design
- TFT-Farb- und Grafikdisplay mit Full Touch Control Steuerung
- Garraum: Email anthrazit

#### REINIGUNG:

- Eco Clean Ausstattung: Rückwand
- Easy Clean Reinigungshilfe
- Vollglas-Innentür

#### KOMFORT:

- Backofenassistent mit Sprachsteuerung (über Amazon Alexa)
- 4,1" Full Touch TFT Display
- Easy Clock
- Optische Aufheizkontrolle
- elektronische Einstellempfehlung
- Ist-Temperaturkontrolle
- Automatikprogramm
- Schnellaufheizung

- Manuelle Dampfzugabe
- 3 unterschiedliche Dampfzugaben möglich: stark, mittel, gering
- Backofenbeleuchtung abschaltbar, LED-Innenbeleuchtung
- Leeranzeige Wassertank
- Lage des Dampfgenerators außerhalb des Garraumes
- Kühlgebläse
- Edelstahl-Lüfterrad
- Home Connect

#### UMWELT UND SICHERHEIT:

- Geringe Türtemperatur
- 3-fache Türverglasung
- Individuell einstellbare Kindersicherung
- Automatische Sicherheitsabschaltung
- Restwärmanzeige
- Starttaste
- Türkontaktschalter

#### TECHNISCHE INFO:

- Länge des Anschlusskabels: 120 cm
  - Nennspannung: 220 - 240 V
  - Gesamtanschlusswert Elektro: 3.6 kW
  - Energieeffizienzklasse (gem. EU Nr. 65/2014): A+<sup>1)</sup>
  - Energieverbrauch pro Zyklus im konventionellen Modus: 0.87 kWh
  - Energieverbrauch pro Zyklus im Umluft-Modus: 0.69 kWh
- MASSE:
- Gerätemaße (HxBxT): 595 x 596 x 548 mm
  - Nischenmaße (HxBxT): 595 mm x 560 mm x 550 mm
- Maße und Einbauhinweise zu diesem Gerät gemäß technischer Zeichnung beachten

Passendes Sonderzubehör finden Sie auf Seite 4 – 8 im Kapitel ZUBEHÖR. Technische Hinweise und Maße zu diesen Geräten finden Sie auf Seite 46 – 53

\* Unverbindliche Preisempfehlung des Herstellers inkl. gesetzlicher Mehrwertsteuer  
1) Auf einer EEK-Skala von: A+++ bis D





## B69VY7MY0

Vario Steam und Pyrolyse, Home Connect, 6,8" Display

N90




Flex Design in 4 Farben  
Flex Control mit Twist Pad Flex® 2)


Einbau-Backofen

€ 3.753\*

## FLEX DESIGN – EINFACH WUNSCHFARBE AUSWÄHLEN

## ERFORDERLICHES ZUBEHÖR: LISENEN/GRIFF SET

 BRUSHED BRONZE  
• Z9060BY0  
€ 75\*

 ANTHRACITE GREY  
• Z9060AY0  
€ 75\*

 METALLIC SILVER  
• Z9060MY0  
€ 75\*

 DEEP BLACK  
• Z9060DY0  
€ 75\*

NEFF Seamless Combination®: nahtloser Kombinationseinbau – mehr dazu auf den Seiten 80 – 85

## AUSSTATTUNGSMERKMALE:



## BACKOFENTYP UND HEIZART:

- Backofen mit 20 Beheizungsarten: Circo Therm®, Ober-/Unterhitze, Thermogrill, Großflächengrill, Kleinflächengrill, Pizzastufe, Brotbackstufe 180 °C - 220 °C, Unterhitze, Sanftgaren, Vorwärmen, Warmhalten, Circo Therm® sanft, Ober-/Unterhitze sanft, Regenerieren, Gären mit Dampf, Umluftgrill + Dampf, Brotbackstufe, Wärmen + Dampf, 4D Heißluft + Dampf, Ober-/Unterhitze + Dampf
- Temperaturregelung von 40 °C - 275 °C
- Garraumvolumen: 71 l

## ZUBEHÖRTRÄGER / AUSZUGSSYSTEM:

- Einschubebenen: 4
- Flex Rail, pyrolysefähig, mit Stoppfunktion, Vollauszug

## DESIGN:

- Flex Design
- TFT-Farb- und Grafikdisplay mit Full Touch Control Steuerung
- Garraum: Email anthrazit

## REINIGUNG:

- Pyrolytische Selbstreinigung
- Easy Clean Reinigungshilfe
- Vollglas-Innentür

## KOMFORT:

- Backofenassistent mit Sprachsteuerung (über Amazon Alexa)
- Premium 6,8" Full Touch TFT Display
- Flex Control
- Easy Clock
- Optische Aufheizkontrolle
- elektronische Einstellempfehlung
- Ist-Temperaturkontrolle
- Restlaufzeitprognose
- HIDE®, die voll versenkbare Backofentür, Soft Close, Soft Opening, Einzug gedämpft
- SLIDE®, der mitdrehende Türgriff
- Automatikprogramme
- Multipoint Braten-thermometer mit Endzeitprognose
- Schnellaufheizung
- Manuelle Dampfzugabe
- 3 unterschiedliche Dampfzugaben möglich: stark, mittel, gering
- Backofenbeleuchtung abschaltbar, LED-Innenbeleuchtung
- Leeranzeige Wassertank

- Lage des Dampfgenerators außerhalb des Garraumes
- Kühlgebläse
- Edelstahl-Lüfterrad
- Home Connect

## ZUBEHÖR:

- 1 x Backblech emailliert, 1 x Kombirost, 1 x Universalpfanne

## UMWELT UND SICHERHEIT:

- Geringe Türtemperatur
- 4-fache Türverglasung
- Individuell einstellbare Kindersicherung
- Türverriegelung bei Pyrolysebetrieb
- Automatische Sicherheitsabschaltung
- Restwärmeanzeige
- Starttaste
- Türkontaktschalter


## TECHNISCHE INFO:


- Länge des Anschlusskabels: 120 cm
- Nennspannung: 220 - 240 V
- Gesamtanschlusswert Elektro: 3,6 kW
- Energieeffizienzklasse (gem. EU Nr. 65/2014): A+ 1)
- Energieverbrauch pro Zyklus im konventionellen Modus: 0,87 kWh
- Energieverbrauch pro Zyklus im Umluft-Modus: 0,69 kWh


## MASSE:


- Gerätemaße (HxBxT): 595 x 596 x 548 mm
- Nischenmaße (HxBxT): 595 mm x 560 mm x 550 mm
- Maße und Einbauhinweise zu diesem Gerät gemäß technischer Zeichnung beachten

## OPTIONALES ZUBEHÖR: TWIST PAD FLEX® – PASSENDE WUNSCHFARBE AUSWÄHLEN

 BRUSHED BRONZE  
• Z9801TWBY0  
Pro Stück € 69\*

 ANTHRACITE GREY  
• Z9801TWAY0  
Pro Stück € 69\*

 METALLIC SILVER  
• Z9801TWMY0  
Pro Stück € 69\*

 DEEP BLACK  
• Z9801TWDY0  
Pro Stück € 69\*

2) Bei diesen Modellen sind gleichzeitig bis zu 2 Twist Pad Flex® einsetzbar und bestellbar

Passendes Sonderzubehör finden Sie auf Seite 4 – 8 im Kapitel ZUBEHÖR.  
Technische Hinweise und Maße zu diesen Geräten finden Sie auf Seite 46 – 53



\* Unverbindliche Preisempfehlung des Herstellers inkl. gesetzlicher Mehrwertsteuer  
1) Auf einer EEK-Skala von: A+++ bis D



**B69VS7KY0**

Vario Steam und Pyrolyse, Home Connect, 4,1" Display

**N90**

Flex Design in 4 Farben



Einbau-Backofen

€ 3.568\*

**B69VS3AY0**

Vario Steam, Home Connect, 4,1" Display

**N90**

Flex Design in 4 Farben



Einbau-Backofen

€ 3.066\*

**FLEX DESIGN – EINFACH WUNSCHFARBE AUSWÄHLEN****ERFORDERLICHES ZUBEHÖR: LISENEN/GRIFF SET**BRUSHED BRONZE  
• Z9060BY0  
€ 75\*ANTHRACITE GREY  
• Z9060AY0  
€ 75\*METALLIC SILVER  
• Z9060MY0  
€ 75\*DEEP BLACK  
• Z9060DY0  
€ 75\***NEFF Seamless Combination®: nahtloser Kombinationseinbau – mehr dazu auf den Seiten 80 – 85****PLANUNGSHILFE**Der Backofen **B69VS7KY0** ist auch als Set inkl. wechselbaren Lisenen und Griff in Anthracite Grey bestellbar  
• Set-VIB: BVS67A Set-Preis € 3.643\***PLANUNGSHILFE**Der Backofen **B69VS3AY0** ist auch als Set inkl. wechselbaren Lisenen und Griff in Anthracite Grey bestellbar  
• Set-VIB: BVS63A Set-Preis € 3.141\***ZUBEHÖRTRÄGER / AUSZUGSSYSTEM:**

- Vollauszug, Flex Rail, pyrolysefähig, mit Stoppfunktion

**REINIGUNG:**

- Pyrolytische Selbstreinigung

**UMWELT UND SICHERHEIT:**

- 4-fache Türverglasung
- Türverriegelung bei Pyrolysebetrieb

**ZUBEHÖRTRÄGER / AUSZUGSSYSTEM:**

- Flex Rail, mit Stoppfunktion, Vollauszug

**REINIGUNG:**

- Eco Clean Ausstattung: Rückwand

**UMWELT UND SICHERHEIT:**

- 3-fache Türverglasung

**ALLE GERÄTE HABEN FOLGENDE AUSSTATTUNGSMERKMALE GEMEINSAM:****BACKOFENTYP UND HEIZART:**

- Backofen mit 20 Beheizungsarten: Circo Therm®, Ober-/Unterhitze, Thermogrill, Großflächengrill, Kleinflächengrill, Pizzastufe, Brotbackstufe 180 °C - 220 °C, Unterhitze, Sanftgaren, Vorwärmen, Warmhalten, Circo Therm® sanft, Ober-/Unterhitze sanft, Regenerieren, Gären mit Dampf, Umluftgrill + Dampf, Brotbackstufe, Wärmen + Dampf, 4D Heißluft + Dampf, Ober-/Unterhitze + Dampf
- Temperaturregelung von 40 °C - 275 °C
- Garraumvolumen: 71 l

**ZUBEHÖRTRÄGER / AUSZUGSSYSTEM:**

- Einschubebenen: 4

**DESIGN:**

- Flex Design
- TFT-Farb- und Grafikdisplay mit Full Touch Control Steuerung
- Garraum: Email anthrazit

**REINIGUNG:**

- Easy Clean Reinigungshilfe
- Vollglas-Innentür

**KOMFORT:**

- Backofenassistent mit Sprachsteuerung (über Amazon Alexa)
- 4,1" Full Touch TFT Display
- Easy Clock
- Optische Aufheizkontrolle
- elektronische Einstellempfehlung
- Ist-Temperaturkontrolle
- HIDE®, die voll versenkbare Backofentür, Soft Close, Soft Opening, Einzug gedämpft
- SLIDE®, der mitdrehende Türgriff
- Automatikprogramme
- Schnellaufheizung

- Manuelle Dampfzugabe
- 3 unterschiedliche Dampfzugaben möglich: stark, mittel, gering
- Backofenbeleuchtung abschaltbar, LED-Innenbeleuchtung
- Leeranzeige Wasser tank
- Lage des Dampfgenerators außerhalb des Garraumes
- Kühlgebläse
- Edelstahl-Lüfterrad
- Home Connect

**ZUBEHÖR:**

- 1 x Backblech emailiert, 1 x Kombirost, 1 x Universalpfanne

**UMWELT UND SICHERHEIT:**

- Geringe Türtemperatur
- Individuell einstellbare Kindersicherung
- Automatische Sicherheitsabschaltung
- Restwärmeanzeige
- Starttaste

- Türkontaktschalter

**TECHNISCHE INFO:**

- Länge des Anschlusskabels: 120 cm
- Nennspannung: 220 - 240 V
- Gesamtanschlusswert Elektro: 3.6 kW
- Energieeffizienzklasse (gem. EU Nr. 65/2014): A+<sup>1)</sup>
- Energieverbrauch pro Zyklus im konventionellen Modus: 0.87 kWh
- Energieverbrauch pro Zyklus im Umluft-Modus: 0.69 kWh

**MASSE:**

- Gerätegröße (HxBxT): 595 x 596 x 548 mm
- Nischenmaße (HxBxT): 595 mm x 560 mm x 550 mm
- Maße und Einbauhinweise zu diesem Gerät gemäß technischer Zeichnung beachten

Passendes Sonderzubehör finden Sie auf Seite 4 – 8 im Kapitel ZUBEHÖR. Technische Hinweise und Maße zu diesen Geräten finden Sie auf Seite 46 – 53



reddot winner 2023  
interface design

\* Unverbindliche Preisempfehlung des Herstellers inkl. gesetzlicher Mehrwertsteuer  
1) Auf einer EEK-Skala von: A+++ bis D



## B69CY7MY0

Circo Therm®, Pyrolyse, Home Connect, 6,8" Display

N90



Flex Design in 4 Farben  
Flex Control mit Twist Pad Flex® 2)

Einbau-Backofen

€ 3.213\*

## FLEX DESIGN – EINFACH WUNSCHFARBE AUSWÄHLEN

## ERFORDERLICHES ZUBEHÖR: LISENEN/GRIFF SET

BRUSHED BRONZE  
• Z9060BY0  
€ 75\*

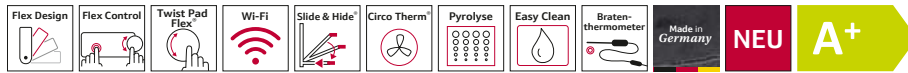
ANTHRACITE GREY  
• Z9060AY0  
€ 75\*

METALLIC SILVER  
• Z9060MY0  
€ 75\*

DEEP BLACK  
• Z9060DY0  
€ 75\*

NEFF Seamless Combination®: nahtloser Kombinationseinbau – mehr dazu auf den Seiten 80 – 85

## AUSSTATTUNGSMERKMALE:



## BACKOFENTYP UND HEIZART:

- Backofen mit 14 Beheizungsarten: Circo Therm®, Ober-/Unterhitze, Thermogrill, Großflächengrill, Kleinflächengrill, Pizzastufe, Brotbackstufe 180 °C - 220 °C, Unterhitze, Sanftgaren, Gärstufe, Vorwärmen, Warmhalten, Circo Therm® sanft, Ober-/Unterhitze sanft
- Temperaturregelung von 40 °C - 275 °C
- Garraumvolumen: 71 l

## ZUBEHÖRTRÄGER / AUSZUGSSYSTEM:

- Einschubebenen: 4
- Flex Rail, pyrolysefähig, mit Stoppfunktion, Vollauszug

## DESIGN:

- Flex Design
- TFT-Farb- und Grafikdisplay mit Full Touch Control Steuerung
- Garraum: Email anthrazit

## REINIGUNG:

- Pyrolytische Selbstreinigung
- Easy Clean Reinigungshilfe
- Vollglas-Innentür

## KOMFORT:

- Backofenassistent mit Sprachsteuerung (über Amazon Alexa)
- Flex Control
- Premium 6,8" Full Touch TFT Display
- Easy Clock
- Optische Aufheizkontrolle
- elektronische Einstellempfehlung
- Ist-Temperaturkontrolle
- Restlaufzeitprognose
- HIDE®, die voll versenkbare Backofentür, Soft Close, Soft Opening, Einzug gedämpft
- SLIDE®, der mitdrehende Türgriff
- Automatikprogramme
- Multipoint Braten-thermometer mit Endzeitprognose
- Schnellaufheizung
- Backofenbeleuchtung abschaltbar, LED-Innenbeleuchtung
- Kühlgebläse
- Edelstahl-Lüfterrad
- Home Connect

## ZUBEHÖR:

- 1 x Backblech emailliert, 1 x Kombirost, 1 x Universalpfanne

## UMWELT UND SICHERHEIT:

- Geringe Türtemperatur
- 4-fache Türverglasung
- Individuell einstellbare Kindersicherung
- Türverriegelung bei Pyrolysebetrieb
- Automatische Sicherheitsabschaltung
- Restwärmeanzeige
- Starttaste
- Türkontaktschalter

## TECHNISCHE INFO:

- Länge des Anschlusskabels: 120 cm
- Nennspannung: 220 - 240 V
- Gesamtanschlusswert Elektro: 3,6 kW
- Energieeffizienzklasse (gem. EU Nr. 65/2014): A+<sup>1)</sup>
- Energieverbrauch pro Zyklus im konventionellen Modus: 0,87 kWh
- Energieverbrauch pro Zyklus im Umluft-Modus: 0,69 kWh

## MASSE:

- Gerätemaße (HxBxT): 595 x 596 x 548 mm
- Nischenmaße (HxBxT): 595 mm x 560 mm x 550 mm
- Maße und Einbauhinweise zu diesem Gerät gemäß technischer Zeichnung beachten

## OPTIONALES ZUBEHÖR: TWIST PAD FLEX® – PASSENDE WUNSCHFARBE AUSWÄHLEN

BRUSHED BRONZE  
• Z9801TWBY0  
Pro Stück € 69\*

ANTHRACITE GREY  
• Z9801TWAY0  
Pro Stück € 69\*

METALLIC SILVER  
• Z9801TWMY0  
Pro Stück € 69\*

DEEP BLACK  
• Z9801TWDY0  
Pro Stück € 69\*

<sup>2)</sup> Bei diesen Modellen sind gleichzeitig bis zu 2 Twist Pad Flex® einsetzbar und bestellbar

Passendes Sonderzubehör finden Sie auf Seite 4 – 8 im Kapitel ZUBEHÖR.  
Technische Hinweise und Maße zu diesen Geräten finden Sie auf Seite 46 – 53



\* Unverbindliche Preisempfehlung des Herstellers inkl. gesetzlicher Mehrwertsteuer  
1) Auf einer EEK-Skala von: A+++ bis D



**B69CS7KY0**  
 Circo Therm®, Pyrolyse, Home Connect, 4,1" Display

**N90**

Flex Design in 4 Farben



Einbau-Backofen

€ 3.028\*

**B69CS3AY0**  
 Circo Therm®, Eco Clean, Home Connect, 4,1" Display

**N90**

Flex Design in 4 Farben



Einbau-Backofen

€ 2.526\*

**FLEX DESIGN –EINFACH WUNSCHFARBE AUSWÄHLEN**

**ERFORDERLICHES ZUBEHÖR: LISENEN/GRIFF SET**

**BRUSHED BRONZE**  
 • Z9060BY0  
 € 75\*

**ANTHRACITE GREY**  
 • Z9060AY0  
 € 75\*

**METALLIC SILVER**  
 • Z9060MY0  
 € 75\*

**DEEP BLACK**  
 • Z9060DY0  
 € 75\*

**NEFF Seamless Combination®: nahtloser Kombinationseinbau – mehr dazu auf den Seiten 80 – 85**

**PLANUNGSHILFE**

Der Backofen **B69CS7KY0** ist auch als Set inkl. wechselbaren Lisenen und Griff in Anthracite Grey bestellbar  
 • Set-VIB: BCS67A **Set-Preis € 3.103\***

**PLANUNGSHILFE**

Der Backofen **B69CS3AY0** ist auch als Set inkl. wechselbaren Lisenen und Griff in Anthracite Grey bestellbar  
 • Set-VIB: BCS63A **Set-Preis € 2.601\***

**ZUBEHÖRTRÄGER / AUSZUGSSYSTEM:**  
 • Flex Rail, pyrolysefähig, mit Stoppfunktion, Vollauszug

**UMWELT UND SICHERHEIT:**  
 • 4-fache Türverglasung  
 • Türverriegelung bei Pyrolysebetrieb

**REINIGUNG:**  
 • Pyrolytische Selbstreinigung

**ZUBEHÖRTRÄGER / AUSZUGSSYSTEM:**  
 • Flex Rail, mit Stoppfunktion, Vollauszug

**UMWELT UND SICHERHEIT:**  
 • 3-fache Türverglasung

**REINIGUNG:**  
 • Eco Clean Ausstattung: Rückwand

**ALLE GERÄTE HABEN FOLGENDE AUSSTATTUNGSMERKMALE GEMEINSAM:**



**BACKOFENTYP UND HEIZART:**  
 • Backofen mit 14 Beheizungsarten: Circo Therm®, Ober-/Unterhitze, Thermogrill, Großflächengrill, Kleinflächengrill, Pizzastufe, Brotbackstufe 180 °C - 220 °C, Unterhitze, Sanftgaren, Gärstufe, Vorwärmen, Warmhalten, Circo Therm® sanft, Ober-/Unterhitze sanft  
 • Temperaturregelung von 40 °C - 275 °C  
 • Garraumvolumen: 71 l

**DESIGN:**  
 • Flex Design  
 • TFT-Farb- und Grafikdisplay mit Full Touch Control Steuerung  
 • Garraum: Email anthrazit

**REINIGUNG:**  
 • Easy Clean Reinigungshilfe  
 • Vollglas-Innentür

**KOMFORT:**  
 • Backofenassistent mit Sprachsteuerung (über Amazon Alexa)  
 • 4,1" Full Touch TFT Display  
 • Easy Clock  
 • Optische Aufheizkontrolle  
 • elektronische Einstellempfehlung  
 • Ist-Temperaturkontrolle  
 • HIDE®, die voll versenkbare Backofentür, Soft Close, Soft Opening, Einzug gedämpft  
 • SLIDE®, der mitdrehende Türgriff  
 • Automatikprogramme  
 • Schnellaufheizung

• Backofenbeleuchtung abschaltbar, LED-Innenbeleuchtung  
 • Kühlgebläse  
 • Edelstahl-Lüfterrad  
 • Home Connect

**ZUBEHÖR:**  
 • 1 x Backblech emailliert, 1 x Kombirost, 1 x Universalpfanne

**UMWELT UND SICHERHEIT:**  
 • Geringe Türtemperatur  
 • Individuell einstellbare Kindersicherung  
 • Automatische Sicherheitsabschaltung  
 • Restwärmeanzeige  
 • Starttaste  
 • Türkontaktschalter

**TECHNISCHE INFO:**  
 • Länge des Anschlusskabels: 120 cm  
 • Nennspannung: 220 - 240 V  
 • Gesamtanschlusswert Elektro: 3.6 kW  
 • Energieeffizienzklasse (gem. EU Nr. 65/2014): A+<sup>1)</sup>  
 • Energieverbrauch pro Zyklus im konventionellen Modus: 0.87 kWh  
 • Energieverbrauch pro Zyklus im Umluft-Modus: 0.69 kWh

**MASSE:**  
 • Gerätemaße (HxBxT): 595 x 596 x 548 mm  
 • Nischenmaße (HxBxT): 595 mm x 560 mm x 550 mm  
 • Maße und Einbauhinweise zu diesem Gerät gemäß technischer Zeichnung beachten

Passendes Sonderzubehör finden Sie auf Seite 4 – 8 im Kapitel ZUBEHÖR. Technische Hinweise und Maße zu diesen Geräten finden Sie auf Seite 46 – 53



\* Unverbindliche Preisempfehlung des Herstellers inkl. gesetzlicher Mehrwertsteuer  
 1) Auf einer EEK-Skala von: A+++ bis D



**B59CR7KY0**

Circo Therm®, Pyrolyse, Home Connect, 3,7" Display

**N70****B59CR3AY0**

Circo Therm®, Eco Clean, Home Connect, 3,7" Display

**N70**

Flex Design in 4 Farben



Einbau-Backofen

€ 2.777\*

Flex Design in 4 Farben



Einbau-Backofen

€ 2.275\*

**FLEX DESIGN – EINFACH WUNSCHFARBE AUSWÄHLEN****ERFORDERLICHES ZUBEHÖR: LISENEN/GRIFF SET**

**BRUSHED BRONZE**  
• Z9060BY0  
€ 75\*

**ANTHRACITE GREY**  
• Z9060AY0  
€ 75\*

**METALLIC SILVER**  
• Z9060MY0  
€ 75\*

**DEEP BLACK**  
• Z9060DY0  
€ 75\*

**NEFF Seamless Combination®: nahtloser Kombinationseinbau – mehr dazu auf den Seiten 80 – 85****PLANUNGSHILFE**

Der Backofen **B59CR7KY0** ist auch als Set inkl. wechselbaren Lisenen und Griff in Anthracite Grey bestellbar  
• Set-VIB: BCR57A **Set-Preis € 2.852\***

**ZUBEHÖRTRÄGER / AUSZUGSSYSTEM:**  
• Flex Rail, pyrolysefähig, mit Stoppfunktion, Vollauszug

**REINIGUNG:**  
• Pyrolytische Selbstreinigung

**UMWELT UND SICHERHEIT:**  
• 4-fache Türverglasung  
• Türverriegelung bei Pyrolysebetrieb

**PLANUNGSHILFE**

Der Backofen **B59CR3AY0** ist auch als Set inkl. wechselbaren Lisenen und Griff in Anthracite Grey bestellbar  
• Set-VIB: BCR53A **Set-Preis € 2.350\***

**ZUBEHÖRTRÄGER / AUSZUGSSYSTEM:**  
• Flex Rail, mit Stoppfunktion, Vollauszug

**REINIGUNG:**  
• Eco Clean Ausstattung: Rückwand

**UMWELT UND SICHERHEIT:**  
• 3-fache Türverglasung

**ALLE GERÄTE HABEN FOLGENDE AUSSTATTUNGSMERKMALE GEMEINSAM:****BACKOFENTYP UND HEIZART:**

- Backofen mit 14 Beheizungsarten: Circo Therm®, Ober-/Unterhitze, Thermogrill, Großflächengrill, Kleinflächengrill, Pizzastufe, Brotbackstufe 180 °C - 220 °C, Unterhitze, Sanftgaren, Gärstufe, Vorwärmen, Warmhalten, Circo Therm® sanft, Ober-/Unterhitze sanft
- Temperaturregelung von 40 °C - 275 °C
- Garraumvolumen: 71 l

**ZUBEHÖRTRÄGER / AUSZUGSSYSTEM:**  
• Einschubebenen: 4

**DESIGN:**

- Flex Design
- TFT-Farb- und Grafikdisplay mit Full Touch Control Steuerung
- Garraum: Email anthrazit

**REINIGUNG:**

- Easy Clean Reinigungshilfe
- Vollglas-Innentür

**KOMFORT:**

- Backofenassistent mit Sprachsteuerung (über Amazon Alexa)
- 3,7" Full Touch TFT Display
- Easy Clock
- Optische Aufheizkontrolle
- elektronische Einstellempfehlung
- Ist-Temperaturkontrolle
- HIDE®, die voll versenkbare Backofentür, Einzug gedämpft
- SLIDE®, der mitdrehende Türgriff
- Automatikprogramme
- Schnellaufheizung
- Backofenbeleuchtung abschaltbar, LED-Innenbeleuchtung

- Kühlgebläse
- Edelstahl-Lüfterrad
- Home Connect

**ZUBEHÖR:**

- 1 x Backblech emailliert, 1 x Kombirost, 1 x Universalpfanne

**UMWELT UND SICHERHEIT:**

- Geringe Türtemperatur
- Individuell einstellbare Kindersicherung
- Automatische Sicherheitsabschaltung
- Restwärmeanzeige
- Starttaste
- Türkontaktschalter

**TECHNISCHE INFO:**

- Länge des Anschlusskabels: 120 cm
- Nennspannung: 220 - 240 V
- Gesamtanschlusswert Elektro: 3.6 kW
- Energieeffizienzklasse (gem. EU Nr. 65/2014): A+<sup>1)</sup>
- Energieverbrauch pro Zyklus im konventionellen Modus: 0.87 kWh
- Energieverbrauch pro Zyklus im Umluft-Modus: 0.69 kWh

**MASSE:**

- Gerätegröße (HxBxT): 595 x 596 x 548 mm
- Nischenmaße (HxBxT): 595 mm x 560 mm x 550 mm
- Maße und Einbauhinweise zu diesem Gerät gemäß technischer Zeichnung beachten

Passendes Sonderzubehör finden Sie auf Seite 4 – 8 im Kapitel ZUBEHÖR.  
Technische Hinweise und Maße zu diesen Geräten finden Sie auf Seite 46 – 53



\* Unverbindliche Preisempfehlung des Herstellers inkl. gesetzlicher Mehrwertsteuer  
1) Auf einer EEK-Skala von: A+++ bis D



**B59CR71Y0**

Circo Therm®, Pyrolyse, Home Connect, 3,7" Display

**N70**

Flex Design in 4 Farben



Einbau-Backofen

€ 2.560\*

**B59CR31Y0**

Circo Therm®, Home Connect, 3,7" Display

**N70**

Flex Design in 4 Farben



Einbau-Backofen

€ 2.145\*

**FLEX DESIGN – EINFACH WUNSCHFARBE AUSWÄHLEN****ERFORDERLICHES ZUBEHÖR: LISENEN/GRIFF SET**

**BRUSHED BRONZE**  
• Z9060BY0  
€ 75\*

**ANTHRACITE GREY**  
• Z9060AY0  
€ 75\*

**METALLIC SILVER**  
• Z9060MY0  
€ 75\*

**DEEP BLACK**  
• Z9060DY0  
€ 75\*

**NEFF Seamless Combination®: nahtloser Kombinationseinbau – mehr dazu auf den Seiten 80 – 85**

ZUBEHÖRTRÄGER / AUSZUGSSYSTEM:  
• Auszug nachrüstbar, pyrolysefähig  
REINIGUNG:  
• Pyrolytische Selbstreinigung

UMWELT UND SICHERHEIT:  
• 4-fache Türverglasung  
• Türverriegelung bei Pyrolysebetrieb

ZUBEHÖRTRÄGER / AUSZUGSSYSTEM:  
• Auszug nachrüstbar  
REINIGUNG:  
• Eco Clean Ausstattung: Rückwand

UMWELT UND SICHERHEIT:  
• 3-fache Türverglasung

**ALLE GERÄTE HABEN FOLGENDE AUSSTATTUNGSMERKMALE GEMEINSAM:****BACKOFENTYP UND HEIZART:**

- Backofen mit 14 Beheizungsarten: Circo Therm®, Ober-/Unterhitze, Thermogrill, Großflächengrill, Kleinflächengrill, Pizzastufe, Brotbackstufe 180 °C - 220 °C, Unterhitze, Sanftgaren, Gärstufe, Vorwärmen, Warmhalten, Circo Therm® sanft, Ober-/Unterhitze sanft
- Temperaturregelung von 40 °C - 275 °C
- Garraumvolumen: 71 l

ZUBEHÖRTRÄGER / AUSZUGSSYSTEM:  
• Einschubebenen: 4

**DESIGN:**

- Flex Design
- TFT-Farb- und Grafikdisplay mit Full Touch Control Steuerung
- Garraum: Email anthrazit

**REINIGUNG:**

- Easy Clean Reinigungshilfe
- Vollglas-Innentür

**KOMFORT:**

- Backofenassistent mit Sprachsteuerung (über Amazon Alexa)
- 3,7" Full Touch TFT Display
- Easy Clock
- Optische Aufheizkontrolle
- elektronische Einstellempfehlung
- Ist-Temperaturkontrolle
- Hide®, die voll versenkbare Backofentür, Einzug gedämpft
- SLIDE®, der mitdrehende Türgriff
- Automatikprogramme
- Schnellaufheizung
- Backofenbeleuchtung abschaltbar, LED-Innenbeleuchtung
- Kühlgebläse
- Edelstahl-Lüfterrad
- Home Connect

**ZUBEHÖR:**

- 1 x Backblech emailliert, 1 x Kombirost, 1 x Universalpfanne

**UMWELT UND SICHERHEIT:**

- Geringe Türtemperatur
- 4-fache Türverglasung
- Individuell einstellbare Kindersicherung
- Automatische Sicherheitsabschaltung
- Restwärmeanzeige
- Starttaste
- Türkontaktschalter

**TECHNISCHE INFO:**

- Länge des Anschlusskabels: 120 cm
  - Nennspannung: 220 - 240 V
  - Gesamtanschlusswert Elektro: 3,6 kW
  - Energieeffizienzklasse (gem. EU Nr. 65/2014): A+<sup>1)</sup>
  - Energieverbrauch pro Zyklus im konventionellen Modus: 0,87 kWh
  - Energieverbrauch pro Zyklus im Umluft-Modus: 0,69 kWh
- MASSE:**
- Gerätegröße (HxBxT): 595 x 596 x 548 mm
  - Nischenmaße (HxBxT): 595 mm x 560 mm x 550 mm
  - Maße und Einbauhinweise zu diesem Gerät gemäß technischer Zeichnung beachten

Passendes Sonderzubehör finden Sie auf Seite 4 – 8 im Kapitel ZUBEHÖR. Technische Hinweise und Maße zu diesen Geräten finden Sie auf Seite 46 – 53



\* Unverbindliche Preisempfehlung des Herstellers inkl. gesetzlicher Mehrwertsteuer  
1) Auf einer EEK-Skala von: A+++ bis D



**B29CR7KY0**

Circo Therm®, Pyrolyse, Home Connect, 3,7" Display

**N70****B29CR3AY0**

Circo Therm®, Home Connect, 3,7" Display

**N70**

Flex Design in 4 Farben



Einbau-Backofen

€ 2.177\*

Flex Design in 4 Farben



Einbau-Backofen

€ 1.675\*

**FLEX DESIGN – EINFACH WUNSCHFARBE AUSWÄHLEN****ERFORDERLICHES ZUBEHÖR: LISENEN/GRIFF SET**

**BRUSHED BRONZE**  
• Z9060BY0  
€ 75\*

**ANTHRACITE GREY**  
• Z9060AY0  
€ 75\*

**METALLIC SILVER**  
• Z9060MY0  
€ 75\*

**DEEP BLACK**  
• Z9060DY0  
€ 75\*

**NEFF Seamless Combination®: nahtloser Kombinationseinbau – mehr dazu auf den Seiten 80 – 85****PLANUNGSHILFE**

Der Backofen **B29CR7KY0** ist auch als Set inkl. wechselbaren Lisenen und Griff in Anthracite Grey bestellbar  
• Set-VIB: BCR27A **Set-Preis € 2.252\***

**ZUBEHÖRTRÄGER / AUSZUGSSYSTEM:**  
• Flex Rail, pyrolysefähig, mit Stoppfunktion, Vollauszug

**REINIGUNG:**  
• Pyrolytische Selbstreinigung

**UMWELT UND SICHERHEIT:**  
• Niedrige Türtemperatur während der pyrolytischen Reinigung  
• 4-fache Türverglasung  
• Türverriegelung bei Pyrolysebetrieb

**PLANUNGSHILFE**

Der Backofen **B29CR3AY0** ist auch als Set inkl. wechselbaren Lisenen und Griff in Anthracite Grey bestellbar  
• Set-VIB: BCR23A **Set-Preis € 1.750\***

**ZUBEHÖRTRÄGER / AUSZUGSSYSTEM:**  
• Flex Rail, mit Stoppfunktion, Vollauszug

**REINIGUNG:**  
• Eco Clean-Ausstattung: Rückwand

**UMWELT UND SICHERHEIT:**  
• 3-fache Türverglasung

**ALLE GERÄTE HABEN FOLGENDE AUSSTATTUNGSMERKMALE GEMEINSAM:****BACKOFENTYP UND HEIZART:**

- Backofen mit 14 Beheizungsarten: Circo Therm®, Ober-/Unterhitze, Thermogrill, Großflächengrill, Kleinflächengrill, Pizzastufe, Brotbackstufe 180 °C - 220 °C, Unterhitze, Sanftgaren, Gärstufe, Vorwärmen, Warmhalten, Circo Therm® sanft, Ober-/Unterhitze sanft
- Temperaturregelung von 40 °C - 275 °C
- Garraumvolumen: 71 l

**ZUBEHÖRTRÄGER / AUSZUGSSYSTEM:**  
• Einschubebenen: 4

**DESIGN:**

- Flex Design
- TFT-Farb- und Grafikdisplay mit Full Touch Control Steuerung
- Garraum: Email anthrazit

**REINIGUNG:**

- Easy Clean Reinigungshilfe
- Vollglas-Innentür

**KOMFORT:**

- Backofenassistent mit Sprachsteuerung (über Amazon Alexa)
- 3,7" Full Touch TFT Display
- Easy Clock
- Optische Aufheizkontrolle
- elektronische Einstellempfehlung
- Ist-Temperaturkontrolle
- Klapptür, Soft Close, Soft Opening
- Automatikprogramme
- Schnellaufheizung

- Backofenbeleuchtung abschaltbar, LED-Innenbeleuchtung
- Kühlgebläse
- Edelstahl-Lüfterrad
- Home Connect

**ZUBEHÖR:**

- 1 x Backblech emailliert, 1 x Kombirost, 1 x Universalpfanne

**UMWELT UND SICHERHEIT:**

- Geringe Türtemperatur
- Individuell einstellbare Kindersicherung
- Automatische Sicherheitsabschaltung
- Restwärmeanzeige
- Starttaste
- Türkontaktschalter

**TECHNISCHE INFO:**

- Länge des Anschlusskabels: 120 cm
  - Nennspannung: 220 - 240 V
  - Gesamtanschlusswert Elektro: 3,6 kW
  - Energieeffizienzklasse (gem. EU Nr. 65/2014): A+<sup>1)</sup>
  - Energieverbrauch pro Zyklus im konventionellen Modus: 0,87 kWh
  - Energieverbrauch pro Zyklus im Umluft-Modus: 0,69 kWh
- MASSE:**
- Gerätemaße (HxBxT): 595 x 596 x 548 mm
  - Nischenmaße (HxBxT): 595 mm x 560 mm x 550 mm
  - Maße und Einbauhinweise zu diesem Gerät gemäß technischer Zeichnung beachten

Passendes Sonderzubehör finden Sie auf Seite 4 – 8 im Kapitel ZUBEHÖR.  
Technische Hinweise und Maße zu diesen Geräten finden Sie auf Seite 46 – 53



\* Unverbindliche Preisempfehlung des Herstellers inkl. gesetzlicher Mehrwertsteuer  
1) Auf einer EEK-Skala von: A+++ bis D



**B5AVM7AG0**

Circo Therm®, Added Steam, Home Connect

**N50****B4AVM4AG0**

Circo Therm®, Added Steam, Home Connect

**N50****Einbau-Backofen**

€ 2.418\*

**Einbau-Backofen**

€ 2.074\*

**AUSSTATTUNGSMERKMALE:****REINIGUNG:**

- Pyrolytische Selbstreinigung

**UMWELT UND SICHERHEIT:**

- Türverriegelung bei Pyrolysebetrieb

**AUSSTATTUNGSMERKMALE:****REINIGUNG:**

- Eco Clean-Ausstattung: Rückwand

**ALLE GERÄTE HABEN FOLGENDE AUSSTATTUNGSMERKMALE GEMEINSAM:****BACKOFENTYP UND HEIZART:**

- Backofen mit 8 Beheizungsarten: Circo Therm®, Ober-/Unterhitze, Thermogrill, Großflächengrill, Pizzastufe, Brotbackstufe 180 °C - 220 °C, Circo Therm® sanft, Regenerieren
- Beheizungsarten kombinierbar mit Dampfstoß: Circo Therm®, Umluftgrill + Dampf, Ober-/Unterhitze + Dampf
- Temperaturregelung von 30 °C - 275 °C
- Garraumvolumen: 71 l

**ZUBEHÖRTRÄGER / AUSZUGSYSTEM:**

- Einschubebenen: 4
- Auszug nachrüstbar

**DESIGN:**

- Graphite Grey Edition
- Drehwähler, oval, Voll versenkbarer Bedienknebel
- Garraum: Email anthrazit

**REINIGUNG:**

- Easy Clean Reinigungshilfe
- Vollglas-Innentür

**KOMFORT:**

- LCD Display (weiß), elektronische Steuerung
- Easy Clock
- Optische Aufheizkontrolle
- elektronische Einstellempfehlung
- Autostart
- Ist-Temperaturkontrolle
- Automatikprogramme
- Anzahl Automatik-Programme: 15 Stück
- Automatisches Entkalkungsprogramm
- HIDE®, die voll versenkbare Backofentür
- SLIDE®, der mitdrehende Türgriff
- Single Point Bratenthermometer
- Schnellaufheizung
- Backofenbeleuchtung abschaltbar, Halogenleuchte
- Wassertank mit 220ml
- Lage des Dampfgenerators außerhalb des Garraumes
- Kühlgebläse
- Edelstahl-Lüfterräder
- Infotaste
- Home Connect

**ZUBEHÖR:**

- 1 x Backblech emailliert, 1 x Kombirost, 1 x Universalpfanne

**UMWELT UND SICHERHEIT:**

- Geringe Türtemperatur
- Individuell einstellbare Kindersicherung
- Automatische Sicherheitsabschaltung
- Restwärmeanzeige
- Türkontaktschalter

**TECHNISCHE INFO:**

- Länge des Anschlusskabels: 120 cm
- Nennspannung: 220 - 240 V
- Gesamtanschlusswert Elektro: 3.6 kW
- Energieeffizienzklasse (gem. EU Nr. 65/2014): A<sup>1)</sup>
- Energieverbrauch pro Zyklus im konventionellen Modus: 1.04 kWh
- Energieverbrauch pro Zyklus im Umluft-Modus: 0.81 kWh

**MASSE:**

- Gerätegröße (HxBxT): 595 x 594 x 548 mm
- Nischenmaße (HxBxT): 595 mm x 560 mm x 550 mm
- Maße und Einbauhinweise zu diesem Gerät gemäß technischer Zeichnung beachten
- Wir empfehlen Ihnen, Komplementär-Produkte innerhalb der Produktserie N50 zu wählen, um die bestmögliche Einbausituation Ihrer Einbaugeräte zu gewährleisten.

Passendes Sonderzubehör finden Sie auf Seite 4 – 8 im Kapitel ZUBEHÖR. Technische Hinweise und Maße zu diesen Geräten finden Sie auf Seite 46 – 53

\* Unverbindliche Preisempfehlung des Herstellers inkl. gesetzlicher Mehrwertsteuer  
 1) Auf einer EEK-Skala von: A+++ bis D



**B5ACH7AG0**

Circo Therm® mit Pyrolyse

**N50****B4ACF4AG0**

Circo Therm®

**N50****Einbau-Backofen**

€ 1.994\*

**Einbau-Backofen**

€ 1.682\*

**AUSSTATTUNGSMERKMALE:****BACKOFENTYP UND HEIZART:**

- Backofen mit 8 Beheizungsarten: Circo Therm®, Ober-/Unterhitze, Thermogrill, Großflächengrill, Pizzastufe, Brotbackstufe 180 °C - 220 °C, Unterhitze, Circo Therm® sanft
- Temperaturregelung von 30 °C - 275 °C
- Garraumvolumen: 71 l

**ZUBEHÖRTRÄGER / AUSZUGSSYSTEM:**

- Einschubebenen: 4
- Auszug nachrüstbar

**DESIGN:**

- Graphite Grey Edition
- Drehwähler, oval, Voll versenkbar
- Bedienknebel
- Garraum: Email anthrazit

**REINIGUNG:**

- Pyrolytische Selbstreinigung
- Easy Clean Reinigungshilfe
- Vollglas-Innentür

**KOMFORT:**

- LCD Display (weiß), elektronische Steuerung
- Easy Clock
- Optische Aufheizkontrolle
- Elektronische Einstellempfehlung
- Autostart
- Ist-Temperaturkontrolle
- HIDE®, die voll versenkbare Backofentür
- SLIDE®, der mitdrehende Türgriff
- Schnellaufheizung
- Backofenbeleuchtung abschaltbar, Halogenleuchte
- Kühlgebläse
- Edelstahl-Lüfterrad
- Infotaste

**ZUBEHÖR:**

- 1 x Kombirost, 1 x Universalpfanne

**UMWELT UND SICHERHEIT:**

- Geringe Türtemperatur
- Individuell einstellbare Kindersicherung
- Türverriegelung bei Pyrolysebetrieb
- Automatische Sicherheitsabschaltung
- Restwärmeanzeige

**TECHNISCHE INFO:**

- Länge des Anschlusskabels: 120 cm
- Nennspannung: 220 - 240 V
- Gesamtanschlusswert Elektro: 3.6 kW
- Energieeffizienzklasse (gem. EU Nr. 65/2014): A<sup>1)</sup>
- Energieverbrauch pro Zyklus im konventionellen Modus: 1.04 kWh
- Energieverbrauch pro Zyklus im Umluft-Modus: 0.81 kWh

**MASSE:**

- Gerätemaße (HxBxT): 595 x 594 x 548 mm
- Nischenmaße (HxBxT): 595 mm x 560 mm x 550 mm
- Maße und Einbauhinweise zu diesem Gerät gemäß technischer Zeichnung beachten
- Wir empfehlen Ihnen, Komplementär-Produkte innerhalb der Produktserie N50 zu wählen, um die bestmögliche Einbausituation Ihrer Einbaugeräte zu gewährleisten.

**AUSSTATTUNGSMERKMALE:****BACKOFENTYP UND HEIZART:**

- Backofen mit 7 Beheizungsarten: Circo Therm®, Ober-/Unterhitze, Thermogrill, Großflächengrill, Pizzastufe, Unterhitze, Circo Therm® sanft
- Temperaturregelung von 50 °C - 275 °C
- Garraumvolumen: 71 l

**ZUBEHÖRTRÄGER / AUSZUGSSYSTEM:**

- Einschubebenen: 4
- Auszug nachrüstbar

**DESIGN:**

- Graphite Grey Edition
- Drehwähler, oval, Voll versenkbar
- Bedienknebel
- Garraum: Email anthrazit

**REINIGUNG:**

- Eco Clean Ausstattung: Rückwand
- Easy Clean Reinigungshilfe
- Vollglas-Innentür

**KOMFORT:**

- LCD Display (weiß), mechanische Steuerung
- Easy Clock
- Optische Aufheizkontrolle
- Autostart
- HIDE®, die voll versenkbare Backofentür
- SLIDE®, der mitdrehende Türgriff
- Schnellaufheizung
- Halogenleuchte
- Kühlgebläse
- Edelstahl-Lüfterrad

**ZUBEHÖR:**

- 1 x Kombirost, 1 x Universalpfanne

**UMWELT UND SICHERHEIT:**

- Geringe Türtemperatur
- Individuell einstellbare Kindersicherung

**TECHNISCHE INFO:**

- Länge des Anschlusskabels: 120 cm
- Nennspannung: 220 - 240 V
- Gesamtanschlusswert Elektro: 3.4 kW
- Energieeffizienzklasse (gem. EU Nr. 65/2014): A<sup>1)</sup>
- Energieverbrauch pro Zyklus im konventionellen Modus: 1.04 kWh
- Energieverbrauch pro Zyklus im Umluft-Modus: 0.81 kWh

**MASSE:**

- Gerätemaße (HxBxT): 595 x 594 x 548 mm
- Nischenmaße (HxBxT): 595 mm x 560 mm x 550 mm
- Maße und Einbauhinweise zu diesem Gerät gemäß technischer Zeichnung beachten
- Wir empfehlen Ihnen, Komplementär-Produkte innerhalb der Produktserie N50 zu wählen, um die bestmögliche Einbausituation Ihrer Einbaugeräte zu gewährleisten.

Passendes Sonderzubehör finden Sie auf Seite 4 – 8 im Kapitel ZUBEHÖR.  
Technische Hinweise und Maße zu diesen Geräten finden Sie auf Seite 46 – 53

\* Unverbindliche Preisempfehlung des Herstellers inkl. gesetzlicher Mehrwertsteuer  
1) Auf einer EEK-Skala von: A+++ bis D



**B2ACH7AG0**

Circo Therm® mit Pyrolyse

**N50****B1ACE4AG0**

Circo Therm®

**N50****Einbau-Backofen**

€ 1.620\*

**Einbau-Backofen**

€ 1.247\*

**AUSSTATTUNGSMERKMALE:****BACKOFENTYP UND HEIZART:**

- Backofen mit 8 Beheizungsarten: Circo Therm®, Ober-/Unterhitze, Thermogrill, Großflächengrill, Pizzastufe, Brotbackstufe 180 °C - 220 °C, Unterhitze, Circo Therm® sanft
- Temperaturregelung von 30 °C - 275 °C
- Garraumvolumen: 71 l

**ZUBEHÖRTRÄGER / AUSZUGSSYSTEM:**

- Einschubebenen: 4
- Auszug nachrüstbar

**DESIGN:**

- Graphite Grey Edition
- Drehwähler, oval, voll versenkbar
- Bedienknebel
- Garraum: Email anthrazit

**REINIGUNG:**

- Pyrolytische Selbstreinigung
- Easy Clean Reinigungshilfe
- Vollglas-Innentür

**KOMFORT:**

- LCD Display (weiß), elektronische Steuerung
- Easy Clock
- Optische Aufheizkontrolle
- elektronische Einstellempfehlung
- Autostart
- Ist-Temperaturkontrolle
- Klapptür, Soft Close, Soft Opening
- Profilgriff
- Schnellaufheizung
- Backofenbeleuchtung abschaltbar, Halogenleuchte
- Kühlgebläse
- Edelstahl-Lüfterrad
- Infotaste

**ZUBEHÖR:**

- 1 x Kombirost, 1 x Universalpfanne

**UMWELT UND SICHERHEIT:**

- Geringe Türtemperatur
- Niedrige Türtemperatur während der pyrolytischen Reinigung
- Individuell einstellbare Kindersicherung
- Türverriegelung bei Pyrolysebetrieb
- Automatische Sicherheitsabschaltung
- Restwärmeanzeige

**TECHNISCHE INFO:**

- Länge des Anschlusskabels: 120 cm
- Nennspannung: 220 - 240 V
- Gesamtanschlusswert Elektro: 3.6 kW
- Energieeffizienzklasse (gem. EU Nr. 65/2014): A<sup>1)</sup>
- Energieverbrauch pro Zyklus im konventionellen Modus: 0.99 kWh
- Energieverbrauch pro Zyklus im Umluft-Modus: 0.81 kWh

**MASSE:**

- Gerätemaße (HxBxT): 595 x 594 x 548 mm
- Nischenmaße (HxBxT): 595 mm x 560 mm x 550 mm
- Maße und Einbauhinweise zu diesem Gerät gemäß technischer Zeichnung beachten
- Wir empfehlen Ihnen, Komplementär-Produkte innerhalb der Produktserie N50 zu wählen, um die bestmögliche Einbausituation Ihrer Einbaugeräte zu gewährleisten.

**AUSSTATTUNGSMERKMALE:****BACKOFENTYP UND HEIZART:**

- Backofen mit 7 Beheizungsarten: Circo Therm®, Ober-/Unterhitze, Thermogrill, Großflächengrill, Pizzastufe, Unterhitze, Circo Therm® sanft
- Temperaturregelung von 50 °C - 275 °C
- Garraumvolumen: 71 l

**ZUBEHÖRTRÄGER / AUSZUGSSYSTEM:**

- Einschubebenen: 4
- Auszug nachrüstbar

**DESIGN:**

- Graphite Grey Edition
- Drehwähler, oval, voll versenkbar
- Bedienknebel
- Garraum: Email anthrazit

**REINIGUNG:**

- Eco Clean Ausstattung: Rückwand
- Easy Clean Reinigungshilfe
- Vollglas-Innentür

**KOMFORT:**

- LCD Display (weiß), mechanische Steuerung
- Easy Clock
- Optische Aufheizkontrolle
- Autostart
- Klapptür, Soft Close, Soft Opening
- Profilgriff
- Schnellaufheizung
- Halogenleuchte
- Kühlgebläse
- Edelstahl-Lüfterrad

**ZUBEHÖR:**

- 1 x Kombirost, 1 x Universalpfanne

**UMWELT UND SICHERHEIT:**

- Geringe Fenstertemperatur max. 50 °C
- Individuell einstellbare Kindersicherung

**TECHNISCHE INFO:**

- Länge des Anschlusskabels: 120 cm
- Nennspannung: 220 - 240 V
- Gesamtanschlusswert Elektro: 3.4 kW
- Energieeffizienzklasse (gem. EU Nr. 65/2014): A<sup>1)</sup>
- Energieverbrauch pro Zyklus im konventionellen Modus: 0.97 kWh
- Energieverbrauch pro Zyklus im Umluft-Modus: 0.81 kWh

**MASSE:**

- Gerätemaße (HxBxT): 595 x 594 x 548 mm
- Nischenmaße (HxBxT): 595 mm x 560 mm x 550 mm
- Maße und Einbauhinweise zu diesem Gerät gemäß technischer Zeichnung beachten
- Wir empfehlen Ihnen, Komplementär-Produkte innerhalb der Produktserie N50 zu wählen, um die bestmögliche Einbausituation Ihrer Einbaugeräte zu gewährleisten.

Passendes Sonderzubehör finden Sie auf Seite 4 – 8 im Kapitel ZUBEHÖR.  
Technische Hinweise und Maße zu diesen Geräten finden Sie auf Seite 46 – 53

\* Unverbindliche Preisempfehlung des Herstellers inkl. gesetzlicher Mehrwertsteuer  
1) Auf einer EEK-Skala von: A+++ bis D



## Z19DD10X0

System Dampfgarer



### System Dampfgarer

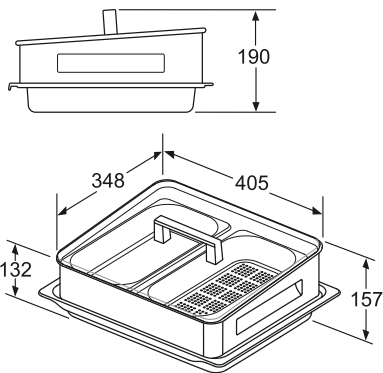
€ 416\*

#### AUSSTATTUNGSMERKMALE:

##### DAMPFSET FÜR EINBAUBÄCKÖFEN:

- Dampfgaren bei ca. 100° (drucklos)
- Großer Innenraum zum Garen von Speisen für bis zu 8 Portionen. Gleichzeitiges Arbeiten auf max. 2 Ebenen
- Auflauffanne
- Gelochtes Edelstahl-Einlegeblech, 2 Edelstahlschalen (1 gelocht)
- Glasdeckel aus Sicherheitsglas
- Universelle Einsatzmöglichkeit für viele Speisen und Zubereitungsarten
- Leichte Reinigung durch pflegefreundliche Ausgestaltung der Einzelteile

#### SYSTEM DAMPFGARER Z19DD10X0



Maße in mm

Passendes Sonderzubehör finden Sie auf Seite 4 – 8 im Kapitel ZUBEHÖR.  
Technische Hinweise und Maße zu diesen Geräten finden Sie auf Seite 46 – 53

\* Unverbindliche Preisempfehlung des Herstellers inkl. gesetzlicher Mehrwertsteuer



# NEFF Collection Quick-Sortiment

## Attraktive Geräte-Sets mit Backöfen in Graphite Grey

B64VS71G0  
Graphite Grey Edition



Vario Steam und Pyrolyse,  
Home Connect



A+<sup>1)</sup>

T69FUV4L0

Anthracite-Grey

Flex Induction, 90 cm  
Facettenschliff  
Twist Pad Flex® (Anthracite Grey)



Backofen-Set  
**BVS6790G**

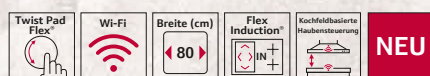
B64VS71G0 +  
T69FUV4L0

€ 6.626\*

T68FUV4L0

Anthracite-Grey

Flex Induction, 80 cm  
Facettenschliff  
Twist Pad Flex® (Anthracite Grey)



Backofen-Set  
**BVS6780G**

B64VS71G0 +  
T68FUV4L0

€ 6.145\*

T56FUF1L0<sup>1)</sup>

Anthracite-Grey

Induction, 60 cm  
Facettenschliff  
Twist Pad Flex® (Anthracite Grey)



Backofen-Set  
**BVS6760G**

B64VS71G0 +  
T56FUF1L0

€ 5.464\*

Passendes Sonderzubehör finden Sie auf Seite 4 – 8 im Kapitel ZUBEHÖR.  
Technische Hinweise und Maße zu diesen Geräten finden Sie auf Seite 46 – 53

\* Unverbindliche Preisempfehlung des Herstellers inkl. gesetzlicher Mehrwertsteuer

<sup>1)</sup> Auf einer EEK-Skala von: A+++ bis D



### B54CR71G0

Graphite Grey Edition



Circo Therm® und Pyrolyse,  
Home Connect



A<sup>+</sup><sup>1)</sup>

### B54CR31G0

Graphite Grey Edition



Circo Therm®, Home Connect



A<sup>+</sup><sup>1)</sup>

### B24CR71G0

Graphite Grey Edition



Circo Therm® und Pyrolyse,  
Home Connect



A<sup>+</sup><sup>1)</sup>

### B24CR31G0

Graphite Grey Edition



Circo Therm®, Home Connect



A<sup>+</sup><sup>1)</sup>

### Backofen-Set BCR5790G

B54CR71G0 +  
T69FUV4L0

€ 5.835\*

### Backofen-Set BCR5390G

B54CR31G0 +  
T69FUV4L0

€ 5.421\*

### Backofen-Set BCR2790G

B24CR71G0 +  
T69FUV4L0

€ 5.235\*

### Backofen-Set BCR2390G

B24CR31G0 +  
T69FUV4L0

€ 4.821\*

### Backofen-Set BCR5780G

B54CR71G0 +  
T68FUV4L0

€ 5.354\*

### Backofen-Set BCR5380G

B54CR31G0 +  
T68FUV4L0

€ 4.940\*

### Backofen-Set BCR2780G

B24CR71G0 +  
T68FUV4L0

€ 4.754\*

### Backofen-Set BCR2380G

B24CR31G0 +  
T68FUV4L0

€ 4.340\*

### Backofen-Set BCR5760G

B54CR71G0 +  
T56FUF1L0

€ 4.673\*

### Backofen-Set BCR5360G

B54CR31G0 +  
T56FUF1L0

€ 4.259\*

### Backofen-Set BCR2760G

B24CR71G0 +  
T56FUF1L0

€ 4.073\*

### Backofen-Set BCR2360G

B24CR31G0 +  
T56FUF1L0

€ 3.659\*

Passendes Sonderzubehör finden Sie auf Seite 4 – 8 im Kapitel ZUBEHÖR.  
Technische Hinweise und Maße zu diesen Geräten finden Sie auf Seite 46 – 53

\* Unverbindliche Preisempfehlung des Herstellers inkl. gesetzlicher Mehrwertsteuer  
1) Auf einer EEK-Skala von: A+++ bis D



**B64VS71G0**

Vario Steam, Pyrolyse, Home Connect, 4,1" Display

**N90****B54CR71G0**

Circo Therm®, Pyrolyse, Home Connect, 3,7" Display

**N70****Einbau-Backofen, Graphite Grey**

€ 3.389\*

**Einbau-Backofen, Graphite Grey**

€ 2.598\*

**AUSSTATTUNGSMERKMALE:****BACKOFENTYP UND HEIZART:**

- Backofen mit 20 Beheizungsarten: Circo Therm®, Ober-/Unterhitze, Thermogrill, Großflächengrill, Kleinflächengrill, Pizzastufe, Brotbackstufe 180 °C - 220 °C, Unterhitze, Sanftgaren, Vorwärmen, Warmhalten, Circo Therm® sanft, Ober-/Unterhitze sanft, Regenerieren, Gären mit Dampf, Umluftgrill + Dampf, Brotbackstufe, Wärmen + Dampf, 4D Heißluft + Dampf, Ober-/Unterhitze + Dampf

**KOMFORT:**

- 4,1" Full Touch TFT Display
- HIDE®, die voll versenkbare Backofentür, Soft Close, Soft Opening, Einzug gedämpft
- Manuelle Dampfzugabe
- 3 unterschiedliche Dampfzugaben möglich: stark, mittel, gering
- Leeranzeige Wassertank
- Lage des Dampfgenerators außerhalb des Garraumes

**AUSSTATTUNGSMERKMALE:****BACKOFENTYP UND HEIZART:**

- Backofen mit 14 Beheizungsarten: Circo Therm®, Ober-/Unterhitze, Thermogrill, Großflächengrill, Kleinflächengrill, Pizzastufe, Brotbackstufe 180 °C - 220 °C, Unterhitze, Sanftgaren, Gärstufe, Vorwärmen, Warmhalten, Circo Therm® sanft, Ober-/Unterhitze sanft

**KOMFORT:**

- 3,7" Full Touch TFT Display
- HIDE®, die voll versenkbare Backofentür, Einzug gedämpft

**ALLE GERÄTE HABEN FOLGENDE AUSSTATTUNGSMERKMALE GEMEINSAM:****BACKOFENTYP UND HEIZART:**

- Temperaturregelung von 40 °C - 275 °C
- Garraumvolumen: 71 l

**ZUBEHÖRTRÄGER /****AUSZUGSSYSTEM:**

- Einschubebenen: 4
- Auszug nachrüstbar, pyrolysefähig

**DESIGN:**

- Graphite Grey Edition
- TFT-Farb- und Grafikdisplay mit Full Touch Control Steuerung
- Garraum: Email anthrazit

**REINIGUNG:**

- Pyrolytische Selbstreinigung
- Easy Clean Reinigungshilfe
- Vollglas-Innentür

**KOMFORT:**

- Backofenassistent mit Sprachsteuerung (über Amazon Alexa)
- Easy Clock
- Optische Aufheizkontrolle
- elektronische Einstellempfehlung
- Ist-Temperaturkontrolle
- SLIDE®, der mitdrehende Türgriff
- Automatikprogramme
- Schnellaufheizung
- Backofenbeleuchtung abschaltbar, LED-Innenbeleuchtung
- Kühlgebläse
- Edelstahl-Lüfterrad
- Home Connect

**ZUBEHÖR:**

1 x Kombirost, 1 x Universalpfanne

**UMWELT UND SICHERHEIT:**

- Geringe Türtemperatur
- 4-fache Türverglasung
- Individuell einstellbare Kindersicherung
- Türverriegelung bei Pyrolysebetrieb
- Automatische Sicherheitsabschaltung
- Restwärmeanzeige
- Starttaste
- Türkontaktschalter

**TECHNISCHE INFO:**

- Länge des Anschlusskabels: 120 cm
- Nennspannung: 220 - 240 V
- Gesamtanschlusswert Elektro: 3.6 kW
- Energieeffizienzklasse (gem. EU Nr. 65/2014): A+<sup>1)</sup>
- Energieverbrauch pro Zyklus im konventionellen Modus: 0.87 kWh
- Energieverbrauch pro Zyklus im Umluft-Modus: 0.69 kWh

**MASSE:**

- Gerätegröße (HxBxT): 595 x 596 x 548 mm
- Nischengröße (HxBxT): 595 mm x 560 mm x 550 mm
- Maße und Einbauhinweise zu diesem Gerät gemäß technischer Zeichnung beachten

Passendes Sonderzubehör finden Sie auf Seite 4 – 8 im Kapitel ZUBEHÖR.  
Technische Hinweise und Maße zu diesen Geräten finden Sie auf Seite 46 – 53



\* Unverbindliche Preisempfehlung des Herstellers inkl. gesetzlicher Mehrwertsteuer  
1) Auf einer EEK-Skala von: A+++ bis D

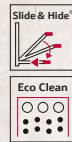


**B54CR31G0**

Circo Therm®, Home Connect, 3,7" Display

**N70****B24CR71G0**

Circo Therm®, Pyrolyse, Home Connect, 3,7" Display

**N70****Einbau-Backofen, Graphite Grey**

€ 2.184\*

**Einbau-Backofen, Graphite Grey**

€ 1.998\*

**AUSSTATTUNGSMERKMALE:****ZUBEHÖRTRÄGER / AUSZUGSSYSTEM:**

- Auszug nachrüstbar

**REINIGUNG:**

- Eco Clean Ausstattung: Rückwand

**KOMFORT:**

- HIDE®, die voll versenkbare Backofentür, Einzug gedämpft
- SLIDE®, der mitdrehende Türgriff

**UMWELT UND SICHERHEIT:**

- 3-fache Türverglasung

**AUSSTATTUNGSMERKMALE:****ZUBEHÖRTRÄGER / AUSZUGSSYSTEM:**

- Auszug nachrüstbar, pyrolysefähig

**REINIGUNG:**

- Pyrolytische Selbstreinigung

**KOMFORT:**

- Klapptür, Soft Close, Soft Opening

**UMWELT UND SICHERHEIT:**

- Niedrige Türtemperatur während der pyrolytischen Reinigung
- 4-fache Türverglasung
- Türverriegelung bei Pyrolysebetrieb

**ALLE GERÄTE HABEN FOLGENDE AUSSTATTUNGSMERKMALE GEMEINSAM:****BACKOFENTYP UND HEIZART:**

- Backofen mit 14 Beheizungsarten: Circo Therm®, Ober-/Unterhitze, Thermogrill, Großflächengrill, Kleinflächengrill, Pizzastufe, Brotbackstufe 180 °C - 220 °C, Unterhitze, Sanftgaren, Gärstufe, Vorwärmen, Warmhalten, Circo Therm® sanft, Ober-/Unterhitze sanft
- Temperaturregelung von 40 °C - 275 °C
- Garraumvolumen: 71 l

**ZUBEHÖRTRÄGER / AUSZUGSSYSTEM:**

- Einschubebenen: 4

**DESIGN:**

- Graphite Grey Edition
- TFT-Farb- und Grafikdisplay mit Full Touch Control Steuerung
- Garraum: Email anthrazit

**REINIGUNG:**

- Easy Clean Reinigungshilfe
- Vollglas-Innentür

**KOMFORT:**

- Backofenassistent mit Sprachsteuerung (über Amazon Alexa)
- 3,7" Full Touch TFT Display
- Easy Clock
- Optische Aufheizkontrolle
- elektronische Einstellempfehlung
- Ist-Temperaturkontrolle
- Automatikprogramme
- Schnellaufheizung
- Backofenbeleuchtung abschaltbar, LED-Innenbeleuchtung
- Kühlgebläse
- Edelstahl-Lüfterrad
- Home Connect

**ZUBEHÖR:**

- 1 x Kombirost, 1 x Universalpfanne

**UMWELT UND SICHERHEIT:**

- Geringe Türtemperatur
- Individuell einstellbare Kindersicherung
- Automatische Sicherheitsabschaltung
- Restwärmeanzeige
- Starttaste
- Türkontaktschalter

**TECHNISCHE INFO:**

- Länge des Anschlusskabels: 120 cm
- Nennspannung: 220 - 240 V
- Gesamtanschlusswert Elektro: 3.6 kW
- Energieeffizienzklasse (gem. EU Nr. 65/2014): A+<sup>1)</sup>
- Energieverbrauch pro Zyklus im konventionellen Modus: 0.87 kWh
- Energieverbrauch pro Zyklus im Umluft-Modus: 0.69 kWh

**MASSE:**

- Gerätemaße (HxBxT): 595 x 596 x 548 mm
- Nischenmaße (HxBxT): 595 mm x 560 mm x 550 mm
- Maße und Einbauhinweise zu diesem Gerät gemäß technischer Zeichnung beachten

Passendes Sonderzubehör finden Sie auf Seite 4 – 8 im Kapitel ZUBEHÖR.  
Technische Hinweise und Maße zu diesen Geräten finden Sie auf Seite 46 – 53



\* Unverbindliche Preisempfehlung des Herstellers inkl. gesetzlicher Mehrwertsteuer  
1) Auf einer EEK-Skala von: A+++ bis D



## B24CR31G0

Circo Therm®, Home Connect, 3,7" Display



Einbau-Backofen, Graphite Grey

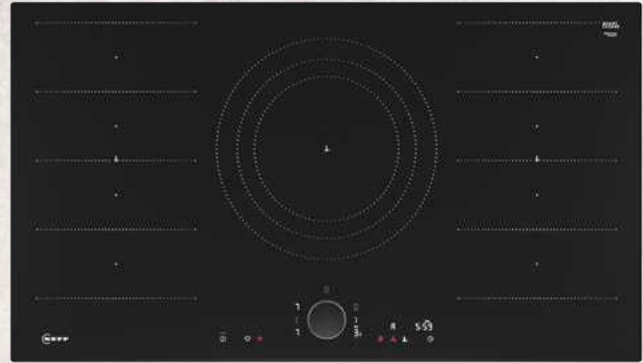
€ 1.584\*

## N70

## T69FUV4L0

Flex Induction, Facette vorne, Home Connect, 90 cm Breite

## N90



Facettenschliff

Twist Pad Flex® Anthracite Grey

€ 3.237\*

### AUSSTATTUNGSMERKMALE:



#### BACKOFENTYP UND HEIZART:

- Backofen mit 14 Beheizungsarten: Circo Therm®, Ober-/Unterhitze, Thermogrill, Großflächengrill, Kleinflächengrill, Pizzastufe, Brotbackstufe 180 °C - 220 °C, Unterhitze, Sanftgaren, Gärstufe, Vorwärmen, Warmhalten, Circo Therm® sanft, Ober-/Unterhitze sanft
- Temperaturregelung von 40 °C - 275 °C
- Garraumvolumen: 71 l

#### ZUBEHÖRTRÄGER / AUSZUGSSYSTEM:

- Einschubebenen: 4
- Auszug nachrüstbar

#### DESIGN:

- Graphite Grey Edition
- TFT-Farb- und Grafikdisplay mit Full Touch Control Steuerung
- Garraum: Email grau

#### REINIGUNG:

- Eco Clean Ausstattung: Rückwand
- Easy Clean Reinigungshilfe
- Vollglas-Innentür

#### KOMFORT:

- Backofenassistent mit Sprachsteuerung (über Amazon Alexa)
- 3,7" Full Touch TFT Display
- Easy Clock
- Optische Aufheizkontrolle
- elektronische Einstellempfehlung
- Ist-Temperaturkontrolle
- Klapptür, Soft Close, Soft Opening
- Automatikprogramme
- Schnellaufheizung
- Backofenbeleuchtung abschaltbar, LED-Innenbeleuchtung
- Kühlgebläse
- Edelstahl-Lüfterrad
- Home Connect

#### ZUBEHÖR:

- 1 x Kombirost, 1 x Universalpfanne

#### UMWELT UND SICHERHEIT:

- Geringe Türtemperatur
- 3-fache Türverglasung
- Individuell einstellbare Kindersicherung
- Türverriegelung bei Pyrolysebetrieb
- Automatische Sicherheitsabschaltung
- Restwärmeanzeige
- Starttaste
- Türkontaktschalter

#### TECHNISCHE INFO:

- Länge des Anschlusskabels: 120 cm
- Nennspannung: 220 - 240 V
- Gesamtanschlusswert Elektro: 3.6 kW
- Energieeffizienzklasse (gem. EU Nr. 65/2014): A+<sup>1)</sup>
- Energieverbrauch pro Zyklus im konventionellen Modus: 0.87 kWh
- Energieverbrauch pro Zyklus im Umluft-Modus: 0.69 kWh

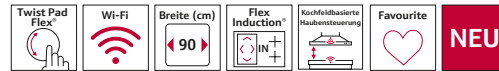
#### MASSE:

- Gerätemaße (HxBxT): 595 x 596 x 548 mm
- Nischenmaße (HxBxT): 595 mm x 560 mm x 550 mm
- Maße und Einbauhinweise zu diesem Gerät gemäß technischer Zeichnung beachten



reddot winner 2023  
interface design

### AUSSTATTUNGSMERKMALE:



#### FLEXIBILITÄT DER KOCHZONEN:

- 90 cm: Platz für 5 Töpfe oder Pfannen
- 2 x Flexzone
- Dreikreis-Zone: Verwenden Sie in der erweiterbaren Kochzone normales bis zu extra großes Kochgeschirr (z. B. Paellapfannen)
- Kochzone vorne links: 200 mm, 230 mm, 2.2 kW (maximale Leistung 3.7 kW)
- Kochzone hinten links: 200 mm, 230 mm, 2.2 kW (maximale Leistung 3.7 kW)
- Kochzone hinten: 210 mm, 260 mm, 320 mm, 2.2 kW (max. Leistung 3.7 kW)
- Kochzone hinten rechts: 200 mm, 230 mm, 2.2 kW (maximale Leistung 3.7 kW)
- Kochzone vorne rechts: 200 mm, 230 mm, 2.2 kW (maximale Leistung 3.7 kW)

#### BENUTZERFREUNDLICHKEIT:

- Zweifarbiges Display (weiß/rot): leicht zu erkennen, welche Funktion aktiviert ist.
- Favoriten Taste
- 17 Leistungsstufen
- Switch Off Timer
- Alternativ: Ein Signal ertönt am Ende der eingestellten Zeit (z. B. beim Pastakochen).

#### ZEITERSPARNIS UND EFFIZIENZ:

- Powerstufe für Töpfe
- Power Transfer
- Intelligente Flex-Zone
- Quick Start Funktion
- Restart Funktion

#### KOCHUNTERSTÜTZUNG:

- 11 Bratbereiche
  - Kochassistent
- #### KONNEKTIVITÄT:
- Home Connect
  - Kochfeldbasierte Haubensteuerung (mit passender Dunstabzugshaube)
  - Sensorlose Automatik
  - Externer Trigger per Favoriten Taste
  - Aktualisierbares Gerät

#### DESIGN:

- Facette vorne

#### SICHERHEIT:

- 2-stufige Restwärmeanzeige je Kochzone
- Kindersicherung
- Hauptsensor mit Pause
- Hauptschalter
- Automatische Sicherheitsabschaltung

#### INSTALLATION:

- Abmessungen des Gerätes (HxBxT mm): 51 x 918 x 522
- Erforderliche Nischengröße (HxBxT mm): 51 x 880 x (490 - 500)
- Minimale Arbeitsplattenstärke: 16 mm
- Gesamtanschlusswert: 11100 W
- Powermanagement Funktion

#### ZUBEHÖR:

- Twist Pad beigelegt

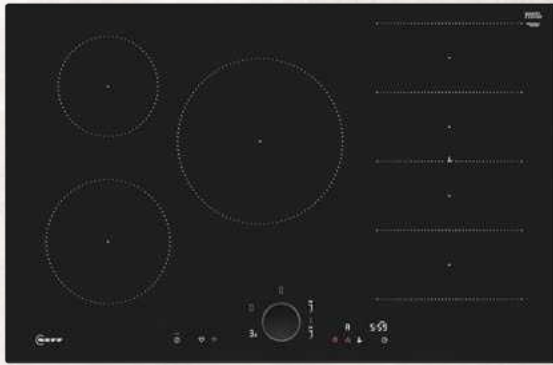
Passendes Sonderzubehör finden Sie auf Seite 4 – 8 im Kapitel ZUBEHÖR. Technische Hinweise und Maße zu diesen Geräten finden Sie auf Seite 46 – 53

\* Unverbindliche Preisempfehlung des Herstellers inkl. gesetzlicher Mehrwertsteuer  
1) Auf einer EEK-Skala von: A+++ bis D

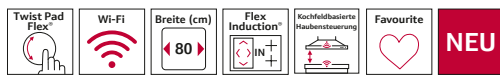


**T68FUV4L0**

Flex Induction, Facette vorne, Home Connect, 80 cm Breite

**Facettenschliff****Twist Pad Flex® Anthracite Grey**

€ 2.756\*

**AUSSTATTUNGSMERKMALE:****FLEXIBILITÄT DER KOCHZONEN:**

- 80 cm: Platz für 5 Töpfe oder Pfannen.
- Flexzone
- Kochzone vorne links: 180 mm, 2 kW (maximale Leistung 3.1 kW)
- Kochzone hinten links: 145 mm, 1.6 kW (maximale Leistung 2.2 kW)
- Kochzone hinten: 240 mm, 2.5 kW (max. Leistung 3.7 kW)
- Kochzone hinten rechts: 200 mm, 210 mm, 2.2 kW (maximale Leistung 3.7 kW)
- Kochzone vorne rechts: 200 mm, 210 mm, 2.2 kW (maximale Leistung 3.7 kW)

**BENUTZERFREUNDLICHKEIT:**

- Zweifarbiges Display (weiß/rot): leicht zu erkennen, welche Funktion aktiviert ist.
- Favoriten Taste
- 17 Leistungsstufen
- Switch Off Timer
- Alternativ: Ein Signal ertönt am Ende der eingestellten Zeit (z. B. beim Pastakochen).

**ZEITERSPARNIS UND EFFIZIENZ:**

- Powerstufe für Töpfe
- Power Transfer
- Intelligente Flex-Zone
- Quick Start Funktion
- Restart Funktion

**KOCHUNTERSTÜTZUNG:**

- 11 Bratbereiche
- Kochassistent

**KONNEKTIVITÄT:**

- Home Connect
- Kochfeldbasierte Haubensteuerung (mit passender Dunstabzugshaube)
- Sensorlose Automatik
- Externer Trigger per Favoriten Taste
- Aktualisierbares Gerät

**DESIGN:**

- Facette Vorne

**SICHERHEIT:**

- 2-stufige Restwärmearzeige je Kochzone
- Kindersicherung
- Hauptsensor mit Pause
- Hauptschalter
- Automatische Sicherheitsabschaltung

**INSTALLATION:**

- Abmessungen des Gerätes (HxBxT mm): 51 x 802 x 522
- Erforderliche Nischengröße (HxBxT mm): 51 x 750 x (490 - 500)
- Minimale Arbeitsplattenstärke: 16 mm
- Gesamtanschlusswert: 7400 W
- Powermanagement Funktion

**ZUBEHÖR:**

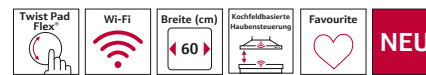
- Twist Pad beigelegt

**N90****T56FUF1L0**

Induction, Facette vorne, Home Connect, 60 cm Breite

**Facettenschliff****Twist Pad Flex® Anthracite Grey**

€ 2.075\*

**AUSSTATTUNGSMERKMALE:****FLEXIBILITÄT DER KOCHZONEN:**

- 60 cm: Platz für 4 Töpfe oder Pfannen
- Bräterzone: Extra zuschaltbare Kochzone für großes Bratgeschirr
- Kochzone vorne links: 180 mm, 2 kW (maximale Leistung 3.1 kW)
- Kochzone hinten links: 180 mm, 280 mm, 2 kW (maximale Leistung 3.1 kW)
- Kochzone hinten rechts: 145 mm, 1.6 kW (maximale Leistung 2.2 kW)
- Kochzone vorne rechts: 210 mm, 2.5 kW (maximale Leistung 3.7 kW)

**KOMFORT:**

- Twist Pad Flex®
- Zweifarbiges Anzeige (weiß/rot)
- Favourite Taste
- 17 Leistungsstufen
- Switch Off Timer

**ZEITERSPARNIS UND EFFIZIENZ:**

- Powerstufe
- Quick Start und Restart Funktion

**KONNEKTIVITÄT:**

- Home Connect Funktion (WLAN)
- Kochfeldbasierte Haubensteuerung (mit passender Dunstabzugshaube): Aktiviert die Haube beim Kochen automatisch, dank der WiFi-Verbindung von Kochfeld und geeigneter Haube.
- Sensorlose Automatik
- Externer Trigger per Favourite Taste (Partnerservice erforderlich)
- Aktualisierbares Gerät

**DESIGN:**

- Facette vorne, aufliegend

**SICHERHEIT:**

- 2-stufige Restwärmearzeige je Kochzone
- Kindersicherung
- Hauptsensor mit Pause
- Hauptschalter
- Automatische Sicherheitsabschaltung

**INSTALLATION:**

- Abmessungen des Gerätes (HxBxT mm): 51 x 592 x 522
- Erforderliche Nischengröße (HxBxT mm): 51 x 560 x (490 - 500)
- Minimale Arbeitsplattenstärke: 16 mm
- Gesamtanschlusswert: 7400 W
- Powermanagement Funktion

**ZUBEHÖR:**

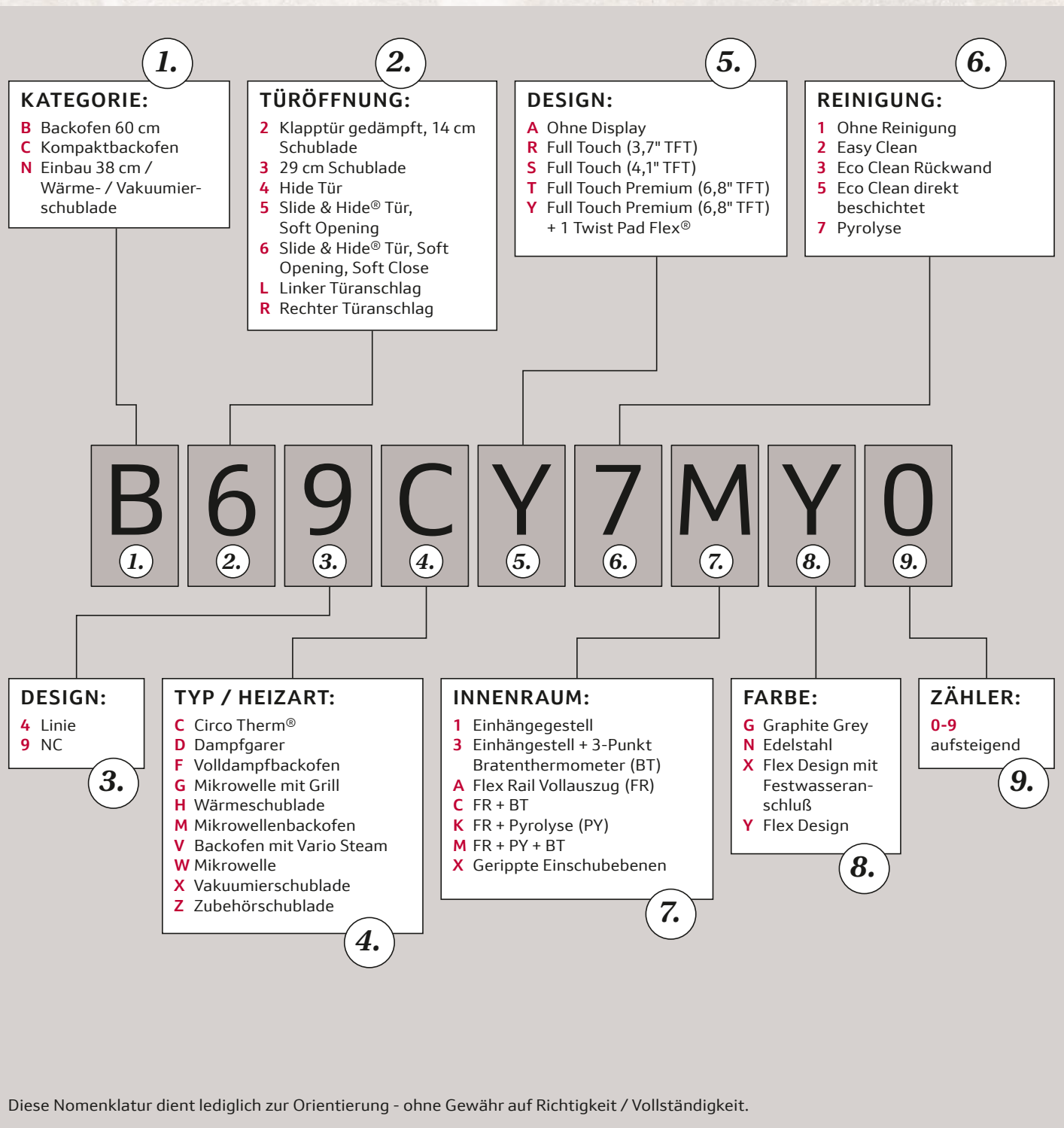
- Twist Pad beigelegt

Passendes Sonderzubehör finden Sie auf Seite 4 – 8 im Kapitel ZUBEHÖR.  
Technische Hinweise und Maße zu diesen Geräten finden Sie auf Seite 46 – 53

\* Unverbindliche Preisempfehlung des Herstellers inkl. gesetzlicher Mehrwertsteuer

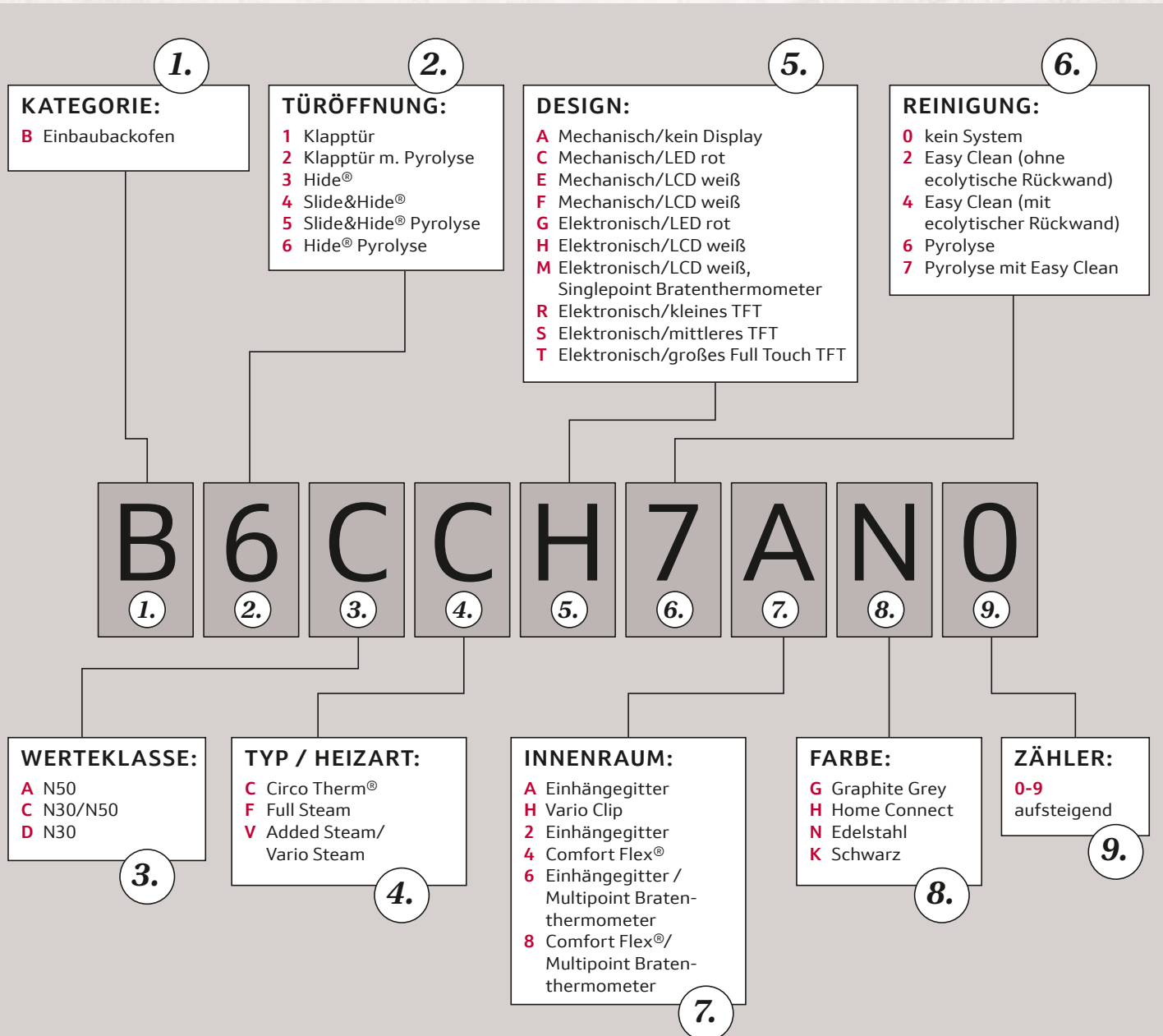


# VIB-Struktur NEFF Backöfen, N70 und N90





# VIB-Struktur NEFF Backöfen, N30 und N50



Diese Nomenklatur dient lediglich zur Orientierung - ohne Gewähr auf Richtigkeit / Vollständigkeit.

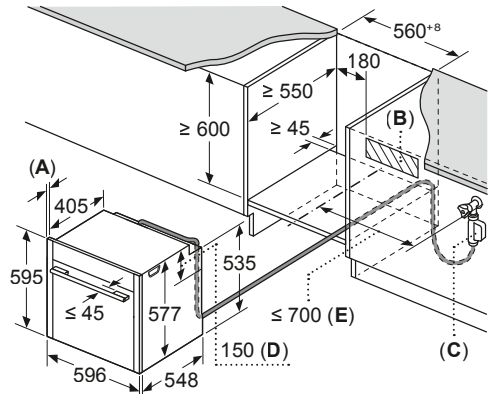




EINBAU-BACKÖFEN

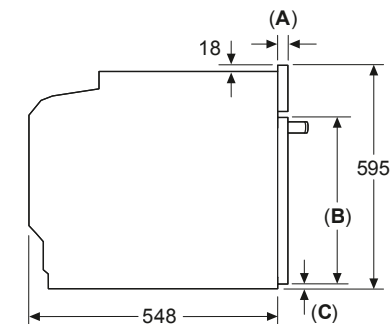
B69FY5CX0

Maße in mm



- A: 22,6 mm
- B: Platz für Geräteanschluss 320 x 115 mm
- C: Wasseranschluss für Zulaufschlauch muss immer zugänglich sein
- D: Wasseranschluss muss 150 mm tiefer als die Geräteoberkante liegen
- E: Ab Gerätemitte gemessen

Maße in mm

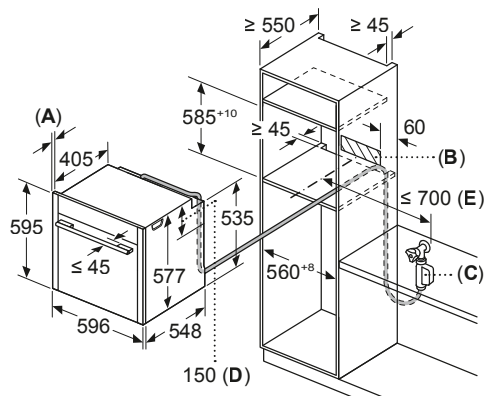


- A: 22,6 mm
- B: ≤ 487,5 mm
- C: 7,5 mm

Wird das Gerät unter einem Kochfeld eingebaut, muss folgende Arbeitsplattenstärke (ggf. inkl. Unterkonstruktion) beachtet werden.

| Kochfeld-Typ                   | min. Arbeitsplattenstärke |               |
|--------------------------------|---------------------------|---------------|
|                                | aufgesetzt                | flächenbündig |
| Induktionskochfeld             | 37 mm                     | 38 mm         |
| Vollflächen-Induktionskochfeld | 47 mm                     | 48 mm         |
| Gaskochfeld                    | 30 mm                     | 38 mm         |
| Elektrokochfeld                | 27 mm                     | 30 mm         |

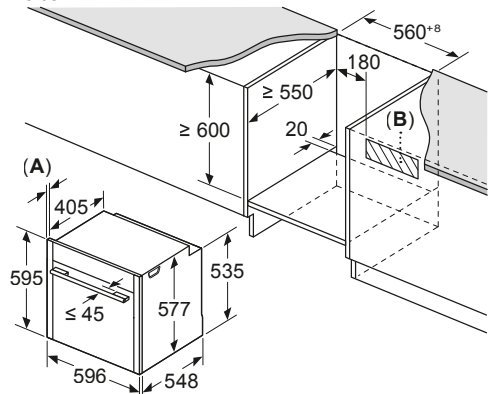
Maße in mm



- A: 22,6 mm
- B: Platz für Geräteanschluss 320 x 115 mm
- C: Wasseranschluss für Zulaufschlauch muss immer zugänglich sein
- D: Wasseranschluss muss 150 mm tiefer als die Geräteoberkante liegen
- E: Ab Gerätemitte gemessen

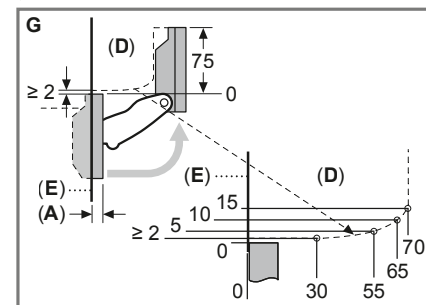
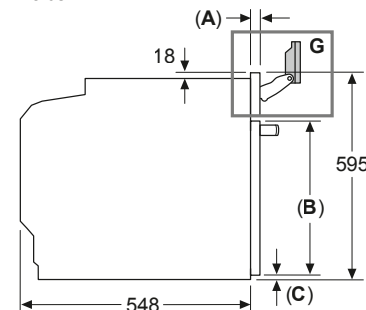
B69FY5CY0, B69FS3CY0, B69VS7KY0, B69VS3AY0

Maße in mm



- A: 22,6 mm
- B: Platz für Geräteanschluss 320 x 115 mm

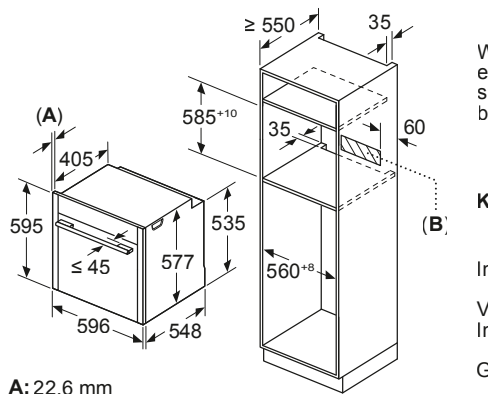
Maße in mm



- A: 22,6 mm
- B: ≤ 487,5 mm
- C: 7,5 mm
- D: Bereich für Arbeitsplatte oder Möbeltür mit Griff
- E: Möbelkorpus Vorderkante

Schwenkbereich Blende beachten

Maße in mm



Wird das Gerät unter einem Kochfeld eingebaut, muss folgende Arbeitsplattenstärke (ggf. inkl. Unterkonstruktion) beachtet werden.

| Kochfeld-Typ                   | min. Arbeitsplattenstärke |               |
|--------------------------------|---------------------------|---------------|
|                                | aufgesetzt                | flächenbündig |
| Induktionskochfeld             | 37 mm                     | 38 mm         |
| Vollflächen-Induktionskochfeld | 47 mm                     | 48 mm         |
| Gaskochfeld                    | 30 mm                     | 38 mm         |
| Elektrokochfeld                | 27 mm                     | 30 mm         |

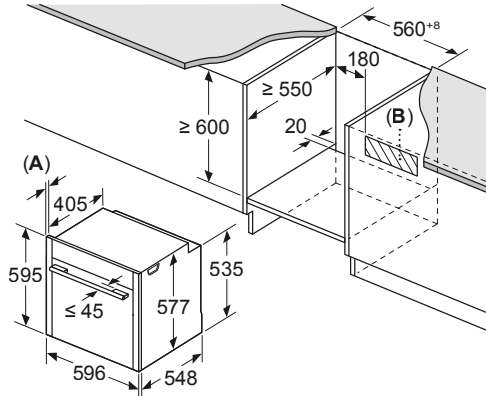
- A: 22,6 mm
- B: Platz für Geräteanschluss 320 x 115 mm



**EINBAU-BACKÖFEN**

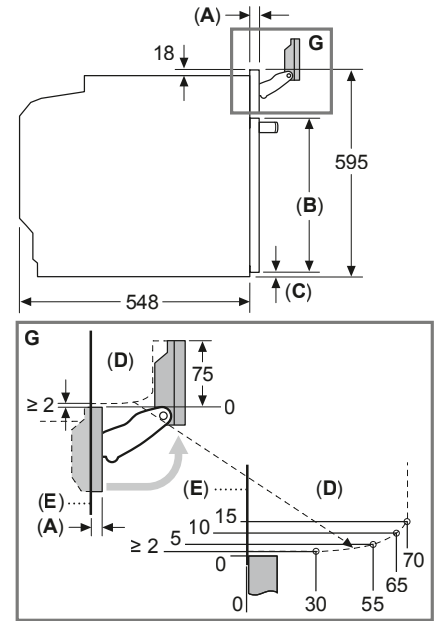
**B59FS3AY0**

Maße in mm



**A:** 22,6 mm  
**B:** Platz für Geräteanschluss 320 x 115 mm

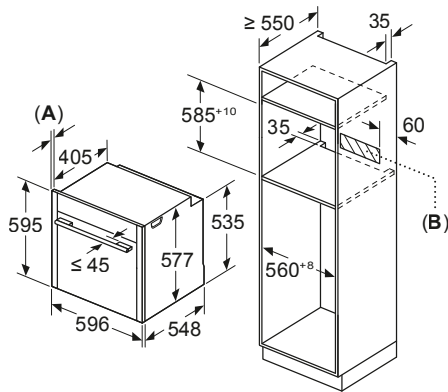
Maße in mm



**A:** 22,6 mm  
**B:** ≤ 487,5 mm  
**C:** 7,5 mm  
**D:** Bereich für Arbeitsplatte oder Möbeltür mit Griff  
**E:** Möbelkorpus Vorderkante

Schwenkbereich Blende beachten

Maße in mm



**A:** 22,6 mm  
**B:** Platz für Geräteanschluss 320 x 115 mm

Wird das Gerät unter einem Kochfeld eingebaut, muss folgende Arbeitsplattenstärke (ggf. inkl. Unterkonstruktion) beachtet werden.

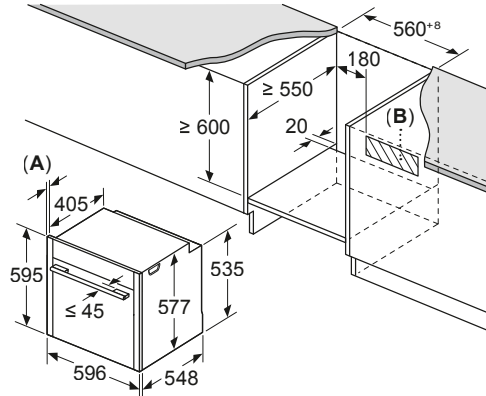
| Kochfeld-Typ                   | min. Arbeitsplattenstärke |               |
|--------------------------------|---------------------------|---------------|
|                                | aufgesetzt                | flächenbündig |
| Induktionskochfeld             | 37 mm                     | 38 mm         |
| Vollflächen-Induktionskochfeld | 47 mm                     | 48 mm         |
| Gaskochfeld                    | 30 mm                     | 38 mm         |
| Elektrokochfeld                | 27 mm                     | 30 mm         |



## EINBAU-BACKÖFEN

### B69VY7MY0

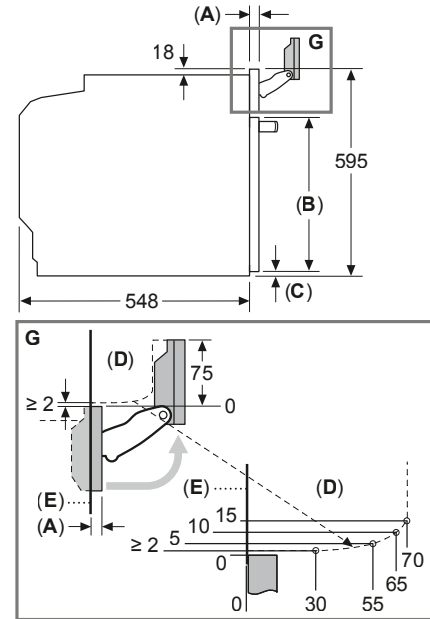
Maße in mm



**A:** 22,6 mm

**B:** Platz für Geräteanschluss 320 x 115 mm

Maße in mm



**A:** 22,6 mm

**B:** ≤ 487,5 mm

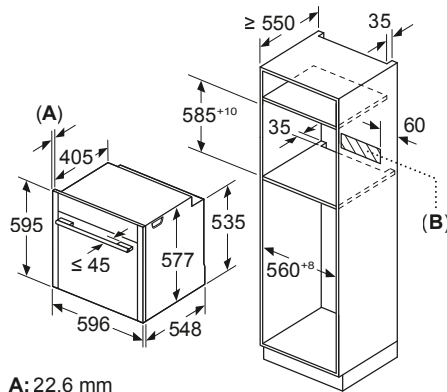
**C:** 7,5 mm

**D:** Bereich für Arbeitsplatte oder Möbeltür mit Griff

**E:** Möbelkorpus Vorderkante

Schwenkbereich Blende beachten

Maße in mm



Wird das Gerät unter einem Kochfeld eingebaut, muss folgende Arbeitsplattenstärke (ggf. inkl. Unterkonstruktion) beachtet werden.

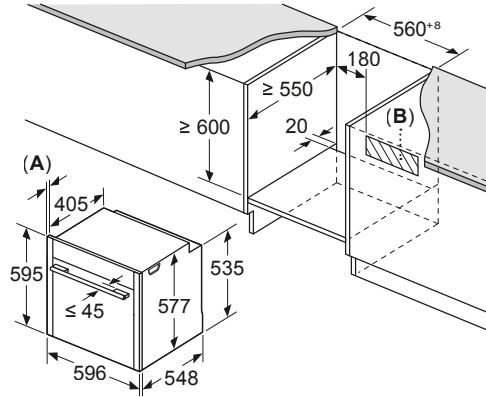
| Kochfeld-Typ                   | min. Arbeitsplattenstärke |               |
|--------------------------------|---------------------------|---------------|
|                                | aufgesetzt                | flächenbündig |
| Induktionskochfeld             | 37 mm                     | 38 mm         |
| Vollflächen-Induktionskochfeld | 47 mm                     | 48 mm         |
| Gaskochfeld                    | 30 mm                     | 38 mm         |
| Elektrokochfeld                | 27 mm                     | 30 mm         |

**A:** 22,6 mm

**B:** Platz für Geräteanschluss 320 x 115 mm

### B69CY7MY0, B69CS7KY0, B69CS3AY0, B59CR7KY0, B59CR3AY0, B29CR7KY0, B59CR31Y0, B29CR3AY0

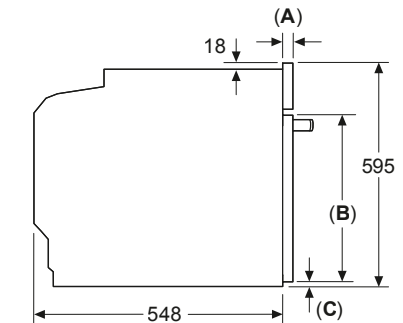
Maße in mm



**A:** 22,6 mm

**B:** Platz für Geräteanschluss 320 x 115 mm

Maße in mm

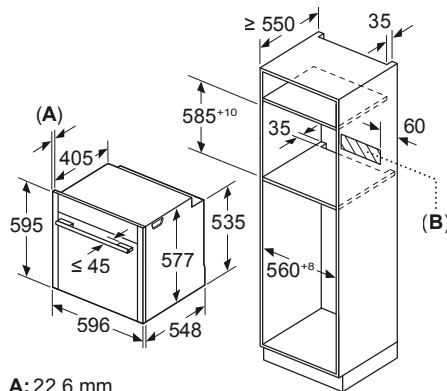


**A:** 22,6 mm

**B:** ≤ 487,5 mm

**C:** 7,5 mm

Maße in mm



Wird das Gerät unter einem Kochfeld eingebaut, muss folgende Arbeitsplattenstärke (ggf. inkl. Unterkonstruktion) beachtet werden.

| Kochfeld-Typ                   | min. Arbeitsplattenstärke |               |
|--------------------------------|---------------------------|---------------|
|                                | aufgesetzt                | flächenbündig |
| Induktionskochfeld             | 37 mm                     | 38 mm         |
| Vollflächen-Induktionskochfeld | 47 mm                     | 48 mm         |
| Gaskochfeld                    | 30 mm                     | 38 mm         |
| Elektrokochfeld                | 27 mm                     | 30 mm         |

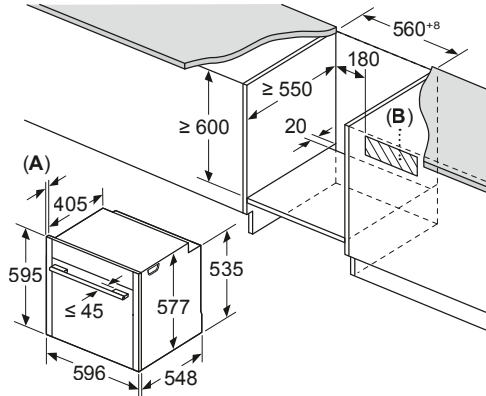
**A:** 22,6 mm

**B:** Platz für Geräteanschluss 320 x 115 mm

# EINBAU-BACKÖFEN

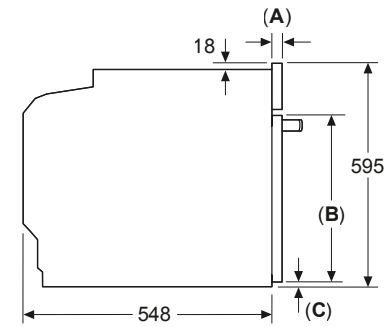
## B59CR71Y0

Maße in mm



A: 22,6 mm  
 B: Platz für Geräteanschluss 320 x 115 mm

Maße in mm

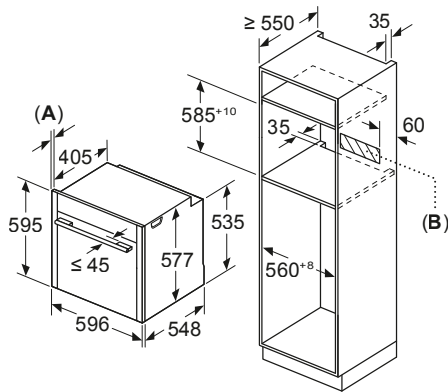


A: 22,6 mm  
 B: ≤ 487,5 mm  
 C: 7,5 mm

Wird das Gerät unter einem Kochfeld eingebaut, muss folgende Arbeitsplattenstärke (ggf. inkl. Unterkonstruktion) beachtet werden.

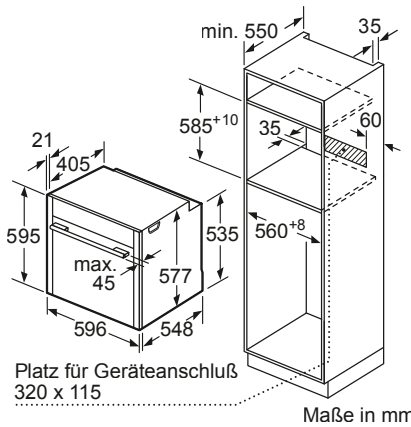
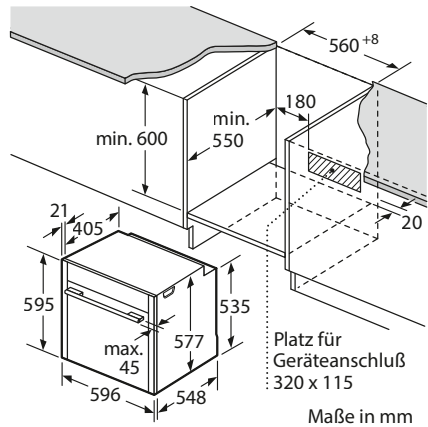
| Kochfeld-Typ                   | min. Arbeitsplattenstärke |               |
|--------------------------------|---------------------------|---------------|
|                                | aufgesetzt                | flächenbündig |
| Induktionskochfeld             | 37 mm                     | 38 mm         |
| Vollflächen-Induktionskochfeld | 47 mm                     | 48 mm         |
| Gaskochfeld                    | 30 mm                     | 38 mm         |
| Elektrokochfeld                | 27 mm                     | 30 mm         |

Maße in mm



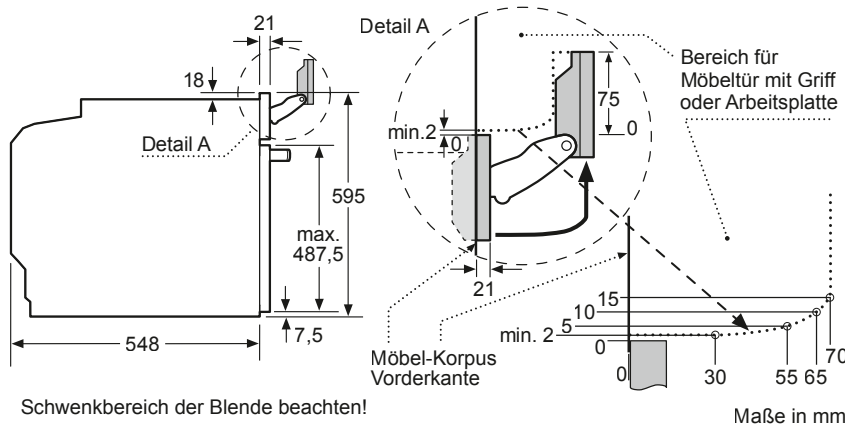
A: 22,6 mm  
 B: Platz für Geräteanschluss 320 x 115 mm

## B64VS71G0



Wird das Gerät unter einem Kochfeld eingebaut, muss folgende Arbeitsplattenstärke (ggf. inkl. Unterkonstruktion) beachtet werden.

| Kochfeld-Typ                   | min. Arbeitsplattenstärke |               |
|--------------------------------|---------------------------|---------------|
|                                | aufgesetzt                | flächenbündig |
| Induktionskochfeld             | 37 mm                     | 38 mm         |
| Vollflächen-Induktionskochfeld | 47 mm                     | 48 mm         |
| Gaskochfeld                    | 30 mm                     | 38 mm         |
| Elektrokochfeld                | 27 mm                     | 30 mm         |



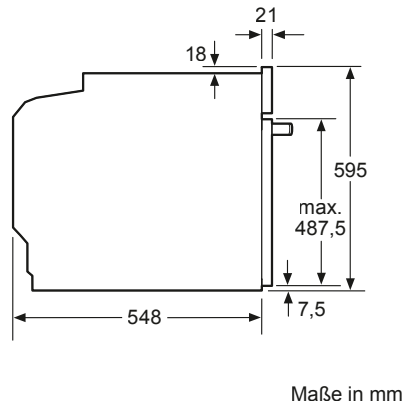
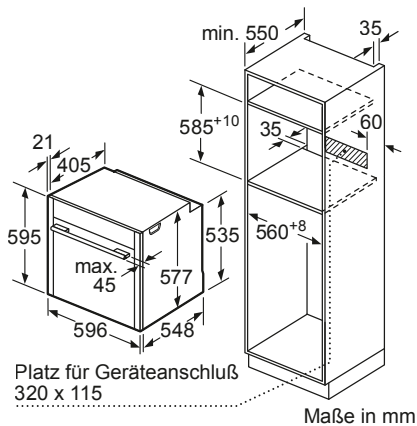
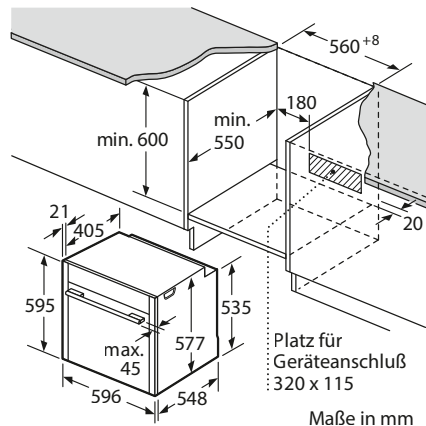
Schwenkbereich der Blende beachten!

Maße in mm



**EINBAU-BACKÖFEN**

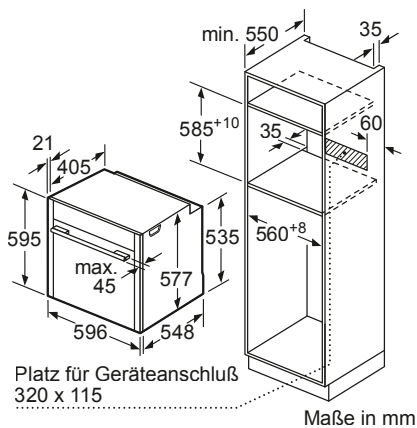
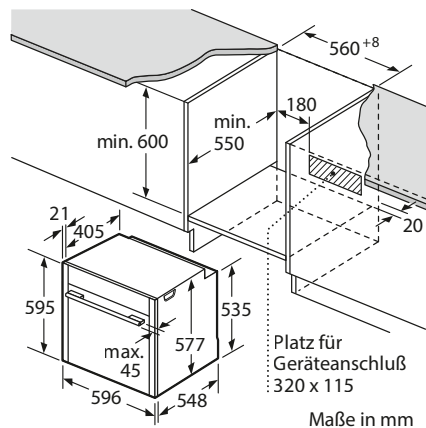
**B54CR71G0, B24CR71G0, B24CR31G0**



Wird das Gerät unter einem Kochfeld eingebaut, muss folgende Arbeitsplattenstärke (ggf. inkl. Unterkonstruktion) beachtet werden.

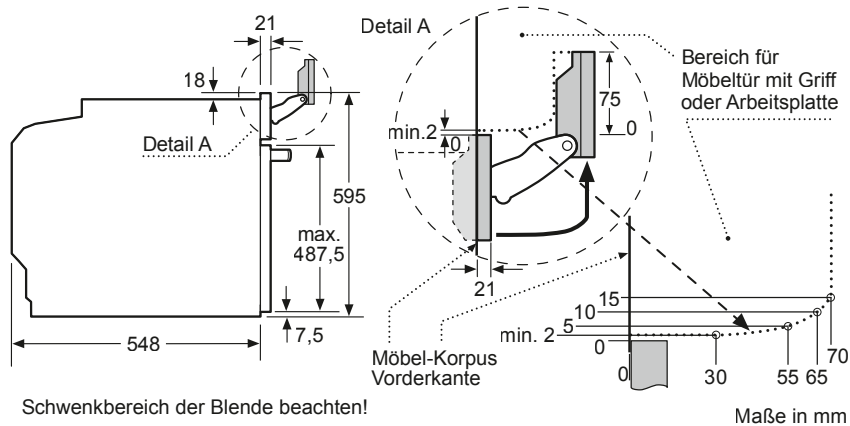
| Kochfeld-Typ                   | min. Arbeitsplattenstärke |               |
|--------------------------------|---------------------------|---------------|
|                                | aufgesetzt                | flächenbündig |
| Induktionskochfeld             | 37 mm                     | 38 mm         |
| Vollflächen-Induktionskochfeld | 47 mm                     | 48 mm         |
| Gaskochfeld                    | 30 mm                     | 38 mm         |
| Elektrokochfeld                | 27 mm                     | 30 mm         |

**B54CR31G0**



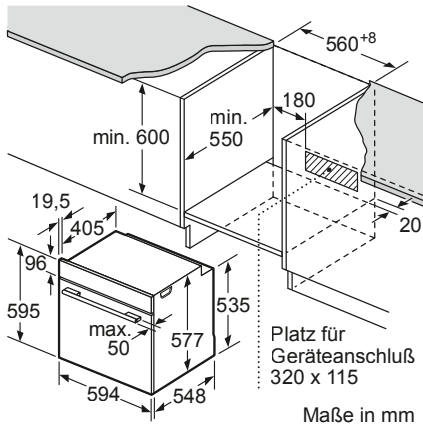
Wird das Gerät unter einem Kochfeld eingebaut, muss folgende Arbeitsplattenstärke (ggf. inkl. Unterkonstruktion) beachtet werden.

| Kochfeld-Typ                   | min. Arbeitsplattenstärke |               |
|--------------------------------|---------------------------|---------------|
|                                | aufgesetzt                | flächenbündig |
| Induktionskochfeld             | 37 mm                     | 38 mm         |
| Vollflächen-Induktionskochfeld | 47 mm                     | 48 mm         |
| Gaskochfeld                    | 30 mm                     | 38 mm         |
| Elektrokochfeld                | 27 mm                     | 30 mm         |



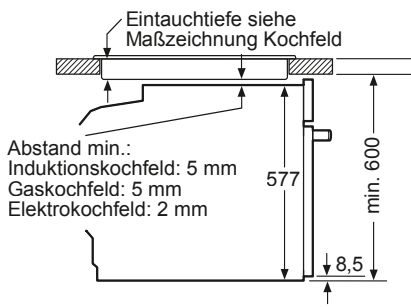
## EINBAU-BACKÖFEN

### B5AVM7AG0, B4AVM4AG0, B5ACH7AG0, B4ACF4AG0



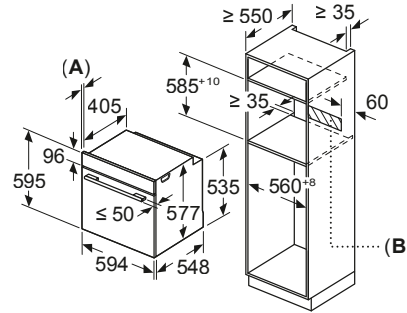
Maße in mm

Einbau mit einem Kochfeld.

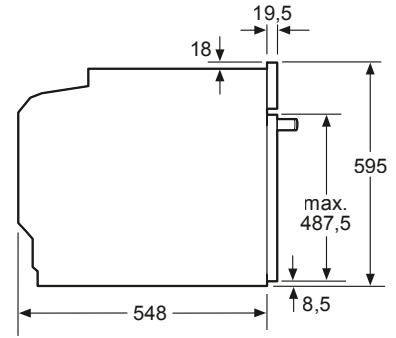


Maße in mm

Maße in mm



A: 19,5 mm  
B: Platz für Geräteanschluß 320 x 115 mm

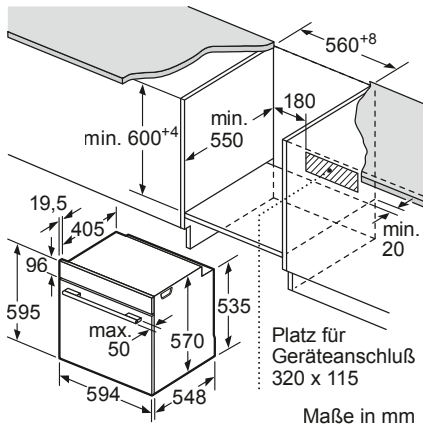


Maße in mm

Wird das Gerät unter einem Kochfeld eingebaut, muss folgende Arbeitsplattenstärke (ggf. inkl. Unterkonstruktion) beachtet werden.

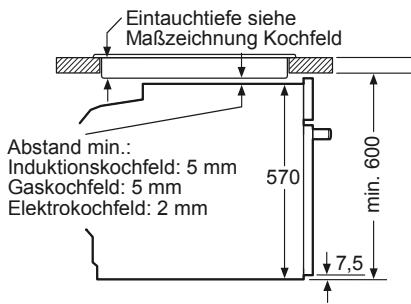
| Kochfeld-Typ                   | min. Arbeitsplattenstärke |               |
|--------------------------------|---------------------------|---------------|
|                                | aufgesetzt                | flächenbündig |
| Induktionskochfeld             | 37 mm                     | 38 mm         |
| Vollflächen-Induktionskochfeld | 47 mm                     | 48 mm         |
| Gaskochfeld                    | 30 mm                     | 38 mm         |
| Elektrokokfeld                 | 27 mm                     | 30 mm         |

### B2ACH7AG0, B1ACE4AG0



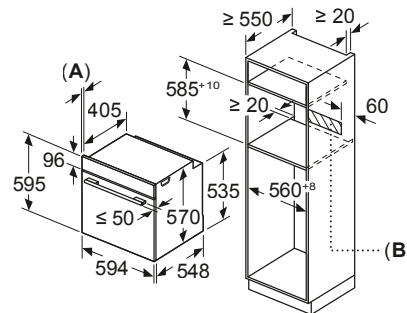
Maße in mm

Einbau mit einem Kochfeld.

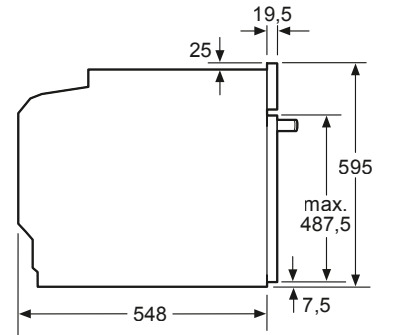


Maße in mm

Maße in mm



A: 19,5 mm  
B: Platz für Geräteanschluß 320 x 115 mm



Maße in mm

Wird das Gerät unter einem Kochfeld eingebaut, muss folgende Arbeitsplattenstärke (ggf. inkl. Unterkonstruktion) beachtet werden.

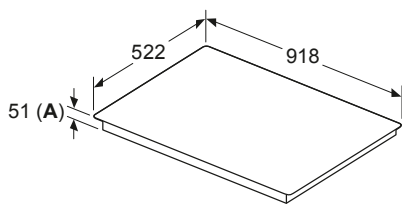
| Kochfeld-Typ                   | min. Arbeitsplattenstärke |               |
|--------------------------------|---------------------------|---------------|
|                                | aufgesetzt                | flächenbündig |
| Induktionskochfeld             | 37 mm                     | 38 mm         |
| Vollflächen-Induktionskochfeld | 47 mm                     | 48 mm         |
| Gaskochfeld                    | 30 mm                     | 38 mm         |
| Elektrokokfeld                 | 27 mm                     | 30 mm         |



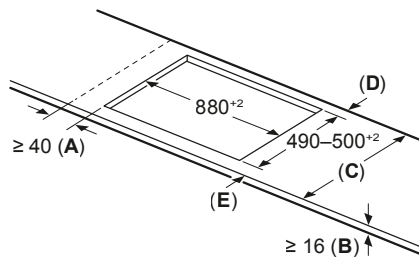
**AUTARKE KOCHFELDER**

**T69FUV4L0**

Maße in mm



Maße in mm

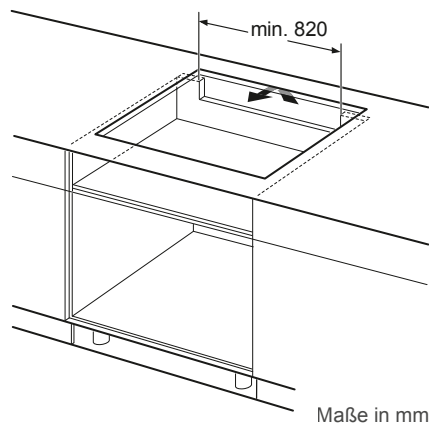


- A:** Min. Abstand vom Kochfeldausschnitt bis zur Wand
  - B:** Der Abstand zwischen der Oberfläche der Arbeitsplatte und dem oberen Bereich der Backofenfront muss 30 mm betragen
- Siehe Platzbedarf für den Backofen

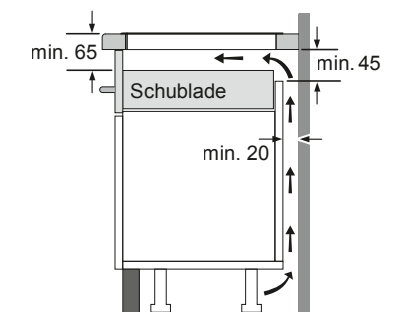
Die Arbeitsplatte, in die das Kochfeld eingebaut wird, muss Belastungen von ca. 60 kg standhalten; gegebenenfalls müssen geeignete Unterkonstruktionen verwendet werden

| C       | D    | E    |
|---------|------|------|
| 585-600 | 50   | ≥ 35 |
| > 600   | ≥ 50 | ≥ 50 |

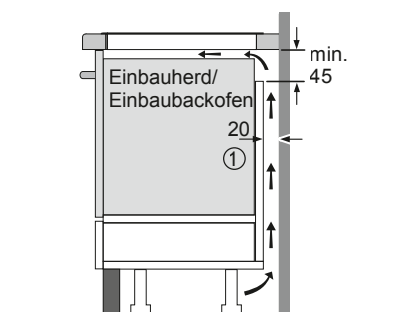
**A: Eintauchtiefe**



Maße in mm



Maße in mm



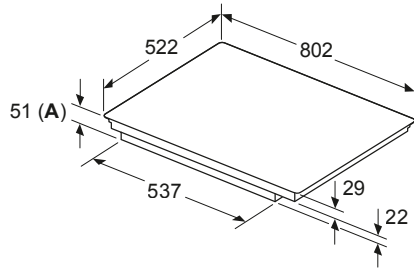
① Lüftungsspalt muss vorgesehen werden.

Maße in mm

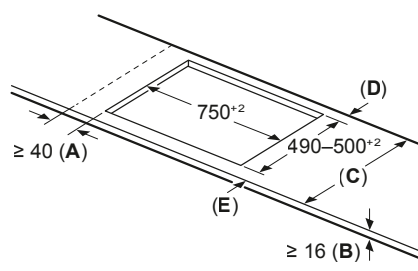
AUTARKE KOCHFELDER

T68FUV4L0

Maße in mm



Maße in mm

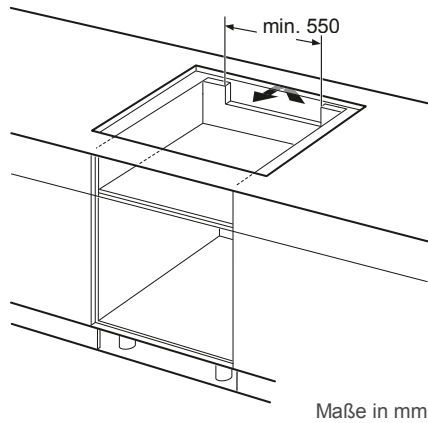


- A:** Min. Abstand vom Kochfeldausschnitt bis zur Wand
  - B:** Der Abstand zwischen der Oberfläche der Arbeitsplatte und dem oberen Bereich der Backofenfront muss 30 mm betragen
- Siehe Platzbedarf für den Backofen

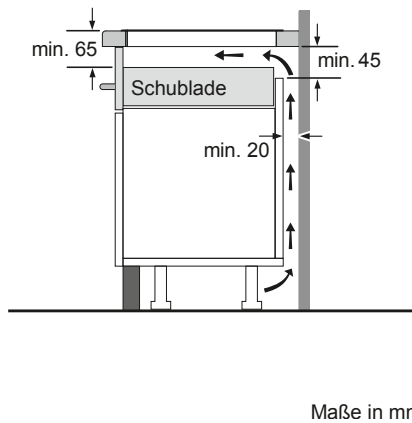
Die Arbeitsplatte, in die das Kochfeld eingebaut wird, muss Belastungen von ca. 60 kg standhalten; gegebenenfalls müssen geeignete Unterkonstruktionen verwendet werden

| C       | D    | E    |
|---------|------|------|
| 585-600 | 50   | ≥ 35 |
| > 600   | ≥ 50 | ≥ 50 |

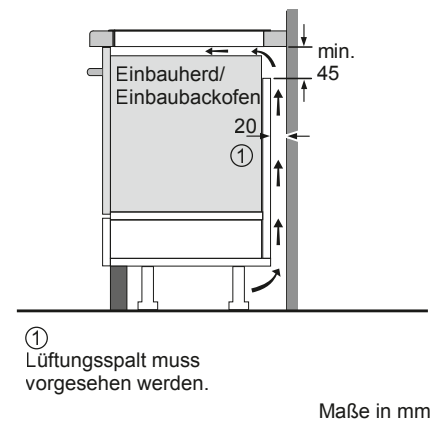
**A:** Eintauchtiefe



Maße in mm



Maße in mm

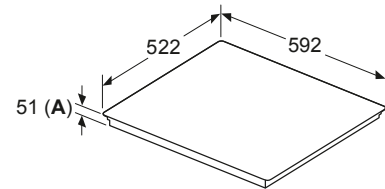


Maße in mm

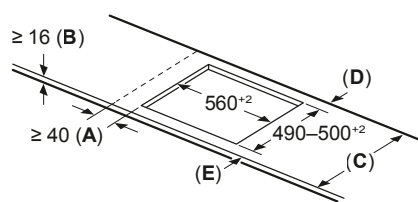
① Lüftungsspalt muss vorgesehen werden.

T56FUF1L0

Maße in mm



Maße in mm

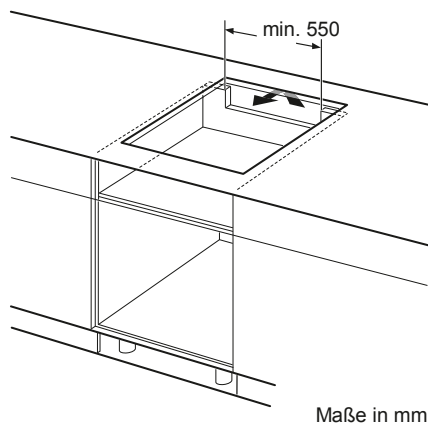


- A:** Min. Abstand vom Kochfeldausschnitt bis zur Wand
  - B:** Der Abstand zwischen der Oberfläche der Arbeitsplatte und dem oberen Bereich der Backofenfront muss 30 mm betragen
- Siehe Platzbedarf für den Backofen

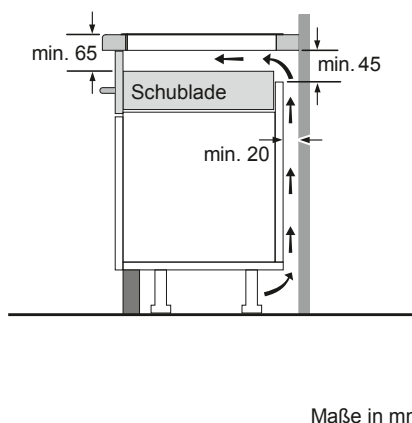
Die Arbeitsplatte, in die das Kochfeld eingebaut wird, muss Belastungen von ca. 60 kg standhalten; gegebenenfalls müssen geeignete Unterkonstruktionen verwendet werden

| C       | D    | E    |
|---------|------|------|
| 585-600 | 50   | ≥ 35 |
| > 600   | ≥ 50 | ≥ 50 |

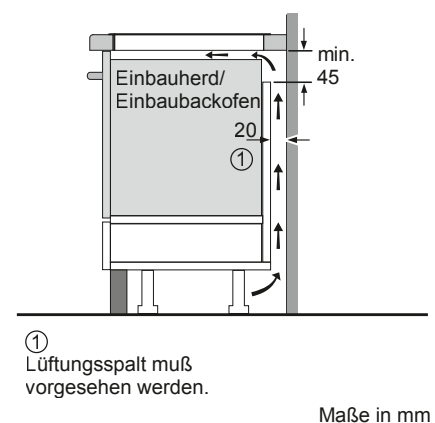
**A:** Eintauchtiefe



Maße in mm



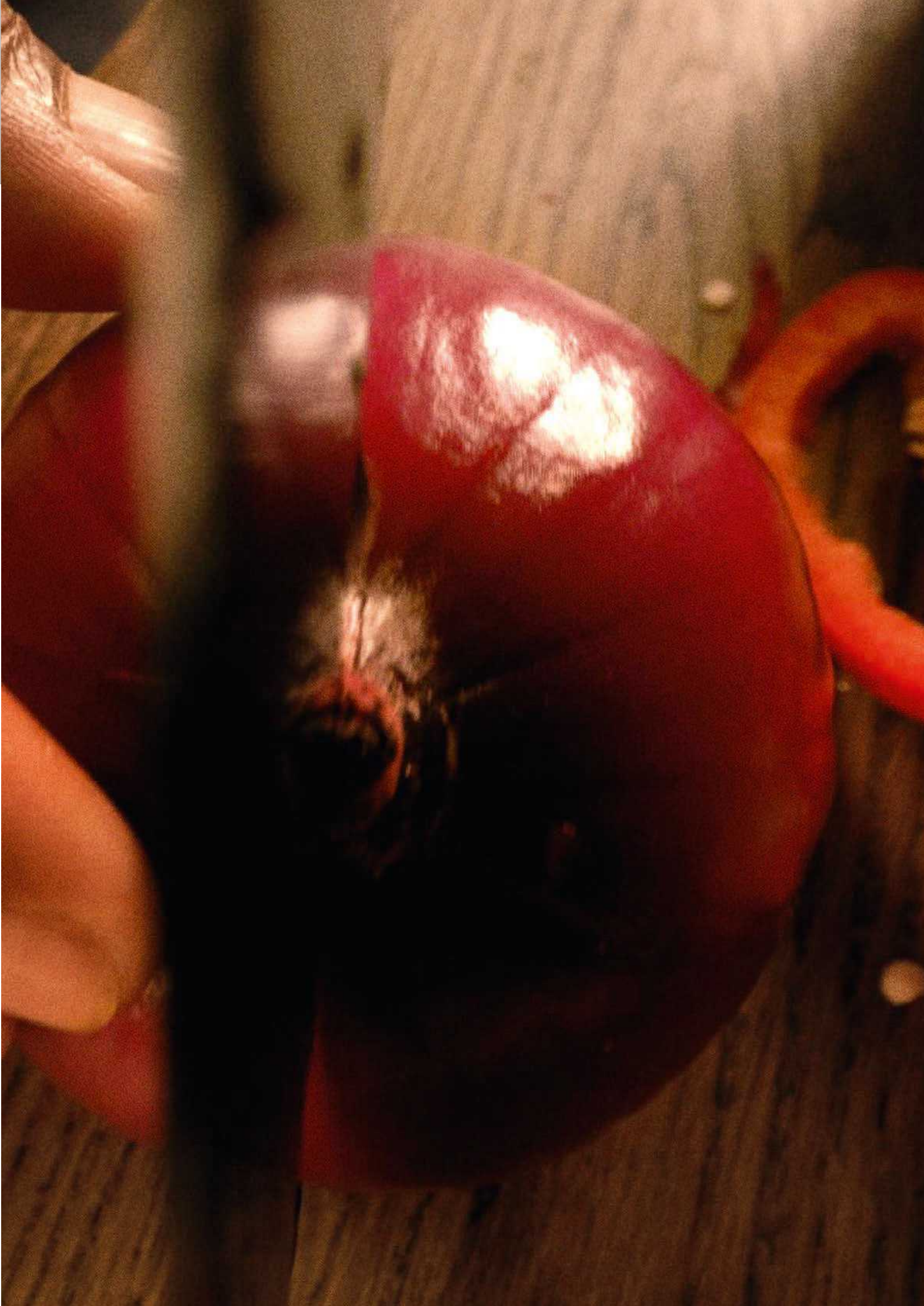
Maße in mm



Maße in mm

① Lüftungsspalt muß vorgesehen werden.







NEFF COLLECTION

# Einbau- Kompaktgeräte



*Die besten Argumente für Einbau-  
Kompaktgeräte der NEFF Collection*

**56 – 57**

*Einbau-Kompaktgeräte im Überblick  
und Werteklassen*

**58**

*Kaffeevollautomaten*

**59**

*Full Steam Backöfen*

**60 – 61**

*Dampfgarer*

**62**

*Kompaktbacköfen*

**63 – 65**

*Mikrowellengeräte / Schubladen*

**66 – 72**

*VIB-Struktur Kompaktgeräte*

**73**

*Maßzeichnungen / Geräteinformationen*

**74 – 79**





*Offen für*  
**KREATIVITÄT**  
Unsere Kompaktgeräte

### CLEVER KOMBINIERT

Lassen Sie Ihrer Kreativität einfach freien Lauf: Unsere Kompaktgeräte lassen sich für die Realisierung individueller Wünsche hervorragend kombinieren. Zum Beispiel ein 45 cm Dampfgarer Kompaktgerät mit einem 60 cm Einbaubackofen in der Seamless Combination® mit nahtlos durchgehenden Lisenen. Jetzt neu erhältlich in vier verschiedenen Farben und je nach Geschmack zu jederzeit schnell und unkompliziert austauschbar.

Exklusiv  
in der  
**NEFF**  
Collection

### *Perfektes Zusammenspiel in der Küche*

Wer nicht viel Raum hat, muss nicht auf Qualität und Leistung verzichten. Einbau-Kompaktgeräte der NEFF Collection eignen sich hervorragend zur Verwirklichung individueller Gestaltungswünsche in der Küche. Kreative Einbaulösungen mit fast grenzenlosen Möglichkeiten für die Zubereitung: Übereinander oder nebeneinander, vom Backofen über Dampfgarer und Wärmeschublade bis hin zur Mikrowelle oder Kaffeefullautomat.





Mehr Individualität durch  
mehr Flexibilität:

- Flex Design
- Flex Control
- Twist Pad Flex®

NEU

## KAFFEEVOLLAUTOMAT

### Tasse für Tasse ein Genuss

Der Kaffeevollautomat macht aus einer 45-cm-Nische eine vollwertige, hochästhetische Kaffeebar. Und die darf in einer NEFF Gerätekombination nicht fehlen. Feinste Kaffeespezialitäten aus der eigenen Küche – auf Tastendruck mit **komfortabler One-Touch-Zubereitung** oder per **sprachgesteuertem Assistenten** mit Home Connect\*. Einfach genießen, ob Cappuccino, Ristretto, Espresso, Espresso Macchiato, Caffè Crema, Latte Macchiato oder Milchkaffee.

Ein optisches Highlight: Die Kombination **Kaffeevollautomat und Wärmeschublade** gibt es jetzt **neu auch als Seamless Combination® Variante**.



## VOLLDAMPF MIT FULL STEAM UND DÄMPFEN BIS ZU 120 °C

### Kompakt-Dampfbackofen – der „kleine“ Alleskönner

Die Full Steam Kompakt-Backöfen der NEFF Collection vereinen Backofen und Dampfgarer in nur einem Gerät. 38 Programme regeln die perfekte Zubereitung der Gerichte – von der Vorspeise über den Hauptgang bis zur Nachspeise. Der Full Steam ist eines der vielen Highlights der Kompakt-Backofenserie und ein Backofen, der keine Wünsche offen lässt.



## KOMPAKT-BACKOFEN MIT MIKROWELLE





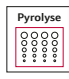




### Zwei in einem – mehr Möglichkeiten auf kleinstem Raum

Die NEFF Collection Backöfen mit integrierter Mikrowelle bieten mit **bis zu 13 Betriebsarten** alles, was die Leidenschaft beim Kochen beflügelt. Sehr komfortabel auch die Ausstattung mit **Pyrolyse**, die die Reinigung zum Kinderspiel macht.

\* Möglicherweise müssen Sie Home Connect Partner-Apps installieren, um die hier beschriebene volle Funktionalität nutzen zu können. Mehr Infos unter [www.home-connect.com](http://www.home-connect.com)







# NEFF Collection Kompakt-Geräte im Überblick

| Best.-Nr. VIB  | Werte-klasse | Flex Design/<br>Flex Control | Home Connect  | Anzahl Betriebsarten | Festwasseranschluss | Full Steam  | Circo Therm®  | Sous-Vide   | Pyrolyse  | Eco Clean  | Easy Clean  | Mikrowelle | Flex Rail | Braten-Thermometer  | Backofen-assistent  | Seite |
|--|--------------|------------------------------|---|----------------------|---------------------|---|---|---|---|--|---|------------|-----------|---|---|-------|
|  |              |                              |  |                      |                     |  |  |  |  |  |  |            |           |  |  |       |
| <b>Einbau-Kaffeevollautomat</b>                            |              |                              |   |                      |                     |   |   |   |   |  |   |            |           |   |   |       |
| CL9TX11X0  | N90          | ✓/✓                          | ✓   | -                    | ✓                   | -   | -   | -   | -   | -  | -   | -          | -         | -   | -   | 59    |
| CL9TX11Y0  | N90          | ✓/✓                          | ✓   | -                    | -                   | -   | -   | -   | -   | -  | -   | -          | -         | -   | -   | 59    |
| <b>Einbau-Kompakt Full Steam</b>                           |              |                              |   |                      |                     |   |   |   |   |  |   |            |           |   |   |       |
| C29FY5CX0  | N90          | ✓/✓                          | ✓   | 23                   | ✓                   | ✓   | ✓   | ✓   | -   | ✓  | ✓   | -          | ✓         | ✓   | ✓   | 60    |
| C29FY5CY0  | N90          | ✓/✓                          | ✓   | 23                   | -                   | ✓   | ✓   | ✓   | -   | ✓  | ✓   | -          | ✓         | ✓   | ✓   | 60    |
| C29FS3AY0  | N90          | ✓/-                          | ✓   | 23                   | -                   | ✓   | ✓   | ✓   | -   | ✓  | ✓   | -          | ✓         | -   | ✓   | 61    |
| <b>Einbau-Dampfgargeräte</b>                               |              |                              |   |                      |                     |   |   |   |   |  |   |            |           |   |   |       |
| C29DR1XY0  | N70          | ✓/-                          | ✓   | 5                    | -                   | -   | -   | ✓   | -   | -  | -   | -          | -         | -   | ✓   | 62    |
| <b>Einbau-Kompakt mit Circo Therm®</b>                     |              |                              |   |                      |                     |   |   |   |   |  |   |            |           |   |   |       |
| C29CR7KY0  | N70          | ✓/-                          | ✓   | 12                   | -                   | -   | ✓   | -   | ✓   | -  | ✓   | -          | ✓         | -   | ✓   | 63    |
| <b>Einbau-Kompakt-Backöfen mit integrierter Mikrowelle</b> |              |                              |   |                      |                     |   |   |   |   |  |   |            |           |   |   |       |
| C29MY7MY0  | N90          | ✓/✓                          | ✓   | 20                   | -                   | -   | ✓   | -   | ✓   | -  | ✓   | ✓          | -         | ✓   | ✓   | 64    |
| C29MS31Y0  | N90          | ✓/-                          | ✓   | 20                   | -                   | -   | ✓   | -   | -   | ✓  | ✓   | ✓          | -         | -   | ✓   | 65    |
| C29MR21Y0  | N70          | ✓/-                          | ✓   | 16                   | -                   | -   | ✓   | -   | -   | -  | ✓   | ✓          | -         | -   | ✓   | 65    |
| <b>Einbau-Mikrowellengerät</b>                             |              |                              |   |                      |                     |   |   |   |   |  |   |            |           |   |   |       |
| C29GR3XY1  | N70          | ✓/-                          | -   | -                    | -                   | -   | -   | -   | -   | -  | ✓   | ✓          | -         | -   | -   | 66    |
| NL9GR31Y1  | N70          | ✓/-                          | -   | -                    | -                   | -   | -   | -   | -   | -  | ✓   | ✓          | -         | -   | -   | 67    |
| NR9GR31Y1  | N70          | ✓/-                          | -   | -                    | -                   | -   | -   | -   | -   | -  | ✓   | ✓          | -         | -   | -   | 67    |
| NL9WR21Y1  | N70          | ✓/-                          | -   | -                    | -                   | -   | -   | -   | -   | -  | ✓   | ✓          | -         | -   | -   | 67    |
| NR9WR21Y1  | N70          | ✓/-                          | -   | -                    | -                   | -   | -   | -   | -   | -  | ✓   | ✓          | -         | -   | -   | 67    |
| C1AMG84G0  | N50          | -                            | -   | -                    | -                   | -   | -   | -   | -   | -  | manuell   | ✓          | -         | -   | -   | 68    |
| HLAGD53G0  | N50          | -                            | -   | -                    | -                   | -   | -   | -   | -   | -  | manuell   | ✓          | -         | -   | -   | 68    |
| HLAWD23G0  | N50          | -                            | -   | -                    | -                   | -   | -   | -   | -   | -  | manuell   | ✓          | -         | -   | -   | 69    |

## NEFF Collection Kompakt-Geräte - DIE WERTEKLASSEN

Schnellere Orientierung, hilfreich bei der Kaufentscheidung: unsere Werteklassen. Je mehr Ausstattung, desto höher die Werteklasse – sichtbar auf den nachfolgenden Geräteseiten. Hier eine vereinfachte Kurzübersicht der Ausstattungsunterschiede in den Werteklassen der NEFF Collection Kompakt-Einbaugeräte.


| N90   | N90   | N70  | N50   |
|---|---|--|---|
|  |  |  |  |
| <i>Full Touch (6,8\" data-bbox="108 719 244 731"/&gt;</i>                           | <i>Full Touch (4,1\" data-bbox="322 719 458 731"/&gt;</i>                           | <i>Full Touch (3,7\" data-bbox="536 719 672 731"/&gt;</i>                            | <i>LCD-Display weiß (elektronische Steuerung)</i>                                     |
| Flex Design   | Flex Design   | Flex Design  | —   |
| Flex Control / Twist Pad Flex®  | Seamless Combination®   | —  | —   |
| Seamless Combination®   | Full Steam  | Seamless Combination®  | —   |
| Full Steam  | Vario Steam   | —  | —   |
| Vario Steam   | Circo Therm®  | —  | Mikrowelle mit Heißluft   |
| Circo Therm®  | Ecolyse/Eco Clean/Easy Clean  | Circo Therm®   | —   |
| Ecolyse/Eco Clean/Easy Clean  | Flex Rail   | Pyrolyse / Easy Clean  | —   |
| Flex Rail   | —   | Flex Rail  | Profilgriff   |

**CL9TX11X0**Einbau Kaffeefullautomat, Home Connect,  
6,8" Display**Flex Design in 4 Farben**  
**Flex Control mit**  
**Twist Pad Flex® 2)****Einbau Kaffeefullautomat**

€ 5.039\*

**N90****CL9TX11Y0**Einbau Kaffeefullautomat, Home Connect,  
6,8" Display**Flex Design in 4 Farben**  
**Flex Control mit**  
**Twist Pad Flex® 2)****Einbau Kaffeefullautomat**

€ 4.699\*

**N90****FLEX DESIGN – EINFACH WUNSCHFARBE AUSWÄHLEN****ERFORDERLICHES ZUBEHÖR: LISENEN**

**BRUSHED BRONZE**  
• ZC045BY0  
€ 39\*


**ANTHRACITE GREY**  
• ZC045AY0  
€ 39\*


**METALLIC SILVER**  
• ZC045MY0  
€ 39\*


**DEEP BLACK**  
• ZC045DY0  
€ 39\*
**NEFF Seamless Combination®: nahtloser Kombinationseinbau – mehr dazu auf den Seiten 80-85****KOMFORT:**

- Festwasseranschluss mit aqua stop

**ZUBEHÖR ACCESSORIES:**

- Materialnummer Verlängerung Wasserzulauf: 00671612 (erhältlich über den Kundendienst)

**ALLE GERÄTE HABEN FOLGENDE AUSSTATTUNGSMERKMALE GEMEINSAM:****GESCHMACK:**

- Bis zu 33 verschiedene Spezialitäten (inkl. Milch, Milchschaum und Heißwasser) im Gerät und der Home Connect App
- Bezug von warmer Milch, Milchschaum und heißem Wasser
- Aroma Select – 3 verschiedene Aroma-Profile (mild-ausgewogen-markant)
- Milchanteil für klassische Milchmischgetränke anpassbar
- Intelligente Aromaanpassung – Kaffeemanagement basierend auf Stärke und Getränkegröße
- Aroma Double Shot – reduzierter Bitterstoffgehalt in großen Getränken durch zwei Brühvorgänge

**KOMFORT:**

- Premium 6,8" Full Touch TFT Display
  - Favoriten: speichere bis zu 30 personalisierte Getränke
  - Milchwaage – nutzbar mit beigelegtem Milchbehälter, sowie 1 Liter Milchverpackungen oder auch mit jeglichem anderen Behälter.
  - Kannenfunktion
  - Kaffeeauslauf höhenverstellbar (bis zu 15 cm hohe Gläser)
  - OneTouch DoubleCup – zwei Tassen mit einem Knopfdruck
  - Entnehmbarer Wassertank (2,4 l)
- LEISTUNG:**
- Ceram Drive – geräuscharmes Premiummahlwerk aus verschleißfreier Keramik
  - Wasserpumpe mit 19 bar Druck

**HYGIENE:**


- Auto Milk Clean – automatische Dampfreinigung nach jedem Getränk
- calc'nClean – automatisches Reinigungs- und Entkalkungsprogramm
- Entnehmbare Brüheinheit: einfaches und hygienisches Reinigen
- Tropfschale und Kaffeesatzbehälter entnehmbar und spülmaschineneignung
- erinnert rechtzeitig an Reinigung, Entkalkung und Wasserfilterwechsel


**HOME CONNECT:**


- Fernzugriff
- coffeePlaylist
- zusätzliches Kaffee Know-how
- Software Update – immer der aktuelle Softwarestatus
- Online Support


**SONSTIGES:**

- Integrierter Milchbehälter 0,7 l
  - 500 g Bohnenbehälter mit Aromaschutzdeckel
  - Beleuchteter Kaffeeauslauf
  - Mahlgrad mehrstufig einstellbar
  - Kindersicherung
- ZUBEHÖR:**
- Separat erhältliches Zubehör: Reinigungstabletten (00311969), Entkalkungstabletten (00311974), BRITA Intenza Wasserfilter (17000705, 17000706), Pflegeset für Kaffeefullautomat (00312014)

**OPTIONALES ZUBEHÖR: TWIST PAD FLEX® – PASSENDE WUNSCHFARBE AUSWÄHLEN**

**BRUSHED BRONZE**  
• Z9801TWBY0  
Pro Stück € 69\*


**ANTHRACITE GREY**  
• Z9801TWAY0  
Pro Stück € 69\*


**METALLIC SILVER**  
• Z9801TWMY0  
Pro Stück € 69\*


**DEEP BLACK**  
• Z9801TWDY0  
Pro Stück € 69\*
**2) Bei diesen Modellen ist maximal ein Twist Pad Flex® verwendbar.**

Passendes Sonderzubehör finden Sie auf Seite 4 – 8 im Kapitel ZUBEHÖR.  
Technische Hinweise und Maße zu diesen Geräten finden Sie auf Seite 74 – 79

\* Unverbindliche Preisempfehlung des Herstellers inkl. gesetzlicher Mehrwertsteuer



## C29FY5CX0

Full Steam, Home Connect, 6,8" Display

N90

## C29FY5CY0

Full Steam, Home Connect, 6,8" Display

N90

Flex Design in 4 Farben  
Flex Control mit  
Twist Pad Flex® 2)



Flex Design in 4 Farben  
Flex Control mit  
Twist Pad Flex® 2)



Kompakt-Dampfbackofen

€ 3.954\*

Kompakt-Dampfbackofen

€ 3.654\*

### FLEX DESIGN –EINFACH WUNSCHFARBE AUSWÄHLEN

#### ERFORDERLICHES ZUBEHÖR: LISENEN/GRIFF SET



BRUSHED BRONZE  
• Z9045BY0  
€ 65\*



ANTHRACITE GREY  
• Z9045AY0  
€ 65\*



METALLIC SILVER  
• Z9045MY0  
€ 65\*



DEEP BLACK  
• Z9045DY0  
€ 65\*

NEFF Seamless Combination®: nahtloser Kombinationseinbau – mehr dazu auf den Seiten 80-85

KOMFORT:

- Festwasseranschluss

UMWELT UND SICHERHEIT:

- Nutzbare Länge des Wasser-schlauchs: 700 mm

KOMFORT:

- Leeranzeige Wassertank

### ALLE GERÄTE HABEN FOLGENDE AUSSTATTUNGSMERKMALE GEMEINSAM:



BACKOFENTYP UND HEIZART:

- Kompaktdampfbackofen mit 23 Beheizungsarten: Circo Therm®, Ober-/Unterhitze, Thermogrill, Großflächengrill, Kleinflächengrill, Pizzastufe, Brotbackstufe 180 °C - 220 °C, Unterhitze, Sanftgaren, Vorwärmen, Warmhalten, Circo Therm® sanft, Ober-/Unterhitze sanft, Dampfgarstufe, Regenerieren, Gären mit Dampf, Auftauen, Sous-vide-Garen, Umluftgrill + Dampf, Brotbackstufe, Wärmen + Dampf, 4D Heißluft + Dampf, Ober-/Unterhitze + Dampf
- Elektronische Temperaturregelung von 40 °C - 250 °C
- Dämpfen bis 120 °C
- Garraumvolumen: 47 l

ZUBEHÖRTRÄGER / AUSZUGSSYSTEM:

- Einschubebenen: 3
- Flex Rail, mit Stoppfunktion, Vollauszug

DESIGN:

- Flex Design
- TFT-Farb- und Grafikdisplay mit Full Touch Control Steuerung
- Garraum: Email anthrazit

REINIGUNG:

- Ecolyse-Seitenwände: Decke, Rückwand, Seitenwände
- Easy Clean Reinigungshilfe, Ecolyse
- Vollglas-Innentür

KOMFORT:

- Backofenassistent mit Sprachsteuerung (über Amazon Alexa)
- Premium 6,8" Full Touch TFT Display
- Easy Clock
- Optische Aufheizkontrolle
- elektronische Einstellempfehlung
- Ist-Temperaturkontrolle
- Restlaufzeitprognose
- Klapptür, Soft Close, Soft Opening
- Automatikprogramme
- Multipoint Bratenthermometer mit Endzeitprognose
- Schnellaufheizung

- Manuelle Dampfzugabe
- 3 unterschiedliche Dampfzugaben möglich: stark, mittel, gering
- Backofenbeleuchtung abschaltbar, LED-Innenbeleuchtung
- Lage des Dampfgenerators außerhalb des Garraumes
- Kühlgebläse
- Edelstahl-Lüfterrad
- Home Connect

ZUBEHÖR:

- 1 x Dampfbehälter, gelocht, Größe M, 1 x Dampfbehälter, gelocht, Größe XL, 1 x Dampfbehälter, ungelocht, Größe M, 1 x Rost, 1 x Schwamm, 1 x Universalpfanne

UMWELT UND SICHERHEIT:

- Geringe Türtemperatur
- 3-fache Türverglasung
- Individuell einstellbare Kindersicherung
- Automatische Sicherheitsabschaltung
- Restwärmeanzeige
- Starttaste
- Türkontaktschalter

TECHNISCHE INFO:

- Länge des Anschlusskabels: 150 cm
  - Nennspannung: 220 - 240 V
  - Gesamtanschlusswert Elektro: 3.3 kW
  - Energieeffizienzklasse (gem. EU Nr. 65/2014): A+ 1)
  - Energieverbrauch pro Zyklus im konventionellen Modus: 0.73 kWh
  - Energieverbrauch pro Zyklus im Umluft-Modus: 0.61 kWh
- MASSE:
- Gerätegröße (HxBxT): 455 x 596 x 548 mm
  - Nischenmaße (HxBxT): 455 mm x 560 mm x 550 mm
  - Maße und Einbauhinweise zu diesem Gerät gemäß technischer Zeichnung beachten

### OPTIONALES ZUBEHÖR: TWIST PAD FLEX® – PASSENDE WUNSCHFARBE AUSWÄHLEN



BRUSHED BRONZE  
• Z9801TWBY0  
Pro Stück € 69\*



ANTHRACITE GREY  
• Z9801TWAY0  
Pro Stück € 69\*



METALLIC SILVER  
• Z9801TWMY0  
Pro Stück € 69\*

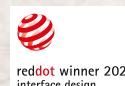


DEEP BLACK  
• Z9801TDWY0  
Pro Stück € 69\*

2) Bei diesen Modellen sind gleichzeitig bis zu 2 Twist Pad Flex® einsetzbar und bestellbar

Passendes Sonderzubehör finden Sie auf Seite 4 – 8 im Kapitel ZUBEHÖR. Technische Hinweise und Maße zu diesen Geräten finden Sie auf Seite 74 – 79

\* Unverbindliche Preisempfehlung des Herstellers inkl. gesetzlicher Mehrwertsteuer  
1) Auf einer EEK-Skala von: A+++ bis D



**C29FS3AY0**

Full Steam, Home Connect, 4,1" Display

**N90**

Flex Design in 4 Farben

**Kompakt-Dampfbackofen**

€ 2.929\*

**FLEX DESIGN – EINFACH WUNSCHFARBE AUSWÄHLEN****ERFORDERLICHES ZUBEHÖR: LISENEN/GRIFF SET**

**BRUSHED BRONZE**  
• Z9045BY0  
€ 65\*

**ANTHRACITE GREY**  
• Z9045AY0  
€ 65\*

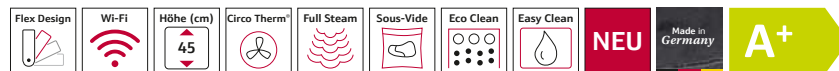
**METALLIC SILVER**  
• Z9045MY0  
€ 65\*

**DEEP BLACK**  
• Z9045DY0  
€ 65\*

**NEFF Seamless Combination®: nahtloser Kombinationseinbau – mehr dazu auf den Seiten 80-85**

**PLANUNGSHILFE**

Der Kompaktdampfbackofen **C29FS3AY0** ist auch als Set inkl. Lisenen und Griff in Anthracite Grey bestellbar  
• **Set-VIB: CFS23A** **Set-Preis € 2.994\***

**AUSSTATTUNGSMERKMALE:****BACKOFENTYP UND HEIZART:**

- Kompaktdampfbackofen mit 23 Beheizungsarten: Circo Therm®, Ober-/Unterhitze, Thermogrill, Großflächengrill, Kleinflächengrill, Pizzastufe, Brotbackstufe 180 °C - 220 °C, Unterhitze, Sanftgaren, Vorwärmen, Warmhalten, Circo Therm® sanft, Ober-/Unterhitze sanft, Dampfgarstufe, Regenerieren, Gären mit Dampf, Auftauen, Sous-vide-Garen, Umluftgrill + Dampf, Brotbackstufe, Wärmen + Dampf, 4D Heißluft + Dampf, Ober-/Unterhitze + Dampf
- Elektronische Temperaturregelung von 40 °C - 250 °C
- Garraumvolumen: 47 l

**ZUBEHÖRTRÄGER / AUSZUGSSYSTEM:**

- Einschubebenen: 3
- **Flex Rail, mit Stoppfunktion, Vollauszug**

**DESIGN:**

- Flex Design
- TFT-Farb- und Grafikdisplay mit Full Touch Control Steuerung
- Garraum: Email anthrazit

**REINIGUNG:**

- Eco Clean Ausstattung: Rückwand
- Easy Clean Reinigungshilfe
- Vollglas-Innentür

**KOMFORT:**

- Backofenassistent mit Sprachsteuerung (über Amazon Alexa)
- 4,1" Full Touch TFT Display
- Easy Clock
- Optische Aufheizkontrolle
- elektronische Einstellempfehlung
- Ist-Temperaturkontrolle
- Klapptür, Soft Close, Soft Opening
- Automatikprogramme
- Schnellaufheizung
- Manuelle Dampfzugabe
- 3 unterschiedliche Dampfzugaben möglich: stark, mittel, gering
- LED-Innenbeleuchtung, Backofenbeleuchtung abschaltbar
- Leeraanzeige Wassertank
- Lage des Dampfgenerators außerhalb des Garraumes
- Kühlgebläse
- Edelstahl-Lüfterrad
- Home Connect

**ZUBEHÖR:**

- 1 x Dampfbehälter, gelocht, Größe M, 1 x Dampfbehälter, gelocht, Größe XL, 1 x Dampfbehälter, ungelocht, Größe M, 1 x Rost, 1 x Schwamm, 1 x Universalpfanne

**UMWELT UND SICHERHEIT:**

- Geringe Türtemperatur
- 3-fache Türverglasung
- Individuell einstellbare Kindersicherung
- Automatische Sicherheitsabschaltung
- Restwärmearzeige
- Starttaste
- Türkontaktschalter

**TECHNISCHE INFO:**

- Länge des Anschlusskabels: 150 cm
- Nennspannung: 220 - 240 V
- Gesamtanschlusswert Elektro: 3,3 kW
- Energieeffizienzklasse (gem. EU Nr. 65/2014): A+<sup>1)</sup>
- Energieverbrauch pro Zyklus im konventionellen Modus: 0.73 kWh
- Energieverbrauch pro Zyklus im Umluft-Modus: 0.61 kWh

**MASSE:**

- Gerätemaße (HxBxT): 455 x 596 x 548 mm
- Nischenmaße (HxBxT): 455 mm x 560 mm x 550 mm
- Maße und Einbauhinweise zu diesem Gerät gemäß technischer Zeichnung beachten

Passendes Sonderzubehör finden Sie auf Seite 4 – 8 im Kapitel ZUBEHÖR.  
Technische Hinweise und Maße zu diesen Geräten finden Sie auf Seite 74 – 79

\* Unverbindliche Preisempfehlung des Herstellers inkl. gesetzlicher Mehrwertsteuer  
1) Auf einer EEK-Skala von: A+++ bis D



# C29DR1XY0

Dampfgarer, Home Connect, 3,7" Display

N70



Flex Design in 4 Farben

Dampfgarer

€ 2.391\*

**FLEX DESIGN –EINFACH WUNSCHFARBE AUSWÄHLEN****ERFORDERLICHES ZUBEHÖR: LISENEN/GRIFF SET**BRUSHED BRONZE  
• Z9045BY0

€ 65\*

ANTHRACITE GREY  
• Z9045AY0

€ 65\*

METALLIC SILVER  
• Z9045MY0

€ 65\*

DEEP BLACK  
• Z9045DY0

€ 65\*

NEFF Seamless Combination®: nahtloser Kombinationseinbau – mehr dazu auf den Seiten 80-85

**PLANUNGSHILFE**Der Kompaktdampfgarer **C29DR1XY0** ist auch als Set inkl.

Lisenen und Griff in Anthracite Grey bestellbar

• Set-VIB: CDR21A

Set-Preis € 2.144\*

**AUSSTATTUNGSMERKMALE:****BACKOFENTYP UND HEIZART:**

- Kompaktdampfgarer mit 5 Heizungsarten: Dampfgarstufe, Regenerieren, Gären, Auftauen, Sous-Vide-Garen
- Temperaturregelung von 30 °C - 100 °C
- Garraumvolumen: 38 l

**ZUBEHÖRTRÄGER /****AUSZUGSSYSTEM:**

- Einschubebenen: 3

**DESIGN:**

- Flex Design
- TFT-Farb- und Grafikdisplay mit Full Touch Control Steuerung
- Garraum: Edelstahl

**REINIGUNG:**

- Vollglas-Innentür

**KOMFORT:**

- Backofenassistent mit Sprachsteuerung (über Amazon Alexa)
- 3,7" Full Touch TFT Display
- Easy Clock
- Optische Aufheizkontrolle
- elektronische Einstellempfehlung
- Ist-Temperaturkontrolle
- Klapptür, Soft Close, Soft Opening
- Automatikprogramme
- Backofenbeleuchtung abschaltbar, LED-Innenbeleuchtung
- Leeranzeige Wassertank
- Interne Dampferzeugung
- Kühlgebläse
- Home Connect

**ZUBEHÖR:**

- 1 x Dampfbehälter, gelocht, Größe L, 1 x Dampfbehälter, ungelocht, Größe L, 1 x Schwamm

**UMWELT UND SICHERHEIT:**

- Geringe Türtemperatur
- Individuell einstellbare Kindersicherung
- Automatische Sicherheitsabschaltung
- Starttaste
- Türkontaktschalter

**TECHNISCHE INFO:**

- Länge des Anschlusskabels: 150 cm
- Nennspannung: 220 - 240 V
- Gesamtanschlusswert Elektro: 1.75 kW

**MASSE:**

- Gerätemaße (HxBxT): 455 x 596 x 548 mm
- Nischenmaße (HxBxT): 455 mm x 560 mm x 550 mm
- Maße und Einbauhinweise zu diesem Gerät gemäß technischer Zeichnung beachten

Passendes Sonderzubehör finden Sie auf Seite 4 – 8 im Kapitel ZUBEHÖR.  
Technische Hinweise und Maße zu diesen Geräten finden Sie auf Seite 74 – 79

\* Unverbindliche Preisempfehlung des Herstellers inkl. gesetzlicher Mehrwertsteuer



reddot winner 2023  
interface design

**C29CR7KY0**

Circo Therm®, Home Connect, 3,7" Display

**N70****Flex Design in 4 Farben****Kompaktbackofen**

€ 2.078\*

**FLEX DESIGN – EINFACH WUNSCHFARBE AUSWÄHLEN****ERFORDERLICHES ZUBEHÖR: LISENEN/GRIFF SET**

**BRUSHED BRONZE**  
• Z9045BY0  
€ 65\*



**ANTHRACITE GREY**  
• Z9045AY0  
€ 65\*



**METALLIC SILVER**  
• Z9045MY0  
€ 65\*



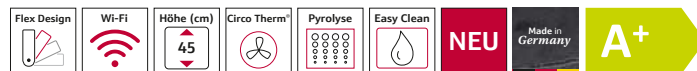
**DEEP BLACK**  
• Z9045DY0  
€ 65\*

**NEFF Seamless Combination®: nahtloser Kombinationseinbau – mehr dazu auf den Seiten 80-85**

**PLANUNGSHILFE**

Der Kompaktbackofen **C29CR7KY0** ist auch als Set inkl. Lisenen und Griff in Anthracite Grey bestellbar  
• **Set-VIB: CCR27A**

Set-Preis € 2.143\*

**AUSSTATTUNGSMERKMALE:****BACKOFENTYP UND HEIZART:**

- Kompaktbackofen mit 12 Heizungsarten: Ober-/Unterhitze, Thermogrill, Großflächengrill, Kleinflächengrill, Unterhitze, Sanftgaren, Gärstufe, Vorwärmen, Warmhalten, Circo Therm® sanft, Ober-/Unterhitze sanft, Umluft
- Temperaturregelung von 40 °C - 275 °C
- Garraumvolumen: 47 l

**ZUBEHÖRTRÄGER / AUSZUGSSYSTEM:**

- Einschubebenen: 3
- **Flex Rail, mit Stoppfunktion, Vollauszug, pyrolysefähig**

**DESIGN:**

- Flex Design
- TFT-Farb- und Grafikdisplay mit Full Touch Control Steuerung
- Garraum: Email anthrazit

**REINIGUNG:**

- Pyrolytische Selbstreinigung
- Easy Clean Reinigungshilfe
- Vollglas-Innentür

**KOMFORT:**

- Backofenassistent mit Sprachsteuerung (über Amazon Alexa)
- 3,7" Full Touch TFT Display
- Easy Clock
- Optische Aufheizkontrolle
- elektronische Einstellempfehlung
- Ist-Temperaturkontrolle
- Klapptür, Soft Close, Soft Opening
- Automatikprogramme
- Schnellaufheizung
- Backofenbeleuchtung abschaltbar, Halogenleuchte
- Kühlgebläse
- Edelstahl-Lüfterrast
- Home Connect

**ZUBEHÖR:**

- 1 x Rost, 1 x Universalpfanne

**UMWELT UND SICHERHEIT:**

- Geringe Türtemperatur
- Niedrige Türtemperatur während der pyrolytischen Reinigung
- 4-fache Türverglasung
- Individuell einstellbare Kindersicherung
- Türverriegelung bei Pyrolysebetrieb
- Automatische Sicherheitsabschaltung
- Restwärmearzeige
- Starttaste
- Türkontaktschalter

**TECHNISCHE INFO:**

- Länge des Anschlusskabels: 150 cm
- Nennspannung: 220 - 240 V
- Gesamtanschlusswert Elektro: 2,9 kW
- Energieeffizienzklasse (gem. EU Nr. 65/2014): A+<sup>1)</sup>
- Energieverbrauch pro Zyklus im konventionellen Modus: 0,73 kWh
- Energieverbrauch pro Zyklus im Umluft-Modus: 0,61 kWh

**MASSE:**

- Gerätemaße (HxBxT): 455 x 596 x 548 mm
- Nischenmaße (HxBxT): 455 mm x 560 mm x 550 mm
- Maße und Einbauhinweise zu diesem Gerät gemäß technischer Zeichnung beachten

Passendes Sonderzubehör finden Sie auf Seite 4 – 8 im Kapitel ZUBEHÖR.  
Technische Hinweise und Maße zu diesen Geräten finden Sie auf Seite 74 – 79

\* Unverbindliche Preisempfehlung des Herstellers inkl. gesetzlicher Mehrwertsteuer  
1) Auf einer EEK-Skala von: A+++ bis D



# C29MY7MY0

Circo Therm®, Home Connect, 6,8" Display

N90







**Flex Design in 4 Farben**  
**Flex Control mit Twist Pad Flex® 2)**

**Kompaktbackofen mit Mikrowelle € 3.630\***

## FLEX DESIGN – EINFACH WUNSCHFARBE AUSWÄHLEN

### ERFORDERLICHES ZUBEHÖR: LISENEN/GRIFF SET

|   |  |  |   |
|---|--|--|---|
|  <p><b>BRUSHED BRONZE</b><br/>         • Z9045BY0<br/>         € 65*</p> |  <p><b>ANTHRACITE GREY</b><br/>         • Z9045AY0<br/>         € 65*</p> |  <p><b>METALLIC SILVER</b><br/>         • Z9045MY0<br/>         € 65*</p> |  <p><b>DEEP BLACK</b><br/>         • Z9045DY0<br/>         € 65*</p> |
|---|--|--|---|

**NEFF Seamless Combination®: nahtloser Kombinationseinbau – mehr dazu auf den Seiten 80-85**

### AUSSTATTUNGSMERKMALE:



**BACKOFENTYP UND HEIZART:**

- Kompaktbackofen mit Mikrowelle mit 20 Beheizungsarten: Circo Therm®, Ober-/Unterhitze, Thermogrill, Großflächengrill, Kleinflächengrill, Pizzastufe, Brotbackstufe 180 °C - 220 °C, Unterhitze, Sanftgaren, Gärstufe, Vorwärmen, Warmhalten, Circo Therm® sanft, Ober-/Unterhitze sanft, Mikrowelle, 4D Heißluft + Mikrowelle, 4D Heißluft + Mikrowelle, Großflächengrill + Mikrowelle, Kleinflächengrill + Mikrowelle, Umluftgrillen + Mikrowelle
- Max. Power: 900 W; 5 Mikrowellen-Leistungstufen (90 W, 180 W, 360 W, 600 W, boost) mit Inverter (MW)
- Intelligente Inverter-Technologie: die Maximal-Leistung wird bei längerem Betrieb bis auf 600 W reguliert
- Temperaturregelung von 30 °C - 300 °C
- Garraumvolumen: 45 l

**ZUBEHÖRTRÄGER / AUSZUGSSYSTEM:**

- Einschubebenen: 3
- 1-fach Teleskop Auszug, Normalauszug, pyrolysefähig

**DESIGN:**

- Flex Design
- TFT-Farb- und Grafikdisplay mit Full Touch Control Steuerung
- Garraum: Email anthrazit

**REINIGUNG:**

- Pyrolytische Selbstreinigung
- Easy Clean Reinigungshilfe

**KOMFORT:**

- Backofenassistent mit Sprachsteuerung (über Amazon Alexa)
- Premium 6,8" Full Touch TFT Display
- Easy Clock
- Optische Aufheizkontrolle
- elektronische Einstellempfehlung
- Ist-Temperaturkontrolle
- Multipoint Bratenthermometer mit Endzeitprognose
- Restlaufzeitprognose
- Klapptür, Soft Close, Soft Opening
- Automatikprogramme
- Schnellaufheizung
- Backofenbeleuchtung abschaltbar, LED-Innenbeleuchtung

- Kühlgebläse
- Edelstahl-Lüfterrad
- Home Connect

**ZUBEHÖR:**

- 2 x Kombirost, 1 x Universalpfanne

**UMWELT UND SICHERHEIT:**

- Geringe Türtemperatur
- 4-fache Türverglasung
- Individuell einstellbare Kindersicherung
- Türverriegelung bei Pyrolysebetrieb
- Automatische Sicherheitsabschaltung
- Restwärmeanzeige
- Starttaste
- Türkontaktschalter





**TECHNISCHE INFO:**

- Länge des Anschlusskabels: 150 cm
- Nennspannung: 220 - 240 V
- Gesamtanschlusswert Elektro: 3.6 kW

**MASSE:**

- Gerätemaße (HxBxT): 455 x 596 x 548 mm
- Nischenmaße (HxBxT): 455 mm x 560 mm x 550 mm
- Maße und Einbauhinweise zu diesem Gerät gemäß technischer Zeichnung beachten

## OPTIONALES ZUBEHÖR: TWIST PAD FLEX® – PASSENDE WUNSCHFARBE AUSWÄHLEN

|   |  |  |   |
|---|--|--|---|
|  <p><b>BRUSHED BRONZE</b><br/>         • Z9801TWBY0<br/>         Pro Stück € 69*</p> |  <p><b>ANTHRACITE GREY</b><br/>         • Z9801TWAY0<br/>         Pro Stück € 69*</p> |  <p><b>METALLIC SILVER</b><br/>         • Z9801TWMY0<br/>         Pro Stück € 69*</p> |  <p><b>DEEP BLACK</b><br/>         • Z9801TDWY0<br/>         Pro Stück € 69*</p> |
|---|--|--|---|

**2) Bei diesen Modellen sind gleichzeitig bis zu 2 Twist Pad Flex® einsetzbar und bestellbar**

Passendes Sonderzubehör finden Sie auf Seite 4 – 8 im Kapitel ZUBEHÖR. Technische Hinweise und Maße zu diesen Geräten finden Sie auf Seite 74 – 79

\* Unverbindliche Preisempfehlung des Herstellers inkl. gesetzlicher Mehrwertsteuer



**C29MS31Y0**

Circo Therm®, Home Connect, 4,1" Display

**N90****C29MR21Y0**

Circo Therm®, Home Connect, 3,7" Display

**N70**

Flex Design in 4 Farben

**Kompaktbackofen mit Mikrowelle**

€ 2.668\*

Flex Design in 4 Farben

**Kompaktbackofen mit Mikrowelle**

€ 2.258\*

**FLEX DESIGN – EINFACH WUNSCHFARBE AUSWÄHLEN****ERFORDERLICHES ZUBEHÖR: LISENEN/GRIFF SET**

**BRUSHED BRONZE**  
• Z9045BY0  
€ 65\*

**ANTHRACITE GREY**  
• Z9045AY0  
€ 65\*

**METALLIC SILVER**  
• Z9045MY0  
€ 65\*

**DEEP BLACK**  
• Z9045DY0  
€ 65\*

**NEFF Seamless Combination®: nahtloser Kombinationseinbau – mehr dazu auf den Seiten 80-85****PLANUNGSHILFE**

Der Kompaktbackofen **C29MS31Y0** ist auch als Set inkl. Lisenen und Griff in Anthracite Grey bestellbar  
• Set-VIB: CMS23A **Set-Preis € 2.733\***

**BACKOFENTYP UND HEIZART:**

- Kompaktbackofen mit Mikrowelle mit 20 Beheizungsarten: Circo Therm®, Ober-/Unterhitze, Thermogrill, Großflächengrill, Kleinflächengrill, Pizzastufe, Brotbackstufe 180 °C - 220 °C, Unterhitze, Sanftgaren, Gärstufe, Vorwärmen, Warmhalten, Circo Therm® sanft, Ober-/Unterhitze

sanft, Mikrowelle, 4D Heißluft + Mikrowelle, Ober-/Unterhitze + Mikrowelle, Großflächengrill + Mikrowelle, Kleinflächengrill + Mikrowelle, Umluftgrillen + Mikrowelle

**REINIGUNG:**

- Eco Clean Ausstattung: Rückwand

**KOMFORT:**

- 4,1" Full Touch TFT Display

**PLANUNGSHILFE**

Der Kompaktbackofen **C29MR21Y0** ist auch als Set inkl. Lisenen und Griff in Anthracite Grey bestellbar  
• Set-VIB: CMR22A **Set-Preis € 2.323\***

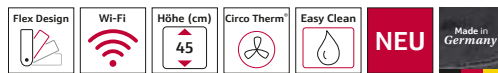
**BACKOFENTYP UND HEIZART:**

- Kompaktbackofen mit Mikrowelle mit 16 Beheizungsarten: Ober-/Unterhitze, Thermogrill, Großflächengrill, Kleinflächengrill, Unterhitze, Gärstufe, Vorwärmen, Circo Therm® sanft, Ober-/Unterhitze sanft, Umluft, Mikrowelle, Umluft + Mikrowelle, Ober-/Unterhitze + Mikrowelle, Großflächengrill +

Mikrowelle, Kleinflächengrill + Mikrowelle, Umluftgrillen + Mikrowelle

**KOMFORT:**

- 3,7" Full Touch TFT Display

**ALLE GERÄTE HABEN FOLGENDE AUSSTATTUNGSMERKMALE GEMEINSAM:****BACKOFENTYP UND HEIZART:**

- Max. Power: 900 W; 5 Mikrowellen-Leistungsstufen (90 W, 180 W, 360 W, 600 W, boost) mit Inverter (MW)
- Intelligente Inverter-Technologie: die Maximal-Leistung wird bei längerem Betrieb bis auf 600 W reguliert
- Temperaturregelung von 30 °C - 300 °C
- Garraumvolumen: 45 l

**ZUBEHÖRTRÄGER / AUSZUGSSYSTEM:**  
• Einschubebenen: 3

**DESIGN:**

- Flex Design
- TFT-Farb- und Grafikdisplay mit Full Touch Control Steuerung
- Garraum: Email anthrazit

**REINIGUNG:**

- Easy Clean Reinigungshilfe

**KOMFORT:**

- Backofenassistent mit Sprachsteuerung (über Amazon Alexa)
- Easy Clock
- Optische Aufheizkontrolle
- elektronische Einstellempfehlung
- Ist-Temperaturkontrolle
- Klapptür, Soft Close, Soft Opening
- Automatikprogramme
- Schnellaufheizung

- Backofenbeleuchtung abschaltbar, LED-Innenbeleuchtung
- Kühlgebläse
- Edelstahl-Lüfterrad
- Home Connect

**ZUBEHÖR:**

- 1 x Kombirost, 1 x Universalpfanne

**UMWELT UND SICHERHEIT:**

- Geringe Türtemperatur
- 3-fache Türverglasung
- Individuell einstellbare Kindersicherung
- Automatische Sicherheitsabschaltung
- Restwärmeanzeige
- Starttaste
- Türkontaktschalter

**TECHNISCHE INFO:**

- Länge des Anschlusskabels: 150 cm
- Nennspannung: 220 - 240 V
- Gesamtanschlusswert Elektro: 3,6 kW

**MASSE:**

- Gerätemaße (HxBxT): 455 x 596 x 548 mm
- Nischenmaße (HxBxT): 455 mm x 560 mm x 550 mm
- Maße und Einbauhinweise zu diesem Gerät gemäß technischer Zeichnung beachten

Passendes Sonderzubehör finden Sie auf Seite 4 – 8 im Kapitel ZUBEHÖR.  
Technische Hinweise und Maße zu diesen Geräten finden Sie auf Seite 74 – 79

\* Unverbindliche Preisempfehlung des Herstellers inkl. gesetzlicher Mehrwertsteuer





**C29GR3XY1**

Mikrowelle, 3,7" Display

**N70****Flex Design in 4 Farben****Einbau Mikrowelle****€ 2.041\*****Lieferbar ab 01/2024\*\*****FLEX DESIGN –EINFACH WUNSCHFARBE AUSWÄHLEN****ERFORDERLICHES ZUBEHÖR: LISENEN/GRIFF SET**BRUSHED BRONZE  
• Z9045BY0

€ 65\*

ANTHRACITE GREY  
• Z9045AY0

€ 65\*

METALLIC SILVER  
• Z9045MY0

€ 65\*

DEEP BLACK  
• Z9045DY0

€ 65\*

**NEFF Seamless Combination®: nahtloser Kombinationseinbau – mehr dazu auf den Seiten 80-85****PLANUNGSHILFE**Die Mikrowelle **C29GR3XY1** ist auch als Set inkl. Lisenen und Griff in Anthracite Grey bestellbar• Set-VIB: **CGR23A****Set-Preis € 2.106\*****AUSSTATTUNGSMERKMALE:****MIKROWELLE UND HEIZART:**

- Max. Leistung: 1000 W; 5 Mikrowellen-Leistungsstufen: 90 W, 180 W, 360 W, 600 W, 1000 W
- Intelligente Inverter-Technologie: die Maximal-Leistung wird bei längerem Betrieb bis auf 600 W reguliert
- Grill 1.9 kW
- Grill mit Mikrowellen-Leistungsstufen 90 W, 180 W, 360 W, 600 W kombinierbar

**DESIGN:**

- Flex Design
- Garraum aus Edelstahl mit Glasboden
- TFT-Farb- und Grafikdisplay mit Full Touch Control Steuerung
- Bedienung über Sensortasten

**REINIGUNG:**

- Selbstreinigende Decken-Beschichtung (Katalyse)
- Easy Clean Reinigungshilfe

**KOMFORT:**

- Easy Clock
- 3,7" Full Touch TFT Display
- Leicht-Bedien-Konzept: besonders einfaches, problemloses Einstellen
- Anzahl Automatik-Programme: 10 Stück
- 3 Auftau- und 4 Garprogramme im Mikrowellenbetrieb
- LED-Innenbeleuchtung
- Garraumvolumen: 36 l
- Klapptür, Soft Close

**ZUBEHÖR:**

- 1 x Rost

**UMWELT UND SICHERHEIT:**

- Automatische Sicherheitsabschaltung
- Starttaste
- Türkontaktschalter
- Kühlgebläse

**TECHNISCHE INFO:**

- Länge des Anschlusskabels: 150 cm
- Nennspannung: 220 - 240 V
- Gesamtanschlusswert Elektro: 3.1 kW
- Zum Einbau in einen Hochschrank

**MASSE:**

- Gerätegröße (HxBxT): 455 x 596 x 564 mm
- Nischenmaße (HxBxT): 450 mm x 560 mm x 550 mm
- Maße und Einbauhinweise zu diesem Gerät gemäß technischer Zeichnung beachten

Passendes Sonderzubehör finden Sie auf Seite 4 – 8 im Kapitel ZUBEHÖR.  
Technische Hinweise und Maße zu diesen Geräten finden Sie auf Seite 74 – 79

\* Unverbindliche Preisempfehlung des Herstellers inkl. gesetzlicher Mehrwertsteuer

\*\* Anlauftermine sind vorläufig. Eine Lieferfähigkeit zu diesem Datum kann nicht zugesagt werden.



reddot winner 2023  
interface design

**NL9GR31Y1**Mikrowelle mit Grill, 3,7" Display, **links angeschlagen****N70****NL9WR21Y1**Mikrowelle, 3,7" Display, **links angeschlagen****N70****NR9GR31Y1**Mikrowelle mit Grill, 3,7" Display, **rechts angeschlagen****N70****NR9WR21Y1**Mikrowelle, 3,7" Display, **rechts angeschlagen****N70****Flex Design in 4 Farben****NL9GR31Y1 Einbau Mikrowelle**

€ 1.462\*

**NL9WR21Y1 Einbau Mikrowelle**

€ 1.260\*

**NR9GR31Y1 Einbau Mikrowelle**

€ 1.462\*

**NR9WR21Y1 Einbau Mikrowelle**

€ 1.260\*

**FLEX DESIGN –EINFACH WUNSCHFARBE AUSWÄHLEN****ERFORDERLICHES ZUBEHÖR: LISENEN**BRUSHED BRONZE  
• Z9038BY0

€ 34\*

ANTHRACITE GREY  
• Z9038AY0

€ 34\*

METALLIC SILVER  
• Z9038MY0

€ 34\*

DEEP BLACK  
• Z9038DY0

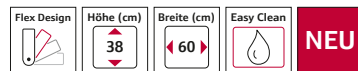
€ 34\*

**NEFF Seamless Combination®: nahtloser Kombinationseinbau – mehr dazu auf den Seiten 80-85****PLANUNGSHILFE**Die Mikrowellen **NL9GR31Y1 / NR9GR31Y1** sind auch als Set inkl. Lisenen in Anthracite Grey bestellbar

- **Set-VIB: NLGR3A** links angeschlagen **Set-Preis € 1.496\***
- **Set-VIB: NRGR3A** rechts angeschlagen **Set-Preis € 1.496\***

**PLANUNGSHILFE**Die Mikrowellen **NL9WR21Y1 / NR9WR21Y1** sind auch als Set inkl. Lisenen in Anthracite Grey bestellbar

- **Set-VIB: NLWR2A** links angeschlagen **Set-Preis € 1.294\***
- **Set-VIB: NRWR2A** rechts angeschlagen **Set-Preis € 1.294\***

**AUSSTATTUNGSMERKMALE:****MIKROWELLE UND HEIZART:**

- Max. Leistung: 900 W; 5 Mikrowellen-Leistungsstufen: 90 W, 180 W, 360 W, 600 W, 900 W
- Intelligente Inverter-Technologie: die Maximal-Leistung wird bei längerem Betrieb bis auf 600 W reguliert
- Grill 1.3 kW
- Grill mit Mikrowellen-Leistungsstufen 90 W, 180 W, 360 W kombinierbar

**DESIGN:**

- Flex Design
- Garraum aus Edelstahl mit Glasboden
- TFT-Farb- und Grafikdisplay mit Full Touch Control Steuerung
- Bedienung über Sensortasten

**REINIGUNG:**

- Selbstreinigende Decken-Beschichtung (Katalyse)
- Easy Clean Reinigungshilfe

**KOMFORT:**

- Easy Clock
- 3,7" Full Touch TFT Display
- Leicht-Bedien-Konzept: besonders einfaches, problemloses Einstellen

**ANZAHL AUTOMATIK-PROGRAMME:**

- 10 Stück
- LED-Innenbeleuchtung
- Garraumvolumen: 21 l

**ZUBEHÖR:**

- 1 x Glasschale, 1 x Rost

**UMWELT UND SICHERHEIT:**

- Starttaste
- Türkontaktschalter
- Kühlgebläse

**TECHNISCHE INFO:**

- Länge des Anschlusskabels: 175 cm
- Nennspannung: 220 - 240 V
- Gesamtanschlusswert Elektro: 1.99 kW
- Zum Einbau in einen Oberschrank, Zum Einbau in einen Hochschrank

**MASSE:**

- Gerätegröße (HxBxT): 382 x 596 x 318 mm
- Nischenmaße (HxBxT): 382 mm x 560 mm x 300 mm
- Maße und Einbauhinweise zu diesem Gerät gemäß technischer Zeichnung beachten

**AUSSTATTUNGSMERKMALE:****MIKROWELLE UND HEIZART:**

- Max. Leistung: 900 W; 5 Mikrowellen-Leistungsstufen: 90 W, 180 W, 360 W, 600 W, 900 W
- Intelligente Inverter-Technologie: die Maximal-Leistung wird bei längerem Betrieb bis auf 600 W reguliert

**DESIGN:**

- Flex Design
- Garraum aus Edelstahl mit Glasboden
- TFT-Farb- und Grafikdisplay mit Full Touch Control Steuerung
- Bedienung über Sensortasten

**REINIGUNG:**

- Easy Clean Reinigungshilfe

**KOMFORT:**

- Easy Clock
- 3,7" Full Touch TFT Display
- Leicht-Bedien-Konzept: besonders einfaches, problemloses Einstellen
- Anzahl Automatik-Programme: 7 Stück
- LED-Innenbeleuchtung
- Garraumvolumen: 21 l

**UMWELT UND SICHERHEIT:**

- Starttaste
- Türkontaktschalter
- Kühlgebläse

**TECHNISCHE INFO:**

- Länge des Anschlusskabels: 175 cm
- Nennspannung: 220 - 240 V
- Gesamtanschlusswert Elektro: 1.22 kW
- Zum Einbau in einen Oberschrank, Zum Einbau in einen Hochschrank

**MASSE:**

- Gerätegröße (HxBxT): 382 x 596 x 318 mm
- Nischenmaße (HxBxT): 382 mm x 560 mm x 300 mm
- Maße und Einbauhinweise zu diesem Gerät gemäß technischer Zeichnung beachten

Passendes Sonderzubehör finden Sie auf Seite 4 – 8 im Kapitel ZUBEHÖR.  
Technische Hinweise und Maße zu diesen Geräten finden Sie auf Seite 74 – 79

\* Unverbindliche Preisempfehlung des Herstellers inkl. gesetzlicher Mehrwertsteuer



reddot winner 2023  
interface design



**C1AMG84G0**  
Mikrowelle, Graphite Grey

**N50 HLAGD53G0**  
Einbau Mikrowelle, Graphite Grey

**N50**



**Einbau Mikrowelle mit Heißluft**

€ 1.679\*

**Einbau Mikrowelle mit Grill**

€ 1.028\*

**AUSSTATTUNGSMERKMALE:**



- MIKROWELLE UND HEIZART:**
- Einbau-Mikrowelle mit Heißluftfunktion mit den Heizarten: Mikrowelle, Heißluft, Thermogrill, Großflächengrill, Warmhalten
  - Max. Leistung: 900 W; 5 Mikrowellen-Leistungsstufen: 90 W, 180 W, 360 W, 600 W, 900 W
  - Temperaturregelung von 40 °C - 230 °C
  - Grill 1.75 kW
  - Grill mit Mikrowellen-Leistungsstufen 90 W, 180 W, 360 W, 600 W kombinierbar
  - Mikrowelle einzeln oder in Kombination nutzbar
  - Garraumvolumen: 44 l

- DESIGN:**
- Graphite Grey Edition
  - Garraum aus Edelstahl mit Glasboden

- REINIGUNG:**
- Easy Clean (manuell)

- KOMFORT:**
- LCD-Display
  - Easy Clock
  - oval, Schwertknebel, Starttaste, Voll versenkbare Bedienknebel
  - Leicht-Bedien-Konzept: besonders einfaches, problemloses Einstellen
  - Anzahl Automatik-Programme: 15 Stück
  - 4 Auftau- und 3 Garprogramme im Mikrowellenbetrieb, 8 Programme für Kombinationsbetrieb
  - Schnellaufheizung
  - LED-Innenbeleuchtung
  - Edelstahl-Lüfterrad
  - Klapptür
  - Profilgriff
  - Bedienung über Sensortasten

- ZUBEHÖR:**
- 1 x Rost
- UMWELT UND SICHERHEIT:**
- Automatische Sicherheitsabschaltung
  - Türkontaktschalter
  - Kühlgebläse
- TECHNISCHE INFO:**
- Länge des Anschlusskabels: 180 cm
  - Gesamtanschlusswert Elektro: 3.35 kW
  - Nennspannung: 220 - 230 V
  - Zum Einbau in einen Hochschrank

- MASSE:**
- Gerätemaße (HxBxT): 454 x 594 x 570 mm
  - Nischenmaße (HxBxT): 458 mm x 560 mm x 550 mm
  - Maße und Einbauhinweise zu diesem Gerät gemäß technischer Zeichnung beachten
  - Wir empfehlen Ihnen, Komplementär-Produkte innerhalb der Produktserie N50 zu wählen, um die bestmögliche Einbausituation Ihrer Einbaugeräte zu gewährleisten.

**AUSSTATTUNGSMERKMALE:**



- MIKROWELLE UND HEIZART:**
- Max. Leistung: 900 W; 5 Mikrowellen-Leistungsstufen: 90 W, 180 W, 360 W, 600 W, 900 W
  - Grill 1.2 kW
  - Grill mit Mikrowellen-Leistungsstufen 90 W, 180 W, 360 W kombinierbar
  - Mikrowelle und Grill einzeln oder in Kombination nutzbar
  - Garraumvolumen: 25 l

- DESIGN:**
- Graphite Grey Edition
  - Garraum Edelstahl

- REINIGUNG:**
- Easy Clean (manuell)

- KOMFORT:**
- LED-Display
  - Easy Clock
  - Drehwähler, rund, Starttaste, TFT-Farb- und Grafikdisplay mit Full Touch Control Steuerung, Voll versenkbare Bedienknebel
  - Leicht-Bedien-Konzept: besonders einfaches, problemloses Einstellen
  - Anzahl Automatik-Programme: 8 Stück
  - 4 Auftau- und 3 Garprogramme im Mikrowellenbetrieb, 1 Programm für Kombinationsbetrieb
  - Memoryfunktion für individuelle Programme (1 Speicherplatz)
  - LED-Innenbeleuchtung
  - 31,5 cm Glas-Drehteller
  - Tür links angeschlagen
  - Elektronische Türöffnung
  - Bedienung über Sensortasten

- UMWELT UND SICHERHEIT:**
- Automatische Sicherheitsabschaltung
  - Türkontaktschalter
  - Kühlgebläse
- TECHNISCHE INFO:**
- Länge des Anschlusskabels: 130 cm
  - Gesamtanschlusswert Elektro: 1.45 kW
  - Nennspannung: 220 - 230 V
  - Zum Einbau in einen Hochschrank
- MASSE:**
- Gerätemaße (HxBxT): 382 x 594 x 388 mm
  - Nischenmaße (HxBxT): 382 mm x 560 mm x 550 mm
  - Maße und Einbauhinweise zu diesem Gerät gemäß technischer Zeichnung beachten
  - Wir empfehlen Ihnen, Komplementär-Produkte innerhalb der Produktserie N50 zu wählen, um die bestmögliche Einbausituation Ihrer Einbaugeräte zu gewährleisten.

Passendes Sonderzubehör finden Sie auf Seite 4 – 8 im Kapitel ZUBEHÖR. Technische Hinweise und Maße zu diesen Geräten finden Sie auf Seite 74 – 79

\* Unverbindliche Preisempfehlung des Herstellers inkl. gesetzlicher Mehrwertsteuer

**HLAWD23G0**

Einbau Mikrowelle, Graphite Grey

**N50****N1AHA01G0**

Wärmeschublade, Graphite Grey

**N50****Einbau Mikrowelle**

€ 950\*

**Wärmeschublade 14 cm**

€ 786\*

**AUSSTATTUNGSMERKMALE:****MIKROWELLE UND HEIZART:**

- Max. Leistung: 800 W; 5 Mikrowellen-Leistungsstufen: 90 W, 180 W, 360 W, 600 W, 800 W
- Garraumvolumen: 20 l

**DESIGN:**

- Graphite Grey Edition
- Garraum Edelstahl

**REINIGUNG:**

- Easy Clean (manuell)

**KOMFORT:**

- LED-Display
- Easy Clock
- Drehwähler, rund, Starttaste, TFT-Farb- und Grafikdisplay mit Full Touch Control Steuerung, Voll versenkbare Bedienkebel
- Leicht-Bedien-Konzept: besonders einfaches, problemloses Einstellen
- Anzahl Automatik-Programme: 7 Stück
- 4 Auftau- und 3 Garprogramme im Mikrowellenbetrieb
- Memoryfunktion für individuelle Programme (1 Speicherplatz)
- LED-Innenbeleuchtung
- 25,5 cm Glas-Drehteller
- Tür links angeschlagen
- Elektronische Türöffnung
- Bedienung über Sensortasten

**UMWELT UND SICHERHEIT:**

- Automatische Sicherheitsabschaltung
- Türkontaktschalter
- Kühlgebläse

**TECHNISCHE INFO:**

- Länge des Anschlusskabels: 130 cm
- Gesamtanschlusswert Elektro: 1,27 kW
- Nennspannung: 220 - 230 V
- Zum Einbau in einen Oberschrank, Zum Einbau in einen Hochschrank

**MASSE:**

- Gerätegröße (HxBxT): 382 x 594 x 317 mm
- Nischenmaße (HxBxT): 365 mm x 560 mm x 300 mm
- Maße und Einbauhinweise zu diesem Gerät gemäß technischer Zeichnung beachten
- Wir empfehlen Ihnen, Komplementär-Produkte innerhalb der Produktserie N50 zu wählen, um die bestmögliche Einbausituation Ihrer Einbaugeräte zu gewährleisten.

**AUSSTATTUNGSMERKMALE:****DESIGN:**

- Graphite Grey Edition
- Garraum Edelstahl

**KOMFORT:**

- Drehwähler
- Leicht-Bedien-Konzept: besonders einfaches, problemloses Einstellen
- Garraumvolumen: 23 l
- Beladung bis 15 kg
- Max. Beladung Espresso-Tassen: 64 Stück oder Max. Beladung Teller (26 cm): 14 Stück
- 4 Anwendungsbereiche: Warmhalten von Speisen, Geschirr vorwärmen, Hefeteig gehen lassen, Antauen von Speisen
- Grifflos mit Push & Pull Öffnung

**ZUBEHÖR:**

- 1 x Antirutschmatte

**TECHNISCHE INFO:**

- Länge des Anschlusskabels: 150 cm
- Gesamtanschlusswert Elektro: 0,4 kW
- Nennspannung: 220 - 240 V

**MASSE:**

- Gerätegröße (HxBxT): 140 x 594 x 540 mm
- Nischenmaße (HxBxT): 140 mm x 560 mm - 568 mm x 550 mm
- Maße und Einbauhinweise zu diesem Gerät gemäß technischer Zeichnung beachten

Passendes Sonderzubehör finden Sie auf Seite 4 – 8 im Kapitel ZUBEHÖR. Technische Hinweise und Maße zu diesen Geräten finden Sie auf Seite 74 – 79

\* Unverbindliche Preisempfehlung des Herstellers inkl. gesetzlicher Mehrwertsteuer

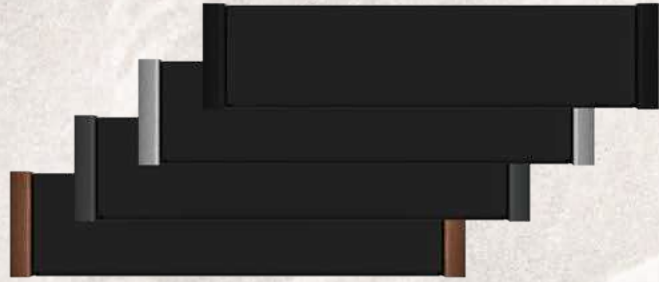


**N29XA11Y1**  
Vakuumschublade

N70

**N29HA11Y1**  
Wärmeschublade

N70



Flex Design in 4 Farben

Flex Design in 4 Farben

Vakuumschublade 14 cm


€ 3.737\*


Wärmeschublade 14 cm

€ 1.057\*

FLEX DESIGN –EINFACH WUNSCHFARBE AUSWÄHLEN

ERFORDERLICHES ZUBEHÖR: LISENEN

 BRUSHED BRONZE  
• Z9014BY0  
€ 29\*

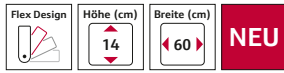
 ANTHRACITE GREY  
• Z9014AY0  
€ 29\*

 METALLIC SILVER  
• Z9014MY0  
€ 29\*

 DEEP BLACK  
• Z9014DY0  
€ 29\*

NEFF Seamless Combination®: nahtloser Kombinationseinbau – mehr dazu auf den Seiten 80-85

AUSSTATTUNGSMERKMALE:



VAKUUMIERUNGSTUFEN:

- 3 Vakuumierstufen für das Vakuumieren in der Kammer, maximal 99%
- 3 Vakuumierstufen für das Vakuumieren außerhalb der Kammer, maximal 90%
- 3 unterschiedliche Versiegelungszeiträume für verschiedene Beuteldicken und -materialien.

DESIGN:

- Flex Design
- Garraum Edelstahl
- Touch Control beleuchtet
- Bedienung über Sensortasten

KOMFORT:

- Garraumvolumen: 8 l
- Grifflos mit Push & Pull Öffnung
- Automatische Anschlusserkennung für das Vakuumieren außerhalb der Kammer
- Trocknungsprogramm für Vakuumpumpe
- Eine Stopp-Position verhindert ein willkürliches Schließen der Schublade.
- Die Vakuumbutel werden durch einen Clip sicher in ihrer Position gehalten.

ZUBEHÖR:

- 1 x Adapter für Flaschenverschlüsse, 1 x Adapter, Vakuumieren außerhalb der Kammer, 50 x Vakuumbutel, groß, 50 x Vakuumbutel, klein, 1 x Vakuumschlauch, 3 x Verschlüsse, Vakuumieren von Flaschen

UMWELT UND SICHERHEIT:

- Türkontaktschalter

TECHNISCHE INFO:

- Länge des Anschlusskabels: 150 cm
- Gesamtanschlusswert Elektro: 0.32 kW
- Nennspannung: 220 - 240 V

MASSE:

- Gerätegröße (HxBxT): 140 x 595 x 542 mm
- Nischenmaße (HxBxT): 141 mm x 560 mm - 568 mm x 550 mm
- Maße und Einbauhinweise zu diesem Gerät gemäß technischer Zeichnung beachten

AUSSTATTUNGSMERKMALE:



- Multifunktionale Wärmeschublade mit Beheizungsarten: Sanftgaren, Warmhalten, Teller vorwärmen, Tassen vorwärmen

DESIGN:

- Flex Design
- Touch Control beleuchtet
- Bedienung über Sensortasten
- Glas-Heizplatte

KOMFORT:

- Leicht-Bedien-Konzept: besonders einfaches, problemloses Einstellen
- Garraumvolumen: 20 l
- Beladung bis 25 kg
- Max. Beladung Espresso-Tassen: 64 Stück oder Max. Beladung Teller (26 cm): 12 Stück
- Temperaturregelung in 4 Stufen: von ca. 30 °C - 80 °C (Glasoberflächentemperatur)
- Grifflos mit Push & Pull Öffnung
- Favoriten Taste - auch über Home Connect App steuerbar
- Home Connect

TECHNISCHE INFO:

- Länge des Anschlusskabels: 175 cm
- Gesamtanschlusswert Elektro: 0.82 kW
- Nennspannung: 220 - 240 V

MASSE:

- Gerätegröße (HxBxT): 140 x 594 x 518 mm
- Nischenmaße (HxBxT): 140 mm x 560 mm - 568 mm x 550 mm
- Einbau unterhalb der Arbeitsplatte ist, mit der Zubehör-Kundendienstnummer: 9001698838 möglich.
- Maße und Einbauhinweise zu diesem Gerät gemäß technischer Zeichnung beachten

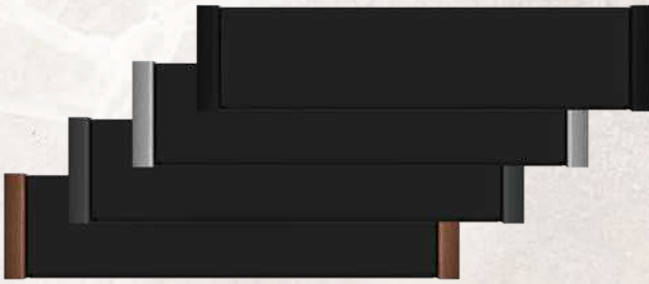
Passendes Sonderzubehör finden Sie auf Seite 4 – 8 im Kapitel ZUBEHÖR. Technische Hinweise und Maße zu diesen Geräten finden Sie auf Seite 74 – 79

\* Unverbindliche Preisempfehlung des Herstellers inkl. gesetzlicher Mehrwertsteuer

## N29ZA11Y1

Zubehörschublade

N70



Flex Design in 4 Farben

Zubehörschublade 14 cm

€ 621\*

### FLEX DESIGN – EINFACH WUNSCHFARBE AUSWÄHLEN

#### ERFORDERLICHES ZUBEHÖR: LISENEN



BRUSHED BRONZE  
• Z9014BY0  
€ 29\*



ANTHRACITE GREY  
• Z9014AY0  
€ 29\*



METALLIC SILVER  
• Z9014MY0  
€ 29\*



DEEP BLACK  
• Z9014DY0  
€ 29\*

NEFF Seamless Combination®: nahtloser Kombinationseinbau – mehr dazu auf den Seiten 80-85

#### AUSSTATTUNGSMERKMALE:



NEU

#### DESIGN:

- Flex Design

#### KOMFORT:

- Volumen: 21 l
- Beladung bis 15 kg
- Max. Beladung Espresso-Tassen: 64 Stück oder Max. Beladung Teller (26 cm): 14 Stück
- Grifflos mit Push & Pull Öffnung

#### ZUBEHÖR:

- 1 x Antirutschmatte

#### MASSE:

- Gerätemaße (HxBxT): 140 x 594 x 518 mm
- Nischenmaße (HxBxT): 140 mm x 560 mm - 568 mm x 550 mm
- Einbau unterhalb der Arbeitsplatte ist, mit der Zubehör-Kundendienstnummer: 9001698838 möglich.
- Maße und Einbauhinweise zu diesem Gerät gemäß technischer Zeichnung beachten

Passendes Sonderzubehör finden Sie auf Seite 4 – 8 im Kapitel ZUBEHÖR.  
Technische Hinweise und Maße zu diesen Geräten finden Sie auf Seite 74 – 79

\* Unverbindliche Preisempfehlung des Herstellers inkl. gesetzlicher Mehrwertsteuer



N39HA11Y1

N70

Wärmeschublade 29 cm



Flex Design in 4 Farben

Wärmeschublade

€ 1.170\*

FLEX DESIGN – EINFACH WUNSCHFARBE AUSWÄHLEN

ERFORDERLICHES ZUBEHÖR: LISENEN

BRUSHED BRONZE  
• Z9029BY0

€ 31\*

ANTHRACITE GREY  
• Z9029AY0

€ 31\*

METALLIC SILVER  
• Z9029MY0

€ 31\*

DEEP BLACK  
• Z9029DY0

€ 31\*

NEFF Seamless Combination®: nahtloser Kombinationseinbau – mehr dazu auf den Seiten 80-85

AUSSTATTUNGSMERKMALE:



NEU

- Multifunktionale Wärmeschublade mit Beheizungsarten: Sanftgaren, Warmhalten, Teller vorwärmen, Tassen vorwärmen

## DESIGN:

- Flex Design
- Touch Control beleuchtet
- Bedienung über Sensortasten
- Glas-Heizplatte

## KOMFORT:

- Leicht-Bedien-Konzept: besonders einfaches, problemloses Einstellen
- Garraumvolumen: 54 l
- Beladung bis 25 kg
- Max. Beladung Espresso-Tassen: 192 Stück oder Max. Beladung Teller (26 cm): 40 Stück
- Temperaturregelung in 4 Stufen: von ca. 30 °C - 80 °C (Glasoberflächentemperatur)
- Favoriten Taste - auch über Home Connect App steuerbar
- Home Connect

## TECHNISCHE INFO:

- Länge des Anschlusskabels: 175 cm
- Gesamtanschlusswert Elektro: 0.82 kW
- Nennspannung: 220 - 240 V

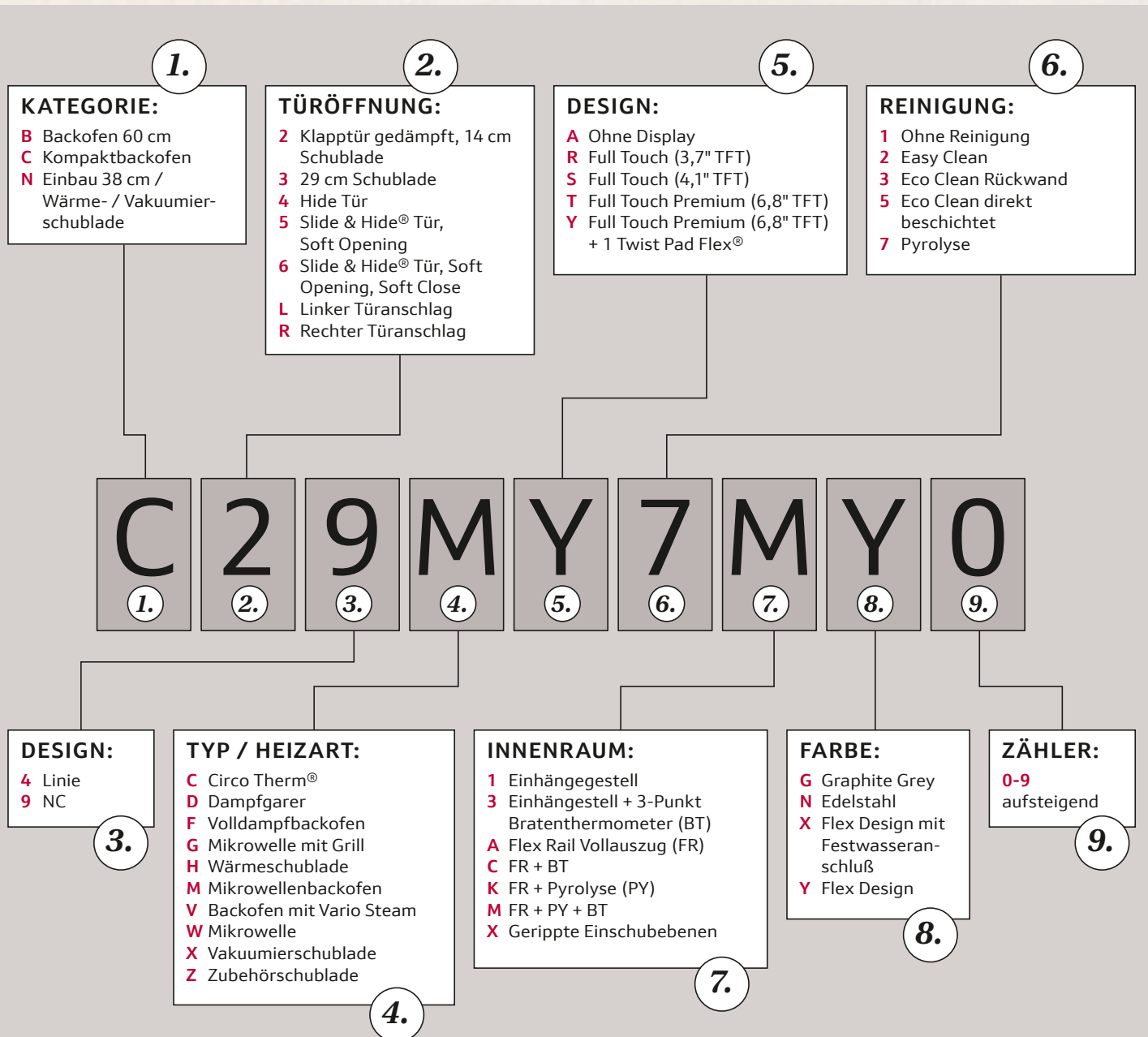
## MASSE:

- Gerätemaße (HxBxT): 290 x 594 x 518 mm
- Nischenmaße (HxBxT): 290 mm x 560 mm - 568 mm x 550 mm
- Einbau unterhalb der Arbeitsplatte ist, mit der Zubehör-Kundendienstnummer: 9001698838 möglich.
- Maße und Einbauhinweise zu diesem Gerät gemäß technischer Zeichnung beachten

Passendes Sonderzubehör finden Sie auf Seite 4 – 8 im Kapitel ZUBEHÖR.  
Technische Hinweise und Maße zu diesen Geräten finden Sie auf Seite 74 – 79

\* Unverbindliche Preisempfehlung des Herstellers inkl. gesetzlicher Mehrwertsteuer

# VIB-Struktur NEFF Kompaktgeräte



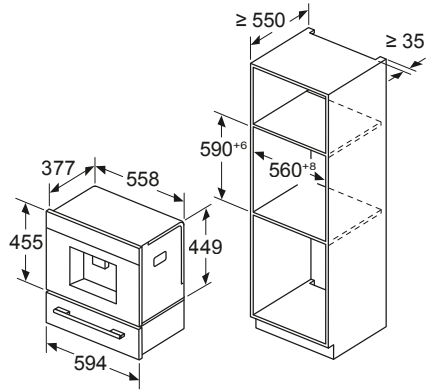
Diese Nomenklatur dient lediglich zur Orientierung - ohne Gewähr auf Richtigkeit / Vollständigkeit.



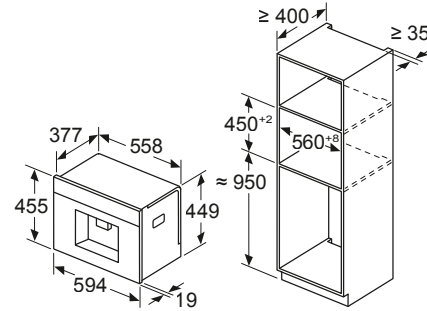
**EINBAU KAFFEEVOLLAUTOMAT / KOMPAKT-DAMPFBACKOFEN**

CL9TX11X0, CL9TX11Y0

Maße in mm

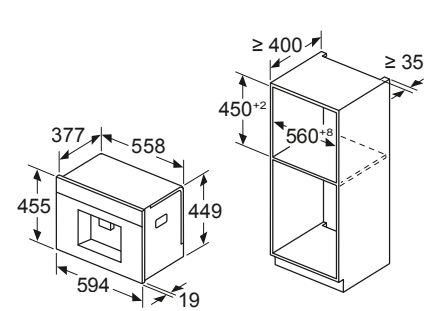


Maße in mm



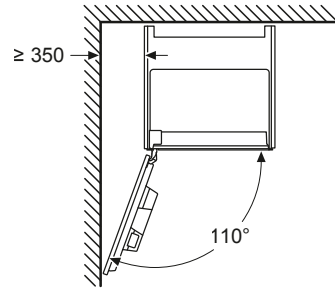
Bohnen- und Wasserbehälter werden von vorne entfernt  
Empfohlene Installationshöhe 950–1450 mm

Maße in mm



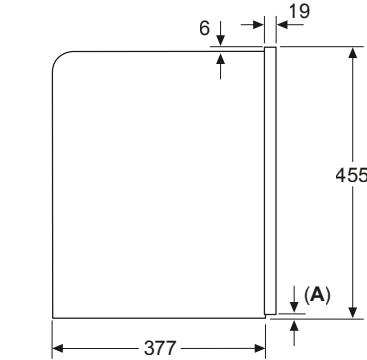
Bohnen- und Wasserbehälter werden von vorne entfernt  
Empfohlene Installationshöhe 950–1450 mm

Maße in mm  
**Eckeinbau links**



Bei Verwendung des 92°-Scharnierbegrenzers beträgt der min. Abstand zur Wand nur 100 mm

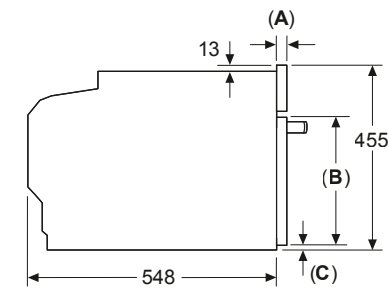
Maße in mm



**A: 7,5 mm**

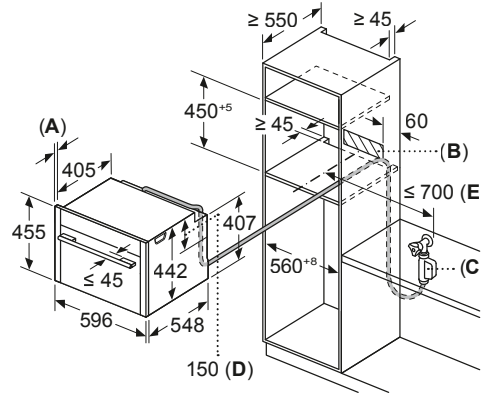
C29FY5CX0

Maße in mm



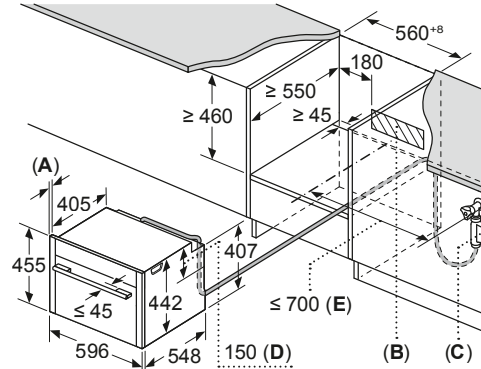
**A: 22,6 mm**  
**B: ≤ 347,5 mm**  
**C: 7,5 mm**

Maße in mm



**A: 22,6 mm**  
**B: Platz für Geräteanschluss 320 x 115 mm**  
**C: Wasseranschluss für Zulaufschlauch muss immer zugänglich sein**  
**D: Wasseranschluss muss 150 mm tiefer als die Geräteoberkante liegen**  
**E: Ab Gerätemitte gemessen**

Maße in mm

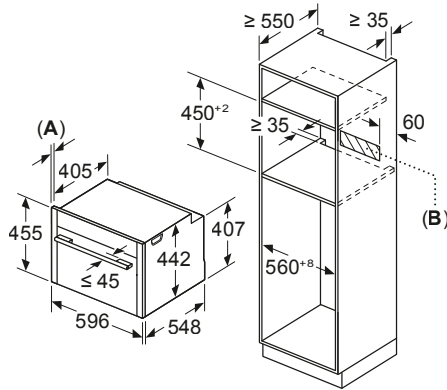


**A: 22,6 mm**  
**B: Platz für Geräteanschluss 320 x 115 mm**  
**C: Wasseranschluss für Zulaufschlauch muss immer zugänglich sein**  
**D: Wasseranschluss muss 150 mm tiefer als die Geräteoberkante liegen**  
**E: Ab Gerätemitte gemessen**

KOMPAKT-DAMPFBACKOFEN

C29FY5CY0, C29FS3AY0

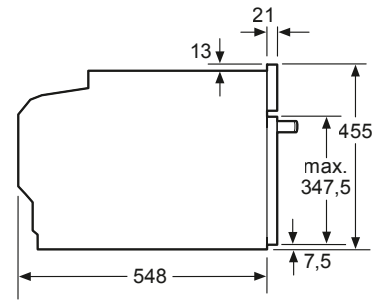
Maße in mm



A: 22,6 mm  
B: Platz für Geräteanschluss 320 x 115 mm

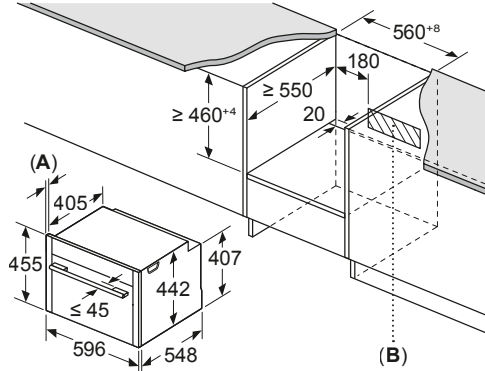
C29DR1XY0

Maße in mm



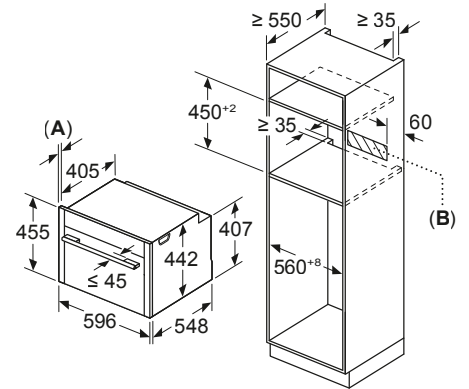
Maße in mm

Maße in mm



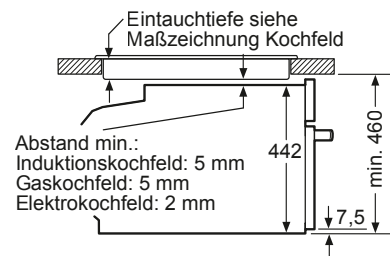
A: 22,6 mm  
B: Platz für Geräteanschluss 320 x 115 mm

Maße in mm



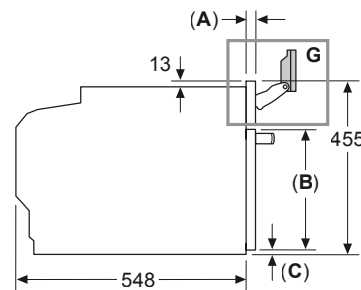
A: 22,6 mm  
B: Platz für Geräteanschluss 320 x 115 mm

Einbau mit einem Kochfeld.

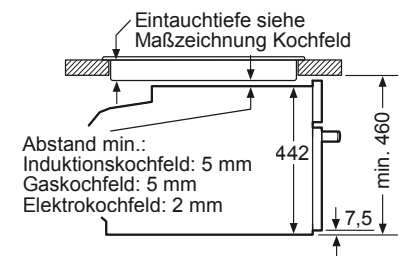


Maße in mm

Maße in mm



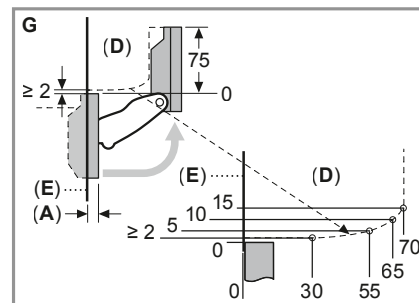
Einbau mit einem Kochfeld.



Maße in mm

Wird das Kompaktgerät unter einem Kochfeld eingebaut, muss folgende Arbeitsplattenstärke (ggf. inkl. Unterkonstruktion) beachtet werden.

| Kochfeld-Typ                   | min. Arbeitsplattenstärke |               |
|--------------------------------|---------------------------|---------------|
|                                | aufgesetzt                | flächenbündig |
| Induktionskochfeld             | 42 mm                     | 43 mm         |
| Vollflächen-Induktionskochfeld | 52 mm                     | 53 mm         |
| Gaskochfeld                    | 32 mm                     | 43 mm         |
| Elektrokochfeld                | 32 mm                     | 35 mm         |



A: 22,6 mm  
B: ≤ 347,5 mm  
C: 7,5 mm  
D: Bereich für Küchenschranktür mit Griff bzw. Arbeitsplatte  
E: Vorderkante des Küchenmöbelkorpus  
Beachten Sie den Schwenkbereich der Blende

Wird das Kompaktgerät unter einem Kochfeld eingebaut, muss folgende Arbeitsplattenstärke (ggf. inkl. Unterkonstruktion) beachtet werden.

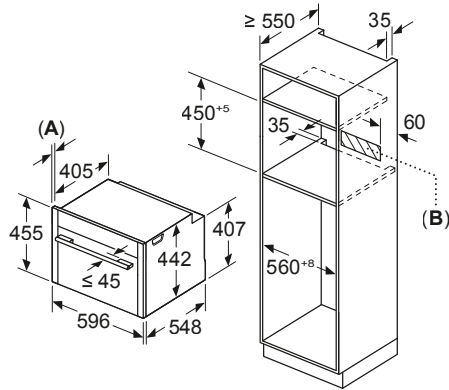
| Kochfeld-Typ                   | min. Arbeitsplattenstärke |               |
|--------------------------------|---------------------------|---------------|
|                                | aufgesetzt                | flächenbündig |
| Induktionskochfeld             | 42 mm                     | 43 mm         |
| Vollflächen-Induktionskochfeld | 52 mm                     | 53 mm         |
| Gaskochfeld                    | 32 mm                     | 43 mm         |
| Elektrokochfeld                | 32 mm                     | 35 mm         |



KOMPAKT-DAMPFBACKOFEN / -MIT MIKROWELLE

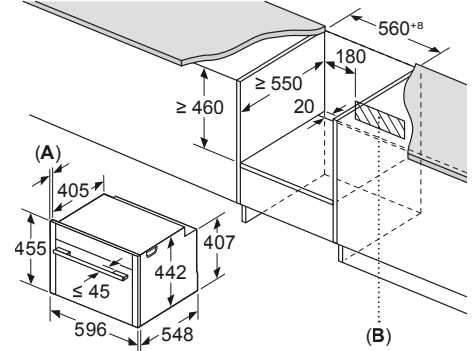
C29CR7KY0

Maße in mm



A: 22,6 mm  
B: Platz für Geräteanschluss 320 x 115 mm

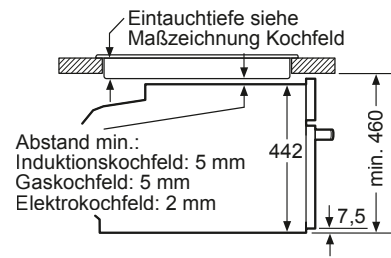
Maße in mm



A: 22,6 mm  
B: Platz für Geräteanschluss 320 x 115 mm

Einbau mit einem Kochfeld.

Wird das Kompaktgerät unter einem Kochfeld eingebaut, muss folgende Arbeitsplattenstärke (ggf. inkl. Unterkonstruktion) beachtet werden.

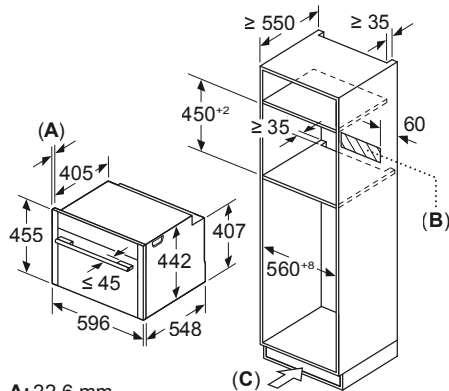


Maße in mm

| Kochfeld-Typ                   | min. Arbeitsplattenstärke |               |
|--------------------------------|---------------------------|---------------|
|                                | aufgesetzt                | flächenbündig |
| Induktionskochfeld             | 42 mm                     | 43 mm         |
| Vollflächen-Induktionskochfeld | 52 mm                     | 53 mm         |
| Gaskochfeld                    | 32 mm                     | 43 mm         |
| Elektrokochfeld                | 32 mm                     | 35 mm         |

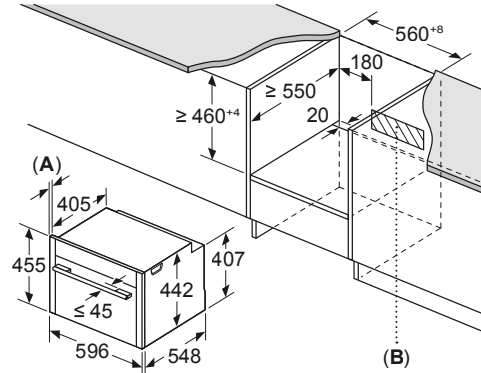
C29MY7MY0, C29MS31Y0, C29MR21Y0

Maße in mm



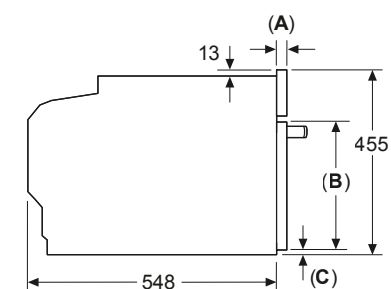
A: 22,6 mm  
B: Platz für Geräteanschluss 320 x 115 mm  
C: Belüftung im Sockel  $\geq 200 \text{ cm}^2$

Maße in mm



A: 22,6 mm  
B: Platz für Geräteanschluss 320 x 115 mm

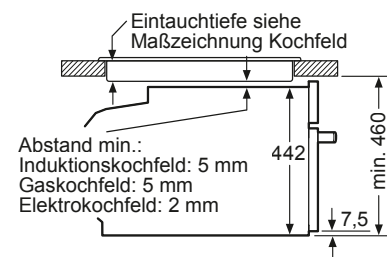
Maße in mm



A: 22,6 mm  
B:  $\leq 347,5 \text{ mm}$   
C: 7,5 mm

Einbau mit einem Kochfeld.

Wird das Kompaktgerät unter einem Kochfeld eingebaut, muss folgende Arbeitsplattenstärke (ggf. inkl. Unterkonstruktion) beachtet werden.



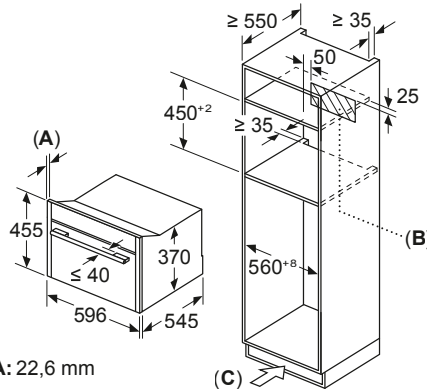
Maße in mm

| Kochfeld-Typ                   | min. Arbeitsplattenstärke |               |
|--------------------------------|---------------------------|---------------|
|                                | aufgesetzt                | flächenbündig |
| Induktionskochfeld             | 42 mm                     | 43 mm         |
| Vollflächen-Induktionskochfeld | 52 mm                     | 53 mm         |
| Gaskochfeld                    | 32 mm                     | 43 mm         |
| Elektrokochfeld                | 32 mm                     | 35 mm         |

EINBAU-MIKROWELLE

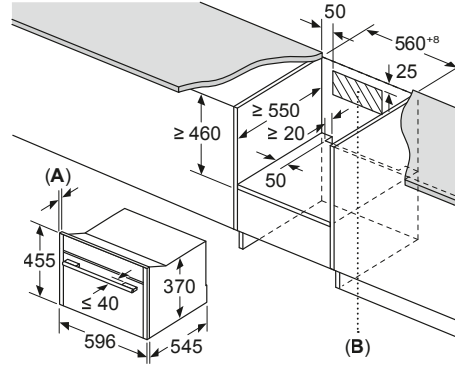
C29GR3XY1

Maße in mm



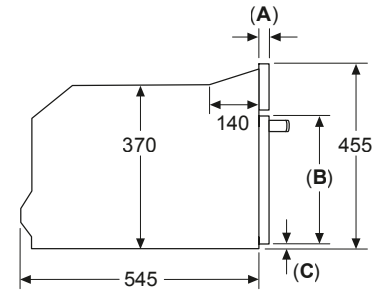
- A: 22,6 mm
- B: Platz für Geräteanschluss 300 x 200 mm
- C: Belüftung im Sockel  $\geq 50 \text{ cm}^2$

Maße in mm



- A: 22,6 mm
- B: Platz für Geräteanschluss 300 x 200 mm

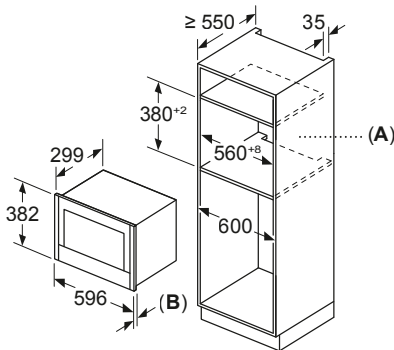
Maße in mm



- A: 22,6 mm
- B:  $\leq 347,5 \text{ mm}$
- C: 7,5 mm

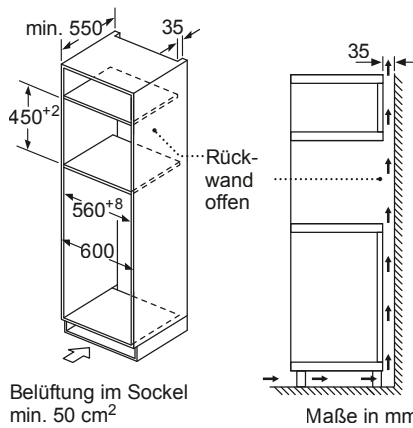
NL9GR31Y1, NR9GR31Y1, NL9WR21Y1, NR9WR21Y1

Maße in mm

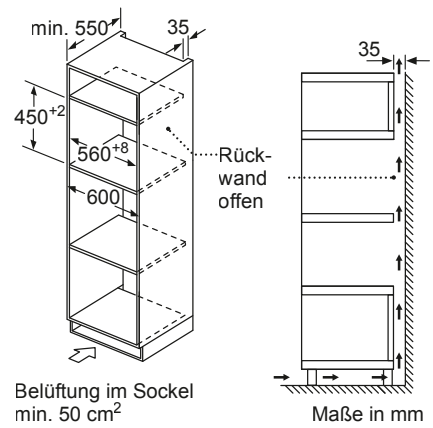


- A: Rückwand offen
- B: 22,6 mm

C1AMG84G0

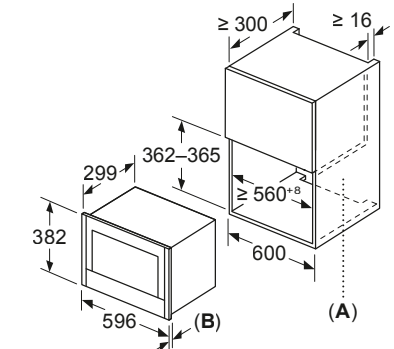


- Belüftung im Sockel  $\text{min. } 50 \text{ cm}^2$

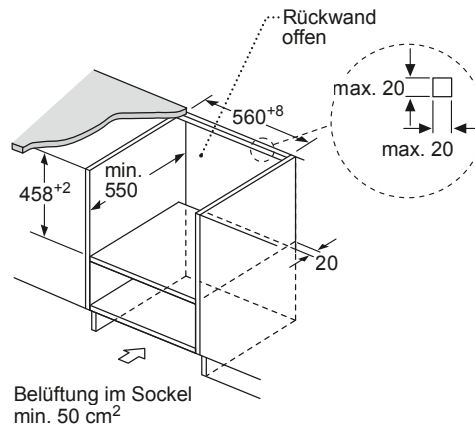


- Belüftung im Sockel  $\text{min. } 50 \text{ cm}^2$

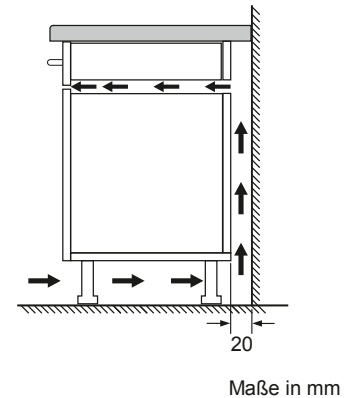
Maße in mm



- A: Rückwand offen
- B: 22,6 mm

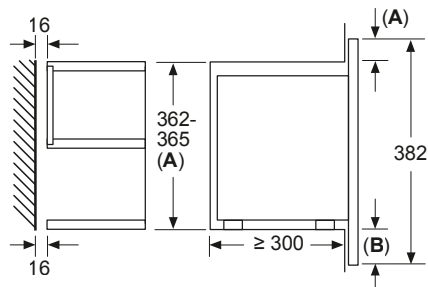


- Belüftung im Sockel  $\text{min. } 50 \text{ cm}^2$

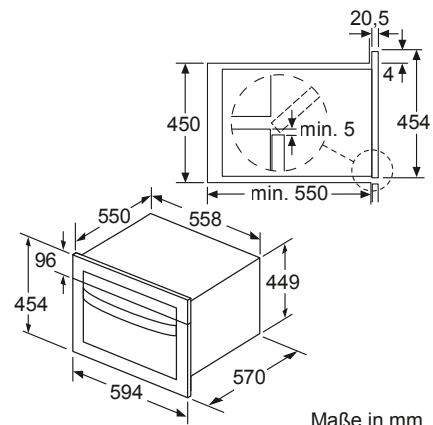


Maße in mm

Maße in mm



- A: Überstand oben:  
Nische 362: 6 mm  
Nische 365: 3 mm
- B: Überstand unten: 14 mm



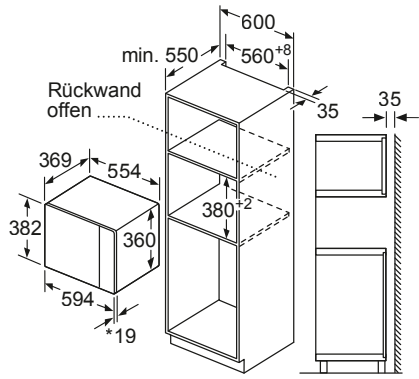
Maße in mm

Nennspannung bei diesen Geräten 220V/240 V Wechselstrom 50/60 Hz

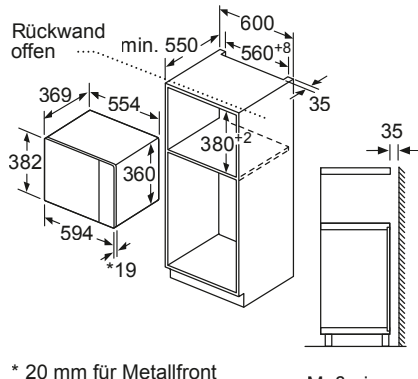


**EINBAU-MIKROWELLE**

**HLAGD53G0**

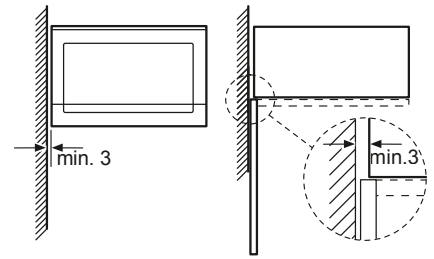


\* 20 mm für Metallfront  
Maße in mm

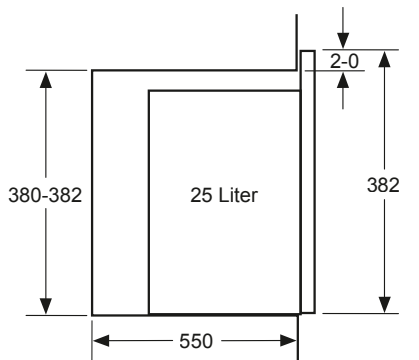


\* 20 mm für Metallfront  
Maße in mm

Mikrowelle  
Eckeinbau

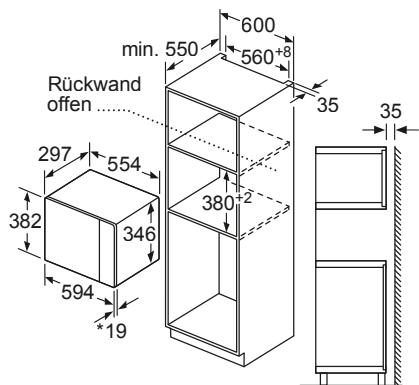


Maße in mm



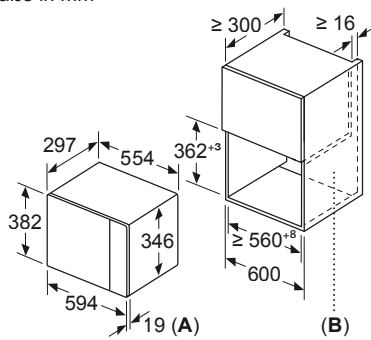
Maße in mm

**HLAWD23G0**



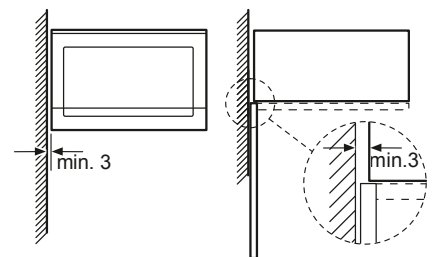
\* 20 mm für Metallfront  
Maße in mm

Maße in mm

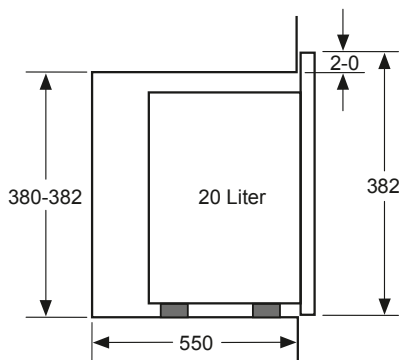


A: 20 mm für Metallfront  
B: Rückwand offen

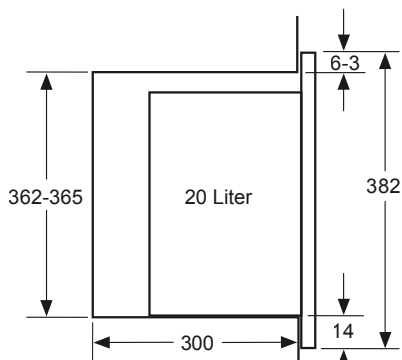
Mikrowelle  
Eckeinbau



Maße in mm



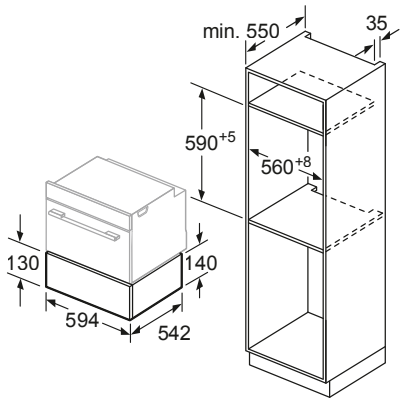
Maße in mm



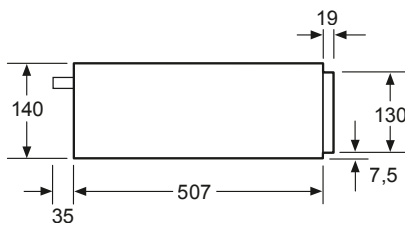
Maße in mm

VAKUUMIERSCHUBLADE / ZUBEHÖRSCHUBLADE / WÄRMESCHUBLADE

N29XA11Y1



Maße in mm

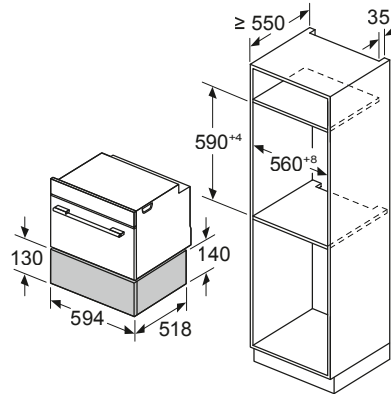


Maße in mm

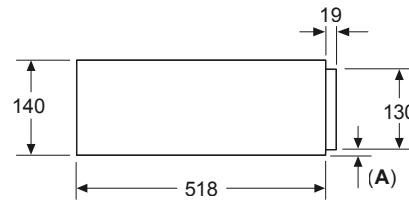
Über eine Vakuumschublade können Kompakt-Backöfen mit einer Gerätehöhe von 455 mm eingebaut werden. Ein Zwischenboden ist nicht erforderlich.

N29ZA11Y1, N29HA11Y1, N29HA11Y2

Maße in mm



Maße in mm

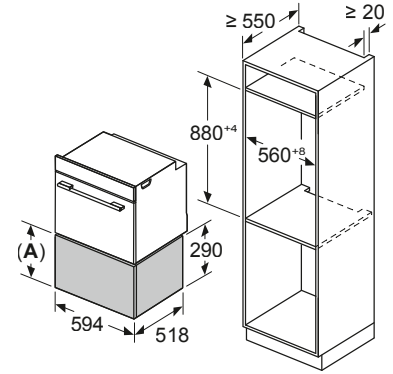


A: 7,5 mm

Kompakt-Backöfen mit Gerätehöhe 455 mm können ohne Zwischenboden über der Wärmeschublade eingebaut werden

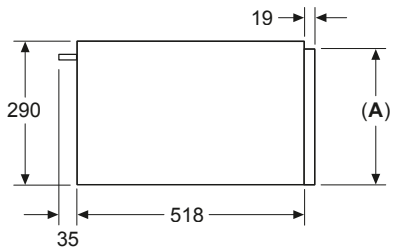
N39HA11Y1

Maße in mm



A: 287,5 mm

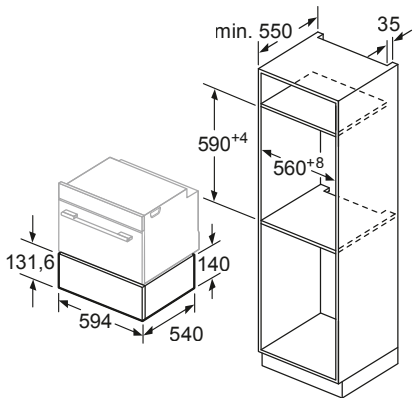
Maße in mm



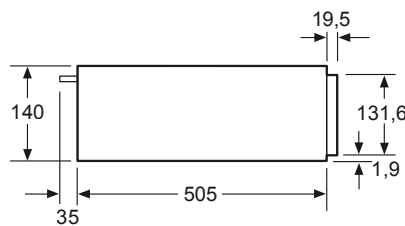
A: 287,5 mm

Backöfen mit Gerätehöhe 595 mm können ohne Zwischenboden über der Wärmeschublade eingebaut werden

N1AHA01G0



Maße in mm



Maße in mm

Über eine Wärmeschublade können Kompakt-Backöfen mit einer Gerätehöhe von 455 mm eingebaut werden. Ein Zwischenboden ist nicht erforderlich.





*Offen für*  
**KREATIVE  
VIELFALT**

Seamless Combination®





**NAHTLOSE KOMBINATIONEN  
IHRER WUNSCHGERÄTE**








Jetzt ganz NEU erlebbar.



Der Vergleich zeigt es - mit **NEFF Seamless Combination®**  
ist ein **nahtloser Einbau** möglich.



# 1. Wählen Sie die richtige Lisenenlänge für Ihr Gerät oder Ihre Gerätekombination aus

| Länge der Lisenen | 14 cm   | 29 cm  | 38 cm   | 45 cm   | 45 cm  | 60 cm   | NEFF Seamless<br>60 cm  |
|-------------------|---|--|---|---|--|---|---|
| Anzahl der Griffe |   |  |   | 1   |  | 1   |   |
|                   | <br>LISENEN für Wärme-, Zubehör- oder Vakuumschublade (14 cm)<br><br><b>Hinweis:</b><br>Die Vakuumschublade muss immer an unterster Stelle eingebaut werden. | <br>LISENEN für Wärmeschublade groß (29 cm) | <br>LISENEN für Mikrowelle (38 cm) | <br>LISENEN/GRIFF SET für Kompaktgerät (45 cm) | <br>LISENEN für Kaffeevollautomat (45 cm) | <br>LISENEN/GRIFF SET für Backofen (60 cm) | <br>LISENEN für Kombination Kaffeevollautomat + Wärmeschublade N29HA11Y2 (45 + 14 cm)<br><br>Hinweis: Der Kaffeevollautomat kann nur in dieser Kombination und in dieser Länge als Seamless Kombination® eingebaut werden. |
|                   |   |  |   |   |  |   | FÜR DIESE KOMBINATION GIBT ES DIE WÄRMESCHUBLADE MIT DEN BENÖTIGTEN LISENEN ALS FERTIGES SET:<br><br>bestehend aus:<br>• Wärmeschublade, 14 cm (N29HA11Y2)<br>• Technische Fixierlisene (ZC060TY0)<br>• Flex Design Lisene in der Wunschfarbe, 60 cm  |

# 2. Wählen Sie die Lisene in Ihrer Wunschfarbe aus.

|                 |          |          |          |          |          |          | Set-VIB |
|-----------------|----------|----------|----------|----------|----------|----------|---------|
| Brushed Bronze  | Z9014BY0 | Z9029BY0 | Z9038BY0 | Z9045BY0 | ZC045BY0 | Z9060BY0 | SCKVAB  |
| Anthracite Grey | Z9014AY0 | Z9029AY0 | Z9038AY0 | Z9045AY0 | ZC045AY0 | Z9060AY0 | SCKVAA  |
| Metallic Silver | Z9014MY0 | Z9029MY0 | Z9038MY0 | Z9045MY0 | ZC045MY0 | Z9060MY0 | SCKVAM  |
| Deep Black      | Z9014DY0 | Z9029DY0 | Z9038DY0 | Z9045DY0 | ZC045DY0 | Z9060DY0 | SCKVAD  |

# 3. Wählen Sie optional die Anzahl der gewünschten Twist Pad Flex (gilt nur für NEFF Collection Geräte mit

|            |  |  |  |                    |             |                    |             |
|------------|--|--|--|--------------------|-------------|--------------------|-------------|
| Z9801TWBY0 |  |  |  | bis zu 2 St./Gerät | 1 St./Gerät | bis zu 2 St./Gerät | 1 St./Gerät |
| Z9801TWAY0 |  |  |  | bis zu 2 St./Gerät | 1 St./Gerät | bis zu 2 St./Gerät | 1 St./Gerät |
| Z9801TWMY0 |  |  |  | bis zu 2 St./Gerät | 1 St./Gerät | bis zu 2 St./Gerät | 1 St./Gerät |
| Z9801TWDY0 |  |  |  | bis zu 2 St./Gerät | 1 St./Gerät | bis zu 2 St./Gerät | 1 St./Gerät |

1) für diese Kombination muss folgender Zwischenboden bestellt werden: Z11SZ00X1

# der NEFF Collection

Preise finden Sie auf Seite 30 im Kapitel ZUBEHÖR.

**Combination® +++ NEFF Seamless Combination® +++ NEFF Seamless Combination® +++ NEFF Seamless Combination®**

| 60 cm  | 75 cm  | 88 cm   | 90 cm  | 98 cm  | 105 cm  | 120 cm   | 120 cm   |
|--|--|---|--|--|---|--|--|
| 1  | 1  | 1   | 2  | 1  | 2   | 2  | 2  |
| <br>LISENER/GRIFF SET für Kompaktgerät + Wärme-, Zubehör- oder Vakuumschublade (45 + 14 cm) | <br>LISENER/GRIFF SET für Backofen + Wärme-, Zubehör- oder Vakuumschublade (60 + 14 cm)   | <br>LISENER/GRIFF SET für Backofen + Wärmeschublade groß (60 + 29 cm)  | <br>LISENER/GRIFF SET <sup>1)</sup> für 2 x Kompaktgerät (45 + 45 cm) | <br>LISENER/GRIFF SET <sup>1)</sup> für Mikrowelle + Backofen (38 + 60 cm)  | <br>LISENER/GRIFF SET <sup>1)</sup> für Kompaktgerät + Backofen (45 + 60 cm)                                       | <br>LISENER/GRIFF SET <sup>1)</sup> für 2 x Kompaktbackofen + 1 x Wärme- oder Zubehörschublade + 1 x Wärme-, Zubehör- oder Vakuumschublade (45 + 45 + 14 + 14 cm) | <br>LISENER/GRIFF SET <sup>1)</sup> für Kompaktgerät + Wärme- oder Zubehörschublade + Kompaktgerät + Wärme-, Zubehör- oder Vakuumschublade (45+14+45+14 cm) |
|  | <br>LISENER/GRIFF SET für Kompaktgerät 1 x Wärme- oder Zubehörschublade + 1 x Wärme-, Zubehör- oder Vakuumschublade (45 + 14 + 14 cm) | <br>LISENER/GRIFF SET für Kompaktgerät + Wärme- oder Zubehörschublade + Wärmeschublade groß (45 + 14 + 29 cm)            |  | <br>LISENER/GRIFF SET <sup>1)</sup> für Mikrowelle + Kompaktgerät + Wärme-, Zubehör- oder Vakuumschublade (38 + 45 + 14 cm) | <br>LISENER/GRIFF SET <sup>1)</sup> für 2 x Kompaktgerät + Wärme-, Zubehör- oder Vakuumschublade (45 + 45 + 14 cm) | <br>LISENER/GRIFF SET <sup>1)</sup> für Kompaktbackofen + Backofen + Wärme-, Zubehör- oder Vakuumschublade (45 + 60 + 14 cm)                                      | <br>LISENER/GRIFF SET <sup>1)</sup> für Backofen + Kompaktgerät + Wärme-, Zubehör- oder Vakuumschublade (60 + 45 + 14 cm)                                   |
|  |  | <br>LISENER/GRIFF SET für Kompaktgerät + Wärmeschublade groß + Wärme-, Zubehör- oder Vakuumschublade (45 + 29 + 14 cm) |  |  |   |  | <br>LISENER/GRIFF SET <sup>1)</sup> für 2 x Backofen (60 + 60 cm)   |
|  |  |   |  |  |   |  | <br>LISENER/GRIFF SET <sup>1)</sup> für Kompaktgerät + Wärme- oder Zubehörschublade + Backofen (45 + 14 + 60 cm)  |

|          |          |          |          |          |          |          |          |
|----------|----------|----------|----------|----------|----------|----------|----------|
| Z9060BY0 | Z9075BY0 | Z990ABY0 | Z990BBY0 | Z9098BY0 | Z9105BY0 | Z912ABY0 | Z912BBY0 |
| Z9060AY0 | Z9075AY0 | Z990AAY0 | Z990BAY0 | Z9098AY0 | Z9105AY0 | Z912AAY0 | Z912BAY0 |
| Z9060MY0 | Z9075MY0 | Z990AMY0 | Z990BMY0 | Z9098MY0 | Z9105MY0 | Z912AMY0 | Z912BMY0 |
| Z9060DY0 | Z9075DY0 | Z990ADY0 | Z990BDY0 | Z9098DY0 | Z9105DY0 | Z912ADY0 | Z912BDY0 |

6,8" Premiumdisplay)

|                    |                    |                    |                    |                    |                    |                    |                    |
|--------------------|--------------------|--------------------|--------------------|--------------------|--------------------|--------------------|--------------------|
| bis zu 2 St./Gerät | bis zu 2 St./Gerät | bis zu 2 St./Gerät | bis zu 2 St./Gerät | bis zu 2 St./Gerät | bis zu 2 St./Gerät | bis zu 2 St./Gerät | bis zu 2 St./Gerät |
| bis zu 2 St./Gerät | bis zu 2 St./Gerät | bis zu 2 St./Gerät | bis zu 2 St./Gerät | bis zu 2 St./Gerät | bis zu 2 St./Gerät | bis zu 2 St./Gerät | bis zu 2 St./Gerät |
| bis zu 2 St./Gerät | bis zu 2 St./Gerät | bis zu 2 St./Gerät | bis zu 2 St./Gerät | bis zu 2 St./Gerät | bis zu 2 St./Gerät | bis zu 2 St./Gerät | bis zu 2 St./Gerät |
| bis zu 2 St./Gerät | bis zu 2 St./Gerät | bis zu 2 St./Gerät | bis zu 2 St./Gerät | bis zu 2 St./Gerät | bis zu 2 St./Gerät | bis zu 2 St./Gerät | bis zu 2 St./Gerät |

Seamless Combination® für den ausfahrbaren Dunstabzug aus Glas und Kochfeld - siehe Rückseite



# NEFF Seamless Combination®

Kombinieren Sie Ihr Induktionskochfeld mit dem ausfahrbaren Kochfeldabzug aus Glas mit Lisenen in Ihrer Wunschfarbe – **nahtlos mit Seamless Combination®**



**Wählen Sie Ihre Wunschgeräte-Kombination und dazu die passenden Lisenen.**

| Kochfelder        |   | Ausfahrbare Kochfeldabzüge |
|-------------------|---|----------------------------|
| T58YYF4C0 / 80 cm | + | I88WMM1Y7 / 80 cm          |
| T68YYV4C0 / 80 cm | + | I88WMM1Y7 / 80 cm          |
| T68YY4C0 / 80 cm  | + | I88WMM1Y7 / 80 cm          |
| T69YYV4C0 / 90 cm | + | I98WMM1Y7 / 90 cm          |
| T69YY4C0 / 90 cm  | + | I98WMM1Y7 / 90 cm          |

## Lisenen

|                 |     |            |
|-----------------|-----|------------|
| Brushed Bronze  | VIB | Z9302GLBY0 |
| Anthracite Grey | VIB | Z9302GLAY0 |
| Metallic Silver | VIB | Z9302GLMY0 |
| Deep Black      | VIB | Z9302GLDY0 |

Bei der Seamless Combination® von ausfahrbarem Kochfeldabzug und Induktionskochfeld benötigen Sie einen **Montagesatz** für die nahtlose Installation:

- bei 80 cm Induktionskochfeld:  
**Z92WWY8X2**
- bei 90 cm Induktionskochfeld:  
**Z92WWY9X2**

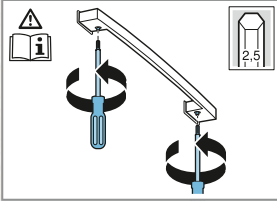




## Montageanleitung NEFF Collection Backofen

### Türgriff

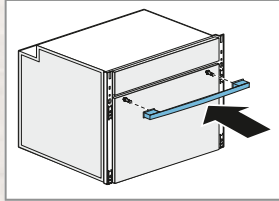
1.



Drehen Sie die Schrauben am Türgriff ein Stück weit heraus.

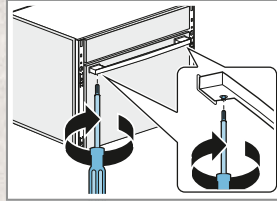
Prüfen Sie, ob sich der Silikonunterleger zwischen der Türscheibe und dem Türgriff befindet.

2.



Stecken Sie den Türgriff auf.

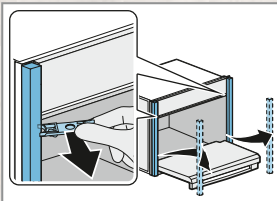
3.



Drehen Sie die Schrauben fest, bis der Türgriff befestigt ist.

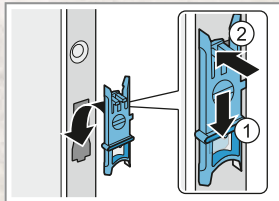
### Lisenen

1.



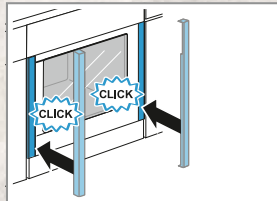
Lösen Sie die montierten Lisenen mit einem Hilfsmittel aus Kunststoff und nehmen Sie sie ab.

2.



Prüfen Sie, ob die roten Befestigungselemente oben und die grünen Befestigungselemente unten eingehängt und ange-drückt sind.

3.

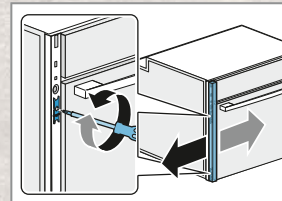


Achten Sie darauf, dass die Aussparung an den Lisenen oben ist.

Stecken Sie die Lisenen links und rechts auf, bis ein Klickgeräusch ertönt.

Die Lisenen sind eingerastet.

4.



Prüfen Sie, ob die Lisenen links und rechts vertikal ausgerichtet sind.

Bei Bedarf können die Lisenen noch vertikal ausgerichtet werden.

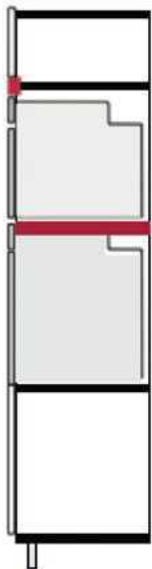
Hierzu die Lisenen wieder ab-nehmen und die Einstellschrauben der Befestigungselemente nach links oder rechts drehen.

#### Hinweis:

Für den Seamless Combination® Einbau von zwei Backöfen oder Kompaktgerät und Backofen übereinander entfällt der Möbel-Zwischenboden und es sollte ggfs. eine größere Passleiste oder Möbeltür eingeplant werden.

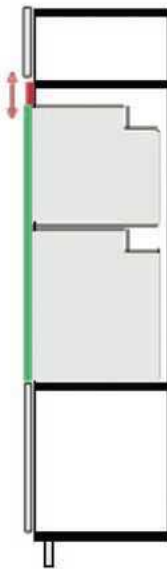
#### Beispiel:

#### SEITENANSICHT: EINBAU 45 CM-GERÄT ÜBER 60 CM-BACKOFEN



#### STANDARD EINBAU

- Mit Möbel-Zwischenboden
- Einzelne seitliche Lisenen



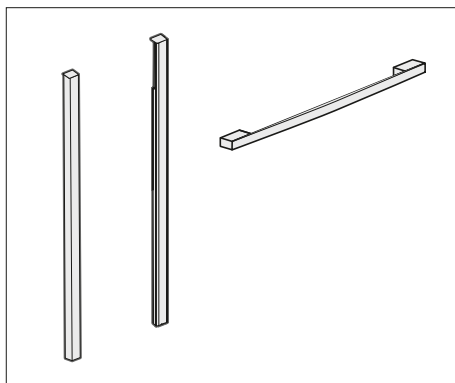
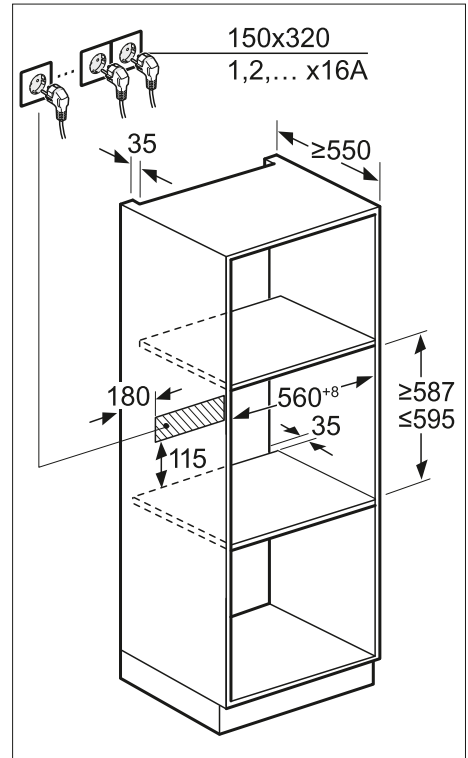
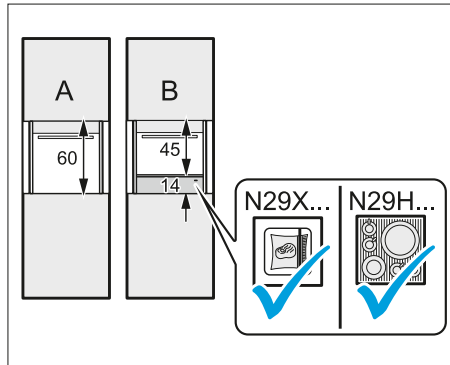
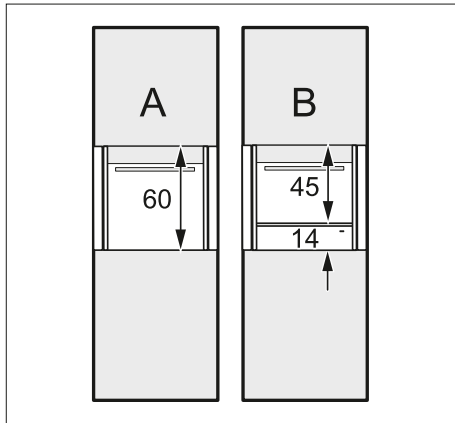
#### SEAMLESS COMBINATION®

- Ohne Möbel-Zwischenboden
- Größere Passleiste oder Möbeltür
- Durchgehende seitliche Lisenen

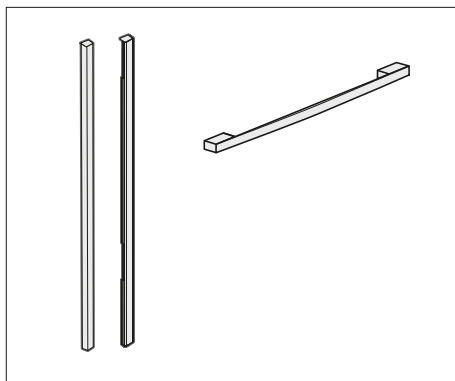
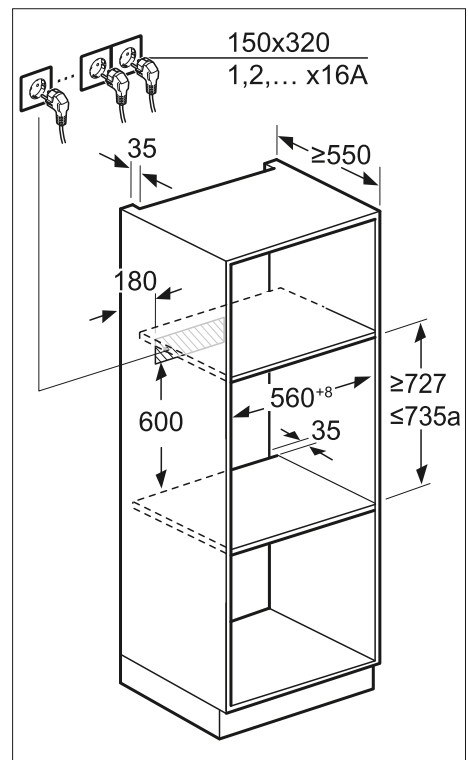
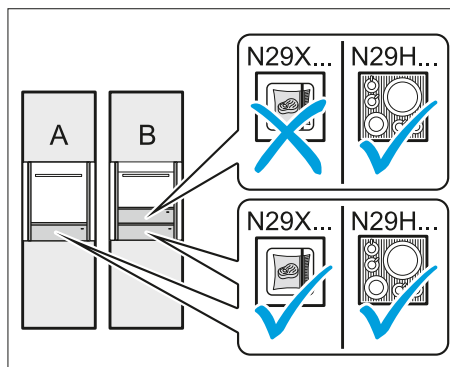
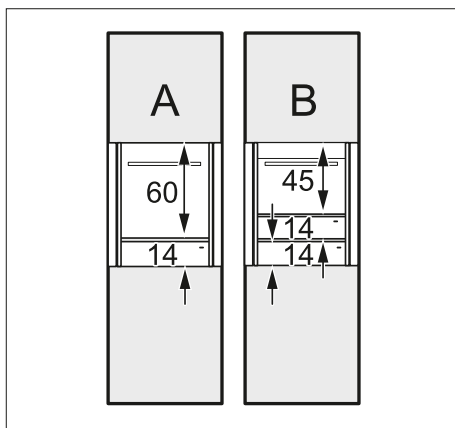


# So installieren Sie Ihre Geräte

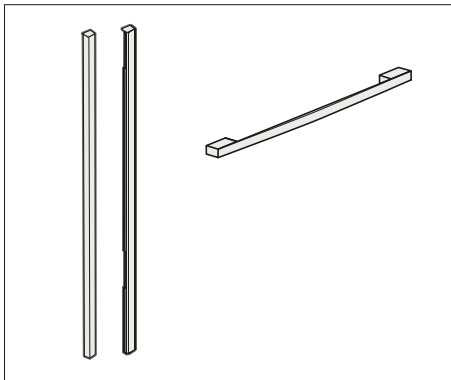
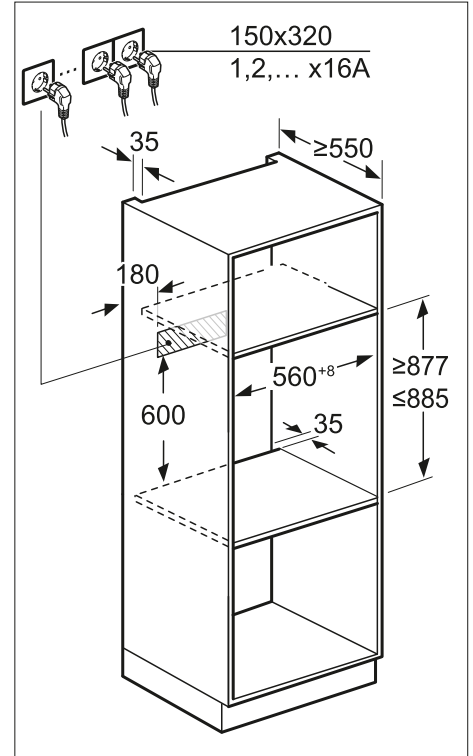
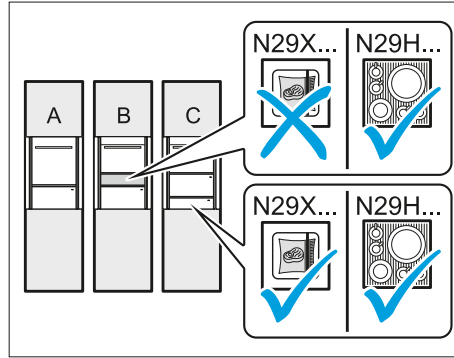
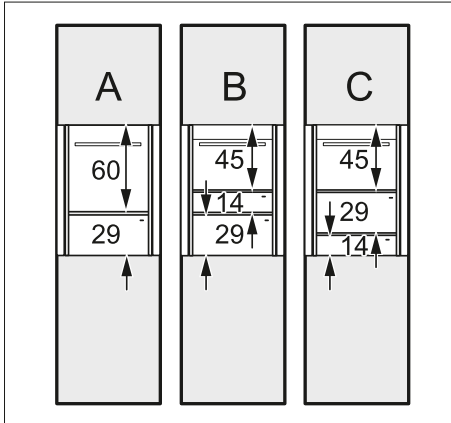
## 60 cm Seamless Combination®



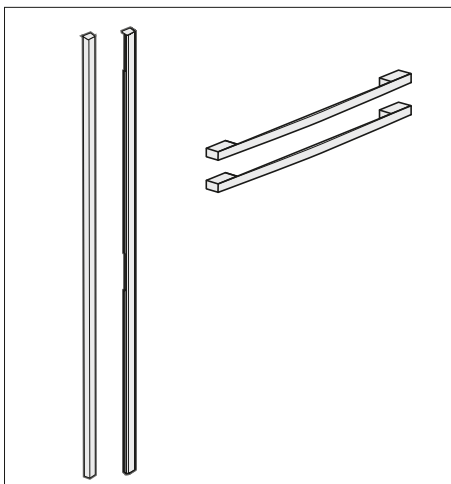
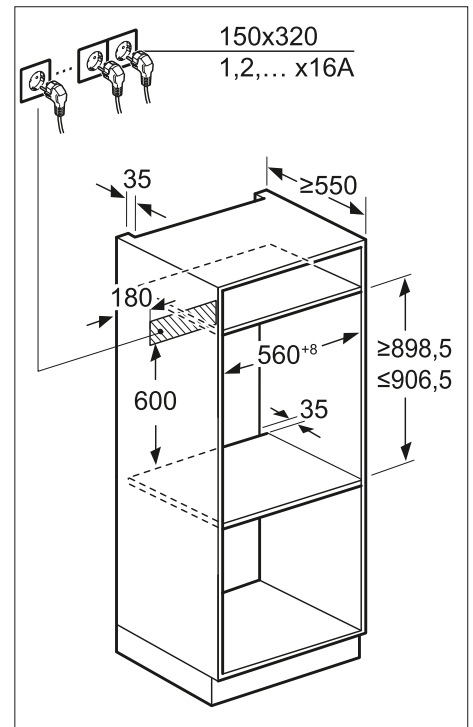
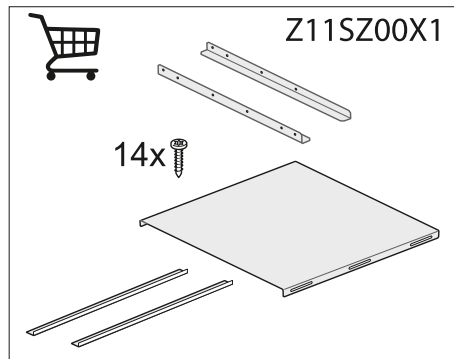
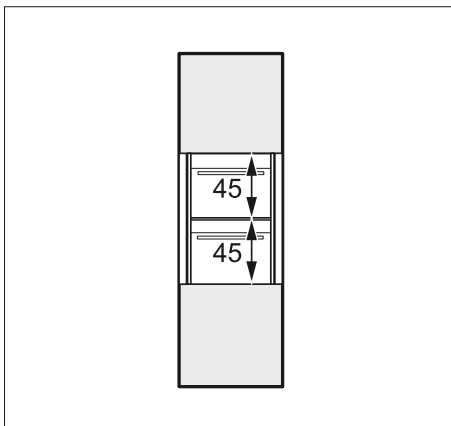
## 75 cm Seamless Combination®



88 cm Seamless Combination®



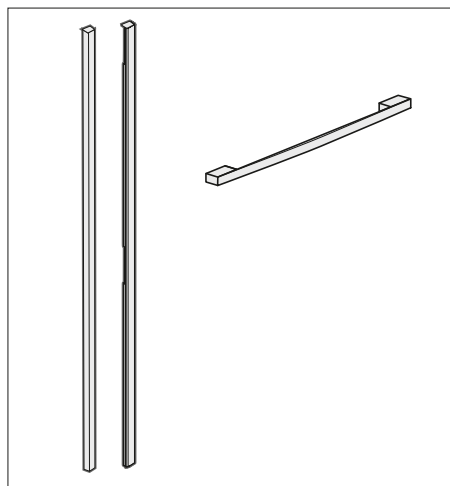
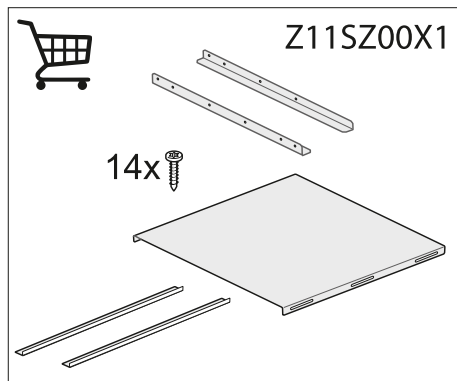
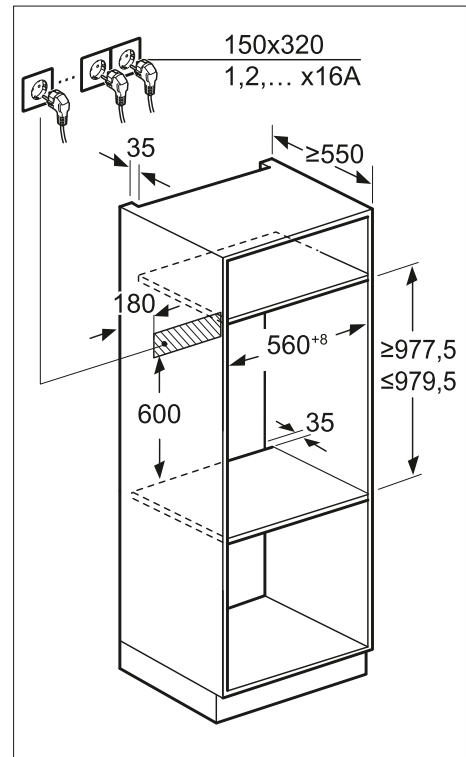
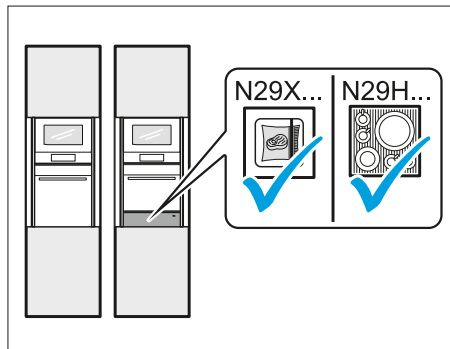
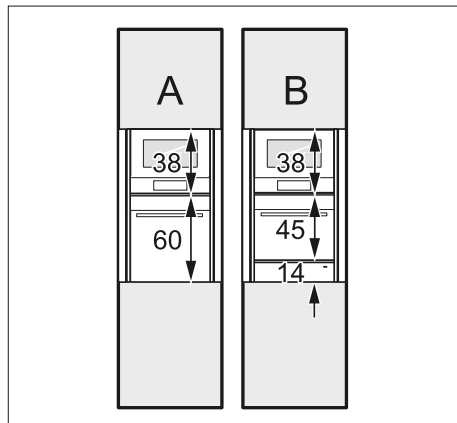
90 cm Seamless Combination®



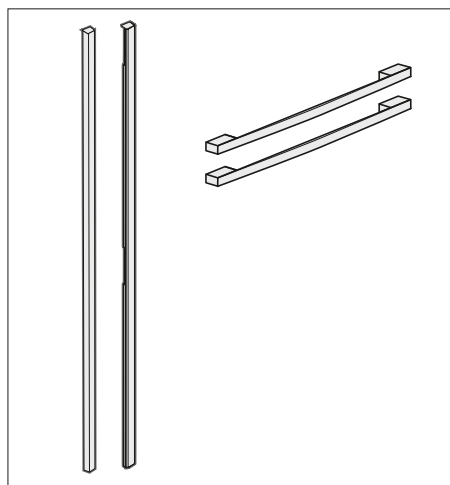
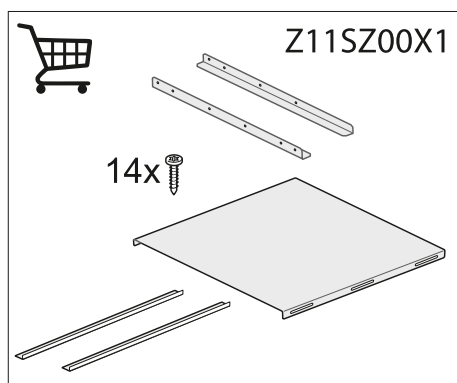
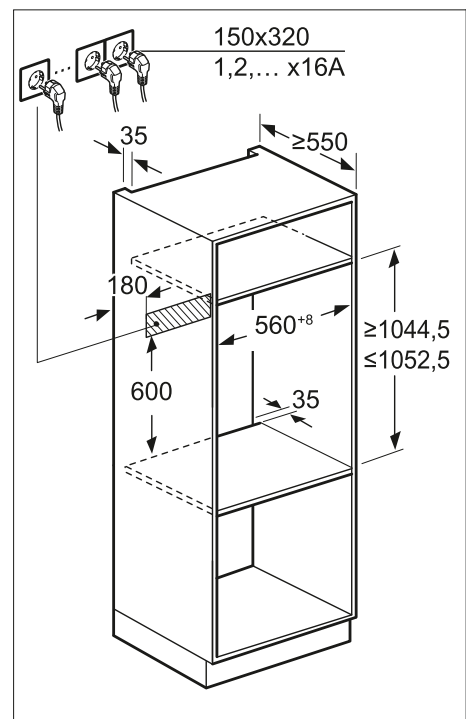
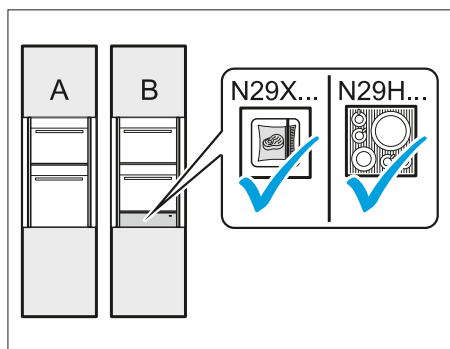
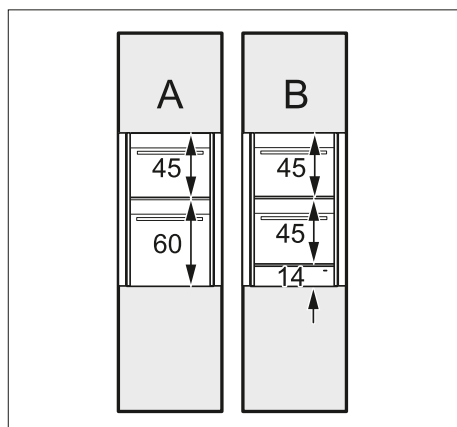


# So installieren Sie Ihre Geräte

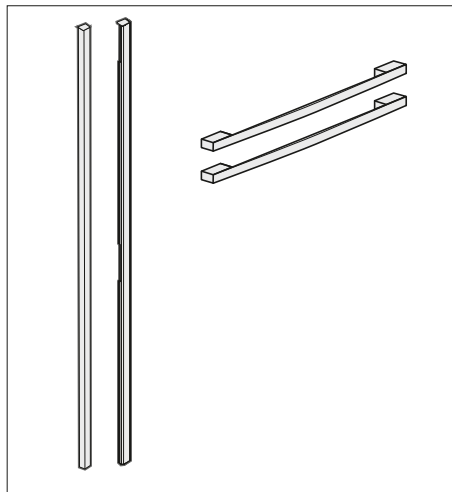
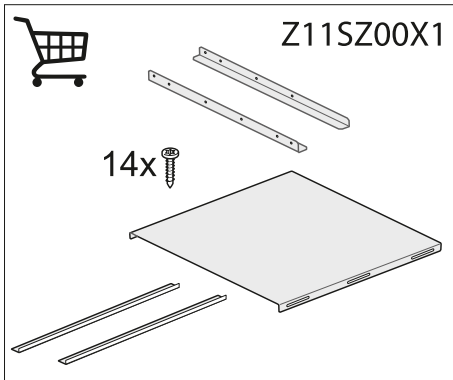
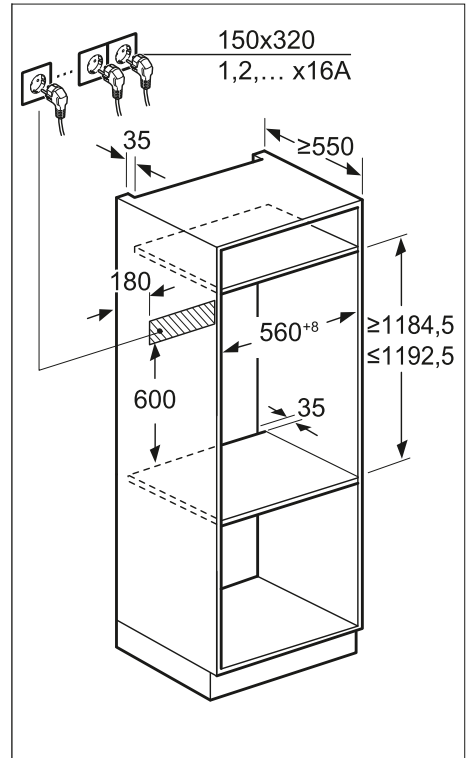
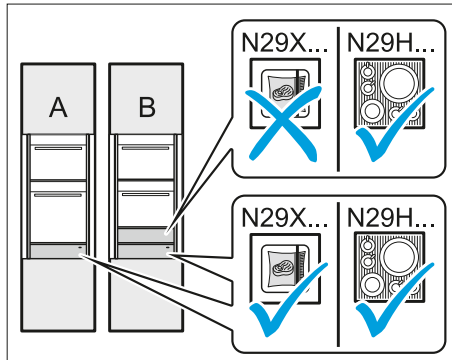
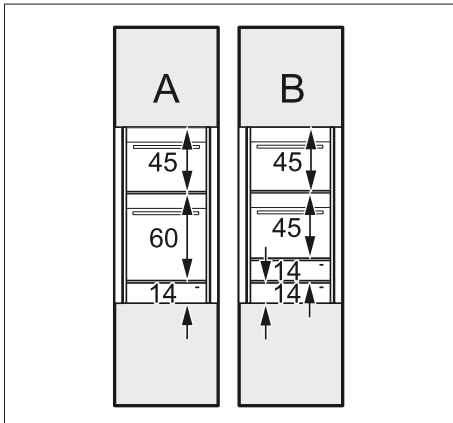
## 98 cm Seamless Combination®



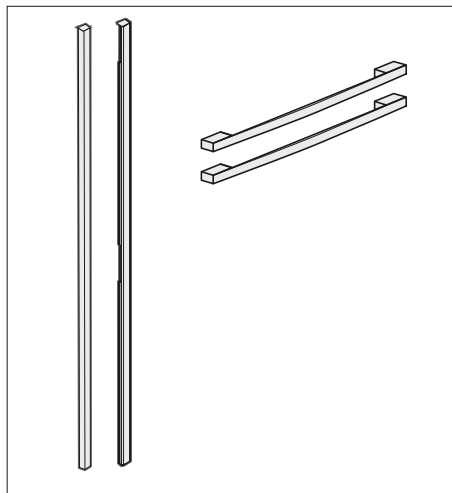
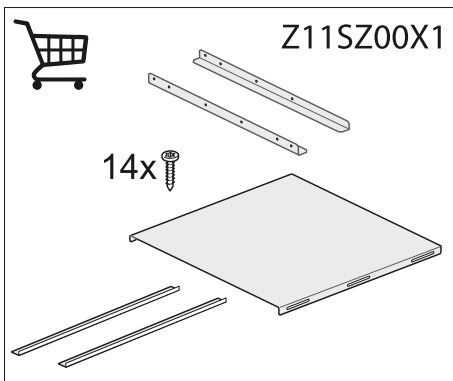
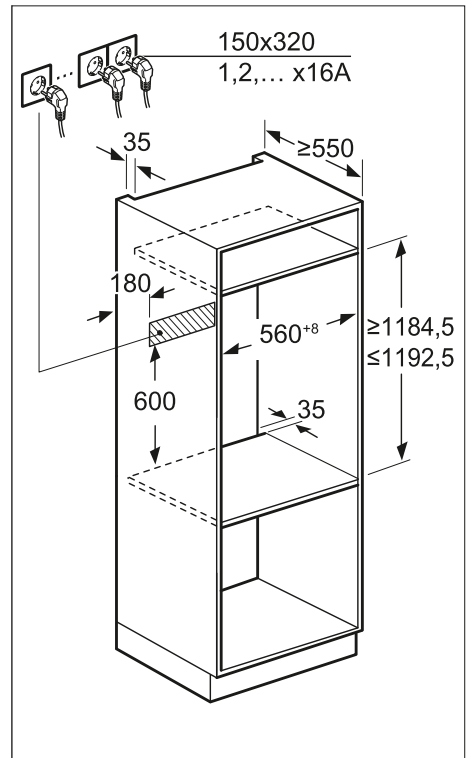
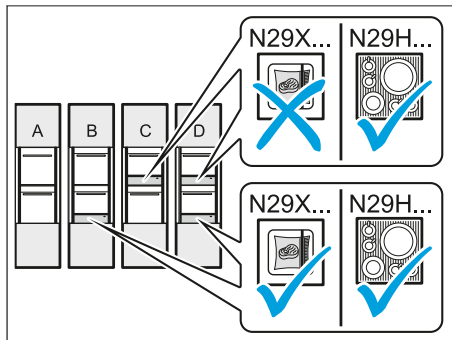
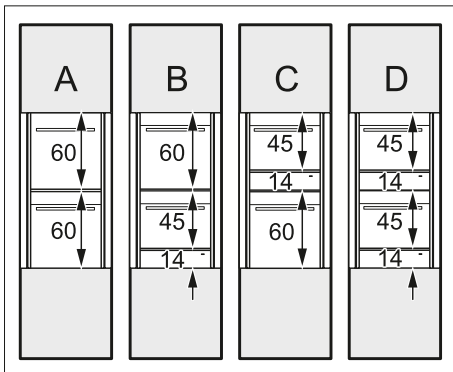
## 105 cm Seamless Combination®



120 cm A Seamless Combination®



120 cm B Seamless Combination®









NEFF COLLECTION

# *Autarke Kochfelder*



*Die besten Argumente für Kochfelder  
aus der NEFF Collection*

**88 – 92**

*Induktions- und Gaskochfelder im  
Überblick und Werteklassen*

**93**

*Geräteinformationen*

**94 – 108**

*VIB-Struktur Kochfelder*

**109**

*Maßzeichnungen*

**110 – 115**





# Unsere KOCHFELDER

für entspannte Momente

NEU

Mehr Individualität  
durch mehr Flexibilität:

- Flex Design
- Twist Pad Flex®

**Wählen Sie das *Kochfeld*, das zu Ihrer Küche passt – und zu Ihrem Geschmack.**

Unsere neuen NEFF Collection Induktions-Kochfelder bringen Leidenschaft in die Küche. Mit der faszinierenden **Twist Pad Flex®** Einknopf-Bedienung oder dem neuen **Twist Touch®** haben Sie intuitiven Zugriff auf sämtliche Funktionen.

Und mit **NEFF Flex Design** können Sie ganz einfach den Look Ihres neuen Kochfelds an den Stil Ihrer Küche anpassen – ebenso wie Backofen, Dunstabzug und Kaffeevollautomat. Ganz individuell – mit austauschbaren seitlichen Lisenen in vier charakteristischen Farben. Auch das neue **Twist Pad Flex®** für die intuitive Bedienung des Kochfelds ist in diesen Farben erhältlich.





## Ein genialer Dreh für Ihre Küche

### TWIST PAD FLEX®

Kochen macht Freude. Dabei muss ein Koch jederzeit ein gutes Gefühl haben und bestenfalls intuitiv und instinktiv mit dem in Verbindung stehen, was er gerade macht. Wir haben einen Weg gefunden, dass in der Küche alles rund läuft: **Twist Pad Flex®**, die einzigartige Einknopf-Bedienung. Intuitive, einfache und schnelle Steuerung mit einem magnetischen, abnehmbaren Bedienknopf. Zum Reinigen oder als Kindersicherung kann er abgenommen werden. Und das Beste: mit dem **Twist Pad Flex®** können Sie auch Ihren NEFF Backofen und Kaffevollautomaten bedienen. Einfach andocken und loslegen. Intuitiv und ganz im eigenen Flow. Das **Twist Pad Flex®** gibt's als optionales Zubehör in den vier Wunschfarben.

NEU



## Kochkomfort im Handumdrehen

### TWIST TOUCH®

Die innovative **Twist Touch®-Steuerung** verspricht die pure Freude am Kochen. Mit einem Tipp oder einer Finger-Drehung entlang des Twist Touch® Rings stellen Sie von einer Leistungsstufe bis zur Powerstufe direkt und schnell ein, was Sie zum Kochen benötigen.

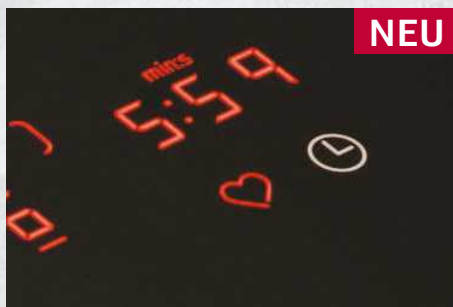
NEU



## Töpfe verschieben, Einstellungen gleich mit

### POWER TRANSFER

Auf den Induktionskochfeldern kann man die Einstellungen ruhig vergessen. Power Transfer merkt sie sich von selbst. Töpfe lassen sich beliebig in einen anderen Bereich der Flexzone verschieben – die Hitze wandert durch kurze Bestätigung mit.



NEU

## Ihre Lieblingseinstellung per Fingertipp

### FAVOURITE

Das Kochfeld ganz nach eigenen Wünschen personalisieren: Über Home Connect können bis zu zwei Lieblingsfunktionen für das Kochfeld bei der Favourite Taste gespeichert werden. Z.B. ein weichgekochtes Ei für das Sonntagsfrühstück: einfach Einstellungen in der Home Connect App eingeben, Favourite Taste aktivieren und fertig.

## Das Kochfeld, das flexibler macht

### ERWEITERTE FLEX INDUCTION

Durch weitere Induktoren in der Mitte des Induktionskochfeldes lässt sich die Flexzone horizontal erweitern. So entsteht Platz für besonders große Töpfe oder Pfannen. Ein zusätzliches Plus: Bräter oder Teppan Yaki können quer platziert werden.





# KOCHEN IST Einstellungssache



**NEU**

## *Heiß, aber nie zu heiß dank Temperaturkochen* **BRATSENSOR 70° BIS 220 °C**

Leckeres aus der Pfanne – ist das nicht herrlich? Saftige Steaks, Bratkartoffeln, Rühreier oder Pfannkuchen. Was auch immer Sie in Ihrer Pfanne zubereiten möchten, kann nicht mehr anbrennen – dank Bratsensor. Wählen Sie einfach eine der 11 Temperaturstufen zwischen 70° bis 220 °C. Ist die gewählte Temperatur erreicht, zeigt ein optisches und akustisches Signal an, wann das Bratgut in die Pfanne gegeben werden kann – am besten in eine NEFF Systempfanne oder in die neuen Flex Pfannen.

## *Schneller zum Genuss*

### **POWERSTUFE**

Mit einem Dreh zu noch mehr Power als auf Stufe 9 steht die maximale Hitze blitzschnell zur Verfügung. So wird das Wasser für Pasta noch schneller heiß.

## *Kurze Pause, kein Zeitdruck*

### **PAUSE TASTE**

Es klingelt an der Tür – kein Problem. Einfach kurz das Twist Pad Flex® entfernen oder beim Twist Touch® die Pause Taste drücken und alle Leistungsstufen am Kochfeld stoppen – ganz automatisch. Auch der eingestellte Timer pausiert. Innerhalb der nächsten 10 Minuten haben Sie Zeit wieder alles zu aktivieren.



## *Automatischer Luftsensoren*

Induktionskochfeld und Dunstabzug sind per Home Connect\* über WLAN miteinander verbunden. Sobald Sie zu Kochen anfangen, schaltet sich der Dunstabzug ein. Der Luftsensoren erkennt, wieviel Dunst beim Kochen erzeugt wird und reguliert für Sie die Leistungsstufe des Dunstabzuges völlig automatisch. So können Sie sich ganz entspannt um die Zubereitung kümmern.



\*Mehr Infos unter [www.home-connect.com](http://www.home-connect.com)



*Zwei, die  
sich verstehen.*



### Die kochfeldbasierte Haubensteuerung

Für unsere Kochbegeisterten haben wir eine Idee entwickelt, die das Kochen noch schöner und souveräner macht: Steuern Sie Ihren Dunstabzug mit Ihrem Kochfeld, fokussieren Sie sich ganz entspannt aufs Kochen und genießen Sie die gute Luft. Sie können die Lüfterstufen Ihrer Dunstabzugshaube ganz einfach direkt am Kochfeld regeln – genau wie Ihre Kochstufen. Denn Dunstabzugshaube und Kochfeld sind per Home Connect über WLAN miteinander verbunden.



Kochfelder mit kochfeldbasierter Haubensteuerung sind mit folgenden Dunstabzügen kombinierbar:  
Schrägessen D98IPT2Y5, 90 cm und D88IAN2Y5, 80 cm, siehe Seite 161.  
Kochfeldbasierte Haubensteuerung ist auch mit unseren ausfahrbaren Dunstabzügen aus Glas möglich, siehe Seite 142 – 143.





## Feuer und Flamme für ein einzigartiges Kochzentrum – mit Flex Design

Unser Domino-Gaskochfeld verbindet ein uraltes Kochritual mit moderner Technologie. Freuen Sie sich darauf die Wurzeln des Kochens wiederzuentdecken. Ganz besonders als Seamless Combination® mit einem NEFF Induktionskochfeld – zwei Kochfelder als eine Einheit. Ein absoluter Hingucker in der Küche und ein Kochzentrum, das seines Gleichen sucht.

# NEFF zähmt das Feuer

## Domino-Gaskochfeld

Flame Select®: echtes Kochen auf allen Stufen von 1-9



**Seamless Combination®** – nahtlose Kombinationen Ihrer Wunschgeräte, jetzt NEU erlebbar. Mehr dazu ab Seite 80

### FLEX DESIGN

*Machen Sie Ihre Küche zu Ihrer ganz eigenen.*

Mit den neuen Designelementen – seitlichen Lisenen in vier charakteristischen Farben – gestalten Sie Ihre Küche zu jeder Zeit ganz nach Ihrem individuellen Stil. Egal, ob Sie Ihr Domino-Gaskochfeld einzeln oder in Kombination mit einem Induktions-Kochfeld nahtlos als Seamless Combination® einbauen.



## DAS GASKOCHFELD, DAS SICH IHREM GERICHT ANPASST

*Immer auf den Punkt mit unserem 9-stufigen Flame Select®*

Mit Flame Select® passen Sie die Gasflamme Ihrem Gericht an – und nicht umgekehrt. Ob Sie ein Steak braten, Pasta kochen oder ein Schmorgericht garen: Die Hitze lässt sich so einfach wie bei einem Elektrokochfeld bei unmittelbarer Temperaturänderung regulieren. Wählen Sie eine der 9 Leistungsstufen aus, und die Flamme wird nach Bedarf größer oder kleiner.



### SCHWERTKNEBEL






*Kochen ist Handwerk – Sie haben alles im Griff*

Griffig, formvollendet, handlich – mit den Schwertknebeln kochen Sie nicht nur mit Leidenschaft, sondern auch mit einem guten Gefühl. So griffig und handlich, dass Sie beim Kochen richtig zupacken können.





# NEFF Collection Kochfelder im Überblick

| Best.-Nr. VIB  | Werte-klasse | Breite in cm | Rahmenart   | Steuerung   | Home Connect  | Kochfeldbasierte Haubensteuerung*   | Anzahl Kochzonen | Flexibilität / erweiterte Flexzone | Bratsensor 70° bis 220 °C   | Powerstufe | Power Transfer | Seite |
|--|--------------|--------------|---|---|---|---|------------------|------------------------------------|---|------------|----------------|-------|
|  |              |              |  |  |  |  |                  |                                    |  |            |                |       |
| <b>Autarke Kochfelder mit Induktion, 90 cm, 80 cm, 60 cm</b> |              |              |   |   |   |   |                  |                                    |   |            |                |       |
| T69YYX4C0  | N90          | 90           | Flex Design   | Twist Pad Flex®   | ✓   | ✓   | 5                | 3 x Flexzone                       | ✓   | ✓          | ✓              | 95    |
| T69YYV4C0  | N90          | 90           | Flex Design   | Twist Pad Flex®   | ✓   | ✓   | 5                | 2 x Flexzone                       | ✓   | ✓          | ✓              | 96    |
| T69PYV4C0  | N90          | 90           | Flächenbündig   | Twist Pad Flex®   | ✓   | ✓   | 5                | 2 x Flexzone                       | ✓   | ✓          | ✓              | 96    |
| T68YYY4C0  | N90          | 80           | Flex Design   | Twist Pad Flex®   | ✓   | ✓   | 4                | 2 x Flexzone, erweitert            | ✓   | ✓          | ✓              | 97    |
| T68PYY4C0  | N90          | 80           | Flächenbündig   | Twist Pad Flex®   | ✓   | ✓   | 4                | 2 x Flexzone, erweitert            | ✓   | ✓          | ✓              | 97    |
| T68YYV4C0  | N90          | 80           | Flex Design   | Twist Pad Flex®   | ✓   | ✓   | 5                | Flexzone                           | ✓   | ✓          | ✓              | 98    |
| T68PYV4C0  | N90          | 80           | Flächenbündig   | Twist Pad Flex®   | ✓   | ✓   | 5                | Flexzone                           | ✓   | ✓          | ✓              | 98    |
| T58YYF4C0  | N90          | 80           | Flex Design   | Twist Pad Flex®   | ✓   | ✓   | 5                | Bräterzone                         | ✓   | ✓          | -              | 99    |
| T58PYF4C0  | N90          | 80           | Flächenbündig   | Twist Pad Flex®   | ✓   | ✓   | 5                | Bräterzone                         | ✓   | ✓          | -              | 99    |
| T58YHW1C0  | N70          | 80           | Flex Design   | Twist Touch®  | ✓   | ✓   | 5                | Combi Zone                         | -   | ✓          | -              | 100   |
| T58PHW1C0  | N70          | 80           | Flächenbündig   | Twist Touch®  | ✓   | ✓   | 5                | Combi Zone                         | -   | ✓          | -              | 100   |
| T58YHV4C0  | N70          | 80           | Flex Design   | Twist Touch®  | ✓   | ✓   | 5                | Induktion                          | ✓   | ✓          | -              | 101   |
| T58PHV4C0  | N70          | 80           | Flächenbündig   | Twist Touch®  | ✓   | ✓   | 5                | Induktion                          | ✓   | ✓          | -              | 101   |
| T66YYY4C0  | N90          | 60           | Flex Design   | Twist Pad Flex®   | ✓   | ✓   | 4                | 2 x Flexzone, erweitert            | ✓   | ✓          | ✓              | 102   |
| T66PYY4C0  | N90          | 60           | Flächenbündig   | Twist Pad Flex®   | ✓   | ✓   | 4                | 2 x Flexzone, erweitert            | ✓   | ✓          | ✓              | 102   |
| T66YYE4C0  | N90          | 60           | Flex Design   | Twist Pad Flex®   | ✓   | ✓   | 4                | Flexzone                           | ✓   | ✓          | ✓              | 103   |
| T66PYE4C0  | N90          | 60           | Flächenbündig   | Twist Pad Flex®   | ✓   | ✓   | 4                | Flexzone                           | ✓   | ✓          | ✓              | 103   |
| T56YYQ4C0  | N90          | 60           | Flex Design   | Twist Pad Flex®   | ✓   | ✓   | 4                | Combi Zone                         | ✓   | ✓          | -              | 104   |
| T56PYQ4C0  | N90          | 60           | Flächenbündig   | Twist Pad Flex®   | ✓   | ✓   | 4                | Combi Zone                         | ✓   | ✓          | -              | 104   |
| T56YYF4C0  | N90          | 60           | Flex Design   | Twist Pad Flex®   | ✓   | ✓   | 4                | Bräterzone                         | ✓   | ✓          | -              | 105   |
| T56PYF4C0  | N90          | 60           | Flächenbündig   | Twist Pad Flex®   | ✓   | ✓   | 4                | Bräterzone                         | ✓   | ✓          | -              | 105   |
| T56YHF1C0  | N70          | 60           | Flex Design   | Twist Touch®  | ✓   | ✓   | 4                | Bräterzone                         | -   | ✓          | -              | 106   |
| T56PHF1C0  | N70          | 60           | Flächenbündig   | Twist Touch®  | ✓   | ✓   | 4                | Bräterzone                         | -   | ✓          | -              | 106   |
| T56YHS1C0  | N70          | 60           | Flex Design   | Twist Touch®  | ✓   | ✓   | 4                | Combi Zone                         | -   | ✓          | -              | 107   |
| T56PHS1C0  | N70          | 60           | Flächenbündig   | Twist Touch®  | ✓   | ✓   | 4                | Combi Zone                         | -   | ✓          | -              | 107   |
| <b>Dominokochfeld, Flex Design, 30 cm</b>                    |              |              |   |   |   |   |                  |                                    |   |            |                |       |
| N23YS29S0  | N90          | 30           | Flex Design   | Flame Select®   | -   | -   | 2                | -                                  | -   | -          | -              | 108   |

## NEFF Collection Induktionskochfelder – die Werteklassen

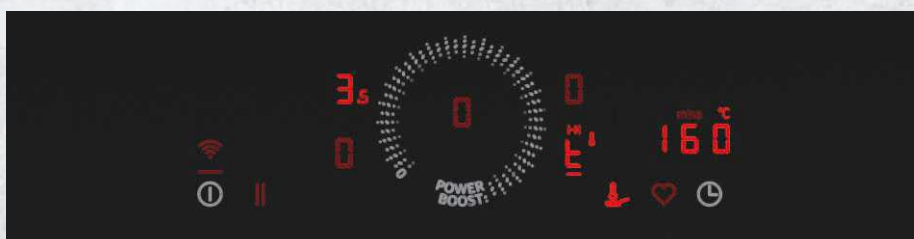
Schnellere Orientierung, hilfreich bei der Kaufentscheidung: unsere Werteklassen. Je mehr Ausstattung, desto höher die Werteklasse – deutlich sichtbar auf den nachfolgenden Geräteseiten.



Twist Pad Flex®



### N90 INDUKTIONSKOCHFELDER



Twist Touch®



### N70 INDUKTIONSKOCHFELDER

\*Mehr Infos unter [www.home-connect.com](http://www.home-connect.com)

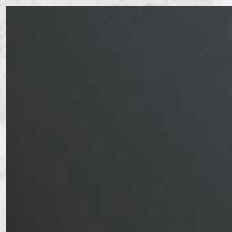


# Flex Design – so funktioniert es

Die Flex Design Farben für Lisenen/Griff und Twist Pad Flex® sind in folgender Auswahl erhältlich: Einfach die Wunschfarbe auswählen.



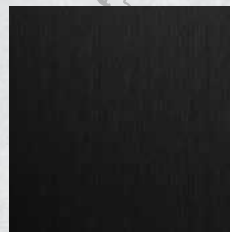
Brushed Bronze



Anthracite Grey



Metallic Silver



Deep Black



## AM BEISPIEL EINES KOCHFELD-GRUNTYPUS:

### Schritt 1

Grundtype auswählen.  
Die VIB der Grundtype OHNE Lisene und Twist Pad Flex®.

### Schritt 2

Farbe für Lisenen auswählen.  
Flex Design Farbe für Lisenen und Twist Pad Flex® auswählen.

### Schritt 3

Bestellung abschicken  
Gerät ist fertig zur Bestellung.

## Kochfelder mit Designrahmen / Lisenen



VIB Grundtype ohne Flex Design:  
T68YYY4C0



Lisenen und Twist Pad Flex® sind erforderlich.  
Flex Design VIB für Lisenen: Z9802PFBY0  
VIB für Twist Pad Flex®: Z9801TWBY0



Komplette VIBs für die Bestellung:  
T68YYY4C0 + Z9802PFBY0 +  
Z9801TWBY0

## Kochfelder flächenbündig



VIB Grundtype ohne Flex Design:  
T68PYY4C0



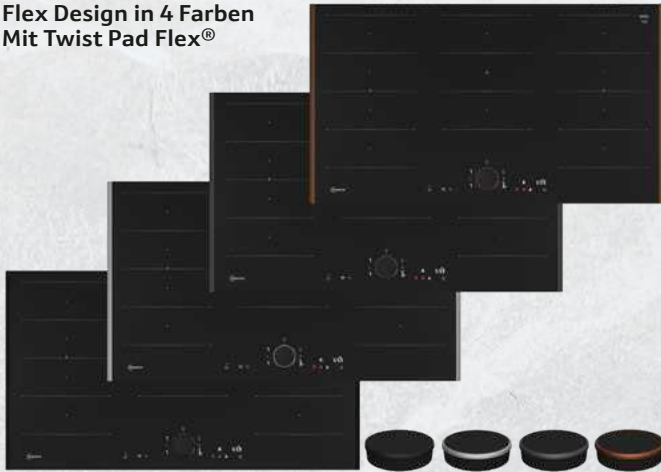
Twist Pad Flex® ist erforderlich.  
Z9801TWBY0 brushed bronze



Komplette VIBs für die Bestellung:  
T68PYY4C0 + Z9801TWBY0

**T69YYX4C0**

Flex Induction, Home Connect, 90 cm Breite

**N90****Flex Design in 4 Farben  
Mit Twist Pad Flex®****Designrahmen / Lisenen**

€ 3.288\*

**FLEX DESIGN –EINFACH WUNSCHFARBE AUSWÄHLEN****ERFORDERLICHES ZUBEHÖR: TWIST PAD FLEX®**
**BRUSHED BRONZE**  
 • Z9801TWBY0  
 Pro Stück € 69\*

**ANTHRACITE GREY**  
 • Z9801TWAY0  
 Pro Stück € 69\*

**METALLIC SILVER**  
 • Z9801TWMY0  
 Pro Stück € 69\*

**DEEP BLACK**  
 • Z9801TWDY0  
 Pro Stück € 69\*
**ERFORDERLICHES ZUBEHÖR: LISENEN**
**BRUSHED BRONZE**  
 • Z9802PFBY0  
 € 69\*

**ANTHRACITE GREY**  
 • Z9802PFAY0  
 € 69\*

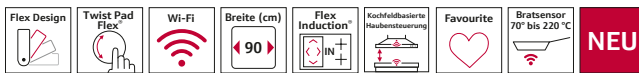
**METALLIC SILVER**  
 • Z9802PFMY0  
 € 69\*

**DEEP BLACK**  
 • Z9802PFDY0  
 € 69\*
**PLANUNGSHILFE**

Das Kochfeld **T69YYX4C0** ist mit bereits fixierten, nicht wechselbaren Lisenen und Twist Pad Flex® in Anthracite Grey bestellbar.

• **VIB: T69AUV4C0**

Preis: € 3.426\*

**AUSSTATTUNGSMERKMALE:****FLEXIBILITÄT DER KOCHZONEN:**

- **90 cm: Platz für 5 Töpfe oder Pfannen**
- **3 x Flexzone:** Verwenden Sie Kochgeschirr beliebiger Form und Größe innerhalb der 40 cm langen Zone.
- Kochzone vorne links: 200 mm, 230 mm, 2,2 kW (maximale Leistung 3.7 kW)
- Kochzone hinten links: 200 mm, 230 mm, 2,2 kW (maximale Leistung 3.7 kW)
- Kochzone hinten: 230 mm, 300 mm, 2,6 kW (max. Leistung 3.7 kW)
- Kochzone hinten rechts: 200 mm, 230 mm, 2,2 kW (maximale Leistung 3.7 kW)
- Kochzone vorne rechts: 200 mm, 230 mm, 2,2 kW (maximale Leistung 3.7 kW)

**KOMFORT:**

- Twist Pad Flex®
- Zweifarbige Anzeige (weiß/rot)
- Favourite Taste
- 17 Leistungsstufen
- Switch Off Timer

**ZEITERSPARNIS UND EFFIZIENZ:**

- Powerstufe
- Power Transfer
- Automatisches Zusammenschalten oder Trennen der Flex Zone auf Basis der Größe des platzierten Kochgeschirrs.
- Quick Start und Restart Funktion

**KOCHUNTERSTÜTZUNG:**

- Bratsensor 70° bis 220 °C mit 11 Temperaturstufen verhindert ein Anbrennen durch die automatische Temperaturregelung des Sensors.
- Kochassistent für die richtige Temperatureinstellung des Bratsensors über die Home Connect App.

**KONNEKTIVITÄT:**

- Home Connect Funktion (WLAN)
- Kochfeldbasierte Haubensteuerung (mit passender Dunstabzugshaube)
- Externer Trigger per Favourite Taste (Partnerservice erforderlich)
- Aktualisierbares Gerät

**DESIGN:**

- Flex Design
- exklusive Kochzonenbedruckung

**SICHERHEIT:**

- 2-stufige Restwärmeanzeige je Kochzone
- Kindersicherung
- Pause-Taste
- Automatische Sicherheitsabschaltung

**INSTALLATION:**

- Abmessungen des Gerätes (HxBxT mm): 51 x 934 x 527
- Erforderliche Nischengröße (HxBxT mm): 51 x 880 x (490 - 500)
- Minimale Arbeitsplattenstärke: 16 mm
- Gesamtanschlusswert: 11100 W
- Powermanagement Funktion

Passendes Sonderzubehör finden Sie auf Seite 9 – 12 im Kapitel ZUBEHÖR. Technische Hinweise und Maße zu diesen Geräten finden Sie auf Seite 110 – 115


 reddot winner 2023  
 interface design

\* Unverbindliche Preisempfehlung des Herstellers inkl. gesetzlicher Mehrwertsteuer

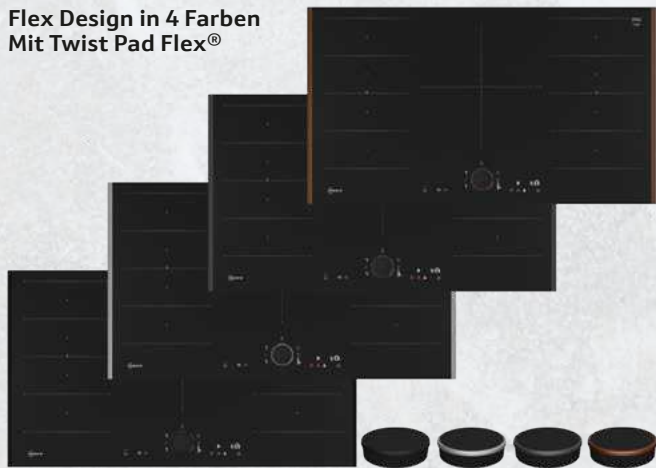


## T69YYV4C0

Flex Induction, Home Connect, 90 cm Breite

N90

Flex Design in 4 Farben  
Mit Twist Pad Flex®



Designrahmen / Lisenen

€ 3.155\*

## T69PYV4C0

Flex Induction, flächenbündig,  
Home Connect, 90 cm Breite

N90



Mit Twist Pad Flex®

Flächenbündig

€ 3.125\*

### FLEX DESIGN – EINFACH WUNSCHFARBE AUSWÄHLEN

#### ERFORDERLICHES ZUBEHÖR FÜR ALLE GERÄTE: TWIST PAD FLEX®



BRUSHED BRONZE  
• Z9801TWBY0  
Pro Stück € 69\*



ANTHRACITE GREY  
• Z9801TWAY0  
Pro Stück € 69\*



METALLIC SILVER  
• Z9801TWMY0  
Pro Stück € 69\*



DEEP BLACK  
• Z9801TDWY0  
Pro Stück € 69\*

#### ERFORDERLICHES ZUBEHÖR FÜR KOCHFELD MIT DESIGNRAHMEN: LISENEN



BRUSHED BRONZE  
• Z9802PFBY0  
€ 69\*



ANTHRACITE GREY  
• Z9802PFAY0  
€ 69\*



METALLIC SILVER  
• Z9802PFMY0  
€ 69\*



DEEP BLACK  
• Z9802PFDY0  
€ 69\*

DESIGN:  
• Flex Design

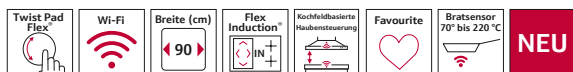


INSTALLATION:  
• Abmessungen des Gerätes (HxBxT mm): 51 x 934 x 527  
• Erforderliche Nischengröße (HxBxT mm): 51 x 880 x (490 - 500)

DESIGN:  
• Ohne Rahmen, zum flächenbündigen Einbau  
INSTALLATION:  
• Abmessungen des Gerätes (HxBxT mm): 56 x 892 x 512  
• Erforderlicher Ausschnitt für die

Installation (HxBxT mm): 56 x 896 x 516  
• Zur Installation in Arbeitsplatten aus Stein, Granit oder Kunststoff. Andere Arbeitsplattenmaterialien erfordern eine Eignungsprüfung beim Hersteller der Arbeitsplatte.

### ALLE GERÄTE HABEN FOLGENDE AUSSTATTUNGSMERKMALE GEMEINSAM:



#### FLEXIBILITÄT DER KOCHZONEN:

- 90 cm: Platz für 5 Töpfe oder Pfannen
- 2 x Flexzone: Verwenden Sie Kochgeschirr beliebiger Form und Größe innerhalb der 40 cm langen Zone.
- Dreikreis-Zone: Verwenden Sie in der erweiterbaren Kochzone normales bis zu extra großes Kochgeschirr (z. B. Paellapfannen)
- Kochzone vorne links: 200 mm, 230 mm, 2.2 kW (maximale Leistung 3.7 kW)
- Kochzone hinten links: 200 mm, 230 mm, 2.2 kW (maximale Leistung 3.7 kW)
- Kochzone hinten: 210 mm, 260 mm, 320 mm, 2.2 kW (max. Leistung 3.7 kW)
- Kochzone hinten rechts: 200 mm, 230 mm, 2.2 kW (maximale Leistung 3.7 kW)
- Kochzone vorne rechts: 200 mm, 230 mm, 2.2 kW (maximale Leistung 3.7 kW)

#### KOMFORT:

- Twist Pad Flex®
- Zweifarbige Anzeige (weiß/rot)
- Favourite Taste
- 17 Leistungsstufen
- Switch Off Timer

#### ZEITERSPARNIS UND EFFIZIENZ:

- Powerstufe
- Power Transfer
- Automatisches Zusammenschalten oder Trennen der Flex Zone auf Basis der Größe des platzierten Kochgeschirrs.
- Quick Start und Restart Funktion

#### KOCHUNTERSTÜTZUNG:

- Bratsensor 70° bis 220 °C mit 11 Temperaturstufen verhindert ein Anbrennen durch die automatische Temperaturregelung des Sensors.
- Kochassistent für die richtige Temperatureinstellung des Bratsensors über die Home Connect App.

#### KONNEKTIVITÄT:

- Home Connect Funktion (WLAN)
- Kochfeldbasierte Haubensteuerung (mit passender Dunstabzugshaube)
- Externer Trigger per Favourite Taste (Partnerservice erforderlich)
- Aktualisierbares Gerät

#### DESIGN:

- exklusive Kochzonenbedruckung

#### SICHERHEIT:

- 2-stufige Restwärmeanzeige je Kochzone
- Kindersicherung
- Pause-Taste
- Automatische Sicherheitsabschaltung

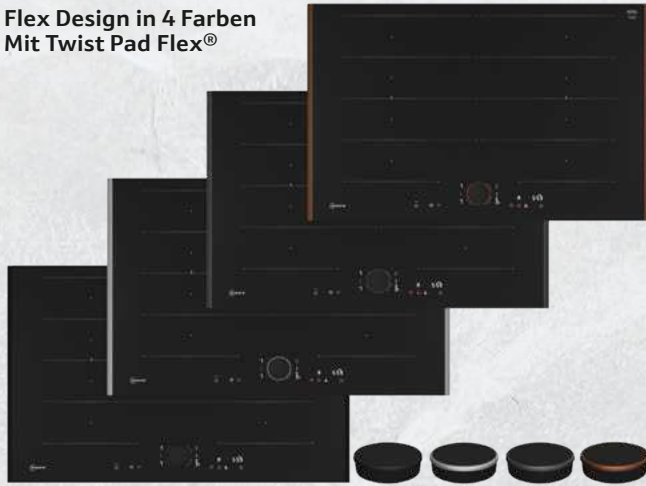
#### INSTALLATION:

- Minimale Arbeitsplattenstärke: 16 mm
- Gesamtanschlusswert: 11100 W
- Powermanagement Funktion

Passendes Sonderzubehör finden Sie auf Seite 9 – 12 im Kapitel ZUBEHÖR. Technische Hinweise und Maße zu diesen Geräten finden Sie auf Seite 110 – 115



\* Unverbindliche Preisempfehlung des Herstellers inkl. gesetzlicher Mehrwertsteuer

**T68YYY4C0**Erweiterte Flex Induction, Home Connect,  
80 cm Breite**N90****Flex Design in 4 Farben  
Mit Twist Pad Flex®****Designrahmen / Lisenen**

€ 2.843\*

**T68PYY4C0**Erweiterte Flex Induction, flächenbündig,  
Home Connect, 80 cm Breite**N90****Mit Twist Pad Flex®****Flächenbündig**

€ 2.912\*

**FLEX DESIGN – EINFACH WUNSCHFARBE AUSWÄHLEN****ERFORDERLICHES ZUBEHÖR FÜR ALLE GERÄTE: TWIST PAD FLEX®**BRUSHED BRONZE  
• Z9801TWBY0  
Pro Stück € 69\*ANTHRACITE GREY  
• Z9801TWAY0  
Pro Stück € 69\*METALLIC SILVER  
• Z9801TWMY0  
Pro Stück € 69\*DEEP BLACK  
• Z9801TDWY0  
Pro Stück € 69\***ERFORDERLICHES ZUBEHÖR FÜR KOCHFELD MIT DESIGNRAHMEN: LISENEN**BRUSHED BRONZE  
• Z9802PFBY0  
€ 69\*ANTHRACITE GREY  
• Z9802PFAY0  
€ 69\*METALLIC SILVER  
• Z9802PFMY0  
€ 69\*DEEP BLACK  
• Z9802PFDY0  
€ 69\***PLANUNGSHILFE**

Das Kochfeld **T68YYY4C0** ist mit bereits fixierten, nicht wechselbaren Lisenen und Twist Pad Flex® in Anthracite Grey bestellbar.

• VIB: T68AU4C0

Preis: € 2.981\*

**DESIGN:**

- Flex Design

**ZUBEHÖR:**

- Ausgleichsleiste 750 - 780 mm beigelegt

**INSTALLATION:**

- Abmessungen des Gerätes (HxBxT mm): 51 x 834 x 527
- Erforderliche Nischengröße (HxBxT mm): 51 x 750 x (490 - 500)

**DESIGN:**

- Ohne Rahmen, zum flächenbündigen Einbau

**INSTALLATION:**

- Abmessungen des Gerätes (HxBxT mm): 56 x 792 x 512
- Erforderlicher Ausschnitt für die

Installation (HxBxT mm):  
56 x 796 x 516

- Zur Installation in Arbeitsplatten aus Stein, Granit oder Kunststoff. Andere Arbeitsplattenmaterialien erfordern eine Eignungsprüfung beim Hersteller der Arbeitsplatte.

**ALLE GERÄTE HABEN FOLGENDE AUSSTATTUNGSMERKMALE GEMEINSAM:****FLEXIBILITÄT DER KOCHZONEN:**

- **80 cm: Platz für 4 Töpfe oder Pfannen**
- **2 x Flexzone**  
**Erweiterte Flexzone:** Verwenden Sie Kochgeschirr beliebiger Form oder Größe innerhalb der 40 cm langen Zone oder stellen Sie es sogar quer auf.
- Kochzone vorne links: 200 mm, 230 mm, 2.2 kW (maximale Leistung 3.7 kW)
- Kochzone hinten links: 200 mm, 230 mm, 2.2 kW (maximale Leistung 3.7 kW)
- Kochzone hinten rechts: 200 mm, 230 mm, 2.2 kW (maximale Leistung 3.7 kW)

- Kochzone vorne rechts: 200 mm, 230 mm, 2.2 kW (maximale Leistung 3.7 kW)

**KOMFORT:**

- Twist Pad Flex®
- Zweifarbige Anzeige (weiß/rot)
- Favourite Taste
- 17 Leistungsstufen
- Switch Off Timer

**ZEITERSPARNIS UND EFFIZIENZ:**

- Powerstufe
- Power Transfer
- Automatisches Zusammenschalten oder Trennen der Flex Zone auf Basis der Größe des platzierten Kochgeschirrs.
- Quick Start und Restart Funktion

**KOCHUNTERSTÜTZUNG:**

- Bratsensor 70° bis 220°C mit 11 Temperaturstufen verhindert ein Anbrennen durch die automatische Temperaturregelung des Sensors.
- Kochassistent für die richtige Temperatureinstellung des Bratsensors über die Home Connect App.

**KONNEKTIVITÄT:**

- Home Connect Funktion (WLAN)
- Kochfeldbasierte Haubensteuerung (mit passender Dunstabzugshaube): Aktiviert die Haube beim Kochen automatisch, dank der WiFi-Verbindung von Kochfeld und geeigneter Haube.
- Externer Trigger per Favourite Taste (Partnerservice erforderlich)
- Aktualisierbares Gerät

**DESIGN:**

- exklusive Kochzonenbedruckung

**SICHERHEIT:**

- 2-stufige Restwärmeanzeige je Kochzone
- Kindersicherung
- Pause-Taste
- Automatische Sicherheitsabschaltung

**INSTALLATION:**

- Minimale Arbeitsplattenstärke: 16 mm
- Gesamtanschlusswert: 7400 W
- Powermanagement Funktion

Passendes Sonderzubehör finden Sie auf Seite 9 – 12 im Kapitel ZUBEHÖR. Technische Hinweise und Maße zu diesen Geräten finden Sie auf Seite 110 – 115



\* Unverbindliche Preisempfehlung des Herstellers inkl. gesetzlicher Mehrwertsteuer

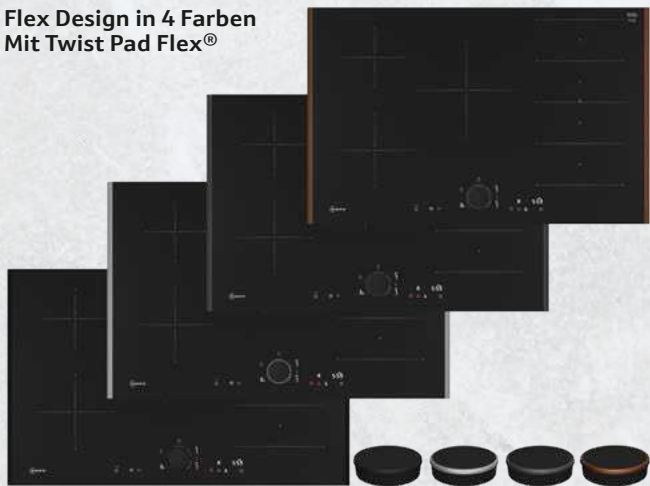


## T68YYV4C0

Flex Induction, Home Connect, 80 cm Breite

N90

Flex Design in 4 Farben  
Mit Twist Pad Flex®



Designrahmen / Lisenen

€ 2.718\*

## T68PYV4C0

Flex Induction, flächenbündig, Home Connect, 80 cm Breite

N90



Mit Twist Pad Flex®

Flächenbündig

€ 2.708\*

### FLEX DESIGN – EINFACH WUNSCHFARBE AUSWÄHLEN

#### ERFORDERLICHES ZUBEHÖR FÜR ALLE GERÄTE: TWIST PAD FLEX®



BRUSHED BRONZE  
• Z9801TWBY0  
Pro Stück € 69\*



ANTHRACITE GREY  
• Z9801TWAY0  
Pro Stück € 69\*



METALLIC SILVER  
• Z9801TWMY0  
Pro Stück € 69\*



DEEP BLACK  
• Z9801TDWY0  
Pro Stück € 69\*

#### ERFORDERLICHES ZUBEHÖR FÜR KOCHFELD MIT DESIGNRAHMEN: LISENEN



BRUSHED BRONZE  
• Z9802PFBY0  
€ 69\*



ANTHRACITE GREY  
• Z9802PFAY0  
€ 69\*



METALLIC SILVER  
• Z9802PFMY0  
€ 69\*



DEEP BLACK  
• Z9802PFDY0  
€ 69\*

#### PLANUNGSHILFE

Das Kochfeld **T68YYV4C0** ist mit bereits fixierten, nicht wechselbaren Lisenen und Twist Pad Flex® in Anthracite Grey bestellbar.  
• **VIB: T68AUV4C0** **Preis: € 2.856\***

DESIGN:  
• Flex Design



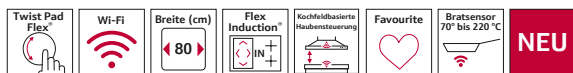
INSTALLATION:  
• Abmessungen des Gerätes (HxBxT mm): 51 x 834 x 527  
• Erforderliche Nischengröße (HxBxT mm): 51 x 750 x (490 - 500)

DESIGN:  
• Ohne Rahmen, zum flächenbündigen Einbau

INSTALLATION:  
• Abmessungen des Gerätes (HxBxT mm): 56 x 792 x 512  
• Erforderlicher Ausschnitt für die

Installation (HxBxT mm): 56 x 796 x 516  
• Zur Installation in Arbeitsplatten aus Stein, Granit oder Kunststoff. Andere Arbeitsplattenmaterialien erfordern eine Eignungsprüfung beim Hersteller der Arbeitsplatte.

### ALLE GERÄTE HABEN FOLGENDE AUSSTATTUNGSMERKMALE GEMEINSAM:



#### FLEXIBILITÄT DER KOCHZONEN:

- 80 cm: Platz für 4 Töpfe oder Pfannen
- 1 x Flexzone: Verwenden Sie Kochgeschirr beliebiger Form und Größe innerhalb der 40 cm langen Zone.
- Kochzone vorne links: 180 mm, 2 kW (maximale Leistung 3.1 kW)
- Kochzone hinten links: 145 mm, 1.6 kW (maximale Leistung 2.2 kW)
- Kochzone hinten: 240 mm, 2.5 kW (max. Leistung 3.7 kW)
- Kochzone hinten rechts: 200 mm, 210 mm, 2.2 kW (maximale Leistung 3.7 kW)
- Kochzone vorne rechts: 200 mm, 210 mm, 2.2 kW (maximale Leistung 3.7 kW)

#### KOMFORT:

- Twist Pad Flex®
- Zweifarbige Anzeige (weiß/rot)
- Favourite Taste
- 17 Leistungsstufen
- Switch Off Timer

#### ZEITERSPARNIS UND EFFIZIENZ:

- Powerstufe
- Power Transfer
- Automatisches Zusammenschalten oder Trennen der Flex Zone auf Basis der Größe des platzierten Kochgeschirrs.
- Quick Start und Restart Funktion

#### KOCHUNTERSTÜTZUNG:

- Bratsensor 70° bis 220°C mit 11 Temperaturstufen verhindert ein Anbrennen durch die automatische Temperaturregelung des Sensors.
- Kochassistent für die richtige Temperatureinstellung des Bratsensors über die Home Connect App.

#### KONNEKTIVITÄT:

- Home Connect Funktion (WLAN)
- Kochfeldbasierte Haubensteuerung (mit passender Dunstabzugshaube): Aktiviert die Haube beim Kochen automatisch, dank der WiFi-Verbindung von Kochfeld und geeigneter Haube.
- Externer Trigger per Favourite Taste (Partnerservice erforderlich)
- Aktualisierbares Gerät

#### DESIGN:

- exklusive Kochzonenbedruckung

#### SICHERHEIT:

- 2-stufige Restwärmeanzeige je Kochzone
- Kindersicherung
- Pause-Taste
- Automatische Sicherheitsabschaltung

#### INSTALLATION:

- Minimale Arbeitsplattenstärke: 16 mm
- Gesamtanschlusswert: 7400 W
- Powermanagement Funktion

Passendes Sonderzubehör finden Sie auf Seite 9 – 12 im Kapitel ZUBEHÖR. Technische Hinweise und Maße zu diesen Geräten finden Sie auf Seite 110 – 115



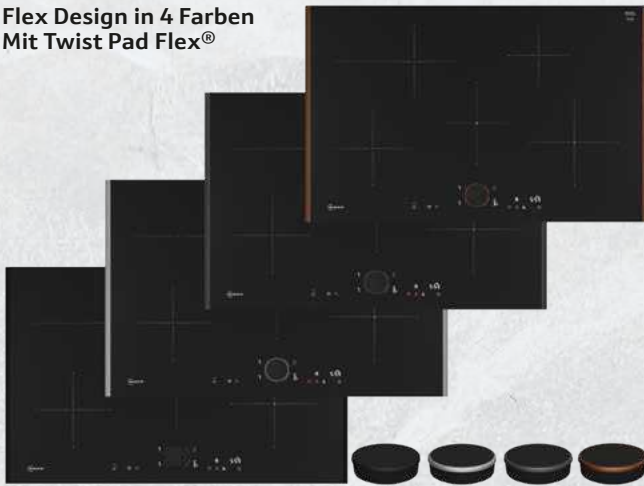
\* Unverbindliche Preisempfehlung des Herstellers inkl. gesetzlicher Mehrwertsteuer

## T58YYF4C0

Induction, Home Connect, 80 cm Breite

N90

Flex Design in 4 Farben  
Mit Twist Pad Flex®



Designrahmen / Lisenen

€ 2.136\*

## T58PYF4C0

Induction, flächenbündig, Home Connect, 80 cm Breite

N90



Mit Twist Pad Flex®

Flächenbündig

€ 2.105\*

### FLEX DESIGN – EINFACH WUNSCHFARBE AUSWÄHLEN

#### ERFORDERLICHES ZUBEHÖR FÜR ALLE GERÄTE: TWIST PAD FLEX®



BRUSHED BRONZE  
• Z9801TWBY0  
Pro Stück € 69\*



ANTHRACITE GREY  
• Z9801TWAY0  
Pro Stück € 69\*



METALLIC SILVER  
• Z9801TWMY0  
Pro Stück € 69\*



DEEP BLACK  
• Z9801TDWY0  
Pro Stück € 69\*

#### ERFORDERLICHES ZUBEHÖR FÜR KOCHFELD MIT DESIGNRAHMEN: LISENEN



BRUSHED BRONZE  
• Z9802PFBY0  
€ 69\*



ANTHRACITE GREY  
• Z9802PFAY0  
€ 69\*



METALLIC SILVER  
• Z9802PFMY0  
€ 69\*



DEEP BLACK  
• Z9802PFDY0  
€ 69\*

### PLANUNGSHILFE

Das Kochfeld **T58YYF4C0** ist mit bereits fixierten, nicht wechselbaren Lisenen und Twist Pad Flex® in Anthracite Grey bestellbar.  
• **VIB: T58AUF4C0** **Preis: € 2.274\***

#### DESIGN:

- Flex Design



#### ZUBEHÖR:

- Ausgleichsleiste 750 - 780 mm beigelegt

#### INSTALLATION:

- Abmessungen des Gerätes (HxBxT mm): 51 x 834 x 527
- Erforderliche Nischengröße (HxBxT mm): 51 x 750 x (490 - 500)

#### DESIGN:

- Ohne Rahmen, zum flächenbündigen Einbau

#### INSTALLATION:

- Abmessungen des Gerätes (HxBxT mm): 56 x 792 x 512
- Erforderlicher Ausschnitt für die

Installation (HxBxT mm):  
56 x 796 x 516

- Zur Installation in Arbeitsplatten aus Stein, Granit oder Kunststoff. Andere Arbeitsplattenmaterialien erfordern eine Eignungsprüfung beim Hersteller der Arbeitsplatte.

### ALLE GERÄTE HABEN FOLGENDE AUSSTATTUNGSMERKMALE GEMEINSAM:



#### FLEXIBILITÄT DER KOCHZONEN:

- **80 cm: Platz für 4 Töpfe oder Pfannen**
- **Bräterzone:** Extra zuschaltbare Kochzone für großes Bratgeschirr
- Warmhaltezone
- Kochzone vorne links: 180 mm, 2 kW (maximale Leistung 3.1 kW)
- Kochzone hinten links: 180 mm, 280 mm, 2 kW (maximale Leistung 3.1 kW)
- Vordere Kochzone: 140 mm, 200 mm, 0.09 kW
- Kochzone hinten rechts: 145 mm, 1.6 kW (maximale Leistung 2.2 kW)
- Kochzone vorne rechts: 210 mm, 2.5 kW (maximale Leistung 3.7 kW)

#### KOMFORT:

- Twist Pad Flex®
- Zweifarbige Anzeige (weiß/rot)
- Favourite Taste
- 17 Leistungsstufen
- Switch Off Timer

#### ZEITERSPARNIS UND EFFIZIENZ:

- Powerstufe
- Quick Start und Restart Funktion

#### KOCHUNTERSTÜTZUNG:

- Bratsensor 70° bis 220 °C mit 11 Temperaturstufen verhindert ein Anbrennen durch die automatische Temperaturregelung des Sensors.
- Kochassistent für die richtige Temperatureinstellung des Bratsensors über die Home Connect App.

#### KONNEKTIVITÄT:

- Home Connect Funktion (WLAN)
- Kochfeldbasierte Haubensteuerung (mit passender Dunstabzugshaube): Aktiviert die Haube beim Kochen automatisch, dank der WiFi-Verbindung von Kochfeld und geeigneter Haube.
- Externer Trigger per Favourite Taste (Partnerservice erforderlich)
- Aktualisierbares Gerät

#### DESIGN:

- exklusive Kochzonenbedruckung

#### SICHERHEIT:

- 2-stufige Restwärmeanzeige je Kochzone
- Kindersicherung
- Pause-Taste
- Automatische Sicherheitsabschaltung

#### INSTALLATION:

- Minimale Arbeitsplattenstärke: 16 mm
- Gesamtanschlusswert: 7400 W
- Powermanagement Funktion

Passendes Sonderzubehör finden Sie auf Seite 9 – 12 im Kapitel ZUBEHÖR. Technische Hinweise und Maße zu diesen Geräten finden Sie auf Seite 110 – 115



reddot winner 2023  
interface design

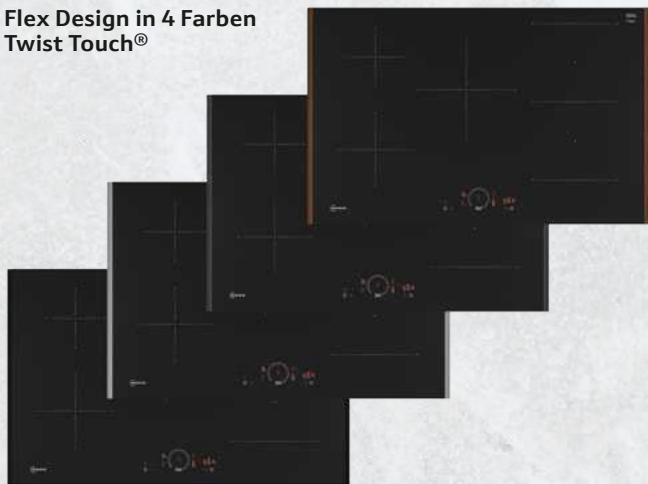
\* Unverbindliche Preisempfehlung des Herstellers inkl. gesetzlicher Mehrwertsteuer



## T58YHW1C0

Combi Induction, Home Connect, 80 cm Breite

N70

Flex Design in 4 Farben  
Twist Touch®

Designrahmen / Lisenen

€ 2.255\*

## T58PHW1C0

Combi Induction, flächenbündig, Home Connect, 80 cm Breite

N70



Twist Touch®


Flächenbündig

€ 2.215\*

## FLEX DESIGN – EINFACH WUNSCHFARBE AUSWÄHLEN

## ERFORDERLICHES ZUBEHÖR FÜR KOCHFELD MIT DESIGNRAHMEN: LISENEN

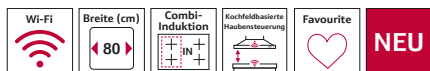
 BRUSHED BRONZE  
• Z9802PFBY0  
€ 69\*

 ANTHRACITE GREY  
• Z9802PFAY0  
€ 69\*

 METALLIC SILVER  
• Z9802PFMY0  
€ 69\*

 DEEP BLACK  
• Z9802PFDY0  
€ 69\*
DESIGN:  
• Flex DesignINSTALLATION:  
• Abmessungen des Gerätes (HxBxT mm): 51 x 834 x 527  
• Erforderliche Nischengröße (HxBxT mm): 51 x 750 x (490 - 500)DESIGN:  
• Ohne Rahmen, zum flächenbündigen EinbauINSTALLATION:  
• Abmessungen des Gerätes (HxBxT mm): 56 x 792 x 512  
• Erforderlicher Ausschnitt für die Installation (HxBxT mm): 56 x 796 x 516  
• Zur Installation in Arbeitsplatten aus Stein, Granit oder Kunststoff. Andere Arbeitsplattenmaterialien erfordern eine Eignungsprüfung beim Hersteller der Arbeitsplatte.

## ALLE GERÄTE HABEN FOLGENDE AUSSTATTUNGSMERKMALE GEMEINSAM:



## FLEXIBILITÄT DER KOCHZONEN:

- 80 cm: Platz für 4 Töpfe oder Pfannen
- **Combi-Zone:** Bei Verwendung von größerem Kochgeschirr werden zwei Kochzonen zu einer größeren verbunden.
- Kochzone vorne links: 180 mm, 2 kW (maximale Leistung 3.1 kW)
- Kochzone hinten links: 145 mm, 1.6 kW (maximale Leistung 2.2 kW)
- Kochzone hinten: 240 mm, 2.5 kW (max. Leistung 3.7 kW)
- Kochzone hinten rechts: 210 mm, 190 mm, 2.5 kW (maximale Leistung 3.7 kW)
- Kochzone vorne rechts: 210 mm, 190 mm, 2.5 kW (maximale Leistung 3.7 kW)

## KOMFORT:

- Twist Touch®: direkte Leistungssteuerung mit dem aufgedruckten Touch-Ring.
  - Favourite Taste
  - 17 Leistungsstufen
  - Switch Off Timer
- ZEITERSPARNIS UND EFFIZIENZ:**
- Powerstufe
  - Quick Start und Restart Funktion

## KONNEKTIVITÄT:

- Home Connect Funktion (WLAN)
- Kochfeldbasierte Haubensteuerung (mit passender Dunstabzugshaube): Aktiviert die Haube beim Kochen automatisch, dank der WiFi-Verbindung von Kochfeld und geeigneter Haube.
- Externer Trigger per Favourite Taste (Partnerservice erforderlich)
- Aktualisierbares Gerät

## DESIGN:

- exklusive Kochzonenbedruckung

## SICHERHEIT:

- 2-stufige Restwärmeanzeige je Kochzone
- Kindersicherung
- Pause-Taste
- Automatische Sicherheitsabschaltung

## INSTALLATION:

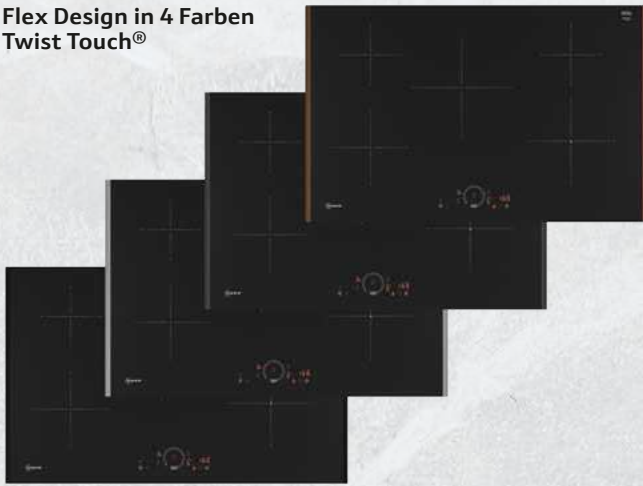
- Minimale Arbeitsplattenstärke: 16 mm
- Gesamtanschlusswert: 7400 W
- Powermanagement Funktion

Passendes Sonderzubehör finden Sie auf Seite 9 – 12 im Kapitel ZUBEHÖR.  
Technische Hinweise und Maße zu diesen Geräten finden Sie auf Seite 110 – 115



**T58YHV4C0**

Induction, Home Connect, 80 cm Breite

**N70****Flex Design in 4 Farben  
Twist Touch®****Designrahmen / Lisenen**

€ 2.239\*

**T58PHV4C0**

Induction, flächenbündig, Home Connect, 80 cm Breite

**N70****Twist Touch®****Flächenbündig**

€ 2.208\*

**FLEX DESIGN – EINFACH WUNSCHFARBE AUSWÄHLEN****ERFORDERLICHES ZUBEHÖR FÜR KOCHFELD MIT DESIGNRAHMEN: LISENEN**BRUSHED BRONZE  
• Z9802PFBY0  
€ 69\*ANTHRACITE GREY  
• Z9802PFAY0  
€ 69\*METALLIC SILVER  
• Z9802PFMY0  
€ 69\*DEEP BLACK  
• Z9802PFDY0  
€ 69\***PLANUNGSHILFE**Das Kochfeld **T58YHV4C0** ist mit bereits fixierten, nicht wechselbaren Lisenen in Anthracite Grey bestellbar.• **VIB: T58AHV4C0**

Preis: € 2.377\*

**DESIGN:**

- Flex Design

**INSTALLATION:**

- Abmessungen des Gerätes (HxBxT mm): 51 x 834 x 527
- Erforderliche Nischengröße (HxBxT mm): 51 x 750 x (490 - 500)

**DESIGN:**

- Ohne Rahmen, zum flächenbündigen Einbau

**INSTALLATION:**

- Abmessungen des Gerätes (HxBxT mm): 56 x 792 x 512
- Erforderlicher Ausschnitt für die Installation (HxBxT mm): 56 x 796 x 516
- Zur Installation in Arbeitsplatten aus Stein, Granit oder Kunststoff. Andere Arbeitsplattenmaterialien erfordern eine Eignungsprüfung beim Hersteller der Arbeitsplatte.

**ALLE GERÄTE HABEN FOLGENDE AUSSTATTUNGSMERKMALE GEMEINSAM:****FLEXIBILITÄT DER KOCHZONEN:**

- **80 cm: Platz für 5 Töpfe oder Pfannen**
- Kochzone vorne links: 180 mm, 2 kW (maximale Leistung 3.1 kW)
- Kochzone hinten links: 145 mm, 1.6 kW (maximale Leistung 2.2 kW)
- Kochzone hinten: 240 mm, 2.5 kW (max. Leistung 3.7 kW)
- Kochzone hinten rechts: 145 mm, 1.6 kW (maximale Leistung 2.2 kW)
- Kochzone vorne rechts: 210 mm, 2.5 kW (maximale Leistung 3.7 kW)

**KOMFORT:**

- Twist Touch®: direkte Leistungssteuerung mit dem aufgedruckten Touch-Ring.
  - Favourite Taste
  - 17 Leistungsstufen
  - Switch Off Timer
- ZEITERSPARNIS UND EFFIZIENZ:**
- Powerstufe
  - Quick Start und Restart Funktion

**KOCHUNTERSTÜTZUNG:**

- Bratsensor 70° bis 220 °C mit 11 Temperaturstufen verhindert ein Anbrennen durch die automatische Temperaturregelung des Sensors.
- Kochassistent für die richtige Temperatureinstellung des Bratsensors über die Home Connect App.

**KONNEKTIVITÄT:**

- Home Connect Funktion (WLAN)
- Kochfeldbasierte Haubensteuerung (mit passender Dunstabzugshaube): Aktiviert die Haube beim Kochen automatisch, dank der WiFi-Verbindung von Kochfeld und geeigneter Haube.
- Externer Trigger per Favourite Taste (Partnerservice erforderlich)
- Aktualisierbares Gerät

**DESIGN:**

- exklusive Kochzonenbedruckung
- SICHERHEIT:**
- 2-stufige Restwärmeanzeige je Kochzone
  - Kindersicherung
  - Pause-Taste
  - Automatische Sicherheitsabschaltung

**INSTALLATION:**

- Minimale Arbeitsplattenstärke: 16 mm
- Gesamtanschlusswert: 7400 W
- Powermanagement Funktion

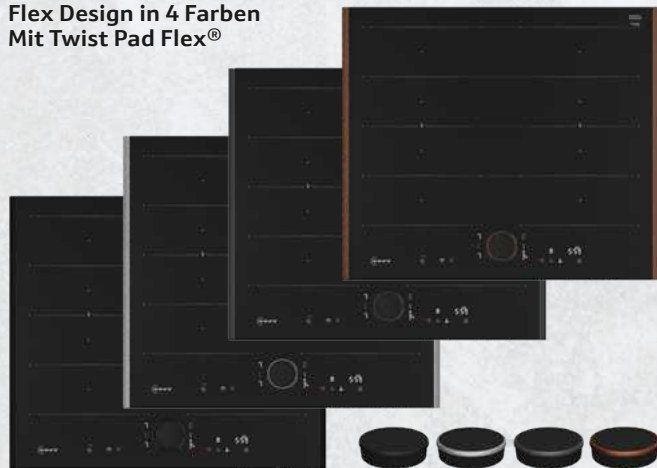
Passendes Sonderzubehör finden Sie auf Seite 9 – 12 im Kapitel ZUBEHÖR.  
Technische Hinweise und Maße zu diesen Geräten finden Sie auf Seite 110 – 115



reddot winner 2023  
interface design

\* Unverbindliche Preisempfehlung des Herstellers inkl. gesetzlicher Mehrwertsteuer



**T66YYY4C0**Erweiterte Flex Induction, Home Connect,  
60 cm Breite**Flex Design in 4 Farben  
Mit Twist Pad Flex®****Designrahmen / Lisenen**

€ 2.524\*

**N90****T66PYY4C0**Erweiterte Flex Induction, flächenbündig,  
Home Connect, 60 cm Breite**Mit Twist Pad Flex®****Flächenbündig**

€ 2.514\*

**N90****FLEX DESIGN – EINFACH WUNSCHFARBE AUSWÄHLEN****ERFORDERLICHES ZUBEHÖR FÜR ALLE GERÄTE: TWIST PAD FLEX®**BRUSHED BRONZE  
• Z9801TWBY0  
Pro Stück € 69\*ANTHRACITE GREY  
• Z9801TWAY0  
Pro Stück € 69\*METALLIC SILVER  
• Z9801TWMY0  
Pro Stück € 69\*DEEP BLACK  
• Z9801TDWY0  
Pro Stück € 69\***ERFORDERLICHES ZUBEHÖR FÜR KOCHFELD MIT DESIGNRAHMEN: LISELEN**BRUSHED BRONZE  
• Z9802PFBY0  
€ 69\*ANTHRACITE GREY  
• Z9802PFAY0  
€ 69\*METALLIC SILVER  
• Z9802PFMY0  
€ 69\*DEEP BLACK  
• Z9802PFDY0  
€ 69\***PLANUNGSHILFE**

Das Kochfeld **T66YYY4C0** ist mit bereits fixierten, nicht wechselbaren Lisenen und Twist Pad Flex® in Anthracite Grey bestellbar.

• **VIB: T66AU4C0**

Preis: € 2.562\*

**DESIGN:**

- Flex Design

**INSTALLATION:**

- Abmessungen des Gerätes (HxBxT mm): 51 x 614 x 527
- Erforderliche Nischengröße (HxBxT mm): 51 x 560 x (490 - 500)

**DESIGN:**

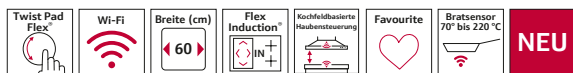
- Ohne Rahmen, zum flächenbündigen Einbau

**INSTALLATION:**

- Abmessungen des Gerätes (HxBxT mm): 56 x 572 x 512
- Erforderlicher Ausschnitt für die

Installation (HxBxT mm):  
56 x 576 x 516

- Zur Installation in Arbeitsplatten aus Stein, Granit oder Kunststoff. Andere Arbeitsplattenmaterialien erfordern eine Eignungsprüfung beim Hersteller der Arbeitsplatte.

**ALLE GERÄTE HABEN FOLGENDE AUSSTATTUNGSMERKMALE GEMEINSAM:****FLEXIBILITÄT DER KOCHZONEN:**

- **60 cm: Platz für 4 Töpfe oder Pfannen**
- **2 x Flexzone**  
**Erweiterte Flexzone:** Verwenden Sie Kochgeschirr beliebiger Form oder Größe innerhalb der 40 cm langen Zone oder stellen Sie es sogar quer auf.
- Kochzone vorne links: 230 mm, 190 mm, 2,2 kW (maximale Leistung 3,7 kW)
- Kochzone hinten links: 230 mm, 190 mm, 2,2 kW (maximale Leistung 3,7 kW)
- Kochzone hinten rechts: 230 mm, 190 mm, 2,2 kW (maximale Leistung 3,7 kW)

- Kochzone vorne rechts: 230 mm, 190 mm, 2,2 kW (maximale Leistung 3,7 kW)

**KOMFORT:**

- Twist Pad Flex®
  - Zweifarbiges Anzeige (weiß/rot)
  - Favourite Taste
  - 17 Leistungsstufen
  - Switch Off Timer
- ZEITERSPARNIS UND EFFIZIENZ:**
- Powerstufe
  - Power Transfer
  - Automatisches Zusammenschalten oder Trennen der Flex Zone auf Basis der Größe des platzierten Kochgeschirrs.
  - Quick Start und Restart Funktion

**KOCHUNTERSTÜTZUNG:**

- Bratsensor 70° bis 220 °C mit 11 Temperaturstufen verhindert ein Anbrennen durch die automatische Temperaturregelung des Sensors.
  - Kochassistent für die richtige Temperatureinstellung des Bratsensors über die Home Connect App.
- KONNEKTIVITÄT:**
- Home Connect Funktion (WLAN)
  - Kochfeldbasierte Haubensteuerung (mit passender Dunstabzugshaube): Aktiviert die Haube beim Kochen automatisch, dank der WiFi-Verbindung von Kochfeld und geeigneter Haube.
  - Externer Trigger per Favourite Taste (Partnerservice erforderlich)
  - Aktualisierbares Gerät

**DESIGN:**

- exklusive Kochzonenbedruckung
- SICHERHEIT:**
- 2-stufige Restwärmeanzeige je Kochzone
  - Kindersicherung
  - Pause-Taste
  - Automatische Sicherheitsabschaltung

**INSTALLATION:**

- Minimale Arbeitsplattenstärke: 16 mm
- Gesamtanschlusswert: 7400 W
- Powermanagement Funktion

Passendes Sonderzubehör finden Sie auf Seite 9 – 12 im Kapitel ZUBEHÖR.  
Technische Hinweise und Maße zu diesen Geräten finden Sie auf Seite 110 – 115

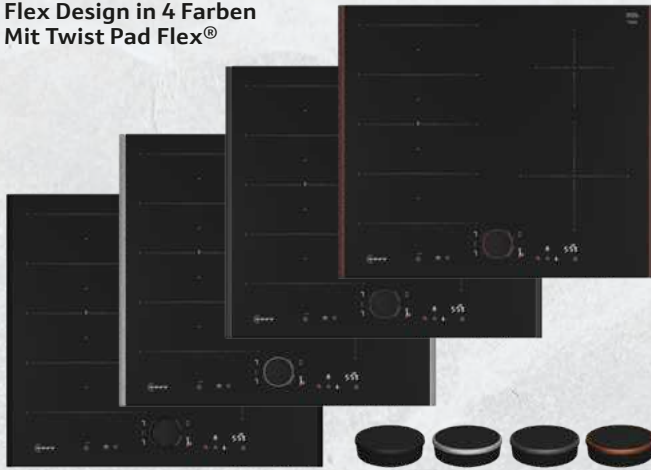


## T66YYE4C0

Flex Induction, Home Connect, 60 cm Breite

N90

Flex Design in 4 Farben  
Mit Twist Pad Flex®



Designrahmen / Lisenen

€ 2.190\*

## T66PYE4C0

Flex Induction, flächenbündig, Home Connect, 60 cm Breite

N90



Mit Twist Pad Flex®

Flächenbündig

€ 2.159\*

### FLEX DESIGN – EINFACH WUNSCHFARBE AUSWÄHLEN

#### ERFORDERLICHES ZUBEHÖR FÜR ALLE GERÄTE: TWIST PAD FLEX®



BRUSHED BRONZE  
• Z9801TWBY0  
Pro Stück € 69\*



ANTHRACITE GREY  
• Z9801TWAY0  
Pro Stück € 69\*



METALLIC SILVER  
• Z9801TWMY0  
Pro Stück € 69\*



DEEP BLACK  
• Z9801TDWY0  
Pro Stück € 69\*

#### ERFORDERLICHES ZUBEHÖR FÜR KOCHFELD MIT DESIGNRAHMEN: LISENEN



BRUSHED BRONZE  
• Z9802PFBY0  
€ 69\*



ANTHRACITE GREY  
• Z9802PFAY0  
€ 69\*



METALLIC SILVER  
• Z9802PFMY0  
€ 69\*



DEEP BLACK  
• Z9802PFDY0  
€ 69\*

### PLANUNGSHILFE

Das Kochfeld **T66YYE4C0** ist mit bereits fixierten, nicht wechselbaren Lisenen und Twist Pad Flex® in Anthracite Grey bestellbar.  
• **VIB: T66AUE4C0** **Preis: € 2.328\***

DESIGN:  
• Flex Design



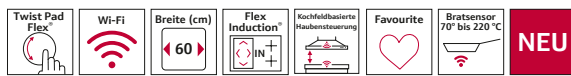
INSTALLATION:  
• Abmessungen des Gerätes (HxBxT mm): 51 x 614 x 527  
• Erforderliche Nischengröße (HxBxT mm): 51 x 560 x (490 - 500)

DESIGN:  
• Ohne Rahmen, zum flächenbündigen Einbau

INSTALLATION:  
• Abmessungen des Gerätes (HxBxT mm): 56 x 572 x 512  
• Erforderlicher Ausschnitt für die

Installation (HxBxT mm): 56 x 576 x 516  
• Zur Installation in Arbeitsplatten aus Stein, Granit oder Kunststoff. Andere Arbeitsplattenmaterialien erfordern eine Eignungsprüfung beim Hersteller der Arbeitsplatte.

### ALLE GERÄTE HABEN FOLGENDE AUSSTATTUNGSMERKMALE GEMEINSAM:



#### FLEXIBILITÄT DER KOCHZONEN:

- **60 cm: Platz für 4 Töpfe oder Pfannen**
- **1 x Flexzone:** Verwenden Sie Kochgeschirr beliebiger Form und Größe innerhalb der 40 cm langen Zone.
- Kochzone vorne links: 190 mm, 230 mm, 2,2 kW (maximale Leistung 3,7 kW)
- Kochzone hinten links: 190 mm, 230 mm, 2,2 kW (maximale Leistung 3,7 kW)
- Kochzone hinten rechts: 145 mm, 1,6 kW (maximale Leistung 2,2 kW)
- Kochzone vorne rechts: 210 mm, 2,5 kW (maximale Leistung 3,7 kW)

#### KOMFORT:

- Twist Pad Flex®
- Zweifarbige Anzeige (weiß/rot)
- Favourite Taste
- 17 Leistungsstufen
- Switch Off Timer

#### ZEITERSPARNIS UND EFFIZIENZ:

- Powerstufe
- Power Transfer
- Automatisches Zusammenschalten oder Trennen der Flex Zone auf Basis der Größe des platzierten Kochgeschirrs.
- Quick Start und Restart Funktion

#### KOCHUNTERSTÜTZUNG:

- Bratsensor 70° bis 220 °C mit 11 Temperaturstufen verhindert ein Anbrennen durch die automatische Temperaturregelung des Sensors.
- Kochassistent für die richtige Temperatureinstellung des Bratsensors über die Home Connect App.

#### KONNEKTIVITÄT:

- Home Connect Funktion (WLAN)
- Kochfeldbasierte Haubensteuerung (mit passender Dunstabzugshaube): Aktiviert die Haube beim Kochen automatisch, dank der WiFi-Verbindung von Kochfeld und geeigneter Haube.
- Externer Trigger per Favourite Taste (Partnerservice erforderlich)
- Aktualisierbares Gerät

#### DESIGN:

- exklusive Kochzonenbedruckung
- #### SICHERHEIT:
- 2-stufige Restwärmeanzeige je Kochzone
  - Kindersicherung
  - Pause-Taste
  - Automatische Sicherheitsabschaltung

#### INSTALLATION:

- Minimale Arbeitsplattenstärke: 16 mm
- Gesamtanschlusswert: 7400 W
- Powermanagement Funktion

Passendes Sonderzubehör finden Sie auf Seite 9 – 12 im Kapitel ZUBEHÖR. Technische Hinweise und Maße zu diesen Geräten finden Sie auf Seite 110 – 115

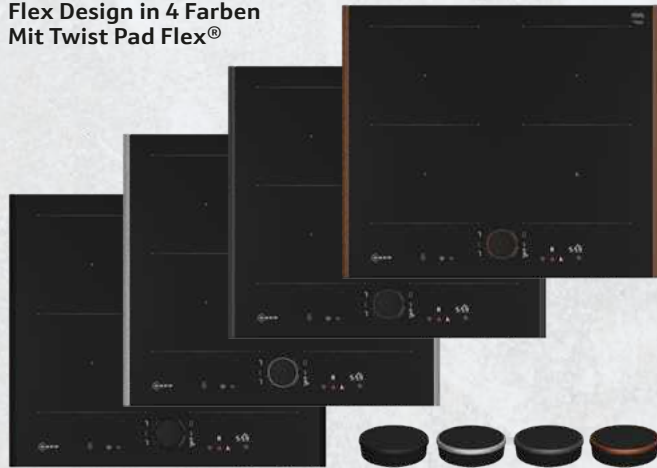


\* Unverbindliche Preisempfehlung des Herstellers inkl. gesetzlicher Mehrwertsteuer



## T56YYQ4C0

Combi Induction, Flex Design, Home Connect, 60 cm Breite

Flex Design in 4 Farben  
Mit Twist Pad Flex®

Designrahmen / Lisenen

€ 2.027\*

N90

## T56PYQ4C0

Combi Induction, flächenbündig, Home Connect, 60 cm Breite



Mit Twist Pad Flex®

Flächenbündig

€ 1.996\*

N90

## FLEX DESIGN – EINFACH WUNSCHFARBE AUSWÄHLEN

## ERFORDERLICHES ZUBEHÖR FÜR ALLE GERÄTE: TWIST PAD FLEX®

BRUSHED BRONZE  
• Z9801TWBY0  
Pro Stück € 69\*ANTHRACITE GREY  
• Z9801TWAY0  
Pro Stück € 69\*METALLIC SILVER  
• Z9801TWMY0  
Pro Stück € 69\*DEEP BLACK  
• Z9801TDWY0  
Pro Stück € 69\*

## ERFORDERLICHES ZUBEHÖR FÜR KOCHFELD MIT DESIGNRAHMEN: LISENEN

BRUSHED BRONZE  
• Z9802PFBY0  
€ 69\*ANTHRACITE GREY  
• Z9802PFAY0  
€ 69\*METALLIC SILVER  
• Z9802PFMY0  
€ 69\*DEEP BLACK  
• Z9802PFDY0  
€ 69\*

## DESIGN:

- Flex Design



## INSTALLATION:

- Abmessungen des Gerätes (HxBxT mm): 51 x 614 x 527
- Erforderliche Nischengröße (HxBxT mm): 51 x 560 x (490 - 500)

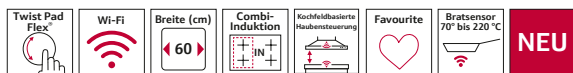
## DESIGN:

- Ohne Rahmen, zum flächenbündigen Einbau

## INSTALLATION:

- Abmessungen des Gerätes (HxBxT mm): 56 x 572 x 512
- Erforderlicher Ausschnitt für die Installation (HxBxT mm): 56 x 576 x 516
- Zur Installation in Arbeitsplatten aus Stein, Granit oder Kunststoff. Andere Arbeitsplattenmaterialien erfordern eine Eignungsprüfung beim Hersteller der Arbeitsplatte.

## ALLE GERÄTE HABEN FOLGENDE AUSSTATTUNGSMERKMALE GEMEINSAM:



## FLEXIBILITÄT DER KOCHZONEN:

- 60 cm: Platz für 4 Töpfe oder Pfannen
- 2 x Combi-Zone: Bei Verwendung von größerem Kochgeschirr werden zwei Kochzonen zu einer größeren verbunden.
- Kochzone vorne links: 190 mm, 210 mm, 2,5 kW (maximale Leistung 3.7 kW)
- Kochzone hinten links: 190 mm, 210 mm, 2,5 kW (maximale Leistung 3.7 kW)
- Kochzone hinten rechts: 190 mm, 210 mm, 2,5 kW (maximale Leistung 3.7 kW)
- Kochzone vorne rechts: 190 mm, 210 mm, 2,5 kW (maximale Leistung 3.7 kW)

## KOMFORT:

- Twist Pad Flex®
- Zweifarbige Anzeige (weiß/rot)
- Favourite Taste
- 17 Leistungsstufen
- Switch Off Timer

## ZEITERSPARNIS UND EFFIZIENZ:

- Powerstufe
- Quick Start und Restart Funktion

## KOCHUNTERSTÜTZUNG:

- Bratsensor 70° bis 220 °C mit 11 Temperaturstufen verhindert ein Anbrennen durch die automatische Temperaturregelung des Sensors.
- Kochassistent für die richtige Temperatureinstellung des Bratsensors über die Home Connect App.

## KONNEKTIVITÄT:

- Home Connect Funktion (WLAN)
- Kochfeldbasierte Haubensteuerung (mit passender Dunstabzugshaube): Aktiviert die Haube beim Kochen automatisch, dank der WiFi-Verbindung von Kochfeld und geeigneter Haube.

- Externer Trigger per Favourite Taste (Partnerservice erforderlich)
- Aktualisierbares Gerät

## DESIGN:

- exklusive Kochzonenbedruckung

## SICHERHEIT:

- 2-stufige Restwärmeanzeige je Kochzone
- Kindersicherung
- Pause-Taste
- Automatische Sicherheitsabschaltung

## INSTALLATION:

- Minimale Arbeitsplattenstärke: 16 mm
- Gesamtanschlusswert: 7400 W
- Powermanagement Funktion

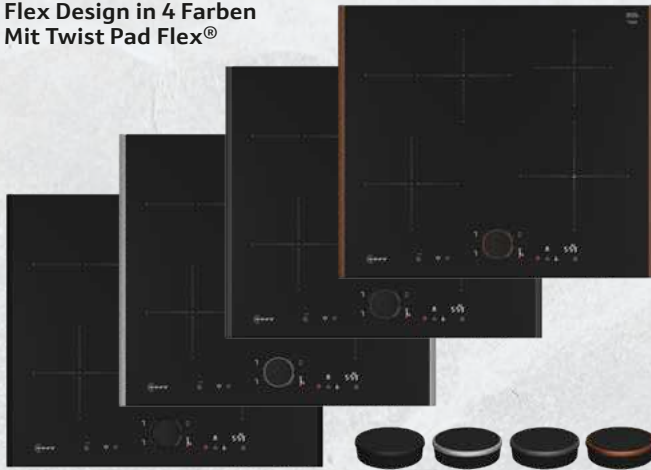
Passendes Sonderzubehör finden Sie auf Seite 9 – 12 im Kapitel ZUBEHÖR.  
Technische Hinweise und Maße zu diesen Geräten finden Sie auf Seite 110 – 115



\* Unverbindliche Preisempfehlung des Herstellers inkl. gesetzlicher Mehrwertsteuer

**T56YYF4C0**

Induction, Home Connect, 60 cm Breite

**N90****Flex Design in 4 Farben  
Mit Twist Pad Flex®****Designrahmen / Lisenen**

€ 1.932\*

**T56PYF4C0**

Induction, flächenbündig, Home Connect, 60 cm Breite

**N90****Mit Twist Pad Flex®****Flächenbündig**

€ 1.901\*

**FLEX DESIGN – EINFACH WUNSCHFARBE AUSWÄHLEN****ERFORDERLICHES ZUBEHÖR FÜR ALLE GERÄTE: TWIST PAD FLEX®**BRUSHED BRONZE  
• Z9801TWBY0  
Pro Stück € 69\*ANTHRACITE GREY  
• Z9801TWAY0  
Pro Stück € 69\*METALLIC SILVER  
• Z9801TWMY0  
Pro Stück € 69\*DEEP BLACK  
• Z9801TDWY0  
Pro Stück € 69\***ERFORDERLICHES ZUBEHÖR FÜR KOCHFELD MIT DESIGNRAHMEN: LISENEN**BRUSHED BRONZE  
• Z9802PFBY0  
€ 69\*ANTHRACITE GREY  
• Z9802PFAY0  
€ 69\*METALLIC SILVER  
• Z9802PFMY0  
€ 69\*DEEP BLACK  
• Z9802PFDY0  
€ 69\***PLANUNGSHILFE**Das Kochfeld **T56YYF4C0** ist mit bereits fixierten, nicht wechselbaren Lisenen und Twist Pad Flex® in Anthracite Grey bestellbar.• **VIB: T56AUF4C0**

Preis: € 2.070\*

**DESIGN:**

- Flex Design

**INSTALLATION:**

- Abmessungen des Gerätes (HxBxT mm): 51 x 614 x 527
- Erforderliche Nischengröße (HxBxT mm): 51 x 560 x (490 - 500)

**DESIGN:**

- Ohne Rahmen, zum flächenbündigen Einbau

**INSTALLATION:**

- Abmessungen des Gerätes (HxBxT mm): 56 x 572 x 512
- Erforderlicher Ausschnitt für die

Installation (HxBxT mm):  
56 x 576 x 516

- Zur Installation in Arbeitsplatten aus Stein, Granit oder Kunststoff. Andere Arbeitsplattenmaterialien erfordern eine Eignungsprüfung beim Hersteller der Arbeitsplatte.

**ALLE GERÄTE HABEN FOLGENDE AUSSTATTUNGSMERKMALE GEMEINSAM:****FLEXIBILITÄT DER KOCHZONEN:**

- **60 cm: Platz für 4 Töpfe oder Pfannen**
- **Bräterzone:** Extra zuschaltbare Kochzone für großes Bratgeschirr
- Kochzone vorne links: 180 mm, 2 kW (maximale Leistung 3.1 kW)
- Kochzone hinten links: 180 mm, 280 mm, 2 kW (maximale Leistung 3.1 kW)
- Kochzone hinten rechts: 145 mm, 1.6 kW (maximale Leistung 2.2 kW)
- Kochzone vorne rechts: 210 mm, 2.5 kW (maximale Leistung 3.7 kW)

**KOMFORT:**

- Twist Pad Flex®
- Zweifarbige Anzeige (weiß/rot)
- Favourite Taste
- 17 Leistungsstufen
- Switch Off Timer

**ZEITERSPARNIS UND EFFIZIENZ:**

- Powerstufe
- Quick Start und Restart Funktion

**KOCHUNTERSTÜTZUNG:**

- Bratsensor 70° bis 220 °C mit 11 Temperaturstufen verhindert ein Anbrennen durch die automatische Temperaturregelung des Sensors.
- Kochassistent für die richtige Temperatureinstellung des Bratsensors über die Home Connect App.

**KONNEKTIVITÄT:**

- Home Connect Funktion (WLAN)
- Kochfeldbasierte Haubensteuerung (mit passender Dunstabzugshaube): Aktiviert die Haube beim Kochen automatisch, dank der WiFi-Verbindung von Kochfeld und geeigneter Haube.
- Externer Trigger per Favourite Taste (Partnerservice erforderlich)
- Aktualisierbares Gerät

**DESIGN:**

- exklusive Kochzonenbedruckung

**SICHERHEIT:**

- 2-stufige Restwärmeanzeige je Kochzone
- Kindersicherung
- Pause-Taste
- Automatische Sicherheitsabschaltung

**INSTALLATION:**

- Minimale Arbeitsplattenstärke: 16 mm
- Gesamtanschlusswert: 7400 W
- Powermanagement Funktion

Passendes Sonderzubehör finden Sie auf Seite 9 – 12 im Kapitel ZUBEHÖR.  
Technische Hinweise und Maße zu diesen Geräten finden Sie auf Seite 110 – 115



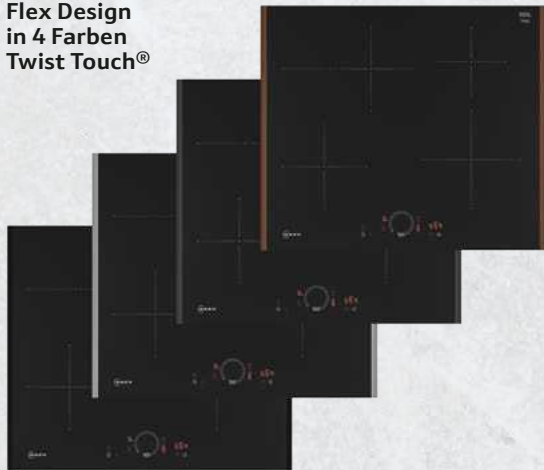
reddot winner 2023  
interface design

\* Unverbindliche Preisempfehlung des Herstellers inkl. gesetzlicher Mehrwertsteuer



**T56YHF1C0**

Induction, Home Connect, 60 cm Breite

**N70****Flex Design  
in 4 Farben  
Twist Touch®****Designrahmen / Lisenen**

€ 1.753\*

**T56PHF1C0**

Induction, flächenbündig, Home Connect, 60 cm Breite

**N70****Twist Touch®****Flächenbündig**

€ 1.722\*

**FLEX DESIGN – EINFACH WUNSCHFARBE AUSWÄHLEN****ERFORDERLICHES ZUBEHÖR FÜR KOCHFELD MIT DESIGNRAHMEN: LISENEN**BRUSHED BRONZE  
• Z9802PFBY0  
€ 69\*ANTHRACITE GREY  
• Z9802PFAY0  
€ 69\*METALLIC SILVER  
• Z9802PFMY0  
€ 69\*DEEP BLACK  
• Z9802PFDY0  
€ 69\***PLANUNGSHILFE**

Das Kochfeld **T56YHF1C0** ist mit bereits fixierten, nicht wechselbaren Lisenen in Anthracite Grey bestellbar.  
• **VIB: T56AHF1C0** **Preis: € 1.891\***

**DESIGN:**  
• Flex Design



**INSTALLATION:**  
• Abmessungen des Gerätes (HxBxT mm): 51 x 614 x 527  
• Erforderliche Nischengröße (HxBxT mm): 51 x 560 x (490 - 500)

**DESIGN:**  
• Ohne Rahmen, zum flächenbündigen Einbau

**INSTALLATION:**  
• Abmessungen des Gerätes (HxBxT mm): 56 x 572 x 512  
• Erforderlicher Ausschnitt für die Installation (HxBxT mm): 56 x 576 x 516  
• Zur Installation in Arbeitsplatten aus Stein, Granit oder Kunststoff. Andere Arbeitsplattenmaterialien erfordern eine Eignungsprüfung beim Hersteller der Arbeitsplatte.

**ALLE GERÄTE HABEN FOLGENDE AUSSTATTUNGSMERKMALE GEMEINSAM:****FLEXIBILITÄT DER KOCHZONEN:**

- **60 cm: Platz für 4 Töpfe oder Pfannen**
- **Bräterzone:** Extra zuschaltbare Kochzone für großes Bratgeschirr
- Kochzone vorne links: 180 mm, 2 kW (maximale Leistung 3.1 kW)
- Kochzone hinten links: 180 mm, 280 mm, 2 kW (maximale Leistung 3.7 kW)
- Kochzone hinten rechts: 145 mm, 1.6 kW (maximale Leistung 2.2 kW)
- Kochzone vorne rechts: 210 mm, 2.5 kW (maximale Leistung 3.7 kW)

**KOMFORT:**

- Twist Touch®: direkte Leistungssteuerung mit dem aufgedruckten Touch-Ring.
  - Favourite Taste
  - 17 Leistungsstufen
  - Switch Off Timer
- ZEITERSPARNIS UND EFFIZIENZ:**
- Powerstufe
  - Quick Start und Restart Funktion

**KONNEKTIVITÄT:**

- Home Connect Funktion (WLAN)
- Kochfeldbasierte Haubensteuerung (mit passender Dunstabzugshaube): Aktiviert die Haube beim Kochen automatisch, dank der WiFi-Verbindung von Kochfeld und geeigneter Haube.
- Externer Trigger per Favourite Taste (Partnerservice erforderlich)
- Aktualisierbares Gerät

**DESIGN:**

- exklusive Kochzonenbedruckung

**SICHERHEIT:**

- 2-stufige Restwärmeanzeige je Kochzone
- Kindersicherung
- Pause-Taste
- Automatische Sicherheitsabschaltung

**INSTALLATION:**

- Minimale Arbeitsplattenstärke: 16 mm
- Gesamtanschlusswert: 7400 W
- Powermanagement Funktion

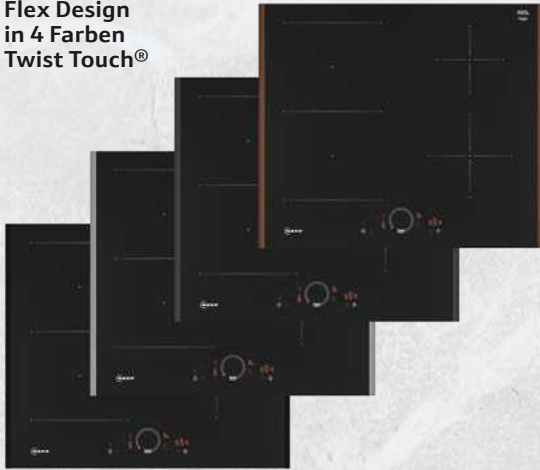
Passendes Sonderzubehör finden Sie auf Seite 9 – 12 im Kapitel ZUBEHÖR. Technische Hinweise und Maße zu diesen Geräten finden Sie auf Seite 110 – 115



\* Unverbindliche Preisempfehlung des Herstellers inkl. gesetzlicher Mehrwertsteuer

**T56YHS1C0**

Combi Induction, Home Connect, 60 cm Breite

**N70****Flex Design  
in 4 Farben  
Twist Touch®****Designrahmen / Lisenen**

€ 1.788\*

**T56PHS1C0**


Combi Induction, flächenbündig, Home Connect, 60 cm Breite

**N70****Twist Touch®****Flächenbündig**

€ 1.757\*

**FLEX DESIGN – EINFACH WUNSCHFARBE AUSWÄHLEN****ERFORDERLICHES ZUBEHÖR FÜR KOCHFELD MIT DESIGNRAHMEN: LISENEN**

**BRUSHED BRONZE**  
 • Z9802PFBY0  
 € 69\*


**ANTHRACITE GREY**  
 • Z9802PFAY0  
 € 69\*


**METALLIC SILVER**  
 • Z9802PFMY0  
 € 69\*


**DEEP BLACK**  
 • Z9802PFDY0  
 € 69\*
**DESIGN:**  
• Flex Design**INSTALLATION:**

- Abmessungen des Gerätes (HxBxT mm): 51 x 614 x 527
- Erforderliche Nischengröße (HxBxT mm): 51 x 560 x (490 - 500)

**DESIGN:**

- Ohne Rahmen, zum flächenbündigen Einbau

**INSTALLATION:**

- Abmessungen des Gerätes (HxBxT mm): 56 x 572 x 512
- Erforderlicher Ausschnitt für die Installation (HxBxT mm): 56 x 576 x 516
- Zur Installation in Arbeitsplatten aus Stein, Granit oder Kunststoff. Andere Arbeitsplattenmaterialien erfordern eine Eignungsprüfung beim Hersteller der Arbeitsplatte.

**ALLE GERÄTE HABEN FOLGENDE AUSSTATTUNGSMERKMALE GEMEINSAM:****FLEXIBILITÄT DER KOCHZONEN:**

- **60 cm: Platz für 4 Töpfe oder Pfannen**
- **1 x Combi-Zone:** Bei Verwendung von größerem Kochgeschirr werden zwei Kochzonen zu einer größeren verbunden.
- Kochzone vorne links: 190 mm, 210 mm, 2,5 kW (maximale Leistung 3,7 kW)
- Kochzone hinten links: 190 mm, 210 mm, 2,5 kW (maximale Leistung 3,7 kW)
- Kochzone hinten rechts: 145 mm, 1,6 kW (maximale Leistung 2,2 kW)
- Kochzone vorne rechts: 180 mm, 2 kW (maximale Leistung 3,1 kW)

**KOMFORT:**

- Twist Touch®: direkte Leistungssteuerung mit dem aufgedruckten Touch-Ring.
- Favourite Taste
- 17 Leistungsstufen
- Switch Off Timer
- **ZEITERSPARNIS UND EFFIZIENZ:**
- Powerstufe
- Quick Start und Restart Funktion

**KONNEKTIVITÄT:**

- Home Connect Funktion (WLAN)
- Kochfeldbasierte Haubensteuerung (mit passender Dunstabzugshaube): Aktiviert die Haube beim Kochen automatisch, dank der WiFi-Verbindung von Kochfeld und geeigneter Haube.
- Externer Trigger per Favourite Taste (Partnerservice erforderlich)
- Aktualisierbares Gerät

**DESIGN:**

- exklusive Kochzonenbedruckung

**SICHERHEIT:**

- 2-stufige Restwärmanzeige je Kochzone
- Kindersicherung
- Pause-Taste
- Automatische Sicherheitsabschaltung

**INSTALLATION:**

- Minimale Arbeitsplattenstärke: 16 mm
- Gesamtanschlusswert: 6900 W
- Powermanagement Funktion

Passendes Sonderzubehör finden Sie auf Seite 9 – 12 im Kapitel ZUBEHÖR.  
 Technische Hinweise und Maße zu diesen Geräten finden Sie auf Seite 110 – 115



reddot winner 2023  
 interface design

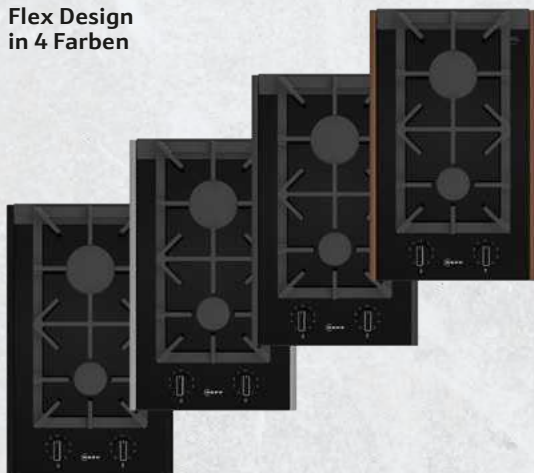
\* Unverbindliche Preisempfehlung des Herstellers inkl. gesetzlicher Mehrwertsteuer



## N23YS29S0

Domino Gas-Kochfeld

N90


Flex Design  
in 4 Farben


Domino-Kochfeld, Gas, 30 cm,

€ 1.011\*

## FLEX DESIGN – EINFACH WUNSCHFARBE AUSWÄHLEN

## ERFORDERLICHES ZUBEHÖR FÜR KOCHFELD MIT DESIGNRAHMEN: LISENEN

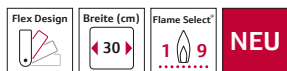
 BRUSHED BRONZE  
• Z9802PFBY0  
€ 69\*

 ANTHRACITE GREY  
• Z9802PFAY0  
€ 69\*

 METALLIC SILVER  
• Z9802PFMY0  
€ 69\*

 DEEP BLACK  
• Z9802PFDY0  
€ 69\*

## AUSSTATTUNGSMERKMALE:



## DESIGN:

- Glaskeramik-Oberfläche, schwarz
- Flex Design
- Abnehmbare Topfträger, Guss-eisen schwarz emailiert
- Flachbrenner: elegantes Brenner-design mit weniger Teilen

## KOMFORT:

- Flame Select® Technologie - Leistungsregelung in 9 Stufen: Stellen Sie die Flamme in neun definierten Stufen präzise ein.
- Spülmaschinenfeste Topfträger: Einfach in der Geschirrspülmaschine zu reinigen.
- Integrierte Schalter: leicht zugängliche und bedienbare Knebel im Frontbereich für müheloses Drehen.
- Elektrische Einhand-Taktfunkenzündung: Um die Flamme zu entzünden, drücken und drehen Sie einfach den Knebel.

## BRENNER UND LEISTUNG:

- 2 Gasbrenner
- Vorne Mitte: Normalbrenner bis zu 1.9 kW (abhängig von der Gasart)
- Hinten Mitte: Starkbrenner bis zu 2.8 kW (abhängig von der Gasart)

## SICHERHEIT:

- Thermoelektrische Zündsicherung: verhindert weiteren Gasfluss beim Erlöschen der Flamme.

## INSTALLATION

## (GASARTEN &amp; MESSUNGEN):

- Verwendbar für: Erdgas L/LL G25/20 mbar (DE)
- Erdgas H/E 20 mbar, E+ 20/25 mbar
- Erdgas H25 mbar (HU)
- Erdgas L25 mbar (NL)
- Flüssiggas G30,31 28-30/37 mbar
- Flüssiggas G30 37 mbar (PL)
- Flüssiggas 50 mbar
- Voreingestellt auf Erdgas (20 mbar)
- Düsensatz für Flüssiggas-Düsen (28-30/37 mbar) beiliegend. Düsen für alle anderen Gasarten können über den Kundendienst bestellt werden. Für einen Düsenwechsel wenden Sie sich bitte an den Kundendienst.

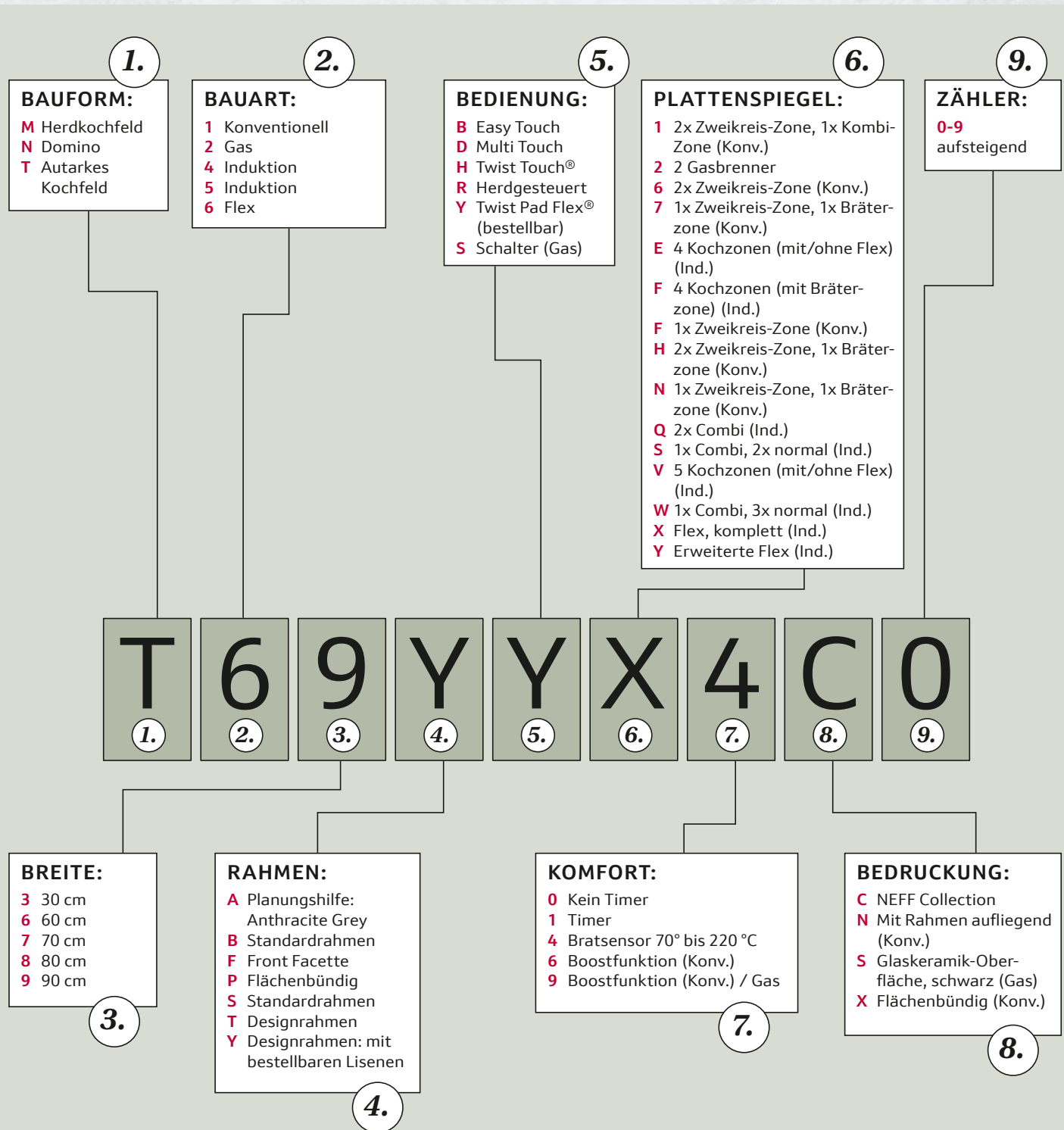
- Abmessungen des Gerätes (HxBxT mm): 47 x 324 x 527
- Erforderliche Nischengröße (HxBxT mm): 45 x 270 x (490 - 502)
- Minimale Arbeitsplattenstärke: 30 mm
- Gesamtanschlusswert: 4.7 kW

**Kombinieren Sie Ihr Domino-Gaskochfeld und z.B. ein Induktionskochfeld mit Lisenen in Ihrer Wunschfarbe – nahtlos mit Seamless Combination®.**

**Dafür wird die Verbindungsleiste Z9301C010 benötigt. Siehe dazu Seamless Combination® Zubehör auf Seite 30 (bei Zubehör).**

Passendes Sonderzubehör finden Sie auf Seite 9 – 12 im Kapitel ZUBEHÖR. Technische Hinweise und Maße zu diesen Geräten finden Sie auf Seite 110 – 115

# VIB-Struktur NEFF Kochfelder



Diese Nomenklatur dient lediglich zur Orientierung - ohne Gewähr auf Richtigkeit / Vollständigkeit.

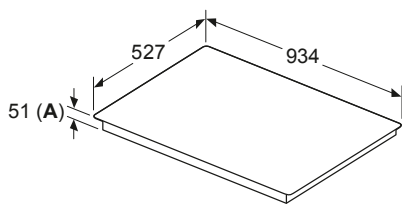




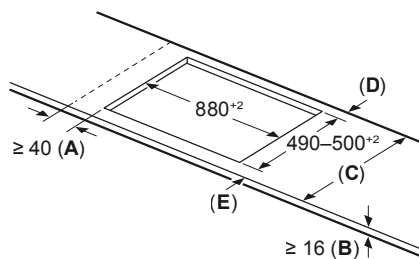
AUTARKE KOCHFELDER

T69YYX4C0, T69YYV4C0

Maße in mm



Maße in mm



| C       | D    | E    |
|---------|------|------|
| 585-600 | 50   | ≥ 35 |
| > 600   | ≥ 50 | ≥ 50 |

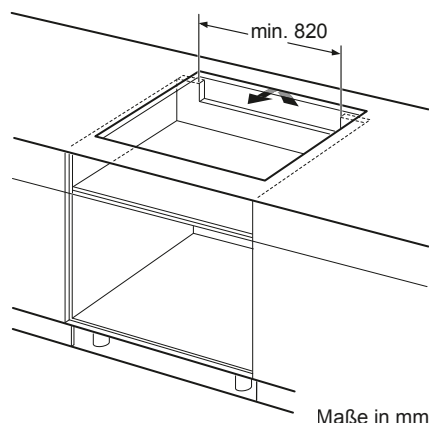
**A:** Min. Abstand vom Kochfeldausschnitt bis zur Wand

**B:** Der Abstand zwischen der Oberfläche der Arbeitsplatte und dem oberen Bereich der Backofenfront muss 30 mm betragen

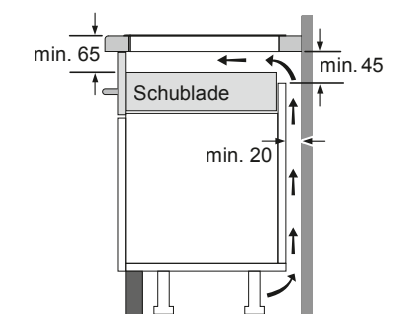
Siehe Platzbedarf für den Backofen

Die Arbeitsplatte, in die das Kochfeld eingebaut wird, muss Belastungen von ca. 60 kg standhalten; gegebenenfalls müssen geeignete Unterkonstruktionen verwendet werden

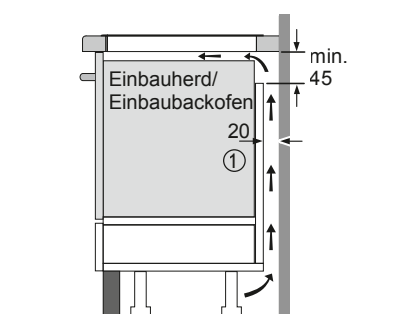
**A:** Eintauchtiefe



Maße in mm



Maße in mm

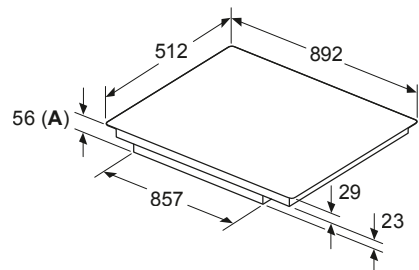


Maße in mm

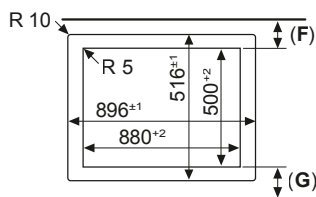
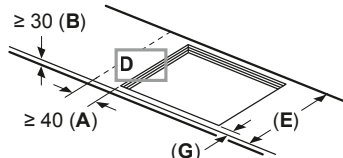
① Lüftungspalt muss vorgesehen werden.

T69PYV4C0

Maße in mm



Maße in mm

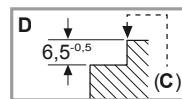


**A:** Min. Abstand vom Kochfeldausschnitt bis zur Wand

**B:** Der Abstand zwischen der Oberfläche der Arbeitsplatte und dem oberen Bereich der Backofenfront muss 30 mm betragen

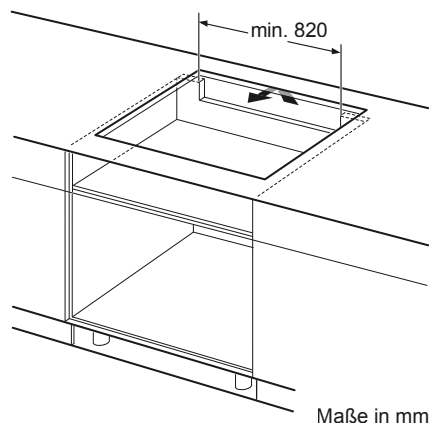
Siehe Platzbedarf für den Backofen

**C:** Fase max. 1 mm  
Die Arbeitsplatte, in die das Kochfeld eingebaut wird, muss Belastungen von ca. 60 kg standhalten; gegebenenfalls müssen geeignete Unterkonstruktionen verwendet werden

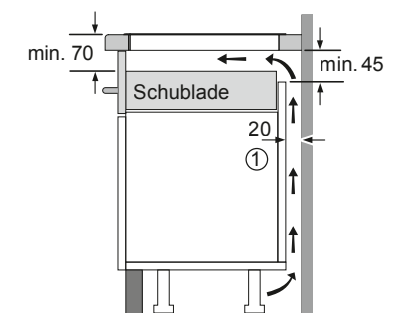


| E       | F    | G    |
|---------|------|------|
| 585-600 | 50   | ≥ 35 |
| > 600   | ≥ 50 | ≥ 50 |

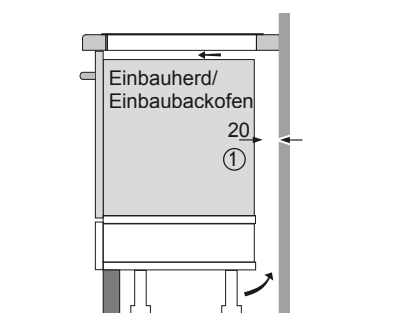
**A:** Eintauchtiefe



Maße in mm



Maße in mm



Maße in mm

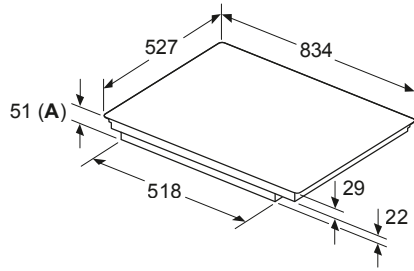
① Lüftungspalt muß vorgesehen werden.

① Lüftungspalt muß vorgesehen werden.

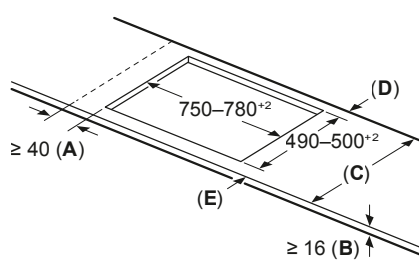
**AUTARKE KOCHFELDER**

**T68YYY4C0, T68YYV4C0, T58YYF4C0, T58YHW1C0, T58YHV4C0**

Maße in mm



Maße in mm

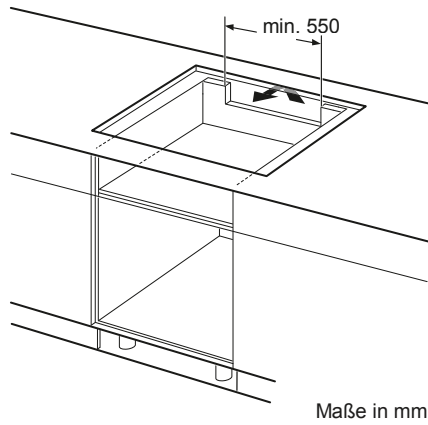


- A:** Min. Abstand vom Kochfeldausschnitt bis zur Wand
  - B:** Der Abstand zwischen der Oberfläche der Arbeitsplatte und dem oberen Bereich der Backofenfront muss 30 mm betragen
- Siehe Platzbedarf für den Backofen

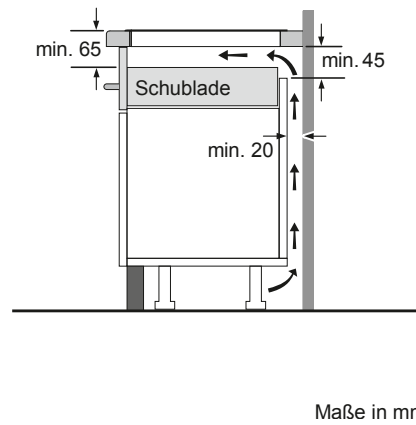
Die Arbeitsplatte, in die das Kochfeld eingebaut wird, muss Belastungen von ca. 60 kg standhalten; gegebenenfalls müssen geeignete Unterkonstruktionen verwendet werden

| C       | D    | E    |
|---------|------|------|
| 585-600 | 50   | ≥ 35 |
| > 600   | ≥ 50 | ≥ 50 |

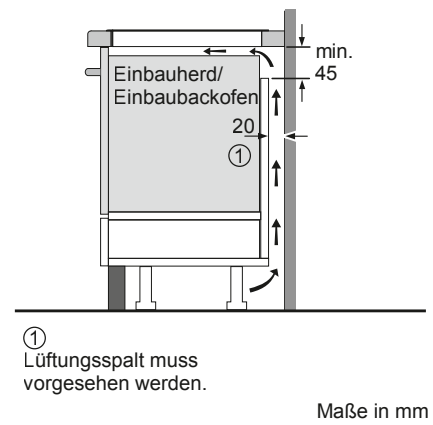
**A:** Eintauchtiefe



Maße in mm



Maße in mm

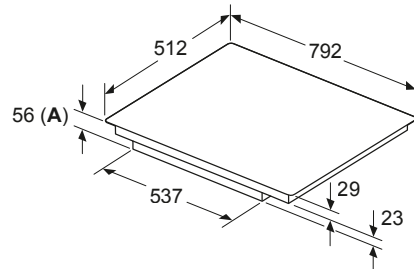


Maße in mm

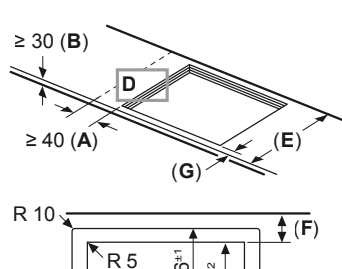
① Lüftungsspalt muss vorgesehen werden.

**T68PYY4C0, T68PYV4C0, T58PYF4C0, T58PHW1C0, T58PHV4C0**

Maße in mm



Maße in mm

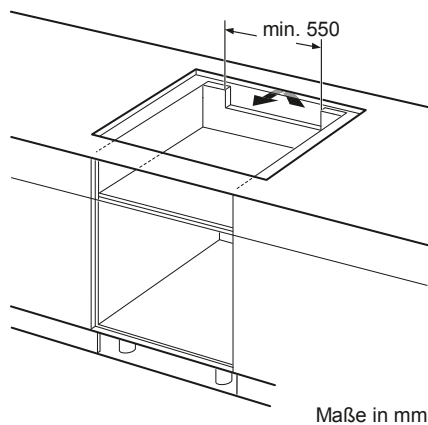


- A:** Min. Abstand vom Kochfeldausschnitt bis zur Wand
  - B:** Der Abstand zwischen der Oberfläche der Arbeitsplatte und dem oberen Bereich der Backofenfront muss 30 mm betragen
- Siehe Platzbedarf für den Backofen

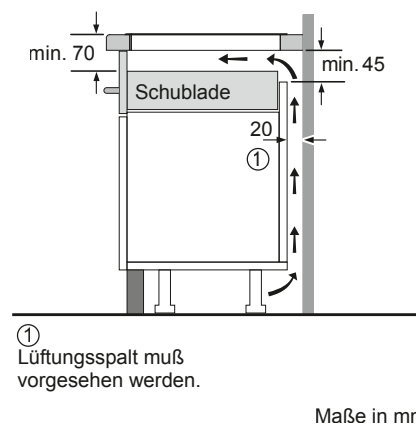
**C:** Fase max. 1 mm  
Die Arbeitsplatte, in die das Kochfeld eingebaut wird, muss Belastungen von ca. 60 kg standhalten; gegebenenfalls müssen geeignete Unterkonstruktionen verwendet werden

| E       | F    | G    |
|---------|------|------|
| 585-600 | 50   | ≥ 35 |
| > 600   | ≥ 50 | ≥ 50 |

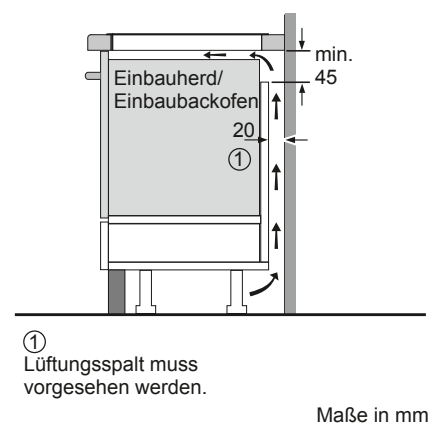
**A:** Eintauchtiefe



Maße in mm



Maße in mm



Maße in mm

① Lüftungsspalt muß vorgesehen werden.

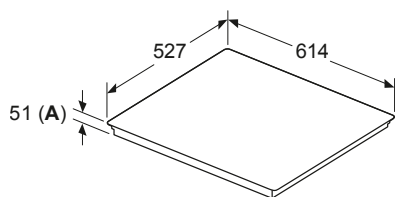
① Lüftungsspalt muss vorgesehen werden.



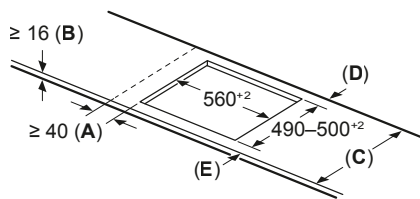
**AUTARKE KOCHFELDER**

T66YYY4C0, T66YYE4C0, T56YYQ4C0, T56YYF4C0, T56YHF1C0, T56YHS1C0

Maße in mm



Maße in mm



**A:** Min. Abstand vom Kochfeldausschnitt bis zur Wand

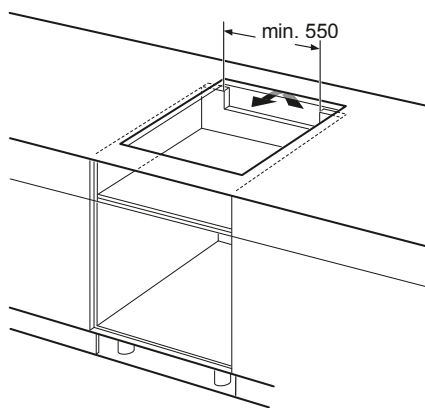
**B:** Der Abstand zwischen der Oberfläche der Arbeitsplatte und dem oberen Bereich der Backofenfront muss 30 mm betragen

Siehe Platzbedarf für den Backofen

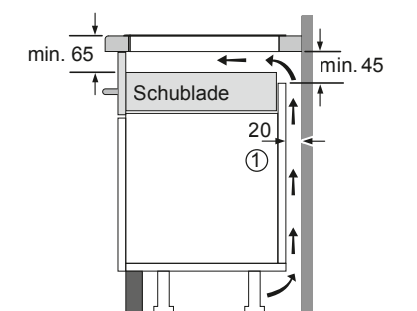
| C       | D    | E    |
|---------|------|------|
| 585-600 | 50   | ≥ 35 |
| > 600   | ≥ 50 | ≥ 50 |

Die Arbeitsplatte, in die das Kochfeld eingebaut wird, muss Belastungen von ca. 60 kg standhalten; gegebenenfalls müssen geeignete Unterkonstruktionen verwendet werden

**A:** Eintauchtiefe

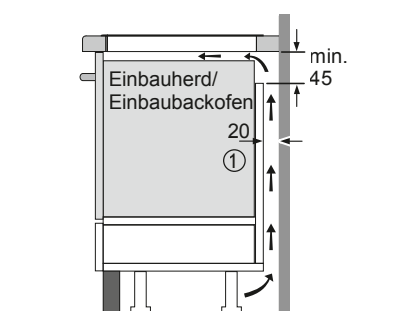


Maße in mm



① Lüftungsspalt muss vorgesehen werden.

Maße in mm

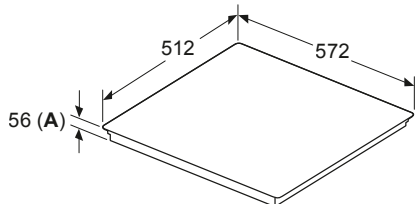


① Lüftungsspalt muss vorgesehen werden.

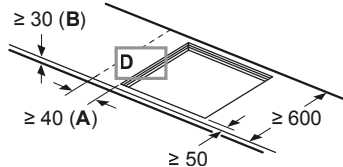
Maße in mm

T66PYY4C0, T66PYE4C0, T56PYQ4C0, T56PYF4C0, T56PHF1C0, T56PHS1C0

Maße in mm



Maße in mm

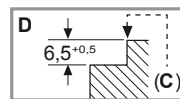
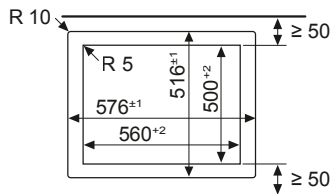


**A:** Min. Abstand vom Kochfeldausschnitt bis zur Wand

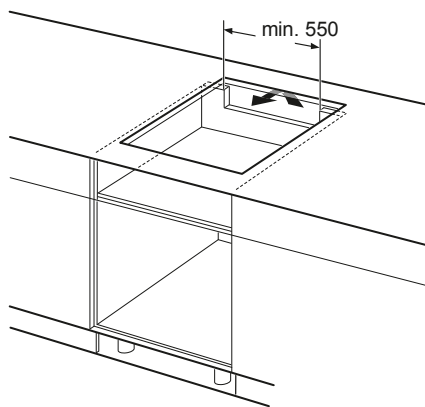
**B:** Mit Einbaubackofen darunter min. 30 mm, ggf. mehr

Siehe Platzbedarf für den Backofen

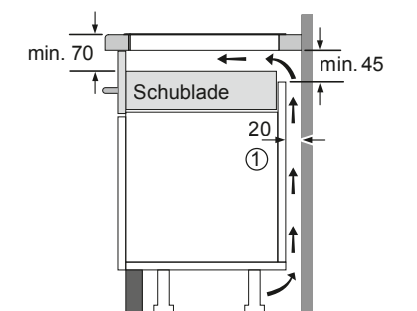
**C:** Fase max. 1 mm



**A:** Eintauchtiefe

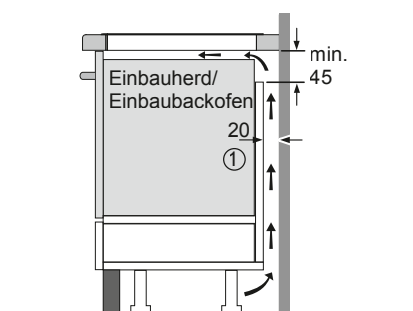


Maße in mm



① Lüftungsspalt muss vorgesehen werden.

Maße in mm



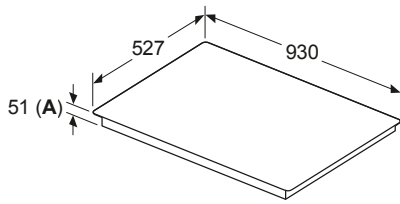
① Lüftungsspalt muss vorgesehen werden.

Maße in mm

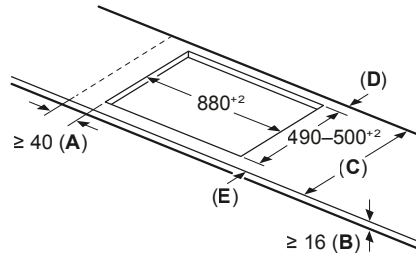
AUTARKE KOCHFELDER

T69AUV4C0

Maße in mm



Maße in mm

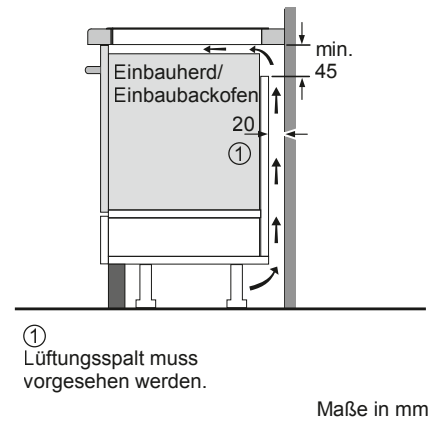
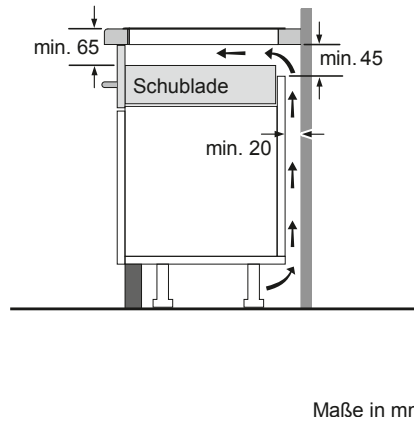
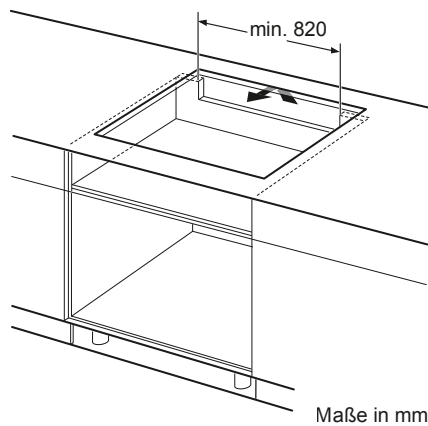


- A:** Min. Abstand vom Kochfeldausschnitt bis zur Wand
  - B:** Der Abstand zwischen der Oberfläche der Arbeitsplatte und dem oberen Bereich der Backofenfront muss 30 mm betragen
- Siehe Platzbedarf für den Backofen

Die Arbeitsplatte, in die das Kochfeld eingebaut wird, muss Belastungen von ca. 60 kg standhalten; gegebenenfalls müssen geeignete Unterkonstruktionen verwendet werden

| C       | D    | E    |
|---------|------|------|
| 585-600 | 50   | ≥ 35 |
| > 600   | ≥ 50 | ≥ 50 |

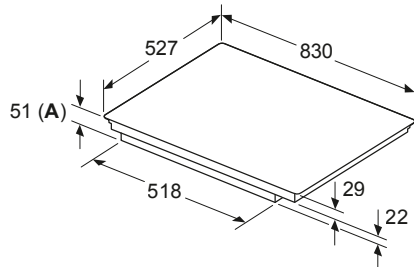
**A:** Eintauchtiefe



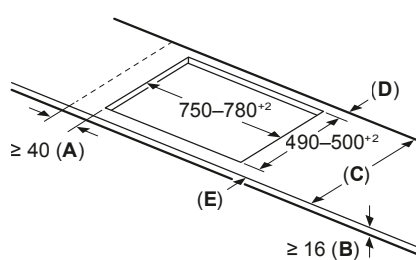
① Lüftungspalt muss vorgesehen werden.

T68AUY4C0, T68AUV4C0, T58AUF4C0

Maße in mm



Maße in mm

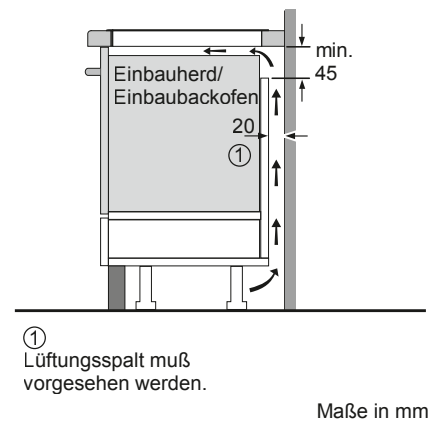
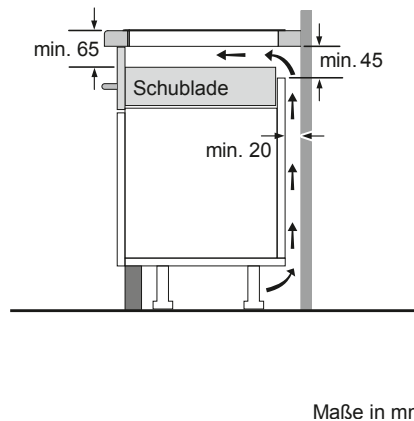
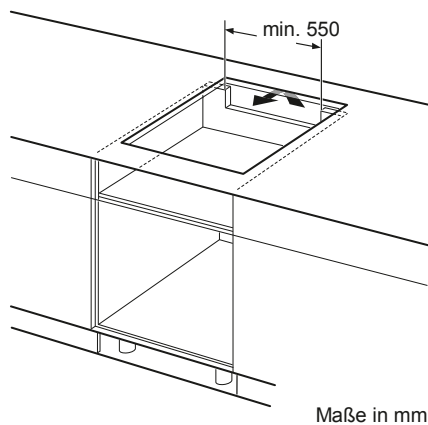


- A:** Min. Abstand vom Kochfeldausschnitt bis zur Wand
  - B:** Der Abstand zwischen der Oberfläche der Arbeitsplatte und dem oberen Bereich der Backofenfront muss 30 mm betragen
- Siehe Platzbedarf für den Backofen

Die Arbeitsplatte, in die das Kochfeld eingebaut wird, muss Belastungen von ca. 60 kg standhalten; gegebenenfalls müssen geeignete Unterkonstruktionen verwendet werden

| C       | D    | E    |
|---------|------|------|
| 585-600 | 50   | ≥ 35 |
| > 600   | ≥ 50 | ≥ 50 |

**A:** Eintauchtiefe



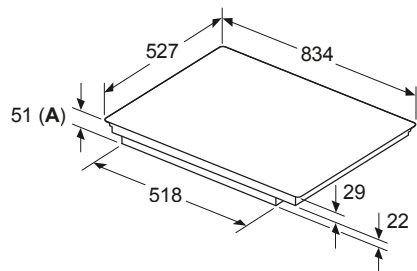
① Lüftungspalt muß vorgesehen werden.



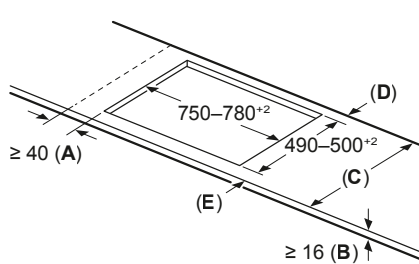
AUTARKE KOCHFELDER

T58AHV4C0

Maße in mm



Maße in mm



**A:** Min. Abstand vom Kochfeldausschnitt bis zur Wand

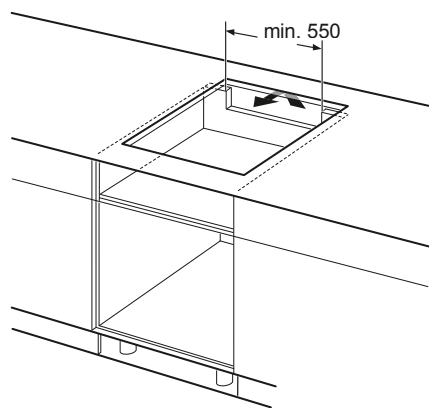
**B:** Der Abstand zwischen der Oberfläche der Arbeitsplatte und dem oberen Bereich der Backofenfront muss 30 mm betragen

Siehe Platzbedarf für den Backofen

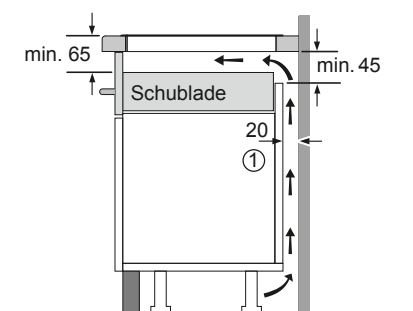
Die Arbeitsplatte, in die das Kochfeld eingebaut wird, muss Belastungen von ca. 60 kg standhalten; gegebenenfalls müssen geeignete Unterkonstruktionen verwendet werden

| C       | D    | E    |
|---------|------|------|
| 585-600 | 50   | ≥ 35 |
| > 600   | ≥ 50 | ≥ 50 |

**A:** Eintauchtiefe

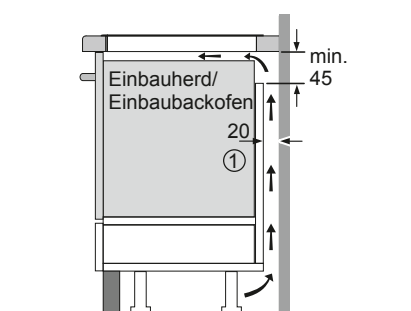


Maße in mm



① Lüftungspalt muss vorgesehen werden.

Maße in mm

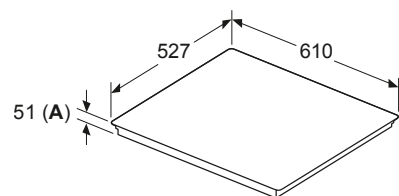


① Lüftungspalt muss vorgesehen werden.

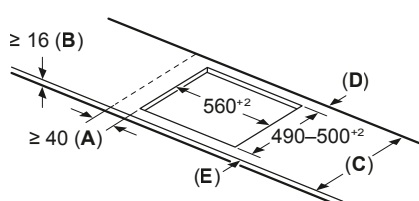
Maße in mm

T66AUJ4C0, T66AUE4C0, T56AUF4C0

Maße in mm



Maße in mm



**A:** Min. Abstand vom Kochfeldausschnitt bis zur Wand

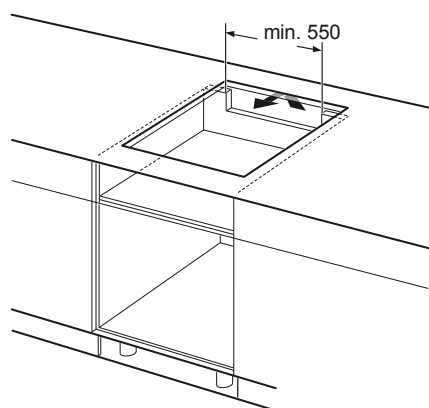
**B:** Der Abstand zwischen der Oberfläche der Arbeitsplatte und dem oberen Bereich der Backofenfront muss 30 mm betragen

Siehe Platzbedarf für den Backofen

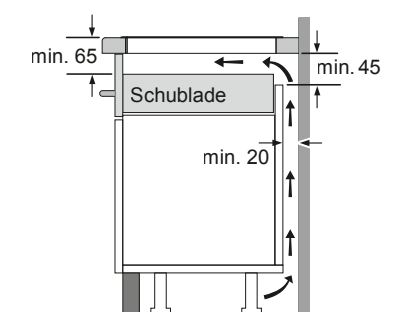
Die Arbeitsplatte, in die das Kochfeld eingebaut wird, muss Belastungen von ca. 60 kg standhalten; gegebenenfalls müssen geeignete Unterkonstruktionen verwendet werden

| C       | D    | E    |
|---------|------|------|
| 585-600 | 50   | ≥ 35 |
| > 600   | ≥ 50 | ≥ 50 |

**A:** Eintauchtiefe

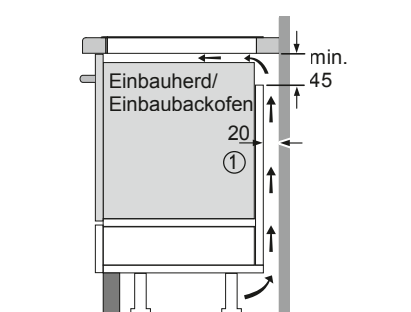


Maße in mm



① Lüftungspalt muß vorgesehen werden.

Maße in mm

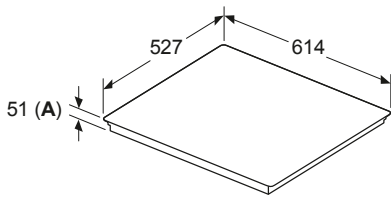


Maße in mm

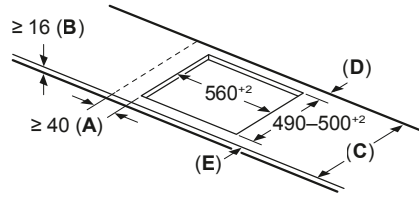
AUTARKE KOCHFELDER

T56AHF1C0

Maße in mm



Maße in mm



| C       | D        | E        |
|---------|----------|----------|
| 585-600 | 50       | $\ge 35$ |
| > 600   | $\ge 50$ | $\ge 50$ |

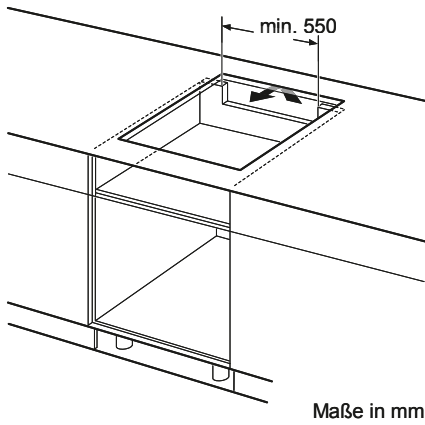
**A:** Min. Abstand vom Kochfeldausschnitt bis zur Wand

**B:** Der Abstand zwischen der Oberfläche der Arbeitsplatte und dem oberen Bereich der Backofenfront muss 30 mm betragen

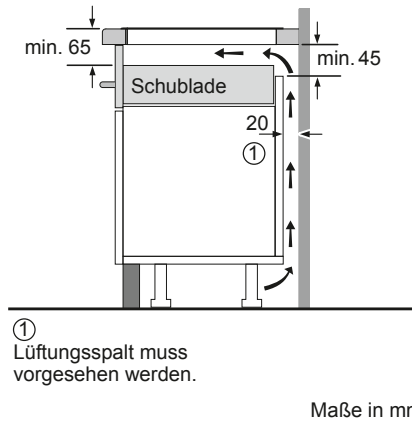
Siehe Platzbedarf für den Backofen

Die Arbeitsplatte, in die das Kochfeld eingebaut wird, muss Belastungen von ca. 60 kg standhalten; gegebenenfalls müssen geeignete Unterkonstruktionen verwendet werden

**A:** Eintauchtiefe

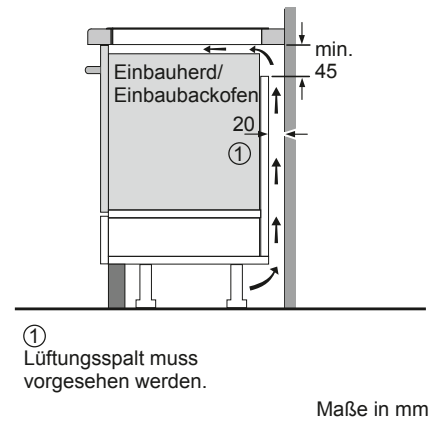


Maße in mm



Maße in mm

① Lüftungsspalt muss vorgesehen werden.



Maße in mm

① Lüftungsspalt muss vorgesehen werden.

N23YS29S0, Domino Gas-Kochfeld

Maßzeichnungen lagen zum Drucktermin noch nicht vor.







NEFF COLLECTION

# Dunst- und Kochfeldabzüge



*Für jede Küche den passenden Dunstabzug  
aus der NEFF Collection*

**118 – 121**

*Integrierte Kochfeldabzüge*

*Beste Argumente, Geräteinformationen,  
Maßzeichnungen*

**122 – 141**

*Ausfahrbare Kochfeldabzüge aus Glas*

*Beste Argumente, Geräteinformationen,  
Maßzeichnungen*

**142 – 155**

*Dunstabzüge*

*Beste Argumente, Werteklassen,  
Geräteinformationen*

**156 – 165**

*VIB-Struktur Dunstabzüge*

**166**

*Maßzeichnungen*

**167 – 171**





# Offen für jede Menge DAMPF

Unsere Dunstabzüge

**NEU**

Mehr Individualität  
durch mehr Flexibilität:

- Flex Design
- Twist Pad Flex®

## *Am Kochfeld*

Integrierte Dunstabzüge direkt am oder im Kochfeld



Integrierter Kochfeldabzug



Ausfahrbarer Kochfeldabzug aus Glas



## Für jede Küche *die passende Lösung*

NEFF hat für jede Küche, für jeden Geschmack und jede Architektur den passenden Dunstabzug – zur Montage an der Decke, an der Wand oder im Küchenmöbel. Dazu attraktive Einbau-Lösungen wie den ausfahrbaren Dunstabzug aus Glas oder den integrierten Abzug direkt im Kochfeld. Eine Vielzahl von Dunstabzügen funktioniert vollautomatisch und passt die Abzugsleistung der Intensität der Kochdämpfe an. Und unsere Dunstabzüge mit Home Connect Ausstattung können Sie sogar über Ihr Tablet, Smartphone oder per Sprachbefehl steuern.



Schrägesse

## *An der Wand*

Dunstabzüge zur Wandmontage über der Küchenzeile



Wandesse

## *Im Küchenmöbel*

Dunstabzüge zur Montage im Oberschrank



Flachschirmhaube



Integrierte Designhaube

## ABLUFT ODER UMLUFT?

Bei NEFF gibt es keine Einschränkungen bei der Wahl eines Dunstabzugs! Denn wir wissen: Jede Küche ist anders, in Größe, Grundriss und baulichen Gegebenheiten. Sie planen ganz einfach Ihre Küche nach Ihren Wünschen und Vorstellungen und wir haben immer die richtige und optimal passende Lösung für Ihren Dunstabzug. Sollten Sie keine Möglichkeit haben, die Abluft über einen Mauerkasten ins Freie zu leiten – kein Problem. Bei NEFF gibt es alle Dunstabzüge auch für den Umluftbetrieb – ausgestattet mit unserem leicht zu installierenden Clean Air Plus Umluftset sind sie sogar in Wirkung und Leistung mit einem Abluftsystem vergleichbar.



# Der Dampf macht schnell die KURVE



## INTEGRIERTER KOCHFELDABZUG

Unsere Induktionskochfelder mit integriertem Kochfeldabzug kombinieren Spaß und Spontaneität beim Kochen mit herrlich frischer Luft in der Küche, denn die Kochdämpfe werden direkt von den Töpfen und Pfannen eingezogen. Das elegante, puristische Design fügt sich nahtlos in die Küchenumgebung ein. Ob Abluft- oder Umluftbetrieb – dank unseres Installationskonzeptes sind Planung und Montage einfach und es eröffnen sich tolle Möglichkeiten wie der Einbau in offene Kücheninseln und in sehr dünne Arbeitsplatten.

**Extrem leise, effizient und leistungsstark**

### EFFEKTIVE MOTORTECHNOLOGIE

Auch wenn es beim Kochen so richtig heiß hergeht und alles brutzelt und kocht, ist es in Ihrer Küche trotzdem angenehm ruhig und die Luft ist herrlich frisch. Unsere neuen integrierten Kochfeldabzüge arbeiten auf jeder Leistungsstufe besonders kraftvoll und dennoch leise.

**Dunstabzug ganz individuell**

### VOLLAUTOMATISCH ODER PER TWIST PAD FLEX® STEuern

Mit dem Twist Pad Flex® regeln Sie nicht nur die Leistungsstufen Ihres Kochfelds, sondern auch die Einstellung des Dunstabzugs ganz intuitiv. Oder Sie überlassen es ganz dem sensorgesteuerten Dunstabzug: Der integrierte Kochfeldabzug schaltet sich von allein an und passt die Abzugsleistung dem momentanen Bedarf an.



**Leicht zu reinigen**

### ENTNEHMBARER FETTFILTER

Mit einem Griff können Sie den Fettfilter entnehmen und bequem in Ihrem Geschirrspüler reinigen. Wenn Sie den Filter so ein- bis zweimal im Monat reinigen, erbringt der Kochfeldabzug die volle Abzugsleistung.

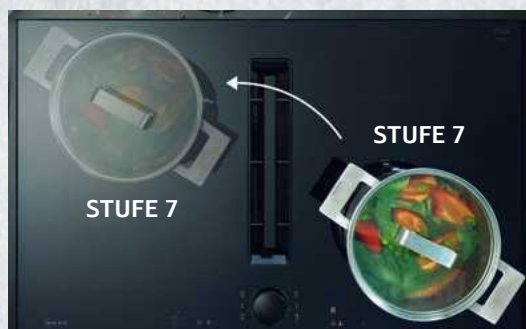




## Freie Platzierung von Töpfen und Pfannen

### FLEX INDUCTION

Bewegen Sie Ihre Töpfe und Pfannen in der Flexzone, wie Sie wollen. Das Kochfeld erkennt Größe und Form und liefert die Hitze genau an deren Position.



## Töpfe verschieben, Einstellungen gleich mit POWER TRANSFER

Vergessen Sie die Kochfeldeinstellungen – Power Transfer merkt sie sich von selbst. Töpfe lassen sich beliebig in einen anderen Bereich der erweiterten Flexzone verschieben – die Hitze wandert automatisch mit.



## Aus zwei Kleinen wird eine Große. COMBI INDUCTION

Mit der Combi Induction lassen sich zwei Kochzonen per Fingertip zu einer kombinierten, großen Kochzone zusammenschalten.



## Heiß, aber nie zu heiß dank Temperaturkochen

### BRATSENSOR 70° BIS 220 °C

Leckeres aus der Pfanne – ist das nicht herrlich? Saftige Steaks, Bratkartoffeln, Rühreier oder Pfannkuchen gelingen auf den Punkt. Was auch immer Sie in Ihrer Pfanne zubereiten möchten, kann nicht mehr anbrennen – dank Bratsensor. Wählen Sie einfach eine der 11 Temperaturstufen zwischen 70° bis 220 °C. Ist die gewählte Temperatur erreicht, zeigt ein Signal an, wann das Bratgut in die Pfanne gegeben werden soll – am besten in eine NEFF Systempfanne oder in die neuen Flex Pfannen. Ein Nachregeln ist nicht nötig.

## Bequeme Kochfeldsteuerung

### HOME CONNECT



Mit der Home Connect App können Sie Ihr Induktionskochfeld mit integriertem Kochfeldabzug ganz komfortabel auch mit dem Smartphone, Tablet oder per Sprache steuern. Einfach Home Connect App\* downloaden. Stimmen Sie sich auf ein neues Kochabenteuer ein und folgen Sie Ihrer Inspiration.

\* Möglicherweise müssen Sie Home Connect Partner-Apps installieren, um die hier beschriebene volle Funktionalität nutzen zu können. Mehr Infos unter [www.Home.Connect.com](http://www.Home.Connect.com)



# Integrierte Kochfeldabzüge - PLANUNGSMATRIX ZUR LUFTFÜHRUNG

Hinweis: Geräte Details siehe Seite 124 - 127

## Ungeführte Umluft / direkte Abluft, Arbeitsplattentiefe $\geq$ 60 cm



Filter & Slider\*\*

V68YYX4C0 € 4.398\*

Rahmen, Flex Design in 4 Farben  
inkl. Clean Air Plus Filter & Slider\*\*  
Lieferbar ab 12/2023 <sup>1)</sup>

V68PYX4C0 € 4.467\*

Flächenbündig, ohne Rahmen  
inkl. Clean Air Plus Filter & Slider\*\*  
Lieferbar ab 12/2023 <sup>1)</sup>

## Teil/vollgeführte Umluft / Abluft, Arbeitsplattentiefe $\geq$ 60 cm



Filter, Slider\*\* und Flachkanalbogen Z861SB4 vertikal 90° (S-Radius) sind bei diesen Sets inklusive. Weitere Kanalstücke bitte nach Bedarf zusätzlich bestellen, siehe Sonderzubehör. Für teilgeführte Umluft ist ein Komplettpaket der weiteren Verrohrungsteile bestehend aus 1 x L-Bogen, 3 x Verbindungsmanschetten, 1 x 50 cm gerader Kanal und 1 x Diffusor erhältlich: **Z861KR2 Vorzugsverrohrung**.

SET V68YYXGA6 € 4.432\*

V68YYX4C0,  
Rahmen, Flex Design in 4 Farben  
inkl. Z861SB4 Flachkanalbogen vertikal  
90° (S-Radius)  
Lieferbar ab 12/2023 <sup>1)</sup>

SET V68PYXGA6 € 4.501\*

V68PYX4C0,  
Flächenbündig, ohne Rahmen  
inkl. Z861SB4 Flachkanalbogen vertikal  
90° (S-Radius)  
Lieferbar ab 12/2023 <sup>1)</sup>

## Teil/vollgeführte Umluft / Abluft, Arbeitsplattentiefe $\geq$ 70 cm



Filter, Slider\*\* und Flachkanalbogen Z861SB2 vertikal 90° (L-Radius) sind bei diesen Sets inklusive. Weitere Kanalstücke bitte nach Bedarf zusätzlich bestellen, siehe Sonderzubehör. Für teilgeführte Umluft ist ein Komplettpaket der weiteren Verrohrungsteile bestehend aus 1 x L-Bogen, 3 x Verbindungsmanschetten, 1 x 50 cm gerader Kanal und 1 x Diffusor erhältlich: **Z861KR2 Vorzugsverrohrung**.

SET V68YYXGA7 € 4.432

V68YYX4C0,  
Rahmen, Flex Design in 4 Farben  
inkl. Z861SB2 Flachkanalbogen vertikal  
90° (L-Radius)  
Lieferbar ab 12/2023 <sup>1)</sup>

SET V68PYXGA7 € 4.501\*

V68PYX4C0,  
Flächenbündig, ohne Rahmen  
inkl. Z861SB2 Flachkanalbogen vertikal  
90° (L-Radius)  
Lieferbar ab 12/2023 <sup>1)</sup>

\* Unverbindliche Preisempfehlung des Herstellers inkl. gesetzlicher Mehrwertsteuer

\*\* Slider wird nur bei ungeführter Umluft benötigt. Für die anderen Luftführungen findet er keine Anwendung und kann entsorgt werden.

<sup>1)</sup> Anlauftermine sind vorläufig. Eine Lieferfähigkeit zu diesem Datum kann nicht zugesagt werden.

## Planungs- und Installationshinweise für integrierte Kochfeldabzüge mit Induktion

V58YHQ4C0 € 3.929\* V57YHQ4C0 € 3.757\* V68AUX4C0 € 4.536\*

Rahmen, Flex Design in 4 Farben inkl. Clean Air Plus Filter & Slider\*\*

Lieferbar ab 03/2024 <sup>1)</sup>

Rahmen, Flex Design in 4 Farben inkl. Clean Air Plus Filter & Slider\*\*

Lieferbar ab 03/2024 <sup>1)</sup>

Rahmen, **Lisene fest verklebt, in Anthracite Grey** inkl. Clean Air Plus Filter & Slider\*\*

Lieferbar ab 12/2023 <sup>1)</sup>

V58PHQ4C0 € 3.998\* V57PHQ4C0 € 3.826\*

Flächenbündig, ohne Rahmen inkl. Clean Air Plus Filter & Slider\*\*

Lieferbar ab 03/2024 <sup>1)</sup>

Flächenbündig, ohne Rahmen inkl. Clean Air Plus Filter & Slider\*\*

Lieferbar ab 03/2024 <sup>1)</sup>

SET V58YHQGA6 € 3.963\* SET V57YHQGA6 € 3.791\* SET V68AUXGA6 € 4.570\*

V58YHQ4C0, Rahmen, Flex Design in 4 Farben inkl. Z861SB4

Flachkanalbogen vertikal 90° (S-Radius)

Lieferbar ab 03/2024 <sup>1)</sup>

V57YHQ4C0, Rahmen, Flex Design in 4 Farben inkl. Z861SB4

Flachkanalbogen vertikal 90° (S-Radius)

Lieferbar ab 03/2024 <sup>1)</sup>

V68AUX4C0, Rahmen, **Lisene fest verklebt, in Anthracite Grey** inkl. Z861SB4

Flachkanalbogen vertikal 90° (S-Radius)

Lieferbar ab 12/2023 <sup>1)</sup>

SET V58PHQGA6 € 4.032\* SET V57PHQGA6 € 3.860\*

V58PHQ4C0, Flächenbündig, ohne Rahmen inkl. Z861SB4

Flachkanalbogen vertikal 90° (S-Radius)

Lieferbar ab 03/2024 <sup>1)</sup>

V57PHQ4C0, Flächenbündig, ohne Rahmen inkl. Z861SB4

Flachkanalbogen vertikal 90° (S-Radius)

Lieferbar ab 03/2024 <sup>1)</sup>

SET V58YHQGA7 € 3.963\* SET V57YHQGA7 € 3.791\* SET V68AUXGA7 € 4.570\*

V58YHQ4C0, Rahmen, Flex Design in 4 Farben inkl. Z861SB2

Flachkanalbogen vertikal 90° (L-Radius)

Lieferbar ab 03/2024 <sup>1)</sup>

V57YHQ4C0, Rahmen, Flex Design in 4 Farben inkl. Z861SB2

Flachkanalbogen vertikal 90° (L-Radius)

Lieferbar ab 03/2024 <sup>1)</sup>

V68AUX4C0, Rahmen, **Lisene fest verklebt, in Anthracite Grey** inkl. Z861SB2

Flachkanalbogen vertikal 90° (L-Radius)

Lieferbar ab 12/2023 <sup>1)</sup>

SET V58PHQGA7 € 4.032\* SET V57PHQGA7 € 3.860\*

V58PHQ4C0, Flächenbündig, ohne Rahmen inkl. Z861SB2

Flachkanalbogen vertikal 90° (L-Radius)

Lieferbar ab 03/2024 <sup>1)</sup>

V57PHQ4C0, Flächenbündig, ohne Rahmen inkl. Z861SB2

Flachkanalbogen vertikal 90° (L-Radius)

Lieferbar ab 03/2024 <sup>1)</sup>

- Wahlweise Abluft- oder Umluftbetrieb, das Gerät ist ohne weiteres Zubehör für ungeführte Umluft oder direkte Abluft einsetzbar
- Bei Betrieb in teil-/ vollgeführter Umluft oder Abluft zwingend das entsprechende Set für  $\geq 60$  cm oder  $\geq 70$  cm Arbeitsplattentiefe bestellen.

### PLANUNGSHINWEISE:

- Die Planung ist möglich als Wand- und Inselplanung
- Das Produkt und die Zubehöre erfüllen die Bestimmungen des Nadelflammtest (gemäß IEC 60695-11-5) und die Baustoffklasse B1 (nach DIN 4102-1). Ausnahme: Das Zubehör Z861SS2 Flexmanschette erfüllt den Nadelflammtest (nach IEC 60695-11-5) und die Baustoffklasse B2 (nach DIN 4102-1).
- Die maximale Eintauchtiefe beträgt 223 mm unter Glas für aufsatzmontierte Geräte und 227 mm für Geräte, die für den flächenbündigen Einbau geeignet sind.
- Das Gerät muss von unten frei zugänglich bleiben
- Es ist kein Zwischenboden unter dem Gerät notwendig. Die Schubladen müssen entnehmbar sein. Die Rückwand kann gelassen werden - es wird lediglich ein Ausschnitt für den Luftaustritt (Position und Größe können den Installationsanweisungen entnommen werden) benötigt.
- Bei Betrieb in ungeführter Umluft benötigt das Gerät eine vertikale Rückstromöffnung von min. 25 mm hinter der Möbelerückwand - Empfehlung: 50 mm
- Die minimale Arbeitsplattenstärke beträgt 16 mm für aufsatzmontierte und flächenbündig montierte Geräte mit dem Standard Installationssystem. Auch eine Installation in dünnere Arbeitsplatten ist mit einem Ersatzteil möglich: Materialnummer 626792
- Das Gesamtgerätegewicht beträgt 26 kg. Die Tragfähigkeit und Stabilität insbesondere bei dünnen Arbeitsplatten ist durch geeignete Unterkonstruktionen sicherzustellen. Hierbei sind das Gerätegewicht (mitsamt entsprechender Beschwerden wie z.B. befüllter Töpfe) und die Spezifikationen des Arbeitsplattenherstellers zur strukturellen Integrität zu beachten
- Für alle teil- und ungeführten Umluftplanungen, wird eine Lufrückstromöffnung von  $\geq 400$  cm<sup>2</sup> im Sockelbereich benötigt. Die Öffnung kann über Auslassgitter, Lamellengitter oder leicht gekürzte Sockel, abhängig vom Sortiment des Küchenmöbelherstellers, realisiert werden.
- Der Luftauslass auf der Geräterückseite kann direkt mit einem Flachkanalelement (NW 150) kombiniert werden
- Verrohrungen bis zu 8m mit drei 90° Bögen möglich
- Bei Installation einer Luftführung im Abluftbetrieb und einer kamingebundenen Feuerstelle, muss die Stromzuführung mit einer geeigneten Sicherheitsausschaltung versehen werden.
- Im Abluftbetrieb sollte eine Rückstauklappe mit einem maximalen Öffnungsdruck von 65Pa installiert werden.
- Weitere Planungs- und Installationshinweise finden Sie auch in unserer Planungsbrochure auf [www.tradeplace.de](http://www.tradeplace.de)

\* Unverbindliche Preisempfehlung des Herstellers inkl. gesetzlicher Mehrwertsteuer

\*\* Slider wird nur bei ungeführter Umluft benötigt. Für die anderen Luftführungen findet er keine Anwendung und kann entsorgt werden.

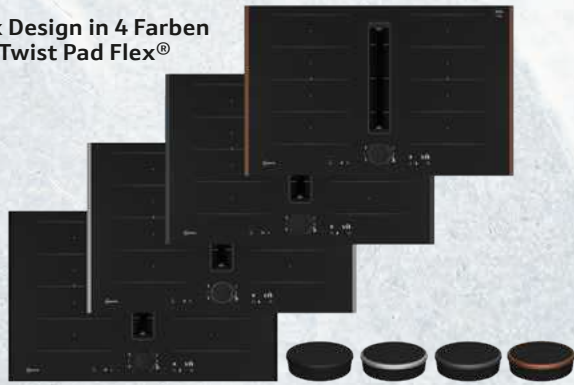
<sup>1)</sup> Anlauftermine sind vorläufig. Eine Lieferfähigkeit zu diesem Datum kann nicht zugesagt werden.



## V68YYX4C0

Flex Induction, Integrierter Kochfeldabzug, Designrahmen

N90

Flex Design in 4 Farben  
Mit Twist Pad Flex®

Designrahmen / Lisenen

€ 4.398\*

Lieferbar ab 12/2023<sup>3)</sup>

## V68PYX4C0

Flex Induction, Integrierter Kochfeldabzug, flächenbündig

N90



Mit Twist Pad Flex®

Flächenbündig

€ 4.467\*

Lieferbar ab 12/2023<sup>3)</sup>

## FLEX DESIGN – EINFACH WUNSCHFARBE AUSWÄHLEN

## ERFORDERLICHES ZUBEHÖR FÜR ALLE GERÄTE: TWIST PAD FLEX®

BRUSHED BRONZE  
• Z9801TWBYO  
Pro Stück € 69\*ANTHRACITE GREY  
• Z9801TWAYO  
Pro Stück € 69\*METALLIC SILVER  
• Z9801TWMYO  
Pro Stück € 69\*DEEP BLACK  
• Z9801TDWYO  
Pro Stück € 69\*

## ERFORDERLICHES ZUBEHÖR FÜR KOCHFELD MIT DESIGNRAHMEN: LISENEN

BRUSHED BRONZE  
• Z9802PFBYO  
€ 69\*ANTHRACITE GREY  
• Z9802PFAYO  
€ 69\*METALLIC SILVER  
• Z9802PFMYO  
€ 69\*DEEP BLACK  
• Z9802PFDYO  
€ 69\*DESIGN:  
• Flex DesignINSTALLATION:  
• Maße des Gerätes (HxBxT mm):  
223 x 834 x 527  
• Erforderliche Nischengröße  
(HxBxT mm):  
223 x 750 x (490 - 500)DESIGN:  
• Ohne Rahmen, zum flächenbündigen  
EinbauINSTALLATION:  
• Maße des Gerätes (HxBxT mm):  
227 x 792 x 512  
• Erforderlicher Ausschnitt für dieInstallation (HxBxT mm):  
227 x 796 x 516  
• Zur Installation in Arbeitsplatten  
aus Stein, Granit oder Kunststoff.  
Andere Arbeitsplattenmaterialien  
erfordern eine Eignungsprüfung  
beim Hersteller der Arbeitsplatte.

## ALLE GERÄTE HABEN FOLGENDE AUSSTATTUNGSMERKMALE GEMEINSAM:



## FLEXIBILITÄT DER KOCHZONEN:

- 80 cm: Platz für 4 Töpfe oder Pfannen
- 2 x Flexzone
- Kochzone vorne links: 200 mm, 230 mm, 2.2 kW (maximale Leistung 3.7 kW)
- Kochzone hinten links: 200 mm, 230 mm, 2.2 kW (maximale Leistung 3.7 kW)
- Kochzone hinten rechts: 200 mm, 230 mm, 2.2 kW (maximale Leistung 3.7 kW)
- Kochzone vorne rechts: 200 mm, 230 mm, 2.2 kW (maximale Leistung 3.7 kW)

## KOMFORT:

- Luftsensor Automatic Air
- Favoriten Taste
- 17 Leistungsstufen
- Switch Off Timer

## ZEITERSPARNIS UND EFFIZIENZ:

- Powerstufe für Töpfe
- Power Transfer
- Quick Start Funktion
- Restart Funktion

## KOCHUNTERSTÜTZUNG:

- Bratsensor 70° bis 220 °C mit 11 Temperaturstufen verhindert ein Anbrennen durch die automatische Temperaturregelung des Sensors.
- Kochassistent

## KONNEKTIVITÄT:

- Home Connect Funktion (WLAN)
- Externer Trigger per Favoriten Taste
- Aktualisierbares Gerät

## DESIGN:

- Exklusive Kochzonenbedruckung

## SICHERHEIT:

- 2-stufige Restwärmeanzeige je Kochzone
- Kindersicherung
- Wischschutzfunktion
- Hauptschalter
- Automatische Sicherheitsabschaltung

## INSTALLATION:

- Minimale Arbeitsplattenstärke: 16 mm
- Gesamtanschlusswert: 7400 W
- Powermanagement Funktion

## ZUBEHÖR:

- Clean Air Plus Geruchsfilter, Teleskopschiebeelement für Umluft beigelegt

## DUNSTABZUG LEISTUNG:

- Abluftleistung (nach EN 61591): min. Normalstufe 154 m³/h, max. Normalstufe 500 m³/h, max. Boost-/Intensivstufe 622 m³/h
- Umluftleistung (nach EN 61591): min. Normalstufe 132 m³/h, max. Normalstufe 499 m³/h, max. Boost-/Intensivstufe 595 m³/h

- Geräuschwerte bei Abluftbetrieb: min. Normalstufe 42 dB re 1 pW, max. Normalstufe 69 dB re 1 pW, max. Boost-/Intensivstufe 74 dB re 1 pW
- Geräuschwerte bei Umluftbetrieb: min. Normalstufe 41 dB re 1 pW, max. Normalstufe 68 dB re 1 pW, max. Boost-/Intensivstufe 72 dB re 1 pW

- Fettfilter-Effizienz: 94 %
- Durchschnittlicher Energieverbrauch: 61,6 kWh/Jahr<sup>2)</sup>
- Energieeffizienzklasse: B<sup>1)</sup>
- Lüftereffizienzklasse: A<sup>2)</sup>
- Fettfilter-Effizienzklasse: B<sup>2)</sup>
- Geräusch min./max. Normalstufe: 42 dB & 69 dB

- Bei Umluftbetrieb 2 x 2 direkt integrierte leistungsstarke Clean Air Plus Umluftfilter mit optimierter Geruchsreduktion (z. B. Fischgerüche), Anti-Pollen-Funktion und einer Filterstandzeit von 360 Std. bei intensivem Kochen.

- Optimierte Geruchsreduktion beim Kochen mit komplexen Geruchsmolekülketten (z. B. Fischgerüche).

- Große Filteroberfläche mit hoher Geruchsreduktionsrate
- Anti-Pollen-Funktion: Der Filter hält eine extrem hohe Menge an Pollen in der Luft zurück und deaktiviert die Allergene, die vom Filter zurückgehalten werden.

- Filterstandzeit von 360 Std. bei intensivem Kochen (nicht regenerierbar)
- Sehr geringes Geräusch mit optimierter Psychoakustik
- Einfache Zugänglichkeit und einfache Entnahme von oben durch den Lufteinlass
- Clean Air Plus Ersatzbedarfilterset Z821VR1

## PLANUNGS- UND INSTALLATIONSHINWEISE:

- Geeignet für Abluft oder Umluftinstallation in 4 verschiedenen Varianten (ungeführt, teilgeführt und vollgeführte Umluft oder Abluft). Installationszubehör für die ungeführte Umluft, darunter vier Clean Air Plus-Geruchsfilter und ein Teleskop-Schiebeelement, sind im Lieferumfang des Kochfeldes enthalten.
- Zur Vervollständigung der vollgeführten Umluft oder für jede andere individuelle Umluftplanung ist verschiedenes Kanalzubehör erhältlich.
- Planungs- und Installationshinweise: siehe Planungsmatrix zur Luftführung.
- Angaben zu integriertem Downdraft Lüftungssystem siehe Seite 127.

reddot winner 2023  
interface design

1) Auf einer EEK-Skala von: A+++ bis D

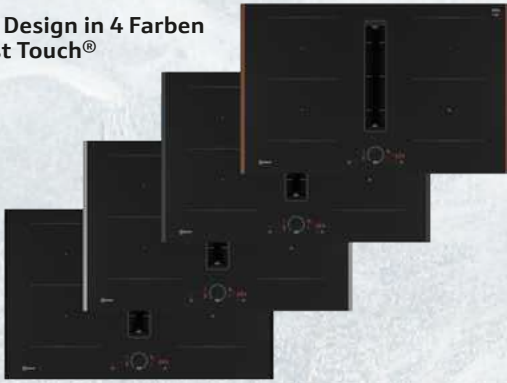
2) Gemäß EU-Regulierung Nr. 65/2014

\* Unverbindliche Preisempfehlung des Herstellers inkl. gesetzlicher Mehrwertsteuer

3) Anlauftermine sind vorläufig. Eine Lieferfähigkeit zu diesem Datum kann nicht zugesagt werden.

**V58YHQ4C0**

Combi Induction, Integrierter Kochfeldabzug, Designrahmen

**N70****Flex Design in 4 Farben  
Twist Touch®****Designrahmen / Lisenen**Lieferbar ab 03/2024 <sup>3)</sup>


€ 3.929\*


**V58PHQ4C0**

Combi Induction, Integrierter Kochfeldabzug, flächenbündig

**N70****Twist Touch®****Flächenbündig**Lieferbar ab 03/2024 <sup>3)</sup>

€ 3.998\*

**FLEX DESIGN – EINFACH WUNSCHFARBE AUSWÄHLEN****ERFORDERLICHES ZUBEHÖR FÜR KOCHFELD MIT DESIGNRAHMEN: LISENEN**

**BRUSHED BRONZE**  
 • Z9802PFBY0  
 € 69\*


**ANTHRACITE GREY**  
 • Z9802PFAY0  
 € 69\*


**METALLIC SILVER**  
 • Z9802PFMY0  
 € 69\*


**DEEP BLACK**  
 • Z9802PFDY0  
 € 69\*
**DESIGN:**  
• Flex Design**INSTALLATION:**  
• Maße des Gerätes (HxBxT mm):  
223 x 834 x 527  
• Erforderliche Nischengröße  
(HxBxT mm):  
223 x 750 x (490 - 500)**DESIGN:**  
• Ohne Rahmen, zum flächenbündigen Einbau**INSTALLATION:**  
• Maße des Gerätes (HxBxT mm):  
227 x 792 x 512  
• Erforderlicher Ausschnitt für die**Installation (HxBxT mm):**  
227 x 796 x 516  
• Zur Installation in Arbeitsplatten aus Stein, Granit oder Kunststoff. Andere Arbeitsplattenmaterialien erfordern eine Eignungsprüfung beim Hersteller der Arbeitsplatte.**ALLE GERÄTE HABEN FOLGENDE AUSSTATTUNGSMERKMALE GEMEINSAM:****FLEXIBILITÄT DER KOCHZONEN:**

- 80 cm: Platz für 4 Töpfe oder Pfannen
- 2 Combi Zone-Kochzonen
- Kochzone vorne links: 190 mm, 210 mm, 2,5 kW (maximale Leistung 3,7 kW)
- Kochzone hinten links: 190 mm, 210 mm, 2,5 kW (maximale Leistung 3,7 kW)
- Kochzone hinten rechts: 190 mm, 210 mm, 2,5 kW (maximale Leistung 3,7 kW)
- Kochzone vorne rechts: 190 mm, 210 mm, 2,5 kW (maximale Leistung 3,7 kW)

**KOMFORT:**

- Twist Touch®: direkte Leistungssteuerung mit dem aufgedruckten Touch-Ring.
- Favoriten Taste
- 17 Leistungsstufen
- Switch Off Timer

**ZEITERSPARNIS UND EFFIZIENZ:**

- Powerstufe für Töpfe
- Quick Start Funktion
- Restart Funktion

**KOCHUNTERSTÜTZUNG:**

- Bratsensor 70° bis 220 °C mit 11 Temperaturstufen verhindert ein Anbrennen durch die automatische Temperaturregelung des Sensors.
- Kochassistent

**KONNEKTIVITÄT:**

- Home Connect Funktion (WLAN)
- Externer Trigger per Favoriten Taste
- Aktualisierbares Gerät

**DESIGN:**

- Exklusive Kochzonenbedruckung

**SICHERHEIT:**

- 2-stufige Restwärmearzeige je Kochzone
- Kindersicherung
- Wischschutzfunktion
- Hauptschalter
- Automatische Sicherheitsabschaltung

**INSTALLATION:**

- Minimale Arbeitsplattenstärke: 16 mm
- Gesamtanschlusswert: 7400 W
- Powermanagement Funktion

**ZUBEHÖR:**

- Clean Air Plus Geruchsfilter, Teleskopschieberelement für Umluft beigelegt

**DUNSTABZUG LEISTUNG:**

- Abluftleistung (nach EN 61591): min. Normalstufe 154 m³/h, max. Normalstufe 500 m³/h, max. Boost-/Intensivstufe 622 m³/h
- Umluftleistung (nach EN 61591): min. Normalstufe 117 m³/h, max. Normalstufe 487 m³/h, max. Boost-/Intensivstufe 595 m³/h
- Geräuschwerte bei Abluftbetrieb: min. Normalstufe 42 dB re 1 pW, max. Normalstufe 69 dB re 1 pW, max. Boost-/Intensivstufe 74 dB re 1 pW
- Geräuschwerte bei Umluftbetrieb: min. Normalstufe 41 dB re 1 pW, max. Normalstufe 68 dB re 1 pW, max. Boost-/Intensivstufe 72 dB re 1 pW

- Fettfilter-Effizienz: 94 %
- Durchschnittlicher Energieverbrauch: 61,6 kWh/Jahr <sup>2)</sup>
- Energieeffizienzklasse: B <sup>1)</sup>
- Lüftereffizienzklasse: A <sup>2)</sup>
- Fettfilter-Effizienzklasse: B <sup>2)</sup>
- Geräusch min./max. Normalstufe: 42 dB & 69 dB
- Bei Umluftbetrieb 2 x 2 direkt integrierte leistungsstarke Clean Air Plus Umluftfilter
- Optimierte Geruchsreduktion beim Kochen mit komplexen Geruchsmolekülen (z. B. Fischgerüche).
- Große Filteroberfläche mit hoher Geruchsreduktionsrate
- Anti-Pollen-Funktion: Der Filter hält eine extrem hohe Menge an Pollen in der Luft zurück und deaktiviert die Allergene, die vom Filter zurückgehalten werden.
- Filterstandzeit von 360 Std. bei intensivem Kochen (nicht regenerierbar)
- Sehr geringes Geräusch mit optimierter Psychoakustik
- Einfache Zugänglichkeit und einfache Entnahme von oben durch den Lufteinlass
- Clean Air Plus Ersatzbedarfilterset Z821VR1

**PLANUNGS- UND INSTALLATIONSHINWEISE:**

- Geeignet für Abluft oder Umluftinstallation in 4 verschiedenen Varianten (ungeführt, teilgeführt und vollgeführte Umluft oder Abluft). Installationszubehör für die ungeführte Umluft, darunter vier Clean Air Plus-Geruchsfilter und ein Teleskop-Schieberelement, sind im Lieferumfang des Kochfeldes enthalten.
- Zur Vervollständigung der vollgeführten Umluft oder für jede andere individuelle Umluftplanung ist verschiedenes Kanalzubehör erhältlich.
- Planungs- und Installationshinweis: siehe Planungsmatrix zur Luftführung.
- Angaben zu integriertem Downdraft Lüftungssystem siehe Seite 127.

reddot winner 2023  
interface design<sup>1)</sup> Auf einer EEK-Skala von: A+++ bis D<sup>2)</sup> Gemäß EU-Regulierung Nr. 65/2014

\* Unverbindliche Preisempfehlung des Herstellers inkl. gesetzlicher Mehrwertsteuer

<sup>3)</sup> Anlauftermine sind vorläufig. Eine Lieferfähigkeit zu diesem Datum kann nicht zugesagt werden.

Passendes Sonderzubehör finden Sie auf Seite 13 – 23 im Kapitel ZUBEHÖR. Technische Hinweise und Maße zu diesen Geräten finden Sie auf Seite 128 – 141

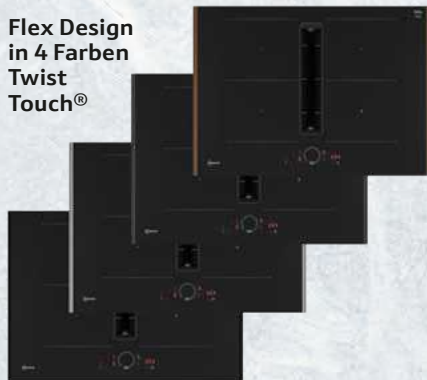


## V57YHQ4C0

Combi Induction, Integrierter Kochfeldabzug, Designrahmen

N70

Flex Design  
in 4 Farben  
Twist  
Touch®



Designrahmen / Lisenen

Lieferbar ab 03/2024<sup>3)</sup>

€ 3.757\*

## V57PHQ4C0

Combi Induction, Integrierter Kochfeldabzug, flächenbündig

N70



Twist Touch®

Flächenbündig

Lieferbar ab 03/2024<sup>3)</sup>

€ 3.826\*

### FLEX DESIGN – EINFACH WUNSCHFARBE AUSWÄHLEN

#### ERFORDERLICHES ZUBEHÖR FÜR KOCHFELD MIT DESIGNRAHMEN: LISENEN

**BRUSHED BRONZE**  
• Z9802PFBY0  
€ 69\*

**ANTHRACITE GREY**  
• Z9802PFAY0  
€ 69\*

**METALLIC SILVER**  
• Z9802PFMY0  
€ 69\*

**DEEP BLACK**  
• Z9802PFDY0  
€ 69\*

DESIGN:  
• Flex Design



INSTALLATION:  
• Maße des Gerätes (HxBxT mm):  
223 x 714 x 527  
• Erforderliche Nischengröße  
(HxBxT mm):  
223 x 560 x (490 - 500)

DESIGN:  
• Ohne Rahmen, zum flächenbündigen Einbau  
INSTALLATION:  
• Maße des Gerätes (HxBxT mm):  
227 x 684 x 512  
• Erforderlicher Ausschnitt für die

Installation (HxBxT mm):  
227 x 689 x 516  
• Zur Installation in Arbeitsplatten aus Stein, Granit oder Kunststoff. Andere Arbeitsplattenmaterialien erfordern eine Eignungsprüfung beim Hersteller der Arbeitsplatte.

#### ALLE GERÄTE HABEN FOLGENDE AUSSTATTUNGSMERKMALE GEMEINSAM:



#### FLEXIBILITÄT DER KOCHZONEN:

- 70 cm: Platz für 4 Töpfe oder Pfannen
- 2 Combi Zone-Kochzonen
- Kochzone vorne links: 190 mm, 210 mm, 2,5 kW (maximale Leistung 3,7 kW)
- Kochzone hinten links: 190 mm, 210 mm, 2,5 kW (maximale Leistung 3,7 kW)
- Kochzone hinten rechts: 190 mm, 210 mm, 2,5 kW (maximale Leistung 3,7 kW)
- Kochzone vorne rechts: 190 mm, 210 mm, 2,5 kW (maximale Leistung 3,7 kW)

#### KOMFORT:

- Twist Touch®: direkte Leistungssteuerung mit dem aufgedruckten Touch-Ring.
- Favoriten Taste
- 17 Leistungsstufen
- Switch Off Timer

#### ZEITERSPARNIS UND EFFIZIENZ:

- Powerstufe für Töpfe
- Quick Start Funktion
- Restart Funktion

#### KOCHUNTERSTÜTZUNG:

- Bratsensor 70° bis 220 °C mit 11 Temperaturstufen verhindert ein Anbrennen durch die automatische Temperaturregelung des Sensors.
- Kochassistent

#### KONNEKTIVITÄT:

- Home Connect Funktion (WLAN)
- Externer Trigger per Favoriten Taste
- Aktualisierbares Gerät

#### DESIGN:

- Exklusive Kochzonenbedruckung

#### SICHERHEIT:

- 2-stufige Restwärmanzeige je Kochzone
- Kindersicherung
- Wischschutzfunktion
- Hauptschalter
- Automatische Sicherheitsabschaltung

#### INSTALLATION:

- Minimale Arbeitsplattenstärke: 16 mm
- Gesamtanschlusswert: 7400 W
- Powermanagement Funktion

#### ZUBEHÖR:

- Clean Air Plus Geruchsfilter, Teleskopschieberelement für Umluft belegt

#### DUNSTABZUG LEISTUNG:

- Abluftleistung (nach EN 61591): min. Normalstufe 154 m<sup>3</sup>/h, max. Normalstufe 500 m<sup>3</sup>/h, max. Boost-/Intensivstufe 622 m<sup>3</sup>/h
- Umluftleistung (nach EN 61591): min. Normalstufe 117 m<sup>3</sup>/h, max. Normalstufe 487 m<sup>3</sup>/h, max. Boost-/Intensivstufe 595 m<sup>3</sup>/h
- Geräuschwerte bei Abluftbetrieb: min. Normalstufe 42 dB re 1 pW, max. Normalstufe 69 dB re 1 pW, max. Boost-/Intensivstufe 74 dB re 1 pW
- Geräuschwerte bei Umluftbetrieb: min. Normalstufe 41 dB re 1 pW, max. Normalstufe 68 dB re 1 pW, max. Boost-/Intensivstufe 72 dB re 1 pW
- Fettfilter-Effizienz: 94 %
- Durchschnittlicher Energieverbrauch: 61,6 kWh/Jahr<sup>2)</sup>
- Energieeffizienzklasse: B<sup>1)</sup>
- Lüftereffizienzklasse: A<sup>2)</sup>

- Fettfilter-Effizienzklasse: B<sup>2)</sup>
- Geräusch min./max. Normalstufe: 42 dB & 69 dB
- Bei Umluftbetrieb 2 x 2 direkt integrierte leistungsstarke Clean Air Plus Umluftfilter
- Optimierte Geruchsreduktion beim Kochen mit komplexen Geruchsmolekülketten (z. B. Fischgerüche).
- Große Filteroberfläche mit hoher Geruchsreduktionsrate
- Anti-Pollen-Funktion: Der Filter hält eine extrem hohe Menge an Pollen in der Luft zurück und deaktiviert die Allergene, die vom Filter zurückgehalten werden.
- Filterstandzeit von 360 Std. bei intensivem Kochen (nicht regenerierbar)
- Sehr geringes Geräusch mit optimierter Psychoakustik
- Einfache Zugänglichkeit und einfache Entnahme von oben durch den Lufteinlass
- Clean Air Plus Ersatzbedarfilterset Z821VR1

#### PLANUNGS- UND INSTALLATIONSHINWEISE:

- Geeignet für Abluft oder Umluftinstallation in 4 verschiedenen Varianten (ungeführt, teilgeführt und vollgeführte Umluft oder Abluft). Installationszubehör für die ungeführte Umluft, darunter vier Clean Air Plus-Geruchsfilter und ein Teleskop-Schiebeelement, sind im Lieferumfang des Kochfeldes enthalten.
- Zur Vervollständigung der vollgeführten Umluft oder für jede andere individuelle Umluftplanung ist verschiedenes Kanalzubehör erhältlich.
- Planungs- und Installationshinweis: siehe Planungsmatrix zur Luftführung.
- Angaben zu integriertem Downdraft Lüftungssystem siehe Seite 127.



reddot winner 2023  
interface design

<sup>1)</sup> Auf einer EEK-Skala von: A+++ bis D

<sup>2)</sup> Gemäß EU-Regulierung Nr. 65/2014

\* Unverbindliche Preisempfehlung des Herstellers inkl. gesetzlicher Mehrwertsteuer

<sup>3)</sup> Anlauftermine sind vorläufig. Eine Lieferfähigkeit zu diesem Datum kann nicht zugesagt werden.

Passendes Sonderzubehör finden Sie auf Seite 13 – 23 im Kapitel ZUBEHÖR. Technische Hinweise und Maße zu diesen Geräten finden Sie auf Seite 128 – 141



# V68AUX4C0

Induktionskochfeld, Integrierter Kochfeldabzug,  
Rahmen aufliegend

## N90



### Designrahmen Anthracite Grey

€ 4.536\*

Lieferbar ab 12/2023<sup>3)</sup>

Das Kochfeld **V68AUX4C0** ist mit bereits fixierten, nicht wechselbaren Lisenen und Twist Pad Flex® in Anthracite Grey bestellbar.

### AUSSTATTUNGSMERKMALE:



#### FLEXIBILITÄT DER KOCHZONEN:

- 80 cm: Platz für 4 Töpfe oder Pfannen
- 2 x Flexzone
- Kochzone vorne links: 200 mm, 230 mm, 2.2 kW (maximale Leistung 3.7 kW)
- Kochzone hinten links: 200 mm, 230 mm, 2.2 kW (maximale Leistung 3.7 kW)
- Kochzone hinten rechts: 200 mm, 230 mm, 2.2 kW (maximale Leistung 3.7 kW)
- Kochzone vorne rechts: 200 mm, 230 mm, 2.2 kW (maximale Leistung 3.7 kW)

#### KOMFORT:

- Luftsensor Automatic Air
- Twist Pad Flex®
- Favoriten Taste
- 17 Leistungsstufen
- Switch Off Timer

#### ZEITERSPARNIS UND EFFIZIENZ:

- Powerstufe für Töpfe
- Power Transfer
- Intelligente Flex-Zone:
- Quick Start Funktion
- Restart Funktion

#### KOCHUNTERSTÜTZUNG:

- Bratsensor 70° bis 220 °C mit 11 Temperaturstufen verhindert ein Anbrennen durch die automatische Temperaturregelung des Sensors.
- Kochassistent

#### KONNEKTIVITÄT:

- Home Connect Funktion (WLAN)
- Externer Trigger per Favoriten Taste
- Aktualisierbares Gerät

#### DESIGN:

- Exklusive Kochzonenbedruckung

#### SICHERHEIT:

- 2-stufige Restwärmeanzeige je Kochzone
- Kindersicherung
- Wischschutzfunktion
- Hauptschalter
- Automatische Sicherheitsabschaltung

#### INSTALLATION:

- Maße des Gerätes (HxBxT mm): 223 x 834 x 527
- Erforderliche Nischengröße (HxBxT mm): 223 x 750 x (490 - 500)
- Minimale Arbeitsplattenstärke: 16 mm
- Gesamtanschlusswert: 7400 W
- Powermanagement Funktion

#### ZUBEHÖR:

- Clean Air Plus Geruchsfilter, Teleskopschieberelement für Umluft beigelegt

#### DUNSTABZUG LEISTUNG:

- Abluftleistung (nach EN 61591): min. Normalstufe 154 m³/h, max. Normalstufe 500 m³/h, max. Boost-/Intensivstufe 622 m³/h
- Umluftleistung (nach EN 61591): min. Normalstufe 132 m³/h, max. Normalstufe 499 m³/h, max. Boost-/Intensivstufe 595 m³/h
- Geräuschwerte bei Abluftbetrieb: min. Normalstufe 42 dB re 1 pW, max. Normalstufe 69 dB re 1 pW, max. Boost-/Intensivstufe 74 dB re 1 pW
- Geräuschwerte bei Umluftbetrieb: min. Normalstufe 41 dB re 1 pW, max. Normalstufe 68 dB re 1 pW, max. Boost-/Intensivstufe 72 dB re 1 pW
- Fettfilter-Effizienz: 94 %
- Durchschnittlicher Energieverbrauch: 61,6 kWh/Jahr<sup>2)</sup>
- Energieeffizienzklasse: B<sup>1)</sup>
- Lüftereffizienzklasse: A<sup>2)</sup>
- Fettfilter-Effizienzklasse: B<sup>2)</sup>
- Geräusch min./max. Normalstufe: 42 dB & 69 dB
- Bei Umluftbetrieb 2 x 2 direkt integrierte leistungsstarke Clean Air Plus Umluftfilter
- Optimierte Geruchsreduktion beim Kochen mit komplexen Geruchsmolekülketten (z. B. Fischgerüche).
- Große Filteroberfläche mit hoher Geruchsreduktionsrate
- Anti-Pollen-Funktion: Der Filter hält eine extrem hohe Menge an Pollen in der Luft zurück und deaktiviert die Allergene, die vom Filter zurückgehalten werden.

- Filterstandzeit von 360 Std. bei intensivem Kochen (nicht regenerierbar)
- Sehr geringes Geräusch mit optimierter Psychoakustik
- Einfache Zugänglichkeit und einfache Entnahme von oben durch den Lufteinlass
- Clean Air Plus Ersatzbedarffilterset Z821VR1

#### PLANUNGS- UND INSTALLATIONSHINWEISE:

- Geeignet für Abluft oder Umluftinstallation in 4 verschiedenen Varianten (ungeführt, teilgeführt und vollgeführte Umluft oder Abluft). Installationszubehör für die ungeführte Umluft, darunter vier Clean Air Plus-Geruchsfilter und ein Teleskop-Schiebeelement, sind im Lieferumfang des Kochfeldes enthalten.
- Zur Vervollständigung der vollgeführten Umluft oder für jede andere individuelle Umluftplanung ist verschiedenes Kanalzubehör erhältlich.
- Planungs- und Installationshinweis: siehe Planungsmatrix zur Luftführung.
- Angaben zu integriertem Downdraft Lüftungssystem siehe Seite 127.

#### INTEGRIERTES DOWNDRAFT-LÜFTUNGSSYSTEM:

- Induktionskochfeld mit vollintegriertem, leistungsstarkem Downdraft-Abzugsmodul.
- Geeignet für Umluft- oder Abluftbetrieb, Details in den Planungs und Installationshinweisen
- Ästhetisch integriertes, flächenbündiges Lufteinlassdesign mit schwebendem, hitzebeständigem Glaskeramikenelement für freie Bewegung und Platzierung des Kochgeschirrs.
- Automatisches Einschalten des Lüftungssystem bei Nutzung einer Kochzone.
- Automatische verzögerte Abschaltung nach dem Kochen, um Restgerüche nach dem Kochen zu beseitigen (in spezifischer ultrageräuscharmer Ventilatorstufe, 12min (Abluft), 30min (Umluft), manuell abschaltbar)
- Gebläsetechnologie mit hocheffizientem und geräuscharmen Eco-Silence Drive Motor. Strömungstechnisch optimierte Luftführung im Innenraum
- Einfaches Entnehmen und Reinigen der Fettfilter- und Überlaufschutzeinheit.
- Bequeme Ein-Hand-Entnahme der Filter-Einheit.
- Großflächige, 12-lagige Edelstahl-Fettfilter für hohe Fettfiltrations-effizienz (94 %).
- Alle Teile sind einfach zu reinigen, spülmaschinengeeignet und hitzeresistent.
- Kondensat- und Überlaufschutzbekälter, ca. 200 ml Aufnahmekapazität.
- Sicherheitsüberlaufkanal (spülmaschinengeeignet) mit zusätzlichen 700 ml Aufnahmekapazität. Einfach zugänglich und von unten abnehmbar.
- Insgesamt eine Aufnahmekapazität von 900 ml (200 ml + 700 ml)
- Wasserdichtes Lüftungssystem



<sup>1)</sup> Auf einer EEK-Skala von: A+++ bis D

<sup>2)</sup> Gemäß EU-Regulierung Nr. 65/2014

\* Unverbindliche Preisempfehlung des Herstellers inkl. gesetzlicher Mehrwertsteuer

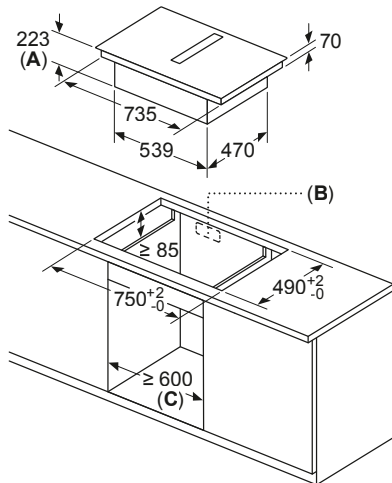
<sup>3)</sup> Anlauftermine sind vorläufig. Eine Lieferfähigkeit zu diesem Datum kann nicht zugesagt werden.



INTEGRIERTER KOCHFELDABZUG

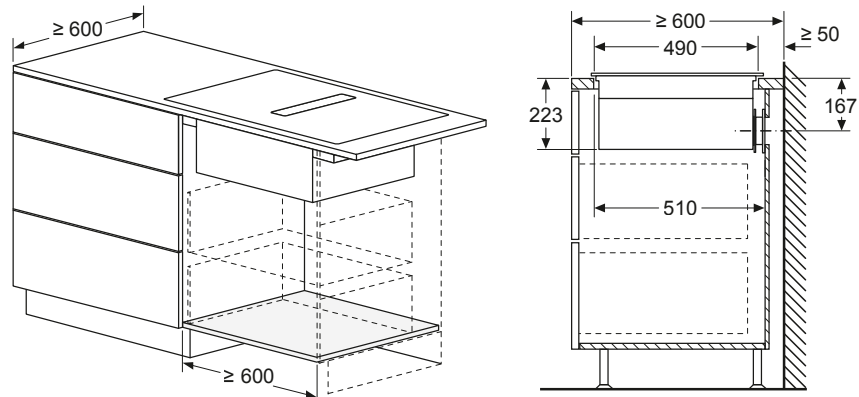
V68YYX4C0, V58YHQ4C0, V68AUX4C0

Maße in mm



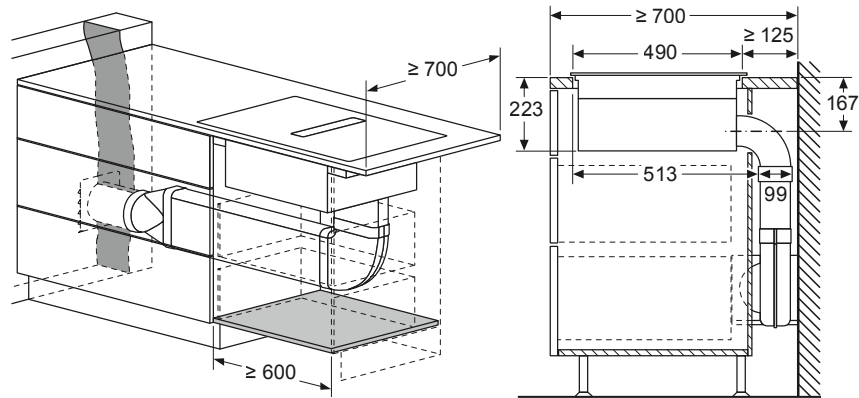
Umluft, ungeführt, Wand

Maße in mm



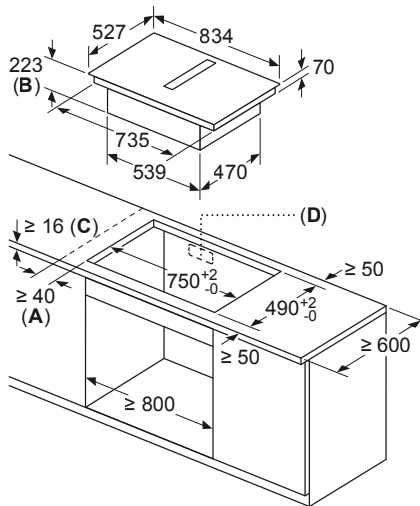
Beispiel Abluft-Führung, Wand

Maße in mm



- A: Einbautiefe
- B: Ausschnitt in der Rückwand für Leitungen erforderlich. Die genaue Größe und Position ist der entsprechenden Zeichnung zu entnehmen.
- C: Alle Modelle mit einer Breite von 80 cm können durch Verstellen der Seitenteile in 60 cm breite Möbel eingebaut werden.

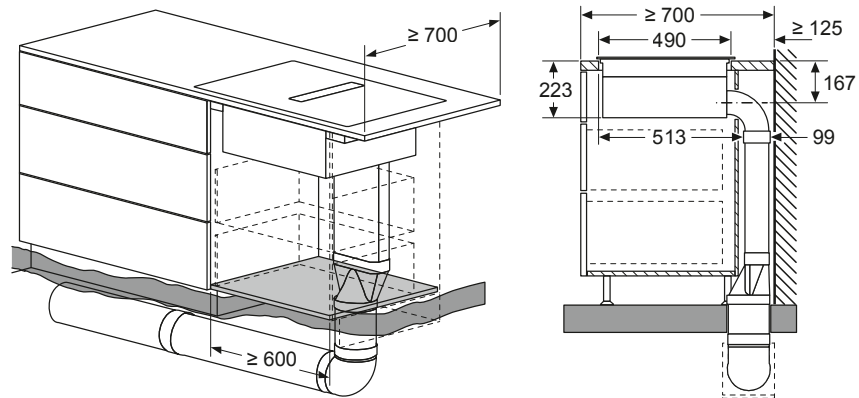
Maße in mm



- A: Mindestabstand vom Muldenausschnitt bis zur Wand
- B: Eintauchtiefe
- C: Die Arbeitsplatte, in die das Kochfeld eingebaut wird, muss Lasten von ca. 60 kg standhalten, falls erforderlich mithilfe geeigneter Unterkonstruktionen.
- D: In der Rückwand muss ein Ausschnitt für die Leitungen vorgesehen werden. Exakte Größe und Position können der spezifischen Zeichnung entnommen werden.

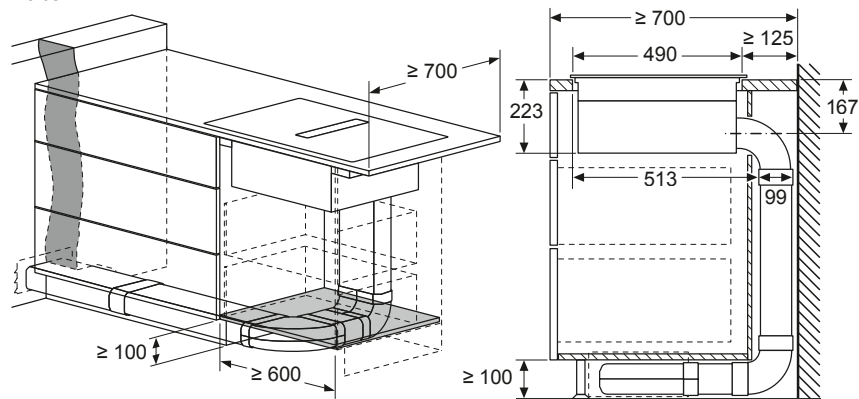
Beispiel Abluft-Führung in den Boden, Wand

Maße in mm



Beispiel geführte Umluft, Wand

Maße in mm

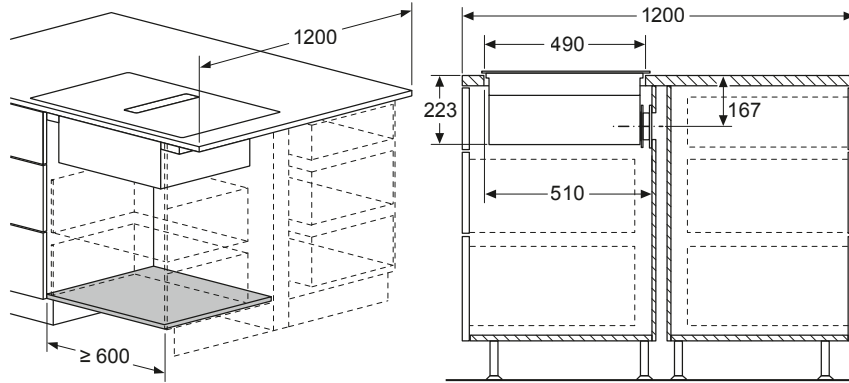


**INTEGRIERTER KOCHFELDABZUG**

V68YYX4C0, V58YHQ4C0, V68AUX4C0

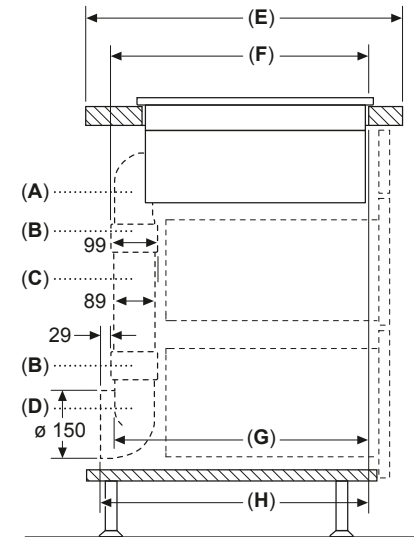
Umluft, ungeführt, Kochinsel

Maße in mm



Abluft, mit 90°  
Flachkanalwinkelbogen vertikal  
(S-Radius),  
Arbeitsplattentiefe ≥ 60 cm

Maße in mm

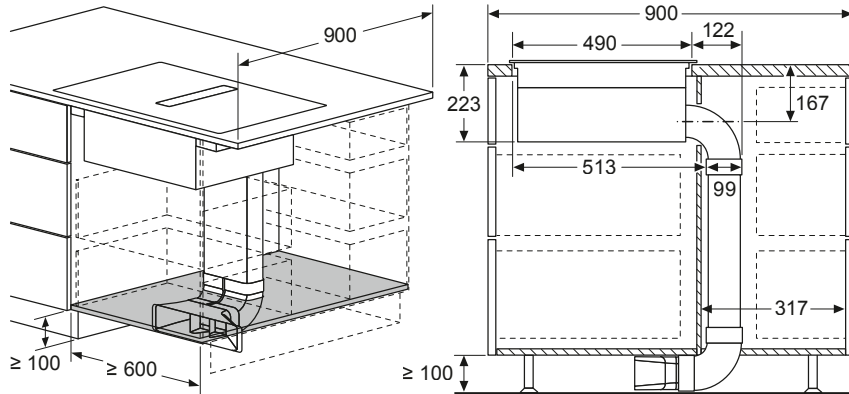


| A       | E     | F   | G   | H   |
|---------|-------|-----|-----|-----|
| Größe S | ≥ 600 | 547 | 545 | 579 |
| Größe L | ≥ 700 | 612 | 609 | 643 |

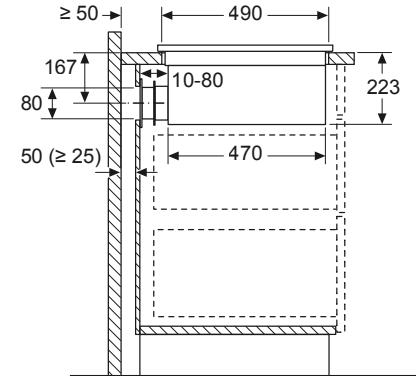
- A: 90°-Bogen
- B: Verbindungsmanschetten
- C: Gerades Rohr
- D: 90° Adapterstück rund-flach

Umluft, teilgeführt, Kochinsel

Maße in mm

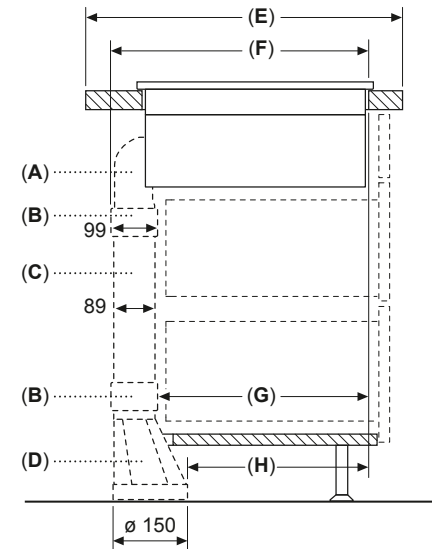


Maße in mm  
Seitenansicht



Bei der Installation direkt an einer nicht isolierten Außenwand ( $\mu \geq 0,5 \text{ W/m}^2 \text{ } ^\circ\text{C}$ ) empfehlen wir die Verwendung von Konfigurationen mit teilweise oder vollständig kanalisierter Rezirkulation.

Maße in mm



| A       | E     | F   | G   | H   |
|---------|-------|-----|-----|-----|
| Größe S | ≥ 600 | 547 | 451 | 389 |
| Größe L | ≥ 700 | 612 | 515 | 453 |

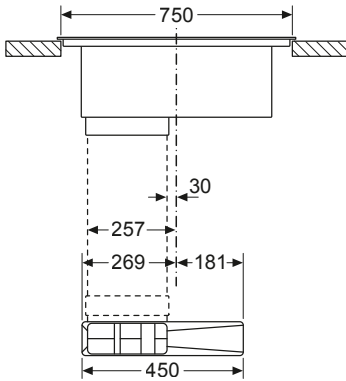
- A: 90°-Bogen
- B: Verbindungsmanschetten
- C: Gerades Rohr
- D: Gerader Adapter rund-flach



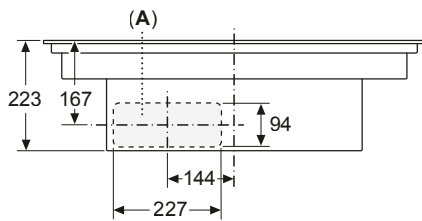
**INTEGRIERTER KOCHFELDABZUG**

V68YYX4C0, V58YHQ4C0, V68AUX4C0

Maße in mm  
Vorderansicht

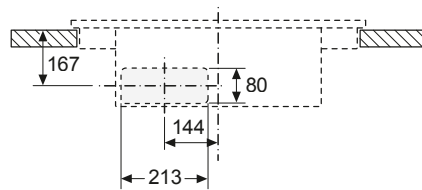


Maße in mm  
Vorderansicht

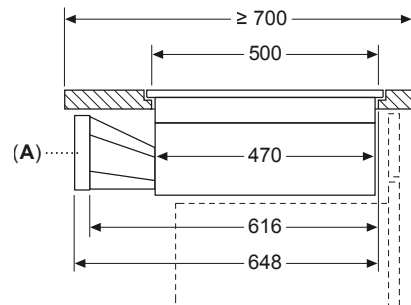


**A:** Direkt an der Rückseite angeschlossen

Maße in mm  
Vorderansicht - Möbelausschnitt  
für Umluft ohne Kanal



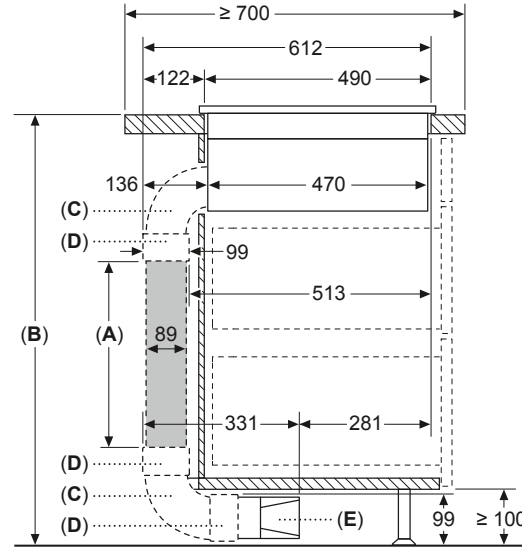
Maße in mm



**A:** Adapterstück rund-flach

**Umluft, teilgeführt, Arbeitsplattentiefe ≥ 70 cm**

Maße in mm



- A:** Rohrlänge
- B:** Küchenhöhe
- C:** 90° Bögen in L-Größe
- D:** Verbindungsmanschetten
- E:** Diffusor

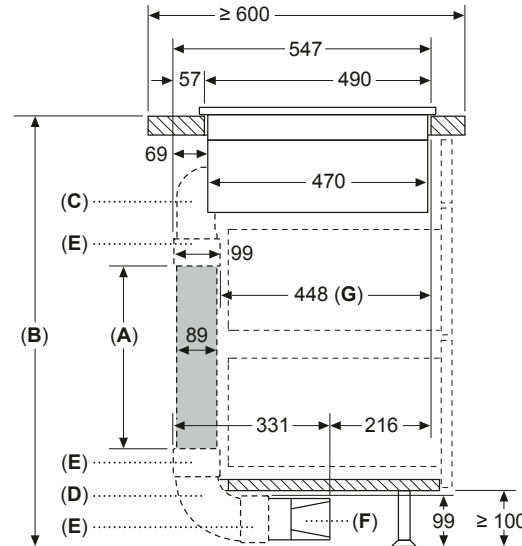
Kanalsatz verfügbar für Arbeitsplatten mit einer Tiefe von ≥ 700 mm und bis zu einer Höhe von 960 mm

Der Monteur muss die Rohrlänge entsprechend der Küchenhöhe auswählen und gegebenenfalls zuschneiden.

| A    | B     |
|------|-------|
| 500  | ≤ 960 |
| 1000 | > 960 |

**Umluft, teilgeführt, Arbeitsplattentiefe ≥ 60 cm**

Maße in mm



- A:** Rohrlänge
- B:** Küchenhöhe
- C:** 90° Bögen in S-Größe
- D:** 90° Bögen in L-Größe
- E:** Verbindungsmanschetten
- F:** Diffusor
- G:** Verkürzte Schublade

Kanalsatz verfügbar für Arbeitsplatten mit einer Tiefe von ≥ 600 mm und bis zu einer Höhe von 960 mm

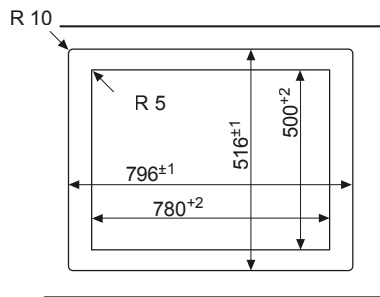
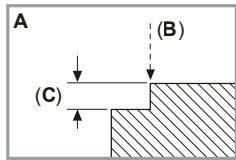
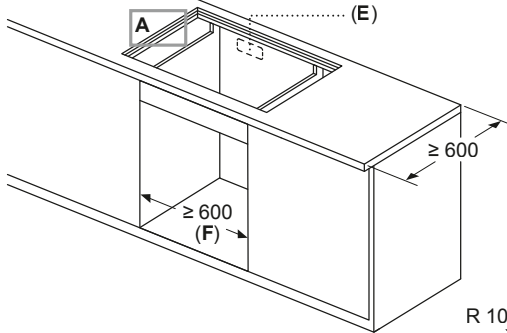
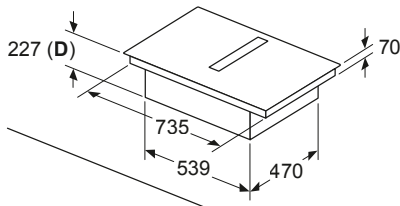
Der Monteur muss die Rohrlänge entsprechend der Küchenhöhe auswählen und gegebenenfalls zuschneiden.

| A    | B     |
|------|-------|
| 500  | ≤ 990 |
| 1000 | > 990 |

**INTEGRIERTER KOCHFELDABZUG**

V68PYX4C0, V58PHQ4C0

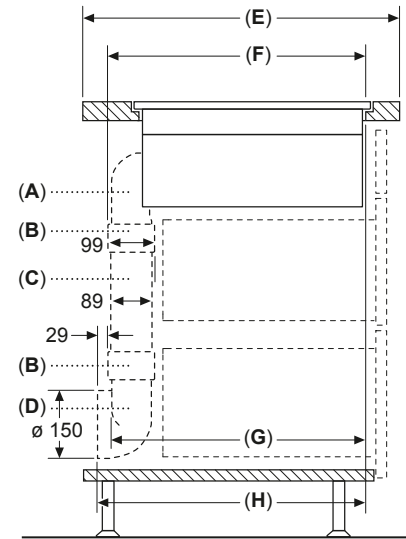
Maße in mm



- B:** Max. Fase 1
- C:** 6,5<sup>+0,5</sup>
- D:** Einbautiefe
- E:** Ausschnitt in der Rückwand für Leitungen erforderlich. Die genaue Größe und Position ist der entsprechenden Zeichnung zu entnehmen.
- F:** Alle Modelle mit einer Breite von 80 cm können durch Verstellen der Seitenteile in 60 cm breite Möbel eingebaut werden.

**Abluft, mit 90°  
Flachkanalwinkelbogen vertikal  
(S-Radius),  
Arbeitsplattentiefe ≥ 60 cm**

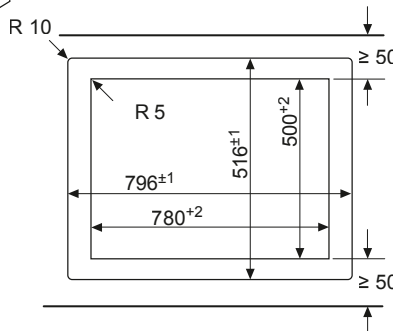
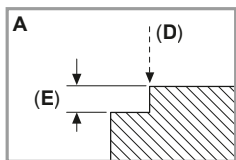
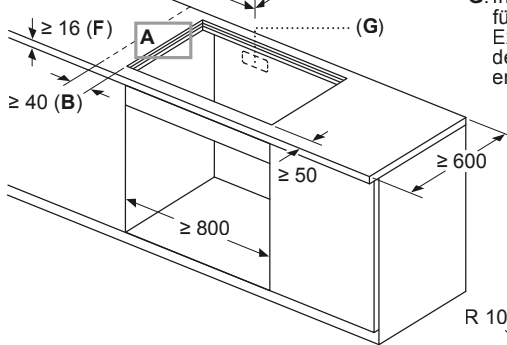
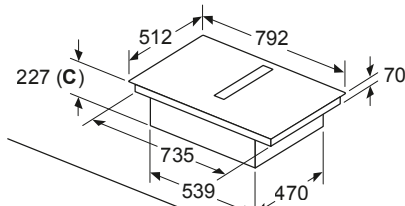
Maße in mm



|         | <b>E</b> | <b>F</b> | <b>G</b> | <b>H</b> |
|---------|----------|----------|----------|----------|
| Größe S | ≥ 600    | 547      | 545      | 579      |
| Größe L | ≥ 700    | 612      | 609      | 643      |

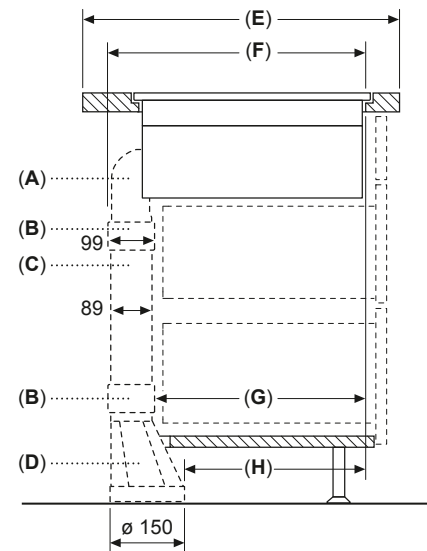
- A:** 90°-Bogen
- B:** Verbindungsmanschetten
- C:** Gerades Rohr
- D:** 90° Adapterstück rund-flach

Maße in mm



- B:** Mindestabstand vom Muldenausschnitt bis zur Wand
- C:** Eintauchtiefe
- D:** Fase max. 1
- E:** 6,5<sup>+0,5</sup>
- F:** Die Arbeitsplatte, in die das Kochfeld eingebaut wird, muss Lasten von ca. 60 kg standhalten, falls erforderlich mithilfe geeigneter Unterkonstruktionen.
- G:** In der Rückwand muss ein Ausschnitt für die Leitungen vorgesehen werden. Exakte Größe und Position können der spezifischen Zeichnung entnommen werden.

Maße in mm



|         | <b>E</b> | <b>F</b> | <b>G</b> | <b>H</b> |
|---------|----------|----------|----------|----------|
| Größe S | ≥ 600    | 547      | 451      | 389      |
| Größe L | ≥ 700    | 612      | 515      | 453      |

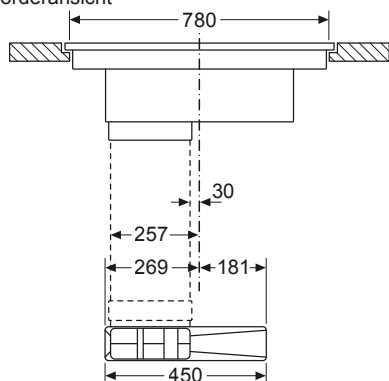
- A:** 90°-Bogen
- B:** Verbindungsmanschetten
- C:** Gerades Rohr
- D:** Gerader Adapter rund-flach



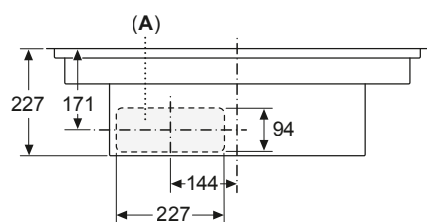
**INTEGRIERTER KOCHFELDABZUG**

V68PYX4C0, V58PHQ4C0

Maße in mm  
Vorderansicht

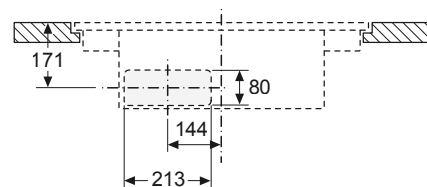


Maße in mm  
Vorderansicht

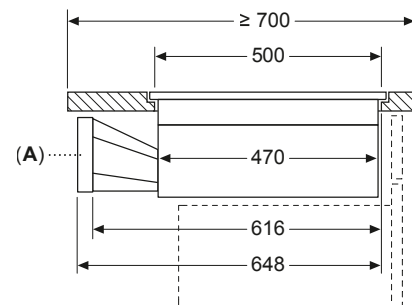


A: Direkt an der Rückseite angeschlossen

Maße in mm  
Vorderansicht – Geräteausschnitt für ungefasste Umluft



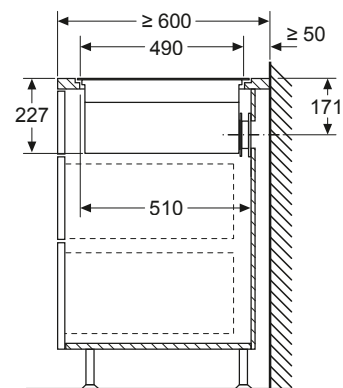
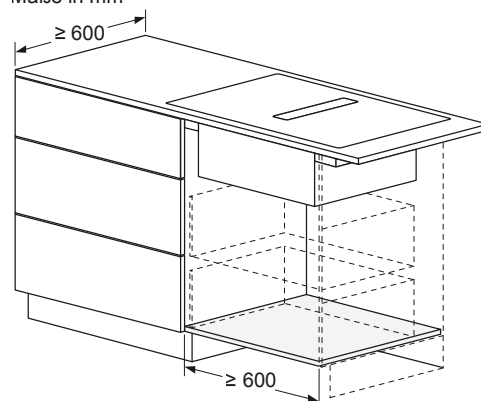
Maße in mm



A: Adapterstück rund-flach

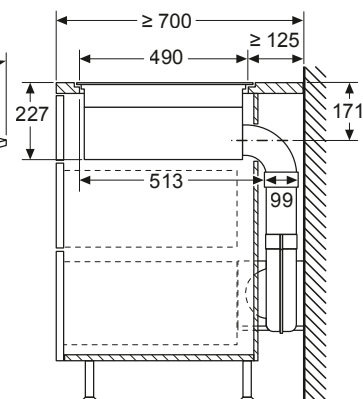
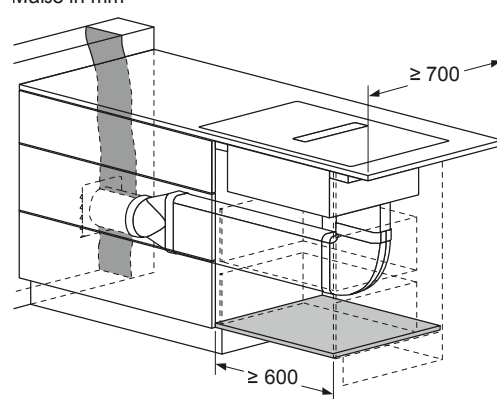
**Umluft, ungeführt, Wand**

Maße in mm



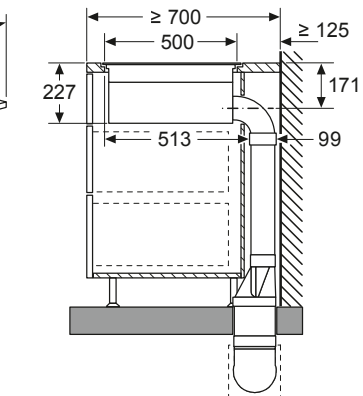
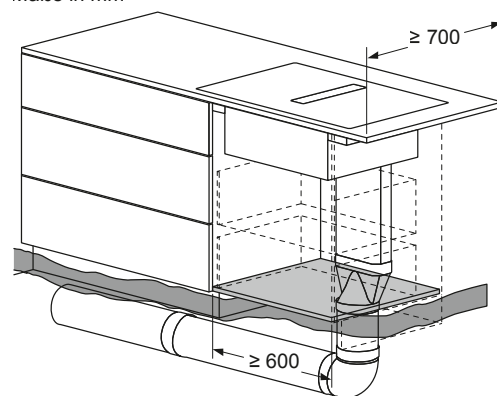
**Beispiel Abluft-Führung, Wand**

Maße in mm



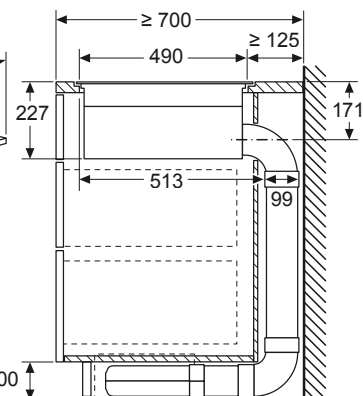
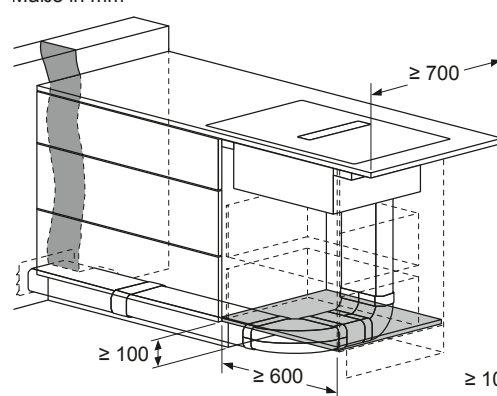
**Beispiel Abluft-Führung in den Boden, Wand**

Maße in mm



**Beispiel geführte Umluft, Wand**

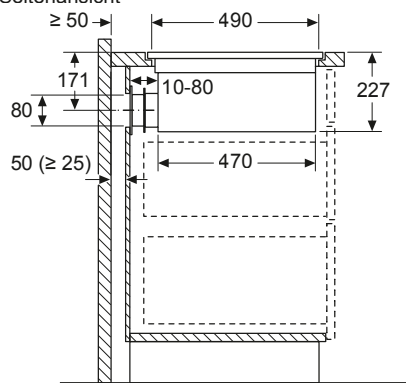
Maße in mm



## INTEGRIERTER KOCHFELDABZUG

V68PYX4C0, V58PHQ4C0

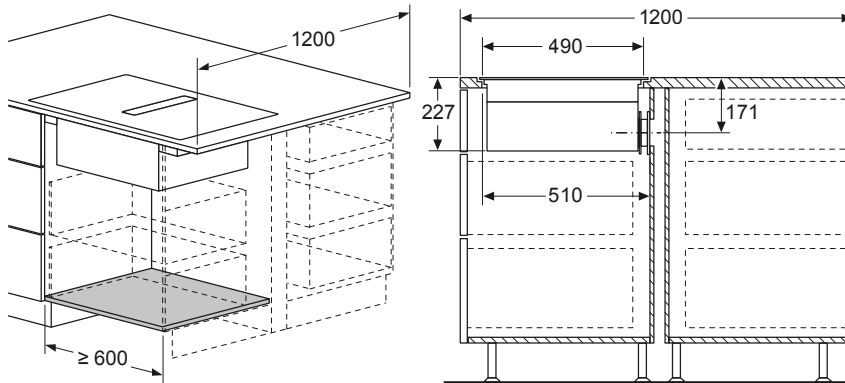
Maße in mm  
Seitenansicht



Bei der Installation direkt an einer nicht isolierten Außenwand ( $\mu \geq 0,5 \text{ W/m}^2 \text{ } ^\circ\text{C}$ ) empfehlen wir die Verwendung von Konfigurationen mit teilweise oder vollständig kanalisierter Rezirkulation.

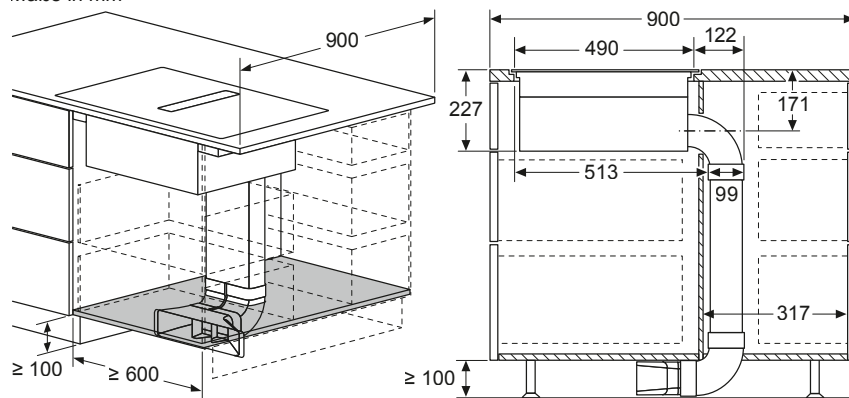
### Umluft, ungeführt, Kochinsel

Maße in mm



### Umluft, teilgeführt, Kochinsel

Maße in mm



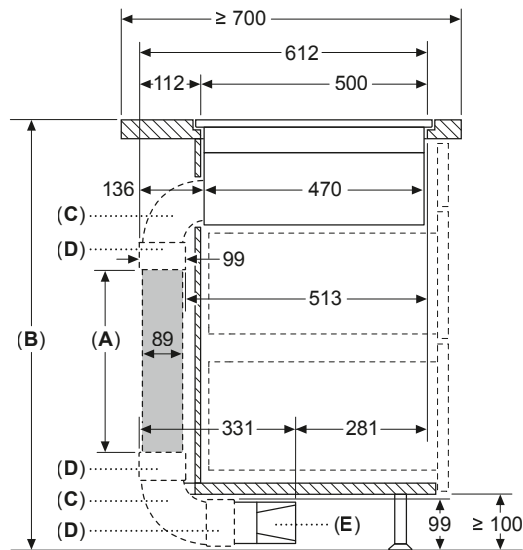


## INTEGRIERTER KOCHFELDABZUG

### V68PYX4C0, V58PHQ4C0

#### Umluft, teilgeführt, Arbeitsplattentiefe $\geq 70$ cm

Maße in mm



- A:** Rohrlänge
- B:** Küchenhöhe
- C:** 90° Bögen in L-Größe
- D:** Verbindungsmanschetten
- E:** Diffusor

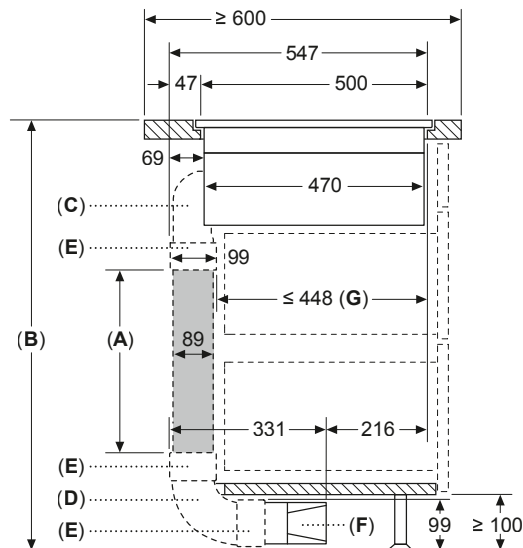
Kanalsatz verfügbar für Arbeitsplatten mit einer Tiefe von  $\geq 700$  mm und bis zu einer Höhe von 960 mm

Der Monteur muss die Rohrlänge entsprechend der Küchenhöhe auswählen und gegebenenfalls zuschneiden

| A    | B          |
|------|------------|
| 500  | $\leq 960$ |
| 1000 | $> 960$    |

#### Umluft, teilgeführt, Arbeitsplattentiefe $\geq 60$ cm

Maße in mm



- A:** Rohrlänge
- B:** Küchenhöhe
- C:** 90° Bögen in S-Größe
- D:** 90° Bögen in L-Größe
- E:** Verbindungsmanschetten
- F:** Diffusor
- G:** Verkürzte Schublade

Kanalsatz verfügbar für Arbeitsplatten mit einer Tiefe von  $\geq 600$  mm und bis zu einer Höhe von 960 mm

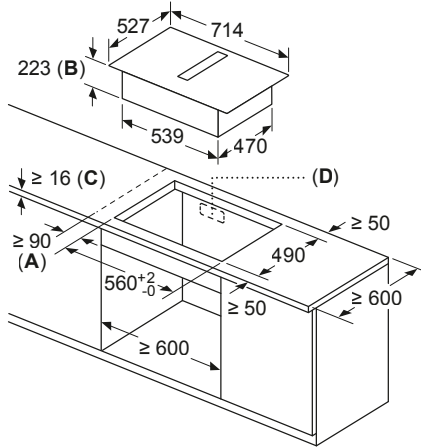
Der Monteur muss die Rohrlänge entsprechend der Küchenhöhe auswählen und gegebenenfalls zuschneiden

| A    | B          |
|------|------------|
| 500  | $\leq 990$ |
| 1000 | $> 990$    |

**INTEGRIERTER KOCHFELDABZUG**

**V57YHQ4C0 Wand**

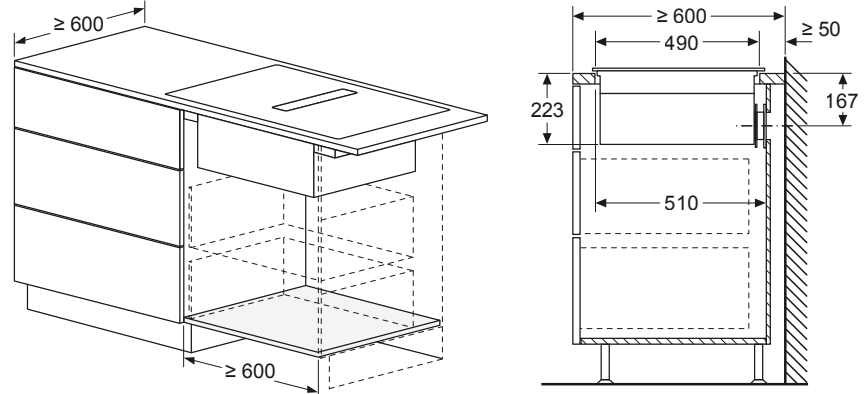
Maße in mm



- A:** Mindestabstand vom Muldenausschnitt bis zur Wand
- B:** Eintauchtiefe
- C:** Die Arbeitsplatte, in die das Kochfeld eingebaut wird, muss Lasten von ca. 60 kg standhalten, falls erforderlich mithilfe geeigneter Unterkonstruktionen.
- D:** In der Rückwand muss ein Ausschnitt für die Leitungen vorgesehen werden. Exakte Größe und Position können der spezifischen Zeichnung entnommen werden.

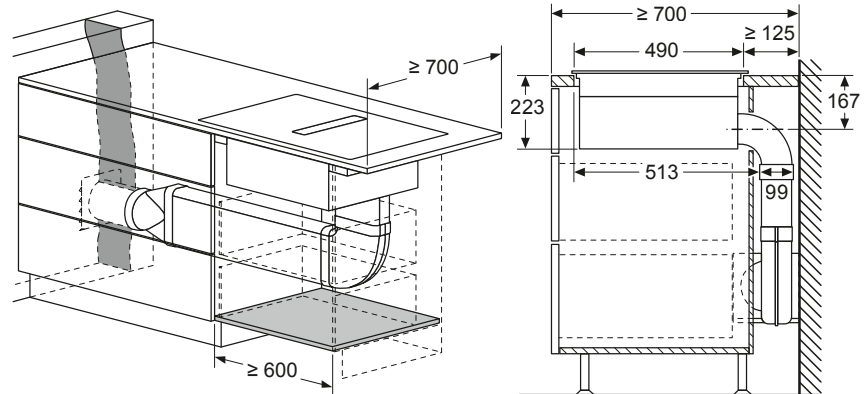
**Umluft, ungeführt, Wand**

Maße in mm



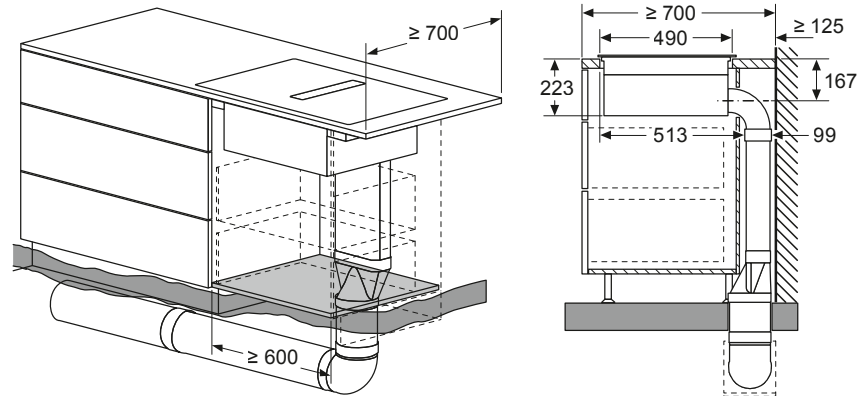
**Beispiel Abluft-Führung, Wand**

Maße in mm



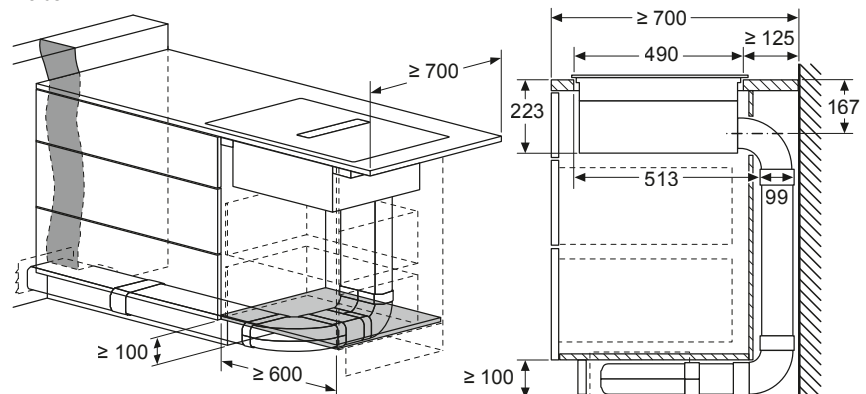
**Beispiel Abluft-Führung in den Boden, Wand**

Maße in mm



**Beispiel geführte Umluft, Wand**

Maße in mm



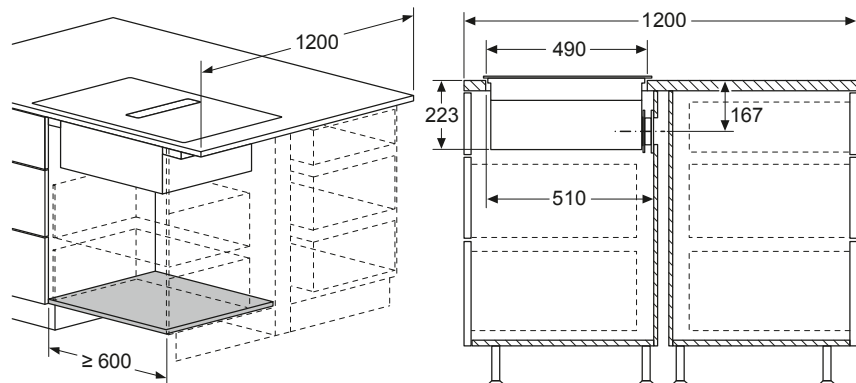


**INTEGRIERTER KOCHFELDABZUG**

**V57YHQ4C0**

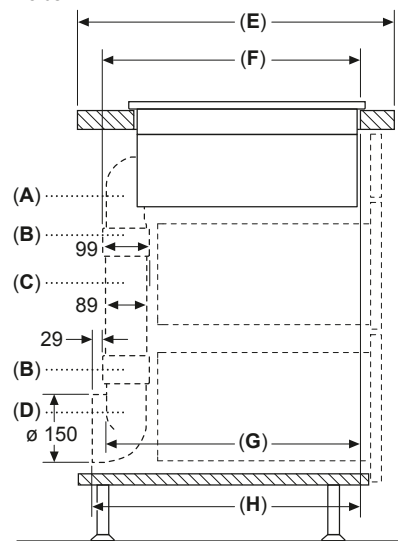
**Umluft, ungeführt, Kochinsel**

Maße in mm



**Abluft, mit 90°  
Flachkanalwinkelbogen vertikal  
(S-Radius),  
Arbeitsplattentiefe >= 60 cm**

Maße in mm

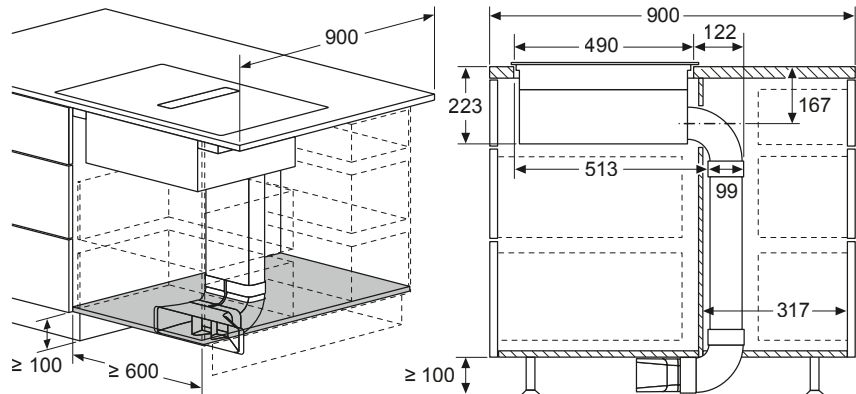


| A       | E      | F   | G   | H   |
|---------|--------|-----|-----|-----|
| Größe S | >= 600 | 547 | 545 | 579 |
| Größe L | >= 700 | 612 | 609 | 643 |

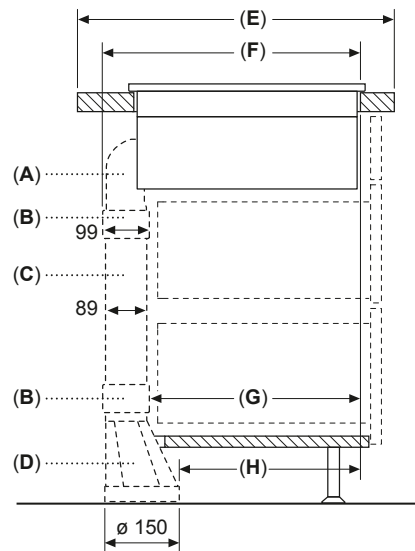
- A: 90°-Bogen
- B: Verbindungsmanschetten
- C: Gerades Rohr
- D: 90° Adapterstück rund-flach

**Umluft, teilgeführt, Kochinsel**

Maße in mm



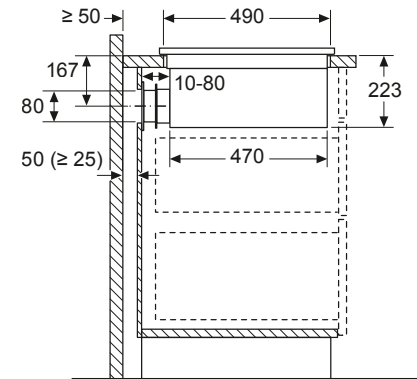
Maße in mm



| A       | E      | F   | G   | H   |
|---------|--------|-----|-----|-----|
| Größe S | >= 600 | 547 | 451 | 389 |
| Größe L | >= 700 | 612 | 515 | 453 |

- A: 90°-Bogen
- B: Verbindungsmanschetten
- C: Gerades Rohr
- D: Gerader Adapter rund-flach

Maße in mm  
Seitenansicht

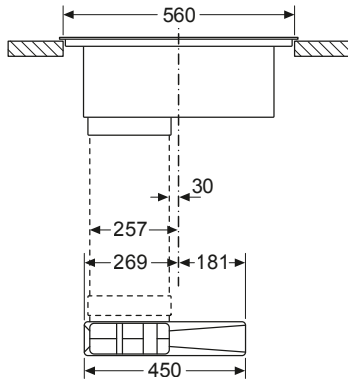


Bei der Installation direkt an einer nicht isolierten Außenwand ( $\mu \geq 0,5 \text{ W/m}^2\text{°C}$ ) empfehlen wir die Verwendung von Konfigurationen mit teilweise oder vollständig kanalisierter Rezirkulation.

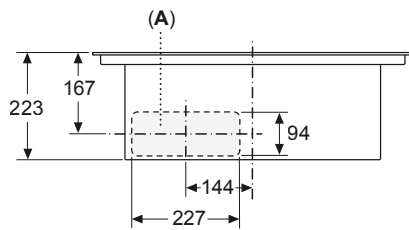
**INTEGRIERTER KOCHFELDABZUG**

**V57YHQ4C0**

Maße in mm  
Vorderansicht

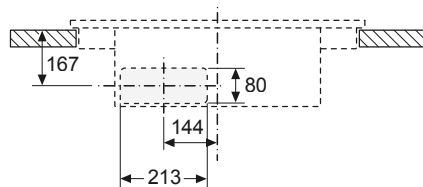


Maße in mm  
Vorderansicht

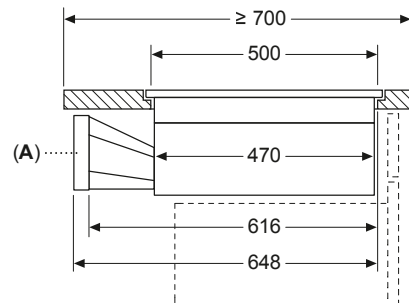


**A:** Direkt an der Rückseite angeschlossen

Maße in mm  
Vorderansicht - Möbelausschnitt  
für Umluft ohne Kanal



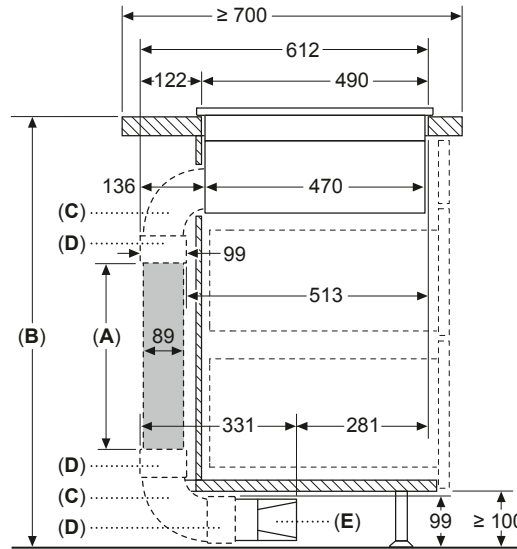
Maße in mm



**A:** Adapterstück rund-flach

**Umluft, teilgeführt, Arbeitsplattentiefe ≥ 70 cm**

Maße in mm



- A:** Rohrlänge
- B:** Küchenhöhe
- C:** 90° Bögen in L-Größe
- D:** Verbindungsmanschetten
- E:** Diffusor

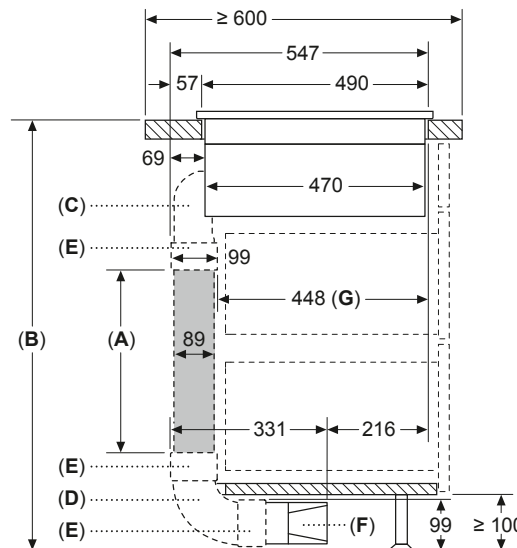
Kanalsatz verfügbar für  
Arbeitsplatten mit einer Tiefe von  
≥ 700 mm und bis zu einer Höhe  
von 960 mm

Der Monteur muss die Rohrlänge  
entsprechend der Küchenhöhe  
auswählen und gegebenenfalls  
zuschneiden.

| A    | B     |
|------|-------|
| 500  | ≤ 960 |
| 1000 | > 960 |

**Umluft, teilgeführt, Arbeitsplattentiefe ≥ 60 cm**

Maße in mm



- A:** Rohrlänge
- B:** Küchenhöhe
- C:** 90° Bögen in S-Größe
- D:** 90° Bögen in L-Größe
- E:** Verbindungsmanschetten
- F:** Diffusor
- G:** Verkürzte Schublade

Kanalsatz verfügbar für  
Arbeitsplatten mit einer Tiefe von  
≥ 600 mm und bis zu einer Höhe  
von 960 mm

Der Monteur muss die Rohrlänge  
entsprechend der Küchenhöhe  
auswählen und gegebenenfalls  
zuschneiden.

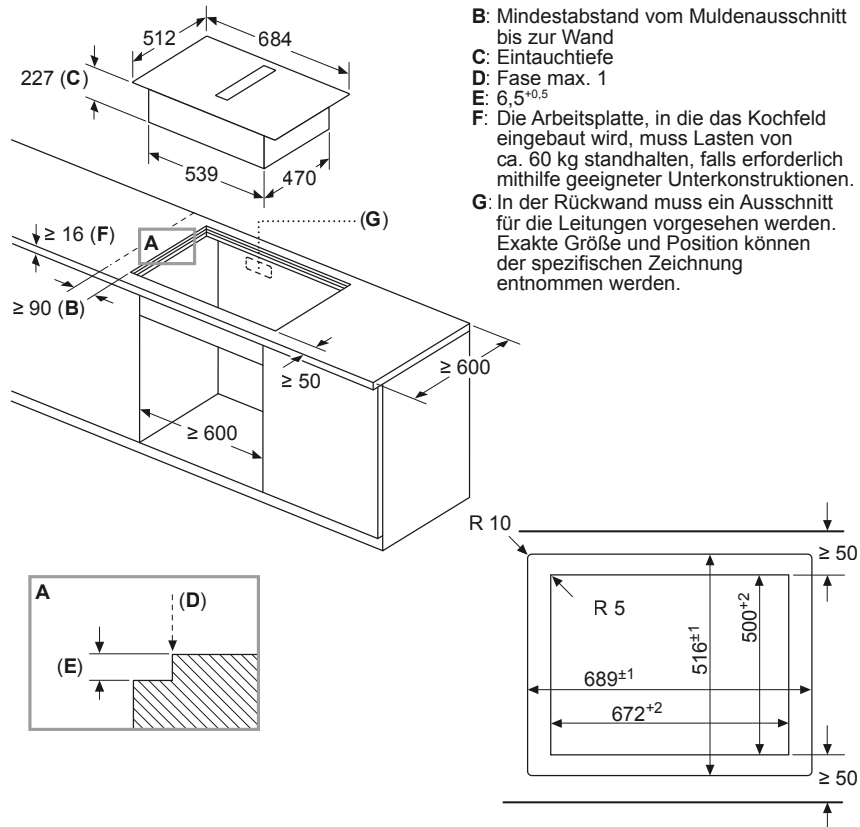
| A    | B     |
|------|-------|
| 500  | ≤ 990 |
| 1000 | > 990 |



## INTEGRIERTER KOCHFELDABZUG

### V57PHQ4C0

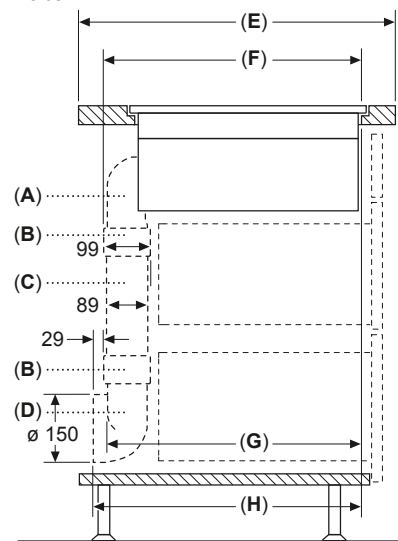
Maße in mm



- B:** Mindestabstand vom Muldenausschnitt bis zur Wand  
**C:** Eintauchtiefe  
**D:** Fase max. 1  
**E:** 6,5<sup>+0,5</sup>  
**F:** Die Arbeitsplatte, in die das Kochfeld eingebaut wird, muss Lasten von ca. 60 kg standhalten, falls erforderlich mithilfe geeigneter Unterkonstruktionen.  
**G:** In der Rückwand muss ein Ausschnitt für die Leitungen vorgesehen werden. Exakte Größe und Position können der spezifischen Zeichnung entnommen werden.

**Abluft, mit 90°  
 Flachkanalwinkelbogen vertikal  
 (S-Radius),  
 Arbeitsplattentiefe ≥ 60 cm**

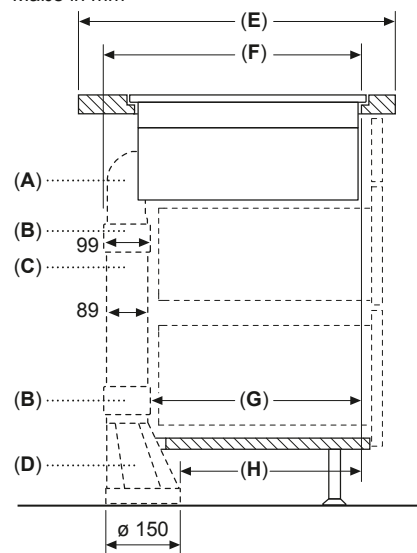
Maße in mm



| A       | E     | F   | G   | H   |
|---------|-------|-----|-----|-----|
| Größe S | ≥ 600 | 547 | 545 | 579 |
| Größe L | ≥ 700 | 612 | 609 | 643 |

- A:** 90°-Bogen  
**B:** Verbindungsmanschetten  
**C:** Gerades Rohr  
**D:** 90° Adapterstück rund-flach

Maße in mm



| A       | E     | F   | G   | H   |
|---------|-------|-----|-----|-----|
| Größe S | ≥ 600 | 547 | 451 | 389 |
| Größe L | ≥ 700 | 612 | 515 | 453 |

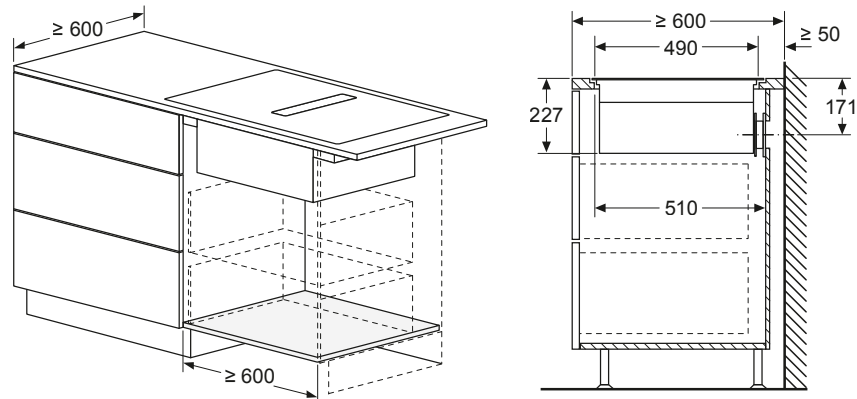
- A:** 90°-Bogen  
**B:** Verbindungsmanschetten  
**C:** Gerades Rohr  
**D:** Gerader Adapter rund-flach

## INTEGRIERTER KOCHFELDABZUG

V57PHQ4C0

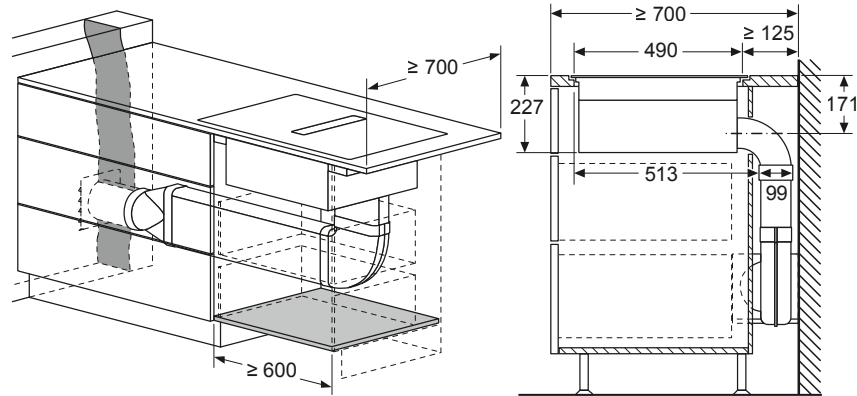
Umluft, ungeführt

Maße in mm



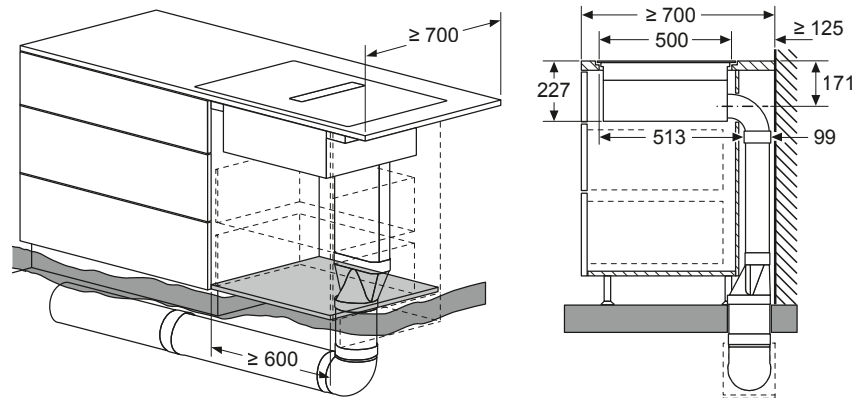
Beispiel Abluft-Führung

Maße in mm



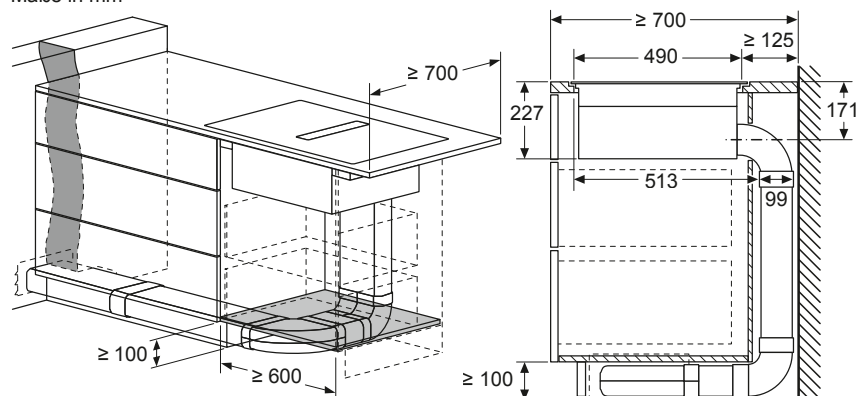
Beispiel Abluft-Führung in den Boden

Maße in mm



Beispiel geführte Umluft

Maße in mm



Nennspannung bei diesen Geräten 220V/240 V Wechselstrom 50/60 Hz

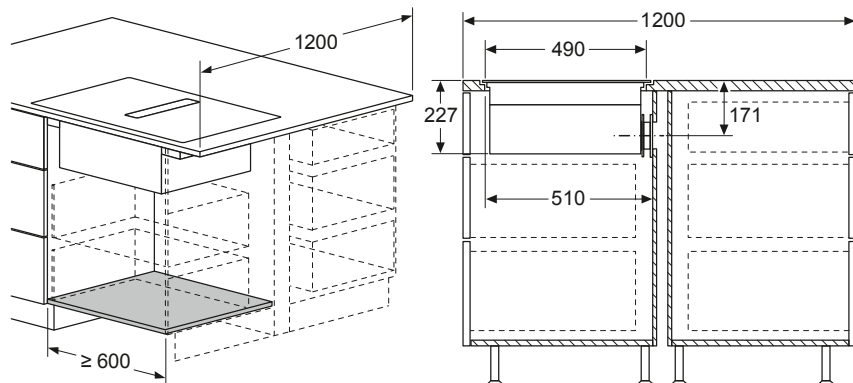
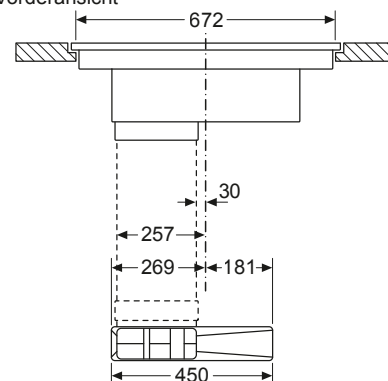


## INTEGRIERTER KOCHFELDABZUG

### V57PHQ4C0

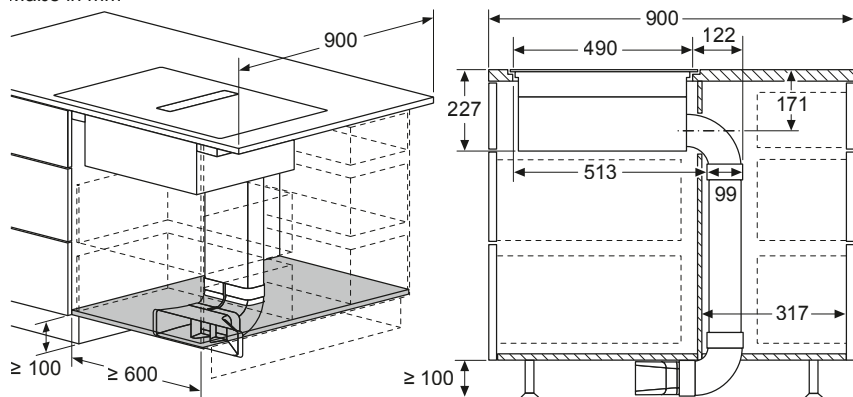
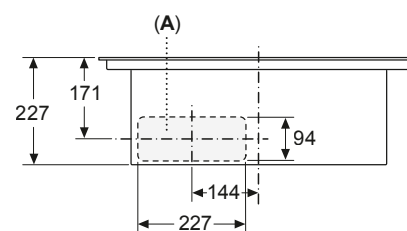
#### Umluft, ungeführt, Kochinsel

Maße in mm

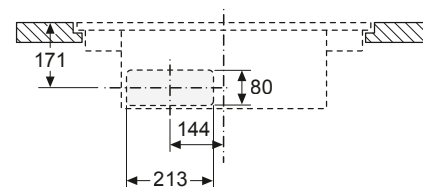
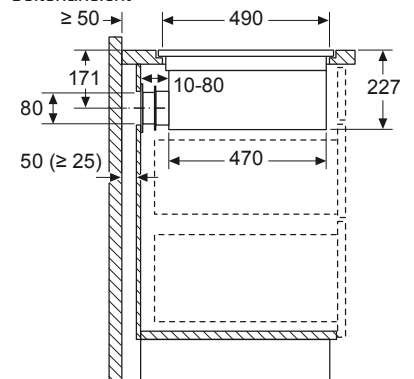
Maße in mm  
Vorderansicht

#### Umluft, teilgeführt, Kochinsel

Maße in mm

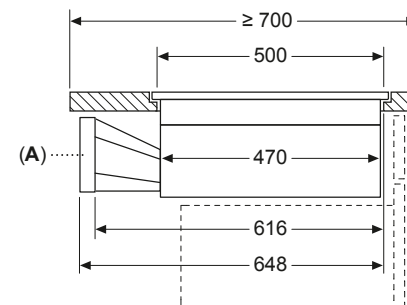
Maße in mm  
Vorderansicht

A: Direkt an der Rückseite angeschlossen

Maße in mm  
Vorderansicht – Geräteausschnitt für  
ungefasste UmluftMaße in mm  
Seitenansicht

Bei der Installation direkt an einer nicht isolierten Außenwand ( $\mu \geq 0,5 \text{ W/m}^2 \cdot \text{°C}$ ) empfehlen wir die Verwendung von Konfigurationen mit teilweise oder vollständig kanalisierter Rezirkulation.

Maße in mm



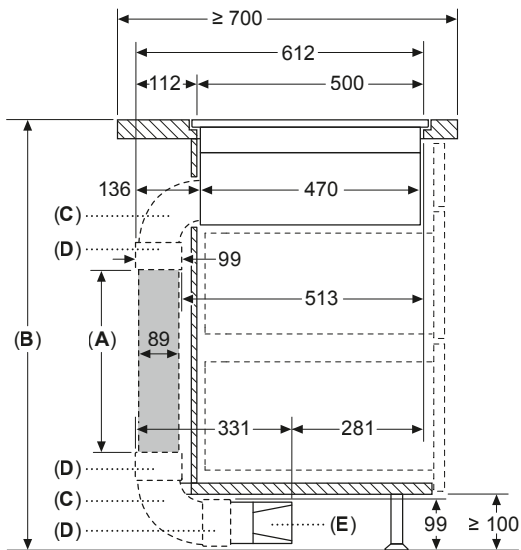
A: Adapterstück rund-flach

## INTEGRIERTER KOCHFELDABZUG

### V57PHQ4C0

#### Umluft, teilgeführt, Arbeitsplattentiefe $\geq 70$ cm

Maße in mm



- A:** Rohrlänge
- B:** Küchenhöhe
- C:** 90° Bögen in L-Größe
- D:** Verbindungsmanschetten
- E:** Diffusor

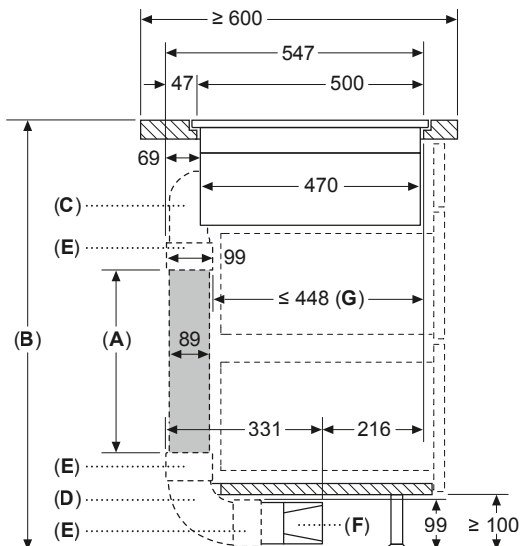
Kanalsatz verfügbar für Arbeitsplatten mit einer Tiefe von  $\geq 700$  mm und bis zu einer Höhe von 960 mm

Der Monteur muss die Rohrlänge entsprechend der Küchenhöhe auswählen und gegebenenfalls zuschneiden

| A    | B          |
|------|------------|
| 500  | $\leq 960$ |
| 1000 | $> 960$    |

#### Umluft, teilgeführt, Arbeitsplattentiefe $\geq 60$ cm

Maße in mm



- A:** Rohrlänge
- B:** Küchenhöhe
- C:** 90° Bögen in S-Größe
- D:** 90° Bögen in L-Größe
- E:** Verbindungsmanschetten
- F:** Diffusor
- G:** Verkürzte Schublade

Kanalsatz verfügbar für Arbeitsplatten mit einer Tiefe von  $\geq 600$  mm und bis zu einer Höhe von 960 mm

Der Monteur muss die Rohrlänge entsprechend der Küchenhöhe auswählen und gegebenenfalls zuschneiden

| A    | B          |
|------|------------|
| 500  | $\leq 990$ |
| 1000 | $> 990$    |





## Zieht Dämpfe und Blicke MAGISCH AN

### Ausfahrbarer Kochfeldabzug aus Glas

Der neue ausfahrbare Kochfeldabzug aus Glas kombiniert optimale Leistung mit idealer Integration. Es ist ein erhebender Anblick, wenn das leuchtend umrandete Glas nach oben fährt. Durch die effiziente Guided Air Technologie werden Dampf und Gerüche leise vom ganzen Kochfeld abgezogen. Wählen Sie zum optischen Augenschmaus Ihre bevorzugte Beleuchtungsfarbe ganz einfach mit der Home Connect App.

Zwei Geräte verschmelzen zu einer eleganten Einheit.

### SEAMLESS COMBINATION®

Ein optisches Highlight für alle Design-Liebhaber: Mit Seamless Combination® bilden ausfahrbarer Kochfeldabzug I88WMM1Y7 und Induktionskochfeld T68YYY4C0 ein elegantes Ensemble.



### Frischlucht mit einem Dreh

### KOCHFELDBASIERTE HAUBENSTEUERUNG

Sind Dunstabzug und Kochfeld einmal mit Home Connect verbunden, können Sie über das Twist Pad Flex® die Lüfterstufen Ihres Dunstabzugs ganz intuitiv steuern – genau wie Ihre Kochstufen.



## BEST COMBINATION

**Unsere Empfehlung:** Die flächenbündige Einbau-Kombination des ausfahrbaren Kochfeldabzugs I88WMM1S5 und des Flex Induktions-Kochfelds T68PYV4C0 mit gleichen Radien – wie aus einem Guss. Auch als Seamless Combination® möglich.<sup>1)</sup>



### Kraftvoller Abzug mit automatischem Luftsensord

#### GUIDED AIR

Unser ausfahrbarer Kochfeldabzug aus Glas und unser Induktionskochfeld sind per Home Connect über WLAN miteinander verbunden. Das Glaselement fährt heraus und der Abzug schaltet sich ein, sobald Sie zu kochen anfangen. Dank unserem innovativen Luftführungssystem Guided Air werden die Kochdünste sehr leise, aber mit einer hervorragenden Abzugsleistung, auch von den vorderen Kochzonen zur Glasscheibe und direkt in den eleganten Abzugsschacht gezogen. Dabei reguliert der **Luftsensord** die Leistung automatisch entsprechend dem jeweiligen Kochdunst.

### Leicht zu reinigen

#### EASY ACCESS FILTER

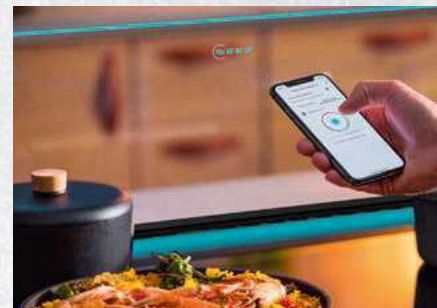
Auf Knopfdruck fährt der Dunstabzug in die Reinigungsposition. So lassen sich die effizienten Filterkassetten spielend leicht entnehmen und ganz praktisch im Geschirrspüler reinigen.



### Dunstabzug steuern und Beleuchtungsfarbe per App auswählen

#### HOME CONNECT

Mit der Home Connect App können Sie den ausfahrbaren Dunstabzug aus Glas auch bequem per Smartphone, Tablet oder Sprache steuern.<sup>2)</sup> In ausgefahrener Position können Sie so aus beeindruckenden 16,7 Millionen Farbtönen wählen und damit den Rand der Glasscheibe beleuchten. Folgen Sie Ihrer Inspiration.



### Kombinationen mit unseren besten Empfehlungen

| Ausfahrbarer Kochfeldabzug aus Glas | Breite | Rahmen-Design   | Empfohlenes Induktionskochfeld                                |
|-------------------------------------|--------|---|---|
| I98WMM1S5                           | 90 cm  | flächenbündig   | T69PYV4C0   |
| I98WMM1Y7                           | 90 cm  | aufgesetzt, mit Frontfacette <sup>1)</sup>                        | T69YYX4C0<br>T69YYV4C0  |
| I88WMM1S5                           | 80 cm  | flächenbündig wird mit Abstand dazwischen eingebaut <sup>1)</sup> | T68PYV4C0<br>T68PYV4C0<br>T58PYF4C0<br>T58PHW1C0<br>T58PHV4C0 |
| I88WMM1Y7                           | 80 cm  | aufgesetzt, mit Frontfacette <sup>1)</sup>                        | T68YYV4C0<br>T68YYV4C0<br>T58YF4C0<br>T58YHW1C0<br>T58YHV4C0  |

<sup>1)</sup> für Seamless Combination® ist ein Montageset (für nahtlosen Einbau) erforderlich: Z92WWY9X2 (90 cm) oder Z92WWY8X2 (80 cm).

<sup>2)</sup> Sie müssen Home Connect Partner-Apps installieren, um die hier beschriebene volle Funktionalität nutzen zu können. Mehr Infos unter [www.home-connect.com](http://www.home-connect.com)



## I98WMM1Y7

Ausfahrbarer Dunstabzug, aufgesetzt, 90 cm Home Connect

N90

## I98WMM1S5

Ausfahrbarer Dunstabzug, flächenbündig, 90 cm Home Connect

N90



Flex Design in 4 Farben



Tischlüfter, mit Rahmen, aufgesetzt

€ 3.835\*

Tischlüfter, flächenbündiger Einbau

€ 3.914\*

### FLEX DESIGN – EINFACH WUNSCHFARBE AUSWÄHLEN

#### ERFORDERLICHES ZUBEHÖR FÜR DUNSTABZUG MIT RAHMEN: LISELEN

**BRUSHED BRONZE**  
• Z5802GLBY0  
€ 79\*

**ANTHRACITE GREY**  
• Z5802GLAY0  
€ 79\*

**METALLIC SILVER**  
• Z5802GLMY0  
€ 79\*

**DEEP BLACK**  
• Z5802GLDY0  
€ 79\*

**NEFF Seamless Combination®: nahtloser Kombinationseinbau – mehr dazu auf den Seiten 80 – 85**

#### DESIGN:

- Aufgesetzt – wirkt durch Seamless Installation zusammen mit dem Kochfeld als perfekte Einheit

#### PLANUNGS- UND INSTALLATIONSINFORMATION:

- Gerätemaße (HxBxT): 709 x 892 x 140 mm

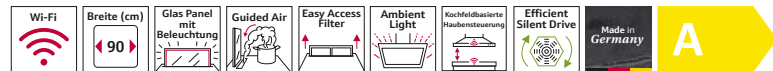
#### DESIGN:

- Für flächenbündigen Einbau empfohlen, aufgesetzte Installation möglich

#### PLANUNGS- UND INSTALLATIONSINFORMATION:

- Gerätemaße (HxBxT): 709 x 918 x 140 mm

### ALLE GERÄTE HABEN FOLGENDE AUSSTATTUNGSMERKMALE GEMEINSAM:



- Zur Montage in einem Küchenschrank
- Die perfekte Lösung zum Einbau in eine Kochinsel oder Halbinsellösung
- Wahlweise Abluft- oder Umluftbetrieb
- Für Umluftbetrieb wird ein Clean Air Plus Umluft Set (Sonderzubehör) benötigt

#### DESIGN:

- Herausfahrbare Glasscheibe, beleuchtet
- Das Gerät im außergewöhnlichen Glasdesign ist mit weiß beleuchteten Kanten ausgestattet. Via Home Connect App in jede beliebige Farbe einstellbar

#### KOMFORT:

- Hohe, fein dosierbare Luftleistung durch Elektronik-Steuerung über Touch Control
- Auf dem linken Bedienteil befinden sich die Sonderfunktionen
- Auf dem rechten Bedienteil befinden sich die Standardfunktionen
- 3 Leistungsstufen und 2 Intensivstufen
- Intensivstufe mit automatischer Rückstellung

- Automatischer Gebläsenachlauf mit digitaler Anzeige
- Kochfeldbasierte Haubensteuerung (mit passendem Kochfeld)
- vollautomatische Dunstabzugshaube

#### AUSSTATTUNG:

- Bei Aktivierung von Guided Air ist die perfekte Wrasenführung, unabhängig von der Topfhöhe und Positionierung auf dem Kochfeld gewährleistet
- Ambient Light
- Hochwertige Filterkassetten mit integrierten Metallfettfiltern, geschirrspülergeeignet
- Sättigungsanzeige für Fett- und Geruchsfilter
- In der Filterreinigungsposition fahren die Filterkassetten automatisch zur einfachen Entnahme nach oben
- Die Glasscheibe kann zum Reinigen sehr leicht nach oben entnommen werden.

- Home Connect-fähig über WLAN
- Sprachsteuerung über gängige Sprachassistenten möglich
- Intervall-Funktion: über Home Connect verfügbar
- Silence-Funktion: über Home Connect verfügbar

#### BETRIEBSART UND LEISTUNG:

- Abluftleistung nach EN 61591: max. Normalbetrieb 519 m³/h Intensivstufe 833 m³/h
- Lüfterleistung bei Abluftbetrieb nach EN 61591: max. Normalstufe 519 m³/h, Intensivstufe 833 m³/h
- Geräuschwerte nach EN 60704-2-13 bei Abluftbetrieb: Max. Normalstufe: 62 dB(A) re 1 pW, Intensivstufe: 71 dB(A) re 1 pW
- Geräusch min./max. Normalstufe: 41/62 dB
- Bei Einsatz des separat erhältlichen Clean Air Plus Umluftsets (Sonderzubehör) erreicht ihr Gerät im Umluftbetrieb folgende Werte: Umluftstufe: Max. Normalbetrieb: 456 m³/h, Intensivstufe: 596 m³/h, Geräuschwerte Umluft: Max. Normalstufe: 66 dB(A) re 1 pW, Intensivstufe: 71 dB(A) re 1 pW
- BLDC Motor
- Max. Förderleistung: 833 m³/h

#### PLANUNGS- UND INSTALLATIONSINFORMATION:

- Zum Einbau in einen 90 cm Unterschrank geeignet
- Ausfahrhöhe 250 mm
- Einbaumaße (HxBxT): 703 x 854 x 123 mm
- Abluftstutzen ø 150 mm
- Länge Anschlusskabel: 1,3 m mit Stecker
- Zur flexiblen Installation des Motors ist ein Sonderzubehör erforderlich
- Maße und Einbauhinweise zu diesem Gerät gemäß technischer Zeichnung beachten
- Eine Kombination mit Gasmulden ist nicht möglich

#### UMWELT UND SICHERHEIT:

- Energieeffizienzklasse: A<sup>1)</sup>
- Durchschnittlicher Energieverbrauch: 37.8 kWh/Jahr<sup>2)</sup>
- Lüfter-Effizienzklasse: A\*
- Beleuchtungs-Effizienzklasse: -\*
- Fettfilter-Effizienzklasse: C\*
- Gesamtanschlusswert: 300 W

<sup>1)</sup> Auf einer EEK-Skala von: A+++ bis D

<sup>2)</sup> Gemäß EU-Regulierung Nr. 65/2014

\* Unverbindliche Preisempfehlung des Herstellers inkl. gesetzlicher Mehrwertsteuer

Passendes Sonderzubehör finden Sie auf Seite 13 – 23 im Kapitel ZUBEHÖR. Technische Hinweise und Maße zu diesen Geräten finden Sie auf Seite 146 – 155



**I88WMM1S5**Ausfahrbarer Dunstabzug, flächenbündig, 80 cm  
Home Connect**N90****I88WMM1Y7**Ausfahrbarer Dunstabzug, aufgesetzt, 80 cm  
Home Connect**N90**

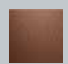
Flex Design in 4 Farben


**Tischlüfter, flächenbündiger Einbau**

€ 3.680\*

**Tischlüfter, mit Rahmen, aufgesetzt**

€ 3.601\*

**FLEX DESIGN – EINFACH WUNSCHFARBE AUSWÄHLEN****ERFORDERLICHES ZUBEHÖR FÜR DUNSTABZUG MIT RAHMEN: LISENEN**

**BRUSHED BRONZE**  
 • Z5802GLBY0  
 € 79\*


**ANTHRACITE GREY**  
 • Z5802GLAY0  
 € 79\*

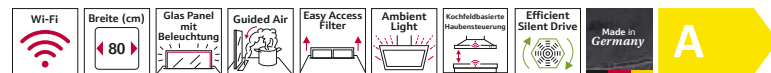

**METALLIC SILVER**  
 • Z5802GLMY0  
 € 79\*


**DEEP BLACK**  
 • Z5802GLDY0  
 € 79\*
**NEFF Seamless Combination®: nahtloser Kombinationseinbau – mehr dazu auf den Seiten 80 – 85****DESIGN:**

- Aufgesetzt – wirkt durch Seamless Installation zusammen mit dem Kochfeld als perfekte Einheit

**PLANUNGS- UND**
**INSTALLATIONSINFORMATION:**  
 • Gerätegröße (HxBxT):  
 709 x 792 x 140 mm
**DESIGN:**

- Für flächenbündigen Einbau empfohlen, aufgesetzte Installation möglich

**PLANUNGS- UND**
**INSTALLATIONSINFORMATION:**  
 • Gerätegröße (HxBxT):  
 709 x 802 x 140 mm
**ALLE GERÄTE HABEN FOLGENDE AUSSTATTUNGSMERKMALE GEMEINSAM:**

- Zur Montage in einem Küchenschrank
- Die perfekte Lösung zum Einbau in eine Kochinsel oder Halbinsellösung
- Wahlweise Abluft- oder Umluftbetrieb
- Für Umluftbetrieb wird ein Clean Air Plus Umluft Set (Sonderzubehör) benötigt

**DESIGN:**

- Herausfahrbare Glasscheibe, beleuchtet
- Das Gerät im außergewöhnlichen Glasdesign ist mit weiß beleuchteten Kanten ausgestattet. Via Home Connect App in jede beliebige Farbe einstellbar

**KOMFORT:**

- Hohe, fein dosierbare Luftleistung durch Elektronik-Steuerung über Touch Control
- Auf dem linken Bedienteil befinden sich die Sonderfunktionen
- Auf dem rechten Bedienteil befinden sich die Standardfunktionen
- 3 Leistungsstufen und 2 Intensivstufen
- Intensivstufe mit automatischer Rückstellung

- Automatischer Gebläsenachlauf mit digitaler Anzeige
- Kochfeldbasierte Haubensteuerung (mit passendem Kochfeld)
- vollautomatische Dunstabzugshaube

**AUSSTATTUNG:**

- Bei Aktivierung von Guided Air ist die perfekte Wrasenführung, unabhängig von der Topfhöhe und Positionierung auf dem Kochfeld gewährleistet
- Ambient Light
- Hochwertige Filterkassetten mit integrierten Metallfettfiltern, geschirrspülergeeignet
- Sättigungsanzeige für Fett- und Geruchsfilter
- In der Filterreinigungsposition fahren die Filterkassetten automatisch zur einfachen Entnahme nach oben
- Die Glasscheibe kann zum Reinigen sehr leicht nach oben entnommen werden.

- Home Connect-fähig über WLAN
- Sprachsteuerung über gängige Sprachassistenten möglich
- Intervall-Funktion: über Home Connect verfügbar
- Silence-Funktion: über Home Connect verfügbar

**BETRIEBSART UND LEISTUNG:**

- Abluftleistung nach EN 61591: max. Normalbetrieb 501 m³/h Intensivstufe 775 m³/h
- Lüfterleistung bei Abluftbetrieb nach EN 61591: max. Normalstufe 501 m³/h, Intensivstufe 775 m³/h
- Geräuschwerte nach EN 60704-2-13 bei Abluftbetrieb: Max. Normalstufe: 62 dB(A) re 1 pW, Intensivstufe: 70 dB(A) re 1 pW
- Geräusch min./max. Normalstufe: 39/62 dB
- Bei Einsatz des separat erhältlichen Clean Air Plus Umluftsets (Sonderzubehör) erreicht ihr Gerät im Umluftbetrieb folgende Werte: Umluftstufe: Max. Normalbetrieb: 416 m³/h, Intensivstufe: 525 m³/h Geräuschwerte Umluft: Max. Normalstufe: 65 dB(A) re 1 pW, Intensivstufe: 70 dB(A) re 1 pW
- BLDC Motor
- Max. Förderleistung: 755 m³/h

**PLANUNGS- UND**

- INSTALLATIONSINFORMATION:**
- Zum Einbau in einen 90 cm Unterschrank geeignet
  - Ausfahrhöhe 250 mm
  - Einbaumaße (HxBxT): 703 x 781 x 123 mm
  - Abluftstutzen ø 150 mm
  - Länge Anschlusskabel: 1,3 m mit Stecker
  - Zur flexiblen Installation des Motors ist ein Sonderzubehör erforderlich
  - Maße und Einbauhinweise zu diesem Gerät gemäß technischer Zeichnung beachten
  - Eine Kombination mit Gasmulden ist nicht möglich

**UMWELT UND SICHERHEIT:**

- Energieeffizienzklasse: A<sup>1)</sup>
- Durchschnittlicher Energieverbrauch: 36.9 kWh/Jahr<sup>2)</sup>
- Lüfter-Effizienzklasse: A<sup>2)</sup>
- Beleuchtungs-Effizienzklasse: -<sup>2)</sup>
- Fettfilter-Effizienzklasse: B<sup>2)</sup>
- Gesamtanschlusswert: 300 W

1) Auf einer EEK-Skala von: A+++ bis D

2) Gemäß EU-Regulierung Nr. 65/2014

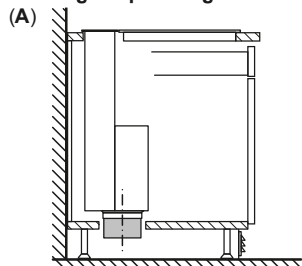
\* Unverbindliche Preisempfehlung des Herstellers inkl. gesetzlicher Mehrwertsteuer



AUSFAHRBARER DUNSTABZUG

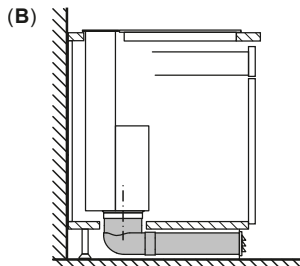
I98WMM1S5

Planungsempfehlung Umluftbetrieb



A: Außenwand – U-Wert  $\le 0,5W/(m^2K)$

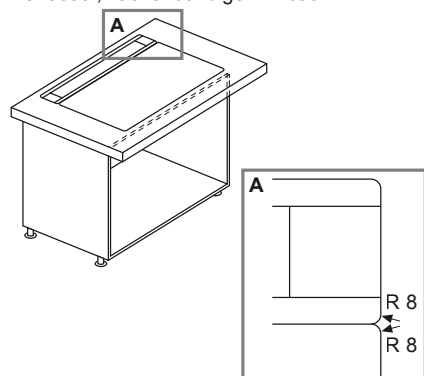
Standardinstallation: teil-geführt in den Sockelbereich



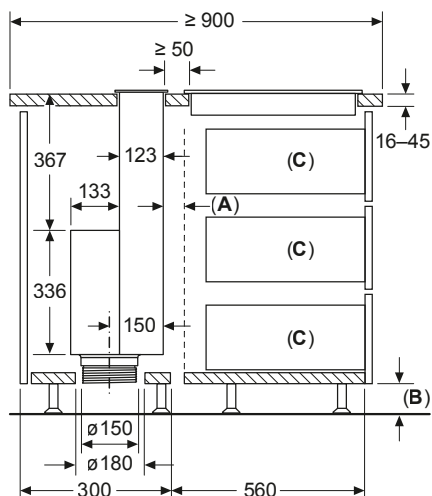
B: Außenwand – U-Wert  $> 0,5W/(m^2K)$

Installation mit voll-geführter Verrohrung bis zur Sockelleiste bei schlecht isolierten Aussenwänden oder über kaltem Boden

Kombination mit Elektrokochfeld  
Nahtloser, flächenbündiger Einbau



Maße in mm  
Standard, aufgesetzter Einbau



Standard: mit Arbeitsplattensteg zwischen Tischlüfter und Kochfeld

A: Lüftungsspalt für Kochfeld

B:  $\ge 60$  mm für den Umluftbetrieb

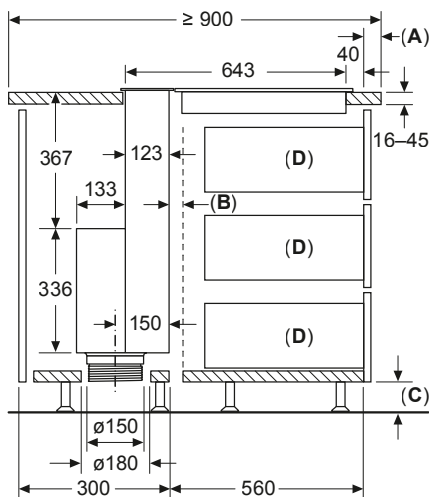
$\ge 100$  mm für den Abluftbetrieb mit Kanal im Sockelbereich

C: Max. Auszugstiefe

Motoreinheit muss immer zugänglich sein

Maße in mm  
Nahtloser, aufgesetzter Einbau

(Sonderzubehör erforderlich)



A: Überstand Arbeitsplatte - Korpus

B: Lüftungsspalt für Kochfeld

C:  $\ge 60$  mm für den Umluftbetrieb

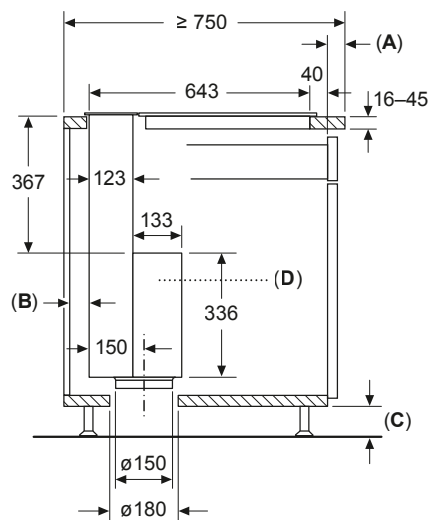
$\ge 100$  mm für den Abluftbetrieb mit Kanal im Sockelbereich

D: Max. Auszugstiefe

Motoreinheit muss immer zugänglich sein

Maße in mm  
Nahtloser, aufgesetzter Einbau

(Sonderzubehör erforderlich)



A: Überstand Arbeitsplatte - Korpus

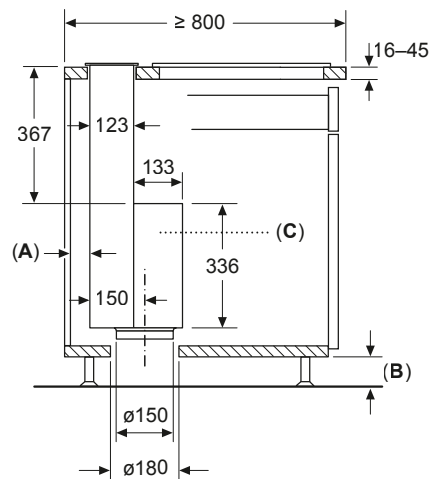
B:  $\ge 20$  mm zwischen Einsaugbereich Guided Air und Möbelwand

C:  $\ge 60$  mm für den Umluftbetrieb

$\ge 100$  mm für den Abluftbetrieb mit Kanal im Sockelbereich

D: Motoreinheit muss immer zugänglich sein

Maße in mm  
Standard, aufgesetzter Einbau



Standard: mit Arbeitsplattensteg zwischen Tischlüfter und Kochfeld

A:  $\ge 20$  mm zwischen Einsaugbereich Guided Air und Möbelwand

B:  $\ge 60$  mm für den Umluftbetrieb

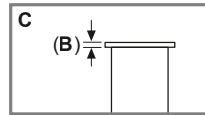
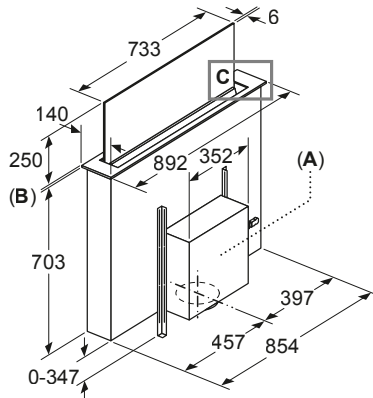
$\ge 100$  mm für den Abluftbetrieb mit Kanal im Sockelbereich

C: Motoreinheit muss immer zugänglich sein

## AUSFAHRBARER DUNSTABZUG

## I98WMM1S5

Maße in mm

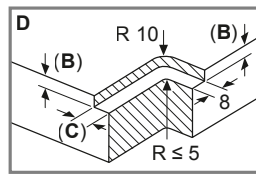
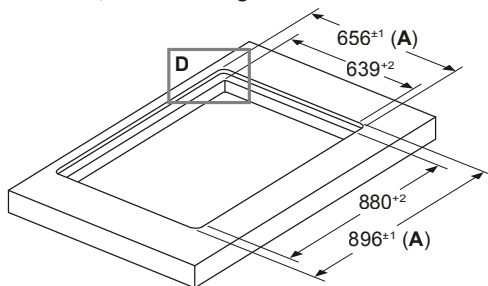


**A:** Montage Motoreinheit an Front-/Rückseite oder mit max. 3 m Abstand seitlich versetzt (Sonderzubehör erforderlich)

Motoreinheit muss immer zugänglich sein

**B:** 5,5 mm

Maße in mm

**Kombination mit Elektrokochofeld  
Nahtloser, flächenbündiger Einbau**


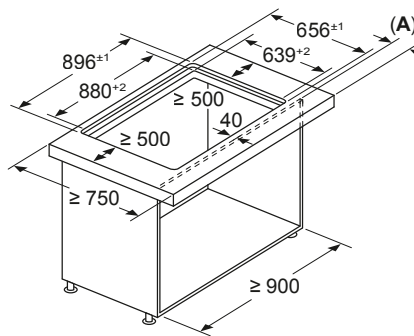
**A:** Inkl. 2 mm Silikonfuge rundum

**B:** 6,5 mm

**C:** 9,5 mm

Für den flächenbündigen Einbau in Stein- und Granitarbeitsplatten

Maße in mm

**Kombination mit Elektrokochofeld  
Nahtloser, flächenbündiger Einbau**


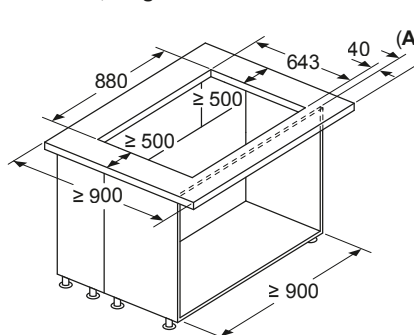
**A:** Überstand Arbeitsplatte - Korpus

Kombination mit Gaskochofeld nicht möglich

Um Leistungsverluste zu vermeiden, Folgendes beachten:

- Keine Oberschränke oder offene Regalelemente über dem Gerät montieren
- Abstand links/rechts zwischen Gerät und Wand/benachbartem Oberschrank min. 500 mm
- Abstand zwischen Geräterahmen und Wand min. 50 mm

Maße in mm

**Kombination mit Elektrokochofeld  
Nahtloser, aufgesetzter Einbau**


**A:** Überstand Arbeitsplatte - Korpus

Kombination mit Gaskochofeld nicht möglich

Um Leistungsverluste zu vermeiden, Folgendes beachten:

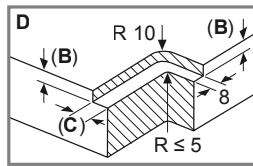
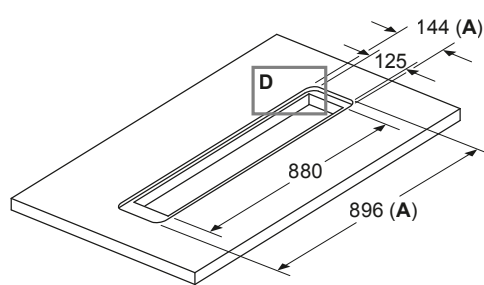
- Keine Oberschränke oder offene Regalelemente über dem Gerät montieren
- Abstand links/rechts zwischen Gerät und Wand/benachbartem Oberschrank min. 500 mm



## AUSFAHRBARER DUNSTABZUG

## I98WMM1S5

Maße in mm  
Standard, flächenbündiger Einbau



Standard: mit Arbeitsplattensteg zwischen Tischlüfter und Kochfeld

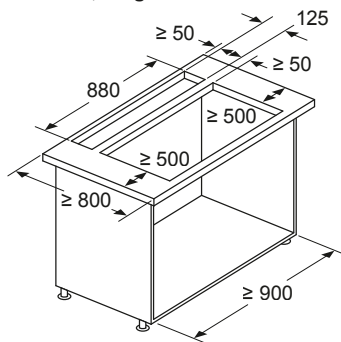
A: Inkl. 2 mm Silikonfuge rundum

B: 5,5 mm

C: 9,5 mm

Für den flächenbündigen Einbau in Stein- und Granitarbeitsplatten

Maße in mm  
Kombination mit Elektrokochfeld  
Standard, aufgesetzter Einbau



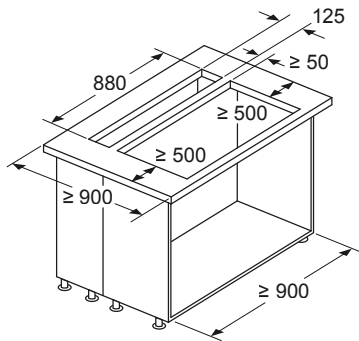
Standard: mit Arbeitsplattensteg zwischen Tischlüfter und Kochfeld

Kombination mit Gaskochfeld nicht möglich

Um Leistungsverluste zu vermeiden, Folgendes beachten:

- Keine Oberschränke oder offene Regalelemente über dem Gerät montieren
- Abstand links/rechts zwischen Gerät und Wand/benachbartem Oberschrank min. 500 mm
- Abstand zwischen Geräterahmen und Wand min. 50 mm

Maße in mm  
Kombination mit Elektrokochfeld  
Standard, aufgesetzter Einbau



Standard: mit Arbeitsplattensteg zwischen Tischlüfter und Kochfeld

Kombination mit Gaskochfeld nicht möglich

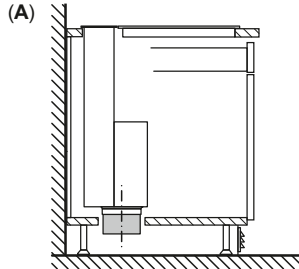
Um Leistungsverluste zu vermeiden, Folgendes beachten:

- Keine Oberschränke oder offene Regalelemente über dem Gerät montieren
- Abstand links/rechts zwischen Gerät und Wand/benachbartem Oberschrank min. 500 mm

**AUSFAHRBARER DUNSTABZUG**

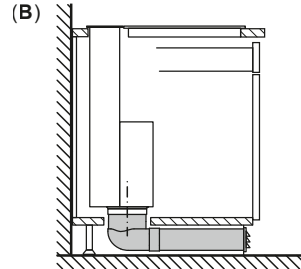
I98WMM1Y7

**Planungsempfehlung Umluftbetrieb**



**A:** Außenwand – U-Wert  $\leq 0,5W/(m^2K)$

Standardinstallation: teil-geführt in den Sockelbereich

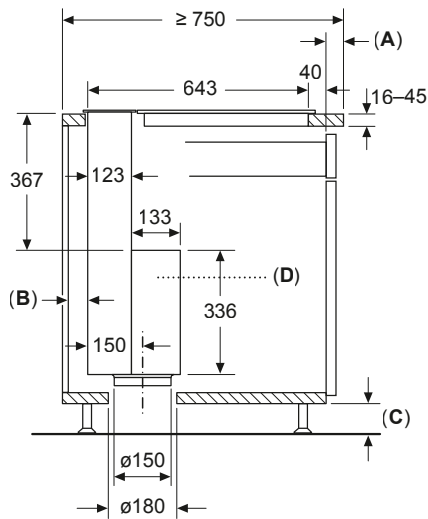


**B:** Außenwand – U-Wert  $> 0,5W/(m^2K)$

Installation mit voll-geführter Verrohrung bis zur Sockelleiste bei schlecht isolierten Aussenwänden oder über kaltem Boden

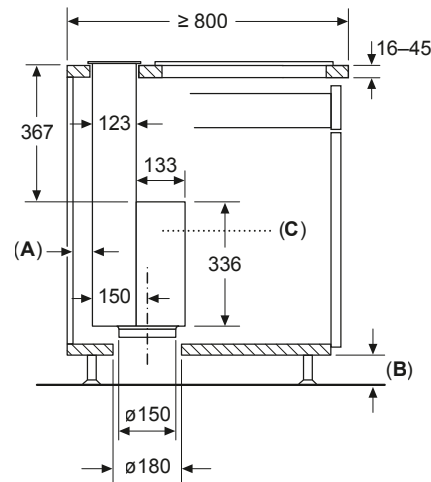
Maße in mm  
**Nahtloser, aufgesetzter Einbau**

(Sonderzubehör erforderlich)



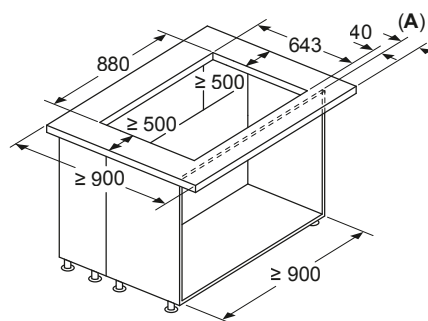
- A:** Überstand Arbeitsplatte - Korpus
- B:**  $\geq 20$  mm zwischen Eisaugbereich Guided Air und Möbelwand
- C:**  $\geq 60$  mm für den Umluftbetrieb  
 $\geq 100$  mm für den Abluftbetrieb mit Kanal im Sockelbereich
- D:** Motoreinheit muss immer zugänglich sein

Maße in mm  
**Standard, aufgesetzter Einbau**



- Standard: mit Arbeitsplattensteg zwischen Tischlüfter und Kochfeld
- A:**  $\geq 20$  mm zwischen Eisaugbereich Guided Air und Möbelwand
- B:**  $\geq 60$  mm für den Umluftbetrieb  
 $\geq 100$  mm für den Abluftbetrieb mit Kanal im Sockelbereich
- C:** Motoreinheit muss immer zugänglich sein

Maße in mm  
**Kombination mit Elektrokochofeld**  
**Nahtloser, aufgesetzter Einbau**



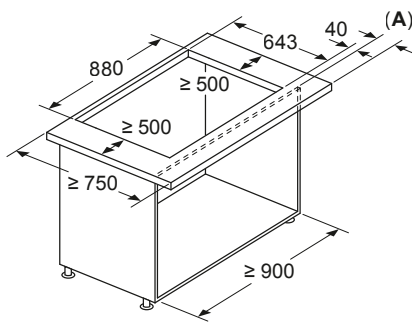
- A:** Überstand Arbeitsplatte - Korpus
- Kombination mit Gaskochfeld nicht möglich
- Um Leistungsverluste zu vermeiden, Folgendes beachten:
  - Keine Oberschränke oder offene Regalelemente über dem Gerät montieren
  - Abstand links/rechts zwischen Gerät und Wand/benachbartem Oberschrank min. 500 mm



## AUSFAHRBARER DUNSTABZUG

### I98WMM1Y7

Maße in mm  
**Kombination mit Elektrokochfeld**  
**Nahtloser, aufgesetzter Einbau**



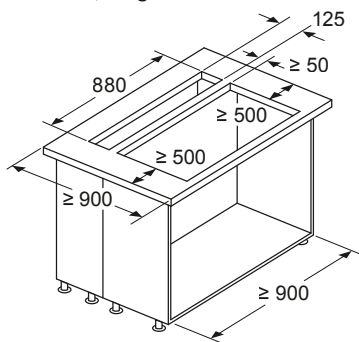
**A:** Überstand Arbeitsplatte - Korpus

Kombination mit Gaskochfeld nicht möglich

Um Leistungsverluste zu vermeiden,  
 Folgendes beachten:

- Keine Oberschränke oder offene Regalelemente über dem Gerät montieren
- Abstand links/rechts zwischen Gerät und Wand/benachbartem Oberschrank min. 500 mm
- Abstand zwischen Geräterahmen und Wand min. 50 mm

Maße in mm  
**Kombination mit Elektrokochfeld**  
**Standard, aufgesetzter Einbau**



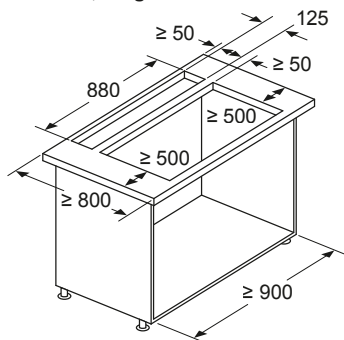
Standard: mit Arbeitsplattensteg zwischen  
 Tischlüfter und Kochfeld

Kombination mit Gaskochfeld nicht möglich

Um Leistungsverluste zu vermeiden, Folgendes  
 beachten:

- Keine Oberschränke oder offene Regalelemente über dem Gerät montieren
- Abstand links/rechts zwischen Gerät und Wand/benachbartem Oberschrank min. 500 mm

Maße in mm  
**Kombination mit Elektrokochfeld**  
**Standard, aufgesetzter Einbau**



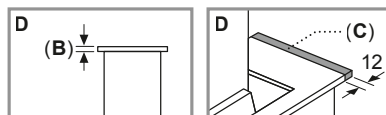
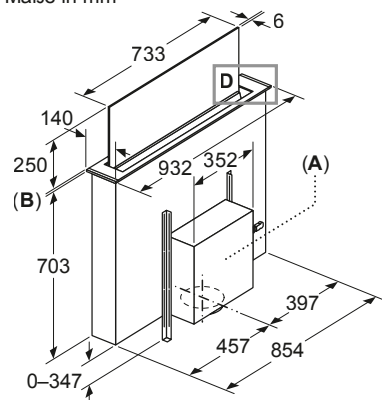
Standard: mit Arbeitsplattensteg zwischen  
 Tischlüfter und Kochfeld

Kombination mit Gaskochfeld nicht möglich

Um Leistungsverluste zu vermeiden, Folgendes  
 beachten:

- Keine Oberschränke oder offene Regalelemente über dem Gerät montieren
- Abstand links/rechts zwischen Gerät und Wand/benachbartem Oberschrank min. 500 mm
- Abstand zwischen Geräterahmen und Wand min. 50 mm

Maße in mm



**A:** Montage Motoreinheit an Front-/Rück-  
 seite oder mit max. 3 m Abstand seitlich  
 versetzt (Sonderzubehör erforderlich)

Motoreinheit muss immer zugänglich  
 sein

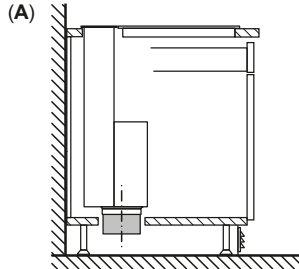
**B:** 5,5 mm

**C:** Sonderzubehör erforderlich

**AUSFAHRBARER DUNSTABZUG**

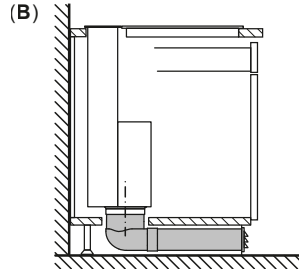
I88WMM1S5

**Planungsempfehlung Umluftbetrieb**



**A:** Außenwand – U-Wert  $\le 0,5W/(m^2K)$

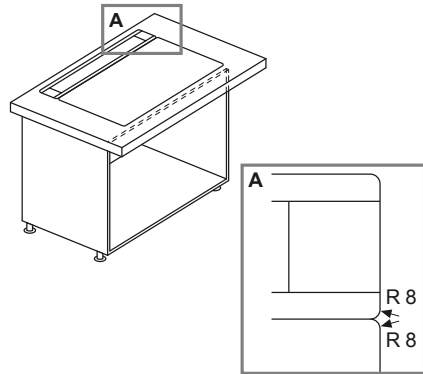
Standardinstallation: teil-geführt in den Sockelbereich



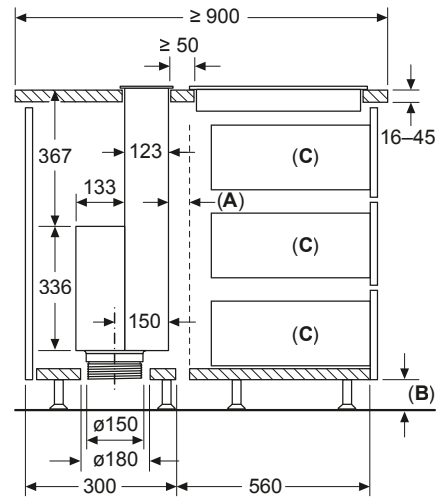
**B:** Außenwand – U-Wert  $> 0,5W/(m^2K)$

Installation mit voll-geführter Verrohrung bis zur Sockelleiste bei schlecht isolierten Aussenwänden oder über kaltem Boden

Kombination mit Elektrokochfeld  
Nahtloser, flächenbündiger Einbau



Maße in mm  
**Standard, aufgesetzter Einbau**



Standard: mit Arbeitsplattensteg zwischen Tischlülter und Kochfeld

**A:** Lüftungsspalt für Kochfeld

**B:**  $\ge 60$  mm für den Umluftbetrieb

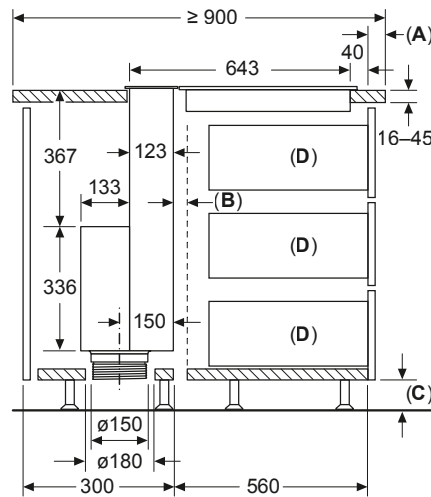
$\ge 100$  mm für den Abluftbetrieb mit Kanal im Sockelbereich

**C:** Max. Auszugstiefe

Motoreinheit muss immer zugänglich sein

Maße in mm  
**Nahtloser, aufgesetzter Einbau**

(Sonderzubehör erforderlich)



**A:** Überstand Arbeitsplatte - Korpus

**B:** Lüftungsspalt für Kochfeld

**C:**  $\ge 60$  mm für den Umluftbetrieb

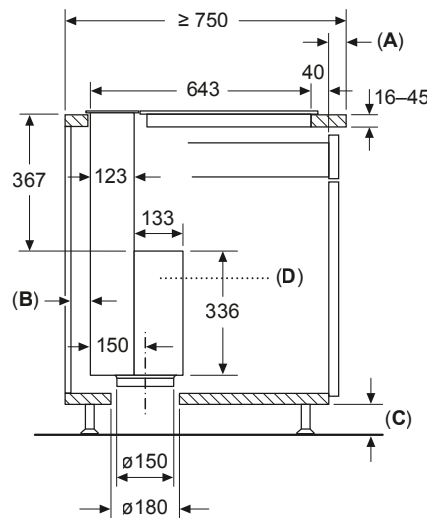
$\ge 100$  mm für den Abluftbetrieb mit Kanal im Sockelbereich

**D:** Max. Auszugstiefe

Motoreinheit muss immer zugänglich sein

Maße in mm  
**Nahtloser, aufgesetzter Einbau**

(Sonderzubehör erforderlich)



**A:** Überstand Arbeitsplatte - Korpus

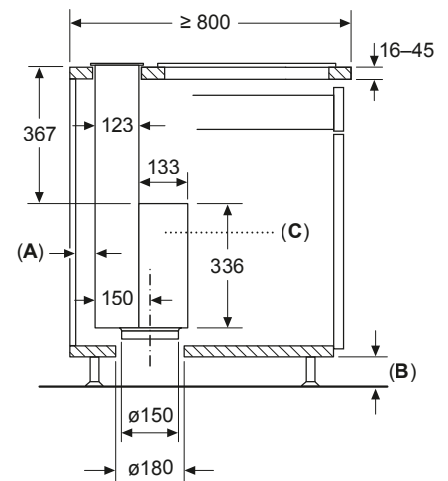
**B:**  $\ge 20$  mm zwischen Einsaugbereich Guided Air und Möbelwand

**C:**  $\ge 60$  mm für den Umluftbetrieb

$\ge 100$  mm für den Abluftbetrieb mit Kanal im Sockelbereich

**D:** Motoreinheit muss immer zugänglich sein

Maße in mm  
**Standard, aufgesetzter Einbau**



Standard: mit Arbeitsplattensteg zwischen Tischlülter und Kochfeld

**A:**  $\ge 20$  mm zwischen Einsaugbereich Guided Air und Möbelwand

**B:**  $\ge 60$  mm für den Umluftbetrieb

$\ge 100$  mm für den Abluftbetrieb mit Kanal im Sockelbereich

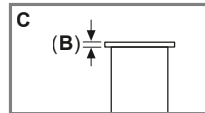
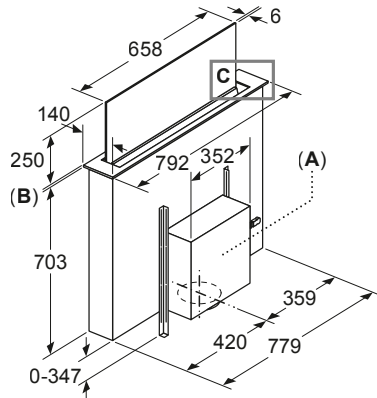
**C:** Motoreinheit muss immer zugänglich sein



## AUSFAHRBARER DUNSTABZUG

## I88WMM1S5

Maße in mm

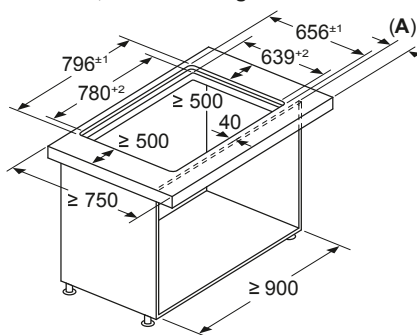


**A:** Montage Motoreinheit an Front-/Rückseite oder mit max. 3 m Abstand seitlich versetzt (Sonderzubehör erforderlich)

Motoreinheit muss immer zugänglich sein

**B:** 5,5 mm

Maße in mm

**Kombination mit Elektrokochfeld  
Nahtloser, flächenbündiger Einbau**


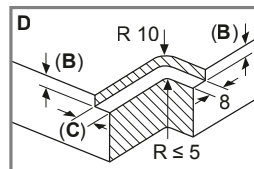
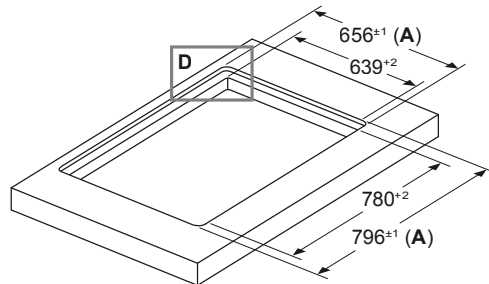
**A:** Überstand Arbeitsplatte - Korpus

Kombination mit Gaskochfeld nicht möglich

Um Leistungsverluste zu vermeiden, Folgendes beachten:

- Keine Oberschränke oder offene Regalelemente über dem Gerät montieren
- Abstand links/rechts zwischen Gerät und Wand/benachbartem Oberschrank min. 500 mm
- Abstand zwischen Geräterahmen und Wand min. 50 mm

Maße in mm

**Kombination mit Elektrokochfeld  
Nahtloser, flächenbündiger Einbau**


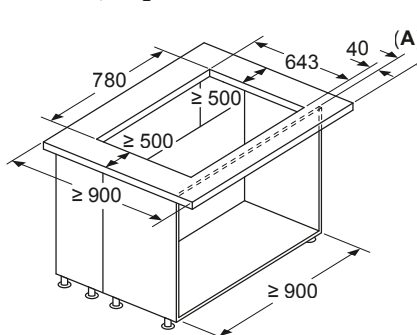
**A:** Inkl. 2 mm Silikonfuge rundum

**B:** 6,5 mm

**C:** 9,5 mm

Für den flächenbündigen Einbau in Stein- und Granitarbeitsplatten

Maße in mm

**Kombination mit Elektrokochfeld  
Nahtloser, aufgesetzter Einbau**


**A:** Überstand Arbeitsplatte - Korpus

Kombination mit Gaskochfeld nicht möglich

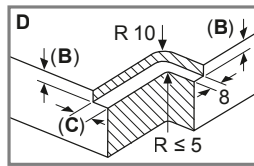
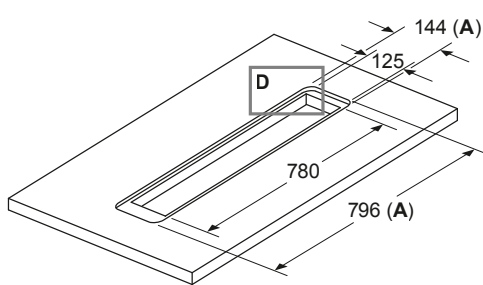
Um Leistungsverluste zu vermeiden, Folgendes beachten:

- Keine Oberschränke oder offene Regalelemente über dem Gerät montieren
- Abstand links/rechts zwischen Gerät und Wand/benachbartem Oberschrank min. 500 mm

## AUSFAHRBARER DUNSTABZUG

## I88WMM1S5

Maße in mm  
Standard, flächenbündiger Einbau



Standard: mit Arbeitsplattensteg zwischen Tischlüfter und Kochfeld

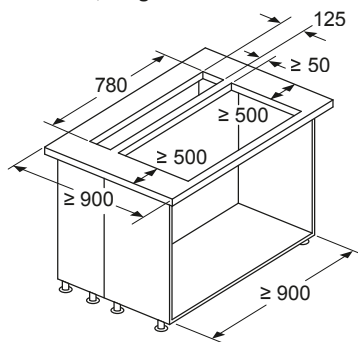
A: Inkl. 2 mm Silikonfuge rundum

B: 5,5 mm

C: 9,5 mm

Für den flächenbündigen Einbau in Stein- und Granitarbeitsplatten

Maße in mm  
Kombination mit Elektrokochfeld  
Standard, aufgesetzter Einbau



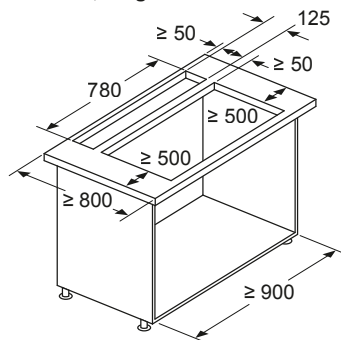
Standard: mit Arbeitsplattensteg zwischen Tischlüfter und Kochfeld

Kombination mit Gaskochfeld nicht möglich

Um Leistungsverluste zu vermeiden, Folgendes beachten:

- Keine Oberschränke oder offene Regalelemente über dem Gerät montieren
- Abstand links/rechts zwischen Gerät und Wand/benachbartem Oberschrank min. 500 mm

Maße in mm  
Kombination mit Elektrokochfeld  
Standard, aufgesetzter Einbau



Standard: mit Arbeitsplattensteg zwischen Tischlüfter und Kochfeld

Kombination mit Gaskochfeld nicht möglich

Um Leistungsverluste zu vermeiden, Folgendes beachten:

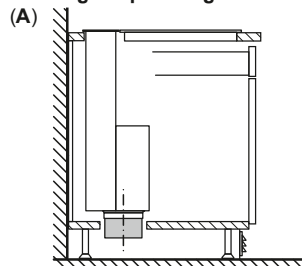
- Keine Oberschränke oder offene Regalelemente über dem Gerät montieren
- Abstand links/rechts zwischen Gerät und Wand/benachbartem Oberschrank min. 500 mm
- Abstand zwischen Geräterahmen und Wand min. 50 mm



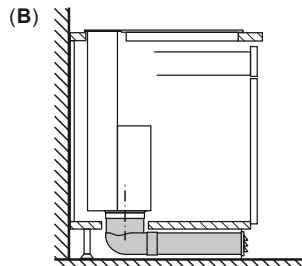
## AUSFAHRBARER DUNSTABZUG

## I88WMM1Y7

## Planungsempfehlung Umluftbetrieb

A: Außenwand – U-Wert  $\leq 0,5 \text{ W}/(\text{m}^2\text{K})$ 

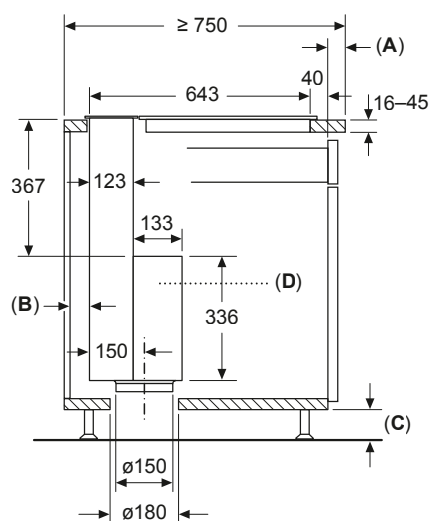
Standardinstallation: teil-geführt in den Sockelbereich

B: Außenwand – U-Wert  $> 0,5 \text{ W}/(\text{m}^2\text{K})$ 

Installation mit voll-geführter Verrohrung bis zur Sockelleiste bei schlecht isolierten Aussenwänden oder über kaltem Boden

Maße in mm  
Nahtloser, aufgesetzter Einbau

## (Sonderzubehör erforderlich)



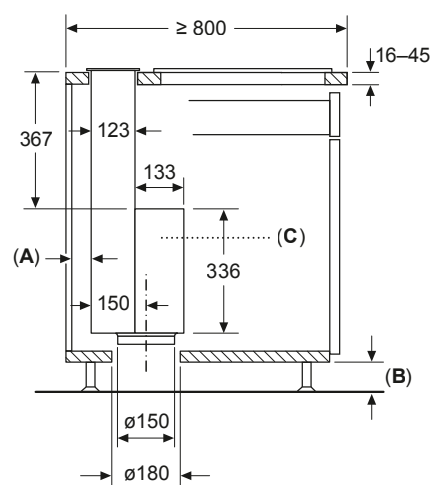
A: Überstand Arbeitsplatte - Korpus

B:  $\geq 20$  mm zwischen Eisaugbereich Guided Air und Möbelwand

C:  $\geq 60$  mm für den Umluftbetrieb

$\geq 100$  mm für den Abluftbetrieb mit Kanal im Sockelbereich

D: Motoreinheit muss immer zugänglich sein

Maße in mm  
Standard, aufgesetzter Einbau

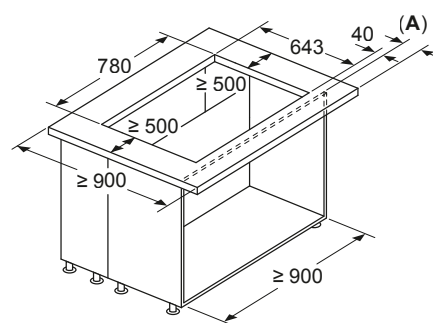
Standard: mit Arbeitsplattensteg zwischen Tischluffer und Kochfeld

A:  $\geq 20$  mm zwischen Eisaugbereich Guided Air und Möbelwand

B:  $\geq 60$  mm für den Umluftbetrieb

$\geq 100$  mm für den Abluftbetrieb mit Kanal im Sockelbereich

C: Motoreinheit muss immer zugänglich sein

Maße in mm  
Kombination mit Elektrokochofeld  
Nahtloser, aufgesetzter Einbau

A: Überstand Arbeitsplatte - Korpus

Kombination mit Gaskochfeld nicht möglich

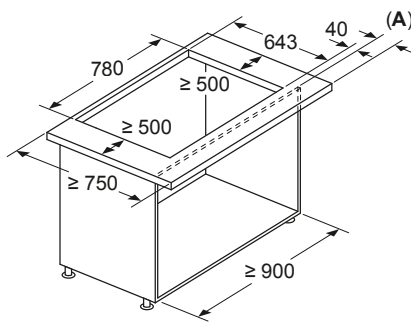
Um Leistungsverluste zu vermeiden, Folgendes beachten:

- Keine Oberschränke oder offene Regalelemente über dem Gerät montieren
- Abstand links/rechts zwischen Gerät und Wand/benachbartem Oberschrank min. 500 mm

## AUSFAHRBARER DUNSTABZUG

## I88WMM1Y7

Maße in mm  
**Kombination mit Elektrokochfeld**  
**Nahtloser, aufgesetzter Einbau**



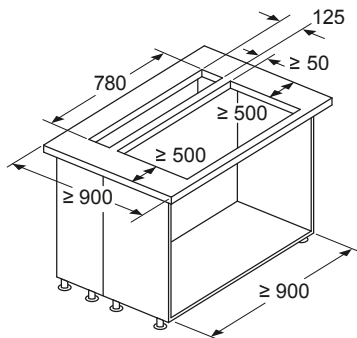
**A:** Überstand Arbeitsplatte - Korpus

Kombination mit Gaskochfeld nicht möglich

Um Leistungsverluste zu vermeiden,  
 Folgendes beachten:

- Keine Oberschränke oder offene Regalelemente über dem Gerät montieren
- Abstand links/rechts zwischen Gerät und Wand/benachbartem Oberschrank min. 500 mm
- Abstand zwischen Geräterahmen und Wand min. 50 mm

Maße in mm  
**Kombination mit Elektrokochfeld**  
**Standard, aufgesetzter Einbau**



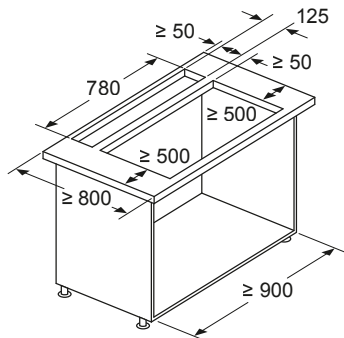
Standard: mit Arbeitsplattensteg zwischen  
 Tischlüfter und Kochfeld

Kombination mit Gaskochfeld nicht möglich

Um Leistungsverluste zu vermeiden, Folgendes  
 beachten:

- Keine Oberschränke oder offene Regalelemente über dem Gerät montieren
- Abstand links/rechts zwischen Gerät und Wand/benachbartem Oberschrank min. 500 mm

Maße in mm  
**Kombination mit Elektrokochfeld**  
**Standard, aufgesetzter Einbau**



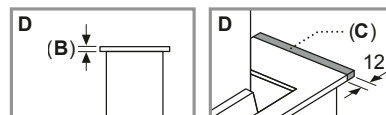
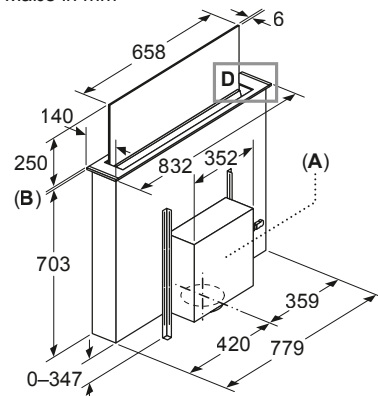
Standard: mit Arbeitsplattensteg zwischen  
 Tischlüfter und Kochfeld

Kombination mit Gaskochfeld nicht möglich

Um Leistungsverluste zu vermeiden, Folgendes  
 beachten:

- Keine Oberschränke oder offene Regalelemente über dem Gerät montieren
- Abstand links/rechts zwischen Gerät und Wand/benachbartem Oberschrank min. 500 mm
- Abstand zwischen Geräterahmen und Wand min. 50 mm

Maße in mm



**A:** Montage Motoreinheit an Front-/Rück-  
 seite oder mit max. 3 m Abstand seitlich  
 versetzt (Sonderzubehör erforderlich)

Motoreinheit muss immer zugänglich  
 sein

**B:** 5,5 mm  
**C:** Sonderzubehör erforderlich





## *Die Gerüche DAMPFEN AB - schnell und effektiv*

### **Dunstabzüge – komfortabel, flexibel anpassbar**

Ein kreativer Geist braucht sprichwörtlich Freiraum und auch ein gewisses Maß an Ruhe für die Umsetzung seiner Ideen. Unsere neuen Schrägessen sind genau dafür geschaffen.

Sie bieten Kopffreiheit, sind extrem leise und schaffen so den Raum für viel Freiheit beim Kochen – beste Bedingungen zur Entfaltung Ihrer Kreativität. Und sie sorgen automatisch für bestes Klima – mit der kochfeldbasierten Haubensteuerung und dem automatischen Luftsensor. Und mit Flex Design passen sich unsere Schrägessen an Ihren individuellen Stil und Ihre Küche perfekt an.





## Die leiseste Schrägese im Umluftbetrieb in Europa<sup>1</sup>

### KOCHFELDBASIERTE STEUERUNG DES DUNSTABZUGS

Widmen Sie sich ganz entspannt dem Kochen und genießen Sie die angenehme Luft, ohne sich extra um Ihren Dunstabzug kümmern zu müssen. Dabei ist die Haube zudem die leistungsstärkste Schrägese im Umluftbetrieb in Europa<sup>2)</sup> super leistungsstark und mit 59 dB so leise, dass man sie beim Kochen kaum bemerkt. Die Verbindung von Dunstabzug und Induktionskochfeld per Home Connect über Ihr WLAN macht die **Steuerung des Dunstabzugs am Kochfeld** möglich.



Sobald Sie das Kochfeld einschalten, wird auch der Dunstabzug inklusive Beleuchtung aktiviert. Ist ihr Dunstabzug mit dem **Luftsensor Automatic Air** (N90 Modelle) ausgestattet, erkennt er die Menge an Dampf und Gerüchen in der Luft und steuert die Abluftleistung immer so stark wie gerade nötig, ohne dass Sie etwas tun müssen – inklusive Gebläse-nachlauf nach dem Kochen.

Unsere Schrägese der Werteklasse N70 ist mit **Smart Hood Automatic** ausgestattet. Über Home Connect\* sendet das Kochfeld die Leistungsstufen und den Stromverbrauch direkt an die Schrägese. Ganz automatisch reguliert sie daraufhin die Leistungsstufen für entspanntes Kochen mit optimalem Energieverbrauch und Geräuschpegel.

Der Dunstabzug lässt sich mit der **kochfeld-basierten Haubensteuerung** selbstverständlich auch manuell mit dem Twist Pad Flex® am Kochfeld bedienen und damit sowohl die Beleuchtung als auch die Leistungsstufen des Dunstabzugs regeln.

Natürlich können Sie jederzeit die Steuerung auch direkt am Dunstabzug per Touch-Bedienung übernehmen.

<sup>1)</sup> Bei Verwendung der Leistungsstufe 3 und mit eingebautem Umluftfilter und Kamin gemäß EN 60704-2-13

<sup>2)</sup> Bei Verwendung der höchsten Leistungsstufe und mit eingebautem Umluftfilter und Kamin gemäß EN 61591







Abbildung mit Kaminverlängerung

## Integrierte Designhaube

Unsere minimalistische, nahtlos integrierte Designhaube schafft Harmonie in Ihrer Küche und bringt zusätzliche Abstellflächen. Mit unserem cleveren Design wird Ihre flächenbündige Haube zum versteckten Schmuckstück.

# PLATZWUNDER mit extra Abstellfläche

## Flexibel für extra Stauraum

### INTEGRIERTES DESIGN

Unsere nahtlos integrierte Designhaube wird flächenbündig in Ihren Küchenschrank eingebaut, und ist damit praktisch unsichtbar, solange sie ausgeschaltet ist. Eingeschaltet kommt ihr ästhetisches Designkonzept zur Geltung, bei dem nur eine Glasscheibe sichtbar ist.

Die T-Form bietet im Oberschrank zusätzlichen Platz für bis zu zehn Kilo Küchenutensilien – und zwar auf beiden Seiten. Raum ist für weit mehr als nur für Gewürze. Jetzt können Sie Ihre liebsten Küchenbegleiter nah und griffbereit aufbewahren, ohne dabei auf Minimalismus verzichten zu müssen.

### KOMFORTABLE STEUERUNG

Unsere unsichtbar integrierte Designhaube lässt sich dank des Touch Control Glasbedienfelds einfach und komfortabel steuern. Beim Ausklappen des Glasbedienfelds startet der Dunstabzug und die helle LED-Beleuchtung setzt Ihre Kochkünste perfekt in Szene. Praktisch: Die Beleuchtung kann auch bei geschlossener Glasscheibe durch schnelle Handberührung im Kontrollbereich ein- und ausgeschaltet werden.



## Fast grenzenlose Flexibilität für Ihre Küche

### INSTALLATION NACH WUNSCH

Es ist Ihre Vision. Sie wissen genau, wie Ihre Küche aussehen soll. Wir liefern Ihnen dazu gerne kreative Ideen. Unsere integrierte Designhaube ist völlig flexibel, denn sie passt in 32-36 cm tiefe Oberschränke und kann auf Wunsch mit einer Kaminverlängerung (Abb. oben) kombiniert werden – individuell anpassbar bis zu einer Schrankhöhe von mehr als 90 cm.





Selbst wenn Sie keine Möglichkeit haben, die Küchendämpfe über einen Abluftschacht nach draußen zu befördern – NEFF Dunstabzugshauben können praktisch in allen Küchen ohne Installation eines Abluftkanalsystems installiert werden – und die Luft beim Kochen ist nahezu genauso gut wie beim Abluftbetrieb.

## FRISCHLUFT mit Umluft



*Fast unsichtbar, fast nicht zu hören*

### FLACHSCHIRMHAUBEN

Sie haben wenig Platz und suchen eine elegante Lösung? Die haben wir für Sie. Unsere Flachschrilmhauben finden in einem 60 cm oder 90 cm breiten Oberschrank Platz. Sie verschwinden dank eines Absenkrahmens komplett hinter der Möbeltür, der Dunstabzug wird nur zum Betrieb herausgezogen. Absolutes Highlight bei unserer D49PU54X1: der automatische Luftsensoren beseitigt automatisch Dämpfe und Gerüche.

*Immer frische Luft am Start*

### CLEAN AIR PLUS – FÜR JEDEN DUNSTABZUG

Sie haben sich für eine Wandesse im Boxdesign entschieden? Dann benötigen Sie nur noch das passende Clean Air Plus Umluftset dazu. Clean Air Plus Umluftsets gibt es in drei Bauformen: extern mit aufgesetzter Designblende, zur Installation im Kamin oder zur Montage hinter dem Fettfilter.

*Leistung, die überzeugt*

### GROSSE FILTEROBERFLÄCHE

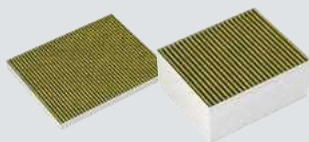
NEFF macht es ganz einfach, in jedem Fall für frische Luft in der Küche zu sorgen. Mit dem Clean Air Plus Umluftset bieten wir eine adäquate Lösung für den Umluftbetrieb Ihres Dunstabzugs. Denn aufgrund seiner vergrößerten Filteroberfläche kann das NEFF Clean Air Plus Umluftset über 90 % der Gerüche neutralisieren und in reine Luft umwandeln. Dieser Wert übersteigt viele herkömmliche Umluftsysteme bei Weitem und ist fast gleichauf mit dem eines Abluftsystems.



### LEISTUNGSSTARKE FILTER

Sie haben die Wahl. Wir bieten Ihnen drei verschiedene Filtertypen zur Auswahl für die zuverlässige Geruchaufnahme.

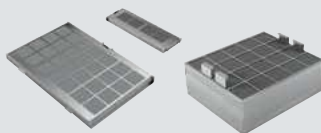
#### Clean Air Plus Filter



Geruchsreduzierung > 90%

- Wechselintervall 12-18 Monate
  - Anti-Fisch Beschichtung
- Wegen lamellenartiger Filterform Geräuschreduzierung bis zu 5 dB und bis zu 100 m<sup>3</sup>/h mehr Leistung
- Filtert 99 % der Pollen aus der Luft

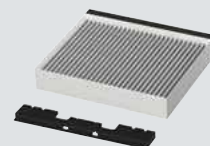
#### Long Life Geruchsfilter (regenerierbarer Filter)



Geruchsreduzierung > 90%

- Lebensdauer bis 10 Jahre
  - Regenerationszyklus alle 4 Monate
- Regeneration 120 min. bei 200 °C Heißluft im Backofen

#### Clean Air Standardfilter









Geruchsreduzierung < 80%

- Wechselintervall 6-12 Monate
  - Anti-Fisch Beschichtung
- Vorteil Lammellenfilter: bessere Luftdurchlässigkeit und die Haube arbeitet leiser



# NEFF Collection Dunstabzüge im Überblick

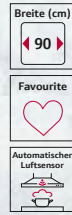
| Best.-Nr. VIB<br>* NEU                        | Werte-<br>klasse | Home<br>Connect   | Breite<br>in cm | Kochfeld-<br>basierte<br>Hauben-<br>steuerung                                     | Abluft | Umluft | Geräusch<br>min./max.<br>Normalstufe<br>in dB | LED   | Soft<br>Light | Favoriten<br>Taste  | Luftsensor<br>Automatic<br>Air  | Silence<br>Taste  | Seite |
|---|------------------|---|-----------------|---|--------|--------|---|---|---------------|---|---|---|-------|
|   |                  |  |                 |  |        |        |   |  |               |  |  |  |       |
| <b>Schrägesen</b>                             |                  |   |                 |   |        |        |   |   |               |   |   |   |       |
| D98IPT2Y5*                                    | N90              | ✓   | 90              | ✓   | ✓      | ✓      | 35/51   | ✓   | ✓             | ✓   | ✓   | *   | 161   |
| D88IAN2Y5*                                    | N70              | ✓   | 80              | ✓   | ✓      | ✓      | 35/51   | ✓   | ✓             | -   | -   | *   | 161   |
| <b>Wandessen</b>                              |                  |   |                 |   |        |        |   |   |               |   |   |   |       |
| D94BHM1S5                                     | N50              | -   | 90              | -   | ✓      | ✓      | 48/60   | ✓   | -             | -   | -   | -   | 162   |
| D95BHM4N0                                     | N50              | -   | 90              | -   | ✓      | ✓      | 52/65   | ✓   | -             | -   | -   | -   | 163   |
| D65BHM4N0                                     | N50              | -   | 60              | -   | ✓      | ✓      | 52/64   | ✓   | -             | -   | -   | -   | 163   |
| <b>Integrierte Designhauben, 90 cm, 60 cm</b> |                  |   |                 |   |        |        |   |   |               |   |   |   |       |
| D95XAM2S0                                     | N70              | -   | 90              | -   | ✓      | ✓      | 50/63   | ✓   | ✓             | -   | -   | -   | 164   |
| D65XAM2S0                                     | N70              | -   | 60              | -   | ✓      | ✓      | 50/63   | ✓   | ✓             | -   | -   | -   | 164   |
| <b>Flachschirmhauben, 90 cm, 60 cm</b>        |                  |   |                 |   |        |        |   |   |               |   |   |   |       |
| D49PU54X1                                     | N90              | -   | 90              | -   | ✓      | ✓      | 41/53   | ✓   | ✓             | -   | ✓   | ✓   | 165   |
| D46PU54X1                                     | N90              | -   | 60              | -   | ✓      | ✓      | 41/53   | ✓   | ✓             | -   | ✓   | ✓   | 165   |

\* Bei beiden Modellen über HC App als Leistungsprofil einstellbar

## NEFF Collection – DIE WERTEKLASSEN der neuen Schrägesen

|                           | N90   | N70                   |
|---------------------------|---|-----------------------|
| Gerätebreite              | 90 cm   | 80 cm                 |
| max. Leistung             | 1.000 m <sup>3</sup> /h   | 900 m <sup>3</sup> /h |
| Leistungsstufen           | 3 + 2 Intensivstufen  | 3 + 1 Intensivstufe   |
| Fettfilter                | 3x Metall, extra groß, 13 Lagen unten, 17 Lagen vorne                             |                       |
| Geruchsfilter als Zubehör | 2x Clean Air Plus oder regenerierbar, extra groß                                  |                       |
| Geräusch (Stufe 3)        | 51 / 59 dB (Abluft/Umluft)  |                       |
| Vernetzung                | Kochfeldbasierte Haubensteuerung / Fernsteuerung und Überwachung mit Home Connect |                       |
| Besonderheiten            | Automatischer Luftsensor Automatic Air  | Smart Hood Automatic  |
|                           | Wechselbare Lisenen seitlich  |                       |
| Geräte                    | D98IPT2Y5   | D88IAN2Y5             |



**D98IPT2Y5**Wandesse, 90 cm, Klarglas schwarz bedruckt,  
Home Connect**N90****D88IAN2Y5**Wandesse, 80 cm, Klarglas schwarz bedruckt,  
Home Connect**N70**

Flex Design in 4 Farben

**Schrägese**

€ 2.070\*



Flex Design in 4 Farben

**Schrägese**

€ 1.680\*

**FLEX DESIGN – EINFACH WUNSCHFARBE AUSWÄHLEN****ERFORDERLICHES ZUBEHÖR: LISENEN**

**BRUSHED BRONZE**

- Z91BIE9BY0 **N90**
- Z91BIE7BY0 **N70**

€ 79\*

**ANTHRACITE GREY**

- Z91BIE9AY0 **N90**
- Z91BIE7AY0 **N70**

€ 79\*

**METALLIC SILVER**

- Z91BIE9MY0 **N90**
- Z91BIE7MY0 **N70**

€ 79\*

**DEEP BLACK**

- Z91BIE9DY0 **N90**
- Z91BIE7DY0 **N70**

€ 79\*

• Durchschnittlicher Energieverbrauch: 39.1 kWh/Jahr<sup>2)</sup>

**KOMFORTFUNKTIONEN:**

- Luftsensor Automatic Air
- Touch Control Bedienung, hintergrundbeleuchtet
- 3 Leistungs- und 2 Intensivstufen
- Sättigungsanzeige für Fett- und Geruchsfilter
- Nachlaufautomatik: 10 Minuten

**DIGITALE FUNKTIONEN:**

- Smart Home Trigger über die Favourite-Taste (Partnerdienst erforderlich).

**TECHNISCHE INFORMATIONEN:**

- Abluftleistung nach EN 61591: max. Normalbetrieb 441 m<sup>3</sup>/h, Intensivstufe 1007 m<sup>3</sup>/h
- Geräuschwerte nach EN 60704-2-13 bei Abluftbetrieb: Max. Normalstufe: 43 dB(A) re 1 pW, Intensivstufe: 70 dB(A) re 1 pW
- Bei Einsatz des separat erhältlichen Clean Air Plus Umluftsets für die Installation mit Kamin, erreicht

ihr Gerät im Umluftbetrieb folgende Werte:  
Umluftstufe: max. Normalbetrieb 435 m<sup>3</sup>/h, Intensivstufe 964 m<sup>3</sup>/h  
Geräuschwerte bei Umluftbetrieb: max. Normalstufe: 59 dB(A) re 1 pW, Intensivstufe: 78 dB(A) re 1 pW

- Bei Einsatz des separat erhältlichen Clean Air Plus Umluftsets für die kaminlose Installation erreicht ihr Gerät im Umluftbetrieb folgende Werte:  
Umluftstufe: max. Normalbetrieb 437 m<sup>3</sup>/h, Intensivstufe 944 m<sup>3</sup>/h  
Geräuschwerte bei Umluftbetrieb: max. Normalstufe: 60 dB(A) re 1 pW, Intensivstufe: 80 dB(A) re 1 pW
- Gerätemaße Abluft (HxBxT): 855-1098 x 890 x 447 mm
- Gerätemaße Umluft (HxBxT): 892-1185 x 890 x 447 mm
- Abmessungen Umluftinstallation, kaminlos (HxBxT): 471 mm x 890 mm x 447 mm

• Durchschnittlicher Energieverbrauch: 35.5 kWh/Jahr<sup>2)</sup>

**KOMFORTFUNKTIONEN:**

- Touch Control Bedienung, hintergrundbeleuchtet
- 3 Leistungs- und 1 Intensivstufen
- Automatischer Gebläsenachlauf mit digitaler Anzeige

**DIGITALE FUNKTIONEN:**

- Sättigungsanzeige
- Nachlauffunktion

**TECHNISCHE INFORMATIONEN:**

- Abluftleistung nach EN 61591: max. Normalbetrieb 432 m<sup>3</sup>/h, Intensivstufe 915 m<sup>3</sup>/h
- Geräuschwerte nach EN 60704-2-13 bei Abluftbetrieb: Max. Normalstufe: 51 dB(A) re 1 pW, Intensivstufe: 68 dB(A) re 1 pW
- Bei Einsatz des separat erhältlichen Clean Air Plus Umluftsets für die Installation mit Kamin, erreicht ihr Gerät im Umluftbetrieb folgende Werte:

Umluftstufe: max. Normalbetrieb 433 m<sup>3</sup>/h, Intensivstufe 896 m<sup>3</sup>/h  
Geräuschwerte bei Umluftbetrieb: max. Normalstufe: 59 dB(A) re 1 pW, Intensivstufe: 76 dB(A) re 1 pW

- Bei Einsatz des separat erhältlichen Clean Air Plus Umluftsets für die kaminlose Installation erreicht ihr Gerät im Umluftbetrieb folgende Werte:  
Umluftstufe: max. Normalbetrieb 438 m<sup>3</sup>/h, Intensivstufe 886 m<sup>3</sup>/h  
Geräuschwerte bei Umluftbetrieb: max. Normalstufe: 60 dB(A) re 1 pW, Intensivstufe: 78 dB(A) re 1 pW
- Gerätemaße Abluft (HxBxT): 855-1098 x 790 x 447 mm
- Gerätemaße Umluft (HxBxT): 892-1185 x 790 x 447 mm
- Abmessungen Umluftinstallation, kaminlos (HxBxT): 471 mm x 790 mm x 447 mm

**ALLE GERÄTE HABEN FOLGENDE AUSSTATTUNGSMERKMALE GEMEINSAM:**

- Energieeffizienzklasse: A+<sup>1)</sup> 2)
- Lüfter-Effizienzklasse: A<sup>2)</sup>
- Beleuchtungs-Effizienzklasse: A<sup>2)</sup>
- Fettfilter-Effizienzklasse: C<sup>2)</sup>

**DESIGN:**

- Flex Design
- Wandmontage
- Glasscheibe: schwarz bedruckt
- Wahlweise Abluft- oder Umluftbetrieb
- Bei Umluft kaminloser Betrieb möglich
- Für den Umluftbetrieb wird das Clean Air Plus Umluft-Set (Zubehör) oder das Longlife Umluft-Set (Zubehör) benötigt.

**WICHTIGSTE EIGENSCHAFTEN:**

- BLDC Motor
- Efficient Drive Motortechnologie – leiser und energieeffizienter Haubenmotor für mehr Ruhe in der Küche.
- Beleuchtung 2 Stück, LED, 3 W, mit Lichttemperatur einstellbar
- Soft Light mit Dimm-Funktion
- Farbtemperatur: 3500 K
- Beleuchtungsstärke: 422 lux
- Powerboost-Stellung
- 2 Erfassungsflächen: Vorderseite und Unterseite
- 3 Metallfettfilter

**KOMFORTFUNKTIONEN:**

- Automatisches Zurücksetzen von Intensiv- auf Normalstufe nach 6 Min.

**DIGITALE FUNKTIONEN:**

- Home Connect
- Kochfeldbasierte Haubensteuerung
- Vollautomatischer Dunstabzug
- Sprachsteuerung über gängige Sprachassistenten möglich
- Leistungsprofile über Home Connect App
- LED-Beleuchtung mit einstellbarer Lichttemperatur
- Intervallfunktion

**Aktualisierbares Gerät**

- **KOMFORT BEI DER REINIGUNG:**
- Extrem großer Öffnungswinkel
- Aerodynamisch optimierter Innenrahmen, reinigungsfreundlich
- Metallfettfilter, spülmaschinengeeignet

**TECHNISCHE INFORMATIONEN:**

- Easy-Installation-System
- Spannung: 220 - 240 V
- Abluftstützen Ø 150 mm Länge Anschlusskabel: 1,3 m mit Stecker
- Gesamtanschlusswert: 200 W
- Lieferung mit Rückstauklappe

1) Auf einer EEK-Skala von: A+++ bis D

2) Gemäß EU-Regulierung Nr. 65/2014

\* Unverbindliche Preisempfehlung des Herstellers inkl. gesetzlicher Mehrwertsteuer

Passendes Sonderzubehör finden Sie auf Seite 13 – 23 im Kapitel ZUBEHÖR. Technische Hinweise und Maße zu diesen Geräten finden Sie auf Seite 167 – 171



**D94BHM1S5**

Wandesse, 90 cm, schwarzer Kanal

**N50****Edelstahl**

€ 971\*

**AUSSTATTUNGSMERKMALE**

- Wahlweise Abluft- oder Umluftbetrieb
- Für Umluftbetrieb ist ein Umluftset (Sonderzubehör) notwendig
- Energieeffizienzklasse: B <sup>1)</sup> <sup>2)</sup>
- Durchschnittlicher Energieverbrauch: 48.5 kWh/Jahr <sup>2)</sup>
- Lüfter-Effizienzklasse: A <sup>2)</sup>
- Beleuchtungs-Effizienzklasse: A <sup>2)</sup>
- Fettfilter-Effizienzklasse: C <sup>2)</sup>
- Geräusch min./max. Normalstufe: 48/60 dB

**DESIGN:**

- Für Wandmontage über Kochstellen

**KOMFORT:**

- Hohe, fein dosierbare Luftleistung durch Elektronik-Steuerung über Touch Control mit LED-Anzeige
- Dunstabzüge für 3 Leistungsstufen und 1 Intensivstufe
- Intensivstufen mit automatischer Rückstellung
- Doppelflutiges Hochleistungsgebläse
- Energieeffizienter Kondensatormotor
- Gleichmäßige, helle Beleuchtung mit 2 x 1,5 W LED-Modul
- Beleuchtungsstärke: 214 lux
- Farbtemperatur: 3500 K
- Metallfettfilter, spülmaschinengeeignet

**TECHNISCHE INFORMATIONEN:**

- Gerätemaße Abluft (HxBxT): 635-965 x 900 x 500 mm
- Gerätemaße Umluft (HxBxT): 635-1075 x 900 x 500 mm
- Gerätemaße Umluft mit Clean Air Umluftset (HxBxT): 703 x 900 x 500 mm - Montage auf Außenkanal 833-1163 x 900 x 500 mm - Montage auf Innenkanal
- Lüfterleistung bei Abluftbetrieb nach EN 61591: max. Normalstufe 372 m<sup>3</sup>/h, Intensivstufe 604 m<sup>3</sup>/h
- Geräuschwerte nach EN 60704-2-13 bei Abluftbetrieb: Max. Normalstufe: 60 dB(A) re 1 pW, Intensivstufe: 70 dB(A) re 1 pW
- Bei Einsatz des separat erhältlichen Clean Air Plus Umluftsets (Sonderzubehör) erreicht ihr Gerät im Umluftbetrieb folgende Werte: Umluftstufe: max. Normalbetrieb 337 m<sup>3</sup>/h, Intensivstufe 441 m<sup>3</sup>/h Geräuschwerte bei Umluftbetrieb: max. Normalstufe: 70 dB(A) re 1 pW, Intensivstufe: 74 dB(A) re 1 pW
- Abluftstutzen Ø 150 mm (Ø 120 mm beiliegend)
- Länge Anschlusskabel: 1,3 m mit Stecker
- Gesamtanschlusswert: 220 W

<sup>1)</sup> Auf einer EEK-Skala von: A+++ bis D

<sup>2)</sup> Gemäß EU-Regulierung Nr. 65/2014

\* Unverbindliche Preisempfehlung des Herstellers inkl. gesetzlicher Mehrwertsteuer



## D95BHM4N0

Wandesse, 90 cm

## N50 D65BHM4N0

Wandesse, 60 cm

## N50



Edelstahl

€ 1.002\*

Edelstahl

€ 876\*

### AUSSTATTUNGSMERKMALE



- Wahlweise Abluft- oder Umluftbetrieb
- Für Umluftbetrieb ist ein Umluftset (Sonderzubehör) notwendig
- Energieeffizienzklasse: B<sup>1) 2)</sup>
- Durchschnittlicher Energieverbrauch: 62.5 kWh/Jahr<sup>2)</sup>
- Lüfter-Effizienzklasse: B<sup>2)</sup>
- Beleuchtungs-Effizienzklasse: A<sup>2)</sup>
- Fettfilter-Effizienzklasse: B<sup>2)</sup>
- Geräusch min./max. Normalstufe: 52/65 dB

#### DESIGN:

- Für Wandmontage über Kochstellen

#### KOMFORT:

- Hohe, fein dosierbare Luftleistung durch Elektronik-Steuerung
- Touch Control-Bedienung (3 Leistungsstufen und 1 Intensivstufe) mit LED-Anzeige
- Intensivstufen mit automatischer Rückstellung
- Doppelflutiges Hochleistungsgebläse
- Energieeffizienter Kondensator-motor
- Filterabdeckung aus Edelstahl, spülmaschinengeeignet
- Metallfettfilter, spülmaschinengeeignet

#### TECHNISCHE INFORMATIONEN:

- Gerätemaße Abluft (HxBxT): 635-965 x 900 x 500 mm
- Gerätemaße Umluft (HxBxT): 635-1075 x 900 x 500 mm
- Gerätemaße Umluft mit Clean Air Umluftset (HxBxT): 703 x 900 x 500 mm - Montage auf Außenkanal
- 833-1163 x 900 x 500 mm - Montage auf Innenkanal
- Abluftleistung nach EN 61591: max. Normalbetrieb 453 m<sup>3</sup>/h, Intensivstufe 739 m<sup>3</sup>/h
- Geräuschwerte nach EN 60704-2-13 bei Abluftbetrieb: Max. Normalstufe: 65 dB(A) re 1 pW, Intensivstufe: 74 dB(A) re 1 pW
- Bei Einsatz des separat erhältlichen Clean Air Plus Umluftsets (Sonderzubehör) erreicht ihr Gerät im Umluftbetrieb folgende Werte: Umluftstufe: max. Normalbetrieb 404 m<sup>3</sup>/h, Intensivstufe 499 m<sup>3</sup>/h Geräuschwerte bei Umluftbetrieb: max. Normalstufe: 72 dB(A) re 1 pW, Intensivstufe: 76 dB(A) re 1 pW
- Gleichmäßige, helle Beleuchtung mit 2 x 1,5 W LED-Modul
- Beleuchtungsstärke: 214 lux
- Farbtemperatur: 3500 K
- Abluftstutzen Ø 150 mm (Ø 120 mm beiliegend)
- Länge Anschlusskabel: 1,3 m mit Stecker
- Gesamtanschlusswert: 255 W
- mit Rückstauklappe

### AUSSTATTUNGSMERKMALE



- Wahlweise Abluft- oder Umluftbetrieb
- Für Umluftbetrieb ist ein Umluftset (Sonderzubehör) notwendig
- Energieeffizienzklasse: B<sup>1) 2)</sup>
- Durchschnittlicher Energieverbrauch: 60.3 kWh/Jahr<sup>2)</sup>
- Lüfter-Effizienzklasse: B<sup>2)</sup>
- Beleuchtungs-Effizienzklasse: A<sup>2)</sup>
- Fettfilter-Effizienzklasse: B<sup>2)</sup>
- Geräusch min./max. Normalstufe: 52/64 dB

#### DESIGN:

- Für Wandmontage über Kochstellen

#### KOMFORT:

- Hohe, fein dosierbare Luftleistung durch Elektronik-Steuerung
- Touch Control-Bedienung (3 Leistungsstufen und 1 Intensivstufe) mit LED-Anzeige
- Intensivstufen mit automatischer Rückstellung
- Doppelflutiges Hochleistungsgebläse
- Energieeffizienter Kondensator-motor
- Filterabdeckung aus Edelstahl, spülmaschinengeeignet
- Metallfettfilter, spülmaschinengeeignet

#### TECHNISCHE INFORMATIONEN:

- Gerätemaße Abluft (HxBxT): 635-965 x 600 x 500 mm
- Gerätemaße Umluft (HxBxT): 635-1075 x 600 x 500 mm
- Gerätemaße Umluft mit Clean Air Umluftset (HxBxT): 703 x 600 x 500 mm - Montage auf Außenkanal
- 833-1163 x 600 x 500 mm - Montage auf Innenkanal
- Abluftleistung nach EN 61591: max. Normalbetrieb 458 m<sup>3</sup>/h, Intensivstufe 752 m<sup>3</sup>/h
- Geräuschwerte nach EN 60704-2-13 bei Abluftbetrieb: Max. Normalstufe: 64 dB(A) re 1 pW, Intensivstufe: 73 dB(A) re 1 pW
- Bei Einsatz des separat erhältlichen Clean Air Plus Umluftsets (Sonderzubehör) erreicht ihr Gerät im Umluftbetrieb folgende Werte: Umluftstufe: max. Normalbetrieb 404 m<sup>3</sup>/h Intensivstufe 499 m<sup>3</sup>/h Geräuschwerte bei Umluftbetrieb: max. Normalstufe: 72 dB(A) re 1 pW, Intensivstufe: 76 dB(A) re 1 pW
- Gleichmäßige, helle Beleuchtung mit 2 x 1,5 W LED-Modul
- Beleuchtungsstärke: 242 lux
- Farbtemperatur: 3500 K
- Abluftstutzen Ø 150 mm (Ø 120 mm beiliegend)
- Länge Anschlusskabel: 1,3 m mit Stecker
- Gesamtanschlusswert: 255 W
- mit Rückstauklappe

<sup>1)</sup> Auf einer EEK-Skala von: A+++ bis D

<sup>2)</sup> Gemäß EU-Regulierung Nr. 65/2014

\* Unverbindliche Preisempfehlung des Herstellers inkl. gesetzlicher Mehrwertsteuer

Passendes Sonderzubehör finden Sie auf Seite 13 – 23 im Kapitel ZUBEHÖR. Technische Hinweise und Maße zu diesen Geräten finden Sie auf Seite 167 – 171



**D95XAM2S0**

Integrierte Designhaube, 90 cm

**N70****D65XAM2S0**

Integrierte Designhaube, 60 cm

**N70****Edelstahl**

€ 1.293\*

**AUSSTATTUNGSMERKMALE**

- Wahlweise Abluft- oder Umluftbetrieb
- Für den Betrieb in Umluft, sind verschiedene Umluftsets als optionales Zubehör erhältlich und notwendig.
- Energieeffizienzklasse: B <sup>1)2)</sup>
- Durchschnittlicher Energieverbrauch: 64.7 kWh/Jahr <sup>2)</sup>
- Lüfter-Effizienzklasse: B <sup>2)</sup>
- Beleuchtungs-Effizienzklasse: A <sup>2)</sup>
- Fettfilter-Effizienzklasse: B <sup>2)</sup>
- Geräusch min./max. Normalstufe: 50/63 dB

**DESIGN:**

- Flächenbündiger Einbau zur nahtlosen Integration in Hängeschränke
- Platzsparendes, kompaktes Design für zusätzliche Ablagemöglichkeiten neben der Haube und für max. 10 kg pro Seite
- Glasscheibe mit Touch-Steuerung für einfache Bedienung und verbesserte Dampfaufnahme.

**KOMFORT:**

- Hohe, fein dosierbare Luftleistung durch Elektronik-Steuerung über Touch Control-Bedienung mit LED-Anzeige, 3 Leistungsstufen und 1 Intensivstufe
- Intensivstufe mit automatischer Rückstellung
- Lüfter und Beleuchtung werden durch Öffnen und Schließen der Glasscheibe automatisch ein- und ausgeschaltet
- Die Beleuchtung kann auch bei geschlossener Glasscheibe durch schnelle Handberührung im Kontrollbereich ein- und ausgeschaltet werden

**AUSSTATTUNG:**

- 3 x 2 W LED
- Soft Light
- Farbtemperatur: 3500 K
- Beleuchtungsstärke: 571 lux
- Energieeffizienter Kondensator-motor
- Metallfettfilter, spülmaschinen-geeignet
- Kassette mit Edelstahlrahmen

- Die Oberflächen und Materialien sind glatt und leicht zu reinigen.

**BETRIEBSART UND LEISTUNG:**

- Abluftleistung nach EN 61591: max. Normalbetrieb 460 m<sup>3</sup>/h, Intensivstufe 749 m<sup>3</sup>/h
- Geräuschwerte nach EN 60704-2-13 bei Abluftbetrieb: Max. Normalstufe: 63 dB(A) re 1 pW Intensivstufe: 73 dB(A) re 1 pW
- Bei Einsatz des separat erhältlichen Clean Air Plus Umluftsets (Sonderzubehör) erreicht ihr Gerät im Umluftbetrieb folgende Werte: Umluftstufe: Max. Normalbetrieb: 451 m<sup>3</sup>/h, Intensivstufe: 652 m<sup>3</sup>/h Geräuschwerte Umluft: Max. Normalstufe: 67 dB(A) re 1 pW Intensivstufe: 74 dB(A) re 1 pW

**PLANUNGS- UND INSTALLATIONSINFORMATION:**

- Geeignet für den Einbau in bodenlose Hängeschränke
- Die Wandabschlussleisten zum Einbau in Hängeschränke mit einer maximalen Tiefe von bis zu 360 mm liegen dem Gerät bei
- Matten zum Schutz vor Kratzern und Verschmutzung des Stauraums an den Verdeckseiten liegen bei
- Für den Einbau in höhere Oberschränke sind Kaminverlängerungen als optionales Zubehör erhältlich
- Die Kaminverlängerungen sind mit den erhältlichen Umluft-Starter Sets kompatibel
- Gerätemaße (HxBxT): 340 x 897 x 298 mm
- Einbaumaße (HxBxT): 340 x 860 x 300 mm
- Abluftstutzen Ø 150 mm (Ø 120 mm beiliegend)
- mit Rückstauklappe
- Länge Anschlusskabel: 1,3 m mit Stecker
- Gesamtanschlusswert: 259 W

**Edelstahl**

€ 1.183\*

**AUSSTATTUNGSMERKMALE**

- Wahlweise Abluft- oder Umluftbetrieb
- Für den Betrieb in Umluft, sind verschiedene Umluftsets als optionales Zubehör erhältlich und notwendig.
- Energieeffizienzklasse: B <sup>1)2)</sup>
- Durchschnittlicher Energieverbrauch: 62.7 kWh/Jahr <sup>2)</sup>
- Lüfter-Effizienzklasse: B <sup>2)</sup>
- Beleuchtungs-Effizienzklasse: A <sup>2)</sup>
- Fettfilter-Effizienzklasse: B <sup>2)</sup>
- Geräusch min./max. Normalstufe: 50/63 dB

**DESIGN:**

- Flächenbündiger Einbau zur nahtlosen Integration in Hängeschränke
- Platzsparendes, kompaktes Design für zusätzliche Ablagemöglichkeiten neben der Haube und für max. 10 kg pro Seite
- Glasscheibe mit Touch-Steuerung für einfache Bedienung und verbesserte Dampfaufnahme

**KOMFORT:**

- Hohe, fein dosierbare Luftleistung durch Elektronik-Steuerung über Touch Control-Bedienung mit LED-Anzeige, 3 Leistungsstufen und 1 Intensivstufe
- Intensivstufe mit automatischer Rückstellung
- Lüfter und Beleuchtung werden durch Öffnen und Schließen der Glasscheibe automatisch ein- und ausgeschaltet
- Die Beleuchtung kann auch bei geschlossener Glasscheibe durch schnelle Handberührung im Kontrollbereich ein- und ausgeschaltet werden

**AUSSTATTUNG:**

- 2 x 2 W LED
- Soft Light
- Farbtemperatur: 3500 K
- Beleuchtungsstärke: 476 lux
- Energieeffizienter Kondensator-motor
- Metallfettfilter, spülmaschinen-geeignet
- Kassette mit Edelstahlrahmen

- Die Oberflächen und Materialien sind glatt und leicht zu reinigen.

**BETRIEBSART UND LEISTUNG:**

- Abluftleistung nach EN 61591: max. Normalbetrieb 460 m<sup>3</sup>/h, Intensivstufe 749 m<sup>3</sup>/h
- Geräuschwerte nach EN 60704-2-13 bei Abluftbetrieb: Max. Normalstufe: 63 dB(A) re 1 pW Intensivstufe: 73 dB(A) re 1 pW
- Bei Einsatz des separat erhältlichen Clean Air Plus Umluftsets (Sonderzubehör) erreicht ihr Gerät im Umluftbetrieb folgende Werte: Umluftstufe: Max. Normalbetrieb: 451 m<sup>3</sup>/h, Intensivstufe: 652 m<sup>3</sup>/h Geräuschwerte Umluft: Max. Normalstufe: 67 dB(A) re 1 pW Intensivstufe: 74 dB(A) re 1 pW

**PLANUNGS- UND INSTALLATIONSINFORMATION:**

- Geeignet für den Einbau in bodenlose Hängeschränke
- Die Wandabschlussleisten zum Einbau in Hängeschränke mit einer maximalen Tiefe von bis zu 360 mm liegen dem Gerät bei
- Matten zum Schutz vor Kratzern und Verschmutzung des Stauraums an den Verdeckseiten liegen bei
- Für den Einbau in höhere Oberschränke sind Kaminverlängerungen als optionales Zubehör erhältlich
- Die Kaminverlängerungen sind mit den erhältlichen Umluft-Starter Sets kompatibel
- Gerätemaße (HxBxT): 340 x 597 x 298 mm
- Einbaumaße (HxBxT): 340 x 560 x 300 mm
- Abluftstutzen Ø 150 mm (Ø 120 mm beiliegend)
- mit Rückstauklappe
- Länge Anschlusskabel: 1,3 m mit Stecker
- Gesamtanschlusswert: 256 W

<sup>1)</sup> Auf einer EEK-Skala von: A+++ bis D<sup>2)</sup> Gemäß EU-Regulierung Nr. 65/2014

\* Unverbindliche Preisempfehlung des Herstellers inkl. gesetzlicher Mehrwertsteuer

Passendes Sonderzubehör finden Sie auf Seite 13 – 23 im Kapitel ZUBEHÖR. Technische Hinweise und Maße zu diesen Geräten finden Sie auf Seite 167 – 171

**D49PU54X1**  
Flachschildhaube, 90 cm

**N90** **D46PU54X1**  
Flachschildhaube, 60 cm

**N90****Edelstahl**

€ 1.501\*

**Edelstahl**

€ 1.367\*

**AUSSTATTUNGSMERKMALE**

- Wahlweise Abluft- oder Umluftbetrieb
- Für Umluftbetrieb ist ein Standard Umluftset oder ein Clean Air Plus Umluftset (Sonderzubehör) notwendig
- Energieeffizienzklasse: B <sup>1)2)</sup>
- Durchschnittlicher Energieverbrauch: 38.8 kWh/Jahr <sup>2)</sup>
- Lüfter-Effizienzklasse: B <sup>2)</sup>
- Beleuchtungs-Effizienzklasse: A <sup>2)</sup>
- Fettfilter-Effizienzklasse: B <sup>2)</sup>
- Geräusch min./max. Normalstufe: 41/53 dB

**DESIGN:**

- Einbaufähig in 60 oder 90 cm breiten Oberschrank

**KOMFORT:**

- Touch Control mit 7-Segment-Anzeige
- Hohe, fein dosierbare Luftleistung durch Elektronik-Steuerung über Touch Control mit 7-Segment-Anzeige
- 3 Leistungsstufen und 2 Intensivstufen
- Intensivstufen mit automatischer Rückstellung
- Automatischer Gebläsenachlauf mit digitaler Anzeige
- Luftsensoren Automatic Air

**AUSSTATTUNG:**

- Silence-Taste
- Air Fresh Intervall Lüftung
- Filterabdeckung aus Edelstahl, spülmaschinengeeignet
- Metallfettfilter, spülmaschinengeeignet
- Sättigungsanzeige für Fett- und Geruchsfilter
- Gleichmäßige, helle Beleuchtung mit 3 x 1,5 W LED-Modul
- Farbtemperatur: 3500 K
- Beleuchtungsstärke: 355 lux
- Dimm-Funktion

**BETRIEBSART UND LEISTUNG:**

- Abluftleistung nach EN 61591: max. Normalbetrieb 395 m<sup>3</sup>/h, Intensivstufe 700 m<sup>3</sup>/h
- Geräuschwerte nach EN 60704-2-13 bei Abluftbetrieb: Max. Normalstufe: 53 dB(A) re 1 pW, Intensivstufe: 69 dB(A) re 1 pW
- Bei Einsatz des separat erhältlichen Clean Air Plus Umluftsets (Sonderzubehör) erreicht ihr Gerät im Umluftbetrieb folgende Werte: Umluftstufe: Max. Normalbetrieb: 358 m<sup>3</sup>/h, Intensivstufe: 628 m<sup>3</sup>/h Geräuschwerte Umluft: Max. Normalstufe: 60 dB(A) re 1 pW, Intensivstufe: 71 dB(A) re 1 pW
- 2 einflutig stehend. BLDC Motor

**PLANUNGS- UND****INSTALLATIONSINFORMATION:**

- Schnellmontagebefestigung
- Gerätemaße (HxBxT): 426 x 898 x 290 mm
- Einbaumaße (HxBxT): 385 x 524 x 290 mm
- Abluftstutzen Ø 150 mm (Ø 120 mm beiliegend)
- mit Rückstauklappe
- Länge Anschlusskabel: 1.75 m mit Stecker
- Gesamtanschlusswert: 146 W

**AUSSTATTUNGSMERKMALE**

- Wahlweise Abluft- oder Umluftbetrieb
- Für Umluftbetrieb ist ein Standard Umluftset oder ein Clean Air Plus Umluftset (Sonderzubehör) notwendig
- Energieeffizienzklasse: A <sup>1)2)</sup>
- Durchschnittlicher Energieverbrauch: 37.8 kWh/Jahr <sup>2)</sup>
- Lüfter-Effizienzklasse: B <sup>2)</sup>
- Beleuchtungs-Effizienzklasse: A <sup>2)</sup>
- Fettfilter-Effizienzklasse: B <sup>2)</sup>
- Geräusch min./max. Normalstufe: 41/53 dB

**DESIGN:**

- Einbaufähig in 60 cm breiten Oberschrank

**KOMFORT:**

- Touch Control mit 7-Segment-Anzeige
- Hohe, fein dosierbare Luftleistung durch Elektronik-Steuerung über Touch Control mit 7-Segment-Anzeige
- 3 Leistungsstufen und 2 Intensivstufen
- Intensivstufen mit automatischer Rückstellung
- Automatischer Gebläsenachlauf mit digitaler Anzeige
- Luftsensoren Automatic Air

**AUSSTATTUNG:**

- Silence-Taste
- Air Fresh Intervall Lüftung
- Filterabdeckung aus Edelstahl, spülmaschinengeeignet
- Metallfettfilter, spülmaschinengeeignet
- Sättigungsanzeige für Fett- und Geruchsfilter
- Gleichmäßige, helle Beleuchtung mit 3 x 1,5 W LED-Modul
- Farbtemperatur: 3500 K
- Beleuchtungsstärke: 355 lux
- Dimm-Funktion

**BETRIEBSART UND LEISTUNG:**

- Abluftleistung nach EN 61591: max. Normalbetrieb 392 m<sup>3</sup>/h, Intensivstufe 717 m<sup>3</sup>/h
- Geräuschwerte nach EN 60704-2-13 bei Abluftbetrieb: Max. Normalstufe: 53 dB(A) re 1 pW, Intensivstufe: 68 dB(A) re 1 pW
- Bei Einsatz des separat erhältlichen Clean Air Plus Umluftsets (Sonderzubehör) erreicht ihr Gerät im Umluftbetrieb folgende Werte: Umluftstufe: Max. Normalbetrieb: 358 m<sup>3</sup>/h, Intensivstufe: 628 m<sup>3</sup>/h Geräuschwerte Umluft: Max. Normalstufe: 60 dB(A) re 1 pW, Intensivstufe: 71 dB(A) re 1 pW
- 2 einflutig stehend. BLDC Motor

**PLANUNGS- UND****INSTALLATIONSINFORMATION:**

- Schnellmontagebefestigung
- Gerätemaße (HxBxT): 426 x 598 x 290 mm
- Einbaumaße (HxBxT): 385 x 524 x 290 mm
- Abluftstutzen Ø 150 mm (Ø 120 mm beiliegend)
- mit Rückstauklappe
- Länge Anschlusskabel: 1.75 m mit Stecker
- Gesamtanschlusswert: 144 W

<sup>1)</sup> Auf einer EEK-Skala von: A+++ bis D

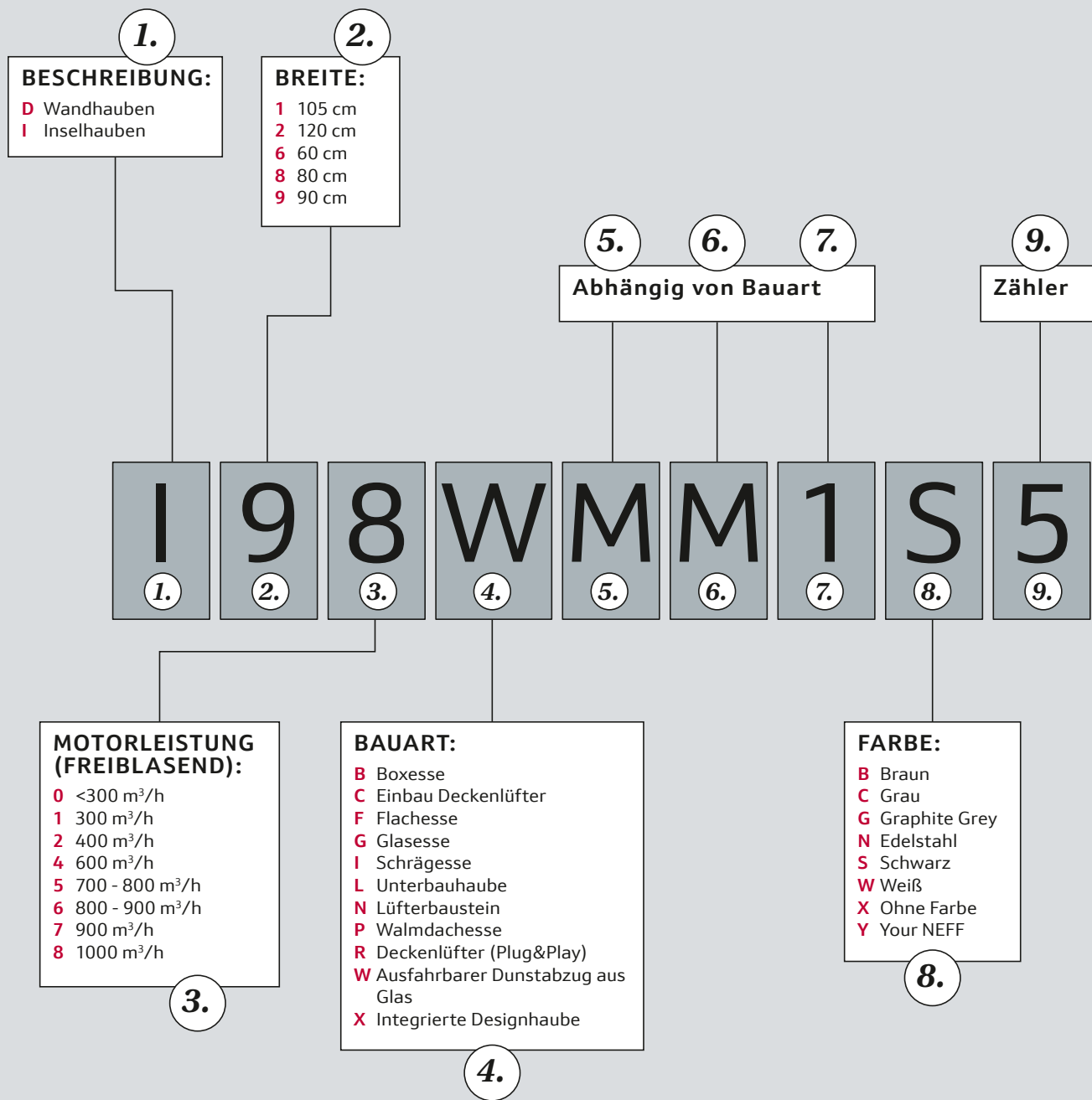
<sup>2)</sup> Gemäß EU-Regulierung Nr. 65/2014

\* Unverbindliche Preisempfehlung des Herstellers inkl. gesetzlicher Mehrwertsteuer

Passendes Sonderzubehör finden Sie auf Seite 13 – 23 im Kapitel ZUBEHÖR. Technische Hinweise und Maße zu diesen Geräten finden Sie auf Seite 167 – 171



# VIB-Struktur NEFF Dunstabzüge

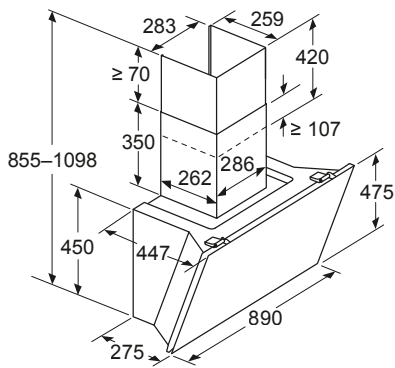


Diese Nomenklatur dient lediglich zur Orientierung - ohne Gewähr auf Richtigkeit / Vollständigkeit.

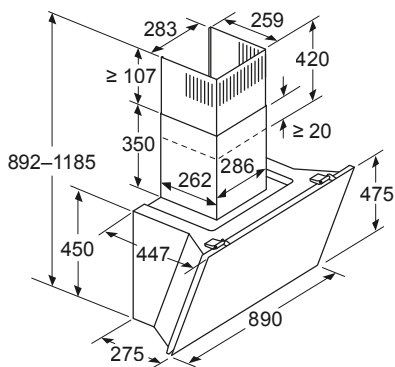
# SCHRÄGESSEN

## D98IPT2Y5

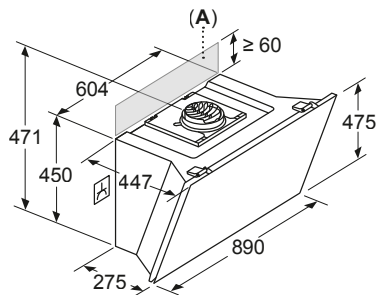
Maße in mm  
Gerät im Abluftbetrieb



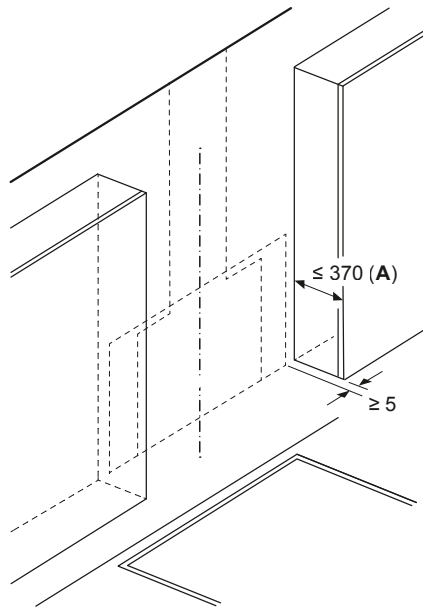
Maße in mm  
Gerät im Umluftbetrieb



Maße in mm  
Gerät im Umluftbetrieb ohne Abluftkanal



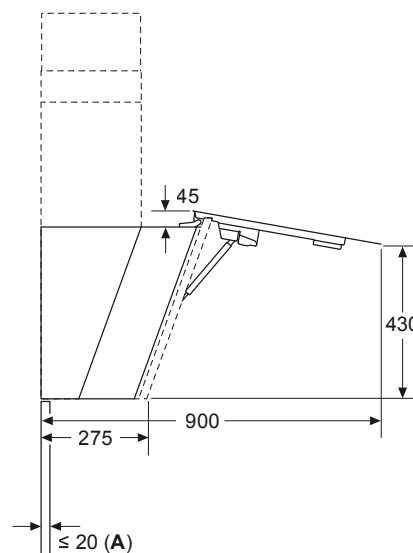
Maße in mm



A: Max. Tiefe der seitlichen Oberschränke (inkl. Tür) wegen Montage der Glasplatte

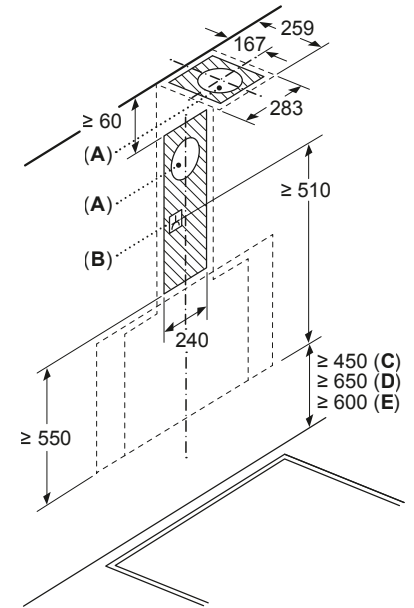
Gerät muss vor den Oberschränken installiert werden, wenn diese tiefer als 370 mm sind

Maße in mm



A: Max. Stärke Rückwand

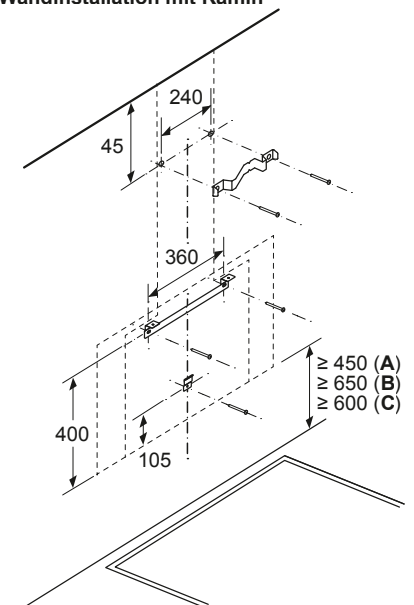
Maße in mm



A: Abluftaustritt  
B: Steckdose  
C: Elektro  
D: Gas – ab Oberkante Topfräger

E: Elektro – für Australien und Neuseeland

Maße in mm  
Wandinstallation mit Kamin



A: Elektro

B: Gas – ab Oberkante Topfräger

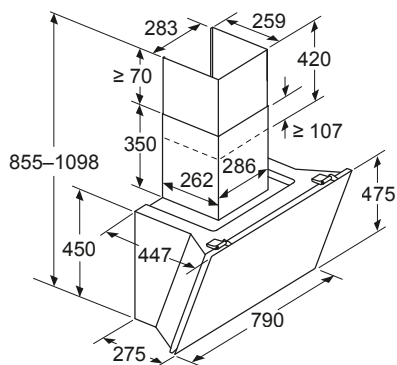
C: Elektro – für Australien und Neuseeland



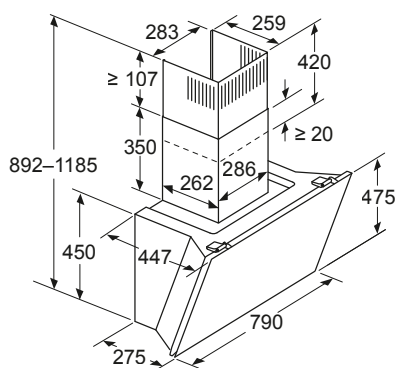
# SCHRÄGESSEN

## D88IAN2Y5

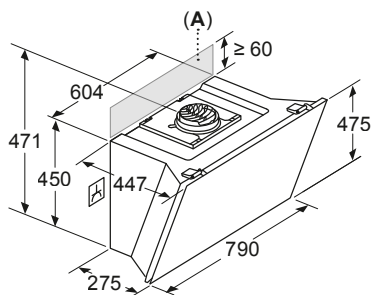
Maße in mm  
Gerät im Abluftbetrieb



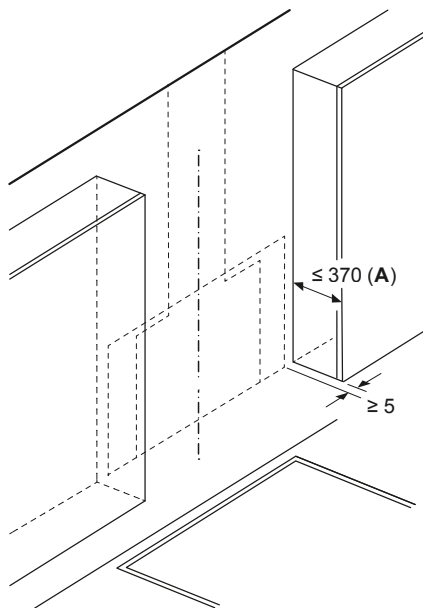
Maße in mm  
Gerät im Umluftbetrieb



Maße in mm  
Gerät im Umluftbetrieb ohne Abluftkanal



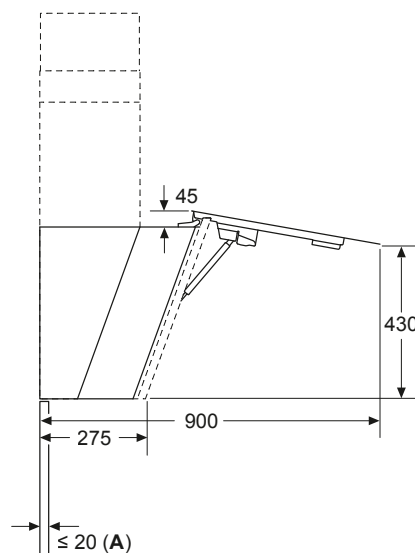
Maße in mm



A: Max. Tiefe der seitlichen Oberschränke (inkl. Tür) wegen Montage der Glasplatte

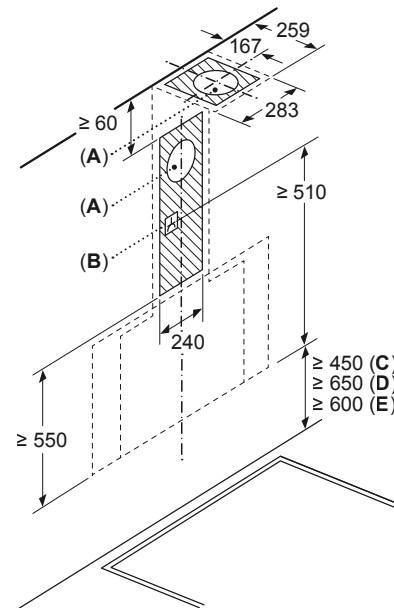
Gerät muss vor den Oberschränken installiert werden, wenn diese tiefer als 370 mm sind

Maße in mm



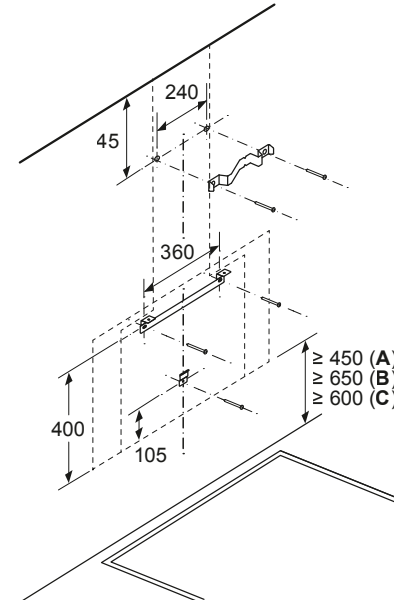
A: Max. Stärke Rückwand

Maße in mm



A: Abluftaustritt  
B: Steckdose  
C: Elektro  
D: Gas – ab Oberkante Topfräger  
E: Elektro – für Australien und Neuseeland

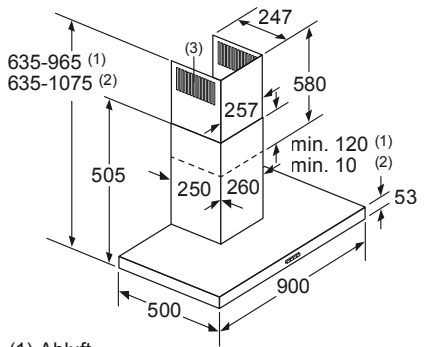
Maße in mm  
Wandinstallation mit Kamin



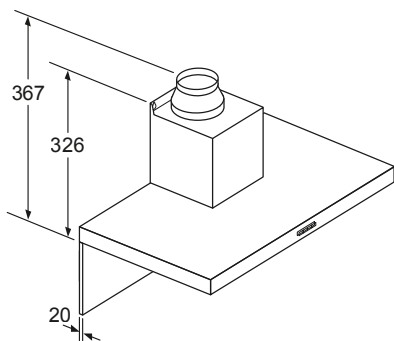
A: Elektro  
B: Gas – ab Oberkante Topfräger  
C: Elektro – für Australien und Neuseeland

WANDESSEN

D94BHM1S5, D95BHM4N0



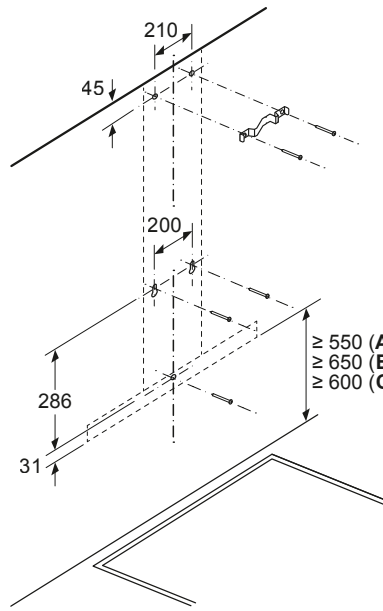
- (1) Abluft
  - (2) Umluft
  - (3) Luftaustritt - Schlitze bei Abluft nach unten montieren
- Maße in mm



Bei Verwendung einer Rückwand muss das Design des Gerätes beachtet werden.

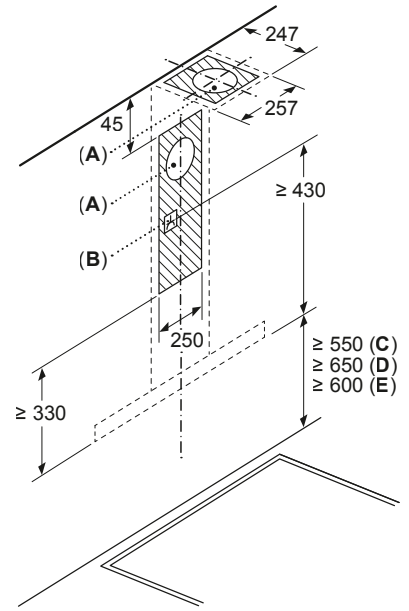
Maße in mm

Maße in mm



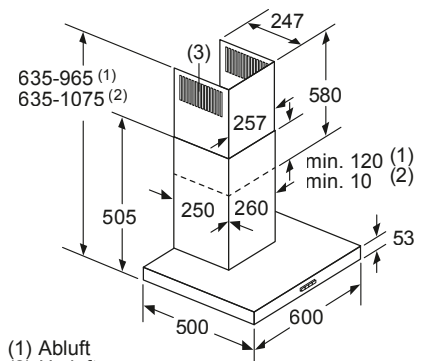
- A: Elektro
- B: Gas – ab Oberkante Topfräger
- C: Elektro – für Australien und Neuseeland

Maße in mm

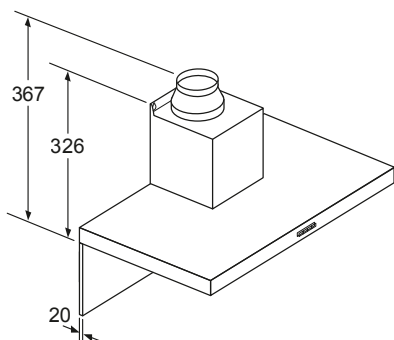


- A: Abluftaustritt
- B: Steckdose
- C: Elektro
- D: Gas – ab Oberkante Topfräger
- E: Elektro – für Australien und Neuseeland

D65BHM4N0



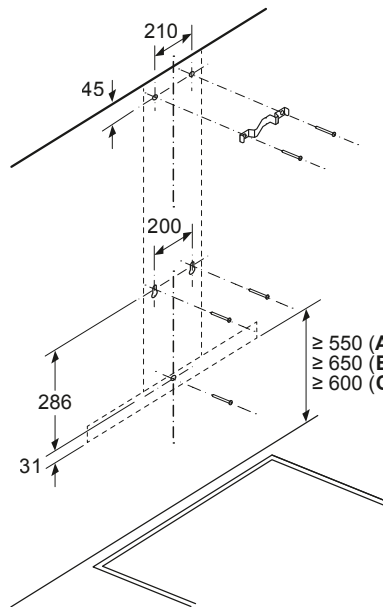
- (1) Abluft
  - (2) Umluft
  - (3) Luftaustritt - Schlitze bei Abluft nach unten montieren
- Maße in mm



Bei Verwendung einer Rückwand muss das Design des Gerätes beachtet werden.

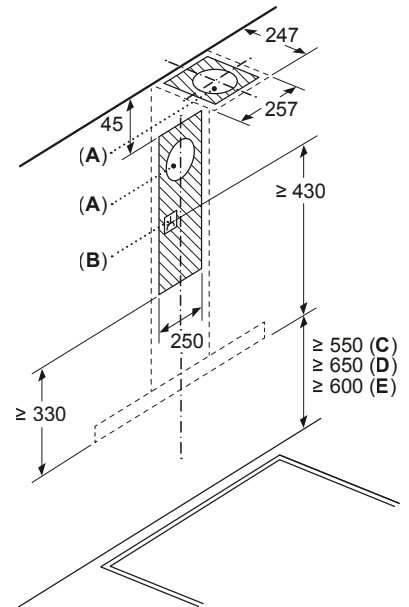
Maße in mm

Maße in mm



- A: Elektro
- B: Gas – ab Oberkante Topfräger
- C: Elektro – für Australien und Neuseeland

Maße in mm



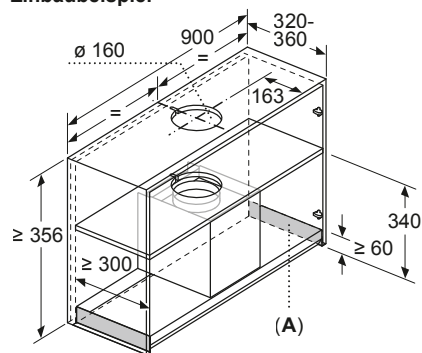
- A: Abluftaustritt
- B: Steckdose
- C: Elektro
- D: Gas – ab Oberkante Topfräger
- E: Elektro – für Australien und Neuseeland



INTEGRIERTE DESIGNHAUBEN

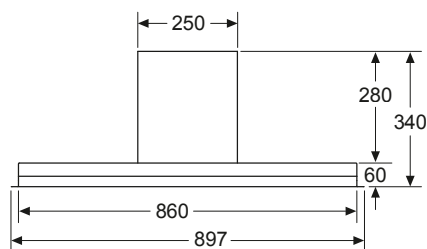
D95XAM2S0

Maße in mm  
Einbaubeispiel

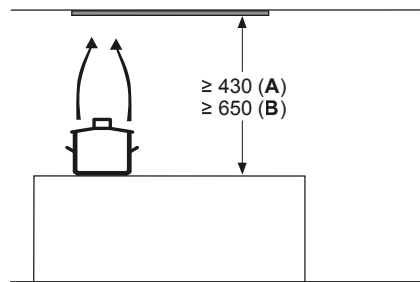


A: Bereich ohne Scharniere

Maße in mm  
Frontansicht

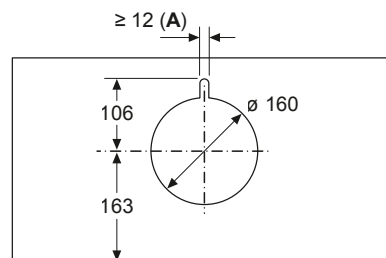


Maße in mm



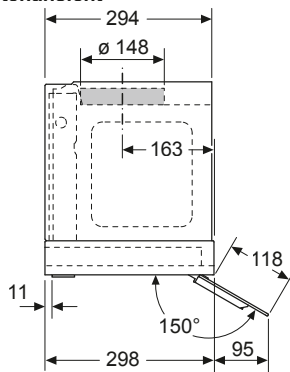
ab Oberkante Topfräger  
A: Elektro min. 430  
B: Gas min. 650

Maße in mm



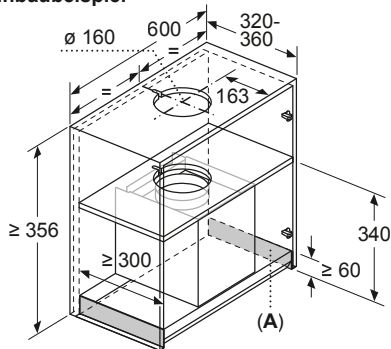
A: Kabeldurchführung

Maße in mm  
Seitenansicht



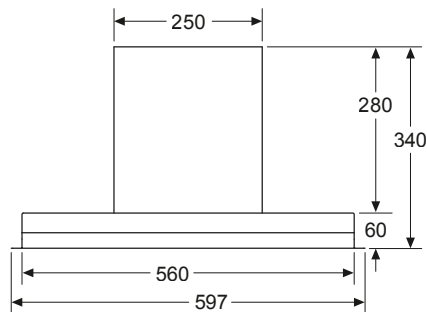
D65XAM2S0

Maße in mm  
Einbaubeispiel

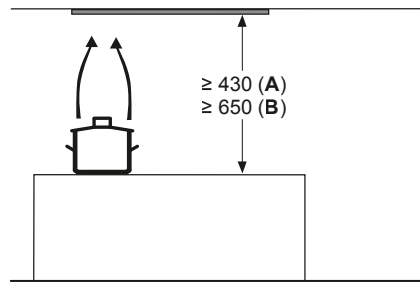


A: Bereich ohne Scharniere

Maße in mm  
Frontansicht

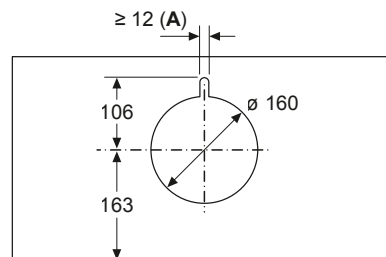


Maße in mm



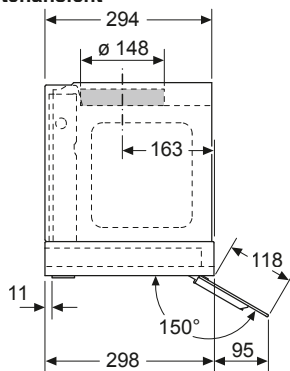
ab Oberkante Topfräger  
A: Elektro min. 430  
B: Gas min. 650

Maße in mm



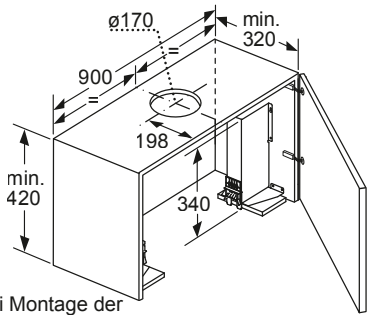
A: Kabeldurchführung

Maße in mm  
Seitenansicht



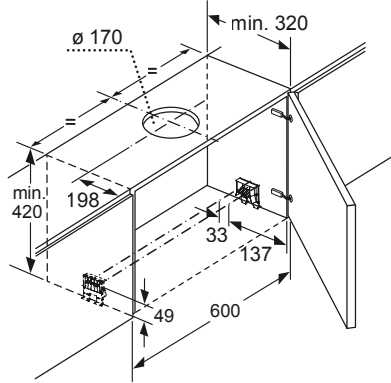
FLACHSCHIRMHAUBNE

D49PU54X1

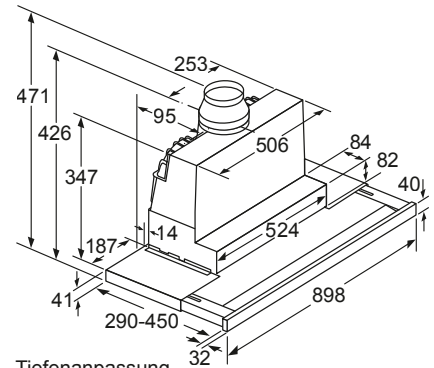


Bei Montage der 90cm Flachschrümhaube in einen 90cm breiten Oberschrank ist ein Montage-Set erforderlich. Die beiden Montagewinkel werden rechts und links im Möbel verschraubt. Montage nach Schablone.

Maße in mm

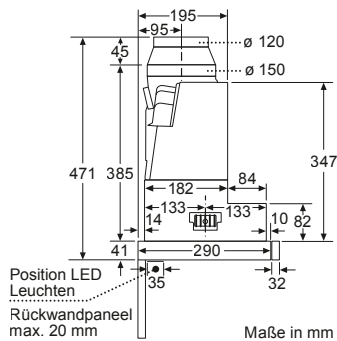


Maße in mm



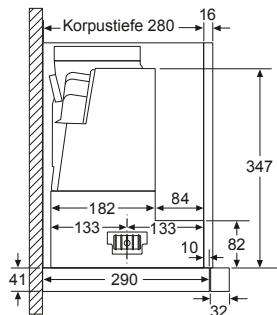
Tiefenanpassung des Filterauszuges bis 29 mm möglich

Maße in mm

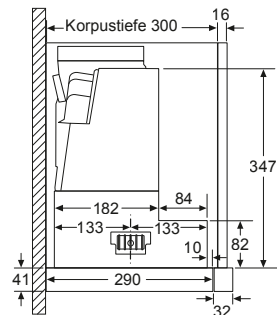


Position LED Leuchten  
Rückwandpaneel max. 20 mm

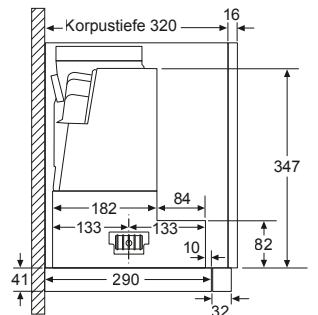
Maße in mm



Maße in mm

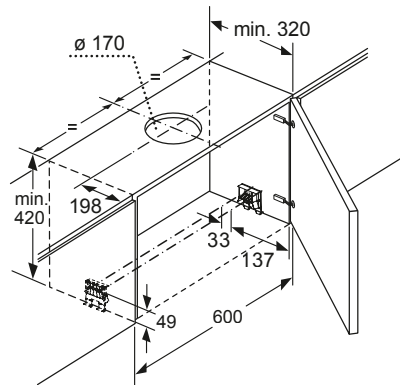


Maße in mm

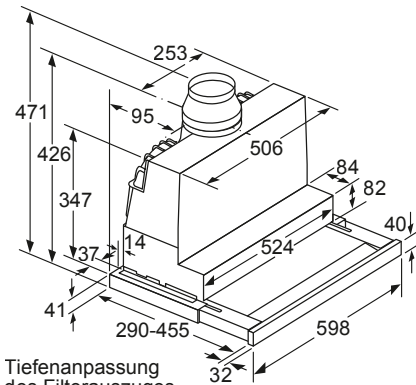


Maße in mm

D46PU54X1

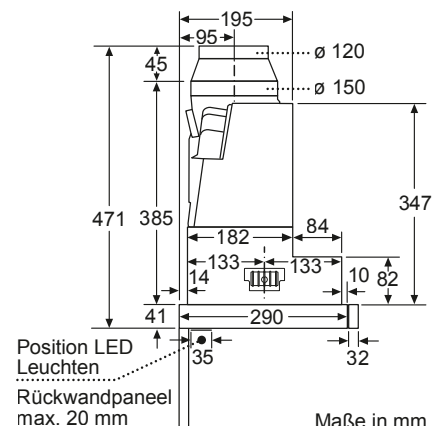


Maße in mm



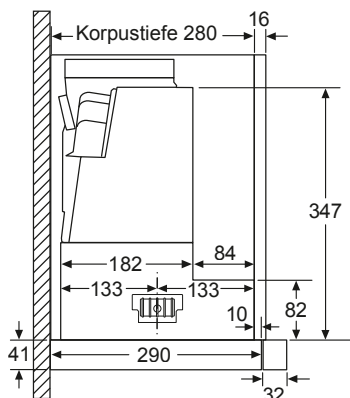
Tiefenanpassung des Filterauszuges bis 29 mm möglich

Maße in mm

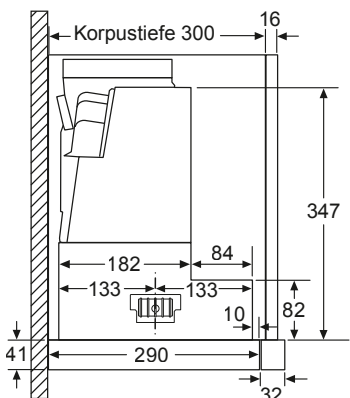


Position LED Leuchten  
Rückwandpaneel max. 20 mm

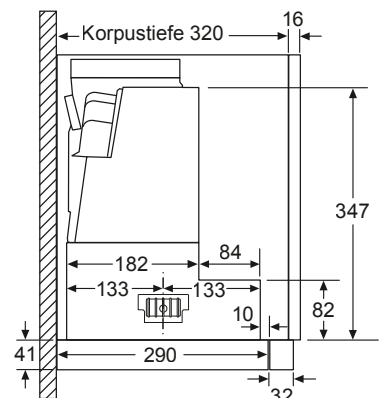
Maße in mm



Maße in mm



Maße in mm



Maße in mm







NEFF COLLECTION

# *Geschirrspülen*



*Die besten Argumente für Geschirrspüler  
der NEFF Collection und Werteklassen*

**174 – 179**

*Geschirrspüler im Überblick  
und VIB-Struktur Geschirrspüler*

**180**

*Die Geräte*

**181 – 189**

*Maßzeichnungen / Geräteinformationen*

**190 – 193**







*Unsere Spülprofis –  
voll **FLEXIBEL**  
für jeden Anlass*

### **Vollkommene *Flexibilität* für strahlend sauberes Geschirr.**

Jeder Tag schreibt seine eigene Küchengeschichte. Was auch immer das Leben bringt, der Abwasch gehört zum leichten Teil! Die Geschirrspüler von NEFF bieten mit dem 3. Flex Korb und der Flex Besteckschublade immer den passenden Platz für jede Art von Geschirr. Dank des intuitiven Bedienfelds und Ihrem abgespeicherten Lieblingsprogramm dauert es nur einige Augenblicke, um den Geschirrspüler zu starten. Mit dem intelligenten Programm können Sie Ihrem Geschirrspüler sogar Feedback geben und Ihr individuelles Programm erstellen. Oder Sie widmen sich Ihren Gästen und starten den Geschirrspüler ganz einfach über die Home Connect App auf Ihrem Smartphone oder Tablet.

### **REMOTE DIAGNOSTICS**

*Professionelle Ferndiagnose für Ihren vernetzten Geschirrspüler.*

Falls einmal bei Ihrem Geschirrspüler ein Problem auftauchen sollte, haben wir für Sie eine komfortable Lösung: Mit Ihrem Einverständnis hat unser NEFF-Kundendienst Zugriff aus der Ferne, um das Problem zu identifizieren und zu lösen. Unsere Ferndiagnose – so flexibel wie das Leben.





## HOME CONNECT

*Erleben Sie die unzähligen Möglichkeiten Ihrer vernetzten Küche.*

Verbinden Sie Ihren Geschirrspüler mit **Home Connect\***, damit er sich direkt in Ihr **Smart Home-Netzwerk** einfügt. Auf Sie wartet ein neues Level an Freiheit, da Sie Ihren Geschirrspüler auch aus der Ferne über die **Home Connect App** starten können. Ihr vernetzter Geschirrspüler schenkt Ihnen mehr Ruhe für die schönen Dinge des Lebens – sowohl innerhalb als auch außerhalb der Küche.

## FAVOURITE BUTTON

*Das Lieblingsprogramm direkt starten*

Die Lieblingstaste am Geschirrspüler ist dazu da, ein Programm oder eine bestimmte Einstellung abzuspeichern, die nur noch einen Knopfdruck entfernt sein soll. Man kann das Programm direkt am Gerät einspeichern, oder die Auswahl via Home Connect\* App auf dem Mobiltelefon oder Tablet vornehmen.



## INTELLIGENTES PROGRAMM

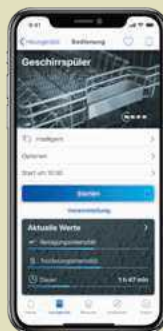
*Ihr Geschirrspüler erstellt Ihr maßgeschneidertes Lieblingsprogramm.*

Können Sie sich einen Geschirrspüler vorstellen, der sich intuitiv an die individuellen Bedürfnisse anpasst? Wir finden das ziemlich gut und sehr clever! Das Intelligente Programm (exklusiv bei unseren Geschirrspülern mit Zeolith®-Trocknung) ermöglicht es, mit Ihrer Home Connect App die Dauer eines Programms sowie dessen Reinigungs- und Trocknungsergebnisse zu bewerten. Unser Intelligentes Programm schlägt individuell Wasch- und Trockenlösungen vor und zeigt – ganz umweltbewusst – alle Details zum Wasser- und Energieverbrauch eines Programms an.

### Schritt 1

**Einrichten eines intelligenten Spülgangs**

Nach dem Öffnen der App erscheint eine kurze Einführung, wie das Intelligente Programm funktioniert.



### Schritt 2

**Erstes Feedback geben und optimieren.**

So einfach geht's: intelligentes Programm starten. Nach Ablauf des Spülgangs Feedback geben. Das Intelligente Programm adaptiert das Feedback für verbesserte Spülergebnisse. Zusätzlich erhält man Angaben zu Energie- und Wasserverbrauch.

### Schritt 3

**Weiteres Feedback geben und optimieren.**

Falls die Spülergebnisse weiter optimiert werden sollen, kann nach jedem Spülgang Feedback gegeben werden.



### Schritt 4

**Das perfekte Programm.**

Nach dem letztmaligen Feedback ist Ihr perfektes Programm hinterlegt.



\*Home Connect ist eine Dienstleistung der Home Connect GmbH



## Mehr *Flexibilität*, mehr Spielraum

Die Flex 3 Geschirrkörbe kommen Ihnen auf allen Ebenen sanft auf Leichtlaufrollen mit Stopfunktion entgegen. Ob große, sperrige Töpfe oder empfindliches Glas, große Pastateller oder feine Dessertschalen, mit den Flex-Körben passt sich Ihre Spülmaschine Ihrem Geschirr optimal an. Durch leichten Druck auf die roten Markierungen stellen Sie die Körbe so ein, wie Sie es brauchen – einfach und ganz individuell.



Die roten Markierungen zeigen, welche Elemente verstellbar sind.

### FLEX 3 KORBSYSTEM

- Übersichtliche Gestaltung – sämtliche flexibel verstellbaren Elemente in roter Farbe
- Vollkommen flexibel – klappbare Tellerhalter im Ober- und Unterkorb
- Oberkorb: mit Gleitschutzvorrichtung aus Silikon, Ablagen mit Silikon-Frontteil im Oberkorb für sicheren Halt langstieliger Gläser
- Inklusive 3-fach Rack Matic beim Oberkorb
- Unterkorb: mit höheren Seitenwänden, mehr Platz für große Teller, intuitiv verstellbare Klappstacheln, besonders geformte Ablagen für sicheren Halt langstieliger Gläser

### EXTRA RAUM FÜR BESTECK & CO

Nahezu alle Geschirrspüler der NEFF Collection können mit dem 3. Flex Korb oder der Flex 3 Schublade (jeweils Sonderzubehör) nachgerüstet werden.



### FLEX 3 SCHUBLADE

#### *Keinen Platz verschenken*

Beidseitige, absenkbare Ablagebereiche bieten mehr Raum auch für größere Besteckteile und Kochzubehör.



### 3. FLEX KORB

#### *Perfekt angepasstes Platzangebot*

Dieser Kleinteilekorb kann richtig viel: Der 3. Flex Korb bietet ganz individuellen Raum für Koch- und Backutensilien und auch für Espressotassen. Durch den intelligent gewellten Boden bleibt alles an seinem Ort. Große Messer können in einer verschiebbaren Ablage mit Messerschutz verstaut werden.



## DIE BEDIENUNG AM GERÄT

### *Einfach und komfortabel*

Ob per **Touchbedienung** oder per **hinterleuchteten Tasten**, unseren **Backlit-Buttons** – die komfortable Bedienung macht es Ihnen leicht, sich aufs Kochen zu konzentrieren anstatt auf das Einstellen des Spülprogramms. **Neu ist die Clear Control Touch Bedienung.** Wählen Sie zwischen einem energieeffizienten oder einem schnellen Programm! Oder passen Sie das Spülprogramm auf die individuelle Beladung an und wählen Sie dafür die geeignete Spültemperatur. Auf der Clear Control Touch-Bedienblende treffen Sie die Auswahl ganz einfach von links nach rechts.



TFT-Display mit Touch-Bedienung



LED-Display mit Clear Control Touch-Bedienung



LED-Display mit hinterleuchteten Backlit Buttons

## GAP LIGHT

### *Leuchtet, wenn ein Programm aktiv ist*

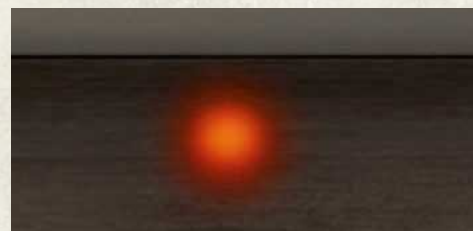
Ein seitliches Licht an unseren vollintegrierbaren Geschirrspülern mit Vario Scharnier zeigt, dass gerade ein Programm läuft. Öffnet man die Tür und stoppt den Spülvorgang, blinkt das Licht. Gap Light in Kombination mit Vario Scharnier macht den Einbau von voll integrierbaren Geschirrspülern in modernen Küchen mit langen Fronten, extra dicken Fronten und niedrigen Sockelhöhen perfekt.



## TIME LIGHT UND INFO LIGHT

### *Immer wissen was läuft*

Geschirrspüler mit der innovativen Restzeitprojektion **Time Light** projizieren die verbleibende Zeit bis zum Ende eines Spülgangs exakt in Stunden und Minuten auf den Küchenboden.



Geschirrspüler mit **Info Light** signalisieren den Spülvorgang mit einem roten Lichtpunkt, den sie auf dem Küchenboden abbilden.



## SENSOR TÜRÖFFNUNG

### *Tür auf für glänzenden Komfort*

Ein Highlight in der NEFF Collection ist die innovative Sensor Türöffnung – ein leichter Druck auf die Gerätefront genügt und die Geschirrspülertür öffnet sich automatisch. Die Montage eines Griffes oder einer Griffleiste ist nicht mehr nötig.



# Auf alle Fälle BLITZBLANK

Für jede Herausforderung die richtige Lösung: Von Chef 70° für die harten Fälle, über Auto (den cleveren Allrounder) bis zur Funktion Extra Speed für eine verkürzte Spülzeit – freuen Sie sich in allen Fällen auf blitzblanke Ergebnisse. Und auf trockenes Geschirr: Denn dank Zeolith und Open Dry sind die Trocknungsergebnisse immer sehr gut, egal ob Glas, Porzellan oder sogar Kunststoff.



## OPEN DRY

*Türe öffnen, warten, ausräumen – das war gestern.*

Mit Open Dry öffnet sich die Tür der Geschirrspüler, die auch Eco-Trocknen haben, während der Trocknungsphase ganz automatisch, so dass das blitzsaubere Geschirr abkühlen kann. Der Vorteil? Liegt auf der Hand. Sauberes, trockenes und nicht mehr heißes Geschirr für schnelles Einräumen oder Tisch decken.

## CHEF 70°

*Wenn volle Kraft gefragt ist.*

Das Reinigungsprogramm speziell für die intensive Reinigung von stark verschmutztem und verkrustetem Geschirr wie Töpfen, Pfannen und Auflaufformen.

## ZEOLITH-TROCKNEN

*Feuchtigkeit wird in Hitze verwandelt.*


Das natürliche Mineral Zeolith reduziert den Energieverbrauch auf ein Minimum. Es nimmt während der Trocknungsphase die feuchte Luft auf und wandelt sie in trockene, heiße Luft um. Eine schnelle und effiziente Trocknung ist dadurch garantiert. Mit der Sonderfunktion Glanztrocknen werden Gläser, Porzellan und Kunststoffbehälter optimal getrocknet und glänzend sauber.



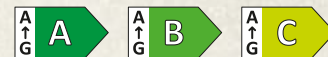


## NEFF Collection Geschirrspüler – DIE WERTEKLASSEN

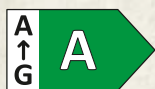
Schnellere Orientierung, hilfreich bei der Kaufentscheidung: unsere Werteklassen. Je mehr Ausstattung, desto höher die Werteklasse – deutlich sichtbar auf den nachfolgenden Geräteseiten. Hier eine vereinfachte Kurzübersicht der Ausstattungsunterschiede in den Werteklassen der NEFF Collection Geschirrspüler.

| N90   | N70   | N50   |
|---|---|---|
|  |  |  |
| <b>TFT-Display<br/>schwarze Bedienblende</b>                                      | <b>LED-Display<br/>schwarze Bedienblende</b>                                      | <b>LED-Display<br/>Backlit Buttons mit<br/>Hintergrundbeleuchtung</b>               |
| <b>Zeolithtrocknen</b>  | <b>Zeolithtrocknen (modellabhängig)</b>   | —   |
| <b>Energieeffizienzklasse</b>   | <b>Energieeffizienzklassen</b>  | <b>Energieeffizienzklassen</b>  |
|  |  |  |
| <b>Geräusch: 40 dB</b>  | <b>Geräusch: 40-43 dB</b>   | <b>Geräusch: 40-42 dB</b>   |
| <b>8 Programme / 6 Optionen</b>   | <b>5-6 Programme / 6 Optionen</b>   | <b>6 Programme / 5 Optionen</b>   |
| <b>Flex 3 Korbsystem</b>  | <b>Flex 3 Korbsystem</b>  | <b>Flex 3 / Flex 2 Korbsystem</b>   |
| <b>Flex 3 Schublade oder 3. Flex Korb</b>   | <b>Flex 3 Schublade oder 3. Flex Korb</b>   | <b>Flex 3 Schublade oder 3. Flex Korb</b>   |
| <b>Emotion Light Pro</b>  | <b>Emotion Light</b>  | —   |

### Besonders sparsam im Energieverbrauch



Wir sind richtig stolz auf unsere NEFF Collection Geschirrspüler mit verbesserten Energieeffizienzklassen A bis C! Hohe Energieeffizienz bei bester Leistung dank Zeolith oder Eco-Trocknung und intelligenter Elektronik.



#### A WIE ABSOLUTE KLASSE

Unsere vollintegrierten Geschirrspüler S187TC800E und S287TC800E erzielen in der Energie-Effizienz-Klassifizierung die hervorragende Klasse A

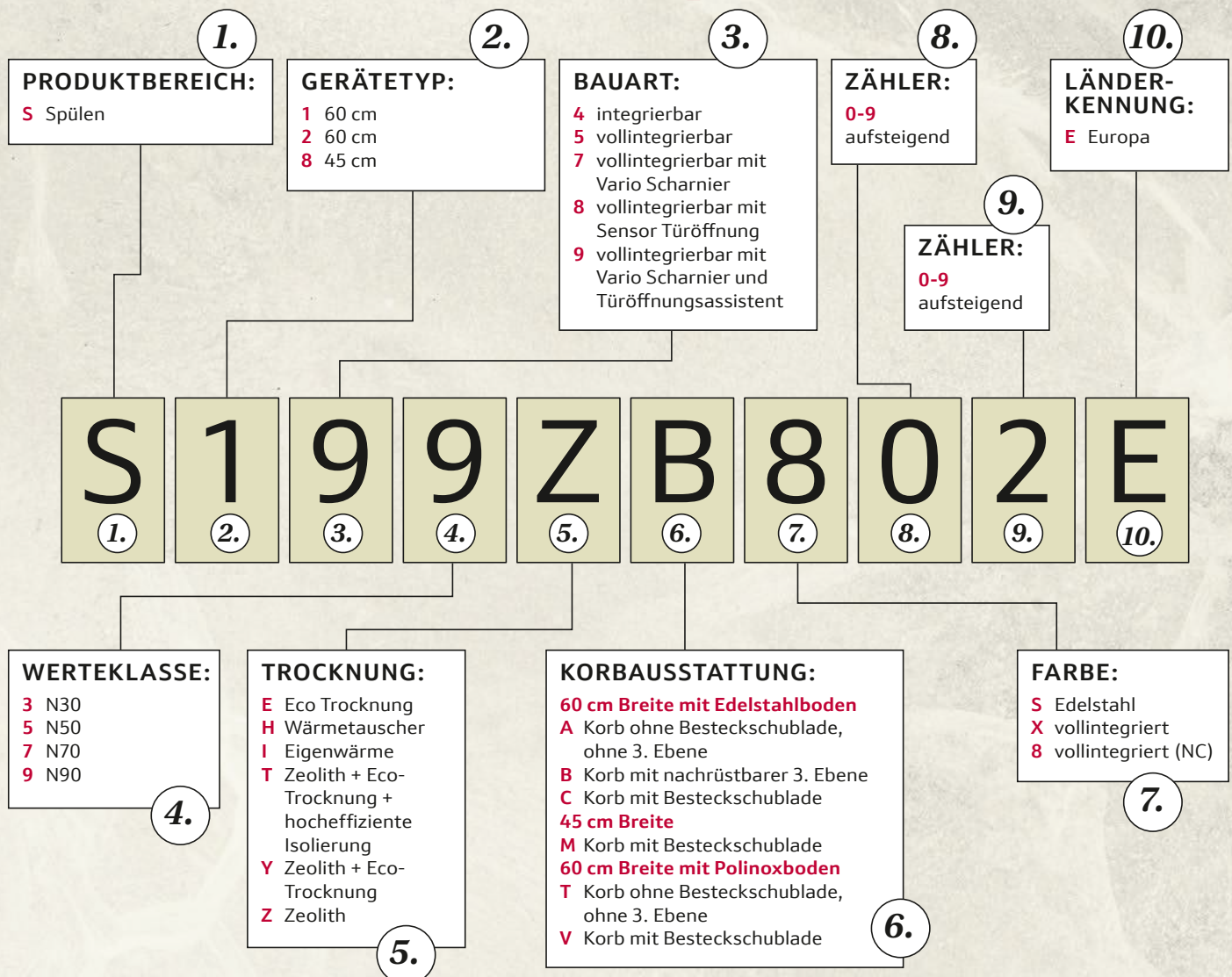




# NEFF Collection Geschirrspüler im Überblick

| Best.-Nr. VIB<br>* NEU     | Werteklasse | Home Connect | Energie-Effizienzkl. | Zeolith | Energieverbrauch in kWh/ pro 100 Betriebszyklen | Wasserverbrauch in Liter/ Betriebszyklus | Anzahl Programme | Anzahl Sonderfunktionen | Easy Clean | Open Dry | Geräuschwert dB(A) re 1 pW | Geräusch-Effizienzkl. | Korb-system | Silence Programm | Vario Scharnier | Seite |
|----------------------------|-------------|--------------|----------------------|---------|---|--|------------------|-------------------------|------------|----------|----------------------------|-----------------------|-------------|------------------|-----------------|-------|
|                            |             |              |                      |         | (im Eco-Programm)                               | (im Eco-Programm)                        |                  |                         |            |          |                            |                       |             |                  |                 |       |
| <b>60 cm breite Geräte</b> |             |              |                      |         |   |  |                  |                         |            |          |                            |                       |             |                  |                 |       |
| S199ZB802E*                | N90         | ✓            | B                    | ✓       | 64  | 9  | 8                | 5                       | ✓          | -        | 40                         | B                     | Flex 3      | ✓                | ✓               | 181   |
| S299ZB802E*                | N90         | ✓            | B                    | ✓       | 64  | 9  | 8                | 5                       | ✓          | -        | 40                         | B                     | Flex 3      | ✓                | ✓               | 181   |
| S187TC800E                 | N70         | ✓            | A                    | ✓       | 54  | 9,5                                      | 6                | 4                       | ✓          | ✓        | 43                         | B                     | Flex 3      | -                | -               | 182   |
| S287TC800E                 | N70         | ✓            | A                    | ✓       | 54  | 9,5                                      | 6                | 4                       | ✓          | ✓        | 43                         | B                     | Flex 3      | -                | -               | 182   |
| S157ZB802E*                | N70         | ✓            | B                    | ✓       | 64  | 9  | 7                | 4                       | ✓          | -        | 40                         | B                     | Flex 3      | -                | -               | 183   |
| S257ZB802E*                | N70         | ✓            | B                    | ✓       | 64  | 9  | 7                | 4                       | ✓          | -        | 40                         | B                     | Flex 3      | -                | -               | 183   |
| S197EB801E*                | N70         | ✓            | B                    | -       | 64  | 9  | 6                | 4                       | ✓          | ✓        | 42                         | B                     | Flex 3      | -                | ✓               | 184   |
| S297EB801E*                | N70         | ✓            | B                    | -       | 64  | 9  | 6                | 4                       | ✓          | ✓        | 42                         | B                     | Flex 3      | -                | ✓               | 184   |
| S155EB803E*                | N50         | ✓            | B                    | -       | 64  | 9  | 6                | 4                       | ✓          | ✓        | 42                         | B                     | Flex 3      | -                | -               | 185   |
| S255EB803E*                | N50         | ✓            | B                    | -       | 64  | 9  | 6                | 4                       | ✓          | ✓        | 42                         | B                     | Flex 3      | -                | -               | 185   |
| S155EB802E*                | N50         | ✓            | C                    | -       | 74  | 9  | 6                | 4                       | ✓          | ✓        | 40                         | B                     | Flex 3      | -                | -               | 186   |
| S255EB802E*                | N50         | ✓            | C                    | -       | 74  | 9  | 6                | 4                       | ✓          | ✓        | 40                         | B                     | Flex 3      | -                | -               | 186   |
| S155EBX13E*                | N50         | ✓            | B                    | -       | 64  | 9  | 6                | 4                       | ✓          | ✓        | 42                         | B                     | Flex 2      | -                | -               | 188   |
| S255EBX13E*                | N50         | ✓            | B                    | -       | 64  | 9  | 6                | 4                       | ✓          | ✓        | 42                         | B                     | Flex 2      | -                | -               | 188   |
| S175EBX13E*                | N50         | ✓            | B                    | -       | 64  | 9  | 6                | 4                       | ✓          | ✓        | 42                         | B                     | Flex 2      | -                | ✓               | 189   |
| S275EBX13E*                | N50         | ✓            | B                    | -       | 64  | 9  | 6                | 4                       | ✓          | ✓        | 42                         | B                     | Flex 2      | -                | ✓               | 189   |
| <b>45 cm breite Geräte</b> |             |              |                      |         |   |  |                  |                         |            |          |                            |                       |             |                  |                 |       |
| S897ZM801E*                | N70         | ✓            | C                    | ✓       | 59  | 8,9                                      | 6                | 4                       | ✓          | -        | 42                         | B                     | Flex III    | -                | ✓               | 187   |

## VIB-Struktur NEFF Geschirrspüler



Diese Nomenklatur dient lediglich zur Orientierung - ohne Gewähr auf Richtigkeit / Vollständigkeit.



## VOLLINTEGRIERT

N90

Sensor Türöffnung, Vario Scharnier, Home Connect



## S199ZB802E

Geschirrspüler vollintegriert, 60 cm

€ 2.159\*

Lieferbar ab 01/2024<sup>6)</sup>

- Gerätemaße (HxBxT): 81,5 cm x 59,8 cm x 55,0 cm

SONDERZUBEHÖR:

Z7860X3 Verblendungssatz Hocheinbau 81,5 cm Höhe

€ 110\*



## S299ZB802E

Geschirrspüler vollintegriert, 60 cm, XXL € 2.179\*

Lieferbar ab 01/2024<sup>6)</sup>

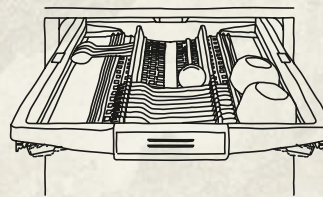
- Gerätemaße (HxBxT): 86,5 cm x 59,8 cm x 55,0 cm

SONDERZUBEHÖR:

Z7861X3 Verblendungssatz Hocheinbau 86,5 cm Höhe

€ 110\*

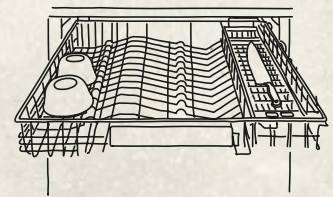
## EXKLUSIV IN DER NEFF COLLECTION



## FLEX 3 BESTECKSCHUBLADE

Z786DB04

Nachrüstbar bei allen Modellen mit Flex 3 Korbsystem! Absenkbare Ablagebereiche auf beiden Seiten, umlegbare Stacheln und eine extra Aussparung schaffen Raum für größere Besteckteile, Espressotasen sowie Koch- und Backutensilien.



## 3. FLEX KORB

Z786RB04

Nachrüstbar bei allen Modellen mit Flex 3 Korbsystem! Der dritte Korb – eine Alternative zur Flex 3 Besteckschublade. Mit Messereinsparung und Platz für Tassen und Küchenutensilien.

## ALLE GERÄTE HABEN FOLGENDE AUSSTATTUNGSMERKMALE GEMEINSAM:



## LEISTUNG UND VERBRAUCH:

- Energieeffizienzklasse<sup>1)</sup>: B
- Energie<sup>2)</sup> / Wasser<sup>3)</sup>: 64 kWh / 9 Liter
- Fassungsvermögen: 13 Maßgedecke
- Programmdauer<sup>4)</sup>: 3:35 (h:min)
- Geräusch: 40 dB(A) re 1 pW
- Geräusch-Effizienzklasse: B
- Geräusch im Silence-Programm: 39 dB(A) re 1 pW

## PROGRAMME UND OPTIONEN:

- 8 Programme: Eco 50 °C, Auto 45-65 °C, Intelligent, Chef 70 °C, Classic 60 °C, Glas 40 °C, Silence 50 °C, Favorit
- Vorspülen
- 5 Sonderfunktionen: Fernstart, Glanztrocknen, Intensive Zone, Hygiene Plus, Extra Speed
- Easy Clean
- Add-On Funktion über die Home Connect App: Silence on Demand

## SPÜLTECHNIK UND SENSORIK:

- Energiesparen mit Zeolith-Trocknen
- Wärmetauscher
- Aquasensor
- Dosier Assistent
- Efficient Silent Drive
- Reiniger-Automatik
- Selbstreinigendes Sieb mit 3-fach Wellen-Filterssystem
- Innenbehälter/ Boden: Edelstahl/Edelstahl

## KORBSYSTEME:

- Flex 3 Korbsystem mit farbigen verstellbaren Elementen
- 3. Flex Korb (nur 60 cm) oder Besteckschublade nachrüstbar
- Höhenverstellbarer Oberkorb mit Rack Matic (3-stufig)
- Leichtlaufrollen auf allen Ebenen
- farbige Anti-Rutsch-Beschichtung im Oberkorb
- Korbstopper (Rack Stopper) gegen ein Überrollen des Unterkorbes
- Klappbare Tellerhaltereihe im Oberkorb (6x)
- Klappbare Tellerhaltereihe im Unterkorb (8x)
- Besteckablage im Oberkorb
- Vario Besteckkorb im Unterkorb
- Tassenablage im Oberkorb (2-teilig)
- Tassenablage im Unterkorb (2-teilig)
- 1x Rutschsch. Glas weinrot
- Gläseranlagebügel im Unterkorb

## ANZEIGE UND BEDIENUNG:

- Home Connect-fähig über WLAN
- Hochauflösendes TFT-Display mit Klartextanzeige
- Bedienung von oben
- Bedienblende mit Klartext (englisch)
- Emotion Light Pro
- Gap Light
- Echtzeituhr
- Akustisches Signal bei Programmende
- Startzeitvorwahl 1-24 Stunden

## TECHNISCHE INFORMATIONEN UND ZUBEHÖR:

- Aqua Stop: eine NEFF Garantie bei Wasserschäden - ein Geräteleben lang<sup>5)</sup>
- Kindersicherung (Öffnen durch zweimal drücken der Tür)
- Sensor Türöffnung
- mit Varioscharnier (für Sockelhöhe >= 50 mm geeignet)
- Präzise Glasschutz-Technik
- Inkl. Befestigungs- und Verblendleisten (Edelstahl)
- Salzeinfüllhilfe (Trichter)
- Inkl. Dampfschutz-Blech

Passendes Sonderzubehör finden Sie auf Seite 24 – 26 bei dem Kapitel ZUBEHÖR.

Technische Hinweise und Maße zu diesen Geräten finden Sie auf Seite 190 – 193

<sup>1)</sup> Auf einer Energie-Effizienzklasse-Skala von A bis G.

<sup>2)</sup> Energieverbrauch in kWh/100 Betriebszyklen (im Eco 50 °C Programm).

<sup>3)</sup> Wasserverbrauch in Liter/Betriebszyklus (im Eco 50 °C Programm). <sup>4)</sup> Programmdauer Eco 50 °C Programm.

<sup>5)</sup> Garantiebedingungen in Deutschland: <https://www.neff-home.com/de/aquastop>

Garantiebedingungen in Österreich: <https://www.neff-home.com/at/aquastop>

\* Unverbindliche Preisempfehlung des Herstellers inkl. gesetzlicher Mehrwertsteuer



## VOLLINTEGRIERT

Zeolith, Sensor Türöffnung, Home Connect

N70



## S187TC800E

Geschirrspüler vollintegriert, 60 cm

€ 2.199\*

- Gerätemaße (HxBxT): 81,5 cm x 59,8 cm x 55,0 cm

## SONDERZUBEHÖR:

Z7860X3 Verblendungssatz Hocheinbau 81,5 cm Höhe € 110\*



## S287TC800E

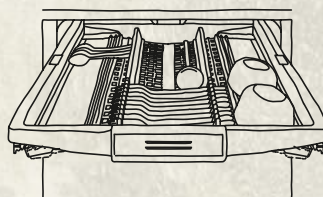
Geschirrspüler vollintegriert, 60 cm, XXL € 2.219\*

- Gerätemaße (HxBxT): 86,5 cm x 59,8 cm x 55,0 cm

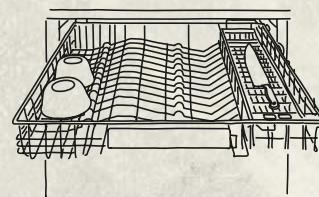
## SONDERZUBEHÖR:

Z7861X3 Verblendungssatz Hocheinbau 86,5 cm Höhe € 110\*

## EXKLUSIV IN DER NEFF COLLECTION



**FLEX 3 BESTECKSCHUBLADE**  
Z786DB04  
Nachrüstbar bei allen Modellen mit Flex 3 Korbsystem! Absenkbare Ablagebereiche auf beiden Seiten, umlegbare Stacheln und eine extra Aussparung schaffen Raum für größere Besteckteile, Espressotasen sowie Koch- und Backutensilien.



**3. FLEX 3 KORB**  
Z786RB04  
Nachrüstbar bei allen Modellen mit Flex 3 Korbsystem!  
Der dritte Korb – eine Alternative zur Flex 3 Besteckschublade. Mit Messereinlage und Platz für Tassen und Küchenutensilien.

## ALLE GERÄTE HABEN FOLGENDE AUSSTATTUNGSMERKMALE GEMEINSAM:



## LEISTUNG UND VERBRAUCH:

- Energieeffizienzklasse<sup>1)</sup>: A
- Energie<sup>2)</sup> / Wasser<sup>3)</sup>: 54 kWh / 9,5 Liter
- Fassungsvermögen: 14 Maßgedecke
- Programmdauer<sup>4)</sup>: 4:55 (h:min)
- Geräusch: 43 dB(A) re 1 pW
- Geräusch-Effizienzklasse: B

## PROGRAMME UND OPTIONEN:

- 6 Programme: Eco 50 °C, Auto 45-65 °C, Chef 70 °C, Kurz 60 °C, Glas 40 °C, Favorit
- Vorspülen
- 4 Sonderfunktionen: Fernstart, Extra Trocknen, Intensive Zone, Extra Speed
- Easy Clean
- Silence on Demand (per App)

## SPÜLTECHNIK UND SENSORIK:

- Energiesparen mit Zeolith-Trocknen
- Hocheffizienz-Energiespar-System
- Open Dry (Eco Trocknung) mit Wärmetauscher
- Aquasensor
- Dosier Assistent
- Efficient Silent Drive
- Reiniger-Automatik
- Selbstreinigendes Sieb mit 3-fach Wellen-Filtersystem
- Innenbehälter/ Boden: Edelstahl/Edelstahl

## KORBSYSTEME:

- Flex 3 Korbsystem mit farbigen verstellbaren Elementen
- Flex Schublade 3
- Höhenverstellbarer Oberkorb mit Rack Matic (3-stufig)
- Leichtlaufrollen auf allen Ebenen
- farbige Anti-Rutsch-Beschichtung im Oberkorb
- Korbstopper (Rack Stopper) gegen ein Überrollen des Unterkorbes
- Klappbare Tellerhaltereihe im Oberkorb (6x)
- Klappbare Tellerhaltereihe im Unterkorb (8x)
- Tassenablage im Oberkorb (2-teilig)
- Tassenablage im Unterkorb (2-teilig)
- Gläseranlegebügel im Unterkorb

## ANZEIGE UND BEDIENUNG:

- Home Connect-fähig über WLAN
- Emotion Light
- Bedienung von oben
- Bedienblende mit Klartext (englisch)
- Time Light
- Restzeitanzeige in Minuten
- Akustisches Signal bei Programmende
- Startzeitvorwahl 1-24 Stunden

## TECHNISCHE INFORMATIONEN UND ZUBEHÖR:

- Aqua Stop: eine NEFF Garantie bei Wasserschäden - ein Geräteleben lang<sup>5)</sup>
- Kindersicherung (Öffnen durch zweimal drücken der Tür)
- Sensor Türöffnung
- Integrierter Glasschutz
- Inkl. Befestigungs- und Verblendleisten (Edelstahl)
- Salzeinfüllhilfe (Trichter)
- Inkl. Dampfschutz-Blech

Passendes Sonderzubehör finden Sie auf Seite 24 – 26 bei dem Kapitel ZUBEHÖR.

Technische Hinweise und Maße zu diesen Geräten finden Sie auf Seite 190 – 193

<sup>1)</sup> Auf einer Energie-Effizienzklasse-Skala von A bis G.

<sup>2)</sup> Energieverbrauch in kWh/100 Betriebszyklen (im Eco 50 °C Programm).

<sup>3)</sup> Wasserverbrauch in Liter/Betriebszyklus (im Eco 50 °C Programm). <sup>4)</sup> Programmdauer Eco 50 °C Programm.

<sup>5)</sup> Garantiebedingungen in Deutschland: <https://www.neff-home.com/de/aquastop>

Garantiebedingungen in Österreich: <https://www.neff-home.com/at/aquastop>

\* Unverbindliche Preisempfehlung des Herstellers inkl. gesetzlicher Mehrwertsteuer



## VOLLINTEGRIERT

Zeolith, Clear Control, Home Connect

N70



## S157ZB802E

Geschirrspüler vollintegriert, 60 cm

€ 1.929\*

Lieferbar ab 01/2024<sup>6)</sup>

- Gerätemaße (HxBxT): 81,5 cm x 59,8 cm x 55,0 cm

## SONDERZUBEHÖR:

Z7860X3 Verblendungssatz Hocheinbau 81,5 cm Höhe

€ 110\*



## S257ZB802E

Geschirrspüler vollintegriert, 60 cm, XXL € 1.949\*

Lieferbar ab 01/2024<sup>6)</sup>

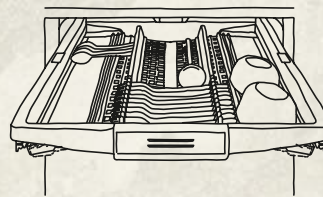
- Gerätemaße (HxBxT): 86,5 cm x 59,8 cm x 55,0 cm

## SONDERZUBEHÖR:

Z7861X3 Verblendungssatz Hocheinbau 86,5 cm Höhe

€ 110\*

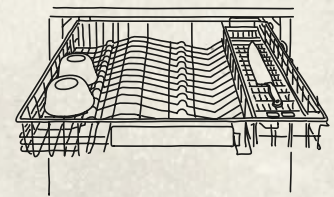
## EXKLUSIV IN DER NEFF COLLECTION



## FLEX 3 BESTECKSCHUBLADE

Z786DB04

Nachrüstbar bei allen Modellen mit Flex 3 Korbsystem! Absenkbare Ablagebereiche auf beiden Seiten, umlegbare Stacheln und eine extra Aussparung schaffen Raum für größere Besteckteile, Espressotasen sowie Koch- und Backutensilien.



## 3. FLEX KORB

Z786RB04

Nachrüstbar bei allen Modellen mit Flex 3 Korbsystem! Der dritte Korb – eine Alternative zur Flex 3 Besteckschublade. Mit Messereinsätze und Platz für Tassen und Küchenutensilien.

## ALLE GERÄTE HABEN FOLGENDE AUSSTATTUNGSMERKMALE GEMEINSAM:



## LEISTUNG UND VERBRAUCH:

- Energieeffizienzklasse<sup>1)</sup>: B
- Energie<sup>2)</sup> / Wasser<sup>3)</sup>: 64 kWh / 9 Liter
- Fassungsvermögen: 13 Maßgedecke
- Programmdauer<sup>4)</sup>: 3:35 (h:min)
- Geräusch: 40 dB(A) re 1 pW
- Geräusch-Effizienzklasse: B

## PROGRAMME UND OPTIONEN:

- 7 Programme: Eco 50 °C, 1h 65 °C, Intelligent, Auto Soft 35-45°C, Auto Mixed 45-65°C, Auto Intensive 65-75°C, Favourite
- Vorspülen
- 4 Sonderfunktionen: Fernstart, Extra Trocknen, Intensive Zone, Extra Speed
- Easy Clean
- Add-On Funktion über die Home Connect App: Hygiene Plus, Silence on Demand

## SPÜLTECHNIK UND SENSORIK:

- Energiesparen mit Zeolith-Trocknen
- Wärmetauscher
- Aquasensor
- Dosier Assistent
- Efficient Silent Drive
- Reiniger-Automatik
- Selbstreinigendes Sieb mit 3-fach Wellen-Filtersystem
- Innenbehälter/ Boden: Edelstahl/Edelstahl

## KORBSYSTEME:

- Flex 3 Korbsystem mit farbigen verstellbaren Elementen
- 3. Flex Korb (nur 60 cm) oder Besteckschublade nachrüstbar
- Höhenverstellbarer Oberkorb mit Rack Matic (3-stufig)
- Leichtlaufrollen auf allen Ebenen
- farbige Anti-Rutsch-Beschichtung im Oberkorb
- Korbstopper (Rack Stopper) gegen ein Überrollen des Unterkorbes
- Klappbare Tellerhaltereihe im Oberkorb (6x)
- Klappbare Tellerhaltereihe im Unterkorb (8x)
- Besteckablage im Oberkorb
- Vario Besteckkorb im Unterkorb
- Tassenablage im Oberkorb (2-teilig)
- Tassenablage im Unterkorb (2-teilig)
- Gläseranlagebügel im Unterkorb

## ANZEIGE UND BEDIENUNG:

- Home Connect-fähig über WLAN
- Clear Control Touch-Bedienung
- Bedienung von oben
- Bedienblende mit Klartext (englisch)
- Emotion Light
- Time Light
- Restzeitanzeige in Minuten
- Akustisches Signal bei Programmende
- Elektronische Zeitvorwahl: bis zu 24 Stunden (via App)

## TECHNISCHE INFORMATIONEN UND ZUBEHÖR:

- Aqua Stop: eine NEFF Garantie bei Wasserschäden - ein Geräteleben lang<sup>5)</sup>
- Integrierter Glasschutz
- Inkl. Befestigungs- und Verblendleisten (Edelstahl)
- Salzeinfüllhilfe (Trichter)
- Inkl. Dampfschutz-Blech

Passendes Sonderzubehör finden Sie auf Seite 24 – 26 bei dem Kapitel ZUBEHÖR.

Technische Hinweise und Maße zu diesen Geräten finden Sie auf Seite 190 – 193

<sup>1)</sup> Auf einer Energie-Effizienzklasse-Skala von A bis G.

<sup>2)</sup> Energieverbrauch in kWh/100 Betriebszyklen (im Eco 50 °C Programm).

<sup>3)</sup> Wasserverbrauch in Liter/Betriebszyklus (im Eco 50 °C Programm). <sup>4)</sup> Programmdauer Eco 50 °C Programm.

<sup>5)</sup> Garantiebedingungen in Deutschland: <https://www.neff-home.com/de/aquastop>  
Garantiebedingungen in Österreich: <https://www.neff-home.com/at/aquastop>

<sup>6)</sup> Anlauftermine sind vorläufig. Eine Lieferfähigkeit zu diesem Datum kann nicht zugesagt werden.

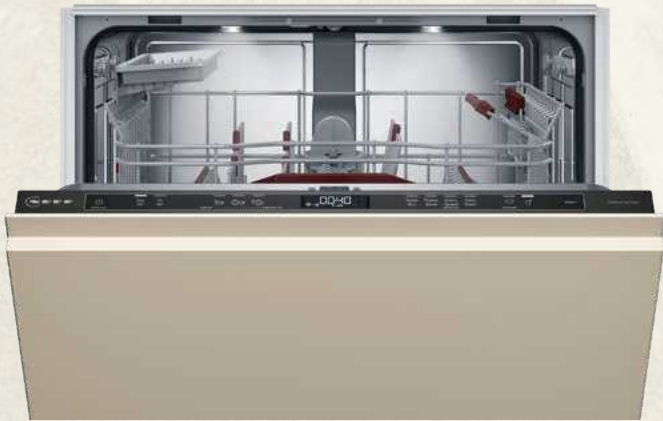
\* Unverbindliche Preisempfehlung des Herstellers inkl. gesetzlicher Mehrwertsteuer



## VOLLINTEGRIERT

Clear Control, Sensor Türöffnung, Vario Scharnier, Home Connect

N70



## S197EB801E

Geschirrspüler vollintegriert, 60 cm

€ 1.839\*

Lieferbar ab 01/2024<sup>6)</sup>

- Gerätemaße (HxBxT): 81,5 cm x 59,8 cm x 55,0 cm

SONDERZUBEHÖR:

Z7860X3 Verblendungssatz Hocheinbau 81,5 cm Höhe

€ 110\*



## S297EB801E

Geschirrspüler vollintegriert, 60 cm, XXL € 1.859\*

Lieferbar ab 01/2024<sup>6)</sup>

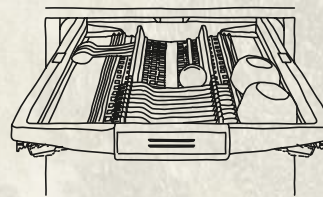
- Gerätemaße (HxBxT): 86,5 cm x 59,8 cm x 55,0 cm

SONDERZUBEHÖR:

Z7861X3 Verblendungssatz Hocheinbau 86,5 cm Höhe

€ 110\*

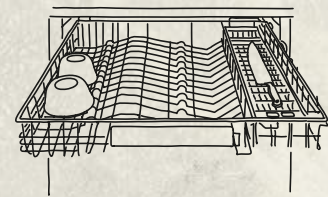
## EXKLUSIV IN DER NEFF COLLECTION



## FLEX 3 BESTECKSCHUBLADE

Z786DB04

Nachrüstbar bei allen Modellen mit Flex 3 Korbsystem! Absenkbare Ablagebereiche auf beiden Seiten, umlegbare Stacheln und eine extra Aussparung schaffen Raum für größere Besteckteile, Espressotasen sowie Koch- und Backutensilien.



## 3. FLEX KORB

Z786RB04

Nachrüstbar bei allen Modellen mit Flex 3 Korbsystem! Der dritte Korb – eine Alternative zur Flex 3 Besteckschublade. Mit Messereinlage und Platz für Tassen und Küchenutensilien.

## ALLE GERÄTE HABEN FOLGENDE AUSSTATTUNGSMERKMALE GEMEINSAM:



## LEISTUNG UND VERBRAUCH:

- Energieeffizienzklasse<sup>1)</sup>: B
- Energie<sup>2)</sup> / Wasser<sup>3)</sup>: 64 kWh / 9 Liter
- Fassungsvermögen: 13 Maßgedecke
- Programmdauer<sup>4)</sup>: 3:35 (h:min)
- Geräusch: 42 dB(A) re 1 pW
- Geräusch-Effizienzklasse: B

## PROGRAMME UND OPTIONEN:

- 6 Programme: Eco 50 °C, 1h 65 °C, Auto Soft 35-45 °C, Auto Mixed 45-65 °C, Auto Intensive 65-75 °C, Favorit
- Vorspülen
- 4 Sonderfunktionen: Fernstart, Extra Trocknen, Intensive Zone, Extra Speed
- Easy Clean
- Add-On Funktion über die Home Connect App: Hygiene Plus, Silence on Demand

## SPÜLTECHNIK UND SENSORIK:

- Open Dry (Eco Trocknung) mit Wärmetauscher
- Aquasensor
- Dosier Assistent
- Efficient Silent Drive
- Reiniger-Automatik
- Selbstreinigendes Sieb mit 3-fach Wellen-Filterssystem
- Innenbehälter/ Boden: Edelstahl/Edelstahl

## KORBSYSTEME:

- Flex 3 Korbsystem mit farbigen verstellbaren Elementen
- 3. Flex Korb (nur 60 cm) oder Besteckschublade nachrüstbar
- Höhenverstellbarer Oberkorb mit Rack Matic (3-stufig)
- Leichtlaufrollen auf allen Ebenen
- farbige Anti-Rutsch-Beschichtung im Oberkorb
- Korbstopper (Rack Stopper) gegen ein Überrollen des Unterkorbes
- Klappbare Tellerhaltereihe im Oberkorb (6x)
- Klappbare Tellerhaltereihe im Unterkorb (8x)
- Besteckablage im Oberkorb
- Vario Besteckkorb im Unterkorb
- Tassenablage im Oberkorb (2-teilig)
- Tassenablage im Unterkorb (2-teilig)
- Gläseranlegebügel im Unterkorb

## ANZEIGE UND BEDIENUNG:

- Home Connect-fähig über WLAN
- Clear Control Touch-Bedienung
- Bedienung von oben
- Bedienblende mit Klartext (englisch)
- Emotion Light
- Gap Light
- Restzeitanzeige in Minuten
- Akustisches Signal bei Programmende
- Elektronische Zeitvorwahl: bis zu 24 Stunden (via App)

## TECHNISCHE INFORMATIONEN UND ZUBEHÖR:

- Aqua Stop: eine NEFF Garantie bei Wasserschäden - ein Geräteleben lang<sup>5)</sup>
- Kindersicherung (Öffnen durch zweimal drücken der Tür)
- Sensor Türöffnung
- mit Varioscharnier (für Sockelhöhe >= 50 mm geeignet)
- Integrierter Glasschutz
- Inkl. Befestigungs- und Verblendleisten (Edelstahl)
- Salzeinfüllhilfe (Trichter)
- Inkl. Dampfschutz-Blech

Passendes Sonderzubehör finden Sie auf Seite 24 – 26 bei dem Kapitel ZUBEHÖR.

Technische Hinweise und Maße zu diesen Geräten finden Sie auf Seite 190 – 193

<sup>1)</sup> Auf einer Energie-Effizienzklasse-Skala von A bis G.

<sup>2)</sup> Energieverbrauch in kWh/100 Betriebszyklen (im Eco 50 °C Programm).

<sup>3)</sup> Wasserverbrauch in Liter/Betriebszyklus (im Eco 50 °C Programm). <sup>4)</sup> Programmdauer Eco 50 °C Programm.

<sup>5)</sup> Garantiebedingungen in Deutschland: <https://www.neff-home.com/de/aquastop>

Garantiebedingungen in Österreich: <https://www.neff-home.com/at/aquastop>

<sup>6)</sup> Anlauftermine sind vorläufig. Eine Lieferfähigkeit zu diesem Datum kann nicht zugesagt werden.

\* Unverbindliche Preisempfehlung des Herstellers inkl. gesetzlicher Mehrwertsteuer



# VOLLINTEGRIERT

Home Connect

N50



## S155EB803E

**Geschirrspüler vollintegriert, 60 cm**

€ 1.409\*

Lieferbar ab 01/2024<sup>6)</sup>

- Gerätemaße (HxBxT): 81,5 cm x 59,8 cm x 55,0 cm

### SONDERZUBEHÖR:

Z7860X3 Verblendungssatz Hocheinbau 81,5 cm Höhe € 110\*



## S255EB803E

**Geschirrspüler vollintegriert, 60 cm, XXL**

€ 1.429

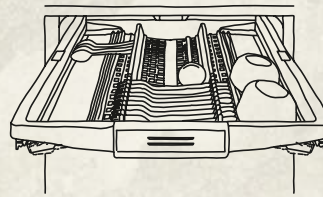
Lieferbar ab 01/2024<sup>6)</sup>

- Gerätemaße (HxBxT): 86,5 cm x 59,8 cm x 55,0 cm

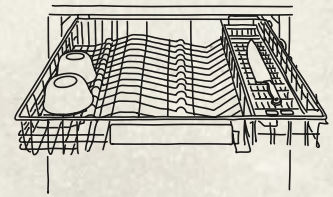
### SONDERZUBEHÖR:

Z7861X3 Verblendungssatz Hocheinbau 86,5 cm Höhe € 110\*

### EXKLUSIV IN DER NEFF COLLECTION



**FLEX 3 BESTECKSCHUBLADE**  
Z786DB04  
Nachrüstbar bei allen Modellen mit Flex 3 Korbsystem! Absenkbare Ablagebereiche auf beiden Seiten, umlegbare Stacheln und eine extra Aussparung schaffen Raum für größere Besteckteile, Espressotasen sowie Koch- und Backutensilien.



**3. FLEX KORB**  
Z786RB04  
Nachrüstbar bei allen Modellen mit Flex 3 Korbsystem!  
Der dritte Korb – eine Alternative zur Flex 3 Besteckschublade. Mit Messereinsparung und Platz für Tassen und Küchenutensilien.

### ALLE GERÄTE HABEN FOLGENDE AUSSTATTUNGSMERKMALE GEMEINSAM:



#### LEISTUNG UND VERBRAUCH:

- Energieeffizienzklasse<sup>1)</sup>: B
- Energie<sup>2)</sup> / Wasser<sup>3)</sup>: 64 kWh / 9 Liter
- Fassungsvermögen: 13 Maßgedecke
- Programmdauer<sup>4)</sup>: 3:35 (h:min)
- Geräusch: 42 dB(A) re 1 pW
- Geräusch-Effizienzklasse: B

#### PROGRAMME UND OPTIONEN:

- 6 Programme: Eco 50 °C, Auto 45-65 °C, Chef 70 °C, Kurz 60 °C, Glas 40 °C, Favorit
- Vorspülen
- 4 Sonderfunktionen: Fernstart, Extra Trocknen, Intensive Zone, Extra Speed
- Easy Clean
- Add-On Funktion über die Home Connect App: Hygiene Plus, Silence on Demand

#### SPÜLTECHNIK UND SENSORIK:

- Open Dry (Eco Trocknung) mit Wärmetauscher
- Aquasensor
- Dosier Assistent
- Efficient Silent Drive
- Reiniger-Automatik
- Selbstreinigendes Sieb mit 3-fach Wellen-Filterssystem
- Innenbehälter/ Boden: Edelstahl/Edelstahl

#### KORBSYSTEME:

- Flex 3 Korbsystem mit farbigen verstellbaren Elementen
- 3. Flex Korb (nur 60 cm) oder Besteckschublade nachrüstbar
- Höhenverstellbarer Oberkorb mit Rack Matic (3-stufig)
- Leichtlaufrollen auf allen Ebenen
- farbige Anti-Rutsch-Beschichtung im Oberkorb
- Korbstopper (Rack Stopper) gegen ein Überrollen des Unterkorbes
- Klappbare Tellerhalterreihen im Oberkorb (6x)
- Klappbare Tellerhalterreihen im Unterkorb (8x)
- Besteckablage im Oberkorb
- Vario Besteckkorb im Unterkorb
- Tassenablage im Oberkorb (2-teilig)
- Tassenablage im Unterkorb (2-teilig)
- 1x Rutschsich. Glas weinrot
- Gläseranlagebügel im Unterkorb

#### ANZEIGE UND BEDIENUNG:

- Home Connect-fähig über WLAN
- Bedienung von oben
- Bedienblende mit Klartext (englisch)
- Time Light
- Restzeitanzeige in Minuten
- Akustisches Signal bei Programmende
- Startzeitvorwahl 1-24 Stunden

#### TECHNISCHE INFORMATIONEN UND ZUBEHÖR:

- Aqua Stop: eine NEFF Garantie bei Wasserschäden - ein Geräteleben lang<sup>5)</sup>
- Integrierter Glasschutz
- Inkl. Befestigungs- und Verblendleisten (Edelstahl)
- Salzeinfüllhilfe (Trichter)
- Inkl. Dampfschutz-Blech

Passendes Sonderzubehör finden Sie auf Seite 24 – 26 bei dem Kapitel ZUBEHÖR.  
Technische Hinweise und Maße zu diesen Geräten finden Sie auf Seite 190 – 193

<sup>1)</sup> Auf einer Energie-Effizienzklasse-Skala von A bis G.

<sup>2)</sup> Energieverbrauch in kWh/100 Betriebszyklen (im Eco 50 °C Programm).

<sup>3)</sup> Wasserverbrauch in Liter/Betriebszyklus (im Eco 50 °C Programm). <sup>4)</sup> Programmdauer Eco 50 °C Programm.

<sup>5)</sup> Garantiebedingungen in Deutschland: <https://www.neff-home.com/de/aquastop>

Garantiebedingungen in Österreich: <https://www.neff-home.com/at/aquastop>

<sup>6)</sup> Anlauftermine sind vorläufig. Eine Lieferfähigkeit zu diesem Datum kann nicht zugesagt werden.

\* Unverbindliche Preisempfehlung des Herstellers inkl. gesetzlicher Mehrwertsteuer



## VOLLINTEGRIERT

Home Connect

N50



## S155EB802E

Geschirrspüler vollintegriert, 60 cm

€ 1.399\*

Lieferbar ab 01/2024<sup>6)</sup>

- Gerätemaße (HxBxT): 81,5 cm x 59,8 cm x 55,0 cm

SONDERZUBEHÖR:

Z7860X3 Verblendungssatz Hocheinbau 81,5 cm Höhe

€ 110\*



## S255EB802E

Geschirrspüler vollintegriert, 60 cm, XXL € 1.419\*

Lieferbar ab 01/2024<sup>6)</sup>

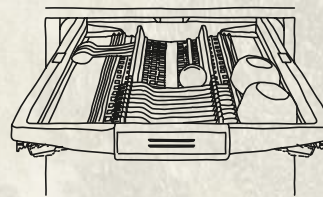
- Gerätemaße (HxBxT): 86,5 cm x 59,8 cm x 55,0 cm

SONDERZUBEHÖR:

Z7861X3 Verblendungssatz Hocheinbau 86,5 cm Höhe

€ 110\*

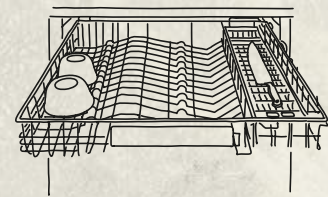
## EXKLUSIV IN DER NEFF COLLECTION



## FLEX 3 BESTECKSCHUBLADE

Z786DB04

Nachrüstbar bei allen Modellen mit Flex 3 Korbsystem! Absenkbare Ablagebereiche auf beiden Seiten, umlegbare Stacheln und eine extra Aussparung schaffen Raum für größere Besteckteile, Espressotasen sowie Koch- und Backutensilien.



## 3. FLEX KORB

Z786RB04

Nachrüstbar bei allen Modellen mit Flex 3 Korbsystem! Der dritte Korb – eine Alternative zur Flex 3 Besteckschublade. Mit Messereinlage und Platz für Tassen und Küchenutensilien.

## ALLE GERÄTE HABEN FOLGENDE AUSSTATTUNGSMERKMALE GEMEINSAM:



## LEISTUNG UND VERBRAUCH:

- Energieeffizienzklasse<sup>1)</sup>: C
- Energie<sup>2)</sup> / Wasser<sup>3)</sup>: 74 kWh / 9 Liter
- Fassungsvermögen: 13 Maßgedecke
- Programmdauer<sup>4)</sup>: 3:20 (h:min)
- Geräusch: 40 dB(A) re 1 pW
- Geräusch-Effizienzklasse: B

## PROGRAMME UND OPTIONEN:

- 6 Programme: Eco 50 °C, Auto 45-65 °C, Chef 70 °C, Kurz 60 °C, Glas 40 °C, Favorit
- Vorspülen
- 4 Sonderfunktionen: Fernstart, Extra Trocknen, Intensiv Zone, Extra Speed
- Easy Clean
- Add-On Funktion über die Home Connect App: Hygiene Plus, Silence on Demand

## SPÜLTECHNIK UND SENSORIK:

- Open Dry (Eco Trocknung) mit Wärmetauscher
- Aquasensor
- Dosier Assistent
- Efficient Silent Drive
- Reiniger-Automatik
- Selbstreinigendes Sieb mit 3-fach Wellen-Filtersystem
- Innenbehälter/ Boden: Edelstahl/Edelstahl

## KORBSYSTEME:

- Flex 3 Korbsystem mit farbigen verstellbaren Elementen
- 3. Flex Korb (nur 60 cm) oder Besteckschublade nachrüstbar
- Höhenverstellbarer Oberkorb mit Rack Matic (3-stufig)
- Leichtlaufrollen auf allen Ebenen
- farbige Anti-Rutsch-Beschichtung im Oberkorb
- Korbstopper (Rack Stopper) gegen ein Überrollen des Unterkorbes
- Klappbare Tellerhaltereihe im Oberkorb (6x)
- Klappbare Tellerhaltereihe im Unterkorb (8x)
- Besteckablage im Oberkorb
- Vario Besteckkorb im Unterkorb
- Tassenablage im Oberkorb (2-teilig)
- Tassenablage im Unterkorb (2-teilig)
- 1x Rutschsich. Glas weinrot
- Gläseranlegebügel im Unterkorb

## ANZEIGE UND BEDIENUNG:

- Bedienung von oben
- Bedienblende mit Klartext (englisch)
- Home Connect-fähig über WLAN
- Time Light
- Restzeitanzeige in Minuten
- Startzeitvorwahl 1-24 Stunden
- Akustisches Signal bei Programmende

## TECHNISCHE INFORMATIONEN UND ZUBEHÖR:

- Aqua Stop: eine NEFF Garantie bei Wasserschäden - ein Geräteleben lang<sup>5)</sup>
- Integrierter Glasschutz
- Salzeinfüllhilfe (Trichter)
- Inkl. Befestigungs- und Verblendleisten (Edelstahl)
- Inkl. Dampfschutz-Blech

Passendes Sonderzubehör finden Sie auf Seite 24 – 26 bei dem Kapitel ZUBEHÖR.

Technische Hinweise und Maße zu diesen Geräten finden Sie auf Seite 190 – 193

<sup>1)</sup> Auf einer Energie-Effizienzklasse-Skala von A bis G.

<sup>2)</sup> Energieverbrauch in kWh/100 Betriebszyklen (im Eco 50 °C Programm).

<sup>3)</sup> Wasserverbrauch in Liter/Betriebszyklus (im Eco 50 °C Programm). <sup>4)</sup> Programmdauer Eco 50 °C Programm.

<sup>5)</sup> Garantiebedingungen in Deutschland: <https://www.neff-home.com/de/aquastop>

Garantiebedingungen in Österreich: <https://www.neff-home.com/at/aquastop>

<sup>6)</sup> Anlauftermine sind vorläufig. Eine Lieferfähigkeit zu diesem Datum kann nicht zugesagt werden.

\* Unverbindliche Preisempfehlung des Herstellers inkl. gesetzlicher Mehrwertsteuer



## VOLLINTEGRIERT

N70

Sensor Türöffnung, Vario Scharnier, Home Connect



S897ZM801E

Geschirrspüler vollintegriert, 45 cm

€ 1.649\*

Lieferbar ab 01/2024 <sup>6)</sup>

- Gerätemaße (HxBxT): 81,5 cm x 59,8 cm x 55,0 cm

## ALLE GERÄTE HABEN FOLGENDE AUSSTATTUNGSMERKMALE GEMEINSAM:



## LEISTUNG UND VERBRAUCH:

- Energieeffizienzklasse<sup>1)</sup>: C
- Energie<sup>2)</sup> / Wasser<sup>3)</sup>: 59 kWh / 8,9 Liter
- Fassungsvermögen: 10 Maßgedecke
- Programmdauer<sup>4)</sup>: 3:15 (h:min)
- Geräusch: 42 dB(A) re 1 pW
- Geräusch-Effizienzklasse: B

## PROGRAMME UND OPTIONEN:

- 6 Programme: Eco 50 °C, Auto 45-65 °C, Chef 70 °C, Kurz 60 °C, Glas 40 °C, Favorit
- Vorspülen
- 4 Sonderfunktionen: Fernstart, Glanztrocknen, Intensive Zone, Extra Speed
- Easy Clean
- Add-On Funktion über die Home Connect App: Hygiene Plus, Silence on Demand

## SPÜLTECHNIK UND SENSORIK:

- Energiesparen mit Zeolith-Trocknen
- Wärmetauscher
- Aquasensor
- Dosier Assistent
- Efficient Silent Drive
- Duo Power Sprüharme im Oberkorb
- Reiniger-Automatik
- Selbstreinigendes Sieb mit 3-fach Wellen-Filtersystem
- Innenbehälter/ Boden: Edelstahl/Edelstahl

## KORBSYSTEME:

- Flex III Korbsystem mit farbigen verstellbaren Elementen
- Flex Schublade
- Höhenverstellbarer Oberkorb mit Rack Matic (3-stufig)
- Komfortrollen im Unterkorb
- farbige Anti-Rutsch-Beschichtung im Oberkorb
- Korbstopper (Rack Stopper) gegen ein Überrollen des Unterkorbes
- Klappbare Tellerhaltereihe im Oberkorb (3x)
- Klappbare Tellerhaltereihe im Unterkorb (4x)
- Tassenablage im Oberkorb (2-teilig)
- Tassenablage im Unterkorb (2-teilig)
- Gläseranlagebügel im Unterkorb

## ANZEIGE UND BEDIENUNG:

- Home Connect-fähig über WLAN
- Bedienung von oben
- Bedienblende mit Klartext (englisch)
- Emotion Light
- Info Light rot
- Restzeitanzeige in Minuten
- Akustisches Signal bei Programmende
- Startzeitvorwahl 1-24 Stunden

## TECHNISCHE INFORMATIONEN UND ZUBEHÖR:

- Aqua Stop: eine NEFF Garantie bei Wasserschäden - ein Geräteleben lang <sup>5)</sup>
- Kindersicherung (Öffnen durch zweimal drücken der Tür)
- Sensor Türöffnung
- mit Varioscharnier (für Sockelhöhe >= 50 mm geeignet)
- Integrierter Glasschutz
- Inkl. Befestigungs- und Verblendleisten (Edelstahl)
- Flaschenhalter Kunststoff 2.0
- Salzeinfüllhilfe (Trichter)
- Inkl. Dampfschutz-Blech

Passendes Sonderzubehör finden Sie auf Seite 24 – 26 bei dem Kapitel ZUBEHÖR.  
Technische Hinweise und Maße zu diesen Geräten finden Sie auf Seite 190 – 193

<sup>1)</sup> Auf einer Energie-Effizienzklasse-Skala von A bis G.

<sup>2)</sup> Energieverbrauch in kWh/100 Betriebszyklen (im Eco 50 °C Programm).

<sup>3)</sup> Wasserverbrauch in Liter/Betriebszyklus (im Eco 50 °C Programm). <sup>4)</sup> Programmdauer Eco 50 °C Programm.

<sup>5)</sup> Garantiebedingungen in Deutschland: <https://www.neff-home.com/de/aquastop>

Garantiebedingungen in Österreich: <https://www.neff-home.com/at/aquastop>

<sup>6)</sup> Anlauftermine sind vorläufig. Eine Lieferfähigkeit zu diesem Datum kann nicht zugesagt werden.

\* Unverbindliche Preisempfehlung des Herstellers inkl. gesetzlicher Mehrwertsteuer



## VOLLINTEGRIERT

Home Connect

N50



## S155EBX13E

Geschirrspüler vollintegriert, 60 cm

€ 1.329\*

Lieferbar ab 01/2024 <sup>6)</sup>

- Gerätemaße (HxBxT): 81,5 cm x 59,8 cm x 55,0 cm

## SONDERZUBEHÖR:

Z7860X3 Verblendungssatz Hocheinbau 81,5 cm Höhe € 110\*

Z780BI01 Befestigungs- und Verblendeleisten € 34\*



## S255EBX13E

Geschirrspüler vollintegriert, 60 cm, XXL € 1.349\*

Lieferbar ab 01/2024 <sup>6)</sup>

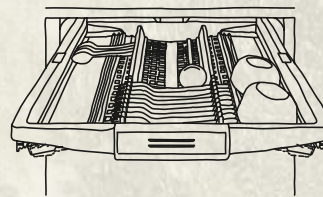
- Gerätemaße (HxBxT): 86,5 cm x 59,8 cm x 55,0 cm

## SONDERZUBEHÖR:

Z7861X3 Verblendungssatz Hocheinbau 86,5 cm Höhe € 110\*

Z780BI11 Befestigungs- und Verblendeleisten € 45\*

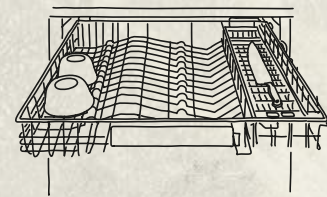
## EXKLUSIV IN DER NEFF COLLECTION



## FLEX 3 BESTECKSCHUBLADE

Z786DB04

Nachrüstbar bei allen Modellen mit Flex 3 Korbsystem! Absenkbare Ablagebereiche auf beiden Seiten, umlegbare Stacheln und eine extra Aussparung schaffen Raum für größere Besteckteile, Espressotasen sowie Koch- und Backutensilien.



## 3. FLEX KORB

Z786RB04

Nachrüstbar bei allen Modellen mit Flex 3 Korbsystem! Der dritte Korb – eine Alternative zur Flex 3 Besteckschublade. Mit Messereinlage und Platz für Tassen und Küchenutensilien.

## ALLE GERÄTE HABEN FOLGENDE AUSSTATTUNGSMERKMALE GEMEINSAM:



## LEISTUNG UND VERBRAUCH:

- Energieeffizienzklasse<sup>1)</sup>: B
- Energie<sup>2)</sup> / Wasser<sup>3)</sup>: 64 kWh / 9 Liter
- Fassungsvermögen: 13 Maßgedecke
- Programmdauer<sup>4)</sup>: 3:35 (h:min)
- Geräusch: 42 dB(A) re 1 pW
- Geräusch-Effizienzklasse: B

## PROGRAMME UND OPTIONEN:

- 6 Programme: Eco 50 °C, Auto 45-65 °C, Chef 70 °C, Kurz 60 °C, Glas 40 °C, Favorit
- Vorspülen
- 4 Sonderfunktionen: Fernstart, Extra Trocknen, Intensiv Zone, Extra Speed
- Easy Clean
- Add-On Funktion über die Home Connect App: Hygiene Plus, Silence on Demand

## SPÜLTECHNIK UND SENSORIK:

- Open Dry (Eco Trocknung) mit Wärmetauscher
- Aquasensor
- Dosier Assistent
- Efficient Silent Drive
- Reiniger-Automatik
- Selbstreinigendes Sieb mit 3-fach Wellen-Filtersystem
- Innenbehälter/ Boden: Edelstahl/Edelstahl

## KORBSYSTEME:

- Flex 2 Korbsystem mit farbigen verstellbaren Elementen
- 3. Flex Korb (nur 60 cm) oder Besteckschublade nachrüstbar
- Höhenverstellbarer Oberkorb mit Rack Matic (3-stufig)
- Leichtlaufrollen im Oberkorb
- Komfortrollen im Unterkorb
- farbige Anti-Rutsch-Beschichtung im Oberkorb
- Korbstopper (Rack Stopper) gegen ein Überrollen des Unterkorbes
- Klappbare Tellerhaltereihe im Oberkorb (6x)
- Klappbare Tellerhaltereihe im Unterkorb (6x)
- Besteckablage im Oberkorb
- Vario Besteckkorb im Unterkorb
- Tassenablage im Oberkorb (2-teilig)
- Tassenablage im Unterkorb (2-teilig)
- 1x Rutschsich. Glas weinrot
- Gläseranlagebügel im Unterkorb

## ANZEIGE UND BEDIENUNG:

- Bedienung von oben
- Bedienblende mit Klartext (englisch)
- Home Connect-fähig über WLAN
- Time Light
- Restzeitanzeige in Minuten
- Startzeitvorwahl 1-24 Stunden
- Akustisches Signal bei Programmende

## TECHNISCHE INFORMATIONEN UND ZUBEHÖR:

- Aqua Stop: eine NEFF Garantie bei Wasserschäden - ein Geräteleben lang <sup>5)</sup>
- Integrierter Glasschutz
- Salzeinfüllhilfe (Trichter)
- Inkl. Dampfschutz-Blech

## HINWEIS:

- Verblendeleisten nicht im Lieferumfang

Passendes Sonderzubehör finden Sie auf Seite 24 – 26 bei dem Kapitel ZUBEHÖR.

Technische Hinweise und Maße zu diesen Geräten finden Sie auf Seite 190 – 193

<sup>1)</sup> Auf einer Energie-Effizienzklasse-Skala von A bis G.

<sup>2)</sup> Energieverbrauch in kWh/100 Betriebszyklen (im Eco 50 °C Programm).

<sup>3)</sup> Wasserverbrauch in Liter/Betriebszyklus (im Eco 50 °C Programm). <sup>4)</sup> Programmdauer Eco 50 °C Programm.

<sup>5)</sup> Garantiebedingungen in Deutschland: <https://www.neff-home.com/de/aquastop>

Garantiebedingungen in Österreich: <https://www.neff-home.com/at/aquastop>

<sup>6)</sup> Anlauftermine sind vorläufig. Eine Lieferfähigkeit zu diesem Datum kann nicht zugesagt werden.

\* Unverbindliche Preisempfehlung des Herstellers inkl. gesetzlicher Mehrwertsteuer



## VOLLINTEGRIERT

Vario Scharnier, Home Connect

N50



## S175EBX13E

Geschirrspüler vollintegriert, 60 cm

€ 1.349\*

Lieferbar ab 01/2024<sup>6)</sup>

- Gerätemaße (HxBxT): 81,5 cm x 59,8 cm x 55,0 cm

## SONDERZUBEHÖR:

Z7860X3 Verblendungssatz Hocheinbau 81,5 cm Höhe

€ 110\*

Z780BI01 Befestigungs- und Verblendeleisten

€ 34\*



## S275EBX13E

Geschirrspüler vollintegriert, 60 cm, XXL € 1.369\*

Lieferbar ab 01/2024<sup>6)</sup>

- Gerätemaße (HxBxT): 86,5 cm x 59,8 cm x 55,0 cm

## SONDERZUBEHÖR:

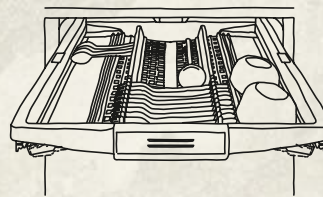
Z7861X3 Verblendungssatz Hocheinbau 86,5 cm Höhe

€ 110\*

Z780BI11 Befestigungs- und Verblendeleisten

€ 45\*

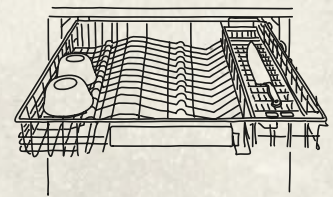
## EXKLUSIV IN DER NEFF COLLECTION



## FLEX 3 BESTECKSCHUBLADE

Z786DB04

Nachrüstbar bei allen Modellen mit Flex 3 Korbsystem! Absenkbare Ablagebereiche auf beiden Seiten, umlegbare Stacheln und eine extra Aussparung schaffen Raum für größere Besteckteile, Espressotasen sowie Koch- und Backutensilien.



## 3. FLEX KORB

Z786RB04

Nachrüstbar bei allen Modellen mit Flex 3 Korbsystem! Der dritte Korb – eine Alternative zur Flex 3 Besteckschublade. Mit Messereinlage und Platz für Tassen und Küchenutensilien.

## ALLE GERÄTE HABEN FOLGENDE AUSSTATTUNGSMERKMALE GEMEINSAM:



## LEISTUNG UND VERBRAUCH:

- Energieeffizienzklasse<sup>1)</sup>: B
- Energie<sup>2)</sup> / Wasser<sup>3)</sup>: 64 kWh / 9 Liter
- Fassungsvermögen: 13 Maßgedecke
- Programmdauer<sup>4)</sup>: 3:35 (h:min)
- Geräusch: 42 dB(A) re 1 pW
- Geräusch-Effizienzklasse: B

## PROGRAMME UND OPTIONEN:

- 6 Programme: Eco 50 °C, Auto 45-65 °C, Chef 70 °C, Kurz 60 °C, Glas 40 °C, Favorit
- Vorspülen
- 4 Sonderfunktionen: Fernstart, Extra Trocknen, Intensiv Zone, Extra Speed
- Easy Clean
- Add-On Funktion über die Home Connect App: Hygiene Plus, Silence on Demand

## SPÜLTECHNIK UND SENSORIK:

- Open Dry (Eco Trocknung) mit Wärmetauscher
- Aquasensor
- Dosier Assistent
- Efficient Silent Drive
- Reiniger-Automatik
- Selbstreinigendes Sieb mit 3-fach Wellen-Filterssystem
- Innenbehälter/ Boden: Edelstahl/Edelstahl

## KORBSYSTEME:

- Flex 2 Korbsystem mit farbigen verstellbaren Elementen
- 3. Flex Korb (nur 60 cm) oder Besteckschublade nachrüstbar
- Höhenverstellbarer Oberkorb mit Rack Matic (3-stufig)
- Leichtlaufrollen im Oberkorb
- Komfortrollen im Unterkorb
- Korbstopper (Rack Stopper) gegen ein Überrollen des Unterkorbes
- Klappbare Tellerhaltereihe im Oberkorb (6x)
- Klappbare Tellerhaltereihe im Unterkorb (6x)
- Besteckablage im Oberkorb
- Vario Besteckkorb im Unterkorb
- Tassenablage im Oberkorb (2-teilig)
- Tassenablage im Unterkorb (2-teilig)
- Gläseranlagebügel im Unterkorb

## ANZEIGE UND BEDIENUNG:

- Bedienung von oben
- Bedienblende mit Klartext (englisch)
- Home Connect-fähig über WLAN
- Gap Light
- Restzeitanzeige in Minuten
- Startzeitvorwahl 1-24 Stunden
- Akustisches Signal bei Programmende

## TECHNISCHE INFORMATIONEN UND ZUBEHÖR:

- Aqua Stop: eine NEFF Garantie bei Wasserschäden - ein Geräteleben lang<sup>5)</sup>
- mit Varioscharnier (für Sockelhöhe >= 50 mm geeignet)
- Integrierter Glasschutz
- Salzeinfüllhilfe (Trichter)
- Inkl. Dampfschutz-Blech

## HINWEIS:

- Verblendeleisten nicht im Lieferumfang

Passendes Sonderzubehör finden Sie auf Seite 24 – 26 bei dem Kapitel ZUBEHÖR.

Technische Hinweise und Maße zu diesen Geräten finden Sie auf Seite 190 – 193

<sup>1)</sup> Auf einer Energie-Effizienzklasse-Skala von A bis G.

<sup>2)</sup> Energieverbrauch in kWh/100 Betriebszyklen (im Eco 50 °C Programm).

<sup>3)</sup> Wasserverbrauch in Liter/Betriebszyklus (im Eco 50 °C Programm). <sup>4)</sup> Programmdauer Eco 50 °C Programm.

<sup>5)</sup> Garantiebedingungen in Deutschland: <https://www.neff-home.com/de/aquastop>

Garantiebedingungen in Österreich: <https://www.neff-home.com/at/aquastop>

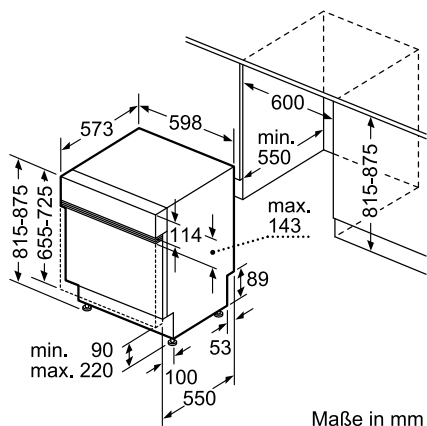
<sup>6)</sup> Anlauftermine sind vorläufig. Eine Lieferfähigkeit zu diesem Datum kann nicht zugesagt werden.

\* Unverbindliche Preisempfehlung des Herstellers inkl. gesetzlicher Mehrwertsteuer



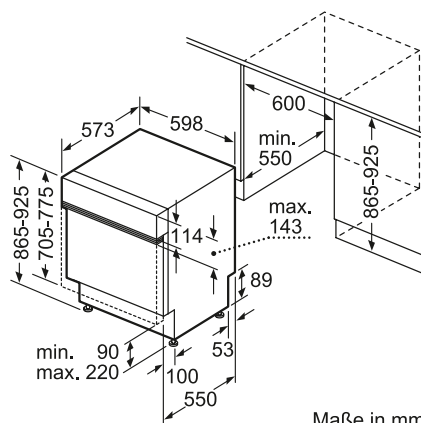
## GESCHIRRSPÜLMASCHINEN

### Integrierbare 81,5 cm hohe Geschirrspülmaschinen



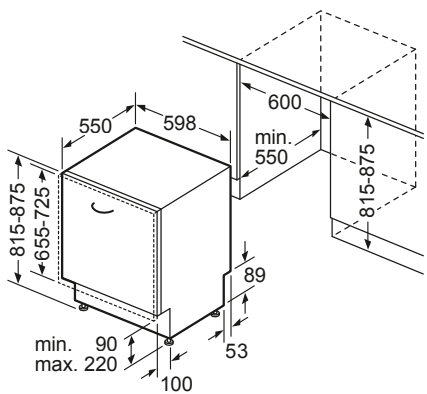
Maße in mm

### Integrierbare 86,5 cm hohe Geschirrspülmaschinen



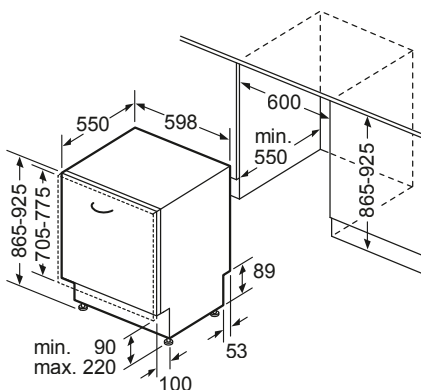
Maße in mm

### Vollintegrierbare 81,5 cm hohe Geschirrspülmaschinen



Maße in mm

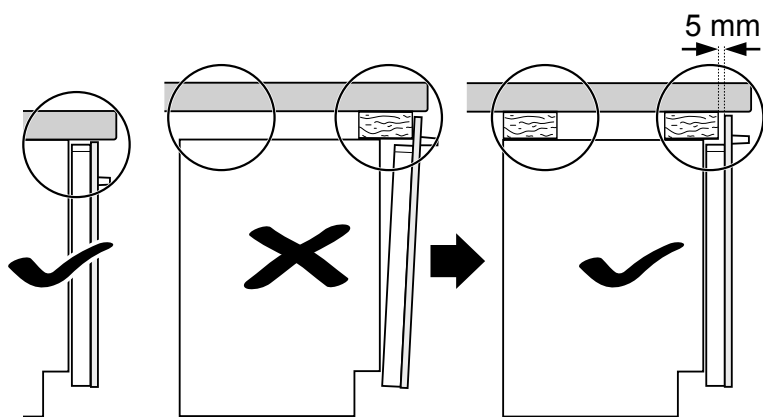
### Vollintegrierbare 86,5 cm hohe Geschirrspülmaschinen



Maße in mm

### Montage- und Planungshinweis:

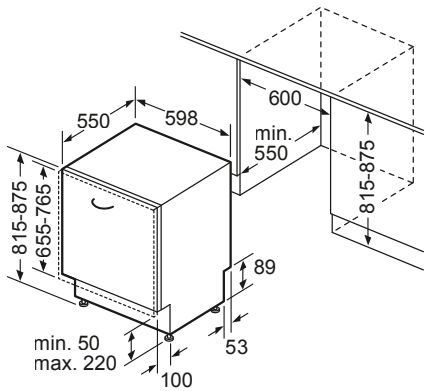
Bei der Verwendung von Distanzleisten beachten



9000 883 063 (9302)

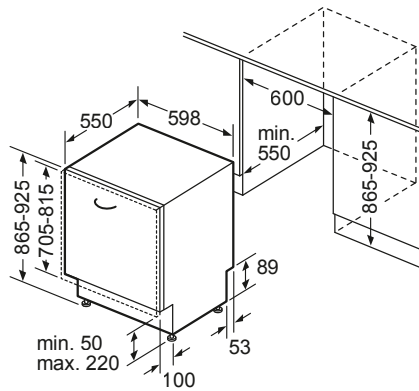
## GESCHIRRSPÜLMASCHINEN

Vollintegrierbare, **Vario Scharnier**  
81,5 cm hohe  
Geschirrspülmaschinen



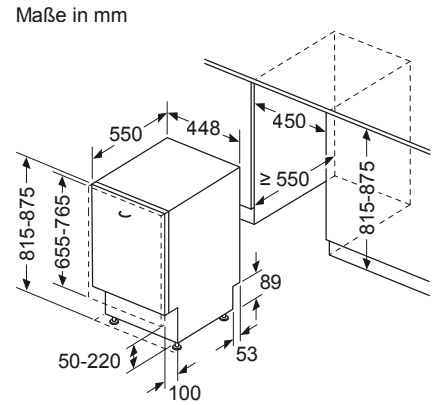
Maße in mm

Vollintegrierbare, **Vario Scharnier**  
86,5 cm hohe  
Geschirrspülmaschinen



Maße in mm

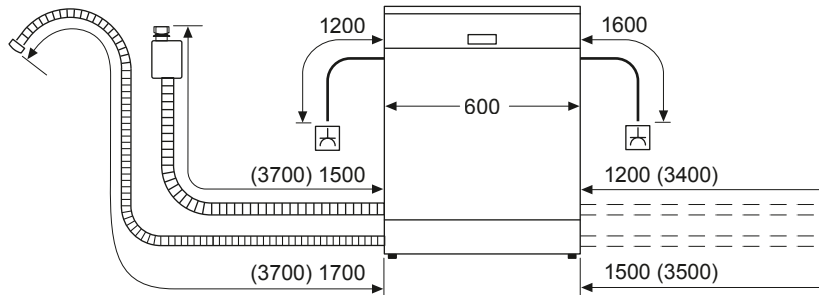
Vollintegrierbare, **Vario Scharnier**  
45 cm breite  
Geschirrspülmaschinen



Maße in mm

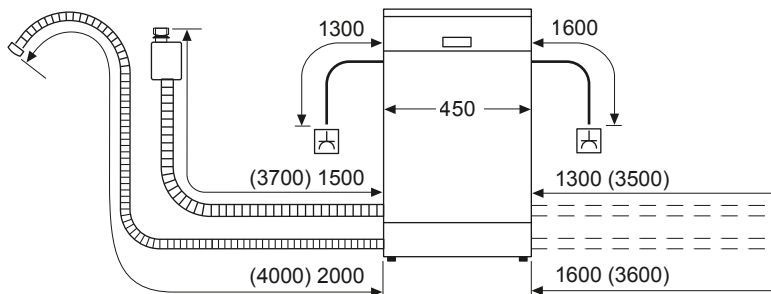
Werte in Klammern mit Verlängerungssatz Z7710X0  
Anschlusslängen Wasser und Strom. Für 60 cm breite  
Geschirrspülmaschinen

Maße in mm



Für 45 cm breite Geschirrspülmaschinen – Die Aqua Stop Garantie gilt  
selbstverständlich auch bei Installation mit dem Verlängerungssatz.

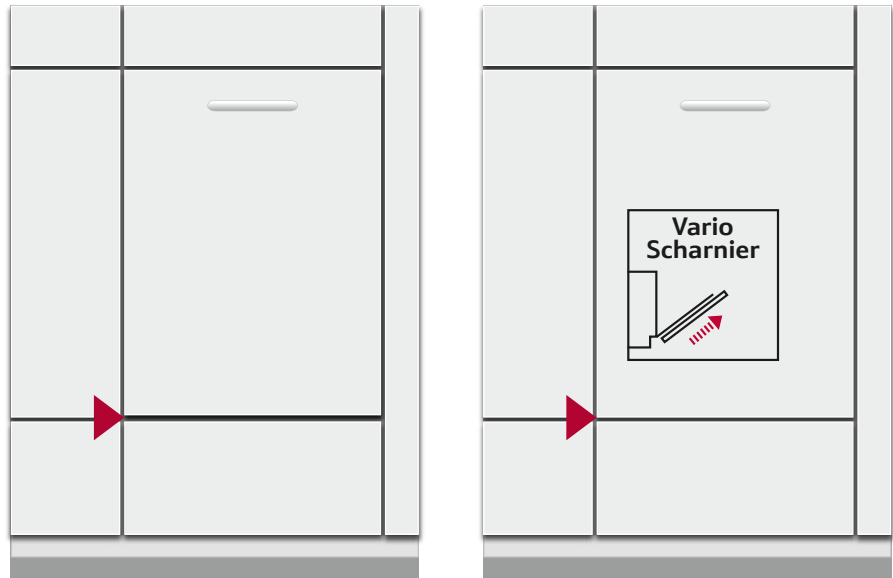
Maße in mm





## VARIO SCHARNIER: MAXIMALE FLEXIBILITÄT BEIM EINBAU

Eine perfekte Lösung für kleinste Spaltmaße zwischen den Möbelfronten bietet das Vario Scharnier. Bei Geräten mit Vario Scharnier verschiebt sich beim Öffnen des Gerätes die vollintegrierte Möbelfront leicht nach oben. Damit sind beim Hocheinbau von Geschirrspülern größere Spaltmaße zwischen den Möbelfronten nicht mehr notwendig.



Sondermaße beim Geschirrspülen-Einbau finden Sie auf den Seiten 192 – 195 im Linienteil.

### FRONTGESTALTUNG

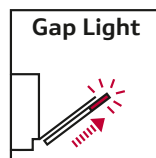
Ein Spalt zwischen Geräte-Möbelfront und darunter liegender Schubladenblende ist erforderlich, um das Öffnen der Tür zu ermöglichen.

Um diesen Spalt, dessen Größe von seiner Lage zum Türdrehpunkt und von der Dicke der Möbelfront abhängt, klein zu halten, ist Folgendes zu beachten:

Wenn aus dem Küchenprogramm mehrere passende Möbeltürmaße zur Verfügung stehen, ist die längste Front am besten geeignet (da Spalt weiter vom Türdrehpunkt entfernt).

Durch Ansträgen der Sockelverblendung (Schubladenblende) kann der Spalt noch weiter verkleinert werden.

## GAP LIGHT



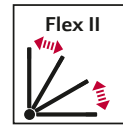
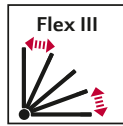
Ein seitliches Licht zeigt an, dass gerade ein Programm läuft. Öffnet man die Tür und stoppt den Spülvorgang, blinkt das Licht. Gap Light in Kombination mit Vario Scharnier macht den Einbau von voll integrierbaren Geschirrspülern in modernen Küchen mit langen, extra dicken Fronten und niedrigen Sockelhöhen perfekt.

## INFORMATION TÜRFEDERN

### Türfedern

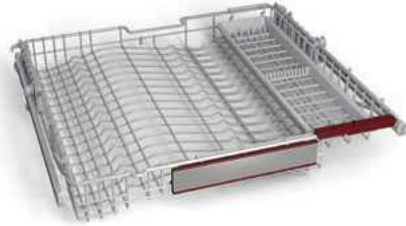
|             |  |
|-------------|--|
| 45 cm breit | Alle vollintegrierten Spüler können im Auslieferungszustand Türfronten von 2,5 kg - 7,5 kg tragen. Ersatzfedern sind über den Kundendienst bis 11,5 kg erhältlich.   |
|             | Alle integrierten Spüler können im Auslieferungszustand Türfronten von 2,5 kg - 6,5 kg tragen. Ersatzfedern sind über den Kundendienst bis 11,5 kg erhältlich.   |
| 60 cm breit | Alle 86,5 cm hohen vollintegrierten Spüler können im Auslieferungszustand Türfronten von 3,0 kg - 10,0 kg tragen. Ersatzfedern für Geräte $\geq 40$ dB sind bis zu 11,5 kg über den Kundendienst erhältlich. Für Geräte $\leq 39$ dB sind keine Ersatzfedern über den Kundendienst erhältlich. |
|             | Alle anderen Spüler können im Auslieferungszustand Türfronten von 2,5 kg - 8,5 kg tragen. Ersatzfedern sind über den Kundendienst bis 11,5 kg erhältlich.  |

## DIE FLEX KORBSYSTEME DER 60 CM BREITEN GERÄTE IN DER NEFF COLLECTION



### 3. Beladungsebene

nachrüstbar /  
Sonderzubehör  
(modellabhängig)



#### 3. Flex Korb

Speziell für kleine, sperrige Gegenstände



#### 3. Flex Korb

Speziell für kleine, sperrige Gegenstände



#### Flex Schublade

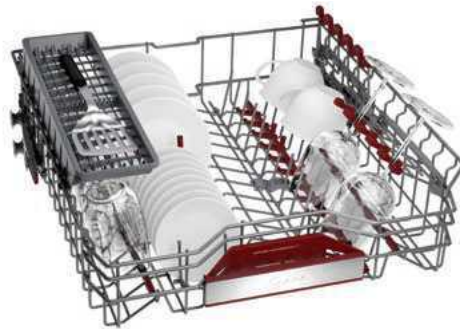
Flex 3 Besteckschublade



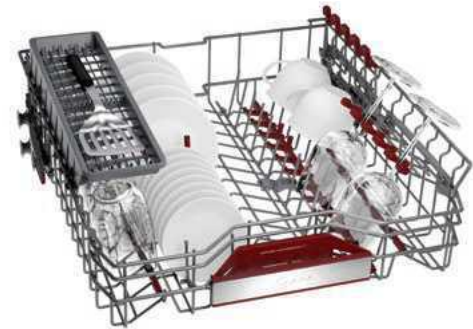
#### Flex Schublade

Flex 3 Besteckschublade

### Oberkorb



rote Glashalter aus Silikon  
rote Anti-Rutsch-Beschichtung aus Silikon  
6 klappbare Tellerhaltereihe  
höhenverstellbar mit Rack Matic (3-stufig)



rote Glashalter aus Silikon  
rote Anti-Rutsch-Beschichtung aus Silikon  
6 klappbare Tellerhaltereihe  
höhenverstellbar mit Rack Matic (3-stufig)

### Unterkorb



hohe Seitenwände  
8 klappbare Tellerhaltereihe  
Korbstopper (Rack Stopper) gegen ein Überrollen  
des Unterkorbes  
Gläseranlagebügel  
zusätzliche Tassenablage (2-teilig)



hohe Seitenwände  
6 klappbare Tellerhaltereihe  
Korbstopper (Rack Stopper) gegen ein Überrollen  
des Unterkorbes  
Gläseranlagebügel  
zusätzliche Tassenablage (2-teilig)

### Rollen

Leichtlaufrollen auf allen Ebenen

Komfortrollen im Unterkorb







NEFF COLLECTION

# *Kühlen und Gefrieren*



*Die besten Argumente für Kühl- und  
Gefriergeräte der NEFF Collection*

**196 – 199**

*Werteklassen, Flex Cooling  
und Kühl- und Gefriergeräte im Überblick*

**200 – 201**

*Geräte*

**202 – 217**

*VIB-Struktur Kühl- und Gefriergeräte*

**218**

*Maßzeichnungen / Geräteinformationen*

**219 – 231**



Immer frische Lebensmittel – jetzt auch im *XXL-Format*

Selbst der beste Koch braucht für seine Kunst gute Zutaten. Darum gibt es eigentlich nichts Wichtigeres als die richtige Aufbewahrung von Lebensmitteln: All unsere Modelle – ob Kühlschrank, Gefrierschrank oder Kühl-Gefrier-Kombination, eingebaut oder freistehend – sorgen dafür, dass gelagerte *Lebensmittel immer frisch* sind, wenn sie gebraucht werden. Jetzt ganz neu im *XXL-Format*.



**NEU**

## NEFF XXL-KÜHL-GEFRIERKOMBINATIONEN

**Platzwunder – mehr Raum für flexible Lagerung, extra toller Komfort**

Unsere neuen 289 Liter XL und 381 Liter XXL Kühl-Gefrier-Kombinationen kommen in Ihrer Küche ganz groß heraus: Lassen Sie sich begeistern von dem riesigen Platz für Ihre frischen Vorräte und vor allem auch für größeres Kühlgut, ohne groß umräumen zu müssen – ob Bratentopf oder eine große Wassermelone, alles kein Problem.

Je nachdem, was Sie gerade eingekauft haben, die **Temperatur von Kühl- und Gefrierraum** können Sie dank der **individuellen Temperaturkontrolle separat einstellen** – ganz einfach per Fingertipp am elektronischen Bedienfeld. Und falls Sie aus Versehen einmal die Kühlschranktür offen stehen lassen, signalisiert Ihnen der **NEFF Türalarm** die Tür zu schließen. Dieses Signal erhalten Sie auch auf Ihr Mobiltelefon über Ihre Home Connect App\*.

Eine helle Freude gibt's auch im **Gefriereteil** – dank **LED Beleuchtung** werden die gefrorenen Lebensmittel in den Schubladen bestens ausgeleuchtet. Über Ihre Home Connect App\* können Sie die Lichtintensität ganz Ihren Wünschen anpassen und das „Emotion Light“ aktivieren – für eine tolle Lichtstimmung in Ihrer Küche.



Nischenbreite  
60 cm

Nischenbreite  
75 cm

\* [www.home-connect.com](http://www.home-connect.com)





*Nur ein leichter Druck* und die Kühlschranktür öffnet sich. Bei vernetzten Geräten reicht sogar ein Sprachbefehl\*.

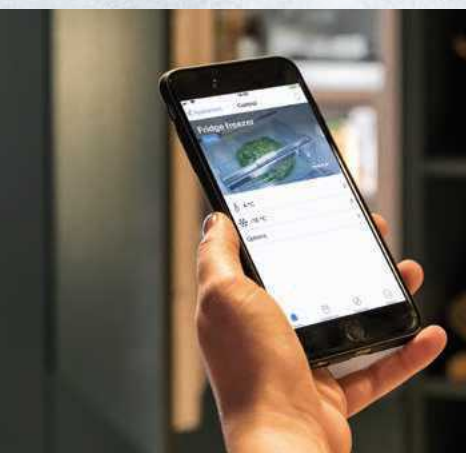


**Open Assist**

## OPEN ASSIST

**Den Kühlschrank einfach mit leichtem Antippen oder per Sprachbefehl\* öffnen**

Hinter der Tür Ihres Einbaukühlschranks befindet sich die Schatzkammer Ihrer Küche – gefüllt mit frischen Lebensmitteln und köstlichen Zutaten für Ihre kulinarischen Kocherlebnisse. Optimal und sicher aufbewahrt. Und jetzt kommt das Beste: Ab jetzt müssen Sie nicht einmal mehr mit Kraft am Griff ziehen, wenn z.B. Ihre Torte in den Kühlschrank soll und Sie alle Hände voll haben. Ein leichter Druck genügt, um die Tür zu öffnen – oder zu schließen. Falls Ihr Kühlschrank per Home Connect vernetzt ist, wird es sogar noch einfacher: ein kurzer Sprachbefehl reicht aus, um die Kühlschranktür zu öffnen. Eins ist auf jeden Fall sicher: Open Assist ist eine tolle Lösung für ein minimalistisch elegantes Küchensign ohne Griffe.



## HOME CONNECT

**Einfach cool vernetzt**

Mit Home Connect wird Ihre Einbau Kühl-Gefrierkombination zum Familienmitglied in Ihrem vernetzten Haushalt. Öffnen Sie Ihre Kühlschranktür ganz einfach per Sprachbefehl\*. Oder wählen Sie von unterwegs in der App einfach die „Super“-Funktion aus – und schon wird die Temperatur im Kühl- und Gefriereteil auf das Minimum reduziert – bereit für die vielen neuen Zutaten frisch vom Markt.

\* Möglicherweise müssen Sie Home Connect Partner-Apps installieren, um die hier beschriebene volle Funktionalität nutzen zu können. Mehr Infos unter [www.home-connect.com](http://www.home-connect.com)

## Die NEFF Collection Fresh Safe Frischhaltesysteme



### FRESH SAFE

**Schublade für flexible Lagermöglichkeiten von Obst und Gemüse**

Obst und Gemüse wünschen sich einen eigenen Platz im Kühlschrank. Darum bietet Ihnen die Fresh Safe-Schublade den optimalen Platz, an dem Sie frische Lebensmittel aufbewahren und im Handumdrehen finden können.

### FRESH SAFE 🍷

Nutzen Sie die Frischeschublade mit ihrem cleveren Schieberegler, um die Knackigkeit und die Vitamine von Obst und Gemüse länger zu bewahren.

### Zusätzliche Trockenschublade <0 °C> (modellabhängig)

Eine Schublade mit einer Temperatur nahe 0 °C bietet ein ideales Klima für Fisch, Fleisch, Wurst, Milchprodukte und Hartkäse.

### FRESH SAFE 🍷🍷🍷

**Zwei Zonen für bestmögliche Frische**

Zwei Klimazonen mit unterschiedlicher Luftfeuchtigkeit und einer Temperatur nahe 0 °C sorgen für bestmögliche Kühl- und Lagerbedingungen. Die auf Teleskopschienen gelagerten Schubladen bieten komfortablen Zugriff. In der Frischeschublade werden Vitamine und Nährstoffe deutlich länger erhalten. Per Drehwähler sind drei Feuchtigkeitsstufen für die perfekte Lagerung von Obst und Gemüse regulierbar. Die Trockenschublade bietet ideales Klima für Fisch, Fleisch, Wurst, Milchprodukte und Hartkäse.



Das Leben ist jetzt noch cooler – mit unseren *Flex Cooling Kühlgeräten* mit flexiblem Aufbewahrungssystem

"Alles unter Dach und Fach". Diese Redewendung trifft genau auf unser flexibles Aufbewahrungssystem für den Kühlschrank zu. Denn jeder Tag ist anders – je nach Einkauf und Kochvorhaben müssen die unterschiedlichen Vorräte optimal eingeräumt und aufbewahrt werden. Mit den handlichen, unterschiedlich großen Türabstellern und flexiblen Einhängeschienen aus Metall passt sich Ihr Kühlschrank perfekt an ihre ganz persönlichen Lebensgewohnheiten an.

# *Flexibel und ganz nach Ihrem Geschmack*



Innovativ, praktisch,  
flexibel platzierbar:  
das Flex Cooling  
Aufbewahrungssystem.

In den meisten NEFF  
Collection Kühlgeräten  
sind die **praktischen  
Türabsteller und  
modernen Einhängeschienen aus Metall**  
bereits als Standard-Aus-  
rüstung inklusive, in vielen  
weiteren Kühlgeräten  
alternativ nachrüstbar.

Die unterschiedlich großen Türabsteller beflügeln Ihre Kreativität: einfaches Befüllen, sicheres Aufbewahren mit Deckel und bequemes Servieren Ihrer Lieblingssoßen.

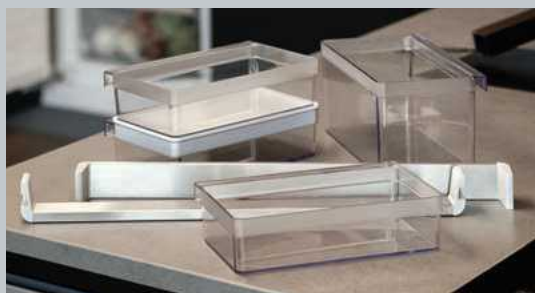


## *Flex Cooling – ein cleveres Konzept flexibler Lagerungsmöglichkeiten im gesamten Kühlschrank – designed für Kochenthusiasten*

### **FLEX COOLING**

*Sie werden es genießen: Befüllen, abpacken, stapeln, einhängen – voll flexibel.*

Flex Cooling ist die ideale Kombination aus Einhäng-Schienen und Türabstellern in zwei Größen, natürlich mit passenden Deckeln. Lieblingsgewürze, frische Zutaten oder übriggebliebene Leckerbissen – einfach in die Box und für die nächste Mahlzeit aufbewahren. Oder Ordnung schaffen – zum Beispiel die Sammlung an kleinen Flaschen, Gewürzen und Gläsern, die man für Thai-Streetfood oder Tacos benötigt – ab jetzt griffbereit in einer Box. Auch würzigen Käse vom Markt – jetzt ab in die Box mit Deckel. Die können Sie in die Tür hängen und dafür die Box mit den bunten Kirschtomaten ins Frischfach legen. Oder direkt über dem Obst und Gemüse einhängen, ohne Platz in der Schublade wegzunehmen. Wie Sie es gerade brauchen.



*Sie haben bereits einen NEFF Kühlschrank? Großartig.*

Einfach das Flex Cooling Set KS9E0FZ0 als Zubehör bestellen und gegen die vorhandenen Elemente austauschen oder ergänzen. Das Flex Cooling Aufbewahrungssystem kann in **jedem NEFF Einbaukühlschrank mit Fresh Safe Frischesystem** (außer den freistehenden Kältegeräten) verwendet werden.

### **FLEXIBLES FLASCHENGITTER**

Das gibt es *nur* von **NEFF**

*Mehr Platz, weniger Gedränge*

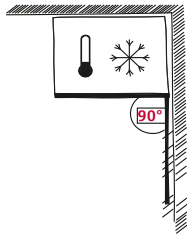
Unser flexibles Flaschengitter lagert Flaschen aller Art bequem und sicher ohne Herumrollen und räumt anderen Lebensmitteln flexibel Platz ein. Wein, Milch oder selbstgemachte Limonade – die abwechselnd geformten Streben des Flaschengitters halten Flaschen aller Art sicher im Griff. So lassen sich auch andere Lebensmittel flexibel daneben lagern.





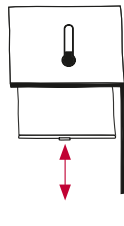
# So flexibel...

## ALLES IN REICHWEITE...



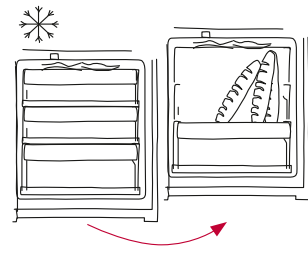
### 90° Öffnungswinkel

Ein Traum für jeden, der eine Küche mit Ecken und Kanten hat: Man kann alle unsere freistehenden Kühl- und Gefrierlösungen in der Ecke platzieren und bekommt die Tür trotzdem 90° weit auf. Dadurch kann man die Schubladen vollständig ausziehen.



### Ausziehbare Glasplatten

Was nützt einem das flexibelste Gerät, wenn man nicht an die Marmeladengläser und Joghurtbecher ganz hinten kommt? In unserer kreativen Kühl- und Gefrierkombination versteckt sich nichts mehr. Denn 4 Glasplatten in diesem Gerät können Sie ganz einfach herausziehen.



### VarioZone/Gefrierfach

Kleine Eispackungen, eine komplette Weihnachtsgans oder die Reste Ihres letzten 5-Gänge-Menüs? Mit zwei herausnehmbaren Böden und drei Schubladen finden Lebensmittel aller Art und Größe ihren Platz.

## Kältegeräte mit Flex Cooling Ausstattung:

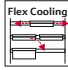





































|   |   |  |  |  |
|---|---|--|--|--|
|   |   |  |  |  |
| 4 Einhängeschienen aus Metall<br>6 Türabsteller (50 mm hoch)<br>2 extra hohe Türabsteller (100 mm hoch)<br>2 zusätzliche Deckel | 2 Einhängeschienen aus Metall<br>3 Türabsteller (50 mm hoch)<br>1 extra hoher Türabsteller (100 mm hoch)<br>1 zusätzlicher Deckel | 3 Einhängeschienen aus Metall<br>5 Türabsteller (50 mm hoch)<br>1 extra hoher Türabsteller (100 mm hoch) | 3 Einhängeschienen aus Metall<br>6 Türabsteller (50 mm hoch) | 2 Einhängeschienen aus Metall<br>4 Türabsteller (50 mm hoch)   |
| KI8815OD0<br>KI1816OE0<br>KI8816DE1<br>KI8826DE0<br>KI1816DE1<br>KI1816DD0<br>KI1516DE0<br>KI2526DE0                            | KI8876DD0<br>KI8516DE0<br>KI8416DE0<br>KI7866DC0<br>KI7866DD0<br>KI1316DD1<br>KI2326DD1   | KI2726DE0<br>KI1416DD1<br>KI2426DD1<br>KI2426FE0   | KB7966DD0<br>KB7966FE0<br>KI7966FD0<br>KI1416FE0             | KI7867FE0<br>KI5862FE1   |
|   |   |  |  |  |
|   |   |  |  | 1 Einhängeschienen aus Metall<br>1 Türabsteller (50 mm hoch)<br>1 extra hoher Türabsteller (100 mm hoch) |
|   |   |  |  | KI8865DE0<br>KI2826DD0<br>KI1216DD1  |

## NEFF Collection Kältegeräte – DIE WERTEKLASSEN


Schnellere Orientierung, hilfreich bei der Kaufentscheidung: unsere Werteklassen. Je mehr Ausstattung, desto höher die Werteklasse – deutlich sichtbar auf den nachfolgenden Geräteseiten. Hier eine vereinfachte Kurzübersicht der Ausstattungsunterschiede in den Werteklassen der NEFF Collection Kältegeräte.

| N90  | N70  | N50                  |
|--|--|----------------------|
| Fresh Safe 🍷🍷🍷                                 | Fresh Safe 🍷                                   | Fresh Safe           |
| Vario Shelf, Flaschengitter, Easy Access Shelf | Vario Shelf, Flaschengitter, Easy Access Shelf | —                    |
| No Frost / Low Frost                           | No Frost / Low Frost                           | No Frost / Low Frost |
|  |  |                      |
| Soft Close                                     | Soft Close / Flachscharnier                    | Flachscharnier       |
| LED-Innenbeleuchtung                           | LED-Innenbeleuchtung                           | LED-Innenbeleuchtung |

# NEFF Collection Kühl- und Gefriergeräte im Überblick

| Best.-Nr.<br>VIB<br>* NEU        | Werte-<br>klasse | Flex<br>Cooling   | Home<br>Connect   | Geräte-<br>höhe<br>in mm | Energie-<br>effizienz-<br>klasse  | Energie <sup>2)3)</sup> :<br>kWh/<br>Jahr | Nutzinhalt in l |        |                | Emotion<br>Light LED | Soft<br>Close   | Fresh<br>Safe<br>Nutzin-<br>halt in l   | Fresh<br>Safe<br>☺  | No Frost  | Low Frost | Seite |
|----------------------------------|------------------|---|---|--------------------------|---|---|-----------------|--------|----------------|----------------------|---|---|---|---|-----------|-------|
|                                  |                  |   |   |                          |   |   | Gesamt          | Kühlen | Gefrie-<br>ren |                      |   |   |   |   |           |       |
|                                  |                  |  |  |                          |   |   |                 |        |                |                      |  |  |  |  |           |       |
| <b>KÜHL-GEFRIERKOMBINATIONEN</b> |                  |   |   |                          |   |   |                 |        |                |                      |   |   |   |   |           |       |
| KB7966DD0*                       | N70              | ✓   | ✓   | 1935                     |    | 204                                       | 381             | 284    | 98             | ✓                    | ✓   | -   | ✓   | ✓   | -         | 202   |
| KB7966FE0*                       | N50              | ✓   | ✓   | 1935                     |    | 256                                       | 383             | 285    | 98             | ✓                    | -   | -   | ✓   | ✓   | -         | 202   |
| KI7966FD0*                       | N50              | ✓   | -   | 1935                     |    | 184                                       | 289             | 214    | 75             | -                    | -   | -   | ✓   | ✓   | -         | 203   |
| KI8815OD0                        | N90              | ✓   | -   | 1772                     |    | 120                                       | 289             | 289    | -              | ✓                    | ✓   | ✓   | -   | -   | -         | 203   |
| KI1816OE0                        | N70              | ✓   | -   | 1772                     |    | 115                                       | 319             | 319    | -              | ✓                    | ✓   | -   | -   | -   | -         | 204   |
| KI8865DE0                        | N90              | ✓   | ✓   | 1772                     |    | 252                                       | 223             | 156    | 67             | ✓                    | ✓   | ✓   | -   | ✓   | -         | 205   |
| KI8876DD0                        | N90              | ✓   | ✓   | 1772                     |    | 185                                       | 237             | 175    | 62             | ✓                    | ✓   | ✓   | -   | -   | ✓         | 205   |
| KI7866DC0*                       | N70              | ✓   | -   | 1772                     |    | 150                                       | 260             | 184    | 76             | -                    | ✓   | -   | ✓   | ✓   | -         | 206   |
| KI7866DD0                        | N70              | ✓   | -   | 1772                     |    | 186                                       | 260             | 184    | 76             | -                    | ✓   | -   | ✓   | ✓   | -         | 206   |
| KI7867FE0                        | N50              | ✓   | ✓   | 1772                     |    | 234                                       | 260             | 184    | 76             | -                    | -   | -   | ✓   | ✓   | -         | 207   |
| KI5862FE1                        | N50              | ✓   | -   | 1772                     |    | 229                                       | 267             | 183    | 84             | -                    | -   | -   | -   | -   | ✓         | 207   |
| KI8816DE1                        | N90              | ✓   | -   | 1772                     |    | 150                                       | 289             | 289    | -              | ✓                    | ✓   | ✓   | -   | -   | -         | 208   |
| KI8826DE0                        | N90              | ✓   | -   | 1772                     |  | 184                                       | 269             | 254    | 15             | ✓                    | ✓   | ✓   | -   | -   | -         | 208   |
| KI1816DE1                        | N70              | ✓   | -   | 1772                     |  | 115                                       | 319             | 319    | -              | ✓                    | ✓   | -   | -   | -   | -         | 209   |
| KI1816DD0*                       | N70              | ✓   | -   | 1775                     |  | 91  | 310             | 310    | -              | -                    | ✓   | -   | ✓   | -   | -         | 209   |
| KI2826DD0*                       | N70              | ✓   | -   | 1772                     |  | 142                                       | 280             | 246    | 34             | -                    | ✓   | -   | ✓   | -   | -         | 210   |
| KI2726DE0                        | N70              | ✓   | -   | 1577                     |  | 174                                       | 248             | 214    | 34             | -                    | ✓   | -   | -   | -   | -         | 211   |
| KI8516DE0                        | N90              | ✓   | -   | 1397                     |  | 139                                       | 220             | 220    | -              | ✓                    | ✓   | ✓   | -   | -   | -         | 211   |
| KI1516DE0                        | N70              | ✓   | -   | 1397                     |  | 106                                       | 247             | 247    | -              | ✓                    | ✓   | -   | -   | -   | -         | 212   |
| KI2526DE0                        | N70              | ✓   | -   | 1397                     |  | 151                                       | 228             | 213    | 15             | ✓                    | ✓   | -   | -   | -   | -         | 212   |
| KI8416DE0                        | N90              | ✓   | -   | 1221                     |  | 138                                       | 187             | 187    | -              | ✓                    | ✓   | ✓   | -   | -   | -         | 213   |
| KI1416DD1                        | N70              | ✓   | -   | 1221                     |  | 81  | 204             | 204    | -              | -                    | ✓   | -   | ✓   | -   | -         | 213   |
| KI2426DD1                        | N70              | ✓   | -   | 1221                     |  | 118                                       | 187             | 172    | 15             | -                    | ✓   | -   | ✓   | -   | -         | 214   |
| KI1416FE0                        | N50              | ✓   | -   | 1221                     |  | 101                                       | 204             | 204    | -              | -                    | -   | -   | -   | -   | -         | 214   |
| KI2426FE0                        | N50              | ✓   | -   | 1221                     |  | 147                                       | 187             | 172    | 15             | -                    | -   | -   | -   | -   | -         | 215   |
| KI11316DD1                       | N70              | ✓   | -   | 1021                     |  | 77  | 165             | 165    | -              | -                    | ✓   | -   | ✓   | -   | -         | 216   |
| KI2326DD1                        | N70              | ✓   | -   | 1021                     |  | 116                                       | 147             | 132    | 15             | -                    | ✓   | -   | ✓   | -   | -         | 216   |
| KI11216DD1                       | N70              | ✓   | -   | 874                      |  | 74  | 136             | 136    | -              | -                    | ✓   | -   | ✓   | -   | -         | 217   |
| <b>GEFRIERSCHRANK</b>            |                  |   |   |                          |   |   |                 |        |                |                      |   |   |   |   |           |       |
| GI7815NE0                        | N90              | -   | ✓   | 1772                     |  | 235                                       | 212             | -      | 212            | -                    | ✓   | -   | -   | ✓   | -         | 204   |
| GI7815CE0                        | N90              | -   | ✓   | 1775                     |  | 235                                       | 212             | -      | 212            | -                    | ✓   | -   | -   | ✓   | -         | 210   |
| GI7416CE0                        | N70              | -   | -   | 1221                     |  | 206                                       | 130             | -      | 130            | -                    | ✓   | -   | -   | ✓   | -         | 215   |
| GI7316CE0                        | N70              | -   | -   | 1021                     |  | 187                                       | 100             | -      | 100            | -                    | ✓   | -   | -   | ✓   | -         | 217   |



**KB7966DD0**  
Fresh Safe , Soft Close

**N70** **KB7966FE0**  
Fresh Safe 

**N50**



Made in Germany

ATG **D**

**NEU**

Höhe (cm) **194**

Breite (cm) **75**

Soft Close

Wi-Fi

LED

Flex Cooling

No Frost

Fresh Safe 



Made in Germany

ATG **E**

**NEU**

Höhe (cm) **194**

Breite (cm) **75**

Wi-Fi

LED

Flex Cooling

Fresh Safe 

No Frost

**XXL Einbau Kühl-Gefrierkombination**

€ 3.429\*

**XXL Einbau Kühl-Gefrierkombination**

€ 2.869\*

**AUSSTATTUNGSMERKMALE**

**LEISTUNG UND VERBRAUCH:**

- Energieeffizienzklasse<sup>1)</sup>: D
- Energieverbrauch / Jahr<sup>2)</sup>: 204 kWh/a
- Geräuscheffizienzklasse / Geräusch-Wert: B / 33 dB
- Nutzinhalt gesamt: 381 l
- Klimaklasse: SN-T

**DESIGN:**

- Emotion Light - sanft aufdim-mende LED-Innenbeleuchtung

**KOMFORT UND SICHERHEIT:**

- **Flachscharnier, Soft Close (Tür-schliesshilfe mit Dämpfung und Softeinzug)**
- No Frost - nie wieder abtauen!
- Super Gefrieren: ja
- Fernstart und Fernüberwachung
- Getrennte, elektronische Tempe-raturregelung, über LED ablesbar
- 2 getrennte Kältekreisläufe für Kühl- und Gefrierraum
- Superkühlen mit automatischer Deaktivierung
- Akustischer Alarm Kühlschrantür, Optische und akustische Warnein-richtung bzw. Aktivwarnsystem bei geöffneter Tür
- Vollautomatische Abtaung im Kühlraum

**KÜHLTEIL:**

- 5 Abstellflächen aus Sicherheits-glas, davon 4 x höhenverstellbar
- Nutzinhalt Kühlfächer: 284 l
- Spezial-Flaschenrost

**FRISCHHALTESYSTEM:**

- 1 Fresh Safe  Schublade - hält Fisch und Fleisch länger frisch

**GEFRIERTEIL:**

- Nutzinhalt Tiefkühlfächer: 98 l
- LED mit Soft Start im Gefrier-bereich
- Gefriervermögen in 24 Std.: 10 kg
- Lagerzeit bei Störung: 13 h
- 3 transparente Gefriergut-Schub-laden

**MASSE:**

- Gerätemaße (HxBxT): 193,5 cm x 70,8 cm x 54,8 cm
- Nischenmaße (HxBxT): 194,0 cm x 71,0 cm x 56,0 cm

**TECHNISCHE INFORMATIONEN:**

- Türanschlag rechts, wechselbar
- Höhenverstellbare Füße vorne, Rollen hinten
- Länge Anschlusskabel: 230 cm
- 220 - 240 V

**ZUBEHÖR:**

- 3 x Eierablage, 1 x Eiswürfelschale, 1 x Schwerlastsatz

**AUSSTATTUNGSMERKMALE**

**LEISTUNG UND VERBRAUCH:**

- Energieeffizienzklasse<sup>1)</sup>: E
- Energieverbrauch / Jahr<sup>2)</sup>: 256 kWh/a
- Geräuscheffizienzklasse / Geräusch-Wert: B / 34 dB
- Nutzinhalt gesamt: 383 l
- Klimaklasse: SN-ST

**DESIGN:**

- Emotion Light - sanft aufdim-mende LED-Innenbeleuchtung

**KOMFORT UND SICHERHEIT:**

- **Flachscharnier**
- No Frost - nie wieder abtauen!
- Fernstart und Fernüberwachung
- Getrennte, elektronische Tempe-raturregelung, über LED ablesbar
- 2 getrennte Kältekreisläufe für Kühl- und Gefrierraum
- Superkühlen mit automatischer Deaktivierung
- Akustischer Alarm Kühlschrantür, Optische und akustische Warnein-richtung bzw. Aktivwarnsystem bei geöffneter Tür
- Vollautomatische Abtaung im Kühlraum

**KÜHLTEIL:**

- Nutzinhalt Kühlfächer: 285 l
- 5 Abstellflächen aus Sicherheits-glas, davon 4 x höhenverstellbar
- 1 große Türabsteller, 6 halbe Türabstelle
- Spezial-Flaschenrost

**FRISCHHALTESYSTEM:**

- 1 Fresh Safe  Schublade - hält Fisch und Fleisch länger frisch

**GEFRIERTEIL:**

- Nutzinhalt Tiefkühlfächer: 98 l
- Gefriervermögen in 24 Std.: 9,5 kg
- Lagerzeit bei Störung: 13 h
- 3 transparente Gefriergut-Schub-laden

**MASSE:**

- Gerätemaße (HxBxT): 193,5 cm x 70,8 cm x 54,8 cm
- Nischenmaße (HxBxT): 194,0 cm x 71,0 cm x 56,0 cm

**TECHNISCHE INFORMATIONEN:**

- Türanschlag rechts, wechselbar
- Höhenverstellbare Füße vorne, Rollen hinten
- Länge Anschlusskabel: 230 cm
- 220 - 240 V

**ZUBEHÖR:**

- 3 x Eierablage, 1 x Eiswürfelschale, 1 x Schwerlastsatz

Passendes Sonderzubehör finden Sie auf Seite 27 – 28 im Kapitel ZUBEHÖR. Technische Hinweise und Maße zu diesen Geräten finden Sie auf Seite 219 – 231

<sup>1)</sup> Auf einer Energie-Effizienzklasse-Skala von A bis G. <sup>2)</sup> Energieverbrauch pro Jahr. <sup>3)</sup> Damit der deklarierte Energieverbrauch erzielt wird, sind die dem Gerät beigefügten Abstandhalter zu verwenden. Hierdurch vergrößert sich die Gerätetiefe um ca. 3,5 cm. Das Gerät ist ohne Verwendung der Abstandhalter voll funktionsfähig, hat aber einen geringfügig höheren Energieverbrauch. \* Unverbindliche Preisempfehlung des Herstellers inkl. gesetzlicher Mehrwertsteuer



## KI7966FDO

Fresh Safe



N50



**XL Einbau Kühl-Gefrierkombination**

€ 2.739\*

## KI8815OD0

Fresh Safe, Flex Cooling,  
Soft Close, Open Assist



N90



**Einbau-Kühlschrank**

€ 3.679\*

### AUSSTATTUNGSMERKMALE

#### LEISTUNG UND VERBRAUCH:

- Energieeffizienzklasse<sup>1)</sup>: D
- Energieverbrauch / Jahr<sup>2)</sup>: 184 kWh/a
- Geräuscheffizienzklasse / Geräusch-Wert: B / 35 dB
- Nutzinhalt gesamt: 290 l
- Klimaklasse: SN-ST

#### DESIGN:

- LED Beleuchtung

#### KOMFORT UND SICHERHEIT:

- **Flachscharnier**
- No Frost - nie wieder abtauen!
- Getrennte, elektronische Temperaturregelung, über LED ablesbar
- Optische und akustische Warneinrichtung bzw. Aktivwarnsystem bei geöffneter Tür
- Vollautomatische Abtaung im Kühlraum
- Easy Installation

#### KÜHLTEIL:

- Nutzinhalt Kühlfächer: 215 l
- 4 Abstellflächen aus Sicherheitsglas, davon 3 höhenverstellbar
- 1 große Türabsteller, 6 halbe Türabsteller und 0 Türabsteller mit Deckel.

#### FRISCHHALTESYSTEM:

- 1 Fresh Safe <0°C> Schublade - hält Fisch und Fleisch länger frisch

#### GEFRIERTEIL:

- Nutzinhalt Tiefkühlfächer: 75 l
- Gefriervermögen in 24 Std.: 8 kg
- Super Gefrieren: ja
- Lagerzeit bei Störung: 10 h
- 3 transparente Gefriergut-Schubladen
- Supergefrieren mit automatischer Deaktivierung

#### MASSE:

- Gerätemaße (HxBxT): 193,5 cm x 55,8 cm x 54,8 cm
- Nischenmaße (HxBxT): 194,0 cm x 56,0 cm x 55,0 cm

#### TECHNISCHE INFORMATIONEN:

- Türanschlag rechts, wechselbar
- Länge Anschlusskabel: 230 cm
- 220 - 240 V

#### ZUBEHÖR:

- 3 x Eierablage, 1 x Eiswürfelschale

### AUSSTATTUNGSMERKMALE

#### LEISTUNG UND VERBRAUCH:

- Energieeffizienzklasse<sup>1)</sup>: D
- Energieverbrauch / Jahr<sup>2)</sup>: 120 kWh/a
- Geräuscheffizienzklasse / Geräusch-Wert: C / 36 dB
- Nutzinhalt gesamt: 289 l
- Klimaklasse: SN-T

#### DESIGN:

- Emotion Light - sanft aufdimende LED-Innenbeleuchtung
- Innenausstattung mit Metall-Applikationen

#### KOMFORT UND SICHERHEIT:

- **Flachscharnier mit Softeinzug**
- Open Assist
- Flachscharnier, Soft Close (Türschliesshilfe mit Dämpfung und Softeinzug)
- Elektronische Temperaturregelung, exakt digital ablesbar
- Vollautomatische Abtaung im Kühlraum
- Superkühlen mit automatischer Deaktivierung
- Akustischer Türalarm
- Easy Installation

#### KÜHLTEIL:

- Nutzinhalt Kühlfächer: 289 l
- 7 Abstellflächen aus Sicherheitsglas, davon 1 x Vario Shelf, 1 x Easy Access Shelf
- Flexibles Flaschengitter
- Flex Cooling: Einhängeschienen aus Metall, verschiedene Türabsteller mit und ohne Deckel
- 1 durchgehender Türabsteller

#### FRISCHHALTESYSTEM:

- Nutzinhalt nahe 0 °C: 83 l
- 1 Fresh Safe <0°C> Box mit Feuchteregeung; Optimale Lebensmittellagerung aufgrund von zwei Klimazonen hält bis zu 3x länger frisch.
- 2 Fresh Safe <0°C> Boxen; Optimale Lebensmittellagerung durch zwei Klimazonen hält bis zu 3x länger frisch.

#### MASSE:

- Gerätemaße (HxBxT): 177,2 cm x 55,8 cm x 54,5 cm
- Nischenmaße (HxBxT): 177,5 cm x 56,0 cm x 55,0 cm

#### TECHNISCHE INFORMATIONEN:

- Türanschlag rechts, wechselbar
- Anschlusswert: 90 W
- Länge Anschlusskabel: 230 cm
- 220 - 240 V

#### ZUBEHÖR:

- 1 x Schwerlastsatz,
- 1 x Flaschenkamm

Passendes Sonderzubehör finden Sie auf Seite 27 – 28 im Kapitel ZUBEHÖR.  
Technische Hinweise und Maße zu diesen Geräten finden Sie auf Seite 219 – 231


<sup>1)</sup> Auf einer Energie-Effizienzklasse-Skala von A bis G. <sup>2)</sup> Energieverbrauch pro Jahr.

<sup>3)</sup> Damit der deklarierte Energieverbrauch erzielt wird, sind die dem Gerät beigefügten Abstandhalter zu verwenden. Hierdurch vergrößert sich die Gerätetiefe um ca. 3,5 cm. Das Gerät ist ohne Verwendung der Abstandhalter voll funktionsfähig, hat aber einen geringfügig höheren Energieverbrauch.

\* Unverbindliche Preisempfehlung des Herstellers inkl. gesetzlicher Mehrwertsteuer



## KI1816OEO

Fresh Safe , Flex Cooling, Soft Close, Open Assist



Einbau-Kühlschrank

## N70

## GI7815NE0

No Frost, Home Connect, Soft Close, Open Assist



Einbau-Gefrierschrank

## N90



€ 2.519\*

€ 3.209\*

### AUSSTATTUNGSMERKMALE

#### LEISTUNG UND VERBRAUCH:

- Energieeffizienzklasse<sup>1)</sup>: E
- Energieverbrauch / Jahr<sup>2)</sup>: 115 kWh/a
- Geräuscheffizienzklasse / Geräusch-Wert: C / 37 dB
- Nutzinhalt gesamt: 319 l
- Klimaklasse: SN-ST

#### DESIGN:

- Open Assist
- Reinigungsfreundlicher, heller Innenraum
- Emotion Light - sanft aufdimmende LED-Innenbeleuchtung

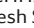
#### KOMFORT UND SICHERHEIT:

- **Flachscharnier mit Softeinzug**
- Superkühlen mit automatischer Deaktivierung
- 1 Kompressor / 1 Kältekreislauf
- Elektronische Temperaturregelung, exakt digital ablesbar
- Easy Installation

#### KÜHLTEIL:

- Nutzinhalt Kühlfächer: 319 l
- 6 Abstellflächen aus Sicherheitsglas, davon 6 x höhenverstellbar
- 10 Türabsteller
- 2 Flaschenabsteller, 0 Türabsteller
- 2 durchgehender Türabsteller

#### FRISCHHALTESYSTEM:

- 1 Fresh Safe  Box auf Teleskopschienen; Nährstoffe bleiben bei erhöhter Luftfeuchtigkeit bis zu 2x länger erhalten.
- 1 Fresh Safe Schublade auf Teleskopschienen - zur optimalen Lagerung für Ihr Obst und Gemüse.

#### MASSE:

- Gerätemaße (HxBxT): 177,2 cm x 55,8 cm x 54,5 cm
- Nischenmaße (HxBxT): 177,5 cm x 56,0 cm x 55,0 cm

#### TECHNISCHE INFORMATIONEN:

- Länge Anschlusskabel: 230 cm
- Flachscharnier, Soft Close (Türschliesshilfe mit Dämpfung und Softeinzug)
- Anschlusswert: 90 W
- Länge Anschlusskabel: 230 cm
- 220 - 240 V

#### ZUBEHÖR:

- 1 x Schwerlastsatz

### AUSSTATTUNGSMERKMALE

#### LEISTUNG UND VERBRAUCH:

- Energieeffizienzklasse<sup>1)</sup>: E
- Energieverbrauch / Jahr<sup>2)</sup>: 235 kWh/a
- Geräuscheffizienzklasse / Geräusch-Wert: B / 35 dB
- Nutzinhalt gesamt: 212 Liter
- Klimaklasse: SN-T

#### KOMFORT UND SICHERHEIT:

- **Flachscharnier, Soft Close: Türschliesshilfe mit Dämpfung und Softeinzug**
- Open Assist
- No Frost - nie wieder abtauen!
- Flachscharnier
- Fernstart und Fernüberwachung
- 1 Kompressor / 1 Kältekreislauf
- Super Gefrieren mit Eingefrierautomatik
- Vita Control - Konstante Temperatur durch intelligente Sensortechnik
- Akustischer und optischer Alarm bei Temperaturanstieg, Optisches Warnsystem bei Temperaturanstieg

#### GEFRIERTEIL:

- Nutzinhalt Tiefkühlfächer: 212 l
- Gefriervermögen in 24 Std.: 14 kg
- Lagerzeit bei Störung: 9 h
- 2 Intensiv-Gefrierfächer mit transparenter Klappe
- 5 transparente Gefriergut-Schubladen, davon 2 Big Box

#### MASSE:

- Gerätemaße (H x B x T): 177,2 cm x 55,8 cm x 54,5 cm
- Nischenmaße (HxBxT): 177,5 cm x 56,0 cm x 55,0 cm

#### TECHNISCHE INFORMATION:

- Türanschlag links, wechselbar
- Anschlusswert: 120 W
- Länge Anschlusskabel: 230 cm
- 220 - 240 V

#### ZUBEHÖR:

- 1 x Schwerlastsatz, 1 x Eiswürfelschale

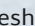
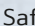
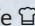
Passendes Sonderzubehör finden Sie auf Seite 27 – 28 im Kapitel ZUBEHÖR. Technische Hinweise und Maße zu diesen Geräten finden Sie auf Seite 219 – 231

<sup>1)</sup> Auf einer Energie-Effizienzklasse-Skala von A bis G. <sup>2)</sup> Energieverbrauch pro Jahr.

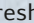
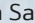
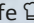
<sup>3)</sup> Damit der deklarierte Energieverbrauch erzielt wird, sind die dem Gerät beigefügten Abstandhalter zu verwenden. Hierdurch vergrößert sich die Gerätetiefe um ca. 3,5 cm. Das Gerät ist ohne Verwendung der Abstandhalter voll funktionsfähig, hat aber einen geringfügig höheren Energieverbrauch.

\* Unverbindliche Preisempfehlung des Herstellers inkl. gesetzlicher Mehrwertsteuer



**KI8865DE0**Fresh Safe   , Home Connect, Flex Cooling, Soft Close**N90****Einbau Kühl-Gefrierkombination**

€ 3.309\*

**KI8876DD0**Fresh Safe   , Flex Cooling, Soft Close**N90****Einbau Kühl-Gefrierkombination**

€ 3.189\*

**AUSSTATTUNGSMERKMALE****LEISTUNG UND VERBRAUCH:**

- Energieeffizienzklasse<sup>1)</sup>: E
- Energieverbrauch / Jahr<sup>2)</sup>: 252 kWh/a
- Geräuscheffizienzklasse / Geräusch-Wert: C / 36 dB
- Nutzinhalt gesamt: 223 l
- Klimaklasse: SN-ST

**DESIGN:**

- Emotion Light - sanft aufdimmende LED-Innenbeleuchtung



**KOMFORT UND SICHERHEIT:**

- **Flachscharnier mit Softeinzug**
- No Frost - nie wieder abtauen!
- Fernstart und Fernüberwachung
- Elektronische Temperaturregelung, exakt digital ablesbar
- Vita Control - Konstante Temperatur durch intelligente Sensortechnik
- Vollautomatische Abtauerung im Kühlraum
- 2 getrennte Kältekreisläufe für Kühl- und Gefrierraum
- Superkühlen mit automatischer Deaktivierung
- Super Gefrieren mit Eingefrierautomatik
- Urlaubsschaltung
- Akustischer Türalarm
- Akustischer und optischer Alarm bei Temperaturanstieg, mit Memory-Funktion

**KÜHLTEIL:**

- Nutzinhalt Kühlfächer: 156 l
- 3 Abstellflächen, davon 1 aus Sicherheitsglas, 2 höhenverstellbar
- Flexibles Flaschengitter
- 3 Türabsteller, davon 0 Butter-/Käsefach

**FRISCHHALTESYSTEM:**

- Nutzinhalt nahe 0 °C: 55 l
- 1 Fresh Safe  0 °C Box mit Feuchteregelung; Optimale Lebensmittellagerung aufgrund von zwei Klimazonen hält bis zu 3x länger frisch.
- 1 Fresh Safe  0 °C Box; Optimale Lebensmittellagerung durch zwei Klimazonen hält bis zu 3x länger frisch.

**GEFRIERTEIL:**

- Nutzinhalt Tiefkühlfächer: 67 l
- Gefriervermögen in 24 Std.: 7 kg
- Lagerzeit bei Störung: 8 h
- Vario-Zone - für flexible Nutzung des Gefrierraums
- 3 transparente Gefriergut-Schubladen, davon 1 Big Box

**MASSE:**

- Gerätemaße (HxBxT): 177,2 cm x 55,8 cm x 54,5 cm
- Nischenmaße (HxBxT): 177,5 cm x 56,0 cm x 55,0 cm

**TECHNISCHE INFORMATIONEN:**

- Türanschlag rechts, wechselbar
- Anschlusswert: 90 W
- Länge Anschlusskabel: 230 cm
- 220 - 240 V

**ZUBEHÖR:**

- 1 x Flaschenkamm, 1 x Eiswürfelschale

**AUSSTATTUNGSMERKMALE****LEISTUNG UND VERBRAUCH:**

- Energieeffizienzklasse<sup>1)</sup>: D
- Nutzinhalt gesamt: 237 l
- Energieverbrauch / Jahr<sup>2)</sup>: 185 kWh/a
- Klimaklasse: SN-ST
- Geräuscheffizienzklasse / Geräusch-Wert: B / 34 dB

**DESIGN:**

- Emotion Light - sanft aufdimmende LED-Innenbeleuchtung

**KOMFORT UND SICHERHEIT:**

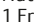
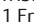
- **Flachscharnier mit Softeinzug**
- Touch Control - Elektronische Temperaturregelung, exakt digital ablesbar
- Elektronische Temperaturregelung, exakt digital ablesbar
- Vita Control - Konstante Temperatur durch intelligente Sensortechnik
- Vollautomatische Abtauerung im Kühlraum
- 2 getrennte Kältekreisläufe für Kühl- und Gefrierraum
- Superkühlen mit automatischer Deaktivierung
- Super Gefrieren mit Eingefrierautomatik
- Urlaubsschaltung
- Akustischer Türalarm
- Akustischer und optischer Alarm bei Temperaturanstieg, mit Memory-Funktion

**KÜHLTEIL:**

- Nutzinhalt Kühlfächer: 175 l
- 4 Abstellflächen, davon 2 aus Sicherheitsglas, 3 höhenverstellbar
- Flexibles Flaschengitter

- 1 x Flaschenkamm, 2 x Kälteakku, 1 x Eiswürfelschale mit Deckel
- 5 Türabsteller

**FRISCHHALTESYSTEM:**

- Nutzinhalt nahe 0 °C: 56 l
- 1 Fresh Safe  0 °C Box - Optimale Lebensmittellagerung durch zwei Klimazonen, hält 3x länger frisch.
- 1 Fresh Safe  0 °C Box mit Feuchteregelung; Optimale Lebensmittellagerung aufgrund von zwei Klimazonen hält bis zu 3x länger frisch.

**GEFRIERTEIL:**

- Nutzinhalt 4-Sterne-Gefrierfach: 62 l
- Lagerzeit bei Störung: 15 h
- LowFrost - geringere Eisbildung, schnelleres Abtauen
- Vario-Zone - für flexible Nutzung des Gefrierraums
- 2 transparente Gefriergut-Schubladen, davon 1 Big Box

**MASSE:**

- Gerätemaße (HxBxT): 177,2 cm x 55,8 cm x 54,5 cm
- Nischenmaße (HxBxT): 177,5 cm x 56,0 cm x 55,0 cm

**TECHNISCHE INFORMATIONEN:**

- Türanschlag rechts, wechselbar
- Anschlusswert: 90 W
- Länge Anschlusskabel: 230 cm
- 220 - 240 V

**ZUBEHÖR:**

- 1 x Flaschenkamm, 2 x Kälteakku, 1 x Eiswürfelschale mit Deckel



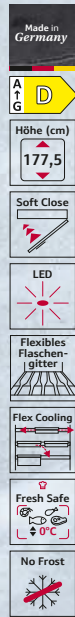
Passendes Sonderzubehör finden Sie auf Seite 27 – 28 im Kapitel ZUBEHÖR.

Technische Hinweise und Maße zu diesen Geräten finden Sie auf Seite 219 – 231

<sup>1)</sup> Auf einer Energie-Effizienzklasse-Skala von A bis G. <sup>2)</sup> Energieverbrauch pro Jahr.<sup>3)</sup> Damit der deklarierte Energieverbrauch erzielt wird, sind die dem Gerät beigefügten Abstandhalter zu verwenden. Hierdurch vergrößert sich die Gerätetiefe um ca. 3,5 cm. Das Gerät ist ohne Verwendung der Abstandhalter voll funktionsfähig, hat aber einen geringfügig höheren Energieverbrauch.

\* Unverbindliche Preisempfehlung des Herstellers inkl. gesetzlicher Mehrwertsteuer



**KI7866DC0**Fresh Safe , Flex Cooling, Soft Close**N70****KI7866DD0**Fresh Safe , Flex Cooling, Soft Close**N70****Einbau Kühl-Gefrierkombination**Lieferbar ab 12/2023 <sup>4)</sup>

€ 3.049\*

**Einbau Kühl-Gefrierkombination**

€ 2.599\*

**AUSSTATTUNGSMERKMALE****LEISTUNG UND VERBRAUCH:**

- Energieeffizienzklasse<sup>1)</sup>: C
- Energieverbrauch / Jahr<sup>2)</sup>: 150 kWh/a
- Geräuscheffizienzklasse / Geräusch-Wert: B / 35 dB
- Nutzinhalt gesamt: 260 l
- Klimaklasse: SN-ST

**DESIGN:**

- LED Beleuchtung


**KOMFORT UND SICHERHEIT:**

- Flachscharnier, Soft Close (Türschliesshilfe mit Dämpfung und Softeinzug)
- No Frost - nie wieder abtauen!
- Eco Air Flow – konstante Luftzirkulation für optimale Temperaturen und gleichmäßiges Kühlen
- Getrennte, elektronische Temperaturregelung, über LED ablesbar
- Super Gefrieren: ja
- Superkühlen mit automatischer Deaktivierung
- Easy Installation

**KÜHLTEIL:**

- Nutzinhalt Kühlfächer: 184 l
- 3 Abstellflächen aus Sicherheitsglas, davon 2 höhenverstellbar
- 1 durchgehender Türabsteller
- 5 Türabsteller
- Flexibles Flaschengitter
- Flex Cooling: Einhängeschienen aus Metall, verschiedene Türabsteller mit und ohne Deckel

**FRISCHHALTESYSTEM:**

- 1 Fresh Safe  <math><0^{\circ}\text{C}</math> Schublade - hält Fisch und Fleisch länger frisch

**GEFRIERTEIL:**

- Nutzinhalt Tiefkühlfächer: 76 l
- Gefriervermögen in 24 Std.: 8 kg
- Lagerzeit bei Störung: 11 h
- LED mit Soft Start im Gefrierbereich
- 3 transparente Gefriergut-Schubladen
- Super Gefrieren mit Eingefrierautomatik
- Optische und akustische Warneinrichtung bzw. Aktivwarnsystem bei geöffneter Tür

**MASSE:**

- Gerätemaße (HxBxT): 177,2 cm x 55,8 cm x 54,8 cm
- Nischenmaße (HxBxT): 177,5 cm x 56,0 cm x 55,0 cm

**TECHNISCHE INFORMATIONEN:**

- Länge Anschlusskabel: 230 cm
- 220 - 240 V

**ZUBEHÖR:**

- 1 x Eiswürfelschale

**AUSSTATTUNGSMERKMALE****LEISTUNG UND VERBRAUCH:**

- Energieeffizienzklasse<sup>1)</sup>: D
- Energieverbrauch / Jahr<sup>2)</sup>: 186 kWh/a
- Geräuscheffizienzklasse / Geräusch-Wert: B / 35 dB
- Nutzinhalt gesamt: 260 l
- Klimaklasse: SN-ST

**DESIGN:**

- LED Beleuchtung


**KOMFORT UND SICHERHEIT:**

- Flachscharnier, Soft Close (Türschliesshilfe mit Dämpfung und Softeinzug)
- No Frost - nie wieder abtauen!
- Eco Air Flow – konstante Luftzirkulation für optimale Temperaturen und gleichmäßiges Kühlen
- 2 getrennte Kältekreisläufe für Kühl- und Gefrierraum
- Getrennte, elektronische Temperaturregelung, über LED ablesbar
- Superkühlen mit automatischer Deaktivierung
- Super Gefrieren: ja
- Easy Installation

**KÜHLTEIL:**

- Nutzinhalt Kühlfächer: 184 l
- 3 Abstellflächen aus Sicherheitsglas, davon 1 x höhenverstellbar
- 1 durchgehender Türabsteller
- 5 Türabsteller
- Flexibles Flaschengitter
- Flex Cooling: Einhängeschienen aus Metall, verschiedene Türabsteller mit und ohne Deckel

**FRISCHHALTESYSTEM:**

- 1 Fresh Safe  <math><0^{\circ}\text{C}</math> Schublade - hält Fisch und Fleisch länger frisch

**GEFRIERTEIL:**

- Nutzinhalt Tiefkühlfächer: 76 l
- Gefriervermögen in 24 Std.: 8 kg
- Lagerzeit bei Störung: 11 h
- LED mit Soft Start im Gefrierbereich
- 3 transparente Gefriergut-Schubladen
- Supergefrieren mit automatischer Deaktivierung
- Optische und akustische Warneinrichtung bzw. Aktivwarnsystem bei geöffneter Tür

**MASSE:**

- Gerätemaße (HxBxT): 177,2 cm x 55,8 cm x 54,8 cm
- Nischenmaße (HxBxT): 177,5 cm x 56,0 cm x 55,0 cm

**TECHNISCHE INFORMATIONEN:**

- Länge Anschlusskabel: 230 cm
- 220 - 240 V

**ZUBEHÖR:**

- 1 x Eiswürfelschale

Passendes Sonderzubehör finden Sie auf Seite 27 – 28 im Kapitel ZUBEHÖR.  
Technische Hinweise und Maße zu diesen Geräten finden Sie auf Seite 219 – 231

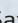
<sup>1)</sup> Auf einer Energie-Effizienzklasse-Skala von A bis G. <sup>2)</sup> Energieverbrauch pro Jahr.

<sup>3)</sup> Damit der deklarierte Energieverbrauch erzielt wird, sind die dem Gerät beigefügten Abstandhalter zu verwenden. Hierdurch vergrößert sich die Gerätetiefe um ca. 3,5 cm. Das Gerät ist ohne Verwendung der Abstandhalter voll funktionsfähig, hat aber einen geringfügig höheren Energieverbrauch.

\* Unverbindliche Preisempfehlung des Herstellers inkl. gesetzlicher Mehrwertsteuer



## KI7867FE0

Fresh Safe , Flex Cooling




N50



### Einbau Kühl-Gefrierkombination

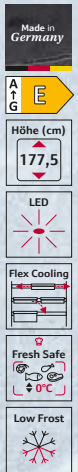
€ 2.119\*

## KI5862FE1

Fresh Safe , Flex Cooling, Soft Close



N50



### Einbau Kühl-Gefrierkombination

€ 1.939\*

#### AUSSTATTUNGSMERKMALE

##### LEISTUNG UND VERBRAUCH:

- Energieeffizienzklasse<sup>1)</sup>: E
- Nutzinhalt gesamt: 260 l
- Energieverbrauch / Jahr<sup>2)</sup>: 234 kWh/a
- Klimaklasse: SN-ST
- Geräuscheffizienzklasse / Geräusch-Wert: B / 35 dB

##### DESIGN:

- LED Beleuchtung


##### KOMFORT UND SICHERHEIT:

- **Flachscharnier**
- Elektronische Temperaturregelung über LED ablesbar
- Eco Air Flow – konstante Luftzirkulation für optimale Temperaturen und gleichmäßiges Kühlen
- Supergefrieren mit automatischer Deaktivierung
- Optische und akustische Warneinrichtung bzw. Aktivwarnsystem bei geöffneter Tür
- Flex Cooling: Einhängeschienen aus Metall, verschiedene Türabsteller mit und ohne Deckel
- Easy Installation

##### KÜHLTEIL:

- Nutzinhalt Kühlfächer: 184 l
- 4 Abstellflächen aus Sicherheitsglas, davon 3 x höhenverstellbar
- 5 Türabsteller, davon 0 Butter-/Käsefach
- 1 durchgehender Türabsteller
- 5 Türabsteller

##### FRISCHHALTESYSTEM:

- 1 Fresh Safe  <0°C> Schublade - hält Fisch und Fleisch länger frisch

##### GEFRIERTEIL:

- Nutzinhalt Tiefkühlfächer: 76 l
- Gefriervermögen in 24 Std.: 4 kg
- Lagerzeit bei Störung: 10 h
- NoFrost - nie wieder abtauen!
- 3 transparente Gefriergut-Schubladen

##### MASSE:

- Gerätegröße (HxBxT): 177,2 cm x 54,1 cm x 54,8 cm
- Nischenmaße (HxBxT): 177,5 cm x 56,0 cm x 55,0 cm

##### TECHNISCHE INFORMATIONEN:

- Türanschlag rechts, wechselbar
- Länge Anschlusskabel: 230 cm
- 220 - 240 V

##### ZUBEHÖR:

- 1 x Eiswürfelschale

#### AUSSTATTUNGSMERKMALE

##### LEISTUNG UND VERBRAUCH:

- Energieeffizienzklasse<sup>1)</sup>: E
- Energieverbrauch / Jahr<sup>2)</sup>: 229 kWh/a
- Geräuscheffizienzklasse / Geräusch-Wert: B / 35 dB
- Nutzinhalt gesamt: 267 l
- Klimaklasse: SN-ST

##### DESIGN:

- LED Beleuchtung


##### KOMFORT UND SICHERHEIT:

- **Flachscharnier**
- Elektronische Temperaturregelung über LED ablesbar
- Eco Air Flow – konstante Luftzirkulation für optimale Temperaturen und gleichmäßiges Kühlen
- Super Gefrieren mit automatischer Deaktivierung
- Akustischer Türalarm
- Easy Installation

##### KÜHLTEIL:

- Nutzinhalt Kühlfächer: 183 l
- 4 Abstellflächen aus Sicherheitsglas, davon 3 x höhenverstellbar
- Flex Cooling: Einhängeschienen aus Metall, verschiedene Türabsteller mit und ohne Deckel

##### FRISCHHALTESYSTEM:

- 1 Fresh Safe  <0°C> Schublade - hält Fisch und Fleisch länger frisch

##### GEFRIERTEIL:

- Nutzinhalt 4-Sterne-Gefrierfach: 84 l
- Gefriervermögen in 24 Std.: 4,2 kg
- Lagerzeit bei Störung: 9 h
- LowFrost - geringere Eisbildung, schnelleres Abtauen
- 3 transparente Gefriergut-Schubladen, davon 1 Big Box

##### MASSE:

- Gerätegröße (HxBxT): 177,2 cm x 54,1 cm x 54,8 cm
- Nischenmaße (HxBxT): 177,5 cm x 56,0 cm x 55,0 cm

##### TECHNISCHE INFORMATIONEN:

- Türanschlag rechts, wechselbar
- Länge Anschlusskabel: 230 cm
- 220 - 240 V

##### ZUBEHÖR:

- 1 x Eiswürfelschale

Passendes Sonderzubehör finden Sie auf Seite 27 – 28 im Kapitel ZUBEHÖR.  
Technische Hinweise und Maße zu diesen Geräten finden Sie auf Seite 219 – 231

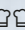

<sup>1)</sup> Auf einer Energie-Effizienzklasse-Skala von A bis G. <sup>2)</sup> Energieverbrauch pro Jahr.

<sup>3)</sup> Damit der deklarierte Energieverbrauch erzielt wird, sind die dem Gerät beigefügten Abstandhalter zu verwenden. Hierdurch vergrößert sich die Gerätetiefe um ca. 3,5 cm. Das Gerät ist ohne Verwendung der Abstandhalter voll funktionsfähig, hat aber einen geringfügig höheren Energieverbrauch.

\* Unverbindliche Preisempfehlung des Herstellers inkl. gesetzlicher Mehrwertsteuer



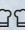
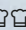
## KI8816DE1

Fresh Safe  , Flex Cooling, Soft Close

Einbau-Kühlschrank

## N90

## KI8826DE0

Fresh Safe  , Flex Cooling, Soft Close

Einbau-Kühlschrank mit Gefrierfach

## N90



€ 2.669\*



€ 3.059\*

## AUSSTATTUNGSMERKMALE

## LEISTUNG UND VERBRAUCH:

- Energieeffizienzklasse<sup>1)</sup>: E
- Energieverbrauch / Jahr<sup>2)</sup>: 150 kWh/a
- Geräuscheffizienzklasse / Geräusch-Wert: C / 37 dB
- Nutzinhalt gesamt: 289 l
- Nutzinhalt Tiefkühlfächer: 0 l
- Klimaklasse: SN-ST

## DESIGN:

- Emotion Light - sanft aufdimmende LED-Innenbeleuchtung
- Innenausstattung mit Metall-Applikationen


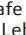
## KOMFORT UND SICHERHEIT:

- **Flachscharnier mit Softeinzug**
- Flachscharnier, Soft Close (Türschliesshilfe mit Dämpfung und Softeinzug)
- Elektronische Temperaturregelung, exakt digital ablesbar
- Vollautomatische Abtauung im Kühlraum
- Superkühlen mit automatischer Deaktivierung
- Akustischer Türalarm
- Easy Installation

## KÜHLTEIL:

- Nutzinhalt gesamt: 289 l
- 7 Abstellflächen aus Sicherheitsglas, davon 1 x Vario Shelf, 1 x Easy Access Shelf
- Flex Cooling: Einhängeschienen aus Metall, verschiedene Türabsteller mit und ohne Deckel
- Flexibles Flaschengitter

## FRISCHHALTESYSTEM:

- Nutzinhalt nahe 0 °C: 83 l
- 1 Fresh Safe  0 °C Box mit Feuchteregelung; Optimale Lebensmittellagerung aufgrund von zwei Klimazonen hält bis zu 3x länger frisch.
- 2 Fresh Safe  0 °C Boxen; Optimale Lebensmittellagerung durch zwei Klimazonen hält bis zu 3x länger frisch.

## MASSE:

- Gerätemaße (HxBxT): 177,2 cm x 55,8 cm x 54,5 cm
- Nischenmaße (HxBxT): 177,5 cm x 56,0 cm x 55,0 cm

## TECHNISCHE INFORMATIONEN:

- Türanschlag rechts, wechselbar
- Anschlusswert: 90 W
- Länge Anschlusskabel: 230 cm
- 220 - 240 V

## ZUBEHÖR:

- 1 x Flaschenkamm

## AUSSTATTUNGSMERKMALE

## LEISTUNG UND VERBRAUCH:

- Energieeffizienzklasse<sup>1)</sup>: E
- Energieverbrauch / Jahr<sup>2)</sup>: 184 kWh/a
- Geräuscheffizienzklasse / Geräusch-Wert: C / 36 dB
- Nutzinhalt gesamt: 269 l
- Klimaklasse: SN-ST

## DESIGN:

- Emotion Light - sanft aufdimmende LED-Innenbeleuchtung
- Innenausstattung mit Metall-Applikationen


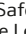
## KOMFORT UND SICHERHEIT:

- **Flachscharnier mit Softeinzug**
- Elektronische Temperaturregelung, exakt digital ablesbar
- Flex Cooling: Einhängeschienen aus Metall, verschiedene Türabsteller mit und ohne Deckel
- Vollautomatische Abtauung im Kühlraum
- Superkühlen mit automatischer Deaktivierung
- Super Gefrieren: ja
- Akustischer Türalarm

## KÜHLTEIL:

- Nutzinhalt Kühlfächer: 254 l
- 6 Abstellflächen aus Sicherheitsglas, davon 1 x Vario Shelf, 1 x Easy Access Shelf
- Flexibles Flaschengitter
- 9 Türabsteller, davon 0 Butter-/Käsefach

## FRISCHHALTESYSTEM:

- Nutzinhalt nahe 0 °C: 83 l
- 1 Fresh Safe  0 °C Box mit Feuchteregelung; Optimale Lebensmittellagerung aufgrund von zwei Klimazonen hält bis zu 3x länger frisch.
- 2 Fresh Safe  0 °C Boxen; Optimale Lebensmittellagerung durch zwei Klimazonen hält bis zu 3x länger frisch.

## GEFRIERTEIL:

- Nutzinhalt Tiefkühlfächer: 15 l
- Gefriervermögen in 24 Std.: 2,8 kg
- Lagerzeit bei Störung: 9.5 h
- 1 Gefrierfach mit Klappe
- Pizza-gerechtes Gefrierfach

## MASSE:

- Gerätemaße (HxBxT): 177,2 cm x 55,8 cm x 54,5 cm
- Nischenmaße (HxBxT): 177,5 cm x 56,0 cm x 55,0 cm

## TECHNISCHE INFORMATIONEN:

- Türanschlag rechts, wechselbar
- Anschlusswert: 90 W
- Länge Anschlusskabel: 230 cm
- 220 - 240 V

## ZUBEHÖR:

- 1 x Flaschenkamm,
- 1 x Eiswürfelschale


Passendes Sonderzubehör finden Sie auf Seite 27 – 28 im Kapitel ZUBEHÖR.  
Technische Hinweise und Maße zu diesen Geräten finden Sie auf Seite 219 – 231

<sup>1)</sup> Auf einer Energie-Effizienzklasse-Skala von A bis G. <sup>2)</sup> Energieverbrauch pro Jahr.

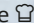
<sup>3)</sup> Damit der deklarierte Energieverbrauch erzielt wird, sind die dem Gerät beigefügten Abstandhalter zu verwenden. Hierdurch vergrößert sich die Gerätetiefe um ca. 3,5 cm. Das Gerät ist ohne Verwendung der Abstandhalter voll funktionsfähig, hat aber einen geringfügig höheren Energieverbrauch.

\* Unverbindliche Preisempfehlung des Herstellers inkl. gesetzlicher Mehrwertsteuer



**KI1816DE1**Fresh Safe , Flex Cooling, Soft Close**N70****Einbau-Kühlschrank**

€ 1.929\*

**KI1816DDO**Fresh Safe , Flex Cooling, Soft Close**N70****Einbau-Kühlschrank**Lieferbar ab 10/2023 <sup>4)</sup>

€ 2.249\*

**AUSSTATTUNGSMERKMALE****LEISTUNG UND VERBRAUCH:**

- Energieeffizienzklasse<sup>1)</sup>: E
- Energieverbrauch / Jahr<sup>2)</sup>: 115 kWh/a
- Geräuscheffizienzklasse / Geräusch-Wert: C / 37 dB
- Nutzinhalt gesamt: 319 l
- Klimaklasse: SN-ST

**DESIGN:**

- Emotion Light - sanft aufdim-mende LED-Innenbeleuchtung


**KOMFORT UND SICHERHEIT:**

- **Flachscharnier, Soft Close (Tür-schliesshilfe mit Dämpfung und Softeinzug)**
- Touch Control - Elektronische Temperaturregelung, exakt digital ablesbar
- Vita Control - Konstante Temperatur durch intelligente Sensortechnik
- Vollautomatische Abtaung im Kühlraum
- Superkühlen mit automatischer Deaktivierung
- Akustischer Türalarm
- Easy Installation

**KÜHLTEIL:**

- Nutzinhalt Kühlfächer: 319 l
- 7 Abstellflächen aus Sicherheits-glas (6 höhenverstellbar), davon eine 1 Glasplatte ausziehbar, 1 x Vario Shelf
- Flexibles Flaschengitter
- 10 Türabsteller

**FRISCHHALTESYSTEM:**

- 1 Fresh Safe  Box auf Teleskop-schienen; Nährstoffe bleiben bei erhöhter Luftfeuchtigkeit bis zu 2x länger erhalten.
- 1 Fresh Safe Schublade auf Teleskop-schienen - zur optimalen Lagerung für Ihr Obst und Gemüse.

**MASSE:**

- Gerätemaße (HxBxT): 177,2 cm x 55,8 cm x 54,5 cm
- Nischenmaße (HxBxT): 177,5 cm x 56,0 cm x 55,0 cm

**TECHNISCHE INFORMATIONEN:**

- Türanschlag rechts, wechselbar
- Anschlusswert: 90 W
- Länge Anschlusskabel: 230 cm
- 220 - 240 V

**ZUBEHÖR:**

Flaschenkamm

**AUSSTATTUNGSMERKMALE****LEISTUNG UND VERBRAUCH:**

- Energieeffizienzklasse<sup>1)</sup>: D
- Nutzinhalt gesamt: 310 l
- Energieverbrauch / Jahr<sup>2)</sup>: 91 kWh/a
- Geräuscheffizienzklasse / Geräusch-Wert: B / 35 dB
- Klimaklasse: SN-ST

**DESIGN:**

- LED Beleuchtung

**KOMFORT UND SICHERHEIT:**

- **Flachscharnier, Soft Close (Tür-schliesshilfe mit Dämpfung und Softeinzug)**
- Elektronische Temperaturregelung über LED ablesbar
- Optische und akustische Warneinrichtung bzw. Aktivwarnsystem bei geöffneter Tür
- Superkühlen mit automatischer Deaktivierung
- Vollautomatische Abtaung im Kühlraum
- Reinigungsfreundlicher, heller Innenraum

**KÜHLTEIL:**

- Nutzinhalt Kühlfächer: 310 l
- 6 Abstellflächen aus Sicherheits-glas, davon 4 x höhenverstellbar
- 8 Türabsteller
- Flexibles Flaschengitter

**FRISCHHALTESYSTEM:**

- 1 Fresh Safe 1 <0°C> Schublade - hält Fisch und Fleisch länger frisch
- Fresh Safe Schublade - Der ideale Ort zur optimalen Lagerung für Ihr Obst und Gemüse.

**MASSE:**

- Gerätemaße (HxBxT): 177,5 cm x 56,0 cm x 55,0 cm
- Nischenmaße (HxBxT): 177,2 cm x 55,8 cm x 54,8 cm

**TECHNISCHE INFORMATIONEN:**

- Türanschlag rechts, wechselbar
- Einbau integrierbar
- Länge Anschlusskabel: 230 cm
- 220 - 240 V

**ZUBEHÖR:**

1 x Schwerlastsatz

Passendes Sonderzubehör finden Sie auf Seite 27 – 28 im Kapitel ZUBEHÖR.  
Technische Hinweise und Maße zu diesen Geräten finden Sie auf Seite 219 – 231


<sup>1)</sup> Auf einer Energie-Effizienzklasse-Skala von A bis G. <sup>2)</sup> Energieverbrauch pro Jahr.

<sup>3)</sup> Damit der deklarierte Energieverbrauch erzielt wird, sind die dem Gerät beigefügten Abstandhalter zu verwenden. Hierdurch vergrößert sich die Gerätetiefe um ca. 3,5 cm. Das Gerät ist ohne Verwendung der Abstandhalter voll funktionsfähig, hat aber einen geringfügig höheren Energieverbrauch.

\* Unverbindliche Preisempfehlung des Herstellers inkl. gesetzlicher Mehrwertsteuer



## KI2826DD0

Fresh Safe , Flex Cooling, Soft Close

## N70

## GI7815CE0

No Frost, Soft Close

## N90



## Einbau-Kühlschrank

Lieferbar ab 12/2023 <sup>4)</sup>

€ 2.349\*



## Einbau-Gefrierschrank

€ 2.579\*

## AUSSTATTUNGSMERKMALE

## LEISTUNG UND VERBRAUCH:

- Energieeffizienzklasse<sup>1)</sup>: D
- Energieverbrauch / Jahr<sup>2)</sup><sup>3)</sup>: 142 kWh/a
- Geräuscheffizienzklasse / Geräusch-Wert: B / 35 dB
- Nutzinhalt gesamt: 280 l
- Klimaklasse: SN-ST
- Super Gefrieren: ja

## DESIGN:

- Kein Griff
- LED Beleuchtung


## KOMFORT UND SICHERHEIT:

- **Flachscharnier mit Softeinzug**
- Getrennte, elektronische Temperaturregelung, über LED ablesbar
- 1 Kompressor / 1 Kältekreislauf
- Superkühlen mit automatischer Deaktivierung
- Optische und akustische Warneinrichtung bzw. Aktivwarnsystem bei geöffneter Tür

## KÜHLTEIL:

- Nutzinhalt Kühlfächer: 246 l
- 5 Abstellflächen aus Sicherheitsglas, davon 3 höhenverstellbar
- 2 Flaschenabsteller, 2 Türabsteller
- Flexibles Flaschengitter

## FRISCHHALTESYSTEM:

- 1 Fresh Safe  <0°C> Schublade - hält Fisch und Fleisch länger frisch
- Fresh Safe Schublade - Der ideale Ort zur optimalen Lagerung für Ihr Obst und Gemüse.

## GEFRIERTEIL:

- Nutzinhalt Tiefkühlfächer: 34 l
- Gefriervermögen in 24 Std.: 2,5 kg
- 1 Gefrierfach mit Klappe
- Lagerzeit bei Störung: 18 h

## MASSE:

- Gerätemaße (H x B x T): 177,2 cm x 55,8 cm x 54,8 cm

## TECHNISCHE INFORMATIONEN:

- Türanschlag rechts, wechselbar
- Höhenverstellbare Füße vorne, Rollen hinten
- Länge Anschlusskabel: 230 cm
- 220 - 240 V

## ZUBEHÖR:

- 1 x Schwerlastsatz, 1 x Eiswürfelschale

## AUSSTATTUNGSMERKMALE

## LEISTUNG UND VERBRAUCH:

- Energieeffizienzklasse<sup>1)</sup>: E
- Energieverbrauch / Jahr<sup>2)</sup><sup>3)</sup>: 235 kWh/a
- Geräuscheffizienzklasse / Geräusch-Wert: B / 35 dB
- Nutzinhalt gesamt: 212 l
- Klimaklasse: SN-T

## KOMFORT UND SICHERHEIT:

- **Flachscharnier mit Softeinzug**
- No Frost - nie wieder abtauen!
- Flachscharnier
- Fernstart und Fernüberwachung
- 1 Kompressor / 1 Kältekreislauf
- Super Gefrieren mit Eingefrierautomatik
- Vita Control - Konstante Temperatur durch intelligente Sensortechnik
- Akustischer und optischer Alarm bei Temperaturanstieg, Optisches Warnsystem bei Temperaturanstieg

## GEFRIERTEIL:

- Nutzinhalt Tiefkühlfächer: 212 l
- Gefriervermögen in 24 Std.: 14 kg
- Lagerzeit bei Störung: 9 h
- 2 Intensiv-Gefrierfächer mit transparenter Klappe
- 5 transparente Gefriergut-Schubladen, davon 2 Big Box

## MASSE:

- Gerätemaße (H x B x T): 177,5 cm x 56,0 cm x 55,0 cm
- Nischenmaße (HxBxT): 177,2 cm x 55,8 cm x 54,5 cm

## TECHNISCHE INFORMATION:

- Türanschlag links, wechselbar
- Anschlusswert: 120 W
- Länge Anschlusskabel: 230 cm
- 220 - 240 V

## ZUBEHÖR:

- 1 x Beerenschale, 1 x Eiswürfelschale


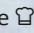
Passendes Sonderzubehör finden Sie auf Seite 27 – 28 im Kapitel ZUBEHÖR.  
Technische Hinweise und Maße zu diesen Geräten finden Sie auf Seite 219 – 231

<sup>1)</sup> Auf einer Energie-Effizienzklasse-Skala von A bis G. <sup>2)</sup> Energieverbrauch pro Jahr.

<sup>3)</sup> Damit der deklarierte Energieverbrauch erzielt wird, sind die dem Gerät beigefügten Abstandhalter zu verwenden. Hierdurch vergrößert sich die Gerätetiefe um ca. 3,5 cm. Das Gerät ist ohne Verwendung der Abstandhalter voll funktionsfähig, hat aber einen geringfügig höheren Energieverbrauch.

\* Unverbindliche Preisempfehlung des Herstellers inkl. gesetzlicher Mehrwertsteuer



**KI2726DE0**Fresh Safe , Flex Cooling, Soft Close**N70****KI8516DE0**Fresh Safe , Flex Cooling, Soft Close**N90****Einbau-Kühlschrank mit Gefrierfach**

€ 1.789\*

**Einbau-Kühlschrank**

€ 1.779\*

**AUSSTATTUNGSMERKMALE****LEISTUNG UND VERBRAUCH:**

- Energieeffizienzklasse<sup>1)</sup>: E
- Energieverbrauch / Jahr<sup>2)</sup>: 174 kWh/a
- Geräuscheffizienzklasse / Geräusch-Wert: C / 36 dB
- Nutzinhalt gesamt: 248 l
- Klimaklasse: SN-ST

**DESIGN:**

- LED Beleuchtung

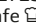
**KOMFORT UND SICHERHEIT:**

- **Flachscharnier mit Softeinzug**
- Touch Control - Elektronische Temperaturregelung, exakt digital ablesbar
- Vita Control - Konstante Temperatur durch intelligente Sensortechnik
- Super Gefrieren: ja
- Vollautomatische Abtauerung im Kühlraum
- Akustischer Türalarm

**KÜHLTEIL:**

- Nutzinhalt Kühlfächer: 214 l
- 4 Abstellflächen aus Sicherheitsglas (3 höhenverstellbar), davon 1 x Easy Access Shelf
- Flexibles Flaschengitter
- 5 Türabsteller, davon 0 Butter-/Käsefach

**FRISCHHALTESYSTEM:**

- 1 Fresh Safe  Box auf Teleskopschienen; Nährstoffe bleiben bei erhöhter Luftfeuchtigkeit bis zu 2x länger erhalten.
- 1 Fresh Safe Schublade auf Teleskopschienen - zur optimalen Lagerung für Ihr Obst und Gemüse.

**GEFRIERTEIL:**

- Nutzinhalt 4-Sterne-Gefrierfach: 34 l
- Gefriervermögen in 24 Std.: 4,6 kg
- Lagerzeit bei Störung: 16 h
- 1 Gefrierfach mit Klappe
- 1 herausnehmbare Ablage aus Sicherheitsglas
- Pizza-gerechtes Gefrierfach

**MASSE:**

- Gerätemaße (H x B x T): 157,7 cm x 55,8 cm x 54,5 cm
- Nischenmaße (HxBxT): 158,0 cm x 56,0 cm x 55,0 cm

**TECHNISCHE INFORMATIONEN:**

- Türanschlag rechts, wechselbar
- Anschlusswert: 90 W
- Länge Anschlusskabel: 230 cm
- 220 - 240 V

**ZUBEHÖR:**

- 1 x Eiswürfelschale, Flaschenkamm

**AUSSTATTUNGSMERKMALE****LEISTUNG UND VERBRAUCH:**

- Energieeffizienzklasse<sup>1)</sup>: E
- Energieverbrauch / Jahr<sup>2)</sup>: 139 kWh/a
- Geräuscheffizienzklasse / Geräusch-Wert: C / 37 dB
- Nutzinhalt gesamt: 220 l
- Klimaklasse: SN-ST

**DESIGN:**

- Emotion Light - sanft aufdimmende LED-Innenbeleuchtung
- Innenausstattung mit Metall-Applikationen

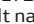
**KOMFORT UND SICHERHEIT:**

- **Flachscharnier mit Softeinzug**
- Touch Control - Elektronische Temperaturregelung, exakt digital ablesbar
- Flex Cooling: Einhängeschienen aus Metall, verschiedene Türabsteller mit und ohne Deckel
- Vita Control - Konstante Temperatur durch intelligente Sensortechnik
- Vollautomatische Abtauerung im Kühlraum
- Superkühlen mit automatischer Deaktivierung
- Akustischer Türalarm

**KÜHLTEIL:**

- Nutzinhalt Kühlfächer: 220 l
- 5 Abstellflächen aus Sicherheitsglas, davon 1 x Vario Shelf, 1 x Easy Access Shelf
- Flexibles Flaschengitter
- 5 Türabsteller, davon 0 Butter-/Käsefach

**FRISCHHALTESYSTEM:**

- Nutzinhalt nahe 0 °C: 59 l
- 1 Fresh Safe  0 °C Box mit Feuchteregelung; Optimale Lebensmittellagerung aufgrund von zwei Klimazonen hält bis zu 3x länger frisch.

**MASSE:**

- Gerätemaße (HxBxT): 139,7 cm x 55,8 cm x 54,5 cm
- Nischenmaße (HxBxT): 140,0 cm x 56,0 cm x 55,0 cm

**TECHNISCHE INFORMATIONEN:**

- Türanschlag rechts, wechselbar
- Anschlusswert: 90 W
- Länge Anschlusskabel: 230 cm
- 220 - 240 V
- Transportgriffe

**ZUBEHÖR:**

- Flaschenkamm

Passendes Sonderzubehör finden Sie auf Seite 27 – 28 im Kapitel ZUBEHÖR.


Technische Hinweise und Maße zu diesen Geräten finden Sie auf Seite 219 – 231

<sup>1)</sup> Auf einer Energie-Effizienzklasse-Skala von A bis G. <sup>2)</sup> Energieverbrauch pro Jahr.<sup>3)</sup> Damit der deklarierte Energieverbrauch erzielt wird, sind die dem Gerät beigefügten Abstandhalter zu verwenden. Hierdurch vergrößert sich die Gerätetiefe um ca. 3,5 cm. Das Gerät ist ohne Verwendung der Abstandhalter voll funktionsfähig, hat aber einen geringfügig höheren Energieverbrauch.

\* Unverbindliche Preisempfehlung des Herstellers inkl. gesetzlicher Mehrwertsteuer




## KI1516DE0

Fresh Safe , Flex Cooling, Soft Close

N70

## KI2526DE0

Fresh Safe , Flex Cooling, Soft Close

N70



Einbau-Kühlschrank

€ 1.729\*



Einbau-Kühlschrank mit Gefrierfach

€ 1.809\*

### AUSSTATTUNGSMERKMALE

#### LEISTUNG UND VERBRAUCH:

- Energieeffizienzklasse<sup>1)</sup>: E
- Energieverbrauch / Jahr<sup>2)</sup><sup>3)</sup>: 106 kWh/a
- Nutzinhalt gesamt: 247 l
- Geräuscheffizienzklasse / Geräusch-Wert: B / 33 dB
- Klimaklasse: SN-ST

#### DESIGN:

- Emotion Light - sanft aufdim-mende LED-Innenbeleuchtung

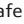
#### KOMFORT UND SICHERHEIT:

- **Flachscharnier mit Softeinzug**
- Elektronische Temperaturrege-lung, exakt digital ablesbar
- Superkühlen mit automatischer Deaktivierung
- Vollautomatische Abtaung im Kühlraum
- Akustischer Türalarm

#### KÜHLTEIL:

- Nutzinhalt Kühlfächer: 247 l
- 6 Abstellflächen aus Sicherheits-glas davon 5 höhenverstellbar, 1 x Vario Shelf, 1 x Easy Access Shelf, Gitterablage
- Flexibles Flaschengitter
- 9 Türabsteller, davon 0 Butter-/ Käsefach

#### FRISCHHALTESYSTEM:

- 1 Fresh Safe  Schublade; Nährstoffe bleiben bei erhöhter Luftfeuchtigkeit bis zu 2x länger erhalten.

#### MASSE:

- Gerätemaße (HxBxT): 139,7 cm x 55,8 cm x 54,5 cm
- Nischenmaße (HxBxT): 140,0 cm x 56,0 cm x 55,0 cm

#### TECHNISCHE INFORMATIONEN:

- Türanschlag rechts, wechselbar
- Länge Anschlusskabel: 230 cm
- 220 - 240 V

### AUSSTATTUNGSMERKMALE

#### LEISTUNG UND VERBRAUCH:

- Energieeffizienzklasse<sup>1)</sup>: E
- Energieverbrauch / Jahr<sup>2)</sup><sup>3)</sup>: 151 kWh/a
- Nutzinhalt gesamt: 228 l
- Geräuscheffizienzklasse / Geräusch-Wert: C / 36 dB
- Klimaklasse: SN-ST

#### DESIGN:

- Emotion Light - sanft aufdim-mende LED-Innenbeleuchtung


#### KOMFORT UND SICHERHEIT:

- **Flachscharnier mit Softeinzug**
- Elektronische Temperaturrege-lung, exakt digital ablesbar
- Superkühlen mit automatischer Deaktivierung
- Super Gefrieren: ja
- Vollautomatische Abtaung im Kühlraum
- Akustischer Türalarm

#### KÜHLTEIL:

- Nutzinhalt Kühlfächer: 213 l
- 5 Abstellflächen aus Sicherheits-glas davon 4 höhenverstellbar, 1 x Vario Shelf, 1 x Easy Access Shelf, Gitterablage
- Flexibles Flaschengitter
- 9 Türabsteller, davon 0 Butter-/ Käsefach

#### FRISCHHALTESYSTEM:

- 1 Fresh Safe  Schublade; Nährstoffe bleiben bei erhöhter Luftfeuchtigkeit bis zu 2x länger erhalten.

#### GEFRIERTEIL:

- Nutzinhalt 4-Sterne-Gefrierfach: 15 l
- Gefriervermögen in 24 Std.: 3,4 kg
- Lagerzeit bei Störung: 10 h
- 1 Gefrierfach mit Klappe
- Pizza-gerechtes Gefrierfach

#### MASSE:

- Gerätemaße (HxBxT): 139,7 cm x 55,8 cm x 54,5 cm
- Nischenmaße (HxBxT): 140,0 cm x 56,0 cm x 55,0 cm

#### TECHNISCHE INFORMATIONEN:

- Türanschlag rechts, wechselbar
- Länge Anschlusskabel: 230 cm
- 220 - 240 V

#### ZUBEHÖR:

- 1 x Eiswürfelschale

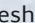
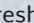
Passendes Sonderzubehör finden Sie auf Seite 27 – 28 im Kapitel ZUBEHÖR. Technische Hinweise und Maße zu diesen Geräten finden Sie auf Seite 219 – 231

<sup>1)</sup> Auf einer Energie-Effizienzklasse-Skala von A bis G. <sup>2)</sup> Energieverbrauch pro Jahr.

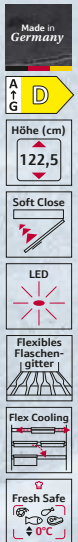
<sup>3)</sup> Damit der deklarierte Energieverbrauch erzielt wird, sind die dem Gerät beigefügten Abstandhalter zu verwenden. Hierdurch vergrößert sich die Gerätetiefe um ca. 3,5 cm. Das Gerät ist ohne Verwendung der Abstandhalter voll funktionsfähig, hat aber einen geringfügig höheren Energieverbrauch.

\* Unverbindliche Preisempfehlung des Herstellers inkl. gesetzlicher Mehrwertsteuer



**KI8416DE0**Fresh Safe , Flex Cooling, Soft Close**N90****KI1416DD1**Fresh Safe , Flex Cooling, Soft Close**N70****Einbau-Kühlschrank**

€ 1.639\*

**Einbau-Kühlschrank**

€ 1.459\*

**AUSSTATTUNGSMERKMALE****LEISTUNG UND VERBRAUCH:**

- Energieeffizienzklasse<sup>1)</sup>: E
- Energieverbrauch / Jahr<sup>2)</sup>: 138 kWh/a
- Geräuscheffizienzklasse / Geräusch-Wert: C / 37 dB
- Nutzinhalt gesamt: 187 l
- Klimaklasse: SN-ST

**DESIGN:**

- Emotion Light - sanft aufdimmende LED-Innenbeleuchtung
- Innenausstattung mit Metall-Applikationen

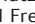
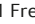
**KOMFORT UND SICHERHEIT:**

- **Flachscharnier mit Softeinzug**
- Touch Control - Elektronische Temperaturregelung, exakt digital ablesbar
- Flex Cooling: Einhängeschienen aus Metall, verschiedene Türabsteller mit und ohne Deckel
- Vita Control - Konstante Temperatur durch intelligente Sensortechnik
- Vollautomatische Abtauung im Kühlraum
- Superkühlen mit automatischer Deaktivierung
- Akustischer Türalarm

**KÜHLTEIL:**

- 4 Abstellflächen aus Sicherheitsglas, davon 1 x Vario Shelf, 1 x Easy Access Shelf
- Flexibles Flaschengitter
- 5 Türabsteller, davon 0 Butter-/Käsefach

**FRISCHHALTESYSTEM:**

- Nutzinhalt nahe 0 °C: 59 l
- 1 Fresh Safe  0 °C Box mit Feuchteregelung; Optimale Lebensmittellagerung aufgrund von zwei Klimazonen hält bis zu 3x länger frisch.
- 1 Fresh Safe  0 °C Box - Optimale Lebensmittellagerung durch zwei Klimazonen, hält 3x länger frisch.

**MASSE:**

- Gerätemaße (HxBxT): 122,1 cm x 55,8 cm x 54,5 cm
- Nischenmaße (HxBxT): 122,5 cm x 56,0 cm x 55,0 cm

**TECHNISCHE INFORMATIONEN:**

- Türanschlag rechts, wechselbar
- Anschlusswert: 90 W
- Länge Anschlusskabel: 230 cm
- 220 - 240 V
- Transportgriffe

**ZUBEHÖR:**

Flaschenkamm

**AUSSTATTUNGSMERKMALE****LEISTUNG UND VERBRAUCH:**

- Energieeffizienzklasse<sup>1)</sup>: D
- Nutzinhalt gesamt: 204 l
- Energieverbrauch / Jahr<sup>2)</sup>: 81 kWh/a
- Klimaklasse: SN-ST

**DESIGN:**

- LED Beleuchtung


**KOMFORT UND SICHERHEIT:**

- **Flachscharnier, Soft Close (Türschliesshilfe mit Dämpfung und Softeinzug)**
- Elektronische Temperaturregelung über LED ablesbar
- Eco Air Flow – konstante Luftzirkulation für optimale Temperaturen und gleichmäßiges Kühlen
- Superkühlen mit automatischer Deaktivierung
- Easy Installation

**KÜHLTEIL:**

- Nutzinhalt Kühlfächer: 204 l
- 4 Abstellflächen aus Sicherheitsglas, davon 3 x höhenverstellbar
- 7 Türabsteller
- 1 durchgehender Türabsteller
- Flex Cooling: Einhängeschienen aus Metall, verschiedene Türabsteller mit und ohne Deckel

**FRISCHHALTESYSTEM:**

- 1 Fresh Safe  <math><0^{\circ}\text{C}</math> Schublade - hält Fisch und Fleisch länger frisch

**MASSE:**

- Gerätemaße (HxBxT): 122,1 cm x 55,8 cm x 54,5 cm
- Nischenmaße (HxBxT): 122,5 cm x 56,0 cm x 55,0 cm

**TECHNISCHE INFORMATIONEN:**

- Länge Anschlusskabel: 230 cm
- 220 - 240 V

**ZUBEHÖR:**

Flaschenkamm

Passendes Sonderzubehör finden Sie auf Seite 27 – 28 im Kapitel ZUBEHÖR.  
Technische Hinweise und Maße zu diesen Geräten finden Sie auf Seite 219 – 231

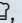
<sup>1)</sup> Auf einer Energie-Effizienzklasse-Skala von A bis G. <sup>2)</sup> Energieverbrauch pro Jahr.

<sup>3)</sup> Damit der deklarierte Energieverbrauch erzielt wird, sind die dem Gerät beigefügten Abstandhalter zu verwenden. Hierdurch vergrößert sich die Gerätetiefe um ca. 3,5 cm. Das Gerät ist ohne Verwendung der Abstandhalter voll funktionsfähig, hat aber einen geringfügig höheren Energieverbrauch.

\* Unverbindliche Preisempfehlung des Herstellers inkl. gesetzlicher Mehrwertsteuer



## KI2426DD1

Fresh Safe , Flex Cooling, Soft Close

## N70

## KI1416FE0

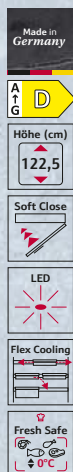
Fresh Safe, Flex Cooling

## N50



Einbau-Kühlschrank mit Gefrierfach

€ 1.519\*



Einbau-Kühlschrank

€ 1.109\*



## AUSSTATTUNGSMERKMALE

## LEISTUNG UND VERBRAUCH:

- Energieeffizienzklasse<sup>1)</sup>: D
- Energieverbrauch / Jahr<sup>2)</sup>: 118 kWh/a
- Geräuscheffizienzklasse / Geräusch-Wert: A / 27 dB
- Nutzinhalt gesamt: 187 l
- Klimaklasse: SN-ST

## DESIGN:

- Kein Griff
- LED Beleuchtung


## KOMFORT UND SICHERHEIT:

- **Flachscharnier, Soft Close (Türschliesshilfe mit Dämpfung und Softeinzug)**
- Elektronische Temperaturregelung über LED ablesbar
- Eco Air Flow – konstante Luftzirkulation für optimale Temperaturen und gleichmäßiges Kühlen
- 1 Kompressor /1 Kältekreislauf
- Superkühlen mit automatischer Deaktivierung
- Ohne Super-Gefrieren
- Optische und akustische Warneinrichtung bzw. Aktivwarnsystem bei geöffneter Tür
- Easy Installation

## KÜHLTEIL:

- Nutzinhalt Kühlfächer: 172 l
- 3 Abstellflächen aus Sicherheitsglas, davon 2 höhenverstellbar
- 1 durchgehender Türabsteller
- 7 Türabsteller

## FRISCHHALTESYSTEM:

- 1 Fresh Safe  <0°C> Schublade - hält Fisch und Fleisch länger frisch

## GEFRIERTEIL:

- Nutzinhalt Tiefkühlfächer: 15 l
- Gefriervermögen in 24 Std.: 3 kg
- Lagerzeit bei Störung: 11 h
- 1 Gefrierfach mit Klappe

## MASSE:

- Gerätegröße (HxBxT): 122,1 cm x 55,8 cm x 54,5 cm
- Nischenmaße (HxBxT): 122,5 cm x 56,0 cm x 55,0 cm

## TECHNISCHE INFORMATIONEN:

- Höhenverstellbare Füße vorne, Rollen hinten
- Länge Anschlusskabel: 230 cm
- 220 - 240 V

## ZUBEHÖR:

- 1 x Eiswürfelschale

## AUSSTATTUNGSMERKMALE

## LEISTUNG UND VERBRAUCH:

- Energieeffizienzklasse<sup>1)</sup>: E
- Energieverbrauch / Jahr<sup>2)</sup>: 101 kWh/a
- Nutzinhalt gesamt: 204 l
- Geräuscheffizienzklasse / Geräusch-Wert: B / 35 dB
- Klimaklasse: SN-ST

## DESIGN:

- LED Beleuchtung
- Reinigungsfreundlicher, heller Innenraum

## KOMFORT UND SICHERHEIT:

- **Flachscharnier**
- Elektronische Temperaturregelung über LED ablesbar
- Eco Air Flow – konstante Luftzirkulation für optimale Temperaturen und gleichmäßiges Kühlen
- Vollautomatische Abtauung im Kühlraum
- 1 Kompressor /1 Kältekreislauf

## KÜHLTEIL:

- Nutzinhalt gesamt: 204 l
- Flex Cooling: Einhängeschienen aus Metall, verschiedene Türabsteller mit und ohne Deckel
- 5 Abstellflächen aus Sicherheitsglas, davon 4 x höhenverstellbar
- 1 durchgehender Türabsteller

## FRISCHHALTESYSTEM:

- Fresh Safe Schublade - Der ideale Ort zur optimalen Lagerung für Ihr Obst und Gemüse.

## MASSE:

- Gerätegröße (HxBxT): 122,1 cm x 54,1 cm x 54,8 cm
- Nischenmaße (HxBxT): 122,5 cm x 56,0 cm x 55,0 cm

## TECHNISCHE INFORMATIONEN:

- Türanschlag rechts, wechselbar
- Länge Anschlusskabel: 230 cm
- 220 - 240 V

Passendes Sonderzubehör finden Sie auf Seite 27 – 28 im Kapitel ZUBEHÖR.

Technische Hinweise und Maße zu diesen Geräten finden Sie auf Seite 219 – 231

<sup>1)</sup> Auf einer Energie-Effizienzklasse-Skala von A bis G. <sup>2)</sup> Energieverbrauch pro Jahr.

<sup>3)</sup> Damit der deklarierte Energieverbrauch erzielt wird, sind die dem Gerät beigefügten Abstandhalter zu verwenden. Hierdurch vergrößert sich die Gerätetiefe um ca. 3,5 cm. Das Gerät ist ohne Verwendung der Abstandhalter voll funktionsfähig, hat aber einen geringfügig höheren Energieverbrauch.

\* Unverbindliche Preisempfehlung des Herstellers inkl. gesetzlicher Mehrwertsteuer



## KI2426FEO

Fresh Safe, Flex Cooling

N50

## GI7416CEO

No Frost, Soft Close

N70



Einbau-Kühlschrank mit Gefrierfach

€ 1.159\*



Einbau-Gefrierschrank

€ 1.629\*

### AUSSTATTUNGSMERKMALE

#### LEISTUNG UND VERBRAUCH:

- Energieeffizienzklasse<sup>1)</sup>: E
- Energieverbrauch / Jahr<sup>2)</sup>: 147 kWh/a
- Nutzinhalt gesamt: 187 l
- Geräuscheffizienzklasse / Geräusch-Wert: B / 35 dB
- Klimaklasse: SN-ST

#### DESIGN:

- LED Beleuchtung

#### KOMFORT UND SICHERHEIT:

- **Flachscharnier**
- Elektronische Temperaturregelung über LED ablesbar
- Eco Air Flow – konstante Luftzirkulation für optimale Temperaturen und gleichmäßiges Kühlen
- 1 Kompressor /1 Kältekreislauf
- Superkühlen mit automatischer Deaktivierung
- Akustischer Türalarm

#### KÜHLTEIL:

- Nutzinhalt Kühlfächer: 172 l
- Flex Cooling: Einhängeschienen aus Metall, verschiedene Türabsteller mit und ohne Deckel
- 4 Abstellflächen aus Sicherheitsglas, davon 3 höhenverstellbar

#### FRISCHHALTESYSTEM:

- Fresh Safe Schublade - Der ideale Ort zur optimalen Lagerung für Ihr Obst und Gemüse.

#### GEFRIERTEIL:

- Nutzinhalt Tiefkühlfächer: 15 l
- Gefriervermögen in 24 Std.: 3 kg
- Lagerzeit bei Störung: 10 h
- 1 Gefrierfach mit Klappe

#### MASSE:

- Gerätemaße (HxBxT): 122,1 cm x 54,1 cm x 54,8 cm

#### TECHNISCHE INFORMATIONEN:

- Türanschlag rechts, wechselbar
- Höhenverstellbare Füße vorne, Rollen hinten
- Länge Anschlusskabel: 230 cm
- 220 - 240 V

#### ZUBEHÖR:

- 1 x Eiswürfelschale

### AUSSTATTUNGSMERKMALE

#### LEISTUNG UND VERBRAUCH:

- Energieeffizienzklasse<sup>1)</sup>: E
- Energieverbrauch / Jahr<sup>2)</sup>: 206 kWh/a
- Geräuscheffizienzklasse / Geräusch-Wert: C / 36 dB
- Nutzinhalt gesamt: 130 l
- Klimaklasse: SN-T

#### KOMFORT UND SICHERHEIT:

- **Flachscharnier mit Softeinzug**
- No Frost - nie wieder abtauen!
- 1 Kompressor /1 Kältekreislauf
- Super Gefrieren mit Eingefrierautomatik
- Akustischer und optischer Alarm bei Temperaturanstieg, Optisches Warnsystem bei Temperaturanstieg

#### GEFRIERTEIL:

- Nutzinhalt 4-Sterne-Gefrierfach: 130 l
- Gefriervermögen in 24 Std.: 10 kg
- Lagerzeit bei Störung: 9 h
- 1 Gefrierfach mit transparenter Klappe
- 4 transparente Gefriergut-Schubladen, davon 1 Big Box

#### MASSE:

- Gerätemaße (H x B x T): 122,1 cm x 55,8 cm x 54,5 cm
- Nischenmaße (HxBxT): 122,5 cm x 56,0 cm x 55,0 cm

#### TECHNISCHE INFORMATION:

- Türanschlag links, wechselbar
- Anschlusswert: 120 W
- Länge Anschlusskabel: 230 cm
- 220 - 240 V

#### ZUBEHÖR:

- 1 x Eiswürfelschale

Passendes Sonderzubehör finden Sie auf Seite 27 – 28 im Kapitel ZUBEHÖR.  
Technische Hinweise und Maße zu diesen Geräten finden Sie auf Seite 219 – 231


<sup>1)</sup> Auf einer Energie-Effizienzklasse-Skala von A bis G. <sup>2)</sup> Energieverbrauch pro Jahr.

<sup>3)</sup> Damit der deklarierte Energieverbrauch erzielt wird, sind die dem Gerät beigefügten Abstandhalter zu verwenden. Hierdurch vergrößert sich die Gerätetiefe um ca. 3,5 cm. Das Gerät ist ohne Verwendung der Abstandhalter voll funktionsfähig, hat aber einen geringfügig höheren Energieverbrauch.

\* Unverbindliche Preisempfehlung des Herstellers inkl. gesetzlicher Mehrwertsteuer

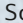


## KI1316DD1

Fresh Safe , Flex Cooling, Soft Close

N70

## KI2326DD1

Fresh Safe , Flex Cooling, Soft Close

N70



Einbau-Kühlschrank



€ 1.409\*



Einbau-Kühlschrank mit Gefrierfach



€ 1.459\*

## AUSSTATTUNGSMERKMALE

## LEISTUNG UND VERBRAUCH:

- Energieeffizienzklasse<sup>1)</sup>: D
- Energieverbrauch / Jahr<sup>2)</sup><sup>3)</sup>: 77 kWh/a
- Geräuscheffizienzklasse / Geräusch-Wert: A / 27 dB
- Nutzinhalt gesamt: 165 l
- Klimaklasse: SN-ST

## DESIGN:

- LED Beleuchtung


## KOMFORT UND SICHERHEIT:

- Flachscharnier, Soft Close (Türschliesshilfe mit Dämpfung und Softeinzug)
- Elektronische Temperaturregelung über LED ablesbar
- Eco Air Flow – konstante Luftzirkulation für optimale Temperaturen und gleichmäßiges Kühlen
- Superkühlen mit automatischer Deaktivierung
- Easy Installation

## KÜHLTEIL:

- Nutzinhalt Kühlfächer: 165 l
- 3 Abstellflächen aus Sicherheitsglas, davon 2 x höhenverstellbar
- 5 Türabsteller
- 1 durchgehender Türabsteller
- Flex Cooling: Einhängeschienen aus Metall, verschiedene Türabsteller mit und ohne Deckel

## FRISCHHALTESYSTEM:

- 1 Fresh Safe  <math><0^{\circ}\text{C}</math> Schublade - hält Fisch und Fleisch länger frisch

## MASSE:

- Gerätegröße (HxBxT): 102,1 cm x 55,8 cm x 54,8 cm
- Nischenmaße (HxBxT): 102,5 cm x 56,0 cm x 55,0 cm

## TECHNISCHE INFORMATIONEN:

- Länge Anschlusskabel: 230 cm
- 220 - 240 V

## AUSSTATTUNGSMERKMALE

## LEISTUNG UND VERBRAUCH:

- Energieeffizienzklasse<sup>1)</sup>: D
- Energieverbrauch / Jahr<sup>2)</sup><sup>3)</sup>: 116 kWh/a
- Geräuscheffizienzklasse / Geräusch-Wert: B / 35 dB
- Nutzinhalt gesamt: 147 l
- Klimaklasse: SN-ST

## DESIGN:

- Kein Griff
- LED Beleuchtung

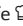
## KOMFORT UND SICHERHEIT:

- Flachscharnier, Soft Close (Türschliesshilfe mit Dämpfung und Softeinzug)
- Eco Air Flow – konstante Luftzirkulation für optimale Temperaturen und gleichmäßiges Kühlen
- Elektronische Temperaturregelung über LED ablesbar
- 1 Kompressor / 1 Kältekreislauf
- Superkühlen mit automatischer Deaktivierung
- Super Gefrieren: ja
- Akustischer Alarm Kühlschrankschür, Optische und akustische Warneinrichtung bzw. Aktivwarnsystem bei geöffneter Tür
- Easy Installation

## KÜHLTEIL:

- Nutzinhalt Kühlfächer: 132 l
- 2 Abstellflächen aus Sicherheitsglas, davon 1 höhenverstellbar
- Spezial-Flaschenrost
- 1 durchgehender Türabsteller
- 5 Türabsteller
- Flex Cooling: Einhängeschienen aus Metall, verschiedene Türabsteller mit und ohne Deckel

## FRISCHHALTESYSTEM:

- 1 Fresh Safe  <math><0^{\circ}\text{C}</math> Schublade - hält Fisch und Fleisch länger frisch

## GEFRIERTEIL:

- Nutzinhalt Tiefkühlfächer: 15 l
- Gefriervermögen in 24 Std.: 3 kg
- Lagerzeit bei Störung: 11 h
- 1 Gefrierfach mit Klappe

## MASSE:

- Gerätegröße (HxBxT): 102,1 cm x 55,8 cm x 54,8 cm
- Nischenmaße (HxBxT): 102,5 cm x 56,0 cm x 55,0 cm

## TECHNISCHE INFORMATIONEN:

- Türanschlag rechts, wechselbar
- Höhenverstellbare Füße vorne, Rollen hinten
- Länge Anschlusskabel: 230 cm
- 220 - 240 V

## ZUBEHÖR:

- 1 x Flaschenablage, 1 x Eiswürfel-schale

Passendes Sonderzubehör finden Sie auf Seite 27 – 28 im Kapitel ZUBEHÖR.

Technische Hinweise und Maße zu diesen Geräten finden Sie auf Seite 219 – 231

<sup>1)</sup> Auf einer Energie-Effizienzklasse-Skala von A bis G. <sup>2)</sup> Energieverbrauch pro Jahr.

<sup>3)</sup> Damit der deklarierte Energieverbrauch erzielt wird, sind die dem Gerät beigefügten Abstandhalter zu verwenden. Hierdurch vergrößert sich die Gerätetiefe um ca. 3,5 cm. Das Gerät ist ohne Verwendung der Abstandhalter voll funktionsfähig, hat aber einen geringfügig höheren Energieverbrauch.

\* Unverbindliche Preisempfehlung des Herstellers inkl. gesetzlicher Mehrwertsteuer




## GI7316CEO

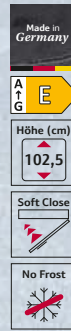
No Frost, Soft Close

N70

## KI1216DD1

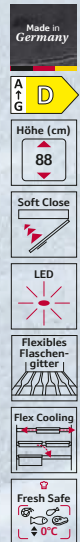
Fresh Safe , Flex Cooling

N70



Einbau-Gefrierschrank

€ 1.479\*



Einbau-Kühlschrank

€ 1.279\*

### AUSSTATTUNGSMERKMALE

#### LEISTUNG UND VERBRAUCH:

- Energieeffizienzklasse<sup>1)</sup>: E
- Energieverbrauch / Jahr<sup>2)</sup>: 187 kWh/a
- Geräuscheffizienzklasse / Geräusch-Wert: C / 37 dB
- Nutzinhalt gesamt: 100 l
- Klimaklasse: SN-T

#### KOMFORT UND SICHERHEIT:

- **Flachscharnier mit Softeinzug**
- No Frost - nie wieder abtauen!
- Elektronische Temperaturregelung, exakt digital ablesbar
- Flachscharnier
- 1 Kompressor / 1 Kältekreislauf
- Super Gefrieren mit Eingefrierautomatik
- Vita Control - Konstante Temperatur durch intelligente Sensortechnik
- Akustischer und optischer Alarm bei Temperaturanstieg, Optisches Warnsystem bei Temperaturanstieg

#### GEFRIERTEIL:

- Nutzinhalt 4-Sterne-Gefrierfach: 100 l
- Gefriervermögen in 24 Std.: 10,6 kg
- Lagerzeit bei Störung: 9 h
- 1 Gefrierfach mit transparenter Klappe
- 3 transparente Gefriergut-Schubladen

#### MASSE:

- Gerätemaße (H x B x T): 102,1 cm x 55,8 cm x 54,5 cm
- Nischenmaße (HxBxT): 102,5 cm x 56,0 cm x 55,0 cm

#### TECHNISCHE INFORMATION:

- Türanschlag links, wechselbar
- Soft Close: Türschliesshilfe mit Dämpfung und Softeinzug
- Anschlusswert: 120 W
- Länge Anschlusskabel: 230 cm
- 220 - 240 V

#### ZUBEHÖR:

- 1 x Eiswürfelschale

### AUSSTATTUNGSMERKMALE

#### LEISTUNG UND VERBRAUCH:

- Energieeffizienzklasse<sup>1)</sup>: D
- Energieverbrauch / Jahr<sup>2)</sup>: 74 kWh/a
- Nutzinhalt gesamt: 136 l
- Klimaklasse: SN-ST

#### DESIGN:

- LED Beleuchtung


#### KOMFORT UND SICHERHEIT:

- **Flachscharnier, Soft Close (Türschliesshilfe mit Dämpfung und Softeinzug)**
- Elektronische Temperaturregelung über LED ablesbar
- Eco Air Flow - konstante Luftzirkulation für optimale Temperaturen und gleichmäßiges Kühlen
- Easy Installation

#### KÜHLTEIL:

- Nutzinhalt Kühlfächer: 136 l
- 2 Abstellflächen aus Sicherheitsglas, davon 1 x höhenverstellbar
- 3 Türabsteller
- 1 durchgehender Türabsteller

#### FRISCHHALTESYSTEM:

- 1 Fresh Safe  <0°C> Schublade - hält Fisch und Fleisch länger frisch

#### MASSE:

- Gerätemaße (HxBxT): 87,4 cm x 55,8 cm x 54,8 cm
- Nischenmaße (HxBxT): 88,0 cm x 56,0 cm x 55,0 cm

#### TECHNISCHE INFORMATIONEN:

- Länge Anschlusskabel: 230 cm
- 220 - 240 V

#### ZUBEHÖR:

- 1 x Flaschenablage

Passendes Sonderzubehör finden Sie auf Seite 27 – 28 im Kapitel ZUBEHÖR.  
Technische Hinweise und Maße zu diesen Geräten finden Sie auf Seite 219 – 231

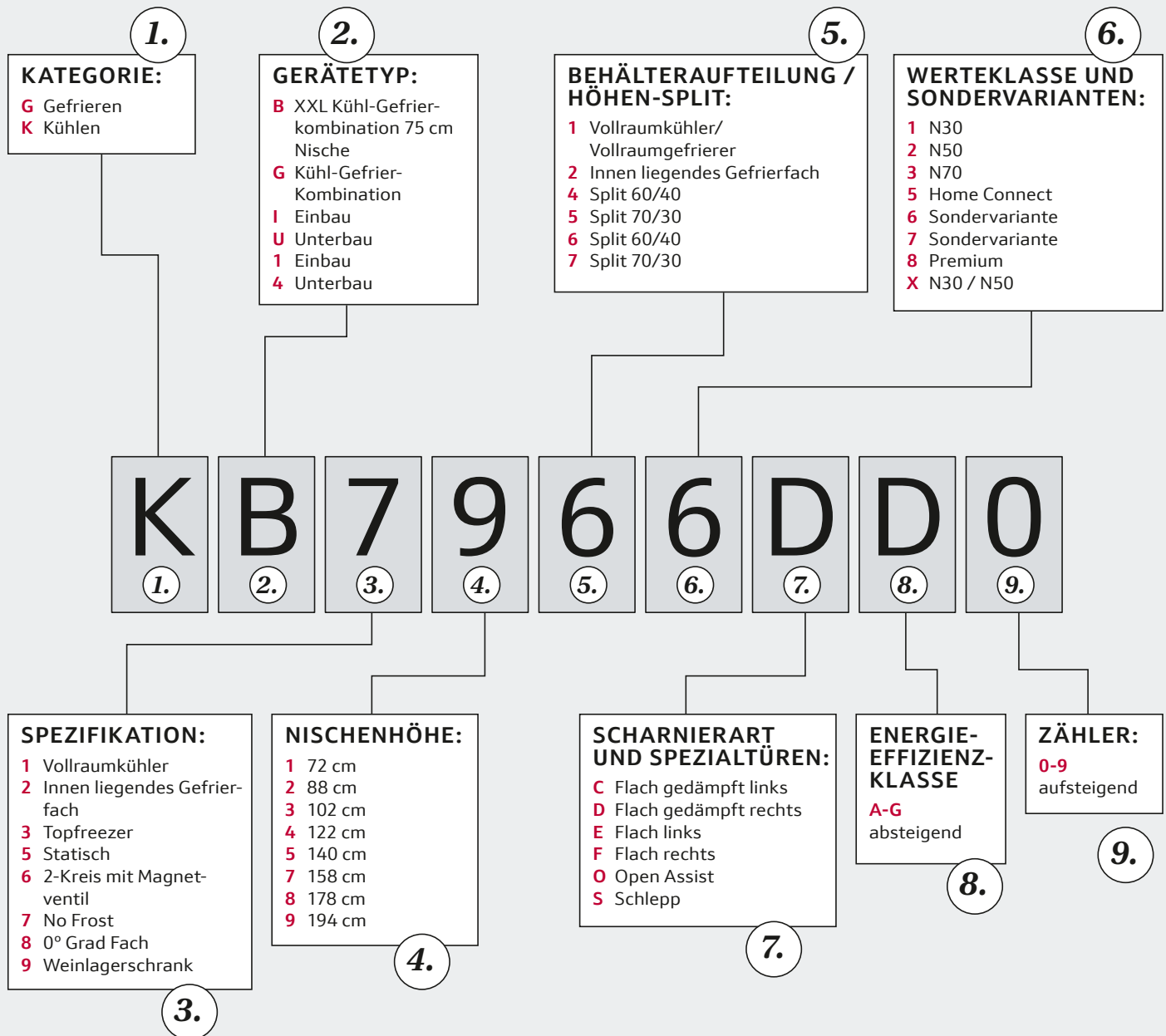
<sup>1)</sup> Auf einer Energie-Effizienzklasse-Skala von A bis G. <sup>2)</sup> Energieverbrauch pro Jahr.

<sup>3)</sup> Damit der deklarierte Energieverbrauch erzielt wird, sind die dem Gerät beigefügten Abstandhalter zu verwenden. Hierdurch vergrößert sich die Gerätetiefe um ca. 3,5 cm. Das Gerät ist ohne Verwendung der Abstandhalter voll funktionsfähig, hat aber einen geringfügig höheren Energieverbrauch.

\* Unverbindliche Preisempfehlung des Herstellers inkl. gesetzlicher Mehrwertsteuer



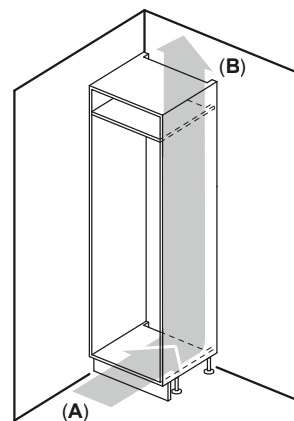
# VIB-Struktur NEFF Einbau Kältegeräte



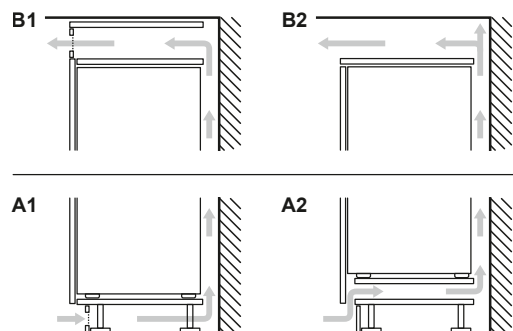
Diese Nomenklatur dient lediglich zur Orientierung - ohne Gewähr auf Richtigkeit / Vollständigkeit.

## Hinweis zu Maßzeichnungen der Kühl- und Gefriergeräte

## Lufteinlass Belüftungsoptionen / Luftauslass Belüftungsmöglichkeiten für Einbau Kühl- und Gefriergeräte

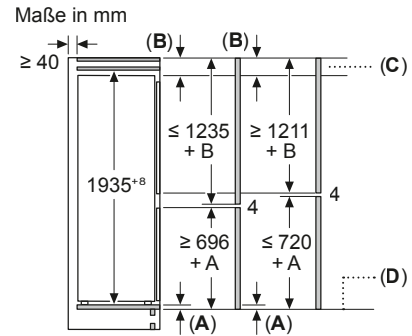
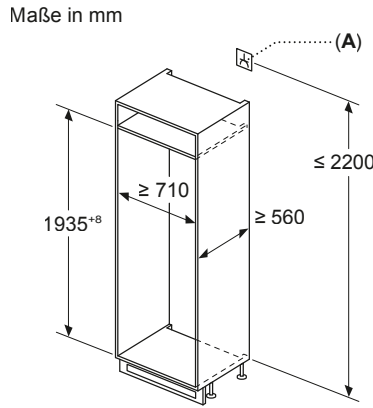
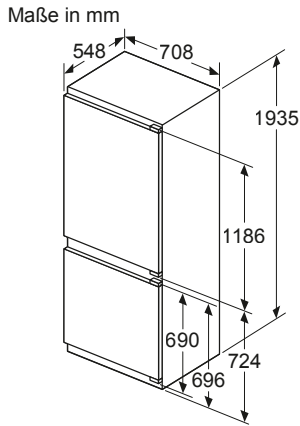


A: Air inlet  $\geq 200 \text{ cm}^2$ ; Ventilation options  
 B: Air outlet  $\geq 200 \text{ cm}^2$ ; Ventilation options



KÜHL- UND GEFRIERGERÄTE

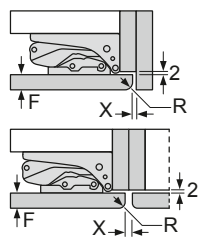
KB7966DD0, KB7966FE0



C: Überstand Frontplatte  
D: Unterkante Frontplatte

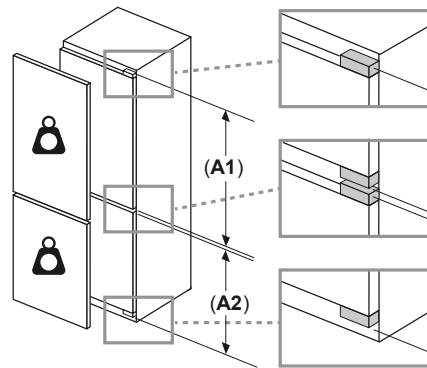
A: Steckdose

Maße in mm  
Empfehlung Spaltmaße für Flachscharnier



| F     | R   | X   |
|-------|-----|-----|
| 16-19 | 0-3 | 2,5 |
| 20    | 0-1 | 3   |
|       | 2-3 | 2,5 |
| 21    | 0-1 | 3   |
|       | 2-3 | 2,5 |
| 22    | 0   | 4   |
|       | 1   | 3,5 |
|       | 2-3 | 3   |

Die in der Tabelle empfohlenen Spaltmaße sind einzuhalten, um eine kollisionsfreie Öffnung der Gerätetüre zu gewährleisten und Beschädigungen am Küchenmöbel zu vermeiden.



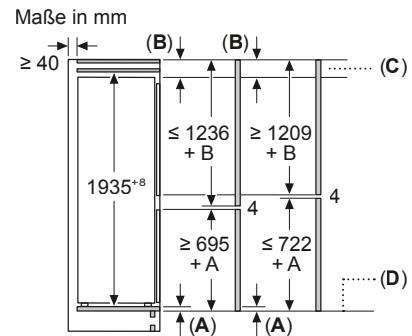
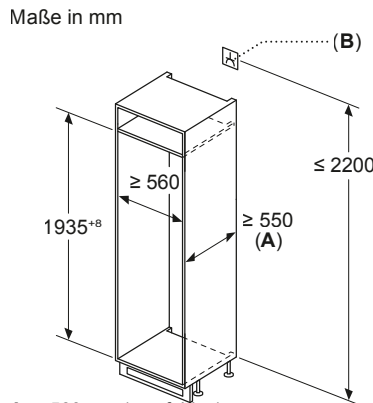
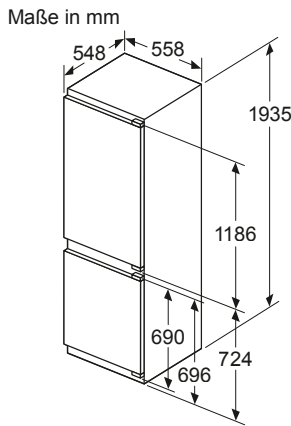
Maximal zulässiges Gewicht der Möbelfronten

Montierte Möbelfronten, die das zulässige Gewicht überschreiten, können zu Beschädigungen und zu Funktionsbeeinträchtigungen der Scharniere führen.

Δ Gewicht

|    |       |
|----|-------|
| A1 | 20 kg |
| A2 | 19 kg |

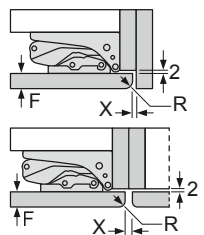
KI7966FD0



C: Überstand Frontplatte  
D: Unterkante Frontplatte

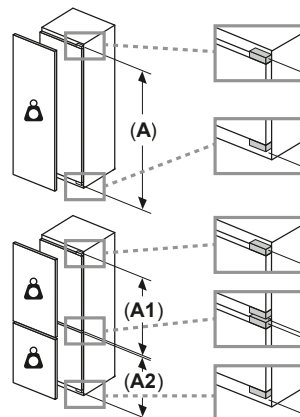
A: >= 560 mm (empfohlen)  
B: Steckdose

Maße in mm  
Empfehlung Spaltmaße für Flachscharnier



| F     | R   | X   |
|-------|-----|-----|
| 16-19 | 0-3 | 2,5 |
| 20    | 0-1 | 3   |
|       | 2-3 | 2,5 |
| 21    | 0-1 | 3   |
|       | 2-3 | 2,5 |
| 22    | 0   | 4   |
|       | 1   | 3,5 |
|       | 2-3 | 3   |

Die in der Tabelle empfohlenen Spaltmasse sind einzuhalten, um eine kollisionsfreie Öffnung der Gerätetüre zu gewährleisten und Beschädigungen am Küchenmöbel zu vermeiden.



Maximal zulässiges Gewicht der Möbelfronten

Montierte Möbelfronten, die das zulässige Gewicht überschreiten, können zu Beschädigungen und zu Funktionsbeeinträchtigungen der Scharniere führen.

Δ Gewicht

B: Ungedämpftes Scharnier, Möbelfront in kg

C: Gedämpftes Scharnier, Möbelfront in kg

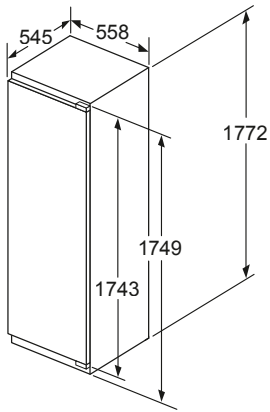
D: Zusätzliche mögliche Last in kg mit Schwerlastsatz

| A         | B  | C  | D         |
|-----------|----|----|-----------|
| 1500-1750 | 22 | 22 | B+5 / C+5 |
| 720-1400  | 19 | 19 |           |
| A1        | 15 | 19 |           |
| A2        | 15 | 19 |           |

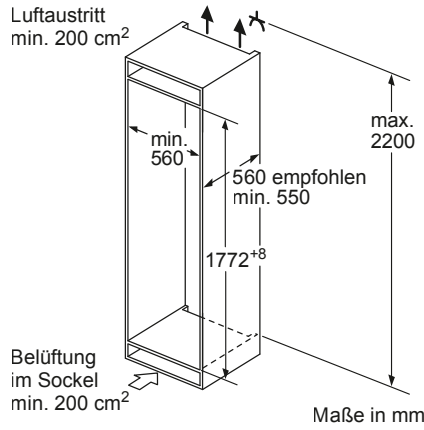


KÜHL- UND GEFRIERGERÄTE

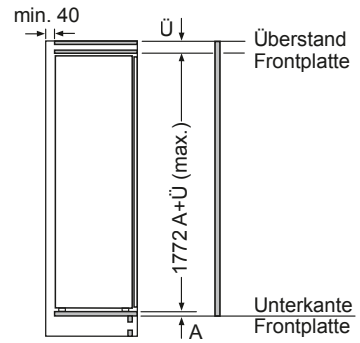
KI8815OD0, KI8816OE0



Maße in mm

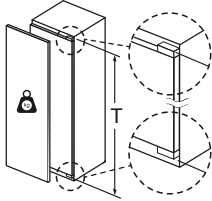


Maße in mm



Maße in mm

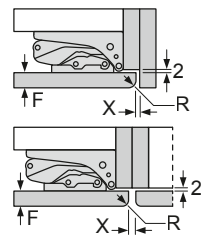
Maximal zulässiges Gewicht der Möbelfronten



Montierte Möbeltüren, die das zulässige Gewicht überschreiten, können zu Beschädigungen und zu Funktionsbeeinträchtigung am Scharnier führen.

| T: Gerätetürhöhe<br>inklusive<br>Scharniere in mm: | ungedämpftes<br>Scharnier,<br>Tür in kg: | gedämpftes<br>Scharnier,<br>Tür in kg: |
|--|--|--|
| 1500-1750  | 22                                       | 22                                     |

Maße in mm  
Empfehlung Spaltmaße für Flachscharnier

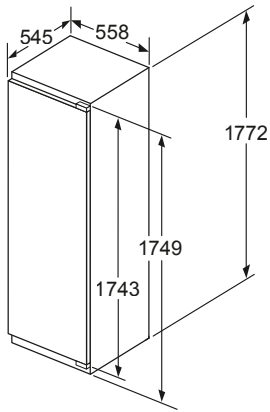


| F     | R   | X   |
|-------|-----|-----|
| 16-19 | 0-3 | 2,5 |
| 20    | 0-1 | 3   |
|       | 2-3 | 2,5 |
| 21    | 0-1 | 3   |
|       | 2-3 | 2,5 |
| 22    | 0   | 4   |
|       | 1   | 3,5 |
|       | 2-3 | 3   |

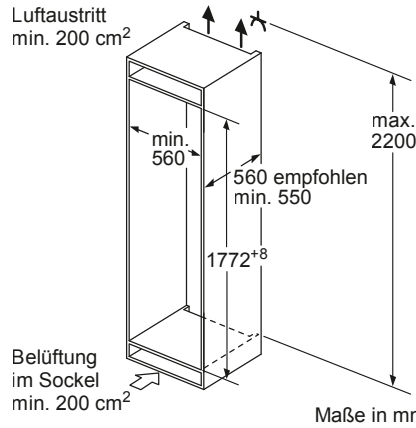
Die in der Tabelle empfohlenen Spaltmasse sind einzuhalten, um eine kollisionsfreie Öffnung der Gerätetüre zu gewährleisten und Beschädigungen am Küchenmöbel zu vermeiden.

KÜHL- UND GEFRIERGERÄTE

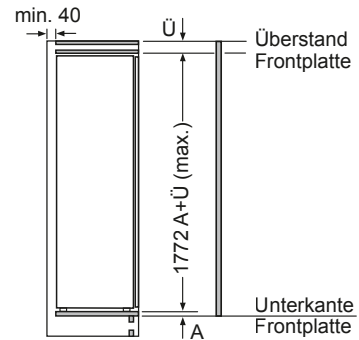
GI7815NE0



Maße in mm

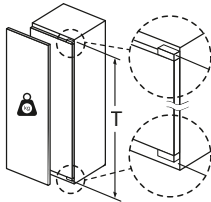


Maße in mm



Maße in mm

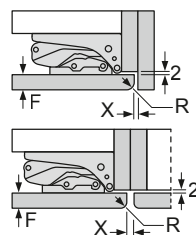
Maximal zulässiges Gewicht der Möbelfronten



Montierte Möbeltüren, die das zulässige Gewicht überschreiten, können zu Beschädigungen und zu Funktionsbeeinträchtigung am Scharnier führen.

| T: Gerätürhöhe inklusiv Scharniere in mm: | ungedämpftes Scharnier, Tür in kg: | gedämpftes Scharnier, Tür in kg: |
|---|------------------------------------|----------------------------------|
| 1500-1750                                 | 22                                 | 22                               |

Maße in mm  
Empfehlung Spaltmaße für Flachscharnier



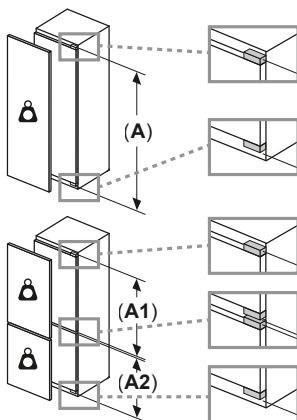
| F     | R   | X   |
|-------|-----|-----|
| 16-19 | 0-3 | 2,5 |
| 20    | 0-1 | 3   |
|       | 2-3 | 2,5 |
| 21    | 0-1 | 3   |
|       | 2-3 | 2,5 |
| 22    | 0   | 4   |
|       | 1   | 3,5 |
|       | 2-3 | 3   |

Die in der Tabelle empfohlenen Spaltmasse sind einzuhalten, um eine kollisionsfreie Öffnung der Gerätüre zu gewährleisten und Beschädigungen am Küchenmöbel zu vermeiden.

Maximal zulässiges Gewicht der Möbelfronten

Montierte Möbelfronten, die das zulässige Gewicht überschreiten, können zu Beschädigungen und zu Funktionsbeeinträchtigungen der Scharniere führen

- A:** Gerätürhöhe inklusive Scharniere in mm
- B:** Ungedämpftes Scharnier, Möbelfront in kg
- C:** Gedämpftes Scharnier, Möbelfront in kg
- D:** Zusätzliche mögliche Last in kg mit Schwerlastsatz

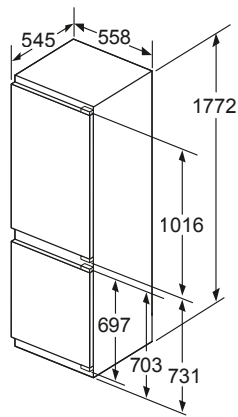


| A         | B  | C  | D         |
|-----------|----|----|-----------|
| 1500-1750 | 22 | 22 | B+5 / C+5 |
| 720-1400  | 19 | 19 |           |
| <b>A1</b> | 15 | 19 |           |
| <b>A2</b> | 15 | 19 |           |

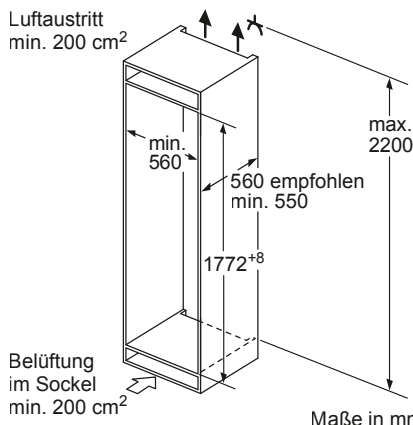


KÜHL- UND GEFRIERGERÄTE

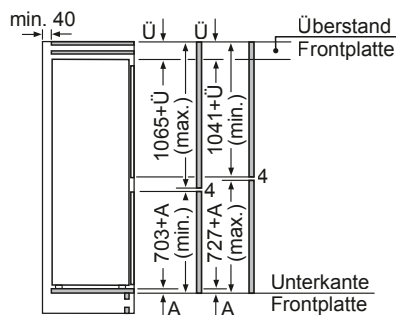
KI8865DE0



Maße in mm



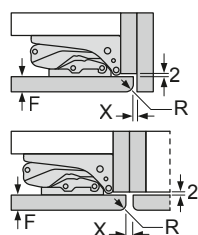
Maße in mm



Die angegebenen Möbeltürmaße gelten für eine Türfuge von 4 mm.

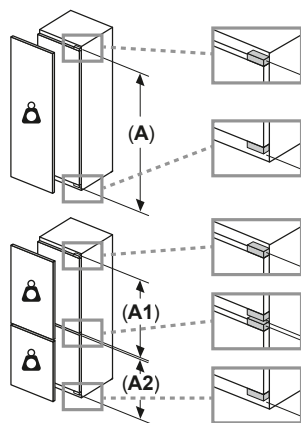
Maße in mm

Maße in mm  
Empfehlung Spaltmaße für Flachscharnier



| F     | R   | X   |
|-------|-----|-----|
| 16-19 | 0-3 | 2,5 |
| 20    | 0-1 | 3   |
|       | 2-3 | 2,5 |
| 21    | 0-1 | 3   |
|       | 2-3 | 2,5 |
| 22    | 0   | 4   |
|       | 1   | 3,5 |
|       | 2-3 | 3   |

Die in der Tabelle empfohlenen Spaltmasse sind einzuhalten, um eine kollisionsfreie Öffnung der Gerätetüre zu gewährleisten und Beschädigungen am Küchenmöbel zu vermeiden.



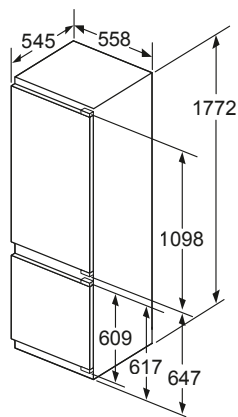
Maximal zulässiges Gewicht der Möbelfronten

Montierte Möbelfronten, die das zulässige Gewicht überschreiten, können zu Beschädigungen und zu Funktionsbeeinträchtigungen der Scharniere führen

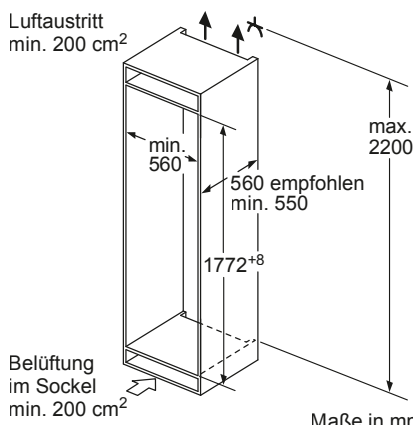
- ⚠ Gewicht
- A: Gerätetürhöhe inklusive Scharniere in mm
- B: Ungedämpftes Scharnier, Möbelfront in kg
- C: Gedämpftes Scharnier, Möbelfront in kg
- D: Zusätzliche mögliche Last in kg mit Schwerlastsatz

| A         | B  | C  | D         |
|-----------|----|----|-----------|
| 1500-1750 | 22 | 22 | B+5 / C+5 |
| 720-1400  | 19 | 19 |           |
| A1        | 15 | 19 |           |
| A2        | 15 | 19 |           |

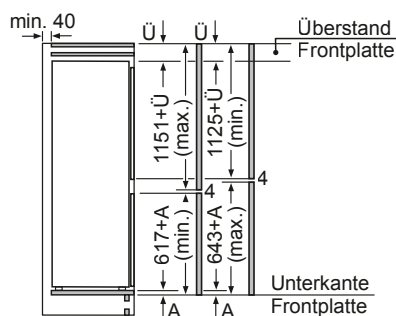
KI8876DD0



Maße in mm



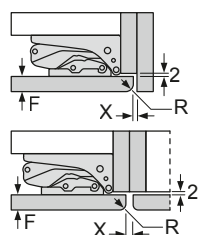
Maße in mm



Die angegebenen Möbeltürmaße gelten für eine Türfuge von 4 mm.

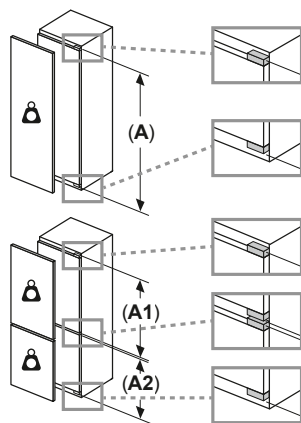
Maße in mm

Maße in mm  
Empfehlung Spaltmaße für Flachscharnier



| F     | R   | X   |
|-------|-----|-----|
| 16-19 | 0-3 | 2,5 |
| 20    | 0-1 | 3   |
|       | 2-3 | 2,5 |
| 21    | 0-1 | 3   |
|       | 2-3 | 2,5 |
| 22    | 0   | 4   |
|       | 1   | 3,5 |
|       | 2-3 | 3   |

Die in der Tabelle empfohlenen Spaltmasse sind einzuhalten, um eine kollisionsfreie Öffnung der Gerätetüre zu gewährleisten und Beschädigungen am Küchenmöbel zu vermeiden.



Maximal zulässiges Gewicht der Möbelfronten

Montierte Möbelfronten, die das zulässige Gewicht überschreiten, können zu Beschädigungen und zu Funktionsbeeinträchtigungen der Scharniere führen

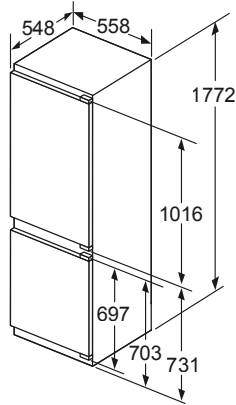
- ⚠ Gewicht
- A: Gerätetürhöhe inklusive Scharniere in mm
- B: Ungedämpftes Scharnier, Möbelfront in kg
- C: Gedämpftes Scharnier, Möbelfront in kg
- D: Zusätzliche mögliche Last in kg mit Schwerlastsatz

| A         | B  | C  | D         |
|-----------|----|----|-----------|
| 1500-1750 | 22 | 22 | B+5 / C+5 |
| 720-1400  | 19 | 19 |           |
| A1        | 15 | 19 |           |
| A2        | 15 | 19 |           |

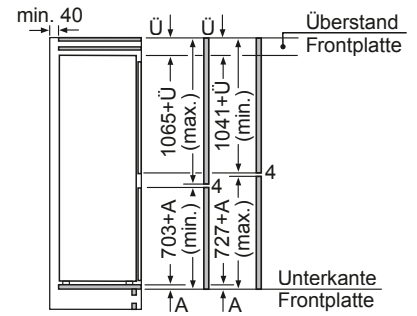
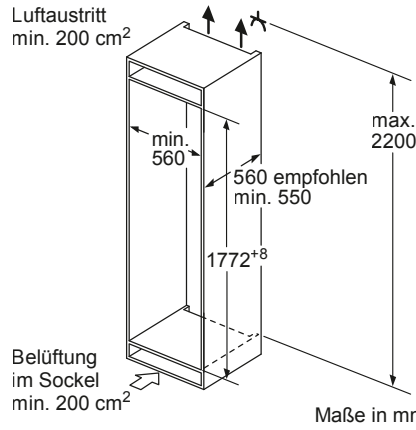
KÜHL- UND GEFRIERGERÄTE

KI7866DC0

Maße in mm



Luftaustritt  
min. 200 cm<sup>2</sup>



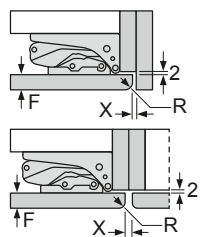
Die angegebenen Möbeltürmaße gelten für eine Türfuge von 4 mm.

Maße in mm

Maße in mm

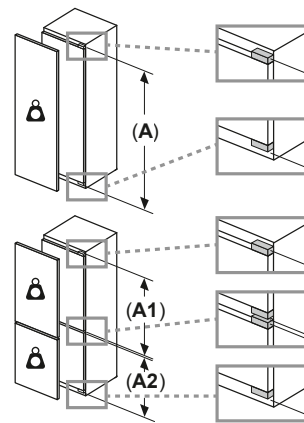
Maße in mm

Empfehlung Spaltmaße für Flachscharnier



| F     | R   | X   |
|-------|-----|-----|
| 16-19 | 0-3 | 2,5 |
| 20    | 0-1 | 3   |
|       | 2-3 | 2,5 |
| 21    | 0-1 | 3   |
|       | 2-3 | 2,5 |
| 22    | 0   | 4   |
|       | 1   | 3,5 |
|       | 2-3 | 3   |

Die in der Tabelle empfohlenen Spaltmaße sind einzuhalten, um eine kollisionsfreie Öffnung der Gerätetüre zu gewährleisten und Beschädigungen am Küchenmöbel zu vermeiden.



Maximal zulässiges Gewicht der Möbelfronten

Montierte Möbelfronten, die das zulässige Gewicht überschreiten, können zu Beschädigungen und zu Funktionsbeeinträchtigungen der Scharniere führen

⚠ Gewicht

A: Gerätetürhöhe inklusive Scharniere in mm

B: Ungedämpftes Scharnier, Möbelfront in kg

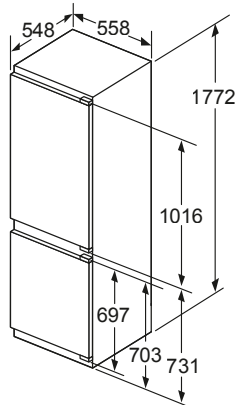
C: Gedämpftes Scharnier, Möbelfront in kg

D: Zusätzliche mögliche Last in kg mit Schwerlastsatz

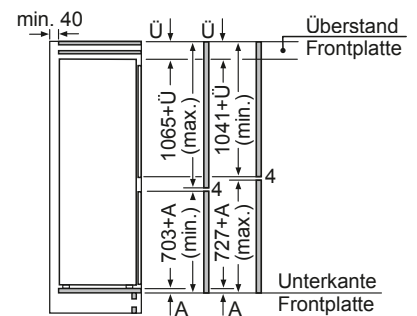
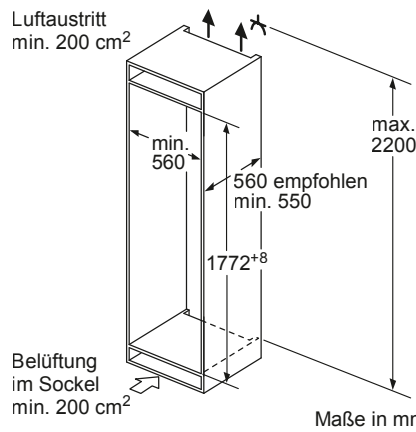
| A         | B  | C  | D         |
|-----------|----|----|-----------|
| 1500-1750 | 22 | 22 | B+5 / C+5 |
| 720-1400  | 19 | 19 |           |
| A1        | 15 | 19 |           |
| A2        | 15 | 19 |           |

KI7866DD0

Maße in mm



Luftaustritt  
min. 200 cm<sup>2</sup>



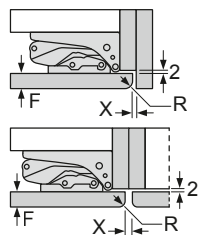
Die angegebenen Möbeltürmaße gelten für eine Türfuge von 4 mm.

Maße in mm

Maße in mm

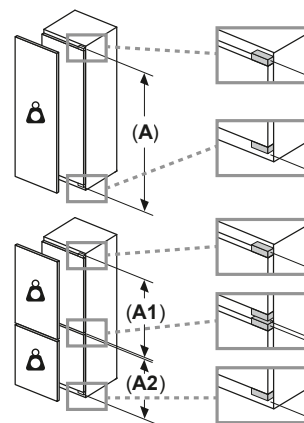
Maße in mm

Empfehlung Spaltmaße für Flachscharnier



| F     | R   | X   |
|-------|-----|-----|
| 16-19 | 0-3 | 2,5 |
| 20    | 0-1 | 3   |
|       | 2-3 | 2,5 |
| 21    | 0-1 | 3   |
|       | 2-3 | 2,5 |
| 22    | 0   | 4   |
|       | 1   | 3,5 |
|       | 2-3 | 3   |

Die in der Tabelle empfohlenen Spaltmaße sind einzuhalten, um eine kollisionsfreie Öffnung der Gerätetüre zu gewährleisten und Beschädigungen am Küchenmöbel zu vermeiden.



Maximal zulässiges Gewicht der Möbelfronten

Montierte Möbelfronten, die das zulässige Gewicht überschreiten, können zu Beschädigungen und zu Funktionsbeeinträchtigungen der Scharniere führen

⚠ Gewicht

A: Gerätetürhöhe inklusive Scharniere in mm

B: Ungedämpftes Scharnier, Möbelfront in kg

C: Gedämpftes Scharnier, Möbelfront in kg

D: Zusätzliche mögliche Last in kg mit Schwerlastsatz

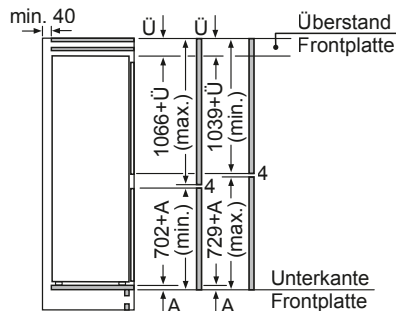
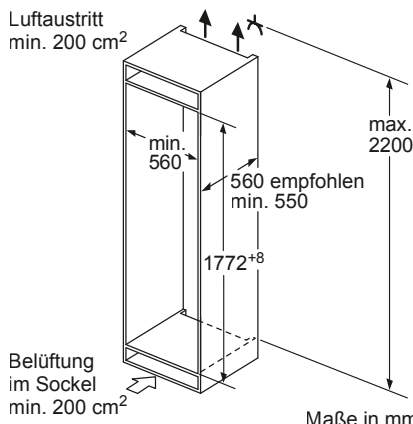
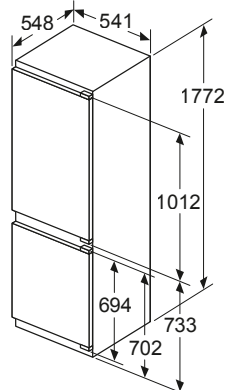
| A         | B  | C  | D         |
|-----------|----|----|-----------|
| 1500-1750 | 22 | 22 | B+5 / C+5 |
| 720-1400  | 19 | 19 |           |
| A1        | 15 | 19 |           |
| A2        | 15 | 19 |           |



KÜHL- UND GEFRIERGERÄTE

KI7867FE0, KI5862FE1

Maße in mm

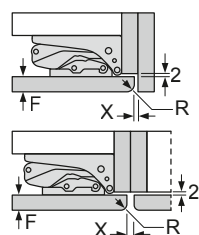


Die angegebenen Möbeltürmaße gelten für eine Türfuge von 4 mm.

Maße in mm

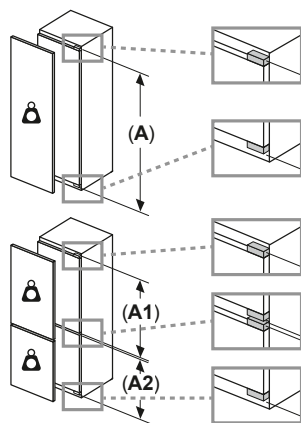
Maße in mm

Empfehlung Spaltmaße für Flachscharnier



| F     | R   | X   |
|-------|-----|-----|
| 16-19 | 0-3 | 2,5 |
| 20    | 0-1 | 3   |
|       | 2-3 | 2,5 |
| 21    | 0-1 | 3   |
|       | 2-3 | 2,5 |
| 22    | 0   | 4   |
|       | 1   | 3,5 |
|       | 2-3 | 3   |

Die in der Tabelle empfohlenen Spaltmasse sind einzuhalten, um eine kollisionsfreie Öffnung der Gerätetüre zu gewährleisten und Beschädigungen am Küchenmöbel zu vermeiden.



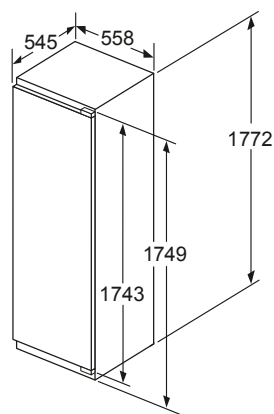
Maximal zulässiges Gewicht der Möbelfronten

Montierte Möbelfronten, die das zulässige Gewicht überschreiten, können zu Beschädigungen und zu Funktionsbeeinträchtigungen der Scharniere führen.

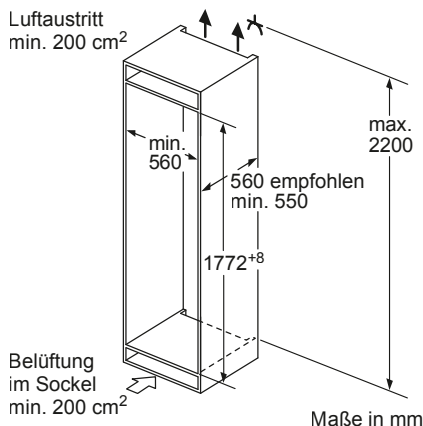
- ⚠ Gewicht
- A: Gerätetürhöhe inklusive Scharniere in mm
- B: Ungedämpftes Scharnier, Möbelfront in kg
- C: Gedämpftes Scharnier, Möbelfront in kg
- D: Zusätzliche mögliche Last in kg mit Schwerlastsatz

| A         | B  | C  | D         |
|-----------|----|----|-----------|
| 1500-1750 | 22 | 22 | B+5 / C+5 |
| 720-1400  | 19 | 19 |           |
| A1        | 15 | 19 |           |
| A2        | 15 | 19 |           |

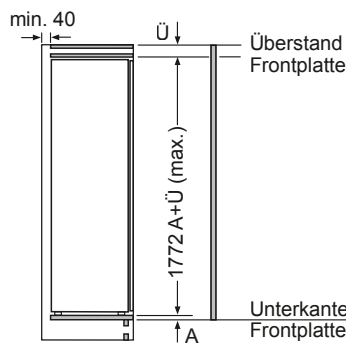
KI8816DE1



Maße in mm

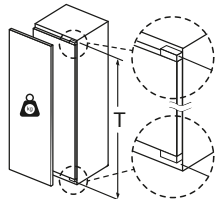


Maße in mm



Maße in mm

Maximal zulässiges Gewicht der Möbelfronten

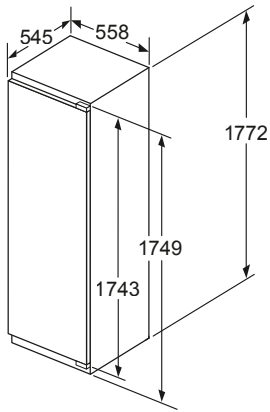


Montierte Möbeltüren, die das zulässige Gewicht überschreiten, können zu Beschädigungen und zu Funktionsbeeinträchtigung am Scharnier führen.

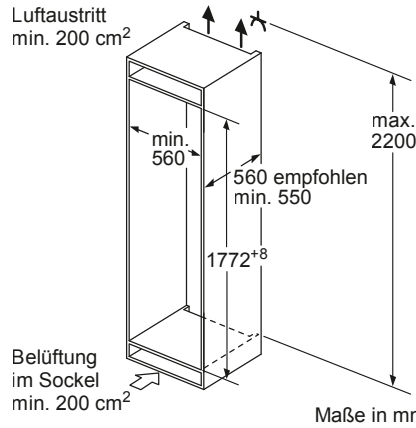
| T: Gerätetürhöhe inklusiv Scharniere in mm: | ungedämpftes Scharnier, Tür in kg: | gedämpftes Scharnier, Tür in kg: |
|---|------------------------------------|----------------------------------|
| 1500-1750                                   | 22                                 | 22                               |

KÜHL- UND GEFRIERGERÄTE

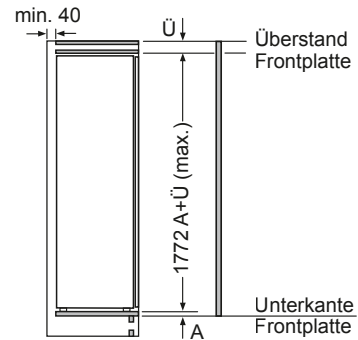
KI8826DE0, KI1816DE1



Maße in mm

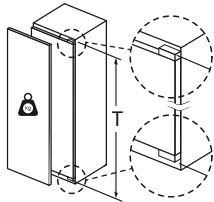


Maße in mm



Maße in mm

Maximal zulässiges Gewicht der Möbelfronten



Montierte Möbeltüren, die das zulässige Gewicht überschreiten, können zu Beschädigungen und zu Funktionsbeeinträchtigung am Scharnier führen.

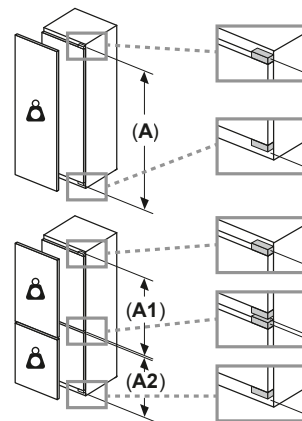
|   |                                    |                                  |
|---|------------------------------------|----------------------------------|
| T: Gerätürhöhe inklusiv Scharniere in mm: | ungedämpftes Scharnier, Tür in kg: | gedämpftes Scharnier, Tür in kg: |
| 1500-1750                                 | 22                                 | 22                               |

Maximal zulässiges Gewicht der Möbelfronten

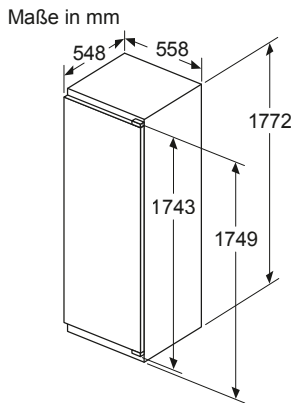
Montierte Möbelfronten, die das zulässige Gewicht überschreiten, können zu Beschädigungen und zu Funktionsbeeinträchtigungen der Scharniere führen

- ⚠ Gewicht
- A: Gerätürhöhe inklusive Scharniere in mm
- B: Ungedämpftes Scharnier, Möbelfront in kg
- C: Gedämpftes Scharnier, Möbelfront in kg
- D: Zusätzliche mögliche Last in kg mit Schwerlastsatz

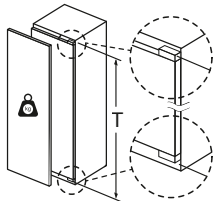
| A         | B  | C  | D         |
|-----------|----|----|-----------|
| 1500-1750 | 22 | 22 | B+5 / C+5 |
| 720-1400  | 19 | 19 |           |
| A1        | 15 | 19 |           |
| A2        | 15 | 19 |           |



KI1816DD0, KI2826DD0

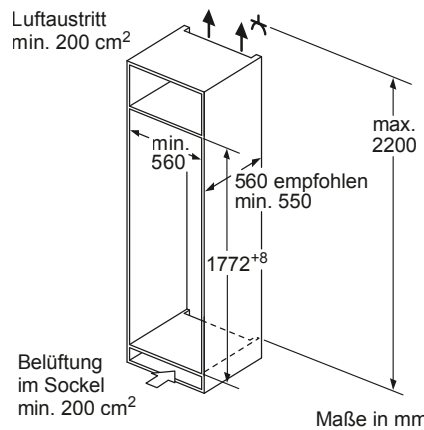


Maximal zulässiges Gewicht der Möbelfronten

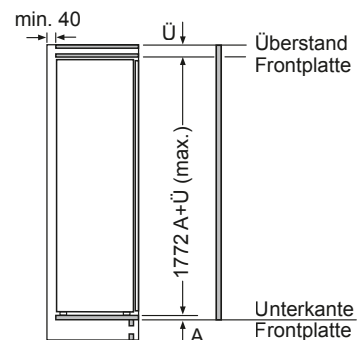


Montierte Möbeltüren, die das zulässige Gewicht überschreiten, können zu Beschädigungen und zu Funktionsbeeinträchtigung am Scharnier führen.

|   |                                    |                                  |
|---|------------------------------------|----------------------------------|
| T: Gerätürhöhe inklusiv Scharniere in mm: | ungedämpftes Scharnier, Tür in kg: | gedämpftes Scharnier, Tür in kg: |
| 1500-1750                                 | 22                                 | 22                               |



Maße in mm



Maße in mm

Maße in mm Empfehlung Spaltmaße für Flachscharnier

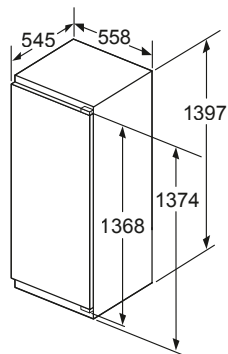
| F     | R   | X   |
|-------|-----|-----|
| 16-19 | 0-3 | 2,5 |
| 20    | 0-1 | 3   |
|       | 2-3 | 2,5 |
| 21    | 0-1 | 3   |
|       | 2-3 | 2,5 |
| 22    | 0   | 4   |
|       | 1   | 3,5 |
|       | 2-3 | 3   |

Die in der Tabelle empfohlenen Spaltmasse sind einzuhalten, um eine kollisionsfreie Öffnung der Gerätetüre zu gewährleisten und Beschädigungen am Küchenmöbel zu vermeiden.



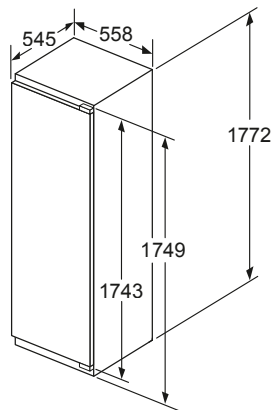
KÜHL- UND GEFRIERGERÄTE

KI8516DE0

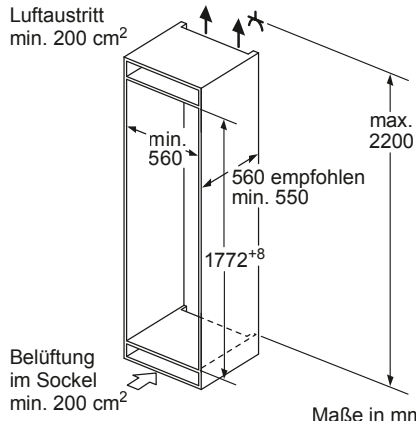


Maße in mm

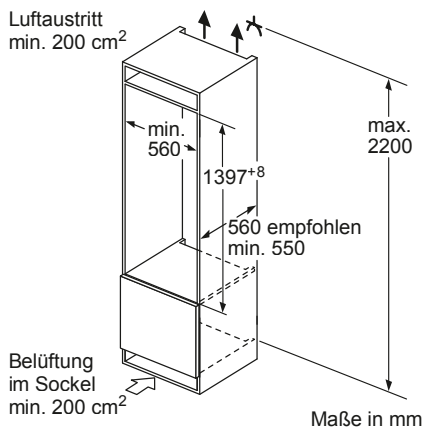
GI7815CE0



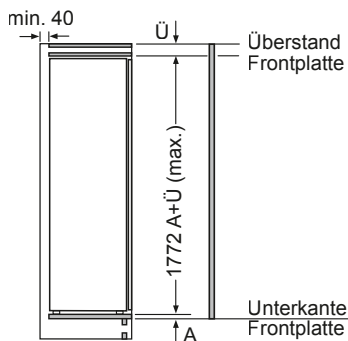
Maße in mm



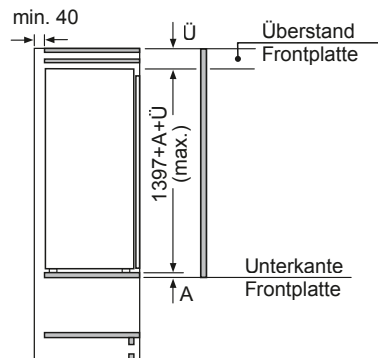
Maße in mm



Maße in mm

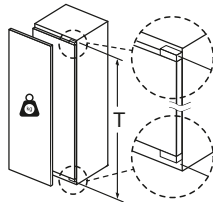


Maße in mm



Maße in mm

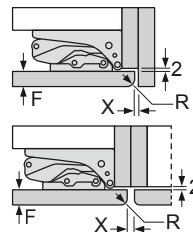
Maximal zulässiges Gewicht der Möbelfronten



Montierte Möbeltüren, die das zulässige Gewicht überschreiten, können zu Beschädigungen und zu Funktionsbeeinträchtigung am Scharnier führen.

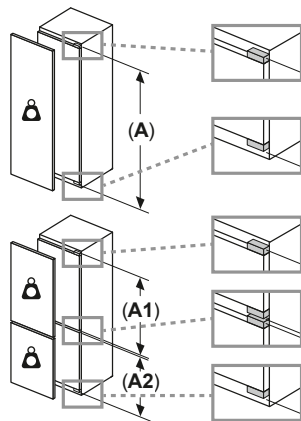
|  |  |  |
|--|--|--|
| T: Gerätürhöhe<br>inklusive<br>Scharniere in mm: | ungedämpftes<br>Scharnier,<br>Tür in kg: | gedämpftes<br>Scharnier,<br>Tür in kg: |
| 1500-1750  | 22                                       | 22                                     |

Maße in mm  
Empfehlung Spaltmaße für Flachscharnier



| F     | R   | X   |
|-------|-----|-----|
| 16-19 | 0-3 | 2,5 |
| 20    | 0-1 | 3   |
|       | 2-3 | 2,5 |
| 21    | 0-1 | 3   |
|       | 2-3 | 2,5 |
| 22    | 0   | 4   |
|       | 1   | 3,5 |
|       | 2-3 | 3   |

Die in der Tabelle empfohlenen Spaltmaße sind einzuhalten, um eine kollisionsfreie Öffnung der Gerätüre zu gewährleisten und Beschädigungen am Küchenmöbel zu vermeiden.



Maximal zulässiges Gewicht der Möbelfronten

Montierte Möbelfronten, die das zulässige Gewicht überschreiten, können zu Beschädigungen und zu Funktionsbeeinträchtigungen der Scharniere führen

Δ Gewicht

A: Gerätürhöhe inklusive Scharniere in mm

B: Ungedämpftes Scharnier, Möbelfront in kg

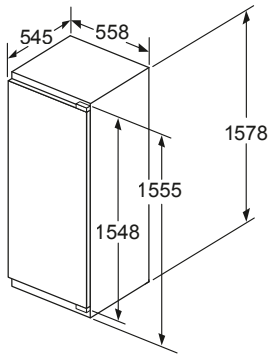
C: Gedämpftes Scharnier, Möbelfront in kg

D: Zusätzliche mögliche Last in kg mit Schwerlastsatz

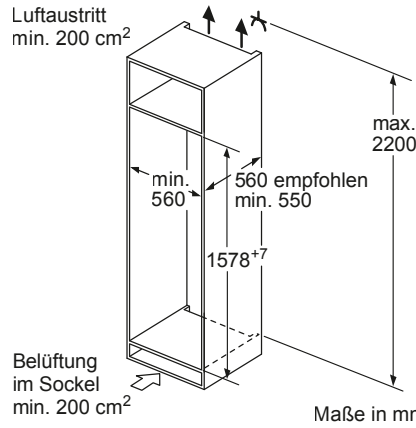
| A         | B  | C  | D         |
|-----------|----|----|-----------|
| 1500-1750 | 22 | 22 | B+5 / C+5 |
| 720-1400  | 19 | 19 |           |
| A1        | 15 | 19 |           |
| A2        | 15 | 19 |           |

KÜHL- UND GEFRIERGERÄTE

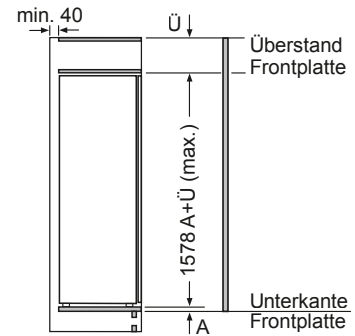
KI2726DE0



Maße in mm

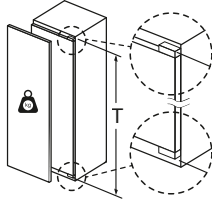


Maße in mm



Maße in mm

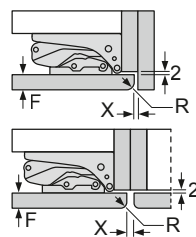
Maximal zulässiges Gewicht der Möbelfronten



Montierte Möbeltüren, die das zulässige Gewicht überschreiten, können zu Beschädigungen und zu Funktionsbeeinträchtigung am Scharnier führen.

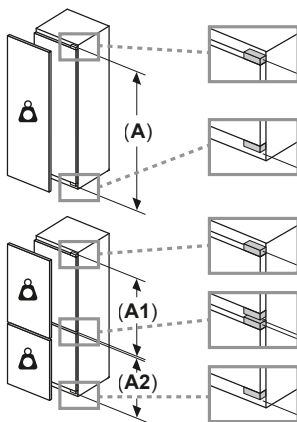
| T: Gerätürhöhe<br>inklusive<br>Scharniere in mm: | ungedämpftes<br>Scharnier,<br>Tür in kg: | gedämpftes<br>Scharnier,<br>Tür in kg: |
|--|--|--|
| 1500-1750  | 22                                       | 22                                     |

Maße in mm  
Empfehlung Spaltmaße für Flachscharnier



| F     | R   | X   |
|-------|-----|-----|
| 16-19 | 0-3 | 2,5 |
| 20    | 0-1 | 3   |
|       | 2-3 | 2,5 |
| 21    | 0-1 | 3   |
|       | 2-3 | 2,5 |
| 22    | 0   | 4   |
|       | 1   | 3,5 |
|       | 2-3 | 3   |

Die in der Tabelle empfohlenen Spaltmasse sind einzuhalten, um eine kollisionsfreie Öffnung der Gerätüre zu gewährleisten und Beschädigungen am Küchenmöbel zu vermeiden.



Maximal zulässiges Gewicht der Möbelfronten

Montierte Möbelfronten, die das zulässige Gewicht überschreiten, können zu Beschädigungen und zu Funktionsbeeinträchtigungen der Scharniere führen

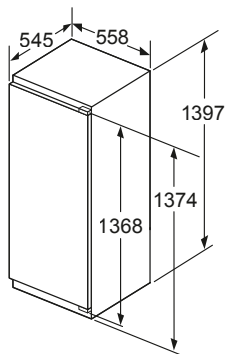
- A:** Gerätürhöhe inklusive Scharniere in mm
- B:** Ungedämpftes Scharnier, Möbelfront in kg
- C:** Gedämpftes Scharnier, Möbelfront in kg
- D:** Zusätzliche mögliche Last in kg mit Schwerlastsatz

| A         | B  | C  | D         |
|-----------|----|----|-----------|
| 1500-1750 | 22 | 22 | B+5 / C+5 |
| 720-1400  | 19 | 19 |           |
| <b>A1</b> | 15 | 19 |           |
| <b>A2</b> | 15 | 19 |           |

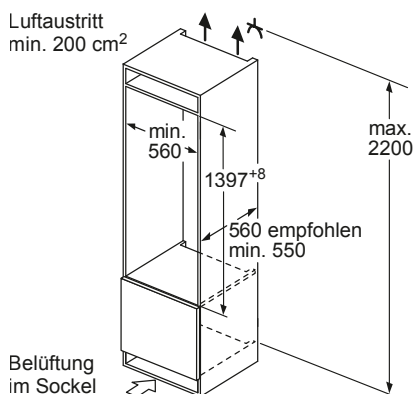


KÜHL- UND GEFRIERGERÄTE

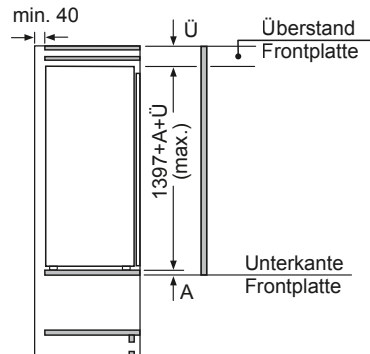
KI1516DE0, KI2526DE0



Maße in mm

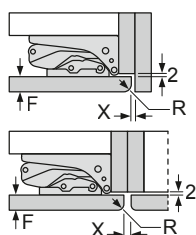


Maße in mm



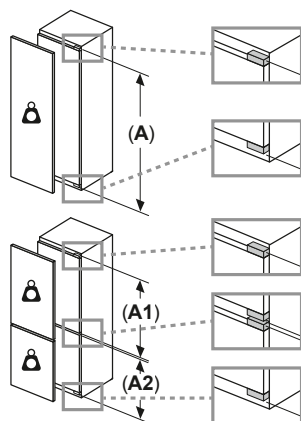
Maße in mm

Maße in mm  
Empfehlung Spaltmaße für Flachscharnier



| F     | R   | X   |
|-------|-----|-----|
| 16-19 | 0-3 | 2,5 |
| 20    | 0-1 | 3   |
|       | 2-3 | 2,5 |
| 21    | 0-1 | 3   |
|       | 2-3 | 2,5 |
| 22    | 0   | 4   |
|       | 1   | 3,5 |
|       | 2-3 | 3   |

Die in der Tabelle empfohlenen Spaltmasse sind einzuhalten, um eine kollisionsfreie Öffnung der Gerätetüre zu gewährleisten und Beschädigungen am Küchenmöbel zu vermeiden.



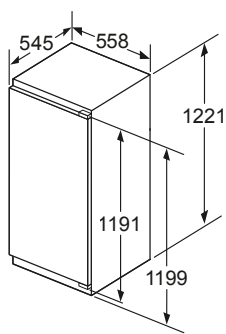
Maximal zulässiges Gewicht der Möbelfronten

Montierte Möbelfronten, die das zulässige Gewicht überschreiten, können zu Beschädigungen und zu Funktionsbeeinträchtigungen der Scharniere führen

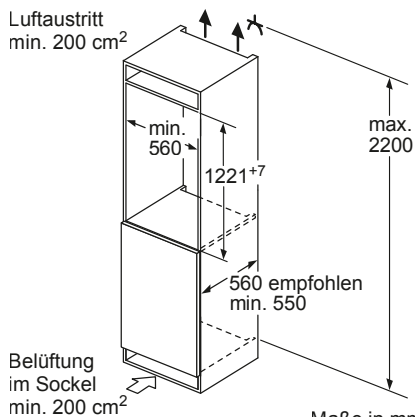
- ⚠ Gewicht
- A: Gerätürhöhe inklusive Scharniere in mm
- B: Ungedämpftes Scharnier, Möbelfront in kg
- C: Gedämpftes Scharnier, Möbelfront in kg
- D: Zusätzliche mögliche Last in kg mit Schwerlastsatz

| A         | B  | C  | D         |
|-----------|----|----|-----------|
| 1500-1750 | 22 | 22 | B+5 / C+5 |
| 720-1400  | 19 | 19 |           |
| A1        | 15 | 19 |           |
| A2        | 15 | 19 |           |

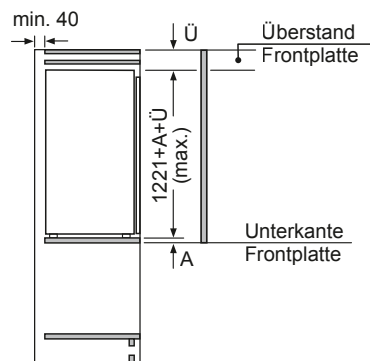
KI8416DE0



Maße in mm

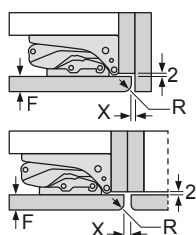


Maße in mm



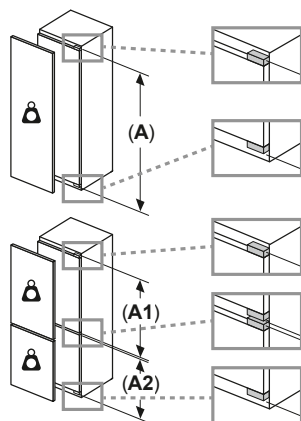
Maße in mm

Maße in mm  
Empfehlung Spaltmaße für Flachscharnier



| F     | R   | X   |
|-------|-----|-----|
| 16-19 | 0-3 | 2,5 |
| 20    | 0-1 | 3   |
|       | 2-3 | 2,5 |
| 21    | 0-1 | 3   |
|       | 2-3 | 2,5 |
| 22    | 0   | 4   |
|       | 1   | 3,5 |
|       | 2-3 | 3   |

Die in der Tabelle empfohlenen Spaltmasse sind einzuhalten, um eine kollisionsfreie Öffnung der Gerätetüre zu gewährleisten und Beschädigungen am Küchenmöbel zu vermeiden.



Maximal zulässiges Gewicht der Möbelfronten

Montierte Möbelfronten, die das zulässige Gewicht überschreiten, können zu Beschädigungen und zu Funktionsbeeinträchtigungen der Scharniere führen

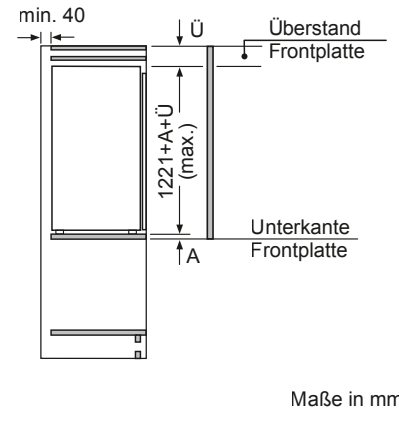
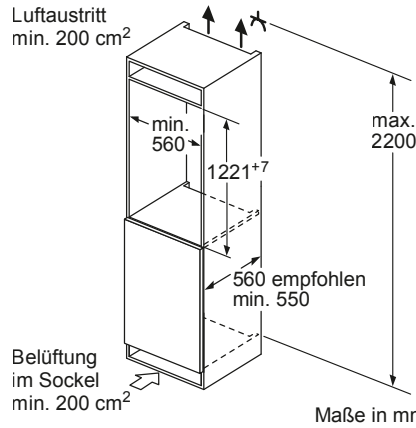
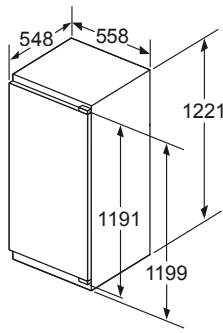
- ⚠ Gewicht
- A: Gerätürhöhe inklusive Scharniere in mm
- B: Ungedämpftes Scharnier, Möbelfront in kg
- C: Gedämpftes Scharnier, Möbelfront in kg
- D: Zusätzliche mögliche Last in kg mit Schwerlastsatz

| A         | B  | C  | D         |
|-----------|----|----|-----------|
| 1500-1750 | 22 | 22 | B+5 / C+5 |
| 720-1400  | 19 | 19 |           |
| A1        | 15 | 19 |           |
| A2        | 15 | 19 |           |

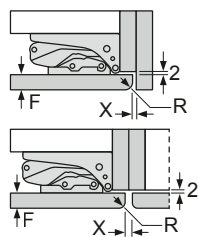
KÜHL- UND GEFRIERGERÄTE

KI1416DD1, KI2426DD1

Maße in mm

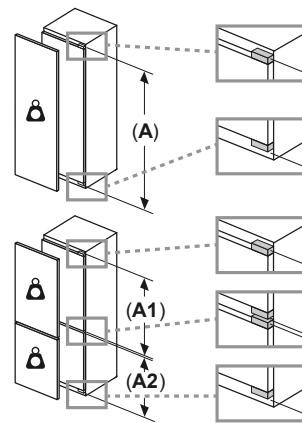


Maße in mm  
Empfehlung Spaltmaße für Flachscharnier



| F     | R   | X   |
|-------|-----|-----|
| 16-19 | 0-3 | 2,5 |
| 20    | 0-1 | 3   |
|       | 2-3 | 2,5 |
| 21    | 0-1 | 3   |
|       | 2-3 | 2,5 |
| 22    | 0   | 4   |
|       | 1   | 3,5 |
|       | 2-3 | 3   |

Die in der Tabelle empfohlenen Spaltmasse sind einzuhalten, um eine kollisionsfreie Öffnung der Gerätetüre zu gewährleisten und Beschädigungen am Küchenmöbel zu vermeiden.



Maximal zulässiges Gewicht der Möbelfronten

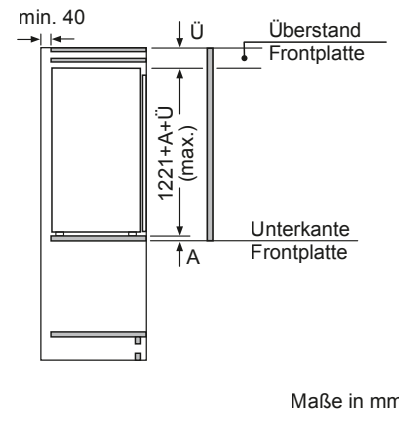
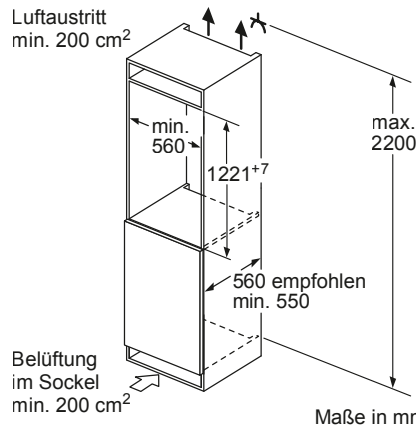
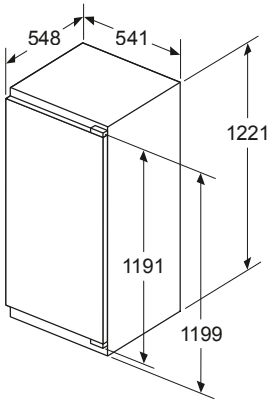
Montierte Möbelfronten, die das zulässige Gewicht überschreiten, können zu Beschädigungen und zu Funktionsbeeinträchtigungen der Scharniere führen

- Δ Gewicht
- A: Gerätetürhöhe inklusive Scharniere in mm
- B: Ungedämpftes Scharnier, Möbelfront in kg
- C: Gedämpftes Scharnier, Möbelfront in kg
- D: Zusätzliche mögliche Last in kg mit Schwerlastsatz

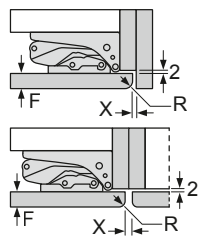
| A         | B  | C  | D         |
|-----------|----|----|-----------|
| 1500-1750 | 22 | 22 | B+5 / C+5 |
| 720-1400  | 19 | 19 |           |
| A1        | 15 | 19 |           |
| A2        | 15 | 19 |           |

KI1416FE0, KI2426FE0

Maße in mm

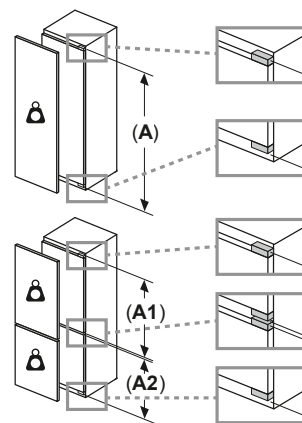


Maße in mm  
Empfehlung Spaltmaße für Flachscharnier



| F     | R   | X   |
|-------|-----|-----|
| 16-19 | 0-3 | 2,5 |
| 20    | 0-1 | 3   |
|       | 2-3 | 2,5 |
| 21    | 0-1 | 3   |
|       | 2-3 | 2,5 |
| 22    | 0   | 4   |
|       | 1   | 3,5 |
|       | 2-3 | 3   |

Die in der Tabelle empfohlenen Spaltmasse sind einzuhalten, um eine kollisionsfreie Öffnung der Gerätetüre zu gewährleisten und Beschädigungen am Küchenmöbel zu vermeiden.



Maximal zulässiges Gewicht der Möbelfronten

Montierte Möbelfronten, die das zulässige Gewicht überschreiten, können zu Beschädigungen und zu Funktionsbeeinträchtigungen der Scharniere führen

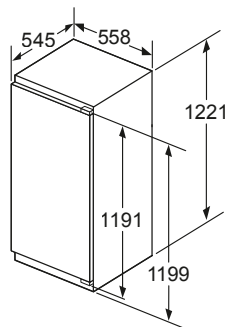
- Δ Gewicht
- A: Gerätetürhöhe inklusive Scharniere in mm
- B: Ungedämpftes Scharnier, Möbelfront in kg
- C: Gedämpftes Scharnier, Möbelfront in kg
- D: Zusätzliche mögliche Last in kg mit Schwerlastsatz

| A         | B  | C  | D         |
|-----------|----|----|-----------|
| 1500-1750 | 22 | 22 | B+5 / C+5 |
| 720-1400  | 19 | 19 |           |
| A1        | 15 | 19 |           |
| A2        | 15 | 19 |           |

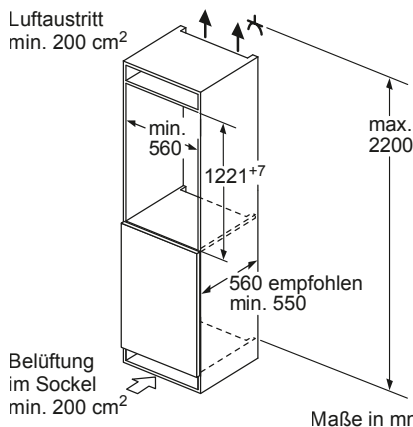


KÜHL- UND GEFRIERGERÄTE

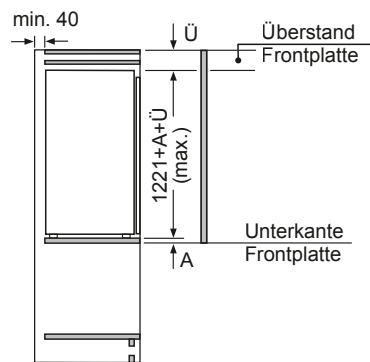
GI7416CE0



Maße in mm

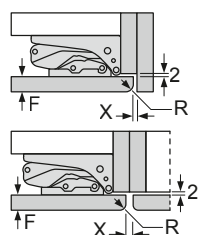


Maße in mm



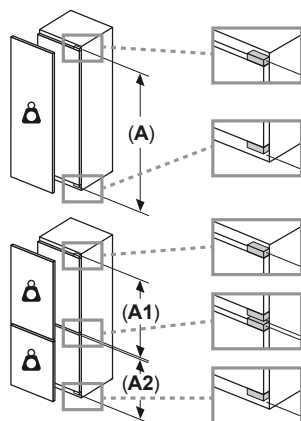
Maße in mm

Maße in mm  
Empfehlung Spaltmaße für Flachscharnier



| F     | R   | X   |
|-------|-----|-----|
| 16-19 | 0-3 | 2,5 |
| 20    | 0-1 | 3   |
|       | 2-3 | 2,5 |
| 21    | 0-1 | 3   |
|       | 2-3 | 2,5 |
| 22    | 0   | 4   |
|       | 1   | 3,5 |
|       | 2-3 | 3   |

Die in der Tabelle empfohlenen Spaltmasse sind einzuhalten, um eine kollisionsfreie Öffnung der Gerätetüre zu gewährleisten und Beschädigungen am Küchenmöbel zu vermeiden.



Maximal zulässiges Gewicht der Möbelfronten

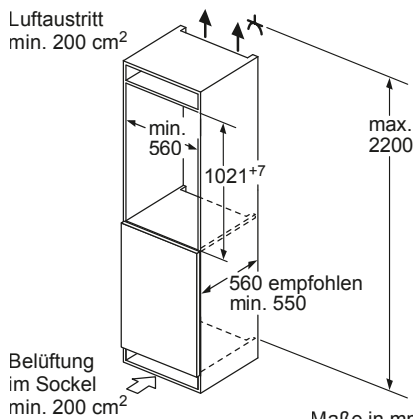
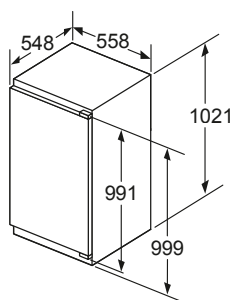
Montierte Möbelfronten, die das zulässige Gewicht überschreiten, können zu Beschädigungen und zu Funktionsbeeinträchtigungen der Scharniere führen

- Δ Gewicht
- A: Gerätürhöhe inklusive Scharniere in mm
- B: Ungedämpftes Scharnier, Möbelfront in kg
- C: Gedämpftes Scharnier, Möbelfront in kg
- D: Zusätzliche mögliche Last in kg mit Schwerlastsatz

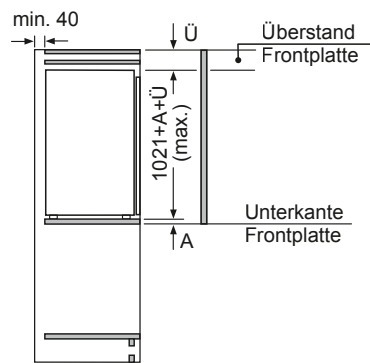
| A         | B  | C  | D         |
|-----------|----|----|-----------|
| 1500-1750 | 22 | 22 | B+5 / C+5 |
| 720-1400  | 19 | 19 |           |
| A1        | 15 | 19 |           |
| A2        | 15 | 19 |           |

KI1316DD1, KI2326DD1

Maße in mm

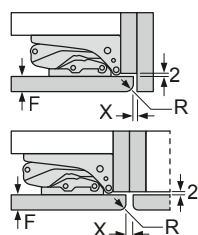


Maße in mm



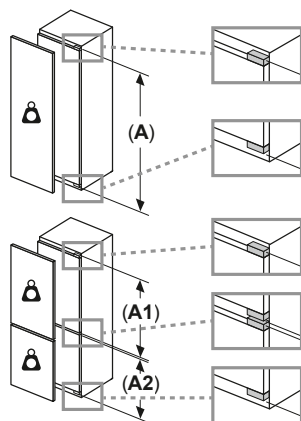
Maße in mm

Maße in mm  
Empfehlung Spaltmaße für Flachscharnier



| F     | R   | X   |
|-------|-----|-----|
| 16-19 | 0-3 | 2,5 |
| 20    | 0-1 | 3   |
|       | 2-3 | 2,5 |
| 21    | 0-1 | 3   |
|       | 2-3 | 2,5 |
| 22    | 0   | 4   |
|       | 1   | 3,5 |
|       | 2-3 | 3   |

Die in der Tabelle empfohlenen Spaltmasse sind einzuhalten, um eine kollisionsfreie Öffnung der Gerätetüre zu gewährleisten und Beschädigungen am Küchenmöbel zu vermeiden.



Maximal zulässiges Gewicht der Möbelfronten

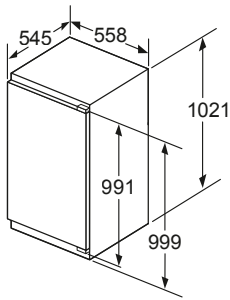
Montierte Möbelfronten, die das zulässige Gewicht überschreiten, können zu Beschädigungen und zu Funktionsbeeinträchtigungen der Scharniere führen

- Δ Gewicht
- A: Gerätürhöhe inklusive Scharniere in mm
- B: Ungedämpftes Scharnier, Möbelfront in kg
- C: Gedämpftes Scharnier, Möbelfront in kg
- D: Zusätzliche mögliche Last in kg mit Schwerlastsatz

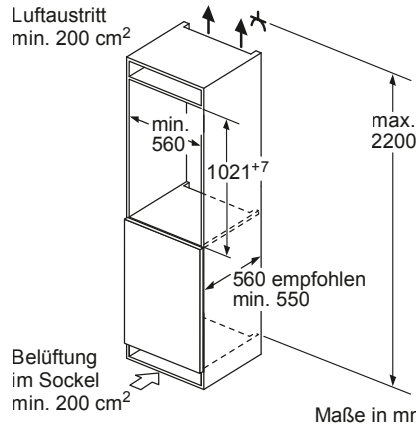
| A         | B  | C  | D         |
|-----------|----|----|-----------|
| 1500-1750 | 22 | 22 | B+5 / C+5 |
| 720-1400  | 19 | 19 |           |
| A1        | 15 | 19 |           |
| A2        | 15 | 19 |           |

KÜHL- UND GEFRIERGERÄTE

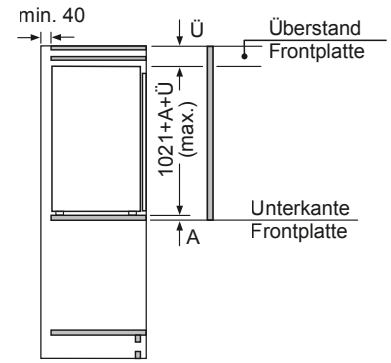
GI7316CE0



Maße in mm

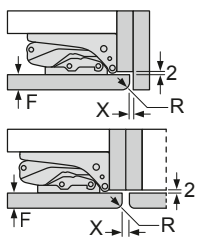


Maße in mm



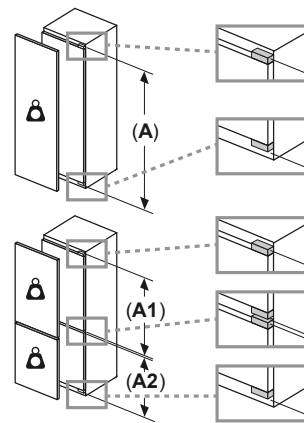
Maße in mm

Maße in mm  
Empfehlung Spaltmaße für Flachscharnier



| F     | R   | X   |
|-------|-----|-----|
| 16-19 | 0-3 | 2,5 |
| 20    | 0-1 | 3   |
|       | 2-3 | 2,5 |
| 21    | 0-1 | 3   |
|       | 2-3 | 2,5 |
| 22    | 0   | 4   |
|       | 1   | 3,5 |
|       | 2-3 | 3   |

Die in der Tabelle empfohlenen Spaltmasse sind einzuhalten, um eine kollisionsfreie Öffnung der Gerätetüre zu gewährleisten und Beschädigungen am Küchenmöbel zu vermeiden.



Maximal zulässiges Gewicht der Möbelfronten

Montierte Möbelfronten, die das zulässige Gewicht überschreiten, können zu Beschädigungen und zu Funktionsbeeinträchtigungen der Scharniere führen

Δ Gewicht

A: Gerätetürhöhe inklusive Scharniere in mm

B: Ungedämpftes Scharnier, Möbelfront in kg

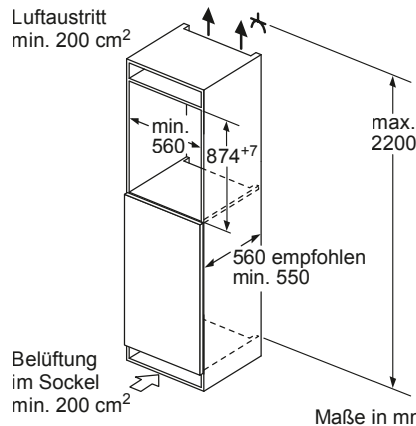
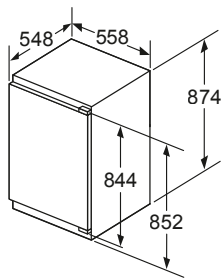
C: Gedämpftes Scharnier, Möbelfront in kg

D: Zusätzliche mögliche Last in kg mit Schwerlastsatz

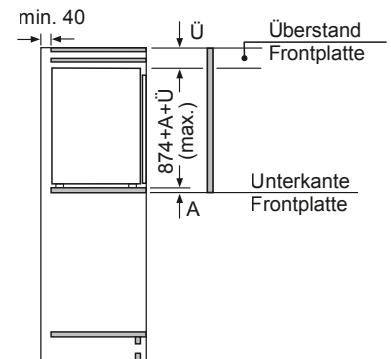
| A         | B  | C  | D         |
|-----------|----|----|-----------|
| 1500-1750 | 22 | 22 | B+5 / C+5 |
| 720-1400  | 19 | 19 |           |
| A1        | 15 | 19 |           |
| A2        | 15 | 19 |           |

KI1216DD1

Maße in mm

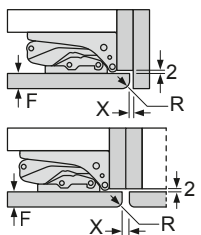


Maße in mm



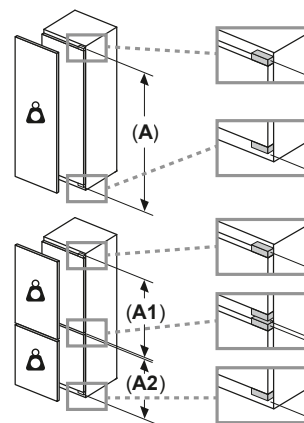
Maße in mm

Maße in mm  
Empfehlung Spaltmaße für Flachscharnier



| F     | R   | X   |
|-------|-----|-----|
| 16-19 | 0-3 | 2,5 |
| 20    | 0-1 | 3   |
|       | 2-3 | 2,5 |
| 21    | 0-1 | 3   |
|       | 2-3 | 2,5 |
| 22    | 0   | 4   |
|       | 1   | 3,5 |
|       | 2-3 | 3   |

Die in der Tabelle empfohlenen Spaltmasse sind einzuhalten, um eine kollisionsfreie Öffnung der Gerätetüre zu gewährleisten und Beschädigungen am Küchenmöbel zu vermeiden.



Maximal zulässiges Gewicht der Möbelfronten

Montierte Möbelfronten, die das zulässige Gewicht überschreiten, können zu Beschädigungen und zu Funktionsbeeinträchtigungen der Scharniere führen

Δ Gewicht

A: Gerätetürhöhe inklusive Scharniere in mm

B: Ungedämpftes Scharnier, Möbelfront in kg

C: Gedämpftes Scharnier, Möbelfront in kg

D: Zusätzliche mögliche Last in kg mit Schwerlastsatz

| A         | B  | C  | D         |
|-----------|----|----|-----------|
| 1500-1750 | 22 | 22 | B+5 / C+5 |
| 720-1400  | 19 | 19 |           |
| A1        | 15 | 19 |           |
| A2        | 15 | 19 |           |



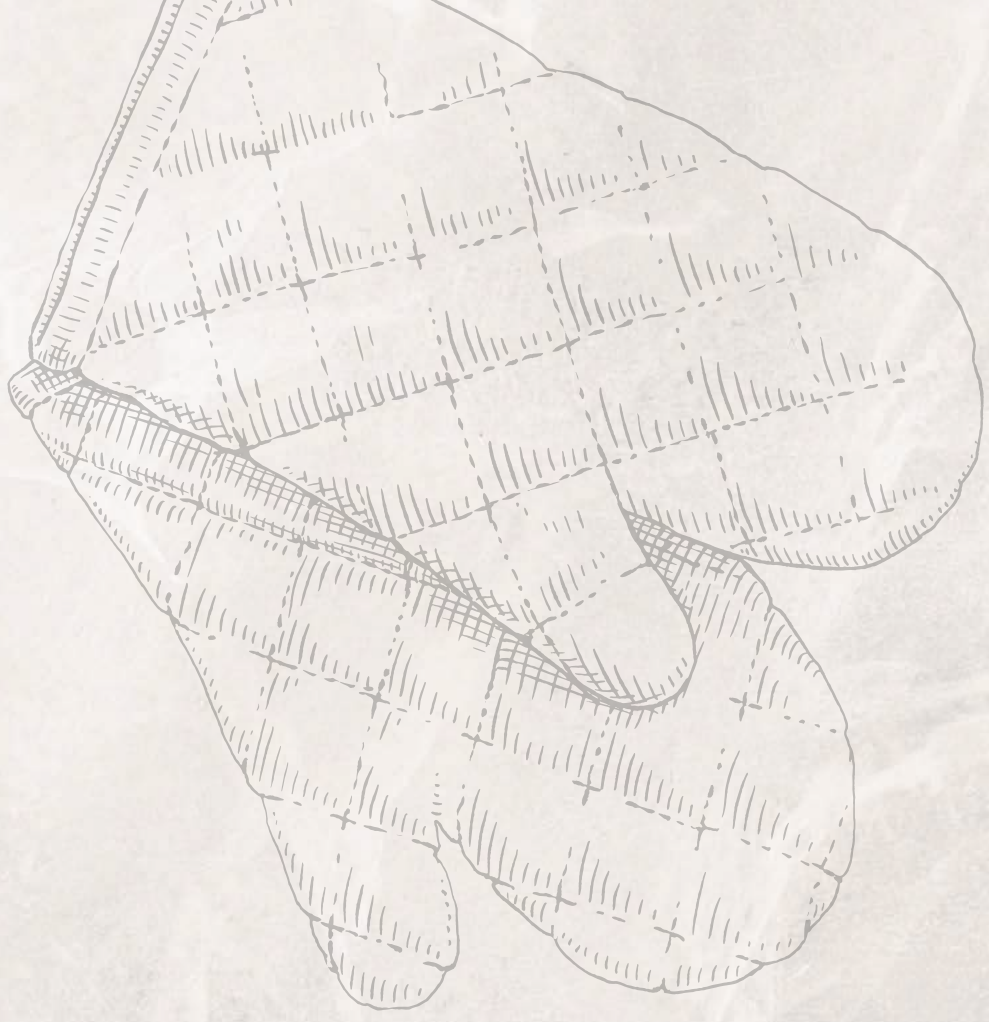


MEHR ZU UNSEREN PRODUKTEN UNTER  
[WWW.NEFF-HOME.COM](http://WWW.NEFF-HOME.COM)

Lieferfähigkeit, Preisänderungen, Farbabweichungen und Irrtümer vorbehalten.

© Copyright und Medieninhaber DE: Constructa-Neff Vertriebs-GmbH 81739 München.  
© Copyright und Medieninhaber AT: BSH Hausgeräte Gesellschaft mbH, 1100 Wien.

Hersteller: Druckerei BLUEPRINT AG, 80939 München.  
NEFF und die Bildmarke sind registrierte Marken der BSH Hausgeräte GmbH. Nachdruck sowie Verwendung in allen Medien  
(inkl. elektronischer Medien) ist, auch auszugsweise, nur mit Genehmigung gestattet.  
20/09/2023 printed in Germany (FOAG/BLUEPRINT).  
DE Q8ANEC0123 | AT Q8ANP00206











# DAS NEFF VERKAUFSHANDBUCH

2023/2024

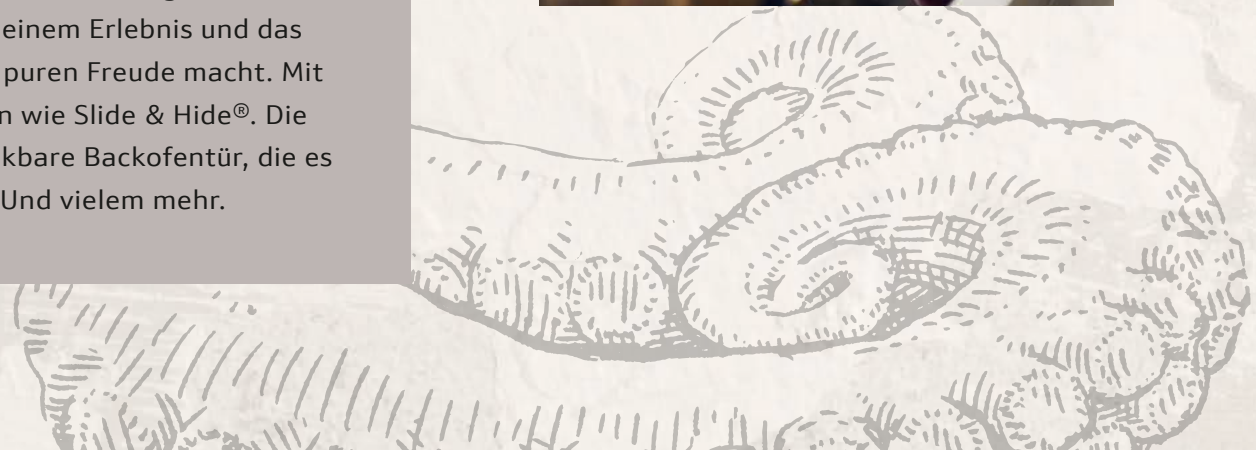




*Erleben Sie das neue*  
**NEFF PROGRAMM**  
2023/24

**LIEBE NEFF FACHHANDELS-PARTNER,**  
wir freuen uns, Ihnen unser neues NEFF  
Linienprogramm vorstellen zu dürfen. Ein  
besonderes Highlight sind unsere Backöfen  
in neuem Design mit seitlichen Lisenen in  
Edelstahl und Full Touch Display.

Freuen Sie sich auf eine Einbaugeräteserie,  
die das Kochen zu einem Erlebnis und das  
Genießen zu einer puren Freude macht. Mit  
einzigartigen Ideen wie Slide & Hide®. Die  
einzige voll versenkbare Backofentür, die es  
nur bei NEFF gibt. Und vielem mehr.





# Inhalt

## DAS PROGRAMM 2023/24

### **EINBAUBACKÖFEN**

NEFF Einbaubacköfen im Überblick  
Einbaubacköfen  
Einbaubackofen-Sets  
VIB-Struktur Backöfen  
Maßzeichnungen

### **EINBAU-KOMPAKTGERÄTE**

NEFF Kompakt-Einbaugeräte im Überblick  
Einbau-Kaffeefullautomat  
Kompakt-Dampfbackofen mit Full Steam  
Kompakt-Dampfgargerät  
Kompaktbackofen mit integrierter Mikrowelle  
Mikrowellen-Geräte / Wärmeschubladen  
VIB-Struktur Kompaktgeräte  
Maßzeichnungen  
Geräteinformationen

### **AUTARKE ELEKTRO-KOCHFELDER**

NEFF autarke Kochfelder / Dominos im Überblick  
Autarke Elektro-Kochfelder mit  
Flex Induction/Induktion  
Autarke Elektro-Kochfelder  
Domino-Kochfelder (Elektro und Gas)  
VIB-Struktur Kochfelder  
Maßzeichnungen

### **GAS-KOCHFELDER**

Gas-Kochfelder  
Maßzeichnungen

### **EINBAUHERDE INDUKTION**

Einbauherde mit Induktions-Kochfeldern

### **EINBAUHERDE ELEKTRO**

Einbauherde mit Elektro-Kochfeldern  
Einbauherde-Sets  
Maßzeichnungen

### **DUNSTABZÜGE**

Integrierte Kochfeldabzüge Induktion /  
Maßzeichnungen  
Integrierte Kochfeldabzüge Elektro /  
Maßzeichnungen  
NEFF Dunstabzüge im Überblick  
Deckenlüftung / Inseessen / Wandessen  
Flachschirmhauben / Lüfterbausteine  
Zwischenbauhauben / Unterbauhauben  
VIB-Struktur Dunstabzüge  
Maßzeichnungen / Geräteinformationen

### **002 - 005 GESCHIRRRSPÜLER**

006 NEFF Geschirrspüler im Überblick  
007 - 024 Geschirrspüler 60 cm  
025 - 031 Geschirrspüler 45 cm  
032 - 033 VIB-Struktur Geschirrspüler  
034 - 035 Maßzeichnungen / Geräteinformationen

### **036 - 038 KÜHL- UND GEFRIERGERÄTE**

039 NEFF Kühl- und Gefriergeräte im Überblick  
040 Freistehende Side-by-Side  
041 Kühl-Gefrierkombinationen  
041 Einbau-Kühlgeräte, integriert/dekorfähig  
042 Einbau-Gefriergeräte, integriert/dekorfähig  
043 - 048 Unterbau Kühl- und Gefriergeräte  
049 Weinlagerschränke mit Glastür  
050 - 054 VIB-Struktur Kältegeräte  
055 Maßzeichnungen

### **056 - 059 WÄSCHEPFLEGEGERÄTE**

060 Einbau-Vollwaschtrockner  
Einbau-Waschvollautomat  
Maßzeichnungen

### **092 - 093**

094  
095

### **096 - 098**

099 - 100

### **106 - 107**

108 - 117

118 - 119

120 - 121

122 - 136

137 - 143

143 - 144

145

146 - 165

### **166 - 169**

170

171 - 182

183 - 184

185

186 - 195

### **196 - 197**

198 - 199

200

200 - 220

221 - 222

223 - 224

225

226

227 - 245

### **246 - 248**

249

249

250 - 251









NEFF PROGRAMM

# *Einbaubacköfen*



*Die Damparten im Überblick*

**4**

*Bedienkonzepte NEFF Einbaubacköfen*

**5**

*NEFF Einbaubacköfen im Überblick  
und Werteklassen*

**6**

*Geräte mit Full Steam, Intensive Steam,  
Vario Steam, Circo Therm®*

**7 – 24**

*Die NEFF Backofen-Sets*

**25 – 31**

*VIB-Struktur Einbaubacköfen*

**32 – 33**

*Maßzeichnungen / Geräteinformationen*

**34 – 35**





# Die Dampfarten im Überblick



## Full Steam N90 / N70



### Dämpfen und Backen mit Dampfunterstützung

#### 1 Backen mit Dampfunterstützung in 3 Intensitätsstufen

- Kontinuierliche Zugabe von Wasserdampf während des gesamten Backvorgangs
- Dampfunterstützung in 3 Intensitätsstufen
- Integrierter Wassertank (1000 ml) in Bedienblende
- Individuell steuerbar oder wählbar aus 38 voreingestellten Programmen (inkl. Dampfgarer-Programme)
- Wassertank während des Backvorgangs nachfüllbar
- **NEU: Manuelle Dampfzugabe bei Circo Therm® Heißluft und Ober-/Unterhitze jederzeit aktivierbar**

#### 2 Dämpfen bis zu 120 °C

- Schonende, vitaminreiche und geschmackvolle Zubereitung von Speisen wie Gemüse, Reis, Milchreis, Fisch oder Fleisch
- Gemüse bleibt besonders geschmackvoll, vitaminreich und knackig
- **NEU: Dämpfen bei bis zu 120 °C – die Speisen sind schneller gar und damit noch vitaminreicher und geschmackvoller**



Knackiges Gemüse mit geschmackvollem und saftigem Lamm



## Vario Steam N90 / N70



### Backen mit Dampfunterstützung in 3 Intensitätsstufen

#### 1 Backen mit Dampfunterstützung in 3 Intensitätsstufen

- Kontinuierliche Zugabe von Wasserdampf während des gesamten Backvorgangs
- Dampfunterstützung in 3 Intensitätsstufen
- Integrierter Wassertank (1000 ml) in Bedienblende
- Individuell steuerbar oder wählbar aus 18 voreingestellten Programmen
- Wassertank während des Backvorgangs nachfüllbar
- **NEU: Manuelle Dampfzugabe bei Circo Therm® Heißluft und Ober-/Unterhitze jederzeit aktivierbar**



Saftiges Geflügel mit leckerer Kruste



## Added Steam N50



### Backen mit Dampfunterstützung in 2 Intensitätsstufen

#### 1 Backen mit Dampfunterstützung in 2 Intensitätsstufen

- Kontinuierliche Zugabe von Wasserdampf während des gesamten Backvorgangs
- Dampfunterstützung in 2 Intensitätsstufen
- Integrierter Wassertank (220 ml) in Bedienblende
- Individuell steuerbar oder wählbar aus 15 voreingestellten Programmen
- Wassertank während des Backvorgangs nachfüllbar



Knusprige, flaumige Croissants

## AIR FRY

### Außen knusprig, innen zart – mit wenig Öl.

Mit der neuen Air Fry Funktion können Sie Ihre Lieblingsgerichte auf dem Air Fry Backblech gesünder zubereiten – mit weniger Öl und Kalorien. Ideal für alles Knusprige wie Pommes Frites, Hähnchenflügel, mariniertes oder paniertes Gemüse, Fischstäbchen, Kroketten, Rösti etc. Die Heizart Air Fry ist nur über die Home Connect App verfügbar und kann als Favorit gespeichert werden.





# Bedienkonzept der NEFF Einbaubacköfen



**N90 BACKÖFEN**

**NEU**

6,8" Premium Full Touch TFT Display  
Hochauflösendes TFT Farb-  
Grafik-Display



**N90 BACKÖFEN**

**NEU**

4,1" Full Touch TFT Display  
Hochauflösendes TFT Farb-  
Grafik-Display



**N70 BACKÖFEN**

**NEU**

3,7" Full Touch TFT Display  
Hochauflösendes TFT Farb-  
Grafik-Display



**N50 BACKÖFEN**

Mechanische oder elektronische  
Bedienung  
Voll versenkbare Bedienknöpfe,  
weißes LCD-Display



**N30 BACKÖFEN**

Mechanische oder elektronische  
Bedienung  
Voll versenkbare Bedienknöpfe,  
rotes LED-Display






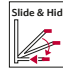
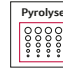

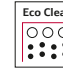




**N30 BACKÖFEN**

Mechanische Bedienung  
Fixe Bedienknöpfe



# NEFF Einbau-Backöfen im Überblick

| Best.-Nr. VIB  | Werte-klasse | Home Connect  | Anzahl Betriebsarten | Full Steam  | Vario Steam   | Added Steam   | Circo Therm®  | Slide & Hide®   | Pyrolyse   | Easy Clean  | Eco Clean   | Braten-Thermometer  | Backofen-assistent  | Seite |
|--|--------------|---|----------------------|---|---|---|---|---|--|---|---|---|---|-------|
|  |              |  |                      |  |  |  |  |  |  |  |  |  |  |       |
| <b>EINBAUBACKÖFEN - Full Steam</b>                         |              |   |                      |   |   |   |   |   |  |   |   |   |   |       |
| B64FT33N0  | N90          | ✓   | 22                   | ✓   | –   | –   | ✓   | ✓   | –  | ✓   | ✓   | ✓   | ✓   | 8     |
| B64FS31N0  | N90          | ✓   | 22                   | ✓   | –   | –   | ✓   | ✓   | –  | ✓   | ✓   | –   | ✓   | 9     |
| B24FS33N0  | N90          | ✓   | 22                   | ✓   | –   | –   | ✓   | –   | –  | ✓   | ✓   | ✓   | ✓   | 9     |
| <b>EINBAUBACKÖFEN - Vario Steam</b>                        |              |   |                      |   |   |   |   |   |  |   |   |   |   |       |
| B64VT73N0  | N90          | ✓   | 20                   | –   | ✓   | –   | ✓   | ✓   | ✓  | ✓   | –   | ✓   | ✓   | 11    |
| B64VS71N0  | N90          | ✓   | 20                   | –   | ✓   | –   | ✓   | ✓   | ✓  | ✓   | –   | –   | ✓   | 12    |
| B64VS31N0  | N90          | ✓   | 20                   | –   | ✓   | –   | ✓   | ✓   | –  | ✓   | ✓   | –   | ✓   | 12    |
| <b>EINBAUBACKÖFEN - Circo Therm®</b>                       |              |   |                      |   |   |   |   |   |  |   |   |   |   |       |
| B64CT73N0  | N90          | ✓   | 14                   | –   | –   | –   | ✓   | ✓   | ✓  | ✓   | –   | ✓   | ✓   | 14    |
| B64CS71N0  | N90          | ✓   | 14                   | –   | –   | –   | ✓   | ✓   | ✓  | ✓   | –   | –   | ✓   | 15    |
| B64CS31N0  | N90          | ✓   | 14                   | –   | –   | –   | ✓   | ✓   | –  | ✓   | ✓   | –   | ✓   | 15    |
| B54CR71N0  | N70          | ✓   | 14                   | –   | –   | –   | ✓   | ✓   | ✓  | ✓   | –   | –   | ✓   | 16    |
| B54CR31N0  | N70          | ✓   | 14                   | –   | –   | –   | ✓   | ✓   | –  | ✓   | ✓   | –   | ✓   | 16    |
| B24CR71N0  | N70          | ✓   | 14                   | –   | –   | –   | ✓   | –   | ✓  | ✓   | –   | –   | ✓   | 17    |
| B24CR31N0  | N70          | ✓   | 14                   | –   | –   | –   | ✓   | –   | –  | ✓   | ✓   | –   | ✓   | 17    |
| <b>EINBAUBACKÖFEN - Added Steam</b>                        |              |   |                      |   |   |   |   |   |  |   |   |   |   |       |
| B2CVH7AN1  | N50          | –   | 9                    | –   | –   | ✓   | ✓   | –   | ✓  | ✓   | –   | –   | –   | 19    |
| <b>EINBAUBACKÖFEN Einstieg/Mittelklasse - Circo Therm®</b> |              |   |                      |   |   |   |   |   |  |   |   |   |   |       |
| B6CCH7AN0  | N50          | –   | 8                    | –   | –   | –   | ✓   | Hide®   | ✓  | ✓   | –   | –   | –   | 19    |
| B6ACH7AG0  | N50          | –   | 8                    | –   | –   | –   | ✓   | Hide®   | ✓  | ✓   | –   | –   | –   | 20    |
| B3CCE2AN0  | N50          | –   | 7                    | –   | –   | –   | ✓   | Hide®   | –  | ✓   | –   | –   | –   | 20    |
| B3ACE2AG0  | N50          | –   | 7                    | –   | –   | –   | ✓   | Hide®   | –  | ✓   | –   | –   | –   | 21    |
| B1CCE2AN0  | N50          | –   | 7                    | –   | –   | –   | ✓   | –   | –  | ✓   | –   | –   | –   | 21    |
| B2CCJ7AK0  | N30          | –   | 7                    | –   | –   | –   | ✓   | –   | ✓  | ✓   | –   | –   | –   | 21.1  |
| B2CCG6AN0  | N30          | –   | 7                    | –   | –   | –   | ✓   | –   | ✓  | –   | –   | –   | –   | 22    |
| B2CCG6AK0  | N30          | –   | 7                    | –   | –   | –   | ✓   | –   | ✓  | –   | –   | –   | –   | 22    |
| B1CCC0AN0  | N30          | –   | 5                    | –   | –   | –   | ✓   | –   | –  | –   | –   | –   | –   | 23    |
| B1CCC0AK0  | N30          | –   | 5                    | –   | –   | –   | ✓   | –   | –  | –   | –   | –   | –   | 23    |
| B1DCA0AN0  | N30          | –   | 5                    | –   | –   | –   | ✓   | –   | –  | –   | –   | –   | –   | 24    |
| B1DCA0AK0  | N30          | –   | 5                    | –   | –   | –   | ✓   | –   | –  | –   | –   | –   | –   | 24    |

## NEFF Backöfen – DIE WERTEKLASSEN

Schnellere Orientierung, hilfreich bei der Kaufentscheidung: unsere Werteklassen. Je mehr Ausstattung, desto höher die Werteklasse – sichtbar auf den nachfolgenden Geräteseiten. Hier eine vereinfachte Kurzübersicht der Ausstattungsunterschiede in den Werteklassen der NEFF Backöfen Linie.

| N90   | N70   | N50  | N30   |
|---|---|--|---|
|  |  |  |  |
| Full Touch TFT  | Full Touch TFT  | LCD-Display / weiße Uhr  | LED-Display / rote Uhr  |
|  |   |  |  |
| Full Touch TFT  |   |  |   |
| Full Steam  | —   | —  | —   |
| Vario Steam   | Vario Steam   | —  | —   |
| Circo Therm®  | Circo Therm®  | Circo Therm®   | Circo Therm®  |
| Slide & Hide®   | Slide & Hide® / Klapptür  | Hide® / Klapptür   | Klapptür  |
| Pyrolyse  | Pyrolyse  | Pyrolyse / Eco Clean   | Pyrolyse / Eco Clean  |
| Flex Rail   | Flex Rail / Vario Clip  | Vario Clip   | Vario Clip  |



*Außen knusprig, innen  
saftig, rundum LECKER*

Full Steam

NEU

## FULL STEAM

### *Der Alleskönner*

Backofen oder Dampfgarer? Wieso für einen entscheiden, wenn beides geht? Der Full Steam Backofen von NEFF vereint Backofen und Dampfgarer in einem Gerät. Zum Backen, Dämpfen, Regenerieren und im Kombibetrieb sogar zum Dampfbacken. 38 Programme regeln vollautomatisch die perfekte Zubereitung der gewünschten Gerichte – von der Vorspeise über den Hauptgang bis zur Nachspeise. Das macht den Full Steam zu einem Backofen, der keine Wünsche offen lässt.



## DÄMPFEN BIS ZU 120 °C

### *Vollendeter Geschmack*

Mit unseren Full Steam Backöfen können Sie Gerichte bis zu 120 °C dämpfen. Durch das schnellere Garen der Lebensmittel behalten sie ihr volles, natürliches Aroma sowie mehr Vitamine und Nährstoffe. So werden Ihre Gerichte noch geschmackvoller – für mehr Genuss.

NEU



## MANUELLE DAMPFZUGABE

### *Die neue manuelle Dampfzugabe-Funktion*

Sie backen gerade mit der Circo Therm® Heißluft oder mit Ober-/Unterhitze und möchten Ihrem Backwerk noch den richtigen Kick verpassen? Das können Sie mit der neuen Dampfstoß-Funktion, ganz spontan. Einfach aktivieren, der Dampfstoß kommt sofort für eine definierte Zeit, kann aber auch manuell abgeschaltet werden.



Komfortable Bedienung und einfache Befüllung des Wassertanks mit bis zu 1000 ml Wasser: Geräteblende per Fingertip öffnen, Wassertank entnehmen, befüllen, wieder einsetzen und schon kann's losgehen.



**B64FT33N0**

Full Steam mit Slide &amp; Hide®

**N90****Einbau-Backofen, Edelstahl****AUSSTATTUNGSMERKMALE:****BACKOFENTYP UND HEIZART:**

- Dampfbackofen mit 22 Beheizungsarten: Circo Therm®, Ober-/Unterhitze, Thermogrill, Großflächengrill, Kleinflächengrill, Pizzastufe, Brotbackstufe 180 °C - 220 °C, Unterhitze, Sanftgaren, Vorwärmen, Warmhalten, Circo Therm® sanft, Ober-/Unterhitze sanft, Dampfgarstufe, Regenerieren, Gären mit Dampf, Auftauen, Umluftgrill + Dampf, Brotbackstufe, Wärmen + Dampf, 4D Heißluft + Dampf, Ober-/Unterhitze + Dampf
- Elektronische Temperaturregelung von 40 °C - 250 °C
- Dämpfen bis 120°
- Garraumvolumen: 71 l

**ZUBEHÖRTRÄGER / AUSZUGSSYSTEM:**

- Einschubebenen: 4
- Auszug nachrüstbar

**DESIGN:**

- TFT-Farb- und Grafikdisplay mit Full Touch Control Steuerung
- Garraum: Email anthrazit

**REINIGUNG:**

- Eco Clean Ausstattung: Rückwand
- Easy Clean Reinigungshilfe
- Vollglas-Innentür

**KOMFORT:**

- Backofenassistent mit Sprachsteuerung (über Amazon Alexa)
- Premium 6,8" Full Touch TFT Display
- Easy Clock
- Optische Aufheizkontrolle
- elektronische Einstellempfehlung
- Ist-Temperaturkontrolle
- Restlaufzeitprognose
- Hide®, die voll versenkbare Backofentür, Soft Close, Soft Opening, Einzug gedämpft
- Slide®, der mitdrehende Türgriff
- Automatikprogramme
- Multipoint Braten-thermometer mit Endzeitprognose
- Schnellaufheizung
- Manuelle Dampfzugabe
- 3 unterschiedliche Dampfzugaben möglich: stark, mittel, gering
- Backofenbeleuchtung abschaltbar, LED-Innenbeleuchtung
- Leeranzeige Wassertank
- Lage des Dampfgenerators außerhalb des Garraumes
- Kühlgebläse
- Edelstahl-Lüfterrad
- Home Connect

**ZUBEHÖR:**

- 1 x Backblech emailliert, 1 x Dampfbehälter, gelocht, Größe XL, 1 x Rost, 1 x Universalpfanne, 1 x Dampfbehälter, gelocht, Größe M, 1 x Dampfbehälter, ungelocht, Größe M

**UMWELT UND SICHERHEIT:**

- Geringe Türtemperatur
- 3-fache Türverglasung
- Individuell einstellbare Kindersicherung
- Automatische Sicherheitsabschaltung
- Restwärmeanzeige
- Starttaste
- Türkontaktschalter

**TECHNISCHE INFO:**

- Länge des Anschlusskabels: 120 cm
- Nennspannung: 220 - 240 V
- Gesamtanschlusswert Elektro: 3.6 kW
- Energieeffizienzklasse (gem. EU Nr. 65/2014): A+<sup>1)</sup>
- Energieverbrauch pro Zyklus im konventionellen Modus: 0.87 kWh
- Energieverbrauch pro Zyklus im Umluft-Modus: 0.69 kWh
- Zahl der Garräume: 1
- Wärmequelle: elektrisch
- Innenraumvolumen: 71 l

**MASSE:**

- Gerätemaße (HxBxT): 595 x 596 x 548 mm
- Nischenmaße (HxBxT): 595 mm x 560 mm x 550 mm
- Maße und Einbauhinweise zu diesem Gerät gemäß technischer Zeichnung beachten
- Wir empfehlen Ihnen, Komplementär-Produkte innerhalb der Produktserie N90 zu wählen, um die bestmögliche Einbausituation Ihrer Einbaugeräte zu gewährleisten.

Passendes Sonderzubehör finden Sie auf Seite 4 – 8 im Kapitel ZUBEHÖR.  
Technische Hinweise und Maße zu diesen Geräten finden Sie auf Seite 34 – 35

<sup>1)</sup> Auf einer EEK-Skala von: A+++ bis D

**B64FS31N0**

Full Steam mit Slide &amp; Hide®

**Einbau-Backofen, Edelstahl****N90****B24FS33N0**

Full Steam

**N90****Einbau-Backofen, Edelstahl****AUSSTATTUNGSMERKMALE:**

- KOMFORT:**
- Hide®, die voll versenkbare Backofentür, Soft Close, Soft Opening, Einzug gedämpft
  - Slide®, der mitdrehende Türgriff

**AUSSTATTUNGSMERKMALE:**

- KOMFORT:**
- Restlaufzeitprognose
  - Klapptür, Soft Close, Soft Opening
  - Multipoint Braten-thermometer mit Endzeitprognose

**ALLE GERÄTE HABEN FOLGENDE AUSSTATTUNGSMERKMALE GEMEINSAM:****A+****BACKOFENTYP UND HEIZART:**

- Dampfbackofen mit 22 Beheizungsarten: Circo Therm®, Ober-/Unterhitze, Thermogrill, Großflächengrill, Kleinflächengrill, Pizzastufe, Brotbackstufe 180 °C - 220 °C, Unterhitze, Sanftgaren, Vorwärmen, Warmhalten, Circo Therm® sanft, Ober-/Unterhitze sanft, Dampfgarstufe, Regenerieren, Gären mit Dampf, Auftauen, Umluftgrill + Dampf, Brotbackstufe, Wärmen + Dampf, 4D Heißluft + Dampf, Ober-/Unterhitze + Dampf
- Elektronische Temperaturregelung von 40 °C - 250 °C
- Dämpfen bis 120°
- Garraumvolumen: 71 l

**ZUBEHÖRTRÄGER / AUSZUGSSYSTEM:**

- Einschubebenen: 4
- Auszug nachrüstbar

**DESIGN:**

- TFT-Farb- und Grafikdisplay mit Full Touch Control Steuerung
- Garraum: Email anthrazit

**REINIGUNG:**

- Eco Clean Ausstattung: Rückwand
- Easy Clean Reinigungshilfe
- Vollglas-Innentür

**KOMFORT:**

- Backofenassistent mit Sprachsteuerung (über Amazon Alexa)
- 4,1" Full Touch TFT Display
- Easy Clock
- Optische Aufheizkontrolle
- elektronische Einstellempfehlung
- Ist-Temperaturkontrolle
- Automatikprogramme
- Schnellaufheizung
- Manuelle Dampfzugabe
- 3 unterschiedliche Dampfzugaben möglich: stark, mittel, gering
- Backofenbeleuchtung abschaltbar, LED-Innenbeleuchtung
- Leeraanzeige Wassertank
- Lage des Dampfgenerators außerhalb des Garraumes
- Kühlgebläse
- Edelstahl-Lüfterrad
- Home Connect

**ZUBEHÖR:**

- 1 x Backblech emailliert, 1 x Dampfbehälter, gelocht, Größe XL, 1 x Rost, 1 x Universalpfanne, 1 x Dampfbehälter, gelocht, Größe M, 1 x Dampfbehälter, ungelocht, Größe M

**UMWELT UND SICHERHEIT:**

- Geringe Türtemperatur
- 3-fache Türverglasung
- Individuell einstellbare Kindersicherung
- Automatische Sicherheitsabschaltung
- Restwärmeanzeige
- Starttaste
- Türkontaktschalter

**TECHNISCHE INFO:**

- Länge des Anschlusskabels: 120 cm
  - Nennspannung: 220 - 240 V
  - Gesamtanschlusswert Elektro: 3.6 kW
  - Energieeffizienzklasse (gem. EU Nr. 65/2014): A+<sup>1)</sup>
  - Energieverbrauch pro Zyklus im konventionellen Modus: 0.87 kWh
  - Energieverbrauch pro Zyklus im Umluft-Modus: 0.69 kWh
  - Zahl der Garräume: 1
  - Wärmequelle: elektrisch
  - Innenraumvolumen: 71 l
- MASSE:**
- Gerätemaße (HxBxT): 595 x 596 x 548 mm
  - Nischenmaße (HxBxT): 595 mm x 560 mm x 550 mm
  - Maße und Einbauhinweise zu diesem Gerät gemäß technischer Zeichnung beachten
- Wir empfehlen Ihnen, Komplementär-Produkte innerhalb der Produktserie N90 zu wählen, um die bestmögliche Einbausituation Ihrer Einbaugeräte zu gewährleisten.

Passendes Sonderzubehör finden Sie auf Seite 4 – 8 im Kapitel ZUBEHÖR.  
Technische Hinweise und Maße zu diesen Geräten finden Sie auf Seite 34 – 35



reddot winner 2023  
interface design

<sup>1)</sup> Auf einer EEK-Skala von: A+++ bis D



# Kochen leicht gemacht

## Vario Steam



Komfortable Bedienung und einfache Befüllung des Wassertanks mit bis zu 1000 ml Wasser: Geräteblende per Fingertip öffnen, Wassertank entnehmen, befüllen, wieder einsetzen und schon kann's los gehen.



### VARIO STEAM

#### *Backen mit Dampfunterstützung in 3 Intensitätsstufen*

Kochen leicht gemacht mit Vario Steam: Beim Braten, Backen und Aufwärmen werden Speisen per Dampfzugabe in drei Intensitätsstufen mit der idealen Feuchtigkeit versorgt. Individuell steuerbar oder bequem wählbar aus 18 voreingestellten Programmen. Für ein intensiveres Geschmackserlebnis und besonders leckeres Aussehen.

Sogar an das Kochen nach dem Kochen wurde gedacht: Mit der Betriebsart „Regenerieren“ schmecken wiedererwärmte Speisen oder Teigwaren vom Vortag wie frisch zubereitet. Die dampfunterstützte Warmhaltefunktion verhindert ein Austrocknen der Speisen und hält sie länger „wie frisch zubereitet“.



**NEU**

### MANUELLE DAMPFZUGABE

#### *Die neue manuelle Dampfzugabe-Funktion*

Sie backen gerade mit der Circo Therm® Heißluft oder mit Ober-/Unterhitze und möchten Ihrem Backwerk noch den richtigen Kick verpassen? Das können Sie mit der neuen Dampfstoß-Funktion, ganz spontan. Einfach aktivieren, der Dampfstoß kommt sofort für eine definierte Zeit, kann aber auch manuell abgeschaltet werden.



**B64VT73N0****N90**

Vario Steam mit Pyrolyse und Slide &amp; Hide®

**Einbau-Backofen, Edelstahl****AUSSTATTUNGSMERKMALE:****BACKOFENTYP UND HEIZART:**

- Backofen mit 20 Beheizungsarten: Circo Therm®, Ober-/Unterhitze, Thermogrill, Großflächengrill, Kleinflächengrill, Pizzastufe, Brotbackstufe 180 °C - 220 °C, Unterhitze, Sanftgaren, Vorwärmen, Warmhalten, Circo Therm® sanft, Ober-/Unterhitze sanft, Regenerieren, Gären mit Dampf, Umluftgrill + Dampf, Brotbackstufe, Wärmen + Dampf, 4D Heißluft + Dampf, Ober-/Unterhitze + Dampf
- Temperaturregelung von 40 °C - 275 °C
- Garraumvolumen: 71 l

**ZUBEHÖRTRÄGER / AUSZUGSSYSTEM:**

- Einschubebenen: 4
- Auszug nachrüstbar, pyrolysefähig

**DESIGN:**

- TFT-Farb- und Grafikdisplay mit Full Touch Control Steuerung
- Garraum: Email anthrazit

**REINIGUNG:**

- Pyrolytische Selbstreinigung
- Easy Clean Reinigungshilfe
- Vollglas-Innentür

**KOMFORT:**

- Backofenassistent mit Sprachsteuerung (über Amazon Alexa)
- Premium 6,8" Full Touch TFT Display
- Easy Clock
- Optische Aufheizkontrolle
- elektronische Einstellempfehlung
- Ist-Temperaturkontrolle
- Restlaufzeitprognose
- Hide®, die voll versenkbare Backofentür, Soft Close, Soft Opening, Einzug gedämpft
- Slide®, der mitdrehende Türgriff
- Automatikprogramme
- Multipoint Braten-thermometer mit Endzeitprognose
- Schnellaufheizung
- Manuelle Dampfzugabe
- 3 unterschiedliche Dampfzugaben möglich: stark, mittel, gering
- Backofenbeleuchtung abschaltbar, LED-Innenbeleuchtung
- Leeranzeige Wassertank
- Lage des Dampfgenerators außerhalb des Garraumes
- Kühlgebläse
- Edelstahl-Lüfterrad
- Home Connect

**ZUBEHÖR:**

- 1 x Backblech emailliert, 1 x Kombirost, 1 x Universalpfanne

**UMWELT UND SICHERHEIT:**

- Geringe Türtemperatur
- 4-fache Türverglasung
- Individuell einstellbare Kindersicherung
- Türverriegelung bei Pyrolysebetrieb
- Automatische Sicherheitsabschaltung
- Restwärmeanzeige
- Starttaste
- Türkontaktschalter

**TECHNISCHE INFO:**

- Länge des Anschlusskabels: 120 cm
- Nennspannung: 220 - 240 V
- Gesamtanschlusswert Elektro: 3,6 kW
- Energieeffizienzklasse (gem. EU Nr. 65/2014): A+ <sup>1)</sup>
- Energieverbrauch pro Zyklus im konventionellen Modus: 0,87 kWh
- Energieverbrauch pro Zyklus im Umluft-Modus: 0,69 kWh
- Zahl der Garräume: 1
- Wärmequelle: elektrisch
- Innenraumvolumen: 71 l

**MASSE:**

- Gerätemaße (HxBxT): 595 x 596 x 548 mm
- Nischenmaße (HxBxT): 595 mm x 560 mm x 550 mm
- Maße und Einbauhinweise zu diesem Gerät gemäß technischer Zeichnung beachten
- Wir empfehlen Ihnen, Komplementär-Produkte innerhalb der Produktserie N90 zu wählen, um die bestmögliche Einbausituation Ihrer Einbaugeräte zu gewährleisten.

Passendes Sonderzubehör finden Sie auf Seite 4 – 8 im Kapitel ZUBEHÖR.  
Technische Hinweise und Maße zu diesen Geräten finden Sie auf Seite 34 – 35



<sup>1)</sup> Auf einer EEK-Skala von: A+++ bis D



## B64VS71N0

Vario Steam mit Pyrolyse und Slide & Hide®

## N90 B64VS31N0

Vario Steam mit Slide & Hide®

N90



Einbau-Backofen, Edelstahl

Einbau-Backofen, Edelstahl

### AUSSTATTUNGSMERKMALE:

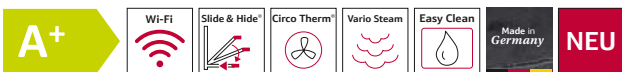


- ZUBEHÖRTRÄGER / AUSZUGSSYSTEM:**
- Auszug nachrüstbar, pyrolysefähig
- REINIGUNG:**
- Pyrolytische Selbstreinigung
- UMWELT UND SICHERHEIT:**
- Türverriegelung bei Pyrolysebetrieb



- ZUBEHÖRTRÄGER / AUSZUGSSYSTEM:**
- Auszug nachrüstbar
- REINIGUNG:**
- Eco Clean Ausstattung: Rückwand

### ALLE GERÄTE HABEN FOLGENDE AUSSTATTUNGSMERKMALE GEMEINSAM:



- BACKOFENTYP UND HEIZART:**
- Backofen mit 20 Beheizungsarten: Circo Therm®, Ober-/Unterhitze, Thermogrill, Großflächengrill, Kleinflächengrill, Pizzastufe, Brotbackstufe 180 °C - 220 °C, Unterhitze, Sanftgaren, Vorwärmen, Warmhalten, Circo Therm® sanft, Ober-/Unterhitze sanft, Regenerieren, Gären mit Dampf, Umluftgrill + Dampf, Brotbackstufe, Wärmen + Dampf, 4D Heißluft + Dampf, Ober-/Unterhitze + Dampf
  - Temperaturregelung von 40 °C - 275 °C
  - Garraumvolumen: 71 l

- ZUBEHÖRTRÄGER / AUSZUGSSYSTEM:**
- Einschubebenen: 4

- DESIGN:**
- TFT-Farb- und Grafikdisplay mit Full Touch Control Steuerung
  - Garraum: Email anthrazit

- REINIGUNG:**
- Easy Clean Reinigungshilfe
  - Vollglas-Innentür
- KOMFORT:**
- Backofenassistent mit Sprachsteuerung (über Amazon Alexa)
  - 4,1" Full Touch TFT Display
  - Easy Clock
  - Optische Aufheizkontrolle
  - elektronische Einstellempfehlung
  - Ist-Temperaturkontrolle
  - Hide®, die voll versenkbare Backofentür, Soft Close, Soft Opening, Einzug gedämpft
  - Slide®, der mitdrehende Türgriff
  - Automatikprogramme
  - Schnellaufheizung
  - Manuelle Dampfzugabe
  - 3 unterschiedliche Dampfzugaben möglich: stark, mittel, gering
  - Backofenbeleuchtung abschaltbar, LED-Innenbeleuchtung
  - Leeraanzeige Wassertank
  - Lage des Dampfgenerators außerhalb des Garraumes
  - Kühlgebläse
  - Edelstahl-Lüfterrad
  - Home Connect

- ZUBEHÖR:**
- 1 x Backblech emailliert, 1 x Kombirost, 1 x Universalpfanne
- UMWELT UND SICHERHEIT:**
- Geringe Türtemperatur
  - 4-fache Türverglasung
  - Individuell einstellbare Kindersicherung
  - Automatische Sicherheitsabschaltung
  - Restwärmeanzeige
  - Starttaste
  - Türkontaktschalter

- TECHNISCHE INFO:**
- Länge des Anschlusskabels: 120 cm
  - Nennspannung: 220 - 240 V
  - Gesamtanschlusswert Elektro: 3,6 kW
  - Energieeffizienzklasse (gem. EU Nr. 65/2014): A+<sup>1)</sup>
  - Energieverbrauch pro Zyklus im konventionellen Modus: 0,87 kWh
  - Energieverbrauch pro Zyklus im Umluft-Modus: 0,69 kWh
  - Zahl der Garräume: 1
  - Wärmequelle: elektrisch
  - Innenraumvolumen: 71 l

- MASSE:**
- Gerätemaße (HxBxT): 595 x 596 x 548 mm
  - Nischenmaße (HxBxT): 595 mm x 560 mm x 550 mm
  - Maße und Einbauhinweise zu diesem Gerät gemäß technischer Zeichnung beachten
  - Wir empfehlen Ihnen, Komplementär-Produkte innerhalb der Produktserie N90 zu wählen, um die bestmögliche Einbausituation Ihrer Einbaugeräte zu gewährleisten.

Passendes Sonderzubehör finden Sie auf Seite 4 – 8 im Kapitel ZUBEHÖR. Technische Hinweise und Maße zu diesen Geräten finden Sie auf Seite 34 – 35

<sup>1)</sup> Auf einer EEK-Skala von: A+++ bis D



reddot winner 2023  
interface design



# Effizienter kann heiße Luft nicht sein

Circo Therm®



## SCHNELLAUFHEIZUNG

Die Schnellaufheiz-Funktion erspart Ihnen ein langes Vorheizen. Einfach die Speisen ins Backrohr stellen und den Backofen starten. Die Backzeit verkürzt sich bei der Circo Therm® Heißluft um rund 20%.

Keine Geschmacksübertragung:  
Aromasichere Zubereitung – z.B.  
eines kompletten Menüs – auf bis zu  
drei Ebenen gleichzeitig möglich.

## CIRCO THERM®

### Gleichzeitiges Garen auf mehreren Ebenen

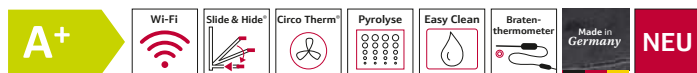
**Circo Therm® Heißluftsystem:** Spezielle Rundumhitze, die mit hoher Geschwindigkeit gezielt um die Speisen geführt wird. Mit vielfältigen Vorteilen: schnelles Schließen der Oberfläche bei Brat- und Backgut, kein Saftverlust, keine Geschmacksübertragung. Eine aromasichere Zubereitung – z.B. eines kompletten Menüs – ist auf bis zu drei Ebenen (bei flachen Speisen sogar auf 4 Ebenen) gleichzeitig möglich. Ohne Geschmacksübertragung.





**B64CT73N0**

Circo Therm® mit Pyrolyse und Slide &amp; Hide®

**N90****Einbau-Backofen, Edelstahl****AUSSTATTUNGSMERKMALE:****BACKOFENTYP UND HEIZART:**

- Backofen mit 14 Beheizungsarten: Circo Therm®, Ober-/Unterhitze, Thermogrill, Großflächengrill, Kleinflächengrill, Pizzastufe, Brotbackstufe 180 °C - 220 °C, Unterhitze, Sanftgaren, Gärstufe, Vorwärmen, Warmhalten, Circo Therm® sanft, Ober-/Unterhitze sanft
- Temperaturregelung von 40 °C - 275 °C
- Garraumvolumen: 71 l

**ZUBEHÖRTRÄGER /****AUSZUGSSYSTEM:**

- Einschubebenen: 4
- Auszug nachrüstbar, pyrolysefähig

**DESIGN:**

- TFT-Farb- und Grafikdisplay mit Full Touch Control Steuerung
- Garraum: Email anthrazit

**REINIGUNG:**

- Pyrolytische Selbstreinigung
- Easy Clean Reinigungshilfe
- Vollglas-Innentür

**KOMFORT:**

- Backofenassistent mit Sprachsteuerung (über Amazon Alexa)
- Premium 6,8" Full Touch TFT Display
- Easy Clock
- Optische Aufheizkontrolle
- elektronische Einstellempfehlung
- Ist-Temperaturkontrolle
- Bratenthermometer
- Restlaufzeitprognose
- Hide®, die voll versenkbare Backofentür, Soft Close, Soft Opening, Einzug gedämpft
- Slide®, der mitdrehende Türgriff
- Automatikprogramme
- Multipoint Bratenthermometer mit Endzeitprognose
- Schnellaufheizung
- Backofenbeleuchtung abschaltbar, LED-Innenbeleuchtung
- Kühlgebläse
- Edelstahl-Lüfterrad
- Home Connect

**ZUBEHÖR:**

- 1 x Backblech emailliert, 1 x Kombirost, 1 x Universalpfanne

**UMWELT UND SICHERHEIT:**

- Geringe Türtemperatur
- 4-fache Türverglasung
- Individuell einstellbare Kindersicherung
- Türverriegelung bei Pyrolysebetrieb
- Automatische Sicherheitsabschaltung
- Restwärmeanzeige
- Starttaste
- Türkontaktschalter

**TECHNISCHE INFO:**

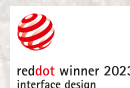
- Länge des Anschlusskabels: 120 cm
- Nennspannung: 220 - 240 V
- Gesamtanschlusswert Elektro: 3,6 kW
- Energieeffizienzklasse (gem. EU Nr. 65/2014): A+<sup>1)</sup>
- Energieverbrauch pro Zyklus im konventionellen Modus: 0,87 kWh
- Energieverbrauch pro Zyklus im Umluft-Modus: 0,69 kWh
- Zahl der Garräume: 1
- Wärmequelle: elektrisch
- Innenraumvolumen: 71 l

**MASSE:**

- Gerätemaße (HxBxT): 595 x 596 x 548 mm
- Nischenmaße (HxBxT): 595 mm x 560 mm x 550 mm
- Maße und Einbauhinweise zu diesem Gerät gemäß technischer Zeichnung beachten
- Wir empfehlen Ihnen, Kompletär-Produkte innerhalb der Produktserie N90 zu wählen, um die bestmögliche Einbausituation Ihrer Einbaugeräte zu gewährleisten.

Passendes Sonderzubehör finden Sie auf Seite 4 – 8 im Kapitel ZUBEHÖR.  
Technische Hinweise und Maße zu diesen Geräten finden Sie auf Seite 34 – 35

<sup>1)</sup> Auf einer EEK-Skala von: A+++ bis D



**B64CS71N0**

Circo Therm® mit Pyrolyse und Slide &amp; Hide®

**N90****B64CS31N0**

Circo Therm® mit Slide &amp; Hide®

**N90****Einbau-Backofen, Edelstahl****Einbau-Backofen, Edelstahl****AUSSTATTUNGSMERKMALE:**ZUBEHÖRTRÄGER /  
AUSZUGSSYSTEM:

- Auszug nachrüstbar, pyrolysefähig

**REINIGUNG:**

- Pyrolytische Selbstreinigung
- UMWELT UND SICHERHEIT:**
  - Türverriegelung bei Pyrolysebetrieb
  - 4-fache Türverglasung

**AUSSTATTUNGSMERKMALE:**ZUBEHÖRTRÄGER /  
AUSZUGSSYSTEM:

- Auszug nachrüstbar

**REINIGUNG:**

- Eco Clean Ausstattung: Rückwand
- UMWELT UND SICHERHEIT:**
  - 3-fache Türverglasung

**ALLE GERÄTE HABEN FOLGENDE AUSSTATTUNGSMERKMALE GEMEINSAM:****A+****BACKOFENTYP UND HEIZART:**

- Backofen mit 14 Beheizungsarten: Circo Therm®, Ober-/Unterhitze, Thermogrill, Großflächengrill, Kleinflächengrill, Pizzastufe, Brotbackstufe 180 °C - 220 °C, Unterhitze, Sanftgaren, Gärstufe, Vorwärmen, Warmhalten, Circo Therm® sanft, Ober-/Unterhitze sanft
- Temperaturregelung von 40 °C - 275 °C
- Garraumvolumen: 71 l

ZUBEHÖRTRÄGER /  
AUSZUGSSYSTEM:

- Einschubebenen: 4

**DESIGN:**

- TFT-Farb- und Grafikdisplay mit Full Touch Control Steuerung
- Garraum: Email anthrazit

**REINIGUNG:**

- Easy Clean Reinigungshilfe
- Vollglas-Innentür

**KOMFORT:**

- Backofenassistent mit Sprachsteuerung (über Amazon Alexa)
- 4,1" Full Touch TFT Display
- Easy Clock
- Optische Aufheizkontrolle
- elektronische Einstellempfehlung
- Ist-Temperaturkontrolle
- Hide®, die voll versenkbare Backofentür, Soft Close, Soft Opening, Einzug gedämpft
- Slide®, der mitdrehende Türgriff
- Automatikprogramme
- Schnellaufheizung
- Backofenbeleuchtung abschaltbar, LED-Innenbeleuchtung
- Kühlgebläse
- Edelstahl-Lüfterrad
- Home Connect

**ZUBEHÖR:**

- 1 x Backblech emailliert, 1 x Kombirost, 1 x Universalpfanne

**UMWELT UND SICHERHEIT:**

- Geringe Türtemperatur
- Individuell einstellbare Kindersicherung
- Türverriegelung bei Pyrolysebetrieb
- Automatische Sicherheitsabschaltung
- Restwärmeanzeige
- Starttaste
- Türkontaktschalter

**TECHNISCHE INFO:**

- Länge des Anschlusskabels: 120 cm
- Nennspannung: 220 - 240 V
- Gesamtanschlusswert Elektro: 3.6 kW
- Energieeffizienzklasse (gem. EU Nr. 65/2014): A+<sup>1)</sup>
- Energieverbrauch pro Zyklus im konventionellen Modus: 0.87 kWh
- Energieverbrauch pro Zyklus im Umluft-Modus: 0.69 kWh
- Zahl der Garräume: 1
- Wärmequelle: elektrisch
- Innenraumvolumen: 71 l

**MASSE:**

- Gerätemaße (HxBxT): 595 x 596 x 548 mm
- Nischenmaße (HxBxT): 595 mm x 560 mm x 550 mm
- Maße und Einbauhinweise zu diesem Gerät gemäß technischer Zeichnung beachten
- Wir empfehlen Ihnen, Komplementär-Produkte innerhalb der Produktserie N90 zu wählen, um die bestmögliche Einbausituation Ihrer Einbaugeräte zu gewährleisten.

Passendes Sonderzubehör finden Sie auf Seite 4 – 8 im Kapitel ZUBEHÖR.  
Technische Hinweise und Maße zu diesen Geräten finden Sie auf Seite 34 – 35



<sup>1)</sup> Auf einer EEK-Skala von: A+++ bis D



## B54CR71N0

Circo Therm® mit Pyrolyse und Slide & Hide®

N70

## B54CR31N0

Circo Therm® mit Slide & Hide®

N70



Einbau-Backofen, Edelstahl



Einbau-Backofen, Edelstahl

### AUSSTATTUNGSMERKMALE:



#### ZUBEHÖRTRÄGER / AUSZUGSSYSTEM:

- Auszug nachrüstbar, pyrolysefähig

#### REINIGUNG:

- Pyrolytische Selbstreinigung
- #### UMWELT UND SICHERHEIT:
- Türverriegelung bei Pyrolysebetrieb
  - 4-fache Türverglasung



#### ZUBEHÖRTRÄGER / AUSZUGSSYSTEM:

- Auszug nachrüstbar

#### REINIGUNG:

- Eco Clean Ausstattung: Rückwand
- #### UMWELT UND SICHERHEIT:
- 3-fache Türverglasung

### ALLE GERÄTE HABEN FOLGENDE AUSSTATTUNGSMERKMALE GEMEINSAM:



#### BACKOFENTYP UND HEIZART:

- Backofen mit 14 Heizungsarten: Circo Therm®, Ober-/Unterhitze, Thermogrill, Großflächengrill, Kleinflächengrill, Pizzastufe, Brotbackstufe 180 °C - 220 °C, Unterhitze, Sanftgaren, Gärstufe, Vorwärmen, Warmhalten, Circo Therm® sanft, Ober-/Unterhitze sanft
- Temperaturregelung von 40 °C - 275 °C
- Garraumvolumen: 71 l

#### ZUBEHÖRTRÄGER / AUSZUGSSYSTEM:

- Einschubebenen: 4

#### DESIGN:

- TFT-Farb- und Grafikdisplay mit Full Touch Control Steuerung
- Garraum: Email anthrazit

#### REINIGUNG:

- Easy Clean Reinigungshilfe
- Vollglas-Innentür

#### KOMFORT:

- Backofenassistent mit Sprachsteuerung (über Amazon Alexa)
- 3,7" Full Touch TFT Display
- Easy Clock
- Optische Aufheizkontrolle
- elektronische Einstellempfehlung
- Ist-Temperaturkontrolle
- Hide®, die voll versenkbare Backofentür, Einzug gedämpft
- Slide®, der mitdrehende Türgriff
- Automatikprogramme
- Schnellaufheizung
- Backofenbeleuchtung abschaltbar, Halogenleuchte
- Kühlgebläse
- Edelstahl-Lüfterrad
- Home Connect

#### ZUBEHÖR:

- 1 x Backblech emailliert, 1 x Kombirost, 1 x Universalpfanne

#### UMWELT UND SICHERHEIT:

- Geringe Türtemperatur
- Individuell einstellbare Kindersicherung
- Türverriegelung bei Pyrolysebetrieb
- Automatische Sicherheitsabschaltung
- Restwärmeanzeige
- Starttaste
- Türkontaktschalter

#### TECHNISCHE INFO:

- Länge des Anschlusskabels: 120 cm
- Nennspannung: 220 - 240 V
- Gesamtanschlusswert Elektro: 3.6 kW
- Energieeffizienzklasse (gem. EU Nr. 65/2014): A+<sup>1)</sup>
- Energieverbrauch pro Zyklus im konventionellen Modus: 0.87 kWh
- Energieverbrauch pro Zyklus im Umluft-Modus: 0.69 kWh
- Zahl der Garräume: 1
- Wärmequelle: elektrisch
- Innenraumvolumen: 71 l

#### MASSE:

- Gerätemaße (HxBxT): 595 x 596 x 548 mm
- Nischenmaße (HxBxT): 595 mm x 560 mm x 550 mm
- Maße und Einbauhinweise zu diesem Gerät gemäß technischer Zeichnung beachten
- Wir empfehlen Ihnen, Komplementär-Produkte innerhalb der Produktserie N70 zu wählen, um die bestmögliche Einbausituation Ihrer Einbaugeräte zu gewährleisten.

Passendes Sonderzubehör finden Sie auf Seite 4 – 8 im Kapitel ZUBEHÖR. Technische Hinweise und Maße zu diesen Geräten finden Sie auf Seite 34 – 35

<sup>1)</sup> Auf einer EEK-Skala von: A+++ bis D



reddot winner 2023  
interface design

## B24CR71N0

Circo Therm® mit Pyrolyse

## N70 B24CR31N0

Circo Therm®

## N70



Einbau-Backofen, Edelstahl



Einbau-Backofen, Edelstahl

### AUSSTATTUNGSMERKMALE:



#### ZUBEHÖRTRÄGER / AUSZUGSSYSTEM:

- Auszug nachrüstbar, pyrolysefähig

#### REINIGUNG:

- Pyrolytische Selbstreinigung
- #### UMWELT UND SICHERHEIT:
- Niedrige Türtemperatur während der pyrolytischen Reinigung
  - Türverriegelung bei Pyrolysebetrieb
  - 4-fache Türverglasung



#### ZUBEHÖRTRÄGER / AUSZUGSSYSTEM:

- Auszug nachrüstbar

#### REINIGUNG:

- Eco Clean Ausstattung: Rückwand
- #### UMWELT UND SICHERHEIT:
- 3-fache Türverglasung

### ALLE GERÄTE HABEN FOLGENDE AUSSTATTUNGSMERKMALE GEMEINSAM:

A+



#### BACKOFENTYP UND HEIZART:

- Backofen mit 14 Beheizungsarten: Circo Therm®, Ober-/Unterhitze, Thermogrill, Großflächengrill, Kleinflächengrill, Pizzastufe, Brotbackstufe 180 °C - 220 °C, Unterhitze, Sanftgaren, Gärstufe, Vorwärmen, Warmhalten, Circo Therm® sanft, Ober-/Unterhitze sanft
- Temperaturregelung von 40 °C - 275 °C
- Garraumvolumen: 71 l

#### ZUBEHÖRTRÄGER / AUSZUGSSYSTEM:

- Einschubebenen: 4

#### DESIGN:

- TFT-Farb- und Grafikdisplay mit Full Touch Control Steuerung
- Garraum: Email anthrazit

#### REINIGUNG:

- Easy Clean Reinigungshilfe
- Vollglas-Innentür

#### KOMFORT:

- Backofenassistent mit Sprachsteuerung (über Amazon Alexa)
- 3,7" Full Touch TFT Display
- Easy Clock
- Optische Aufheizkontrolle
- elektronische Einstellempfehlung
- Ist-Temperaturkontrolle
- Klapptür, Soft Close, Soft Opening
- Automatikprogramme
- Schnellaufheizung
- Backofenbeleuchtung abschaltbar, Halogenleuchte
- Kühlgebläse
- Edelstahl-Lüfterrad
- Home Connect

#### ZUBEHÖR:

- 1 x Backblech emailliert, 1 x Kombirost, 1 x Universalpfanne

#### UMWELT UND SICHERHEIT:

- Geringe Türtemperatur
- Individuell einstellbare Kindersicherung
- Türverriegelung bei Pyrolysebetrieb
- Automatische Sicherheitsabschaltung
- Restwärmeanzeige
- Starttaste
- Türkontaktschalter

#### TECHNISCHE INFO:

- Länge des Anschlusskabels: 120 cm
- Nennspannung: 220 - 240 V
- Gesamtanschlusswert Elektro: 3.6 kW
- Energieeffizienzklasse (gem. EU Nr. 65/2014): A+<sup>1)</sup>
- Energieverbrauch pro Zyklus im konventionellen Modus: 0.87 kWh
- Energieverbrauch pro Zyklus im Umluft-Modus: 0.69 kWh
- Zahl der Garräume: 1
- Wärmequelle: elektrisch
- Innenraumvolumen: 71 l

#### MASSE:

- Gerätemaße (HxBxT): 595 x 596 x 548 mm
- Nischenmaße (HxBxT): 595 mm x 560 mm x 550 mm
- Maße und Einbauhinweise zu diesem Gerät gemäß technischer Zeichnung beachten
- Wir empfehlen Ihnen, Komplementär-Produkte innerhalb der Produktserie N70 zu wählen, um die bestmögliche Einbausituation Ihrer Einbaugeräte zu gewährleisten.

Passendes Sonderzubehör finden Sie auf Seite 4 – 8 im Kapitel ZUBEHÖR.  
Technische Hinweise und Maße zu diesen Geräten finden Sie auf Seite 34 – 35

<sup>1)</sup> Auf einer EEK-Skala von: A+++ bis D



# Die schonende Art zu garen

## Added Steam



### ADDED STEAM

#### *Backen mit Dampfunterstützung in 2 Intensitätsstufen*

Added Steam ist für alle, die ein Faible für das Besondere haben: Indem Dampf in den Backofen geleitet wird geht Brot mit einer knusprigen Kruste und einem luftigen Teig herrlich auf – und Gebäck wird fein und zart. Einfach den Wassertank mit 220 ml Wasser auffüllen und festlegen, zu welchem Zeitpunkt Dampf dazukommen soll - für alle Leckereien, die außen kross und innen zart am besten schmecken.

Der Wassertank – einfach zu bedienen, leicht zu befüllen mit bis zu 220 ml Wasser.





**B2CVH7AN1**

Circo Therm® und Added Steam

**N50****B6CCH7AN0**

Circo Therm®, mit Hide®

**N50****Einbau-Backofen, Edelstahl****Einbau-Backofen, Edelstahl****AUSSTATTUNGSMERKMALE:****BACKOFENTYP UND HEIZART:**

- Backofen mit 9 Beheizungsarten: Circo Therm®, Ober-/Unterhitze, Thermogrill, Großflächengrill, Pizzastufe, Brotbackstufe 180 °C - 220 °C, Unterhitze, Circo Therm® sanft, Regenerieren
- Beheizungsarten kombinierbar mit Dampfstoß: Circo Therm®, Umluftgrill + Dampf, Ober-/Unterhitze + Dampf

**KOMFORT:**

- Automatikprogramme
- Anzahl Automatik-Programme: 15 Stück
- Zusatzfunktionen: Automatisches Entkalkungsprogramm

**TECHNISCHE INFO:**

- Energieverbrauch pro Zyklus im konventionellen Modus: 0,99 kWh
- Energieverbrauch pro Zyklus im Umluft-Modus: 0.81 kWh

**AUSSTATTUNGSMERKMALE:****BACKOFENTYP UND HEIZART:**

- Backofen mit 8 Beheizungsarten: Circo Therm®, Ober-/Unterhitze, Thermogrill, Großflächengrill, Pizzastufe, Brotbackstufe 180 °C - 220 °C, Unterhitze, Circo Therm® sanft

**KOMFORT:**

- Hide®, die voll versenkbare Backofentür

**TECHNISCHE INFO:**

- Energieverbrauch pro Zyklus im konventionellen Modus: 1,04 kWh
- Energieverbrauch pro Zyklus im Umluft-Modus: 0.81 kWh

**ALLE GERÄTE HABEN FOLGENDE AUSSTATTUNGSMERKMALE GEMEINSAM:****BACKOFENTYP UND HEIZART:**

- Temperaturregelung von 30 °C - 275 °C
- Garraumvolumen: 71 l

**ZUBEHÖRTRÄGER / AUSZUGSSYSTEM:**

- Einschubebenen: 4
- Auszug nachrüstbar

**DESIGN:**

- Voll versenkbare Bedienknebel, Drehwähler, rund
- Garraum: Email anthrazit

**REINIGUNG:**

- Pyrolytische Selbstreinigung
- Easy Clean Reinigungshilfe
- Vollglas-Innentür

**KOMFORT:**

- LCD Display (weiß), elektronische Steuerung
- Easy Clock
- Optische Aufheizkontrolle
- elektronische Einstellempfehlung
- Ist-Temperaturkontrolle
- Profilgriff
- Schnellaufheizung
- Backofenbeleuchtung abschaltbar, Halogenleuchte
- Kühlgebläse
- Edelstahl-Lüfterrad
- Infotaste

**ZUBEHÖR:**

- 1 x Backblech emailliert, 1 x Kombirost, 1 x Universalpfanne

**UMWELT UND SICHERHEIT:**

- Geringe Türtemperatur
- Niedrige Türtemperatur während der pyrolytischen Reinigung
- Individuell einstellbare Kindersicherung
- Türverriegelung bei Pyrolysebetrieb
- Automatische Sicherheitsabschaltung
- Restwärmeanzeige

**TECHNISCHE INFO:**

- Länge des Anschlusskabels: 120 cm
- Nennspannung: 220 - 240 V
- Gesamtanschlusswert Elektro: 3.6 kW
- Energieeffizienzklasse (gem. EU Nr. 65/2014): A<sup>1)</sup>
- Zahl der Garräume: 1
- Wärmequelle: elektrisch
- Innenraumvolumen: 71 l

**MASSE:**

- Gerätemaße (HxBxT): 595 x 594 x 548 mm
- Nischenmaße (HxBxT): 595 mm x 560 mm x 550 mm
- Maße und Einbauhinweise zu diesem Gerät gemäß technischer Zeichnung beachten
- Wir empfehlen Ihnen, Komplementär-Produkte innerhalb der Produktserie N50 zu wählen, um die bestmögliche Einbausituation Ihrer Einbaugeräte zu gewährleisten.

Passendes Sonderzubehör finden Sie auf Seite 4 – 8 im Kapitel ZUBEHÖR.  
Technische Hinweise und Maße zu diesen Geräten finden Sie auf Seite 34 – 35

<sup>1)</sup> Auf einer EEK-Skala von: A+++ bis D



## B6ACH7AG0

Circo Therm® mit Hide® und Pyrolyse



Einbau-Backofen, Graphite Grey

N50

## B3CCE2AN0

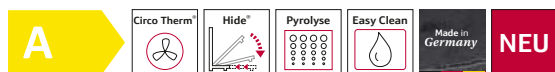
Circo Therm® mit Hide®



Einbau-Backofen, Edelstahl

N50

### AUSSTATTUNGSMERKMALE:



#### BACKOFENTYP UND HEIZART:

- Backofen mit 8 Beheizungsarten: Circo Therm®, Ober-/Unterhitze, Thermogrill, Großflächengrill, Pizzastufe, Brotbackstufe 180 °C - 220 °C, Unterhitze, Circo Therm® sanft
- Temperaturregelung von 30 °C - 275 °C
- Garraumvolumen: 71 l

#### ZUBEHÖRTRÄGER / AUSZUGSSYSTEM:

- Einschubebenen: 4
- Auszug nachrüstbar

#### DESIGN:

- Graphite Grey Edition
- Drehwähler, rund, voll versenkbar
- Bedienknebel
- Garraum: Email anthrazit

#### REINIGUNG:

- Pyrolytische Selbstreinigung
- Easy Clean Reinigungshilfe
- Vollglas-Innentür

#### KOMFORT:

- LCD Display (weiß), elektronische Steuerung
- Easy Clock
- Optische Aufheizkontrolle
- elektronische Einstellempfehlung
- Autostart
- Ist-Temperaturkontrolle
- Hide®, die voll versenkbare Backofentür
- Profilgriff
- Schnellaufheizung
- Backofenbeleuchtung abschaltbar, Halogenleuchte
- Kühlgebläse
- Edelstahl-Lüfterrad
- Infotaste

#### ZUBEHÖR:

- 1 x Backblech emailliert, 1 x Kombirost, 1 x Universalpfanne

#### UMWELT UND SICHERHEIT:

- Geringe Türtemperatur
- 4-fache Türverglasung
- Individuell einstellbare Kindersicherung
- Türverriegelung bei Pyrolysebetrieb
- Automatische Sicherheitsabschaltung
- Restwärmeanzeige

#### TECHNISCHE INFO:

- Länge des Anschlusskabels: 120 cm
- Nennspannung: 220 - 240 V
- Gesamtanschlusswert Elektro: 3,6 kW
- Energieeffizienzklasse (gem. EU Nr. 65/2014): A<sup>1)</sup>
- Energieverbrauch pro Zyklus im konventionellen Modus: 1,04 kWh
- Energieverbrauch pro Zyklus im Umluft-Modus: 0,81 kWh
- Zahl der Garräume: 1
- Wärmequelle: elektrisch
- Innenraumvolumen: 71 l

#### MASSE:

- Gerätemaße (HxBxT): 595 x 594 x 548 mm
- Nischenmaße (HxBxT): 595 mm x 560 mm x 550 mm
- Maße und Einbauhinweise zu diesem Gerät gemäß technischer Zeichnung beachten
- Wir empfehlen Ihnen, Komplementär-Produkte innerhalb der Produktserie N50 zu wählen, um die bestmögliche Einbausituation Ihrer Einbaugeräte zu gewährleisten.

### AUSSTATTUNGSMERKMALE:



#### BACKOFENTYP UND HEIZART:

- Backofen mit 7 Beheizungsarten: Circo Therm®, Ober-/Unterhitze, Thermogrill, Großflächengrill, Pizzastufe, Unterhitze, Circo Therm® sanft
- Temperaturregelung von 50 °C - 275 °C
- Garraumvolumen: 71 l

#### ZUBEHÖRTRÄGER / AUSZUGSSYSTEM:

- Einschubebenen: 4
- Auszug nachrüstbar

#### DESIGN:

- Drehwähler, rund, voll versenkbar
- Bedienknebel
- Garraum: Email anthrazit

#### REINIGUNG:

- Easy Clean Reinigungshilfe
- Vollglas-Innentür

#### KOMFORT:

- LCD Display (weiß), mechanische Steuerung
- Easy Clock
- Optische Aufheizkontrolle
- Autostart
- Hide®, die voll versenkbare Backofentür
- Profilgriff
- Schnellaufheizung
- Halogenleuchte
- Kühlgebläse
- Edelstahl-Lüfterrad

#### ZUBEHÖR:

- 1 x Kombirost, 1 x Universalpfanne

#### UMWELT UND SICHERHEIT:

- Geringe Türtemperatur
- Individuell einstellbare Kindersicherung

#### TECHNISCHE INFO:

- Länge des Anschlusskabels: 120 cm
- Nennspannung: 220 - 240 V
- Gesamtanschlusswert Elektro: 3,4 kW
- Energieeffizienzklasse (gem. EU Nr. 65/2014): A<sup>1)</sup>
- Energieverbrauch pro Zyklus im konventionellen Modus: 1,04 kWh
- Energieverbrauch pro Zyklus im Umluft-Modus: 0,81 kWh
- Zahl der Garräume: 1
- Wärmequelle: elektrisch
- Innenraumvolumen: 71 l

#### MASSE:

- Gerätemaße (HxBxT): 595 x 594 x 548 mm
- Nischenmaße (HxBxT): 595 mm x 560 mm x 550 mm
- Maße und Einbauhinweise zu diesem Gerät gemäß technischer Zeichnung beachten
- Wir empfehlen Ihnen, Komplementär-Produkte innerhalb der Produktserie N50 zu wählen, um die bestmögliche Einbausituation Ihrer Einbaugeräte zu gewährleisten.

Passendes Sonderzubehör finden Sie auf Seite 4 – 8 im Kapitel ZUBEHÖR. Technische Hinweise und Maße zu diesen Geräten finden Sie auf Seite 34 – 35

<sup>1)</sup> Auf einer EEK-Skala von: A+++ bis D

## B3ACE2AGO

Circo Therm® mit Hide®



Einbau-Backofen, Graphite Grey

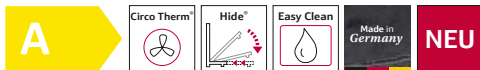
## N50 B1CCE2ANO

Circo Therm®



Einbau-Backofen, Edelstahl

### AUSSTATTUNGSMERKMALE:



#### BACKOFENTYP UND HEIZART:

- Backofen mit 7 Beheizungsarten: Circo Therm®, Ober-/Unterhitze, Thermogrill, Großflächengrill, Pizzastufe, Unterhitze, Circo Therm® sanft
- Temperaturregelung von 50 °C - 275 °C
- Garraumvolumen: 71 l

#### ZUBEHÖRTRÄGER / AUSZUGSSYSTEM:

- Einschubebenen: 4
- Auszug nachrüstbar

#### DESIGN:

- Graphite Grey Edition
- Drehwähler, rund, voll versenkbare Bedienknebel
- Garraum: Email anthrazit

#### REINIGUNG:

- Easy Clean Reinigungshilfe
- Vollglas-Innentür

#### KOMFORT:

- LCD Display (weiß), mechanische Steuerung
- Easy Clock
- Optische Aufheizkontrolle
- Autostart
- Ist-Temperaturkontrolle
- Hide®, die voll versenkbare Backofentür
- Profilgriff
- Schnellaufheizung
- Halogenleuchte
- Kühlgebläse
- Edelstahl-Lüfterräd

#### ZUBEHÖR:

- 1 x Kombirost, 1 x Universalpfanne

#### UMWELT UND SICHERHEIT:

- Geringe Türtemperatur
- 3-fache Türverglasung
- Individuell einstellbare Kindersicherung

#### TECHNISCHE INFO:

- Länge des Anschlusskabels: 120 cm
- Nennspannung: 220 - 240 V
- Gesamtanschlusswert Elektro: 3,4 kW
- Energieeffizienzklasse (gem. EU Nr. 65/2014): A<sup>1)</sup>
- Energieverbrauch pro Zyklus im konventionellen Modus: 1,04 kWh
- Energieverbrauch pro Zyklus im Umluft-Modus: 0,81 kWh
- Zahl der Garräume: 1
- Wärmequelle: elektrisch
- Innenraumvolumen: 71 l

#### MASSE:

- Gerätemaße (HxBxT): 595 x 594 x 548 mm
- Nischenmaße (HxBxT): 595 mm x 560 mm x 550 mm
- Maße und Einbauhinweise zu diesem Gerät gemäß technischer Zeichnung beachten
- Wir empfehlen Ihnen, Komplementär-Produkte innerhalb der Produktserie N50 zu wählen, um die bestmögliche Einbausituation Ihrer Einbaugeräte zu gewährleisten.

### AUSSTATTUNGSMERKMALE:



#### BACKOFENTYP UND HEIZART:

- Backofen mit 7 Beheizungsarten: Circo Therm®, Ober-/Unterhitze, Thermogrill, Großflächengrill, Pizzastufe, Unterhitze, Circo Therm® sanft
- Temperaturregelung von 50 °C - 275 °C
- Garraumvolumen: 71 l

#### ZUBEHÖRTRÄGER / AUSZUGSSYSTEM:

- Einschubebenen: 4
- Auszug nachrüstbar

#### DESIGN:

- Drehwähler, rund, voll versenkbare Bedienknebel
- Garraum: Email anthrazit

#### REINIGUNG:

- Easy Clean Reinigungshilfe

#### KOMFORT:

- LCD Display (weiß), mechanische Steuerung
- Easy Clock
- Optische Aufheizkontrolle
- Autostart
- Profilgriff
- Schnellaufheizung
- Halogenleuchte
- Kühlgebläse
- Edelstahl-Lüfterräd

#### ZUBEHÖR:

- 1 x Kombirost, 1 x Universalpfanne

#### UMWELT UND SICHERHEIT:

- Geringe Fenstertemperatur max. 50 °C
- Individuell einstellbare Kindersicherung

#### TECHNISCHE INFO:

- Länge des Anschlusskabels: 120 cm
- Nennspannung: 220 - 240 V
- Gesamtanschlusswert Elektro: 3,4 kW
- Energieeffizienzklasse (gem. EU Nr. 65/2014): A<sup>1)</sup>
- Energieverbrauch pro Zyklus im konventionellen Modus: 0,97 kWh
- Energieverbrauch pro Zyklus im Umluft-Modus: 0,81 kWh
- Zahl der Garräume: 1
- Wärmequelle: elektrisch
- Innenraumvolumen: 71 l

#### MASSE:

- Gerätemaße (HxBxT): 595 x 594 x 548 mm
- Nischenmaße (HxBxT): 595 mm x 560 mm x 550 mm
- Maße und Einbauhinweise zu diesem Gerät gemäß technischer Zeichnung beachten
- Wir empfehlen Ihnen, Komplementär-Produkte innerhalb der Produktserie N50 zu wählen, um die bestmögliche Einbausituation Ihrer Einbaugeräte zu gewährleisten.

Passendes Sonderzubehör finden Sie auf Seite 4 – 8 im Kapitel ZUBEHÖR.  
Technische Hinweise und Maße zu diesen Geräten finden Sie auf Seite 34 – 35

<sup>1)</sup> Auf einer EEK-Skala von: A+++ bis D







**B2CCJ7AK0**

Circo Therm® mit Pyrolyse

**N30****Einbau-Backofen, Schwarz**

Vorauss. verfügbar ab 04/2024

**AUSSTATTUNGSMERKMALE:****A****NEU****BACKOFENTYP UND HEIZART:**

- Backofen mit 7 Beheizungsarten: Circo Therm®, Ober-/Unterhitze, Thermogrill, Großflächengrill, Pizzastufe, Unterhitze, Circo Therm® sanft
- Temperaturregelung von 30 °C - 275 °C
- Garraumvolumen: 71 l

**ZUBEHÖRTRÄGER / AUSZUGSSYSTEM:**

- Einschubebenen: 4
- Auszug nachrüstbar

**DESIGN:**

- Garraum: Email anthrazit

**REINIGUNG:**

- Pyrolytische Selbstreinigung
- Easy Clean Reinigungshilfe
- Vollglas-Innentür

**KOMFORT:**

- LED Display mit Touch-Bedienung (weiß/rot)
- Easy Clock
- Optische Aufheizkontrolle
- elektronische Einstellempfehlung
- Ist-Temperaturkontrolle
- Automatikprogramme, 10 Stück
- Profilgriff
- Schnellaufheizung
- Backofenbeleuchtung abschaltbar, Halogenleuchte
- Kühlgebläse
- Edelstahl-Lüfterrad

**ZUBEHÖR:**

- 1 x Kombirost, 1 x Universalpfanne

**UMWELT UND SICHERHEIT:**

- Sehr geringe Fenstertemperatur
- Niedrige Türtemperatur während der pyrolytischen Reinigung
- 4-fache Türverglasung
- Individuell einstellbare Kindersicherung
- Türverriegelung bei Pyrolysebetrieb
- Automatische Sicherheitsabschaltung
- Starttaste

**TECHNISCHE INFO:**

- Länge des Anschlusskabels: 120 cm
- Nennspannung: 220 - 240 V
- Gesamtanschlusswert Elektro: 3,6 kW
- Energieeffizienzklasse (gem. EU Nr. 65/2014): A<sup>1)</sup>
- Energieverbrauch pro Zyklus im konventionellen Modus: 0.99 kWh
- Energieverbrauch pro Zyklus im Umluft-Modus: 0.81 kWh
- Zahl der Garräume: 1
- Wärmequelle: elektrisch
- Innenraumvolumen: 71 l

**MASSE:**

- Gerätemaße (HxBxT): 595 x 594 x 548 mm
- Nischenmaße (HxBxT): 595 mm x 560 mm x 550 mm
- Maße und Einbauhinweise zu diesem Gerät gemäß technischer Zeichnung beachten
- Wir empfehlen Ihnen, Komplementär-Produkte innerhalb der Produktserie N30 zu wählen, um die bestmögliche Einbausituation Ihrer Einbaugeräte zu gewährleisten.

Passendes Sonderzubehör finden Sie auf Seite 4 – 8 im Kapitel ZUBEHÖR.  
Technische Hinweise und Maße zu diesen Geräten finden Sie auf Seite 34 – 35

<sup>1)</sup> Auf einer EEK-Skala von: A+++ bis D



**B2CCG6AN0**  
Circo Therm® mit Pyrolyse

**N30 B2CCG6AK0**  
Circo Therm® mit Pyrolyse

**N30**



**Einbau-Backofen, Edelstahl**

**Einbau-Backofen, Schwarz**

**AUSSTATTUNGSMERKMALE:**

**AUSSTATTUNGSMERKMALE:**



**BACKOFENTYP UND HEIZART:**

- Backofen mit 7 Beheizungsarten: Circo Therm®, Ober-/Unterhitze, Thermogrill, Großflächengrill, Pizzastufe, Unterhitze, Circo Therm® sanft
- Temperaturregelung von 50 °C - 275 °C
- Garraumvolumen: 71 l

**ZUBEHÖRTRÄGER / AUSZUGSSYSTEM:**

- Einschubebenen: 4
- Auszug nachrüstbar

**DESIGN:**

- Drehwähler, rund, voll versenkbar
- Bedienknebel
- Garraum: Email anthrazit

**REINIGUNG:**

- Pyrolytische Selbstreinigung
- Easy Clean (manuell)
- Vollglas-Innentür

**KOMFORT:**

- LED Display (rot), elektronische Steuerung
- Easy Clock
- Optische Aufheizkontrolle
- Autostart
- Ist-Temperaturkontrolle
- Profilgriff
- Schnellaufheizung
- Backofenbeleuchtung abschaltbar, Halogenleuchte
- Kühlgebläse
- Edelstahl-Lüfterrad
- Infotaste

**ZUBEHÖR:**

- 1 x Kombirost, 1 x Universalpfanne

**UMWELT UND SICHERHEIT:**

- Geringe Türtemperatur
- Niedrige Türtemperatur während der pyrolytischen Reinigung
- Individuell einstellbare Kindersicherung
- Türverriegelung bei Pyrolysebetrieb
- Automatische Sicherheitsabschaltung
- Restwärmeanzeige

**TECHNISCHE INFO:**

- Länge des Anschlusskabels: 120 cm
- Nennspannung: 220 - 240 V
- Gesamtanschlusswert Elektro: 3,6 kW
- Energieeffizienzklasse (gem. EU Nr. 65/2014): A<sup>1)</sup>
- Energieverbrauch pro Zyklus im konventionellen Modus: 0,99 kWh
- Energieverbrauch pro Zyklus im Umluft-Modus: 0,81 kWh
- Zahl der Garräume: 1
- Wärmequelle: elektrisch
- Innenraumvolumen: 71 l

**MASSE:**

- Gerätemaße (HxBxT): 595 x 594 x 548 mm
- Nischenmaße (HxBxT): 595 mm x 560 mm x 550 mm
- Maße und Einbauhinweise zu diesem Gerät gemäß technischer Zeichnung beachten

- Wir empfehlen Ihnen, Komplementär-Produkte innerhalb der Produktserie N30 zu wählen, um die bestmögliche Einbausituation Ihrer Einbaugeräte zu gewährleisten.

**BACKOFENTYP UND HEIZART:**

- Backofen mit 7 Beheizungsarten: Circo Therm®, Ober-/Unterhitze, Thermogrill, Großflächengrill, Pizzastufe, Unterhitze, Circo Therm® sanft
- Temperaturregelung von 50 °C - 275 °C
- Garraumvolumen: 71 l

**ZUBEHÖRTRÄGER / AUSZUGSSYSTEM:**

- Einschubebenen: 4
- Auszug nachrüstbar

**DESIGN:**

- Drehwähler, rund, voll versenkbar
- Bedienknebel
- Garraum: Email anthrazit

**REINIGUNG:**

- Pyrolytische Selbstreinigung
- Easy Clean (manuell)
- Vollglas-Innentür

**KOMFORT:**

- LED Display (rot), elektronische Steuerung
- Easy Clock
- Optische Aufheizkontrolle
- Autostart
- Ist-Temperaturkontrolle
- Profilgriff
- Schnellaufheizung
- Backofenbeleuchtung abschaltbar, Halogenleuchte
- Kühlgebläse
- Edelstahl-Lüfterrad

**ZUBEHÖR:**

- 1 x Kombirost, 1 x Universalpfanne

**UMWELT UND SICHERHEIT:**

- Geringe Türtemperatur
- Niedrige Türtemperatur während der pyrolytischen Reinigung
- 4-fache Türverglasung
- Individuell einstellbare Kindersicherung
- Türverriegelung bei Pyrolysebetrieb
- Automatische Sicherheitsabschaltung

**TECHNISCHE INFO:**

- Länge des Anschlusskabels: 120 cm
- Nennspannung: 220 - 240 V
- Gesamtanschlusswert Elektro: 3,6 kW
- Energieeffizienzklasse (gem. EU Nr. 65/2014): A<sup>1)</sup>
- Energieverbrauch pro Zyklus im konventionellen Modus: 0,99 kWh
- Energieverbrauch pro Zyklus im Umluft-Modus: 0,81 kWh
- Zahl der Garräume: 1
- Wärmequelle: elektrisch
- Innenraumvolumen: 71 l

**MASSE:**

- Gerätemaße (HxBxT): 595 x 594 x 548 mm
- Nischenmaße (HxBxT): 595 mm x 560 mm x 550 mm
- Maße und Einbauhinweise zu diesem Gerät gemäß technischer Zeichnung beachten

- Wir empfehlen Ihnen, Komplementär-Produkte innerhalb der Produktserie N30 zu wählen, um die bestmögliche Einbausituation Ihrer Einbaugeräte zu gewährleisten.

Passendes Sonderzubehör finden Sie auf Seite 4 – 8 im Kapitel ZUBEHÖR. Technische Hinweise und Maße zu diesen Geräten finden Sie auf Seite 34 – 35

<sup>1)</sup> Auf einer EEK-Skala von: A+++ bis D

## B1CCCOANO

Circo Therm®



Einbau-Backofen, Edelstahl

## N30 B1CCCOAKO

Circo Therm®

N30



Einbau-Backofen, Schwarz

### AUSSTATTUNGSMERKMALE:

A



#### BACKOFENTYP UND HEIZART:

- Backofen mit 5 Beheizungsarten: Circo Therm®, Ober-/Unterhitze, Thermogrill, Großflächengrill, Circo Therm® sanft
- Temperaturregelung von 50 °C - 275 °C
- Garraumvolumen: 71 l

#### ZUBEHÖRTRÄGER / AUSZUGSSYSTEM:

- Einschubebenen: 4
- Auszug nachrüstbar

#### DESIGN:

- Drehwähler, rund, voll versenkbar
- Bedienknebel
- Garraum: Email anthrazit

#### KOMFORT:

- LED Display (rot), mechanische Steuerung
- Easy Clock
- Optische Aufheizkontrolle
- Autostart
- Ist-Temperaturkontrolle
- Profilgriff
- Schnellaufheizung
- Halogenleuchte
- Kühlgebläse
- Edelstahl-Lüfterräde

#### ZUBEHÖR:

- 1 x Kombirost, 1 x Universalpfanne

#### UMWELT UND SICHERHEIT:

- Geringe Fenstertemperatur max. 50 °C
- Individuell einstellbare Kindersicherung

#### TECHNISCHE INFO:

- Länge des Anschlusskabels: 120 cm
- Nennspannung: 220 - 240 V
- Gesamtanschlusswert Elektro: 3,4 kW

- Energieeffizienzklasse (gem. EU Nr. 65/2014): A<sup>1)</sup>
- Energieverbrauch pro Zyklus im konventionellen Modus: 0,97 kWh
- Energieverbrauch pro Zyklus im Umluft-Modus: 0,81 kWh
- Zahl der Garräume: 1
- Wärmequelle: elektrisch
- Innenraumvolumen: 71 l

#### MASSE:

- Gerätemaße (HxBxT): 595 x 594 x 548 mm
- Nischenmaße (HxBxT): 595 mm x 560 mm x 550 mm
- Maße und Einbauhinweise zu diesem Gerät gemäß technischer Zeichnung beachten
- Wir empfehlen Ihnen, Komplementär-Produkte innerhalb der Produktserie N30 zu wählen, um die bestmögliche Einbausituation Ihrer Einbaugeräte zu gewährleisten.

### AUSSTATTUNGSMERKMALE:

A



NEU

#### BACKOFENTYP UND HEIZART:

- Backofen mit 5 Beheizungsarten: Circo Therm®, Ober-/Unterhitze, Thermogrill, Großflächengrill, Circo Therm® sanft
- Temperaturregelung von 50 °C - 275 °C
- Garraumvolumen: 71 l

#### ZUBEHÖRTRÄGER / AUSZUGSSYSTEM:

- Einschubebenen: 4
- Auszug nachrüstbar

#### DESIGN:

- Drehwähler, rund, voll versenkbar
- Bedienknebel
- Garraum: Email anthrazit

#### REINIGUNG:

- Vollglas-Innentür

#### KOMFORT:

- LED Display (rot), mechanische Steuerung
- Easy Clock
- Optische Aufheizkontrolle
- Autostart
- Profilgriff
- Schnellaufheizung
- Halogenleuchte
- Kühlgebläse
- Edelstahl-Lüfterräde

#### ZUBEHÖR:

- 1 x Kombirost, 1 x Universalpfanne

#### UMWELT UND SICHERHEIT:

- Geringe Fenstertemperatur max. 50 °C
- Individuell einstellbare Kindersicherung

#### TECHNISCHE INFO:

- Länge des Anschlusskabels: 120 cm
- Nennspannung: 220 - 240 V
- Gesamtanschlusswert Elektro: 3,4 kW

- Energieeffizienzklasse (gem. EU Nr. 65/2014): A<sup>1)</sup>
- Energieverbrauch pro Zyklus im konventionellen Modus: 0,97 kWh
- Energieverbrauch pro Zyklus im Umluft-Modus: 0,81 kWh
- Zahl der Garräume: 1
- Wärmequelle: elektrisch
- Innenraumvolumen: 71 l

#### MASSE:

- Gerätemaße (HxBxT): 595 x 594 x 548 mm
- Nischenmaße (HxBxT): 595 mm x 560 mm x 550 mm
- Maße und Einbauhinweise zu diesem Gerät gemäß technischer Zeichnung beachten
- Wir empfehlen Ihnen, Komplementär-Produkte innerhalb der Produktserie N30 zu wählen, um die bestmögliche Einbausituation Ihrer Einbaugeräte zu gewährleisten.

Passendes Sonderzubehör finden Sie auf Seite 4 – 8 im Kapitel ZUBEHÖR.  
Technische Hinweise und Maße zu diesen Geräten finden Sie auf Seite 34 – 35

<sup>1)</sup> Auf einer EEK-Skala von: A+++ bis D



**B1DCA0AN0**  
Circo Therm®

**N30 B1DCA0AK0**  
Circo Therm®

**N30**



**Einbau-Backofen, Edelstahl**

**Einbau-Backofen, Schwarz**

**AUSSTATTUNGSMERKMALE:**

**AUSSTATTUNGSMERKMALE:**



**BACKOFENTYP UND HEIZART:**

- Backofen mit 5 Beheizungsarten: Circo Therm®, Ober-/Unterhitze, Thermogrill, Großflächengrill, Circo Therm® sanft
- Temperaturregelung von 50 °C - 275 °C
- Garraumvolumen: 71 l

**ZUBEHÖRTRÄGER / AUSZUGSSYSTEM:**

- Einschubebenen: 4
- Auszug nachrüstbar

**DESIGN:**

- Drehwähler, rund
- Garraum: Email anthrazit

**KOMFORT:**

- Profilgriff
- Schnellaufheizung
- Halogenleuchte
- Kühlgebläse
- Edelstahl-Lüfterrad

**ZUBEHÖR:**

- 1 x Kombirost, 1 x Universalpfanne

**UMWELT UND SICHERHEIT:**

- Geringe Türtemperatur
- **TECHNISCHE INFO:**
- Länge des Anschlusskabels: 120 cm
- Nennspannung: 220 - 240 V
- Gesamtanschlusswert Elektro: 3,4 kW
- Energieeffizienzklasse (gem. EU Nr. 65/2014): A<sup>1)</sup>
- Energieverbrauch pro Zyklus im konventionellen Modus: 0,97 kWh
- Energieverbrauch pro Zyklus im Umluft-Modus: 0,81 kWh
- Zahl der Garräume: 1
- Wärmequelle: elektrisch
- Innenraumvolumen: 71 l

**MASSE:**

- Gerätemaße (HxBxT): 595 x 594 x 548 mm
- Nischenmaße (HxBxT): 595 mm x 560 mm x 550 mm
- Maße und Einbauhinweise zu diesem Gerät gemäß technischer Zeichnung beachten
- Wir empfehlen Ihnen, Komplementär-Produkte innerhalb der Produktserie N30 zu wählen, um die bestmögliche Einbausituation Ihrer Einbaugeräte zu gewährleisten.

**BACKOFENTYP UND HEIZART:**

- Backofen mit 5 Beheizungsarten: Circo Therm®, Ober-/Unterhitze, Thermogrill, Großflächengrill, Circo Therm® sanft
- Temperaturregelung von 50 °C - 275 °C
- Garraumvolumen: 71 l

**ZUBEHÖRTRÄGER / AUSZUGSSYSTEM:**

- Einschubebenen: 4
- Auszug nachrüstbar

**DESIGN:**

- Drehwähler, rund
- Garraum: Email anthrazit

**REINIGUNG:**

- Vollglas-Innentür

**KOMFORT:**

- Optische Aufheizkontrolle
- Autostart
- Profilgriff
- Schnellaufheizung
- Halogenleuchte
- Kühlgebläse
- Edelstahl-Lüfterrad

**ZUBEHÖR:**

- 1 x Kombirost, 1 x Universalpfanne

**UMWELT UND SICHERHEIT:**

- Geringe Türtemperatur
- 3-fache Türverglasung
- **TECHNISCHE INFO:**
- Länge des Anschlusskabels: 120 cm
- Nennspannung: 220 - 240 V
- Gesamtanschlusswert Elektro: 3,4 kW
- Energieeffizienzklasse (gem. EU Nr. 65/2014): A<sup>1)</sup>
- Energieverbrauch pro Zyklus im konventionellen Modus: 0,97 kWh
- Energieverbrauch pro Zyklus im Umluft-Modus: 0,81 kWh
- Zahl der Garräume: 1
- Wärmequelle: elektrisch
- Innenraumvolumen: 71 l

**MASSE:**

- Gerätemaße (HxBxT): 595 x 594 x 548 mm
- Nischenmaße (HxBxT): 595 mm x 560 mm x 550 mm
- Maße und Einbauhinweise zu diesem Gerät gemäß technischer Zeichnung beachten
- Wir empfehlen Ihnen, Komplementär-Produkte innerhalb der Produktserie N30 zu wählen, um die bestmögliche Einbausituation Ihrer Einbaugeräte zu gewährleisten.

Passendes Sonderzubehör finden Sie auf Seite 4 – 8 im Kapitel ZUBEHÖR. Technische Hinweise und Maße zu diesen Geräten finden Sie auf Seite 34 – 35

<sup>1)</sup> Auf einer EEK-Skala von: A+++ bis D

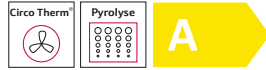
**BACKOFEN-SET BTX48PIB****B2CCJ7AK0**  
Circo Therm®

Abbildung kann abweichen

**AUSSTATTUNG:**

- Backofen mit 7 Beheizungsarten
- Pyrolytische Selbstreinigung
- Easy Clean Reinigungshilfe
- Automatikprogramme
- LED Display mit Touch-Bedienung (weiß/rot)
- Easy Clock
- Profilgriff
- Energieeffizienzklasse: A <sup>1)</sup>
- Energieverbrauch pro Zyklus im konventionellen Modus: 0,99 kWh
- Energieverbrauch pro Zyklus im Umluft-Modus: 0.81 kWh

Voraus. verfügbar ab 04/2024

**T58SHF1L0**Induktionskochfeld, 80 cm, Schwarz,  
Rahmen in Edelstahl**AUSSTATTUNG:**

- Bräterzone
- Warmhaltezone
- Kochzone vorne links: 180 mm, 2 kW (maximale Leistung 3.3 kW)
- Kochzone hinten links: 180 mm, 280 mm, 2 kW (maximale Leistung 3.1 kW)
- Kochzone hinten rechts: 145 mm, 1.6 kW (maximale Leistung 2.2 kW)
- Kochzone vorne rechts: 210 mm, 2.5 kW (maximale Leistung 3.7 kW)
- Twist Touch
- Home Connect Funktion (WLAN)

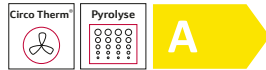
**BACKOFEN-SET BTX48PB****B2CCJ7AK0**  
Circo Therm®

Abbildung kann abweichen

**AUSSTATTUNG:**

- Backofen mit 7 Beheizungsarten
- Pyrolytische Selbstreinigung
- Easy Clean Reinigungshilfe
- Automatikprogramme
- LED Display mit Touch-Bedienung (weiß/rot)
- Easy Clock
- Profilgriff
- Energieeffizienzklasse: A <sup>1)</sup>
- Energieverbrauch pro Zyklus im konventionellen Modus: 0,99 kWh
- Energieverbrauch pro Zyklus im Umluft-Modus: 0.81 kWh

Voraus. verfügbar ab 04/2024

**T18SDH9L0**Elektrokochfeld, 80 cm, Schwarz,  
Rahmen in Edelstahl**AUSSTATTUNG:**

- Bräterzone
- Zweikreis-Kochzone
- Kochzone vorne links: 120 mm, 210 mm, 0.8 kW (maximale Leistung 2.6 kW)
- Kochzone hinten links: 145 mm, 1.2 kW
- Kochzone hinten: 180 mm, 230 mm, 1.7 kW (max. Leistung 3.4 kW)
- Kochzone vorne rechts: 170 mm, 265 mm, 1.8 kW
- Touch Control

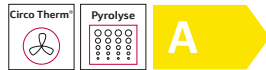
**BACKOFEN-SET BTX46PIB****B2CCJ7AK0**  
Circo Therm®

Abbildung kann abweichen

**AUSSTATTUNG:**

- Backofen mit 7 Beheizungsarten
- Pyrolytische Selbstreinigung
- Easy Clean Reinigungshilfe
- Automatikprogramme
- LED Display mit Touch-Bedienung (weiß/rot)
- Easy Clock
- Profilgriff
- Energieeffizienzklasse: A <sup>1)</sup>
- Energieverbrauch pro Zyklus im konventionellen Modus: 0,99 kWh
- Energieverbrauch pro Zyklus im Umluft-Modus: 0.81 kWh

Voraus. verfügbar ab 04/2024

**T46SBE1L0**Induktionskochfeld, 60 cm, Schwarz,  
Rahmen in Edelstahl**AUSSTATTUNG:**

- Kochzone vorne links: 180 mm, 1.8 kW (maximale Leistung 3.1 kW)
- Kochzone hinten links: 180 mm, 1.8 kW (maximale Leistung 3.1 kW)
- Kochzone hinten rechts: 145 mm, 1.4 kW (maximale Leistung 2.2 kW)
- Kochzone vorne rechts: 210 mm, 2.2 kW (maximale Leistung 3.7 kW)
- Touch Control

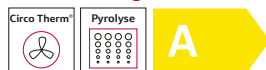
**BACKOFEN-SET BTX46PB****B2CCJ7AK0**  
Circo Therm®

Abbildung kann abweichen

**AUSSTATTUNG:**

- Backofen mit 7 Beheizungsarten
- Pyrolytische Selbstreinigung
- Easy Clean Reinigungshilfe
- Automatikprogramme
- LED Display mit Touch-Bedienung (weiß/rot)
- Easy Clock
- Profilgriff
- Energieeffizienzklasse: A <sup>1)</sup>
- Energieverbrauch pro Zyklus im konventionellen Modus: 0,99 kWh
- Energieverbrauch pro Zyklus im Umluft-Modus: 0.81 kWh

Voraus. verfügbar ab 04/2024

**T16SBN1L0**Elektrokochfeld, 60 cm, Schwarz,  
Mit Rahmen aufliegend**AUSSTATTUNG:**

- Bräterzone
- Zweikreis-Kochzone
- Kochzone vorne links: 145 mm, 1.2 kW
- Kochzone hinten links: 170 mm, 265 mm, 1.8 kW
- Kochzone hinten rechts: 145 mm, 1.2 kW
- Kochzone vorne rechts: 120 mm, 210 mm, 0.75 kW
- Touch Control

Passendes Sonderzubehör finden Sie auf Seite 276 – 278 im Kapitel ZUBEHÖR.  
Technische Hinweise und Maße zu diesen Geräten finden Sie auf Seite 38 – 39

<sup>1)</sup> Auf einer EEK-Skala von: A+++ bis D



## BACKOFEN-SET BX48PIB

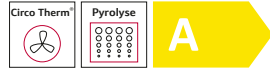
### B2CCG6AK0

Circo Therm®,  
Backofen mit 7 Beheizungsarten



#### AUSSTATTUNG:

- Pyrolytische Selbstreinigung
- Easy Clean (manuell)
- LED Display (rot), elektronische Steuerung
- Easy Clock
- Profilgriff
- 4-fache Türverglasung
- Energieeffizienzklasse: A<sup>1)</sup>
- Energieverbrauch pro Zyklus im konventionellen Modus: 0,99 kWh
- Energieverbrauch pro Zyklus im Umluft-Modus: 0.81 kWh



### T58SHF1L0

Induktionskochfeld, 80 cm, Schwarz,  
Rahmen in Edelstahl



#### AUSSTATTUNG:

- Bräterzone
- Warmhaltezone
- Kochzone vorne links: 180 mm, 2 kW (maximale Leistung 3.3 kW)
- Kochzone hinten links: 180 mm, 280 mm, 2 kW (maximale Leistung 3.1 kW)
- Kochzone hinten rechts: 145 mm, 1.6 kW (maximale Leistung 2.2 kW)
- Kochzone vorne rechts: 210 mm, 2.5 kW (maximale Leistung 3.7 kW)
- Twist Touch
- Home Connect Funktion (WLAN)

## BACKOFEN-SET BX48PB

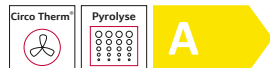
### B2CCG6AK0

Circo Therm®,  
Backofen mit 7 Beheizungsarten



#### AUSSTATTUNG:

- Pyrolytische Selbstreinigung
- Easy Clean (manuell)
- LED Display (rot), elektronische Steuerung
- Easy Clock
- Profilgriff
- 4-fache Türverglasung
- Energieeffizienzklasse: A<sup>1)</sup>
- Energieverbrauch pro Zyklus im konventionellen Modus: 0,99 kWh
- Energieverbrauch pro Zyklus im Umluft-Modus: 0.81 kWh



### T18SDH9L0

Elektrokokchfeld, 80 cm, Schwarz,  
Rahmen in Edelstahl



#### AUSSTATTUNG:

- Bräterzone
- Zweikreis-Kochzone
- Kochzone vorne links: 120 mm, 210 mm, 0.8 kW (maximale Leistung 2.6 kW)
- Kochzone hinten links: 145 mm, 1.2 kW
- Kochzone hinten: 180 mm, 230 mm, 1.7 kW (max. Leistung 3.4 kW)
- Kochzone vorne rechts: 170 mm, 265 mm, 1.8 kW
- Touch Control

## BACKOFEN-SET BX46PIB

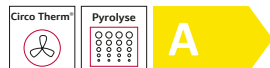
### B2CCG6AK0

Circo Therm®,  
Backofen mit 7 Beheizungsarten



#### AUSSTATTUNG:

- Pyrolytische Selbstreinigung
- Easy Clean (manuell)
- LED Display (rot), elektronische Steuerung
- Easy Clock
- Profilgriff
- 4-fache Türverglasung
- Energieeffizienzklasse: A<sup>1)</sup>
- Energieverbrauch pro Zyklus im konventionellen Modus: 0,99 kWh
- Energieverbrauch pro Zyklus im Umluft-Modus: 0.81 kWh



### T46SBE1L0

Induktionskochfeld, 60 cm, Schwarz,  
Rahmen in Edelstahl



#### AUSSTATTUNG:

- Kochzone vorne links: 180 mm, 1.8 kW (maximale Leistung 3.1 kW)
- Kochzone hinten links: 180 mm, 1.8 kW (maximale Leistung 3.1 kW)
- Kochzone hinten rechts: 145 mm, 1.4 kW (maximale Leistung 2.2 kW)
- Kochzone vorne rechts: 210 mm, 2.2 kW (maximale Leistung 3.7 kW)
- Touch Control

## BACKOFEN-SET BX46PB

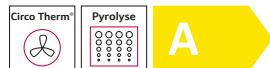
### B2CCG6AK0

Circo Therm®,  
Backofen mit 7 Beheizungsarten



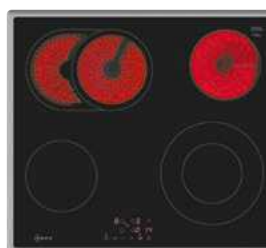
#### AUSSTATTUNG:

- Pyrolytische Selbstreinigung
- Easy Clean (manuell)
- LED Display (rot), elektronische Steuerung
- Easy Clock
- Profilgriff
- 4-fache Türverglasung
- Energieeffizienzklasse: A<sup>1)</sup>
- Energieverbrauch pro Zyklus im konventionellen Modus: 0,99 kWh
- Energieverbrauch pro Zyklus im Umluft-Modus: 0.81 kWh



### T16SBN1L0

Elektrokokchfeld, 60 cm, Schwarz,  
Mit Rahmen aufliegend



#### AUSSTATTUNG:

- Bräterzone
- Zweikreis-Kochzone
- Kochzone vorne links: 145 mm, 1.2 kW
- Kochzone hinten links: 170 mm, 265 mm, 1.8 kW
- Kochzone hinten rechts: 145 mm, 1.2 kW
- Kochzone vorne rechts: 120 mm, 210 mm, 0.75 kW
- Touch Control

**BACKOFEN-SET BX381B****B1CCCOAKO**

Circo Therm®,  
Backofen mit 5 Beheizungsarten

**AUSSTATTUNG:**

- Vollglas-Innentür
- LED Display (rot), mechanische Steuerung
- Easy Clock
- Profilgriff
- Energieeffizienzklasse: A <sup>1)</sup>
- Energieverbrauch pro Zyklus im konventionellen Modus: 0,97 kWh
- Energieverbrauch pro Zyklus im Umluft-Modus: 0.81 kWh

**A****T58SHF1LO**

Induktionskochfeld, 80 cm, Schwarz,  
Rahmen in Edelstahl

**AUSSTATTUNG:**

- Bräterzone
- Warmhaltezone
- Kochzone vorne links: 180 mm, 2 kW (maximale Leistung 3.3 kW)
- Kochzone hinten links: 180 mm, 280 mm, 2 kW (maximale Leistung 3.1 kW)
- Kochzone hinten rechts: 145 mm, 1.6 kW (maximale Leistung 2.2 kW)
- Kochzone vorne rechts: 210 mm, 2.5 kW (maximale Leistung 3.7 kW)
- Twist Touch
- Home Connect Funktion (WLAN)

**BACKOFEN-SET BX38B****B1CCCOAKO**

Circo Therm®,  
Backofen mit 5 Beheizungsarten

**AUSSTATTUNG:**

- Vollglas-Innentür
- LED Display (rot), mechanische Steuerung
- Easy Clock
- Profilgriff
- Energieeffizienzklasse: A <sup>1)</sup>
- Energieverbrauch pro Zyklus im konventionellen Modus: 0,97 kWh
- Energieverbrauch pro Zyklus im Umluft-Modus: 0.81 kWh

**A****T18SDH9LO**

Elektrokochfeld, 80 cm, Schwarz,  
Rahmen in Edelstahl

**AUSSTATTUNG:**

- Bräterzone
- Zweikreis-Kochzone
- Kochzone vorne links: 120 mm, 210 mm, 0.8 kW (maximale Leistung 2.6 kW)
- Kochzone hinten links: 145 mm, 1.2 kW
- Kochzone hinten: 180 mm, 230 mm, 1.7 kW (max. Leistung 3.4 kW)
- Kochzone vorne rechts: 170 mm, 265 mm, 1.8 kW
- Touch Control

**BACKOFEN-SET BX361B****B1CCCOAKO**

Circo Therm®,  
Backofen mit 5 Beheizungsarten

**AUSSTATTUNG:**

- Vollglas-Innentür
- LED Display (rot), mechanische Steuerung
- Easy Clock
- Profilgriff
- Energieeffizienzklasse: A <sup>1)</sup>
- Energieverbrauch pro Zyklus im konventionellen Modus: 0,97 kWh
- Energieverbrauch pro Zyklus im Umluft-Modus: 0.81 kWh

**A****T46SBE1LO**

Induktionskochfeld, 60 cm, Schwarz,  
Rahmen in Edelstahl

**AUSSTATTUNG:**

- Kochzone vorne links: 180 mm, 1.8 kW (maximale Leistung 3.1 kW)
- Kochzone hinten links: 180 mm, 1.8 kW (maximale Leistung 3.1 kW)
- Kochzone hinten rechts: 145 mm, 1.4 kW (maximale Leistung 2.2 kW)
- Kochzone vorne rechts: 210 mm, 2.2 kW (maximale Leistung 3.7 kW)
- Touch Control

**BACKOFEN-SET BX36B****B1CCCOAKO**

Circo Therm®,  
Backofen mit 5 Beheizungsarten

**AUSSTATTUNG:**

- Vollglas-Innentür
- LED Display (rot), mechanische Steuerung
- Easy Clock
- Profilgriff
- Energieeffizienzklasse: A <sup>1)</sup>
- Energieverbrauch pro Zyklus im konventionellen Modus: 0,97 kWh
- Energieverbrauch pro Zyklus im Umluft-Modus: 0.81 kWh

**A****T16SBN1LO**

Elektrokochfeld, 60 cm, Schwarz,  
Mit Rahmen aufliegend

**AUSSTATTUNG:**

- Bräterzone
- Zweikreis-Kochzone
- Kochzone vorne links: 145 mm, 1.2 kW
- Kochzone hinten links: 170 mm, 265 mm, 1.8 kW
- Kochzone hinten rechts: 145 mm, 1.2 kW
- Kochzone vorne rechts: 120 mm, 210 mm, 0.75 kW
- Touch Control



## BACKOFEN-SET BX18IB

### B1DCA0AK0

Circo Therm®,  
Backofen mit 5 Beheizungsarten



#### AUSSTATTUNG:

- Vollglas-Innentür
- Optische Aufheizkontrolle
- Profilgriff
- Energieeffizienzklasse: A <sup>1)</sup>
- Energieverbrauch pro Zyklus im konventionellen Modus: 0,97 kWh
- Energieverbrauch pro Zyklus im Umluft-Modus: 0.81 kWh



### T58SHF1L0

Induktionskochfeld, 80 cm, Schwarz,  
Rahmen in Edelstahl



#### AUSSTATTUNG:

- Bräterzone
- Warmhaltezone
- Kochzone vorne links: 180 mm, 2 kW (maximale Leistung 3.3 kW)
- Kochzone hinten links: 180 mm, 280 mm, 2 kW (maximale Leistung 3.1 kW)
- Kochzone hinten rechts: 145 mm, 1.6 kW (maximale Leistung 2.2 kW)
- Kochzone vorne rechts: 210 mm, 2.5 kW (maximale Leistung 3.7 kW)
- Twist Touch
- Home Connect Funktion (WLAN)

## BACKOFEN-SET BX18B

### B1DCA0AK0

Circo Therm®,  
Backofen mit 5 Beheizungsarten



#### AUSSTATTUNG:

- Vollglas-Innentür
- Optische Aufheizkontrolle
- Profilgriff
- Energieeffizienzklasse: A <sup>1)</sup>
- Energieverbrauch pro Zyklus im konventionellen Modus: 0,97 kWh
- Energieverbrauch pro Zyklus im Umluft-Modus: 0.81 kWh



### T18SDH9L0

Elektrokochfeld, 80 cm, Schwarz,  
Rahmen in Edelstahl



#### AUSSTATTUNG:

- Bräterzone
- Zweikreis-Kochzone
- Kochzone vorne links: 120 mm, 210 mm, 0.8 kW (maximale Leistung 2.6 kW)
- Kochzone hinten links: 145 mm, 1.2 kW
- Kochzone hinten: 180 mm, 230 mm, 1.7 kW (max. Leistung 3.4 kW)
- Kochzone vorne rechts: 170 mm, 265 mm, 1.8 kW
- Touch Control

## BACKOFEN-SET BX16IB

### B1DCA0AK0

Circo Therm®,  
Backofen mit 5 Beheizungsarten



#### AUSSTATTUNG:

- Vollglas-Innentür
- Optische Aufheizkontrolle
- Profilgriff
- Energieeffizienzklasse: A <sup>1)</sup>
- Energieverbrauch pro Zyklus im konventionellen Modus: 0,97 kWh
- Energieverbrauch pro Zyklus im Umluft-Modus: 0.81 kWh



### T46SBE1L0

Induktionskochfeld, 60 cm, Schwarz,  
Rahmen in Edelstahl



#### AUSSTATTUNG:

- Kochzone vorne links: 180 mm, 1.8 kW (maximale Leistung 3.1 kW)
- Kochzone hinten links: 180 mm, 1.8 kW (maximale Leistung 3.1 kW)
- Kochzone hinten rechts: 145 mm, 1.4 kW (maximale Leistung 2.2 kW)
- Kochzone vorne rechts: 210 mm, 2.2 kW (maximale Leistung 3.7 kW)
- Touch Control

## BACKOFEN-SET BX16B

### B1DCA0AK0

Circo Therm®,  
Backofen mit 5 Beheizungsarten



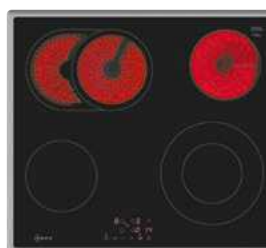
#### AUSSTATTUNG:

- Vollglas-Innentür
- Optische Aufheizkontrolle
- Profilgriff
- Energieeffizienzklasse: A <sup>1)</sup>
- Energieverbrauch pro Zyklus im konventionellen Modus: 0,97 kWh
- Energieverbrauch pro Zyklus im Umluft-Modus: 0.81 kWh



### T16SBN1L0

Elektrokochfeld, 60 cm, Schwarz,  
Mit Rahmen aufliegend



#### AUSSTATTUNG:

- Bräterzone
- Zweikreis-Kochzone
- Kochzone vorne links: 145 mm, 1.2 kW
- Kochzone hinten links: 170 mm, 265 mm, 1.8 kW
- Kochzone hinten rechts: 145 mm, 1.2 kW
- Kochzone vorne rechts: 120 mm, 210 mm, 0.75 kW
- Touch Control

**BACKOFEN-SET BX48PI****B2CCG6A00**

Circo Therm®,  
Backofen mit 7 Beheizungsarten

**AUSSTATTUNG:**

- Pyrolytische Selbstreinigung
- Easy Clean (manuell)
- LED Display (rot), elektronische Steuerung
- Easy Clock
- Profilgriff
- Backofenbeleuchtung abschaltbar, Halogenleuchte
- Energieeffizienzklasse: A <sup>1)</sup>
- Energieverbrauch pro Zyklus im konventionellen Modus: 0,99 kWh
- Energieverbrauch pro Zyklus im Umluft-Modus: 0.81 kWh

**T58SHF1L0**

Induktionskochfeld, 80 cm, Schwarz,  
Rahmen in Edelstahl

**AUSSTATTUNG:**

- Bräterzone
- Warmhaltezone
- Kochzone vorne links: 180 mm, 2 kW (maximale Leistung 3.3 kW)
- Kochzone hinten links: 180 mm, 280 mm, 2 kW (maximale Leistung 3.1 kW)
- Kochzone hinten rechts: 145 mm, 1.6 kW (maximale Leistung 2.2 kW)
- Kochzone vorne rechts: 210 mm, 2.5 kW (maximale Leistung 3.7 kW)
- Twist Touch
- Home Connect Funktion (WLAN)

**BACKOFEN-SET BX48P****B2CCG6A00**

Circo Therm®,  
Backofen mit 7 Beheizungsarten

**AUSSTATTUNG:**

- Pyrolytische Selbstreinigung
- Easy Clean (manuell)
- LED Display (rot), elektronische Steuerung
- Easy Clock
- Profilgriff
- Backofenbeleuchtung abschaltbar, Halogenleuchte
- Energieeffizienzklasse: A <sup>1)</sup>
- Energieverbrauch pro Zyklus im konventionellen Modus: 0,99 kWh
- Energieverbrauch pro Zyklus im Umluft-Modus: 0.81 kWh

**T18SDH9L0**

Elektrokochfeld, 80 cm, Schwarz,  
Rahmen in Edelstahl

**AUSSTATTUNG:**

- Bräterzone
- Zweikreis-Kochzone
- Kochzone vorne links: 120 mm, 210 mm, 0.8 kW (maximale Leistung 2.6 kW)
- Kochzone hinten links: 145 mm, 1.2 kW
- Kochzone hinten: 180 mm, 230 mm, 1.7 kW (max. Leistung 3.4 kW)
- Kochzone vorne rechts: 170 mm, 265 mm, 1.8 kW
- Touch Control

**BACKOFEN-SET BX46PI****B2CCG6A00**

Circo Therm®,  
Backofen mit 7 Beheizungsarten

**AUSSTATTUNG:**

- Pyrolytische Selbstreinigung
- Easy Clean (manuell)
- LED Display (rot), elektronische Steuerung
- Easy Clock
- Profilgriff
- Backofenbeleuchtung abschaltbar, Halogenleuchte
- Energieeffizienzklasse: A <sup>1)</sup>
- Energieverbrauch pro Zyklus im konventionellen Modus: 0,99 kWh
- Energieverbrauch pro Zyklus im Umluft-Modus: 0.81 kWh

**T46SBE1L0**

Induktionskochfeld, 60 cm, Schwarz,  
Rahmen in Edelstahl

**AUSSTATTUNG:**

- Kochzone vorne links: 180 mm, 1.8 kW (maximale Leistung 3.1 kW)
- Kochzone hinten links: 180 mm, 1.8 kW (maximale Leistung 3.1 kW)
- Kochzone hinten rechts: 145 mm, 1.4 kW (maximale Leistung 2.2 kW)
- Kochzone vorne rechts: 210 mm, 2.2 kW (maximale Leistung 3.7 kW)
- Touch Control

**BACKOFEN-SET BX46P****B2CCG6A00**

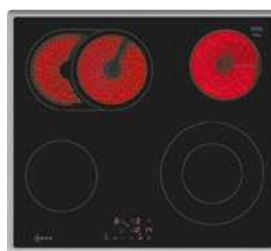
Circo Therm®,  
Backofen mit 7 Beheizungsarten

**AUSSTATTUNG:**

- Pyrolytische Selbstreinigung
- Easy Clean (manuell)
- LED Display (rot), elektronische Steuerung
- Easy Clock
- Profilgriff
- Backofenbeleuchtung abschaltbar, Halogenleuchte
- Energieeffizienzklasse: A <sup>1)</sup>
- Energieverbrauch pro Zyklus im konventionellen Modus: 0,99 kWh
- Energieverbrauch pro Zyklus im Umluft-Modus: 0.81 kWh

**T16SBN1L0**

Elektrokochfeld, 60 cm, Schwarz,  
Mit Rahmen aufliegend

**AUSSTATTUNG:**

- Bräterzone
- Zweikreis-Kochzone
- Kochzone vorne links: 145 mm, 1.2 kW
- Kochzone hinten links: 170 mm, 265 mm, 1.8 kW
- Kochzone hinten rechts: 145 mm, 1.2 kW
- Kochzone vorne rechts: 120 mm, 210 mm, 0.75 kW
- Touch Control



## BACKOFEN-SET BX38I

### B1CCCOANO

Circo Therm®,  
Backofen mit 5 Beheizungsarten



#### AUSSTATTUNG:

- Drehwähler, rund, voll versenk-  
bare Bedienknobel
- LED Display (rot), mechanische  
Steuerung
- Easy Clock
- Profilgriff
- Halogenleuchte
- Energieeffizienzklasse: A <sup>1)</sup>
- Energieverbrauch pro Zyklus im  
konventionellen Modus:  
0,97 kWh
- Energieverbrauch pro Zyklus im  
Umluft-Modus: 0.81 kWh



### T58SHF1L0

Induktionskochfeld, 80 cm, Schwarz,  
Rahmen in Edelstahl



#### AUSSTATTUNG:

- Bräterzone
- Warmhaltezone
- Kochzone vorne links:  
180 mm, 2 kW (maximale  
Leistung 3.3 kW)
- Kochzone hinten links:  
180 mm, 280 mm, 2 kW  
(maximale Leistung 3.1 kW)
- Kochzone hinten rechts:  
145 mm, 1.6 kW (maximale  
Leistung 2.2 kW)
- Kochzone vorne rechts:  
210 mm, 2.5 kW (maximale  
Leistung 3.7 kW)
- Twist Touch
- Home Connect Funktion  
(WLAN)

## BACKOFEN-SET BX38

### B1CCCOANO

Circo Therm®,  
Backofen mit 5 Beheizungsarten



#### AUSSTATTUNG:

- Drehwähler, rund, voll versenk-  
bare Bedienknobel
- LED Display (rot), mechanische  
Steuerung
- Easy Clock
- Profilgriff
- Halogenleuchte
- Energieeffizienzklasse: A <sup>1)</sup>
- Energieverbrauch pro Zyklus im  
konventionellen Modus:  
0,97 kWh
- Energieverbrauch pro Zyklus im  
Umluft-Modus: 0.81 kWh



### T18SDH9L0

Elektrokokchfeld, 80 cm, Schwarz,  
Rahmen in Edelstahl



#### AUSSTATTUNG:

- Bräterzone
- Zweikreis-Kochzone
- Kochzone vorne links:  
120 mm, 210 mm, 0.8 kW  
(maximale Leistung 2.6 kW)
- Kochzone hinten links:  
145 mm, 1.2 kW
- Kochzone hinten: 180 mm,  
230 mm, 1.7 kW (max.  
Leistung 3.4 kW)
- Kochzone vorne rechts:  
170 mm, 265 mm, 1.8 kW
- Touch Control

## BACKOFEN-SET BX36I

### B1CCCOANO

Circo Therm®,  
Backofen mit 5 Beheizungsarten



#### AUSSTATTUNG:

- Drehwähler, rund, voll versenk-  
bare Bedienknobel
- LED Display (rot), mechanische  
Steuerung
- Easy Clock
- Profilgriff
- Halogenleuchte
- Energieeffizienzklasse: A <sup>1)</sup>
- Energieverbrauch pro Zyklus im  
konventionellen Modus:  
0,97 kWh
- Energieverbrauch pro Zyklus im  
Umluft-Modus: 0.81 kWh



### T46SBE1L0

Induktionskochfeld, 60 cm, Schwarz,  
Rahmen in Edelstahl



#### AUSSTATTUNG:

- Kochzone vorne links:  
180 mm, 1.8 kW (maximale  
Leistung 3.1 kW)
- Kochzone hinten links:  
180 mm, 1.8 kW (maximale  
Leistung 3.1 kW)
- Kochzone hinten rechts:  
145 mm, 1.4 kW (maximale  
Leistung 2.2 kW)
- Kochzone vorne rechts:  
210 mm, 2.2 kW (maximale  
Leistung 3.7 kW)
- Touch Control

## BACKOFEN-SET BX36

### B1CCCOANO

Circo Therm®,  
Backofen mit 5 Beheizungsarten



#### AUSSTATTUNG:

- Drehwähler, rund, voll versenk-  
bare Bedienknobel
- LED Display (rot), mechanische  
Steuerung
- Easy Clock
- Profilgriff
- Halogenleuchte
- Energieeffizienzklasse: A <sup>1)</sup>
- Energieverbrauch pro Zyklus im  
konventionellen Modus:  
0,97 kWh
- Energieverbrauch pro Zyklus im  
Umluft-Modus: 0.81 kWh



### T16SBN1L0

Elektrokokchfeld, 60 cm, Schwarz,  
Mit Rahmen aufliegend



#### AUSSTATTUNG:

- Bräterzone
- Zweikreis-Kochzone
- Kochzone vorne links:  
145 mm, 1.2 kW
- Kochzone hinten links:  
170 mm, 265 mm, 1.8 kW
- Kochzone hinten rechts:  
145 mm, 1.2 kW
- Kochzone vorne rechts:  
120 mm, 210 mm, 0.75 kW
- Touch Control

**BACKOFEN-SET BX18I****B1DCA0A0**

Circo Therm®,  
Backofen mit 5 Beheizungsarten

**AUSSTATTUNG:**

- Drehwähler, rund
- Profilgriff
- Halogenleuchte
- Energieeffizienzklasse: A <sup>1)</sup>
- Energieverbrauch pro Zyklus im konventionellen Modus: 0,97 kWh
- Energieverbrauch pro Zyklus im Umluft-Modus: 0.81 kWh

**A****T58SHF1L0**

Induktionskochfeld, 80 cm, Schwarz,  
Rahmen in Edelstahl

**AUSSTATTUNG:**

- Bräterzone
- Warmhaltezone
- Kochzone vorne links: 180 mm, 2 kW (maximale Leistung 3.3 kW)
- Kochzone hinten links: 180 mm, 280 mm, 2 kW (maximale Leistung 3.1 kW)
- Kochzone hinten rechts: 145 mm, 1.6 kW (maximale Leistung 2.2 kW)
- Kochzone vorne rechts: 210 mm, 2.5 kW (maximale Leistung 3.7 kW)
- Twist Touch
- Home Connect Funktion (WLAN)

**BACKOFEN-SET BX18****B1DCA0A0**

Circo Therm®,  
Backofen mit 5 Beheizungsarten

**AUSSTATTUNG:**

- Drehwähler, rund
- Profilgriff
- Halogenleuchte
- Energieeffizienzklasse: A <sup>1)</sup>
- Energieverbrauch pro Zyklus im konventionellen Modus: 0,97 kWh
- Energieverbrauch pro Zyklus im Umluft-Modus: 0.81 kWh

**A****T18SDH9L0**

Elektrokochfeld, 80 cm, Schwarz,  
Rahmen in Edelstahl

**AUSSTATTUNG:**

- Bräterzone
- Zweikreis-Kochzone
- Kochzone vorne links: 120 mm, 210 mm, 0.8 kW (maximale Leistung 2.6 kW)
- Kochzone hinten links: 145 mm, 1.2 kW
- Kochzone hinten: 180 mm, 230 mm, 1.7 kW (max. Leistung 3.4 kW)
- Kochzone vorne rechts: 170 mm, 265 mm, 1.8 kW
- Touch Control

**BACKOFEN-SET BX16I****B1DCA0A0**

Circo Therm®,  
Backofen mit 5 Beheizungsarten

**AUSSTATTUNG:**

- Drehwähler, rund
- Profilgriff
- Halogenleuchte
- Energieeffizienzklasse: A <sup>1)</sup>
- Energieverbrauch pro Zyklus im konventionellen Modus: 0,97 kWh
- Energieverbrauch pro Zyklus im Umluft-Modus: 0.81 kWh

**A****T46SBE1L0**

Induktionskochfeld, 60 cm, Schwarz,  
Rahmen in Edelstahl

**AUSSTATTUNG:**

- Kochzone vorne links: 180 mm, 1.8 kW (maximale Leistung 3.1 kW)
- Kochzone hinten links: 180 mm, 1.8 kW (maximale Leistung 3.1 kW)
- Kochzone hinten rechts: 145 mm, 1.4 kW (maximale Leistung 2.2 kW)
- Kochzone vorne rechts: 210 mm, 2.2 kW (maximale Leistung 3.7 kW)
- Touch Control

**BACKOFEN-SET BX16****B1DCA0A0**

Circo Therm®,  
Backofen mit 5 Beheizungsarten

**AUSSTATTUNG:**

- Drehwähler, rund
- Profilgriff
- Halogenleuchte
- Energieeffizienzklasse: A <sup>1)</sup>
- Energieverbrauch pro Zyklus im konventionellen Modus: 0,97 kWh
- Energieverbrauch pro Zyklus im Umluft-Modus: 0.81 kWh

**A****T16SBN1L0**

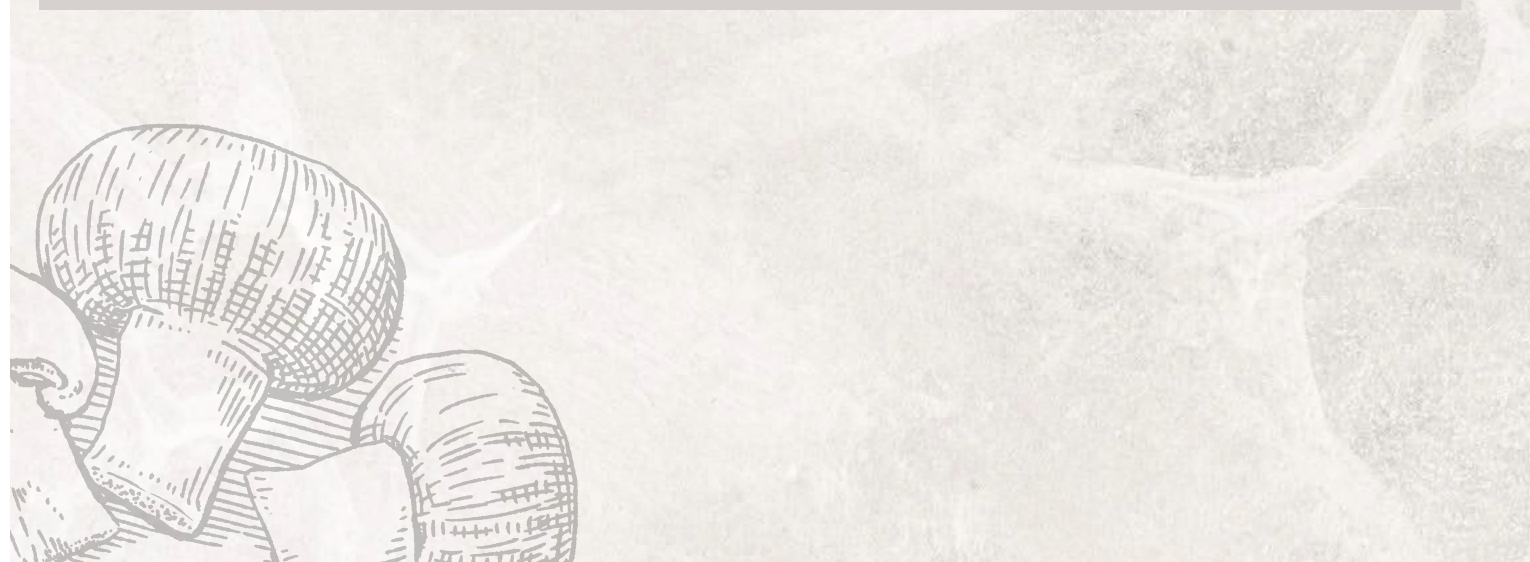
Elektrokochfeld, 60 cm, Schwarz,  
Mit Rahmen aufliegend

**AUSSTATTUNG:**

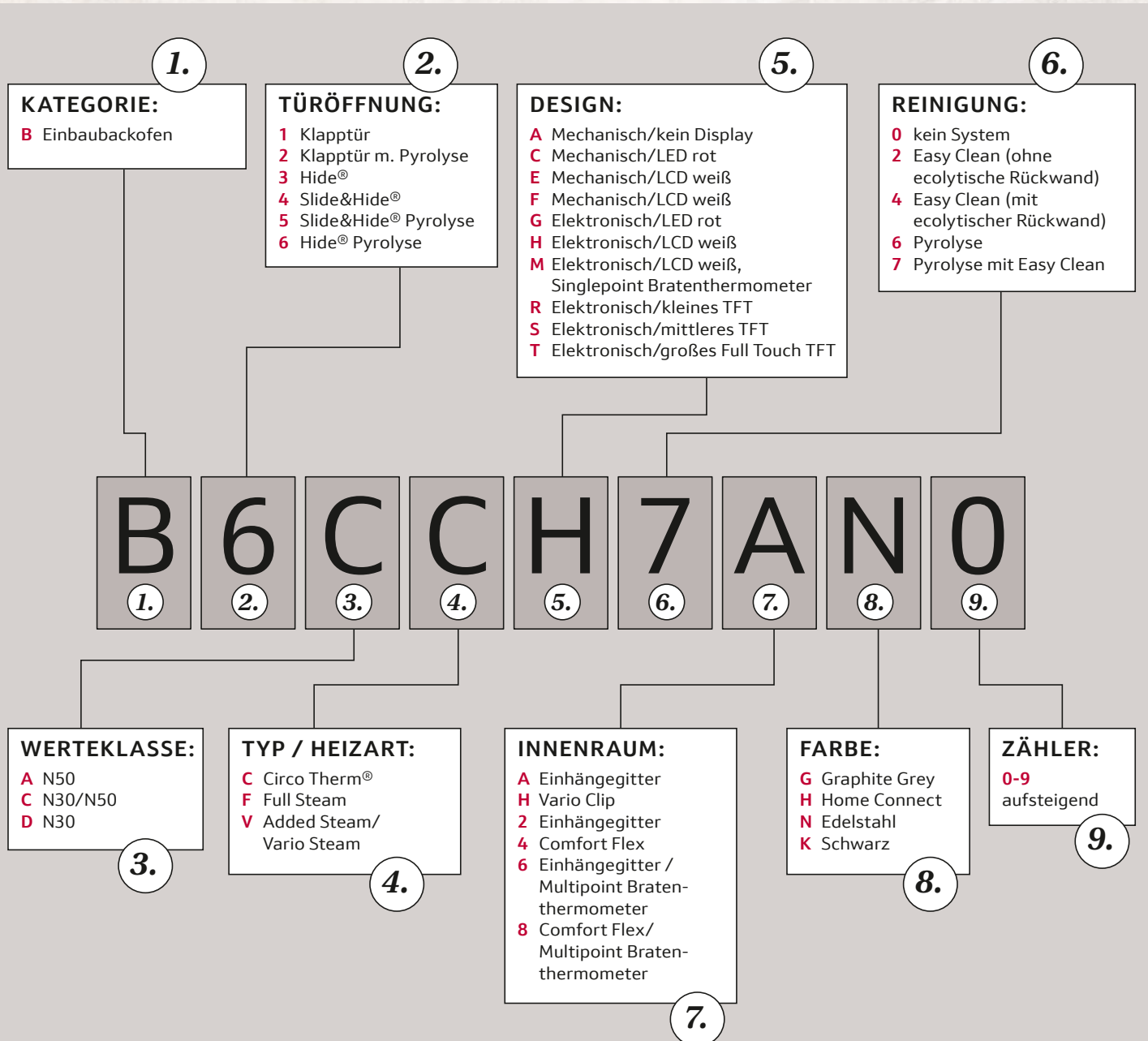
- Bräterzone
- Zweikreis-Kochzone
- Kochzone vorne links: 145 mm, 1.2 kW
- Kochzone hinten links: 170 mm, 265 mm, 1.8 kW
- Kochzone hinten rechts: 145 mm, 1.2 kW
- Kochzone vorne rechts: 120 mm, 210 mm, 0.75 kW
- Touch Control



# VIB-Struktur NEFF Backöfen, N70 und N90



# VIB-Struktur NEFF Backöfen, N30 und N50

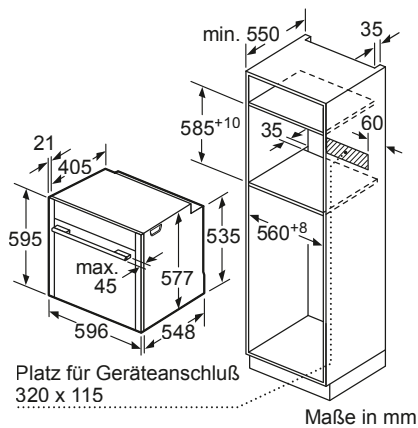
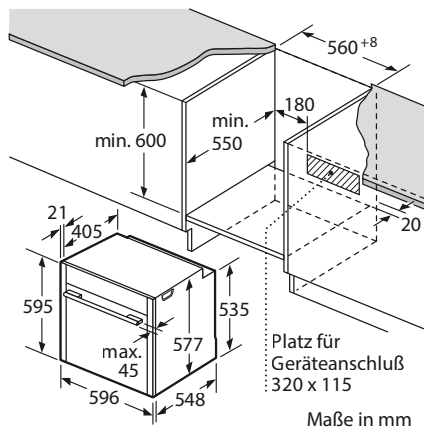


Diese Nomenklatur dient lediglich zur Orientierung - ohne Gewähr auf Richtigkeit / Vollständigkeit.



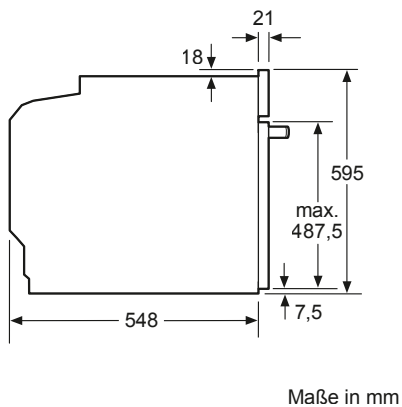
## EINBAU-BACKÖFEN

B64FT33N0, B64FS31N0, B24FS33N0, B64VT73N0, B64VS71N0, B64VS31N0,  
B64CT73N0, B64CS71N0, B64CS31N0, B54CR71N0, B54CR31N0, B24CR71N0, B24CR31N0

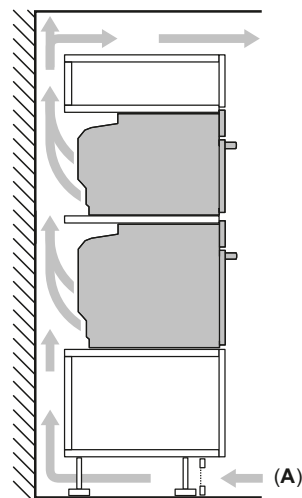


Wird das Gerät unter einem Kochfeld eingebaut, muss folgende Arbeitsplattenstärke (ggf. inkl. Unterkonstruktion) beachtet werden.

| Kochfeld-Typ                   | min. Arbeitsplattenstärke |               |
|--------------------------------|---------------------------|---------------|
|                                | aufgesetzt                | flächenbündig |
| Induktionskochfeld             | 37 mm                     | 38 mm         |
| Vollflächen-Induktionskochfeld | 47 mm                     | 48 mm         |
| Gaskochfeld                    | 30 mm                     | 38 mm         |
| Elektrokochfeld                | 27 mm                     | 30 mm         |



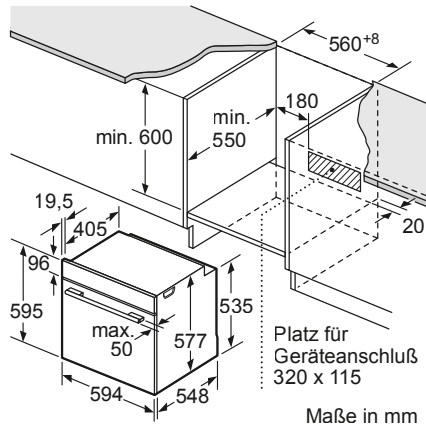
### Einbau von zwei Geräten übereinander Luftaustausch



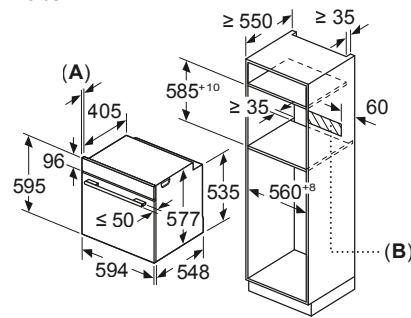
A: Lufteintritt  $\geq 200 \text{ cm}^2$

## EINBAU-BACKÖFEN

B6CCH7AN0, B3CCE2AN0, B6ACH7AG0, B3ACE2AG0, B2CCJ7AK0

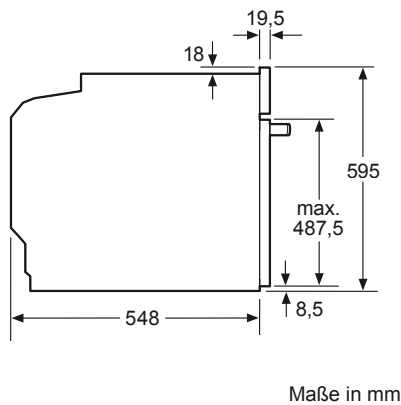


Maße in mm



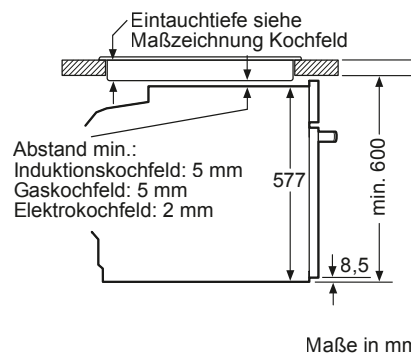
A: 19,5 mm

B: Platz für Geräteanschluß 320 x 115 mm



Maße in mm

Einbau mit einem Kochfeld.

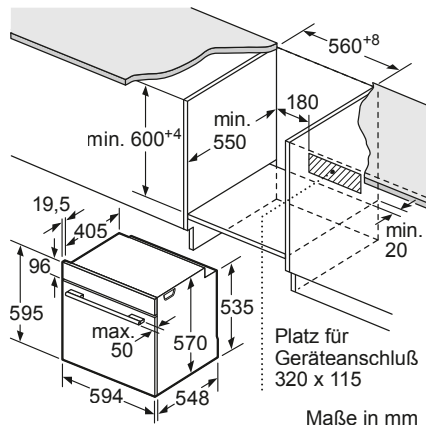


Maße in mm

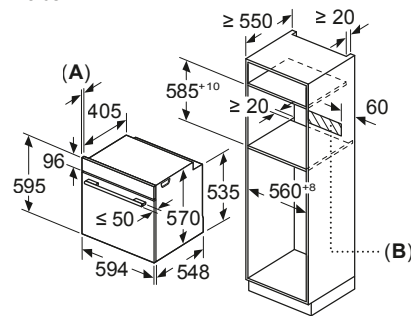
Wird das Gerät unter einem Kochfeld eingebaut, muss folgende Arbeitsplattenstärke (ggf. inkl. Unterkonstruktion) beachtet werden.

| Kochfeld-Typ                   | min. Arbeitsplattenstärke |               |
|--------------------------------|---------------------------|---------------|
|                                | aufgesetzt                | flächenbündig |
| Induktionskochfeld             | 37 mm                     | 38 mm         |
| Vollflächen-Induktionskochfeld | 47 mm                     | 48 mm         |
| Gaskochfeld                    | 30 mm                     | 38 mm         |
| Elektrokokfeld                 | 27 mm                     | 30 mm         |

B2CVH7AN1, B1CCE2AN0, B2CCG6AN0, B2CCG6AK0, B1CCC0AN0, B1CCC0AK0, B1DCA0AN0, B1DCA0AK0

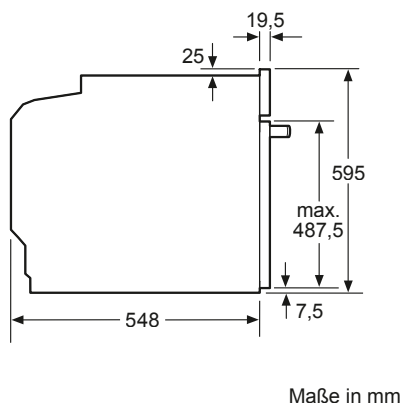


Maße in mm



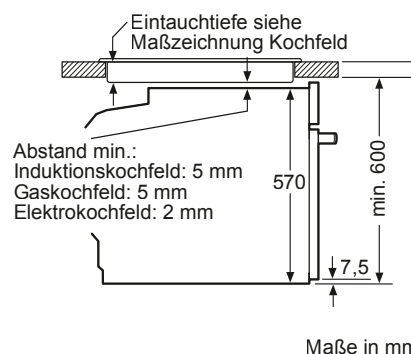
A: 19,5 mm

B: Platz für Geräteanschluß 320 x 115 mm



Maße in mm

Einbau mit einem Kochfeld.



Maße in mm







NEFF PROGRAMM

# *Einbau- Kompaktgeräte*



*Werteklassen und Bedienkonzepte  
der NEFF Einbau-Kompaktgeräte*

**38**

*NEFF Einbau-Kompaktgeräte  
im Überblick*

**39**

*Geräte*

**40 – 48**

*VIB-Struktur  
Einbau-Kompaktgeräte*

**49**

*Maßzeichnungen*

**50 – 54**

*Geräteinformationen*

**55**





# Bedienkonzept der NEFF Kompaktgeräte



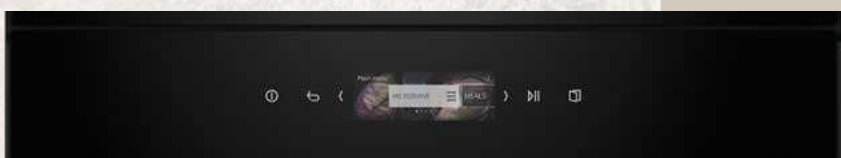
6,8" Premium Full Touch TFT Display  
Hochauflösendes TFT Farb-  
Grafik-Display

**N90 EINBAU-KOMPAKTBACKÖFEN** **NEU**



4,1" Full Touch TFT Display  
Hochauflösendes TFT Farb-  
Grafik-Display

**N90 EINBAU-KOMPAKTBACKÖFEN** **NEU**



4,1" Full Touch TFT Display  
Hochauflösendes TFT Farb-  
Grafik-Display

**N70 EINBAU-MIKROWELLENGERÄTE** **NEU**







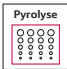



Mechanische Bedienung  
Drehknebel und 1-Touch-Buttons  
mit LED-Display, Elektronikuhr

## NEFF Kompaktgeräte – DIE WERTEKLASSEN

Schnellere Orientierung, hilfreich bei der Kaufentscheidung: unsere Werteklassen. Je mehr Ausstattung, desto höher die Werteklasse – sichtbar auf den nachfolgenden Geräteseiten. Hier eine vereinfachte Kurzübersicht der Ausstattungsunterschiede in den Werteklassen der NEFF Kompaktgeräte Linie.

| N90  | N70  | N50  | N30   |
|--|--|--|---|
| <br><i>Full Touch TFT</i> | <br><i>Full Touch TFT</i> | <br><i>LCD-Display / weiße Uhr</i> | <br><i>LED-Display</i> |
| Full Steam   | —  | —  | —   |
| Circo Therm®   | Circo Therm®   | —  | —   |
| Klapptür   | Klapptür   | Klapptür   | —   |
| Easy Clean / Eco Clean<br>(Mikrowelle)   | Easy Clean / Eco Clean<br>(Mikrowelle)   | —  | —   |
|  |  | Mikrowelle, integriert   | Mikrowelle  |

## NEFF Kompakt-Einbaugeräte im Überblick

| Best.-Nr. VIB  | Werte-klasse | Home Connect  | Anzahl Betriebsarten | Full Steam  | Vario Steam   | Circo Therm®  | Pyrolyse  | Easy Clean   | Eco Clean   | Mikrowelle | Back- und Bratassistent   | Seite |
|--|--------------|---|----------------------|---|---|---|---|--|---|------------|---|-------|
|  |              |  |                      |  |  |  |  |  |  |            |  |       |
| <b>Einbau-Kaffeefullautomat</b>  |              |   |                      |   |   |   |   |  |   |            |   |       |
| CL4TT11N0  | N90          | ✓   | -                    | -   | -   | -   | -   | -  | -   | -          | -   | 40    |
| <b>Einbau-Kompakt Full Steam</b>   |              |   |                      |   |   |   |   |  |   |            |   |       |
| C24FS31N0  | N90          | ✓   | 22                   | ✓   | -   | ✓   | -   | ✓  | ✓   | -          | ✓   | 41    |
| <b>Einbau-Kompakt Dampfbackofen, Einbau-Dampfgargeräte</b>                               |              |   |                      |   |   |   |   |  |   |            |   |       |
| C24DR1XN0  | N70          | ✓   | 4                    | -   | -   | -   | -   | -  | -   | -          | ✓   | 41    |
| <b>Einbau-Kompakt-Backöfen mit integrierter Mikrowelle – Einbau in einen Hochschrank</b> |              |   |                      |   |   |   |   |  |   |            |   |       |
| C24MS31N0  | N90          | ✓   | 20                   | -   | -   | ✓   | -   | ✓  | ✓   | ✓          | ✓   | 42    |
| C24MR21N0  | N70          | ✓   | 16                   | -   | -   | ✓   | -   | ✓  | -   | ✓          | ✓   | 42    |
| <b>Einbau-Mikrowelle</b>   |              |   |                      |   |   |   |   |  |   |            |   |       |
| C1CMG84N0  | N50          | -   | 5                    | -   | -   | -   | -   | -  | -   | ✓          | -   | 43    |

## NEFF Mikrowellengeräte im Überblick

| Best.-Nr. VIB  | Werte-klasse | Leistungsstufen | Grill JA/ NEIN | Automatik Programme | Einbau im Oberschrank | Einbau im Hochschrank | Türanschlag rechts | Türanschlag links | Seite |
|--|--------------|-----------------|----------------|---------------------|-----------------------|-----------------------|--------------------|-------------------|-------|
| <b>Mikrowellengeräte – Einbau in einen Oberschrank / Hochschrank</b> |              |                 |                |                     |                       |                       |                    |                   |       |
| NL4GR31N1  | N70          | 5               | ja             | 10                  | ✓                     | ✓                     | -                  | ✓                 | 44    |
| NR4GR31N1  | N70          | 5               | ja             | 10                  | ✓                     | ✓                     | ✓                  | -                 | 44    |
| NL4WR21N1  | N70          | 5               | nein           | 7                   | ✓                     | ✓                     | -                  | ✓                 | 44    |
| NR4WR21N1  | N70          | 5               | nein           | 7                   | ✓                     | ✓                     | ✓                  | -                 | 44    |
| <b>Rahmenlose Mikrowellengeräte</b>                                  |              |                 |                |                     |                       |                       |                    |                   |       |
| HLAGD53N0  | N50          | 5               | ja             | 8                   | -                     | ✓                     | -                  | ✓                 | 45    |
| HLAWD53N0  | N50          | 5               | nein           | 7                   | -                     | ✓                     | -                  | ✓                 | 45    |
| HLAWD23N0  | N50          | 5               | nein           | 7                   | ✓                     | ✓                     | -                  | ✓                 | 46    |
| <b>Mikrowellengeräte – Einbau in einen Oberschrank</b>               |              |                 |                |                     |                       |                       |                    |                   |       |
| HLAWG25S3  | N30          | 5               | nein           | 7                   | ✓                     | -                     | -                  | ✓                 | 47    |
| <b>Mikrowellengeräte – freistehend</b>                               |              |                 |                |                     |                       |                       |                    |                   |       |
| FLAWG20S2  | N30          | 5               | nein           | 7                   | -                     | -                     | -                  | ✓                 | 47    |



## CL4TT11N0

Einbau-Kaffeefullautomat

N90



## Einbau-Kaffeefullautomat

## AUSSTATTUNGSMERKMALE:



## GESCHMACK:

- Bis zu 33 verschiedene Spezialitäten (inkl. Milch, Milchschaum und Heißwasser) im Gerät und der Home Connect App
- Bezug von warmer Milch, Milchschaum und heißem Wasser
- Aroma Select – 3 verschiedene Aroma-Profile (mild-ausgewogen-markant)
- Milchanteil für klassische Milchmischgetränke anpassbar
- Intelligente Aromaanpassung - Kaffeemanagement basierend auf Stärke und Getränkegröße
- Aroma Double Shot – reduzierter Bitterstoffgehalt in großen Getränken durch zwei Brühvorgänge

## KOMFORT:

- Premium 6,8" Full Touch TFT Display
- Favoriten: speichere bis zu 30 personalisierte Getränke
- Milchwaage - nutzbar mit beigelegtem Milchbehälter, sowie 1 Liter Milchverpackungen oder auch mit jeglichem anderen Behälter.
- Kannenfunktion
- Kaffeeauslauf höhenverstellbar (bis zu 15 cm hohe Gläser)
- OneTouch DobleCup - zwei Tassen mit einem Knopfdruck
- Entnehmbarer Wassertank (2,4 l)

## LEISTUNG:

- Ceram Drive – geräuscharmes Premiummahlwerk aus verschleißfreier Keramik
- Wasserpumpe mit 19 bar Druck

## HYGIENE:

- Auto Milk Clean – automatische Dampfreinigung nach jedem Getränk
- calc'nClean – automatisches Reinigungs- und Entkalkungsprogramm
- Entnehmbare Brüheinheit: einfaches und hygienisches Reinigen
- Tropfschale und Kaffeesatzbehälter entnehmbar und spülmaschinengeeignet
- erinnert rechtzeitig an Reinigung, Entkalkung und Wasserfilterwechsel

## HOME CONNECT:

- Fernzugriff
- KaffeePlaylist – wählen Sie in der App mehrere Getränke aus, zubereitet in der von Ihnen gewählten Reihenfolge
- Zusätzliches Kaffee Know-how
- Software Update – immer der aktuelle Softwarestatus
- Online Support
- Sicherheit: Sicherheit steht bei Home Connect an erster Stelle. Die Home Connect App wurde vom TÜV IT überprüft und zertifiziert. Und der verschlüsselte Datenaustausch über das Home Connect Protokoll schützt vor unerwünschten Zugriffen

## SONSTIGES:

- Integrierter Milchbehälter 0,7l
- 500 g Bohnenbehälter mit Aromaschutzdeckel
- Beleuchteter Kaffeeauslauf
- Mahlgrad mehrstufig einstellbar
- Kindersicherung

## ZUBEHÖR ACCESSORIES:

- Separat erhältliches Zubehör: Reinigungstabletten (00311969), Entkalkungstabletten (00311974), BRITA Intenza Wasserfilter (17000705, 17000706), Pflegeset für Kaffeefullautomat (00312014)

## TECHNISCHE INFO:

- Elektroanschlusswert: 1.5 kW
- Gerätegröße (HxBxT): 455 x 594 x 385 mm
- Nischenmaße (HxBxT): 449 x 558 x 376 mm
- Wir empfehlen Ihnen, Komplementär-Produkte innerhalb der Produktserie N90 zu wählen, um die bestmögliche Einbausituation Ihrer Einbaugeräte zu gewährleisten.

Passendes Sonderzubehör finden Sie auf Seite 4 – 8 im Kapitel ZUBEHÖR. Technische Hinweise und Maße zu diesen Geräten finden Sie auf Seite 50 – 55



**C24FS31N0**

Full Steam, Home Connect

**N90****C24DR1XN0**

Dampfgarer, Home Connect

**N70****Kompakt-Dampfbackofen, Edelstahl****AUSSTATTUNGSMERKMALE:****A+****BACKOFENTYP UND HEIZART:**

- Kompaktdampfbackofen mit 22 Beheizungsarten: Circo Therm®, Ober-/Unterhitze, Thermogrill, Großflächengrill, Kleinflächengrill, Pizzastufe, Brotbackstufe 180 °C - 220 °C, Unterhitze, Sanftgaren, Vorwärmen, Warmhalten, Circo Therm® sanft, Ober-/Unterhitze sanft, Dampfgarstufe, Regenerieren, Gären mit Dampf, Auftauen, Umluftgrill + Dampf, Brotbackstufe, Wärmen + Dampf, 4D Heißluft + Dampf, Ober-/Unterhitze + Dampf
- Elektronische Temperaturregelung von 40 °C - 250 °C
- Dämpfen bis 120°
- Garraumvolumen: 47 l

**ZUBEHÖRTRÄGER / AUSZUGSSYSTEM:**

- Einschubebenen: 3
- Auszug nachrüstbar

**DESIGN:**

- TFT-Farb- und Grafikdisplay mit Full Touch Control Steuerung
- Garraum: Email anthrazit

**REINIGUNG:**

- Eco Clean Ausstattung: Rückwand
- Easy Clean Reinigungshilfe
- Vollglas-Innentür

**KOMFORT:**

- Backofenassistent mit Sprachsteuerung (über Amazon Alexa)
- 4,1" Full Touch TFT Display
- Easy Clock
- Optische Aufheizkontrolle
- elektronische Einstellempfehlung
- Ist-Temperaturkontrolle
- Klapptür, Soft Close, Soft Opening
- Automatikprogramme
- Schnellaufheizung
- Manuelle Dampfzugabe
- 3 unterschiedliche Dampfzugaben möglich: stark, mittel, gering

- Backofenbeleuchtung abschaltbar, LED-Innenbeleuchtung
- Leeranzeige Wassertank
- Lage des Dampfgenerators außerhalb des Garraumes
- Kühlgebläse
- Edelstahl-Lüfterrad
- Home Connect

**ZUBEHÖR:**

- 1 x Dampfbehälter, gelocht, Größe XL, 1 x Rost, 1 x Universalpfanne, 1 x Dampfbehälter, gelocht, Größe M, 1 x Dampfbehälter, ungelocht, Größe M

**UMWELT UND SICHERHEIT:**

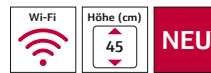
- Geringe Türtemperatur
- 3-fache Türverglasung
- Individuell einstellbare Kindersicherung
- Automatische Sicherheitsabschaltung
- Restwärmeanzeige
- Starttaste
- Türkontaktschalter

**TECHNISCHE INFO:**

- Länge des Anschlusskabels: 150 cm
- Nennspannung: 220 - 240 V
- Gesamtanschlusswert Elektro: 3.3 kW
- Energieeffizienzklasse (gem. EU Nr. 65/2014): A+<sup>1)</sup>
- Energieverbrauch pro Zyklus im konventionellen Modus: 0.73 kWh
- Energieverbrauch pro Zyklus im Umluft-Modus: 0.61 kWh

**MASSE:**

- Gerätemaße (HxBxT): 455 x 596 x 548 mm
- Nischenmaße (HxBxT): 455 mm x 560 mm x 550 mm
- Maße und Einbauhinweise zu diesem Gerät gemäß technischer Zeichnung beachten

**Kompakt-Dampfgarer, Edelstahl****AUSSTATTUNGSMERKMALE:****BACKOFENTYP UND HEIZART:**

- Kompaktdampfgarer mit 4 Beheizungsarten: Dampfgarstufe, Regenerieren, Gären mit Dampf, Auftauen
- Temperaturregelung von 30 °C - 100 °C
- Garraumvolumen: 38 l

**ZUBEHÖRTRÄGER / AUSZUGSSYSTEM:**

- Einschubebenen: 3

**DESIGN:**

- TFT-Farb- und Grafikdisplay mit Full Touch Control Steuerung
- Garraum: Edelstahl

**REINIGUNG:**

- Vollglas-Innentür

**KOMFORT:**

- Backofenassistent mit Sprachsteuerung (über Amazon Alexa)
- 3,7" Full Touch TFT Display
- Easy Clock
- Optische Aufheizkontrolle
- elektronische Einstellempfehlung
- Ist-Temperaturkontrolle
- Klapptür, Soft Close, Soft Opening
- Automatikprogramme
- Backofenbeleuchtung abschaltbar, LED-Innenbeleuchtung
- Leeranzeige Wassertank
- Kühngebläse
- Home Connect

**ZUBEHÖR:**

- 1 x Dampfbehälter, gelocht, Größe L, 1 x Dampfbehälter, ungelocht, Größe L, 1 x Schwamm

**UMWELT UND SICHERHEIT:**

- Geringe Türtemperatur
- Individuell einstellbare Kindersicherung
- Automatische Sicherheitsabschaltung
- Starttaste
- Türkontaktschalter

**TECHNISCHE INFO:**

- Länge des Anschlusskabels: 150 cm
- Nennspannung: 220 - 240 V
- Gesamtanschlusswert Elektro: 1.75 kW

**MASSE:**

- Gerätemaße (HxBxT): 455 x 596 x 548 mm
- Nischenmaße (HxBxT): 455 mm x 560 mm x 550 mm
- Maße und Einbauhinweise zu diesem Gerät gemäß technischer Zeichnung beachten
- Wir empfehlen Ihnen, Komplettsatz-Produkte innerhalb der Produktserie N70 zu wählen, um die bestmögliche Einbausituation Ihrer Einbaugeräte zu gewährleisten.

Passendes Sonderzubehör finden Sie auf Seite 4 – 8 im Kapitel ZUBEHÖR.  
Technische Hinweise und Maße zu diesen Geräten finden Sie auf Seite 50 – 55

<sup>1)</sup> Auf einer EEK-Skala von: A+++ bis D



## C24MS31N0

Circo Therm® mit Mikrowelle, Home Connect

## N90

## C24MR21N0

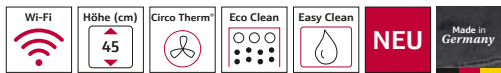
Circo Therm® mit Mikrowelle, Home Connect

## N70



### Kompaktbackofen, Edelstahl

#### AUSSTATTUNGSMERKMALE:



#### BACKOFENTYP UND HEIZART:

- Kompaktbackofen mit Mikrowelle mit 20 Beheizungsarten: Circo Therm®, Ober-/Unterhitze, Thermogrill, Großflächengrill, Kleinflächengrill, Pizzastufe, Brotbackstufe 180 °C - 220 °C, Unterhitze, Sanftgaren, Gärstufe, Vorwärmen, Warmhalten, Circo Therm® sanft, Ober-/Unterhitze sanft, Mikrowelle, 4D Heißluft + Mikrowelle, Ober-/Unterhitze + Mikrowelle, Großflächengrill + Mikrowelle, Kleinflächengrill + Mikrowelle, Umluftgrillen + Mikrowelle
- Max. Power: 900 W; 5 Mikrowellen-Leistungsstufen (90 W, 180 W, 360 W, 600 W, boost) mit Inverter (MW)
- Intelligente Inverter-Technologie: die Maximal-Leistung wird bei längerem Betrieb bis auf 600 W reguliert
- Temperaturregelung von 30 °C - 300 °C
- Garraumvolumen: 45 l

#### ZUBEHÖRTRÄGER / AUSZUGSSYSTEM:

- Einschubebenen: 3

#### DESIGN:

- TFT-Farb- und Grafikdisplay mit Full Touch Control Steuerung
- Garraum: Email anthrazit

#### REINIGUNG:

- Eco Clean Ausstattung: Rückwand
- Easy Clean Reinigungshilfe

#### KOMFORT:

- Backofenassistent mit Sprachsteuerung (über Amazon Alexa)
- 4,1" Full Touch TFT Display
- Easy Clock
- Optische Aufheizkontrolle
- elektronische Einstellempfehlung
- Ist-Temperaturkontrolle
- Klapptür, Soft Close, Soft Opening
- Automatikprogramme
- Schnellaufheizung
- Backofenbeleuchtung abschaltbar, LED-Innenbeleuchtung
- Kühlgebläse
- Edelstahl-Lüfterräd
- Home Connect

#### ZUBEHÖR:

- 1 x Kombirost, 1 x Universalpfanne

#### UMWELT UND SICHERHEIT:

- Geringe Türtemperatur
- 3-fache Türverglasung
- Individuell einstellbare Kindersicherung
- Automatische Sicherheitsabschaltung
- Restwärmeanzeige
- Starttaste
- Türkontaktschalter

#### TECHNISCHE INFO:

- Länge des Anschlusskabels: 150 cm
- Nennspannung: 220 - 240 V
- Gesamtanschlusswert Elektro: 3,6 kW

#### MASSE:

- Gerätemaße (HxBxT): 455 x 596 x 548 mm
- Nischenmaße (HxBxT): 455 mm x 560 mm x 550 mm
- Maße und Einbauhinweise zu diesem Gerät gemäß technischer Zeichnung beachten
- Wir empfehlen Ihnen, Komplementär-Produkte innerhalb der Produktserie N90 zu wählen, um die bestmögliche Einbausituation Ihrer Einbaugeräte zu gewährleisten.

### Kompaktbackofen, Edelstahl

#### AUSSTATTUNGSMERKMALE:



#### BACKOFENTYP UND HEIZART:

- Kompaktbackofen mit Mikrowelle mit 16 Beheizungsarten: Ober-/Unterhitze, Thermogrill, Großflächengrill, Kleinflächengrill, Unterhitze, Gärstufe, Vorwärmen, Circo Therm® sanft, Ober-/Unterhitze sanft, Umluft, Mikrowelle, Umluft + Mikrowelle, Ober-/Unterhitze + Mikrowelle, Großflächengrill + Mikrowelle, Kleinflächengrill + Mikrowelle, Umluftgrillen + Mikrowelle
- Max. Power: 900 W; 5 Mikrowellen-Leistungsstufen (90 W, 180 W, 360 W, 600 W, boost) mit Inverter (MW)
- Intelligente Inverter-Technologie: die Maximal-Leistung wird bei längerem Betrieb bis auf 600 W reguliert
- Temperaturregelung von 30 °C - 300 °C
- Garraumvolumen: 45 l

#### ZUBEHÖRTRÄGER / AUSZUGSSYSTEM:

- Einschubebenen: 3

#### DESIGN:

- TFT-Farb- und Grafikdisplay mit Full Touch Control Steuerung
- Garraum: Email anthrazit

#### REINIGUNG:

- Easy Clean Reinigungshilfe

#### KOMFORT:

- Backofenassistent mit Sprachsteuerung (über Amazon Alexa)
- 3,7" Full Touch TFT Display
- Easy Clock
- Optische Aufheizkontrolle
- elektronische Einstellempfehlung
- Ist-Temperaturkontrolle
- Klapptür, Soft Close, Soft Opening
- Automatikprogramme
- Schnellaufheizung
- Backofenbeleuchtung abschaltbar, LED-Innenbeleuchtung
- Kühlgebläse
- Edelstahl-Lüfterräd
- Home Connect

#### ZUBEHÖR:

- 1 x Kombirost, 1 x Universalpfanne

#### UMWELT UND SICHERHEIT:

- Geringe Türtemperatur
- 3-fache Türverglasung
- Individuell einstellbare Kindersicherung
- Automatische Sicherheitsabschaltung
- Restwärmeanzeige
- Starttaste
- Türkontaktschalter

#### TECHNISCHE INFO:

- Länge des Anschlusskabels: 150 cm
- Nennspannung: 220 - 240 V
- Gesamtanschlusswert Elektro: 3,6 kW

#### MASSE:

- Gerätemaße (HxBxT): 455 x 596 x 548 mm
- Nischenmaße (HxBxT): 455 mm x 560 mm x 550 mm
- Maße und Einbauhinweise zu diesem Gerät gemäß technischer Zeichnung beachten
- Wir empfehlen Ihnen, Komplementär-Produkte innerhalb der Produktserie N70 zu wählen, um die bestmögliche Einbausituation Ihrer Einbaugeräte zu gewährleisten.

Passendes Sonderzubehör finden Sie auf Seite 4 – 8 im Kapitel ZUBEHÖR. Technische Hinweise und Maße zu diesen Geräten finden Sie auf Seite 50 – 55



# C1CMG84N0

Mikrowelle mit Heißluft

## N50



### Einbau-Mikrowelle, Edelstahl

#### AUSSTATTUNGSMERKMALE:



#### MIKROWELLE UND HEIZART:

- Einbau-Mikrowelle mit Heißluftfunktion mit den Heizarten: Mikrowelle, Heißluft, Thermogrill, Großflächengrill, Warmhalten
- Max. Leistung: 900 W; 5 Mikrowellen-Leistungsstufen: 90 W, 180 W, 360 W, 600 W, 900 W
- Temperaturregelung von 40 °C - 230 °C
- Grill 1.75 kW
- Grill mit Mikrowellen-Leistungsstufen 90 W, 180 W, 360 W, 600 W kombinierbar
- Mikrowelle einzeln oder in Kombination nutzbar
- Garraumvolumen: 44 l

#### DESIGN:

- Garraum aus Edelstahl mit Glasboden

#### REINIGUNG:

- Easy Clean (manuell)

#### KOMFORT:

- LCD-Display
- Easy Clock
- Drehwähler, rund, Starttaste, TFT-Farb- und Grafikdisplay mit Full Touch Control Steuerung, voll versenkbare Bedienknebel
- Leicht-Bedien-Konzept: besonders einfaches, problemloses Einstellen
- Anzahl Automatik-Programme: 15 Stück
- 4 Auftau- und 3 Garprogramme im Mikrowellenbetrieb, 8 Programme für Kombinationsbetrieb
- Schnellaufheizung
- LED-Innenbeleuchtung
- Edelstahl-Lüfterrad
- Klapptür
- Profilgriff
- Bedienung über Sensortasten

#### ZUBEHÖR:

- 1 x Rost

#### UMWELT UND SICHERHEIT:

- Automatische Sicherheitsabschaltung
- Türkontaktschalter

#### TECHNISCHE INFO:

- Länge des Anschlusskabels: 180 cm
- Nennspannung: 220 - 230 V
- Gesamtanschlusswert Elektro: 3.35 kW
- Zum Einbau in einen Hochschrank

#### MASSE:

- Gerätemaße (HxBxT): 454 x 594 x 570 mm
- Nischenmaße (HxBxT): 455 mm x 560 mm x 550 mm
- Maße und Einbauhinweise zu diesem Gerät gemäß technischer Zeichnung beachten
- Wir empfehlen Ihnen, Komplementär-Produkte innerhalb der Produktserie N50 zu wählen, um die bestmögliche Einbausituation Ihrer Einbaugeräte zu gewährleisten.

Passendes Sonderzubehör finden Sie auf Seite 4 – 8 im Kapitel ZUBEHÖR.  
Technische Hinweise und Maße zu diesen Geräten finden Sie auf Seite 50 – 55



**NL4GR31N1**  
Mikrowelle mit Grill, **links angeschlossen**

**N70 NL4WR21N1**  
Mikrowelle, **links angeschlossen**

**N70**

**NR4GR31N1**  
Mikrowelle mit Grill, **rechts angeschlossen**

**N70 NR4WR21N1**  
Mikrowelle, **rechts angeschlossen**

**N70**



**NL4GR31N1 Einbau Mikrowelle, Edelstahl**  
**NR4GR31N1 Einbau Mikrowelle, Edelstahl**

**NL4WR21N1 Einbau Mikrowelle, Edelstahl**  
**NR4WR21N1 Einbau Mikrowelle, Edelstahl**

**AUSSTATTUNGSMERKMALE:**

Höhe (cm) **38** | Breite (cm) **60** | Easy Clean **NEU**

- MIKROWELLE UND HEIZART:**
- Max. Leistung: 900 W; 5 Mikrowellen-Leistungsstufen: 90 W, 180 W, 360 W, 600 W, 900 W
  - Intelligente Inverter-Technologie: die Maximal-Leistung wird bei längerem Betrieb bis auf 600 W reguliert
  - Grill 1.3 kW
  - Grill mit Mikrowellen-Leistungsstufen 90 W, 180 W, 360 W kombinierbar
  - Garraumvolumen: 21 l
- DESIGN:**
- Garraum aus Edelstahl mit Glasboden
  - TFT-Farb- und Grafikdisplay mit Full Touch Control Steuerung
  - Bedienung über Sensortasten
- REINIGUNG:**
- Selbstreinigende Decken-Beschichtung (Katalyse)
  - Easy Clean Reinigungshilfe

- KOMFORT:**
- Easy Clock
  - 3,7" Full Touch TFT Display
  - Leicht-Bedien-Konzept: besonders einfaches, problemloses Einstellen
  - Anzahl Automatik-Programme: 10 Stück
  - LED-Innenbeleuchtung
- ZUBEHÖR:**
- 1 x Glasschale, 1 x Rost
- UMWELT UND SICHERHEIT:**
- Starttaste
  - Türkontaktschalter
  - Kühlgebläse
- TECHNISCHE INFO:**
- Länge des Anschlusskabels: 175 cm
  - Nennspannung: 220 - 240 V
  - Gesamtanschlusswert Elektro: 1.99 kW
  - Zum Einbau in einen Oberschrank, Zum Einbau in einen Hochschrank
- MASSE:**
- Gerätemaße (HxBxT): 382 x 596 x 318 mm
  - Nischenmaße (HxBxT): 382 mm x 560 mm x 300 mm
  - Maße und Einbauhinweise zu diesem Gerät gemäß technischer Zeichnung beachten
  - Wir empfehlen Ihnen, Komplementär-Produkte innerhalb der Produktserie N70 zu wählen, um die bestmögliche Einbausituation Ihrer Einbaugeräte zu gewährleisten.

**AUSSTATTUNGSMERKMALE:**

Höhe (cm) **38** | Breite (cm) **60** | Easy Clean **NEU**

- MIKROWELLE UND HEIZART:**
- Max. Leistung: 900 W; 5 Mikrowellen-Leistungsstufen: 90 W, 180 W, 360 W, 600 W, 900 W
  - Intelligente Inverter-Technologie: die Maximal-Leistung wird bei längerem Betrieb bis auf 600 W reguliert
  - Garraumvolumen: 21 l
- DESIGN:**
- Garraum aus Edelstahl mit Glasboden
  - Starttaste
  - TFT-Farb- und Grafikdisplay mit Full Touch Control Steuerung
  - Bedienung über Sensortasten
- REINIGUNG:**
- Easy Clean Reinigungshilfe

- KOMFORT:**
- Easy Clock
  - 3,7" Full Touch TFT Display
  - Leicht-Bedien-Konzept: besonders einfaches, problemloses Einstellen
  - Anzahl Automatik-Programme: 7 Stück
  - 3 Auftau- und 4 Garprogramme im Mikrowellenbetrieb
  - LED-Innenbeleuchtung
- UMWELT UND SICHERHEIT:**
- Starttaste
  - Türkontaktschalter
  - Kühlgebläse
- TECHNISCHE INFO:**
- Länge des Anschlusskabels: 175 cm
  - Nennspannung: 220 - 240 V
  - Gesamtanschlusswert Elektro: 1.22 kW
  - Zum Einbau in einen Oberschrank, Zum Einbau in einen Hochschrank
- MASSE:**
- Gerätemaße (HxBxT): 382 x 596 x 318 mm
  - Nischenmaße (HxBxT): 382 mm x 560 mm x 300 mm
  - Maße und Einbauhinweise zu diesem Gerät gemäß technischer Zeichnung beachten
  - Wir empfehlen Ihnen, Komplementär-Produkte innerhalb der Produktserie N70 zu wählen, um die bestmögliche Einbausituation Ihrer Einbaugeräte zu gewährleisten.



**HLAGD53N0**

Mikrowelle mit Grill, links angeschlagen

**N50****HLAWD53N0**

Mikrowelle, links angeschlagen

**N50****Einbau-Mikrowelle, Edelstahl****AUSSTATTUNGSMERKMALE:****MIKROWELLE UND HEIZART:**

- Max. Leistung: 900 W; 5 Mikrowellen-Leistungsstufen: 90 W, 180 W, 360 W, 600 W, 900 W
- Grill 1.2 kW
- Grill mit Mikrowellen-Leistungsstufen 90 W, 180 W, 360 W kombinierbar
- Mikrowelle und Grill einzeln oder in Kombination nutzbar
- Garraumvolumen: 25 l

**DESIGN:**

- Garraum Edelstahl

**REINIGUNG:**

- Easy Clean (manuell)

**KOMFORT:**

- LCD-Display
- Easy Clock
- Drehwähler, rund, Starttaste, TFT-Farb- und Grafikdisplay mit Full Touch Control Steuerung, voll versenkbare Bedienknebel
- Leicht-Bedien-Konzept: besonders einfaches, problemloses Einstellen
- Anzahl Automatik-Programme: 8 Stück
- 4 Auftau- und 3 Garprogramme im Mikrowellenbetrieb, 1 Programm für Kombinationsbetrieb
- Memoryfunktion für individuelle Programme (1 Speicherplatz)
- LED-Innenbeleuchtung
- 31,5 cm Glas-Drehteller
- Tür links angeschlagen
- Elektronische Türöffnung
- Bedienung über Sensortasten

**ZUBEHÖR:**

- 1 x Rost

**UMWELT UND SICHERHEIT:**

- Automatische Sicherheitsabschaltung
- Türkontaktschalter
- Kühlgebläse

**TECHNISCHE INFO:**

- Länge des Anschlusskabels: 130 cm
- Nennspannung: 220 - 230 V
- Gesamtanschlusswert Elektro: 1.45 kW
- Zum Einbau in einen Hochschrank

**MASSE:**

- Gerätemaße (HxBxT): 382 x 594 x 388 mm
- Nischenmaße (HxBxT): 382 mm x 560 mm x 550 mm
- Maße und Einbauhinweise zu diesem Gerät gemäß technischer Zeichnung beachten
- Wir empfehlen Ihnen, Komplementär-Produkte innerhalb der Produktserie N50 zu wählen, um die bestmögliche Einbausituation Ihrer Einbaugeräte zu gewährleisten.

**Einbau-Mikrowelle, Edelstahl****AUSSTATTUNGSMERKMALE:****MIKROWELLE UND HEIZART:**

- Max. Leistung: 900 W; 5 Mikrowellen-Leistungsstufen: 90 W, 180 W, 360 W, 600 W, 900 W
- Garraumvolumen: 25 l

**DESIGN:**

- Garraum Edelstahl

**REINIGUNG:**

- Easy Clean (manuell)

**KOMFORT:**

- LED-Display
- Easy Clock
- Drehwähler, rund, Starttaste, TFT-Farb- und Grafikdisplay mit Full Touch Control Steuerung, voll versenkbare Bedienknebel
- Leicht-Bedien-Konzept: besonders einfaches, problemloses Einstellen
- Anzahl Automatik-Programme: 7 Stück
- 4 Auftau- und 3 Garprogramme im Mikrowellenbetrieb
- Memoryfunktion für individuelle Programme (1 Speicherplatz)
- LED-Innenbeleuchtung
- 31,5 cm Glas-Drehteller
- Tür links angeschlagen
- Elektronische Türöffnung
- Bedienung über Sensortasten

**ZUBEHÖR:**

- 1 x Drehteller

**UMWELT UND SICHERHEIT:**

- Automatische Sicherheitsabschaltung
- Türkontaktschalter
- Kühlgebläse

**TECHNISCHE INFO:**

- Länge des Anschlusskabels: 130 cm
- Nennspannung: 220 - 230 V
- Gesamtanschlusswert Elektro: 1.45 kW
- Zum Einbau in einen Hochschrank

**MASSE:**

- Gerätemaße (HxBxT): 382 x 594 x 388 mm
- Nischenmaße (HxBxT): 382 mm x 560 mm x 550 mm
- Maße und Einbauhinweise zu diesem Gerät gemäß technischer Zeichnung beachten
- Wir empfehlen Ihnen, Komplementär-Produkte innerhalb der Produktserie N50 zu wählen, um die bestmögliche Einbausituation Ihrer Einbaugeräte zu gewährleisten.



**HLAWD23N0**

Mikrowelle, links angeschlagen

**N50****Einbau-Mikrowelle, Edelstahl****AUSSTATTUNGSMERKMALE:****MIKROWELLE UND HEIZART:**

- Max. Leistung: 800 W; 5 Mikrowellen-Leistungsstufen: 90 W, 180 W, 360 W, 600 W, 800 W
- Garraumvolumen: 20 l

**DESIGN:**

- Garraum Edelstahl

**REINIGUNG:**

- Easy Clean (manuell)

**KOMFORT:**

- LED-Display
- Easy Clock
- Drehwähler, rund, Starttaste, TFT-Farb- und Grafikdisplay mit Full Touch Control Steuerung, voll versenkbare Bedienknebel
- Leicht-Bedien-Konzept: besonders einfaches, problemloses Einstellen
- Anzahl Automatik-Programme: 7 Stück
- 4 Auftau- und 3 Garprogramme im Mikrowellenbetrieb
- Memoryfunktion für individuelle Programme (1 Speicherplatz)
- LED-Innenbeleuchtung
- 25,5 cm Glas-Drehteller
- Tür links angeschlagen
- Elektronische Türöffnung
- Bedienung über Sensortasten

**UMWELT UND SICHERHEIT:**

- Automatische Sicherheitsabschaltung
- Türkontaktschalter
- Kühlgebläse

**TECHNISCHE INFO:**

- Länge des Anschlusskabels: 130 cm
- Nennspannung: 220 - 230 V
- Gesamtanschlusswert Elektro: 1.27 kW
- Zum Einbau in einen Hochschrank

**MASSE:**

- Gerätegröße (HxBxT): 382 x 594 x 388 mm
- Nischenmaße (HxBxT): 382 mm x 560 mm x 550 mm
- Maße und Einbauhinweise zu diesem Gerät gemäß technischer Zeichnung beachten
- Wir empfehlen Ihnen, Komplementär-Produkte innerhalb der Produktserie N50 zu wählen, um die bestmögliche Einbausituation Ihrer Einbaugeräte zu gewährleisten.



**HLAWG25S3**

Mikrowelle, links angeschlagen

**N30 FLAWG20S2**

Mikrowelle, freistehend, links angeschlagen

**N30****Einbau-Mikrowelle, Schwarz****AUSSTATTUNGSMERKMALE:****MIKROWELLE UND HEIZART:**

- Max. Leistung: 800 W; 5 Mikrowellen-Leistungsstufen: 90 W, 180 W, 360 W, 600 W, 800 W
- Garraumvolumen: 20 l

**DESIGN:**

- Garraum lackiert grau

**REINIGUNG:**

- Easy Clean Reinigungshilfe

**KOMFORT:**

- LED-Display
- Easy Clock
- Drehwähler, Folientasten, Starttaste
- Leicht-Bedien-Konzept: besonders einfaches, problemloses Einstellen
- Anzahl Automatik-Programme: 7 Stück
- 4 Auftau- und 3 Garprogramme im Mikrowellenbetrieb
- Favoritentaste für individuelle Einstellung
- Quick Start: Maximale Mikrowellenleistung für 30 Sekunden
- LED-Innenbeleuchtung
- 27 cm Glas-Drehteller
- Tür links angeschlagen
- Taste zum Öffnen der Tür

**UMWELT UND SICHERHEIT:**

- Individuell einstellbare Kindersicherung
- Automatische Sicherheitsabschaltung
- Türkontaktschalter
- Kühlgebläse

**TECHNISCHE INFO:**

- Länge des Anschlusskabels: 130 cm
- Nennspannung: 220 - 230 V
- Gesamtanschlusswert Elektro: 1.27 kW
- Einbaugerät für 50 cm breiten Oberschrank

**MASSE:**

- Gerätemaße (HxBxT): 382 x 495 x 335 mm
- Nischenmaße (HxBxT): 365 mm x 460 mm x 320 mm
- Maße und Einbauhinweise zu diesem Gerät gemäß technischer Zeichnung beachten
- Wir empfehlen Ihnen, Komplementär-Produkte innerhalb der Produktserie N30 zu wählen, um die bestmögliche Einbausituation Ihrer Einbaugeräte zu gewährleisten.

**Mikrowelle, Schwarz****AUSSTATTUNGSMERKMALE:****MIKROWELLE UND HEIZART:**

- Max. Leistung: 800 W; 5 Mikrowellen-Leistungsstufen: 90 W, 180 W, 360 W, 600 W, 800 W
- Garraumvolumen: 20 l

**DESIGN:**

- Garraum lackiert grau

**REINIGUNG:**

- Easy Clean Reinigungshilfe

**KOMFORT:**

- LED-Display
- Easy Clock
- Drehwähler, Folientasten, Starttaste
- Leicht-Bedien-Konzept: besonders einfaches, problemloses Einstellen
- Anzahl Automatik-Programme: 7 Stück
- 4 Auftau- und 3 Garprogramme im Mikrowellenbetrieb
- Favoritentaste für individuelle Einstellung
- Quick Start: Maximale Mikrowellenleistung für 30 Sekunden
- LED-Innenbeleuchtung
- 27 cm Glas-Drehteller
- Tür links angeschlagen
- Taste zum Öffnen der Tür

**UMWELT UND SICHERHEIT:**

- Individuell einstellbare Kindersicherung
- Automatische Sicherheitsabschaltung
- Türkontaktschalter
- Kühlgebläse

**TECHNISCHE INFO:**

- Länge des Anschlusskabels: 130 cm
- Nennspannung: 220 - 230 V
- Gesamtanschlusswert Elektro: 1.27 kW

**MASSE:**

- Gerätemaße (HxBxT): 260 x 442 x 345 mm



**N24HA11N1**  
Wärmeschublade

N70



**Wärmeschublade 14 cm, Edelstahl**

**AUSSTATTUNGSMERKMALE:**

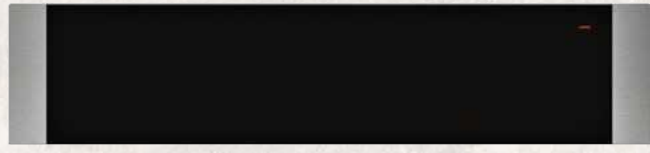


- Multifunktionale Wärmeschublade mit Beheizungsarten: Sanftgaren, Warmhalten, Teller vorwärmen, Tassen vorwärmen
- DESIGN:**
  - Touch Control beleuchtet
  - Bedienung über Sensortasten
  - Glas-Heizplatte
- KOMFORT:**
  - Leicht-Bedien-Konzept: besonders einfaches, problemloses Einstellen
  - Garraumvolumen: 20 l
  - Beladung bis 25 kg
  - Max. Beladung Espresso-Tassen: 64 Stück oder Max. Beladung Teller (26 cm): 12 Stück
  - Temperaturregelung in 4 Stufen: von ca. 30 °C - 80 °C (Glasoberflächentemperatur)
  - Grifflos mit Push & Pull Öffnung
  - Favoriten Taste - auch über Home Connect App steuerbar
  - Home Connect

- TECHNISCHE INFO:**
- Länge des Anschlusskabels: 175 cm
  - Gesamtanschlusswert Elektro: 0,82 kW
  - Nennspannung: 220 - 240 V
  - MASSE:**
    - Gerätemaße (HxBxT): 140 x 594 x 518 mm
    - Nischenmaße (HxBxT): 140 mm x 560 mm - 568 mm x 550 mm
    - Maße und Einbauhinweise zu diesem Gerät gemäß technischer Zeichnung beachten

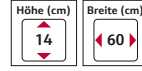
**N1AHA01N0**  
Wärmeschublade

N50



**Wärmeschublade 14 cm, Edelstahl**

**AUSSTATTUNGSMERKMALE:**

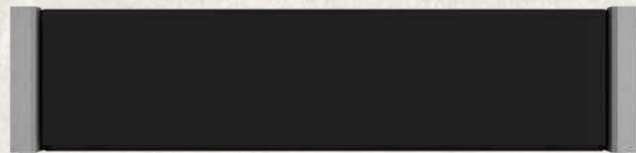


- DESIGN:**
- Garraum Edelstahl
  - Glas-Heizplatte
- KOMFORT:**
- Drehwähler
  - Leicht-Bedien-Konzept: besonders einfaches, problemloses Einstellen
  - Garraumvolumen: 23 l
  - Beladung bis 15 kg
  - Max. Beladung Espresso-Tassen: 64 Stück oder Max. Beladung Teller (26 cm): 14 Stück
  - 4 Anwendungsbereiche: Warmhalten von Speisen, Geschirr vorwärmen, Hefeteig gehen lassen, Antauen von Speisen
  - Grifflos mit Push & Pull Öffnung
- ZUBEHÖR:**
- 1 x Antirutschmatte

- TECHNISCHE INFO:**
- Länge des Anschlusskabels: 150 cm
  - Gesamtanschlusswert Elektro: 0,4 kW
  - Nennspannung: 220 - 240 V
  - MASSE:**
    - Gerätemaße (HxBxT): 140 x 594 x 540 mm
    - Nischenmaße (HxBxT): 140 mm x 560 mm - 568 mm x 550 mm
    - Maße und Einbauhinweise zu diesem Gerät gemäß technischer Zeichnung beachten

**N24ZA11N1**  
Zubehörschublade

N70



**Zubehörschublade 14 cm, Edelstahl**

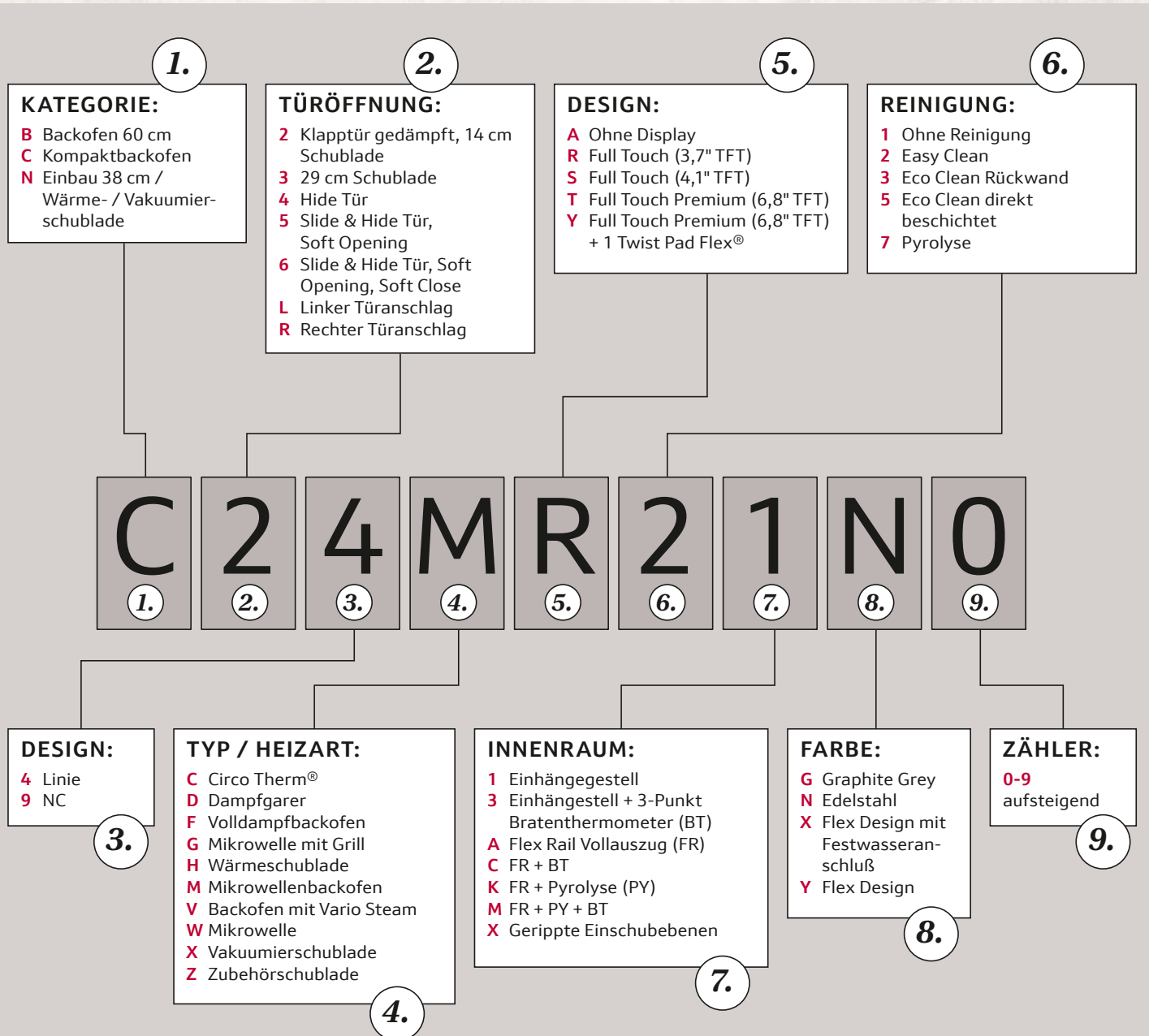
**AUSSTATTUNGSMERKMALE:**



- KOMFORT:**
- Volumen: 21 l
  - Beladung bis 15 kg
  - Max. Beladung Espresso-Tassen: 64 Stück oder Max. Beladung Teller (26 cm): 14 Stück
  - Grifflos mit Push & Pull Öffnung
- ZUBEHÖR:**
- 1 x Antirutschmatte

- MASSE:**
- Gerätemaße (HxBxT): 140 x 594 x 518 mm
  - Nischenmaße (HxBxT): 140 mm x 560 mm - 568 mm x 550 mm
  - Maße und Einbauhinweise zu diesem Gerät gemäß technischer Zeichnung beachten

# VIB-Struktur NEFF Kompaktgeräte N70 und N90



Diese Nomenklatur dient lediglich zur Orientierung - ohne Gewähr auf Richtigkeit / Vollständigkeit.



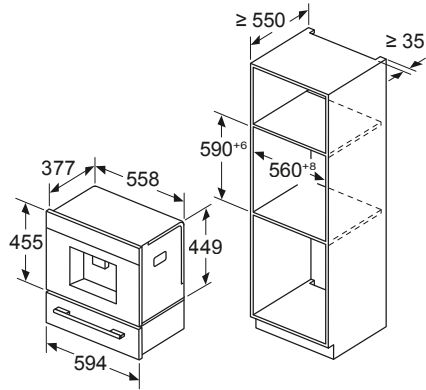


**EINBAU KAFFEEVOLLAUTOMAT / KOMPAKT-DAMPFBACKOFEN**

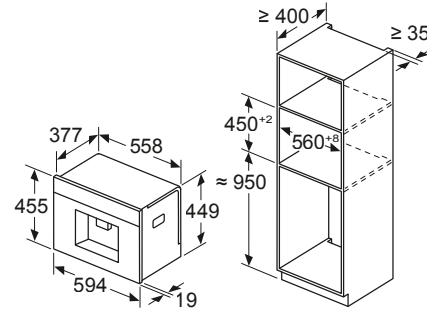
CL4TT11N0

KOMPAKT-  
EINBAUGERÄTE

Maße in mm

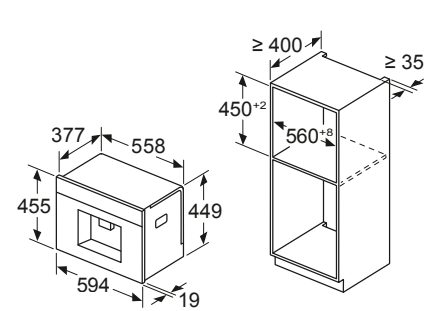


Maße in mm



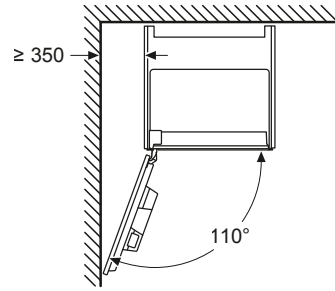
Bohnen- und Wasserbehälter werden von vorne entfernt  
Empfohlene Installationshöhe 950–1450 mm

Maße in mm



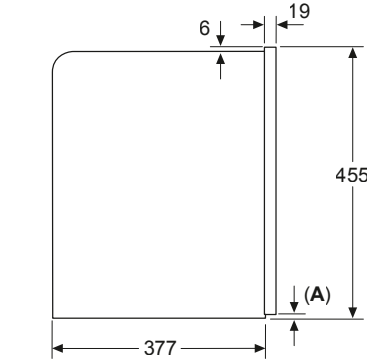
Bohnen- und Wasserbehälter werden von vorne entfernt  
Empfohlene Installationshöhe 950–1450 mm

Maße in mm  
**Eckeinbau links**



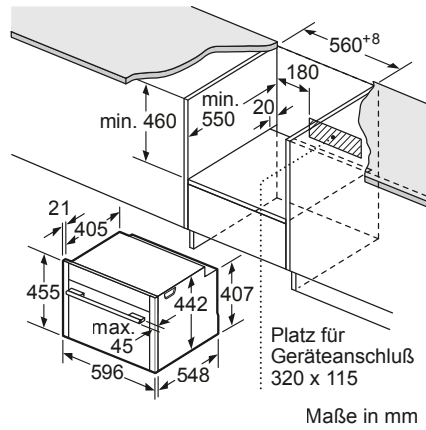
Bei Verwendung des 92°-Scharnierbegrenzers beträgt der min. Abstand zur Wand nur 100 mm

Maße in mm

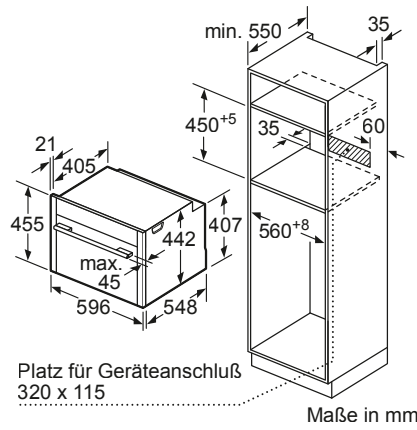


A: 7,5 mm

C24FS31N0

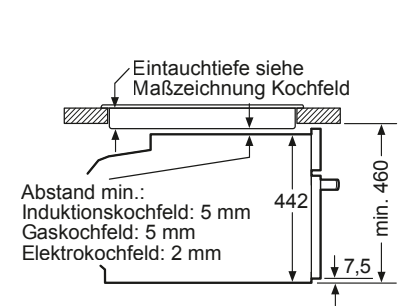


Maße in mm

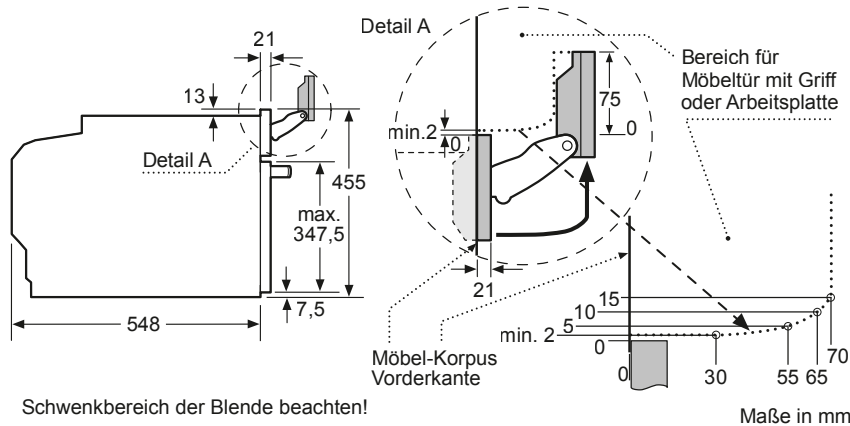


Maße in mm

Einbau mit einem Kochfeld.



Maße in mm



Schwenkbereich der Blende beachten!

Maße in mm

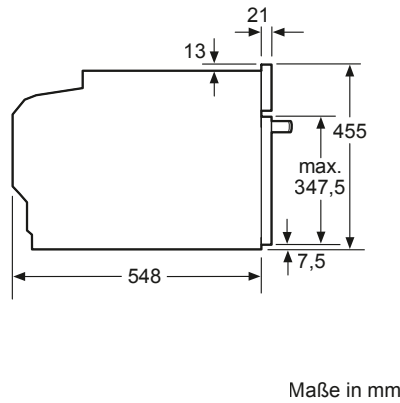
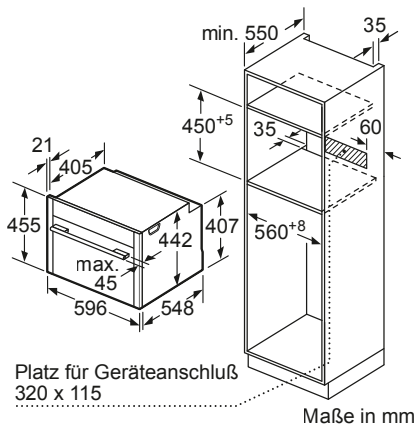
Wird das Kompaktgerät unter einem Kochfeld eingebaut, muss folgende Arbeitsplattenstärke (ggf. inkl. Unterkonstruktion) beachtet werden.

| Kochfeld-Typ                   | min. Arbeitsplattenstärke |               |
|--------------------------------|---------------------------|---------------|
|                                | aufgesetzt                | flächenbündig |
| Induktionskochfeld             | 42 mm                     | 43 mm         |
| Vollflächen-Induktionskochfeld | 52 mm                     | 53 mm         |
| Gaskochfeld                    | 32 mm                     | 43 mm         |
| Elektrokochfeld                | 32 mm                     | 35 mm         |

KOMPAKT-DAMPFBACKOFEN / KOMPAKTBACKOFEN MIT INTEGRIERTER MIKROWELLE

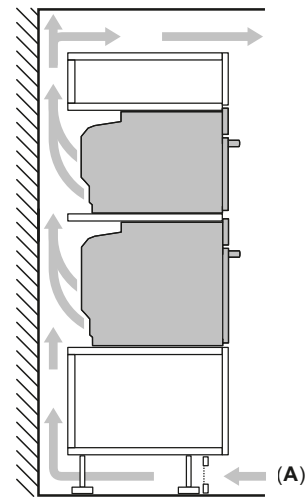
C24DR1XN0

Montage- und Planungshinweis:  
Luftaustausch Kompaktgeräte



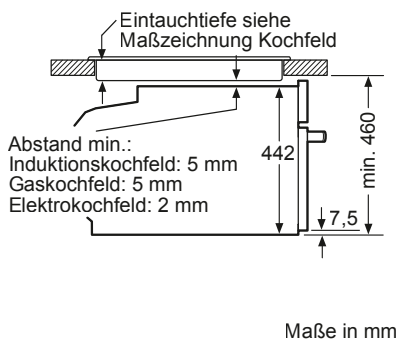
Einbau von zwei Geräten übereinander

Luftaustausch



A: Lufteintritt  $\geq 200 \text{ cm}^2$

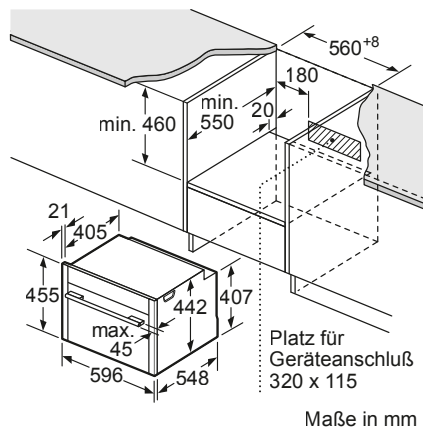
Einbau mit einem Kochfeld.



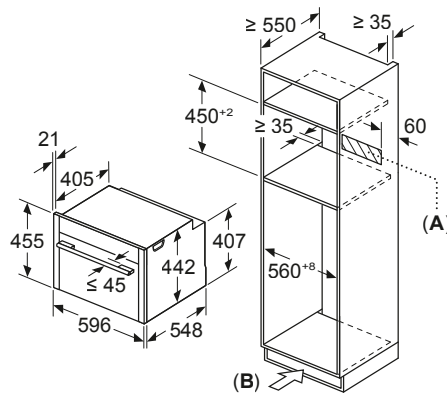
Wird das Kompaktgerät unter einem Kochfeld eingebaut, muss folgende Arbeitsplattenstärke (ggf. inkl. Unterkonstruktion) beachtet werden.

| Kochfeld-Typ                   | min. Arbeitsplattenstärke |               |
|--------------------------------|---------------------------|---------------|
|                                | aufgesetzt                | flächenbündig |
| Induktionskochfeld             | 42 mm                     | 43 mm         |
| Vollflächen-Induktionskochfeld | 52 mm                     | 53 mm         |
| Gaskochfeld                    | 32 mm                     | 43 mm         |
| Elektrokokfeld                 | 32 mm                     | 35 mm         |

C24MS31N0, C24MR21N0



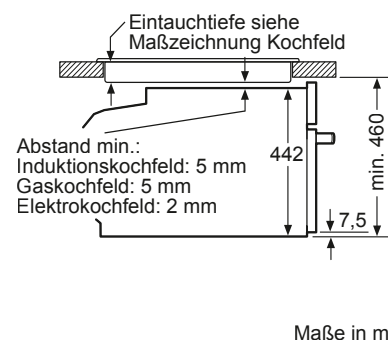
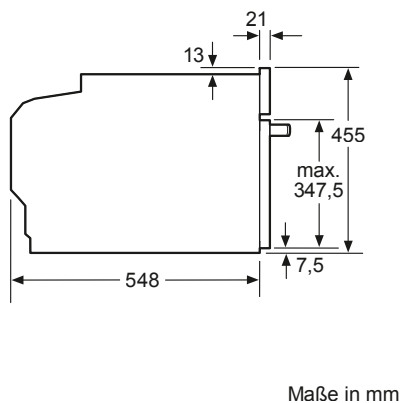
Maße in mm



A: Platz für Geräteanschluss 320 x 115 mm

B: Belüftung im Sockel  $\geq 200 \text{ cm}^2$

Einbau mit einem Kochfeld.



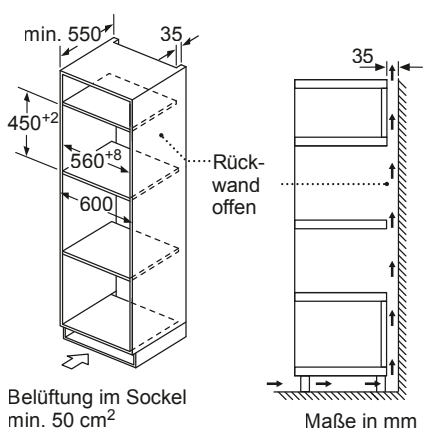
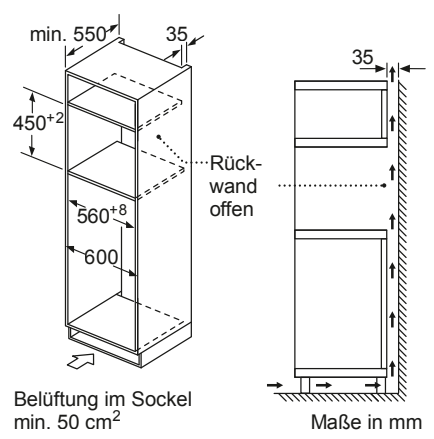
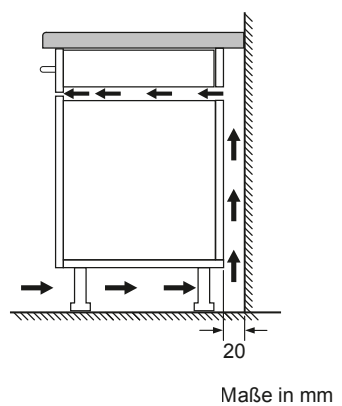
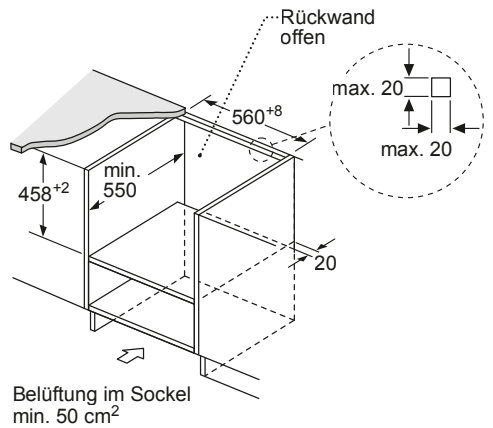
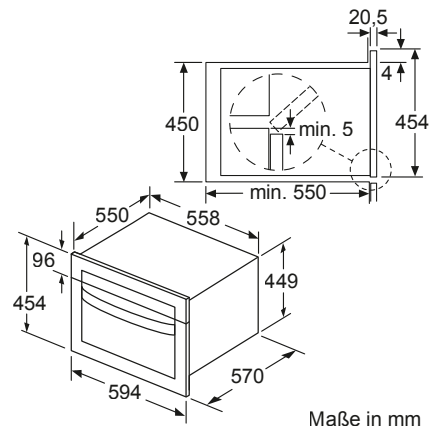
Wird das Kompaktgerät unter einem Kochfeld eingebaut, muss folgende Arbeitsplattenstärke (ggf. inkl. Unterkonstruktion) beachtet werden.

| Kochfeld-Typ                   | min. Arbeitsplattenstärke |               |
|--------------------------------|---------------------------|---------------|
|                                | aufgesetzt                | flächenbündig |
| Induktionskochfeld             | 42 mm                     | 43 mm         |
| Vollflächen-Induktionskochfeld | 52 mm                     | 53 mm         |
| Gaskochfeld                    | 32 mm                     | 43 mm         |
| Elektrokokfeld                 | 32 mm                     | 35 mm         |

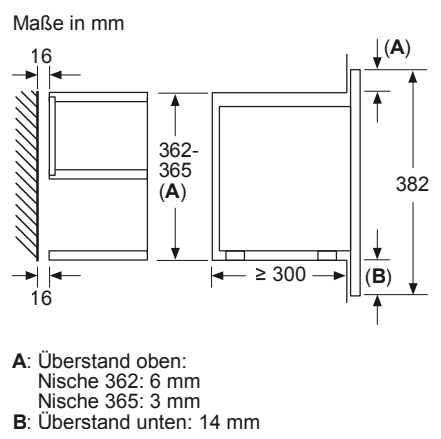
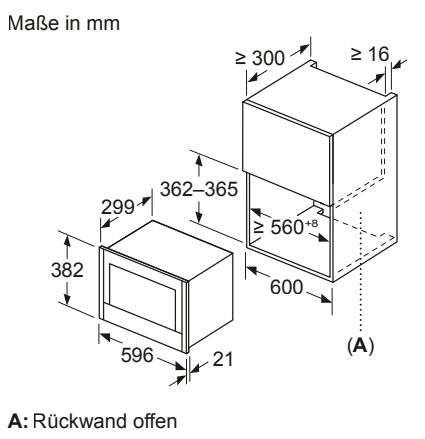
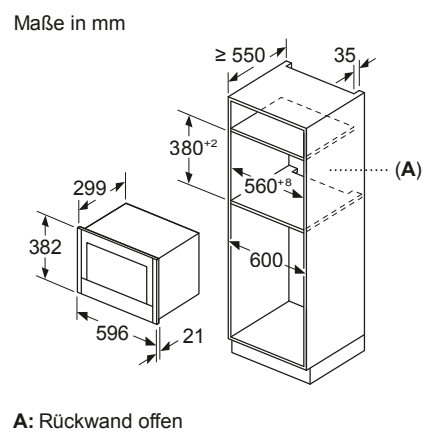


**KOMPAKTBACKOFEN MIT INTEGRIERTER MIKROWELLE / MIKROWELLENGERÄTE**

**C1CMG84N0**



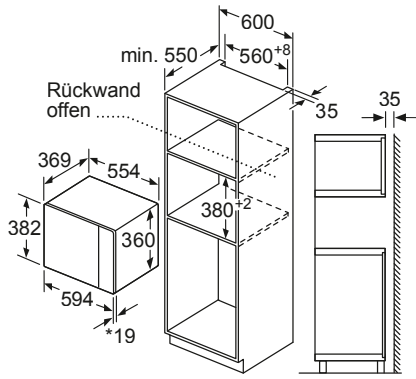
**NL4GR31N1, NR4GR31N1, NL4WR21N1, NR4WR21N1**



# MIKROWELLENGERÄTE

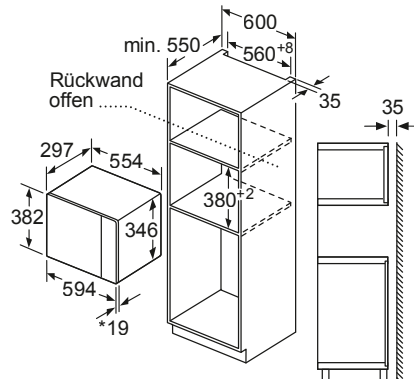
HLAGD53N0, HLAWD53N0

HLAWD23N0



\* 20 mm für Metallfront

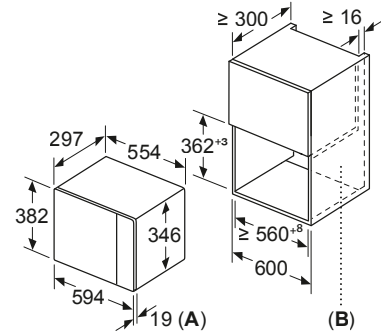
Maße in mm



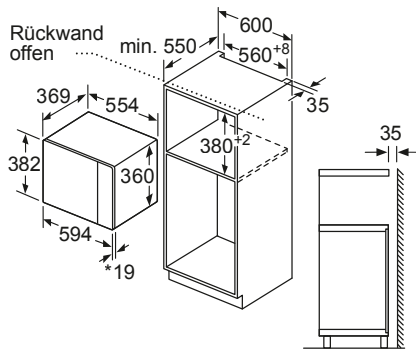
\* 20 mm für Metallfront

Maße in mm

Maße in mm

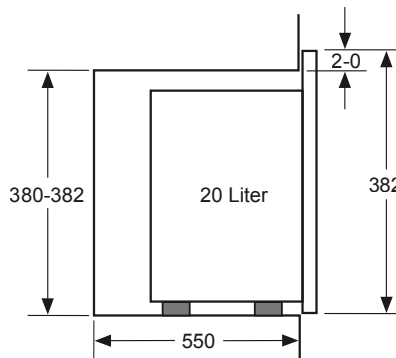


A: 20 mm für Metallfront  
B: Rückwand offen

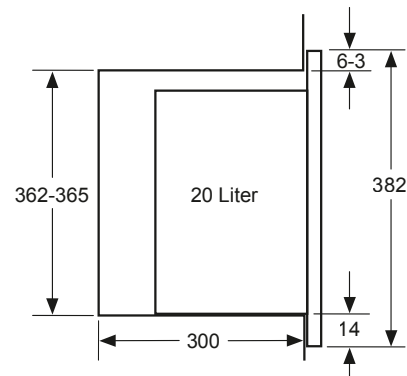


\* 20 mm für Metallfront

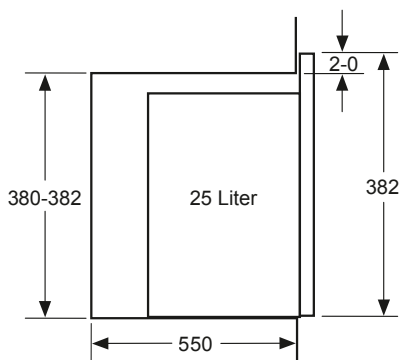
Maße in mm



Maße in mm

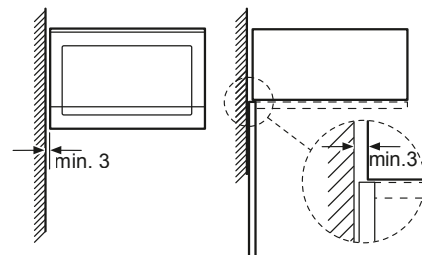


Maße in mm



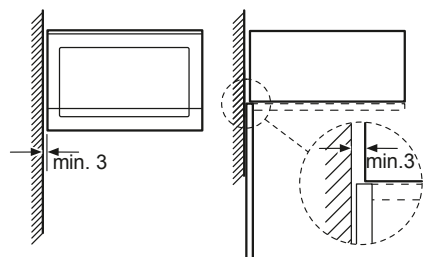
Maße in mm

Mikrowelle  
Eckeinbau



Maße in mm

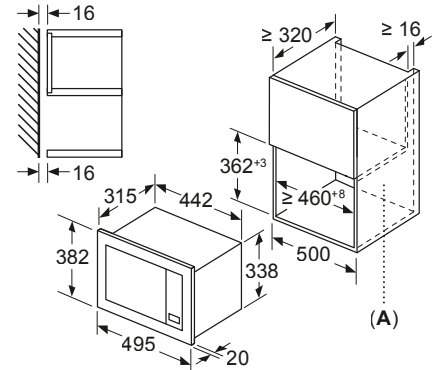
Mikrowelle  
Eckeinbau



Maße in mm

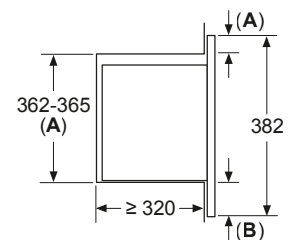
HLAWG25S3

Maße in mm



A: Rückwand offen

Maße in mm  
Montage einer 20-l-Mikrowelle in einem  
Hängeschrank



A: Frontüberstand oben:  
Nische 362: 6 mm  
Nische 365: 3 mm  
B: Frontüberstand unten: 14 mm

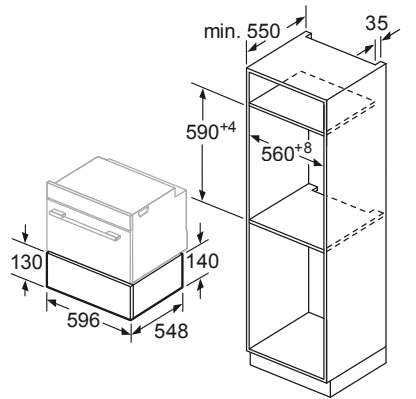


## WÄRME-/ZUBEHÖRSCHUBLADEN

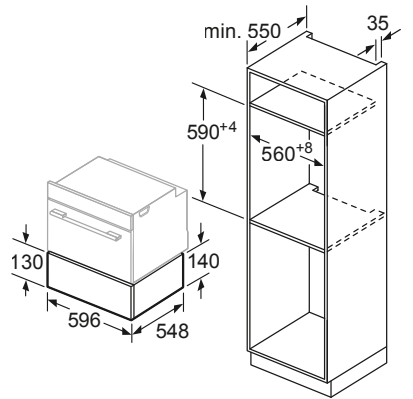
N24HA11N1

N24ZA11N1

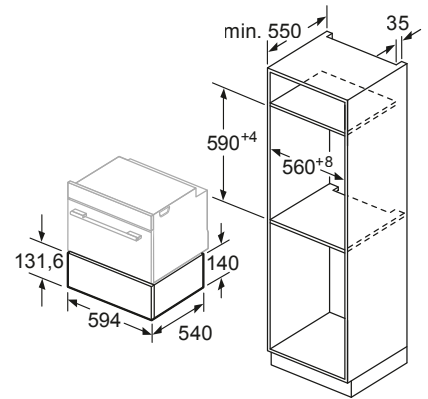
N1AHA01N0



Maße in mm

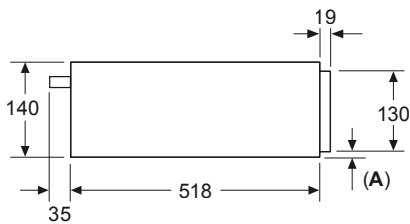


Maße in mm



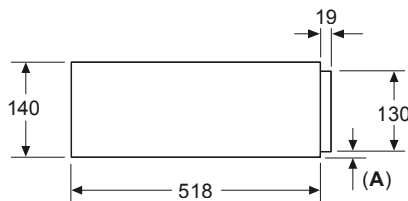
Maße in mm

Maße in mm

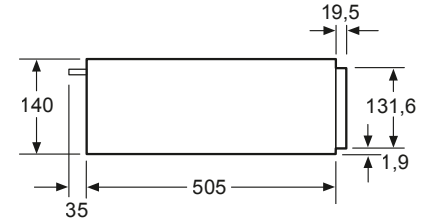
**A: 7,5 mm**

Kompakt-Backöfen mit Gerätehöhe 455 mm können ohne Zwischenboden über der Wärmeschublade eingebaut werden

Maße in mm

**A: 7,5 mm**

Kompakt-Backöfen mit Gerätehöhe 455 mm können ohne Zwischenboden über der Wärmeschublade eingebaut werden



Über eine Wärmeschublade können Kompakt-Backöfen mit einer Gerätehöhe von 455 mm eingebaut werden. Ein Zwischenboden ist nicht erforderlich.

Maße in mm

## GERÄTEINFORMATION KOMPAKTGERÄTE / MIKROWELLEN

| GERÄTEART / VIB                       | CL4TT11N0         | C24FS31N0                                     | C24DR1XN0                        | C24MS31N0<br>C24MR21N0                          | C1CMG84N0                         | NL4GR31N1<br>NR4GR31N1<br>NL4WR21N1<br>NR4WR21N1                               |
|---------------------------------------|-------------------|---|----------------------------------|---|-----------------------------------|--|
| ABBILDUNG SEITE                       | 44                | 45  | 45                               | 46  | 47                                | 48   |
| Gerätegruppe                          | Kaffeefullautomat | Kompakt-Einbau-<br>backofen mit Full<br>Steam | Kompakt-Einbau-<br>Dampfgargerät | Kompakt-Einbau-<br>backofen mit Mikro-<br>welle | Kompaktbackofen<br>mit Mikrowelle | Mikrowelle-<br>Einbaugerät<br>mit 21 l Garraum<br>Oberschrank /<br>Hochschrank |
| Gerätebreite                          | 594 mm            | 596 mm  | 596 mm                           | 596 mm  | 594 mm                            | 596 mm   |
| Einbau-Nischenhöhe                    | 450 mm            | min. 455 mm                                   | min. 455 mm                      | min. 455 mm                                     | min. 455 mm                       | 382 mm   |
| Nischentiefe                          | min. 376 mm       | min. 550 mm                                   | min. 550 mm                      | min. 550 mm                                     | min. 550 mm                       | min. 300 mm  |
| Mindest-Einbauhöhe                    | -                 | -   | -                                | -   | -                                 | min. 850 mm  |
| Geräteüberstand                       |                   |   |                                  |   |                                   |  |
| oben (bei min. Maß)                   | 5 mm              | 5 mm  | 5 mm                             | 5 mm  | 5 mm                              | -  |
| Möbelrückwand                         | offen             | offen   | offen                            | offen   | offen                             | offen  |
| Möbelbodenrücksprung /<br>Wandabstand | 35 mm             | 35 mm   | 35 mm                            | 35 mm   | 35 mm                             | 45 mm / 18 mm  |
| Einbau über                           |                   |   |                                  |   |                                   |  |
| Backofen                              | ja                | ja  | ja                               | ja  | ja                                | ja   |
| Backofen mit Full Steam               | ja                | ja  | ja                               | ja  | ja                                | ja   |
| Backofen mit Vario Steam®             | ja                | ja  | ja                               | ja  | ja                                | ja   |
| Mikrowellengeräte                     | ja                | ja  | ja                               | ja  | ja                                | ja   |
| Kühlgeräte                            | ja                | ja  | ja                               | ja  | ja                                | ja   |
| Dampfgargeräte                        | ja                | ja  | ja                               | ja  | ja                                | ja   |
| Geschirrspüler                        | ja                | ja  | ja                               | ja  | ja                                | ja   |
| Geschirrspüler mit Zeolith            | ja                | ja  | ja                               | ja  | ja                                | ja   |

| GERÄTEART / VIB            | HLAGD53N0  | HLAWD53N0  | HLAWD23N0   | HLAWG25S3   | FLAWG20S2   |
|----------------------------|--|--|---|---|---|
| ABBILDUNG SEITE            | 49   | 49   | 50  | 51  | 51  |
| Gerätegruppe               | Mikrowelle-Einbau-<br>gerät<br>mit 25 l Garraum<br>Hochschrank | Mikrowelle-Einbau-<br>gerät<br>mit 25 l Garraum<br>Hochschrank | Mikrowelle-Einbau-<br>gerät<br>mit 20 l Garraum<br>Oberschrank /<br>Hochschrank | Mikrowelle-<br>Einbaugerät<br>mit 20 l Garraum<br>Oberschrank | Mikrowellengerät<br>freistehend<br>(nicht unterbau-<br>fähig)<br>mit 20 l Garraum |
| Gerätebreite               | 594 mm   | 594 mm   | 594 mm  | 495 mm  | 442 mm  |
| Einbau-Nischenhöhe         | min. 382 mm  | min. 382 mm  | min. 382 mm   | min. 365 mm   | -   |
| Nischentiefe               | min. 550 mm  | min. 550 mm  | min. 550 mm   | min. 320 mm   | -   |
| Mindest-Einbauhöhe         | min. 850 mm  | min. 850 mm  | min. 850 mm   | min. 850 mm   | -   |
| Geräteüberstand            |  |  |   |   |   |
| oben                       | -  | -  | -   | 6 / 3 mm  | -   |
| unten                      | -  | -  | -   | 14 mm   | -   |
| Möbelrückwand              | offen  | offen  | offen   | offen   | -   |
| Wandabstand                | 35 mm  | 35 mm  | 35 / 18 mm  | 16 mm   | -   |
| Einbau über                |  |  |   |   |   |
| Backofen                   | ja   | ja   | ja  | -   | -   |
| Backofen mit Full Steam    | ja   | ja   | ja  | -   | -   |
| Backofen mit Vario Steam®  | ja   | ja   | ja  | -   | -   |
| Mikrowellengeräte          | ja   | ja   | ja  | -   | -   |
| Kühlgeräte                 | ja   | ja   | ja  | -   | -   |
| Dampfgargeräte             | ja   | ja   | ja  | -   | -   |
| Geschirrspüler             | ja   | ja   | ja  | -   | -   |
| Geschirrspüler mit Zeolith | ja   | ja   | ja  | -   | -   |

Stand der Tabellenangaben August 2023.  
Weiterentwicklungen vorbehalten.  
Bei ausgewählten Geräten gibt das Energieetikett  
Auskunft über die aktuellen Daten.





NEFF PROGRAMM

# *Autarke Kochfelder/ Dominos*

AUTARKE  
KOCHELFELDER/  
DOMINOS



*Kochzonen nach Maß*

58

*Kochfelder Bedienoberflächen*

59

*NEFF Kochfelder/Dominos  
im Überblick*

60

*Die Geräte*

61 – 80

*VIB-Struktur Kochfelder*

81

*Maßzeichnungen*

82 – 91



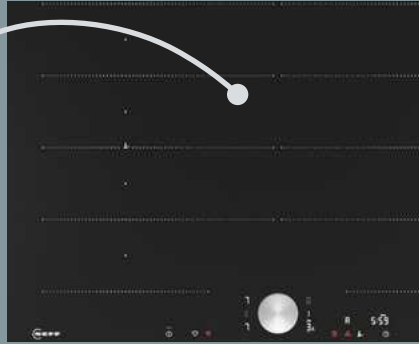


# Kochzonen nach Maß

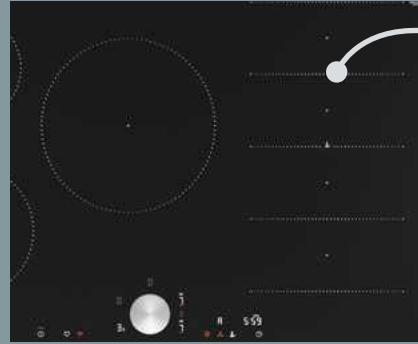
FÜR JEDE KOCHGESCHIRRGRÖSSE UND JEDE ANFORDERUNG  
STEHEN VERSCHIEDENE KOCHZONEN ZUR WAHL:

## INDUKTIONSKOCHFELDER

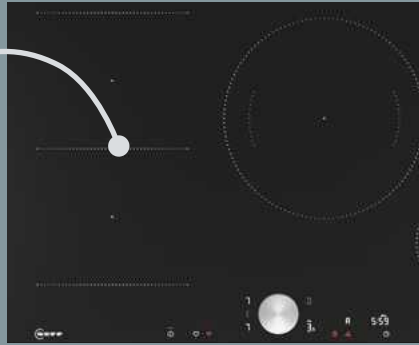
1 Erweiterte  
Flex Induction



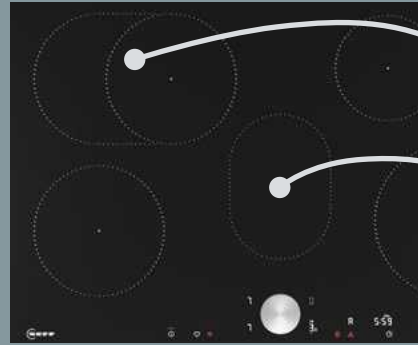
2 Flex Induction



3 Combi Zone



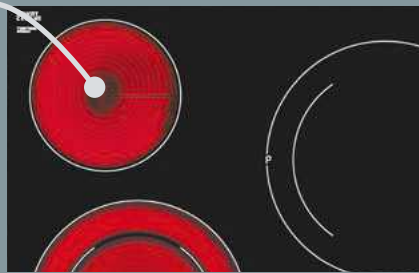
4 Bräterzone



5 Warmhaltezone

## ELEKTROKOCHFELDER

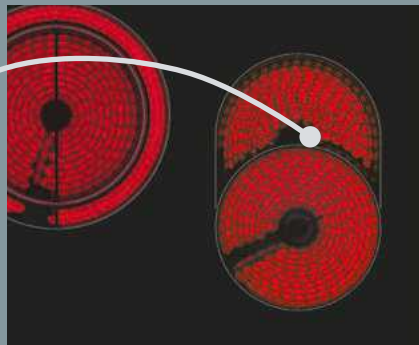
6 Einkreis-  
Kochzone



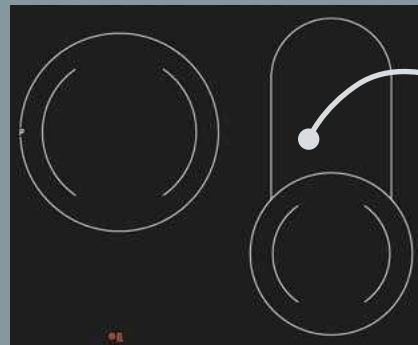
7 Zweikreis-  
Kochzone



8 Zweikreis-  
Bräterzone

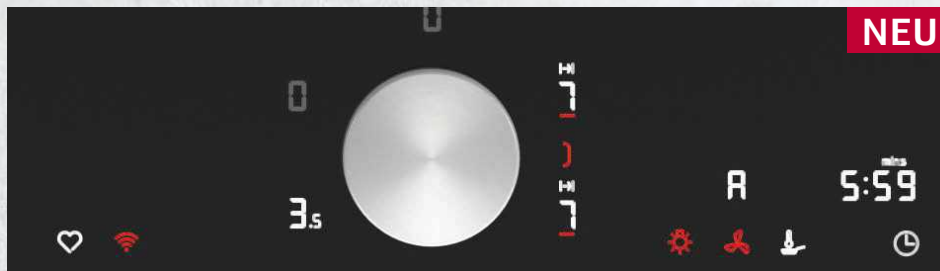


9 Kombi-  
Kochzone



## Autarke NEFF Induktionskochfelder – Bedienoberflächen

Schnellere Orientierung, hilfreich bei der Kaufentscheidung: unsere Werteklassen. Je mehr Ausstattung, desto höher die Werteklasse – deutlich sichtbar auf den nachfolgenden Seiten.



Twist Pad®

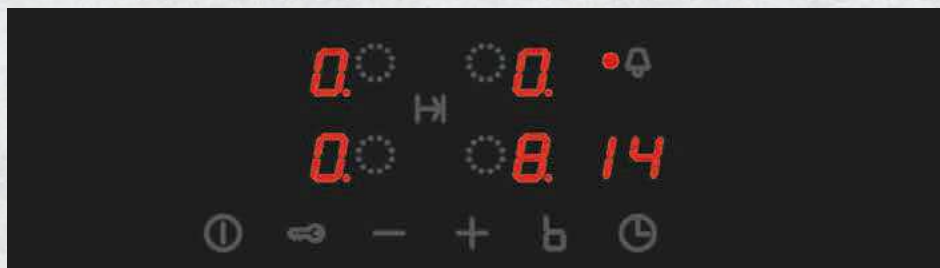
### N90 INDUKTIONSKOCHFELDER



Twist Touch®



### N70 INDUKTIONSKOCHFELDER



Touch Control

### N50 INDUKTIONSKOCHFELDER







### Heiß, aber nie zu heiß dank Temperaturkochen

#### BRATSENSOR 70° BIS 220 °C

Leckeres aus der Pfanne – ist das nicht herrlich? Saftige Steaks, Bratkartoffeln, Rühreier oder Pfannkuchen. Was auch immer Sie in Ihrer Pfanne zubereiten möchten, kann nicht mehr anbrennen – dank Bratsensor. Wählen Sie einfach eine der 11 Temperurstufen zwischen 70° bis 220 °C. Ist die gewählte Temperatur erreicht, zeigt ein Signal an, wann das Bratgut in die Pfanne gegeben werden soll – am besten in eine NEFF Systempfanne oder in die neuen Flex Pfannen.

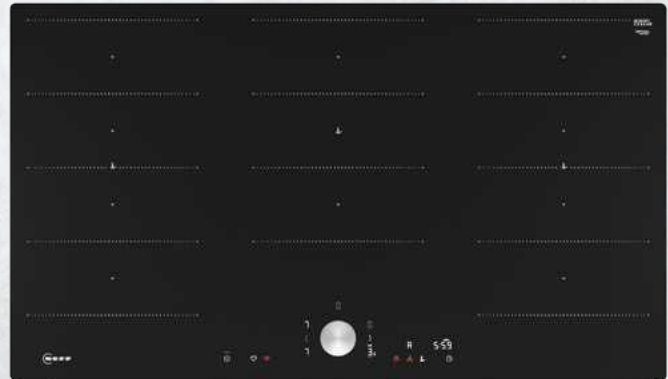
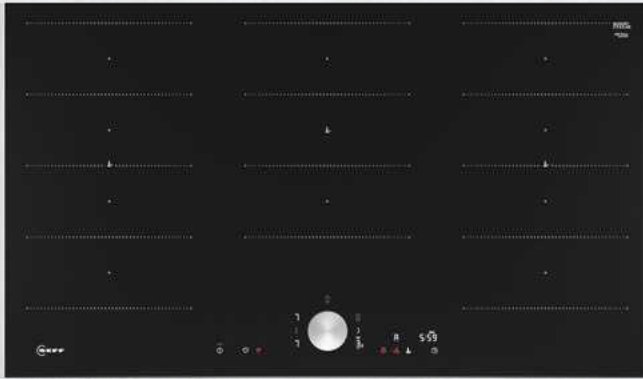


## NEFF autarke Kochfelder im Überblick

| Best.-Nr. VIB   | Werte-klasse | Breite | Home Connect  | Favourite Taste   | Rahmenart     | Steuerung   | Anzahl Kochzonen | Flexibilität | Powerstufe | Power Transfer / erweiterte Flexzone | Bratsensor 70° bis 220 °C   | Seite |
|---|--------------|--------|---|---|---------------|---|------------------|--------------|------------|--------------------------------------|---|-------|
|   |              |        |  |  |               |  |                  |              |            |                                      |  |       |
| <b>Autarke Kochfelder mit Induktion, 90 cm, 80 cm, 70 cm, 60 cm</b> |              |        |   |   |               |   |                  |              |            |                                      |   |       |
| T69TTX4L0   | N90          | 90     | ✓   | ✓   | aufliegend    | Twist Pad®  | 5                | 3x Flexzone  | ✓          | ✓ / -                                | ✓   | 61    |
| T69PTX4L0   | N90          | 90     | ✓   | ✓   | Flächenbündig | Twist Pad®  | 5                | 3x Flexzone  | ✓          | ✓ / -                                | ✓   | 61    |
| T68STY4L0   | N90          | 80     | ✓   | ✓   | Edelstahl     | Twist Pad®  | 4                | 2 Flex-Zone  | ✓          | ✓ / ✓                                | ✓   | 62    |
| T68PTY4L0   | N90          | 80     | ✓   | ✓   | Flächenbündig | Twist Pad®  | 4                | 2 Flex-Zone  | ✓          | ✓ / ✓                                | ✓   | 62    |
| T68STV4L0   | N90          | 80     | ✓   | ✓   | Edelstahl     | Twist Pad®  | 5                | Flexzone     | ✓          | ✓ / -                                | ✓   | 63    |
| T68PTV4L0   | N90          | 80     | ✓   | ✓   | Flächenbündig | Twist Pad®  | 5                | Flexzone     | ✓          | ✓ / -                                | ✓   | 63    |
| T68TTV4L0   | N90          | 80     | ✓   | ✓   | aufliegend    | Twist Pad®  | 5                | Flexzone     | ✓          | ✓ / -                                | ✓   | 64    |
| T68SHV4L0   | N70          | 80     | ✓   | ✓   | Edelstahl     | Twist Touch®  | 5                | Flexzone     | ✓          | ✓ / -                                | ✓   | 64    |
| T58STS1L0   | N90          | 80     | ✓   | ✓   | Edelstahl     | Twist Pad®  | 4                | Combi Zone   | ✓          | -                                    | -   | 65    |
| T58SHS1L0   | N70          | 80     | ✓   | ✓   | Edelstahl     | Twist Touch®  | 4                | Combi Zone   | ✓          | -                                    | -   | 65    |
| T58STF1L0   | N90          | 80     | ✓   | ✓   | Edelstahl     | Twist Pad®  | 4                | Bräterzone   | ✓          | -                                    | -   | 66    |
| T58PTF1L0   | N90          | 80     | ✓   | ✓   | Flächenbündig | Twist Pad®  | 4                | Bräterzone   | ✓          | -                                    | -   | 66    |
| T58SHF1L0   | N70          | 80     | ✓   | ✓   | Edelstahl     | Twist Touch®  | 4                | Bräterzone   | ✓          | -                                    | -   | 67    |
| T58PHF1L0   | N70          | 80     | ✓   | ✓   | Flächenbündig | Twist Touch®  | 4                | Bräterzone   | ✓          | -                                    | -   | 67    |
| T58SHW1L0   | N70          | 80     | ✓   | ✓   | Edelstahl     | Twist Touch®  | 5                | Combi Zone   | ✓          | -                                    | -   | 68    |
| T58PHW1L0   | N70          | 80     | ✓   | ✓   | Flächenbündig | Twist Touch®  | 5                | Combi Zone   | ✓          | -                                    | -   | 68    |
| T67TTX4L0   | N90          | 70     | ✓   | ✓   | aufliegend    | Twist Pad®  | 4                | 2x Flexzone  | ✓          | ✓ / -                                | ✓   | 69    |
| T66STY4L0   | N90          | 60     | ✓   | ✓   | Edelstahl     | Twist Pad®  | 4                | 2x Flexzone  | ✓          | ✓ / ✓                                | ✓   | 69    |
| T66TTX4L0   | N90          | 60     | ✓   | ✓   | aufliegend    | Twist Pad®  | 4                | 2x Flexzone  | ✓          | ✓ / -                                | ✓   | 70    |
| T66STX4L0   | N90          | 60     | ✓   | ✓   | Edelstahl     | Twist Pad®  | 4                | 2x Flexzone  | ✓          | ✓ / -                                | ✓   | 70    |
| T66PTX4L0   | N90          | 60     | ✓   | ✓   | Flächenbündig | Twist Pad®  | 4                | 2x Flexzone  | ✓          | ✓ / -                                | ✓   | 71    |
| T66STE4L0   | N90          | 60     | ✓   | ✓   | Edelstahl     | Twist Pad®  | 4                | Flexzone     | ✓          | ✓ / -                                | ✓   | 71    |
| T66SHE4L0   | N70          | 60     | ✓   | ✓   | Edelstahl     | Twist Touch®  | 4                | Flexzone     | ✓          | ✓ / -                                | ✓   | 72    |
| T66SHX4L0   | N70          | 60     | ✓   | ✓   | Edelstahl     | Twist Touch®  | 4                | 2x Flexzone  | ✓          | ✓ / -                                | ✓   | 72    |
| T56STF1L0   | N90          | 60     | ✓   | ✓   | Edelstahl     | Twist Pad®  | 4                | Bräterzone   | ✓          | -                                    | -   | 73    |
| T56PTF1L0   | N90          | 60     | ✓   | ✓   | Flächenbündig | Twist Pad®  | 4                | Bräterzone   | ✓          | -                                    | -   | 73    |
| T56SHF1L0   | N70          | 60     | ✓   | ✓   | Edelstahl     | Twist Touch®  | 4                | Bräterzone   | ✓          | -                                    | -   | 74    |
| T46SBE1L0   | N50          | 60     | -   | -   | Edelstahl     | Touch Control   | 4                | Induktion    | ✓          | -                                    | -   | 74    |
| <b>Autarke Kochfelder konventionell, 90 cm, 80 cm, 70 cm, 60 cm</b> |              |        |   |   |               |   |                  |              |            |                                      |   |       |
| T18TT16N0   | N70          | 80     | -   | -   | Edelstahl     | Twist Pad®  | 4                | Zweikreis    | ✓          | -                                    | -   | 75    |
| T18PT16X0   | N70          | 80     | -   | -   | Flächenbündig | Twist Pad®  | 4                | Zweikreis    | ✓          | -                                    | -   | 75    |
| T18BT16N0   | N70          | 80     | -   | -   | Edelstahl     | Twist Pad®  | 4                | Zweikreis    | ✓          | -                                    | -   | 76    |
| T18SDH9L0   | N70          | 80     | -   | -   | Edelstahl     | Touch Control   | 4                | Bräterzone   | ✓          | -                                    | -   | 76    |
| T17TT76N1   | N70          | 70     | -   | -   | Edelstahl     | Twist Pad®  | 4                | Zweikreis    | ✓          | -                                    | -   | 77    |
| T16TT76N0   | N70          | 60     | -   | -   | Edelstahl     | Twist Pad®  | 4                | Zweikreis    | ✓          | -                                    | -   | 78    |
| T16PT76X0   | N70          | 60     | -   | -   | Flächenbündig | Twist Pad®  | 4                | Zweikreis    | ✓          | -                                    | -   | 78    |
| T16BT76N0   | N70          | 60     | -   | -   | Edelstahl     | Twist Pad®  | 4                | Zweikreis    | ✓          | -                                    | -   | 79    |
| T16SDF9L0   | N70          | 60     | -   | -   | Edelstahl     | Touch Control   | 4                | Zweikreis    | ✓          | -                                    | -   | 79    |
| T16SDF9R0   | N70          | 60     | -   | -   | Edelstahl     | Touch Control   | 4                | Zweikreis    | ✓          | -                                    | -   | 80    |

## NEFF Dominos im Überblick

| Best.-Nr. VIB                           | Werte-klasse | Breite | Rahmenart  | Steuerung     | Anzahl Kochzonen | Flexibilität | Seite |
|---|--------------|--------|------------|---------------|------------------|--------------|-------|
| <b>Domino-Kochfelder Flex Induction</b> |              |        |            |               |                  |              |       |
| T63TDX1L0                               | N70          | 30     | aufliegend | Touch Control | 2                | Flexzone     | 80    |
| T13TDF9L8                               | N70          | 30     | aufliegend | Touch Control | 2                | Zweikreis    | 80    |

**T69TTX4L0**Flex Induction, Home Connect,  
90 cm Breite**N90****T69PTX4L0**Flex Induction, flächenbündig, Home Connect,  
90 cm Breite**N90****Rahmen aufliegend****AUSSTATTUNGSMERKMALE:****DESIGN:**

- Rahmen aufliegend, links + rechts in Edelstahloptik

**INSTALLATION:**

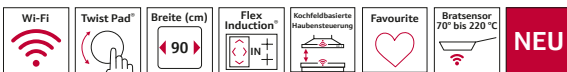
- Abmessungen des Gerätes (HxBxT mm): 51 x 930 x 527
- Erforderliche Nischengröße (HxBxT mm): 51 x 880 x (490 - 500)

**Flächenbündig****AUSSTATTUNGSMERKMALE:****DESIGN:**

- Ohne Rahmen, zum flächenbündigen Einbau

**INSTALLATION:**

- Abmessungen des Gerätes (HxBxT mm): 56 x 892 x 512
- Erforderlicher Ausschnitt für die Installation (HxBxT mm): 56 x 896 x 516
- Zur Installation in Arbeitsplatten aus Stein, Granit oder Kunststoff. Andere Arbeitsplattenmaterialien erfordern eine Eignungsprüfung beim Hersteller der Arbeitsplatte.

**ALLE GERÄTE HABEN FOLGENDE AUSSTATTUNGSMERKMALE GEMEINSAM:****FLEXIBILITÄT DER KOCHZONEN:**

- **90 cm: Platz für 5 Töpfe oder Pfannen**
- **3 x Flexzone:** Verwenden Sie Kochgeschirr beliebiger Form und Größe innerhalb der 40 cm langen Zone.
- Kochzone vorne links: 200 mm, 230 mm, 2.2 kW (maximale Leistung 3.7 kW)
- Kochzone hinten links: 230 mm, 200 mm, 2.2 kW (maximale Leistung 3.7 kW)
- Kochzone hinten: 300 mm, 230 mm, 2.6 kW (max. Leistung 3.7 kW)
- Kochzone hinten rechts: 230 mm, 200 mm, 2.2 kW (maximale Leistung 3.7 kW)
- Kochzone vorne rechts: 230 mm, 200 mm, 2.2 kW (maximale Leistung 3.7 kW)

**KOMFORT:**

- Twist Pad®
- Zweifarbiges Display (weiß/rot): leicht zu erkennen, welche Funktion aktiviert ist.
- Favourite Taste
- 17 Leistungsstufen
- Switch Off Timer
- Die Lautstärke kann an die persönlichen Vorlieben und Bedürfnisse angepasst werden.

**ZEITERSPARNIS UND EFFIZIENZ:**

- Powerstufe
- Power Transfer
- Automatisches Zusammenschalten oder Trennen der Flex Zone auf Basis der Größe des platzierten Kochgeschirrs.
- Quick Start und Restart Funktion

**KOCHUNTERSTÜTZUNG:**

- Bratsensor 70° bis 220 °C mit 11 Temperaturstufen verhindert ein Anbrennen durch die automatische Temperaturregelung des Sensors.
- Kochassistent für die richtige Temperatureinstellung des Bratsensors über die Home Connect App.

**KONNEKTIVITÄT:**

- Home Connect Funktion (WLAN)
- Kochfeldbasierte Haubensteuerung (mit passender Dunstabzugshaube): Aktiviert die Haube beim Kochen automatisch, dank der WiFi-Verbindung von Kochfeld und geeigneter Haube.
- Externer Trigger per Favourite Taste (Partnerservice erforderlich)
- Aktualisierbares Gerät

**SICHERHEIT:**

- 2-stufige Restwärmeanzeige je Kochzone
- Kindersicherung
- Pause-Taste
- Automatische Sicherheitsabschaltung

**INSTALLATION:**

- Minimale Arbeitsplattenstärke: 16 mm
- Gesamtanschlusswert: 11100 W
- Powermanagement Funktion

**ZUBEHÖR:**

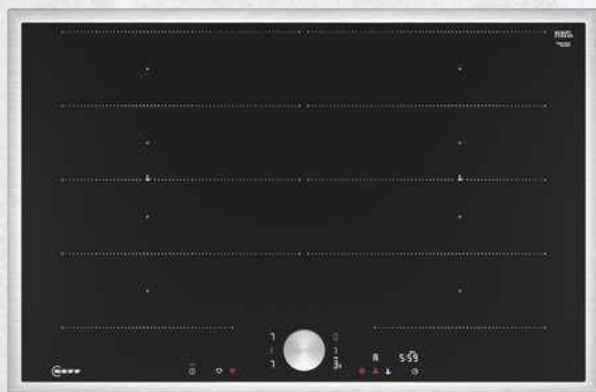
- Twist Pad® beigelegt

Passendes Sonderzubehör finden Sie auf Seite 9 – 12 im Kapitel ZUBEHÖR.  
Technische Hinweise und Maße zu diesen Geräten finden Sie auf Seite 82 – 91

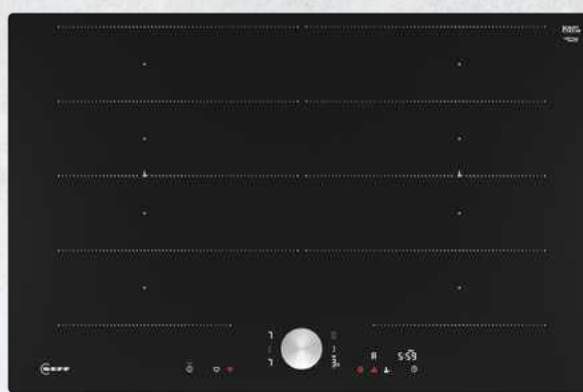


**T68STY4L0**

Erweiterte Flex Induction, Home Connect, 80 cm Breite

**N90****T68PTY4L0**

Erweiterte Flex Induction, flächenbündig, Home Connect, 80 cm Breite

**N90****Rahmen in Edelstahl****AUSSTATTUNGSMERKMALE:****DESIGN:**

- Rahmen in Edelstahl

**FLEXIBILITÄT DER KOCHZONEN:**

- Kochzone vorne links: 190 mm, 230 mm, 2.2 kW (maximale Leistung 3.7 kW)
- Kochzone hinten links: 190 mm, 230 mm, 2.2 kW (maximale Leistung 3.7 kW)
- Kochzone hinten rechts: 190 mm, 230 mm, 2.2 kW (maximale Leistung 3.7 kW)
- Kochzone vorne rechts: 190 mm, 230 mm, 2.2 kW (maximale Leistung 3.7 kW)

**INSTALLATION:**

- Abmessungen des Gerätes (HxBxT mm): 55 x 802 x 523
- Erforderliche Nischengröße (HxBxT mm): 55 x 780 x (500 - 500)

**Flächenbündig****AUSSTATTUNGSMERKMALE:****DESIGN:**

- Ohne Rahmen, zum flächenbündigen Einbau

**FLEXIBILITÄT DER KOCHZONEN:**

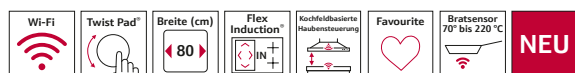
- Kochzone vorne links: 200 mm, 230 mm, 2.2 kW (maximale Leistung 3.7 kW)
- Kochzone hinten links: 200 mm, 230 mm, 2.2 kW (maximale Leistung 3.7 kW)
- Kochzone hinten rechts: 200 mm, 230 mm, 2.2 kW (maximale Leistung 3.7 kW)
- Kochzone vorne rechts: 200 mm, 230 mm, 2.2 kW (maximale Leistung 3.7 kW)

**INSTALLATION:**

- Abmessungen des Gerätes (HxBxT mm): 56 x 792 x 512
- Erforderlicher Ausschnitt für die Installation (HxBxT mm): 56 x 796 x 516
- Zur Installation in Arbeitsplatten aus Stein, Granit oder Kunststoff. Andere Arbeitsplattenmaterialien erfordern eine Eignungsprüfung beim Hersteller der Arbeitsplatte.

**ZUBEHÖR:**

- Ausgleichsleiste 750 - 780 mm

**ALLE GERÄTE HABEN FOLGENDE AUSSTATTUNGSMERKMALE GEMEINSAM:****FLEXIBILITÄT DER KOCHZONEN:**

- **80 cm: Platz für 4 Töpfe oder Pfannen**
- **2 x Flexzone:** Erweiterte Flexzone: Verwenden Sie Kochgeschirr beliebiger Form oder Größe innerhalb der 40 cm langen Zone oder stellen Sie es sogar quer auf.

**KOMFORT:**

- Twist Pad®
- Zweifarbiges Display (weiß/rot): leicht zu erkennen, welche Funktion aktiviert ist.
- Favourite Taste
- 17 Leistungsstufen
- Switch Off Timer
- Die Lautstärke kann an die persönlichen Vorlieben und Bedürfnisse angepasst werden.

**ZEITERSPARNIS UND EFFIZIENZ:**

- Powerstufe
- Power Transfer
- Automatisches Zusammenschalten oder Trennen der Flex Zone auf Basis der Größe des platzierten Kochgeschirrs.
- Quick Start und Restart Funktion

**KOCHUNTERSTÜTZUNG:**

- Bratsensor 70° bis 220 °C mit 11 Temperaturstufen verhindert ein Anbrennen durch die automatische Temperaturregelung des Sensors.
- Kochassistent für die richtige Temperatureinstellung des Bratsensors über die Home Connect App.

**KONNEKTIVITÄT:**

- Home Connect Funktion (WLAN)
- Kochfeldbasierte Haubensteuerung (mit passender Dunstabzugshaube): Aktiviert die Haube beim Kochen automatisch, dank der WiFi-Verbindung von Kochfeld und geeigneter Haube.
- Externer Trigger per Favourite Taste (Partnerservice erforderlich)
- Aktualisierbares Gerät

**SICHERHEIT:**

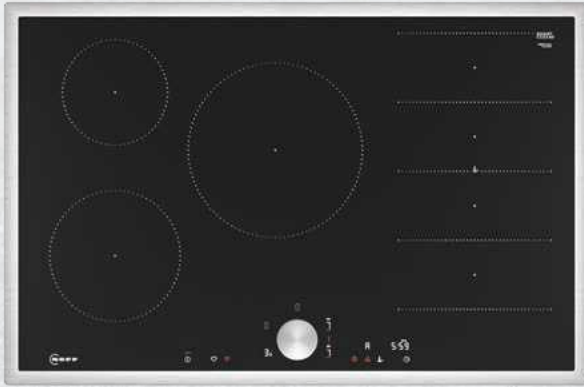
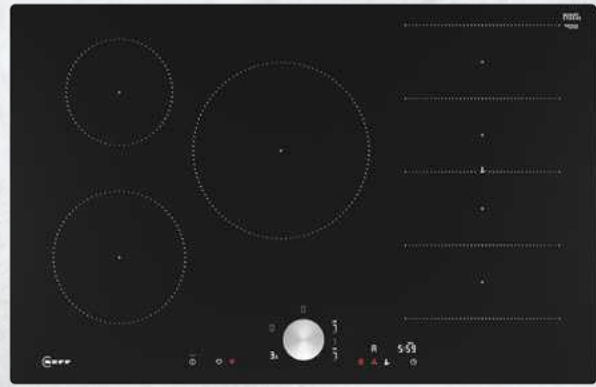
- 2-stufige Restwärmeanzeige je Kochzone
- Kindersicherung
- Pause-Taste
- Automatische Sicherheitsabschaltung

**INSTALLATION:**

- Minimale Arbeitsplattenstärke: 16 mm
- Gesamtanschlusswert: 7400 W
- Powermanagement Funktion

**ZUBEHÖR:**

- Twist Pad® beigelegt

**T68STV4L0**Flex Induction, Home Connect,  
80 cm Breite**N90****T68PTV4L0**Flex Induction, flächenbündig, Home Connect,  
80 cm Breite**N90****Rahmen in Edelstahl****AUSSTATTUNGSMERKMALE:****DESIGN:**

- Rahmen in Edelstahl

**FLEXIBILITÄT DER KOCHZONEN:**

- Kochzone vorne links: 180 mm, 2 kW (maximale Leistung 3.1 kW)
- Kochzone hinten links: 145 mm, 1.6 kW (maximale Leistung 2.2 kW)
- Kochzone hinten: 240 mm, 2.5 kW (max. Leistung 3.7 kW)
- Kochzone hinten rechts: 190 mm, 210 mm, 2.2 kW (maximale Leistung 3.7 kW)
- Kochzone vorne rechts: 190 mm, 210 mm, 2.2 kW (maximale Leistung 3.7 kW)

**INSTALLATION:**

- Abmessungen des Gerätes (HxBxT mm): 55 x 802 x 523
- Erforderliche Nischengröße (HxBxT mm): 55 x 780 x (500 - 500)

**Flächenbündig****AUSSTATTUNGSMERKMALE:****DESIGN:**

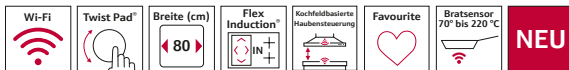
- Ohne Rahmen, zum flächenbündigen Einbau

**FLEXIBILITÄT DER KOCHZONEN:**

- Kochzone vorne links: 180 mm, 2 kW (maximale Leistung 3.1 kW)
- Kochzone hinten links: 145 mm, 1.6 kW (maximale Leistung 2.2 kW)
- Kochzone hinten: 240 mm, 2.5 kW (max. Leistung 3.7 kW)
- Kochzone hinten rechts: 200 mm, 210 mm, 2.2 kW (maximale Leistung 3.7 kW)
- Kochzone vorne rechts: 200 mm, 210 mm, 2.2 kW (maximale Leistung 3.7 kW)

**INSTALLATION:**

- Abmessungen des Gerätes (HxBxT mm): 56 x 792 x 512
- Erforderlicher Ausschnitt für die Installation (HxBxT mm): 56 x 796 x 516
- Zur Installation in Arbeitsplatten aus Stein, Granit oder Kunststoff. Andere Arbeitsplattenmaterialien erfordern eine Eignungsprüfung beim Hersteller der Arbeitsplatte.

**ALLE GERÄTE HABEN FOLGENDE AUSSTATTUNGSMERKMALE GEMEINSAM:****FLEXIBILITÄT DER KOCHZONEN:**

- **80 cm: Platz für 5 Töpfe oder Pfannen**
- **1 x Flexzone:** Verwenden Sie Kochgeschirr beliebiger Form und Größe innerhalb der 40 cm langen Zone

**KOMFORT:**

- Twist Pad®
- Zweifarbige Display (weiß/rot): leicht zu erkennen, welche Funktion aktiviert ist.
- Favourite Taste
- 17 Leistungsstufen
- Switch Off Timer
- Die Lautstärke kann an die persönlichen Vorlieben und Bedürfnisse angepasst werden.

**ZEITERSPARNIS UND EFFIZIENZ:**

- Powerstufe
- Power Transfer
- Automatisches Zusammenschalten oder Trennen der Flex Zone auf Basis der Größe des platzierten Kochgeschirrs.
- Quick Start und Restart Funktion

**KOCHUNTERSTÜTZUNG:**

- Bratsensor 70° bis 220 °C mit 11 Temperaturstufen verhindert ein Anbrennen durch die automatische Temperaturregelung des Sensors.
- Kochassistent für die richtige Temperatureinstellung des Bratsensors über die Home Connect App.

**KONNEKTIVITÄT:**

- Home Connect Funktion (WLAN)
- Kochfeldbasierte Haubensteuerung (mit passender Dunstabzugshaube): Aktiviert die Haube beim Kochen automatisch, dank der WiFi-Verbindung von Kochfeld und geeigneter Haube.
- Externer Trigger per Favourite Taste (Partnerservice erforderlich)
- Aktualisierbares Gerät

**SICHERHEIT:**

- 2-stufige Restwärmanzeige je Kochzone
- Kindersicherung
- Pause-Taste
- Automatische Sicherheitsabschaltung

**INSTALLATION:**

- Minimale Arbeitsplattenstärke: 16 mm
- Gesamtanschlusswert: 7400 W
- Powermanagement Funktion

**ZUBEHÖR:**

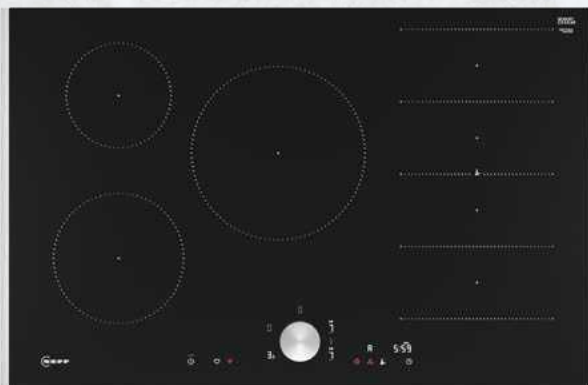
- Twist Pad® beigelegt

Passendes Sonderzubehör finden Sie auf Seite 9 – 12 im Kapitel ZUBEHÖR.  
Technische Hinweise und Maße zu diesen Geräten finden Sie auf Seite 82 – 91



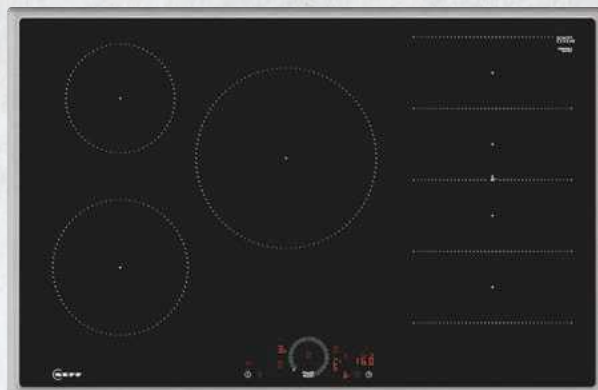
## T68TTV4L0

Flex Induction, Home Connect,  
80 cm Breite



## N90 T68SHV4L0

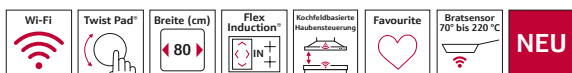
Flex Induction, Home Connect,  
80 cm Breite



N70

### Rahmen aufliegend

#### AUSSTATTUNGSMERKMALE:



#### FLEXIBILITÄT DER KOCHZONEN:

- 80 cm: Platz für 5 Töpfe oder Pfannen
- 1 x Flexzone: Verwenden Sie Kochgeschirr beliebiger Form und Größe innerhalb der 40 cm langen Zone
- Kochzone vorne links: 180 mm, 2 kW (maximale Leistung 3.1 kW)
- Kochzone hinten links: 145 mm, 1.6 kW (maximale Leistung 2.2 kW)
- Kochzone hinten: 240 mm, 2.5 kW (max. Leistung 3.7 kW)
- Kochzone hinten rechts: 210 mm, 200 mm, 2.2 kW (maximale Leistung 3.7 kW)
- Kochzone vorne rechts: 200 mm, 210 mm, 2.2 kW (maximale Leistung 3.7 kW)

#### KOMFORT:

- Twist Pad®
- Zweifarbiges Display (weiß/rot): leicht zu erkennen, welche Funktion aktiviert ist.
- Favourite Taste
- 17 Leistungsstufen
- Switch Off Timer
- Die Lautstärke kann an die persönlichen Vorlieben und Bedürfnisse angepasst werden.

#### ZEITERSPARNIS UND EFFIZIENZ:

- Powerstufe
- Power Transfer
- Automatisches Zusammenschalten oder Trennen der Flex Zone auf Basis der Größe des platzierten Kochgeschirrs.
- Quick Start und Restart Funktion

#### KOCHUNTERSTÜTZUNG:

- Bratsensor 70° bis 220 °C mit 11 Temperaturstufen verhindert ein Anbrennen durch die automatische Temperaturregelung des Sensors.
- Kochassistent für die richtige Temperatureinstellung des Bratsensors über die Home Connect App.

#### KONNEKTIVITÄT:

- Home Connect Funktion (WLAN)
- Kochfeldbasierte Haubensteuerung (mit passender Dunstabzugshaube): Aktiviert die Haube beim Kochen automatisch, dank der WiFi-Verbindung von Kochfeld und geeigneter Haube.
- Externer Trigger per Favourite Taste (Partnerservice erforderlich)
- Aktualisierbares Gerät

#### DESIGN:

- Rahmen aufliegend, links + rechts in Edelstahloptik

#### SICHERHEIT:

- 2-stufige Restwärmanzeige je Kochzone
- Kindersicherung
- Pause-Taste
- Automatische Sicherheitsabschaltung

#### INSTALLATION:

- Abmessungen des Gerätes (HxBxT mm): 51 x 830 x 527
- Erforderliche Nischengröße (HxBxT mm): 51 x 750 x (490 - 500)
- Minimale Arbeitsplattenstärke: 16 mm
- Gesamtanschlusswert: 7400 W
- Powermanagement Funktion

#### ZUBEHÖR:

- Twist Pad® beigelegt

### Rahmen in Edelstahl

#### AUSSTATTUNGSMERKMALE:



#### FLEXIBILITÄT DER KOCHZONEN:

- 80 cm: Platz für 5 Töpfe oder Pfannen
- 1 x Flexzone: Verwenden Sie Kochgeschirr beliebiger Form und Größe innerhalb der 40 cm langen Zone
- Kochzone vorne links: 180 mm, 2 kW (maximale Leistung 3.1 kW)
- Kochzone hinten links: 145 mm, 1.6 kW (maximale Leistung 2.2 kW)
- Kochzone hinten: 240 mm, 2.5 kW (max. Leistung 3.7 kW)
- Kochzone hinten rechts: 190 mm, 210 mm, 2.2 kW (maximale Leistung 3.7 kW)
- Kochzone vorne rechts: 190 mm, 210 mm, 2.2 kW (maximale Leistung 3.7 kW)

#### KOMFORT:

- Twist Touch®: direkte Leistungssteuerung mit dem aufgedruckten Touch-Ring.
- Favourite Taste
- 17 Leistungsstufen
- Switch Off Timer
- Die Lautstärke kann an die persönlichen Vorlieben und Bedürfnisse angepasst werden.

#### ZEITERSPARNIS UND EFFIZIENZ:

- Powerstufe
- Power Transfer
- Automatisches Zusammenschalten oder Trennen der Flex Zone auf Basis der Größe des platzierten Kochgeschirrs.
- Quick Start und Restart Funktion

#### KOCHUNTERSTÜTZUNG:

- Bratsensor 70° bis 220 °C mit 11 Temperaturstufen verhindert ein Anbrennen durch die automatische Temperaturregelung des Sensors.
- Kochassistent für die richtige Temperatureinstellung des Bratsensors über die Home Connect App.

#### KONNEKTIVITÄT:

- Home Connect Funktion (WLAN)
- Kochfeldbasierte Haubensteuerung (mit passender Dunstabzugshaube): Aktiviert die Haube beim Kochen automatisch, dank der WiFi-Verbindung von Kochfeld und geeigneter Haube.
- Externer Trigger per Favourite Taste (Partnerservice erforderlich)
- Aktualisierbares Gerät

#### DESIGN:

- Rahmen in Edelstahl

#### SICHERHEIT:

- 2-stufige Restwärmanzeige je Kochzone
- Kindersicherung
- Pause-Taste
- Automatische Sicherheitsabschaltung

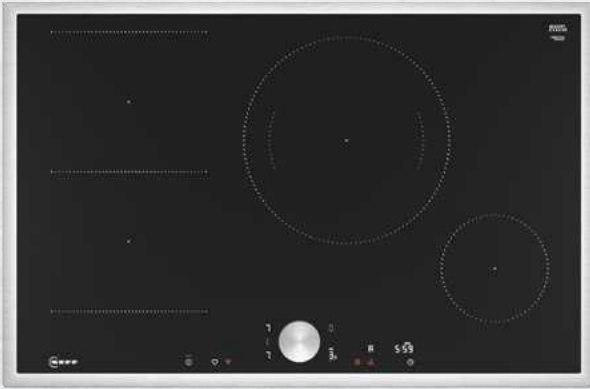
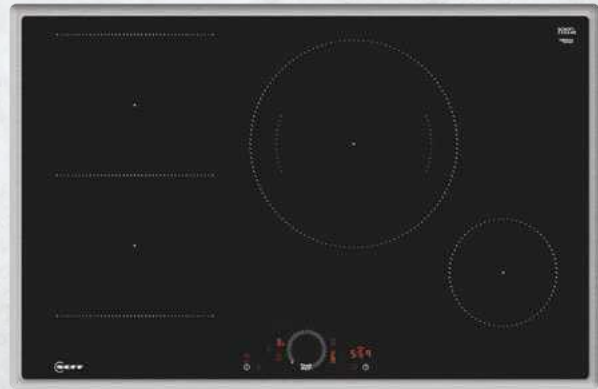
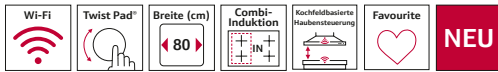
#### INSTALLATION:

- Abmessungen des Gerätes (HxBxT mm): 55 x 802 x 523
- Erforderliche Nischengröße (HxBxT mm): 55 x 780 x (500 - 500)
- Minimale Arbeitsplattenstärke: 16 mm
- Gesamtanschlusswert: 7400 W
- Powermanagement Funktion



reddot winner 2023  
interface design

Passendes Sonderzubehör finden Sie auf Seite 9 – 12 im Kapitel ZUBEHÖR.  
Technische Hinweise und Maße zu diesen Geräten finden Sie auf Seite 82 – 91

**T58STS1L0**Combi Induction, Home Connect,  
80 cm Breite**N90****T58SHS1L0**Combi Induction, Home Connect,  
80 cm Breite**N70****Rahmen in Edelstahl****AUSSTATTUNGSMERKMALE:****FLEXIBILITÄT DER KOCHZONEN:**

- **80 cm: Platz für 4 Töpfe oder Pfannen**
- **Combi-Zone:** Bei Verwendung von größerem Kochgeschirr werden zwei Kochzonen zu einer größeren verbunden.
- Kochzone vorne links: 190 mm, 210 mm, 2,5 kW (maximale Leistung 3,7 kW)
- Kochzone hinten links: 190 mm, 210 mm, 2,5 kW (maximale Leistung 3,7 kW)
- Kochzone hinten rechts: 280 mm, 3 kW (maximale Leistung 3,7 kW)
- Kochzone vorne rechts: 145 mm, 1,6 kW (maximale Leistung 2,2 kW)

**KOMFORT:**

- Twist Pad®
- Zweifarbiges Display (weiß/rot): leicht zu erkennen, welche Funktion aktiviert ist.
- Favourite Taste
- 17 Leistungsstufen
- Switch Off Timer
- Die Lautstärke kann an die persönlichen Vorlieben und Bedürfnisse angepasst werden.

**ZEITERSPARNIS UND EFFIZIENZ:**

- Powerstufe
- Quick Start und Restart Funktion

**KONNEKTIVITÄT:**

- Home Connect Funktion (WLAN)
- Kochfeldbasierte Haubensteuerung (mit passender Dunstabzugshaube): Aktiviert die Haube beim Kochen automatisch, dank der WiFi-Verbindung von Kochfeld und geeigneter Haube.
- Externer Trigger per Favourite Taste (Partnerservice erforderlich)
- Aktualisierbares Gerät

**DESIGN:**

- Rahmen in Edelstahl

**SICHERHEIT:**

- 2-stufige Restwärmeeanzeige je Kochzone
- Kindersicherung
- Pause-Taste
- Automatische Sicherheitsabschaltung

**INSTALLATION:**

- Abmessungen des Gerätes (HxBxT mm): 55 x 802 x 523
- Erforderliche Nischengröße (HxBxT mm): 55 x 780 x (500 - 500)
- Minimale Arbeitsplattenstärke: 16 mm
- Gesamtanschlusswert: 7400 W
- Powermanagement Funktion

**ZUBEHÖR:**

- Twist Pad® beigelegt

**Rahmen in Edelstahl****AUSSTATTUNGSMERKMALE:****FLEXIBILITÄT DER KOCHZONEN:**

- **80 cm: Platz für 4 Töpfe oder Pfannen**
- **Combi-Zone:** Bei Verwendung von größerem Kochgeschirr werden zwei Kochzonen zu einer größeren verbunden.
- Kochzone vorne links: 190 mm, 210 mm, 2,5 kW (maximale Leistung 3,7 kW)
- Kochzone hinten links: 190 mm, 210 mm, 2,5 kW (maximale Leistung 3,7 kW)
- Kochzone hinten rechts: 280 mm, 3 kW (maximale Leistung 3,7 kW)
- Kochzone vorne rechts: 145 mm, 1,6 kW (maximale Leistung 2,2 kW)

**KOMFORT:**

- Twist Touch®: direkte Leistungssteuerung mit dem aufgedruckten Touch-Ring.
- Favourite Taste
- 17 Leistungsstufen
- Switch Off Timer
- Die Lautstärke kann an die persönlichen Vorlieben und Bedürfnisse angepasst werden.

**ZEITERSPARNIS UND EFFIZIENZ:**

- Powerstufe
- Quick Start und Restart Funktion

**KONNEKTIVITÄT:**

- Home Connect Funktion (WLAN)
- Kochfeldbasierte Haubensteuerung (mit passender Dunstabzugshaube): Aktiviert die Haube beim Kochen automatisch, dank der WiFi-Verbindung von Kochfeld und geeigneter Haube.
- Externer Trigger per Favourite Taste (Partnerservice erforderlich)
- Aktualisierbares Gerät

**DESIGN:**

- Rahmen in Edelstahl

**SICHERHEIT:**

- 2-stufige Restwärmeeanzeige je Kochzone
- Kindersicherung
- Pause-Taste
- Automatische Sicherheitsabschaltung

**INSTALLATION:**

- Abmessungen des Gerätes (HxBxT mm): 55 x 802 x 523
- Erforderliche Nischengröße (HxBxT mm): 55 x 780 x (500 - 500)
- Minimale Arbeitsplattenstärke: 16 mm
- Gesamtanschlusswert: 7400 W
- Powermanagement Funktion

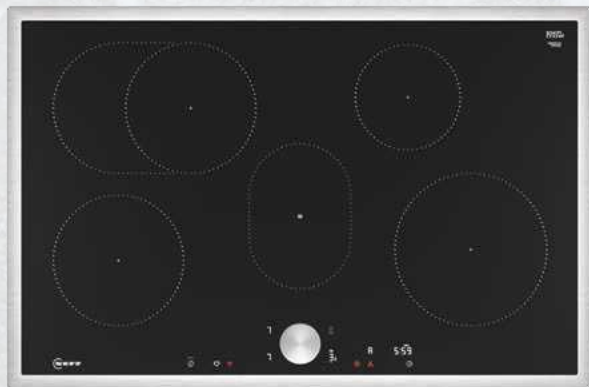
reddot winner 2023  
interface design

Passendes Sonderzubehör finden Sie auf Seite 9 – 12 im Kapitel ZUBEHÖR.  
Technische Hinweise und Maße zu diesen Geräten finden Sie auf Seite 82 – 91



## T58STF1L0

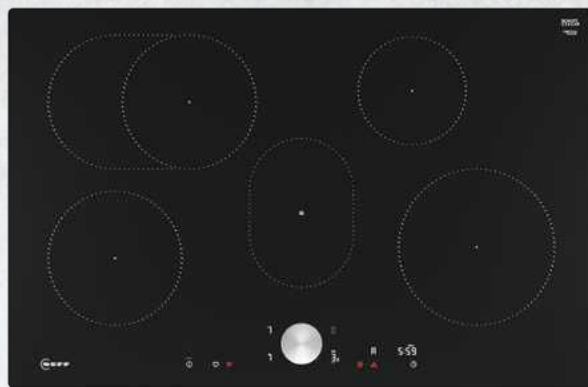
Induction, Home Connect,  
80 cm Breite



N90

## T58PTF1L0

Induction, flächenbündig, Home Connect,  
80 cm Breite



N90

### Rahmen in Edelstahl

#### AUSSTATTUNGSMERKMALE:

**DESIGN:**

- Rahmen in Edelstahl

**INSTALLATION:**

- Abmessungen des Gerätes (HxBxT mm): 55 x 802 x 523
- Erforderliche Nischengröße (HxBxT mm): 55 x 780 x (500 - 500)

### Flächenbündig

#### AUSSTATTUNGSMERKMALE:

**DESIGN:**

- Ohne Rahmen, zum flächenbündigen Einbau

**INSTALLATION:**

- Abmessungen des Gerätes (HxBxT mm): 56 x 792 x 512
- Erforderlicher Ausschnitt für die Installation (HxBxT mm): 56 x 796 x 516
- Zur Installation in Arbeitsplatten aus Stein, Granit oder Kunststoff. Andere Arbeitsplattenmaterialien erfordern eine Eignungsprüfung beim Hersteller der Arbeitsplatte.

### ALLE GERÄTE HABEN FOLGENDE AUSSTATTUNGSMERKMALE GEMEINSAM:



**FLEXIBILITÄT DER KOCHZONEN:**

- **80 cm: Platz für 4 Töpfe oder Pfannen**
- **Bräterzone:** Extra zuschaltbare Kochzone für großes Bratgeschirr
- **Warmhaltezone:** Halten Sie Speisen in einem beliebigen Behälter warm, z. B. auf Tellern, Aufläufen oder normalem Kochgeschirr.
- Kochzone vorne links: 180 mm, 2 kW (maximale Leistung 3.1 kW)
- Kochzone hinten links: 180 mm, 280 mm, 2 kW (maximale Leistung 3.1 kW)
- Vordere Kochzone: 140 mm, 200 mm, 0.09 kW
- Kochzone hinten rechts: 145 mm, 1.6 kW (maximale Leistung 2.2 kW)
- Kochzone vorne rechts: 210 mm, 2.5 kW (maximale Leistung 3.7 kW)

**KOMFORT:**

- Twist Pad®
- Zweifarbiges Display (weiß/rot): leicht zu erkennen, welche Funktion aktiviert ist.
- Favourite Taste
- 17 Leistungsstufen
- Switch Off Timer
- Die Lautstärke kann an die persönlichen Vorlieben und Bedürfnisse angepasst werden.

**ZEITERSPARNIS UND EFFIZIENZ:**

- Powerstufe
- Quick Start und Restart Funktion

**KONNEKTIVITÄT:**

- Home Connect Funktion (WLAN)
- Kochfeldbasierte Haubensteuerung (mit passender Dunstabzugshaube): Aktiviert die Haube beim Kochen automatisch, dank der WiFi-Verbindung von Kochfeld und geeigneter Haube.
- Externer Trigger per Favourite Taste (Partnerservice erforderlich)
- Aktualisierbares Gerät

**SICHERHEIT:**

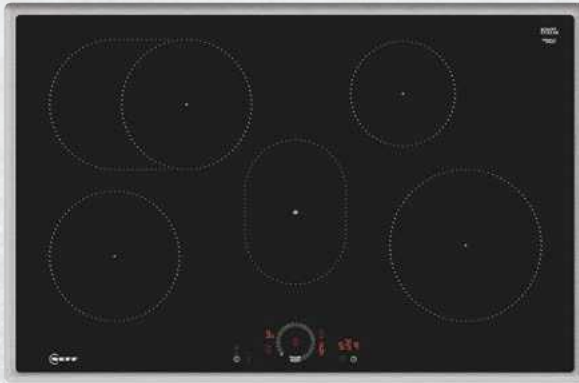
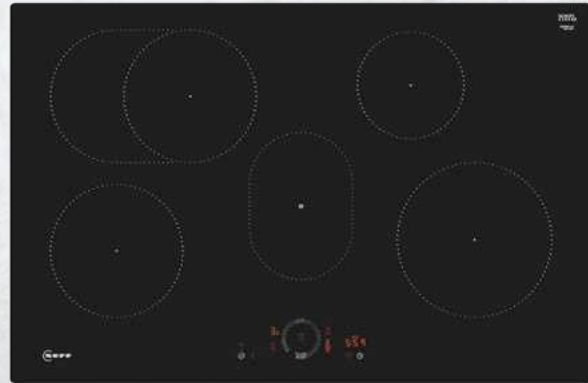
- 2-stufige Restwärmeanzeige je Kochzone
- Kindersicherung
- Pause-Taste
- Automatische Sicherheitsabschaltung

**INSTALLATION:**

- Minimale Arbeitsplattenstärke: 16 mm
- Gesamtanschlusswert: 7400 W
- Powermanagement Funktion

**ZUBEHÖR:**

- Twist Pad® beigelegt

**T58SHF1L0**Induction, Home Connect,  
80 cm Breite**N70****T58PHF1L0**Induction, flächenbündig, Home Connect,  
80 cm Breite**N70****Rahmen in Edelstahl****AUSSTATTUNGSMERKMALE:****DESIGN:**

- Rahmen in Edelstahl

**INSTALLATION:**

- Abmessungen des Gerätes (HxBxT mm): 55 x 802 x 523
- Erforderliche Nischengröße (HxBxT mm): 55 x 780 x (500 - 500)

**Flächenbündig****AUSSTATTUNGSMERKMALE:****DESIGN:**

- Ohne Rahmen, zum flächenbündigen Einbau

**INSTALLATION:**

- Abmessungen des Gerätes (HxBxT mm): 56 x 792 x 512
- Erforderlicher Ausschnitt für die Installation (HxBxT mm): 56 x 796 x 516
- Zur Installation in Arbeitsplatten aus Stein, Granit oder Kunststoff. Andere Arbeitsplattenmaterialien erfordern eine Eignungsprüfung beim Hersteller der Arbeitsplatte.

**ALLE GERÄTE HABEN FOLGENDE AUSSTATTUNGSMERKMALE GEMEINSAM:****FLEXIBILITÄT DER KOCHZONEN:**

- **80 cm: Platz für 4 Töpfe oder Pfannen**
- **Bräterzone:** Extra zuschaltbare Kochzone für großes Bratgeschirr
- **Warmhaltezone:** Halten Sie Speisen in einem beliebigen Behälter warm, z. B. auf Tellern, Aufläufen oder normalem Kochgeschirr.
- Kochzone vorne links: 180 mm, 2 kW (maximale Leistung 3.3 kW)
- Kochzone hinten links: 180 mm, 280 mm, 2 kW (maximale Leistung 3.1 kW)
- Kochzone hinten rechts: 145 mm, 1.6 kW (maximale Leistung 2.2 kW)
- Kochzone vorne rechts: 210 mm, 2.5 kW (maximale Leistung 3.7 kW)

**KOMFORT:**

- **Twist Touch®:** direkte Leistungssteuerung mit dem aufgedruckten Touch-Ring.
- **Favourite Taste**
- **17 Leistungsstufen**
- **Switch Off Timer**
- **Die Lautstärke kann an die persönlichen Vorlieben und Bedürfnisse angepasst werden.**

**ZEITERSPARNIS UND EFFIZIENZ:**

- **Powerstufe**
- **Quick Start und Restart Funktion**

**KONNEKTIVITÄT:**

- **Home Connect Funktion (WLAN)**
- **Kochfeldbasierte Haubensteuerung (mit passender Dunstabzugshaube):** Aktiviert die Haube beim Kochen automatisch, dank der WiFi-Verbindung von Kochfeld und geeigneter Haube.
- **Externer Trigger per Favourite Taste (Partnerservice erforderlich)**
- **Aktualisierbares Gerät**

**SICHERHEIT:**

- **2-stufige Restwärmeanzeige je Kochzone**
- **Kindersicherung**
- **Pause-Taste**
- **Automatische Sicherheitsabschaltung**

**INSTALLATION:**

- **Minimale Arbeitsplattenstärke: 16 mm**
- **Gesamtanschlusswert: 7400 W**
- **Powermanagement Funktion**

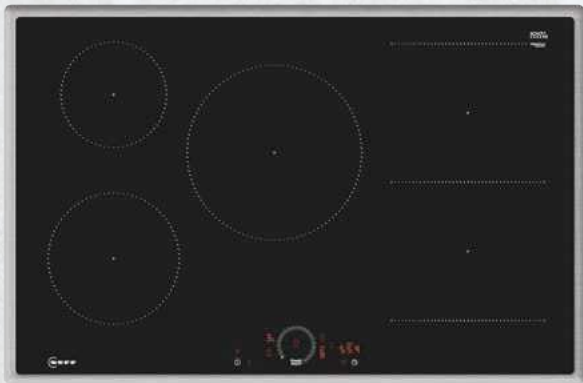
reddot winner 2023  
interface design

Passendes Sonderzubehör finden Sie auf Seite 9 – 12 im Kapitel ZUBEHÖR.  
Technische Hinweise und Maße zu diesen Geräten finden Sie auf Seite 82 – 91



## T58SHW1L0

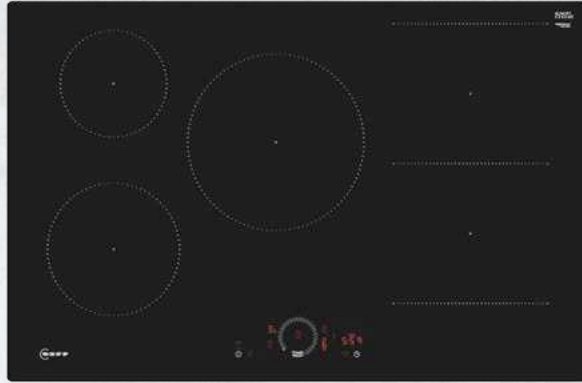
Combi Induction, Home Connect, 80 cm Breite



N70

## T58PHW1L0

Combi Induction, flächenbündig, Home Connect, 80 cm Breite



N70

### Rahmen in Edelstahl

#### AUSSTATTUNGSMERKMALE:



#### FLEXIBILITÄT DER KOCHZONEN:

- **80 cm: Platz für 5 Töpfe oder Pfannen**
- **Combi-Zone:** Bei Verwendung von größerem Kochgeschirr werden zwei Kochzonen zu einer größeren verbunden.
- Kochzone vorne links: 180 mm, 2 kW (maximale Leistung 3.1 kW)
- Kochzone hinten links: 145 mm, 1.6 kW (maximale Leistung 2.2 kW)
- Kochzone hinten: 240 mm, 2.5 kW (max. Leistung 3.7 kW)
- Kochzone hinten rechts: 190 mm, 210 mm, 2.5 kW (maximale Leistung 3.7 kW)
- Kochzone vorne rechts: 190 mm, 210 mm, 2.5 kW (maximale Leistung 3.7 kW)

#### KOMFORT:

- Twist Touch®: direkte Leistungssteuerung mit dem aufgedruckten Touch-Ring.
- Favourite Taste
- 17 Leistungsstufen
- Switch Off Timer
- Die Lautstärke kann an die persönlichen Vorlieben und Bedürfnisse angepasst werden.

#### ZEITERSPARNIS UND EFFIZIENZ:

- Powerstufe
- Quick Start und Restart Funktion

#### KONNEKTIVITÄT:

- Home Connect Funktion (WLAN)
- Kochfeldbasierte Haubensteuerung (mit passender Dunstabzugshaube): Aktiviert die Haube beim Kochen automatisch, dank der WiFi-Verbindung von Kochfeld und geeigneter Haube.
- Externer Trigger per Favourite Taste (Partnerservice erforderlich)
- Aktualisierbares Gerät

#### DESIGN:

- Rahmen in Edelstahl

#### SICHERHEIT:

- 2-stufige Restwärmeanzeige je Kochzone
- Kindersicherung
- Pause-Taste
- Automatische Sicherheitsabschaltung

#### INSTALLATION:

- Abmessungen des Gerätes (HxBxT mm): 55 x 802 x 523
- Erforderliche Nischengröße (HxBxT mm): 55 x 780 x (500 - 500)
- Minimale Arbeitsplattenstärke: 16 mm
- Gesamtanschlusswert: 7400 W
- Powermanagement Funktion



reddot winner 2023  
interface design

### Flächenbündig

#### AUSSTATTUNGSMERKMALE:



#### FLEXIBILITÄT DER KOCHZONEN:

- **80 cm: Platz für 5 Töpfe oder Pfannen**
- **Combi-Zone:** Bei Verwendung von größerem Kochgeschirr werden zwei Kochzonen zu einer größeren verbunden.
- Kochzone vorne links: 180 mm, 2 kW (maximale Leistung 3.1 kW)
- Kochzone hinten links: 145 mm, 1.6 kW (maximale Leistung 2.2 kW)
- Kochzone hinten: 240 mm, 2.5 kW (max. Leistung 3.7 kW)
- Kochzone hinten rechts: 190 mm, 210 mm, 2.5 kW (maximale Leistung 3.7 kW)
- Kochzone vorne rechts: 190 mm, 210 mm, 2.5 kW (maximale Leistung 3.7 kW)

#### KOMFORT:

- Twist Touch®: direkte Leistungssteuerung mit dem aufgedruckten Touch-Ring.
- Favourite Taste
- 17 Leistungsstufen
- Switch Off Timer
- Die Lautstärke kann an die persönlichen Vorlieben und Bedürfnisse angepasst werden.

#### ZEITERSPARNIS UND EFFIZIENZ:

- Powerstufe
- Quick Start und Restart Funktion

#### KONNEKTIVITÄT:

- Home Connect Funktion (WLAN)
- Kochfeldbasierte Haubensteuerung (mit passender Dunstabzugshaube): Aktiviert die Haube beim Kochen automatisch, dank der WiFi-Verbindung von Kochfeld und geeigneter Haube.
- Externer Trigger per Favourite Taste (Partnerservice erforderlich)
- Aktualisierbares Gerät

#### DESIGN:

- Ohne Rahmen, zum flächenbündigen Einbau, aufliegend

#### SICHERHEIT:

- 2-stufige Restwärmeanzeige je Kochzone
- Kindersicherung
- Pause-Taste
- Automatische Sicherheitsabschaltung

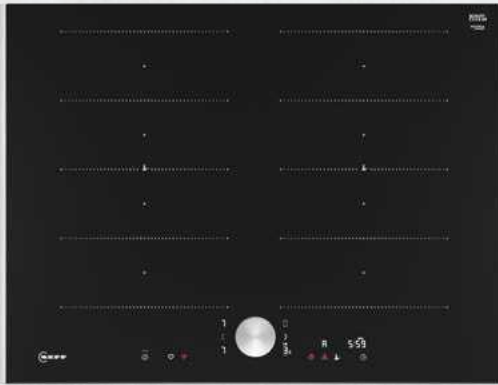
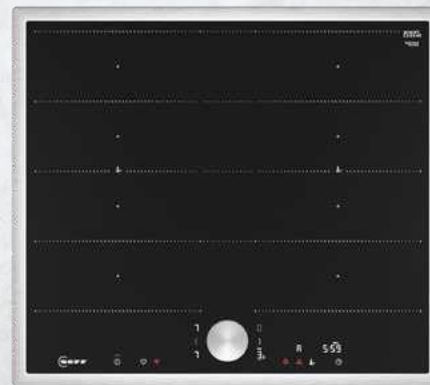
#### INSTALLATION:

- Abmessungen des Gerätes (HxBxT mm): 56 x 792 x 512
- Erforderlicher Ausschnitt für die Installation (HxBxT mm): 56 x 796 x 516
- Minimale Arbeitsplattenstärke: 16 mm
- Gesamtanschlusswert: 7400 W
- Powermanagement Funktion
- Zur Installation in Arbeitsplatten aus Stein, Granit oder Kunststoff. Andere Arbeitsplattenmaterialien erfordern eine Eignungsprüfung beim Hersteller der Arbeitsplatte.



reddot winner 2023  
interface design

Passendes Sonderzubehör finden Sie auf Seite 9 – 12 im Kapitel ZUBEHÖR. Technische Hinweise und Maße zu diesen Geräten finden Sie auf Seite 82 – 91

**T67TTX4L0**Flex Induction, Home Connect,  
70 cm Breite**N90****T66STY4L0**Erweiterte Flex Induction, Home Connect,  
60 cm Breite**N90****Rahmen aufliegend****AUSSTATTUNGSMERKMALE:****FLEXIBILITÄT DER KOCHZONEN:**

- **70 cm: Platz für 4 Töpfe oder Pfannen**
- **2 x Flexzone:** Verwenden Sie Kochgeschirr beliebiger Form und Größe innerhalb der 40 cm langen Zone.
- Kochzone vorne links: 230 mm, 190 mm, 2.2 kW (maximale Leistung 3.7 kW)
- Kochzone hinten links: 230 mm, 190 mm, 2.2 kW (maximale Leistung 3.7 kW)
- Kochzone hinten rechts: 230 mm, 190 mm, 2.2 kW (maximale Leistung 3.7 kW)
- Kochzone vorne rechts: 230 mm, 190 mm, 2.2 kW (maximale Leistung 3.7 kW)

**KOMFORT:**

- Twist Pad®
- Zweifarbiges Display (weiß/rot): leicht zu erkennen, welche Funktion aktiviert ist.
- Favourite Taste
- 17 Leistungsstufen
- Switch Off Timer
- Die Lautstärke kann an die persönlichen Vorlieben und Bedürfnisse angepasst werden.

**ZEITERSPARNIS UND EFFIZIENZ:**

- Powerstufe
- Power Transfer
- Automatisches Zusammenschalten oder Trennen der Flex Zone auf Basis der Größe des platzierten Kochgeschirrs.
- Quick Start und Restart Funktion

**KOCHUNTERSTÜTZUNG:**

- Bratsensor 70° bis 220 °C mit 11 Temperaturstufen verhindert ein Anbrennen durch die automatische Temperaturregelung des Sensors.
- Kochassistent für die richtige Temperatureinstellung des Bratsensors über die Home Connect App.

**KONNEKTIVITÄT:**

- Home Connect Funktion (WLAN)
- Kochfeldbasierte Haubensteuerung (mit passender Dunstabzugshaube): Aktiviert die Haube beim Kochen automatisch, dank der WiFi-Verbindung von Kochfeld und geeigneter Haube.
- Externer Trigger per Favourite Taste (Partnerservice erforderlich)
- Aktualisierbares Gerät

**DESIGN:**

- Rahmen aufliegend, links + rechts in Edelstahloptik

**SICHERHEIT:**

- 2-stufige Restwärmeeanzeige je Kochzone
- Kindersicherung
- Pause-Taste
- Automatische Sicherheitsabschaltung

**INSTALLATION:**

- Abmessungen des Gerätes (HxBxT mm): 51 x 710 x 527
- Erforderliche Nischengröße (HxBxT mm): 51 x 560 x (490 - 500)
- Minimale Arbeitsplattenstärke: 16 mm
- Gesamtanschlusswert: 7400 W
- Powermanagement Funktion

**ZUBEHÖR:**

- Twist Pad® beigelegt

**Rahmen in Edelstahl****AUSSTATTUNGSMERKMALE:****FLEXIBILITÄT DER KOCHZONEN:**

- **60 cm: Platz für 4 Töpfe oder Pfannen**
- **2 x Flexzone**
- **Erweiterte Flexzone:** Verwenden Sie Kochgeschirr beliebiger Form oder Größe innerhalb der 40 cm langen Zone oder stellen Sie es sogar quer auf.
- Kochzone vorne links: 225 mm, 190 mm, 2.2 kW (maximale Leistung 3.7 kW)
- Kochzone hinten links: 225 mm, 190 mm, 2.2 kW (maximale Leistung 3.7 kW)
- Kochzone hinten rechts: 225 mm, 190 mm, 2.2 kW (maximale Leistung 3.7 kW)
- Kochzone vorne rechts: 225 mm, 190 mm, 2.2 kW (maximale Leistung 3.7 kW)

**KOMFORT:**

- Twist Pad®
- Zweifarbiges Display (weiß/rot): leicht zu erkennen, welche Funktion aktiviert ist.
- Favourite Taste
- 17 Leistungsstufen
- Switch Off Timer
- Die Lautstärke kann an die persönlichen Vorlieben und Bedürfnisse angepasst werden.

**ZEITERSPARNIS UND EFFIZIENZ:**

- Powerstufe
- Power Transfer
- Automatisches Zusammenschalten oder Trennen der Flex Zone auf Basis der Größe des platzierten Kochgeschirrs.
- Quick Start und Restart Funktion

**KOCHUNTERSTÜTZUNG:**

- Bratsensor 70° bis 220 °C mit 11 Temperaturstufen verhindert ein Anbrennen durch die automatische Temperaturregelung des Sensors.
- Kochassistent für die richtige Temperatureinstellung des Bratsensors über die Home Connect App.

**KONNEKTIVITÄT:**

- Home Connect Funktion (WLAN)
- Kochfeldbasierte Haubensteuerung (mit passender Dunstabzugshaube): Aktiviert die Haube beim Kochen automatisch, dank der WiFi-Verbindung von Kochfeld und geeigneter Haube.
- Externer Trigger per Favourite Taste (Partnerservice erforderlich)
- Aktualisierbares Gerät

**DESIGN:**

- Rahmen in Edelstahl

**SICHERHEIT:**

- 2-stufige Restwärmeeanzeige je Kochzone
- Kindersicherung
- Pause-Taste
- Automatische Sicherheitsabschaltung

**INSTALLATION:**

- Abmessungen des Gerätes (HxBxT mm): 55 x 583 x 513
- Erforderliche Nischengröße (HxBxT mm): 55 x 560 x (490 - 500)
- Minimale Arbeitsplattenstärke: 16 mm
- Gesamtanschlusswert: 7400 W
- Powermanagement Funktion

**ZUBEHÖR:**

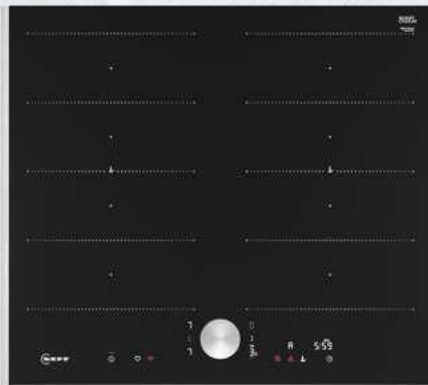
- Twist Pad® beigelegt

Passendes Sonderzubehör finden Sie auf Seite 9 – 12 im Kapitel ZUBEHÖR.  
Technische Hinweise und Maße zu diesen Geräten finden Sie auf Seite 82 – 91



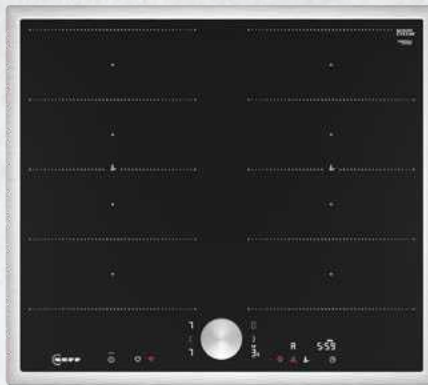
## T66TTX4L0

Flex Induction, Home Connect,  
60 cm Breite



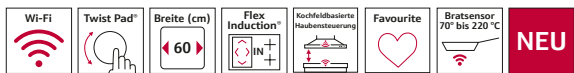
## N90 T66STX4L0

Flex Induction, Home Connect,  
60 cm Breite



### Rahmen aufliegend

#### AUSSTATTUNGSMERKMALE:



#### FLEXIBILITÄT DER KOCHZONEN:

- 60 cm: Platz für 4 Töpfe oder Pfannen
- 2 x Flexzone: Verwenden Sie Kochgeschirr beliebiger Form und Größe innerhalb der 40 cm langen Zone.
- Kochzone vorne links: 230 mm, 190 mm, 2.2 kW (maximale Leistung 3.7 kW)
- Kochzone hinten links: 230 mm, 190 mm, 2.2 kW (maximale Leistung 3.7 kW)
- Kochzone hinten rechts: 230 mm, 190 mm, 2.2 kW (maximale Leistung 3.7 kW)
- Kochzone vorne rechts: 230 mm, 190 mm, 2.2 kW (maximale Leistung 3.7 kW)

#### KOMFORT:

- Twist Pad®
- Zweifarbiges Display (weiß/rot): leicht zu erkennen, welche Funktion aktiviert ist.
- Favourite Taste
- 17 Leistungsstufen
- Switch Off Timer
- Die Lautstärke kann an die persönlichen Vorlieben und Bedürfnisse angepasst werden.

#### ZEITERSPARNIS UND EFFIZIENZ:

- Powerstufe
- Power Transfer
- Automatisches Zusammenschalten oder Trennen der Flex Zone auf Basis der Größe des platzierten Kochgeschirrs.
- Quick Start und Restart Funktion

#### KOCHUNTERSTÜTZUNG:

- Bratsensor 70° bis 220 °C mit 11 Temperaturstufen verhindert ein Anbrennen durch die automatische Temperaturregelung des Sensors.
- Kochassistent für die richtige Temperatureinstellung des Bratsensors über die Home Connect App.

#### KONNEKTIVITÄT:

- Home Connect Funktion (WLAN)
- Kochfeldbasierte Haubensteuerung (mit passender Dunstabzugshaube): Aktiviert die Haube beim Kochen automatisch, dank der WiFi-Verbindung von Kochfeld und geeigneter Haube.
- Externer Trigger per Favourite Taste (Partnerservice erforderlich)
- Aktualisierbares Gerät

#### DESIGN:

- Rahmen aufliegend links + rechts in Edelstahloptik

#### SICHERHEIT:

- 2-stufige Restwärmanzeige je Kochzone
- Kindersicherung
- Pause-Taste
- Automatische Sicherheitsabschaltung

#### INSTALLATION:

- Abmessungen des Gerätes (HxBxT mm): 51 x 610 x 527
- Erforderliche Nischengröße (HxBxT mm): 51 x 560 x (490 - 500)
- Minimale Arbeitsplattenstärke: 16 mm
- Gesamtanschlusswert: 7400 W
- Powermanagement Funktion

#### ZUBEHÖR:

- Twist Pad® beigelegt

### Rahmen in Edelstahl

#### AUSSTATTUNGSMERKMALE:



#### FLEXIBILITÄT DER KOCHZONEN:

- 60 cm: Platz für 4 Töpfe oder Pfannen
- 2 x Flexzone: Verwenden Sie Kochgeschirr beliebiger Form und Größe innerhalb der 40 cm langen Zone.
- Kochzone vorne links: 225 mm, 190 mm, 2.2 kW (maximale Leistung 3.7 kW)
- Kochzone hinten links: 225 mm, 190 mm, 2.2 kW (maximale Leistung 3.7 kW)
- Kochzone hinten rechts: 225 mm, 190 mm, 2.2 kW (maximale Leistung 3.7 kW)
- Kochzone vorne rechts: 225 mm, 190 mm, 2.2 kW (maximale Leistung 3.7 kW)

#### KOMFORT:

- Twist Pad®
- Zweifarbiges Display (weiß/rot): leicht zu erkennen, welche Funktion aktiviert ist.
- Favourite Taste
- 17 Leistungsstufen
- Switch Off Timer
- Die Lautstärke kann an die persönlichen Vorlieben und Bedürfnisse angepasst werden.

#### ZEITERSPARNIS UND EFFIZIENZ:

- Powerstufe
- Power Transfer
- Automatisches Zusammenschalten oder Trennen der Flex Zone auf Basis der Größe des platzierten Kochgeschirrs.
- Quick Start und Restart Funktion

#### KOCHUNTERSTÜTZUNG:

- Bratsensor 70° bis 220 °C mit 11 Temperaturstufen verhindert ein Anbrennen durch die automatische Temperaturregelung des Sensors.
- Kochassistent für die richtige Temperatureinstellung des Bratsensors über die Home Connect App.

#### KONNEKTIVITÄT:

- Home Connect Funktion (WLAN)
- Kochfeldbasierte Haubensteuerung (mit passender Dunstabzugshaube): Aktiviert die Haube beim Kochen automatisch, dank der WiFi-Verbindung von Kochfeld und geeigneter Haube.
- Externer Trigger per Favourite Taste (Partnerservice erforderlich)
- Aktualisierbares Gerät

#### DESIGN:

- Rahmen in Edelstahl

#### SICHERHEIT:

- 2-stufige Restwärmanzeige je Kochzone
- Kindersicherung
- Pause-Taste
- Automatische Sicherheitsabschaltung

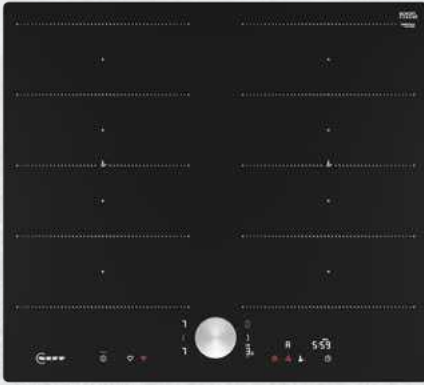
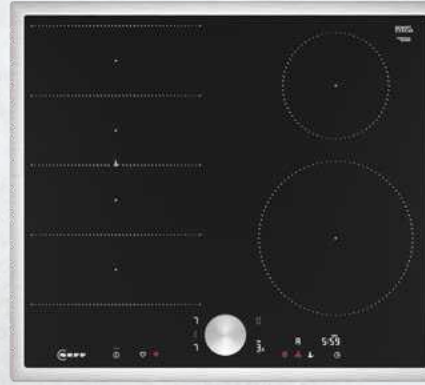
#### INSTALLATION:

- Abmessungen des Gerätes (HxBxT mm): 55 x 583 x 513
- Erforderliche Nischengröße (HxBxT mm): 55 x 560 x (490 - 500)
- Minimale Arbeitsplattenstärke: 16 mm
- Gesamtanschlusswert: 7400 W
- Powermanagement Funktion

#### ZUBEHÖR:

- Twist Pad® beigelegt

Passendes Sonderzubehör finden Sie auf Seite 9 – 12 im Kapitel ZUBEHÖR. Technische Hinweise und Maße zu diesen Geräten finden Sie auf Seite 82 – 91

**T66PTX4L0**Flex Induction, flächenbündig,  
Home Connect, 60 cm Breite**N90****T66STE4L0**Flex Induction, Home Connect,  
60 cm Breite**N90****Flächenbündig****AUSSTATTUNGSMERKMALE:****FLEXIBILITÄT DER KOCHZONEN:**

- **60 cm: Platz für 4 Töpfe oder Pfannen**
- **2 x Flexzone:** Verwenden Sie Kochgeschirr beliebiger Form und Größe innerhalb der 40 cm langen Zone.
- Kochzone vorne links: 190 mm, 230 mm, 2.2 kW (maximale Leistung 3.7 kW)
- Kochzone hinten links: 190 mm, 230 mm, 2.2 kW (maximale Leistung 3.7 kW)
- Kochzone hinten rechts: 190 mm, 230 mm, 2.2 kW (maximale Leistung 3.7 kW)
- Kochzone vorne rechts: 190 mm, 230 mm, 2.2 kW (maximale Leistung 3.7 kW)

**KOMFORT:**

- Twist Pad®
- Zweifarbiges Display (weiß/rot): leicht zu erkennen, welche Funktion aktiviert ist.
- Favourite Taste
- 17 Leistungsstufen
- Switch Off Timer
- Die Lautstärke kann an die persönlichen Vorlieben und Bedürfnisse angepasst werden.

**ZEITERSPARNIS UND EFFIZIENZ:**

- Powerstufe
- Power Transfer
- Automatisches Zusammenschalten oder Trennen der Flex Zone auf Basis der Größe des platzierten Kochgeschirrs.
- Quick Start und Restart Funktion

**KOCHUNTERSTÜTZUNG:**

- Bratsensor 70° bis 220 °C mit 11 Temperaturstufen verhindert ein Anbrennen durch die automatische Temperaturregelung des Sensors.
- Kochassistent für die richtige Temperatureinstellung des Bratsensors über die Home Connect App.

**KONNEKTIVITÄT:**

- Home Connect Funktion (WLAN)
- Kochfeldbasierte Haubensteuerung (mit passender Dunstabzugshaube): Aktiviert die Haube beim Kochen automatisch, dank der WiFi-Verbindung von Kochfeld und geeigneter Haube.
- Externer Trigger per Favourite Taste (Partnerservice erforderlich)
- Aktualisierbares Gerät

**DESIGN:**

- Ohne Rahmen, zum flächenbündigen Einbau

**SICHERHEIT:**

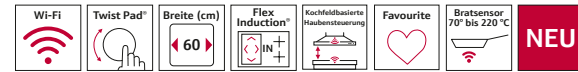
- 2-stufige Restwärmeanzeige je Kochzone
- Kindersicherung
- Pause-Taste
- Automatische Sicherheitsabschaltung

**INSTALLATION:**

- Abmessungen des Gerätes (HxBxT mm): 56 x 572 x 512
- Erforderlicher Ausschnitt für die Installation (HxBxT mm): 56 x 576 x 516
- Minimale Arbeitsplattenstärke: 16 mm
- Gesamtanschlusswert: 7400 W
- Powermanagement Funktion
- Zur Installation in Arbeitsplatten aus Stein, Granit oder Kunststoff. Andere Arbeitsplattenmaterialien erfordern eine Eignungsprüfung beim Hersteller der Arbeitsplatte.

**ZUBEHÖR:**

- Twist Pad® beigelegt

**Rahmen in Edelstahl****AUSSTATTUNGSMERKMALE:****FLEXIBILITÄT DER KOCHZONEN:**

- **60 cm: Platz für 4 Töpfe oder Pfannen**
- **1 x Flexzone:** Verwenden Sie Kochgeschirr beliebiger Form und Größe innerhalb der 40 cm langen Zone.
- Kochzone vorne links: 190 mm, 225 mm, 2.2 kW (maximale Leistung 3.7 kW)
- Kochzone hinten links: 190 mm, 225 mm, 2.2 kW (maximale Leistung 3.7 kW)
- Kochzone hinten rechts: 145 mm, 1.6 kW (maximale Leistung 2.2 kW)
- Kochzone vorne rechts: 210 mm, 2.5 kW (maximale Leistung 3.7 kW)

**KOMFORT:**

- Twist Pad®
- Zweifarbiges Display (weiß/rot): leicht zu erkennen, welche Funktion aktiviert ist.
- Favourite Taste
- 17 Leistungsstufen
- Switch Off Timer
- Die Lautstärke kann an die persönlichen Vorlieben und Bedürfnisse angepasst werden.

**ZEITERSPARNIS UND EFFIZIENZ:**

- Powerstufe
- Power Transfer
- Automatisches Zusammenschalten oder Trennen der Flex Zone auf Basis der Größe des platzierten Kochgeschirrs.
- Quick Start und Restart Funktion

**KOCHUNTERSTÜTZUNG:**

- Bratsensor 70° bis 220 °C mit 11 Temperaturstufen verhindert ein Anbrennen durch die automatische Temperaturregelung des Sensors.
- Kochassistent für die richtige Temperatureinstellung des Bratsensors über die Home Connect App.

**KONNEKTIVITÄT:**

- Home Connect Funktion (WLAN)
- Kochfeldbasierte Haubensteuerung (mit passender Dunstabzugshaube): Aktiviert die Haube beim Kochen automatisch, dank der WiFi-Verbindung von Kochfeld und geeigneter Haube.
- Externer Trigger per Favourite Taste (Partnerservice erforderlich)
- Aktualisierbares Gerät

**DESIGN:**

- Rahmen in Edelstahl

**SICHERHEIT:**

- 2-stufige Restwärmeanzeige je Kochzone
- Kindersicherung
- Pause-Taste
- Automatische Sicherheitsabschaltung

**INSTALLATION:**

- Abmessungen des Gerätes (HxBxT mm): 55 x 583 x 513
- Erforderliche Nischengröße (HxBxT mm): 55 x 560 x (490 - 500)
- Minimale Arbeitsplattenstärke: 16 mm
- Gesamtanschlusswert: 7400 W
- Powermanagement Funktion

**ZUBEHÖR:**

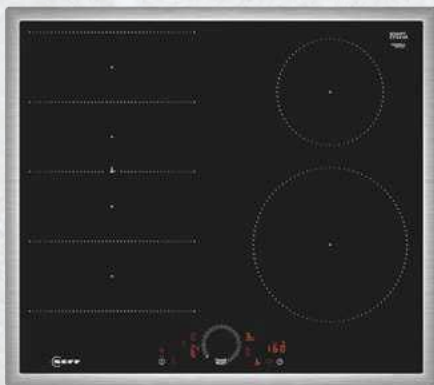
- Twist Pad® beigelegt

Passendes Sonderzubehör finden Sie auf Seite 9 – 12 im Kapitel ZUBEHÖR.  
Technische Hinweise und Maße zu diesen Geräten finden Sie auf Seite 82 – 91



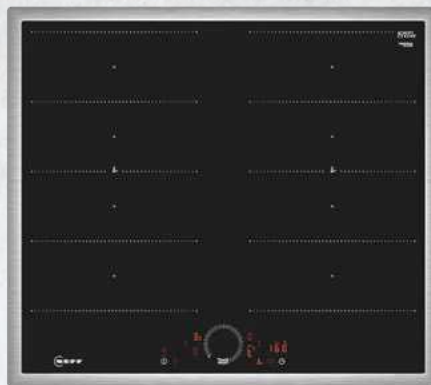
## T66SHE4LO

Flex Induction, Home Connect,  
60 cm Breite



## N70 T66SHX4LO

Flex Induction, Home Connect,  
60 cm Breite



### Rahmen in Edelstahl

#### AUSSTATTUNGSMERKMALE:



#### FLEXIBILITÄT DER KOCHZONEN:

- **60 cm: Platz für 4 Töpfe oder Pfannen**
- **1 x Flexzone:** Verwenden Sie Kochgeschirr beliebiger Form und Größe innerhalb der 40 cm langen Zone.
- Kochzone vorne links: 190 mm, 225 mm, 2.2 kW (maximale Leistung 3.7 kW)
- Kochzone hinten links: 190 mm, 225 mm, 2.2 kW (maximale Leistung 3.7 kW)
- Kochzone hinten rechts: 145 mm, 1.6 kW (maximale Leistung 2.2 kW)
- Kochzone vorne rechts: 210 mm, 2.5 kW (maximale Leistung 3.7 kW)

#### KOMFORT:

- Twist Touch®: direkte Leistungssteuerung mit dem aufgedruckten Touch-Ring.
- Favourite Taste
- 17 Leistungsstufen
- Switch Off Timer
- Die Lautstärke kann an die persönlichen Vorlieben und Bedürfnisse angepasst werden.

#### ZEITERSPARNIS UND EFFIZIENZ:

- Powerstufe
- Power Transfer
- Automatisches Zusammenschalten oder Trennen der Flex Zone auf Basis der Größe des platzierten Kochgeschirrs.
- Quick Start und Restart Funktion

#### KOCHUNTERSTÜTZUNG:

- Bratsensor 70° bis 220 °C mit 11 Temperaturstufen verhindert ein Anbrennen durch die automatische Temperaturregelung des Sensors.
- Kochassistent für die richtige Temperatureinstellung des Bratsensors über die Home Connect App.

#### KONNEKTIVITÄT:

- Home Connect Funktion (WLAN)
- Kochfeldbasierte Haubensteuerung (mit passender Dunstabzugshaube): Aktiviert die Haube beim Kochen automatisch, dank der WiFi-Verbindung von Kochfeld und geeigneter Haube.
- Externer Trigger per Favourite Taste (Partnerservice erforderlich)
- Aktualisierbares Gerät

#### DESIGN:

- Rahmen in Edelstahl

#### SICHERHEIT:

- 2-stufige Restwärmanzeige je Kochzone
- Kindersicherung
- Pause-Taste
- Automatische Sicherheitsabschaltung

#### INSTALLATION:

- Abmessungen des Gerätes (HxBxT mm): 55 x 583 x 513
- Erforderliche Nischengröße (HxBxT mm): 55 x 560 x (490 - 500)
- Minimale Arbeitsplattenstärke: 16 mm
- Gesamtanschlusswert: 7400 W
- Powermanagement Funktion



reddot winner 2023  
interface design

### Rahmen in Edelstahl

#### AUSSTATTUNGSMERKMALE:



#### FLEXIBILITÄT DER KOCHZONEN:

- **60 cm: Platz für 4 Töpfe oder Pfannen**
- **2 x Flexzone:** Verwenden Sie Kochgeschirr beliebiger Form und Größe innerhalb der 40 cm langen Zone.
- Kochzone vorne links: 190 mm, 225 mm, 2.2 kW (maximale Leistung 3.7 kW)
- Kochzone hinten links: 190 mm, 225 mm, 2.2 kW (maximale Leistung 3.7 kW)
- Kochzone hinten rechts: 190 mm, 225 mm, 2.2 kW (maximale Leistung 3.7 kW)
- Kochzone vorne rechts: 190 mm, 225 mm, 2.2 kW (maximale Leistung 3.7 kW)

#### KOMFORT:

- Twist Touch®: direkte Leistungssteuerung mit dem aufgedruckten Touch-Ring.
- Favourite Taste
- 17 Leistungsstufen
- Switch Off Timer
- Die Lautstärke kann an die persönlichen Vorlieben und Bedürfnisse angepasst werden.

#### ZEITERSPARNIS UND EFFIZIENZ:

- Powerstufe
- Power Transfer
- Automatisches Zusammenschalten oder Trennen der Flex Zone auf Basis der Größe des platzierten Kochgeschirrs.
- Quick Start und Restart Funktion

#### KOCHUNTERSTÜTZUNG:

- Bratsensor 70° bis 220 °C mit 11 Temperaturstufen verhindert ein Anbrennen durch die automatische Temperaturregelung des Sensors.
- Kochassistent für die richtige Temperatureinstellung des Bratsensors über die Home Connect App.

#### KONNEKTIVITÄT:

- Home Connect Funktion (WLAN)
- Kochfeldbasierte Haubensteuerung (mit passender Dunstabzugshaube): Aktiviert die Haube beim Kochen automatisch, dank der WiFi-Verbindung von Kochfeld und geeigneter Haube.
- Externer Trigger per Favourite Taste (Partnerservice erforderlich)
- Aktualisierbares Gerät

#### DESIGN:

- Rahmen in Edelstahl

#### SICHERHEIT:

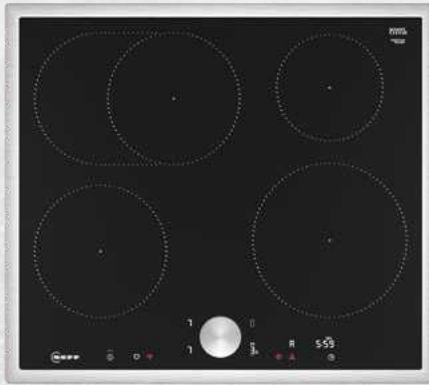
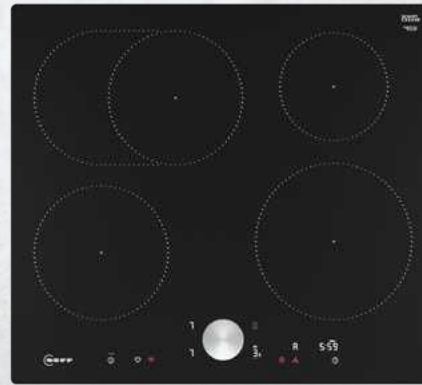
- 2-stufige Restwärmanzeige je Kochzone
- Kindersicherung
- Pause-Taste
- Automatische Sicherheitsabschaltung

#### INSTALLATION:

- Abmessungen des Gerätes (HxBxT mm): 55 x 583 x 513
- Erforderliche Nischengröße (HxBxT mm): 55 x 560 x (490 - 500)
- Minimale Arbeitsplattenstärke: 16 mm
- Gesamtanschlusswert: 7400 W
- Powermanagement Funktion



reddot winner 2023  
interface design

**T56STF1L0**Induktion, Home Connect,  
60 cm Breite**N90****T56PTF1L0**Induktion, flächenbündig,  
Home Connect, 60 cm Breite**N90****Rahmen in Edelstahl****AUSSTATTUNGSMERKMALE:****DESIGN:**

- Rahmen in Edelstahl

**INSTALLATION:**

- Abmessungen des Gerätes (HxBxT mm): 55 x 583 x 513
- Erforderliche Nischengröße (HxBxT mm): 55 x 560 x (490 - 500)

**Flächenbündig****AUSSTATTUNGSMERKMALE:****DESIGN:**

- Ohne Rahmen, zum flächenbündigen Einbau

**INSTALLATION:**

- Abmessungen des Gerätes (HxBxT mm): 56 x 572 x 512
- Erforderlicher Ausschnitt für die Installation (HxBxT mm): 56 x 576 x 516
- Zur Installation in Arbeitsplatten aus Stein, Granit oder Kunststoff. Andere Arbeitsplattenmaterialien erfordern eine Eignungsprüfung beim Hersteller der Arbeitsplatte.

**ALLE GERÄTE HABEN FOLGENDE AUSSTATTUNGSMERKMALE GEMEINSAM:****FLEXIBILITÄT DER KOCHZONEN:**

- **60 cm: Platz für 4 Töpfe oder Pfannen**
- **Bräterzone:** Extra zuschaltbare Kochzone für großes Bratgeschirr
- Kochzone vorne links: 180 mm, 2 kW (maximale Leistung 3.1 kW)
- Kochzone hinten links: 180 mm, 280 mm, 2 kW (maximale Leistung 3.1 kW)
- Kochzone hinten rechts: 145 mm, 1.6 kW (maximale Leistung 2.2 kW)
- Kochzone vorne rechts: 210 mm, 2.5 kW (maximale Leistung 3.7 kW)

**KOMFORT:**

- Twist Pad®
- Zweifarbiges Display (weiß/rot): leicht zu erkennen, welche Funktion aktiviert ist.
- Favourite Taste
- 17 Leistungsstufen
- Switch Off Timer
- Die Lautstärke kann an die persönlichen Vorlieben und Bedürfnisse angepasst werden.

**ZEITERSPARNIS UND EFFIZIENZ:**

- Powerstufe
- Quick Start und Restart Funktion

**KONNEKTIVITÄT:**

- Home Connect Funktion (WLAN)
- Kochfeldbasierte Haubensteuerung (mit passender Dunstabzugshaube): Aktiviert die Haube beim Kochen automatisch, dank der WiFi-Verbindung von Kochfeld und geeigneter Haube.
- Externer Trigger per Favourite Taste (Partnerservice erforderlich)
- Aktualisierbares Gerät

**SICHERHEIT:**

- 2-stufige Restwärmeanzeige je Kochzone
- Kindersicherung
- Pause-Taste
- Automatische Sicherheitsabschaltung

**INSTALLATION:**

- Minimale Arbeitsplattenstärke: 16 mm
- Gesamtanschlusswert: 7400 W
- Powermanagement Funktion

**ZUBEHÖR:**

- Twist Pad® beigelegt



## T56SHF1L0

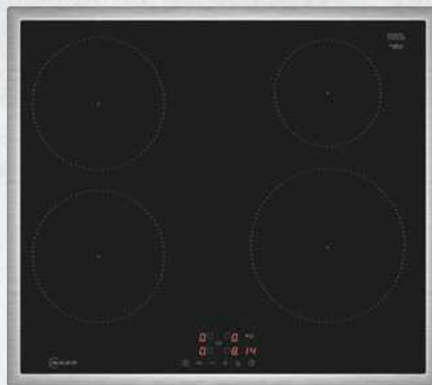
Induktion, Home Connect,  
60 cm Breite



## N70

## T46SBE1L0

Induktion,  
60 cm Breite



## N50

### Rahmen in Edelstahl

#### AUSSTATTUNGSMERKMALE:



#### FLEXIBILITÄT DER KOCHZONEN:

- **60 cm: Platz für 4 Töpfe oder Pfannen**
- **Bräterzone:** Extra zuschaltbare Kochzone für großes Bratgeschirr
- Kochzone hinten links: 180 mm, 2 kW (maximale Leistung 3.1 kW)
- Kochzone hinten links: 180 mm, 280 mm, 2 kW (maximale Leistung 3.1 kW)
- Kochzone hinten rechts: 145 mm, 1.6 kW (maximale Leistung 2.2 kW)
- Kochzone vorne rechts: 210 mm, 2.5 kW (maximale Leistung 3.7 kW)

#### KOMFORT:

- Twist Touch®: direkte Leistungssteuerung mit dem aufgedruckten Touch-Ring.
- Favourite Taste
- 17 Leistungsstufen
- Switch Off Timer
- Die Lautstärke kann an die persönlichen Vorlieben und Bedürfnisse angepasst werden.

#### ZEITERSPARNIS UND EFFIZIENZ:

- Powerstufe
- Quick Start und Restart Funktion

#### KONNEKTIVITÄT:

- Home Connect Funktion (WLAN)
- Kochfeldbasierte Haubensteuerung (mit passender Dunstabzugshaube): Aktiviert die Haube beim Kochen automatisch, dank der WiFi-Verbindung von Kochfeld und geeigneter Haube.
- Externer Trigger per Favourite Taste (Partnerservice erforderlich)
- Aktualisierbares Gerät

#### DESIGN:

- Rahmen in Edelstahl

#### SICHERHEIT:

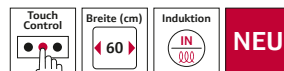
- 2-stufige Restwärmeanzeige je Kochzone
- Kindersicherung
- Pause-Taste
- Automatische Sicherheitsabschaltung

#### INSTALLATION:

- Abmessungen des Gerätes (HxBxT mm): 55 x 583 x 513
- Erforderliche Nischengröße (HxBxT mm): 55 x 560 x (490 - 500)
- Minimale Arbeitsplattenstärke: 16 mm
- Gesamtanschlusswert: 7400 W
- Powermanagement Funktion

### Rahmen in Edelstahl

#### AUSSTATTUNGSMERKMALE:



#### FLEXIBILITÄT DER KOCHZONEN:

- **60 cm: Platz für 4 Töpfe oder Pfannen**
- Kochzone vorne links: 180 mm, 1.8 kW (maximale Leistung 3.1 kW)
- Kochzone hinten links: 180 mm, 1.8 kW (maximale Leistung 3.1 kW)
- Kochzone hinten rechts: 145 mm, 1.4 kW (maximale Leistung 2.2 kW)
- Kochzone vorne rechts: 210 mm, 2.2 kW (maximale Leistung 3.7 kW)

#### KOMFORT:

- Touch Control: Steuerung der Leistung mit den aufgedruckten +/- Touch-Tasten.
- 17 Leistungsstufen
- Switch Off Timer
- Kurzzeitwecker - Am Ende der eingestellten Zeit ertönt ein Signal (z. B. beim Pastakochen).

#### ZEITERSPARNIS UND EFFIZIENZ:

- Powerstufe
- Quick Start und Restart Funktion
- Schnelles Abschalten

#### DESIGN:

- Rahmen in Edelstahl

#### SICHERHEIT:

- 2-stufige Restwärmeanzeige je Kochzone
- Kindersicherung
- Automatische Sicherheitsabschaltung

#### INSTALLATION:

- Abmessungen des Gerätes (HxBxT mm): 55 x 583 x 513
- Erforderliche Nischengröße (HxBxT mm): 55 x 560 x (490 - 500)
- Minimale Arbeitsplattenstärke: 16 mm
- **Gesamtanschlusswert: 4600 W**
- Powermanagement Funktion
- Netzkabel: 110 cm, Anschlusskabel beigelegt in Verpackung



reddot winner 2023  
interface design

Passendes Sonderzubehör finden Sie auf Seite 9 – 12 im Kapitel ZUBEHÖR.  
Technische Hinweise und Maße zu diesen Geräten finden Sie auf Seite 82 – 91

**T18TT16N0**Autarkes Elektrokochfeld,  
80 cm Breite**N70****T18PT16X0**Autarkes Elektrokochfeld, flächenbündig  
80 cm Breite**N70****Rahmen in Edelstahl****AUSSTATTUNGSMERKMALE:****DESIGN:**

- Rahmen in Edelstahl

**INSTALLATION:**

- Abmessungen des Gerätes (HxBxT mm): 43 x 826 x 546
- Erforderliche Nischengröße (HxBxT mm): 43 x 780 x (500 - 500)

**Flächenbündig****AUSSTATTUNGSMERKMALE:****DESIGN:**

- Ohne Rahmen, zum flächenbündigen Einbau

**INSTALLATION:**

- Abmessungen des Gerätes (HxBxT mm): 51 x 792 x 512
- Erforderlicher Ausschnitt für die Installation (HxBxT mm): 51 x 796 x 516
- Zur Installation in Arbeitsplatten aus Stein, Granit oder Kunststoff. Andere Arbeitsplattenmaterialien erfordern eine Eignungsprüfung beim Hersteller der Arbeitsplatte.

**ALLE GERÄTE HABEN FOLGENDE AUSSTATTUNGSMERKMALE GEMEINSAM:****FLEXIBILITÄT DER KOCHZONEN:**

- **80 cm: Platz für 4 Töpfe oder Pfannen**
- Kombi-Kochzone: Extra zuschaltbare Kochzone für großes Bratgeschirr
- Zweikreis-Kochzone: Verwenden Sie normales oder größeres Kochgeschirr für die erweiterbare Kochzone.
- Kochzone vorne links: 210 mm, 145 mm, 2.1 kW (maximale Leistung 3 kW)
- Kochzone hinten links: 145 mm, 1.2 kW
- Kochzone hinten: 180 mm, 230 mm, 2.4 kW (max. Leistung 3.4 kW)
- Kochzone vorne rechts: 350 mm, 200 mm, 145 mm, 2.1 kW

**KOMFORT:**

- Twist Pad®: Steuern Sie die Leistung direkt mit dem abnehmbaren Magnetdrehwähler.
- 17 Leistungsstufen
- Warmhaltefunktion für alle Kochzonen
- Switch Off Timer
- Kurzzeitwecker - Am Ende der eingestellten Zeit ertönt ein Signal (z. B. beim Pastakochen).
- Laufzeitanzeige - zeigt an, wie viel Zeit seit dem Starten des Timers vergangen ist (z. B. beim Kochen mit Kartoffeln).

**ZEITERSPARNIS UND EFFIZIENZ:**

- Powerstufe: Vorne links, Hinten mitte - Bringt Wasser, dank 20 % mehr Energiezufuhr, schneller zum Kochen als auf höchster Normalstufe.
- Restart Funktion

**SICHERHEIT:**

- 2-stufige Restwärmeanzeige je Kochzone
- Kindersicherung
- Wischschutzfunktion
- Betriebsanzeigelampe
- Automatische Sicherheitsabschaltung
- Energieverbrauchsanzeige

**INSTALLATION:**

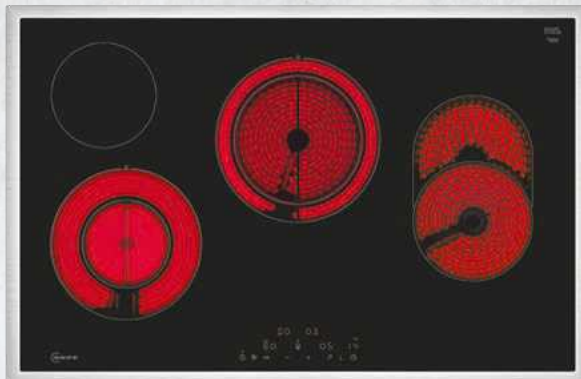
- Minimale Arbeitsplattenstärke: 16 mm
- Gesamtanschlusswert: 9700 W



**T18BT16N0**  
Autarkes Elektrokochfeld,  
80 cm Breite



**N70 T18SDH9L0**  
Autarkes Elektrokochfeld,  
80 cm Breite



**Rahmen in Edelstahl**

**AUSSTATTUNGSMERKMALE:**



**FLEXIBILITÄT DER KOCHZONEN:**

- **80 cm: Platz für 4 Töpfe oder Pfannen**
- **Kombi-Kochzone:** Extra zuschaltbare Kochzone für großes Bratgeschirr
- **Zweikreis-Kochzone:** Verwenden Sie normales oder größeres Kochgeschirr für die erweiterbare Kochzone.
- **Kochzone vorne links:** 210 mm, 145 mm, 2.1 kW (maximale Leistung 3 kW)
- **Kochzone hinten links:** 145 mm, 1.2 kW
- **Kochzone hinten:** 230 mm, 180 mm, 2.4 kW (max. Leistung 3.4 kW)
- **Kochzone vorne rechts:** 350 mm, 200 mm, 145 mm, 2.1 kW

**KOMFORT:**

- **Twist Pad®:** Steuern Sie die Leistung direkt mit dem abnehmbaren Magnetdrehwähler.
- 17 Leistungsstufen
- Warmhaltefunktion für alle Kochzonen
- Switch Off Timer
- Kurzzeitwecker - Am Ende der eingestellten Zeit ertönt ein Signal (z. B. beim Pastakochen).
- Laufzeitanzeige - zeigt an, wie viel Zeit seit dem Starten des Timers vergangen ist (z. B. beim Kochen mit Kartoffeln).

**ZEITERSPARNIS UND EFFIZIENZ:**

- **Powerstufe:** Vorne links, Hinten mitte - Bringt Wasser, dank 20 % mehr Energiezufuhr, schneller zum Kochen als auf höchster Normalstufe.
- **Restart Funktion**

**DESIGN:**

- **Rahmen in Edelstahl**

**SICHERHEIT:**

- 2-stufige Restwärmeanzeige je Kochzone
- Kindersicherung
- Wischschutzfunktion
- Betriebsanzeigelampe
- Automatische Sicherheitsabschaltung
- Energieverbrauchsanzeige

**INSTALLATION:**

- Abmessungen des Gerätes (HxBxT mm): 48 x 795 x 517
- Erforderliche Nischengröße (HxBxT mm): 48 x 780 x (500 - 500)
- Minimale Arbeitsplattenstärke: 16 mm
- Gesamtanschlusswert: 9700 W

**Rahmen in Edelstahl**

**AUSSTATTUNGSMERKMALE:**



**FLEXIBILITÄT DER KOCHZONEN:**

- **80 cm: Platz für 4 Töpfe oder Pfannen**
- **Bräterzone:** Extra zuschaltbare Kochzone für großes Bratgeschirr
- **Zweikreis-Kochzone:** Verwenden Sie normales oder größeres Kochgeschirr für die erweiterbare Kochzone.
- **Kochzone vorne links:** 120 mm, 210 mm, 0.8 kW (maximale Leistung 2.6 kW)
- **Kochzone hinten links:** 145 mm, 1.2 kW
- **Kochzone hinten:** 180 mm, 230 mm, 1.7 kW (max. Leistung 3.4 kW)
- **Kochzone vorne rechts:** 170 mm, 265 mm, 1.8 kW

**KOMFORT:**

- **Touch Control:** Steuern Sie die Leistung mit den aufgedruckten +/- Touch-Tasten.
- 17 Leistungsstufen
- Warmhaltefunktion für alle Kochzonen
- Switch Off Timer
- Countdown-Timer: Ein Signal ertönt am Ende der eingestellten Zeit (z. B. beim Pastakochen).

**ZEITERSPARNIS UND EFFIZIENZ:**

- **Powerstufe:** Vorne links, Hinten mitte - Bringt Wasser, dank 20 % mehr Energiezufuhr, schneller zum Kochen als auf höchster Normalstufe.
- **Restart Funktion**
- **Schnelles Abschalten**

**DESIGN:**

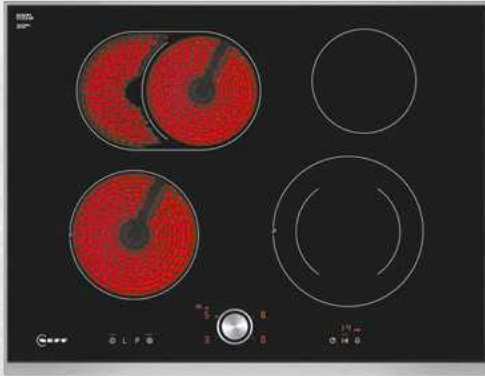
- **Rahmen in Edelstahl**

**SICHERHEIT:**

- 2-stufige Restwärmeanzeige je Kochzone
- Kindersicherung
- Wischschutzfunktion
- Betriebsanzeigelampe
- Automatische Sicherheitsabschaltung
- Energieverbrauchsanzeige

**INSTALLATION:**

- Abmessungen des Gerätes (HxBxT mm): 48 x 795 x 517
- Erforderliche Nischengröße (HxBxT mm): 48 x 780 x (500 - 500)
- Minimale Arbeitsplattenstärke: 16 mm
- Gesamtanschlusswert: 9300 W

**T17TT76N1**Autarkes Elektrokochfeld,  
70 cm Breite**N70****Designrahmen in Edelstahl****AUSSTATTUNGSMERKMALE:****FLEXIBILITÄT DER KOCHZONEN:**

- **70 cm: Platz für 4 Töpfe oder Pfannen**
- **Bräterzone:** Extra zuschaltbare Kochzone für großes Bratgeschirr
- **Zweikreis-Kochzone:** Verwenden Sie normales oder größeres Kochgeschirr für die erweiterbare Kochzone.
- Kochzone vorne links: 180 mm, 2 kW (maximale Leistung 2.3 kW)
- Kochzone hinten links: 170 mm, 265 mm, 2.6 kW
- Kochzone hinten rechts: 145 mm, 1.2 kW
- Kochzone vorne rechts: 145 mm, 210 mm, 1.2 kW (maximale Leistung 3 kW)

**KOMFORT:**

- Twist Pad®: Steuern Sie die Leistung direkt mit dem abnehmbaren Magnetdrehwähler.
- 17 Leistungsstufen
- Warmhaltefunktion für alle Kochzonen
- Switch Off Timer
- Kurzzeitwecker - Am Ende der eingestellten Zeit ertönt ein Signal (z. B. beim Pastakochen).
- Laufzeitanzeige - zeigt an, wie viel Zeit seit dem Starten des Timers vergangen ist (z. B. beim Kochen mit Kartoffeln).

**ZEITERSPARNIS UND EFFIZIENZ:**

- Powerstufe: Vorne links, Hinten mitte - Bringt Wasser, dank 20 % mehr Energiezufuhr, schneller zum Kochen als auf höchster Normalstufe.
- Restart Funktion

**DESIGN:**

- Designrahmen in Edelstahl

**SICHERHEIT:**

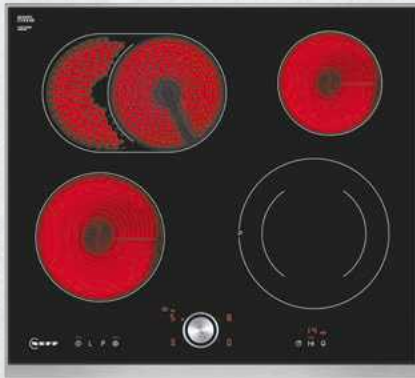
- 2-stufige Restwärmeanzeige je Kochzone
- Kindersicherung
- Wischschutzfunktion
- Betriebsanzeigelampe
- Automatische Sicherheitsabschaltung

**INSTALLATION:**

- Abmessungen des Gerätes (HxBxT mm): 43 x 708 x 546
- Erforderliche Nischengröße (HxBxT mm): 43 x 560 x (500 - 500)
- Minimale Arbeitsplattenstärke: 16 mm
- Gesamtanschlusswert: 8500 W

Passendes Sonderzubehör finden Sie auf Seite 9 – 12 im Kapitel ZUBEHÖR.  
Technische Hinweise und Maße zu diesen Geräten finden Sie auf Seite 82 – 91



**T16TT76N0**Autarkes Elektrokochfeld,  
60 cm Breite**N70****T16PT76X0**Autarkes Elektrokochfeld, flächenbündig  
60 cm Breite**N70****Designrahmen in Edelstahl****AUSSTATTUNGSMERKMALE:****DESIGN:**

- Designrahmen in Edelstahl

**INSTALLATION:**

- Abmessungen des Gerätes (HxBxT mm): 43 x 606 x 546
- Erforderliche Nischengröße (HxBxT mm): 43 x 560 x (500 - 500)

**Flächenbündig****AUSSTATTUNGSMERKMALE:****DESIGN:**

- Ohne Rahmen, zum flächenbündigen Einbau

**INSTALLATION:**

- Abmessungen des Gerätes (HxBxT mm): 51 x 572 x 512
- Erforderlicher Ausschnitt für die Installation (HxBxT mm): 51 x 576 x 516
- Zur Installation in Arbeitsplatten aus Stein, Granit oder Kunststoff. Andere Arbeitsplattenmaterialien erfordern eine Eignungsprüfung beim Hersteller der Arbeitsplatte.

**ALLE GERÄTE HABEN FOLGENDE AUSSTATTUNGSMERKMALE GEMEINSAM:****FLEXIBILITÄT DER KOCHZONEN:**

- **60 cm: Platz für 4 Töpfe oder Pfannen**
- **Bräterzone:** Extra zuschaltbare Kochzone für großes Bratgeschirr
- **Zweikreis-Kochzone:** Verwenden Sie normales oder größeres Kochgeschirr für die erweiterbare Kochzone.
- Kochzone vorne links: 180 mm, 2 kW
- Kochzone hinten links: 265 mm, 170 mm, 1,8 kW
- Kochzone hinten rechts: 145 mm, 1,2 kW
- Kochzone vorne rechts: 210 mm, 145 mm, 2,1 kW (maximale Leistung 3 kW)

**KOMFORT:**

- **Twist Pad®:** Steuern Sie die Leistung direkt mit dem abnehmbaren Magnetdrehwähler.
- 17 Leistungsstufen
- Warmhaltefunktion für alle Kochzonen
- Switch Off Timer
- Kurzzeitwecker - Am Ende der eingestellten Zeit ertönt ein Signal (z. B. beim Pastakochen).
- Laufzeitanzeige - zeigt an, wie viel Zeit seit dem Starten des Timers vergangen ist (z. B. beim Kochen mit Kartoffeln).

**ZEITERSPARNIS UND EFFIZIENZ:**

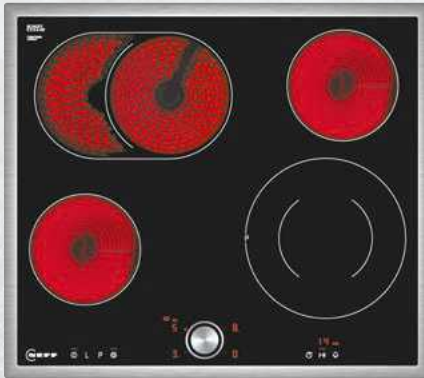
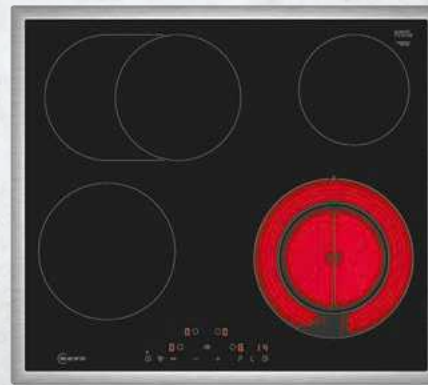
- **Powerstufe:** Powerstufe - Bringt Wasser, dank 20 % mehr Energiezufuhr, schneller zum Kochen als auf höchster Normalstufe.
- Restart Funktion

**SICHERHEIT:**

- 2-stufige Restwärmanzeige je Kochzone
- Kindersicherung
- Wischschutzfunktion
- Betriebsanzeigelampe
- Automatische Sicherheitsabschaltung
- Energieverbrauchsanzeige

**INSTALLATION:**

- Minimale Arbeitsplattenstärke: 16 mm
- Gesamtanschlusswert: 8300 W

**T16BT76N0**Autarkes Elektrokochfeld,  
60 cm Breite**N70****T16SDF9L0**Autarkes Elektrokochfeld,  
60 cm Breite**N70****Rahmen in Edelstahl****AUSSTATTUNGSMERKMALE:****FLEXIBILITÄT DER KOCHZONEN:**

- **60 cm: Platz für 4 Töpfe oder Pfannen**
- **Bräterzone:** Extra zuschaltbare Kochzone für großes Bratgeschirr
- **Zweikreis-Kochzone:** Verwenden Sie normales oder größeres Kochgeschirr für die erweiterbare Kochzone.
- Kochzone vorne links: 145 mm, 1,2 kW
- Kochzone hinten links: 265 mm, 170 mm, 2,6 kW
- Kochzone hinten rechts: 145 mm, 1,2 kW
- Kochzone vorne rechts: 210 mm, 145 mm, 2,1 kW (maximale Leistung 3 kW)

**KOMFORT:**

- **Twist Pad®:** Steuern Sie die Leistung direkt mit dem abnehmbaren Magnetdrehwähler.
- 17 Leistungsstufen
- Warmhaltefunktion für alle Kochzonen
- Switch Off Timer
- Kurzzeitwecker - Am Ende der eingestellten Zeit ertönt ein Signal (z. B. beim Pastakochen).
- Laufzeitanzeige - zeigt an, wie viel Zeit seit dem Starten des Timers vergangen ist (z. B. beim Kochen mit Kartoffeln).

**ZEITERSPARNIS UND EFFIZIENZ:**

- **Powerstufe:** Powerstufe - Bringt Wasser, dank 20 % mehr Energiezufuhr, schneller zum Kochen als auf höchster Normalstufe.
- **Restart Funktion**

**DESIGN:**

- Rahmen in Edelstahl

**SICHERHEIT:**

- 2-stufige Restwärmanzeige je Kochzone
- Kindersicherung
- Wischschutzfunktion
- Betriebsanzeigelampe
- Automatische Sicherheitsabschaltung
- Energieverbrauchsanzeige

**INSTALLATION:**

- Abmessungen des Gerätes (HxBxT mm): 48 x 583 x 513
- Erforderliche Nischengröße (HxBxT mm): 48 x 560 x (490 - 500)
- Minimale Arbeitsplattenstärke: 16 mm
- Gesamtanschlusswert: 7500 W

**Rahmen in Edelstahl****AUSSTATTUNGSMERKMALE:****FLEXIBILITÄT DER KOCHZONEN:**

- **60 cm: Platz für 4 Töpfe oder Pfannen**
- **Bräterzone:** Extra zuschaltbare Kochzone für großes Bratgeschirr
- **Zweikreis-Kochzone:** Verwenden Sie normales oder größeres Kochgeschirr für die erweiterbare Kochzone.
- Kochzone vorne links: 180 mm, 2 kW
- Kochzone hinten links: 170 mm, 265 mm, 1,8 kW
- Kochzone hinten rechts: 145 mm, 1,2 kW
- Kochzone vorne rechts: 145 mm, 210 mm, 1,2 kW (maximale Leistung 3 kW)

**KOMFORT:**

- **Touch Control:** Steuern Sie die Leistung mit den aufgedruckten +/- Touch-Tasten.
- 17 Leistungsstufen
- Warmhaltefunktion für alle Kochzonen
- Switch Off Timer
- Countdown-Timer: Ein Signal ertönt am Ende der eingestellten Zeit (z. B. beim Pastakochen).

**ZEITERSPARNIS UND EFFIZIENZ:**

- **Powerstufe:** Powerstufe - Bringt Wasser, dank 20 % mehr Energiezufuhr, schneller zum Kochen als auf höchster Normalstufe.
- **Restart Funktion**
- **Schnelles Abschalten:** Schnelles Abschalten durch längeres Berühren der Bedienfläche der Kochzone.

**DESIGN:**

- Rahmen in Edelstahl

**SICHERHEIT:**

- 2-stufige Restwärmanzeige je Kochzone
- Kindersicherung
- Wischschutzfunktion
- Betriebsanzeigelampe
- Automatische Sicherheitsabschaltung
- Energieverbrauchsanzeige

**INSTALLATION:**

- Abmessungen des Gerätes (HxBxT mm): 48 x 583 x 513
- Erforderliche Nischengröße (HxBxT mm): 48 x 560 x (490 - 500)
- Minimale Arbeitsplattenstärke: 16 mm
- Gesamtanschlusswert: 8300 W



**T16SDF9R0**  
Autarkes Elektrokochfeld,  
60 cm Breite

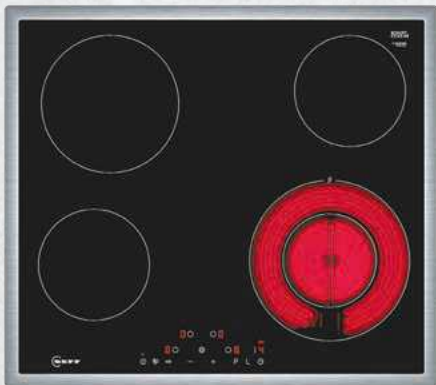
**N70**

**T63TDX1L0**  
Domio Kochfeld, Flex Induction  
30 cm Breite

**N70**

**T13TDF9L8**  
Domino Elektrokochfeld  
30 cm Breite

**N70**



**Rahmen in Edelstahl**

**AUSSTATTUNGSMERKMALE:**



**FLEXIBILITÄT DER KOCHZONEN:**

- 60 cm: Platz für 4 Töpfe oder Pfannen
- **Zweikreis-Kochzone:** Verwenden Sie normales oder größeres Kochgeschirr für die erweiterbare Kochzone.
- Kochzone vorne links: 145 mm, 1,2 kW
- Kochzone hinten links: 180 mm, 2 kW
- Kochzone hinten rechts: 145 mm, 1,2 kW
- Kochzone vorne rechts: 120 mm, 210 mm, 0,8 kW (maximale Leistung 2,6 kW)

**KOMFORT:**

- Touch Control: Steuern Sie die Leistung mit den aufgedruckten +/- Touch-Tasten.
- 17 Leistungsstufen
- Warmhaltefunktion für alle Kochzonen
- Switch Off Timer
- Countdown-Timer: Ein Signal ertönt am Ende der eingestellten Zeit (z. B. beim Pastakochen).

**ZEITERSPARNIS UND EFFIZIENZ:**

- Powerstufe: Powerstufe - Bringt Wasser, dank 20 % mehr Energiezufuhr, schneller zum Kochen als auf höchster Normalstufe.
- Restart Funktion
- Schnelles Abschalten

**DESIGN:**

- Rahmen in Edelstahl

**SICHERHEIT:**

- 2-stufige Restwärmeanzeige je Kochzone
- Kindersicherung
- Wischschutzfunktion
- Betriebsanzeigelampe
- Automatische Sicherheitsabschaltung
- Energieverbrauchsanzeige

**INSTALLATION:**

- Abmessungen des Gerätes (HxBxT mm): 48 x 583 x 513
- Erforderliche Nischengröße (HxBxT mm): 48 x 560 x (490 - 500)
- Minimale Arbeitsplattenstärke: 16 mm
- Gesamtanschlusswert: 7000 W

**Rahmen aufliegend**

**AUSSTATTUNGSMERKMALE:**



**FLEXIBILITÄT DER KOCHZONEN:**

- 30 cm: Platz für 2 Töpfe oder Pfannen
- 1 x Flexzone: Verwenden Sie Kochgeschirr beliebiger Form und Größe innerhalb der 40 cm langen Zone.
- Kochzone vorne: 200 mm, 210 mm, 2,2 kW (max. Leistung 3,7 kW)
- Kochzone hinten: 200 mm, 210 mm, 2,2 kW (max. Leistung 3,7 kW)

**KOMFORT:**

- Touch Control: Steuern Sie die Leistung mit den aufgedruckten +/- Touch-Tasten.
- 17 Leistungsstufen
- Warmhaltefunktion für alle Kochzonen
- Switch Off Timer
- Countdown-Timer
- Switch Off

**ZEITERSPARNIS UND EFFIZIENZ:**

- Powerstufe
- Power Move (3-stufig)
- Quick Start und Restart Funktion
- Restart Funktion

**DESIGN:**

- Rahmen aufliegend

**SICHERHEIT:**

- 2-stufige Restwärmeanzeige je Kochzone
- Kindersicherung
- Wischschutzfunktion
- Automatische Sicherheitsabschaltung
- Energieverbrauchsanzeige

**INSTALLATION:**

- Abmessungen des Gerätes (HxBxT mm): 51 x 319 x 527
- Erforderliche Nischengröße (HxBxT mm): 51 x 270 x (490 - 500)
- Minimale Arbeitsplattenstärke: 16 mm
- Gesamtanschlusswert: 3700 W
- Powermanagement Funktion

**Rahmen aufliegend**

**AUSSTATTUNGSMERKMALE:**



**FLEXIBILITÄT DER KOCHZONEN:**

- 30 cm: Platz für 2 Töpfe oder Pfannen
- **Zweikreis-Kochzone:** Verwenden Sie normales oder größeres Kochgeschirr für die erweiterbare Kochzone.
- Kochzone vorne: 120 mm, 180 mm, 1 kW (max. Leistung 2,3 kW)
- Hintere Kochzone: 145 mm, 1,2 kW

**KOMFORT:**

- Touch Control: Steuern Sie die Leistung mit den aufgedruckten +/- Touch-Tasten.
- 17 Leistungsstufen
- Warmhaltefunktion für alle Kochzonen
- Switch Off Timer
- Countdown-Timer
- Switch Off

**ZEITERSPARNIS UND EFFIZIENZ:**

- Powerstufe
- Restart Funktion

**DESIGN:**

- Rahmen aufliegend

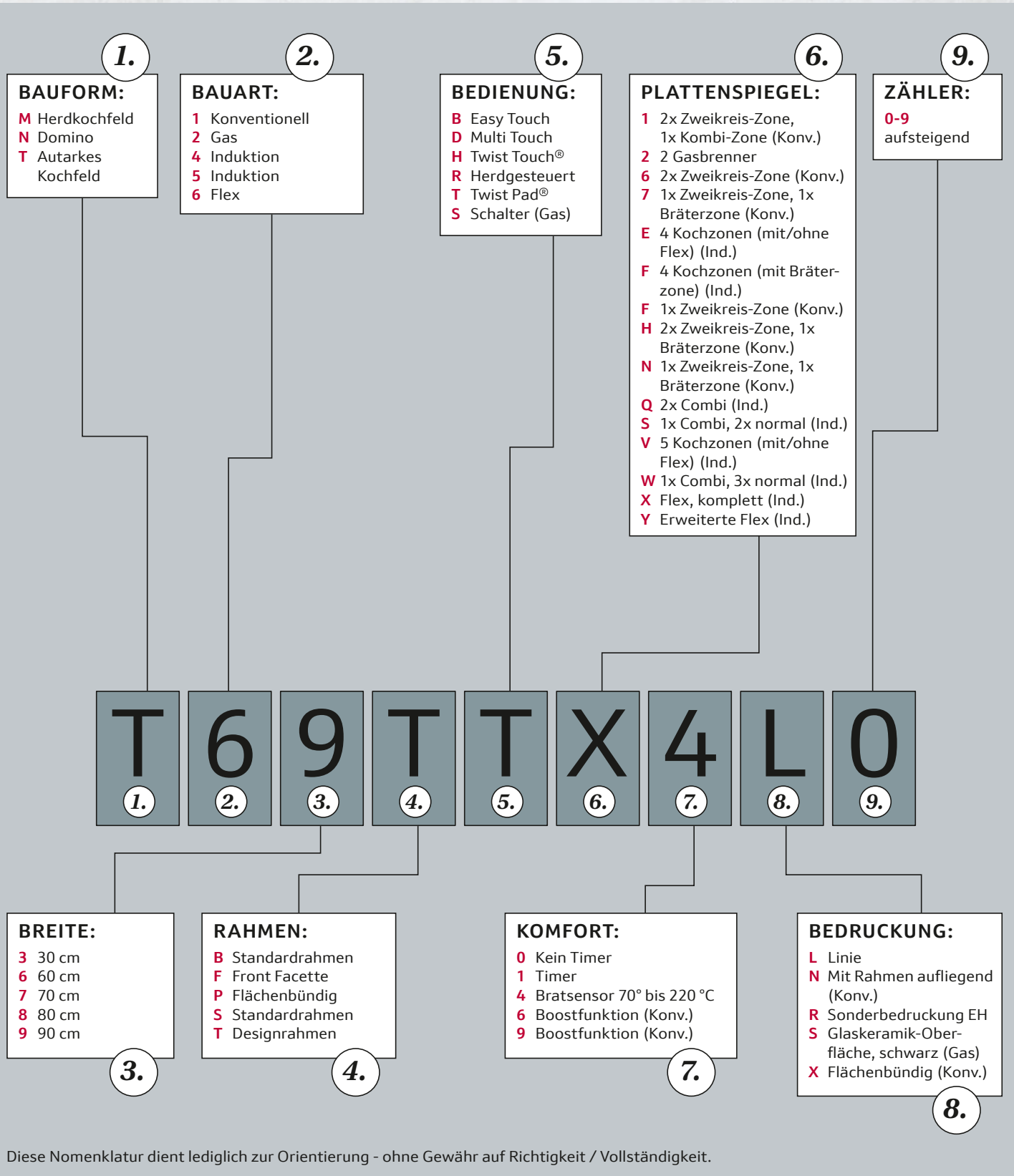
**SICHERHEIT:**

- 2-stufige Restwärmeanzeige je Kochzone
- Kindersicherung
- Wischschutzfunktion
- Betriebsanzeigelampe
- Automatische Sicherheitsabschaltung
- Energieverbrauchsanzeige

**INSTALLATION:**

- Abmessungen des Gerätes (HxBxT mm): 37 x 319 x 527
- Erforderliche Nischengröße (HxBxT mm): 37 x 270 x (490 - 500)
- Minimale Arbeitsplattenstärke: 16 mm
- Gesamtanschlusswert: 3500 W
- Netzkabel: Anschlußkabel 100 cm, Anschlusskabel beiliegend

# VIB-Struktur NEFF Kochfelder

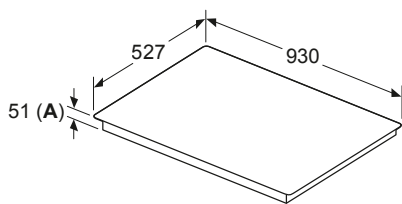




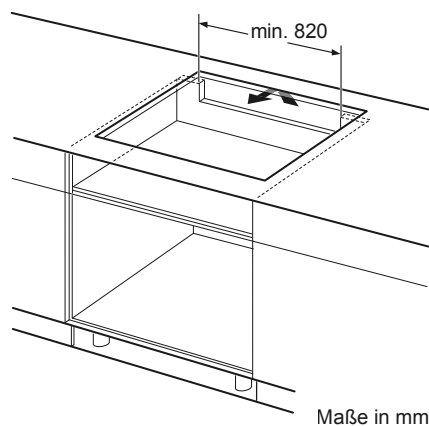
**AUTARKE KOCHFELDER**

**T69TTX4L0**

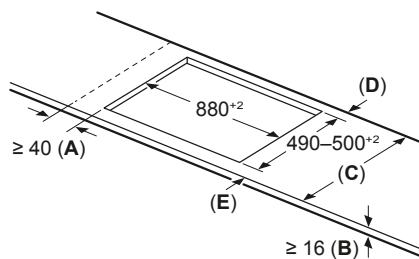
Maße in mm



**A:** Eintauchtiefe



Maße in mm



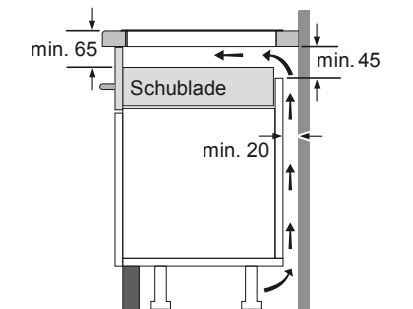
| C       | D    | E    |
|---------|------|------|
| 585-600 | 50   | ≥ 35 |
| > 600   | ≥ 50 | ≥ 50 |

**A:** Min. Abstand vom Kochfeldausschnitt bis zur Wand

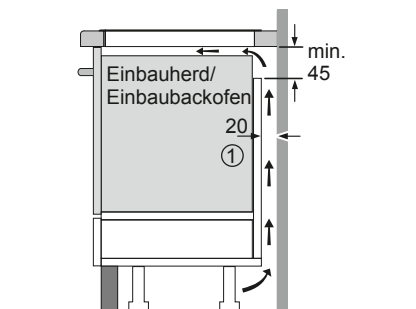
**B:** Der Abstand zwischen der Oberfläche der Arbeitsplatte und dem oberen Bereich der Backofenfront muss 30 mm betragen

Siehe Platzbedarf für den Backofen

Die Arbeitsplatte, in die das Kochfeld eingebaut wird, muss Belastungen von ca. 60 kg standhalten; gegebenenfalls müssen geeignete Unterkonstruktionen verwendet werden.



Maße in mm

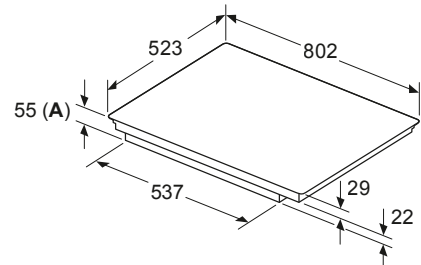


Maße in mm

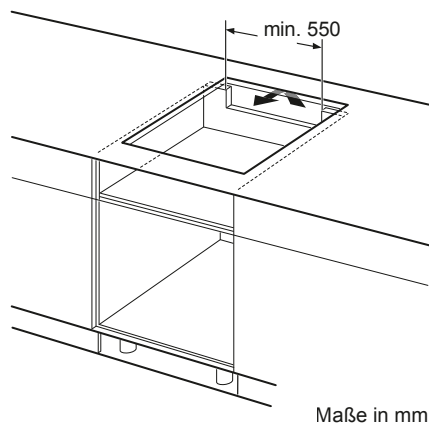
① Lüftungspalt muss vorgesehen werden.

**T68STY4L0**

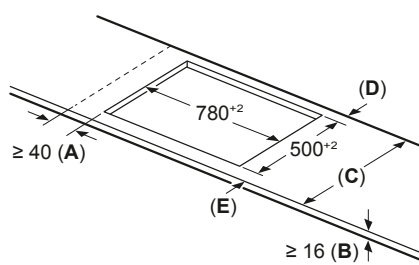
Maße in mm



**A:** Eintauchtiefe



Maße in mm



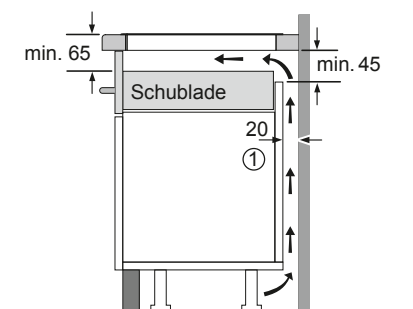
| C       | D    | E    |
|---------|------|------|
| 585-600 | 50   | ≥ 35 |
| > 600   | ≥ 50 | ≥ 50 |

**A:** Min. Abstand vom Kochfeldausschnitt bis zur Wand

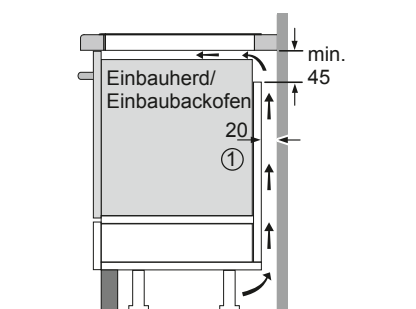
**B:** Der Abstand zwischen der Oberfläche der Arbeitsplatte und dem oberen Bereich der Backofenfront muss 30 mm betragen

Siehe Platzbedarf für den Backofen

Die Arbeitsplatte, in die das Kochfeld eingebaut wird, muss Belastungen von ca. 60 kg standhalten; gegebenenfalls müssen geeignete Unterkonstruktionen verwendet werden.



Maße in mm



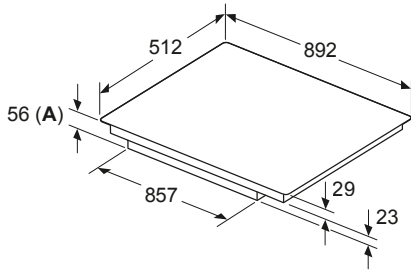
Maße in mm

① Lüftungspalt muss vorgesehen werden.

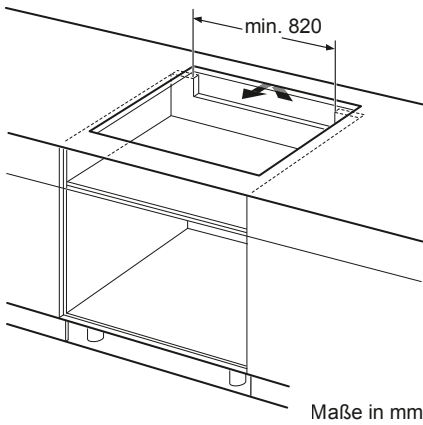
**AUTARKE KOCHFELDER**

**T69PTX4L0**

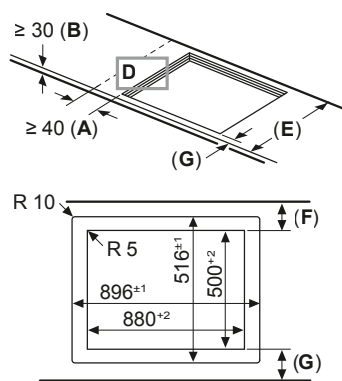
Maße in mm



**A:** Eintauchtiefe



Maße in mm



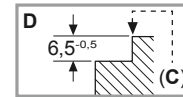
**A:** Min. Abstand vom Kochfeldausschnitt bis zur Wand

**B:** Der Abstand zwischen der Oberfläche der Arbeitsplatte und dem oberen Bereich der Backofenfront muss 30 mm betragen

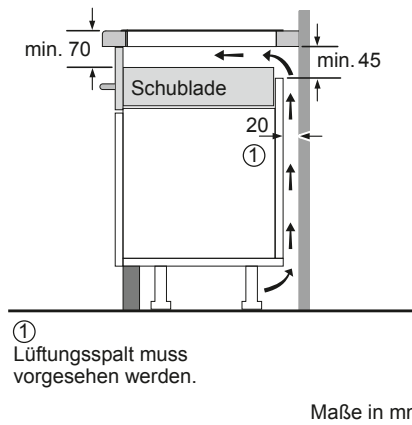
Siehe Platzbedarf für den Backofen

**C:** Fase max. 1 mm

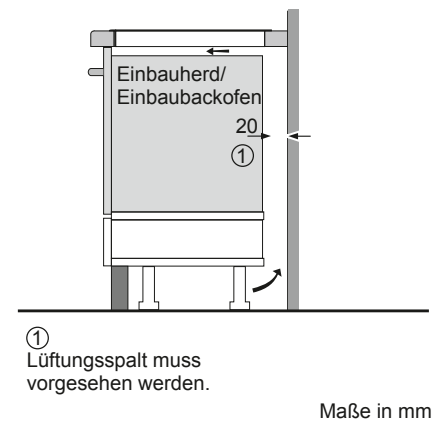
Die Arbeitsplatte, in die das Kochfeld eingebaut wird, muss Belastungen von ca. 60 kg standhalten; gegebenenfalls müssen geeignete Unterkonstruktionen verwendet werden



| E       | F    | G    |
|---------|------|------|
| 585-600 | 50   | ≥ 35 |
| > 600   | ≥ 50 | ≥ 50 |



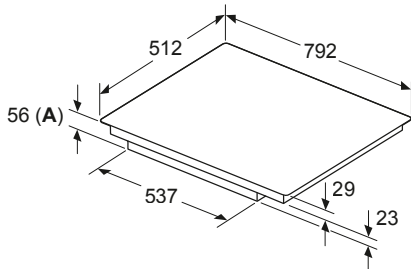
Maße in mm



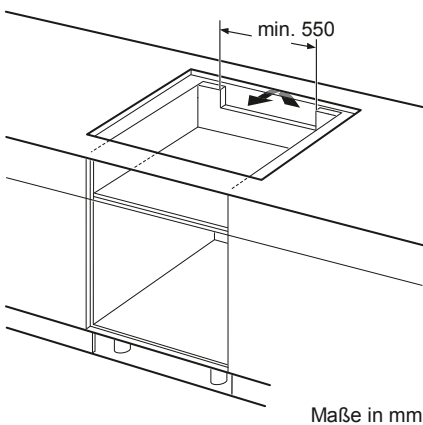
Maße in mm

**T68PTY4L0, T68PTV4L0**

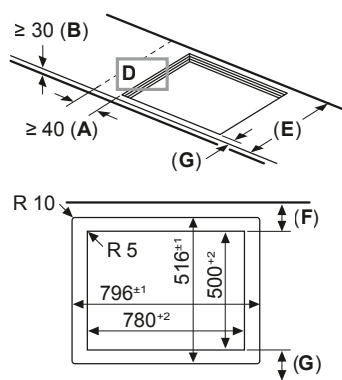
Maße in mm



**A:** Eintauchtiefe



Maße in mm



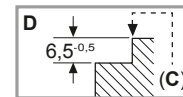
**A:** Min. Abstand vom Kochfeldausschnitt bis zur Wand

**B:** Der Abstand zwischen der Oberfläche der Arbeitsplatte und dem oberen Bereich der Backofenfront muss 30 mm betragen

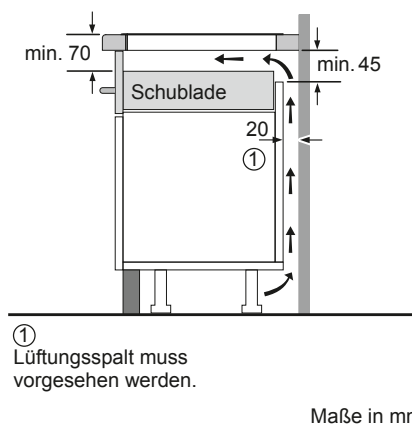
Siehe Platzbedarf für den Backofen

**C:** Fase max. 1 mm

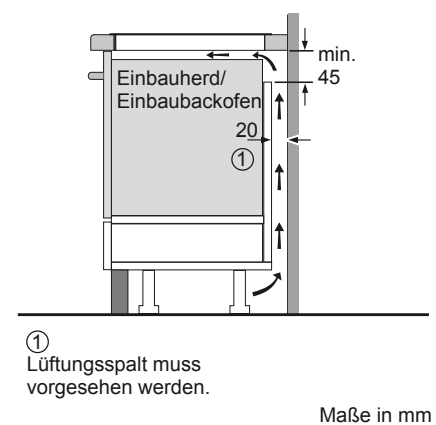
Die Arbeitsplatte, in die das Kochfeld eingebaut wird, muss Belastungen von ca. 60 kg standhalten; gegebenenfalls müssen geeignete Unterkonstruktionen verwendet werden



| E       | F    | G    |
|---------|------|------|
| 585-600 | 50   | ≥ 35 |
| > 600   | ≥ 50 | ≥ 50 |



Maße in mm



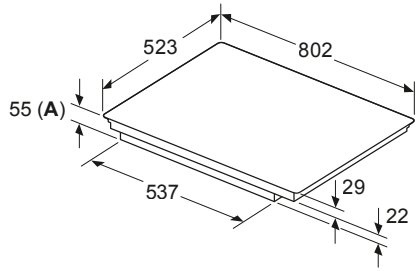
Maße in mm



**AUTARKE KOCHFELDER**

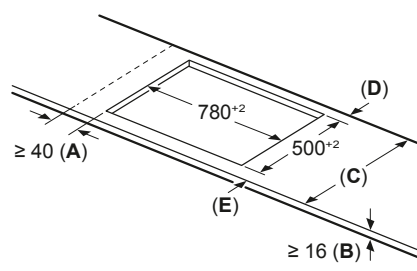
**T68STV4L0, T58STS1L0, T58STF1L0**

Maße in mm



**A:** Eintauchtiefe

Maße in mm



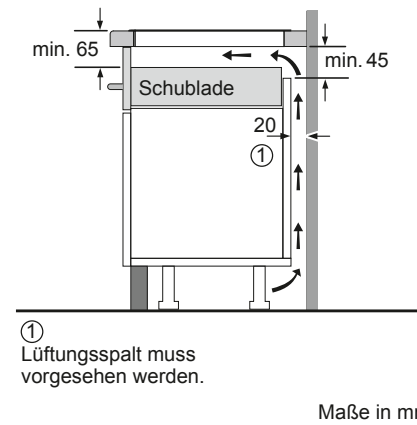
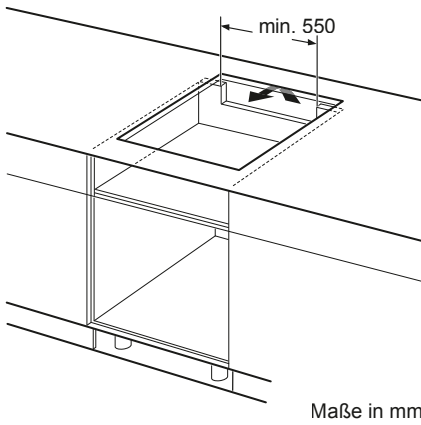
| C       | D    | E    |
|---------|------|------|
| 585–600 | 50   | ≥ 35 |
| > 600   | ≥ 50 | ≥ 50 |

**A:** Min. Abstand vom Kochfeldausschnitt bis zur Wand

**B:** Der Abstand zwischen der Oberfläche der Arbeitsplatte und dem oberen Bereich der Backofenfront muss 30 mm betragen

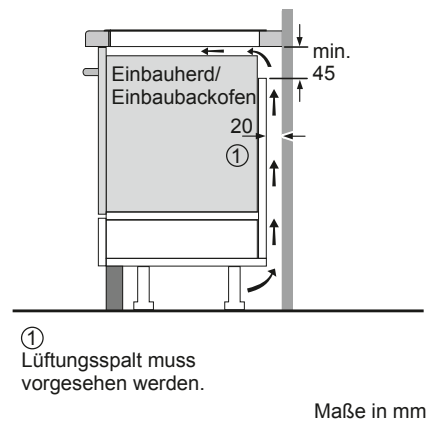
Siehe Platzbedarf für den Backofen

Die Arbeitsplatte, in die das Kochfeld eingebaut wird, muss Belastungen von ca. 60 kg standhalten; gegebenenfalls müssen geeignete Unterkonstruktionen verwendet werden.



① Lüftungsspalt muss vorgesehen werden.

Maße in mm

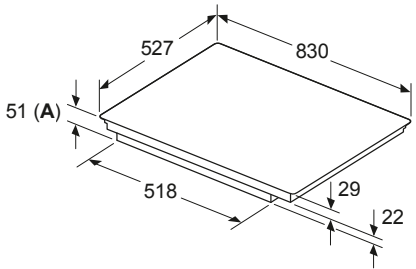


① Lüftungsspalt muss vorgesehen werden.

Maße in mm

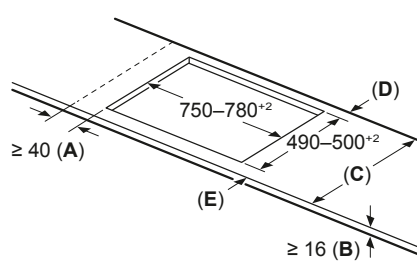
**T68TTV4L0**

Maße in mm



**A:** Eintauchtiefe

Maße in mm



| C       | D    | E    |
|---------|------|------|
| 585–600 | 50   | ≥ 35 |
| > 600   | ≥ 50 | ≥ 50 |

**A:** Min. Abstand vom Kochfeldausschnitt bis zur Wand

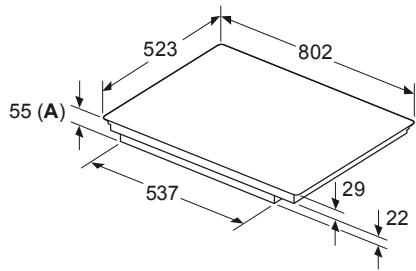
**B:** Der Abstand zwischen der Oberfläche der Arbeitsplatte und dem oberen Bereich der Backofenfront muss 30 mm betragen

Siehe Platzbedarf für den Backofen

Die Arbeitsplatte, in die das Kochfeld eingebaut wird, muss Belastungen von ca. 60 kg standhalten; gegebenenfalls müssen geeignete Unterkonstruktionen verwendet werden.

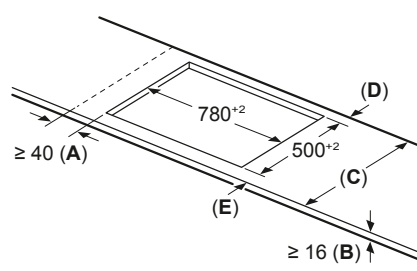
**T68SHV4L0, T58SHS1L0, T58SHF1L0**

Maße in mm



**A:** Eintauchtiefe

Maße in mm



| C       | D    | E    |
|---------|------|------|
| 585–600 | 50   | ≥ 35 |
| > 600   | ≥ 50 | ≥ 50 |

**A:** Min. Abstand vom Kochfeldausschnitt bis zur Wand

**B:** Der Abstand zwischen der Oberfläche der Arbeitsplatte und dem oberen Bereich der Backofenfront muss 30 mm betragen

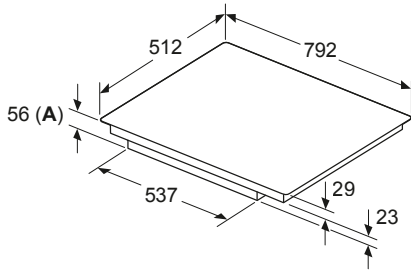
Siehe Platzbedarf für den Backofen

Die Arbeitsplatte, in die das Kochfeld eingebaut wird, muss Belastungen von ca. 60 kg standhalten; gegebenenfalls müssen geeignete Unterkonstruktionen verwendet werden.

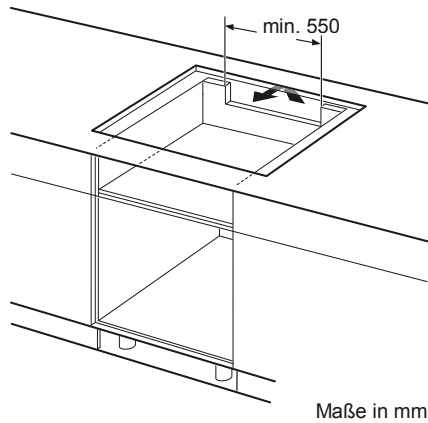
**AUTARKE KOCHFELDER**

**T58PTF1L0, T58PHF1L0, T58PHW1L0**

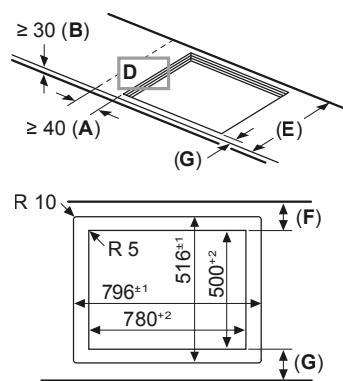
Maße in mm



**A:** Eintauchtiefe



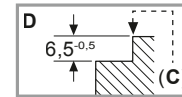
Maße in mm



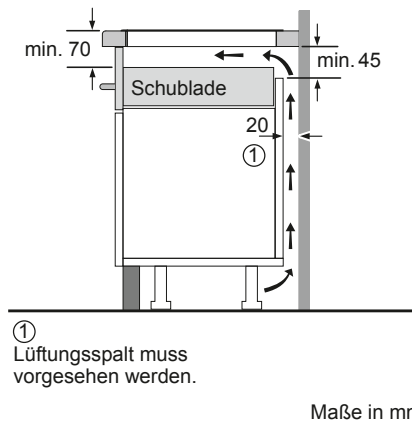
- A:** Min. Abstand vom Kochfeldausschnitt bis zur Wand
- B:** Der Abstand zwischen der Oberfläche der Arbeitsplatte und dem oberen Bereich der Backofenfront muss 30 mm betragen

Siehe Platzbedarf für den Backofen

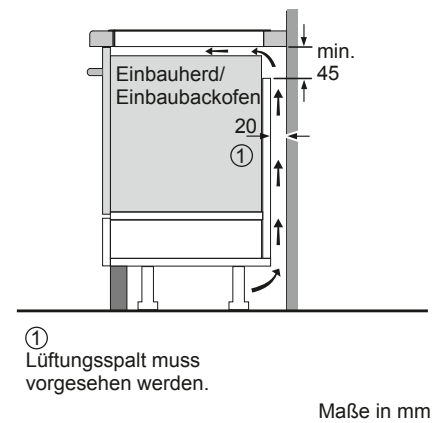
**C:** Fase max. 1 mm  
Die Arbeitsplatte, in die das Kochfeld eingebaut wird, muss Belastungen von ca. 60 kg standhalten; gegebenenfalls müssen geeignete Unterkonstruktionen verwendet werden



| E       | F    | G    |
|---------|------|------|
| 585–600 | 50   | ≥ 35 |
| > 600   | ≥ 50 | ≥ 50 |



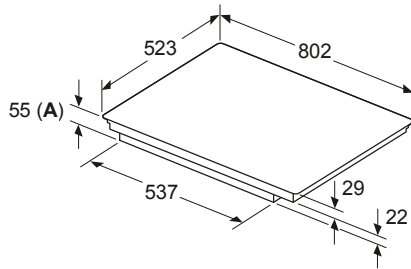
Maße in mm



Maße in mm

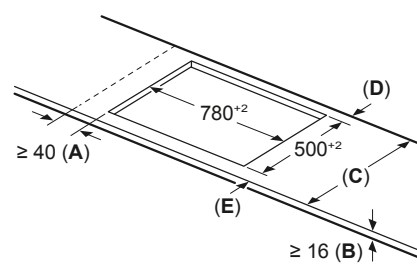
**T58SHW1L0**

Maße in mm



**A:** Eintauchtiefe

Maße in mm



- A:** Min. Abstand vom Kochfeldausschnitt bis zur Wand
- B:** Der Abstand zwischen der Oberfläche der Arbeitsplatte und dem oberen Bereich der Backofenfront muss 30 mm betragen

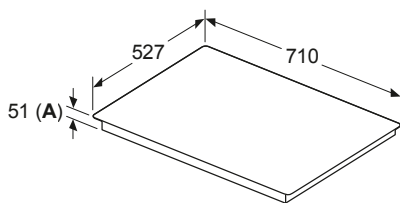
Siehe Platzbedarf für den Backofen

Die Arbeitsplatte, in die das Kochfeld eingebaut wird, muss Belastungen von ca. 60 kg standhalten; gegebenenfalls müssen geeignete Unterkonstruktionen verwendet werden.

| C       | D    | E    |
|---------|------|------|
| 585–600 | 50   | ≥ 35 |
| > 600   | ≥ 50 | ≥ 50 |

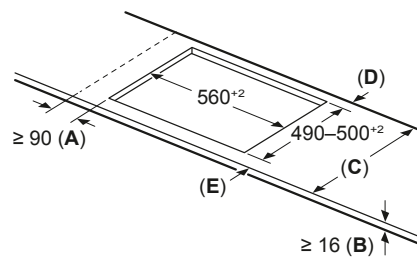
**T67TTX4L0**

Maße in mm



**A:** Eintauchtiefe

Maße in mm



- A:** Min. Abstand vom Kochfeldausschnitt bis zur Wand
- B:** Der Abstand zwischen der Oberfläche der Arbeitsplatte und dem oberen Bereich der Backofenfront muss 30 mm betragen

Siehe Platzbedarf für den Backofen

Die Arbeitsplatte, in die das Kochfeld eingebaut wird, muss Belastungen von ca. 60 kg standhalten; gegebenenfalls müssen geeignete Unterkonstruktionen verwendet werden.

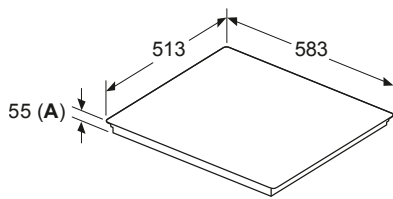
| C       | D    | E    |
|---------|------|------|
| 585–600 | 50   | ≥ 35 |
| > 600   | ≥ 50 | ≥ 50 |



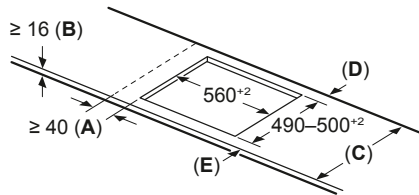
**AUTARKE KOCHFELDER**

T66STY4L0, T66STX4L0, T66SHX4L0, T66STE4L0, T66SHE4L0, T56STF1L0, T56SHF1L0

Maße in mm



Maße in mm



| C       | D    | E    |
|---------|------|------|
| 585-600 | 50   | ≥ 35 |
| > 600   | ≥ 50 | ≥ 50 |

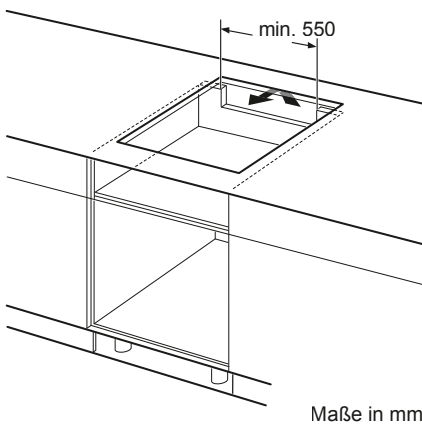
**A:** Min. Abstand vom Kochfeldausschnitt bis zur Wand

**B:** Der Abstand zwischen der Oberfläche der Arbeitsplatte und dem oberen Bereich der Backofenfront muss 30 mm betragen

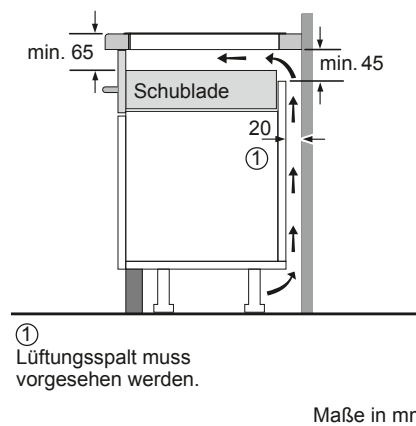
Siehe Platzbedarf für den Backofen

Die Arbeitsplatte, in die das Kochfeld eingebaut wird, muss Belastungen von ca. 60 kg standhalten; gegebenenfalls müssen geeignete Unterkonstruktionen verwendet werden.

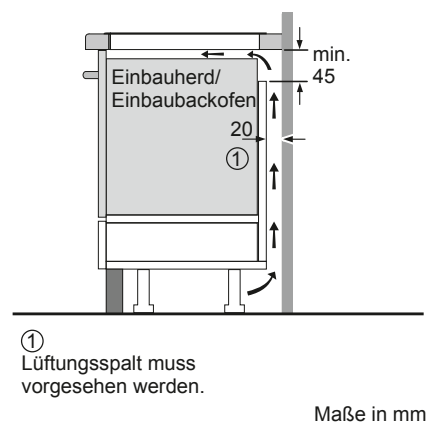
**A:** Eintauchtiefe



Maße in mm



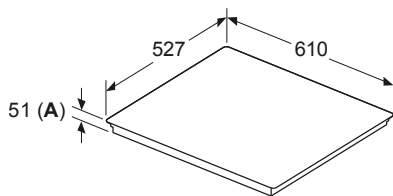
Maße in mm



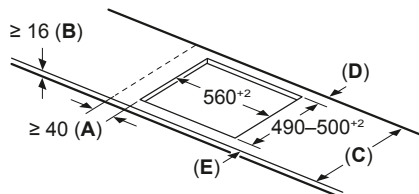
Maße in mm

T66TTX4L0

Maße in mm



Maße in mm



| C       | D    | E    |
|---------|------|------|
| 585-600 | 50   | ≥ 35 |
| > 600   | ≥ 50 | ≥ 50 |

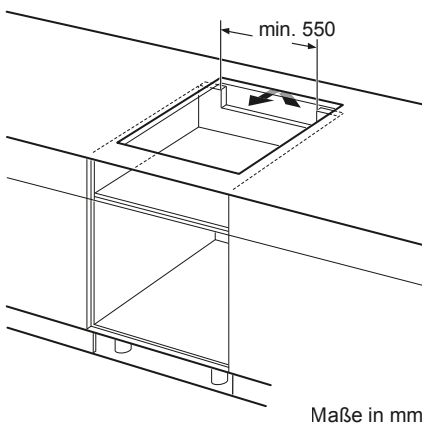
**A:** Min. Abstand vom Kochfeldausschnitt bis zur Wand

**B:** Der Abstand zwischen der Oberfläche der Arbeitsplatte und dem oberen Bereich der Backofenfront muss 30 mm betragen

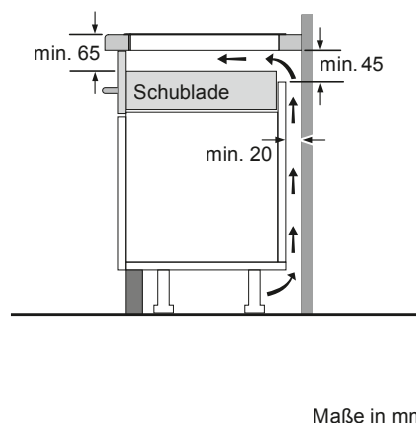
Siehe Platzbedarf für den Backofen

Die Arbeitsplatte, in die das Kochfeld eingebaut wird, muss Belastungen von ca. 60 kg standhalten; gegebenenfalls müssen geeignete Unterkonstruktionen verwendet werden.

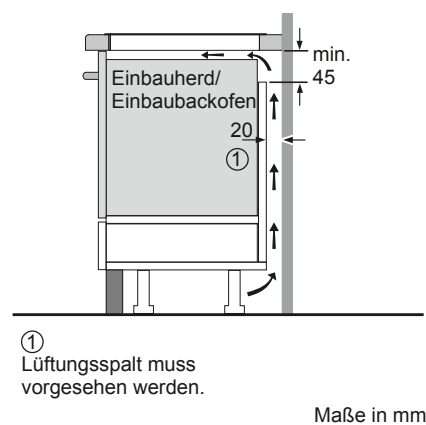
**A:** Eintauchtiefe



Maße in mm



Maße in mm

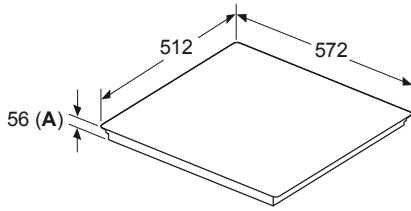


Maße in mm

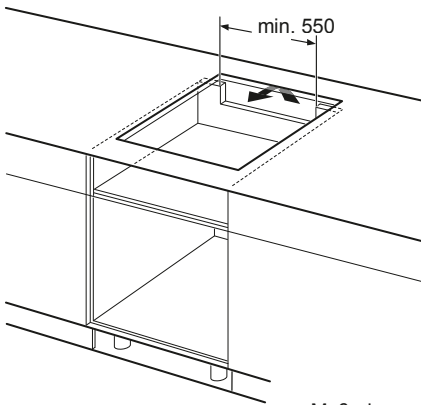
**AUTARKE KOCHFELDER**

**T66PTX4L0, T56PTF1L0**

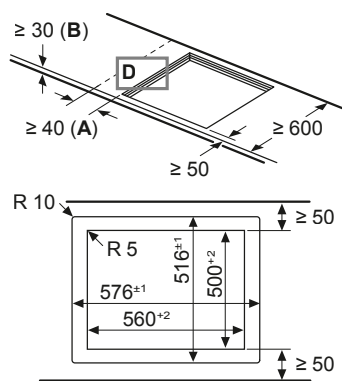
Maße in mm



**A:** Eintauchtiefe



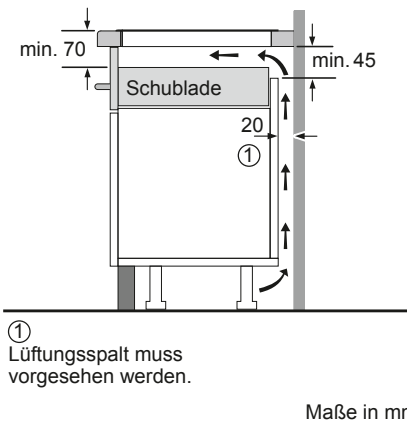
Maße in mm



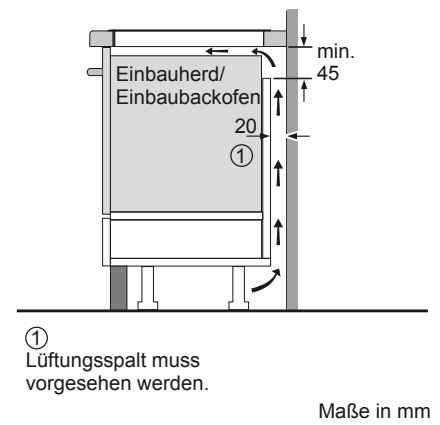
**A:** Min. Abstand vom Kochfeldausschnitt bis zur Wand  
**B:** Mit Einbaubackofen darunter min. 30 mm, ggf. mehr

Siehe Platzbedarf für den Backofen

**C:** Fase max. 1 mm



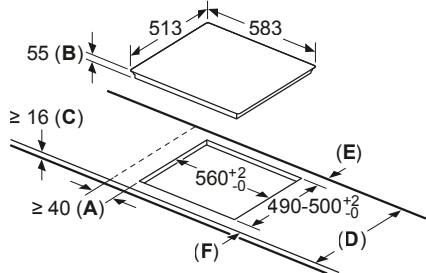
① Lüftungspalt muss vorgesehen werden.



① Lüftungspalt muss vorgesehen werden.

**T46SBE1L0**

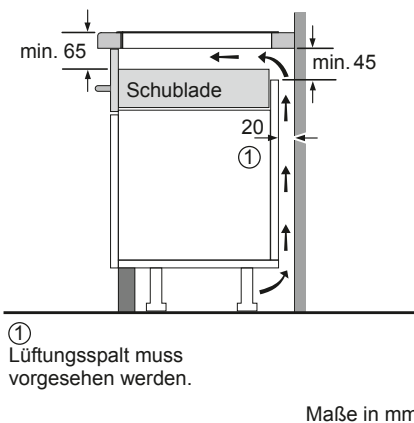
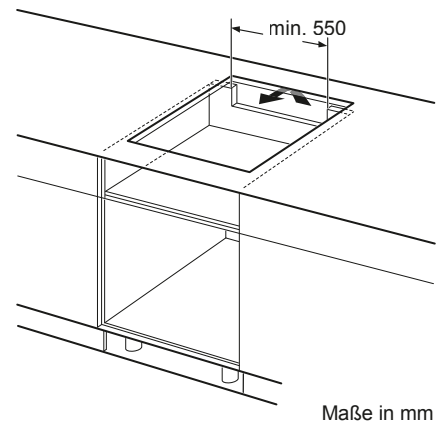
Maße in mm



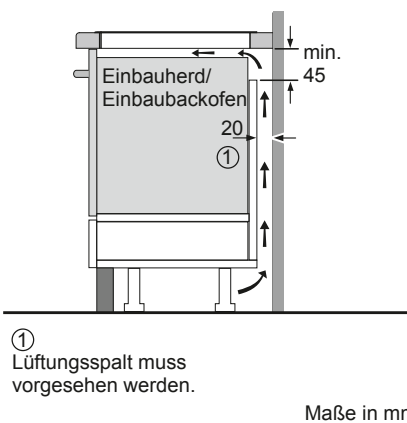
**A:** Mindestabstand vom Kochplatten-ausschnitt zur Wand.  
**B:** Einbautiefe  
**C:** Der Abstand zwischen der Oberfläche der Arbeitsplatte und der Oberseite der Backofenfront muss 30 mm betragen. Siehe Platzbedarf für den Backofen.

Die Arbeitsplatte, in welche die Kochplatte eingebaut wird, muss Lasten von ca. 60 kg standhalten, ggf. muss ein geeigneter Unterbau verwendet werden.

| D       | E    | F    |
|---------|------|------|
| 585-600 | 50   | ≥ 35 |
| > 600   | ≥ 50 | ≥ 50 |



① Lüftungspalt muss vorgesehen werden.

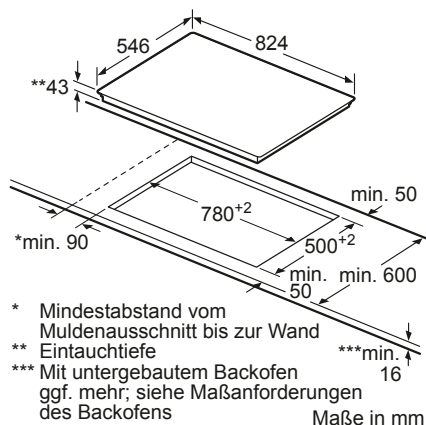


① Lüftungspalt muss vorgesehen werden.

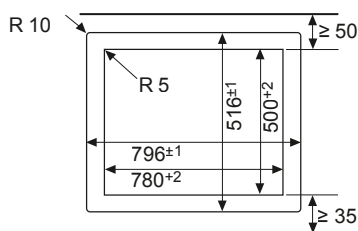
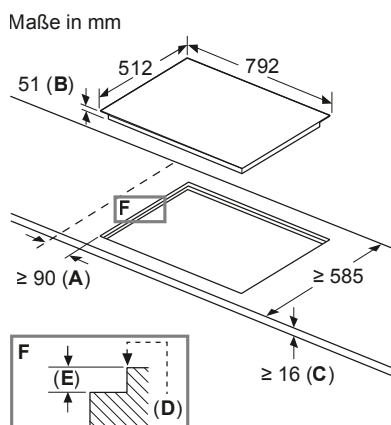


**AUTARKE ELEKTRO-KOCHFELDER**

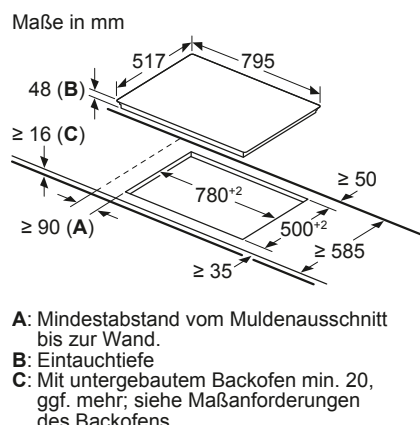
**T18TT16N0**



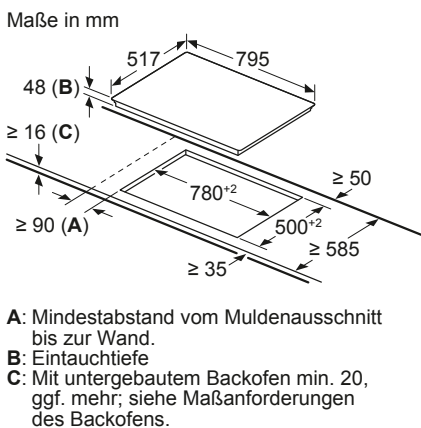
**T18PT16X0**



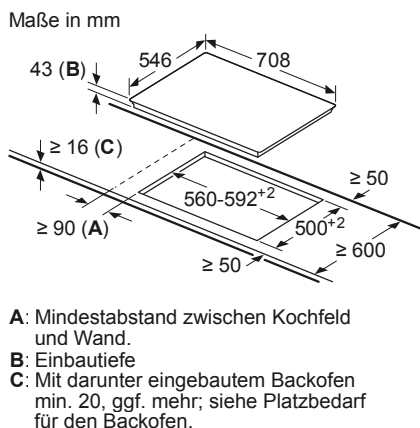
**T18BT16N0**



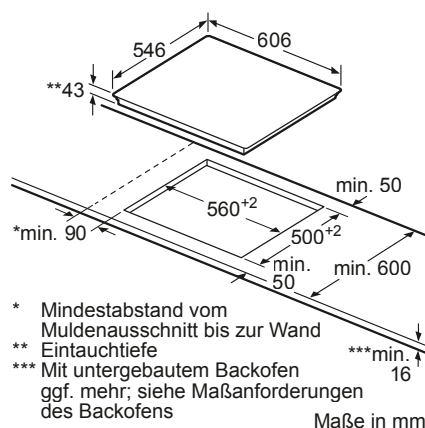
**T18SDH9L0**



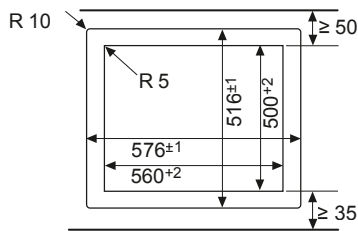
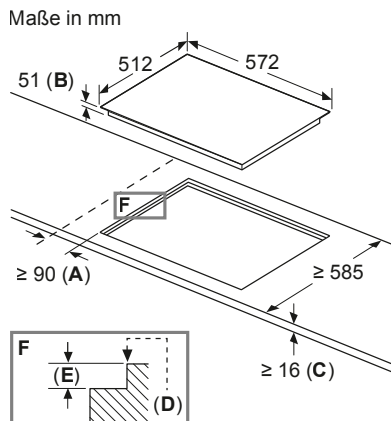
**T17TT76N1**



**T16TT76N0**



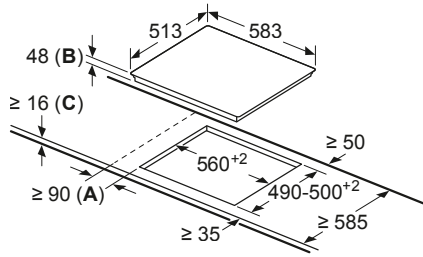
**T16PT76X0**



**AUTARKE ELEKTRO-KOCHFELDER / DOMINO-KOCHFELDER**

**T16BT76N0**

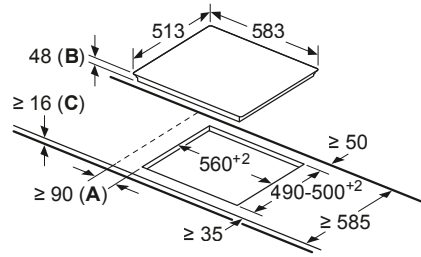
Maße in mm



- A:** Mindestabstand vom Muldenausschnitt bis zur Wand
- B:** Eintauchtiefe
- C:** Mit darunter eingebautem Backofen min. 20, möglicherweise mehr; siehe Platzbedarf für den Backofen.

**T16SDF9L0, T16SDF9R0**

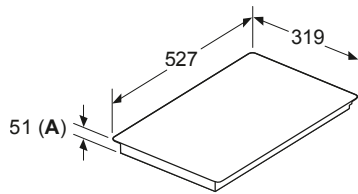
Maße in mm



- A:** Mindestabstand vom Muldenausschnitt bis zur Wand
- B:** Eintauchtiefe
- C:** Mit darunter eingebautem Backofen min. 20, möglicherweise mehr; siehe Platzbedarf für den Backofen.

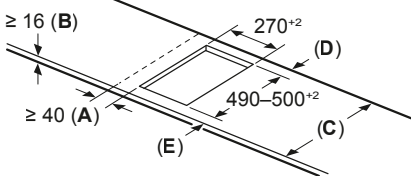
**T63TDX1L0**

Maße in mm

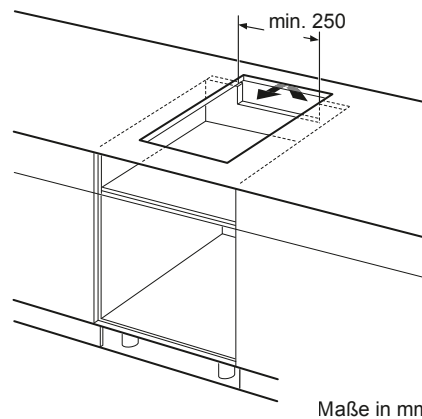


**A:** Eintauchtiefe

Maße in mm



| C       | D    | E    |
|---------|------|------|
| 585-600 | 50   | ≥ 35 |
| > 600   | ≥ 50 | ≥ 50 |



Maße in mm

- A:** Min. Abstand vom Kochfeldausschnitt bis zur Wand
- B:** Der Abstand zwischen der Oberfläche der Arbeitsplatte und dem oberen Bereich der Backofenfront muss 30 mm betragen

Siehe Platzbedarf für den Backofen

Die Arbeitsplatte, in die das Kochfeld eingebaut wird, muss Belastungen von ca. 60 kg standhalten; gegebenenfalls müssen geeignete Unterkonstruktionen verwendet werden

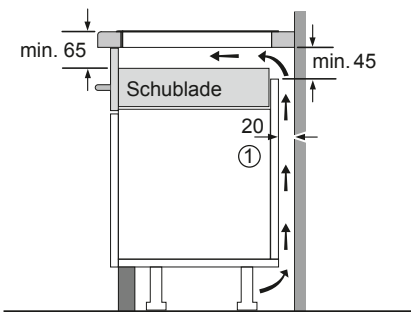
Maße in mm

Domino-Kombinationsmöglichkeiten mit entsprechenden Geräte- und Ausschnittmaßen

Breitentyp:  
Gerätebreite:

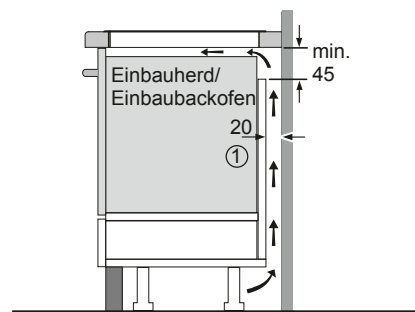
|                   | A   | B   | C   | D   | L    | X    |
|-------------------|-----|-----|-----|-----|------|------|
| 2x30              | 306 | 306 | -   | -   | 612  | 576  |
| 1x30, 1x40        | 306 | 396 | -   | -   | 702  | 666  |
| 1x30, 1x60        | 306 | 606 | -   | -   | 912  | 876  |
| 1x30, 1x70*       | 306 | 708 | -   | -   | 1014 | 980  |
| 1x30, 1x80        | 306 | 826 | -   | -   | 1132 | 1086 |
| 1x30, 1x90        | 306 | 918 | -   | -   | 1224 | 1186 |
| 2x40              | 396 | 396 | -   | -   | 792  | 756  |
| 1x40, 1x60        | 396 | 606 | -   | -   | 1002 | 966  |
| 1x40, 1x70*       | 396 | 708 | -   | -   | 1104 | 1070 |
| 1x40, 1x80        | 396 | 826 | -   | -   | 1222 | 1176 |
| 1x40, 1x90        | 396 | 918 | -   | -   | 1314 | 1276 |
| 3x30              | 306 | 306 | 306 | -   | 918  | 882  |
| 2x30, 1x40        | 306 | 306 | 396 | -   | 1008 | 972  |
| 2x30, 1x60        | 306 | 306 | 606 | -   | 1218 | 1182 |
| 2x30, 1x70*       | 306 | 306 | 708 | -   | 1320 | 1286 |
| 2x30, 1x80        | 306 | 306 | 826 | -   | 1438 | 1392 |
| 2x30, 1x90        | 306 | 306 | 918 | -   | 1530 | 1492 |
| 1x30, 2x40        | 306 | 396 | 396 | -   | 1098 | 1062 |
| 1x30, 1x40, 1x60  | 306 | 396 | 606 | -   | 1308 | 1272 |
| 1x30, 1x40, 1x70* | 306 | 396 | 708 | -   | 1410 | 1376 |
| 1x30, 1x40, 1x80  | 306 | 396 | 826 | -   | 1528 | 1482 |
| 1x30, 1x40, 1x90  | 306 | 396 | 918 | -   | 1620 | 1582 |
| 2x40, 1x60        | 396 | 396 | 606 | -   | 1398 | 1362 |
| 4x30              | 306 | 306 | 306 | 306 | 1224 | 1188 |
| 3x30, 1x40        | 306 | 306 | 306 | 396 | 1314 | 1278 |
| 1x30, 1x75        | 306 | 750 | -   | -   | 1056 | 1020 |
| 1x40, 1x75        | 396 | 750 | -   | -   | 1146 | 1110 |
| 2x30, 1x75        | 306 | 306 | 750 | -   | 1362 | 1326 |
| 1x30, 1x40, 1x75  | 306 | 396 | 750 | -   | 1452 | 1416 |

\* Nicht möglich mit 70 cm Induktionsmulde



① Lüftungsspalt muss vorgesehen werden.

Maße in mm



① Lüftungsspalt muss vorgesehen werden.

Maße in mm

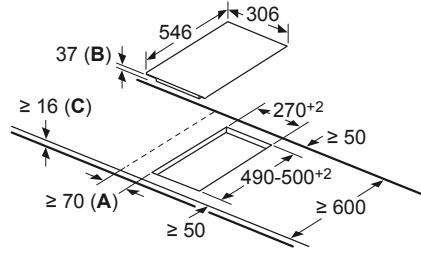


**AUTARKE ELEKTRO-KOCHFELDER / DOMINO-KOCHFELDER**

**T13TDF9L8**

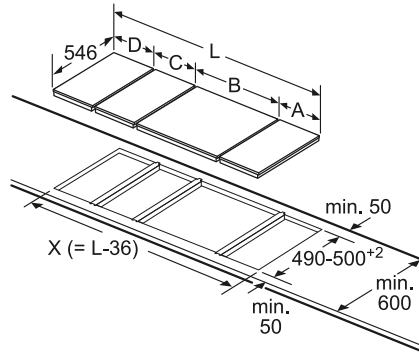
**Domino - Kombinationsmöglichkeiten**

Maße in mm



- A:** Mindestabstand von Kochflächenausschnitt zur Wand.
- B:** Einbautiefe
- C:** Mit darunter eingebautem Backofen min. 20, ggf. mehr; siehe Platzbedarf für den Backofen.

Domino-Kombinationsmöglichkeiten mit entsprechenden Geräte- und Ausschnittmaßen (siehe Tabelle)



Beim Einbau von mehreren Elementen nebeneinander sind auch mehrere Montagesätze erforderlich (Z9914X0).

Ausschnittmaße (X) je nach Kombination siehe Tabelle:

Domino-Kombinationsmöglichkeiten mit entsprechenden Geräte- und Ausschnittmaßen

Breitentyp: 30 40 60 70 80 90  
Gerätebreite: 306 396 606 708 826 918

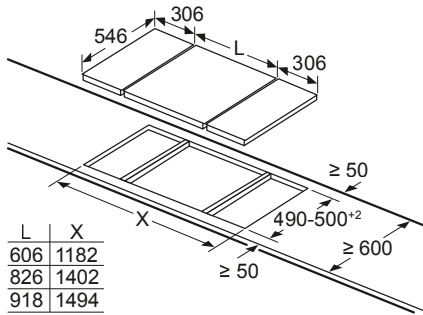
|                  | A   | B   | C   | D   | L    | X           |
|------------------|-----|-----|-----|-----|------|-------------|
| 2x30             | 306 | 306 | -   | -   | 612  | <b>576</b>  |
| 1x30, 1x40       | 306 | 396 | -   | -   | 702  | <b>666</b>  |
| 1x30, 1x60       | 306 | 606 | -   | -   | 912  | <b>876</b>  |
| 1x30, 1x70       | 306 | 708 | -   | -   | 1014 | <b>978</b>  |
| 1x30, 1x80       | 306 | 826 | -   | -   | 1132 | <b>1096</b> |
| 1x30, 1x90       | 306 | 918 | -   | -   | 1224 | <b>1188</b> |
| 2x40             | 396 | 396 | -   | -   | 792  | <b>756</b>  |
| 1x40, 1x60       | 396 | 606 | -   | -   | 1002 | <b>966</b>  |
| 1x40, 1x70       | 396 | 708 | -   | -   | 1104 | <b>1068</b> |
| 1x40, 1x80       | 396 | 826 | -   | -   | 1222 | <b>1186</b> |
| 1x40, 1x90       | 396 | 918 | -   | -   | 1314 | <b>1278</b> |
| 3x30             | 306 | 306 | 306 | -   | 918  | <b>882</b>  |
| 2x30, 1x40       | 306 | 306 | 396 | -   | 1008 | <b>972</b>  |
| 2x30, 1x60       | 306 | 306 | 606 | -   | 1218 | <b>1182</b> |
| 2x30, 1x70       | 306 | 306 | 708 | -   | 1320 | <b>1284</b> |
| 2x30, 1x80       | 306 | 306 | 826 | -   | 1438 | <b>1402</b> |
| 2x30, 1x90       | 306 | 306 | 918 | -   | 1530 | <b>1494</b> |
| 1x30, 2x40       | 306 | 396 | 396 | -   | 1098 | <b>1062</b> |
| 1x30, 1x40, 1x60 | 306 | 396 | 606 | -   | 1308 | <b>1272</b> |
| 1x30, 1x40, 1x80 | 306 | 396 | 826 | -   | 1528 | <b>1492</b> |
| 1x30, 1x40, 1x90 | 306 | 396 | 918 | -   | 1620 | <b>1584</b> |
| 3x40             | 396 | 396 | 396 | -   | 1188 | <b>1152</b> |
| 2x40, 1x60       | 396 | 396 | 606 | -   | 1398 | <b>1362</b> |
| 1x30, 1x40, 1x70 | 306 | 396 | 708 | -   | 1410 | <b>1374</b> |
| 4x30             | 306 | 306 | 306 | 306 | 1224 | <b>1188</b> |
| 3x30, 1x40       | 306 | 306 | 306 | 396 | 1314 | <b>1278</b> |
| 2x30, 2x40       | 306 | 306 | 396 | 396 | 1404 | <b>1368</b> |
| 1x30, 3x40       | 306 | 396 | 396 | 396 | 1494 | <b>1458</b> |

**AUTARKE ELEKTRO-KOCHFELDER / DOMINO-KOCHFELDER**

AUTARKE  
KOCHFELDER/  
DOMINOS

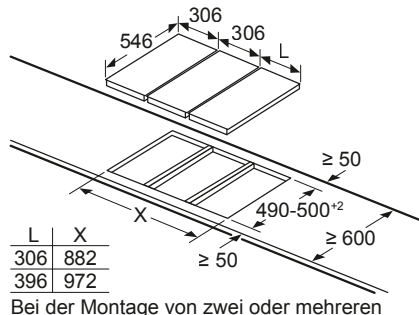
**Domino - Kombinationsmöglichkeiten**

Maße in mm



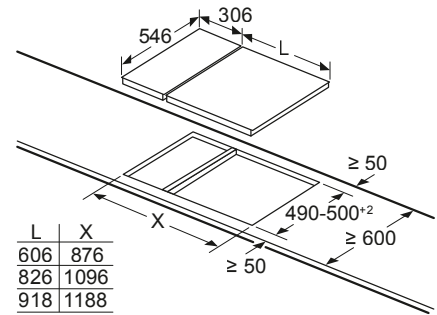
Bei der Montage von zwei Domino-Elementen direkt neben einem Kochfeld sind zwei Montagesets (Z9914X0) erforderlich.

Maße in mm



Bei der Montage von zwei oder mehreren Domino-Elementen sind ein oder mehrere Montagesets erforderlich (2 Elemente = 1 Montageset; 3 Elemente = 2 Montagesets usw.).

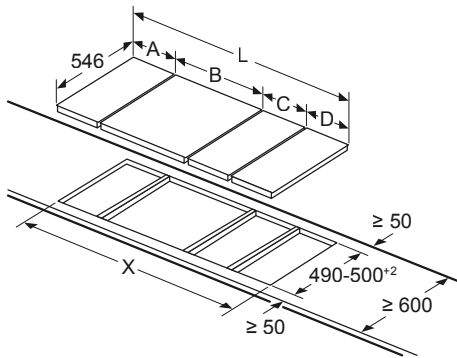
Maße in mm



Bei der Montage eines Domino-Elements direkt neben einem Kochfeld, ist ein Montageset (Z9914X0) erforderlich.

Maße in mm

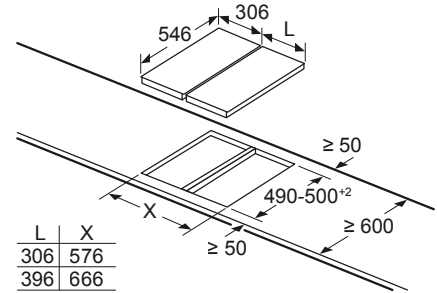
Zeichnung für die Tabelle: Mögliche Domino-Kombinationen mit entsprechenden Geräten und Ausschnittmaßen



Bei der Side-by-Side-Montage von zwei oder mehreren Elementen sind ein oder mehrere Montagesets erforderlich (2 Elemente = 1 Montageset; 3 Elemente = 2 Montagesets usw.).

Ausschnittmaß (X) hängt von der Kombination ab; siehe Tabelle:

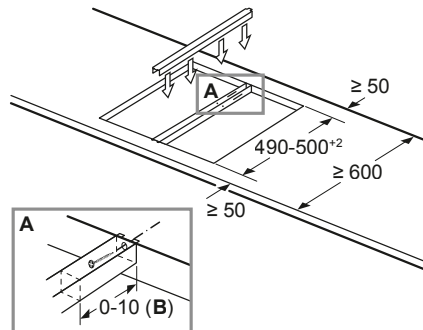
Maße in mm



Bei der Montage von zwei oder mehreren Domino-Elementen nebeneinander sind ein oder mehrere Montagesets erforderlich (2 Elemente = 1 Montageset; 3 Elemente = 2 Montagesets usw.).

Maße in mm

Montageset (Z9914X0) für Domino



**B:** Abhängig von der Ausschnitttiefe







NEFF PROGRAMM

# Gas-Kochfelder



GAS-KOCHFELDER

*Die Geräte*

94

*Maßzeichnungen*

95



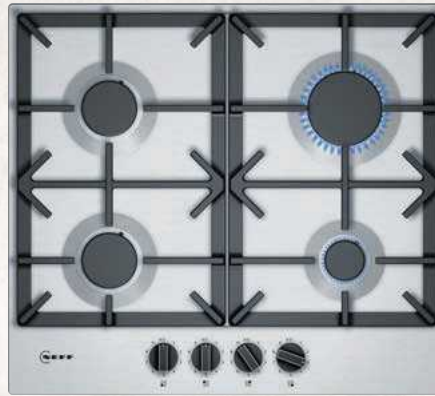
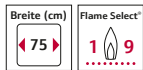


**T27DS79N0**

Gas-Kochfeld, 75 cm Breite

**N70****T26DS49N0**

Gas-Kochfeld, 60 cm Breite

**N70****Edelstahl****AUSSTATTUNGSMERKMALE:****DESIGN:**

- Edelstahl Oberfläche
- Abnehmbare Topfträger, Guss-eisen schwarz emailiert

**KOMFORT:**

- Flame Select® Technologie - Leistungsregelung in 9 Stufen: Stellen Sie die Flamme in neun definierten Stufen präzise ein.
- Integrierte Schalter: leicht zugängliche und bedienbare Knebel im Frontbereich für müheloses Drehen.
- Elektrische Einhand-Taktfunkenzündung: Um die Flamme zu entzünden, drücken und drehen Sie einfach den Knebel.

**BRENNER UND LEISTUNG:**

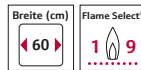
- 5 Gas-Kochstellen, stufenweise regulierbar
- Inklusive 1 Dual-Wokbrenner: Verwenden Sie einen besonders großen Leistungsbereich und steuern Sie zwei Flammenringe separat.
- Links: Wokbrenner bis zu 5 kW (abhängig von der Gasart)
- Vorne Mitte: Sparbrenner bis zu 1 kW (abhängig von der Gasart)
- Hinten Mitte: Normalbrenner bis zu 1.75 kW (abhängig von der Gasart)
- Hinten rechts: Starkbrenner bis zu 3 kW (abhängig von der Gasart)
- Vorne rechts: Normalbrenner bis zu 1.75 kW (abhängig von der Gasart)

**SICHERHEIT:**

- Thermoelektrische Zündsicherung: verhindert weiteren Gasfluss beim Erlöschen der Flamme.

**INSTALLATION****(GASARTEN & MESSUNGEN):**

- Verwendbar für: Erdgas L/LL G25/20mbar (DE)
- Erdgas H/E 20mbar, E+ 20/25mbar
- Erdgas H 25 mbar (HU)
- Erdgas L 25 mbar (NL)
- Flüssiggas G30,31 28-30/37mbar
- Flüssiggas G30 37 mbar (PL)
- Flüssiggas 50 mbar
- Voreingestellt auf Erdgas (20mbar)
- Düsensatz für Flüssiggas-Düsen (28-30/37mbar) beiliegend. Düsen für alle anderen Gasarten können über den Kundendienst bestellt werden. Für einen Düsenwechsel wenden Sie sich bitte an den Kundendienst.
- Abmessungen des Gerätes (HxBxT mm): 53 x 750 x 520
- Erforderliche Nischengröße (HxBxT mm): 45 x 560 x (480 - 492)
- Minimale Arbeitsplattenstärke: 30 mm
- Netzkabel: 1 m
- Gesamtanschlusswert: 12.5 kW

**Edelstahl****AUSSTATTUNGSMERKMALE:****DESIGN:**

- Edelstahl Oberfläche
- Abnehmbare Topfträger, Guss-eisen schwarz emailiert

**KOMFORT:**

- Flame Select® Technologie - Leistungsregelung in 9 Stufen: Stellen Sie die Flamme in neun definierten Stufen präzise ein.
- Integrierte Schalter: leicht zugängliche und bedienbare Knebel im Frontbereich für müheloses Drehen.
- Elektrische Einhand-Taktfunkenzündung: Um die Flamme zu entzünden, drücken und drehen Sie einfach den Knebel.

**BRENNER UND LEISTUNG:**

- 4 Gas-Kochstellen, stufenweise regulierbar
- Vorne links: Normalbrenner bis zu 1.75 kW (abhängig von der Gasart)
- Hinten links: Normalbrenner bis zu 1.75 kW (abhängig von der Gasart)
- Hinten rechts: Starkbrenner bis zu 3 kW (abhängig von der Gasart)
- Vorne rechts: Sparbrenner bis zu 1 kW (abhängig von der Gasart)

**SICHERHEIT:**

- Thermoelektrische Zündsicherung: verhindert weiteren Gasfluss beim Erlöschen der Flamme.

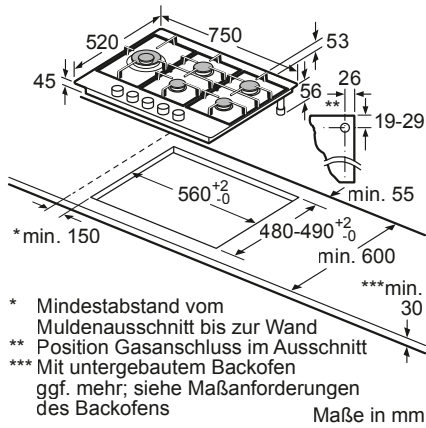
**INSTALLATION****(GASARTEN & MESSUNGEN):**

- Verwendbar für: Erdgas L/LL G25/20mbar (DE)
- Erdgas H/E 20mbar, E+ 20/25mbar
- Erdgas H 25 mbar (HU)
- Erdgas L 25 mbar (NL)
- Flüssiggas G30,31 28-30/37mbar
- Flüssiggas G30 37 mbar (PL)
- Flüssiggas 50 mbar
- Voreingestellt auf Erdgas (20mbar)
- Düsensatz für Flüssiggas-Düsen (28-30/37mbar) beiliegend. Düsen für alle anderen Gasarten können über den Kundendienst bestellt werden. Für einen Düsenwechsel wenden Sie sich bitte an den Kundendienst.
- Abmessungen des Gerätes (HxBxT mm): 53 x 582 x 520
- Erforderliche Nischengröße (HxBxT mm): 45 x 560 x (480 - 492)
- Minimale Arbeitsplattenstärke: 30 mm
- Netzkabel: 1 m
- Gesamtanschlusswert: 7.5 kW

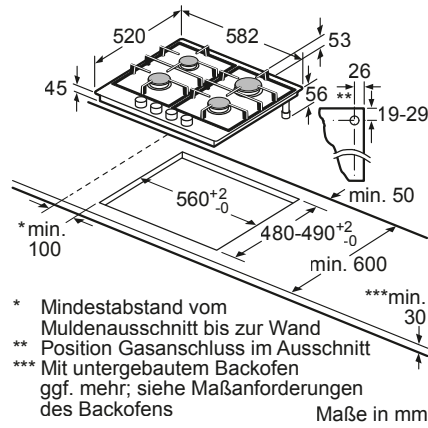
Passendes Sonderzubehör finden Sie auf Seite 12 im Kapitel ZUBEHÖR. Technische Hinweise und Maße zu diesen Geräten finden Sie auf Seite 95

## AUTARKE KOCHFELDER

T27DS79N0



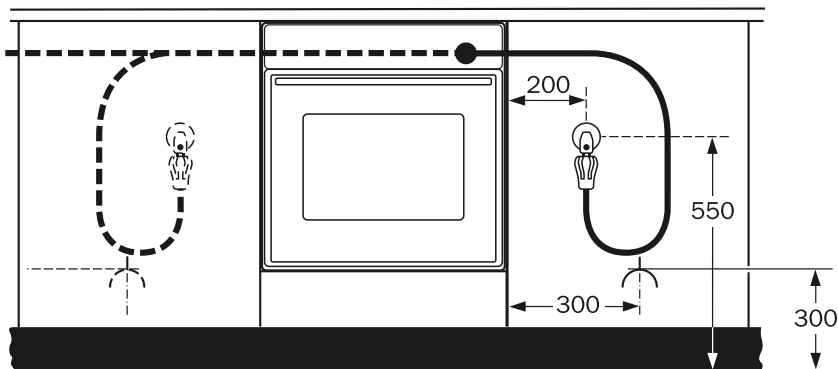
T26DS49N0



## Anschlüsse Gaskochfelder

Gas- und Elektroanschlüsse nach DIN 3383 max. 1,5 m langer Gas-Sicherheitsschlauch.

In Sonderfällen dürfen auch längere Gas-Sicherheitsschläuche verwendet werden.









NEFF PROGRAMM

# *Einbauherde Induktion/Elektro*



EINBAUHERDE  
INDUKTION

*Der Klassiker in vielen Küchen*

98

*Die Geräte*

99 – 102

*Die NEFF Herd-Sets*

103 – 104

*Maßzeichnungen*

105



# *Ein perfekt eingespieltes TEAM*

Einbauherd und Kochfeld

## **Der Klassiker in vielen Küchen**

Stark im Team – NEFF Elektroherd und -kochfeld, die kompakte, klassische Einbaulösung in der Küche. Mit ganz funktionalen Vorteilen und kurzen Wegen bei der gleichzeitigen Zubereitung im Herd und auf dem Kochfeld. Ob Induktions- oder Elektro-Kochfeld, mit Flex Induction, Combi Induction oder zuschaltbaren Zweikreis- und Bräterzonen steht dem Genuss nichts mehr im Weg.





## E2CCH7AN1

Circo Therm® und Pyrolyse



Einbau-Herd, Edelstahl

## N50 E1CCE4AN1

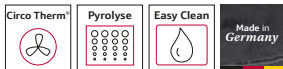
Circo Therm®



Einbau-Herd, Edelstahl

### AUSSTATTUNGSMERKMALE:

A



#### BACKOFENTYP UND HEIZART:

- Einbauherd mit 8 Beheizungsarten: Circo Therm®, Ober-/Unterhitze, Thermogrill, Großflächengrill, Pizzastufe, Brotbackstufe 180 °C - 220 °C, Unterhitze, Circo Therm® sanft
- Temperaturregelung von 30 °C - 275 °C
- Garraumvolumen: 71 l

#### ZUBEHÖRTRÄGER / AUSZUGSSYSTEM:

- Einschubebenen: 4
- Auszug nachrüstbar

#### DESIGN:

- Drehwähler, rund, voll versenkbar
- Bedienknebel
- Garraum: Email anthrazit

#### REINIGUNG:

- Pyrolytische Selbstreinigung
- Easy Clean Reinigungshilfe
- Vollglas-Innentür

#### KOMFORT:

- LCD Display (weiß), elektronische Steuerung
- Easy Clock
- Optische Aufheizkontrolle
- elektronische Einstellempfehlung
- Autostart
- Ist-Temperaturkontrolle
- Profilgriff
- Schnellaufheizung
- Backofenbeleuchtung abschaltbar, Halogenleuchte
- Kühlgebläse
- Edelstahl-Lüfterrad
- Infotaste

#### ZUBEHÖR:

- 1 x Universalpfanne, 1 x Backblech emailliert, 1 x Kombirost

#### UMWELT UND SICHERHEIT:

- Geringe Türtemperatur
- Niedrige Türtemperatur während der pyrolytischen Reinigung
- Individuell einstellbare Kindersicherung
- Türverriegelung bei Pyrolysebetrieb
- Automatische Sicherheitsabschaltung
- Restwärmeanzeige

#### TECHNISCHE INFO:

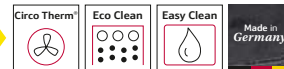
- **Nur zur Kombination mit einem Induktionskochfeld.**
- Nennspannung: 220 - 240 V
- Gesamtanschlusswert Elektro: 11.4 kW
- Energieeffizienzklasse (gem. EU Nr. 65/2014): A<sup>1)</sup>
- Energieverbrauch pro Zyklus im konventionellen Modus: 0,99 kWh
- Energieverbrauch pro Zyklus im Umluft-Modus: 0.81 kWh
- Zahl der Garräume: 1
- Wärmequelle: elektrisch

#### MASSE:

- Gerätemaße (HxBxT): 595 x 594 x 548 mm
- Nischenmaße (HxBxT): 604 mm x 560 mm x 550 mm
- Maße und Einbauhinweise zu diesem Gerät gemäß technischer Zeichnung beachten
- Wir empfehlen Ihnen, Komplementär-Produkte innerhalb der Produktserie N50 zu wählen, um die bestmögliche Einbausituation Ihrer Einbaugeräte zu gewährleisten.

### AUSSTATTUNGSMERKMALE:

A



#### BACKOFENTYP UND HEIZART:

- Einbauherd mit 7 Beheizungsarten: Circo Therm®, Ober-/Unterhitze, Thermogrill, Großflächengrill, Pizzastufe, Unterhitze, Circo Therm® sanft
- Temperaturregelung von 50 °C - 275 °C
- Garraumvolumen: 71 l

#### ZUBEHÖRTRÄGER / AUSZUGSSYSTEM:

- Einschubebenen: 4
- Auszug nachrüstbar

#### DESIGN:

- Drehwähler, rund, voll versenkbar
- Bedienknebel
- Garraum: Email anthrazit

#### REINIGUNG:

- Eco Clean Ausstattung: Rückwand
- Easy Clean Reinigungshilfe

#### KOMFORT:

- LCD Display (weiß), mechanische Steuerung
- Easy Clock
- Optische Aufheizkontrolle
- Autostart
- Profilgriff
- Schnellaufheizung
- Halogenleuchte
- Kühlgebläse
- Edelstahl-Lüfterrad

#### ZUBEHÖR:

- 1 x Backblech emailliert, 1 x Kombirost, 1 x Universalpfanne

#### UMWELT UND SICHERHEIT:

- Geringe Fenstertemperatur max. 50 °C
- Individuell einstellbare Kindersicherung

#### TECHNISCHE INFO:

- **Nur zur Kombination mit einem Induktionskochfeld.**
- Nennspannung: 220 - 240 V
- Gesamtanschlusswert Elektro: 11.2 kW
- Energieeffizienzklasse (gem. EU Nr. 65/2014): A<sup>1)</sup>
- Energieverbrauch pro Zyklus im konventionellen Modus: 0,97 kWh
- Energieverbrauch pro Zyklus im Umluft-Modus: 0.81 kWh
- Zahl der Garräume: 1
- Wärmequelle: elektrisch

#### MASSE:

- Gerätemaße (HxBxT): 595 x 594 x 548 mm
- Nischenmaße (HxBxT): 604 mm x 560 mm x 550 mm
- Maße und Einbauhinweise zu diesem Gerät gemäß technischer Zeichnung beachten
- Wir empfehlen Ihnen, Komplementär-Produkte innerhalb der Produktserie N50 zu wählen, um die bestmögliche Einbausituation Ihrer Einbaugeräte zu gewährleisten.

Passendes Sonderzubehör finden Sie auf Seite 4 – 8 im Kapitel ZUBEHÖR. Technische Hinweise und Maße zu diesen Geräten finden Sie auf Seite 105

<sup>1)</sup> Auf einer EEK-Skala von: A+++ bis D



## M66SBX1L0

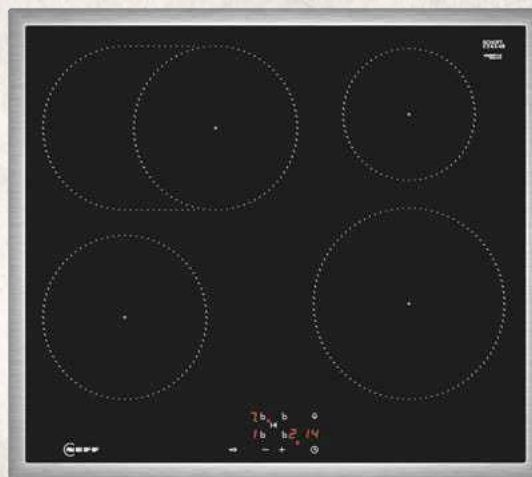
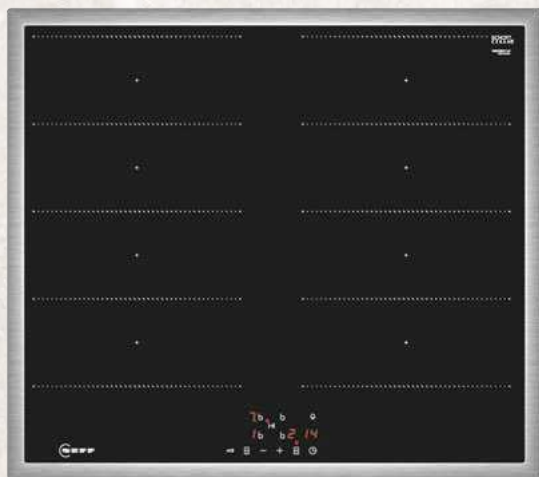
Flex Induction, herdgesteuert, 60 cm Breite

N50

## M56SBF1L0

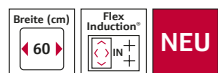
Induktion, herdgesteuert, 60 cm Breite

N50



### Rahmen in Edelstahl

#### AUSSTATTUNGSMERKMALE:



#### FLEXIBILITÄT DER KOCHZONEN:

- 60 cm: Platz für 4 Töpfe oder Pfannen
- 2 x Flexzone: Verwenden Sie Kochgeschirr beliebiger Form und Größe innerhalb der 40 cm langen Zone.
- Kochzone vorne links: 225 mm, 190 mm, 2.2 kW (maximale Leistung 3.7 kW)
- Kochzone hinten links: 225 mm, 190 mm, 2.2 kW (maximale Leistung 3.7 kW)
- Kochzone hinten rechts: 225 mm, 190 mm, 2.2 kW (maximale Leistung 3.7 kW)
- Kochzone vorne rechts: 225 mm, 190 mm, 2.2 kW (maximale Leistung 3.7 kW)

#### KOMFORT:

- **Dieses Kochfeld ist nur in Kombination mit einem geeigneten Einbauserd (HE) zu betreiben:** Steuern Sie die Leistung mit den Knebeln am Herd und Sie sehen die eingestellte Leistungsstufen auf dem Kochfeld.
- 17 Leistungsstufen
- Switch Off Timer: schaltet die Kochzone am Ende der eingestellten Zeit aus (z. B. für gekochte Eier).
- Countdown-Timer: Ein Signal ertönt am Ende der eingestellten Zeit (z. B. beim Pastakochen).

#### ZEITERSPARNIS UND EFFIZIENZ:

- Powerstufe für Töpfe - Mit 50 % mehr Leistung z. B. Wasser schneller zum Kochen bringen als auf höchster Leistungsstufe.

#### DESIGN:

- Rahmen in Edelstahl aufliegend

#### SICHERHEIT:

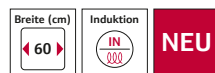
- 2-stufige Restwärmeanzeige je Kochzone
- Kindersicherung
- Automatische Sicherheitsabschaltung

#### INSTALLATION:

- Abmessungen des Gerätes (HxBxT mm): 55 x 583 x 513
- Erforderliche Nischengröße (HxBxT mm: 55 x 560 x (490 - 500))
- Minimale Arbeitsplattenstärke: 16 mm
- Gesamtanschlusswert: 7400 W
- Netzkabel: 86 cm, verbunden an Anschlussleiste

### Rahmen in Edelstahl

#### AUSSTATTUNGSMERKMALE:



#### FLEXIBILITÄT DER KOCHZONEN:

- 60 cm: Platz für 4 Töpfe oder Pfannen
- Bräterzone: Extra zuschaltbare Kochzone für großes Bratgeschirr
- Kochzone vorne links: 180 mm, 1.8 kW (maximale Leistung 3.1 kW)
- Kochzone hinten links: 180 mm, 280 mm, 1.8 kW (maximale Leistung 3.1 kW)
- Kochzone hinten rechts: 145 mm, 1.4 kW (maximale Leistung 2.2 kW)
- Kochzone vorne rechts: 210 mm, 2.2 kW (maximale Leistung 3.7 kW)

#### KOMFORT:

- **Dieses Kochfeld ist nur in Kombination mit einem geeigneten Einbauserd (HE) zu betreiben:** Steuern Sie die Leistung mit den Knebeln am Herd und Sie sehen die eingestellte Leistungsstufen auf dem Kochfeld.
- 17 Leistungsstufen
- Switch Off Timer: schaltet die Kochzone am Ende der eingestellten Zeit aus (z. B. für gekochte Eier).
- Countdown-Timer: Ein Signal ertönt am Ende der eingestellten Zeit (z. B. beim Pastakochen).

#### ZEITERSPARNIS UND EFFIZIENZ:

- Powerstufe für Töpfe - Mit 50 % mehr Leistung z. B. Wasser schneller zum Kochen bringen als auf höchster Leistungsstufe.

#### DESIGN:

- Rahmen in Edelstahl aufliegend

#### SICHERHEIT:

- 2-stufige Restwärmeanzeige je Kochzone
- Kindersicherung
- Automatische Sicherheitsabschaltung

#### INSTALLATION:

- Abmessungen des Gerätes (HxBxT mm): 55 x 583 x 513
- Erforderliche Nischengröße (HxBxT mm: 55 x 560 x (490 - 500))
- Minimale Arbeitsplattenstärke: 16 mm
- Gesamtanschlusswert: 7400 W
- Netzkabel: 86 cm, verbunden an Anschlussleiste

## E2CCH7A0

Circo Therm® und Pyrolyse



Einbau-Herd, Edelstahl

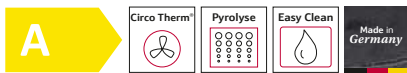
## N50 E1CCE4A0

Circo Therm®



Einbau-Herd, Edelstahl

### AUSSTATTUNGSMERKMALE:



#### BACKOFENTYP UND HEIZART:

- Einbauherd mit 8 Beheizungsarten: Circo Therm®, Ober-/Unterhitze, Thermogrill, Großflächengrill, Pizzastufe, Brotbackstufe 180 °C - 220 °C, Unterhitze, Circo Therm® sanft
- Temperaturregelung von 30 °C - 275 °C
- Garraumvolumen: 71 l

#### ZUBEHÖRTRÄGER / AUSZUGSSYSTEM:

- Einschubebenen: 4
- Auszug nachrüstbar

#### DESIGN:

- Drehwähler, rund, voll versenkbare Bedienkegel
- Garraum: Email anthrazit

#### REINIGUNG:

- Pyrolytische Selbstreinigung
- Easy Clean Reinigungshilfe
- Vollglas-Innentür

#### KOMFORT:

- LCD Display (weiß), elektronische Steuerung
- Easy Clock
- Optische Aufheizkontrolle
- elektronische Einstellempfehlung
- Autostart
- Ist-Temperaturkontrolle
- Profilgriff
- Schnellaufheizung
- Backofenbeleuchtung abschaltbar, Halogenleuchte
- Kühlgebläse
- Edelstahl-Lüfterrad
- Infotaste

#### ZUBEHÖR:

- 1 x Backblech emailliert, 1 x Kombirost, 1 x Universalpfanne

#### UMWELT UND SICHERHEIT:

- Geringe Türtemperatur
- Niedrige Türtemperatur während der pyrolytischen Reinigung
- Individuell einstellbare Kindersicherung
- Türverriegelung bei Pyrolysebetrieb
- Automatische Sicherheitsabschaltung
- Restwärmeanzeige

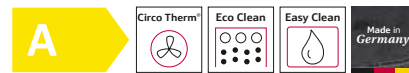
#### TECHNISCHE INFO:

- **Nur zur Kombination mit einem Elektrokochfeld**
- Nennspannung: 220 - 240 V
- Gesamtanschlusswert Elektro: 11.4 kW
- Energieeffizienzklasse (gem. EU Nr. 65/2014): A<sup>1</sup>)
- Energieverbrauch pro Zyklus im konventionellen Modus: 0,99 kWh
- Energieverbrauch pro Zyklus im Umluft-Modus: 0.81 kWh
- Zahl der Garräume: 1
- Wärmequelle: elektrisch

#### MASSE:

- Gerätemaße (HxBxT): 595 x 594 x 548 mm
- Nischenmaße (HxBxT): 604 mm x 560 mm x 550 mm
- Maße und Einbauhinweise zu diesem Gerät gemäß technischer Zeichnung beachten
- Wir empfehlen Ihnen, Komplementär-Produkte innerhalb der Produktserie N50 zu wählen, um die bestmögliche Einbausituation Ihrer Einbaugeräte zu gewährleisten.

### AUSSTATTUNGSMERKMALE:



#### BACKOFENTYP UND HEIZART:

- Einbauherd mit 7 Beheizungsarten: Circo Therm®, Ober-/Unterhitze, Thermogrill, Großflächengrill, Pizzastufe, Unterhitze, Circo Therm® sanft
- Temperaturregelung von 50 °C - 275 °C
- Garraumvolumen: 71 l

#### ZUBEHÖRTRÄGER / AUSZUGSSYSTEM:

- Einschubebenen: 4
- Auszug nachrüstbar

#### DESIGN:

- Drehwähler, rund, voll versenkbare Bedienkegel
- Garraum: Email anthrazit

#### REINIGUNG:

- Eco Clean Ausstattung: Rückwand
- Easy Clean Reinigungshilfe

#### KOMFORT:

- LCD Display (weiß), mechanische Steuerung
- Easy Clock
- Optische Aufheizkontrolle
- Autostart
- Profilgriff
- Schnellaufheizung
- Halogenleuchte
- Kühlgebläse
- Edelstahl-Lüfterrad

#### ZUBEHÖR:

- 1 x Backblech emailliert, 1 x Kombirost, 1 x Universalpfanne

#### UMWELT UND SICHERHEIT:

- Geringe Fenstertemperatur max. 50 °C
- Individuell einstellbare Kindersicherung

#### TECHNISCHE INFO:

- **Nur zur Kombination mit einem Elektrokochfeld**
- Nennspannung: 220 - 240 V
- Gesamtanschlusswert Elektro: 11.2 kW
- Energieeffizienzklasse (gem. EU Nr. 65/2014): A<sup>1</sup>)
- Energieverbrauch pro Zyklus im konventionellen Modus: 0,97 kWh
- Energieverbrauch pro Zyklus im Umluft-Modus: 0.81 kWh
- Zahl der Garräume: 1
- Wärmequelle: elektrisch

#### MASSE:

- Gerätemaße (HxBxT): 595 x 594 x 548 mm
- Nischenmaße (HxBxT): 604 mm x 560 mm x 550 mm
- Maße und Einbauhinweise zu diesem Gerät gemäß technischer Zeichnung beachten
- Wir empfehlen Ihnen, Komplementär-Produkte innerhalb der Produktserie N50 zu wählen, um die bestmögliche Einbausituation Ihrer Einbaugeräte zu gewährleisten.

Passendes Sonderzubehör finden Sie auf Seite 4 – 8 im Kapitel ZUBEHÖR. Technische Hinweise und Maße zu diesen Geräten finden Sie auf Seite 105

<sup>1</sup>) Auf einer EEK-Skala von: A+++ bis D

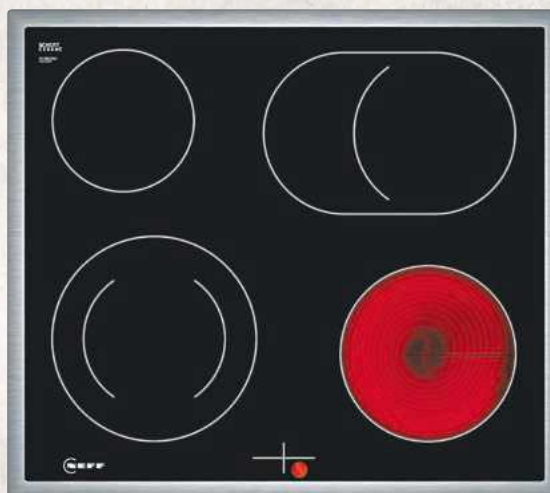
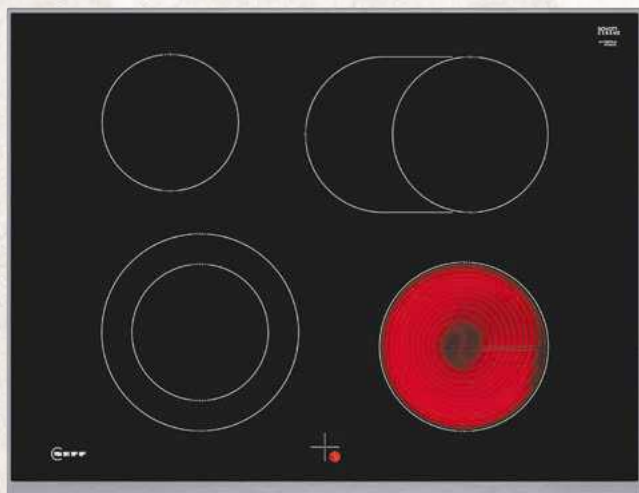


**M17SRFOLO**

Elektro-Kochfeld, herdgesteuert, 70 cm Breite

**N50****M16SRFOLO**

Elektro-Kochfeld, herdgesteuert, 60 cm Breite

**N50****Rahmen in Edelstahl****AUSSTATTUNGSMERKMALE:****FLEXIBILITÄT DER KOCHZONEN:**

- 70 cm: Platz für 4 Töpfe oder Pfannen
- Bräterzone: Extra zuschaltbare Kochzone für großes Bratgeschirr
- Zweikreis-Kochzone: Verwenden Sie normales oder größeres Kochgeschirr für die erweiterbare Kochzone.
- Kochzone vorne links: 145 mm, 210 mm, 1 kW
- Kochzone hinten links: 145 mm, 1,2 kW
- Kochzone hinten rechts: 170 mm, 265 mm, 1,6 kW
- Kochzone vorne rechts: 180 mm, 2 kW

**KOMFORT:**

- im Herd: Steuern Sie die Leistung der Kochstelle mit den Knebeln am Herd.

**DESIGN:**

- Designrahmen in Edelstahl, aufliegend

**SICHERHEIT:**

- Restwärmanzeige je Kochzone: zeigt an, welche Kochzonen noch heiß sind.

**INSTALLATION:**

- Abmessungen des Gerätes (HxBxT mm): 37 x 708 x 546
- Erforderliche Nischengröße (HxBxT mm): 37 x 560 x (490 - 500)
- Minimale Arbeitsplattenstärke: 16 mm
- Gesamtanschlusswert: 7800 W

**Rahmen in Edelstahl****AUSSTATTUNGSMERKMALE:****FLEXIBILITÄT DER KOCHZONEN:**

- 60 cm: Platz für 4 Töpfe oder Pfannen
- Bräterzone: Extra zuschaltbare Kochzone für großes Bratgeschirr
- Zweikreis-Kochzone: Verwenden Sie normales oder größeres Kochgeschirr für die erweiterbare Kochzone.
- Kochzone vorne links: 145 mm, 210 mm, 1 kW
- Kochzone hinten links: 145 mm, 1,2 kW
- Kochzone hinten rechts: 170 mm, 265 mm, 1,6 kW
- Kochzone vorne rechts: 180 mm, 2 kW

**KOMFORT:**

- im Herd: Steuern Sie die Leistung der Kochstelle mit den Knebeln am Herd.

**DESIGN:**

- Rahmen in Edelstahl, aufliegend

**SICHERHEIT:**

- Restwärmanzeige je Kochzone: zeigt an, welche Kochzonen noch heiß sind.

**INSTALLATION:**

- Abmessungen des Gerätes (HxBxT mm): 43 x 583 x 513
- Erforderliche Nischengröße (HxBxT mm): 43 x 560 x (490 - 500)
- Minimale Arbeitsplattenstärke: 16 mm
- Gesamtanschlusswert: 7800 W

## HERD-SET EX4PB

### E2CCG6AK0

Circo Therm® und Pyrolyse  
Einbau-Herd mit 7 Beheizungsarten



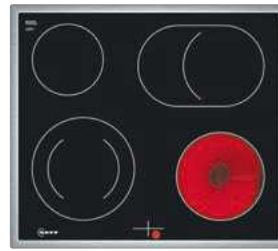
#### AUSSTATTUNG:

- Drehwähler, rund, voll versenk-  
bare Bedienknebel
- Pyrolytische Selbstreinigung
- Easy Clean (manuell)
- LED Display (rot), elektronische  
Steuerung
- Easy Clock
- Backofenbeleuchtung abschalt-  
bar, Halogenleuchte
- Energieeffizienzklasse: A <sup>1)</sup>
- Energieverbrauch pro Zyklus im  
konventionellen Modus:  
0,99 kWh
- Energieverbrauch pro Zyklus im  
Umluft-Modus: 0.81 kWh



### M16SRF0L0

Elektro-Kochfeld, 60 cm,  
Rahmen in Edelstahl



#### AUSSTATTUNG:

- Bräterzone: Extra zuschalt-  
bare Kochzone für großes  
Bratgeschirr
- Zweikreis-Kochzone: Ver-  
wenden Sie normales oder  
größeres Kochgeschirr für  
die erweiterbare Kochzone.
- Kochzone vorne links:  
145 mm, 210 mm, 1 kW
- Kochzone hinten links:  
145 mm, 1,2 kW
- Kochzone hinten rechts:  
170 mm, 265 mm, 1,6 kW
- Kochzone vorne rechts:  
180 mm, 2 kW
- Anzahl der Leistungsstufen  
im Herd

## HERD-SET EX4IB

### E1CCD2AK1

Circo Therm®  
Einbau-Herd mit 7 Beheizungsarten



#### AUSSTATTUNG:

- Drehwähler, rund, voll versenk-  
bare Bedienknebel
- Easy Clean Reinigungshilfe
- LED Display (rot), mechanische  
Steuerung
- Easy Clock
- Halogenleuchte
- Energieeffizienzklasse: A <sup>1)</sup>
- Energieverbrauch pro Zyklus im  
konventionellen Modus:  
0,97 kWh
- Energieverbrauch pro Zyklus im  
Umluft-Modus: 0.81 kWh



### M56SBF1L0

Induktions-Kochfeld, 60 cm,  
Rahmen in Edelstahl



#### AUSSTATTUNG:

- Bräterzone: Extra zuschalt-  
bare Kochzone für großes  
Bratgeschirr
- Kochzone vorne links:  
180 mm, 1,8 kW  
(maximale Leistung 3.1 kW)
- Kochzone hinten links:  
180 mm, 280 mm, 1,8 kW  
(maximale Leistung 3.1 kW)
- Kochzone hinten rechts:  
145 mm, 1,4 kW  
(maximale Leistung 2.2 kW)
- Kochzone vorne rechts:  
210 mm, 2,2 kW (maximale  
Leistung 3.7 kW)
- 17 Leistungsstufen

## HERD-SET EX4B

### E1CCD2AK0

Circo Therm®  
Einbau-Herd mit 7 Beheizungsarten



#### AUSSTATTUNG:

- Drehwähler, rund, voll versenk-  
bare Bedienknebel
- Easy Clean Reinigungshilfe
- LED Display (rot), mechanische  
Steuerung
- Easy Clock
- Halogenleuchte
- Energieeffizienzklasse: A <sup>1)</sup>
- Energieverbrauch pro Zyklus im  
konventionellen Modus:  
0,97 kWh
- Energieverbrauch pro Zyklus im  
Umluft-Modus: 0.81 kWh



### M16SRF0L0

Elektro-Kochfeld, 60 cm,  
Rahmen in Edelstahl



#### AUSSTATTUNG:

- Bräterzone: Extra zuschalt-  
bare Kochzone für großes  
Bratgeschirr
- Zweikreis-Kochzone: Ver-  
wenden Sie normales oder  
größeres Kochgeschirr für  
die erweiterbare Kochzone.
- Kochzone vorne links:  
145 mm, 210 mm, 1 kW
- Kochzone hinten links:  
145 mm, 1,2 kW
- Kochzone hinten rechts:  
170 mm, 265 mm, 1,6 kW
- Kochzone vorne rechts:  
180 mm, 2 kW
- Anzahl der Leistungsstufen  
im Herd

## HERD-SET EX4I

### E1CCD2AN1

Circo Therm®  
Einbau-Herd mit 7 Beheizungsarten



#### AUSSTATTUNG:

- Drehwähler, rund, voll versenk-  
bare Bedienknebel
- Easy Clean Reinigungshilfe
- LED Display (rot), mechanische  
Steuerung
- Easy Clock
- Halogenleuchte
- Energieeffizienzklasse: A <sup>1)</sup>
- Energieverbrauch pro Zyklus im  
konventionellen Modus:  
0,97 kWh
- Energieverbrauch pro Zyklus im  
Umluft-Modus: 0.81 kWh



### M56SBF1L0

Induktions-Kochfeld, 60 cm,  
Rahmen in Edelstahl



#### AUSSTATTUNG:

- Bräterzone: Extra zuschalt-  
bare Kochzone für großes  
Bratgeschirr
- Kochzone vorne links:  
180 mm, 1,8 kW  
(maximale Leistung 3.1 kW)
- Kochzone hinten links:  
180 mm, 280 mm, 1,8 kW  
(maximale Leistung 3.1 kW)
- Kochzone hinten rechts:  
145 mm, 1,4 kW  
(maximale Leistung 2.2 kW)
- Kochzone vorne rechts:  
210 mm, 2,2 kW (maximale  
Leistung 3.7 kW)
- 17 Leistungsstufen

Passendes Sonderzubehör finden Sie auf Seite 4 – 8 im Kapitel ZUBEHÖR.  
Technische Hinweise und Maße zu diesen Geräten finden Sie auf Seite 105

<sup>1)</sup> Auf einer EEK-Skala von: A+++ bis D



## HERD-SET EX4P

### E2CCG6A00

Circo Therm® und Pyrolyse  
Einbau-Herd mit 7 Beheizungsarten



#### AUSSTATTUNG:

- Drehwähler, rund, voll versenk-  
bare Bedienknöpfe
- Pyrolytische Selbstreinigung
- Easy Clean (manuell)
- LED Display (rot), elektronische  
Steuerung
- Easy Clock
- Backofenbeleuchtung abschalt-  
bar, Halogenleuchte
- Energieeffizienzklasse: A <sup>1)</sup>
- Energieverbrauch pro Zyklus im  
konventionellen Modus:  
0,99 kWh
- Energieverbrauch pro Zyklus im  
Umluft-Modus: 0.81 kWh



**A**

### M16SRF0L0

Elektro-Kochfeld, 60 cm,  
Rahmen in Edelstahl



#### AUSSTATTUNG:

- Bräterzone: Extra zuschalt-  
bare Kochzone für großes  
Bratgeschirr
- Zweikreis-Kochzone: Ver-  
wenden Sie normales oder  
größeres Kochgeschirr für  
die erweiterbare Kochzone.
- Kochzone vorne links:  
145 mm, 210 mm, 1 kW
- Kochzone hinten links:  
145 mm, 1.2 kW
- Kochzone hinten rechts:  
170 mm, 265 mm, 1.6 kW
- Kochzone vorne rechts:  
180 mm, 2 kW
- Anzahl der Leistungsstufen  
im Herd

## HERD-SET EX4

### E1CCD2A00

Circo Therm®  
Einbau-Herd mit 7 Beheizungsarten



#### AUSSTATTUNG:

- Drehwähler, rund, voll versenk-  
bare Bedienknöpfe
- Easy Clean Reinigungshilfe
- LED Display (rot), mechanische  
Steuerung
- Easy Clock
- Halogenleuchte
- Energieeffizienzklasse: A <sup>1)</sup>
- Energieverbrauch pro Zyklus im  
konventionellen Modus:  
0,97 kWh
- Energieverbrauch pro Zyklus im  
Umluft-Modus: 0.81 kWh



**A**

### M16SRF0L0

Elektro-Kochfeld, 60 cm,  
Rahmen in Edelstahl



#### AUSSTATTUNG:

- Bräterzone: Extra zuschalt-  
bare Kochzone für großes  
Bratgeschirr
- Zweikreis-Kochzone: Ver-  
wenden Sie normales oder  
größeres Kochgeschirr für  
die erweiterbare Kochzone.
- Kochzone vorne links:  
145 mm, 210 mm, 1 kW
- Kochzone hinten links:  
145 mm, 1.2 kW
- Kochzone hinten rechts:  
170 mm, 265 mm, 1.6 kW
- Kochzone vorne rechts:  
180 mm, 2 kW
- Anzahl der Leistungsstufen  
im Herd

## HERD-SET EX3

### E1CCCOA00

Circo Therm®  
Einbau-Herd mit 5 Beheizungsarten



#### AUSSTATTUNG:

- Drehwähler, rund, voll versenk-  
bare Bedienknöpfe
- LED Display (rot), mechanische  
Steuerung
- Easy Clock
- Halogenleuchte
- Energieeffizienzklasse: A <sup>1)</sup>
- Energieverbrauch pro Zyklus im  
konventionellen Modus:  
0,97 kWh
- Energieverbrauch pro Zyklus im  
Umluft-Modus: 0.81 kWh



**A**

### M16SRF0L0

Elektro-Kochfeld, 60 cm,  
Rahmen in Edelstahl



#### AUSSTATTUNG:

- Bräterzone: Extra zuschalt-  
bare Kochzone für großes  
Bratgeschirr
- Zweikreis-Kochzone: Ver-  
wenden Sie normales oder  
größeres Kochgeschirr für  
die erweiterbare Kochzone.
- Kochzone vorne links:  
145 mm, 210 mm, 1 kW
- Kochzone hinten links:  
145 mm, 1.2 kW
- Kochzone hinten rechts:  
170 mm, 265 mm, 1.6 kW
- Kochzone vorne rechts:  
180 mm, 2 kW
- Anzahl der Leistungsstufen  
im Herd

## HERD-SET EX1

### E1DCA0A00

Circo Therm®  
Einbau-Herd mit 5 Beheizungsarten



#### AUSSTATTUNG:

- Drehwähler, rund
- Profilgriff
- Halogenleuchte
- Energieeffizienzklasse: A <sup>1)</sup>
- Energieverbrauch pro Zyklus im  
konventionellen Modus:  
0,97 kWh
- Energieverbrauch pro Zyklus im  
Umluft-Modus: 0.81 kWh



**A**

### M16SRF0L0

Elektro-Kochfeld, 60 cm,  
Rahmen in Edelstahl



#### AUSSTATTUNG:

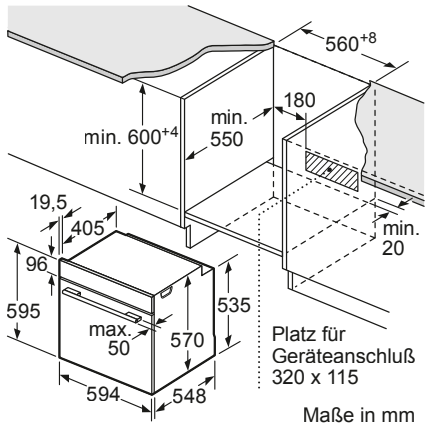
- Bräterzone: Extra zuschalt-  
bare Kochzone für großes  
Bratgeschirr
- Zweikreis-Kochzone: Ver-  
wenden Sie normales oder  
größeres Kochgeschirr für  
die erweiterbare Kochzone.
- Kochzone vorne links:  
145 mm, 210 mm, 1 kW
- Kochzone hinten links:  
145 mm, 1.2 kW
- Kochzone hinten rechts:  
170 mm, 265 mm, 1.6 kW
- Kochzone vorne rechts:  
180 mm, 2 kW
- Anzahl der Leistungsstufen  
im Herd

Passendes Sonderzubehör finden Sie auf Seite 4 – 8 im Kapitel ZUBEHÖR.  
Technische Hinweise und Maße zu diesen Geräten finden Sie auf Seite 105

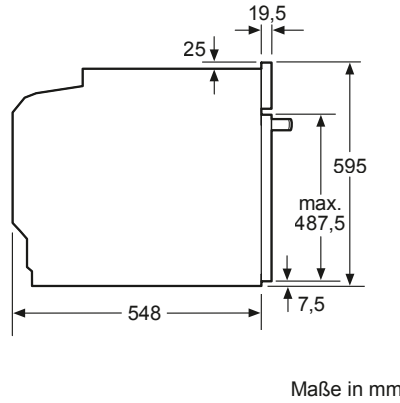
<sup>1)</sup> Auf einer EEK-Skala von: A+++ bis D

**EINBAU-HERDE / INDUKTIONS-KOCHFELDER / ELEKTROKOCHFELDER**

E2CCH7AN1, E1CCE4AN1, E2CCH7AN0, E1CCE4AN0

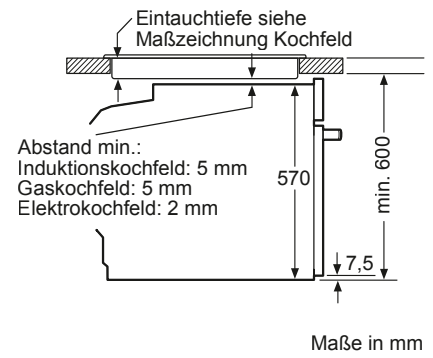


Maße in mm



Maße in mm

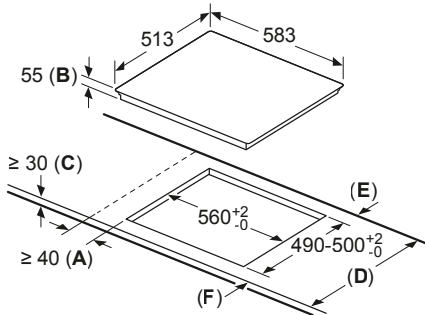
Einbau mit einem Kochfeld.



Maße in mm

M66SBX1L0, M56SBF1L0

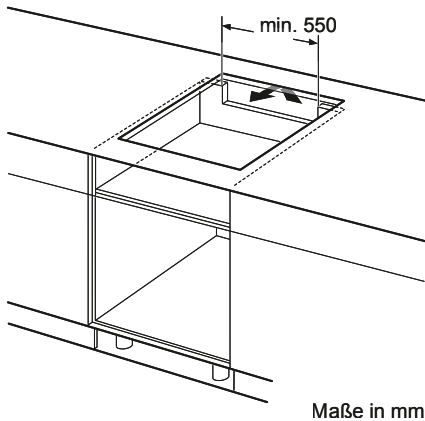
Maße in mm



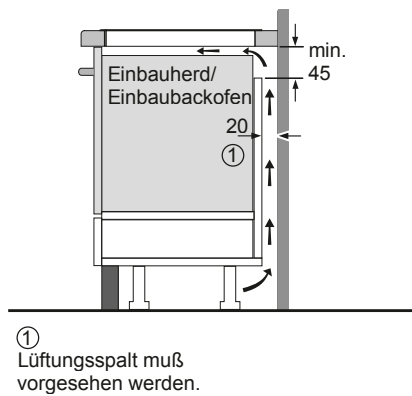
- A:** Mindestabstand vom Kochplattenausschnitt zur Wand.
- B:** Einbautiefe
- C:** Der Abstand zwischen der Oberfläche der Arbeitsplatte und der Oberseite der Backofenfront muss 30 mm betragen. Siehe Platzbedarf für den Backofen.

Die Arbeitsplatte, in welche die Kochplatte eingebaut wird, muss Lasten von ca. 60 kg standhalten, ggf. muss ein geeigneter Unterbau verwendet werden.

| D       | E    | F    |
|---------|------|------|
| 585-600 | 50   | ≥ 35 |
| > 600   | ≥ 50 | ≥ 50 |



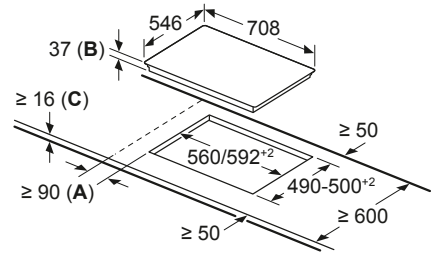
Maße in mm



Maße in mm

M17SRF0L0

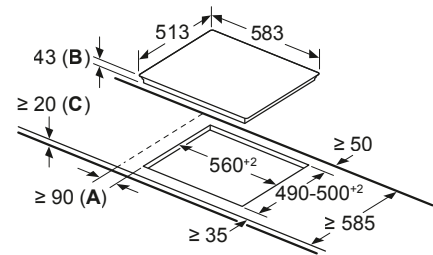
Maße in mm



- A:** Mindestabstand vom Kochplattenausschnitt zur Wand.
- B:** Einbautiefe
- C:** Mit darunter eingebautem Backofen min. 20, ggf. mehr; siehe Platzbedarf für den Back

M16SRF0L0

Maße in mm



- A:** Mindestabstand zwischen Kochfeld und Wand
- B:** Einbautiefe
- C:** Mit darunter eingebautem Backofen ggf. mehr; siehe Platzbedarf für den Backofen.







NEFF PROGRAMM

# *Dunst- und Kochfeldabzüge*



*Integrierte Kochfeldabzüge*

108 – 111 / 118

*Maßzeichnungen*

112 – 117 / 119

*NEFF Dunstabzüge im Überblick*

120 – 121

*Geräte*

122 – 144

*VIB-Struktur Dunstabzüge*

145

*Maßzeichnungen*

146 – 165





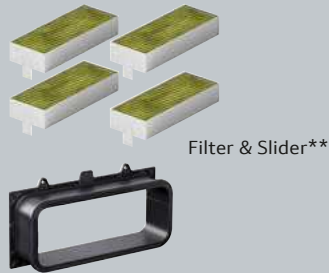
# Integrierter Kochfeldabzug – Planungsmatrix zur Luftführung



V58NHQ4L0  
rahmenlos



## Ungeführte Umluft / direkte Abluft, Arbeitsplattentiefe $\geq 60$ cm



### V58NHQ4L0

Rahmenlos  
inkl. Clean Air Plus Filter & Slider\*\*  
Lieferbar ab 03/2024 <sup>1)</sup>

## Teil/vollgeführte Umluft / Abluft, Arbeitsplattentiefe $\geq 60$ cm



Filter, Slider\*\* und Flachkanalbogen Z861SB4 vertikal 90° (S-Radius) sind bei diesen Sets inklusive. Weitere Kanalstücke bitte nach Bedarf zusätzlich bestellen, siehe Sonderzubehör. Für teilgeführte Umluft ist ein Komplettpaket der weiteren Verrohrungsteile bestehend aus 1 x L-Bogen, 3 x Verbindungsmanschetten, 1 x 50 cm gerader Kanal und 1 x Diffusor erhältlich: **Z861KR2 Vorzugsverrohrung**.

### SET V58NHQGA6

V58NHQ4L0, Rahmenlos  
inkl. Z861SB4 Flachkanalbogen vertikal  
90° (S-Radius)  
Lieferbar ab 03/2024 <sup>1)</sup>

## Teil/vollgeführte Umluft / Abluft, Arbeitsplattentiefe $\geq 70$ cm



Filter, Slider\*\* und Flachkanalbogen Z861SB2 vertikal 90° (L-Radius) sind bei diesen Sets inklusive. Weitere Kanalstücke bitte nach Bedarf zusätzlich bestellen, siehe Sonderzubehör. Für teilgeführte Umluft ist ein Komplettpaket der weiteren Verrohrungsteile bestehend aus 1 x L-Bogen, 3 x Verbindungsmanschetten, 1 x 50 cm gerader Kanal und 1 x Diffusor erhältlich: **Z861KR2 Vorzugsverrohrung**.

### SET V58NHQGA7

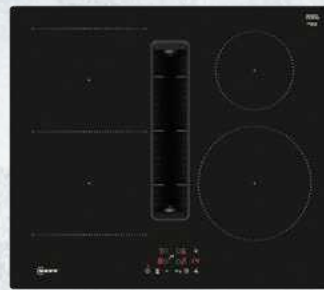
V58NHQ4L0, Rahmenlos  
inkl. Z861SB2 Flachkanalbogen vertikal  
90° (L-Radius)  
Lieferbar ab 03/2024 <sup>1)</sup>

\*\* Slider wird nur bei ungeführter Umluft benötigt. Für die anderen Luftführungen findet er keine Anwendung und kann entsorgt werden.

<sup>1)</sup> Anlauftermine sind vorläufig. Eine Lieferfähigkeit zu diesem Datum kann nicht zugesagt werden.



V58NBS1L0  
rahmenlos



V56NBS1L0  
rahmenlos



## Planungs- und Installationshin- weise für integrierte Kochfeldabzüge mit Induktion

### V58NBS1L0

Rahmenlos  
inkl. Clean Air Plus Filter & Slider\*\*  
Lieferbar ab 12/2023 <sup>1)</sup>

### V56NBS1L0

Rahmenlos  
inkl. Clean Air Plus Filter & Slider\*\*  
Lieferbar ab 12/2023 <sup>1)</sup>

### SET V58NBSGA6

V58NBS1L0, Rahmenlos  
inkl. Z861SB4 Flachkanalbogen vertikal  
90° (S-Radius)  
Lieferbar ab 12/2023 <sup>1)</sup>

### SET V56NBSGA6

V56NBS1L0, Rahmenlos  
inkl. Z861SB4 Flachkanalbogen vertikal  
90° (S-Radius)  
Lieferbar ab 12/2023 <sup>1)</sup>

### SET V58NBSGA7

V58NBS1L0, Rahmenlos  
inkl. Z861SB2 Flachkanalbogen vertikal  
90° (L-Radius)  
Lieferbar ab 12/2023 <sup>1)</sup>

### SET V56NBSGA7

V56NBS1L0, Rahmenlos  
inkl. Z861SB2 Flachkanalbogen vertikal  
90° (L-Radius)  
Lieferbar ab 12/2023 <sup>1)</sup>

- Wahlweise Abluft- oder Umluftbetrieb, das Gerät ist ohne weiteres Zubehör für ungeführte Umluft oder direkte Abluft einsetzbar
- Bei Betrieb in teil-/ vollgeführter Umluft oder Abluft zwingend das entsprechende Set für  $\geq 60$  cm oder  $\geq 70$  cm Arbeitsplattentiefe bestellen.

#### PLANUNGSHINWEISE:

- Die Planung ist möglich als Wand- und Inselplanung
- Das Produkt und die Zubehöre erfüllen die Bestimmungen des Nadelflammtest (gemäß IEC 60695-11-5) und die Baustoffklasse B1 (nach DIN 4102-1).  
Ausnahme: Das Zubehör Z861SS2 Flexmanschette erfüllt den Nadelflammtest (nach IEC 60695-11-5) und die Baustoffklasse B2 (nach DIN 4102-1).
- Die maximale Eintauchtiefe beträgt 223 mm unter Glas für aufsatzmontierte Geräte und 227 mm für Geräte, die für den flächenbündigen Einbau geeignet sind.
- Das Gerät muss von unten frei zugänglich bleiben
- Es ist kein Zwischenboden unter dem Gerät notwendig. Die Schubladen müssen entnehmbar sein. Die Rückwand kann gelassen werden - es wird lediglich ein Ausschnitt für den Luftaustritt (Position und Größe können den Installationsanweisungen entnommen werden) benötigt.
- Bei Betrieb in ungeführter Umluft benötigt das Gerät eine vertikale Rückstromöffnung von min. 25 mm hinter der Möberrückwand - Empfehlung: 50 mm
- Die minimale Arbeitsplattenstärke beträgt 16 mm für aufsatzmontierte und flächenbündig montierte Geräte mit dem Standard Installationssystem. Auch eine Installation in dünnere Arbeitsplatten ist mit einem Ersatzteil möglich: Materialnummer 626792
- Das Gesamtgerätegewicht beträgt 26 kg. Die Tragfähigkeit und Stabilität insbesondere bei dünnen Arbeitsplatten ist durch geeignete Unterkonstruktionen sicherzustellen. Hierbei sind das Gerätegewicht (mitsamt entsprechender Beschwerungen wie z.B. befüllter Töpfe) und die Spezifikationen des Arbeitsplattenherstellers zur strukturellen Integrität zu beachten
- Für alle teil- und ungeführten Umluftplanungen, wird eine Luftrückstromöffnung von  $\geq 400$  cm<sup>2</sup> im Sockelbereich benötigt. Die Öffnung kann über Auslassgitter, Lamellengitter oder leicht gekürzte Sockel, abhängig vom Sortiment des Küchenmöbelherstellers, realisiert werden.
- Der Luftauslass auf der Geräterückseite kann direkt mit einem Flachkanalelement (NW 150) kombiniert werden
- Verrohrungen bis zu 8 m mit drei 90° Bögen möglich
- Bei Installation einer Luftführung im Abluftbetrieb und einer kamingebundenen Feuerstelle, muss die Stromzuführung mit einer geeigneten Sicherheitsausschaltung versehen werden.
- Im Abluftbetrieb sollte eine Rückstauklappe mit einem maximalen Öffnungsdruck von 65 Pa installiert werden.
- Weitere Planungs- und Installationshinweise finden Sie auch in unserer Planungsbroschüre auf [www.tradeplace.de](http://www.tradeplace.de)

\*\* Slider wird nur bei ungeführter Umluft benötigt. Für die anderen Luftführungen findet er keine Anwendung und kann entsorgt werden.  
<sup>1)</sup> Anlauftermine sind vorläufig. Eine Lieferfähigkeit zu diesem Datum kann nicht zugesagt werden.



## V58NHQ4L0

Integrierter Kochfeldabzug, Rahmenlos

N70



inkl. Clean Air Plus Filter & Slider für ungeführte Umluft/direkte Abluft. Für teil-/vollgeführte Umluft oder Abluft bitte entsprechend als Set bestellen, siehe Planungsmatrix zur Luftführung.

## Designrahmen / Rahmenlos aufgesetzt

Lieferbar ab 03/2024<sup>3)</sup>

## AUSSTATTUNGSMERKMALE:



## FLEXIBILITÄT DER KOCHZONEN:

- 80 cm: Platz für 4 Töpfe oder Pfannen
- 2 Combi Zone-Kochzonen
- Kochzone vorne links: 190 mm, 210 mm, 2,5 kW (maximale Leistung 3.7 kW)
- Kochzone hinten links: 190 mm, 210 mm, 2,5 kW (maximale Leistung 3.7 kW)
- Kochzone hinten rechts: 190 mm, 210 mm, 2,5 kW (maximale Leistung 3.7 kW)
- Kochzone vorne rechts: 190 mm, 210 mm, 2,5 kW (maximale Leistung 3.7 kW)

## KOMFORT:

- Twist Touch®: direkte Leistungssteuerung mit dem aufgedruckten Touch-Ring.
- Favorite
- 17 Leistungsstufen
- Switch Off Timer

## ZEITERSPARNIS UND EFFIZIENZ:

- Powerstufe für Töpfe
- Quick Start Funktion
- Restart Funktion

## KOCHUNTERSTÜTZUNG:

- Bratsensor 70° bis 220 °C mit 11 Temperaturstufen verhindert ein Anbrennen durch die automatische Temperaturregelung des Sensors.
- Kochassistent

## KONNEKTIVITÄT:

- Home Connect Funktion (WLAN)
- Externer Trigger per Favoriten Taste
- Aktualisierbares Gerät

## DESIGN:

- Rahmenlos, aufliegend

## SICHERHEIT:

- 2-stufige Restwärmeanzeige je Kochzone
- Kindersicherung
- Wischschutzfunktion
- Hauptschalter
- Automatische Sicherheitsabschaltung

## INSTALLATION:

- Maße des Gerätes (HxBxT mm): 223 x 802 x 522
- Erforderliche Nischengröße (HxBxT mm): 223 x 750 x (490 - 490)

- Minimale Arbeitsplattenstärke: 16 mm
- Gesamtanschlusswert: 7400 W
- Powermanagement Funktion
- Netzkabel: 110 cm, Anschlusskabel beigelegt in Verpackung

## ZUBEHÖR:

- Clean Air Plus Geruchsfilter, Teleskopschieberelement für Umluft beigelegt

## INTEGRIERTES DOWNDRAFT-LÜFTUNGSSYSTEM:

- Induktionskochfeld mit vollintegriertem, leistungsstarkem Downdraft-Abzugsmodul.
- Geeignet für Umluft- oder Abluftbetrieb (inkl. differenzierter Softwemodi). Installationszubehör für ungeführte Umluft, darunter vier Clean Air Plus Filter und ein Teleskop-Schieberelement, sind im Lieferumfang des Kochfeldes enthalten. Zubehör für andere Einbaumöglichkeiten ist erhältlich, Details in den Planungshinweisen
- Ästhetisch integriertes, flächenbündiges Lufterlassdesign mit schwebendem, hitzebeständigem Glaskeramikelement für freie Bewegung und Platzierung des Kochgeschirrs
- Automatisches Einschalten des Lüftungssystem bei Nutzung einer Kochzone
- Automatische verzögerte Abschaltung nach dem Kochen, um Restgerüche nach dem Kochen zu beseitigen (in spezifischer ultrageräuscharmer Ventilatorstufe, 12min (Abluft), 30min (Umluft), manuell abschaltbar)
- Gebläsetechnologie mit hocheffizientem und geräuscharmen Eco-Silence Drive Motor. Strömungstechnisch optimierte Luftführung im Innenraum
- Einfaches Entnehmen und Reinigen der Fettfilter- und Überlaufschutzeinheit.
- Bequeme Ein-Hand-Entnahme der Filter-Einheit.
- Großflächige, 12-lagige Edelstahl-Fettfilter für hohe Fettfiltrationseffizienz (94 %).

- Alle Teile sind einfach zu reinigen, spülmaschinengeeignet und hitzeresistent.
- Kondensat- und Überlaufschutzbekälter, ca. 200 ml Aufnahmekapazität.
- Sicherheitsüberlaufstank (spülmaschinengeeignet) mit zusätzlichen 700 ml Aufnahmekapazität. Einfach zugänglich und von unten abnehmbar.
- Insgesamt eine Aufnahmekapazität von 900 ml (200 ml + 700 ml)
- Wasserdichtes Lüftungssystem

## DUNSTABZUG LEISTUNG:

- Abluftleistung (nach EN 61591): min. Normalstufe 154 m³/h, max. Normalstufe 500 m³/h, max. Boost-/Intensivstufe 622 m³/h
- Umluftleistung (nach EN 61591): min. Normalstufe 117 m³/h, max. Normalstufe 487 m³/h, max. Boost-/Intensivstufe 595 m³/h
- Geräuschwerte bei Abluftbetrieb: min. Normalstufe 42 dB re 1 pW, max. Boost-/Intensivstufe 74 dB re 1 pW
- Geräuschwerte bei Umluftbetrieb: min. Normalstufe 41 dB re 1 pW, max. Normalstufe 68 dB re 1 pW, max. Boost-/Intensivstufe 72 dB re 1 pW
- Fettfilter-Effizienz: 94 %
- Durchschnittlicher Energieverbrauch: 61,6 kWh/Jahr<sup>2)</sup>
- Energie-Effizienzklasse: B<sup>1)</sup>
- Lüftereffizienzklasse: A<sup>2)</sup>
- Fettfilter-Effizienzklasse: B<sup>2)</sup>
- Geräusch min./max. Normalstufe: 61 dB & 69 dB
- Bei Umluftbetrieb 2 x 2 direkt integrierte, leistungsstarke Clean Air Umluftfilter.
- Optimierte Geruchsreduktion beim Kochen mit komplexen Geruchsmolekülketten (z. B. Fischgerüche).
- Große Filteroberfläche mit hoher Geruchsreduktionsrate
- Anti-Pollen-Funktion: Der Filter hält eine extrem hohe Menge an Pollen in der Luft zurück und deaktiviert die Allergene, die vom Filter zurückgehalten werden.

- Filterstandzeit von 360 Std. bei intensivem Kochen (nicht regenerierbar)
- Sehr geringes Geräusch mit optimierter Psychoakustik
- Einfache Zugänglichkeit und einfache Entnahme von oben durch den Lufterlass
- Clean Air Plus Ersatzbedarfilterset Z821VR1
- Bei Umluftbetrieb 2 x 2 direkt integrierte, leistungsstarke Clean Air Plus Umluftfilter

## PLANUNGS- UND INSTALLATIONSHINWEISE:

- Geeignet für Abluft oder Umluftinstallation in 4 verschiedenen Varianten (ungeführt, teilgeführt und vollgeführte Umluft oder Abluft). Installationszubehör für die ungeführte Umluft, darunter vier Clean Air Plus Filter und ein Teleskop-Schieberelement, sind im Lieferumfang des Kochfeldes enthalten.
- Notwendig bei Abluft - immer als Geräteset bestellen!
- Notwendig bei teil- und vollgeführter Umluft - immer als Geräteset bestellen!
- Zur Vervollständigung der vollgeführten Umluft oder für jede andere individuelle Umluftplanung ist verschiedenes Kanalzubehör erhältlich.

## PLANUNGSHINWEISE:

- Planungs- und Installationshinweis: siehe Abschnitt „technische Hinweise und Maße“



reddot winner 2023  
interface design

<sup>1)</sup> Auf einer EEK-Skala von: A+++ bis D

<sup>2)</sup> Gemäß EU-Regulierung Nr. 65/2014

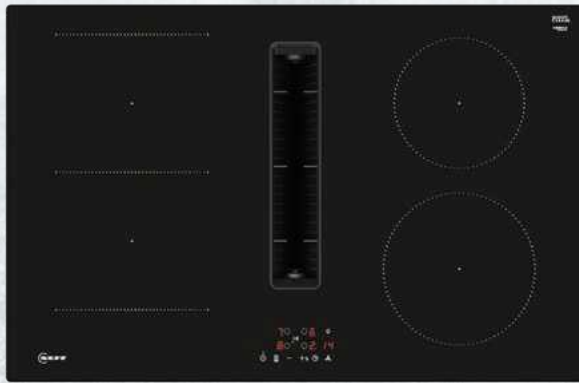
<sup>3)</sup> Anlauftermine sind vorläufig. Eine Lieferfähigkeit zu diesem Datum kann nicht zugesagt werden.

Passendes Sonderzubehör finden Sie auf Seite 13 – 23 im Kapitel ZUBEHÖR. Technische Hinweise und Maße zu diesen Geräten finden Sie auf Seite 146 –165

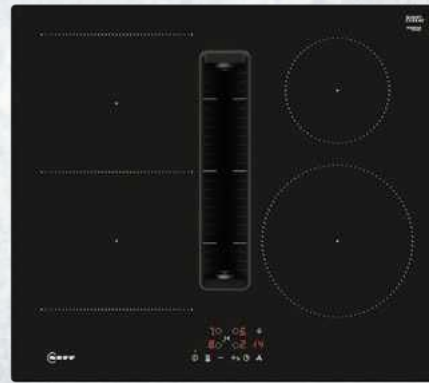


**V58NBS1L0**

Induction, Integrierter Kochfeldabzug, rahmenlos

**N50****V56NBS1L0**

Induction, Integrierter Kochfeldabzug, rahmenlos

**N50**

inkl. Clean Air Plus Filter & Slider für ungeführte Umluft/direkte Abluft. Für teil-/vollgeführte Umluft oder Abluft bitte entsprechend als Set bestellen, siehe Planungsmatrix zur Luftführung.

**Rahmenlos aufgesetzt**Lieferbar ab 12/2023 <sup>3)</sup>**FLEXIBILITÄT DER KOCHZONEN:**

- 80 cm: Platz für 4 Töpfe oder Pfannen
- Kochzone vorne links: 190 mm, 210 mm, 2.2 kW (maximale Leistung 3.7 kW)
- Kochzone hinten links: 190 mm, 210 mm, 2.2 kW (maximale Leistung 3.7 kW)
- Kochzone hinten rechts: 180 mm, 1.8 kW (maximale Leistung 3.1 kW)

- Kochzone vorne rechts: 210 mm, 2.2 kW (maximale Leistung 3.7 kW)
- **INSTALLATION:**
- Maße des Gerätes (HxBxT mm): 223 x 802 x 522
- Erforderliche Nischengröße (HxBxT mm): 223 x 750 x (490 - 490)

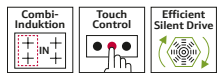


inkl. Clean Air Plus Filter & Slider für ungeführte Umluft/direkte Abluft. Für teil-/vollgeführte Umluft oder Abluft bitte entsprechend als Set bestellen, siehe Planungsmatrix zur Luftführung.

**Rahmenlos aufgesetzt**Lieferbar ab 12/2023 <sup>3)</sup>**FLEXIBILITÄT DER KOCHZONEN:**

- 60 cm: Platz für 4 Töpfe oder Pfannen
- Kochzone vorne links: 190 mm, 210 mm, 2.2 kW (maximale Leistung 3.7 kW)
- Kochzone hinten links: 190 mm, 210 mm, 2.2 kW (maximale Leistung 3.7 kW)
- Kochzone hinten rechts: 145 mm, 1.4 kW (maximale Leistung 2.2 kW)

- Kochzone vorne rechts: 210 mm, 2.2 kW (maximale Leistung 3.7 kW)
- **INSTALLATION:**
- Maße des Gerätes (HxBxT mm): 223 x 592 x 522
- Erforderliche Nischengröße (HxBxT mm): 223 x 560 x (490 - 490)

**ALLE GERÄTE HABEN FOLGENDE AUSSTATTUNGSMERKMALE GEMEINSAM:****NEU B****FLEXIBILITÄT DER KOCHZONEN:**

- 1 x Combi Zone-Kochzone - Bei Verwendung von größerem Kochgeschirr werden zwei Kochzonen zu einer größeren verbunden

**KOMFORT:**

- Touch Control
- 17 Leistungsstufen
- Switch Off Timer
- Countdown-Timer

**ZEITERSPARNIS UND EFFIZIENZ:**

- Powerstufe für Töpfe
- Quick Start Funktion
- Restart Funktion
- Schnelles Abschalten

**DESIGN:**

- Rahmenlos, aufliegend

**SICHERHEIT:**

- 2-stufige Restwärmeanzeige je Kochzone
- Kindersicherung
- Hauptschalter
- Automatische Sicherheitsabschaltung

**INSTALLATION:**

- Minimale Arbeitsplattenstärke: 16 mm
- Gesamtanschlusswert: 7400 W
- Powermanagement Funktion

**ZUBEHÖR:**

- Clean Air Plus Geruchsfilter, Teleskopschieberelement für Umluft beigelegt

**INTEGRIERTES DOWNDRAFT-LÜFTUNGSSYSTEM:**

- Induktionskochfeld mit vollintegriertem, leistungsstarkem Downdraft-Abzugsmodul.
- Geeignet für Umluft- oder Abluftbetrieb (inkl. differenzierter Softwaremodi). Installationszubehör für ungeführte Umluft, darunter

vier Clean Air Plus Filter und ein Teleskop-Schieberelement, sind im Lieferumfang des Kochfeldes enthalten. Zubehör für andere Einbaumöglichkeiten ist erhältlich, Details in den Planungshinweisen.

- Ästhetisch integriertes, flächenbündiges Lufteinlassdesign mit schwebendem, hitzebeständigem Glaskeramikelement für freie Bewegung und Platzierung des Kochgeschirrs.
- Lüftungssystem mit 3 elektronisch gesteuerten Lüfterstufen und einer Intensivstufe (mit automatischer Rückstellung). Steuerung per Touch Control.
- Automatisches Einschalten des Lüftungssystem bei Nutzung einer Kochzone.
- Automatische verzögerte Abschaltung nach dem Kochen, um Restgerüche nach dem Kochen zu beseitigen (in spezifischer ultrageräuscharmer Ventilatorstufe, 12min (Abluft), 30min (Umluft), manuell abschaltbar)
- Vollständig manuelle Steuerung über Touch Control möglich.
- Gebläsetechnologie mit hocheffizientem und geräuscharmem Eco-Silence Drive Motor. Strömungstechnisch optimierte Luftführung im Innenraum
- Einfaches Entnehmen und Reinigen der Fettfilter- und Überlaufschutzeinheit.
- Bequeme Ein-Hand-Entnahme der Filter-Einheit.
- Großflächige, 12-lagige Edelstahl-Fettfilter für hohe Fettfiltrationseffizienz (94 %).
- Alle Teile sind einfach zu reinigen, spülmaschinengeeignet und hitze-resistent.

- Kondensat- und Überlaufschutzbehälter, ca. 200 ml Aufnahmekapazität.
- Sicherheitsüberlaufstank (spülmaschineneignet) mit zusätzlichen 700 ml Aufnahmekapazität. Einfach zugänglich und von unten abnehmbar.
- Insgesamt eine Aufnahmekapazität von 900 ml (200 ml + 700 ml)
- Wasserdichtes Lüftungssystem

**DUNSTABZUG LEISTUNG:**

- Abluftleistung (nach EN 61591): min. Normalstufe 330 m³/h, max. Normalstufe 500 m³/h, max. Boost-/Intensivstufe 622 m³/h
- Umluftleistung (nach EN 61591): min. Normalstufe 252 m³/h, max. Normalstufe 441 m³/h, max. Boost-/Intensivstufe 595 m³/h
- Geräuschwerte bei Abluftbetrieb: min. Normalstufe 61 dB re 1 pW, max. Normalstufe 69 dB re 1 pW, max. Boost-/Intensivstufe 74 dB re 1 pW
- Geräuschwerte bei Umluftbetrieb: min. Normalstufe 55 dB re 1 pW, max. Normalstufe 66 dB re 1 pW, max. Boost-/Intensivstufe 72 dB re 1 pW
- Fettfilter-Effizienz: 94 %
- Durchschnittlicher Energieverbrauch: 61,6 kWh/Jahr <sup>2)</sup>
- Energie-Effizienzklasse: B <sup>1)</sup>
- Lüftereffizienzklasse: A <sup>2)</sup>
- Fettfilter-Effizienzklasse: B <sup>2)</sup>
- Geräusch min./max. Normalstufe: 61 dB & 69 dB
- Bei Umluftbetrieb 2 x 2 direkt integrierte, leistungsstarke Clean Air Umluftfilter.
- Optimierte Geruchsreduktion beim Kochen mit komplexen Geruchsmolekülketten (z. B. Fischgerüche).
- Große Filteroberfläche mit hoher Geruchsreduktionsrate
- Anti-Pollen-Funktion: Der Filter hält eine extrem hohe Menge an

Pollen in der Luft zurück und deaktiviert die Allergene, die vom Filter zurückgehalten werden.

- Filterstandzeit von 360 Std. bei intensivem Kochen (nicht regenerierbar)
  - Sehr geringes Geräusch mit optimierter Psychoakustik
  - Einfache Zugänglichkeit und einfache Entnahme von oben durch den Lufteinlass
  - Clean Air Plus Ersatzbedarfilterset Z821VR1
  - Bei Umluftbetrieb 2 x 2 direkt integrierte, leistungsstarke Clean Air Plus Umluftfilter
- PLANUNGS- UND INSTALLATIONSHINWEISE:**
- Geeignet für Abluft oder Umluftinstallation in 4 verschiedenen Varianten (ungeführt, teilgeführt und vollgeführte Umluft oder Abluft). Installationszubehör für die ungeführte Umluft, darunter vier Clean Air Plus Filter und ein Teleskop-Schieberelement, sind im Lieferumfang des Kochfeldes enthalten
  - Notwendig bei Abluft - immer als Geräteset bestellen!
  - Notwendig bei teil- und vollgeführter Umluft - immer als Geräteset bestellen!
  - Zur Vervollständigung der vollgeführten Umluft oder für jede andere individuelle Umluftplanung ist verschiedenes Kanalzubehör erhältlich

**PLANUNGSHINWEISE:**

- Planungs- und Installationshinweis: siehe Abschnitt „technische Hinweise und Maße“

<sup>1)</sup> Auf einer EEK-Skala von: A+++ bis D

<sup>2)</sup> Gemäß EU-Regulierung Nr. 65/2014

<sup>3)</sup> Anlauftermine sind vorläufig. Eine Lieferfähigkeit zu diesem Datum kann nicht zugesagt werden.

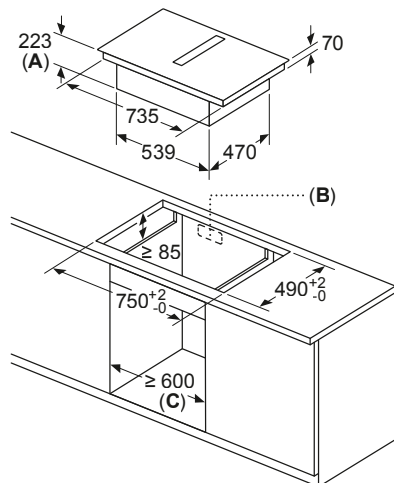
Passendes Sonderzubehör finden Sie auf Seite 13 – 23 im Kapitel ZUBEHÖR. Technische Hinweise und Maße zu diesen Geräten finden Sie auf Seite 146 –165



INTEGRIERTER KOCHFELDABZUG

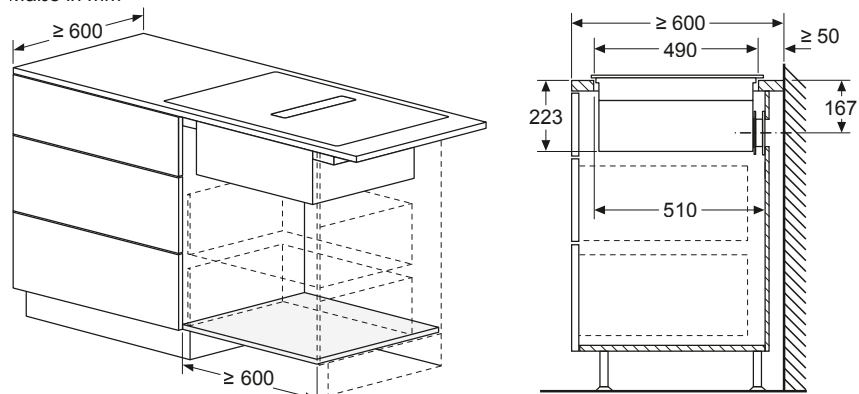
V58NHQ4L0, V58NBS1L0

Maße in mm



Umluft, ungeführt

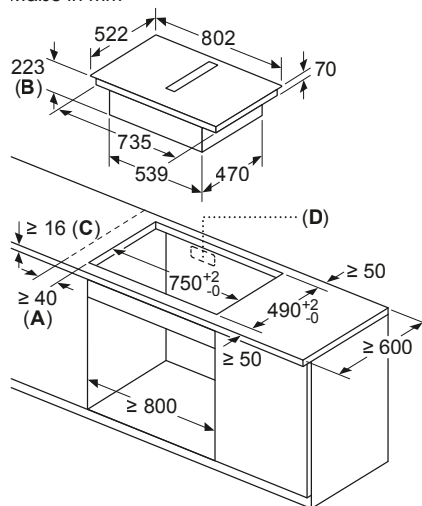
Maße in mm



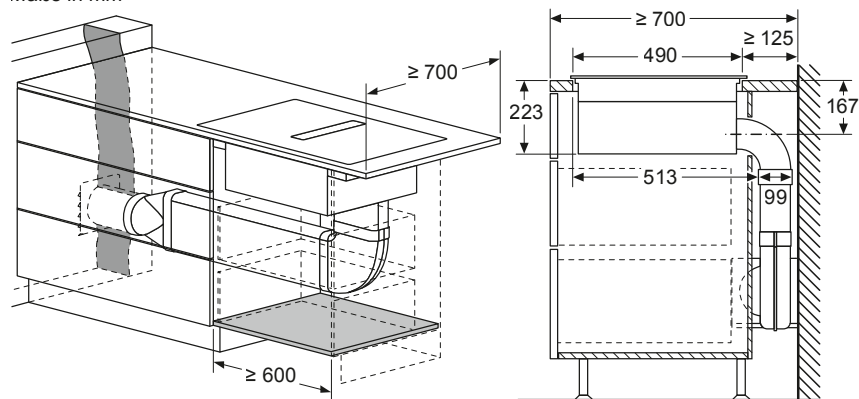
Beispiel Abluft-Führung

- A: Einbautiefe
- B: Ausschnitt in der Rückwand für Leitungen erforderlich. Die genaue Größe und Position ist der entsprechenden Zeichnung zu entnehmen.
- C: Alle Modelle mit einer Breite von 80 cm können durch Verstellen der Seitenteile in 60 cm breite Möbel eingebaut werden.

Maße in mm



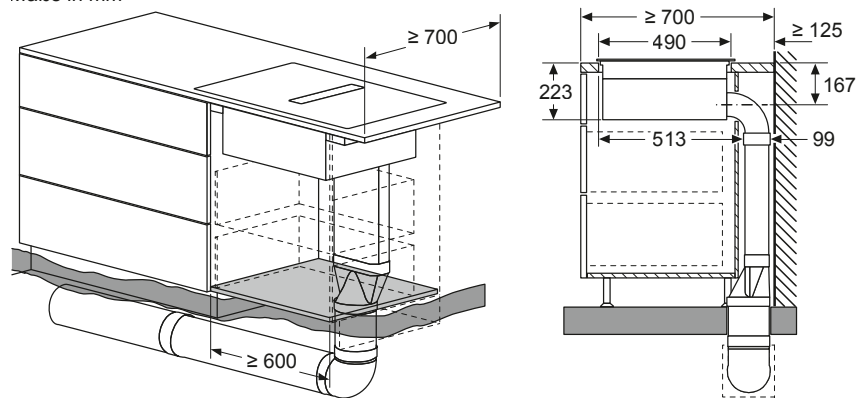
Maße in mm



Beispiel Abluft-Führung in den Boden

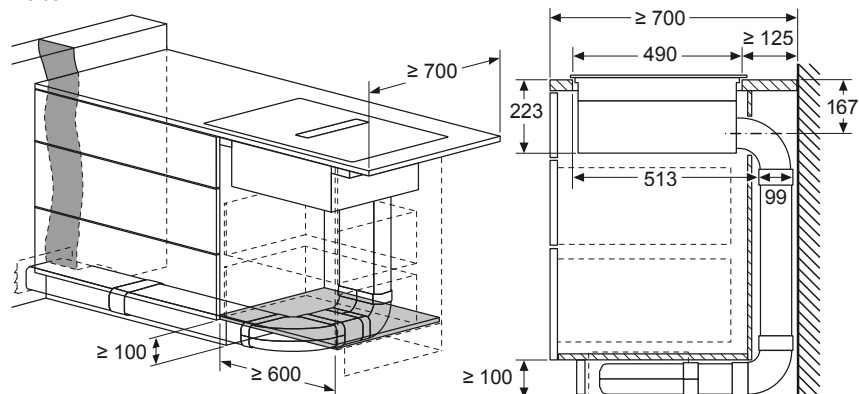
- A: Mindestabstand vom Muldenausschnitt bis zur Wand
- B: Eintauchtiefe
- C: Die Arbeitsplatte, in die das Kochfeld eingebaut wird, muss Lasten von ca. 60 kg standhalten, falls erforderlich mithilfe geeigneter Unterkonstruktionen.
- D: In der Rückwand muss ein Ausschnitt für die Leitungen vorgesehen werden. Exakte Größe und Position können der spezifischen Zeichnung entnommen werden.

Maße in mm



Beispiel geführte Umluft

Maße in mm

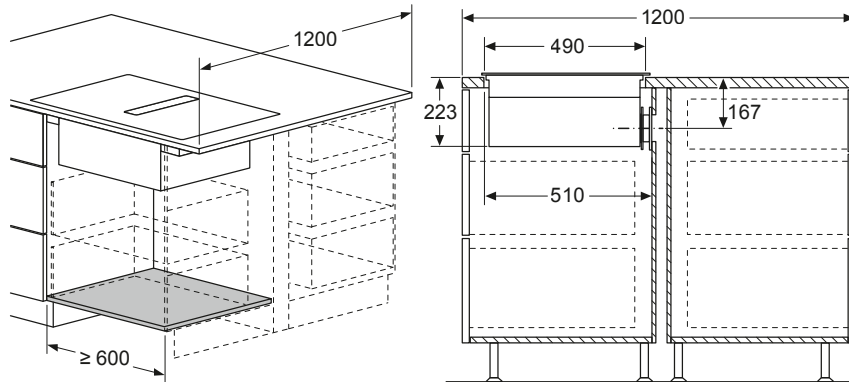


**INTEGRIERTER KOCHFELDABZUG**

V58NHQ4L0, V58NBS1L0

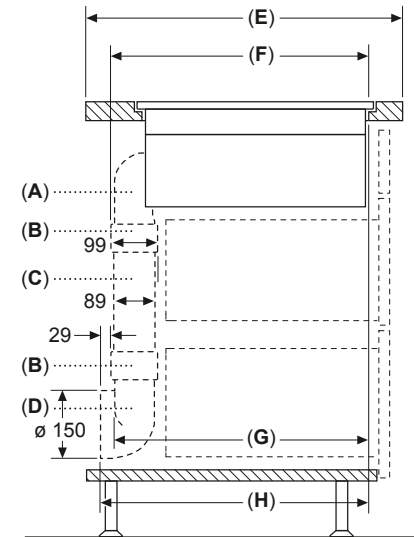
Umluft, ungeführt, Kochinsel

Maße in mm



Abluft, mit 90°  
Flachkanalwinkelbogen vertikal  
(S-Radius),  
Arbeitsplattentiefe  $\geq 60$  cm

Maße in mm

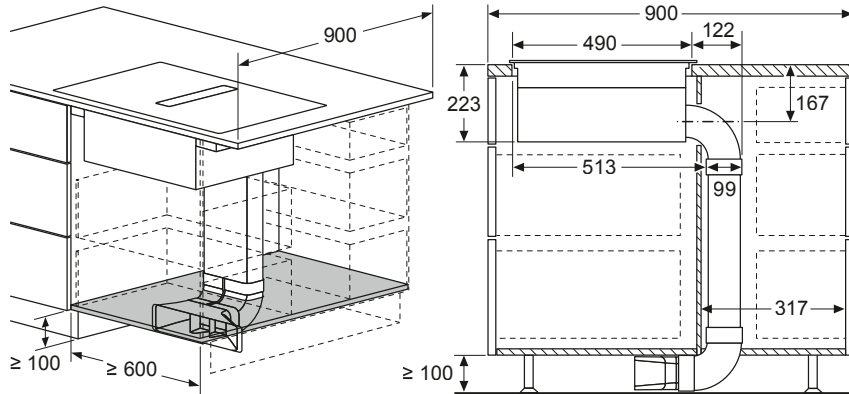


| A       | E          | F   | G   | H   |
|---------|------------|-----|-----|-----|
| Größe S | $\geq 600$ | 547 | 545 | 579 |
| Größe L | $\geq 700$ | 612 | 609 | 643 |

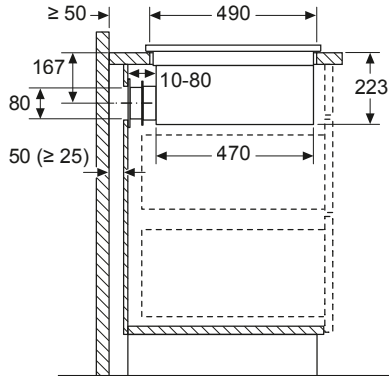
- A: 90°-Bogen
- B: Verbindungsmanschetten
- C: Gerades Rohr
- D: 90° Adapterstück rund-flach

Umluft, teilgeführt, Kochinsel

Maße in mm

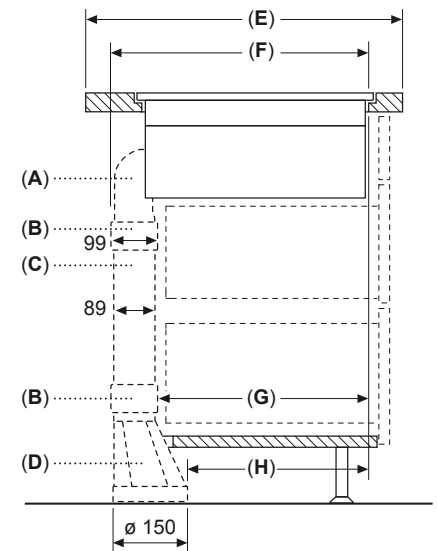


Maße in mm  
Seitenansicht



Bei der Installation direkt an einer nicht isolierten Außenwand ( $\mu \geq 0,5 \text{ W/m}^2 \text{ } ^\circ\text{C}$ ) empfehlen wir die Verwendung von Konfigurationen mit teilweise oder vollständig kanalisierter Rezirkulation.

Maße in mm



| A       | E          | F   | G   | H   |
|---------|------------|-----|-----|-----|
| Größe S | $\geq 600$ | 547 | 451 | 389 |
| Größe L | $\geq 700$ | 612 | 515 | 453 |

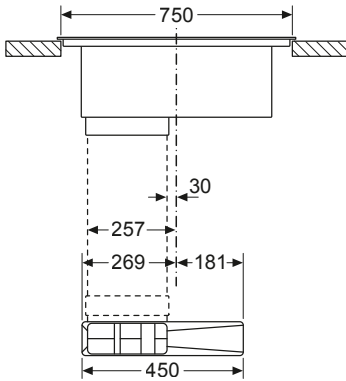
- A: 90°-Bogen
- B: Verbindungsmanschetten
- C: Gerades Rohr
- D: Gerader Adapter rund-flach



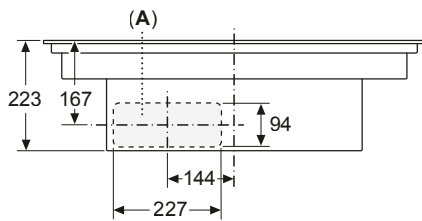
**INTEGRIERTER KOCHFELDABZUG**

**V58NHQ4L0, V58NBS1L0**

Maße in mm  
Vorderansicht

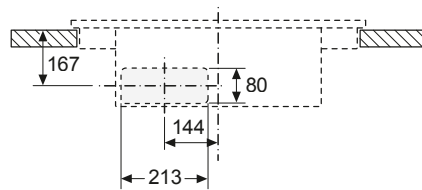


Maße in mm  
Vorderansicht

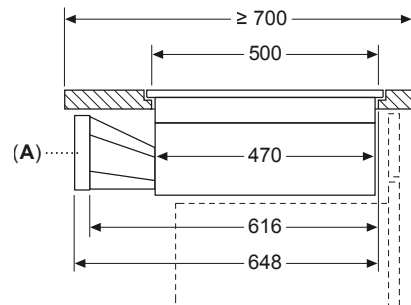


**A:** Direkt an der Rückseite angeschlossen

Maße in mm  
Vorderansicht - Möbelausschnitt  
für Umluft ohne Kanal



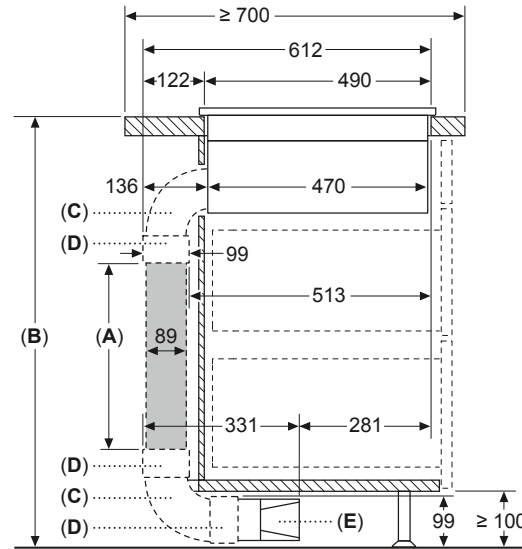
Maße in mm



**A:** Adapterstück rund-flach

**Umluft, teilgeführt, Arbeitsplattentiefe ≥ 70 cm**

Maße in mm



- A:** Rohrlänge
- B:** Küchenhöhe
- C:** 90° Bögen in L-Größe
- D:** Verbindungsmanschetten
- E:** Diffusor

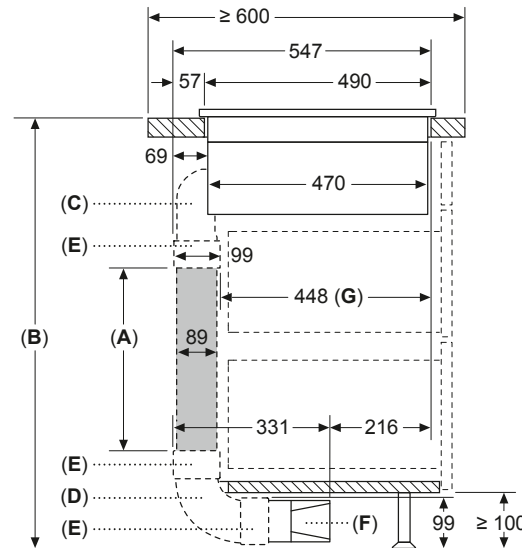
Kanalsatz verfügbar für Arbeitsplatten mit einer Tiefe von ≥ 700 mm und bis zu einer Höhe von 960 mm

Der Monteur muss die Rohrlänge entsprechend der Küchenhöhe auswählen und gegebenenfalls zuschneiden.

| A    | B     |
|------|-------|
| 500  | ≤ 960 |
| 1000 | > 960 |

**Umluft, teilgeführt, Arbeitsplattentiefe ≥ 60 cm**

Maße in mm



- A:** Rohrlänge
- B:** Küchenhöhe
- C:** 90° Bögen in S-Größe
- D:** 90° Bögen in L-Größe
- E:** Verbindungsmanschetten
- F:** Diffusor
- G:** Verkürzte Schublade

Kanalsatz verfügbar für Arbeitsplatten mit einer Tiefe von ≥ 600 mm und bis zu einer Höhe von 960 mm

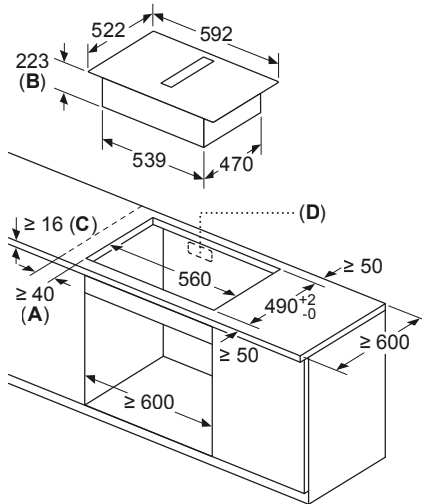
Der Monteur muss die Rohrlänge entsprechend der Küchenhöhe auswählen und gegebenenfalls zuschneiden.

| A    | B     |
|------|-------|
| 500  | ≤ 990 |
| 1000 | > 990 |

INTEGRIERTER KOCHFELDABZUG

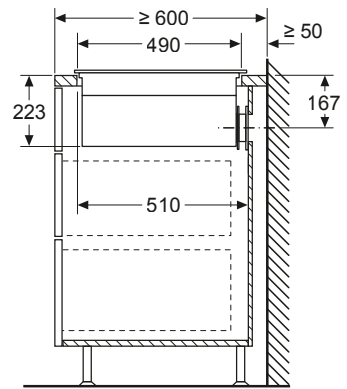
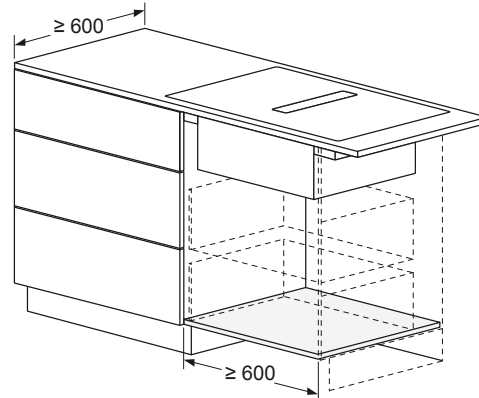
V56NBS1L0

Maße in mm



Umluft, ungeführt

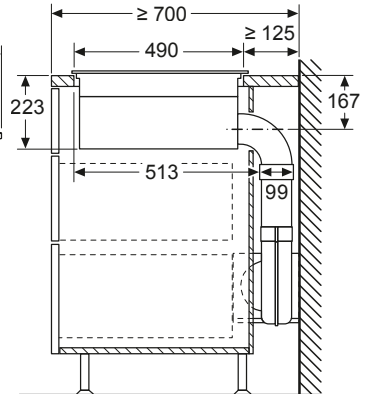
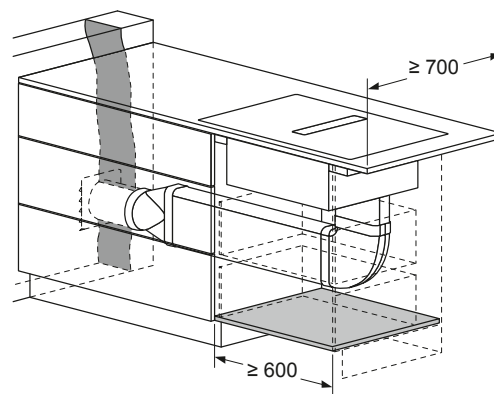
Maße in mm



- A: Mindestabstand vom Muldenausschnitt bis zur Wand
- B: Eintauchtiefe
- C: Die Arbeitsplatte, in die das Kochfeld eingebaut wird, muss Lasten von ca. 60 kg standhalten, falls erforderlich mithilfe geeigneter Unterkonstruktionen.
- D: In der Rückwand muss ein Ausschnitt für die Leitungen vorgesehen werden. Exakte Größe und Position können der spezifischen Zeichnung entnommen werden.

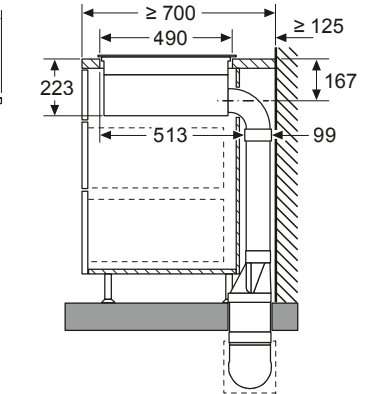
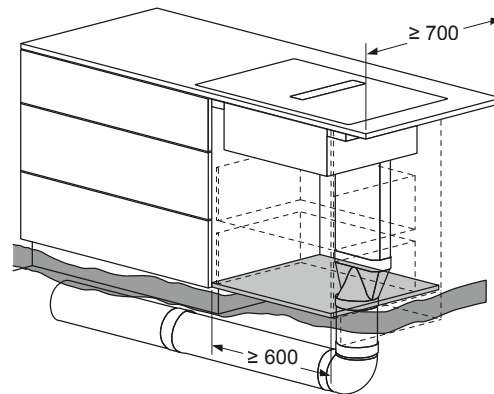
Beispiel Abluft-Führung

Maße in mm



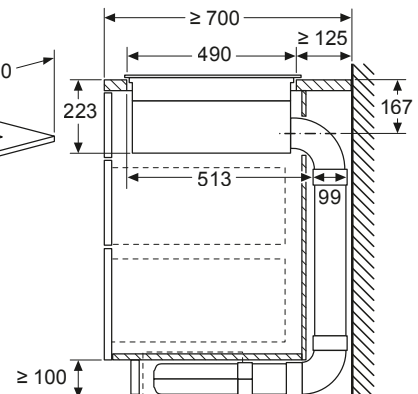
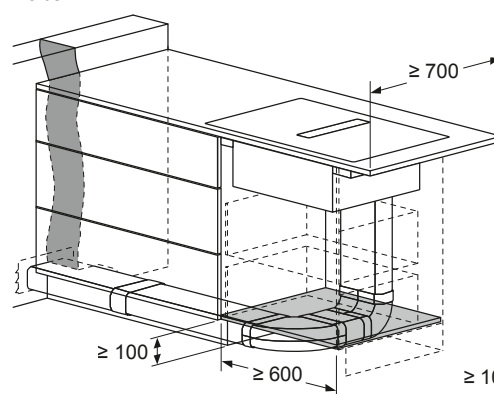
Beispiel Abluft-Führung in den Boden

Maße in mm



Beispiel geführte Umluft

Maße in mm



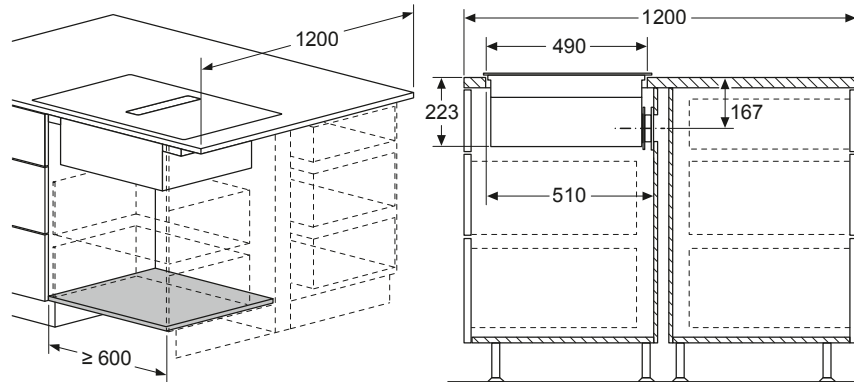


**INTEGRIERTER KOCHFELDABZUG**

**V56NBS1L0**

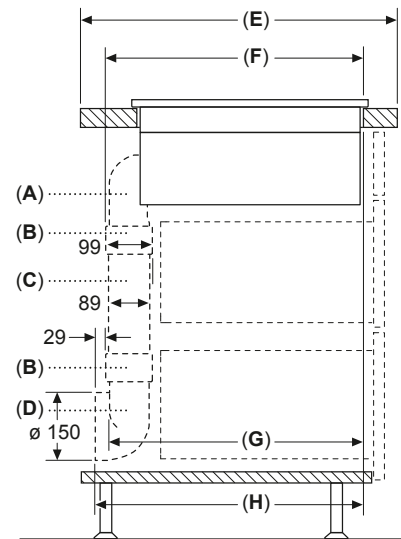
**Umluft, ungeführt, Kochinsel**

Maße in mm



**Abluft, mit 90°  
Flachkanalwinkelbogen vertikal  
(S-Radius),  
Arbeitsplattentiefe ≥ 60 cm**

Maße in mm

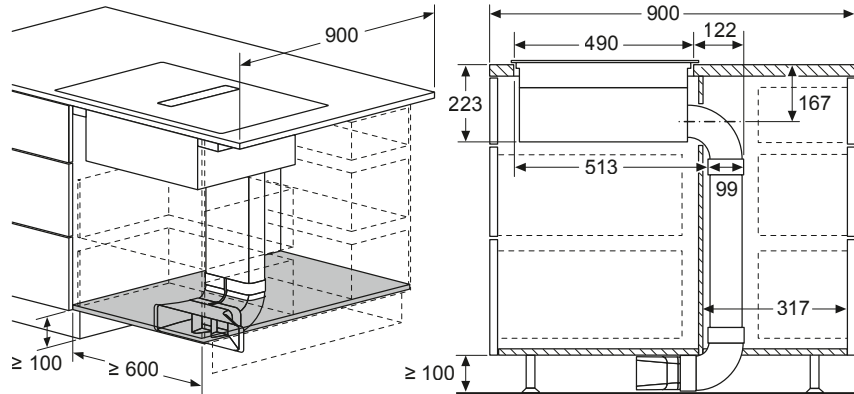


| A       | E     | F   | G   | H   |
|---------|-------|-----|-----|-----|
| Größe S | ≥ 600 | 547 | 545 | 579 |
| Größe L | ≥ 700 | 612 | 609 | 643 |

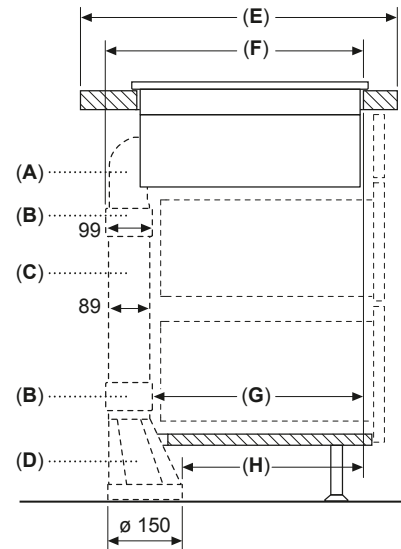
- A: 90°-Bogen
- B: Verbindungsmanschetten
- C: Gerades Rohr
- D: 90° Adapterstück rund-flach

**Umluft, teilgeführt, Kochinsel**

Maße in mm



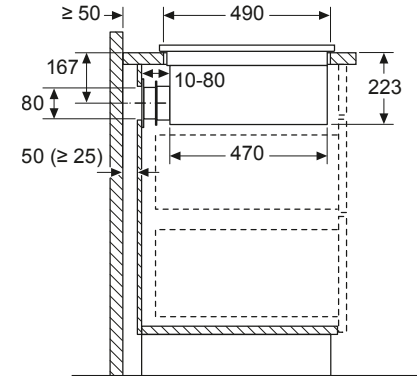
Maße in mm



| A       | E     | F   | G   | H   |
|---------|-------|-----|-----|-----|
| Größe S | ≥ 600 | 547 | 451 | 389 |
| Größe L | ≥ 700 | 612 | 515 | 453 |

- A: 90°-Bogen
- B: Verbindungsmanschetten
- C: Gerades Rohr
- D: Gerader Adapter rund-flach

Maße in mm  
Seitenansicht

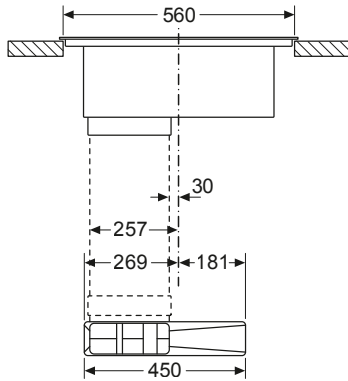


Bei der Installation direkt an einer nicht isolierten Außenwand ( $\mu \geq 0,5 \text{ W/m}^2\text{°C}$ ) empfehlen wir die Verwendung von Konfigurationen mit teilweise oder vollständig kanalisierter Rezirkulation.

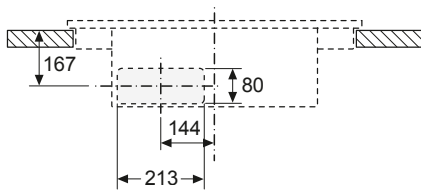
**INTEGRIERTER KOCHFELDABZUG**

**V56NBS1L0**

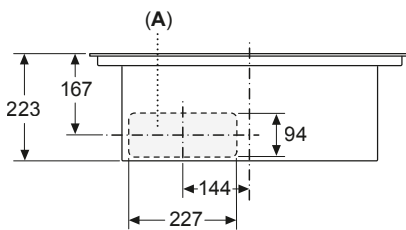
Maße in mm  
Vorderansicht



Maße in mm  
Vorderansicht - Möbelausschnitt  
für Umluft ohne Kanal



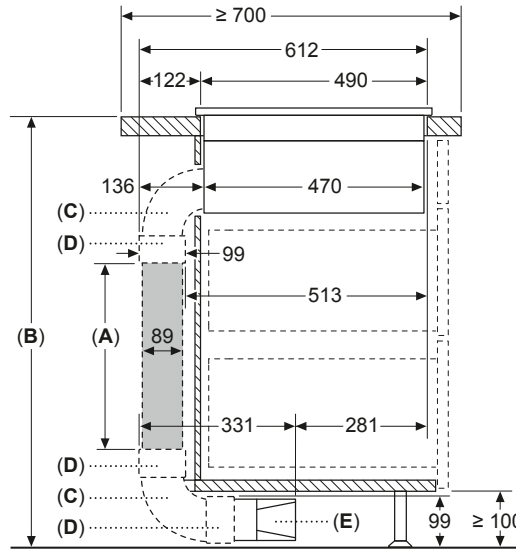
Maße in mm  
Vorderansicht



A: Direkt an der Rückseite angeschlossen

**Umluft, teilgeführt, Arbeitsplattentiefe ≥ 70 cm**

Maße in mm



- A: Rohrlänge
- B: Küchenhöhe
- C: 90° Bögen in L-Größe
- D: Verbindungsmanschetten
- E: Diffusor

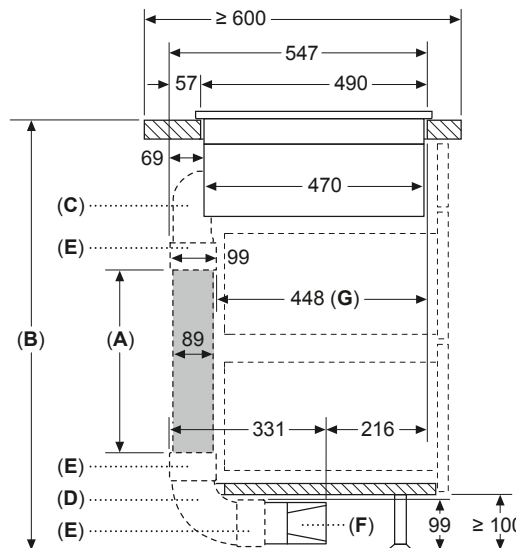
Kanalsatz verfügbar für Arbeitsplatten mit einer Tiefe von ≥ 700 mm und bis zu einer Höhe von 960 mm

Der Monteur muss die Rohrlänge entsprechend der Küchenhöhe auswählen und gegebenenfalls zuschneiden.

| A    | B     |
|------|-------|
| 500  | ≤ 960 |
| 1000 | > 960 |

**Umluft, teilgeführt, Arbeitsplattentiefe ≥ 60 cm**

Maße in mm



- A: Rohrlänge
- B: Küchenhöhe
- C: 90° Bögen in S-Größe
- D: 90° Bögen in L-Größe
- E: Verbindungsmanschetten
- F: Diffusor
- G: Verkürzte Schublade

Kanalsatz verfügbar für Arbeitsplatten mit einer Tiefe von ≥ 600 mm und bis zu einer Höhe von 960 mm

Der Monteur muss die Rohrlänge entsprechend der Küchenhöhe auswählen und gegebenenfalls zuschneiden.

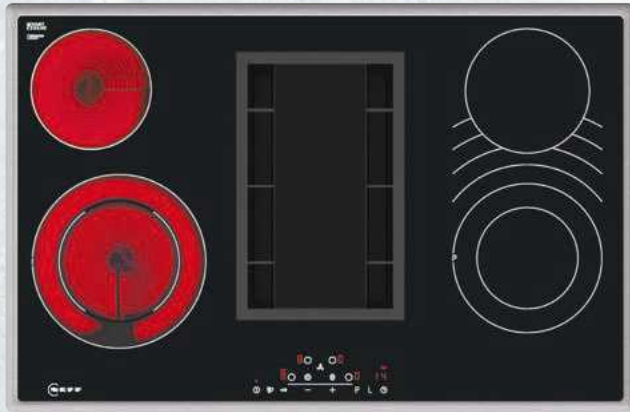
| A    | B     |
|------|-------|
| 500  | ≤ 990 |
| 1000 | > 990 |



## T18BD3AN0

N70

Integrierter Elektro-Kochfeldabzug



## Rahmen Edelstahl

## AUSSTATTUNGSMERKMALE:



## FLEXIBILITÄT DER KOCHZONEN:

- 80 cm: Platz für 4 Töpfe oder Pfannen
- 1 x Combi Zone-Kochzone - Bei Verwendung von größerem Kochgeschirr werden zwei Kochzonen zu einer größeren verbunden.
- Kochzone vorne links: 145 mm, 210 mm, 1,2 kW (maximale Leistung 3 kW)
- Kochzone hinten links: 145 mm, 1,2 kW
- Kochzone hinten rechts: 145 mm, 1,2 kW
- Kochzone vorne rechts: 120 mm, 180 mm, 270 mm, 370 mm, 4,6 kW (maximale Leistung 2,3 kW)

## KOMFORT:

- Touch Control
- 17 Leistungsstufen
- Warmhaltefunktion für alle Kochzonen
- Count Up Timer
- Kurzzeitwecker

## ZEITERSPARNIS UND EFFIZIENZ:

- Powerstufe für Töpfe
- Restart Funktion

## DESIGN:

- Rahmen in Edelstahl, aufliegend

## SICHERHEIT:

- 2-stufige Restwärmeanzeige je Kochzone
- Kindersicherung
- Wischschutzfunktion
- Hauptschalter
- Betriebsanzeigelampe
- Automatische Sicherheitsabschaltung
- Energieverbrauchsanzeige

## INSTALLATION:

- Maße des Gerätes (HxBxT mm): 204 x 795 x 517
- Erforderliche Nischengröße (HxBxT mm): 204 x 780 x (500 - 500)
- Minimale Arbeitsplattenstärke: 16 mm
- Gesamtanschlusswert: 8000 W
- Netzkabel: 130 cm, verbunden an Anschlussleiste

## AUSSTATTUNG DUNSTABZUG:

- Kochstelle mit integriertem Dunstabzug
- Wahlweise Abluft- oder Umluftbetrieb (Sonderzubehör wird jeweils benötigt)
- Für Abluftbetrieb wird ein Abluftmodul (Sonderzubehör Z8100X1) benötigt
- Für Umluftbetrieb wird ein Clean Air-Umluftmodul (Sonderzubehör Z8200X1) benötigt
- 9 Leistungsstufen und 1 Intensivstufe
- Automatisches Einschalten des Lüftungssystems bei Nutzung einer Kochzone
- Gebläsenachlauf 30 Minuten
- Gebläsetechnologie mit hocheffizientem, geräuscharm, bürstenlosem Gleichstrommotor (BLDC). Strömungstechnisch optimierte Luftführung im Innenraum.
- Großflächige, 12-lagige Edelstahl-Fettfilter für hohe Fettfiltereffizienz (90%)
- Lufteinlassgitter aus Kunststoff (spülmaschinengeeignet)
- Entnehm- und trennbare Fettfilter- & Überlaufschutzeinheit, spülmaschinengeeignet - mit integrierten Edelstahlfettfiltern, spülmaschinengeeignet - Kondensat- und Überlaufschutzhälter, ca. 200 ml Aufnahmekapazität, spülmaschinengeeignet
- Sicherheitsüberlaufbehälter (spülmaschinengeeignet) mit ca. 2.000 ml Aufnahmekapazität und Twist-off Verschluss zur einfachen Entnahme
- Sättigungsanzeige für Edelstahlfettfilter
- Sättigungsanzeige für Clean Air-Geruchsfilter

## LEISTUNGSDATEN DUNSTABZUG:

- Abluftleistung (nach EN 61591): min. Normalstufe 160 m<sup>3</sup>/h, max. Normalstufe 519 m<sup>3</sup>/h, max. Boost-/Intensivstufe 667 m<sup>3</sup>/h
- Umluftleistung (nach EN 61591): min. Normalstufe 141 m<sup>3</sup>/h, max. Normalstufe 565 m<sup>3</sup>/h, max. Boost-/Intensivstufe 612 m<sup>3</sup>/h
- Geräuschwerte bei Abluftbetrieb: - min. Normalstufe 42 dB(A) re 1 pW (31 dB(A) re 20 µPa Schalldruck) max. Normalstufe 70 dB(A) re 1 pW (59 dB(A) re 20 µPa Schalldruck) Boost-/Intensivstufe 75 dB(A) re 1 pW (64 dB(A) re 20 µPa Schalldruck)
- Geräuschwerte bei Umluftbetrieb: min. Normalstufe 42 dB(A) re 1 pW (31 dB(A) re 20 µPa Schalldruck) max. Normalstufe 73 dB(A) re 1 pW (62 dB(A) re 20 µPa Schalldruck) Boost-/Intensivstufe 75 dB(A) re 1 pW (62 dB(A) re 20 µPa Schalldruck)

## VERBRAUCHSDATEN DUNSTABZUG:

- Energie-Effizienzklasse: A <sup>1)</sup>
- Durchschnittlicher Energieverbrauch: 50,3 kWh/Jahr <sup>2)</sup>
- Lüftereffizienzklasse: A <sup>2)</sup>
- Fettfilter-Effizienzklasse: B <sup>2)</sup>
- Geräusch min./max. Normalstufe: 42/70 dB

## INSTALLATIONSHINWEISE:

- Unterschrankbreite: min. 80 cm.
- Arbeitsplattentiefe: min. 58,5 cm (mit gekürzten Schubladen), ab 70 cm volle Schubladentiefe nutzbar.
- Eintauchtiefe: 20,4 cm
- Ab- oder Umluft-Verrohrungssystem als Sonderzubehör zu bestellen.
- Gesamtgerätgewicht: 32
- Das Gerät muss von unten frei zugänglich sein.
- Bei Installation einer Luftführung im Abluftbetrieb und einer kamingebundenen Feuerstelle, muss die Stromzuführung mit einer geeigneten Sicherheitsabschaltung versehen werden.
- Die Tragfähigkeit und die Stabilität insbesondere bei dünnen Arbeitsplatten ist durch geeignete Unterkonstruktionen sicherzustellen. Hierbei ist das Gerätgewicht zu berücksichtigen.
- Anschlussutzen Abluft: Flachkanal NW 150





Passendes Sonderzubehör finden Sie auf Seite 13 – 23 im Kapitel ZUBEHÖR.  
Technische Hinweise und Maße zu diesen Geräten finden Sie auf Seite 146 –165

<sup>1)</sup> Auf einer EEK-Skala von: A+++ bis D  
<sup>2)</sup> Gemäß EU-Regulierung Nr. 65/2014

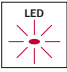





# NEFF Dunstabzüge im Überblick

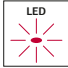

| Best.-Nr. VIB                                   | Werteklasse | Home Connect  | Breite | Abluft | Umluft | Geräusch min./max. Normalstufe in dB | LED   | Soft Light | Luftsensor Automatic Air  | Silence Taste   | Seite |
|---|-------------|---|--------|--------|--------|--------------------------------------|---|------------|---|---|-------|
|   |             |  |        |        |        |                                      |  |            |  |  |       |
| <b>Deckenlüftung / Inseessen, 120 cm, 90 cm</b> |             |   |        |        |        |                                      |   |            |   |   |       |
| I94CBS8W0                                       | N70         | ✓   | 90     | ✓      | ✓      | 47/61                                | ✓   | ✓          | ✓   | –   | 122   |
| I95CBS8W0                                       | N70         | ✓   | 90     | ✓      | ✓      | 41/56                                | ✓   | ✓          | ✓   | –   | 122   |
| I95CAQ6N0                                       | N50         | ✓   | 90     | ✓      | ✓      | 41/56                                | ✓   | ✓          | –   | –   | 123   |
| I95CAQ6W0                                       | N50         | ✓   | 90     | ✓      | ✓      | 41/56                                | ✓   | ✓          | –   | –   | 123   |
| <b>Inseessen, 120 cm, 90 cm</b>                 |             |   |        |        |        |                                      |   |            |   |   |       |
| I96BMP5N0                                       | N70         | –   | 90     | ✓      | ✓      | 44/54                                | ✓   | ✓          | –   | ✓   | 124   |
| I95BCP2N0                                       | N70         | –   | 90     | ✓      | ✓      | 45/54                                | ✓   | ✓          | –   | ✓   | 124   |
| I95BBE2N0                                       | N50         | –   | 90     | ✓      | ✓      | 45/57                                | ✓   | –          | –   | –   | 125   |
| <b>Wandessen, 90 cm, 80 cm, 60 cm</b>           |             |   |        |        |        |                                      |   |            |   |   |       |
| D98IPT2S0                                       | N90         | ✓   | 90     | ✓      | ✓      | 35/51                                | –   | ✓          | ✓   | *   | 126   |
| D88IAN2S0                                       | N70         | ✓   | 80     | ✓      | ✓      | 35/51                                | –   | ✓          | –   | *   | 127   |
| D85IFN1S0                                       | N50         | ✓   | 80     | ✓      | ✓      | 39/56                                | –   | ✓          | –   | *   | 128   |
| D83IDK1S0                                       | N30         | –   | 80     | ✓      | ✓      | 46/60                                | ✓   | –          | –   | –   | 129   |
| D95BMP5N0                                       | N70         | –   | 90     | ✓      | ✓      | 45/55                                | ✓   | ✓          | –   | ✓   | 130   |
| D95BCP2N0                                       | N70         | –   | 90     | ✓      | ✓      | 45/55                                | ✓   | ✓          | –   | ✓   | 130   |
| D94BBC0N0                                       | N30         | –   | 90     | ✓      | ✓      | 49/70                                | ✓   | –          | –   | –   | 131   |
| D92BBC0N0                                       | N30         | –   | 90     | ✓      | ✓      | 49/64                                | ✓   | –          | –   | –   | 131   |
| D65IFN1S0                                       | N50         | ✓   | 60     | ✓      | ✓      | 39/56                                | –   | ✓          | –   | *   | 132   |
| D65JFN1S0                                       | N50         | ✓   | 60     | –      | ✓      | –                                    | –   | ✓          | –   | *   | 133   |
| D63IDK1S0                                       | N30         | –   | 60     | ✓      | ✓      | 46/60                                | ✓   | –          | –   | –   | 134   |
| D65BMP5N0                                       | N70         | –   | 60     | ✓      | ✓      | 46/61                                | ✓   | ✓          | –   | ✓   | 134   |
| D64BBE1N0                                       | N50         | –   | 60     | ✓      | ✓      | 48/60                                | ✓   | –          | –   | –   | 135   |
| D64BBC0N0                                       | N30         | –   | 60     | ✓      | ✓      | 48/69                                | ✓   | –          | –   | –   | 135   |
| D62BBC0N0                                       | N30         | –   | 60     | ✓      | ✓      | 49/63                                | ✓   | –          | –   | –   | 136   |
| D62PBC0N0                                       | N30         | –   | 60     | ✓      | ✓      | 50/66                                | ✓   | –          | –   | –   | 136   |

\* über HC App als Leistungsprofil einstellbar

| Best.-Nr. VIB                       | Werteklasse | Schrankbreite | Abluft | Umluft | Geräusch min./max. Normalstufe in dB | LED   | Soft Light | Silence Taste  | Seite |
|-------------------------------------|-------------|---------------|--------|--------|--------------------------------------|---|------------|--|-------|
|                                     |             |               |        |        |                                      |  |            |  |       |
| <b>Flachschirmhauben, 90, 60 cm</b> |             |               |        |        |                                      |   |            |  |       |
| D49ML54X1                           | N70         | 90            | ✓      | ✓      | 41/53                                | ✓   | ✓          | ✓  | 137   |
| D49ED52X1                           | N50         | 90            | ✓      | ✓      | 41/53                                | ✓   | –          | –  | 137   |
| D49ED22X1                           | N50         | 90            | ✓      | ✓      | 50/63                                | ✓   | ✓          | –  | 138   |
| D46ML54X1                           | N70         | 60            | ✓      | ✓      | 41/53                                | ✓   | ✓          | ✓  | 138   |
| D46ED52X1                           | N50         | 60            | ✓      | ✓      | 41/53                                | ✓   | –          | –  | 139   |
| D46ED22X1                           | N50         | 60            | ✓      | ✓      | 49/62                                | ✓   | –          | –  | 139   |
| D46BR22X1                           | N30         | 60            | ✓      | ✓      | 59/67                                | ✓   | –          | –  | 140   |
| D46BR12X6                           | N30         | 60            | ✓      | ✓      | 58/64                                | ✓   | –          | –  | 140   |



# NEFF Dunstabzüge im Überblick

| Best.-Nr.<br>VIB                             | Werte-<br>klasse | Schrankbreite | Abluft | Umluft | Geräusch<br>min./max.<br>Normalstufe<br>in dB | LED   | Soft Light | Silence<br>Taste  | Seite |
|--|------------------|---------------|--------|--------|---|---|------------|---|-------|
|  |                  |               |        |        |   |  |            |  |       |
| <b>Lüfterbausteine, 90, 70, 60 und 50 cm</b> |                  |               |        |        |   |   |            |   |       |
| D58ML66N1                                    | N70              | 90            | ✓      | ✓      | 41/64   | ✓   | –          | –   | 141   |
| D55ML66N1                                    | N70              | 50            | ✓      | ✓      | 44/64   | ✓   | –          | –   | 141   |
| D5855X1                                      | N30              | 70            | ✓      | ✓      | 38/56   | ✓   | –          | –   | 142   |
| D5655X1                                      | N30              | 50            | ✓      | ✓      | 38/56   | ✓   | –          | –   | 142   |
| D51NAA1C0                                    | N30              | 60            | ✓      | ✓      | 46/62   | ✓   | –          | –   | 143   |
| <b>Zwischenbauhauben, 60 cm</b>              |                  |               |        |        |   |   |            |   |       |
| D64MAC1X0                                    | N30              | 60            | ✓      | ✓      | 49/70   | ✓   | –          | –   | 143   |
| <b>Unterbauhauben, 60 cm</b>                 |                  |               |        |        |   |   |            |   |       |
| D16EB12N0                                    | N30              | 60            | ✓      | ✓      | 56/72   | ✓   | –          | –   | 144   |
| D60LAA0N1                                    | N30              | 60            | ✓      | ✓      | 53/68   | ✓   | –          | –   | 144   |





# I94CBS8W0

Deckenlüfter, 90 cm, Weiß, Home Connect

N70

# I95CBS8W0

Deckenlüfter, 90 cm, Weiß, Home Connect

N70



Weiß, Edelstahl

Weiß, Edelstahl

## AUSSTATTUNGSMERKMALE



### BAUFORM:

- Für Deckenmontage über Kochinseln
- Deckenlüftung Einbau flach

### DESIGN:

- Filterabdeckung in Glas
- Stilvolle LED-Beleuchtung hinter Glas

### BETRIEBSART UND LEISTUNG:

- Wahlweise Abluft- oder Umluftbetrieb
- Für Umluftbetrieb ist ein Clean Air Umluftset (Sonderzubehör) erforderlich
- BLDC Motor
- 1 Hochleistungsgebläse
- Drehbarer Lüfter, Luftaustritt aus allen vier Seiten möglich
- Max. Förderleistung: 734 m<sup>3</sup>/h
- Geräusch min./max. Normalstufe: 47/61 dB
- Abluftleistung nach EN 61591: max. Normalbetrieb 434 m<sup>3</sup>/h Intensivstufe 734 m<sup>3</sup>/h
- Geräuschwerte nach EN 60704-2-13 bei Abluftbetrieb: Max. Normalstufe: 61 dB(A) re 1 pW, Intensivstufe: 72 dB(A) re 1 pW
- Umluftleistung: max. Normalbetrieb 336 m<sup>3</sup>/h, Intensivstufe 574 m<sup>3</sup>/h
- Geräuschwerte bei Umluftbetrieb: max. Normalstufe: 61 dB(A) re 1 pW, Intensivstufe: 74 dB(A) re 1 pW

### KOMFORT:

- Kochfeldbasierte Haubensteuerung (mit passendem Kochfeld)
- Luftsensor Automatic Air
- vollautomatische Dunstabzugshaube

### TECHNISCHE INFORMATIONEN:

- Metallfettfilter, spülmaschinengeeignet
- Kassette mit Edelstahlrahmen
- Sättigungsanzeige für Fett- und Geruchsfilter
- Arbeitsplatzbeleuchtung mit 4 x 3 W LED-Modul
- Dimm-Funktion
- Soft Light
- Beleuchtungsstärke: 682 lux
- Farbtemperatur: 3500 K
- Elektronische Steuerung über Fernbedienung
- Infrarot-Fernbedienung
- 3 Leistungsstufen und 2 Intensivstufen
- Intensivstufe mit automatischer Rückstellung
- Automatischer Gebläsenachlauf mit digitaler Anzeige
- Länge Anschlusskabel: 1,3 m mit Stecker
- Fernstart und Fernüberwachung
- Home Connect
- Sprachsteuerung über gängige Sprachassistenten möglich
- Intervall-Funktion: über Home Connect verfügbar
- Silence-Funktion: über Home Connect verfügbar

### UMWELT UND SICHERHEIT:

- Energie-Effizienzklasse: B<sup>1)</sup> 2)
- Durchschnittlicher Energieverbrauch: 35,1 kWh/Jahr<sup>2)</sup>
- Lüfter-Effizienzklasse: A<sup>2)</sup>
- Beleuchtungs-Effizienzklasse: A<sup>2)</sup>
- Fettfilter-Effizienzklasse: E<sup>2)</sup>
- Gesamtanschlusswert: 204 W

### MASSE:

- Gerätemaße (BxT): 900 x 500 mm
- Einbaumaße (HxBxT): 189 x 888 x 487 mm
- Abluftstutzen ø 150 mm

## AUSSTATTUNGSMERKMALE



### BAUFORM:

- Für Deckenmontage über Kochinseln

### DESIGN:

- Filterabdeckung in Glas
- Stilvolle LED-Beleuchtung hinter Glas
- Reinigungsfreundlicher Innenrahmen in Edelstahl

### BETRIEBSART UND LEISTUNG:

- Wahlweise Abluft- oder Umluftbetrieb
- Abluftleistung nach EN 61591: max. Normalbetrieb 458 m<sup>3</sup>/h, Intensivstufe 798 m<sup>3</sup>/h
- Geräuschwerte nach EN 60704-2-13 bei Abluftbetrieb: Max. Normalstufe: 56 dB(A) re 1 pW, Intensivstufe: 68 dB(A) re 1 pW
- Bei Einsatz des separat erhältlichen Clean Air Plus Umluftsets (Sonderzubehör) erreicht ihr Gerät im Umluftbetrieb folgende Werte: Umluftstufe: Max. Normalbetrieb: 422 m<sup>3</sup>/h, Intensivstufe: 565 m<sup>3</sup>/h Geräuschwerte Umluft: Max. Normalstufe: 63 dB(A) re 1 pW, Intensivstufe: 69 dB(A) re 1 pW
- 3 Leistungsstufen und 2 Intensivstufen
- Automatischer Gebläsenachlauf mit digitaler Anzeige

### UMWELT UND SICHERHEIT:

- Energie-Effizienzklasse: A<sup>1)</sup> 2)
- Durchschnittlicher Energieverbrauch: 34 kWh/Jahr<sup>2)</sup>
- Lüfter-Effizienzklasse: A<sup>2)</sup>
- Beleuchtungs-Effizienzklasse: A<sup>2)</sup>
- Fettfilter-Effizienzklasse: E<sup>2)</sup>
- Geräusch min./max. Normalstufe: 41/56 dB

### KOMFORT:

- Kochfeldbasierte Haubensteuerung (mit passendem Kochfeld)
- Fernstart und Fernüberwachung
- Home Connect
- Sprachsteuerung über gängige Sprachassistenten möglich
- Automatic Air-Sensor
- vollautomatische Dunstabzugshaube
- Elektronische Steuerung über Fernbedienung
- Infrarot-Fernbedienung
- Intervall-Funktion: über Home Connect verfügbar
- Silence-Funktion: über Home Connect verfügbar
- Intensivstufe mit automatischer Rückstellung
- BLDC Motor
- Doppelflutiges Hochleistungsgebläse
- Drehbarer Lüfter, Luftaustritt aus allen vier Seiten möglich
- Metallfettfilter, spülmaschinengeeignet
- Sättigungsanzeige für Fett- und Geruchsfilter
- Arbeitsplatzbeleuchtung mit 4 x 3 W LED-Modul
- Dimm-Funktion
- Soft Light
- Beleuchtungsstärke: 682 lux
- Farbtemperatur: 3500 K

### MASSE:

- Gerätemaße (BxT): 900 x 500 mm
- Einbaumaße (HxBxT): 299 x 888 x 487 mm
- Länge Anschlusskabel: 1,3 m mit Stecker
- Abluftstutzen ø 150 mm
- Gesamtanschlusswert: 174 W

Passendes Sonderzubehör finden Sie auf Seite 13 – 23 im Kapitel ZUBEHÖR. Technische Hinweise und Maße zu diesen Geräten finden Sie auf Seite 146 –165

1) Auf einer EEK-Skala von: A+++ bis D  
2) Gemäß EU-Regulierung Nr. 65/2014

**I95CAQ6N0**

Deckenlüfter, 90 cm, Home Connect

**N50****I95CAQ6W0**

Deckenlüfter, 90 cm, Home Connect

**N50****Edelstahl****DESIGN:**

- Edelstahl
- Filterabdeckung aus Edelstahl

**Weiß, Edelstahl****DESIGN:**

- weiß
- Filterabdeckung in weiß

**ALLE GERÄTE HABEN FOLGENDE AUSSTATTUNGSMERKMALE GEMEINSAM:****BAUFORM:**

- Für Deckenmontage über Kochinseln

**DESIGN:**

- Reinigungsfreundlicher Innenrahmen in Edelstahl

**BETRIEBSART UND LEISTUNG:**

- Wahlweise Abluft- oder Umluftbetrieb
- Abluftleistung nach EN 61591: max. Normalbetrieb 458 m<sup>3</sup>/h, Intensivstufe 798 m<sup>3</sup>/h
- Geräuschwerte nach EN 60704-2-13 bei Abluftbetrieb: Max. Normalstufe: 56 dB(A) re 1 pW, Intensivstufe: 68 dB(A) re 1 pW
- Bei Einsatz des separat erhältlichen Clean Air Plus Umluftsets (Sonderzubehör) erreicht ihr Gerät im Umluftbetrieb folgende Werte: Umluftstufe: Max. Normalbetrieb: 422 m<sup>3</sup>/h, Intensivstufe: 565 m<sup>3</sup>/h Geräuschwerte Umluft: Max. Normalstufe: 63 dB(A) re 1 pW, Intensivstufe: 69 dB(A) re 1 pW
- 3 Leistungsstufen und 2 Intensivstufen
- Automatischer Gebläsenachlauf mit digitaler Anzeige

**UMWELT UND SICHERHEIT:**

- Energie-Effizienzklasse: A <sup>1)</sup> <sup>2)</sup>
- Durchschnittlicher Energieverbrauch: 34 kWh/Jahr <sup>2)</sup>
- Lüfter-Effizienzklasse: A <sup>2)</sup>
- Beleuchtungs-Effizienzklasse: A <sup>2)</sup>
- Fettfilter-Effizienzklasse: E <sup>2)</sup>
- Geräusch min./max. Normalstufe: 41/56 dB

**KOMFORT:**

- Kochfeldbasierte Haubensteuerung (mit passendem Kochfeld)
- Fernstart und Fernüberwachung
- Home Connect
- Sprachsteuerung über gängige Sprachassistenten möglich
- Elektronische Steuerung über Fernbedienung
- Infrarot-Fernbedienung
- Intensivstufe mit automatischer Rückstellung
- Intervall-Funktion: über Home Connect verfügbar
- Silence-Funktion: über Home Connect verfügbar
- BLDC Motor
- Doppelflutiges Hochleistungsgebläse
- Drehbarer Lüfter, Luftaustritt aus allen vier Seiten möglich
- Metallfettfilter, spülmaschinengeeignet
- Sättigungsanzeige für Fett- und Geruchsfilter
- Arbeitsplatzbeleuchtung mit 4 x 3 W LED-Modul
- Dimm-Funktion
- Soft Light
- Beleuchtungsstärke: 659 lux
- Farbtemperatur: 3500 K

**MASSE:**

- Gerätegröße (BxT): 900 x 500 mm
- Einbaumaße (HxBxT): 299 x 888 x 487 mm
- Länge Anschlusskabel: 1,3 m mit Stecker
- Gesamtanschlusswert: 174 W
- Abluftstutzen ø 150 mm

Passendes Sonderzubehör finden Sie auf Seite 13 – 23 im Kapitel ZUBEHÖR.  
Technische Hinweise und Maße zu diesen Geräten finden Sie auf Seite 146 –165

<sup>1)</sup> Auf einer EEK-Skala von: A+++ bis D  
<sup>2)</sup> Gemäß EU-Regulierung Nr. 65/2014



**I96BMP5N0**  
Inselesse, 90 cm



Edelstahl

**AUSSTATTUNGSMERKMALE**



**BAUFORM:**

- Box Slimline
- Für Deckenmontage über Kochinseln

**UMWELT UND SICHERHEIT:**

- Energie-Effizienzklasse: A+ <sup>1)</sup> <sup>2)</sup>
- Durchschnittlicher Energieverbrauch: 31,9 kWh/Jahr <sup>2)</sup>
- Lüfter-Effizienzklasse: A <sup>2)</sup>
- Beleuchtungs-Effizienzklasse: A <sup>2)</sup>
- Fettfilter-Effizienzklasse: B <sup>2)</sup>
- Geräusch min./max. Normalstufe: 44/54 dB

**BETRIEBSART UND LEISTUNG:**

- Wahlweise Abluft- oder Umluftbetrieb
- 3 Leistungsstufen und 2 Intensivstufen
- Für Umluftbetrieb ist ein Standard Umluftset oder ein Clean Air Plus Umluftset (Sonderzubehör) notwendig
- Metallfettfilter, spülmaschinengeeignet
- Filterabdeckung aus Edelstahl, spülmaschinengeeignet
- Lüfterleistung bei Abluftbetrieb nach EN 61591: max. Normalstufe 445 m<sup>3</sup>/h, Intensivstufe 867 m<sup>3</sup>/h
- Abluftleistung nach EN 61591: max. Normalbetrieb 445 m<sup>3</sup>/h, Intensivstufe 867 m<sup>3</sup>/h
- Geräuschwerte nach EN 60704-2-13 bei Abluftbetrieb: Max. Normalstufe: 54 dB(A) re 1 pW, Intensivstufe: 69 dB(A) re 1 pW
- Bei Einsatz des separat erhältlichen Clean Air Plus Umluftsets (Sonderzubehör) erreicht ihr Gerät im Umluftbetrieb folgende Werte: Umluftstufe: Max. Normalbetrieb: 353 m<sup>3</sup>/h, Intensivstufe: 457 m<sup>3</sup>/h Geräuschwerte Umluft: Max. Normalstufe: 67 dB(A) re 1 pW, Intensivstufe: 71 dB(A) re 1 pW

**KOMFORT:**

- Gleichmäßige, helle Beleuchtung mit 4 x 1,5 W LED-Modul
- Dimm-Funktion
- Soft Light
- Farbtemperatur: 3500 K
- Beleuchtungsstärke: 423 lux
- Hohe, fein dosierbare Luftleistung durch Elektronik-Steuerung über Touch Control mit 2x7-Segment-Anzeige
- Dunstabzüge für 3 Leistungsstufen und 2 Intensivstufen
- Intensivstufen mit automatischer Rückstellung
- Automatischer Gebläsenachlauf mit digitaler Anzeige
- Air Fresh Intervall-Lüftung
- Silence Taste
- Energiesparender Betrieb durch doppelflutiges Hochleistungsgebläse mit Efficient Drive Motor-technologie
- BLDC Motor
- Aerodynamisch optimierter Innenrahmen, reinigungsfreundlich
- Sättigungsanzeige für Fett- und Geruchsfilter

**TECHNISCHE INFORMATIONEN:**

- Gerätemaße Abluft (HxBxT): 744-924 x 898 x 600 mm
- Gerätemaße Umluft (HxBxT): 744-1044 x 898 x 600 mm
- Gerätemaße Umluft mit Clean Air Plus Umluft Set (HxBxT): 812-1044 x 898 x 600 mm
- Extrem geräuscharmer Betrieb durch spezielle Geräuschdämmung
- Länge Anschlusskabel: 1,3 m mit Stecker
- Spannung: 220 - 240 V
- Abluftstutzen Ø 150 mm (Ø 120 mm beiliegend)
- Lieferung mit Rückstauklappe
- Gesamtanschlusswert: 166 W

**N70 I95BCP2N0**  
Inselesse, 90 cm



Edelstahl

**AUSSTATTUNGSMERKMALE**



**BAUFORM:**

- Box Slimline
- Für Deckenmontage über Kochinseln

**UMWELT UND SICHERHEIT:**

- Energie-Effizienzklasse: A <sup>1)</sup> <sup>2)</sup>
- Durchschnittlicher Energieverbrauch: 31,9 kWh/Jahr <sup>2)</sup>
- Lüfter-Effizienzklasse: A <sup>2)</sup>
- Beleuchtungs-Effizienzklasse: A <sup>2)</sup>
- Fettfilter-Effizienzklasse: B <sup>2)</sup>
- Geräusch min./max. Normalstufe: 45/54 dB

**BETRIEBSART UND LEISTUNG:**

- Extrem geräuscharmer Betrieb durch spezielle Geräuschdämmung
- Wahlweise Abluft- oder Umluftbetrieb
- Für Umluftbetrieb ist ein Standard Umluftset oder ein Clean Air Plus Umluftset (Sonderzubehör) notwendig
- Geräuschwerte nach EN 60704-2-13 bei Abluftbetrieb: Max. Normalstufe: 54 dB(A) re 1 pW, Intensivstufe: 65 dB(A) re 1 pW
- Lüfterleistung bei Abluftbetrieb nach EN 61591: max. Normalstufe 444 m<sup>3</sup>/h, Intensivstufe 727 m<sup>3</sup>/h
- Bei Einsatz des separat erhältlichen Clean Air Plus Umluftsets (Sonderzubehör) erreicht ihr Gerät im Umluftbetrieb folgende Werte: Umluftstufe: Max. Normalbetrieb: 343 m<sup>3</sup>/h, Intensivstufe: 442 m<sup>3</sup>/h Geräuschwerte Umluft: Max. Normalstufe: 66 dB(A) re 1 pW, Intensivstufe: 70 dB(A) re 1 pW

**KOMFORT:**

- Hohe, fein dosierbare Luftleistung durch Elektronik-Steuerung über Touch Control mit 2x7-Segment-Anzeige
- Dunstabzüge für 3 Leistungsstufen und 2 Intensivstufen
- Intensivstufen mit automatischer Rückstellung
- Automatischer Gebläsenachlauf mit digitaler Anzeige
- Gleichmäßige, helle Beleuchtung mit 4 x 1,5 W LED-Modul
- Dimm-Funktion
- Soft Light
- Farbtemperatur: 3500 K
- Beleuchtungsstärke: 409 lux
- Aerodynamisch optimierter Innenrahmen, reinigungsfreundlich
- Sättigungsanzeige für Fett- und Geruchsfilter
- Kassette mit Alurahmen
- Metallfettfilter, spülmaschinengeeignet
- Air Fresh Intervall-Lüftung
- SilenceTaste
- BLDC Motor

**TECHNISCHE INFORMATIONEN:**

- Gerätemaße Abluft (HxBxT): 744-924 x 898 x 600 mm
- Gerätemaße Umluft (HxBxT): 744-1044 x 898 x 600 mm
- Gerätemaße Umluft mit Clean Air Plus Umluft Set (HxBxT): 812-1044 x 898 x 600 mm
- Abluftstutzen Ø 150 mm (Ø 120 mm beiliegend)
- Gesamtanschlusswert: 146 W
- Länge Anschlusskabel: 1,3 m mit Stecker
- Spannung: 220 - 240 V

Passendes Sonderzubehör finden Sie auf Seite 13 – 23 im Kapitel ZUBEHÖR. Technische Hinweise und Maße zu diesen Geräten finden Sie auf Seite 146 –165

<sup>1)</sup> Auf einer EEK-Skala von: A+++ bis D  
<sup>2)</sup> Gemäß EU-Regulierung Nr. 65/2014



# I95BBE2N0

Inselesse, 90 cm

## N50



### Edelstahl

#### AUSSTATTUNGSMERKMALE



#### BAUFORM:

- Box Slimline
- Für Deckenmontage über Kochinseln

#### UMWELT UND SICHERHEIT:

- Energie-Effizienzklasse: B <sup>1)</sup> <sup>2)</sup>
- Durchschnittlicher Energieverbrauch: 74,3 kWh/Jahr <sup>2)</sup>
- Lüfter-Effizienzklasse: B <sup>2)</sup>
- Beleuchtungs-Effizienzklasse: A <sup>2)</sup>
- Fettfilter-Effizienzklasse: B <sup>2)</sup>
- Geräusch min./max. Normalstufe: 45/57 dB

#### BETRIEBSART UND LEISTUNG:

- Wahlweise Abluft- oder Umluftbetrieb
- Für Umluftbetrieb ist ein Standard Umluftset oder ein Clean Air Plus Umluftset (Sonderzubehör) notwendig
- Geräuschwerte nach EN 60704-2-13 bei Abluftbetrieb: Max. Normalstufe: 57 dB(A) re 1 pW, Intensivstufe: 68 dB(A) re 1 pW
- Lüfterleistung bei Abluftbetrieb nach EN 61591: max. Normalstufe 438 m<sup>3</sup>/h, Intensivstufe 754 m<sup>3</sup>/h
- Bei Einsatz des separat erhältlichen Clean Air Plus Umluftsets (Sonderzubehör) erreicht ihr Gerät im Umluftbetrieb folgende Werte: Umluftstufe: Max. Normalbetrieb: 390 m<sup>3</sup>/h, Intensivstufe: 527 m<sup>3</sup>/h Geräuschwerte Umluft: Max. Normalstufe: 67 dB(A) re 1 pW, Intensivstufe: 73 dB(A) re 1 pW
- Extrem geräuscharmer Betrieb durch spezielle Geräuschdämmung

#### KOMFORT:

- Hohe, fein dosierbare Luftleistung durch Elektronik-Steuerung
- 3 Leistungsstufen und 1 Intensivstufe
- Intensivstufen mit automatischer Rückstellung
- Gleichmäßige, helle Beleuchtung mit 4 x 1,5 W LED-Modul
- Beleuchtungsstärke: 409 lux
- Farbtemperatur: 3500 K
- Aerodynamisch optimierter Innenrahmen, reinigungsfreundlich
- Kassette mit Alurahmen
- Metallfettfilter, spülmaschinengeeignet
- energieeffizienter Kondensator-motor

#### TECHNISCHE INFORMATIONEN:

- Gerätemaße Abluft (HxBxT): 744-924 x 898 x 600 mm
- Gerätemaße Umluft (HxBxT): 744-1044 x 898 x 600 mm
- Gerätemaße Umluft mit Clean Air Plus Umluft Set (HxBxT): 812-1044 x 898 x 600 mm
- Doppelflutiges Hochleistungsgebläse
- Abluftstutzen Ø 150 mm (Ø 120 mm beiliegend)
- Gesamtanschlusswert: 256 W
- Länge Anschlusskabel: 1,3 m mit Stecker
- Spannung: 220 - 240 V

Passendes Sonderzubehör finden Sie auf Seite 13 – 23 im Kapitel ZUBEHÖR. Technische Hinweise und Maße zu diesen Geräten finden Sie auf Seite 146 –165

<sup>1)</sup> Auf einer EEK-Skala von: A+++ bis D

<sup>2)</sup> Gemäß EU-Regulierung Nr. 65/2014



## D98IPT2S0

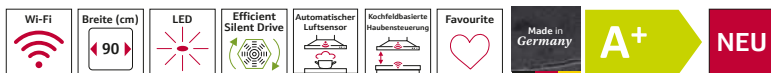
Wandesse, 90 cm

N90



Klarglas schwarz bedruckt

## AUSSTATTUNGSMERKMALE



## DESIGN:

- Schräg-Essen-Design
- Gerätefarbe: schwarz mit metallisch silver Lisenen
- Wandmontage
- Wahlweise Abluft- oder Umluftbetrieb
- Bei Umluft kaminloser Betrieb möglich
- Für den Umluftbetrieb wird das Clean Air Plus Umluft-Set (Zubehör) oder das Longlife Umluft-Set (Zubehör) benötigt.

## WICHTIGSTE EIGENSCHAFTEN:

- BLDC Motor
- 2 Stück, LED, 3 W, mit Farbtemperatur einstellbar
- Soft Light: die Beleuchtung schaltet sich sanft ein und aus.
- Dimm-Funktion: die Helligkeit der Beleuchtung kann eingestellt werden.
- Farbtemperatur: 3500 K
- Beleuchtungsstärke: 422 lux
- Powerboost-Stellung: Die Dunstzugshaube kann in eine definierte Boost-Stellung geöffnet werden, um besonders starke Kochgerüche und große Dampfmengen besser abzusaugen.
- 2 Erfassungsflächen: Vorderseite und Unterseite
- 3 Metallfettfilter

## KOMFORTFUNKTIONEN:

- Luftsensor Automatic Air: Automatische sensorgestützte Leistungssteuerung für beste Ergebnisse
- Touch Select Bedienung, hintergrundbeleuchtet
- 3 Leistungsstufen und 2 Intensivstufen
- Automatisches Zurücksetzen von Intensiv- auf Normalstufe nach 6 Min.
- Sättigungsanzeige für Fett- und Geruchsfilter
- Nachlaufautomatik: 10 Minuten

## DIGITALE FUNKTIONEN:

- Home Connect
- Kochfeldbasierte Haubensteuerung
- Vollautomatischer Dunstabzug
- Sprachsteuerung über gängige Sprachassistenten möglich
- Leistungsprofile: Standard, leise und Leistung
- Favourite Taste
- Smart Home Trigger über die Favourite Taste (Partnerdienst erforderlich)
- LED-Beleuchtung mit einstellbarer Lichttemperatur
- Intervallfunktion: verfügbar über Home Connect App
- Aktualisierbares Gerät

## KOMFORT BEI DER REINIGUNG:

- Extrem großer Öffnungswinkel für eine leichte Zugänglichkeit des Filters und eine einfache Reinigung.
- Die Oberflächen und Materialien sind glatt und leicht zu reinigen.
- Aerodynamisch optimierter Innenrahmen, reinigungsfreundlich
- Metallfettfilter, spülmaschinengeeignet

## UMWELT UND SICHERHEIT:

- Energie-Effizienzklasse: A+<sup>1)</sup> 2)
- Durchschnittlicher Energieverbrauch: 39,1 kWh/Jahr<sup>2)</sup>
- Lüfter-Effizienzklasse: A<sup>2)</sup>
- Beleuchtungs-Effizienzklasse: A<sup>2)</sup>
- Fettfilter-Effizienzklasse: C<sup>2)</sup>

## LEISTUNG ABLUFT:

- Gemäß EN 61591 und EN/IEC 60704-2-13 kann Ihr Gerät im Abluftbetrieb folgende Werte erreichen:
- Leistungsstufe 3:  
Lüfterleistung: 441 m<sup>3</sup>/h;  
Geräuschwert: 51 dB (A) re1pW  
Intensivstufe 2:  
Lüfterleistung: 1007 m<sup>3</sup>/h  
Geräuschwert: 70 dB (A) re1pW

## LEISTUNG UMLUFT:

- Gemäß EN 61591 und EN/IEC 60704-2-13 kann Ihr Gerät im Umluftbetrieb mit dem Umluft-Set Clean Air Plus, für die Installation mit Kamin, folgende Werte erreichen:
- Leistungsstufe 3:  
Lüfterleistung: 435 m<sup>3</sup>/h;  
Geräuschwert: 59 dB (A) re1pW  
Intensivstufe 2:  
Lüfterleistung: 964 m<sup>3</sup>/h  
Geräuschwert: 78 dB (A) re1pW
- Gemäß EN 61591 und EN/IEC 60704-2-13 kann Ihr Gerät im Umluftbetrieb mit dem Umluft-Set Clean Air Plus, für die kaminlose Installation, folgende Werte erreichen
- Leistungsstufe 3:  
Lüfterleistung: 437 m<sup>3</sup>/h;  
Geräuschwert: 60 dB (A) re1pW  
Intensivstufe 2:  
Lüfterleistung: 944 m<sup>3</sup>/h  
Geräuschwert: 80 dB (A) re1pW

## TECHNISCHE INFORMATIONEN:

- Gerätemaße Abluft (HxBxT): 855-1098 x 890 x 447 mm
- Gerätemaße Umluft (HxBxT): 892-1185 x 890 x 447 mm
- Abmessungen Umluftinstallation, kaminlos (HxBxT): 471 mm x 890 mm x 447 mm
- Easy-Installation-System
- Abluftstutzen Ø 150 mm
- Gesamtanschlusswert: 250 W
- Spannung: 220 - 240 V
- Länge Anschlusskabel: 1,3 m mit Stecker
- Lieferung mit Rückstauklappe

## NACHHALTIGKEIT:

- Made in Germany: hergestellt in einer CO<sub>2</sub>-neutralen Produktionsanlage
- Umweltfreundliche Verpackung
- Die effizienteste Lüftertechnologie auf dem Markt
- Verfügbarer Geruchsfilter als regenerierbarer Long Life Filter mit 10 Jahren Lebensdauer
- Kochfeld-Haube-Verbindung für beste Ergebnisse bei minimalem Energieverbrauch
- Luftsensor Automatic Air: Sensorbasierte Leistungssteuerung für beste Ergebnisse bei minimalem Energieverbrauch.

Passendes Sonderzubehör finden Sie auf Seite 13 – 23 im Kapitel ZUBEHÖR.  
Technische Hinweise und Maße zu diesen Geräten finden Sie auf Seite 146 –165

<sup>1)</sup> Auf einer EEK-Skala von: A+++ bis D  
<sup>2)</sup> Gemäß EU-Regulierung Nr. 65/2014

**D88IAN2S0**

Wandesse, 80 cm

**N70****Klglas schwarz bedruckt****AUSSTATTUNGSMERKMALE****DESIGN:**

- Schräg-Essen-Design
- Glasscheibe: schwarz bedruckt
- Wandmontage
- Wahlweise Abluft- oder Umluftbetrieb
- Bei Umluft kaminloser Betrieb möglich
- Für den Umluftbetrieb wird das Clean Air Plus Umluft-Set (Zubehör) oder das Longlife Umluft-Set (Zubehör) benötigt.
- Flexibles Design: Auswechselbare Lisenen in verschiedenen Farben, als Sonderzubehör

**WICHTIGSTE EIGENSCHAFTEN:**

- BLDC Motor
- 2 Stück, LED, 3 W, mit Farbtemperatur einstellbar
- Soft Light: die Beleuchtung schaltet sich sanft ein und aus.
- Dimm-Funktion: die Helligkeit der Beleuchtung kann eingestellt werden.
- Farbtemperatur: 3500 K
- Beleuchtungsstärke: 422 lux
- Powerboost-Stellung: Die Dunstabzugshaube kann in eine definierte Boost-Stellung geöffnet werden, um besonders starke Kochgerüche und große Dampfmenen besser abzusaugen.
- 2 Erfassungsflächen: Vorderseite und Unterseite
- 3 Metallfettfilter

**KOMFORTFUNKTIONEN:**

- Touch Select Bedienung, hintergrundbeleuchtet
- 3 Leistungsstufen und 1 Intensivstufe
- Automatischer Gebläsenachlauf mit digitaler Anzeige
- Automatisches Zurücksetzen von Intensiv- auf Normalstufe nach 6 Min.

**DIGITALE FUNKTIONEN:**

- Home Connect
- Kochfeldbasierte Haubensteuerung
- Kochfeld-Haube-Verbindung
- Smart Hood Automatic: Vollautomatischer Dunstabzug
- Sprachsteuerung über gängige Sprachassistenten möglich
- Leistungsprofile: Standard, leise und Leistung
- LED-Beleuchtung mit einstellbarer Lichttemperatur
- Sättigungsanzeige, Einstell- und Rücksetzfunktion für Fettfilter und Geruchsfilter über Home Connect App verfügbar.
- Nachlauffunktion: verfügbar über Home Connect App
- Intervallfunktion: verfügbar über Home Connect App
- Aktualisierbares Gerät

**KOMFORT BEI DER REINIGUNG:**

- Extrem großer Öffnungswinkel für eine leichte Zugänglichkeit des Filters und eine einfache Reinigung.
- Die Oberflächen und Materialien sind glatt und leicht zu reinigen.
- Aerodynamisch optimierter Innenrahmen, reinigungsfreundlich
- Metallfettfilter, spülmaschinengeeignet

**UMWELT UND SICHERHEIT:**

- Energie-Effizienzklasse: A+ <sup>1)</sup> <sup>2)</sup>
- Durchschnittlicher Energieverbrauch: 35,5 kWh/Jahr <sup>2)</sup>
- Lüfter-Effizienzklasse: A <sup>2)</sup>
- Beleuchtungs-Effizienzklasse: A <sup>2)</sup>
- Fettfilter-Effizienzklasse: C <sup>2)</sup>

**LEISTUNG ABLUFT:**

- Gemäß EN 61591 und EN/IEC 60704-2-13 kann Ihr Gerät im Abluftbetrieb folgende Werte erreichen:
- Stufe 3: Lüfterleistung: 432 m<sup>3</sup>/h; Geräuschwert: 51 dB (A) re1pW
- Intensivstufe 1: Lüfterleistung: 915 m<sup>3</sup>/h; Geräuschwert: 68 dB (A) re1pW

**LEISTUNG UMLUFT:**

- Gemäß EN 61591 und EN/IEC 60704-2-13 kann Ihr Gerät im Umluftbetrieb mit dem Umluft-Set Clean Air Plus, zur Installation mit Kamin, folgende Werte erreichen:
- Leistungsstufe 3: Lüfterleistung: 433 m<sup>3</sup>/h; Geräuschwert: 59 dB (A) re1pW
- Intensivstufe 1: Lüfterleistung: 896 m<sup>3</sup>/h; Geräuschwert: 76 dB (A) re1pW
- Gemäß EN 61591 und EN/IEC 60704-2-13 kann Ihr Gerät im Umluftbetrieb mit dem Umluft-Set Clean Air Plus, für die kaminlose Installation, folgende Werte erreichen
- Leistungsstufe 3: Lüfterleistung: 438 m<sup>3</sup>/h; Geräuschwert: 60 dB (A) re1pW
- Intensivstufe 1: Lüfterleistung: 886 m<sup>3</sup>/h; Geräuschwert: 76 dB (A) re1pW

**TECHNISCHE INFORMATIONEN:**

- Gerätemaße Abluft (HxBxT): 855-1098 x 790 x 447 mm
- Gerätemaße Umluft (HxBxT): 892-1185 x 790 x 447 mm
- Abmessungen Umluftinstallation, kaminlos (HxBxT): 471 mm x 790 mm x 447 mm
- Easy-Installation-System
- Abluftstutzen Ø 150 mm
- Gesamtanschlusswert: 200 W
- Spannung: 220 - 240 V
- Länge Anschlusskabel: 1,3 m mit Stecker
- Lieferung mit Rückstauklappe
- **NACHHALTIGKEIT:**
- Made in Germany: hergestellt in einer CO<sub>2</sub>-neutralen Produktionsanlage
- Umweltfreundliche Verpackung
- Die effizienteste Lüfertechnologie auf dem Markt
- Verfügbarer Geruchsfilter als regenerierbarer Long Life Filter mit 10 Jahren Lebensdauer
- Kochfeld-Haube-Verbindung für beste Ergebnisse bei minimalem Energieverbrauch

Passendes Sonderzubehör finden Sie auf Seite 13 – 23 im Kapitel ZUBEHÖR.  
Technische Hinweise und Maße zu diesen Geräten finden Sie auf Seite 146 –165

<sup>1)</sup> Auf einer EEK-Skala von: A+++ bis D  
<sup>2)</sup> Gemäß EU-Regulierung Nr. 65/2014



## D85IFN1S0

Wandesse, 80 cm

N50



Klarglas schwarz bedruckt

## AUSSTATTUNGSMERKMALE



## DESIGN:

- Schräg-Essen-Design
- Glasscheibe: schwarz bedruckt
- Wandmontage
- Wahlweise Abluft- oder Umluftbetrieb
- Bei Umluft kaminloser Betrieb möglich
- Für den Umluftbetrieb wird das Clean Air Plus Umluftset (Zubehör) benötigt.

## WICHTIGSTE EIGENSCHAFTEN:

- BLDC Motor
- 2 Stück, LED, 3 W, mit Farbtemperatur einstellbar
- Soft Light: die Beleuchtung schaltet sich sanft ein und aus.
- Dimm-Funktion: die Helligkeit der Beleuchtung kann eingestellt werden.
- Farbtemperatur: 3500 K
- Beleuchtungsstärke: 502 lux
- 2 Erfassungsflächen: Vorderseite und Unterseite
- 2 Metallfettfilter

## KOMFORTFUNKTIONEN:

- Touch Select Bedienung hintergrundbeleuchtet
- 3 Leistungsstufen und 1 Intensivstufe
- Automatischer Gebläsenachlauf mit digitaler Anzeige
- Automatisches Zurücksetzen von Intensiv- auf Normalstufe nach 6 Min.

## DIGITALE FUNKTIONEN:

- Home Connect
- Kochfeldbasierte Haubensteuerung
- Kochfeld-Haube-Verbindung
- Smart Hood Automatic: Vollautomatischer Dunstabzug
- Sprachsteuerung über gängige Sprachassistenten möglich
- Leistungsprofile: Standard, leise und Leistung
- LED-Beleuchtung mit einstellbarer Lichttemperatur
- Sättigungsanzeige, Einstell- und Rücksetzfunktion für Fettfilter und Geruchsfilter über Home Connect App verfügbar.
- Nachlauf-Funktion: verfügbar über Home Connect App
- Intervallfunktion: verfügbar über Home Connect App
- Aktualisierbares Gerät

## KOMFORT BEI DER REINIGUNG:

- Großer Öffnungswinkel der Glasplatte mit Arretierungsfunktion für eine einfache Filterzugänglichkeit und leichte Reinigung.
- Die Oberflächen und Materialien sind glatt und leicht zu reinigen.
- Metallfettfilter, spülmaschinengeeignet

## UMWELT UND SICHERHEIT:

- Energie-Effizienzklasse: A+<sup>1)</sup> <sup>2)</sup>
- Durchschnittlicher Energieverbrauch: 31,7 kWh/Jahr<sup>2)</sup>
- Lüfter-Effizienzklasse: A<sup>2)</sup>
- Beleuchtungs-Effizienzklasse: A<sup>2)</sup>
- Fettfilter-Effizienzklasse: C<sup>2)</sup>

## LEISTUNG ABLUFT:

- Gemäß EN 61591 und EN/IEC 60704-2-13 kann Ihr Gerät im Abluftbetrieb folgende Werte erreichen:
- Stufe 3: Lüfterleistung: 431 m<sup>3</sup>/h; Geräuschwert: 56 dB (A) re1pW
- Intensivstufe 1: Lüfterleistung: 768 m<sup>3</sup>/h; Geräuschwert: 68 dB (A) re1pW

## LEISTUNG UMLUFT:

- Gemäß EN 61591 und EN/IEC 60704-2-13 kann Ihr Gerät im Umluftbetrieb mit dem Umluft-Set Clean Air Plus, zur Installation mit Kamin, folgende Werte erreichen:
- Leistungsstufe 3: Lüfterleistung: 429 m<sup>3</sup>/h; Geräuschwert: 62 dB (A) re1pW
- Intensivstufe 1: Lüfterleistung: 724 m<sup>3</sup>/h; Geräuschwert: 74 dB (A) re1pW
- Gemäß EN 61591 und EN/IEC 60704-2-13 kann Ihr Gerät im Umluftbetrieb mit dem Umluft-Ser Clean Air Plus, für die kaminlose Installation, folgende Werte erreichen
- Leistungsstufe 3: Lüfterleistung: 427 m<sup>3</sup>/h; Geräuschwert: 64 dB (A) re1pW
- Intensivstufe 1: Lüfterleistung: 687 m<sup>3</sup>/h; Geräuschwert: 75 dB (A) re1pW

## TECHNISCHE INFORMATIONEN:

- Gerätemaße Abluft (HxBxT): 883-1126 x 790 x 433 mm
- Gerätemaße Umluft (HxBxT): 883-1213 x 790 x 433 mm
- Maße Umluftbetrieb, kaminlos (HxBxT): 360 mm x 790 mm x 433 mm
- Abluftstutzen Ø 150 mm
- Gesamtanschlusswert: 140 W
- Spannung: 220 - 240 V
- Länge Anschlusskabel: 1,3 m mit Stecker
- Lieferung mit Rückstauklappe

## NACHHALTIGKEIT:

- Made in Germany: hergestellt in einer CO<sub>2</sub>-neutralen Produktionsanlage
- Umweltfreundliche Verpackung
- Die effizienteste Lüftertechnologie auf dem Markt
- Kochfeld-Haube-Verbindung für beste Ergebnisse bei minimalem Energieverbrauch

Passendes Sonderzubehör finden Sie auf Seite 13 – 23 im Kapitel ZUBEHÖR.  
Technische Hinweise und Maße zu diesen Geräten finden Sie auf Seite 146 –165

<sup>1)</sup> Auf einer EEK-Skala von: A+++ bis D

<sup>2)</sup> Gemäß EU-Regulierung Nr. 65/2014



# D83IDK1S0

Wandesse, 80 cm

## N30



### Klarglas schwarz bedruckt

#### AUSSTATTUNGSMERKMALE



#### DESIGN:

- Schräg-Essen-Design
- Wandmontage
- Wahlweise Abluft- oder Umluftbetrieb
- Für Umluftbetrieb wird ein Standard Umluftset (Sonderzubehör) benötigt

#### WICHTIGSTE EIGENSCHAFTEN:

- Kondensatormotor
- Arbeitsplatzbeleuchtung mit 2 x 3 W
- Soft Light: die Beleuchtung schaltet sich sanft ein und aus.
- Dimm-Funktion: die Helligkeit der Beleuchtung kann eingestellt werden.
- Farbtemperatur: 4000 K
- Beleuchtungsstärke: 127 lux
- 1 Metallfettfilter

#### KOMFORTFUNKTIONEN:

- Elektronische Steuerung über Touch Control, hintergrundbeleuchtet
- 3 Leistungsstufen und 1 Intensivstufe
- Automatisches Zurücksetzen von Intensiv- auf Normalstufe nach 5 Min.
- Sättigungsanzeige für Fett- und Geruchsfilter

#### KOMFORT BEI DER REINIGUNG:

- Großer Öffnungswinkel der Glasplatte mit Arretierungsfunktion für eine einfache Filterzugänglichkeit und leichte Reinigung.
- Die Oberflächen und Materialien sind glatt und leicht zu reinigen.
- Metallfettfilter, spülmaschinengeeignet

#### UMWELT UND SICHERHEIT:

- Energie-Effizienzklasse: A <sup>1)</sup> <sup>2)</sup>
- Durchschnittlicher Energieverbrauch: 43,8 kWh/Jahr <sup>2)</sup>
- Lüfter-Effizienzklasse: A <sup>2)</sup>
- Beleuchtungs-Effizienzklasse: A <sup>2)</sup>
- Fettfilter-Effizienzklasse: E <sup>2)</sup>

#### LEISTUNG ABLUFT:

- Gemäß EN 61591 und EN/IEC 60704-2-13 kann Ihr Gerät im Abluftbetrieb folgende Werte erreichen:
- Stufe 3: Lüfterleistung: 430 m<sup>3</sup>/h; Geräuschwert: 60 dB (A) re1pW
- Intensivstufe 1: Lüfterleistung: 550 m<sup>3</sup>/h; Geräuschwert: 65 dB (A) re1pW

#### LEISTUNG UMLUFT:

- Gemäß EN 61591 und EN/IEC 60704-2-13 kann Ihr Gerät im Umluftbetrieb mit dem standardmäßigen Umluftset (als optionales Zubehör erhältlich) folgende Werte erreichen:
- Stufe 3: Lüfterleistung: 445 m<sup>3</sup>/h; Geräuschwert: 69 dB (A) re1pW
- Intensivstufe 1: Lüfterleistung: 550 m<sup>3</sup>/h; Geräuschwert: 72 dB (A) re1pW

#### TECHNISCHE INFORMATIONEN:

- Gerätemaße Abluft (HxBxT): 690-900 x 790 x 325 mm
- Gerätemaße Umluft (HxBxT): 720-975 x 790 x 325 mm
- Abluftstutzen Ø 150 mm
- Gesamtanschlusswert: 223 W
- Spannung: 220 - 240 V
- Länge Anschlusskabel: 1,5 m mit Stecker
- Lieferung mit Rückstauklappe

Passendes Sonderzubehör finden Sie auf Seite 13 – 23 im Kapitel ZUBEHÖR. Technische Hinweise und Maße zu diesen Geräten finden Sie auf Seite 146 –165

<sup>1)</sup> Auf einer EEK-Skala von: A+++ bis D

<sup>2)</sup> Gemäß EU-Regulierung Nr. 65/2014



**D95BMP5N0**  
Wandesse, 90 cm



Edelstahl

**AUSSTATTUNGSMERKMALE**



**BAUFORM:**

- Für Wandmontage über Kochstellen

**UMWELT UND SICHERHEIT:**

- Energie-Effizienzklasse: A<sup>1)</sup> 2)
- Durchschnittlicher Energieverbrauch: 33,8 kWh/Jahr<sup>2)</sup>
- Lüfter-Effizienzklasse: A<sup>2)</sup>
- Beleuchtungs-Effizienzklasse: A<sup>2)</sup>
- Fettfilter-Effizienzklasse: B<sup>2)</sup>

**BETRIEBSART UND LEISTUNG:**

- Wahlweise Abluft- oder Umluftbetrieb
- Für Umluftbetrieb ist ein Standard Umluftset oder ein Clean Air Plus Umluftset (Sonderzubehör) notwendig
- Extrem geräuscharmer Betrieb durch spezielle Geräuschdämmung
- Geräusch min./max. Normalstufe: 45/55 dB
- Geräuschwerte nach EN 60704-2-13 bei Abluftbetrieb: Max. Normalstufe: 55 dB(A) re 1 pW, Intensivstufe: 66 dB(A) re 1 pW
- Lüfterleistung bei Abluftbetrieb nach EN 61591: max. Normalstufe 427 m<sup>3</sup>/h, Intensivstufe 702 m<sup>3</sup>/h
- Bei Einsatz des separat erhältlichen Clean Air Plus Umluftsets (Sonderzubehör) erreicht ihr Gerät im Umluftbetrieb folgende Werte: Umluftstufe: Max. Normalbetrieb: 343 m<sup>3</sup>/h, Intensivstufe: 442 m<sup>3</sup>/h Geräuschwerte Umluft: Max. Normalstufe: 66 dB(A) re 1 pW, Intensivstufe: 70 dB(A) re 1 pW

**KOMFORT:**

- Hohe, fein dosierbare Luftleistung durch Elektronik-Steuerung über Touch Control mit 2x7-Segment-Anzeige
- 3 Leistungsstufen und 2 Intensivstufen
- Intensivstufen mit automatischer Rückstellung
- Automatischer Gebläsenachlauf mit digitaler Anzeige
- Gleichmäßige, helle Beleuchtung mit 3 x 1,5 W LED-Modul
- Farbtemperatur: 3500 K
- Beleuchtungsstärke: 359 lux
- Dimm-Funktion
- Soft Light
- Air Fresh Intervall-Lüftung
- Energiesparender Betrieb durch doppelflutiges Hochleistungsgebläse mit EfficientDrive Motortechnologie
- BLDC Motor
- Silence Taste
- Sättigungsanzeige für Fett- und Geruchsfilter
- Metallfettfilter, spülmaschinengeeignet
- Filterabdeckung aus Edelstahl, spülmaschinengeeignet
- Einfache Montage durch EASY-Befestigungssystem
- Aerodynamisch optimierter Innenrahmen, reinigungsfreundlich

**TECHNISCHE INFORMATIONEN:**

- Gerätemaße Abluft (HxBxT): 614-954 x 898 x 500 mm
- Gerätemaße Umluft (HxBxT): 614-1064 x 898 x 500 mm
- Gerätemaße Umluft mit Clean Air Plus Umluft Set (HxBxT): 689 x 898 x 500 mm - Montage auf Außenkanal 795-1139 x 898 x 500 mm - Montage auf Innenkanal
- Länge Anschlusskabel: 1,3 m mit Stecker
- Abluftstutzen Ø 150 mm (Ø 120 mm beiliegend)
- Lieferung mit Rückstauklappe
- Gesamtanschlusswert: 145 W
- Spannung: 220 - 240 V

**N70 D95BCP2N0**  
Wandesse, 90 cm



Edelstahl

**AUSSTATTUNGSMERKMALE**



**BAUFORM:**

- Box Slimline
- Für Wandmontage über Kochstellen

**UMWELT UND SICHERHEIT:**

- Energie-Effizienzklasse: A<sup>1)</sup> 2)
- Durchschnittlicher Energieverbrauch: 34,4 kWh/Jahr<sup>2)</sup>
- Lüfter-Effizienzklasse: A<sup>2)</sup>
- Beleuchtungs-Effizienzklasse: A<sup>2)</sup>
- Fettfilter-Effizienzklasse: B<sup>2)</sup>

**BETRIEBSART UND LEISTUNG:**

- Wahlweise Abluft- oder Umluftbetrieb
- Für Umluftbetrieb ist ein Standard Umluftset oder ein Clean Air Plus Umluftset (Sonderzubehör) notwendig
- Extrem geräuscharmer Betrieb durch spezielle Geräuschdämmung
- Geräusch min./max. Normalstufe: 45/55 dB
- Abluftleistung nach EN 61591: max. Normalbetrieb 438 m<sup>3</sup>/h, Intensivstufe 719 m<sup>3</sup>/h
- Geräuschwerte nach EN 60704-2-13 bei Abluftbetrieb: Max. Normalstufe: 55 dB(A) re 1 pW, Intensivstufe: 66 dB(A) re 1 pW
- Bei Einsatz des separat erhältlichen Clean Air Plus Umluftsets (Sonderzubehör) erreicht ihr Gerät im Umluftbetrieb folgende Werte: Umluftstufe: Max. Normalbetrieb: 343 m<sup>3</sup>/h, Intensivstufe: 442 m<sup>3</sup>/h Geräuschwerte Umluft: Max. Normalstufe: 66 dB(A) re 1 pW, Intensivstufe: 70 dB(A) re 1 pW

**KOMFORT:**

- Hohe, fein dosierbare Luftleistung durch Elektronik-Steuerung über Touch Control mit 2x7-Segment-Anzeige
- 3 Leistungsstufen und 2 Intensivstufen
- Intensivstufen mit automatischer Rückstellung
- Automatischer Gebläsenachlauf mit digitaler Anzeige
- Gleichmäßige, helle Beleuchtung mit 3 x 1,5 W LED-Modul
- Farbtemperatur: 3500 K
- Beleuchtungsstärke: 359 lux
- Dimm-Funktion
- Soft Light
- Air Fresh Intervall-Lüftung
- Energiesparender Betrieb durch doppelflutiges Hochleistungsgebläse mit EfficientDrive Motortechnologie
- BLDC Motor
- Silence Taste
- Aerodynamisch optimierter Innenrahmen, reinigungsfreundlich
- Kassette mit Alurahmen
- Metallfettfilter, spülmaschinengeeignet
- Einfache Montage durch EASY-Befestigungssystem
- Sättigungsanzeige für Fett- und Geruchsfilter

**TECHNISCHE INFORMATIONEN:**

- Gerätemaße Abluft (HxBxT): 614-954 x 898 x 500 mm
- Gerätemaße Umluft (HxBxT): 614-1064 x 898 x 500 mm
- Gerätemaße Umluft mit Clean Air Plus Umluft Set (HxBxT): 689 x 898 x 500 mm - Montage auf Außenkanal 795-1139 x 898 x 500 mm - Montage auf Innenkanal
- Länge Anschlusskabel: 1,3 m mit Stecker
- Abluftstutzen Ø 150 mm (Ø 120 mm beiliegend)
- Lieferung mit Rückstauklappe
- Gesamtanschlusswert: 145 W
- Spannung: 220 - 240 V

Passendes Sonderzubehör finden Sie auf Seite 13 – 23 im Kapitel ZUBEHÖR. Technische Hinweise und Maße zu diesen Geräten finden Sie auf Seite 146 –165

<sup>1)</sup> Auf einer EEK-Skala von: A+++ bis D  
<sup>2)</sup> Gemäß EU-Regulierung Nr. 65/2014

**D94BBC0N0**  
Wandesse, 90 cm



**Edelstahl**

### AUSSTATTUNGSMERKMALE



#### BAUFORM:

- Für Wandmontage über Kochstellen

#### UMWELT UND SICHERHEIT:

- Energie-Effizienzklasse: B <sup>1)</sup> <sup>2)</sup>
- Durchschnittlicher Energieverbrauch: 47,4 kWh/Jahr <sup>2)</sup>
- Lüfter-Effizienzklasse: A <sup>2)</sup>
- Beleuchtungs-Effizienzklasse: A <sup>2)</sup>
- Fettfilter-Effizienzklasse: B <sup>2)</sup>

#### BETRIEBSART UND LEISTUNG:

- Wahlweise Abluft- oder Umluftbetrieb
- Für Umluftbetrieb ist ein Standard Umluftset oder ein Clean Air Plus Umluftset (Sonderzubehör) notwendig
- Max. Lüfterleistung 619 m<sup>3</sup>/h bei Abluftbetrieb nach EN 61591
- Geräusch min./max. Normalstufe: 49/70 dB
- Geräuschwerte nach EN 60704-2-13 max. Normalstufe Abluftbetrieb: Geräusch, höchste Normal-Stufe: 70 dB (A) re 1 pW
- Bei Einsatz des separat erhältlichen Clean Air Plus Umluftsets (Sonderzubehör) erreicht ihr Gerät im Umluftbetrieb folgende Werte: Umluftstufe: Max. Normalbetrieb: 422 m<sup>3</sup>/h, Geräuschwerte Umluft: Max. Normalstufe: 74 dB(A) re 1 pW

#### KOMFORT:

- 3 Leistungsstufen
- Gleichmäßige, helle Beleuchtung mit 2 x 1,5 W LED-Modul
- Farbtemperatur: 3500 K
- Beleuchtungsstärke: 91 lux
- energieeffizienter Kondensator-motor
- Metallfettfilter, spülmaschinen-geeignet
- Doppelflutiges Hochleistungs-gebläse
- Kamin-Sonderanfertigungen sind möglich

#### TECHNISCHE INFORMATIONEN:

- Gerätemaße Abluft (HxBxT): 635-965 x 900 x 500 mm
- Gerätemaße Umluft (HxBxT): 635-1075 x 900 x 500 mm
- Gerätemaße Umluft mit Clean Air Plus Umluft Set (HxBxT): 703 x 900 x 500 mm - Montage auf Außenkanal 833-1163 x 900 x 500 mm - Montage auf Innenkanal
- Länge Anschlusskabel: 1,3 m mit Stecker
- Abluftstutzen Ø 150 mm (Ø 120 mm beiliegend)
- Lieferung mit Rückstauklappe
- Gesamtanschlusswert: 220 W

**N30 D92BBC0N0**  
Wandesse, 90 cm



**Edelstahl**

### AUSSTATTUNGSMERKMALE



#### BAUFORM:

- Für Wandmontage über Kochstellen

#### UMWELT UND SICHERHEIT:

- Energie-Effizienzklasse: D <sup>1)</sup> <sup>2)</sup>
- Durchschnittlicher Energieverbrauch: 53,1 kWh/Jahr <sup>2)</sup>
- Lüfter-Effizienzklasse: E <sup>2)</sup>
- Beleuchtungs-Effizienzklasse: A <sup>2)</sup>
- Fettfilter-Effizienzklasse: D <sup>2)</sup>

#### BETRIEBSART UND LEISTUNG:

- Wahlweise Abluft- oder Umluftbetrieb
- Für Umluftbetrieb ist ein Standard Umluftset oder ein Clean Air Plus Umluftset (Sonderzubehör) notwendig
- Abluftleistung nach EN 61591: max. 365 m<sup>3</sup>/h
- Geräusch min./max. Normalstufe: 49/64 dB
- Geräusch bei max. Normalbetrieb 365 m<sup>3</sup>/h: 51 dB (A), entspricht 64 dB (A) re 1 pW nach DIN/EN 60704-2-13
- Bei Einsatz des separat erhältlichen Clean Air Plus Umluftsets (Sonderzubehör) erreicht ihr Gerät im Umluftbetrieb folgende Werte: Umluftstufe: Max. Normalbetrieb: 240 m<sup>3</sup>/h, Geräuschwerte Umluft: Max. Normalstufe: 65 dB(A) re 1 pW

#### KOMFORT:

- Drucktasten
- 3 Leistungsstufen
- Gleichmäßige, helle Beleuchtung mit 2 x 1,5 W LED-Modul
- Farbtemperatur: 3500 K
- Beleuchtungsstärke: 91 lux
- Doppelflutiges Hochleistungs-gebläse
- Metallfettfilter, spülmaschinen-geeignet

#### TECHNISCHE INFORMATIONEN:

- Gerätemaße Abluft (HxBxT): 635-965 x 900 x 500 mm
- Gerätemaße Umluft (HxBxT): 635-1075 x 900 x 500 mm
- Gerätemaße Umluft mit Clean Air Plus Umluft Set (HxBxT): 703 x 900 x 500 mm - Montage auf Außenkanal 833-1163 x 900 x 500 mm - Montage auf Innenkanal
- Länge Anschlusskabel: 1,3 m mit Stecker
- Abluftstutzen Ø 150 mm (Ø 120 mm beiliegend)
- Gesamtanschlusswert: 100 W

Passendes Sonderzubehör finden Sie auf Seite 13 – 23 im Kapitel ZUBEHÖR. Technische Hinweise und Maße zu diesen Geräten finden Sie auf Seite 146 –165

<sup>1)</sup> Auf einer EEK-Skala von: A+++ bis D  
<sup>2)</sup> Gemäß EU-Regulierung Nr. 65/2014



## D65IFN1S0

Wandesse, 60 cm

N50



Klargo schwarz bedruckt

## AUSSTATTUNGSMERKMALE



## DESIGN:

- Schräg-Essen-Design
- Wandmontage
- Glasscheibe: schwarz bedruckt
- Wahlweise Abluft- oder Umluftbetrieb
- Bei Umluft kaminloser Betrieb möglich
- Für den Umluftbetrieb wird das Clean Air Plus Umluftset (Zubehör) benötigt.

## WICHTIGSTE EIGENSCHAFTEN:

- BLDC Motor
- 2 Stück, LED, 3 W, mit Farbtemperatur einstellbar
- Soft Light: die Beleuchtung schaltet sich sanft ein und aus.
- Dimm-Funktion: die Helligkeit der Beleuchtung kann eingestellt werden.
- Farbtemperatur: 3500 K
- Beleuchtungsstärke: 502 lux
- 2 Erfassungsflächen: Vorderseite und Unterseite
- 2 Metallfettfilter

## KOMFORTFUNKTIONEN:

- Touch Select Bedienung, hintergrundbeleuchtet
- 3 Leistungsstufen und 1 Intensivstufe
- Automatisches Zurücksetzen von Intensiv- auf Normalstufe nach 6 Min.
- Automatischer Gebläsenachlauf mit digitaler Anzeige

## DIGITALE FUNKTIONEN:

- Home Connect
- Kochfeldbasierte Haubensteuerung
- Kochfeld-Haube-Verbindung
- Smart Hood Automatic: Vollautomatischer Dunstabzug
- Sprachsteuerung über gängige Sprachassistenten möglich
- Leistungsprofile: Standard, leise und Leistung
- LED-Beleuchtung mit einstellbarer Lichttemperatur
- Sättigungsanzeige, Einstell- und Rücksetzfunktion für Fettfilter und Geruchsfilter über Home Connect App verfügbar.
- Nachlauffunktion: verfügbar über Home Connect App
- Intervallfunktion: verfügbar über Home Connect App
- Aktualisierbares Gerät

## KOMFORT BEI DER REINIGUNG:

- Großer Öffnungswinkel der Glasplatte mit Arretierungsfunktion für eine einfache Filterzugänglichkeit und leichte Reinigung.
- Die Oberflächen und Materialien sind glatt und leicht zu reinigen.
- Metallfettfilter, spülmaschinengeeignet

## UMWELT UND SICHERHEIT:

- Energie-Effizienzklasse: A+<sup>1)</sup> 2)
- Durchschnittlicher Energieverbrauch: 31,7 kWh/Jahr<sup>2)</sup>
- Lüfter-Effizienzklasse: A<sup>2)</sup>
- Beleuchtungs-Effizienzklasse: A<sup>2)</sup>
- Fettfilter-Effizienzklasse: C<sup>2)</sup>

## LEISTUNG ABLUFT:

- Gemäß EN 61591 und EN/IEC 60704-2-13 kann Ihr Gerät im Abluftbetrieb folgende Werte erreichen:
- Stufe 3: Lüfterleistung: 431 m<sup>3</sup>/h; Geräuschwert: 56 dB (A) re1pW
- Intensivstufe 1: Lüfterleistung: 768 m<sup>3</sup>/h; Geräuschwert: 68 dB (A) re1pW

## LEISTUNG UMLUFT:

- Gemäß EN 61591 und EN/IEC 60704-2-13 kann Ihr Gerät im Umluftbetrieb mit dem Umluft-Set Clean Air Plus, zur Installation mit Kamin, folgende Werte erreichen:
- Leistungsstufe 3: Lüfterleistung: 429 m<sup>3</sup>/h; Geräuschwert: 62 dB (A) re1pW
- Intensivstufe 1: Lüfterleistung: 724 m<sup>3</sup>/h; Geräuschwert: 74 dB (A) re1pW
- Gemäß EN 61591 und EN/IEC 60704-2-13 kann Ihr Gerät im Umluftbetrieb mit dem Umluft-Ser Clean Air Plus, für die kaminlose Installation, folgende Werte erreichen
- Leistungsstufe 3: Lüfterleistung: 427 m<sup>3</sup>/h; Geräuschwert: 64 dB (A) re1pW
- Intensivstufe 1: Lüfterleistung: 687 m<sup>3</sup>/h; Geräuschwert: 76 dB (A) re1pW

## TECHNISCHE INFORMATIONEN:

- Gerätemaße Abluft (HxBxT): 883-1126 x 590 x 433 mm
- Gerätemaße Umluft (HxBxT): 883-1213 x 590 x 433 mm
- Abluftstutzen Ø 150 mm)
- Gesamtanschlusswert: 140 W
- Spannung: 220 - 240 V
- Länge Anschlusskabel: 1,3 m mit Stecker
- Lieferung mit Rückstauklappe

## NACHHALTIGKEIT:

- Made in Germany: hergestellt in einer CO<sub>2</sub>-neutralen Produktionsanlage
- Umweltfreundliche Verpackung
- Die effizienteste Lüfertechnologie auf dem Markt
- Kochfeld-Haube-Verbindung für beste Ergebnisse bei minimalem Energieverbrauch

Passendes Sonderzubehör finden Sie auf Seite 13 – 23 im Kapitel ZUBEHÖR.  
Technische Hinweise und Maße zu diesen Geräten finden Sie auf Seite 146 –165

<sup>1)</sup> Auf einer EEK-Skala von: A+++ bis D

<sup>2)</sup> Gemäß EU-Regulierung Nr. 65/2014



## D65JFN1S0

Wandesse, 60 cm

## N50



### Klarglas schwarz bedruckt

#### AUSSTATTUNGSMERKMALE



#### DESIGN:

- Schräg-Essen-Design
- Wandmontage
- Glasscheibe: schwarz bedruckt
- Ab Werk vorbereitet für Umluftbetrieb, kaminlose Installation
- Bei Erstlieferung Clean Air Plus Filter enthalten

#### WICHTIGSTE EIGENSCHAFTEN:

- BLDC Motor
- Beleuchtung: 2 Stück, LED, 3 W, mit Farbtemperatur einstellbar
- Soft Light: die Beleuchtung schaltet sich sanft ein und aus.
- Dimm-Funktion: die Helligkeit der Beleuchtung kann eingestellt werden.
- Farbtemperatur: 3500 K
- Beleuchtungsstärke: 502 lux
- Dunstabzug an Vorder- und Unterseite
- 2 Metallfettfilter

#### KOMFORTFUNKTIONEN:

- Touch Select Bedienung, hintergrundbeleuchtet
- 3 Leistungsstufen und 1 Intensivstufe
- Automatischer Gebläsenachlauf mit digitaler Anzeige

#### DIGITALE FUNKTIONEN:

- Home Connect
- Kochfeldbasierte Haubensteuerung
- Kochfeld-Haube-Verbindung
- Smart Hood Automatic: Vollautomatischer Dunstabzug
- Sprachsteuerung über gängige Sprachassistenten möglich
- Leistungsprofile: Standard, leise und Leistung
- LED-Beleuchtung mit einstellbarer Lichttemperatur
- Sättigungsanzeige, Einstell- und Rücksetzfunktion für Fettfilter und Geruchsfilter über Home Connect App verfügbar.
- Nachlaufsfunktion: verfügbar über Home Connect App
- Intervallfunktion: verfügbar über Home Connect App

- Die Home Connect Funktionalität lässt sich durch die Einbindung zahlreicher Anwendungen externer Kooperationspartner (Partnering) beliebig erweitern
- Aktualisierbares Gerät

#### KOMFORT BEI DER REINIGUNG:

- Großer Öffnungswinkel der Glassplatte mit Arretierungsfunktion für eine einfache Filterzugänglichkeit und leichte Reinigung.
- Die Oberflächen und Materialien sind glatt und leicht zu reinigen.
- Metallfettfilter, spülmaschinengeeignet

#### LEISTUNG UMLUFT:

- Gemäß EN 61591 und EN/IEC 60704-2-13 kann Ihr Gerät im Umluftbetrieb mit dem Umluft-Set Clean Air plus, bei kaminloser Aufstellung (Auslieferungszustand) folgende Werte erreichen:  
Leistungsstufe 3:  
Lüfterleistung: 427 m<sup>3</sup>/h;  
Geräuschwert: 64 dB (A) re1pW  
Intensivstufe 1:  
Lüfterleistung: 687 m<sup>3</sup>/h;  
Geräuschwert: 76 dB (A) re1pW

#### TECHNISCHE INFORMATIONEN:

- Maße Umluftbetrieb, kaminlos (HxBxT):  
360 mm x 590 mm x 433 mm
- Gesamtanschlusswert: 140 W
- Spannung: 220 - 240 V
- Länge Anschlusskabel: 1,3 m mit Stecker

#### NACHHALTIGKEIT:

- Made in Germany: hergestellt in einer CO<sub>2</sub>-neutralen Produktionsanlage
- Umweltfreundliche Verpackung
- Die effizienteste Lüftertechnologie auf dem Markt
- Kochfeld-Haube-Verbindung für beste Ergebnisse bei minimalem Energieverbrauch

Passendes Sonderzubehör finden Sie auf Seite 13 – 23 im Kapitel ZUBEHÖR.  
Technische Hinweise und Maße zu diesen Geräten finden Sie auf Seite 146 –165



**D63IDK1S0**

Wandesse, 60 cm

**Klarglas schwarz bedruckt****AUSSTATTUNGSMERKMALE****DESIGN:**

- Schräg-Essen-Design
- Wandmontage
- Glasscheibe: schwarz bedruckt
- Wahlweise Abluft- oder Umluftbetrieb
- Für Umluftbetrieb wird ein Standard Umluftset (Sonderzubehör) benötigt

**WICHTIGSTE EIGENSCHAFTEN:**

- Kondensatormotor
- Arbeitsplatzbeleuchtung mit 2 x 3 W
- Farbtemperatur: 4000 K
- Beleuchtungsstärke: 127 lux
- 1 Metallfettfilter

**KOMFORTFUNKTIONEN:**

- Elektronische Steuerung über Touch Control, hintergrundbeleuchtet
- 3 Leistungsstufen und 1 Intensivstufe
- Automatisches Zurücksetzen von Intensiv- auf Normalstufe nach 5 Min.
- Sättigungsanzeige für Fett- und Geruchsfilter
- **KOMFORT BEI DER REINIGUNG:**
- Großer Öffnungswinkel der Glasplatte mit Arretierungsfunktion für eine einfache Filterzugänglichkeit und leichte Reinigung.
- Die Oberflächen und Materialien sind glatt und leicht zu reinigen.
- Metallfettfilter, spülmaschinengeeignet

**UMWELT UND SICHERHEIT:**

- Energie-Effizienzklasse: A<sup>1)</sup> 2)
- Durchschnittlicher Energieverbrauch: 43,8 kWh/Jahr<sup>2)</sup>
- Lüfter-Effizienzklasse: A<sup>2)</sup>
- Beleuchtungs-Effizienzklasse: A<sup>2)</sup>
- Fettfilter-Effizienzklasse: E<sup>2)</sup>

**LEISTUNG ABLUFT:**

- Gemäß EN 61591 und EN/IEC 60704-2-13 kann Ihr Gerät im Abluftbetrieb folgende Werte erreichen:
- Stufe 3: Lüfterleistung: 430 m<sup>3</sup>/h; Geräuschwert: 60 dB (A) re1pW
- Intensivstufe 1: Lüfterleistung: 550 m<sup>3</sup>/h; Geräuschwert: 65 dB (A) re1pW

**LEISTUNG UMLUFT:**

- Gemäß EN 61591 und EN/IEC 60704-2-13 kann Ihr Gerät im Umluftbetrieb mit dem standardmäßigen Umluftset (als optionales Zubehör erhältlich) folgende Werte erreichen:
- Stufe 3: Lüfterleistung: 445 m<sup>3</sup>/h; Geräuschwert: 69 dB (A) re1pW
- Intensivstufe 1: Lüfterleistung: 550 m<sup>3</sup>/h; Geräuschwert: 72 dB (A) re1pW

**TECHNISCHE INFORMATIONEN:**

- Gerätemaße Abluft (HxBxT): 690-900 x 590 x 325 mm
- Gerätemaße Umluft (HxBxT): 720-975 x 590 x 325 mm
- Abluftstutzen Ø 150 mm
- Gesamtanschlusswert: 223 W
- Spannung: 220 - 240 V
- Länge Anschlusskabel: 1,5 m mit Stecker
- Lieferung mit Rückstauklappe

**N30****D65BMP5N0**

Wandesse, 60 cm

**Edelstahl****AUSSTATTUNGSMERKMALE****BAUFORM:**

- Für Wandmontage über Kochstellen

**UMWELT UND SICHERHEIT:**

- Energie-Effizienzklasse: A<sup>1)</sup> 2)
- Durchschnittlicher Energieverbrauch: 35,3 kWh/Jahr<sup>2)</sup>
- Lüfter-Effizienzklasse: A<sup>2)</sup>
- Beleuchtungs-Effizienzklasse: A<sup>2)</sup>
- Fettfilter-Effizienzklasse: B<sup>2)</sup>

**BETRIEBSART UND LEISTUNG:**

- Wahlweise Abluft- oder Umluftbetrieb
- Für Umluftbetrieb ist ein Standard Umluftset oder ein Clean Air Plus Umluftset (Sonderzubehör) notwendig
- Lüfterleistung bei Abluftbetrieb nach EN 61591: max. Normalstufe 414 m<sup>3</sup>/h, Intensivstufe 657 m<sup>3</sup>/h
- Geräusch min./max. Normalstufe: 46/61 dB
- Geräuschwerte nach EN 60704-2-13 max. Normalstufe Abluftbetrieb: Geräusch, höchste Normalstufe: 61 dB dB(A) re 1 pW
- Geräuschwerte nach EN 60704-2-13 bei Abluftbetrieb: Max. Normalstufe: 61 dB(A) re 1 pW, Intensivstufe: 71 dB(A) re 1 pW
- Bei Einsatz des separat erhältlichen Clean Air Plus Umluftsets (Sonderzubehör) erreicht ihr Gerät im Umluftbetrieb folgende Werte: Umluftstufe: Max. Normalbetrieb: 330 m<sup>3</sup>/h, Intensivstufe: 409 m<sup>3</sup>/h

**DESIGN:**

- Einfache Montage durch EASY-Befestigungssystem
- Filterabdeckung aus Edelstahl, spülmaschinengeeignet
- Box Slimline

**KOMFORT:**

- Höhe, fein dosierbare Luftleistung durch Elektronik-Steuerung über Touch Control mit 2x7-Segment-Anzeige
- 3 Leistungsstufen und 2 Intensivstufen
- Intensivstufen mit automatischer Rückstellung
- Gleichmäßige, helle Beleuchtung mit 2 x 1,5 W LED-Modul
- Farbtemperatur: 3500 K
- Beleuchtungsstärke: 267 lux
- Dimm-Funktion
- Soft Light
- Aerodynamisch optimierter Innenrahmen, reinigungsfreundlich
- Metallfettfilter, spülmaschinengeeignet
- Sättigungsanzeige für Fett- und Geruchsfilter
- Automatischer Gebläsenachlauf mit digitaler Anzeige
- AirFresh Intervall-Lüftung
- Silence Taste
- BLDC Motor
- Energiesparender Betrieb durch doppelflutiges Hochleistungsgebläse mit Efficient Drive Motor-technologie
- Lieferung mit Rückstauklappe

**TECHNISCHE INFORMATIONEN:**

- Gerätemaße Abluft (HxBxT): 614-954 x 598 x 500 mm
- Gerätemaße Umluft (HxBxT): 614-1064 x 598 x 500 mm
- Gerätemaße Umluft mit Clean Air Plus Umluft Set (HxBxT): 689 x 598 x 500 mm - Montage auf Außenkanal 795-1139 x 598 x 500 mm - Montage auf Innenkanal
- Länge Anschlusskabel: 1,3 m mit Stecker
- Abluftstutzen Ø 150 mm (Ø 120 mm beiliegend)
- Gesamtanschlusswert: 143 W
- Spannung: 220 - 240 V

Passendes Sonderzubehör finden Sie auf Seite 13 – 23 im Kapitel ZUBEHÖR. Technische Hinweise und Maße zu diesen Geräten finden Sie auf Seite 146 –165

<sup>1)</sup> Auf einer EEK-Skala von: A+++ bis D  
<sup>2)</sup> Gemäß EU-Regulierung Nr. 65/2014

## D64BBE1N0

Wandesse, 60 cm



Edelstahl

## N50 D64BBC0N0

Wandesse, 60 cm



Edelstahl

N30

### AUSSTATTUNGSMERKMALE



#### BAUFORM:

- Für Wandmontage über Kochstellen

#### UMWELT UND SICHERHEIT:

- Energie-Effizienzklasse: B <sup>1)</sup> <sup>2)</sup>
- Durchschnittlicher Energieverbrauch: 48,1 kWh/Jahr <sup>2)</sup>
- Lüfter-Effizienzklasse: A <sup>2)</sup>
- Beleuchtungs-Effizienzklasse: A <sup>2)</sup>
- Fettfilter-Effizienzklasse: B <sup>2)</sup>

#### BETRIEBSART UND LEISTUNG:

- Wahlweise Abluft- oder Umluftbetrieb
- Für Umluftbetrieb ist ein Standard Umluftset oder ein Clean Air Plus Umluftset (Sonderzubehör) notwendig
- Geräusch min./max. Normalstufe: 48/60 dB
- Abluftleistung nach EN 61591: max. Normalbetrieb 368 m<sup>3</sup>/h, Intensivstufe 605 m<sup>3</sup>/h
- Geräuschwerte nach EN 60704-2-13 bei Abluftbetrieb: Max. Normalstufe: 60 dB(A) re 1 pW, Intensivstufe: 69 dB(A) re 1 pW
- Bei Einsatz des separat erhältlichen Clean Air Plus Umluftsets (Sonderzubehör) erreicht ihr Gerät im Umluftbetrieb folgende Werte: Umluftstufe: Max. Normalbetrieb: 337 m<sup>3</sup>/h, Intensivstufe: 441 m<sup>3</sup>/h Geräuschwerte Umluft: Max. Normalstufe: 70 dB(A) re 1 pW, Intensivstufe: 74 dB(A) re 1 pW

#### KOMFORT:

- Hohe, fein dosierbare Luftleistung durch Elektronik-Steuerung
- 3 Leistungsstufen und 1 Intensivstufe
- Elektronische Steuerung über Kurzhubtasten
- Intensivstufen mit automatischer Rückstellung
- Gleichmäßige, helle Beleuchtung mit 2 x 1,5 W LED-Modul
- Farbtemperatur: 3500 K
- Beleuchtungsstärke: 242 lux
- energieeffizienter Kondensator-motor
- Metallfettfilter, spülmaschinen-geeignet
- Kurzhubtasten Leuchttasten
- Doppelflutiges Hochleistungs-gebläse
- Lieferung mit Rückstauklappe

#### TECHNISCHE INFORMATIONEN:

- Gerätemaße Abluft (HxBxT): 635-965 x 600 x 500 mm
- Gerätemaße Umluft (HxBxT): 635-1075 x 600 x 500 mm
- Gerätemaße Umluft mit Clean Air Plus Umluft Set (HxBxT): 703 x 600 x 500 mm - Montage auf Außenkanal 833-1163 x 600 x 500 mm - Montage auf Innenkanal
- Länge Anschlusskabel: 1,3 m mit Stecker
- Abluftstutzen Ø 150 mm (Ø 120 mm beiliegend)
- Gesamtanschlusswert: 220 W

### AUSSTATTUNGSMERKMALE



#### BAUFORM:

- Für Wandmontage über Kochstellen

#### UMWELT UND SICHERHEIT:

- Energie-Effizienzklasse: B <sup>1)</sup> <sup>2)</sup>
- Durchschnittlicher Energieverbrauch: 46,5 kWh/Jahr <sup>2)</sup>
- Lüfter-Effizienzklasse: A <sup>2)</sup>
- Beleuchtungs-Effizienzklasse: A <sup>2)</sup>
- Fettfilter-Effizienzklasse: B <sup>2)</sup>

#### BETRIEBSART UND LEISTUNG:

- Wahlweise Abluft- oder Umluftbetrieb
- Für Umluftbetrieb ist ein Standard Umluftset oder ein Clean Air Plus Umluftset (Sonderzubehör) notwendig
- Abluftleistung nach EN 61591: max. 621 m<sup>3</sup>/h
- Geräusch min./max. Normalstufe: 48/69 dB
- Geräuschwerte nach EN 60704-2-13 max. Normalstufe Abluftbetrieb: Geräusch, höchste Normalstufe: 69 dB dB(A) re 1 pW
- Bei Einsatz des separat erhältlichen Clean Air Plus Umluftsets (Sonderzubehör) erreicht ihr Gerät im Umluftbetrieb folgende Werte: Umluftstufe: Max. Normalbetrieb: 422 m<sup>3</sup>/h Geräuschwerte Umluft: Max. Normalstufe: 74 dB(A) re 1 pW

#### KOMFORT:

- 3 Leistungsstufen
- Drucktasten
- Gleichmäßige, helle Beleuchtung mit 2 x 1,5 W LED-Modul
- Farbtemperatur: 3500 K
- Beleuchtungsstärke: 99 lux
- energieeffizienter Kondensator-motor
- Doppelflutiges Hochleistungs-gebläse
- Metallfettfilter, spülmaschinen-geeignet
- 2 Einsaugbereiche: Frontseite und Unterseite
- Doppelflutiges Hochleistungs-gebläse
- Lieferung mit Rückstauklappe

#### TECHNISCHE INFORMATIONEN:

- Gerätemaße Abluft (HxBxT): 635-965 x 600 x 500 mm
- Gerätemaße Umluft (HxBxT): 635-1075 x 600 x 500 mm
- Gerätemaße Umluft mit Clean Air Plus Umluft Set (HxBxT): 703 x 600 x 500 mm - Montage auf Außenkanal 833-1163 x 600 x 500 mm - Montage auf Innenkanal
- Länge Anschlusskabel: 1,3 m mit Stecker
- Abluftstutzen Ø 150 mm (Ø 120 mm beiliegend)
- Gesamtanschlusswert: 220 W

Passendes Sonderzubehör finden Sie auf Seite 13 – 23 im Kapitel ZUBEHÖR. Technische Hinweise und Maße zu diesen Geräten finden Sie auf Seite 146 –165

<sup>1)</sup> Auf einer EEK-Skala von: A+++ bis D  
<sup>2)</sup> Gemäß EU-Regulierung Nr. 65/2014



**D62BBC0N0**

Wandesse, 60 cm

**Edelstahl****AUSSTATTUNGSMERKMALE****BAUFORM:**

- Für Wandmontage über Kochstellen

**Umwelt und Sicherheit:**

- Energie-Effizienzklasse: D <sup>1)</sup> <sup>2)</sup>
- Durchschnittlicher Energieverbrauch: 53,1 kWh/Jahr <sup>2)</sup>
- Lüfter-Effizienzklasse: E <sup>2)</sup>
- Beleuchtungs-Effizienzklasse: A <sup>2)</sup>
- Fettfilter-Effizienzklasse: C <sup>2)</sup>

**Betriebsart und Leistung:**

- Wahlweise Abluft- oder Umluftbetrieb
- Für Umluftbetrieb ist ein Standard Umluftset oder ein Clean Air Plus Umluftset (Sonderzubehör) notwendig
- Abluftleistung nach EN 61591: max. 365 m<sup>3</sup>/h
- Geräusch min./max. Normalstufe: 49/63 dB
- Geräuschwerte nach EN 60704-2-13 max. Normalstufe Abluftbetrieb: Geräusch, höchste Normalstufe: 63 dB dB(A) re 1 pW
- Bei Einsatz des separat erhältlichen Clean Air Plus Umluftsets (Sonderzubehör) erreicht ihr Gerät im Umluftbetrieb folgende Werte: Umluftstufe: Max. Normalbetrieb: 240 m<sup>3</sup>/h Geräuschwerte Umluft: Max. Normalstufe: 65 dB(A) re 1 pW

**KOMFORT:**

- Drucktasten
- 3 Leistungsstufen
- Gleichmäßige, helle Beleuchtung mit 2 x 1,5 W LED-Modul
- Farbtemperatur: 3500 K
- Beleuchtungsstärke: 99 lux
- Metallfettfilter, spülmaschinengeeignet
- Doppelflutiges Hochleistungsgebläse

**TECHNISCHE INFORMATIONEN:**

- Gerätemaße Abluft (HxBxT): 635-965 x 600 x 500 mm
- Gerätemaße Umluft (HxBxT): 635-1075 x 600 x 500 mm
- Gerätemaße Umluft mit Clean Air Plus Umluft Set (HxBxT): 703 x 600 x 500 mm - Montage auf Außenkanal 833-1163 x 600 x 500 mm - Montage auf Innenkanal
- Länge Anschlusskabel: 1,3 m mit Stecker
- Abluftstutzen Ø 150 mm (Ø 120 mm beiliegend)
- Gesamtanschlusswert: 100 W

**N30****D62PBC0N0**

Wandesse, 60 cm

**Edelstahl****AUSSTATTUNGSMERKMALE****BAUFORM:**

- Für Wandmontage über Kochstellen

**Umwelt und Sicherheit:**

- Energie-Effizienzklasse: D <sup>1)</sup> <sup>2)</sup>
- Durchschnittlicher Energieverbrauch: 53,1 kWh/Jahr <sup>2)</sup>
- Lüfter-Effizienzklasse: E <sup>2)</sup>
- Beleuchtungs-Effizienzklasse: A <sup>2)</sup>
- Fettfilter-Effizienzklasse: C <sup>2)</sup>

**Betriebsart und Leistung:**

- Wahlweise Abluft- oder Umluftbetrieb
- Für Umluftbetrieb wird ein Standard Umluftset (Sonderzubehör) benötigt
- Geräusch min./max. Normalstufe: 50/66 dB
- Abluftleistung nach EN 61591: max. 365 m<sup>3</sup>/h
- Umluftleistung: max. Normalbetrieb: 211 m<sup>3</sup>/h
- Geräuschwerte nach EN 60704-2-13 max. Normalstufe Abluftbetrieb: Geräusch, höchste Normalstufe: 66 dB dB(A) re 1 pW
- Geräuschwert bei Umluftbetrieb: max. Normalstufe: 67 dB(A) re 1 pW

**KOMFORT:**

- 3 Leistungsstufen
- Drucktasten
- Gleichmäßige, helle Beleuchtung mit 2 x 1,5 W LED-Modul
- Farbtemperatur: 3500 K
- Beleuchtungsstärke: 104 lux
- Metallfettfilter, spülmaschinengeeignet
- Doppelflutiges Hochleistungsgebläse

**TECHNISCHE INFORMATIONEN:**

- Gerätemaße Abluft (HxBxT): 799-975 x 600 x 500 mm
- Gerätemaße Umluft (HxBxT): 799-975 x 600 x 500 mm
- Länge Anschlusskabel: 1,3 m mit Stecker
- Abluftstutzen Ø 150 mm (Ø 120 mm beiliegend)
- Gesamtanschlusswert: 100 W

Passendes Sonderzubehör finden Sie auf Seite 13 – 23 im Kapitel ZUBEHÖR.  
Technische Hinweise und Maße zu diesen Geräten finden Sie auf Seite 146 –165

<sup>1)</sup> Auf einer EEK-Skala von: A+++ bis D  
<sup>2)</sup> Gemäß EU-Regulierung Nr. 65/2014

**D49ML54X1**  
Flachschildhaube, 90 cm



**N70 D49ED52X1**  
Flachschildhaube, 90 cm



**N50**

## Silbermetallic

### AUSSTATTUNGSMERKMALE



#### BAUFORM:

- Einbaufähig in 60 oder 90 cm breiten Oberschrank
- Wahlweise Abluft- oder Umluftbetrieb
- Für Umluftbetrieb ist ein Standard Umluftset oder ein Clean Air Plus Umluftset (Sonderzubehör) notwendig

#### KOMFORT:

- Hohe, fein dosierbare Luftleistung durch Elektronik-Steuerung über Kurzhubtasten mit 7-Segment-Anzeige
- Elektronische Steuerung mit 6 Tasten und Display
- Intensivstufen mit automatischer Rückstellung
- Automatischer Gebläsenachlauf mit digitaler Anzeige

#### AUSSTATTUNG:

- Gleichmäßige, helle Beleuchtung mit 3 x 1,5 W LED-Modul
- Dimm-Funktion
- Soft Light
- Farbtemperatur: 3500 K
- Beleuchtungsstärke: 355 lux
- Silence Taste
- Air Fresh Intervall-Lüftung
- Filterabdeckung aus Edelstahl, spülmaschinengeeignet
- Metallfettfilter, spülmaschinengeeignet
- Sättigungsanzeige für Metallfettfilter

#### BETRIEBSART UND LEISTUNG:

- Lüfterleistung bei Abluftbetrieb nach EN 61591: max. Normalstufe 395 m<sup>3</sup>/h, Intensivstufe 700 m<sup>3</sup>/h
- Bei Einsatz des separat erhältlichen Clean Air Plus Umluftsets (Sonderzubehör) erreicht ihr Gerät im Umluftbetrieb folgende Werte: Umluftstufe: Max. Normalbetrieb: 358 m<sup>3</sup>/h, Intensivstufe: 628 m<sup>3</sup>/h Geräuschwerte Umluft: Max. Normalstufe: 60 dB(A) re 1 pW, Intensivstufe: 71 dB(A) re 1 pW
- Geräuschwerte nach EN 60704-2-13 bei Abluftbetrieb: Max. Normalstufe: 53 dB(A) re 1 pW, Intensivstufe: 69 dB(A) re 1 pW
- Geräusch min./max. Normalstufe: 41/53 dB
- 2 einflutig stehend. BLDC Motor
- BLDC Motor

#### PLANUNGS- UND INSTALLATIONSINFORMATION:

- Schnellmontagebefestigung
- Gerätemaße (HxBxT): 426 x 898 x 290 mm
- Einbaumaße (HxBxT): 385 x 524 x 290 mm
- Abluftstutzen Ø 150 mm (Ø 120 mm beiliegend)
- Länge Anschlusskabel: 1,75 m mit Stecker
- ohne Griffleiste (als Sonderzubehör erhältlich)

#### UMWELT UND SICHERHEIT:

- Energie-Effizienzklasse: B<sup>1)</sup> 2)
- Durchschnittlicher Energieverbrauch: 38,8 kWh/Jahr<sup>2)</sup>
- Lüfter-Effizienzklasse: B<sup>2)</sup>
- Beleuchtungs-Effizienzklasse: A<sup>2)</sup>
- Fettfilter-Effizienzklasse: B<sup>2)</sup>
- Gesamtanschlusswert: 146 W

## Silbermetallic

### AUSSTATTUNGSMERKMALE



#### BAUFORM:

- Einbaufähig in 60 oder 90 cm breiten Oberschrank
- Wahlweise Abluft- oder Umluftbetrieb
- Für Umluftbetrieb ist ein Standard Umluftset oder ein Clean Air Plus Umluftset (Sonderzubehör) notwendig

#### KOMFORT:

- Hohe, fein dosierbare Luftleistung durch Elektronik-Steuerung über Kurzhubtasten mit LED-Anzeige
- Elektronische Steuerung seitlich
- Intensivstufen mit automatischer Rückstellung
- Automatischer Gebläsenachlauf mit digitaler Anzeige

#### AUSSTATTUNG:

- Gleichmäßige, helle Beleuchtung mit 3 x 1,5 W LED-Modul
- Farbtemperatur: 3500 K
- Beleuchtungsstärke: 355 lux
- Filterabdeckung aus Edelstahl, spülmaschinengeeignet
- Metallfettfilter, spülmaschinengeeignet

#### BETRIEBSART UND LEISTUNG:

- Lüfterleistung bei Abluftbetrieb nach EN 61591: max. Normalstufe 397 m<sup>3</sup>/h, Intensivstufe 729 m<sup>3</sup>/h
- Bei Einsatz des separat erhältlichen Clean Air Plus Umluftsets (Sonderzubehör) erreicht ihr Gerät im Umluftbetrieb folgende Werte: Umluftstufe: Max. Normalbetrieb: 358 m<sup>3</sup>/h, Intensivstufe: 628 m<sup>3</sup>/h Geräuschwerte Umluft: Max. Normalstufe: 60 dB(A) re 1 pW, Intensivstufe: 71 dB(A) re 1 pW
- Geräuschwerte nach EN 60704-2-13 bei Abluftbetrieb: Max. Normalstufe: 53 dB(A) re 1 pW, Intensivstufe: 69 dB(A) re 1 pW
- Geräusch min./max. Normalstufe: 41/53 dB
- 2 einflutig stehend. BLDC Motor
- BLDC Motor

#### PLANUNGS- UND INSTALLATIONSINFORMATION:

- Schnellmontagebefestigung
- Gerätemaße (HxBxT): 426 x 898 x 290 mm
- Einbaumaße (HxBxT): 385 x 524 x 290 mm
- Abluftstutzen Ø 150 mm (Ø 120 mm beiliegend)
- Lieferung mit Rückstauklappe
- Länge Anschlusskabel: 1,75 m mit Stecker
- ohne Griffleiste (als Sonderzubehör erhältlich)

#### UMWELT UND SICHERHEIT:

- Energie-Effizienzklasse: A<sup>1)</sup> 2)
- Durchschnittlicher Energieverbrauch: 38,1 kWh/Jahr<sup>2)</sup>
- Lüfter-Effizienzklasse: B<sup>2)</sup>
- Beleuchtungs-Effizienzklasse: A<sup>2)</sup>
- Fettfilter-Effizienzklasse: B<sup>2)</sup>
- Gesamtanschlusswert: 146 W

Passendes Sonderzubehör finden Sie auf Seite 13 – 23 im Kapitel ZUBEHÖR.  
Technische Hinweise und Maße zu diesen Geräten finden Sie auf Seite 146 –165

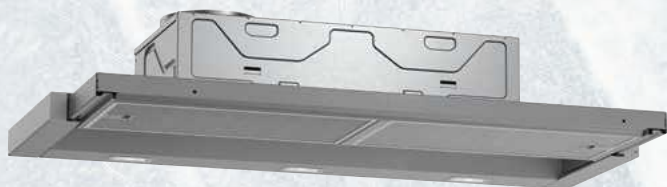
<sup>1)</sup> Auf einer EEK-Skala von: A+++ bis D  
<sup>2)</sup> Gemäß EU-Regulierung Nr. 65/2014



**D49ED22X1**  
Flachschildhaube, 90 cm

**N50 D46ML54X1**  
Flachschildhaube, 60 cm

**N70**



**Silbermetallic**

**Silbermetallic**

**AUSSTATTUNGSMERKMALE**

**AUSSTATTUNGSMERKMALE**



**BAUFORM:**

- Einbaufähig in 60 oder 90 cm breiten Oberschrank
- Wahlweise Abluft- oder Umluftbetrieb
- Für Umluftbetrieb wird ein Standard Umluftset (Sonderzubehör) benötigt

**KOMFORT:**

- Hohe, fein dosierbare Luftleistung durch Elektronik-Steuerung über Kurzhubtasten mit LED-Anzeige
- Elektronische Steuerung seitlich
- Intensivstufen mit automatischer Rückstellung
- Automatischer Gebläsenachlauf mit digitaler Anzeige

**AUSSTATTUNG:**

- Gleichmäßige, helle Beleuchtung mit 3 x 1,5 W LED-Modul
- Dimm-Funktion
- Soft Light
- Farbtemperatur: 3500 K
- Beleuchtungsstärke: 355 lux
- Kassette mit Alurahmen
- Metallfettfilter, spülmaschinengeeignet

**BETRIEBSART UND LEISTUNG:**

- Lüfterleistung bei Abluftbetrieb nach EN 61591: max. Normalstufe 266 m<sup>3</sup>/h, Intensivstufe 412 m<sup>3</sup>/h
- Geräuschwerte nach EN 60704-2-13 bei Abluftbetrieb: Max. Normalstufe: 63 dB(A) re 1 pW, Intensivstufe: 70 dB(A) re 1 pW
- Geräusch min./max. Normalstufe: 50/63 dB
- 1 einflutig liegend. BLDC Motor
- BLDC Motor

**PLANUNGS- UND INSTALLATIONSINFORMATION:**

- Gerätemaße (HxBxT): 203 x 898 x 290 mm
- Einbaumaße (HxBxT): 162 x 526 x 290 mm
- Abluftstutzen Ø 150 mm (Ø 120 mm beiliegend)
- Lieferung mit Rückstauklappe
- Länge Anschlusskabel: 1,75 m mit Stecker
- ohne Griffleiste (als Sonderzubehör erhältlich)

**UMWELT UND SICHERHEIT:**

- Energie-Effizienzklasse: A<sup>1)</sup> <sup>2)</sup>
- Durchschnittlicher Energieverbrauch: 22,2 kWh/Jahr<sup>2)</sup>
- Lüfter-Effizienzklasse: B<sup>2)</sup>
- Beleuchtungs-Effizienzklasse: A<sup>2)</sup>
- Fettfilter-Effizienzklasse: C<sup>2)</sup>
- Gesamtanschlusswert: 76 W

**BAUFORM:**

- Einbaufähig in 60 cm breiten Oberschrank
- Wahlweise Abluft- oder Umluftbetrieb
- Für Umluftbetrieb ist ein Standard Umluftset oder ein Clean Air Plus Umluftset (Sonderzubehör) notwendig

**KOMFORT:**

- Hohe, fein dosierbare Luftleistung durch Elektronik-Steuerung über Kurzhubtasten mit 7-Segment-Anzeige
- Elektronische Steuerung mit 6 Tasten und Display
- Intensivstufen mit automatischer Rückstellung
- Automatischer Gebläsenachlauf mit digitaler Anzeige

**AUSSTATTUNG:**

- Gleichmäßige, helle Beleuchtung mit 2 x 1,5 W LED-Modul
- Dimm-Funktion
- Soft Light
- Farbtemperatur: 3500 K
- Beleuchtungsstärke: 294 lux
- Silence Taste
- Air Fresh Intervall-Lüftung
- Filterabdeckung aus Edelstahl, spülmaschinengeeignet
- Metallfettfilter, spülmaschinengeeignet
- Sättigungsanzeige für Metallfettfilter

**BETRIEBSART UND LEISTUNG:**

- Lüfterleistung bei Abluftbetrieb nach EN 61591: max. Normalstufe 392 m<sup>3</sup>/h, Intensivstufe 717 m<sup>3</sup>/h
- Bei Einsatz des separat erhältlichen Clean Air Plus Umluftsets (Sonderzubehör) erreicht ihr Gerät im Umluftbetrieb folgende Werte: Umluftstufe: Max. Normalbetrieb: 358 m<sup>3</sup>/h, Intensivstufe: 628 m<sup>3</sup>/h
- Geräuschwerte Umluft: Max. Normalstufe: 60 dB(A) re 1 pW, Intensivstufe: 71 dB(A) re 1 pW
- Geräuschwerte nach EN 60704-2-13 bei Abluftbetrieb: Max. Normalstufe: 53 dB(A) re 1 pW, Intensivstufe: 68 dB(A) re 1 pW
- Geräusch min./max. Normalstufe: 41/53 dB
- 2 einflutig stehend. BLDC Motor
- BLDC Motor

**PLANUNGS- UND INSTALLATIONSINFORMATION:**

- Schnellmontagebefestigung
- Gerätemaße (HxBxT): 426 x 598 x 290 mm
- Einbaumaße (HxBxT): 385 x 524 x 290 mm
- Abluftstutzen Ø 150 mm (Ø 120 mm beiliegend)
- Länge Anschlusskabel: 1,75 m mit Stecker
- ohne Griffleiste (als Sonderzubehör erhältlich)

**UMWELT UND SICHERHEIT:**

- Energie-Effizienzklasse: A<sup>1)</sup> <sup>2)</sup>
- Durchschnittlicher Energieverbrauch: 37,8 kWh/Jahr<sup>2)</sup>
- Lüfter-Effizienzklasse: B<sup>2)</sup>
- Beleuchtungs-Effizienzklasse: A<sup>2)</sup>
- Fettfilter-Effizienzklasse: B<sup>2)</sup>
- Gesamtanschlusswert: 144 W

Passendes Sonderzubehör finden Sie auf Seite 13 – 23 im Kapitel ZUBEHÖR. Technische Hinweise und Maße zu diesen Geräten finden Sie auf Seite 146 –165

<sup>1)</sup> Auf einer EEK-Skala von: A+++ bis D  
<sup>2)</sup> Gemäß EU-Regulierung Nr. 65/2014



**D46ED52X1**  
Flachschirmhaube, 60 cm



**N50 D46ED22X1**  
Flachschirmhaube, 60 cm



## Silbermetallic

### AUSSTATTUNGSMERKMALE



#### BAUFORM:

- Einbaufähig in 60 cm breiten Oberschrank
- Wahlweise Abluft- oder Umluftbetrieb
- Für Umluftbetrieb ist ein Standard Umluftset oder ein Clean Air Plus Umluftset (Sonderzubehör) notwendig

#### KOMFORT:

- Hohe, fein dosierbare Luftleistung durch Elektronik-Steuerung über Kurzhubtasten mit LED-Anzeige
- Elektronische Steuerung seitlich
- Intensivstufen mit automatischer Rückstellung
- Automatischer Gebläsenachlauf mit digitaler Anzeige

#### AUSSTATTUNG:

- Gleichmäßige, helle Beleuchtung mit 2 x 1,5 W LED-Modul
- Farbtemperatur: 3500 K
- Beleuchtungsstärke: 294 lux
- Filterabdeckung aus Edelstahl, spülmaschineneeignet
- Metallfettfilter, spülmaschineneeignet

#### BETRIEBSART UND LEISTUNG:

- Lüfterleistung bei Abluftbetrieb nach EN 61591: max. Normalstufe 399 m³/h, Intensivstufe 728 m³/h
- Bei Einsatz des separat erhältlichen Clean Air Plus Umluftsets (Sonderzubehör) erreicht ihr Gerät im Umluftbetrieb folgende Werte: Umluftstufe: Max. Normalbetrieb: 358 m³/h, Intensivstufe: 628 m³/h
- Geräuschwerte Umluft: Max. Normalstufe: 60 dB(A) re 1 pW, Intensivstufe: 71 dB(A) re 1 pW
- Geräuschwerte nach EN 60704-2-13 bei Abluftbetrieb: Max. Normalstufe: 53 dB(A) re 1 pW, Intensivstufe: 68 dB(A) re 1 pW
- Geräusch min./max. Normalstufe: 41/53 dB
- 2 einflutig stehend. BLDC Motor
- BLDC Motor

#### PLANUNGS- UND INSTALLATIONSINFORMATION:

- Schnellmontagebefestigung
- Gerätemaße (HxBxT): 426 x 598 x 290 mm
- Einbaumaße (HxBxT): 385 x 524 x 290 mm
- Abluftstutzen Ø 150 mm (Ø 120 mm beiliegend)
- Lieferung mit Rückstauklappe
- Länge Anschlusskabel: 1,75 m mit Stecker
- ohne Griffleiste (als Sonderzubehör erhältlich)

#### UMWELT UND SICHERHEIT:

- Energie-Effizienzklasse: A<sup>1)</sup> 2)
- Durchschnittlicher Energieverbrauch: 37,9 kWh/Jahr<sup>2)</sup>
- Lüfter-Effizienzklasse: B<sup>2)</sup>
- Beleuchtungs-Effizienzklasse: A<sup>2)</sup>
- Fettfilter-Effizienzklasse: B<sup>2)</sup>
- Gesamtanschlusswert: 144 W

## Silbermetallic

### AUSSTATTUNGSMERKMALE



#### BAUFORM:

- Einbaufähig in 60 cm breiten Oberschrank
- Wahlweise Abluft- oder Umluftbetrieb
- Für Umluftbetrieb wird ein Standard Umluftset (Sonderzubehör) benötigt

#### KOMFORT:

- Hohe, fein dosierbare Luftleistung durch Elektronik-Steuerung über Kurzhubtasten mit LED-Anzeige
- Elektronische Steuerung seitlich
- Intensivstufen mit automatischer Rückstellung
- Automatischer Gebläsenachlauf mit digitaler Anzeige

#### AUSSTATTUNG:

- Gleichmäßige, helle Beleuchtung mit 2 x 1,5 W LED-Modul
- Farbtemperatur: 3500 K
- Beleuchtungsstärke: 294 lux
- Kassette mit Alurahmen
- Metallfettfilter, spülmaschineneeignet

#### BETRIEBSART UND LEISTUNG:

- Lüfterleistung bei Abluftbetrieb nach EN 61591: max. Normalstufe 268 m³/h, Intensivstufe 400 m³/h
- Geräuschwerte nach EN 60704-2-13 bei Abluftbetrieb: Max. Normalstufe: 62 dB(A) re 1 pW, Intensivstufe: 69 dB(A) re 1 pW
- Geräusch min./max. Normalstufe: 49/62 dB
- 1 einflutig liegend. BLDC Motor
- BLDC Motor

#### PLANUNGS- UND

#### INSTALLATIONSINFORMATION:

- Schnellmontagebefestigung
- Gerätemaße (HxBxT): 203 x 598 x 290 mm
- Einbaumaße (HxBxT): 162 x 526 x 290 mm
- Abluftstutzen Ø 150 mm (Ø 120 mm beiliegend)
- Lieferung mit Rückstauklappe
- Länge Anschlusskabel: 1,75 m mit Stecker
- ohne Griffleiste (als Sonderzubehör erhältlich)

#### UMWELT UND SICHERHEIT:

- Energie-Effizienzklasse: A<sup>1)</sup> 2)
- Durchschnittlicher Energieverbrauch: 37,9 kWh/Jahr<sup>2)</sup>
- Lüfter-Effizienzklasse: B<sup>2)</sup>
- Beleuchtungs-Effizienzklasse: A<sup>2)</sup>
- Fettfilter-Effizienzklasse: C<sup>2)</sup>
- Gesamtanschlusswert: 74 W

Passendes Sonderzubehör finden Sie auf Seite 13 – 23 im Kapitel ZUBEHÖR.  
Technische Hinweise und Maße zu diesen Geräten finden Sie auf Seite 146 –165

1) Auf einer EEK-Skala von: A+++ bis D  
2) Gemäß EU-Regulierung Nr. 65/2014

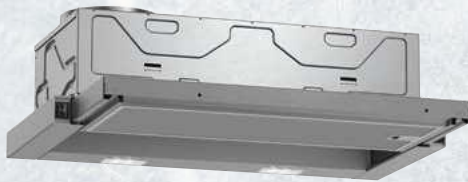


**D46BR22X1**

Flachschildhaube, 60 cm

**N30****D46BR12X6**

Flachschildhaube, 60 cm

**N30****Silbermetallic****AUSSTATTUNGSMERKMALE****BAUFORM:**

- Einbaufähig in 60 cm breiten Oberschrank
- Wahlweise Abluft- oder Umluftbetrieb
- Für Umluftbetrieb wird ein Standard Umluftset (Sonderzubehör) benötigt

**KOMFORT:**

- Automatisches Ein- und Ausschalten bei Betätigung des Teleskopauszuges
- Wippschalter
- 3 Leistungsstufen

**AUSSTATTUNG:**

- Gleichmäßige, helle Beleuchtung mit 2 x 1,5 W LED-Modul
- Farbtemperatur: 3500 K
- Beleuchtungsstärke: 131 lux
- Kassette mit Alurahmen
- Metallfettfilter, spülmaschinengeeignet

**BETRIEBSART UND LEISTUNG:**

- Abluftleistung nach EN 61591: max. 389 m<sup>3</sup>/h
- Geräuschwerte nach EN 60704-2-13 max. Normalstufe Abluftbetrieb: Geräusch, höchste Normalstufe: 67 dB dB(A) re 1 pW
- Geräusch min./max. Normalstufe: 59/67 dB
- 1 einflutig liegend. Kondensatormotor
- Kondensatormotor

**PLANUNGS- UND INSTALLATIONSINFORMATION:**

- Gerätemaße (HxBxT): 203 x 598 x 290 mm
- Einbaumaße (HxBxT): 162 x 526 x 290 mm
- Abluftstutzen Ø 150 mm (Ø 120 mm beiliegend)
- Lieferung mit Rückstauklappe
- Länge Anschlusskabel: 1,75 m mit Stecker
- ohne Griffleiste (als Sonderzubehör erhältlich)

**UMWELT UND SICHERHEIT:**

- Energie-Effizienzklasse: B<sup>1)</sup> 2)
- Durchschnittlicher Energieverbrauch: 40,3 kWh/Jahr<sup>2)</sup>
- Lüfter-Effizienzklasse: C<sup>2)</sup>
- Beleuchtungs-Effizienzklasse: A<sup>2)</sup>
- Fettfilter-Effizienzklasse: B<sup>2)</sup>
- Gesamtanschlusswert: 108 W

**Silbermetallic****AUSSTATTUNGSMERKMALE****BAUFORM:**

- Einbaufähig in 60 cm breiten Oberschrank
- Wahlweise Abluft- oder Umluftbetrieb
- Für Umluftbetrieb wird ein Standard Umluftset (Sonderzubehör) benötigt

**KOMFORT:**

- Automatisches Ein- und Ausschalten bei Betätigung des Teleskopauszuges
- Wippschalter
- 2 Leistungsstufen

**AUSSTATTUNG:**

- Gleichmäßige, helle Beleuchtung mit 2 x 1,5 W LED-Modul
- Farbtemperatur: 3500 K
- Beleuchtungsstärke: 131 lux
- Kassette mit Alurahmen
- Metallfettfilter, spülmaschinengeeignet

**BETRIEBSART UND LEISTUNG:**

- Abluftleistung nach EN 61591: max. 328 m<sup>3</sup>/h
- Geräuschwerte nach EN 60704-2-13 max. Normalstufe Abluftbetrieb: Geräusch, höchste Normalstufe: 64 dB dB(A) re 1 pW
- Geräusch min./max. Normalstufe: 58/64 dB
- 1 einflutig liegend. Kondensatormotor
- Kondensatormotor

**PLANUNGS- UND INSTALLATIONSINFORMATION:**

- Gerätemaße (HxBxT): 203 x 598 x 290 mm
- Einbaumaße (HxBxT): 162 x 526 x 290 mm
- Abluftstutzen Ø 150 mm (Ø 120 mm beiliegend)
- Lieferung mit Rückstauklappe
- Länge Anschlusskabel: 1,75 m mit Stecker
- ohne Griffleiste (als Sonderzubehör erhältlich)

**UMWELT UND SICHERHEIT:**

- Energie-Effizienzklasse: C<sup>1)</sup> 2)
- Durchschnittlicher Energieverbrauch: 41,1 kWh/Jahr<sup>2)</sup>
- Lüfter-Effizienzklasse: D<sup>2)</sup>
- Beleuchtungs-Effizienzklasse: A<sup>2)</sup>
- Fettfilter-Effizienzklasse: C<sup>2)</sup>
- Gesamtanschlusswert: 93 W

Passendes Sonderzubehör finden Sie auf Seite 13 – 23 im Kapitel ZUBEHÖR.  
Technische Hinweise und Maße zu diesen Geräten finden Sie auf Seite 146 –165

<sup>1)</sup> Auf einer EEK-Skala von: A+++ bis D

<sup>2)</sup> Gemäß EU-Regulierung Nr. 65/2014

**D58ML66N1**  
Lüfterbaustein, 86 cm

**N70**

**D55ML66N1**  
Lüfterbaustein, 52 cm

**N70****Edelstahl****AUSSTATTUNGSMERKMALE**

- Energie-Effizienzklasse: A++<sup>1) 2)</sup>
- Durchschnittlicher Energieverbrauch: 31,4 kWh/Jahr<sup>2)</sup>
- Lüfter-Effizienzklasse: A<sup>2)</sup>
- Beleuchtungs-Effizienzklasse: A<sup>2)</sup>
- Fettfilter-Effizienzklasse: D<sup>2)</sup>
- Geräusch min./max. Normalstufe: 41/64 dB
- Wahlweise Abluft- oder Umluftbetrieb
- Für Umluftbetrieb ist ein Standard Umluftset oder ein Clean Air Plus Umluftset (Sonderzubehör) notwendig
- Zur Montage in einem Küchenschrank
- Energiesparender Betrieb durch doppelflutiges Hochleistungsgebläse mit Efficient Drive Motor-technologie
- Hohe, fein dosierbare Luftleistung durch Elektronik-Steuerung
- Kurzhubtasten (3 Leistungsstufen und 1 Intensivstufe) mit LED-Anzeige
- Intensivstufen mit automatischer Rückstellung
- Automatischer Gebläsenachlauf mit digitaler Anzeige
- Air Fresh Intervall-Lüftung
- Filterabdeckung aus Edelstahl
- Metallfettfilter, spülmaschinengeeignet
- Sättigungsanzeige für Metallfettfilter
- Arbeitsplatzbeleuchtung mit 2 x LED Spot 1W
- Beleuchtungsstärke: 266 lux
- Farbtemperatur: 4000 K
- Dimm-Funktion
- Abluftleistung nach EN 61591: max. Normalbetrieb 610 m<sup>3</sup>/h, Intensivstufe 800 m<sup>3</sup>/h
- Bei Einsatz des separat erhältlichen Clean Air Plus Umluftsets (Sonderzubehör) erreicht ihr Gerät im Umluftbetrieb folgende Werte: Umluftstufe: Max. Normalbetrieb: 563 m<sup>3</sup>/h, Intensivstufe: 727 m<sup>3</sup>/h Geräuschwerte Umluft: Max. Normalstufe: 71 dB(A) re 1 pW, Intensivstufe: 77 dB(A) re 1 pW
- Geräuschwerte nach EN 60704-2-13 bei Abluftbetrieb: Max. Normalstufe: 64 dB(A) re 1 pW, Intensivstufe: 70 dB(A) re 1 pW
- Max. Förderleistung: 800 m<sup>3</sup>/h
- Gerätemaße (HxBxT): 418 x 860 x 300 mm
- Einbaumaße: Breite: 84 cm, Tiefe: 26 cm
- Abluftstutzen Ø 150 mm, 120 mm
- Länge Anschlusskabel: 1,5 m mit Stecker
- Gesamtanschlusswert: 172 W
- Lieferung mit Rückstauklappe

**Edelstahl****AUSSTATTUNGSMERKMALE**

- Energie-Effizienzklasse: A++<sup>1) 2)</sup>
- Durchschnittlicher Energieverbrauch: 29,6 kWh/Jahr<sup>2)</sup>
- Lüfter-Effizienzklasse: A<sup>2)</sup>
- Beleuchtungs-Effizienzklasse: A<sup>2)</sup>
- Fettfilter-Effizienzklasse: D<sup>2)</sup>
- Geräusch min./max. Normalstufe: 44/64 dB
- Wahlweise Abluft- oder Umluftbetrieb
- Für Umluftbetrieb ist ein Standard Umluftset oder ein Clean Air Plus Umluftset (Sonderzubehör) notwendig
- Zur Montage in einem Küchenschrank
- Energiesparender Betrieb durch doppelflutiges Hochleistungsgebläse mit Efficient Drive Motor-technologie
- Hohe, fein dosierbare Luftleistung durch Elektronik-Steuerung
- Kurzhubtasten (3 Leistungsstufen und 1 Intensivstufe) mit LED-Anzeige
- Intensivstufen mit automatischer Rückstellung
- Automatischer Gebläsenachlauf mit digitaler Anzeige
- Air Fresh Intervall-Lüftung
- Filterabdeckung aus Edelstahl
- Metallfettfilter, spülmaschinengeeignet
- Sättigungsanzeige für Metallfettfilter
- Arbeitsplatzbeleuchtung mit 2 x LED Spot 1W
- Beleuchtungsstärke: 244 lux
- Farbtemperatur: 4000 K
- Dimm-Funktion
- Abluftleistung nach EN 61591: max. Normalbetrieb 540 m<sup>3</sup>/h, Intensivstufe 730 m<sup>3</sup>/h
- Bei Einsatz des separat erhältlichen Clean Air Plus Umluftsets (Sonderzubehör) erreicht ihr Gerät im Umluftbetrieb folgende Werte: Umluftstufe: Max. Normalbetrieb: 513 m<sup>3</sup>/h, Intensivstufe: 684 m<sup>3</sup>/h Geräuschwerte Umluft: Max. Normalstufe: 71 dB(A) re 1 pW, Intensivstufe: 77 dB(A) re 1 pW
- Geräuschwerte nach EN 60704-2-13 bei Abluftbetrieb: Max. Normalstufe: 64 dB(A) re 1 pW, Intensivstufe: 70 dB(A) re 1 pW
- Max. Förderleistung: 730 m<sup>3</sup>/h
- Gerätemaße (HxBxT): 418 x 520 x 300 mm
- Einbaumaße: Breite: 50 cm, Tiefe: 26 cm
- Abluftstutzen Ø 150 mm, 120 mm
- Länge Anschlusskabel: 1,5 m mit Stecker
- Gesamtanschlusswert: 172 W
- Lieferung mit Rückstauklappe

Passendes Sonderzubehör finden Sie auf Seite 13 – 23 im Kapitel ZUBEHÖR.  
Technische Hinweise und Maße zu diesen Geräten finden Sie auf Seite 146 –165

<sup>1)</sup> Auf einer EEK-Skala von: A+++ bis D  
<sup>2)</sup> Gemäß EU-Regulierung Nr. 65/2014

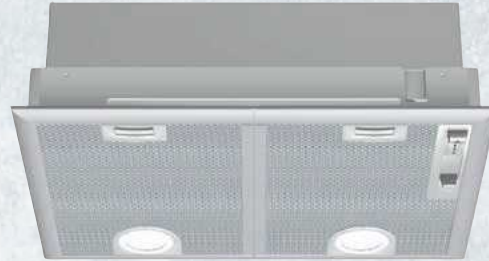
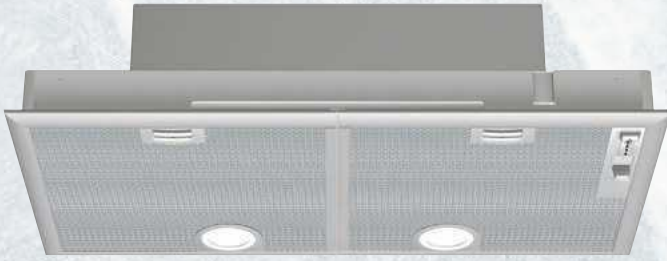


**D5855X1**

Lüfterbaustein, 75 cm

**N30****D5655X1**

Lüfterbaustein, 75 cm

**N30****Silbermetallic****AUSSTATTUNGSMERKMALE**

- Energie-Effizienzklasse: C<sup>1)</sup> 2)
- Durchschnittlicher Energieverbrauch: 81,2 kWh/Jahr<sup>2)</sup>
- Lüfter-Effizienzklasse: D<sup>2)</sup>
- Beleuchtungs-Effizienzklasse: A<sup>2)</sup>
- Fettfilter-Effizienzklasse: B<sup>2)</sup>
- Geräusch min./max. Normalstufe: 38/56 dB
- Wahlweise Abluft- oder Umluftbetrieb
- Für Umluftbetrieb wird ein Standard Aktivkohlefilter benötigt (Sonderzubehör)
- Zum Einbau in Kochinselhauben, Essen, Hutten, etc.
- Hohe Luftleistung mit 2-motorigem Gebläse
- Schiebeschalter für 3 Leistungsstufen und 1 Intensivstufe
- 3 Leistungsstufen und 1 Intensivstufe
- Große Filterfläche, Metallfettfilter mit Aluminiumrahmen
- Metallfettfilter, spülmaschinengeeignet
- Arbeitsplatzbeleuchtung mit 2 x LED
- Beleuchtungsstärke: 410 lux
- Farbtemperatur: 3500 K
- Abluftleistung nach EN 61591: max. Normalbetrieb 379 m<sup>3</sup>/h, Intensivstufe 638 m<sup>3</sup>/h
- Geräuschwerte nach EN 60704-2-13 bei Abluftbetrieb: Max. Normalstufe: 56 dB(A) re 1 pW, Intensivstufe: 68 dB(A) re 1 pW
- Max. Förderleistung: 638 m<sup>3</sup>/h
- Gerätemaße (HxBxT): 255 x 730 x 380 mm
- Einbaumaße: Breite: 70 cm, Tiefe: 35 cm
- Abluftstutzen Ø 150 mm, 120 mm
- Länge Anschlusskabel: 1,3 m mit Stecker
- Gesamtanschlusswert: 206 W
- Lieferung mit Rückstauklappe

**Silbermetallic****AUSSTATTUNGSMERKMALE**

- Energie-Effizienzklasse: C<sup>1)</sup> 2)
- Durchschnittlicher Energieverbrauch: 79,8 kWh/Jahr<sup>2)</sup>
- Lüfter-Effizienzklasse: D<sup>2)</sup>
- Beleuchtungs-Effizienzklasse: A<sup>2)</sup>
- Fettfilter-Effizienzklasse: B<sup>2)</sup>
- Geräusch min./max. Normalstufe: 38/56 dB
- Wahlweise Abluft- oder Umluftbetrieb
- Für Umluftbetrieb wird ein Standard Aktivkohlefilter benötigt (Sonderzubehör)
- Zum Einbau in Kochinselhauben, Essen, Hutten, etc.
- Hohe Luftleistung mit 2-motorigem Gebläse
- Schiebeschalter für 3 Leistungsstufen und 1 Intensivstufe
- 3 Leistungsstufen und 1 Intensivstufe
- Große Filterfläche, Metallfettfilter mit Aluminiumrahmen
- Metallfettfilter, spülmaschinengeeignet
- Arbeitsplatzbeleuchtung mit 2 x LED
- Beleuchtungsstärke: 438 lux
- Farbtemperatur: 3500 K
- Abluftleistung nach EN 61591: max. Normalbetrieb 362 m<sup>3</sup>/h, Intensivstufe 618 m<sup>3</sup>/h
- Geräuschwerte nach EN 60704-2-13 bei Abluftbetrieb: Max. Normalstufe: 56 dB(A) re 1 pW, Intensivstufe: 68 dB(A) re 1 pW
- Max. Förderleistung: 618 m<sup>3</sup>/h
- Gerätemaße (HxBxT): 255 x 530 x 380 mm
- Einbaumaße: Breite: 50 cm, Tiefe: 35 cm
- Abluftstutzen Ø 150 mm, 120 mm
- Länge Anschlusskabel: 1,3 m mit Stecker
- Gesamtanschlusswert: 206 W
- Lieferung mit Rückstauklappe

Passendes Sonderzubehör finden Sie auf Seite 13 – 23 im Kapitel ZUBEHÖR.  
Technische Hinweise und Maße zu diesen Geräten finden Sie auf Seite 146 –165

<sup>1)</sup> Auf einer EEK-Skala von: A+++ bis D  
<sup>2)</sup> Gemäß EU-Regulierung Nr. 65/2014

**D51NAA1C0**  
Lüfterbaustein, 53 cm



### Anthrazit

#### AUSSTATTUNGSMERKMALE



- Energie-Effizienzklasse: D <sup>1)</sup> <sup>2)</sup>
- Durchschnittlicher Energieverbrauch: 67,7 kWh/Jahr <sup>2)</sup>
- Lüfter-Effizienzklasse: E <sup>2)</sup>
- Beleuchtungs-Effizienzklasse: D <sup>2)</sup>
- Fettfilter-Effizienzklasse: D <sup>2)</sup>
- Geräusch min./max. Normalstufe: 46/62 dB
- Wahlweise Abluft- oder Umluftbetrieb
- Für Umluftbetrieb wird ein Standard Umluftset (Sonderzubehör) benötigt
- Zur Montage in einem Küchenschrank
  - 1 Motor
  - Dunstabzüge für 3 Leistungsstufen
  - 3 Leistungsstufen
  - Metallfettfilter, spülmaschinengeeignet
- Arbeitsplatzbeleuchtung mit 2 x LED 3W E14
- Beleuchtungsstärke: 78 lux
- Farbtemperatur: 2700 K
- Abluftleistung nach EN 61591: max. 302 m<sup>3</sup>/h
- Geräuschwerte nach EN 60704-3 und EN 60704-2-13 max. Normalstufe Abluftbetrieb: 62 dB(A) re 1 pW (48 dB(A) re 20 µPa Schalldruck)
- Max. Förderleistung: 302 m<sup>3</sup>/h
- Gerätemaße (HxBxT): 208 x 534 x 300 mm
- Einbaumaße: Breite: 49 cm, Tiefe: 26 cm
- Abluftstutzen Ø 120 mm
- Länge Anschlusskabel: 1,5 m mit Stecker
- Gesamtanschlusswert: 121 W
- Lieferung mit Rückstauklappe

**N30 D64MAC1X0**  
Zwischenbauhaube, 60 cm



### Silber

#### AUSSTATTUNGSMERKMALE



- Energie-Effizienzklasse: B <sup>1)</sup> <sup>2)</sup>
- Durchschnittlicher Energieverbrauch: 68,4 kWh/Jahr <sup>2)</sup>
- Lüfter-Effizienzklasse: B <sup>2)</sup>
- Beleuchtungs-Effizienzklasse: A <sup>2)</sup>
- Fettfilter-Effizienzklasse: C <sup>2)</sup>
- Geräusch min./max. Normalstufe: 49/70 dB
- Wahlweise Abluft- oder Umluftbetrieb
- AUSSTATTUNG:
  - 1 Motor
  - Drucktasten für 3 Leistungsstufen
  - Ausschwenkbare Dunstleittür
  - Metallfettfilter, spülmaschinengeeignet
- Arbeitsplatzbeleuchtung mit 2 x LED 3W E14
- Beleuchtungsstärke: 188 lux
- Farbtemperatur: 2700 K
- Länge Anschlusskabel: 1,5 m mit Stecker
- Gesamtanschlusswert: 256 W
- Integrierbar hinter einer Möbelfront, Montage zwischen 2 Oberschränken
- Abluftleistung nach EN 61591: max. 625 m<sup>3</sup>/h
- Geräuschwerte nach EN 60704-2-13 max. Normalstufe Abluftbetrieb: Geräusch, höchste Normalstufe: 70 dB dB(A) re 1 pW

Passendes Sonderzubehör finden Sie auf Seite 13 – 23 im Kapitel ZUBEHÖR.  
Technische Hinweise und Maße zu diesen Geräten finden Sie auf Seite 146 –165

<sup>1)</sup> Auf einer EEK-Skala von: A+++ bis D  
<sup>2)</sup> Gemäß EU-Regulierung Nr. 65/2014



**D16EB12N0**

Unterbauhaube, 60 cm

**N30****D60LAA0N1**

Unterbauhaube, 60 cm

**N30****Edelstahl****AUSSTATTUNGSMERKMALE**

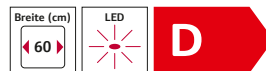
- Energie-Effizienzklasse: D<sup>1) 2)</sup>
- Durchschnittlicher Energieverbrauch: 89,3 kWh/Jahr<sup>2)</sup>
- Lüfter-Effizienzklasse: E<sup>2)</sup>
- Beleuchtungs-Effizienzklasse: A<sup>2)</sup>
- Fettfilter-Effizienzklasse: C<sup>2)</sup>
- Geräusch min./max. Normalstufe: 56/72 dB
- Wahlweise Abluft- oder Umluftbetrieb

**AUSSTATTUNG:**

- Dunstabzüge für 3 Leistungsstufen
- Schwenkbare Wrasenklappe aus Glas
- Metallfettfilter, spülmaschinengeeignet

**TECHNISCHE INFORMATION:**

- Zur Montage unter einem Hängeschränk oder an der Wand
- Abluftleistung nach EN 61591: max. 350 m<sup>3</sup>/h
- Geräuschwerte nach EN 60704-3 und EN 60704-2-13 max. Normalstufe Abluftbetrieb: 72 dB(A) re 1 pW (58 dB(A) re 20 µPa Schalldruck)
- Arbeitsplatzbeleuchtung mit 2 x LED Spot 1W
- Beleuchtungsstärke: 166 lux
- Farbtemperatur: 4000 K
- Länge Anschlusskabel: 1,5 m mit Stecker
- Gesamtanschlusswert: 140 W

**Edelstahl****AUSSTATTUNGSMERKMALE**

- Energie-Effizienzklasse: D<sup>1) 2)</sup>
- Durchschnittlicher Energieverbrauch: 69,3 kWh/Jahr<sup>2)</sup>
- Lüfter-Effizienzklasse: E<sup>2)</sup>
- Beleuchtungs-Effizienzklasse: E<sup>2)</sup>
- Fettfilter-Effizienzklasse: D<sup>2)</sup>
- Geräusch min./max. Normalstufe: 53/68 dB

- Zur Montage unter einem Hängeschränk oder an der Wand
- Wahlweise Abluft- oder Umluftbetrieb
- Für Umluftbetrieb wird ein Standard Aktivkohlefilter benötigt (Sonderzubehör)
- Vliesfilter
- Dunstabzüge für 3 Leistungsstufen
- Arbeitsplatzbeleuchtung mit 1 x LED 4W E14
- Beleuchtungsstärke: 45 lux
- Farbtemperatur: 3000 K
- Schwenkbare Wrasenklappe aus Glas

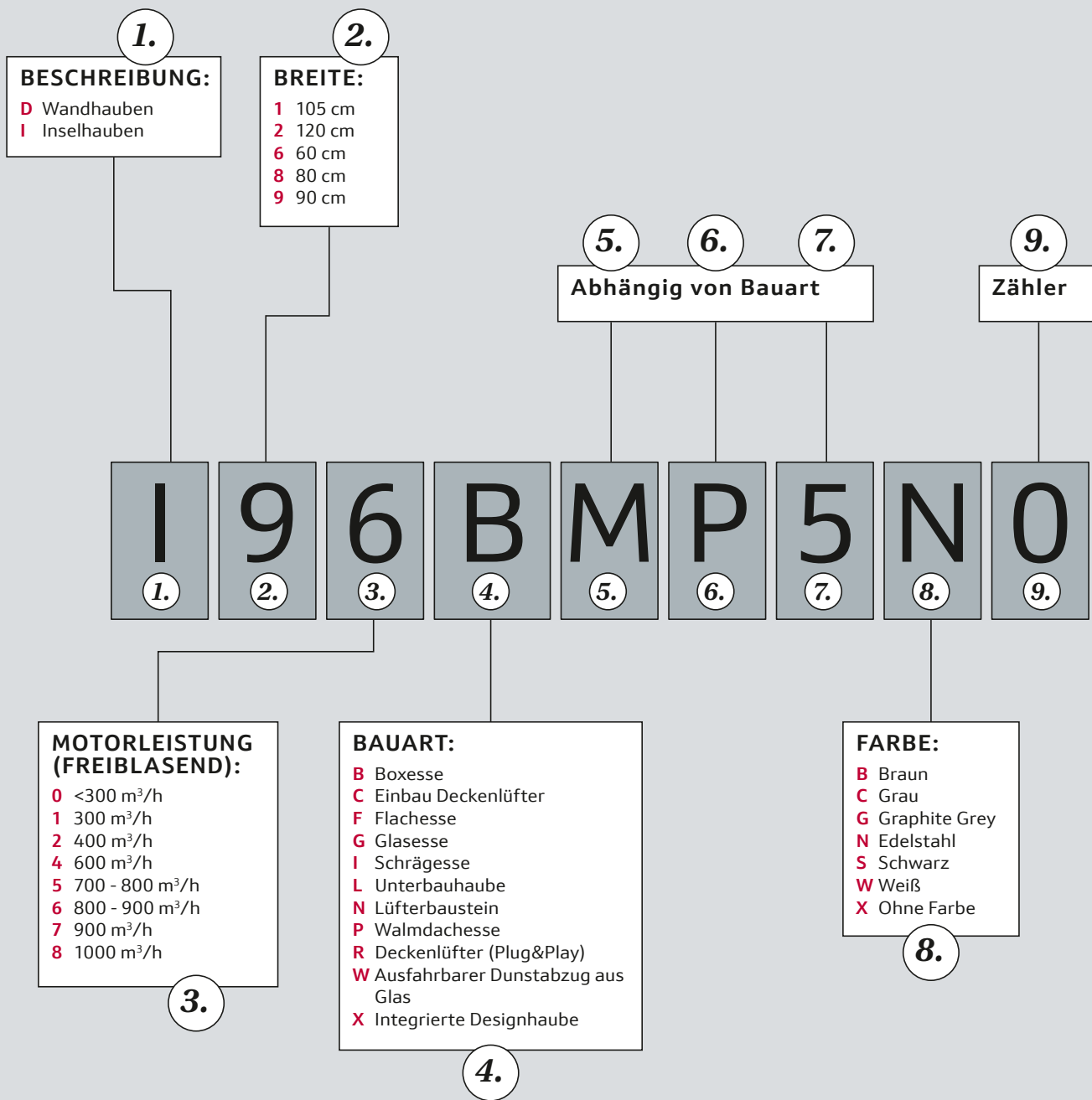
- Abluftleistung nach EN 61591: max. 250 m<sup>3</sup>/h
- Geräuschwerte nach EN 60704-3 und EN 60704-2-13 max. Normalstufe Abluftbetrieb: 68 dB(A) re 1 pW (54 dB(A) re 20 µPa Schalldruck)
- Max. Förderleistung: 250 m<sup>3</sup>/h
- Gerätemaße (HxBxT): 150 x 600 x 482 mm
- Abluftstutzen Ø 120 mm, 100 mm
- Länge Anschlusskabel: 1,45 m mit Stecker
- Gesamtanschlusswert: 119 W
- Lieferung mit Rückstauklappe

Passendes Sonderzubehör finden Sie auf Seite 13 – 23 im Kapitel ZUBEHÖR.  
Technische Hinweise und Maße zu diesen Geräten finden Sie auf Seite 146 –165

<sup>1)</sup> Auf einer EEK-Skala von: A+++ bis D

<sup>2)</sup> Gemäß EU-Regulierung Nr. 65/2014

# VIB-Struktur NEFF Dunstabzüge



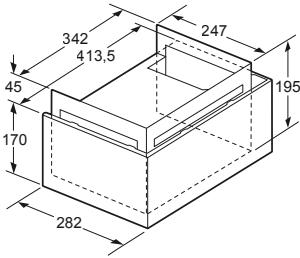
Diese Nomenklatur dient lediglich zur Orientierung - ohne Gewähr auf Richtigkeit / Vollständigkeit.



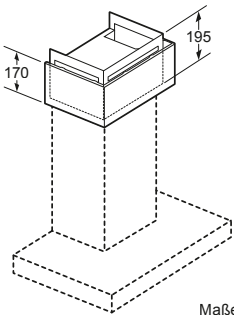
CLEAN AIR PLUS UMLUFTSETS

Clean Air Plus Umluftset für Wandessen (Maße in mm) <sup>1)</sup>  
 Integriertes Clean Air Plus Umluftset (Maße in mm) <sup>2)</sup>

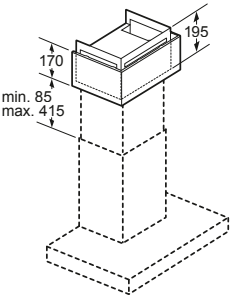
Z51CXC2N6 <sup>1)</sup>



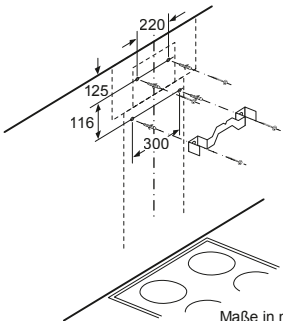
Maße in mm



Maße in mm

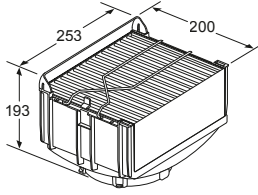


Maße in mm

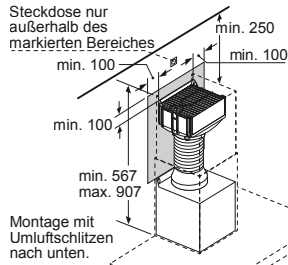
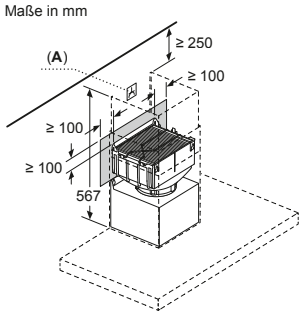


Maße in mm

Z51CX1X6 <sup>2)</sup>

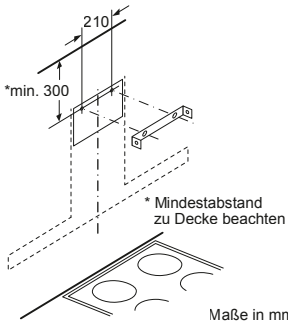


Maße in mm



Steckdose nur außerhalb des markierten Bereiches

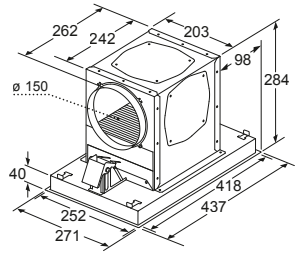
Maße in mm



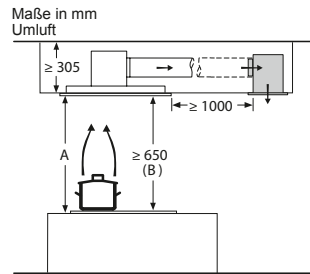
Maße in mm

Clean Air Plus Umluftset für Deckenlüftungen (Maße in mm)

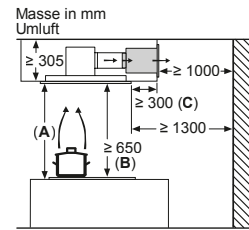
Z52JCC1N6



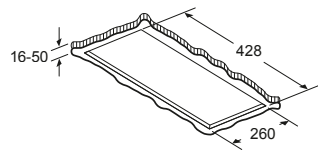
Maße in mm



A: Optimale Performance 700-1500  
 B: Ab Oberkante Topfräger



A: Optimale Performance 700-1500  
 B: Ab Oberkante Topfräger  
 C: Der Abstand kann auf bis zu 70 mm verringert werden, sofern die Höhe der abgehängten Decke >= 340 mm beträgt.

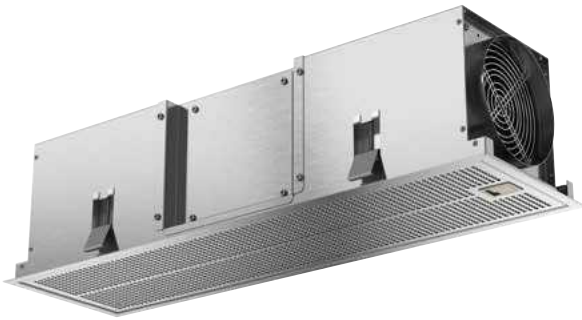


Maße in mm

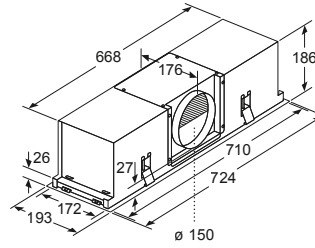
DUNSTABZUG

## CLEAN AIR UMLUFTSET FÜR DECKENLÜFTUNGEN (Maße in mm)

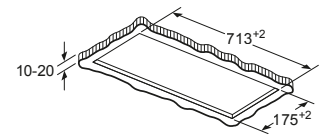
Z52JXC1N1 (auch in weiß verfügbar: Z52JXC1W1)



Maße in mm



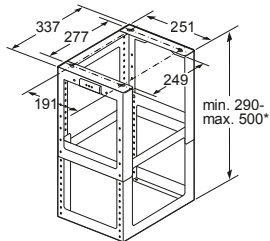
Maße in mm



Der Stutzen kann abhängig von der Einbausituation versetzt werden.

## INSELTURMVERLÄNGERUNGEN

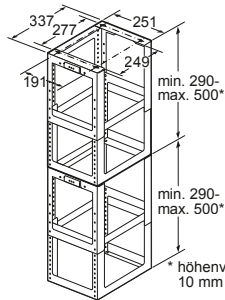
Z5921N0



\* höhenverstellbar in 10 mm Abständen

Maße in mm

Z5923N0

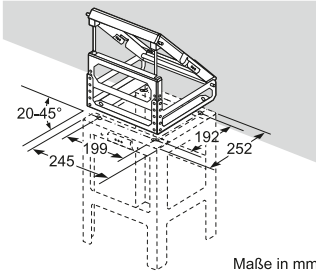


\* höhenverstellbar in 10 mm Abständen

Maße in mm

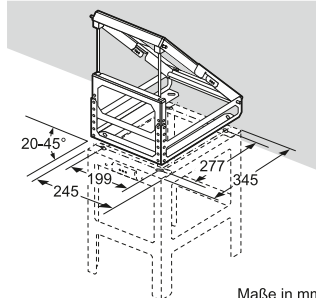
## DACHSCHRÄGENADAPTER

Z5911X0



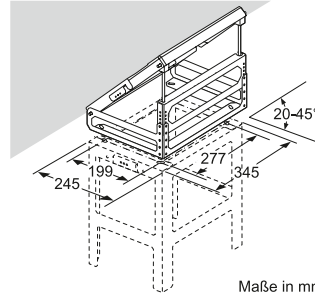
Maße in mm

Z5912X0



Maße in mm

Z5914X0



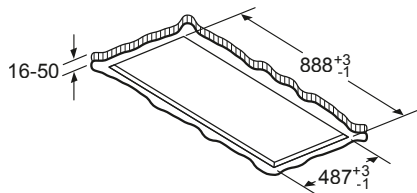
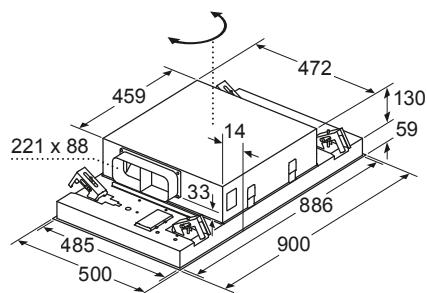
Maße in mm



DECKENLÜFTUNG

I94CBS8W0

Maße in mm

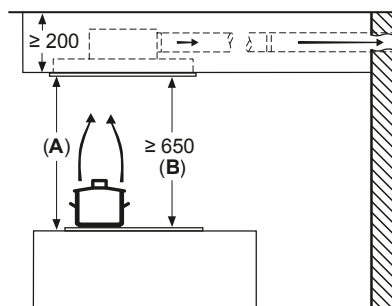


Nicht direkt in die Gipskartonplatte oder ähnliche Leichtbaustoffe der abgehängten Decke montieren. Geeignetes Untergerüst erforderlich, das fest in der Betondecke fixiert ist.

Maße in mm

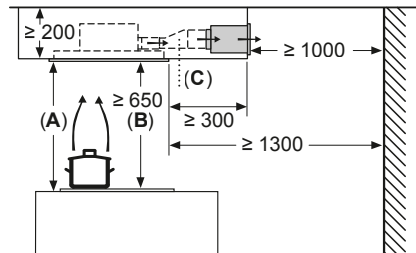
Lüfterauslass kann in alle vier Richtungen gedreht werden

Maße in mm Abluft



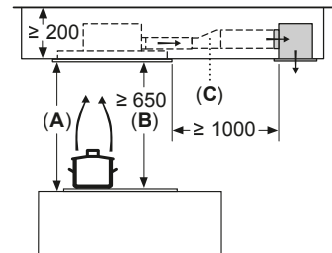
A: Optimale Performance 700-1500  
B: Ab Oberkante Topfräger

Maße in mm Umluft



A: Optimale Performance 700-1500  
B: Ab Oberkante Topfräger  
C: Verbindungsstück (von einem Flachkanal auf einen Rundkanal). Nicht im Lieferumfang enthalten.

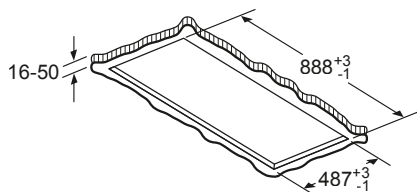
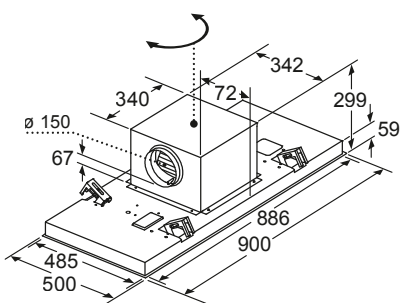
Maße in mm Umluft



A: Optimale Performance 700-1500  
B: Ab Oberkante Topfräger  
C: Verbindungsstück (von einem Flachkanal auf einen Rundkanal). Nicht im Lieferumfang enthalten.

I95CBS8W0, I95CAQ6N0, I95CAQ6W0

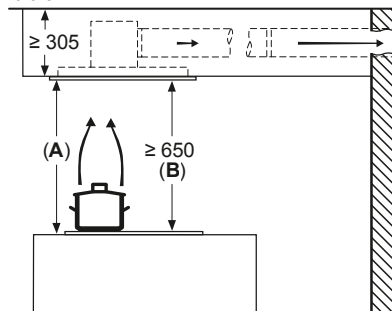
Lüfterauslass kann in alle vier Richtungen gedreht werden



Nicht direkt in die Gipskartonplatte oder ähnliche Leichtbaustoffe der abgehängten Decke montieren. Geeignetes Untergerüst erforderlich, das fest in der Betondecke fixiert ist.

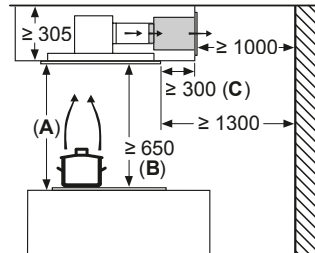
Maße in mm

Maße in mm Abluft



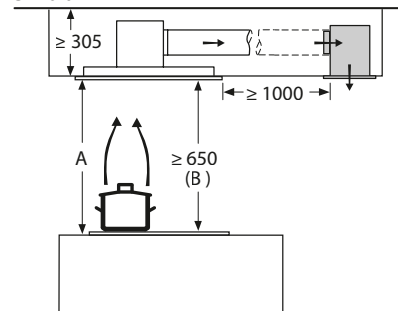
A: Optimale Performance 700-1500  
B: Ab Oberkante Topfräger

Maße in mm Umluft



A: Optimale Performance 700-1500  
B: Ab Oberkante Topfräger  
C: Der Abstand kann auf bis zu 70 mm verringert werden, sofern die Höhe der abgehängten Decke ≥ 340 mm beträgt.

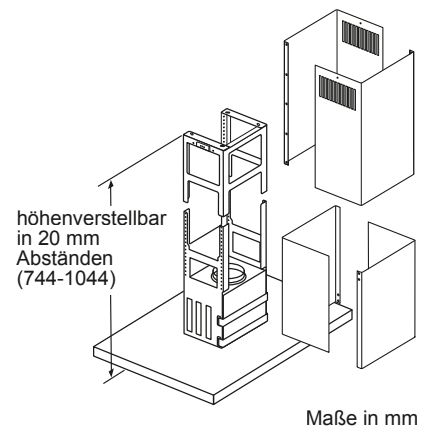
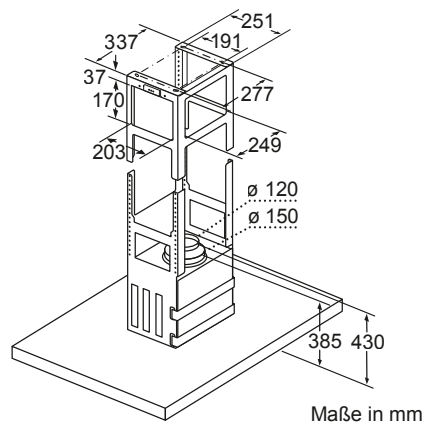
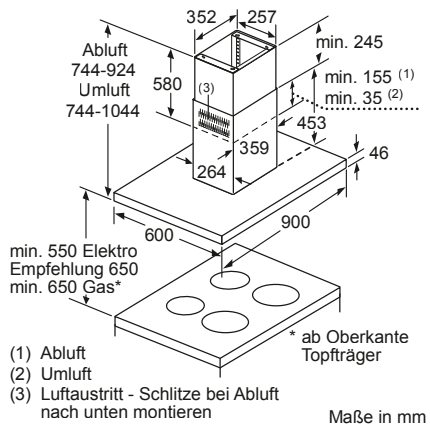
Maße in mm Umluft



A: Optimale Performance 700-1500  
B: Ab Oberkante Topfräger

## INSELESSEN

I96BMP5N0, I95BCP2N0, I95BBE2N0

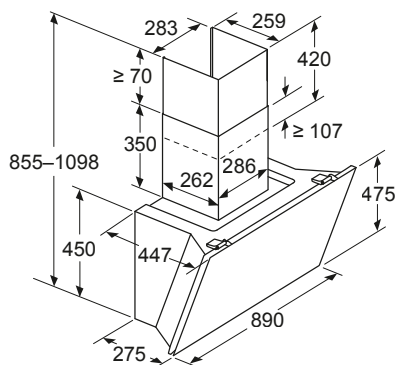




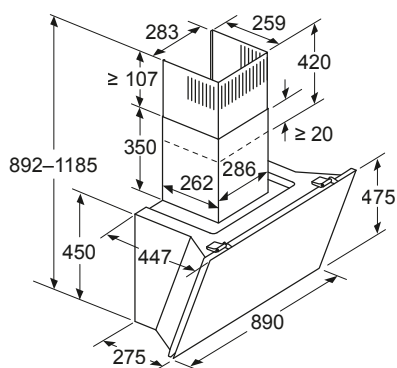
# SCHRÄGESSEN

## D98IPT2S0

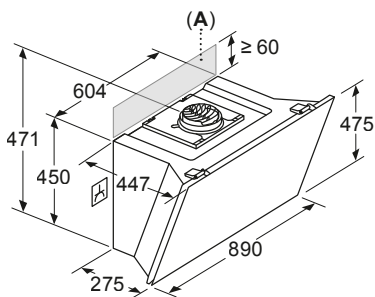
Maße in mm  
Gerät im Abluftbetrieb



Maße in mm  
Gerät im Umluftbetrieb



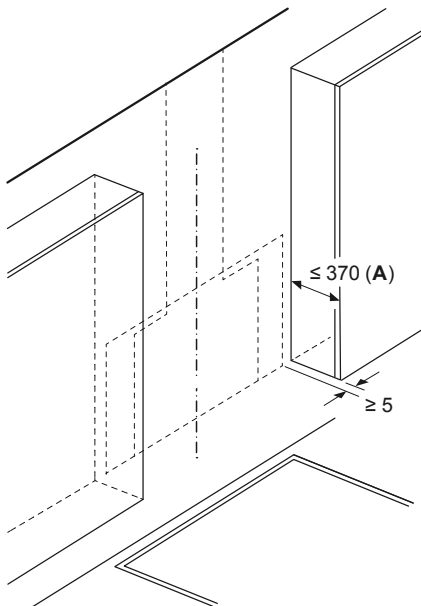
Maße in mm  
Gerät im Umluftbetrieb ohne Abluftkanal



Steckdose kann seitlich oder oberhalb des Geräts angebracht werden

A: Steckdose nur außerhalb des markierten Bereichs

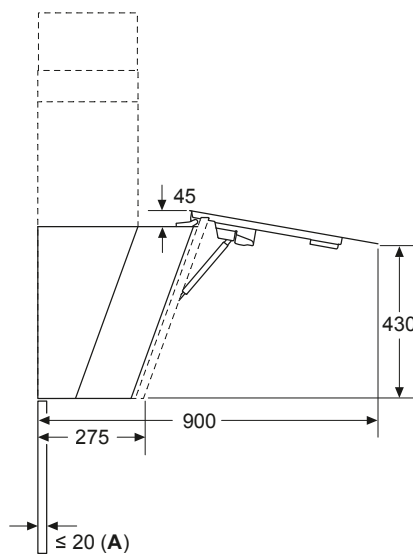
Maße in mm



A: Max. Tiefe der seitlichen Oberschränke (inkl. Tür) wegen Montage der Glasplatte

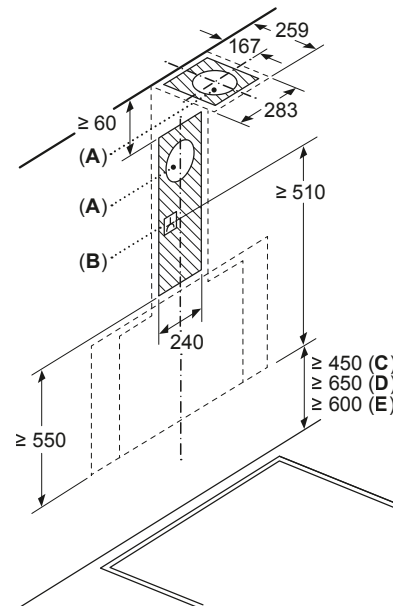
Gerät muss vor den Oberschränken installiert werden, wenn diese tiefer als 370 mm sind

Maße in mm



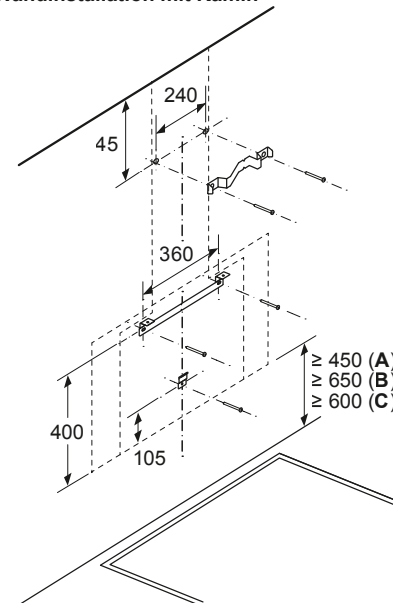
A: Max. Stärke Rückwand

Maße in mm



A: Abluftaustritt  
B: Steckdose  
C: Elektro  
D: Gas – ab Oberkante Topfräger  
E: Elektro – für Australien und Neuseeland

Maße in mm  
Wandinstallation mit Kamin

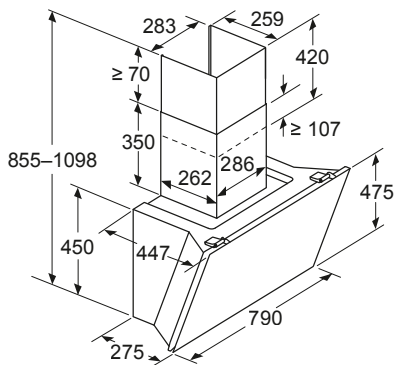


A: Elektro  
B: Gas – ab Oberkante Topfräger  
C: Elektro – für Australien und Neuseeland

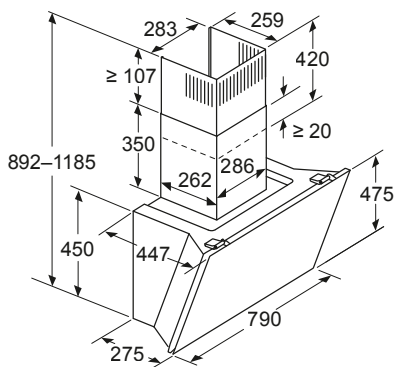
# SCHRÄGESSEN

## D88IAN250

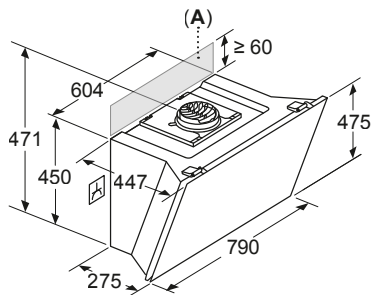
Maße in mm  
Gerät im Abluftbetrieb



Maße in mm  
Gerät im Umluftbetrieb



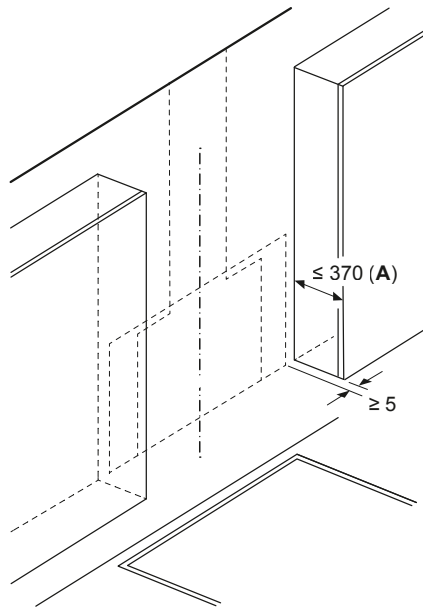
Maße in mm  
Gerät im Umluftbetrieb ohne Abluftkanal



Steckdose kann seitlich oder oberhalb des Geräts angebracht werden

A: Steckdose nur außerhalb des markierten Bereichs

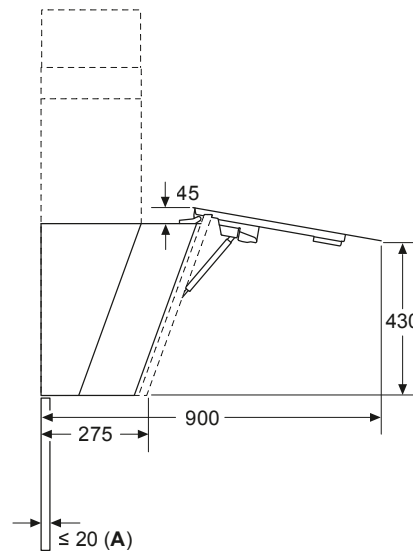
Maße in mm



A: Max. Tiefe der seitlichen Oberschränke (inkl. Tür) wegen Montage der Glasplatte

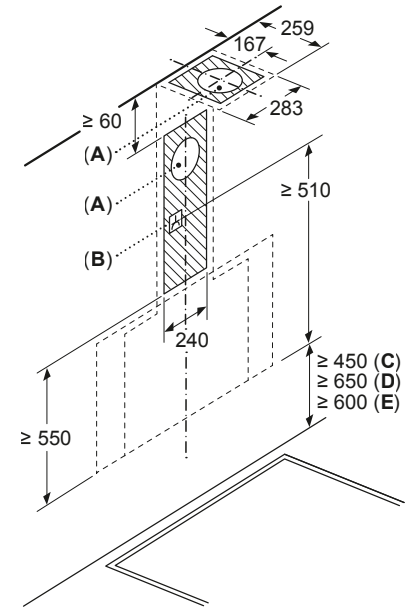
Gerät muss vor den Oberschränken installiert werden, wenn diese tiefer als 370 mm sind

Maße in mm



A: Max. Stärke Rückwand

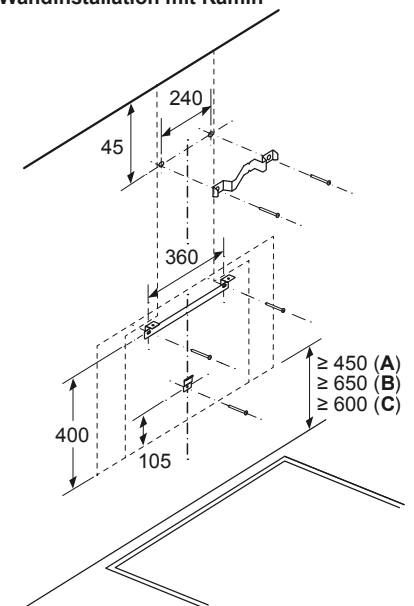
Maße in mm



A: Abluftaustritt  
B: Steckdose  
C: Elektro  
D: Gas – ab Oberkante Topfräger

E: Elektro – für Australien und Neuseeland

Maße in mm  
Wandinstallation mit Kamin



A: Elektro

B: Gas – ab Oberkante Topfräger

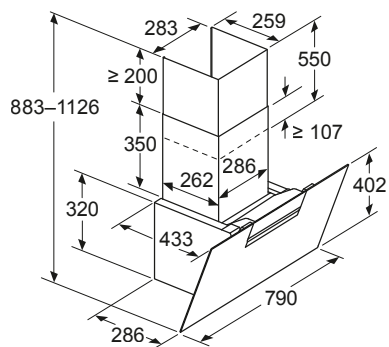
C: Elektro – für Australien und Neuseeland



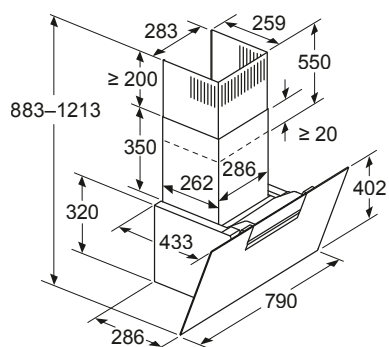
# SCHRÄGESSEN

## D85IFN1S0

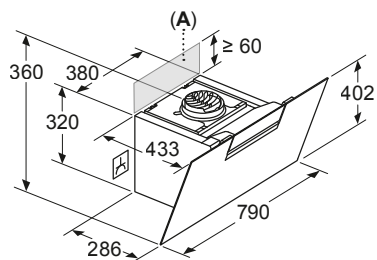
Maße in mm  
Gerät im Abluftbetrieb



Maße in mm  
Gerät im Umluftbetrieb



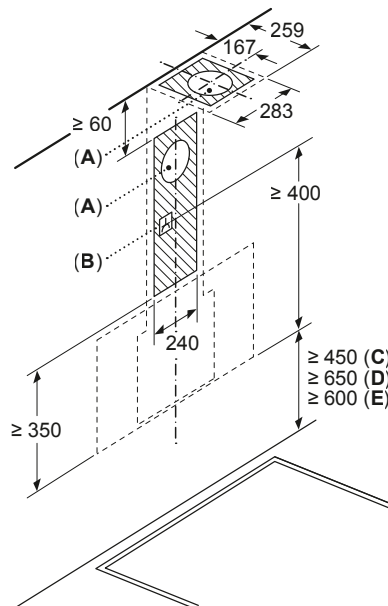
Maße in mm  
Gerät im Umluftbetrieb ohne Abluftkanal



Steckdose kann seitlich oder oberhalb des Geräts angebracht werden

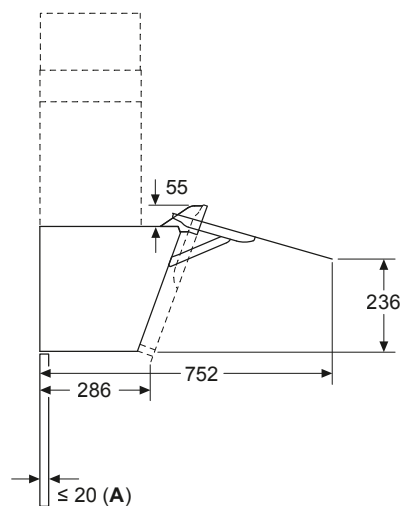
A: Steckdose nur außerhalb des markierten Bereichs

Maße in mm



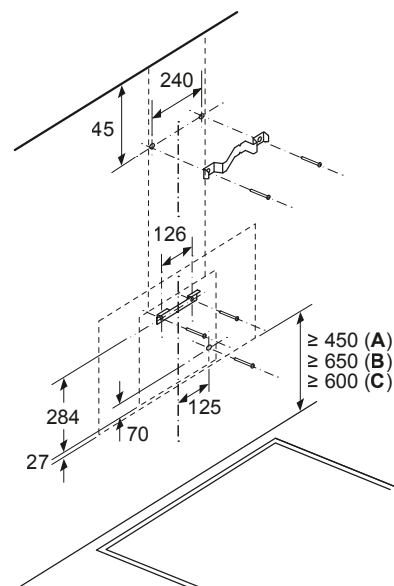
A: Abluftaustritt  
B: Steckdose  
C: Elektro  
D: Gas – ab Oberkante Topfräger  
E: Elektro – für Australien und Neuseeland

Maße in mm



A: Max. Stärke Rückwand

Maße in mm  
Wandinstallation mit Kamin

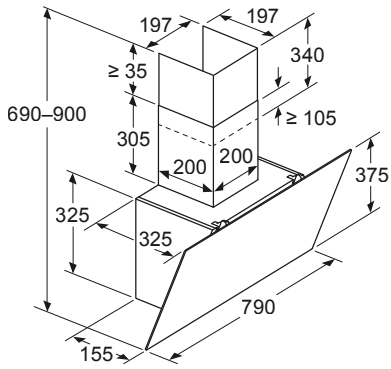


A: Elektro  
B: Gas – ab Oberkante Topfräger  
C: Elektro – für Australien und Neuseeland

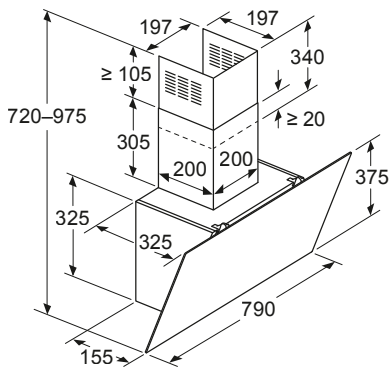
# SCHRÄGESSEN

## D83IDK1S0

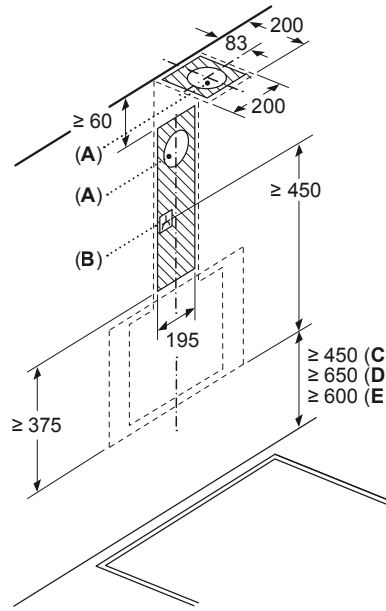
Maße in mm  
Gerät im Abluftbetrieb



Maße in mm  
Gerät im Umluftbetrieb

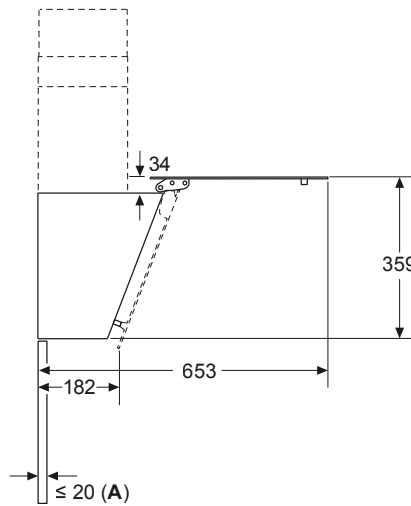


Maße in mm



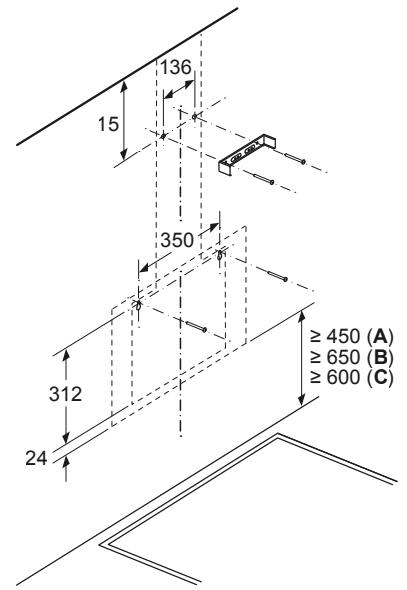
- A: Abluftaustritt
- B: Steckdose
- C: Elektro
- D: Gas – ab Oberkante Topfräger
- E: Elektro – für Australien und Neuseeland

Maße in mm



- A: Max. Stärke Rückwand

Maße in mm  
Wandinstallation mit Kamin

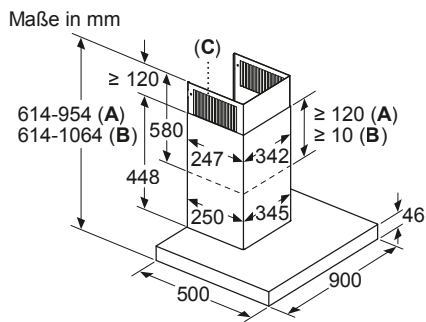


- A: Elektro
- B: Gas – ab Oberkante Topfräger
- C: Elektro – für Australien und Neuseeland

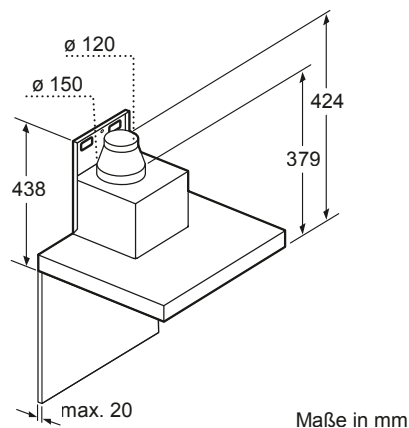


WANDESSEN

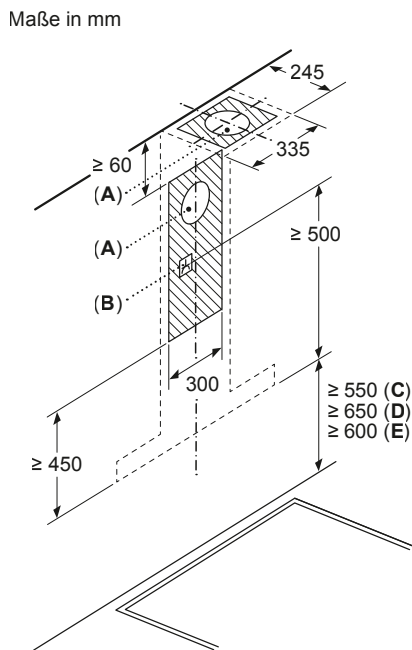
D95BMP5N0, D95BCP2N0



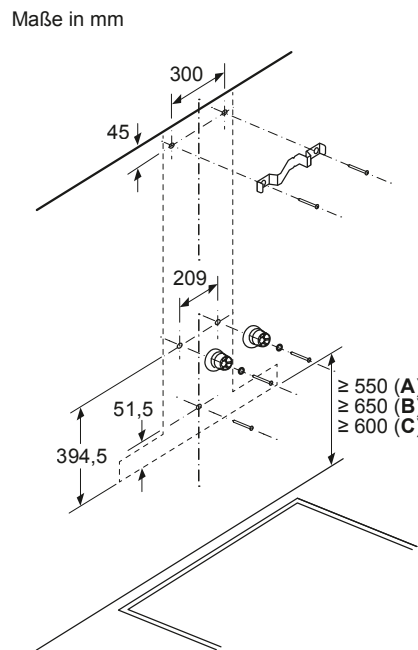
- A: Abluft
- B: Umluft
- C: Luftaustritt - Schlitze bei Abluft nach unten montieren



Maße in mm

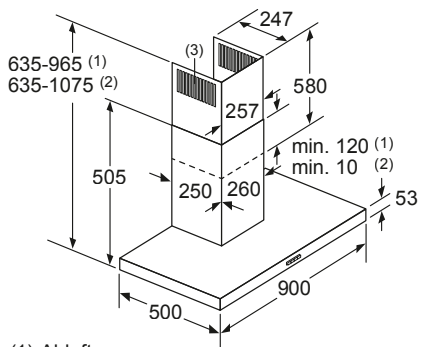


- A: Abluftaustritt
- B: Steckdose
- C: Elektro
- D: Gas – ab Oberkante Topfräger
- E: Elektro – für Australien und Neuseeland

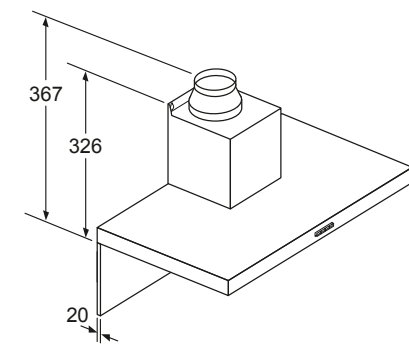


- A: Elektro
- B: Gas – ab Oberkante Topfräger
- C: Elektro – für Australien und Neuseeland

D94BBC0N0, D92BBC0N0

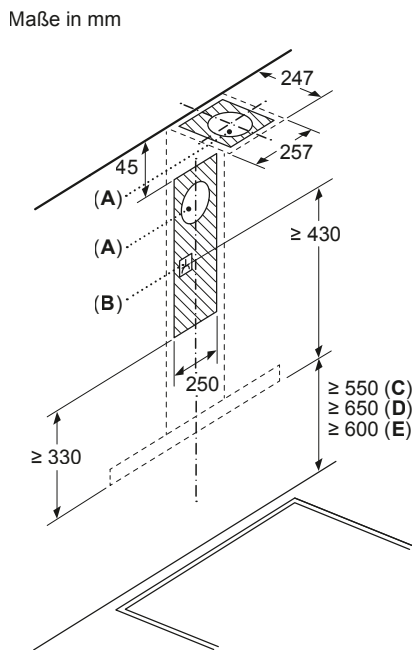


- (1) Abluft
- (2) Umluft
- (3) Luftaustritt - Schlitze bei Abluft nach unten montieren

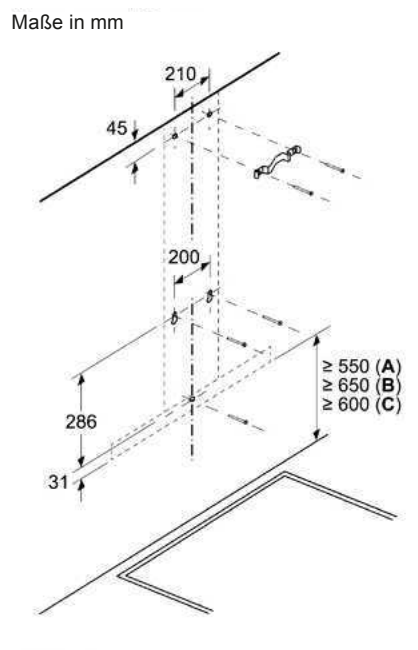


Maße in mm

Bei Verwendung einer Rückwand muss das Design des Gerätes beachtet werden.



- A: Abluftaustritt
- B: Steckdose
- C: Elektro
- D: Gas – ab Oberkante Topfräger
- E: Elektro – für Australien und Neuseeland

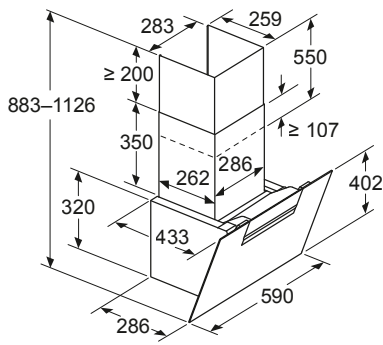


- A: Elektro
- B: Gas – ab Oberkante Topfräger
- C: Elektro – für Australien und Neuseeland

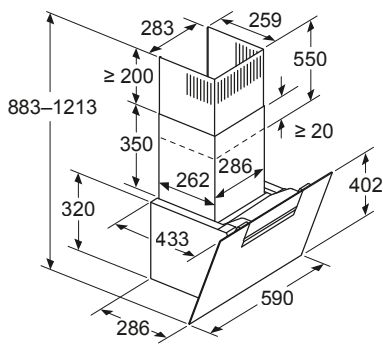
# SCHRÄGESSEN

## D65IFN1S0

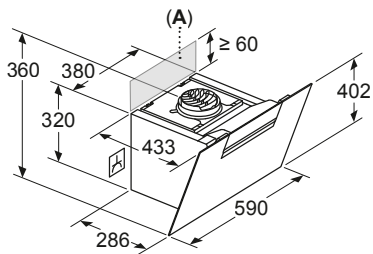
Maße in mm  
Gerät im Abluftbetrieb



Maße in mm  
Gerät im Umluftbetrieb



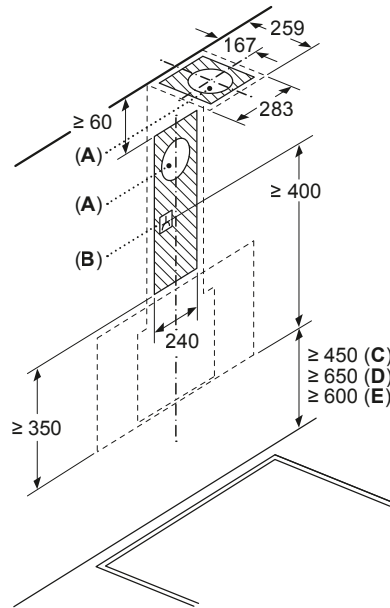
Maße in mm  
Gerät im Umluftbetrieb ohne Abluftkanal



Steckdose kann seitlich oder oberhalb des Geräts angebracht werden

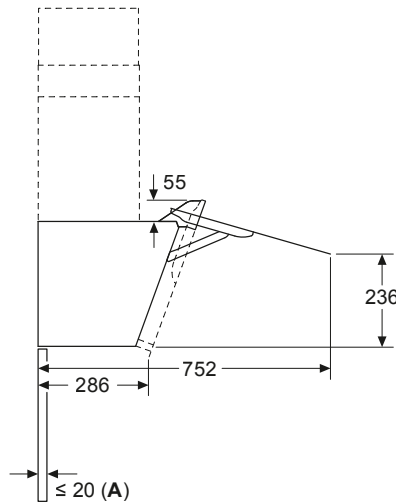
A: Steckdose nur außerhalb des markierten Bereichs

Maße in mm



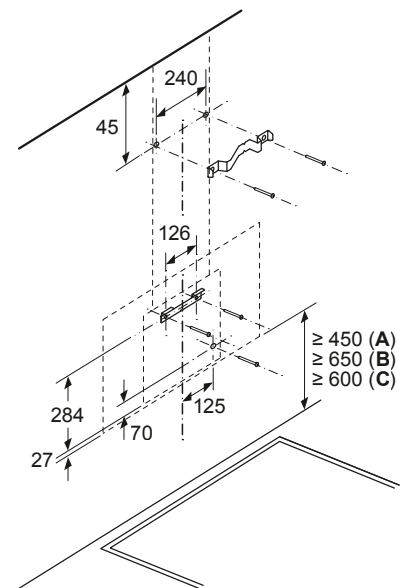
- A: Abluftaustritt
- B: Steckdose
- C: Elektro
- D: Gas – ab Oberkante Topfräger
- E: Elektro – für Australien und Neuseeland

Maße in mm



A: Max. Stärke Rückwand

Maße in mm  
Wandinstallation mit Kamin



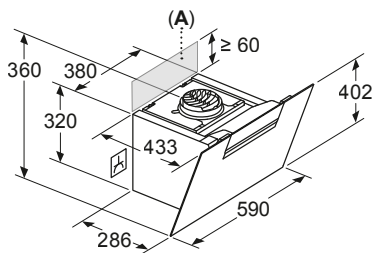
- A: Elektro
- B: Gas – ab Oberkante Topfräger
- C: Elektro – für Australien und Neuseeland



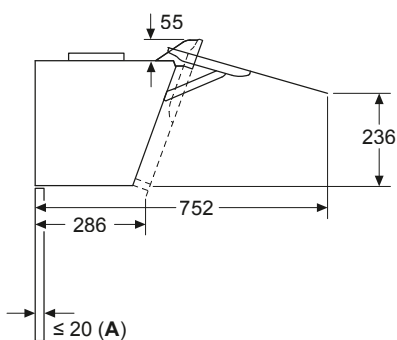
# SCHRÄGESSEN

## D65JFN1S0

Maße in mm  
Gerät im Umluftbetrieb ohne Abluftkanal

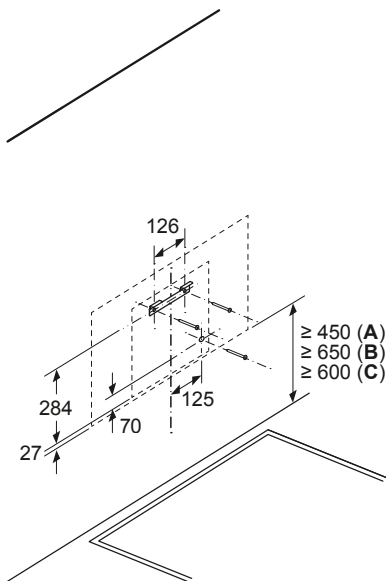


Maße in mm



A: Max. Stärke Rückwand

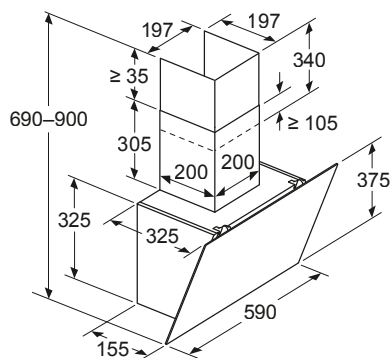
Maße in mm  
Wandinstallation ohne Kamin



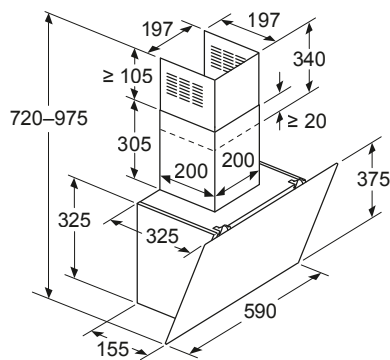
A: Elektro  
B: Gas – ab Oberkante Topfräger  
C: Elektro – für Australien und Neuseeland

## D63IDK1S0

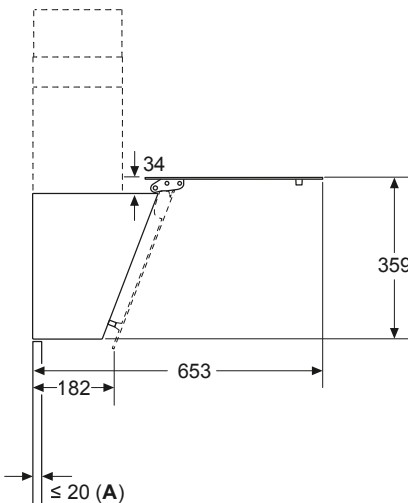
Maße in mm  
Gerät im Abluftbetrieb



Maße in mm  
Gerät im Umluftbetrieb

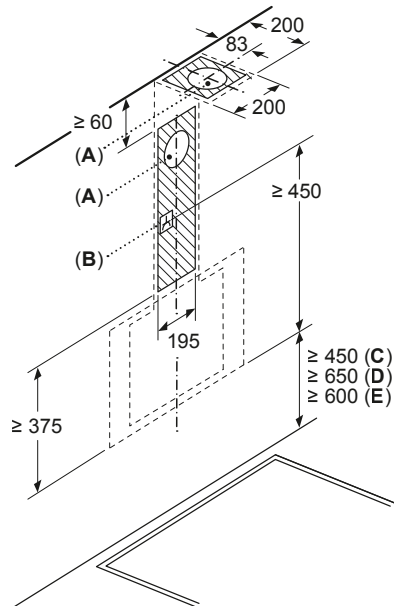


Maße in mm



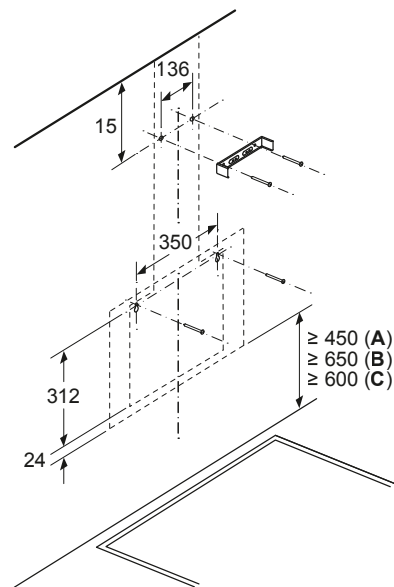
A: Max. Stärke Rückwand

Maße in mm



A: Abluftaustritt  
B: Steckdose  
C: Elektro  
D: Gas – ab Oberkante Topfräger  
E: Elektro – für Australien und Neuseeland

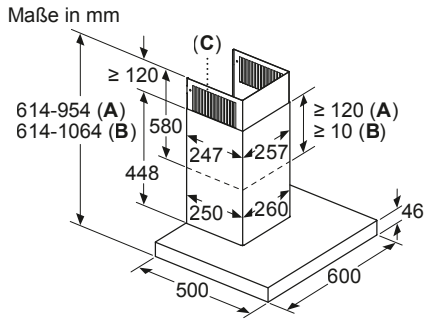
Maße in mm  
Wandinstallation mit Kamin



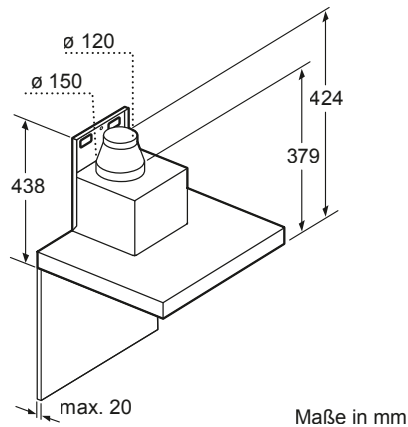
A: Elektro  
B: Gas – ab Oberkante Topfräger  
C: Elektro – für Australien und Neuseeland

WANDESSEN

D65BMP5N0

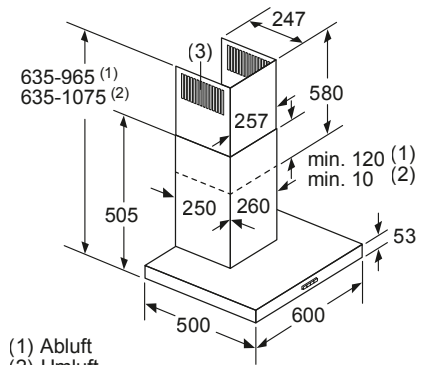


- A: Abluft
- B: Umluft
- C: Luftaustritt - Schlitze bei Abluft nach unten montieren



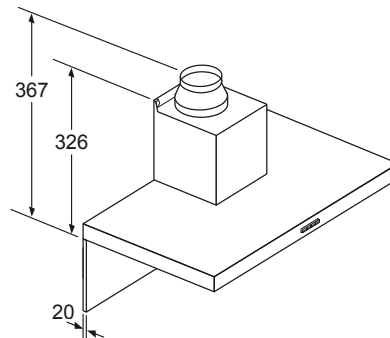
Maße in mm

D64BBE1N0, D64BBC0N0, D62BBC0N0



- (1) Abluft
- (2) Umluft
- (3) Luftaustritt - Schlitze bei Abluft nach unten montieren

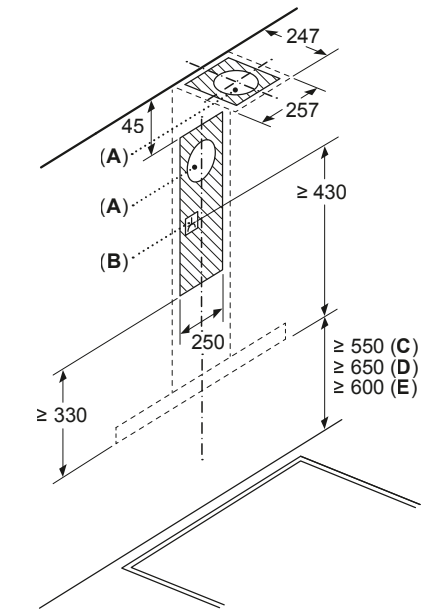
Maße in mm



Maße in mm

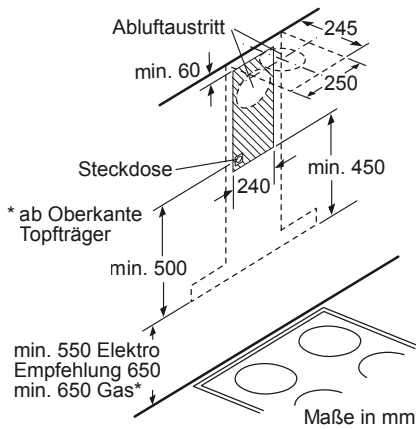
Bei Verwendung einer Rückwand muss das Design des Gerätes beachtet werden.

Maße in mm

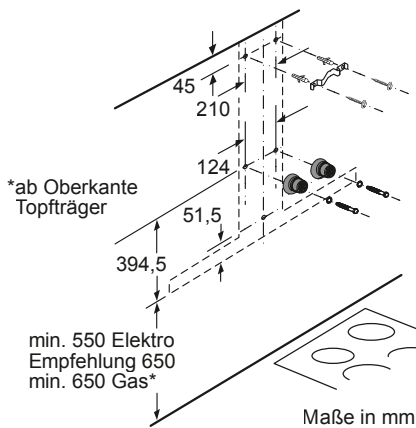


- A: Abluftaustritt
- B: Steckdose
- C: Elektro
- D: Gas – ab Oberkante Topfräger
- E: Elektro – für Australien und Neuseeland

E: Elektro – für Australien und Neuseeland

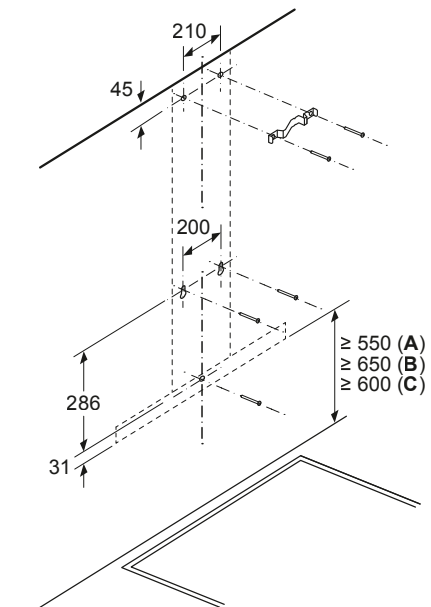


Maße in mm



Maße in mm

Maße in mm

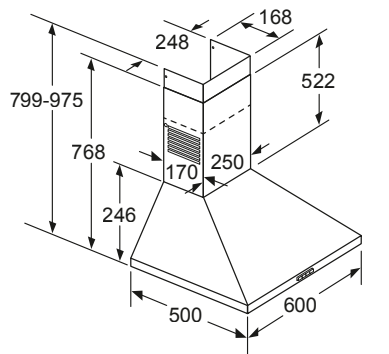


- A: Elektro
- B: Gas – ab Oberkante Topfräger
- C: Elektro – für Australien und Neuseeland

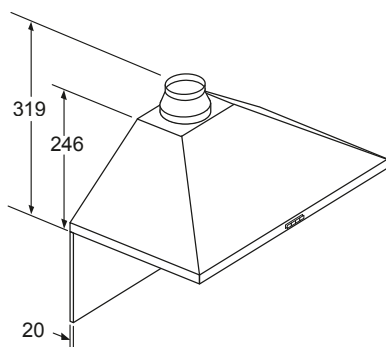


## WANDESSEN

## D62PBC0N0



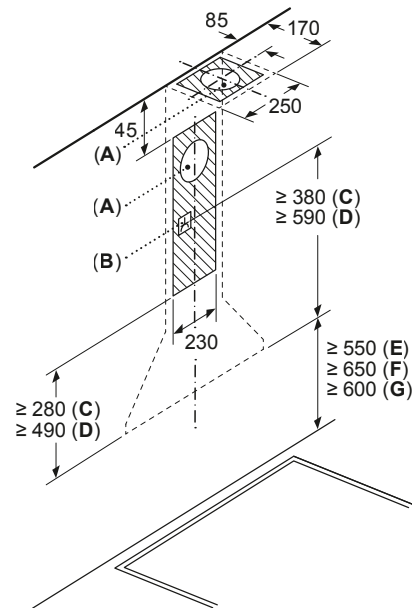
Maße in mm



Bei Verwendung einer Rückwand muss das Design des Gerätes beachtet werden.

Maße in mm

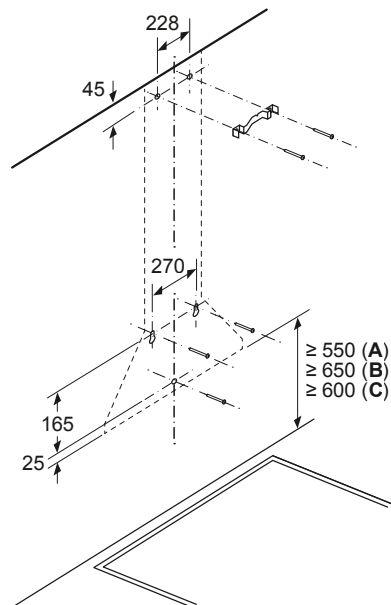
Maße in mm



- A:** Abluftaustritt
- B:** Steckdose
- C:** Abluft
- D:** Umluft
- E:** Elektro
- F:** Gas – ab Oberkante Topfräger

**G:** Elektro – für Australien und Neuseeland

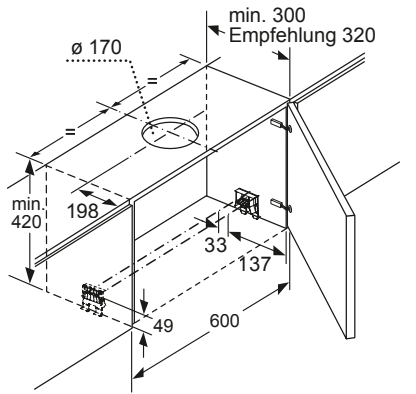
Maße in mm



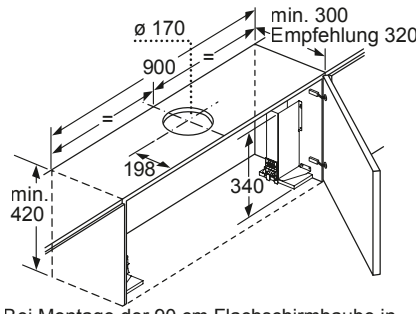
- A:** Elektro
- B:** Gas – ab Oberkante Topfräger
- C:** Elektro – für Australien und Neuseeland

FLACHSCHIRMHAUBEN

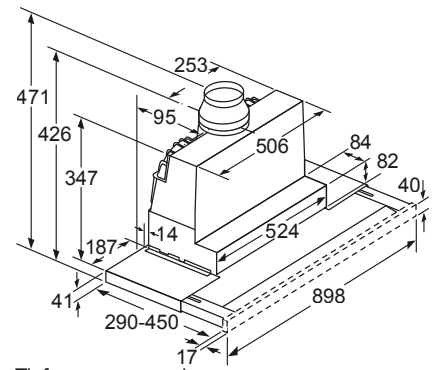
D49ML54X1, D49ED52X1



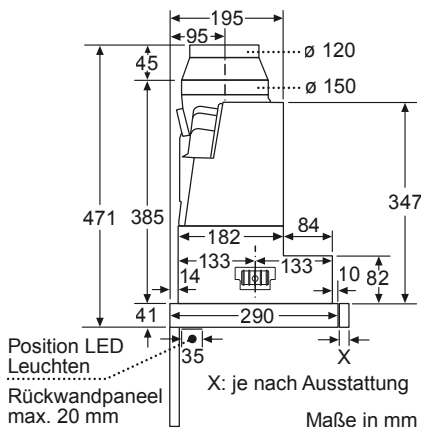
Maße in mm



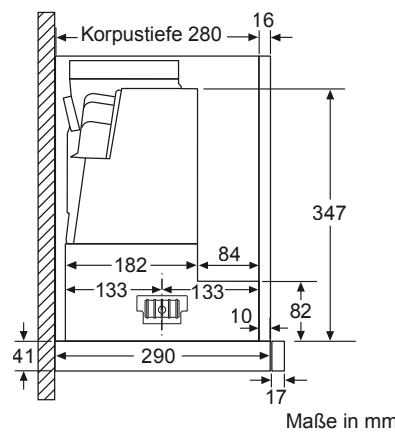
Bei Montage der 90 cm Flachschirmhaube in einen 90 cm breiten Oberschrank ist ein Montage-Set erforderlich. Die beiden Montagewinkel werden links und rechts im Möbel verschraubt. Montage nach Schablone.  
Maße in mm



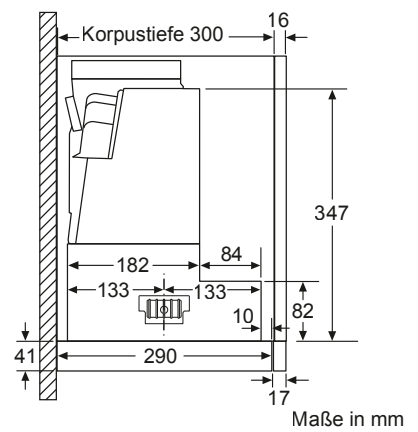
Tiefenanpassung des Filterauszuges bis 29 mm möglich  
Maße in mm



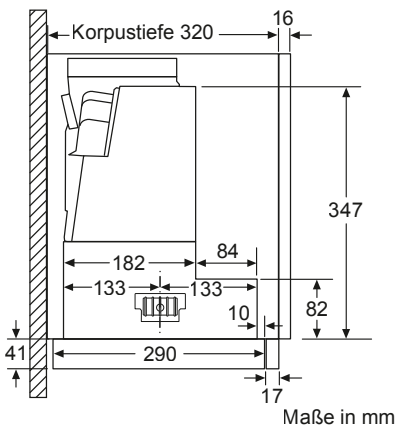
Maße in mm



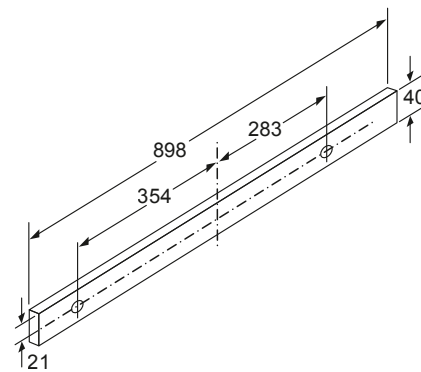
Maße in mm



Maße in mm



Maße in mm

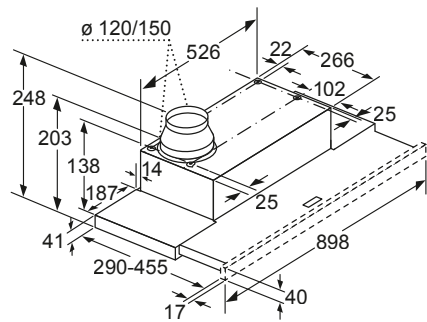


Maße in mm



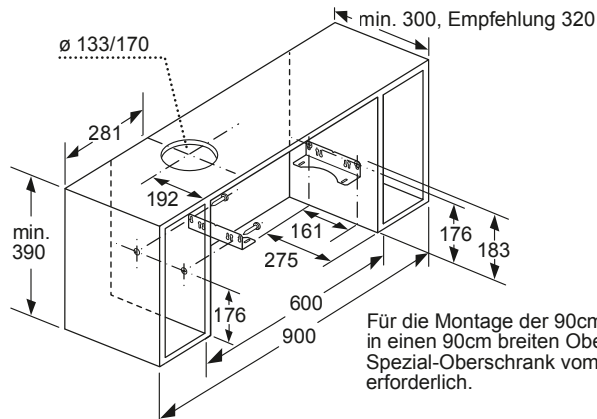
FLACHSCHIRMHAUBEN

D49ED22X1



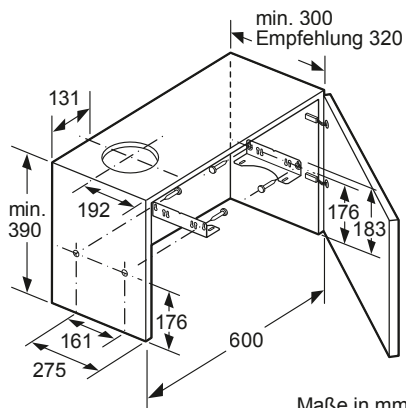
Tiefenanpassung des Filterauszuges bis 29 mm möglich

Maße in mm

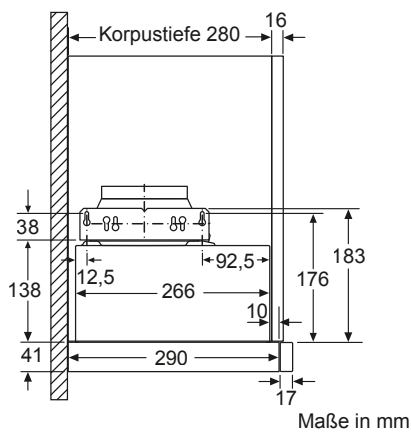


Für die Montage der 90cm Flachschirmhaube in einen 90cm breiten Oberschrank ist ein Spezial-Oberschrank vom Küchenmöbelhersteller erforderlich.

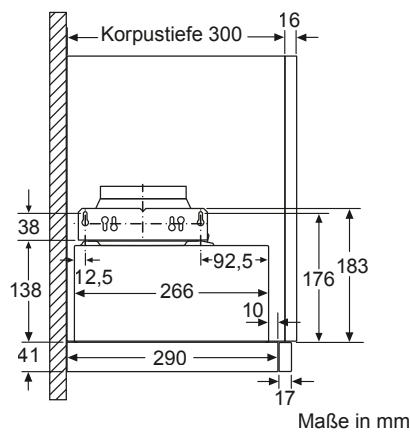
Maße in mm



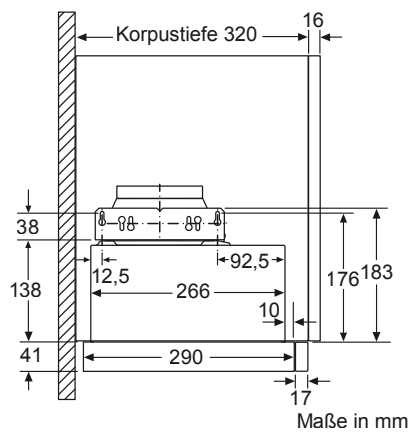
Maße in mm



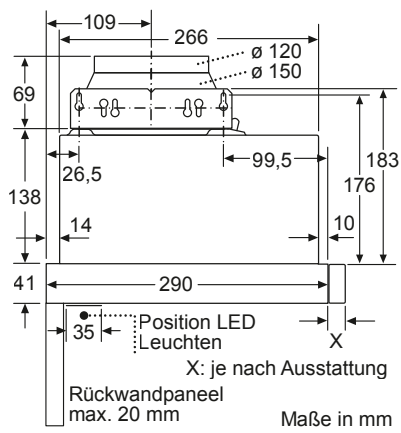
Maße in mm



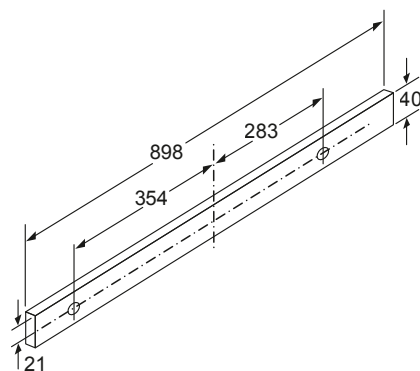
Maße in mm



Maße in mm



Maße in mm

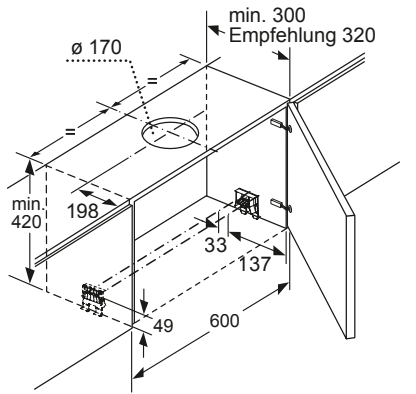


Maße in mm

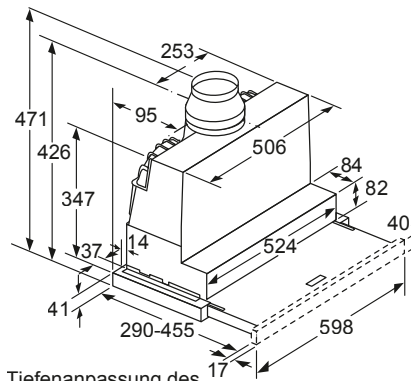
DUNSTABZUG

FLACHSCHIRMHAUBEN

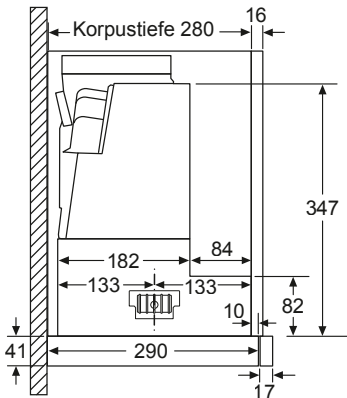
D46ML54X1, D46ED52X1



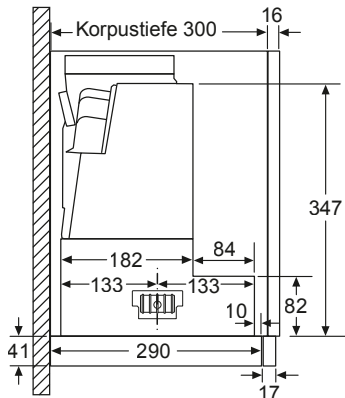
Maße in mm



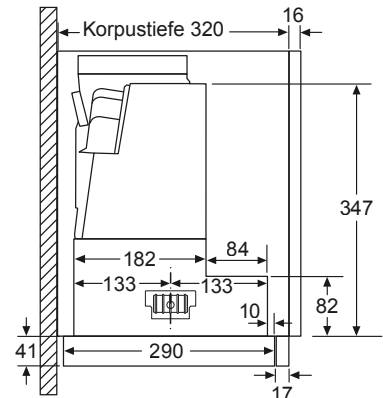
Tiefenanpassung des Filterauszuges bis 29 mm möglich  
Maße in mm



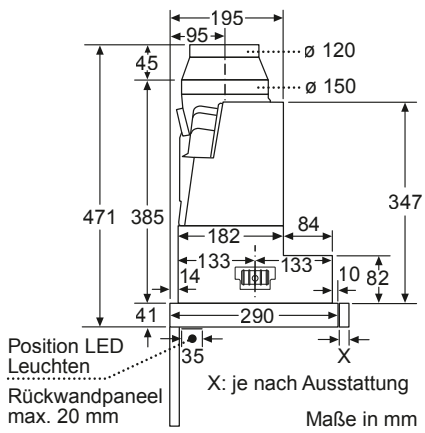
Maße in mm



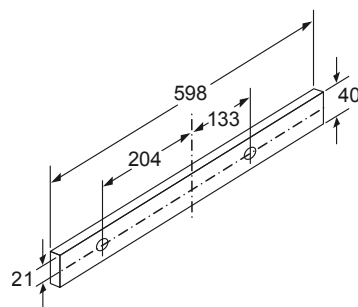
Maße in mm



Maße in mm



Maße in mm



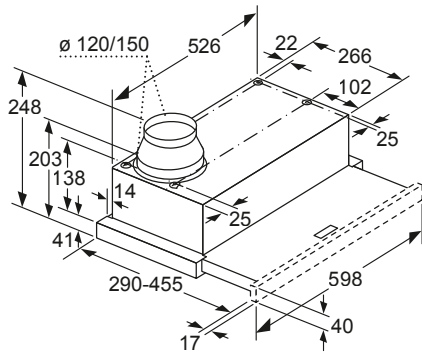
Maße in mm



FLACHSCHIRMHAUBEN / LÜFTERBAUSTEINE

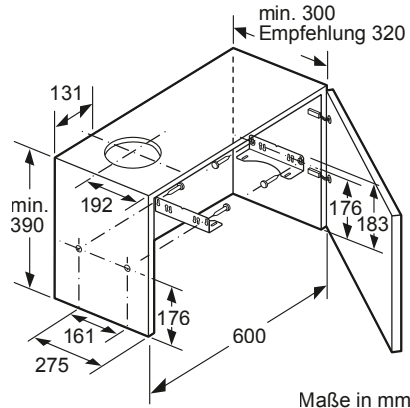
D46ED22X1, D46BR22X1, D46BR12X6

D58ML66N1

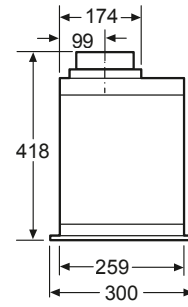


Tiefenanpassung des Filterauszuges bis 29 mm möglich

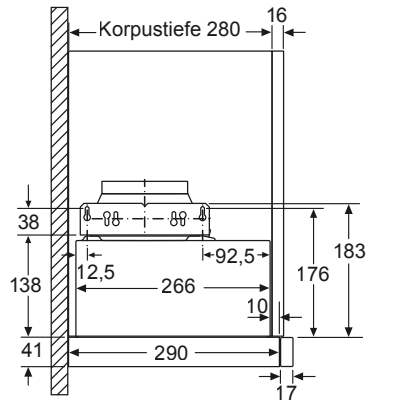
Maße in mm



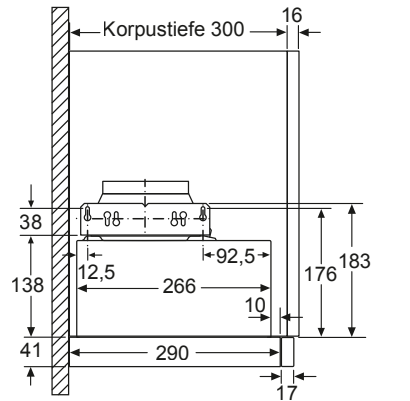
Maße in mm



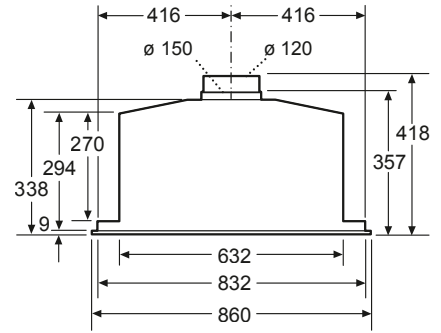
Maße in mm



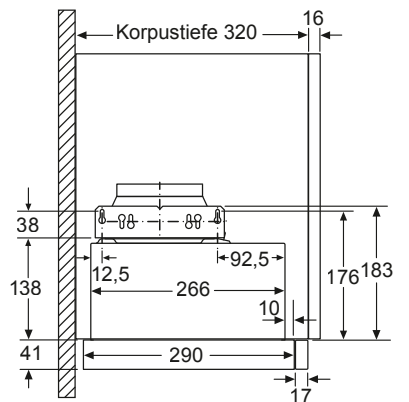
Maße in mm



Maße in mm

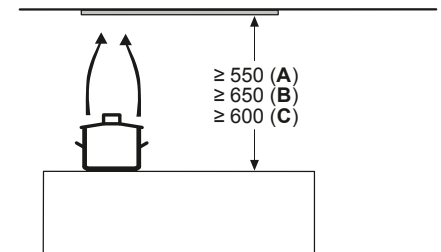


Maße in mm



Maße in mm

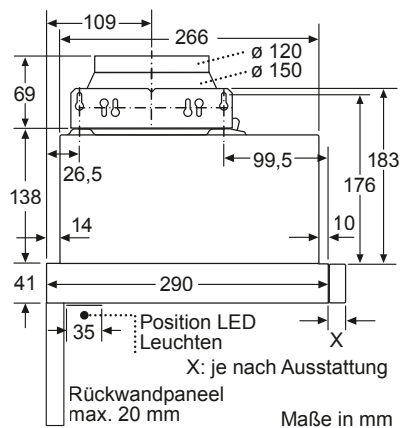
Maße in mm



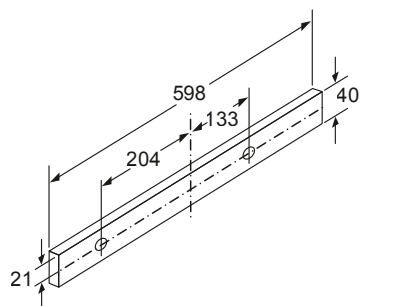
A: Elektro

B: Gas – ab Oberkante Topfräger

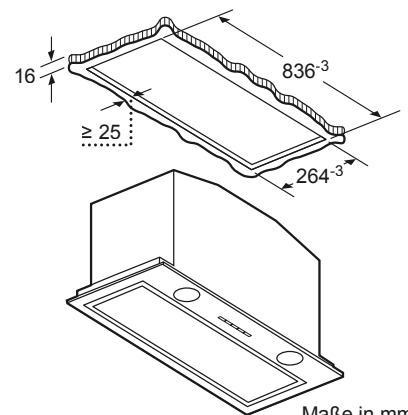
C: Elektro – für Australien und Neuseeland



Maße in mm



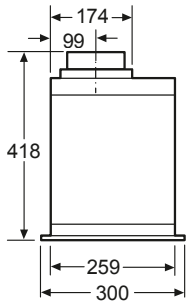
Maße in mm



Maße in mm

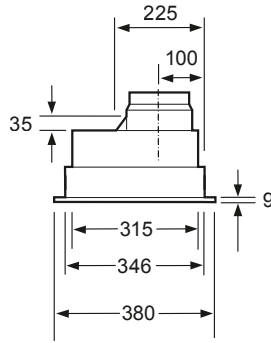
LÜFTERBAUSTEINE

D55ML66N1



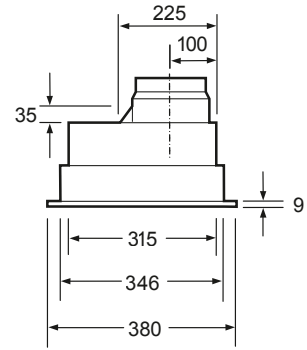
Maße in mm

D5855X1

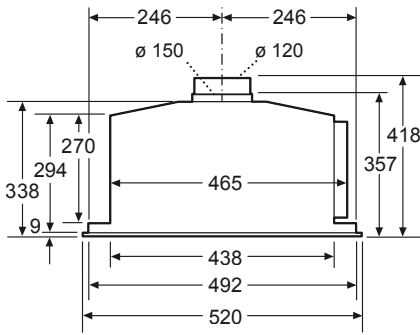


Maße in mm

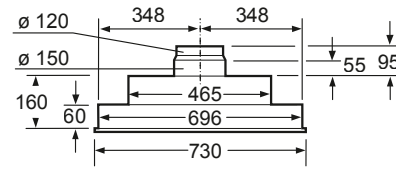
D5655X1



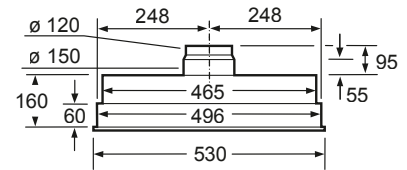
Maße in mm



Maße in mm

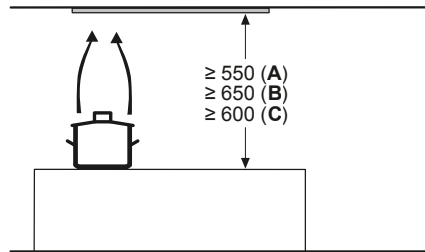


Maße in mm



Maße in mm

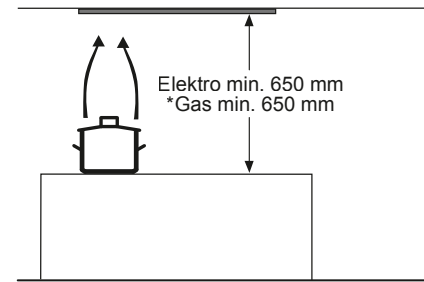
Maße in mm



A: Elektro

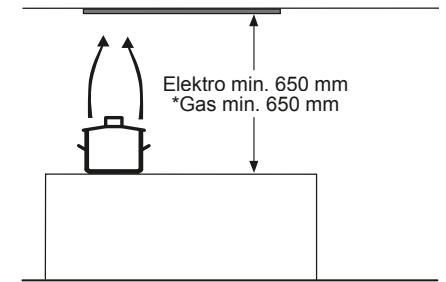
B: Gas – ab Oberkante Topfräger

C: Elektro – für Australien und Neuseeland



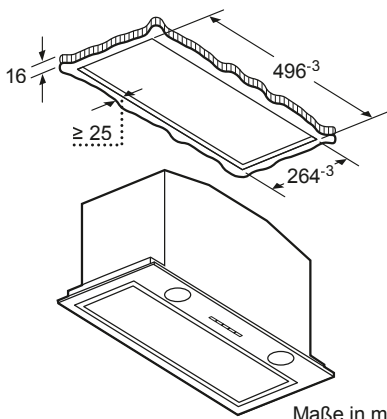
\* ab Oberkante Topfräger

Maße in mm

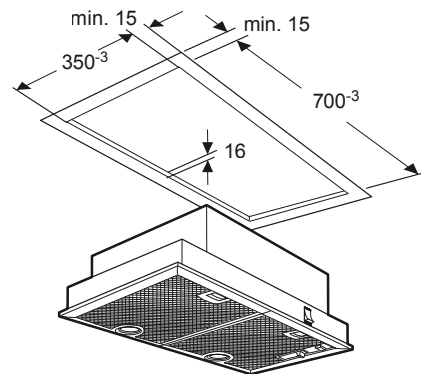


\* ab Oberkante Topfräger

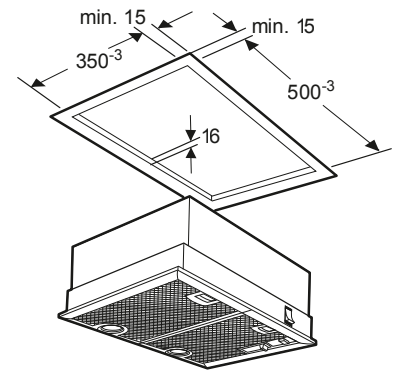
Maße in mm



Maße in mm



Maße in mm

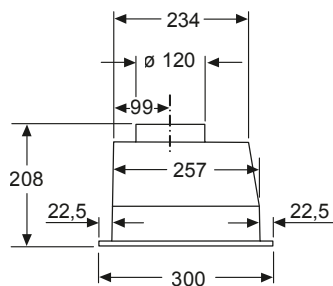


Maße in mm



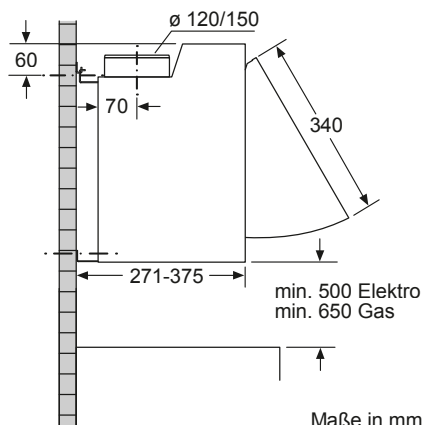
LÜFTERBAUSTEINE / ZWISCHENBAUHAUBE / UNTERBAUHAUBEN

D51NAA1C0

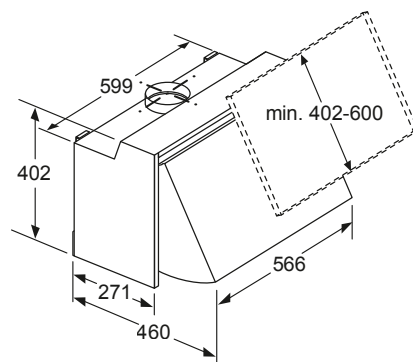


Maße in mm

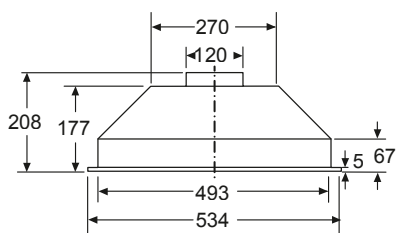
D64MAC1X0



Maße in mm

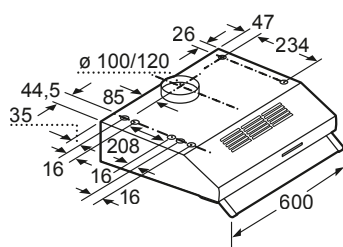


Maße in mm



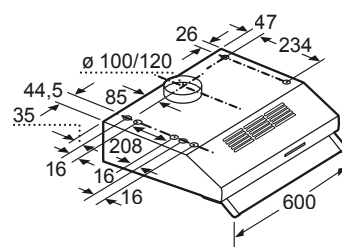
Maße in mm

D16EB12N0

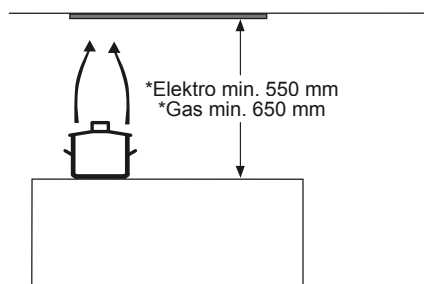


Maße in mm

D60LAA0N1

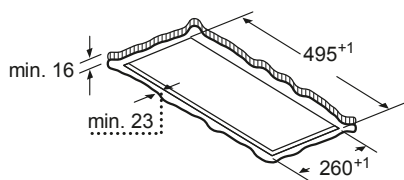


Maße in mm

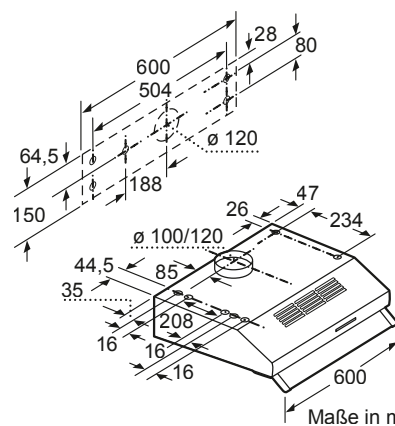
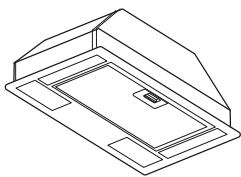


\* ab Oberkante Topfträger

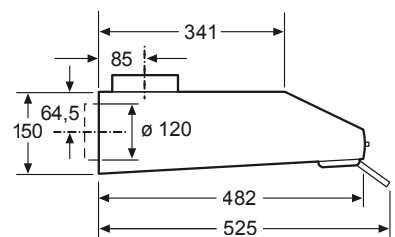
Maße in mm



Maße in mm



Maße in mm

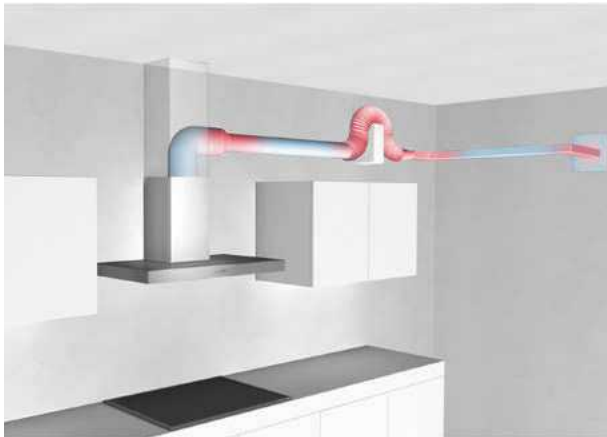


Maße in mm

## Leistungs- und geräuschbeeinflussende Hauptfaktoren im Abluftbetrieb

Die Leistung einer Dunstabzugshaube im Abluftbetrieb ist stark abhängig von der angeschlossenen Abluftverrohrung. Eine fehlerhafte Abluftverrohrung kann zu einem deutlichen Fördervolumen-Verlust sowie zu stark erhöhten Geräuschwerten führen. Wenn möglich, sollten die folgenden Punkte vermieden werden:

- Rohrdurchmesser kleiner als 120 mm
- Einsatz vieler 90° Rohrbögen
- Querschnittsverengungen
- Rohre mit rauer, unebener Innenfläche
- Zu lange Verrohrungswege
- Rohrbogen direkt nach Ausblasöffnung
- Mauerkästen mit kleinen Lamellen
- Zu wenig Zuluft



Beispiel einer schlechten Verrohrung



Beispiel einer guten Verrohrung

## Optimierung der Abluftverrohrung durch Einsatz von modernen Rechteck-Kanalsystemen

Luftvolumen-Verluste in Umlenkstücken und Rohrbögen können durch integrierte Luftleitelemente, die eine aerodynamisch optimierte Strömunglenkung ermöglichen, verringert werden. Im Vergleich zu herkömmlichen Systemen ohne Leitelemente zeigt sich eine wesentliche Verbesserung der erreichbaren Abluftleistung. Der Einsatz innovativer Mauerkastentechnik wirkt sich darüber hinaus positiv auf die Abluftleistung der Dunstabzugshaube aus.



Kanalsysteme mit integrierten Luftleitelementen

Solche Abluftverrohrungssysteme werden z. B. von der Firma Naber hergestellt ([www.naber.de](http://www.naber.de)). Weitere Informationen unter [naber@naber.com](mailto:naber@naber.com) und 0049-(0)5921-704-0







NEFF PROGRAMM

# Geschirrspülen



*Bedienkonzept und Werteklassen  
der NEFF Geschirrspüler*

169

*NEFF Geschirrspüler im Überblick*

170

*Die Geräte*

171 – 184

*VIB-Struktur Geschirrspüler*

185

*Maßzeichnungen / Geräteinformationen*

186 – 195







## Auf alle Fälle *blitzblank*

Für jede Herausforderung die richtige Lösung: Von Chef 70° für die harten Fälle, über Auto (den cleveren Allrounder) bis zur Funktion Extra Speed – freuen Sie sich in allen Fällen auf blitzblanke Ergebnisse. Und auf trockenes Geschirr: Denn dank Zeolith ist das Trocknungsergebnis sehr gut, egal ob Glas, Porzellan oder sogar Kunststoff.

### CHEF 70 °C

#### *Wenn volle Kraft gefragt ist*

Das Reinigungsprogramm speziell für die intensive Reinigung von stark verschmutztem und verkrustetem Geschirr wie Töpfen, Pfannen und Auflaufformen.

### EASY CLEAN

#### *Gerät sauber machen*

Nach 30 Durchgängen empfiehlt der Geschirrspüler einen Easy Clean Durchgang. Einfach Reinigungsmittel hinzugeben und ohne Geschirr starten. Für gründliche Sauberkeit und anhaltende Qualität bei jedem Spülgang.

### ZEOLITH-TROCKNEN

#### *Feuchtigkeit wird in Hitze verwandelt*

Das natürliche Mineral Zeolith reduziert den Energieverbrauch auf ein Minimum. Es nimmt während der Trocknungsphase die feuchte Luft auf und wandelt sie in trockene, heiße Luft um. Eine schnelle und effiziente Trocknung ist dadurch garantiert. Mit der Sonderfunktion Glanztrocknen werden Gläser, Porzellan und Kunststoffbehälter optimal getrocknet und glänzend sauber.

### OPEN DRY

#### *Türe öffnen, warten, ausräumen – das war gestern.*

Mit Open Dry öffnet sich die Tür der neuen Geschirrspüler, die auch Eco-Trocknen haben, während der Trocknungsphase ganz automatisch, so dass das blitzsaubere Geschirr abkühlen kann. Der Vorteil? Liegt auf der Hand. Sauberes, trockenes und nicht mehr heißes Geschirr für schnelles Einräumen oder Tisch decken.

### DIE BEDIENUNG AM GERÄT

#### *Schöne Optik – Klares Design*

Eine klare Symbolsprache auf den attraktiv hinterleuchteten Bedientasten, den Backlit Buttons, und das zentrale Display mit weißen LED-Anzeigen macht die Bedienung zum glänzenden Vergnügen.





# Das Bedienkonzept der NEFF Geschirrspüler

## INTEGRIERBAR



**N70** Programmauswahl per Touchbedienung



**N50** Tastenbedienung mit Backlit Buttons

## VOLLINTEGRIERBAR



**N70** Bedienung mit Touch Control



**N50** Tastenbedienung mit Backlit Buttons oben



**N30** Tastenbedienung mit Backlit Buttons oben

## NEFF Geschirrspüler – DIE WERTEKLASSEN

Schnellere Orientierung, hilfreich bei der Kaufentscheidung: unsere Werteklassen. Je mehr Ausstattung, desto höher die Werteklasse – deutlich sichtbar auf den nachfolgenden Geräteseiten. Hier eine vereinfachte Kurzübersicht der Ausstattungsunterschiede in den Werteklassen der NEFF Geschirrspüler:

**N70**




**TFT-Display / LED Display**

Zeolithtrocknen (modellabhängig)

Energie-Effizienzklassen



Geräusch: 40-44 dB

6-8 Programme / 5 Optionen

Flex 2 / Flex 1 Korbsystem

Flex Schublade

Edelstahlboden

**N50**




**LED-Display / Backlit Buttons mit Hintergrundbeleuchtung**

Energie-Effizienzklassen



Geräusch: 40-46 dB

6 Programme / 5 Optionen

Flex 2 / Flex 1 / Flex II Korbsystem

Flex Schublade

Edelstahlboden / Polinox

**N30**




**LED-Display / Backlit Buttons mit Hintergrundbeleuchtung**

Energie-Effizienzklasse



Geräusch: 48 dB



5 Programme / 5 Optionen

Flex I Korbsystem

Polinox



# NEFF Geschirrspüler im Überblick

| Best.-Nr.<br>VIB<br>* NEU  | Werteklasse | Voll-integriert | Integriert | Home Connect  | Energie-Effizienzkl. | Zeolith   | Energieverbrauch in kWh/pro 100 Betriebszyklen | Wasserverbrauch in Liter/Betriebszyklus | Anzahl Programme | Anzahl Sonderfunktionen | Geräuschwert dB(A) re 1 pW | Geräusch-Effizienzkl. | Korb-system | Schublade      | Seite |
|----------------------------|-------------|-----------------|------------|---|----------------------|---|--|---|------------------|-------------------------|----------------------------|-----------------------|-------------|----------------|-------|
|                            |             |                 |            |  |                      |  | (im Eco-Programm)                              | (im Eco-Programm)                       |                  |                         |                            |                       |             |                |       |
| <b>60 cm breite Geräte</b> |             |                 |            |   |                      |   |  |   |                  |                         |                            |                       |             |                |       |
| S197TCX00E                 | N70         | ✓               | -          | ✓   | A                    | ✓   | 54   | 9,5                                     | 6                | 4                       | 43                         | B                     | Flex 2      | Flex Schublade | 171   |
| S297TCX00E                 | N70         | ✓               | -          | ✓   | A                    | ✓   | 54   | 9,5                                     | 6                | 4                       | 43                         | B                     | Flex 2      | Flex Schublade | 171   |
| S157YCX04E*                | N70         | ✓               | -          | ✓   | A                    | ✓   | 54   | 9,5                                     | 8                | 4                       | 44                         | B                     | Flex 1      | Flex Schublade | 172   |
| S257YCX04E*                | N70         | ✓               | -          | ✓   | A                    | ✓   | 54   | 9,5                                     | 8                | 4                       | 44                         | B                     | Flex 1      | Flex Schublade | 172   |
| S147YCS04E*                | N70         | -               | ✓          | ✓   | A                    | ✓   | 54   | 9,5                                     | 8                | 4                       | 44                         | B                     | Flex 1      | Flex Schublade | 172   |
| S127YCS04E*                | N70         | -               | ✓          | ✓   | A                    | ✓   | 54   | 9,5                                     | 8                | 4                       | 44                         | B                     | Flex 1      | Flex Schublade | 172   |
| S157YCX03E*                | N70         | ✓               | -          | ✓   | A                    | ✓   | 54   | 9,5                                     | 6                | 4                       | 44                         | B                     | Flex 1      | Flex Schublade | 173   |
| S257YCX03E*                | N70         | ✓               | -          | ✓   | A                    | ✓   | 54   | 9,5                                     | 6                | 4                       | 44                         | B                     | Flex 1      | Flex Schublade | 173   |
| S147YCS03E*                | N70         | -               | ✓          | ✓   | A                    | ✓   | 54   | 9,5                                     | 6                | 4                       | 44                         | B                     | Flex 1      | Flex Schublade | 173   |
| S127YCS03E*                | N70         | -               | ✓          | ✓   | A                    | ✓   | 54   | 9,5                                     | 6                | 4                       | 44                         | B                     | Flex 1      | Flex Schublade | 173   |
| S157YAX03E*                | N70         | ✓               | -          | ✓   | A                    | ✓   | 54   | 9,5                                     | 6                | 4                       | 44                         | B                     | Flex 1      | Flex Schublade | 173   |
| S257YAX03E*                | N70         | ✓               | -          | ✓   | A                    | ✓   | 54   | 9,5                                     | 6                | 4                       | 44                         | B                     | Flex 1      | Flex Schublade | 173   |
| S147YAS03E*                | N70         | -               | ✓          | ✓   | A                    | ✓   | 54   | 9,5                                     | 6                | 4                       | 44                         | B                     | Flex 1      | Flex Schublade | 173   |
| S127YAS03E*                | N70         | -               | ✓          | ✓   | A                    | ✓   | 54   | 9,5                                     | 6                | 4                       | 44                         | B                     | Flex 1      | Flex Schublade | 173   |
| S157ZCX01E*                | N70         | ✓               | -          | ✓   | B                    | ✓   | 65   | 9                                       | 8                | 4                       | 40                         | B                     | Flex 2      | Flex Schublade | 174   |
| S257ZCX01E*                | N70         | ✓               | -          | ✓   | B                    | ✓   | 65   | 9                                       | 8                | 4                       | 40                         | B                     | Flex 2      | Flex Schublade | 174   |
| S147ZCS01E*                | N70         | -               | ✓          | ✓   | B                    | ✓   | 65   | 9                                       | 8                | 4                       | 40                         | B                     | Flex 2      | Flex Schublade | 174   |
| S157EAX00E*                | N70         | ✓               | -          | ✓   | B                    | -   | 64   | 9                                       | 8                | 4                       | 42                         | B                     | Flex 2      | -              | 175   |
| S257EAX00E*                | N70         | ✓               | -          | ✓   | B                    | -   | 64   | 9                                       | 8                | 4                       | 42                         | B                     | Flex 2      | -              | 175   |
| S147EAS00E*                | N70         | -               | ✓          | ✓   | B                    | -   | 64   | 9                                       | 8                | 4                       | 42                         | B                     | Flex 2      | -              | 175   |
| S155ECX00E*                | N50         | ✓               | -          | ✓   | B                    | -   | 65   | 9                                       | 6                | 4                       | 42                         | B                     | Flex 2      | Flex Schublade | 176   |
| S255ECX00E*                | N50         | ✓               | -          | ✓   | B                    | -   | 65   | 9                                       | 6                | 4                       | 42                         | B                     | Flex 2      | Flex Schublade | 176   |
| S145ECS00E*                | N50         | -               | ✓          | ✓   | B                    | -   | 65   | 9                                       | 6                | 4                       | 42                         | B                     | Flex 2      | Flex Schublade | 176   |
| S245ECS00E*                | N50         | -               | ✓          | ✓   | B                    | -   | 65   | 9                                       | 6                | 4                       | 42                         | B                     | Flex 2      | Flex Schublade | 176   |
| S155ECX06E*                | N50         | ✓               | -          | ✓   | C                    | -   | 75   | 9                                       | 6                | 4                       | 40                         | B                     | Flex 1      | Flex Schublade | 177   |
| S255ECX06E*                | N50         | ✓               | -          | ✓   | C                    | -   | 75   | 9                                       | 6                | 4                       | 40                         | B                     | Flex 1      | Flex Schublade | 177   |
| S145ECS06E*                | N50         | -               | ✓          | ✓   | C                    | -   | 75   | 9                                       | 6                | 4                       | 40                         | B                     | Flex 1      | Flex Schublade | 177   |
| S155EAX08E*                | N50         | ✓               | -          | ✓   | B                    | -   | 64   | 9                                       | 6                | 4                       | 42                         | B                     | Flex 1      | -              | 178   |
| S255EAX08E*                | N50         | ✓               | -          | ✓   | B                    | -   | 64   | 9                                       | 6                | 4                       | 42                         | B                     | Flex 1      | -              | 178   |
| S145EAS08E*                | N50         | -               | ✓          | ✓   | B                    | -   | 64   | 9                                       | 6                | 4                       | 42                         | B                     | Flex 1      | -              | 178   |
| S175EAX08E*                | N50         | ✓               | -          | ✓   | B                    | -   | 64   | 9                                       | 6                | 4                       | 42                         | B                     | Flex 1      | -              | 179   |
| S275EAX08E*                | N50         | ✓               | -          | ✓   | B                    | -   | 64   | 9                                       | 6                | 4                       | 42                         | B                     | Flex 1      | -              | 179   |
| S155HVX00E*                | N50         | ✓               | -          | ✓   | D                    | -   | 85   | 9                                       | 6                | 4                       | 46                         | C                     | Flex II     | Flex Schublade | 180   |
| S255HVX00E*                | N50         | ✓               | -          | ✓   | D                    | -   | 85   | 9                                       | 6                | 4                       | 46                         | C                     | Flex II     | Flex Schublade | 180   |
| S145HVS00E*                | N50         | -               | ✓          | ✓   | D                    | -   | 85   | 9                                       | 6                | 4                       | 46                         | C                     | Flex II     | Flex Schublade | 180   |
| S155HTX00E*                | N50         | ✓               | -          | ✓   | D                    | -   | 84   | 9                                       | 6                | 4                       | 46                         | C                     | Flex II     | Flex Schublade | 181   |
| S255HTX00E*                | N50         | ✓               | -          | ✓   | D                    | -   | 84   | 9                                       | 6                | 4                       | 46                         | C                     | Flex II     | Flex Schublade | 181   |
| S145HTS00E*                | N50         | -               | ✓          | ✓   | D                    | -   | 84   | 9                                       | 6                | 4                       | 46                         | C                     | Flex II     | Flex Schublade | 181   |
| S153ITX05E                 | N30         | ✓               | -          | ✓   | E                    | -   | 92   | 10,5                                    | 5                | 4                       | 48                         | C                     | Flex I      | -              | 182   |
| S253ITX05E                 | N30         | ✓               | -          | ✓   | E                    | -   | 92   | 10,5                                    | 5                | 4                       | 48                         | C                     | Flex I      | -              | 182   |
| <b>45 cm breite Geräte</b> |             |                 |            |   |                      |   |  |   |                  |                         |                            |                       |             |                |       |
| S857YMX02E*                | N70         | ✓               | -          | ✓   | B                    | ✓   | 51   | 8,5                                     | 6                | 4                       | 43                         | B                     | Flex II     | Flex Schublade | 183   |
| S857ZMX03E*                | N70         | ✓               | -          | ✓   | C                    | ✓   | 59   | 8,9                                     | 6                | 4                       | 42                         | B                     | Flex II     | Flex Schublade | 183   |
| S855EKX06E*                | N50         | ✓               | -          | ✓   | C                    | -   | 59   | 8,9                                     | 6                | 4                       | 44                         | B                     | Flex II     | -              | 184   |
| S853HKX14E*                | N30         | ✓               | -          | ✓   | E                    | -   | 76   | 8,9                                     | 5                | 4                       | 46                         | C                     | Normal      | -              | 184   |

Flex 2 / Flex 1 Korb-system bei Geräten mit Edelstahl-Boden (neues Korb- und Schubladendesign)

Flex II / Flex I Korb-system bei Geräten mit Polinox-Boden (altes Korb- und Schubladendesign)

## VOLLINTEGRIERT

N70

Home Connect, Zeolith, Open Dry, Sensor Türöffnung,  
Vario Scharnier

S197TCX00E

Geschirrspüler vollintegriert, 60 cm

- Gerätemaße (HxBxT): 81,5 cm x 59,8 cm x 55,0 cm

## SONDERZUBEHÖR:

Z780BI01 Verblend- und Befestigungsleisten Edelstahl  
Z7860X3 Verblend- und Befestigungsleisten für Hocheinbau



S297TCX00E

Geschirrspüler vollintegriert, 60 cm, XXL

- Gerätemaße (HxBxT): 86,5 cm x 59,8 cm x 55,0 cm

## SONDERZUBEHÖR:

Z780BI11 Verblend- und Befestigungsleisten Edelstahl  
Z7861X3 Verblend- und Befestigungsleisten für Hocheinbau

## ALLE GERÄTE HABEN FOLGENDE AUSSTATTUNGSMERKMALE GEMEINSAM:



## LEISTUNG UND VERBRAUCH:

- Energie-Effizienzklasse<sup>1)</sup>: A
- Energie<sup>2)</sup> / Wasser<sup>3)</sup>: 54 kWh / 9,5 Liter
- Fassungsvermögen: 14 Maßgedecke
- Programmdauer<sup>4)</sup>: 4:55 (h:min)
- Geräusch: 43 dB(A) re 1 pW
- Geräusch-Effizienzklasse: B

## PROGRAMME UND OPTIONEN:

- 6 Programme: Eco 50 °C, Auto 45-65 °C, Chef 70 °C, Kurz 60 °C, Glas 40 °C, Favorit
- Vorspülen
- 4 Sonderfunktionen: Fernstart, Extra Trocknen, Intensiv Zone, Extra Speed
- Easy Clean
- Silence on Demand (per App)

## SPÜLTECHNIK UND SENSORIK:

- Energiesparen mit Zeolith-Trocknen
- Hocheffizienz-Energiespar-System
- Open Dry (Eco Trocknung) mit Wärmetauscher
- Aquasensor
- Dosier Assistent
- Efficient Silent Drive
- Reiniger-Automatik
- Selbstreinigendes Sieb mit 3-fach Wellen-Filterssystem
- Innenbehälter/ Boden: Edelstahl/Edelstahl

## KORBSYSTEME:

- Flex 2 Korbsystem mit farbigen verstellbaren Elementen
- Flex Schublade
- Höhenverstellbarer Oberkorb mit Rack Matic (3-stufig)
- Leichtlaufrollen im Oberkorb
- Komfortrollen im Unterkorb
- farbige Anti-Rutsch-Beschichtung im Oberkorb
- Korbstopper(Rack Stopper) gegen ein Überrollen des Unterkorbes
- Klappbare Tellerhaltereihe im Oberkorb (6x)
- Klappbare Tellerhaltereihe im Unterkorb (6x)
- Tassenablage im Oberkorb (2-teilig)
- Tassenablage im Unterkorb (2-teilig)
- Gläseranlagebügel im Unterkorb

## ANZEIGE UND BEDIENUNG:

- Home Connect-fähig über WLAN
- Bedienung von oben
- Bedienblende mit Klartext (englisch)
- Gap Light
- Restzeitanzeige in Minuten
- Akustisches Signal bei Programmende
- Startzeitvorwahl 1-24 Stunden

## TECHNISCHE INFORMATIONEN UND ZUBEHÖR:

- Aqua Stop: eine Neff Garantie bei Wasserschäden - ein Geräteleben lang<sup>5)</sup>
- Kindersicherung (Öffnen durch zweimal drücken der Tür)
- Sensor Türöffnung
- mit Varioscharnier (für Sockelhöhe >= 50 mm geeignet)
- Integrierter Glasschutz
- Salzeinfüllhilfe (Trichter)
- Inkl. Dampfschutz-Blech

Passendes Sonderzubehör finden Sie auf Seite 24 – 26 im Kapitel ZUBEHÖR.

Technische Hinweise und Maße zu diesen Geräten finden Sie auf Seite 186 – 195

<sup>1)</sup> Auf einer Energie-Effizienzklasse-Skala von A bis G.

<sup>2)</sup> Energieverbrauch in kWh/100 Betriebszyklen (im Eco 50 °C Programm).

<sup>3)</sup> Wasserverbrauch in Liter/Betriebszyklus (im Eco 50 °C Programm). <sup>4)</sup> Programmdauer Eco 50 °C Programm.

<sup>5)</sup> Garantiebedingungen in Deutschland: <https://www.neff-home.com/de/aquastop>

Garantiebedingungen in Österreich: <https://www.neff-home.com/at/aquastop>



## VOLLINTEGRIERT

N70

## INTEGRIERT

N70



S157YCX04E

Geschirrspüler vollintegriert, 60 cm

Lieferbar ab 01/2024 <sup>6)</sup>

- Gerätemaße (HxBxT): 81,5 cm x 59,8 cm x 55,0 cm



S147YCS04E

Geschirrspüler integriert, 60 cm

Lieferbar ab 01/2024 <sup>6)</sup>

- Gerätemaße (HxBxT): 81,5 cm x 59,8 cm x 55,0 cm



S257YCX04E

Geschirrspüler vollintegriert, 60 cm, XXL

Lieferbar ab 01/2024 <sup>6)</sup>

- Gerätemaße (HxBxT): 86,5 cm x 59,8 cm x 55,0 cm



S127YCS04E

Geschirrspüler, Unterbau, 60 cm

Lieferbar ab 01/2024 <sup>6)</sup>

- Gerätemaße (HxBxT): 81,5 cm x 59,8 cm x 57,3 cm

## ANZEIGE UND BEDIENUNG:

- Touch Bedienung
- Bedienung von oben
- Time Light

- Akustisches Signal bei Programmende

## ANZEIGE UND BEDIENUNG:

- Touch Bedienung (schwarz)
- Programmablauf-Anzeige

## TECHNISCHE INFORMATIONEN

- UND ZUBEHÖR:
- Tastensperre

## ALLE GERÄTE HABEN FOLGENDE AUSSTATTUNGSMERKMALE GEMEINSAM:



## LEISTUNG UND VERBRAUCH:

- Energie-Effizienzklasse<sup>1)</sup>: A
- Energie<sup>2)</sup> / Wasser<sup>3)</sup>: 54 kWh / 9,5 Liter
- Fassungsvermögen: 14 Maßgedecke
- Programmdauer<sup>4)</sup>: 4:55 (h:min)
- Geräusch: 44 dB(A) re 1 pW
- Geräusch-Effizienzklasse: B
- Geräusch im Silence-Programm: 43 dB(A) re 1 pW
- PROGRAMME UND OPTIONEN:
- 8 Programme: Eco 50 °C, Auto 45-65 °C, Intelligent, Chef 70 °C, Classic 60 °C, Glas 40 °C, Silence 50 °C, Favorit
- Vorspülen
- 4 Sonderfunktionen: Fernstart, Glanz Trocknen, Intensiv Zone, Extra Speed
- Easy Clean
- Add-On Funktion über die Home Connect App: Hygiene Plus, Silence on Demand

## SPÜLTECHNIK UND SENSORIK:

- Energiesparen mit Zeolith-Trocknen
- Open Dry (Eco Trocknung) mit Wärmetauscher
- Aquasensor
- Dosier Assistent
- Efficient Silent Drive
- Reiniger-Automatik
- Selbstreinigendes Sieb mit 3-fach Wellen-Filterssystem
- Innenbehälter/ Boden: Edelstahl/Edelstahl

## KORBSYSTEME:

- Flex 1 Korbsystem
- Flex Schublade
- Höhenverstellbarer Oberkorb mit Rack Matic (3-stufig)
- Komfortrollen im Unterkorb
- Korbstopper (Rack Stopper) gegen ein Überrollen des Unterkorbes
- Klappbare Tellerhalterreihen im Oberkorb (2x)
- Klappbare Tellerhalterreihen im Unterkorb (2x)
- Tassenablage im Oberkorb (2-teilig)
- Tassenablage im Unterkorb (2-teilig)

## ANZEIGE UND BEDIENUNG:

- Home Connect-fähig über WLAN
- Bedienblende mit Klartext (englisch)
- Restzeitanzeige in Minuten
- Startzeitvorwahl 1-24 Stunden

## TECHNISCHE INFORMATIONEN UND ZUBEHÖR:

- Aqua Stop: eine Neff Garantie bei Wasserschäden - ein Geräteleben lang <sup>5)</sup>
- Integrierter Glasschutz
- Salzeinfüllhilfe (Trichter)
- Inkl. Dampfschutz-Blech

Passendes Sonderzubehör finden Sie auf Seite 24 – 26 im Kapitel ZUBEHÖR.

Technische Hinweise und Maße zu diesen Geräten finden Sie auf Seite 186 – 195

<sup>1)</sup> Auf einer Energie-Effizienzklasse-Skala von A bis G.

<sup>2)</sup> Energieverbrauch in kWh/100 Betriebszyklen (im Eco 50 °C Programm).

<sup>3)</sup> Wasserverbrauch in Liter/Betriebszyklus (im Eco 50 °C Programm). <sup>4)</sup> Programmdauer Eco 50 °C Programm.

<sup>5)</sup> Garantiebedingungen in Deutschland: <https://www.neff-home.com/de/aquastop>

Garantiebedingungen in Österreich: <https://www.neff-home.com/at/aquastop>

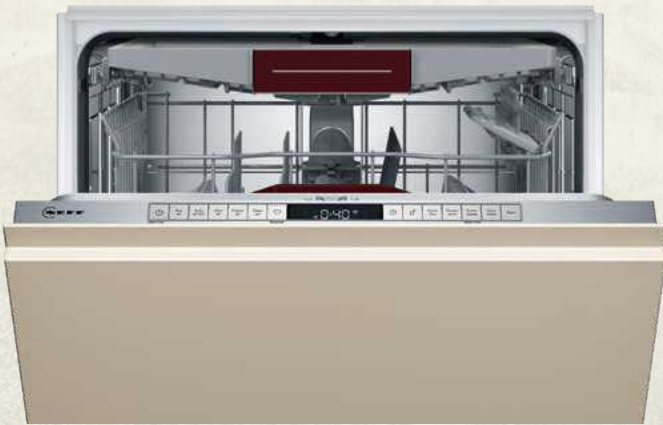
<sup>6)</sup> Anlauftermine sind vorläufig. Eine Lieferfähigkeit zu diesem Datum kann nicht zugesagt werden.



## VOLLINTEGRIERT

## N70 INTEGRIERT

## N70

**S157YCX03E\*****Geschirrspüler vollintegriert, 60 cm**Lieferbar ab 01/2024 <sup>6)</sup>

- Gerätemaße (HxBxT): 81,5 cm x 59,8 cm x 55,0 cm

\***S157YAX03E** Geschirrspüler vollintegriert, 60 cm  
Ausstattung wie **S157YCX03E** (ohne Besteckschublade)

**S147YCS03E\*****Geschirrspüler integriert, 60 cm**Lieferbar ab 01/2024 <sup>6)</sup>

- Gerätemaße (HxBxT): 81,5 cm x 59,8 cm x 55,0 cm

\***S147YAS03E** Geschirrspüler vollintegriert, 60 cm  
Ausstattung wie **S147YCS03E** (ohne Besteckschublade)

**S257YCX03E\*****Geschirrspüler vollintegriert, 60 cm, XXL**Lieferbar ab 01/2024 <sup>6)</sup>

- Gerätemaße (HxBxT): 86,5 cm x 59,8 cm x 55,0 cm

\***S257YAX03E** Geschirrspüler vollintegriert, 60 cm  
Ausstattung wie **S257YCX03E** (ohne Besteckschublade)

**S127YCS03E\*****Geschirrspüler, Unterbau, 60 cm**Lieferbar ab 01/2024 <sup>6)</sup>

- Gerätemaße (HxBxT): 81,5 cm x 59,8 cm x 57,3 cm

\***S127YAS03E** Geschirrspüler, Unterbau, 60 cm  
Ausstattung wie **S127YCS03E** (ohne Besteckschublade)

## ANZEIGE UND BEDIENUNG:

- Bedienung von oben
- Info Light rot

- Akustisches Signal bei Programmende

## TECHNISCHE INFORMATIONEN

## UND ZUBEHÖR:

- Tastensperre

## ALLE GERÄTE HABEN FOLGENDE AUSSTATTUNGSMERKMALE GEMEINSAM:



## LEISTUNG UND VERBRAUCH:

- Energie-Effizienzklasse<sup>1)</sup>: A
- Energie<sup>2)</sup> / Wasser<sup>3)</sup>: 54 kWh / 9,5 Liter
- Fassungsvermögen: 14 Maßgedecke
- Programmdauer<sup>4)</sup>: 4:55 (h:min)
- Geräusch: 44 dB(A) re 1 pW
- Geräusch-Effizienzklasse: B
- PROGRAMME UND OPTIONEN:
- 6 Programme: Eco 50 °C, Auto 45-65 °C, Chef 70 °C, Kurz 60 °C, Glas 40 °C, Favorit
- Vorspülen
- 4 Sonderfunktionen: Fernstart, Glanztrocknen, Intensiv Zone, Extra Speed
- Easy Clean
- Add-On Funktion über die Home Connect App: Hygiene Plus, Silence on Demand

## SPÜLTECHNIK UND SENSORIK:

- Energiesparen mit Zeolith-Trocknen
- Open Dry (Eco Trocknung) mit Wärmetauscher
- Aquasensor
- Dosier Assistent
- Efficient Silent Drive
- Reiniger-Automatik
- Selbstreinigendes Sieb mit 3-fach Wellen-Filtersystem
- Innenbehälter/ Boden: Edelstahl/Edelstahl

## KORBSYSTEME:

- Flex 1 Korbsystem
- Flex Schublade
- Höhenverstellbarer Oberkorb mit Rack Matic (3-stufig)
- Komfortrollen im Unterkorb
- Korbstopper(Rack Stopper) gegen ein Überrollen des Unterkorbes
- Klappbare Tellerhaltereihe im Oberkorb (2x)
- Klappbare Tellerhaltereihe im Unterkorb (2x)
- Tassenablage im Oberkorb (2-teilig)
- Tassenablage im Unterkorb (2-teilig)

## ANZEIGE UND BEDIENUNG:

- Home Connect-fähig über WLAN
- Bedienblende mit Klartext (englisch)
- Restzeitanzeige in Minuten
- Startzeitvorwahl 1-24 Stunden

## TECHNISCHE INFORMATIONEN UND ZUBEHÖR:

- Aqua Stop: eine Neff Garantie bei Wasserschäden - ein Geräteleben lang <sup>5)</sup>
- Integrierter Glasschutz
- Salzeinfüllhilfe (Trichter)
- Inkl. Dampfschutz-Blech

Passendes Sonderzubehör finden Sie auf Seite 24 – 26 im Kapitel ZUBEHÖR.  
Technische Hinweise und Maße zu diesen Geräten finden Sie auf Seite 186 – 195

<sup>1)</sup> Auf einer Energie-Effizienzklasse-Skala von A bis G.

<sup>2)</sup> Energieverbrauch in kWh/100 Betriebszyklen (im Eco 50 °C Programm).

<sup>3)</sup> Wasserverbrauch in Liter/Betriebszyklus (im Eco 50 °C Programm). <sup>4)</sup> Programmdauer Eco 50 °C Programm.

<sup>5)</sup> Garantiebedingungen in Deutschland: <https://www.neff-home.com/de/aquastop>

Garantiebedingungen in Österreich: <https://www.neff-home.com/at/aquastop>

<sup>6)</sup> Anlauftermine sind vorläufig. Eine Lieferfähigkeit zu diesem Datum kann nicht zugesagt werden.



**VOLLINTEGRIERT**

Home Connect, Zeolith

**N70****INTEGRIERT**

Home Connect, Zeolith

**N70****S157ZCX01E****Geschirrspüler vollintegriert, 60 cm**Lieferbar ab 01/2024 <sup>6)</sup>

• Gerätemaße (HxBxT): 81,5 cm x 59,8 cm x 55,0 cm

**SONDERZUBEHÖR:**

Z780BI01 Verblend- und Befestigungsleisten Edelstahl

Z7860X3 Verblend- und Befestigungsleisten für Hocheinbau

**S147ZCS01E****Geschirrspüler integriert, 60 cm**Lieferbar ab 01/2024 <sup>6)</sup>

• Gerätemaße (HxBxT): 81,5 cm x 59,8 cm x 55,0 cm

**SONDERZUBEHÖR:**

Z780BI01 Verblend- und Befestigungsleisten Edelstahl

**S257ZCX01E****Geschirrspüler vollintegriert, 60 cm, XXL**Lieferbar ab 01/2024 <sup>6)</sup>

• Gerätemaße (HxBxT): 86,5 cm x 59,8 cm x 55,0 cm

**SONDERZUBEHÖR:**

Z780BI11 Verblend- und Befestigungsleisten Edelstahl

Z7861X3 Verblend- und Befestigungsleisten für Hocheinbau

**ANZEIGE UND BEDIENUNG:**

- Touch Bedienung
- Bedienung von oben
- Time Light

- Akustisches Signal bei Programmende

**ANZEIGE UND BEDIENUNG:**

- Touch Bedienung (schwarz)

**TECHNISCHE INFORMATIONEN UND ZUBEHÖR:**

- Tastensperre

**ALLE GERÄTE HABEN FOLGENDE AUSSTATTUNGSMERKMALE GEMEINSAM:****LEISTUNG UND VERBRAUCH:**

- Energie-Effizienzklasse<sup>1)</sup>: B
- Energie<sup>2)</sup> / Wasser<sup>3)</sup>: 65 kWh / 9 Liter
- Fassungsvermögen: 14 Maßgedecke
- Programmdauer<sup>4)</sup>: 3:35 (h:min)
- Geräusch: 40 dB(A) re 1 pW
- Geräusch-Effizienzklasse: B
- Geräusch im Silence-Programm: 39 dB(A) re 1 pW

**PROGRAMME UND OPTIONEN:**

- 8 Programme: Eco 50 °C, Auto 45-65 °C, Chef 70 °C, Kurz 60 °C, Schnell 45° 45 °C, Glas 40 °C, Silence 50 °C, Favorit
- Vorspülen
- 4 Sonderfunktionen: Fernstart, Glanztrocknen, Intensiv Zone, Extra Speed
- Easy Clean
- Add-On Funktion über die Home Connect App: Hygiene Plus, Silence on Demand

**SPÜLTECHNIK UND SENSORIK:**

- Energiesparen mit Zeolith-Trocknen
- Wärmetauscher
- Aquasensor
- Dosier Assistent
- Efficient Silent Drive
- Reiniger-Automatik
- Selbstreinigendes Sieb mit 3-fach Wellen-Filterssystem
- Innenbehälter/ Boden: Edelstahl/Edelstahl

**KORBSYSTEME:**

- Flex 2 Korbsystem mit farbigen verstellbaren Elementen
- Flex Schublade
- Höhenverstellbarer Oberkorb mit Rack Matic (3-stufig)
- Leichtlaufrollen im Oberkorb
- Komfortrollen im Unterkorb
- farbige Anti-Rutsch-Beschichtung im Oberkorb
- Korbstopper(Rack Stopper) gegen ein Überrollen des Unterkorbes
- Klappbare Tellerhaltereihe im Oberkorb (6x)
- Klappbare Tellerhaltereihe im Unterkorb (6x)
- Tassenablage im Oberkorb (2-teilig)
- Tassenablage im Unterkorb (2-teilig)
- 1x Rutschsich. Glas weinrot
- Gläseranlagebügel im Unterkorb

**ANZEIGE UND BEDIENUNG:**

- Home Connect-fähig über WLAN
- Bedienblende mit Klartext (englisch)
- Emotion Light
- Restzeitanzeige in Minuten
- Startzeitvorwahl 1-24 Stunden

**TECHNISCHE INFORMATIONEN UND ZUBEHÖR:**

- Aqua Stop: eine Neff Garantie bei Wasserschäden - ein Geräteleben lang <sup>5)</sup>
- Integrierter Glasschutz
- Salzeinfüllhilfe (Trichter)
- Inkl. Dampfschutz-Blech

Passendes Sonderzubehör finden Sie auf Seite 24 – 26 im Kapitel ZUBEHÖR.

Technische Hinweise und Maße zu diesen Geräten finden Sie auf Seite 186 – 195

1) Auf einer Energie-Effizienzklasse-Skala von A bis G.

2) Energieverbrauch in kWh/100 Betriebszyklen (im Eco 50 °C Programm).

3) Wasserverbrauch in Liter/Betriebszyklus (im Eco 50 °C Programm). 4) Programmdauer Eco 50 °C Programm.

5) Garantiebedingungen in Deutschland: <https://www.neff-home.com/de/aquastop>  
Garantiebedingungen in Österreich: <https://www.neff-home.com/at/aquastop>

6) Anlauftermine sind vorläufig. Eine Lieferfähigkeit zu diesem Datum kann nicht zugesagt werden.



## VOLLINTEGRIERT

Home Connect, Open Dry

## N70 INTEGRIERT

Home Connect, Open Dry

## N70



### S157EAX00E

#### Geschirrspüler vollintegriert, 60 cm

Lieferbar ab 01/2024 <sup>6)</sup>



- Gerätemaße (HxBxT): 81,5 cm x 59,8 cm x 55,0 cm

#### SONDERZUBEHÖR:

- Z780BI01 Verblend- und Befestigungsleisten Edelstahl
- Z7860X3 Verblend- und Befestigungsleisten für Hocheinbau



### S147EAS00E

#### Geschirrspüler integriert, 60 cm

Lieferbar ab 01/2024 <sup>6)</sup>

- Gerätemaße (HxBxT): 81,5 cm x 59,8 cm x 55,0 cm

#### SONDERZUBEHÖR:

- Z780BI01 Verblend- und Befestigungsleisten Edelstahl



### S257EAX00E

#### Geschirrspüler vollintegriert, 60 cm, XXL

Lieferbar ab 01/2024 <sup>6)</sup>



- Gerätemaße (HxBxT): 86,5 cm x 59,8 cm x 55,0 cm

#### SONDERZUBEHÖR:

- Z780BI11 Verblend- und Befestigungsleisten Edelstahl
- Z7861X3 Verblend- und Befestigungsleisten für Hocheinbau

#### ANZEIGE UND BEDIENUNG:

- Touch Bedienung
- Bedienung von oben
- Time Light

- Akustisches Signal bei Programmende

#### ANZEIGE UND BEDIENUNG:

- Touch Bedienung (schwarz)

#### TECHNISCHE INFORMATIONEN UND ZUBEHÖR:

- Tastensperre

### ALLE GERÄTE HABEN FOLGENDE AUSSTATTUNGSMERKMALE GEMEINSAM:



#### LEISTUNG UND VERBRAUCH:

- Energie-Effizienzklasse<sup>1)</sup>: B
- Energie<sup>2)</sup> / Wasser<sup>3)</sup>: 64 kWh / 9 Liter
- Fassungsvermögen: 13 Maßgedecke
- Programmdauer<sup>4)</sup>: 3:35 (h:min)
- Geräusch: 42 dB(A) re 1 pW
- Geräusch-Effizienzklasse: B
- Geräusch im Silence-Programm: 41 dB(A) re 1 pW

#### PROGRAMME UND OPTIONEN:

- 8 Programme: Eco 50 °C, Auto 45-65 °C, Chef 70 °C, Kurz 60 °C, Schnell 45° 45 °C, Glas 40 °C, Silence 50 °C, Favorit
- Vorspülen
- 4 Sonderfunktionen: Fernstart, Extra Trocknen, Intensiv Zone, Extra Speed
- Easy Clean
- Add-On Funktion über die Home Connect App: Hygiene Plus, Silence on Demand

#### SPÜLTECHNIK UND SENSORIK:

- Open Dry (Eco Trocknung) mit Wärmetauscher
- Aquasensor
- Dosier Assistent
- Efficient Silent Drive
- Reiniger-Automatik
- Selbstreinigendes Sieb mit 3-fach Wellen-Filterssystem
- Innenbehälter/ Boden: Edelstahl/Edelstahl

#### KORBSYSTEME:

- Flex 2 Korbsystem mit farbigen verstellbaren Elementen
- Höhenverstellbarer Oberkorb mit Rack Matic (3-stufig)
- Leichtlaufrollen im Oberkorb
- Komfortrollen im Unterkorb
- farbige Anti-Rutsch-Beschichtung im Oberkorb
- Korbstopper(Rack Stopper) gegen ein Überrollen des Unterkorbes
- Klappbare Tellerhaltereihe im Oberkorb (6x)
- Klappbare Tellerhaltereihe im Unterkorb (6x)
- Besteckablage im Oberkorb
- Vario Besteckkorb im Unterkorb
- Tassenablage im Oberkorb (2-teilig)
- Tassenablage im Unterkorb (2-teilig)
- 1x Rutschsich. Glas weinrot
- Gläseranlagebügel im Unterkorb

#### ANZEIGE UND BEDIENUNG:

- Home Connect-fähig über WLAN
- Bedienblende mit Klartext (englisch)
- Emotion Light
- Restzeitanzeige in Minuten
- Startzeitvorwahl 1-24 Stunden

#### TECHNISCHE INFORMATIONEN UND ZUBEHÖR:

- Aqua Stop: eine Neff Garantie bei Wasserschäden - ein Geräteleben lang <sup>5)</sup>
- Integrierter Glasschutz
- Salzeinfüllhilfe (Trichter)
- Inkl. Dampfschutz-Blech

Passendes Sonderzubehör finden Sie auf Seite 24 – 26 im Kapitel ZUBEHÖR.

Technische Hinweise und Maße zu diesen Geräten finden Sie auf Seite 186 – 195

<sup>1)</sup> Auf einer Energie-Effizienzklasse-Skala von A bis G.

<sup>2)</sup> Energieverbrauch in kWh/100 Betriebszyklen (im Eco 50 °C Programm).

<sup>3)</sup> Wasserverbrauch in Liter/Betriebszyklus (im Eco 50 °C Programm). <sup>4)</sup> Programmdauer Eco 50 °C Programm.

<sup>5)</sup> Garantiebedingungen in Deutschland: <https://www.neff-home.com/de/aquastop>

Garantiebedingungen in Österreich: <https://www.neff-home.com/at/aquastop>

<sup>6)</sup> Anlauftermine sind vorläufig. Eine Lieferfähigkeit zu diesem Datum kann nicht zugesagt werden.

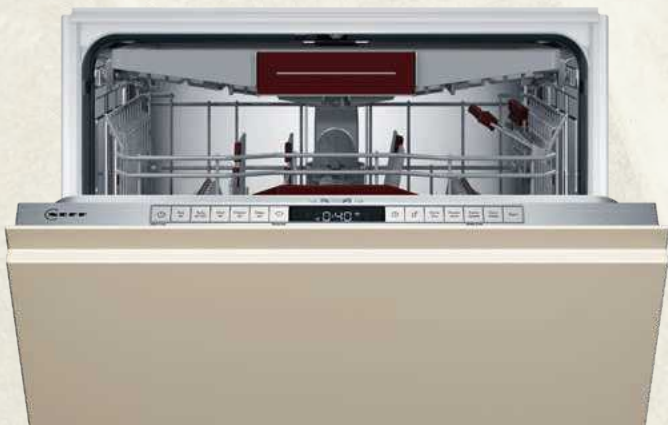


**VOLLINTEGRIERT**  
Home Connect, Open Dry

N50

**INTEGRIERT**  
Home Connect, Open Dry

N50



**S155ECX00E**  
**Geschirrspüler vollintegriert, 60 cm**



Lieferbar ab 01/2024 <sup>6)</sup>

• Gerätemaße (HxBxT): 81,5 cm x 59,8 cm x 55,0 cm

**SONDERZUBEHÖR:**

- Z780BI01 Verblend- und Befestigungsleisten Edelstahl
- Z7860X3 Verblend- und Befestigungsleisten für Hocheinbau



**S145ECS00E**  
**Geschirrspüler integriert, 60 cm**

Lieferbar ab 01/2024 <sup>6)</sup>

• Gerätemaße (HxBxT): 81,5 cm x 59,8 cm x 55,0 cm

**SONDERZUBEHÖR:**

- Z780BI01 Verblend- und Befestigungsleisten Edelstahl



**S255ECX00E**  
**Geschirrspüler vollintegriert, 60 cm, XXL**



Lieferbar ab 01/2024 <sup>6)</sup>

• Gerätemaße (HxBxT): 86,5 cm x 59,8 cm x 55,0 cm

**SONDERZUBEHÖR:**

- Z780BI11 Verblend- und Befestigungsleisten Edelstahl
- Z7861X3 Verblend- und Befestigungsleisten für Hocheinbau



**S245ECS00E**  
**Geschirrspüler integriert, 60 cm, XXL**

Lieferbar ab 01/2024 <sup>6)</sup>

• Gerätemaße (HxBxT): 86,5 cm x 59,8 cm x 55,0 cm

**SONDERZUBEHÖR:**

- Z780BI11 Verblend- und Befestigungsleisten Edelstahl

**ANZEIGE UND BEDIENUNG:**

- Bedienung von oben
- Time Light

**TECHNISCHE INFORMATIONEN**

- UND ZUBEHÖR:**
- Tastensperre

**ALLE GERÄTE HABEN FOLGENDE AUSSTATTUNGSMERKMALE GEMEINSAM:**



**LEISTUNG UND VERBRAUCH:**

- Energie-Effizienzklasse<sup>1)</sup>: B
- Energie<sup>2)</sup> / Wasser<sup>3)</sup>: 65 kWh / 9 Liter
- Fassungsvermögen: 14 Maßgedecke
- Programmdauer<sup>4)</sup>: 3:35 (h:min)
- Geräusch: 42 dB(A) re 1 pW
- Geräusch-Effizienzklasse: B

**PROGRAMME UND OPTIONEN:**

- 6 Programme: Eco 50 °C, Auto 45-65 °C, Chef 70 °C, Kurz 60 °C, Glas 40 °C, Favorit
- Vorspülen
- 4 Sonderfunktionen: Fernstart, Extra Trocknen, Intensiv Zone, Extra Speed
- Easy Clean
- Add-On Funktion über die Home Connect App: Hygiene Plus, Silence on Demand

**SPÜLTECHNIK UND SENSORIK:**

- Open Dry (Eco Trocknung) mit Wärmetauscher
- Aquasensor
- Dosier Assistent
- Efficient Silent Drive
- Reiniger-Automatik
- Selbstreinigendes Sieb mit 3-fach Wellen-Filtersystem
- Innenbehälter/ Boden: Edelstahl/Edelstahl

**KORBSYSTEME:**

- Flex 2 Korbsystem mit farbigen verstellbaren Elementen
- Flex Schublade
- Höhenverstellbarer Oberkorb mit Rack Matic (3-stufig)
- Leichtlaufrollen im Oberkorb
- Komfortrollen im Unterkorb
- farbige Anti-Rutsch-Beschichtung im Oberkorb
- Korbstopper (Rack Stopper) gegen ein Überrollen des Unterkorbes
- Klappbare Tellerhaltereihe im Oberkorb (6x)
- Klappbare Tellerhaltereihe im Unterkorb (6x)
- Tassenablage im Oberkorb (2-teilig)
- Tassenablage im Unterkorb (2-teilig)
- 1x Rutschsich. Glas weinrot
- Gläseranlagebügel im Unterkorb

**ANZEIGE UND BEDIENUNG:**

- Home Connect-fähig über WLAN
- Bedienblende mit Klartext (englisch)
- Restzeitanzeige in Minuten
- Startzeitvorwahl 1-24 Stunden

**TECHNISCHE INFORMATIONEN UND ZUBEHÖR:**

- Aqua Stop: eine Neff Garantie bei Wasserschäden - ein Geräteleben lang <sup>5)</sup>
- Integrierter Glasschutz
- Salzeinfüllhilfe (Trichter)
- Inkl. Dampfschutz-Blech

Passendes Sonderzubehör finden Sie auf Seite 24 – 26 im Kapitel ZUBEHÖR. Technische Hinweise und Maße zu diesen Geräten finden Sie auf Seite 186 – 195

<sup>1)</sup> Auf einer Energie-Effizienzklasse-Skala von A bis G.

<sup>2)</sup> Energieverbrauch in kWh/100 Betriebszyklen (im Eco 50 °C Programm).

<sup>3)</sup> Wasserverbrauch in Liter/Betriebszyklus (im Eco 50 °C Programm). <sup>4)</sup> Programmdauer Eco 50 °C Programm.

<sup>5)</sup> Garantiebedingungen in Deutschland: <https://www.neff-home.com/de/aquastop>

Garantiebedingungen in Österreich: <https://www.neff-home.com/at/aquastop>

<sup>6)</sup> Anlauftermine sind vorläufig. Eine Lieferfähigkeit zu diesem Datum kann nicht zugesagt werden.



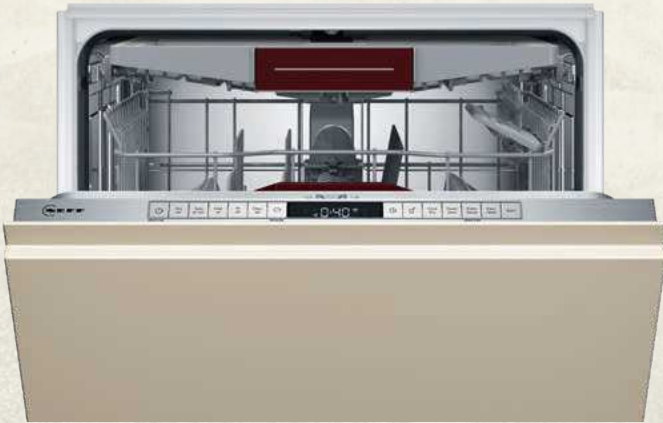
## VOLLINTEGRIERT

Home Connect, Open Dry

## N50 INTEGRIERT

Home Connect, Open Dry

## N50



### S155ECX06E

#### Geschirrspüler vollintegriert, 60 cm



Lieferbar ab 01/2024 <sup>6)</sup>

- Gerätemaße (HxBxT): 81,5 cm x 59,8 cm x 55,0 cm

#### SONDERZUBEHÖR:

- Z780BI01 Verblend- und Befestigungsleisten Edelstahl
- Z7860X3 Verblend- und Befestigungsleisten für Hocheinbau



### S145ECS06E

#### Geschirrspüler integriert, 60 cm

Lieferbar ab 01/2024 <sup>6)</sup>

- Gerätemaße (HxBxT): 81,5 cm x 59,8 cm x 55,0 cm

#### SONDERZUBEHÖR:

- Z780BI01 Verblend- und Befestigungsleisten Edelstahl



### S255ECX06E

#### Geschirrspüler vollintegriert, 60 cm, XXL



Lieferbar ab 01/2024 <sup>6)</sup>

- Gerätemaße (HxBxT): 86,5 cm x 59,8 cm x 55,0 cm

#### SONDERZUBEHÖR:

- Z780BI11 Verblend- und Befestigungsleisten Edelstahl
- Z7861X3 Verblend- und Befestigungsleisten für Hocheinbau

#### ANZEIGE UND BEDIENUNG:

- Bedienung von oben
- Time Light

- Akustisches Signal bei Programmende

#### TECHNISCHE INFORMATIONEN UND ZUBEHÖR:

- Tastensperre

### ALLE GERÄTE HABEN FOLGENDE AUSSTATTUNGSMERKMALE GEMEINSAM:



#### LEISTUNG UND VERBRAUCH:

- Energie-Effizienzklasse<sup>1)</sup>: C
- Energie<sup>2)</sup> / Wasser<sup>3)</sup>: 75 kWh / 9 Liter
- Fassungsvermögen: 14 Maßgedecke
- Programmdauer<sup>4)</sup>: 3:20 (h:min)
- Geräusch: 40 dB(A) re 1 pW
- Geräusch-Effizienzklasse: B

#### PROGRAMME UND OPTIONEN:

- 6 Programme: Eco 50 °C, Auto 45-65 °C, Chef 70 °C, Kurz 60 °C, Glas 40 °C, Favorit
- Vorspülen
- 4 Sonderfunktionen: Fernstart, Extra Trocknen, Intensiv Zone, Extra Speed
- Easy Clean
- Add-On Funktion über die Home Connect App: Hygiene Plus, Silence on Demand

#### SPÜLTECHNIK UND SENSORIK:

- Open Dry (Eco Trocknung) mit Wärmetauscher
- Aquasensor
- Dosier Assistent
- Efficient Silent Drive
- Reiniger-Automatik
- Selbstreinigendes Sieb mit 3-fach Wellen-Filterssystem
- Innenbehälter/ Boden: Edelstahl/Edelstahl

#### KORBSYSTEME:

- Flex 1 Korbsystem
- Flex Schublade
- Höhenverstellbarer Oberkorb mit Rack Matic (3-stufig)
- Komfortrollen im Unterkorb
- Korbstopper(Rack Stopper) gegen ein Überrollen des Unterkorbes
- Klappbare Tellerhaltereihe im Oberkorb (2x)
- Klappbare Tellerhaltereihe im Unterkorb (2x)
- Tassenablage im Oberkorb (2-teilig)
- Tassenablage im Unterkorb (2-teilig)

#### ANZEIGE UND BEDIENUNG:

- Home Connect-fähig über WLAN
- Bedienblende mit Klartext (englisch)
- Restzeitanzeige in Minuten
- Startzeitvorwahl 1-24 Stunden

#### TECHNISCHE INFORMATIONEN UND ZUBEHÖR:

- Aqua Stop: eine Neff Garantie bei Wasserschäden - ein Geräteleben lang <sup>5)</sup>
- Integrierter Glasschutz
- Salzeinfüllhilfe (Trichter)
- Inkl. Dampfschutz-Blech

Passendes Sonderzubehör finden Sie auf Seite 24 – 26 im Kapitel ZUBEHÖR.

Technische Hinweise und Maße zu diesen Geräten finden Sie auf Seite 186 – 195

<sup>1)</sup> Auf einer Energie-Effizienzklasse-Skala von A bis G.

<sup>2)</sup> Energieverbrauch in kWh/100 Betriebszyklen (im Eco 50 °C Programm).

<sup>3)</sup> Wasserverbrauch in Liter/Betriebszyklus (im Eco 50 °C Programm). <sup>4)</sup> Programmdauer Eco 50 °C Programm.

<sup>5)</sup> Garantiebedingungen in Deutschland: <https://www.neff-home.com/de/aquastop>

Garantiebedingungen in Österreich: <https://www.neff-home.com/at/aquastop>

<sup>6)</sup> Anlauftermine sind vorläufig. Eine Lieferfähigkeit zu diesem Datum kann nicht zugesagt werden.



**VOLLINTEGRIERT**

Home Connect, Open Dry

**N50****INTEGRIERT**

Home Connect, Open Dry

**N50****S155EAX08E****Geschirrspüler vollintegriert, 60 cm**Lieferbar ab 01/2024 <sup>6)</sup>

- Gerätemaße (HxBxT): 81,5 cm x 59,8 cm x 55,0 cm

**SONDERZUBEHÖR:**

Z780BI01 Verblend- und Befestigungsleisten Edelstahl  
 Z7860X3 Verblend- und Befestigungsleisten für Hocheinbau

**S145EAS08E****Geschirrspüler integriert, 60 cm**Lieferbar ab 01/2024 <sup>6)</sup>

- Gerätemaße (HxBxT): 81,5 cm x 59,8 cm x 55,0 cm

**SONDERZUBEHÖR:**

Z780BI01 Verblend- und Befestigungsleisten Edelstahl

**S255EAX08E****Geschirrspüler vollintegriert, 60 cm, XXL**Lieferbar ab 01/2024 <sup>6)</sup>

- Gerätemaße (HxBxT): 86,5 cm x 59,8 cm x 55,0 cm

**SONDERZUBEHÖR:**

Z780BI11 Verblend- und Befestigungsleisten Edelstahl  
 Z7861X3 Verblend- und Befestigungsleisten für Hocheinbau

**ANZEIGE UND BEDIENUNG:**

- Bedienung von oben
- Info Light rot

- Akustisches Signal bei Programmende

**TECHNISCHE INFORMATIONEN**

- Tastensperre

**ALLE GERÄTE HABEN FOLGENDE AUSSTATTUNGSMERKMALE GEMEINSAM:****LEISTUNG UND VERBRAUCH:**

- Energie-Effizienzklasse<sup>1)</sup>: B
- Energie<sup>2)</sup> / Wasser<sup>3)</sup>: 64 kWh / 9 Liter
- Fassungsvermögen: 13 Maßgedecke
- Programmdauer<sup>4)</sup>: 3:35 (h:min)
- Geräusch: 42 dB(A) re 1 pW
- Geräusch-Effizienzklasse: B

**PROGRAMME UND OPTIONEN:**

- 6 Programme: Eco 50 °C, Auto 45-65 °C, Chef 70 °C, Kurz 60 °C, Glas 40 °C, Favorit
- Vorspülen
- 4 Sonderfunktionen: Fernstart, Extra Trocknen, Intensiv Zone, Extra Speed
- Easy Clean
- Add-On Funktion über die Home Connect App: Hygiene Plus, Silence on Demand

**SPÜLTECHNIK UND SENSORIK:**

- Open Dry (Eco Trocknung) mit Wärmetauscher
- Aquasensor
- Dosier Assistent
- Efficient Silent Drive
- Reiniger-Automatik
- Selbstreinigendes Sieb mit 3-fach Wellen-Filterssystem
- Innenbehälter/ Boden: Edelstahl/Edelstahl

**KORBSYSTEME:**

- Flex 1 Korbsystem
- Höhenverstellbarer Oberkorb mit Rack Matic (3-stufig)
- Komfortrollen im Unterkorb
- Korbstopper (Rack Stopper) gegen ein Überrollen des Unterkorbes
- Klappbare Tellerhaltereihe im Oberkorb (2x)
- Klappbare Tellerhaltereihe im Unterkorb (2x)
- Besteckablage im Oberkorb
- Vario Besteckkorb im Unterkorb
- Tassenablage im Oberkorb (2-teilig)

**ANZEIGE UND BEDIENUNG:**

- Home Connect-fähig über WLAN
- Bedienblende mit Klartext (englisch)
- Restzeitanzeige in Minuten
- Startzeitvorwahl 1-24 Stunden

**TECHNISCHE INFORMATIONEN UND ZUBEHÖR:**

- Aqua Stop: eine Neff Garantie bei Wasserschäden - ein Geräteleben lang <sup>5)</sup>
- Integrierter Glasschutz
- Salzeinfüllhilfe (Trichter)
- Inkl. Dampfschutz-Blech

Passendes Sonderzubehör finden Sie auf Seite 24 – 26 im Kapitel ZUBEHÖR.

Technische Hinweise und Maße zu diesen Geräten finden Sie auf Seite 186 – 195

<sup>1)</sup> Auf einer Energie-Effizienzklasse-Skala von A bis G.

<sup>2)</sup> Energieverbrauch in kWh/100 Betriebszyklen (im Eco 50 °C Programm).

<sup>3)</sup> Wasserverbrauch in Liter/Betriebszyklus (im Eco 50 °C Programm). <sup>4)</sup> Programmdauer Eco 50 °C Programm.

<sup>5)</sup> Garantiebedingungen in Deutschland: <https://www.neff-home.com/de/aquastop>

Garantiebedingungen in Österreich: <https://www.neff-home.com/at/aquastop>

<sup>6)</sup> Anlauftermine sind vorläufig. Eine Lieferfähigkeit zu diesem Datum kann nicht zugesagt werden.



## VOLLINTEGRIERT

Home Connect, Open Dry, Vario Scharnier

N50



## S175EAX08E

Geschirrspüler vollintegriert, 60 cm

Lieferbar ab 01/2024 <sup>6)</sup>

- Gerätemaße (HxBxT): 81,5 cm x 59,8 cm x 55,0 cm

## SONDERZUBEHÖR:

Z780B101 Verblend- und Befestigungsleisten Edelstahl  
 Z7860X3 Verblend- und Befestigungsleisten für Hocheinbau



## S275EAX08E

Geschirrspüler vollintegriert, 60 cm, XXL

Lieferbar ab 01/2024 <sup>6)</sup>

- Gerätemaße (HxBxT): 86,5 cm x 59,8 cm x 55,0 cm

## SONDERZUBEHÖR:

Z780B111 Verblend- und Befestigungsleisten Edelstahl  
 Z7861X3 Verblend- und Befestigungsleisten für Hocheinbau

## ALLE GERÄTE HABEN FOLGENDE AUSSTATTUNGSMERKMALE GEMEINSAM:



## LEISTUNG UND VERBRAUCH:

- Energie-Effizienzklasse<sup>1)</sup>: B
- Energie<sup>2)</sup> / Wasser<sup>3)</sup>: 64 kWh / 9 Liter
- Fassungsvermögen: 13 Maßgedecke
- Programmdauer<sup>4)</sup>: 3:35 (h:min)
- Geräusch: 42 dB(A) re 1 pW
- Geräusch-Effizienzklasse: B

## PROGRAMME UND OPTIONEN:

- 6 Programme: Eco 50 °C, Auto 45-65 °C, Chef 70 °C, Kurz 60 °C, Glas 40 °C, Favorit
- Vorspülen
- 4 Sonderfunktionen: Fernstart, Extra Trocknen, Intensiv Zone, Extra Speed
- Easy Clean
- Add-On Funktion über die Home Connect App: Hygiene Plus, Silence on Demand

## SPÜLTECHNIK UND SENSORIK:

- Open Dry (Eco Trocknung) mit Wärmetauscher
- Aquasensor
- Dosier Assistent
- Efficient Silent Drive
- Reiniger-Automatik
- Selbstreinigendes Sieb mit 3-fach Wellen-Filtersystem
- Innenbehälter/ Boden: Edelstahl/Edelstahl

## KORBSYSTEME:

- Flex 1 Korbsystem
- Höhenverstellbarer Oberkorb mit Rack Matic (3-stufig)
- Komfortrollen im Unterkorb
- Korbstopper(Rack Stopper) gegen ein Überrollen des Unterkorbes
- Klappbare Tellerhaltereihe im Oberkorb (2x)
- Klappbare Tellerhaltereihe im Unterkorb (2x)
- Besteckablage im Oberkorb
- Vario Besteckkorb im Unterkorb
- Tassenablage im Oberkorb (2-teilig)

## ANZEIGE UND BEDIENUNG:

- Home Connect-fähig über WLAN
- Bedienung von oben
- Bedienblende mit Klartext (englisch)
- Gap Light
- Restzeitanzeige in Minuten
- Akustisches Signal bei Programmende
- Startzeitvorwahl 1-24 Stunden

## TECHNISCHE INFORMATIONEN UND ZUBEHÖR:

- Aqua Stop: eine Neff Garantie bei Wasserschäden - ein Geräteleben lang <sup>5)</sup>
- mit Varioscharnier (für Sockelhöhe >= 50 mm geeignet)
- Integrierter Glasschutz
- Salzeinfüllhilfe (Trichter)
- Inkl. Dampfschutz-Blech

Passendes Sonderzubehör finden Sie auf Seite 24 – 26 im Kapitel ZUBEHÖR.

Technische Hinweise und Maße zu diesen Geräten finden Sie auf Seite 186 – 195

<sup>1)</sup> Auf einer Energie-Effizienzklasse-Skala von A bis G.

<sup>2)</sup> Energieverbrauch in kWh/100 Betriebszyklen (im Eco 50 °C Programm).

<sup>3)</sup> Wasserverbrauch in Liter/Betriebszyklus (im Eco 50 °C Programm). <sup>4)</sup> Programmdauer Eco 50 °C Programm.

<sup>5)</sup> Garantiebedingungen in Deutschland: <https://www.neff-home.com/de/aquastop>

Garantiebedingungen in Österreich: <https://www.neff-home.com/at/aquastop>

<sup>6)</sup> Anlauftermine sind vorläufig. Eine Lieferfähigkeit zu diesem Datum kann nicht zugesagt werden.



## VOLLINTEGRIERT

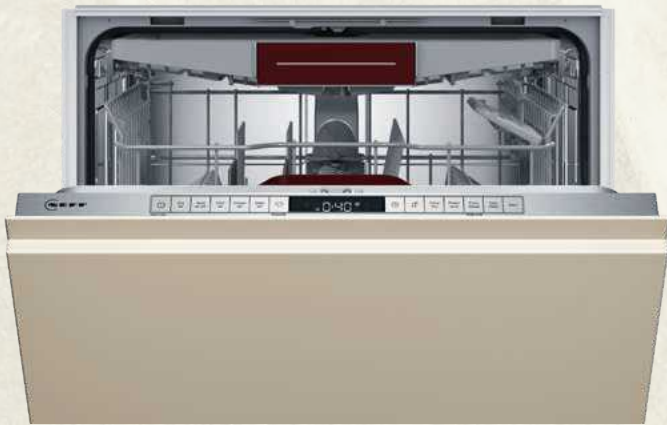
Home Connect

N50

## INTEGRIERT

Home Connect

N50



## S155HVX00E

Geschirrspüler vollintegriert, 60 cm

Lieferbar ab 01/2024 <sup>6)</sup>

- Gerätemaße (HxBxT): 81,5 cm x 59,8 cm x 55,0 cm

## SONDERZUBEHÖR:

Z780BI01 Verblend- und Befestigungsleisten Edelstahl  
 Z7860X3 Verblend- und Befestigungsleisten für Hocheinbau



## S145HVS00E

Geschirrspüler integriert, 60 cm

Lieferbar ab 01/2024 <sup>6)</sup>

- Gerätemaße (HxBxT): 81,5 cm x 59,8 cm x 55,0 cm

## SONDERZUBEHÖR:

Z780BI01 Verblend- und Befestigungsleisten Edelstahl



## S255HVX00E

Geschirrspüler vollintegriert, 60 cm, XXL

Lieferbar ab 01/2024 <sup>6)</sup>

- Gerätemaße (HxBxT): 86,5 cm x 59,8 cm x 55,0 cm

## SONDERZUBEHÖR:

Z780BI11 Verblend- und Befestigungsleisten Edelstahl  
 Z7861X3 Verblend- und Befestigungsleisten für Hocheinbau

## ANZEIGE UND BEDIENUNG:

- Bedienung von oben
- Info Light rot

- Akustisches Signal bei Programmende

## TECHNISCHE INFORMATIONEN UND ZUBEHÖR:

- Tastensperre

## ALLE GERÄTE HABEN FOLGENDE AUSSTATTUNGSMERKMALE GEMEINSAM:



## LEISTUNG UND VERBRAUCH:

- Energie-Effizienzklasse<sup>1)</sup>: D
- Energie<sup>2)</sup> / Wasser<sup>3)</sup>: 85 kWh / 9 Liter
- Fassungsvermögen: 14 Maßgedecke
- Programmdauer<sup>4)</sup>: 4:30 (h:min)
- Geräusch: 46 dB(A) re 1 pW
- Geräusch-Effizienzklasse: C

## PROGRAMME UND OPTIONEN:

- 6 Programme: Eco 50 °C, Auto 45-65 °C, Chef 70 °C, Kurz 60 °C, Glas 40 °C, Favorit
- Vorspülen
- 4 Sonderfunktionen: Fernstart, Extra Trocknen, Intensiv Zone, Extra Speed
- Easy Clean
- Add-On Funktion über die Home Connect App: Hygiene Plus, Silence on Demand

## SPÜLTECHNIK UND SENSORIK:

- Wärmetauscher
- Aquasensor
- Dosier Assistent
- Efficient Silent Drive
- Reiniger-Automatik
- Selbstreinigendes Sieb mit 3-fach Wellen-Filterssystem
- Innenbehälter/ Boden: Edelstahl/Polinox

## KORBSYSTEME:

- Flex II Korbsystem
- Flex Schublade
- Höhenverstellbarer Oberkorb mit Rack Matic (3-stufig)
- Komfortrollen im Unterkorb
- Korbstopper (Rack Stopper) gegen ein Überrollen des Unterkorbes
- Umklappbare Stachelreihe im Oberkorb
- Umklappbare Stachelreihen im Unterkorb (4x)
- Tassenablage im Oberkorb (2-teilig)

## ANZEIGE UND BEDIENUNG:

- Home Connect-fähig über WLAN
- Bedienblende mit Klartext (englisch)
- Restzeitanzeige in Minuten
- Startzeitvorwahl 1-24 Stunden

## TECHNISCHE INFORMATIONEN UND ZUBEHÖR:

- Aqua Stop: eine Neff Garantie bei Wasserschäden - ein Geräteleben lang <sup>5)</sup>
- Integrierter Glasschutz
- Salzeinfüllhilfe (Trichter)
- Inkl. Dampfschutz-Blech

Passendes Sonderzubehör finden Sie auf Seite 24 – 26 im Kapitel ZUBEHÖR.

Technische Hinweise und Maße zu diesen Geräten finden Sie auf Seite 186 – 195

<sup>1)</sup> Auf einer Energie-Effizienzklasse-Skala von A bis G.

<sup>2)</sup> Energieverbrauch in kWh/100 Betriebszyklen (im Eco 50 °C Programm).

<sup>3)</sup> Wasserverbrauch in Liter/Betriebszyklus (im Eco 50 °C Programm). <sup>4)</sup> Programmdauer Eco 50 °C Programm.

<sup>5)</sup> Garantiebedingungen in Deutschland: <https://www.neff-home.com/de/aquastop>  
 Garantiebedingungen in Österreich: <https://www.neff-home.com/at/aquastop>

<sup>6)</sup> Anlauftermine sind vorläufig. Eine Lieferfähigkeit zu diesem Datum kann nicht zugesagt werden.

## VOLLINTEGRIERT

Home Connect

## N50 INTEGRIERT

Home Connect

## N50



### S155HTX00E

#### Geschirrspüler vollintegriert, 60 cm

Lieferbar ab 01/2024 <sup>6)</sup>



- Gerätemaße (HxBxT): 81,5 cm x 59,8 cm x 55,0 cm

#### SONDERZUBEHÖR:

- Z780BI01 Verblend- und Befestigungsleisten Edelstahl
- Z7860X3 Verblend- und Befestigungsleisten für Hocheinbau



### S145HTS00E

#### Geschirrspüler integriert, 60 cm

Lieferbar ab 01/2024 <sup>6)</sup>

- Gerätemaße (HxBxT): 81,5 cm x 59,8 cm x 55,0 cm

#### SONDERZUBEHÖR:

- Z780BI01 Verblend- und Befestigungsleisten Edelstahl



### S255HTX00E

#### Geschirrspüler vollintegriert, 60 cm, XXL

Lieferbar ab 01/2024 <sup>6)</sup>



- Gerätemaße (HxBxT): 86,5 cm x 59,8 cm x 55,0 cm

#### SONDERZUBEHÖR:

- Z780BI11 Verblend- und Befestigungsleisten Edelstahl
- Z7861X3 Verblend- und Befestigungsleisten für Hocheinbau

#### ANZEIGE UND BEDIENUNG:

- Bedienung von oben
- Info Light rot

- Akustisches Signal bei Programmende

#### TECHNISCHE INFORMATIONEN UND ZUBEHÖR:

- Tastensperre

### ALLE GERÄTE HABEN FOLGENDE AUSSTATTUNGSMERKMALE GEMEINSAM:



#### LEISTUNG UND VERBRAUCH:

- Energie-Effizienzklasse<sup>1)</sup>: D
- Energie<sup>2)</sup> / Wasser<sup>3)</sup>: 84 kWh / 9 Liter
- Fassungsvermögen: 13 Maßgedecke
- Programmdauer<sup>4)</sup>: 4:30 (h:min)
- Geräusch: 46 dB(A) re 1 pW
- Geräusch-Effizienzklasse: C

#### PROGRAMME UND OPTIONEN:

- 6 Programme: Eco 50 °C, Auto 45-65 °C, Chef 70 °C, Kurz 60 °C, Glas 40 °C, Favorit
- Vorspülen
- 4 Sonderfunktionen: Fernstart, Extra Trocknen, Intensiv Zone, Extra Speed
- Easy Clean
- Add-On Funktion über die Home Connect App: Hygiene Plus, Silence on Demand

#### SPÜLTECHNIK UND SENSORIK:

- Wärmetauscher
- Aquasensor
- Dosier Assistent
- Efficient Silent Drive
- Reiniger-Automatik
- Selbstreinigendes Sieb mit 3-fach Wellen-Filterssystem
- Innenbehälter/ Boden: Edelstahl/Polinox

#### KORBSYSTEME:

- Flex II Korbsystem
- Höhenverstellbarer Oberkorb mit Rack Matic (3-stufig)
- Komfortrollen im Unterkorb
- Korbstopper(Rack Stopper) gegen ein Überrollen des Unterkorbes
- Umklappbare Stachelreihe im Oberkorb
- Umklappbare Stachelreihen im Unterkorb (4x)
- Besteckablage im Oberkorb
- VarioBesteckkorb im Unterkorb
- Tassenablage im Oberkorb (2-teilig)

#### ANZEIGE UND BEDIENUNG:

- Home Connect-fähig über WLAN
- Bedienblende mit Klartext (englisch)
- Restzeitanzeige in Minuten
- Startzeitvorwahl 1-24 Stunden

#### TECHNISCHE INFORMATIONEN UND ZUBEHÖR:

- Aqua Stop: eine Neff Garantie bei Wasserschäden - ein Geräteleben lang <sup>5)</sup>
- Integrierter Glasschutz
- Salzeinfüllhilfe (Trichter)
- Inkl. Dampfschutz-Blech

Passendes Sonderzubehör finden Sie auf Seite 24 – 26 im Kapitel ZUBEHÖR.

Technische Hinweise und Maße zu diesen Geräten finden Sie auf Seite 186 – 195

<sup>1)</sup> Auf einer Energie-Effizienzklasse-Skala von A bis G.

<sup>2)</sup> Energieverbrauch in kWh/100 Betriebszyklen (im Eco 50 °C Programm).

<sup>3)</sup> Wasserverbrauch in Liter/Betriebszyklus (im Eco 50 °C Programm). <sup>4)</sup> Programmdauer Eco 50 °C Programm.

<sup>5)</sup> Garantiebedingungen in Deutschland: <https://www.neff-home.com/de/aquastop>

Garantiebedingungen in Österreich: <https://www.neff-home.com/at/aquastop>

<sup>6)</sup> Anlauftermine sind vorläufig. Eine Lieferfähigkeit zu diesem Datum kann nicht zugesagt werden.



## VOLLINTEGRIERT

Home Connect

N30



## S153ITX05E

Geschirrspüler vollintegriert, 60 cm

- Gerätemaße (HxBxT): 81,5 cm x 59,8 cm x 55,0 cm

## SONDERZUBEHÖR:

Z780BI01 Verblend- und Befestigungsleisten Edelstahl

Z7860X3 Verblend- und Befestigungsleisten für Hocheinbau



## S253ITX05E

Geschirrspüler vollintegriert, 60 cm, XXL

- Gerätemaße (HxBxT): 86,5 cm x 59,8 cm x 55,0 cm

## SONDERZUBEHÖR:

Z780BI11 Verblend- und Befestigungsleisten Edelstahl

Z7861X3 Verblend- und Befestigungsleisten für Hocheinbau

## ALLE GERÄTE HABEN FOLGENDE AUSSTATTUNGSMERKMALE GEMEINSAM:



## LEISTUNG UND VERBRAUCH:

- Energie-Effizienzklasse<sup>1)</sup>: E
- Energie<sup>2)</sup> / Wasser<sup>3)</sup>: 92 kWh / 10,5 Liter
- Fassungsvermögen: 12 Maßgedecke
- Programmdauer<sup>4)</sup>: 4:30 (h:min)
- Geräusch: 48 dB(A) re 1 pW
- Geräusch-Effizienzklasse: C

## PROGRAMME UND OPTIONEN:

- 5 Programme: Eco 50 °C, Auto 45-65 °C, Chef 70 °C, 1h 65 °C, Favorit
- Vorspülen
- 4 Sonderfunktionen: Fernstart, Extra Trocknen, Intensiv Zone, Extra Speed
- Easy Clean
- Silence on Demand (per App)

## SPÜLTECHNIK UND SENSORIK:

- Aquasensor
- Dosier Assistent
- Efficient Silent Drive
- Reiniger-Automatik
- Innenbehälter/ Boden: Edelstahl/Polinox

## KORBSYSTEME:

- Flex I Korbsystem
- Höhenverstellbarer Oberkorb
- Komfortrollen im Unterkorb
- Korbstopper (Rack Stopper) gegen ein Überrollen des Unterkorbes
- Klappbare Tellerhaltereihe im Oberkorb (2x)
- Klappbare Tellerhaltereihe im Unterkorb (2x)
- Besteckkorb im Unterkorb

## ANZEIGE UND BEDIENUNG:

- Home Connect-fähig über WLAN
- Bedienung von oben
- Bedienblende mit Klartext (englisch)
- Info Light rot
- Startzeitvorwahl: 3, 6 oder 9 Stunden

## TECHNISCHE INFORMATIONEN UND ZUBEHÖR:

- Aqua Stop: eine Neff Garantie bei Wasserschäden - ein Geräteleben lang<sup>5)</sup>
- Integrierter Glasschutz
- Salzeinfüllhilfe (Trichter)
- Inkl. Dampfschutz-Blech

Passendes Sonderzubehör finden Sie auf Seite 24 – 26 im Kapitel ZUBEHÖR.

Technische Hinweise und Maße zu diesen Geräten finden Sie auf Seite 186 – 195

<sup>1)</sup> Auf einer Energie-Effizienzklasse-Skala von A bis G.

<sup>2)</sup> Energieverbrauch in kWh/100 Betriebszyklen (im Eco 50 °C Programm).

<sup>3)</sup> Wasserverbrauch in Liter/Betriebszyklus (im Eco 50 °C Programm). <sup>4)</sup> Programmdauer Eco 50 °C Programm.

<sup>5)</sup> Garantiebedingungen in Deutschland: <https://www.neff-home.com/de/aquastop>  
Garantiebedingungen in Österreich: <https://www.neff-home.com/at/aquastop>

## VOLLINTEGRIERT

Home Connect, Open Dry



### S857YMX02

Geschirrspüler vollintegriert, 45 cm

Lieferbar ab 01/2024<sup>6)</sup>

- Gerätemaße (HxBxT): 81,5 cm x 44,8 cm x 55,0 cm

## N70 VOLLINTEGRIERT

Home Connect



### S857ZMX03

Geschirrspüler vollintegriert, 45 cm

Lieferbar ab 01/2024<sup>6)</sup>

- Gerätemaße (HxBxT): 81,5 cm x 44,8 cm x 55,0 cm

### AUSSTATTUNGSMERKMALE:



#### LEISTUNG UND VERBRAUCH:

- Energie-Effizienzklasse<sup>1)</sup>: B
- Energie<sup>2)</sup> / Wasser<sup>3)</sup>: 51 kWh / 8,5 Liter
- Fassungsvermögen: 10 Maßgedecke
- Programmdauer<sup>4)</sup>: 3:45 (h:min)
- Geräusch: 43 dB(A) re 1 pW
- Geräusch-Effizienzklasse: B
- PROGRAMME UND OPTIONEN:
- 6 Programme: Eco 50 °C, Auto 45-65 °C, Chef 70 °C, Kurz 60 °C, Glas 40 °C, Favorit
- Vorspülen
- 4 Sonderfunktionen: Fernstart, Glanztrocknen, Intensiv Zone, Extra Speed
- Easy Clean
- Add-On Funktion über die Home Connect App: HygienePlus, Silence on Demand

#### SPÜLTECHNIK UND SENSORIK:

- Energiesparen mit Zeolith-Trocknen
- Open Dry (Eco Trocknung) mit Wärmetauscher
- Aquasensor
- Dosier Assistent
- Efficient Silent Drive
- Duo Power Sprüharme im Oberkorb
- Reiniger-Automatik
- Selbstreinigendes Sieb mit 3-fach Wellen-Filterssystem
- Innenbehälter/ Boden: Edelstahl/Edelstahl

#### KORBSYSTEME:

- Flex II Korbsystem
- Flex Besteckschublade
- Höhenverstellbarer Oberkorb mit Rack Matic (3-stufig)
- Komfortrollen im Unterkorb
- farbige Anti-Rutsch-Beschichtung im Oberkorb
- Korbstopper(Rack Stopper) gegen ein Überrollen des Unterkorbes
- Klappbare Tellerhaltereihe im Oberkorb (2x)
- Klappbare Tellerhaltereihe im Unterkorb (2x)
- Tassenablage im Oberkorb (2-teilig)
- Tassenablage im Unterkorb (2-teilig)
- Gläseranlegebügel im Unterkorb

#### ANZEIGE UND BEDIENUNG:

- Home Connect-fähig über WLAN
- Bedienung von oben
- Bedienblende mit Klartext (englisch)
- Time Light
- Emotion Light
- Restzeitanzeige in Minuten
- Startzeitvorwahl 1-24 Stunden
- Akustisches Signal bei Programmende

#### TECHNISCHE INFORMATIONEN UND ZUBEHÖR:

- Aqua Stop: eine Neff Garantie bei Wasserschäden - ein Geräteleben lang<sup>5)</sup>
- Integrierter Glasschutz
- inkl. Flaschenhalter (Kunststoff)
- Salzeinfüllhilfe (Trichter)
- Inkl. Dampfschutz-Blech

### AUSSTATTUNGSMERKMALE:



#### LEISTUNG UND VERBRAUCH:

- Energie-Effizienzklasse<sup>1)</sup>: C
- Energie<sup>2)</sup> / Wasser<sup>3)</sup>: 59 kWh / 8,9 Liter
- Fassungsvermögen: 10 Maßgedecke
- Programmdauer<sup>4)</sup>: 3:15 (h:min)
- Geräusch: 42 dB(A) re 1 pW
- Geräusch-Effizienzklasse: B
- PROGRAMME UND OPTIONEN:
- 6 Programme: Eco 50 °C, Auto 45-65 °C, Chef 70 °C, Kurz 60 °C, Glas 40 °C, Favorit
- Vorspülen
- 4 Sonderfunktionen: Fernstart, Glanztrocknen, Intensiv Zone, Extra Speed
- Easy Clean
- Add-On Funktion über die Home Connect App: HygienePlus, Silence on Demand

#### SPÜLTECHNIK UND SENSORIK:

- Energiesparen mit Zeolith-Trocknen
- Wärmetauscher
- Aquasensor
- Dosier Assistent
- Efficient Silent Drive
- Duo Power Sprüharme im Oberkorb
- Reiniger-Automatik
- Selbstreinigendes Sieb mit 3-fach Wellen-Filterssystem
- Innenbehälter/ Boden: Edelstahl/Edelstahl

#### KORBSYSTEME:

- Flex II Korbsystem
- Flex Besteckschublade
- Höhenverstellbarer Oberkorb mit Rack Matic (3-stufig)
- Komfortrollen im Unterkorb
- farbige Anti-Rutsch-Beschichtung im Oberkorb
- Korbstopper(Rack Stopper) gegen ein Überrollen des Unterkorbes
- Klappbare Tellerhaltereihe im Oberkorb (2x)
- Klappbare Tellerhaltereihe im Unterkorb (2x)
- Tassenablage im Oberkorb (2-teilig)
- Tassenablage im Unterkorb (2-teilig)
- Gläseranlegebügel im Unterkorb

#### ANZEIGE UND BEDIENUNG:

- Home Connect-fähig über WLAN
- Bedienung von oben
- Bedienblende mit Klartext (englisch)
- Time Light
- Emotion Light
- Restzeitanzeige in Minuten
- Startzeitvorwahl 1-24 Stunden
- Akustisches Signal bei Programmende

#### TECHNISCHE INFORMATIONEN UND ZUBEHÖR:

- Aqua Stop: eine Neff Garantie bei Wasserschäden - ein Geräteleben lang<sup>5)</sup>
- Integrierter Glasschutz
- inkl. Flaschenhalter (Kunststoff)
- Salzeinfüllhilfe (Trichter)
- Inkl. Dampfschutz-Blech

Passendes Sonderzubehör finden Sie auf Seite 24 – 26 im Kapitel ZUBEHÖR.  
Technische Hinweise und Maße zu diesen Geräten finden Sie auf Seite 186 – 195

<sup>1)</sup> Auf einer Energie-Effizienzklasse-Skala von A bis G.

<sup>2)</sup> Energieverbrauch in kWh/100 Betriebszyklen (im Eco 50 °C Programm).

<sup>3)</sup> Wasserverbrauch in Liter/Betriebszyklus (im Eco 50 °C Programm). <sup>4)</sup> Programmdauer Eco 50 °C Programm.

<sup>5)</sup> Garantiebedingungen in Deutschland: <https://www.neff-home.com/de/aquastop>

Garantiebedingungen in Österreich: <https://www.neff-home.com/at/aquastop>

<sup>6)</sup> Anlauftermine sind vorläufig. Eine Lieferfähigkeit zu diesem Datum kann nicht zugesagt werden.



## VOLLINTEGRIERT

Home Connect, Open Dry



### S855EKX06

Geschirrspüler vollintegriert, 45 cm

Lieferbar ab 01/2024 <sup>6)</sup>

- Gerätemaße (HxBxT): 81,5 cm x 44,8 cm x 55,0 cm

## N50

## VOLLINTEGRIERT

Home Connect



### S853HKX14E

Geschirrspüler vollintegriert, 45 cm

Lieferbar ab 01/2024 <sup>6)</sup>

- Gerätemaße (HxBxT): 81,5 cm x 44,8 cm x 55,0 cm

### AUSSTATTUNGSMERKMALE:



#### LEISTUNG UND VERBRAUCH:

- Energie-Effizienzklasse<sup>1)</sup>: C
- Energie<sup>2)</sup> / Wasser<sup>3)</sup>: 59 kWh / 8,9 Liter
- Fassungsvermögen: 10 Maßgedecke
- Programmdauer<sup>4)</sup>: 3:15 (h:min)
- Geräusch: 44 dB(A) re 1 pW
- Geräusch-Effizienzklasse: B
- PROGRAMME UND OPTIONEN:
- 6 Programme: Eco 50 °C, Auto 45-65 °C, Chef 70 °C, Kurz 60 °C, Glas 40 °C, Favorit
- Vorspülen
- 4 Sonderfunktionen: Fernstart, Extra Trocknen, Intensiv Zone, Extra Speed
- Easy Clean
- Add-On Funktion über die Home Connect App: HygienePlus, Silence on Demand

#### SPÜLTECHNIK UND SENSORIK:

- Open Dry (Eco Trocknung) mit Wärmetauscher
- Aquasensor
- Dosier Assistent
- Efficient Silent Drive
- Duo Power Sprüharme im Oberkorb
- Reiniger-Automatik
- Selbstreinigendes Sieb mit 3-fach Wellen-Filtersystem
- Innenbehälter/ Boden: Edelstahl/Edelstahl

#### KORBSYSTEME:

- Flex II Korbsystem
- Höhenverstellbarer Oberkorb mit Rack Matic (3-stufig)
- Komfortrollen im Unterkorb
- Korbstopper (Rack Stopper) gegen ein Überrollen des Unterkorbes
- Klappbare Tellerhaltereihen im Unterkorb (2x)
- Besteckablage im Oberkorb
- Vario-Besteckkorb im Unterkorb
- Tassenablage im Oberkorb (2-teilig)

#### ANZEIGE UND BEDIENUNG:

- Home Connect-fähig über WLAN
- Bedienung von oben
- Bedienblende mit Klartext (englisch)
- Time Light
- Restzeitanzeige in Minuten
- Startzeitvorwahl 1-24 Stunden
- Akustisches Signal bei Programmende

#### TECHNISCHE INFORMATIONEN UND ZUBEHÖR:

- Aqua Stop: eine Neff Garantie bei Wasserschäden - ein Geräteleben lang <sup>5)</sup>
- Integrierter Glasschutz
- Salzeinfüllhilfe (Trichter)
- Inkl. Dampfschutz-Blech

### AUSSTATTUNGSMERKMALE:



#### LEISTUNG UND VERBRAUCH:

- Energie-Effizienzklasse<sup>1)</sup>: E
- Energie<sup>2)</sup> / Wasser<sup>3)</sup>: 76 kWh / 8,9 Liter
- Fassungsvermögen: 10 Maßgedecke
- Programmdauer<sup>4)</sup>: 3:40 (h:min)
- Geräusch: 46 dB(A) re 1 pW
- Geräusch-Effizienzklasse: C
- PROGRAMME UND OPTIONEN:
- 5 Programme: Eco 50 °C, Auto 45-65 °C, Chef 70 °C, Kurz 60 °C, Favorit
- Vorspülen
- 4 Sonderfunktionen: Fernstart, Extra Trocknen, Intensiv Zone, Extra Speed
- Easy Clean
- Add-On Funktion über die Home Connect App: HygienePlus, Silence on Demand

#### SPÜLTECHNIK UND SENSORIK:

- Wärmetauscher
- Aquasensor
- Dosier Assistent
- Efficient Silent Drive
- Duo Power Sprüharme im Oberkorb
- Reiniger-Automatik
- Selbstreinigendes Sieb mit 3-fach Wellen-Filtersystem
- Innenbehälter/ Boden: Edelstahl/Edelstahl

#### KORBSYSTEME:

- Normales Korbsystem
- Höhenverstellbarer Oberkorb
- Komfortrollen im Unterkorb
- Korbstopper (Rack Stopper) gegen ein Überrollen des Unterkorbes
- Besteckablage im Oberkorb
- Vario-Besteckkorb im Unterkorb
- Tassenablage im Oberkorb (2-teilig)

#### ANZEIGE UND BEDIENUNG:

- Home Connect-fähig über WLAN
- Bedienung von oben
- Bedienblende mit Klartext (englisch)
- Info Light rot
- Startzeitvorwahl: 3, 6 oder 9 Stunden
- Akustisches Signal bei Programmende

#### TECHNISCHE INFORMATIONEN UND ZUBEHÖR:

- Aqua Stop: eine Neff Garantie bei Wasserschäden - ein Geräteleben lang <sup>5)</sup>
- Integrierter Glasschutz
- Salzeinfüllhilfe (Trichter)
- Inkl. Dampfschutz-Blech

Passendes Sonderzubehör finden Sie auf Seite 24 – 26 im Kapitel ZUBEHÖR.  
Technische Hinweise und Maße zu diesen Geräten finden Sie auf Seite 186 – 195

<sup>1)</sup> Auf einer Energie-Effizienzklasse-Skala von A bis G.

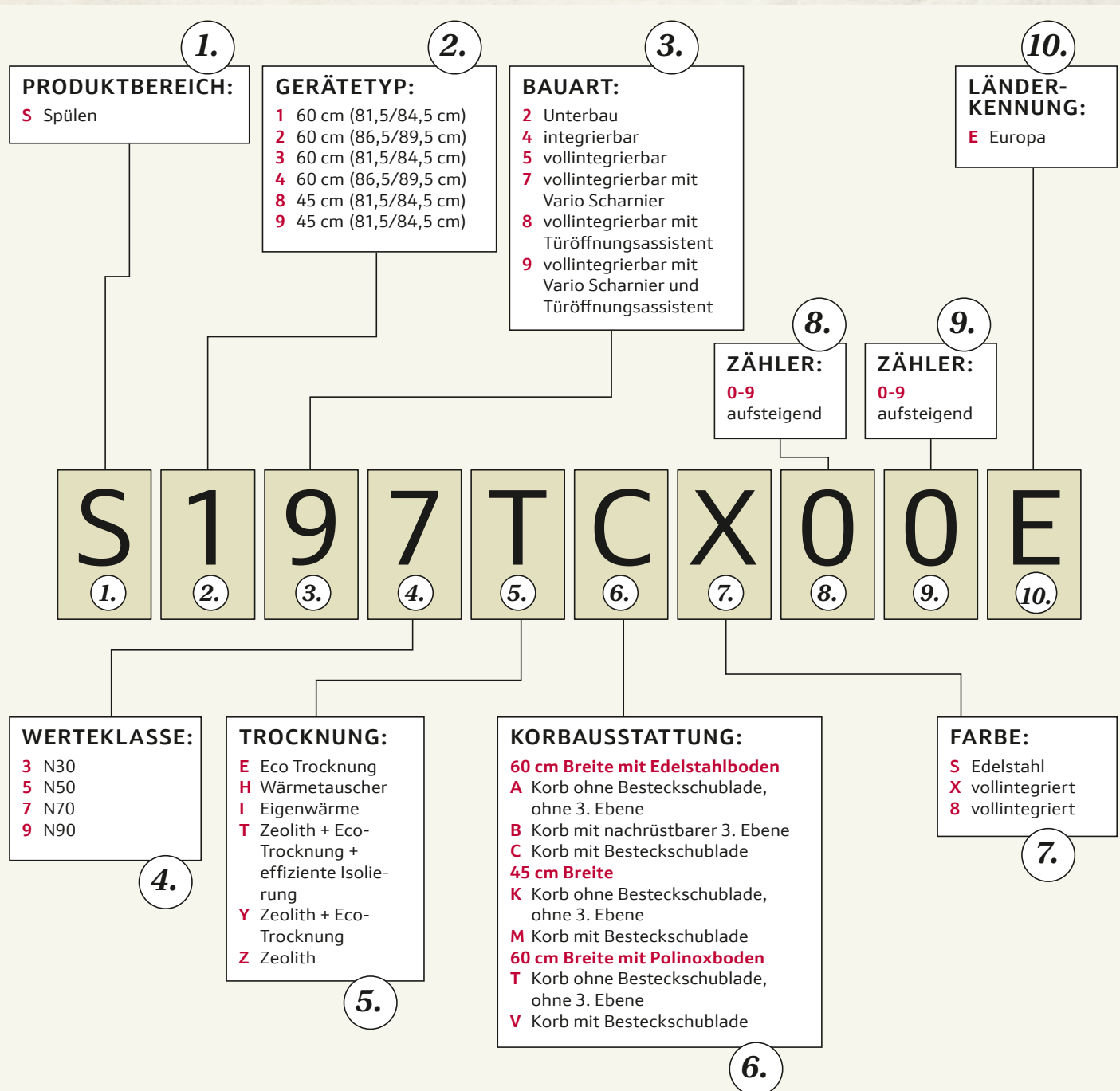
<sup>2)</sup> Energieverbrauch in kWh/100 Betriebszyklen (im Eco 50 °C Programm).

<sup>3)</sup> Wasserverbrauch in Liter/Betriebszyklus (im Eco 50 °C Programm). <sup>4)</sup> Programmdauer Eco 50 °C Programm.

<sup>5)</sup> Garantiebedingungen in Deutschland: <https://www.neff-home.com/de/aquastop>  
Garantiebedingungen in Österreich: <https://www.neff-home.com/at/aquastop>

<sup>6)</sup> Anlauftermine sind vorläufig. Eine Lieferfähigkeit zu diesem Datum kann nicht zugesagt werden.

# VIB-Struktur NEFF Geschirrspüler

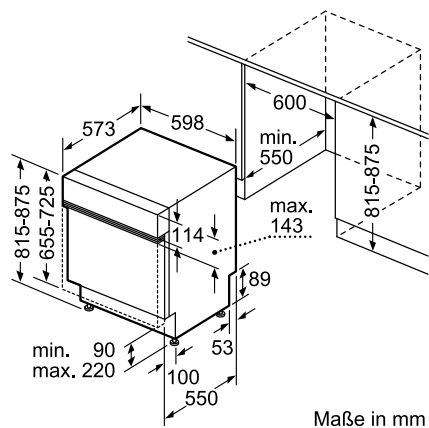


Diese Nomenklatur dient lediglich zur Orientierung - ohne Gewähr auf Richtigkeit / Vollständigkeit.

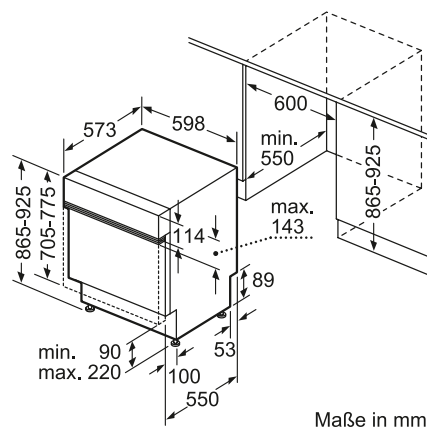


## GESCHIRRSPÜLMASCHINEN

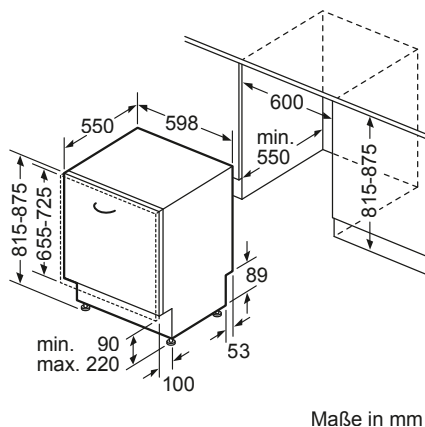
### Integrierbare 81,5 cm hohe Geschirrspülmaschinen



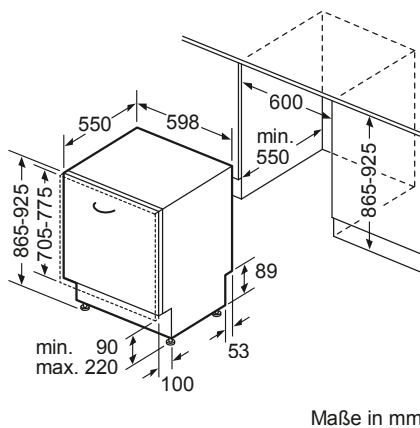
### Integrierbare 86,5 cm hohe Geschirrspülmaschinen



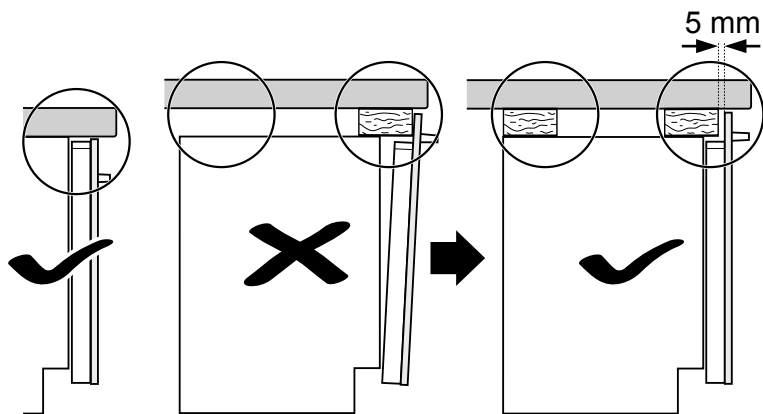
### Vollintegrierbare 81,5 cm hohe Geschirrspülmaschinen



### Vollintegrierbare 86,5 cm hohe Geschirrspülmaschinen



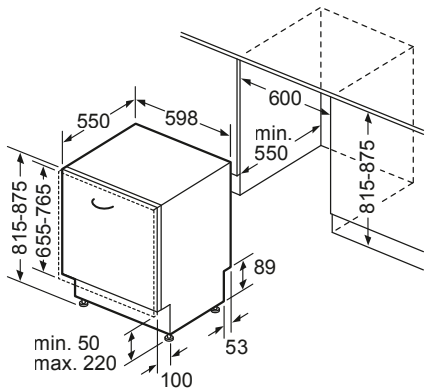
### Montage- und Planungshinweis: Bei der Verwendung von Distanzleisten beachten



9000 883 063 (9302)

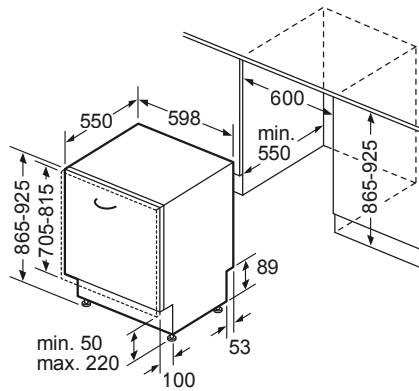
## GESCHIRRSPÜLMASCHINEN

Vollintegrierbare, **Vario Scharnier**  
81,5 cm hohe  
Geschirrspülmaschinen



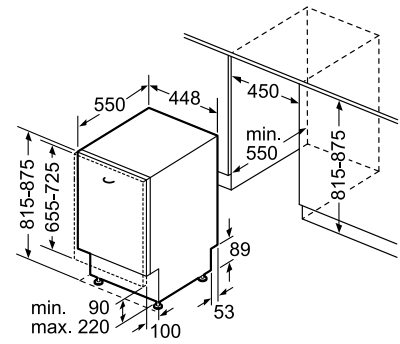
Maße in mm

Vollintegrierbare, **Vario Scharnier**  
86,5 cm hohe  
Geschirrspülmaschinen



Maße in mm

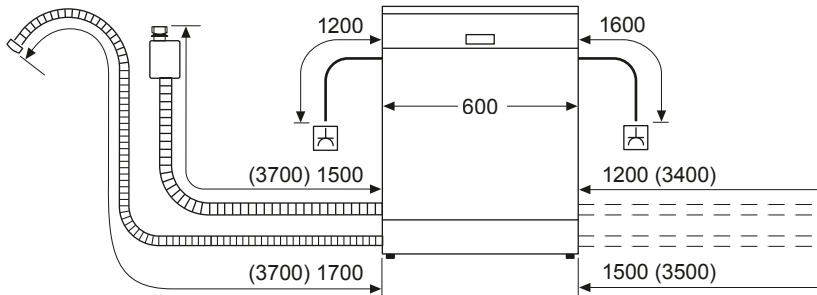
Vollintegrierbare 45 cm breite  
Geschirrspülmaschinen



Maße in mm

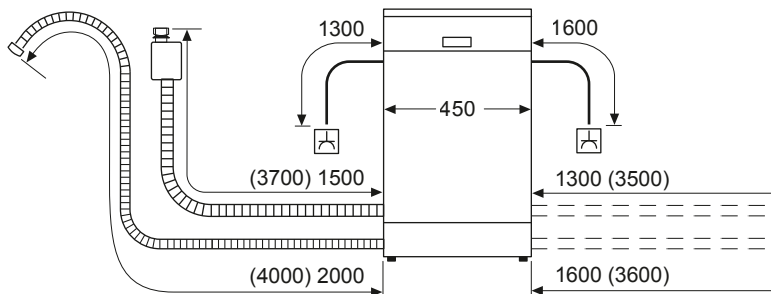
Werte in Klammern mit Verlängerungssatz Z7710X0  
Anschlusslängen Wasser und Strom. Für 60 cm breite  
Geschirrspülmaschinen

Maße in mm



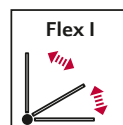
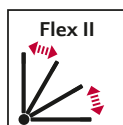
Für 45 cm breite Geschirrspülmaschinen – Die Aqua Stop Garantie gilt selbstverständlich auch bei Installation mit dem Verlängerungssatz.

Maße in mm





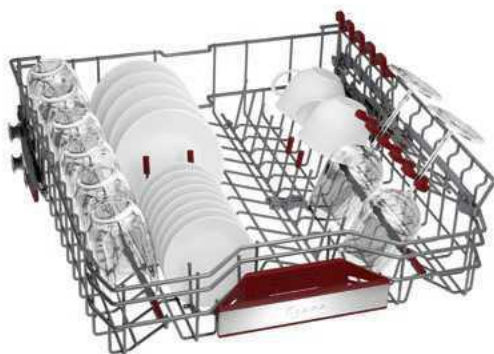
## DIE FLEX KORBSYSTEME DER 60 CM BREITEN GERÄTE


**3. Beladungsebene**  
 (modellabhängig)


Flex Besteckschublade



Flex Besteckschublade (modellabhängig)

**Oberkorb**


- rote Glashalter aus Silikon
- rote Anti-Rutsch-Beschichtung aus Silikon
- 6 klappbare Tellerhaltereihe
- höhenverstellbar mit Rack Matic (3-stufig)



- 2 klappbare Tellerhaltereihe
- höhenverstellbar mit Rack Matic (3-stufig)

**Unterkorb**  
 (modellabhängig)


- hohe Seitenwände
- 6 klappbare Tellerhaltereihe
- Korbstopper (Rack Stopper) gegen ein Überrollen des Unterkorbes
- Gläseranlagebügel
- zusätzliche Tassenablage (2-teilig)



- hohe Seitenwände
- 2 klappbare Tellerhaltereihe
- Korbstopper (Rack Stopper) gegen ein Überrollen des Unterkorbes
- zusätzliche Tassenablage (2-teilig) oder Besteckkorb (modellabhängig)

**Rollen**

- Komfortrollen im Unterkorb

- Komfortrollen im Unterkorb

## DIE FLEX KORBSYSTEME DER 60 CM BREITEN GERÄTE

## FLEX II

bei Geräten mit Polinox-Boden



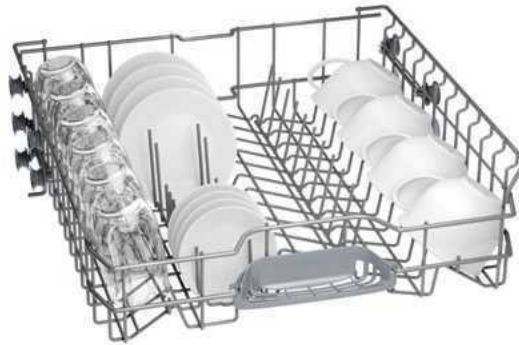
Flex Besteckschublade (modellabhängig)

## FLEX I

bei Geräten mit Polinox-Boden



- umklappbare Stachelreihe
- Tassenablage (2-teilig)
- höhenverstellbarer Oberkorb mit Rack Matic (3-stufig)



- höhenverstellbarer Oberkorb



- umklappbare Stachelreihen (4x)
- Korbstopper (Rack Stopper) gegen ein Überrollen des Unterkorbes
- Besteckkorb (modellabhängig)



- 2 klappbare Tellerhaltereihe
- Korbstopper (Rack Stopper) gegen ein Überrollen des Unterkorbes
- Besteckkorb

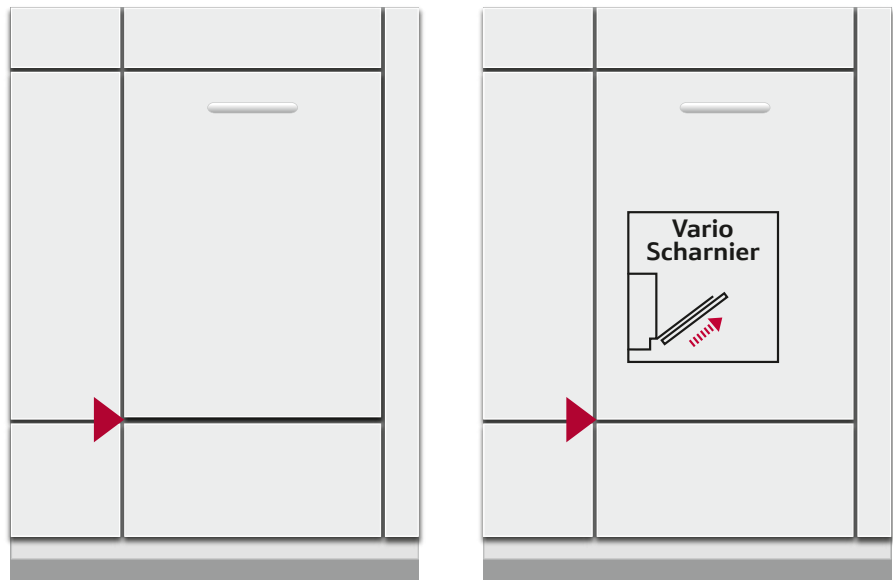
- Komfortrollen im Unterkorb

- Komfortrollen im Unterkorb



## VARIO SCHARNIER: MAXIMALE FLEXIBILITÄT BEIM EINBAU

Eine perfekte Lösung für kleinste Spaltmaße zwischen den Möbelfronten bietet das Vario Scharnier. Bei Geräten mit Vario Scharnier verschiebt sich beim Öffnen des Gerätes die vollintegrierte Möbelfront leicht nach oben. Damit sind beim Hocheinbau von Geschirrspülern größere Spaltmaße zwischen den Möbelfronten nicht mehr notwendig.



### FRONTGESTALTUNG

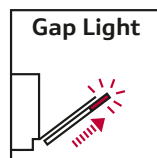
Ein Spalt zwischen Geräte-Möbelfront und darunter liegender Schubladenblende ist erforderlich, um das Öffnen der Tür zu ermöglichen.

Um diesen Spalt, dessen Größe von seiner Lage zum Türdrehpunkt und von der Dicke der Möbelfront abhängt, klein zu halten, ist Folgendes zu beachten:

Wenn aus dem Küchenprogramm mehrere passende Möbeltürmaße zur Verfügung stehen, ist die längste Front am besten geeignet (da Spalt weiter vom Türdrehpunkt entfernt).

Durch Ansträgen der Sockelverblendung (Schubladenblende) kann der Spalt noch weiter verkleinert werden.

## GAP LIGHT



Ein seitliches Licht zeigt an, dass gerade ein Programm läuft. Öffnet man die Tür und stoppt den Spülvorgang, blinkt das Licht. Gap Light in Kombination mit Vario Scharnier macht den Einbau von voll integrierbaren Geschirrspülern in modernen Küchen mit langen, extra dicken Fronten und niedrigen Sockelhöhen perfekt.

## INFORMATION TÜRFEDERN

### Türfedern

|             |  |
|-------------|--|
| 45 cm breit | Alle vollintegrierten Spüler können im Auslieferungszustand Türfronten von 2,5 kg - 7,5 kg tragen. Ersatzfedern sind über den Kundendienst bis 11,5 kg erhältlich.   |
|             | Alle integrierten Spüler können im Auslieferungszustand Türfronten von 2,5 kg - 6,5 kg tragen. Ersatzfedern sind über den Kundendienst bis 11,5 kg erhältlich.   |
| 60 cm breit | Alle 86,5 cm hohen vollintegrierten Spüler können im Auslieferungszustand Türfronten von 3,0 kg - 10,0 kg tragen. Ersatzfedern für Geräte $\geq 40$ dB sind bis zu 11,5 kg über den Kundendienst erhältlich. Für Geräte $\leq 39$ dB sind keine Ersatzfedern über den Kundendienst erhältlich. |
|             | Alle anderen Spüler können im Auslieferungszustand Türfronten von 2,5 kg - 8,5 kg tragen. Ersatzfedern sind über den Kundendienst bis 11,5 kg erhältlich.  |

## EINBAURESTRIKTIONEN FÜR DAS TIME LIGHT MODUL

Einbaurestriktionen für das Time Light-Modul

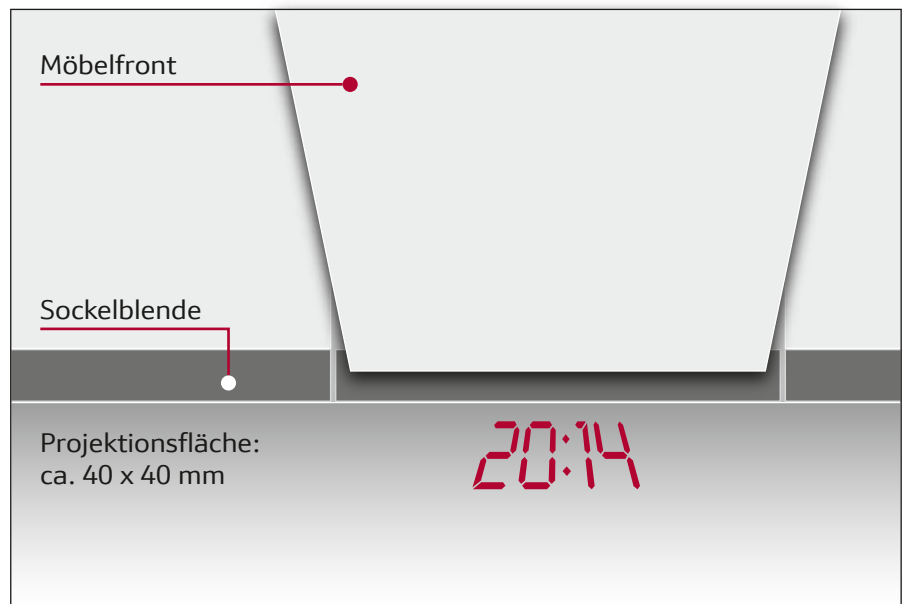
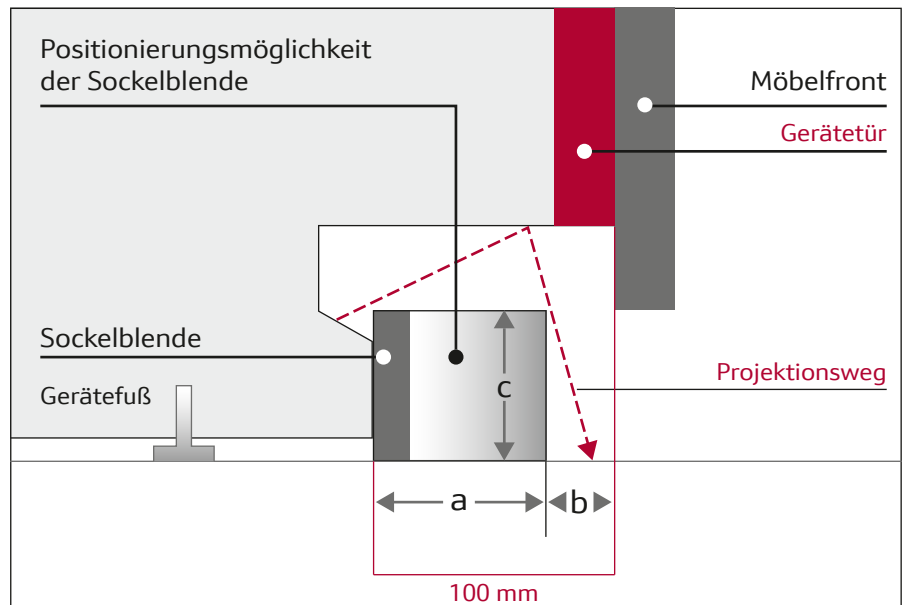
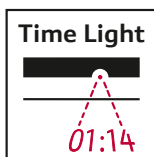
Maximale Größe der Möbelfront beim Standard-Scharnier  
 81,5 cm Geräte: 725 mm  
 86,5 cm Geräte: 775 mm

Siehe bitte Grafik rechts:  
 Sockelblendenvorsprung (Maß a) darf maximal 60 mm betragen.

Daraus ergibt sich ein minimaler Sockelblendenrücksprung (Maß b) von 40 mm plus Möbelfront.

Maximale Sockelblendenhöhe (Maß c).

Kein Einsatz im Hocheinbau!



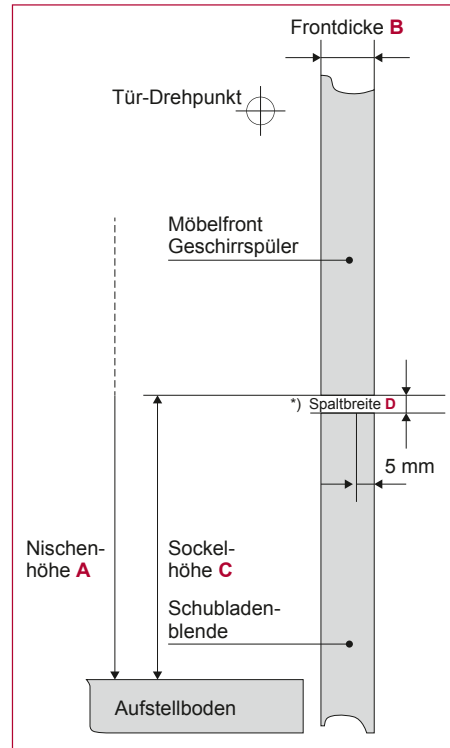


Hocheinbau von Geschirrspülern ohne Anchrägung der Schubladenblende

60 cm breite Geschirrspülmaschinen ohne verschiebbares Möbelblatt

| Nischenhöhe A (mm) | Frontdicke B (mm) | Sockelhöhe C (mm) |      |      |      |      |      |      |      |      |  |
|--------------------|-------------------|-------------------|------|------|------|------|------|------|------|------|--|
|                    |                   | 90                | 100  | 110  | 120  | 130  | 140  | 150  | 160  | 170  |  |
| 815                | 16                | 10,5              | 11   | 12   | 13   | 14,5 | 16,5 | 19   | 22,5 |      |  |
|                    | 19                | 12                | 12,5 | 13,5 | 15   | 16,5 | 18,5 | 22   | 25,5 |      |  |
|                    | 22                | 13,5              | 14,5 | 15,5 | 16,5 | 18,5 | 21   | 24,5 | 28,5 |      |  |
| 825                | 16                | 10,5              | 11   | 12   | 13   | 14,5 | 16,5 | 19   | 22,5 |      |  |
|                    | 19                |                   | 12   | 12,5 | 13,5 | 15   | 16,5 | 18,5 | 22   | 25,5 |  |
|                    | 22                |                   | 13,5 | 14,5 | 15,5 | 16,5 | 18,5 | 21   | 24,5 | 28,5 |  |
| 835                | 16                |                   |      | 10,5 | 11   | 12   | 13   | 14,5 | 16,5 | 19   |  |
|                    | 19                |                   |      | 12   | 12,5 | 13,5 | 15   | 16,5 | 18,5 | 22   |  |
|                    | 22                |                   |      | 13,5 | 14,5 | 15,5 | 16,5 | 18,5 | 21   | 24,5 |  |
| 845                | 16                |                   |      |      | 10,5 | 11   | 12   | 13   | 14,5 | 16,5 |  |
|                    | 19                |                   |      |      | 12   | 12,5 | 13,5 | 15   | 16,5 | 18,5 |  |
|                    | 22                |                   |      |      | 13,5 | 14,5 | 15,5 | 16,5 | 18,5 | 21   |  |
| 855                | 16                |                   |      |      | 10,5 | 11   | 12   | 13   | 14,5 | 16,5 |  |
|                    | 19                |                   |      |      | 12   | 12,5 | 13,5 | 15   | 16,5 | 18,5 |  |
|                    | 22                |                   |      |      | 13,5 | 14,5 | 15,5 | 16,5 | 18,5 | 21   |  |
| 865                | 16                | 10,5              | 11   | 12   | 13   | 14,5 | 16,5 | 19   | 22,5 |      |  |
|                    | 19                | 12                | 12,5 | 13,5 | 15   | 16,5 | 18,5 | 22   | 25,5 |      |  |
|                    | 22                | 13,5              | 14,5 | 15,5 | 16,5 | 18,5 | 21   | 24,5 | 28,5 |      |  |
| 875                | 16                |                   | 10,5 | 11   | 12   | 13   | 14,5 | 16,5 | 19   | 22,5 |  |
|                    | 19                |                   | 12   | 12,5 | 13,5 | 15   | 16,5 | 18,5 | 22   | 25,5 |  |
|                    | 22                |                   | 13,5 | 14,5 | 15,5 | 16,5 | 18,5 | 21   | 24,5 | 28,5 |  |
| 885                | 16                |                   |      | 10,5 | 11   | 12   | 13   | 14,5 | 16,5 | 19   |  |
|                    | 19                |                   |      | 12   | 12,5 | 13,5 | 15   | 16,5 | 18,5 | 22   |  |
|                    | 22                |                   |      | 13,5 | 14,5 | 15,5 | 16,5 | 18,5 | 21   | 24,5 |  |
| 895                | 16                |                   |      |      | 10,5 | 11   | 12   | 13   | 14,5 | 16,5 |  |
|                    | 19                |                   |      |      | 12   | 12,5 | 13,5 | 15   | 16,5 | 18,5 |  |
|                    | 22                |                   |      |      | 13,5 | 14,5 | 15,5 | 16,5 | 18,5 | 21   |  |
| 905                | 16                |                   |      |      |      | 10,5 | 11   | 12   | 13   | 14,5 |  |
|                    | 19                |                   |      |      |      | 12   | 12,5 | 13,5 | 15   | 16,5 |  |
|                    | 22                |                   |      |      |      | 13,5 | 14,5 | 15,5 | 16,5 | 18,5 |  |
| 915                | 16                |                   |      |      |      |      | 10,5 | 11   | 12   | 13   |  |
|                    | 19                |                   |      |      |      |      | 12   | 12,5 | 13,5 | 15   |  |
|                    | 22                |                   |      |      |      |      | 13,5 | 14,5 | 15,5 | 16,5 |  |
| 925                | 16                |                   |      |      |      |      |      | 10,5 | 11   | 12   |  |
|                    | 19                |                   |      |      |      |      |      | 12   | 12,5 | 13,5 |  |
|                    | 22                |                   |      |      |      |      |      | 13,5 | 14,5 | 15,5 |  |

Die Tabelle enthält die notwendige Spaltbreite D (mm) zwischen Möbelfront und Schubladenblende in Abhängigkeit von Nischenhöhe, Sockelhöhe und Frontdicke bei Verwendung einer Standard-Möbelfront für Unterbau-Geschirrspüler.



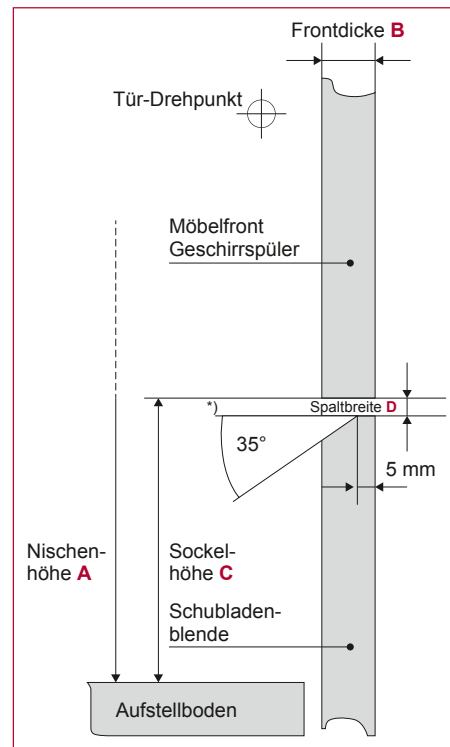
\*) Der Freiraum beim Einschwenken der Tür sollte min. 4 mm betragen

Hocheinbau von Geschirrspülern mit Anchrägung der Schubladenblende

60 cm breite Geschirrspülmaschinen ohne verschiebbares Möbelblatt

| Nischenhöhe A (mm) | Frontdicke B (mm) | Sockelhöhe C (mm) |     |     |     |     |      |      |      |      |  |
|--------------------|-------------------|-------------------|-----|-----|-----|-----|------|------|------|------|--|
|                    |                   | 90                | 100 | 110 | 120 | 130 | 140  | 150  | 160  | 170  |  |
| 815                | 16                | 6,5               | 6,5 | 7   | 7,5 | 8   | 9    | 12   | 15,5 |      |  |
|                    | 19                | 7                 | 7,5 | 8   | 8,5 | 9,5 | 11   | 13   | 17   |      |  |
|                    | 22                | 7,5               | 7,5 | 8   | 9   | 9,5 | 11,5 | 14   | 18   |      |  |
| 825                | 16                |                   | 6,5 | 6,5 | 7   | 7,5 | 8    | 9    | 12   | 15,5 |  |
|                    | 19                |                   | 7   | 7,5 | 8   | 8,5 | 9,5  | 11   | 13   | 17   |  |
|                    | 22                |                   | 7,5 | 7,5 | 8   | 9   | 9,5  | 11,5 | 14   | 18   |  |
| 835                | 16                |                   |     | 6,5 | 6,5 | 7   | 7,5  | 8    | 9    | 12   |  |
|                    | 19                |                   |     | 7   | 7,5 | 8   | 8,5  | 9,5  | 11   | 13   |  |
|                    | 22                |                   |     | 7,5 | 7,5 | 8   | 9    | 9,5  | 11,5 | 14   |  |
| 845                | 16                |                   |     |     | 6,5 | 6,5 | 7    | 7,5  | 8    | 9    |  |
|                    | 19                |                   |     |     | 7   | 7,5 | 8    | 8,5  | 9,5  | 11   |  |
|                    | 22                |                   |     |     | 7,5 | 7,5 | 8    | 9    | 9,5  | 11,5 |  |
| 855                | 16                |                   |     |     |     | 6,5 | 6,5  | 7    | 7,5  | 8    |  |
|                    | 19                |                   |     |     |     | 7   | 7,5  | 8    | 8,5  | 9,5  |  |
|                    | 22                |                   |     |     |     | 7,5 | 7,5  | 8    | 9    | 9,5  |  |
| 865                | 16                | 6,5               | 6,5 | 7   | 7,5 | 8   | 9    | 12   | 15,5 |      |  |
|                    | 19                | 7                 | 7,5 | 8   | 8,5 | 9,5 | 11   | 13   | 17   |      |  |
|                    | 22                | 7,5               | 7,5 | 8   | 9   | 9,5 | 11,5 | 14   | 18   |      |  |
| 875                | 16                |                   | 6,5 | 6,5 | 7   | 7,5 | 8    | 9    | 12   | 15,5 |  |
|                    | 19                |                   | 7   | 7,5 | 8   | 8,5 | 9,5  | 11   | 13   | 17   |  |
|                    | 22                |                   | 7,5 | 7,5 | 8   | 9   | 9,5  | 11,5 | 14   | 18   |  |
| 885                | 16                |                   |     | 6,5 | 6,5 | 7   | 7,5  | 8    | 9    | 12   |  |
|                    | 19                |                   |     | 7   | 7,5 | 8   | 8,5  | 9,5  | 11   | 13   |  |
|                    | 22                |                   |     | 7,5 | 7,5 | 8   | 9    | 9,5  | 11,5 | 14   |  |
| 895                | 16                |                   |     |     | 6,5 | 6,5 | 7    | 7,5  | 8    | 9    |  |
|                    | 19                |                   |     |     | 7   | 7,5 | 8    | 8,5  | 9,5  | 11   |  |
|                    | 22                |                   |     |     | 7,5 | 7,5 | 8    | 9    | 9,5  | 11,5 |  |
| 905                | 16                |                   |     |     |     | 6,5 | 6,5  | 7    | 7,5  | 8    |  |
|                    | 19                |                   |     |     |     | 7   | 7,5  | 8    | 8,5  | 9,5  |  |
|                    | 22                |                   |     |     |     | 7,5 | 7,5  | 8    | 9    | 9,5  |  |
| 915                | 16                |                   |     |     |     |     | 6,5  | 6,5  | 7    | 7,5  |  |
|                    | 19                |                   |     |     |     |     | 7    | 7,5  | 8    | 8,5  |  |
|                    | 22                |                   |     |     |     |     | 7,5  | 7,5  | 8    | 9    |  |
| 925                | 16                |                   |     |     |     |     |      | 6,5  | 6,5  | 7    |  |
|                    | 19                |                   |     |     |     |     |      | 7    | 7,5  | 8    |  |
|                    | 22                |                   |     |     |     |     |      | 7,5  | 7,5  | 8    |  |

Die Tabelle enthält die notwendige Spaltbreite D (mm) zwischen Möbelfront und Schubladenblende in Abhängigkeit von Nischenhöhe, Sockelhöhe und Frontdicke bei Verwendung einer Standard-Möbelfront für Unterbau-Geschirrspüler.



\*) Der Freiraum beim Einschwenken der Tür sollte min. 4 mm betragen

**SONDERMASSE BEIM GESCHIRRSPÜLMASCHINEN-EINBAU**

Korpushöhe 655 - 765 mm

Korpushöhe 705 - 815 mm

Nischenhöhe in mm

|                  |      | 815  | 820  | 825  | 830  | 835  | 840  | 845  | 850  | 855  | 860  | 865  | 870  | 875  | 880  | 885  | 890  | 895  | 900  | 905  | 910  | 915  | 920  | 925  |
|------------------|------|------|------|------|------|------|------|------|------|------|------|------|------|------|------|------|------|------|------|------|------|------|------|------|
| Sockelhöhe in mm | 50   | 81,5 | 81,5 | 81,5 | 81,5 | 81,5 | 81,5 | 81,5 | 81,5 | 81,5 | 81,5 | 86,5 | 86,5 | 86,5 | 86,5 | 86,5 | 86,5 | 86,5 | 86,5 | 86,5 | 86,5 | 86,5 | 86,5 | 86,5 |
|                  | 55   | 81,5 | 81,5 | 81,5 | 81,5 | 81,5 | 81,5 | 81,5 | 81,5 | 81,5 | 81,5 | 86,5 | 86,5 | 86,5 | 86,5 | 86,5 | 86,5 | 86,5 | 86,5 | 86,5 | 86,5 | 86,5 | 86,5 | 86,5 |
|                  | 60   | 81,5 | 81,5 | 81,5 | 81,5 | 81,5 | 81,5 | 81,5 | 81,5 | 81,5 | 81,5 | 86,5 | 86,5 | 86,5 | 86,5 | 86,5 | 86,5 | 86,5 | 86,5 | 86,5 | 86,5 | 86,5 | 86,5 | 86,5 |
|                  | 65   | 81,5 | 81,5 | 81,5 | 81,5 | 81,5 | 81,5 | 81,5 | 81,5 | 81,5 | 81,5 | 86,5 | 86,5 | 86,5 | 86,5 | 86,5 | 86,5 | 86,5 | 86,5 | 86,5 | 86,5 | 86,5 | 86,5 | 86,5 |
|                  | 70   | 81,5 | 81,5 | 81,5 | 81,5 | 81,5 | 81,5 | 81,5 | 81,5 | 81,5 | 81,5 | 86,5 | 86,5 | 86,5 | 86,5 | 86,5 | 86,5 | 86,5 | 86,5 | 86,5 | 86,5 | 86,5 | 86,5 | 86,5 |
|                  | 75   | 81,5 | 81,5 | 81,5 | 81,5 | 81,5 | 81,5 | 81,5 | 81,5 | 81,5 | 81,5 | 86,5 | 86,5 | 86,5 | 86,5 | 86,5 | 86,5 | 86,5 | 86,5 | 86,5 | 86,5 | 86,5 | 86,5 | 86,5 |
|                  | 80   | 81,5 | 81,5 | 81,5 | 81,5 | 81,5 | 81,5 | 81,5 | 81,5 | 81,5 | 81,5 | 86,5 | 86,5 | 86,5 | 86,5 | 86,5 | 86,5 | 86,5 | 86,5 | 86,5 | 86,5 | 86,5 | 86,5 | 86,5 |
|                  | 85   | 81,5 | 81,5 | 81,5 | 81,5 | 81,5 | 81,5 | 81,5 | 81,5 | 81,5 | 81,5 | 86,5 | 86,5 | 86,5 | 86,5 | 86,5 | 86,5 | 86,5 | 86,5 | 86,5 | 86,5 | 86,5 | 86,5 | 86,5 |
|                  | 90   | 81,5 | 81,5 | 81,5 | 81,5 | 81,5 | 81,5 | 81,5 | 81,5 | 81,5 | 81,5 | 86,5 | 86,5 | 86,5 | 86,5 | 86,5 | 86,5 | 86,5 | 86,5 | 86,5 | 86,5 | 86,5 | 86,5 | 86,5 |
|                  | 95   | 81,5 | 81,5 | 81,5 | 81,5 | 81,5 | 81,5 | 81,5 | 81,5 | 81,5 | 81,5 | 86,5 | 86,5 | 86,5 | 86,5 | 86,5 | 86,5 | 86,5 | 86,5 | 86,5 | 86,5 | 86,5 | 86,5 | 86,5 |
|                  | 100  | 81,5 | 81,5 | 81,5 | 81,5 | 81,5 | 81,5 | 81,5 | 81,5 | 81,5 | 81,5 | 81,5 | 86,5 | 86,5 | 86,5 | 86,5 | 86,5 | 86,5 | 86,5 | 86,5 | 86,5 | 86,5 | 86,5 | 86,5 |
|                  | 105  | 81,5 | 81,5 | 81,5 | 81,5 | 81,5 | 81,5 | 81,5 | 81,5 | 81,5 | 81,5 | 81,5 | 86,5 | 81,5 | 86,5 | 86,5 | 86,5 | 86,5 | 86,5 | 86,5 | 86,5 | 86,5 | 86,5 | 86,5 |
|                  | 110  | 81,5 | 81,5 | 81,5 | 81,5 | 81,5 | 81,5 | 81,5 | 81,5 | 81,5 | 81,5 | 81,5 | 86,5 | 81,5 | 86,5 | 81,5 | 86,5 | 86,5 | 86,5 | 86,5 | 86,5 | 86,5 | 86,5 | 86,5 |
|                  | 115  | 81,5 | 81,5 | 81,5 | 81,5 | 81,5 | 81,5 | 81,5 | 81,5 | 81,5 | 81,5 | 81,5 | 86,5 | 81,5 | 86,5 | 81,5 | 86,5 | 86,5 | 86,5 | 86,5 | 86,5 | 86,5 | 86,5 | 86,5 |
|                  | 120  | 81,5 | 81,5 | 81,5 | 81,5 | 81,5 | 81,5 | 81,5 | 81,5 | 81,5 | 81,5 | 81,5 | 86,5 | 81,5 | 86,5 | 81,5 | 86,5 | 86,5 | 86,5 | 86,5 | 86,5 | 86,5 | 86,5 | 86,5 |
|                  | 125  | 81,5 | 81,5 | 81,5 | 81,5 | 81,5 | 81,5 | 81,5 | 81,5 | 81,5 | 81,5 | 81,5 | 86,5 | 81,5 | 86,5 | 81,5 | 86,5 | 86,5 | 86,5 | 86,5 | 86,5 | 86,5 | 86,5 | 86,5 |
|                  | 130  | 81,5 | 81,5 | 81,5 | 81,5 | 81,5 | 81,5 | 81,5 | 81,5 | 81,5 | 81,5 | 81,5 | 86,5 | 81,5 | 86,5 | 81,5 | 86,5 | 86,5 | 86,5 | 86,5 | 86,5 | 86,5 | 86,5 | 86,5 |
|                  | 135  | 81,5 | 81,5 | 81,5 | 81,5 | 81,5 | 81,5 | 81,5 | 81,5 | 81,5 | 81,5 | 81,5 | 86,5 | 81,5 | 86,5 | 81,5 | 86,5 | 86,5 | 86,5 | 86,5 | 86,5 | 86,5 | 86,5 | 86,5 |
|                  | 140  | 81,5 | 81,5 | 81,5 | 81,5 | 81,5 | 81,5 | 81,5 | 81,5 | 81,5 | 81,5 | 81,5 | 86,5 | 81,5 | 86,5 | 81,5 | 86,5 | 86,5 | 86,5 | 86,5 | 86,5 | 86,5 | 86,5 | 86,5 |
|                  | 145  | 81,5 | 81,5 | 81,5 | 81,5 | 81,5 | 81,5 | 81,5 | 81,5 | 81,5 | 81,5 | 81,5 | 86,5 | 81,5 | 86,5 | 81,5 | 86,5 | 86,5 | 86,5 | 86,5 | 86,5 | 86,5 | 86,5 | 86,5 |
|                  | 150  | 81,5 | 81,5 | 81,5 | 81,5 | 81,5 | 81,5 | 81,5 | 81,5 | 81,5 | 81,5 | 81,5 | 86,5 | 81,5 | 86,5 | 81,5 | 86,5 | 86,5 | 86,5 | 86,5 | 86,5 | 86,5 | 86,5 | 86,5 |
|                  | 155  | 81,5 | 81,5 | 81,5 | 81,5 | 81,5 | 81,5 | 81,5 | 81,5 | 81,5 | 81,5 | 81,5 | 86,5 | 81,5 | 86,5 | 81,5 | 86,5 | 86,5 | 86,5 | 86,5 | 86,5 | 86,5 | 86,5 | 86,5 |
| 160              | 81,5 | 81,5 | 81,5 | 81,5 | 81,5 | 81,5 | 81,5 | 81,5 | 81,5 | 81,5 | 81,5 | 86,5 | 81,5 | 86,5 | 81,5 | 86,5 | 86,5 | 86,5 | 86,5 | 86,5 | 86,5 | 86,5 | 86,5 |      |
| 165              |      | 81,5 | 81,5 | 81,5 | 81,5 | 81,5 | 81,5 | 81,5 | 81,5 | 81,5 | 81,5 | 81,5 | 81,5 | 86,5 | 81,5 | 86,5 | 86,5 | 86,5 | 86,5 | 86,5 | 86,5 | 86,5 | 86,5 |      |
| 170              |      |      | 81,5 | 81,5 | 81,5 | 81,5 | 81,5 | 81,5 | 81,5 | 81,5 | 81,5 | 81,5 | 81,5 | 81,5 | 86,5 | 86,5 | 86,5 | 86,5 | 86,5 | 86,5 | 86,5 | 86,5 | 86,5 |      |
| 175              |      |      |      | 81,5 | 81,5 | 81,5 | 81,5 | 81,5 | 81,5 | 81,5 | 81,5 | 81,5 | 81,5 | 81,5 | 86,5 | 86,5 | 86,5 | 86,5 | 86,5 | 86,5 | 86,5 | 86,5 | 86,5 |      |
| 180              |      |      |      |      | 81,5 | 81,5 | 81,5 | 81,5 | 81,5 | 81,5 | 81,5 | 81,5 | 81,5 | 81,5 | 86,5 | 86,5 | 86,5 | 86,5 | 86,5 | 86,5 | 86,5 | 86,5 | 86,5 |      |
| 185              |      |      |      |      |      | 81,5 | 81,5 | 81,5 | 81,5 | 81,5 | 81,5 | 81,5 | 81,5 | 81,5 | 86,5 | 86,5 | 86,5 | 86,5 | 86,5 | 86,5 | 86,5 | 86,5 | 86,5 |      |
| 190              |      |      |      |      |      |      | 81,5 | 81,5 | 81,5 | 81,5 | 81,5 | 81,5 | 81,5 | 81,5 | 86,5 | 86,5 | 86,5 | 86,5 | 86,5 | 86,5 | 86,5 | 86,5 | 86,5 |      |
| 195              |      |      |      |      |      |      |      | 81,5 | 81,5 | 81,5 | 81,5 | 81,5 | 81,5 | 81,5 | 86,5 | 86,5 | 86,5 | 86,5 | 86,5 | 86,5 | 86,5 | 86,5 | 86,5 |      |
| 200              |      |      |      |      |      |      |      |      | 81,5 | 81,5 | 81,5 | 81,5 | 81,5 | 81,5 | 86,5 | 86,5 | 86,5 | 86,5 | 86,5 | 86,5 | 86,5 | 86,5 | 86,5 |      |
| 205              |      |      |      |      |      |      |      |      |      | 81,5 | 81,5 | 81,5 | 81,5 | 81,5 | 86,5 | 86,5 | 86,5 | 86,5 | 86,5 | 86,5 | 86,5 | 86,5 | 86,5 |      |
| 210              |      |      |      |      |      |      |      |      |      |      | 81,5 | 81,5 | 81,5 | 81,5 | 86,5 | 86,5 | 86,5 | 86,5 | 86,5 | 86,5 | 86,5 | 86,5 | 86,5 |      |
| 215              |      |      |      |      |      |      |      |      |      |      |      | 81,5 | 81,5 | 81,5 | 86,5 | 86,5 | 86,5 | 86,5 | 86,5 | 86,5 | 86,5 | 86,5 | 86,5 |      |
| 220              |      |      |      |      |      |      |      |      |      |      |      |      |      | 81,5 | 86,5 | 86,5 | 86,5 | 86,5 | 86,5 | 86,5 | 86,5 | 86,5 | 86,5 |      |

- 81,5 Einbau 81,5 cm-Geschirrspüler mit „normalem“ Scharnier
- 81,5 Einbau 81,5 cm-Geschirrspüler mit Vario Scharnier50
- 81,5 Einbau 81,5 cm-Geschirrspüler mit geteilter Möbelfront und SONDERZUBEHÖR: Klappscharnier
- 86,5 Einbau 86,5 cm-Geschirrspüler mit „normalem“ Scharnier
- 86,5 Einbau 86,5 cm-Geschirrspüler mit Vario Scharnier50
- 86,5 Einbau 86,5 cm-Geschirrspüler mit geteilter Möbelfront und SONDERZUBEHÖR: Klappscharnier

Einbausituation unterhalb Markierung ist für Geräte mit Time Light Feature nicht sinnvoll, da Time Light nicht sichtbar

**HOCH EINBAU VON GESCHIRRSPÜLMASCHINEN IN 60 cm UND 45 cm BREITE**

- Anschluss des AquaStop in jeder Position und Höhe möglich
- » keine Einschränkungen durch die Lage des Wasserhahns
- Anschluss des Wasserablaufes in jeder Position möglich
- (max. Abpumphöhe ab Geräteunterkante 90 cm)
- Bei 45 cm und 60 cm Geräten: max Abpumphöhe 100 cm, bei Modular max. Abpumphöhe 80 cm
- » keine Einschränkungen durch die Lage des Siphons
- Hochführung und Belüftung des Wasserablaufes im Gerät
- » keine aufwändige Schlauchverlegung, um Leerlaufen zu verhindern
- Variable Befestigung des Gerätes oben oder seitlich
- » keine Einschränkungen in der Gestaltung des Möbelumbaus
- Befestigung bei 60 cm und 45 cm immer seitlich.













NEFF PROGRAMM

# *Kühlen und Gefrieren*



*NEFF Kühl- und Gefriergeräte  
im Überblick*

**198 – 199**

*Werteklassen*

*NEFF Kühl- und Gefriergeräte*

**199**

*Geräte*

**200 – 225**

*VIB-Struktur Kühl- und Gefriergeräte*














































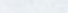
**226**

*Maßzeichnungen*

**227 – 245**



# NEFF Kühl- und Gefriergeräte im Überblick

| Best.-Nr.<br>VIB<br>* NEU   | Werte-<br>klasse | Geräte-<br>höhe in<br>mm | EnergieEffi-<br>zienz-<br>klasse  | Energie <sup>2)</sup><br>kWh/<br>Jahr | Nutzinhalt in Liter |        |                 | LED-<br>Beleuch-<br>tung  | Fresh<br>Safe | Fresh<br>Safe<br>☺<br>◀0 °C▶  | Fresh<br>Safe<br>☺<br>☺   | Fresh<br>Safe<br>☺☺<br>Nutzin-<br>halt in l   | No Frost  | Low Frost   | Seite |
|---|------------------|--------------------------|---|---------------------------------------|---------------------|--------|-----------------|---|---------------|---|---|---|---|---|-------|
|   |                  |                          |   |                                       | Gesamt              | Kühlen | Gefrier-<br>ren |   |               |   |   |   |   |   |       |
|   |                  |                          |   |                                       |                     |        |                 |  |               |  |  |  |  |  |       |
| <b>FREISTEHENDE Side-by-Side KÜHL-GEFRIERKOMBINATIONEN / FREISTEHENDE KÜHL-GEFRIERKOMBINATIONEN</b> |                  |                          |   |                                       |                     |        |                 |   |               |   |   |   |   |   |       |
| KA3923IE0   | N70              | 1787                     |    | 323                                   | 562                 | 371    | 191             | ✓   | ✓             | -   | -   | -   | ✓   | -   | 200   |
| <b>KÜHL-GEFRIERKOMBINATIONEN, 2 TÜREN, Gefrierteil unten</b>  |                  |                          |   |                                       |                     |        |                 |   |               |   |   |   |   |   |       |
| KB7962FE0*  | N50              | 1935                     |    | 256                                   | 383                 | 285    | 98              | ✓   | -             | ✓   | -   | -   | ✓   | -   | 200   |
| KI7962FD0*  | N50              | 1935                     |    | 184                                   | 289                 | 214    | 75              | ✓   | -             | ✓   | -   | -   | ✓   | -   | 201   |
| KI7961SE0*  | N30              | 1935                     |    | 231                                   | 289                 | 214    | 75              | ✓   | ✓             | -   | -   | -   | ✓   | -   | 201   |
| KI8878FE0   | N90              | 1775                     |    | 232                                   | 237                 | 175    | 62              | ✓   | -             | -   | -   | ✓   | -   | ✓   | 202   |
| KI7863DD0   | N70              | 1775                     |    | 186                                   | 260                 | 184    | 76              | ✓   | -             | ✓   | -   | -   | ✓   | -   | 202   |
| KI7862FE0   | N50              | 1775                     |    | 234                                   | 260                 | 184    | 76              | ✓   | -             | ✓   | -   | -   | ✓   | -   | 203   |
| KI7861FE0*  | N30              | 1775                     |    | 234                                   | 260                 | 184    | 76              | ✓   | ✓             | -   | -   | -   | ✓   | -   | 203   |
| KI6863FE0   | N70              | 1775                     |    | 219                                   | 266                 | 192    | 74              | ✓   | -             | -   | ✓   | -   | -   | ✓   | 204   |
| KI6873FE0   | N70              | 1775                     |    | 207                                   | 272                 | 209    | 63              | ✓   | -             | -   | ✓   | -   | -   | ✓   | 204   |
| KI5862FE0   | N50              | 1775                     |    | 229                                   | 267                 | 183    | 84              | ✓   | -             | ✓   | -   | -   | -   | ✓   | 205   |
| KI5872FE0   | N50              | 1775                     |    | 216                                   | 270                 | 200    | 70              | ✓   | -             | ✓   | -   | -   | -   | ✓   | 205   |
| KI7862SE0   | N50              | 1775                     |   | 234                                   | 260                 | 184    | 76              | ✓   | -             | ✓   | -   | -   | ✓   | -   | 206   |
| KI7861SE0*  | N30              | 1775                     |  | 234                                   | 260                 | 184    | 76              | ✓   | ✓             | -   | -   | -   | ✓   | -   | 206   |
| KI5862SE0S  | N50              | 1775                     |  | 229                                   | 267                 | 183    | 84              | ✓   | -             | ✓   | -   | -   | -   | ✓   | 207   |
| KI5861SE0*  | N30              | 1775                     |  | 229                                   | 267                 | 183    | 84              | ✓   | ✓             | -   | -   | -   | -   | -   | 207   |
| KI5871SE0*  | N30              | 1775                     |  | 216                                   | 270                 | 200    | 70              | ✓   | ✓             | -   | -   | -   | -   | -   | 208   |
| KI6773FE1*  | N70              | 1580                     |  | 207                                   | 231                 | 169    | 62              | ✓   | -             | -   | ✓   | -   | -   | ✓   | 213   |
| <b>EINBAUKÜHLSCHRANK ohne Gefrierfach</b>   |                  |                          |   |                                       |                     |        |                 |   |               |   |   |   |   |   |       |
| KI8813FE0   | N90              | 1775                     |  | 150                                   | 289                 | 289    | -               | ✓   | -             | -   | -   | ✓   | -   | -   | 208   |
| KI1813FE0   | N70              | 1775                     |  | 115                                   | 319                 | 319    | -               | ✓   | -             | -   | ✓   | -   | -   | -   | 209   |
| KI1813DD0   | N70              | 1775                     |  | 91                                    | 310                 | 310    | -               | ✓   | -             | ✓   | -   | -   | -   | -   | 210   |
| KI1812FE0*  | N50              | 1775                     |  | 114                                   | 310                 | 310    | -               | ✓   | ✓             | -   | -   | -   | -   | -   | 211   |
| KI1811SE0*  | N30              | 1775                     |  | 114                                   | 310                 | 310    | -               | ✓   | ✓             | -   | -   | -   | -   | -   | 212   |
| KI1513FE0*  | N70              | 1400                     |  | 106                                   | 247                 | 247    | -               | ✓   | -             | -   | ✓   | -   | -   | -   | 213   |
| KI1413DD1   | N70              | 1225                     |  | 81                                    | 204                 | 204    | -               | ✓   | -             | ✓   | -   | -   | -   | -   | 214   |
| KI1412FE0   | N50              | 1225                     |  | 101                                   | 204                 | 204    | -               | ✓   | ✓             | -   | -   | -   | -   | -   | 215   |
| KI1411SE0   | N30              | 1225                     |  | 101                                   | 204                 | 204    | -               | ✓   | ✓             | -   | -   | -   | -   | -   | 216   |
| KI1312FE0   | N50              | 1025                     |  | 96                                    | 165                 | 165    | -               | ✓   | ✓             | -   | -   | -   | -   | -   | 217   |
| KI1311SE0   | N30              | 1025                     |  | 96                                    | 165                 | 165    | -               | ✓   | ✓             | -   | -   | -   | -   | -   | 218   |
| KI1212FE0   | N50              | 880                      |  | 92                                    | 136                 | 136    | -               | ✓   | ✓             | -   | -   | -   | -   | -   | 219   |
| KI1211SE0   | N30              | 880                      |  | 92                                    | 136                 | 136    | -               | ✓   | ✓             | -   | -   | -   | -   | -   | 220   |
| <b>EINBAUKÜHLSCHRANK, Gefrierfach oben</b>  |                  |                          |   |                                       |                     |        |                 |   |               |   |   |   |   |   |       |
| KI2823DD0*  | N70              | 1775                     |  | 142                                   | 280                 | 246    | 34              | ✓   | -             | ✓   | -   | -   | -   | -   | 210   |
| KI2822FE0*  | N50              | 1775                     |  | 177                                   | 280                 | 246    | 34              | ✓   | ✓             | -   | -   | -   | -   | -   | 211   |
| KI2821SE0*  | N30              | 1775                     |  | 177                                   | 280                 | 246    | 34              | ✓   | ✓             | -   | -   | -   | -   | -   | 212   |
| KI2423DD1   | N70              | 1225                     |  | 118                                   | 187                 | 172    | 15              | ✓   | -             | ✓   | -   | -   | -   | -   | 214   |
| KI2422FE0   | N50              | 1225                     |  | 147                                   | 187                 | 172    | 15              | ✓   | ✓             | -   | -   | -   | -   | -   | 215   |
| KI2421SE0   | N30              | 1225                     |  | 147                                   | 187                 | 172    | 15              | ✓   | ✓             | -   | -   | -   | -   | -   | 216   |
| KI2322FE0   | N50              | 1025                     |  | 145                                   | 147                 | 132    | 15              | ✓   | ✓             | -   | -   | -   | -   | -   | 217   |
| KI2321SE0   | N30              | 1025                     |  | 145                                   | 147                 | 132    | 15              | ✓   | ✓             | -   | -   | -   | -   | -   | 218   |
| KI2222FE0   | N50              | 880                      |  | 144                                   | 119                 | 104    | 15              | ✓   | ✓             | -   | -   | -   | -   | -   | 219   |
| KI2221SE0   | N30              | 880                      |  | 144                                   | 119                 | 104    | 15              | ✓   | ✓             | -   | -   | -   | -   | -   | 220   |

# NEFF Kühl- und Gefriergeräte im Überblick

| Best.-Nr.<br>VIB   | Werte-<br>klasse | Geräte-<br>höhe in<br>mm | Ener-<br>gieEffi-<br>zienz-<br>klasse | Ener-<br>gie <sup>2)</sup> ³):<br>kWh/<br>Jahr | Nutzinhalt in Liter |        |                | LED-In-<br>nenbe-<br>leuchtung | Fresh<br>Safe | Fresh<br>Safe<br>☺<br>◀0 °C▶ | Fresh<br>Safe<br>☺☺ | Fresh<br>Safe<br>☺☺☺<br>Nutzin-<br>halt in l | No Frost | Low Frost | Seite |
|--|------------------|--------------------------|---------------------------------------|--|---------------------|--------|----------------|--------------------------------|---------------|------------------------------|---------------------|--|----------|-----------|-------|
|  |                  |                          |                                       |  | Gesamt              | Kühlen | Gefrie-<br>ren |                                |               |                              |                     |  |          |           |       |
| <b>EINBAU-GEFRIERSCHRANK</b>                                     |                  |                          |                                       |  |                     |        |                |                                |               |                              |                     |  |          |           |       |
| GI7813CE0  | N70              | 1775                     | A↑G E                                 | 235  | 212                 | -      | 212            | -                              | -             | -                            | -                   | -  | ✓        | -         | 221   |
| GI1216DE0  | N70              | 880                      | A↑G E                                 | 176  | 96                  | -      | 96             | -                              | -             | -                            | -                   | -  | -        | ✓         | 221   |
| GI1212SE0  | N50              | 880                      | A↑G E                                 | 176  | 96                  | -      | 96             | -                              | -             | -                            | -                   | -  | -        | -         | 222   |
| GI1113FE0  | N50              | 720                      | A↑G E                                 | 167  | 72                  | -      | 72             | -                              | -             | -                            | -                   | -  | -        | ✓         | 222   |
| <b>UNTERBAU-KÜHLSCHRANK/-GEFRIERSCHRANK, Nischenbreite 60 cm</b> |                  |                          |                                       |  |                     |        |                |                                |               |                              |                     |  |          |           |       |
| KU1212FE0*   | N50              | 820                      | A↑G E                                 | 93   | 134                 | 134    | -              | ✓                              | -             | -                            | -                   | -  | -        | -         | 223   |
| KU2222FDO*   | N50              | 820                      | A↑G D                                 | 119  | 110                 | 93     | 17             | ✓                              | -             | -                            | -                   | -  | -        | -         | 223   |
| KU2223DD0*   | N70              | 820                      | A↑G D                                 | 119  | 110                 | 93     | 17             | ✓                              | -             | -                            | -                   | -  | -        | -         | 224   |
| GU7213DE0*   | N70              | 820                      | A↑G E                                 | 189  | 85                  | -      | 85             | -                              | -             | -                            | -                   | -  | ✓        | -         | 224   |
| <b>UNTERBAU-WEINKÜHLSCHRÄNKE, Nischenbreite 60 cm, 30 cm</b>     |                  |                          |                                       |  |                     |        |                |                                |               |                              |                     |  |          |           |       |
| KU9213HG0  | N70              | 820                      | A↑G G                                 | 130  | 120                 | 120    | -              | -                              | -             | -                            | -                   | -  | -        | -         | 225   |
| KU9202HF0  | N70              | 820                      | A↑G F                                 | 100  | 58                  | 58     | -              | -                              | -             | -                            | -                   | -  | -        | -         | 225   |

## NEFF Kältegeräte - DIE WERTEKLASSEN

Schnellere Orientierung, hilfreich bei der Kaufentscheidung: unsere Werteklassen. Je mehr Ausstattung, desto höher die Werteklasse – deutlich sichtbar auf den nachfolgenden Geräteseiten. Hier eine vereinfachte Kurzübersicht der Ausstattungsunterschiede in den Werteklassen der NEFF Kältegeräte.

| N90   | N70   | N50  | N30                       |
|---|---|--|---------------------------|
| <i>Fresh Safe</i> ☺☺☺                             | <i>Fresh Safe</i> ☺                               | <i>Fresh Safe</i> ☺ /<br><i>modellabhängig</i> | <i>Fresh Safe</i>         |
| Vario Shelf, Flaschengitter,<br>Easy Access Shelf | Vario Shelf, Flaschengitter,<br>Easy Access Shelf | —  | —                         |
| No Frost / Low Frost                              | No Frost / Low Frost                              | No Frost / Low Frost                           | (No Frost)                |
| Metall-Applikationen                              | Metall-Applikationen                              | Graue Applikationen                            | Weiß Applikationen        |
| A↑G D A↑G E                                       | A↑G D A↑G E                                       | A↑G E  | A↑G E                     |
| Touch 7 Segment                                   | Touch 7 Segment                                   | LED Kette                                      | Manuelle Bedienung        |
| Flachscharnier                                    | Flachscharnier                                    | Flach- / Schleppscharnier                      | Flach- / Schleppscharnier |
| LED-Innenbeleuchtung                              | LED-Innenbeleuchtung                              | LED-Innenbeleuchtung                           | LED-Innenbeleuchtung      |



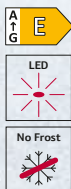
# KA3923IE0

Fresh Safe



**Freistehende Side-by-Side Kühl-Gefrierkombination**

**N70**



# KB7962FE0

Fresh Safe



**XXL Einbau Kühl-Gefrierkombination**

**N50**



## AUSSTATTUNGSMERKMALE

**LEISTUNG UND VERBRAUCH:**

- Energie-Effizienzklasse<sup>1)</sup>: E
- Nutzinhalt gesamt: 562 Liter
- Nutzinhalt Kühlfächer: 371 Liter
- Nutzinhalt Tiefkühlfächer: 191 Liter
- Nutzinhalt 4-Sterne-Gefrierfach: 185 Liter
- Gefriervermögen in 24 Std.: 12 kg
- Energieverbrauch / Jahr<sup>2)</sup><sup>3)</sup>: 323 kWh/a
- Klimaklasse: SN-T
- SuperGefrieren: ja
- Geräuscheffizienzklasse / Geräusch-Wert: D / 42 dB

**DESIGN:**

- Türen gebürsteter Stahl Anti-fingerprint, Seitenwände grau
- Vertikaler Stangengriff
- LED-Beleuchtung
- Innenausstattung mit Metall-Applikationen

**KOMFORT UND SICHERHEIT:**

- No Frost - nie wieder abtauen!
- Außen Digitalanzeige - alles im Blick und perfekt unter Kontrolle
- Getrennte Temperaturregelung für Kühl- und Gefrierraum
- Superkühlen mit automatischer Deaktivierung
- Supergefrieren mit automatischer Deaktivierung
- Optische und akustische Warneinrichtung bzw. Aktivwarnsystem bei geöffneter Tür

**EIS UND WASSER:**

- Crushed Eis, Eiswürfel oder kaltes Trinkwasser bei Betätigung der Spendertaste mit LED-Beleuchtung
- Automatischer Eiswürfelbereiter
- Wasserfilter entnehmbar
- Länge Zulaufschlauch: 300 cm

**KÜHLTEIL:**

- Multi Airflow
- 5 Abstellflächen aus Sicherheitsglas, davon 0 höhenverstellbar
- 3 durchgehende Türabsteller
- Multi Box - das besondere Fach in der Tür

**FRISCHHALTESYSTEM:**

- 2 Fresh Safe Schubladen auf Rollen - zur optimalen Lagerung für Ihr Obst und Gemüse.

**GEFRIERTEIL:**

- Nutzinhalt Gefrieren 165 l: 159 l \*\*\*\*, 6 l \*\*
- 2 transparente Gefriergut-Schubladen
- 3 Türabsteller im Gefrierraum
- 3 Abstellflächen aus Sicherheitsglas, davon 0 höhenverstellbar

**MASSE:**

- Gerätemaße (H x B x T): 178,7 cm x 90,8 cm x 70,7 cm

**TECHNISCHE INFORMATIONEN:**

- Gerät auf 4 Rollen, justierbar
- 220 - 240 V

**ZUBEHÖR:**

- 1 x Anschlusschlauch,
- 1 x Eierablage

## AUSSTATTUNGSMERKMALE

**LEISTUNG UND VERBRAUCH:**

- Energieeffizienzklasse<sup>1)</sup>: E
- Energieverbrauch / Jahr<sup>2)</sup><sup>3)</sup>: 256 kWh/a
- Geräuscheffizienzklasse / Geräusch-Wert: B / 34 dB
- Nutzinhalt gesamt: 383 l
- Klimaklasse: SN-ST

**DESIGN:**

- Emotion Light - sanft aufdim-mende LED-Innenbeleuchtung
- Integrierte Kühl-Gefrierkombination

**KOMFORT UND SICHERHEIT:**

- **Flachscharnier**
- No Frost - nie wieder abtauen!
- Super Gefrieren: ja
- Fernstart und Fernüberwachung
- Getrennte, elektronische Temperaturregelung, über LED ablesbar
- 2 getrennte Kältekreisläufe für Kühl- und Gefrierraum
- Superkühlen mit automatischer Deaktivierung
- Akustischer Alarm Kühlschrantür, Optische und akustische Warneinrichtung bzw. Aktivwarnsystem bei geöffneter Tür
- Vollautomatische Abtauerung im Kühlraum

**KÜHLTEIL:**

- 5 Abstellflächen aus Sicherheitsglas, davon 4 x höhenverstellbar
- Nutzinhalt Kühlfächer: 285 l
- 1 Flaschenabsteller, 3 Türabsteller
- Spezial-Flaschenrost

**FRISCHHALTESYSTEM:**

- 1 Fresh Safe <0°C> Schublade - hält Fisch und Fleisch länger frisch

**GEFRIERTEIL:**

- Nutzinhalt Tiefkühlfächer: 98 l
- Gefriervermögen in 24 Std.: 9,5 kg
- Lagerzeit bei Störung: 13 h
- 3 transparente Gefriergut-Schub-laden

**MASSE:**

- Gerätemaße (HxBxT): 193,5 cm x 70,8 cm x 54,8 cm
- Nischenmaße (HxBxT): 194,0 cm x 71,0 cm x 56,0 cm

**TECHNISCHE INFORMATIONEN:**

- Türanschlag rechts, wechselbar
- Höhenverstellbare Füße vorne, Rollen hinten
- Länge des Anschlusskabel: 230 cm
- 220 - 240 V


**ZUBEHÖR:**

- 3 x Eierablage, 1 x Eiswürfelschale

Passendes Sonderzubehör finden Sie auf Seite 27 – 28 im Kapitel ZUBEHÖR. Technische Hinweise und Maße zu diesen Geräten finden Sie auf Seite 227 – 245

<sup>1)</sup> Auf einer Energie-Effizienzklasse-Skala von A bis G. <sup>2)</sup> Energieverbrauch pro Jahr. <sup>3)</sup> Damit der deklarierte Energieverbrauch erzielt wird, sind die dem Gerät beigefügten Abstandhalter zu verwenden. Hierdurch vergrößert sich die Gerätetiefe um ca. 3,5 cm. Das Gerät ist ohne Verwendung der Abstandhalter voll funktionsfähig, hat aber einen geringfügig höheren Energieverbrauch.

## KI7962FDO

Fresh Safe 



N50



## KI7961SE0

Fresh Safe



N30



### XL Einbau Kühl-Gefrierkombination

### XL Einbau Kühl-Gefrierkombination

#### AUSSTATTUNGSMERKMALE

##### LEISTUNG UND VERBRAUCH:

- Energieeffizienzklasse<sup>1)</sup>: D
- Energieverbrauch / Jahr<sup>2)</sup>: 184 kWh/a
- Geräuscheffizienzklasse / Geräusch-Wert: B / 35 dB
- Nutzinhalt gesamt: 290 l
- Klimaklasse: SN-ST

##### DESIGN:

- LED Beleuchtung
- Integrierbare Kühl-Gefrierkombination


##### KOMFORT UND SICHERHEIT:

- **Flachscharnier**
- No Frost - nie wieder abtauen!
- Super Gefrieren: ja
- Eco Air Flow – konstante Luftzirkulation für optimale Temperaturen und gleichmäßiges Kühlen
- Getrennte, elektronische Temperaturregelung, über LED ablesbar
- 2 getrennte Kältekreisläufe für Kühl- und Gefrierraum
- Optische und akustische Warneinrichtung bzw. Aktivwarnsystem bei geöffneter Tür
- Vollautomatische Abtauerung im Kühlraum

##### KÜHLTEIL:

- Nutzinhalt Kühlfächer: 215 l
- 4 Abstellflächen aus Sicherheitsglas, davon 3 x höhenverstellbar
- Flexibles Flaschengitter
- 1 Flaschenabsteller, 3 Türabsteller

##### FRISCHHALTESYSTEM:

- 1 Fresh Safe  Schublade - hält Fisch und Fleisch länger frisch

##### GEFRIERTEIL:

- Nutzinhalt Tiefkühlfächer: 75 l
- Gefriervermögen in 24 Std.: 8 kg
- Lagerzeit bei Störung: 10 h
- 3 transparente Gefriergut-Schubladen

##### MASSE:

- Gerätegröße (HxBxT): 193,5 cm x 55,8 cm x 54,8 cm
- Nischenmaße (HxBxT): 194,0 cm x 56,0 cm x 55,0 cm

##### TECHNISCHE INFORMATIONEN:

- Türanschlag rechts, wechselbar
- Höhenverstellbare Füße vorne, Rollen hinten
- Länge des Anschlusskabel: 230 cm
- 220 - 240 V

##### ZUBEHÖR:

- 3 x Eierablage, 1 x Eiswürfelschale

#### AUSSTATTUNGSMERKMALE

##### LEISTUNG UND VERBRAUCH:

- Energieeffizienzklasse<sup>1)</sup>: E
- Energieverbrauch / Jahr<sup>2)</sup>: 231 kWh/a
- Nutzinhalt gesamt: 290 l
- Geräuscheffizienzklasse / Geräusch-Wert: C / 39 dB
- Klimaklasse: SN-ST

##### DESIGN:

- LED Beleuchtung
- Integrierbare Kühl-Gefrierkombination

##### KOMFORT UND SICHERHEIT:

- **Schleppcharnier**
- No Frost - nie wieder abtauen!
- Super Gefrieren: ja
- Eco Air Flow – konstante Luftzirkulation für optimale Temperaturen und gleichmäßiges Kühlen
- Getrennte, elektronische Temperaturregelung, über LED ablesbar
- 2 getrennte Kältekreisläufe für Kühl- und Gefrierraum
- Superkühlen mit automatischer Deaktivierung
- Optische und akustische Warneinrichtung bzw. Aktivwarnsystem bei geöffneter Tür
- Vollautomatische Abtauerung im Kühlraum

##### KÜHLTEIL:

- Nutzinhalt Kühlfächer: 215 l
- 5 Abstellflächen aus Sicherheitsglas, davon 4 x höhenverstellbar
- 1 Flaschenabsteller, 3 Türabsteller

##### FRISCHHALTESYSTEM:

- Fresh Safe Schublade - Der ideale Ort zur optimalen Lagerung für Ihr Obst und Gemüse.

##### GEFRIERTEIL:

- Nutzinhalt Tiefkühlfächer: 75 l
- Gefriervermögen in 24 Std.: 7,5 kg
- Lagerzeit bei Störung: 10 h
- 3 transparente Gefriergut-Schubladen

##### MASSE:

- Gerätegröße (HxBxT): 193,5 cm x 54,1 cm x 54,8 cm
- Nischenmaße (HxBxT): 194,0 cm x 56,0 cm x 55,0 cm

##### TECHNISCHE INFORMATIONEN:

- Türanschlag rechts, wechselbar
- Höhenverstellbare Füße vorne, Rollen hinten
- Länge des Anschlusskabel: 230 cm
- 220 - 240 V

##### ZUBEHÖR:

- 3 x Eierablage, 1 x Eiswürfelschale




Passendes Sonderzubehör finden Sie auf Seite 27 – 28 im Kapitel ZUBEHÖR.  
Technische Hinweise und Maße zu diesen Geräten finden Sie auf Seite 227 – 245

<sup>1)</sup> Auf einer Energie-Effizienzklasse-Skala von A bis G. <sup>2)</sup> Energieverbrauch pro Jahr.

<sup>3)</sup> Damit der deklarierte Energieverbrauch erzielt wird, sind die dem Gerät beigefügten Abstandhalter zu verwenden. Hierdurch vergrößert sich die Gerätetiefe um ca. 3,5 cm. Das Gerät ist ohne Verwendung der Abstandhalter voll funktionsfähig, hat aber einen geringfügig höheren Energieverbrauch.



## KI8878FE0


Fresh Safe   

## N90

Fresh Safe 

## Einbau Kühl-Gefrierkombination

## KI7863DD0

Fresh Safe 

## N70

Fresh Safe 

## Einbau Kühl-Gefrierkombination

## AUSSTATTUNGSMERKMALE

## LEISTUNG UND VERBRAUCH:

- Energieeffizienzklasse<sup>1)</sup>: E
- Energieverbrauch / Jahr<sup>2)</sup>: 232 kWh/a
- Geräuscheffizienzklasse / Geräusch-Wert: B / 34 dB
- Nutzinhalt gesamt: 237 l
- Klimaklasse: SN-ST

## DESIGN:

- LED Beleuchtung







## KOMFORT UND SICHERHEIT:

- **Flachscharnier**
- Low Frost - geringere Eisbildung, schnelleres Abtauen
- Elektronische Temperaturregelung, exakt digital ablesbar
- Vita Control - Konstante Temperatur durch intelligente Sensortechnik
- Vollautomatische Abtauung im Kühlraum
- 2 getrennte Kältekreisläufe für Kühl- und Gefrierraum
- Superkühlen mit automatischer Deaktivierung
- Supergefrieren mit automatischer Deaktivierung
- Urlaubsschaltung
- Akustischer Türalarm
- Akustischer und optischer Alarm bei Temperaturanstieg, mit Memory-Funktion
- Easy Installation

## KÜHLTEIL:

- Nutzinhalt Kühlfächer: 175 l
- 4 Abstellflächen, davon 2 aus Sicherheitsglas, 3 höhenverstellbar
- 3 Türabsteller, davon 1 Butter-/Käsefach
- Flexibles Flaschengitter

## FRISCHHALTESYSTEM:

- Nutzinhalt nahe 0 °C: 56 l
- 1 Fresh Safe    0 °C Box - Optimale Lebensmittellagerung durch zwei Klimazonen, hält 3x länger frisch.
- 1 Fresh Safe    0 °C Box mit Feuchteregelung; Optimale Lebensmittellagerung aufgrund von zwei Klimazonen hält bis zu 3x länger frisch.

## GEFRIERTEIL:

- Nutzinhalt Tiefkühlfächer: 62 l
- Gefriervermögen in 24 Std.: 4,6 kg
- Lagerzeit bei Störung: 14 h
- Vario-Zone - für flexible Nutzung des Gefrierraums
- 2 transparente Gefriergut-Schubladen, davon 1 Big Box

## MASSE:

- Gerätemaße (HxBxT): 177,2 cm x 55,8 cm x 54,5 cm
- Nischenmaße (HxBxT): 177,5 cm x 56,0 cm x 55,0 cm

## TECHNISCHE INFORMATIONEN:

- Türanschlag rechts, wechselbar
- Anschlusswert: 90 W
- 220 - 240 V

## ZUBEHÖR:

- 2 x Eierablage, 1 x Eisdübel, 1 x Flaschenkamm in Türabsteller

## AUSSTATTUNGSMERKMALE

## LEISTUNG UND VERBRAUCH:

- Energieeffizienzklasse<sup>1)</sup>: D
- Energieverbrauch / Jahr<sup>2)</sup>: 186 kWh/a
- Geräuscheffizienzklasse / Geräusch-Wert: B / 35 dB
- Nutzinhalt gesamt: 260 l
- Klimaklasse: SN-ST

## DESIGN:

- LED Beleuchtung


## KOMFORT UND SICHERHEIT:

- **Flachscharnier, Soft Close (Türschliesshilfe mit Dämpfung und Softeinzug)**
- No Frost - nie wieder abtauen!
- Eco Air Flow - konstante Luftzirkulation für optimale Temperaturen und gleichmäßiges Kühlen
- 2 getrennte Kältekreisläufe für Kühl- und Gefrierraum
- Getrennte, elektronische Temperaturregelung, über LED ablesbar
- Superkühlen mit automatischer Deaktivierung
- Supergefrieren mit automatischer Deaktivierung
- Optische und akustische Warneinrichtung bzw. Aktivwarnsystem bei geöffneter Tür
- Easy Installation

## KÜHLTEIL:

- Nutzinhalt Kühlfächer: 184 l
- 3 Abstellflächen aus Sicherheitsglas, davon 1 x höhenverstellbar
- 1 durchgehender Türabsteller
- 3 Türabsteller
- Flexibles Flaschengitter

## FRISCHHALTESYSTEM:

- 1 Fresh Safe  <0°C> Schublade - hält Fisch und Fleisch länger frisch

## GEFRIERTEIL:

- Nutzinhalt Tiefkühlfächer: 76 l
- Gefriervermögen in 24 Std.: 8 kg
- Lagerzeit bei Störung: 11 h
- LED mit Soft Start im Gefrierbereich
- 3 transparente Gefriergut-Schubladen

## MASSE:

- Gerätemaße (HxBxT): 177,2 cm x 55,8 cm x 54,8 cm
- Nischenmaße (HxBxT): 177,5 cm x 56,0 cm x 55,0 cm

## TECHNISCHE INFORMATIONEN:

- Türanschlag rechts, wechselbar
- Länge des Anschlusskabel: 230 cm
- 220 - 240 V

## ZUBEHÖR:

- 3 x Eierablage, 1 x Eisdübel, 1 x Flaschenkamm


Passendes Sonderzubehör finden Sie auf Seite 27 – 28 im Kapitel ZUBEHÖR.  
Technische Hinweise und Maße zu diesen Geräten finden Sie auf Seite 227 – 245

<sup>1)</sup> Auf einer Energie-Effizienzklasse-Skala von A bis G. <sup>2)</sup> Energieverbrauch pro Jahr.

<sup>3)</sup> Damit der deklarierte Energieverbrauch erzielt wird, sind die dem Gerät beigefügten Abstandhalter zu verwenden. Hierdurch vergrößert sich die Gerätetiefe um ca. 3,5 cm. Das Gerät ist ohne Verwendung der Abstandhalter voll funktionsfähig, hat aber einen geringfügig höheren Energieverbrauch.



## KI7862FE0

Fresh Safe 



## N50 KI7861FE0

Fresh Safe



## N30



Einbau Kühl-Gefrierkombination

Einbau Kühl-Gefrierkombination

### AUSSTATTUNGSMERKMALE

#### LEISTUNG UND VERBRAUCH:

- Energieeffizienzklasse<sup>1)</sup>: E
- Energieverbrauch / Jahr<sup>2)</sup>: 234 kWh/a
- Geräuscheffizienzklasse / Geräusch-Wert: B / 35 dB
- Nutzinhalt gesamt: 260 l
- Klimaklasse: SN-ST

#### DESIGN:

- LED Beleuchtung


#### KOMFORT UND SICHERHEIT:

- **Flachscharnier**
- Elektronische Temperaturregelung über LED ablesbar
- Eco Air Flow – konstante Luftzirkulation für optimale Temperaturen und gleichmäßiges Kühlen
- Supergefrieren mit automatischer Deaktivierung
- Optische und akustische Warneinrichtung bzw. Aktivwarnsystem bei geöffneter Tür
- Easy Installation

#### KÜHLTEIL:

- Nutzinhalt Kühlfächer: 184 l
- 4 Abstellflächen aus Sicherheitsglas, davon 3 x höhenverstellbar
- 3 Türabsteller, davon 1 Butter-/Käsefach
- 1 durchgehender Türabsteller
- 3 Türabsteller

#### FRISCHHALTESYSTEM:

- 1 Fresh Safe  <0°C> Schublade - hält Fisch und Fleisch länger frisch

#### GEFRIERTEIL:

- Nutzinhalt Tiefkühlfächer: 76 l
- Gefriervermögen in 24 Std.: 4 kg
- Lagerzeit bei Störung: 10 h
- No Frost - nie wieder abtauen!
- 3 transparente Gefriergut-Schubladen

#### MASSE:

- Gerätegröße (HxBxT): 177,2 cm x 54,1 cm x 54,8 cm
- Nischenmaße (HxBxT): 177,5 cm x 56,0 cm x 55,0 cm

#### TECHNISCHE INFORMATIONEN:

- Türanschlag rechts, wechselbar
- Scharnierart: Flachscharnier
- 220 - 240 V

#### ZUBEHÖR:

- 3 x Eierablage, 1 x Eiswürfelschale

### AUSSTATTUNGSMERKMALE

#### LEISTUNG UND VERBRAUCH:

- Energieeffizienzklasse<sup>1)</sup>: E
- Energieverbrauch / Jahr<sup>2)</sup>: 234 kWh/a
- Geräuscheffizienzklasse / Geräusch-Wert: B / 35 dB
- Nutzinhalt gesamt: 260 l
- Klimaklasse: SN-ST

#### DESIGN:

- LED Beleuchtung

#### KOMFORT UND SICHERHEIT:

- **Flachscharnier**
- Elektronische Temperaturregelung über LED ablesbar
- Eco Air Flow – konstante Luftzirkulation für optimale Temperaturen und gleichmäßiges Kühlen
- Super Gefrieren mit Eingefrierautomatik
- Optische und akustische Warneinrichtung bzw. Aktivwarnsystem bei geöffneter Tür
- Easy Installation

#### KÜHLTEIL:

- Nutzinhalt Kühlfächer: 184 l
- 4 Abstellflächen aus Sicherheitsglas, davon 3 x höhenverstellbar
- 3 Türabsteller

#### FRISCHHALTESYSTEM:

- Fresh Safe Schublade - Der ideale Ort zur optimalen Lagerung für Ihr Obst und Gemüse.

#### GEFRIERTEIL:

- No Frost - nie wieder abtauen!
- Nutzinhalt Tiefkühlfächer: 76 l
- Gefriervermögen in 24 Std.: 4 kg
- Lagerzeit bei Störung: 10 h
- 3 transparente Gefriergut-Schubladen

#### MASSE:

- Gerätegröße (HxBxT): 177,2 cm x 54,1 cm x 54,8 cm
- Nischenmaße (HxBxT): 177,5 cm x 56,0 cm x 55,0 cm

#### TECHNISCHE INFORMATIONEN:

- Türanschlag rechts, wechselbar
- 220 - 240 V
- Länge des Anschlusskabel: 230 cm

#### ZUBEHÖR:

- 3 x Eierablage, 1 x Eiswürfelschale

Passendes Sonderzubehör finden Sie auf Seite 27 – 28 im Kapitel ZUBEHÖR.


Technische Hinweise und Maße zu diesen Geräten finden Sie auf Seite 227 – 245

<sup>1)</sup> Auf einer Energie-Effizienzklasse-Skala von A bis G. <sup>2)</sup> Energieverbrauch pro Jahr.

<sup>3)</sup> Damit der deklarierte Energieverbrauch erzielt wird, sind die dem Gerät beigefügten Abstandhalter zu verwenden. Hierdurch vergrößert sich die Gerätetiefe um ca. 3,5 cm. Das Gerät ist ohne Verwendung der Abstandhalter voll funktionsfähig, hat aber einen geringfügig höheren Energieverbrauch.




## KI6863FE0

Fresh Safe 



N70

## KI6873FE0

Fresh Safe 



N70



Einbau Kühl-Gefrierkombination

Einbau Kühl-Gefrierkombination

### AUSSTATTUNGSMERKMALE

#### LEISTUNG UND VERBRAUCH:

- Energieeffizienzklasse<sup>1)</sup>: E
- Energieverbrauch / Jahr<sup>2)</sup>: 219 kWh/a
- Geräuscheffizienzklasse / Geräusch-Wert: C / 36 dB
- Nutzinhalt gesamt: 266 l
- Klimaklasse: SN-ST

#### DESIGN:

- LED Beleuchtung
- Innenausstattung mit Metall-Applikationen


#### KOMFORT UND SICHERHEIT:

- **Flachscharnier**
- Touch Control - Elektronische Temperaturregelung, exakt digital ablesbar
- Vita Control - Konstante Temperatur durch intelligente Sensortechnik
- 2 getrennte Kältekreisläufe für Kühl- und Gefrierraum
- Superkühlen mit automatischer Deaktivierung
- Super Gefrieren mit Eingefrierautomatik
- Urlaubsschaltung
- Akustischer Türalarm
- Akustischer und optischer Alarm bei Temperaturanstieg, mit Memory-Funktion

#### KÜHLTEIL:

- Nutzinhalt Kühlfächer: 192 l
- 5 Abstellflächen aus Sicherheitsglas (4 höhenverstellbar), davon eine 1 x Vario Shelf
- 5 Türabsteller, davon 1 Butter-/Käsefach
- Flexibles Flaschengitter

#### FRISCHHALTESYSTEM:

- 1 Fresh Safe  Schublade; Nährstoffe bleiben bei erhöhter Luftfeuchtigkeit bis zu 2x länger erhalten.

#### GEFRIERTEIL:

- Nutzinhalt Tiefkühlfächer: 74 l
- Gefriervermögen in 24 Std.: 7 kg
- Lagerzeit bei Störung: 9 h
- Low Frost - geringere Eisbildung, schnelleres Abtauen
- Vario-Zone - für flexible Nutzung des Gefrierraums
- 3 transparente Gefriergut-Schubladen, davon 1 Big Box

#### MASSE:

- Gerätemaße (HxBxT): 177,2 cm x 55,8 cm x 54,5 cm
- Nischenmaße (HxBxT): 177,5 cm x 56,0 cm x 55,0 cm

#### TECHNISCHE INFORMATIONEN:

- Türanschlag rechts, wechselbar
- Anschlusswert: 90 W
- 220 - 240 V

#### ZUBEHÖR:

- 2 x Eierablage, 1 x Eiswürfelschale, 1 x Flaschenkamm in Türabsteller

### AUSSTATTUNGSMERKMALE

#### LEISTUNG UND VERBRAUCH:

- Energieeffizienzklasse<sup>1)</sup>: E
- Energieverbrauch / Jahr<sup>2)</sup>: 207 kWh/a
- Geräuscheffizienzklasse / Geräusch-Wert: C / 36 dB
- Nutzinhalt gesamt: 272 l
- Klimaklasse: SN-ST

#### DESIGN:

- LED Beleuchtung


#### KOMFORT UND SICHERHEIT:

- **Flachscharnier**
- Touch Control - Elektronische Temperaturregelung, exakt digital ablesbar
- Vita Control - Konstante Temperatur durch intelligente Sensortechnik
- 2 getrennte Kältekreisläufe für Kühl- und Gefrierraum
- Superkühlen mit automatischer Deaktivierung
- Super Gefrieren mit Eingefrierautomatik
- Urlaubsschaltung
- Akustischer Türalarm
- Akustischer und optischer Alarm bei Temperaturanstieg, mit Memory-Funktion

#### KÜHLTEIL:

- Nutzinhalt Kühlfächer: 209 l
- 5 Abstellflächen aus Sicherheitsglas (4 höhenverstellbar), davon eine 1 x Vario Shelf
- 5 Türabsteller, davon 1 Butter-/Käsefach
- Flexibles Flaschengitter

#### FRISCHHALTESYSTEM:

- 1 Fresh Safe  Schublade; Nährstoffe bleiben bei erhöhter Luftfeuchtigkeit bis zu 2x länger erhalten.

#### GEFRIERTEIL:

- Nutzinhalt Tiefkühlfächer: 63 l
- Gefriervermögen in 24 Std.: 5 kg
- Lagerzeit bei Störung: 12 h
- Low Frost - geringere Eisbildung, schnelleres Abtauen
- Vario-Zone - für flexible Nutzung des Gefrierraums
- 2 transparente Gefriergut-Schubladen, davon 1 Big Box
- Gefriergut-Kalender

#### MASSE:

- Gerätemaße (HxBxT): 177,2 cm x 55,8 cm x 54,5 cm
- Nischenmaße (HxBxT): 177,5 cm x 56,0 cm x 55,0 cm

#### TECHNISCHE INFORMATIONEN:

- Türanschlag rechts, wechselbar
- Anschlusswert: 90 W
- 220 - 240 V
- Transportgriffe

#### ZUBEHÖR:

- 2 x Eierablage, 1 x Eiswürfelschale, 1 x Flaschenkamm in Türabsteller


Passendes Sonderzubehör finden Sie auf Seite 27 – 28 im Kapitel ZUBEHÖR.  
Technische Hinweise und Maße zu diesen Geräten finden Sie auf Seite 227 – 245

<sup>1)</sup> Auf einer Energie-Effizienzklasse-Skala von A bis G. <sup>2)</sup> Energieverbrauch pro Jahr.

<sup>3)</sup> Damit der deklarierte Energieverbrauch erzielt wird, sind die dem Gerät beigefügten Abstandhalter zu verwenden. Hierdurch vergrößert sich die Gerätetiefe um ca. 3,5 cm. Das Gerät ist ohne Verwendung der Abstandhalter voll funktionsfähig, hat aber einen geringfügig höheren Energieverbrauch.




## KI5862FE0

Fresh Safe 



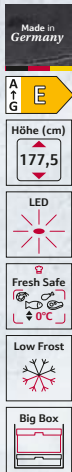
N50

## KI5872FE0

Fresh Safe 



N50



### Einbau Kühl-Gefrierkombination

### Einbau Kühl-Gefrierkombination

#### AUSSTATTUNGSMERKMALE

##### LEISTUNG UND VERBRAUCH:

- Energieeffizienzklasse<sup>1)</sup>: E
- Energieverbrauch / Jahr<sup>2)</sup>: 229 kWh/a
- Geräuscheffizienzklasse / Geräusch-Wert: B / 35 dB
- Nutzinhalt gesamt: 267 l
- Klimaklasse: SN-ST

##### DESIGN:

- LED Beleuchtung

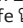
##### KOMFORT UND SICHERHEIT:

- **Flachscharnier**
- Elektronische Temperaturregelung über LED ablesbar
- Eco Air Flow – konstante Luftzirkulation für optimale Temperaturen und gleichmäßiges Kühlen
- Supergefrieren mit automatischer Deaktivierung
- Akustischer Türalarm
- Easy Installation

##### KÜHLTEIL:

- Nutzinhalt Kühlfächer: 183 l
- 4 Abstellflächen aus Sicherheitsglas, davon 3 x höhenverstellbar
- 3 Türabsteller, davon 1 Butter-/Käsefach
- 1 durchgehender Türabsteller
- 3 Türabsteller

##### FRISCHHALTESYSTEM:

- 1 Fresh Safe  <0°C> Schublade - hält Fisch und Fleisch länger frisch

##### GEFRIERTEIL:

- Nutzinhalt 4-Sterne-Gefrierfach: 84 l
- Gefriervermögen in 24 Std.: 4,2 kg
- Lagerzeit bei Störung: 9 h
- Low Frost - geringere Eisbildung, schnelleres Abtauen
- 3 transparente Gefriergut-Schubladen, davon 1 Big Box

##### MASSE:

- Gerätemaße (HxBxT): 177,2 cm x 54,1 cm x 54,8 cm
- Nischenmaße (HxBxT): 177,5 cm x 56,0 cm x 55,0 cm

##### TECHNISCHE INFORMATIONEN:

- Türanschlag rechts, wechselbar
- 220 - 240 V

##### ZUBEHÖR:

- 3 x Eierablage, 1 x Eiwürfelschale

#### AUSSTATTUNGSMERKMALE

##### LEISTUNG UND VERBRAUCH:

- Energieeffizienzklasse<sup>1)</sup>: E
- Energieverbrauch / Jahr<sup>2)</sup>: 216 kWh/a
- Geräuscheffizienzklasse / Geräusch-Wert: B / 35 dB
- Nutzinhalt gesamt: 270 l
- Klimaklasse: SN-ST

##### DESIGN:

- LED Beleuchtung

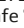
##### KOMFORT UND SICHERHEIT:

- **Flachscharnier**
- Elektronische Temperaturregelung über LED ablesbar
- Eco Air Flow – konstante Luftzirkulation für optimale Temperaturen und gleichmäßiges Kühlen
- Supergefrieren mit automatischer Deaktivierung
- Akustischer Türalarm
- Easy Installation

##### KÜHLTEIL:

- Nutzinhalt Kühlfächer: 200 l
- 5 Abstellflächen aus Sicherheitsglas, davon 4 x höhenverstellbar
- 4 Türabsteller, davon 1 Butter-/Käsefach
- 1 durchgehender Türabsteller
- 4 Türabsteller

##### FRISCHHALTESYSTEM:

- 1 Fresh Safe  <0°C> Schublade - hält Fisch und Fleisch länger frisch

##### GEFRIERTEIL:

- Nutzinhalt Tiefkühlfächer: 70 l
- Gefriervermögen in 24 Std.: 3,2 kg
- Lagerzeit bei Störung: 12 h
- Low Frost - geringere Eisbildung, schnelleres Abtauen
- 2 transparente Gefriergut-Schubladen, davon 1 Big Box

##### MASSE:

- Gerätemaße (HxBxT): 177,2 cm x 54,1 cm x 54,8 cm
- Nischenmaße (HxBxT): 177,5 cm x 56,0 cm x 55,0 cm

##### TECHNISCHE INFORMATIONEN:

- Türanschlag rechts, wechselbar
- 220 - 240 V

##### ZUBEHÖR:

- 3 x Eierablage, 1 x Eiwürfelschale


Passendes Sonderzubehör finden Sie auf Seite 27 – 28 im Kapitel ZUBEHÖR.  
Technische Hinweise und Maße zu diesen Geräten finden Sie auf Seite 227 – 245

<sup>1)</sup> Auf einer Energie-Effizienzklasse-Skala von A bis G. <sup>2)</sup> Energieverbrauch pro Jahr.

<sup>3)</sup> Damit der deklarierte Energieverbrauch erzielt wird, sind die dem Gerät beigefügten Abstandhalter zu verwenden. Hierdurch vergrößert sich die Gerätetiefe um ca. 3,5 cm. Das Gerät ist ohne Verwendung der Abstandhalter voll funktionsfähig, hat aber einen geringfügig höheren Energieverbrauch.



## KI7862SEO

Fresh Safe 



N50

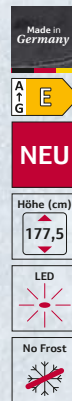


## KI7861SEO

Fresh Safe



N30



### Einbau Kühl-Gefrierkombination

### Einbau Kühl-Gefrierkombination

#### AUSSTATTUNGSMERKMALE

##### LEISTUNG UND VERBRAUCH:

- Energieeffizienzklasse<sup>1)</sup>: E
- Energieverbrauch / Jahr<sup>2)</sup>: 234 kWh/a
- Geräuscheffizienzklasse / Geräusch-Wert: B / 35 dB
- Nutzinhalt gesamt: 260 l
- Klimaklasse: SN-ST

##### DESIGN:

- LED Beleuchtung
- Innenausstattung mit Metall-Applikationen


##### KOMFORT UND SICHERHEIT:

- **Schleppscharnier**
- Eco-Modus
- Eco Air Flow – konstante Luftzirkulation für optimale Temperaturen und gleichmäßiges Kühlen
- Optische und akustische Warneinrichtung bzw. Aktivwarnsystem bei geöffneter Tür
- Elektronische Temperaturregelung über LED ablesbar
- Supergefrieren mit automatischer Deaktivierung
- Easy Installation

##### KÜHLTEIL:

- Nutzinhalt Kühlfächer: 184 l
- 4 Abstellflächen aus Sicherheitsglas, davon 3 x höhenverstellbar
- 3 Türabsteller, davon 1 Butter-/Käsefach
- 1 durchgehender Türabsteller

##### FRISCHHALTESYSTEM:

- 1 Fresh Safe  <0°C> Schublade - hält Fisch und Fleisch länger frisch

##### GEFRIERTEIL:

- Nutzinhalt 4-Sterne-Gefrierfach: 76 l
- Gefriervermögen in 24 Std.: 4 kg
- Lagerzeit bei Störung: 10 h
- 3 transparente Gefriergut-Schubladen
- No Frost - nie wieder abtauen!

##### MASSE:

- Gerätemaße (HxBxT): 177,2 cm x 54,1 cm x 54,8 cm
- Nischenmaße (HxBxT): 177,5 cm x 56,0 cm x 55,0 cm

##### TECHNISCHE INFORMATIONEN:

- Vollaufautomatische Abtauung im Kühlraum
- 1 Kompressor /1 Kältekreislauf
- 220 - 240 V

##### ZUBEHÖR:

- 3 x Eierablage, 1 x Eiswürfelschale

#### AUSSTATTUNGSMERKMALE

##### LEISTUNG UND VERBRAUCH:

- Energieeffizienzklasse<sup>1)</sup>: E
- Energieverbrauch / Jahr<sup>2)</sup>: 234 kWh/a
- Geräuscheffizienzklasse / Geräusch-Wert: B / 35 dB
- Nutzinhalt gesamt: 260 l
- Klimaklasse: SN-ST

##### DESIGN:

- LED Beleuchtung

##### KOMFORT UND SICHERHEIT:

- **Schleppscharnier**
- Elektronische Temperaturregelung über LED ablesbar
- Eco Air Flow – konstante Luftzirkulation für optimale Temperaturen und gleichmäßiges Kühlen
- Super Gefrieren mit Eingefrierautomatik
- Optische und akustische Warneinrichtung bzw. Aktivwarnsystem bei geöffneter Tür
- Easy Installation

##### KÜHLTEIL:

- Nutzinhalt Kühlfächer: 184 l
- 4 Abstellflächen aus Sicherheitsglas, davon 3 x höhenverstellbar
- 3 Türabsteller
- 1 durchgehender Türabsteller

##### FRISCHHALTESYSTEM:

- Fresh Safe Schublade - Der ideale Ort zur optimalen Lagerung für Ihr Obst und Gemüse.

##### GEFRIERTEIL:

- Nutzinhalt Tiefkühlfächer: 76 l
- Gefriervermögen in 24 Std.: 4 kg
- Lagerzeit bei Störung: 10 h
- No Frost - nie wieder abtauen!
- 3 transparente Gefriergut-Schubladen

##### MASSE:

- Gerätemaße (HxBxT): 177,2 cm x 54,1 cm x 54,8 cm
- Nischenmaße (HxBxT): 177,5 cm x 56,0 cm x 55,0 cm

##### TECHNISCHE INFORMATIONEN:

- Türanschlag rechts, wechselbar
- Scharnierart: Schlepptür
- Länge des Anschlusskabel: 230 cm
- 220 - 240 V

##### ZUBEHÖR:


- 3 x Eierablage, 1 x Eiswürfelschale

Passendes Sonderzubehör finden Sie auf Seite 27 – 28 im Kapitel ZUBEHÖR.  
Technische Hinweise und Maße zu diesen Geräten finden Sie auf Seite 227 – 245

<sup>1)</sup> Auf einer Energie-Effizienzklasse-Skala von A bis G. <sup>2)</sup> Energieverbrauch pro Jahr.

<sup>3)</sup> Damit der deklarierte Energieverbrauch erzielt wird, sind die dem Gerät beigefügten Abstandhalter zu verwenden. Hierdurch vergrößert sich die Gerätetiefe um ca. 3,5 cm. Das Gerät ist ohne Verwendung der Abstandhalter voll funktionsfähig, hat aber einen geringfügig höheren Energieverbrauch.

## KI5862SE0S

Fresh Safe 



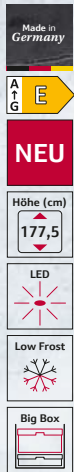
N50

## KI5861SE0

Fresh Safe



N30



### Einbau Kühl-Gefrierkombination

### Einbau Kühl-Gefrierkombination

#### AUSSTATTUNGSMERKMALE

##### LEISTUNG UND VERBRAUCH:

- Energieeffizienzklasse<sup>1)</sup>: E
- Energieverbrauch / Jahr<sup>2)</sup>: 229 kWh/a
- Geräuscheffizienzklasse / Geräusch-Wert: B / 35 dB
- Nutzinhalt gesamt: 267 l
- Klimaklasse: SN-ST

##### DESIGN:

- LED Beleuchtung

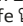
##### KOMFORT UND SICHERHEIT:

- **Schleppcharnier**
- Elektronische Temperaturregelung über LED ablesbar
- Eco Air Flow – konstante Luftzirkulation für optimale Temperaturen und gleichmäßiges Kühlen
- Supergefrieren mit automatischer Deaktivierung
- Akustischer Türalarm
- Easy Installation

##### KÜHLTEIL:

- Nutzinhalt Kühlfächer: 183 l
- 4 Abstellflächen aus Sicherheitsglas, davon 3 x höhenverstellbar
- 3 Türabsteller, davon 1 Butter-/Käsefach
- 1 durchgehender Türabsteller
- 3 Türabsteller

##### FRISCHHALTESYSTEM:

- 1 Fresh Safe  <0°C> Schublade - hält Fisch und Fleisch länger frisch

##### GEFRIERTEIL:

- Nutzinhalt 4-Sterne-Gefrierfach: 84 l
- Gefriervermögen in 24 Std.: 4,2 kg
- Lagerzeit bei Störung: 9 h
- Low Frost - geringere Eisbildung, schnelleres Abtauen
- 3 transparente Gefriergut-Schubladen, davon 1 Big Box

##### MASSE:

- Gerätemaße (HxBxT): 177,2 cm x 54,1 cm x 54,8 cm
- Nischenmaße (HxBxT): 177,5 cm x 56,0 cm x 55,0 cm

##### TECHNISCHE INFORMATIONEN:

- Türanschlag rechts, wechselbar
- 220 - 240 V

##### ZUBEHÖR:

- 3 x Eierablage, 1 x Eiswürfelschale

#### AUSSTATTUNGSMERKMALE

##### LEISTUNG UND VERBRAUCH:

- Energieeffizienzklasse<sup>1)</sup>: E
- Energieverbrauch / Jahr<sup>2)</sup>: 229 kWh/a
- Nutzinhalt gesamt: 267 l
- Geräuscheffizienzklasse / Geräusch-Wert: B / 35 dB
- Klimaklasse: SN-ST

##### DESIGN:

- LED Beleuchtung

##### KOMFORT UND SICHERHEIT:

- **Schleppcharnier**
- Elektronische Temperaturregelung über LED ablesbar
- Eco Air Flow – konstante Luftzirkulation für optimale Temperaturen und gleichmäßiges Kühlen
- Super Gefrieren mit Eingefrierautomatik
- Akustischer Türalarm
- Easy Installation

##### KÜHLTEIL:

- Nutzinhalt Kühlfächer: 183 l
- 4 Abstellflächen aus Sicherheitsglas, davon 3 x höhenverstellbar
- 3 Türabsteller

##### FRISCHHALTESYSTEM:

- Fresh Safe Schublade - Der ideale Ort zur optimalen Lagerung für Ihr Obst und Gemüse.

##### GEFRIERTEIL:

- Nutzinhalt Tiefkühlfächer: 84 l
- Gefriervermögen in 24 Std.: 4,2 kg
- Lagerzeit bei Störung: 9 h
- 3 transparente Gefriergut-Schubladen

##### MASSE:

- Gerätemaße (HxBxT): 177,2 cm x 54,1 cm x 54,8 cm
- Nischenmaße (HxBxT): 177,5 cm x 56,0 cm x 55,0 cm

##### TECHNISCHE INFORMATIONEN:

- Türanschlag rechts, wechselbar
- Höhenverstellbare Füße vorne, Rollen hinten
- 220 - 240 V
- Länge des Anschlusskabel: 230 cm

##### ZUBEHÖR:

- 3 x Eierablage, 1 x Eiswürfelschale

Passendes Sonderzubehör finden Sie auf Seite 27 – 28 im Kapitel ZUBEHÖR.

Technische Hinweise und Maße zu diesen Geräten finden Sie auf Seite 227 – 245

<sup>1)</sup> Auf einer Energie-Effizienzklasse-Skala von A bis G. <sup>2)</sup> Energieverbrauch pro Jahr.

<sup>3)</sup> Damit der deklarierte Energieverbrauch erzielt wird, sind die dem Gerät beigefügten Abstandhalter zu verwenden. Hierdurch vergrößert sich die Gerätetiefe um ca. 3,5 cm. Das Gerät ist ohne Verwendung der Abstandhalter voll funktionsfähig, hat aber einen geringfügig höheren Energieverbrauch.



## KI5871SE0

Fresh Safe



N30

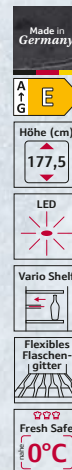


## KI8813FE0

Fresh Safe



N90



### Einbau Kühl-Gefrierkombination

### Einbau-Kühlschrank

#### AUSSTATTUNGSMERKMALE

##### LEISTUNG UND VERBRAUCH:

- Energieeffizienzklasse<sup>1)</sup>: E
- Energieverbrauch / Jahr<sup>2)</sup>: 216 kWh/a
- Geräuscheffizienzklasse / Geräusch-Wert: B / 35 dB
- Nutzinhalt gesamt: 270 l
- Klimaklasse: SN-ST

##### DESIGN:

- LED Beleuchtung

##### KOMFORT UND SICHERHEIT:

- **Schleppscharnier**
- Elektronische Temperaturregelung über LED ablesbar
- Eco Air Flow – konstante Luftzirkulation für optimale Temperaturen und gleichmäßiges Kühlen
- Super Gefrieren mit Eingefrierautomatik
- Akustischer Türalarm
- Easy Installation

##### KÜHLTEIL:

- Nutzinhalt Kühlfächer: 200 l
- 5 Abstellflächen aus Sicherheitsglas, davon 4 x höhenverstellbar
- 4 Türabsteller

##### FRISCHHALTESYSTEM:

- Fresh Safe Schublade - Der ideale Ort zur optimalen Lagerung für Ihr Obst und Gemüse.

##### GEFRIERTEIL:

- Nutzinhalt Tiefkühlfächer: 70 l
- Gefriervermögen in 24 Std.: 3,2 kg
- Lagerzeit bei Störung: 12 h
- 2 transparente Gefriergut-Schubladen

##### MASSE:

- Gerätemaße (HxBxT): 177,2 cm x 54,1 cm x 54,8 cm
- Nischenmaße (HxBxT): 177,5 cm x 56,0 cm x 55,0 cm

##### TECHNISCHE INFORMATIONEN:

- Türanschlag rechts, wechselbar
- Höhenverstellbare Füße vorne, Rollen hinten
- 220 - 240 V
- Länge des Anschlusskabel: 230 cm

##### ZUBEHÖR:

- 3 x Eierablage, 1 x Eiswürfelschale

#### AUSSTATTUNGSMERKMALE

##### LEISTUNG UND VERBRAUCH:

- Energieeffizienzklasse<sup>1)</sup>: E
- Energieverbrauch / Jahr<sup>2)</sup>: 150 kWh/a
- Geräuscheffizienzklasse / Geräusch-Wert: C / 37 dB
- Nutzinhalt gesamt: 289 l
- Klimaklasse: SN-ST

##### DESIGN:

- Innenraumbeleuchtung
- Innenausstattung mit Metall-Applikationen

##### KOMFORT UND SICHERHEIT:

- **Flachscharnier**
- Elektronische Temperaturregelung, exakt digital ablesbar
- Vollautomatische Abtauung im Kühlraum
- Superkühlen mit automatischer Deaktivierung
- Akustischer Türalarm

##### KÜHLTEIL:

- Nutzinhalt Kühlfächer: 289 l
- 7 Abstellflächen aus Sicherheitsglas, davon 1 x Vario Shelf, 1 x Easy Access Shelf
- Flexibles Flaschengitter
- 5 Türabsteller, davon 1 Butter-/Käsefach

##### FRISCHHALTESYSTEM:

- Nutzinhalt nahe 0 °C: 83 l
- 1 Fresh Safe 0 °C Box mit Feuchtregelung; Optimale Lebensmittellagerung aufgrund von zwei Klimazonen hält bis zu 3x länger frisch.
- 2 Fresh Safe 0 °C Boxen; Optimale Lebensmittellagerung durch zwei Klimazonen hält bis zu 3x länger frisch.

##### MASSE:

- Gerätemaße (HxBxT): 177,2 cm x 55,8 cm x 54,5 cm
- Nischenmaße (HxBxT): 177,5 cm x 56,0 cm x 55,0 cm

##### TECHNISCHE INFORMATIONEN:

- Türanschlag rechts, wechselbar
- 220 - 240 V

##### ZUBEHÖR:

- 2 x Eierablage, 1 x Flaschenkamm in Türabsteller


Passendes Sonderzubehör finden Sie auf Seite 27 – 28 im Kapitel ZUBEHÖR.  
Technische Hinweise und Maße zu diesen Geräten finden Sie auf Seite 227 – 245

<sup>1)</sup> Auf einer Energie-Effizienzklasse-Skala von A bis G. <sup>2)</sup> Energieverbrauch pro Jahr.

<sup>3)</sup> Damit der deklarierte Energieverbrauch erzielt wird, sind die dem Gerät beigefügten Abstandhalter zu verwenden. Hierdurch vergrößert sich die Gerätetiefe um ca. 3,5 cm. Das Gerät ist ohne Verwendung der Abstandhalter voll funktionsfähig, hat aber einen geringfügig höheren Energieverbrauch.



# KI1813FE0

Fresh Safe 

N70



## Einbau-Kühlschrank

### AUSSTATTUNGSMERKMALE

#### LEISTUNG UND VERBRAUCH:

- Energieeffizienzklasse<sup>1)</sup>: E
- Energieverbrauch / Jahr<sup>2)</sup><sup>3)</sup>: 115 kWh/a
- Geräuscheffizienzklasse / Geräusch-Wert: C / 37 dB
- Nutzinhalt gesamt: 319 l
- Klimaklasse: SN-ST

#### DESIGN:

- LED Beleuchtung

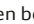
#### KOMFORT UND SICHERHEIT:

- **Flachscharnier**
- Touch Control - Elektronische Temperaturregelung, exakt digital ablesbar
- Vita Control - Konstante Temperatur durch intelligente Sensortechnik
- Vollautomatische Abtauerung im Kühlraum
- Superkühlen mit automatischer Deaktivierung
- Akustischer Türalarm
- Easy Installation

#### KÜHLTEIL:

- Nutzinhalt Kühlfächer: 319 l
- 7 Abstellflächen aus Sicherheitsglas (6 höhenverstellbar), davon eine 1 Glasplatte ausziehbar, 1 x Vario Shelf
- Flexibles Flaschengitter
- 6 Türabsteller, davon 1 Butter-/Käsefach

#### FRISCHHALTESYSTEM:

- 1 Fresh Safe  Box auf Teleskopschienen; Nährstoffe bleiben bei erhöhter Luftfeuchtigkeit bis zu 2x länger erhalten.
- 1 Fresh Safe Schublade auf Teleskopschienen - zur optimalen Lagerung für Ihr Obst und Gemüse.

#### MASSE:

- Gerätemaße (HxBxT): 177,2 cm x 55,8 cm x 54,5 cm
- Nischenmaße (HxBxT): 177,5 cm x 56,0 cm x 55,0 cm

#### TECHNISCHE INFORMATIONEN:

- Türanschlag rechts, wechselbar
- Anschlusswert: 90 W
- 220 - 240 V

#### ZUBEHÖR:

- 2 x Eierablage, Flaschenkamm

Passendes Sonderzubehör finden Sie auf Seite 27 – 28 im Kapitel ZUBEHÖR. Technische Hinweise und Maße zu diesen Geräten finden Sie auf Seite 227 – 245

<sup>1)</sup> Auf einer Energie-Effizienzklasse-Skala von A bis G. <sup>2)</sup> Energieverbrauch pro Jahr.

<sup>3)</sup> Damit der deklarierte Energieverbrauch erzielt wird, sind die dem Gerät beigefügten Abstandhalter zu verwenden. Hierdurch vergrößert sich die Gerätetiefe um ca. 3,5 cm. Das Gerät ist ohne Verwendung der Abstandhalter voll funktionsfähig, hat aber einen geringfügig höheren Energieverbrauch.



**KI1813DD0**  
Fresh Safe



**N70**

Made in Germany  
A++ G **D**  
**NEU**  
Höhe (cm)  
**177,5**  
LED  
Soft Close  
Flexibles Flaschengitter  
Fresh Safe  $<0^{\circ}\text{C}>$

**KI2823DD0**  
Fresh Safe



**N70**

Made in Germany  
A++ G **D**  
**NEU**  
Höhe (cm)  
**177,5**  
LED  
Flexibles Flaschengitter  
Fresh Safe  $<0^{\circ}\text{C}>$

**Einbau-Kühlschrank**

**Einbau-Kühlschrank mit Gefrierfach**  
Lieferbar ab 12/2023 <sup>4)</sup>

| AUSSTATTUNGSMERKMALE  |   |
|---|---|
| <p><b>LEISTUNG UND VERBRAUCH:</b></p> <ul style="list-style-type: none"> <li>Energieeffizienzklasse<sup>1)</sup>: D</li> <li>Energieverbrauch / Jahr<sup>2)</sup>: 91 kWh/a</li> <li>Geräuscheffizienzklasse / Geräusch-Wert: B / 35 dB</li> <li>Nutzinhalt gesamt: 310 l</li> <li>Klimaklasse: SN-ST</li> </ul> <p><b>DESIGN:</b></p> <ul style="list-style-type: none"> <li>LED Beleuchtung</li> <li>Einbau integrierbar</li> <li>Reinigungsfreundlicher, heller Innenraum</li> </ul> <p><b>KOMFORT UND SICHERHEIT:</b></p> <ul style="list-style-type: none"> <li>Flachscharnier, Soft Close (Türschliesshilfe mit Dämpfung und Softeinzug)</li> <li>Elektronische Temperaturregelung über LED ablesbar</li> <li>Optische und akustische Warneinrichtung bzw. Aktivwarnsystem bei geöffneter Tür</li> <li>Superkühlen mit automatischer Deaktivierung</li> <li>Vollautomatische Abtaung im Kühlraum</li> </ul> | <p><b>KÜHLTEIL:</b></p> <ul style="list-style-type: none"> <li>Nutzinhalt Kühlfächer: 310 l</li> <li>7 Abstellflächen aus Sicherheitsglas, davon 4 x höhenverstellbar, sowie ein Flex Shelf</li> <li>5 Türabsteller</li> <li>Flexibles Flaschengitter</li> </ul> <p><b>FRISCHHALTESYSTEM:</b></p> <ul style="list-style-type: none"> <li>1 Fresh Safe <math>&lt;0^{\circ}\text{C}&gt;</math> Schublade - hält Fisch und Fleisch länger frisch</li> <li>Fresh Safe Schublade - Der ideale Ort zur optimalen Lagerung für Ihr Obst und Gemüse.</li> </ul> <p><b>MASSE:</b></p> <ul style="list-style-type: none"> <li>Gerätemaße (HxBxT): 177,2 cm x 55,8 cm x 54,8 cm</li> <li>Nischenmaße (HxBxT): 177,5 cm x 56,0 cm x 55,0 cm</li> </ul> <p><b>TECHNISCHE INFORMATIONEN:</b></p> <ul style="list-style-type: none"> <li>Türanschlag rechts, wechselbar 220 - 240 V</li> <li>Länge des Anschlusskabel: 230 cm</li> </ul> <p><b>ZUBEHÖR:</b></p> <ul style="list-style-type: none"> <li>1 x Schwerlastsatz, 3 x Eierablage</li> </ul> |

| AUSSTATTUNGSMERKMALE   |   |
|--|---|
| <p><b>LEISTUNG UND VERBRAUCH:</b></p> <ul style="list-style-type: none"> <li>Energieeffizienzklasse<sup>1)</sup>: D</li> <li>Energieverbrauch / Jahr<sup>2)</sup>: 142 kWh/a</li> <li>Geräuscheffizienzklasse / Geräusch-Wert: B / 35 dB</li> <li>Nutzinhalt gesamt: 280 l</li> <li>Klimaklasse: SN-ST</li> </ul> <p><b>DESIGN:</b></p> <ul style="list-style-type: none"> <li>Kein Griff</li> <li>LED Beleuchtung</li> </ul> <p><b>KOMFORT UND SICHERHEIT:</b></p> <ul style="list-style-type: none"> <li>Flachscharnier mit Softeinzug</li> <li>Getrennte, elektronische Temperaturregelung, über LED ablesbar</li> <li>1 Kompressor / 1 Kältekreislauf</li> <li>Superkühlen mit automatischer Deaktivierung</li> <li>Optische und akustische Warneinrichtung bzw. Aktivwarnsystem bei geöffneter Tür</li> </ul> | <p><b>KÜHLTEIL:</b></p> <ul style="list-style-type: none"> <li>Nutzinhalt Kühlfächer: 246 l</li> <li>6 Abstellflächen aus Sicherheitsglas, davon 3 höhenverstellbar</li> <li>2 Flaschenabsteller, 2 Türabsteller</li> <li>Flexibles Flaschengitter</li> </ul> <p><b>FRISCHHALTESYSTEM:</b></p> <ul style="list-style-type: none"> <li>1 Fresh Safe <math>&lt;0^{\circ}\text{C}&gt;</math> Schublade - hält Fisch und Fleisch länger frisch</li> <li>Fresh Safe Schublade - Der ideale Ort zur optimalen Lagerung für Ihr Obst und Gemüse.</li> </ul> <p><b>GEFRIERTEIL:</b></p> <ul style="list-style-type: none"> <li>Nutzinhalt Tiefkühlfächer: 34 l</li> <li>Gefriervermögen in 24 Std.: 2,5 kg</li> <li>Lagerzeit bei Störung: 18 h</li> <li>1 Gefrierfach mit Klappe</li> </ul> <p><b>MASSE:</b></p> <ul style="list-style-type: none"> <li>Gerätemaße (HxBxT): 177,2 cm x 55,8 cm x 54,8 cm</li> <li>Nischenmaße (HxBxT): 177,5 cm x 56,0 cm x 55,0 cm</li> </ul> <p><b>TECHNISCHE INFORMATIONEN:</b></p> <ul style="list-style-type: none"> <li>Türanschlag rechts, wechselbar</li> <li>Höhenverstellbare Füße vorne, Rollen hinten</li> <li>220 - 240 V</li> <li>Länge des Anschlusskabel: 230 cm</li> </ul> <p><b>ZUBEHÖR:</b></p> <ul style="list-style-type: none"> <li>1 x Schwerlastsatz, 3 x Eierablage, 1 x Eiswürfelschale</li> </ul> |

Passendes Sonderzubehör finden Sie auf Seite 27 – 28 im Kapitel ZUBEHÖR. Technische Hinweise und Maße zu diesen Geräten finden Sie auf Seite 227 – 245

<sup>1)</sup> Auf einer Energie-Effizienzklasse-Skala von A bis G. <sup>2)</sup> Energieverbrauch pro Jahr. <sup>3)</sup> Damit der deklarierte Energieverbrauch erzielt wird, sind die dem Gerät beigefügten Abstandhalter zu verwenden. Hierdurch vergrößert sich die Gerätetiefe um ca. 3,5 cm. Das Gerät ist ohne Verwendung der Abstandhalter voll funktionsfähig, hat aber einen geringfügig höheren Energieverbrauch. <sup>4)</sup> Anlauftermine sind vorläufig. Eine Lieferfähigkeit zu diesem Datum kann nicht zugesagt werden.

## KI1812FE0

Fresh Safe



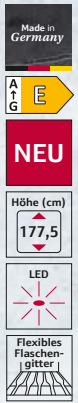
N50

## KI2822FE0

Fresh Safe



N50



### Einbau-Kühlschrank

Lieferbar ab 10/2023 <sup>4)</sup>

#### AUSSTATTUNGSMERKMALE

##### LEISTUNG UND VERBRAUCH:

- Energieeffizienzklasse<sup>1)</sup>: E
- Energieverbrauch / Jahr<sup>2)</sup>: 114 kWh/a
- Geräuscheffizienzklasse / Geräusch-Wert: C / 39 dB
- Nutzinhalt gesamt: 310 l
- Klimaklasse: SN-ST

##### DESIGN:

- LED Beleuchtung
- Reinigungsfreundlicher, heller Innenraum

##### KOMFORT UND SICHERHEIT:

- **Flachscharnier**
- Elektronische Temperaturregelung über LED ablesbar
- Optische und akustische Warneinrichtung bzw. Aktivwarnsystem bei geöffneter Tür
- Superkühlen mit automatischer Deaktivierung
- Vollautomatische Abtaung im Kühlraum

##### KÜHLTEIL:

- Nutzinhalt Kühlfächer: 310 l
- 7 Abstellflächen aus Sicherheitsglas, davon 5 x höhenverstellbar
- 5 Türabsteller

##### FRISCHHALTESYSTEM:

- 2 Fresh Safe Boxen - Der ideale Ort zur optimalen Lagerung für Ihr Obst und Gemüse.

##### MASSE:

- Gerätemaße (HxBxT): 177,2 cm x 54,1 cm x 54,8 cm
- Nischenmaße (HxBxT): 177,5 cm x 56,0 cm x 55,0 cm

##### TECHNISCHE INFORMATIONEN:

- Türanschlag rechts, wechselbar
- Einbau integrierbar
- Länge des Anschlusskabel: 230 cm
- 220 - 240 V

##### ZUBEHÖR:

- 1 x Schwerlastsatz, 3 x Eierablage

### Einbau-Kühlschrank mit Gefrierfach

Lieferbar ab 12/2023 <sup>4)</sup>

#### AUSSTATTUNGSMERKMALE

##### LEISTUNG UND VERBRAUCH:

- Energieeffizienzklasse<sup>1)</sup>: E
- Geräuscheffizienzklasse / Geräusch-Wert: C / 39 dB
- Nutzinhalt gesamt: 280 l
- Energieverbrauch / Jahr<sup>2)</sup>: 177 kWh/a

##### DESIGN:

- Kein Griff
- LED Beleuchtung

##### KOMFORT UND SICHERHEIT:

- **Flachscharnier**
- Elektronische Temperaturregelung über LED ablesbar
- 1 Kompressor / 1 Kältekreislauf
- Superkühlen mit automatischer Deaktivierung
- Optische und akustische Warneinrichtung bzw. Aktivwarnsystem bei geöffneter Tür

##### KÜHLTEIL:

- Nutzinhalt Kühlfächer: 246 l
- 5 Abstellflächen aus Sicherheitsglas, davon 4 höhenverstellbar
- 2 Flaschenabsteller, 3 Türabsteller
- Flexibles Flaschengitter

##### FRISCHHALTESYSTEM:

- 2 Fresh Safe Boxen - Der ideale Ort zur optimalen Lagerung für Ihr Obst und Gemüse.

##### GEFRIERTEIL:

- Nutzinhalt Tiefkühlfächer: 34 l
- Gefriervermögen in 24 Std.: 2,5 kg
- Lagerzeit bei Störung: 18 h
- 1 Gefrierfach mit Klappe
- Klimaklasse: SN-ST

##### MASSE:

- Gerätemaße (HxBxT): 177,2 cm x 54,1 cm x 54,8 cm
- Nischenmaße (HxBxT): 177,5 cm x 56,0 cm x 55,0 cm

##### TECHNISCHE INFORMATIONEN:

- Türanschlag rechts, wechselbar
- Höhenverstellbare Füße vorne, Rollen hinten
- 220 - 240 V
- Länge des Anschlusskabel: 230 cm

##### ZUBEHÖR:

- 1 x Schwerlastsatz, 3 x Eierablage, 1 x Eiwürfelschale

Passendes Sonderzubehör finden Sie auf Seite 27 – 28 im Kapitel ZUBEHÖR.  
Technische Hinweise und Maße zu diesen Geräten finden Sie auf Seite 227 – 245

<sup>1)</sup> Auf einer Energie-Effizienzklasse-Skala von A bis G. <sup>2)</sup> Energieverbrauch pro Jahr.

<sup>3)</sup> Damit der deklarierte Energieverbrauch erzielt wird, sind die dem Gerät beigefügten Abstandhalter zu verwenden. Hierdurch vergrößert sich die Gerätetiefe um ca. 3,5 cm. Das Gerät ist ohne Verwendung der Abstandhalter voll funktionsfähig, hat aber einen geringfügig höheren Energieverbrauch.

<sup>4)</sup> Anlauftermine sind vorläufig. Eine Lieferfähigkeit zu diesem Datum kann nicht zugesagt werden.



**KI1811SE0**  
Fresh Safe



**N30**

Made in Germany  
A 1 G E  
**NEU**  
Höhe (cm)  
177,5  
LED

**KI2821SE0**  
Fresh Safe



**N30**

Made in Germany  
A 1 G E  
**NEU**  
Höhe (cm)  
177,5  
LED

**Einbau-Kühlschrank**  
Lieferbar ab 10/2023 <sup>4)</sup>

**Einbau-Kühlschrank mit Gefrierfach**  
Lieferbar ab 12/2023 <sup>4)</sup>

**AUSSTATTUNGSMERKMALE**

**LEISTUNG UND VERBRAUCH:**

- Energieeffizienzklasse<sup>1)</sup>: E
- Nutzinhalt gesamt: 310 l
- Energieverbrauch / Jahr<sup>2)</sup>: 114 kWh/a
- Geräuscheffizienzklasse / Geräusch-Wert: C / 39 dB

**DESIGN:**

- LED Beleuchtung
- Reinigungsfreundlicher, heller Innenraum

**KOMFORT UND SICHERHEIT:**

- **Schleppscharnier**
- Elektronische Temperaturregelung über LED ablesbar
- Optische und akustische Warneinrichtung bzw. Aktivwarnsystem bei geöffneter Tür
- Superkühlen mit automatischer Deaktivierung
- Vollautomatische Abtauung im Kühlraum

**KÜHLTEIL:**

- Nutzinhalt Kühlfächer: 310 l
- 7 Abstellflächen aus Sicherheitsglas, davon 5 x höhenverstellbar
- 5 Türabsteller

**FRISCHHALTESYSTEM:**

- 2 Fresh Safe Boxen - Der ideale Ort zur optimalen Lagerung für Ihr Obst und Gemüse.

**MASSE:**

- Gerätemaße (HxBxT): 177,2 cm x 54,1 cm x 54,8 cm
- Nischenmaße (HxBxT): 177,5 cm x 56,0 cm x 55,0 cm

**TECHNISCHE INFORMATIONEN:**

- Türanschlag rechts, wechselbar
- Einbau integrierbar
- Länge des Anschlusskabel: 230 cm
- 220 - 240 V
- Klimaklasse: SN-ST

**ZUBEHÖR:**

- 3 x Eierablage

**AUSSTATTUNGSMERKMALE**

**LEISTUNG UND VERBRAUCH:**

- Energieeffizienzklasse<sup>1)</sup>: E
- Nutzinhalt gesamt: 280 l
- Energieverbrauch / Jahr<sup>2)</sup>: 177 kWh/a
- SuperGefrieren: ja
- Geräuscheffizienzklasse / Geräusch-Wert: C / 39 dB

**DESIGN:**

- LED Beleuchtung

**KOMFORT UND SICHERHEIT:**

- **Schleppscharnier**
- Elektronische Temperaturregelung über LED ablesbar
- Superkühlen mit automatischer Deaktivierung
- Easy Installation

**KÜHLTEIL:**

- Nutzinhalt Kühlfächer: 246 l
- 6 Abstellflächen aus Sicherheitsglas, davon 4 x höhenverstellbar
- 5 Türabsteller

**FRISCHHALTESYSTEM:**

- 2 Fresh Safe Boxen - Der ideale Ort zur optimalen Lagerung für Ihr Obst und Gemüse.

**GEFRIERTEIL:**

- Nutzinhalt Tiefkühlfächer: 34 l
- Gefriervermögen in 24 Std.: 2,5 kg
- Lagerzeit bei Störung: 18 h
- 1 Gefrierfach mit Klappe

**MASSE:**

- Gerätemaße (HxBxT): 177,2 cm x 54,1 cm x 54,8 cm
- Nischenmaße (HxBxT): 177,5 cm x 56,0 cm x 55,0 cm

**TECHNISCHE INFORMATIONEN:**

- 220 - 240 V
- Klimaklasse: SN-ST
- Länge des Anschlusskabel: 230 cm

**ZUBEHÖR:**

- 3 x Eierablage, 1 x Eiswürfelschale


Passendes Sonderzubehör finden Sie auf Seite 27 – 28 im Kapitel ZUBEHÖR. Technische Hinweise und Maße zu diesen Geräten finden Sie auf Seite 227 – 245

<sup>1)</sup> Auf einer Energie-Effizienzklasse-Skala von A bis G. <sup>2)</sup> Energieverbrauch pro Jahr.

<sup>3)</sup> Damit der deklarierte Energieverbrauch erzielt wird, sind die dem Gerät beigefügten Abstandhalter zu verwenden. Hierdurch vergrößert sich die Gerätetiefe um ca. 3,5 cm. Das Gerät ist ohne Verwendung der Abstandhalter voll funktionsfähig, hat aber einen geringfügig höheren Energieverbrauch.

<sup>4)</sup> Anlauftermine sind vorläufig. Eine Lieferfähigkeit zu diesem Datum kann nicht zugesagt werden.


## KI6773FE1

Fresh Safe 



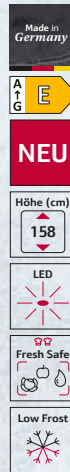
N70

## KI1513FE0

Fresh Safe 



N50



### Einbau Kühl-Gefrierkombination

Lieferbar ab 12/2023 <sup>4)</sup>

### Einbau-Kühlschrank

#### AUSSTATTUNGSMERKMALE

##### LEISTUNG UND VERBRAUCH:

- Energieeffizienzklasse<sup>1)</sup>: E
- Energieverbrauch / Jahr<sup>2)</sup>: 207 kWh/a
- Geräuscheffizienzklasse / Geräusch-Wert: C / 36 dB
- Nutzinhalt gesamt: 231 l
- Klimaklasse: SN-ST

##### DESIGN:

- LED Beleuchtung


##### KOMFORT UND SICHERHEIT:

- **Flachscharnier**
- Touch Control - Elektronische Temperaturregelung, exakt digital ablesbar
- 2 getrennte Kältekreisläufe für Kühl- und Gefrierraum
- Superkühlen mit automatischer Deaktivierung
- Super Gefrieren mit Eingefrierautomatik
- Urlaubsschaltung
- Akustischer Türalarm
- Akustischer und optischer Alarm bei Temperaturanstieg, mit Memory-Funktion
- Easy Installation

##### KÜHLTEIL:

- Nutzinhalt Kühlfächer: 169 l
- 3 Abstellflächen aus Sicherheitsglas, davon eine zum Teil herausziehbar
- 3 Türabsteller, davon 1 Butter-/Käsefach
- Flexibles Flaschengitter

##### FRISCHHALTESYSTEM:

- 1 Fresh Safe  Schublade; Nährstoffe bleiben bei erhöhter Luftfeuchtigkeit bis zu 2x länger erhalten.

##### GEFRIERTEIL:

- Nutzinhalt Tiefkühlfächer: 62 l
- Gefriervermögen in 24 Std.: 5 kg
- Lagerzeit bei Störung: 12 h
- Low Frost - geringere Eisbildung, schnelleres Abtauen
- Vario-Zone - für flexible Nutzung des Gefrierraums
- 2 transparente Gefriergut-Schubladen, davon 1 Big Box

##### MASSE:

- Gerätemaße (HxBxT): 157,8 cm x 55,8 cm x 54,5 cm
- Nischenmaße (HxBxT): 158,0 cm x 56,0 cm x 55,0 cm

##### TECHNISCHE INFORMATIONEN:

- Türanschlag rechts, wechselbar
- Anschlusswert: 90 W
- 220 - 240 V
- Länge des Anschlusskabel: 230 cm

##### ZUBEHÖR:

3 x Eierablage, 1 x Eisdübel, 1 x Flaschenkamm in Türabsteller

#### AUSSTATTUNGSMERKMALE

##### LEISTUNG UND VERBRAUCH:

- Energieeffizienzklasse<sup>1)</sup>: E
- Nutzinhalt gesamt: 247 l
- Energieverbrauch / Jahr<sup>2)</sup>: 106 kWh/a
- Geräuscheffizienzklasse / Geräusch-Wert: B / 33 dB

##### DESIGN:

- LED Beleuchtung
- Einbau integrierbar
- Reinigungsfreundlicher, heller Innenraum

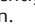
##### KOMFORT UND SICHERHEIT:

- **Flachscharnier**
- Elektronische Temperaturregelung, exakt digital ablesbar
- Akustischer Türalarm
- Superkühlen mit automatischer Deaktivierung
- Vollautomatische Abtauerung im Kühlraum

##### KÜHLTEIL:

- Nutzinhalt Kühlfächer: 247 l
- 5 Abstellflächen aus Sicherheitsglas, davon 5 x höhenverstellbar
- 5 Türabsteller

##### FRISCHHALTESYSTEM:

- 1 Fresh Safe  Schublade; Nährstoffe bleiben bei erhöhter Luftfeuchtigkeit bis zu 2x länger erhalten.

##### MASSE:

- Gerätemaße (HxBxT): 139,7 cm x 55,8 cm x 54,5 cm
- Nischenmaße (HxBxT): 140,0 cm x 56,0 cm x 55,0 cm

##### TECHNISCHE INFORMATIONEN:

- Türanschlag rechts, wechselbar
- Be- und Entlüftung im Sockelbereich, kein Ausschnitt in der Arbeitsplatte erforderlich
- Länge des Anschlusskabel: 230 cm
- 220 - 240 V
- Klimaklasse: SN-ST

##### ZUBEHÖR:

2 x Eierablage

Passendes Sonderzubehör finden Sie auf Seite 27 – 28 im Kapitel ZUBEHÖR.

Technische Hinweise und Maße zu diesen Geräten finden Sie auf Seite 227 – 245

<sup>1)</sup> Auf einer Energie-Effizienzklasse-Skala von A bis G. <sup>2)</sup> Energieverbrauch pro Jahr.

<sup>3)</sup> Damit der deklarierte Energieverbrauch erzielt wird, sind die dem Gerät beigelegten Abstandhalter zu verwenden. Hierdurch vergrößert sich die Gerätetiefe um ca. 3,5 cm. Das Gerät ist ohne Verwendung der Abstandhalter voll funktionsfähig, hat aber einen geringfügig höheren Energieverbrauch.

<sup>4)</sup> Anlauftermine sind vorläufig. Eine Lieferfähigkeit zu diesem Datum kann nicht zugesagt werden.



**KI1413DD1**  
Fresh Safe

**N70**

**KI2423DD1**  
Fresh Safe

**N70**



**Einbau-Kühlschrank**

**Einbau-Kühlschrank mit Gefrierfach**

**AUSSTATTUNGSMERKMALE**

**LEISTUNG UND VERBRAUCH:**

- Energieeffizienzklasse<sup>1)</sup>: D
- Energieverbrauch / Jahr<sup>2)</sup><sup>3)</sup>: 81 kWh/a
- Geräuscheffizienzklasse / Geräusch-Wert: A / 28 dB
- Nutzinhalt gesamt: 204 l
- Klimaklasse: SN-ST

**DESIGN:**

- LED Beleuchtung

**KOMFORT UND SICHERHEIT:**

- Flachscharnier, Soft Close (Türschliesshilfe mit Dämpfung und Softeinzug)
- Elektronische Temperaturregelung über LED ablesbar
- Eco Air Flow – konstante Luftzirkulation für optimale Temperaturen und gleichmäßiges Kühlen
- Easy Installation

**KÜHLTEIL:**

- Nutzinhalt Kühlfächer: 204 l
- 5 Abstellflächen aus Sicherheitsglas, davon 4 x höhenverstellbar
- 1 durchgehender Türabsteller
- Optische und akustische Warneinrichtung bzw. Aktivwarnsystem bei geöffneter Tür
- 4 Türabsteller, davon 1 Butter-/Käsefach

**FRISCHHALTESYSTEM:**

- 1 Fresh Safe <math><0^{\circ}\text{C}></math> Schublade - hält Fisch und Fleisch länger frisch

**MASSE:**

- Gerätemaße (HxBxT): 122,1 cm x 55,8 cm x 54,8 cm
- Nischenmaße (HxBxT): 122,5 cm x 56,0 cm x 55,0 cm

**TECHNISCHE INFORMATIONEN:**

- 220 - 240 V
- Länge des Anschlusskabel: 230 cm

**ZUBEHÖR:**

- 3 x Eierablage

**AUSSTATTUNGSMERKMALE**

**LEISTUNG UND VERBRAUCH:**

- Energieeffizienzklasse<sup>1)</sup>: D
- Energieverbrauch / Jahr<sup>2)</sup><sup>3)</sup>: 118 kWh/a
- Geräuscheffizienzklasse / Geräusch-Wert: A / 27 dB
- Nutzinhalt gesamt: 187 l
- Klimaklasse: SN-ST

**DESIGN:**

- LED Beleuchtung

**KOMFORT UND SICHERHEIT:**

- Flachscharnier, Soft Close (Türschliesshilfe mit Dämpfung und Softeinzug)
- Elektronische Temperaturregelung über LED ablesbar
- Eco Air Flow – konstante Luftzirkulation für optimale Temperaturen und gleichmäßiges Kühlen
- Reinigungsfreundlicher, heller Innenraum
- 1 Kompressor /1 Kältekreislauf
- Easy Installation

**KÜHLTEIL:**

- Nutzinhalt Kühlfächer: 172 l
- 3 Abstellflächen aus Sicherheitsglas, davon 2 x höhenverstellbar
- 4 Türabsteller
- 1 Flaschenabsteller, 2 Türabsteller
- 1 durchgehender Türabsteller
- Superkühlen mit automatischer Deaktivierung

**FRISCHHALTESYSTEM:**

- 1 Fresh Safe <math><0^{\circ}\text{C}></math> Schublade - hält Fisch und Fleisch länger frisch

**GEFRIERTEIL:**

- Nutzinhalt Tiefkühlfächer: 15 l
- 1 Gefrierfach mit Klappe
- Gefriervermögen in 24 Std.: 3 kg
- SuperGefrieren: ja
- Lagerzeit bei Störung: 11 h

**MASSE:**

- Gerätemaße (HxBxT): 122,1 cm x 55,8 cm x 54,8 cm
- Nischenmaße (HxBxT): 122,5 cm x 56,0 cm x 55,0 cm

**TECHNISCHE INFORMATIONEN:**

- Länge des Anschlusskabel: 230 cm
- 220 - 240 V

**ZUBEHÖR:**

- 3 x Eierablage, 1 x Eiswürfelschale

Passendes Sonderzubehör finden Sie auf Seite 27 – 28 im Kapitel ZUBEHÖR. Technische Hinweise und Maße zu diesen Geräten finden Sie auf Seite 227 – 245

<sup>1)</sup> Auf einer Energie-Effizienzklasse-Skala von A bis G. <sup>2)</sup> Energieverbrauch pro Jahr. <sup>3)</sup> Damit der deklarierte Energieverbrauch erzielt wird, sind die dem Gerät beigefügten Abstandhalter zu verwenden. Hierdurch vergrößert sich die Gerätetiefe um ca. 3,5 cm. Das Gerät ist ohne Verwendung der Abstandhalter voll funktionsfähig, hat aber einen geringfügig höheren Energieverbrauch.

## KI1412FEO

Fresh Safe

## N50 KI2422FEO

Fresh Safe

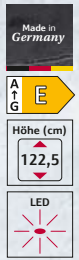
## N50



Einbau-Kühlschrank



Einbau-Kühlschrank mit Gefrierfach



### AUSSTATTUNGSMERKMALE

#### LEISTUNG UND VERBRAUCH:

- Energieeffizienzklasse<sup>1)</sup>: E
- Energieverbrauch / Jahr<sup>2)</sup>: 101 kWh/a
- Geräuscheffizienzklasse / Geräusch-Wert: B / 35 dB
- Nutzinhalt gesamt: 204 l
- Klimaklasse: SN-ST

#### DESIGN:

- LED Beleuchtung
- Einbau integrierbar
- Reinigungsfreundlicher, heller Innenraum

#### KOMFORT UND SICHERHEIT:

- **Flachscharnier**
- Elektronische Temperaturregelung über LED ablesbar
- Eco Air Flow – konstante Luftzirkulation für optimale Temperaturen und gleichmäßiges Kühlen
- Vollautomatische Abtauung im Kühlraum
- 1 Kompressor /1 Kältekreislauf

#### KÜHLTEIL:

- Nutzinhalt Kühlfächer: 204 l
- 5 Abstellflächen aus Sicherheitsglas, davon 4 x höhenverstellbar
- 1 durchgehender Türabsteller

#### FRISCHHALTESYSTEM:

- Fresh Safe Schublade - Der ideale Ort zur optimalen Lagerung für Ihr Obst und Gemüse.

#### MASSE:

- Gerätemaße (HxBxT): 122,1 cm x 54,1 cm x 54,8 cm
- Nischenmaße (HxBxT): 122,5 cm x 56,0 cm x 55,0 cm

#### TECHNISCHE INFORMATIONEN:

- Türanschlag rechts, wechselbar
- 220 - 240 V

#### ZUBEHÖR:

- 2 x Eierablage

### AUSSTATTUNGSMERKMALE

#### LEISTUNG UND VERBRAUCH:

- Energieeffizienzklasse<sup>1)</sup>: E
- Energieverbrauch / Jahr<sup>2)</sup>: 147 kWh/a
- Geräuscheffizienzklasse / Geräusch-Wert: B / 35 dB
- Nutzinhalt gesamt: 187 l
- Klimaklasse: SN-ST

#### DESIGN:

- LED Beleuchtung
- Reinigungsfreundlicher, heller Innenraum

#### KOMFORT UND SICHERHEIT:

- **Flachscharnier**
- Elektronische Temperaturregelung über LED ablesbar
- Eco Air Flow – konstante Luftzirkulation für optimale Temperaturen und gleichmäßiges Kühlen
- Superkühlen mit automatischer Deaktivierung
- Akustischer Türalarm
- 1 Kompressor /1 Kältekreislauf

#### KÜHLTEIL:

- Nutzinhalt Kühlfächer: 172 l
- 4 Abstellflächen aus Sicherheitsglas, davon 3 höhenverstellbar
- 1 Flaschenabsteller, 2 Türabsteller

#### FRISCHHALTESYSTEM:

- Fresh Safe Schublade - Der ideale Ort zur optimalen Lagerung für Ihr Obst und Gemüse.

#### GEFRIERTEIL:

- Nutzinhalt Tiefkühlfächer: 15 l
- Lagerzeit bei Störung: 10 h
- Gefriervermögen in 24 Std.: 3 kg
- 1 Gefrierfach mit Klappe

#### MASSE:

- Gerätemaße (HxBxT): 122,1 cm x 54,1 cm x 54,8 cm
- Nischenmaße (HxBxT): 122,5 cm x 56,0 cm x 55,0 cm

#### TECHNISCHE INFORMATIONEN:

- Türanschlag rechts, wechselbar
- Höhenverstellbare Füße vorne, Rollen hinten
- 220 - 240 V

#### ZUBEHÖR:

- 3 x Eierablage, 1 x Eiwürfelschale

Passendes Sonderzubehör finden Sie auf Seite 27 – 28 im Kapitel ZUBEHÖR.  
Technische Hinweise und Maße zu diesen Geräten finden Sie auf Seite 227 – 245

<sup>1)</sup> Auf einer Energie-Effizienzklasse-Skala von A bis G. <sup>2)</sup> Energieverbrauch pro Jahr.

<sup>3)</sup> Damit der deklarierte Energieverbrauch erzielt wird, sind die dem Gerät beigegebenen Abstandhalter zu verwenden. Hierdurch vergrößert sich die Gerätetiefe um ca. 3,5 cm. Das Gerät ist ohne Verwendung der Abstandhalter voll funktionsfähig, hat aber einen geringfügig höheren Energieverbrauch.



**KI1411SE0**  
Fresh Safe

**N30 KI2421SE0**  
Fresh Safe

**N30**



**Einbau-Kühlschrank**

**Einbau-Kühlschrank mit Gefrierfach**

**AUSSTATTUNGSMERKMALE**

**LEISTUNG UND VERBRAUCH:**

- Energieeffizienzklasse<sup>1)</sup>: E
- Energieverbrauch / Jahr<sup>2)</sup><sup>3)</sup>: 101 kWh/a
- Geräuscheffizienzklasse / Geräusch-Wert: B / 35 dB
- Nutzinhalt gesamt: 204 l
- Klimaklasse: SN-ST

**DESIGN:**

- LED Beleuchtung

**KOMFORT UND SICHERHEIT:**

- **Schleppscharnier**
- Elektronische Temperaturregelung über LED ablesbar
- Eco Air Flow – konstante Luftzirkulation für optimale Temperaturen und gleichmäßiges Kühlen
- Superkühlen mit automatischer Deaktivierung
- Easy Installation

**KÜHLTEIL:**

- Nutzinhalt Kühlfächer: 204 l
- 5 Abstellflächen aus Sicherheitsglas, davon 4 x höhenverstellbar
- 1 durchgehender Türabsteller
- 4 Türabsteller

**FRISCHHALTESYSTEM:**

- Fresh Safe Schublade - Der ideale Ort zur optimalen Lagerung für Ihr Obst und Gemüse.

**MASSE:**

- Gerätemaße (HxBxT): 122,1 cm x 54,1 cm x 54,8 cm
- Nischenmaße (HxBxT): 122,5 cm x 56,0 cm x 55,0 cm

**TECHNISCHE INFORMATIONEN:**

- 220 - 240 V

**ZUBEHÖR:**

- 3 x Eierablage

**AUSSTATTUNGSMERKMALE**

**LEISTUNG UND VERBRAUCH:**

- Energieeffizienzklasse<sup>1)</sup>: E
- Energieverbrauch / Jahr<sup>2)</sup><sup>3)</sup>: 147 kWh/a
- Geräuscheffizienzklasse / Geräusch-Wert: B / 35 dB
- Nutzinhalt gesamt: 187 l
- Klimaklasse: SN-ST

**DESIGN:**

- LED Beleuchtung

**KOMFORT UND SICHERHEIT:**

- **Schleppscharnier**
- Elektronische Temperaturregelung über LED ablesbar
- Eco Air Flow – konstante Luftzirkulation für optimale Temperaturen und gleichmäßiges Kühlen
- Superkühlen mit automatischer Deaktivierung
- Easy Installation

**KÜHLTEIL:**

- Nutzinhalt Kühlfächer: 172 l
- 4 Abstellflächen aus Sicherheitsglas, davon 3 höhenverstellbar
- 1 durchgehender Türabsteller
- 4 Türabsteller

**FRISCHHALTESYSTEM:**

- Fresh Safe Schublade - Der ideale Ort zur optimalen Lagerung für Ihr Obst und Gemüse.

**GEFRIERTEIL:**

- Nutzinhalt Tiefkühlfächer: 15 l
- Lagerzeit bei Störung: 10 h
- Gefriervermögen in 24 Std.: 3 kg
- Ohne Super-Gefrieren

**MASSE:**

- Gerätemaße (HxBxT): 122,1 cm x 54,1 cm x 54,8 cm
- Nischenmaße (HxBxT): 122,5 cm x 56,0 cm x 55,0 cm

**TECHNISCHE INFORMATIONEN:**

- 220 - 240 V

**ZUBEHÖR:**

- 3 x Eierablage, 1 x Eiswürfelschale

Passendes Sonderzubehör finden Sie auf Seite 27 – 28 im Kapitel ZUBEHÖR. Technische Hinweise und Maße zu diesen Geräten finden Sie auf Seite 227 – 245

<sup>1)</sup> Auf einer Energie-Effizienzklasse-Skala von A bis G. <sup>2)</sup> Energieverbrauch pro Jahr. <sup>3)</sup> Damit der deklarierte Energieverbrauch erzielt wird, sind die dem Gerät beigefügten Abstandhalter zu verwenden. Hierdurch vergrößert sich die Gerätetiefe um ca. 3,5 cm. Das Gerät ist ohne Verwendung der Abstandhalter voll funktionsfähig, hat aber einen geringfügig höheren Energieverbrauch.

## KI1312FEO

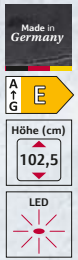
Fresh Safe

N50

## KI2322FEO

Fresh Safe

N50



Einbau-Kühlschrank



Einbau-Kühlschrank mit Gefrierfach

### AUSSTATTUNGSMERKMALE

#### LEISTUNG UND VERBRAUCH:

- Energieeffizienzklasse<sup>1)</sup>: E
- Energieverbrauch / Jahr<sup>2)</sup>: 96 kWh/a
- Geräuscheffizienzklasse / Geräusch-Wert: B / 35 dB
- Nutzinhalt gesamt: 165 l
- Klimaklasse: SN-ST

#### DESIGN:

- LED Beleuchtung
- Reinigungsfreundlicher, heller Innenraum

#### KOMFORT UND SICHERHEIT:

- **Flachscharnier**
- Elektronische Temperaturregelung über LED ablesbar
- Eco Air Flow – konstante Luftzirkulation für optimale Temperaturen und gleichmäßiges Kühlen
- Superkühlen mit automatischer Deaktivierung

#### KÜHLTEIL:

- Nutzinhalt Kühlfächer: 165 l
- 4 Abstellflächen aus Sicherheitsglas, davon 3 x höhenverstellbar
- 3 Türabsteller
- 1 Flaschenabsteller, 1 Türabsteller
- 1 durchgehender Türabsteller

#### FRISCHHALTESYSTEM:

- Fresh Safe Schublade - Der ideale Ort zur optimalen Lagerung für Ihr Obst und Gemüse.

#### MASSE:

- Gerätegröße (HxBxT): 102,1 cm x 54,1 cm x 54,8 cm
- Nischenmaße (HxBxT): 102,5 cm x 56,0 cm x 55,0 cm

#### TECHNISCHE INFORMATIONEN:

- Länge des Anschlusskabel: 230 cm
- 220 - 240 V

#### ZUBEHÖR:

- 3 x Eierablage

### AUSSTATTUNGSMERKMALE

#### LEISTUNG UND VERBRAUCH:

- Energieeffizienzklasse<sup>1)</sup>: E
- Energieverbrauch / Jahr<sup>2)</sup>: 145 kWh/a
- Geräuscheffizienzklasse / Geräusch-Wert: B / 35 dB
- Nutzinhalt gesamt: 147 l
- Klimaklasse: SN-ST

#### DESIGN:

- LED Beleuchtung

#### KOMFORT UND SICHERHEIT:

- **Flachscharnier**
- Eco Air Flow – konstante Luftzirkulation für optimale Temperaturen und gleichmäßiges Kühlen
- Superkühlen mit automatischer Deaktivierung
- Elektronische Temperaturregelung über LED ablesbar

#### KÜHLTEIL:

- Nutzinhalt Kühlfächer: 132 l
- 3 Abstellflächen aus Sicherheitsglas, davon 2 x höhenverstellbar
- Reinigungsfreundlicher, heller Innenraum
- 3 Türabsteller
- 1 Flaschenabsteller, 1 Türabsteller
- 1 durchgehender Türabsteller

#### FRISCHHALTESYSTEM:

- Fresh Safe Schublade - Der ideale Ort zur optimalen Lagerung für Ihr Obst und Gemüse.

#### GEFRIERTEIL:

- Nutzinhalt Tiefkühlfächer: 15 l
- Gefriervermögen in 24 Std.: 3 kg
- Lagerzeit bei Störung: 10 h
- 1 Gefrierfach mit Klappe
- Ohne Super-Gefrieren

#### MASSE:

- Gerätegröße (HxBxT): 102,1 cm x 54,1 cm x 54,8 cm
- Nischenmaße (HxBxT): 102,5 cm x 56,0 cm x 55,0 cm

#### TECHNISCHE INFORMATIONEN:

- 220 - 240 V
- 1 Kompressor /1 Kältekreislauf
- Länge des Anschlusskabel: 230 cm

#### ZUBEHÖR:

- 3 x Eierablage, 1 x Eiswürfelschale

Passendes Sonderzubehör finden Sie auf Seite 27 – 28 im Kapitel ZUBEHÖR.  
Technische Hinweise und Maße zu diesen Geräten finden Sie auf Seite 227 – 245

<sup>1)</sup> Auf einer Energie-Effizienzklasse-Skala von A bis G. <sup>2)</sup> Energieverbrauch pro Jahr.

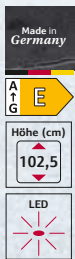
<sup>3)</sup> Damit der deklarierte Energieverbrauch erzielt wird, sind die dem Gerät beigefügten Abstandhalter zu verwenden. Hierdurch vergrößert sich die Gerätetiefe um ca. 3,5 cm. Das Gerät ist ohne Verwendung der Abstandhalter voll funktionsfähig, hat aber einen geringfügig höheren Energieverbrauch.



**KI1311SE0**  
Fresh Safe

**N30 KI2321SE0**  
Fresh Safe

**N30**



**Einbau-Kühlschrank**

**Einbau-Kühlschrank mit Gefrierfach**

**AUSSTATTUNGSMERKMALE**

**LEISTUNG UND VERBRAUCH:**

- Energieeffizienzklasse<sup>1)</sup>: E
- Energieverbrauch / Jahr<sup>2)</sup><sup>3)</sup>: 96 kWh/a
- Geräuscheffizienzklasse / Geräusch-Wert: B / 35 dB
- Nutzinhalt gesamt: 165 l
- Klimaklasse: SN-ST

**DESIGN:**

- LED Beleuchtung
- Reinigungsfreundlicher, heller Innenraum

**KOMFORT UND SICHERHEIT:**

- **Schleppscharnier**
- Elektronische Temperaturregelung über LED ablesbar
- Eco Air Flow – konstante Luftzirkulation für optimale Temperaturen und gleichmäßiges Kühlen
- Superkühlen mit automatischer Deaktivierung

**KÜHLTEIL:**

- Nutzinhalt Kühlfächer: 165 l
- 4 Abstellflächen aus Sicherheitsglas, davon 3 x höhenverstellbar
- 3 Türabsteller

**FRISCHHALTESYSTEM:**

- Fresh Safe Schublade - Der ideale Ort zur optimalen Lagerung für Ihr Obst und Gemüse.

**MASSE:**

- Gerätemaße (HxBxT): 102,1 cm x 54,1 cm x 54,8 cm
- Nischenmaße (HxBxT): 102,5 cm x 56,0 cm x 55,0 cm

**TECHNISCHE INFORMATIONEN:**

- 220 - 240 V
- Länge des Anschlusskabel: 230 cm

**ZUBEHÖR:**

- 3 x Eierablage

**AUSSTATTUNGSMERKMALE**

**LEISTUNG UND VERBRAUCH:**

- Energieeffizienzklasse<sup>1)</sup>: E
- Energieverbrauch / Jahr<sup>2)</sup><sup>3)</sup>: 145 kWh/a
- Geräuscheffizienzklasse / Geräusch-Wert: B / 35 dB
- Nutzinhalt gesamt: 147 l
- Klimaklasse: SN-ST

**DESIGN:**

- LED Beleuchtung
- Reinigungsfreundlicher, heller Innenraum

**KOMFORT UND SICHERHEIT:**

- **Schleppscharnier**
- Elektronische Temperaturregelung über LED ablesbar
- Eco Air Flow – konstante Luftzirkulation für optimale Temperaturen und gleichmäßiges Kühlen
- Superkühlen mit automatischer Deaktivierung

**KÜHLTEIL:**

- Nutzinhalt Kühlfächer: 132 l
- 3 Abstellflächen aus Sicherheitsglas, davon 2 x höhenverstellbar
- 1 durchgehender Türabsteller
- 3 Türabsteller
- 1 Flaschenabsteller, 2 Türabsteller

**FRISCHHALTESYSTEM:**

- Fresh Safe Schublade - Der ideale Ort zur optimalen Lagerung für Ihr Obst und Gemüse.

**GEFRIERTEIL:**

- Nutzinhalt Tiefkühlfächer: 15 l
- Gefriervermögen in 24 Std.: 3 kg
- Lagerzeit bei Störung: 10 h
- 1 Gefrierfach mit Klappe

**MASSE:**

- Gerätemaße (HxBxT): 102,1 cm x 54,1 cm x 54,8 cm
- Nischenmaße (HxBxT): 102,5 cm x 56,0 cm x 55,0 cm

**TECHNISCHE INFORMATIONEN:**

- Länge des Anschlusskabel: 230 cm
- 1 Kompressor /1 Kältekreislauf
- 220 - 240 V

**ZUBEHÖR:**

- 3 x Eierablage, 1 x Eiwürfelschale

Passendes Sonderzubehör finden Sie auf Seite 27 – 28 im Kapitel ZUBEHÖR. Technische Hinweise und Maße zu diesen Geräten finden Sie auf Seite 227 – 245

<sup>1)</sup> Auf einer Energie-Effizienzklasse-Skala von A bis G. <sup>2)</sup> Energieverbrauch pro Jahr. <sup>3)</sup> Damit der deklarierte Energieverbrauch erzielt wird, sind die dem Gerät beigefügten Abstandhalter zu verwenden. Hierdurch vergrößert sich die Gerätetiefe um ca. 3,5 cm. Das Gerät ist ohne Verwendung der Abstandhalter voll funktionsfähig, hat aber einen geringfügig höheren Energieverbrauch.

## KI1212FEO

Fresh Safe

N50

## KI2222FEO

Fresh Safe

N50



Einbau-Kühlschrank



Einbau-Kühlschrank mit Gefrierfach

### AUSSTATTUNGSMERKMALE

#### LEISTUNG UND VERBRAUCH:

- Energieeffizienzklasse<sup>1)</sup>: E
- Energieverbrauch / Jahr<sup>2)</sup>: 92 kWh/a
- Geräuscheffizienzklasse / Geräusch-Wert: B / 35 dB
- Nutzinhalt gesamt: 136 l
- Klimaklasse: SN-ST

#### DESIGN:

- Reinigungsfreundlicher, heller Innenraum
- LED Beleuchtung

#### KOMFORT UND SICHERHEIT:

- **Flachscharnier**
- Elektronische Temperaturregelung über LED ablesbar
- Eco Air Flow – konstante Luftzirkulation für optimale Temperaturen und gleichmäßiges Kühlen
- Superkühlen mit automatischer Deaktivierung
- Vollautomatische Abtaumung im Kühlraum
- Easy Installation

#### KÜHLTEIL:

- Nutzinhalt Kühlfächer: 136 l
- 3 Abstellflächen aus Sicherheitsglas, davon 2 x höhenverstellbar
- Flaschenkamm
- 2 Türabsteller
- 1 durchgehender Türabsteller

#### FRISCHHALTESYSTEM:

- Fresh Safe Schublade - Der ideale Ort zur optimalen Lagerung für Ihr Obst und Gemüse.

#### MASSE:

- Gerätegröße (HxBxT): 87,4 cm x 54,1 cm x 54,8 cm
- Nischenmaße (HxBxT): 88,0 cm x 56,0 cm x 55,0 cm

#### TECHNISCHE INFORMATIONEN:

- Türanschlag rechts, wechselbar
- Länge des Anschlusskabel: 230 cm
- 220 - 240 V
- 1 Kompressor /1 Kältekreislauf

#### ZUBEHÖR:

- 3 x Eierablage

### AUSSTATTUNGSMERKMALE

#### LEISTUNG UND VERBRAUCH:

- Energieeffizienzklasse<sup>1)</sup>: E
- Energieverbrauch / Jahr<sup>2)</sup>: 144 kWh/a
- Geräuscheffizienzklasse / Geräusch-Wert: B / 35 dB
- Nutzinhalt gesamt: 119 l
- Klimaklasse: SN-ST

#### DESIGN:

- Reinigungsfreundlicher, heller Innenraum
- LED Beleuchtung

#### KOMFORT UND SICHERHEIT:

- **Flachscharnier**
- Eco Air Flow – konstante Luftzirkulation für optimale Temperaturen und gleichmäßiges Kühlen
- Superkühlen mit automatischer Deaktivierung
- Elektronische Temperaturregelung über LED ablesbar
- Easy Installation

#### KÜHLTEIL:

- Nutzinhalt Kühlfächer: 104 l
- 2 Abstellflächen aus Sicherheitsglas, davon 1 x höhenverstellbar
- 2 Türabsteller
- 1 Flaschenabsteller, 0 Türabsteller
- 1 durchgehender Türabsteller

#### FRISCHHALTESYSTEM:

- Fresh Safe Schublade - Der ideale Ort zur optimalen Lagerung für Ihr Obst und Gemüse.

#### GEFRIERTEIL:

- Nutzinhalt Tiefkühlfächer: 15 l
- Gefriervermögen in 24 Std.: 3 kg
- Lagerzeit bei Störung: 10 h

#### MASSE:

- Gerätegröße (HxBxT): 87,4 cm x 54,1 cm x 54,8 cm
- Nischenmaße (HxBxT): 88,0 cm x 56,0 cm x 55,0 cm

#### TECHNISCHE INFORMATIONEN:

- Türanschlag rechts, wechselbar
- Länge des Anschlusskabel: 230 cm
- 220 - 240 V
- 1 Kompressor /1 Kältekreislauf

#### ZUBEHÖR:

- 3 x Eierablage, 1 x Eiswürfelschale

Passendes Sonderzubehör finden Sie auf Seite 27 – 28 im Kapitel ZUBEHÖR.  
Technische Hinweise und Maße zu diesen Geräten finden Sie auf Seite 227 – 245

<sup>1)</sup> Auf einer Energie-Effizienzklasse-Skala von A bis G. <sup>2)</sup> Energieverbrauch pro Jahr.

<sup>3)</sup> Damit der deklarierte Energieverbrauch erzielt wird, sind die dem Gerät beigefügten Abstandhalter zu verwenden. Hierdurch vergrößert sich die Gerätetiefe um ca. 3,5 cm. Das Gerät ist ohne Verwendung der Abstandhalter voll funktionsfähig, hat aber einen geringfügig höheren Energieverbrauch.



## KI1211SE0

Fresh Safe

N30

## KI2221SE0

Fresh Safe

N30



Einbau-Kühlschrank



Einbau-Kühlschrank mit Gefrierfach

### AUSSTATTUNGSMERKMALE

#### LEISTUNG UND VERBRAUCH:

- Energieeffizienzklasse<sup>1)</sup>: E
- Energieverbrauch / Jahr<sup>2)</sup><sup>3)</sup>: 92 kWh/a
- Geräuscheffizienzklasse / Geräusch-Wert: B / 35 dB
- Nutzinhalt gesamt: 136 l
- Klimaklasse: SN-ST

#### DESIGN:

- Reinigungsfreundlicher, heller Innenraum
- LED Beleuchtung

#### KOMFORT UND SICHERHEIT:

- **Schleppcharnier**
- Elektronische Temperaturregelung über LED ablesbar
- Eco Air Flow – konstante Luftzirkulation für optimale Temperaturen und gleichmäßiges Kühlen

#### KÜHLTEIL:

- Nutzinhalt Kühlfächer: 136 l
- 3 Abstellflächen aus Sicherheitsglas, davon 2 x höhenverstellbar
- 1 Flaschenabsteller, 1 Türabsteller
- Vollautomatische Abtauung im Kühlraum
- LED Beleuchtung
- Flaschenkamm

#### FRISCHHALTESYSTEM:

- Fresh Safe Schublade - Der ideale Ort zur optimalen Lagerung für Ihr Obst und Gemüse.

#### MASSE:

- Gerätemaße (HxBxT): 87,4 cm x 54,1 cm x 54,8 cm
- Nischenmaße (HxBxT): 88,0 cm x 56,0 cm x 55,0 cm

#### TECHNISCHE INFORMATIONEN:

- Türanschlag rechts, wechselbar
- 1 Kompressor / 1 Kältekreislauf
- 220 - 240 V

#### ZUBEHÖR:

- 3 x Eierablage

### AUSSTATTUNGSMERKMALE

#### LEISTUNG UND VERBRAUCH:

- Energieeffizienzklasse<sup>1)</sup>: E
- Energieverbrauch / Jahr<sup>2)</sup><sup>3)</sup>: 144 kWh/a
- Geräuscheffizienzklasse / Geräusch-Wert: B / 35 dB
- Nutzinhalt gesamt: 119 l
- Klimaklasse: SN-ST

#### DESIGN:

- Reinigungsfreundlicher, heller Innenraum
- LED Beleuchtung

#### KOMFORT UND SICHERHEIT:

- **Schleppcharnier**
- Eco Air Flow – konstante Luftzirkulation für optimale Temperaturen und gleichmäßiges Kühlen
- Superkühlen mit automatischer Deaktivierung
- Super Gefrieren: ja
- 1 Kompressor / 1 Kältekreislauf
- Easy Installation

#### KÜHLTEIL:

- Nutzinhalt Kühlfächer: 104 l
- 2 Abstellflächen aus Sicherheitsglas, davon 1 x höhenverstellbar
- 1 Flaschenabsteller

#### FRISCHHALTESYSTEM:

- Fresh Safe Schublade - Der ideale Ort zur optimalen Lagerung für Ihr Obst und Gemüse.

#### GEFRIERTEIL:

- Nutzinhalt Tiefkühlfächer: 15 l
- Gefriervermögen in 24 Std.: 3 kg
- Lagerzeit bei Störung: 10 h
- 1 Gefrierfach mit Klappe

#### MASSE:

- Gerätemaße (HxBxT): 87,4 cm x 54,1 cm x 54,8 cm
- Nischenmaße (HxBxT): 88,0 cm x 56,0 cm x 55,0 cm

#### TECHNISCHE INFORMATIONEN:

- Länge des Anschlusskabel: 230 cm
- 220 - 240 V

#### ZUBEHÖR:

- 3 x Eierablage, 1 x Eiwürfelschale

Passendes Sonderzubehör finden Sie auf Seite 27 – 28 im Kapitel ZUBEHÖR.  
Technische Hinweise und Maße zu diesen Geräten finden Sie auf Seite 227 – 245

<sup>1)</sup> Auf einer Energie-Effizienzklasse-Skala von A bis G. <sup>2)</sup> Energieverbrauch pro Jahr.

<sup>3)</sup> Damit der deklarierte Energieverbrauch erzielt wird, sind die dem Gerät beigefügten Abstandhalter zu verwenden. Hierdurch vergrößert sich die Gerätetiefe um ca. 3,5 cm. Das Gerät ist ohne Verwendung der Abstandhalter voll funktionsfähig, hat aber einen geringfügig höheren Energieverbrauch.

## GI7813CEO

No Frost

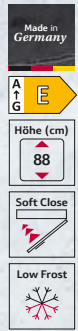
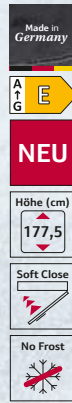


N70

## GI1216DE0

Low Frost

N70



### Einbau-Gefrierschrank

Lieferbar ab 12/2023 <sup>4)</sup>

### Einbau-Gefrierschrank

#### AUSSTATTUNGSMERKMALE

##### LEISTUNG UND VERBRAUCH:

- Energieeffizienzklasse<sup>1)</sup>: E
- Energieverbrauch / Jahr<sup>2)</sup>: 235 kWh/a
- Geräuscheffizienzklasse / Geräusch-Wert: B / 35 dB
- Nutzinhalt gesamt: 212 l
- Klimaklasse: SN-T

##### KOMFORT UND SICHERHEIT:

- **Flachscharnier mit Softeinzug**
- No Frost - nie wieder abtauen!
- 1 Kompressor / 1 Kältekreislauf
- Super Gefrieren mit Eingefrierautomatik
- Akustischer und optischer Alarm bei Temperaturanstieg, Optisches Warnsystem bei Temperaturanstieg

##### GEFRIERTEIL:

- Nutzinhalt 4-Sterne-Gefrierfach: 212 l
- Gefriervermögen in 24 Std.: 13,8 kg
- Lagerzeit bei Störung: 8 h
- 2 Gefrierfächer mit transparenter Klappe
- 5 transparente Gefriergut-Schubladen, davon 2 Big Box

##### MASSE:

- Gerätemaße (HxBxT): 177,2 cm x 55,8 cm x 54,5 cm
- Nischenmaße (HxBxT): 177,5 cm x 56,0 cm x 55,0 cm

##### TECHNISCHE INFORMATIONEN:

- Türanschlag links, wechselbar
- 220 - 240 V
- Länge des Anschlusskabel: 230 cm

##### ZUBEHÖR:

- 1 x Eiswürfelschale

#### AUSSTATTUNGSMERKMALE

##### LEISTUNG UND VERBRAUCH:

- Energieeffizienzklasse<sup>1)</sup>: E
- Energieverbrauch / Jahr<sup>2)</sup>: 176 kWh/a
- Geräuscheffizienzklasse / Geräusch-Wert: C / 36 dB
- Nutzinhalt gesamt: 96 l
- Klimaklasse: SN-T

##### KOMFORT UND SICHERHEIT:

- **Flachscharnier mit Softeinzug**
- Low Frost - geringere Eisbildung, schnelleres Abtauen
- Super Gefrieren mit Eingefrierautomatik
- Elektronische Temperaturregelung über LED ablesbar
- Akustischer und optischer Alarm bei Temperaturanstieg, Optisches Warnsystem bei Temperaturanstieg

##### GEFRIERTEIL:

- Nutzinhalt 4-Sterne-Gefrierfach: 96 l
- Gefriervermögen in 24 Std.: 5 kg
- Lagerzeit bei Störung: 13 h
- 3 transparente Gefriergut-Schubladen, davon 1 Big Box

##### MASSE:

- Gerätemaße (HxBxT): 87,4 cm x 55,8 cm x 54,5 cm
- Nischenmaße (HxBxT): 88,0 cm x 56,0 cm x 55,0 cm

##### TECHNISCHE INFORMATIONEN:

- Türanschlag rechts, wechselbar
- Anschlusswert: 90 W
- 220 - 240 V

##### ZUBEHÖR:

- 1 x Eiswürfelschale

Passendes Sonderzubehör finden Sie auf Seite 27 – 28 im Kapitel ZUBEHÖR.  
Technische Hinweise und Maße zu diesen Geräten finden Sie auf Seite 227 – 245

<sup>1)</sup> Auf einer Energie-Effizienzklasse-Skala von A bis G. <sup>2)</sup> Energieverbrauch pro Jahr.

<sup>3)</sup> Damit der deklarierte Energieverbrauch erzielt wird, sind die dem Gerät beigefügten Abstandhalter zu verwenden. Hierdurch vergrößert sich die Gerätetiefe um ca. 3,5 cm. Das Gerät ist ohne Verwendung der Abstandhalter voll funktionsfähig, hat aber einen geringfügig höheren Energieverbrauch.

<sup>4)</sup> Anlauftermine sind vorläufig. Eine Lieferfähigkeit zu diesem Datum kann nicht zugesagt werden.



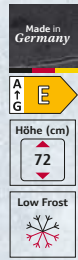
## GI1212SE0

N50

## GI1113FE0

Low Frost

N50



Einbau-Gefrierschrank



Einbau-Gefrierschrank

## AUSSTATTUNGSMERKMALE

## LEISTUNG UND VERBRAUCH:

- Energieeffizienzklasse<sup>1)</sup>: E
- Energieverbrauch / Jahr<sup>2)</sup><sup>3)</sup>: 176 kWh/a
- Geräuscheffizienzklasse / Geräusch-Wert: C / 36 dB
- Nutzinhalt gesamt: 96 l
- Klimaklasse: SN-ST

## KOMFORT UND SICHERHEIT:

- **Schleppscharnier**
- Super Gefrieren mit Eingefrierautomatik
- Akustischer und optischer Alarm bei Temperaturanstieg, Optisches Warnsystem bei Temperaturanstieg
- Kombinierbar zur Kühl-Gefrier-Kombination mit einem integrierbaren Kühlschrank

## GEFRIERTEIL:

- Nutzinhalt Tiefkühlfächer: 96 l
- Gefriervermögen in 24 Std.: 4,3 kg
- Lagerzeit bei Störung: 11 h
- 3 transparente Gefriergut-Schubladen

## MASSE:

- Gerätemaße (HxBxT): 87,4 cm x 54,1 cm x 54,5 cm
- Nischenmaße (HxBxT): 88,0 cm x 56,0 cm x 55,0 cm

## TECHNISCHE INFORMATIONEN:

- Türanschlag rechts, wechselbar

## ZUBEHÖR:

- 1 x Eiswürfelschale

## AUSSTATTUNGSMERKMALE

## LEISTUNG UND VERBRAUCH:

- Energieeffizienzklasse<sup>1)</sup>: E
- Nutzinhalt gesamt: 72 l
- Energieverbrauch / Jahr<sup>2)</sup><sup>3)</sup>: 167 kWh/a
- Geräuscheffizienzklasse / Geräusch-Wert: C / 36 dB
- Klimaklasse: SN-T

## KOMFORT UND SICHERHEIT:

- **Flachscharnier**
- Low Frost - geringere Eisbildung, schnelleres Abtauen
- Super Gefrieren mit Eingefrierautomatik
- Elektronische Temperaturregelung über LED ablesbar
- Akustischer und optischer Alarm bei Temperaturanstieg, Optisches Warnsystem bei Temperaturanstieg

## GEFRIERTEIL:

- Nutzinhalt 4-Sterne-Gefrierfach: 72 l
- Gefriervermögen in 24 Std.: 4,4 kg
- Lagerzeit bei Störung: 13 h
- 3 transparente Gefriergut-Schubladen

## MASSE:

- Gerätemaße (HxBxT): 71,2 cm x 55,8 cm x 54,5 cm
- Nischenmaße (HxBxT): 72,0 cm x 56,0 cm x 55,0 cm

## TECHNISCHE INFORMATIONEN:

- Türanschlag rechts, wechselbar
- Anschlusswert: 90 W
- 220 - 240 V

## ZUBEHÖR:

- 1 x Eiswürfelschale

Passendes Sonderzubehör finden Sie auf Seite 27 – 28 im Kapitel ZUBEHÖR.  
Technische Hinweise und Maße zu diesen Geräten finden Sie auf Seite 227 – 245

<sup>1)</sup> Auf einer Energie-Effizienzklasse-Skala von A bis G. <sup>2)</sup> Energieverbrauch pro Jahr.

<sup>3)</sup> Damit der deklarierte Energieverbrauch erzielt wird, sind die dem Gerät beigefügten Abstandhalter zu verwenden. Hierdurch vergrößert sich die Gerätetiefe um ca. 3,5 cm. Das Gerät ist ohne Verwendung der Abstandhalter voll funktionsfähig, hat aber einen geringfügig höheren Energieverbrauch.

KU1212FEO

N50 KU2222FDO

N50



### Unterbau-Kühlschrank

Lieferbar ab 12/2023 <sup>4)</sup>

#### AUSSTATTUNGSMERKMALE

##### LEISTUNG UND VERBRAUCH:

- Energieeffizienzklasse<sup>1)</sup>: E
- Energieverbrauch / Jahr<sup>2)</sup>: 93 kWh/a
- Geräuscheffizienzklasse / Geräusch-Wert: B / 35 dB
- Nutzinhalt gesamt: 134 l
- Klimaklasse: SN-T

##### DESIGN:

- Reinigungsfreundlicher, heller Innenraum
- EmotionLight - sanft aufdimmende LED-Innenbeleuchtung

##### KOMFORT UND SICHERHEIT:

- **Flachscharnier**
- Elektronische Temperaturregelung über LED ablesbar
- Optische und akustische Warneinrichtung bzw. Aktivwarnsystem bei geöffneter Tür
- Urlaubsschaltung, Energie-Sparschaltung
- Fernstart und Fernüberwachung
- Superkühlen mit automatischer Deaktivierung
- Vollautomatische Abtauung im Kühlraum

##### KÜHLTEIL:

- Nutzinhalt Kühlfächer: 134 l
- 3 Ablagen aus Sicherheitsglas
- 2 Türabsteller, davon 1 Flaschenhalter mit extra tiefen Türabsteller
- Bodenfach m. Schiebedeckel: abgetrennter Lagerbereich z. B. für Flaschen

##### MASSE:

- Gerätemaße (HxBxT): 82,0 cm x 59,8 cm x 54,8 cm
- Nischenmaße (HxBxT): 82,0 cm x 60,0 cm x 55,0 cm

##### TECHNISCHE INFORMATIONEN:

- Türanschlag rechts, wechselbar
- Unterbau
- Be- und Entlüftung im Sockelbereich, kein Ausschnitt in der Arbeitsplatte erforderlich
- Länge des Anschlusskabel: 230 cm
- 220 - 240 V

##### ZUBEHÖR:

- 1 x Eierablage



### Unterbau-Kühlschrank

Lieferbar ab 12/2023 <sup>4)</sup>

#### AUSSTATTUNGSMERKMALE

##### LEISTUNG UND VERBRAUCH:

- Energieeffizienzklasse<sup>1)</sup>: D
- Energieverbrauch / Jahr<sup>2)</sup>: 119 kWh/a
- Geräuscheffizienzklasse / Geräusch-Wert: B / 35 dB
- Nutzinhalt gesamt: 110 l
- Klimaklasse: SN-T

##### DESIGN:

- Reinigungsfreundlicher, heller Innenraum
- EmotionLight - sanft aufdimmende LED-Innenbeleuchtung

##### KOMFORT UND SICHERHEIT:

- **Flachscharnier**
- Elektronische Temperaturregelung über LED ablesbar
- Optische und akustische Warneinrichtung bzw. Aktivwarnsystem bei geöffneter Tür
- Energie-Sparschaltung
- Fernstart und Fernüberwachung
- Superkühlen mit automatischer Deaktivierung
- Vollautomatische Abtauung im Kühlraum

##### KÜHLTEIL:

- Nutzinhalt Kühlfächer: 93 l
- 2 Ablagen aus Sicherheitsglas
- 2 Türabsteller, davon 1 Flaschenhalter mit extra tiefen Türabsteller
- Bodenfach m. Schiebedeckel: abgetrennter Lagerbereich z. B. für Flaschen

##### GEFRIERTEIL:

- 1 Gefrierfach mit Klappe
- Nutzinhalt Tiefkühlfächer: 17 l
- Lagerzeit bei Störung: 9 h
- SuperGefrieren: ja
- Gefriervermögen in 24 Std.: 3 kg
- Pizza-gerechtes Gefrierfach

##### MASSE:

- Gerätemaße (HxBxT): 82,0 cm x 59,8 cm x 54,8 cm
- Nischenmaße (HxBxT): 82,0 cm x 60,0 cm x 55,0 cm

##### TECHNISCHE INFORMATIONEN:

- Türanschlag rechts, wechselbar
- Unterbau
- Be- und Entlüftung im Sockelbereich, kein Ausschnitt in der Arbeitsplatte erforderlich
- Länge des Anschlusskabel: 230 cm
- 220 - 240 V

##### ZUBEHÖR:

- 1 x Eierablage, 1 x Eiswürfelschale

Passendes Sonderzubehör finden Sie auf Seite 27 – 28 im Kapitel ZUBEHÖR.  
Technische Hinweise und Maße zu diesen Geräten finden Sie auf Seite 227 – 245

<sup>1)</sup> Auf einer Energie-Effizienzklasse-Skala von A bis G. <sup>2)</sup> Energieverbrauch pro Jahr.

<sup>3)</sup> Damit der deklarierte Energieverbrauch erzielt wird, sind die dem Gerät beigelegten Abstandhalter zu verwenden. Hierdurch vergrößert sich die Gerätetiefe um ca. 3,5 cm. Das Gerät ist ohne Verwendung der Abstandhalter voll funktionsfähig, hat aber einen geringfügig höheren Energieverbrauch.

<sup>4)</sup> Anlauftermine sind vorläufig. Eine Lieferfähigkeit zu diesem Datum kann nicht zugesagt werden.



## KU2223DD0

N70

## GU7213DE0

No Frost

N70



## Unterbau-Kühlschrank

Lieferbar ab 12/2023 <sup>4)</sup>

## AUSSTATTUNGSMERKMALE

## LEISTUNG UND VERBRAUCH:

- Energieeffizienzklasse<sup>1)</sup>: D
- Energieverbrauch / Jahr<sup>2)</sup><sup>3)</sup>: 119 kWh/a
- Geräuscheffizienzklasse / Geräusch-Wert: B / 35 dB
- Nutzinhalt gesamt: 110 l
- Klimaklasse: SN-T

## DESIGN:

- Reinigungsfreundlicher, heller Innenraum
- EmotionLight - sanft aufdim-mende LED-Innenbeleuchtung

## KOMFORT UND SICHERHEIT:

- **Flachscharnier mit Softeinzug**
- Elektronische Temperaturregelung über LED ablesbar
- Optische und akustische Warneinrichtung bzw. Aktivwarnsystem bei geöffneter Tür
- Energie-Sparschaltung
- Fernstart und Fernüberwachung
- Superkühlen mit automatischer Deaktivierung
- Vollautomatische Abtaumung im Kühlraum

## KÜHLTEIL:

- Nutzinhalt Kühlfächer: 93 l
- 1 Ablagen aus Sicherheitsglas
- 3 Türabsteller, davon 1 Flaschenhalter mit extra tiefen Türabstelle
- Flaschenwelle für zwei Flaschen
- Bodenfach m. Schiebedeckel: abgetrennter Lagerbereich z. B. für Flaschen

## GEFRIERTEIL:

- 1 Gefrierfach mit Klappe
- Nutzinhalt Tiefkühlfächer: 17 l
- Lagerzeit bei Störung: 9 h
- SuperGefrieren: ja
- Gefriervermögen in 24 Std.: 3 kg
- Pizza-gerechtes Gefrierfach
- 1 Eiswürfelschale

## MASSE:

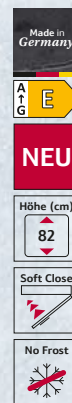
- Gerätemaße (HxBxT): 82,0 cm x 59,8 cm x 54,8 cm
- Nischenmaße (HxBxT): 82,0 cm x 60,0 cm x 55,0 cm

## TECHNISCHE INFORMATIONEN:

- Türanschlag rechts, wechselbar
- Unterbau
- Be- und Entlüftung im Sockelbereich, kein Ausschnitt in der Arbeitsplatte erforderlich
- Länge des Anschlusskabel: 230 cm
- 220 - 240 V

## ZUBEHÖR:

- 1 x Eierablage, 1 x Eiswürfelschale



## Unterbau-Gefrierschrank

Lieferbar ab 10/2023 <sup>4)</sup>

## AUSSTATTUNGSMERKMALE

## LEISTUNG UND VERBRAUCH:

- Energieeffizienzklasse<sup>1)</sup>: E
- Energieverbrauch / Jahr<sup>2)</sup><sup>3)</sup>: 189 kWh/a
- Geräuscheffizienzklasse / Geräusch-Wert: B / 35 dB
- Nutzinhalt gesamt: 85 l
- Klimaklasse: SN-T

## DESIGN:

- Reinigungsfreundlicher, heller Innenraum

## KOMFORT UND SICHERHEIT:

- **Flachscharnier mit Softeinzug**
- No Frost - nie wieder abtauen!
- Elektronische Temperaturregelung über LED ablesbar
- Energie-Sparschaltung
- Akustischer und optischer Alarm bei Temperaturanstieg
- Super Gefrieren mit Eingefrierautomatik
- Fernstart und Fernüberwachung

## GEFRIERTEIL:

- Nutzinhalt Tiefkühlfächer: 85 l
- 3 transparente Gefriergut-Schub-laden
- Lagerzeit bei Störung: 9 h
- Super Gefrieren: ja
- Gefriervermögen in 24 Std.: 8 kg
- Pizza-gerechtes Gefrierfach

## MASSE:

- Gerätemaße (HxBxT): 82,0 cm x 59,8 cm x 54,8 cm
- Nischenmaße (HxBxT): 82,0 cm x 60,0 cm x 55,0 cm

## TECHNISCHE INFORMATIONEN:

- Türanschlag rechts, wechselbar
- Unterbau
- Be- und Entlüftung im Sockelbereich, kein Ausschnitt in der Arbeitsplatte erforderlich
- Länge des Anschlusskabel: 230 cm
- 220 - 240 V

## ZUBEHÖR:

- 1 x Eiswürfelschale

Passendes Sonderzubehör finden Sie auf Seite 27 – 28 im Kapitel ZUBEHÖR. Technische Hinweise und Maße zu diesen Geräten finden Sie auf Seite 227 – 245

<sup>1)</sup> Auf einer Energie-Effizienzklasse-Skala von A bis G. <sup>2)</sup> Energieverbrauch pro Jahr.

<sup>3)</sup> Damit der deklarierte Energieverbrauch erzielt wird, sind die dem Gerät beigefügten Abstandhalter zu verwenden. Hierdurch vergrößert sich die Gerätetiefe um ca. 3,5 cm. Das Gerät ist ohne Verwendung der Abstandhalter voll funktionsfähig, hat aber einen geringfügig höheren Energieverbrauch.

<sup>4)</sup> Anlauftermine sind vorläufig. Eine Lieferfähigkeit zu diesem Datum kann nicht zugesagt werden.

KU9213HG0

N70 KU9202HF0

N70



Weintemperschrank mit Glastür



Weinklimaschrank mit Glastür

## AUSSTATTUNGSMERKMALE

## LEISTUNG UND VERBRAUCH:

- Energieeffizienzklasse<sup>1)</sup>: G
- Energieverbrauch / Jahr<sup>2)</sup><sup>3)</sup>: 130 kWh/a
- Nutzinhalt gesamt: 120 l
- Geräuscheffizienzklasse / Geräusch-Wert: C / 38 dB
- Nutzinhalt gesamt: 120 l
- Klimaklasse: SN-ST

## DESIGN:

- Integrierter Kühlschrank

## KOMFORT UND SICHERHEIT:

- Innenbeleuchtung
- Optische und akustische Warneinrichtung bzw. Aktivwarnsystem bei geöffneter Tür
- Optimale Kälteverteilung durch Innenventilator
- Vollautomatische Abtaung im Kühlraum

## WEINLAGERN:

- Air Fresh Filter
- Anzahl der Temperatur-Zonen: 2
- Temperaturbereich: 5-20 °C
- Flaschenablagen zum Kühlen von max. 44 Flaschen à 0,75 l
- Anzahl Holzroste Kühlen: 3
- Dieses Gerät ist ausschließlich zur Lagerung von Wein bestimmt

## MASSE:

- Gerätemaße (HxBxT): 81,8 cm x 59,8 cm x 58,1 cm
- Nischenmaße (HxBxT): 82,0 cm x 60,0 cm x 56,0 cm

## TECHNISCHE INFORMATIONEN:

- Sockelaggregat – Be- und Entlüftung komplett durch den Sockel! Sockelhöhe mind. 10 cm
- Türöffnungswinkel 115°
- Sockelhöhe verstellbar von 10,2 bis 18,1 cm
- Türanschlag rechts, wechselbar

## AUSSTATTUNGSMERKMALE

## LEISTUNG UND VERBRAUCH:

- Energieeffizienzklasse<sup>1)</sup>: F
- Energieverbrauch / Jahr<sup>2)</sup><sup>3)</sup>: 100 kWh/a
- Nutzinhalt gesamt: 58 l
- Geräuscheffizienzklasse / Geräusch-Wert: C / 38 dB
- Klimaklasse: SN-ST

## DESIGN:

- Integrierter Kühlschrank
- Glastüre
- Glastür: 3-fach Verglasung

## KOMFORT UND SICHERHEIT:

- Beleuchtung ein-/ausschaltbar: Ja
- Präsenlerlicht: Ja
- Optische und akustische Warneinrichtung bzw. Aktivwarnsystem bei geöffneter Tür
- Kindersicherung
- Optimale Kälteverteilung durch Innenventilator

## WEINLAGERN:

- Anzahl der Temperaturzonen: 1
- Temperaturbereich: 5-20 °C
- Flaschenablagen zum Kühlen von max. 21 Flaschen à 0,75 l
- Anzahl Holzroste Kühlen: 3
- Dieses Gerät ist ausschließlich zur Lagerung von Wein bestimmt

## MASSE:

- Gerätemaße (HxBxT): 81,8 cm x 29,8 cm x 56,7 cm
- Nischenmaße (HxBxT): 82,0 cm x 30,0 cm x 55,0 cm

## TECHNISCHE INFORMATIONEN:

- Sockelaggregat – Be- und Entlüftung komplett durch den Sockel! Sockelhöhe mind. 10 cm
- Türöffnungswinkel 115°
- Gerät abschließbar: Nein
- Sockelhöhe verstellbar von 10,2 bis 18,1 cm
- Türanschlag rechts, wechselbar

Passendes Sonderzubehör finden Sie auf Seite 27 – 28 im Kapitel ZUBEHÖR.

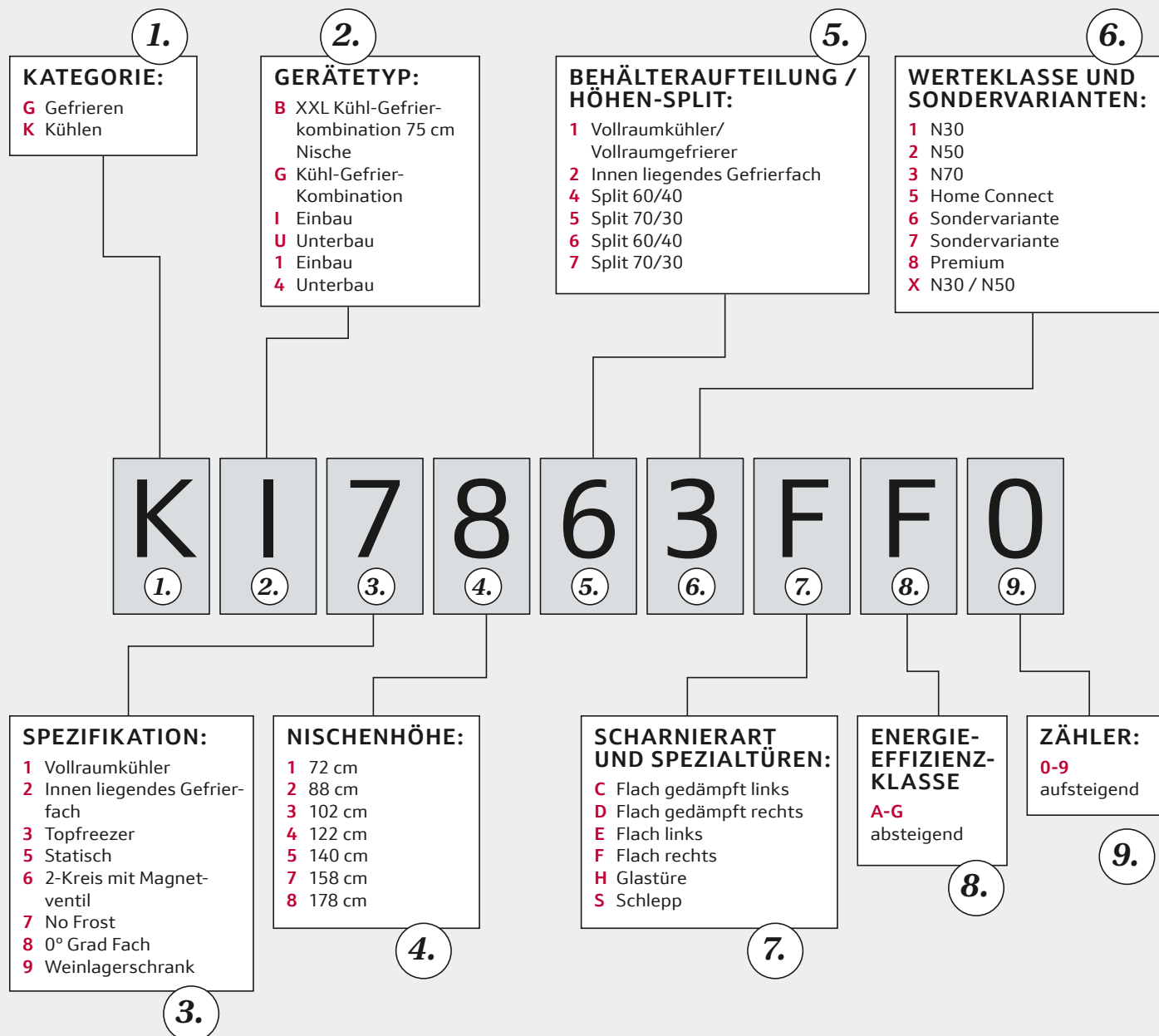
Technische Hinweise und Maße zu diesen Geräten finden Sie auf Seite 227 – 245

<sup>1)</sup> Auf einer Energie-Effizienzklasse-Skala von A bis G. <sup>2)</sup> Energieverbrauch pro Jahr.

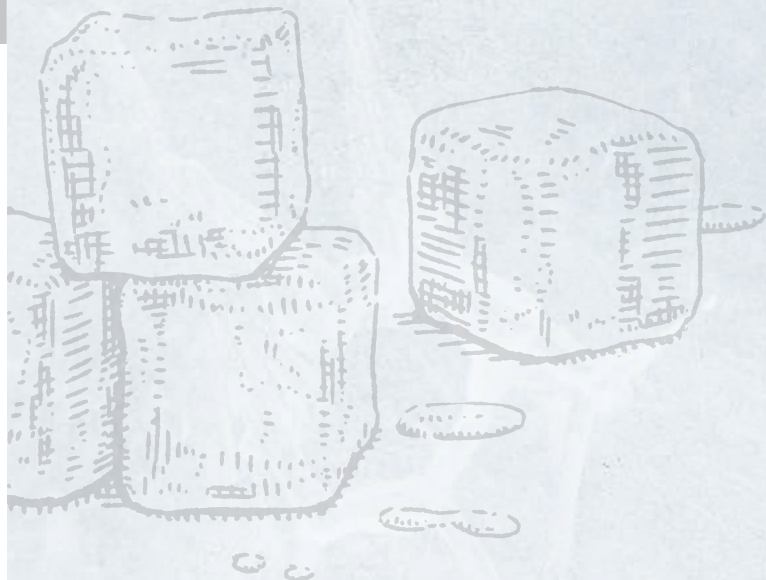
<sup>3)</sup> Damit der deklarierte Energieverbrauch erzielt wird, sind die dem Gerät beigegebenen Abstandhalter zu verwenden. Hierdurch vergrößert sich die Gerätetiefe um ca. 3,5 cm. Das Gerät ist ohne Verwendung der Abstandhalter voll funktionsfähig, hat aber einen geringfügig höheren Energieverbrauch.



# VIB-Struktur NEFF Einbau Kältegeräte



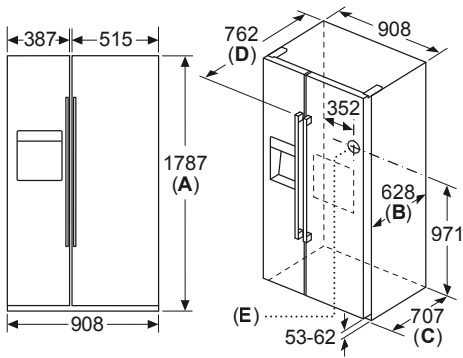
Diese Nomenklatur dient lediglich zur Orientierung - ohne Gewähr auf Richtigkeit / Vollständigkeit.



KÜHL- UND GEFRIERGERÄTE

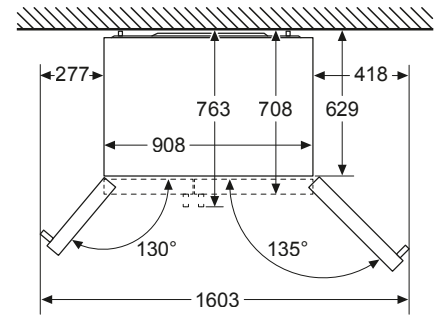
KA3923IE0

Maße in mm

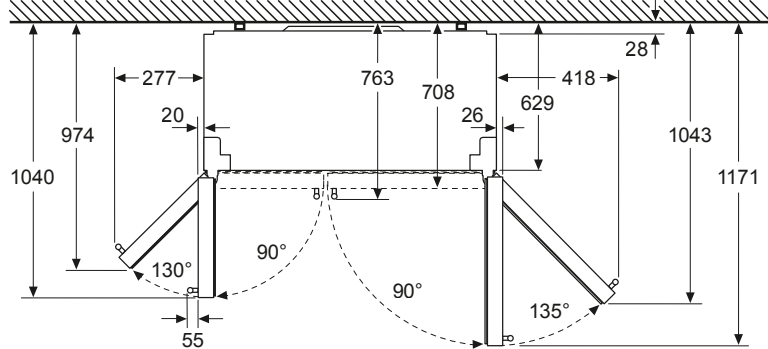


| Spezifikationen |   |
|-----------------|---|
| <b>A</b>        | Vorderseite ist einstellbar von 1783 bis 1792 |
| <b>B</b>        | Schranktiefe                                  |
| <b>C</b>        | Tiefe einschließlich Tür, ohne Griff          |
| <b>D</b>        | Tiefe einschließlich Tür, mit Griff           |
| <b>E</b>        | Wasseranschluss an das Gerät                  |

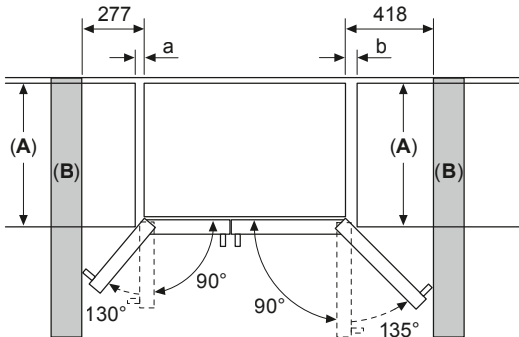
Maße in mm



Maße in mm



Maße in mm



| <b>A</b>      | a   | b   |
|---------------|-----|-----|
| ≤ 600         | 50  | 50  |
| 600 < A ≤ 650 | 50  | 50  |
| 650 < A ≤ 700 | 53  | 96  |
| > 700         | 277 | 418 |

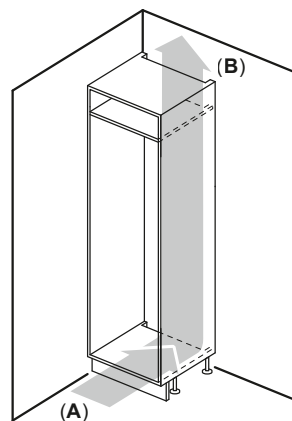
**A:** Möbel- oder Arbeitstapfentiefe

**B:** Wand  
Schubladen ausziehbar bei 90°  
geöffneter Tür

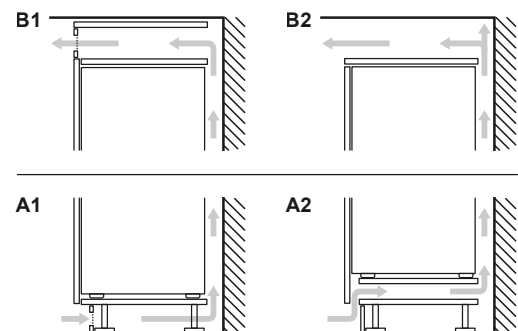
Schubladen herausnehmbar bei  
vollständig geöffneter Tür

Hinweis zu Maßzeichnungen der Kühl- und Gefriergeräte

Luftinlass Belüftungsoptionen / Luftauslass Belüftungsmöglichkeiten für Einbau Kühl- und Gefriergeräte



**A:** Air inlet ≥ 200 cm<sup>2</sup>; Ventilation options  
**B:** Air outlet ≥ 200 cm<sup>2</sup>; Ventilation options

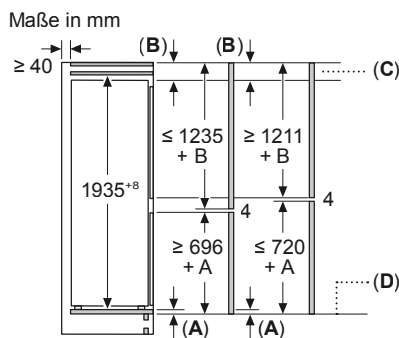
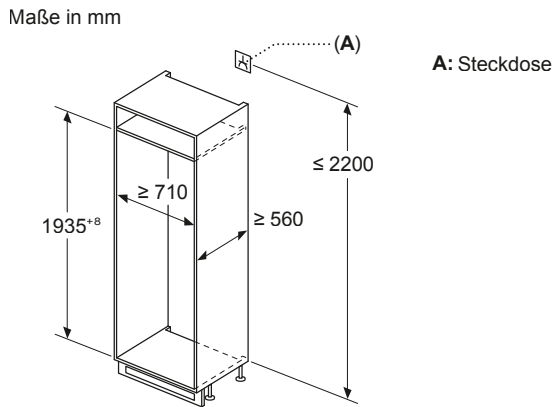
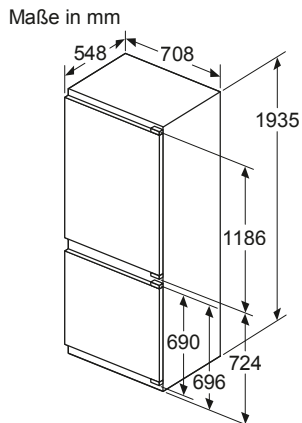


Nennspannung bei diesen Geräten 220V/240 V Wechselstrom 50/60 Hz



KÜHL- UND GEFRIERGERÄTE

KB7962FE0



- C: Überstand Frontplatte
- D: Unterkante Frontplatte

Maße in mm  
Empfehlung Spaltmaße für Flachscharnier

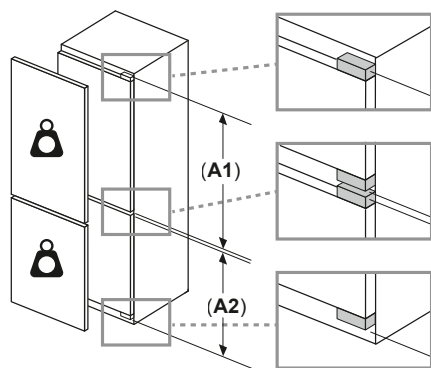
| F     | R   | X   |
|-------|-----|-----|
| 16-19 | 0-3 | 2,5 |
| 20    | 0-1 | 3   |
|       | 2-3 | 2,5 |
| 21    | 0-1 | 3   |
|       | 2-3 | 2,5 |
| 22    | 0   | 4   |
|       | 1   | 3,5 |
|       | 2-3 | 3   |

Die in der Tabelle empfohlenen Spaltmasse sind einzuhalten, um eine kollisionsfreie Öffnung der Gerätetüre zu gewährleisten und Beschädigungen am Küchenmöbel zu vermeiden.

Maximal zulässiges Gewicht der Möbelfronten

Montierte Möbelfronten, die das zulässige Gewicht überschreiten, können zu Beschädigungen und zu Funktionsbeeinträchtigungen der Scharniere führen

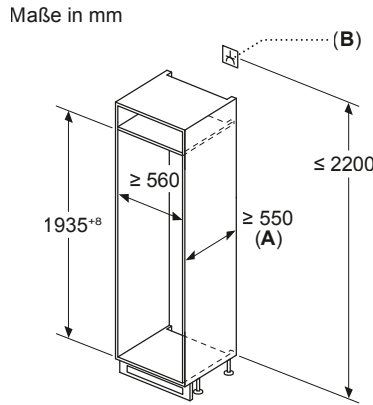
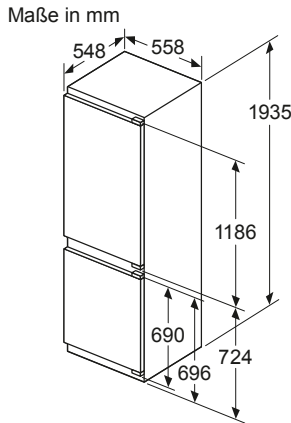
Δ Gewicht



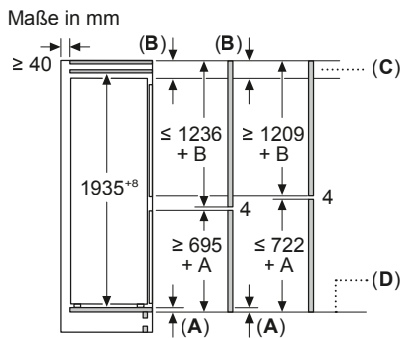
|    |       |
|----|-------|
| A1 | 20 kg |
| A2 | 19 kg |

KÜHL- UND GEFRIERGERÄTE

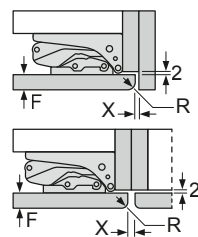
KI7962FD0



A:  $\geq 560$  mm (empfohlen)  
 B: Steckdose



Maße in mm  
 Empfehlung Spaltmaße für Flachscharnier



| F     | R   | X   |
|-------|-----|-----|
| 16-19 | 0-3 | 2,5 |
| 20    | 0-1 | 3   |
|       | 2-3 | 2,5 |
| 21    | 0-1 | 3   |
|       | 2-3 | 2,5 |
| 22    | 0   | 4   |
|       | 1   | 3,5 |
|       | 2-3 | 3   |

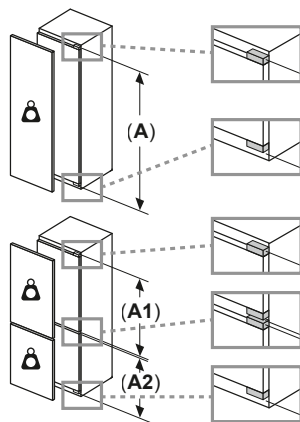
Die in der Tabelle empfohlenen Spaltmasse sind einzuhalten, um eine kollisionsfreie Öffnung der Gerätetüre zu gewährleisten und Beschädigungen am Küchenmöbel zu vermeiden.

C: Überstand Frontplatte  
 D: Unterkante Frontplatte

Maximal zulässiges Gewicht der Möbelfronten

Montierte Möbelfronten, die das zulässige Gewicht überschreiten, können zu Beschädigungen und zu Funktionsbeeinträchtigungen der Scharniere führen

- ⚠ Gewicht
- A: Gerätetürhöhe inklusive Scharniere in mm
- B: Ungedämpftes Scharnier, Möbelfront in kg
- C: Gedämpftes Scharnier, Möbelfront in kg
- D: Zusätzliche mögliche Last in kg mit Schwerlastsatz

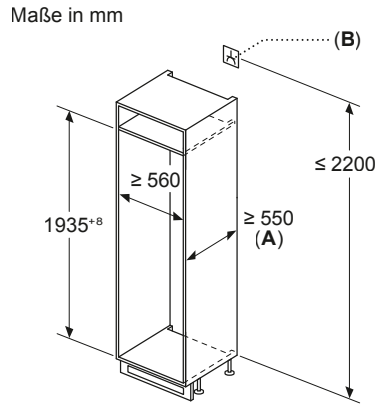
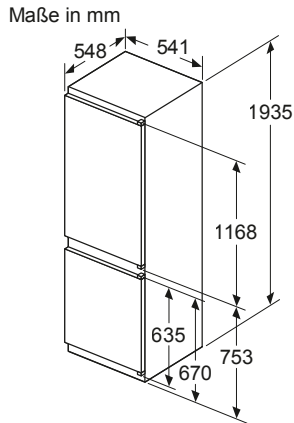


| A         | B  | C  | D         |
|-----------|----|----|-----------|
| 1500-1750 | 22 | 22 | B+5 / C+5 |
| 720-1400  | 19 | 19 |           |
| A1        | 15 | 19 |           |
| A2        | 15 | 19 |           |

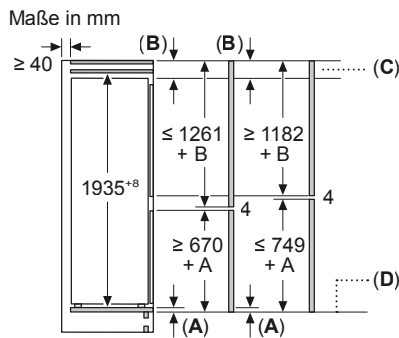


KÜHL- UND GEFRIERGERÄTE

KI7961SE0

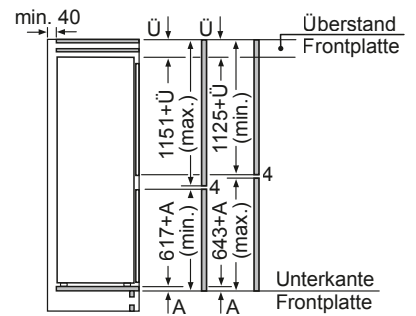
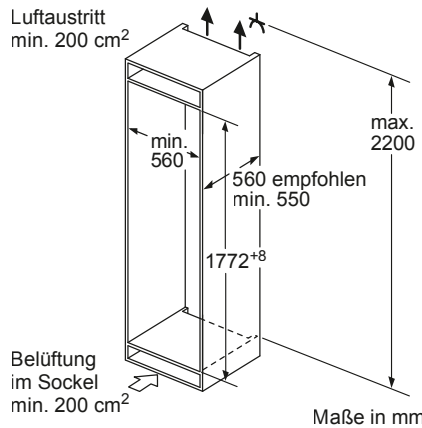
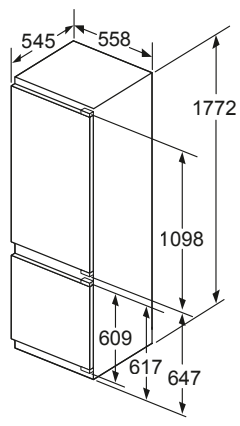


A: ≥ 560 mm (empfohlen)  
B: Steckdose



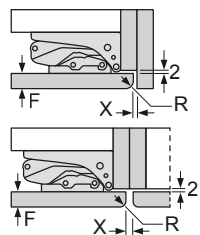
C: Überstand Frontplatte  
D: Unterkante Frontplatte

KI8878FE0



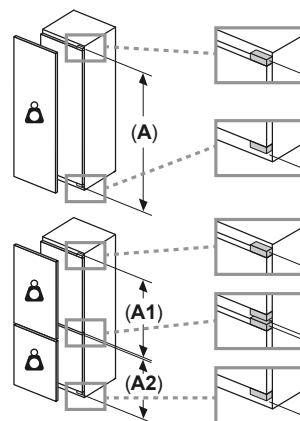
Die angegebenen Möbeltürmaße gelten für eine Türfuge von 4 mm.

Maße in mm  
Empfehlung Spaltmaße für Flachscharnier



|       | F   | R   | X |
|-------|-----|-----|---|
| 16-19 | 0-3 | 2,5 |   |
| 20    | 0-1 | 3   |   |
|       | 2-3 | 2,5 |   |
| 21    | 0-1 | 3   |   |
|       | 2-3 | 2,5 |   |
| 22    | 0   | 4   |   |
|       | 1   | 3,5 |   |
|       | 2-3 | 3   |   |

Die in der Tabelle empfohlenen Spaltmasse sind einzuhalten, um eine kollisionsfreie Öffnung der Gerätetüre zu gewährleisten und Beschädigungen am Küchenmöbel zu vermeiden.



Maximal zulässiges Gewicht der Möbelfronten

Montierte Möbelfronten, die das zulässige Gewicht überschreiten, können zu Beschädigungen und zu Funktionsbeeinträchtigungen der Scharniere führen  
⚠ Gewicht  
A: Gerätetürhöhe inklusive Scharniere in mm

B: Ungedämpftes Scharnier, Möbelfront in kg

C: Gedämpftes Scharnier, Möbelfront in kg

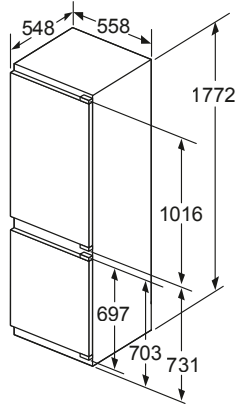
D: Zusätzliche mögliche Last in kg mit Schwerlastsatz

|           | A  | B  | C  | D         |
|-----------|----|----|----|-----------|
| 1500-1750 |    | 22 | 22 | B+5 / C+5 |
| 720-1400  |    | 19 | 19 |           |
| A1        | 15 | 19 |    |           |
| A2        | 15 | 19 |    |           |

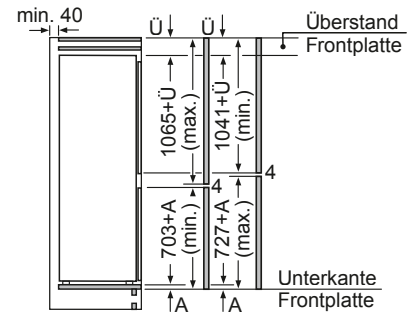
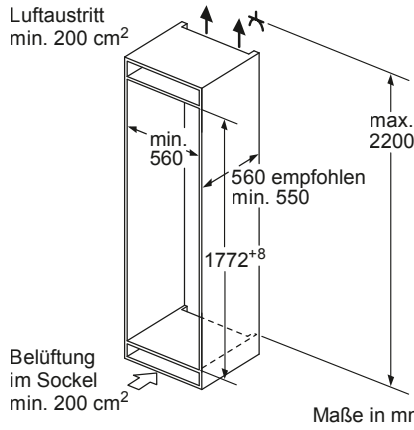
KÜHL- UND GEFRIERGERÄTE

KI7863DD0

Maße in mm



Luftaustritt  
min. 200 cm<sup>2</sup>



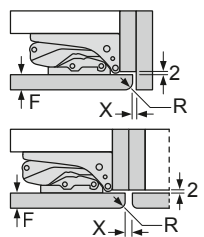
Die angegebenen Möbeltürmaße gelten für eine Türfuge von 4 mm.

Maße in mm

Maße in mm

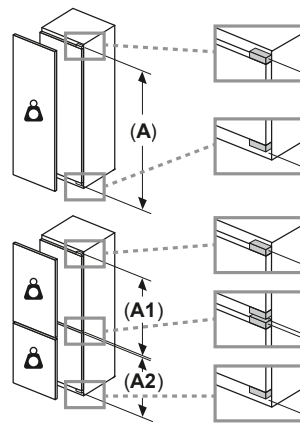
Maße in mm

Empfehlung Spaltmaße für Flachscharnier



| F     | R   | X   |
|-------|-----|-----|
| 16-19 | 0-3 | 2,5 |
| 20    | 0-1 | 3   |
|       | 2-3 | 2,5 |
| 21    | 0-1 | 3   |
|       | 2-3 | 2,5 |
| 22    | 0   | 4   |
|       | 1   | 3,5 |
|       | 2-3 | 3   |

Die in der Tabelle empfohlenen Spaltmasse sind einzuhalten, um eine kollisionsfreie Öffnung der Gerätetüre zu gewährleisten und Beschädigungen am Küchenmöbel zu vermeiden.



Maximal zulässiges Gewicht der Möbelfronten

Montierte Möbelfronten, die das zulässige Gewicht überschreiten, können zu Beschädigungen und zu Funktionsbeeinträchtigungen der Scharniere führen

Δ Gewicht

A: Gerätetürhöhe inklusive Scharniere in mm

B: Ungedämpftes Scharnier, Möbelfront in kg

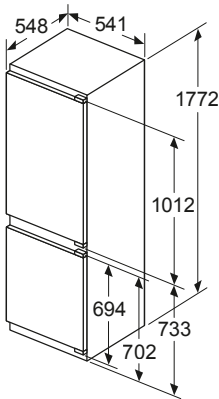
C: Gedämpftes Scharnier, Möbelfront in kg

D: Zusätzliche mögliche Last in kg mit Schwerlastsatz

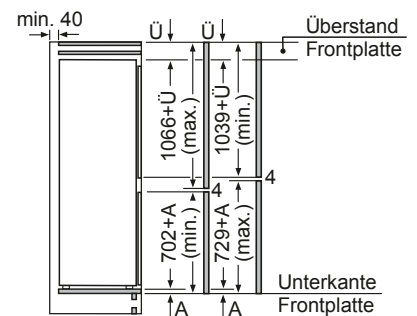
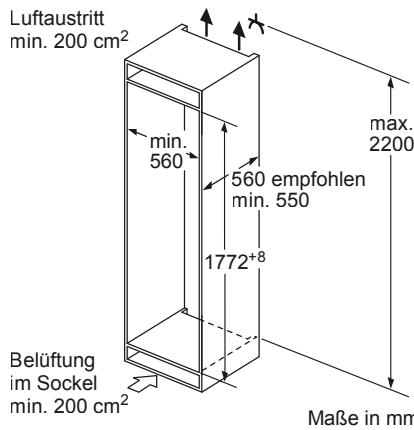
| A         | B  | C  | D         |
|-----------|----|----|-----------|
| 1500-1750 | 22 | 22 | B+5 / C+5 |
| 720-1400  | 19 | 19 |           |
| A1        | 15 | 19 |           |
| A2        | 15 | 19 |           |

KI7862FE0

Maße in mm



Luftaustritt  
min. 200 cm<sup>2</sup>



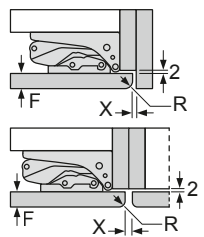
Die angegebenen Möbeltürmaße gelten für eine Türfuge von 4 mm.

Maße in mm

Maße in mm

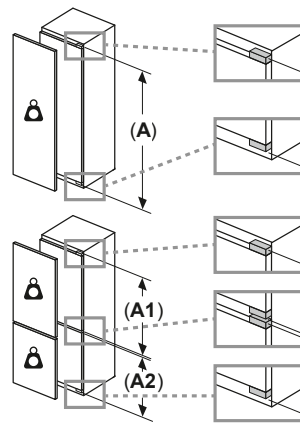
Maße in mm

Empfehlung Spaltmaße für Flachscharnier



| F     | R   | X   |
|-------|-----|-----|
| 16-19 | 0-3 | 2,5 |
| 20    | 0-1 | 3   |
|       | 2-3 | 2,5 |
| 21    | 0-1 | 3   |
|       | 2-3 | 2,5 |
| 22    | 0   | 4   |
|       | 1   | 3,5 |
|       | 2-3 | 3   |

Die in der Tabelle empfohlenen Spaltmasse sind einzuhalten, um eine kollisionsfreie Öffnung der Gerätetüre zu gewährleisten und Beschädigungen am Küchenmöbel zu vermeiden.



Maximal zulässiges Gewicht der Möbelfronten

Montierte Möbelfronten, die das zulässige Gewicht überschreiten, können zu Beschädigungen und zu Funktionsbeeinträchtigungen der Scharniere führen

Δ Gewicht

A: Gerätetürhöhe inklusive Scharniere in mm

B: Ungedämpftes Scharnier, Möbelfront in kg

C: Gedämpftes Scharnier, Möbelfront in kg

D: Zusätzliche mögliche Last in kg mit Schwerlastsatz

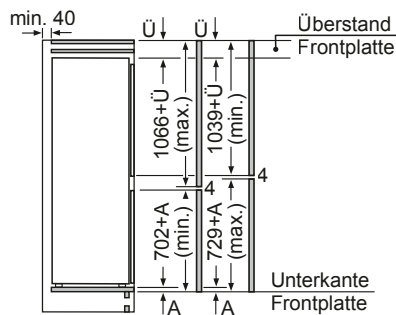
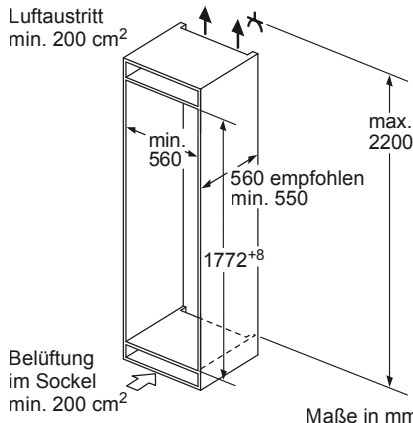
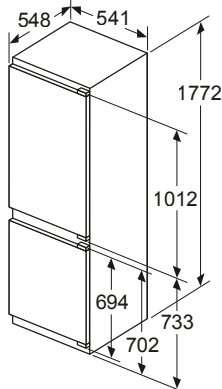
| A         | B  | C  | D         |
|-----------|----|----|-----------|
| 1500-1750 | 22 | 22 | B+5 / C+5 |
| 720-1400  | 19 | 19 |           |
| A1        | 15 | 19 |           |
| A2        | 15 | 19 |           |



KÜHL- UND GEFRIERGERÄTE

KI7861FE0

Maße in mm



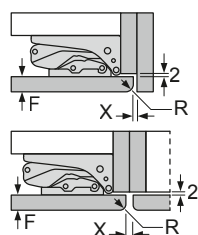
Die angegebenen Möbeltürmaße gelten für eine Türfuge von 4 mm.

Maße in mm

Maße in mm

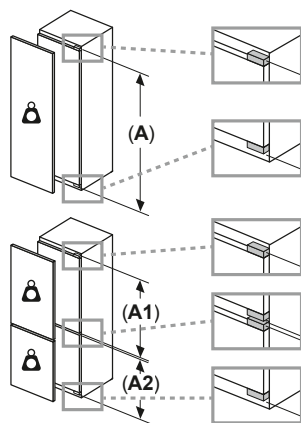
Maße in mm

Empfehlung Spaltmaße für Flachscharnier



| F     | R   | X   |
|-------|-----|-----|
| 16-19 | 0-3 | 2,5 |
| 20    | 0-1 | 3   |
|       | 2-3 | 2,5 |
| 21    | 0-1 | 3   |
|       | 2-3 | 2,5 |
| 22    | 0   | 4   |
|       | 1   | 3,5 |
|       | 2-3 | 3   |

Die in der Tabelle empfohlenen Spaltmasse sind einzuhalten, um eine kollisionsfreie Öffnung der Gerätetüre zu gewährleisten und Beschädigungen am Küchenmöbel zu vermeiden.



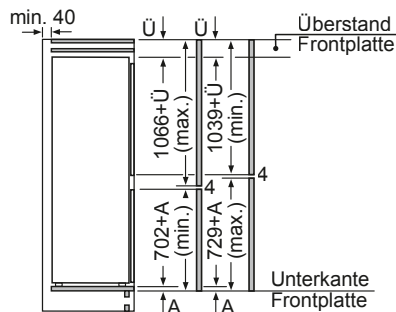
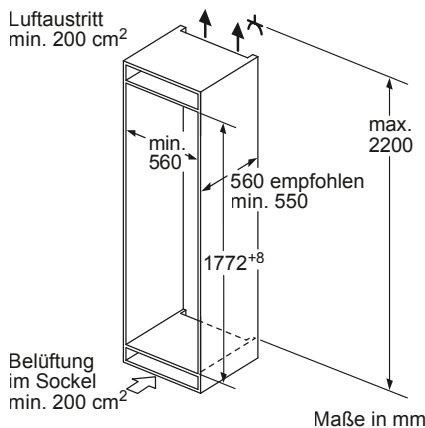
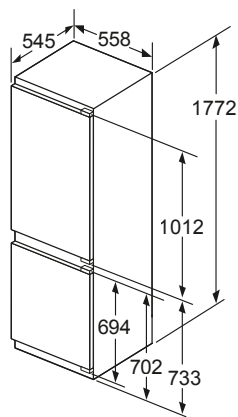
Maximal zulässiges Gewicht der Möbelfronten

Montierte Möbelfronten, die das zulässige Gewicht überschreiten, können zu Beschädigungen und zu Funktionsbeeinträchtigungen der Scharniere führen

- ⚠ Gewicht
- A: Gerätetürhöhe inklusive Scharniere in mm
- B: Ungedämpftes Scharnier, Möbelfront in kg
- C: Gedämpftes Scharnier, Möbelfront in kg
- D: Zusätzliche mögliche Last in kg mit Schwerlastsatz

| A         | B  | C  | D         |
|-----------|----|----|-----------|
| 1500-1750 | 22 | 22 | B+5 / C+5 |
| 720-1400  | 19 | 19 |           |
| A1        | 15 | 19 |           |
| A2        | 15 | 19 |           |

KI6863FE0



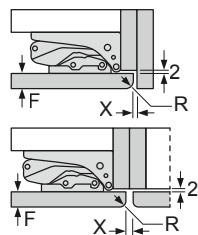
Die angegebenen Möbeltürmaße gelten für eine Türfuge von 4 mm.

Maße in mm

Maße in mm

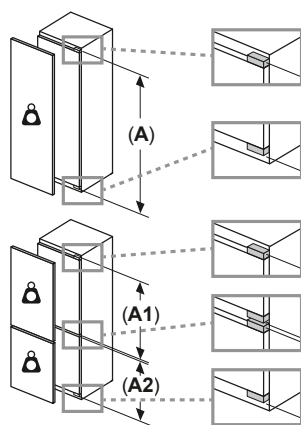
Maße in mm

Empfehlung Spaltmaße für Flachscharnier



| F     | R   | X   |
|-------|-----|-----|
| 16-19 | 0-3 | 2,5 |
| 20    | 0-1 | 3   |
|       | 2-3 | 2,5 |
| 21    | 0-1 | 3   |
|       | 2-3 | 2,5 |
| 22    | 0   | 4   |
|       | 1   | 3,5 |
|       | 2-3 | 3   |

Die in der Tabelle empfohlenen Spaltmasse sind einzuhalten, um eine kollisionsfreie Öffnung der Gerätetüre zu gewährleisten und Beschädigungen am Küchenmöbel zu vermeiden.



Maximal zulässiges Gewicht der Möbelfronten

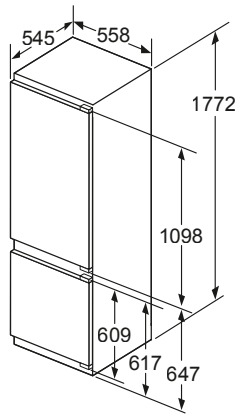
Montierte Möbelfronten, die das zulässige Gewicht überschreiten, können zu Beschädigungen und zu Funktionsbeeinträchtigungen der Scharniere führen

- ⚠ Gewicht
- A: Gerätetürhöhe inklusive Scharniere in mm
- B: Ungedämpftes Scharnier, Möbelfront in kg
- C: Gedämpftes Scharnier, Möbelfront in kg
- D: Zusätzliche mögliche Last in kg mit Schwerlastsatz

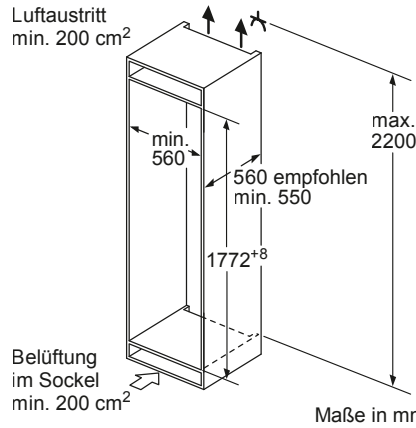
| A         | B  | C  | D         |
|-----------|----|----|-----------|
| 1500-1750 | 22 | 22 | B+5 / C+5 |
| 720-1400  | 19 | 19 |           |
| A1        | 15 | 19 |           |
| A2        | 15 | 19 |           |

KÜHL- UND GEFRIERGERÄTE

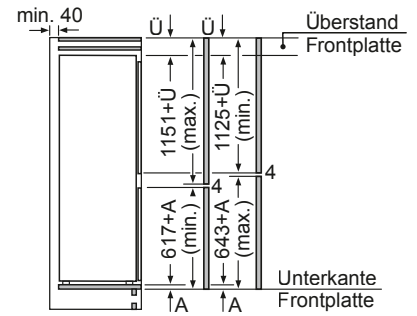
KI6873FE0



Maße in mm



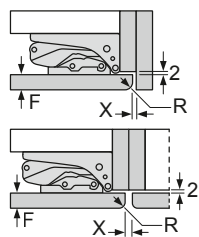
Maße in mm



Die angegebenen Möbeltürmaße gelten für eine Türfuge von 4 mm.

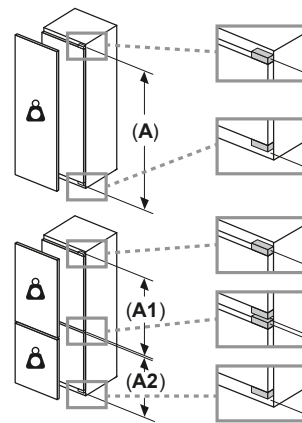
Maße in mm

Maße in mm  
Empfehlung Spaltmaße für Flachscharnier



| F     | R   | X   |
|-------|-----|-----|
| 16-19 | 0-3 | 2,5 |
| 20    | 0-1 | 3   |
|       | 2-3 | 2,5 |
| 21    | 0-1 | 3   |
|       | 2-3 | 2,5 |
| 22    | 0   | 4   |
|       | 1   | 3,5 |
|       | 2-3 | 3   |

Die in der Tabelle empfohlenen Spaltmasse sind einzuhalten, um eine kollisionsfreie Öffnung der Gerätetüre zu gewährleisten und Beschädigungen am Küchenmöbel zu vermeiden.



Maximal zulässiges Gewicht der Möbelfronten

Montierte Möbelfronten, die das zulässige Gewicht überschreiten, können zu Beschädigungen und zu Funktionsbeeinträchtigungen der Scharniere führen

Δ Gewicht

A: Gerätetürhöhe inklusive Scharniere in mm

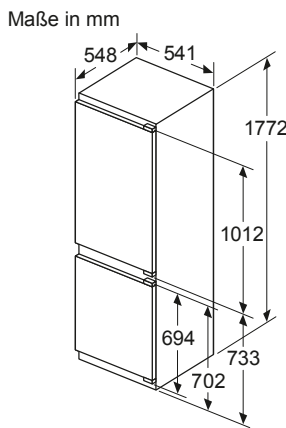
B: Ungedämpftes Scharnier, Möbelfront in kg

C: Gedämpftes Scharnier, Möbelfront in kg

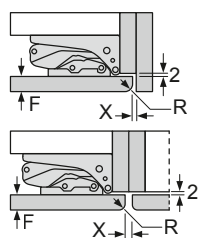
D: Zusätzliche mögliche Last in kg mit Schwerlastsatz

| A         | B  | C  | D         |
|-----------|----|----|-----------|
| 1500-1750 | 22 | 22 | B+5 / C+5 |
| 720-1400  | 19 | 19 |           |
| A1        | 15 | 19 |           |
| A2        | 15 | 19 |           |

KI5862FE0

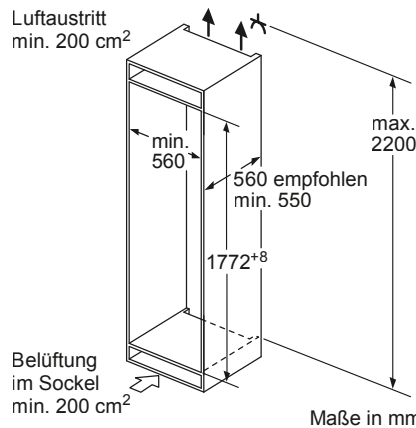


Maße in mm  
Empfehlung Spaltmaße für Flachscharnier

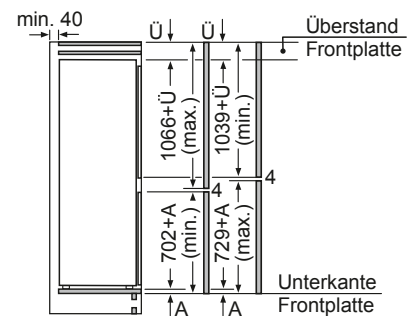


| F     | R   | X   |
|-------|-----|-----|
| 16-19 | 0-3 | 2,5 |
| 20    | 0-1 | 3   |
|       | 2-3 | 2,5 |
| 21    | 0-1 | 3   |
|       | 2-3 | 2,5 |
| 22    | 0   | 4   |
|       | 1   | 3,5 |
|       | 2-3 | 3   |

Die in der Tabelle empfohlenen Spaltmasse sind einzuhalten, um eine kollisionsfreie Öffnung der Gerätetüre zu gewährleisten und Beschädigungen am Küchenmöbel zu vermeiden.



Maße in mm



Die angegebenen Möbeltürmaße gelten für eine Türfuge von 4 mm.

Maße in mm

Maximal zulässiges Gewicht der Möbelfronten

Montierte Möbelfronten, die das zulässige Gewicht überschreiten, können zu Beschädigungen und zu Funktionsbeeinträchtigungen der Scharniere führen

Δ Gewicht

A: Gerätetürhöhe inklusive Scharniere in mm

B: Ungedämpftes Scharnier, Möbelfront in kg

C: Gedämpftes Scharnier, Möbelfront in kg

D: Zusätzliche mögliche Last in kg mit Schwerlastsatz

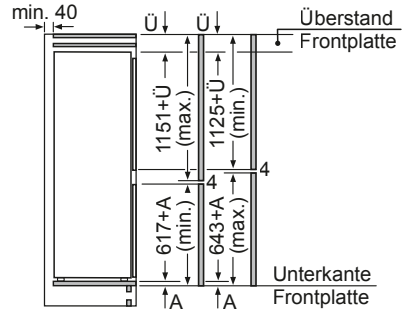
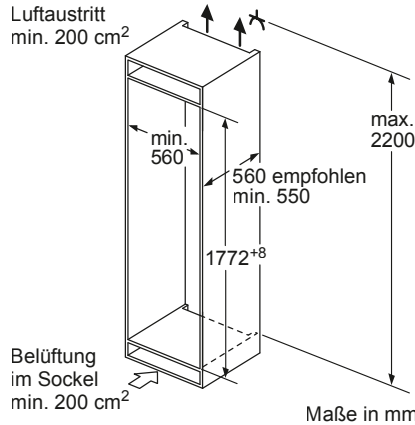
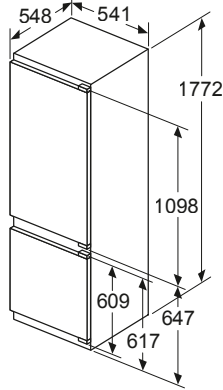
| A         | B  | C  | D         |
|-----------|----|----|-----------|
| 1500-1750 | 22 | 22 | B+5 / C+5 |
| 720-1400  | 19 | 19 |           |
| A1        | 15 | 19 |           |
| A2        | 15 | 19 |           |



KÜHL- UND GEFRIERGERÄTE

KI5872FE0

Maße in mm



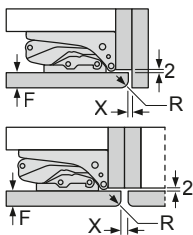
Die angegebenen Möbeltürmaße gelten für eine Türfuge von 4 mm.

Maße in mm

Maße in mm

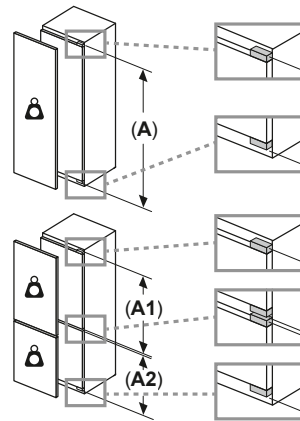
Maße in mm

Empfehlung Spaltmaße für Flachscharnier



| F     | R   | X   |
|-------|-----|-----|
| 16-19 | 0-3 | 2,5 |
| 20    | 0-1 | 3   |
|       | 2-3 | 2,5 |
| 21    | 0-1 | 3   |
|       | 2-3 | 2,5 |
| 22    | 0   | 4   |
|       | 1   | 3,5 |
|       | 2-3 | 3   |

Die in der Tabelle empfohlenen Spaltmasse sind einzuhalten, um eine kollisionsfreie Öffnung der Gerätetüre zu gewährleisten und Beschädigungen am Küchenmöbel zu vermeiden.



Maximal zulässiges Gewicht der Möbelfronten

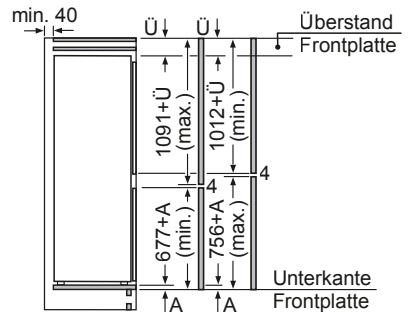
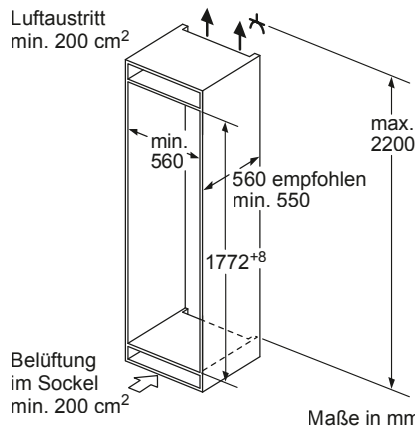
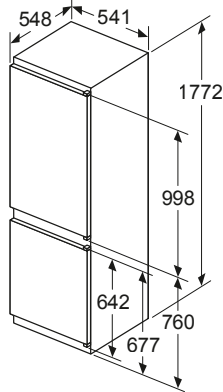
Montierte Möbelfronten, die das zulässige Gewicht überschreiten, können zu Beschädigungen und zu Funktionsbeeinträchtigungen der Scharniere führen

- ⚠ Gewicht
- A: Gerätetürhöhe inklusive Scharniere in mm
- B: Ungedämpftes Scharnier, Möbelfront in kg
- C: Gedämpftes Scharnier, Möbelfront in kg
- D: Zusätzliche mögliche Last in kg mit Schwerlastsatz

| A         | B  | C  | D         |
|-----------|----|----|-----------|
| 1500-1750 | 22 | 22 | B+5 / C+5 |
| 720-1400  | 19 | 19 |           |
| A1        | 15 | 19 |           |
| A2        | 15 | 19 |           |

KI7862SE0, KI5862SE0S

Maße in mm



Die angegebenen Möbeltürmaße gelten für eine Türfuge von 4 mm.

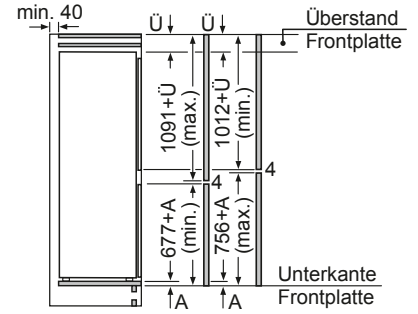
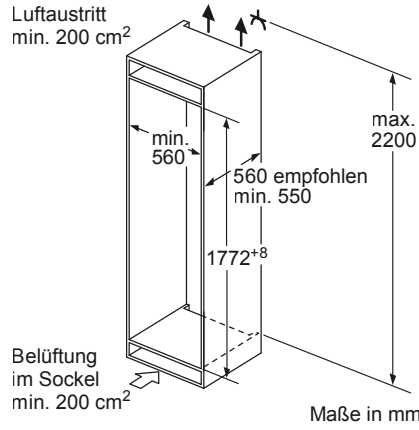
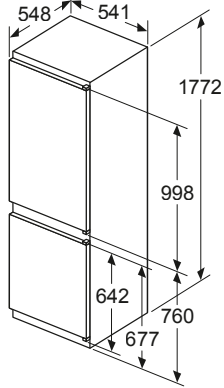
Maße in mm

Maße in mm

KÜHL- UND GEFRIERGERÄTE

KI7861SE0, KI5861SE0

Maße in mm

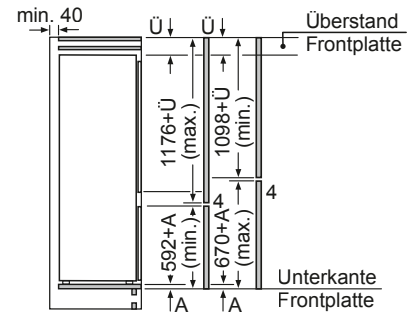
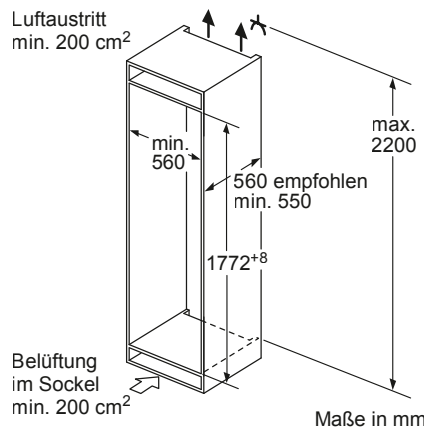
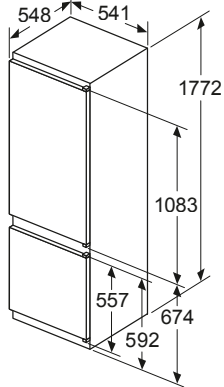


Die angegebenen Möbeltürmaße gelten für eine Türfuge von 4 mm.

Maße in mm

KI5871SE0

Maße in mm



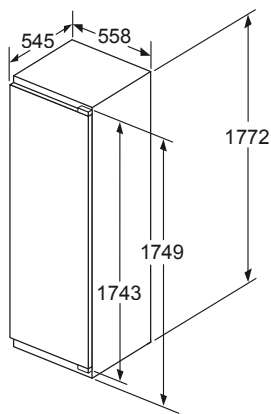
Die angegebenen Möbeltürmaße gelten für eine Türfuge von 4 mm.

Maße in mm

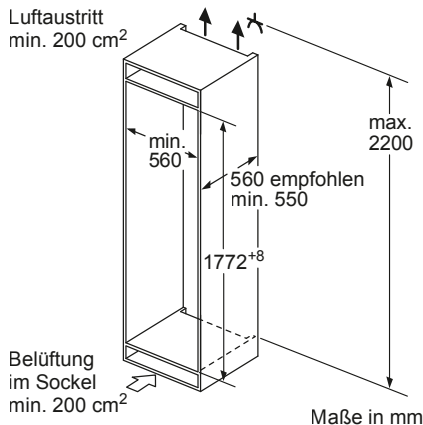


KÜHL- UND GEFRIERGERÄTE

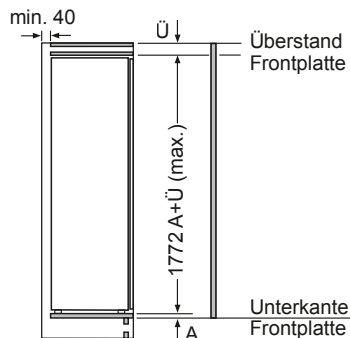
KI8813FE0, KI1813FE0



Maße in mm

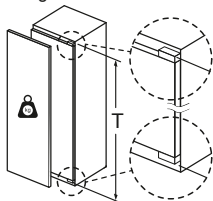


Maße in mm



Maße in mm

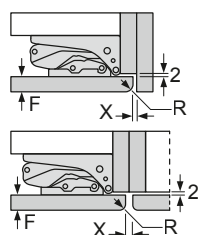
Maximal zulässiges Gewicht der Möbelfronten



Montierte Möbeltüren, die das zulässige Gewicht überschreiten, können zu Beschädigungen und zu Funktionsbeeinträchtigung am Scharnier führen.

| T: Gerätetürhöhe<br>inklusive<br>Scharniere in mm: | ungedämpftes<br>Scharnier,<br>Tür in kg: | gedämpftes<br>Scharnier,<br>Tür in kg: |
|--|--|--|
| 1500-1750  | 22                                       | 22                                     |

Maße in mm  
Empfehlung Spaltmaße für Flachscharnier



| F     | R   | X   |
|-------|-----|-----|
| 16-19 | 0-3 | 2,5 |
| 20    | 0-1 | 3   |
|       | 2-3 | 2,5 |
| 21    | 0-1 | 3   |
|       | 2-3 | 2,5 |
| 22    | 0   | 4   |
|       | 1   | 3,5 |
|       | 2-3 | 3   |

Die in der Tabelle empfohlenen Spaltmasse sind einzuhalten, um eine kollisionsfreie Öffnung der Gerätetüre zu gewährleisten und Beschädigungen am Küchenmöbel zu vermeiden.

Maximal zulässiges Gewicht der Möbelfronten

Montierte Möbelfronten, die das zulässige Gewicht überschreiten, können zu Beschädigungen und zu Funktionsbeeinträchtigungen der Scharniere führen

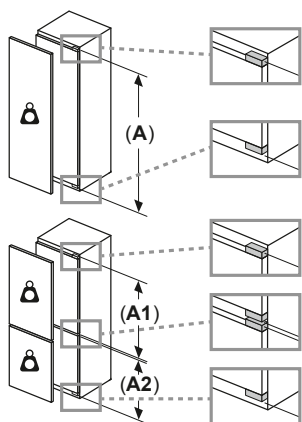
**Δ** Gewicht  
**A:** Gerätetürhöhe inklusive Scharniere in mm

**B:** Ungedämpftes Scharnier, Möbelfront in kg

**C:** Gedämpftes Scharnier, Möbelfront in kg

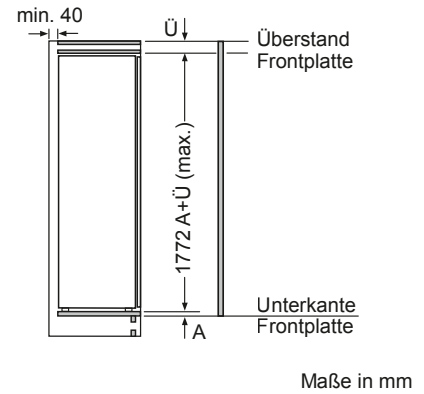
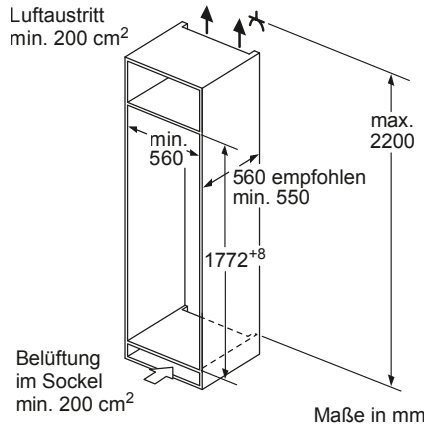
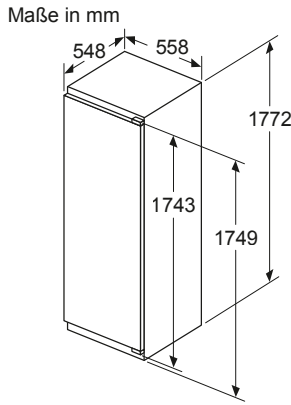
**D:** Zusätzliche mögliche Last in kg mit Schwerlastsatz

| A         | B  | C  | D         |
|-----------|----|----|-----------|
| 1500-1750 | 22 | 22 | B+5 / C+5 |
| 720-1400  | 19 | 19 |           |
| <b>A1</b> | 15 | 19 |           |
| <b>A2</b> | 15 | 19 |           |

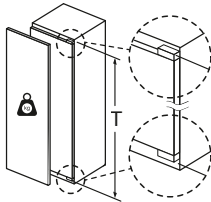


KÜHL- UND GEFRIERGERÄTE

KI1813DD0, KI2823DD0, KI1812FE0, KI2822FE0



Maximal zulässiges Gewicht der Möbelfronten



Montierte Möbeltüren, die das zulässige Gewicht überschreiten, können zu Beschädigungen und zu Funktionsbeeinträchtigung am Scharnier führen.

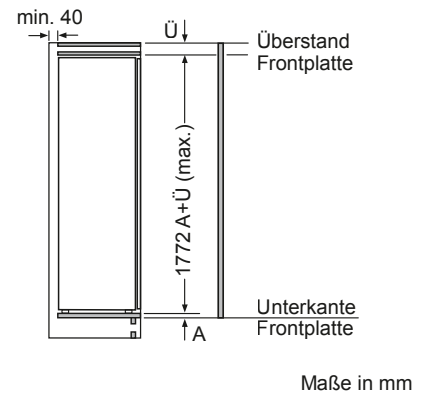
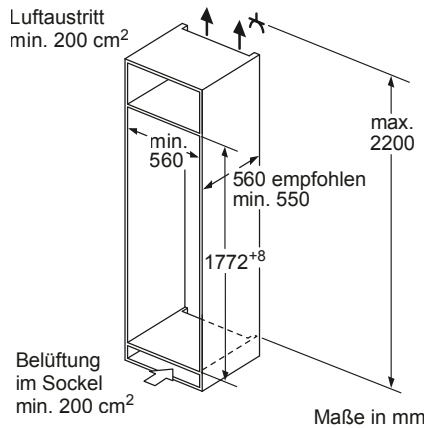
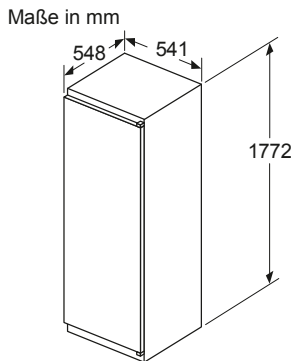
| T: Gerätürhöhe<br>inklusive<br>Scharniere in mm: | ungedämpftes<br>Scharnier,<br>Tür in kg: | gedämpftes<br>Scharnier,<br>Tür in kg: |
|--|--|--|
| 1500-1750  | 22                                       | 22                                     |

Maße in mm  
Empfehlung Spaltmaße für Flachscharnier

| F     | R   | X   |
|-------|-----|-----|
| 16-19 | 0-3 | 2,5 |
| 20    | 0-1 | 3   |
|       | 2-3 | 2,5 |
| 21    | 0-1 | 3   |
|       | 2-3 | 2,5 |
| 22    | 0   | 4   |
|       | 1   | 3,5 |
|       | 2-3 | 3   |

Die in der Tabelle empfohlenen Spaltmasse sind einzuhalten, um eine kollisionsfreie Öffnung der Gerätetüre zu gewährleisten und Beschädigungen am Küchenmöbel zu vermeiden.

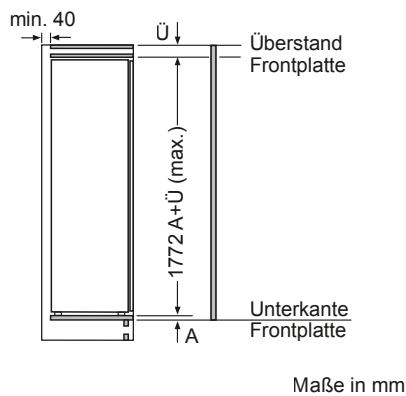
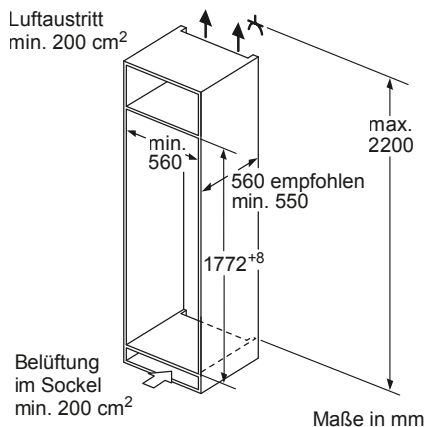
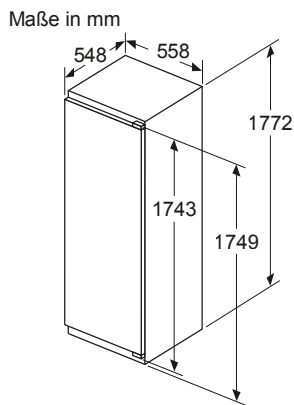
KI1811SE0





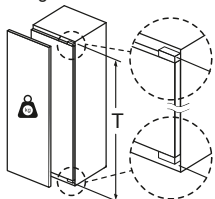
## KÜHL- UND GEFRIERGERÄTE

### KI2821SE0



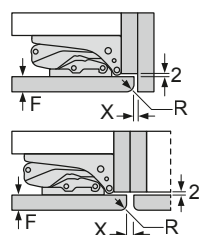
Maße in mm

Maximal zulässiges Gewicht der Möbelfronten

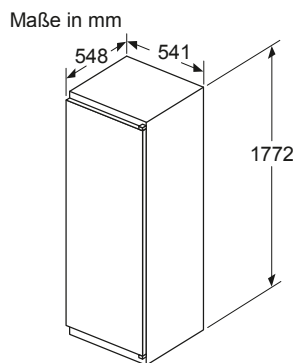


Montierte Möbeltüren, die das zulässige Gewicht überschreiten, können zu Beschädigungen und zu Funktionsbeeinträchtigung am Scharnier führen.

Maße in mm  
Empfehlung Spaltmaße für Flachscharnier



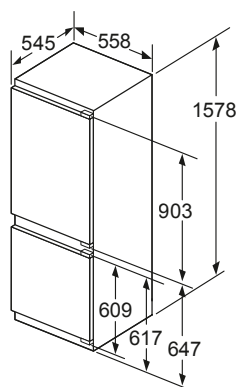
| F     | R   | X   |
|-------|-----|-----|
| 16-19 | 0-3 | 2,5 |
| 20    | 0-1 | 3   |
|       | 2-3 | 2,5 |
| 21    | 0-1 | 3   |
|       | 2-3 | 2,5 |
| 22    | 0   | 4   |
|       | 1   | 3,5 |
|       | 2-3 | 3   |



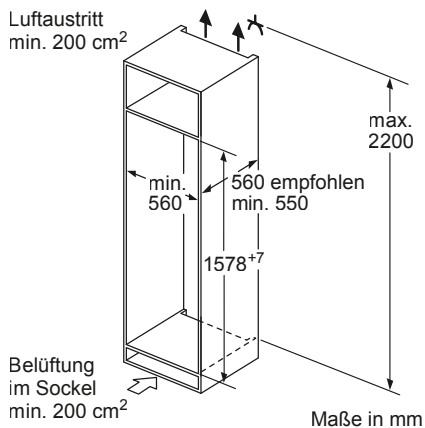
| T: Gerätetürhöhe<br>inklusive<br>Scharniere in mm: | ungedämpftes<br>Scharnier,<br>Tür in kg: | gedämpftes<br>Scharnier,<br>Tür in kg: |
|--|--|--|
| 1500-1750  | 22                                       | 22                                     |

Die in der Tabelle empfohlenen Spaltmasse sind einzuhalten, um eine kollisionsfreie Öffnung der Gerätetüre zu gewährleisten und Beschädigungen am Küchenmöbel zu vermeiden.

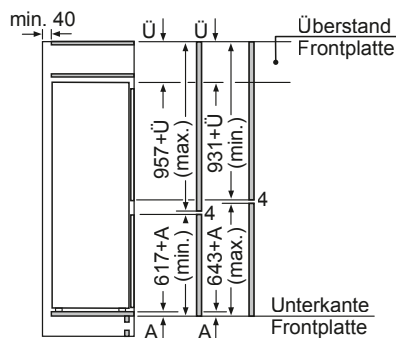
### KI6773FE1



Maße in mm



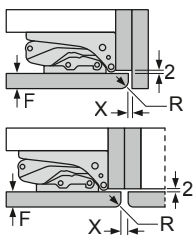
Maße in mm



Maße in mm

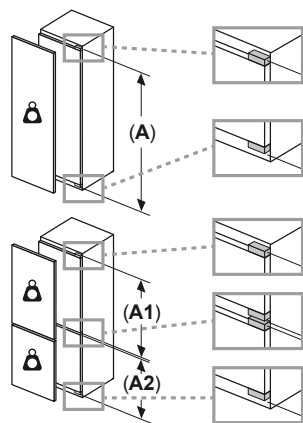
Die angegebenen Möbeltürmaße gelten für eine Türfuge von 4 mm.

Maße in mm  
Empfehlung Spaltmaße für Flachscharnier



| F     | R   | X   |
|-------|-----|-----|
| 16-19 | 0-3 | 2,5 |
| 20    | 0-1 | 3   |
|       | 2-3 | 2,5 |
| 21    | 0-1 | 3   |
|       | 2-3 | 2,5 |
| 22    | 0   | 4   |
|       | 1   | 3,5 |
|       | 2-3 | 3   |

Die in der Tabelle empfohlenen Spaltmasse sind einzuhalten, um eine kollisionsfreie Öffnung der Gerätetüre zu gewährleisten und Beschädigungen am Küchenmöbel zu vermeiden.



Maximal zulässiges Gewicht der Möbelfronten

Montierte Möbelfronten, die das zulässige Gewicht überschreiten, können zu Beschädigungen und zu Funktionsbeeinträchtigungen der Scharniere führen  
**A:** Gewicht  
**A:** Gerätetürhöhe inklusive Scharniere in mm

**B:** Ungedämpftes Scharnier, Möbelfront in kg

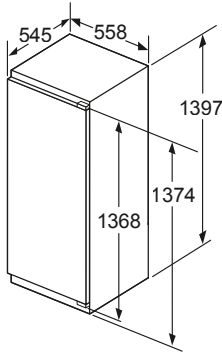
**C:** Gedämpftes Scharnier, Möbelfront in kg

**D:** Zusätzliche mögliche Last in kg mit Schwerlastsatz

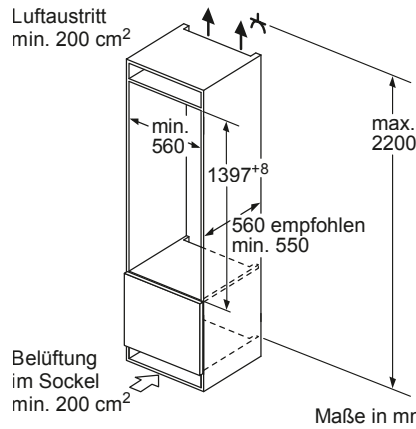
| A         | B  | C  | D         |
|-----------|----|----|-----------|
| 1500-1750 | 22 | 22 | B+5 / C+5 |
| 720-1400  | 19 | 19 |           |
| <b>A1</b> | 15 | 19 |           |
| <b>A2</b> | 15 | 19 |           |

KÜHL- UND GEFRIERGERÄTE

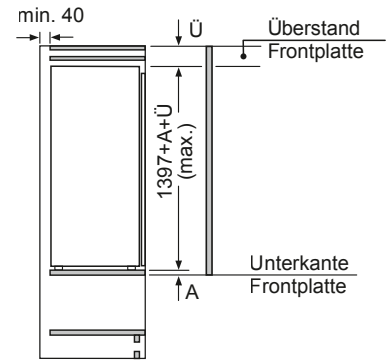
KI1513FE0



Maße in mm

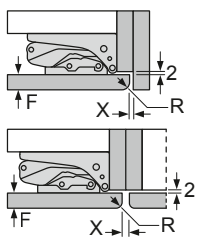


Maße in mm



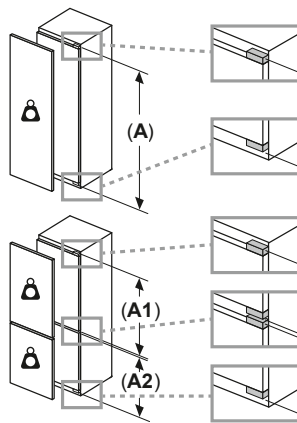
Maße in mm

Maße in mm  
Empfehlung Spaltmaße für Flachscharnier



| F     | R   | X   |
|-------|-----|-----|
| 16-19 | 0-3 | 2,5 |
| 20    | 0-1 | 3   |
|       | 2-3 | 2,5 |
| 21    | 0-1 | 3   |
|       | 2-3 | 2,5 |
| 22    | 0   | 4   |
|       | 1   | 3,5 |
|       | 2-3 | 3   |

Die in der Tabelle empfohlenen Spaltmasse sind einzuhalten, um eine kollisionsfreie Öffnung der Gerätetüre zu gewährleisten und Beschädigungen am Küchenmöbel zu vermeiden.



Maximal zulässiges Gewicht der Möbelfronten

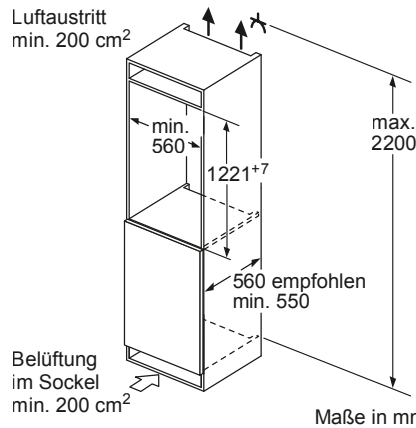
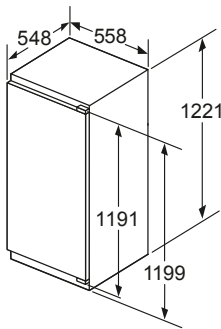
Montierte Möbelfronten, die das zulässige Gewicht überschreiten, können zu Beschädigungen und zu Funktionsbeeinträchtigungen der Scharniere führen

- Δ Gewicht
- A: Gerätetürhöhe inklusive Scharniere in mm
- B: Ungedämpftes Scharnier, Möbelfront in kg
- C: Gedämpftes Scharnier, Möbelfront in kg
- D: Zusätzliche mögliche Last in kg mit Schwerlastsatz

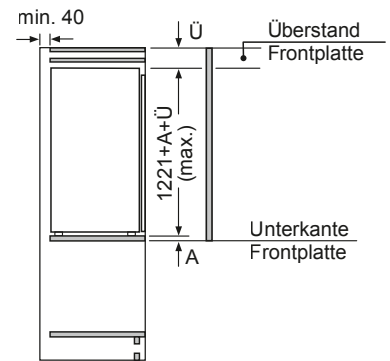
| A         | B  | C  | D         |
|-----------|----|----|-----------|
| 1500-1750 | 22 | 22 | B+5 / C+5 |
| 720-1400  | 19 | 19 |           |
| A1        | 15 | 19 |           |
| A2        | 15 | 19 |           |

KI1413DD1

Maße in mm

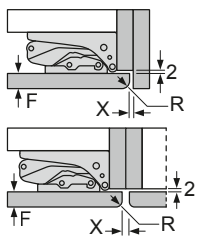


Maße in mm



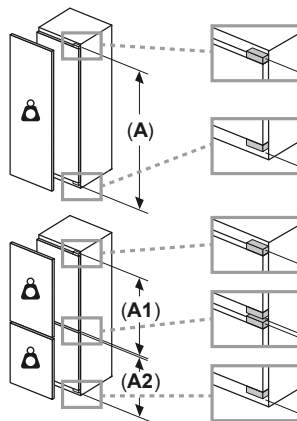
Maße in mm

Maße in mm  
Empfehlung Spaltmaße für Flachscharnier



| F     | R   | X   |
|-------|-----|-----|
| 16-19 | 0-3 | 2,5 |
| 20    | 0-1 | 3   |
|       | 2-3 | 2,5 |
| 21    | 0-1 | 3   |
|       | 2-3 | 2,5 |
| 22    | 0   | 4   |
|       | 1   | 3,5 |
|       | 2-3 | 3   |

Die in der Tabelle empfohlenen Spaltmasse sind einzuhalten, um eine kollisionsfreie Öffnung der Gerätetüre zu gewährleisten und Beschädigungen am Küchenmöbel zu vermeiden.



Maximal zulässiges Gewicht der Möbelfronten

Montierte Möbelfronten, die das zulässige Gewicht überschreiten, können zu Beschädigungen und zu Funktionsbeeinträchtigungen der Scharniere führen

- Δ Gewicht
- A: Gerätetürhöhe inklusive Scharniere in mm
- B: Ungedämpftes Scharnier, Möbelfront in kg
- C: Gedämpftes Scharnier, Möbelfront in kg
- D: Zusätzliche mögliche Last in kg mit Schwerlastsatz

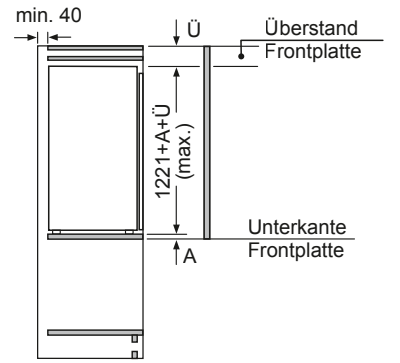
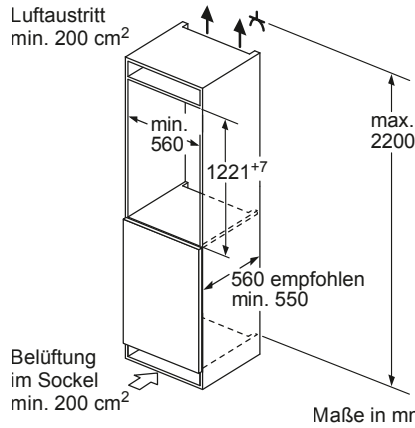
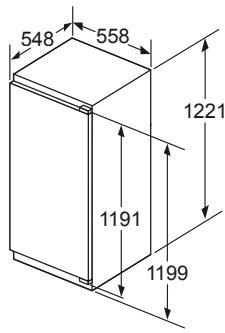
| A         | B  | C  | D         |
|-----------|----|----|-----------|
| 1500-1750 | 22 | 22 | B+5 / C+5 |
| 720-1400  | 19 | 19 |           |
| A1        | 15 | 19 |           |
| A2        | 15 | 19 |           |



KÜHL- UND GEFRIERGERÄTE

KI2423DD1

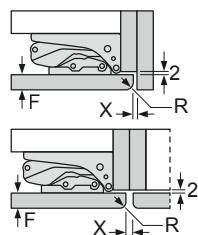
Maße in mm



Maße in mm

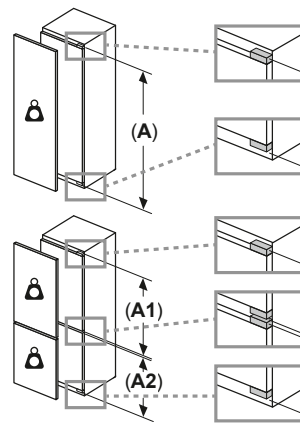
Maße in mm

Maße in mm  
Empfehlung Spaltmaße für Flachscharnier



| F     | R   | X   |
|-------|-----|-----|
| 16-19 | 0-3 | 2,5 |
| 20    | 0-1 | 3   |
|       | 2-3 | 2,5 |
| 21    | 0-1 | 3   |
|       | 2-3 | 2,5 |
| 22    | 0   | 4   |
|       | 1   | 3,5 |
|       | 2-3 | 3   |

Die in der Tabelle empfohlenen Spaltmasse sind einzuhalten, um eine kollisionsfreie Öffnung der Gerätetüre zu gewährleisten und Beschädigungen am Küchenmöbel zu vermeiden.



Maximal zulässiges Gewicht der Möbelfronten

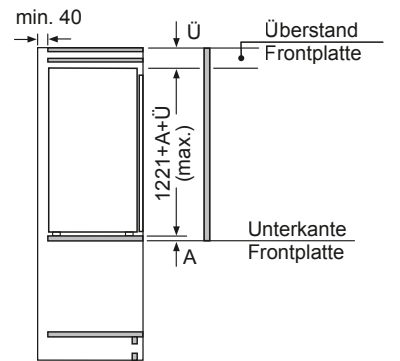
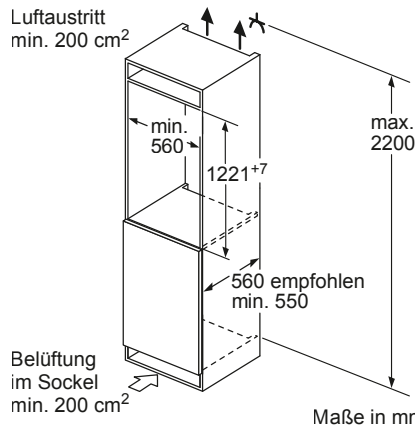
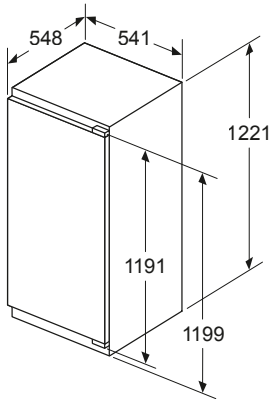
Montierte Möbelfronten, die das zulässige Gewicht überschreiten, können zu Beschädigungen und zu Funktionsbeeinträchtigungen der Scharniere führen

- ⚠ Gewicht
- A: Gerätürhöhe inklusive Scharniere in mm
- B: Ungedämpftes Scharnier, Möbelfront in kg
- C: Gedämpftes Scharnier, Möbelfront in kg
- D: Zusätzliche mögliche Last in kg mit Schwerlastsatz

| A         | B  | C  | D         |
|-----------|----|----|-----------|
| 1500-1750 | 22 | 22 | B+5 / C+5 |
| 720-1400  | 19 | 19 |           |
| A1        | 15 | 19 |           |
| A2        | 15 | 19 |           |

KI1412FE0, KI2422FE0

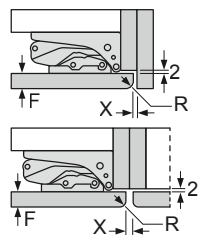
Maße in mm



Maße in mm

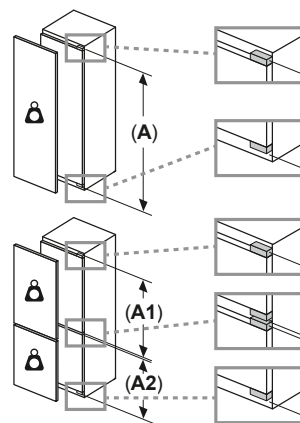
Maße in mm

Maße in mm  
Empfehlung Spaltmaße für Flachscharnier



| F     | R   | X   |
|-------|-----|-----|
| 16-19 | 0-3 | 2,5 |
| 20    | 0-1 | 3   |
|       | 2-3 | 2,5 |
| 21    | 0-1 | 3   |
|       | 2-3 | 2,5 |
| 22    | 0   | 4   |
|       | 1   | 3,5 |
|       | 2-3 | 3   |

Die in der Tabelle empfohlenen Spaltmasse sind einzuhalten, um eine kollisionsfreie Öffnung der Gerätetüre zu gewährleisten und Beschädigungen am Küchenmöbel zu vermeiden.



Maximal zulässiges Gewicht der Möbelfronten

Montierte Möbelfronten, die das zulässige Gewicht überschreiten, können zu Beschädigungen und zu Funktionsbeeinträchtigungen der Scharniere führen

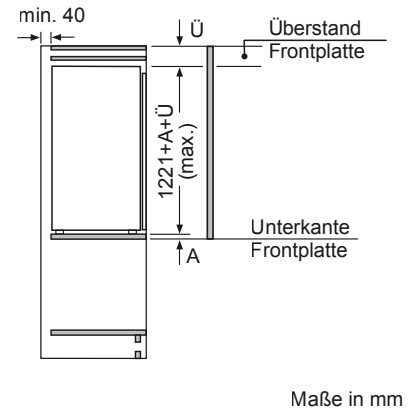
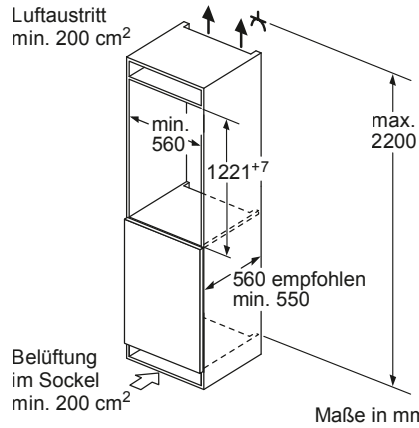
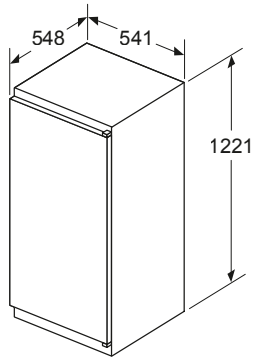
- ⚠ Gewicht
- A: Gerätürhöhe inklusive Scharniere in mm
- B: Ungedämpftes Scharnier, Möbelfront in kg
- C: Gedämpftes Scharnier, Möbelfront in kg
- D: Zusätzliche mögliche Last in kg mit Schwerlastsatz

| A         | B  | C  | D         |
|-----------|----|----|-----------|
| 1500-1750 | 22 | 22 | B+5 / C+5 |
| 720-1400  | 19 | 19 |           |
| A1        | 15 | 19 |           |
| A2        | 15 | 19 |           |

KÜHL- UND GEFRIERGERÄTE

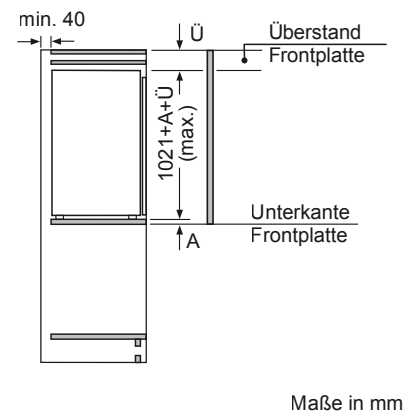
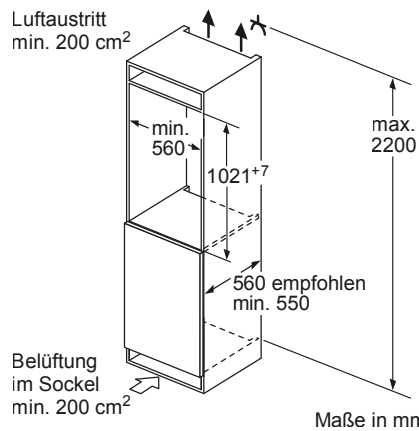
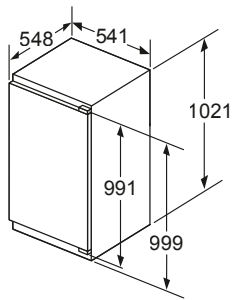
KI1411SE0, KI2421SE0

Maße in mm

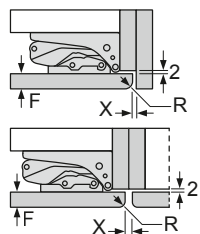


KI1312FE0, KI2322FE0

Maße in mm

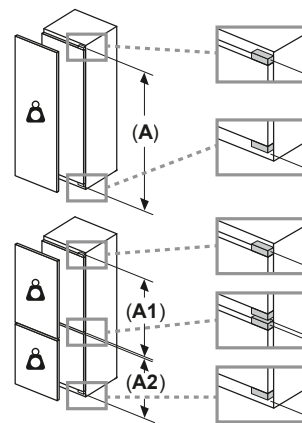


Maße in mm  
Empfehlung Spaltmaße für Flachscharnier



| F     | R   | X   |
|-------|-----|-----|
| 16-19 | 0-3 | 2,5 |
| 20    | 0-1 | 3   |
|       | 2-3 | 2,5 |
| 21    | 0-1 | 3   |
|       | 2-3 | 2,5 |
| 22    | 0   | 4   |
|       | 1   | 3,5 |
|       | 2-3 | 3   |

Die in der Tabelle empfohlenen Spaltmasse sind einzuhalten, um eine kollisionsfreie Öffnung der Gerätetüre zu gewährleisten und Beschädigungen am Küchenmöbel zu vermeiden.



Maximal zulässiges Gewicht der Möbelfronten

Montierte Möbelfronten, die das zulässige Gewicht überschreiten, können zu Beschädigungen und zu Funktionsbeeinträchtigungen der Scharniere führen

⚠ Gewicht

A: Gerätetürhöhe inklusive Scharniere in mm

B: Ungedämpftes Scharnier, Möbelfront in kg

C: Gedämpftes Scharnier, Möbelfront in kg

D: Zusätzliche mögliche Last in kg mit Schwerlastsatz

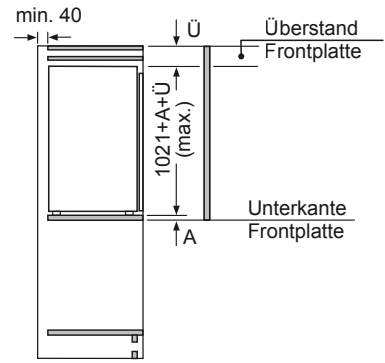
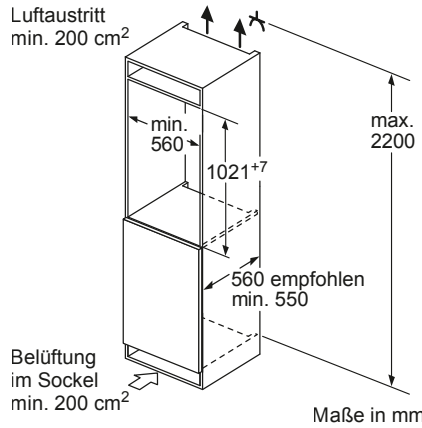
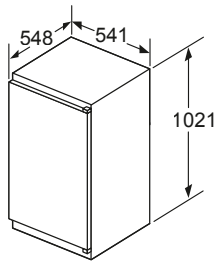
| A         | B  | C  | D         |
|-----------|----|----|-----------|
| 1500-1750 | 22 | 22 | B+5 / C+5 |
| 720-1400  | 19 | 19 |           |
| A1        | 15 | 19 |           |
| A2        | 15 | 19 |           |



KÜHL- UND GEFRIERGERÄTE

KI1311SE0, KI2321SE0

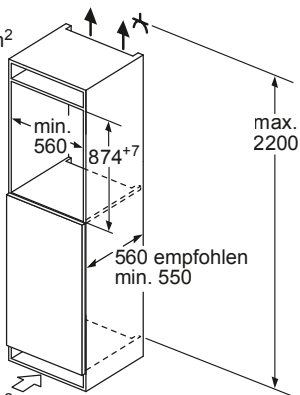
Maße in mm



Maße in mm

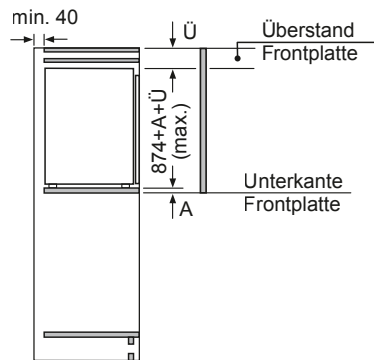
KI1212FE0, KI2222FE0

Luftaustritt min. 200 cm²



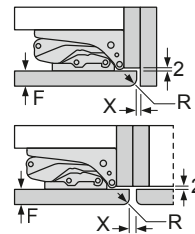
Belüftung im Sockel min. 200 cm²

Maße in mm



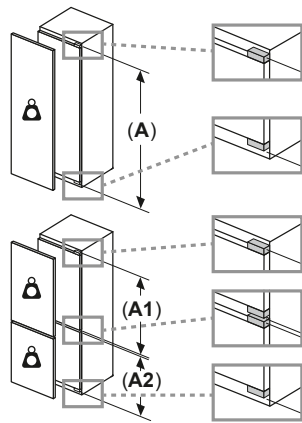
Maße in mm

Maße in mm  
Empfehlung Spaltmaße für Flachscharnier



| F     | R   | X   |
|-------|-----|-----|
| 16-19 | 0-3 | 2,5 |
| 20    | 0-1 | 3   |
|       | 2-3 | 2,5 |
| 21    | 0-1 | 3   |
|       | 2-3 | 2,5 |
| 22    | 0   | 4   |
|       | 1   | 3,5 |
|       | 2-3 | 3   |

Die in der Tabelle empfohlenen Spaltmaße sind einzuhalten, um eine kollisionsfreie Öffnung der Gerätetüre zu gewährleisten und Beschädigungen am Küchenmöbel zu vermeiden.



Maximal zulässiges Gewicht der Möbelfronten

Montierte Möbelfronten, die das zulässige Gewicht überschreiten, können zu Beschädigungen und zu Funktionsbeeinträchtigungen der Scharniere führen  
Δ Gewicht

A: Gerätürhöhe inklusive Scharniere in mm

B: Ungedämpftes Scharnier, Möbelfront in kg

C: Gedämpftes Scharnier, Möbelfront in kg

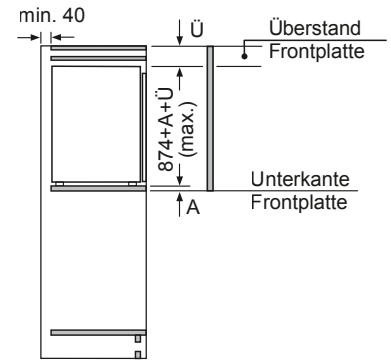
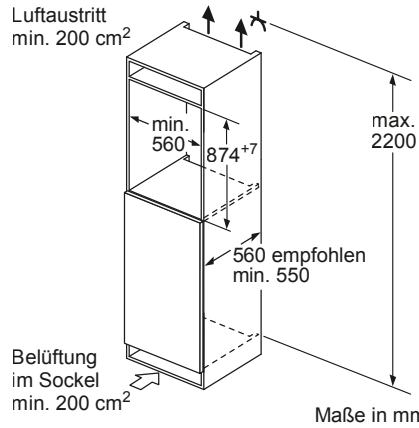
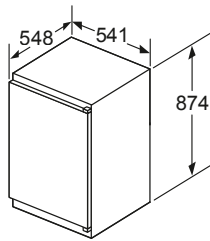
D: Zusätzliche mögliche Last in kg mit Schwerlastsatz

| A         | B  | C  | D         |
|-----------|----|----|-----------|
| 1500-1750 | 22 | 22 | B+5 / C+5 |
| 720-1400  | 19 | 19 |           |
| A1        | 15 | 19 |           |
| A2        | 15 | 19 |           |

KÜHL- UND GEFRIERGERÄTE

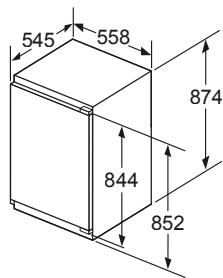
KI1211SE0, KI2221SE0

Maße in mm

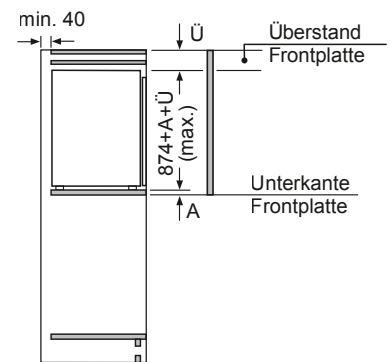
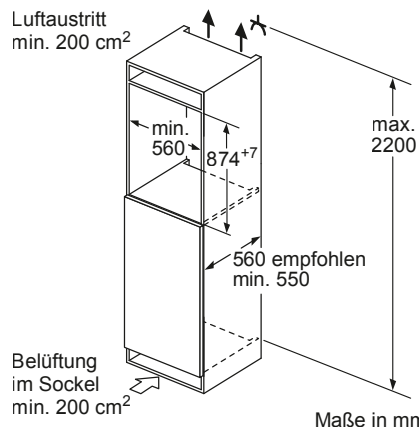


Maße in mm

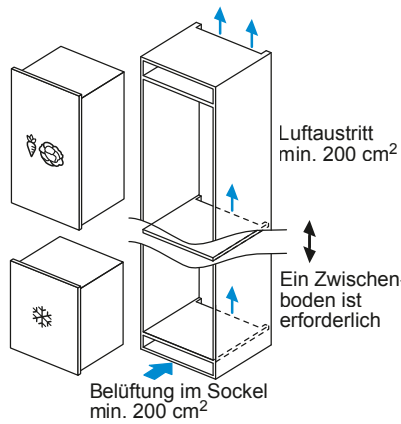
GI1216DE0



Maße in mm



Maße in mm



Maße in mm  
Empfehlung Spaltmaße für Flachscharnier

|       |     |     |     |
|-------|-----|-----|-----|
|       | F   | R   | X   |
| 16-19 | 0-3 | 2,5 |     |
|       | 20  | 0-1 | 3   |
| 21    | 2-3 | 2,5 |     |
|       | 20  | 0-1 | 3   |
| 22    | 2-3 | 2,5 |     |
|       | 21  | 0   | 4   |
|       | 22  | 1   | 3,5 |
|       |     | 2-3 | 3   |

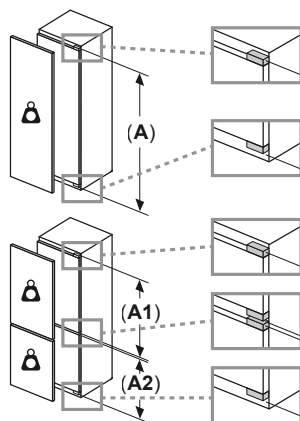
Die in der Tabelle empfohlenen Spaltmasse sind einzuhalten, um eine kollisionsfreie Öffnung der Gerätetüre zu gewährleisten und Beschädigungen am Küchenmöbel zu vermeiden.

Maximal zulässiges Gewicht der Möbelfronten

Montierte Möbelfronten, die das zulässige Gewicht überschreiten, können zu Beschädigungen und zu Funktionsbeeinträchtigungen der Scharniere führen

- Δ Gewicht
- A: Gerätetürhöhe inklusive Scharniere in mm
- B: Ungedämpftes Scharnier, Möbelfront in kg
- C: Gedämpftes Scharnier, Möbelfront in kg
- D: Zusätzliche mögliche Last in kg mit Schwerlastsatz

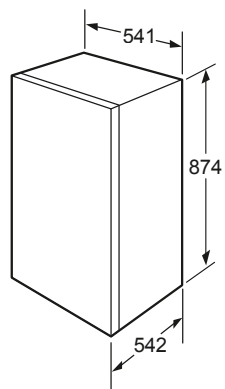
|           |    |    |           |
|-----------|----|----|-----------|
| A         | B  | C  | D         |
| 1500-1750 | 22 | 22 |           |
| 720-1400  | 19 | 19 |           |
| A1        | 15 | 19 | B+5 / C+5 |
| A2        | 15 | 19 |           |



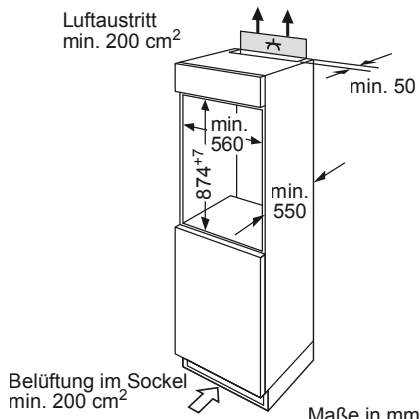


KÜHL- UND GEFRIERGERÄTE

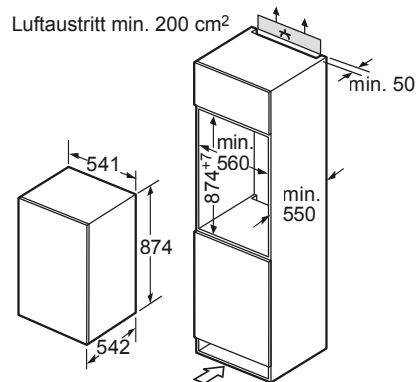
GI1212SE0



Maße in mm



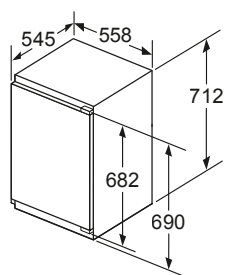
Maße in mm



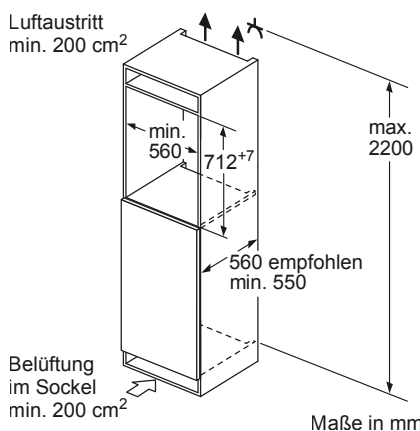
Belüftung im Sockel min. 200 cm²

Maße in mm

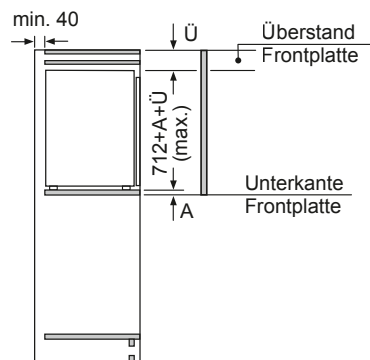
GI1113FE0



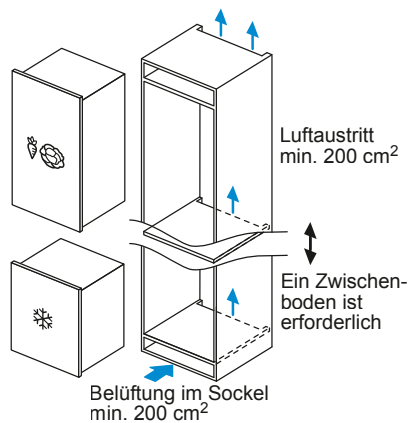
Maße in mm



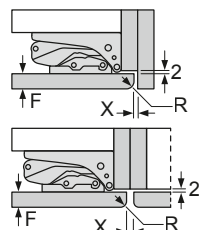
Maße in mm



Maße in mm



Maße in mm  
Empfehlung Spaltmaße für Flachscharnier



| F     | R   | X   |
|-------|-----|-----|
| 16-19 | 0-3 | 2,5 |
| 20    | 0-1 | 3   |
|       | 2-3 | 2,5 |
| 21    | 0-1 | 3   |
|       | 2-3 | 2,5 |
| 22    | 0   | 4   |
|       | 1   | 3,5 |
|       | 2-3 | 3   |

Die in der Tabelle empfohlenen Spaltmasse sind einzuhalten, um eine kollisionsfreie Öffnung der Gerätetüre zu gewährleisten und Beschädigungen am Küchenmöbel zu vermeiden.

Maximal zulässiges Gewicht der Möbelfronten

Montierte Möbelfronten, die das zulässige Gewicht überschreiten, können zu Beschädigungen und zu Funktionsbeeinträchtigungen der Scharniere führen

**Δ** Gewicht  
**A:** Gerätürhöhe inklusive Scharniere in mm

**B:** Ungedämpftes Scharnier, Möbelfront in kg

**C:** Gedämpftes Scharnier, Möbelfront in kg

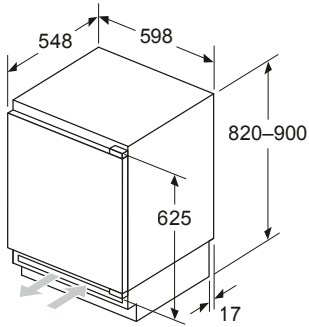
**D:** Zusätzliche mögliche Last in kg mit Schwerlastsatz

| A         | B  | C  | D         |
|-----------|----|----|-----------|
| 1500-1750 | 22 | 22 | B+5 / C+5 |
| 720-1400  | 19 | 19 |           |
| <b>A1</b> | 15 | 19 |           |
| <b>A2</b> | 15 | 19 |           |

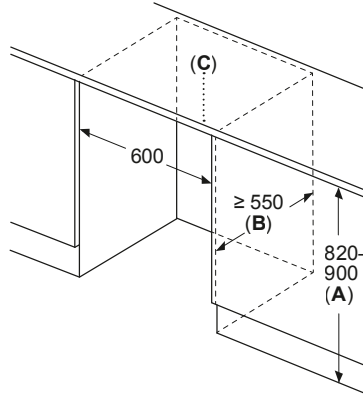
KÜHL- UND GEFRIERGERÄTE

KU1212FE0, KU2222FD0, KU2223DD0, GU7213DE0

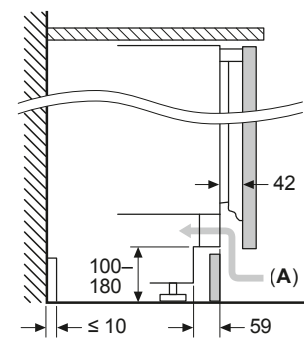
Maße in mm



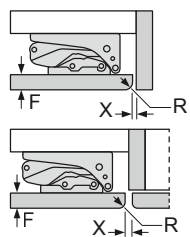
Maße in mm



Maße in mm

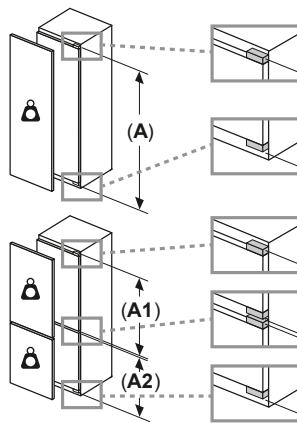


Maße in mm  
Empfehlung Spaltmaße für Flachscharnier



| F     | R   | X   |
|-------|-----|-----|
| 16-19 | 0-3 | 2,5 |
| 20    | 0-1 | 3   |
|       | 2-3 | 2,5 |
| 21    | 0-1 | 3   |
|       | 2-3 | 2,5 |
| 22    | 0   | 4   |
|       | 1   | 3,5 |
|       | 2-3 | 3   |

Die in der Tabelle empfohlenen Spaltmasse sind einzuhalten, um eine kollisionsfreie Öffnung der Gerätetüre zu gewährleisten und Beschädigungen am Küchenmöbel zu vermeiden.



Maximal zulässiges Gewicht der Möbelfronten

Montierte Möbelfronten, die das zulässige Gewicht überschreiten, können zu Beschädigungen und zu Funktionsbeeinträchtigungen der Scharniere führen

**A:** Gewicht  
**A:** Gerätetürhöhe inklusive Scharniere in mm

**B:** Ungedämpftes Scharnier, Möbelfront in kg

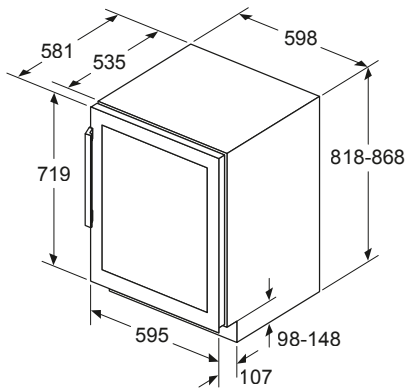
**C:** Gedämpftes Scharnier, Möbelfront in kg

**D:** Zusätzliche mögliche Last in kg mit Schwerlastsatz

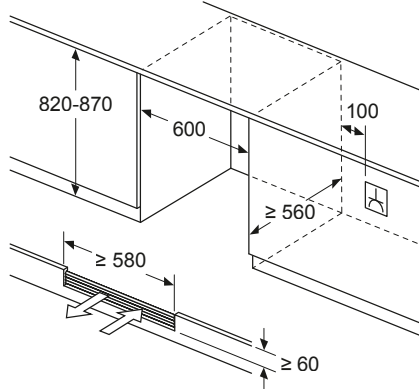
| A         | B  | C  | D         |
|-----------|----|----|-----------|
| 1500-1750 | 22 | 22 | B+5 / C+5 |
| 720-1400  | 19 | 19 |           |
| <b>A1</b> | 15 | 19 |           |
| <b>A2</b> | 15 | 19 |           |

KU9213HG0

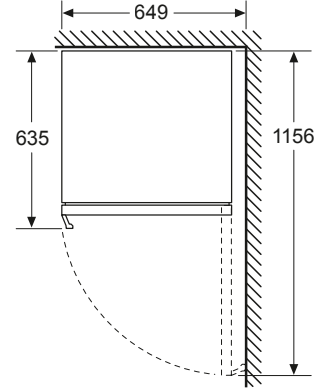
Maße in mm



Maße in mm

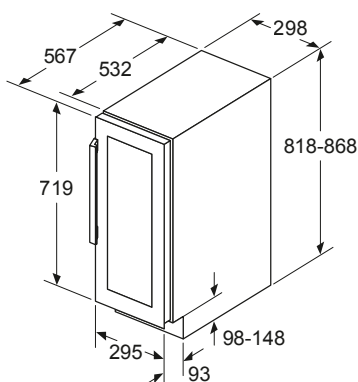


Maße in mm

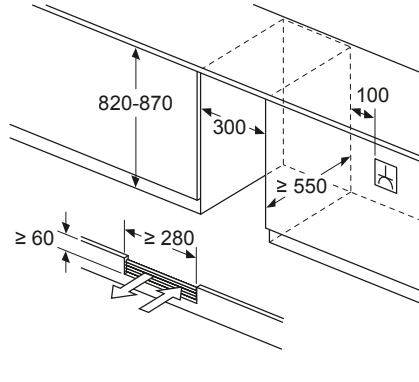


KU9202HF0

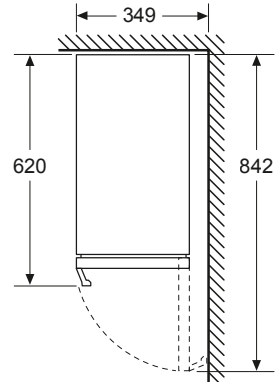
Maße in mm



Maße in mm



Maße in mm



Nennspannung bei diesen Geräten 220V/240 V Wechselstrom 50/60 Hz







NEFF PROGRAMM

# Wäschepflege



*Saubere Arbeit im Hintergrund*

248

*Geräte*

249

*Maßzeichnungen*

250 – 251



# Saubere Arbeit im Hintergrund

Damit Sie ganz bei Ihren Gästen und beim Kochen sein können, geht unsere vollintegrierte Waschmaschine ganz unauffällig im Hintergrund Ihren Flecken an den Kragen. Dafür sorgen wir als Einbaugerätespezialist seit Jahren mit Ideen, die unsere Geräte in Ihrer Küche unsichtbar machen. Mit Time Light wissen Sie immer, was gerade läuft. Ihre Einbauwaschmaschine projiziert die verbleibende Zeit vor sich auf den Boden. Das Aqua Stop Sicherheitssystem verhindert Wasserschäden absolut zuverlässig - unabhängig vom Stromnetz. Und wenn es mal schnell gehen muss, unterstützt Sie unsere Einbauwaschmaschine mit dem 15 Minuten Schnell-Programm.

## ANTI-FLECKEN-PROGRAMME

### *Kleckern erlaubt*

Ist mal wieder ein Klecks Tomatensoße auf dem Hemd gelandet? Oder ein Spritzer Öl, als Sie ihrem Steak eine wunderbar knusprige Kruste verpasst haben? Oder ist beim schwungvollen Anstoßen ein bisschen Rotwein auf die Tischdecke gekleckert? Kein Problem für unsere Anti-Flecken-Programme, extra für Tomate, Öl und Rotwein. Vergessen Sie einfach alte Flecken und machen Sie lieber neue beim Kochen und Essen mit Ihren Gästen.



## BESTE PERFORMANCE

### *Die volle Ladung Sauberkeit*

Unsere Waschmaschine nimmt Waschladungen von bis zu 8 kg auf und wäscht schnell und gründlich. Dabei behandelt sie die Wäsche so schonend, dass Sie länger etwas von Ihren Topfhandschuhen, Geschirrtüchern und Tischdecken haben. Mit VarioPerfect entscheiden Sie selbst, ob Sie lieber schnell oder energiesparrend waschen wollen. Und unser intelligentes Wassersystem hat eine sensorgesteuerte Beladungserkennung, die jedes Mal mitdenkt und ausrechnet, wie viel Wasser für Ihre Wäsche wirklich nötig ist.

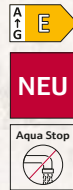
- **Time Light** – wissen wie weit die Wäsche ist, ohne die Schranktür zu öffnen
- **Anti-Flecken-Programme** - gehen spezielle Flecken ganz gezielt an
- **Sensorgesteuerte Beladungserkennung** – spart Wasser und Kosten
- **Aqua Stop** - das Sicherheitssystem zwischen Wasseranschluss und Einbauwaschmaschine verhindert Wasserschäden
- **15 Minuten Schnell-Programm** – wäscht, spült und schleudert bis zu zwei Kilo leicht verschmutzte Wäsche





## V6540X3

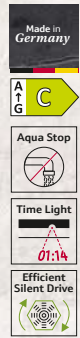
Vollwaschtrockner



Einbau-Waschtrockner

## W6441X1

Waschvollautomat



Einbau-Waschmaschine

## AUSSTATTUNGSMERKMALE

## LEISTUNG UND VERBRAUCH:

- Energieeffizienzklasse Waschen und Trocknen<sup>1</sup>: E
- Energieeffizienzklasse Waschen<sup>2</sup>: E
- Stromverbrauch<sup>3</sup> / Wasserverbrauch<sup>4</sup> Waschen und Trocknen: 266 kWh / 68 Liter
- Stromverbrauch<sup>5</sup> / Wasserverbrauch<sup>6</sup> Waschen: 77 kWh / 44 Liter
- Beladung Waschen und Trocknen / Waschen: 1 - 4 kg / 1 - 7 kg
- Programmlaufzeit<sup>7</sup> Waschen und Trocknen / Waschen: 5:30 h:min / 2:50 h:min
- Schleudereffizienzklasse: B
- Schleuderdrehzahl<sup>\*\*</sup>: 600 - 1355 U/Min.
- Geräuschwert: 72 dB (A) re 1 pW
- Geräuscheffizienzklasse: A

## PROGRAMME:

- Spezialprogramme: AllergiePlus / Hygiene, Extra Schnell 15 min, Flusenspülen, Mix, Nachtwaschen, Schleudern / Abpumpen, Sport/Fitness, Spülen / Schleudern, Fein/Seide, Wolle/Handwäsche
- Spezialprogramme Trocknen: Flusenspülen, Schontrocknen, Automatik, Intensiv trocknen

## OPTIONEN:

- Tasten: Start, Drehzahlwahl, Ändern, Optionen, Trocknen, Temperatur und 24 h Fertig in

## KOMFORT UND SICHERHEIT:

- Großes Display für Programmablauf, Temperatur, Drehzahl, Restzeit und 24 h Endezeitvorwahl, Anzeige der Trockenziele
- Vollelektronische Einknopf-Bedienung für alle Wasch- und Spezialprogramme
- Autodry-Funktion, Zeitprogramme
- Mengenautomatik
- Schaumerkennung
- Unwuchterkennung
- Signal am Programmende
- Kindersicherung
- Bullauge mit Glasabdeckung
- Tür links angeschlagen
- Magnetverschluss für sofortiges Türöffnen am Programmende
- Metallverschlusshaken
- Aquastop<sup>®</sup> mit Garantie

## TECHNISCHE INFORMATIONEN:

- verstellbare Sockelhöhe: 16,5 cm
- verstellbare Sockeltiefe: 6,5 cm
- Gerätemaße (HxBxT): 82,0 cm x 59,5 cm x 58,4 cm
- Von vorne verstellbare hintere Gerätefüße
- vollintegrierbar

<sup>1)</sup>, <sup>2)</sup> Auf einer Energieeffizienzklassen-Skala von A bis G

<sup>3)</sup> Energieverbrauch in kWh für 100 Zyklen „Waschen und Trocknen“ (im Programm Eco 40-60)

<sup>4)</sup> Gewichteter Wasserverbrauch in Litern pro Zyklus „Waschen und Trocknen“ (im Programm Eco 40-60)

<sup>5)</sup> Energieverbrauch in kWh für 100 Waschzyklen (im Programm Eco 40-60)

<sup>6)</sup> Gewichteter Wasserverbrauch in Litern pro Waschgang (im Programm Eco 40-60)

<sup>7)</sup> Laufzeit für das Programm Eco 40-60, im Zyklus „Waschen und Trocknen“ / nur im Waschzyklus

\*\* Der angegebene Wert ist gerundet.

\*\*\* Garantiebedingungen siehe Fußnote

## AUSSTATTUNGSMERKMALE

## LEISTUNG UND VERBRAUCH:

- Energieeffizienzklasse<sup>1</sup>: C
- Stromverbrauch<sup>2</sup> / Wasserverbrauch<sup>3</sup>: 62 kWh / 45 Liter
- Nennkapazität: 1 - 8 kg
- Programmlaufzeit<sup>4</sup>: 3:26 h:min
- Schleudereffizienzklasse: B
- Schleuderdrehzahl<sup>\*\*</sup>: 400 - 1400 U/Min.
- Geräuschwert: 66 dB (A) re 1 pW
- Geräuscheffizienzklasse: A
- vollintegrierbar

## OPTIONEN:

- Touch Control-Tasten: Vorwäsche, Fertig in, Temperatur, Extra Schnell, Start / Pause mit Nachlegefunktion, Wasser Plus & Extra Spülen, Drehzahlwahl/Spülstop

## KOMFORT UND SICHERHEIT:

- Time Light – Die noch verbleibende Zeit des Programms wird auf den Boden projiziert
- Efficient Silent Drive
- anti-vibration Design: mehr Stabilität und Laufruhe
- Großes Display für Programmablauf, Temperatur, Drehzahl, Restzeit, 24 h Endezeitvorwahl und Beladungsempfehlung
- Nachlegefunktion - Mit der Nachlegefunktion kann auch nach Programmstart bequem Wäsche nachgelegt werden.
- Intelligent Stepless Water System - optimierter Wasserbrauch bei jedem Waschgang
- Trommelreinigung mit Erinnerungsfunktion
- Stufenlose Mengenautomatik
- Schaumerkennung
- Unwuchterkennung
- Leichtreinigungsschubblende
- Einsatz für Flüssigwaschmittel
- Signal am Programmende
- 30 cm-Bullauge, weiß mit 130° Türöffnungswinkel
- Möbeltüranschlag wechselbar
- Metallverschlusshaken
- Aquastop<sup>®</sup> mit Garantie

## TECHNISCHE INFORMATIONEN:

- verstellbare Sockelhöhe: 15 cm
- verstellbare Sockeltiefe: 6,5 cm
- Von vorne verstellbare hintere Gerätefüße vollintegrierbar

<sup>1)</sup> Auf einer Energieeffizienzklassen-Skala von A bis G

<sup>2)</sup> Energieverbrauch in kWh für 100 Waschzyklen (im Programm Eco 40-60)

<sup>3)</sup> Gewichteter Wasserverbrauch in Litern pro Waschgang (im Programm Eco 40-60)

<sup>4)</sup> Laufzeit für das Programm Eco 40-60

\*\* Der angegebene Wert ist gerundet.

\*\*\* Garantiebedingungen siehe Fußnote

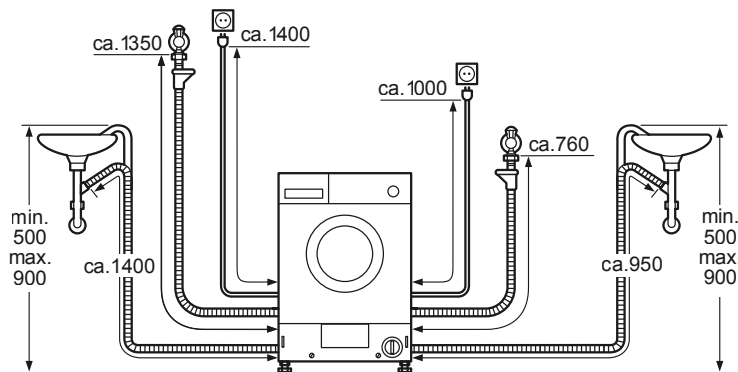
Passendes Sonderzubehör finden Sie auf Seite 29 im Kapitel ZUBEHÖR.  
Technische Hinweise und Maße zu diesen Geräten finden Sie auf Seite 250 – 251

\*\*\*Garantiebedingungen in Deutschland: <https://www.neff-home.com/de/service/neff-garantien/herstellergarantie>  
Garantiebedingungen in Österreich: <https://www.neff-home.com/at/garantiebedingungen>

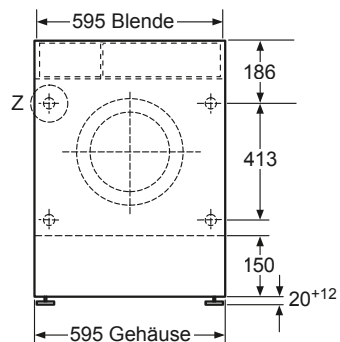


WÄSCHEPFLEGERÄTE

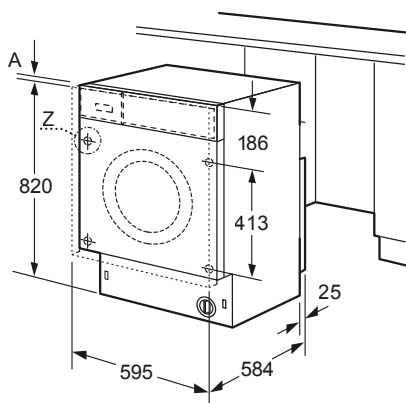
V6540X3



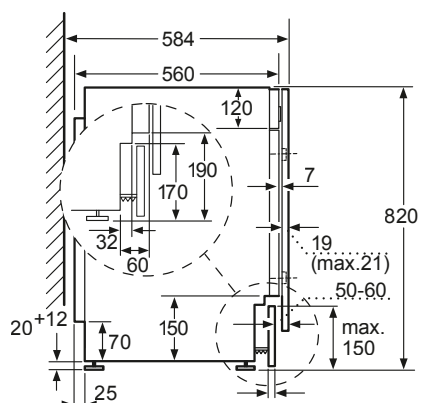
Maße in mm



Maße in mm

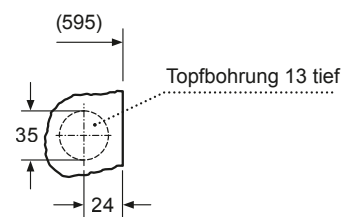


Maße in mm



Maße in mm

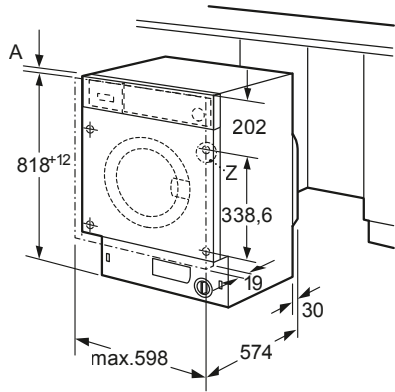
Einzelheit Z



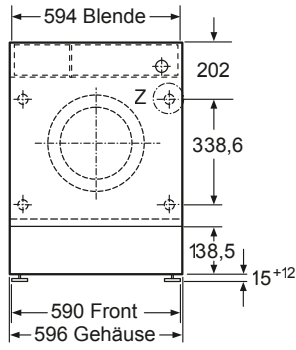
Maße in mm

WÄSCHEPFLERGEGERÄTE

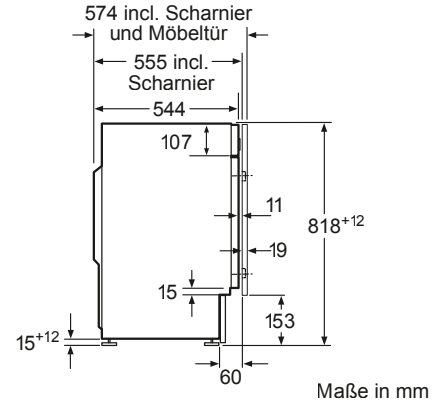
W6441X1



Maße in mm

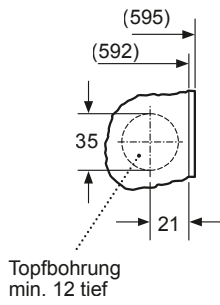


Maße in mm



Maße in mm

Einzelheit Z



Maße in mm





MEHR ZU UNSEREN PRODUKTEN UNTER  
[WWW.NEFF-HOME.COM](http://WWW.NEFF-HOME.COM)

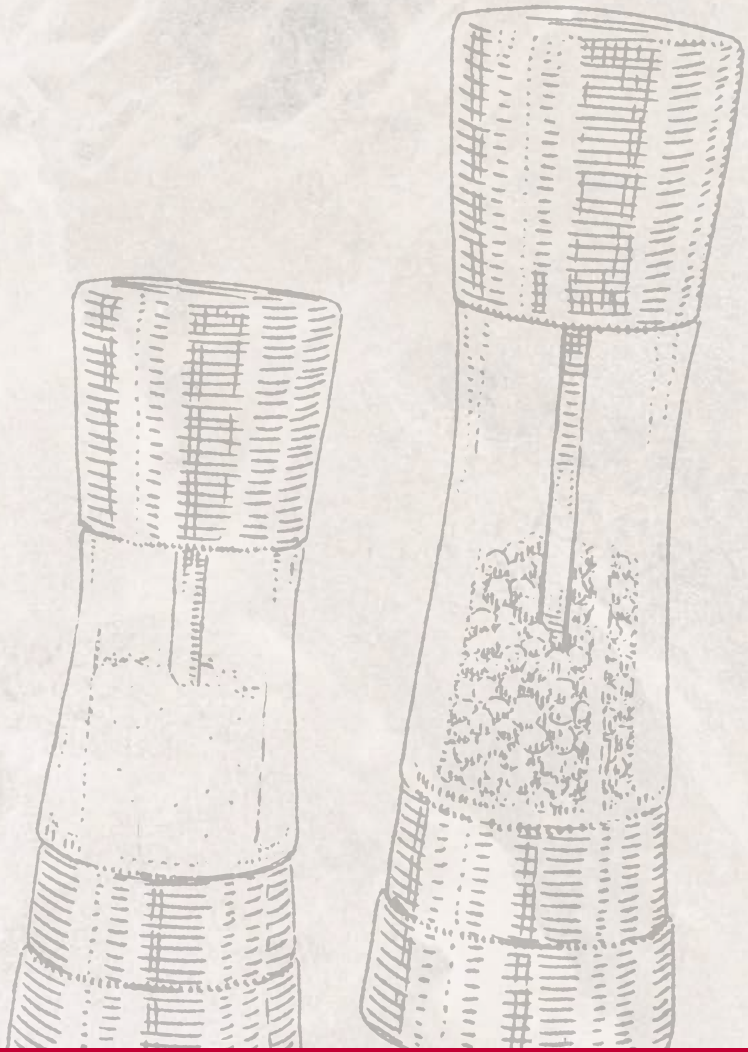
Lieferfähigkeit, Preisänderungen, Farbabweichungen und Irrtümer vorbehalten.

© Copyright und Medieninhaber DE: Constructa-Neff Vertriebs-GmbH 81739 München.  
© Copyright und Medieninhaber AT: BSH Hausgeräte Gesellschaft mbH, 1100 Wien.

Hersteller: Druckerei BLUEPRINT AG, 80939 München.

NEFF und die Bildmarke sind registrierte Marken der BSH Hausgeräte GmbH. Nachdruck sowie Verwendung in allen Medien  
(inkl. elektronischer Medien) ist, auch auszugsweise, nur mit Genehmigung gestattet.

20/09/2023 printed in Germany (FOAG/BLUEPRINT).









NEFF PROGRAMM

# Zubehör



*Zubehör für die vernetzte Küche*

2 – 3

*Zubehör für Einbaubacköfen / -Kompaktgeräte*

4 – 8

*Zubehör für autarke Elektro-Kochfelder / Dominos*

9 – 12

*Zubehör für Gas-Kochfelder*

12

*Zubehör für integrierte Kochfeldabzüge und  
ausfahrbare Dunstabzüge aus Glas*

13 – 14

*Zubehör für Dunstabzugshauben*

15 – 23

*Zubehör für Geschirrspüler*

24 – 26

*Zubehör für Kühl- und Gefriergeräte*

27 – 28

*Zubehör für Wäschepflegeräte*

29

*Zubehör für Seamless Combination®*

30





# Smarte Extras, die begeistern

## Smartes Zubehör für die *vernetzte Küche*

NEFF weiß, was bei der Zubereitung und beim Kochen der Speisen unterstützt. Deshalb haben wir Zubehör entwickelt, das Ihre Küche noch raffinierter macht und das Spektrum Ihrer kreativen Möglichkeiten unendlich erweitert. Vor allem mit unserem Smart Kitchen Dock, eine smarte Schaltzentrale in der vernetzten Küche, wenn Sie zum Beispiel ein Smartphone andocken. Die Einrichtung ist kinderleicht, und alles, was Sie dafür benötigen, ist WLAN, ein Home Connect-Konto, ein Amazon-Konto und die Smart Kitchen Dock App.

## Eine Verbindung, die Freude macht.

Auf Sie wartet eine Welt voller vernetzter Möglichkeiten. Wir bei NEFF kochen leidenschaftlich gerne. Dazu gehören für uns auch die passenden Tools, mit denen Koch-enthusiasten ihre Inspiration und Begeisterung rund ums Essen teilen können.

Unser innovativer Küchenhelfer arbeitet für Sie als cleverer Lautsprecher oder verwandelt sich in eine smarte Schaltzentrale in Ihrer vernetzten Küche, wenn Sie Ihr Smartphone oder Tablet andocken\*.

Die Interaktion mit Home Connect-Hausgeräten funktioniert auf Zuruf – auch bei lauter Musik und lebhaften Unterhaltungen. Bitten Sie Alexa einfach darum, die Dunstabzugshaube abzuschalten oder den Backofen vorzuheizen. Die Einrichtung ist kinderleicht, und alles, was Sie dafür benötigen, ist WLAN, die Smart Kitchen Dock App, ein Home Connect-Konto und ein Amazon-Konto.

\* Mindestanforderungen an Smartphone oder Tablet: Kompatibel mit Android™ 11 oder höher und iOS 15.0 oder höher, mit Unterstützung für Bluetooth Low Energy (BLE)



## Smart Kitchen Dock – Alle Vorteile im Überblick

### GESTENSTEUERUNG

Lassen Sie Gesten sprechen – auch mit klebrigen Händen behalten Sie die volle Kontrolle.

### EINKAUFLISTEN

Erstellen und aktualisieren Sie mit wenigen Worten Ihre Einkaufslisten.

### LIEBLINGSAPPS IMMER VERFÜGBAR

Während Sie eine App nutzen können Sie Alexa nebenbei Kommandos geben.

### REZEPTE SCHRITT FÜR SCHRITT

Sie kochen, Alexa sagt Ihnen den Rest.

### MUSIK & UNTERHALTUNG

Genießen Sie Ihre Lieblingsmusik oder Podcasts in brillanter Klangqualität.

### SPRITZWASSERGESCHÜTZT

Keine Angst vor wilden Küchenabenteuern – das Smart Kitchen Dock ist vorbereitet.

### VOLLE FLEXIBILITÄT

Bedienen Sie Ihre Home Connect-Geräte von überall in der Küche.

### ERINNERUNGEN & TIMER SETZEN

Stellen Sie den Timer für Ihren Backofen oder Kochfeld, wo auch immer Sie gerade sind.

### DATENSCHUTZEINSTELLUNGEN

Schützen Sie Ihre Privatsphäre mit einem Tastendruck.

## Die Smart Kitchen Dock App<sup>1)</sup>

- Laden Sie die kostenlose App<sup>1)</sup> im App Store und genießen Sie alle Vorteile.
- Flexible Bedienung der Home Connect-Geräte
- Schneller Zugriff auf Rezepte Apps mit Gestensteuerung
- Tägliche Updates über neue Möglichkeiten, natürlich nur, wenn gewünscht
- Timer Funktion und vieles mehr



## SMART KITCHEN DOCK

Schaltzentrale in einer vernetzten Küche nach Andocken eines Smartphones oder Tablets. Durch Sprachsteuerungstechnologie funktioniert die Interaktion mit jedem Home Connect-fähigen Hausgerät auf Zuruf. Smart Kitchen Dock ist spritzwassergeschützt und mit der virtuellen Sprachassistentin Alexa ausgestattet.



### AUSSTATTUNG:







- Gerätemaß (H x B x T): 124 mm x 200 mm x 139 mm
- Länge des Stromkabels: 1.5 m
- Farbe: Slate Black
- Spritzwasserschutz: Spritzwassergeschützt mit IP43 Schutzklasse
- Minimumanforderungen Smartphone / Tablet: Kompatibel<sup>1)</sup> mit Android™ 11 oder höher und iOS 15.0 oder höher, mit Unterstützung für Bluetooth Low Energy (BLE)
- Unterstützte Geräte: Smartphones & Tablets max. 11 Zoll
- Anforderung zum Betrieb des Smart Kitchen Dock: Home Connect Account, Amazon Account, Smart Kitchen Dock App
- WLAN Standard: 802.11a/b/g/n/ac im 2,4- und 5-GHz-Bereich
- Bluetooth Verbindung: bluetooth 5.0
- Lautsprecher: Stereolautsprecher mit hervorragender Klangqualität, 2 aktive Lautsprechertreiber (41 mm), ein passiver Resonator
- Lautsprecher Leistung: 2x 6 W
- Mikrofone: 4 Mikrofone für Fernfeld-Sprachinteraktion, besonders geeignet auch für eine laute Küchenumgebung
- Tasten: 4 Tasten (Alexa-Aktion Ton + /- Mikrophon stumm)
- Amazon Alexa integriert: ja
- Gestensensor: Gestensteuerung mit integriertem Infrarot-Sensor zur Erkennung von Wischgesten im Nahbereich
- Netzteil: ja
- Anschlüsse: USB-A-Anschluss (5 V, 2 A) zum Laden Ihres Tablets oder Smartphones
- Datenschutzfunktion: Mikrophon Stumm-Taste, Aufwach-Wort, Möglichkeit, Ihre Sprachaufnahmen anzuzeigen und zu löschen
- Sprachen: Deutsch, Englisch
- Stromverbrauch im Standby: weniger als 2 Watt
- Anschlusswert: 14 W
- Software Update: Automatisches Software Update (FOTA)
- Spannung: 100-240 V
- Frequenz (Hz): 50/60 Hz

Best.-Nr. XSDN10




<sup>1)</sup> Mindestanforderungen an Smartphone oder Tablet: Kompatibel mit Android™ 11 oder höher und iOS 15.0 oder höher, mit Unterstützung für Bluetooth Low Energy (BLE). Bestimmte Funktionen oder Dienste sind möglicherweise nicht in allen Ländern, Regionen und Sprachen verfügbar.



## Das perfekte NEFF Zubehör für Einbaubacköfen/Kompaktgeräte/Herde

| BACKOFENZUBEHÖR IM ÜBERBLICK  |  |           |           |                                |           |           |             |
|---|--|-----------|-----------|--------------------------------|-----------|-----------|-------------|
| Produktbeschreibung   | NEFF Collection Backöfen / Kompaktgeräte |           |           | Linie Backöfen / Kompaktgeräte |           |           | Linie Herde |
| <br><b>Z19DD10X0</b><br>System Dampfgarer<br>19,0 x 40,5 x 34,8 cm                             | B69VY7MY0                                | B59CR31Y0 | B4ACF4AG0 | B64VT73N0                      | B24CR31N0 | C24MS31N0 | E2CCH7AN1   |
|   | B69VS7KY0                                | B29CR7KY0 | B2ACH7AG0 | B64VS71N0                      | B2CVH7AN1 | C24MR21N0 | E1CCE4AN1   |
|   | B69VS3AY0                                | B29CR3AY0 | B1ACE4AG0 | B64VS31N0                      | B6CCH7AN0 |           | E2CCH7AN0   |
|   | B69CY7MY0                                | B64VS71G0 |           | B64CT73N0                      | B6ACH7AG0 |           | E1CCE4AN0   |
|   | B69CS7KY0                                | B54CR71G0 | C29CR7KY0 | B64CS71N0                      | B3CCE2AN0 |           |             |
|   | B69CS3AY0                                | B54CR31G0 | C29MY7MY0 | B64CS31N0                      | B3ACE2AG0 |           |             |
|   | B59CR7KY0                                | B24CR71G0 | C29MS31Y0 | B54CR71N0                      | B1CCE2AN0 |           |             |
|   | B59CR3AY0                                | B24CR31G0 | C29MR21Y0 | B54CR31N0                      | B2CCG6AN0 |           |             |
|   | B59CR71Y0                                | B5ACH7AG0 |           | B24CR71N0                      | B2CCG6AK0 |           |             |
| <br><b>Z13CU31X0</b><br>Dampfbehälter gelocht,<br>Größe S<br>4,0 x 32,5 x 17,6 cm              | B69FY5CX0                                | C29FY5CX0 |           | B64FT33N0                      |           |           |             |
|   | B69FY5CY0                                | C29FY5CY0 |           | B64FS31N0                      |           |           |             |
|   | B69FS3CY0                                | C29FS3AY0 |           | B24FS33N0                      |           |           |             |
|   |  |           |           |                                |           |           |             |
|   |  |           |           |                                |           |           |             |
| <br><b>Z1650DU0</b><br>2 Dampfbehälter (ge-<br>locht/ungelocht) Size M<br>3,5 x 45,4 x 18,7 cm | B69FY5CX0                                | C29FY5CX0 |           | B64FT33N0                      |           |           |             |
|   | B69FY5CY0                                | C29FY5CY0 |           | B64FS31N0                      |           |           |             |
|   | B69FS3CY0                                | C29FS3AY0 |           | B24FS33N0                      |           |           |             |
|   | B59FS3AY0                                | C29MY7MY0 |           |                                |           |           |             |
|   |  |           |           |                                |           |           |             |
| <br><b>Z12CU10A0</b><br>Universalpfanne,-<br>emailliert, anthrazit<br>3,8 x 45,5 x 37,5 cm   | B69FY5CX0                                | B59CR7KY0 | B24CR31G0 | B64FT33N0                      | B54CR31N0 | C24MS31N0 |             |
|   | B69FY5CY0                                | B59CR3AY0 |           | B64FS31N0                      | B24CR71N0 | C24MR21N0 |             |
|   | B69FS3CY0                                | B59CR71Y0 | C29FY5CX0 | B24FS33N0                      | B24CR31N0 |           |             |
|   | B59FS3AY0                                | B59CR31Y0 | C29FY5CY0 | B64VT73N0                      |           |           |             |
|   | B69VY7MY0                                | B29CR7KY0 | C29FS3AY0 | B64VS71N0                      |           |           |             |
|   | B29CR3AY0                                | C29CR7KY0 | B64VS31N0 |                                |           |           |             |
|   | B69VS7KY0                                | B29CR3AY0 | C29MY7MY0 | B64CT73N0                      |           |           |             |
|   | B69VS3AY0                                | B64VS71G0 | C29MS31Y0 | B64CS71N0                      |           |           |             |
|   | B69CY7MY0                                | B54CR71G0 | C29MR21Y0 | B64CS31N0                      |           |           |             |
|   | B69CS7KY0                                | B54CR31G0 |           | B54CR71N0                      |           |           |             |
|   | B69CS3AY0                                | B24CR71G0 |           |                                |           |           |             |
| <br><b>Z11AU15A0</b><br>Universalpfanne, Keramik<br>antihafte<br>3,8 x 45,5 x 40,0 cm        | B69FY5CX0                                | B59CR71Y0 | B4ACF4AG0 | B64FT33N0                      | B24CR31N0 | B1DCA0AK0 | E2CCH7AN1   |
|   | B69FY5CY0                                | B59CR31Y0 | B2ACH7AG0 | B64FS31N0                      | B2CVH7AN1 |           | E1CCE4AN1   |
|   | B69FS3CY0                                | B29CR7KY0 | B1ACE4AG0 | B24FS33N0                      | B6CCH7AN0 | C24MS31N0 | E2CCH7AN0   |
|   | B59FS3AY0                                | B29CR3AY0 |           | B64VT73N0                      | B6ACH7AG0 | C24MR21N0 | E1CCE4AN0   |
|   | B69VY7MY0                                | B64VS71G0 | C29FY5CX0 | B64VS71N0                      | B3CCE2AN0 |           |             |
|   | B54CR71G0                                | C29FY5CY0 | B64VS31N0 | B3ACE2AG0                      |           |           |             |
|   | B69VS3AY0                                | B54CR31G0 | C29FS3AY0 | B64CT73N0                      | B1CCE2AN0 |           |             |
|   | B69CY7MY0                                | B24CR71G0 | C29CR7KY0 | B64CS71N0                      | B2CCG6AN0 |           |             |
|   | B69CS7KY0                                | B24CR31G0 | C29MY7MY0 | B64CS31N0                      | B2CCG6AK0 |           |             |
|   | B69CS3AY0                                | B5AVM7AG0 | C29MS31Y0 | B54CR71N0                      | B1CCCOAN0 |           |             |
|   | B59CR7KY0                                | B4AVM4AG0 | C29MR21Y0 | B54CR31N0                      | B1CCCOAK0 |           |             |
|   | B59CR3AY0                                | B5ACH7AG0 |           | B24CR71N0                      | B1DCA0AN0 |           |             |
| <br><b>Z1650BE0</b><br>2 Universalpfannen,<br>schmales Format<br>3,9 x 45,5 x 18,8 cm        | B69FY5CX0                                | B59CR7KY0 | B24CR31G0 | B64FT33N0                      | B54CR31N0 | C24MS31N0 |             |
|   | B69FY5CY0                                | B59CR3AY0 |           | B64FS31N0                      | B24CR71N0 | C24MR21N0 |             |
|   | B69FS3CY0                                | B59CR71Y0 | C29FY5CX0 | B24FS33N0                      | B24CR31N0 |           |             |
|   | B59FS3AY0                                | B59CR31Y0 | C29FY5CY0 | B64VT73N0                      |           |           |             |
|   | B69VY7MY0                                | B29CR7KY0 | C29FS3AY0 | B64VS71N0                      |           |           |             |
|   | B29CR3AY0                                | C29CR7KY0 | B64VS31N0 |                                |           |           |             |
|   | B69VS7KY0                                | B29CR3AY0 | C29MY7MY0 | B64CT73N0                      |           |           |             |
|   | B69VS3AY0                                | B64VS71G0 | C29MS31Y0 | B64CS71N0                      |           |           |             |
|   | B69CY7MY0                                | B54CR71G0 | C29MR21Y0 | B64CS31N0                      |           |           |             |
|   | B69CS7KY0                                | B54CR31G0 |           | B64CS31N0                      |           |           |             |
|   | B69CS3AY0                                | B24CR71G0 |           | B54CR71N0                      |           |           |             |






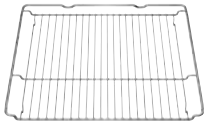
# Das perfekte NEFF Zubehör für Einbaubacköfen/Kompaktgeräte/Herde

| BACKOFENZUBEHÖR IM ÜBERBLICK   |  |           |           |                                |           |           |             |
|--|--|-----------|-----------|--------------------------------|-----------|-----------|-------------|
| Produktbeschreibung  | NEFF Collection Backöfen / Kompaktgeräte |           |           | Linie Backöfen / Kompaktgeräte |           |           | Linie Herde |
| <br><b>Z12CN10A0</b><br>Profi-Pfanne, emailliert, anthrazit<br>8,1 x 45,5 x 37,5 cm           | B69FY5CX0                                | B59CR7KY0 | B24CR31G0 | B64FT33N0                      | B54CR31N0 | B2CCG6AK0 | E2CCH7AN1   |
|  | B69FY5CY0                                | B59CR3AY0 | B5AVM7AG0 | B64FS31N0                      | B24CR71N0 | B1CCC0AN0 | E1CCE4AN1   |
|  | B69FS3CY0                                | B59CR71Y0 | B4AVM4AG0 | B24FS33N0                      | B24CR31N0 | B1CCC0AK0 | E2CCH7AN0   |
|  | B59FS3AY0                                | B59CR31Y0 | B5ACH7AG0 | B64VT73N0                      | B2CVH7AN1 | B1DCA0AN0 | E1CCE4AN0   |
|  | B69VY7MY0                                | B29CR7KY0 | B4ACF4AG0 | B64VS71N0                      | B6CCH7AN0 | B1DCA0AK0 |             |
|  | B69VS7KY0                                | B29CR3AY0 | B2ACH7AG0 | B64VS31N0                      | B6ACH7AG0 |           |             |
| B69VS3AY0  | B64VS71G0                                | B1ACE4AG0 | B64CT73N0 | B3CCE2AN0                      |           |           |             |
| B69CY7MY0  | B54CR71G0                                |           | B64CS71N0 | B3ACE2AG0                      |           |           |             |
| B69CS7KY0  | B54CR31G0                                |           | B64CS31N0 | B1CCE2AN0                      |           |           |             |
| B69CS3AY0  | B24CR71G0                                |           | B54CR71N0 | B2CCG6AN0                      |           |           |             |
| <br><b>Z12CL10A0</b><br>Deckel für Profipfanne, emailliert, anthrazit<br>7,4 x 42,4 x 35,7 cm | B69FY5CX0                                | B59CR7KY0 | B24CR31G0 | B64FT33N0                      | B54CR31N0 | B2CCG6AK0 | E2CCH7AN1   |
|  | B69FY5CY0                                | B59CR3AY0 | B5AVM7AG0 | B64FS31N0                      | B24CR71N0 | B1CCC0AN0 | E1CCE4AN1   |
|  | B69FS3CY0                                | B59CR71Y0 | B4AVM4AG0 | B24FS33N0                      | B24CR31N0 | B1CCC0AK0 | E2CCH7AN0   |
|  | B59FS3AY0                                | B59CR31Y0 | B5ACH7AG0 | B64VT73N0                      | B2CVH7AN1 | B1DCA0AN0 | E1CCE4AN0   |
|  | B69VY7MY0                                | B29CR7KY0 | B4ACF4AG0 | B64VS71N0                      | B6CCH7AN0 | B1DCA0AK0 |             |
|  | B69VS7KY0                                | B29CR3AY0 | B2ACH7AG0 | B64VS31N0                      | B6ACH7AG0 |           |             |
| B69VS3AY0  | B64VS71G0                                | B1ACE4AG0 | B64CT73N0 | B3CCE2AN0                      |           |           |             |
| B69CY7MY0  | B54CR71G0                                |           | B64CS71N0 | B3ACE2AG0                      |           |           |             |
| B69CS7KY0  | B54CR31G0                                |           | B64CS31N0 | B1CCE2AN0                      |           |           |             |
| B69CS3AY0  | B24CR71G0                                |           | B54CR71N0 | B2CCG6AN0                      |           |           |             |
| <br><b>Z11GU20X0</b><br>Glaspfanne<br>3,0 x 45,5 x 36,4 cm                                    | B59CR71Y0                                | B4ACF4AG0 | C29MY7MY0 | B64FT33N0                      | B54CR31N0 | B2CCG6AK0 | E2CCH7AN1   |
|  | B59CR31Y0                                | B2ACH7AG0 | C29MS31Y0 | B64FS31N0                      | B24CR71N0 | B1CCC0AN0 | E1CCE4AN1   |
|  | B64VS71G0                                | B1ACE4AG0 | C29MR21Y0 | B24FS33N0                      | B24CR31N0 | B1CCC0AK0 | E2CCH7AN0   |
|  | B54CR71G0                                |           |           | B64VT73N0                      | B2CVH7AN1 | B1DCA0AN0 | E1CCE4AN0   |
|  | B54CR31G0                                |           |           | B64VS71N0                      | B6CCH7AN0 | B1DCA0AK0 |             |
|  | B24CR71G0                                |           |           | B64VS31N0                      | B6ACH7AG0 |           |             |
| B24CR31G0  |  |           | B64CT73N0 | B3CCE2AN0                      | C24MS31N0 |           |             |
| B5AVM7AG0  |  |           | B64CS71N0 | B3ACE2AG0                      | C24MR21N0 |           |             |
| B4AVM4AG0  |  |           | B64CS31N0 | B1CCE2AN0                      |           |           |             |
| B5ACH7AG0  |  |           | B54CR71N0 | B2CCG6AN0                      |           |           |             |
| <br><b>Z11GT10X3</b><br>Glasbräter, 5,4l<br>13,2 x 20,3 x 34,8 cm                           | B69FY5CX0                                | B59CR71Y0 | B4ACF4AG0 | B64FT33N0                      | B24CR31N0 | B1DCA0AK0 | E2CCH7AN1   |
|  | B69FY5CY0                                | B59CR31Y0 | B2ACH7AG0 | B64FS31N0                      | B2CVH7AN1 |           | E1CCE4AN1   |
|  | B69FS3CY0                                | B29CR7KY0 | B1ACE4AG0 | B24FS33N0                      | B6CCH7AN0 | C24DR1XN0 | E2CCH7AN0   |
|  | B59FS3AY0                                | B29CR3AY0 | C29FY5CX0 | B64VT73N0                      | B6ACH7AG0 | C24MS31N0 | E1CCE4AN0   |
|  | B69VY7MY0                                | B64VS71G0 | C29FY5CY0 | B64VS71N0                      | B3CCE2AN0 | C24MR21N0 |             |
|  | B69VS7KY0                                | B54CR71G0 | C29FS3AY0 | B64VS31N0                      | B3ACE2AG0 | C1CMG84N0 |             |
| B69VS3AY0  | B54CR31G0                                | C29DR1XY0 | B64CT73N0 | B1CCE2AN0                      |           |           |             |
| B69CY7MY0  | B24CR71G0                                | C29CR7KY0 | B64CS71N0 | B2CCG6AN0                      |           |           |             |
| B69CS7KY0  | B24CR31G0                                | C29MY7MY0 | B64CS31N0 | B2CCG6AK0                      |           |           |             |
| B69CS3AY0  | B5AVM7AG0                                | C29MS31Y0 | B54CR71N0 | B1CCC0AN0                      |           |           |             |
| B59CR7KY0  | B4AVM4AG0                                | C29MR21Y0 | B54CR31N0 | B1CCC0AK0                      |           |           |             |
| B59CR3AY0  | B5ACH7AG0                                | C1AMG84G0 | B24CR71N0 | B1DCA0AN0                      |           |           |             |
| <br><b>Z12CM10A0</b><br>Auflaufpfanne, emailliert, anthrazit<br>5,6 x 45,5 x 37,5 cm        | B69FY5CX0                                | B59CR7KY0 | B24CR31G0 | B64FT33N0                      | B54CR31N0 | C24MS31N0 |             |
|  | B69FY5CY0                                | B59CR3AY0 |           | B64FS31N0                      | B24CR71N0 | C24MR21N0 |             |
|  | B69FS3CY0                                | B59CR71Y0 | C29FY5CX0 | B24FS33N0                      | B24CR31N0 |           |             |
|  | B59FS3AY0                                | B59CR31Y0 | C29FY5CY0 | B64VT73N0                      |           |           |             |
|  | B69VY7MY0                                | B29CR7KY0 | C29FS3AY0 | B64VS71N0                      |           |           |             |
|  | B69VS7KY0                                | B29CR3AY0 | C29CR7KY0 | B64VS31N0                      |           |           |             |
| B69VS3AY0  | B64VS71G0                                | C29MY7MY0 | B64CT73N0 |                                |           |           |             |
| B69CY7MY0  | B54CR71G0                                | C29MS31Y0 | B64CS71N0 |                                |           |           |             |
| B69CS7KY0  | B54CR31G0                                | C29MR21Y0 | B64CS31N0 |                                |           |           |             |
| B69CS3AY0  | B24CR71G0                                |           | B54CR71N0 |                                |           |           |             |
| <br><b>Z12CB10A0</b><br>Backblech, emailliert, anthrazit<br>3,0 x 45,5 x 37,5 cm            | B69FY5CX0                                | B59CR7KY0 | B24CR31G0 | B64FT33N0                      | B54CR31N0 | C24MS31N0 |             |
|  | B69FY5CY0                                | B59CR3AY0 |           | B64FS31N0                      | B24CR71N0 | C24MR21N0 |             |
|  | B69FS3CY0                                | B59CR71Y0 | C29FY5CX0 | B24FS33N0                      | B24CR31N0 |           |             |
|  | B59FS3AY0                                | B59CR31Y0 | C29FY5CY0 | B64VT73N0                      |           |           |             |
|  | B69VY7MY0                                | B29CR7KY0 | C29FS3AY0 | B64VS71N0                      |           |           |             |
|  | B69VS7KY0                                | B29CR3AY0 | C29CR7KY0 | B64VS31N0                      |           |           |             |
| B69VS3AY0  | B64VS71G0                                | C29MY7MY0 | B64CT73N0 |                                |           |           |             |
| B69CY7MY0  | B54CR71G0                                | C29MS31Y0 | B64CS71N0 |                                |           |           |             |
| B69CS7KY0  | B54CR31G0                                | C29MR21Y0 | B64CS31N0 |                                |           |           |             |
| B69CS3AY0  | B24CR71G0                                |           | B54CR71N0 |                                |           |           |             |









# Das perfekte NEFF Zubehör für Einbaubacköfen/Kompaktgeräte/Herde

## BACKOFENZUBEHÖR IM ÜBERBLICK




| Produktbeschreibung  | NEFF Collection Backöfen / Kompaktgeräte |           |           | Linie Backöfen / Kompaktgeräte |           |                                     | Linie Herde                                      |
|--|--|-----------|-----------|--------------------------------|-----------|-------------------------------------|--|
| <br><b>Z11AB15A0</b><br><br>Backblech, Keramik antihafte<br>3,0 x 45,5 x 37,5 cm        | B69FY5CX0                                | B59CR71Y0 | B4ACF4AG0 | B64FT33N0                      | B24CR31N0 | B1DCA0AK0<br>C24MS31N0<br>C24MR21N0 | E2CCH7AN1<br>E1CCE4AN1<br>E2CCH7AN0<br>E1CCE4AN0 |
|  | B69FY5CY0                                | B59CR31Y0 | B2ACH7AG0 | B64FS31N0                      | B2CVH7AN1 |                                     |  |
|  | B69FS3CY0                                | B29CR7KY0 | B1ACE4AG0 | B24FS33N0                      | B6CCH7AN0 |                                     |  |
|  | B59FS3AY0                                | B29CR3AY0 |           | B64VT73N0                      | B6ACH7AG0 |                                     |  |
|  | B69VY7MY0                                | B64VS71G0 | C29FY5CX0 | B64VS71N0                      | B3CCE2AN0 |                                     |  |
|  | B69VS7KY0                                | B54CR71G0 | C29FY5CY0 | B64VS31N0                      | B3ACE2AG0 |                                     |  |
|  | B69VS3AY0                                | B54CR31G0 | C29FS3AY0 | B64CT73N0                      | B1CCE2AN0 |                                     |  |
| B69CY7MY0  | B24CR71G0                                | C29CR7KY0 | B64CS71N0 | B2CCG6AN0                      |           |                                     |  |
| B69CS7KY0  | B24CR31G0                                | C29MY7MY0 | B64CS31N0 | B2CCG6AK0                      |           |                                     |  |
| B69CS3AY0  | B5AVM7AG0                                | C29MS31Y0 | B54CR71N0 | B1CCCOAN0                      |           |                                     |  |
| B59CR7KY0  | B4AVM4AG0                                | C29MR21Y0 | B54CR31N0 | B1CCCOAK0                      |           |                                     |  |
| B59CR3AY0  | B5ACH7AG0                                |           | B24CR71N0 | B1DCA0AN0                      |           |                                     |  |
| <br><b>Z12CP10A0</b><br><br>Pizzaform, emailliert, anthrazit<br>35,0 cm Ø               | B69FY5CX0                                | B59CR7KY0 | B24CR31G0 | B64FT33N0                      | B54CR31N0 | C24MS31N0<br>C24MR21N0              |  |
|  | B69FY5CY0                                | B59CR3AY0 |           | B64FS31N0                      | B24CR71N0 |                                     |  |
|  | B69FS3CY0                                | B59CR71Y0 | C29FY5CX0 | B24FS33N0                      | B24CR31N0 |                                     |  |
|  | B59FS3AY0                                | B59CR31Y0 | C29FY5CY0 | B64VT73N0                      |           |                                     |  |
|  | B69VY7MY0                                | B29CR7KY0 | C29FS3AY0 | B64VS71N0                      |           |                                     |  |
|  | B69VS7KY0                                | B29CR3AY0 | C29CR7KY0 | B64VS31N0                      |           |                                     |  |
|  | B69VS3AY0                                | B64VS71G0 | C29MY7MY0 | B64CT73N0                      |           |                                     |  |
| B69CY7MY0  | B54CR71G0                                | C29MS31Y0 | B64CS71N0 |                                |           |                                     |  |
| B69CS7KY0  | B54CR31G0                                | C29MR21Y0 | B64CS31N0 |                                |           |                                     |  |
| B69CS3AY0  | B24CR71G0                                |           | B54CR71N0 |                                |           |                                     |  |
| <br><b>Z11CG10X1</b><br><br>AirFry & Grill Set   | B69FY5CX0                                | B69CS7KY0 | B64VS71G0 | B64FT33N0                      | B64CS31N0 |                                     |  |
|  | B69FY5CY0                                | B69CS3AY0 | B54CR71G0 | B64FS31N0                      | B54CR71N0 |                                     |  |
|  | B69FS3CY0                                | B59CR7KY0 | B54CR31G0 | B24FS33N0                      | B54CR31N0 |                                     |  |
|  | B59FS3AY0                                | B59CR3AY0 | B24CR71G0 | B64VT73N0                      | B24CR71N0 |                                     |  |
|  | B69VY7MY0                                | B59CR71Y0 | B24CR31G0 | B64VS71N0                      | B24CR31N0 |                                     |  |
|  | B69VS7KY0                                | B59CR31Y0 |           | B64VS31N0                      |           |                                     |  |
|  | B69VS3AY0                                | B29CR7KY0 |           | B64CT73N0                      |           |                                     |  |
| B69CY7MY0  | B29CR3AY0                                |           | B64CS71N0 |                                |           |                                     |  |
| <br><b>Z1655CA0</b><br><br>Air Fry & Grillblech, anthrazit<br>3,4 x 45,5 x 37,5 cm    | B69FY5CX0                                | B59CR7KY0 | B24CR31G0 | B64FT33N0                      | B54CR31N0 | C24MS31N0<br>C24MR21N0              |  |
|  | B69FY5CY0                                | B59CR3AY0 |           | B64FS31N0                      | B24CR71N0 |                                     |  |
|  | B69FS3CY0                                | B59CR71Y0 | C29FY5CX0 | B24FS33N0                      | B24CR31N0 |                                     |  |
|  | B59FS3AY0                                | B59CR31Y0 | C29FY5CY0 | B64VT73N0                      |           |                                     |  |
|  | B69VY7MY0                                | B29CR7KY0 | C29FS3AY0 | B64VS71N0                      |           |                                     |  |
|  | B69VS7KY0                                | B29CR3AY0 | C29CR7KY0 | B64VS31N0                      |           |                                     |  |
|  | B69VS3AY0                                | B64VS71G0 | C29MY7MY0 | B64CT73N0                      |           |                                     |  |
| B69CY7MY0  | B54CR71G0                                | C29MS31Y0 | B64CS71N0 |                                |           |                                     |  |
| B69CS7KY0  | B54CR31G0                                | C29MR21Y0 | B64CS31N0 |                                |           |                                     |  |
| B69CS3AY0  | B24CR71G0                                |           | B54CR71N0 |                                |           |                                     |  |
| <br><b>Z12CQ10A0</b><br><br>Grillblech, emailliert, anthrazit<br>1,8 x 43,6 x 37,5 cm | B5AVM7AG0                                |           |           | B2CVH7AN1                      |           |                                     | E2CCH7AN1<br>E1CCE4AN1<br>E2CCH7AN0<br>E1CCE4AN0 |
|  | B4AVM4AG0                                |           |           | B6CCH7AN0                      |           |                                     |  |
|  | B5ACH7AG0                                |           |           | B6ACH7AG0                      |           |                                     |  |
|  | B4ACF4AG0                                |           |           | B3CCE2AN0                      |           |                                     |  |
|  | B2ACH7AG0                                |           |           | B3ACE2AG0                      |           |                                     |  |
|  | B1ACE4AG0                                |           |           | B2CCG6AN0                      |           |                                     |  |
|  |  |           |           | B2CCG6AK0                      |           |                                     |  |
| <br><b>Z11CR10X0</b><br><br>Back- und Bratrost (Standard)<br>3,1 x 45,5 x 37,5 cm     | B69FY5CX0                                | B59CR71Y0 | B4ACF4AG0 | B64FT33N0                      | B24CR31N0 | B1DCA0AK0<br>C24MS31N0<br>C24MR21N0 | E2CCH7AN1<br>E1CCE4AN1<br>E2CCH7AN0<br>E1CCE4AN0 |
|  | B69FY5CY0                                | B59CR31Y0 | B2ACH7AG0 | B64FS31N0                      | B2CVH7AN1 |                                     |  |
|  | B69FS3CY0                                | B29CR7KY0 | B1ACE4AG0 | B24FS33N0                      | B6CCH7AN0 |                                     |  |
|  | B59FS3AY0                                | B29CR3AY0 |           | B64VT73N0                      | B6ACH7AG0 |                                     |  |
|  | B69VY7MY0                                | B64VS71G0 | C29FY5CX0 | B64VS71N0                      | B3CCE2AN0 |                                     |  |
|  | B69VS7KY0                                | B54CR71G0 | C29FY5CY0 | B64VS31N0                      | B3ACE2AG0 |                                     |  |
|  | B69VS3AY0                                | B54CR31G0 | C29FS3AY0 | B64CT73N0                      | B1CCE2AN0 |                                     |  |
|  | B69CY7MY0                                | B24CR71G0 | C29CR7KY0 | B64CS71N0                      | B2CCG6AN0 |                                     |  |
|  | B69CS7KY0                                | B24CR31G0 | C29MY7MY0 | B64CS31N0                      | B2CCG6AK0 |                                     |  |
|  | B69CS3AY0                                | B5AVM7AG0 | C29MS31Y0 | B54CR71N0                      | B1CCCOAN0 |                                     |  |
|  | B59CR7KY0                                | B4AVM4AG0 | C29MR21Y0 | B54CR31N0                      | B1CCCOAK0 |                                     |  |
| B59CR3AY0  | B5ACH7AG0                                | C1AMG84G0 | B24CR71N0 | B1DCA0AN0                      |           |                                     |  |

# Das perfekte NEFF Zubehör für Einbaubacköfen/Kompaktgeräte/Herde

| BACKOFENZUBEHÖR IM ÜBERBLICK   |  |           |           |                                |           |           |             |
|--|--|-----------|-----------|--------------------------------|-----------|-----------|-------------|
| Produktbeschreibung  | NEFF Collection Backöfen / Kompaktgeräte |           |           | Linie Backöfen / Kompaktgeräte |           |           | Linie Herde |
|  <p><b>NEU</b></p> <p><b>Z1608BX0</b></p> <p>Teleskopüberauszug,<br/>ebenenunabhängig</p>               | B69VS3AY0                                |           |           | B64VS31N0                      |           |           |             |
|  | B69CS3AY0                                |           |           | B64CS31N0                      |           |           |             |
|  | B59CR3AY0                                |           |           | B64CS31N0                      |           |           |             |
|  | B59CR31Y0                                |           |           | B24CR31N0                      |           |           |             |
|  | B29CR3AY0                                |           |           | B2CCJ7AK0                      |           |           |             |
|  | B54CR31G0                                |           |           |                                |           |           |             |
|  | B24CR31G0                                |           |           |                                |           |           |             |
|  <p><b>NEU</b></p> <p><b>Z1608CX0</b></p> <p>Teleskopüberauszug/<br/>ebenenunabhängig/<br/>pyrolyse</p> | B69VY7MY0                                | C29CR7KY0 |           | B64VT73N0                      |           |           |             |
|  | B69VS7KY0                                |           |           | B64VS71N0                      |           |           |             |
|  | B69CY7MY0                                |           |           | B64CT73N0                      |           |           |             |
|  | B69CS7KY0                                |           |           | B64CS71N0                      |           |           |             |
|  | B59CR7KY0                                |           |           | B54CR71N0                      |           |           |             |
|  | B59CR71Y0                                |           |           | B24CR71N0                      |           |           |             |
|  | B29CR7KY0                                |           |           |                                |           |           |             |
|  | B64VS71G0                                |           |           |                                |           |           |             |
|  | B54CR71G0                                |           |           |                                |           |           |             |
|  | B24CR71G0                                |           |           |                                |           |           |             |
|  <p><b>NEU</b></p> <p><b>Z1608DX0</b></p> <p>Teleskopüberauszug/<br/>ebenenunabhängig/<br/>steam</p>    | B69FY5CX0                                | C29FY5CX0 |           | B64FT33N0                      |           |           |             |
|  | B69FY5CY0                                | C29FY5CY0 |           | B64FS31N0                      |           |           |             |
|  | B69FS3CY0                                | C29FS3AY0 |           | B24FS33N0                      |           |           |             |
|  | B59FS3AY0                                |           |           |                                |           |           |             |
|  | B59FS3AY0                                |           |           |                                |           |           |             |
|  <p><b>Z99RX70X0</b></p> <p>Anschlusskabel 3m</p>   | B69FY5CX0                                | B59CR7KY0 | B2ACH7AG0 | B64FT33N0                      | B54CR31N0 | B1CCCOAK0 |             |
|  | B69FY5CY0                                | B59CR3AY0 | B1ACE4AG0 | B64FS31N0                      | B24CR71N0 | B1DCA0AN0 |             |
|  | B69FS3CY0                                | B59CR71Y0 |           | B24FS33N0                      | B24CR31N0 | B1DCA0AK0 |             |
|  | B59FS3AY0                                | B59CR31Y0 | C29FY5CX0 | B64VT73N0                      | B2CVH7AN1 |           |             |
|  | B69VY7MY0                                | B29CR7KY0 | C29FY5CY0 | B64VS71N0                      | B3CCE2AN0 | C24MS31N0 |             |
|  | B69VS7KY0                                | B29CR3AY0 | C29FS3AY0 | B64VS31N0                      | B3ACE2AG0 | C24MR21N0 |             |
|  | B69VS3AY0                                | B5AVM7AG0 | C29CR7KY0 | B64CT73N0                      | B1CCE2AN0 |           |             |
|  | B69CY7MY0                                | B4AVM4AG0 | C29MY7MY0 | B64CS71N0                      | B2CCG6AN0 |           |             |
|  | B69CS7KY0                                | B5ACH7AG0 | C29MS31Y0 | B64CS31N0                      | B2CCG6AK0 |           |             |
|  | B69CS3AY0                                | B4ACF4AG0 | C29MR21Y0 | B54CR71N0                      | B1CCCOAN0 | C24DR1XN0 |             |
|  <p><b>Z13CV06S0</b></p> <p>Dekorleiste</p>   | B69FY5CX0                                | B59CR7KY0 | B24CR31G0 | B64FT33N0                      | B54CR31N0 | C24MS31N0 |             |
|  | B69FY5CY0                                | B59CR3AY0 |           | B64FS31N0                      | B24CR71N0 | C24MR21N0 |             |
|  | B69FS3CY0                                | B59CR71Y0 | C29FY5CX0 | B24FS33N0                      | B24CR31N0 |           |             |
|  | B59FS3AY0                                | B59CR31Y0 | C29FY5CY0 | B64VT73N0                      |           |           |             |
|  | B69VY7MY0                                | B29CR7KY0 | C29FS3AY0 | B64VS71N0                      |           |           |             |
|  | B69VS7KY0                                | B29CR3AY0 | C29DR1XY0 | B64VS31N0                      |           |           |             |
|  | B69VS3AY0                                | B64VS71G0 | C29CR7KY0 | B64CT73N0                      |           |           |             |
|  | B69CY7MY0                                | B54CR71G0 | C29MY7MY0 | B64CS71N0                      |           |           |             |
|  | B69CS7KY0                                | B54CR31G0 | C29MS31Y0 | B64CS31N0                      |           |           |             |
|  | B69CS3AY0                                | B24CR71G0 | C29MR21Y0 | B54CR71N0                      |           |           |             |
|  <p><b>Z11SZ00X1</b></p> <p>Montageset</p>  | B69FY5CX0                                | B59CR3AY0 | B4AVM4AG0 | B64FT33N0                      | B24CR71N0 | B1CCCOAK0 |             |
|  | B69FY5CY0                                | B59CR71Y0 | B5ACH7AG0 | B64FS31N0                      | B24CR31N0 | B1DCA0AN0 |             |
|  | B69FS3CY0                                | B59CR31Y0 | B4ACF4AG0 | B24FS33N0                      | B2CVH7AN1 | B1DCA0AK0 |             |
|  | B59FS3AY0                                | B29CR7KY0 | B2ACH7AG0 | B64VT73N0                      | B6CCH7AN0 |           |             |
|  | B69VY7MY0                                | B29CR3AY0 | B1ACE4AG0 | B64VS71N0                      | B6ACH7AG0 |           |             |
|  | B69VS7KY0                                | B64VS71G0 |           | B64VS31N0                      | B3CCE2AN0 |           |             |
|  | B69VS3AY0                                | B54CR71G0 |           | B64CT73N0                      | B3ACE2AG0 |           |             |
|  | B69CY7MY0                                | B54CR31G0 |           | B64CS71N0                      | B1CCE2AN0 |           |             |
|  | B69CS7KY0                                | B24CR71G0 |           | B64CS31N0                      | B2CCG6AN0 |           |             |
|  | B69CS3AY0                                | B24CR31G0 |           | B54CR71N0                      | B2CCG6AK0 |           |             |
|  | B59CR7KY0                                | B5AVM7AG0 |           | B54CR31N0                      | B1CCCOAN0 |           |             |
| Zwischenboden zur nahtlosen Kombination zweier Öfen.   |  |           |           |                                |           |           |             |



# Das perfekte NEFF Zubehör für Einbaubacköfen/Kompaktgeräte/Herde






| BACKOFENZUBEHÖR IM ÜBERBLICK   |   |   |   |   |   |   |  |
|--|---|---|---|---|---|---|--|
| Produktbeschreibung  | NEFF Collection Backöfen / Kompaktgeräte  |   |   | Linie Backöfen / Kompaktgeräte  |   |   | Linie Herde  |
|  <p><b>NEU</b></p> <p><b>Z1365WX0</b></p> <p>Kabelloser Speisethermometer</p> <p>Lieferbar ab Q3/2024</p> | Kann für alle Backöfen und auf jedem Kochfeld genutzt werden  |   |   | Kann für alle Backöfen und auf jedem Kochfeld genutzt werden  |   |   | Kann für alle Herde und auf jedem Kochfeld genutzt werden  |
|  <p><b>Z1913X0</b></p> <p>Backstein</p> <p>2,5 x 33,0 x 37,5 cm</p>                                       | B69VY7MY0<br>B69VS7KY0<br>B69VS3AY0<br>B69CY7MY0<br>B69CS7KY0<br>B69CS3AY0<br>B59CR7KY0<br>B59CR3AY0<br>B59CR71Y0 | B59CR31Y0<br>B29CR7KY0<br>B29CR3AY0<br>B64VS71G0<br>B54CR71G0<br>B54CR31G0<br>B24CR71G0<br>B24CR31G0<br>B5AVM7AG0 | B4AVM4AG0<br>B5ACH7AG0<br>B4ACF4AG0<br>B2ACH7AG0<br>B1ACE4AG0<br>C29CR7KY0<br>C29MY7MY0<br>C29MS31Y0<br>C29MR21Y0 | B64VT73N0<br>B64VS71N0<br>B64VS31N0<br>B64CT73N0<br>B64CS71N0<br>B64CS31N0<br>B54CR71N0<br>B54CR31N0<br>B24CR71N0 | B24CR31N0<br>B2CVH7AN1<br>B6CCH7AN0<br>B6ACH7AG0<br>B3CCE2AN0<br>B3ACE2AG0<br>B1CCE2AN0<br>B2CCG6AN0<br>B2CCG6AK0 | B1CCC0AN0<br>B1DCA0AN0<br>B1DCA0AK0<br>C24MS31N0<br>C24MR21N0 | E2CCH7AN1<br>E1CCE4AN1<br>E2CCH7AN0<br>E1CCE4AN0<br>E2CCG6AK0<br>E1CCD2AK1<br>E1CCD2AK0<br>E1CCD2AN1<br>E2CCG6AN0<br>E1CCD2AN0<br>E1CCC0AN0<br>E1DCA0AN0 |
|  <p><b>Z11TI15X0</b></p> <p>Vario Clip Teilauszug</p>   | B69VS3AY0<br>B69CS3AY0<br>B59CR3AY0<br>B59CR31Y0<br>B29CR3AY0<br>B54CR31G0<br>B5AVM7AG0                           | B5AVM7AG0<br>B4AVM4AG0<br>B5ACH7AG0<br>B4ACF4AG0<br>B2ACH7AG0<br>B1ACE4AG0  |   | B64VS31N0<br>B64CS31N0<br>B54CR31N0<br>B24CR31N0<br>B2CVH7AN1<br>B6CCH7AN0<br>B6ACH7AG0<br>B3CCE2AN0              | B3ACE2AG0<br>B1CCE2AN0<br>B2CCG6AN0<br>B2CCG6AK0<br>B1CCC0AN0<br>B1CCC0AK0<br>B1DCA0AN0<br>B1DCA0AK0              | B2CCJ7AK0   | E2CCH7AN1<br>E1CCE4AN1<br>E2CCH7AN0<br>E1CCE4AN0<br>E2CCG6AK0<br>E1CCD2AK1<br>E1CCD2AK0<br>E1CCD2AN1<br>E2CCG6AN0<br>E1CCD2AN0<br>E1CCC0AN0<br>E1DCA0AN0 |

| NEFF COLLECTION FLEX DESIGN ZUBEHÖR                        |  |       |
|--|--|-------|
| <b>Lisenen für Wärme-, Zubehör oder Vakuumierschublade</b> |  |       |
| Z9014BY0   | Lisenen: Brushed Bronze 14 cm            | € 29* |
| Z9014AY0   | Lisenen: Anthracite Grey 14 cm           | € 29* |
| Z9014MY0   | Lisenen: Metallic Silver 14 cm           | € 29* |
| Z9014DY0   | Lisenen: Deep Black 14 cm                | € 29* |
| <b>Lisenen für Wärmeschublade groß</b>                     |  |       |
| Z9029BY0   | Lisenen: Brushed Bronze 29 cm            | € 31* |
| Z9029AY0   | Lisenen: Anthracite Grey 29 cm           | € 31* |
| Z9029MY0   | Lisenen: Metallic Silver 29 cm           | € 31* |
| Z9029DY0   | Lisenen: Deep Black 29 cm                | € 31* |
| <b>Lisenen für Mikrowelle</b>                              |  |       |
| Z9038BY0   | Lisenen: Brushed Bronze 38 cm            | € 34* |
| Z9038AY0   | Lisenen: Anthracite Grey 38 cm           | € 34* |
| Z9038MY0   | Lisenen: Metallic Silver 38 cm           | € 34* |
| Z9038DY0   | Lisenen: Deep Black 38 cm                | € 34* |
| <b>Lisenen/Griff Set für Kompaktgerät</b>                  |  |       |
| Z9045BY0   | Lisenen/Griff Set: Brushed Bronze 45 cm  | € 65* |
| Z9045AY0   | Lisenen/Griff Set: Anthracite Grey 45 cm | € 65* |
| Z9045MY0   | Lisenen/Griff Set: Metallic Silver 45 cm | € 65* |
| Z9045DY0   | Lisenen/Griff Set: Deep Black 45 cm      | € 65* |
| <b>Lisenen/Griff Set für Backofen</b>                      |  |       |
| Z9060BY0   | Lisenen/Griff Set: Brushed Bronze 60 cm  | € 75* |
| Z9060AY0   | Lisenen/Griff Set: Anthracite Grey 60 cm | € 75* |
| Z9060MY0   | Lisenen/Griff Set: Metallic Silver 60 cm | € 75* |
| Z9060DY0   | Lisenen/Griff Set: Deep Black 60 cm      | € 75* |

| NEFF COLLECTION FLEX DESIGN ZUBEHÖR  |                                  |       |
|--------------------------------------|----------------------------------|-------|
| <b>Lisenen für Kaffeefullautomat</b> |                                  |       |
| ZC045BY0                             | Lisenen: Brushed Bronze 45 cm    | € 39* |
| ZC045AY0                             | Lisenen: Anthracite Grey 45 cm   | € 39* |
| ZC045MY0                             | Lisenen: Metallic Silver 45 cm   | € 39* |
| ZC045DY0                             | Lisenen: Deep Black 45 cm        | € 39* |
| <b>Twist Pad Flex®</b>               |                                  |       |
| Z9801TWBY0                           | Twist Pad Flex®: Brushed Bronze  | € 69* |
| Z9801TWAY0                           | Twist Pad Flex®: Anthracite Grey | € 69* |
| Z9801TWMY0                           | Twist Pad Flex®: Metallic Silver | € 69* |
| Z9801TWDY0                           | Twist Pad Flex®: Deep Black      | € 69* |



\* Unverbindliche Preisempfehlung des Herstellers inkl. gesetzlicher Mehrwertsteuer

## Das perfekte NEFF Zubehör für autarke Kochfelder/Elektrokochfelder

| INDUKTION-/ELEKTRO-KOCHFELDER IM ÜBERBLICK   |  |           |  |   |           |  |  |
|--|--|-----------|--|---|-----------|--|--|
| Produktbeschreibung  | NEFF Collection Induktion-Kochfelder   |           |  | Linie Induktion-/Elektro-Kochfelder/Dominos |           |  | Herdgesteuert                          |
| <br><b>Z9410X1</b><br><br>Bräter Induktion/<br>Strahlung<br>für FlexZone von WMF                    | T69AUV4C0                              | T66YYY4C0 |  | T69TTX4L0                                   | T66PTX4L0 |  | M66SBX1L0                              |
|  | T69YYX4C0                              | T66PYY4C0 |  | T69PTX4L0                                   | T66SHX4L0 |  |  |
|  | T69YYV4C0                              | T66YYE4C0 |  | T68STY4L0                                   | T66STE4L0 |  |  |
|  | T69PYV4C0                              | T66PYE4C0 |  | T68PTY4L0                                   | T66SHE4L0 |  |  |
|  | T68YYY4C0                              | T68AUY4C0 |  | T68TTV4L0                                   |           |  |  |
|  | T68PYY4C0                              | T68AUV4C0 |  | T68STV4L0                                   | T63TDX1L0 |  |  |
|  | T68YYV4C0                              | T66AUY4C0 |  | T68PTV4L0                                   |           |  |  |
| <br><b>Z9415X1</b><br><br>Dampfeinsatz<br>zur Verwendung mit dem<br>Bräter Z9410X1 von WMF          | T69AUV4C0                              | T66YYY4C0 |  | T69TTX4L0                                   | T66PTX4L0 |  | M66SBX1L0                              |
|  | T69YYX4C0                              | T66PYY4C0 |  | T69PTX4L0                                   | T66SHX4L0 |  |  |
|  | T69YYV4C0                              | T66YYE4C0 |  | T68STY4L0                                   | T66STE4L0 |  |  |
|  | T69PYV4C0                              | T66PYE4C0 |  | T68PTY4L0                                   | T66SHE4L0 |  |  |
|  | T68YYY4C0                              | T68AUY4C0 |  | T68TTV4L0                                   |           |  |  |
|  | T68PYY4C0                              | T68AUV4C0 |  | T68STV4L0                                   | T63TDX1L0 |  |  |
|  | T68YYV4C0                              | T66AUY4C0 |  | T68PTV4L0                                   |           |  |  |
| <br><b>Z9416X2</b><br><br>Grillplatte<br>4/4 Vektorzonen<br>Bodenfläche:<br>37,0 x 20,0 cm          | T69AUV4C0                              | T66YYY4C0 |  | T69TTX4L0                                   | T66PTX4L0 |  | M66SBX1L0                              |
|  | T69YYX4C0                              | T66PYY4C0 |  | T69PTX4L0                                   | T66SHX4L0 |  |  |
|  | T69YYV4C0                              | T66YYE4C0 |  | T68STY4L0                                   | T66STE4L0 |  |  |
|  | T69PYV4C0                              | T66PYE4C0 |  | T68PTY4L0                                   | T66SHE4L0 |  |  |
|  | T68YYY4C0                              | T68AUY4C0 |  | T68TTV4L0                                   |           |  |  |
|  | T68PYY4C0                              | T68AUV4C0 |  | T68STV4L0                                   | T63TDX1L0 |  |  |
|  | T68YYV4C0                              | T66AUY4C0 |  | T68PTV4L0                                   |           |  |  |
| <br><b>Z9401TY0</b><br><br>Teppan Yaki, groß<br>4/4 Vektorzonen<br>Bodenfläche:<br>37,0 x 20,0 cm | T69AUV4C0                              | T66YYY4C0 |  | T69TTX4L0                                   | T66PTX4L0 |  | M66SBX1L0                              |
|  | T69YYX4C0                              | T66PYY4C0 |  | T69PTX4L0                                   | T66SHX4L0 |  |  |
|  | T69YYV4C0                              | T66YYE4C0 |  | T68STY4L0                                   | T66STE4L0 |  |  |
|  | T69PYV4C0                              | T66PYE4C0 |  | T68PTY4L0                                   | T66SHE4L0 |  |  |
|  | T68YYY4C0                              | T68AUY4C0 |  | T68TTV4L0                                   |           |  |  |
|  | T68PYY4C0                              | T68AUV4C0 |  | T68STV4L0                                   | T63TDX1L0 |  |  |
|  | T68YYV4C0                              | T66AUY4C0 |  | T68PTV4L0                                   |           |  |  |
| <br><b>Z9404SE0</b><br><br>4 teiliges Topfset   | Kann auf jedem Kochfeld genutzt werden |           |  | Kann auf jedem Kochfeld genutzt werden      |           |  | Kann auf jedem Kochfeld genutzt werden |
|  |  |           |  |   |           |  |  |



## Das perfekte NEFF Zubehör für autarke Kochfelder/Elektrokochfelder



| INDUKTION-/ELEKTRO-KOCHFELDER IM ÜBERBLICK  |  |   |  |
|---|--|---|--|
| Produktbeschreibung   | NEFF Collection Induktion-Kochfelder   | Linie Induktion-/Elektro-Kochfelder/Dominos | Herdgesteuert                          |
|  <p><b>Z9406SE0</b></p> <p>6 teiliges Topfset</p>  | Kann auf jedem Kochfeld genutzt werden | Kann auf jedem Kochfeld genutzt werden      | Kann auf jedem Kochfeld genutzt werden |
|  <p><b>Z943SE0</b></p> <p>3 teiliges Topfset<br/>2 TÖPFE + 1 PFANNE<br/>Induktionsgeeignet Material: hochwertiger Edelstahl (18/10), rostfrei, Spülmaschinengeeignet, Backofenfest ohne Glasdeckel bis 220°C</p> | Kann auf jedem Kochfeld genutzt werden | Kann auf jedem Kochfeld genutzt werden      | Kann auf jedem Kochfeld genutzt werden |
|  <p><b>Z9428FE0</b></p> <p>Eisenpfanne<br/>Ø 18 / 28 cm</p>   | Kann auf jedem Kochfeld genutzt werden | Kann auf jedem Kochfeld genutzt werden      | Kann auf jedem Kochfeld genutzt werden |
|  <p><b>Z9451X0</b><br/><b>Z9453X0</b></p> <p>Systempfanne für Bratsensor<br/>Ø 15 cm / Ø 21 cm</p>   | Kann auf jedem Kochfeld genutzt werden | Kann auf jedem Kochfeld genutzt werden      | Kann auf jedem Kochfeld genutzt werden |
|  <p><b>Z9410ES0</b></p> <p>Espresso Kocher<br/>4 Tassen<br/>9 cm (unten), 200 ml Fassungsvermögen</p>  | Kann auf jedem Kochfeld genutzt werden | Kann auf jedem Kochfeld genutzt werden      | Kann auf jedem Kochfeld genutzt werden |

## Das perfekte NEFF Zubehör für autarke Kochfelder/Elektrokochfelder

| INDUKTION-/ELEKTRO-KOCHFELDER IM ÜBERBLICK   |  |  |  |                        |   |
|--|--|--|--|------------------------|---|
| Produktbeschreibung  | NEFF Collection Induktion-Kochfelder   |  | Linie Induktion-/Elektro-Kochfelder/Dominos  |                        | Herdgesteuert   |
|  <p><b>Z9363X0</b></p>                                      | Zwischenboden<br>60 cm für Kochfelder mit Twist Pad® und Touch Control<br><br>NICHT passend für Induktion                                |  | T17TT76N1<br>T16TT76N0<br>T16PT76X0<br>T16BT76N0   |                        |   |
|  <p><b>Z9367X0</b></p>                                      | Zwischenboden 60 cm nur für Touch Control<br>NICHT passend für Induktion   |  | T16SDF9L0<br>T16SDF9R0   |                        |   |
|  <p><b>Z9381X0</b></p>                                      | Zwischenboden 80 cm für Twist Pad® / Touch Control<br>NICHT passend für Induktion  |  | T18TT16N0<br>T18PT16X0<br>T18BT16N0<br>T18SDH9L0   |                        |   |
|  <p><b>Z9914X0</b></p> <p>Verbindungsleiste</p>            | T69PYV4C0<br>N23YS29S0   |  | T69PTX4L0<br>T68STY4L0<br>T68PTV4L0<br>T66STX4L0<br>T66PTX4L0<br>T18TT16N0<br>T17TT76N1<br>T16TT76N0 | N23TS29N0<br>T13TDF9L8 | M17SRF0L0   |
|  <p><b>Z31PX10X0</b></p>                                  | Kabelloser Temperatursensor<br>(nur bei NEFF Collection-Geräten)<br><br>Für die Verwendung mit Kochsensor-fähigen Induktionskochfeldern. |  |  |                        |   |
|  <p><b>Z9401FF0</b></p> <p>Flex Pfanne, groß</p>          | Kann auf jedem Flex Induction Kochfeld genutzt werden  |  | Kann auf jedem Flex Induction Kochfeld genutzt werden  |                        | Kann auf jedem Flex Induction Kochfeld genutzt werden |
|  <p><b>Z9403FF0</b></p> <p>Flex Pfannen-Set, 3-teilig</p> | Kann auf jedem Flex Induction Kochfeld genutzt werden  |  | Kann auf jedem Flex Induction Kochfeld genutzt werden  |                        | Kann auf jedem Flex Induction Kochfeld genutzt werden |







## Das perfekte NEFF Zubehör für autarke Kochfelder/Elektrokochfelder

| INDUKTION-/ELEKTRO-KOCHFELDER IM ÜBERBLICK   |   |   |   |
|--|---|---|---|
| Produktbeschreibung  | NEFF Collection Induktion-Kochfelder                  | Linie Induktion-/Elektro-Kochfelder/Dominos           | Herdgesteuert   |
| <br><b>NEU</b><br><b>Z9404FF0</b><br>Flex Pfannen-Set, 4-teilig     | Kann auf jedem Flex Induction Kochfeld genutzt werden | Kann auf jedem Flex Induction Kochfeld genutzt werden | Kann auf jedem Flex Induction Kochfeld genutzt werden |
| <br><b>Z9801TWS0</b><br>Twist Pad®<br>Metallic-Silber<br>Magnetisch |   | Kann auf jedem Flex Induction Kochfeld genutzt werden |   |










### NEFF COLLECTION FLEX DESIGN ZUBEHÖR

| Lisenen für Kochfelder |                                |       |
|------------------------|--------------------------------|-------|
| Z9802PFBY0             | Lisenen: Brushed Bronze        | € 69* |
| Z9802PFAY0             | Lisenen: Anthracite Grey       | € 69* |
| Z9802PFMY0             | Lisenen: Metallic Silver       | € 69* |
| Z9802PFDY0             | Lisenen: Deep Black            | € 69* |
| Z9801TWBY0             | TwistPad Flex® Brushed Bronze  | € 69* |
| Z9801TWAY0             | TwistPad Flex® Anthracite Grey | € 69* |
| Z9801TWMY0             | TwistPad Flex® Metallic Silver | € 69* |
| Z9801TWDY0             | TwistPad Flex® Deep Black      | € 69* |

## Das perfekte NEFF Zubehör für Gas-Kochfelder / Dominos

| LINIE / DOMINO-KOCHFELDER (GAS) / GAS-KOCHFELDER                                    |   |   |  |
|---|---|---|--|
| Produktbeschreibung   | Produktbeschreibung   | Produktbeschreibung   | Produktbeschreibung  |
|  |  |  |  |
| <b>Z32SE10X0</b>  | <b>Z2402X0</b>  | <b>Z32SW11X0</b>  | <b>Z2480X0</b>   |
| Kleintopfring   | Kleintopfring   | Wokring,<br>Ø 223 mm, 223 mm  | Simmerplatte, 202 mm   |
| Kaffeemaschinenauflage,<br>Ø 129 mm, 129 mm   | Kaffeemaschinenauflage,<br>Ø 129 mm, 129 mm   |   |  |
| <b>NEFF Collection Domino-Gas-Kochfeld</b>  |   |   |  |
| N23YS29S0   | N23YS29S0   | N23YS29S0   | N23YS29S0  |
| <b>Linie Domino-/Gas-Kochfelder</b>   |   |   |  |
| T27DS79N0   | N23TS29N0   | T27DS79N0   | N23TS29N0  |
| T26DS49N0   |   |   | T27DS79N0<br>T26DS49N0   |

## Das perfekte NEFF Zubehör für integrierte und ausfahrbare Kochfeldabzüge im Umluftbetrieb

| AUSFAHRBARER KOCHFELDBABZUG / INTEGRIERTER KOCHFELDBABZUG IM ÜBERBLICK              |   |  |  |  |           |                                  |  |
|---|---|--|--|--|-----------|----------------------------------|--|
| Produktbeschreibung   |   | NEFF Collection Ausfahrbarer Kochfeldabzug |  | NEFF Collection integrierter Kochfeldabzug |           | Linie integrierter Kochfeldabzug |  |
|    | Z861SM1                                 | I98WMM1S5                                  |  | V68YYX4C0                                  | V57YHQ4C0 | V58NHQ4L0                        |  |
|   |   | I98WMM1Y7                                  |  | V68PYX4C0                                  | V57PHQ4C0 | V58NBS1L0                        |  |
|   | Flachkanalstück 500 mm                  | I88WMM1S5                                  |  | V58YHQ4C0                                  | V68AUX4C0 | V56NBS1L0                        |  |
|   |   | I88WMM1Y7                                  |  | V58PHQ4C0                                  |           |                                  |  |
|    | Z861SM2                                 | I98WMM1S5                                  |  | V68YYX4C0                                  | V57YHQ4C0 | V58NHQ4L0                        |  |
|   |   | I98WMM1Y7                                  |  | V68PYX4C0                                  | V57PHQ4C0 | V58NBS1L0                        |  |
|   | Flachkanalstück 1000 mm                 | I88WMM1S5                                  |  | V58YHQ4C0                                  | V68AUX4C0 | V56NBS1L0                        |  |
|   |   | I88WMM1Y7                                  |  | V58PHQ4C0                                  |           |                                  |  |
|    | Z861SB1                                 | I98WMM1S5                                  |  | V68YYX4C0                                  | V57YHQ4C0 | V58NHQ4L0                        |  |
|   |   | I98WMM1Y7                                  |  | V68PYX4C0                                  | V57PHQ4C0 | V58NBS1L0                        |  |
|   | Flachkanalbogen horizontal 90°          | I88WMM1S5                                  |  | V58YHQ4C0                                  | V68AUX4C0 | V56NBS1L0                        |  |
|   |   | I88WMM1Y7                                  |  | V58PHQ4C0                                  |           |                                  |  |
|    | Z861SB2                                 | I98WMM1S5                                  |  | V68YYX4C0                                  | V57YHQ4C0 | V58NHQ4L0                        |  |
|   |   | I98WMM1Y7                                  |  | V68PYX4C0                                  | V57PHQ4C0 | V58NBS1L0                        |  |
|   | Flachkanalbogen vertikal 90° (L-Radius) | I88WMM1S5                                  |  | V58YHQ4C0                                  | V68AUX4C0 | V56NBS1L0                        |  |
|   |   | I88WMM1Y7                                  |  | V58PHQ4C0                                  |           |                                  |  |
|    | Z861SB4                                 |  |  | V68YYX4C0                                  | V57YHQ4C0 | V58NHQ4L0                        |  |
|   |   |  |  | V68PYX4C0                                  | V57PHQ4C0 | V58NBS1L0                        |  |
|   | Flachkanalbogen vertikal 90° (S-Radius) |  |  | V58YHQ4C0                                  | V68AUX4C0 | V56NBS1L0                        |  |
|   |   |  |  | V58PHQ4C0                                  |           |                                  |  |
|   | Z861SS2                                 |  |  | V68YYX4C0                                  | V57YHQ4C0 | V58NHQ4L0                        |  |
|   |   |  |  | V68PYX4C0                                  | V57PHQ4C0 | V58NBS1L0                        |  |
|   | Flachkanalmanchette                     |  |  | V58YHQ4C0                                  | V68AUX4C0 | V56NBS1L0                        |  |
|   |   |  |  | V58PHQ4C0                                  |           |                                  |  |
|  | Z861SS1                                 | I98WMM1S5                                  |  | V68YYX4C0                                  | V57YHQ4C0 | V58NHQ4L0                        |  |
|   |   | I98WMM1Y7                                  |  | V68PYX4C0                                  | V57PHQ4C0 | V58NBS1L0                        |  |
|   | Verbindungsmanchette                    | I88WMM1S5                                  |  | V58YHQ4C0                                  | V68AUX4C0 | V56NBS1L0                        |  |
|   |   | I88WMM1Y7                                  |  | V58PHQ4C0                                  |           |                                  |  |
|  | Z861SI0                                 | I98WMM1S5                                  |  | V68YYX4C0                                  | V57YHQ4C0 | V58NHQ4L0                        |  |
|   |   | I98WMM1Y7                                  |  | V68PYX4C0                                  | V57PHQ4C0 | V58NBS1L0                        |  |
|   | Adapterstück rund-flach                 | I88WMM1S5                                  |  | V58YHQ4C0                                  | V68AUX4C0 | V56NBS1L0                        |  |
|   |   | I88WMM1Y7                                  |  | V58PHQ4C0                                  |           |                                  |  |
|  | Z861SI1                                 | I98WMM1S5                                  |  | V68YYX4C0                                  | V57YHQ4C0 | V58NHQ4L0                        |  |
|   |   | I98WMM1Y7                                  |  | V68PYX4C0                                  | V57PHQ4C0 | V58NBS1L0                        |  |
|   | 90° Adapterstück rund-flach             | I88WMM1S5                                  |  | V58YHQ4C0                                  | V68AUX4C0 | V56NBS1L0                        |  |
|   |   | I88WMM1Y7                                  |  | V58PHQ4C0                                  |           |                                  |  |

### NEFF COLLECTION FLEX DESIGN ZUBEHÖR

| Lisenen für ausfahrbaren Kochfeldabzug |                          |       |
|--|--------------------------|-------|
| Z5802GLBY0                             | Lisenen: Brushed Bronze  | € 79* |
| Z5802GLAY0                             | Lisenen: Anthracite Grey | € 79* |
| Z5802GLMY0                             | Lisenen: Metallic Silver | € 79* |
| Z5802GLDY0                             | Lisenen: Deep Black      | € 79* |



# Das perfekte NEFF Zubehör für integrierte und ausfahrbare Kochfeldabzüge im Umluftbetrieb

| INTEGRIERTER KOCHFELDABZUG IM ÜBERBLICK   |                                       |                                     |  |                                 |                                     |
|---|---------------------------------------|-------------------------------------|--|---------------------------------|-------------------------------------|
| Produktbeschreibung   |                                       | Linie integrierter Kochfeldabzug    | Produktbeschreibung  |                                 | Linie integrierter Kochfeldabzug    |
|  | Z8100X1                               | T18BD3AN0                           |   | Z8200X1                         | T18BD3AN0                           |
|   | Sonderzubehör für Abluftbetrieb       |                                     |  | Sonderzubehör für Umluftbetrieb |                                     |
|  | Z8500X0                               | T18BD3AN0                           |  | Z811DU0                         | V58NHQ4L0<br>V58NBS1L0<br>V56NBS1L0 |
|   | Clean Air Umluftfilter (Ersatzbedarf) |                                     |  | Akustikfilter für Abluftbetrieb |                                     |
|  | Z821VR1                               | V58NHQ4L0<br>V58NBS1L0<br>V56NBS1L0 |  | Z861KR2                         | V58NHQ4L0<br>V58NBS1L0<br>V56NBS1L0 |
|   | Clean Air Plus Filter (Ersatzbedarf)  |                                     |  | Vorzugsverrohrung               |                                     |
|  | Z821PD1                               | V58NHQ4L0<br>V58NBS1L0<br>V56NBS1L0 |   | Z861S11                         | V58NHQ4L0<br>V58NBS1L0<br>V56NBS1L0 |
|   | Diffusor                              |                                     |  | 90° Adapterstück rund-flach     |                                     |

| AUSFAHRBARER KOCHFELDABZUG IM ÜBERBLICK |   |   |   |   |  |
|---|---|---|---|---|--|
| Produktbeschreibung                     |     |     |     |   |  |
| Best.-Nr.                               | Z92WWI1X6   | Z92WWI1X7   | Z92WWJ11  | Z92WWJ12  | Z92WWB1X6  |
| Bezeichnung                             | Clean Air Plus Umluftset  | Clean Air Plus Umluftset  | Long Life Umluftset   | Long Life Umluftset   | Clean Air Plus Geruchsfilter (Ersatz)  |
| Hinweis                                 | Das Umluft Starterset ist im Gerät platziert, der Luftauslass erfolgt über den Sockel | Das Umluft Starterset ist im Gerät platziert, der Luftauslass erfolgt über den Sockel | Das Umluft Starterset ist im Gerät platziert, der Luftauslass erfolgt über den Sockel | Das Umluft Starterset ist im Gerät platziert, der Luftauslass erfolgt über den Sockel | passend für Clean Air Plus Umluftset: Z92WWI1X6, Z92WWI1X7, Z92WWJ11, Z92WWJ12       |
| Beseitigung der Gerüche und Wrasen in % | >90%  | >90%  | >80%  | >80%  |  |
| Lebensdauer                             | 12 - 18 Monate  | 12 - 18 Monate  | 10 Jahre  | 10 Jahre  |  |
| Reinigungszyklus <sup>1)</sup>          | keine Reinigung möglich   | keine Reinigung möglich   | alle 3-4 Monate   | alle 3-4 Monate   |  |
| Anti-Fisch-Funktion                     | Ja  | Ja  | -   | -   | Ja   |
| Anti-Pollen-Funktion                    | Ja  | Ja  | -   | -   | Ja   |

<sup>1)</sup> im Backofen bei max. 200°C Umluft für 120 Minuten

| NEFF Collection ausfahrbarer Kochfeldabzug |   |   |   |   |   |
|--|---|---|---|---|---|
|  | I88WMM1S5<br>I88WMM1Y7  | I98WMM1S5<br>I98WMM1Y7  | I88WMM1S5<br>I88WMM1Y7  | I98WMM1S5<br>I98WMM1Y7  | I88WMM1S5<br>I88WMM1Y7<br>I98WMM1S5<br>I98WMM1Y7                                      |
| Produktbeschreibung                        |  |  |  |  |  |
| Best.-Nr.                                  | Z92WWY8X2   | Z92WWY9X2   | Z93WWX1X1   | Z92WWM11  | Z93XXX1X1   |
| Bezeichnung                                | Montageset (für nahtlosen Einbau)   | Montageset (für nahtlosen Einbau)   | Flachkanal Überg. rund 90° NW150 Metall   | Einbausatz Montageset f. abnehmb. Lüfter  | Aluflex-Rohr rund 150   |
|  | I88WMM1S5<br>I88WMM1Y7  | I98WMM1S5<br>I98WMM1Y7  | I88WMM1S5<br>I88WMM1Y7<br>I98WMM1S5<br>I98WMM1Y7                                    | I88WMM1S5<br>I88WMM1Y7<br>I98WMM1S5<br>I98WMM1Y7                                      | I88WMM1S5<br>I88WMM1Y7<br>I98WMM1S5<br>I98WMM1Y7                                      |

## Das perfekte NEFF Zubehör für Dunstabzüge im Umluftbetrieb

### LINIE DECKENLÜFTER IM ÜBERBLICK

|   |   |   |  |   |  |
|---|---|---|--|---|--|
| Produktbeschreibung                     |                      |                      |  |  |  |
| Best.-Nr.                               | <b>Z52JCC1N6</b>  | <b>Z52JCC1W6</b>  | <b>Z52JCD0N0</b>   | <b>Z52JCD0W0</b>  |  |
| Bezeichnung                             | Clean Air Plus Umluftset extern inox  | Clean Air Plus Umluftset extern weiß  | Long Life Umluftset extern inox  | Long Life Umluftset extern weiß   |  |
| Hinweis                                 | Das externe Clean Air Plus Umluftset ist dort platziert, wo die Luft zurück in den Raum geführt wird. | Das externe Clean Air Plus Umluftset ist dort platziert, wo die Luft zurück in den Raum geführt wird. | Das Umluft Starterset ist oberhalb des Kamins platziert, die Filter im Umluftset   | Das Umluft Starterset ist oberhalb des Kamins platziert, die Filter im Umluftset    |  |
| Beseitigung der Gerüche und Wrasen in % | >90%  | >90%  | >80%   | >80%  |  |
| Lebensdauer                             | 12 - 18 Monate  | 13 - 18 Monate  | 10 Jahre   | 10 Jahre  |  |
| Reinigungszyklus <sup>1)</sup>          | keine Reinigung möglich   | keine Reinigung möglich   | alle 3-4 Monate  | alle 3-4 Monate   |  |
| Anti-Fisch-Funktion                     | Ja  | Ja  | -  | -   |  |
| Anti-Pollen-Funktion                    | Ja  | Ja  | -  | -   |  |

<sup>1)</sup> im Backofen bei max. 200°C Umluft für 120 Minuten

#### Linie Deckenlüfter

|           |           |           |           |
|-----------|-----------|-----------|-----------|
| I95CBS8W0 | I95CBS8W0 | I95CBS8W0 | I95CBS8W0 |
| I95CAQ6N0 | I95CAQ6N0 | I95CAQ6N0 | I95CAQ6N0 |
| I95CAQ6W0 | I95CAQ6W0 | I95CAQ6W0 | I95CAQ6W0 |

|   |  |  |  |  |  |
|---|--|--|--|--|--|
| Produktbeschreibung                     |  |  |             |      |  |
| Best.-Nr.                               | <b>Z52JXC1N1</b>   | <b>Z52JXC1W1</b>   | <b>Z53XXB1X6</b>   | <b>Z50XXP0X0</b>   | <b>Z52JCB1X1</b>   |
| Bezeichnung                             | Clean Air Standard Umluftset extern inox   | Clean Air Standard Umluftset extern weiß   | Clean Air Plus Geruchsfilter (Ersatz)  | Long Life Geruchsfilter (Ersatzbedarf)   | Clean Air Standard Geruchsfilter (Ersatz)  |
| Hinweis                                 | Filter im Gerät, Luftauslass oben im Kamin   | Filter im Gerät, Luftauslass oben im Kamin   | Ersatzfilter, passend für Clean Air Plus Umluftset: Z52JCC1W6, Z52JCC1N6, Z52JCD0N0, Z52JCD0W0 | Ersatzfilter passend für Long Life Umluftset: Z52JCD0N0, Z52JCD0W0, Z52JCC1W6, Z52JCC1N6 | Ersatzfilter passend für Clean Air Standard Umluftset: Z52JXC1N1, Z52JXC1W1          |
| Beseitigung der Gerüche und Wrasen in % | bis 80%  | bis 80%  | >90%   | >80%   | bis 80%  |
| Lebensdauer                             | 6 - 12 Monate  | 6 - 12 Monate  | 12 - 18 Monate   | 10 Jahre   | 6 - 12 Monate  |
| Reinigungszyklus <sup>1)</sup>          | keine Reinigung möglich  | keine Reinigung möglich  | keine Reinigung möglich  | alle 3-4 Monate  | keine Reinigung möglich  |
| Anti-Fisch-Funktion                     | Ja   | Ja   | Ja   | -  | Ja   |
| Anti-Pollen-Funktion                    | -  | -  | Ja   | -  | -  |




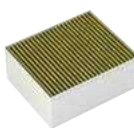
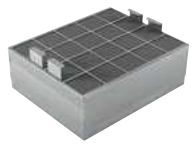







<sup>1)</sup> im Backofen bei max. 200°C Umluft für 120 Minuten

#### Linie Deckenlüfter

|           |           |           |           |           |
|-----------|-----------|-----------|-----------|-----------|
| I94CBS8W0 | I94CBS8W0 | I95CBS8W0 | I95CBS8W0 | I94CBS8W0 |
|           |           | I95CAQ6N0 | I95CAQ6N0 |           |
|           |           | I95CAQ6W0 | I95CAQ6W0 |           |



## Das perfekte NEFF Zubehör für Dunstabzüge im Umluftbetrieb

| LINIE INSELESSEN IM ÜBERBLICK                                   |   |   |  |   |   |
|---|---|---|--|---|---|
| Produktbeschreibung   |    |    |  |  |  |
| Best.-Nr.   | <b>Z52CXC2N6</b>  | <b>Z52CBD2X1</b>  | <b>Z52CBI2X4</b>   | <b>Z53XXB1X6</b>  | <b>Z50XXP0X0</b>  |
| Bezeichnung   | Clean Air Plus Umluftset extern   | Long Life Umluftset extern  | Clean Air Standard Umluftset   | Clean Air Plus Geruchsfilter (Ersatz)   | Long Life Geruchsfilter (Ersatzbedarf)  |
| Hinweis   | Das Umluft Starterset ist oberhalb des Kamins platziert, die Filter im Umluftset    | Das Umluft Starterset ist oberhalb des Kamins platziert, die Filter im Umluftset    | Filter im Gerät, Luftauslass oben im Kamin   | passend für Clean Air Plus Umluftset: Z52CXC2N6, Z52CBD2X1                          | passend für Clean Air Plus Umluftset: Z52CXC2N6, Z52CBD2X1                          |
| Beseitigung der Gerüche und Wrasen in %                         | >90%  | >80%  | bis 80%  | >90%  | >80%  |
| Lebensdauer   | 12 - 18 Monate  | 10 Jahre  | 6 - 12 Monate  | 12 - 18 Monate  | 10 Jahre  |
| Reinigungszyklus <sup>1)</sup>                                  | keine Reinigung möglich   | alle 3-4 Monate   | keine Reinigung möglich  | keine Reinigung möglich   | alle 3-4 Monate   |
| Anti-Fisch-Funktion   | Ja  | -   | Ja   | Ja  | -   |
| Anti-Pollen-Funktion  | Ja  | -   | -  | Ja  | -   |
| <sup>1)</sup> im Backofen bei max. 200°C Umluft für 120 Minuten |   |   |  |   |   |
| <b>Linie Inselesen</b>  |   |   |  |   |   |
|   | I96BMP5N0<br>I95BCP2N0<br>I95BBE2N0   | I96BMP5N0<br>I95BCP2N0<br>I95BBE2N0   | I96BMP5N0<br>I95BCP2N0<br>I95BBE2N0  | I96BMP5N0<br>I95BCP2N0<br>I95BBE2N0   | I96BMP5N0<br>I95BCP2N0<br>I95BBE2N0   |
| Produktbeschreibung   |   |   |  |  |  |
| Best.-Nr.   | <b>Z53CBB2X4</b>  | <b>Z5921N0</b>  | <b>Z5923N0</b>   | <b>Z5912X0</b>  | <b>Z5914X0</b>  |
| Bezeichnung   | Clean Air Standard Geruchsfilter (Ersatz)   | Montageturmverlängerung 500 mm  | Montageturmverlängerung 1000 mm  | Adapter für Dachschrägen links / rechts   | Adapter für Dachschrägen vorne / hinten   |
| Hinweis   | passend für Clean Air Standard Umluftset: Z52CBI2X4                                 | Montageturmverlängerung für Inselesen   | Montageturmverlängerung für Inselesen  | Adapter für Inselesen   | Adapter für Inselesen   |
| Beseitigung der Gerüche und Wrasen in %                         | bis 80 %  |   |  |   |   |
| Lebensdauer   | 6 - 12 Monate   |   |  |   |   |
| Reinigungszyklus <sup>1)</sup>                                  | keine Reinigung möglich   |   |  |   |   |
| Anti-Fisch-Funktion   | Ja  |   |  |   |   |
| Anti-Pollen-Funktion  | -   |   |  |   |   |
| <b>Linie Inselesen</b>  |   |   |  |   |   |
|   | I96BMP5N0<br>I95BCP2N0<br>I95BBE2N0   | I96BMP5N0<br>I95BCP2N0<br>I95BBE2N0   | I96BMP5N0<br>I95BCP2N0<br>I95BBE2N0  | I96BMP5N0<br>I95BCP2N0<br>I95BBE2N0   | I96BMP5N0<br>I95BCP2N0<br>I95BBE2N0   |
| Produktbeschreibung   |  |  |  |   |   |
| Best.-Nr.   | <b>Z5909N1</b>  | <b>Z5919N1</b>  |  |   |   |
| Bezeichnung   | Kaminverlängerung 1100 mm   | Kaminverlängerung 1600 mm   |  |   |   |
| Hinweis   | Teleskopverlängerung für Inselesen  | Teleskopverlängerung für Inselesen  |  |   |   |
| <b>Linie Inselesen</b>  |   |   |  |   |   |
|   | I96BMP5N0<br>I95BCP2N0<br>I95BBE2N0   | I96BMP5N0<br>I95BCP2N0<br>I95BBE2N0   |  |   |   |

# Das perfekte NEFF Zubehör für Dunstabzüge im Umluftbetrieb









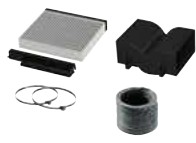

| SCHRÄGESSEN IM ÜBERBLICK                |  |  |   |   |   |                                  |
|---|--|--|---|---|---|----------------------------------|
| Produktbeschreibung                     |  |  |   |   |   |                                  |
| Best.-Nr.                               | <b>Z51BII1X6</b>                                 | <b>Z51BIV1X6</b>                                 | <b>Z51BIS1X1</b>                            | <b>Z51BIR1X1</b>                        | <b>Z51BIB1X6</b>                        | <b>Z51BIP1X1</b>                 |
| Bezeichnung                             | Clean Air Plus Umluftset (Einbau mit Kamin)      | Clean Air Plus Umluftset (Einbau ohne Kamin)     | Long Life Umluftset (Einbau mit Kamin)      | Long Life Umluftset (Einbau ohne Kamin) | Clean Air Plus Geruchsfilter (Ersatz)   | Long Life Geruchsfilter (Ersatz) |
| Hinweis                                 | Mit Anti-Fisch und Anti-Pollen Funktion          | Mit Anti-Fisch und Anti-Pollen Funktion          | Regenerierbar im Backofen                   | Regenerierbar im Backofen               | Mit Anti-Fisch und Anti-Pollen Funktion | Regenerierbar im Backofen        |
| Beseitigung der Gerüche und Wrasen in % | >90%   | >90%   | >90%  | >90%                                    | >90%                                    | >90%                             |
| Wechselintervall:                       | 12 - 18 Monate                                   | 12 - 18 Monate                                   | 10 Jahre                                    | 10 Jahre                                | 12-18 Monate                            | 10 Jahre                         |
| <b>NEFF Collection SchrägesSEN</b>      |  |  |   |   |   |                                  |
|   | D98IPT2Y5<br>D88IAN2Y5                           | D98IPT2Y5<br>D88IAN2Y5                           | D98IPT2Y5<br>D88IAN2Y5                      | D98IPT2Y5<br>D88IAN2Y5                  | D98IPT2Y5<br>D88IAN2Y5                  | D98IPT2Y5<br>D88IAN2Y5           |
| <b>Linie SchrägesSEN</b>                |  |  |   |   |   |                                  |
|   | D98IPT2S0<br>D88IAN2S0                           | D98IPT2S0<br>D88IAN2S0                           | D98IPT2S0<br>D88IAN2S0                      | D98IPT2S0<br>D88IAN2S0                  | D98IPT2S0<br>D88IAN2S0                  | D98IPT2S0<br>D88IAN2S0           |
| Produktbeschreibung                     |  |  |   |   |   |                                  |
| Best.-Nr.                               | <b>Z51KIV1X6</b>                                 | <b>Z51KIB1X6</b>                                 | <b>Z51KII1X6</b>                            | <b>Z51GIU1X3</b>                        | <b>Z51GIA1X3</b>                        |                                  |
| Bezeichnung                             | Clean Air Plus Umluftset (kaminlos)              | Clean Air Plus Geruchsfilter (Ersatz)            | Clean Air Plus Umluftset (Einbau mit Kamin) | Standard Umluftset                      | Standard Geruchsfilter (Ersatz)         |                                  |
| Hinweis                                 | Mit Anti-Fisch und Anti-Pollen Funktion          | Mit Anti-Fisch und Anti-Pollen Funktion          | Mit Anti-Fisch und Anti-Pollen Funktion     |   |   |                                  |
| Beseitigung der Gerüche und Wrasen in % | >90%   | >90%   | >90%  | Standard                                | Standard                                |                                  |
| Wechselintervall:                       | 12-18 Monate                                     | 12-18 Monate                                     | 12-18 Monate                                | 3 Monate                                | 3 Monate                                |                                  |
| <b>Linie SchrägesSEN</b>                |  |  |   |   |   |                                  |
|   | D85IFN1S0<br>D65IFN1S0                           | D85IFN1S0<br>D65IFN1S0<br>D65JFN1S0              | D85IFN1S0<br>D65IFN1S0                      | D83IDK1S0<br>D63IDK1S0                  | D83IDK1S0<br>D63IDK1S0                  |                                  |
| Produktbeschreibung                     |  |  |   |   |   |                                  |
| Best.-Nr.                               | <b>Z51BXK0S1</b>                                 | <b>Z51BXL0S1</b>                                 |   |   |   |                                  |
| Bezeichnung                             | Kanalverlängerung 1000 mm                        | Kanalverlängerung 1500 mm                        |   |   |   |                                  |
| <b>NEFF Collection SchrägesSEN</b>      |  |  |   |   |   |                                  |
|   | D98IPT2Y5<br>D88IAN2Y5                           | D98IPT2Y5<br>D88IAN2Y5                           |   |   |   |                                  |
| <b>Linie SchrägesSEN</b>                |  |  |   |   |   |                                  |
|   | D98IPT2S0<br>D88IAN2S0<br>D85IFN1S0<br>D65IFN1S0 | D98IPT2S0<br>D88IAN2S0<br>D85IFN1S0<br>D65IFN1S0 |   |   |   |                                  |

| NEFF COLLECTION FLEX DESIGN ZUBEHÖR |                         |       |
|-------------------------------------|-------------------------|-------|
| Lisenen für Dunstabzugshaube, N90   |                         |       |
| Z91BIE9BY0                          | Lisenen Brushed Bronze  | € 79* |
| Z91BIE9AY0                          | Lisenen Anthracite Grey | € 79* |
| Z91BIE9MY0                          | Lisenen Metallic Silver | € 79* |
| Z91BIE9DY0                          | Lisenen Deep Black      | € 79* |
| Lisenen für Dunstabzugshaube, N70   |                         |       |
| Z91BIE7BY0                          | Lisenen Brushed Bronze  | € 79* |
| Z91BIE7AY0                          | Lisenen Anthracite Grey | € 79* |
| Z91BIE7MY0                          | Lisenen Metallic Silver | € 79* |
| Z91BIE7DY0                          | Lisenen Deep Black      | € 79* |



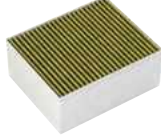





\* Unverbindliche Preisempfehlung des Herstellers inkl. gesetzlicher Mehrwertsteuer



## Das perfekte NEFF Zubehör für Dunstabzüge im Umluftbetrieb

| WANDESSEN IM ÜBERBLICK  |   |   |   |   |   |
|---|---|---|---|---|---|
| Produktbeschreibung   |    |    |    |    |    |
| Best.-Nr.   | <b>Z51FXC1N6</b>  | <b>Z51CXC2N6</b>  | <b>Z51CXI1X6</b>  | <b>Z51DXI1X6</b>  | <b>Z51FXD1N1</b>  |
| Bezeichnung   | Clean Air Plus Umluftset extern   | Clean Air Plus Umluftset extern   | Clean Air Plus Umluftset  | Clean Air Plus Umluftset  | Long Life Umluftset extern  |
| Hinweis   | Das Umluft Starterset ist oberhalb des Kamins platziert, die Filter im Umluftset    | Das Umluft Starterset ist oberhalb des Kamins platziert, die Filter im Umluftset    | Filter im Kamin, Luftauslass oben im Kamin  | Filter im Kamin, Luftauslass oben im Kamin  | Das Umluft Starterset ist oberhalb des Kamins platziert, die Filter im Umluftset      |
| Beseitigung der Gerüche und Wrasen in %                         | >90%  | >90%  | >90%  | >90%  | > 80%   |
| Lebensdauer   | 12 - 18 Monate  | 12 - 18 Monate  | 12 - 18 Monate  | 12 - 18 Monate  | 10 Jahre  |
| Reinigungszyklus <sup>1)</sup>                                  | keine Reinigung möglich   | keine Reinigung möglich   | keine Reinigung möglich   | keine Reinigung möglich   | alle 3-4 Monate   |
| Anti-Fisch-Funktion   | Ja  | Ja  | Ja  | Ja  | -   |
| Anti-Pollen-Funktion  | Ja  | Ja  | Ja  | Ja  | -   |
| <sup>1)</sup> im Backofen bei max. 200°C Umluft für 120 Minuten |   |   |   |   |   |
| <b>NEFF Collection Wandessen</b>                                |   |   |   |   |   |
|   | D95BHM4N0   |   |   | D94BHM1S5   | D95BHM4N0   |
|   | D65BHM4N0   |   |   | D95BHM4N0   | D65BHM4N0   |
|   |   |   |   | D65BHM4N0   |   |
| <b>Linie Wandessen</b>  |   |   |   |   |   |
|   | D94BBC0N0   | D95BMP5N0   | D95BMP5N0   | D94BBC0N0   | D94BBC0N0   |
|   | D92BBC0N0   | D95BCP2N0   | D95BCP2N0   | D92BBC0N0   | D92BBC0N0   |
|   | D65BMP5N0   |   | D65BMP5N0   | D64BBE1N0   | D65BMP5N0   |
|   | D64BBE1N0   |   |   | D64BBC0N0   | D64BBE1N0   |
|   | D64BBC0N0   |   |   | D62BBC0N0   | D64BBC0N0   |
|   | D62BBC0N0   |   |   |   | D62BBC0N0   |
| Produktbeschreibung   |  |  |  |  |  |
| Best.-Nr.   | <b>Z51FXD2N1</b>  | <b>Z51FXJ0X0</b>  | <b>Z51FXJ0X5</b>  | <b>Z51DXI1X4</b>  | <b>Z51CBI1X4</b>  |
| Bezeichnung   | Long Life Umluftset extern  | Long Life Umluftset   | Long Life Umluftset   | Clean Air Standard Umluftset  | Clean Air Standard Umluftset  |
| Hinweis   | Das Umluft Starterset ist oberhalb des Kamins platziert, die Filter im Umluftset    | Filter im Kamin, Luftauslass oben im Kamin  | Filter im Kamin, Luftauslass oben im Kamin  | Filter im Gerät, Luftauslass oben im Kamin  | Filter im Gerät, Luftauslass oben im Kamin  |
| Beseitigung der Gerüche und Wrasen in %                         | > 80%   | > 80%   | > 80%   | > 80%   | > 80%   |
| Lebensdauer   | 10 Jahre  | 10 Jahre  | 10 Jahre  | 6 - 12 Monate   | 6 - 12 Monate   |
| Reinigungszyklus <sup>1)</sup>                                  | alle 3-4 Monate   | alle 3-4 Monate   | alle 3-4 Monate   | keine Reinigung möglich   | keine Reinigung möglich   |
| Anti-Fisch-Funktion   | -   | -   | -   | Ja  | Ja  |
| Anti-Pollen-Funktion  | -   | -   | -   | -   | -   |
| <sup>1)</sup> im Backofen bei max. 200°C Umluft für 120 Minuten |   |   |   |   |   |
| <b>NEFF Collection Wandessen</b>                                |   |   |   |   |   |
|   |   | D94BHM1S5   |   | D94BHM1S5   |   |
|   |   | D95BHM4N0   |   | D95BHM4N0   |   |
|   |   | D65BHM4N0   |   | D65BHM4N0   |   |
| <b>Linie Wandessen</b>  |   |   |   |   |   |
|   | D95BMP5N0   | D94BBC0N0   | D95BMP5N0   | D94BBC0N0   | D65BMP5N0   |
|   | D95BCP2N0   | D92BBC0N0   | D95BCP2N0   | D92BBC0N0   |   |
|   |   | D64BBE1N0   | D65BMP5N0   | D64BBE1N0   |   |
|   |   | D64BBC0N0   |   | D64BBC0N0   |   |
|   |   | D62BBC0N0   |   | D62BBC0N0   |   |

# Das perfekte NEFF Zubehör für Dunstabzüge im Umluftbetrieb

| WANDESSEN IM ÜBERBLICK  |   |   |  |   |   |
|---|---|---|--|---|---|
| Produktbeschreibung   |    |                      |                          |  |  |
| Best.-Nr.   | <b>Z51CB12X4</b>  | <b>Z5138X5</b>  | <b>Z53XXB1X6</b>   | <b>Z51DXB1X4</b>  | <b>Z53CBB2X4</b>  |
| Bezeichnung   | Clean Air Standard Umluftset  | Standard Umluftset  | Clean Air Plus Geruchsfilter (Ersatz)  | Clean Air Standard Geruchsfilter (Ersatz)   | Clean Air Standard Geruchsfilter (Ersatz)   |
| Hinweis   | Filter im Gerät, Luftauslass oben im Kamin  | Filter im Gerät, Luftauslass oben im Kamin  | passend für Clean Air Plus Umluftset:<br>Z51DX11X6, Z51CX11X6, Z51FXC1N6, Z51CXC2N6, Z51FXD1N1, Z51FXD2N1, | passend für Clean Air Standard Umluftset:<br>Z51DX11X4                              | passend für Clean Air Standard Umluftset:<br>Z51CB12X4                              |
| Beseitigung der Gerüche und Wrasen in %                         | > 80%   | > 80%   | > 90%  | > 80%   | > 80%   |
| Lebensdauer   | 6 - 12 Monate   | 6 - 12 Monate   | 12 - 18 Monate   | 6 - 12 Monate   | 6 - 12 Monate   |
| Reinigungszyklus <sup>1)</sup>                                  | keine Reinigung möglich   | keine Reinigung möglich   | keine Reinigung möglich  | keine Reinigung möglich   | keine Reinigung möglich   |
| Anti-Fisch-Funktion   | Ja  | -   | Ja   | Ja  | Ja  |
| Anti-Pollen-Funktion  | -   | -   | Ja   | -   | -   |
| <sup>1)</sup> im Backofen bei max. 200°C Umluft für 120 Minuten |   |   |  |   |   |
| <b>NEFF Collection Wandessen</b>                                |   |   |  |   |   |
|   |   |   | D94BHM1S5<br>D95BHM4N0<br>D65BHM4N0  | D94BHM1S5<br>D95BHM4N0<br>D65BHM4N0   |   |
| <b>Linie Wandessen</b>  |   |   |  |   |   |
|   | D95BMP5N0<br>D95BCP2N0  | D62PBC0N0   | D95BMP5N0<br>D95BCP2N0<br>D94BBC0N0<br>D92BBC0N0<br>D65BMP5N0<br>D64BBE1N0<br>D64BBC0N0<br>D62BBC0N0       | D94BBC0N0<br>D92BBC0N0<br>D64BBE1N0<br>D64BBC0N0                                    | D95BMP5N0<br>D95BCP2N0  |
| Produktbeschreibung   |  |                    |                        |   |   |
| Best.-Nr.   | <b>Z53CXB1X4</b>  | <b>Z50XXP0X0</b>  | <b>Z5138X1</b>   |   |   |
| Bezeichnung   | Clean Air Standard Geruchsfilter (Ersatz)   | Long Life Geruchsfilter (Ersatzbedarf)  | Standard Geruchsfilter (Ersatzbedarf)  |   |   |
| Hinweis   | passend für Clean Air Standard Umluftset:<br>Z51CB11X4                              | passend für Long Life Umluftset:<br>Z51FXJ0X0, Z51FXJ0X5, Z51FXD1N1, Z51FXD2N1, Z51FXC1N6, Z51CXC2N6, | passend für Standard Umluftset:<br>Z5138X5   |   |   |
| Beseitigung der Gerüche und Wrasen in %                         | > 80%   | > 80%   | > 80%  |   |   |
| Lebensdauer   | 6 - 12 Monate   | 10 Jahre  | 6 - 12 Monate  |   |   |
| Reinigungszyklus <sup>1)</sup>                                  | keine Reinigung möglich   | alle 3-4 Monate   | keine Reinigung möglich  |   |   |
| Anti-Fisch-Funktion   | Ja  | -   | -  |   |   |
| Anti-Pollen-Funktion  | -   | -   | -  |   |   |
| <sup>1)</sup> im Backofen bei max. 200°C Umluft für 120 Minuten |   |   |  |   |   |
| <b>NEFF Collection Wandessen</b>                                |   |   |  |   |   |
|   |   | D94BHM1S5<br>D95BHM4N0<br>D65BHM4N0   |  |   |   |
| <b>Linie Wandessen</b>  |   |   |  |   |   |
|   | D65BMP5N0   | D95BMP5N0<br>D95BCP2N0<br>D94BBC0N0<br>D92BBC0N0<br>D65BMP5N0<br>D64BBE1N0<br>D64BBC0N0<br>D62BBC0N0  | D62PBC0N0  |   |   |



## Das perfekte NEFF Zubehör für Dunstabzüge im Umluftbetrieb

| WANDESSEN IM ÜBERBLICK   |  |  |  |  |  |
|--|--|--|--|--|--|
| Produktbeschreibung  |  | NEFF Collection Wandessen  | Produktbeschreibung  |  | NEFF Collection Wandessen                        |
|   | <b>Z5904N0</b>   |  |   | <b>Z5904N5</b>   |  |
|  |  |  |  |  |  |
|  | Kaminverlängerung<br>500 mm<br>Teleskopverlängerung für<br>Wandessen | <b>Linie Wandessen</b><br>D62PBC0N0  |  | Kaminverlängerung<br>750 mm<br>Teleskopverlängerung für<br>Wandessen | <b>Linie Wandessen</b><br>D62PBC0N0              |
|   | <b>Z5905N0</b>   | <b>NEFF Collection Wandessen</b><br>D95BHM4N0<br>D65BHM4N0   |   | <b>Z5906N1</b>   | <b>NEFF Collection Wandessen</b>                 |
|  |  |  |  |  |  |
|  | Kaminverlängerung<br>1000 mm   | <b>Linie Wandessen</b><br>D94BBC0N0<br>D92BBC0N0<br>D65BMP5N0<br>D64BBE1N0<br>D64BBC0N0<br>D62BBC0N0 |  | Kaminverlängerung<br>1000 mm   | <b>Linie Wandessen</b><br>D95BMP5N0<br>D95BCP2N0 |
|  | <b>Z5915N0</b>   | <b>NEFF Collection Wandessen</b><br>D95BHM4N0<br>D65BHM4N0   |  | <b>Z5916N1</b>   | <b>NEFF Collection Wandessen</b>                 |
|  |  |  |  |  |  |
|  | Kaminverlängerung<br>1500 mm   | <b>Linie Wandessen</b><br>D94BBC0N0<br>D92BBC0N0<br>D65BMP5N0<br>D64BBE1N0<br>D64BBC0N0<br>D62BBC0N0 |  | Kaminverlängerung<br>1500 mm   | <b>Linie Wandessen</b><br>D95BMP5N0<br>D95BCP2N0 |

## Das perfekte NEFF Zubehör für Dunstabzüge im Umluftbetrieb

### INTEGRIERTE DESIGNHAUBEN IM ÜBERBLICK

|   |   |   |  |   |   |
|---|---|---|--|---|---|
| Produktbeschreibung                     |  |  |  |  |  |
| Best.-Nr.                               | <b>Z51XC1X6</b>   | <b>Z51TD1X1</b>   | <b>Z51BI6X4</b>  | <b>Z51XB1X6</b>   | <b>Z51TP0X0</b>   |
| Bezeichnung                             | Clean Air Plus Umluftset extern   | Long Life Umluftset extern  | Clean Air Standard Umluftset   | Clean Air Plus Geruchsfilter (Ersatz)   | Long Life Geruchsfilter (Ersatzbedarf)  |
| Hinweis                                 | Das Umluft Starterset ist oberhalb des Kamins platziert, die Filter im Umluftset  | Das Umluft Starterset ist oberhalb des Kamins platziert, die Filter im Umluftset  | Filter im Gerät, Luftauslass oben im Kamin   | passend für Clean Air Plus Umluftset: Z51XC1X6, Z51TD1X1                            | passend für Long Life Umluftset: Z51TD1X1, Z51XC1X6                                 |
| Beseitigung der Gerüche und Wrasen in % | >90%  | >80%  | >80%   | >90%  | > 80%   |
| Lebensdauer                             | 12 - 18 Monate  | 10 Jahre  | 6 - 12 Monate  | 12 - 18 Monate  | 10 Jahre  |
| Reinigungszyklus <sup>1)</sup>          | keine Reinigung möglich   | alle 3-4 Monate   | keine Reinigung möglich  | keine Reinigung möglich   | alle 3-4 Monate   |
| Anti-Fisch-Funktion                     | Ja  | -   | Ja   | Ja  | -   |
| Anti-Pollen-Funktion                    | Ja  | -   | -  | Ja  | -   |

<sup>1)</sup> im Backofen bei max. 200°C Umluft für 120 Minuten

#### NEFF Collection integrierte Designhauben

|           |           |           |           |           |
|-----------|-----------|-----------|-----------|-----------|
| D95XAM2S0 | D95XAM2S0 | D95XAM2S0 | D95XAM2S0 | D95XAM2S0 |
| D65XAM2S0 | D65XAM2S0 | D65XAM2S0 | D65XAM2S0 | D65XAM2S0 |

|   |   |   |   |  |  |
|---|---|---|---|--|--|
| Produktbeschreibung                     |  |  |  |  |  |
| Best.-Nr.                               | <b>Z51IBB6X4</b>  | <b>Z51BK1S1</b>   | <b>Z51BN1S1</b>   |  |  |
| Bezeichnung                             | Clean Air Standard Geruchsfilter (Ersatz)   | Kaminverlängerung 450-854 mm  | Kaminverlängerung 187-360 mm  |  |  |
| Hinweis                                 | passend für Clean Air Standard Umluftset: Z51BI6X4                                |   |   |  |  |
| Beseitigung der Gerüche und Wrasen in % | >80%  |   |   |  |  |
| Lebensdauer                             | 6 - 12 Monate   |   |   |  |  |
| Reinigungszyklus <sup>1)</sup>          | keine Reinigung möglich   |   |   |  |  |
| Anti-Fisch-Funktion                     | Ja  |   |   |  |  |
| Anti-Pollen-Funktion                    | -   |   |   |  |  |






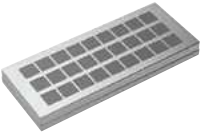









<sup>1)</sup> im Backofen bei max. 200°C Umluft für 120 Minuten

#### NEFF Collection integrierte Designhauben














|           |           |           |           |  |
|-----------|-----------|-----------|-----------|--|
| D95XAM2S0 | D95XAM2S0 | D95XAM2S0 | D95XAM2S0 |  |
| D65XAM2S0 | D65XAM2S0 | D65XAM2S0 | D65XAM2S0 |  |



# Das perfekte NEFF Zubehör für Dunstabzüge im Umluftbetrieb

| FLACHSCHIRMHAUBEN IM ÜBERBLICK                                  |   |   |  |   |   |
|---|---|---|--|---|---|
| Produktbeschreibung   |    |    |    |    |    |
| Best.-Nr.   | <b>Z51XC1X6</b>   | <b>Z51TD1X1</b>   | <b>Z51TI1X4</b>  | <b>Z51TI2X4</b>   | <b>Z51XB1X6</b>   |
| Bezeichnung   | Clean Air Plus Umluftset extern   | Long Life Umluftset extern  | Clean Air Standard Umluftset   | Clean Air Standard Umluftset  | Clean Air Plus Geruchsfilter (Ersatz)   |
| Hinweis   | Das Umluft Starterset ist oberhalb des Kamins platziert, die Filter im Umluftset    | Das Umluft Starterset ist oberhalb des Kamins platziert, die Filter im Umluftset    | Filter im Gerät, Luftauslass oben im Kamin   | Filter im Gerät, Luftauslass oben im Kamin  | passend für Clean Air Plus Umluftset: Z51XC1X6, Z51TD1X1                              |
| Beseitigung der Gerüche und Wrasen in %                         | >90%  | >80%  | >80%   | >80%  | >90%  |
| Lebensdauer   | 12 - 18 Monate  | 10 Jahre  | 6 - 12 Monate  | 6 - 12 Monate   | 12 - 18 Monate  |
| Reinigungszyklus <sup>1)</sup>                                  | keine Reinigung möglich   | alle 3-4 Monate   | keine Reinigung möglich  | keine Reinigung möglich   | keine Reinigung möglich   |
| Anti-Fisch-Funktion   | Ja  | -   | Ja   | Ja  | Ja  |
| Anti-Pollen-Funktion  | Ja  | -   | -  | -   | Ja  |
| <sup>1)</sup> im Backofen bei max. 200°C Umluft für 120 Minuten |   |   |  |   |   |
| <b>NEFF Collection Flachschrühhauben</b>                        |   |   |  |   |   |
|   | D49PU54X1   | D49PU54X1   |  | D49PU54X1   | D49PU54X1   |
|   | D46PU54X1   | D46PU54X1   |  | D46PU54X1   | D46PU54X1   |
| <b>Linie Flachschrühhauben</b>                                  |   |   |  |   |   |
|   | D49ML54X1   | D49ML54X1   | D49ED22X1  | D49ML54X1   | D49ML54X1   |
|   | D49ED52X1   | D49ED52X1   | D46ED22X1  | D49ED52X1   | D49ED52X1   |
|   | D46ML54X1   | D46ML54X1   | D46BR22X1  | D46ML54X1   | D46ML54X1   |
|   | D46ED52X1   | D46ED52X1   | D46BR12X6  | D46ED52X1   | D46ED52X1   |
| Produktbeschreibung   |   |   |  |   |   |
| Best.-Nr.   | <b>Z51ITP0X0</b>  | <b>Z51ITB1X4</b>  | <b>Z51ITB2X4</b>   | <b>Z54TL60X0</b>  | <b>Z54TL90X1</b>  |
| Bezeichnung   | Long Life Geruchsfilter (Ersatzbedarf)  | Clean Air Standard Geruchsfilter (Ersatz)   | Clean Air Standard Geruchsfilter (Ersatz)  | Absenkrahmen  | Absenkrahmen  |
| Hinweis   | passend für Long Life Umluftset: Z51TD1X1, Z51XC1X6                                 | passend für Clean Air Standard Umluftset: Z51TI2X4                                  | passend für Clean Air Standard Umluftset: Z51TI1X4                                   |   |   |
| Beseitigung der Gerüche und Wrasen in %                         | > 80%   | >80%  | >80%   |   |   |
| Lebensdauer   | 10 Jahre  | 6 - 12 Monate   | 6 - 12 Monate  |   |   |
| Reinigungszyklus <sup>1)</sup>                                  | alle 3-4 Monate   | keine Reinigung möglich   | keine Reinigung möglich  |   |   |
| Anti-Fisch-Funktion   | -   | Ja  | Ja   |   |   |
| Anti-Pollen-Funktion  | -   | -   | -  |   |   |
| <sup>1)</sup> im Backofen bei max. 200°C Umluft für 120 Minuten |   |   |  |   |   |
| <b>NEFF Collection Flachschrühhauben</b>                        |   |   |  |   |   |
|   | D49PU54X1   |   | D49PU54X1  | D46PU54X1   | D49PU54X1   |
|   | D46PU54X1   |   | D46PU54X1  |   |   |
| <b>Linie Flachschrühhauben</b>                                  |   |   |  |   |   |
|   | D49ML54X1   | D49ED22X1   | D49ML54X1  | D46ML54X1   | D49ML54X1   |
|   | D49ED52X1   | D46ED22X1   | D49ED52X1  | D46ED52X1   | D49ED52X1   |
|   | D46ML54X1   | D46BR22X1   | D46ML54X1  |   |   |
|   | D46ED52X1   | D46BR12X6   | D46ED52X1  |   |   |
| Produktbeschreibung   |  |  |   |  |  |
| Best.-Nr.   | <b>Z54TH60N1</b>  | <b>Z54TH90N1</b>  | <b>Z54TH60D1</b>   | <b>Z54TH90D1</b>  | <b>Z54TM90X0</b>  |
| Bezeichnung   | Griffleiste Edelstahl   | Griffleiste Edelstahl   | Design-Griffleiste   | Design-Griffleiste  | Montage-Set 90 cm Oberschrank   |
| <b>NEFF Collection Flachschrühhauben</b>                        |   |   |  |   |   |
|   |   |   | D46PU54X1  |   | D49PU54X1   |
| <b>Linie Flachschrühhauben</b>                                  |   |   |  |   |   |
|   | D46ML54X1   | D49ML54X1   | D46ED52X1  | D49ML54X1   | D49ML54X1   |
|   | D46ED52X1   | D49ED52X1   | D46ED22X1  | D49ED52X1   | D49ED52X1   |
|   | D46ED22X1   | D49ED22X1   |  | D49ED22X1   |   |
|   | D46BR22X1   |   |  |   |   |
|   | D46BR12X6   |   |  |   |   |

## Das perfekte NEFF Zubehör für Dunstabzüge im Umluftbetrieb




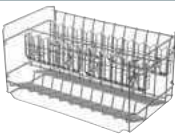



| LÜFTERBAUSTEINE / ZWISCHENBAUHAUBEN / UNTERBAUHAUBEN IM ÜBERBLICK |   |   |  |   |   |
|---|---|---|--|---|---|
| Produktbeschreibung   |    |    |    |    |  |
| Best.-Nr.   | <b>Z511XC1X6</b>  | <b>Z511TD1X1</b>  | <b>Z511NT0X0</b>   | <b>Z5135X3</b>  | <b>Z5155X0</b>  |
| Bezeichnung   | Clean Air Plus Umluftset extern   | Long Life Umluftset extern  | Standard Umluftset   | Standard Umluftset  | Standard Geruchsfilter  |
| Hinweis   | Das Umluft Starterset ist oberhalb des Kamins platziert, die Filter im Umluftset    | Das Umluft Starterset ist oberhalb des Kamins platziert, die Filter im Umluftset    | Filter im Gerät, Luftauslass oben im Kamin   | Filter im Gerät, Luftauslass oben im Kamin  | Filter im Gerät, Luftauslass oben im Kamin (auch als Ersatzbedarf erhältlich)       |
| Beseitigung der Gerüche und Wrasen in %                           | > 90%   | > 80%   | bis 80%  | bis 80%   | bis 80%   |
| Lebensdauer   | 12 - 18 Monate  | 10 Jahre  | 6 - 12 Monate  | 6 - 12 Monate   | 6 - 12 Monate   |
| Reinigungszyklus <sup>1)</sup>                                    | keine Reinigung möglich   | alle 3-4 Monate   | keine Reinigung möglich  | keine Reinigung möglich   | keine Reinigung möglich   |
| Anti-Fisch-Funktion   | Ja  | -   | -  | -   | Ja  |
| Anti-Pollen-Funktion  | Ja  | -   | -  | -   | -   |
| <sup>1)</sup> im Backofen bei max. 200°C Umluft für 120 Minuten   |   |   |  |   |   |
| <b>Linie Lüfterbausteine</b>                                      |   |   |  |   |   |
|   | D58ML66N1<br>D55ML66N1  | D58ML66N1<br>D55ML66N1  | D51NAA1C0  | D58ML66N1<br>D55ML66N1  | D5855X1<br>D5655X1  |
| Produktbeschreibung   |    |    |    |    |   |
| Best.-Nr.   | <b>Z511XB1X6</b>  | <b>Z511NA0X0</b>  | <b>Z5135X1</b>   | <b>Z5552X0</b>  |   |
| Bezeichnung   | Clean Air Plus Geruchsfilter (Ersatz)   | Standard Geruchsfilter (Ersatzbedarf)   | Standard Geruchsfilter (Ersatzbedarf)  | Montagehilfe für Lüfterbausteine  |   |
| Hinweis   | passend für Clean Air Plus Umluftset: Z511XC1X6, Z511TD1X1"                         | Filter im Gerät, Luftauslass oben im Kamin (auch als Ersatzbedarf erhältlich)       | passend für Standard Umluftset: Z5135X3"   |   |   |
| Beseitigung der Gerüche und Wrasen in %                           | > 90%   | bis 80%   | bis 80%  |   |   |
| Lebensdauer   | 12 - 18 Monate  | 6 - 12 Monate   | 6 - 12 Monate  |   |   |
| Reinigungszyklus <sup>1)</sup>                                    | keine Reinigung möglich   | keine Reinigung möglich   | keine Reinigung möglich  |   |   |
| Anti-Fisch-Funktion   | Ja  | Ja  | ---  |   |   |
| Anti-Pollen-Funktion  | Ja  | -   | ---  |   |   |
| <sup>1)</sup> im Backofen bei max. 200°C Umluft für 120 Minuten   |   |   |  |   |   |
| <b>Linie Lüfterbausteine</b>                                      |   |   |  |   |   |
|   | D58ML66N1<br>D55ML66N1  | D51NAA1C0   | D58ML66N1<br>D55ML66N1   |   |   |
| Produktbeschreibung   |  |  |  |  |   |
| Best.-Nr.   | <b>Z511MA0X0</b>  | <b>Z5101X0</b>  | <b>Z5201X0</b>   | <b>Z5301X0</b>  |   |
| Bezeichnung   | Standard Geruchsfilter (Ersatzbedarf)   | Standard Geruchsfilter  | Fettfilter   | Metallfettfilter  |   |
| Beseitigung der Gerüche und Wrasen in %                           | bis 80%   | bis 80%   |  |   |   |
| Lebensdauer   | 6 - 12 Monate   | 6 - 12 Monate   |  |   |   |
| <b>Linie Zwischenbauhauben</b>                                    |   |   |  |   |   |
|   | D64MAC1X0   |   |  |   |   |
| <b>Linie Unterbauhauben</b>                                       |   |   |  |   |   |
|   |   | D16EB12N0<br>D60LAA0N1  | D60LAA0N1  | D60LAA0N1   |   |



# Das perfekte NEFF Zubehör für Geschirrspülmaschinen







## Zubehör Innenausstattung • Zubehör Installation / Einbau

### GESCHIRRSPÜLER IM ÜBERBLICK

| Produktbeschreibung  | NEFF Collection Geschirrspüler |            | Linie Geschirrspüler |            |            |            |            |
|--|--------------------------------|------------|----------------------|------------|------------|------------|------------|
| <br><b>Z7710X0</b>    | S199ZB802E                     | S255EB803E | S157YCX04E           | S147EAS00E | S127YAS03E | S155EAX08E | S255HTX00E |
|  | S299ZB802E                     | S155EB802E | S257YCX04E           | S197TCX00E | S147YAS03E | S255EAX08E | S145HTS00E |
|  | S187TC800E                     | S255EB802E | S127YCS04E           | S297TCX00E | S155ECX00E | S175EAX08E | S153ITX05E |
|  | S287TC800E                     | S897ZM801E | S147YCS04E           | S157YCX03E | S255ECX00E | S275EAX08E | S253ITX05E |
|  | S157ZB802E                     | S155EBX13E | S157ZCX01E           | S257YCX03E | S145ECS00E | S145EAS08E |            |
| AquaStop-Verlängerungsschlauch, 2m   | S257ZB802E                     | S255EBX13E | S257ZCX01E           | S127YCS03E | S245ECS00E | S155HVX00E |            |
|  | S197EB801E                     | S175EBX13E | S147ZCS01E           | S147YCS03E | S155ECX06E | S255HVX00E |            |
|  | S297EB801E                     | S275EBX13E | S157EAX00E           | S157YAX03E | S255ECX06E | S145HVS00E |            |
|  | S155EB803E                     |            | S257EAX00E           | S257YAX03E | S145ECS06E | S155HTX00E |            |
| <br><b>Z7865X1EU</b>  | S199ZB802E                     | S255EB803E | S157YCX04E           | S147EAS00E | S127YAS03E | S155EAX08E | S255HTX00E |
|  | S299ZB802E                     | S155EB802E | S257YCX04E           | S197TCX00E | S147YAS03E | S255EAX08E | S145HTS00E |
|  | S187TC800E                     | S255EB802E | S127YCS04E           | S297TCX00E | S155ECX00E | S175EAX08E | S153ITX05E |
|  | S287TC800E                     | S897ZM801E | S147YCS04E           | S157YCX03E | S255ECX00E | S275EAX08E | S253ITX05E |
|  | S157ZB802E                     | S155EBX13E | S157ZCX01E           | S257YCX03E | S145ECS00E | S145EAS08E |            |
| Netzkabel mit EU-Stecker 5m  | S257ZB802E                     | S255EBX13E | S257ZCX01E           | S127YCS03E | S245ECS00E | S155HVX00E |            |
|  | S197EB801E                     | S175EBX13E | S147ZCS01E           | S147YCS03E | S155ECX06E | S255HVX00E |            |
|  | S297EB801E                     | S275EBX13E | S157EAX00E           | S157YAX03E | S255ECX06E | S145HVS00E |            |
|  | S155EB803E                     |            | S257EAX00E           | S257YAX03E | S145ECS06E | S155HTX00E |            |
| <br><b>Z7863X0</b>    | S199ZB802E                     | S255EB803E | S157YCX04E           | S147EAS00E | S127YAS03E | S155EAX08E | S255HTX00E |
|  | S299ZB802E                     | S155EB802E | S257YCX04E           | S197TCX00E | S147YAS03E | S255EAX08E | S145HTS00E |
|  | S187TC800E                     | S255EB802E | S127YCS04E           | S297TCX00E | S155ECX00E | S175EAX08E | S153ITX05E |
|  | S287TC800E                     | S155EBX13E | S147YCS04E           | S157YCX03E | S255ECX00E | S275EAX08E | S253ITX05E |
|  | S157ZB802E                     | S255EBX13E | S157ZCX01E           | S257YCX03E | S145ECS00E | S145EAS08E |            |
| Besteckkorb  | S257ZB802E                     | S175EBX13E | S257ZCX01E           | S127YCS03E | S245ECS00E | S155HVX00E |            |
|  | S197EB801E                     | S275EBX13E | S147ZCS01E           | S147YCS03E | S155ECX06E | S255HVX00E |            |
|  | S297EB801E                     |            | S157EAX00E           | S157YAX03E | S255ECX06E | S145HVS00E |            |
|  | S155EB803E                     |            | S257EAX00E           | S257YAX03E | S145ECS06E | S155HTX00E |            |
| <br><b>Z7863X1</b>  | S199ZB802E                     | S255EB803E | S157YCX04E           | S147EAS00E | S127YAS03E | S155EAX08E |            |
|  | S299ZB802E                     | S155EB802E | S257YCX04E           | S197TCX00E | S147YAS03E | S255EAX08E |            |
|  | S187TC800E                     | S255EB802E | S127YCS04E           | S297TCX00E | S155ECX00E | S175EAX08E |            |
|  | S287TC800E                     | S155EBX13E | S147YCS04E           | S157YCX03E | S255ECX00E | S275EAX08E |            |
|  | S157ZB802E                     | S255EBX13E | S157ZCX01E           | S257YCX03E | S145ECS00E | S145EAS08E |            |
| Korbeinsatz für Langstielgläser  | S257ZB802E                     | S175EBX13E | S257ZCX01E           | S127YCS03E | S245ECS00E | S155HVX00E |            |
|  | S197EB801E                     | S275EBX13E | S147ZCS01E           | S147YCS03E | S155ECX06E | S255HVX00E |            |
|  | S297EB801E                     |            | S157EAX00E           | S157YAX03E | S255ECX06E | S145HVS00E |            |
|  | S155EB803E                     |            | S257EAX00E           | S257YAX03E | S145ECS06E | S155HTX00E |            |
| <br><b>Z7863X8</b>  | S199ZB802E                     | S255EB803E | S157YCX04E           | S147EAS00E | S127YAS03E | S155EAX08E | S255HTX00E |
|  | S299ZB802E                     | S155EB802E | S257YCX04E           | S197TCX00E | S147YAS03E | S255EAX08E | S145HTS00E |
|  | S187TC800E                     | S255EB802E | S127YCS04E           | S297TCX00E | S155ECX00E | S175EAX08E | S153ITX05E |
|  | S287TC800E                     | S155EBX13E | S147YCS04E           | S157YCX03E | S255ECX00E | S275EAX08E | S253ITX05E |
|  | S157ZB802E                     | S255EBX13E | S157ZCX01E           | S257YCX03E | S145ECS00E | S145EAS08E |            |
| Kristallglas-Korb  | S257ZB802E                     | S175EBX13E | S257ZCX01E           | S127YCS03E | S245ECS00E | S155HVX00E |            |
|  | S197EB801E                     | S275EBX13E | S147ZCS01E           | S147YCS03E | S155ECX06E | S255HVX00E |            |
|  | S297EB801E                     |            | S157EAX00E           | S157YAX03E | S255ECX06E | S145HVS00E |            |
|  | S155EB803E                     |            | S257EAX00E           | S257YAX03E | S145ECS06E | S155HTX00E |            |
| <br><b>Z786BH00</b> | S199ZB802E                     | S255EB803E | S157YCX04E           | S147EAS00E | S127YAS03E | S155EAX08E |            |
|  | S299ZB802E                     | S155EB802E | S257YCX04E           | S197TCX00E | S147YAS03E | S255EAX08E |            |
|  | S187TC800E                     | S255EB802E | S127YCS04E           | S297TCX00E | S155ECX00E | S175EAX08E |            |
|  | S287TC800E                     | S155EBX13E | S147YCS04E           | S157YCX03E | S255ECX00E | S275EAX08E |            |
|  | S157ZB802E                     | S255EBX13E | S157ZCX01E           | S257YCX03E | S145ECS00E | S145EAS08E |            |
| Flaschenhalter (für 60cm breite Geschirrspüler)  | S257ZB802E                     | S175EBX13E | S257ZCX01E           | S127YCS03E | S245ECS00E | S155HVX00E |            |
|  | S197EB801E                     | S275EBX13E | S147ZCS01E           | S147YCS03E | S155ECX06E | S255HVX00E |            |
|  | S297EB801E                     |            | S157EAX00E           | S157YAX03E | S255ECX06E | S145HVS00E |            |
|  | S155EB803E                     |            | S257EAX00E           | S257YAX03E | S145ECS06E | S155HTX00E |            |
| <br><b>Z7870X0</b>  | S199ZB802E                     | S255EB803E | S157YCX04E           | S147EAS00E | S127YAS03E | S155EAX08E | S255HTX00E |
|  | S299ZB802E                     | S155EB802E | S257YCX04E           | S197TCX00E | S147YAS03E | S255EAX08E | S145HTS00E |
|  | S187TC800E                     | S255EB802E | S127YCS04E           | S297TCX00E | S155ECX00E | S175EAX08E | S153ITX05E |
|  | S287TC800E                     | S155EBX13E | S147YCS04E           | S157YCX03E | S255ECX00E | S275EAX08E | S253ITX05E |
|  | S157ZB802E                     | S255EBX13E | S157ZCX01E           | S257YCX03E | S145ECS00E | S145EAS08E |            |
| Spülhilfe-Set  | S257ZB802E                     | S175EBX13E | S257ZCX01E           | S127YCS03E | S245ECS00E | S155HVX00E |            |
|  | S197EB801E                     | S275EBX13E | S147ZCS01E           | S147YCS03E | S155ECX06E | S255HVX00E |            |
|  | S297EB801E                     |            | S157EAX00E           | S157YAX03E | S255ECX06E | S145HVS00E |            |
|  | S155EB803E                     |            | S257EAX00E           | S257YAX03E | S145ECS06E | S155HTX00E |            |

# Das perfekte NEFF Zubehör für Geschirrspülmaschinen

## Zubehör Innenausstattung • Zubehör Installation / Einbau








| GESCHIRrspÜLER IM ÜBERBLICK  |                                |            |                      |            |            |            |            |
|--|--------------------------------|------------|----------------------|------------|------------|------------|------------|
| Produktbeschreibung  | NEFF Collection Geschirrspüler |            | Linie Geschirrspüler |            |            |            |            |
|  <p><b>Z7871X0</b></p> <p>Silberglanzkassette</p>   | S199ZB802E                     | S255EB803E | S157YCX04E           | S147EAS00E | S127YAS03E | S155EAX08E | S255HTX00E |
|  | S299ZB802E                     | S155EB802E | S257YCX04E           | S197TCX00E | S147YAS03E | S255EAX08E | S145HTS00E |
|  | S187TC800E                     | S255EB802E | S127YCS04E           | S297TCX00E | S155ECX00E | S175EAX08E | S153ITX05E |
|  | S287TC800E                     | S155EBX13E | S147YCS04E           | S157YCX03E | S255ECX00E | S275EAX08E | S253ITX05E |
|  | S157ZB802E                     | S255EBX13E | S157ZCX01E           | S257YCX03E | S145ECS00E | S145EAS08E |            |
|  | S257ZB802E                     | S175EBX13E | S257ZCX01E           | S127YCS03E | S245ECS00E | S155HVX00E |            |
| S197EB801E   | S275EBX13E                     | S147ZCS01E | S147YCS03E           | S155ECX06E | S255HVX00E |            |            |
| S297EB801E   |                                | S157EAX00E | S157YAX03E           | S255ECX06E | S145HVS00E |            |            |
| S155EB803E   |                                | S257EAX00E | S257YAX03E           | S145ECS06E | S155HTX00E |            |            |
|  <p><b>Z786DB04</b></p> <p>Flex 3 Besteckschublade</p>  | S199ZB802E                     | S255EB802E |                      |            |            |            |            |
|  | S299ZB802E                     | S155EBX13E |                      |            |            |            |            |
|  | S157ZB802E                     | S255EBX13E |                      |            |            |            |            |
|  | S257ZB802E                     | S175EBX13E |                      |            |            |            |            |
|  | S197EB801E                     | S275EBX13E |                      |            |            |            |            |
|  | S297EB801E                     |            |                      |            |            |            |            |
| S155EB803E   |                                |            |                      |            |            |            |            |
| S255EB803E   |                                |            |                      |            |            |            |            |
| S155EB802E   |                                |            |                      |            |            |            |            |
|  <p><b>Z786RB04</b></p> <p>3. Flex Korb</p>   | S199ZB802E                     | S255EB802E |                      |            |            |            |            |
|  | S299ZB802E                     | S155EBX13E |                      |            |            |            |            |
|  | S157ZB802E                     | S255EBX13E |                      |            |            |            |            |
|  | S257ZB802E                     | S175EBX13E |                      |            |            |            |            |
|  | S197EB801E                     | S275EBX13E |                      |            |            |            |            |
|  | S297EB801E                     |            |                      |            |            |            |            |
| S155EB803E   |                                |            |                      |            |            |            |            |
| S255EB803E   |                                |            |                      |            |            |            |            |
| S155EB802E   |                                |            |                      |            |            |            |            |
|  <p><b>Z780BI01</b></p> <p>Verblendungs- u. Befestigungssatz 81,5 cm</p> <p>passend für 60 cm breite Geschirrspüler mit Edelstahlboden</p>                                | S155EBX13E                     |            | S157YCX04E           | S157YAX03E |            |            |            |
|  | S175EBX13E                     |            | S127YCS04E           | S127YAS03E |            |            |            |
|  |                                |            | S147YCS04E           | S147YAS03E |            |            |            |
|  |                                |            | S157ZCX01E           | S155ECX00E |            |            |            |
|  |                                |            | S147ZCS01E           | S145ECS00E |            |            |            |
|  |                                |            | S157EAX00E           | S155ECX06E |            |            |            |
|  |                                | S147EAS00E | S145ECS06E           |            |            |            |            |
|  |                                | S197TCX00E | S155EAX08E           |            |            |            |            |
|  |                                | S157YCX03E | S175EAX08E           |            |            |            |            |
|  |                                | S127YCS03E | S145EAS08E           |            |            |            |            |
|  |                                | S147YCS03E |                      |            |            |            |            |
|  <p><b>Z780BI11</b></p> <p>Verblendungs- u. Befestigungssatz 86,5 cm</p> <p>passend für 60 cm breite Geschirrspüler mit Edelstahlboden</p>                                | S255EBX13E                     |            | S257YCX04E           |            |            |            |            |
|  | S275EBX13E                     |            | S257ZCX01E           |            |            |            |            |
|  |                                |            | S257EAX00E           |            |            |            |            |
|  |                                |            | S297TCX00E           |            |            |            |            |
|  |                                |            | S257YCX03E           |            |            |            |            |
|  |                                |            | S257YAX03E           |            |            |            |            |
|  |                                | S255ECX00E |                      |            |            |            |            |
|  |                                | S245ECS00E |                      |            |            |            |            |
|  |                                | S255ECX06E |                      |            |            |            |            |
|  |                                | S255EAX08E |                      |            |            |            |            |
|  |                                | S275EAX08E |                      |            |            |            |            |
|  <p><b>Z780BI02</b></p> <p>Verblendungs- u. Befestigungssatz 81,5 cm</p> <p>passend für 60 cm breite Geschirrspüler mit Polinox-Boden und 45 cm breite Geschirrspüler</p> |                                |            | S155HVX00E           |            |            |            |            |
|  |                                |            | S145HVS00E           |            |            |            |            |
|  |                                |            | S155HTX00E           |            |            |            |            |
|  |                                |            | S145HTS00E           |            |            |            |            |
|  |                                |            | S153ITX05E           |            |            |            |            |
|  |                                |            | S857YMX02E           |            |            |            |            |
|  |                                | S857ZMX03E |                      |            |            |            |            |
|  |                                | S855EKX06E |                      |            |            |            |            |
|  |                                | S853HKX14E |                      |            |            |            |            |









# Das perfekte NEFF Zubehör für Geschirrspülmaschinen

## Zubehör Innenausstattung • Zubehör Installation / Einbau

### GESCHIRRSPÜLER IM ÜBERBLICK

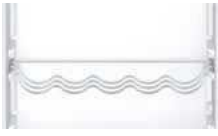
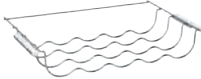





| Produktbeschreibung  | NEFF Collection Geschirrspüler   |  | Linie Geschirrspüler   |  |  |  |  |
|--|--|--|--|--|--|--|--|
|   |  |  | S255HVX00E<br>S255HTX00E<br>S253ITX05E   |  |  |  |  |
| <b>Z780BI22</b>  |  |  |  |  |  |  |  |
| Verblendungs- u. Befestigungssatz 86,5 cm  |  |  |  |  |  |  |  |
| passend für 60 cm breite Geschirrspüler mit Polinox-Boden  |  |  |  |  |  |  |  |
|   | S199ZB802E<br>S187TC800E<br>S157ZB802E<br>S197EB801E<br>S155EB803E   |  | S157YCX04E<br>S127YCS04E<br>S147YCS04E<br>S157ZCX01E<br>S147ZCS01E<br>S157EAX00E<br>S147EAS00E<br>S197TCX00E<br>S157YCX03E               | S127YCS03E<br>S147YCS03E<br>S157YAX03E<br>S127YAS03E<br>S147YAS03E<br>S155ECX00E<br>S145ECS00E<br>S155ECX06E<br>S145ECS06E               | S155EAX08E<br>S175EAX08E<br>S145EAS08E   |  |  |
| <b>Z7860X3</b>   | S155EB802E<br>S155EBX13E<br>S175EBX13E   |  |  |  |  |  |  |
| Verblendungssatz Hoch- einbau 81,5cm Höhe  |  |  |  |  |  |  |  |
|   | S299ZB802E<br>S287TC800E<br>S257ZB802E<br>S297EB801E<br>S255EB803E   |  | S257YCX04E<br>S257ZCX01E<br>S257EAX00E<br>S297TCX00E<br>S257YCX03E<br>S257YAX03E<br>S255ECX00E<br>S245ECS00E<br>S255ECX06E               | S255EAX08E<br>S275EAX08E   |  |  |  |
| <b>Z7861X3</b>   | S255EB802E<br>S255EBX13E<br>S275EBX13E   |  |  |  |  |  |  |
| Verblendungssatz Hoch- einbau 86,5cm Höhe  |  |  |  |  |  |  |  |
|   | S199ZB802E<br>S299ZB802E<br>S187TC800E<br>S287TC800E   | S155EB802E<br>S255EB802E<br>S897ZM801E<br>S155EBX13E   | S157YCX04E<br>S257YCX04E<br>S157ZCX01E<br>S257ZCX01E<br>S157EAX00E<br>S257EAX00E<br>S197TCX00E<br>S297TCX00E<br>S157YCX03E<br>S257YCX03E | S157YAX03E<br>S257YAX03E<br>S155ECX00E<br>S255ECX00E<br>S155ECX06E<br>S255ECX06E<br>S155EAX08E<br>S255EAX08E<br>S175EAX08E<br>S275EAX08E | S155HVX00E<br>S255HVX00E<br>S155HTX00E<br>S255HTX00E<br>S153ITX05E<br>S253ITX05E   |  |  |
| <b>Z788BI00</b>  | S157ZB802E<br>S257ZB802E<br>S197EB801E<br>S297EB801E<br>S155EB803E<br>S255EB803E   | S255EBX13E<br>S175EBX13E<br>S275EBX13E   |  |  |  |  |  |
| Verbindungsschiene für geteilte Fronten Für alle vollintegrierten NEFF Geschirrspüler 60 cm Breite mit und ohne VarioScharnier, 45 cm mit VarioScharnier |  |  |  |  |  |  |  |
|   | S199ZB802E<br>S187TC800E<br>S157ZB802E<br>S197EB801E<br>S155EB803E   |  | S157YCX04E<br>S157ZCX01E<br>S157EAX00E<br>S197TCX00E<br>S157YCX03E<br>S157YAX03E<br>S155ECX00E<br>S155ECX06E                             | S155EAX08E<br>S175EAX08E<br>S155HVX00E<br>S155HTX00E<br>S153ITX05E   |  |  |  |
| <b>Z7865X6</b>   | S155EB802E<br>S155EBX13E<br>S175EBX13E   |  |  |  |  |  |  |
| Vorsatztür Edelstahl   |  |  |  |  |  |  |  |
|   |  |  | S147YCS04E<br>S147ZCS01E<br>S147EAS00E<br>S147YCS03E<br>S147YAS03E<br>S145ECS00E<br>S145ECS06E<br>S145EAS08E                             | S145HVS00E<br>S145HTS00E   |  |  |  |
| <b>Z7863X2</b>   |  |  |  |  |  |  |  |
| Sockelverkleidung + Tür Niro   |  |  |  |  |  |  |  |
|   | S199ZB802E<br>S299ZB802E<br>S187TC800E<br>S287TC800E<br>S157ZB802E<br>S257ZB802E<br>S197EB801E<br>S297EB801E<br>S155EB803E | S255EB803E<br>S155EB802E<br>S255EB802E<br>S155EBX13E<br>S255EBX13E<br>S175EBX13E<br>S275EBX13E | S157YCX04E<br>S257YCX04E<br>S127YCS04E<br>S147YCS04E<br>S157ZCX01E<br>S257ZCX01E<br>S147ZCS01E<br>S157EAX00E<br>S257EAX00E               | S147EAS00E<br>S197TCX00E<br>S297TCX00E<br>S157YCX03E<br>S257YCX03E<br>S127YCS03E<br>S147YCS03E<br>S155ECX06E<br>S255ECX06E<br>S145ECS06E | S127YAS03E<br>S147YAS03E<br>S155ECX00E<br>S255ECX00E<br>S145ECS00E<br>S245ECS00E<br>S155ECX06E<br>S255ECX06E<br>S145ECS06E | S155EAX08E<br>S255EAX08E<br>S175EAX08E<br>S275EAX08E<br>S145EAS08E<br>S155HVX00E<br>S255HVX00E<br>S145HVS00E<br>S155HTX00E | S255HTX00E<br>S145HTS00E<br>S153ITX05E<br>S253ITX05E |
| <b>Z7880X0</b>   |  |  |  |  |  |  |  |
| Klappscharnier für hohe Korpusmaße   |  |  |  |  |  |  |  |

## Das perfekte NEFF Zubehör für Kühl- und Gefriergeräte



| KÜHL- UND GEFRIERGERÄTE IM ÜBERBLICK   |  |  |  |  |   |  |  |  |
|--|--|--|--|--|---|--|--|--|
| Produktbeschreibung  | NEFF Collection Kühl- und Gefriergeräte  |  |  | Linie Kühl- und Gefriergeräte  |   |  |  |  |
|  <p><b>KF1213S0</b></p> <p>Türfront mit Alu-Dekorrahmen Schiefertafel, 88 cm</p>  | KI1216DD1  |  |  | KI1212FE0<br>KI2222FE0<br>GI1216DE0  |   |  |  |  |
|  <p><b>KF1413S0</b></p> <p>Türfront mit Alu-Dekorrahmen Schiefertafel, 122 cm</p> | KI8416DE0<br>KI1416DD1<br>KI2426DD1<br>KI1416FE0<br>KI2426FE0  |  |  | KI1413DD1<br>KI2423DD1<br>KI1412FE0<br>KI2422FE0   |   |  |  |  |
|  <p><b>KF1213Z0</b></p> <p>Dekorplatte weiß mit Alurahmen, 88 cm</p>              | KI1216DD1  |  |  | KI1212FE0<br>KI2222FE0<br>GI1216DE0  |   |  |  |  |
|  <p><b>KF1413Z0</b></p> <p>Dekorplatte weiß mit Alurahmen, 122 cm</p>           | KI8416DE0<br>KI1416DD1<br>KI2426DD1<br>KI1416FE0<br>KI2426FE0  |  |  | KI1413DD1<br>KI2423DD1<br>KI1412FE0<br>KI2422FE0   |   |  |  |  |
|  <p><b>KU1213Z0</b></p> <p>Vorsatztür, Edelstahl für Unterbaugeräte</p>         |  |  |  | GI1216DE0<br>GI1113FE0<br>KU1212FE0<br>GU7213DE0   |   |  |  |  |
|  <p><b>KS9E0FZ0</b></p> <p>Flex Cooling Set (Nachrüstpaket)</p>                 | KB7966DD0<br>KB7966FE0<br>KI7966FD0<br>KI8815OD0<br>KI1816OE0<br>KI8865DE0<br>KI8876DD0<br>KI7866DC0<br>KI7866DD0<br>KI7867FE0 | KI5862FE1<br>KI8816DE1<br>KI8826DE0<br>KI1816DE1<br>KI1816DD0<br>KI2826DD0<br>KI2726DE0<br>KI8516DE0<br>KI1516DE0<br>KI2526DE0 | KI8416DE0<br>KI1416DD1<br>KI2426DD1<br>KI1416FE0<br>KI2426FE0<br>KI1316DD1<br>KI2326DD1<br>KI1216DD1 | KB7962FE0<br>KI7962FD0<br>KI7961SE0<br>KI8878FE0<br>KI7863DD0<br>KI7862FE0<br>KI7861FE0<br>KI6863FE0<br>KI6873FE0<br>KI5862FE0 | KI5872FE0<br>KI7862SE0<br>KI7861SE0<br>KI5862SE0S<br>KI5861SE0<br>KI5871SE0<br>KI8813FE0<br>KI1813FE0<br>KI1813DD0<br>KI5862FE0 | KI1812FE0<br>KI2822FE0<br>KI1811SE0<br>KI2821SE0<br>KI6773FE1<br>KI1513FE0<br>KI1413DD1<br>KI2423DD1<br>KI1412FE0<br>KI2823DD0 | KI2422FE0<br>KI1411SE0<br>KI2421SE0<br>KI1312FE0<br>KI2322FE0<br>KI1311SE0<br>KI2321SE0<br>KI1212FE0<br>KI2222FE0<br>KI1211SE0 | KI2221SE0<br>KU1212FE0<br>KU2222FD0<br>KU2223DD0 |



## Das perfekte NEFF Zubehör für Kühl- und Gefriergeräte

| KÜHL- UND GEFRIERGERÄTE IM ÜBERBLICK  |  |  |  |   |   |  |  |
|---|--|--|--|---|---|--|--|
| Produktbeschreibung   | NEFF Collection Kühl- und Gefriergeräte                                      |  |  | Linie Kühl- und Gefriergeräte   |   |  |  |
| <br><b>KS6B0RZ0</b><br>Flaschenablage                      | KI7867FE0<br>KI5862FE1<br>KI11416FE0<br>KI2426FE0<br>KI2326DD1<br>KI11216DD1 |  |  | KI7961SE0<br>KI7861FE0<br>KI5862FE0<br>KI5872FE0<br>KI7862SE0<br>KI7861SE0<br>KI5862SE0S<br>KI5861SE0 | KI5871SE0<br>KI11813FE0<br>KI11811SE0<br>KI2821SE0<br>KI11412FE0<br>KI2422FE0<br>KI1411SE0<br>KI2421SE0 | KI11312FE0<br>KI2322FE0<br>KI11311SE0<br>KI2321SE0<br>KI11212FE0<br>KI2222FE0<br>KI11211SE0<br>KI2221SE0 |  |
| <br><b>Z10020</b><br>Flaschenablage                        | KI8876DD0<br>KI6876DD0<br>KI11816DE1<br>KI2726DE0<br>KI8516DE0<br>KI8416DE0  |  |  | KI6863FE0<br>KI6873FE0<br>KI11813FE0  |   |  |  |
| <br><b>KS1860Z0</b><br>Flexibles Flaschengitter            | KI8815OD0<br>KI11816OE0<br>KI8816DE1<br>KI8826DE0<br>KI11816DE1<br>KI8516DE0 |  |  | KI6863FE0<br>KI6873FE0<br>KI11813FE0  |   |  |  |
| <br><b>GS6B0BZ0</b><br>Einlegeschale für Gefriergutschale |  |  |  | KI5862FE0<br>KI5872FE0<br>KI5862SE0S<br>KI5861SE0<br>KI5871SE0  |   |  |  |
| <br><b>GS1810Z0</b><br>Kälteakku, grün                   |  |  |  |   |   |  |  |
| <br><b>KSGG0MZ0</b><br>Butterdose                        |  |  |  |   |   |  |  |
| <br><b>KS0B0SZ0</b><br>Schwerlastsatz                    | Kann für alle Flachscharnier Geräte genutzt werden                           |  |  | Kann für alle Flachscharnier Geräte genutzt werden  |   |  |  |

## Das perfekte NEFF Zubehör für Wäschepflege

| LINIE WÄSCHEPFLEGE  |   |
|---|---|
| Produktbeschreibung   | Produktbeschreibung   |
|  |  |
| <b>Z7060X1</b>  | <b>Z7080X0</b>  |
| Höhenverstellfüße   | Bodenbefestigung  |
| <b>Linie Wäschepflege</b>   |   |
| V6540X3   | V6540X3   |
| W6441X1   | W6441X1   |



## Das perfekte NEFF Zubehör für Seamless Combination® Geräte

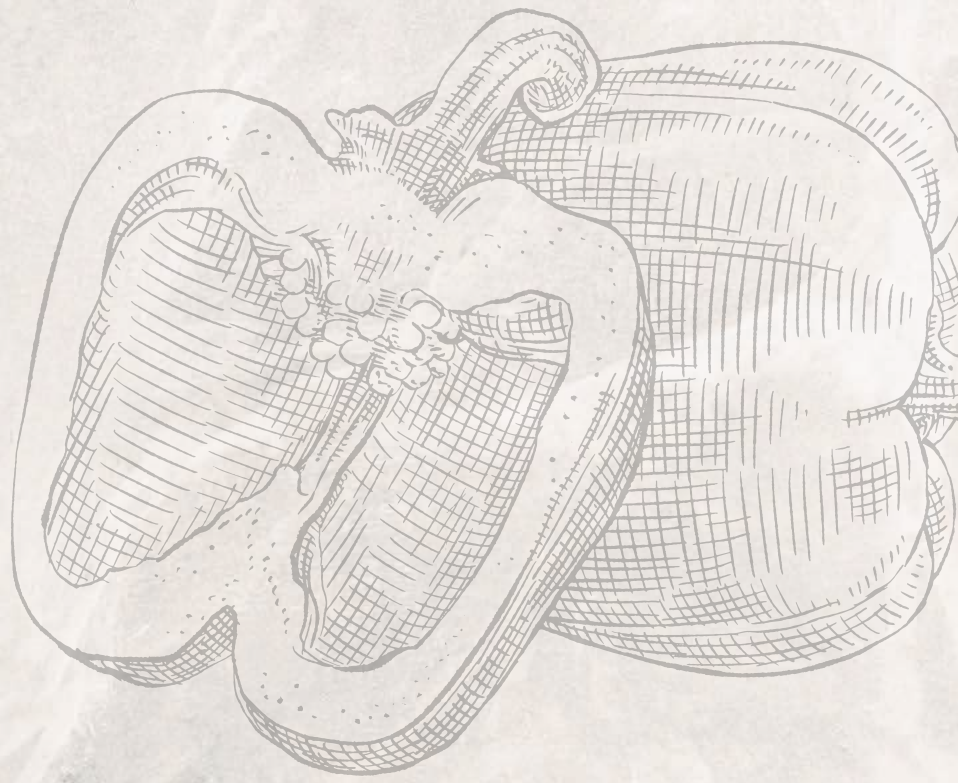
Hinweis: Detailinformation zu Seamless Combination® siehe Seite 80 – 85

| NEFF COLLECTION<br>SEAMLESS COMBINATION® ZUBEHÖR                                     |   |          |
|--|---|----------|
| <b>Seamless Combination® Kompaktgerät / Schublade, 60 cm</b>                         |   |          |
| Z9060BY0   | Lisenen/Griff Set: Brushed Bronze                       | € 75*    |
| Z9060AY0   | Lisenen/Griff Set: Anthracite Grey                      | € 75*    |
| Z9060MY0   | Lisenen/Griff Set: Metallic Silver                      | € 75*    |
| Z9060DY0   | Lisenen/Griff Set: Deep Black                           | € 75*    |
| <b>Seamless Combination® Kaffeevollautomat + Wärmeschublade, 60 cm</b>               |   |          |
| SCKVAB   | Brushed Bronze (inkl. Schublade und technische Lisene)  | € 1.232* |
| SCKVAA   | Anthracite Grey (inkl. Schublade und technische Lisene) | € 1.232* |
| SCKVAM   | Metallic Silver (inkl. Schublade und technische Lisene) | € 1.232* |
| SCKVAD   | Deep Black (inkl. Schublade und technische Lisene)      | € 1.232* |
| <b>Seamless Combination® Backofen / Kompaktgerät / Schublade, 75 cm</b>              |   |          |
| Z9075BY0   | Lisenen/Griff Set: Brushed Bronze                       | € 104*   |
| Z9075AY0   | Lisenen/Griff Set: Anthracite Grey                      | € 104*   |
| Z9075MY0   | Lisenen/Griff Set: Metallic Silver                      | € 104*   |
| Z9075DY0   | Lisenen/Griff Set: Deep Black                           | € 104*   |
| <b>Seamless Combination® Backofen / Kompaktgerät / Schublade, 88 cm</b>              |   |          |
| Z990ABY0   | Lisenen/Griff Set: Brushed Bronze                       | € 106*   |
| Z990AAY0   | Lisenen/Griff Set: Anthracite Grey                      | € 106*   |
| Z990AMY0   | Lisenen/Griff Set: Metallic Silver                      | € 106*   |
| Z990ADY0   | Lisenen/Griff Set: Deep Black                           | € 106*   |
| <b>Seamless Combination® 2x Kompaktgerät, 90 cm</b>                                  |   |          |
| Z990BBY0   | Lisenen/Griff Set: Brushed Bronze                       | € 130*   |
| Z990BAY0   | Lisenen/Griff Set: Anthracite Grey                      | € 130*   |
| Z990BMY0   | Lisenen/Griff Set: Metallic Silver                      | € 130*   |
| Z990BDY0   | Lisenen/Griff Set: Deep Black                           | € 130*   |
| <b>Seamless Combination® Mikrowelle / Backofen / Kompaktgerät / Schublade, 98 cm</b> |   |          |
| Z9098BY0   | Lisenen/Griff Set: Brushed Bronze                       | € 109*   |
| Z9098AY0   | Lisenen/Griff Set: Anthracite Grey                      | € 109*   |
| Z9098MY0   | Lisenen/Griff Set: Metallic Silver                      | € 109*   |
| Z9098DY0   | Lisenen/Griff Set: Deep Black                           | € 109*   |
| <b>Seamless Combination® Backofen / Kompaktgerät / Schublade, 105 cm</b>             |   |          |
| Z9105BY0   | Lisenen/Griff Set: Brushed Bronze                       | € 140*   |
| Z9105AY0   | Lisenen/Griff Set: Anthracite Grey                      | € 140*   |
| Z9105MY0   | Lisenen/Griff Set: Metallic Silver                      | € 140*   |
| Z9105DY0   | Lisenen/Griff Set: Deep Black                           | € 140*   |
| <b>Seamless Combination® Backofen / Kompaktgerät / Schublade, 120 cm</b>             |   |          |
| Z912ABY0   | Lisenen/Griff Set: Brushed Bronze                       | € 160*   |
| Z912AAY0   | Lisenen/Griff Set: Anthracite Grey                      | € 160*   |
| Z912AMY0   | Lisenen/Griff Set: Metallic Silver                      | € 160*   |
| Z912ADY0   | Lisenen/Griff Set: Deep Black                           | € 160*   |
| Z912BBY0   | Lisenen/Griff Set: Brushed Bronze                       | € 160*   |
| Z912BAY0   | Lisenen/Griff Set: Anthracite Grey                      | € 160*   |
| Z912BMY0   | Lisenen/Griff Set: Metallic Silver                      | € 160*   |
| Z912BDY0   | Lisenen/Griff Set: Deep Black                           | € 160*   |

| NEFF COLLECTION<br>SEAMLESS COMBINATION® ZUBEHÖR  |   |        |
|---|---|--------|
| <b>Seamless Combination®<br/>ausfahrbarer Kochfeldabzug + Kochfeld</b>  |   |        |
| Z9302GLBY0  | Lisenen: Brushed Bronze                 | € 199* |
| Z9302GLAY0  | Lisenen: Anthracite Grey                | € 199* |
| Z9302GLMY0  | Lisenen: Metallic Silver                | € 199* |
| Z9302GLDY0  | Lisenen: Deep Black                     | € 199* |
| Z92WWY8X2   | Montageset für 80cm Kochfeld            | € 256* |
| Z92WWY9X2   | Montageset für 90cm Kochfeld            | € 256* |
| <b>Seamless Combination® Kochfeld + (Domino Gas)Kochfeld</b>  |   |        |
| Z9802PFBY0  | Lisenen: Brushed Bronze (links+rechts)  | € 69*  |
| + Z9301CPBY0  | Lisenen: Brushed Bronze (mittig)        | € 39*  |
| Z9802PFAY0  | Lisenen: Anthracite Grey (links+rechts) | € 69*  |
| + Z9301CPAY0  | Lisenen: Anthracite Grey (mittig)       | € 39*  |
| Z9802PFMY0  | Lisenen: Metallic Silver (links+rechts) | € 69*  |
| + Z9301CPMY0  | Lisenen: Metallic Silver (mittig)       | € 39*  |
| Z9802PFDY0  | Lisenen: Deep Black (links+rechts)      | € 69*  |
| + Z9301CPDY0  | Lisenen: Deep Black (mittig)            | € 39*  |
| Z9301CO10   | Verbindungsleiste                       | € 82*  |
| Wenn Seamless Combination® gewünscht ist (z.B. Kochfeld + Domino N23YS29S0), wird zur Fixierung beider Geräte die Verbindungsleiste Z9301CO10 benötigt. |   |        |













NEFF COLLECTION

# Service



*Service und Informationen*

2 - 13





**Tradeplace.com – hier dreht sich alles um Ihren *Geschäftserfolg*.**

Entdecken Sie unser NEFF Online-Portal auf der Handelsplattform Tradeplace. Es vereint alles, was Sie als unsere Handelspartner für Ihren Erfolg benötigen und erleichtert Ihnen ganz erheblich Ihren Geschäftsalltag.

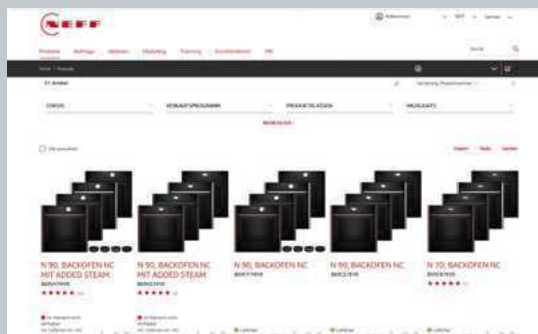
**Melden Sie sich jetzt an!**

Registrieren Sie sich unter [tradeplace.com](https://tradeplace.com) in nur wenigen Schritten.



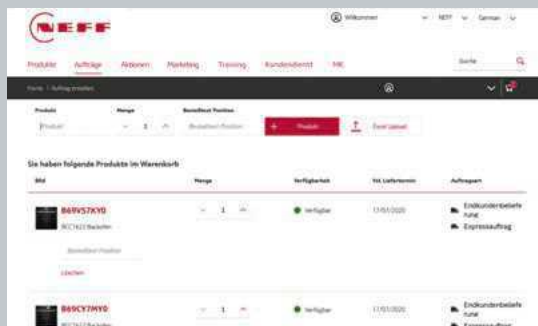
# Das NEFF Händlerportal Tradeplace

- 24 Stunden täglich,  
365 Tage im Jahr erreichbar
- Kostenfreie Nutzung
- Reparaturservice  
online buchen



## 1 Produktportal

Direkter Zugang zu unserem Online-Produktkatalog. Hier finden Sie alle Informationen zum Sortiment von NEFF.

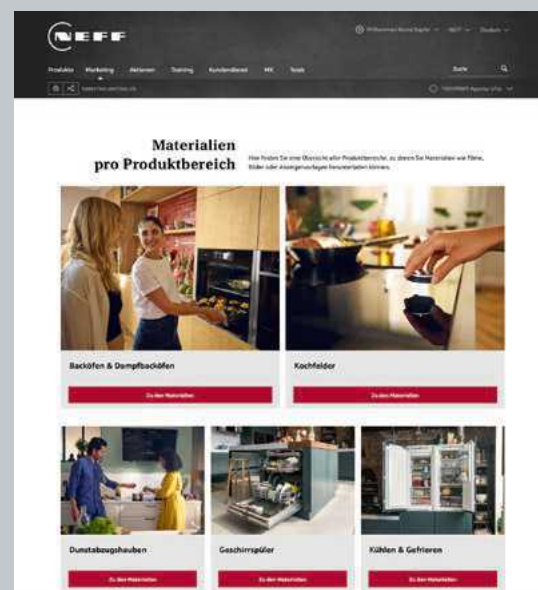


## 2 Einkaufsportal

Ihre Geschäfte immer im Blick. Hier können Sie bequem und direkt NEFF Produkte bestellen, Aufträge nachverfolgen und Verfügbarkeiten prüfen.

**Hinweis:** Die Verkaufs- und Lieferbedingungen finden Sie auf [tradeplace.com](https://tradeplace.com)

## 3 in 1: Produkt-, Einkaufs- und Marketing-Portal in Einem



## 3 Marketingportal

Mehr Aufmerksamkeit, mehr Erfolg. Hier erhalten Sie für alle Produktkategorien aktuelle Marketingmaterialien wie Bilder, Videos, Anzeigen und sonstige Werbemittel zum Download.

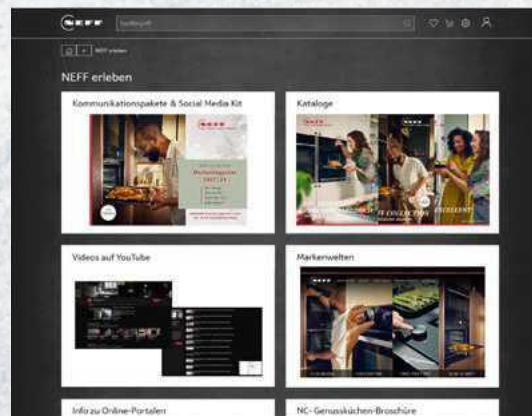


Steigern Sie Ihre Effizienz – mit unserer neuen NEFF Hauspreisliste+\*. Das neue Online-Portal, das Sie und Ihre Verkäufer optimal in der Beratung, im Verkaufsgespräch und in der Bestellabwicklung unterstützt. Nutzen Sie die Verlinkungsfunktion und holen Sie sich HPL+ auf Ihren Desktop. So haben Sie alle Informationen und Mehrwerte zu den Produkten und zur Marke NEFF zu jeder Zeit tagesaktuell und schnell griffbereit.



# Die NEFF Hauspreisliste+

## Das Plus in Ihren Beratungs- und Verkaufsgesprächen



### DIE VORTEILE IM ÜBERBLICK:

- Online Katalog mit übersichtlichen Produktinfos
- Intuitive Produktsuche
- Abbildung ihrer gewünschten Preisstellung
- Nutzung von Favoriten
- Erstellung eines Angebotsblattes für Kunden möglich
- Nutzung von Warenkörben mit Bestellfunktion
- Zugriff auf Marketinginformationen

\* Nicht gültig für Österreich.

Melden Sie sich  
jetzt an!

Registrieren Sie sich unter  
[neff-hauspreisliste.de](http://neff-hauspreisliste.de) oder  
[neff-hauspreisliste.com](http://neff-hauspreisliste.com)  
in nur wenigen Schritten.







# Mit unseren Highlights begeistern

## Das NEFF Collection Marketingpaket für Ihren Geschäftserfolg

Die Zielgruppe der NEFF Collection möchte sich von der Masse abheben und bevorzugt individuelle sowie besondere Produkte.

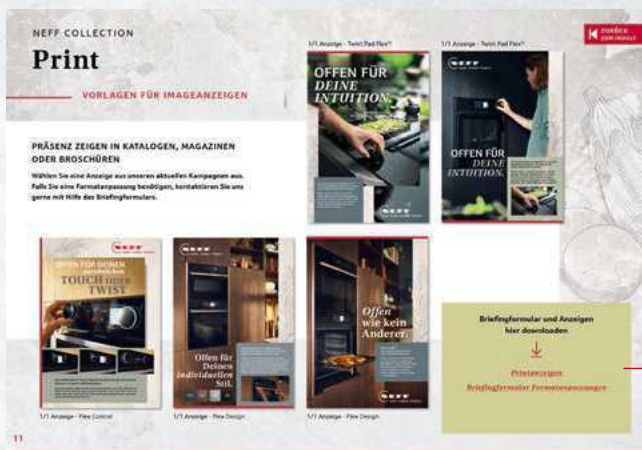
Im NEFF Collection Marketingpaket stellen wir Ihnen alle für Ihren Geschäftserfolg wichtigen Marketingmaterialien zusammen, um die Einzigartigkeit unserer Highlights effektiv herauszustellen. Profitieren Sie von unserem Know-How und finden Sie alle Informationen übersichtlich zu den relevanten Kommunikationsthemen für die Kanäle Print, Online sowie PoS.



- für eine hochwertige NEFF Markenpräsenz auf Ihrer Website
- für höhere Besucherzahlen auf Ihrer Website und in Ihrer Filiale



- für mehr Interaktion mit Ihren Kunden auf Social Media
- für mehr Relevanz in lokalen Medien sowie an Ihrem PoS



Direktlinks zum jeweiligen Kommunikationsmittel



## Rücken Sie Ihren *professionellen Online-Auftritt* in den Fokus und zeigen Sie sich *von Ihrer besten Seite*

Mit den innovativen Tools unseres NEFF Online-Baukastens bieten wir Ihnen passende Lösungen an, um Ihren Online-Auftritt zu stärken sowie die Sichtbarkeit im Internet zu erhöhen, mit neuen Kunden in Kontakt zu kommen, sie zu inspirieren und Ihr Unternehmen als kompetenten und autorisierten NEFF Collection Partner zu präsentieren.



# Der NEFF Collection ONLINE BAUKASTEN für mehr Klicks auf Ihrer Website

### 1 Die NEFF Collection Markenwelt

Integrieren Sie einfach die NEFF Collection Markenwelt per iframe-Lösung in Ihre Website und profitieren Sie von einer immer aktuellen sowie inspirierenden Darstellung der Marke NEFF und spannenden Produktdetailseiten.



### 2 NEFF Collection Marketingpakete

Profitieren Sie von Content-Paketen mit Onlinebanner, Bildern und Videos für Ihre perfekte Präsentation im Internet. Mehr Infos unter: [tradeplace.com](http://tradeplace.com)

### 3 NEFF Collection Händler-Newsletter

Unser Händler-Newsletter informiert Sie stets über aktuelle Themen.

### 4 Social Media Online Kit

Wir unterstützen Sie mit zu jeder Zeit relevantem und aktuellem Content, der Ihnen als NEFF Collection Partner hilft, mit ihren Kunden in sozialen Medien in Kontakt zu treten.







# Orte der INSPIRATION

## NEFF Showrooms und Trainingszentren

Wir bei NEFF möchten Ihnen gerne unser Wissen und unseren NEFF-Spirit vermitteln. In unseren professionell eingerichteten Showrooms und Trainingszentren machen wir NEFF hautnah erlebbar – mit Trainings zum „Anfassen“ für unsere Fachhändler und Veranstaltungen unter dem Motto „Freiheit beim Kochen“.



### ANMELDUNG:

Wenn Sie Interesse an einem Training haben, sprechen Sie bitte Ihren Außendienst an oder informieren Sie sich über unser Lernportal [netTrainment.nettrainment.bsh-group.com](https://netTrainment.nettrainment.bsh-group.com)



# Erlebnisberatung und Kochgenuss

in der Stilarena in Wien

Die neuesten NEFF Hausgeräte im Schauraum zum Ansehen, Ausprobieren und Vergleichen.

## INDIVIDUELLE BERATUNG

Gemeinsam mit Ihren Kunden analysieren wir deren Kochverhalten und sorgen so dafür, dass sie maßgeschneidert und fachkompetent beraten werden.

## GERÄTEVORFÜHRUNGEN

Bei Vorführungen steht das ganze Produktwissen im Mittelpunkt. Hier zeigen und erklären ausgewählte NEFF Küchenexperten die neueste Auswahl an NEFF Geräten und Sie können diese auch in Aktion erleben. Für Fragen stehen Ihnen unsere Experten mit Rat und Tat zur Verfügung.



## KOCHKURSE

Kochen kann behauptlich jeder. Dazulernen beim Kochen auch. In unseren NEFF Kochkursen erhalten Sie von unseren Köchen daher jede Menge Tipps und können dabei noch unsere Geräte testen. Das gemeinsame Essen in entspannter Atmosphäre ist dann der krönende Abschluss eines jeden Kochkurses.

## TRAININGS UND SEMINARE

Für Ihre Veranstaltungen rund um die NEFF Haushaltsgeräte steht Ihnen der technisch bestens ausgestattete Plenarraum zur Verfügung. Auf rund 65 m<sup>2</sup> bietet er Platz für 90 Personen.

**Stilarena** Welt der Hausgeräte

### Die Stilarena

Gehen Sie mit uns auf eine Entdeckungsreise durch die innovative Welt der NEFF Hausgeräte und vereinbaren Sie sich einen Termin in der Stilarena in 1100 Wien; die Stilarena ist öffentlich gut erreichbar, ein eigener Parkplatz steht den Gästen zur Verfügung.

### Beratungstermin oder Kochevent

online buchen unter:  
[stilarena.at](http://stilarena.at)

Quellenstraße 2a,  
1100 Wien  
Tel.: +43 (1) 60575 - 49121

### Öffnungszeiten:

Mo, Di: 9.00 – 18.00 Uhr  
Mi: geschlossen (nur  
Video-Beratungen)  
Do, Fr: 9.00 – 18.00 Uhr  
Sa: 9.00 – 12:30 Uhr

Lassen Sie sich von den neuesten NEFF Hausgeräten am besten live vor Ort beim Fachhändler Ihrer Wahl begeistern.

Zuhause können Sie schon mal die **Hausgerätewelt von NEFF** auf unterhaltsame und informative Weise kennenlernen und sich von der Vielfaltigkeit unserer Produkte überzeugen.

### In Deutschland unter:

[neff-home.com/de/neff-entdecken/neff-erleben](http://neff-home.com/de/neff-entdecken/neff-erleben)

### Und in Österreich unter:

[neff-home.com/at/neff-entdecken/neff-erleben](http://neff-home.com/at/neff-entdecken/neff-erleben)





**2 Jahre**  
**Hersteller-**  
**garantie\***  
\*nach unseren Garantiebedingungen  
auf alle  
Geräte





### **Erfolg hat einen Namen: NEFF.**

Darauf sind wir sehr stolz, denn unser Erfolg kommt nicht von ungefähr. Seit über 145 Jahren tüfteln, entwickeln und produzieren hochqualifizierte Mitarbeiter mit vollem Einsatz, Leidenschaft, Ideenreichtum und höchstem Qualitätsanspruch erstklassige Einbaugeräte. Schließlich wollen wir mit unseren Geräten Menschen vom ersten Augenblick an für viele Jahre glücklich machen – für mehr Freude beim Kochen.

# *Made in GERMANY*

### **Der Vorteil einer starken Marke**

Unsere Programme umfassen Geräte, wie der Markt sie verlangt. Zeitgemäßes Design, hervorragende und preis-/leistungsgerechte Ausstattung, nachfrageorientierte Sortimentsbreite und -tiefe sind selbstverständlich. Also genau die Stärken einer sympathischen Marke.

### **Planen Sie mit NEFF**

Mit Einbaugeräten von NEFF entstehen Traumküchen. Denn das Angebot ist so vielfältig, dass individuelle Kundenwünsche durch eine kompetente Beratung mehr als nur erfüllt werden können. Egal, ob es sich dabei um eine Neuanschaffung oder Modernisierung handelt. Mit NEFF lassen sich Lösungen realisieren, die durch die Vielfalt der Kombinationsmöglichkeiten einen großen Spielraum eröffnen. Die hohe Verarbeitungsqualität sorgt dafür, dass mit NEFF Einbaugeräten eingerichtete Küchen lange Zeit Freude machen. Das ist der Mehrwert einer guten Marke.

### **Heute, morgen, übermorgen**

Wir sind stolz, dass wir nun schon seit 140 Jahren bei NEFF Einbaugeräte entwickeln und bauen, die sich ganz nach den Bedürfnissen unserer Kunden richten. Ansprechendes Design, sichere Funktionalität und überzeugender Komfort verbinden sich mit Wirtschaftlichkeit und Umweltfreundlichkeit. Dafür steht NEFF in der Verantwortung und nimmt sie ernst.

### **NEFF – mit Sicherheit eine gute Entscheidung**

Bei NEFF erhalten Sie 24 Monate Herstellergarantie. Wir tun alles, damit Sie zufrieden sind. Von der Entwicklung bis hin zur Produktion legen wir unser Augenmerk auf perfekte Funktionalität, Qualität und Zuverlässigkeit. Sollten Sie dennoch ein fehlerhaftes NEFF Gerät bekommen, sorgt NEFF kostenlos für Nachbesserung mit Original-Ersatzteilen oder eine mangelfreie Ersatzlieferung. Einzelheiten dazu entnehmen Sie bitte den aktuellen Verkaufs- und Lieferbedingungen für NEFF Hausgeräte.

### **Ökonomie und Ökologie**

Für unser gesamtes NEFF Einbaugeräteprogramm gilt: Wirtschaftliches Haushalten durch niedrige Verbrauchswerte und gezielten, sparsamen Energieeinsatz.





## Viele gute Gründe für Home Connect

Ab sofort haben Sie den Kopf frei für Ihre neuesten Koch-Kreationen. Genießen Sie mit Home Connect die unendlichen Möglichkeiten einer vernetzten Küche und verbinden Sie Ihre Home Connect Geräte mit der Home Connect App. In der App können Sie individuelle Geräteeinstellungen bequem und intuitiv an Ihrem Smartphone, Tablet oder per Sprachsteuerung vornehmen. Profitieren Sie auch von einer riesigen Rezeptauswahl, Pflegetipps, unkomplizierten Zubehörbestellungen, Geräteinformationen und Bedienungsanleitungen.

## Top-Mehrwerte und einzigartige Funktionen



### Backöfen und Kompaktgeräte

#### **Fernstart**

Bedienung von unterwegs, z.B. Vorheizen des Backofens

#### **Sprachsteuerung**

Einschalten und Einstellungen vornehmen

#### **Riesige Rezeptauswahl**

Saisonal aktualisierte Rezepte, Rezepte nach Kategorien filtern, Inspirationen für neue Rezepte

#### **Backofenassistent mit Sprachsteuerung**

Per Sprachbefehl zum richtigen Programm

#### **Senden von Programmeinstellungen**

Einstellungen ausgewählter Rezepte direkt an den Ofen senden

#### **Favoriten-Funktion**

Speichern und Steuern von persönlichen Geräteeinstellungen über die App

#### **Remote Diagnostics\***

Professionelle Ferndiagnose für schnelle und zeitsparende Lösungen



### Kochfelder und Dunstabzüge

#### **Kochfeldbasierte Haubensteuerung**

Die Dunstabzugshaube lässt sich direkt am Induktionskochfeld steuern

#### **Automatischer Luftsensor**

Die Dunstabzugshaube schaltet sich bei Bedarf automatisch ein, wenn gekocht wird

#### **Ambient Light\***

Farbton für Ambient Light auswählen oder neuen Farbton in der App gestalten

#### **Intervall Funktion und Silence Funktion**

Über Home Connect verfügbar

#### **Sicherheit und Fernüberwachung**

Überprüfen Sie, ob das Kochfeld auch dann ausgeschaltet ist, wenn Sie nicht zu Hause sind



### Geschirrspüler

#### **Fernstart**

Bedienung, z. B. Einschalten von unterwegs

#### **Intelligentes Programm\***

Erstellt ein maßgeschneidertes Programm basierend auf persönlichem Feedback

#### **Silence on demand\***

Bei Bedarf aktive Geräuschreduktion für 30 min. Aktivierung der „active pause“ Einstellung

#### **Favoriten-Funktion**

Mit dem Programm-Assistenten persönliche Geräteeinstellungen über die App speichern und steuern

#### **Remote Diagnostics\***

Professionelle Ferndiagnose für schnelle und zeitsparende Lösungen

#### **OnBoarding Process\***

Die Checkliste für die Inbetriebnahme und die persönlichen Grundeinstellungen Ihres Geräts

## Unser Service-Highlight: die Ferndiagnose.

So einfach können Analyse und Service sein. Rufen Sie die Home Connect Hotline an und vereinbaren Sie einen Termin für eine Ferndiagnose. Mit Ihrer Zustimmung erhält der Kundendienst Online-Zugriff auf Ihre WLAN-fähigen NEFF Hausgeräte, kann die Ursache von Problemen ermitteln und Ihnen klare Empfehlungen geben, was zu tun ist. Weitere Informationen unter: [neff-home.com/de/ferndiagnose](http://neff-home.com/de/ferndiagnose) [neff-home.com/at/ferndiagnose](http://neff-home.com/at/ferndiagnose)



### Kühlgeräte

#### **Fernsteuerung**

Bedienung von unterwegs, z. B. Temperatureinstellungen vornehmen

#### **Super-Kühlen/Super-Gefrieren**

Hilft einen Temperaturanstieg beim Einräumen neuer Lebensmittel zu vermeiden

#### **Remote Diagnostics\***

Professionelle Ferndiagnose für schnelle und zeitsparende Lösungen

\* In ausgewählten Geräten



## Einfach und komfortabel – spart Zeit und Geld

### Laden Sie sich die kostenlose Home Connect App herunter.

Mit der Home Connect App lassen sich Ihre WLAN-fähigen NEFF Hausgeräte ganz einfach auf dem Smartphone steuern. Das stets wachsende Netzwerk an Partnerlösungen eröffnet Ihnen dabei völlig neue Perspektiven und Möglichkeiten der Vernetzung. Für einen Alltag, der effizient und spannend ist, wie nie zuvor.



### Smart Kitchen Dock\*\*

#### Home Connect-Verbindung

Flexible Bedienung der Home Connect Geräte von überall in der Küche

#### Einkaufslisten erstellen

Mit wenigen Worten Einkaufslisten erstellen und aktualisieren

#### Rezepte Schritt für Schritt

Alexa führt Schritt für Schritt durch die Lieblingsrezepte

#### Gestensteuerung

Berührungsfreie Bedienung durch innovativen Gestensensor – die volle Kontrolle trotz klebriger Hände

#### Timer stellen und Erinnerungen setzen

Von jedem Ort unkompliziert Timer für Backofen oder Kochfeld stellen

#### Musik und Unterhaltung

Lieblingsmusik oder Podcasts in brillanter Klangqualität genießen

#### Konfigurierbarer Smart Kitchen Dock Home Screen

Das Beste aus beiden Welten, gleichzeitige Nutzung aller Alexa-Skills und persönlicher Apps möglich



Apple App Store and the Apple App Store logo are trademarks of Apple Inc. Google Play and the Google Play logo are trademarks of Google LLC.

### Verbinden Sie Ihr Hausgerät mit der Home Connect App.

Öffnen Sie die Home Connect App und fügen Sie Ihr WLAN-fähiges NEFF Hausgerät hinzu. Erstellen Sie dazu einen Home Connect Account oder loggen Sie sich ein, falls Sie bereits einen Account besitzen. Um das Hausgerät nun zu verbinden, benötigen Sie den auf der Kurzanleitung (Quick Start Guide) abgedruckten QR Code (liegt dem gelieferten Gerät bei). Danach folgen Sie den Anweisungen in der App, aktivieren Home Connect auf Ihrem Hausgerät und verbinden es mit Ihrem WLAN-Router.



### HOME CONNECT SERVICE HOTLINE

Deutschland: 089 21 898 300

Mo – Fr: 8 – 18 Uhr

Österreich: 0810 550 522\*

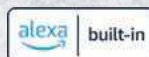
Mo – Do: 8 – 17 Uhr

Fr: 8 – 13 Uhr

\* Österreichweit 3 – 7 Cent / Minute

### VERNETZTE PARTNER

Durch die Vernetzung mit zahlreichen Partnern revolutioniert Home Connect die Art und Weise, wie wir mit Hausgeräten interagieren.



\*\* Mindestanforderungen an Smartphone oder Tablet: Kompatibel mit Android™ 11 oder höher und iOS 15.0 oder höher, mit Unterstützung für Bluetooth Low Energy (BLE)

Amazon, Alexa, Echo und alle zugehörigen Logos sind Marken oder eingetragene Marken von Amazon.com, Inc. oder eines verbundenen Unternehmens.

Google ist eine Marke von Google LLC.

Weitere Partner finden Sie auf [home-connect.com](http://home-connect.com)

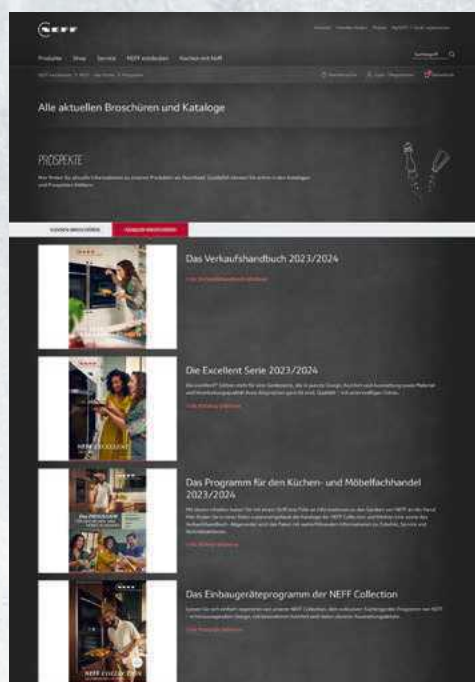




## NEFF im Internet

Per Klick der *schnelle und einfache* Weg zu NEFF

Wir sind im Internet auf vielen Kanälen präsent: Für Interessierte und Kunden auf den Social Media Plattformen YouTube, Facebook, Instagram und Pinterest sowie unseren Websites [neff-home.com/de](http://neff-home.com/de) und [neff-home.com/at](http://neff-home.com/at). Und für unsere Fachhändler mit dem NEFF Händler-Portal über [tradeplace.com](http://tradeplace.com), der schnellen Service- und Bestellplattform.



### ONLINE KATALOGE

Sämtliche Verkaufsunterlagen finden Sie auch als Online Version auf unserer Website. Entdecken Sie die interaktiven Prospekte und überzeugen Sie sich von unseren Vorteilen.

### UNSERE WEBSITE

Auf [neff-home.com/de](http://neff-home.com/de) und [neff-home.com/at](http://neff-home.com/at) finden Ihre Kunden alle Informationen zur Marke NEFF – vom Wunschgerät, mit unseren interaktiven Beratern, bis zu leckeren Rezepten in der Geschichtenküche, Testberichte, Besonderheiten, Neuigkeiten, den Online-Reparaturservice, Prospektmaterial zum Downloaden und vieles mehr. Und nicht zu vergessen: Hier finden Interessierte Sie als Fachhändler ganz einfach und schnell unter der Rubrik „Händlersuche“.

Zum Thema Händlersuche noch ein ganz besonderer Tipp von uns: Nutzen Sie die Möglichkeit der Händlerdarstellung auf [neff-home.com/de](http://neff-home.com/de) und [neff-home.com/at](http://neff-home.com/at). Wir präsentieren Ihr Unternehmen mit Bildern, Informationen, Kontaktdaten und Ihrem Logo sowie Routenplanung.

### Fakten von A-Z – einfach QR Code scannen

Alle Fakten zu unseren NEFF Einbaugeräten und deren Ausstattungen finden Sie auf unserer NEFF Website – einfach QR Code scannen!





# NEFF Kundenservice

**Wir sind immer für Sie da.**

NEFF steht für höchste Qualität. Das gilt für unsere Geräte genauso wie für unseren Service. Der NEFF Kundendienst kümmert sich um die umfassende Pflege und Wartung Ihres Gerätes. Profitieren Sie von einem zuverlässigen, kompetenten und schnellen Service sowohl vor als auch nach dem Kauf.

**In Deutschland**

**NEFF Service-Telefon-Nr. 0 89 / 12 474 474**

**Montag - Sonntag von 07.00 - 22.00 Uhr**

#### Produkt- und Anwenderberatung

- Service-Line für Produktinformationen
- Professionelle Produktberatung
- Auskunft und Beratung zu unseren Geräten
- Montag - Freitag von 08.00 - 18.00 Uhr

#### Ersatzteil- und Zubehörbestellung

- Ersatzteillieferung bei Verfügbarkeit am folgenden Werktag
- Funktionswichtige Teile werden beim Werkskundendienst mindestens 10 Jahre bevorratet

#### Reparatur-Service für Großgeräte

- Reparaturtermin in der Regel innerhalb von 48 Stunden
- 2 Jahre Gewährleistung auf kostenpflichtige Reparaturen
- Günstige 119,00 € für die Überprüfung eines defekten Hausgerätes

## DIE PROFI-LINE NUR FÜR DEN FACHHANDEL

### *Von Profis für Profis*

Über unsere Profi-Line-Rufnummer geben wir technische Auskunft und beraten Monteure und Servicemitarbeiter professionell und kompetent. Sie erreichen uns:

- **In Deutschland:**  
Mo - Fr von 08.00 - 18.00 Uhr unter: **0 89 / 20 355 755**
- **In Österreich:**  
Mo - Do von 08.00 - 17.00 Uhr,  
Freitag von 08.00 - 13.00 Uhr unter: **0810 / 700 505**



**In Österreich**

**NEFF Service-Telefon-Nr. 0810 / 550 544**

#### Produkt- und Anwenderberatung

- Service-Line für Produktinformationen
- Professionelle Produktberatung
- Auskunft und Beratung zu unseren Geräten
- Montag - Donnerstag:  
08.00 - 17.00 Uhr,  
Freitag: 08.00 - 13.00 Uhr

#### Ersatzteil- und Zubehörbestellung

- Ersatzteillieferung bei Verfügbarkeit am folgenden Werktag
- Funktionswichtige Teile werden beim Werkskundendienst mindestens 10 Jahre bevorratet
- Montag - Freitag:  
07.00 - 20.00 Uhr  
Samstag, Sonntag + Feiertag:  
08.00 - 18.00 Uhr

#### Reparatur-Service für Großgeräte

- 2 Jahre Gewährleistung auf kostenpflichtige Reparaturen
- Günstige 119,00 € für die Überprüfung eines defekten Hausgerätes
- Montag - Freitag:  
07.00 - 20.00 Uhr  
Samstag, Sonntag + Feiertag:  
08.00 - 18.00 Uhr





MEHR ZU UNSEREN PRODUKTEN UNTER  
[WWW.NEFF-HOME.COM](http://WWW.NEFF-HOME.COM)

Lieferfähigkeit, Preisänderungen, Farbabweichungen und Irrtümer vorbehalten.

© Copyright und Medieninhaber DE: Constructa-Neff Vertriebs-GmbH 81739 München.  
© Copyright und Medieninhaber AT: BSH Hausgeräte Gesellschaft mbH, 1100 Wien.

Hersteller: Druckerei BLUEPRINT AG, 80939 München.  
NEFF und die Bildmarke sind registrierte Marken der BSH Hausgeräte GmbH. Nachdruck sowie Verwendung in allen Medien  
(inkl. elektronischer Medien) ist, auch auszugsweise, nur mit Genehmigung gestattet.  
20/09/2023 printed in Germany (FOAG/BLUEPRINT).  
DE Q8ANEC0123 | AT Q8ANP00206