



NEFF
cook. create. inspire.



YourNEFF

ΚΑΤΑΛΟΓΟΣ ΕΝΤΟΙΧΙΖΟΜΕΝΩΝ ΟΙΚΙΑΚΩΝ ΣΥΣΚΕΥΩΝ 2023

ΕΛΛΑΔΑ - ΚΥΠΡΟΣ



TWIST PAD FLEX®

Μαγείρευε με διαίσθηση και ένστικτο, χάρη στο μαγνητικό και αποσπώμενο Twist Pad Flex®.

Τώρα ελέγχεις εύκολα και με ακρίβεια την εστία, το φούρνο και την καφετιέρα σου.



FLEX DESIGN

Φτιάξε την κουζίνα σου, ακριβώς όπως τη θες.

Βάλε στις συσκευές σου το προσωπικό σου στιλ, διαλέγοντας από μια ποικιλία σχεδιαστικών στοιχείων, όπως λαβές σχεδιαστικών στοιχείων, όπως λαβές και πλαϊνά διακοσμητικά, διαθέσιμα σε τέσσερα μοναδικά χρώματα.

SLIDE & HIDE®

Εδώ και πάνω από 20 χρόνια, πιστεύουμε ότι τίποτα δεν πρέπει να στέκεται εμπόδιο ανάμεσα σε εσένα και στη δημιουργία σου, ούτε καν η πόρτα του φούρνου σου.

Η μοναδική πόρτα που εξαφανίζεται πλήρως κάτω από το φούρνο και σου επιτρέπει έτσι να έχεις ευκολότερη πρόσβαση στο φαγητό σου.

FLEX CONTROL

Ο επαναστατικός τρόπος να μαγειρεύεις με ευελιξία και σύμφωνα με τις προσωπικές σου προτιμήσεις.

Χάρη στον ειδικό σχεδιασμό του Flex Control, είτε θέλεις να χειριστείς τη συσκευή σου από τη TFT οθόνη αφής, είτε με το μαγνητικό διακόπτη Twist Pad Flex®, το μενού της προσαρμόζεται αυτόματα. Αυτό θα πει απόλυτη ευελιξία στην κουζίνα.



Περιεχόμενα

Απελευθερώνει την προσωπικότητά σου:
YourNEFF

Η νέα σειρά οικιακών συσκευών μας είναι τόσο μοναδική όσο εσύ.

06-07

Απελευθερώνει την αισθητική:
Flex Design

Διάλεξε την τελική πινελιά που ταιριάζει στην κουζίνα σου, για τώρα, αλλά και στο μέλλον.

08-09

Απελευθερώνει την κίνηση:
Flex Control

Ένα άγγιγμα ή ένα απλό γύρισμα αρκεί.

10-11

Απελευθερώνει τη διαίσθηση:
Twist Pad Flex®

Ένα έξυπνο twist για την κουζίνα σου.

12-13

Απελευθερώνει τη δημιουργικότητα:
Slide & Hide®

Ο μόνος φούρνος με πόρτα που εξαφανίζεται.

14-15

Απελευθερώνουν τη γεύση:
Οι φούρνοι μας

Σχεδιασμένοι για να αναδεικνύουν τις γεύσεις.

16-21

Καφετιέρα

Ο καφές που σου αξίζει.

22-23

Single Combination

Επίλεξε τη συσκευή σου και το χρώμα της.

26-43

Seamless Combination

Επίλεξε το ενιαίο συνδυασμό των συσκευών σου στο χρώμα που σου αρέσει.

44-57

Απελευθερώνουν τη θερμότητα:

Οι εστίες μας

Βρες τη δική σου.

58-61

Απελευθερώνουν τον χώρο:

Οι απορροφητήρες μας

Πρόσφερε στις ιδέες σου το δημιουργικό χώρο και την ηρεμία που χρειάζονται για να αναπτυχθούν.

62-65

Single Combination

Επίλεξε τη συσκευή σου και το χρώμα της.

68-85

Seamless Combination

Επίλεξε το ενιαίο συνδυασμό των συσκευών σου στο χρώμα που σου αρέσει.

86-91



Απελευθερώνει την προσωπικότητά σου: YourNEFF

**Η νέα σειρά οικιακών συσκευών
μας είναι τόσο μοναδική όσο εσύ.**

**Στη NEFF πιστεύουμε ότι το να είσαι
ανοιχτός σε νέες ιδέες είναι το κλειδί
για τη δημιουργικότητα.**

Γιατί οι δημιουργικοί άνθρωποι είναι
εκείνοι που έχουν μια ακόρεστη όρεξη
και συνεχή λαχτάρα για το αντισυμβατικό,
μέσα και έξω από την κουζίνα.

**Είναι οι ίδιοι που πάντα θα επιλέγουν
το ξεχωριστό αντί του συμβατικού.
Όπως εσύ.**

Εσύ μας ενέπνευσες να αναδομήσουμε την κουζίνα
και να την μετατρέψουμε σε κάτι καινούριο:
**στην κουζίνα σου, σε ένα χώρο που δεν βασίζεται
μόνο στο γούστο σου, αλλά αντανακλά και
το χαρακτήρα σου**

Γι' αυτό δημιουργήσαμε το YourNEFF.
Μία νέα, μοναδική συλλογή οικιακών συσκευών
που σου προσφέρει όλες τις δυνατότητες και
τις καινοτομίες, για να φτιάξεις την κουζίνα
ανάλογα με το γούστο σου. Δεν θα μοιάζει
με καμία άλλη.

CHRIS GLASS

Ο Chris Glass είναι ένας designer με πολλές ιδιότητες: είναι
διακοσμητής εσωτερικών χώρων, σεφ και οικοδεσπότης.

Για εκείνον, η μαγειρική είναι μία μόνο πτυχή της φιλοξενίας
και η ικανότητα να δημιουργείς ατμόσφαιρα και μοναδικές
εμπειρίες, είναι σημαντική κοινωνική δεξιότητα.
Ανακάλυψε έναν ξεχωριστό χαρακτήρα μέσα από
το δημιουργικό του ταξίδι, από την έμπνευση
στην εκτέλεση και από το σχεδιασμό στη μαγειρική.



ΠΕΡΙΣΣΟΤΕΡΑ
ΓΙΑ ΤΟΝ CHRIS

ΑΝΑΚΑΛΥΨΕ ΟΛΗ ΤΗΝ ΙΣΤΟΡΙΑ ΤΟΥ:



ΑΝΑΗΤΑ SADIGHI

Η πιο νεαρή ιδιοκτήτρια γκαλερί στη Γερμανία,
η Anahita Sadighi, επιβεβαιώνει πως η προσωπικότητα
είναι βασικό συστατικό.

Η ποικιλομορφία του χαρακτήρα της, αποδεικνύει πως
οι πολιτιστικές και μαγειρικές αντιθέσεις είναι αναγκαίες
για την καινοτομία και τη δημιουργία. Μία αξιολάτρευτη,
νέα γυναίκα, που όχι μόνο ενσωματώνει ένα μεγάλο εύρος
επιρροών, αλλά και τις ενστερνίζεται, δημιουργώντας
ευκαιρίες για έμπνευση και διαφοροποίηση στην κουζίνα
και στις γκαλερί της.

ΠΕΡΙΣΣΟΤΕΡΑ
ΓΙΑ ΤΗΝ ΑΝΑΗΤΑ

ΑΝΑΚΑΛΥΨΕ ΟΛΗ ΤΗΝ ΙΣΤΟΡΙΑ ΤΗΣ:



ROBERT AMES

Ο Robert Ames είναι ένας αναγνωρισμένος μάεστρος,
μουσικός επιμελητής, ενώ παράλληλα
διασκευάζει και ο ίδιος μουσικά κομμάτια.

Πρόκειται για μία περίπτωση καλλιτέχνη που
γεφυρώνει τον κλασικό ήχο με τη σύγχρονη
μουσική. Το ένστικτό του για να ανακαλύψει
και να ανοίξει νέους δρόμους, υπογραμμίζει
τη χαρά της καλλιτεχνικής έκφρασης και
τη σπουδαιότητα της περιέργειας, τόσο
στη μουσική του, όσο και στην κουζίνα του.



ΠΕΡΙΣΣΟΤΕΡΑ
ΓΙΑ ΤΟΝ ROBERT

ΑΝΑΚΑΛΥΨΕ ΟΛΗ ΤΗΝ ΙΣΤΟΡΙΑ ΤΟΥ:



Απελευθερώνει την ΑΙΣΘΗΤΙΚΗ:

Flex Design

Διάλεξε την τελική πινελιά που ταιριάζει στην κουζίνα σου, για τώρα, αλλά και στο μέλλον.

Οι λεπτομέρειες είναι που σε κάνουν ξεχωριστό. Ιδιαίτερο. Αυθεντικό. Το ίδιο ισχύει και για την κουζίνα σου. Βάλε στις συσκευές σου το προσωπικό σου στυλ, διαλέγοντας από μια ποικιλία σχεδιαστικών στοιχείων, όπως λαβές και πλαϊνά διακοσμητικά, διαθέσιμα σε τέσσερα μοναδικά χρώματα, για το φούρνο, τον απορροφητήρα, την εστία, την καφετιέρα σου, ακόμα και για το **Twist Pad Flex®**. Σε Deep Black, Brushed Bronze, Metallic Silver ή Anthracite Grey. Και επειδή το γούστο σου μπορεί να αλλάξει με τα χρόνια, το ίδιο εύκολο μπορεί να αλλάξει και η εμφάνιση των συσκευών σου. Δώσε στο χώρο σου υψηλή και διαχρονική αισθητική, χάρη στο **NEFF Flex Design**, απλά αλλάζοντας τα σχεδιαστικά στοιχεία των συσκευών σου.



Anthracite Grey



Brushed Bronze



Metallic Silver



Deep Black

Seamless Combination με Flex Design. Οι οικιακές συσκευές NEFF συνδυάζονται μεταξύ τους και δένουν αρμονικά, για μια ενιαία εικόνα στην κουζίνα σου. Χάρη στο Flex Design είναι πολύ εύκολο να αλλάξεις το χρώμα της NEFF συσκευής σου από Brushed Bronze σε Anthracite Grey. Απλά επέλεξε το αγαπημένο σου χρώμα όταν αγοράζεις τη συσκευή ή άλλαξε κάποια στοιχεία της, όποτε θέλεις και όσο συχνά θέλεις, για να ταιριάζει πάντα στο γούστο σου, χωρίς να πρέπει να αλλάξεις ολόκληρη τη συσκευή.



Με το Flex Design η αλλαγή είναι πολύ εύκολη: απλά αλλάζεις τα σχεδιαστικά στοιχεία μόνος σου, όποτε θέλεις να ανανεώσεις την αισθητική της κουζίνας σου.



Απελευθερώνει την ΚΙΝΗΣΗ:

Flex Control

Ένα άγγιγμα ή ένα απλό γύρισμα αρκεί.



Οι συσκευές σου πρέπει να προσαρμόζονται στη μαγειρική σου και όχι το αντίστροφο. Με το *Flex Control*, εκείνες ακολουθούν τις προσωπικές σου προτιμήσεις.

Έτσι, είτε θέλεις να χειριστείς τη συσκευή σου από τη TFT οθόνη αφής, είτε με το μαγνητικό **Twist Pad Flex**^{®*}, το υψηλής ευκρίνειας μενού προσαρμόζεται αυτόματα. Η premium 6.8" TFT οθόνη αφής έχει χώρο δεξιά και αριστερά για δύο Twist Pads και έτσι σου προσφέρει μέγιστη ευελιξία και απόλυτο έλεγχο κατά τη διάρκεια του μαγειρέματος. Και όταν τελειώσεις με το μαγείρεμα, μπορείς να χειριστείς την καφετιέρα σου διαισθητικά με το **Twist Pad Flex**[®].



*Το Twist Pad Flex[®] πωλείται ξεχωριστά για συγκεκριμένα μοντέλα φούρνων και για την εντοιχιζόμενη καφετιέρα.

Ένα έξυπνο twist για την κουζίνα σου.

Το μαγείρεμα είναι μία διαδικασία που αγγίζει όλες τις αισθήσεις. Ο μάγειρας θέλει να έχει τον έλεγχο τόσο της ποιότητας του φαγητού του, όσο και την απόδοση του εξοπλισμού του. Γι' αυτό βρήκαμε έναν τρόπο για να μπορείς να απελευθερώσεις την έμπνευσή σου ελεύθερα σε πολλές συσκευές: το μαγνητικό διακόπτη *Twist Pad Flex*[®], που εξασφαλίζει τον ακριβή και εύκολο χειρισμό της εστίας σου, αλλά και του φούρνου και της καφετιέρας σου. Απλά τον τοποθετείς στην ειδική θέση πάνω στη συσκευή. Έπειτα, πατώντας τον, ενεργοποιείς την επιθυμητή ζώνη μαγειρέματος στην εστία και περιστρέφοντάς τον, επιλέγεις τη θερμοκρασία που θέλεις. Το φως γύρω από το *Twist Pad Flex*[®] δείχνει αν η επιλεγμένη ζώνη θερμαίνεται ή όχι. Έτσι, είτε θέλεις να φτιάξεις καφέ, είτε να ετοιμάσεις μια τούρτα, χρησιμοποίησε τον έξυπνο αυτό μαγνητικό διακόπτη και όλα θα γίνουν πιο εύκολα.

*Το *Twist Pad Flex*[®] πωλείται ξεχωριστά για συγκεκριμένα μοντέλα φούρνων και για την εντοιχιζόμενη καφετιέρα.

Απελευθερώνει τη ΔΙΑΙΣΘΗΣΗ: Twist Pad Flex[®]



*Το να ελέγχεις
το φαγητό σου
γίνεται παιχνιδάκι,
χάρη στην πόρτα
που εξαφανίζεται
πλήρως κάτω
από το φούρνο.*



Ο μόνος φούρνος με πόρτα που εξαφανίζεται: Slide & Hide®.

*Η προσωπικότητα χρειάζεται χώρο
για να ξεδιπλωθεί, όπως ακριβώς και
η δημιουργικότητα.*

Τώρα έχεις την ελευθερία να πραγματοποιήσεις τις μαγειρικές σου ιδέες. Αποχαιρέτισε τις ημέρες του άβολου σκυψίματος πάνω από το φούρνο σου για να καρυκεύσεις και να ανακατέψεις το φαγητό που ετοιμάζεις. Ο φούρνος Slide & Hide® είναι απλά η τέλεια επιλογή για όσους θέλουν να απολαμβάνουν το πάθος τους για τη μαγειρική, χωρίς περιορισμούς.



*Απελευθερώνει τη
ΔΗΜΙΟΥΡΓΙΚΟΤΗΤΑ:*

Slide & Hide®

Απελευθερώνουν τη ΓΕΥΣΗ: - Οι φούρνοι μας -



Σχεδιασμένοι για να αναδεικνύουν τις γεύσεις.

Οι ελεύθεροι, δημιουργικοί μάγειρες χρειάζονται έναν πρωτοποριακό και αξιόπιστο φούρνο. Ο φούρνος Slide & Hide® με πόρτα που εξαφανίζεται, διαθέτει μια σειρά από λειτουργίες που σε βοηθούν να εκφράσεις το πάθος σου για τη μαγειρική. Απόλαυσε τη λειτουργικότητα του Soft Open & Soft Close, την ελευθερία που σου προσφέρουν το Flex Control και το Flex Design (διαθέσιμο σε 4 χρώματα), το Full Steam και τη νέα λειτουργία Air Fry. Όλες αυτές οι λειτουργίες είναι διαθέσιμες στη νέα σειρά φούρνων NEFF, για να ταιριάζουν σε όλες τις ανάγκες και τις ιδέες σου.

CIRCO THERM®

Σύστημα θερμού αέρα για να μαγειρεύεις ταυτόχρονα διαφορετικά πιάτα.

Ετοίμασε μονομιάς ένα πλήρες γεύμα σε έως και τέσσερα επίπεδα, ταυτόχρονα. Με τη λειτουργία Circo Therm®, μπορείς να ψήσεις κρέας στη γάστρα, κοτόπουλο Cajun και πολλά άλλα, ταυτόχρονα. Το σύστημα κυκλοφορίας του αέρα υψηλής ταχύτητας κατανέμει ομοιόμορφα τη θερμότητα στο εσωτερικό του φούρνου και εξασφαλίζει ότι τα πιάτα σου παραμένουν ζουμερά, χωρίς να μπλέκονται οι γεύσεις μεταξύ τους. Για ένα γρήγορο και εύκολο οικογενειακό τραπέζι.



AIR FRY

Λιγότερο λάδι, περισσότερη τραγανή υφή.

Τραγανό εξωτερικά, ζουμερό εσωτερικά, υγιεινό πάντα. Το φαγητό σου. Με τη νέα λειτουργία Air Fry, διαθέσιμη μέσω της εφαρμογής Home Connect, μπορείς να ετοιμάσεις όλα τα αγαπημένα σου τηγανητά πιάτα, με ελάχιστο λάδι.

*Το ταψί Air Fry πωλείται ξεχωριστά.



ΘΕΡΜΟΜΕΤΡΟ ΨΗΣΙΜΑΤΟΣ ΠΟΛΛΑΠΛΩΝ ΣΗΜΕΙΩΝ

Για πεντανόστιμα ψητά, όπως ακριβώς σου αρέσουν.

Όταν έχεις καλεσμένους, το τελευταίο που θέλεις να σε ανησυχεί είναι το φαγητό που έχεις στο φούρνο. Προετοίμασε το κρέας, το ψάρι ή το κοτόπουλο, όπως σου αρέσει και έπειτα, άφησε το φούρνο και το θερμόμετρο ψησίματος πολλαπλών σημείων, να ψήσουν τέλεια ό,τι επέλεξες. Κάθε φορά που το χρησιμοποιείς, το φαγητό θα ψήνεται ιδανικά, διατηρώντας όλους τους γευστικούς χυμούς του και την μοναδική του τρυφερότητα. Μέσω των τριών ευαίσθητων σημείων μέτρησης, το θερμόμετρο μετρά με ακρίβεια τη θερμοκρασία στο εσωτερικό του ψητού σου, απενεργοποιεί το φούρνο, όταν το φαγητό είναι έτοιμο, ενώ ταυτόχρονα σου στέλνει ειδοποίηση στο κινητό. Απλά σύνδεσε το φούρνο NEFF στο Home Connect λογαριασμό σου και επέλεξε το θερμόμετρο ψησίματος πολλαπλών σημείων στην εφαρμογή, για να απολαμβάνεις πάντα υπέροχα αποτελέσματα ψησίματος. Πόσο πιο εύκολο;



SOUS VIDE

Για μία έκρηξη γεύσης.

Ανακάλυψε νέες γεύσεις και υφές με το Sous Vide. Σφράγισε σε κενό αέρος τα αγαπημένα σου κρέατα, φρούτα, ψάρια ή λαχανικά κι έπειτα, χρησιμοποιώντας τη λειτουργία Sous Vide, μαγειρεύε τα με ατμό σε χαμηλή θερμοκρασία. Με αυτόν τον τρόπο, αναδεικνύονται όλα τα θρεπτικά στοιχεία και οι γεύσεις τους. Από το ζουμερό σολομό, μέχρι το τραγανό μπρόκολο, κάθε φαγητό είναι μια πραγματική απόλαυση. Και ένα επιπλέον tip: για να αποκτήσει το κρέας μια ωραία κρούστα, μετά το μαγείρεμα στον ατμό, μπορείς να το σοτάρεις για λίγα λεπτά, από όλες τις πλευρές, για να του δώσεις μια λαχταριστή crisp ύψη και υφή, πριν το σερβίρεις.



INTENSIVE STEAM

Αναδεικνύει τις γεύσεις και τα αρώματα στο φαγητό σου και διατηρεί όλες τις θρεπτικές ουσίες.

Ζήσε την εμπειρία του Full Steam με τη νέα λειτουργία Intensive Steam, που μαγειρεύει τα φαγητά στον ατμό, σε θερμοκρασία 120°C, διατηρώντας έτσι τη γεύση και τα θρεπτικά συστατικά τους. Για λαχταριστά, ζουμερά και γευστικά αποτελέσματα, κάθε φορά. Επιπλέον, το ενσωματωμένο δοχείο νερού ξαναγεμίζει πανεύκολα και κάνει το μαγείρεμα ευκολότερο.

VARIO STEAM®

Οικογενειακά τραπέζια με τέλεια μαγειρεμένα πιάτα.

Το Vario Steam® διαθέτει τρία επίπεδα έντασης ατμού και προσθέτει στα φαγητά την ακριβή και σωστή ποσότητα υγρασίας. Έτσι, διατηρούν αναλλοίωτα το υπέροχο χρώμα και τη γεύση τους. Το πιο χαμηλό επίπεδο είναι ιδανικό για να ζεστάνεις κάτι που έχεις ήδη μαγειρέψει ενώ το πιο υψηλό είναι κατάλληλο για να ψήσεις το δικό σου ψωμί.



ΠΥΡΟΛΥΤΙΚΟΣ ΑΥΤΟΚΑΘΑΡΙΣΜΟΣ ΣΕ ΣΥΝΔΥΑΣΜΟ ΜΕ EASY CLEAN

Η καθαριστική δύναμη της θερμότητας και του νερού.

Με τον πυρολυτικό αυτοκαθαρισμό, το τρίψιμο του φούρνου ανήκει πλέον στο παρελθόν. Ενεργοποίησε τη λειτουργία της πυρόλυσης και αυτή θα μεταμορφώσει όλα τα λίπη και τους λεκέδες του φούρνου σου σε πούδρα. Όταν ο φούρνος κρυώσει, σκούπισε απλά τα υπολείμματα και θα είναι πεντακάθαρος και λαμπερός ξανά. Επιπλέον, το Easy Clean έρχεται σαν ένας εύχρηστος βοηθός για να μπορείς να καθαρίζεις το φούρνο σου στο ενδιάμεσο. Πρόσθεσε λίγο νερό και μία σταγόνα απορρυπαντικού στο κάτω μέρος του και ενεργοποίησε το πρόγραμμα. Στη συνέχεια, απλά καθάρισε εύκολα τους λεκέδες που θα έχουν πια μαλακώσει.

ΑΓΑΠΗΜΕΝΑ

Αποθήκευσε τον αγαπημένο σου τρόπο ψησίματος.

Το πρόγραμμα «Αγαπημένα» σου λύνει τα χέρια. Αποθήκευσε τους τρόπους ψησίματος και τα προγράμματα που χρησιμοποιείς πιο συχνά και με αυτόν τον τρόπο ο φούρνος θα είναι πάντα έτοιμος να ψήσει το αγαπημένο σου φαγητό, με το πάτημα ενός κουμπιού. Επιπλέον, μπορείς να χειριστείς τις αγαπημένες σου ρυθμίσεις, είτε απευθείας από τη συσκευή, είτε μέσω της εφαρμογής Home Connect. Για να χρησιμοποιήσεις τα «Αγαπημένα», αρκεί να συνδέσεις το φούρνο NEFF στο Home Connect λογαριασμό σου.



PREMIUM TFT ΟΘΟΝΗ ΑΦΗΣ

Κορυφαία σχεδιαστική εργονομία, προηγμένη τεχνολογία, σε κάθε πτυχή της μαγειρικής εμπειρίας!

Η έγχρωμη, εξαιρετικά μεγάλη 6,8" Premium TFT οθόνη αφής διαθέτει υψηλή ευκρίνεια και ανάλυση, για ακόμα πιο εύκολη ανάγνωση και πλοήγηση. Με εύχρηστο μενού για μέγιστη άνεση και έλεγχο της συσκευής, είναι εύκολη στη χρήση και premium στο σχεδιασμό και στις τεχνολογίες.

Αλλά και η 4,1" TFT οθόνη αφής διαθέτει επίσης εύχρηστο μενού, για έξυπνο και άνετο μαγείρεμα, και οθόνη υψηλής ανάλυσης για εύκολη πλοήγηση.

Έλεγε τη θερμοκρασία και τις ρυθμίσεις του φούρνου με ευκολία, ακόμα και αν επιλέξεις τη 3,7" TFT οθόνη αφής. Σου προσφέρει ένα βολικό τρόπο για να παρακολουθείς το μαγείρεμά σου, εξασφαλίζοντας ότι θα αξιοποιήσεις στο έπακρο όλες τις δυνατότητες της συσκευής σου.

Γιατί όποια TFT οθόνη αφής κι αν έχεις, η NEFF σου προσφέρει τον πλήρη έλεγχο! Εξερεύνησε το εύχρηστο μενού, ρύθμισε την ώρα, τη θερμοκρασία και άλλαξε από απλό ψήσιμο σε ψήσιμο στο γκριλ, απλά αγγίζοντάς την και πατώντας την έξυπνη και φιλική προς τη χρήση επιφάνειά της. Επιπλέον, λόγω του μεγάλου μεγέθους της, ειδικά η 6,8" διαθέτει χώρο για έως και δύο Twist Pad Flex®* για μέγιστη άνεση και έλεγχο κατά το μαγείρεμα!

*Το Twist Pad Flex® πωλείται ξεχωριστά.

Premium



EASY CLEAN

Για γρήγορο καθάρισμα του φούρνου.

Με το Easy Clean είναι πιο εύκολο να κάνεις το φούρνο σου να λάμπει καθημερινά. Γιατί μπορείς να χρησιμοποιείς όσο τακτικά θες τη συγκεκριμένη λειτουργία και να κάνεις το καθάρισμα του φούρνου απλούστερο. Πρόσθεσε μια σταγόνα απορρυπαντικό σε 400 ml νερό, ρίξε το στο κάτω μέρος του φούρνου και ενεργοποίησε τη λειτουργία. Τα υπολείμματα από το κέικ, οι λεκέδες από τα ψητά λαχανικά και τα λίπη από το ψητό, θα μαλακώσουν χάρη στη θερμότητα και στο νερό. Πλέον μπορείς να καθαρίσεις χωρίς κόπο το εσωτερικό του φούρνου σου. Το Easy Clean χρησιμοποιεί χαμηλή θερμοκρασία, εξατμίζει το νερό και μαλακώνει τους λεκέδες στο εσωτερικό του φούρνου, εύκολα και γρήγορα. Αφού τελειώσει το πρόγραμμα, μπορείς απλά να απομακρύνεις τα υπολείμματα εύκολα, με ένα απλό σκούπισμα.



COMPACT ΦΟΥΡΝΟΣ ΜΙΚΡΟΚΥΜΑΤΩΝ

Η εύκολη λύση για να γλιτώνεις χώρο και χρόνο.

Ανακάλυψε ξανά το μαγείρεμα, χάρη στο φούρνο και στα μικροκύματα που έρχονται μαζί, σε μία συσκευή. Αν δεν περισσεύει ο χώρος και επιζητάς τη λειτουργικότητα, χωρίς κανένα συμβιβασμό για τέλεια αποτελέσματα μαγειρέματος, αυτός ο φούρνος, δύο σε ένα, είναι η σωστή επιλογή. Απόψυξη, ψήσιμο σε μικροκύματα, αλλά και συμβατικό ψήσιμο, όλα είναι σε μια συσκευή. Μπορείς να ξεπαγώσεις πολύ εύκολα και γρήγορα το κρέας και στη συνέχεια να το μαγειρέψεις απευθείας. Όλες σου οι δημιουργίες, από τα αρτοσκευάσματα, μέχρι λαχταριστό κοτόπουλο στη σχάρα, γίνονται γρήγορα και με απολαυστικά αποτελέσματα.

ΦΟΥΡΝΟΣ ΜΙΚΡΟΚΥΜΑΤΩΝ

Υψηλή ισχύς και ελάχιστη προσπάθεια για να απολαμβάνεις γρήγορα και λαχταριστά γεύματα, καθημερινά.

Ο φούρνος μικροκυμάτων είναι πάντα διαθέσιμος, για ό,τι επιθυμείς. Η δύναμή του, σου επιτρέπει να μαγειρέψεις με ταχύτητα το κοτόπουλο για ένα γρήγορο και νόστιμο γεύμα, να ετοιμάσεις ψητές πατάτες και λαχανικά για το βράδυ, ή ακόμη και ποπ-κορν με βούτυρο για μια κινηματογραφική βραδιά με φίλους.



ΠΟΛΛΟΙ ΤΡΟΠΟΙ ΛΕΙΤΟΥΡΓΙΑΣ

Οι νέοι φούρνοι NEFF έρχονται για να απαντήσουν σε κάθε ανάγκη ψησίματος και να ικανοποιήσουν κάθε τι που μπορεί να χρειαστείς.

Από τους κλασικούς φούρνους που σου προσφέρουν άπειρους τρόπους μαγειρέματος, όπως το Circo Therm® με το σύστημα θερμού αέρα για να ψήνεις ταυτόχρονα πολλά διαφορετικά πιάτα. Την πάνω & κάτω θέρμανση, τον συνδυασμό θερμού αέρα με γκριλ, το γκριλ μεγάλης επιφάνειας, αλλά και εκείνο για μικρή επιφάνεια. Την ειδική βαθμίδα για πίτσα, την ειδική βαθμίδα ψησίματος ψωμιού, την κάτω θέρμανση, το ήπιο ψήσιμο, την προθέρμανση και τη διατήρηση της θερμότητας.

Μέχρι τους πιο εξελιγμένους φούρνους με ατμό, που διαθέτουν ειδική βαθμίδα μαγειρέματος στον ατμό (100%), ξαναζέσταμα, βαθμίδα φουσκώματος ζύμης, ξεπάγωμα, λειτουργία sous-vide. Ενώ έρχονται και με δυνατότητα συνδυασμού του ατμού και ενός ακόμη τρόπου ψησίματος, όπως ατμός μαζί με συνδυασμό θερμού αέρα και γκριλ, με ειδική βαθμίδα για ψήσιμο ψωμιού, με διατήρηση της θερμοκρασίας, με Circo Therm® και τέλος με πάνω & κάτω θέρμανση.

CLIPRAILS

Για μεγαλύτερη άνεση στη μαγειρική.

Υπάρχουν πολλοί διαφορετικοί τρόποι για να ψήσεις ένα γεύμα στο φούρνο, ανάλογα με τη συνταγή. Με τα αποσπώμενα cliprails, μπορείς να τοποθετήσεις κάθε ταψί ή πυρίμαχο σκεύος ακριβώς εκεί που το θες. Έτσι, είτε ψήνεις satay για τους φίλους σου, ή μια quiche lorraine για το κυριακάτικο brunch, ή μια πίτσα για μια κινηματογραφική βραδιά, τα cliprails μπορούν να χρησιμοποιηθούν σε όλα τα επίπεδα, για ψήσιμο ψηλά, στη μέση και στο κάτω μέρος του φούρνου. Επιπλέον, οι συγκεκριμένες ειδικά σχεδιασμένες και εργονομικές ράγες εξέρχονται μέχρι έξω για να μπορείς να ελέγχεις κάθε φαγητό καθ'όλη τη διάρκεια, χωρίς να καίγεται. Τέλος, οι νέοι φούρνοι NEFF διαθέτουν πλήρως επεκτεινόμενο τηλεσκοπικό μηχανισμό Clip-on rail ενός επιπέδου με λειτουργία stop, για ακόμα μεγαλύτερη άνεση και ασφάλεια. Εσύ απόλαυσε μαγείρεμα σε όποιο σημείο του φούρνου σου θες, με ευκολία και σιγουριά.



ΑΡΙΣΤΕΡΗ ΦΟΡΑ ΠΟΡΤΑΣ & ΔΕΞΙΑ ΦΟΡΑ ΠΟΡΤΑΣ

Επίλεξε αυτόν που ταιριάζει καλύτερα στο χώρο σου.

Η εργονομία μιας συσκευής αποδεικνύεται στην καθημερινή της χρήση. Ο σχεδιασμός της όταν έχει προβλέψει τις ανάγκες κάθε κουζίνας, κάθε διαθέσιμου χώρου ξεπερνά τα όρια της αισθητικής και αποδεικνύει ότι η τεχνολογία οφείλει να υπηρετεί τον άνθρωπο και να προνοεί το μέλλον. Τώρα, η δυνατότητα επιλογής φοράς της πόρτας στο φούρνο μικροκυμάτων έρχεται για να επιλύσει κάθε πιθανή τοποθέτηση στο χώρο της κουζίνας σου και να ανταποκριθεί στο κύρος και στη μοναδικότητα NEFF.

Ο καφές που σου αξίζει.

Όπως οι κουζίνες διαφέρουν μεταξύ τους, έτσι και τα είδη του καφέ. Οι γεύσεις τους ποικίλλουν, κι εμείς σου προσφέρουμε τη δυνατότητα να απολαύσεις οποιαδήποτε ποικιλία επιθυμείς, με την καφετιέρα NEFF που εντοιχίζεται τέλεια στην κουζίνα σου. Τώρα, ο αγαπημένος σου καφές είναι έτοιμος εύκολα και άμεσα, με ένα άγγιγμα στην οθόνη αφής ή με ένα γύρισμα του Twist Pad Flex®*. Επίσης, μπορείς να ρυθμίσεις την ποσότητα των κόκκων που θα χρησιμοποιηθούν, ανάλογα με την επιθυμητή ένταση και την ποσότητα του καφέ που θα καταναλώσεις.

*To Twist Pad Flex® πωλείται ξεχωριστά.



AROMA SELECT

Επίλεξε την ένταση του καφέ που επιθυμείς.

Τώρα μπορείς να επιλέξεις ακριβώς την ένταση του καφέ που επιθυμείς να απολαύσεις, κάθε φορά. Γιατί φτιάχνεται ειδικά και μόνο για εσένα, σύμφωνα με το γούστο σου. Το Aroma Select σου επιτρέπει να προσαρμόσεις την ένταση του καφέ ανάλογα με την προτίμησή σου. Συγκεκριμένα, μπορείς να επιλέξεις ανάμεσα σε τρεις διαφορετικές εντάσεις: ήπια, ισορροπημένη ή έντονη. Και να απολαύσεις κάθε γουλιά καφέ, όπως ακριβώς σου αρέσει, στο σπίτι σου.

AUTO MILK CLEAN

Απόλαυσε τον καφέ σου, χωρίς να νοιάζεσαι για το καθάρισμα.

Το ειδικά σχεδιασμένο σύστημα για το γάλα είναι πάντα καθαρό και έτοιμο για χρήση, χάρη στον αυτόματο καθαρισμό του μετά από κάθε παρασκευή. Απόλαυσε το αφρόγαλα στον καφέ σου χωρίς να σε νοιάζει για το καθάρισμα. Πες αντίο στον κουραστικό καθαρισμό του συστήματος για το γάλα στην καφετιέρα, αφού το AutoMilk Clean το καθαρίζει αυτόματα με ατμό και το διατηρεί υγιεινά καθαρό, έτοιμο για την επόμενη φορά.

AROMA DOUBLE SHOT

Έντονος και πλούσιος καφές χωρίς πικρή επίγευση.

Τώρα είναι πραγματικότητα και σερβίρεται στο φλιτζάνι σου, χάρη στις ειδικά σχεδιασμένες διαδικασίες άλεσης και προσεκτικής παρασκευής του καφέ που ακολουθεί η NEFF συσκευή σου.

Απόλαυσε πλούσιο άρωμα χωρίς πικρή επίγευση, με το Aroma Double Shot που κάνει διπλή, αργή άλεση και ακολουθεί μια πολύ προσεκτική παρασκευή, ώστε κάθε φλιτζάνι καφέ να διατηρεί το πλούσιο άρωμά του, κάθε φορά. Ο μικρότερος χρόνος εξαγωγής του καφέ εξαλείφει τον κίνδυνο για πικρή επίγευση και εσύ απολαμβάνεις τον αγαπημένο σου καφέ, φτιαγμένο από τον κορυφαίο σου προσωπικό barista.

COFFEE WORLD

Ανακάλυψε ροφήματα καφέ από όλο τον κόσμο.

Από ισπανικό cortado, έως ιταλικό ristretto, χάρη στο Coffee World, μπορείς να δημιουργήσεις εύκολα διαφορετικά ροφήματα καφέ από όλο τον κόσμο, με το πάτημα ενός κουμπιού. Με έως και 20 παραλλαγές καφέ από 8 χώρες, απλώς επέλεξε αυτήν που επιθυμείς, μέσα από μια μεγάλη ποικιλία που θα βρεις στην εφαρμογή Home Connect και άφησε την καφετιέρα NEFF να κάνει τα υπόλοιπα. Ανακάλυψε τον κόσμο του καφέ, από την άνεση του σπιτιού σου.



ΑΓΑΠΗΜΕΝΑ

Αποθήκευσε τα αγαπημένα σου ροφήματα και τις ρυθμίσεις καφέ που σου αρέσουν στο πρόγραμμα «Αγαπημένα».

Αυτό σημαίνει πως μπορείς να φτιάξεις το αγαπημένο σου ρόφημα με ένα απλό άγγιγμα. Επιπλέον, μπορείς να χειριστείς τις αγαπημένες σου ρυθμίσεις, είτε απευθείας από τη συσκευή, είτε μέσω της εφαρμογής Home Connect. Για να χρησιμοποιήσεις τα «Αγαπημένα», αρκεί να συνδέσεις την καφετιέρα NEFF στο Home Connect λογαριασμό σου.



PUSH & PULL

Άνοιξε και κλείσε το συρτάρι σου με ένα απαλό άγγιγμα.

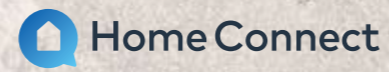
Τώρα μπορείς να ανοίξεις και να κλείσεις το θερμαινόμενο συρτάρι/συρτάρι vacuum με ένα απαλό άγγιγμα. Άλλωστε είναι αυτές οι μικρές ευκολίες που μας δίνουν χαρά στην κουζίνα. Ιδιαίτερα όταν πρόκειται για καθημερινές κινήσεις και εργονομία που κάνουν τη ζωή μας πιο εύκολη και λειτουργική. Το θερμαινόμενο συρτάρι και το συρτάρι vacuum NEFF μπορούν να ανοίξουν και να κλείσουν απαλά και αθόρυβα. Κάτι που είναι πολλά περισσότερα από απλώς ευκολία, ειδικά σε κουζίνες με λείες επιφάνειες, χωρίς χειρολαβές στα έπιπλα. Με ένα μόνο άγγιγμά σου μπορείς να κινηθείς ελεύθερα και γρήγορα υλοποιώντας κάθε έμπνευση και ιδέα, ενώ μαγειρεύεις.



Σειρά φούρνων με σχεδιαστικά στοιχεία Flex Design

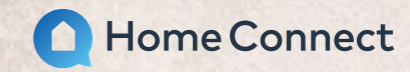
Όλοι οι φούρνοι 60εκ. διαθέτουν:

- Απαλό άνοιγμα και κλείσιμο πόρτας Soft Open & Soft Close
- Circo Therm®
- Home Connect



Όλοι οι compact φούρνοι διαθέτουν:

- Απαλό άνοιγμα και κλείσιμο πόρτας Soft Open & Soft Close
- Home Connect



Όλοι οι φούρνοι μικροκυμάτων διαθέτουν:

- Μέγιστη ισχύς: 900W
- 5 βαθμίδες ισχύος για μικροκύματα

ΤΥΠΟΣ ΟΘΟΝΗΣ	ΦΟΥΡΝΟΙ					ΚΑΦΕΤΙΕΡΑ	
<p>FULL TOUCH 3 - 6,8" TFT οθόνη αφής *To Twist Pad Flex® είναι ένα επιπρόσθετο εξάρτημα μόνο για συσκευές με οθόνη Full Touch 3.</p>	<p>B69FY5CY0</p> <ul style="list-style-type: none"> • Full Steam • 23 τρόποι λειτουργίας • Intensive Steam • Slide & Hide® • Τηλεσκοπικός μηχανισμός Clip-on rail 		<p>B69VY7MY0</p> <ul style="list-style-type: none"> • Vario Steam® • 20 τρόποι λειτουργίας • Πυρόλυση • Slide & Hide® • Τηλεσκοπικός μηχανισμός Clip-on rail 			<p>CL9TX11Y0</p> <ul style="list-style-type: none"> • 29 ροφήματα • Aroma Select • Aroma Double Shot • Auto Milk Clean 	
	<p>COMPACT ΦΟΥΡΝΟΙ</p>						
<p>FULL TOUCH 2 - 4,1" TFT οθόνη αφής</p>	<p>B69CS7MY0</p> <ul style="list-style-type: none"> • Θερμόμετρο ψητού πολλαπλών σημείων • 14 τρόποι λειτουργίας • Πυρόλυση • Slide & Hide® • Τηλεσκοπικός μηχανισμός Clip-on rail 	<p>B69VS3AY0</p> <ul style="list-style-type: none"> • Vario Steam® • 20 τρόποι λειτουργίας • Easy Clean • Slide & Hide® • Τηλεσκοπικός μηχανισμός Clip-on rail 	<p>B69CS7KY0</p> <ul style="list-style-type: none"> • 14 τρόποι λειτουργίας • Πυρόλυση • Slide & Hide® • Τηλεσκοπικός μηχανισμός Clip-on rail 	<p>B69CS3AY0</p> <ul style="list-style-type: none"> • 14 τρόποι λειτουργίας • Easy Clean • Slide & Hide® • Τηλεσκοπικός μηχανισμός Clip-on rail 		<p>C29FS3AY0</p> <ul style="list-style-type: none"> • Full Steam • 23 τρόποι λειτουργίας • Easy Clean • Τηλεσκοπικός μηχανισμός Clip-on rail 	
	<p>COMPACT ΦΟΥΡΝΟΙ</p>						
<p>FULL TOUCH 1 - 3,7" TFT οθόνη αφής</p>	<p>B59CR7KY0</p> <ul style="list-style-type: none"> • 14 τρόποι λειτουργίας • Πυρόλυση • Slide & Hide® • Τηλεσκοπικός μηχανισμός Clip-on rail 	<p>B59CR3AY0</p> <ul style="list-style-type: none"> • 14 τρόποι λειτουργίας • Easy Clean • Slide & Hide® • Τηλεσκοπικός μηχανισμός Clip-on rail 	<p>B59CR31Y0</p> <ul style="list-style-type: none"> • 14 τρόποι λειτουργίας • Easy Clean • Slide & Hide® 	<p>B29CR7KY0</p> <ul style="list-style-type: none"> • 14 τρόποι λειτουργίας • Πυρόλυση • Κλασσικό άνοιγμα πόρτας • Τηλεσκοπικός μηχανισμός Clip-on rail 	<p>B29CR3AY0</p> <ul style="list-style-type: none"> • 14 τρόποι λειτουργίας • Easy Clean • Κλασσικό άνοιγμα πόρτας • Τηλεσκοπικός μηχανισμός Clip-on rail 		
						<p>C29MR21Y0</p> <ul style="list-style-type: none"> • Μικροκύματα • 16 τρόποι λειτουργίας • Easy Clean 	<p>NL9GR31Y1</p> <ul style="list-style-type: none"> • Μικροκύματα • 5 βαθμίδες ισχύος μικροκυμάτων • Γκριλ • Easy Clean • Αριστερή φορά πόρτας

ΣΥΡΤΑΡΙΑ	
ΣΥΡΤΑΡΙ VACCUM	ΘΕΡΜΑΙΝΟΜΕΝΟ ΣΥΡΤΑΡΙ
<p>N29XA11Y1</p> <ul style="list-style-type: none"> • Σύστημα ανοίγματος με την πίεση της πρόσοψης (push and pull) • 3 βαθμίδες δημιουργίας κενού στο θάλαμο Max.99% • 3 βαθμίδες δημιουργίας κενού εκτός θαλάμου Max.90% 	<p>N29HA11Y1</p> <ul style="list-style-type: none"> • Σύστημα ανοίγματος με την πίεση της πρόσοψης (push and pull) • Ρύθμιση θερμοκρασίας σε 4 επίπεδα

Single Combination

ΜΟΝΑΔΙΚΟ ΧΡΩΜΑ, ΜΟΝΑΔΙΚΗ ΣΥΣΚΕΥΗ

Επίλεξε τη συσκευή σου και το χρώμα της.



Σχεδίασε τη συσκευή σου

Η σκέψη πίσω από την ιδέα του Flex Design είναι να μπορείς να φτιάξεις τη συσκευή σου σύμφωνα με τις προτιμήσεις και το γούστο σου. Επίλεξε τη συσκευή που θέλεις να διαμορφώσεις και πρόσθεσε τα στοιχεία Flex Design στο χρώμα της επιλογής σου για να δημιουργήσεις το τελικό προϊόν. Το Flex Design περιλαμβάνει τη χειρολαβή και τα πλαϊνά διακοσμητικά στο χρώμα που προτιμάς.

Δες το διπλανό πίνακα και διάλεξε το σετ που θέλεις.

Τα σχεδιαστικά στοιχεία Flex Design είναι διαθέσιμα σε τέσσερα διαφορετικά χρώματα.



Brushed Bronze

Anthracite Grey

Metallic Silver

Deep Black



Brushed Bronze



Anthracite Grey



Metallic Silver



Deep Black

Premium φούρνοι 60εκ. με 6,8” TFT οθόνη αφής

Premium

PREMIUM ΦΟΥΡΝΟΙ 60ΕΚ.

Κωδικός μοντέλου	B69FY5CY0	B69VY7MY0
Σειρά	N90	N90
Τύπος οθόνης	Full Touch 3 - 6.8" TFT οθόνη αφής και Flex Control	Full Touch 3 - 6.8" TFT οθόνη αφής και Flex Control
Τεχνολογίες	<ul style="list-style-type: none"> Full Steam 23 τρόποι λειτουργίας Intensive Steam Slide & Hide® Τηλεσκοπικός μηχανισμός Clip-on rail 	<ul style="list-style-type: none"> Vario Steam® 20 τρόποι λειτουργίας Πυρόλυση Slide & Hide® Τηλεσκοπικός μηχανισμός Clip-on rail

ΚΩΔΙΚΟΙ ΣΕΤ

Φούρνος	Χρώμα	Κωδικός σετ	Το σετ αποτελείται από
B69FY5CY0	Brushed Bronze	NFS60E6B0	B69FY5CY0 (φούρνος ατμού 60εκ.) + Z9060BY0 (πλαϊνά & χειρολαβή 60εκ.)
	Anthracite Grey	NFS60E6A0	B69FY5CY0 (φούρνος ατμού 60εκ.) + Z9060AY0 (πλαϊνά & χειρολαβή 60εκ.)
	Metallic Silver	NFS60E6M0	B69FY5CY0 (φούρνος ατμού 60εκ.) + Z9060MY0 (πλαϊνά & χειρολαβή 60εκ.)
	Deep Black	NFS60E6D0	B69FY5CY0 (φούρνος ατμού 60εκ.) + Z9060DY0 (πλαϊνά & χειρολαβή 60εκ.)
B69VY7MY0	Brushed Bronze	NVS60P6B0	B69VY7MY0 (φούρνος επιπρ. ατμού 60εκ.) + Z9060BY0 (πλαϊνά & χειρολαβή 60εκ.)
	Anthracite Grey	NVS60P6A0	B69VY7MY0 (φούρνος επιπρ. ατμού 60εκ.) + Z9060AY0 (πλαϊνά & χειρολαβή 60εκ.)
	Metallic Silver	NVS60P6M0	B69VY7MY0 (φούρνος επιπρ. ατμού 60εκ.) + Z9060MY0 (πλαϊνά & χειρολαβή 60εκ.)
	Deep Black	NVS60P6D0	B69VY7MY0 (φούρνος επιπρ. ατμού 60εκ.) + Z9060DY0 (πλαϊνά & χειρολαβή 60εκ.)

TWIST PAD FLEX®*

Χρώμα	Κωδικός Twist Pad Flex®
Brushed Bronze	Z9801TWBY0
Anthracite Grey	Z9801TWAY0
Metallic Silver	Z9801TWMY0
Deep Black	Z9801TWDY0

*Το Twist Pad Flex® είναι ένα επιπρόσθετο εξάρτημα για συσκευές N90 με οθόνη Full Touch 3. Στις συσκευές N90 με οθόνη Full Touch 3 μπορείς να προσθέσεις έως και δύο Twist Pads δεξιά και αριστερά της οθόνης αντίστοιχα, για μέγιστη ευελιξία και έλεγχο κατά τη διάρκεια του μαγειρέματος.



Σχεδίασε τη συσκευή σου

Η σκέψη πίσω από την ιδέα του Flex Design είναι να μπορείς να φτιάξεις τη συσκευή σου σύμφωνα με τις προτιμήσεις και το γούστο σου. Επίλεξε τη συσκευή που θέλεις να διαμορφώσεις και πρόσθεσε τα στοιχεία Flex Design στο χρώμα της επιλογής σου για να δημιουργήσεις το τελικό προϊόν. Το Flex Design περιλαμβάνει τη χειρολαβή και τα πλαϊνά διακοσμητικά στο χρώμα που προτιμάς.

Δες το διπλανό πίνακα και διάλεξε το σετ που θέλεις.

Τα σχεδιαστικά στοιχεία Flex Design είναι διαθέσιμα σε τέσσερα διαφορετικά χρώματα.



Brushed Bronze

Anthracite Grey

Metallic Silver

Deep Black



Brushed Bronze



Anthracite Grey



Metallic Silver



Deep Black

Φούρνοι 60εκ. με 4,1” TFT οθόνη αφής

ΦΟΥΡΝΟΙ 60ΕΚ.				
Κωδικός μοντέλου	B69CS7MY0	B69VS3AY0	B69CS7KY0	B69CS3AY0
Σειρά	N90	N90	N90	N90
Τύπος οθόνης	Full Touch 2 - 4.1” TFT οθόνη αφής	Full Touch 2 - 4.1” TFT οθόνη αφής	Full Touch 2 - 4.1” TFT οθόνη αφής	Full Touch 2 - 4.1” TFT οθόνη αφής
Τεχνολογίες	<ul style="list-style-type: none"> Θερμόμετρο ψητού πολλαπλών σημείων 14 τρόποι λειτουργίας Πυρόλυση Slide & Hide® Τηλεσκοπικός μηχανισμός Clip-on rail 	<ul style="list-style-type: none"> Vario Steam® 20 τρόποι λειτουργίας Easy Clean Slide & Hide® Τηλεσκοπικός μηχανισμός Clip-on rail 	<ul style="list-style-type: none"> 14 τρόποι λειτουργίας Πυρόλυση Slide & Hide® Τηλεσκοπικός μηχανισμός Clip-on rail 	<ul style="list-style-type: none"> 14 τρόποι λειτουργίας Easy Clean Slide & Hide® Τηλεσκοπικός μηχανισμός Clip-on rail

ΚΩΔΙΚΟΙ ΣΕΤ			
Φούρνος	Χρώμα	Κωδικός σετ	Το σετ αποτελείται από
B69CS7MY0	Brushed Bronze	NOV60P6B0	B69CS7MY0 (φούρνος 60εκ.) + Z9060BY0 (πλαϊνά & χειρολαβή 60εκ.)
	Anthracite Grey	NOV60P6A0	B69CS7MY0 (φούρνος 60εκ.) + Z9060AY0 (πλαϊνά & χειρολαβή 60εκ.)
	Metallic Silver	NOV60P6M0	B69CS7MY0 (φούρνος 60εκ.) + Z9060MY0 (πλαϊνά & χειρολαβή 60εκ.)
	Deep Black	NOV60P6D0	B69CS7MY0 (φούρνος 60εκ.) + Z9060DY0 (πλαϊνά & χειρολαβή 60εκ.)
B69VS3AY0	Brushed Bronze	NVS60E6B0	B69VS3AY0 (φούρνος επιτρ. ατμού 60εκ.) + Z9060BY0 (πλαϊνά & χειρολαβή 60εκ.)
	Anthracite Grey	NVS60E6A0	B69VS3AY0 (φούρνος επιτρ. ατμού 60εκ.) + Z9060AY0 (πλαϊνά & χειρολαβή 60εκ.)
	Metallic Silver	NVS60E6M0	B69VS3AY0 (φούρνος επιτρ. ατμού 60εκ.) + Z9060MY0 (πλαϊνά & χειρολαβή 60εκ.)
	Deep Black	NVS60E6D0	B69VS3AY0 (φούρνος επιτρ. ατμού 60εκ.) + Z9060DY0 (πλαϊνά & χειρολαβή 60εκ.)
B69CS7KY0	Brushed Bronze	NOV60P6B1	B69CS7KY0 (φούρνος 60εκ.) + Z9060BY0 (πλαϊνά & χειρολαβή 60εκ.)
	Anthracite Grey	NOV60P6A1	B69CS7KY0 (φούρνος 60εκ.) + Z9060AY0 (πλαϊνά & χειρολαβή 60εκ.)
	Metallic Silver	NOV60P6M1	B69CS7KY0 (φούρνος 60εκ.) + Z9060MY0 (πλαϊνά & χειρολαβή 60εκ.)
	Deep Black	NOV60P6D1	B69CS7KY0 (φούρνος 60εκ.) + Z9060DY0 (πλαϊνά & χειρολαβή 60εκ.)
B69CS3AY0	Brushed Bronze	NOV60E6B1	B69CS3AY0 (φούρνος 60εκ.) + Z9060BY0 (πλαϊνά & χειρολαβή 60εκ.)
	Anthracite Grey	NOV60E6A1	B69CS3AY0 (φούρνος 60εκ.) + Z9060AY0 (πλαϊνά & χειρολαβή 60εκ.)
	Metallic Silver	NOV60E6M1	B69CS3AY0 (φούρνος 60εκ.) + Z9060MY0 (πλαϊνά & χειρολαβή 60εκ.)
	Deep Black	NOV60E6D1	B69CS3AY0 (φούρνος 60εκ.) + Z9060DY0 (πλαϊνά & χειρολαβή 60εκ.)

Σχεδίασε τη συσκευή σου

Η σκέψη πίσω από την ιδέα του Flex Design είναι να μπορείς να φτιάξεις τη συσκευή σου σύμφωνα με τις προτιμήσεις και το γούστο σου. Επίλεξε τη συσκευή που θέλεις να διαμορφώσεις και πρόσθεσε τα στοιχεία Flex Design στο χρώμα της επιλογής σου για να δημιουργήσεις το τελικό προϊόν. Το Flex Design περιλαμβάνει τη χειρολαβή και τα πλαϊνά διακοσμητικά στο χρώμα που προτιμάς.

Δες το διπλανό πίνακα και διάλεξε το σετ που θέλεις.

Τα σχεδιαστικά στοιχεία Flex Design είναι διαθέσιμα σε τέσσερα διαφορετικά χρώματα.



Brushed Bronze

Anthracite Grey

Metallic Silver

Deep Black



Brushed Bronze



Anthracite Grey



Metallic Silver



Deep Black

Φούρνοι 60εκ. με 3,7” TFT οθόνη αφής

ΦΟΥΡΝΟΙ 60ΕΚ.

Κωδικός μοντέλου	B59CR7KY0	B59CR3AY0	B59CR31Y0	B29CR7KY0	B29CR3AY0
Σειρά	N70	N70	N70	N70	N70
Τύπος οθόνης	Full Touch 1 - 3.7” TFT οθόνη αφής	Full Touch 1 - 3.7” TFT οθόνη αφής	Full Touch 1 - 3.7” TFT οθόνη αφής	Full Touch 1 - 3.7” TFT οθόνη αφής	Full Touch 1 - 3.7” TFT οθόνη αφής
Τεχνολογίες	<ul style="list-style-type: none"> 14 τρόποι λειτουργίας Πυρόλυση Slide & Hide® Τηλεσκοπικός μηχανισμός Clip-on rail 	<ul style="list-style-type: none"> 14 τρόποι λειτουργίας Easy Clean Slide & Hide® Τηλεσκοπικός μηχανισμός Clip-on rail 	<ul style="list-style-type: none"> 14 τρόποι λειτουργίας Easy Clean Slide & Hide® 	<ul style="list-style-type: none"> 14 τρόποι λειτουργίας Πυρόλυση Κλασικό άνοιγμα πόρτας Τηλεσκοπικός μηχανισμός Clip-on rail 	<ul style="list-style-type: none"> 14 τρόποι λειτουργίας Easy Clean Κλασικό άνοιγμα πόρτας Τηλεσκοπικός μηχανισμός Clip-on rail

ΚΩΔΙΚΟΙ ΣΕΤ

Φούρνος	Χρώμα	Κωδικός σετ	Το σετ αποτελείται από
B59CR7KY0	Brushed Bronze	NOV60P6B2	B59CR7KY0 (φούρνος 60εκ.) + Z9060BY0 (πλαϊνά & χειρολαβή 60εκ.)
	Anthracite Grey	NOV60P6A2	B59CR7KY0 (φούρνος 60εκ.) + Z9060AY0 (πλαϊνά & χειρολαβή 60εκ.)
	Metallic Silver	NOV60P6M2	B59CR7KY0 (φούρνος 60εκ.) + Z9060MY0 (πλαϊνά & χειρολαβή 60εκ.)
	Deep Black	NOV60P6D2	B59CR7KY0 (φούρνος 60εκ.) + Z9060DY0 (πλαϊνά & χειρολαβή 60εκ.)
B59CR3AY0	Brushed Bronze	NOV60E6B2	B59CR3AY0 (φούρνος 60εκ.) + Z9060BY0 (πλαϊνά & χειρολαβή 60εκ.)
	Anthracite Grey	NOV60E6A2	B59CR3AY0 (φούρνος 60εκ.) + Z9060AY0 (πλαϊνά & χειρολαβή 60εκ.)
	Metallic Silver	NOV60E6M2	B59CR3AY0 (φούρνος 60εκ.) + Z9060MY0 (πλαϊνά & χειρολαβή 60εκ.)
	Deep Black	NOV60E6D2	B59CR3AY0 (φούρνος 60εκ.) + Z9060DY0 (πλαϊνά & χειρολαβή 60εκ.)
B59CR31Y0	Brushed Bronze	NOV60E6B3	B59CR31Y0 (φούρνος 60εκ.) + Z9060BY0 (πλαϊνά & χειρολαβή 60εκ.)
	Anthracite Grey	NOV60E6A3	B59CR31Y0 (φούρνος 60εκ.) + Z9060AY0 (πλαϊνά & χειρολαβή 60εκ.)
	Metallic Silver	NOV60E6M3	B59CR31Y0 (φούρνος 60εκ.) + Z9060MY0 (πλαϊνά & χειρολαβή 60εκ.)
	Deep Black	NOV60E6D3	B59CR31Y0 (φούρνος 60εκ.) + Z9060DY0 (πλαϊνά & χειρολαβή 60εκ.)
B29CR7KY0	Brushed Bronze	NOV60P2B0	B29CR7KY0 (φούρνος 60εκ.) + Z9060BY0 (πλαϊνά & χειρολαβή 60εκ.)
	Anthracite Grey	NOV60P2A0	B29CR7KY0 (φούρνος 60εκ.) + Z9060AY0 (πλαϊνά & χειρολαβή 60εκ.)
	Metallic Silver	NOV60P2M0	B29CR7KY0 (φούρνος 60εκ.) + Z9060MY0 (πλαϊνά & χειρολαβή 60εκ.)
	Deep Black	NOV60P2D0	B29CR7KY0 (φούρνος 60εκ.) + Z9060DY0 (πλαϊνά & χειρολαβή 60εκ.)
B29CR3AY0	Brushed Bronze	NOV60E2B0	B29CR3AY0 (φούρνος 60εκ.) + Z9060BY0 (πλαϊνά & χειρολαβή 60εκ.)
	Anthracite Grey	NOV60E2A0	B29CR3AY0 (φούρνος 60εκ.) + Z9060AY0 (πλαϊνά & χειρολαβή 60εκ.)
	Metallic Silver	NOV60E2M0	B29CR3AY0 (φούρνος 60εκ.) + Z9060MY0 (πλαϊνά & χειρολαβή 60εκ.)
	Deep Black	NOV60E2D0	B29CR3AY0 (φούρνος 60εκ.) + Z9060DY0 (πλαϊνά & χειρολαβή 60εκ.)

Compact φούρνοι 45εκ.

- Με 4.1" TFT οθόνη αφής

- Με 3.7" TFT οθόνη αφής



COMPACT ΦΟΥΡΝΟΙ 45ΕΚ.

Κωδικός μοντέλου	C29FS3AY0	C29MR21Y0
Σειρά	N90	N70
Τύπος οθόνης	Full Touch 2 - 4.1" TFT οθόνη αφής	Full Touch 1 - 3.7" TFT οθόνη αφής
Τεχνολογίες	<ul style="list-style-type: none"> • Full Steam • 23 τρόποι λειτουργίας • Easy Clean • Τηλεσκοπικός μηχανισμός Clip-on rail 	<ul style="list-style-type: none"> • Μικροκύματα • 16 τρόποι λειτουργίας • Easy Clean

ΚΩΔΙΚΟΙ ΣΕΤ

Compact φούρνος	Χρώμα	Κωδικός σετ	Το σετ αποτελείται από
C29FS3AY0	Brushed Bronze	NFS45E2B0	C29FS3AY0 (compact φούρνος ατμού 45εκ.) + Z9045BY0 (πλαϊνά & χειρολαβή 45εκ.)
	Anthracite Grey	NFS45E2A0	C29FS3AY0 (compact φούρνος ατμού 45εκ.) + Z9045AY0 (πλαϊνά & χειρολαβή 45εκ.)
	Metallic Silver	NFS45E2M0	C29FS3AY0 (compact φούρνος ατμού 45εκ.) + Z9045MY0 (πλαϊνά & χειρολαβή 45εκ.)
	Deep Black	NFS45E2D0	C29FS3AY0 (compact φούρνος ατμού 45εκ.) + Z9045DY0 (πλαϊνά & χειρολαβή 45εκ.)
C29MR21Y0	Brushed Bronze	NMW45E2B0	C29MR21Y0 (compact φούρνος με λειτουργία μικροκυμάτων 45εκ.) + Z9045BY0 (πλαϊνά & χειρολαβή 45εκ.)
	Anthracite Grey	NMW45E2A0	C29MR21Y0 (compact φούρνος με λειτουργία μικροκυμάτων 45εκ.) + Z9045AY0 (πλαϊνά & χειρολαβή 45εκ.)
	Metallic Silver	NMW45E2M0	C29MR21Y0 (compact φούρνος με λειτουργία μικροκυμάτων 45εκ.) + Z9045MY0 (πλαϊνά & χειρολαβή 45εκ.)
	Deep Black	NMW45E2D0	C29MR21Y0 (compact φούρνος με λειτουργία μικροκυμάτων 45εκ.) + Z9045DY0 (πλαϊνά & χειρολαβή 45εκ.)

Φούρνοι μικροκυμάτων 38εκ.



ΦΟΥΡΝΟΙ ΜΙΚΡΟΚΥΜΑΤΩΝ 38ΕΚ.

Κωδικός μοντέλου	NL9GR31Y1	NR9GR31Y1
Σειρά	N70	N70
Τύπος οθόνης	Full Touch 1 - 3.7" TFT οθόνη αφής	Full Touch 1 - 3.7" TFT οθόνη αφής
Τεχνολογίες	<ul style="list-style-type: none"> • Μικροκύματα • 5 βαθμίδες ισχύος για μικροκύματα • Γκριλ • Easy Clean • Αριστερή φορά πόρτας 	<ul style="list-style-type: none"> • Μικροκύματα • 5 βαθμίδες ισχύος για μικροκύματα • Γκριλ • Easy Clean • Δεξιά φορά πόρτας

ΚΩΔΙΚΟΙ ΣΕΤ

Φούρνος μικροκυμάτων	Χρώμα	Κωδικός σετ	Το σετ αποτελείται από
NL9GR31Y1	Brushed Bronze	NML38E0B0	NL9GR31Y1 (φούρνος μικροκυμάτων 38εκ.) + Z9038BY0 (πλαϊνά 38εκ.)
	Anthracite Grey	NML38E0A0	NL9GR31Y1 (φούρνος μικροκυμάτων 38εκ.) + Z9038AY0 (πλαϊνά 38εκ.)
	Metallic Silver	NML38E0M0	NL9GR31Y1 (φούρνος μικροκυμάτων 38εκ.) + Z9038MY0 (πλαϊνά 38εκ.)
	Deep Black	NML38E0D0	NL9GR31Y1 (φούρνος μικροκυμάτων 38εκ.) + Z9038DY0 (πλαϊνά 38εκ.)
NR9GR31Y1	Brushed Bronze	NMR38E0B0	NR9GR31Y1 (φούρνος μικροκυμάτων 38εκ.) + Z9038BY0 (πλαϊνά 38εκ.)
	Anthracite Grey	NMR38E0A0	NR9GR31Y1 (φούρνος μικροκυμάτων 38εκ.) + Z9038AY0 (πλαϊνά 38εκ.)
	Metallic Silver	NMR38E0M0	NR9GR31Y1 (φούρνος μικροκυμάτων 38εκ.) + Z9038MY0 (πλαϊνά 38εκ.)
	Deep Black	NMR38E0D0	NR9GR31Y1 (φούρνος μικροκυμάτων 38εκ.) + Z9038DY0 (πλαϊνά 38εκ.)

Καφετιέρα 45εκ.

CL9TX11Y0



Brushed Bronze



Anthracite Grey



Metallic Silver



Deep Black

Premium ΚΑΦΕΤΙΕΡΑ 45ΕΚ.

Κωδικός μοντέλου	CL9TX11Y0
Σειρά	N90
Τύπος οθόνης	Full Touch 3 - 6.8" TFT οθόνη αφής και Flex Control
Τεχνολογίες	<ul style="list-style-type: none"> • 29 ροφήματα • Aroma Select • Aroma Double Shot • Auto Milk Clean

ΚΩΔΙΚΟΙ ΣΕΤ

Καφετιέρα	Χρώμα	Κωδικός σετ	Το σετ αποτελείται από
CL9TX11Y0	Brushed Bronze	NCM45L0B0	CL9TX11Y0 (καφετιέρα 45εκ.) + ZC045BY0 (πλαϊνά 45εκ.)
	Anthracite Grey	NCM45L0A0	CL9TX11Y0 (καφετιέρα 45εκ.) + ZC045AY0 (πλαϊνά 45εκ.)
	Metallic Silver	NCM45L0M0	CL9TX11Y0 (καφετιέρα 45εκ.) + ZC045MY0 (πλαϊνά 45εκ.)
	Deep Black	NCM45L0D0	CL9TX11Y0 (καφετιέρα 45εκ.) + ZC045DY0 (πλαϊνά 45εκ.)

TWIST PAD FLEX®*

Χρώμα	Κωδικός Twist Pad Flex®
Brushed Bronze	Z9801TWBY0
Anthracite Grey	Z9801TWAY0
Metallic Silver	Z9801TWMY0
Deep Black	Z9801TWDY0

* Στην καφετιέρα N90 με οθόνη Full Touch 3 μπορείς να προσθέσεις ένα Twist Pad δεξιά ή αριστερά της οθόνης για μέγιστη ευελιξία.



Συρτάρια 14εκ.

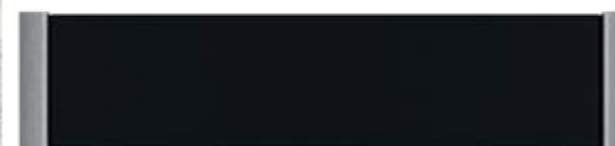
N29XA11Y1 & N29HA11Y1



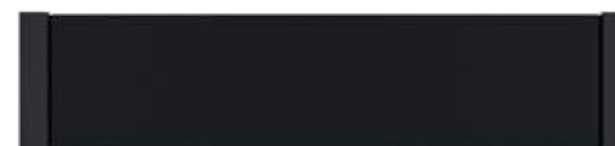
Brushed Bronze



Anthracite Grey



Metallic Silver



Deep Black

ΣΥΡΤΑΡΙΑ 14ΕΚ.

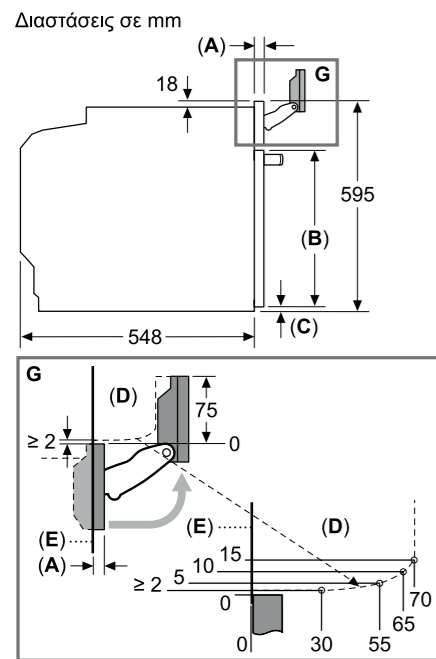
Κωδικός μοντέλου	N29XA11Y1	N29HA11Y1
Σειρά	N70	N70
Τύπος συρταριού	Συρτάρι vacuum 14εκ.	Θερμαινόμενο συρτάρι 14εκ.
Τεχνολογίες	<ul style="list-style-type: none"> • Σύστημα ανοίγματος με την πίεση της πρόσοψης (push and pull) • 3 βαθμίδες δημιουργίας κενού στο θάλαμο Max.99% • 3 βαθμίδες δημιουργίας κενού εκτός θαλάμου Max.90% 	<ul style="list-style-type: none"> • Σύστημα ανοίγματος με την πίεση της πρόσοψης (push and pull) • Ρύθμιση θερμοκρασίας σε 4 επίπεδα

ΚΩΔΙΚΟΙ ΣΕΤ

Συρτάρι	Χρώμα	Κωδικός σετ	Το σετ αποτελείται από
N29XA11Y1	Brushed Bronze	NVD14L0B0	N29XA11Y1 (συρτάρι vacuum 14εκ.) + Z9014BY0 (πλαϊνά 14εκ.)
	Anthracite Grey	NVD14L0A0	N29XA11Y1 (συρτάρι vacuum 14εκ.) + Z9014AY0 (πλαϊνά 14εκ.)
	Metallic Silver	NVD14L0M0	N29XA11Y1 (συρτάρι vacuum 14εκ.) + Z9014MY0 (πλαϊνά 14εκ.)
	Deep Black	NVD14L0D0	N29XA11Y1 (συρτάρι vacuum 14εκ.) + Z9014DY0 (πλαϊνά 14εκ.)
N29HA11Y1	Brushed Bronze	NWD14L0B0	N29HA11Y1 (θερμαινόμενο συρτάρι 14εκ.) + Z9014BY0 (πλαϊνά 14εκ.)
	Anthracite Grey	NWD14L0A0	N29HA11Y1 (θερμαινόμενο συρτάρι 14εκ.) + Z9014AY0 (πλαϊνά 14εκ.)
	Metallic Silver	NWD14L0M0	N29HA11Y1 (θερμαινόμενο συρτάρι 14εκ.) + Z9014MY0 (πλαϊνά 14εκ.)
	Deep Black	NWD14L0D0	N29HA11Y1 (θερμαινόμενο συρτάρι 14εκ.) + Z9014DY0 (πλαϊνά 14εκ.)

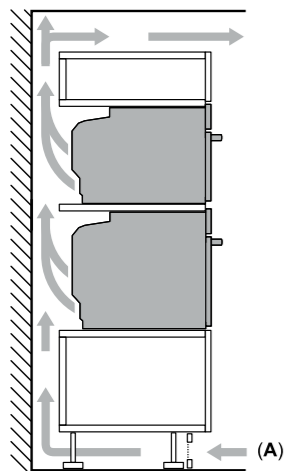
Σχεδιαγράμματα εντοιχισμού για καθεμιά, μεμονωμένη συσκευή

Φούρνοι 60εκ. με Full Steam και Vario Steam®

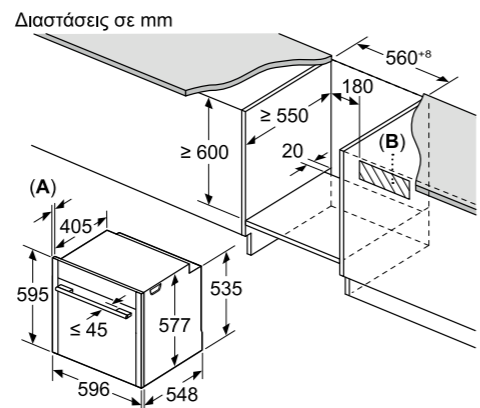


A: 22,6 mm
 B: ≤ 487,5 mm
 C: 7,5 mm
 D: Χώρος για πάγκο ή πόρτα ντουλαπιού με λαβή
 E: Μπροστινή ακμή του σώματος του ντουλαπιού
 Προσέξτε την περιοχή περιστροφής του καλύμματος

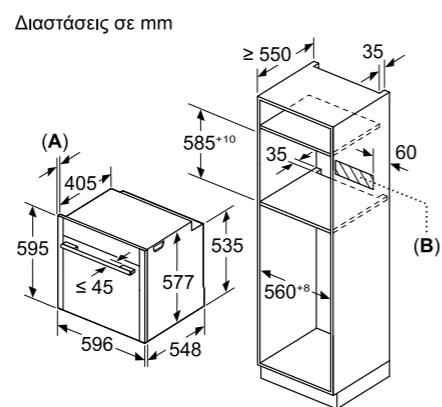
Τοποθέτηση δύο συσκευών σε κάθετη διάταξη
 Ροή αέρα



A: Είσοδος αέρα ≥ 200 cm²



A: 22,6 mm
 B: Χώρος για τη σύνδεση της συσκευής 320 x 115 mm

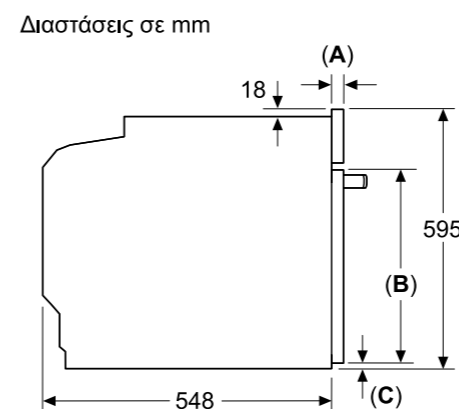


A: 22,6 mm
 B: Χώρος για τη σύνδεση της συσκευής 320 x 115 mm

Εάν η συσκευή τοποθετηθεί κάτω από εστία, πρέπει να προσέξετε το πάχος του πάγκου που αναφέρεται παρακάτω (συμπεριλαμβανόμενης και της υποκατασκευής εάν είναι απαραίτητο).

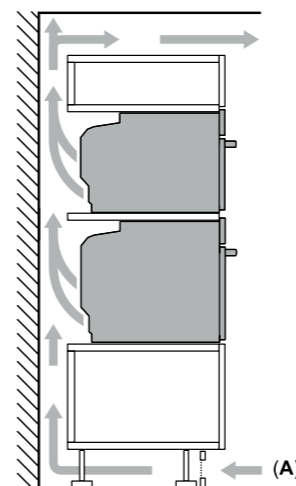
Τύπος της βάσης εστιών	ελάχ. πάχος του πάγκου	
	κανονική εγκατάσταση	χωνευτή εγκατάσταση
Επαγωγική βάση εστιών	37 mm	38 mm
Flex επαγωγική βάση εστιών	47 mm	48 mm
Βάση εστιών αερίου	30 mm	38 mm
Ηλεκτρική βάση εστιών	27 mm	30 mm

Φούρνοι 60εκ.

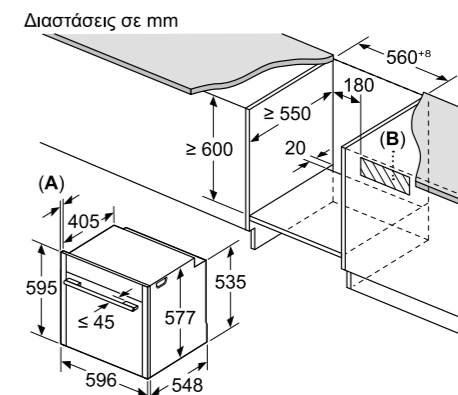


A: 22,6 mm
 B: ≤ 487,5 mm
 C: 7,5 mm

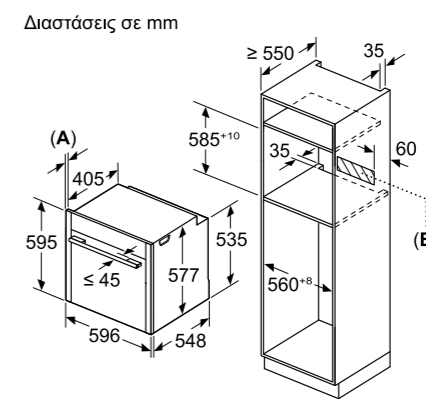
Τοποθέτηση δύο συσκευών σε κάθετη διάταξη
 Ροή αέρα



A: Είσοδος αέρα ≥ 200 cm²



A: 22,6 mm
 B: Χώρος για τη σύνδεση της συσκευής 320 x 115 mm



A: 22,6 mm
 B: Χώρος για τη σύνδεση της συσκευής 320 x 115 mm

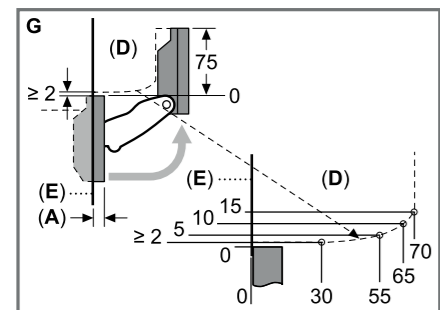
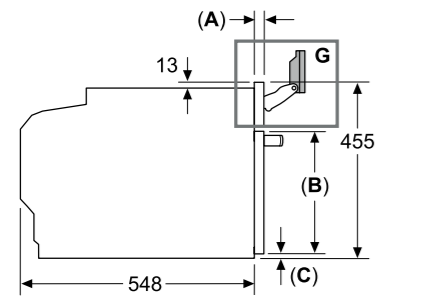
Εάν η συσκευή τοποθετηθεί κάτω από εστία, πρέπει να προσέξετε το πάχος του πάγκου που αναφέρεται παρακάτω (συμπεριλαμβανόμενης και της υποκατασκευής εάν είναι απαραίτητο).

Τύπος της βάσης εστιών	ελάχ. πάχος του πάγκου	
	κανονική εγκατάσταση	χωνευτή εγκατάσταση
Επαγωγική βάση εστιών	37 mm	38 mm
Flex επαγωγική βάση εστιών	47 mm	48 mm
Βάση εστιών αερίου	30 mm	38 mm
Ηλεκτρική βάση εστιών	27 mm	30 mm

Σχεδιαγράμματα εντοιχισμού για καθεμιά, μεμονωμένη συσκευή

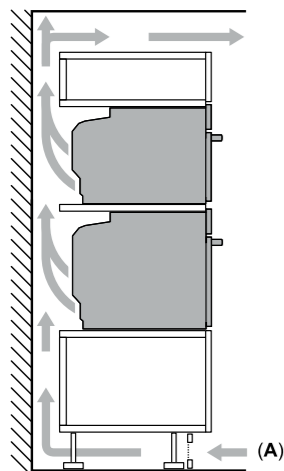
Compact φούρνος 45εκ. με Full Steam

Διαστάσεις σε mm



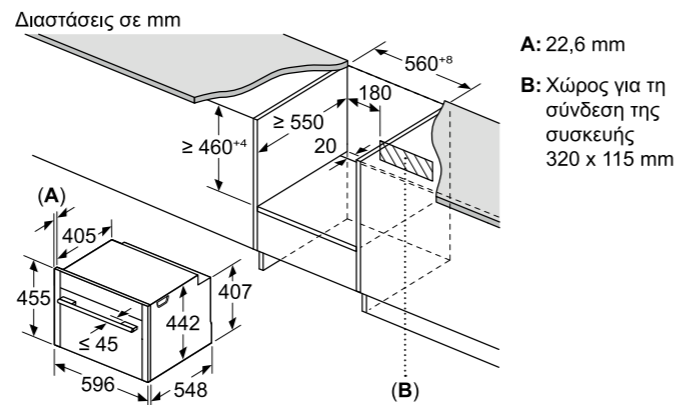
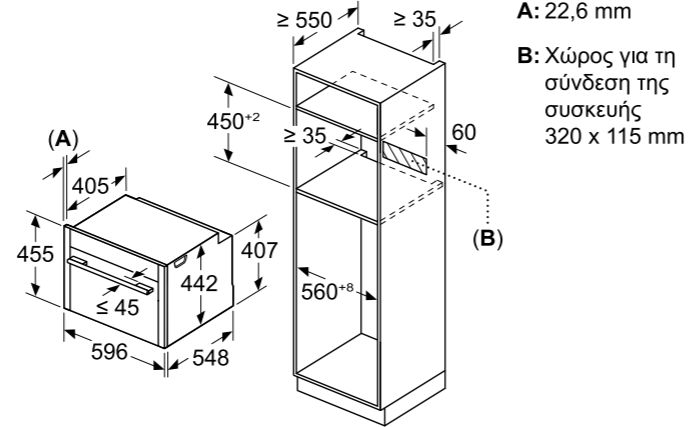
- A: 22,6 mm
 - B: ≤ 347,5 mm
 - C: 7,5 mm
 - D: Χώρος για πάγκο ή πόρτα ντουλαπιού με λαβή
 - E: Μπροστινή ακμή του σώματος του ντουλαπιού
- Προσέξτε την περιοχή περιστροφής του καλύμματος

Τοποθέτηση δύο συσκευών σε κάθετη διάταξη
Ροή αέρα

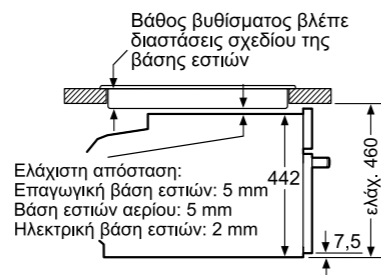


A: Είσοδος αέρα ≥ 200 cm²

Διαστάσεις σε mm



Τοποθέτηση με μια βάση εστιών.



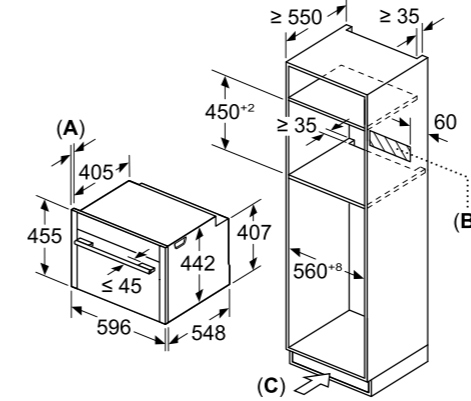
Διαστάσεις σε mm

Εάν ο compact φούρνος τοποθετηθεί κάτω από εστία, πρέπει να προσέξετε το πάχος του πάγκου που αναφέρεται παρακάτω (συμπεριλαμβανόμενης και της υποκατασκευής εάν είναι απαραίτητο).

Τύπος της βάσης εστιών	ελάχ. πάχος του πάγκου	
	κανονική εγκατάσταση	χωνευτή εγκατάσταση
Επαγωγική βάση εστιών	42 mm	43 mm
Flex επαγωγική βάση εστιών	52 mm	53 mm
Βάση εστιών αερίου	32 mm	43 mm
Ηλεκτρική βάση εστιών	32 mm	35 mm

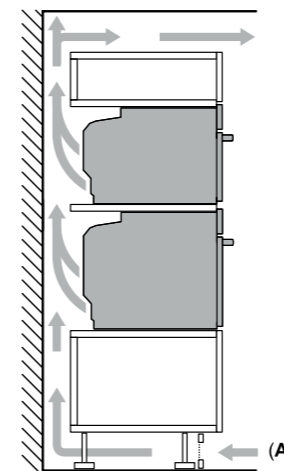
Compact φούρνος 45εκ. με λειτουργία μικροκυμάτων

Διαστάσεις σε mm



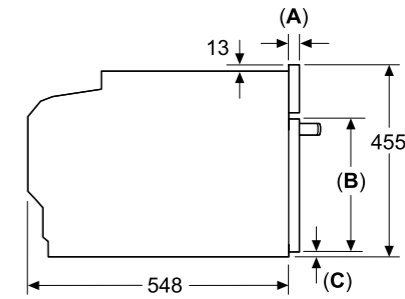
- A: 22,6 mm
- B: Χώρος για τη σύνδεση της συσκευής 320 x 115 mm
- C: Αερισμός στη βάση ≥ 200 cm²

Τοποθέτηση δύο συσκευών σε κάθετη διάταξη
Ροή αέρα



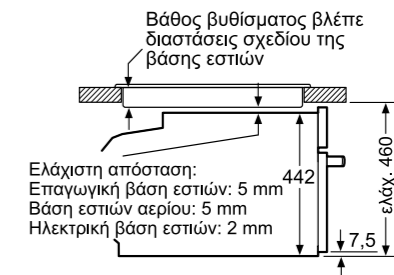
A: Είσοδος αέρα ≥ 200 cm²

Διαστάσεις σε mm



- A: 22,6 mm
- B: ≤ 347,5 mm
- C: 7,5 mm

Τοποθέτηση με μια βάση εστιών.



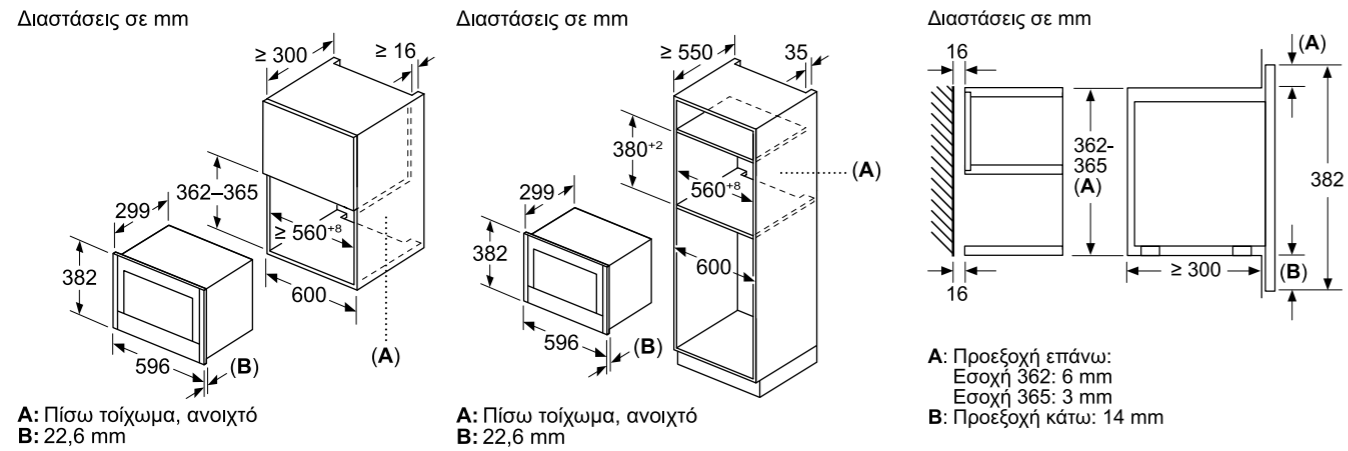
Διαστάσεις σε mm

Εάν ο compact φούρνος τοποθετηθεί κάτω από εστία, πρέπει να προσέξετε το πάχος του πάγκου που αναφέρεται παρακάτω (συμπεριλαμβανόμενης και της υποκατασκευής εάν είναι απαραίτητο).

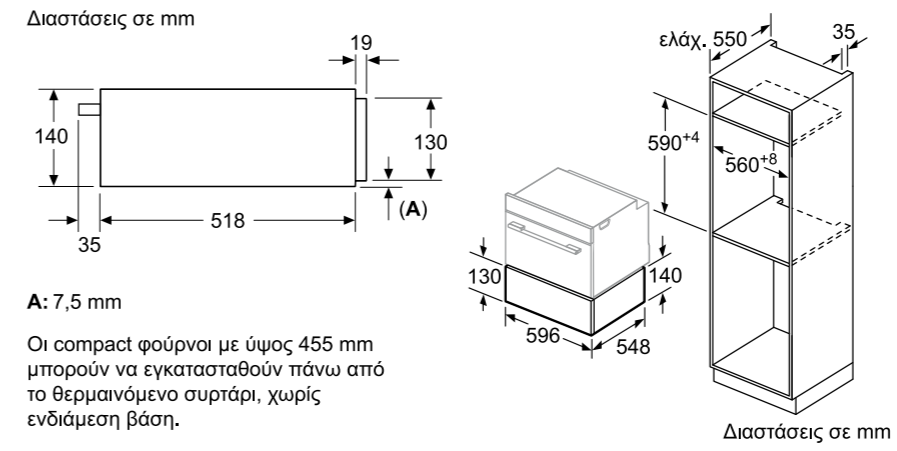
Τύπος της βάσης εστιών	ελάχ. πάχος του πάγκου	
	κανονική εγκατάσταση	χωνευτή εγκατάσταση
Επαγωγική βάση εστιών	42 mm	43 mm
Flex επαγωγική βάση εστιών	52 mm	53 mm
Βάση εστιών αερίου	32 mm	43 mm
Ηλεκτρική βάση εστιών	32 mm	35 mm

Σχεδιαγράμματα εντοιχισμού για καθεμιά, μεμονωμένη συσκευή

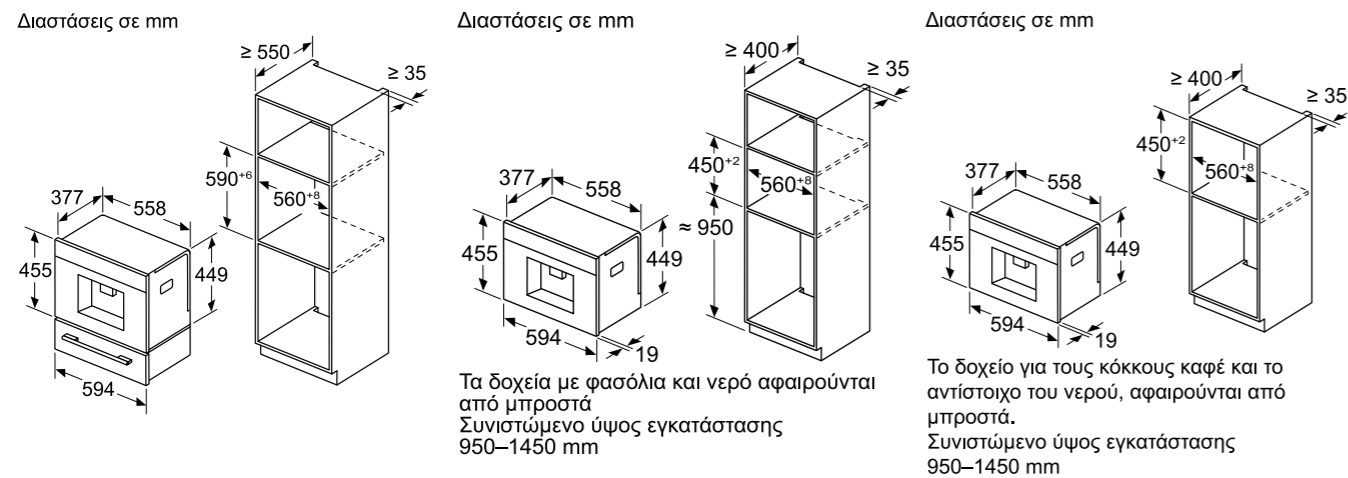
Φούρνοι μικροκυμάτων 38εκ.



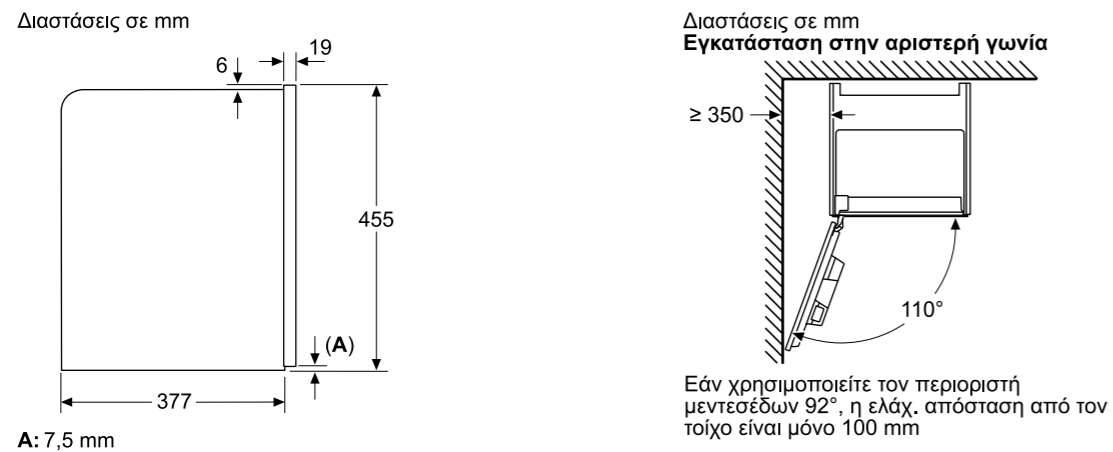
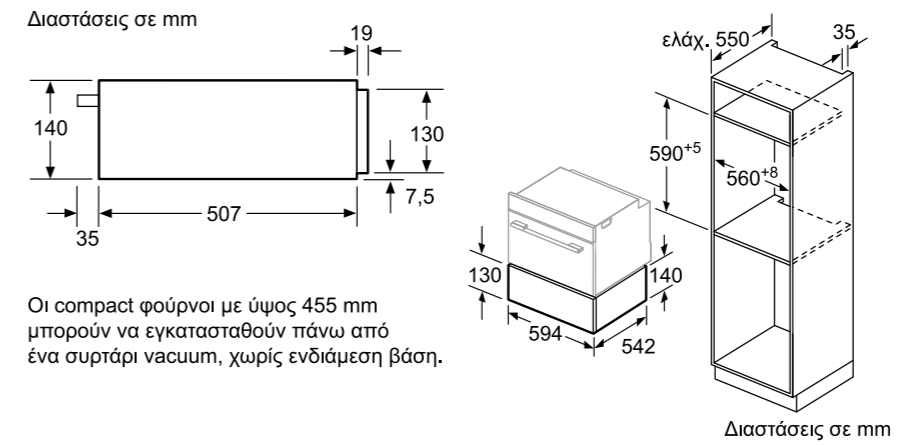
Θερμαινόμενο συρτάρι 14εκ.



Καφετιέρα 45εκ.



Συρτάρι vacuum 14εκ.



Seamless Combination

ΕΝΙΑΙΟΣ ΣΥΝΔΥΑΣΜΟΣ ΣΥΣΚΕΥΩΝ

Επίλεξε τον ενιαίο σχεδιασμό των συσκευών σου στο χρώμα που σου αρέσει.

Σχεδιαστικό στοιχείο ύψους 60εκ. για:
COMPACT ΦΟΥΡΝΟ 45ΕΚ.
+ Θερμαινόμενο συρτάρι 14εκ.



Σχεδιαστικό στοιχείο ύψους 75εκ. για:
ΦΟΥΡΝΟ 60ΕΚ.
+ Θερμαινόμενο συρτάρι 14εκ.



Σχεδιαστικό στοιχείο ύψους 90εκ. για:
COMPACT ΦΟΥΡΝΟ 45ΕΚ.
+ **COMPACT ΦΟΥΡΝΟ 45ΕΚ.**



Σχεδιαστικό στοιχείο ύψους 98εκ. για:
ΦΟΥΡΝΟ ΜΙΚΡΟΚΥΜΑΤΩΝ 38ΕΚ.
+ **ΦΟΥΡΝΟ 60ΕΚ.**



Σχεδιαστικό στοιχείο ύψους 105εκ. για:
COMPACT ΦΟΥΡΝΟ 45ΕΚ.
+ **ΦΟΥΡΝΟ 60ΕΚ.**



Σχεδιαστικό στοιχείο ύψους 120εκ. για:
COMPACT ΦΟΥΡΝΟ 45ΕΚ.
+ **ΦΟΥΡΝΟ 60ΕΚ.**
+ Θερμαινόμενο συρτάρι 14εκ.



Σχεδιαστικό στοιχείο ύψους 60εκ. για:
ΚΑΦΕΤΙΕΡΑ 45ΕΚ.
+ Θερμαινόμενο συρτάρι 14εκ.



To Seamless Combination είναι συμβατό και με εντοιχιζόμενες καφετιέρες.

Το Seamless Combination είναι ο ενιαίος συνδυασμός και εντοιχισμός πολλαπλών συσκευών σε μία αρμονική διάταξη. Στην επισκόπηση προτείνονται μερικοί πιθανοί συνδυασμοί αλλά υπάρχουν και άλλες επιλογές με βάση τα επτά πλαισιά μήκη που φαίνονται παραπάνω. Μάθε περισσότερα για το YourNEFF από ένα συνεργάτη μας ή στο neff-home.com/gr.

Σχέδια κουζίνας τόσο εξατομικευμένα όσο και τα πιάτα σου

Μπορείς να κάνεις mix and match το NEFF φούρνο σου με τις compact συσκευές μας, για να ταιριάζει στη διάταξη της κουζίνας σου, στο lifestyle σου και στο μαγειρικό σου στυλ. Οι λεπτομέρειες Seamless Combination είναι διαθέσιμες σε διαφορετικά μήκη, επιτρέποντάς σου να συνδυάσεις τους Slide & Hide® φούρνους N90 και N70 με τις compact συσκευές σου και να δημιουργήσεις ένα κομψό και στιλάτο τελείωμα που δίνει την αίσθηση μίας ενιαίας συσκευής. Μαζί με το Flex Design, μπορείς να προσθέσεις μία ανεπιτήδευτη προσωπική πινελιά στο χρώμα της προτίμησής σου.

Συνδύασε πολλές συσκευές

Χρειάζεται σκέψη για να δένουν αρμονικά οι συσκευές στην κουζίνα σου. Η νέα σειρά οικιακών συσκευών NEFF διαθέτει τα σχεδιαστικά στοιχεία Flex Design και σου δίνει μεγαλύτερη ελευθερία για να τις ταιριάξεις μεταξύ τους. Όπως επιλέγεις μονές συσκευές, έτσι και όταν θέλεις να τις συνδυάσεις, η διαδικασία είναι η ίδια, με τη διαφορά ότι πρέπει να βρεις τα κατάλληλα πλαϊνά που ταιριάζουν στο συνδυασμό που θα δημιουργήσεις (βρες τις παραλλαγές στις σελίδες 48-57).

Διαμόρφωσε το συνδυασμό της αρεσκείας σου ακολουθώντας τα τρία εύκολα βήματα που θα βρεις παρακάτω. Ορισμένοι συνδυασμοί απαιτούν επιπλέον στοιχεία που θα βρεις λεπτομερώς στον πίνακα.



	ΒΗΜΑ 1 Επίλεξε το συνδυασμό των συσκευών σου	ΒΗΜΑ 2 Επίλεξε τα σχεδιαστικά στοιχεία Flex Design	ΒΗΜΑ 3 Ολοκληρωμένος συνδυασμός, έτοιμος για εγκατάσταση
N90 FULL TOUCH 3 - 6.8" ΟΘΟΝΗ ΚΑΙ N70 FULL TOUCH 1 - 3.7" ΟΘΟΝΗ	<p>Premium</p> <p>Κωδικοί μοντέλων ολοκληρωμένου συνδυασμού: B69FY5CY0 + NL9GR31Y1</p>	<p>Κωδικοί μοντέλων σχεδιαστικών στοιχείων Flex Design: 2x Z9801TWBY0 Twist Pad Flex® + Z9098BY0 + Z11SZ00X1</p>	<p>Κωδικοί μοντέλων ολοκληρωμένης συσκευής: B69FY5CY0 + NL9GR31Y1 + 2x Z9801TWBY0 Twist Pad Flex® + Z9098BY0 + Z11SZ00X1</p>
N90 FULL TOUCH 2 - 4.1" ΟΘΟΝΗ ΚΑΙ N70 FULL TOUCH 1 ΧΕΙΡΙΣΜΟΣ - 3.7" ΟΘΟΝΗ	<p>Κωδικοί μοντέλων ολοκληρωμένου συνδυασμού: B69VS3AY0 + NL9GR31Y1</p>	<p>Κωδικοί μοντέλων σχεδιαστικών στοιχείων Flex Design: Z9098BY0 + Z11SZ00X1</p>	<p>Κωδικοί μοντέλων ολοκληρωμένης συσκευής: B69VS3AY0 + NL9GR31Y1 + Z9098BY0 + Z11SZ00X1</p>



Για να δεις όλους τους συνδυασμούς, σκάνανε εδώ:

Ο οδηγός σου στο μαγείρεμα. Seamless Combination, για ενιαίο συνδυασμό και εντοιχισμό πολλαπλών συσκευών, στο χρώμα που σου αρέσει

Το εύρος των σχεδιαστικών στοιχείων Seamless Combination της νέας συλλογής Flex Design σημαίνει ότι υπάρχουν πολλοί πιθανοί τρόποι για να συνδυάσεις τις συσκευές σου. Υπάρχουν 7 επιλογές σε πλαϊνά και για κάποιες επιλογές υπάρχουν πολλοί διαθέσιμοι συνδυασμοί. Οι πίνακες που ακολουθούν στις παρακάτω σελίδες περιέχουν οδηγίες για την εγκατάσταση και τον εντοιχισμό των πιο συχνών, σε προτίμηση, συνδυασμών. Για να δεις όλους τους πιθανούς συνδυασμούς συσκευών, σκάνανε το QR code που βλέπεις παραπάνω.

Όταν έχεις αποφασίσει το συνδυασμό, αυτός ο οδηγός θα σε βοηθήσει σχετικά με τις διαστάσεις που θα χρειαστούν ανάλογα με το μέγεθος της συσκευής. Για κάθε συνδυασμό, θα βρεις και τον αντίστοιχο οδηγό παραγγελίας.

Αρχικά, αποφασίζεις τις συσκευές που θα ήθελες να συνδυάσεις και τι είδους εγκατάσταση χρειάζεται να κάνεις. Ανακάλυψε παρακάτω το εικονογραφημένο παράδειγμα και τις συσκευές με τις πληροφορίες τους. Έπειτα, επέλεξε το Flex Design σχεδιαστικό στοιχείο στο χρώμα της αρεσκείας σου. Τα πλαϊνά και η χειρολαβή ονομάζονται και συνθέτουν τα λεγόμενα σχεδιαστικά στοιχεία.

Όταν η εγκατάσταση περιλαμβάνει το στήσιμο ενός φούρνου 60εκ. επάνω σε έναν άλλο φούρνο 60εκ. ή compact φούρνο 45εκ. ή φούρνο μικροκυμάτων 38εκ., θα χρειαστείς μία ενδιάμεση βάση (ο κωδικός της θα παρέχεται ξεχωριστά). Τέλος, σε συσκευές με οθόνες Full Touch 3 έχεις τη δυνατότητα να προσθέσεις ένα ή και δύο Twist Pad Flex® (οι κωδικοί είναι διαθέσιμοι).

i Το Twist Pad Flex® είναι ένα επιπρόσθετο εξάρτημα για συσκευές N90 με οθόνη Full Touch 3. Στις συσκευές N90 με οθόνη Full Touch 3 μπορείς να προσθέσεις έως και δύο Twist Pads δεξιά και αριστερά της οθόνης αντίστοιχα για μέγιστη ευελιξία και έλεγχο κατά τη διάρκεια του μαγειρέματος.



Σχεδιαστικό στοιχείο 60εκ. – Compact φούρνος και συρτάρι

Συνδυασμός compact φούρνου 45εκ. με συρτάρι 14εκ.



ΒΗΜΑ 1

Επίλεξε τον ολοκληρωμένο συνδυασμό



ΒΗΜΑ 2

Κατάλληλες συσκευές

Επίλεξε το compact φούρνο σου

Σειρά	Τύπος οθόνης	Τύπος compact φούρνου	Κωδικός μοντέλου
N90	Full Touch 2	Compact φούρνος με Intensive Steam	C29FS3AY0
N70	Full Touch 1	Compact φούρνος με μικροκύματα	C29MR21Y0

Επίλεξε το συρτάρι σου

Σειρά	Τύπος συρταριού	Κωδικός μοντέλου
N70	Συρτάρι vacuum 14εκ.	N29XA11Y1
N70	Θερμαινόμενο συρτάρι 14εκ.	N29HA11Y1

ΒΗΜΑ 3

Επίλεξε το σχεδιαστικό στοιχείο Flex Design της αρεσκείας σου. Αποτελείται από 2x 60εκ. πλαινά διακοσμητικά και 1 χειρολαβή

Επίλεξε τα σχεδιαστικά στοιχεία Flex Design

Χρώμα	Κωδικός μοντέλου
Anthracite Grey	Z9060AY0
Brushed Bronze	Z9060BY0
Deep Black	Z9060DY0
Metallic Silver	Z9060MY0

Περίληψη Παραγγελίας:

Για να δημιουργήσεις αυτόν το συνδυασμό συσκευών, παράγγειλε τους παρακάτω κωδικούς

Για να συνδυάσεις ένα compact φούρνο με λειτουργία μικροκυμάτων και ένα συρτάρι 14εκ. σε Brushed Bronze, παράγγειλε:

C29MR21Y0 Compact φούρνος
N29HA11Y1 Συρτάρι 14εκ.
Z9060BY0 Σχεδιαστικά στοιχεία Flex Design

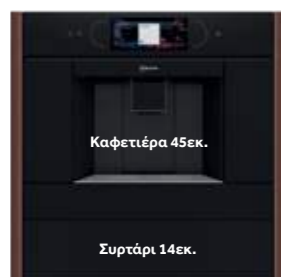
Σχεδιαστικό στοιχείο 60εκ. – Καφετιέρα και συρτάρι

Συνδυασμός καφετιέρας 45εκ. με συρτάρι 14εκ.



ΒΗΜΑ 1

Επίλεξε τον ολοκληρωμένο συνδυασμό



ΒΗΜΑ 2

Κατάλληλες συσκευές

Επίλεξε την καφετιέρα σου

Σειρά	Τύπος οθόνης	Τύπος καφετιέρας	Κωδικός μοντέλου
N90	Full Touch 3	Καφετιέρα με αριστερή φορά πόρτας	CL9TX11Y0

Επίλεξε το συρτάρι σου

Σειρά	Τύπος συρταριού	Κωδικός μοντέλου
N70	Θερμαινόμενο συρτάρι 14εκ. για ενιαία εγκατάσταση με καφετιέρα	N29HA11Y2

ΒΗΜΑ 3

Επίλεξε το σχεδιαστικό στοιχείο Flex Design της αρεσκείας σου. Αποτελείται από 2x 60εκ. πλαινά διακοσμητικά

Επίλεξε τα σχεδιαστικά στοιχεία Flex Design

Χρώμα	Κωδικός μοντέλου
Anthracite Grey	ZC060AY0
Brushed Bronze	ZC060BY0
Deep Black	ZC060DY0
Metallic Silver	ZC060MY0

Επιπλέον απαραίτητο εξάρτημα

Εξάρτημα καφετιέρας	Κωδικός μοντέλου
	ZC060TY0

Προαιρετικό εξάρτημα

Το Twist Pad Flex® είναι ένα επιπλέον αξεσουάρ για συσκευές με οθόνη Full Touch 3.

Χρώμα	Κωδικός μοντέλου
Anthracite Grey	Z9801TWAY0
Brushed Bronze	Z9801TWBY0
Deep Black	Z9801TWDY0
Metallic Silver	Z9801TWMY0

Περίληψη Παραγγελίας:

Για να δημιουργήσεις αυτόν το συνδυασμό συσκευών, παράγγειλε τους παρακάτω κωδικούς

Για να συνδυάσεις την καφετιέρα 45εκ. με συρτάρι 14εκ. σε Brushed Bronze παράγγειλε:

CL9TX11Y0 Καφετιέρα
N29HA11Y2 Θερμαινόμενο συρτάρι 14εκ.
ZC060TY0 Απαραίτητο εξάρτημα
ZC060BY0 Σχεδιαστικά στοιχεία Flex Design



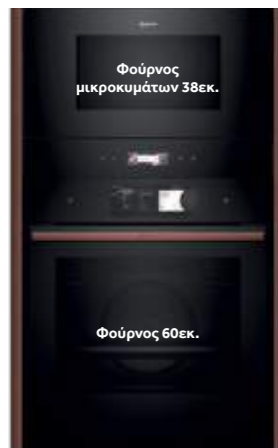
Σχεδιαστικό στοιχείο 98εκ. – Φούρνος μικροκυμάτων και φούρνος

Συνδυασμός φούρνου μικροκυμάτων 38εκ. με φούρνο 60εκ.



ΒΗΜΑ 1

Επίλεξε τον ολοκληρωμένο συνδυασμό



ΒΗΜΑ 2

Κατάλληλες συσκευές

Επίλεξε το φούρνο μικροκυμάτων σου

Σειρά	Τύπος οθόνης	Τύπος φούρνου μικροκυμάτων	Κωδικός μοντέλου
N70	Full Touch 1	Φούρνος μικροκυμάτων 38εκ. με αριστερή φορά πόρτας	NL9GR31Y1
N70	Full Touch 1	Φούρνος μικροκυμάτων 38εκ. με δεξιά φορά πόρτας	NR9GR31Y1

Προαπαιτούμενο εξάρτημα

Ενδιάμεση βάση	Z11SZ00X1
----------------	-----------

ΒΗΜΑ 3

Επίλεξε το σχεδιαστικό στοιχείο Flex Design της αρσεκίας σου. Αποτελείται από 2x 98εκ. πλαινά διακοσμητικά και 1 χειρολαβή

Επίλεξε τα σχεδιαστικά στοιχεία Flex Design

Χρώμα	Κωδικός μοντέλου
Anthracite Grey	Z9098AY0
Brushed Bronze	Z9098BY0
Deep Black	Z9098DY0
Metallic Silver	Z9098MY0

Προαιρετικό εξάρτημα

Το Twist Pad Flex® είναι ένα επιπλέον αξεσουάρ για συσκευές με οθόνη Full Touch 3.

Χρώμα	Κωδικός μοντέλου
Anthracite Grey	Z9801TWAY0
Brushed Bronze	Z9801TWBY0
Deep Black	Z9801TWDY0
Metallic Silver	Z9801TWMY0

Περίληψη Παραγγελίας:

Για να δημιουργήσεις αυτόν το συνδυασμό συσκευών, παράγγειλε τους παρακάτω κωδικούς

Για να συνδυάσεις ένα φούρνο μικροκυμάτων 38εκ. και ένα φούρνο 60 εκ. σε Deep Black παράγγειλε:

NL9GR31Y1 Φούρνος μικροκυμάτων 38εκ. με αριστερή φορά πόρτας
B69VS3AY0 Φούρνος 60εκ.
Z11SZ00X1 Ενδιάμεση βάση
Z9098DY0 Σχεδιαστικά στοιχεία Flex Design

Επίλεξε το φούρνο σου

Σειρά	Τύπος οθόνης	Τύπος φούρνου	Κωδικός μοντέλου
N90	Full Touch 3	Φούρνος με Slide & Hide® και Intensive Steam	 B69FY5CY0
N90	Full Touch 3	Πυρολυτικός φούρνος με Slide & Hide® και Vario Steam®	 B69VY7MY0
N90	Full Touch 2	Πυρολυτικός φούρνος με Slide & Hide® και θερμομετρο ψητού πολλαπλών σημείων	B69CS7MY0
N90	Full Touch 2	Φούρνος με Slide & Hide® και Vario Steam®	B69VS3AY0
N90	Full Touch 2	Πυρολυτικός φούρνος με Slide & Hide®	B69CS7KY0
N90	Full Touch 2	Φούρνος με Slide & Hide®	B69CS3AY0
N70	Full Touch 1	Πυρολυτικός φούρνος με Slide & Hide®	B59CR7KY0
N70	Full Touch 1	Φούρνος με Slide & Hide®	B59CR3AY0
N70	Full Touch 1	Φούρνος με Slide & Hide®	B59CR31Y0
N70	Full Touch 1	Πυρολυτικός φούρνος με κλασσικό άνοιγμα πόρτας	B29CR7KY0
N70	Full Touch 1	Φούρνος με κλασσικό άνοιγμα πόρτας	B29CR3AY0



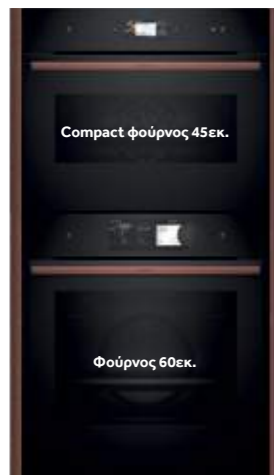
Σχεδιαστικό στοιχείο 105εκ. – Compact φούρνος και φούρνος

Συνδυασμός compact φούρνου 45εκ. με φούρνο 60εκ.



ΒΗΜΑ 1

Επίλεξε τον ολοκληρωμένο συνδυασμό



ΒΗΜΑ 2

Κατάλληλες συσκευές

Επίλεξε το compact φούρνο σου

Σειρά	Τύπος οθόνης	Τύπος compact φούρνου	Κωδικός μοντέλου
N90	Full Touch 2	Compact φούρνος με Intensive Steam	C29FS3AY0
N70	Full Touch 1	Compact φούρνος με λειτουργία μικροκυμάτων	C29MR21Y0

Προσ απαιτούμενο εξάρτημα

Ενδιάμεση βάση	Z11SZ00X1
----------------	-----------

ΒΗΜΑ 3

Επίλεξε το σχεδιαστικό στοιχείο Flex Design της αρεσκείας σου. Αποτελείται από 2x 105εκ. πλαινά διακοσμητικά και 2 χειρολαβές

Επίλεξε τα σχεδιαστικά στοιχεία Flex Design

Χρώμα	Κωδικός μοντέλου
Anthracite Grey	Z9105AY0
Brushed Bronze	Z9105BY0
Deep Black	Z9105DY0
Metallic Silver	Z9105MY0

Προαιρετικό εξάρτημα

Το Twist Pad Flex® είναι ένα επιπλέον αξεσουάρ για συσκευές με οθόνη Full Touch 3.

Χρώμα	Κωδικός μοντέλου
Anthracite Grey	Z9801TWAY0
Brushed Bronze	Z9801TWBY0
Deep Black	Z9801TWDY0
Metallic Silver	Z9801TWMY0

Περίληψη Παραγγελίας:

Για να δημιουργήσεις αυτόν το συνδυασμό συσκευών, παράγγειλε τους παρακάτω κωδικούς

Για να συνδυάσεις ένα compact φούρνο με ένα φούρνο 60 εκ. σε Brushed Bronze παράγγειλε:

C29FS3AY0 Compact φούρνος
B69CS3AY0 Φούρνος 60εκ.
Z11SZ00X1 Ενδιάμεση βάση
Z9105BY0 Σχεδιαστικά στοιχεία Flex Design

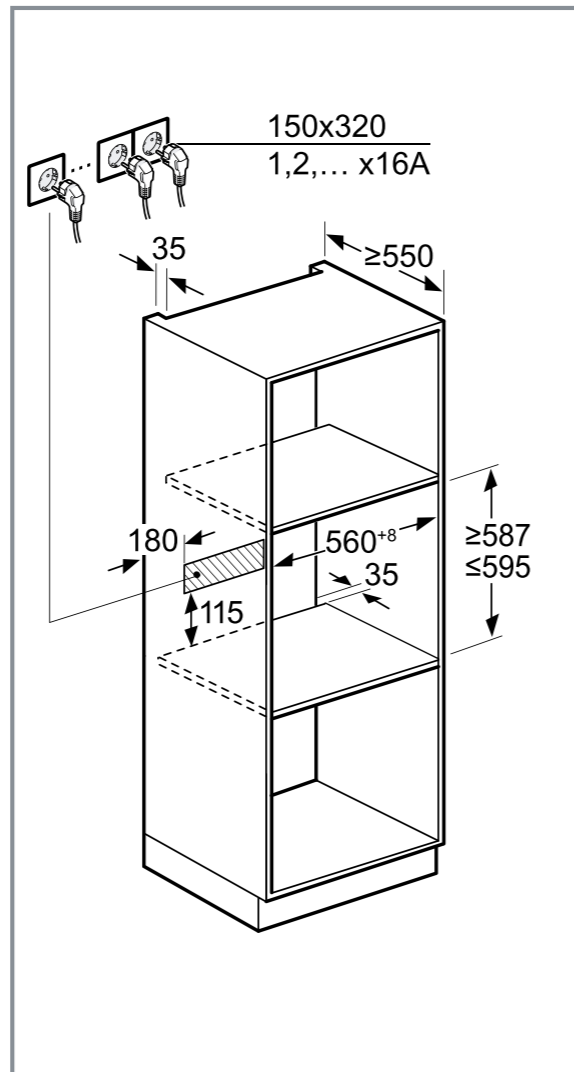
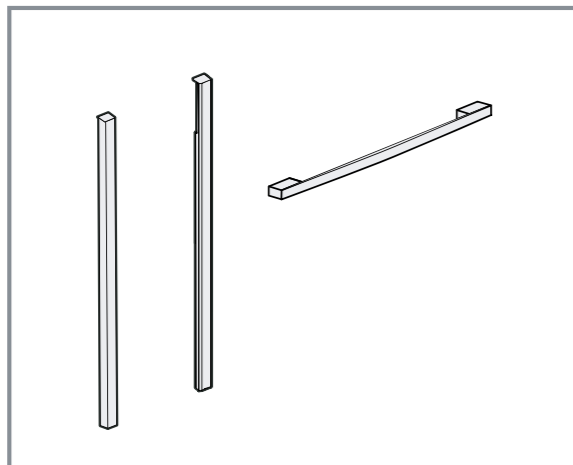
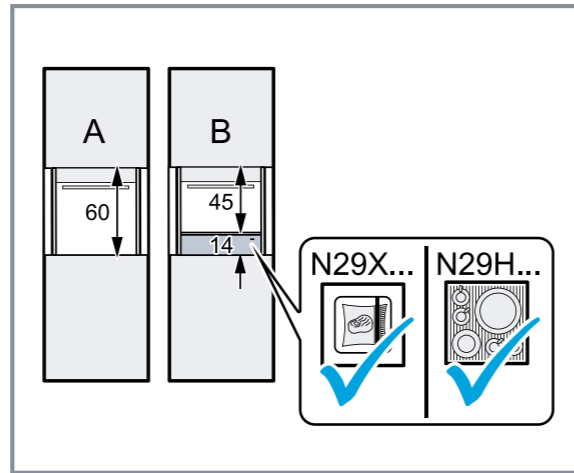
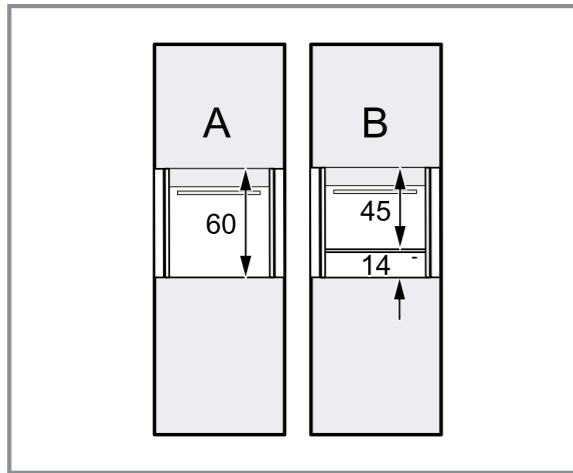
Επίλεξε το φούρνο σου

Σειρά	Τύπος οθόνης	Τύπος φούρνου	Κωδικός μοντέλου
N90	Full Touch 3	Φούρνος με Slide & Hide® και Intensive Steam	 B69FY5CY0
N90	Full Touch 3	Πυρολυτικός φούρνος με Slide & Hide® και Vario Steam®	 B69VY7MY0
N90	Full Touch 2	Πυρολυτικός φούρνος με Slide & Hide® και θερμομέτρο ψηγτού πολλαπλών σημείων	B69CS7MY0
N90	Full Touch 2	Φούρνος με Slide & Hide® και Vario Steam®	B69VS3AY0
N90	Full Touch 2	Πυρολυτικός φούρνος με Slide & Hide®	B69CS7KY0
N90	Full Touch 2	Φούρνος με Slide & Hide®	B69CS3AY0
N70	Full Touch 1	Πυρολυτικός φούρνος με Slide & Hide®	B59CR7KY0
N70	Full Touch 1	Φούρνος με Slide & Hide®	B59CR3AY0
N70	Full Touch 1	Φούρνος με Slide & Hide®	B59CR31Y0
N70	Full Touch 1	Πυρολυτικός φούρνος με κλασσικό άνοιγμα πόρτας	B29CR7KY0
N70	Full Touch 1	Φούρνος με κλασσικό άνοιγμα πόρτας	B29CR3AY0

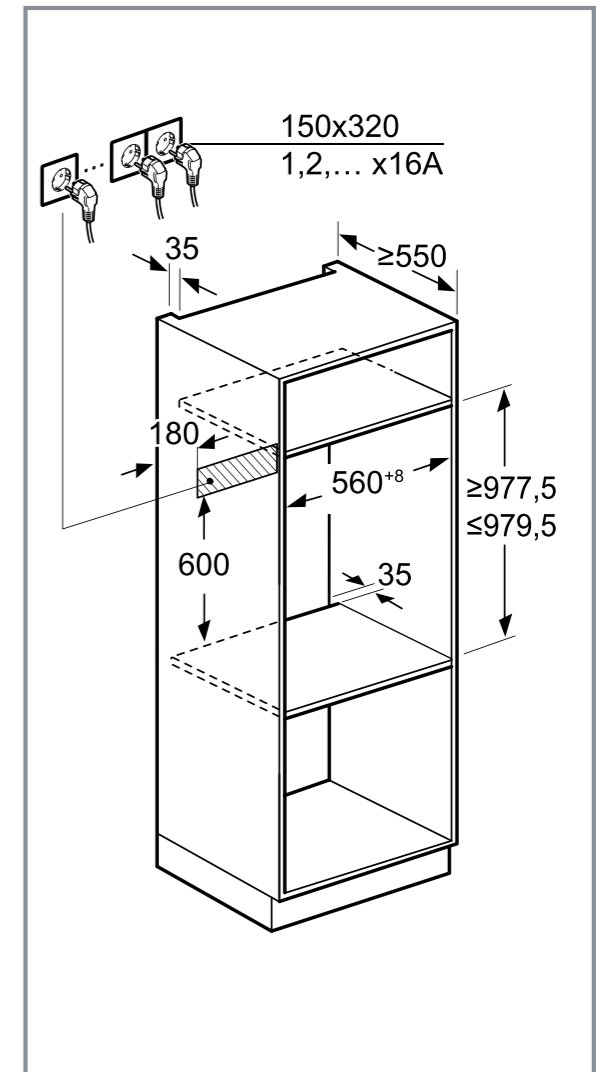
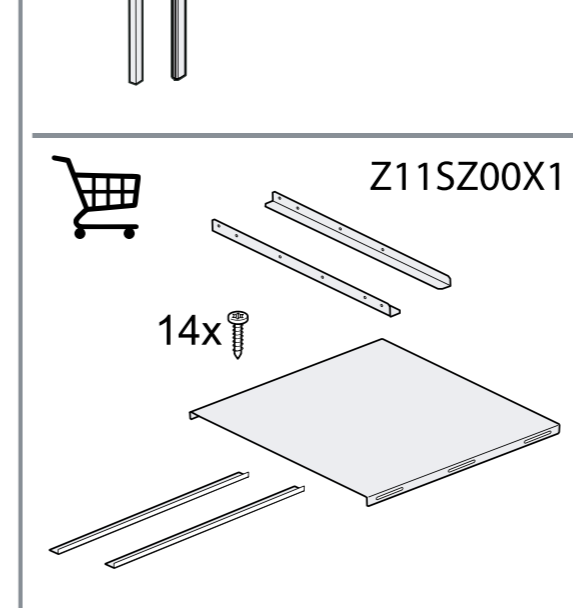
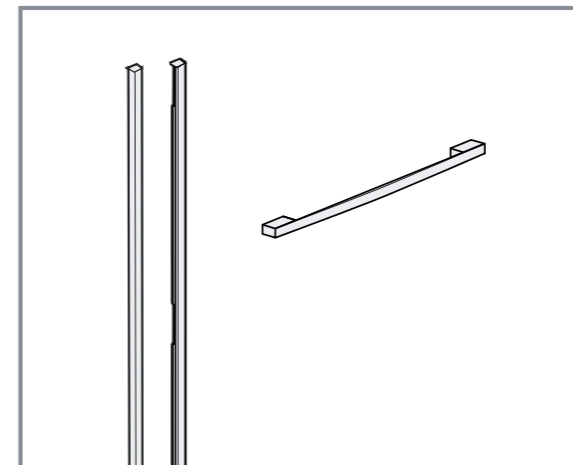
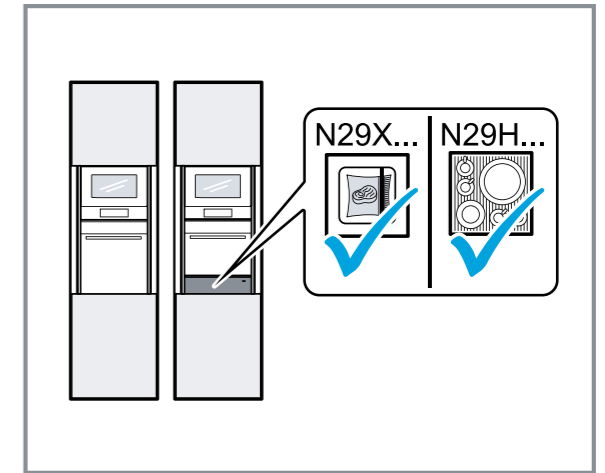
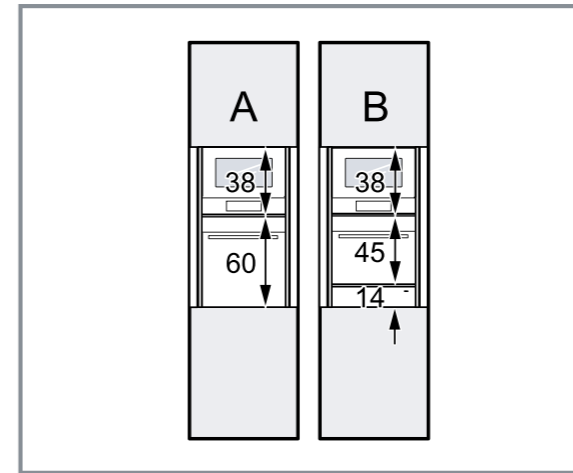


Σχεδιαγράμματα εντοιχισμού για ενιαίο συνδυασμό συσκευών

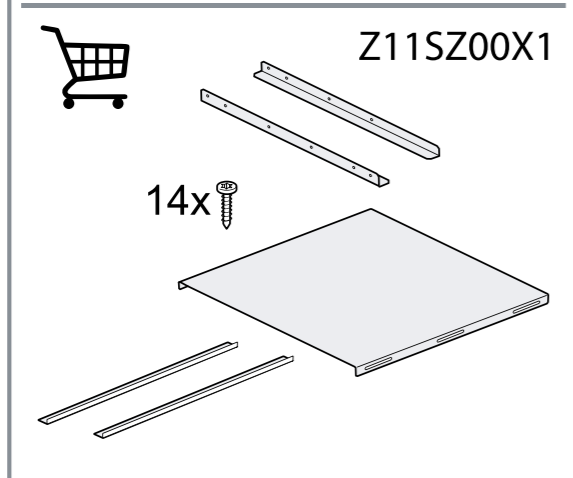
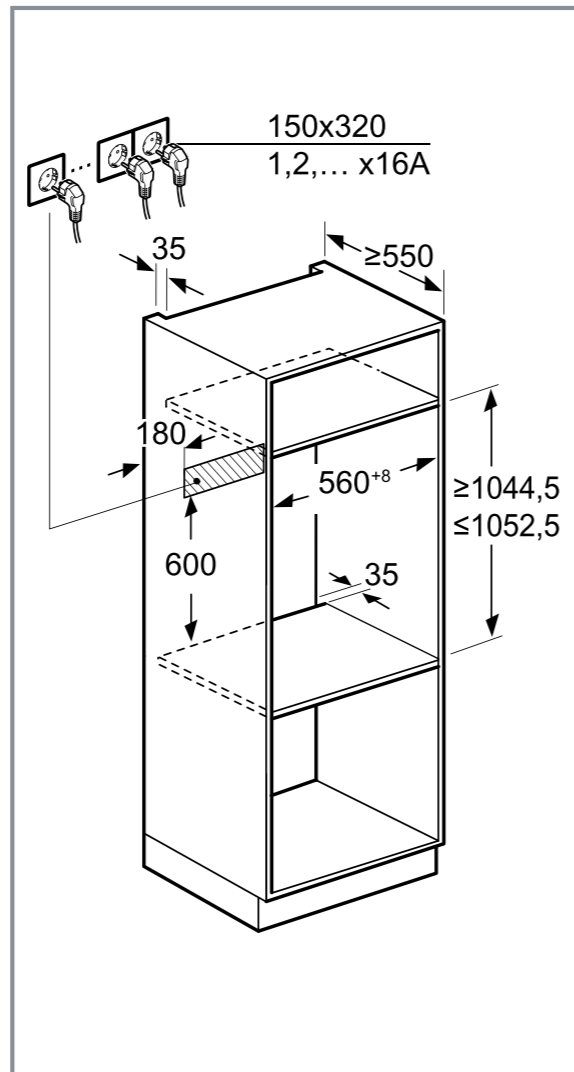
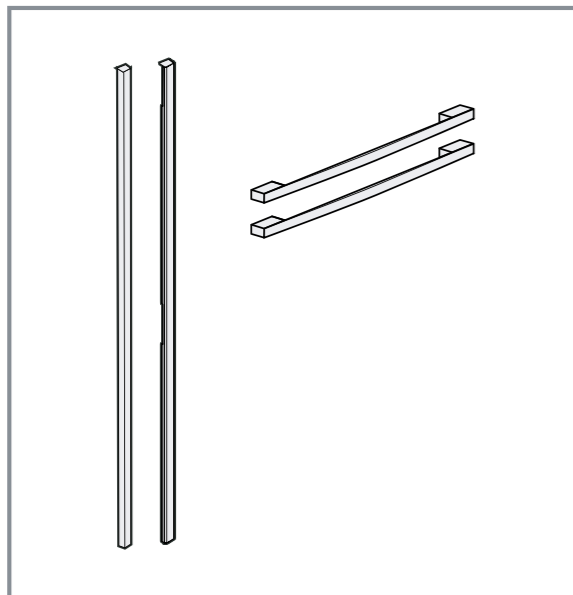
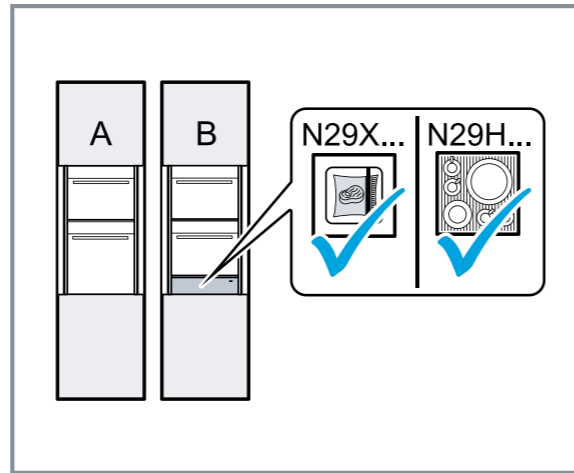
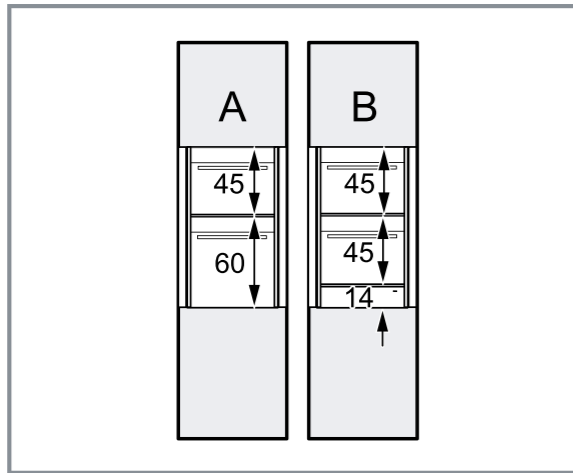
Ενιαίος συνδυασμός 60εκ.



Ενιαίος συνδυασμός 98εκ.



Ενιαίος συνδυασμός 105εκ.



Απελευθερώνουν κάθε είδους ΘΕΡΜΟΤΗΤΑ: - Οι εστίες μας -

Βρες την εστία που σου προσφέρει ακριβώς όλα όσα θες.

Καθένας έχει το δικό του τρόπο να μαγειρεύει. Αλλά δεν μαγειρεύεις κάθε φορά με την ίδια ένταση. Άλλες φορές χρειάζεσαι σταθερά χαμηλή θερμοκρασία, για να σιγοβράσεις το φαγητό, άλλες πάλι, άμεσα υψηλή θερμοκρασία, για να τσιγαρίσεις κάτι. Ανεξάρτητα από το τι προτιμάς τώρα ή τι θέλεις να δοκιμάσεις μελλοντικά, οι εστίες μας σου προσφέρουν τον απόλυτο έλεγχο στη θερμοκρασία με το **Twist Pad Flex®**. Και χάρη στο Flex Design, θα ταιριάζουν πάντα με το στιλ της κουζίνας σου, όσες φορές κι αν το αλλάξεις.



ΔΙΑΙΣΘΗΤΙΚΕΣ ΖΩΝΕΣ FLEX

Απόλαυσε τη μαγειρική σου με τη βοήθεια της εστίας σου.

Τοποθέτησε τα μαγειρικά σου σκεύη στην επιφάνεια της εστίας και ξεκίνα να μαγειρεύεις. Εκείνη θα αναγνωρίσει αυτόματα το μέγεθος, το σχήμα και τη θέση που έχεις επιλέξει και θα ενεργοποιήσει την κατάλληλη ζώνη μαγειρέματος Flex. Εσύ το μόνο που έχεις να κάνεις είναι να ρυθμίσεις την ένταση. Και σε περίπτωση που μία κασαρόλα ή ένα τηγάνι πρέπει να μετακινηθεί, όλες οι ρυθμίσεις θα μεταφερθούν αυτόματα στη νέα ζώνη, χάρη στη λειτουργία *Power Transfer*. Απόλαυσε τη μαγειρική.



ΕΠΑΓΩΓΙΚΗ ΕΣΤΙΑ FLEX

Αξιοποίησε όλες τις δυνατότητες της εστίας σου.

Μερικές φορές μπορεί να θέλεις να ζεστάνεις στην εστία σου, ταυτόχρονα, μεγάλες κασαρόλες, τηγάνια και γάστρες. Γι' αυτό δημιουργήσαμε το Flex Induction, που εντοπίζει αυτόματα το μέγεθος και τη θέση του σκεύους και ρυθμίζει τη μαγειρική ζώνη, ανάλογα. Έτσι, η εστία θερμαίνει μόνο το σκεύος, σε όποιο σημείο κι αν το έχεις τοποθετήσει.

ΕΚΤΕΤΑΜΕΝΗ ΕΠΑΓΩΓΙΚΗ ΖΩΝΗ FLEX

Η εστία που σου προσφέρει ακόμα περισσότερη ευελιξία.

Τώρα μπορείς να επεκτείνεις οριζόντια τη ζώνη μαγειρικής Flex, χάρη στην επιπλέον ζώνη που βρίσκεται στη μέση της επαγωγικής σου εστίας. Με αυτόν τον τρόπο, μπορείς να χωρέσεις άνετα και το τηγάνι και την γκριλιέρα Terrapyaki, ταυτόχρονα. Η απόλαυση ξεκινά από την εστία.





ΛΕΙΤΟΥΡΓΙΑ POT BOOST

Για όσους αγαπούν την ταχύτητα στη μαγειρική.

Τώρα μπορείς να βράσεις νερό σε χρόνο ρεκόρ χάρη στη συγκεκριμένη λειτουργία που ενδυναμώνει με 50% περισσότερη ενέργεια την απόδοση της θερμότητας στην εστία συγκριτικά με το υψηλότερο μέσο επίπεδο. Για όσους αγαπούν την ταχύτητα στην μαγειρική, αλλά και βραδιές με καλή παρέα κι απολαυστικές μακαρονάδες στο λεπτό.

ΛΕΙΤΟΥΡΓΙΑ PAN BOOST

Ταχύτητα και ασφάλεια σε μία λειτουργία.

Θερμαίνει ακόμη πιο γρήγορα τα σκεύη από το υψηλότερο μέσο επίπεδο, προστατεύοντας παράλληλα το υλικό επιστρώσής τους. Εσύ απλά απόλαυσε την ελευθερία ενός γρήγορου και άνετου μαγειρέματος.

ΛΕΙΤΟΥΡΓΙΑ POWER TRANSFER

Μετακίνησε τα σκεύη, όχι την προσοχή σου.

Γιατί, η λειτουργία Power Transfer που διαθέτουν οι εστίες Flex Induction, με επεκτεινόμενες ζώνες Flex, σου λύνει τα χέρια στην κυριολεξία. Συγκεκριμένα, η ευφυής τεχνολογία Power Transfer αναγνωρίζει την ισχύ μαγειρέματος και το μέγεθος του σκεύους που χρησιμοποιείς και μεταφέρει αυτόματα αυτές τις ρυθμίσεις στη νέα ζώνη που μετακίνησες το σκεύος σου, χωρίς εσύ να χρειάζεται να επιλέξεις ξανά τις ίδιες ρυθμίσεις. Μια απλή επιβεβαίωση είναι αρκετή, για να έχεις απεριόριστη την προσοχή σου στο μαγείρεμα και στη δημιουργία του τέλειου πιάτου σου.



ΑΙΣΘΗΤΗΡΑΣ ΤΗΓΑΝΙΣΜΑΤΟΣ

Διατηρεί σταθερή τη θερμοκρασία στο τηγάνι για να μην καεί ποτέ ξανά το φαγητό.

Επίλεξε μία από τις έντεκα διαθέσιμες θερμοκρασίες και η εστία θα σε ενημερώσει, όταν το τηγάνι σου φτάσει στα επιθυμητά επίπεδα. Αλλά και στη συνέχεια ο αισθητήρας τηγανίσματος θα παρακολουθεί διαρκώς τη θερμοκρασία στο τηγάνι και θα τη διατηρεί σε σταθερά επίπεδα. Έτσι, δεν θα καεί ποτέ ξανά το φαγητό που ετοιμάζεις. Τώρα το τηγάνισμα γίνεται εντυπωσιακά εύκολο.

FLAME SELECT®

Ανακάλυψε ξανά την πηγή του μαγειρέματος, τη φωτιά!

Οι νέες μας εστίες αερίου συνδυάζουν την αρχαία απόλαυση και τη δύναμη της φλόγας, με το μοντέρνο τρόπο ζωής και τη σύγχρονη τεχνολογία και ασφάλεια. Απόκτησε τον πλήρη έλεγχο της φωτιάς. Με το Flame Select® μπορείς να επιλέξεις ανάμεσα σε 9 βαθμίδες φλόγας, αυτήν που επιθυμείς, κάθε φορά. Σόταρε, τσιγάρισε, θωράκισε και σιγοβράσε, επιλέγοντας με ακρίβεια την ένταση της φλόγας, από εδώ και στο εξής.

Με ακρίβεια θερμοκρασίας



ΒΥΘΙΖΟΜΕΝΟΣ ΑΠΟΡΡΟΦΗΤΗΡΑΣ ΜΕ ΚΡΥΣΤΑΛΛΟ

Απογείωσε τη μαγειρική σου εμπειρία.

Εμφανίζεται μόνο όταν τον χρειάζεστε, απλά με το πάτημα ενός κουμπιού: ο βυθιζόμενος απορροφητήρας με κρύσταλλο λειτουργεί σιωπηλά και αποτελεσματικά. Χάρη στο Seamless Combination σχεδιασμό του, εντοιχίζεται τέλεια στον πάγκο σου και πίσω από την εστία, για να δώσει την αίσθηση μίας ενιαίας συσκευής. Το μόνο που βλέπεις, όταν λειτουργεί, είναι μια γυάλινη επιφάνεια. Διαθέτει, επίσης, τεχνολογία Guided Air, για αποτελεσματική απορρόφηση των υδρατμών και των οσμών από οποιαδήποτε γωνία της εστίας, και αισθητήρα Automatic Air Sensor, που ρυθμίζει ιδανικά την ένταση και το θόρυβο του απορροφητήρα καθ' όλη τη διάρκεια μαγειρέματος.



ΕΣΤΙΑ ΜΕ ΕΝΣΩΜΑΤΩΜΕΝΟ ΑΠΟΡΡΟΦΗΤΗΡΑ

Μαγείρεψε αθόρυβα, ενώ βλέπεις τα πάντα.

Αναβάθμισε την κουζίνα σου με την επαγωγική εστία με ενσωματωμένο απορροφητήρα. Ο πρωτοποριακός σχεδιασμός της, συνδυάζει δύο συσκευές σε μία, για να μαγειρεύεις χωρίς εμπόδια, χωρίς περιορισμούς. Επιπλέον, με το Twist Pad Flex®, μπορείς να την ελέγχεις με απόλυτη ευκολία. Ακόμα, διαθέτει υψηλή ισχύ απορρόφησης που εξασφαλίζει ότι θα βλέπεις τέλεια, όση ώρα μαγειρεύεις, ενώ ο βελτιωμένος κινητήρας εγγυάται μία αθόρυβη εμπειρία μαγειρέματος. Κι ο καθαρισμός της συσκευής, γίνεται πια μια εύκολη υπόθεση με τα αποσπώμενα φίλτρα που πλένονται στο πλυντήριο πιάτων. Ταυτόχρονα, το Power Boost σου προσφέρει επιπλέον θερμότητα, όταν τη χρειάζεσαι, για να μην σε παίρνει κανείς μυρωδιά.





Πρόσφερε στις ιδέες σου το δημιουργικό χώρο και την ηρεμία που χρειάζονται για να αναπτυχθούν.

Για αυτόν το λόγο, εμείς σου προσφέρουμε μία ευρεία γκάμα απορροφητήρων, για να επιλέξεις αυτόν που σε εξυπηρετεί. Με τους νέους, επικλινείς απορροφητήρες NEFF μπορείς να ακούσεις ακόμα και την μπριζόλα σου που τηγανίζεται, χωρίς άλλους, περιττούς ήχους. Και με το Flex Design, μπορείς να προσαρμόσεις την εμφάνιση του απορροφητήρα, για να ταιριάζει πάντα με την αισθητική της κουζίνας σου. Σε περίπτωση που θέλεις αυτόματο απορροφητήρα, έχουμε τη λύση. Διαθέτουν αισθητήρα Automatic Air Sensor, τεχνολογία Home Connect και δυνατότητα χειρισμού τους από την εστία. Τίποτα δεν θα σε αποσπά, από το να δημιουργείς.

Απελευθερώνουν τον ΧΩΡΟ:

– Οι επικλινείς απορροφητήρες μας –

ΕΠΙΚΛΙΝΗΣ ΑΠΟΡΡΟΦΗΤΗΡΑΣ

*Επικεντρώσου στη μαγειρική σου.
Απόλαυσε ηρεμία και περισσότερη
ευελιξία κινήσεων.*

Με τον επικλινή απορροφητήρα μπορείς να απολαύσεις το μαγείρεμα χάρη στο βελτιωμένο, αποδοτικό και αθόρυβο κινητήρα που διαθέτει και που ανανεώνει τέλεια τον αέρα στην κουζίνα σου. Ο επικλινής σχεδιασμός και η υψηλή δύναμη απορρόφησης, σου εξασφαλίζουν μεγαλύτερη ελευθερία κινήσεων και μοναδική εμπειρία μαγειρέματος. Επιπλέον, μπορείς να προσαρμόσεις τα πλαϊνά διακοσμητικά του, με το Flex Design, ώστε να ταιριάζουν στην αισθητική σου. Επίσης, ανάλογα το μοντέλο που θα διαλέξεις, ο επικλινής απορροφητήρας λειτουργεί αυτόματα χάρη στον αισθητήρα Air Sensor και στη δυνατότητα χειρισμού του, από την εστία μέσω της εφαρμογής Home Connect. Τέλος, σε συνδυασμό με το ρυθμιζόμενο LED φωτισμό, που διαθέτει σε μια ποικιλία αποχρώσεων από θερμό λευκό έως ψυχρό λευκό φως, και την ευκολία καθαρισμού του, είναι απλά ο τέλειος βοηθός στην κουζίνα σου.



HOME CONNECT

Περισσότερος χρόνος για να δημιουργείς, αλλά και για να απολαμβάνεις τους καλεσμένους σου.

Ενδυνάωσε το μαγειρικό σου ταλέντο, παρακολούθησε και χειρίσου τις οικιακές συσκευές σου, ενημερώσου για τη λειτουργία τους με ειδοποιήσεις στο κινητό, ανά πάσα στιγμή. Όλα μέσω της εφαρμογής Home Connect. Για παράδειγμα, μπορείς να συνδέσεις τον απορροφητήρα με την εστία σου και να τον χειρίζεσαι από αυτήν. Ή να λαμβάνεις ειδοποίηση στο κινητό ή στο tablet σου, όταν ο φούρνος έχει προθερμανθεί. Με την εφαρμογή Home Connect μπορείς να ελέγξεις και να προγραμματίσεις τις NEFF οικιακές συσκευές σου, για να σε διευκολύνουν στο μαγείρεμα και εσύ να έχεις περισσότερο χρόνο για τους καλεσμένους σου.



AUTOMATIC AIR SENSOR

Φροντίζει αυτόματα την ποιότητα του αέρα.

Χάρη στους ειδικούς αισθητήρες που διαθέτει ο επικλινής απορροφητήρας NEFF, μπορείς να επικεντρωθείς στο μαγείρεμα. Γιατί με το που ενεργοποιήσεις τον απορροφητήρα, το Automatic Air Sensor εντοπίζει τους υδρατμούς και τις οσμές στην κουζίνα και προσαρμόζει αναλόγως την ισχύ απορρόφησης. Έτσι, ο επικλινής απορροφητήρας είναι κάθε φορά, τόσο αθόρυβος και ισχυρός, όσο χρειάζεται. Και μην ξεχνάς πως έχεις πάντα τη δυνατότητα χειρισμού του από την εστία επίσης, μέσω της εφαρμογής Home Connect.

ΤΕΧΝΟΛΟΓΙΑ GUIDED AIR

Απορροφά και απομακρύνει όλους τους ατμούς και τις οσμές, από οποιοδήποτε σημείο της εστίας.

Ξέχασε τους υδρατμούς και τις μυρωδιές στην κουζίνα. Ακόμα και όταν χρησιμοποιείς την μπροστινή περιοχή της εστίας σου, η τεχνολογία Guided Air και το νέο ισχυρό σύστημα εξαγωγής του κορυφαίου, βυθιζόμενου απορροφητήρα NEFF με κρύσταλλο, εξασφαλίζουν απόλυτα καθαρή ατμόσφαιρα στο χώρο. Οι ατμοί και οι μαγειρικές μυρωδιές απορροφώνται από όλες τις γωνίες της εστίας, χωρίς εξαιρέσεις, ανεξάρτητα από το πόσο φιλόδοξο είναι το πιάτο σου ή πώς επιλέγεις να χρησιμοποιήσεις την εστία σου.



ΓΥΑΛΙΝΟ ΠΑΝΕΛ ΜΕ ΦΩΤΙΣΜΟ

Φτιάξε ατμόσφαιρα, ανάλογα με τη διάθεσή σου.

Οι παθιασμένοι μάγειρες λατρεύουν να εντυπωσιάζουν και να εντυπωσιάζονται. Αυτό συμβαίνει και με το γυάλινο πάνελ του νέου βυθιζόμενου απορροφητήρα NEFF, από κρύσταλλο, που διαθέτει μοναδικής αισθητικής φωτισμό. Με αμέτρητα χρώματα μπροστά σου, μπορείς να επιλέξεις αυτόν που ταιριάζει στη διάθεσή σου, κάθε φορά. Είναι τόσο κομψός και τόσο μοναδικός που κερδίζει το θαυμασμό και τις εντυπώσεις όλων. Κι αν συνδέσεις τον συγκεκριμένο απορροφητήρα με την εφαρμογή Home Connect θα έχεις διαθέσιμα πάνω από 16 εκατομμύρια χρώματα, για να φωτίσεις το χώρο σου, απολαμβάνοντας μια μοναδική εμπειρία μαγειρέματος.

ΚΙΝΗΤΗΡΑΣ EFFICIENT DRIVE

Ορισμένα πράγματα πρέπει να λειτουργούν αθόρυβα και άοκνα.

Παρά την υψηλή ισχύ του, ο κινητήρας Efficient Drive, των απορροφητήρων NEFF, εξοικονομεί ενέργεια και είναι αθόρυβος, συμβάλλοντας καθοριστικά στη δημιουργικότητα και στην αποδοτικότητα στην κουζίνα. Καθώς μετατρέπει το μαγείρεμα σε μια ήσυχη, απολαυστική ιεροτελεστία, η απορρόφησή όλων των υδρατμών και των οσμών γίνεται μια αόρατη διαδικασία σχεδόν μυστικιστική, για να χαρίσει τέλεια αρμονία την ώρα της μαγειρικής τέχνης.

ΔΙΑΚΟΠΤΟΜΕΝΗ ΛΕΙΤΟΥΡΓΙΑ ΕΞΑΕΡΙΣΜΟΥ

Καθαρή ατμόσφαιρα, ανά πάσα στιγμή.

Τα αρώματα στην κουζίνα, όπως το τηγάνισμα των κρεμμυδιών ή ένα φρεσκοψημένο κέικ, είναι το ήμισυ της απόλαυσης του μαγειρέματος. Αλλά η ανάμειξη πάρα πολλών οσμών μπορεί να ενοχλήσει και δεν είναι ποτέ κακή ιδέα να φρεσκάρει κανείς το χώρο του κάθε τόσο. Με τη διακοπτόμενη λειτουργία εξαερισμού, ο απορροφητήρας NEFF ενεργοποιείται για λίγα λεπτά, σε τακτά χρονικά διαστήματα, φρεσκάροντας τον αέρα.

Ο ΑΘΟΥΡΒΟΣ ΑΠΟΡΡΟΦΗΤΗΡΑΣ NEFF

Ένα έργο τέχνης που κοσμεί την κουζίνα σου.

Η επιτομή της σχεδιαστικής κομψότητας και της μηχανικής δεινότητας, ο νέος, επικλινής απορροφητήρας NEFF έχει κατασκευαστεί για να επαναπροσδιορίσει την κορυφή στην απορρόφηση και το design της εν λόγω κατηγορίας. Είναι τόσο αποδοτικός και αθόρυβος που κερδίζει απόλυτα όλες τις εντυπώσεις και τα πιο αυστηρά κριτήρια. Απόλαυσε υψηλή αισθητική και αθόρυβη λειτουργία

Premium

DIMMER

Εξοικονόμηση και μεγάλη διάρκεια ζωής της συσκευής, ενώ ελέγχει την ένταση φωτισμού από τον απορροφητήρα σου.



Πρόκειται ουσιαστικά για έναν ηλεκτρονικό μηχανισμό, ένα ροοστάτη, με τον οποίο ρυθμίζεις την ποσότητα ηλεκτρικής ενέργειας που παρέχεται στη συσκευή. Έτσι, ελέγχεις και αλλάζεις την ένταση του φωτισμού από τον απορροφητήρα σου, ενώ παράλληλα ελαττώνεις και την κατανάλωση ηλεκτρικού ρεύματος. Το κέρδος είναι διπλό, καθώς και η συσκευή σου ζει περισσότερο και εσύ απολαμβάνεις τον φωτισμό που θες κάθε φορά, εξοικονομώντας ενέργεια και χρήματα στο λογαριασμό σου.



Εστίες με Flex Design



ΤΥΠΟΣ ΣΥΣΚΕΥΗΣ	ΠΛΑΤΟΣ		
	90εκ.	80εκ.	60εκ.
Επαγωγικές εστίες Flex <ul style="list-style-type: none"> Έλεγχος εστίας - απορροφητήρα Frying Sensor 	 <p>T69YYV4C0 • 2x ζώνες Flex + 32εκ. τριπλή ζώνη</p>	 <p>T68YYY4C0 • 2x εκτεταμένες ζώνες flex</p>	 <p>T66YYY4C0 • 2x εκτεταμένες ζώνες flex</p>

ΤΥΠΟΣ ΣΥΣΚΕΥΗΣ	ΠΛΑΤΟΣ
Domino εστία αερίου 30εκ. <ul style="list-style-type: none"> Μπροστά: καυστήρας κανονικός έως 1,9 kW (ανάλογα με τον τύπο αερίου) Πίσω: καυστήρας υψηλής ταχύτητας έως 2,8 kW (ανάλογα με τον τύπο αερίου) <p>Διαθέσιμη από 11/2023</p>	 <p>N23YS29S0</p>

ΤΥΠΟΣ ΣΥΣΚΕΥΗΣ	ΠΛΑΤΟΣ
Εστία με ενσωματωμένο απορροφητήρα <ul style="list-style-type: none"> Flex Induction Pot Boost Pan Boost Power Transfer Αισθητήρας τηγανίσματος με 11 βαθμίδες Plug & Play <p>Διαθέσιμη από 12/2023</p> 	 <p>V68YYX4C0</p>

Απορροφητήρες με Flex Design

ΤΥΠΟΣ ΣΥΣΚΕΥΗΣ	ΠΛΑΤΟΣ
Επικλινής απορροφητήρας <ul style="list-style-type: none"> Ο αθόρυβος απορροφητήρας NEFF Κινητήρας Efficient Drive Διακοπτόμενη λειτουργία εξαερισμού Dimmer Έλεγχος εστίας - απορροφητήρα <p>Διαθέσιμος από 12/2023</p> 	 <p>D98IPT2Y5</p>

ΤΥΠΟΣ ΣΥΣΚΕΥΗΣ	ΠΛΑΤΟΣ
Βυθιζόμενος απορροφητήρας με κρύσταλλο <ul style="list-style-type: none"> Τεχνολογία Guided Air Αυτόματος αισθητήρας αέρα Γυάλινο πάνελ με φωτισμό Έλεγχος εστίας - απορροφητήρα 	 <p>I98WMM1Y7</p>



Single Combination

ΜΟΝΑΔΙΚΟ ΧΡΩΜΑ, ΜΟΝΑΔΙΚΗ ΣΥΣΚΕΥΗ

Επίλεξε τη συσκευή σου και το χρώμα της.

Σχεδίασε τη συσκευή σου

Η σκέψη πίσω από την ιδέα του Flex Design είναι να μπορείς να φτιάξεις τη συσκευή σου σύμφωνα με τις προτιμήσεις και το γούστο σου. Επίλεξε τη συσκευή που θέλεις να διαμορφώσεις και πρόσθεσε τα στοιχεία Flex Design στο χρώμα της επιλογής σου για να δημιουργήσεις το τελικό προϊόν. Το Flex Design περιλαμβάνει το Twist Pad Flex® και τα πλαϊνά διακοσμητικά στο χρώμα που προτιμάς.

Δες το διπλανό πίνακα και διάλεξε το σετ που θέλεις.

Τα σχεδιαστικά στοιχεία Flex Design είναι διαθέσιμα σε τέσσερα διαφορετικά χρώματα.



Brushed Bronze

Anthracite Grey

Metallic Silver

Deep Black



Brushed Bronze



Anthracite Grey



Metallic Silver



Deep Black

Εστία με ενσωματωμένο απορροφητήρα*

ΕΣΤΙΑ ΜΕ ΕΝΣΩΜΑΤΩΜΕΝΟ ΑΠΟΡΡΟΦΗΤΗΡΑ

Κωδικός μοντέλου	V68YYX4C0
Σειρά	N90
Πλάτος	80εκ.
Τεχνολογίες	<ul style="list-style-type: none"> • Flex Induction • Pot Boost • Pan Boost • Power Transfer • Αισθητήρας τηγανίσματος με 11 βαθμίδες • Plug & Play • Διατίθενται και άλλοι τύποι εγκατάστασης, όπως κατευθυνόμενη ανακύκλωση και εξαγωγή αέρα, με τη χρήση ξεχωριστών εξαρτημάτων

ΚΩΔΙΚΟΙ ΣΕΤ

Εστία με ενσωματωμένο απορροφητήρα	Χρώμα	Κωδικός σετ	Το σετ αποτελείται από
V68YYX4C0	Brushed Bronze	NVECO80B0	V68YYX4C0 (εστία με ενσωματωμένο απορροφητήρα 80εκ.) + Z9801TWBY0 (Twist Pad Flex®) + Z9802PFBY0 (πλαϊνά)
	Anthracite Grey	NVECO80A0	V68YYX4C0 (εστία με ενσωματωμένο απορροφητήρα 80εκ.) + Z9801TWAY0 (Twist Pad Flex®) + Z9802PFAY0 (πλαϊνά)
	Metallic Silver	NVECO80M0	V68YYX4C0 (εστία με ενσωματωμένο απορροφητήρα 80εκ.) + Z9801TWMY0 (Twist Pad Flex®) + Z9802PFMY0 (πλαϊνά)
	Deep Black	NVECO80D0	V68YYX4C0 (εστία με ενσωματωμένο απορροφητήρα 80εκ.) + Z9801TWDY0 (Twist Pad Flex®) + Z9802PFDY0 (πλαϊνά)

*Διαθέσιμη από 12/2023

Σχεδίασε τη συσκευή σου

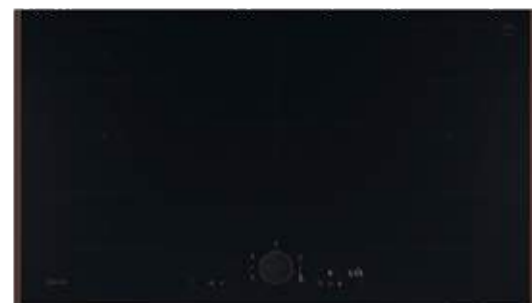
Η σκέψη πίσω από την ιδέα του Flex Design είναι να μπορείς να φτιάξεις τη συσκευή σου σύμφωνα με τις προτιμήσεις και το γούστο σου. Επίλεξε τη συσκευή που θέλεις να διαμορφώσεις και πρόσθεσε τα στοιχεία Flex Design στο χρώμα της επιλογής σου για να δημιουργήσεις το τελικό προϊόν. Το Flex Design περιλαμβάνει το Twist Pad Flex® και τα πλαϊνά διακοσμητικά στο χρώμα που προτιμάς.

Δες το διπλανό πίνακα και διάλεξε το σετ που θέλεις.

Τα σχεδιαστικά στοιχεία Flex Design είναι διαθέσιμα σε τέσσερα διαφορετικά χρώματα.



Brushed Bronze **Anthracite Grey** **Metallic Silver** **Deep Black**



Brushed Bronze



Anthracite Grey



Metallic Silver



Deep Black

N23YS29S0*



Brushed Bronze



Anthracite Grey



Metallic Silver



Deep Black

Επαγωγικές εστίες & εστία αερίου

ΕΣΤΙΕΣ				
Κωδικός μοντέλου	T69YVV4C0	T68YYY4C0	T66YYY4C0	N23YS29S0* (αερίου)
Σειρά	N90	N90	N90	N90
Πλάτος	90εκ.	80εκ.	60εκ.	30εκ.
Τεχνολογίες	<ul style="list-style-type: none"> Flex Induction Pot Boost Pan Boost Power Transfer Αισθητήρας τηγανίσματος με 11 βαθμίδες 	<ul style="list-style-type: none"> Flex Induction Pot Boost Pan Boost Power Transfer Αισθητήρας τηγανίσματος με 11 βαθμίδες 	<ul style="list-style-type: none"> Flex Induction Pot Boost Pan Boost Power Transfer Αισθητήρας τηγανίσματος με 11 βαθμίδες 	<ul style="list-style-type: none"> Κεραμική βάση εστιών Flame Select® Βάσεις για τα σκεύη από χυτοσίδηρο

ΚΩΔΙΚΟΙ ΣΕΤ			
Εστίες	Χρώμα	Κωδικός σετ	Το σετ αποτελείται από
T69YVV4C0	Brushed Bronze	NFLIN90B0	T69YVV4C0 (επαγωγική εστία 90εκ.) + Z9801TWBY0 (Twist Pad Flex®) + Z9802PFBY0 (πλαϊνά)
	Anthracite Grey	NFLIN90A0	T69YVV4C0 (επαγωγική εστία 90εκ.) + Z9801TWAY0 (Twist Pad Flex®) + Z9802PFAY0 (πλαϊνά)
	Metallic Silver	NFLIN90M0	T69YVV4C0 (επαγωγική εστία 90εκ.) + Z9801TWMY0 (Twist Pad Flex®) + Z9802PFMY0 (πλαϊνά)
	Deep Black	NFLIN90D0	T69YVV4C0 (επαγωγική εστία 90εκ.) + Z9801TWDY0 (Twist Pad Flex®) + Z9802PFDY0 (πλαϊνά)
T68YYY4C0	Brushed Bronze	NFLIN80B0	T68YYY4C0 (επαγωγική εστία 80εκ.) + Z9801TWBY0 (Twist Pad Flex®) + Z9802PFBY0 (πλαϊνά)
	Anthracite Grey	NFLIN80A0	T68YYY4C0 (επαγωγική εστία 80εκ.) + Z9801TWAY0 (Twist Pad Flex®) + Z9802PFAY0 (πλαϊνά)
	Metallic Silver	NFLIN80M0	T68YYY4C0 (επαγωγική εστία 80εκ.) + Z9801TWMY0 (Twist Pad Flex®) + Z9802PFMY0 (πλαϊνά)
	Deep Black	NFLIN80D0	T68YYY4C0 (επαγωγική εστία 80εκ.) + Z9801TWDY0 (Twist Pad Flex®) + Z9802PFDY0 (πλαϊνά)
T66YYY4C0	Brushed Bronze	NFLIN60B0	T66YYY4C0 (επαγωγική εστία 60εκ.) + Z9801TWBY0 (Twist Pad Flex®) + Z9802PFBY0 (πλαϊνά)
	Anthracite Grey	NFLIN60A0	T66YYY4C0 (επαγωγική εστία 60εκ.) + Z9801TWAY0 (Twist Pad Flex®) + Z9802PFAY0 (πλαϊνά)
	Metallic Silver	NFLIN60M0	T66YYY4C0 (επαγωγική εστία 60εκ.) + Z9801TWMY0 (Twist Pad Flex®) + Z9802PFMY0 (πλαϊνά)
	Deep Black	NFLIN60D0	T66YYY4C0 (επαγωγική εστία 60εκ.) + Z9801TWDY0 (Twist Pad Flex®) + Z9802PFDY0 (πλαϊνά)
N23YS29S0	Brushed Bronze	NGASD30B0	N23YS29S0 (domino εστία αερίου 30εκ.) + Z9802PFBY0 (πλαϊνά)
	Anthracite Grey	NGASD30A0	N23YS29S0 (domino εστία αερίου 30εκ.) + Z9802PFAY0 (πλαϊνά)
	Metallic Silver	NGASD30M0	N23YS29S0 (domino εστία αερίου 30εκ.) + Z9802PFMY0 (πλαϊνά)
	Deep Black	NGASD30D0	N23YS29S0 (domino εστία αερίου 30εκ.) + Z9802PFDY0 (πλαϊνά)

*Η εστία αερίου N23YS29S0 δεν χρειάζεται Twist Pad Flex®, μόνο πλαϊνά διακοσμητικά. Η εστία αερίου N23YS29S0 θα είναι διαθέσιμη από 11/2023.

Σχεδίασε τη συσκευή σου

Η σκέψη πίσω από την ιδέα του Flex Design είναι να μπορείς να φτιάξεις τη συσκευή σου σύμφωνα με τις προτιμήσεις και το γούστο σου. Επίλεξε τη συσκευή που θέλεις να διαμορφώσεις και πρόσθεσε τα στοιχεία Flex Design στο χρώμα της επιλογής σου για να δημιουργήσεις το τελικό προϊόν. Το Flex Design περιλαμβάνει τα πλαϊνά διακοσμητικά στο χρώμα που προτιμάς.

Δες το διπλανό πίνακα και διάλεξε το σετ που θέλεις.

Τα σχεδιαστικά στοιχεία Flex Design είναι διαθέσιμα σε τέσσερα διαφορετικά χρώματα.

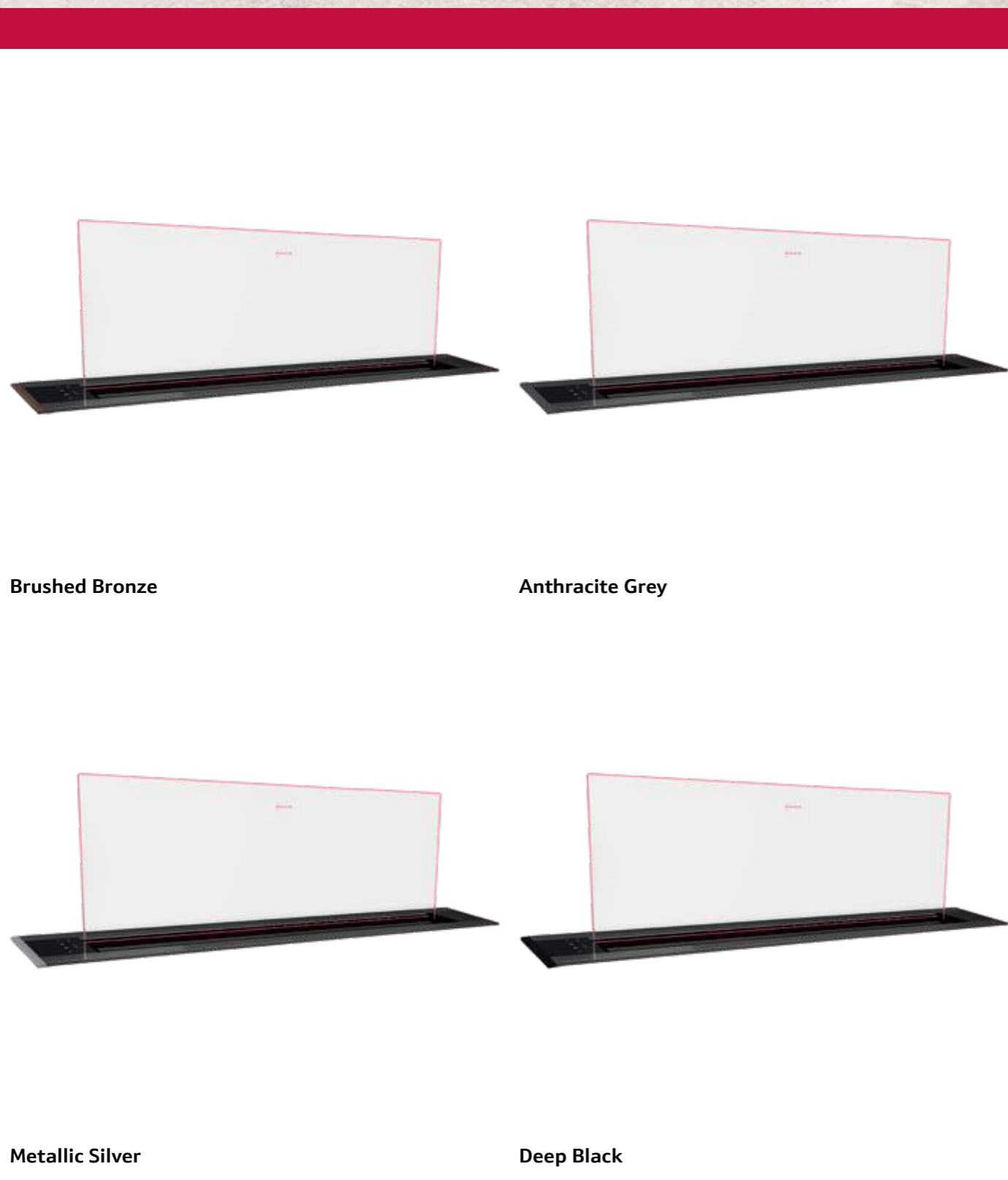


Brushed Bronze

Anthracite Grey

Metallic Silver

Deep Black



Brushed Bronze

Anthracite Grey

Metallic Silver

Deep Black

Βυθιζόμενος απορροφητήρας με κρύσταλλο

ΒΥΘΙΖΟΜΕΝΟΣ ΑΠΟΡΡΟΦΗΤΗΡΑΣ ΜΕ ΚΡΥΣΤΑΛΛΟ

Κωδικός μοντέλου	198WMM1Y7
Σειρά	N90
Πλάτος	90εκ.
Τεχνολογίες	<ul style="list-style-type: none"> • Τεχνολογία Guided Air • Γυάλινο πάνελ με φωτισμό • Κινητήρας Efficient Drive • Διακοπόμενη λειτουργία εξερισμού

ΚΩΔΙΚΟΙ ΣΕΤ

Βυθιζόμενος απορροφητήρας με κρύσταλλο	Χρώμα	Κωδικός σετ	Το σετ αποτελείται από
198WMM1Y7	Brushed Bronze	NGLDR90B0	198WMM1Y7 (βυθιζόμενος απορροφητήρας με κρύσταλλο 90εκ.) + Z5802GLBY0 (πλαϊνά)
	Anthracite Grey	NGLDR90A0	198WMM1Y7 (βυθιζόμενος απορροφητήρας με κρύσταλλο 90εκ.) + Z5802GLAY0 (πλαϊνά)
	Metallic Silver	NGLDR90M0	198WMM1Y7 (βυθιζόμενος απορροφητήρας με κρύσταλλο 90εκ.) + Z5802GLMY0 (πλαϊνά)
	Deep Black	NGLDR90D0	198WMM1Y7 (βυθιζόμενος απορροφητήρας με κρύσταλλο 90εκ.) + Z5802GLDY0 (πλαϊνά)

Σχεδίασε τη συσκευή σου

Η σκέψη πίσω από την ιδέα του Flex Design είναι να μπορείς να φτιάξεις τη συσκευή σου σύμφωνα με τις προτιμήσεις και το γούστο σου. Επίλεξε τη συσκευή που θέλεις να διαμορφώσεις και πρόσθεσε τα στοιχεία Flex Design στο χρώμα της επιλογής σου για να δημιουργήσεις το τελικό προϊόν. Το Flex Design περιλαμβάνει τα πλαϊνά διακοσμητικά στο χρώμα που προτιμάς.

Δες το διπλανό πίνακα και διάλεξε το σετ που θέλεις.

Τα σχεδιαστικά στοιχεία Flex Design είναι διαθέσιμα σε τέσσερα διαφορετικά χρώματα.



Brushed Bronze

Anthracite Grey

Metallic Silver

Deep Black



Brushed Bronze



Anthracite Grey



Metallic Silver



Deep Black

Επικλινής απορροφητήρας*

ΕΠΙΚΛΙΝΗΣ ΑΠΟΡΡΟΦΗΤΗΡΑΣ

Κωδικός μοντέλου	D98IPT2Y5
Σειρά	N90
Πλάτος	90εκ.
Τεχνολογίες	<ul style="list-style-type: none"> • Ο αθόρυβος απορροφητήρας NEFF • Κινητήρας Efficient Drive • Διακοπόμενη λειτουργία εξαερισμού • Dimmer

ΚΩΔΙΚΟΙ ΣΕΤ

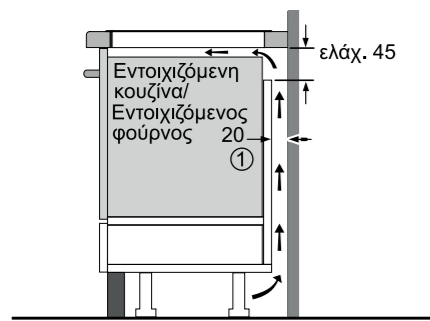
Επικλινής απορροφητήρας	Χρώμα	Κωδικός σετ	Το σετ αποτελείται από
D98IPT2Y5	Brushed Bronze	NINCL90B0	D98IPT2Y5 (επικλινής απορροφητήρας 90εκ.) + Z91BIE9BY0 (πλαϊνά)
	Anthracite Grey	NINCL90A0	D98IPT2Y5 (επικλινής απορροφητήρας 90εκ.) + Z91BIE9AY0 (πλαϊνά)
	Metallic Silver	NINCL90M0	D98IPT2Y5 (επικλινής απορροφητήρας 90εκ.) + Z91BIE9MY0 (πλαϊνά)
	Deep Black	NINCL90D0	D98IPT2Y5 (επικλινής απορροφητήρας 90εκ.) + Z91BIE9DY0 (πλαϊνά)



*Διαθέσιμος από 12/2023

Σχεδιαγράμματα εντοιχισμού για καθεμιά, μεμονωμένη συσκευή

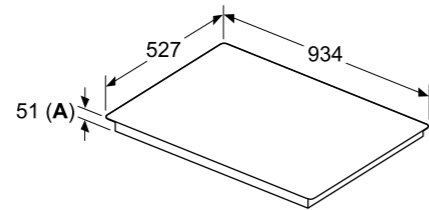
Επαγωγική εστία 90εκ.



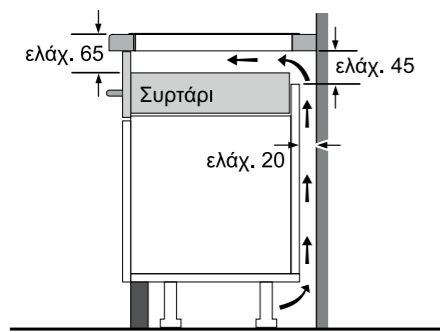
① Πρέπει να προβλέπεται μια σχισμή για εξαερισμό.

Διαστάσεις σε mm

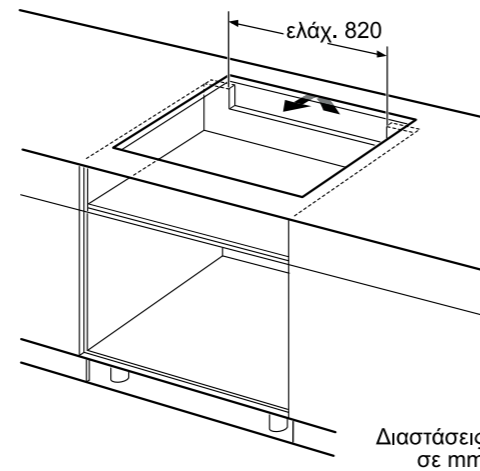
Διαστάσεις σε mm



A: Βάθος εσοχής

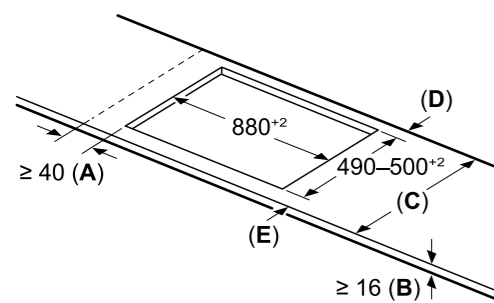


Διαστάσεις σε mm



Διαστάσεις σε mm

Διαστάσεις σε mm



C	D	E
585-600	50	≥ 35
> 600	≥ 50	≥ 50

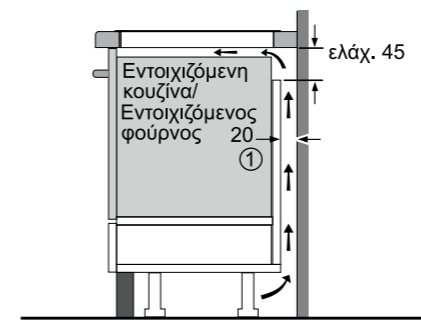
A: Ελάχ. απόσταση από το άνοιγμα της βάσης εστιών προς τον τοίχο

B: Το κενό μεταξύ της επιφάνειας του πάγκου και του πάνω μέρους της μπροστινής πλευράς του φούρνου πρέπει να ανέρχεται στα 30 mm

Βλέπε τις απαιτήσεις χώρου για τον φούρνο

Ο πάγκος στον οποίον είναι εγκαταστημένη η βάση εστιών πρέπει να αντέχει σε φορτία περίπου 60kg. Εάν απαιτείται πρέπει να χρησιμοποιηθούν κατάλληλες υποκατασκευές

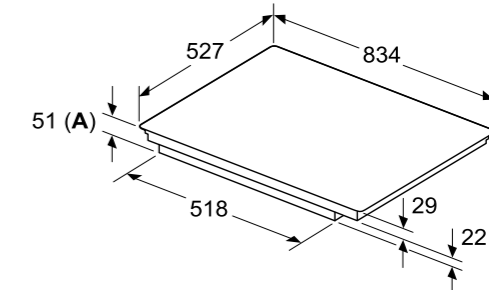
Επαγωγική εστία 80εκ.



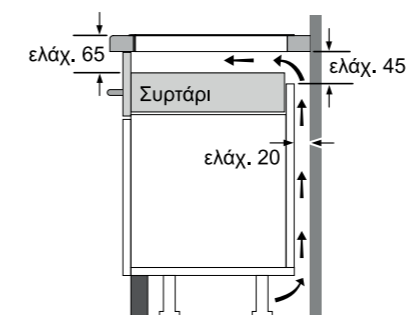
① Πρέπει να προβλέπεται μια σχισμή για εξαερισμό.

Διαστάσεις σε mm

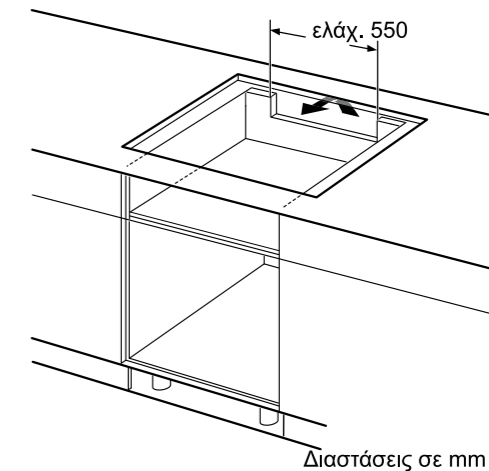
Διαστάσεις σε mm



A: Βάθος εσοχής

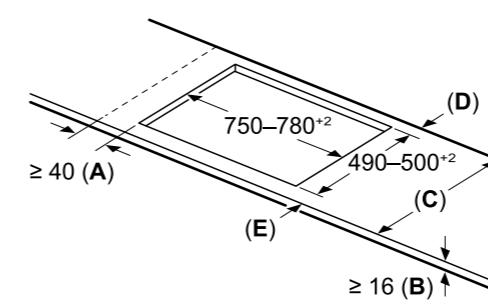


Διαστάσεις σε mm



Διαστάσεις σε mm

Διαστάσεις σε mm



C	D	E
585-600	50	≥ 35
> 600	≥ 50	≥ 50

A: Ελάχ. απόσταση από το άνοιγμα της βάσης εστιών προς τον τοίχο

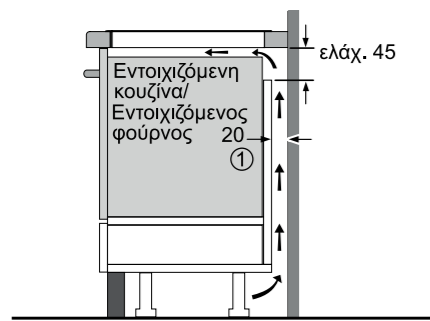
B: Το κενό μεταξύ της επιφάνειας του πάγκου και του πάνω μέρους της μπροστινής πλευράς του φούρνου πρέπει να ανέρχεται στα 30 mm

Βλέπε τις απαιτήσεις χώρου για τον φούρνο

Ο πάγκος στον οποίον είναι εγκαταστημένη η βάση εστιών πρέπει να αντέχει σε φορτία περίπου 60kg. Εάν απαιτείται πρέπει να χρησιμοποιηθούν κατάλληλες υποκατασκευές

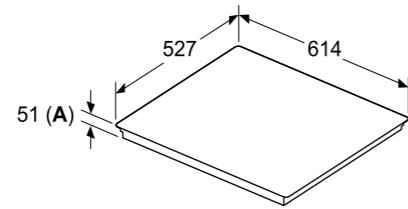
Σχεδιαγράμματα εντοιχισμού για καθεμιά, μεμονωμένη συσκευή

Επαγωγική εστία 60εκ.

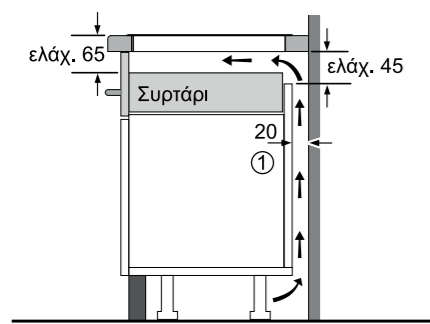


① Πρέπει να προβλέπεται μια σχισμή για εξαερισμό.
Διαστάσεις σε mm

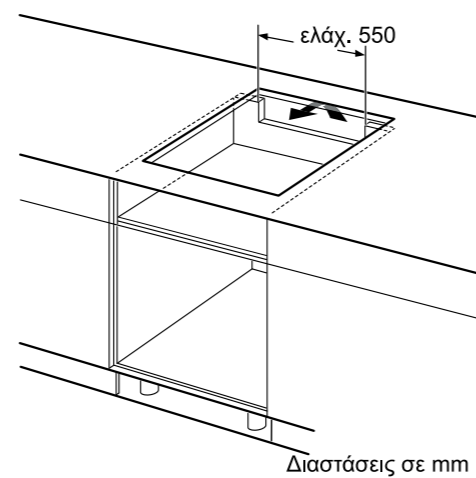
Διαστάσεις σε mm



A: Βάθος εσοχής

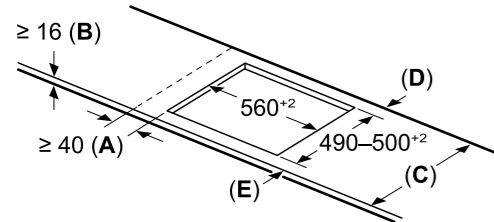


① Πρέπει να προβλέπεται μια σχισμή για εξαερισμό.
Διαστάσεις σε mm



Διαστάσεις σε mm

Διαστάσεις σε mm



A: Ελάχ. απόσταση από το άνοιγμα της βάσης εστιών προς τον τοίχο

B: Το κενό μεταξύ της επιφάνειας του πάγκου και του πάνω μέρους της μπροστινής πλευράς του φούρνου πρέπει να ανέρχεται στα 30 mm

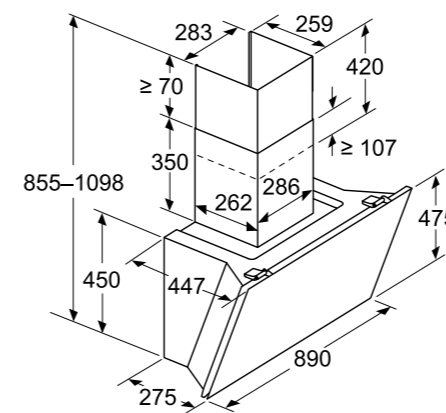
Βλέπε τις απαιτήσεις χώρου για τον φούρνο

Ο πάγκος στον οποίον είναι εγκαταστημένη η βάση εστιών πρέπει να αντέχει σε φορτία περίπου 60 kg. Εάν απαιτείται πρέπει να χρησιμοποιηθούν κατάλληλες υποκατασκευές

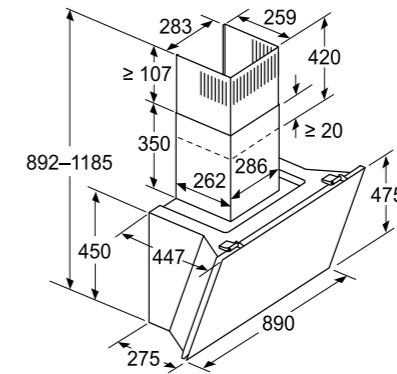
C	D	E
585-600	50	≥ 35
> 600	≥ 50	≥ 50

Επικλινής απορροφητήρας 90εκ.

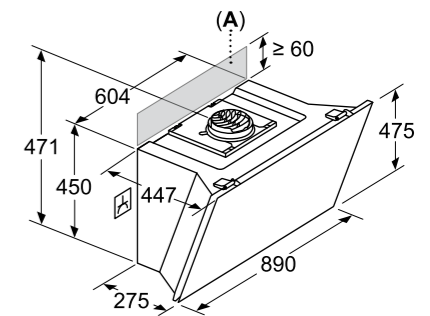
Διαστάσεις σε mm
Συσκευή σε λειτουργία εξαερισμού



Διαστάσεις σε mm
Συσκευή σε λειτουργία ανακύκλωσης αέρα



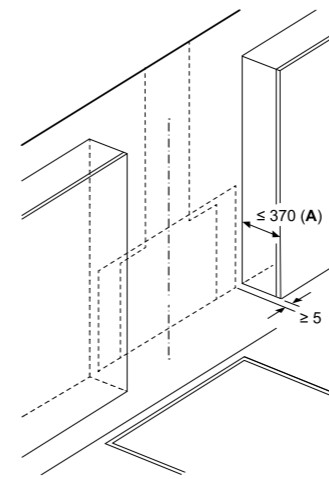
Διαστάσεις σε mm
Συσκευή σε λειτουργία ανακύκλωσης αέρα χωρίς καμινάδα



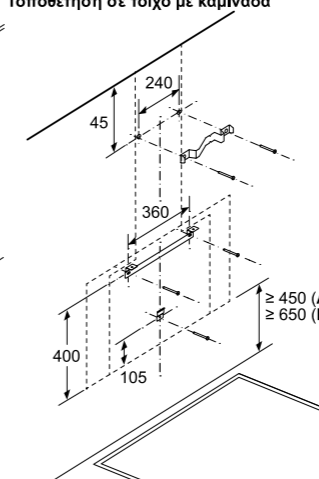
Η πρίζα μπορεί να τοποθετηθεί στα πλάγια ή πάνω από τη συσκευή

A: Πρίζα μόνο εκτός της μαρκαρισμένης περιοχής

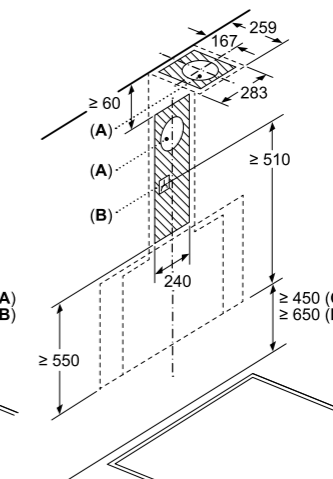
Διαστάσεις σε mm



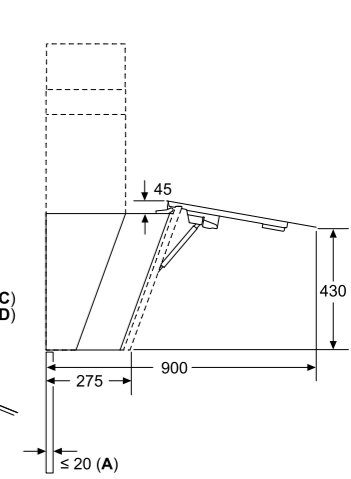
Διαστάσεις σε mm
Τοποθέτηση σε τοίχο με καμινάδα



Διαστάσεις σε mm



Διαστάσεις σε mm



A: Μέγ. βάθος των πλευρικών επάνω ντουλαπιών (συμπεριλαμβανομένης της πόρτας) λόγω τοποθέτησης της γυάλινης πλάκας
Η συσκευή πρέπει να εγκατασταθεί μπροστά από τα επάνω ντουλάπια, εάν έχουν βάθος μεγαλύτερο από 370 mm

A: Ηλεκτρική εστία

B: Εστία αερίου - μέτρηση από το επάνω μέρος των βάσεων της εστίας

A: Έξοδος αέρα απαγωγής

B: Πρίζα

C: Ηλεκτρική εστία

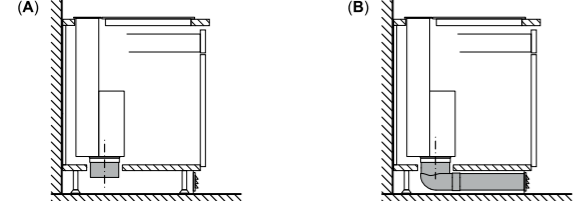
D: Εστία αερίου - μέτρηση από το επάνω μέρος των βάσεων της εστίας

A: Μέγ. πάχος του πίσω τοιχώματος

Σχεδιαγράμματα εντοιχισμού για καθεμιά, μεμονωμένη συσκευή

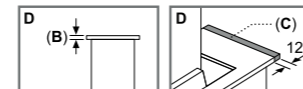
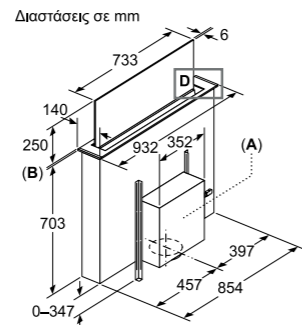
Βυθιζόμενος απορροφητήρας με κρύσταλλο 90εκ. (ξεχωριστή εγκατάσταση)

Προτεινόμενη εγκατάσταση (Λειτουργία ανακύκλωσης αέρα)



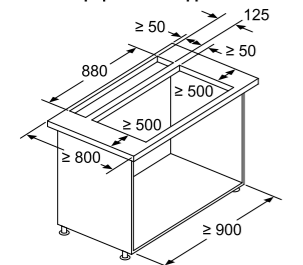
A: Εξωτερικός τοίχος – Τιμή $U \leq 0,5$ $W/(m^2K)$
Στάνταρ εγκατάσταση: Μη πλήρως τοποθέτηση στην περιοχή της βάσης

B: Εξωτερικός τοίχος – Τιμή $U > 0,5$ $W/(m^2K)$
Εγκατάσταση με πλήρως τοποθετημένη σωλήνωση μέχρι τη δοκό βάσης σε περίπτωση μη καλά μονωμένων εξωτερικών τοίχων ή πάνω από κρύο δάπεδο



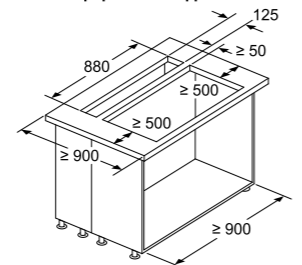
A: Συναρμολόγηση μονάδας κινητήρα στην μπροστινή/πίσω πλευρά ή με μέγ. 3 m απόσταση πλευρικά μετατοπισμένα (ειδικά εξαρτήματα απαραίτητα)
Η μονάδα κινητήρα πρέπει να είναι πάντοτε προσιτή
B: 5,5 mm
C: Ειδικά εξαρτήματα απαραίτητα

Διαστάσεις σε mm
Συνδυασμός με ηλεκτρική βάση εστιών
Κανονική εγκατάσταση με διάκενο



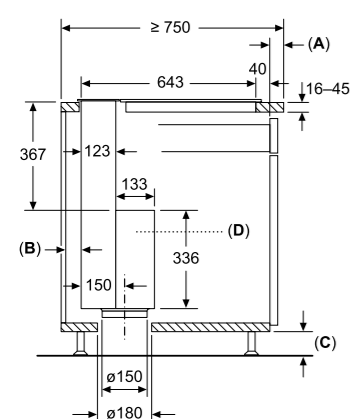
Στάνταρ: Με δοκό πάγκου μεταξύ ανεμιστήρα τραπέζου και βάσης εστιών
Η χρήση με εστία αερίου δεν είναι δυνατή
Για την αποφυγή απώλειας ισχύος, προσέξτε τα ακόλουθα:
- Καμία συναρμολόγηση επάνω ντουλαπιών ή ανοιχτών στοιχείων ραφιού πάνω από τη συσκευή
- Απόσταση αριστερά/δεξιά μεταξύ συσκευής και τοιχώματος/γειτονικού επάνω ντουλαπιού ελάχ. 500 mm
- Απόσταση μεταξύ πλαίσιο συσκευής και τοιχώματος ελάχ. 50 mm

Διαστάσεις σε mm
Συνδυασμός με ηλεκτρική βάση εστιών
Κανονική εγκατάσταση με διάκενο



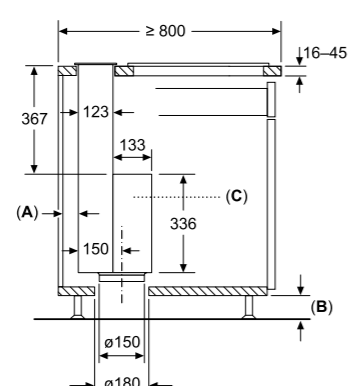
Στάνταρ: Με δοκό πάγκου μεταξύ ανεμιστήρα τραπέζου και βάσης εστιών
Η χρήση με εστία αερίου δεν είναι δυνατή
Για την αποφυγή απώλειας ισχύος, προσέξτε τα ακόλουθα:
- Καμία συναρμολόγηση επάνω ντουλαπιών ή ανοιχτών στοιχείων ραφιού πάνω από τη συσκευή
- Απόσταση αριστερά/δεξιά μεταξύ συσκευής και τοιχώματος/γειτονικού επάνω ντουλαπιού ελάχ. 500 mm

Διαστάσεις σε mm
Ενιαία, κανονική εγκατάσταση
(Ειδικά εξαρτήματα απαραίτητα)



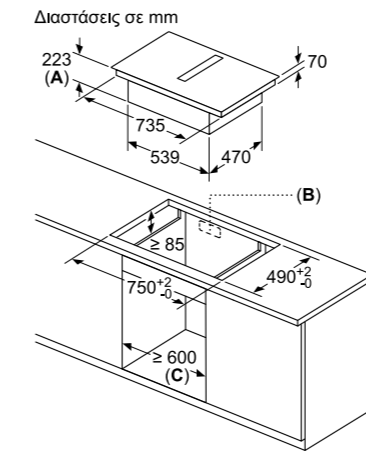
A: Προεξοχή πάγκου από το έπιπλο
B: ≥ 20 mm από την περιοχή απορρόφησης διοχετευόμενου αέρα έως το κρεμαστό ντουλάπι
C: ≥ 60 mm για ανακύκλωση αέρα ≥ 100 mm για απορρόφηση αέρα με κανάλι στο πηγάκι βάσης
D: Ο κινητήρας πρέπει να είναι πάντα προσβάσιμος

Διαστάσεις σε mm
Κανονική εγκατάσταση με διάκενο

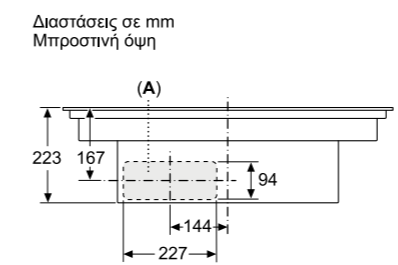
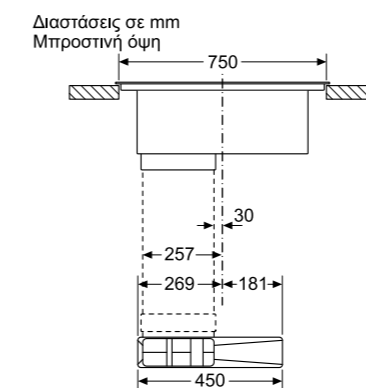


Στάνταρ: Με δοκό πάγκου μεταξύ ανεμιστήρα τραπέζου και βάσης εστιών
A: ≥ 20 mm από την περιοχή απορρόφησης διοχετευόμενου αέρα έως το κρεμαστό ντουλάπι
B: ≥ 60 mm για ανακύκλωση αέρα ≥ 100 mm για απορρόφηση αέρα με κανάλι στο πηγάκι βάσης
C: Ο κινητήρας πρέπει να είναι πάντα προσβάσιμος

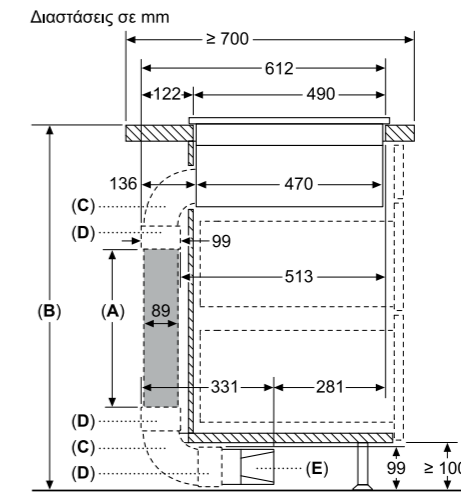
Εστία με ενσωματωμένο απορροφητήρα 80εκ.



A: Βάθος εσοχής
B: Ανοιγμα στο πίσω πάνελ απαραίτητο για σωλήνωση. Το ακριβές μέγεθος και η θέση μπορεί να ληφθούν από το συγκεκριμένο σχέδιο.
C: Όλα τα μοντέλα κατηγορίας πλάτους 80 cm μπορεί να τοποθετηθούν σε έπιπλα πλάτους 60 cm ρυθμίζοντας τα πλευρικά πάνελ.



A: Σύνδεση απευθείας στην πίσω πλευρά

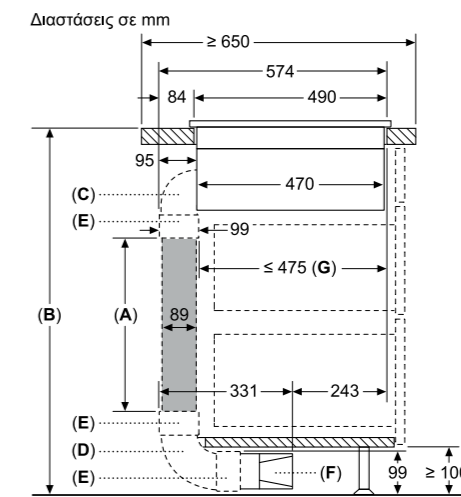


A: Μήκος σωλήνα
B: Ύψος κουζίνας
C: Τόξα μεγέθους L 90°
D: Δακτύλιοι σύνδεσης
E: Εξάρτημα διάχυσης αέρα

Διατίθεται σετ καναλιού για πάγκους βάθους ≥ 700 mm και ύψους έως 960 mm

Ο εγκαταστάτης πρέπει να επιλέξει το μήκος του σωλήνα και όταν χρειάζεται, να τον κόψει ανάλογα με το ύψος της κουζίνας

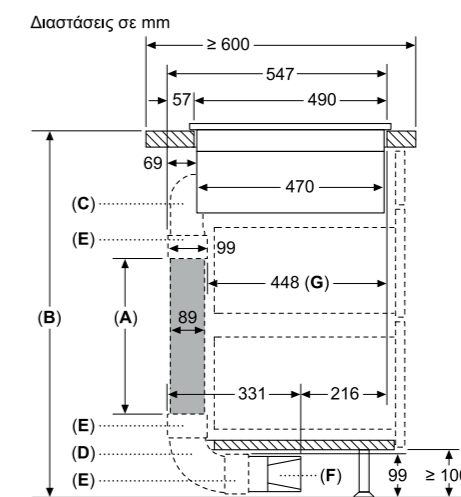
A	B
500	≤ 960
1000	> 960



A: Μήκος σωλήνα
B: Ύψος κουζίνας
C: Τόξα μεγέθους M 90°
D: Τόξα μεγέθους L 90°
E: Δακτύλιοι σύνδεσης
F: Εξάρτημα διάχυσης αέρα
G: Συρτάρι με μειωμένο βάθος

Ο εγκαταστάτης πρέπει να επιλέξει το μήκος του σωλήνα και όταν χρειάζεται, να τον κόψει ανάλογα με το ύψος της κουζίνας

A	B
500	≤ 940
1000	> 940



A: Μήκος σωλήνα
B: Ύψος κουζίνας
C: Τόξα μεγέθους S 90°
D: Τόξα μεγέθους L 90°
E: Δακτύλιοι σύνδεσης
F: Εξάρτημα διάχυσης αέρα
G: Συρτάρι με μειωμένο βάθος

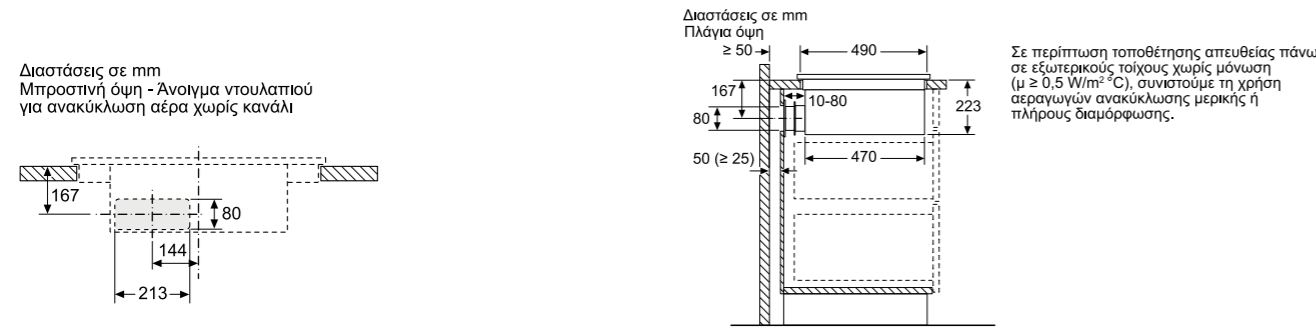
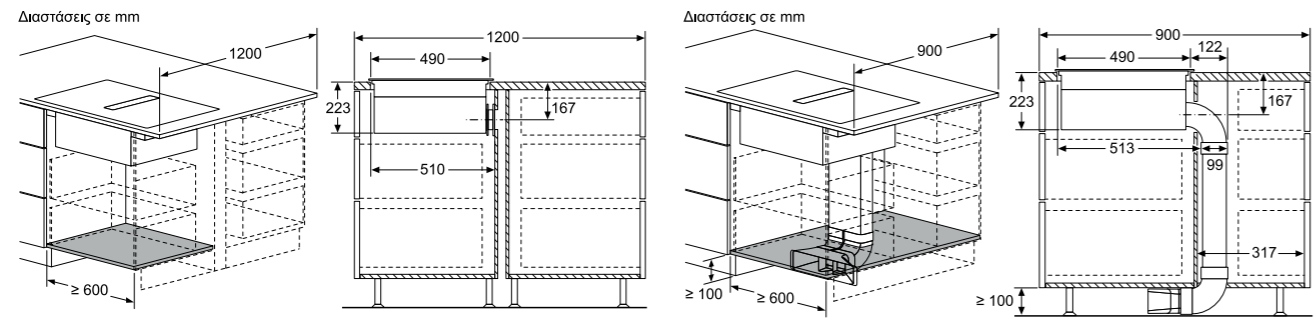
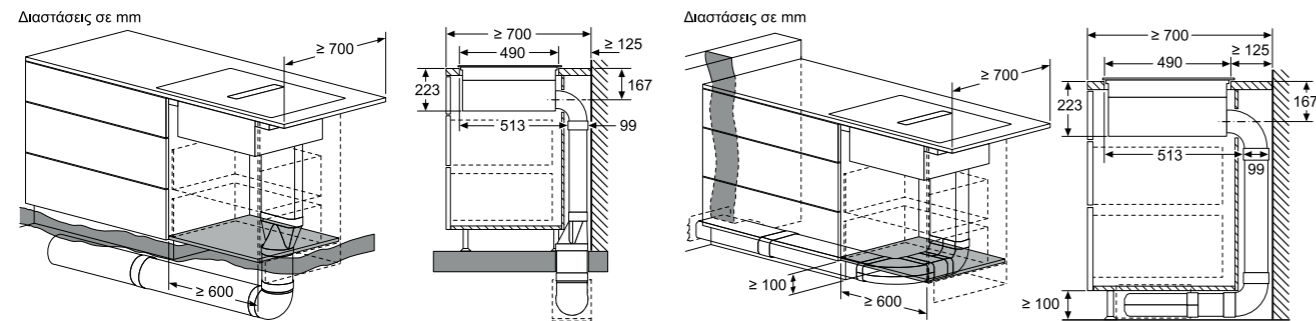
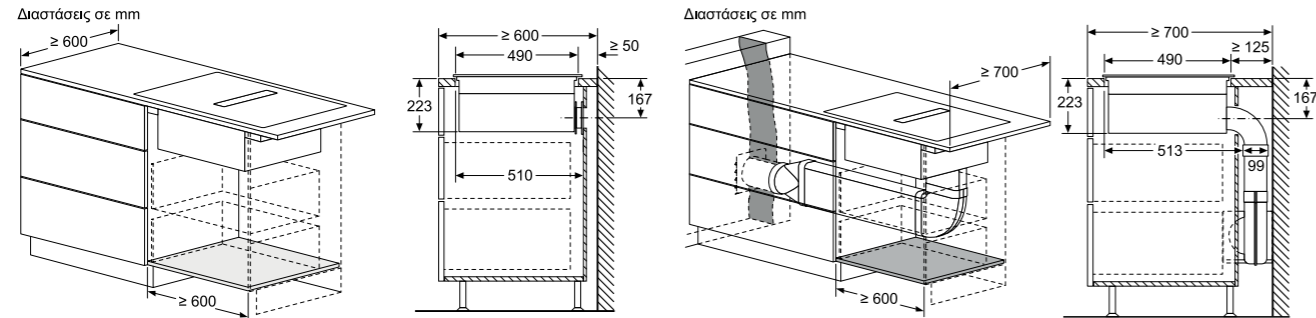
Σετ καναλιού διαθέσιμο για βάθος πάγκων εργασίας ≥ 600 mm και ύψος μέχρι 960 mm

Ο εγκαταστάτης πρέπει να επιλέξει το μήκος του σωλήνα και όταν χρειάζεται, να τον κόψει ανάλογα με το ύψος της κουζίνας

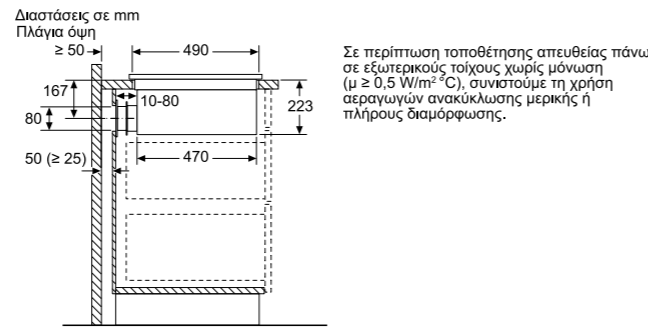
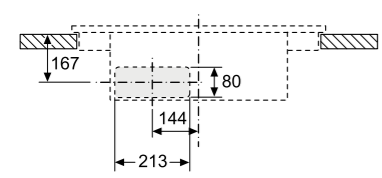
A	B
500	≤ 990
1000	> 990

Σχεδιαγράμματα εντοιχισμού για καθεμιά, μεμονωμένη συσκευή

Εστία με ενσωματωμένο απορροφητήρα 80εκ.

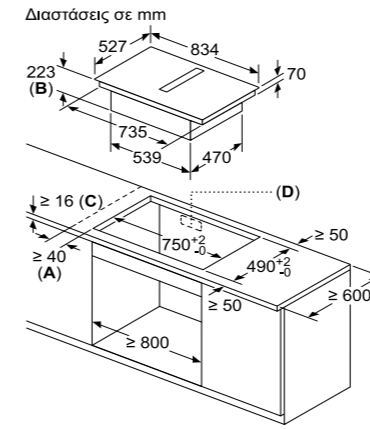


Διαστάσεις σε mm
Μπροστινή όψη - Άνοιγμα ντουλαπιού για ανακύκλωση αέρα χωρίς κανάλι

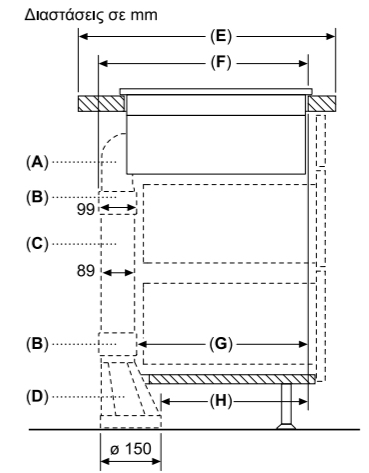


Σε περίπτωση τοποθέτησης απευθείας πάνω σε εξωτερικούς τοίχους χωρίς μόνωση ($\mu \geq 0,5 \text{ W/m}^2\text{°C}$), συνιστούμε τη χρήση στερεωτικών ανακύκλωσης μερικής ή πλήρους διαμόρφωσης.

Εστία με ενσωματωμένο απορροφητήρα 80εκ.

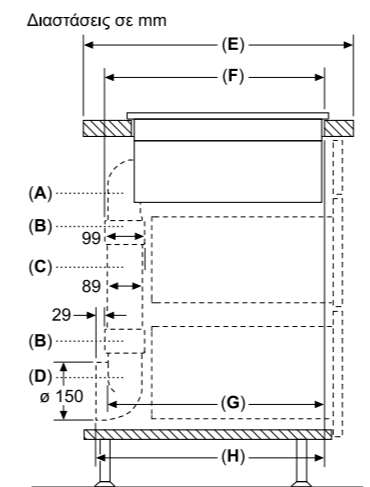


- A:** Ελάχιστη απόσταση από το άνοιγμα για τη βάση εστιών μέχρι τον τοίχο
- B:** Βάθος βυθίσματος
- C:** Ο πάγκος στον οποίο τοποθετείται η βάση εστιών, πρέπει να αντέχει φορτία περίπου 60 κιλών, εάν είναι απαραίτητο με τη βοήθεια κατάλληλων υποκατασκευών.
- D:** Στο πίσω τοίχωμα πρέπει να προβλέπεται ένα άνοιγμα για τους αγωγούς. Το ακριβές μέγεθος και τη θέση μπορείτε να τα βρείτε στο αντίστοιχο σχέδιο.



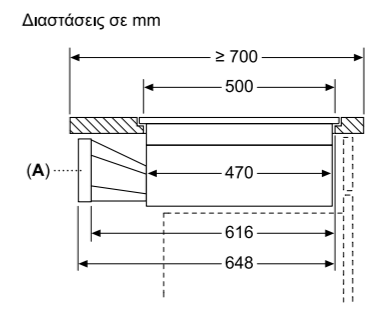
	E	F	G	H
Μέγεθος S	≥ 600	547	451	389
Μέγεθος M	≥ 650	574	475	413
Μέγεθος L	≥ 700	612	515	453

- A:** Καμπύλη 90°
- B:** Δακτύλιο σύνδεσης
- C:** Ευθύς σωλήνας
- D:** Ευθύς προσαρμογέας στρογγυλός/επίπεδος



	E	F	G	H
Μέγεθος S	≥ 600	547	545	579
Μέγεθος M	≥ 650	574	569	603
Μέγεθος L	≥ 700	612	609	643

- A:** Καμπύλη 90°
- B:** Δακτύλιο σύνδεσης
- C:** Ευθύς σωλήνας
- D:** Προσαρμογέας στρογγυλός/επίπεδος 90°



A: Προσαρμογέας στρογγυλός/επίπεδος

Seamless Combination

ΕΝΙΑΙΟΣ ΣΥΝΔΥΑΣΜΟΣ ΣΥΣΚΕΥΩΝ

Επίλεξε τον ενιαίο σχεδιασμό των συσκευών σου
στο χρώμα που σου αρέσει.





Οδηγός για ενιαίο συνδυασμό επαγωγικής εστίας 90εκ. και βυθιζόμενου απορροφητήρα με κρύσταλλο 90εκ.

Πλαϊνά σχεδιαστικά στοιχεία – Επαγωγική εστία και Βυθιζόμενος απορροφητήρας με κρύσταλλο

Συνδυασμός επαγωγικής εστίας 90εκ. και βυθιζόμενου απορροφητήρα με κρύσταλλο 90εκ.



ΒΗΜΑ 1

Επίλεξε τον ολοκληρωμένο συνδυασμό

Απορροφητήρας 90εκ.

Εστία 90εκ.

ΒΗΜΑ 2

Κατάλληλες συσκευές

Επίλεξε την επαγωγική σου εστία

Σειρά	Πλάτος	Τεχνολογίες	Κωδικός μοντέλου
N90	90εκ.	2 ζώνες Flex, τριπλή ζώνη 32εκ., frying sensor	T69YYV4C0

Επίλεξε τον βυθιζόμενο απορροφητήρα σου με κρύσταλλο

Σειρά	Πλάτος	Τεχνολογίες	Κωδικός μοντέλου
N90	90εκ.	Τεχνολογία Guided Air, αυτόματος αισθητήρας αέρα, γυάλινο πάνελ με φωτισμό	I98WMM1Y7

ΒΗΜΑ 3

Επίλεξε τα σχεδιαστικά στοιχεία Flex Design

Επίλεξε χρώμα

Χρώμα	Κωδικός μοντέλου
Anthracite Grey	Z9302GLAY0
Brushed Bronze	Z9302GLBY0
Deep Black	Z9302GLDY0
Metallic Silver	Z9302GLMY0

ΒΗΜΑ 4

Επίλεξε το Twist Pad Flex®

Επίλεξε χρώμα

Χρώμα	Κωδικός μοντέλου
Anthracite Grey	Z9801TWAY0
Brushed Bronze	Z9801TWBY0
Deep Black	Z9801TWDY0
Metallic Silver	Z9801TWMY0

Προσ απαιτούμενο εξάρτημα εγκατάστασης

Τοποθετείται από κάτω για να στηρίξει την εστία και τον απορροφητήρα

Εξάρτημα εγκατάστασης 90εκ.	Z92WWY9X2
-----------------------------	-----------

Περίληψη Παραγγελίας:

Για να δημιουργήσεις αυτόν το συνδυασμό συσκευών, παράγγειλε τους παρακάτω κωδικούς

Για να συνδυάσεις μία επαγωγική εστία 90εκ. και ένα βυθιζόμενο απορροφητήρα με κρύσταλλο 90εκ., σε Brushed Bronze, παράγγειλε:

T69YYV4C0	Επαγωγική εστία 90εκ.
I98WMM1Y7	Βυθιζόμενος απορροφητήρας με κρύσταλλο 90εκ.
Z9302GLBY0	Σχεδιαστικά στοιχεία Flex Design
Z92WWY9X2	Προσ απαιτούμενο εξάρτημα εγκατάστασης
Z9801TWBY0	Twist Pad Flex®

Για να δεις όλα τα αξεσουάρ για τους φούρνους, σκάνανε εδώ:



Για να δεις όλα τα αξεσουάρ για τις εστίες, σκάνανε εδώ:



Για να δεις όλα τα αξεσουάρ για τους απορροφητήρες, σκάνανε εδώ:

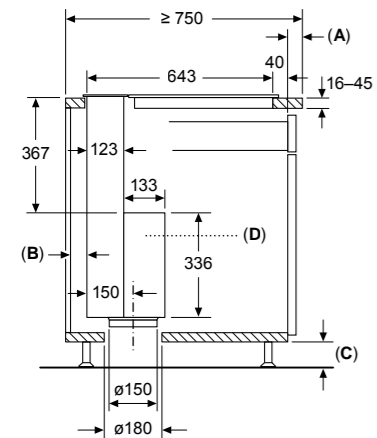


Για να ανακαλύψεις όλες τις χρωματικές επιλογές των σχεδιαστικών στοιχείων και των χειρολαβών Flex Design, σκάνανε εδώ:



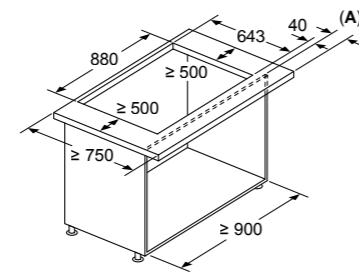
Σχεδιαγράμματα εντοιχισμού για ενιαίο συνδυασμό του βυθιζόμενου απορροφητήρα με κρύσταλλο 90εκ. και της επαγωγικής εστίας 90εκ.

Διαστάσεις σε mm
Ενιαία, κανονική εγκατάσταση
(Ειδικά εξαρτήματα απαραίτητα)



- A: Προεξοχή πάγκου από το έπιπλο
- B: ≥ 20 mm από την περιοχή απορρόφησης διοχετευόμενου αέρα έως το κρεμαστό ντουλάπι
- C: ≥ 60 mm για ανακύκλωση αέρα
≥ 100 mm για απορρόφηση αέρα με κανάλι στο πηγάκι βάσης
- D: Ο κινητήρας πρέπει να είναι πάντα προσβάσιμος

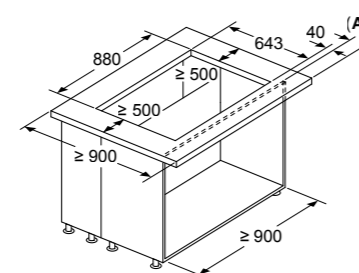
Διαστάσεις σε mm
Συνδυασμός με ηλεκτρική βάση εστιών
Ενιαία, κανονική εγκατάσταση



- A: Προεξοχή πάγκου από το έπιπλο
Η χρήση με εστία αερίου δεν είναι δυνατή
Για την αποφυγή απώλειας ισχύος, προσέξτε τα ακόλουθα:

- Καμία συναρμολόγηση επάνω ντουλαπιών ή ανοιχτών στοιχείων ραφίου πάνω από τη συσκευή
- Απόσταση αριστερά/δεξιά μεταξύ συσκευής και τοιχώματος/γειονικού επάνω ντουλαπιού ελάχ. 500 mm
- Απόσταση μεταξύ πλαισίου συσκευής και τοιχώματος ελάχ. 50 mm

Διαστάσεις σε mm
Συνδυασμός με ηλεκτρική βάση εστιών
Ενιαία, κανονική εγκατάσταση



- A: Προεξοχή πάγκου από το έπιπλο
Η χρήση με εστία αερίου δεν είναι δυνατή
Για την αποφυγή απώλειας ισχύος, προσέξτε τα ακόλουθα:

- Καμία συναρμολόγηση επάνω ντουλαπιών ή ανοιχτών στοιχείων ραφίου πάνω από τη συσκευή
- Απόσταση αριστερά/δεξιά μεταξύ συσκευής και τοιχώματος/γειονικού επάνω ντουλαπιού ελάχ. 500 mm



Για να γνωρίσεις από κοντά τις μοναδικές, νέες συσκευές NEFF στην έκθεσή μας (17ο χλμ. Εθνικής Οδού Αθηνών Λαμίας και Ποταμού 20, 14564 Κηφισιά), κλείσε το ραντεβού σου εδώ:

neff-home.com/gr/anakalipste/ekthesi

Εκθεσιακός Χώρος NEFF: 17ο χλμ. Εθνικής Οδού Αθηνών Λαμίας και Ποταμού 20, 14564 Κηφισιά

Τηλέφωνο εξυπηρέτησης πελατών NEFF: 2104277900

Η BSH Οικιακές Συσκευές Α.Β.Ε. διατηρεί το δικαίωμα να κάνει αλλαγές και τροποποιήσεις στα προϊόντα χωρίς προειδοποίηση.
Η εταιρεία δεν ευθύνεται για τυχόν τεχνικά, τυπογραφικά ή ορθογραφικά λάθη στα χαρακτηριστικά των προϊόντων.



ΜΑΘΕ ΠΕΡΙΣΣΟΤΕΡΑ:
[NEFF-HOME.COM/GR](https://www.neff-home.com/gr)