



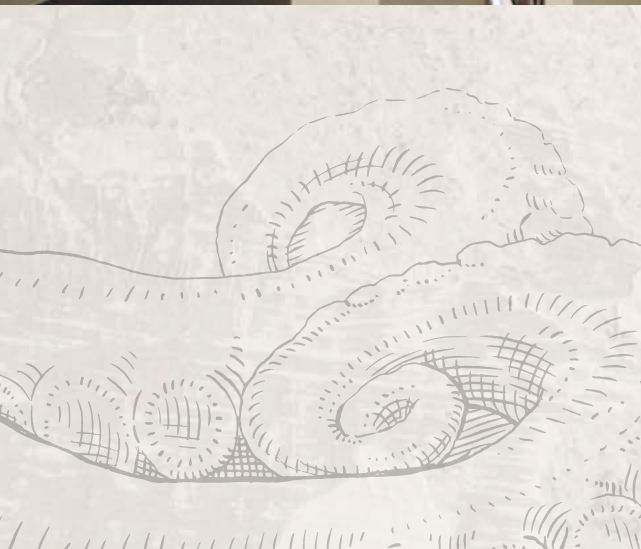
**NEFF** *EXCELLENT*<sup>®</sup>

2024/2025



# *Küchen mit Mehrwert – Küchen mit NEFF*

**NEFF excellent®**



Wir freuen uns, Ihnen unser NEFF excellent® Programm vorstellen zu dürfen. Ein besonderes Highlight sind unsere Backöfen in *neuem Design mit hochwertigem Full Touch Display*. Die große Auswahl an Einbau-Lösungen und die Vielfalt der Möglichkeiten, sie zu kombinieren, lässt Ihnen bei Ihrer individuellen Planung jeden Freiraum.





## **NEFF EXCELLENT®**

### *Der Name ist Programm.*

NEFF excellent® – diese Edition steht für eine Geräteserie, die in puncto Design, Komfort und Ausstattung sowie Material- und Verarbeitungsqualität Ihren Ansprüchen gerecht wird. NEFF excellent® bringt das Besondere, Qualität und großen Komfort in Ihre Küche – mit serienmäßigen Extras, über die sonst nur wenige Geräte verfügen. Ihr **NEFF excellent® Fachhändler** berät Sie gern: Er führt alle Einbaugeräte exklusiv und kann Ihnen über jedes Produkt kompetent Auskunft geben.

### **NEFF excellent® Backöfen, Herde und Kochfelder**

Herzstück einer Küche – volle Ausstattung, intuitiv bedienbar, tolles Design.

AB SEITE 6

### **NEFF excellent® Dunstabzugshauben**

Die effizienten NEFF Dunstabzugshauben sorgen kraftvoll und leise für ein prima Klima in der Küche.

AB SEITE 52

### **NEFF excellent® Geschirrspüler**

Einfach nur glänzend! Alle unsere Spülprofis sind „Made in Germany“ und Home Connect fähig. Sie lassen sich bequem mit Handy, Tablet oder per Sprachbefehl steuern.

AB SEITE 62

### **NEFF excellent® Kältegeräte**

NEFF excellent® Kältegeräte gehören zu den energiesparenden Geräten am Markt. Und mit Fresh Safe bleiben Obst und Gemüse länger frisch.

AB SEITE 74

Alle in diesem Verkaufshandbuch aufgeführten unverbindlichen Preisempfehlungen (UPE) des Herstellers inkl. gesetzlicher MwSt. in Euro sind gültig ab 01.12.2024.



# NEFF begeistert mit neuem DESIGN

Wir bei NEFF bekennen uns zur bewussten Freude am Kochen. Unsere inspirierenden Ideen und das elegante Gerätedesign wecken den Appetit auf ein leidenschaftliches Kocherlebnis.



N70 / N90

Ein Blickfang in der Küche: Unsere NEFF excellent® Backöfen der Werteklassen N70 und N90 mit innovativem Full Touch TFT Display – in einem Mix aus schwarzem Glas sowie Lisenen und elegantem Griff aus hochwertig gebürstetem Edelstahl.

Unsere neuen N50 Backöfen – ein eleganter Mix aus schwarzem Glas, Bedienvarianten mit Touch Control und Bedienknäbeln sowie kraftvollen Lisenen und Griff in Graphite Grey. Made in Germany.



N50



reddot winner 2023  
interface design



## Einzigartige Lösungen, die es *nur von NEFF* gibt.

Wir wissen, was Köche wünschen und brauchen. Aus diesem Wissen heraus entwickeln wir Lösungen mit *cleveren Details*, die das Kochen angenehmer machen. *Einzigartige Ideen*, wie zum Beispiel Slide & Hide®, Circo Therm® Heißluft oder das Twist Pad® – für noch mehr Freude in der Küche.



### SLIDE & HIDE®

#### *Der einzige Backofen mit voll versenkbarer Backofentür*

Vor über zwanzig Jahren haben wir die voll versenkbare Backofentür Slide & Hide® neu erfunden. Wir haben eine Ofentür entworfen, die nicht im Weg steht, sondern vollständig verschwindet. Wer sagt, dass sich Kühnheit nicht lohnt?

Dank Ihnen ist die voll versenkbare Backofentür ein Riesenerfolg geworden. Bislang wurde sie schon über drei Millionen Mal gekauft – und jeden Tag werden es mehr!

Übrigens: ALLE Slide & Hide® Backöfen werden in unserem Werk in Bretten gefertigt.



*Offen wie kein*  
**ANDERER**

## *Offen für den besonderen TWIST*



### TWIST PAD®

#### *Der geniale Dreh im neuen Look*

Wir haben das einzigartige Einknopf-Bedienkonzept noch intuitiver und wertiger gemacht. Die Auswahl der Kochzone erfolgt durch eine leichte Kippbewegung des Twist Pad® und die Einstellung der Kochstufe durch eine Drehbewegung. Fühlt sich in elegantem Edelstahl einfach gut an.







NEFF EXCELLENT®

# *Einbaubacköfen*







# NEFF excellent® BACKÖFEN

## Liebe auf den ersten Blick – das *Design* der NEFF Backöfen

Das Design der NEFF excellent® Backöfen zeichnet sich in erster Linie durch einen spannenden und gleichzeitig eleganten Mix aus Edelstahl-Lisenen und Bedienblende aus geschwärztem Glas aus – akzentuiert durch den schlanken Türgriff. Die Bildqualität des hochauflösenden Full Touch TFT Farb-Displays im Zentrum der schwarzen Blende überzeugt auf den ersten Blick. Das neue Display ist je nach Modell in 3 verschiedenen Größen erhältlich und bietet Ihnen eine intuitive, schnelle und komfortable Bedienung.



**SLIDE & HIDE®****Die einzige voll  
versenkbare Backofentür**

Bei uns steht Kreativität nichts im Weg – auch keine Backofentür. Mit **Slide & Hide®** bieten wir Ihnen seit 20 Jahren den einzigen Backofen, der mehr Raum für Inspiration und Vielfalt schafft. Sie erleben buchstäblich mehr Freiheit beim Kochen, Braten und Backen. Eine spezielle Dämpfungsmechanik ermöglicht, dass die Tür geräuschlos und in einem Schwung in das Gehäuse des Backofens gleitet und Ihnen nicht mehr im Weg steht. Der mitdrehende Türgriff schwenkt beim Öffnen entgegen der Türbewegung mit und liegt somit stets angenehm in der Hand.



*Offen wie kein  
ANDERER*

**AIR FRY****Außen knusprig, innen zart –  
mit wenig Öl**

Mit der neuen Air Fry Funktion können Sie Ihre Lieblingsgerichte auf dem Air Fry Backblech gesünder zubereiten – mit weniger Öl und Kalorien. Ideal für alles Knusprige wie Pommes Frites, Hähnchenflügel, mariniertes oder paniertes Gemüse, Fischstäbchen, Kroketten, Rösti etc. Die Heizart Air Fry ist je nach Modell bereits ab Werk installiert oder über die Home Connect App verfügbar und kann als Favorit gespeichert werden.

**PYROLYSE-SELBSTREINIGUNG**

Auch die neuen NEFF excellent® Backöfen bieten selbstverständlich die Pyrolyse. Nach Aktivierung der Pyrolyse-Funktion werden Back-, Brat- und Grillrückstände bei hohen Temperaturen zu Asche zersetzt. Nach dem Abkühlen des Backofens kann die Asche einfach mit einem Tuch herausgewischt werden. Chemische Reinigungsmittel sind überflüssig. Alle Pyrolyse-Backöfen sind auch mit der **NEFF Reinigungshilfe Easy Clean** ausgestattet – für die schnelle Reinigung zwischendurch. Einfach 0,4 Liter Wasser mit einem Tropfen Spülmittel in die Bodenwanne des Backofens geben und Easy Clean einschalten.





## FULL STEAM

### *Der Alleskönner*

Der neue Full Steam Backofen von NEFF vereint Backofen und Dampfgarer in einem Gerät. Zum Dämpfen, Backen, Regenerieren und im Kombibetrieb sogar zum Dampfbacken. Automatikprogramme regeln vollautomatisch die perfekte Zubereitung der gewünschten Gerichte – von der Vorspeise über den Hauptgang bis zur Nachspeise. Das macht den Full Steam zu einem Backofen, der keine Wünsche offen lässt.

### DÄMPFEN BIS ZU 120 °C

#### *Vollendeter Geschmack*

Mit unseren Full Steam Backöfen können Sie Gerichte bis zu 120 °C dämpfen. Durch das schnellere Garen der Lebensmittel behalten sie ihr volles, natürliches Aroma sowie mehr Vitamine und Nährstoffe. So werden Ihre Gerichte noch geschmackvoller – für mehr Genuss.

*Knusprig, saftig, lecker –  
mit DAMPF*

*Backen, braten, garen –  
hier gelingt einfach alles!*

## VARIO STEAM

### *Backen mit Dampfunterstützung in 3 Intensitätsstufen*

Kochen leicht gemacht mit Vario Steam: Beim Braten, Backen und Aufwärmen werden Speisen per Dampfzugabe in drei Intensitätsstufen mit der idealen Feuchtigkeit versorgt. Individuell steuerbar oder bequem wählbar aus 18 voreingestellten Programmen. Für ein intensiveres Geschmackserlebnis und besonders leckeres Aussehen. Sogar an das Kochen nach dem Kochen wurde gedacht: Mit der Betriebsart „Regenerieren“ schmecken wiedererwärmte Speisen oder Teigwaren vom Vortag wie frisch zubereitet. Die dampfunterstützte Warmhaltefunktion verhindert ein Austrocknen der Speisen und hält sie länger „wie frisch zubereitet“.

### MANUELLE DAMPFZUGABE

#### *Die neue manuelle Dampfzugabe-Funktion*

Sie backen gerade mit der Circo Therm® Heißluft oder mit Ober-/Unterhitze und möchten Ihrem Backwerk noch den richtigen Kick verpassen? Das können Sie mit der neuen Dampfstoß-Funktion, ganz spontan. Einfach aktivieren, der Dampfstoß kommt sofort für eine definierte Zeit, kann aber auch manuell abgeschaltet werden.







## ADDED STEAM

### *Backen mit Dampfunterstützung*

Added Steam ist für alle, die ein Faible für feines Gebäck und knuspriges Brot haben: Indem Dampf in den Backofen geleitet wird, geht Brot mit einer knusprigen Kruste und einem luftigen Teig herrlich auf – Gebäck wird fein und zart. Einfach den Wassertank auffüllen und anschließend die Dampftaste antippen. Für alle Leckereien, die außen kross und innen zart am besten schmecken.

## KABELLOSE BRATENTHERMOMETER

### *Gradgenaues Garen von Fisch, Fleisch und Geflügel*

Ein neues NEFF Zubehör, das in keiner Küche fehlen darf: das neue, kabellose Bratenthermometer. Super flexibel einsetzbar im Backofen, auf dem Grill oder auf dem Kochfeld – z. B. für leckere Steaks. Einfach das Bratenthermometer mit der Home Connect\*-App verbinden und loslegen: Temperatur einstellen, fertig. Das kabellose Bratenthermometer misst über **vier Messpunkte** die gewählte Zieltemperatur. Sobald die Zieltemperatur erreicht ist, erhalten Sie den Hinweis, dass das Fleisch auf den Punkt gegart ist, und der Ofen schaltet sich automatisch aus.



\* Mehr Infos unter [www.home-connect.com](http://www.home-connect.com)



## FLEX RAIL

### *Flexibler Komplettauszug*

Flex Rail ermöglicht ein komplettes Herausziehen des Backblechs – für eine einfache und sichere Entnahme. Die Auszüge können auf allen Backebenen flexibel im Backofen platziert werden – auch für den pyrolysefähigen Backofen gibt es den passenden Auszug.

## NEFF excellent® Backöfen – DIE WERTEKLASSEN

N90	N70	N50	N30
			
Full Touch (6,8" TFT)	Full Touch (3,7" TFT)	Drehknebel, LED-Display, weiß	Touch Bedienung, LED-Display, weiß
			
Full Touch (4,1" TFT)		Touch LED Display, weiß	Drehknebel, LED-Display, rot
Full Steam	—	—	—
Vario Steam	—	—	—
Circo Therm®	Circo Therm®	Circo Therm®	Circo Therm®
Slide & Hide®	Slide & Hide®	Hide® / Klapptür	Klapptür
Pyrolyse / Easy Clean	Pyrolyse / Easy Clean	Pyrolyse / Easy Clean	Pyrolyse / Easy Clean (modellabhängig)



# BMK6430FTB

N90

Full Steam, Home Connect, 6,8" Display

ELEKTRO-EINBAUBACKÖFEN



### IHRE EXCELLENT® VORTEILE:

- Made in Germany
- 6,8" TFT-Farb- und Grafikdisplay mit Full Touch Control Steuerung
- Backofen mit Clip-Vollauszug, dampfgeeignet, ebenerunabhängig

Set BMK6430FTB bestehend aus Einbau-Backofen B64FT33N0 und 2 x Clip-Vollauszug (Flex Rail) Z1608DX0

€ 3.126\*

### AUSSTATTUNGSMERKMALE:



#### BACKOFENTYP UND HEIZART:

- Dampfbackofen mit 22 Beheizungsarten: Circo Therm®, Ober-/Unterhitze, Thermogrill, Großflächen-grill, Kleinflächengrill, Pizzastufe, Brotbackstufe 180 °C – 220 °C, Unterhitze, Sanftgaren, Vorwärmen, Warmhalten, Circo Therm® sanft, Ober-/Unterhitze sanft, Dampfgarstufe, Regenerieren, Gären mit Dampf, Auftauen, Umluft-grill + Dampf, Brotbackstufe, Wärmen + Dampf, Circo Therm® + Dampf, Ober-/Unterhitze + Dampf
- Zusätzliche Heizarten über die Home Connect App: **Air Fry**, Ruhen lassen, Vorwärmen
- Elektronische Temperaturregelung von 40 °C – 250 °C
- Dämpfen bis 120°
- Garraumvolumen: 71 l

#### ZUBEHÖRTRÄGER / AUSZUGSSYSTEM:

- Einschubebenen: 4
- Clip Vollauszug, dampfgeeignet, ebenerunabhängig

#### DESIGN:

- TFT-Farb- und Grafikdisplay mit Full Touch Control Steuerung
- Garraum: Email anthrazit

#### REINIGUNG:

- Eco Clean Ausstattung: Rückwand
- Easy Clean Reinigungshilfe
- Vollglas-Innentür

#### KOMFORT:

- Backofenassistent mit Sprachsteuerung (über Amazon Alexa)
- Premium 6,8" Full Touch TFT Display
- Elektronik-Uhr
- Optische Aufheizkontrolle
- Elektronische Einstellempfehlung
- Ist-Temperaturkontrolle
- Bratenthermometer
- Restlaufzeitprognose
- Hide®, die voll versenkbare Backofentür, Soft Close, Einzug gedämpft
- Slide®, der mitdrehende Türgriff
- Soft Close, Einzug gedämpft
- Automatikprogramme
- Multipoint Bratenthermometer mit Endzeitprognose

- Schnellaufheizung
- Manuelle Dampfzugabe
- 3 unterschiedliche Dampfzugaben möglich: stark, mittel, gering
- Backofenbeleuchtung abschaltbar, LED-Innenbeleuchtung
- Leeranzeige Wassertank
- Lage des Dampfgenerators außerhalb des Garraumes
- Kühlgebläse
- Home Connect

#### ZUBEHÖR:

- 1 x Backblech emailliert, 1 x Dampfbehälter gelocht, Größe XL, 1 x Rost, 1 x Universalpfanne, 1 x Dampfbehälter gelocht, Größe M, 1 x Dampfbehälter ungelocht, Größe M

#### UMWELT UND SICHERHEIT:

- Geringe Türtemperatur
- 3-fache Türverglasung
- Individuell einstellbare Kindersicherung
- Automatische Sicherheitsabschaltung
- Restwärmeanzeige

- Starttaste
- Türkontaktschalter

#### TECHNISCHE INFO:

- Länge des Anschlusskabels: 120 cm
- Nennspannung: 220 – 240 V
- Gesamtanschlusswert Elektro: 3.6 kW
- Energieeffizienzklasse (gem. EU Nr. 65/2014): A+ 1)
- Energieverbrauch pro Zyklus im konventionellen Modus: 0,87 kWh
- Energieverbrauch pro Zyklus im Umluft-Modus: 0,69 kWh
- Zahl der Garräume: 1
- Wärmequelle: elektrisch

#### MASSE:

- Gerätegröße (H x B x T): 595 mm x 596 mm x 548 mm
- Nischenmaße (H x B x T): 595 mm x 560 mm x 550 mm
- Maße und Einbauhinweise zu diesem Gerät gemäß technischer Zeichnung beachten



#### SONDERZUBEHÖR:

Z1608DX0	Clip-Vollauszug (Flex Rail), dampffähig	€ 170*
Z1655CA0	Air Fry & Grillblech	€ 65*
Z11CG10X1	Air Fry & Grill Set	€ 135*
Z1650BE0	2 Universal-Pfannen	€ 85*
Z1365WX0	Kabelloses Speisethermometer	€ 142*
Z11GU20X0	Glaspfanne	€ 88*

Technische Hinweise und Maße zu diesen Geräten finden Sie auf Seite 20 – 21.

1) Auf einer EEK-Skala von: A+++ bis D

\* Unverbindliche Preisempfehlung des Herstellers inkl. gesetzlicher Mehrwertsteuer

Weiteres Zubehör siehe Seite 50 – 51.



## BMK6470VS

Vario Steam, Pyrolyse, Home Connect, 4,1" Display

N90



## IHRE EXCELLENT® VORTEILE:

- Made in Germany
- 4,1" TFT-Farb- und Grafikdisplay mit Full Touch Control Steuerung
- Backofen mit Clip-Vollauszug, pyrolysefähig, ebeneunabhängig

Set BMK6470VS  
bestehend aus Einbau-Backofen  
B64VS71N0 und 2 x Clip-Vollauszug (Flex Rail) Z1608CX0

€ 2.923\*

## AUSSTATTUNGSMERKMALE:



## BACKOFENTYP UND HEIZART:

- Backofen mit 20 Heizungsarten: Circo Therm®, Ober-/Unterhitze, Thermogrill, Großflächengrill, Kleinflächengrill, Pizzastufe, Brotbackstufe 180 °C – 220 °C, Unterhitze, Sanftgaren, Vorwärmen, Warmhalten, Circo Therm® sanft, Ober-/Unterhitze sanft, Regenerieren, Gären mit Dampf, Umluftgrill + Dampf, Brotbackstufe, Wärmen + Dampf, Circo Therm® + Dampf, Ober-/Unterhitze + Dampf
- Zusätzliche Heizarten über die Home Connect App: Air Fry, Ruhen lassen, Vorwärmen
- Temperaturregelung von 40 °C – 275 °C
- Garraumvolumen: 71 l

## ZUBEHÖRTRÄGER / AUSZUGSSYSTEM:

- Einschubebenen: 4
- Clip Vollauszug, pyrolysefähig, ebeneunabhängig

## DESIGN:

- TFT-Farb- und Grafikdisplay mit Full Touch Control Steuerung
- Garraum: Email anthrazit

## REINIGUNG:

- Pyrolytische Selbstreinigung
- Easy Clean Reinigungshilfe
- Vollglas-Innentür

## KOMFORT:

- Backofenassistent mit Sprachsteuerung (über Amazon Alexa)
- 4,1" Full Touch TFT Display
- Elektronik-Uhr
- Optische Aufheizkontrolle
- Elektronische Einstellempfehlung
- Ist-Temperaturkontrolle
- Hide®, die voll versenkbare Backofentür, Soft Close, Einzug gedämpft
- Slide®, der mitdrehende Türgriff
- Soft Close, Einzug gedämpft
- Automatikprogramme
- Schnellaufheizung
- Manuelle Dampfzugabe
- 3 unterschiedliche Dampfzugaben möglich: stark, mittel, gering

- Backofenbeleuchtung abschaltbar, LED-Innenbeleuchtung
- Leeranzeige Wassertank
- Lage des Dampfgenerators außerhalb des Garraumes
- Kühlgebläse
- Home Connect

## ZUBEHÖR:

- 1 x Backblech emailliert, 1 x Kombirost, 1 x Universalpfanne

## UMWELT UND SICHERHEIT:

- Geringe Türtemperatur
  - 4-fache Türverglasung
  - Individuell einstellbare Kindersicherung
  - Türverriegelung bei Pyrolysebetrieb
  - Automatische Sicherheitsabschaltung
  - Restwärmeanzeige
  - Starttaste
  - Türkontaktschalter
- TECHNISCHE INFO:
- Länge des Anschlusskabels: 120 cm
  - Nennspannung: 220 – 240 V

- Gesamtanschlusswert Elektro: 3,6 kW
- Energieeffizienzklasse (gem. EU Nr. 65/2014): A+<sup>1)</sup>
- Energieverbrauch pro Zyklus im konventionellen Modus: 0,87 kWh
- Energieverbrauch pro Zyklus im Umluft-Modus: 0,69 kWh
- Zahl der Garräume: 1
- Wärmequelle: elektrisch

## MASSE:

- Gerätemaße (H x B x T): 595 mm x 596 mm x 548 mm
- Nischenmaße (H x B x T): 595 mm x 560 mm x 550 mm
- Maße und Einbauhinweise zu diesem Gerät gemäß technischer Zeichnung beachten



## SONDERZUBEHÖR:

Z1608CX0	Clip-Vollauszug (Flex Rail), pyrolysefähig	€ 213*
Z165CA0	Air Fry & Grillblech	€ 65*
Z11CG10X1	Air Fry & Grill Set	€ 135*
Z1650BE0	2 Universal-Pfannen	€ 85*
Z1365WX0	Kabelloses Speisethermometer	€ 142*
Z11GU20X0	Glaspfanne	€ 88*

Technische Hinweise und Maße zu diesen Geräten finden Sie auf Seite 20 – 21.

<sup>1)</sup> Auf einer EEK-Skala von: A+++ bis D

\* Unverbindliche Preisempfehlung des Herstellers inkl. gesetzlicher Mehrwertsteuer

Weiteres Zubehör  
siehe Seite 50 – 51.



## BMK6470CS

Circo Therm®, Pyrolyse, Home Connect, 4,1" Display

N90



Set BMK6470CS € 2.496\*  
bestehend aus Einbau-Backofen  
B64CS71N0 und 2 x Clip-Vollauszug (Flex Rail) Z1608CX0

## BMK6430CS

Circo Therm®, Home Connect, 4,1" Display

N90



Set BMK6430CS € 2.090\*  
bestehend aus Einbau-Backofen  
B64CS31N0 und 2 x Clip-Vollauszug (Flex Rail) Z1608BX0

### IHRE EXCELLENT® VORTEILE:

- Made in Germany
- 4,1" TFT-Farb- und Grafikdisplay mit Full Touch Control Steuerung
- Backofen mit Clip-Vollauszug (Flex Rail), pyrolysefähig, ebenenunabhängig

### IHRE EXCELLENT® VORTEILE:

- Made in Germany
- 4,1" TFT-Farb- und Grafikdisplay mit Full Touch Control Steuerung
- Backofen mit Clip-Vollauszug (Flex Rail), ebenenunabhängig

### AUSSTATTUNGSMERKMALE:

#### ZUBEHÖRTRÄGER / AUSZUGSSYSTEM:

- Clip-Vollauszug, pyrolysefähig, ebenenunabhängig

#### REINIGUNG:

- Pyrolytische Selbstreinigung

#### UMWELT UND SICHERHEIT:

- Türverriegelung bei Pyrolysebetrieb
- 4-fache Türverglasung

### AUSSTATTUNGSMERKMALE:

#### ZUBEHÖRTRÄGER / AUSZUGSSYSTEM:

- Clip-Vollauszug, ebenenunabhängig

#### REINIGUNG:

- Eco Clean Ausstattung: Rückwand

#### UMWELT UND SICHERHEIT:

- 3-fache Türverglasung

## ALLE GERÄTE HABEN FOLGENDE AUSSTATTUNGSMERKMALE GEMEINSAM:



#### BACKOFENTYP UND HEIZART:

- Backofen mit 14 Beheizungsarten: Circo Therm®, Ober-/Unterhitze, Thermogrill, Großflächengrill, Kleinflächengrill, Pizzastufe, Brotbackstufe 180 °C – 220 °C, Unterhitze, Sanftgaren, Gärstufe, Vorwärmen, Warmhalten, Circo Therm® sanft, Ober-/Unterhitze sanft
- Zusätzliche Heizarten über die Home Connect App: Air Fry, Ruhen lassen, Vorwärmen
- Temperaturregelung von 40 °C – 275 °C
- Garraumvolumen: 71 l

#### ZUBEHÖRTRÄGER / AUSZUGSSYSTEM:

- Einschubebenen: 4

#### DESIGN:

- TFT-Farb- und Grafikdisplay mit Full Touch Control Steuerung
- Garraum: Email anthrazit

#### REINIGUNG:

- Easy Clean Reinigungshilfe
- Vollglas-Innentür

#### KOMFORT:

- Backofenassistent mit Sprachsteuerung (über Amazon Alexa)
- 4,1" Full Touch TFT Display
- Elektronik-Uhr
- Optische Aufheizkontrolle
- Elektronische Einstellempfehlung
- Ist-Temperaturkontrolle
- Hide®, die voll versenkbare Backofentür, Soft Close, Einzug gedämpft
- Slide®, der mitdrehende Türgriff
- Soft Close, Einzug gedämpft
- Automatikprogramme
- Schnellaufheizung
- Backofenbeleuchtung abschaltbar, LED-Innenbeleuchtung
- Kühlgebläse
- Home Connect

#### ZUBEHÖR:

- 1 x Backblech emailliert,
- 1 x Kombirost, 1 x Universalpfanne

#### UMWELT UND SICHERHEIT:

- Geringe Türtemperatur
- Individuell einstellbare Kindersicherung
- Automatische Sicherheitsabschaltung
- Restwärmeanzeige
- Starttaste
- Türkontaktschalter

#### TECHNISCHE INFO:

- Länge des Anschlusskabels: 120 cm
- Nennspannung: 220 – 240 V
- Gesamtanschlusswert Elektro: 3,6 kW
- Energieeffizienzklasse (gem. EU Nr. 65/2014): A+<sup>1)</sup>
- Energieverbrauch pro Zyklus im konventionellen Modus: 0,87 kWh
- Energieverbrauch pro Zyklus im Umluft-Modus: 0,69 kWh
- Zahl der Garräume: 1
- Wärmequelle: elektrisch

#### MASSE:

- Gerätegröße (H x B x T): 595 mm x 596 mm x 548 mm
- Nischenmaße (H x B x T): 595 mm x 560 mm x 550 mm
- Maße und Einbauhinweise zu diesem Gerät gemäß technischer Zeichnung beachten

#### SONDERZUBEHÖR:

Z1608CX0 Clip-Vollauszug (Flex Rail), pyrolysefähig € 213\*

#### SONDERZUBEHÖR:

Z1608BX0 Clip-Vollauszug (Flex Rail) € 127\*  
Z11T115X0 Vario Clip Teilauszug € 84\*

#### SONDERZUBEHÖR GEMEINSAM:

Z1655CA0 Air Fry & Grillblech € 65\*  
Z11CG10X1 Air Fry & Grill Set € 135\*  
Z1650BE0 2 Universal-Pfannen € 85\*  
Z1365WX0 Kabelloses Speisethermometer € 142\*  
Z11GU20X0 Glaspfanne € 88\*



reddot winner 2023  
interface design

Technische Hinweise und Maße zu diesen Geräten finden Sie auf Seite 20 – 21.

<sup>1)</sup> Auf einer EEK-Skala von: A+++ bis D

\* Unverbindliche Preisempfehlung des Herstellers inkl. gesetzlicher Mehrwertsteuer

Weiteres Zubehör  
siehe Seite 50 – 51.



**BMK5470CR**

Circo Therm®, Pyrolyse, Home Connect, 3,7" Display

**N70****BMK5430CR**

Circo Therm®, Home Connect, 3,7" Display

**N70**

Set BMK5470CR  
bestehend aus Einbau-Backofen  
B54CR71N0 und 2 x Clip-Vollauszug (Flex Rail) Z1608CX0

**€ 2.263\***

Set BMK5430CR  
bestehend aus Einbau-Backofen  
B54CR31N0 und 2 x Clip-Vollauszug (Flex Rail) Z1608BX0

**€ 1.867\*****IHRE EXCELLENT® VORTEILE:**

- Made in Germany
- 3,7" TFT-Farb- und Grafikdisplay mit Full Touch Control Steuerung
- Backofen mit Clip-Vollauszug (Flex Rail), pyrolysefähig, ebenenunabhängig

**IHRE EXCELLENT® VORTEILE:**

- Made in Germany
- 3,7" TFT-Farb- und Grafikdisplay mit Full Touch Control Steuerung
- Backofen mit Clip-Vollauszug (Flex Rail), ebenenunabhängig

**AUSSTATTUNGSMERKMALE:****ZUBEHÖRTRÄGER /  
AUSZUGSSYSTEM:**

- Clip-Vollauszug, pyrolysefähig, ebenenunabhängig

**REINIGUNG:**

- Pyrolytische Selbstreinigung

**UMWELT UND SICHERHEIT:**

- Türverriegelung bei Pyrolysebetrieb
- 4-fache Türverglasung

**AUSSTATTUNGSMERKMALE:****ZUBEHÖRTRÄGER /  
AUSZUGSSYSTEM:**

- Clip-Vollauszug, ebenenunabhängig

**REINIGUNG:**

- Eco Clean Ausstattung: Rückwand

**UMWELT UND SICHERHEIT:**

- 3-fache Türverglasung

**ALLE GERÄTE HABEN FOLGENDE AUSSTATTUNGSMERKMALE GEMEINSAM:****BACKOFENTYP UND HEIZART:**

- Backofen mit 14 Beheizungsarten: Circo Therm®, Ober-/Unterhitze, Thermogrill, Großflächengrill, Kleinflächengrill, Pizzastufe, Brotbackstufe 180 °C – 220 °C, Unterhitze, Sanftgaren, Gärstufe, Vorwärmen, Warmhalten, Circo Therm® sanft, Ober-/Unterhitze sanft
- Zusätzliche Heizarten über die Home Connect App: **Air Fry**, Ruhen lassen, Vorwärmen
- Temperaturregelung von 40 °C – 275 °C
- Garraumvolumen: 71 l

**ZUBEHÖRTRÄGER /  
AUSZUGSSYSTEM:**

- Einschubebenen: 4

**DESIGN:**

- TFT-Farb- und Grafikdisplay mit Full Touch Control Steuerung
- Garraum: Email anthrazit

**REINIGUNG:**

- Easy Clean Reinigungshilfe
- Vollglas-Innentür

**KOMFORT:**

- Backofenassistent mit Sprachsteuerung (über Amazon Alexa)
- 3,7" Full Touch TFT Display
- Elektronik-Uhr
- Optische Aufheizkontrolle
- Elektronische Einstellempfehlung
- Ist-Temperaturkontrolle
- Hide®, die voll versenkbare Backofentür, Soft Close, Einzug gedämpft
- Slide®, der mitdrehende Türgriff
- Einzug gedämpft
- Automatikprogramme
- Schnellaufheizung
- Backofenbeleuchtung abschaltbar, Halogenleuchte
- Kühlgebläse
- Home Connect

**ZUBEHÖR:**

- 1 x Backblech emailliert,
- 1 x Kombirost, 1 x Universalpfanne

**UMWELT UND SICHERHEIT:**

- Geringe Türtemperatur
- Individuell einstellbare Kindersicherung
- Automatische Sicherheitsabschaltung
- Restwärmeeanzeige
- Starttaste
- Türkontaktschalter

**TECHNISCHE INFO:**

- Länge des Anschlusskabels: 120 cm
- Nennspannung: 220 – 240 V
- Gesamtanschlusswert Elektro: 3,6 kW
- Energieeffizienzklasse (gem. EU Nr. 65/2014): A+<sup>1)</sup>
- Energieverbrauch pro Zyklus im konventionellen Modus: 0,87 kWh
- Energieverbrauch pro Zyklus im Umluft-Modus: 0,69 kWh
- Zahl der Garräume: 1
- Wärmequelle: elektrisch

**MASSE:**

- Gerätegröße (H x B x T): 595 mm x 596 mm x 548 mm
- Nischenmaße (H x B x T): 595 mm x 560 mm x 550 mm
- Maße und Einbauhinweise zu diesem Gerät gemäß technischer Zeichnung beachten

**SONDERZUBEHÖR:**

Z1608CX0 Clip-Vollauszug (Flex Rail), pyrolysefähig € 213\*

**SONDERZUBEHÖR:**Z1608BX0 Clip-Vollauszug (Flex Rail) € 127\*  
Z11T115X0 Vario Clip Teilauszug € 84\***SONDERZUBEHÖR GEMEINSAM:**Z1655CA0 Air Fry & Grillblech € 65\*  
Z1650BE0 2 Universal-Pfannen € 85\*  
Z1365WX0 Kabelloses Speisethermometer € 142\*  
Z11GU20X0 Glaspfanne € 88\*

Technische Hinweise und Maße zu diesen Geräten finden Sie auf Seite 20 – 21.

<sup>1)</sup> Auf einer EEK-Skala von: A+++ bis D

\* Unverbindliche Preisempfehlung des Herstellers inkl. gesetzlicher Mehrwertsteuer

Weiteres Zubehör  
siehe Seite 50 – 51.



## BMK320EASP

Circo Therm®, Added Steam, Pyrolyse und Hide®

N50



Set BMK320EASP **€ 1.816\***  
bestehend aus Einbau-Backofen, Graphite Grey B6AVJ7AG3 und 2 x Clip-Vollauszug (Flex Rail) Z1608BX0

### IHRE EXCELLENT® VORTEILE:

- Made in Germany
- Backofen mit Clip-Vollauszug (Flex Rail), ebenenunabhängig

### AUSSTATTUNGSMERKMALE:



#### BACKOFENTYP UND HEIZART:

- Backofen mit 8 Beheizungsarten: Circo Therm®, Ober-/Unterhitze, Thermogrill, Großflächengrill, Pizzastufe, Circo Therm® sanft, **Added Steam**, **Air Fry**
- Temperaturregelung von 30°C - 275°C
- Garraumvolumen: 71 l

#### ZUBEHÖRTRÄGER / AUSZUGSSYSTEM:

- Einschubebenen: 4
- Clip Vollauszug, ebenenunabhängig

#### DESIGN:

- Graphite-Grey Edition
- LED Touch Control Display
- Garraum: Email anthrazit

#### REINIGUNG:

- Pyrolytische Selbstreinigung
- Easy Clean Reinigungshilfe
- Vollglas-Innentür

#### KOMFORT:

- Elektronik-Uhr
- Optische Aufheizkontrolle
- Elektronische Einstellempfehlung
- Ist-Temperaturkontrolle
- 15 Automatikprogramme
- Zusatzfunktionen: Automatisches Entkalkungsprogramm
- Hide®, die voll versenkbare Backofentür
- Profilgriff
- Automatikprogramme: Mit den Automatikprogrammen gelingt die Zubereitung immer. Einfach Gericht auswählen und Gewicht einstellen.
- Schnellaufheizung
- Backofenbeleuchtung abschaltbar, Halogenleuchte

- Dampfintensität: Dampfzugabe hoch
- Wassertank mit 220 ml Fassungsvermögen
- Leerranzeige Wassertank
- Lage des Dampfgenerators außerhalb des Garraumes
- Kühlgebläse

#### ZUBEHÖR:

- 1 x Kombirost, 1 x Universalpfanne, 1 x Air Fry & Grillblech

#### UMWELT UND SICHERHEIT:

- Sehr geringe Fenstertemperatur
- 4-fache Türverglasung
- Individuell einstellbare Kindersicherung
- Türverriegelung bei Pyrolysebetrieb
- Automatische Sicherheitsabschaltung
- Starttaste

#### TECHNISCHE INFO:

- Länge des Anschlusskabels: 120 cm
- Nennspannung: 220 - 240 V
- Gesamtanschlusswert Elektro: 3.6 kW
- Energieeffizienzklasse (gem. EU Nr. 65/2014): A+ (auf einer Energieeffizienzklassen-Skala von A+++ bis D) Energieverbrauch pro Zyklus im konventionellen Modus: 0.94 kWh Energieverbrauch pro Zyklus im Umluft-Modus: 0.69 kWh

#### MASSE:

- Gerätemaße (HxBxT): 595 x 594 x 548 mm
- Nischenmaße (HxBxT): 595 mm x 560 mm x 550 mm
- Maße und Einbauhinweise zu diesem Gerät gemäß technischer Zeichnung beachten

### SONDERZUBEHÖR GEMEINSAM:

Z1608BX0	Clip-Vollauszug (Flex Rail)	€ 127*
Z11T115X0	Vario Clip Teilauszug	€ 84*
Z1655CA0	Air Fry & Grillblech	€ 65*
Z1650BE0	2 Universal-Pfannen	€ 85*

Technische Hinweise und Maße zu diesen Geräten finden Sie auf Seite 20 – 21.  
1) Auf einer EEK-Skala von: A+++ bis D  
\* Unverbindliche Preisempfehlung des Herstellers inkl. gesetzlicher Mehrwertsteuer

## BMK320EAP

Circo Therm®, Pyrolyse und Hide®

N50

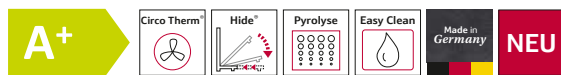


Set BMK320EAP **€ 1.603\***  
bestehend aus Einbau-Backofen, Graphite Grey B6ACJ7AG3 und 2 x Clip-Vollauszug (Flex Rail) Z1608BX0

### IHRE EXCELLENT® VORTEILE:

- Made in Germany
- Backofen mit Clip-Vollauszug (Flex Rail), ebenenunabhängig

### AUSSTATTUNGSMERKMALE:



#### BACKOFENTYP UND HEIZART:

- Backofen mit 7 Beheizungsarten: Circo Therm®, Ober-/Unterhitze, Thermogrill, Großflächengrill, Pizzastufe, Circo Therm® sanft, **Air Fry**
- Temperaturregelung von 30°C - 275°C
- Garraumvolumen: 71 l

#### ZUBEHÖRTRÄGER / AUSZUGSSYSTEM:

- Einschubebenen: 4
- Clip Vollauszug, ebenenunabhängig

#### DESIGN:

- Graphite-Grey Edition
- LED Touch Control Display
- Garraum: Email anthrazit

#### REINIGUNG:

- Pyrolytische Selbstreinigung
- Easy Clean Reinigungshilfe
- Vollglas-Innentür

#### KOMFORT:

- Elektronik-Uhr
- Optische Aufheizkontrolle
- Elektronische Einstellempfehlung
- Ist-Temperaturkontrolle
- 10 Automatikprogramme
- Zusatzfunktionen: Automatisches Entkalkungsprogramm
- Hide®, die voll versenkbare Backofentür
- Profilgriff
- Automatikprogramme: Mit den Automatikprogrammen gelingt die Zubereitung immer. Einfach Gericht auswählen und Gewicht einstellen.
- Schnellaufheizung

- Backofenbeleuchtung abschaltbar, Halogenleuchte
- Kühlgebläse

#### ZUBEHÖR:

- 1 x Kombirost, 1 x Universalpfanne, 1 x Air Fry & Grillblech

#### UMWELT UND SICHERHEIT:

- Sehr geringe Fenstertemperatur
- 4-fache Türverglasung
- Individuell einstellbare Kindersicherung
- Türverriegelung bei Pyrolysebetrieb
- Automatische Sicherheitsabschaltung
- Starttaste

#### TECHNISCHE INFO:

- Länge des Anschlusskabels: 120 cm
- Nennspannung: 220 - 240 V
- Gesamtanschlusswert Elektro: 3.6 kW
- Energieeffizienzklasse (gem. EU Nr. 65/2014): A+ (auf einer Energieeffizienzklassen-Skala von A+++ bis D) Energieverbrauch pro Zyklus im konventionellen Modus: 0.94 kWh Energieverbrauch pro Zyklus im Umluft-Modus: 0.69 kWh

#### MASSE:

- Gerätemaße (HxBxT): 595 x 594 x 548 mm
- Nischenmaße (HxBxT): 595 mm x 560 mm x 550 mm
- Maße und Einbauhinweise zu diesem Gerät gemäß technischer Zeichnung beachten

Z1365WX0	Kabelloses Speisethermometer	€ 142*
Z11GU20X0	Glaspfanne	€ 88*

Weiteres Zubehör siehe Seite 50 – 51.



**BMK320KP**

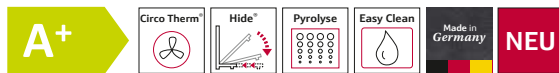
Circo Therm®, Pyrolyse und Hide®



Set BMK320KP **€ 1.664\***  
bestehend aus Einbau-Backofen, Graphite Grey  
B6ACH7AG3 und 2 x Clip-Vollauszug (Flex Rail) Z1608BX0

**IHRE EXCELLENT® VORTEILE:**

- Made in Germany
- Backofen mit Clip-Vollauszug (Flex Rail), ebenenunabhängig

**AUSSTATTUNGSMERKMALE:****BACKOFENTYP UND HEIZART:**

- Backofen mit 8 Beheizungsarten: Circo Therm®, Ober-/Unterhitze, Thermogrill, Großflächengrill, Pizzastufe, Brotbackstufe 180 °C - 220 °C, Unterhitze, Circo Therm® sanft
- Temperaturregelung von 30 °C - 275 °C
- Garraumvolumen: 71 l

**ZUBEHÖRTRÄGER / AUSZUGSSYSTEM:**

- Einschubebenen: 4
- Clip Vollauszug, ebenenunabhängig

**DESIGN:**

- Graphite-Grey Edition
- Drehwähler, rund, voll versenkbare Bedienelemente
- Garraum: Email anthrazit

**REINIGUNG:**

- Pyrolytische Selbstreinigung
- Easy Clean Reinigungshilfe
- Vollglas-Innentür

**KOMFORT:**

- LCD Display (weiß), elektronische Steuerung
- Elektronik-Uhr
- Optische Aufheizkontrolle
- Elektronische Einstellempfehlung
- Autostart
- Ist-Temperaturkontrolle
- Hide®, die voll versenkbare Backofentür
- Profilgriff
- Schnellaufheizung
- Backofenbeleuchtung abschaltbar, Halogenleuchte
- Kühlgebläse
- Infotaste

**ZUBEHÖR:**

- 1 x Kombirost, 1 x Universalpfanne, 1 x Backblech emailliert

**UMWELT UND SICHERHEIT:**

- Sehr geringe Fenstertemperatur
- 4-fache Türverglasung
- Individuell einstellbare Kindersicherung
- Türverriegelung bei Pyrolysebetrieb
- Automatische Sicherheitsabschaltung
- Restwärmeanzeige

**TECHNISCHE INFO:**

- Länge des Anschlusskabels: 120 cm
- Nennspannung: 220 - 240 V
- Gesamtanschlusswert Elektro: 3,6 kW
- Energieeffizienzklasse (gem. EU Nr. 65/2014): A+ (auf einer Energieeffizienzklassen-Skala von A+++ bis D) Energieverbrauch pro Zyklus im konventionellen Modus: 0,94 kWh Energieverbrauch pro Zyklus im Umluft-Modus: 0,69 kWh

**MASSE:**

- Gerätemaße (HxBxT): 595 x 594 x 548 mm
- Nischenmaße (HxBxT): 595 mm x 560 mm x 550 mm
- Maße und Einbauhinweise zu diesem Gerät gemäß technischer Zeichnung beachten

**N50****BMK120EAP**

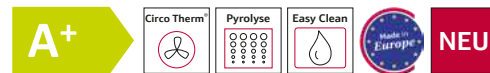
Circo Therm®, Pyrolyse



Set BMK120EAP **€ 1.451\***  
bestehend aus Einbau-Backofen  
B2CCJ7AK3 und 2 x Vario Clip Teilauszug Z11T115X0

**IHRE EXCELLENT® VORTEILE:**

- Made in Europe
- Backofen mit Vario Clip Teilauszug, ebenenunabhängig

**AUSSTATTUNGSMERKMALE:****BACKOFENTYP UND HEIZART:**

- Backofen mit 7 Beheizungsarten: Circo Therm®, Ober-/Unterhitze, Thermogrill, Großflächengrill, Pizzastufe, Circo Therm® sanft, Air Fry
- Temperaturregelung von 30 °C - 275 °C
- Garraumvolumen: 71 l

**ZUBEHÖRTRÄGER / AUSZUGSSYSTEM:**

- Einschubebenen: 4
- Vario Clip Teilauszug, ebenenunabhängig

**DESIGN:**

- LED Touch Control Display
- Garraum: Email anthrazit

**REINIGUNG:**

- Pyrolytische Selbstreinigung
- Easy Clean Reinigungshilfe
- Vollglas-Innentür

**KOMFORT:**

- Elektronik-Uhr
- Optische Aufheizkontrolle
- Elektronische Einstellempfehlung
- Ist-Temperaturkontrolle
- 10 Automatikprogramme
- Profilgriff
- Automatikprogramme: Mit den Automatikprogrammen gelingt die Zubereitung immer. Einfach Gericht auswählen und Gewicht einstellen.
- Schnellaufheizung
- Backofenbeleuchtung abschaltbar, Halogenleuchte
- Kühlgebläse

**ZUBEHÖR:**

- 1 x Kombirost, 1 x Universalpfanne, 1 x Air Fry & Grillblech

**UMWELT UND SICHERHEIT:**

- Sehr geringe Fenstertemperatur
- Niedrige Türtemperatur während der pyrolytischen Reinigung
- 4-fache Türverglasung
- Individuell einstellbare Kindersicherung
- Türverriegelung bei Pyrolysebetrieb
- Automatische Sicherheitsabschaltung
- Starttaste

**TECHNISCHE INFO:**

- Länge des Anschlusskabels: 120 cm
- Nennspannung: 220 - 240 V
- Gesamtanschlusswert Elektro: 3,6 kW
- Energieeffizienzklasse (gem. EU Nr. 65/2014): A+ (auf einer Energieeffizienzklassen-Skala von A+++ bis D) Energieverbrauch pro Zyklus im konventionellen Modus: 0,94 kWh Energieverbrauch pro Zyklus im Umluft-Modus: 0,69 kWh

**MASSE:**

- Gerätemaße (HxBxT): 595 x 594 x 548 mm
- Nischenmaße (HxBxT): 595 mm x 560 mm x 550 mm
- Maße und Einbauhinweise zu diesem Gerät gemäß technischer Zeichnung beachten

**SONDERZUBEHÖR GEMEINSAM:**

Z1608BX0	Clip-Vollauszug (Flex Rail)	€ 127*
Z11T115X0	Vario Clip Teilauszug	€ 84*
Z1655CA0	Air Fry & Grillblech	€ 65*
Z1650BE0	2 Universal-Pfannen	€ 85*

Z1365WX0	Kabelloses Speisethermometer	€ 142*
Z11GU20X0	Glaspfanne	€ 88*

Technische Hinweise und Maße zu diesen Geräten finden Sie auf Seite 20 – 21.

1) Auf einer EEK-Skala von: A+++ bis D

\* Unverbindliche Preisempfehlung des Herstellers inkl. gesetzlicher Mehrwertsteuer

Weiteres Zubehör  
siehe Seite 50 – 51.



## BMK120KBSP

Circo Therm®, Pyrolyse und Base Steam

N30



Set BMK120KBSP  
bestehend aus Einbau-Backofen  
B2CVG6AK3 und 2 x Vario Clip Teilauszug Z11TI15X0

€ 1.481\*

## BMK120KBS

Circo Therm®, Base Steam

N30



Set BMK120KBS  
bestehend aus Einbau-Backofen  
B1CVD0AK3 und 2 x Vario Clip Teilauszug Z11TI15X0

€ 1.116\*

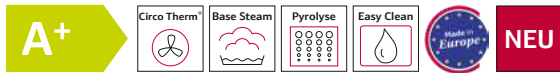
### IHRE EXCELLENT® VORTEILE:

- Made in Europe
- Backofen mit Vario Clip Teilauszug, ebenenunabhängig

### IHRE EXCELLENT® VORTEILE:

- Made in Europe
- Backofen mit Vario Clip Teilauszug, ebenenunabhängig

### AUSSTATTUNGSMERKMALE:



#### BACKOFENTYP UND HEIZART:

- Backofen mit 8 Beheizungsarten: Circo Therm®, Ober-/Unterhitze, Thermogrill, Großflächengrill, Pizzastufe, Unterhitze, Circo Therm® sanft, Base Steam
- Temperaturregelung von 50 °C - 275 °C
- Garraumvolumen: 71 l

#### ZUBEHÖRTRÄGER / AUSZUGSSYSTEM:

- Einschubebenen: 4
- Vario Clip Teilauszug, ebenenunabhängig

#### DESIGN:

- Drehwähler, rund, voll versenkbar, Bediennebel
- Garraum: Email anthrazit

#### REINIGUNG:

- Pyrolytische Selbstreinigung
- Easy Clean Reinigungshilfe
- Vollglas-Innentür

#### KOMFORT:

- LED Display (rot), elektronische Steuerung
- Elektronik-Uhr
- Optische Aufheizkontrolle
- Autostart
- Ist-Temperaturkontrolle
- 10 Automatikprogramme
- Profilgriff
- Automatikprogramme: Mit den Automatikprogrammen gelingt die Zubereitung immer. Einfach Gericht auswählen und Gewicht einstellen.
- Schnellaufheizung
- Backofenbeleuchtung abschaltbar, Halogenleuchte

#### WASSERSCHALE MIT EINEM FASSUNGSVERMÖGEN VON 250 ml

- Kühlgebläse
- Infotaste

#### ZUBEHÖR:

- 1 x Kombirost, 1 x Universalpfanne

#### UMWELT UND SICHERHEIT:

- Sehr geringe Fenstertemperatur
- Niedrige Türtemperatur während der pyrolytischen Reinigung
- 4-fache Türverglasung
- Individuell einstellbare Kindersicherung
- Türverriegelung bei Pyrolysebetrieb
- Automatische Sicherheitsabschaltung

#### TECHNISCHE INFO:

- Länge des Anschlusskabels: 120 cm
- Nennspannung: 220 - 240 V
- Gesamtanschlusswert Elektro: 3.6 kW
- Energieeffizienzklasse (gem. EU Nr. 65/2014): A+ (auf einer Energieeffizienzklassen-Skala von A+++ bis D)
- Energieverbrauch pro Zyklus im konventionellen Modus: 0.94 kWh
- Energieverbrauch pro Zyklus im Umluft-Modus: 0.69 kWh

#### MASSE:

- Gerätemaße (HxBxT): 595 x 594 x 548 mm
- Nischenmaße (HxBxT): 595 mm x 560 mm x 550 mm
- Maße und Einbauhinweise zu diesem Gerät gemäß technischer Zeichnung beachten

### AUSSTATTUNGSMERKMALE:



#### BACKOFENTYP UND HEIZART:

- Backofen mit 8 Beheizungsarten: Circo Therm®, Ober-/Unterhitze, Thermogrill, Großflächengrill, Pizzastufe, Unterhitze, Circo Therm® sanft, Dampf
- Temperaturregelung von 50 °C - 275 °C
- Garraumvolumen: 71 l

#### ZUBEHÖRTRÄGER / AUSZUGSSYSTEM:

- Einschubebenen: 4
- Vario Clip Teilauszug, ebenenunabhängig

#### DESIGN:

- Drehwähler, rund, voll versenkbar, Bediennebel
- Garraum: Email anthrazit

#### REINIGUNG:

- Easy Clean (manuell) Reinigungshilfe
- Vollglas-Innentür

#### KOMFORT:

- LED Display (rot), mechanische Steuerung
- Elektronik-Uhr
- Optische Aufheizkontrolle
- Autostart
- Profilgriff
- Schnellaufheizung
- Halogenleuchte
- Wasserschale mit einem Fassungsvermögen von 250 ml
- Kühlgebläse

#### ZUBEHÖR:

- 1 x Kombirost, 1 x Universalpfanne

#### UMWELT UND SICHERHEIT:

- Sehr geringe Fenstertemperatur
- 3-fache Türverglasung
- Individuell einstellbare Kindersicherung

#### TECHNISCHE INFO:

- Länge des Anschlusskabels: 120 cm
- Nennspannung: 220 - 240 V
- Gesamtanschlusswert Elektro: 3.4 kW
- Energieeffizienzklasse (gem. EU Nr. 65/2014): A+ (auf einer Energieeffizienzklassen-Skala von A+++ bis D)
- Energieverbrauch pro Zyklus im konventionellen Modus: 0.94 kWh
- Energieverbrauch pro Zyklus im Umluft-Modus: 0.69 kWh

#### MASSE:

- Gerätemaße (HxBxT): 595 x 594 x 548 mm
- Nischenmaße (HxBxT): 595 mm x 560 mm x 550 mm
- Maße und Einbauhinweise zu diesem Gerät gemäß technischer Zeichnung beachten

### SONDERZUBEHÖR GEMEINSAM:

Z11TI15X0	Vario Clip Teilauszug	€ 84*
Z1608BX0	Clip-Vollauszug (Flex Rail)	€ 127*
Z1655CA0	Air Fry & Grillblech	€ 65*
Z1650BE0	2 Universal-Pfannen	€ 85*

Z1365WX0	Kabelloses Speisethermometer	€ 142*
Z11GU20X0	Glaspfanne	€ 88*

Technische Hinweise und Maße zu diesen Geräten finden Sie auf Seite 20 – 21.

1) Auf einer EEK-Skala von: A+++ bis D

\* Unverbindliche Preisempfehlung des Herstellers inkl. gesetzlicher Mehrwertsteuer

Weiteres Zubehör siehe Seite 50 – 51.



## BMK120KP

Circo Therm® und Pyrolyse



## N30 BMK120K

Circo Therm®



Set BMK120KP  
bestehend aus Einbau-Backofen  
B2CCG6AK3 und 2 x Vario Clip Teilauszug Z11T115X0

€ 1.339\*

Set BMK120K  
bestehend aus Einbau-Backofen  
B1CCC0AK3 und 2 x Vario Clip Teilauszug Z11T115X0

€ 1.025\*

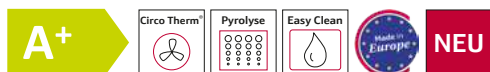
### IHRE EXCELLENT® VORTEILE:

- Made in Europe
- Backofen mit Vario Clip Teilauszug, ebenenunabhängig

### IHRE EXCELLENT® VORTEILE:

- Made in Europe
- Backofen mit Vario Clip Teilauszug, ebenenunabhängig

### AUSSTATTUNGSMERKMALE:



#### BACKOFENTYP UND HEIZART:

- Backofen mit 7 Beheizungsarten: Circo Therm®, Ober-/Unterhitze, Thermogrill, Großflächengrill, Pizzastufe, Unterhitze, Circo Therm® sanft
- Temperaturregelung von 50°C - 275°C
- Garraumvolumen: 71 l

#### ZUBEHÖRTRÄGER / AUSZUGSSYSTEM:

- Einschubebenen: 4
- Vario Clip Teilauszug, ebenenunabhängig

#### DESIGN:

- Drehwähler, rund, voll versenkbare Bedienknebel
- Garraum: Email anthrazit

#### REINIGUNG:

- Pyrolytische Selbstreinigung
- Easy Clean (manuell) Reinigungshilfe
- Vollglas-Innentür

#### KOMFORT:

- LED Display (rot), elektronische Steuerung
- Elektronik-Uhr
- Optische Aufheizkontrolle
- Autostart
- Ist-Temperaturkontrolle
- Profilgriff
- Schnellaufheizung
- Backofenbeleuchtung abschaltbar, Halogenleuchte
- Kühlgebläse
- Infotaste

#### ZUBEHÖR:

- 1 x Kombirost, 1 x Universalpfanne,

#### UMWELT UND SICHERHEIT:

- Sehr geringe Fenstertemperatur
- Niedrige Türtemperatur während der pyrolytischen Reinigung
- 4-fache Türverglasung
- Individuell einstellbare Kindersicherung
- Türverriegelung bei Pyrolysebetrieb
- Automatische Sicherheitsabschaltung

#### TECHNISCHE INFO:

- Länge des Anschlusskabels: 120 cm
- Nennspannung: 220 - 240 V
- Gesamtanschlusswert Elektro: 3,6 kW
- Energieeffizienzklasse (gem. EU Nr. 65/2014): A+ (auf einer Energieeffizienzklassen-Skala von A+++ bis D) Energieverbrauch pro Zyklus im konventionellen Modus: 0,94 kWh Energieverbrauch pro Zyklus im Umluft-Modus: 0,69 kWh

#### MASSE:

- Gerätemaße (HxBxT): 595 x 594 x 548 mm
- Nischenmaße (HxBxT): 595 mm x 560 mm x 550 mm
- Maße und Einbauhinweise zu diesem Gerät gemäß technischer Zeichnung beachten

### AUSSTATTUNGSMERKMALE:



#### BACKOFENTYP UND HEIZART:

- Backofen mit 7 Beheizungsarten: Circo Therm®, Ober-/Unterhitze, Thermogrill, Großflächengrill, Pizzastufe, Unterhitze, Circo Therm® sanft
- Temperaturregelung von 50°C - 275°C
- Garraumvolumen: 71 l

#### ZUBEHÖRTRÄGER / AUSZUGSSYSTEM:

- Einschubebenen: 4
- Vario Clip Teilauszug, ebenenunabhängig

#### DESIGN:

- Drehwähler, rund, voll versenkbare Bedienknebel
- Garraum: Email anthrazit

#### REINIGUNG:

- Vollglas-Innentür

#### KOMFORT:

- LED Display (rot), mechanische Steuerung
- Elektronik-Uhr
- Optische Aufheizkontrolle
- Autostart
- Profilgriff
- Schnellaufheizung
- Halogenleuchte
- Kühlgebläse

#### ZUBEHÖR:

- 1 x Kombirost, 1 x Universalpfanne

#### UMWELT UND SICHERHEIT:

- Sehr geringe Fenstertemperatur
- Niedrige Türtemperatur während der pyrolytischen Reinigung
- 3-fache Türverglasung
- Individuell einstellbare Kindersicherung

#### TECHNISCHE INFO:

- Länge des Anschlusskabels: 120 cm
- Nennspannung: 220 - 240 V
- Gesamtanschlusswert Elektro: 3,6 kW
- Energieeffizienzklasse (gem. EU Nr. 65/2014): A+ (auf einer Energieeffizienzklassen-Skala von A+++ bis D) Energieverbrauch pro Zyklus im konventionellen Modus: 0,94 kWh Energieverbrauch pro Zyklus im Umluft-Modus: 0,69 kWh

#### MASSE:

- Gerätemaße (HxBxT): 595 x 594 x 548 mm
- Nischenmaße (HxBxT): 595 mm x 560 mm x 550 mm
- Maße und Einbauhinweise zu diesem Gerät gemäß technischer Zeichnung beachten

### SONDERZUBEHÖR GEMEINSAM:

Z11T115X0	Vario Clip Teilauszug	€ 84*
Z1608BX0	Clip-Vollauszug (Flex Rail)	€ 127*
Z1655CA0	Air Fry & Grillblech	€ 65*
Z1650BE0	2 Universal-Pfannen	€ 85*

Z1365WX0	Kabelloses Speisethermometer	€ 142*
Z11GU20X0	Glaspfanne	€ 88*

Technische Hinweise und Maße zu diesen Geräten finden Sie auf Seite 20 – 21.

1) Auf einer EEK-Skala von: A+++ bis D

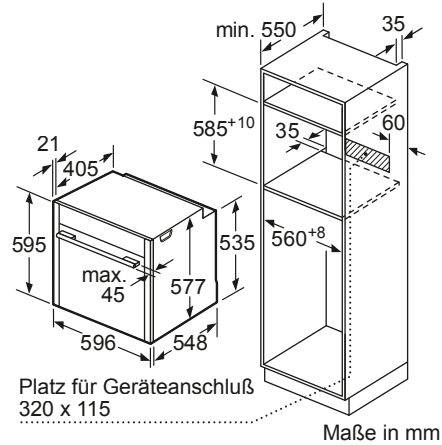
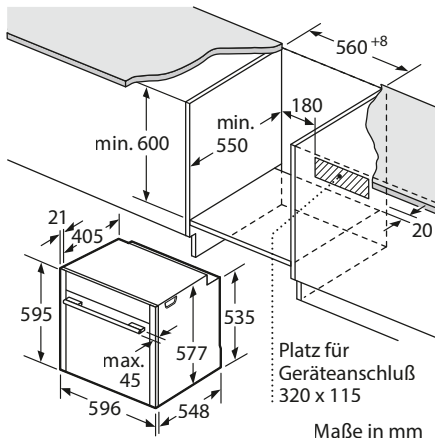
\* Unverbindliche Preisempfehlung des Herstellers inkl. gesetzlicher Mehrwertsteuer

Weiteres Zubehör  
siehe Seite 50 – 51.



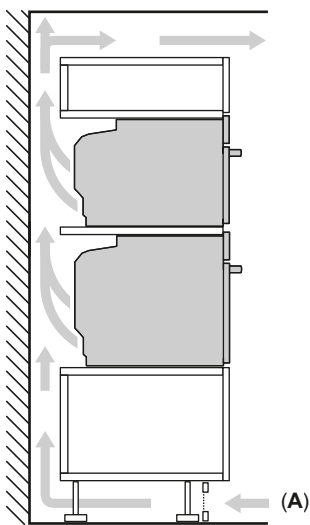
# EINBAUBACKÖFEN

B64FT33N0 (BMK6430FTB), B64VS71N0 (BMK6470VS), B64CS71N0 (BMK6470CS), B64CS31N0 (BMK6430CS),  
B54CR71N0 (BMK5470CR), B54CR31N0 (BMK5430CR)

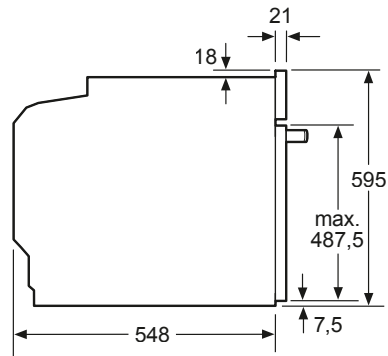


## Einbau von zwei Geräten übereinander

### Luftaustausch



A: Lufteintritt  $\geq 200 \text{ cm}^2$



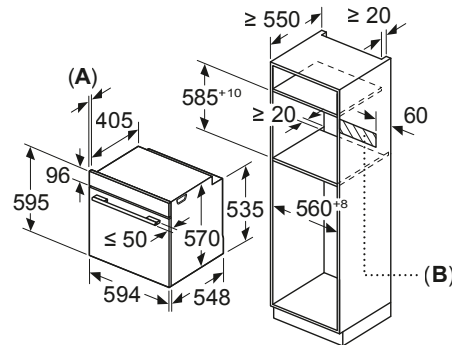
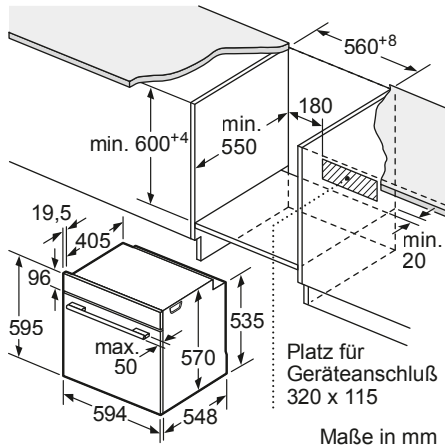
Wird das Gerät unter einem Kochfeld eingebaut, muss folgende Arbeitsplattenstärke (ggf. inkl. Unterkonstruktion) beachtet werden.

Kochfeld-Typ	min. Arbeitsplattenstärke	
	aufgesetzt	flächenbündig
Induktionskochfeld	37 mm	38 mm
Vollflächen-Induktionskochfeld	47 mm	48 mm
Gaskochfeld	30 mm	38 mm
Elektrokochfeld	27 mm	30 mm



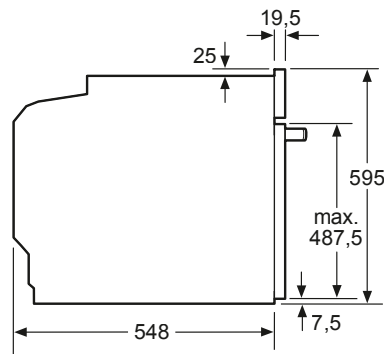
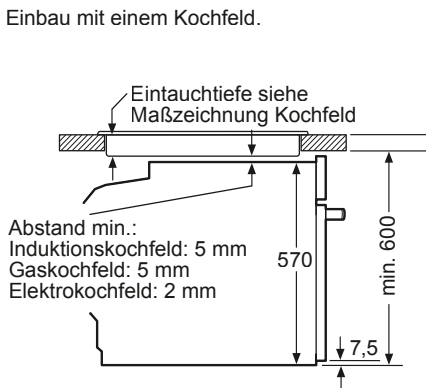
## EINBAUBACKÖFEN

B6ACJ7AG3 (BMK320EAP), B6AVJ7AG3 (BMK320EASP), B6ACH7AG3 (BMK320KP), B2CCG6AK3 (BMK120KP), B1CCCOAK3 (BMK120K), B1CVD0AK3 (BMK120KBS), B2CVG6AK3 (BMK120KBSP), B2CCJ7AK3 (BMK120EAP)



A: 19,5 mm  
B: Platz für Geräteanschluß 320 x 115 mm

Einbau mit einem Kochfeld.



Wird das Gerät unter einem Kochfeld eingebaut, muss folgende Arbeitsplattenstärke (ggf. inkl. Unterkonstruktion) beachtet werden.

Kochfeld-Typ	min. Arbeitsplattenstärke	
	aufgesetzt	flächenbündig
Induktionskochfeld	37 mm	38 mm
Vollflächen-Induktionskochfeld	47 mm	48 mm
Gaskochfeld	30 mm	38 mm
Elektrokokchfeld	27 mm	30 mm







NEFF EXCELLENT®

# *Autarke Induktions- und Elektro-Kochfelder*





# Intuitives und entspanntes Kochen

## NEFF excellent® Kochfelder

AUTARKE  
KOCHEFELDER



Mit einem autarken Elektro- oder Induktions-Kochfeld und einem NEFF excellent® Backofen, die Sie getrennt voneinander oder auch übereinander einbauen können, haben Sie alle Optionen bei der Gestaltung Ihrer Küche. Die excellent® Kochfelder bieten für jeden Koch-Charakter genau die passende Lösung – Induktions- und Elektro-Kochfelder mit unterschiedlichen Ausstattungsmerkmalen, die alle eines gemeinsam haben: Sie bringen Leidenschaft in die Küche. Und die elegante Edelstahl-Optik des Twist Pad® rundet das moderne Design der Kochfeld-Reihe ab.

### *Noch einfacher kochen*

#### **TWIST PAD®**

Auch bei den NEFF Induktionskochfeldern gibt es eine geniale Idee: das **Twist Pad®**, die einzigartige Einknopf-Bedienung. Intuitive, einfache und schnelle Steuerung mit einem magnetischen, abnehmbaren Bedienknopf. Die Auswahl der Kochzone erfolgt durch eine leichte Berührung des **Twist Pad®** und die Einstellung der Kochstufe durch eine Drehbewegung.

### *Twist Pad® – das einzigartige Bedienkonzept von NEFF*

- Einfache und intuitive Bedienung von autarken NEFF Induktions-Kochfeldern.
- **Abnehmbares Twist Pad®** – die optimale Kindersicherung.
- **10 Minuten Pause Funktion:** Twist Pad® einfach abnehmen, wenn es z. B. an der Tür klingelt.
- Kochfeld auch mit fettigen oder feuchten Händen bedienbar.





## Kochen wie in der Profiküche

### INDUKTION

Kochen mit Induktion bereitet ein besonderes Kocherlebnis, man kocht damit schnell, präzise, sicher und feinfühlig. Die Hitze entsteht in Sekundenschnelle dort, wo sie gebraucht wird: im Topfboden. Nach dem Abschalten ist sie sofort weg, es gibt kein Nachgaren wie bei herkömmlichen Kochfeldern. Auch die Reinigung ist kinderleicht, da nichts mehr anbrennen kann.



## Mehr Platz für Genuss

### FLEX INDUKTION

Vom Espresso-Kocher bis zum großen Bräter. Die Flex Induction ist gut geeignet für Kochgeschirr in jeglicher Größe. Töpfe oder Pfannen werden automatisch erkannt und an dieser Stelle erhitzt. So kann das Kochgeschirr auch innerhalb der Zonen verschoben werden.

## Aus zwei Kleinen wird eine Große

### COMBI INDUKTION

Mit der Combi Induction lassen sich zwei Kochzonen per Fingertipp zu einer kombinierten, großen Kochzone zusammenschalten.

## Ihre Lieblingseinstellung per Fingertipp

### FAVOURITE

Das Kochfeld ganz nach eigenen Wünschen personalisieren: Über Home Connect können bis zu zwei Lieblingsfunktionen für das Kochfeld bei der Favourite Taste gespeichert werden. Z.B. ein weichgekochtes Ei für das Sonntagsfrühstück: einfach Leistungsstufe und Dauer in der Home Connect App eingeben, als Favourite speichern, am Kochfeld aktivieren und fertig.







# KOCHEN IST Einstellungssache

## Kochen mit dem richtigen Timing

### TIMER

Genaue Garzeiten sind für genussvolle Kochergebnisse alles entscheidend. Der Timer ist dafür ideal. Damit geht das Kochen nach Rezept leicht von der Hand. Sobald die Zeit abgelaufen ist, schaltet die Kochzone automatisch ab.



## Heiß, aber nie zu heiß dank Temperaturkochen

### BRATSENSOR 70° BIS 220 °C

Leckerer aus der Pfanne – ist das nicht herrlich? Saftige Steaks, Bratkartoffeln, Rührei oder Pfannkuchen. Was auch immer Sie in Ihrer Pfanne zubereiten möchten, kann nicht mehr anbrennen – dank Bratsensor. Wählen Sie einfach eine der 11 Temperaturstufen zwischen 70° bis 220 °C. Ist die gewählte Temperatur erreicht, zeigt ein Signal an, wann das Bratgut in die Pfanne gegeben werden soll – am besten in eine NEFF Systempfanne oder in die neuen Flex Pfannen.



\*Mehr Infos unter [www.home-connect.com](http://www.home-connect.com)



**Kurze Pause, kein Zeitdruck****PAUSE-FUNKTION**

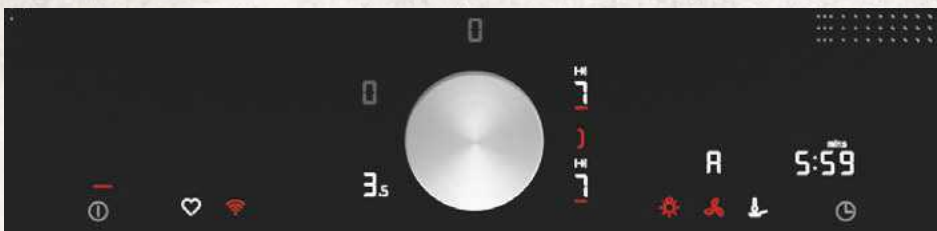
Es klingelt an der Tür – kein Problem. Einfach kurz das **Twist Pad®** entfernen oder beim **Twist Touch®** die Pause Taste drücken und alle Leistungsstufen am Kochfeld stoppen – ganz automatisch. Auch der eingestellte Timer pausiert. Innerhalb der nächsten 10 Minuten haben Sie Zeit, wieder alles zu aktivieren.

**Schneller zum Genuss****POWERSTUFE FÜR TÖPFE**

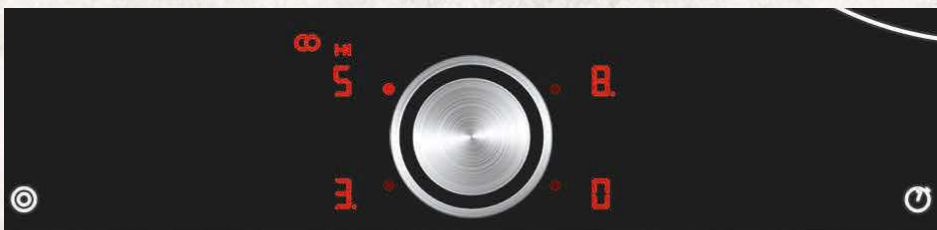
Mit einem Dreh zu noch mehr Power als auf Stufe 9 steht die maximale Hitze blitzschnell zur Verfügung. So wird das Wasser für Pasta noch schneller heiß.

**NEFF excellent® autarke Kochfelder – die Werteklassen**

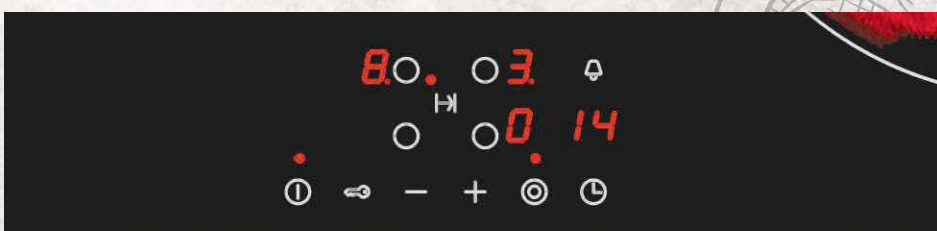
Schnellere Orientierung, hilfreich bei der Kaufentscheidung: unsere Werteklassen.



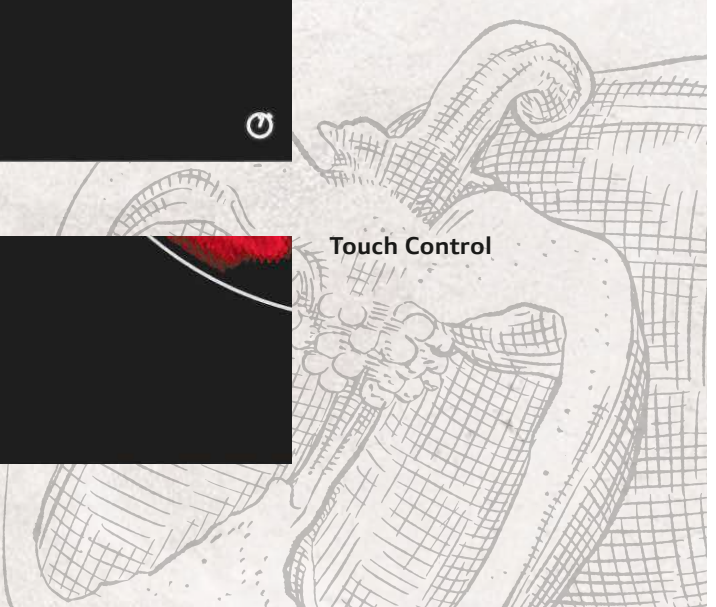
Twist Pad®

**N90 INDUKTIONSKOCHFELDER**

Twist Pad®

**N70 ELEKTROKOCHFELD**

Touch Control

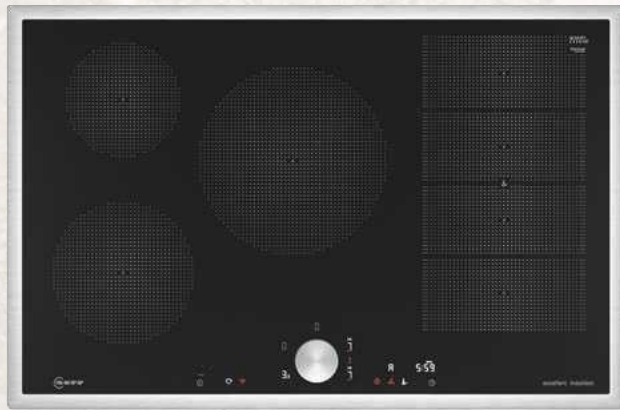
**N50 ELEKTROKOCHFELD**



## T68STV4M0

Flex Induction, Home Connect

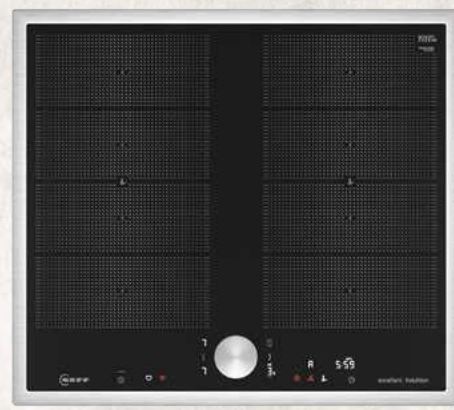
N90



## T66STX4M0

Flex Induction, Home Connect

N90



Autarkes Flex Induktionskochfeld, 80 cm, mit Twist Pad®, Rahmen in Edelstahl € 2.798\*

Autarkes Flex Induktionskochfeld, 60 cm mit Twist Pad®, Rahmen in Edelstahl € 2.458\*

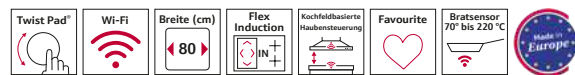
### IHRE EXCELLENT® VORTEILE:

- Exklusives excellent® Design

### IHRE EXCELLENT® VORTEILE:

- Exklusives excellent® Design

### AUSSTATTUNGSMERKMALE:



#### FLEXIBILITÄT DER KOCHZONEN:

- 80 cm: Platz für 5 Töpfe oder Pfannen
- Flexzone: Verwenden Sie Kochgeschirr beliebiger Form und Größe innerhalb der 40 cm langen Zone
- Kochzone vorne links: 180 mm, 2,0 kW (maximale Leistung 3.1 kW)
- Kochzone hinten links: 145 mm, 1,6 kW (maximale Leistung 2.2 kW)
- Kochzone hinten: 240 mm, 2,5 kW (maximale Leistung 3.7 kW)
- Kochzone hinten rechts: 190 mm, 210 mm, 2,2 kW (maximale Leistung 3.7 kW)
- Kochzone vorne rechts: 190 mm, 210 mm, 2,2 kW (maximale Leistung 3.7 kW)

#### KOMFORT:

- Twist Pad®
- Zweifarbiges Display (weiß/rot)
- 17 Leistungsstufen
- Switch Off Timer

#### ZEITERSPARNIS UND EFFIZIENZ:

- Powerstufe
- Power Transfer
- Quick Start Funktion
- Restart Funktion

#### KOCHUNTERSTÜTZUNG:

- Bratsensor 70° bis 220 °C mit 11 Temperaturstufen verhindert ein Anbrennen durch die automatische Temperaturregelung des Sensors.
- Kochassistent für die richtige Temperatureinstellung des Bratsensors über die Home Connect App

#### KONNEKTIVITÄT:

- Home Connect Funktion (WLAN)
- Kochfeldbasierte Haubensteuerung (mit passender Dunstabzugshaube)
- Favourite Taste – Einstellungen von zwei Lieblingsfunktionen in der Home Connect App eingeben und speichern

#### DESIGN:

- Rahmen in Edelstahl

#### SICHERHEIT:

- 2-stufige Restwärmeanzeige je Kochzone
- Kindersicherung
- Pause-Funktion durch Abnehmen des Twist-Pad®
- Automatische Sicherheitsabschaltung

#### INSTALLATION:

- Abmessungen des Gerätes (HxBxT mm): 55 x 802 x 523
- Erforderliche Nischengröße (HxBxT mm): 55 x 780 x (500 – 500)
- Minimale Arbeitsplattenstärke: 16 mm
- Gesamtanschlusswert: 7400 W
- Powermanagement Funktion

### AUSSTATTUNGSMERKMALE:



#### FLEXIBILITÄT DER KOCHZONEN:

- 60 cm: Platz für 4 Töpfe oder Pfannen
- 2 x Flexzone: Verwenden Sie Kochgeschirr beliebiger Form und Größe innerhalb der 40 cm langen Zone
- Kochzone vorne links: 225 mm, 190 mm, 2,2 kW (maximale Leistung 3.7 kW)
- Kochzone hinten links: 225 mm, 190 mm, 2,2 kW (maximale Leistung 3.7 kW)
- Kochzone hinten rechts: 225 mm, 190 mm, 2,2 kW (maximale Leistung 3.7 kW)
- Kochzone vorne rechts: 225 mm, 190 mm, 2,2 kW (maximale Leistung 3.7 kW)

#### KOMFORT:

- Twist Pad®
- Zweifarbiges Display (weiß/rot)
- 17 Leistungsstufen
- Switch Off Timer

#### ZEITERSPARNIS UND EFFIZIENZ:

- Powerstufe für Töpfe
- Power Transfer
- Quick Start Funktion
- Restart Funktion

#### KOCHUNTERSTÜTZUNG:

- Bratsensor 70° bis 220 °C mit 11 Temperaturstufen verhindert ein Anbrennen durch die automatische Temperaturregelung des Sensors.
- Kochassistent für die richtige Temperatureinstellung des Bratsensors über die Home Connect App

#### KONNEKTIVITÄT:

- Home Connect Funktion (WLAN)
- Kochfeldbasierte Haubensteuerung (mit passender Dunstabzugshaube)
- Favourite Taste – Einstellungen von zwei Lieblingsfunktionen in der Home Connect App eingeben und speichern

#### DESIGN:

- Rahmen in Edelstahl

#### SICHERHEIT:

- 2-stufige Restwärmeanzeige je Kochzone
- Kindersicherung
- Pause-Funktion durch Abnehmen des Twist-Pad®
- Automatische Sicherheitsabschaltung

#### INSTALLATION:

- Abmessungen des Gerätes (HxBxT mm): 55 x 583 x 513
- Erforderliche Nischengröße (HxBxT mm): 55 x 560 x (490 – 500)
- Minimale Arbeitsplattenstärke: 16 mm
- Gesamtanschlusswert: 7400 W
- Powermanagement Funktion

### SONDERZUBEHÖR GEMEINSAM:

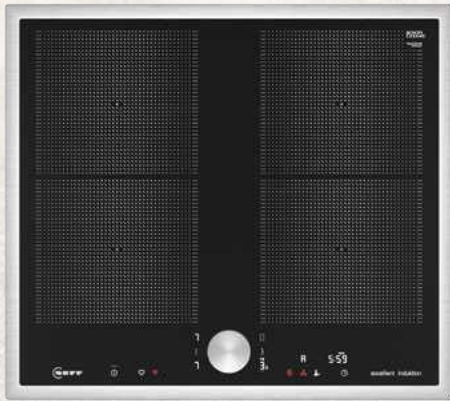
Z943SE0	3-er Set bestehend aus 2 Töpfen + 1 Pfanne	€ 127*
Z9416X2	Grillplatte	€ 362*
Z9401TY0	Teppan Yaki (groß)	€ 202*
Z9801TWS0	Twist Pad® Metallic Silver	€ 71*

Z9404FF0	Flex Pfannen-Set, 4-teilig	€ 710*
Z9403FF0	Flex Pfannen-Set, 3-teilig	€ 446*
Z9428CF0	Bratpfanne, beschichtet, 28cm Ø	NEU € 131*
Z9424CF0	Bratpfanne, beschichtet, 24cm Ø	NEU € 111*

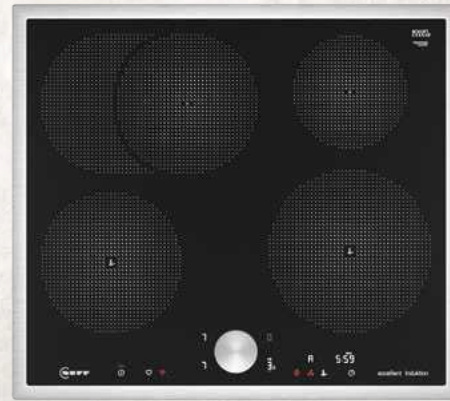


**T56STQ1M0**

Combi Induction, Home Connect

**N90****T56STF4M0**

Induction, Home Connect

**N90**

Autarkes Combi Induktionskochfeld, 60 cm, € 2.153\*  
mit Twist Pad®, Rahmen in Edelstahl

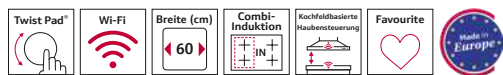
Autarkes Induktionskochfeld, 60 cm  
mit Twist Pad®, Rahmen in Edelstahl € 2.076\*

**IHRE EXCELLENT® VORTEILE:**

- Exklusives excellent® Design

**IHRE EXCELLENT® VORTEILE:**

- Exklusives excellent® Design

**AUSSTATTUNGSMERKMALE:****FLEXIBILITÄT DER KOCHZONEN:**

- 60 cm: Platz für 4 Töpfe oder Pfannen
- 2 x Combi Kochzonen: Bei Verwendung von größerem Kochgeschirr werden zwei Kochzonen zu einer größeren verbunden
- Kochzone vorne links: 190 mm, 210 mm, 2,5 kW (maximale Leistung 3,7 kW)
- Kochzone hinten links: 190 mm, 210 mm, 2,5 kW (maximale Leistung 3,7 kW)
- Kochzone hinten rechts: 190 mm, 210 mm, 2,5 kW (maximale Leistung 3,7 kW)
- Kochzone vorne rechts: 190 mm, 210 mm, 2,5 kW (maximale Leistung 3,7 kW)

**KOMFORT:**

- Twist Pad®
- Zweifarbiges Display (weiß/rot)
- 17 Leistungsstufen
- Switch Off Timer

**ZEITERSPARNIS UND EFFIZIENZ:**

- Powerstufe für Töpfe
- Quick Start Funktion
- Restart Funktion

**KONNEKTIVITÄT:**

- Home Connect Funktion (WLAN)
- Kochfeldbasierte Haubensteuerung (mit passender Dunstabzugshaube)
- Favourite Taste – Einstellungen von zwei Lieblingsfunktionen in der Home Connect App eingeben und speichern

**DESIGN:**

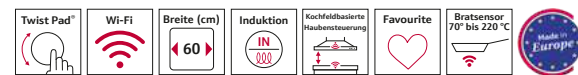
- Rahmen in Edelstahl

**SICHERHEIT:**

- 2-stufige Restwärmeanzeige je Kochzone
- Kindersicherung
- Pause-Funktion durch Abnehmen des Twist-Pad®
- Automatische Sicherheitsabschaltung

**INSTALLATION:**

- Abmessungen des Gerätes (HxBxT mm): 55 x 583 x 513
- Erforderliche Nischengröße (HxBxT mm): 55 x 560 x (490 – 500)
- Minimale Arbeitsplattenstärke: 16 mm
- Gesamtanschlusswert: 7400 W
- Powermanagement Funktion

**AUSSTATTUNGSMERKMALE:****FLEXIBILITÄT DER KOCHZONEN:**

- 60 cm: Platz für 4 Töpfe oder Pfannen.
- Bräterzone: Extra zuschaltbare Kochzone für großes Bratgeschirr
- Kochzone vorne links: 180 mm, 2 kW (maximale Leistung 3,1 kW)
- Kochzone hinten links: 280 mm, 180 mm, 2 kW (maximale Leistung 3,1 kW)
- Kochzone hinten rechts: 145 mm, 1,6 kW (maximale Leistung 2,2 kW)
- Kochzone vorne rechts: 210 mm, 2,5 kW (maximale Leistung 3,7 kW)

**KOMFORT:**

- Twist Pad®
- Zweifarbiges Display (weiß/rot)
- 17 Leistungsstufen
- Switch Off Timer

**ZEITERSPARNIS UND EFFIZIENZ:**

- Powerstufe für Töpfe
- Quick Start Funktion
- Restart Funktion

**KOCHUNTERSTÜTZUNG:**

- Bratsensor 70° bis 220 °C mit 11 Temperaturstufen verhindert ein Anbrennen durch die automatische Temperaturregelung des Sensors.
- Kochassistent für die richtige Temperatureinstellung des Bratsensors über die Home Connect App

**KONNEKTIVITÄT:**

- Home Connect Funktion (WLAN)
- Kochfeldbasierte Haubensteuerung (mit passender Dunstabzugshaube)
- Favourite Taste – Einstellungen von zwei Lieblingsfunktionen in der Home Connect App eingeben und speichern

**DESIGN:**

- Rahmen in Edelstahl

**SICHERHEIT:**

- 2-stufige Restwärmeanzeige je Kochzone
- Kindersicherung
- Pause-Funktion durch Abnehmen des Twist-Pad®
- Automatische Sicherheitsabschaltung

**INSTALLATION:**

- Abmessungen des Gerätes (HxBxT mm): 55 x 583 x 513
- Erforderliche Nischengröße (HxBxT mm): 55 x 560 x (490 – 500)
- Minimale Arbeitsplattenstärke: 16 mm
- Gesamtanschlusswert: 7400 W
- Powermanagement Funktion

**SONDERZUBEHÖR GEMEINSAM:**

Z943SE0	3-er Set bestehend aus 2 Töpfen + 1 Pfanne	€ 127*
Z9416X2	Grillplatte	€ 362*
Z9401TY0	Teppan Yaki (groß)	€ 202*
Z9801TWS0	Twist Pad® Metallic Silver	€ 71*

Z9404FF0	Flex Pfannen-Set, 4-teilig	€ 710*
Z9403FF0	Flex Pfannen-Set, 3-teilig	€ 446*
Z9428CF0	Bratpfanne, beschichtet, 28cm Ø	NEU € 131*
Z9424CF0	Bratpfanne, beschichtet, 24cm Ø	NEU € 111*

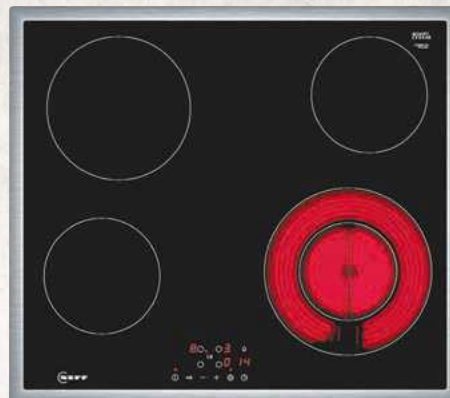
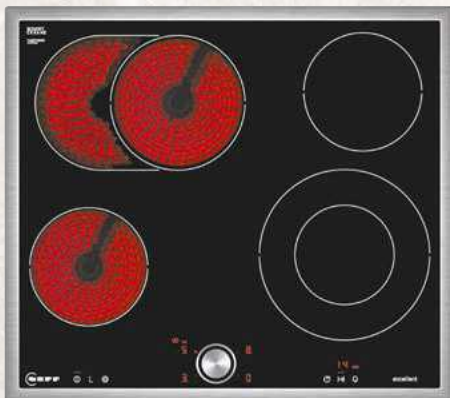


## T16BT70N0K

N70

## T16SBF1L0

N50



Autarkes Elektro-Kochfeld, 60 cm, mit Twist Pad®, Rahmen in Edelstahl

€ 1.114\*

Autarkes Elektro-Kochfeld, 60 cm, mit Touch Control, Rahmen in Edelstahl

€ 758\*

### IHRE EXCELLENT® VORTEILE:

- Made in Germany
- Exklusives excellent® Design

### IHRE EXCELLENT® VORTEILE:

- Made in Germany
- Exklusives excellent® Design

### AUSSTATTUNGSMERKMALE:



#### FLEXIBILITÄT DER KOCHZONEN:

- 60 cm: Platz für 4 Töpfe oder Pfannen
- Bräterzone: Extra zuschaltbare Kochzone für großes Bratgeschirr
- Zweikreis-Kochzone: Verwenden Sie normales oder größeres Kochgeschirr für die erweiterbare Kochzone
- Kochzone vorne links: 145 mm, 1,2 kW
- Kochzone hinten links: 170 mm, 265 mm, 1,8 kW
- Kochzone hinten rechts: 145 mm, 1,2 kW
- Kochzone vorne rechts: 120 mm, 210 mm, 0,75 kW

#### KOMFORT:

- Twist Pad®
- 17 Leistungsstufen
- Warmhaltefunktion
- Kurzzeitwecker
- Laufzeitanzeige
- Count Up Timer

#### ZEITERSPARNIS UND EFFIZIENZ:

- Restart Funktion

#### DESIGN:

- Rahmen in Edelstahl

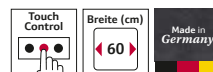
#### SICHERHEIT:

- 2-stufige Restwärmeanzeige je Kochzone
- Kindersicherung
- Wischschutzfunktion
- Hauptschalter
- Betriebsanzeigelampe
- Automatische Sicherheitsabschaltung
- Energieverbrauchsanzeige

#### INSTALLATION:

- Abmessungen des Gerätes (HxBxT mm): 48 x 583 x 513
- Erforderliche Nischengröße (HxBxT mm): 48 x 560 x (490 – 500)
- Minimale Arbeitsplattenstärke: 16 mm
- Gesamtanschlusswert: 6700 W

### AUSSTATTUNGSMERKMALE:



#### FLEXIBILITÄT DER KOCHZONEN:

- 60 cm: Platz für 4 Töpfe oder Pfannen
- Zweikreis-Kochzone: Verwenden Sie normales oder größeres Kochgeschirr für die erweiterbare Kochzone
- Kochzone vorne links: 145 mm, 1,2 kW
- Kochzone hinten links: 180 mm, 2,0 kW
- Kochzone hinten rechts: 145 mm, 1,2 kW
- Kochzone vorne rechts: 120 mm, 210 mm, 0,75 kW

#### KOMFORT:

- Touch Control +/- (Entry Touch): Steuerung der Leistung mit den aufgedruckten +/- Touch-Tasten.
- 17 Leistungsstufen
- Kurzzeitwecker
- Switch Off Timer

#### FLEXIBILITÄT DER KOCHZONEN:

- 60 cm: Platz für 4 Töpfe oder Pfannen
- Zweikreis-Kochzone: Verwenden Sie normales oder größeres Kochgeschirr für die erweiterbare Kochzone
- Kochzone vorne links: 145 mm, 1,2 kW
- Kochzone hinten links: 180 mm, 2,0 kW
- Kochzone hinten rechts: 145 mm, 1,2 kW
- Kochzone vorne rechts: 120 mm, 210 mm, 0,75 kW

#### INSTALLATION:

- Abmessungen des Gerätes (HxBxT mm): 48 x 583 x 513
- Erforderliche Nischengröße (HxBxT mm): 48 x 560 x (490 – 500)
- Minimale Arbeitsplattenstärke: 16 mm
- Gesamtanschlusswert: 6600 W

### SONDERZUBEHÖR:

Z9363X0	Zwischenboden 60cm Touch/Twist/MetalTouch	€ 47*
Z9428FE0	Eisenpfanne Ø 18 / 28 cm	€ 187*
Z9435E0	3-er Set bestehend aus 2 Töpfen + 1 Pfanne	€ 127*
Z9428CF0	Bratpfanne, beschichtet, 28cm Ø	NEU € 131*
Z9424CF0	Bratpfanne, beschichtet, 24cm Ø	NEU € 111*

### SONDERZUBEHÖR:

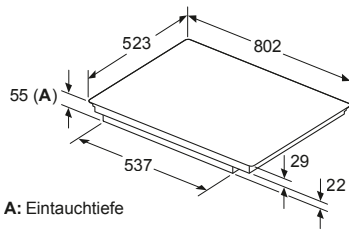
Z9367X0	Zwischenboden 60 cm Touch	€ 47*
Z9428FE0	Eisenpfanne Ø 18 / 28 cm	€ 187*
Z9435E0	3-er Set bestehend aus 2 Töpfen + 1 Pfanne	€ 127*
Z9428CF0	Bratpfanne, beschichtet, 28cm Ø	NEU € 131*
Z9424CF0	Bratpfanne, beschichtet, 24cm Ø	NEU € 111*



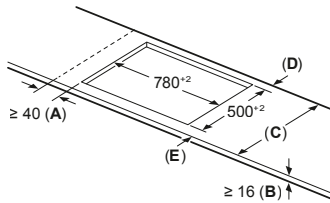
## AUTARKE INDUKTIONS-KOCHFELDER

T68STV4M0

Anschlusswert 7,4 kW



A: Eintauchtiefe



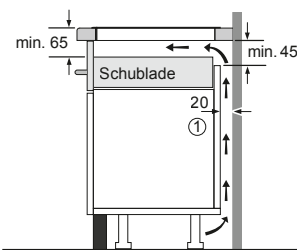
A: Min. Abstand vom Kochfeldausschnitt bis zur Wand

B: Der Abstand zwischen der Oberfläche der Arbeitsplatte und dem oberen Bereich der Backofenfront muss 30 mm betragen

Siehe Platzbedarf für den Backofen

Die Arbeitsplatte, in die das Kochfeld eingebaut wird, muss Belastungen von ca. 60 kg standhalten; gegebenenfalls müssen geeignete Unterkonstruktionen verwendet werden

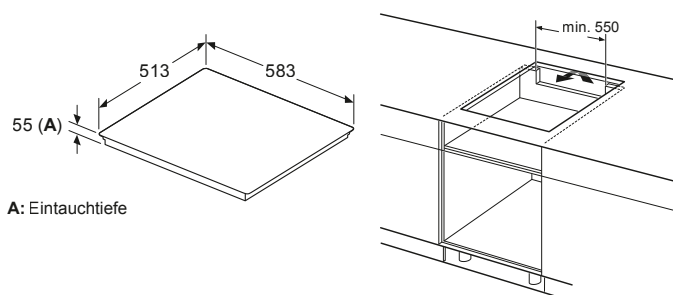
C	D	E
585-600	50	≥ 35
> 600	≥ 50	≥ 50



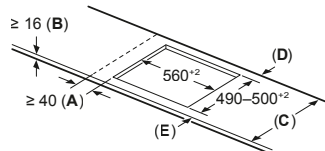
① Lüftungsspalt muss vorgesehen werden.

T66STX4M0, T56STQ1M0, T56STF4M0

Anschlusswert 7,4 kW



A: Eintauchtiefe



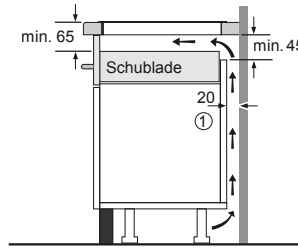
A: Min. Abstand vom Kochfeldausschnitt bis zur Wand

B: Der Abstand zwischen der Oberfläche der Arbeitsplatte und dem oberen Bereich der Backofenfront muss 30 mm betragen

Siehe Platzbedarf für den Backofen

Die Arbeitsplatte, in die das Kochfeld eingebaut wird, muss Belastungen von ca. 60 kg standhalten; gegebenenfalls müssen geeignete Unterkonstruktionen verwendet werden

C	D	E
585-600	50	≥ 35
> 600	≥ 50	≥ 50

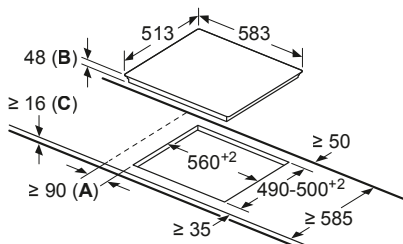


① Lüftungsspalt muss vorgesehen werden.

## AUTARKE ELEKTRO-KOCHFELDER

T16BT70N0K, T16SBF1L0

Anschlusswert 6,7 / 6,6 kW



A: Mindestabstand vom Muldenausschnitt bis zur Wand

B: Eintauchtiefe

C: Mit darunter eingebautem Backofen min. 20, möglicherweise mehr; siehe Platzbedarf für den Backofen.







NEFF EXCELLENT®

# *Einbauherde und Induktions-/ Elektro-Kochfelder*





## Ein echt starkes Team

NEFF Elektroherd und -kochfeld – die kompakte, klassische Einbaulösung in der Küche. Mit ganz funktionalen Vorteilen und kurzen Wegen bei der gleichzeitigen Zubereitung im Herd und auf dem Kochfeld. Ob Induktions- oder Elektro-Kochfeld, mit Flex Induction, Combi Induction oder zuschaltbaren Zweikreis- und Bräterzonen steht dem Genuss nichts mehr im Weg.



# Der Klassiker in vielen Küchen



## FLEX RAIL

### Flexibler Komplettauszug

Flex Rail ermöglicht ein komplettes Herausziehen des Backblechs – für eine einfache und sichere Entnahme. Die Auszüge können auf allen Backebenen flexibel im Backofen platziert werden. Erhältlich in ausgewählten Modellen.

## CIRCO THERM®

### Gleichzeitiges Garen auf mehreren Ebenen

**Circo Therm® Heißluftsystem:** Spezielle Rundumhitze, die mit hoher Geschwindigkeit gezielt um die Speisen geführt wird. Mit vielfältigen Vorteilen: schnelles Schließen der Oberfläche beim Bratgut, kein Saftverlust, keine Geschmacksübertragung. Eine aromatischere Zubereitung – z.B. eines kompletten Menüs – ist auf bis zu drei Ebenen (bei flachen Speisen sogar auf 4 Ebenen) gleichzeitig möglich.







## PYROLYSE

### Nie wieder Herd reinigen

Was für ein Komfort – der Backofeninnenraum des Herdes reinigt sich selbstständig. Nach Aktivierung der Pyrolyse werden Back-, Brat- und Grillrückstände bei hohen Temperaturen zu Asche zersetzt. Nach dem Abkühlen des Backofeninnenraumes kann die Asche einfach mit einem Tuch ausgewischt werden.

## Bedienkonzept der NEFF Einbauherde



**Elektronische Herdsteuerung**  
Voll versenkbare Bedienknebel, Bedienung mit LCD-Display (weiß), Elektronikuhr



**Mechanische Herdsteuerung**  
Voll versenkbare Bedienknebel, Bedienung mit LCD-Display (weiß), Elektronikuhr



**Mechanische Herdsteuerung**  
Voll versenkbare Bedienknebel, Bedienung mit LED-Display (rot), Elektronikuhr



## NEFF Einbauherde – die Werteklassen

Schnellere Orientierung, hilfreich bei der Kaufentscheidung: unsere Werteklassen. Je mehr Ausstattung, desto höher die Werteklasse – sichtbar auf den nachfolgenden Geräteseiten. Hier eine vereinfachte Kurzübersicht der Ausstattungsunterschiede in den Werteklassen der NEFF excellent® Einbauherde und Kochfelder.

N50	N30
	
LCD-Display / weiße Uhr	LED-Display / rote Uhr
Circo Therm® Klapptür Pyrolyse / Easy Clean	Circo Therm® Klapptür Pyrolyse / Easy Clean (modellabhängig)

## NEFF Kochfelder – die Werteklasse

Hier eine vereinfachte Kurzübersicht der Ausstattung der NEFF excellent® Herdkochfelder, allesamt in der Werteklasse N50.

N50	N50
	
Bedienung über den Herd (Induktion)	Bedienung über den Herd (Elektro)
Powerstufe Flexzone / Bräterzone (modellabhängig) Standardrahmen	- Bräterzone / 2 x Ring Standardrahmen



# NEFF excellent® Herd-Induktions-Kochfeld-Kombinationen

NEFF Elektroherd und Induktionskochfeld – ein starkes Team und die kompakte Einbaulösung in der Küche. Mit ganz funktionalen Vorteilen und kurzen Wegen bei der gleichzeitigen Zubereitung im Herd und auf dem Kochfeld. Mit Flex Induction oder zuschaltbarer Bräterzone steht dem Genuss nichts mehr im Weg.

Wählen Sie aus neun attraktiven Herd-Sets, davon vier Herd-Sets mit der komfortablen Pyrolyse-Selbstreinigung.

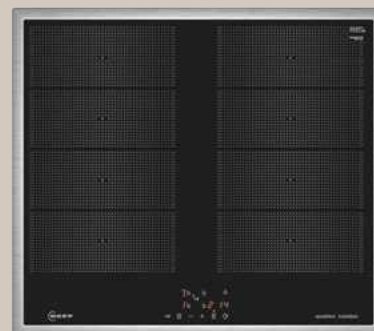


## M66SBX1M0

N50 Flex Inductions-Kochfeld, 60 cm

- 2 x Flexzone – verwenden Sie Kochgeschirr beliebiger Form und Größe innerhalb der 40 cm langen Zonen
- Herdgesteuert, Rahmen in Edelstahl
- 17 Leistungsstufen, Powerstufe

siehe Seite 42

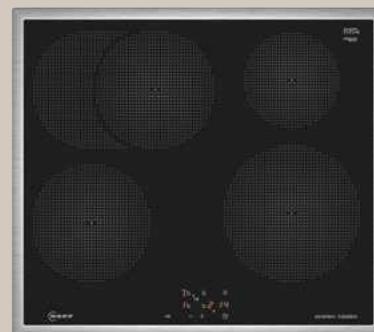


## M56SBF1M0

N50 Inductions-Kochfeld, 60 cm

- 4 Inductions-Kochzonen
- Bräterzone: Extra zuschaltbare Kochzone für großes Bratgeschirr
- Herdgesteuert, Rahmen in Edelstahl
- 17 Leistungsstufen, Powerstufe

siehe Seite 42



Technische Hinweise und Maße zu diesen Geräten finden Sie auf Seite 46. Weiteres Zubehör siehe Seite 49 – 51.

\* Unverbindliche Preisempfehlung des Herstellers inkl. gesetzlicher Mehrwertsteuer

\*\* Auszug nur bei Set-Bestellung inklusive



## Einbauherde mit Pyrolyse

## Einbauherde ohne Pyrolyse

**E2ACH7AG4**N50 Einbauherd mit Pyrolyse  
Graphite Grey**A+**

- 8 Betriebsarten
- LCD-Display, weiß
- inkl. 2 x Clip-Vollauszug (Flex Rail) Z1608BX0\*\*

siehe Seite 40

**E2CCG6AK4**

N30 Einbauherd mit Pyrolyse

**A+**

- 7 Betriebsarten
- LCD-Display, weiß
- inkl. 2 x Vario Clip Teilauszug Z11TI15X0\*\*

siehe Seite 41

**E1ACE2AG4**N50 Einbauherd  
Graphite Grey**A+**

- 7 Betriebsarten
- LCD-Display, weiß
- inkl. 2 x Clip-Vollauszug (Flex Rail) Z1608BX0\*\*

siehe Seite 40

**E1CCD2AK4**

N30 Einbauherd

**A+**

- 7 Betriebsarten
- LCD-Display, rot
- inkl. 2 x Vario Clip Teilauszug Z11TI15X0\*\*

siehe Seite 41

**Herd-Set  
HMK320SIFP**E2ACH7AG4 +  
M66SBX1M0

€ 2.720\*

**Herd-Set  
HMK220IFP**E2CCG6AK4 +  
M66SBX1M0

€ 2.609\*

**Herd-Set  
HMK320SIF**E1ACE2AG4 +  
M66SBX1M0

€ 2.435\*

**Herd-Set  
HMK220IF**E1CCD2AK4 +  
M66SBX1M0

€ 2.334\*

**Herd-Set  
HMK320SIP**E2ACH7AG4 +  
M56SBF1M0

€ 2.425\*

**Herd-Set  
HMK220IP**E2CCG6AK4 +  
M56SBF1M0

€ 2.299\*

**Herd-Set  
HMK320SI**E1ACE2AG4 +  
M56SBF1M0

€ 2.139\*

**Herd-Set  
HMK220I**E1CCD2AK4 +  
M56SBF1M0

€ 2.029\*

Technische Hinweise und Maße zu diesen Geräten finden Sie auf Seite 46. Weiteres Zubehör siehe Seite 49 – 51.

\* Unverbindliche Preisempfehlung des Herstellers inkl. gesetzlicher Mehrwertsteuer

\*\* Auszug nur bei Set-Bestellung inklusive



# NEFF excellent® Herd-Kochfeld- Kombinationen

NEFF Elektroherd und Elektrokochfeld – die klassische Einbaulösung in der Küche. Mit funktionalen Vorteilen und kurzen Wegen bei der gleichzeitigen Zubereitung im Herd und auf dem Kochfeld.

Wählen Sie aus fünf attraktiven Herd-Sets, davon zwei Herd-Sets mit der komfortablen Pyrolyse-Selbstreinigung.

## Einbauherd mit Pyrolyse

### E2ACH7AG3

N50 Einbauherd mit Pyrolyse  
Graphite Grey



- 8 Betriebsarten
- LCD-Display, weiß
- inkl. 2 x Clip-Vollauszug (Flex Rail) Z1608BX0\*\*

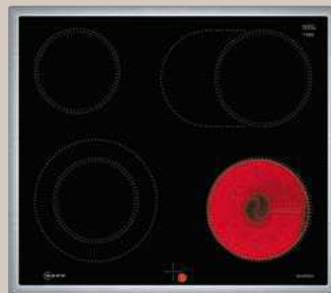
siehe Seite 43

### M16SRF0M0

N50 Elektro-Kochfeld, 60 cm

- 4 High Speed Heizkörper
- 1 x Zweikreis-Kochzone, 1 x Bräterzone
- Herdgesteuert, Rahmen in Edelstahl

siehe Seite 45



### Herd-Set HMK320SP

E2ACH7AG3 +  
M16SRF0M0

€ 1.786\*

Technische Hinweise und Maße zu diesen Geräten finden Sie auf Seite 46. Weiteres Zubehör siehe Seite 49 – 51.

\* Unverbindliche Preisempfehlung des Herstellers inkl. gesetzlicher Mehrwertsteuer

\*\* Auszug nur bei Set-Bestellung inklusive



**Einbauherd mit Pyrolyse****Einbauherde ohne Pyrolyse****E2CCG6AK3**N30 Einbauherd mit  
Pyrolyse**A+**

- 7 Betriebsarten
- LCD-Display, rot
- inkl. 2 x Vario Clip  
Teilauszug  
Z11TI15X0\*\*

siehe Seite 44

**E1ACE2AG3**N50 Einbauherd  
Graphite Grey**A+**

- 7 Betriebsarten
- LCD-Display, weiß
- inkl. 2 x Clip-Voll-  
auszug (Flex Rail)  
Z1608BX0\*\*

siehe Seite 43

**E1CCD2AK3**

N30 Einbauherd

**A+**

- 7 Betriebsarten
- LCD-Display, rot
- inkl. 2 x Vario Clip  
Teilauszug  
Z11TI15X0\*\*

siehe Seite 44

**E1DCA0AK3**

N30 Einbauherd

**A**

- 5 Betriebsarten
- inkl. 2 x Vario Clip  
Teilauszug  
Z11TI15X0\*\*

siehe Seite 45

**Herd-Set  
HMK220P**E2CCG6AK3 +  
M16SRF0M0

€ 1.664\*

**Herd-Set  
HMK320**E1ACE2AG3 +  
M16SRF0M0

€ 1.502\*

**Herd-Set  
HMK220**E1CCD2AK3 +  
M16SRF0M0

€ 1.390\*

**Herd-Set  
HMK120**E1DCA0AK3 +  
M16SRF0M0

€ 1.207\*

Technische Hinweise und Maße zu diesen Geräten finden Sie auf Seite 46. Weiteres Zubehör siehe Seite 49 – 51.

\* Unverbindliche Preisempfehlung des Herstellers inkl. gesetzlicher Mehrwertsteuer

\*\* Auszug nur bei Set-Bestellung inklusive





**E2ACH7AG4**  
Circo Therm® und Pyrolyse

**N50 E1ACE2AG4**  
Circo Therm®

**N50**



Einbauherd, Graphite Grey Edition **€ 1.420\***

Einbauherd, Graphite Grey Edition **€ 1.074\***

EINBAUHERD MIT CIRCO THERM® UND PYROLYSE:  
Nur zur Kombination mit Induktions-Kochfeldern M66SBX1M0 und M56SBF1M0

EINBAUHERD MIT CIRCO THERM®:  
Nur zur Kombination mit Induktions-Kochfeldern M66SBX1M0 und M56SBF1M0

KOMBINATIONSMÖGLICHKEITEN  
siehe Seite 36 – 37

KOMBINATIONSMÖGLICHKEITEN  
siehe Seite 36 – 37

**IHRE EXCELLENT® VORTEILE:**

- Made in Germany
- Bei Herdset inklusive: 2 x Clip-Vollauszug (Flex Rail) Z1608BX0

**IHRE EXCELLENT® VORTEILE:**

- Made in Germany
- Bei Herdset inklusive: 2 x Clip-Vollauszug (Flex Rail) Z1608BX0

**AUSSTATTUNGSMERKMALE:**

**A+** Circo Therm® Pyrolyse Easy Clean Made in Germany **NEU**

- BACKOFENTYP UND HEIZART:**
- Einbauherd mit 8 Beheizungsarten: Circo Therm®, Ober-/Unterhitze, Thermogrill, Großflächengrill, Pizzastufe, Brotbackstufe 180 °C - 220 °C, Unterhitze, Circo Therm® sanft
  - **Temperaturregelung von 30 °C - 275 °C**
  - Garraumvolumen: 71 l
- ZUBEHÖRTRÄGER/ AUSZUGSSYSTEM:**
- Einschubebenen: 4
  - Auszug im Set inklusive
- DESIGN:**
- Graphite-Grey Edition
  - Drehwähler, rund, voll versenkbare Bedienknebel
  - Garraum: Email anthrazit
- REINIGUNG:**
- Pyrolytische Selbstreinigung
  - Easy Clean Reinigungshilfe
  - Vollglas-Innentür
- KOMFORT:**
- LCD-Display (weiß), elektronische Steuerung
  - Elektronik-Uhr
  - Optische Aufheizkontrolle
  - Elektronische Einstellempfehlung
  - Autostart
  - Ist-Temperaturkontrolle
  - Profilgriff
  - Klapptür, Soft Close, Soft Opening
  - Schnellaufheizung
  - Backofenbeleuchtung abschaltbar, Halogenleuchte
  - Kühlgebläse
- Infotaste**
- ZUBEHÖR:**
- 1 x Kombirost, 1 x Universalpfanne
- UMWELT UND SICHERHEIT:**
- Sehr geringe Fenstertemperatur
  - Niedrige Türtemperatur während der pyrolytischen Reinigung
  - 4-fache Türverglasung
  - Individuell einstellbare Kindersicherung
  - Türverriegelung bei Pyrolysebetrieb
  - Automatische Sicherheitsabschaltung
  - Restwärmeanzeige
- TECHNISCHE INFO:**
- Nur zur Kombination mit einem Induktionskochfeld
  - Nennspannung: 220 – 240 V
  - Gesamtanschlusswert Elektro: 11.4 kW
  - Energieeffizienz-Klasse: A+ <sup>1)</sup>
  - Energieverbrauch pro Zyklus: <sup>2)</sup> Konventioneller Modus: 0.94 kWh Umluft-Modus: 0.69 kWh
  - Zahl der Garräume: 1
  - Wärmequelle: elektrisch
- MASSE:**
- Gerätemaße (HxBxT): 595 x 594 x 548 mm
  - Nischenmaße (HxBxT): 604 x 560 x 550 mm
  - Maße und Einbauhinweise zu diesem Gerät gemäß technischer Zeichnung beachten

**AUSSTATTUNGSMERKMALE:**

**A+** Circo Therm® Easy Clean Made in Germany **NEU**

- BACKOFENTYP UND HEIZART:**
- Einbauherd mit 7 Beheizungsarten: Circo Therm®, Ober-/Unterhitze, Thermogrill, Großflächengrill, Pizzastufe, Unterhitze, Circo Therm® sanft
  - **Temperaturregelung von 50 °C - 275 °C**
  - Garraumvolumen: 71 l
- ZUBEHÖRTRÄGER/ AUSZUGSSYSTEM:**
- Einschubebenen: 4
  - Auszug im Set inklusive
- DESIGN:**
- Graphite-Grey Edition
  - Drehwähler, rund, voll versenkbare Bedienknebel
  - Garraum: Email anthrazit
- REINIGUNG:**
- Easy Clean Reinigungshilfe
  - Vollglas-Innentür
- KOMFORT:**
- LCD Display (weiß), mechanische Steuerung
  - Elektronik-Uhr
  - Optische Aufheizkontrolle
  - Autostart
  - Profilgriff
  - Klapptür, Soft Close, Soft Opening
  - Schnellaufheizung
  - Halogenleuchte
  - Kühlgebläse
- ZUBEHÖR:**
- 1 x Kombirost, 1 x Universalpfanne
- UMWELT UND SICHERHEIT:**
- Sehr geringe Fenstertemperatur
  - 3-fache Türverglasung
  - Individuell einstellbare Kindersicherung
- TECHNISCHE INFO:**
- Nur zur Kombination mit einem Induktionskochfeld
  - Nennspannung: 220 – 240 V
  - Gesamtanschlusswert Elektro: 11.2 kW
  - Energieeffizienz-Klasse: A+ <sup>1)</sup>
  - Energieverbrauch pro Zyklus: <sup>2)</sup> Konventioneller Modus: 0.94 kWh Umluft-Modus: 0.69 kWh
  - Zahl der Garräume: 1
  - Wärmequelle: elektrisch
- MASSE:**
- Gerätemaße (HxBxT): 595 x 594 x 548 mm
  - Nischenmaße (HxBxT): 604 x 560 x 550 mm
  - Maße und Einbauhinweise zu diesem Gerät gemäß technischer Zeichnung beachten

**SONDERZUBEHÖR GEMEINSAM:**

Z1608BX0	Clip Vollauszug (Flex Rail)	€ 127*
Z11T115X0	Vario Clip Teilauszug	€ 84*
Z1655CA0	Air Fry & Grillblech	€ 65*

Z11AB15A0	Backblech, Keramik antihaft	€ 76*
Z1650BE0	2 Universal-Pfannen	€ 85*
Z1365WX0	Kabelloses Speisethermometer	€ 142*
Z11GU20X0	Glaspfanne	€ 88*

Technische Hinweise und Maße zu diesen Geräten finden Sie auf Seite 46. Weiteres Zubehör siehe Seite 49 – 51.

<sup>1)</sup> Auf einer EEK-Skala von: A+++ bis D / Energieeffizienzklasse wird bestimmt nach der EU-Verordnung (EU) Nr. 65/2014

<sup>2)</sup> Beheizungsart, in der die angegebene Energie-Effizienzklasse erreicht wird. Energieverbräuche und sonstige technische Daten werden bestimmt nach der Norm EN60350-1

\* Unverbindliche Preisempfehlung des Herstellers inkl. gesetzlicher Mehrwertsteuer

ELEKTRO-EINBAUHERDE UND KOCHFELDER



**E2CCG6AK4**

Circo Therm® und Pyrolyse



Einbauherd, Schwarz

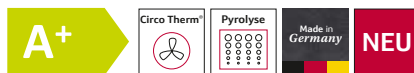
€ 1.362\*

Einbauherd mit CIRCO THERM® und PYROLYSE:  
Nur zur Kombination mit Induktions-Kochfeldern M66SBX1M0 und M56SBF1M0

KOMBINATIONSMÖGLICHKEITEN  
siehe Seite 36 – 37

**IHRE EXCELLENT® VORTEILE:**

- Made in Germany
- Bei Herdset inklusive: 2 x Vario Clip Teilauszug Z11T115X0

**AUSSTATTUNGSMERKMALE:****BACKOFENTYP UND HEIZART:**

- Einbauherd mit 7 Beheizungsarten: Circo Therm®, Ober-/Unterhitze, Thermogrill, Großflächengrill, Pizzastufe, Unterhitze, Circo Therm® sanft
- **Temperaturregelung von 50 °C - 275 °C**
- Garraumvolumen: 71 l

**ZUBEHÖRTRÄGER/ AUSZUGSSYSTEM:**

- Einschubebenen: 4
- Auszug im Set inklusive

**DESIGN:**

- Drehwähler, rund, voll versenkbar, Bedienkegel
- Garraum: Email anthrazit

**REINIGUNG:**

- Pyrolytische Selbstreinigung
- Easy Clean (manuell) Reinigungshilfe
- Vollglas-Innentür

**KOMFORT:**

- LED Display (rot), elektronische Steuerung
- Elektronik-Uhr
- Optische Aufheizkontrolle
- Autostart
- Ist-Temperaturkontrolle
- Profilgriff
- Schnellaufheizung
- Backofenbeleuchtung abschaltbar, Halogenleuchte
- Kühlgebläse
- Infotaste

**ZUBEHÖR:**

- 1 x Kombirost, 1 x Universalpfanne

**UMWELT UND SICHERHEIT:**

- Sehr geringe Fenstertemperatur
- Niedrige Türtemperatur während der pyrolytischen Reinigung
- 4-fache Türverglasung
- Individuell einstellbare Kindersicherung
- Türverriegelung bei Pyrolysebetrieb
- Automatische Sicherheitsabschaltung

**TECHNISCHE INFO:**

- Nur zur Kombination mit einem Induktionskochfeld
- Nennspannung: 220 – 240 V
- Gesamtanschlusswert Elektro: 11.4 kW
- Energieeffizienz-Klasse: A+ <sup>1)</sup>
- Energieverbrauch pro Zyklus: <sup>2)</sup> Konventioneller Modus: 0.94 kWh Umluft-Modus: 0.69 kWh
- Zahl der Garräume: 1
- Wärmequelle: elektrisch

**MASSE:**

- Gerätemaße (HxBxT): 595 x 594 x 548 mm
- Nischenmaße (HxBxT): 604 x 560 x 550 mm
- Maße und Einbauhinweise zu diesem Gerät gemäß technischer Zeichnung beachten

**N30****E1CCD2AK4**

Circo Therm®



Einbauherd, Schwarz

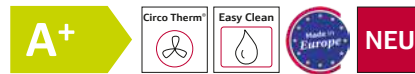
€ 1.028\*

Einbauherd mit CIRCO THERM®:  
Nur zur Kombination mit Induktions-Kochfeldern M66SBX1M0 und M56SBF1M0

KOMBINATIONSMÖGLICHKEITEN  
siehe Seite 36 – 37

**IHRE EXCELLENT® VORTEILE:**

- Made in Europe
- Bei Herdset inklusive: 2 x Vario Clip Teilauszug Z11T115X0

**AUSSTATTUNGSMERKMALE:****BACKOFENTYP UND HEIZART:**

- Einbauherd mit 7 Beheizungsarten: Circo Therm®, Ober-/Unterhitze, Thermogrill, Großflächengrill, Pizzastufe, Unterhitze, Circo Therm® sanft
- **Temperaturregelung von 50 °C - 275 °C**
- Garraumvolumen: 71 l

**ZUBEHÖRTRÄGER/ AUSZUGSSYSTEM:**

- Einschubebenen: 4
- Auszug im Set inklusive

**DESIGN:**

- Drehwähler, rund, voll versenkbar, Bedienkegel
- Garraum: Email anthrazit

**REINIGUNG:**

- Easy Clean Reinigungshilfe
- Vollglas-Innentür

**KOMFORT:**

- LED Display (rot), mechanische Steuerung
- Elektronik-Uhr
- Optische Aufheizkontrolle
- Autostart
- Profilgriff
- Schnellaufheizung
- Halogenleuchte
- Kühlgebläse

**ZUBEHÖR:**

- 1 x Kombirost, 1 x Universalpfanne

**UMWELT UND SICHERHEIT:**

- Sehr geringe Fenstertemperatur
- 3-fache Türverglasung
- Individuell einstellbare Kindersicherung

**TECHNISCHE INFO:**

- Nur zur Kombination mit einem Induktionskochfeld
- Nennspannung: 220 – 240 V
- Gesamtanschlusswert Elektro: 11.2 kW
- Energieeffizienz-Klasse: A+ <sup>1)</sup>
- Energieverbrauch pro Zyklus: <sup>2)</sup> Konventioneller Modus: 0.94 kWh Umluft-Modus: 0.69 kWh
- Zahl der Garräume: 1
- Wärmequelle: elektrisch

**MASSE:**

- Gerätemaße (HxBxT): 595 x 594 x 548 mm
- Nischenmaße (HxBxT): 604 x 560 x 550 mm
- Maße und Einbauhinweise zu diesem Gerät gemäß technischer Zeichnung beachten

**SONDERZUBEHÖR GEMEINSAM:**

Z1608BX0	Clip Vollauszug (Flex Rail)	€ 127*
Z11T115X0	Vario Clip Teilauszug	€ 84*
Z1655CA0	Air Fry & Grillblech	€ 65*

Z11AB15A0	Backblech, Keramik antihaft	€ 76*
Z1650BE0	2 Universal-Pfannen	€ 85*
Z1365WX0	Kabelloses Speisethermometer	€ 142*
Z11GU20X0	Glaspfanne	€ 88*

Technische Hinweise und Maße zu diesen Geräten finden Sie auf Seite 46. Weiteres Zubehör siehe Seite 49 – 51.

<sup>1)</sup> Auf einer EEK-Skala von: A+++ bis D / Energieeffizienzklasse wird bestimmt nach der EU-Verordnung (EU) Nr. 65/2014

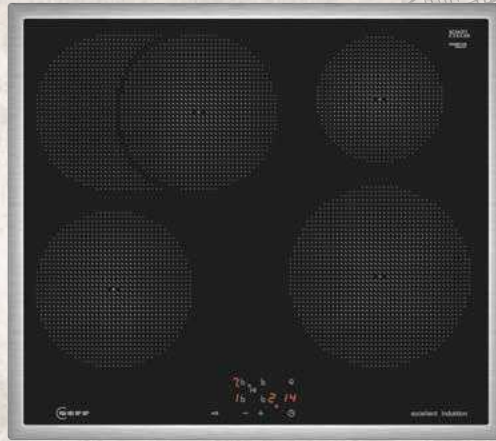
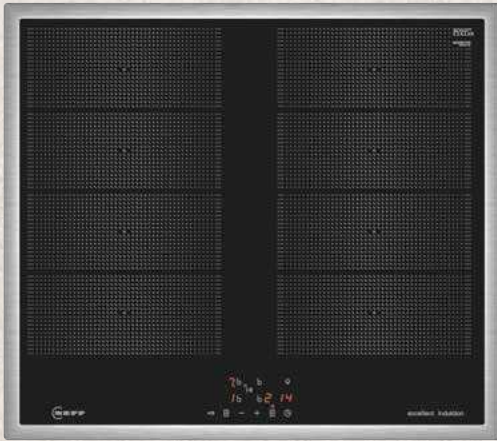
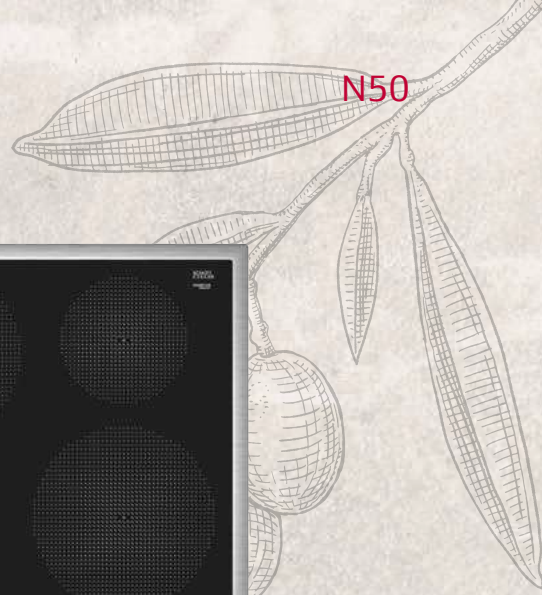
<sup>2)</sup> Beheizungsart, in der die angegebene Energie-Effizienzklasse erreicht wird. Energieverbräuche und sonstige technische Daten werden bestimmt nach der Norm EN60350-1

\* Unverbindliche Preisempfehlung des Herstellers inkl. gesetzlicher Mehrwertsteuer



**M66SBX1M0**  
Doppel-Flex Induction

**N50 M56SBF1M0**  
Induction



Flex Inductions-Kochfeld, 60 cm

€ 1.649\*

Inductions-Kochfeld, 60 cm

€ 1.279\*

HERD-INDUCTIONS-KOCHFELD:  
Nur zur Kombination mit den Einbauherden Seite 40 – 41  
KOMBINATIONSMÖGLICHKEITEN  
siehe Seite 36 – 37

HERD-INDUCTIONS-KOCHFELD:  
Nur zur Kombination mit den Einbauherden Seite 40 – 41  
KOMBINATIONSMÖGLICHKEITEN  
siehe Seite 36 – 37

**IHRE EXCELLENT® VORTEILE:**

- Exklusives excellent® Design

**IHRE EXCELLENT® VORTEILE:**

- Exklusives excellent® Design

**AUSSTATTUNGSMERKMALE:**



**FLEXIBILITÄT DER KOCHZONEN:**

- 60 cm: Platz für 4 Töpfe oder Pfannen
- 2 x Flex Zone: Verwenden Sie Kochgeschirr beliebiger Form und Größe innerhalb der 40 cm langen Zone.
- Kochzone vorne links: 225 mm, 190 mm, 2,2 kW (maximale Leistung 3.7 kW)
- Kochzone hinten links: 225 mm, 190 mm, 2,2 kW (maximale Leistung 3.7 kW)
- Kochzone hinten rechts: 225 mm, 190 mm, 2,2 kW (maximale Leistung 3.7 kW)
- Kochzone vorne rechts: 225 mm, 190 mm, 2,2 kW (maximale Leistung 3.7 kW)

**BEDIENUNG:**

- Dieses Kochfeld ist nur in Kombination mit einem geeigneten Einbauherd zu betreiben: Steuern Sie die Leistung mit den Knebeln am Herd und Sie sehen die eingestellten Leistungsstufen auf dem Kochfeld.

**KOMFORT:**

- 17 Leistungsstufen
- Countdown-Timer
- Switch Off Timer

**ZEITERSPARNIS UND EFFIZIENZ:**

- Powerstufe für Töpfe

**DESIGN:**

- Rahmen in Edelstahl
- exklusive Kochzonenbedruckung: minimalistisches Design dank dunkler Farbe der Kochzonenbedruckung

**SICHERHEIT:**

- 2-stufige Restwärmanzeige je Kochzone
- Kindersicherung
- Automatische Sicherheitsabschaltung

**INSTALLATION:**

- Abmessungen des Gerätes (HxBxT mm): 55 x 583 x 513
- Erforderliche Nischengröße (HxBxT mm): 55 x 560 x (490 – 500)
- Minimale Arbeitsplattenstärke: 16 mm
- Gesamtanschlusswert: 7400 W
- Netzkabel: 86 cm, verbunden an Anschlussleiste

**AUSSTATTUNGSMERKMALE:**



**FLEXIBILITÄT DER KOCHZONEN:**

- 60 cm: Platz für 4 Töpfe oder Pfannen
- 4 Inductions-Kochzonen
- Bräterzone: Extra zuschaltbare Kochzone für großes Bratgeschirr
- Kochzone vorne links: 180 mm, 1,8 kW (maximale Leistung 3.1 kW)
- Kochzone hinten links: 180 mm, 280 mm, 1,8 kW (maximale Leistung 3.1 kW)
- Kochzone hinten rechts: 145 mm, 1,4 kW (maximale Leistung 2.2 kW)
- Kochzone vorne rechts: 210 mm, 2,2 kW (maximale Leistung 3.7 kW)

**BEDIENUNG:**

- Dieses Kochfeld ist nur in Kombination mit einem geeigneten Einbauherd zu betreiben: Steuern Sie die Leistung mit den Knebeln am Herd und Sie sehen die eingestellten Leistungsstufen auf dem Kochfeld.

**KOMFORT:**

- 17 Leistungsstufen
- Countdown-Timer
- Switch Off Timer

**ZEITERSPARNIS UND EFFIZIENZ:**

- Powerstufe für Töpfe

**DESIGN:**

- Rahmen in Edelstahl
- exklusive Kochzonenbedruckung: minimalistisches Design dank dunkler Farbe der Kochzonenbedruckung

**SICHERHEIT:**

- 2-stufige Restwärmanzeige je Kochzone
- Kindersicherung
- Automatische Sicherheitsabschaltung

**INSTALLATION:**

- Abmessungen des Gerätes (HxBxT mm): 55 x 583 x 513
- Erforderliche Nischengröße (HxBxT mm): 55 x 560 x (490 – 500)
- Minimale Arbeitsplattenstärke: 16 mm
- Gesamtanschlusswert: 7400 W
- Netzkabel: 86 cm, verbunden an Anschlussleiste

**SONDERZUBEHÖR:**

Z9416X2	Grillplatte	€ 362*
Z9401TY0	TeppanYaki (groß)	€ 202*
Z9428FE0	Eisenpfanne Ø 18	€ 187*
Z9410ES0	Espresso Kocher 4 Tassen	€ 103*
Z9401FF0	Flex Pfanne, groß	€ 274*
Z9404FF0	Flex Pfannen-Set, 4-teilig	€ 710*
Z9403FF0	Flex Pfannen-Set, 3-teilig	€ 446*
Z9428CF0	Bratpfanne, beschichtet, 28cm Ø	NEU € 131*
Z9424CF0	Bratpfanne, beschichtet, 24cm Ø	NEU € 111*

**SONDERZUBEHÖR:**

Z9428FE0	Eisenpfanne Ø 18	€ 187*
Z9410ES0	Espresso Kocher 4 Tassen	€ 103*
Z9428CF0	Bratpfanne, beschichtet, 28cm Ø	NEU € 131*
Z9424CF0	Bratpfanne, beschichtet, 24cm Ø	NEU € 111*

Weiteres Zubehör siehe Seite 49

Weiteres Zubehör siehe Seite 49

Technische Hinweise und Maße zu diesen Geräten finden Sie auf Seite 47.

1) Auf einer EEK-Skala von: A+++ bis D

\* Unverbindliche Preisempfehlung des Herstellers inkl. gesetzlicher Mehrwertsteuer



**E2ACH7AG3**

Circo Therm® und Pyrolyse



Einbauherd, Graphite Grey Edition

€ 1.420\*

Einbauherd mit Circo Therm® und Pyrolyse:  
Nur zur Kombination mit dem Elektro-Kochfeld M16SRF0M0  
KOMBINATIONSMÖGLICHKEITEN  
siehe Seite 38 – 39

**N50****E1ACE2AG3**

Circo Therm®



Einbauherd, Graphite Grey Edition

€ 1.074\*

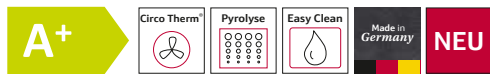
Einbauherd mit Circo Therm®:  
Nur zur Kombination mit dem Elektro-Kochfeld M16SRF0M0  
KOMBINATIONSMÖGLICHKEITEN  
siehe Seite 38 – 39

**IHRE EXCELLENT® VORTEILE:**

- Made in Germany
- Bei Herdset inklusive: 2x Clip-Vollauszug (Flex Rail) Z1608BX0

**IHRE EXCELLENT® VORTEILE:**

- Made in Germany
- Bei Herdset inklusive: 2x Clip-Vollauszug (Flex Rail) Z1608BX0

**AUSSTATTUNGSMERKMALE:****BACKOFENTYP UND HEIZART:**

- Einbauherd mit 8 Beheizungsarten: Circo Therm®, Ober-/Unterhitze, Thermogrill, Großflächengrill, Pizzastufe, Brotbackstufe 180 °C - 220 °C, Unterhitze, Circo Therm® sanft
- **Temperaturregelung von 30 °C - 275 °C**
- Garraumvolumen: 71 l

**ZUBEHÖRTRÄGER/ AUSZUGSSYSTEM:**

- Einschubebenen: 4
- Auszug im Set inklusive

**DESIGN:**

- Graphite-Grey Edition
- Drehwähler, rund, voll versenkbar
- Bedienknebel
- Garraum: Email anthrazit

**REINIGUNG:**

- Pyrolytische Selbstreinigung
- Easy Clean Reinigungshilfe
- Vollglas-Innentür

**KOMFORT:**

- LCD-Display (weiß), elektronische Steuerung
- Elektronik-Uhr
- Optische Aufheizkontrolle
- Elektronische Einstellempfehlung
- Autostart
- Ist-Temperaturkontrolle
- Profilgriff
- Schließen gedämpft, Öffnen gedämpft, unten
- Schnellaufheizung
- Backofenbeleuchtung abschaltbar, Halogenleuchte

**• Kühlgebläse**

- Infotaste

**ZUBEHÖR:**

- 1 x Kombirost, 1 x Universalpfanne

**UMWELT UND SICHERHEIT:**

- Sehr geringe Fenstertemperatur
- Niedrige Türtemperatur während der pyrolytischen Reinigung
- 4-fache Türverglasung
- Individuell einstellbare Kindersicherung
- Türverriegelung bei Pyrolysebetrieb
- Automatische Sicherheitsabschaltung
- Restwärmeanzeige

**TECHNISCHE INFO:**

- Nur zur Kombination mit einem Elektrokochfeld
- Nennspannung: 220 – 240 V
- Gesamtanschlusswert Elektro: 11.4 kW
- Energieeffizienz-Klasse: A+ <sup>1)</sup>
- Energieverbrauch pro Zyklus: <sup>2)</sup>
- Konventioneller Modus: 0.94 kWh
- Umluft-Modus: 0.69 kWh
- Zahl der Garräume: 1
- Wärmequelle: elektrisch

**MASSE:**

- Gerätemaße (HxBxT): 595 x 594 x 548 mm
- Nischenmaße (HxBxT): 604 x 560 x 550 mm
- Maße und Einbauhinweise zu diesem Gerät gemäß technischer Zeichnung beachten

**AUSSTATTUNGSMERKMALE:****BACKOFENTYP UND HEIZART:**

- Einbauherd mit 7 Beheizungsarten: Circo Therm®, Ober-/Unterhitze, Thermogrill, Großflächengrill, Pizzastufe, Unterhitze, Circo Therm® sanft
- **Temperaturregelung von 50 °C - 275 °C**
- Garraumvolumen: 71 l

**ZUBEHÖRTRÄGER/ AUSZUGSSYSTEM:**

- Einschubebenen: 4
- Auszug im Set inklusive

**DESIGN:**

- Graphite-Grey Edition
- Drehwähler, rund, voll versenkbar
- Bedienknebel
- Garraum: Email anthrazit

**REINIGUNG:**

- Easy Clean Reinigungshilfe
- Vollglas-Innentür

**KOMFORT:**

- LCD Display (weiß), mechanische Steuerung
- Elektronik-Uhr
- Optische Aufheizkontrolle
- Autostart
- Profilgriff
- Schließen gedämpft, Öffnen gedämpft, unten
- Schnellaufheizung
- Halogenleuchte
- Kühlgebläse

**ZUBEHÖR:**

- 1 x Kombirost, 1 x Universalpfanne

**UMWELT UND SICHERHEIT:**

- Sehr geringe Fenstertemperatur
- 3-fache Türverglasung
- Individuell einstellbare Kindersicherung

**TECHNISCHE INFO:**

- Nur zur Kombination mit einem Elektrokochfeld
- Nennspannung: 220 – 240 V
- Gesamtanschlusswert Elektro: 11.2 kW
- Energieeffizienz-Klasse: A+ <sup>1)</sup>
- Energieverbrauch pro Zyklus: <sup>2)</sup>
- Konventioneller Modus: 0.94 kWh
- Umluft-Modus: 0.69 kWh
- Zahl der Garräume: 1
- Wärmequelle: elektrisch

**MASSE:**

- Gerätemaße (HxBxT): 595 x 594 x 548 mm
- Nischenmaße (HxBxT): 604 x 560 x 550 mm
- Maße und Einbauhinweise zu diesem Gerät gemäß technischer Zeichnung beachten

**SONDERZUBEHÖR GEMEINSAM:**

- Z1608BX0 Clip Vollauszug (Flex Rail)
- Z11T115X0 Vario Clip Teilauszug
- Z1655CA0 Air Fry & Grillblech

€ 127\*

€ 84\*

€ 65\*

- Z11AB15A0 Backblech, Keramik antihaf

- Z1650BE0 2 Universal-Pfannen

- Z1365WX0 Kabelloses Speisethermometer

- Z11GU20X0 Glaspfanne

€ 76\*

€ 85\*

€ 142\*

€ 88\*

Technische Hinweise und Maße zu diesen Geräten finden Sie auf Seite 46. Weiteres Zubehör siehe Seite 49 – 51.

<sup>1)</sup> Auf einer EEK-Skala von A+++ bis D / Energieeffizienzklasse wird bestimmt nach der EU-Verordnung (EU) Nr. 65/2014

<sup>2)</sup> Beheizungsart, in der die angegebene Energie-Effizienzklasse erreicht wird. Energieverbräuche und sonstige technische Daten werden bestimmt nach der Norm EN60350-1

\* Unverbindliche Preisempfehlung des Herstellers inkl. gesetzlicher Mehrwertsteuer



## E2CCG6AK3

Circo Therm® und Pyrolyse

N30



Einbauherd, Schwarz

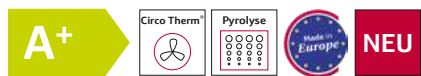
€ 1.362\*

EINBAUHERD MIT CIRCO THERM® UND PYROLYSE:  
Nur zur Kombination mit dem Elektro-Kochfeld M16SRF0M0  
KOMBINATIONSMÖGLICHKEITEN  
siehe Seite 38 – 39

### IHRE EXCELLENT® VORTEILE:

- Made in Europe
- Bei Herdset inklusive: 2 x Vario Clip Teilauszug Z11T115X0

### AUSSTATTUNGSMERKMALE:



#### BACKOFENTYP UND HEIZART:

- Einbauherd mit 7 Beheizungsarten: Circo Therm®, Ober-/Unterhitze, Thermogrill, Großflächengrill, Pizzastufe, Unterhitze, Circo Therm® sanft
- **Temperaturregelung von 50 °C - 275 °C**
- Garraumvolumen: 71 l

#### ZUBEHÖRTRÄGER/ AUSZUGSSYSTEM:

- Einschubebenen: 4
- Auszug im Set inklusive

#### DESIGN:

- Drehwähler, rund, voll versenkbare Bedienknebel
- Garraum: Email anthrazit

#### REINIGUNG:

- Pyrolytische Selbstreinigung
- Easy Clean (manuell) Reinigungshilfe
- Vollglas-Innentür

#### KOMFORT:

- LED Display (rot), elektronische Steuerung
- Elektronik-Uhr
- Optische Aufheizkontrolle
- Autostart
- Ist-Temperaturkontrolle
- Profilgriff
- Schnellaufheizung
- Backofenbeleuchtung abschaltbar, Halogenleuchte
- Kühlgebläse
- Infortaste

#### ZUBEHÖR:

- 1 x Kombirost, 1 x Universalpfanne

#### UMWELT UND SICHERHEIT:

- Sehr geringe Fenstertemperatur
- Niedrige Türtemperatur während der pyrolytischen Reinigung
- 4-fache Türverglasung
- Individuell einstellbare Kindersicherung
- Türverriegelung bei Pyrolysebetrieb
- Automatische Sicherheitsabschaltung

#### TECHNISCHE INFO:

- Nur zur Kombination mit einem Elektrokochfeld
- Nennspannung: 220 – 240 V
- Gesamtanschlusswert Elektro: 11.4 kW
- Energieeffizienz-Klasse: A+<sup>1)</sup>
- Energieverbrauch pro Zyklus:<sup>2)</sup> Konventioneller Modus: 0.94 kWh Umluft-Modus: 0.69 kWh
- Zahl der Garräume: 1
- Wärmequelle: elektrisch

#### MASSE:

- Gerätemaße (HxBxT): 595 x 594 x 548 mm
- Nischenmaße (HxBxT): 604 x 560 x 550 mm
- Maße und Einbauhinweise zu diesem Gerät gemäß technischer Zeichnung beachten

#### SONDERZUBEHÖR GEMEINSAM:

Z1608BX0	Clip Vollauszug (Flex Rail)	€ 127*
Z11T115X0	Vario Clip Teilauszug	€ 84*
Z1655CA0	Air Fry & Grillblech	€ 65*

## E1CCD2AK3

Circo Therm®

N30



Einbauherd, Schwarz

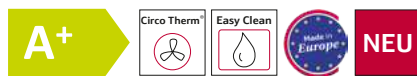
€ 1.028\*

EINBAUHERD MIT CIRCO THERM®:  
Nur zur Kombination mit dem Elektro-Kochfeld M16SRF0M0  
KOMBINATIONSMÖGLICHKEITEN  
siehe Seite 38 – 39

### IHRE EXCELLENT® VORTEILE:

- Made in Europe
- Bei Herdset inklusive: 2 x Vario Clip Teilauszug Z11T115X0

### AUSSTATTUNGSMERKMALE:



#### BACKOFENTYP UND HEIZART:

- Einbauherd mit 7 Beheizungsarten: Circo Therm®, Ober-/Unterhitze, Thermogrill, Großflächengrill, Pizzastufe, Unterhitze, Circo Therm® sanft
- **Temperaturregelung von 50 °C - 275 °C**
- Garraumvolumen: 71 l

#### ZUBEHÖRTRÄGER/ AUSZUGSSYSTEM:

- Einschubebenen: 4
- Auszug im Set inklusive

#### DESIGN:

- Drehwähler, rund, voll versenkbare Bedienknebel
- Garraum: Email anthrazit

#### REINIGUNG:

- Easy Clean Reinigungshilfe
- Vollglas-Innentür

#### KOMFORT:

- LED Display (rot), mechanische Steuerung
- Elektronik-Uhr
- Optische Aufheizkontrolle
- Autostart
- Profilgriff
- Schnellaufheizung
- Halogenleuchte
- Kühlgebläse

#### ZUBEHÖR:

- 1 x Kombirost, 1 x Universalpfanne

#### UMWELT UND SICHERHEIT:

- Sehr geringe Fenstertemperatur
- 3-fache Türverglasung
- Individuell einstellbare Kindersicherung

#### TECHNISCHE INFO:

- Nur zur Kombination mit einem Elektrokochfeld
- Nennspannung: 220 – 240 V
- Gesamtanschlusswert Elektro: 11.2 kW
- Energieeffizienz-Klasse: A+<sup>1)</sup>
- Energieverbrauch pro Zyklus:<sup>2)</sup> Konventioneller Modus: 0.94 kWh Umluft-Modus: 0.69 kWh
- Zahl der Garräume: 1
- Wärmequelle: elektrisch

#### MASSE:

- Gerätemaße (HxBxT): 595 x 594 x 548 mm
- Nischenmaße (HxBxT): 604 x 560 x 550 mm
- Maße und Einbauhinweise zu diesem Gerät gemäß technischer Zeichnung beachten

Z11AB15A0	Backblech, Keramik antihaft	€ 76*
Z1650BE0	2 Universal-Pfannen	€ 85*
Z1365WX0	Kabelloses Speisethermometer	€ 142*
Z11GU20X0	Glaspfanne	€ 88*

Technische Hinweise und Maße zu diesen Geräten finden Sie auf Seite 46. Weiteres Zubehör siehe Seite 49 – 51.

<sup>1)</sup> Auf einer EEK-Skala von: A+++ bis D / Energieeffizienzklasse wird bestimmt nach der EU-Verordnung (EU) Nr. 65/2014

<sup>2)</sup> Beheizungsart, in der die angegebene Energie-Effizienzklasse erreicht wird. Energieverbräuche und sonstige technische Daten werden bestimmt nach der Norm EN60350-1

\* Unverbindliche Preisempfehlung des Herstellers inkl. gesetzlicher Mehrwertsteuer



## E1DCA0AK3

Circo Therm®



Einbauherd, Schwarz

EINBAUHERD MIT CIRCO THERM®:  
Nur zur Kombination mit dem Elektro-Kochfeld M16SRF0M0  
KOMBINATIONSMÖGLICHKEITEN  
siehe Seite 38 – 39

### IHRE EXCELLENT® VORTEILE:

- Made in Europe
- Bei Herdset inklusive: 2 x Vario Clip Teilauszug Z11T115X0

### AUSSTATTUNGSMERKMALE:



#### BACKOFENTYP UND HEIZART:

- Einbauherd mit 5 Beheizungsarten: Circo Therm®, Ober-/Unterhitze, Thermogrill, Großflächengrill, Circo Therm® sanft
- **Temperaturregelung von 50 °C - 275 °C**
- Garraumvolumen: 71 l

#### ZUBEHÖRTRÄGER/ AUSZUGSSYSTEM:

- Einschubebenen: 4
- Auszug im Set inklusive

#### DESIGN:

- Drehwähler, rund
- Garraum: Email anthrazit

#### REINIGUNG:

- Vollglas-Innentür

#### KOMFORT:

- Optische Aufheizkontrolle
- Autostart
- Profilgriff
- Schnellaufheizung
- Halogenleuchte
- Kühlgebläse

#### ZUBEHÖR:

- 1 x Kombirost, 1 x Universalpfanne

#### UMWELT UND SICHERHEIT:

- Sehr geringe Fenstertemperatur
- 3-fache Türverglasung

#### TECHNISCHE INFO:

- Nur zur Kombination mit einem Elektroherd
- Nennspannung: 220 – 240 V
- Gesamtanschlusswert Elektro: 11,2 kW
- Energieeffizienz-Klasse: A<sup>1)</sup>
- Energieverbrauch pro Zyklus: ?)
- Konventioneller Modus: 0,97 kWh
- Umluft-Modus: 0,81 kWh
- Zahl der Garräume: 1
- Wärmequelle: elektrisch

#### MASSE:

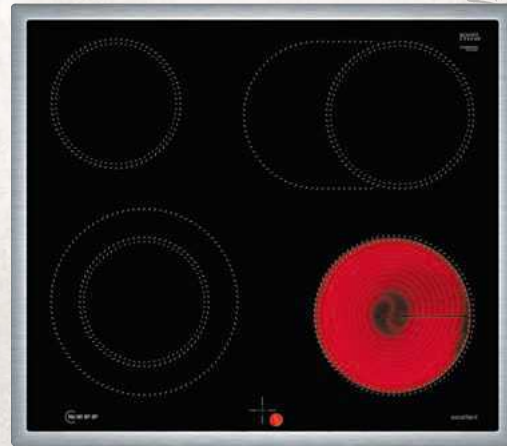
- Gerätemaße (HxBxT): 595 x 594 x 548 mm
- Nischenmaße (HxBxT): 604 x 560 x 550 mm
- Maße und Einbauhinweise zu diesem Gerät gemäß technischer Zeichnung beachten

### SONDERZUBEHÖR:

Z1608BX0	Clip Vollauszug (Flex Rail)	€ 127*
Z11T115X0	Vario Clip Teilauszug	€ 84*
Z1655CA0	Air Fry & Grillblech	€ 65*
Z11AB15A0	Backblech, Keramik antihaf	€ 76*
Z1650BE0	2 Universal-Pfannen	€ 85*
Z1365WX0	Kabelloses Speisethermometer	€ 142*

## N30 M16SRF0M0

Elektro-Kochfeld



€ 796\*

Elektro-Kochfeld, 60 cm, Rahmen in Edelstahl € 506\*

HERD-ELEKTROKOCHELD:  
Nur zur Kombination mit den Einbauherden Seite 43 – 45  
KOMBINATIONSMÖGLICHKEITEN  
siehe Seite 38 – 39

### IHRE EXCELLENT® VORTEILE:

- Made in Germany
- Exklusives excellent® Design

### AUSSTATTUNGSMERKMALE:



#### FLEXIBILITÄT DER KOCHZONEN:

- 60 cm: Platz für 4 Töpfe oder Pfannen
- Bräterzone: Extra zuschaltbare Kochzone für großes Bratgeschirr
- Zweikreis-Kochzone: Verwenden Sie normales oder größeres Kochgeschirr für die erweiterbare Kochzone
- Exklusive Kochzonenbedruckung
- Kochzone vorne links: 145 mm, 210 mm, 1 kW
- Kochzone hinten links: 145 mm, 1,2 kW
- Kochzone hinten rechts: 170 mm, 265 mm, 1,6 kW
- Kochzone vorne rechts: 180 mm, 2 kW

#### DESIGN:

- Rahmen in Edelstahl

#### BEDIENUNG:

- Dieses Kochfeld ist nur in Kombination mit einem geeigneten Einbauherd zu betreiben
- Einfache und präzise Bedienung durch Kontrollknebel am Herd



N50



Technische Hinweise und Maße zu diesen Geräten finden Sie auf Seite 46. Weiteres Zubehör siehe Seite 49 – 51.

1) Auf einer EEK-Skala von: A+++ bis D / Energieeffizienzklasse wird bestimmt nach der EU-Verordnung (EU) Nr. 65/2014

2) Beheizungsart, in der die angegebene Energie-Effizienzklasse erreicht wird. Energieverbräuche und sonstige technische Daten werden bestimmt nach der Norm EN60350-1

\* Unverbindliche Preisempfehlung des Herstellers inkl. gesetzlicher Mehrwertsteuer

### SONDERZUBEHÖR:

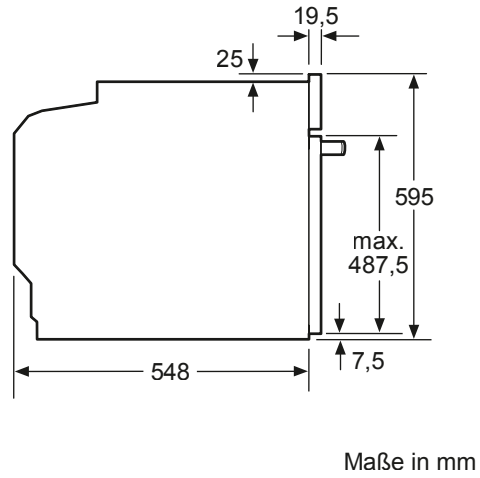
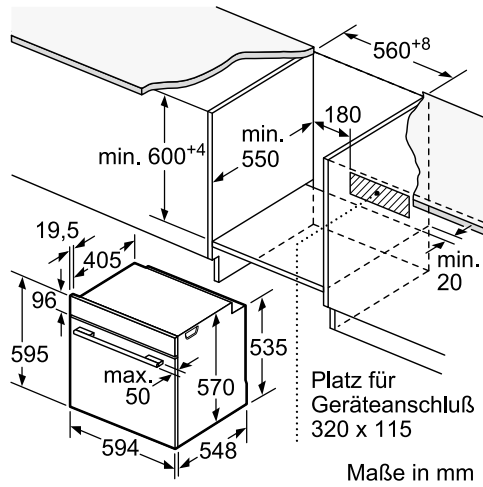
Z9428FE0	Eisenpfanne Ø 18 / 28 cm	€ 187*
Z9404SE0	4 teiliges Topfset	€ 336*
Z9406SE0	6 teiliges Topfset	€ 441*
Z943SE0	3 teiliges Topfset	€ 127*



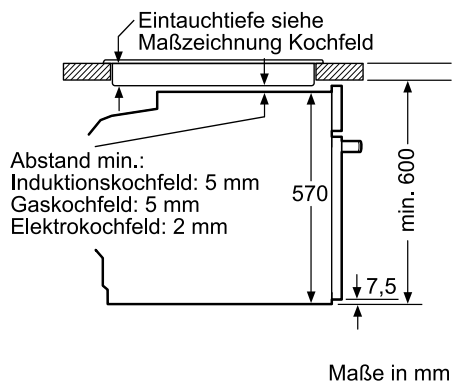
## ELEKTRO-EINBAUHERDE

E2ACH7AG4, E2ACH7AG3, E1ACE2AG4, E1ACE2AG3, E2CCG6AK4, E2CCG6AK3, E1CCD2AK4, E1CCD2AK3, E1DCA0AK3

Anschlusswerte 11,4 kW / 11,2 kW



Einbau mit einem Kochfeld.



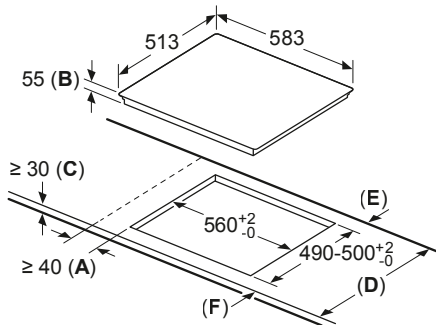


## INDUKTIONS- UND ELEKTRO-KOCHFELDER

M66SBX1M0, M56SBF1M0

Anschlusswert 7,4 kW

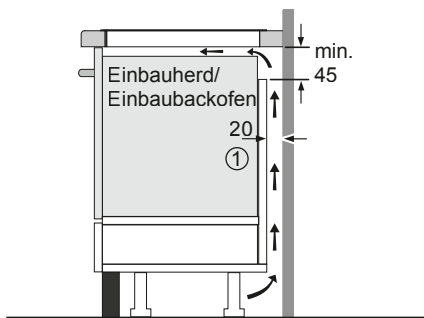
Maße in mm



- A:** Mindestabstand vom Kochplattenausschnitt zur Wand.  
**B:** Einbautiefe  
**C:** Der Abstand zwischen der Oberfläche der Arbeitsplatte und der Oberseite der Backofenfront muss 30 mm betragen. Siehe Platzbedarf für den Backofen.

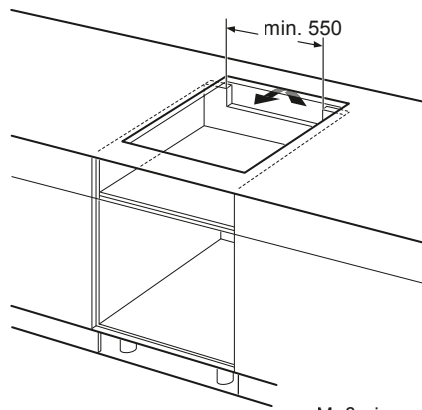
Die Arbeitsplatte, in welche die Kochplatte eingebaut wird, muss Lasten von ca. 60 kg standhalten, ggf. muss ein geeigneter Unterbau verwendet werden.

D	E	F
585-600	50	≥ 35
> 600	≥ 50	≥ 50



- ① Lüftungsspalt muss vorgesehen werden.

Maße in mm

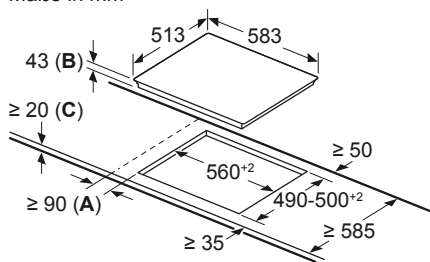


Maße in mm

M16SRF0M0

Anschlusswert 7,8 kW

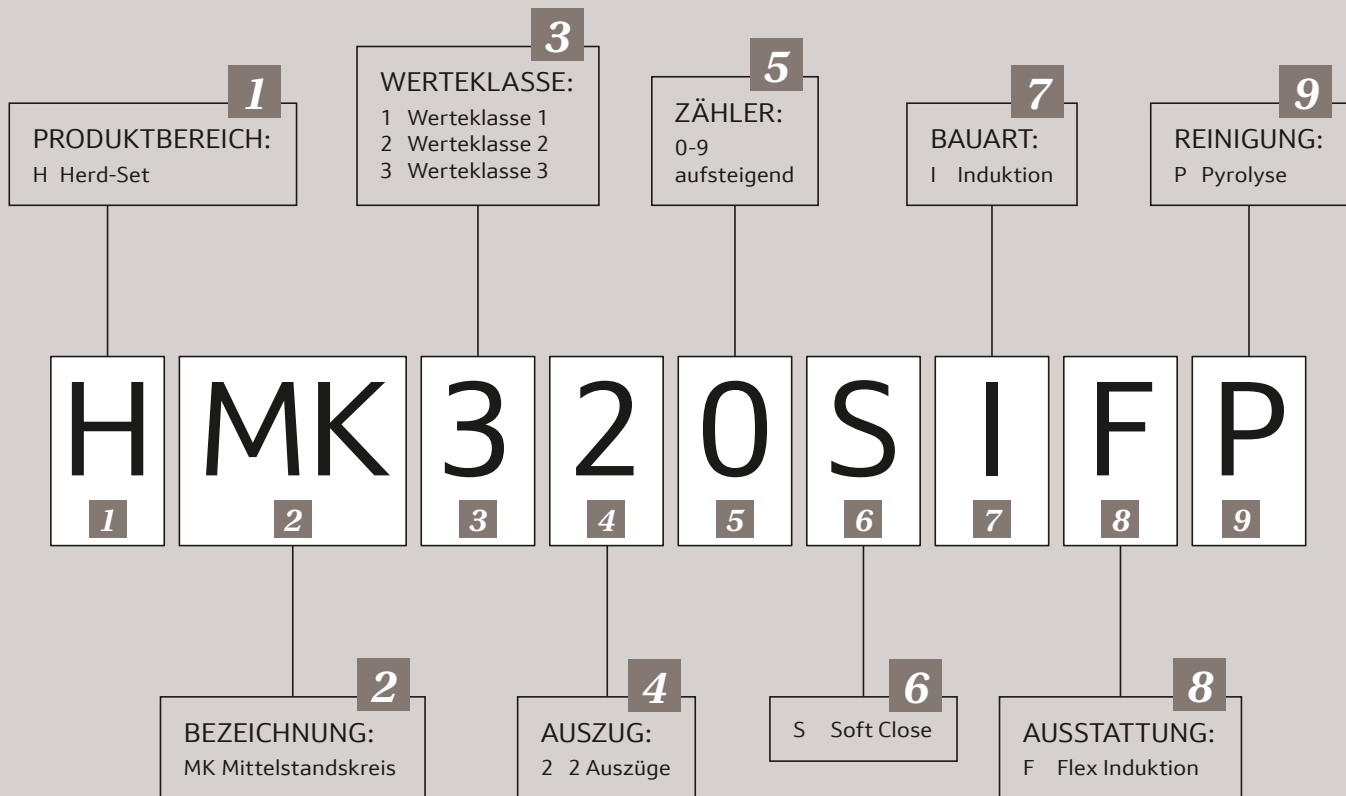
Maße in mm



- A:** Mindestabstand zwischen Kochfeld und Wand  
**B:** Einbautiefe  
**C:** Mit darunter eingebautem Backofen ggf. mehr; siehe Platzbedarf für den Backofen.




# VIB-Struktur NEFF excellent® Einbauherd-Sets



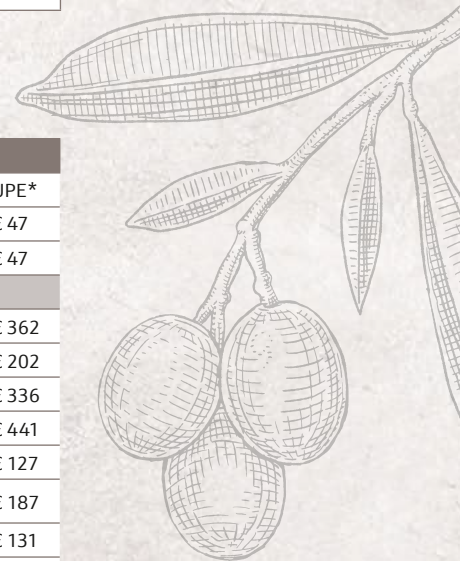


# Zubehör für NEFF Induktions- und Elektro-Kochfelder

<b>Grillplatte</b> <b>1</b>  <b>Z9416X2</b> 4/4 Vektorzonen Bodenfläche: 37,0 x 20,0 cm	<b>Teppan Yaki, groß</b> <b>2</b>  <b>Z9401TY0 NEU</b> 4/4 Vektorzonen Bodenfläche: 34,0 x 20,0 cm	<b>4 teiliges Topfset, 3 Töpfe + 1 Pfanne</b> <b>3</b>  <b>Z9404SE0</b> Hochwertiger Edelstahl, rostfrei, induktions-/spülmaschinengeeignet Backofenfest (mit Glasdeckel bis 180° C, ohne Glasdeckel bis 220° C), Literanzeige in den Töpfen	<b>6 teiliges Topfset, 4 Töpfe + 2 Pfannen</b> <b>4</b>  <b>Z9406SE0</b> Hochwertiger Edelstahl, rostfrei, induktions-/spülmaschinengeeignet Backofenfest (mit Glasdeckel bis 180° C, ohne Glasdeckel bis 220° C), Literanzeige in den Töpfen
<b>3 teiliges Topfset, 2 Töpfe + 1 Pfanne</b> <b>5</b>  <b>Z943SE0</b> Hochwertiger Edelstahl, rostfrei, induktions- und spülmaschinengeeignet Backofenfest ohne Glasdeckel bis 220° C	<b>Eisenpfanne</b> <b>6</b>  <b>Z9428FE0</b> Brattemperatur wird in kürzester Zeit erreicht Wabenmuster für gesundes, fettarmes Braten Backofenfest (bis 220° C)	<b>Bratpfanne, beschichtet</b> <b>7</b>  <b>Z9428CF0</b> Ø 28 cm <b>NEU</b> <b>Z9424CF0</b> Ø 24 cm <b>NEU</b>	<b>Espresso Kocher</b> <b>8</b>  <b>Z9410ES0</b> 4 Tassen 9 cm (unten), 200 ml Fassungsvermögen
<b>Flex Pfanne, groß</b> <b>9</b>  <b>Z9401FF0</b>	<b>Flex Pfannen-Set, 3-teilig</b> <b>10</b>  <b>Z9403FF0</b>	<b>Flex Pfannen-Set, 4-teilig</b> <b>11</b>  <b>Z9404FF0</b>	

## ZUBEHÖR ZU DEN NEFF EXCELLENT® INDUCTIONS- UND ELEKTRO-KOCHFELDERN

		Best.-Nr.	UPE*
	Zwischenboden 60 cm für Kochfelder mit Twist Pad®	Z9363X0	€ 47
	Zwischenboden 60 cm	Z9367X0	€ 47
PFANNEN UND TOPFSETS ZU DEN AUTARKEN KOCHFELDERN			
1	Grillplatte 4/4 Vektorzonen von Berndes	Z9416X2	€ 362
2	Teppan Yaki (groß), für Flex Induction	Z9401TY0	€ 202
3	4 teiliges Topfset bestehend aus 3 Töpfen + 1 Pfanne	Z9404SE0	€ 336
4	6 teiliges Topfset bestehend aus 4 Töpfen + 2 Pfannen	Z9406SE0	€ 441
5	3 teiliges Topfset bestehend aus 2 Töpfen + 1 Pfanne	Z943SE0	€ 127
6	Eisenpfanne Ø 18 / 28 cm, 18 cm unterer Durchmesser, 28 cm oberer Durchmesser	Z9428FE0	€ 187
7	Bratpfanne, beschichtet 28cm Ø	<b>NEU</b> Z9428CF0	€ 131
7	Bratpfanne, beschichtet 24cm Ø	<b>NEU</b> Z9424CF0	€ 111
8	Espresso Kocher 4 Tassen	Z9410ES0	€ 103
9	Flex Pfanne, groß	Z9401FF0	€ 274
10	Flex Pfannen-Set, 3-teilig	Z9403FF0	€ 446
11	Flex Pfannen-Set, 4-teilig	Z9404FF0	€ 710





# Zubehör für NEFF Einbaubacköfen und Einbauherde

ELEKTRO-EINBAUHERDE UND KOCHFELDER

<p><b>Universalpfanne emailliert, anthrazit</b> <b>1</b></p>  <p><b>Z12CU10A0</b> 3,8 x 45,5 x 37,5 cm</p>	<p><b>Universalpfanne Keramik antihft</b> <b>2</b></p>  <p><b>Z11AU15A0</b> 3,8 x 45,5 x 37,5 cm</p>	<p><b>2 Universalpfannen, schmales Format</b> <b>3</b></p>  <p><b>Z1650BE0</b> 3,9 x 45,5 x 18,8 cm</p>	<p><b>Profipfanne, emailliert, anthrazit</b> <b>4</b></p>  <p><b>Z12CN10A0</b> 8,1 x 45,5 x 37,5 cm</p>
<p><b>Deckel für Profipfanne, emailliert, anthrazit</b> <b>5</b></p>  <p><b>Z12CL10A0</b> 11,5 x 42,4 x 35,7 cm</p>	<p><b>Glaspfanne</b> <b>6</b></p>  <p><b>Z11GU20X0</b> 3,0 x 45,5 x 36,4 cm</p>	<p><b>Auflaufpfanne, emailliert, anthrazit</b> <b>7</b></p>  <p><b>Z12CM10A0</b> 5,6 x 45,5 x 37,5 cm</p>	<p><b>Backblech, emailliert, anthrazit</b> <b>8</b></p>  <p><b>Z12CB10A0</b> 3,0 x 45,5 x 37,5 cm</p>
<p><b>Backblech Keramik, antihft</b> <b>9</b></p>  <p><b>Z11AB15A0</b> 3,0 x 45,5 x 37,5 cm</p>	<p><b>Pizzaform, emailliert, anthrazit</b> <b>10</b></p>  <p><b>Z12CP10A0</b> 35,0 cm Ø</p>	<p><b>Air Fry &amp; Grillblech, anthrazit</b> <b>11</b></p>  <p><b>Z1655CA0</b> 3,4 x 45,5 x 37,5 cm</p>	<p><b>Air Fry &amp; Grill Set</b> <b>12</b></p>  <p><b>Z11CG10X1</b></p>
<p><b>Back- und Bratrost, Standard</b> <b>13</b></p>  <p><b>Z11CR10X0</b> 3,1 x 45,5 x 37,5 cm</p>	<p><b>Vario Clip Teilauszug, ebenenunabhängig</b> <b>14</b></p>  <p><b>Z11TI15X0</b></p>	<p><b>Flex Rail, Vollauszug, ebenenunabhängig</b> <b>15</b></p>  <p><b>Z1608BX0</b></p>	<p><b>Flex Rail, Vollauszug, ebenenunabhängig</b> <b>16</b></p>  <p><b>Z1608CX0</b> Pyrolyse</p>
<p><b>Flex Rail, Vollauszug, ebenenunabhängig</b> <b>17</b></p>  <p><b>Z1608DX0</b> Dampf</p>	<p><b>Kabelloser Speisethermometer</b> <b>18</b></p>  <p><b>Z1365WX0</b></p>	<p><b>Anschlusskabel 3 m</b> <b>19</b></p>  <p><b>Z99RX70X0</b></p>	



ZUBEHÖR ZU DEN NEFF EINBAUBACKÖFEN UND EINBAUHERDEN:				
		H x B x T (in cm)	Best.-Nr.	UPE*
<b>BACKBLECHE UND -PFANNEN, BACKFORMEN UND ROSTE</b>				
1	Universalpfanne, emailliert, anthrazit	3,8 x 45,5 x 37,5	Z12CU10A0	€ 56
2	Universalpfanne, Keramik antihhaft	3,8 x 45,5 x 37,5	Z11AU15A0	€ 76
3	2 Universalpfannen, schmales Format	3,9 x 45,5 x 18,8	Z1650BE0	€ 85
4	Profi-Pfanne, emailliert, anthrazit	8,1 x 45,5 x 37,5	Z12CN10A0	€ 82
5	Deckel für Profi-Pfanne, emailliert, anthrazit	11,5 x 42,4 x 35,7	Z12CL10A0	€ 82
6	Glaspfanne	3,0 x 45,5 x 36,4	Z11GU20X0	€ 88
7	Auflaufpfanne, emailliert, anthrazit	5,6 x 45,5 x 37,5	Z12CM10A0	€ 91
8	Backblech, emailliert, anthrazit	3,0 x 45,5 x 37,5	Z12CB10A0	€ 49
9	Backblech, Keramik antihhaft	3,0 x 45,5 x 37,5	Z11AB15A0	€ 76
10	Pizzaform, emailliert, anthrazit	35,0 Ø	Z12CP10A0	€ 45
11	Air Fry & Grillblech, anthrazit	3,4 x 45,5 x 37,5	Z1655CA0	€ 65
12	AirFry & Grill Set		Z11CG10X1	€ 135
13	Back- und Bratrost (Standard)	3,1 x 45,5 x 37,5	Z11CR10X0	€ 51
<b>TELESKOPAUZÜGE</b>				
14	Vario Clip Teilauszug, ebenenunabhängig		Z11T115X0	€ 84
15	Flex Rail, Vollauszug, ebenenunabhängig		Z1608BX0	€ 127
16	Flex Rail, Vollauszug, ebenenunabhängig/Pyrolyse		Z1608CX0	€ 213
17	Flex Rail, Vollauszug, ebenenunabhängig/Dampf		Z1608DX0	€ 170
<b>WEITERES ZUBEHÖR</b>				
18	Kabelloses Speisethermometer		Z1365WX0	€ 142
19	Anschlusskabel 3 m		Z99RX70X0	€ 27









NEFF EXCELLENT®

# *Dunstabzugshauben*







## *Frische Luft, schönes Ambiente*

### Für jede Küche *die passende Lösung*

Seit jeher ist die Küche ein Ort, an dem man gerne Zeit verbringt – geprägt von Genuss und geselligem Beisammensein. Für eine schöne Atmosphäre sorgt dabei eine NEFF Dunstabzugshaube. Denn sie beseitigt zuverlässig unangenehme Küchendämpfe und sorgt für ein prima Klima in der Küche – leistungsstark, dabei aber sehr leise und energiesparend. Ob Wandessen in Box- oder Schrägdesign oder eine Zwischenbauhaube – NEFF bietet die passende Dunstabzugshaube. *Die gesamte Auswahl* ebenso wie Ihren nächstgelegenen NEFF excellent® Fachhändler finden Sie im Internet *unter* [neff-home.com](http://neff-home.com)

#### *Zum Essen immer eine passende Lichtstimmung*

##### **DIMMFUNKTION**

Kochen und Essen ist ein Festakt für alle Sinne, nicht etwa nur für Nase und Gaumen. Mit dem Dimmer passen Sie das Licht der Haube ganz einfach der jeweiligen Stimmung an. Verfeinern Sie mit dem richtigen Helligkeitston das Essen und die Atmosphäre.

#### *Fast schon unerhört leise*

##### **SILENCE TASTE**

Was für einen Unterschied eine Taste machen kann. Kombinieren Sie unseren geräuscharmen Motor mit der Silence Taste. Sie befindet sich auf der Wandesse im Boxdesign und kann jederzeit gedrückt werden, wenn Sie eine Stille erleben möchten, die Sie hören können.

#### *Automatisch optimales Raumklima*

##### **INTERVALL-LÜFTUNG**

Nach einem gelungenen Essen kümmert sich die Air Fresh-Intervall-Lüftung automatisch um das Raumklima. Sie kann so eingestellt werden, dass sie die Küche jede Stunde für fünf Minuten durchlüftet.





## DMK95BMP5

Wandesse



Set DMK95BMP5

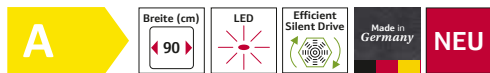
€ 1.358\*

bestehend aus 90 cm Wandesse D95BMP5N0 und Clean Air Standard Umluftset Z51CBI2X4

### IHRE EXCELLENT® VORTEILE:

- Made in Germany
- Clean Air Standard Umluftset inklusive

### AUSSTATTUNGSMERKMALE



#### BAUFORM:

- Wandesse, 90 cm

#### DESIGN:

- Box Slimline
- Für Wandmontage über Kochstellen

#### UMWELT UND SICHERHEIT

- Energieeffizienzklasse: A<sup>1</sup> 2)
- Durchschnittlicher Energieverbrauch: 33,8 kWh/Jahr<sup>2)</sup>
- Lüfter-Effizienzklasse: A<sup>2</sup>)
- Beleuchtungs-Effizienzklasse: A<sup>2</sup>)
- Fettfilter-Effizienzklasse: B<sup>2</sup>)

#### BETRIEBSART UND LEISTUNG

- Wahlweise Abluft- oder Umluftbetrieb
- Für Umluftbetrieb ist ein Standard Umluftset (im Set enthalten) oder ein Clean Air Plus Umluftset (Sonderzubehör) notwendig
- Extrem geräuscharmer Betrieb durch spezielle Geräuschdämmung
- Geräusch min./max. Normalstufe: 45/55 dB
- Bei Einsatz des separat erhältlichen Clean Air Plus Umluftsets (Sonderzubehör) erreicht ihr Gerät im Umluftbetrieb folgende Werte: Umluftstufe: max. Normalbetrieb 343 m<sup>3</sup>/h, Intensivstufe 442 m<sup>3</sup>/h Geräuschwerte bei Umluftbetrieb: max. Normalstufe: 66 dB(A) re 1 pW, Intensivstufe: 70 dB(A) re 1 pW

#### KOMFORT:

- Hohe, fein dosierbare Luftleistung durch Elektronik-Steuerung
- Touch Control-Bedienung (3 Leistungsstufen und 2 Intensivstufen) mit 2x7-Segment-Anzeige
- Intensivstufen mit automatischer Rückstellung

#### SONDERZUBEHÖR:

Z51CBI2X4	Clean Air Standard Umluftset	€ 92*
Z51CXC2N6	Clean Air Plus Umluftset extern	€ 316*
Z51CXI1X6	Clean Air Plus Umluftset	€ 178*
Z51FXD2N1	Long Life Umluftset extern	€ 663*
Z51FXJ0X5	Long Life Umluftset	€ 491*

Weiteres Sonderzubehör Seite 61

Technische Hinweise und Maße zu diesen Geräten finden Sie auf Seite 58–60

1) Auf einer EEK-Skala von: A+++ bis D 2) Gemäß EU-Regulierung Nr. 65/2014

## N70 DMK64BBE1

Wandesse



Set DMK64BBE1

€ 810\*

bestehend aus 60 cm Wandesse D64BBE1N0 und Clean Air Standard Umluftset Z51DXI1X4

### IHRE EXCELLENT® VORTEILE:

- Made in Germany
- Clean Air Standard Umluftset inklusive

### AUSSTATTUNGSMERKMALE



#### BAUFORM:

- Wandesse, 60 cm

#### DESIGN:

- Box Design
- Für Wandmontage über Kochfeldern

#### UMWELT UND SICHERHEIT

- Energieeffizienzklasse: B<sup>1</sup> 2)
- Durchschnittlicher Energieverbrauch: 48,1 kWh/Jahr<sup>2)</sup>
- Lüfter-Effizienzklasse: A<sup>2</sup>)
- Beleuchtungs-Effizienzklasse: A<sup>2</sup>)
- Fettfilter-Effizienzklasse: B<sup>2</sup>)

#### BETRIEBSART UND LEISTUNG

- Wahlweise Abluft- oder Umluftbetrieb
- Für Umluftbetrieb ist ein Standard Umluftset (im Set enthalten) oder ein Clean Air Plus Umluftset (Sonderzubehör) notwendig
- Geräusch min./max. Normalstufe: 48/60 dB
- Bei Einsatz des separat erhältlichen Clean Air Plus Umluftsets (Sonderzubehör) erreicht ihr Gerät im Umluftbetrieb folgende Werte: Umluftstufe: max. Normalbetrieb 337 m<sup>3</sup>/h, Intensivstufe 441 m<sup>3</sup>/h Geräuschwerte bei Umluftbetrieb: max. Normalstufe: 70 dB(A) re 1 pW, Intensivstufe: 74 dB(A) re 1 pW

#### KOMFORT:

- Hohe, fein dosierbare Luftleistung durch Elektronik-Steuerung
- Doppelflutiges Hochleistungsgebläse
- 3 Leistungsstufen und 1 Intensivstufe
- Elektronische Steuerung über Kurzhubtasten (Leuchttasten)
- Intensivstufen mit automatischer Rückstellung
- Gleichmäßige, helle Beleuchtung mit 2 x 1,5 W LED-Modul
- Beleuchtungsstärke: 242 lux
- Farbtemperatur: 3500 K
- Energieeffizienter Kondensator-motor
- Metallfettfilter, spülmaschinen-g geeignet

#### MASSE:

- Gerätemaße Umluft (HxBxT): 635–1075 x 600 x 500 mm
- Gerätemaße Umluft mit Clean Air Plus Umluftset (HxBxT): 703 x 600 x 500 mm - Montage auf Außenkanal 833–1163 x 600 x 500 mm - Montage auf Innenkanal
- Abluftstutzen Ø 150 mm (Ø 120 mm beiliegend)

#### TECHNISCHE INFORMATIONEN:

- Länge Anschlusskabel: 1,3 m mit Stecker
- Gesamtanschlusswert: 220 W
- mit Rückstauklappe
- Spannung: 220 – 240 V

#### SONDERZUBEHÖR:

Z51DXB1X4	Clean Air Standard Geruchsfilter (Ersatz)	€ 72*
Z51DXI1X4	Clean Air Standard Umluftset	€ 92*
Z51DXI1X6	Clean Air Plus Umluftset	€ 177*
Z51FXC1N6	Clean Air Plus Umluftset extern	€ 316*
Z51FXD1N1	Long Life Umluftset extern	€ 663*
Z51FXJ0X0	Long Life Umluftset	€ 491*

Weiteres Sonderzubehör Seite 61

\* Unverbindliche Preisempfehlung des Herstellers inkl. gesetzliche Mehrwertsteuer



**DMK64BBC1**  
Wandesse

N30

**DMK161DEB**  
Unterbauhaube

N30



Set DMK64BBC1

€ 729\*

Set DMK161DEB

€ 463\*

bestehend aus 60 cm Wandesse D64BBC0N0 und Clean Air Standard Umluftset Z51DX11X4

bestehend aus 60 cm Unterbauhaube D16EB12N0 und Standard Geruchsfilter Z5101X0

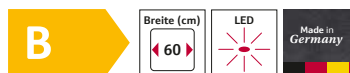
**IHRE EXCELLENT® VORTEILE:**

- Made in Germany
- Clean Air Standard Umluftset inklusive

**IHRE EXCELLENT® VORTEILE:**

- Made in Europe
- Standard Geruchsfilter inklusive

**AUSSTATTUNGSMERKMALE**



- BAUFORM:**
- Wandesse, 60 cm
- DESIGN:**
- Box Design
  - Für Wandmontage über Kochfeldern
- UMWELT UND SICHERHEIT**
- Energieeffizienzklasse: B <sup>1) 2)</sup>
  - Durchschnittlicher Energieverbrauch: 46.5 kWh/Jahr <sup>2)</sup>
  - Lüfter-Effizienzklasse: A <sup>2)</sup>
  - Beleuchtungs-Effizienzklasse: A <sup>2)</sup>
  - Fettfilter-Effizienzklasse: B <sup>2)</sup>
- BETRIEBSART UND LEISTUNG**
- Wahlweise Abluft- oder Umluftbetrieb
  - Für Umluftbetrieb ist ein Standard Umluftset (im Set enthalten) oder ein Clean Air Plus Umluftset (Sonderzubehör) notwendig
  - Bei Einsatz des separat erhältlichen Clean Air Plus Umluftsets (Sonderzubehör) erreicht ihr Gerät im Umluftbetrieb folgende Werte: Umluftstufe: Max. Normalbetrieb: 422 m<sup>3</sup>/h, Geräuschwerte Umluft: Max. Normalstufe: 74 dB(A) re 1 pW

- KOMFORT:**
- 3 Leistungsstufen
  - Drucktasten
  - Gleichmäßige, helle Beleuchtung mit 2 x 1,5 W LED-Modul
  - Beleuchtungsstärke: 99 lux
  - Farbtemperatur: 3500 K
  - Energieeffizienter Kondensator-motor
  - Doppelflutiges Hochleistungs-gebläse
  - Metallfettfilter, spülmaschinen-geeignet

- MASSE:**
- Gerätemaße Umluft (HxBxT): 635-1075 x 600 x 500 mm
  - Gerätemaße Umluft mit Clean Air Plus Umluftset (HxBxT): 703 x 600 x 500 mm - Montage auf Außenkanal 833-1163 x 600 x 500 mm - Montage auf Innenkanal
  - Abluftstutzen Ø 150 mm (Ø 120 mm beiliegend)

- TECHNISCHE INFORMATIONEN:**
- Länge Anschlusskabel: 1,3 m mit Stecker
  - Gesamtanschlusswert: 220 W
  - mit Rückstauklappe
  - Spannung: 220 - 240 V

**AUSSTATTUNGSMERKMALE**



- BAUFORM:**
- Unterbauhaube, 60 cm
- DESIGN:**
- Zur Montage unter einem Hängeschrank oder an der Wand
- UMWELT UND SICHERHEIT**
- Energieeffizienzklasse: D <sup>1) 2)</sup>
  - Durchschnittlicher Energieverbrauch: 89.3 kWh/Jahr <sup>2)</sup>
  - Lüfter-Effizienzklasse: E <sup>2)</sup>
  - Beleuchtungs-Effizienzklasse: A <sup>2)</sup>
  - Fettfilter-Effizienzklasse: C <sup>2)</sup>
- BETRIEBSART UND LEISTUNG**
- Wahlweise Abluft- oder Umluftbetrieb
  - Geräusch min./max. Normalstufe: 56/72 dB
  - Max. Gebläseleistung im Umluftbetrieb: 110 m<sup>3</sup>/h

- KOMFORT:**
- Drucktasten
  - 3 Leistungsstufen
  - Schwenkbare Wrasenklappe aus Glas
  - Metallfettfilter, spülmaschinen-geeignet
  - Arbeitsplatzbeleuchtung mit 2 x 1 W LED Spot
  - Beleuchtungsstärke: 166 lux
  - Farbtemperatur: 4000 K
- TECHNISCHE INFORMATIONEN:**
- Länge Anschlusskabel: 1,5 m mit Stecker
  - Gesamtanschlusswert: 140 W

**SONDERZUBEHÖR:**

- Z51DXB1X4 Clean Air Standard Geruchsfilter (Ersatz) € 72\*
  - Z51DX11X4 Clean Air Standard Umluftset € 92\*
  - Z51DX11X6 Clean Air Plus Umluftset € 177\*
  - Z51FXC1N6 Clean Air Plus Umluftset extern € 316\*
  - Z51FXD1N1 Long Life Umluftset extern € 663\*
  - Z51FXJ0X0 Long Life Umluftset € 491\*
- Weiteres Sonderzubehör Seite 61

**SONDERZUBEHÖR:**

- Z5101X0 Standard Geruchsfilter € 66\*

Technische Hinweise und Maße zu diesen Geräten finden Sie auf Seite 58-60

<sup>1)</sup> Auf einer EEK-Skala von: A+++ bis D <sup>2)</sup> Gemäß EU-Regulierung Nr. 65/2014 \* Unverbindliche Preisempfehlung des Herstellers inkl. gesetzliche Mehrwertsteuer



## DMK83IDS

Schrägesse

N30

## DMK63IDS

Schrägesse

N30



Set DMK83IDS

€ 1.227\*

bestehend aus 80 cm Wandesse D83IDK1S0 und Clean Air Plus Umluftset Z51GIU1X3



Set DMK63IDS

€ 1.125\*

bestehend aus 60 cm Wandesse D63IDK1S0 und Clean Air Plus Umluftset Z51GIU1X3

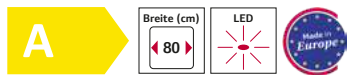
### IHRE EXCELLENT® VORTEILE:

- Made in Europe
- Clean Air Plus Umluftset inklusive

### IHRE EXCELLENT® VORTEILE:

- Made in Europe
- Clean Air Plus Umluftset inklusive

### AUSSTATTUNGSMERKMALE



#### BAUFORM:

- Wandesse, 80 cm

#### DESIGN:

- Schräg-Essen-Design
- Glasscheibe: schwarz bedruckt
- Für Wandmontage über Kochfeldern

#### UMWELT UND SICHERHEIT

- Energieeffizienzklasse: A<sup>1)</sup> 2)
- Durchschnittlicher Energieverbrauch: 43.8 kWh/Jahr<sup>2)</sup>
- Lüfter-Effizienzklasse: A<sup>2)</sup>
- Beleuchtungs-Effizienzklasse: A<sup>2)</sup>
- Fettfilter-Effizienzklasse: E<sup>2)</sup>

#### BETRIEBSART UND LEISTUNG

- Wahlweise Abluft- oder Umluftbetrieb
- Für Umluftbetrieb ist ein Standard Umluftset (Sonderzubehör) notwendig
- Gemäß EN 61591 und EN/IEC 60704-2-13 kann Ihr Gerät im Umluftbetrieb mit dem standardmäßigen Umluftset folgende Werte erreichen:  
Max. Normalstufe: Lüfterleistung 445 m<sup>3</sup>/h ; Geräuschwert 69 dB (A) re1pW  
Intensivstufe 1: Lüfterleistung 550 m<sup>3</sup>/h; Geräuschwert 72 dB (A) re1pW

#### KOMFORT:

- Elektronische Steuerung über TouchControl, hintergrundbeleuchtet
- 3 Leistungsstufen und 1 Intensivstufe
- Automatisches Zurücksetzen von Intensiv- auf Normalstufe nach 5 Min.
- Sättigungsanzeige für Fett- und Geruchsfilter
- Kondensatormotor
- Arbeitsplatzbeleuchtung mit 2 x 3 W
- Farbtemperatur: 4000 K
- Beleuchtungsstärke: 127 lux
- 1 Metallfettfilter

#### KOMFORT BEI DER REINIGUNG:

- Großer Öffnungswinkel der Glasplatte für eine einfache Filterzugänglichkeit und leichte Reinigung.
- Die Oberflächen und Materialien sind glatt und leicht zu reinigen.
- Metallfettfilter, spülmaschinengeeignet

#### MASSE:

- Gerätemaße Umluft (HxBxT): 720-975 x 790 x 325 mm
- Abluftstutzen Ø 150 mm

#### TECHNISCHE INFORMATIONEN:

- Länge Anschlusskabel: 1,5 m mit Stecker
- Gesamtanschlusswert: 223 W
- mit Rückstauklappe

### SONDERZUBEHÖR:

Z51GIA1X3 Standard Geruchsfilter (Ersatz)  
Z51GIU1X3 Standard Umluftset  
Weiteres Sonderzubehör Seite 61

€ 62\*

€ 111\*

### AUSSTATTUNGSMERKMALE



#### BAUFORM:

- Wandesse, 60 cm

#### DESIGN:

- Schräg-Essen-Design
- Glasscheibe: schwarz bedruckt
- Für Wandmontage über Kochfeldern

#### UMWELT UND SICHERHEIT

- Energieeffizienzklasse: A<sup>1)</sup> 2)
- Durchschnittlicher Energieverbrauch: 43.8 kWh/Jahr<sup>2)</sup>
- Lüfter-Effizienzklasse: A<sup>2)</sup>
- Beleuchtungs-Effizienzklasse: A<sup>2)</sup>
- Fettfilter-Effizienzklasse: E<sup>2)</sup>

#### BETRIEBSART UND LEISTUNG

- Wahlweise Abluft- oder Umluftbetrieb
- Für Umluftbetrieb ist ein Standard Umluftset (Sonderzubehör) notwendig
- Gemäß EN 61591 und EN/IEC 60704-2-13 kann Ihr Gerät im Umluftbetrieb mit dem standardmäßigen Umluftset folgende Werte erreichen:  
Max. Normalstufe: Lüfterleistung 445 m<sup>3</sup>/h ; Geräuschwert 69 dB (A) re1pW  
Intensivstufe 1: Lüfterleistung 550 m<sup>3</sup>/h; Geräuschwert 72 dB (A) re1pW

#### KOMFORT:

- Elektronische Steuerung über TouchControl, hintergrundbeleuchtet
- 3 Leistungsstufen und 1 Intensivstufe
- Automatisches Zurücksetzen von Intensiv- auf Normalstufe nach 5 Min.
- Sättigungsanzeige für Fett- und Geruchsfilter
- Kondensatormotor
- Arbeitsplatzbeleuchtung mit 2 x 3 W
- Farbtemperatur: 4000 K
- Beleuchtungsstärke: 127 lux
- 1 Metallfettfilter

#### KOMFORT BEI DER REINIGUNG:

- Großer Öffnungswinkel der Glasplatte für eine einfache Filterzugänglichkeit und leichte Reinigung.
- Die Oberflächen und Materialien sind glatt und leicht zu reinigen.
- Metallfettfilter, spülmaschinengeeignet

#### MASSE:

- Gerätemaße Umluft (HxBxT): 720-975 x 590 x 325 mm
- Abluftstutzen Ø 150 mm

#### TECHNISCHE INFORMATIONEN:

- Länge Anschlusskabel: 1,5 m mit Stecker
- Gesamtanschlusswert: 223 W
- mit Rückstauklappe

### SONDERZUBEHÖR:

Z51GIA1X3 Standard Geruchsfilter (Ersatz)  
Z51GIU1X3 Standard Umluftset  
Weiteres Sonderzubehör Seite 61

€ 62\*

€ 111\*

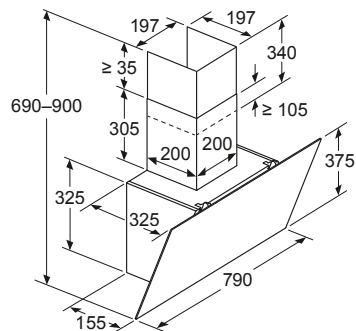


# SCHRÄGESSEN

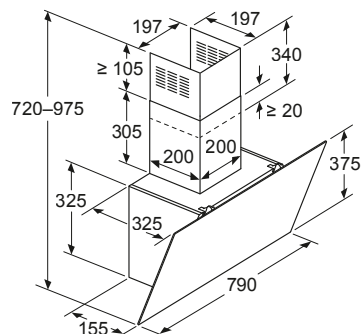
D83IDK1S0 (DMK83IDS)

Anschlusswert 223 W

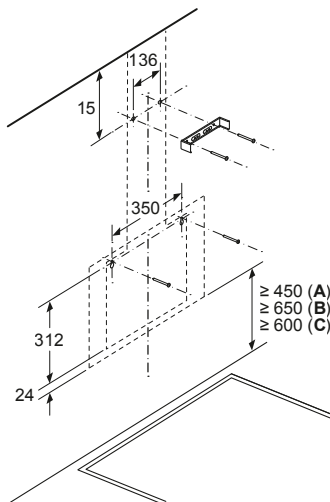
Gerät im Abluftbetrieb



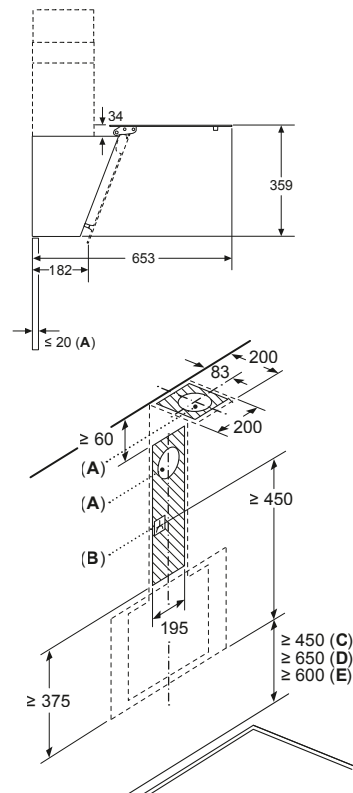
Gerät im Umluftbetrieb



Wandinstallation mit Kamin



- A: Elektro
- B: Gas – ab Oberkante Topfräger
- C: Elektro – für Australien und Neuseeland

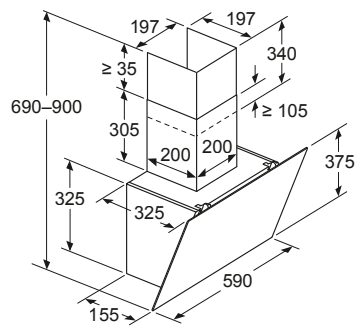


- A: Abluftaustritt
- B: Steckdose
- C: Elektro
- D: Gas – ab Oberkante Topfräger
- E: Elektro – für Australien und Neuseeland

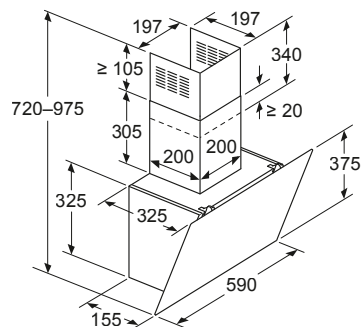
D63IDK1S0 (DMK63IDS)

Anschlusswert 223 W

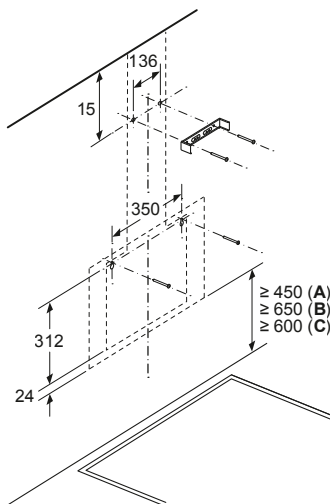
Gerät im Abluftbetrieb



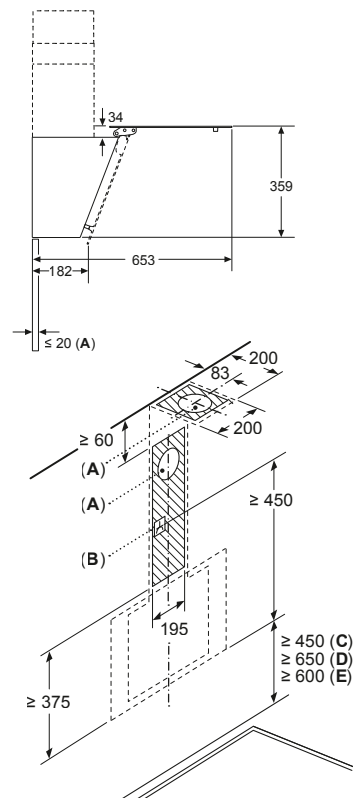
Gerät im Umluftbetrieb



Wandinstallation mit Kamin



- A: Elektro
- B: Gas – ab Oberkante Topfräger
- C: Elektro – für Australien und Neuseeland



- A: Abluftaustritt
- B: Steckdose
- C: Elektro
- D: Gas – ab Oberkante Topfräger
- E: Elektro – für Australien und Neuseeland

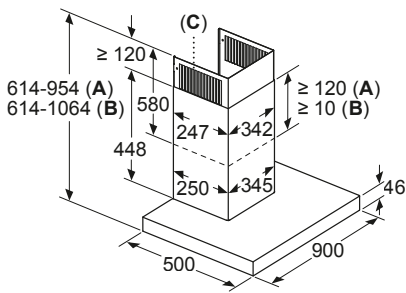
Nennspannung bei diesen Geräten 220V/230 V Wechselstrom 50 Hz



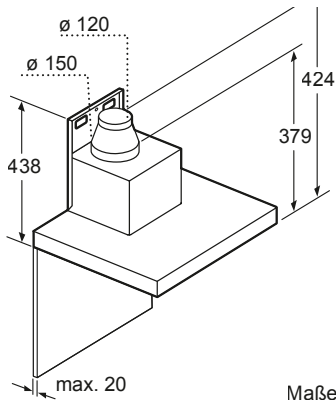
# WANDESSEN

D95BMP5N0 (DMK95BMP5)

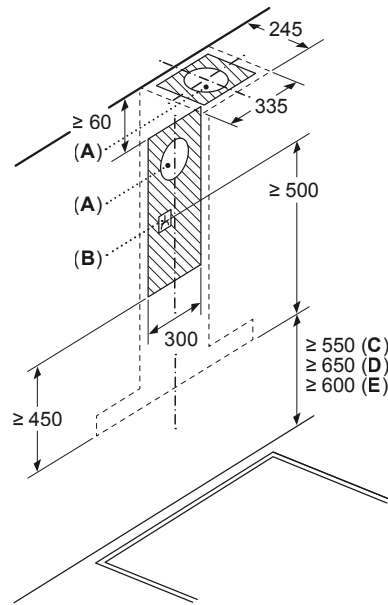
Anschlusswert 145 W



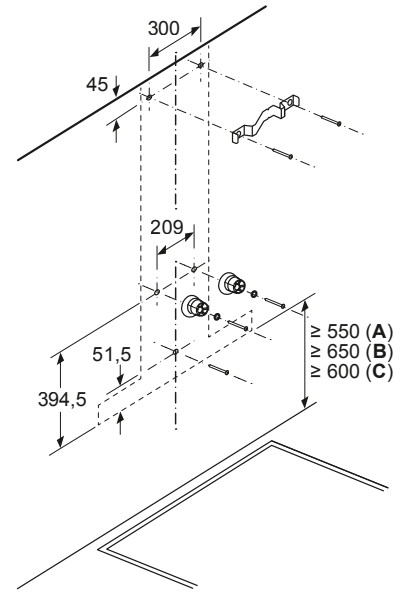
- A: Abluft
- B: Umluft
- C: Luftaustritt - Schlitz bei Abluft nach unten montieren



Maße in mm



- A: Abluftaustritt
- B: Steckdose
- C: Elektro
- D: Gas – ab Oberkante Topfräger



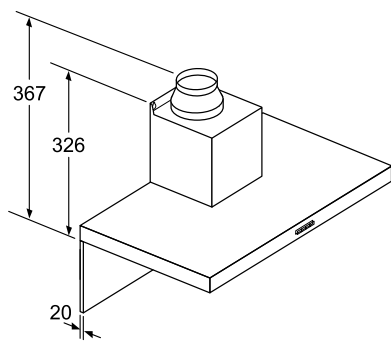
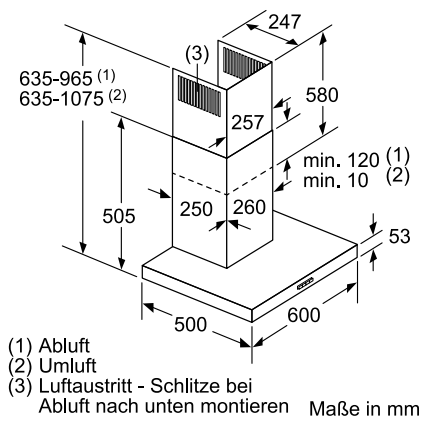
- A: Elektro
- B: Gas – ab Oberkante Topfräger
- C: Elektro – für Australien und Neuseeland



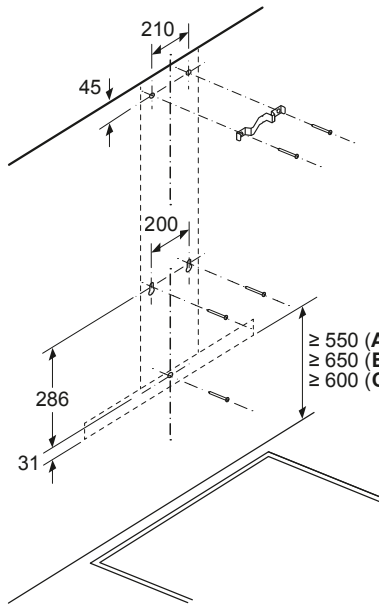
## WANDESSEN

D64BBE1N0 (DMK64BBE1), D64BBC0N0(DMK64BBC1)

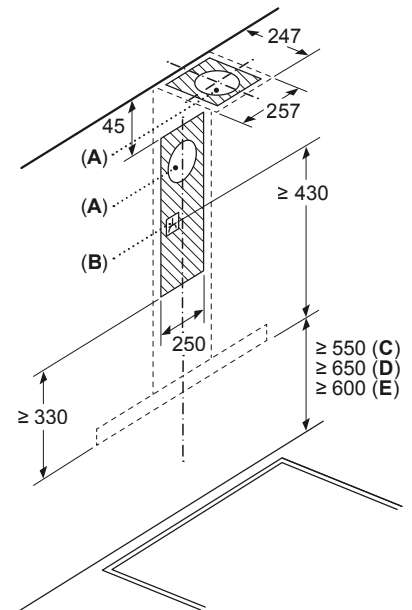
Anschlusswert 220 W



Bei Verwendung einer Rückwand muss das Design des Gerätes beachtet werden. Maße in mm



A: Elektro  
B: Gas – ab Oberkante Topfräger  
C: Elektro – für Australien und Neuseeland

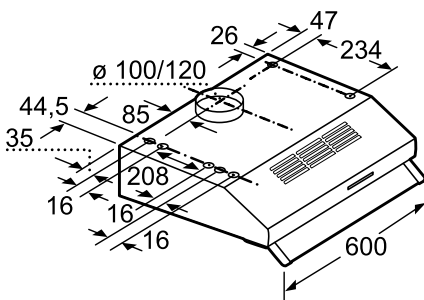


A: Abluftaustritt  
B: Steckdose  
C: Elektro  
D: Gas – ab Oberkante Topfräger  
E: Elektro – für Australien und Neuseeland

## UNTERBAUHAUBE

D16EB12N0 (DMK161DEB)


Anschlusswert 140 W



Nennspannung bei diesen Geräten 220V/230 V Wechselstrom 50 Hz



# Zubehör für NEFF Dunstabzugshauben

<b>Standard Geruchsfilter (Ersatzbedarf) 1</b>  <b>Z51GIA1X3</b> passend für Standard Umluftset: Z51GIU1X3	<b>Standard Umluftset 2</b>  <b>Z51GIU1X3</b> passend für Schrägessen D63IDK1S0 / D83IDK1S0	<b>Clean Air Plus Geruchsfilter (Ersatz) 3</b>  <b>Z53XXB1X6</b> passend für Clean Air Plus Umluftset: Z51DXI1X6, Z51FXC1N6, Z51CXI1X6, Z51CXC2N6	<b>Long Life Geruchsfilter (Ersatzbedarf) 4</b>  <b>Z50XXP0X0</b> passend für Long Life Umluftset: Z51FXJ0X0, Z51FXD1N1, Z51FXJ0X5, Z51FXD2N1
<b>Clean Air Standard Geruchsfilter (Ersatz) 5</b>  <b>Z53CBB2X4</b> Passend für Clean Air Standard Umluftset Z51CBI2X4	<b>Clean Air Standard Umluftset 6</b>  <b>Z51CBI2X4</b> Filter im Gerät, Luftauslass oben im Kamin	<b>Clean Air Standard Geruchsfilter (Ersatz) 7</b>  <b>Z51DXB1X4</b> passend für Clean Air Standard Umluftset: Z51DXI1X4	<b>Clean Air Standard Umluftset 8</b>  <b>Z51DXI1X4</b> Filter im Gerät, Luftauslass oben im Kamin
<b>Clean Air Plus Umluftset 9</b>  <b>Z51DXI1X6 / Z51CXI1X6</b> Filter im Kamin, Luftauslass oben im Kamin	<b>Clean Air plus Umluftset extern 10</b>  <b>Z51CXC2N6 / Z51FXC1N6</b> Das Umluft Starterset ist oberhalb des Kamins platziert, die Filter im Umluftset	<b>Long Life Umluftset extern 11</b>  <b>Z51FXD1N1 / Z51FXD2N1</b> Das Umluft Starterset ist oberhalb des Kamins platziert, die Filter im Umluftset	<b>Long Life Umluftset 12</b>  <b>Z51FXJ0X0 / Z51FXJ0X5</b> Filter im Kamin, Luftauslass oben im Kamin

ZUBEHÖR ZU DEN DUNSTABZÜGEN		Best.-Nr.	UPE*
GERUCHSFILTER UND UMLUFTSET FÜR SCHRÄGESSEN D63IDK1S0 / D83IDK1S0			
1	Standard Geruchsfilter (Ersatz)	Z51GIA1X3	€ 62
2	Standard Umluftset	Z51GIU1X3	€ 111
GERUCHSFILTER FÜR ALLE WANDESSEN			
3	Clean Air Plus Geruchsfilter (Ersatz)	Z53XXB1X6	€ 142
4	Long Life Geruchsfilter (Ersatz)	Z50XXP0X0	€ 399
GERUCHSFILTER UND UMLUFTSETS FÜR WANDESSE: D95BMP5N0			
5	Clean Air Standard Geruchsfilter	Z53CBB2X4	€ 72
6	Clean Air Standard Umluftset	Z51CBI2X4	€ 92
9	Clean Air Plus Umluftset	Z51CXI1X6	€ 178
10	Clean Air Plus Umluftset extern	Z51CXC2N6	€ 316
11	Long Life Umluftset extern	Z51FXD2N1	€ 663
12	Long Life Umluftset	Z51FXJ0X5	€ 491
GERUCHSFILTER UND UMLUFTSETS FÜR WANDESSEN: D64BBE1N0 / D64BBC0N0			
7	Clean Air Standard Geruchsfilter (Ersatz)	Z51DXB1X4	€ 72
8	Clean Air Standard Umluftset	Z51DXI1X4	€ 92
9	Clean Air Plus Umluftset	Z51DXI1X6	€ 177
10	Clean Air Plus Umluftset extern	Z51FXC1N6	€ 316
11	Long Life Umluftset extern	Z51FXD1N1	€ 663
12	Long Life Umluftset	Z51FXJ0X0	€ 491
SONDERKANÄLE WANDESSEN			
13	Sonderkanal 1000 mm	Z5905N0	€ 337
13	Sonderkanal 1500 mm	Z5915N0	€ 408

<b>Kaminverlängerung 1000 mm / 1500 mm 13</b>  <b>Z5905N0 / Z5915N0</b> Für Wandessen
---

\* Unverbindliche Preisempfehlung des Herstellers inkl. gesetzliche Mehrwertsteuer







NEFF EXCELLENT®

# Geschirrspülen



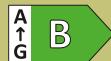


# Unsere Spülprofis – voll FLEXIBEL für jeden Anlass

## A wie Absolute Klasse – B wie Bestleistung

Wir sind richtig stolz auf unser neues NEFF excellent® Geschirrspülersortiment mit den Energieeffizienzklassen A und B in allen Kategorien, ob vollintegriert, teilintegriert oder Unterbau.

Sie zeichnen sich aus durch hohe Energieeffizienz bei bester Leistung dank Zeolith- oder Eco-Trocknung und intelligenter Elektronik.



## Exzellente Mehrwerte

Für jede Herausforderung die richtige Lösung: Von Chef 70° für die harten Fälle, über Auto (den cleveren Allrounder) bis zur Funktion Extra Speed – freuen Sie sich in allen Fällen auf blitzblanke Ergebnisse. Und auf trockenes Geschirr: Denn dank Zeolith ist das Trocknungsergebnis sehr gut, egal ob Glas, Porzellan oder sogar Kunststoff.

### ZEOLITH-TROCKNEN

#### *Feuchtigkeit wird in Hitze verwandelt*

Das natürliche Mineral Zeolith reduziert den Energieverbrauch auf ein Minimum. Es nimmt während der Trocknungsphase die feuchte Luft auf und wandelt sie in trockene, heiße Luft um. Eine schnelle und effiziente Trocknung ist dadurch garantiert. Mit der Sonderfunktion Glanztrocknen werden Gläser, Porzellan und Kunststoffbehälter optimal getrocknet und glänzend sauber.

### CHEF 70° C

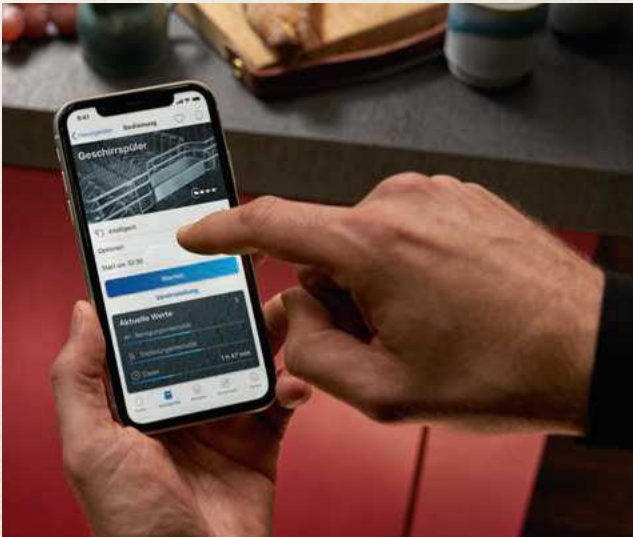
#### *Wenn volle Kraft gefragt ist*

Das Reinigungsprogramm speziell für die intensive Reinigung von stark verschmutztem und verkrustetem Geschirr wie Töpfen, Pfannen und Auflaufformen.

### EXTRA TROCKNEN

Eine Besonderheit ist die Sonderfunktion Extra Trocknen. Durch sie wird auch bei Kunststoffgeschirr ein hervorragendes Trocknungsergebnis erzielt.





## HOME CONNECT

### *Unzählige Möglichkeiten in Ihrer vernetzten Küche.*

Verbinden Sie Ihren Geschirrspüler mit **Home Connect\***, damit er sich direkt in Ihr **Smart Home-Netzwerk** einfügt. Auf Sie wartet ein neues Level an Freiheit, da Sie Ihren Geschirrspüler auch aus der Ferne über die **Home Connect App** starten können. Ihr vernetzter Geschirrspüler schenkt Ihnen mehr Ruhe für die schönen Dinge des Lebens. Und falls einmal bei Ihrem Geschirrspüler ein Problem auftauchen sollte, haben wir für Sie eine komfortable Lösung: Mit **Remote Diagnostics** und Ihrem Einverständnis hat unser NEFF-Kundendienst Zugriff aus der Ferne, um das Problem zu identifizieren und zu lösen.



\*Home Connect ist eine Dienstleistung der Home Connect GmbH

## FAVOURITE BUTTON

### *Das Lieblingsprogramm direkt starten*

Die Lieblingstaste am Geschirrspüler ist dazu da, ein Programm oder eine Einstellung abzuspeichern, die nur noch einen Knopfdruck entfernt sein soll. Man kann das direkt am Gerät einspeichern oder die Auswahl via Home Connect\* App auf dem Mobiltelefon oder Tablet vornehmen.



## INFO AUF EINEN BLICK

### *Immer wissen, was läuft*

Unsere vollintegrierten NEFF Geschirrspüler halten Sie stets auf dem Laufenden – je nach Modell mit **Info Light** oder **Time Light**.

## EXTRA SCHNELL

### *Bis zu drei Mal schneller sauberes und trockenes Geschirr*

Wenn Ihr Geschirr mal schneller sauber werden muss, ist Extra Schnell Ihr bester Freund. Die Sonderfunktion kann die Programmlänge bei erhöhtem Wasser- und Energieverbrauch um bis zu zwei Drittel\* verkürzen. Aber keine Sorge, die Reinigungs- und Trocknungsergebnisse sind genauso gut wie bei den normalen Programmlaufzeiten. Extra Schnell ist verfügbar für alle Programme außer Vorspülen und dem Schnellprogramm.

\*66% im Eco 50 °C Programm

## SUPER 60

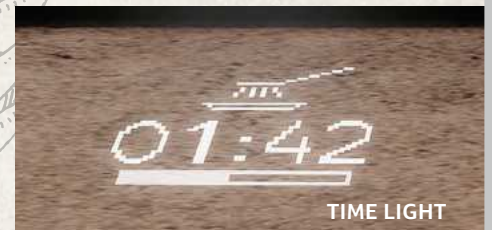
### *Super stark, super schonend*

Unser Super 60 °C Programm – exklusiv in NEFF excellent® Geschirrspülern – glänzt mit einer hervorragenden Reinigungs- und Trocknungsleistung, sogar bei sehr schmutzigem Geschirr und in einer sehr angenehmen Laufzeit. Erhöhter Wasserdruck bei einer Temperatur von 60 °C bei Reinigung und Klarspülen sorgt für mehr Power – bei gleichzeitiger Schonung des Geschirrs.

## EASY CLEAN

### *Gerät sauber machen*

Nach 30 Durchgängen empfiehlt der Geschirrspüler einen Easy Clean Durchgang. Einfach Reinigungsmittel hinzugeben und ohne Geschirr starten. Für gründliche Sauberkeit und anhaltende Qualität bei jedem Spülgang.



Geschirrspüler mit der innovativen Restzeitprojektion **Time Light** projizieren die verbleibende Zeit bis zum Ende eines Spülgangs exakt in Stunden und Minuten auf den Küchenboden.



Geschirrspüler mit **Info Light** signalisieren den Spülvorgang mit einem roten Lichtpunkt, den sie auf dem Küchenboden abbilden.



## Mehr Flexibilität, *mehr Spielraum*

Extra Raum für Besteck & Co – alle NEFF excellent® Geschirrspüler können mit dem 3. Flex Korb oder der Flex 3 Schublade (jeweils Sonderzubehör) nachgerüstet werden.



### FLEX 3 SCHUBLADE

#### *Versenken statt Platz verschenken*

Diese Besteckschublade bietet absenkbare Ablagebereiche auf beiden Seiten – damit wird Raum für größere Besteckteile geschaffen.



### 3. FLEX KORB

#### *Perfekt angepasstes Platzangebot*

Dieser Kleinteilekorb kann richtig viel: Der 3. Flex Korb bietet ganz individuellen Raum für Koch- und Backutensilien und auch für Espressotassen. Durch den intelligent gewellten Boden bleibt alles an seinem Ort. Große Messer können in einer verschiebbaren Ablage mit Messerschutz verstaut werden.

## Unsere Flex Korbsysteme in der Übersicht

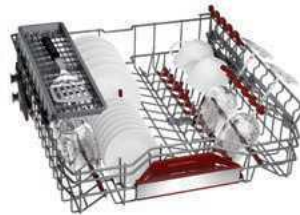
3. Beladungsebene  
(nachrüstbar /  
Sonderzubehör)



### Flex 2

- 3. Flex Korb Z786RB04
- Flex 3 Besteckschublade Z786DB04

Oberkorb



- rote Glashalter
- rote Anti-Rutsch-Beschichtung
- 6 klappbare Tellerhaltereihe
- höhenverstellbar mit RackMatic (3-stufig)

### Flex 1

- 3. Flex Korb Z786RB04
- Flex 3 Besteckschublade Z786DB04



- 2 klappbare Tellerhaltereihe
- höhenverstellbar mit RackMatic (3-stufig)

Unterkorb  
(modellabhängig)



- hohe Seitenwände
- 6 klappbare Tellerhaltereihe
- Korbstopper (Rack Stopper) gegen ein Überrollen des Unterkorbes
- Gläseranlagebügel
- zusätzliche Tassenablage (2-teilig)
- Besteckkorb



- hohe Seitenwände
- 2 klappbare Tellerhaltereihe
- Korbstopper (Rack Stopper) gegen ein Überrollen des Unterkorbes
- Besteckkorb



Rollen

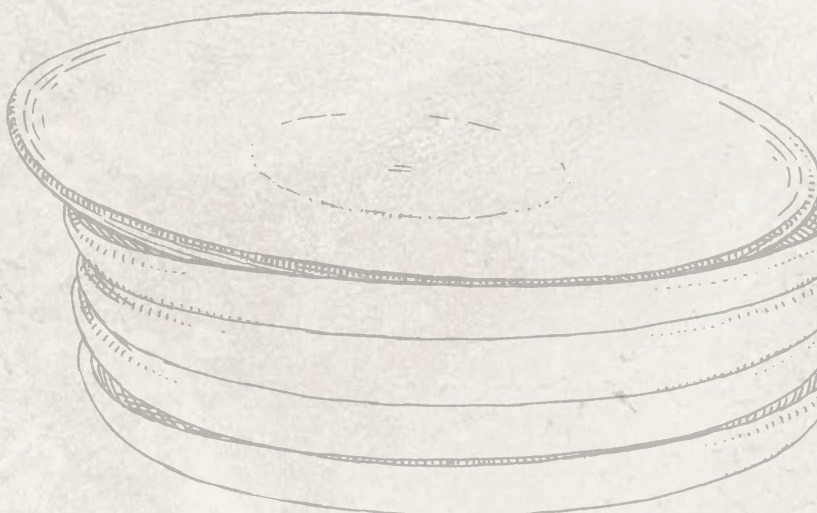
- Leichtlaufrollen auf allen Ebenen

- Komfortrollen im Unterkorb



## Kurzübersicht NEFF excellent® Geschirrspüler

Werteklasse	N70	N50	N50
Energieeffizienz-Klasse			
Energiesparen	Zeolith®-Trocknen	Open Dry (Eco Trocknung)	Open Dry (Eco Trocknung)
Wasserverbrauch pro Spülgang <sup>3)</sup>	9 Liter	9 Liter	9 Liter
Korbsystem (flexibel/umklappbare Stacheln)	Flex 2	Flex 2	Flex 1
Geräuschleistung	40 dB	42 dB	42 dB
Deutsche Klartextbeschriftung	✓	✓	
Laufzeitprojektion	Time Light	Time Light	Info Light
Nachrüstbar mit Flex 3 Besteck- schublade oder 3. Flex Korb	auf der 3. Beladungsebene	auf der 3. Beladungsebene	auf der 3. Beladungsebene
Programme	6	6	6
Innenbehälter/Boden	Edelstahl/Edelstahl	Edelstahl/Edelstahl	Edelstahl/Edelstahl
Made in Germany	✓	✓	✓
Bauformen:			
Vollintegriert 86,5 cm	–	S255EBX04D	S255EBX03D
Vollintegriert 81,5 cm	S157ZBX02D	S155EBX04D	S155EBX03D
Integriert 81,5 cm	S147ZBS02D	S145EBS04D	S145EBS03D
Unterbau 81,5 cm	–	–	S125EBS03D
Sonderausstattung für alle excellent® Modelle	Sonderprogramm Super 60 / inkl. Besteckkorb	Sonderprogramm Super 60 / inkl. Besteckkorb	Sonderprogramm Super 60 / inkl. Besteckkorb





**VOLLINTEGRIERT**  
Zeolith, Flex 2 Korbsystem



**N70 INTEGRIERT**  
Zeolith, Flex 2 Korbsystem



**N70**

**S157ZBX02D**  
Geschirrspüler, 60 cm

Lieferbar ab 10/2024 <sup>6)</sup>

- Gerätemaße (HxBxT):  
81,5 cm x 59,8 cm x 55,0 cm

**€ 1.779\*** **S147ZBS02D**  
Geschirrspüler 60 cm

Lieferbar ab 10/2024 <sup>6)</sup>

- Gerätemaße (HxBxT):  
81,5 cm x 59,8 cm x 57,3 cm

**€ 1.789\***



**IHRE EXCELLENT® VORTEILE:**

- Made in Germany
- Bedienblende mit Klartext deutsch
- 3. Beladungsebene nachrüstbar mit Besteckschublade oder 3. Flex Korb

**IHRE EXCELLENT® VORTEILE:**

- Made in Germany
- Bedienblende mit Klartext deutsch
- 3. Beladungsebene nachrüstbar mit Besteckschublade oder 3. Flex Korb

**AUSSTATTUNG:**

**ANZEIGE UND BEDIENUNG:**

- Bedienung von oben
- Time Light
- Akustisches Signal bei Programmende



**AUSSTATTUNG:**

**ANZEIGE UND BEDIENUNG:**

- Kindersicherung Tastensperre

**ALLE GERÄTE HABEN FOLGENDE AUSSTATTUNGSMERKMALE GEMEINSAM:**



**LEISTUNG UND VERBRAUCH:**

- Energieeffizienzklasse<sup>1)</sup>: B
- Energie<sup>2)</sup> / Wasser<sup>3)</sup>:  
64 kWh / 9 Liter
- Fassungsvermögen: 13 Maßgedecke
- Programmdauer<sup>4)</sup>: 3 h:35 min
- Geräusch: 40 dB(A) re 1 pW
- Geräusch-Effizienzklasse: B

**PROGRAMME UND OPTIONEN:**

- 6 Programme: Eco 50 °C, Auto 45-65 °C, Chef 70 °C, Optimal 60 °C, Super 60 °C, Favorit
- Vorspülen
- 4 Sonderfunktionen: Fernstart, Extra Shine, Power Zone, Extra Schnell
- Easy Clean
- Add-On Funktion über die Home Connect App: Hygiene Plus, Silence on Demand

**SPÜLTECHNIK UND SENSORIK:**

- Energiesparen mit Zeolith®-Trocknen
- Wärmetauscher
- Aquasensor
- Dosier Assistent
- EfficientSilentDrive
- Reiniger-Automatik
- Selbstreinigendes Sieb mit 3-fach Wellen-Filtersystem
- Innenbehälter/ Boden: Edelstahl/Edelstahl

**KORBSYSTEM:**

- Flex 2 Korbsystem mit farbigen verstellbaren Elementen
- Besteckschublade oder 3. Flex Korb nachrüstbar
- Höhenverstellbarer Oberkorb mit RackMatic® (3-stufig)
- Leichtlaufrollen im Oberkorb
- Komfortrollen im Unterkorb
- farbige Anti-Rutsch-Beschichtung im Oberkorb
- Korbstopper (Rack Stopper) gegen ein Überrollen des Unterkorbes
- Klappbare Tellerhaltereihe im Oberkorb (6x)
- Klappbare Tellerhaltereihe im Unterkorb (6x)
- Besteckablage im Oberkorb
- VarioBesteckkorb im Unterkorb
- Tassenablage im Oberkorb (2-teilig)
- Tassenablage im Unterkorb (2-teilig)
- Gläseranlagebügel im Unterkorb

**ANZEIGE UND BEDIENUNG:**

- Bedienblende mit Klartext (deutsch)
- Home Connect-fähig über WLAN
- Restzeitanzeige in Minuten
- Startzeitvorwahl 1-24 Stunden



Nachrüstbarer 3. Flex Korb Z786RB04



Nachrüstbare Flex 3 Besteckschublade Z786DB04

**TECHNISCHE INFORMATION:**

- Aqua Stop: eine NEFF Garantie bei Wasserschäden - ein Geräteleben lang<sup>5)</sup>
- Integrierter Glasschutz

- Salzeinfüllhilfe (Trichter)
- Inkl. Dampfschutz für die Arbeitsplatte

**SONDERZUBEHÖR:**

Z7710X0	Schlauchverlängerung Zu- und Ablauf	€ 59*
Z780BI01	Verblendungs- und Befestigungssatz 81,5 cm	€ 35*
Z780BI11	Verblendungs- und Befestigungssatz 86,5 cm	€ 46*
Z7860X3	Verblendungs- und Befestigungssatz Hocheinbau 81,5 cm Höhe	€ 112*
Z7861X3	Verblendungs- und Befestigungssatz Hocheinbau 86,5 cm Höhe	€ 112*
Z7863X1	Korbensatz für Langstielgläser	€ 48*
Z7863X2	Edelstahl-Tür und Sockelblende (nicht für vollintegrierte Modelle)	€ 242*
Z786DB04	Flex 3 Schublade	€ 152*
Z786RB04	3. Flex Korb	€ 152*
Z7870X0	Spülhilfe-Set	€ 33*
Z7871X0	Silberglanzkassette	€ 33*
Z7880X0	Klappscharnier für hohe Korpusmaße	€ 162*
Z788BI00	Verbindungsschiene für geteilte Fronten (nur für vollintegrierte Geräte)	€ 95*

<sup>1)</sup> Auf einer Energie-Effizienzklasse-Skala von A bis G.

<sup>2)</sup> Energieverbrauch in kWh/100 Betriebszyklen (im Eco 50 °C Programm).

<sup>3)</sup> Wasserverbrauch in Liter/Betriebszyklus (im Eco 50 °C Programm). <sup>4)</sup> Programmdauer des Eco 50 °C Programm.

<sup>5)</sup> Garantiebedingungen in Deutschland: <https://www.neff-home.com/de/aquastop>  
Garantiebedingungen in Österreich: <https://www.neff-home.com/at/aquastop>

<sup>6)</sup> Liefertermine sind vorläufig. Eine Lieferfähigkeit zu diesem Datum kann nicht zugesagt werden.

\* Unverbindliche Preisempfehlung des Herstellers inkl. gesetzlicher Mehrwertsteuer

Technische Hinweise und Maße zu diesen Geräten finden Sie auf Seite 73. Sonderzubehör finden Sie auf Seite 72 – 73.



**VOLLINTEGRIERT**  
Open Dry, Flex 2 Korbsystem



**N50 INTEGRIERT**  
Open Dry, Flex 2 Korbsystem



**S155EBX04D**  
Geschirrspüler, 60 cm  
Lieferbar ab 10/2024 <sup>6)</sup>

- Gerätemaße (HxBxT):  
81,5 cm x 59,8 cm x 55,0 cm



**IHRE EXCELLENT® VORTEILE:**

- Made in Germany
- Bedienblende mit Klartext deutsch
- 3. Beladungsebene nachrüstbar mit Besteckschublade oder 3. Flex Korb

**€ 1.419\*** **S145EBS04D**  
Geschirrspüler 60 cm  
Lieferbar ab 10/2024 <sup>6)</sup>

- Gerätemaße (HxBxT):  
81,5 cm x 59,8 cm x 57,3 cm



**IHRE EXCELLENT® VORTEILE:**

- Made in Germany
- Bedienblende mit Klartext deutsch
- 3. Beladungsebene nachrüstbar mit Besteckschublade oder 3. Flex Korb

**S255EBX04D**  
Geschirrspüler, 60 cm  
Lieferbar ab 10/2024 <sup>6)</sup>

- Gerätemaße (HxBxT):  
86,5 cm x 59,8 cm x 55,0 cm



**AUSSTATTUNG:**

**ANZEIGE UND BEDIENUNG:**

- Bedienung von oben
- Time Light
- Akustisches Signal bei Programmende



**AUSSTATTUNG:**

**ANZEIGE UND BEDIENUNG:**

- Kindersicherung Tastensperre

**ALLE GERÄTE HABEN FOLGENDE AUSSTATTUNGSMERKMALE GEMEINSAM:**



**LEISTUNG UND VERBRAUCH:**

- Energieeffizienzklasse<sup>1)</sup>: A
- Energie<sup>2)</sup> / Wasser<sup>3)</sup>:  
54 kWh / 9 Liter
- Fassungsvermögen: 13 Maßgedecke
- Programmdauer<sup>4)</sup>: 4 h:30 min
- Geräusch: 42 dB(A) re 1 pW
- Geräusch-Effizienzklasse: B

**PROGRAMME UND OPTIONEN:**

- 6 Programme: Eco 50 °C, Auto 45-65 °C, Chef 70 °C, Optimal 60 °C, Super 60 °C, Favorit
- Vorspülen
- 4 Sonderfunktionen: Fernstart, Extra Shine, Power Zone, Extra Schnell
- Easy Clean
- Add-On Funktion über die Home Connect App: Hygiene Plus, Silence on Demand

**SPÜLTECHNIK UND SENSORIK:**

- Open Dry (Eco Trocknung) mit Wärmetauscher
- Aquasensor
- Dosier Assistent
- Efficient Silent Drive
- Reiniger-Automatik
- Selbstreinigendes Sieb mit 3-fach Wellen-Filtersystem
- Innenbehälter/ Boden: Edelstahl/Edelstahl

**KORBSYSTEM:**

- Flex 2 Korbsystem mit farbigen verstellbaren Elementen
- Besteckschublade oder 3. Flex Korb nachrüstbar
- Höhenverstellbarer Oberkorb mit RackMatic® (3-stufig)
- Leichtlaufrollen im Oberkorb
- Komfortrollen im Unterkorb
- farbige Anti-Rutsch-Beschichtung im Oberkorb
- Korbstopper (Rack Stopper) gegen ein Überrollen des Unterkorbes
- Klappbare Tellerhaltereihe im Oberkorb (6x)
- Klappbare Tellerhaltereihe im Unterkorb (6x)
- Besteckablage im Oberkorb
- VarioBesteckkorb im Unterkorb
- Tassenablage im Oberkorb (2-teilig)
- Tassenablage im Unterkorb (2-teilig)
- Gläseranlagebügel im Unterkorb

**ANZEIGE UND BEDIENUNG:**

- Bedienblende mit Klartext (deutsch)
- Home Connect-fähig über WLAN
- Restzeitanzeige in Minuten
- Startzeitvorwahl 1–24 Stunden



Nachrüstbarer 3. Flex Korb Z786RB04



Nachrüstbare Flex 3 Besteckschublade Z786DB04

**TECHNISCHE INFORMATION:**

- Aqua Stop: eine NEFF Garantie bei Wasserschäden - ein Geräteleben lang<sup>5)</sup>
- Integrierter Glasschutz

- Salzeinfüllhilfe (Trichter)
- Inkl. Dampfschutz-Blech

**SONDERZUBEHÖR:**

Z7710X0	Schlauchverlängerung Zu- und Ablauf	€ 59*
Z780BI01	Verblendungs- und Befestigungssatz 81,5 cm	€ 35*
Z780BI11	Verblendungs- und Befestigungssatz 86,5 cm	€ 46*
Z7860X3	Verblendungssatz Hocheinbau 81,5 cm Höhe	€ 112*
Z7861X3	Verblendungssatz Hocheinbau 86,5 cm Höhe	€ 112*
Z7863X1	Korbeinsatz für Langstielgläser	€ 48*
Z7863X2	Edelstahl-Tür und Sockelblende (nicht für vollintegrierte Modelle)	€ 242*
Z786DB04	Flex 3 Schublade	€ 152*
Z786RB04	3. Flex Korb	€ 152*
Z7870X0	Spülhilfe-Set	€ 33*
Z7871X0	Silberglanzkassette	€ 33*
Z7880X0	Klappscharnier für hohe Korpusmaße	€ 162*
Z788BI00	Verbindungsschiene für geteilte Fronten (nur für vollintegrierte Geräte)	€ 95*

<sup>1)</sup> Auf einer Energie-Effizienzklasse-Skala von A bis G.

<sup>2)</sup> Energieverbrauch in kWh/100 Betriebszyklen (im 50 °C Programm).

<sup>3)</sup> Wasserverbrauch in Liter/Betriebszyklus (im Eco 50 °C Programm). <sup>4)</sup> Programmdauer des 50 °C Programm.

<sup>5)</sup> Garantiebedingungen in Deutschland: <https://www.neff-home.com/de/aquastop>

Garantiebedingungen in Österreich: <https://www.neff-home.com/at/aquastop>

<sup>6)</sup> Liefertermine sind vorläufig. Eine Lieferfähigkeit zu diesem Datum kann nicht zugesagt werden.

\* Unverbindliche Preisempfehlung des Herstellers inkl. gesetzlicher Mehrwertsteuer

Technische Hinweise und Maße zu diesen Geräten finden Sie auf Seite 73. Sonderzubehör finden Sie auf Seite 72 – 73.



**VOLLINTEGRIERT**  
Open Dry, Flex 1 Korbsystem



**N50 INTEGRIERT**  
Open Dry, Flex 1 Korbsystem



**N50 UNTERBAU**  
Open Dry, Flex 1 Korbsystem



**N50**

**S155EBX03D**  
Geschirrspüler, 60 cm  
Lieferbar ab 10/2024 <sup>6)</sup>

€ 1.289\*



• Gerätemaße (HxBxT):  
81,5 cm x 59,8 cm x 55,0 cm

**S145EBS03D**  
Geschirrspüler 60 cm  
Lieferbar ab 10/2024 <sup>6)</sup>

€ 1.289\*



• Gerätemaße (HxBxT):  
81,5 cm x 59,8 cm x 57,3 cm

**S125EBS03D**  
Geschirrspüler, 60 cm  
Lieferbar ab 10/2024 <sup>6)</sup>

€ 1.309\*



• Gerätemaße (HxBxT):  
81,5 cm x 59,8 cm x 57,3 cm

**IHRE EXCELLENT® VORTEILE:**

- Made in Germany
- Bedienblende mit Klartext deutsch
- 3. Beladungsebene nachrüstbar mit Besteckschublade oder 3. Flex Korb

**IHRE EXCELLENT® VORTEILE:**

- Made in Germany
- Bedienblende mit Klartext deutsch
- 3. Beladungsebene nachrüstbar mit Besteckschublade oder 3. Flex Korb

**IHRE EXCELLENT® VORTEILE:**

- Made in Germany
- Bedienblende mit Klartext deutsch
- 3. Beladungsebene nachrüstbar mit Besteckschublade oder 3. Flex Korb

**S255EBX03D**  
Geschirrspüler, 60 cm  
Lieferbar ab 10/2024 <sup>6)</sup>

€ 1.309\*



• Gerätemaße (HxBxT):  
86,5 cm x 59,8 cm x 55,0 cm

**AUSSTATTUNG:**

- ANZEIGE UND BEDIENUNG:**
- Bedienung von oben
  - Info Light (rot)
  - Akustisches Signal bei Programmende



**AUSSTATTUNG:**

- ANZEIGE UND BEDIENUNG:**
- Kindersicherung Tastensperre

**AUSSTATTUNG:**

- ANZEIGE UND BEDIENUNG:**
- Kindersicherung Tastensperre

**ALLE GERÄTE HABEN FOLGENDE AUSSTATTUNGSMERKMALE GEMEINSAM:**



- LEISTUNG UND VERBRAUCH:**
- Energieeffizienzklasse<sup>1)</sup>: A
  - Energie<sup>2)</sup> / Wasser<sup>3)</sup>: 54 kWh / 9 Liter
  - Fassungsvermögen: 13 Maßgedecke
  - Programmdauer<sup>4)</sup>: 4 h:30 min
  - Geräusch: 42 dB(A) re 1 pW
  - Geräusch-Effizienzklasse: B

- PROGRAMME UND OPTIONEN:**
- 6 Programme: Eco 50 °C, Auto 45-65 °C, Chef 70 °C, Optimal 60 °C, Super 60 °C, Favorit
  - Vorspülen
  - 4 Sonderfunktionen: Fernstart, Extra Shine, Power Zone, Extra Schnell
  - Easy Clean
  - Add-On Funktion über die Home Connect App: Hygiene Plus, Silence on Demand

- SPÜLTECHNIK UND SENSORIK:**
- Open Dry (Eco Trocknung) mit Wärmetauscher
  - Aquasensor
  - Dosier Assistent
  - EfficientSilentDrive
  - Reiniger-Automatik
  - Selbstreinigendes Sieb mit 3-fach Wellen-Filterssystem
  - Innenbehälter/Boden: Edelstahl/Edelstahl

- KORBSYSTEM:**
- Flex 1 Korbsystem
  - Besteckschublade oder 3. Flex Korb nachrüstbar
  - Höhenverstellbarer Oberkorb mit RackMatic® (3-stufig)
  - Komfortrollen im Unterkorb
  - Korbstopper (Rack Stopper) gegen ein Überrollen des Unterkorbes
  - Klappbare Tellerhalterreihen im Oberkorb (2x)
  - Klappbare Tellerhalterreihen im Unterkorb (2x)
  - Besteckablage im Oberkorb
  - VarioBesteckkorb im Unterkorb
  - Tassenablage im Oberkorb (2-teilig)

- ANZEIGE UND BEDIENUNG:**
- Bedienblende mit Klartext (deutsch)
  - Home Connect-fähig über WLAN
  - Restzeitanzeige in Minuten
  - Startzeitvorwahl 1-24 Stunden

- TECHNISCHE INFORMATION:**
- Aqua Stop: eine NEFF Garantie bei Wasserschäden - ein Geräteleben lang<sup>5)</sup>
  - Integrierter Glasschutz
  - Salzeinfüllhilfe (Trichter)
  - Inkl. Dampfschutz für die Arbeitsplatte



Nachrüstbarer 3. Flex Korb Z786RB04



Nachrüstbare Flex 3 Besteckschublade Z786DB04

**SONDERZUBEHÖR:**

- |          |  |        |
|----------|--|--------|
| Z7710X0  | Schlauchverlängerung Zu- und Ablauf                                      | € 59*  |
| Z780BI01 | Verblendungs- und Befestigungssatz 81,5 cm                               | € 35*  |
| Z780BI11 | Verblendungs- und Befestigungssatz 86,5 cm                               | € 46*  |
| Z7860X3  | Verblendungssatz Hocheinbau 81,5 cm Höhe                                 | € 112* |
| Z7861X3  | Verblendungssatz Hocheinbau 86,5 cm Höhe                                 | € 112* |
| Z7863X1  | Korbinsatz für Langstielgläser   | € 48*  |
| Z7863X2  | Edelstahl-Tür und Sockelblende (nicht für vollintegrierte Modelle)       | € 242* |
| Z786DB04 | Flex 3 Schublade   | € 152* |
| Z786RB04 | 3. Flex Korb   | € 152* |
| Z7870X0  | Spülhilfe-Set  | € 33*  |
| Z7871X0  | Silberglanzkassette  | € 33*  |
| Z7880X0  | Klappscharnier für hohe Korpusmaße                                       | € 162* |
| Z788BI00 | Verbindungsschiene für geteilte Fronten (nur für vollintegrierte Geräte) | € 95*  |

<sup>1)</sup> Auf einer Energie-Effizienzklasse-Skala von A bis G.

<sup>2)</sup> Energieverbrauch in kWh/100 Betriebszyklen (im Eco 50 °C Programm).

<sup>3)</sup> Wasserverbrauch in Liter/Betriebszyklus (im Eco 50 °C Programm). <sup>4)</sup> Programmdauer des Eco 50 °C Programm.

<sup>5)</sup> Garantiebedingungen in Deutschland: <https://www.neff-home.com/de/aquastop>  
Garantiebedingungen in Österreich: <https://www.neff-home.com/at/aquastop>

<sup>6)</sup> Liefertermine sind vorläufig. Eine Lieferfähigkeit zu diesem Datum kann nicht zugesagt werden.

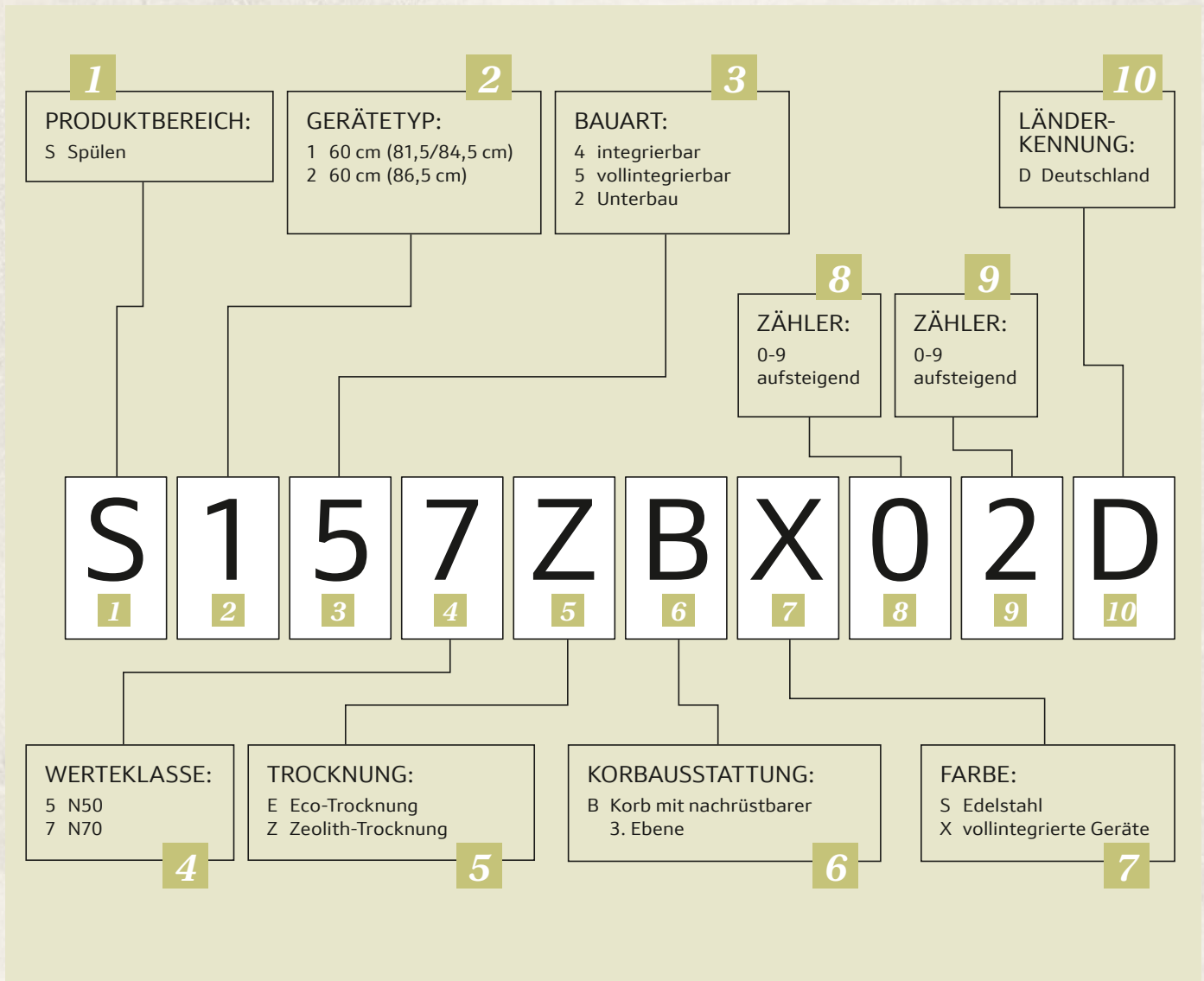
\* Unverbindliche Preisempfehlung des Herstellers inkl. gesetzlicher Mehrwertsteuer

Technische Hinweise und Maße zu diesen Geräten finden Sie auf Seite 73.

Sonderzubehör finden Sie auf Seite 72 – 73.



## VIB-Struktur NEFF excellent® Geschirrspüler





# Zubehör für NEFF Geschirrspülmaschinen

**Aqua Stop Verlängerung** **1**



Z7710X0

Ablauf- und Zulaufschlauch getrennt in einem Gesamtverlängerungspaket. Zulaufschlauch zulässig bis max. 90°C heißes Wasser. Länge 2 m

**Spülhilfe-Set, 4-teilig** **2**



Z7870X0

Vierteilig: Backblechsprühkopf, Flaschenhalter, Zusatzbesteckkorb, Kleinteilehalter

**Korbeinsatz für Langstielgläser** **3**



Z7863X1

Nur bei Klappstacheln im Unterkorb!

**Besteckkorb** **4**



Z7863X0

Zusatzbesteckkorb für 60 cm breite Geschirrspüler

**Flaschenhalter** **5**



Z786BH00

Flaschenhalter Kunststoff grau passend für alle excellent® Geschirrspüler mit 60 cm Breite

**3. Flex Korb** **6**



Z786RB04

Nachrüstbar bei allen Modellen mit Flex 3 Korbsystem! Der dritte Korb – eine Alternative zur Flex 3 Besteckschublade. Mit Messereinlage und Platz für Tassen und Küchenutensilien

**Flex 3 Besteckschublade** **7**



Z786DB04

Nachrüstbar bei allen Modellen mit Flex 3 Korbsystem Absenkbare Ablagebereiche auf beiden Seiten, umlegbare Stacheln sowie eine extra Aussparung schaffen Raum für größere Besteckteile, Espressotassen sowie Koch- und Backutensilien

**Verblendsleisten, Edelstahl** **8**



Z780BI01

Verblendungs- und Befestigungssatz 81,5 cm passend für 60 cm breite Geschirrspüler mit Edelstahl-Boden

Z780BI11

Verblendungs- und Befestigungssatz 86,5 cm passend für 60 cm breite Geschirrspüler mit Edelstahl-Boden

\* Unverbindliche Preisempfehlung des Herstellers inkl. gesetzlicher Mehrwertsteuer

## ZUBEHÖR ZU DEN GESCHIRRSPÜLERN

		Best.-Nr.	UPE*
<b>SICHERHEIT</b>			
1	Aqua Stop-Verlängerung, Länge 2 m	Z7710X0	€ 59
<b>ZUBEHÖR</b>			
2	Spülhilfe-Set (vierteilig = Backblechsprühkopf; Flaschenhalter, Zusatzbesteckkorb, Kleinteilehalter)	Z7870X0	€ 33
	Silberglanzkassette	Z7871X0	€ 33
	Netzkabel mit EU-Stecker 5m	Z7865X1EU	€ 27
<b>KÖRBE</b>			
3	Korbeinsatz für Langstielgläser	Z7863X1	€ 48
4	Besteckkorb	Z7863X0	€ 33
5	Flaschenhalter	Z786BH00	€ 26
6	3. Flex Korb (bei allen Modellen nachrüstbar)	Z786RB04	€ 152
<b>SCHUBLADEN</b>			
7	Flex 3 Besteckschublade (bei allen Modellen nachrüstbar)	Z786DB04	€ 152
<b>FRONTGESTALTUNG</b>			
8	Verblendungs- und Befestigungssatz 81,5 cm, für 60 cm breite Geschirrspüler mit Edelstahl-Boden	Z780BI01	€ 35
	Verblendungs- und Befestigungssatz 86,5 cm, für 60 cm breite Geschirrspüler mit Edelstahl-Boden	Z780BI11	€ 46
	Verblendungssatz Hocheinbau 81,5 cm Höhe, für 60 cm breite Geschirrspüler mit Edelstahl-Boden	Z7860X3	€ 112
9	Verblendungssatz Hocheinbau 86,5 cm Höhe, für 60 cm breite Geschirrspüler mit Edelstahl-Boden	Z7861X3	€ 112
10	Klappscharnier für hohe Korpusmaße	Z7880X0	€ 162
11	Vorsatztür Edelstahl	Z7865X6	€ 175
12	Sockelverkleidung + Tür Niro	Z7863X2	€ 242
	Verbindungsschiene für geteilte Fronten:		
	• Zweiteilige Metallschienen aus verzinktem Stahl, für Montage von mehrteiligen Möbelfronten an vollintegrierte Geschirrspüler		
	• Variabel einsetzbar für Korpushöhen von 65,5 cm bis 81,5 cm		
	• Geeignet für 60 cm breite Geschirrspüler (Gerätehöhe: 81,5 + 86,5 cm) mit und ohne VarioScharnier	Z788BI00	€ 95
	• Geeignet für 45 cm breite Geschirrspüler mit VarioScharnier		
	• bestehend aus 2x Hauptschiene (Metall), 2x Verlängerungsschiene (Metall), 2x Kunststoff-Abdeckung - groß/klein - (für 60 cm breite Geschirrspüler)		



Kompletter  
Verblendungssatz,  
Edelstahl, 86,5 cm

9



Z7861X3

Verblendungssatz Hocheinbau  
86,5 cm passend für  
60 cm breite Geschirrspüler mit  
Edelstahl-Boden

Klappscharniere  
für hohe Korpusmaße

10



Z7880X0

Vorsatztür,  
Edelstahl, 60 cm

11



Z7865X6

Vorsatztür für vollintegrierte  
Spüler mit 81,5 cm Höhe  
(60 cm breit)

Sockelverkleidung +  
Tür Niro, 60 cm

12



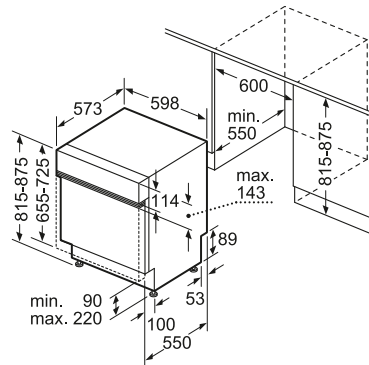
Z7863X2

Vorsatztür Edelstahl und  
Sockelblende für teilintegrierte  
Spüler mit 81,5 cm Höhe  
(60 cm breit)

## GESCHIRRSPÜLMASCHINEN

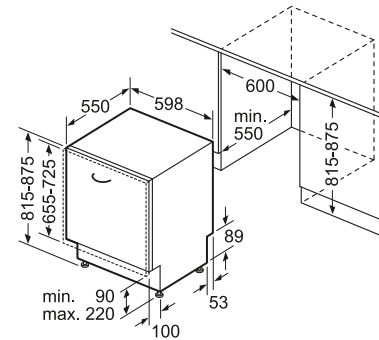
Integrierbare  
81,5 cm hohe Geschirrspülmaschinen

Anschlusswert 2,4 kW



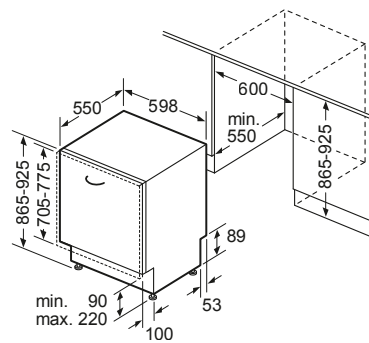
Vollintegrierbare  
81,5 cm hohe Geschirrspülmaschinen

Anschlusswert 2,4 kW



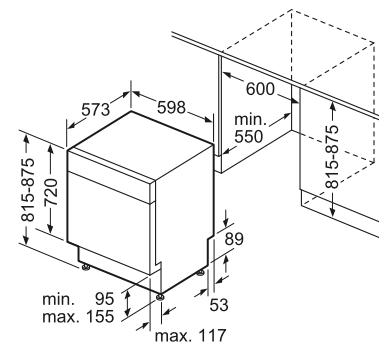
Vollintegrierbare  
86,5 cm hohe Geschirrspülmaschinen

Anschlusswert 2,4 kW



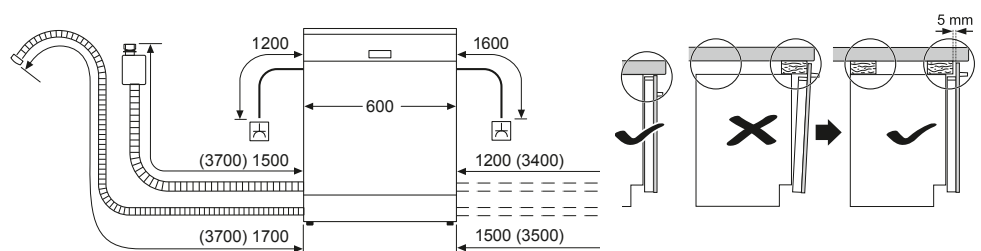
Unterbau-Geschirrspülmaschinen  
81,5 cm hoch

Anschlusswert 2,4 kW



Werte in Klammern mit Verlängerungssatz  
Z7710X0 Anschlusslängen Wasser und Strom.  
Für 60 cm breite Geschirrspülmaschinen

Montage- und Planungshinweis:  
Bei der Verwendung von  
Distanzleisten beachten



⚡ Steckdose  
( ) Werte mit Verlängerungssatz

## INFORMATION TÜRFEDERN

### Türfedern

60 cm breit Alle 86,5 cm hohen vollintegrierten Spüler können im Auslieferungszustand Türfronten von 3,0 kg – 10,0 kg tragen.

Alle anderen Spüler können im Auslieferungszustand Türfronten von 2,5 kg – 8,5 kg tragen. Ersatzfedern sind über den Kundendienst bis 11,5 kg erhältlich.







NEFF EXCELLENT®

# *Kühlen und Gefrieren*





# Unsere Einbau-Kühl- und Gefrierkombination mit NO FROST



## NO FROST

### *Nie wieder Abtauen*

Das Ende der Eiszeit: Mit No Frost gehört das aufwändige Abtauen des Gefrierfachs von Hand der Vergangenheit an. Unser Gefrierfach verhindert Eisbildung, womit Abtauen gar nicht erst notwendig ist.

## So cool und flexibel wie das Leben

Selbst der beste Koch braucht für seine Kunst gute Zutaten. Darum gibt es eigentlich nichts Wichtigeres als die richtige Aufbewahrung von Lebensmitteln: All unsere Modelle – ob Kühlschrank, Gefrierschrank oder Kühl-Gefrier-Kombination, eingebaut oder freistehend – sorgen dafür, dass gelagerte Lebensmittel immer frisch sind, wenn sie gebraucht werden.

## ECO AIR FLOW

### *Gleichmäßige Luftzirkulation für konstante Temperatur*

Das Eco Air Flow System lässt stets die Luft im Kühlschrank zirkulieren. Unter diesen idealen Bedingungen werden Ihre Lebensmittel gleichmäßig gekühlt.

## LED-BELEUCHTUNG

### *Strahlend helles Licht für besten Überblick*

Langlebige, flache LEDs leuchten Ihren Kühlschrank bis in den hintersten Winkel von oben bis unten gleichmäßig aus. Und Sie haben besten Überblick. Bei diesen Modellen ist nun sogar die Bedienblende beleuchtet.



## Frischhalten mit *Fresh Safe*

Der beste Platz für frische Lebensmittel: NEFF excellent® Kältegeräte bieten großen Komfort und Flexibilität. Und sie bieten mit ihren Fresh Safe Frischeschubladen hervorragende Bedingungen für die optimale Lagerung von frischen Lebensmitteln.

### FRESH SAFE

#### Schublade für flexible Lagermöglichkeiten von Obst und Gemüse

Obst und Gemüse wünschen sich einen eigenen Platz im Kühlschrank. Darum bietet Ihnen die Fresh Safe-Schublade den optimalen Platz, an dem Sie frische Lebensmittel aufbewahren und im Handumdrehen finden können.



### FRESH SAFE

#### Einfach länger frisch

Nutzen Sie die Frischeschublade mit ihrem cleveren Schieberegler, um die Knackigkeit und die Vitamine von Obst und Gemüse länger zu bewahren.

## FLEXIBLES FLASCHENGITTER



### Mehr Platz, weniger Gedränge

Unser flexibles Flaschengitter lagert Flaschen aller Art bequem und sicher ohne Herumrollen und räumt anderen Lebensmitteln flexibel Platz ein. Wein, Milch oder selbstgemachte Limonade – die abwechselnd geformten Streben des Flaschengitters halten Flaschen aller Art sicher im Griff. So lassen sich auch andere Lebensmittel flexibel daneben lagern.

## ENERGIEEFFIZIENZ

### Mehr denn je ein wichtiges Argument

24 Stunden am Tag, 365 Tage im Jahr: Kühl- und Gefriergeräte sind im Dauerbetrieb. Sind sie veraltet, führt das zu hohen Energiekosten. Dabei ist die Lösung ganz einfach: Alte Geräte gegen neue, wesentlich effizientere austauschen. Die Entwicklung energieeffizienter Haushaltsgeräte hat bei uns schon lange Priorität. NEFF excellent® Kühlgeräte überzeugen nicht nur durch innovative Technik, herausragenden Komfort und höchste Qualität, sondern auch durch ihren schonenden Umgang mit natürlichen Ressourcen.

## NEFF excellent® Kältegeräte – die Werteklassen

Schnellere Orientierung, hilfreich bei der Kaufentscheidung: unsere Werteklassen. Je mehr Ausstattung, desto höher die Werteklasse. Hier eine vereinfachte Kurzübersicht der Ausstattungsunterschiede in den Werteklassen der NEFF excellent® Kältegeräte.

### N50

*Fresh Safe  oder Fresh Safe (modellabhängig)*

Low Frost (modellabhängig)

Graue Applikationen



Flachscharnier/  
Schleppscharnier

### N30

*Fresh Safe*

No Frost (modellabhängig)

Weißer Applikationen



Flachscharnier

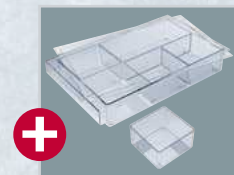
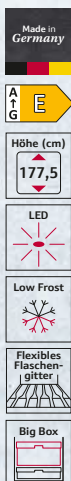
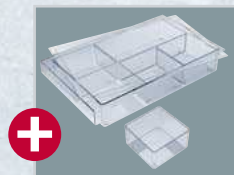


**KGMK178F**  
Fresh Safe

**N50**

**KGMK178NF1**  
Fresh Safe

**N30**



Kühl-Gefrierkombination Set KGMK178F, bestehend aus KI5872FE0 und KS1870Z0

€ 1.999\*

Kühl-Gefrierkombination Set KGMK178NF1, bestehend aus KI7861FE0 und KS1870Z0

€ 1.958\*

**IHRE EXCELLENT® VORTEILE:**

- Made in Germany
- Snackbox KS1870Z0

**IHRE EXCELLENT® VORTEILE:**

- Made in Germany
- Snackbox KS1870Z0

**AUSSTATTUNGSMERKMALE**

**LEISTUNG UND VERBRAUCH:**

- Energieeffizienzklasse<sup>1)</sup>: E
- Energie<sup>2)</sup>: 216 kWh/Jahr
- Geräuscheffizienzklasse / Geräusch-Wert: B / 35 dB
- Nutzinhalt gesamt: 270 l
- Klimaklasse: SN-ST

**DESIGN:**

- LED Beleuchtung

**KOMFORT UND SICHERHEIT:**

- Flachscharnier
- Elektronische Temperaturregelung über LED ablesbar
- Eco Air Flow – konstante Luftzirkulation für optimale Temperaturen und gleichmäßiges Kühlen
- Supergefrieren mit automatischer Deaktivierung
- Akustischer Türalarm

**KÜHLTEIL:**

- Nutzinhalt Kühlfächer: 200 l
- 4 Abstellflächen aus Sicherheitsglas, davon 3 x höhenverstellbar
- Flexibles Flaschengitter
- 4 Türabsteller, davon 1 Flaschenabsteller

**FRISCHHALTESYSTEM:**

- Fresh Safe Schublade mit Feuchtigkeitregulierung – der ideale Ort zur optimalen Lagerung für Ihr Obst und Gemüse

**GEFRIERTEIL:**

- Nutzinhalt Tiefkühlfächer: 70 l
- Gefriervermögen in 24 Std.: 3.2 kg
- Lagerzeit bei Störung: 12 h
- Low Frost - geringere Eisbildung, schnelleres Abtauen
- 2 transparente Gefriergut-Schubladen, davon 1 Big Box

**MASSE:**

- Gerätemaße (HxBxT): 177,2 cm x 54,1 cm x 54,8 cm
- Nischenmaße (HxBxT): 177,5 cm x 56,0 cm x 55,0 cm

**TECHNISCHE INFORMATIONEN:**

- Türanschlag rechts, wechselbar
- 220 - 240 V
- Länge des Anschlusskabels: 230 cm

**ZUBEHÖR:**

- 3 x Eierablage, 1 x Eismwürfelschale

**AUSSTATTUNGSMERKMALE**

**LEISTUNG UND VERBRAUCH:**

- Energieeffizienzklasse<sup>1)</sup>: E
- Energie<sup>2)</sup>: 234 kWh/Jahr
- Geräuscheffizienzklasse / Geräusch-Wert: B / 35 dB
- Nutzinhalt gesamt: 260 l
- Klimaklasse: SN-ST

**DESIGN:**

- LED Beleuchtung

**KOMFORT UND SICHERHEIT:**

- Flachscharnier
- Elektronische Temperaturregelung über LED ablesbar
- Eco Air Flow – konstante Luftzirkulation für optimale Temperaturen und gleichmäßiges Kühlen
- No Frost - nie wieder abtauen!
- Supergefrieren mit Einfrierautomatik
- Optische und akustische Warneinrichtung bzw. Aktivwarnsystem bei geöffneter Tür

**KÜHLTEIL:**

- Nutzinhalt Kühlfächer: 184 l
- 4 Abstellflächen aus Sicherheitsglas, davon 3 höhenverstellbar
- 3 Türabsteller, davon 1 Flaschenabsteller

**FRISCHHALTESYSTEM:**

- 1 Fresh Safe Schublade - der ideale Ort zur optimalen Lagerung für Ihr Obst und Gemüse

**GEFRIERTEIL:**

- Nutzinhalt Tiefkühlfächer: 76 l
- Gefriervermögen in 24 Std.: 4 kg
- Lagerzeit bei Störung: 10 h
- 3 transparente Gefriergut-Schubladen

**MASSE:**

- Gerätemaße (HxBxT): 177,2 cm x 54,1 cm x 54,8 cm
- Nischenmaße (HxBxT): 177,5 cm x 56,0 cm x 55,0 cm

**TECHNISCHE INFORMATIONEN:**

- Türanschlag rechts, wechselbar
- 220 - 240 V
- Länge des Anschlusskabels: 230 cm

**ZUBEHÖR:**

- 3 x Eierablage, 1 x Eismwürfelschale

**SONDERZUBEHÖR:**

- K13Z6D0 Soft Close Flachscharnier nachrüstbar € 91\*
- GS6B0BZ0 Einlegeschale für Gefriergutschale € 50\*
- KS9E0FZ0 Flex Cooling Set (Nachrüstpaket) € 131\*

**SONDERZUBEHÖR:**

- KS6B0RZ0 Flaschenablage, geschwungen € 81\*
- KS9E0FZ0 Flex Cooling Set (Nachrüstpaket) € 131\*
- KS1860Z0 Flexibles Flaschengitter € 81\*
- K13Z6D0 Soft Close Flachscharnier nachrüstbar € 91\*

Sonderzubehör finden Sie auf Seite 84

Technische Hinweise und Maße zu diesen Geräten finden Sie auf Seite 86–87

<sup>1)</sup> Auf einer Energie-Effizienzklasse-Skala von A bis G. <sup>2)</sup> Energieverbrauch pro Jahr.  
<sup>3)</sup> Damit der deklarierte Energieverbrauch erzielt wird, sind die dem Gerät beigefügten Abstandhalter zu verwenden.  
 Hierdurch vergrößert sich die Gerätetiefe um ca. 3,5 cm. Das Gerät ist ohne Verwendung der Abstandhalter voll funktionsfähig, hat aber einen geringfügig höheren Energieverbrauch.  
 \* Unverbindliche Preisempfehlung des Herstellers inkl. gesetzliche Mehrwertsteuer

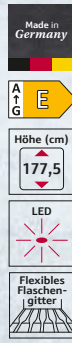


## KMK178GF1

Fresh Safe

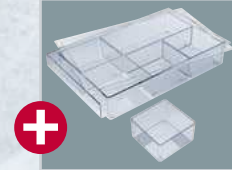


N50



## KMK178F1

Fresh Safe



N50



Einbau-Kühlschrank Set KMK178GF1,  
bestehend aus KI2822FE0 und KS1870Z0

€ 1.755\*

Einbau-Kühlschrank Set KMK178F1,  
bestehend aus KI1812FE0 und KS1870Z0

€ 1.653\*

### IHRE EXCELLENT® VORTEILE:

- Made in Germany
- Snackbox KS1870Z0

### IHRE EXCELLENT® VORTEILE:

- Made in Germany
- Snackbox KS1870Z0

### AUSSTATTUNGSMERKMALE

#### LEISTUNG UND VERBRAUCH:

- Energieeffizienzklasse<sup>1)</sup>: E
- Energie<sup>2)3)</sup>: 177 kWh/Jahr
- Geräuscheffizienzklasse / Geräusch-Wert: B / 35 dB
- Nutzinhalt gesamt: 280 Liter
- Klimaklasse: SN-ST

#### DESIGN:

- LED Beleuchtung

#### KOMFORT UND SICHERHEIT:

- Flachscharnier
- Elektronische Temperaturregelung über LED ablesbar
- Superkühlen mit automatischer Deaktivierung
- Optische und akustische Warneinrichtung bzw. Aktivwarnsystem bei geöffneter Tür

#### KÜHLTEIL:

- Nutzinhalt Kühlfächer: 246 l
- 4 Abstellflächen aus Sicherheitsglas, davon 3 höhenverstellbar
- Flexibles Flaschengitter
- 5 Türabsteller, davon 2 Flaschenabsteller

#### FRISCHHALTESYSTEM:

- 2 Fresh Safe Schubladen – der ideale Ort zur optimalen Lagerung für Ihr Obst und Gemüse

#### GEFRIERTEIL:

- Nutzinhalt Tiefkühlfächer: 34 Liter
- Gefriervermögen in 24 Std.: 2.5 kg
- 1 Gefrierfach mit Klappe
- Lagerzeit bei Störung: 18 h

#### MASSE:

- Gerätemaße (HxBxT): 177,2 cm x 54,1 cm x 54,8 cm
- Nischenmaße (HxBxT): 177,5 cm x 56,0 cm x 55,0 cm

#### TECHNISCHE INFORMATIONEN:

- Türanschlag rechts, wechselbar
- Höhenverstellbare Füße vorne, Rollen hinten
- 220 - 240 V
- Länge des Anschlusskabels: 230 cm

#### ZUBEHÖR:

- 1 x Schwerlastsatz, 3 x Eierablage, 1 x Eiswürfelschale

### AUSSTATTUNGSMERKMALE

#### LEISTUNG UND VERBRAUCH:

- Energieeffizienzklasse<sup>1)</sup>: E
- Energie<sup>2)3)</sup>: 114 kWh/Jahr
- Geräuscheffizienzklasse / Geräusch-Wert: B / 35 dB
- Nutzinhalt gesamt: 310 Liter
- Klimaklasse: SN-ST

#### DESIGN:

- LED Beleuchtung
- Reinigungsfreundlicher, heller Innenraum

#### KOMFORT UND SICHERHEIT:

- Flachscharnier
- Elektronische Temperaturregelung über LED ablesbar
- Optische und akustische Warneinrichtung bzw. Aktivwarnsystem bei geöffneter Tür
- Superkühlen mit automatischer Deaktivierung
- Vollautomatische Abtaugung im Kühlraum

#### KÜHLTEIL:

- Nutzinhalt Kühlfächer: 310 Liter
- 5 Abstellflächen aus Sicherheitsglas, davon 4 x höhenverstellbar
- Flexibles Flaschengitter
- 5 Türabsteller, davon 2 Flaschenabsteller

#### FRISCHHALTESYSTEM:

- 2 Fresh Safe Schubladen – der ideale Ort zur optimalen Lagerung für Ihr Obst und Gemüse

#### MASSE:

- Gerätemaße (HxBxT): 177,2 cm x 54,1 cm x 54,8 cm
- Nischenmaße (HxBxT): 177,5 cm x 56,0 cm x 55,0 cm

#### TECHNISCHE INFORMATIONEN:

- Türanschlag rechts, wechselbar
- Länge des Anschlusskabels: 230 cm
- 220 - 240 V

#### ZUBEHÖR:

- 1 x Schwerlastsatz, 3 x Eierablage

#### SONDERZUBEHÖR:

- KS9E0FZ0 Flex Cooling Set (Nachrüstpaket)  
K13Z6D0 Soft Close Flachscharnier nachrüstbar

€ 131\*  
€ 91\*

#### SONDERZUBEHÖR:

- KS9E0FZ0 Flex Cooling Set (Nachrüstpaket)  
K13Z6D0 Soft Close Flachscharnier nachrüstbar

€ 131\*  
€ 91\*

Sonderzubehör finden Sie auf Seite 84

<sup>1)</sup> Auf einer Energie-Effizienzklasse-Skala von A bis G. <sup>2)</sup> Energieverbrauch pro Jahr.

<sup>3)</sup> Damit der deklarierte Energieverbrauch erzielt wird, sind die dem Gerät beigegebenen Abstandhalter zu verwenden. Hierdurch vergrößert sich die Gerätetiefe um ca. 3,5 cm. Das Gerät ist ohne Verwendung der Abstandhalter voll funktionsfähig, hat aber einen geringfügig höheren Energieverbrauch.

\* Unverbindliche Preisempfehlung des Herstellers inkl. gesetzliche Mehrwertsteuer

Technische Hinweise und Maße zu diesen Geräten finden Sie auf Seite 86–87



## KMK122GF1

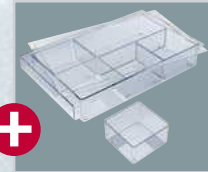
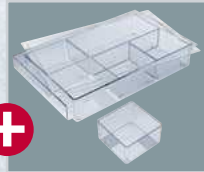
Fresh Safe

N50

## KMK122F1

Fresh Safe

N50



Einbau-Kühlschrank Set KMK122GF1,  
bestehend aus KI2422FE0 und KS1870Z0

€ 1.166\*

Einbau-Kühlschrank Set KMK122F1,  
bestehend aus KI1412FE0 und KS1870Z0

€ 1.116\*

### IHRE EXCELLENT® VORTEILE:

- Made in Germany
- Snackbox KS1870Z0

### IHRE EXCELLENT® VORTEILE:

- Made in Germany
- Snackbox KS1870Z0

### AUSSTATTUNGSMERKMALE

#### LEISTUNG UND VERBRAUCH:

- Energieeffizienzklasse<sup>1)</sup>: E
- Energie<sup>2)</sup>: 147 kWh/Jahr
- Geräuscheffizienzklasse / Geräusch-Wert: B / 35 dB
- Nutzinhalt gesamt: 187 Liter
- Klimaklasse: SN-ST

#### DESIGN:

- LED Beleuchtung
- Reinigungsfreundlicher, heller Innenraum

#### KOMFORT UND SICHERHEIT:

- Flachscharnier
- Elektronische Temperaturregelung über LED ablesbar
- Eco Air Flow – konstante Luftzirkulation für optimale Temperaturen und gleichmäßiges Kühlen
- Superkühlen mit automatischer Deaktivierung
- Akustischer Türalarm

#### KÜHLTEIL:

- Kühlraum: 172 l Nutzinhalt
- 3 Abstellflächen aus Sicherheitsglas, davon 2 höhenverstellbar
- Flexibles Flaschengitter
- 4 Türabsteller, davon 1 Flaschenabsteller

#### FRISCHHALTESYSTEM:

- 1 Fresh Safe Schublade - der ideale Ort zur optimalen Lagerung für Ihr Obst und Gemüse

#### GEFRIERTEIL:

- Nutzinhalt Tiefkühlfächer: 15 Liter
- Gefriervermögen in 24 Std.: 3 kg
- Lagerzeit bei Störung: 10 Std
- 1 Gefrierfach mit Klappe

#### MASSE:

- Gerätemaße (HxBxT): 122,1 cm x 54,1 cm x 54,8 cm
- Nischenmaße (HxBxT): 122,5 cm x 56,0 cm x 55,0 cm

#### TECHNISCHE INFORMATIONEN:

- Türanschlag rechts, wechselbar
- Höhenverstellbare Füße vorne, Rollen hinten
- 220 - 240 V
- Länge des Anschlusskabels: 230 cm

#### ZUBEHÖR:

- 3 x Eierablage, 1 x Eiswürfelschale

### AUSSTATTUNGSMERKMALE

#### LEISTUNG UND VERBRAUCH:

- Energieeffizienzklasse<sup>1)</sup>: E
- Energie<sup>2)</sup>: 101 kWh/Jahr
- Geräuscheffizienzklasse / Geräusch-Wert: B / 35 dB
- Nutzinhalt gesamt: 204 Liter
- Klimaklasse: SN-ST

#### DESIGN:

- LED Beleuchtung
- Reinigungsfreundlicher, heller Innenraum

#### KOMFORT UND SICHERHEIT:

- Flachscharnier
- Elektronische Temperaturregelung über LED ablesbar
- Eco Air Flow – konstante Luftzirkulation für optimale Temperaturen und gleichmäßiges Kühlen
- Vollautomatische Abtauung im Kühlraum
- Akustischer Türalarm

#### KÜHLTEIL:

- Nutzinhalt Kühlfächer: 204 Liter
- 4 Abstellflächen aus Sicherheitsglas, davon 3 höhenverstellbar
- Flexibles Flaschengitter
- 4 Türabsteller, davon 1 Flaschenabsteller

#### FRISCHHALTESYSTEM:

- 1 Fresh Safe Schublade - der ideale Ort zur optimalen Lagerung für Ihr Obst und Gemüse

#### MASSE:

- Gerätemaße (HxBxT): 122,1 cm x 54,1 cm x 54,8 cm
- Nischenmaße (HxBxT): 122,5 cm x 56,0 cm x 55,0 cm

#### TECHNISCHE INFORMATIONEN:

- Türanschlag rechts, wechselbar
- 220 - 240 V
- Länge des Anschlusskabels: 230 cm

#### ZUBEHÖR:

- 2 x Eierablage

### SONDERZUBEHÖR:

KF1413Z0	Dekorplatte weiß mit Alurahmen, 122 cm	€ 121*
KS9E0FZ0	Flex Cooling Set (Nachrüstpaket)	€ 131*
K13Z6D0	Soft Close Flachscharnier nachrüstbar	€ 91*

### SONDERZUBEHÖR:

KF1413Z0	Dekorplatte weiß mit Alurahmen, 122 cm	€ 121*
KS9E0FZ0	Flex Cooling Set (Nachrüstpaket)	€ 131*
K13Z6D0	Soft Close Flachscharnier nachrüstbar	€ 91*

Sonderzubehör finden Sie auf Seite 84

<sup>1)</sup> Auf einer Energie-Effizienzklasse-Skala von A bis G. <sup>2)</sup> Energieverbrauch pro Jahr.

<sup>3)</sup> Damit der deklarierte Energieverbrauch erzielt wird, sind die dem Gerät beigefügten Abstandhalter zu verwenden. Hierdurch vergrößert sich die Gerätetiefe um ca. 3,5 cm. Das Gerät ist ohne Verwendung der Abstandhalter voll funktionsfähig, hat aber einen geringfügig höheren Energieverbrauch.

\* Unverbindliche Preisempfehlung des Herstellers inkl. gesetzliche Mehrwertsteuer

Technische Hinweise und Maße zu diesen Geräten finden Sie auf Seite 86-87



## KMK102GF1

Fresh Safe

N50

## KMK102F1

Fresh Safe

N50



Einbau-Kühlschrank Set KMK102GF1,  
bestehend aus KI2322FE0 und KS1870Z0

€ 1.116\*

Einbau-Kühlschrank Set KMK102F1,  
bestehend aus KI1312FE0 und KS1870Z0

€ 1.065\*

### IHRE EXCELLENT® VORTEILE:

- Made in Germany
- Snackbox KS1870Z0

### IHRE EXCELLENT® VORTEILE:

- Made in Germany
- Snackbox KS1870Z0

### AUSSTATTUNGSMERKMALE

#### LEISTUNG UND VERBRAUCH:

- Energieeffizienzklasse<sup>1)</sup>: E
- Energie<sup>2)</sup><sup>3)</sup>: 145 kWh/Jahr
- Geräuscheffizienzklasse / Geräusch-Wert: B / 35 dB
- Nutzinhalt gesamt: 147 Liter
- Klimaklasse: SN-ST

#### DESIGN:

- LED Beleuchtung
- Reinigungsfreundlicher, heller Innenraum

#### KOMFORT UND SICHERHEIT:

- Flachscharnier
- Elektronische Temperaturregelung über LED ablesbar
- Eco Air Flow – konstante Luftzirkulation für optimale Temperaturen und gleichmäßiges Kühlen
- Superkühlen mit automatischer Deaktivierung
- Akustischer Türalarm

#### KÜHLTEIL:

- Nutzinhalt Kühlfächer: 132 l
- 3 Abstellflächen aus Sicherheitsglas, davon 2 x höhenverstellbar
- 3 Türabsteller, davon 1 Flaschenabsteller

#### FRISCHHALTESYSTEM:

- 1 Fresh Safe Schublade - der ideale Ort zur optimalen Lagerung für Ihr Obst und Gemüse

#### GEFRIERTEIL:

- Nutzinhalt Tiefkühlfächer: 15 Liter
- Gefriervermögen: 3 kg in 24 Std.
- Lagerzeit bei Störung: 10 Std
- 1 Gefrierfach mit Klappe

#### MASSE:

- Gerätemaße (HxBxT): 102,1 cm x 54,1 cm x 54,8 cm
- Nischenmaße (HxBxT): 102,5 cm x 56,0 cm x 55,0 cm

#### TECHNISCHE INFORMATIONEN:

- Türanschlag rechts, wechselbar
- Länge des Anschlusskabels: 230 cm
- 220 - 240 V

#### ZUBEHÖR:

- 3 x Eierablage, 1 x Eiswürfelschale

### AUSSTATTUNGSMERKMALE

#### LEISTUNG UND VERBRAUCH:

- Energieeffizienzklasse<sup>1)</sup>: E
- Energie<sup>2)</sup><sup>3)</sup>: 96 kWh/Jahr
- Geräuscheffizienzklasse / Geräusch-Wert: B / 35 dB
- Nutzinhalt gesamt: 165 Liter
- Klimaklasse: SN-ST

#### DESIGN:

- LED Beleuchtung
- Reinigungsfreundlicher, heller Innenraum

#### KOMFORT UND SICHERHEIT:

- Flachscharnier
- Elektronische Temperaturregelung über LED ablesbar
- Eco Air Flow – konstante Luftzirkulation für optimale Temperaturen und gleichmäßiges Kühlen
- Superkühlen mit automatischer Deaktivierung
- Akustischer Türalarm

#### KÜHLTEIL:

- Nutzinhalt Kühlfächer: 165 Liter
- 3 Abstellflächen aus Sicherheitsglas, davon 2 höhenverstellbar
- Flexibles Flaschengitter
- 3 Türabsteller, davon 1 Flaschenabsteller

#### FRISCHHALTESYSTEM:

- 1 Fresh Safe Schublade - der ideale Ort zur optimalen Lagerung für Ihr Obst und Gemüse

#### MASSE:

- Gerätemaße (HxBxT): 102,1 cm x 54,1 cm x 54,8 cm
- Nischenmaße (HxBxT): 102,5 cm x 56,0 cm x 55,0 cm

#### TECHNISCHE INFORMATIONEN:

- Türanschlag rechts, wechselbar
- Länge des Anschlusskabels: 230 cm
- 220 - 240 V

#### ZUBEHÖR:

- 3 x Eierablage

#### SONDERZUBEHÖR:

- |          |                                       |        |
|----------|---------------------------------------|--------|
| KS6B0RZ0 | Flaschenablage, geschwungen           | € 81*  |
| KS9E0FZ0 | Flex Cooling Set (Nachrüstpaket)      | € 131* |
| K13Z6D0  | Soft Close Flachscharnier nachrüstbar | € 91*  |

#### SONDERZUBEHÖR:

- |          |                                       |        |
|----------|---------------------------------------|--------|
| KS9E0FZ0 | Flex Cooling Set (Nachrüstpaket)      | € 131* |
| K13Z6D0  | Soft Close Flachscharnier nachrüstbar | € 91*  |

Sonderzubehör finden Sie auf Seite 84

<sup>1)</sup> Auf einer Energie-Effizienzklasse-Skala von A bis G. <sup>2)</sup> Energieverbrauch pro Jahr. <sup>3)</sup> Damit der deklarierte Energieverbrauch erzielt wird, sind die dem Gerät beigefügten Abstandhalter zu verwenden. Hierdurch vergrößert sich die Gerätetiefe um ca. 3,5 cm. Das Gerät ist ohne Verwendung der Abstandhalter voll funktionsfähig, hat aber einen geringfügig höheren Energieverbrauch.

\* Unverbindliche Preisempfehlung des Herstellers inkl. gesetzliche Mehrwertsteuer

Technische Hinweise und Maße zu diesen Geräten finden Sie auf Seite 86-87

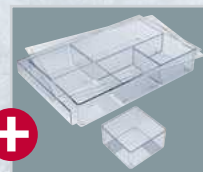


## KMK88GF1 Fresh Safe

N50

## KMK88F1 Fresh Safe

N50



Einbau-Kühlschrank Set KMK88GF1,  
bestehend aus KI222FE0 und KS1870Z0

€ 1.024\*

Einbau-Kühlschrank Set KMK88F1,  
bestehend aus KI1212FE0 und KS1870Z0

€ 973\*

### IHRE EXCELLENT® VORTEILE:

- Made in Germany
- Snackbox KS1870Z0

### IHRE EXCELLENT® VORTEILE:

- Made in Germany
- Snackbox KS1870Z0

### AUSSTATTUNGSMERKMALE

#### LEISTUNG UND VERBRAUCH:

- Energieeffizienzklasse<sup>1)</sup>: E
- Energie<sup>2)</sup>: 144 kWh/Jahr
- Geräuscheffizienzklasse / Geräusch-Wert: B / 35 dB
- Nutzinhalt gesamt: 119 Liter
- Klimaklasse: SN-ST

#### DESIGN:

- LED Beleuchtung
- Reinigungsfreundlicher, heller Innenraum

#### KOMFORT UND SICHERHEIT:

- Flachscharnier
- Elektronische Temperaturregelung über LED ablesbar
- Eco Air Flow – konstante Luftzirkulation für optimale Temperaturen und gleichmäßiges Kühlen
- Superkühlen mit automatischer Deaktivierung
- Akustischer Türalarm

#### KÜHLTEIL:

- Nutzinhalt Kühlfächer: 104 Liter
- 2 Abstellflächen aus Sicherheitsglas, davon 1 höhenverstellbar
- 2 Türabsteller, davon 1 Flaschenabsteller

#### FRISCHHALTESYSTEM:

- 1 Fresh Safe Schublade - der ideale Ort zur optimalen Lagerung für Ihr Obst und Gemüse

#### GEFRIERTEIL:

- Nutzinhalt Tiefkühlfächer: 15 Liter
- Gefriervermögen in 24 Std.: 3 kg
- Lagerzeit bei Störung: 10 Std
- 1 Gefrierfach mit Klappe

#### MASSE:

- Gerätemaße (HxBxT): 87,4 cm x 54,1 cm x 54,8 cm
- Nischenmaße (HxBxT): 88,0 cm x 56,0 cm x 55,0 cm

#### TECHNISCHE INFORMATIONEN:

- Türanschlag rechts, wechselbar
- Länge des Anschlusskabels: 230 cm
- 220 - 240 V

#### ZUBEHÖR:

- 3 x Eierablage, 1 x Eiswürfelschale

### AUSSTATTUNGSMERKMALE

#### LEISTUNG UND VERBRAUCH:

- Energieeffizienzklasse<sup>1)</sup>: E
- Energie<sup>2)</sup>: 92 kWh/Jahr
- Geräuscheffizienzklasse / Geräusch-Wert: B / 35 dB
- Nutzinhalt gesamt: 136 Liter
- Klimaklasse: SN-ST

#### DESIGN:

- LED Beleuchtung
- Reinigungsfreundlicher, heller Innenraum

#### KOMFORT UND SICHERHEIT:

- Flachscharnier
- Elektronische Temperaturregelung über LED ablesbar
- Eco Air Flow – konstante Luftzirkulation für optimale Temperaturen und gleichmäßiges Kühlen
- Superkühlen mit automatischer Deaktivierung
- Vollautomatische Abtauerung im Kühlraum
- Akustischer Türalarm

#### KÜHLTEIL:

- Nutzinhalt Kühlfächer: 136 Liter
- 3 Abstellflächen aus Sicherheitsglas, davon 2 höhenverstellbar
- Flaschenkamm
- 2 Türabsteller, davon 1 Flaschenabsteller

#### FRISCHHALTESYSTEM:

- 1 Fresh Safe Schublade - der ideale Ort zur optimalen Lagerung für Ihr Obst und Gemüse

#### MASSE:

- Gerätemaße (HxBxT): 87,4 cm x 54,1 cm x 54,8 cm
- Nischenmaße (HxBxT): 88,0 cm x 56,0 cm x 55,0 cm

#### TECHNISCHE INFORMATIONEN:

- Türanschlag rechts, wechselbar
- Länge des Anschlusskabels: 230 cm
- 220 - 240 V

#### ZUBEHÖR:

- 3 x Eierablage

### SONDERZUBEHÖR:

KF1213Z0	Dekorplatte weiß mit Alurahmen, 88 cm	€ 111*
KS6B0RZ0	Flaschenablage, geschwungen	€ 81*
KS9E0FZ0	Flex Cooling Set (Nachrüstpaket)	€ 131*
K13Z6D0	Soft Close Flachscharnier nachrüstbar	€ 91*

### SONDERZUBEHÖR:

KF1213Z0	Dekorplatte weiß mit Alurahmen, 88 cm	€ 111*
KS6B0RZ0	Flaschenablage, geschwungen	€ 81*
KS9E0FZ0	Flex Cooling Set (Nachrüstpaket)	€ 131*
K13Z6D0	Soft Close Flachscharnier nachrüstbar	€ 91*

Sonderzubehör finden Sie auf Seite 84

<sup>1)</sup> Auf einer Energie-Effizienzklasse-Skala von A bis G. <sup>2)</sup> Energieverbrauch pro Jahr.

<sup>3)</sup> Damit der deklarierte Energieverbrauch erzielt wird, sind die dem Gerät beigefügten Abstandhalter zu verwenden. Hierdurch vergrößert sich die Gerätetiefe um ca. 3,5 cm. Das Gerät ist ohne Verwendung der Abstandhalter voll funktionsfähig, hat aber einen geringfügig höheren Energieverbrauch.

\* Unverbindliche Preisempfehlung des Herstellers inkl. gesetzliche Mehrwertsteuer

Technische Hinweise und Maße zu diesen Geräten finden Sie auf Seite 86-87



## KUMK82GF1

N50

## KUMK82F1

N50



Unterbau-Kühlschrank Set KUMK82GF1,  
bestehend aus KU2222FD0 und KS1870Z0

€ 1.197\*

Unterbau-Kühlschrank Set KUMK82F1,  
bestehend aus KU1212FE0 und KS1870Z0

€ 1.116\*

## IHRE EXCELLENT® VORTEILE:

- Made in Germany
- Snackbox KS1870Z0

## IHRE EXCELLENT® VORTEILE:

- Made in Germany
- Snackbox KS1870Z0

## AUSSTATTUNGSMERKMALE

## LEISTUNG UND VERBRAUCH:

- Energieeffizienzklasse<sup>1)</sup>: D
- Energie<sup>2)</sup>: 119 kWh/Jahr
- Geräuscheffizienzklasse / Geräusch-Wert: B / 35 dB
- Nutzinhalt gesamt: 110 Liter
- Klimaklasse: SN-T

## DESIGN:

- Emotion Light - sanft aufdimmbende LED-Innenbeleuchtung
- Reinigungsfreundlicher, heller Innenraum

## KOMFORT UND SICHERHEIT:

- Flachscharnier
- Elektronische Temperaturregelung über LED ablesbar
- Optische und akustische Warneinrichtung bzw. Aktivwarnsystem bei geöffneter Tür
- Energie-Sparschaltung
- Fernstart und Fernüberwachung
- Superkühlen mit automatischer Deaktivierung
- Vollautomatische Abtaung im Kühlraum

## KÜHLTEIL:

- Nutzinhalt Kühlfächer: 93 Liter
- 2 Ablagen aus Sicherheitsglas
- Bodenfach mit Schiebedeckel für Flaschen
- 2 durchgehende Türabsteller, davon 1 Flaschenhalter mit extra tiefem Türabsteller

## GEFRIERTEIL:

- Nutzinhalt Tiefkühlfächer: 17 Liter
- Gefriervermögen in 24 Std.: 3 kg
- Lagerzeit bei Störung: 9 Std
- 1 Pizza-gerechtes Gefrierfach

## MASSE:

- Gerätemaße (HxBxT): 82,0 cm x 59,8 cm x 54,8 cm
- Nischenmaße (HxBxT): 82,0 cm x 60,0 cm x 55,0 cm

## TECHNISCHE INFORMATIONEN:

- Türanschlag rechts, wechselbar
- Unterbau
- Be- und Entlüftung im Sockelbereich, kein Ausschnitt in der Arbeitsplatte erforderlich
- Länge des Anschlusskabels: 230 cm
- 220 - 240 V

## ZUBEHÖR:

- 1 x Eierablage, 1 x Eiwürfelschale

## SONDERZUBEHÖR:

- KU1213Z0 Vorsatztür, Edelstahl für Unterbaugeräte
- KS9E0FZ0 Flex Cooling Set (Nachrüstpaket)
- K13Z6D0 Soft Close Flachscharnier nachrüstbar

€ 223\*

€ 131\*

€ 91\*

## AUSSTATTUNGSMERKMALE

## LEISTUNG UND VERBRAUCH:

- Energieeffizienzklasse<sup>1)</sup>: E
- Energie<sup>2)</sup>: 93 kWh/Jahr
- Geräuscheffizienzklasse / Geräusch-Wert: B / 35 dB
- Nutzinhalt gesamt: 134 Liter
- Klimaklasse: SN-T

## DESIGN:

- Emotion Light - sanft aufdimmbende LED-Innenbeleuchtung
- Reinigungsfreundlicher, heller Innenraum

## KOMFORT UND SICHERHEIT:

- Flachscharnier
- Elektronische Temperaturregelung über LED ablesbar
- Optische und akustische Warneinrichtung bzw. Aktivwarnsystem bei geöffneter Tür
- Urlaubsschaltung, Energie-Sparschaltung
- Fernstart und Fernüberwachung
- Superkühlen mit automatischer Deaktivierung
- Vollautomatische Abtaung im Kühlraum

## KÜHLTEIL:

- Nutzinhalt Kühlfächer: 134 Liter
- 3 Ablagen aus Sicherheitsglas
- Bodenfach mit Schiebedeckel für Flaschen
- 2 durchgehende Türabsteller, davon 1 Flaschenhalter mit extra tiefem Türabsteller

## MASSE:

- Gerätemaße (HxBxT): 82,0 cm x 59,8 cm x 54,8 cm
- Nischenmaße (HxBxT): 82,0 cm x 60,0 cm x 55,0 cm

## TECHNISCHE INFORMATIONEN:

- Türanschlag rechts, wechselbar
- Unterbau
- Be- und Entlüftung im Sockelbereich, kein Ausschnitt in der Arbeitsplatte erforderlich
- Länge des Anschlusskabels: 230 cm
- 220 - 240 V

## ZUBEHÖR:

- 1 x Eierablage

## SONDERZUBEHÖR:

- KU1213Z0 Vorsatztür, Edelstahl für Unterbaugeräte
- KS9E0FZ0 Flex Cooling Set (Nachrüstpaket)
- K13Z6D0 Soft Close Flachscharnier nachrüstbar

€ 223\*

€ 131\*

€ 91\*

Sonderzubehör finden Sie auf Seite 84

<sup>1)</sup> Auf einer Energie-Effizienzklasse-Skala von A bis G. <sup>2)</sup> Energieverbrauch pro Jahr.

<sup>3)</sup> Damit der deklarierte Energieverbrauch erzielt wird, sind die dem Gerät beigefügten Abstandhalter zu verwenden. Hierdurch vergrößert sich die Gerätetiefe um ca. 3,5 cm. Das Gerät ist ohne Verwendung der Abstandhalter voll funktionsfähig, hat aber einen geringfügig höheren Energieverbrauch.


\* Unverbindliche Preisempfehlung des Herstellers inkl. gesetzliche Mehrwertsteuer

Technische Hinweise und Maße zu diesen Geräten finden Sie auf Seite 86-87



# Zubehör für NEFF Kühl- und Gefriergeräte

**Dekorplatte mit Alurahmen, 88 cm** **1**



KF1213Z0

Dekorplatte weiß mit Alurahmen für 88 cm hohe Geräte

Weißer Dekor-Türfront mit Alurahmen und Alugriff.  
Maße der Dekorplatte: 581 mm x 859 mm.  
Dekorplattenstärke: max. 4 mm

**Dekorplatte mit Alurahmen, 122 cm** **2**



KF1413Z0

Dekorplatte weiß mit Alurahmen für 122 cm hohe Geräte

Weißer Dekor-Türfront mit Alurahmen und Alugriff.  
Maße der Dekorplatte: 581 mm x 1206 mm.  
Dekorplattenstärke: max. 4 mm

**Dekorplatte mit Alurahmen, 88 cm** **3**



KU1213Z0

Edelstahl Dekortür für Unterbaugeräte


**Flaschenablage, geschwungen** **4**



KS6B0RZ0

Passend für alle Kühlgeräte beginnend mit der Bestellnummer „KI“

**Flexibles Flaschengitter** **5**



KS1860Z0

**Einlegeschale für Gefriergutschale** **6**



GS6B0BZ0

Passend für die Bestellnummern KG MK178F (KI5872FE0) und KG MK178NF1 (KI7861FE0)

**Snackbox** **7**



KS1870Z0

Praktische Aufbewahrungsbox mit fünf herausnehmbaren Schalen, passend für alle NEFF Kühlschränke

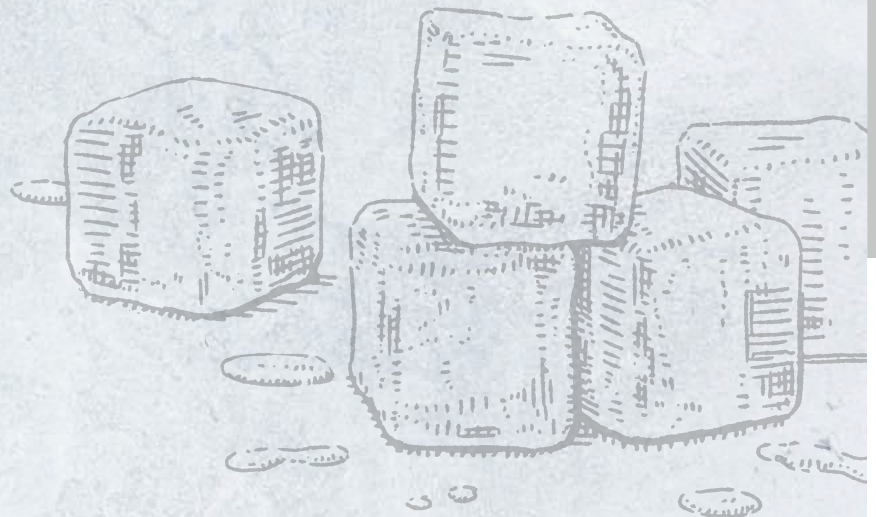
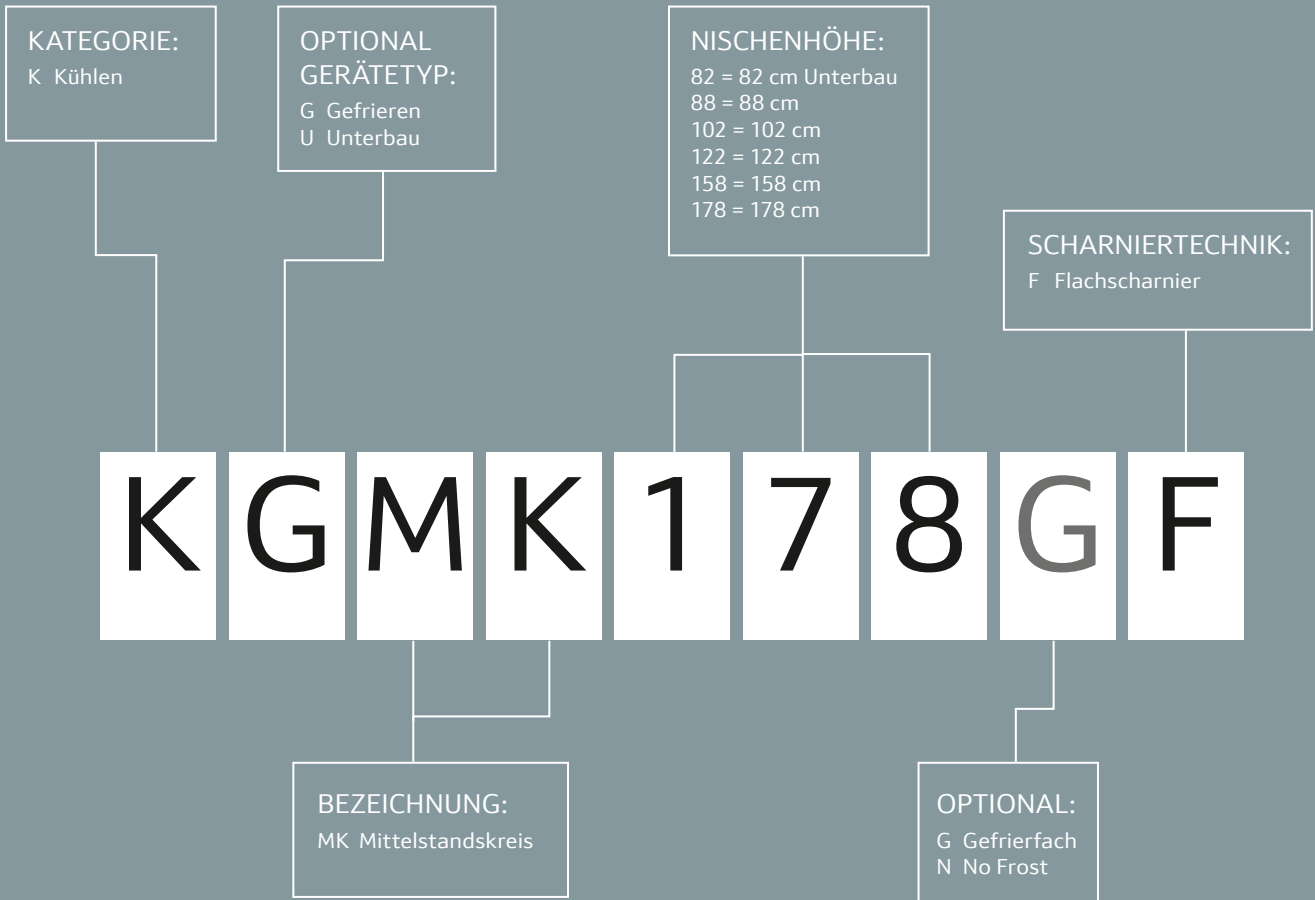
## ZUBEHÖR ZU DEN KÜHL- UND GEFRIERGERÄTEN

		Best.-Nr.	UPE*
1	Dekorplatte weiß mit Alurahmen für 88 cm hohe Geräte	KF1213Z0	€ 111
2	Dekorplatte weiß mit Alurahmen für 122 cm hohe Geräte	KF1413Z0	€ 121
3	Edelstahl Dekortür für Unterbaugeräte	KU1213Z0	€ 223
4	Flaschenablage, geschwungen, passend für alle Kühlgeräte beginnend mit der Bestellnummer „KI“	KS6B0RZ0	€ 81
5	Flexibles Flaschengitter	KS1860Z0	€ 81
6	Einlegeschale für Gefriergutschale, passend für die Bestellnummern KG MK178F (KI5872FE0) und KG MK178NF1 (KI7861FE0)	GS6B0BZ0	€ 50
7	Snackbox	KS1870Z0	€ 81
	Kälteakku, grün	GS1810Z0	€ 40
	Flex Cooling Set (Nachrüstpaket)	KS9E0FZ0	€ 131
	Soft Close Flachscharnier nachrüstbar	K13Z6D0	€ 91

\* Unverbindliche Preisempfehlung des Herstellers inkl. gesetzlicher Mehrwertsteuer



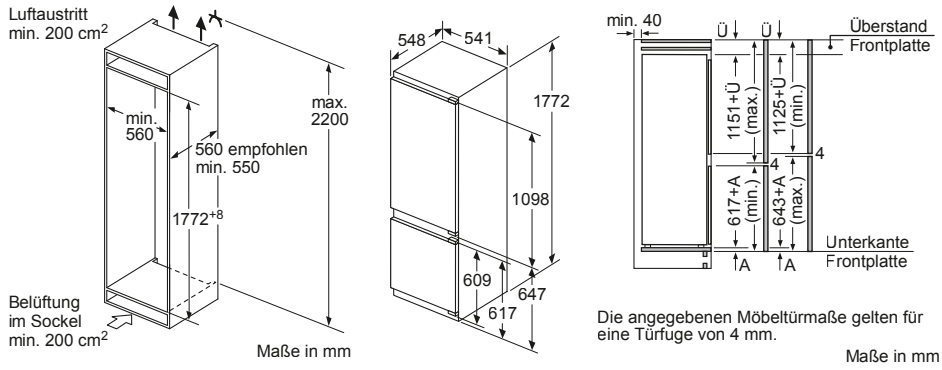
## VIB-Struktur NEFF excellent® Kältegeräte



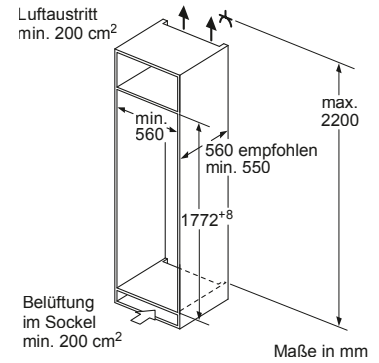


## KÜHLGERÄTE

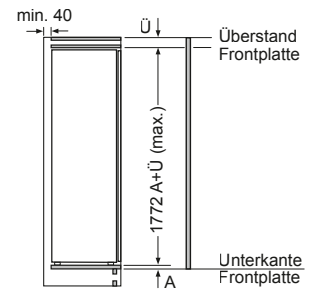
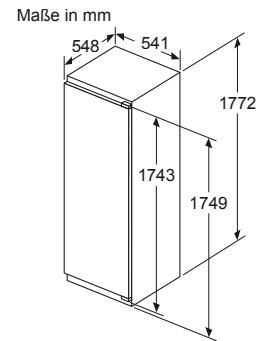
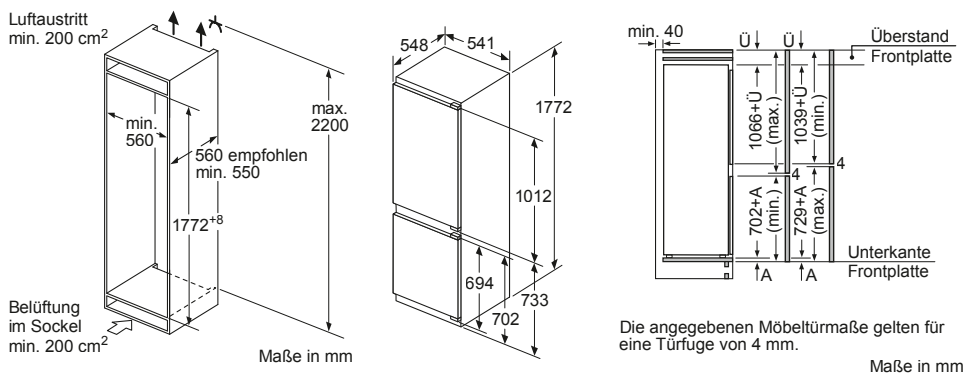
## KÜHL-GEFRIERKOMBINATION KI5872FE0 (KGMK178F)



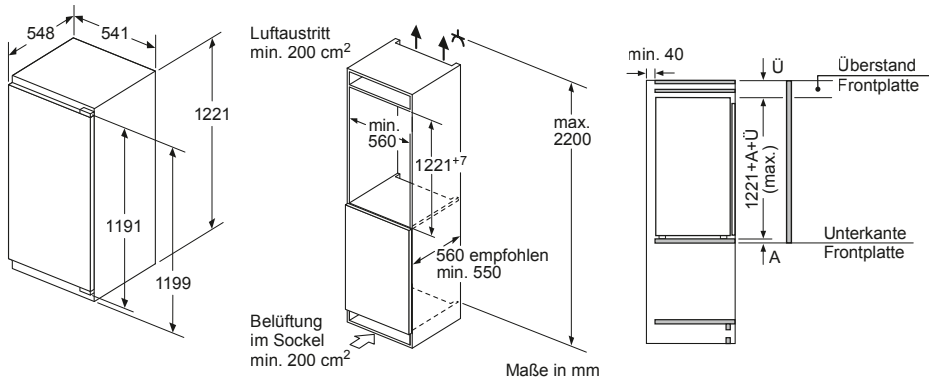
## EINBAU-KÜHLSCHRÄNKE KI2822FE0 (KMK178GF1), KI1812FE0 (KMK178F1)



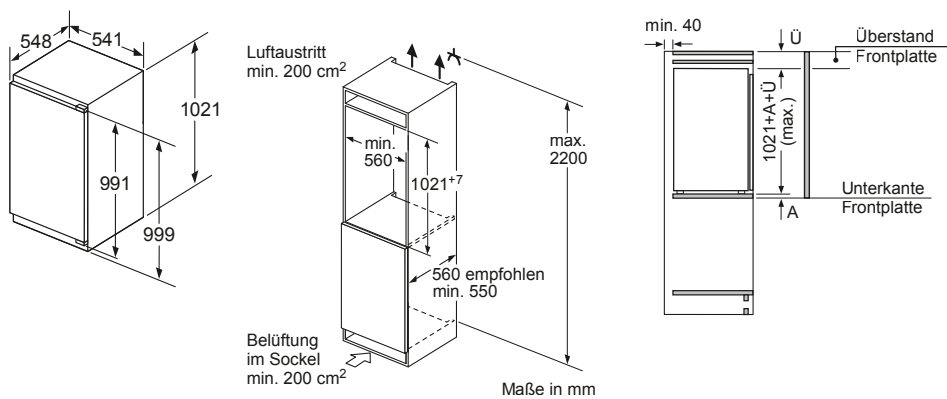
## KÜHL-GEFRIERKOMBINATION KI7861FE0 (KGMK178NF1)



## EINBAU-KÜHLSCHRÄNKE KI2422FE0 (KMK122GF1), KI1412FE0 (KMK122F1)



## EINBAU-KÜHLSCHRÄNKE KI2322FE0 (KMK102GF1), KI1312FE0 (KMK102F1)

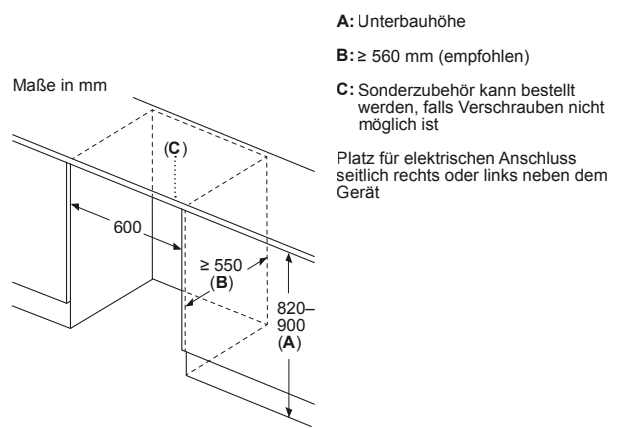
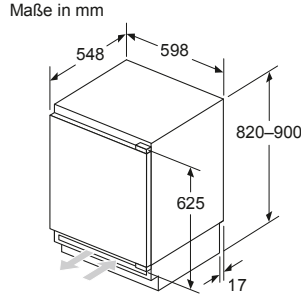
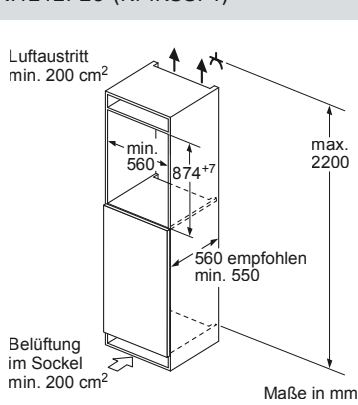




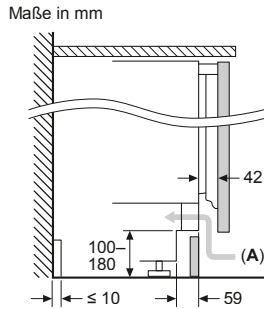
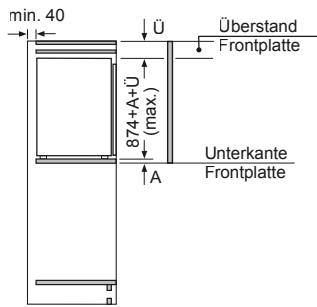
# KÜHLGERÄTE

**EINBAU-KÜHLSCHRÄNKE**  
 KI2222FE0 (KMK88GF1),  
 KI1212FE0 (KMK88F1)

**UNTERBAU-KÜHLSCHRÄNKE** KU2222FD0 (KUMK82GF1), KU1212FE0 (KUMK82F1)

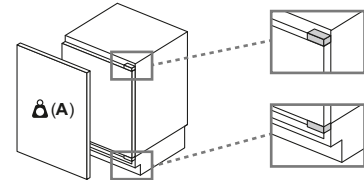


**A:** Unterbauhöhe  
**B:** ≥ 560 mm (empfohlen)  
**C:** Sonderzubehör kann bestellt werden, falls Verschrauben nicht möglich ist  
 Platz für elektrischen Anschluss seitlich rechts oder links neben dem Gerät



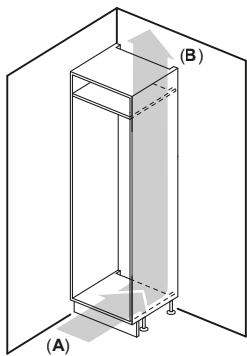
**A:** Lufteintritt ≥ 200 cm<sup>2</sup>

**Maximal zulässiges Gewicht der Möbelfronten**

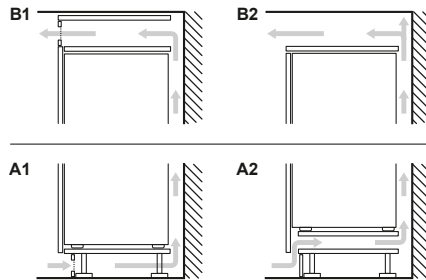


Montierte Möbelfronten, die das zulässige Gewicht überschreiten, können zu Beschädigungen und zu Funktionsbeeinträchtigungen der Scharniere führen  
**A:** Gewicht ≤ 12 kg

**GILT FÜR ALLE EINBAUGERÄTE**



**A:** Air inlet ≥ 200 cm<sup>2</sup>; Ventilation options  
**B:** Air outlet ≥ 200 cm<sup>2</sup>; Ventilation options



Maße in mm  
 Empfehlung Spaltmaße für Flachscharnier

F	R	X
16-19	0-3	2,5
20	0-1	3
	2-3	2,5
21	0-1	3
	2-3	2,5
22	0	4
	1	3,5
	2-3	3

Die in der Tabelle empfohlenen Spaltmaße sind einzuhalten, um eine kollisionsfreie Öffnung der Gerätetüre zu gewährleisten und Beschädigungen am Küchenmöbel zu vermeiden.

**Maximal zulässiges Gewicht der Möbelfronten**

Montierte Möbelfronten, die das zulässige Gewicht überschreiten, können zu Beschädigungen und zu Funktionsbeeinträchtigungen der Scharniere führen

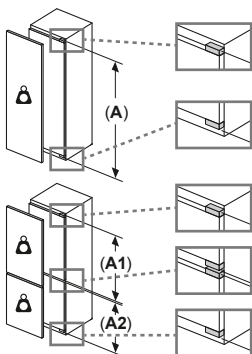
**A:** Gewicht

**B:** Ungedämpftes Scharnier, Möbelfront in kg

**C:** Gedämpftes Scharnier, Möbelfront in kg

**D:** Zusätzliche mögliche Last in kg mit Schwerlastsatz

A	B	C	D
1500-1750	22	22	B+5 / C+5
720-1400	19	19	
<b>A1</b>	15	19	
<b>A2</b>	15	19	





**Tradeplace.com – hier dreht sich alles um Ihren *Geschäftserfolg*.**

Entdecken Sie unser NEFF Online-Portal auf der Handelsplattform Tradeplace. Es vereint alles, was Sie als unsere Handelspartner für Ihren Erfolg benötigen und erleichtert Ihnen ganz erheblich Ihren Geschäftsalltag.

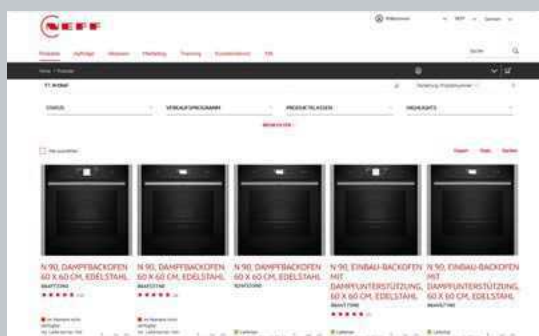
**Melden Sie sich jetzt an!**

Registrieren Sie sich unter [tradeplace.com](https://tradeplace.com) in nur wenigen Schritten.



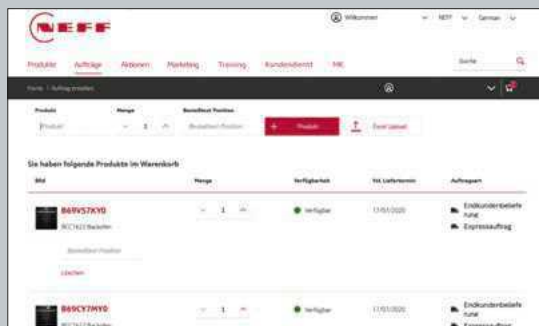
# Das NEFF Händlerportal Tradeplace

- 24 Stunden täglich,  
365 Tage im Jahr erreichbar
- Kostenfreie Nutzung
- Reparaturservice  
online buchen



## 1 Produktportal

Direkter Zugang zu unserem Online-Produktkatalog. Hier finden Sie alle Informationen zum Sortiment von NEFF.

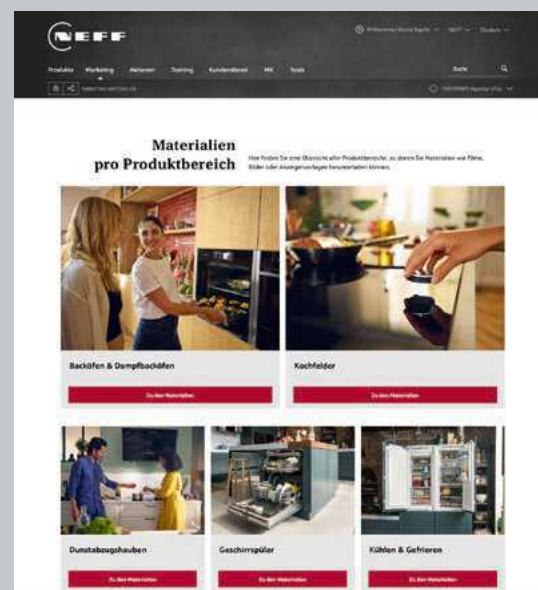


## 2 Einkaufsportal

Ihre Geschäfte immer im Blick. Hier können Sie bequem und direkt NEFF Produkte bestellen, Aufträge nachverfolgen und Verfügbarkeiten prüfen.

**Hinweis:** Die Verkaufs- und Lieferbedingungen finden Sie auf [tradeplace.com](https://tradeplace.com)

## 3 in 1: Produkt-, Einkaufs- und Marketing-Portal in einem.



## 3 Marketingportal

Mehr Aufmerksamkeit, mehr Erfolg. Hier erhalten Sie für alle Produktkategorien aktuelle Marketingmaterialien wie Bilder, Videos, Anzeigen und sonstige Werbemittel zum Download.



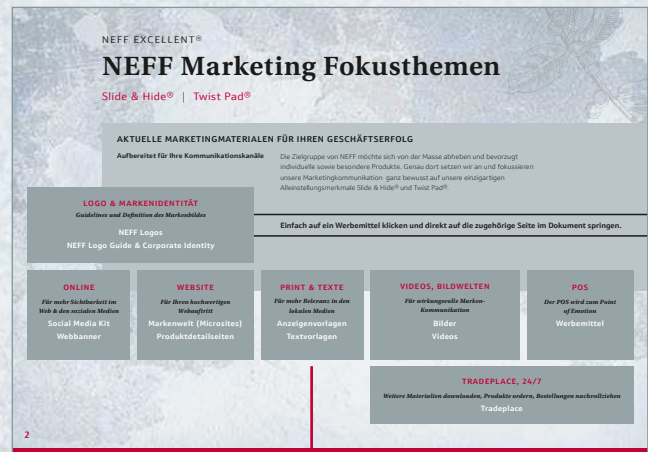
## NEFF Marketingmaterialien für Ihre erfolgreiche Kundenwerbung.

Die Zielgruppe von NEFF möchte sich von der Masse abheben und bevorzugt individuelle sowie besondere Produkte. Im NEFF excellent® Marketingpaket stellen wir Ihnen alle für Ihre Kundenwerbung wichtigen Marketingmaterialien zusammen, um die Einzigartigkeit unserer beiden Alleinstellungsmerkmale Slide & Hide® und Twist Pad® effektiv herauszustellen. Profitieren Sie von unserem Know-how und finden Sie alle Informationen übersichtlich zu den relevanten Marketingthemen für die Kanäle Print, Online sowie PoS. Nutzen auch Sie das NEFF excellent® Marketingpaket – Ihr Ansprechpartner bei NEFF ist gerne für Sie da.



- Für eine hochwertige Markenkommunikation über alle Kanäle hinweg

- Für mehr Interaktion mit Ihren Kunden auf Social Media
- Für höhere Besucherzahlen auf Ihrer Website und Ihrem Point of Sale



**SIE HABEN INTERESSE AM NEFF KOMMUNIKATIONSPAKET?**  
Kontaktieren Sie Ihren Ansprechpartner bei NEFF!





# Mehrwert Made by NEFF

Ihr Anspruch ist unser Anspruch. Mit dem NEFF Einbaugeräteprogramm unserer Lieblingsedition können Sie auf hervorragende Weise Ihre Küchenpläne realisieren. Weil wir von NEFF vielen Köchen und auch uns selbst beim Kochen auf die Finger schauen: Was können wir noch besser machen? So schaffen wir echte Innovationen für die Küche. Um für alle, die gern kochen, das Kochen zu einem noch größeren Vergnügen zu machen.

## QUALITÄT MADE IN GERMANY

Wir entwickeln und produzieren alle NEFF Einbaugeräte unserer Lieblingsedition nach höchsten Qualitätskriterien – nahezu alle Geräte sind „Made in Germany“. Die Produktqualität von NEFF begeistert Menschen, die seit Jahrzehnten täglich mit unseren Einbaugeräten arbeiten. Bei der Fertigung nach der Qualitätsnorm ISO 9001 werden nur die besten Materialien verwendet, die Verarbeitung ist perfekt. So gewährleisten wir, dass mit NEFF ausgestattete Küchen lange Zeit Freude bereiten. Auch das gehört zum Mehrwert unserer NEFF Lieblingsgeräte.



Zusätzlich zu unserer Gerätegarantie leisten wir (Constructa-Neff Vertriebs-GmbH) für neue NEFF excellent® Kältegeräte (Kühlgeräte, Gefriergeräte, Kühl- / Gefrierkombinationen inkl. MK Sets) eine 10 Jahres Garantie auf den Kompressor.

Das Zertifikat ist erhältlich auf unserer Website [www.neff-home.com/de/kompressor-garantie](http://www.neff-home.com/de/kompressor-garantie) [www.neff-home.com/at/kompressor-garantie](http://www.neff-home.com/at/kompressor-garantie)

Immer aktuell: Auf [neff-home.com](http://neff-home.com) finden Sie alle Infos über die Marke NEFF, die Geräte und die Serviceleistungen





# Die Leistungen Ihres NEFF excellent® Fachhändlers

## Ihr Fachhändler – freundlich und kompetent

Mit Ihrem NEFF excellent® Fachhändler haben Sie einen kompetenten Partner vor Ort. Dank gut geschulter Mitarbeiter bekommen Sie eine qualifizierte Beratung, eine fachgerechte Gerätepräsentation und einen professionellen Service. Und auf Wunsch\* zusätzlich eine Reihe weiterer Leistungen.

### Lieferung und Anschluss\*

Lieferung, Service und Geräteanschluss werden genau mit Ihnen abgesprochen. Ihr NEFF excellent® Fachhändler liefert Ihr neues Gerät pünktlich zum vereinbarten Termin zu Ihnen nach Hause. Er schließt es fachgerecht an und macht Sie mit der Bedienung vertraut, damit Sie Ihr Gerät auch unverzüglich nutzen können.

### Entsorgung Ihres Altgerätes\*

Auf Wunsch nimmt Ihr NEFF excellent® Fachhändler das Verpackungsmaterial wieder mit und führt Ihr Altgerät einer umweltgerechten Entsorgung zu.

### Finanzierung\*

Sie möchten ein NEFF excellent® Einbaugerät finanzieren? Sprechen Sie mit Ihrem Fachhändler. Gemeinsam mit ihm finden Sie die optimale Finanzierungsmöglichkeit.

### Full-Service-Leasing\*

Das NEFF excellent® Full-Service-Leasing bringt Sie der Erfüllung Ihrer Wünsche näher – ohne finanzielle Einschränkungen. Sie leisten keine Anzahlung, die Leasingraten sind überschaubar und bleiben über die gesamte Laufzeit konstant. Und dank der 5-Jahres-Dauer-Garantie entstehen Ihnen auch keine Kosten im Reparaturfall (bei Verschleiß und Abnutzung der Geräte).

### Garantieverlängerung\*

Auf alle NEFF excellent® Geräte erhalten Sie eine Herstellergarantie von 2 Jahren, in der Mängel im Rahmen der Garantiebedingungen kostenlos behoben werden. Wenn Sie über einen längeren Zeitraum ganz auf Nummer sicher gehen möchten, können Sie die Garantie ganz einfach auf 5 Jahre oder mehr verlängern. Fragen Sie Ihren NEFF excellent® Fachhändler.

### Service nach dem Kauf\*

Natürlich berät Sie Ihr NEFF excellent® Fachhändler auch nach dem Kauf jederzeit, wenn Fragen zu Ihren Geräten auftauchen.

\* Über die genauen Konditionen informiert Sie Ihr NEFF excellent® Fachhändler.





# NEFF im Internet

## PRODUKTBERATER

### *In wenigen Schritten zum passenden Gerät*

Wählen Sie mit nur wenigen Klicks, was Sie sich von Ihrem neuen Hausgerät wünschen. Unsere digitalen Produktberater schlagen Ihnen das Modell vor, das zu Ihnen und Ihren Bedürfnissen passt.

In Deutschland: [neff-home.com/de/neff-entdecken/produktberatung](http://neff-home.com/de/neff-entdecken/produktberatung)

In Österreich: [neff-home.com/at/neff-entdecken/produktberatung](http://neff-home.com/at/neff-entdecken/produktberatung)

## SOCIAL MEDIA

Menschen inspirieren uns. Nicht zuletzt deshalb ist NEFF auf vielen Social Media Plattformen präsent – auf YouTube, Facebook, Instagram und Pinterest. Dort kann man die Hausgerätewelt von NEFF auf unterhaltsame und informative Weise kennenlernen, sich von der Vielfaltigkeit unserer Produkte überzeugen, unsere Innovationen entdecken und sich vor allem mit uns und der Social Media Community austauschen. Und das ist Ihr Vorteil, denn hier wird das Interesse der Menschen für die Marke NEFF geweckt.



## „THE INGREDIENT – REZEPTE & GESCHICHTEN“

### *Inspirationen für Kochbegeisterte*

Besuchen Sie unsere NEFF Website und lassen Sie sich inspirieren von vielen interessanten Geschichten und einer Vielzahl unserer leckeren Rezepte – mit Videos und Step-by-step Anleitungen als Anregung für Sie zum Ausprobieren und Nachkochen.



In Deutschland unter:

[neff-home.com/de/neff-entdecken/the-ingredient](http://neff-home.com/de/neff-entdecken/the-ingredient)

Und in Österreich unter:

[neff-home.com/at/neff-entdecken/the-ingredient](http://neff-home.com/at/neff-entdecken/the-ingredient)





*Wir sind für Sie  
und Ihre Kunden da.*

NEFF steht für höchste Qualität. Das gilt für unsere Geräte genauso wie für unseren Service. Der NEFF Kundendienst kümmert sich um die umfassende Pflege und Wartung Ihres Gerätes. Profitieren Sie von einem zuverlässigen, kompetenten und schnellen Service sowohl vor als auch nach dem Kauf.

## NEFF Kundenservice

In Deutschland

**NEFF Service-Telefon-Nr.**

**0 89 / 12 474 474**

Montag – Sonntag von 07.00 – 22.00 Uhr

### Produkt- und Anwender-beratung

- Service-Line für Produktinformationen
- Professionelle Produktberatung
- Auskunft und Beratung zu unseren Geräten
- Montag – Freitag von 08.00 – 18.00 Uhr

### Ersatzteil- und Zubehörbestellung

- Ersatzteillieferung bei Verfügbarkeit am folgenden Werktag
- Funktionswichtige Teile werden beim Werkskundendienst mindestens 10 Jahre bevorratet

### Reparatur-Service für Großgeräte

- Reparaturtermin in der Regel innerhalb von 48 Stunden
- 2 Jahre Gewährleistung auf kostenpflichtige Reparaturen
- Günstige 119,00 € für die Überprüfung eines defekten Hausgerätes

In Österreich

**NEFF Service-Telefon-Nr.**

**0810 / 550 544**

### Produkt- und Anwender-beratung

- Service-Line für Produktinformationen
- Professionelle Produktberatung
- Auskunft und Beratung zu unseren Geräten
- Montag – Donnerstag: 08.00 – 17.00 Uhr, Freitag: 08.00 – 13.00 Uhr

### Reparatur-Service für Großgeräte

- 2 Jahre Gewährleistung auf kostenpflichtige Reparaturen
- Günstige 129,00 € für die Überprüfung eines defekten Hausgerätes
- Montag – Freitag: 07.00 – 20.00 Uhr, Samstag, Sonntag + Feiertag: 08.00 – 18.00 Uhr

### Ersatzteil- und Zubehörbestellung

- Ersatzteillieferung bei Verfügbarkeit am folgenden Werktag
- Funktionswichtige Teile werden beim Werkskundendienst mindestens 10 Jahre bevorratet
- Montag – Freitag: 07.00 – 20.00 Uhr, Samstag, Sonntag + Feiertag: 08.00 – 18.00 Uhr

## DIE PROFI-LINE NUR FÜR DEN FACHHANDEL

*Von Profis für Profis*

Über unsere Profi-Line-Rufnummer geben wir technische Auskunft und beraten Monteure und Servicemitarbeiter professionell und kompetent. Sie erreichen uns:

- In Deutschland: Mo - Fr von 08.00 – 18.00 Uhr unter: 0 89 / 20 355 755
- In Österreich: Mo – Do von 08.00 – 17.00 Uhr, Freitag von 08.00 – 13.00 Uhr unter: 0810 / 700 505





MEHR ZU UNSEREN PRODUKTEN UNTER  
[WWW.NEFF-HOME.COM](http://WWW.NEFF-HOME.COM)

Lieferfähigkeit, Preisänderungen, Farbabweichungen und Irrtümer vorbehalten.

© Copyright und Medieninhaber DE: Constructa-Neff Vertriebs-GmbH 81739 München.

© Copyright und Medieninhaber AT: BSH Hausgeräte Gesellschaft mbH, 1100 Wien.

Hersteller: Druckerei BLUEPRINT AG, 80939 München. NEFF und die Bildmarke sind registrierte Marken der BSH Hausgeräte GmbH. Nachdruck sowie Verwendung in allen Medien (inkl. elektronischer Medien) ist, auch auszugsweise, nur mit Genehmigung gestattet.

8.7/09/2024 printed in Germany (FOAG/Blueprint)

DE Q8ANEE0324 AT Q8ANP00214