



# DAS NEFF *VERKAUFSHANDBUCH*

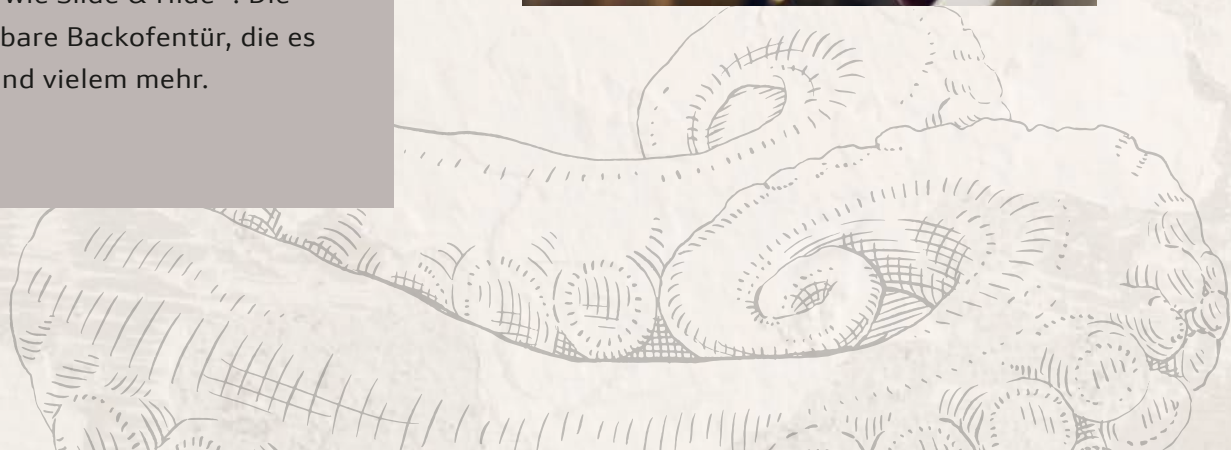
2024/2025



# *Erleben Sie das* **NEFF PROGRAMM** 2024/25

**LIEBE NEFF FACHHANDELS-PARTNER,**  
wir freuen uns, Ihnen unser NEFF Linien-  
programm vorstellen zu dürfen.

Freuen Sie sich auf eine Einbaugeräteserie,  
die das Kochen zu einem Erlebnis und das  
Genießen zu einer puren Freude macht. Mit  
einzigartigen Ideen wie Slide & Hide®. Die  
einzige voll versenkbare Backofentür, die es  
nur bei NEFF gibt. Und vielem mehr.



# Inhalt

## DAS PROGRAMM 2024/25

### DAS GIBT ES NUR VON NEFF

#### EINBAUBACKÖFEN

NEFF Einbaubacköfen im Überblick  
 Einbaubacköfen  
 Einbaubackofen-Sets  
 VIB-Struktur Backöfen  
 Maßzeichnungen

#### EINBAU-KOMPAKTGERÄTE

NEFF Kompakt-Einbaugeräte im Überblick  
 Einbau-Kaffeevollautomat  
 Kompakt-Dampfbackofen mit Full Steam  
 Kompakt-Dampfgargerät  
 Kompaktbackofen mit integrierter Mikrowelle  
 Mikrowellen-Geräte / Wärmeschubladen  
 VIB-Struktur Kompaktgeräte  
 Maßzeichnungen  
 Geräteinformationen

#### AUTARKE KOCHFELDER

NEFF autarke Kochfelder / Dominos im Überblick  
 Autarke Elektro-Kochfelder mit  
 Flex Induction/Induktion  
 Autarke Elektro-Kochfelder  
 Domino-Kochfelder (Elektro und Gas)  
 VIB-Struktur Kochfelder  
 Maßzeichnungen

#### GAS-KOCHFELDER

Gas-Kochfelder  
 Maßzeichnungen

#### EINBAUHERDE INDUKTION

Einbauherde mit Induktions-Kochfeldern

#### EINBAUHERDE ELEKTRO

Einbauherde mit Elektro-Kochfeldern  
 Einbauherde-Sets  
 Maßzeichnungen

#### DUNSTABZÜGE

Integrierte Kochfeldabzüge Induktion /  
 Maßzeichnungen  
 Integrierte Kochfeldabzüge Elektro /  
 Maßzeichnungen  
 NEFF Dunstabzüge im Überblick  
 Deckenlüftung / Inselessen / Wandessen  
 Flachschildhauben / Lüfterbausteine  
 Zwischenbauhauben / Unterbauhauben  
 VIB-Struktur Dunstabzüge  
 Maßzeichnungen / Geräteinformationen

### 002 - 003

### 004 - 010

011  
 012 - 026  
 028 - 031  
 032 - 033  
 034 - 035

### 036 - 038

039  
 040  
 041  
 041  
 042  
 043 - 048  
 049  
 050 - 054  
 055

### 056 - 061

062  
 063 - 076  
 077 - 080  
 080  
 081  
 082 - 089

### 090 - 093

094  
 095

### 096 - 098

099 - 100

### 101 - 102

103 - 104  
 105

### 106 - 113

114 - 123  
 124 - 125  
 126 - 127  
 128 - 138  
 139 - 144  
 144 - 145  
 146  
 147 - 163

### GESCHIRRSPÜLER

NEFF Geschirrspüler im Überblick  
 Geschirrspüler 60 cm  
 Geschirrspüler 45 cm  
 VIB-Struktur Geschirrspüler  
 Maßzeichnungen / Geräteinformationen

### KÜHL- UND GEFRIERGERÄTE

NEFF Kühl- und Gefriergeräte im Überblick  
 Freistehende Side-by-Side  
 Kühl-Gefrierkombinationen  
 Einbau-Kühlgeräte, integriert/dekorfähig  
 Einbau-Gefriergeräte, integriert/dekorfähig  
 Unterbau Kühl- und Gefriergeräte  
 Weinlagerschränke mit Glastür  
 VIB-Struktur Kältegeräte  
 Maßzeichnungen

### WÄSCHEPFLEGEGERÄTE

Einbau-Vollwaschtrockner  
 Einbau-Waschvollautomat  
 Maßzeichnungen

### ZUBEHÖR

Einbaubacköfen, Einbauherde,  
 Kompakt-Einbaugeräte  
 Autarke/Domino-Kochfelder,  
 Elektro-Kochfelder / Gas  
 Integrierte Kochfeldabzüge

Dunstabzüge  
 Geschirrspülen  
 Kühl- und Gefriergeräte  
 Wäschepfleegeräte

### NEFF - SERVICE UND INFORMATIONEN

### 164 - 169

170  
 171 - 180  
 181 - 182  
 183  
 184 - 193

### 194 - 199

200 - 201  
 202  
 202 - 220  
 221 - 222  
 223 - 224  
 225  
 226  
 227 - 237

### 238 - 240

241  
 241  
 242 - 243

### 244 - 245

246 - 248  
 249 - 250  
 251

252 - 259  
 260 - 261  
 262 - 263  
 263

### 264 - 268

Hinweis:  
 Alle in diesem Verkaufshandbuch aufgeführten unverbindlichen  
 Preisempfehlungen (UPE) des Herstellers inkl. gesetzlicher MwSt. in Euro  
 sind gültig ab 01.12.2024.

# NEFF begeistert mit herausragendem DESIGN

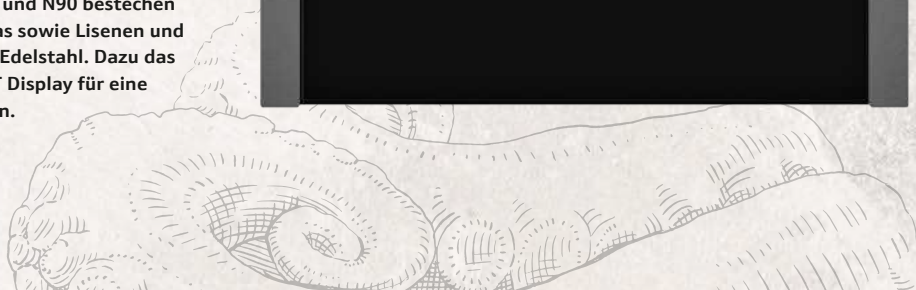


Wir bei NEFF bekennen uns zum bewussten Genießen und vor allem zur Freude am Kochen. Mit inspirierenden Ideen und einem eleganten Gerätedesign machen wir Appetit auf ein leidenschaftliches Kocherlebnis.



Unsere Premiumgeräte der Werteklassen N70 und N90 bestechen durch einen eleganten Mix aus schwarzem Glas sowie Lisenen und elegantem Griff aus hochwertig gebürstetem Edelstahl. Dazu das i-Tüpfelchen, unser innovatives Full Touch TFT Display für eine intuitive Bedienung in 3 verschiedenen Größen.

Unsere neue Mittelklasse N50 überzeugt durch Geräte mit Lisenen und Griff aus Graphite Grey sowohl mit voll versenkbaren Drehknebeln als auch mit Touch Control Bedienung. Jetzt ganz neu: die EPE-Steuerung in Kombination mit Added Steam und voll versenkbarer Ofentür.



## Einzigartige Lösungen, die es *nur* von NEFF gibt.

Wir wissen, was Köche wünschen und brauchen. Aus diesem Wissen heraus entwickeln wir Lösungen mit *cleveren Details*, die das Kochen angenehmer machen. *Einzigartige Ideen*, wie zum Beispiel Slide & Hide®, Circo Therm® Heißluft oder das Twist Pad® – für noch mehr Freude in der Küche.



### SLIDE & HIDE®

#### Der einzige Backofen mit voll versenkbarer Backofentür

Vor über zwanzig Jahren haben wir die voll versenkbare Backofentür Slide & Hide® neu erfunden. Wir haben eine Ofentür entworfen, die nicht im Weg steht, sondern vollständig verschwindet. Wer sagt, dass sich Kühnheit nicht lohnt?

Dank Ihnen ist die voll versenkbare Backofentür ein Riesenerfolg geworden. Bislang wurde sie schon über drei Millionen Mal gekauft – und jeden Tag werden es mehr!

Übrigens: ALLE Slide & Hide® Backöfen werden in unserem Werk in Bretten gefertigt.



*Offen wie kein*  
**ANDERER**

## Offen für den besonderen TWIST



### TWIST PAD®

#### Der geniale Dreh im neuen Look

Wir haben das einzigartige Einknopf-Bedienkonzept noch intuitiver und wertiger gemacht. Die Auswahl der Kochzone erfolgt durch eine leichte Kippbewegung des Twist Pad® und die Einstellung der Kochstufe durch eine Drehbewegung. Fühlt sich in elegantem Edelstahl einfach gut an.



NEFF PROGRAMM

# *Einbaubacköfen*



*Die besten Argumente für Einbaubacköfen*

**6 – 9**

*Bedienkonzepte NEFF Einbaubacköfen*

**10**

*NEFF Einbaubacköfen im Überblick  
und Werteklassen*

**11**

*Geräte mit Full Steam, Vario Steam,  
Added Steam, Circo Therm®*

**12 – 26**

*Die NEFF Backofen-Sets*

**28 – 31**

*VIB-Struktur Einbaubacköfen*

**32 – 33**

*Maßzeichnungen / Geräteinformationen*

**34 – 35**



# So offen wie kein Anderer

Slide & Hide®

## Slide & Hide® – die einzige voll versenkbare Backofentür

Die Slide & Hide® Backöfen bieten buchstäblich mehr Raum in Ihrer Küche zum Kochen, Backen und Nachwürzen Ihrer Gerichte. *Eine spezielle Dämpfungsmechanik ermöglicht, dass die Tür geräuschlos und in einem Schwung in das Gehäuse des Backofens gleitet und Ihnen nicht mehr im Weg steht.* Der mitdrehende Türgriff schwenkt beim Öffnen entgegen der Türbewegung mit und liegt stets in angenehmer Position in der Hand. Und das Beste dabei ist: Das Backrohr ist mit 71 Litern bei einem Slide & Hide® Backofen genauso groß wie bei einem Backofen mit Klapptür.





# Effizienter kann heiße Luft nicht sein

## CIRCO THERM®

### Gleichzeitiges Garen auf mehreren Ebenen

**Circo Therm® Heißluftsystem:** Spezielle Rundumhitze, die mit hoher Geschwindigkeit gezielt um die Speisen geführt wird. Mit vielfältigen Vorteilen: schnelles Schließen der Oberfläche bei Brat- und Backgut, kein Saftverlust, keine Geschmacksübertragung. Eine aromasichere Zubereitung – z.B. eines kompletten Menüs – ist auf bis zu vier Ebenen gleichzeitig möglich. Ohne Geschmacksübertragung.



## AIR FRY

### Außen knusprig, innen zart – mit wenig Öl.

Mit der neuen Air Fry Funktion können Sie Ihre Lieblingsgerichte auf dem Air Fry Backblech gesünder zubereiten – mit weniger Öl und Kalorien. Ideal für alles Knusprige wie Pommes Frites, Hähnchenflügel, mariniertes oder paniertes Gemüse, Fischstäbchen, Krokette, Rösti etc. Die Heizart Air Fry ist je nach Modell bereits ab Werk installiert oder über die Home Connect App verfügbar und kann als Favorit gespeichert werden.

## FLEX RAIL

### Flexibler Komplettauszug

Flex Rail ermöglicht ein komplettes Herausziehen des Backblechs – für eine einfache und sichere Entnahme. Die Auszüge können auf allen Backebenen flexibel im Backofen platziert werden. Egal ob pyrolysefähiger Backofen oder Dampfbackofen – für jedes Gerät gibt es den passenden Auszug. Der flexible Komplettauszug ist optional nachrüstbar.



## PYROLYSE-SELBSTREINIGUNG

Auch die neuen Backöfen bieten selbstverständlich die Pyrolyse. Nach Aktivierung der **Pyrolyse**-Funktion werden Back-, Brat- und Grillrückstände bei hohen Temperaturen zu Asche zersetzt. Nach dem Abkühlen des Backofens kann die Asche einfach mit einem Tuch herausgewischt werden. Chemische Reinigungsmittel sind überflüssig. Alle Pyrolyse-Backöfen sind auch mit der **NEFF Reinigungshilfe Easy Clean** ausgestattet – für die schnelle Reinigung zwischendurch. Einfach 0,4 Liter Wasser mit einem Tropfen Spülmittel in die Bodenwanne des Backofens geben und Easy Clean einschalten.

*Knusprig, saftig,  
lecker – mit DAMPF*

## DÄMPFEN BIS ZU 120 °C

### *Vollendeter Geschmack*

Mit unseren Full Steam Backöfen können Sie Gerichte bis zu 120 °C dämpfen. Durch das schnellere Garen der Lebensmittel behalten sie ihr volles, natürliches Aroma sowie mehr Vitamine und Nährstoffe. So werden Ihre Gerichte noch geschmackvoller – für mehr Genuss.



## FULL STEAM

### *Der Alleskönner*

Backofen oder Dampfgarer? Wieso für einen entscheiden, wenn beides geht? Der Full Steam Backofen von NEFF vereint Backofen und Dampfgarer in einem Gerät. Zum Backen, Dämpfen, Regenerieren und im Kombibetrieb sogar zum Dampfbacken. 38 Programme regeln vollautomatisch die perfekte Zubereitung der gewünschten Gerichte – von der Vorspeise über den Hauptgang bis zur Nachspeise. Das macht den Full Steam zu einem Backofen, der keine Wünsche offen lässt.

## MANUELLE DAMPFZUGABE

### *Die Extraportion Dampf auf Knopfdruck*

Sie backen gerade mit der Circo Therm® Heißluft oder mit Ober-/Unterhitze und möchten Ihrem Backwerk noch den richtigen Kick verpassen? Das können Sie mit der neuen Dampfzugabe-Funktion unserer Full Steam und Vario Steam Geräte ganz spontan. Einfach Dampfstoß aktivieren, der Dampf kommt sofort für eine definierte Zeit, kann aber auch manuell abgeschaltet werden.



Komfortable Bedienung und einfache Befüllung des Wassertanks mit bis zu 1000 ml Wasser: Geräteblende per Fingertipp öffnen, Wassertank entnehmen, befüllen, wieder einsetzen und schon kann's losgehen.

# Die Dampfarten im Überblick



## Full Steam Dampfbackofen N90



### Dämpfen und Backen mit Dampfunterstützung

#### 1 Backen mit Dampfunterstützung in 3 Intensitätsstufen

- Kontinuierliche Zugabe von Wasserdampf während des gesamten Backvorgangs
- Dampfunterstützung in 3 Intensitätsstufen
- Wahlweise mit integriertem Wassertank (1000 ml) in Bedienblende oder bei ausgewählten Modellen mit Festwasseranschluss
- Individuell steuerbar oder wählbar aus 38 Automatikprogrammen (inkl. Dampfgerar-Programme)
- Wassertank während des Backvorgangs nachfüllbar
- Manuelle Dampfungabe bei Circo Therm® Heißluft und Ober-/Unterhitze jederzeit aktivierbar
- Weitere Funktionen mit Dampfunterstützung: Braten, Regenerieren, Warmhalten

#### 2 Dämpfen bis zu 120 °C

- Schonende, vitaminreiche und geschmackvolle Zubereitung von Speisen wie Gemüse, Reis, Milchreis, Fisch oder Fleisch
- Gemüse bleibt besonders geschmackvoll, vitaminreich und knackig
- Dämpfen bei bis zu 120 °C – die Speisen sind schneller gar und damit noch vitaminreicher und geschmackvoller
- Zusatzfunktion Heizart Sous-Vide: Vakuumgaren bei niedrigen Temperaturen



Knackiges Gemüse mit geschmackvollem und saftigem Lamm



## Vario Steam Backofen mit Dampf- unterstützung N90



### Backen mit Dampfunterstützung in 3 Intensitätsstufen

#### 1 Backen mit Dampfunterstützung in 3 Intensitätsstufen

- Kontinuierliche Zugabe von Wasserdampf während des gesamten Backvorgangs
- Dampfunterstützung in 3 Intensitätsstufen
- Integrierter Wassertank (1000 ml) in Bedienblende
- Individuell steuerbar oder wählbar aus 18 Automatikprogrammen
- Wassertank während des Backvorgangs nachfüllbar
- Manuelle Dampfungabe bei Circo Therm® Heißluft und Ober-/Unterhitze jederzeit aktivierbar
- Weitere Funktionen mit Dampfunterstützung: Braten, Regenerieren, Warmhalten



Saftiges Geflügel mit leckerer Kruste



## Added Steam Backofen mit Dampf- unterstützung N50



### Backen mit Dampfunterstützung in bis zu 2 Intensitätsstufen

#### 1 Backen mit Dampfunterstützung in bis zu 2 Intensitätsstufen

- Kontinuierliche Zugabe von Wasserdampf während des gesamten Backvorgangs
- Dampfunterstützung in 2 Intensitätsstufen
- Integrierter Wassertank (220 ml) in Bedienblende
- Individuell steuerbar oder wählbar aus 15 Automatikprogrammen
- Wassertank während des Backvorgangs nachfüllbar
- Weitere Funktionen mit Dampfunterstützung: Braten, Regenerieren



Knusprige, fluffige Croissants



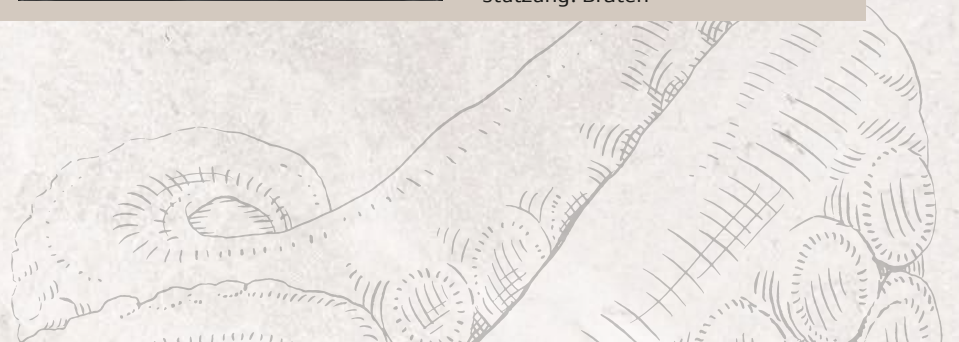
## Base Steam Backofen mit Dampfschale N30



### Backen mit Dampfschale in 1 Intensitätsstufe

#### 1 Backen mit integrierter Dampf- schale in einer Intensitätsstufe

- Einmalige Portion Wasser über eine Dampfschale zu Beginn des Dampfvorgangs
- Wasserschale (250 ml) im Garraum
- Weitere Funktion mit Dampfunterstützung: Braten



## Bedienkonzept der NEFF Einbaubacköfen



**N90 BACKÖFEN**

6,8" Premium Full Touch TFT Display  
Hochauflösendes TFT Farb-  
Grafik-Display



**N90 BACKÖFEN**

4,1" Full Touch TFT Display  
Hochauflösendes TFT Farb-  
Grafik-Display



**N70 BACKÖFEN**

3,7" Full Touch TFT Display  
Hochauflösendes TFT Farb-  
Grafik-Display



**N50 BACKÖFEN**

**NEU** LCD Display mit Bedienknebel  
Bedienung mit voll versenkbaren  
Bedienknebeln



**N50/N30 BACKÖFEN**







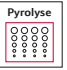




**NEU** LED-Display  
Bedienung mit Touch Control  
Bedienflächen



**N30 BACKÖFEN**

**NEU** LED Display (rot)  
Bedienung mit voll versenkbaren  
Bedienknebeln

# NEFF Einbau-Backöfen im Überblick

Best.-Nr. VIB * NEU	Werte- klasse	Home Connect	Anzahl Betriebs- arten	Full Steam	Vario Steam	Added Steam	Circo Therm®	Slide & Hide®	Pyrolyse	Easy Clean	Eco Clean	Braten- Thermo- meter	Backofen- assistent	Seite
														
<b>EINBAUBACKÖFEN - Full Steam</b>														
B64FT33N0	N90	✓	22	✓	-	-	✓	✓	-	✓	✓	✓	✓	12
B64FS31N0	N90	✓	22	✓	-	-	✓	✓	-	✓	✓	-	✓	13
B24FS33N0	N90	✓	22	✓	-	-	✓	-	-	✓	✓	✓	✓	13
<b>EINBAUBACKÖFEN - Vario Steam</b>														
B64VT73N0	N90	✓	20	-	✓	-	✓	✓	✓	✓	-	✓	✓	14
B64VS71N0	N90	✓	20	-	✓	-	✓	✓	✓	✓	-	-	✓	15
B64VS31N0	N90	✓	20	-	✓	-	✓	✓	-	✓	✓	-	✓	15
<b>EINBAUBACKÖFEN - Circo Therm®</b>														
B64CT73N0	N90	✓	14	-	-	-	✓	✓	✓	✓	-	✓	✓	16
B64CS71N0	N90	✓	14	-	-	-	✓	✓	✓	✓	-	-	✓	17
B64CS31N0	N90	✓	14	-	-	-	✓	✓	-	✓	✓	-	✓	17
B54CR71N0	N70	✓	14	-	-	-	✓	✓	✓	✓	-	-	✓	18
B54CR31N0	N70	✓	14	-	-	-	✓	✓	-	✓	✓	-	✓	18
B24CR71N0	N70	✓	14	-	-	-	✓	-	✓	✓	-	-	✓	19
B24CR31N0	N70	✓	14	-	-	-	✓	-	-	✓	✓	-	✓	19
<b>EINBAUBACKÖFEN Einstieg/Mittelklasse - Circo Therm®</b>														
B6AVJ7AG3*	N50	-	8	-	-	✓	✓	Hide®	✓	✓	-	-	-	21
B6ACJ7AG3*	N50	-	7	-	-	-	✓	Hide®	✓	✓	-	-	-	21
B6ACH7AG3*	N50	-	8	-	-	-	✓	Hide®	✓	✓	-	-	-	22
B3ACE2AG3*	N50	-	7	-	-	-	✓	Hide®	-	✓	-	-	-	22
B1ACE2AG3*	N50	-	7	-	-	-	✓	-	-	✓	-	-	-	23
B2CVG6AK3*	N30	-	8	-	-	-	✓	-	✓	✓	-	-	-	23
B2CCJ7AK3*	N30	-	7	-	-	-	✓	-	✓	✓	-	-	-	24
B2CCG6AK3*	N30	-	7	-	-	-	✓	-	✓	-	-	-	-	24
B1CVD0AK3*	N30	-	8	-	-	-	✓	-	-	-	-	-	-	25
B1CCC0AK3*	N30	-	5	-	-	-	✓	-	-	-	-	-	-	25
B1DCA0AK0	N30	-	5	-	-	-	✓	-	-	-	-	-	-	26

## NEFF Backöfen – DIE WERTEKLASSEN

Schnellere Orientierung, hilfreich bei der Kaufentscheidung: unsere Werteklassen. Je mehr Ausstattung, desto höher die Werteklasse – sichtbar auf den nachfolgenden Geräteseiten. Hier eine vereinfachte Kurzübersicht der Ausstattungsunterschiede in den Werteklassen der NEFF Backöfen Linie.

N90	N70	N50	N30
			
<i>Full Touch TFT</i>	<i>Full Touch TFT</i>	<i>LCD-Display / weiße Uhr</i>	<i>LED-Display / weiße Uhr</i>
			
<i>Full Touch TFT</i>		<i>LED-Display / weiße Uhr</i>	<i>LED-Display / rote Uhr</i>
Full Steam	—	—	—
Vario Steam	—	—	—
Circo Therm®	Circo Therm®	Circo Therm®	Circo Therm®
Slide & Hide®	Slide & Hide® / Klapptür	Hide® / Klapptür	Klapptür
Pyrolyse / Easy Clean	Pyrolyse / Easy Clean	Pyrolyse / Easy Clean	Pyrolyse / Easy Clean (modellabhängig)

# B64FT33N0

N90

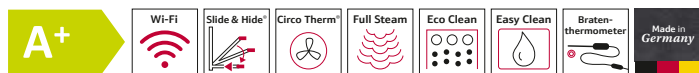
Full Steam mit Slide & Hide®, 6,8" Display



Einbau-Backofen, Edelstahl

€ 3.637\*

## AUSSTATTUNGSMERKMALE:



### BACKOFENTYP UND HEIZART:

- Dampfbackofen mit 22 Beheizungsarten: Circo Therm®, Ober-/Unterhitze, Thermogrill, Großflächengrill, Kleinflächengrill, Pizzastufe, Brotbackstufe 180 °C - 220 °C, Unterhitze, Sanftgaren, Vorwärmen, Warmhalten, Circo Therm® sanft, Ober-/Unterhitze sanft, Dampfgarstufe, Regenerieren, Gären mit Dampf, Auftauen, Umluftgrill + Dampf, Brotbackstufe, Wärmen + Dampf, Circo Therm® + Dampf, Ober-/Unterhitze + Dampf
- Zusätzliche Heizarten über die Home Connect App: **Air Fry**, Ruhen lassen, Vorwärmen
- Elektronische Temperaturregelung von 40 °C - 250 °C
- Dämpfen bis 120°
- Garraumvolumen: 71 l

### ZUBEHÖRTRÄGER / AUSZUGSSYSTEM:

- Einschubebenen: 4
- Auszug nachrüstbar

### DESIGN:

- TFT-Farb- und Grafikdisplay mit Full Touch Control Steuerung
- Garraum: Email anthrazit

### REINIGUNG:

- Eco Clean Ausstattung: Rückwand
- Easy Clean Reinigungshilfe
- Vollglas-Innentür

### KOMFORT:

- Backofenassistent mit Sprachsteuerung (über Amazon Alexa)
- Premium 6,8" Full Touch TFT Display
- Elektronik-Uhr
- Optische Aufheizkontrolle
- Elektronische Einstellempfehlung
- Ist-Temperaturkontrolle
- Restlaufzeitprognose
- Hide®, die voll versenkbare Backofentür, Soft Close, Einzug gedämpft
- Slide®, der mitdrehende Türgriff
- Automatikprogramme
- Multipoint Braten-thermometer mit Endzeitprognose
- Schnellaufheizung
- Manuelle Dampfzugabe
- 3 unterschiedliche Dampfzugaben möglich: stark, mittel, gering
- Backofenbeleuchtung abschaltbar, LED-Innenbeleuchtung
- Leeranzeige Wassertank
- Lage des Dampfgenerators außerhalb des Garraumes
- Kühlgebläse
- Home Connect

### ZUBEHÖR:

- 1 x Backblech emailliert, 1 x Dampfbehälter, gelocht, Größe XL, 1 x Rost, 1 x Universalpfanne, 1 x Dampfbehälter, gelocht, Größe M, 1 x Dampfbehälter, ungelocht, Größe M

### UMWELT UND SICHERHEIT:

- Sehr geringe Türtemperatur
- 3-fache Türverglasung
- Individuell einstellbare Kindersicherung
- Automatische Sicherheitsabschaltung
- Restwärmeanzeige
- Starttaste
- Türkontaktschalter

### TECHNISCHE INFO:

- Länge des Anschlusskabels: 120 cm
- Nennspannung: 220 - 240 V
- Gesamtanschlusswert Elektro: 3.6 kW
- Energieeffizienzklasse (gem. EU Nr. 65/2014): A+<sup>1)</sup>
- Energieverbrauch pro Zyklus im konventionellen Modus: 0.87 kWh
- Energieverbrauch pro Zyklus im Umluft-Modus: 0.69 kWh
- Zahl der Garräume: 1
- Wärmequelle: elektrisch
- Innenraumvolumen: 71 l

### MASSE:

- Gerätemaße (HxBxT): 595 x 596 x 548 mm
- Nischenmaße (HxBxT): 595 mm x 560 mm x 550 mm
- Maße und Einbauhinweise zu diesem Gerät gemäß technischer Zeichnung beachten
- Wir empfehlen Ihnen, Komplementär-Produkte innerhalb der Produktserie N90 zu wählen, um die bestmögliche Einbausituation Ihrer Einbaugeräte zu gewährleisten.

### SONDERZUBEHÖR:

Z1608DX0	Flex Rail, Vollauszug, dampffähig	€ 170*
Z1650DU0	2 Dampfbehälter (gelocht/ungelocht) Größe M	€ 124*
Z12CU10A0	Universalpfanne, emailliert, anthrazit	€ 56*
Z11AU15A0	Universalpfanne, Keramik antihhaft	€ 76*
Z1650BE0	2 Universalpfannen, schmales Format	€ 85*
Z12CN10A0	Profi-Pfanne, emailliert, anthrazit	€ 82*
Z12CL10A0	Deckel für Profipfanne, emailliert, anthrazit	€ 82*
Z11GU20X0	Glaspfanne	€ 88*
Z12CM10A0	Auflaufpfanne, emailliert, anthrazit	€ 91*
Z12CB10A0	Backblech, emailliert, anthrazit	€ 49*

Z11AB15A0	Backblech, Keramik antihhaft	€ 76*
Z12CP10A0	Pizzaform, emailliert, anthrazit	€ 45*
Z11CG10X1	Air Fry & Grill Set	€ 135*
Z1655CA0	Air Fry & Grillblech, anthrazit	€ 65*
Z11CR10X0	Back- und Bratrost (Standard)	€ 51*
Z99RX70X0	Anschlusskabel 3m	€ 27*
Z1365WX0	Kabelloses Speisethermometer	€ 142*

<sup>1)</sup> Auf einer EEK-Skala von: A+++ bis D  
\* Unverbindliche Preisempfehlung des Herstellers inkl. gesetzlicher Mehrwertsteuer

Weiteres passendes Zubehör finden Sie auf Seite 246 – 248.  
Technische Hinweise und Maße zu diesen Geräten finden Sie auf Seite 34 – 35.

**B64FS31N0**

Full Steam mit Slide &amp; Hide®, 4,1" Display

**N90****B24FS33N0**

Full Steam, 4,1" Display

**N90****Einbau-Backofen, Edelstahl****€ 3.488\*****Einbau-Backofen, Edelstahl****€ 2.976\*****AUSSTATTUNGSMERKMALE:****KOMFORT:**

- Hide®, die voll versenkbare Backofentür, Soft Close, Einzug gedämpft
- Slide®, der mitdrehende Türgriff

**AUSSTATTUNGSMERKMALE:****KOMFORT:**

- Restlaufzeitprognose
- Klapptür, Soft Close, Soft Opening
- Multipoint Braten-thermometer mit Endzeitprognose

**ALLE GERÄTE HABEN FOLGENDE AUSSTATTUNGSMERKMALE GEMEINSAM:****A+**reddot winner 2023  
interface design**BACKOFENTYP UND HEIZART:**

- Dampfbackofen mit 22 Beheizungsarten: Circo Therm®, Ober-/Unterhitze, Thermogrill, Großflächengrill, Kleinflächengrill, Pizzastufe, Brotbackstufe 180 °C - 220 °C, Unterhitze, Sanftgaren, Vorwärmen, Warmhalten, Circo Therm® sanft, Ober-/Unterhitze sanft, Dampfgarstufe, Regenerieren, Gären mit Dampf, Auftauen, Umluftgrill + Dampf, Brotbackstufe, Wärmen + Dampf, Circo Therm® + Dampf, Ober-/Unterhitze + Dampf
- Zusätzliche Heizarten über die Home Connect App: Air Fry, Ruhen lassen, Vorwärmen
- Elektronische Temperaturregelung von 40 °C - 250 °C
- Dämpfen bis 120°
- Garraumvolumen: 71 l

**ZUBEHÖRTRÄGER / AUSZUGSSYSTEM:**

- Einschubebenen: 4
- Auszug nachrüstbar

**DESIGN:**

- TFT-Farb- und Grafikdisplay mit Full Touch Control Steuerung
- Garraum: Email anthrazit

**REINIGUNG:**

- Eco Clean Ausstattung: Rückwand
- Easy Clean Reinigungshilfe
- Vollglas-Innentür

**KOMFORT:**

- Backofenassistent mit Sprachsteuerung (über Amazon Alexa)
- 4,1" Full Touch TFT Display
- Elektronik-Uhr
- Optische Aufheizkontrolle
- Elektronische Einstellempfehlung
- Ist-Temperaturkontrolle
- Automatikprogramme
- Schnellaufheizung
- Manuelle Dampfzugabe
- 3 unterschiedliche Dampfzugaben möglich: stark, mittel, gering
- Backofenbeleuchtung abschaltbar, LED-Innenbeleuchtung
- Leeranzeige Wassertank
- Lage des Dampfgenerators außerhalb des Garraumes
- Kühlgebläse
- Home Connect

**ZUBEHÖR:**

- 1 x Backblech emailliert, 1 x Dampfbehälter, gelocht, Größe XL, 1 x Rost, 1 x Universalpfanne, 1 x Dampfbehälter, gelocht, Größe M, 1 x Dampfbehälter, ungelocht, Größe M

**UMWELT UND SICHERHEIT:**

- Sehr geringe Türtemperatur
- 3-fache Türverglasung
- Individuell einstellbare Kindersicherung
- Automatische Sicherheitsabschaltung
- Restwärmeanzeige
- Starttaste
- Türkontaktschalter

**TECHNISCHE INFO:**

- Länge des Anschlusskabels: 120 cm
  - Nennspannung: 220 - 240 V
  - Gesamtanschlusswert Elektro: 3.6 kW
  - Energieeffizienzklasse (gem. EU Nr. 65/2014): A+<sup>1)</sup>
  - Energieverbrauch pro Zyklus im konventionellen Modus: 0.87 kWh
  - Energieverbrauch pro Zyklus im Umluft-Modus: 0.69 kWh
  - Zahl der Garräume: 1
  - Wärmequelle: elektrisch
  - Innenraumvolumen: 71 l
- MASSE:**
- Gerätemaße (HxBxT): 595 x 596 x 548 mm
  - Nischenmaße (HxBxT): 595 mm x 560 mm x 550 mm
- Maße und Einbauhinweise zu diesem Gerät gemäß technischer Zeichnung beachten
- Wir empfehlen Ihnen, Komplementär-Produkte innerhalb der Produktserie N90 zu wählen, um die bestmögliche Einbausituation Ihrer Einbaugeräte zu gewährleisten.

**SONDERZUBEHÖR GEMEINSAM:**

Z1608DX0	Flex Rail, Vollauszug, dampffähig	€ 170*
Z1650DU0	2 Dampfbehälter (gelocht/ungelocht) Größe M	€ 124*
Z12CU10A0	Universalpfanne, emailliert, anthrazit	€ 56*
Z11AU15A0	Universalpfanne, Keramik antihaft	€ 76*
Z1650BE0	2 Universalpfannen, schmales Format	€ 85*
Z12CN10A0	Profi-Pfanne, emailliert, anthrazit	€ 82*
Z12CL10A0	Deckel für Profipfanne, emailliert, anthrazit	€ 82*
Z11GU20X0	Glaspfanne	€ 88*
Z12CM10A0	Auflauffpfanne, emailliert, anthrazit	€ 91*
Z12CB10A0	Backblech, emailliert, anthrazit	€ 49*

Z11AB15A0	Backblech, Keramik antihaft	€ 76*
Z12CP10A0	Pizzaform, emailliert, anthrazit	€ 45*
Z11CG10X1	Air Fry & Grill Set	€ 135*
Z1655CA0	Air Fry & Grillblech, anthrazit	€ 65*
Z11CR10X0	Back- und Bratrost (Standard)	€ 51*
Z99RX70X0	Anschlusskabel 3m	€ 27*
Z1365WX0	Kabelloses Speisethermometer	€ 142*

1) Auf einer EEK-Skala von: A+++ bis D

\* Unverbindliche Preisempfehlung des Herstellers inkl. gesetzlicher Mehrwertsteuer

Weiteres passendes Zubehör finden Sie auf Seite 246 – 248.

Technische Hinweise und Maße zu diesen Geräten finden Sie auf Seite 34 – 35.

# B64VT73N0

N90

Vario Steam mit Pyrolyse und Slide & Hide®, 6,8" Display



Einbau-Backofen, Edelstahl

€ 3.503\*

## AUSSTATTUNGSMERKMALE:



### BACKOFENTYP UND HEIZART:

- Backofen mit 20 Beheizungsarten: Circo Therm®, Ober-/Unterhitze, Thermogrill, Großflächengrill, Kleinflächengrill, Pizzastufe, Brotbackstufe 180 °C - 220 °C, Unterhitze, Sanftgaren, Vorwärmen, Warmhalten, Circo Therm® sanft, Ober-/Unterhitze sanft, Regenerieren, Gären mit Dampf, Umluftgrill + Dampf, Brotbackstufe, Wärmen + Dampf, Circo Therm® + Dampf, Ober-/Unterhitze + Dampf
- Zusätzliche Heizarten über die Home Connect App: **Air Fry**, Ruhen lassen, Vorwärmen
- Temperaturregelung von 40 °C - 275 °C
- Garraumvolumen: 71 l

### ZUBEHÖRTRÄGER / AUSZUGSSYSTEM:

- Einschubebenen: 4
- Auszug nachrüstbar, pyrolysefähig

### DESIGN:

- TFT-Farb- und Grafikdisplay mit Full Touch Control Steuerung
- Garraum: Email anthrazit

### REINIGUNG:

- Pyrolytische Selbstreinigung
- Easy Clean Reinigungshilfe
- Vollglas-Innentür

### KOMFORT:

- Backofenassistent mit Sprachsteuerung (über Amazon Alexa)
- Premium 6,8" Full Touch TFT Display
- Elektronik-Uhr
- Optische Aufheizkontrolle
- Elektronische Einstellempfehlung
- Ist-Temperaturkontrolle
- Restlaufzeitprognose
- Hide®, die voll versenkbare Backofentür, Soft Close, Einzug gedämpft
- Slide®, der mitdrehende Türgriff
- Automatikprogramme
- Multipoint Bratenthermometer mit Endzeitprognose
- Schnellaufheizung
- Manuelle Dampfzugabe
- 3 unterschiedliche Dampfzugaben möglich: stark, mittel, gering
- Backofenbeleuchtung abschaltbar, LED-Innenbeleuchtung
- Leeranzeige Wassertank
- Lage des Dampfgenerators außerhalb des Garraumes
- Kühlgebläse
- Home Connect

### ZUBEHÖR:

- 1 x Backblech emailliert, 1 x Kombirost, 1 x Universalpfanne

### UMWELT UND SICHERHEIT:

- Sehr geringe Türtemperatur
- 4-fache Türverglasung
- Individuell einstellbare Kindersicherung
- Türverriegelung bei Pyrolysebetrieb
- Automatische Sicherheitsabschaltung
- Restwärmeanzeige
- Starttaste
- Türkontaktschalter

### TECHNISCHE INFO:

- Länge des Anschlusskabels: 120 cm
- Nennspannung: 220 - 240 V
- Gesamtanschlusswert Elektro: 3,6 kW
- Energieeffizienzklasse (gem. EU Nr. 65/2014): A+<sup>1)</sup>
- Energieverbrauch pro Zyklus im konventionellen Modus: 0,87 kWh
- Energieverbrauch pro Zyklus im Umluft-Modus: 0,69 kWh
- Zahl der Garräume: 1
- Wärmequelle: elektrisch
- Innenraumvolumen: 71 l

### MASSE:

- Gerätemaße (HxBxT): 595 x 596 x 548 mm
- Nischenmaße (HxBxT): 595 mm x 560 mm x 550 mm
- Maße und Einbauhinweise zu diesem Gerät gemäß technischer Zeichnung beachten
- Wir empfehlen Ihnen, Komplementär-Produkte innerhalb der Produktserie N90 zu wählen, um die bestmögliche Einbausituation Ihrer Einbaugeräte zu gewährleisten.

### SONDERZUBEHÖR:

Z1608CX0	Flex Rail, Vollauszug, pyrolysefähig	€ 213*
Z12CU10A0	Universalpfanne, emailliert, anthrazit	€ 56*
Z11AU15A0	Universalpfanne, Keramik antihaft	€ 76*
Z1650BE0	2 Universalpfannen, schmales Format	€ 85*
Z12CN10A0	Profi-Pfanne, emailliert, anthrazit	€ 82*
Z12CL10A0	Deckel für Profipfanne, emailliert, anthrazit	€ 82*
Z11GU20X0	Glaspfanne	€ 88*
Z12CM10A0	Auflaufpfanne, emailliert, anthrazit	€ 91*
Z12CB10A0	Backblech, emailliert, anthrazit	€ 49*
Z11AB15A0	Backblech, Keramik antihaft	€ 76*

Z12CP10A0	Pizzaform, emailliert, anthrazit	€ 45*
Z11CG10X1	Air Fry & Grill Set	€ 135*
Z1655CA0	Air Fry & Grillblech, anthrazit	€ 65*
Z11CR10X0	Back- und Bratrost (Standard)	€ 51*
Z99RX70X0	Anschlusskabel 3m	€ 27*
Z1365WX0	Kabelloses Speisethermometer	€ 142*
Z1913X0	Backstein	€ 188*

<sup>1)</sup> Auf einer EEK-Skala von: A+++ bis D

\* Unverbindliche Preisempfehlung des Herstellers inkl. gesetzlicher Mehrwertsteuer

Weiteres passendes Zubehör finden Sie auf Seite 246 – 248.

Technische Hinweise und Maße zu diesen Geräten finden Sie auf Seite 34 – 35.



**B64VS71N0**

Vario Steam mit Pyrolyse und Slide &amp; Hide®, 4,1" Display

**N90****Einbau-Backofen, Edelstahl****€ 3.354\*****B64VS31N0**

Vario Steam mit Slide &amp; Hide®, 4,1" Display

**N90****Einbau-Backofen, Edelstahl****€ 2.949\*****AUSSTATTUNGSMERKMALE:****ZUBEHÖRTRÄGER /  
AUSZUGSSYSTEM:**

- Auszug nachrüstbar, pyrolysefähig

**REINIGUNG:**

- Pyrolytische Selbstreinigung

**SONDERZUBEHÖR:**

Z1608CX0 Flex Rail, Vollauszug, pyrolysefähig

**€ 213\*****UMWELT UND SICHERHEIT:**

- Türverriegelung bei Pyrolysebetrieb

**AUSSTATTUNGSMERKMALE:****ZUBEHÖRTRÄGER /  
AUSZUGSSYSTEM:**

- Auszug nachrüstbar

**REINIGUNG:**

- Eco Clean Ausstattung: Rückwand

**SONDERZUBEHÖR:**Z1608BX0 Flex Rail, Vollauszug  
Z11T115X0 Vario Clip Teilauszug**€ 127\*  
€ 84\*****ALLE GERÄTE HABEN FOLGENDE AUSSTATTUNGSMERKMALE GEMEINSAM:**reddot winner 2023  
interface design**BACKOFENTYP UND HEIZART:**

- Backofen mit 20 Beheizungsarten: Circo Therm®, Ober-/Unterhitze, Thermogrill, Großflächengrill, Kleinflächengrill, Pizzastufe, Brotbackstufe 180 °C - 220 °C, Unterhitze, Sanftgaren, Vorwärmen, Warmhalten, Circo Therm® sanft, Ober-/Unterhitze sanft, Regenerieren, Gären mit Dampf, Umluftgrill + Dampf, Brotbackstufe, Wärmen + Dampf, Circo Therm® + Dampf, Ober-/Unterhitze + Dampf
- Zusätzliche Heizarten über die Home Connect App: Air Fry, Ruhen lassen, Vorwärmen
- Temperaturregelung von 40 °C - 275 °C
- Garraumvolumen: 71 l

**ZUBEHÖRTRÄGER /  
AUSZUGSSYSTEM:**

- Einschubebenen: 4
- Auszug nachrüstbar

**DESIGN:**

- TFT-Farb- und Grafikdisplay mit Full Touch Control Steuerung
- Garraum: Email anthrazit

**REINIGUNG:**

- Easy Clean Reinigungshilfe
- Vollglas-Innentür

**KOMFORT:**

- Backofenassistent mit Sprachsteuerung (über Amazon Alexa)
- 4,1" Full Touch TFT Display
- Elektronik-Uhr
- Optische Aufheizkontrolle
- elektronische Einstellempfehlung
- Ist-Temperaturkontrolle
- Hide®, die voll versenkbare Backofentür, Soft Close, Einzug gedämpft
- Slide®, der mitdrehende Türgriff
- Automatikprogramme
- Schnellaufheizung
- Manuelle Dampfzugabe
- 3 unterschiedliche Dampfzugaben möglich: stark, mittel, gering
- Backofenbeleuchtung abschaltbar, LED-Innenbeleuchtung
- Leeranzeige Wassertank
- Lage des Dampfgenerators außerhalb des Garraumes
- Kühlgebläse
- Home Connect

**ZUBEHÖR:**

- 1 x Backblech emailliert, 1 x Kombirost, 1 x Universalpfanne

**UMWELT UND SICHERHEIT:**

- Sehr geringe Türtemperatur
- 4-fache Türverglasung
- Individuell einstellbare Kindersicherung
- Automatische Sicherheitsabschaltung
- Restwärmeanzeige
- Starttaste
- Türkontaktschalter

**TECHNISCHE INFO:**

- Länge des Anschlusskabels: 120 cm
- Nennspannung: 220 - 240 V
- Gesamtanschlusswert Elektro: 3,6 kW
- Energieeffizienzklasse (gem. EU Nr. 65/2014): A+<sup>1)</sup>
- Energieverbrauch pro Zyklus im konventionellen Modus: 0,87 kWh
- Energieverbrauch pro Zyklus im Umluft-Modus: 0,69 kWh
- Zahl der Garräume: 1
- Wärmequelle: elektrisch
- Innenraumvolumen: 71 l

**MASSE:**

- Gerätegröße (HxBxT): 595 x 596 x 548 mm
- Nischenmaße (HxBxT): 595 mm x 560 mm x 550 mm
- Maße und Einbauhinweise zu diesem Gerät gemäß technischer Zeichnung beachten
- Wir empfehlen Ihnen, Komplementär-Produkte innerhalb der Produktserie N90 zu wählen, um die bestmögliche Einbausituation Ihrer Einbaugeräte zu gewährleisten.

**SONDERZUBEHÖR GEMEINSAM:**

Z12CU10A0	Universalpfanne, emailliert, anthrazit	€ 56*
Z11AU15A0	Universalpfanne, Keramik antihaf	€ 76*
Z1650BE0	2 Universalpfannen, schmales Format	€ 85*
Z12CN10A0	Profi-Pfanne, emailliert, anthrazit	€ 82*
Z12CL10A0	Deckel für Profipfanne, emailliert, anthrazit	€ 82*
Z11GU20X0	Gaspfanne	€ 88*
Z12CM10A0	Auflaufpfanne, emailliert, anthrazit	€ 91*
Z12CB10A0	Backblech, emailliert, anthrazit	€ 49*
Z11AB15A0	Backblech, Keramik antihaf	€ 76*
Z12CP10A0	Pizzaform, emailliert, anthrazit	€ 45*

Z11CG10X1	Air Fry & Grill Set	€ 135*
Z1655CA0	Air Fry & Grillblech, anthrazit	€ 65*
Z11CR10X0	Back- und Bratrost (Standard)	€ 51*
Z99RX70X0	Anschlusskabel 3m	€ 27*
Z1365WX0	Kabelloses Speisethermometer	€ 142*
Z1913X0	Backstein	€ 188*

1) Auf einer EEK-Skala von: A+++ bis D

\* Unverbindliche Preisempfehlung des Herstellers inkl. gesetzlicher Mehrwertsteuer

Weiteres passendes Zubehör finden Sie auf Seite 246 – 248.

Technische Hinweise und Maße zu diesen Geräten finden Sie auf Seite 34 – 35.

# B64CT73N0

N90

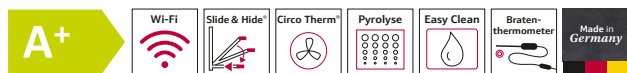
Circo Therm® mit Pyrolyse und Slide & Hide®, 6,8" Display



Einbau-Backofen, Edelstahl

€ 2.976\*

## AUSSTATTUNGSMERKMALE:



reddot winner 2023  
interface design

### BACKOFENTYP UND HEIZART:

- Backofen mit 14 Beheizungsarten: Circo Therm®, Ober-/Unterhitze, Thermogrill, Großflächengrill, Kleinflächengrill, Pizzastufe, Brotbackstufe 180 °C - 220 °C, Unterhitze, Sanftgaren, Gärstufe, Vorwärmen, Warmhalten, Circo Therm® sanft, Ober-/Unterhitze sanft
- Zusätzliche Heizarten über die Home Connect App: **Air Fry**, Ruhen lassen, Vorwärmen
- Temperaturregelung von 40 °C - 275 °C
- Garraumvolumen: 71 l

### ZUBEHÖRTRÄGER / AUSZUGSSYSTEM:

- Einschubebenen: 4
- Auszug nachrüstbar, pyrolysefähig

### DESIGN:

- TFT-Farb- und Grafikdisplay mit Full Touch Control Steuerung
- Garraum: Email anthrazit

### REINIGUNG:

- Pyrolytische Selbstreinigung
- Easy Clean Reinigungshilfe
- Vollglas-Innentür

### KOMFORT:

- Backofenassistent mit Sprachsteuerung (über Amazon Alexa)
- Premium 6,8" Full Touch TFT Display
- Elektronik-Uhr
- Optische Aufheizkontrolle
- Elektronische Einstellempfehlung
- Ist-Temperaturkontrolle
- Bratenthermometer
- Restlaufzeitprognose
- Hide®, die voll versenkbare Backofentür, Soft Close, Einzug gedämpft
- Slide®, der mitdrehende Türgriff
- Automatikprogramme
- Multipoint Bratenthermometer mit Endzeitprognose
- Schnellaufheizung
- Backofenbeleuchtung abschaltbar, LED-Innenbeleuchtung
- Kühlgebläse
- Home Connect

### ZUBEHÖR:

- 1 x Backblech emailliert, 1 x Kombirost, 1 x Universalpfanne

### UMWELT UND SICHERHEIT:

- Sehr geringe Türtemperatur
- 4-fache Türverglasung
- Individuell einstellbare Kindersicherung
- Türverriegelung bei Pyrolysebetrieb
- Automatische Sicherheitsabschaltung
- Restwärmeanzeige
- Starttaste
- Türkontaktschalter

### TECHNISCHE INFO:

- Länge des Anschlusskabels: 120 cm
- Nennspannung: 220 - 240 V
- Gesamtanschlusswert Elektro: 3,6 kW
- Energieeffizienzklasse (gem. EU Nr. 65/2014): A+<sup>1)</sup>
- Energieverbrauch pro Zyklus im konventionellen Modus: 0.87 kWh
- Energieverbrauch pro Zyklus im Umluft-Modus: 0.69 kWh
- Zahl der Garräume: 1
- Wärmequelle: elektrisch
- Innenraumvolumen: 71 l

### MASSE:

- Gerätemaße (HxBxT): 595 x 596 x 548 mm
- Nischenmaße (HxBxT): 595 mm x 560 mm x 550 mm
- Maße und Einbauhinweise zu diesem Gerät gemäß technischer Zeichnung beachten
- Wir empfehlen Ihnen, Komplementär-Produkte innerhalb der Produktserie N90 zu wählen, um die bestmögliche Einbausituation Ihrer Einbaugeräte zu gewährleisten.

### SONDERZUBEHÖR:

Z1608CX0	Flex Rail, Vollauszug, pyrolysefähig	€ 213*
Z12CU10A0	Universalpfanne, emailliert, anthrazit	€ 56*
Z11AU15A0	Universalpfanne, Keramik antihaft	€ 76*
Z1650BE0	2 Universalpfannen, schmales Format	€ 85*
Z12CN10A0	Profi-Pfanne, emailliert, anthrazit	€ 82*
Z12CL10A0	Deckel für Profipfanne, emailliert, anthrazit	€ 82*
Z11GU20X0	Glaspfanne	€ 88*
Z12CM10A0	Auflaufpfanne, emailliert, anthrazit	€ 91*
Z12CB10A0	Backblech, emailliert, anthrazit	€ 49*
Z11AB15A0	Backblech, Keramik antihaft	€ 76*

Z12CP10A0	Pizzaform, emailliert, anthrazit	€ 45*
Z11CG10X1	Air Fry & Grill Set	€ 135*
Z1655CA0	Air Fry & Grillblech, anthrazit	€ 65*
Z11CR10X0	Back- und Bratrost (Standard)	€ 51*
Z99RX70X0	Anschlusskabel 3m	€ 27*
Z1365WX0	Kabelloses Speisethermometer	€ 142*
Z1913X0	Backstein	€ 188*

<sup>1)</sup> Auf einer EEK-Skala von: A+++ bis D

\* Unverbindliche Preisempfehlung des Herstellers inkl. gesetzlicher Mehrwertsteuer

Weiteres passendes Zubehör finden Sie auf Seite 246 – 248.

Technische Hinweise und Maße zu diesen Geräten finden Sie auf Seite 34 – 35.

**B64CS71N0**

Circo Therm® mit Pyrolyse und Slide &amp; Hide®, 4,1" Display

**N90****Einbau-Backofen, Edelstahl****€ 2.827\*****B64CS31N0**

Circo Therm® mit Slide &amp; Hide®, 4,1" Display

**N90****Einbau-Backofen, Edelstahl****€ 2.422\*****AUSSTATTUNGSMERKMALE:****ZUBEHÖRTRÄGER /  
AUSZUGSSYSTEM:**

- Auszug nachrüstbar, pyrolysefähig

**REINIGUNG:**

- Pyrolytische Selbstreinigung

**UMWELT UND SICHERHEIT:**

- Türverriegelung bei Pyrolysebetrieb
- 4-fache Türverglasung

**SONDERZUBEHÖR:**

Z1608CX0 Flex Rail, Vollauszug, pyrolysefähig

€ 213\*

**AUSSTATTUNGSMERKMALE:****ZUBEHÖRTRÄGER /  
AUSZUGSSYSTEM:**

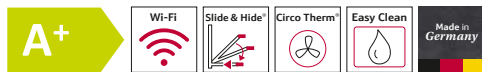
- Auszug nachrüstbar

**REINIGUNG:**

- Eco Clean Ausstattung: Rückwand

**UMWELT UND SICHERHEIT:**

- 3-fache Türverglasung

**SONDERZUBEHÖR:**Z1608BX0 Flex Rail, Vollauszug  
Z11T115X0 Vario Clip Teilauszug€ 127\*  
€ 84\***ALLE GERÄTE HABEN FOLGENDE AUSSTATTUNGSMERKMALE GEMEINSAM:****BACKOFENTYP UND HEIZART:**

- Backofen mit 14 Beheizungsarten: Circo Therm®, Ober-/Unterhitze, Thermogrill, Großflächengrill, Kleinflächengrill, Pizzastufe, Brotbackstufe 180 °C - 220 °C, Unterhitze, Sanftgaren, Gärstufe, Vorwärmen, Warmhalten, Circo Therm® sanft, Ober-/Unterhitze sanft
- Zusätzliche Heizarten über die Home Connect App: **Air Fry**, Ruhen lassen, Vorwärmen
- Temperaturregelung von 40 °C - 275 °C
- Garraumvolumen: 71 l

**ZUBEHÖRTRÄGER /  
AUSZUGSSYSTEM:**

- Einschubebenen: 4

**DESIGN:**

- TFT-Farb- und Grafikdisplay mit Full Touch Control Steuerung
- Garraum: Email anthrazit

**REINIGUNG:**

- Easy Clean Reinigungshilfe
- Vollglas-Innentür

**KOMFORT:**

- Backofenassistent mit Sprachsteuerung (über Amazon Alexa)
- 4,1" Full Touch TFT Display
- Elektronik-Uhr
- Optische Aufheizkontrolle
- Elektronische Einstellempfehlung
- Ist-Temperaturkontrolle
- Hide®, die voll versenkbare Backofentür, Soft Close, Einzug gedämpft
- Slide®, der mitdrehende Türgriff
- Automatikprogramme
- Schnellaufheizung
- Backofenbeleuchtung abschaltbar, LED-Innenbeleuchtung
- Kühlgebläse
- Home Connect

**ZUBEHÖR:**

- 1 x Backblech emailliert, 1 x Kombirost, 1 x Universalpfanne

**UMWELT UND SICHERHEIT:**

- Sehr geringe Türtemperatur
- Individuell einstellbare Kindersicherung
- Türverriegelung bei Pyrolysebetrieb
- Automatische Sicherheitsabschaltung
- Restwärmanzeige
- Starttaste
- Türkontaktschalter

**TECHNISCHE INFO:**

- Länge des Anschlusskabels: 120 cm
- Nennspannung: 220 - 240 V
- Gesamtanschlusswert Elektro: 3,6 kW
- Energieeffizienzklasse (gem. EU Nr. 65/2014): A+<sup>1)</sup>
- Energieverbrauch pro Zyklus im konventionellen Modus: 0,87 kWh
- Energieverbrauch pro Zyklus im Umluft-Modus: 0,69 kWh
- Zahl der Garräume: 1
- Wärmequelle: elektrisch
- Innenraumvolumen: 71 l

**MASSE:**

- Gerätegröße (HxBxT): 595 x 596 x 548 mm
- Nischenmaße (HxBxT): 595 mm x 560 mm x 550 mm
- Maße und Einbauhinweise zu diesem Gerät gemäß technischer Zeichnung beachten
- Wir empfehlen Ihnen, Komplementär-Produkte innerhalb der Produktserie N90 zu wählen, um die bestmögliche Einbausituation Ihrer Einbaugeräte zu gewährleisten.

**SONDERZUBEHÖR GEMEINSAM:**

Z12CU10A0	Universalpfanne, emailliert, anthrazit	€ 56*
Z11AU15A0	Universalpfanne, Keramik antihaf	€ 76*
Z1650BE0	2 Universalpfannen, schmales Format	€ 85*
Z12CN10A0	Profi-Pfanne, emailliert, anthrazit	€ 82*
Z12CL10A0	Deckel für Profipfanne, emailliert, anthrazit	€ 82*
Z11GU20X0	Gaspfanne	€ 88*
Z12CM10A0	Auflaufpfanne, emailliert, anthrazit	€ 91*
Z12CB10A0	Backblech, emailliert, anthrazit	€ 49*
Z11AB15A0	Backblech, Keramik antihaf	€ 76*
Z12CP10A0	Pizzaform, emailliert, anthrazit	€ 45*

Z11CG10X1	Air Fry & Grill Set	€ 135*
Z1655CA0	Air Fry & Grillblech, anthrazit	€ 65*
Z11CR10X0	Back- und Bratrost (Standard)	€ 51*
Z99RX70X0	Anschlusskabel 3m	€ 27*
Z1365WX0	Kabelloses Speisethermometer	€ 142*
Z1913X0	Backstein	€ 188*

1) Auf einer EEK-Skala von: A+++ bis D

\* Unverbindliche Preisempfehlung des Herstellers inkl. gesetzlicher Mehrwertsteuer

Weiteres passendes Zubehör finden Sie auf Seite 246 – 248.

Technische Hinweise und Maße zu diesen Geräten finden Sie auf Seite 34 – 35.

## B54CR71N0

Circo Therm® mit Pyrolyse und Slide & Hide®, 3,7" Display

N70



Einbau-Backofen, Edelstahl

€ 2.550\*

## B54CR31N0

Circo Therm® mit Slide & Hide®, 3,7" Display

N70



Einbau-Backofen, Edelstahl

€ 2.145\*

### AUSSTATTUNGSMERKMALE:

#### ZUBEHÖRTRÄGER / AUSZUGSSYSTEM:

- Auszug nachrüstbar, pyrolysefähig

#### REINIGUNG:

- Pyrolytische Selbstreinigung

#### UMWELT UND SICHERHEIT:

- Türverriegelung bei Pyrolysebetrieb
- 4-fache Türverglasung

#### SONDERZUBEHÖR:

Z1608CX0 Flex Rail, Vollauszug, pyrolysefähig

€ 213\*

### AUSSTATTUNGSMERKMALE:

#### ZUBEHÖRTRÄGER / AUSZUGSSYSTEM:

- Auszug nachrüstbar

#### REINIGUNG:

- Eco Clean Ausstattung: Rückwand

#### UMWELT UND SICHERHEIT:

- 3-fache Türverglasung

#### SONDERZUBEHÖR:

Z1608BX0 Flex Rail, Vollauszug

€ 127\*

Z11T115X0 Vario Clip Teilauszug

€ 84\*

### ALLE GERÄTE HABEN FOLGENDE AUSSTATTUNGSMERKMALE GEMEINSAM:



reddot winner 2023  
interface design

#### BACKOFENTYP UND HEIZART:

- Backofen mit 14 Beheizungsarten: Circo Therm®, Ober-/Unterhitze, Thermogrill, Großflächengrill, Kleinflächengrill, Pizzastufe, Brotbackstufe 180 °C - 220 °C, Unterhitze, Sanftgaren, Gärstufe, Vorwärmen, Warmhalten, Circo Therm® sanft, Ober-/Unterhitze sanft
- Zusätzliche Heizarten über die Home Connect App: **Air Fry**, Ruhen lassen, Vorwärmen
- Temperaturregelung von 40 °C - 275 °C
- Garraumvolumen: 71 l

#### ZUBEHÖRTRÄGER / AUSZUGSSYSTEM:

- Einschubebenen: 4

#### DESIGN:

- TFT-Farb- und Grafikdisplay mit Full Touch Control Steuerung
- Garraum: Email anthrazit

#### REINIGUNG:

- Easy Clean Reinigungshilfe
- Vollglas-Innentür

#### KOMFORT:

- Backofenassistent mit Sprachsteuerung (über Amazon Alexa)
- 3,7" Full Touch TFT Display
- Elektronik-Uhr
- Optische Aufheizkontrolle
- Elektronische Einstellempfehlung
- Ist-Temperaturkontrolle
- Hide®, die voll versenkbare Backofentür, Soft Close, Einzug gedämpft
- Slide®, der mitdrehende Türgriff
- Automatikprogramme
- Schnellaufheizung
- Backofenbeleuchtung abschaltbar, Halogenleuchte
- Kühlgebläse
- Home Connect

#### ZUBEHÖR:

- 1 x Backblech emailliert, 1 x Kombirost, 1 x Universalpfanne

#### UMWELT UND SICHERHEIT:

- Sehr geringe Türtemperatur
- Individuell einstellbare Kindersicherung
- Türverriegelung bei Pyrolysebetrieb
- Automatische Sicherheitsabschaltung
- Restwärmeanzeige
- Starttaste
- Türkontaktschalter

#### TECHNISCHE INFO:

- Länge des Anschlusskabels: 120 cm
- Nennspannung: 220 - 240 V
- Gesamtanschlusswert Elektro: 3.6 kW
- Energieeffizienzklasse (gem. EU Nr. 65/2014): A+ <sup>1)</sup>
- Energieverbrauch pro Zyklus im konventionellen Modus: 0.87 kWh
- Energieverbrauch pro Zyklus im Umluft-Modus: 0.69 kWh
- Zahl der Garräume: 1
- Wärmequelle: elektrisch
- Innenraumvolumen: 71 l

#### MASSE:

- Gerätegröße (HxBxT): 595 x 596 x 548 mm
- Nischenmaße (HxBxT): 595 mm x 560 mm x 550 mm
- Maße und Einbauhinweise zu diesem Gerät gemäß technischer Zeichnung beachten
- Wir empfehlen Ihnen, Komplementär-Produkte innerhalb der Produktserie N70 zu wählen, um die bestmögliche Einbausituation Ihrer Einbaugeräte zu gewährleisten.

#### SONDERZUBEHÖR GEMEINSAM:

Z12CU10A0	Universalpfanne, emailliert, anthrazit	€ 56*
Z11AU15A0	Universalpfanne, Keramik antihaft	€ 76*
Z1650BE0	2 Universalpfannen, schmales Format	€ 85*
Z12CN10A0	Profi-Pfanne, emailliert, anthrazit	€ 82*
Z12CL10A0	Deckel für Profipfanne, emailliert, anthrazit	€ 82*
Z11GU20X0	Glaspfanne	€ 88*
Z12CM10A0	Auflaufpfanne, emailliert, anthrazit	€ 91*
Z12CB10A0	Backblech, emailliert, anthrazit	€ 49*
Z11AB15A0	Backblech, Keramik antihaft	€ 76*
Z12CP10A0	Pizzaform, emailliert, anthrazit	€ 45*

Z1655CA0	Air Fry & Grillblech, anthrazit	€ 65*
Z11CR10X0	Back- und Bratrost (Standard)	€ 51*
Z99RX70X0	Anschlusskabel 3m	€ 27*
Z1365WX0	Kabelloses Speisethermometer	€ 142*
Z1913X0	Backstein	€ 188*

<sup>1)</sup> Auf einer EEK-Skala von: A+++ bis D

\* Unverbindliche Preisempfehlung des Herstellers inkl. gesetzlicher Mehrwertsteuer

Weiteres passendes Zubehör finden Sie auf Seite 246 – 248.

Technische Hinweise und Maße zu diesen Geräten finden Sie auf Seite 34 – 35.

**B24CR71N0**

Circo Therm® mit Pyrolyse, 3,7" Display

**N70****B24CR31N0**

Circo Therm®, 3,7" Display

**N70****Einbau-Backofen, Edelstahl****€ 1.964\*****Einbau-Backofen, Edelstahl****€ 1.559\*****AUSSTATTUNGSMERKMALE:****ZUBEHÖRTRÄGER /  
AUSZUGSSYSTEM:**

- Auszug nachrüstbar, pyrolysefähig

**REINIGUNG:**

- Pyrolytische Selbstreinigung

**UMWELT UND SICHERHEIT:**

- Niedrige Türtemperatur während der pyrolytischen Reinigung
- Türverriegelung bei Pyrolysebetrieb
- 4-fache Türverglasung

**SONDERZUBEHÖR:**

Z1608CX0 Flex Rail, Vollauszug, pyrolysefähig

€ 213\*

**AUSSTATTUNGSMERKMALE:****ZUBEHÖRTRÄGER /  
AUSZUGSSYSTEM:**

- Auszug nachrüstbar

**REINIGUNG:**

- Eco Clean Ausstattung: Rückwand

**UMWELT UND SICHERHEIT:**

- 3-fache Türverglasung

**SONDERZUBEHÖR:**Z1608BX0 Flex Rail, Vollauszug  
Z11T115X0 Vario Clip Teilauszug€ 127\*  
€ 84\***ALLE GERÄTE HABEN FOLGENDE AUSSTATTUNGSMERKMALE GEMEINSAM:**reddot winner 2023  
interface design**BACKOFENTYP UND HEIZART:**

- Backofen mit 14 Beheizungsarten: Circo Therm®, Ober-/Unterhitze, Thermogrill, Großflächengrill, Kleinflächengrill, Pizzastufe, Brotbackstufe 180 °C - 220 °C, Unterhitze, Sanftgaren, Gärstufe, Vorwärmen, Warmhalten, Circo Therm® sanft, Ober-/Unterhitze sanft
- Zusätzliche Heizarten über die Home Connect App: **Air Fry**, Ruhen lassen, Vorwärmen
- Temperaturregelung von 40 °C - 275 °C
- Garraumvolumen: 71 l

**ZUBEHÖRTRÄGER /  
AUSZUGSSYSTEM:**

- Einschubebenen: 4

**DESIGN:**

- TFT-Farb- und Grafikdisplay mit Full Touch Control Steuerung
- Garraum: Email anthrazit

**REINIGUNG:**

- Easy Clean Reinigungshilfe
- Vollglas-Innentür

**KOMFORT:**

- Backofenassistent mit Sprachsteuerung (über Amazon Alexa)
- 3,7" Full Touch TFT Display
- Elektronik-Uhr
- Optische Aufheizkontrolle
- Elektronische Einstellempfehlung
- Ist-Temperaturkontrolle
- Klapptür, Soft Close, Soft Opening
- Automatikprogramme
- Schnellaufheizung
- Backofenbeleuchtung abschaltbar, Halogenleuchte
- Kühlgebläse
- Home Connect

**ZUBEHÖR:**

- 1 x Backblech emailliert, 1 x Kombirost, 1 x Universalpfanne

**UMWELT UND SICHERHEIT:**

- Sehr geringe Türtemperatur
- Individuell einstellbare Kindersicherung
- Türverriegelung bei Pyrolysebetrieb
- Automatische Sicherheitsabschaltung
- Restwärmelanzeige
- Starttaste
- Türkontaktschalter

**TECHNISCHE INFO:**

- Länge des Anschlusskabels: 120 cm
- Nennspannung: 220 - 240 V
- Gesamtanschlusswert Elektro: 3,6 kW
- Energieeffizienzklasse (gem. EU Nr. 65/2014): A+<sup>1)</sup>
- Energieverbrauch pro Zyklus im konventionellen Modus: 0,87 kWh
- Energieverbrauch pro Zyklus im Umluft-Modus: 0,69 kWh
- Zahl der Garräume: 1
- Wärmequelle: elektrisch
- Innenraumvolumen: 71 l

**MASSE:**

- Gerätegröße (HxBxT): 595 x 596 x 548 mm
- Nischenmaße (HxBxT): 595 mm x 560 mm x 550 mm
- Maße und Einbauhinweise zu diesem Gerät gemäß technischer Zeichnung beachten
- Wir empfehlen Ihnen, Komplementär-Produkte innerhalb der Produktserie N70 zu wählen, um die bestmögliche Einbausituation Ihrer Einbaugeräte zu gewährleisten.

**SONDERZUBEHÖR GEMEINSAM:**

Z12CU10A0 Universalpfanne, emailliert, anthrazit € 56\*  
 Z11AU15A0 Universalpfanne, Keramik antihaft € 76\*  
 Z1650BE0 2 Universalpfannen, schmales Format € 85\*  
 Z12CN10A0 Profi-Pfanne, emailliert, anthrazit € 82\*  
 Z12CL10A0 Deckel für Profipfanne, emailliert, anthrazit € 82\*  
 Z11GU20X0 Glaspfanne € 88\*  
 Z12CM10A0 Auflauffpfanne, emailliert, anthrazit € 91\*  
 Z12CB10A0 Backblech, emailliert, anthrazit € 49\*  
 Z11AB15A0 Backblech, Keramik antihaft € 76\*  
 Z12CP10A0 Pizaform, emailliert, anthrazit € 45\*

Z1655CA0 Air Fry & Grillblech, anthrazit € 65\*  
 Z11CR10X0 Back- und Bratrost (Standard) € 51\*  
 Z99RX70X0 Anschlusskabel 3m € 27\*  
 Z1365WX0 Kabelloses Speisethermometer € 142\*  
 Z1913X0 Backstein € 188\*

1) Auf einer EEK-Skala von: A+++ bis D

\* Unverbindliche Preisempfehlung des Herstellers inkl. gesetzlicher Mehrwertsteuer

Weiteres passendes Zubehör finden Sie auf Seite 246 – 248.

Technische Hinweise und Maße zu diesen Geräten finden Sie auf Seite 34 – 35.



# NEFF begeistert mit neuem Design!

MADE IN  
GERMANY

A+

**B6AVJ7AG3**

Hide® mit LED Touch Control Display, Air Fry, Added Steam und Pyrolyse

## Modernes Design in Graphite Grey und Energieeffizienz A+.

Unsere neuen N50 Backöfen überzeugen rundherum: mit einem durchgängigen Design in Graphite Grey und Top-Leistung in Energieeffizienz-Klasse A+. Und Sie haben die Wahl: Ab jetzt sind die neuen N50 Backöfen sowohl mit runden, versenkbaren Bedienknöpfen als auch mit **LED Touch Control Bedienung** erhältlich. Unser Highlight ist unser **Hide® Einbaubackofen B6AVJ7AG3** mit Touch Control Bedienung, Pyrolyse, Added Steam und der neuen Beheizungsart Air Fry mit Air Fry Backblech.



## ADDED STEAM

### Backen mit Dampfunterstützung

Indem Dampf in den Backofen geleitet wird, geht Brot mit einer knusprigen Kruste und einem luftigen Teig herrlich auf. Einfach den Wassertank mit 220 ml Wasser auffüllen und Dampfzugabe auswählen.

## Air Fry und Pyrolyse mit nur einem Fingertipp

Die Backöfen mit LED Touch Control Steuerung verfügen immer über die Heizart **Air Fry mit Air Fry Backblech** und die Selbstreinigung **Pyrolyse**.



Außen knusprig, innen zart – mit wenig Öl. Mit der Air Fry Funktion und dem Air Fry Backblech.



Mit der Pyrolyse-Funktion Back-, Brat- und Grillrückstände bei hohen Temperaturen zu Asche zersetzen.

**B6AVJ7AG3**

Circo Therm® mit Hide® und Pyrolyse



Einbau-Backofen, Graphite Grey

€ 2.083\*

**N50****B6ACJ7AG3**

Circo Therm® mit Hide® und Pyrolyse



Einbau-Backofen, Graphite Grey

€ 1.830\*

**AUSSTATTUNGSMERKMALE:****BACKOFENTYP UND HEIZART:**

- Backofen mit 8 Beheizungsarten: Circo Therm®, Ober-/Unterhitze, Thermogrill, Großflächengrill, Pizzastufe, Circo Therm® sanft, **Added Steam, Air Fry**
- Temperaturregelung von 30 °C - 275 °C
- Garraumvolumen: 71 l

**ZUBEHÖRTRÄGER / AUSZUGSSYSTEM:**

- Einschubebenen: 4
- Auszug nachrüstbar

**DESIGN:**

- Graphite Grey Edition
- LED Touch Control Display
- Garraum: Email anthrazit

**REINIGUNG:**

- Pyrolytische Selbstreinigung
- Easy Clean Reinigungshilfe
- Vollglas-Innentür

**KOMFORT:**

- Elektronik-Uhr
- Optische Aufheizkontrolle
- Elektronische Einstellempfehlung
- Ist-Temperaturkontrolle
- 15 Automatikprogramme
- Zusatzfunktionen: Automatisches Entkalkungsprogramm
- Hide®, die voll versenkbare Backofentür
- Profilgriff
- Automatikprogramme: Mit den Automatikprogrammen gelingt die Zubereitung immer. Einfach Gericht auswählen und Gewicht einstellen.
- Schnellaufheizung
- Backofenbeleuchtung abschaltbar, Halogenleuchte
- Dampfintensität: Dampfzugabe hoch
- Wassertank mit 220 ml Fassungsvermögen
- Leeranzeige Wassertank

- Lage des Dampfgenerators außerhalb des Garraumes
- Kühlgebläse

**ZUBEHÖR:**

- 1 x Kombirost, 1 x Universalpfanne, 1 x Air Fry & Grillblech

**UMWELT UND SICHERHEIT:**

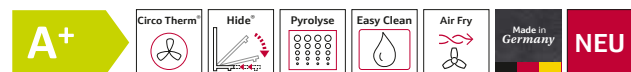
- Sehr geringe Fenstertemperatur
- 4-fache Türverglasung
- Individuell einstellbare Kindersicherung
- Türverriegelung bei Pyrolysebetrieb
- Automatische Sicherheitsabschaltung
- Starttaste

**TECHNISCHE INFO:**

- Länge des Anschlusskabels: 120 cm
- Nennspannung: 220 - 240 V
- Gesamtanschlusswert Elektro: 3,6 kW
- Energieeffizienzklasse (gem. EU Nr. 65/2014): A+<sup>1)</sup>
- Energieverbrauch pro Zyklus im konventionellen Modus: 0,94 kWh
- Energieverbrauch pro Zyklus im Umluft-Modus: 0,69 kWh

**MASSE:**

- Gerätemaße (HxBxT): 595 x 594 x 548 mm
- Nischenmaße (HxBxT): 595 mm x 560 mm x 550 mm
- Maße und Einbauhinweise zu diesem Gerät gemäß technischer Zeichnung beachten
- Um die technische und optische Kompatibilität zu gewährleisten, empfehlen wir Ihnen, Komplementär-Produkte innerhalb der Produktserie N50 zu wählen, um die bestmögliche Einbausituation Ihrer Einbaugeräte zu gewährleisten.

**AUSSTATTUNGSMERKMALE:****BACKOFENTYP UND HEIZART:**

- Backofen mit 7 Beheizungsarten: Circo Therm®, Ober-/Unterhitze, Thermogrill, Großflächengrill, Pizzastufe, Circo Therm® sanft, **Air Fry**
- Temperaturregelung von 30 °C - 275 °C
- Garraumvolumen: 71 l

**ZUBEHÖRTRÄGER / AUSZUGSSYSTEM:**

- Einschubebenen: 4
- Auszug nachrüstbar

**DESIGN:**

- Graphite Grey Edition
- LED Touch Control Display
- Garraum: Email anthrazit

**REINIGUNG:**

- Pyrolytische Selbstreinigung
- Easy Clean Reinigungshilfe
- Vollglas-Innentür

**KOMFORT:**

- Elektronik-Uhr
- Optische Aufheizkontrolle
- Elektronische Einstellempfehlung
- Ist-Temperaturkontrolle
- 10 Automatikprogramme
- Hide®, die voll versenkbare Backofentür
- Profilgriff
- Automatikprogramme: Mit den Automatikprogrammen gelingt die Zubereitung immer. Einfach Gericht auswählen und Gewicht einstellen.
- Schnellaufheizung
- Backofenbeleuchtung abschaltbar, Halogenleuchte
- Kühlgebläse

**ZUBEHÖR:**

- 1 x Kombirost, 1 x Universalpfanne, 1 x Air Fry & Grillblech

**UMWELT UND SICHERHEIT:**

- Sehr geringe Fenstertemperatur
- 4-fache Türverglasung
- Individuell einstellbare Kindersicherung
- Türverriegelung bei Pyrolysebetrieb
- Automatische Sicherheitsabschaltung
- Starttaste

**TECHNISCHE INFO:**

- Länge des Anschlusskabels: 120 cm
- Nennspannung: 220 - 240 V
- Gesamtanschlusswert Elektro: 3,6 kW
- Energieeffizienzklasse (gem. EU Nr. 65/2014): A+<sup>1)</sup>
- Energieverbrauch pro Zyklus im konventionellen Modus: 0,94 kWh
- Energieverbrauch pro Zyklus im Umluft-Modus: 0,69 kWh

**MASSE:**

- Gerätemaße (HxBxT): 595 x 594 x 548 mm
- Nischenmaße (HxBxT): 595 mm x 560 mm x 550 mm
- Maße und Einbauhinweise zu diesem Gerät gemäß technischer Zeichnung beachten
- Um die technische und optische Kompatibilität zu gewährleisten, empfehlen wir Ihnen, Komplementär-Produkte innerhalb der Produktserie N50 zu wählen, um die bestmögliche Einbausituation Ihrer Einbaugeräte zu gewährleisten.

**SONDERZUBEHÖR GEMEINSAM:**

Z1608BX0	Flex Rail, Vollauszug	€ 127*
Z11T15X0	Vario Clip Teilauszug	€ 84*
Z11AU15A0	Universalpfanne, Keramik antihaft	€ 76*
Z12CB10A0	Backblech, emailliert, anthrazit	€ 49*
Z12CN10A0	Profi-Pfanne, emailliert, anthrazit	€ 82*

Z12CL10A0	Deckel für Profipfanne, emailliert, anthrazit	€ 82*
Z11GU20X0	Glaspfanne	€ 88*
Z11AB15A0	Backblech, Keramik antihaft	€ 76*
Z99RX70X0	Anschlusskabel 3m	€ 27*
Z1365WX0	Kabelloses Speisethermometer	€ 142*

\* Unverbindliche Preisempfehlung des Herstellers inkl. gesetzlicher Mehrwertsteuer  
 1) Auf einer EEK-Skala von: A+++ bis D

Weiteres passendes Zubehör finden Sie auf Seite 246 – 248.  
 Technische Hinweise und Maße zu diesen Geräten finden Sie auf Seite 34 – 35.

## B6ACH7AG3

Circo Therm® mit Hide® und Pyrolyse

N50

## B3ACE2AG3

Circo Therm® mit Hide®

N50



**Einbau-Backofen, Graphite Grey**

Vorauss. verfügbar ab 11/2024

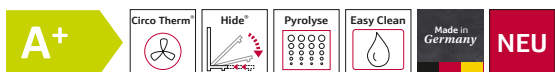
€ 1.905\*

**Einbau-Backofen, Graphite Grey**

Vorauss. verfügbar ab 11/2024

€ 1.482\*

### AUSSTATTUNGSMERKMALE:



#### BACKOFENTYP UND HEIZART:

- Backofen mit 8 Beheizungsarten: Circo Therm®, Ober-/Unterhitze, Thermogrill, Großflächengrill, Pizzastufe, Brotbackstufe 180 °C - 220 °C, Unterhitze, Circo Therm® sanft
- Temperaturregelung von 30 °C - 275 °C
- Garraumvolumen: 71 l

#### ZUBEHÖRTRÄGER / AUSZUGSSYSTEM:

- Einschubebenen: 4
- Auszug nachrüstbar

#### DESIGN:

- Graphite Grey Edition
- Drehwähler, rund, voll versenkbar
- Bedienknebel
- Garraum: Email anthrazit

#### REINIGUNG:

- Pyrolytische Selbstreinigung
- Easy Clean Reinigungshilfe
- Vollglas-Innentür

#### KOMFORT:

- LCD Display (weiß), elektronische Steuerung
- Elektronik-Uhr
- Optische Aufheizkontrolle
- Elektronische Einstellempfehlung
- Autostart
- Ist-Temperaturkontrolle
- Hide®, die voll versenkbare Backofentür
- Profilgriff
- Schnellaufheizung
- Backofenbeleuchtung abschaltbar, Halogenleuchte
- Kühlgebläse
- Infotaste

#### ZUBEHÖR:

- 1 x Kombirost, 1 x Universalpfanne, 1 x Backblech emailliert

#### UMWELT UND SICHERHEIT:

- Sehr geringe Fenstertemperatur
- 4-fache Türverglasung
- Individuell einstellbare Kindersicherung
- Türverriegelung bei Pyrolysebetrieb
- Automatische Sicherheitsabschaltung
- Restwärmeanzeige

#### TECHNISCHE INFO:

- Länge des Anschlusskabels: 120 cm
- Nennspannung: 220 - 240 V
- Gesamtanschlusswert Elektro: 3,6 kW
- Energieeffizienzklasse (gem. EU Nr. 65/2014): A+<sup>1)</sup>
- Energieverbrauch pro Zyklus im konventionellen Modus: 0,94 kWh
- Energieverbrauch pro Zyklus im Umluft-Modus: 0,69 kWh

#### MASSE:

- Gerätemaße (HxBxT): 595 x 594 x 548 mm
- Nischenmaße (HxBxT): 595 mm x 560 mm x 550 mm
- Maße und Einbauhinweise zu diesem Gerät gemäß technischer Zeichnung beachten

### AUSSTATTUNGSMERKMALE:



#### BACKOFENTYP UND HEIZART:

- Backofen mit 7 Beheizungsarten: Circo Therm®, Ober-/Unterhitze, Thermogrill, Großflächengrill, Pizzastufe, Unterhitze, Circo Therm® sanft
- Temperaturregelung von 50 °C - 275 °C
- Garraumvolumen: 71 l

#### ZUBEHÖRTRÄGER / AUSZUGSSYSTEM:

- Einschubebenen: 4
- Auszug nachrüstbar

#### DESIGN:

- Graphite Grey Edition
- Drehwähler, rund, voll versenkbar
- Bedienknebel
- Garraum: Email anthrazit

#### REINIGUNG:

- Easy Clean Reinigungshilfe
- Vollglas-Innentür

#### KOMFORT:

- LCD Display (weiß), mechanische Steuerung
- Elektronik-Uhr
- Optische Aufheizkontrolle
- Autostart
- Hide®, die voll versenkbare Backofentür
- Profilgriff
- Schnellaufheizung
- Halogenleuchte
- Kühlgebläse

#### ZUBEHÖR:

- 1 x Kombirost, 1 x Universalpfanne

#### UMWELT UND SICHERHEIT:

- Sehr geringe Fenstertemperatur
- 3-fache Türverglasung
- Individuell einstellbare Kindersicherung

#### TECHNISCHE INFO:

- Länge des Anschlusskabels: 120 cm
- Nennspannung: 220 - 240 V
- Gesamtanschlusswert Elektro: 3,4 kW
- Energieeffizienzklasse (gem. EU Nr. 65/2014): A+<sup>1)</sup>
- Energieverbrauch pro Zyklus im konventionellen Modus: 0,94 kWh
- Energieverbrauch pro Zyklus im Umluft-Modus: 0,69 kWh

#### MASSE:

- Gerätemaße (HxBxT): 595 x 594 x 548 mm
- Nischenmaße (HxBxT): 595 mm x 560 mm x 550 mm
- Maße und Einbauhinweise zu diesem Gerät gemäß technischer Zeichnung beachten

#### SONDERZUBEHÖR GEMEINSAM:

Z1608BX0	Flex Rail, Vollauszug	€ 127*
Z11T115X0	Vario Clip Teilauszug	€ 84*
Z11AU15A0	Universalpfanne, Keramik antihaft	€ 76*
Z12CB10A0	Backblech, emailliert, anthrazit	€ 49*
Z12CN10A0	Profi-Pfanne, emailliert, anthrazit	€ 82*
Z12CL10A0	Deckel für Profipfanne, emailliert, anthrazit	€ 82*

Z1655CA0	Air Fry & Grillblech, anthrazit	€ 65*
Z11AB15A0	Backblech, Keramik antihaft	€ 76*
Z11CR10X0	Back- und Bratrost (Standard)	€ 51*
Z99RX70X0	Anschlusskabel 3m	€ 27*
Z1365WX0	Kabelloses Speisethermometer	€ 142*

\* Unverbindliche Preisempfehlung des Herstellers inkl. gesetzlicher Mehrwertsteuer  
 1) Auf einer EEK-Skala von: A+++ bis D

Weiteres passendes Zubehör finden Sie auf Seite 246 – 248.  
 Technische Hinweise und Maße zu diesen Geräten finden Sie auf Seite 34 – 35.



**B1ACE2AG3**

Circo Therm®



Einbau-Backofen, Graphite Grey

€ 1.209\*

**N50****B2CVG6AK3**

Circo Therm® mit Pyrolyse

**N30**

Einbau-Backofen, Schwarz

€ 1.645\*

Vorauss. verfügbar ab 11/2024

**AUSSTATTUNGSMERKMALE:****BACKOFENTYP UND HEIZART:**

- Backofen mit 7 Beheizungsarten: Circo Therm®, Ober-/Unterhitze, Thermogrill, Großflächengrill, Pizzastufe, Unterhitze, Circo Therm® sanft
- Temperaturregelung von 50 °C - 275 °C
- Garraumvolumen: 71 l

**ZUBEHÖRTRÄGER / AUSZUGSSYSTEM:**

- Einschubebenen: 4
- Auszug nachrüstbar

**DESIGN:**

- Graphite Grey Edition
- Drehwähler, rund, voll versenkbar
- Bedienkebel
- Garraum: Email anthrazit

**REINIGUNG:**

- Easy Clean Reinigungshilfe
- Vollglas-Innentür

**KOMFORT:**

- LCD Display (weiß), mechanische Steuerung
- Elektronik-Uhr
- Autostart
- Optische Aufheizkontrolle
- Autostart
- Klapptür, Backofentür mit Soft Close, Soft Open
- Profilgriff
- Schnellaufheizung
- Halogenleuchte
- Kühlgebläse

**ZUBEHÖR:**

- 1 x Kombirost, 1 x Universalpfanne, 1 x Backblech emailliert

**UMWELT UND SICHERHEIT:**

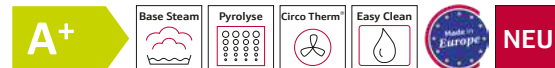
- Sehr geringe Fenstertemperatur
- 3-fache Türverglasung
- Individuell einstellbare Kindersicherung

**TECHNISCHE INFO:**

- Länge des Anschlusskabels: 120 cm
- Nennspannung: 220 - 240 V
- Gesamtanschlusswert Elektro: 3.4 kW
- Energieeffizienzklasse (gem. EU Nr. 65/2014): A+<sup>1)</sup>
- Energieverbrauch pro Zyklus im konventionellen Modus: 0.94 kWh
- Energieverbrauch pro Zyklus im Umluft-Modus: 0.69 kWh

**MASSE:**

- Gerätemaße (HxBxT): 595 x 594 x 548 mm
- Nischenmaße (HxBxT): 595 mm x 560 mm x 550 mm
- Maße und Einbauhinweise zu diesem Gerät gemäß technischer Zeichnung beachten

**AUSSTATTUNGSMERKMALE:****BACKOFENTYP UND HEIZART:**

- „Backofen mit 8 Beheizungsarten: Circo Therm®, Ober-/Unterhitze, Thermogrill, Großflächengrill, Pizzastufe, Unterhitze, Circo Therm® sanft, Base Steam
- Temperaturregelung von 50 °C - 275 °C
- Garraumvolumen: 71 l

**ZUBEHÖRTRÄGER / AUSZUGSSYSTEM:**

- Einschubebenen: 4
- Auszug nachrüstbar

**DESIGN:**

- Drehwähler, rund, voll versenkbar
- Bedienkebel
- Garraum: Email anthrazit

**REINIGUNG:**

- Pyrolytische Selbstreinigung
- Easy Clean (manuell) Reinigungshilfe
- Vollglas-Innentür

**KOMFORT:**

- LED Display (rot), elektronische Steuerung
- Elektronik-Uhr
- Optische Aufheizkontrolle
- Autostart
- Ist-Temperaturkontrolle
- 10 Automatikprogramme
- Profilgriff
- Automatikprogramme: Mit den Automatikprogrammen gelingt die Zubereitung immer. Einfach Gericht auswählen und Gewicht einstellen.
- Schnellaufheizung
- Backofenbeleuchtung abschaltbar, Halogenleuchte
- Wasserschale mit einem Fassungsvermögen von 250 ml
- Kühlgebläse
- Infotaste

**ZUBEHÖR:**

- 1 x Kombirost, 1 x Universalpfanne

**UMWELT UND SICHERHEIT:**

- Sehr geringe Fenstertemperatur
- Niedrige Türtemperatur während der pyrolytischen Reinigung
- 4-fache Türverglasung
- Individuell einstellbare Kindersicherung
- Türverriegelung bei Pyrolysebetrieb
- Automatische Sicherheitsabschaltung

**TECHNISCHE INFO:**

- Länge des Anschlusskabels: 120 cm
- Nennspannung: 220 - 240 V
- Gesamtanschlusswert Elektro: 3.6 kW
- Energieeffizienzklasse (gem. EU Nr. 65/2014): A+<sup>1)</sup>
- Energieverbrauch pro Zyklus im konventionellen Modus: 0.94 kWh
- Energieverbrauch pro Zyklus im Umluft-Modus: 0.69 kWh

**MASSE:**

- Gerätemaße (HxBxT): 595 x 594 x 548 mm
- Nischenmaße (HxBxT): 595 mm x 560 mm x 550 mm
- Maße und Einbauhinweise zu diesem Gerät gemäß technischer Zeichnung beachten

**SONDERZUBEHÖR GEMEINSAM:**

Z1608BX0	Flex Rail, Vollauszug	€ 127*
Z11T115X0	Vario Clip Teilauszug	€ 84*
Z11AU15A0	Universalpfanne, Keramik antihaft	€ 76*
Z12CB10A0	Backblech, emailliert, anthrazit	€ 49*
Z12CN10A0	Profi-Pfanne, emailliert, anthrazit	€ 82*

Z12CL10A0	Deckel für Profipfanne, emailliert, anthrazit	€ 82*
Z1655CA0	Air Fry & Grillblech, anthrazit	€ 65*
Z11AB15A0	Backblech, Keramik antihaft	€ 76*
Z99RX70X0	Anschlusskabel 3m	€ 27*
Z1365WX0	Kabelloses Speisethermometer	€ 142*

\* Unverbindliche Preisempfehlung des Herstellers inkl. gesetzlicher Mehrwertsteuer  
 1) Auf einer EEK-Skala von: A+++ bis D

Weiteres passendes Zubehör finden Sie auf Seite 246 – 248.  
 Technische Hinweise und Maße zu diesen Geräten finden Sie auf Seite 34 – 35.

## B2CCJ7AK3

Circo Therm® mit Pyrolyse

N30

## B2CCG6AK3

Circo Therm® mit Pyrolyse

N30



### Einbau-Backofen, Schwarz

Vorauss. verfügbar ab 11/2024

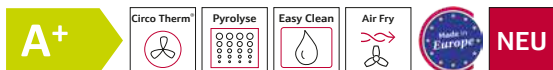
€ 1.599\*

### Einbau-Backofen, Schwarz

Vorauss. verfügbar ab 11/2024

€ 1.464\*

#### AUSSTATTUNGSMERKMALE:



#### BACKOFENTYP UND HEIZART:

- Backofen mit 7 Beheizungsarten: Circo Therm®, Ober-/Unterhitze, Thermogrill, Großflächengrill, Pizzastufe, Circo Therm® sanft, Air Fry
- Temperaturregelung von 30 °C - 275 °C
- Garraumvolumen: 71 l

#### ZUBEHÖRTRÄGER / AUSZUGSSYSTEM:

- Einschubebenen: 4
- Auszug nachrüstbar

#### DESIGN:

- LED Touch Control Display
- Garraum: Email anthrazit

#### REINIGUNG:

- Pyrolytische Selbstreinigung
- Easy Clean Reinigungshilfe
- Vollglas-Innentür

#### KOMFORT:

- Elektronik-Uhr
- Optische Aufheizkontrolle
- Elektronische Einstellempfehlung
- Ist-Temperaturkontrolle
- Automatikprogramme, 10 Stück
- Profilgriff
- Automatikprogramme: Mit den Automatikprogrammen gelingt die Zubereitung immer. Einfach Gericht auswählen und Gewicht einstellen.
- Schnellaufheizung
- Backofenbeleuchtung abschaltbar, Halogenleuchte
- Kühlgebläse

#### ZUBEHÖR:

- 1 x Kombirost, 1 x Universalpfanne, 1 x Air Fry & Grillblech

#### UMWELT UND SICHERHEIT:

- Sehr geringe Fenstertemperatur
- Niedrige Türtemperatur während der pyrolytischen Reinigung
- 4-fache Türverglasung
- Individuell einstellbare Kindersicherung
- Türverriegelung bei Pyrolysebetrieb
- Automatische Sicherheitsabschaltung
- Starttaste

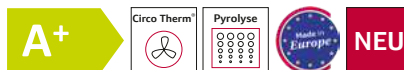
#### TECHNISCHE INFO:

- Länge des Anschlusskabels: 120 cm
- Nennspannung: 220 - 240 V
- Gesamtanschlusswert Elektro: 3.6 kW
- Energieeffizienzklasse (gem. EU Nr. 65/2014): A+ 1)
- Energieverbrauch pro Zyklus im konventionellen Modus: 0.94 kWh
- Energieverbrauch pro Zyklus im Umluft-Modus: 0.69 kWh

#### MASSE:

- Gerätemaße (HxBxT): 595 x 594 x 548 mm
- Nischenmaße (HxBxT): 595 mm x 560 mm x 550 mm
- Maße und Einbauhinweise zu diesem Gerät gemäß technischer Zeichnung beachten

#### AUSSTATTUNGSMERKMALE:



#### BACKOFENTYP UND HEIZART:

- Backofen mit 7 Beheizungsarten: Circo Therm®, Ober-/Unterhitze, Thermogrill, Großflächengrill, Pizzastufe, Unterhitze, Circo Therm® sanft
- Temperaturregelung von 50 °C - 275 °C
- Garraumvolumen: 71 l

#### ZUBEHÖRTRÄGER / AUSZUGSSYSTEM:

- Einschubebenen: 4
- Auszug nachrüstbar

#### DESIGN:

- Drehwähler, rund, voll versenkbar
- Bedienknebel
- Garraum: Email anthrazit

#### REINIGUNG:

- Pyrolytische Selbstreinigung
- Easy Clean (manuell) Reinigungshilfe
- Vollglas-Innentür

#### KOMFORT:

- LED Display (rot), elektronische Steuerung
- Elektronik-Uhr
- Optische Aufheizkontrolle
- Autostart
- Ist-Temperaturkontrolle
- Profilgriff
- Schnellaufheizung
- Backofenbeleuchtung abschaltbar, Halogenleuchte
- Kühlgebläse
- Infotaste

#### ZUBEHÖR:

- 1 x Kombirost, 1 x Universalpfanne

#### UMWELT UND SICHERHEIT:

- Sehr geringe Fenstertemperatur
- Niedrige Türtemperatur während der pyrolytischen Reinigung
- 4-fache Türverglasung
- Individuell einstellbare Kindersicherung
- Türverriegelung bei Pyrolysebetrieb
- Automatische Sicherheitsabschaltung

#### TECHNISCHE INFO:

- Länge des Anschlusskabels: 120 cm
- Nennspannung: 220 - 240 V
- Gesamtanschlusswert Elektro: 3.6 kW
- Energieeffizienzklasse (gem. EU Nr. 65/2014): A+ 1)
- Energieverbrauch pro Zyklus im konventionellen Modus: 0.94 kWh
- Energieverbrauch pro Zyklus im Umluft-Modus: 0.69 kWh

#### MASSE:

- Gerätemaße (HxBxT): 595 x 594 x 548 mm
- Nischenmaße (HxBxT): 595 mm x 560 mm x 550 mm
- Maße und Einbauhinweise zu diesem Gerät gemäß technischer Zeichnung beachten

#### SONDERZUBEHÖR GEMEINSAM:

Z1608BX0	Flex Rail, Vollauszug	€ 127*
Z11T115X0	Vario Clip Teilauszug	€ 84*
Z11AU15A0	Universalpfanne, Keramik antihaft	€ 76*
Z12CB10A0	Backblech, emailliert, anthrazit	€ 49*
Z12CN10A0	Profi-Pfanne, emailliert, anthrazit	€ 82*

Z12CL10A0	Deckel für Profipfanne, emailliert, anthrazit	€ 82*
Z1655CA0	Air Fry & Grillblech, anthrazit	€ 65*
Z11AB15A0	Backblech, Keramik antihaft	€ 76*
Z99RX70X0	Anschlusskabel 3m	€ 27*
Z1365WX0	Kabelloses Speisethermometer	€ 142*

\* Unverbindliche Preisempfehlung des Herstellers inkl. gesetzlicher Mehrwertsteuer  
 1) Auf einer EEK-Skala von: A+++ bis D

Weiteres passendes Zubehör finden Sie auf Seite 246 – 248.  
 Technische Hinweise und Maße zu diesen Geräten finden Sie auf Seite 34 – 35.

**B1CVD0AK3**

Circo Therm®

**Einbau-Backofen, Schwarz**

Vorauss. verfügbar ab 11/2024

€ 1.201\*

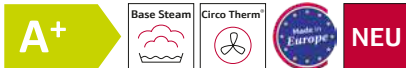
**N30****B1CCC0AK3**

Circo Therm®

**Einbau-Backofen, Schwarz**

Vorauss. verfügbar ab 11/2024

€ 1.078\*

**N30****AUSSTATTUNGSMERKMALE:****BACKOFENTYP UND HEIZART:**

- „Backofen mit 8 Beheizungsarten: Circo Therm®, Ober-/Unterhitze, Thermogrill, Großflächengrill, Piz-zastufe, Unterhitze, Circo Therm® sanft, Base Steam
- Temperaturregelung von 50 °C - 275 °C
- Garraumvolumen: 71 l

**ZUBEHÖRTRÄGER / AUSZUGSSYSTEM:**

- Einschubebenen: 4
- Auszug nachrüstbar

**DESIGN:**

- Drehwähler, rund, voll versenkbar
- Bedienknebel
- Garraum: Email anthrazit

**REINIGUNG:**

- Easy Clean (manuell) Reinigungshilfe
- Vollglas-Innentür

**KOMFORT:**

- LED Display (rot), mechanische Steuerung
- Elektronik-Uhr
- Optische Aufheizkontrolle
- Autostart
- Profilgriff
- Schnellaufheizung
- Halogenleuchte
- Wasserschale mit einem Fassungsvermögen von 250 ml
- Kühlgebläse

**ZUBEHÖR:**

- 1 x Kombirost, 1 x Universalpfanne

**UMWELT UND SICHERHEIT:**

- Sehr geringe Fenstertemperatur
- 3-fache Türverglasung
- Individuell einstellbare Kindersicherung

**TECHNISCHE INFO:**

- Länge des Anschlusskabels: 120 cm
- Nennspannung: 220 - 240 V
- Gesamtanschlusswert Elektro: 3,4 kW
- Energieeffizienzklasse (gem. EU Nr. 65/2014): A+<sup>1)</sup>
- Energieverbrauch pro Zyklus im konventionellen Modus: 0.94 kWh
- Energieverbrauch pro Zyklus im Umluft-Modus: 0.69 kWh

**MASSE:**

- Gerätemaße (HxBxT): 595 x 594 x 548 mm
- Nischenmaße (HxBxT): 595 mm x 560 mm x 550 mm
- Maße und Einbauhinweise zu diesem Gerät gemäß technischer Zeichnung beachten

**AUSSTATTUNGSMERKMALE:****BACKOFENTYP UND HEIZART:**

- Backofen mit 5 Beheizungsarten: Circo Therm®, Ober-/Unterhitze, Thermogrill, Großflächengrill, Circo Therm® sanft
- Temperaturregelung von 50 °C - 275 °C
- Garraumvolumen: 71 l

**ZUBEHÖRTRÄGER / AUSZUGSSYSTEM:**

- Einschubebenen: 4
- Auszug nachrüstbar

**DESIGN:**

- Drehwähler, rund, voll versenkbar
- Bedienknebel
- Garraum: Email anthrazit

**REINIGUNG:**

- Vollglas-Innentür

**KOMFORT:**

- LED Display (rot), mechanische Steuerung
- Elektronik-Uhr
- Optische Aufheizkontrolle
- Autostart
- Profilgriff
- Schnellaufheizung
- Halogenleuchte
- Kühlgebläse

**ZUBEHÖR:**

- 1 x Kombirost, 1 x Universalpfanne

**UMWELT UND SICHERHEIT:**

- Sehr geringe Fenstertemperatur
- 3-fache Türverglasung
- Individuell einstellbare Kindersicherung

**TECHNISCHE INFO:**

- Länge des Anschlusskabels: 120 cm
- Nennspannung: 220 - 240 V
- Gesamtanschlusswert Elektro: 3,4 kW
- Energieeffizienzklasse (gem. EU Nr. 65/2014): A+<sup>1)</sup>
- Energieverbrauch pro Zyklus im konventionellen Modus: 0.94 kWh
- Energieverbrauch pro Zyklus im Umluft-Modus: 0.69 kWh

**MASSE:**

- Gerätemaße (HxBxT): 595 x 594 x 548 mm
- Nischenmaße (HxBxT): 595 mm x 560 mm x 550 mm
- Maße und Einbauhinweise zu diesem Gerät gemäß technischer Zeichnung beachten

**SONDERZUBEHÖR GEMEINSAM:**

Z1608BX0	Flex Rail, Vollauszug	€ 127*
Z11T15X0	Vario Clip Teilauszug	€ 84*
Z11AU15A0	Universalpfanne, Keramik antihaft	€ 76*
Z12CB10A0	Backblech, emailliert, anthrazit	€ 49*
Z12CN10A0	Profi-Pfanne, emailliert, anthrazit	€ 82*

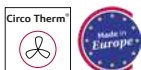
Z12CL10A0	Deckel für Profipfanne, emailliert, anthrazit	€ 82*
Z1655CA0	Air Fry & Grillblech, anthrazit	€ 65*
Z11AB15A0	Backblech, Keramik antihaft	€ 76*
Z99RX70X0	Anschlusskabel 3m	€ 27*
Z1365WX0	Kabelloses Speisethermometer	€ 142*

\* Unverbindliche Preisempfehlung des Herstellers inkl. gesetzlicher Mehrwertsteuer  
 1) Auf einer EEK-Skala von: A+++ bis D

Weiteres passendes Zubehör finden Sie auf Seite 246 – 248.  
 Technische Hinweise und Maße zu diesen Geräten finden Sie auf Seite 34 – 35.

**B1DCA0AK0**

Circo Therm®

**N30****Einbau-Backofen, Schwarz****€ 886\*****AUSSTATTUNGSMERKMALE:****A****BACKOFENTYP UND HEIZART:**

- Backofen mit 5 Beheizungsarten: Circo Therm®, Ober-/Unterhitze, Thermogrill, Großflächengrill, Circo Therm® sanft
- Temperaturregelung von 50 °C - 275 °C
- Garraumvolumen: 71 l

**ZUBEHÖRTRÄGER / AUSZUGSSYSTEM:**

- Einschubebenen: 4
- Auszug nachrüstbar

**DESIGN:**

- Drehwähler, rund
- Garraum: Email anthrazit

**REINIGUNG:**

- Vollglas-Innentür

**KOMFORT:**

- Optische Aufheizkontrolle
- Autostart
- Profilgriff
- Schnellaufheizung
- Halogenleuchte
- Kühlgebläse

**ZUBEHÖR:**

- 1 x Kombirost, 1 x Universalpfanne

**UMWELT UND SICHERHEIT:**

- Sehr geringe Türtemperatur
- 3-fache Türverglasung

**TECHNISCHE INFO:**

- Länge des Anschlusskabels: 120 cm
- Nennspannung: 220 - 240 V
- Gesamtanschlusswert Elektro: 3.4 kW
- Energieeffizienzklasse (gem. EU Nr. 65/2014): A<sup>1)</sup>
- Energieverbrauch pro Zyklus im konventionellen Modus: 0,97 kWh
- Energieverbrauch pro Zyklus im Umluft-Modus: 0,81 kWh
- Zahl der Garräume: 1
- Wärmequelle: elektrisch
- Innenraumvolumen: 71 l

**MASSE:**

- Gerätemaße (HxBxT): 595 x 594 x 548 mm
- Nischenmaße (HxBxT): 595 mm x 560 mm x 550 mm
- Maße und Einbauhinweise zu diesem Gerät gemäß technischer Zeichnung beachten
- Wir empfehlen Ihnen, Komplementär-Produkte innerhalb der Produktserie N30 zu wählen, um die bestmögliche Einbausituation Ihrer Einbaugeräte zu gewährleisten.

**SONDERZUBEHÖR:**

Z1608BX0	Flex Rail, Vollauszug	€ 127*
Z11T115X0	Vario Clip Teilauszug	€ 84*
Z11AU15A0	Universalpfanne, Keramik antihaft	€ 76*
Z12CB10A0	Backblech, emailliert, anthrazit	€ 49*
Z12CN10A0	Profi-Pfanne, emailliert, anthrazit	€ 82*
Z12CL10A0	Deckel für Profipfanne, emailliert, anthrazit	€ 82*
Z1655CA0	Air Fry & Grillblech, anthrazit	€ 65*
Z11AB15A0	Backblech, Keramik antihaft	€ 76*
Z11CR10X0	Back- und Bratrost (Standard)	€ 51*
Z99RX70X0	Anschlusskabel 3m	€ 27*
Z1365WX0	Kabelloses Speisethermometer	€ 142*

\* Unverbindliche Preisempfehlung des Herstellers inkl. gesetzlicher Mehrwertsteuer

1) Auf einer EEK-Skala von: A+++ bis D

Weiteres passendes Zubehör finden Sie auf Seite 246 – 248.

Technische Hinweise und Maße zu diesen Geräten finden Sie auf Seite 34 – 35.



## BACKOFEN-SET BTX48PIB0 Vorauss. verfügbar ab 11/2024

€ 2.913\*

### B2CCJ7AK3

Circo Therm® und Pyrolyse  
Backofen mit 7 Beheizungsarten



#### AUSSTATTUNG:

- LED Touch Control Display
- Pyrolytische Selbstreinigung
- Easy Clean Reinigungshilfe
- Elektronik-Uhr
- Profilgriff
- Backofenbeleuchtung abschaltbar, Halogenleuchte
- Energieeffizienzklasse: A+ <sup>1)</sup>
- Energieverbrauch pro Zyklus im konventionellen Modus: 0.94 kWh
- Energieverbrauch pro Zyklus im Umluft-Modus: 0.69 kWh



### T58SHF1L0

Induktionskochfeld, 80 cm, Schwarz,  
Rahmen in Edelstahl



#### AUSSTATTUNG:

- Bräterzone
- Warmhaltezone
- Kochzone vorne links: 180 mm, 2 kW (maximale Leistung 3.3 kW)
- Kochzone hinten links: 180 mm, 280 mm, 2 kW (maximale Leistung 3.1 kW)
- Kochzone hinten rechts: 145 mm, 1.6 kW (maximale Leistung 2.2 kW)
- Kochzone vorne rechts: 210 mm, 2.5 kW (maximale Leistung 3.7 kW)
- Twist Touch
- Home Connect Funktion (WLAN)

## BACKOFEN-SET BTX48PB0 Vorauss. verfügbar ab 11/2024

€ 2.293\*

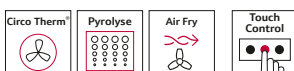
### B2CCJ7AK3

Circo Therm® und Pyrolyse  
Backofen mit 7 Beheizungsarten



#### AUSSTATTUNG:

- LED Touch Control Display
- Pyrolytische Selbstreinigung
- Easy Clean Reinigungshilfe
- Elektronik-Uhr
- Profilgriff
- Backofenbeleuchtung abschaltbar, Halogenleuchte
- Energieeffizienzklasse: A+ <sup>1)</sup>
- Energieverbrauch pro Zyklus im konventionellen Modus: 0.94 kWh
- Energieverbrauch pro Zyklus im Umluft-Modus: 0.69 kWh



### T18SDH9L0

Elektrokokfeld, 80 cm, Schwarz,  
Rahmen in Edelstahl



#### AUSSTATTUNG:

- Bräterzone
- Zweikreis-Kochzone
- Kochzone vorne links: 120 mm, 210 mm, 0.8 kW (maximale Leistung 2.6 kW)
- Kochzone hinten links: 145 mm, 1.2 kW
- Kochzone hinten: 180 mm, 230 mm, 1.7 kW (max. Leistung 3.4 kW)
- Kochzone vorne rechts: 170 mm, 265 mm, 1.8 kW
- Touch Control

## BACKOFEN-SET BTX46PIB0 Vorauss. verfügbar ab 11/2024

€ 2.456\*

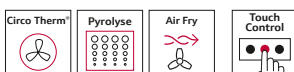
### B2CCJ7AK3

Circo Therm® und Pyrolyse  
Backofen mit 7 Beheizungsarten



#### AUSSTATTUNG:

- LED Touch Control Display
- Pyrolytische Selbstreinigung
- Easy Clean Reinigungshilfe
- Elektronik-Uhr
- Profilgriff
- Backofenbeleuchtung abschaltbar, Halogenleuchte
- Energieeffizienzklasse: A+ <sup>1)</sup>
- Energieverbrauch pro Zyklus im konventionellen Modus: 0.94 kWh
- Energieverbrauch pro Zyklus im Umluft-Modus: 0.69 kWh



### T46SBE1L0

Induktionskochfeld, 60 cm, Schwarz,  
Rahmen in Edelstahl



#### AUSSTATTUNG:

- Kochzone vorne links: 180 mm, 1.8 kW (maximale Leistung 3.1 kW)
- Kochzone hinten links: 180 mm, 1.8 kW (maximale Leistung 3.1 kW)
- Kochzone hinten rechts: 145 mm, 1.4 kW (maximale Leistung 2.2 kW)
- Kochzone vorne rechts: 210 mm, 2.2 kW (maximale Leistung 3.7 kW)
- Touch Control

## BACKOFEN-SET BTX46PB0 Vorauss. verfügbar ab 11/2024

€ 1.948\*

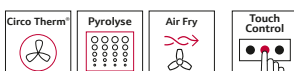
### B2CCJ7AK3

Circo Therm® und Pyrolyse  
Backofen mit 7 Beheizungsarten



#### AUSSTATTUNG:

- LED Touch Control Display
- Pyrolytische Selbstreinigung
- Easy Clean Reinigungshilfe
- Elektronik-Uhr
- Profilgriff
- Backofenbeleuchtung abschaltbar, Halogenleuchte
- Energieeffizienzklasse: A+ <sup>1)</sup>
- Energieverbrauch pro Zyklus im konventionellen Modus: 0.94 kWh
- Energieverbrauch pro Zyklus im Umluft-Modus: 0.69 kWh



### T16SBN1L0

Elektrokokfeld, 60 cm, Schwarz,  
Mit Rahmen aufliegend



#### AUSSTATTUNG:

- Bräterzone
- Zweikreis-Kochzone
- Kochzone vorne links: 145 mm, 1.2 kW
- Kochzone hinten links: 170 mm, 265 mm, 1.8 kW
- Kochzone hinten rechts: 145 mm, 1.2 kW
- Kochzone vorne rechts: 120 mm, 210 mm, 0.75 kW
- Touch Control

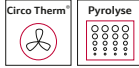
<sup>1)</sup> Auf einer EEK-Skala von: A+++ bis D

\* Unverbindliche Preisempfehlung des Herstellers inkl. gesetzlicher Mehrwertsteuer

Weiteres passendes Zubehör finden Sie auf Seite 246 – 248.  
Technische Hinweise und Maße zu diesen Geräten finden Sie auf Seite 34 – 35.

**BACKOFEN-SET BX48PIB0** Vorauss. verfügbar ab 11/2024**€ 2.801\*****B2CCG6AK3**Circo Therm® und Pyrolyse  
Backofen mit 7 Beheizungsarten**AUSSTATTUNG:**

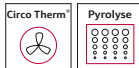
- Pyrolytische Selbstreinigung
- Easy Clean (manuell)
- LED Display (rot), elektronische Steuerung
- Elektronik-Uhr
- Profilgriff
- Backofenbeleuchtung abschaltbar, Halogenleuchte
- Energieeffizienzklasse: A+ <sup>1)</sup>
- Energieverbrauch pro Zyklus im konventionellen Modus: 0.94 kWh
- Energieverbrauch pro Zyklus im Umluft-Modus: 0.69 kWh

**A+****T58SHF1L0**Induktionskochfeld, 80 cm, Schwarz,  
Rahmen in Edelstahl**AUSSTATTUNG:**

- Bräterzone
- Warmhaltezone
- Kochzone vorne links: 180 mm, 2 kW (maximale Leistung 3.3 kW)
- Kochzone hinten links: 180 mm, 280 mm, 2 kW (maximale Leistung 3.1 kW)
- Kochzone hinten rechts: 145 mm, 1.6 kW (maximale Leistung 2.2 kW)
- Kochzone vorne rechts: 210 mm, 2.5 kW (maximale Leistung 3.7 kW)
- Twist Touch
- Home Connect Funktion (WLAN)

**BACKOFEN-SET BX48PB0** Vorauss. verfügbar ab 11/2024**€ 2.182\*****B2CCG6AK3**Circo Therm® und Pyrolyse  
Backofen mit 7 Beheizungsarten**AUSSTATTUNG:**

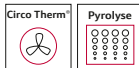
- Pyrolytische Selbstreinigung
- Easy Clean (manuell)
- LED Display (rot), elektronische Steuerung
- Elektronik-Uhr
- Profilgriff
- Backofenbeleuchtung abschaltbar, Halogenleuchte
- Energieeffizienzklasse: A+ <sup>1)</sup>
- Energieverbrauch pro Zyklus im konventionellen Modus: 0.94 kWh
- Energieverbrauch pro Zyklus im Umluft-Modus: 0.69 kWh

**A+****T18SDH9L0**Elektrokochfeld, 80 cm, Schwarz,  
Rahmen in Edelstahl**AUSSTATTUNG:**

- Bräterzone
- Zweikreis-Kochzone
- Kochzone vorne links: 120 mm, 210 mm, 0.8 kW (maximale Leistung 2.6 kW)
- Kochzone hinten links: 145 mm, 1.2 kW
- Kochzone hinten: 180 mm, 230 mm, 1.7 kW (max. Leistung 3.4 kW)
- Kochzone vorne rechts: 170 mm, 265 mm, 1.8 kW
- Touch Control

**BACKOFEN-SET BX46PIB0** Vorauss. verfügbar ab 11/2024**€ 2.344\*****B2CCG6AK3**Circo Therm® und Pyrolyse  
Backofen mit 7 Beheizungsarten**AUSSTATTUNG:**

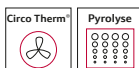
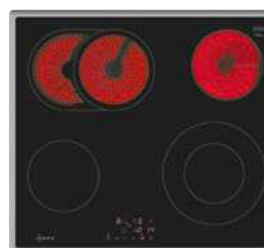
- Pyrolytische Selbstreinigung
- Easy Clean (manuell)
- LED Display (rot), elektronische Steuerung
- Elektronik-Uhr
- Profilgriff
- Backofenbeleuchtung abschaltbar, Halogenleuchte
- Energieeffizienzklasse: A+ <sup>1)</sup>
- Energieverbrauch pro Zyklus im konventionellen Modus: 0.94 kWh
- Energieverbrauch pro Zyklus im Umluft-Modus: 0.69 kWh

**A+****T46SBE1L0**Induktionskochfeld, 60 cm, Schwarz,  
Rahmen in Edelstahl**AUSSTATTUNG:**

- Kochzone vorne links: 180 mm, 1.8 kW (maximale Leistung 3.1 kW)
- Kochzone hinten links: 180 mm, 1.8 kW (maximale Leistung 3.1 kW)
- Kochzone hinten rechts: 145 mm, 1.4 kW (maximale Leistung 2.2 kW)
- Kochzone vorne rechts: 210 mm, 2.2 kW (maximale Leistung 3.7 kW)
- Touch Control

**BACKOFEN-SET BX46PB0** Vorauss. verfügbar ab 11/2024**€ 1.837\*****B2CCG6AK3**Circo Therm® und Pyrolyse  
Backofen mit 7 Beheizungsarten**AUSSTATTUNG:**

- Pyrolytische Selbstreinigung
- Easy Clean (manuell)
- LED Display (rot), elektronische Steuerung
- Elektronik-Uhr
- Profilgriff
- Backofenbeleuchtung abschaltbar, Halogenleuchte
- Energieeffizienzklasse: A+ <sup>1)</sup>
- Energieverbrauch pro Zyklus im konventionellen Modus: 0.94 kWh
- Energieverbrauch pro Zyklus im Umluft-Modus: 0.69 kWh

**A+****T16SBN1L0**Elektrokochfeld, 60 cm, Schwarz,  
Mit Rahmen aufliegend**AUSSTATTUNG:**

- Bräterzone
- Zweikreis-Kochzone
- Kochzone vorne links: 145 mm, 1.2 kW
- Kochzone hinten links: 170 mm, 265 mm, 1.8 kW
- Kochzone hinten rechts: 145 mm, 1.2 kW
- Kochzone vorne rechts: 120 mm, 210 mm, 0.75 kW
- Touch Control

<sup>1)</sup> Auf einer EEK-Skala von: A+++ bis D

\* Unverbindliche Preisempfehlung des Herstellers inkl. gesetzlicher Mehrwertsteuer

Weiteres passendes Zubehör finden Sie auf Seite 246 – 248.  
Technische Hinweise und Maße zu diesen Geräten finden Sie auf Seite 34 – 35.

## BACKOFEN-SET BX38IB0 Vorauss. verfügbar ab 11/2024

€ 2.486\*

### B1CCCOAK3

Circo Therm®,  
Backofen mit 5 Beheizungsarten



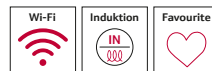
#### AUSSTATTUNG:

- Drehwähler, rund, voll versenk-  
bare Bedienknäbel
- LED Display (rot), mechanische  
Steuerung
- Elektronik-Uhr
- Profilgriff
- Halogenleuchte
- 3-fache Türverglasung
- Energieeffizienzklasse: A+ <sup>1)</sup>
- Energieverbrauch pro Zyklus im  
konventionellen Modus: 0.94 kWh
- Energieverbrauch pro Zyklus im  
Umluft-Modus: 0.69 kWh



### T58SHF1L0

Induktionskochfeld, 80 cm, Schwarz,  
Rahmen in Edelstahl



#### AUSSTATTUNG:

- Bräterzone
- Warmhaltezone
- Kochzone vorne links:  
180 mm, 2 kW (maximale  
Leistung 3.3 kW)
- Kochzone hinten links:  
180 mm, 280 mm, 2 kW  
(maximale Leistung 3.1 kW)
- Kochzone hinten rechts:  
145 mm, 1.6 kW (maximale  
Leistung 2.2 kW)
- Kochzone vorne rechts:  
210 mm, 2.5 kW (maximale  
Leistung 3.7 kW)
- Twist Touch
- Home Connect Funktion  
(WLAN)

## BACKOFEN-SET BX38B0 Vorauss. verfügbar ab 11/2024

€ 1.867\*

### B1CCCOAK3

Circo Therm®,  
Backofen mit 5 Beheizungsarten



#### AUSSTATTUNG:

- Drehwähler, rund, voll versenk-  
bare Bedienknäbel
- LED Display (rot), mechanische  
Steuerung
- Elektronik-Uhr
- Profilgriff
- Halogenleuchte
- 3-fache Türverglasung
- Energieeffizienzklasse: A+ <sup>1)</sup>
- Energieverbrauch pro Zyklus im  
konventionellen Modus: 0.94 kWh
- Energieverbrauch pro Zyklus im  
Umluft-Modus: 0.69 kWh



### T18SDH9L0

Elektrokochfeld, 80 cm, Schwarz,  
Rahmen in Edelstahl



#### AUSSTATTUNG:

- Bräterzone
- Zweikreis-Kochzone
- Kochzone vorne links:  
120 mm, 210 mm, 0.8 kW  
(maximale Leistung 2.6 kW)
- Kochzone hinten links:  
145 mm, 1.2 kW
- Kochzone hinten: 180 mm,  
230 mm, 1.7 kW (max.  
Leistung 3.4 kW)
- Kochzone vorne rechts:  
170 mm, 265 mm, 1.8 kW
- Touch Control

## BACKOFEN-SET BX36IB0 Vorauss. verfügbar ab 11/2024

€ 2.029\*

### B1CCCOAK3

Circo Therm®,  
Backofen mit 5 Beheizungsarten



#### AUSSTATTUNG:

- Drehwähler, rund, voll versenk-  
bare Bedienknäbel
- LED Display (rot), mechanische  
Steuerung
- Elektronik-Uhr
- Profilgriff
- Halogenleuchte
- 3-fache Türverglasung
- Energieeffizienzklasse: A+ <sup>1)</sup>
- Energieverbrauch pro Zyklus im  
konventionellen Modus: 0.94 kWh
- Energieverbrauch pro Zyklus im  
Umluft-Modus: 0.69 kWh



### T46SBE1L0

Induktionskochfeld, 60 cm, Schwarz,  
Rahmen in Edelstahl



#### AUSSTATTUNG:

- Kochzone vorne links:  
180 mm, 1.8 kW (maximale  
Leistung 3.1 kW)
- Kochzone hinten links:  
180 mm, 1.8 kW (maximale  
Leistung 3.1 kW)
- Kochzone hinten rechts:  
145 mm, 1.4 kW (maximale  
Leistung 2.2 kW)
- Kochzone vorne rechts:  
210 mm, 2.2 kW (maximale  
Leistung 3.7 kW)
- Touch Control

## BACKOFEN-SET BX36B0 Vorauss. verfügbar ab 11/2024

€ 1.522\*

### B1CCCOAK3

Circo Therm®,  
Backofen mit 5 Beheizungsarten



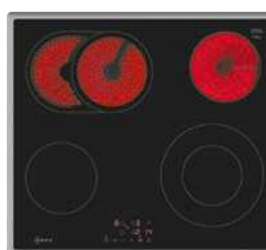
#### AUSSTATTUNG:

- Drehwähler, rund, voll versenk-  
bare Bedienknäbel
- LED Display (rot), mechanische  
Steuerung
- Elektronik-Uhr
- Profilgriff
- Halogenleuchte
- 3-fache Türverglasung
- Energieeffizienzklasse: A+ <sup>1)</sup>
- Energieverbrauch pro Zyklus im  
konventionellen Modus: 0.94 kWh
- Energieverbrauch pro Zyklus im  
Umluft-Modus: 0.69 kWh



### T16SBN1L0

Elektrokochfeld, 60 cm, Schwarz,  
Mit Rahmen aufliegend



#### AUSSTATTUNG:

- Bräterzone
- Zweikreis-Kochzone
- Kochzone vorne links:  
145 mm, 1.2 kW
- Kochzone hinten links:  
170 mm, 265 mm, 1.8 kW
- Kochzone hinten rechts:  
145 mm, 1.2 kW
- Kochzone vorne rechts:  
120 mm, 210 mm, 0.75 kW
- Touch Control

<sup>1)</sup> Auf einer EEK-Skala von: A+++ bis D

\* Unverbindliche Preisempfehlung des Herstellers inkl. gesetzlicher Mehrwertsteuer

Weiteres passendes Zubehör finden Sie auf Seite 246 – 248.  
Technische Hinweise und Maße zu diesen Geräten finden Sie auf Seite 34 – 35.



**BACKOFEN-SET BX18IB****€ 2.324\*****B1DCA0AK0**Circo Therm®,  
Backofen mit 5 Beheizungsarten**AUSSTATTUNG:**

- Vollglas-Innentür
- Optische Aufheizkontrolle
- Profilgriff
- Energieeffizienzklasse: A <sup>1)</sup>
- Energieverbrauch pro Zyklus im konventionellen Modus: 0,97 kWh
- Energieverbrauch pro Zyklus im Umluft-Modus: 0.81 kWh

**A****T58SHF1L0**Induktionskochfeld, 80 cm, Schwarz,  
Rahmen in Edelstahl**AUSSTATTUNG:**

- Bräterzone
- Warmhaltezone
- Kochzone vorne links: 180 mm, 2 kW (maximale Leistung 3.3 kW)
- Kochzone hinten links: 180 mm, 280 mm, 2 kW (maximale Leistung 3.1 kW)
- Kochzone hinten rechts: 145 mm, 1.6 kW (maximale Leistung 2.2 kW)
- Kochzone vorne rechts: 210 mm, 2.5 kW (maximale Leistung 3.7 kW)
- Twist Touch
- Home Connect Funktion (WLAN)

**BACKOFEN-SET BX18B****€ 1.705\*****B1DCA0AK0**Circo Therm®,  
Backofen mit 5 Beheizungsarten**AUSSTATTUNG:**

- Vollglas-Innentür
- Optische Aufheizkontrolle
- Profilgriff
- Energieeffizienzklasse: A <sup>1)</sup>
- Energieverbrauch pro Zyklus im konventionellen Modus: 0,97 kWh
- Energieverbrauch pro Zyklus im Umluft-Modus: 0.81 kWh

**A****T18SDH9L0**Elektrokochfeld, 80 cm, Schwarz,  
Rahmen in Edelstahl**AUSSTATTUNG:**

- Bräterzone
- Zweikreis-Kochzone
- Kochzone vorne links: 120 mm, 210 mm, 0.8 kW (maximale Leistung 2.6 kW)
- Kochzone hinten links: 145 mm, 1.2 kW
- Kochzone hinten: 180 mm, 230 mm, 1.7 kW (max. Leistung 3.4 kW)
- Kochzone vorne rechts: 170 mm, 265 mm, 1.8 kW
- Touch Control

**BACKOFEN-SET BX16IB****€ 1.867\*****B1DCA0AK0**Circo Therm®,  
Backofen mit 5 Beheizungsarten**AUSSTATTUNG:**

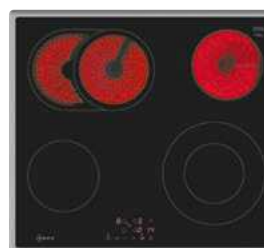
- Vollglas-Innentür
- Optische Aufheizkontrolle
- Profilgriff
- Energieeffizienzklasse: A <sup>1)</sup>
- Energieverbrauch pro Zyklus im konventionellen Modus: 0,97 kWh
- Energieverbrauch pro Zyklus im Umluft-Modus: 0.81 kWh

**A****T46SBE1L0**Induktionskochfeld, 60 cm, Schwarz,  
Rahmen in Edelstahl**AUSSTATTUNG:**

- Kochzone vorne links: 180 mm, 1.8 kW (maximale Leistung 3.1 kW)
- Kochzone hinten links: 180 mm, 1.8 kW (maximale Leistung 3.1 kW)
- Kochzone hinten rechts: 145 mm, 1.4 kW (maximale Leistung 2.2 kW)
- Kochzone vorne rechts: 210 mm, 2.2 kW (maximale Leistung 3.7 kW)
- Touch Control

**BACKOFEN-SET BX16B****€ 1.360\*****B1DCA0AK0**Circo Therm®,  
Backofen mit 5 Beheizungsarten**AUSSTATTUNG:**

- Vollglas-Innentür
- Optische Aufheizkontrolle
- Profilgriff
- Energieeffizienzklasse: A <sup>1)</sup>
- Energieverbrauch pro Zyklus im konventionellen Modus: 0,97 kWh
- Energieverbrauch pro Zyklus im Umluft-Modus: 0.81 kWh

**A****T16SBN1L0**Elektrokochfeld, 60 cm, Schwarz,  
Mit Rahmen aufliegend**AUSSTATTUNG:**

- Bräterzone
- Zweikreis-Kochzone
- Kochzone vorne links: 145 mm, 1.2 kW
- Kochzone hinten links: 170 mm, 265 mm, 1.8 kW
- Kochzone hinten rechts: 145 mm, 1.2 kW
- Kochzone vorne rechts: 120 mm, 210 mm, 0.75 kW
- Touch Control

<sup>1)</sup> Auf einer EEK-Skala von: A+++ bis D

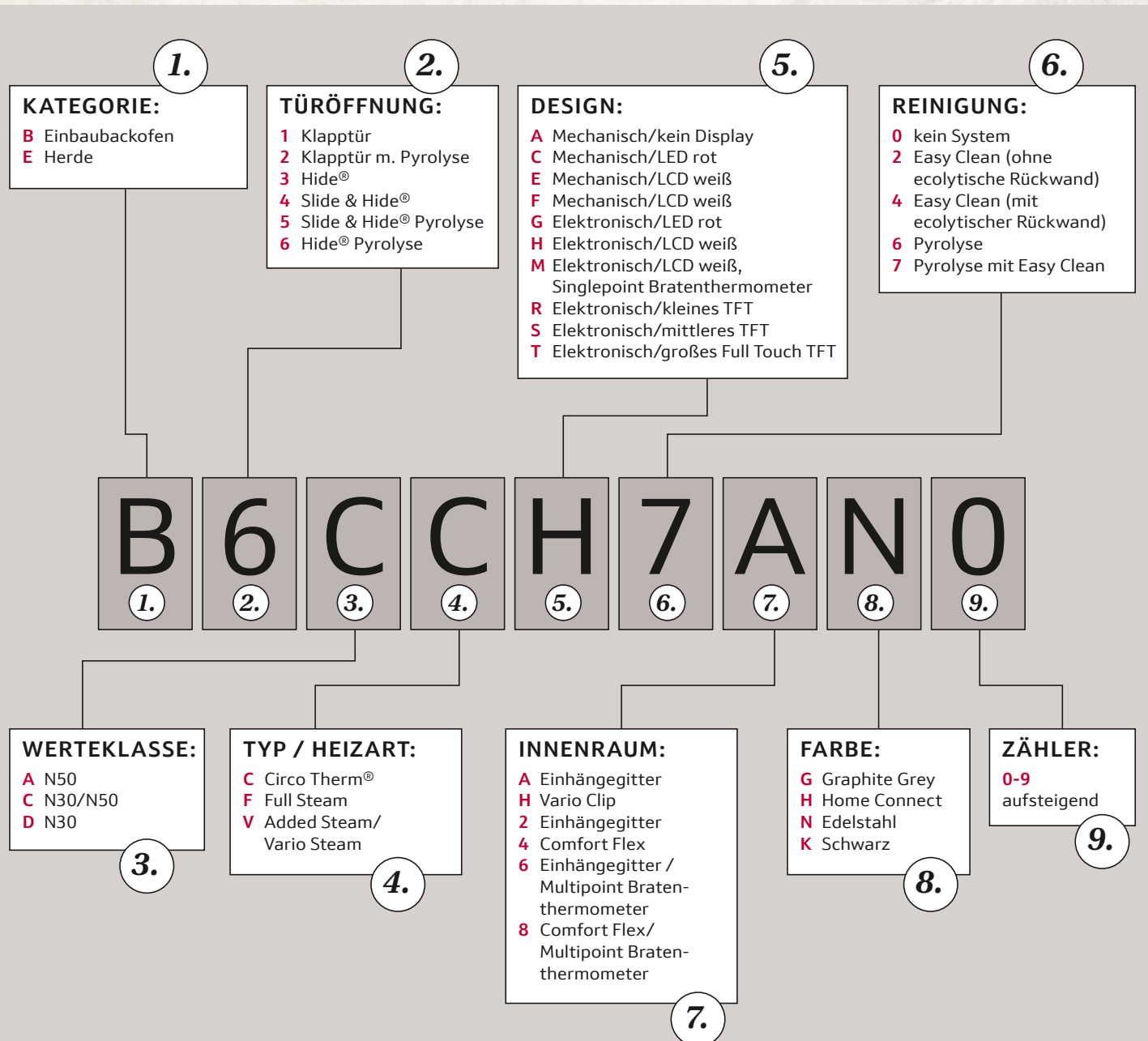
\* Unverbindliche Preisempfehlung des Herstellers inkl. gesetzlicher Mehrwertsteuer

Weiteres passendes Zubehör finden Sie auf Seite 246 – 248.  
Technische Hinweise und Maße zu diesen Geräten finden Sie auf Seite 34 – 35.

# VIB-Struktur NEFF Backöfen, N70 und N90

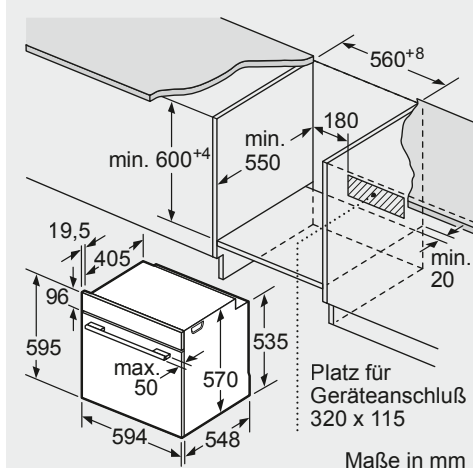


# VIB-Struktur NEFF Backöfen, N30 und N50

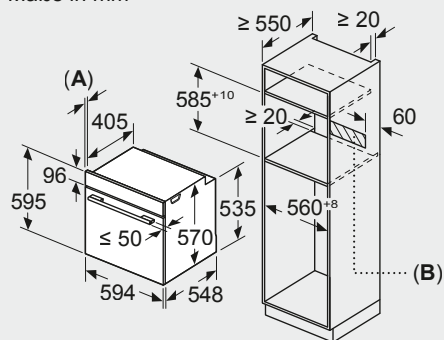


Diese Nomenklatur dient lediglich zur Orientierung - ohne Gewähr auf Richtigkeit / Vollständigkeit.

## EINBAU-BACKÖFEN

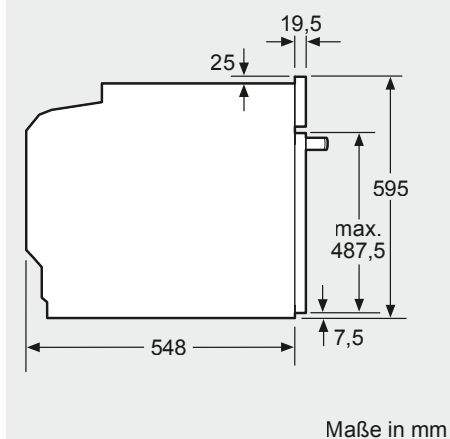


Maße in mm

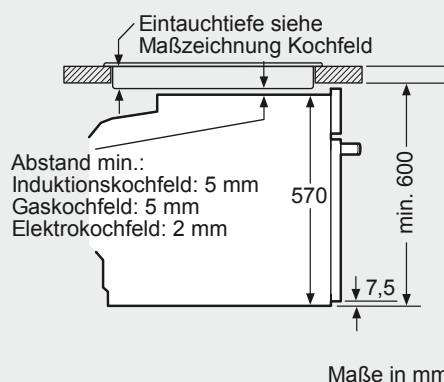


A: 19,5 mm

B: Platz für Geräteanschluß 320 x 115 mm

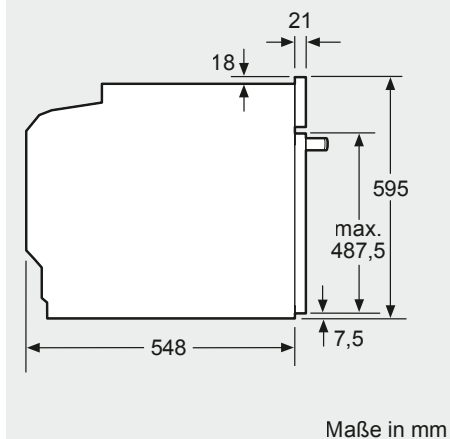
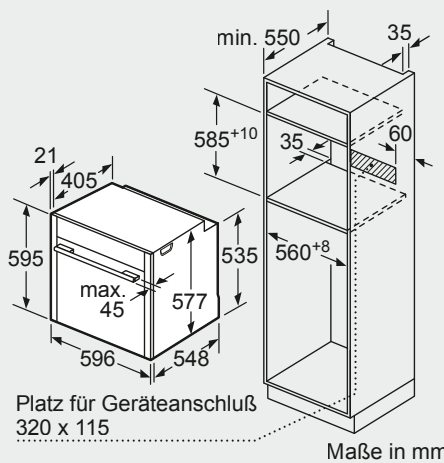
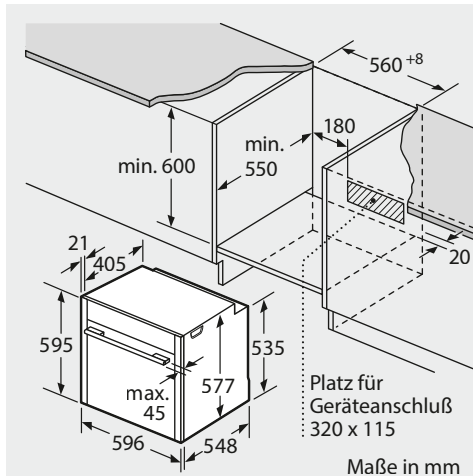


Einbau mit einem Kochfeld.



**Linie:**

B6AVJ7AG3, B6ACJ7AG3,  
B6ACH7AG3, B3ACE2AG3,  
B1ACE2AG3, B2CVG6AK3,  
B2CCJ7AK3, B2CCG6AK3,  
B1CVD0AK3, B1CCC0AK3,  
B1DCA0AK0



**Linie:**

B64FT33N0, B64FS31N0,  
B24FS33N0, B64VT73N0,  
B64VS71N0, B64VS31N0,  
B64CT73N0, B64CS71N0,  
B64CS31N0, B54CR71N0,  
B54CR31N0, B24CR71N0,  
B24CR31N0

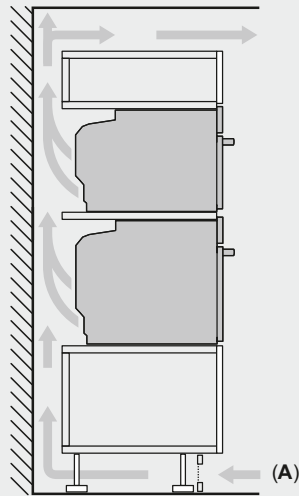
## EINBAU-BACKÖFEN

Wird das Gerät unter einem Kochfeld eingebaut, muss folgende Arbeitsplattenstärke (ggf. inkl. Unterkonstruktion) beachtet werden.

Kochfeld-Typ	min. Arbeitsplattenstärke	
	aufgesetzt	flächenbündig
Induktionskochfeld	37 mm	38 mm
Vollflächen-Induktionskochfeld	47 mm	48 mm
Gaskochfeld	30 mm	38 mm
Elektrokochfeld	27 mm	30 mm

**Linie:**

B64FT33N0, B64FS31N0, B24FS33N0,  
B64VT73N0, B64VS71N0, B64VS31N0,  
B64CT73N0, B64CS71N0, B64CS31N0,  
B54CR71N0, B54CR31N0, B24CR71N0,  
B24CR31N0

**Einbau von zwei Geräten übereinander****Luftaustausch**

**A:** Lufteintritt  $\geq 200 \text{ cm}^2$



NEFF PROGRAMM

# *Einbau- Kompaktgeräte*



*Bedienkonzept  
der NEFF Einbau-Kompaktgeräte*

**38**

*NEFF Einbau-Kompaktgeräte  
im Überblick*

**39**

*Geräte*

**40 – 48**

*VIB-Struktur  
Einbau-Kompaktgeräte*

**49**

*Maßzeichnungen*

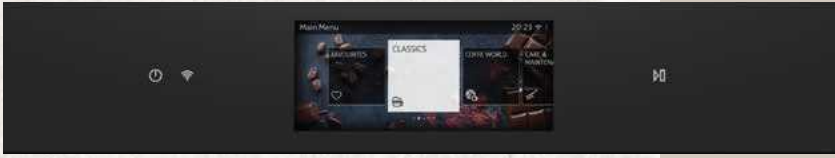
**50 – 54**

*Geräteinformationen*

**55**



# Bedienkonzept der NEFF Kompaktgeräte



**N90 EINBAU KAFFEEVOLLAUTOMAT**

6,8" Premium Full Touch TFT Display  
Hochauflösendes TFT Farb-  
Grafik-Display



**N90 EINBAU-KOMPACTBACKÖFEN**

4,1" Full Touch TFT Display  
Hochauflösendes TFT Farb-  
Grafik-Display



**N70 EINBAU KOMPACTBACKOFEN / DAMPFGARER**

3,7" Full Touch TFT Display  
Hochauflösendes TFT Farb-  
Grafik-Display



**N70 EINBAU-MIKROWELLENGERÄTE**

3,7" Full Touch TFT Display  
Hochauflösendes TFT Farb-  
Grafik-Display





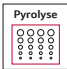





**N50 / N30 EINBAU-MIKROWELLENGERÄTE**

LED-Display mit Bedienknebel



## NEFF Kompakt-Einbaugeräte im Überblick

Best.-Nr. VIB * NEU	Werte-klasse	Home Connect	Anzahl Betriebsarten	Full Steam	Vario Steam	Circo Therm®	Pyrolyse	Easy Clean	Eco Clean	Mikrowelle	Back- und Bratassistent	Seite
												
<b>Einbau-Kaffeevollautomat</b>												
CL4TT11N0	N90	✓	-	-	-	-	-	-	-	-	-	40
<b>Einbau-Kompakt Full Steam</b>												
C24FS31N0	N90	✓	22	✓	-	✓	-	✓	✓	-	✓	41
<b>Einbau-Kompakt Dampfbackofen, Einbau-Dampfgargeräte</b>												
C24DR1XN0	N70	✓	4	-	-	-	-	-	-	-	✓	41
<b>Einbau-Kompakt-Backöfen mit integrierter Mikrowelle – Einbau in einen Hochschrank</b>												
C24MS31N0	N90	✓	20	-	-	✓	-	✓	✓	✓	✓	42
C24MR21N0	N70	✓	16	-	-	✓	-	✓	-	✓	✓	42
<b>Einbau-Mikrowelle</b>												
C1AMG84G1*	N50	-	5	-	-	-	-	-	-	✓	-	43

## NEFF Mikrowellengeräte im Überblick

Best.-Nr. VIB * NEU	Werte-klasse	Leistungsstufen	Grill JA/ NEIN	Automatik Programme	Einbau im Oberschrank	Einbau im Hochschrank	Türanschlag rechts	Türanschlag links	Seite
<b>Mikrowellengeräte – Einbau in einen Oberschrank / Hochschrank</b>									
NL4GR31N1	N70	5	ja	10	✓	✓	-	✓	44
NR4GR31N1	N70	5	ja	10	✓	✓	✓	-	44
NL4WR21N1	N70	5	nein	7	✓	✓	-	✓	44
NR4WR21N1	N70	5	nein	7	✓	✓	✓	-	44
HLAGD53G0*	N50		ja	8	-	✓	-	✓	45
HLAWD23G0*	N50		nein	7	✓	✓	-	✓	45
<b>Rahmenlose Mikrowellengeräte</b>									
HLAWD53K0*	N50	5	nein	7	-	✓	-	✓	46
HLAWG26S3*	N30	5	nein	7	-	✓	-	✓	46
<b>Mikrowellengeräte – Einbau in einen Oberschrank</b>									
HLAWG25S3	N30	5	nein	7	✓	-	-	✓	47
<b>Mikrowellengeräte – freistehend</b>									
FLAWG20S2	N30	5	nein	7	-	-	-	✓	47

**CL4TT11N0****N90**

Einbau-Kaffeefullautomat, Home Connect, 6,8" Full Touch

**Einbau-Kaffeefullautomat, Edelstahl****€ 4.262\*****AUSSTATTUNGSMERKMALE:****GESCHMACK:**

- Bis zu 32 Getränke (inkl. Milch, Milchschaum und Heißwasser) im Gerät und der Home Connect App
- Bezug von warmer Milch, Milchschaum und heißem Wasser
- Aroma Select – 3 verschiedene Aroma-Profile (mild-ausgewogen-markant)
- Milchanteil für klassische Milchschaumgetränke anpassbar
- Intelligente Aromaanpassung - Kaffeemanagement basierend auf Stärke und Getränkegröße
- Aroma Double Shot – reduzierter Bitterstoffgehalt in großen Getränken durch zwei Brühvorgänge

**KOMFORT:**

- Premium 6,8" Full Touch TFT Display
- Favoriten: speichere bis zu 30 personalisierte Getränke
- Milchwaage - nutzbar mit beigelegtem Milchbehälter, sowie 1 Liter Milchverpackungen oder auch mit jeglichem anderen Behälter.
- Kannenfunktion
- Kaffeeauslauf höhenverstellbar (bis zu 15 cm hohe Gläser)
- OneTouch DoubleCup - zwei Tassen mit einem Knopfdruck
- Entnehmbarer Wassertank (2,4 l)

**LEISTUNG:**

- Ceram Drive – geräuscharmes Premiummahlwerk aus verschleißfreier Keramik
- Wasserpumpe mit 19 bar Druck

**HYGIENE:**

- Auto Milk Clean – automatische Dampfreinigung nach jedem Getränk
- calc'nClean – automatisches Reinigungs- und Entkalkungsprogramm
- Entnehmbare Brüheinheit: einfaches und hygienisches Reinigen
- Tropfschale und Kaffeesatzbehälter entnehmbar und spülmaschinengeeignet
- Erinnert rechtzeitig an Reinigung, Entkalkung und Wasserfilterwechsel

**HOME CONNECT:**

- Fernzugriff
- KaffeePlaylist – wählen Sie in der App mehrere Getränke aus, zubereitet in der von Ihnen gewählten Reihenfolge
- Zusätzliches Kaffee Know-how
- Software Update – immer der aktuelle Softwarestatus
- Online Support
- Sicherheit: Sicherheit steht bei Home Connect an erster Stelle. Die Home Connect App wurde vom TÜV IT überprüft und zertifiziert. Und der verschlüsselte Datenaustausch über das Home Connect Protokoll schützt vor unerwünschten Zugriffen

**SONSTIGES:**

- Integrierter Milchbehälter 0,7l
- 500 g Bohnenbehälter mit Aromaschutzdeckel
- Beleuchteter Kaffeeauslauf
- Mahlgrad mehrstufig einstellbar
- Kindersicherung

**ZUBEHÖR ACCESSORIES:**

- Separat erhältliches Zubehör: Reinigungstabletten (00311969), Entkalkungstabletten (00311974), BRITA Intenza Wasserfilter (17000705, 17000706), Pflegeset für Kaffeefullautomat (00312014)

**TECHNISCHE INFO:**

- Elektroanschlusswert: 1.5 kW
- Gerätegröße (HxBxT): 455 x 594 x 385 mm
- Nischengröße (HxBxT): 449 x 558 x 376 mm
- Wir empfehlen Ihnen, Komplementär-Produkte innerhalb der Produktserie N90 zu wählen, um die bestmögliche Einbausituation Ihrer Einbaugeräte zu gewährleisten.

**C24FS31N0**

Full Steam, Home Connect, 4,1" Full Touch

**N90****C24DR1XN0**

Dampfgarer, Home Connect, 3,7" Full Touch

**N70****Kompakt-Dampfbackofen, Edelstahl****€ 2.772\*****Kompakt-Dampfgarer, Edelstahl****€ 2.149\*****AUSSTATTUNGSMERKMALE:****BACKOFENTYP UND HEIZART:**

- Kompaktdampfbackofen mit 22 Beheizungsarten: Circo Therm®, Ober-/Unterhitze, Thermogrill, Großflächengrill, Kleinflächengrill, Pizzastufe, Brotbackstufe 180 °C - 220 °C, Unterhitze, Sanftgaren, Vorwärmen, Warmhalten, Circo Therm® sanft, Ober-/Unterhitze sanft, Dampfgarstufe, Regenerieren, Gären mit Dampf, Auftauen, Umluftgrill + Dampf, Brotbackstufe, Wärmen + Dampf, Circo Therm® + Dampf, Ober-/Unterhitze + Dampf
- Zusätzliche Heizarten über die Home Connect App: **Air Fry**, Ruhen lassen, Vorwärmen
- Elektronische Temperaturregelung von 40 °C - 250 °C
- Dämpfen bis 120°
- Garraumvolumen: 47 l

**ZUBEHÖRTRÄGER / AUSZUGSSYSTEM:**

- Einschubebenen: 3
- Auszug nachrüstbar

**DESIGN:**

- TFT-Farb- und Grafikdisplay mit Full Touch Control Steuerung
- Garraum: Email anthrazit

**REINIGUNG:**

- Eco Clean Ausstattung: Rückwand
- Easy Clean Reinigungshilfe
- Vollglas-Innentür

**KOMFORT:**

- Backofenassistent mit Sprachsteuerung (über Amazon Alexa)
- 4,1" Full Touch TFT Display
- Elektronik-Uhr
- Optische Aufheizkontrolle
- Elektronische Einstellempfehlung
- Ist-Temperaturkontrolle
- Klapptür, Soft Close, Soft Opening
- Automatikprogramme
- Schnellaufheizung

**Manuelle Dampfzugabe**

- 3 unterschiedliche Dampfzugaben möglich: stark, mittel, gering
- Backofenbeleuchtung abschaltbar, LED-Innenbeleuchtung
- Leeranzeige Wassertank
- Lage des Dampfgenerators außerhalb des Garraumes
- Kühlgebläse
- Edelstahl-Lüfterrad
- Home Connect

**ZUBEHÖR:**

- 1 x Dampfbehälter, gelocht, Größe XL, 1 x Rost, 1 x Universalpfanne, 1 x Dampfbehälter, gelocht, Größe M, 1 x Dampfbehälter, ungelocht, Größe M

**UMWELT UND SICHERHEIT:**

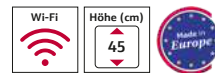
- Sehr geringe Türtemperatur
- 3-fache Türverglasung
- Individuell einstellbare Kindersicherung
- Automatische Sicherheitsabschaltung
- Restwärmeanzeige
- Starttaste
- Türkontaktschalter

**TECHNISCHE INFO:**

- Länge des Anschlusskabels: 150 cm
- Nennspannung: 220 - 240 V
- Gesamtanschlusswert Elektro: 3.3 kW
- Energieeffizienzklasse (gem. EU Nr. 65/2014): A+<sup>1)</sup>
- Energieverbrauch pro Zyklus im konventionellen Modus: 0.73 kWh
- Energieverbrauch pro Zyklus im Umluft-Modus: 0.61 kWh

**MASSE:**

- Gerätemaße (HxBxT): 455 x 596 x 548 mm
- Nischenmaße (HxBxT): 455 mm x 560 mm x 550 mm
- Maße und Einbauhinweise zu diesem Gerät gemäß technischer Zeichnung beachten

**AUSSTATTUNGSMERKMALE:****BACKOFENTYP UND HEIZART:**

- Kompaktdampfgarer mit 4 Beheizungsarten: Dampfgarstufe, Regenerieren, Gären mit Dampf, Auftauen
- Temperaturregelung von 30 °C - 100 °C
- Garraumvolumen: 38 l

**ZUBEHÖRTRÄGER / AUSZUGSSYSTEM:**

- Einschubebenen: 3

**DESIGN:**

- TFT-Farb- und Grafikdisplay mit Full Touch Control Steuerung
- Garraum: Edelstahl

**REINIGUNG:**

- Vollglas-Innentür

**KOMFORT:**

- Backofenassistent mit Sprachsteuerung (über Amazon Alexa)
- 3,7" Full Touch TFT Display
- Elektronik-Uhr
- Optische Aufheizkontrolle
- Elektronische Einstellempfehlung
- Ist-Temperaturkontrolle
- Klapptür, Soft Close, Soft Opening
- Automatikprogramme
- Backofenbeleuchtung abschaltbar, LED-Innenbeleuchtung
- Leeranzeige Wassertank
- Interne Dampferzeugung
- Kühlgebläse
- Home Connect

**ZUBEHÖR:**

- 1 x Dampfbehälter, gelocht, Größe L, 1 x Dampfbehälter, ungelocht, Größe L, 1 x Schwamm

**UMWELT UND SICHERHEIT:**

- Sehr geringe Türtemperatur
- Individuell einstellbare Kindersicherung
- Automatische Sicherheitsabschaltung
- Starttaste
- Türkontaktschalter

**TECHNISCHE INFO:**

- Länge des Anschlusskabels: 150 cm
- Nennspannung: 220 - 240 V
- Gesamtanschlusswert Elektro: 1.75 kW

**MASSE:**

- Gerätemaße (HxBxT): 455 x 596 x 548 mm
- Nischenmaße (HxBxT): 455 mm x 560 mm x 550 mm
- Maße und Einbauhinweise zu diesem Gerät gemäß technischer Zeichnung beachten
- Wir empfehlen Ihnen, Komplementär-Produkte innerhalb der Produktserie N70 zu wählen, um die bestmögliche Einbausituation Ihrer Einbaugeräte zu gewährleisten.

**SONDERZUBEHÖR GEMEINSAM:**

Z1365WX0 Kabelloses Speisethermometer € 142\*

**SONDERZUBEHÖR C24FS31N0:**

Z1608DX0 Flex-Rail, Vollauszug € 170\*  
 Z12CU10A0 Universalpfanne, emailliert, anthrazit € 56\*  
 Z11AU15A0 Universalpfanne, Keramik antihaft € 76\*  
 Z1650BE0 2 Universalpfannen, schmales Format € 85\*

Z12CM10A0 Auflauffpfanne, emailliert, anthrazit € 91\*  
 Z12CB10A0 Backblech, emailliert, anthrazit € 49\*  
 Z11AB15A0 Backblech, Keramik antihaft € 76\*  
 Z12CP10A0 Pizzastufe, emailliert, anthrazit € 45\*  
 Z1655CA0 Air Fry & Grillblech, anthrazit € 65\*  
 Z11CR10X0 Back- und Bratrost (Standard) € 51\*

<sup>1)</sup> Auf einer EEK-Skala von: A+++ bis D

\* Unverbindliche Preisempfehlung des Herstellers inkl. gesetzlicher Mehrwertsteuer

Weiteres passendes Zubehör finden Sie auf Seite 246 – 248.

Technische Hinweise und Maße zu diesen Geräten finden Sie auf Seite 50 – 55.

## C24MS31N0

Circo Therm® mit Mikrowelle, Home Connect, 4,1" Full Touch

N90

## C24MR21N0

Circo Therm® mit Mikrowelle, Home Connect, 3,7" Full Touch

N70



Kompaktbackofen, Edelstahl

€ 2.677\*

Kompaktbackofen, Edelstahl

€ 2.276\*

### AUSSTATTUNGSMERKMALE:



#### BACKOFENTYP UND HEIZART:

- Kompaktbackofen mit Mikrowelle mit 20 Beheizungsarten: Circo Therm®, Ober-/Unterhitze, Thermogrill, Großflächengrill, Kleinflächengrill, Pizzastufe, Brotbackstufe 180 °C - 220 °C, Unterhitze, Sanftgaren, Gärstufe, Vorwärmen, Warmhalten, Circo Therm® sanft, Ober-/Unterhitze sanft, Mikrowelle, Circo Therm® + Mikrowelle, Ober-/Unterhitze + Mikrowelle, Großflächengrill + Mikrowelle, Kleinflächengrill + Mikrowelle, Umluftgrillen + Mikrowelle
- Zusätzliche Heizarten über die Home Connect App: **Air Fry**, Ruhen lassen, Vorwärmen
- Max. Power: 900 W; 5 Mikrowellen-Leistungstufen (90 W, 180 W, 360 W, 600 W, boost) mit Inverter (MW)
- Intelligente Inverter-Technologie: die Maximal-Leistung wird bei längerem Betrieb bis auf 600 W reguliert
- Temperaturregelung von 30 °C - 300 °C
- Garraumvolumen: 45 l

#### ZUBEHÖRTRÄGER / AUSZUGSSYSTEM:

- Einschubebenen: 3

#### DESIGN:

- TFT-Farb- und Grafikdisplay mit Full Touch Control Steuerung
- Garraum: Email anthrazit

#### REINIGUNG:

- Eco Clean Ausstattung: Rückwand
- Easy Clean Reinigungshilfe

#### KOMFORT:

- Backofenassistent mit Sprachsteuerung (über Amazon Alexa)
- 4,1" Full Touch TFT Display
- Elektronik-Uhr

- Optische Aufheizkontrolle
- Elektronische Einstellempfehlung
- Ist-Temperaturkontrolle
- Klapptür, Soft Close, Soft Opening
- Automatikprogramme
- Schnellaufheizung
- Backofenbeleuchtung abschaltbar, LED-Innenbeleuchtung
- Kühlgebläse
- Edelstahl-Lüfterrad
- Home Connect

#### ZUBEHÖR:

- 1 x Kombirost, 1 x Universalpfanne

#### UMWELT UND SICHERHEIT:

- Sehr geringe Türtemperatur
- 3-fache Türverglasung
- Individuell einstellbare Kindersicherung
- Automatische Sicherheitsabschaltung
- Restwärmeanzeige
- Starttaste
- Türkontaktschalter

#### TECHNISCHE INFO:

- Länge des Anschlusskabels: 150 cm
- Nennspannung: 220 - 240 V
- Gesamtanschlusswert Elektro: 3.6 kW

#### MASSE:

- Gerätegröße (HxBxT): 455 x 596 x 548 mm
- Nischenmaße (HxBxT): 455 mm x 560 mm x 550 mm
- Maße und Einbauhinweise zu diesem Gerät gemäß technischer Zeichnung beachten
- Wir empfehlen Ihnen, Komplementär-Produkte innerhalb der Produktserie N90 zu wählen, um die bestmögliche Einbausituation Ihrer Einbaugeräte zu gewährleisten.

### AUSSTATTUNGSMERKMALE:



#### BACKOFENTYP UND HEIZART:

- Kompaktbackofen mit Mikrowelle mit 16 Beheizungsarten: Ober-/Unterhitze, Thermogrill, Großflächengrill, Kleinflächengrill, Unterhitze, Gärstufe, Vorwärmen, Circo Therm® sanft, Ober-/Unterhitze sanft, Umluft, Mikrowelle, Umluft + Mikrowelle, Ober-/Unterhitze + Mikrowelle, Großflächengrill + Mikrowelle, Kleinflächengrill + Mikrowelle, Umluftgrillen + Mikrowelle
- Zusätzliche Heizarten über die Home Connect App: **Air Fry**, Ruhen lassen, Vorwärmen
- Max. Power: 900 W; 5 Mikrowellen-Leistungstufen (90 W, 180 W, 360 W, 600 W, boost) mit Inverter (MW)
- Intelligente Inverter-Technologie: die Maximal-Leistung wird bei längerem Betrieb bis auf 600 W reguliert
- Temperaturregelung von 30 °C - 230 °C
- Garraumvolumen: 45 l

#### ZUBEHÖRTRÄGER / AUSZUGSSYSTEM:

- Einschubebenen: 3

#### DESIGN:

- TFT-Farb- und Grafikdisplay mit Full Touch Control Steuerung
- Garraum: Email anthrazit

#### REINIGUNG:

- Easy Clean Reinigungshilfe

#### KOMFORT:

- Backofenassistent mit Sprachsteuerung (über Amazon Alexa)
- 3,7" Full Touch TFT Display
- Elektronik-Uhr
- Optische Aufheizkontrolle
- Elektronische Einstellempfehlung
- Ist-Temperaturkontrolle

- Klapptür, Soft Close, Soft Opening
- Automatikprogramme
- Schnellaufheizung
- Backofenbeleuchtung abschaltbar, LED-Innenbeleuchtung
- Kühlgebläse
- Edelstahl-Lüfterrad
- Home Connect

#### ZUBEHÖR:

- 1 x Kombirost, 1 x Universalpfanne

#### UMWELT UND SICHERHEIT:

- Sehr geringe Türtemperatur
- 3-fache Türverglasung
- Individuell einstellbare Kindersicherung
- Automatische Sicherheitsabschaltung
- Restwärmeanzeige
- Starttaste
- Türkontaktschalter

#### TECHNISCHE INFO:

- Länge des Anschlusskabels: 150 cm
- Nennspannung: 220 - 240 V
- Gesamtanschlusswert Elektro: 3.6 kW

#### MASSE:

- Gerätegröße (HxBxT): 455 x 596 x 548 mm
- Nischenmaße (HxBxT): 455 mm x 560 mm x 550 mm
- Maße und Einbauhinweise zu diesem Gerät gemäß technischer Zeichnung beachten
- Wir empfehlen Ihnen, Komplementär-Produkte innerhalb der Produktserie N70 zu wählen, um die bestmögliche Einbausituation Ihrer Einbaugeräte zu gewährleisten.

### SONDERZUBEHÖR GEMEINSAM:

Z12CU10A0	Universalpfanne, emailliert, anthrazit	€ 56*
Z11AU15A0	Universalpfanne, Keramik antihaft	€ 76*
Z1650BE0	2 Universalpfannen, schmales Format	€ 85*
Z11GU20X0	Glaspfanne	€ 88*
Z12CM10A0	Auflaufpfanne, emailliert, anthrazit	€ 91*
Z12CB10A0	Backblech, emailliert, anthrazit	€ 49*
Z11AB15A0	Backblech, Keramik antihaft	€ 76*

Z12CP10A0	Pizzaform, emailliert, anthrazit	€ 45*
Z1655CA0	Air Fry & Grillblech, anthrazit	€ 65*
Z11CR10X0	Back- und Bratrost (Standard)	€ 51*
Z99RX70X0	Anschlusskabel 3m	€ 27*
Z1365WX0	Kabelloses Speisethermometer	€ 142*
Z1913X0	Backstein	€ 188*

\* Unverbindliche Preisempfehlung des Herstellers inkl. gesetzlicher Mehrwertsteuer

Weiteres passendes Zubehör finden Sie auf Seite 246 – 248. Technische Hinweise und Maße zu diesen Geräten finden Sie auf Seite 50 – 55.

**C1AMG84G1**

Mikrowelle mit Heißluft

**N50****Einbau-Mikrowelle, Graphite-Grey****€ 1.705\***

Vorauss. verfügbar ab 02/2025

**AUSSTATTUNGSMERKMALE:****MIKROWELLE UND HEIZART:**

- Einbau-Mikrowelle mit Heißluftfunktion mit den Heizarten: Mikrowelle, Heißluft, Thermogrill, Großflächengrill, Warmhalten
- Max. Leistung: 900 W; 5 Mikrowellen-Leistungsstufen: 90 W, 180 W, 360 W, 600 W, 900 W
- Temperaturregelung von 40 °C - 230 °C
- Grill 1.75 kW
- Grill mit Mikrowellen-Leistungsstufen 90 W, 180 W, 360 W, 600 W kombinierbar
- Mikrowelle einzeln oder in Kombination nutzbar
- Garraumvolumen: 44 l

**DESIGN:**

- Graphite Grey Edition
- Garraum aus Edelstahl mit Glasboden

**REINIGUNG:**

- Easy Clean (manuell) Reinigungshilfe

**KOMFORT:**

- LCD-Display
- Elektronik-Uhr
- Drehwähler, Starttaste, TFT-Farb- und Grafikdisplay mit Full Touch Control Steuerung, voll versenk- bare Bedienknebel
- Leicht-Bedien-Konzept: besonders einfaches, problemloses Einstellen
- Anzahl Automatik-Programme: 15 Stück
- 4 Auftau- und 3 Garprogramme im Mikrowellenbetrieb, 8 Programme für Kombinationsbetrieb
- Schnellaufheizung
- LED-Innenbeleuchtung
- Edelstahl-Lüfterrad
- Klapptür
- Profilgriff
- Bedienung über Sensortasten

**ZUBEHÖR:**

- 1 x Rost

**UMWELT UND SICHERHEIT:**

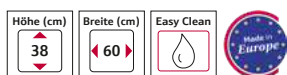
- Automatische Sicherheitsabschaltung
- Türkontaktschalter
- Kühlgebläse

**TECHNISCHE INFO:**

- Länge des Anschlusskabels: 180 cm
- Nennspannung: 220 - 230 V
- Gesamtanschlusswert Elektro: 3,35 kW
- Zum Einbau in einen Hochschrank

**MASSE:**

- Gerätemaße (HxBxT): 454 x 594 x 570 mm
- Nischenmaße (HxBxT): 455 mm x 560 mm x 550 mm
- Maße und Einbauhinweise zu diesem Gerät gemäß technischer Zeichnung beachten

**NL4GR31N1**Mikrowelle mit Grill, **links angeschlagen****N70****NL4WR21N1**Mikrowelle, **links angeschlagen****N70****NR4GR31N1**Mikrowelle mit Grill, **rechts angeschlagen****N70****NR4WR21N1**Mikrowelle, **rechts angeschlagen****N70****NL4GR31N1 Einbau Mikrowelle, Edelstahl € 1.465\*****NR4GR31N1 Einbau Mikrowelle, Edelstahl € 1.465\*****NL4WR21N1 Einbau Mikrowelle, Edelstahl € 1.267\*****NR4WR21N1 Einbau Mikrowelle, Edelstahl € 1.267\*****AUSSTATTUNGSMERKMALE:****MIKROWELLE UND HEIZART:**

- Max. Leistung: 900 W; 5 Mikrowellen-Leistungsstufen: 90 W, 180 W, 360 W, 600 W, 900 W
- Intelligente Inverter-Technologie: die Maximal-Leistung wird bei längerem Betrieb bis auf 600 W reguliert
- Grill 1.3 kW
- Grill mit Mikrowellen-Leistungsstufen 90 W, 180 W, 360 W kombinierbar
- Garraumvolumen: 21 l

**DESIGN:**

- Garraum aus Edelstahl mit Glasboden
- TFT-Farb- und Grafikdisplay mit Full Touch Control Steuerung
- Bedienung über Sensortasten

**REINIGUNG:**

- Selbstreinigende Decken-Beschichtung (Katalyse)
- Easy Clean Reinigungshilfe

**KOMFORT:**

- Elektronik-Uhr
- 3,7" Full Touch TFT Display
- Leicht-Bedien-Konzept: besonders einfaches, problemloses Einstellen
- Anzahl Automatik-Programme: 10 Stück
- LED-Innenbeleuchtung

**ZUBEHÖR:**

- 1 x Glasschale, 1 x Rost

**UMWELT UND SICHERHEIT:**

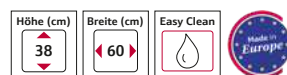
- Starttaste
- Türkontaktschalter
- Kühlgebläse

**TECHNISCHE INFO:**

- Länge des Anschlusskabels: 175 cm
- Nennspannung: 220 - 240 V
- Gesamtanschlusswert Elektro: 1.99 kW
- Zum Einbau in einen Oberschrank, Zum Einbau in einen Hochschrank

**MASSE:**

- Gerätemaße (HxBxT): 382 x 596 x 318 mm
- Nischenmaße (HxBxT): 382 mm x 560 mm x 300 mm
- Maße und Einbauhinweise zu diesem Gerät gemäß technischer Zeichnung beachten
- Wir empfehlen Ihnen, Komplementär-Produkte innerhalb der Produktserie N70 zu wählen, um die bestmögliche Einbausituation Ihrer Einbaugeräte zu gewährleisten.

**AUSSTATTUNGSMERKMALE:****MIKROWELLE UND HEIZART:**

- Max. Leistung: 900 W; 5 Mikrowellen-Leistungsstufen: 90 W, 180 W, 360 W, 600 W, 900 W
- Intelligente Inverter-Technologie: die Maximal-Leistung wird bei längerem Betrieb bis auf 600 W reguliert
- Garraumvolumen: 21 l

**DESIGN:**

- Garraum aus Edelstahl mit Glasboden
- Starttaste
- TFT-Farb- und Grafikdisplay mit Full Touch Control Steuerung
- Bedienung über Sensortasten

**REINIGUNG:**

- Easy Clean Reinigungshilfe

**KOMFORT:**

- Elektronik-Uhr
- 3,7" Full Touch TFT Display
- Leicht-Bedien-Konzept: besonders einfaches, problemloses Einstellen
- Anzahl Automatik-Programme: 7 Stück
- 3 Auftau- und 4 Garprogramme im Mikrowellenbetrieb
- LED-Innenbeleuchtung

**UMWELT UND SICHERHEIT:**

- Starttaste
- Türkontaktschalter
- Kühlgebläse

**TECHNISCHE INFO:**

- Länge des Anschlusskabels: 175 cm
- Nennspannung: 220 - 240 V
- Gesamtanschlusswert Elektro: 1.22 kW
- Zum Einbau in einen Oberschrank, Zum Einbau in einen Hochschrank

**MASSE:**

- Gerätemaße (HxBxT): 382 x 596 x 318 mm
- Nischenmaße (HxBxT): 382 mm x 560 mm x 300 mm
- Maße und Einbauhinweise zu diesem Gerät gemäß technischer Zeichnung beachten
- Wir empfehlen Ihnen, Komplementär-Produkte innerhalb der Produktserie N70 zu wählen, um die bestmögliche Einbausituation Ihrer Einbaugeräte zu gewährleisten.

**HLAGD53G0**

Mikrowelle mit Grill, links angeschlagen

**N50****HLAWD23G0**

Mikrowelle, links angeschlagen

**N50**

Einbau-Mikrowelle, Graphite Grey

€ 1.044\*

Einbau-Mikrowelle, Graphite Grey

€ 965\*

**AUSSTATTUNGSMERKMALE:****MIKROWELLE UND HEIZART:**

- Max. Leistung: 900 W; 5 Mikrowellen-Leistungsstufen: 90 W, 180 W, 360 W, 600 W, 900 W
- Grill 1.2 kW
- Grill mit Mikrowellen-Leistungsstufen 90 W, 180 W, 360 W kombinierbar
- Mikrowelle und Grill einzeln oder in Kombination nutzbar
- Garraumvolumen: 25 l

**DESIGN:**

- Graphite Grey Edition
- Garraum Edelstahl

**REINIGUNG:**

- Easy Clean (manuell)

**KOMFORT:**

- LED-Display
- Elektronik-Uhr
- Drehwähler, rund, Starttaste, TFT-Farb- und Grafikdisplay mit Full Touch Control Steuerung, voll versenkbare Bedienkebel
- Leicht-Bedien-Konzept: besonders einfaches, problemloses Einstellen
- Anzahl Automatik-Programme: 8 Stück
- 4 Auftau- und 3 Garprogramme im Mikrowellenbetrieb, 1 Programm für Kombinationsbetrieb
- Memoryfunktion für individuelle Programme (1 Speicherplatz)
- LED-Innenbeleuchtung
- 31,5 cm Glas-Drehteller
- Tür links angeschlagen
- Elektronische Türöffnung
- Bedienung über Sensortasten

**UMWELT UND SICHERHEIT:**

- Automatische Sicherheitsabschaltung
- Türkontaktschalter
- Kühlgebläse

**TECHNISCHE INFO:**

- Länge des Anschlusskabels: 130 cm
- Nennspannung: 220 - 230 V
- Gesamtanschlusswert Elektro: 1.45 kW
- Zum Einbau in einen Hochschrank

**MASSE:**

- Gerätegröße (HxBxT): 382 x 594 x 388 mm
- Nischenmaße (HxBxT): 382 mm x 560 mm x 550 mm
- Um die technische und optische Kompatibilität zu gewährleisten, empfehlen wir Ihnen, Komplementär-Produkte innerhalb der Produktserie N50 zu wählen, um die bestmögliche Einbausituation Ihrer Einbaugeräte zu gewährleisten.
- Maße und Einbauhinweise zu diesem Gerät gemäß technischer Zeichnung beachten

**AUSSTATTUNGSMERKMALE:****MIKROWELLE UND HEIZART:**

- Max. Leistung: 800 W; 5 Mikrowellen-Leistungsstufen: 90 W, 180 W, 360 W, 600 W, 800 W
- Garraumvolumen: 20 l

**DESIGN:**

- Graphite Grey Edition
- Garraum Edelstahl

**REINIGUNG:**

- Easy Clean (manuell)

**KOMFORT:**

- LED-Display
- Elektronik-Uhr
- Drehwähler, rund, Starttaste, TFT-Farb- und Grafikdisplay mit Full Touch Control Steuerung, voll versenkbare Bedienkebel
- Leicht-Bedien-Konzept: besonders einfaches, problemloses Einstellen
- Anzahl Automatik-Programme: 7 Stück
- 4 Auftau- und 3 Garprogramme im Mikrowellenbetrieb
- Memoryfunktion für individuelle Programme (1 Speicherplatz)
- LED-Innenbeleuchtung
- 25,5 cm Glas-Drehteller
- Tür links angeschlagen
- Elektronische Türöffnung
- Bedienung über Sensortasten

**UMWELT UND SICHERHEIT:**

- Automatische Sicherheitsabschaltung
- Türkontaktschalter
- Kühlgebläse

**TECHNISCHE INFO:**

- Länge des Anschlusskabels: 130 cm
- Nennspannung: 220 - 230 V
- Gesamtanschlusswert Elektro: 1.27 kW
- Zum Einbau in einen Oberschrank, Zum Einbau in einen Hochschrank

**MASSE:**

- Gerätegröße (HxBxT): 382 x 594 x 317 mm
- Nischenmaße (HxBxT): 365 mm x 560 mm x 300 mm
- Um die technische und optische Kompatibilität zu gewährleisten, empfehlen wir Ihnen, Komplementär-Produkte innerhalb der Produktserie N50 zu wählen, um die bestmögliche Einbausituation Ihrer Einbaugeräte zu gewährleisten.
- Maße und Einbauhinweise zu diesem Gerät gemäß technischer Zeichnung beachten

\* Unverbindliche Preisempfehlung des Herstellers inkl. gesetzlicher Mehrwertsteuer

Technische Hinweise und Maße zu diesen Geräten finden Sie auf Seite 50 – 55.

**HLAWD53K0**

Mikrowelle, links angeschlagen

**N50****HLAWG26S3**

Mikrowelle, links angeschlagen

**N30****Einbau-Mikrowelle, Schwarz**

Vorauss. verfügbar ab 02/2025

- € 995\*

**Einbau-Mikrowelle, Schwarz**

€ 949\*

**AUSSTATTUNGSMERKMALE:****NEU****MIKROWELLE UND HEIZART:**

- Max. Leistung: 900 W; 5 Mikrowellen-Leistungsstufen: 90 W, 180 W, 360 W, 600 W, 900 W
- Garraumvolumen: 25 l

**DESIGN:**

- Garraum Edelstahl

**REINIGUNG:**

- Easy Clean (manuell) Reinigungshilfe

**KOMFORT:**

- LED-Display
- Elektronik-Uhr
- Drehwähler, rund, Starttaste, TFT-Farb- und Grafikdisplay mit Full Touch Control Steuerung, voll versenkbare Bedienknebel
- Leicht-Bedien-Konzept: besonders einfaches, problemloses Einstellen
- Anzahl Automatik-Programme: 7 Stck
- 4 Auftau- und 3 Garprogramme im Mikrowellenbetrieb
- Memoryfunktion für individuelle Programme (1 Speicherplatz)
- LED-Innenbeleuchtung
- 31,5 cm Glas-Drehteller
- Tür links angeschlagen
- Elektronische Türöffnung
- Bedienung über Sensortasten

**ZUBEHÖR:**

- 1 x Drehteller

**UMWELT UND SICHERHEIT:**

- Automatische Sicherheitsabschaltung
- Türkontaktschalter
- Kühlgebläse

**TECHNISCHE INFO:**

- Länge des Anschlusskabels: 130 cm
- Nennspannung: 220 - 230 V
- Gesamtanschlusswert Elektro: 1.45 kW
- Zum Einbau in einen Hochschrank

**MASSE:**

- Gerätemaße (HxBxT): 382 x 594 x 388 mm
- Nischenmaße (HxBxT): 382 mm x 560 mm x 550 mm
- Maße und Einbauhinweise zu diesem Gerät gemäß technischer Zeichnung beachten

**AUSSTATTUNGSMERKMALE:****NEU****MIKROWELLE UND HEIZART:**

- Max. Leistung: 800 W; 5 Mikrowellen-Leistungsstufen: 90 W, 180 W, 360 W, 600 W, 800 W
- Garraumvolumen: 20 l

**DESIGN:**

- Garraum lackiert grau

**REINIGUNG:**

- Easy Clean Reinigungshilfe

**KOMFORT:**

- LED-Display
- Elektronik-Uhr
- Drehwähler, Folientasten, Starttaste
- Leicht-Bedien-Konzept: besonders einfaches, problemloses Einstellen
- Anzahl Automatik-Programme: 7 Stück
- 4 Auftau- und 3 Garprogramme im Mikrowellenbetrieb
- Favoritentaste für individuelle Einstellung
- Quick Start: Maximale Mikrowellenleistung für 30 Sekunden
- LED-Innenbeleuchtung
- 27 cm Glas-Drehteller
- Tür links angeschlagen
- Taste zum Öffnen der Tür

**UMWELT UND SICHERHEIT:**

- Individuell einstellbare Kindersicherung
- Automatische Sicherheitsabschaltung
- Türkontaktschalter
- Kühlgebläse

**TECHNISCHE INFO:**

- Länge des Anschlusskabels: 130 cm
- Nennspannung: 220 - 230 V
- Gesamtanschlusswert Elektro: 1.27 kW
- Zum Einbau in einen Oberschrank, Zum Einbau in einen Hochschrank

**MASSE:**

- Gerätemaße (HxBxT): 382 x 595 x 335 mm
- Nischenmaße (HxBxT): 365 mm x 560 mm x 320 mm
- Maße und Einbauhinweise zu diesem Gerät gemäß technischer Zeichnung beachten



**HLAWG25S3**

Mikrowelle, links angeschlagen

**N30 FLAWG20S2**

Mikrowelle, freistehend, links angeschlagen

**N30**

Einbau-Mikrowelle, Schwarz

€ 949\*

Mikrowelle, Schwarz

€ 229\*

**AUSSTATTUNGSMERKMALE:****MIKROWELLE UND HEIZART:**

- Max. Leistung: 800 W; 5 Mikrowellen-Leistungsstufen: 90 W, 180 W, 360 W, 600 W, 800 W
- Garraumvolumen: 20 l

**DESIGN:**

- Garraum lackiert grau

**REINIGUNG:**

- Easy Clean Reinigungshilfe

**KOMFORT:**

- LED-Display
- Elektronik-Uhr
- Drehwähler, Folientasten, Starttaste
- Leicht-Bedien-Konzept: besonders einfaches, problemloses Einstellen
- Anzahl Automatik-Programme: 7 Stück
- 4 Auftau- und 3 Garprogramme im Mikrowellenbetrieb
- Favoritentaste für individuelle Einstellung
- Quick Start: Maximale Mikrowellenleistung für 30 Sekunden
- LED-Innenbeleuchtung
- 27 cm Glas-Drehteller
- Tür links angeschlagen
- Taste zum Öffnen der Tür

**UMWELT UND SICHERHEIT:**

- Individuell einstellbare Kindersicherung
- Automatische Sicherheitsabschaltung
- Türkontaktschalter
- Kühlgebläse

**TECHNISCHE INFO:**

- Länge des Anschlusskabels: 130 cm
- Nennspannung: 220 - 230 V
- Gesamtanschlusswert Elektro: 1.27 kW
- Einbaugerät für 50 cm breiten Oberschrank

**MASSE:**

- Gerätemaße (HxBxT): 382 x 495 x 335 mm
- Nischenmaße (HxBxT): 365 mm x 460 mm x 320 mm
- Maße und Einbauhinweise zu diesem Gerät gemäß technischer Zeichnung beachten
- Wir empfehlen Ihnen, Komplementär-Produkte innerhalb der Produktserie N30 zu wählen, um die bestmögliche Einbausituation Ihrer Einbaugeräte zu gewährleisten.

**AUSSTATTUNGSMERKMALE:****MIKROWELLE UND HEIZART:**

- Max. Leistung: 800 W; 5 Mikrowellen-Leistungsstufen: 90 W, 180 W, 360 W, 600 W, 800 W
- Garraumvolumen: 20 l

**DESIGN:**

- Garraum lackiert grau

**REINIGUNG:**

- Easy Clean Reinigungshilfe

**KOMFORT:**

- LED-Display
- Elektronik-Uhr
- Drehwähler, Folientasten, Starttaste
- Leicht-Bedien-Konzept: besonders einfaches, problemloses Einstellen
- Anzahl Automatik-Programme: 7 Stück
- 4 Auftau- und 3 Garprogramme im Mikrowellenbetrieb
- Favoritentaste für individuelle Einstellung
- Quick Start: Maximale Mikrowellenleistung für 30 Sekunden
- LED-Innenbeleuchtung
- 27 cm Glas-Drehteller
- Tür links angeschlagen
- Taste zum Öffnen der Tür

**UMWELT UND SICHERHEIT:**

- Individuell einstellbare Kindersicherung
- Automatische Sicherheitsabschaltung
- Türkontaktschalter
- Kühlgebläse

**TECHNISCHE INFO:**

- Länge des Anschlusskabels: 130 cm
- Nennspannung: 220 - 230 V
- Gesamtanschlusswert Elektro: 1.27 kW

**MASSE:**

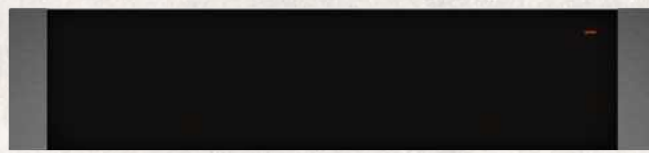
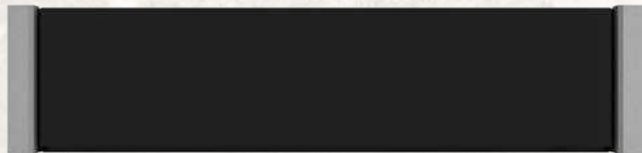
- Gerätemaße (HxBxT): 260 x 442 x 345 mm

**N24HA11N1**

Wärmeschublade

**N70****N1AHA01G0**

Wärmeschublade

**N50****Wärmeschublade 14 cm, Edelstahl****€ 1.064\*****Wärmeschublade 14 cm, Graphite Grey****€ 798\*****AUSSTATTUNGSMERKMALE:**

- Multifunktionale Wärmeschublade mit Beheizungsarten: Sanftgaren, Warmhalten, Teller vorwärmen, Tassen vorwärmen

**DESIGN:**

- Touch Control beleuchtet
- Bedienung über Sensortasten
- Glas-Heizplatte

**KOMFORT:**

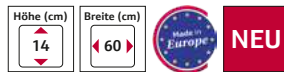
- Leicht-Bedien-Konzept: besonders einfaches, problemloses Einstellen
- Garraumvolumen: 20 l
- Beladung bis 25 kg
- Max. Beladung Espresso-Tassen: 64 Stück oder Max. Beladung Teller (26 cm): 12 Stück
- Temperaturregelung in 4 Stufen: von ca. 30 °C - 80 °C (Glasoberflächentemperatur)
- Grifflos mit Push & Pull Öffnung
- Favoriten Taste - auch über Home Connect App steuerbar
- Home Connect

**TECHNISCHE INFO:**

- Länge des Anschlusskabels: 175 cm
- Gesamtanschlusswert Elektro: 0,82 kW
- Nennspannung: 220 - 240 V

**MASSE:**

- Gerätemaße (HxBxT): 140 x 594 x 518 mm
- Nischenmaße (HxBxT): 140 mm x 560 mm - 568 mm x 550 mm
- Maße und Einbauhinweise zu diesem Gerät gemäß technischer Zeichnung beachten

**AUSSTATTUNGSMERKMALE:****DESIGN:**

- Graphite Grey Edition
- Garraum Edelstahl

**KOMFORT:**

- Drehwähler
- Leicht-Bedien-Konzept: besonders einfaches, problemloses Einstellen
- Garraumvolumen: 23 l
- Beladung bis 15 kg
- Max. Beladung Espresso-Tassen: 64 Stück oder Max. Beladung Teller (26 cm): 14 Stück
- 4 Anwendungsbereiche: Warmhalten von Speisen, Geschirr vorwärmen, Hefeteig gehen lassen, Antauen von Speisen
- Grifflos mit Push & Pull Öffnung

**ZUBEHÖR:**

- 1 x Antirutschmatte

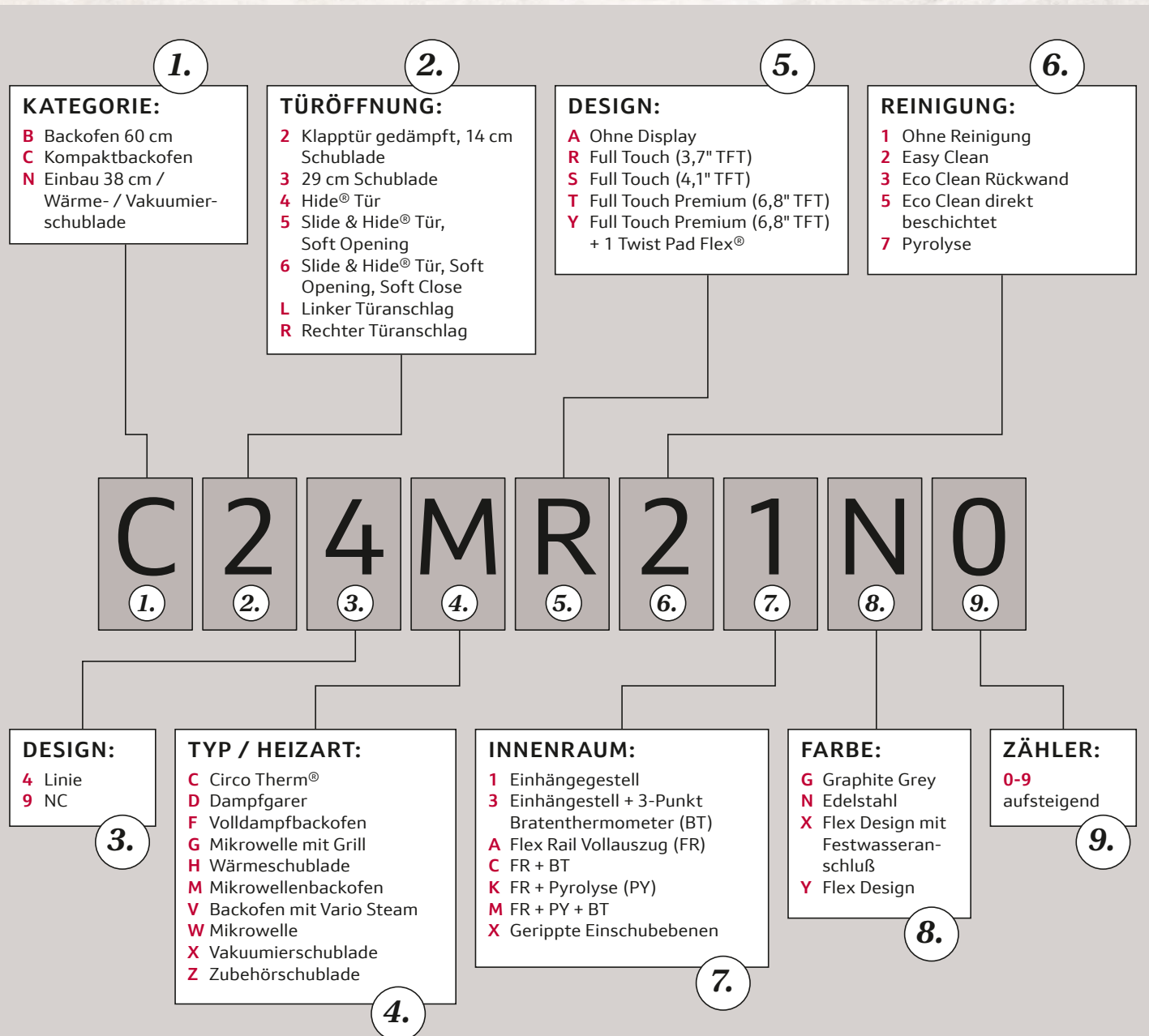
**TECHNISCHE INFO:**

- Länge des Anschlusskabels: 150 cm
- Gesamtanschlusswert Elektro: 0,4 kW
- Nennspannung: 220 - 240 V

**MASSE:**

- Gerätemaße (HxBxT): 140 x 594 x 540 mm
- Nischenmaße (HxBxT): 140 mm x 560 mm - 568 mm x 550 mm
- Maße und Einbauhinweise zu diesem Gerät gemäß technischer Zeichnung beachten

# VIB-Struktur NEFF Kompaktgeräte N70 und N90



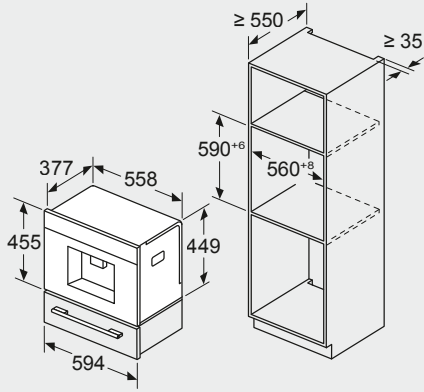
Diese Nomenklatur dient lediglich zur Orientierung - ohne Gewähr auf Richtigkeit / Vollständigkeit.



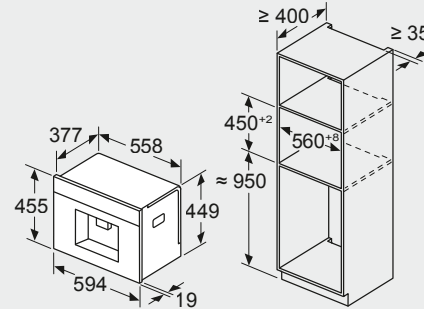
EINBAU KAFFEEVOLLAUTOMAT / KOMPAKT-DAMPFBACKOFEN

EINBAU-KOMPACTGERÄTE

Maße in mm

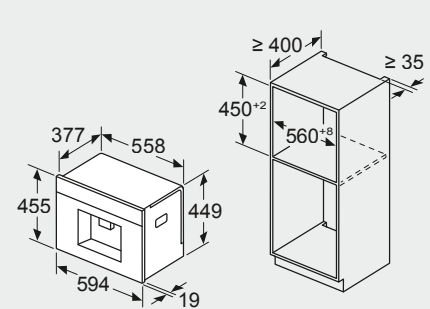


Maße in mm



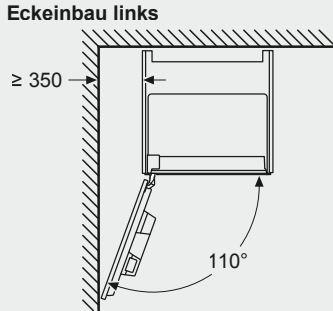
Bohnen- und Wasserbehälter werden von vorne entfernt  
Empfohlene Installationshöhe 950–1450 mm

Maße in mm



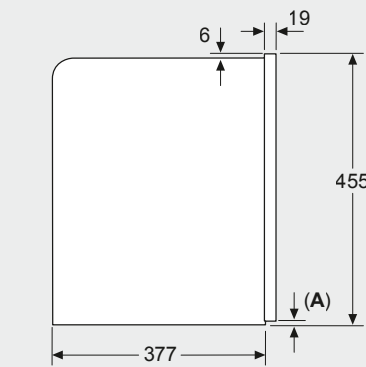
Bohnen- und Wasserbehälter werden von vorne entfernt  
Empfohlene Installationshöhe 950–1450 mm

Maße in mm



Bei Verwendung des 92°-Scharnierbegrenzers beträgt der min. Abstand zur Wand nur 100 mm

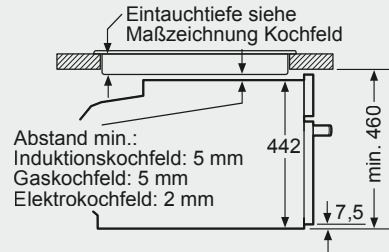
Maße in mm



A: 7,5 mm

Linie:  
CL4TT11N0

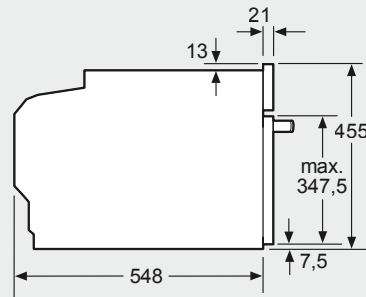
Einbau mit einem Kochfeld.



Maße in mm

Kompakt-Dampfbackofen  
Dampfgarer  
Kompaktbackofen  
Kompaktbackofen mit Mikrowelle

Linie:  
C24FS31N0, C24DR1XN0, C24MS31N0, C24MR21N0



Maße in mm

Dampfgarer  
Kompaktbackofen

Linie:  
C24DR1XN0, C24MS31N0, C24MR21N0

Wird das Kompaktgerät unter einem Kochfeld eingebaut, muss folgende Arbeitsplattenstärke (ggf. inkl. Unterkonstruktion) beachtet werden.

Kochfeld-Typ	min. Arbeitsplattenstärke	
	aufgesetzt	flächenbündig
Induktionskochfeld	42 mm	43 mm
Vollflächen-Induktionskochfeld	52 mm	53 mm
Gaskochfeld	32 mm	43 mm
Elektrokochfeld	32 mm	35 mm

Kompakt-Dampfbackofen  
Dampfgarer  
Kompaktbackofen  
Kompaktbackofen mit Mikrowelle

Linie:  
C24FS31N0, C24DR1XN0, C24MS31N0, C24MR21N0

KOMPAKT-DAMPFBACKOFEN / KOMPAKT-DAMPFGARER / KOMPAKTBACKOFEN

Platz für Geräteanschluß 320 x 115  
Maße in mm

Platz für Geräteanschluß 320 x 115  
Maße in mm

Detail A  
Schwenkbereich der Blende beachten!  
Maße in mm

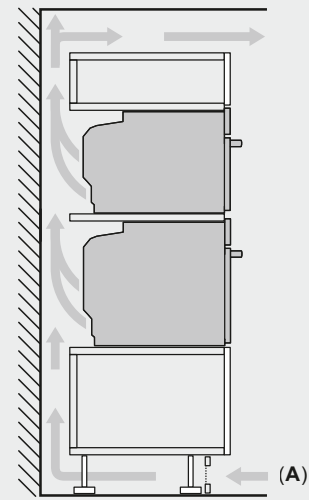
Detail A  
Bereich für Möbeltür mit Griff oder Arbeitsplatte  
Möbel-Korpus Vorderkante

**Linie:**  
C24FS31N0

Montage- und Planungshinweis:  
Luftaustausch Kompaktgeräte

Einbau von zwei Geräten übereinander

Luftaustausch



A: Lufteintritt  $\geq 200 \text{ cm}^2$

Platz für Geräteanschluß 320 x 115  
Maße in mm

**Linie:**  
C24DR1XN0

Maße in mm

(A)

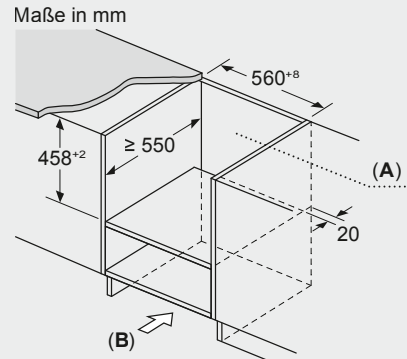
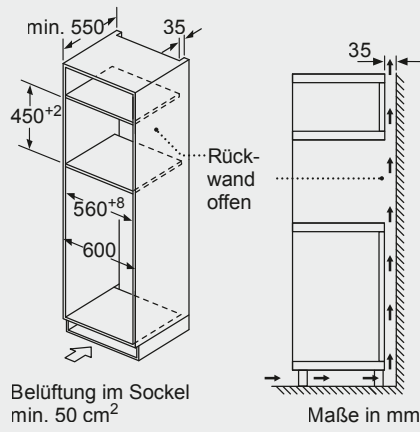
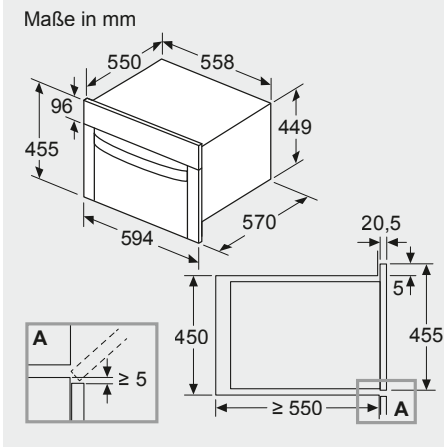
A: Platz für Geräteanschluss 320 x 115 mm  
B: Belüftung im Sockel  $\geq 200 \text{ cm}^2$

**Linie:**  
C24MS31N0, C24MR21N0

Platz für Geräteanschluß 320 x 115  
Maße in mm

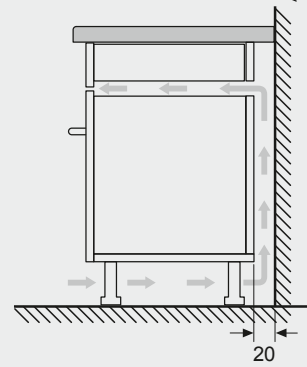
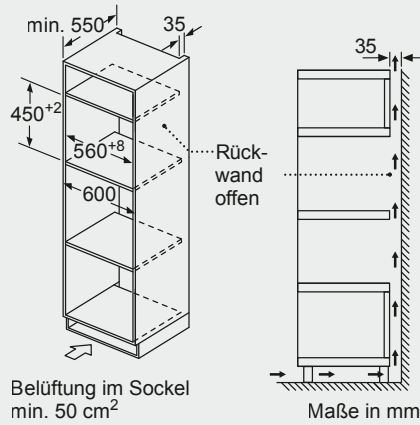
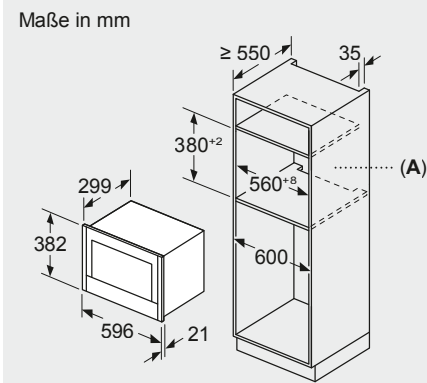
**Linie:**  
C24MS31N0, C24MR21N0

EINBAU-MIKROWELLE



Belüftung im Sockel  
min. 50 cm<sup>2</sup>

Maße in mm



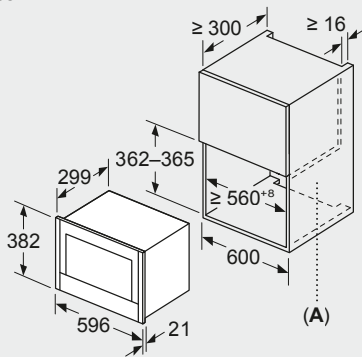
A: Rückwand offen

B: Belüftung im Sockel ≥ 50 cm<sup>2</sup>

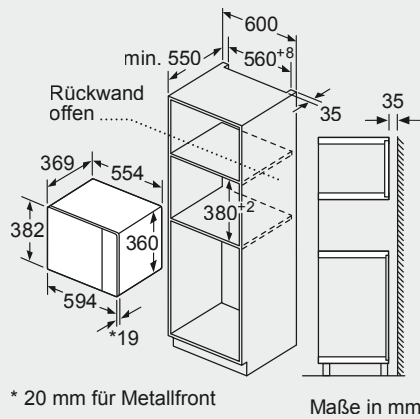
Linie:  
C1AMG84G1

A: Rückwand offen

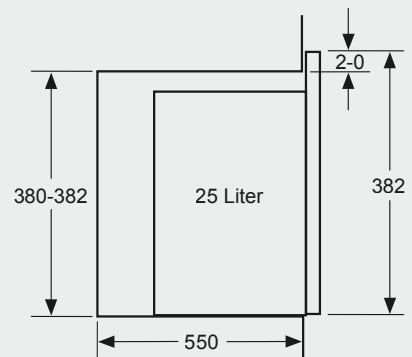
Maße in mm



A: Rückwand offen

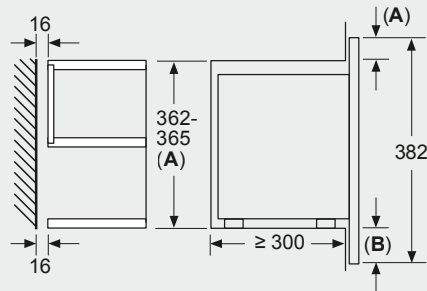


Maße in mm



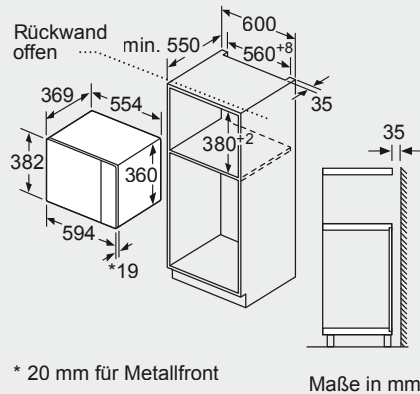
Maße in mm

Maße in mm



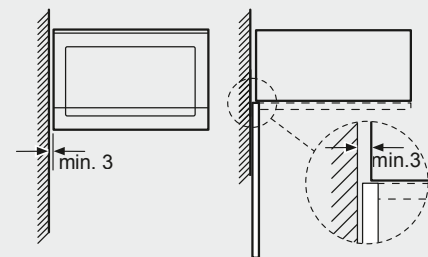
A: Überstand oben:  
Nische 362: 6 mm  
Nische 365: 3 mm  
B: Überstand unten: 14 mm

Linie:  
NL4GR31N1, NR4GR31N1, NL4WR21N1,  
NR4WR21N1



Maße in mm

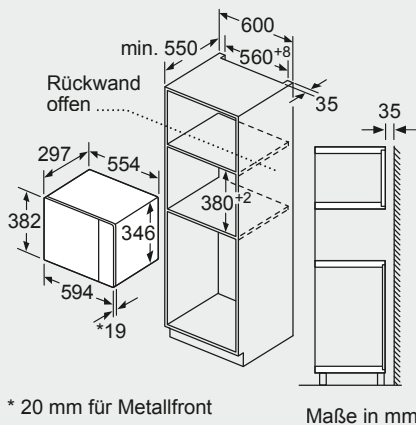
Mikrowelle  
Eckeinbau



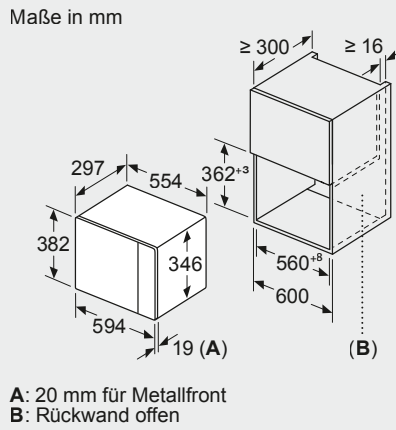
Maße in mm

Linie:  
HLAGD53G0, HLAWD53K0

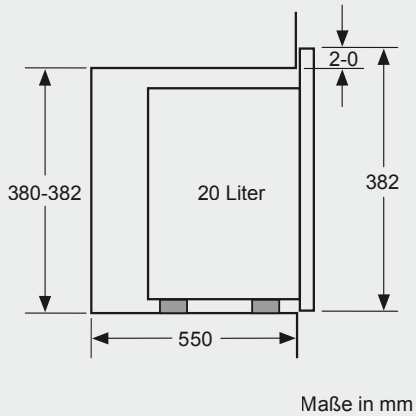
# EINBAU-MIKROWELLE



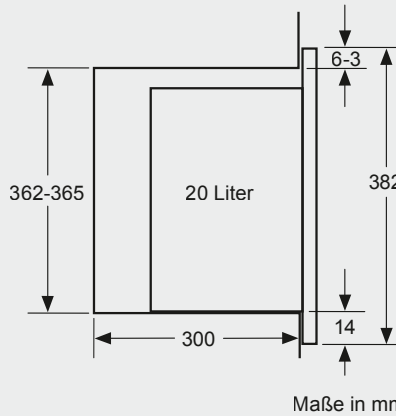
Maße in mm



A: 20 mm für Metallfront  
B: Rückwand offen

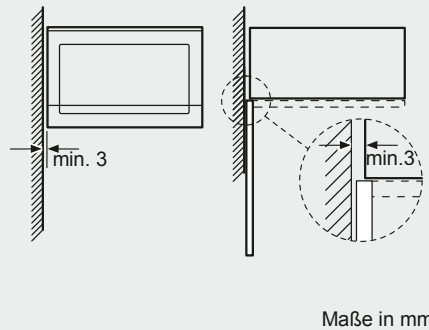


Maße in mm



Maße in mm

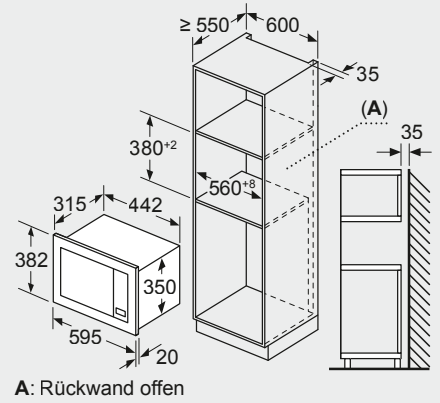
Mikrowelle  
Eckeinbau



Maße in mm

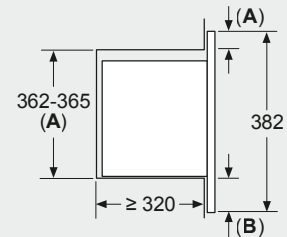
**Linie:**  
HLAWD23G0

Maße in mm



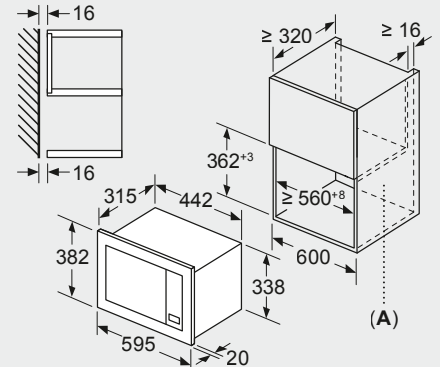
A: Rückwand offen

Maße in mm  
Montage einer 20-l-Mikrowelle in einem  
Hängeschrank



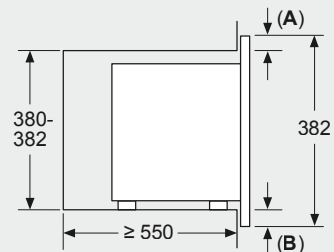
A: Frontüberstand oben:  
Nische 362: 6 mm  
Nische 365: 3 mm  
B: Frontüberstand unten: 14 mm

Maße in mm



A: Rückwand offen

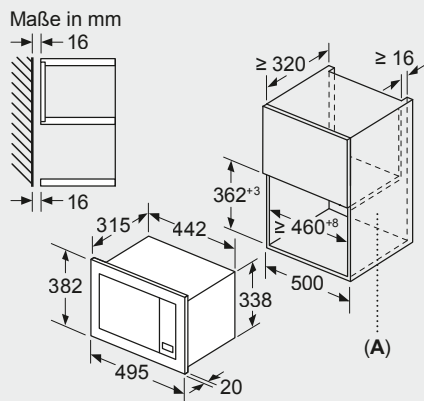
Maße in mm  
Montage einer 20-l-Mikrowelle in einem  
Hochschrank



A: Frontüberstand oben: 1 mm  
B: Frontüberstand unten: 1 mm

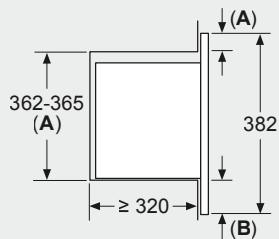
**Linie:**  
HLAWG26S3

## WÄRME-/ZUBEHÖRSCHUBLADEN



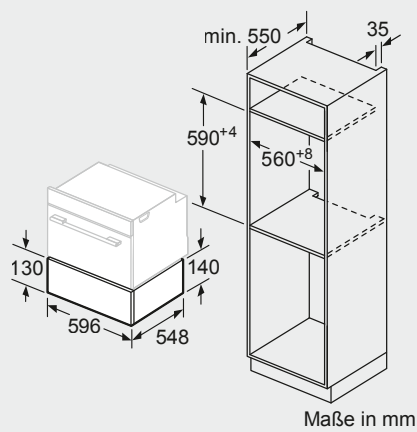
A: Rückwand offen

Maße in mm  
Montage einer 20-l-Mikrowelle in einem  
Hängeschrank



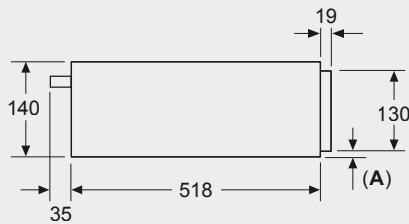
A: Frontüberstand oben:  
Nische 362: 6 mm  
Nische 365: 3 mm  
B: Frontüberstand unten: 14 mm

**Linie:**  
HLAWG25S3



Maße in mm

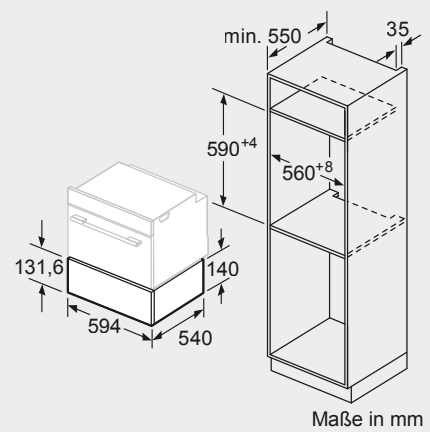
Maße in mm



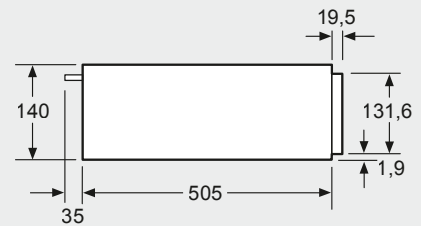
A: 7,5 mm

Kompakt-Backöfen mit Gerätehöhe 455 mm  
können ohne Zwischenboden über der  
Wärmeschublade eingebaut werden

**Linie:**  
N24HA11N1



Maße in mm



Über eine Wärmeschublade können  
Kompakt-Backöfen mit einer Gerätehöhe  
von 455 mm eingebaut werden.  
Ein Zwischenboden ist nicht erforderlich.

Maße in mm

**Linie:**  
N1AHA01G0



## GERÄTEINFORMATION KOMPAKTGERÄTE / MIKROWELLEN

GERÄTEART / VIB	CL4TT11N0	C24FS31N0	C24DR1XN0	C24MS31N0 C24MR21N0	C1AMG84G1	NL4GR31N1 NR4GR31N1 NL4WR21N1 NR4WR21N1
ABBILDUNG SEITE	40	41	41	42	43	44
Gerätegruppe	Kaffeefullautomat	Kompakt-Einbau- backofen mit Full Steam	Kompakt-Einbau- Dampfgargerät	Kompakt-Einbau- backofen mit Mikro- welle	Einbau-Mikrowelle	Mikrowelle- Einbaugerät mit 21 l Garraum Oberschrank / Hochschrank
Gerätebreite	594 mm	596 mm	596 mm	596 mm	594 mm	596 mm
Einbau-Nischenhöhe	450 mm	min. 455 mm	min. 455 mm	min. 455 mm	min. 455 mm	382 mm
Nischentiefe	min. 376 mm	min. 550 mm	min. 550 mm	min. 550 mm	min. 550 mm	min. 300 mm
Mindest-Einbauhöhe	-	-	-	-	-	min. 850 mm
Geräteüberstand						
oben (bei min. Maß)	5 mm	5 mm	5 mm	5 mm	5 mm	-
Möbelrückwand	offen	offen	offen	offen	offen	offen
Möbelbodenrücksprung / Wandabstand	35 mm	35 mm	35 mm	35 mm	35 mm	45 mm / 18 mm
Einbau über						
Backofen	ja	ja	ja	ja	ja	ja
Backofen mit Full Steam	ja	ja	ja	ja	ja	ja
Backofen mit Vario Steam®	ja	ja	ja	ja	ja	ja
Mikrowellengeräte	ja	ja	ja	ja	ja	ja
Kühlgeräte	ja	ja	ja	ja	ja	ja
Dampfgargeräte	ja	ja	ja	ja	ja	ja
Geschirrspüler	ja	ja	ja	ja	ja	ja
Geschirrspüler mit Zeolith	ja	ja	ja	ja	ja	ja

GERÄTEART / VIB	HLAGD53G0	HLAWD23G0	HLAWD53K0	HLAWG26S3	HLAWG25S3	FLAWG20S2
ABBILDUNG SEITE	45	45	46	46	47	47
Gerätegruppe	Mikrowelle-Einbau- gerät mit 25 l Garraum Hochschrank	Mikrowelle-Einbau- gerät mit 20 l Garraum Hochschrank	Mikrowelle-Einbau- gerät mit 25 l Garraum Hochschrank	Mikrowelle-Einbau- gerät mit 20 l Garraum Hochschrank	Mikrowelle- Einbaugerät mit 20 l Garraum Oberschrank	Mikrowellengerät freistehend (nicht unterbau- fähig) mit 20 l Garraum
Gerätebreite	594 mm	594 mm	594 mm	595 mm	495 mm	442 mm
Einbau-Nischenhöhe	min. 382 mm	min. 365 mm	min. 382 mm	min. 365 mm	min. 365 mm	-
Nischentiefe	min. 550 mm	min. 300 mm	min. 550 mm	min. 320 mm	min. 320 mm	-
Mindest-Einbauhöhe	min. 850 mm	min. 850 mm	min. 850 mm	min. 850 mm	min. 850 mm	-
Geräteüberstand						
oben	-	-	-	-	6 / 3 mm	-
unten	-	-	-	-	14 mm	-
Möbelrückwand	offen	offen	offen	offen	offen	-
Wandabstand	35 mm	35 mm	35 mm	35 mm	16 mm	-
Einbau über						
Backofen	ja	ja	ja	ja	-	-
Backofen mit Full Steam	ja	ja	ja	ja	-	-
Backofen mit Vario Steam®	ja	ja	ja	ja	-	-
Mikrowellengeräte	ja	ja	ja	ja	-	-
Kühlgeräte	ja	ja	ja	ja	-	-
Dampfgargeräte	ja	ja	ja	ja	-	-
Geschirrspüler	ja	ja	ja	ja	-	-
Geschirrspüler mit Zeolith	ja	ja	ja	ja	-	-

Stand der Tabellenangaben August 2024.  
Weiterentwicklungen vorbehalten.  
Bei ausgewählten Geräten gibt das Energie-  
etikett Auskunft über die aktuellen Daten.



NEFF PROGRAMM

# *Autarke Kochfelder/ Dominos*

AUTARKE  
KOCHELFELDER/  
DOMINOS



*Die besten Argumente für Kochfelder*

**58 – 59**

*Kochzonen nach Maß*

**60 – 61**

*NEFF Kochfelder/Dominos  
im Überblick*

**62**

*Die Geräte*

**63 – 80**

*VIB-Struktur Kochfelder*

**81**

*Maßzeichnungen*

**82 – 89**





# Intuitives und entspanntes Kochen

## Unsere autarken Kochfelder

Wählen Sie das *Kochfeld*, das zu Ihrer Küche passt – und zu Ihren Kochgewohnheiten.

Autarke Kochfelder von NEFF bieten für jeden Kochcharakter genau die passende Lösung. Induktions- und Elektro-Kochfelder mit innovativen Ausstattungsmerkmalen, wie zum Beispiel die Flex Induction-Kochzone mit Power Transfer, Powerstufe oder dem Bratsensor 70° bis 220 °C. Sie alle haben eines gemeinsam: Sie sorgen für ein intuitives und entspanntes Kochen – mit der einzigartigen Twist Pad® Einknopf-Bedienung oder der innovativen Twist Touch® Steuerung.

### Mehr Platz für Genuss

#### FLEX INDUCTION

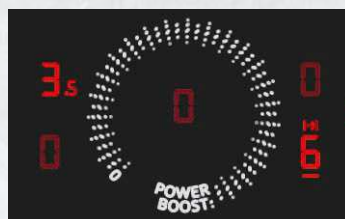
Mit Flex Induction lässt sich das Kochgeschirr beliebig innerhalb der flexiblen Zone platzieren – vom Espresso-Kocher bis zum großen Bräter oder Teppan Yaki. Die Flex Induction ist hervorragend geeignet für Kochgeschirr in jeglicher Größe. Das Kochgeschirr wird automatisch erkannt und an dieser Stelle erhitzt.



### Kochkomfort im Handumdrehen

#### TWIST TOUCH®

Die innovative Twist Touch®-Steuerung verspricht die pure Freude am Kochen. Mit einem Tipp oder einer Finger-Drehung entlang des Twist Touch® Rings stellen Sie von einer Leistungsstufe bis zur Powerstufe hin direkt und schnell ein, was Sie zum Kochen benötigen.



### Einfach noch einfacher kochen

#### TWIST PAD®

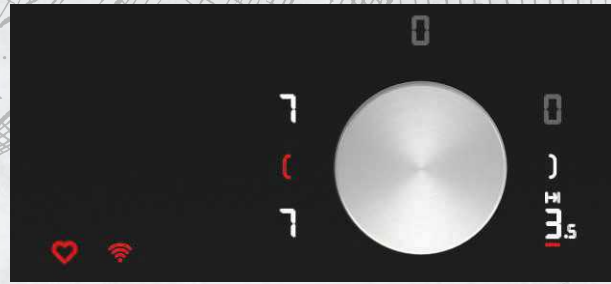
Wir haben das einzigartige Einknopf-Bedienkonzept in eleganter Edelstahl-Optik bei den Induktionskochfeldern noch intuitiver und wertiger gemacht. Die Auswahl der Kochzone erfolgt durch eine leichte Kippbewegung des Twist Pad® und die Einstellung der Kochstufe durch eine Drehbewegung. Fühlt sich einfach gut an.

**Das Kochfeld, das flexibler macht****ERWEITERTE FLEX INDUCTION**

Durch weitere Induktoren in der Mitte des Induktionskochfeldes lässt sich die Flexzone horizontal erweitern. So entsteht Platz für besonders große Töpfe oder Pfannen. Ein zusätzliches Plus: Bräter oder Teppan Yaki können quer platziert werden.

**Töpfe verschieben, Einstellungen gleich mit****POWER TRANSFER**

Auf den Induktionskochfeldern kann man die Einstellungen ruhig vergessen. Power Transfer merkt sie sich von selbst. Töpfe lassen sich beliebig in einen anderen Bereich der Flexzone verschieben – die Hitze wandert durch kurze Bestätigung mit.

**Ihr Lieblingseinstellung per Fingertipp****FAVOURITE**

Das Kochfeld ganz nach eigenen Wünschen personalisieren: Über Home Connect können bis zu zwei Lieblingsfunktionen für das Kochfeld bei der Favourite Taste gespeichert werden. Z.B. ein weichgekochtes Ei für das Sonntagsfrühstück: einfach Einstellungen in der Home Connect App eingeben, Favourite Taste aktivieren und fertig.

**Kurze Pause, kein Zeitdruck****PAUSE-FUNKTION**

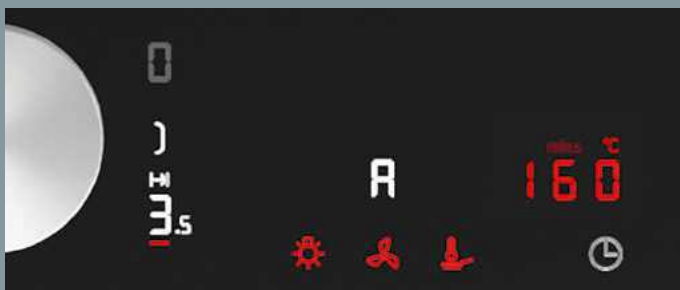
Es klingelt an der Tür – kein Problem. Einfach kurz das Twist Pad Flex® entfernen oder beim Twist Touch® die Pause Taste drücken und alle Leistungsstufen am Kochfeld stoppen – ganz automatisch. Auch der eingestellte Timer pausiert. Innerhalb der nächsten 10 Minuten haben Sie Zeit, wieder alles zu aktivieren.

**Schneller zum Genuss****POWERSTUFE**

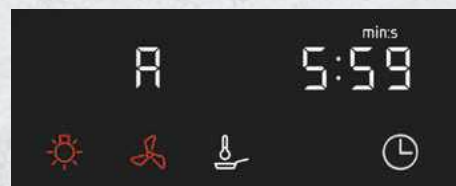
Mit einem Dreh zu noch mehr Power als auf Stufe 9 steht die maximale Hitze blitzschnell zur Verfügung. So wird das Wasser für Pasta noch schneller heiß.

**Heiß, aber nie zu heiß dank Temperaturkochen****BRATSENSOR 70° BIS 220 °C**

Leckeres aus der Pfanne – ist das nicht herrlich? Saftige Steaks, Bratkartoffeln, Rühreier oder Pfannkuchen. Was auch immer Sie in Ihrer Pfanne zubereiten möchten, kann nicht mehr anbrennen – dank Bratsensor. Wählen Sie einfach eine der 11 Temperaturstufen zwischen 70° bis 220 °C. Ist die gewählte Temperatur erreicht, zeigt ein Signal an, wann das Bratgut in die Pfanne gegeben werden soll – am besten in eine NEFF Systempfanne oder in die neuen Flex Pfannen.

**Aus zwei Kleinen wird eine Große****COMBI INDUCTION**

Mit der Combi Induction lassen sich zwei Kochzonen per Fingertipp zu einer kombinierten, großen Kochzone zusammenschalten.

**Kochen mit dem richtigen Timing****TIMER**

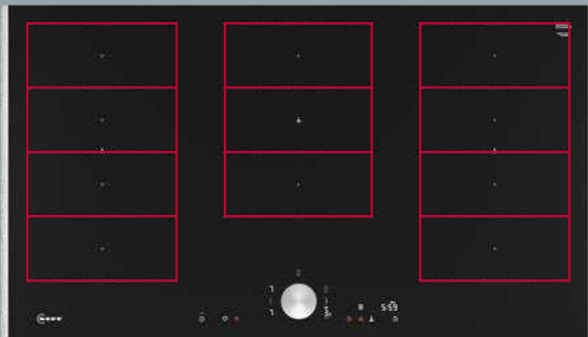
Genauere Garzeiten sind für genussvolle Kochergebnisse alles entscheidend. Der Switch Off Timer ist dafür ideal. Damit geht das Kochen nach Rezept leicht von der Hand. Sobald die Zeit abgelaufen ist, schaltet die Kochzone automatisch ab.

# Kochzonen nach Maß

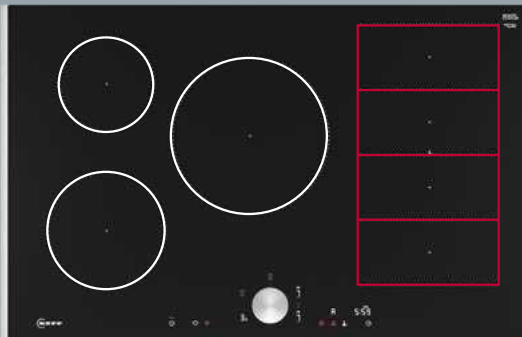
## INDUKTIONS-KOCHFELDER

### FLEX INDUCTION ZONEN

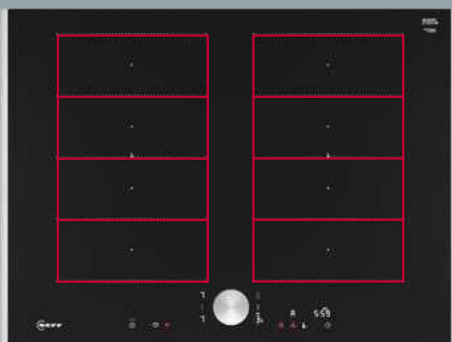
Kochgeschirr beliebiger Form kann innerhalb der 40 cm langen Zone platziert werden. Bei 60 cm und 80 cm Kochfeldern gibt es Varianten mit 1 bis 2 Flex Induction Zonen. Bei 90 cm Kochfeldern sogar bis zu 3 Flex Induction Zonen.



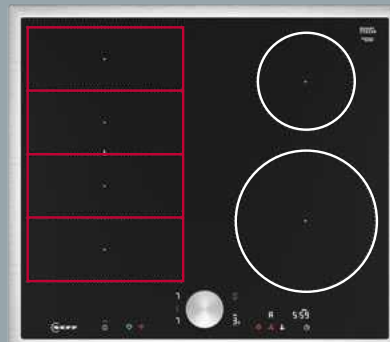
T69TTX4L0, T69PTX4L0  
90 cm breit, 3 Flex Induction Zonen



T68TTV4L0, T68STV4L0, T68PTV4L0, T68SHV4L0  
80 cm breit, 1 Flex Induction Zone rechts



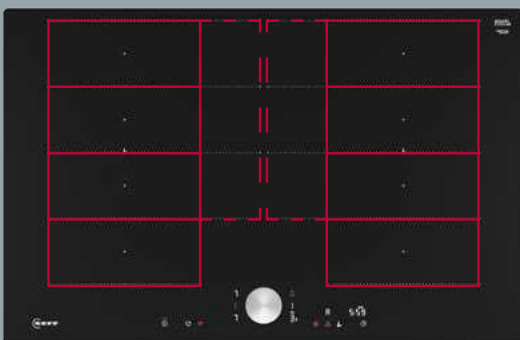
T67TTX4L0, 70 cm breit, 2 Flex Induction Zonen  
T66TTX4L0, T66STX4L0, T66PTX4L0, T66SHX4L0  
60 cm breit, 2 Flex Induction Zonen



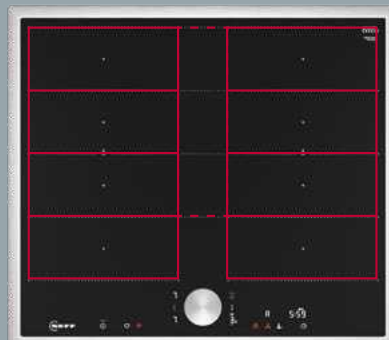
T66STE4L0, T66SHE4L0  
60 cm breit, 1 Flex Induction Zone links

### FLEX INDUCTION ZONEN – MITTIG ERWEITERBAR

Kochgeschirr beliebiger Form kann innerhalb der 40 cm langen Zone platziert werden. Dank der Erweiterung in der Mitte kann ein Bräter quer gestellt oder besonders großes Geschirr (bis zu 30 cm Bodendurchmesser) eingesetzt werden. 60 cm Kochfelder bieten eine Erweiterung in der Mitte für die linke oder rechte Flex Zone. 80 cm Kochfelder haben je eine Erweiterung für die linke und rechte Flex Zone.



T68PTY4L0, T68STY4L0  
80 cm breit, 2 Flex Induction Zonen, mittig erweiterbar



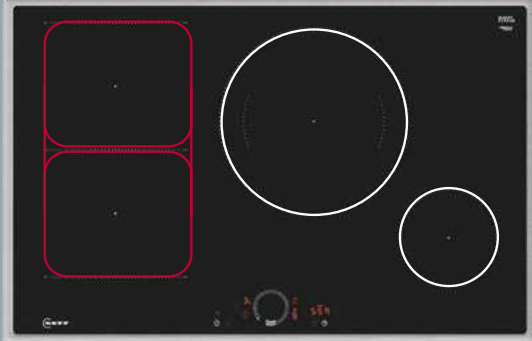
T66STY4L0  
60 cm breit, 2 Flex Induction Zonen, mittig erweiterbar

**Hinweis:** Die Illustrationen dienen zur schematischen Darstellung der Kochzonen.

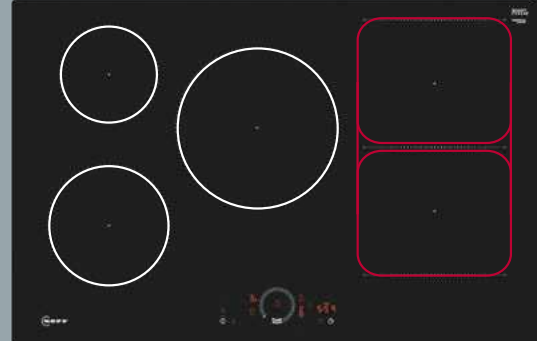
## FÜR JEDE KOCHGESCHIRRGRÖSSE UND JEDE ANFORDERUNG STEHEN VERSCHIEDENE KOCHZONEN ZUR WAHL

### COMBI INDUCTION ZONE

Bei Verwendung von großem ovalem oder rechteckigen Kochgeschirr werden die beiden Kochzonen zu einer größeren verbunden. Bei unseren Kochfeldern gibt es je nach Modell entweder eine Combi Zone oder 2 Combi Zonen.



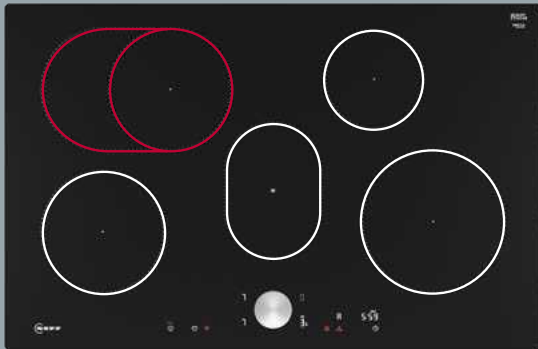
T58STS1L0, T58SHS1L0  
80 cm breit, 1 Combi Induction Zone links



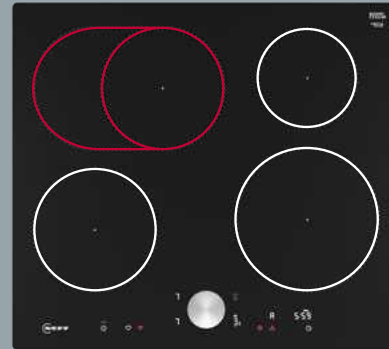
T58PHW1L0, T58SHW1L0  
80 cm breit, 1 Combi Induction Zone rechts

### BRÄTER ZONE

Extra zuschaltbare Kochzone für ovales oder rechteckiges Bratgeschirr.

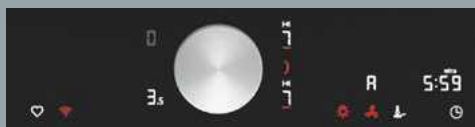


T58PTF1L0, T58STF1L0, T58PHF1L0, T58SHF1L0  
80 cm breit, 1 Bräter Zone links



T56PTF1L0, T56STF1L0, T56SHF1L0  
60 cm breit, 1 Bräter Zone links

### BEDIENOBERFLÄCHEN



TWIST PAD®  
N90 INDUKTIONSKOCHFELDER



TWIST TOUCH®  
N70 INDUKTIONSKOCHFELDER



TOUCH CONTROL  
N50 INDUKTIONSKOCHFELDER

### KOCHZONEN ELEKTRO-KOCHFELDER



Einkreis-  
Kochzone



Zweikreis-  
Kochzone







Zweikreis-  
Bräterzone



Kombi-  
Kochzone

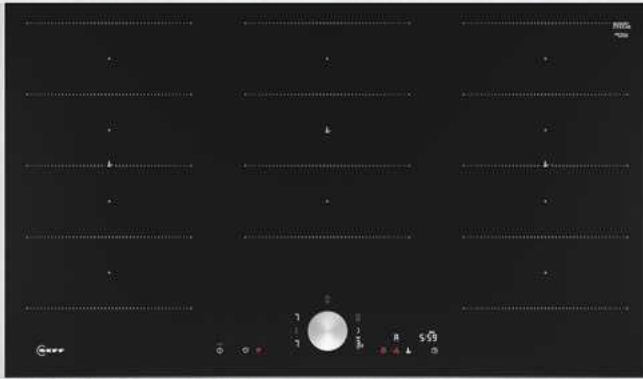
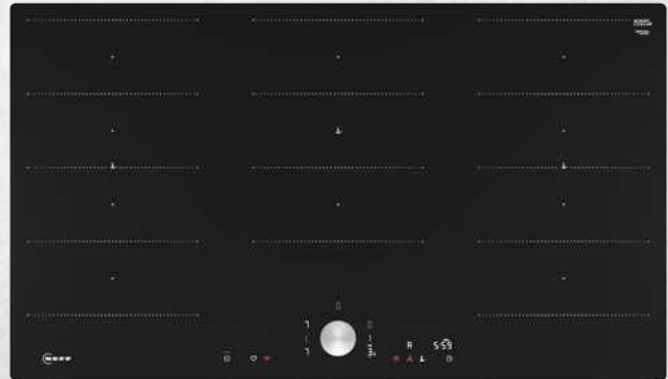
## NEFF autarke Kochfelder im Überblick

Best.-Nr. VIB	Werte-klasse	Breite	Home Connect	Favourite Taste	Rahmenart	Steuerung	Anzahl Kochzonen	Flexibilität	Powerstufe	Power Transfer / erweiterte Flexzone	Bratsensor 70° bis 220 °C	Seite
												
<b>Autarke Kochfelder mit Induktion, 90 cm, 80 cm, 70 cm, 60 cm</b>												
T69TTX4L0	N90	90	✓	✓	aufliegend	Twist Pad®	5	3x Flexzone	✓	✓ / -	✓	63
T69PTX4L0	N90	90	✓	✓	Flächenbündig	Twist Pad®	5	3x Flexzone	✓	✓ / -	✓	63
T68STY4L0	N90	80	✓	✓	Edelstahl	Twist Pad®	4	2 Flex-Zone	✓	✓ / ✓	✓	64
T68PTY4L0	N90	80	✓	✓	Flächenbündig	Twist Pad®	4	2 Flex-Zone	✓	✓ / ✓	✓	64
T68TTV4L0	N90	80	✓	✓	aufliegend	Twist Pad®	5	Flexzone	✓	✓ / -	✓	65
T68STV4L0	N90	80	✓	✓	Edelstahl	Twist Pad®	5	Flexzone	✓	✓ / -	✓	65
T68PTV4L0	N90	80	✓	✓	Flächenbündig	Twist Pad®	5	Flexzone	✓	✓ / -	✓	66
T68SHV4L0	N70	80	✓	✓	Edelstahl	Twist Touch®	5	Flexzone	✓	✓ / -	✓	66
T58STS1L0	N90	80	✓	✓	Edelstahl	Twist Pad®	4	Combi Zone	✓	-	-	67
T58PHW1L0	N70	80	✓	✓	Flächenbündig	Twist Touch®	5	Combi Zone	✓	-	-	67
T58SHW1L0	N70	80	✓	✓	Edelstahl	Twist Touch®	5	Combi Zone	✓	-	-	68
T58SHS1L0	N70	80	✓	✓	Edelstahl	Twist Touch®	4	Combi Zone	✓	-	-	68
T58STF1L0	N90	80	✓	✓	Edelstahl	Twist Pad®	4	Bräterzone	✓	-	-	69
T58PTF1L0	N90	80	✓	✓	Flächenbündig	Twist Pad®	4	Bräterzone	✓	-	-	69
T58SHF1L0	N70	80	✓	✓	Edelstahl	Twist Touch®	4	Bräterzone	✓	-	-	70
T58PHF1L0	N70	80	✓	✓	Flächenbündig	Twist Touch®	4	Bräterzone	✓	-	-	70
T67TTX4L0	N90	70	✓	✓	aufliegend	Twist Pad®	4	2x Flexzone	✓	✓ / -	✓	71
T66STY4L0	N90	60	✓	✓	Edelstahl	Twist Pad®	4	2x Flexzone	✓	✓ / ✓	✓	71
T66TTX4L0	N90	60	✓	✓	aufliegend	Twist Pad®	4	2x Flexzone	✓	✓ / -	✓	72
T66STX4L0	N90	60	✓	✓	Edelstahl	Twist Pad®	4	2x Flexzone	✓	✓ / -	✓	72
T66PTX4L0	N90	60	✓	✓	Flächenbündig	Twist Pad®	4	2x Flexzone	✓	✓ / -	✓	73
T66SHX4L0	N70	60	✓	✓	Edelstahl	Twist Touch®	4	2x Flexzone	✓	✓ / -	✓	73
T66STE4L0	N90	60	✓	✓	Edelstahl	Twist Pad®	4	Flexzone	✓	✓ / -	✓	74
T66SHE4L0	N70	60	✓	✓	Edelstahl	Twist Touch®	4	Flexzone	✓	✓ / -	✓	74
T56STF1L0	N90	60	✓	✓	Edelstahl	Twist Pad®	4	Bräterzone	✓	-	-	75
T56PTF1L0	N90	60	✓	✓	Flächenbündig	Twist Pad®	4	Bräterzone	✓	-	-	75
T56SHF1L0	N70	60	✓	✓	Edelstahl	Twist Touch®	4	Bräterzone	✓	-	-	76
T46SBE1L0	N50	60	-	-	Edelstahl	Touch Control	4	Induktion	✓	-	-	76
<b>Autarke Kochfelder konventionell, 90 cm, 80 cm, 70 cm, 60 cm</b>												
T18PT16X0	N70	80	-	-	Flächenbündig	Twist Pad®	4	Zweikreis	✓	-	-	77
T18BT16N0	N70	80	-	-	Edelstahl	Twist Pad®	4	Zweikreis	✓	-	-	77
T18SDH9L0	N70	80	-	-	Edelstahl	Touch Control	4	Bräterzone	✓	-	-	78
T16PT76X0	N70	60	-	-	Flächenbündig	Twist Pad®	4	Bräterzone	✓	-	-	78
T16BT76N0	N70	60	-	-	Edelstahl	Twist Pad®	4	Bräterzone	✓	-	-	79
T16SDF9L0	N70	60	-	-	Edelstahl	Touch Control	4	Bräterzone	✓	-	-	79
T16SDF9R0	N70	60	-	-	Edelstahl	Touch Control	4	Zweikreis	✓	-	-	80

## NEFF Dominos im Überblick

Best.-Nr. VIB	Werte-klasse	Breite	Rahmenart	Steuerung	Anzahl Kochzonen	Flexibilität	Seite
<b>Domino-Kochfelder Flex Induction</b>							
T63TDX1L0	N70	30	aufliegend	Touch Control	2	Flexzone	80
T13TDF9L8	N70	30	aufliegend	Touch Control	2	Zweikreis	80



**T69TTX4L0**Flex Induction,  
90 cm Breite**N90****Rahmen aufliegend****€ 3.357\*****T69PTX4L0**Flex Induction, **flächenbündig**,  
90 cm Breite**N90****Flächenbündig****€ 3.205\*****AUSSTATTUNGSMERKMALE:****DESIGN:**

- Rahmen aufliegend, links + rechts in Edelstahloptik

**INSTALLATION:**

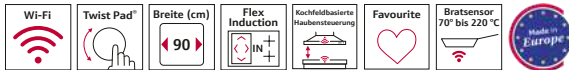
- Abmessungen des Gerätes (HxBxT mm): 51 x 930 x 527
- Erforderliche Nischengröße (HxBxT mm): 51 x 880 x (490 - 500)

**AUSSTATTUNGSMERKMALE:****DESIGN:**

- Ohne Rahmen, zum flächenbündigen Einbau

**INSTALLATION:**

- Abmessungen des Gerätes (HxBxT mm): 56 x 892 x 152
- Erforderlicher Ausschnitt für die Installation (HxBxT mm): 56 x 896 x 516
- Zur Installation in Arbeitsplatten aus Stein, Granit oder Kunststoff. Andere Arbeitsplattenmaterialien erfordern eine Eignungsprüfung beim Hersteller der Arbeitsplatte.

**ALLE GERÄTE HABEN FOLGENDE AUSSTATTUNGSMERKMALE GEMEINSAM:****FLEXIBILITÄT DER KOCHZONEN:**

- **90 cm: Platz für 5 Töpfe oder Pfannen**
- **3 x Flexzone:** Verwenden Sie Kochgeschirr beliebiger Form und Größe innerhalb der 40 cm langen Zone.
- Kochzone vorne links: 200 mm, 230 mm, 2,2 kW (maximale Leistung 3,7 kW)
- Kochzone hinten links: 230 mm, 200 mm, 2,2 kW (maximale Leistung 3,7 kW)
- Kochzone hinten: 300 mm, 230 mm, 2,6 kW (max. Leistung 3,7 kW)
- Kochzone hinten rechts: 230 mm, 200 mm, 2,2 kW (maximale Leistung 3,7 kW)
- Kochzone vorne rechts: 230 mm, 200 mm, 2,2 kW (maximale Leistung 3,7 kW)

**KOMFORT:**

- Twist Pad®
- Zweifarbiges Display (weiß/rot): leicht zu erkennen, welche Funktion aktiviert ist.
- Favourite Taste
- 17 Leistungsstufen
- Switch Off Timer
- Die Lautstärke kann an die persönlichen Vorlieben und Bedürfnisse angepasst werden.

**ZEITERSPARNIS UND EFFIZIENZ:**

- Powerstufe
- Power Transfer
- Automatisches Zusammenschalten oder Trennen der Flex Zone auf Basis der Größe des platzierten Kochgeschirrs.
- Quick Start und Restart Funktion

**KOCHUNTERSTÜTZUNG:**

- Bratsensor 70° bis 220 °C mit 11 Temperaturstufen verhindert ein Anbrennen durch die automatische Temperaturregelung des Sensors.
- Kochassistent für die richtige Temperatureinstellung des Bratsensors über die Home Connect App.

**KONNEKTIVITÄT:**

- Home Connect Funktion (WLAN)
- Kochfeldbasierte Haubensteuerung (mit passender Dunstabzugshaube): Aktiviert die Haube beim Kochen automatisch, dank der WiFi-Verbindung von Kochfeld und geeigneter Haube.
- Externer Trigger per Favourite Taste (Partnerservice erforderlich)
- Aktualisierbares Gerät

**SICHERHEIT:**

- 2-stufige Restwärmearzeige je Kochzone
- Kindersicherung
- Pause-Funktion durch Abnehmen des Twist Pad®
- Automatische Sicherheitsabschaltung

**INSTALLATION:**

- Minimale Arbeitsplattenstärke: 16 mm
- Gesamtanschlusswert: 11100 W
- Powermanagement Funktion

**ZUBEHÖR:**

- Twist Pad® beigelegt

**SONDERZUBEHÖR GEMEINSAM:**

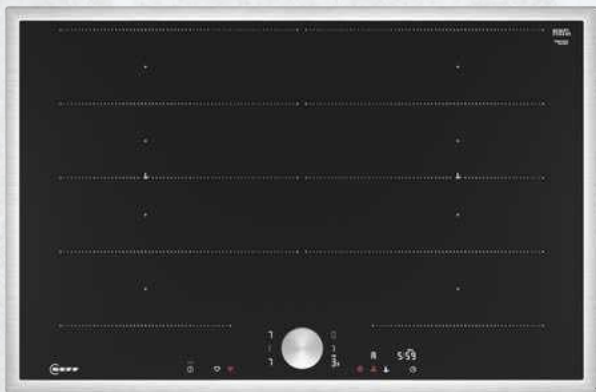
Z9404FF0	Flex Pfannen-Set, 4-teilig	€ 710*	Z943SE0	3 teiliges Topfset	€ 127*
Z9403FF0	Flex Pfannen-Set, 3-teilig	€ 446*	Z9428FE0	Eisenpfanne	€ 187*
Z9401FF0	Flex Pfanne, groß	€ 274*	Z9428CF0	Bratpfanne, beschichtet, 28cm Ø	<b>NEU</b> € 131*
Z9416X2	Grillplatte, 4/4 Vektorzonen	€ 362*	Z9424CF0	Bratpfanne, beschichtet, 24cm Ø	<b>NEU</b> € 111*
Z9401TY0	Teppan Yaki, groß, 4/4 Vektorzonen	€ 202*	Z9410ES0	Espresso Kocher, 4 Tassen	€ 103*
Z9406SE0	6 teiliges Topfset	€ 441*	Z9801TWS0	Twist Pad® Steuerung, Metallic-Silber, Magnetisch	€ 71*
Z9404SE0	4 teiliges Topfset	€ 336*			

\* Unverbindliche Preisempfehlung des Herstellers inkl. gesetzlicher Mehrwertsteuer

Weiteres passendes Zubehör finden Sie auf Seite 249 – 250.  
Technische Hinweise und Maße zu diesen Geräten finden Sie auf Seite 82 – 89.

## T68STY4L0

Erweiterte Flex Induction,  
80 cm Breite



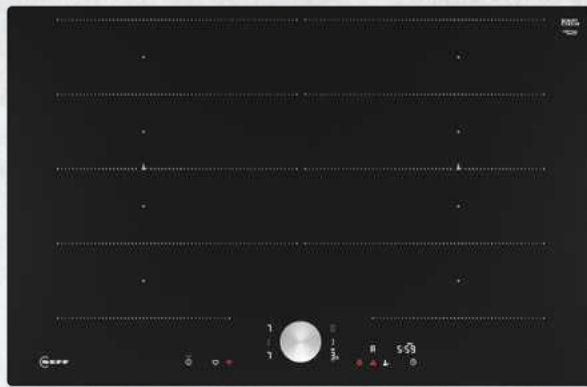
Rahmen in Edelstahl

€ 2.627\*

N90

## T68PTY4L0

Erweiterte Flex Induction, **flächenbündig**,  
80 cm Breite



Flächenbündig

€ 2.627\*

N90

### AUSSTATTUNGSMERKMALE:

**DESIGN:**

- Rahmen in Edelstahl

**FLEXIBILITÄT DER KOCHZONEN:**

- Kochzone vorne links: 190 mm, 230 mm, 2.2 kW (maximale Leistung 3.7 kW)
- Kochzone hinten links: 190 mm, 230 mm, 2.2 kW (maximale Leistung 3.7 kW)
- Kochzone hinten rechts: 190 mm, 230 mm, 2.2 kW (maximale Leistung 3.7 kW)
- Kochzone vorne rechts: 190 mm, 230 mm, 2.2 kW (maximale Leistung 3.7 kW)

**INSTALLATION:**

- Abmessungen des Gerätes (HxBxT mm): 55 x 802 x 523
- Erforderliche Nischengröße (HxBxT mm): 55 x 780 x (500 - 500)

### AUSSTATTUNGSMERKMALE:

**DESIGN:**

- Ohne Rahmen, zum flächenbündigen Einbau

**FLEXIBILITÄT DER KOCHZONEN:**

- Kochzone vorne links: 200 mm, 230 mm, 2.2 kW (maximale Leistung 3.7 kW)
- Kochzone hinten links: 200 mm, 230 mm, 2.2 kW (maximale Leistung 3.7 kW)
- Kochzone hinten rechts: 200 mm, 230 mm, 2.2 kW (maximale Leistung 3.7 kW)
- Kochzone vorne rechts: 200 mm, 230 mm, 2.2 kW (maximale Leistung 3.7 kW)

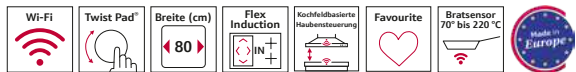
**INSTALLATION:**

- Abmessungen des Gerätes (HxBxT mm): 56 x 792 x 512
- Erforderlicher Ausschnitt für die Installation (HxBxT mm): 56 x 796 x 516
- Zur Installation in Arbeitsplatten aus Stein, Granit oder Kunststoff. Andere Arbeitsplattenmaterialien erfordern eine Eignungsprüfung beim Hersteller der Arbeitsplatte.

**ZUBEHÖR:**

- Ausgleichsleiste 750 - 780 mm

### ALLE GERÄTE HABEN FOLGENDE AUSSTATTUNGSMERKMALE GEMEINSAM:



**FLEXIBILITÄT DER KOCHZONEN:**

- **80 cm: Platz für 4 Töpfe oder Pfannen**
- **2 x Flexzone:** Erweiterte Flexzone: Verwenden Sie Kochgeschirr beliebiger Form oder Größe innerhalb der 40 cm langen Zone oder stellen Sie es sogar quer auf.

**KOMFORT:**

- Twist Pad®
- Zweifarbiges Display (weiß/rot): leicht zu erkennen, welche Funktion aktiviert ist.
- Favourite Taste
- 17 Leistungsstufen
- Switch Off Timer
- Die Lautstärke kann an die persönlichen Vorlieben und Bedürfnisse angepasst werden.

**ZEITERSPARNIS UND EFFIZIENZ:**

- Powerstufe
- Power Transfer
- Automatisches Zusammenschalten oder Trennen der Flex Zone auf Basis der Größe des platzierten Kochgeschirrs.
- Quick Start und Restart Funktion

**KOCHUNTERSTÜTZUNG:**

- Bratsensor 70° bis 220 °C mit 11 Temperaturstufen verhindert ein Anbrennen durch die automatische Temperaturregelung des Sensors.
- Kochassistent für die richtige Temperatureinstellung des Bratsensors über die Home Connect App.

**KONNEKTIVITÄT:**

- Home Connect Funktion (WLAN)
- Kochfeldbasierte Haubensteuerung (mit passender Dunstabzugshaube): Aktiviert die Haube beim Kochen automatisch, dank der WiFi-Verbindung von Kochfeld und geeigneter Haube.
- Externer Trigger per Favourite Taste (Partnerservice erforderlich)
- Aktualisierbares Gerät

**SICHERHEIT:**

- 2-stufige Restwärmeanzeige je Kochzone
- Kindersicherung
- Pause-Funktion durch Abnehmen des Twist Pad®
- Automatische Sicherheitsabschaltung

**INSTALLATION:**

- Minimale Arbeitsplattenstärke: 16 mm
- Gesamtanschlusswert: 7400 W
- Powermanagement Funktion

**ZUBEHÖR:**

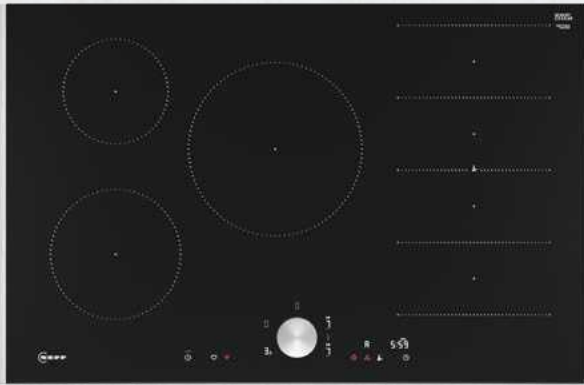
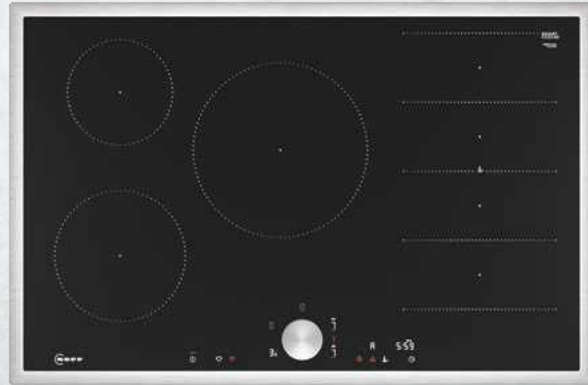
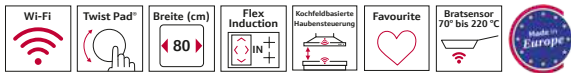
- Twist Pad® beigelegt

**SONDERZUBEHÖR GEMEINSAM:**

Z9404FF0	Flex Pfannen-Set, 4-teilig	€ 710*	Z943SE0	3 teiliges Topfset	€ 127*
Z9403FF0	Flex Pfannen-Set, 3-teilig	€ 446*	Z9428FE0	Eisenpfanne	€ 187*
Z9401FF0	Flex Pfanne, groß	€ 274*	Z9428CF0	Bratpfanne, beschichtet, 28cm Ø	<b>NEU</b> € 131*
Z9416X2	Grillplatte, 4/4 Vektorzonen	€ 362*	Z9424CF0	Bratpfanne, beschichtet, 24cm Ø	<b>NEU</b> € 111*
Z9401TY0	Teppan Yaki, groß, 4/4 Vektorzonen	€ 202*	Z9410ES0	Espresso Kocher, 4 Tassen	€ 103*
Z9406SE0	6 teiliges Topfset	€ 441*	Z9801TWS0	Twist Pad® Steuerung, Metallic-Silber, Magnetisch	€ 71*
Z9404SE0	4 teiliges Topfset	€ 336*			

\* Unverbindliche Preisempfehlung des Herstellers inkl. gesetzlicher Mehrwertsteuer

Weiteres passendes Zubehör finden Sie auf Seite 249 – 250. Technische Hinweise und Maße zu diesen Geräten finden Sie auf Seite 82 – 89.

**T68TTV4L0**Flex Induction,  
80 cm Breite**Rahmen aufliegend****€ 2.848\*****N90****T68STV4L0**Flex Induction,  
80 cm Breite**Rahmen in Edelstahl****€ 2.767\*****N90****AUSSTATTUNGSMERKMALE:****FLEXIBILITÄT DER KOCHZONEN:**

- **80 cm: Platz für 5 Töpfe oder Pfannen**
- **1 x Flexzone:** Verwenden Sie Kochgeschirr beliebiger Form und Größe innerhalb der 40 cm langen Zone
- Kochzone vorne links: 180 mm, 2 kW (maximale Leistung 3.1 kW)
- Kochzone hinten links: 145 mm, 1.6 kW (maximale Leistung 2.2 kW)
- Kochzone hinten: 240 mm, 2.5 kW (max. Leistung 3.7 kW)
- Kochzone hinten rechts: 210 mm, 200 mm, 2.2 kW (maximale Leistung 3.7 kW)
- Kochzone vorne rechts: 200 mm, 210 mm, 2.2 kW (maximale Leistung 3.7 kW)

**KOMFORT:**

- Twist Pad®
- Zweifarbiges Display (weiß/rot): leicht zu erkennen, welche Funktion aktiviert ist.
- Favourite Taste
- 17 Leistungsstufen
- Switch Off Timer
- Die Lautstärke kann an die persönlichen Vorlieben und Bedürfnisse angepasst werden.

**ZEITERSPARNIS UND EFFIZIENZ:**

- Powerstufe
- Power Transfer
- Automatisches Zusammenschalten oder Trennen der Flex Zone auf Basis der Größe des platzierten Kochgeschirrs.
- Quick Start und Restart Funktion

**KOCHUNTERSTÜTZUNG:**

- Bratsensor 70° bis 220 °C mit 11 Temperaturstufen verhindert ein Anbrennen durch die automatische Temperaturregelung des Sensors.
- Kochassistent für die richtige Temperatureinstellung des Bratsensors über die Home Connect App.

**KONNEKTIVITÄT:**

- Home Connect Funktion (WLAN)
- Kochfeldbasierte Haubensteuerung (mit passender Dunstabzugshaube): Aktiviert die Haube beim Kochen automatisch, dank der WiFi-Verbindung von Kochfeld und geeigneter Haube.
- Externer Trigger per Favourite Taste (Partnerservice erforderlich)
- Aktualisierbares Gerät

**DESIGN:**

- Rahmen aufliegend, links + rechts in Edelstahloptik

**SICHERHEIT:**

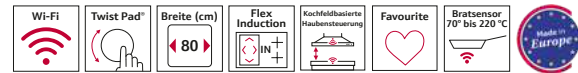
- 2-stufige Restwärmeeanzeige je Kochzone
- Kindersicherung
- Pause-Funktion durch Abnehmen des Twist Pad®
- Automatische Sicherheitsabschaltung

**INSTALLATION:**

- Abmessungen des Gerätes (HxBxT mm): 51 x 830 x 527
- Erforderliche Nischengröße (HxBxT mm): 51 x 750 x (490 - 500)
- Minimale Arbeitsplattenstärke: 16 mm
- Gesamtanschlusswert: 7400 W
- Powermanagement Funktion

**ZUBEHÖR:**

- Twist Pad® beigelegt

**AUSSTATTUNGSMERKMALE:****FLEXIBILITÄT DER KOCHZONEN:**

- **80 cm: Platz für 5 Töpfe oder Pfannen**
- **1 x Flexzone:** Verwenden Sie Kochgeschirr beliebiger Form und Größe innerhalb der 40 cm langen Zone
- Kochzone vorne links: 180 mm, 2 kW (maximale Leistung 3.1 kW)
- Kochzone hinten links: 145 mm, 1.6 kW (maximale Leistung 2.2 kW)
- Kochzone hinten: 240 mm, 2.5 kW (max. Leistung 3.7 kW)
- Kochzone hinten rechts: 190 mm, 210 mm, 2.2 kW (maximale Leistung 3.7 kW)
- Kochzone vorne rechts: 190 mm, 210 mm, 2.2 kW (maximale Leistung 3.7 kW)

**KOMFORT:**

- Twist Pad®
- Zweifarbiges Display (weiß/rot): leicht zu erkennen, welche Funktion aktiviert ist.
- Favourite Taste
- 17 Leistungsstufen
- Switch Off Timer
- Die Lautstärke kann an die persönlichen Vorlieben und Bedürfnisse angepasst werden.

**ZEITERSPARNIS UND EFFIZIENZ:**

- Powerstufe
- Power Transfer
- Automatisches Zusammenschalten oder Trennen der Flex Zone auf Basis der Größe des platzierten Kochgeschirrs.
- Quick Start und Restart Funktion

**KOCHUNTERSTÜTZUNG:**

- Bratsensor 70° bis 220 °C mit 11 Temperaturstufen verhindert ein Anbrennen durch die automatische Temperaturregelung des Sensors.
- Kochassistent für die richtige Temperatureinstellung des Bratsensors über die Home Connect App.

**KONNEKTIVITÄT:**

- Home Connect Funktion (WLAN)
- Kochfeldbasierte Haubensteuerung (mit passender Dunstabzugshaube): Aktiviert die Haube beim Kochen automatisch, dank der WiFi-Verbindung von Kochfeld und geeigneter Haube.
- Externer Trigger per Favourite Taste (Partnerservice erforderlich)
- Aktualisierbares Gerät

**DESIGN:**

- Rahmen in Edelstahl

**SICHERHEIT:**

- 2-stufige Restwärmeeanzeige je Kochzone
- Kindersicherung
- Pause-Funktion durch Abnehmen des Twist Pad®
- Automatische Sicherheitsabschaltung

**INSTALLATION:**

- Abmessungen des Gerätes (HxBxT mm): 55 x 802 x 523
- Erforderliche Nischengröße (HxBxT mm): 55 x 780 x (500 - 500)
- Minimale Arbeitsplattenstärke: 16 mm
- Gesamtanschlusswert: 7400 W
- Powermanagement Funktion

**ZUBEHÖR:**

- Twist Pad® beigelegt

**SONDERZUBEHÖR GEMEINSAM:**

Z9404FF0	Flex Pfannen-Set, 4-teilig	€ 710*
Z9403FF0	Flex Pfannen-Set, 3-teilig	€ 446*
Z9401FF0	Flex Pfanne, groß	€ 274*
Z9416X2	Grillplatte, 4/4 Vektorzonen	€ 362*
Z9401TY0	Teppan Yaki, groß, 4/4 Vektorzonen	€ 202*
Z9406SE0	6 teiliges Topfset	€ 441*
Z9404SE0	4 teiliges Topfset	€ 336*

Z943SE0	3 teiliges Topfset	€ 127*
Z9428FE0	Eisenpfanne	€ 187*
Z9428CF0	Bratpfanne, beschichtet, 28cm Ø	<b>NEU</b> € 131*
Z9424CF0	Bratpfanne, beschichtet, 24cm Ø	<b>NEU</b> € 111*
Z9410ES0	Espresso Kocher, 4 Tassen	€ 103*
Z9801TWS0	Twist Pad® Steuerung, Metall-Silber, Magnetisch	€ 71*

\* Unverbindliche Preisempfehlung des Herstellers inkl. gesetzlicher Mehrwertsteuer

Weiteres passendes Zubehör finden Sie auf Seite 249 – 250.  
Technische Hinweise und Maße zu diesen Geräten finden Sie auf Seite 82 – 89.

## T68PTV4L0

Flex Induction, **flächenbündig**,  
80 cm Breite

N90

## T68SHV4L0

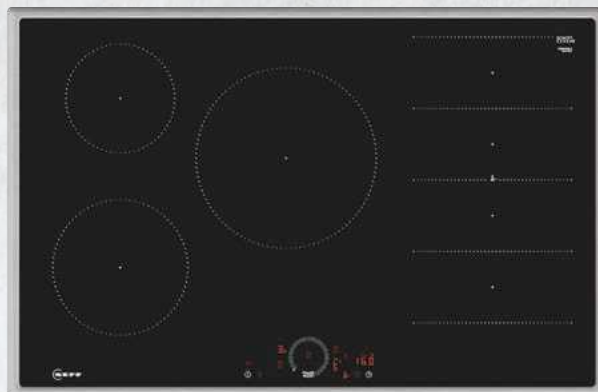
Flex Induction,  
80 cm Breite

N70



**Flächenbündig**

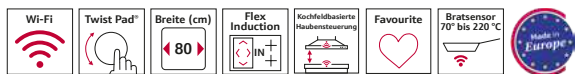
€ 2.767\*



**Rahmen in Edelstahl**

€ 2.618\*

### AUSSTATTUNGSMERKMALE:



#### FLEXIBILITÄT DER KOCHZONEN:

- **80 cm: Platz für 5 Töpfe oder Pfannen**
- **1 x Flexzone:** Verwenden Sie Kochgeschirr beliebiger Form und Größe innerhalb der 40 cm langen Zone
- Kochzone vorne links: 180 mm, 2 kW (maximale Leistung 3.1 kW)
- Kochzone hinten links: 145 mm, 1.6 kW (maximale Leistung 2.2 kW)
- Kochzone hinten: 240 mm, 2.5 kW (max. Leistung 3.7 kW)
- Kochzone hinten rechts: 200 mm, 210 mm, 2.2 kW (maximale Leistung 3.7 kW)
- Kochzone vorne rechts: 200 mm, 210 mm, 2.2 kW (maximale Leistung 3.7 kW)

#### KOMFORT:

- Twist Pad®
- Zweifarbiges Display (weiß/rot): leicht zu erkennen, welche Funktion aktiviert ist.
- Favourite Taste
- 17 Leistungsstufen
- Switch Off Timer
- Die Lautstärke kann an die persönlichen Vorlieben und Bedürfnisse angepasst werden.

#### ZEITERSPARNIS UND EFFIZIENZ:

- Powerstufe
- Power Transfer
- Automatisches Zusammenschalten oder Trennen der Flex Zone auf Basis der Größe des platzierten Kochgeschirrs.
- Quick Start und Restart Funktion

#### KOCHUNTERSTÜTZUNG:

- Bratsensor 70° bis 220 °C mit 11 Temperaturstufen verhindert ein Anbrennen durch die automatische Temperatureinstellung des Sensors.

- Kochassistent für die richtige Temperatureinstellung des Bratsensors über die Home Connect App.

#### KONNEKTIVITÄT:

- Home Connect Funktion (WLAN)
- Kochfeldbasierte Haubensteuerung (mit passender Dunstabzugshaube): Aktiviert die Haube beim Kochen automatisch, dank der WiFi-Verbindung von Kochfeld und geeigneter Haube.
- Externer Trigger per Favourite Taste (Partnerservice erforderlich)
- Aktualisierbares Gerät

#### DESIGN:

- Ohne Rahmen, zum flächenbündigen Einbau

#### SICHERHEIT:

- 2-stufige Restwärmanzeige je Kochzone
- Kindersicherung
- Pause-Funktion durch Abnehmen des Twist Pad®
- Automatische Sicherheitsabschaltung

#### INSTALLATION:

- Abmessungen des Gerätes (HxBxT mm): 56 x 792 x 512
- Erforderlicher Ausschnitt für die Installation (HxBxT mm): 56 x 796 x 516
- Minimale Arbeitsplattenstärke: 16 mm
- Gesamtanschlusswert: 7400 W
- Powermanagement Funktion
- Zur Installation in Arbeitsplatten aus Stein, Granit oder Kunststoff. Andere Arbeitsplattenmaterialien erfordern eine Eignungsprüfung beim Hersteller der Arbeitsplatte.

#### ZUBEHÖR:

- Twist Pad® beigelegt

#### SONDERZUBEHÖR:

Z9801TWS0 Twist Pad® Steuerung, Metallic-Silber, Magnetisch € 71\*

#### SONDERZUBEHÖR GEMEINSAM:

Z9404FF0	Flex Pfannen-Set, 4-teilig	€ 710*
Z9403FF0	Flex Pfannen-Set, 3-teilig	€ 446*
Z9401FF0	Flex Pfanne, groß	€ 274*
Z9416X2	Grillplatte, 4/4 Vektorzonen	€ 362*
Z9401TY0	Teppan Yaki, groß, 4/4 Vektorzonen	€ 202*
Z9406SE0	6 teiliges Topfset	€ 441*
Z9404SE0	4 teiliges Topfset	€ 336*

### AUSSTATTUNGSMERKMALE:



#### FLEXIBILITÄT DER KOCHZONEN:

- **80 cm: Platz für 5 Töpfe oder Pfannen**
- **1 x Flexzone:** Verwenden Sie Kochgeschirr beliebiger Form und Größe innerhalb der 40 cm langen Zone
- Kochzone vorne links: 180 mm, 2 kW (maximale Leistung 3.1 kW)
- Kochzone hinten links: 145 mm, 1.6 kW (maximale Leistung 2.2 kW)
- Kochzone hinten: 240 mm, 2.5 kW (max. Leistung 3.7 kW)
- Kochzone hinten rechts: 190 mm, 210 mm, 2.2 kW (maximale Leistung 3.7 kW)
- Kochzone vorne rechts: 190 mm, 210 mm, 2.2 kW (maximale Leistung 3.7 kW)

#### KOMFORT:

- Twist Touch®: direkte Leistungssteuerung mit dem aufgedruckten Touch-Ring.
- Favourite Taste
- 17 Leistungsstufen
- Switch Off Timer
- Die Lautstärke kann an die persönlichen Vorlieben und Bedürfnisse angepasst werden.

#### ZEITERSPARNIS UND EFFIZIENZ:

- Powerstufe
- Power Transfer
- Automatisches Zusammenschalten oder Trennen der Flex Zone auf Basis der Größe des platzierten Kochgeschirrs.
- Quick Start und Restart Funktion

#### KOCHUNTERSTÜTZUNG:

- Bratsensor 70° bis 220 °C mit 11 Temperaturstufen verhindert ein Anbrennen durch die automatische Temperatureinstellung des Sensors.
- Kochassistent für die richtige Temperatureinstellung des Bratsensors über die Home Connect App.

#### KONNEKTIVITÄT:

- Home Connect Funktion (WLAN)
- Kochfeldbasierte Haubensteuerung (mit passender Dunstabzugshaube): Aktiviert die Haube beim Kochen automatisch, dank der WiFi-Verbindung von Kochfeld und geeigneter Haube.
- Externer Trigger per Favourite Taste (Partnerservice erforderlich)
- Aktualisierbares Gerät

#### DESIGN:

- Rahmen in Edelstahl

#### SICHERHEIT:

- 2-stufige Restwärmanzeige je Kochzone
- Kindersicherung
- Pause-Funktion
- Automatische Sicherheitsabschaltung

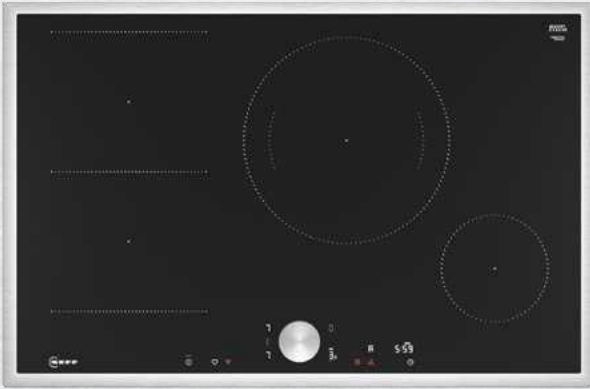
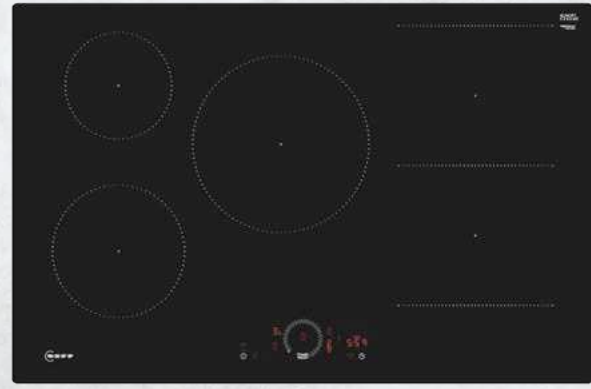
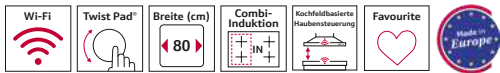
#### INSTALLATION:

- Abmessungen des Gerätes (HxBxT mm): 55 x 802 x 523
- Erforderliche Nischengröße (HxBxT mm): 55 x 780 x (500 - 500)
- Minimale Arbeitsplattenstärke: 16 mm
- Gesamtanschlusswert: 7400 W
- Powermanagement Funktion

Z943SE0	3 teiliges Topfset	€ 127*
Z9428FE0	Eisenpfanne	€ 187*
Z9428CF0	Bratpfanne, beschichtet, 28cm Ø	<b>NEU</b> € 131*
Z9424CF0	Bratpfanne, beschichtet, 24cm Ø	<b>NEU</b> € 111*
Z9410ES0	Espresso Kocher, 4 Tassen	€ 103*

\* Unverbindliche Preisempfehlung des Herstellers inkl. gesetzlicher Mehrwertsteuer

Weiteres passendes Zubehör finden Sie auf Seite 249 – 250. Technische Hinweise und Maße zu diesen Geräten finden Sie auf Seite 82 – 89.

**T58STS1L0**Combi Induction,  
80 cm Breite**Rahmen in Edelstahl****€ 2.241\*****N90****T58PHW1L0**Combi Induction, **flächenbündig**,  
80 cm Breite**Flächenbündig****€ 2.249\*****N70****AUSSTATTUNGSMERKMALE:****FLEXIBILITÄT DER KOCHZONEN:**

- **80 cm: Platz für 4 Töpfe oder Pfannen**
- **Combi-Zone:** Bei Verwendung von größerem Kochgeschirr werden zwei Kochzonen zu einer größeren verbunden.
- Kochzone vorne links: 190 mm, 210 mm, 2.5 kW (maximale Leistung 3.7 kW)
- Kochzone hinten links: 190 mm, 210 mm, 2.5 kW (maximale Leistung 3.7 kW)
- Kochzone hinten rechts: 280 mm, 3 kW (maximale Leistung 3.7 kW)
- Kochzone vorne rechts: 145 mm, 1.6 kW (maximale Leistung 2.2 kW)

**KOMFORT:**

- Twist Pad®
- Zweifarbiges Display (weiß/rot): leicht zu erkennen, welche Funktion aktiviert ist.
- Favourite Taste
- 17 Leistungsstufen
- Switch Off Timer
- Die Lautstärke kann an die persönlichen Vorlieben und Bedürfnisse angepasst werden.

**ZEITERSPARNIS UND EFFIZIENZ:**

- Powerstufe
- Quick Start und Restart Funktion

**SONDERZUBEHÖR:**

Z9801TWS0 Twist Pad® Steuerung, Metallic-Silber, Magnetisch € 71\*

**KONNEKTIVITÄT:**

- Home Connect Funktion (WLAN)
- Kochfeldbasierte Haubensteuerung (mit passender Dunstabzugshaube): Aktiviert die Haube beim Kochen automatisch, dank der WiFi-Verbindung von Kochfeld und geeigneter Haube.
- Externer Trigger per Favourite Taste (Partnerservice erforderlich)
- Aktualisierbares Gerät

**DESIGN:**

- Rahmen in Edelstahl

**SICHERHEIT:**

- 2-stufige Restwärmeeanzeige je Kochzone
- Kindersicherung
- Pause-Funktion durch Abnehmen des Twist Pad®
- Automatische Sicherheitsabschaltung

**INSTALLATION:**

- Abmessungen des Gerätes (HxBxT mm): 55 x 802 x 523
- Erforderliche Nischengröße (HxBxT mm): 55 x 780 x (500 - 500)
- Minimale Arbeitsplattenstärke: 16 mm
- Gesamtanschlusswert: 7400 W
- Powermanagement Funktion

**ZUBEHÖR:**

- Twist Pad® beigelegt

**AUSSTATTUNGSMERKMALE:**reddot winner 2023  
interface design**FLEXIBILITÄT DER KOCHZONEN:**

- **80 cm: Platz für 5 Töpfe oder Pfannen**
- **Combi-Zone:** Bei Verwendung von größerem Kochgeschirr werden zwei Kochzonen zu einer größeren verbunden.
- Kochzone vorne links: 180 mm, 2 kW (maximale Leistung 3.1 kW)
- Kochzone hinten links: 145 mm, 1.6 kW (maximale Leistung 2.2 kW)
- Kochzone hinten: 240 mm, 2.5 kW (max. Leistung 3.7 kW)
- Kochzone hinten rechts: 190 mm, 210 mm, 2.5 kW (maximale Leistung 3.7 kW)
- Kochzone vorne rechts: 190 mm, 210 mm, 2.5 kW (maximale Leistung 3.7 kW)

**KOMFORT:**

- Twist Touch®: direkte Leistungssteuerung mit dem aufgedruckten Touch-Ring.
- Favourite Taste
- 17 Leistungsstufen
- Switch Off Timer
- Die Lautstärke kann an die persönlichen Vorlieben und Bedürfnisse angepasst werden.

**ZEITERSPARNIS UND EFFIZIENZ:**

- Powerstufe
- Quick Start und Restart Funktion

**KONNEKTIVITÄT:**

- Home Connect Funktion (WLAN)
- Kochfeldbasierte Haubensteuerung (mit passender Dunstabzugshaube): Aktiviert die Haube beim Kochen automatisch, dank der WiFi-Verbindung von Kochfeld und geeigneter Haube.
- Externer Trigger per Favourite Taste (Partnerservice erforderlich)
- Aktualisierbares Gerät

**DESIGN:**

- Ohne Rahmen, zum flächenbündigen Einbau, aufliegend

**SICHERHEIT:**

- 2-stufige Restwärmeeanzeige je Kochzone
- Kindersicherung
- Pause-Funktion
- Automatische Sicherheitsabschaltung

**INSTALLATION:**

- Abmessungen des Gerätes (HxBxT mm): 56 x 792 x 512
- Erforderlicher Ausschnitt für die Installation (HxBxT mm): 56 x 796 x 516
- Minimale Arbeitsplattenstärke: 16 mm
- Gesamtanschlusswert: 7400 W
- Powermanagement Funktion
- Zur Installation in Arbeitsplatten aus Stein, Granit oder Kunststoff. Andere Arbeitsplattenmaterialien erfordern eine Eignungsprüfung beim Hersteller der Arbeitsplatte.

**SONDERZUBEHÖR GEMEINSAM:**

Z9416X2	Grillplatte, 4/4 Vektorzonen	€ 362*
Z9401TY0	Teppan Yaki, groß, 4/4 Vektorzonen	€ 202*
Z9406SE0	6 teiliges Topfset	€ 441*
Z9404SE0	4 teiliges Topfset	€ 336*
Z943SE0	3 teiliges Topfset	€ 127*
Z9428FE0	Eisenpfanne	€ 187*
Z9428CF0	Bratpfanne, beschichtet, 28cm Ø	<b>NEU € 131*</b>

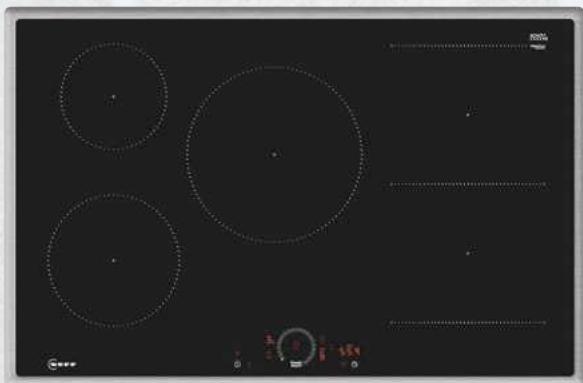
Z9424CF0	Bratpfanne, beschichtet, 24cm Ø	<b>NEU € 111*</b>
Z9410ES0	Espresso Kocher, 4 Tassen	€ 103*

\* Unverbindliche Preisempfehlung des Herstellers inkl. gesetzlicher Mehrwertsteuer

Weiteres passendes Zubehör finden Sie auf Seite 249 – 250. Technische Hinweise und Maße zu diesen Geräten finden Sie auf Seite 82 – 89.

## T58SHW1L0

Combi Induction,  
80 cm Breite



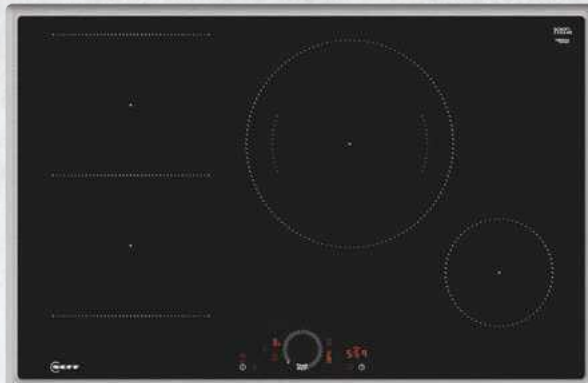
Rahmen in Edelstahl

€ 2.249\*

N70

## T58SHS1L0

Combi Induction,  
80 cm Breite



Rahmen in Edelstahl

€ 2.022\*

N70

### AUSSTATTUNGSMERKMALE:



#### FLEXIBILITÄT DER KOCHZONEN:

- 80 cm: Platz für 5 Töpfe oder Pfannen
- **Combi-Zone:** Bei Verwendung von größerem Kochgeschirr werden zwei Kochzonen zu einer größeren verbunden.
- Kochzone vorne links: 180 mm, 2 kW (maximale Leistung 3.1 kW)
- Kochzone hinten links: 145 mm, 1.6 kW (maximale Leistung 2.2 kW)
- Kochzone hinten: 240 mm, 2.5 kW (max. Leistung 3.7 kW)
- Kochzone hinten rechts: 190 mm, 210 mm, 2.5 kW (maximale Leistung 3.7 kW)
- Kochzone vorne rechts: 190 mm, 210 mm, 2.5 kW (maximale Leistung 3.7 kW)

#### KOMFORT:

- Twist Touch®: direkte Leistungssteuerung mit dem aufgedruckten Touch-Ring.
- Favourite Taste
- 17 Leistungsstufen
- Switch Off Timer
- Die Lautstärke kann an die persönlichen Vorlieben und Bedürfnisse angepasst werden.

#### ZEITERSPARNIS UND EFFIZIENZ:

- Powerstufe
- Quick Start und Restart Funktion

#### KONNEKTIVITÄT:

- Home Connect Funktion (WLAN)
- Kochfeldbasierte Haubensteuerung (mit passender Dunstabzugshaube): Aktiviert die Haube beim Kochen automatisch, dank der WiFi-Verbindung von Kochfeld und geeigneter Haube.
- Externer Trigger per Favourite Taste (Partnerservice erforderlich)
- Aktualisierbares Gerät

#### DESIGN:

- Rahmen in Edelstahl

#### SICHERHEIT:

- 2-stufige Restwärmeanzeige je Kochzone
- Kindersicherung
- Pause-Funktion
- Automatische Sicherheitsabschaltung

#### INSTALLATION:

- Abmessungen des Gerätes (HxBxT mm): 55 x 802 x 523
- Erforderliche Nischengröße (HxBxT mm): 55 x 780 x (500 - 500)
- Minimale Arbeitsplattenstärke: 16 mm
- Gesamtanschlusswert: 7400 W
- Powermanagement Funktion

### AUSSTATTUNGSMERKMALE:



#### FLEXIBILITÄT DER KOCHZONEN:

- 80 cm: Platz für 4 Töpfe oder Pfannen
- **Combi-Zone:** Bei Verwendung von größerem Kochgeschirr werden zwei Kochzonen zu einer größeren verbunden.
- Kochzone vorne links: 190 mm, 210 mm, 2.5 kW (maximale Leistung 3.7 kW)
- Kochzone hinten links: 190 mm, 210 mm, 2.5 kW (maximale Leistung 3.7 kW)
- Kochzone hinten rechts: 280 mm, 3 kW (maximale Leistung 3.7 kW)
- Kochzone vorne rechts: 145 mm, 1.6 kW (maximale Leistung 2.2 kW)

#### KOMFORT:

- Twist Touch®: direkte Leistungssteuerung mit dem aufgedruckten Touch-Ring.
- Favourite Taste
- 17 Leistungsstufen
- Switch Off Timer
- Die Lautstärke kann an die persönlichen Vorlieben und Bedürfnisse angepasst werden.

#### ZEITERSPARNIS UND EFFIZIENZ:

- Powerstufe
- Quick Start und Restart Funktion

#### KONNEKTIVITÄT:

- Home Connect Funktion (WLAN)
- Kochfeldbasierte Haubensteuerung (mit passender Dunstabzugshaube): Aktiviert die Haube beim Kochen automatisch, dank der WiFi-Verbindung von Kochfeld und geeigneter Haube.
- Externer Trigger per Favourite Taste (Partnerservice erforderlich)
- Aktualisierbares Gerät

#### DESIGN:

- Rahmen in Edelstahl

#### SICHERHEIT:

- 2-stufige Restwärmeanzeige je Kochzone
- Kindersicherung
- Pause-Funktion
- Automatische Sicherheitsabschaltung

#### INSTALLATION:

- Abmessungen des Gerätes (HxBxT mm): 55 x 802 x 523
- Erforderliche Nischengröße (HxBxT mm): 55 x 780 x (500 - 500)
- Minimale Arbeitsplattenstärke: 16 mm
- Gesamtanschlusswert: 7400 W
- Powermanagement Funktion

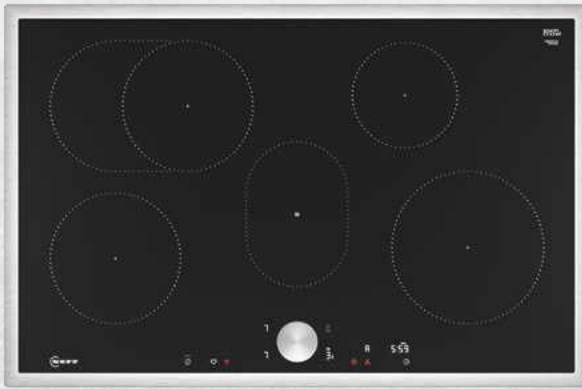
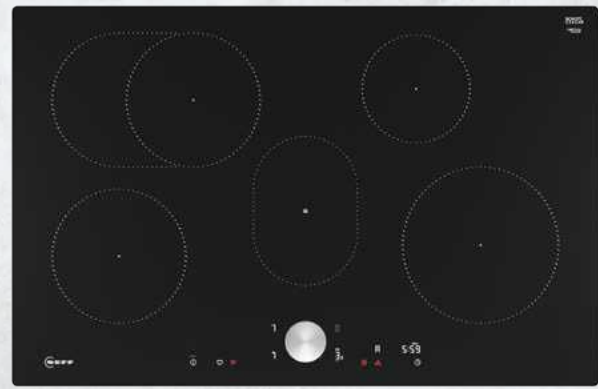
### SONDERZUBEHÖR GEMEINSAM:

Z9416X2	Grillplatte, 4/4 Vektorzonen	€ 362*
Z9401TY0	Teppan Yaki, groß, 4/4 Vektorzonen	€ 202*
Z9406SE0	6 teiliges Topfset	€ 441*
Z9404SE0	4 teiliges Topfset	€ 336*
Z943SE0	3 teiliges Topfset	€ 127*
Z9428FE0	Eisenpfanne	€ 187*
Z9428CF0	Bratpfanne, beschichtet, 28cm Ø	NEU € 131*

Z9424CF0	Bratpfanne, beschichtet, 24cm Ø	NEU € 111*
Z9410ES0	Espresso Kocher, 4 Tassen	€ 103*

\* Unverbindliche Preisempfehlung des Herstellers inkl. gesetzlicher Mehrwertsteuer

Weiteres passendes Zubehör finden Sie auf Seite 249 – 250. Technische Hinweise und Maße zu diesen Geräten finden Sie auf Seite 82 – 89.

**T58STF1L0**Induction,  
80 cm Breite**Rahmen in Edelstahl****€ 2.210\*****N90****T58PTF1L0**Induction, **flächenbündig**,  
80 cm Breite**Flächenbündig****€ 2.210\*****N90****AUSSTATTUNGSMERKMALE:****DESIGN:**

- Rahmen in Edelstahl

**INSTALLATION:**

- Abmessungen des Gerätes (HxBxT mm): 55 x 802 x 523
- Erforderliche Nischengröße (HxBxT mm): 55 x 780 x (500 - 500)

**AUSSTATTUNGSMERKMALE:****DESIGN:**

- Ohne Rahmen, zum flächenbündigen Einbau

**INSTALLATION:**

- Abmessungen des Gerätes (HxBxT mm): 56 x 792 x 512
- Erforderlicher Ausschnitt für die Installation (HxBxT mm): 56 x 796 x 516
- Zur Installation in Arbeitsplatten aus Stein, Granit oder Kunststoff. Andere Arbeitsplattenmaterialien erfordern eine Eignungsprüfung beim Hersteller der Arbeitsplatte.

**ALLE GERÄTE HABEN FOLGENDE AUSSTATTUNGSMERKMALE GEMEINSAM:****FLEXIBILITÄT DER KOCHZONEN:**

- **80 cm: Platz für 4 Töpfe oder Pfannen**
- **Bräterzone:** Extra zuschaltbare Kochzone für großes Bratgeschirr
- **Warmhaltezone:** Halten Sie Speisen in einem beliebigen Behälter warm, z. B. auf Tellern, Aufläufen oder normalem Kochgeschirr.
- Kochzone vorne links: 180 mm, 2 kW (maximale Leistung 3.1 kW)
- Kochzone hinten links: 180 mm, 280 mm, 2 kW (maximale Leistung 3.1 kW)
- Vordere Kochzone: 140 mm, 200 mm, 0.09 kW
- Kochzone hinten rechts: 145 mm, 1.6 kW (maximale Leistung 2.2 kW)
- Kochzone vorne rechts: 210 mm, 2.5 kW (maximale Leistung 3.7 kW)

**KOMFORT:**

- Twist Pad®
- Zweifarbiges Display (weiß/rot): leicht zu erkennen, welche Funktion aktiviert ist.
- Favourite Taste
- 17 Leistungsstufen
- Switch Off Timer
- Die Lautstärke kann an die persönlichen Vorlieben und Bedürfnisse angepasst werden.

**ZEITERSPARNIS UND EFFIZIENZ:**

- Powerstufe
- Quick Start und Restart Funktion

**KONNEKTIVITÄT:**

- Home Connect Funktion (WLAN)
- Kochfeldbasierte Haubensteuerung (mit passender Dunstabzugshaube): Aktiviert die Haube beim Kochen automatisch, dank der WiFi-Verbindung von Kochfeld und geeigneter Haube.
- Externer Trigger per Favourite Taste (Partnerservice erforderlich)
- Aktualisierbares Gerät

**SICHERHEIT:**

- 2-stufige Restwärmanzeige je Kochzone
- Kindersicherung
- Pause-Funktion durch Abnehmen des Twist Pad®
- Automatische Sicherheitsabschaltung

**INSTALLATION:**

- Minimale Arbeitsplattenstärke: 16 mm
- Gesamtanschlusswert: 7400 W
- Powermanagement Funktion

**ZUBEHÖR:**

- Twist Pad® beigelegt

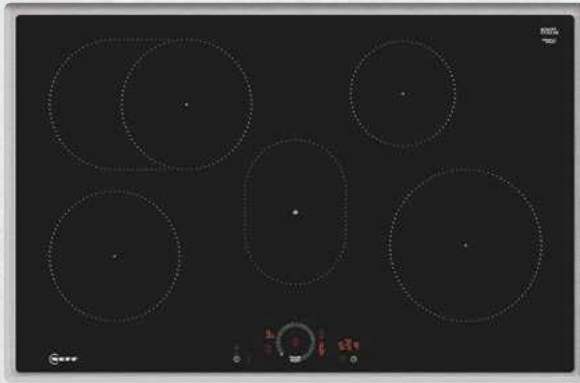
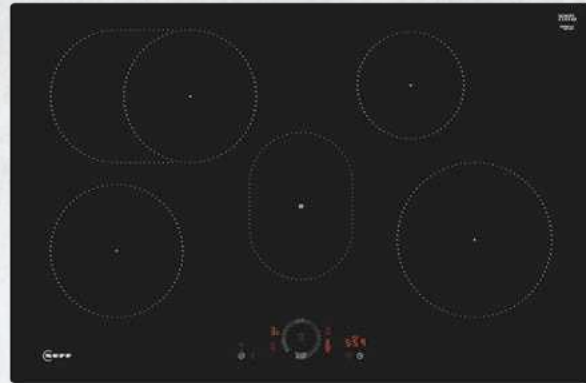
**SONDERZUBEHÖR GEMEINSAM:**

Z9406SE0	6 teiliges Topfset	€ 441*
Z9404SE0	4 teiliges Topfset	€ 336*
Z943SE0	3 teiliges Topfset	€ 127*
Z9428FE0	Eisenpfanne	€ 187*
Z9428CF0	Bratpfanne, beschichtet, 28cm Ø	<b>NEU</b> € 131*
Z9424CF0	Bratpfanne, beschichtet, 24cm Ø	<b>NEU</b> € 111*
Z9410ES0	Espresso Kocher, 4 Tassen	€ 103*

Z9801TWS0 Twist Pad® Steuerung, Metallic-Silber, Magnetisch € 71\*

\* Unverbindliche Preisempfehlung des Herstellers inkl. gesetzlicher Mehrwertsteuer

Weiteres passendes Zubehör finden Sie auf Seite 249 – 250. Technische Hinweise und Maße zu diesen Geräten finden Sie auf Seite 82 – 89.

**T58SHF1L0**Induction,  
80 cm Breite**N70****T58PHF1L0**Induction, **flächenbündig**,  
80 cm Breite**N70****Rahmen in Edelstahl****€ 1.954\*****Flächenbündig****€ 1.954\*****AUSSTATTUNGSMERKMALE:****DESIGN:**

- Rahmen in Edelstahl

**INSTALLATION:**

- Abmessungen des Gerätes (HxBxT mm): 55 x 802 x 523
- Erforderliche Nischengröße (HxBxT mm): 55 x 780 x (500 - 500)

**AUSSTATTUNGSMERKMALE:****DESIGN:**

- Ohne Rahmen, zum flächenbündigen Einbau

**INSTALLATION:**

- Abmessungen des Gerätes (HxBxT mm): 56 x 792 x 512
- Erforderlicher Ausschnitt für die Installation (HxBxT mm): 56 x 796 x 516
- Zur Installation in Arbeitsplatten aus Stein, Granit oder Kunststoff. Andere Arbeitsplattenmaterialien erfordern eine Eignungsprüfung beim Hersteller der Arbeitsplatte.

**ALLE GERÄTE HABEN FOLGENDE AUSSTATTUNGSMERKMALE GEMEINSAM:****FLEXIBILITÄT DER KOCHZONEN:**

- **80 cm: Platz für 4 Töpfe oder Pfannen**
- **Bräterzone:** Extra zuschaltbare Kochzone für großes Bratgeschirr
- **Warmhaltezone:** Halten Sie Speisen in einem beliebigen Behälter warm, z. B. auf Tellern, Aufläufen oder normalem Kochgeschirr.
- Kochzone vorne links: 180 mm, 2 kW (maximale Leistung 3.3 kW)
- Kochzone hinten links: 180 mm, 280 mm, 2 kW (maximale Leistung 3.1 kW)
- Kochzone hinten rechts: 145 mm, 1.6 kW (maximale Leistung 2.2 kW)
- Kochzone vorne rechts: 210 mm, 2.5 kW (maximale Leistung 3.7 kW)

**KOMFORT:**

- **Twist Touch®:** direkte Leistungssteuerung mit dem aufgedruckten Touch-Ring.
- **Favourite Taste**
- **17 Leistungsstufen**
- **Switch Off Timer**
- Die Lautstärke kann an die persönlichen Vorlieben und Bedürfnisse angepasst werden.

**ZEITERSPARNIS UND EFFIZIENZ:**

- **Powerstufe**
- **Quick Start und Restart Funktion**

**KONNEKTIVITÄT:**

- **Home Connect Funktion (WLAN)**
- **Kochfeldbasierte Haubensteuerung** (mit passender Dunstabzugshaube): Aktiviert die Haube beim Kochen automatisch, dank der WiFi-Verbindung von Kochfeld und geeigneter Haube.
- **Externer Trigger per Favourite Taste** (Partnerservice erforderlich)
- **Aktualisierbares Gerät**

**SICHERHEIT:**

- **2-stufige Restwärmeanzeige** je Kochzone
- **Kindersicherung**
- **Pause-Funktion**
- **Automatische Sicherheitsabschaltung**

**INSTALLATION:**

- **Minimale Arbeitsplattenstärke:** 16 mm
- **Gesamtanschlusswert:** 7400 W
- **Powermanagement Funktion**

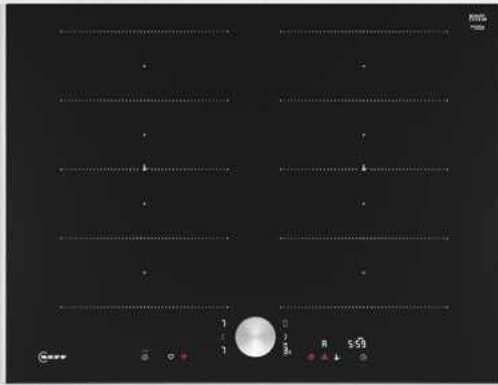
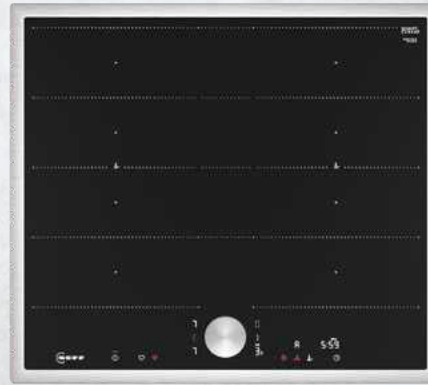
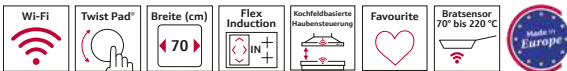
**SONDERZUBEHÖR GEMEINSAM:**

Z9406SE0	6 teiliges Topfset	€ 441*
Z9404SE0	4 teiliges Topfset	€ 336*
Z943SE0	3 teiliges Topfset	€ 127*
Z9428FE0	Eisenpfanne	€ 187*
Z9428CF0	Bratpfanne, beschichtet, 28cm Ø	<b>NEU</b> € 131*
Z9424CF0	Bratpfanne, beschichtet, 24cm Ø	<b>NEU</b> € 111*
Z9410ES0	Espresso Kocher, 4 Tassen	€ 103*

\* Unverbindliche Preisempfehlung des Herstellers inkl. gesetzlicher Mehrwertsteuer

Weiteres passendes Zubehör finden Sie auf Seite 249 – 250. Technische Hinweise und Maße zu diesen Geräten finden Sie auf Seite 82 – 89.



**T67TTX4L0**Flex Induction,  
70 cm Breite**Rahmen aufliegend****€ 2.635\*****N90****T66STY4L0**Erweiterte Flex Induction,  
60 cm Breite**Rahmen in Edelstahl****€ 2.542\*****N90****AUSSTATTUNGSMERKMALE:****FLEXIBILITÄT DER KOCHZONEN:**

- **70 cm: Platz für 4 Töpfe oder Pfannen**
- **2 x Flexzone:** Verwenden Sie Kochgeschirr beliebiger Form und Größe innerhalb der 40 cm langen Zone.
- Kochzone vorne links: 230 mm, 190 mm, 2.2 kW (maximale Leistung 3.7 kW)
- Kochzone hinten links: 230 mm, 190 mm, 2.2 kW (maximale Leistung 3.7 kW)
- Kochzone hinten rechts: 230 mm, 190 mm, 2.2 kW (maximale Leistung 3.7 kW)
- Kochzone vorne rechts: 230 mm, 190 mm, 2.2 kW (maximale Leistung 3.7 kW)

**KOMFORT:**

- Twist Pad®
- Zweifarbiges Display (weiß/rot): leicht zu erkennen, welche Funktion aktiviert ist.
- Favourite Taste
- 17 Leistungsstufen
- Switch Off Timer
- Die Lautstärke kann an die persönlichen Vorlieben und Bedürfnisse angepasst werden.

**ZEITERSPARNIS UND EFFIZIENZ:**

- Powerstufe
- Power Transfer
- Automatisches Zusammenschalten oder Trennen der Flex Zone auf Basis der Größe des platzierten Kochgeschirrs.
- Quick Start und Restart Funktion

**KOCHUNTERSTÜTZUNG:**

- Bratsensor 70° bis 220 °C mit 11 Temperaturstufen verhindert ein Anbrennen durch die automatische Temperaturregelung des Sensors.
- Kochassistent für die richtige Temperatureinstellung des Bratsensors über die Home Connect App.

**KONNEKTIVITÄT:**

- Home Connect Funktion (WLAN)
- Kochfeldbasierte Haubensteuerung (mit passender Dunstabzugshaube): Aktiviert die Haube beim Kochen automatisch, dank der WiFi-Verbindung von Kochfeld und geeigneter Haube.
- Externer Trigger per Favourite Taste (Partnerservice erforderlich)
- Aktualisierbares Gerät

**DESIGN:**

- Rahmen aufliegend, links + rechts in Edelstahloptik

**SICHERHEIT:**

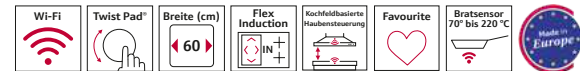
- 2-stufige Restwärmeeanzeige je Kochzone
- Kindersicherung
- Pause-Funktion durch Abnehmen des Twist Pad®
- Automatische Sicherheitsabschaltung

**INSTALLATION:**

- Abmessungen des Gerätes (HxBxT mm): 51 x 710 x 527
- Erforderliche Nischengröße (HxBxT mm): 51 x 560 x (490 - 500)
- Minimale Arbeitsplattenstärke: 16 mm
- Gesamtanschlusswert: 7400 W
- Powermanagement Funktion

**ZUBEHÖR:**

- Twist Pad® beigelegt

**AUSSTATTUNGSMERKMALE:****FLEXIBILITÄT DER KOCHZONEN:**

- **60 cm: Platz für 4 Töpfe oder Pfannen**
- **2 x Flexzone**  
**Erweiterte Flexzone:** Verwenden Sie Kochgeschirr beliebiger Form oder Größe innerhalb der 40 cm langen Zone oder stellen Sie es sogar quer auf.
- Kochzone vorne links: 225 mm, 190 mm, 2.2 kW (maximale Leistung 3.7 kW)
- Kochzone hinten links: 225 mm, 190 mm, 2.2 kW (maximale Leistung 3.7 kW)
- Kochzone hinten rechts: 225 mm, 190 mm, 2.2 kW (maximale Leistung 3.7 kW)
- Kochzone vorne rechts: 225 mm, 190 mm, 2.2 kW (maximale Leistung 3.7 kW)

**KOMFORT:**

- Twist Pad®
- Zweifarbiges Display (weiß/rot): leicht zu erkennen, welche Funktion aktiviert ist.
- Favourite Taste
- 17 Leistungsstufen
- Switch Off Timer
- Die Lautstärke kann an die persönlichen Vorlieben und Bedürfnisse angepasst werden.

**ZEITERSPARNIS UND EFFIZIENZ:**

- Powerstufe
- Power Transfer
- Automatisches Zusammenschalten oder Trennen der Flex Zone auf Basis der Größe des platzierten Kochgeschirrs.
- Quick Start und Restart Funktion

**KOCHUNTERSTÜTZUNG:**

- Bratsensor 70° bis 220 °C mit 11 Temperaturstufen verhindert ein Anbrennen durch die automatische Temperaturregelung des Sensors.
- Kochassistent für die richtige Temperatureinstellung des Bratsensors über die Home Connect App.

**KONNEKTIVITÄT:**

- Home Connect Funktion (WLAN)
- Kochfeldbasierte Haubensteuerung (mit passender Dunstabzugshaube): Aktiviert die Haube beim Kochen automatisch, dank der WiFi-Verbindung von Kochfeld und geeigneter Haube.
- Externer Trigger per Favourite Taste (Partnerservice erforderlich)
- Aktualisierbares Gerät

**DESIGN:**

- Rahmen in Edelstahl

**SICHERHEIT:**

- 2-stufige Restwärmeeanzeige je Kochzone
- Kindersicherung
- Pause-Funktion durch Abnehmen des Twist Pad®
- Automatische Sicherheitsabschaltung

**INSTALLATION:**

- Abmessungen des Gerätes (HxBxT mm): 55 x 583 x 513
- Erforderliche Nischengröße (HxBxT mm): 55 x 560 x (490 - 500)
- Minimale Arbeitsplattenstärke: 16 mm
- Gesamtanschlusswert: 7400 W
- Powermanagement Funktion

**ZUBEHÖR:**

- Twist Pad® beigelegt

**SONDERZUBEHÖR GEMEINSAM:**

Z9404FF0	Flex Pfannen-Set, 4-teilig	€ 710*
Z9403FF0	Flex Pfannen-Set, 3-teilig	€ 446*
Z9401FF0	Flex Pfanne, groß	€ 274*
Z9416X2	Grillplatte, 4/4 Vektorzonen	€ 362*
Z9401TY0	Teppan Yaki, groß, 4/4 Vektorzonen	€ 202*
Z9406SE0	6 teiliges Topfset	€ 441*
Z9404SE0	4 teiliges Topfset	€ 336*

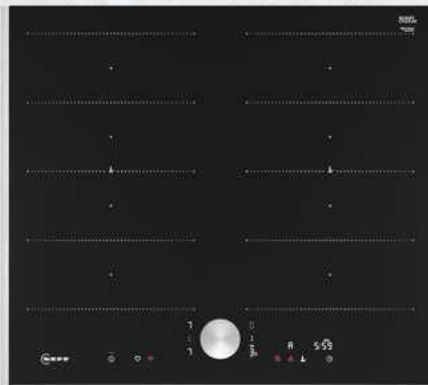
Z943SE0	3 teiliges Topfset	€ 127*
Z9428FE0	Eisenpfanne	€ 187*
Z9428CF0	Bratpfanne, beschichtet, 28cm Ø	<b>NEU</b> € 131*
Z9424CF0	Bratpfanne, beschichtet, 24cm Ø	<b>NEU</b> € 111*
Z9410ES0	Espresso Kocher, 4 Tassen	€ 103*
Z9801TWS0	Twist Pad® Steuerung, Metallic-Silber, Magnetisch	€ 71*

\* Unverbindliche Preisempfehlung des Herstellers inkl. gesetzlicher Mehrwertsteuer

Weiteres passendes Zubehör finden Sie auf Seite 249 – 250.  
Technische Hinweise und Maße zu diesen Geräten finden Sie auf Seite 82 – 89.

## T66TTX4L0

Flex Induction,  
60 cm Breite



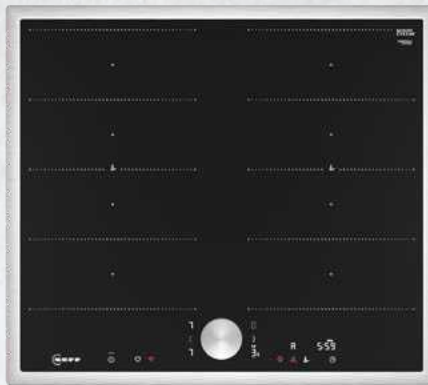
Rahmen aufliegend

€ 2.540\*

N90

## T66STX4L0

Flex Induction,  
60 cm Breite

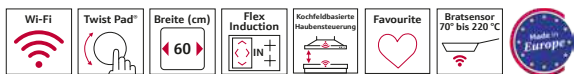


Rahmen in Edelstahl

€ 2.458\*

N90

### AUSSTATTUNGSMERKMALE:



#### FLEXIBILITÄT DER KOCHZONEN:

- 60 cm: Platz für 4 Töpfe oder Pfannen
- 2 x Flexzone: Verwenden Sie Kochgeschirr beliebiger Form und Größe innerhalb der 40 cm langen Zone.
- Kochzone vorne links: 230 mm, 190 mm, 2.2 kW (maximale Leistung 3.7 kW)
- Kochzone hinten links: 230 mm, 190 mm, 2.2 kW (maximale Leistung 3.7 kW)
- Kochzone hinten rechts: 230 mm, 190 mm, 2.2 kW (maximale Leistung 3.7 kW)
- Kochzone vorne rechts: 230 mm, 190 mm, 2.2 kW (maximale Leistung 3.7 kW)

#### KOMFORT:

- Twist Pad®
- Zweifarbiges Display (weiß/rot): leicht zu erkennen, welche Funktion aktiviert ist.
- Favourite Taste
- 17 Leistungsstufen
- Switch Off Timer
- Die Lautstärke kann an die persönlichen Vorlieben und Bedürfnisse angepasst werden.

#### ZEITERSPARNIS UND EFFIZIENZ:

- Powerstufe
- Power Transfer
- Automatisches Zusammenschalten oder Trennen der Flex Zone auf Basis der Größe des platzierten Kochgeschirrs.
- Quick Start und Restart Funktion

#### KOCHUNTERSTÜTZUNG:

- Bratsensor 70° bis 220 °C mit 11 Temperaturstufen verhindert ein Anbrennen durch die automatische Temperaturregelung des Sensors.
- Kochassistent für die richtige Temperatureinstellung des Bratsensors über die Home Connect App.

#### KONNEKTIVITÄT:

- Home Connect Funktion (WLAN)
- Kochfeldbasierte Haubensteuerung (mit passender Dunstabzugshaube): Aktiviert die Haube beim Kochen automatisch, dank der WiFi-Verbindung von Kochfeld und geeigneter Haube.
- Externer Trigger per Favourite Taste (Partnerservice erforderlich)
- Aktualisierbares Gerät

#### DESIGN:

- Rahmen aufliegend links + rechts in Edelstahloptik

#### SICHERHEIT:

- 2-stufige Restwärmanzeige je Kochzone
- Kindersicherung
- Pause-Funktion durch Abnehmen des Twist Pad®
- Automatische Sicherheitsabschaltung

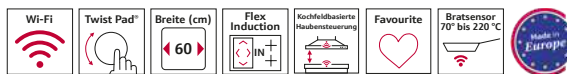
#### INSTALLATION:

- Abmessungen des Gerätes (HxBxT mm): 51 x 610 x 527
- Erforderliche Nischengröße (HxBxT mm): 51 x 560 x (490 - 500)
- Minimale Arbeitsplattenstärke: 16 mm
- Gesamtanschlusswert: 7400 W
- Powermanagement Funktion

#### ZUBEHÖR:

- Twist Pad® beigelegt

### AUSSTATTUNGSMERKMALE:



#### FLEXIBILITÄT DER KOCHZONEN:

- 60 cm: Platz für 4 Töpfe oder Pfannen
- 2 x Flexzone: Verwenden Sie Kochgeschirr beliebiger Form und Größe innerhalb der 40 cm langen Zone.
- Kochzone vorne links: 225 mm, 190 mm, 2.2 kW (maximale Leistung 3.7 kW)
- Kochzone hinten links: 225 mm, 190 mm, 2.2 kW (maximale Leistung 3.7 kW)
- Kochzone hinten rechts: 225 mm, 190 mm, 2.2 kW (maximale Leistung 3.7 kW)
- Kochzone vorne rechts: 225 mm, 190 mm, 2.2 kW (maximale Leistung 3.7 kW)

#### KOMFORT:

- Twist Pad®
- Zweifarbiges Display (weiß/rot): leicht zu erkennen, welche Funktion aktiviert ist.
- Favourite Taste
- 17 Leistungsstufen
- Switch Off Timer
- Die Lautstärke kann an die persönlichen Vorlieben und Bedürfnisse angepasst werden.

#### ZEITERSPARNIS UND EFFIZIENZ:

- Powerstufe
- Power Transfer
- Automatisches Zusammenschalten oder Trennen der Flex Zone auf Basis der Größe des platzierten Kochgeschirrs.
- Quick Start und Restart Funktion

#### KOCHUNTERSTÜTZUNG:

- Bratsensor 70° bis 220 °C mit 11 Temperaturstufen verhindert ein Anbrennen durch die automatische Temperaturregelung des Sensors.
- Kochassistent für die richtige Temperatureinstellung des Bratsensors über die Home Connect App.

#### KONNEKTIVITÄT:

- Home Connect Funktion (WLAN)
- Kochfeldbasierte Haubensteuerung (mit passender Dunstabzugshaube): Aktiviert die Haube beim Kochen automatisch, dank der WiFi-Verbindung von Kochfeld und geeigneter Haube.
- Externer Trigger per Favourite Taste (Partnerservice erforderlich)
- Aktualisierbares Gerät

#### DESIGN:

- Rahmen in Edelstahl

#### SICHERHEIT:

- 2-stufige Restwärmanzeige je Kochzone
- Kindersicherung
- Pause-Funktion durch Abnehmen des Twist Pad®
- Automatische Sicherheitsabschaltung

#### INSTALLATION:

- Abmessungen des Gerätes (HxBxT mm): 55 x 583 x 513
- Erforderliche Nischengröße (HxBxT mm): 55 x 560 x (490 - 500)
- Minimale Arbeitsplattenstärke: 16 mm
- Gesamtanschlusswert: 7400 W
- Powermanagement Funktion

#### ZUBEHÖR:

- Twist Pad® beigelegt

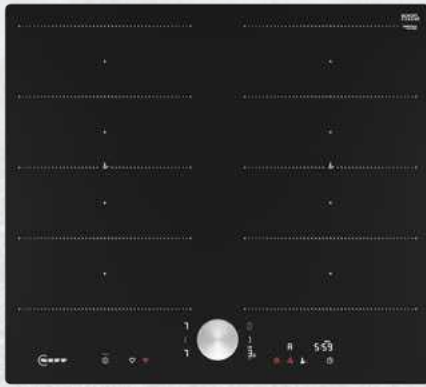
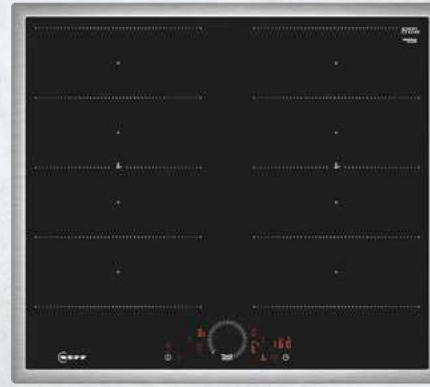
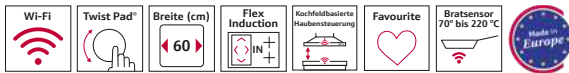
#### SONDERZUBEHÖR GEMEINSAM:

Z9404FF0	Flex Pfannen-Set, 4-teilig	€ 710*
Z9403FF0	Flex Pfannen-Set, 3-teilig	€ 446*
Z9401FF0	Flex Pfanne, groß	€ 274*
Z9416X2	Grillplatte, 4/4 Vektorzonen	€ 362*
Z9401TY0	Teppan Yaki, groß, 4/4 Vektorzonen	€ 202*
Z9406SE0	6 teiliges Topfset	€ 441*
Z9404SE0	4 teiliges Topfset	€ 336*

Z943SE0	3 teiliges Topfset	€ 127*
Z9428FE0	Eisenpfanne	€ 187*
Z9428CF0	Bratpfanne, beschichtet, 28cm Ø	NEU € 131*
Z9424CF0	Bratpfanne, beschichtet, 24cm Ø	NEU € 111*
Z9410ES0	Espresso Kocher, 4 Tassen	€ 103*
Z9801TWS0	Twist Pad® Steuerung, Metall-Silber, Magnetisch	€ 71*

\* Unverbindliche Preisempfehlung des Herstellers inkl. gesetzlicher Mehrwertsteuer

Weiteres passendes Zubehör finden Sie auf Seite 249 – 250. Technische Hinweise und Maße zu diesen Geräten finden Sie auf Seite 82 – 89.

**T66PTX4L0**Flex Induction, **flächenbündig**,  
60 cm Breite**Flächenbündig****€ 2.458\*****N90****T66SHX4L0**Flex Induction,  
60 cm Breite**Rahmen in Edelstahl****€ 2.210\*****N70****AUSSTATTUNGSMERKMALE:****FLEXIBILITÄT DER KOCHZONEN:**

- **60 cm: Platz für 4 Töpfe oder Pfannen**
- **2 x Flexzone:** Verwenden Sie Kochgeschirr beliebiger Form und Größe innerhalb der 40 cm langen Zone.
- Kochzone vorne links: 190 mm, 230 mm, 2.2 kW (maximale Leistung 3.7 kW)
- Kochzone hinten links: 190 mm, 230 mm, 2.2 kW (maximale Leistung 3.7 kW)
- Kochzone hinten rechts: 190 mm, 230 mm, 2.2 kW (maximale Leistung 3.7 kW)
- Kochzone vorne rechts: 190 mm, 230 mm, 2.2 kW (maximale Leistung 3.7 kW)

**KOMFORT:**

- Twist Pad®
- Zweifarbiges Display (weiß/rot): leicht zu erkennen, welche Funktion aktiviert ist.
- Favourite Taste
- 17 Leistungsstufen
- Switch Off Timer
- Die Lautstärke kann an die persönlichen Vorlieben und Bedürfnisse angepasst werden.

**ZEITERSPARNIS UND EFFIZIENZ:**

- Powerstufe
- Power Transfer
- Automatisches Zusammenschalten oder Trennen der Flex Zone auf Basis der Größe des platzierten Kochgeschirrs.
- Quick Start und Restart Funktion

**KOCHUNTERSTÜTZUNG:**

- Bratsensor 70° bis 220 °C mit 11 Temperaturstufen verhindert ein Anbrennen durch die automatische Temperaturregelung des Sensors.
- Kochassistent für die richtige Temperatureinstellung des Bratsensors über die Home Connect App.

**SONDERZUBEHÖR:**

Z9801TWS0 Twist Pad® Steuerung, Metallic-Silber, Magnetisch € 71\*

**KONNEKTIVITÄT:**

- Home Connect Funktion (WLAN)
- Kochfeldbasierte Haubensteuerung (mit passender Dunstabzugshaube): Aktiviert die Haube beim Kochen automatisch, dank der WiFi-Verbindung von Kochfeld und geeigneter Haube.
- Externer Trigger per Favourite Taste (Partnerservice erforderlich)
- Aktualisierbares Gerät

**DESIGN:**

- Ohne Rahmen, zum flächenbündigen Einbau

**SICHERHEIT:**

- 2-stufige Restwärmeanzeige je Kochzone
- Kindersicherung
- Pause-Funktion durch Abnehmen des Twist Pad®
- Automatische Sicherheitsabschaltung

**INSTALLATION:**

- Abmessungen des Gerätes (HxBxT mm): 56 x 572 x 512
- Erforderlicher Ausschnitt für die Installation (HxBxT mm): 56 x 576 x 516
- Minimale Arbeitsplattenstärke: 16 mm
- Gesamtanschlusswert: 7400 W
- Powermanagement Funktion
- Zur Installation in Arbeitsplatten aus Stein, Granit oder Kunststoff. Andere Arbeitsplattenmaterialien erfordern eine Eignungsprüfung beim Hersteller der Arbeitsplatte.

**ZUBEHÖR:**

- Twist Pad® beigelegt

**AUSSTATTUNGSMERKMALE:****FLEXIBILITÄT DER KOCHZONEN:**

- **60 cm: Platz für 4 Töpfe oder Pfannen**
- **2 x Flexzone:** Verwenden Sie Kochgeschirr beliebiger Form und Größe innerhalb der 40 cm langen Zone.
- Kochzone vorne links: 190 mm, 225 mm, 2.2 kW (maximale Leistung 3.7 kW)
- Kochzone hinten links: 190 mm, 225 mm, 2.2 kW (maximale Leistung 3.7 kW)
- Kochzone hinten rechts: 190 mm, 225 mm, 2.2 kW (maximale Leistung 3.7 kW)
- Kochzone vorne rechts: 190 mm, 225 mm, 2.2 kW (maximale Leistung 3.7 kW)

**KOMFORT:**

- Twist Touch®: direkte Leistungssteuerung mit dem aufgedruckten Touch-Ring.
- Favourite Taste
- 17 Leistungsstufen
- Switch Off Timer
- Die Lautstärke kann an die persönlichen Vorlieben und Bedürfnisse angepasst werden.

**ZEITERSPARNIS UND EFFIZIENZ:**

- Powerstufe
- Power Transfer
- Automatisches Zusammenschalten oder Trennen der Flex Zone auf Basis der Größe des platzierten Kochgeschirrs.
- Quick Start und Restart Funktion

**KOCHUNTERSTÜTZUNG:**

- Bratsensor 70° bis 220 °C mit 11 Temperaturstufen verhindert ein Anbrennen durch die automatische Temperaturregelung des Sensors.
- Kochassistent für die richtige Temperatureinstellung des Bratsensors über die Home Connect App.

**KONNEKTIVITÄT:**

- Home Connect Funktion (WLAN)
- Kochfeldbasierte Haubensteuerung (mit passender Dunstabzugshaube): Aktiviert die Haube beim Kochen automatisch, dank der WiFi-Verbindung von Kochfeld und geeigneter Haube.
- Externer Trigger per Favourite Taste (Partnerservice erforderlich)
- Aktualisierbares Gerät

**DESIGN:**

- Rahmen in Edelstahl

**SICHERHEIT:**

- 2-stufige Restwärmeanzeige je Kochzone
- Kindersicherung
- Pause-Funktion
- Automatische Sicherheitsabschaltung

**INSTALLATION:**

- Abmessungen des Gerätes (HxBxT mm): 55 x 583 x 513
- Erforderliche Nischengröße (HxBxT mm): 55 x 560 x (490 - 500)
- Minimale Arbeitsplattenstärke: 16 mm
- Gesamtanschlusswert: 7400 W
- Powermanagement Funktion

**SONDERZUBEHÖR GEMEINSAM:**

Z9404FF0	Flex Pfannen-Set, 4-teilig	€ 710*
Z9403FF0	Flex Pfannen-Set, 3-teilig	€ 446*
Z9401FF0	Flex Pfanne, groß	€ 274*
Z9416X2	Grillplatte, 4/4 Vektorzonen	€ 362*
Z9401TY0	Teppan Yaki, groß, 4/4 Vektorzonen	€ 202*
Z9406SE0	6 teiliges Topfset	€ 441*
Z9404SE0	4 teiliges Topfset	€ 336*

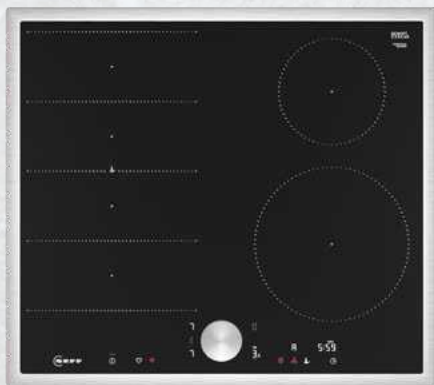
Z943SE0	3 teiliges Topfset	€ 127*
Z9428FE0	Eisenpfanne	€ 187*
Z9428CF0	Bratpfanne, beschichtet, 28cm Ø	<b>NEU</b> € 131*
Z9424CF0	Bratpfanne, beschichtet, 24cm Ø	<b>NEU</b> € 111*
Z9410ES0	Espresso Kocher, 4 Tassen	€ 103*

\* Unverbindliche Preisempfehlung des Herstellers inkl. gesetzlicher Mehrwertsteuer

Weiteres passendes Zubehör finden Sie auf Seite 249 – 250. Technische Hinweise und Maße zu diesen Geräten finden Sie auf Seite 82 – 89.

## T66STE4L0

Flex Induction,  
60 cm Breite

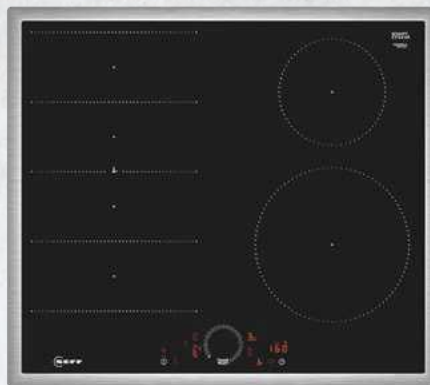


Rahmen in Edelstahl

N90

## T66SHE4L0

Flex Induction,  
60 cm Breite

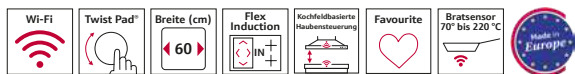


Rahmen in Edelstahl

N70

€ 2.022\*

### AUSSTATTUNGSMERKMALE:



#### FLEXIBILITÄT DER KOCHZONEN:

- 60 cm: Platz für 4 Töpfe oder Pfannen
- 1 x Flexzone: Verwenden Sie Kochgeschirr beliebiger Form und Größe innerhalb der 40 cm langen Zone.
- Kochzone vorne links: 190 mm, 225 mm, 2.2 kW (maximale Leistung 3.7 kW)
- Kochzone hinten links: 190 mm, 225 mm, 2.2 kW (maximale Leistung 3.7 kW)
- Kochzone hinten rechts: 145 mm, 1.6 kW (maximale Leistung 2.2 kW)
- Kochzone vorne rechts: 210 mm, 2.5 kW (maximale Leistung 3.7 kW)

#### KOMFORT:

- Twist Pad®
- Zweifarbiges Display (weiß/rot): leicht zu erkennen, welche Funktion aktiviert ist.
- Favourite Taste
- 17 Leistungsstufen
- Switch Off Timer
- Die Lautstärke kann an die persönlichen Vorlieben und Bedürfnisse angepasst werden.

#### ZEITERSPARNIS UND EFFIZIENZ:

- Powerstufe
- Power Transfer
- Automatisches Zusammenschalten oder Trennen der Flex Zone auf Basis der Größe des platzierten Kochgeschirrs.
- Quick Start und Restart Funktion

#### SONDERZUBEHÖR:

Z9801TWS0 Twist Pad® Steuerung, Metallic-Silber, Magnetisch € 71\*

#### KOCHUNTERSTÜTZUNG:

- Bratsensor 70° bis 220 °C mit 11 Temperaturstufen verhindert ein Anbrennen durch die automatische Temperaturregelung des Sensors.
- Kochassistent für die richtige Temperatureinstellung des Bratsensors über die Home Connect App.

#### KONNEKTIVITÄT:

- Home Connect Funktion (WLAN)
- Kochfeldbasierte Haubensteuerung (mit passender Dunstabzugshaube): Aktiviert die Haube beim Kochen automatisch, dank der WiFi-Verbindung von Kochfeld und geeigneter Haube.
- Externer Trigger per Favourite Taste (Partnerservice erforderlich)
- Aktualisierbares Gerät

#### DESIGN:

- Rahmen in Edelstahl

#### SICHERHEIT:

- 2-stufige Restwärmeanzeige je Kochzone
- Kindersicherung
- Pause-Funktion durch Abnehmen des Twist Pad®
- Automatische Sicherheitsabschaltung

#### INSTALLATION:

- Abmessungen des Gerätes (HxBxT mm): 55 x 583 x 513
- Erforderliche Nischengröße (HxBxT mm): 55 x 560 x (490 - 500)
- Minimale Arbeitsplattenstärke: 16 mm
- Gesamtanschlusswert: 7400 W
- Powermanagement Funktion

#### ZUBEHÖR:

- Twist Pad® beigelegt

#### SONDERZUBEHÖR GEMEINSAM:

Z9404FF0	Flex Pfannen-Set, 4-teilig	€ 710*
Z9403FF0	Flex Pfannen-Set, 3-teilig	€ 446*
Z9401FF0	Flex Pfanne, groß	€ 274*
Z9416X2	Grillplatte, 4/4 Vektorzonen	€ 362*
Z9401TY0	Teppan Yaki, groß, 4/4 Vektorzonen	€ 202*
Z9406SE0	6 teiliges Topfset	€ 441*
Z9404SE0	4 teiliges Topfset	€ 336*

### AUSSTATTUNGSMERKMALE:



#### FLEXIBILITÄT DER KOCHZONEN:

- 60 cm: Platz für 4 Töpfe oder Pfannen
- 1 x Flexzone: Verwenden Sie Kochgeschirr beliebiger Form und Größe innerhalb der 40 cm langen Zone.
- Kochzone vorne links: 190 mm, 225 mm, 2.2 kW (maximale Leistung 3.7 kW)
- Kochzone hinten links: 190 mm, 225 mm, 2.2 kW (maximale Leistung 3.7 kW)
- Kochzone hinten rechts: 145 mm, 1.6 kW (maximale Leistung 2.2 kW)
- Kochzone vorne rechts: 210 mm, 2.5 kW (maximale Leistung 3.7 kW)

#### KOMFORT:

- Twist Touch®: direkte Leistungssteuerung mit dem aufgedruckten Touch-Ring.
- Favourite Taste
- 17 Leistungsstufen
- Switch Off Timer
- Die Lautstärke kann an die persönlichen Vorlieben und Bedürfnisse angepasst werden.

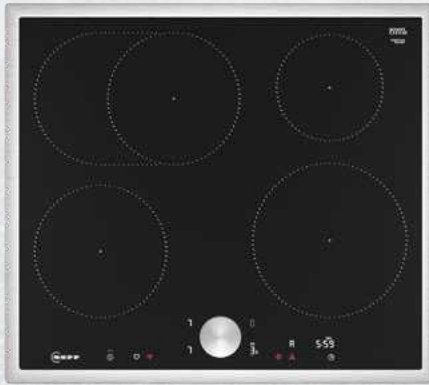
#### ZEITERSPARNIS UND EFFIZIENZ:

- Powerstufe
- Power Transfer
- Automatisches Zusammenschalten oder Trennen der Flex Zone auf Basis der Größe des platzierten Kochgeschirrs.
- Quick Start und Restart Funktion

Z943SE0	3 teiliges Topfset	€ 127*
Z9428FE0	Eisenpfanne	€ 187*
Z9428CF0	Bratpfanne, beschichtet, 28cm Ø	NEU € 131*
Z9424CF0	Bratpfanne, beschichtet, 24cm Ø	NEU € 111*
Z9410ES0	Espresso Kocher, 4 Tassen	€ 103*

\* Unverbindliche Preisempfehlung des Herstellers inkl. gesetzlicher Mehrwertsteuer

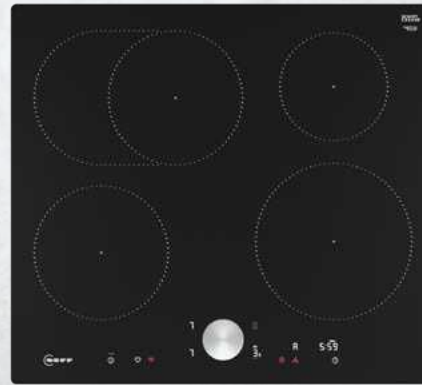
Weiteres passendes Zubehör finden Sie auf Seite 249 – 250. Technische Hinweise und Maße zu diesen Geräten finden Sie auf Seite 82 – 89.

**T56STF1L0**Induktion,  
60 cm Breite**Rahmen in Edelstahl****€ 2.076\*****AUSSTATTUNGSMERKMALE:****DESIGN:**

- Rahmen in Edelstahl

**INSTALLATION:**

- Abmessungen des Gerätes (HxBxT mm): 55 x 583 x 513
- Erforderliche Nischengröße (HxBxT mm): 55 x 560 x (490 - 500)

**T56PTF1L0**Induktion, **flächenbündig**,  
60 cm Breite**Flächenbündig****€ 2.076\*****AUSSTATTUNGSMERKMALE:****DESIGN:**

- Ohne Rahmen, zum flächenbündigen Einbau

**INSTALLATION:**

- Abmessungen des Gerätes (HxBxT mm): 56 x 572 x 512
- Erforderlicher Ausschnitt für die Installation (HxBxT mm): 56 x 576 x 516
- Zur Installation in Arbeitsplatten aus Stein, Granit oder Kunststoff. Andere Arbeitsplattenmaterialien erfordern eine Eignungsprüfung beim Hersteller der Arbeitsplatte.

**ALLE GERÄTE HABEN FOLGENDE AUSSTATTUNGSMERKMALE GEMEINSAM:****FLEXIBILITÄT DER KOCHZONEN:**

- **60 cm: Platz für 4 Töpfe oder Pfannen**
- **Bräterzone:** Extra zuschaltbare Kochzone für großes Bratgeschirr
- Kochzone vorne links: 180 mm, 2 kW (maximale Leistung 3.1 kW)
- Kochzone hinten links: 180 mm, 280 mm, 2 kW (maximale Leistung 3.1 kW)
- Kochzone hinten rechts: 145 mm, 1.6 kW (maximale Leistung 2.2 kW)
- Kochzone vorne rechts: 210 mm, 2.5 kW (maximale Leistung 3.7 kW)

**KOMFORT:**

- Twist Pad®
- Zweifarbiges Display (weiß/rot): leicht zu erkennen, welche Funktion aktiviert ist.
- Favourite Taste
- 17 Leistungsstufen
- Switch Off Timer
- Die Lautstärke kann an die persönlichen Vorlieben und Bedürfnisse angepasst werden.

**ZEITERSPARNIS UND EFFIZIENZ:**

- Powerstufe
- Quick Start und Restart Funktion

**KONNEKTIVITÄT:**

- Home Connect Funktion (WLAN)
- Kochfeldbasierte Haubensteuerung (mit passender Dunstabzugshaube): Aktiviert die Haube beim Kochen automatisch, dank der WiFi-Verbindung von Kochfeld und geeigneter Haube.
- Externer Trigger per Favourite Taste (Partnerservice erforderlich)
- Aktualisierbares Gerät

**SICHERHEIT:**

- 2-stufige Restwärmanzeige je Kochzone
- Kindersicherung
- Pause-Funktion durch Abnehmen des Twist Pad®
- Automatische Sicherheitsabschaltung

**INSTALLATION:**

- Minimale Arbeitsplattenstärke: 16 mm
- Gesamtanschlusswert: 7400 W
- Powermanagement Funktion

**ZUBEHÖR:**

- Twist Pad® beigelegt

**SONDERZUBEHÖR GEMEINSAM:**

Z9406SE0	6 teiliges Topfset	€ 441*
Z9404SE0	4 teiliges Topfset	€ 336*
Z943SE0	3 teiliges Topfset	€ 127*
Z9428FE0	Eisenpfanne	€ 187*
Z9428CF0	Bratpfanne, beschichtet, 28cm Ø	<b>NEU</b> € 131*
Z9424CF0	Bratpfanne, beschichtet, 24cm Ø	<b>NEU</b> € 111*
Z9410ES0	Espresso Kocher, 4 Tassen	€ 103*

Z9801TWS0 Twist Pad® Steuerung, Metallic-Silber, Magnetisch € 71\*

\* Unverbindliche Preisempfehlung des Herstellers inkl. gesetzlicher Mehrwertsteuer

Weiteres passendes Zubehör finden Sie auf Seite 249 – 250. Technische Hinweise und Maße zu diesen Geräten finden Sie auf Seite 82 – 89.

## T56SHF1L0

Induktion,  
60 cm Breite



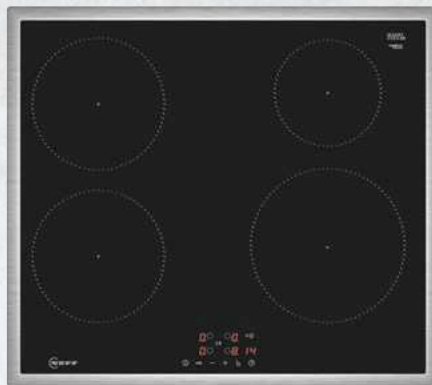
Rahmen in Edelstahl

€ 1.818\*

## N70

## T46SBE1L0

Induktion,  
60 cm Breite



Rahmen in Edelstahl

€ 1.395\*

## N50

### AUSSTATTUNGSMERKMALE:



reddot winner 2023  
interface design

#### FLEXIBILITÄT DER KOCHZONEN:

- 60 cm: Platz für 4 Töpfe oder Pfannen
- **Bräterzone:** Extra zuschaltbare Kochzone für großes Bratgeschirr
- Kochzone vorne links: 180 mm, 2 kW (maximale Leistung 3.1 kW)
- Kochzone hinten links: 180 mm, 280 mm, 2 kW (maximale Leistung 3.1 kW)
- Kochzone hinten rechts: 145 mm, 1,6 kW (maximale Leistung 2.2 kW)
- Kochzone vorne rechts: 210 mm, 2,5 kW (maximale Leistung 3.7 kW)

#### KOMFORT:

- Twist Touch®: direkte Leistungssteuerung mit dem aufgedruckten Touch-Ring.
- Favourite Taste
- 17 Leistungsstufen
- Switch Off Timer
- Die Lautstärke kann an die persönlichen Vorlieben und Bedürfnisse angepasst werden.

#### ZEITERSPARNIS UND EFFIZIENZ:

- Powerstufe
- Quick Start und Restart Funktion

#### KONNEKTIVITÄT:

- Home Connect Funktion (WLAN)
- Kochfeldbasierte Haubensteuerung (mit passender Dunstabzugshaube): Aktiviert die Haube beim Kochen automatisch, dank der WiFi-Verbindung von Kochfeld und geeigneter Haube.
- Externer Trigger per Favourite Taste (Partnerservice erforderlich)
- Aktualisierbares Gerät

#### DESIGN:

- Rahmen in Edelstahl

#### SICHERHEIT:

- 2-stufige Restwärmeeanzeige je Kochzone
- Kindersicherung
- Pause-Funktion
- Automatische Sicherheitsabschaltung

#### INSTALLATION:

- Abmessungen des Gerätes (HxBxT mm): 55 x 583 x 513
- Erforderliche Nischengröße (HxBxT mm): 55 x 560 x (490 - 500)
- Minimale Arbeitsplattenstärke: 16 mm
- Gesamtanschlusswert: 7400 W
- Powermanagement Funktion

### AUSSTATTUNGSMERKMALE:



#### FLEXIBILITÄT DER KOCHZONEN:

- 60 cm: Platz für 4 Töpfe oder Pfannen
- Kochzone vorne links: 180 mm, 1,8 kW (maximale Leistung 3.1 kW)
- Kochzone hinten links: 180 mm, 1,8 kW (maximale Leistung 3.1 kW)
- Kochzone hinten rechts: 145 mm, 1,4 kW (maximale Leistung 2.2 kW)
- Kochzone vorne rechts: 210 mm, 2,2 kW (maximale Leistung 3.7 kW)

#### KOMFORT:

- Touch Control: Steuerung der Leistung mit den aufgedruckten +/- Touch-Tasten.
- 17 Leistungsstufen
- Switch Off Timer
- Kurzzeitwecker - Am Ende der eingestellten Zeit ertönt ein Signal (z. B. beim Pastakochen).

#### ZEITERSPARNIS UND EFFIZIENZ:

- Powerstufe
- Quick Start und Restart Funktion
- Schnelles Abschalten

#### DESIGN:

- Rahmen in Edelstahl

#### SICHERHEIT:

- 2-stufige Restwärmeeanzeige je Kochzone
- Kindersicherung
- Automatische Sicherheitsabschaltung

#### INSTALLATION:

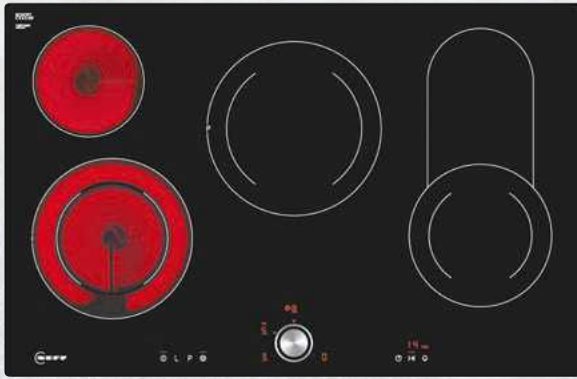
- Abmessungen des Gerätes (HxBxT mm): 55 x 583 x 513
- Erforderliche Nischengröße (HxBxT mm): 55 x 560 x (490 - 500)
- Minimale Arbeitsplattenstärke: 16 mm
- **Gesamtanschlusswert: 4600 W**
- Powermanagement Funktion
- Netzkabel: 110 cm, Anschlusskabel beigelegt in Verpackung

#### SONDERZUBEHÖR GEMEINSAM:

Z9406SE0	6 teiliges Topfset	€ 441*
Z9404SE0	4 teiliges Topfset	€ 336*
Z943SE0	3 teiliges Topfset	€ 127*
Z9428FE0	Eisenpfanne	€ 187*
Z9428CF0	Bratpfanne, beschichtet, 28cm Ø	<b>NEU</b> € 131*
Z9424CF0	Bratpfanne, beschichtet, 24cm Ø	<b>NEU</b> € 111*
Z9410ES0	Espresso Kocher, 4 Tassen	€ 103*

\* Unverbindliche Preisempfehlung des Herstellers inkl. gesetzlicher Mehrwertsteuer

Weiteres passendes Zubehör finden Sie auf Seite 249 – 250. Technische Hinweise und Maße zu diesen Geräten finden Sie auf Seite 82 – 89.

**T18PT16X0**Autarkes Elektrokochfeld, **flächenbündig**,  
80 cm Breite**Flächenbündig****€ 1.279\*****N70****T18BT16N0**Autarkes Elektrokochfeld,  
80 cm Breite**Rahmen in Edelstahl****€ 1.279\*****N70****AUSSTATTUNGSMERKMALE:****FLEXIBILITÄT DER KOCHZONEN:**

- **80 cm: Platz für 4 Töpfe oder Pfannen**
- Kombi-Kochzone: Extra zuschaltbare Kochzone für großes Bratgeschirr
- Zweikreis-Kochzone: Verwenden Sie normales oder größeres Kochgeschirr für die erweiterbare Kochzone.
- Kochzone vorne links: 210 mm, 145 mm, 2.1 kW (maximale Leistung 3 kW)
- Kochzone hinten links: 145 mm, 1.2 kW
- Kochzone hinten: 180 mm, 230 mm, 2.4 kW (max. Leistung 3.4 kW)
- Kochzone vorne rechts: 350 mm, 200 mm, 145 mm, 2.1 kW

**KOMFORT:**

- Twist Pad®: Steuern Sie die Leistung direkt mit dem abnehmbaren Magnetdrehwähler.
- 17 Leistungsstufen
- Warmhaltefunktion für alle Kochzonen
- Switch Off Timer
- Kurzzeitwecker - Am Ende der eingestellten Zeit ertönt ein Signal (z. B. beim Pastakochen).
- Laufzeitanzeige - zeigt an, wie viel Zeit seit dem Starten des Timers vergangen ist (z. B. beim Kochen mit Kartoffeln).

**ZEITERSPARNIS UND EFFIZIENZ:**

- Powerstufe: Vorne links, Hinten mitte - Bringt Wasser, dank 20 % mehr Energiezufuhr, schneller zum Kochen als auf höchster Normalstufe.
- Restart Funktion

**DESIGN:**

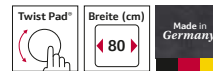
- Ohne Rahmen, zum flächenbündigen Einbau

**SICHERHEIT:**

- 2-stufige Restwärmanzeige je Kochzone
- Kindersicherung
- Wischutzfunktion
- Betriebsanzeigelampe
- Automatische Sicherheitsabschaltung
- Energieverbrauchsanzeige

**INSTALLATION:**

- Abmessungen des Gerätes (HxBxT mm): 51 x 792 x 512
- Erforderlicher Ausschnitt für die Installation (HxBxT mm): 51 x 796 x 516
- Minimale Arbeitsplattenstärke: 16 mm
- Gesamtanschlusswert: 9700 W
- Zur Installation in Arbeitsplatten aus Stein, Granit oder Kunststoff. Andere Arbeitsplattenmaterialien erfordern eine Eignungsprüfung beim Hersteller der Arbeitsplatte.

**AUSSTATTUNGSMERKMALE:****FLEXIBILITÄT DER KOCHZONEN:**

- **80 cm: Platz für 4 Töpfe oder Pfannen**
- Kombi-Kochzone: Extra zuschaltbare Kochzone für großes Bratgeschirr
- Zweikreis-Kochzone: Verwenden Sie normales oder größeres Kochgeschirr für die erweiterbare Kochzone.
- Kochzone vorne links: 210 mm, 145 mm, 2.1 kW (maximale Leistung 3 kW)
- Kochzone hinten links: 145 mm, 1.2 kW
- Kochzone hinten: 230 mm, 180 mm, 2.4 kW (max. Leistung 3.4 kW)
- Kochzone vorne rechts: 350 mm, 200 mm, 145 mm, 2.1 kW

**KOMFORT:**

- Twist Pad®: Steuern Sie die Leistung direkt mit dem abnehmbaren Magnetdrehwähler.
- 17 Leistungsstufen
- Warmhaltefunktion für alle Kochzonen
- Switch Off Timer
- Kurzzeitwecker - Am Ende der eingestellten Zeit ertönt ein Signal (z. B. beim Pastakochen).
- Laufzeitanzeige - zeigt an, wie viel Zeit seit dem Starten des Timers vergangen ist (z. B. beim Kochen mit Kartoffeln).

**ZEITERSPARNIS UND EFFIZIENZ:**

- Powerstufe: Vorne links, Hinten mitte - Bringt Wasser, dank 20 % mehr Energiezufuhr, schneller zum Kochen als auf höchster Normalstufe.
- Restart Funktion

**DESIGN:**

- Rahmen in Edelstahl

**SICHERHEIT:**

- 2-stufige Restwärmanzeige je Kochzone
- Kindersicherung
- Wischutzfunktion
- Betriebsanzeigelampe
- Automatische Sicherheitsabschaltung
- Energieverbrauchsanzeige

**INSTALLATION:**

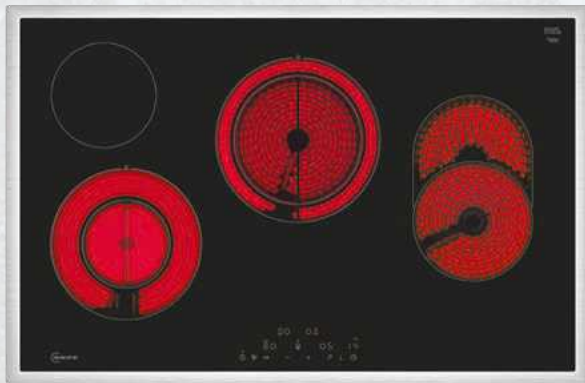
- Abmessungen des Gerätes (HxBxT mm): 48 x 795 x 517
- Erforderliche Nischengröße (HxBxT mm): 48 x 780 x (500 - 500)
- Minimale Arbeitsplattenstärke: 16 mm
- Gesamtanschlusswert: 9700 W

**SONDERZUBEHÖR GEMEINSAM:**

Z9406SE0	6 teiliges Topfset	€ 441*
Z9404SE0	4 teiliges Topfset	€ 336*
Z943SE0	3 teiliges Topfset	€ 127*
Z9428FE0	Eisenpfanne	€ 187*
Z9428CF0	Bratpfanne, beschichtet, 28cm Ø	<b>NEU</b> € 131*
Z9424CF0	Bratpfanne, beschichtet, 24cm Ø	<b>NEU</b> € 111*
Z9381X0	Zwischenboden 80 cm für Twist Pad® / Touch Control	€ 51*

\* Unverbindliche Preisempfehlung des Herstellers inkl. gesetzlicher Mehrwertsteuer

Weiteres passendes Zubehör finden Sie auf Seite 249 – 250.  
Technische Hinweise und Maße zu diesen Geräten finden Sie auf Seite 82 – 89.

**T18SDH9L0**Autarkes Elektrokochfeld,  
80 cm Breite**Rahmen in Edelstahl****N70****T16PT76X0**Autarkes Elektrokochfeld, **flächenbündig**,  
60 cm Breite**Flächenbündig****N70****€ 1.144\*****AUSSTATTUNGSMERKMALE:****FLEXIBILITÄT DER KOCHZONEN:**

- **80 cm: Platz für 4 Töpfe oder Pfannen**
- **Bräterzone:** Extra zuschaltbare Kochzone für großes Bratgeschirr
- **Zweikreis-Kochzone:** Verwenden Sie normales oder größeres Kochgeschirr für die erweiterbare Kochzone.
- Kochzone vorne links: 120 mm, 210 mm, 0,8 kW (maximale Leistung 2,6 kW)
- Kochzone hinten links: 145 mm, 1,2 kW
- Kochzone hinten: 180 mm, 230 mm, 1,7 kW (max. Leistung 3,4 kW)
- Kochzone vorne rechts: 170 mm, 265 mm, 1,8 kW

**KOMFORT:**

- **Touch Control:** Steuern Sie die Leistung mit den aufgedruckten +/- Touch-Tasten.
- 17 Leistungsstufen
- Warmhaltefunktion für alle Kochzonen
- Switch Off Timer
- Countdown-Timer: Ein Signal ertönt am Ende der eingestellten Zeit (z. B. beim Pastakochen).

**ZEITERSPARNIS UND EFFIZIENZ:**

- Powerstufe: Vorne links, Hinten mitte - Bringt Wasser, dank 20 % mehr Energiezufuhr, schneller zum Kochen als auf höchster Normalstufe.
- Restart Funktion
- Schnelles Abschalten

**DESIGN:**

- Rahmen in Edelstahl

**SICHERHEIT:**

- 2-stufige Restwärmanzeige je Kochzone
- Kindersicherung
- Wischschutzfunktion
- Betriebsanzeigelampe
- Automatische Sicherheitsabschaltung
- Energieverbrauchsanzeige

**INSTALLATION:**

- Abmessungen des Gerätes (HxBxT mm): 48 x 795 x 517
- Erforderliche Nischengröße (HxBxT mm): 48 x 780 x (500 - 500)
- Minimale Arbeitsplattenstärke: 16 mm
- Gesamtanschlusswert: 9300 W

**SONDERZUBEHÖR:**

Z9381X0 Zwischenboden 80 cm für Twist Pad® / Touch Control € 51\*

**SONDERZUBEHÖR GEMEINSAM:**

Z9404SE0	4 teiliges Topfset	€ 336*
Z943SE0	3 teiliges Topfset	€ 127*
Z9428FE0	Eisenpfanne	€ 187*
Z9428CF0	Bratpfanne, beschichtet, 28cm Ø	<b>NEU € 131*</b>
Z9424CF0	Bratpfanne, beschichtet, 24cm Ø	<b>NEU € 111*</b>

**AUSSTATTUNGSMERKMALE:****FLEXIBILITÄT DER KOCHZONEN:**

- **60 cm: Platz für 4 Töpfe oder Pfannen**
- **Bräterzone:** Extra zuschaltbare Kochzone für großes Bratgeschirr
- **Zweikreis-Kochzone:** Verwenden Sie normales oder größeres Kochgeschirr für die erweiterbare Kochzone.
- Kochzone vorne links: 180 mm, 2 kW
- Kochzone hinten links: 265 mm, 170 mm, 1,8 kW
- Kochzone hinten rechts: 145 mm, 1,2 kW
- Kochzone vorne rechts: 210 mm, 145 mm, 2,1 kW (maximale Leistung 3 kW)

**KOMFORT:**

- **Twist Pad®:** Steuern Sie die Leistung direkt mit dem abnehmbaren Magnetdrehwähler.
- 17 Leistungsstufen
- Warmhaltefunktion für alle Kochzonen
- Switch Off Timer
- Kurzzeitwecker - Am Ende der eingestellten Zeit ertönt ein Signal (z. B. beim Pastakochen).
- Laufzeitanzeige - zeigt an, wie viel Zeit seit dem Starten des Timers vergangen ist (z. B. beim Kochen mit Kartoffeln).

**ZEITERSPARNIS UND EFFIZIENZ:**

- Powerstufe: Powerstufe - Bringt Wasser, dank 20 % mehr Energiezufuhr, schneller zum Kochen als auf höchster Normalstufe.
- Restart Funktion

**DESIGN:**

- Ohne Rahmen, zum flächenbündigen Einbau

**SICHERHEIT:**

- 2-stufige Restwärmanzeige je Kochzone
- Kindersicherung
- Wischschutzfunktion
- Betriebsanzeigelampe
- Automatische Sicherheitsabschaltung
- Energieverbrauchsanzeige

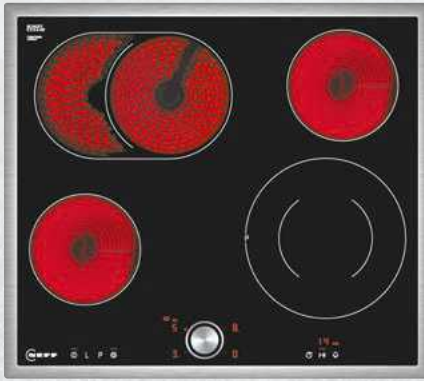
**INSTALLATION:**

- Abmessungen des Gerätes (HxBxT mm): 51 x 572 x 512
- Erforderlicher Ausschnitt für die Installation (HxBxT mm): 51 x 576 x 516
- Minimale Arbeitsplattenstärke: 16 mm
- Gesamtanschlusswert: 8300 W
- Zur Installation in Arbeitsplatten aus Stein, Granit oder Kunststoff. Andere Arbeitsplattenmaterialien erfordern eine Eignungsprüfung beim Hersteller der Arbeitsplatte.

**SONDERZUBEHÖR:**

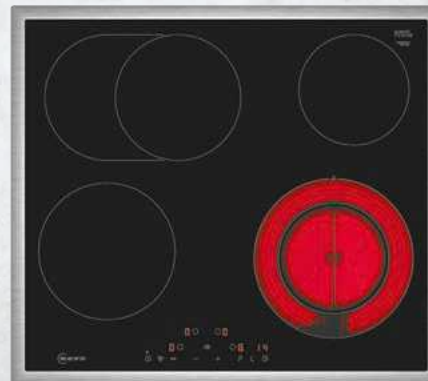
Z9363X0 Zwischenboden 60 cm für Twist Pad® / Touch Control € 44\*



**T16BT76N0**Autarkes Elektrokochfeld,  
60 cm Breite

Rahmen in Edelstahl

€ 1.144\*

**N70****T16SDF9L0**Autarkes Elektrokochfeld,  
60 cm Breite

Rahmen in Edelstahl

€ 893\*

**AUSSTATTUNGSMERKMALE:****FLEXIBILITÄT DER KOCHZONEN:**

- **60 cm:** Platz für 4 Töpfe oder Pfannen
- **Bräterzone:** Extra zuschaltbare Kochzone für großes Bratgeschirr
- **Zweikreis-Kochzone:** Verwenden Sie normales oder größeres Kochgeschirr für die erweiterbare Kochzone.
- Kochzone vorne links: 145 mm, 1,2 kW
- Kochzone hinten links: 265 mm, 170 mm, 2,6 kW
- Kochzone hinten rechts: 145 mm, 1,2 kW
- Kochzone vorne rechts: 210 mm, 145 mm, 2,1 kW (maximale Leistung 3 kW)

**KOMFORT:**

- **Twist Pad®:** Steuern Sie die Leistung direkt mit dem abnehmbaren Magnetdrehwähler.
- 17 Leistungsstufen
- Warmhaltefunktion für alle Kochzonen
- Switch Off Timer
- Kurzzeitwecker - Am Ende der eingestellten Zeit ertönt ein Signal (z. B. beim Pastakochen).
- Laufzeitanzeige - zeigt an, wie viel Zeit seit dem Starten des Timers vergangen ist (z. B. beim Kochen mit Kartoffeln).

**ZEITERSPARNIS UND EFFIZIENZ:**

- **Powerstufe:** Powerstufe - Bringt Wasser, dank 20 % mehr Energiezufuhr, schneller zum Kochen als auf höchster Normalstufe.
- **Restart Funktion**

**DESIGN:**

- Rahmen in Edelstahl

**SICHERHEIT:**

- 2-stufige Restwärmanzeige je Kochzone
- Kindersicherung
- Wischschutzfunktion
- Betriebsanzeigelampe
- Automatische Sicherheitsabschaltung
- Energieverbrauchsanzeige

**INSTALLATION:**

- Abmessungen des Gerätes (HxBxT mm): 48 x 583 x 513
- Erforderliche Nischengröße (HxBxT mm): 48 x 560 x (490 - 500)
- Minimale Arbeitsplattenstärke: 16 mm
- Gesamtanschlusswert: 7500 W

**SONDERZUBEHÖR:**

Z9363X0 Zwischenboden 60 cm für Twist Pad® / Touch Control € 47\*

**SONDERZUBEHÖR GEMEINSAM:**

Z9406SE0	6 teiliges Topfset	€ 441*
Z9404SE0	4 teiliges Topfset	€ 336*
Z943SE0	3 teiliges Topfset	€ 127*
Z9428FE0	Eisenpfanne	€ 187*
Z9428CF0	Bratpfanne, beschichtet, 28cm Ø	NEU € 131*
Z9424CF0	Bratpfanne, beschichtet, 24cm Ø	NEU € 111*

**AUSSTATTUNGSMERKMALE:****FLEXIBILITÄT DER KOCHZONEN:**

- **60 cm:** Platz für 4 Töpfe oder Pfannen
- **Bräterzone:** Extra zuschaltbare Kochzone für großes Bratgeschirr
- **Zweikreis-Kochzone:** Verwenden Sie normales oder größeres Kochgeschirr für die erweiterbare Kochzone.
- Kochzone vorne links: 180 mm, 2 kW
- Kochzone hinten links: 170 mm, 265 mm, 1,8 kW
- Kochzone hinten rechts: 145 mm, 1,2 kW
- Kochzone vorne rechts: 145 mm, 210 mm, 1,2 kW (maximale Leistung 3 kW)

**KOMFORT:**

- **Touch Control:** Steuern Sie die Leistung mit den aufgedruckten +/- Touch-Tasten.
- 17 Leistungsstufen
- Warmhaltefunktion für alle Kochzonen
- Switch Off Timer
- Countdown-Timer: Ein Signal ertönt am Ende der eingestellten Zeit (z. B. beim Pastakochen).

**ZEITERSPARNIS UND EFFIZIENZ:**

- **Powerstufe:** Powerstufe - Bringt Wasser, dank 20 % mehr Energiezufuhr, schneller zum Kochen als auf höchster Normalstufe.
- **Restart Funktion**
- **Schnelles Abschalten:** Schnelles Abschalten durch längeres Berühren der Bedienfläche der Kochzone.

**DESIGN:**

- Rahmen in Edelstahl

**SICHERHEIT:**

- 2-stufige Restwärmanzeige je Kochzone
- Kindersicherung
- Wischschutzfunktion
- Betriebsanzeigelampe
- Automatische Sicherheitsabschaltung
- Energieverbrauchsanzeige

**INSTALLATION:**

- Abmessungen des Gerätes (HxBxT mm): 48 x 583 x 513
- Erforderliche Nischengröße (HxBxT mm): 48 x 560 x (490 - 500)
- Minimale Arbeitsplattenstärke: 16 mm
- Gesamtanschlusswert: 8300 W

**SONDERZUBEHÖR:**

Z9367X0 Zwischenboden 60 cm nur für Touch Control € 47\*

\* Unverbindliche Preisempfehlung des Herstellers inkl. gesetzlicher Mehrwertsteuer

Weiteres passendes Zubehör finden Sie auf Seite 249 – 250. Technische Hinweise und Maße zu diesen Geräten finden Sie auf Seite 82 – 89.

**T16SDF9R0**  
Autarkes Elektrokochfeld,  
60 cm Breite

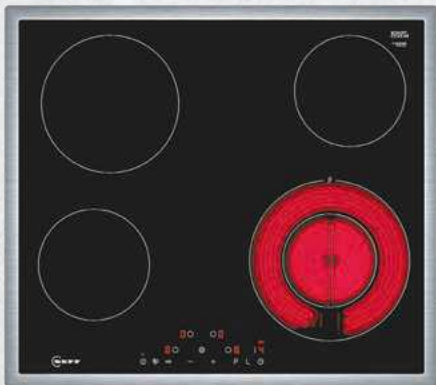
**N70**

**T63TDX1L0**  
Domino Kochfeld, Flex Induction  
30 cm Breite

**N70**

**T13TDF9L8**  
Domino Elektrokochfeld  
30 cm Breite

**N70**



**Rahmen in Edelstahl € 844\***

**Rahmen aufliegend € 1.622\***

**Rahmen aufliegend € 900\***

**AUSSTATTUNGSMERKMALE:**



**FLEXIBILITÄT DER KOCHZONEN:**

- 60 cm: Platz für 4 Töpfe oder Pfannen
- **Zweikreis-Kochzone:** Verwenden Sie normales oder größeres Kochgeschirr für die erweiterbare Kochzone.
- Kochzone vorne links: 145 mm, 1,2 kW
- Kochzone hinten links: 180 mm, 2 kW
- Kochzone hinten rechts: 145 mm, 1,2 kW
- Kochzone vorne rechts: 120 mm, 210 mm, 0,8 kW (maximale Leistung 2,6 kW)

**KOMFORT:**

- Touch Control: Steuern Sie die Leistung mit den aufgedruckten +/- Touch-Tasten.
- 17 Leistungsstufen
- Warmhaltefunktion für alle Kochzonen
- Switch Off Timer
- Countdown-Timer: Ein Signal ertönt am Ende der eingestellten Zeit (z. B. beim Pastakochen).

**ZEITERSPARNIS UND EFFIZIENZ:**

- Powerstufe: Powerstufe - Bringt Wasser, dank 20 % mehr Energiezufuhr, schneller zum Kochen als auf höchster Normalstufe.
- Restart Funktion
- Schnelles Abschalten

**DESIGN:**

- Rahmen in Edelstahl

**SICHERHEIT:**

- 2-stufige Restwärmanzeige je Kochzone
- Kindersicherung
- Wischschutzfunktion
- Betriebsanzeigelampe
- Automatische Sicherheitsabschaltung
- Energieverbrauchsanzeige

**INSTALLATION:**

- Abmessungen des Gerätes (HxBxT mm): 48 x 583 x 513
- Erforderliche Nischengröße (HxBxT mm): 48 x 560 x (490 - 500)
- Minimale Arbeitsplattenstärke: 16 mm
- Gesamtanschlusswert: 7000 W

**SONDERZUBEHÖR:**

- Z9367X0 Zwischenboden 60 cm nur für Touch Control € 47\*
- Z9404SE0 4 teiliges Topfset € 336\*
- Z943SE0 3 teiliges Topfset € 127\*

**AUSSTATTUNGSMERKMALE:**



**FLEXIBILITÄT DER KOCHZONEN:**

- 30 cm: Platz für 2 Töpfe oder Pfannen
- **1 x Flexzone:** Verwenden Sie Kochgeschirr beliebiger Form und Größe innerhalb der 40 cm langen Zone.
- Kochzone vorne: 200 mm, 210 mm, 2,2 kW (max. Leistung 3,7 kW)
- Kochzone hinten: 200 mm, 210 mm, 2,2 kW (max. Leistung 3,7 kW)

**KOMFORT:**

- Touch Control: Steuern Sie die Leistung mit den aufgedruckten +/- Touch-Tasten.
- 17 Leistungsstufen
- Warmhaltefunktion für alle Kochzonen
- Switch Off Timer
- Countdown-Timer
- Switch Off

**ZEITERSPARNIS UND EFFIZIENZ:**

- Powerstufe
- Power Move (3-stufig)
- Quick Start und Restart Funktion
- Restart Funktion

**DESIGN:**

- Rahmen aufliegend

**SICHERHEIT:**

- 2-stufige Restwärmanzeige je Kochzone
- Kindersicherung
- Wischschutzfunktion
- Automatische Sicherheitsabschaltung
- Energieverbrauchsanzeige

**INSTALLATION:**

- Abmessungen des Gerätes (HxBxT mm): 51 x 319 x 527
- Erforderliche Nischengröße (HxBxT mm): 51 x 270 x (490 - 500)
- Minimale Arbeitsplattenstärke: 16 mm
- Gesamtanschlusswert: 3700 W
- Powermanagement Funktion

**SONDERZUBEHÖR:**

- Z9404FF0 Flex Pfannen-Set, 4-teilig € 710\*
- Z9403FF0 Flex Pfannen-Set, 3-teilig € 446\*
- Z9401FF0 Flex Pfanne, groß € 274\*
- Z9416X2 Grillplatte € 362\*
- Z9401TY0 Teppan Yaki, groß € 202\*
- Z943SE0 3 teiliges Topfset € 127\*
- Z9428FE0 Eisenpfanne € 187\*
- Z9410ES0 Espresso Kocher, 4 Tassen € 103\*

**AUSSTATTUNGSMERKMALE:**



**FLEXIBILITÄT DER KOCHZONEN:**

- 30 cm: Platz für 2 Töpfe oder Pfannen
- **Zweikreis-Kochzone:** Verwenden Sie normales oder größeres Kochgeschirr für die erweiterbare Kochzone.
- Kochzone vorne: 120 mm, 180 mm, 1 kW (max. Leistung 2,3 kW)
- Hintere Kochzone: 145 mm, 1,2 kW

**KOMFORT:**

- Touch Control: Steuern Sie die Leistung mit den aufgedruckten +/- Touch-Tasten.
- 17 Leistungsstufen
- Warmhaltefunktion für alle Kochzonen
- Switch Off Timer
- Countdown-Timer
- Switch Off

**ZEITERSPARNIS UND EFFIZIENZ:**

- Powerstufe
- Restart Funktion

**DESIGN:**

- Rahmen aufliegend

**SICHERHEIT:**

- 2-stufige Restwärmanzeige je Kochzone
- Kindersicherung
- Wischschutzfunktion
- Betriebsanzeigelampe
- Automatische Sicherheitsabschaltung
- Energieverbrauchsanzeige

**INSTALLATION:**

- Abmessungen des Gerätes (HxBxT mm): 37 x 319 x 527
- Erforderliche Nischengröße (HxBxT mm): 37 x 270 x (490 - 500)
- Minimale Arbeitsplattenstärke: 16 mm
- Gesamtanschlusswert: 3500 W
- Netzkabel: Anschlusskabel 100 cm, Anschlusskabel beiliegend

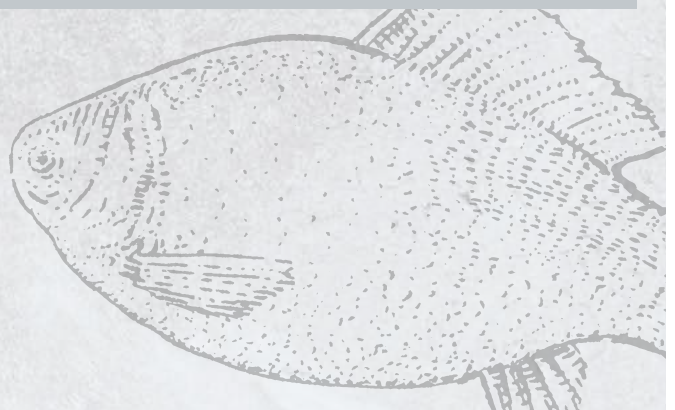
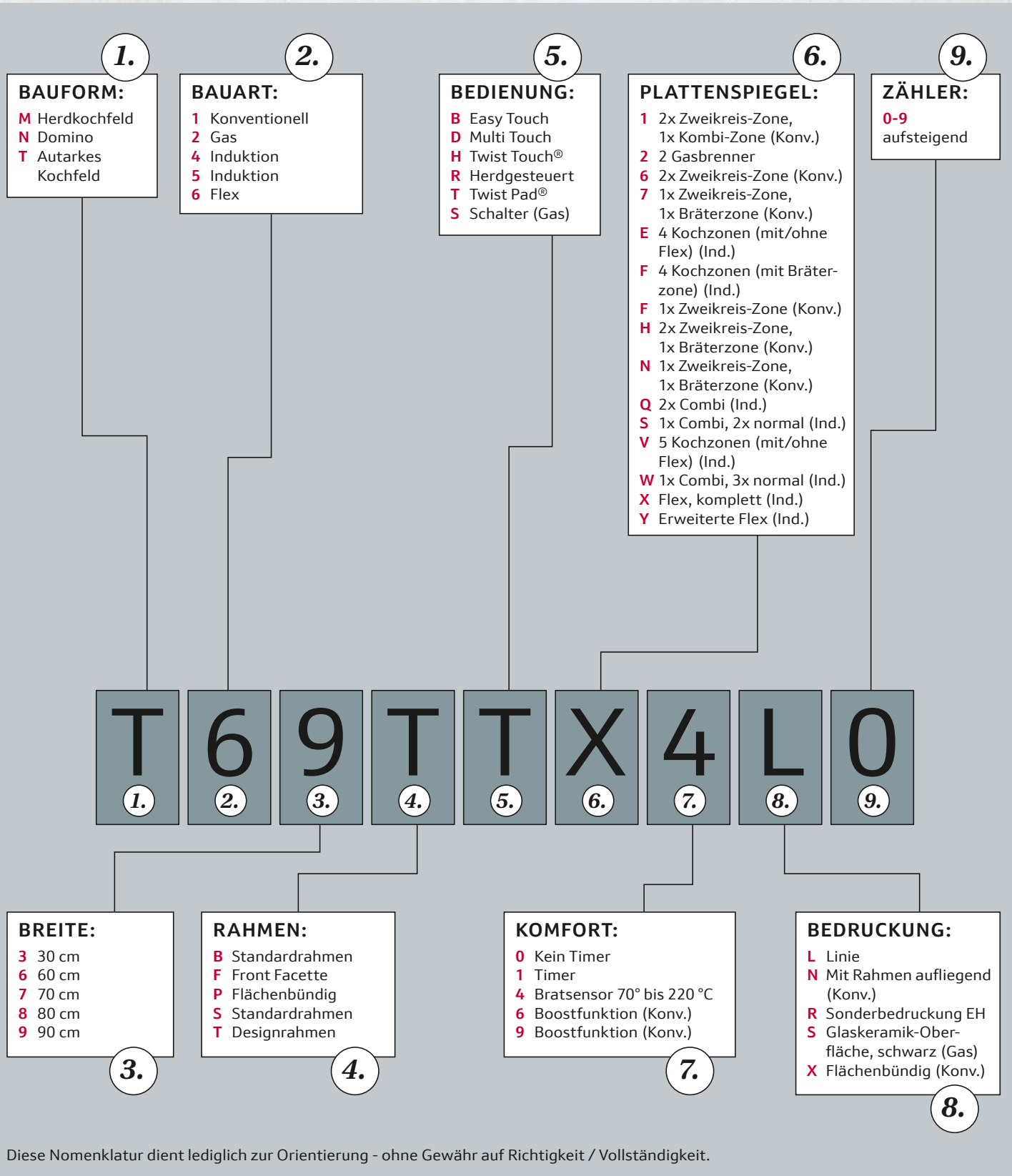
**SONDERZUBEHÖR:**

- Z9404SE0 4 teiliges Topfset € 336\*
- Z943SE0 3 teiliges Topfset € 127\*

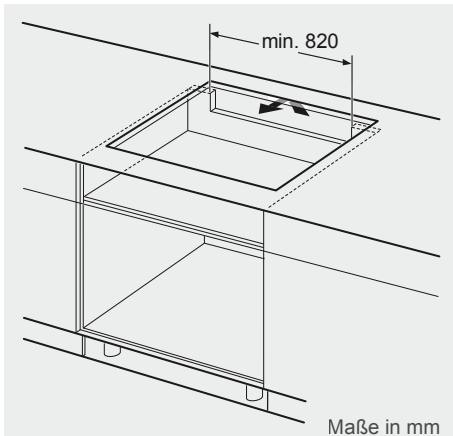
\* Unverbindliche Preisempfehlung des Herstellers inkl. gesetzlicher Mehrwertsteuer

Weiteres passendes Zubehör finden Sie auf Seite 249 – 250. Technische Hinweise und Maße zu diesen Geräten finden Sie auf Seite 82 – 89.

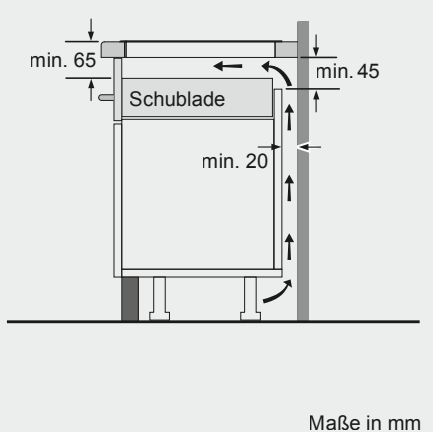
# VIB-Struktur NEFF Kochfelder



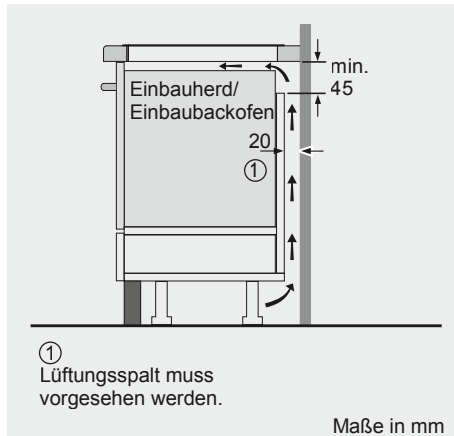
AUTARKE KOCHFELDER



**Linie:**  
T69TTX4L0, T69PTX4L0

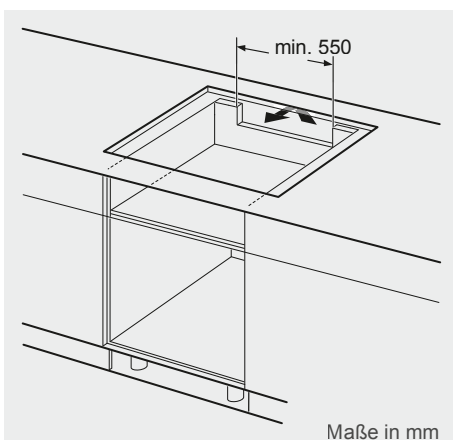


**Linie:**  
T69TTX4L0, T66TTX4L0, T58STS1L0,  
T67TTX4L0

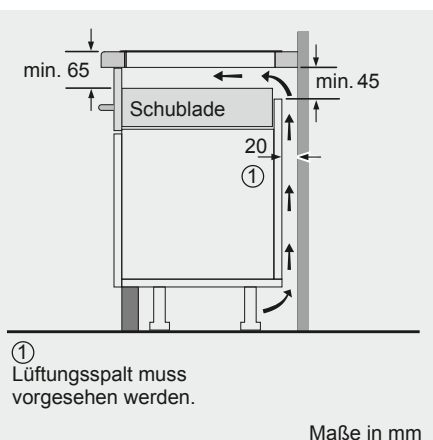


① Lüftungsspalt muss  
vorgesehen werden.

**Linie:**  
T69TTX4L0, T66TTX4L0

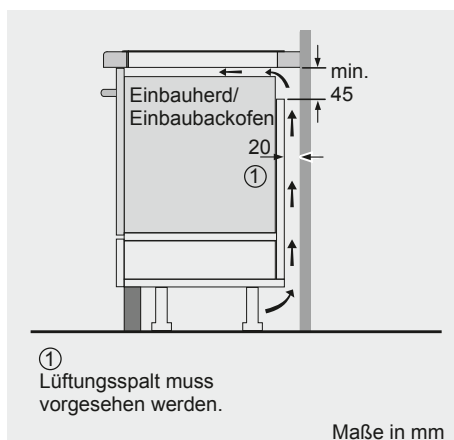


**Linie:**  
T68STY4L0, T68PTY4L0, T68PTV4L0,  
T68STV4L0, T58STS1L0, T58STF1L0,  
T58PTF1L0, T58PHF1L0, T58PHW1L0,  
T66STY4L0, T66STX4L0, T66SHX4L0,  
T66STE4L0, T66SHE4L0, T56STF1L0,  
T56SHF1L0, T66TTX4L0, T66PTX4L0,  
T56PTF1L0, T46SBE1L0, T67TTX4L0



① Lüftungsspalt muss  
vorgesehen werden.

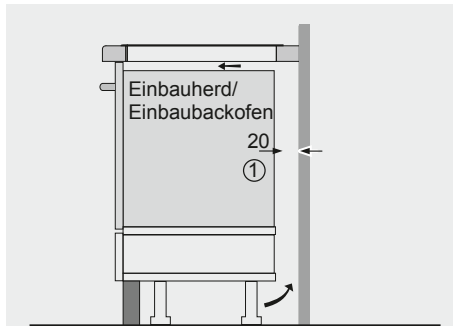
**Linie:**  
T68STY4L0, T68STV4L0, T58STF1L0,  
T66STY4L0, T66STX4L0, T66SHX4L0,  
T66STE4L0, T66SHE4L0, T56STF1L0,  
T56SHF1L0, T46SBE1L0, T63TDX1L0



① Lüftungsspalt muss  
vorgesehen werden.

**Linie:**  
T68STY4L0, T68STV4L0, T58STS1L0,  
T58STF1L0, T66STY4L0, T66STX4L0,  
T66SHX4L0, T66STE4L0, T66SHE4L0,  
T56STF1L0, T56SHF1L0, T46SBE1L0,  
T63TDX1L0, T67TTX4L0

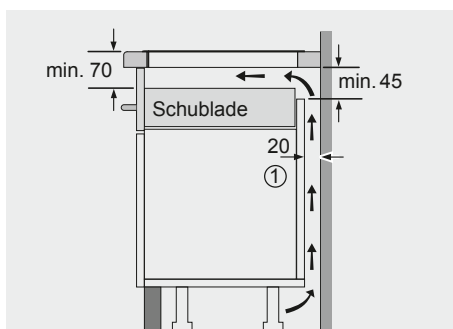
## AUTARKE KOCHFELDER



① Lüftungsspalt muss vorgesehen werden.

Maße in mm

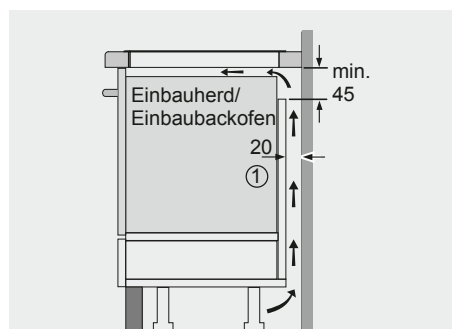
**Linie:**  
T69PTX4L0



① Lüftungsspalt muss vorgesehen werden.

Maße in mm

**Linie:**  
T69PTX4L0, T68PTY4L0, T68PTV4L0,  
T58PTF1L0, T58PHF1L0, T58PHW1L0,  
T66PTX4L0, T56PTF1L0



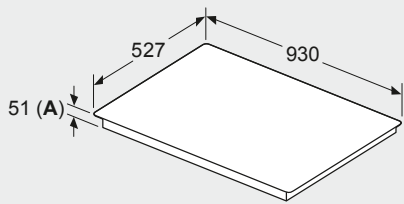
① Lüftungsspalt muss vorgesehen werden.

Maße in mm

**Linie:**  
T69PTX4L0, T68PTY4L0, T68PTV4L0,  
T58PTF1L0, T58PHF1L0, T58PHW1L0,  
T66PTX4L0, T56PTF1L0

**AUTARKE KOCHFELDER**

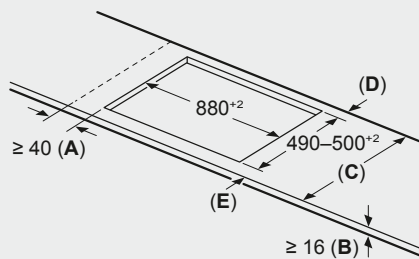
Maße in mm



**Linie:**  
**T69TTX4L0**

**A:** Eintauchtiefe

Maße in mm



C	D	E
585-600	50	≥ 35
> 600	≥ 50	≥ 50

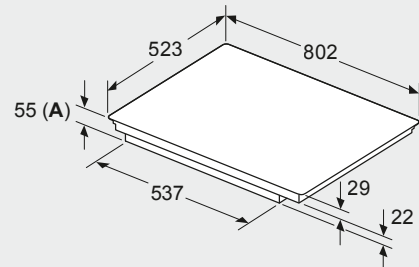
**A:** Min. Abstand vom Kochfeldausschnitt bis zur Wand

**B:** Der Abstand zwischen der Oberfläche der Arbeitsplatte und dem oberen Bereich der Backofenfront muss 30 mm betragen

Siehe Platzbedarf für den Backofen

Die Arbeitsplatte, in die das Kochfeld eingebaut wird, muss Belastungen von ca. 60 kg standhalten; gegebenenfalls müssen geeignete Unterkonstruktionen verwendet werden.

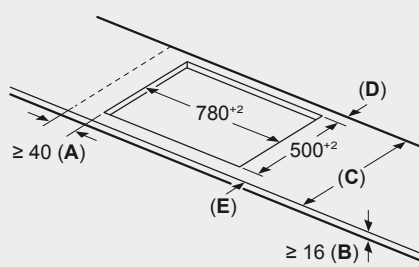
Maße in mm



**Linie:**  
**T68STY4L0**

**A:** Eintauchtiefe

Maße in mm



C	D	E
585-600	50	≥ 35
> 600	≥ 50	≥ 50

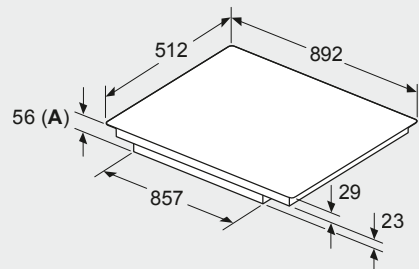
**A:** Min. Abstand vom Kochfeldausschnitt bis zur Wand

**B:** Der Abstand zwischen der Oberfläche der Arbeitsplatte und dem oberen Bereich der Backofenfront muss 30 mm betragen

Siehe Platzbedarf für den Backofen

Die Arbeitsplatte, in die das Kochfeld eingebaut wird, muss Belastungen von ca. 60 kg standhalten; gegebenenfalls müssen geeignete Unterkonstruktionen verwendet werden.

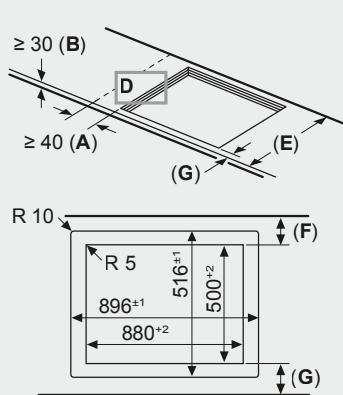
Maße in mm



**Linie:**  
**T69PTX4L0**

**A:** Eintauchtiefe

Maße in mm

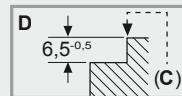


**A:** Min. Abstand vom Kochfeldausschnitt bis zur Wand

**B:** Der Abstand zwischen der Oberfläche der Arbeitsplatte und dem oberen Bereich der Backofenfront muss 30 mm betragen

Siehe Platzbedarf für den Backofen

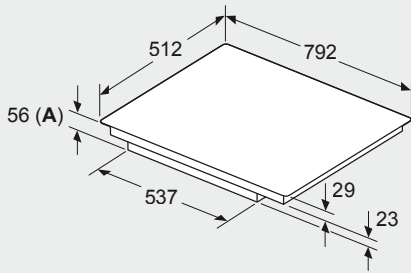
**C:** Fase max. 1 mm  
Die Arbeitsplatte, in die das Kochfeld eingebaut wird, muss Belastungen von ca. 60 kg standhalten; gegebenenfalls müssen geeignete Unterkonstruktionen verwendet werden



E	F	G
585-600	50	≥ 35
> 600	≥ 50	≥ 50

**AUTARKE KOCHFELDER**

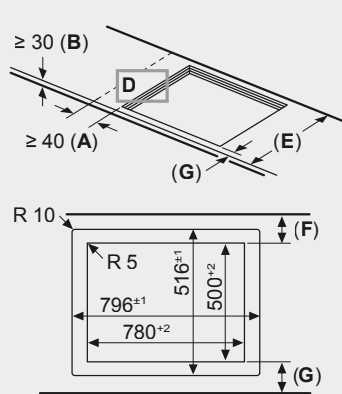
Maße in mm



**Linie:**  
T68PTY4L0, T68PTV4L0

A: Eintauchtiefe

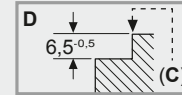
Maße in mm



- A: Min. Abstand vom Kochfeldausschnitt bis zur Wand
- B: Der Abstand zwischen der Oberfläche der Arbeitsplatte und dem oberen Bereich der Backofenfront muss 30 mm betragen

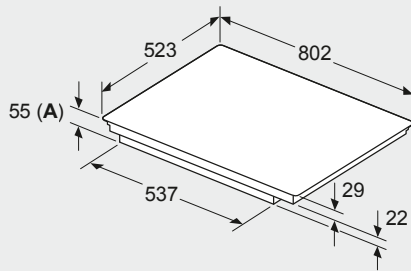
Siehe Platzbedarf für den Backofen

- C: Fase max. 1 mm  
Die Arbeitsplatte, in die das Kochfeld eingebaut wird, muss Belastungen von ca. 60 kg standhalten; gegebenenfalls müssen geeignete Unterkonstruktionen verwendet werden



E	F	G
585-600	50	≥ 35
> 600	≥ 50	≥ 50

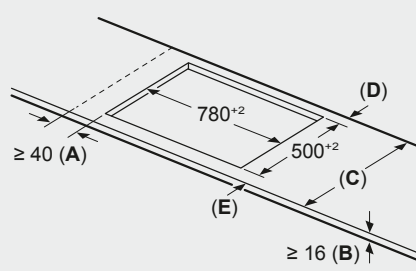
Maße in mm



**Linie:**  
T68STV4L0, T58STS1L0, T58STF1L0

A: Eintauchtiefe

Maße in mm



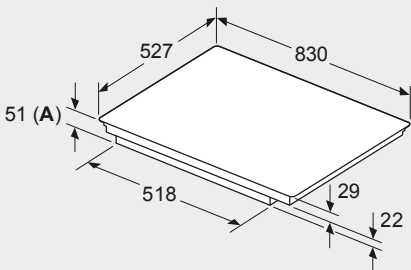
- A: Min. Abstand vom Kochfeldausschnitt bis zur Wand
- B: Der Abstand zwischen der Oberfläche der Arbeitsplatte und dem oberen Bereich der Backofenfront muss 30 mm betragen

Siehe Platzbedarf für den Backofen

Die Arbeitsplatte, in die das Kochfeld eingebaut wird, muss Belastungen von ca. 60 kg standhalten; gegebenenfalls müssen geeignete Unterkonstruktionen verwendet werden.

C	D	E
585-600	50	≥ 35
> 600	≥ 50	≥ 50

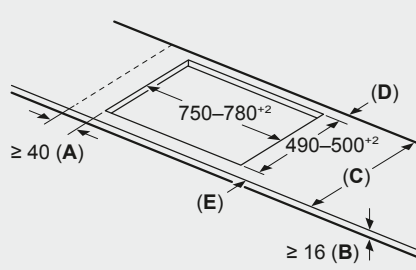
Maße in mm



**Linie:**  
T68TTV4L0

A: Eintauchtiefe

Maße in mm



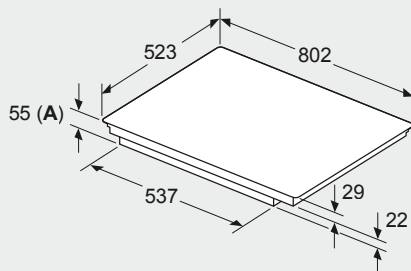
- A: Min. Abstand vom Kochfeldausschnitt bis zur Wand
- B: Der Abstand zwischen der Oberfläche der Arbeitsplatte und dem oberen Bereich der Backofenfront muss 30 mm betragen

Siehe Platzbedarf für den Backofen

Die Arbeitsplatte, in die das Kochfeld eingebaut wird, muss Belastungen von ca. 60 kg standhalten; gegebenenfalls müssen geeignete Unterkonstruktionen verwendet werden.

C	D	E
585-600	50	≥ 35
> 600	≥ 50	≥ 50

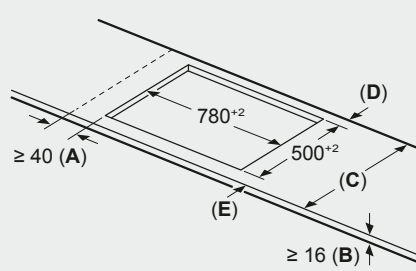
Maße in mm



**Linie:**  
T68SHV4L0, T58SHS1L0, T58SHF1L0

A: Eintauchtiefe

Maße in mm



- A: Min. Abstand vom Kochfeldausschnitt bis zur Wand
- B: Der Abstand zwischen der Oberfläche der Arbeitsplatte und dem oberen Bereich der Backofenfront muss 30 mm betragen

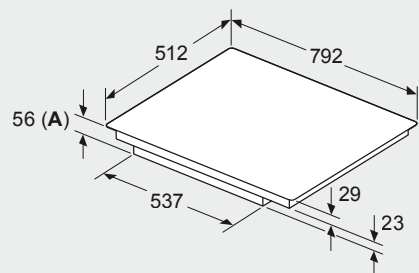
Siehe Platzbedarf für den Backofen

Die Arbeitsplatte, in die das Kochfeld eingebaut wird, muss Belastungen von ca. 60 kg standhalten; gegebenenfalls müssen geeignete Unterkonstruktionen verwendet werden.

C	D	E
585-600	50	≥ 35
> 600	≥ 50	≥ 50

### AUTARKE KOCHFELDER

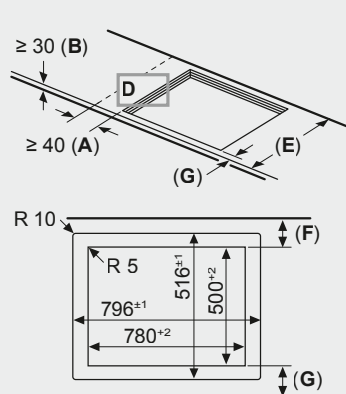
Maße in mm



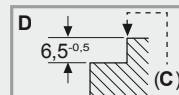
**Linie:**  
T58PTF1L0, T58PHF1L0, T58PHW1L0

A: Eintauchtiefe

Maße in mm

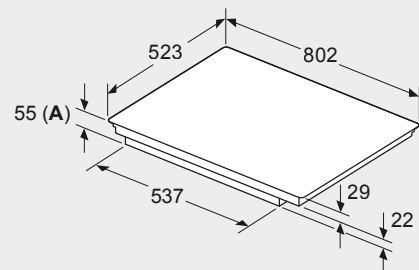


- A:** Min. Abstand vom Kochfeldausschnitt bis zur Wand
- B:** Der Abstand zwischen der Oberfläche der Arbeitsplatte und dem oberen Bereich der Backofenfront muss 30 mm betragen
- Siehe Platzbedarf für den Backofen
- C:** Fase max. 1 mm  
Die Arbeitsplatte, in die das Kochfeld eingebaut wird, muss Belastungen von ca. 60 kg standhalten; gegebenenfalls müssen geeignete Unterkonstruktionen verwendet werden



E	F	G
585–600	50	≥ 35
> 600	≥ 50	≥ 50

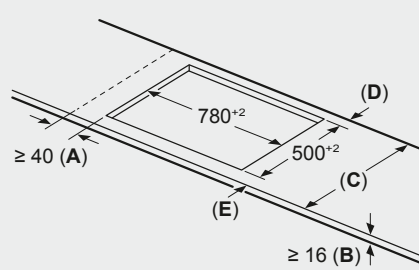
Maße in mm



**Linie:**  
T58SHW1L0

A: Eintauchtiefe

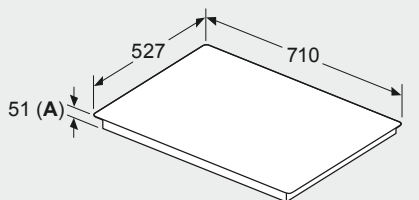
Maße in mm



- A:** Min. Abstand vom Kochfeldausschnitt bis zur Wand
- B:** Der Abstand zwischen der Oberfläche der Arbeitsplatte und dem oberen Bereich der Backofenfront muss 30 mm betragen
- Siehe Platzbedarf für den Backofen
- Die Arbeitsplatte, in die das Kochfeld eingebaut wird, muss Belastungen von ca. 60 kg standhalten; gegebenenfalls müssen geeignete Unterkonstruktionen verwendet werden.

C	D	E
585–600	50	≥ 35
> 600	≥ 50	≥ 50

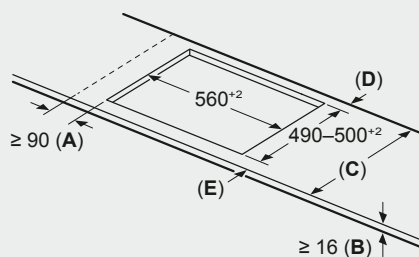
Maße in mm



**Linie:**  
T67TTX4L0

A: Eintauchtiefe

Maße in mm

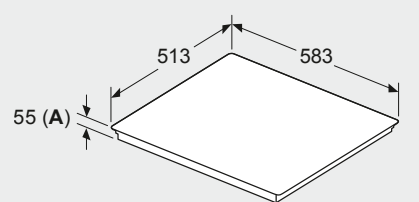


- A:** Min. Abstand vom Kochfeldausschnitt bis zur Wand
- B:** Der Abstand zwischen der Oberfläche der Arbeitsplatte und dem oberen Bereich der Backofenfront muss 30 mm betragen
- Siehe Platzbedarf für den Backofen
- Die Arbeitsplatte, in die das Kochfeld eingebaut wird, muss Belastungen von ca. 60 kg standhalten; gegebenenfalls müssen geeignete Unterkonstruktionen verwendet werden.

C	D	E
585–600	50	≥ 35
> 600	≥ 50	≥ 50

T66STY4L0, T66STX4L0, T66SHX4L0, T66STE4L0, T66SHE4L0, T56STF1L0, T56SHF1L0

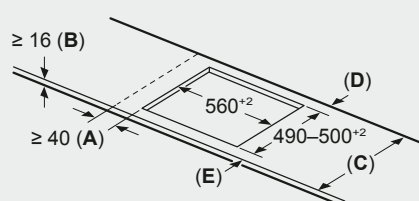
Maße in mm



**Linie:**  
T66STY4L0, T66STX4L0, T66SHX4L0, T66STE4L0, T66SHE4L0, T56STF1L0, T56SHF1L0

A: Eintauchtiefe

Maße in mm



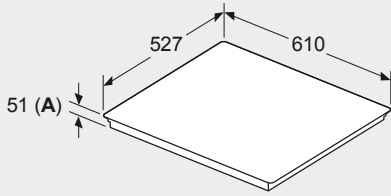
- A:** Min. Abstand vom Kochfeldausschnitt bis zur Wand
- B:** Der Abstand zwischen der Oberfläche der Arbeitsplatte und dem oberen Bereich der Backofenfront muss 30 mm betragen
- Siehe Platzbedarf für den Backofen
- Die Arbeitsplatte, in die das Kochfeld eingebaut wird, muss Belastungen von ca. 60 kg standhalten; gegebenenfalls müssen geeignete Unterkonstruktionen verwendet werden.

C	D	E
585–600	50	≥ 35
> 600	≥ 50	≥ 50



**AUTARKE KOCHFELDER**

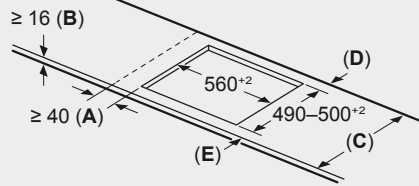
Maße in mm



**Linie:**  
**T66TTX4L0**

**A:** Eintauchtiefe

Maße in mm

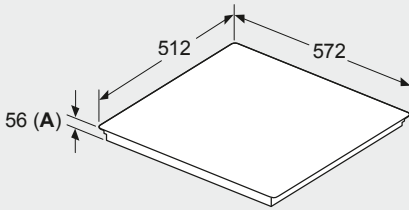


C	D	E
585-600	50	≥ 35
> 600	≥ 50	≥ 50

- A:** Min. Abstand vom Kochfeldausschnitt bis zur Wand
  - B:** Der Abstand zwischen der Oberfläche der Arbeitsplatte und dem oberen Bereich der Backofenfront muss 30 mm betragen
- Siehe Platzbedarf für den Backofen

Die Arbeitsplatte, in die das Kochfeld eingebaut wird, muss Belastungen von ca. 60 kg standhalten; gegebenenfalls müssen geeignete Unterkonstruktionen verwendet werden.

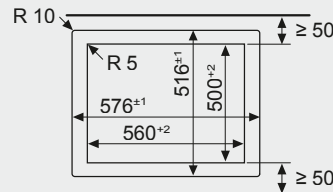
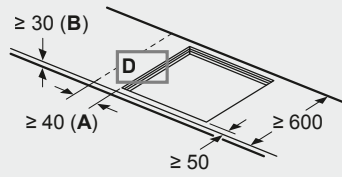
Maße in mm



**Linie:**  
**T66PTX4L0, T56PTF1L0**

**A:** Eintauchtiefe

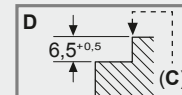
Maße in mm



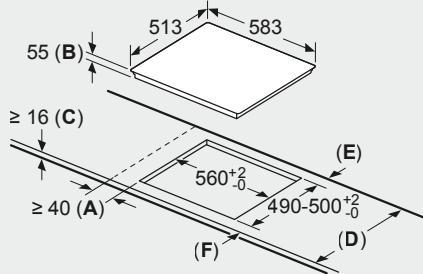
- A:** Min. Abstand vom Kochfeldausschnitt bis zur Wand
- B:** Mit Einbaubackofen darunter min. 30 mm, ggf. mehr

Siehe Platzbedarf für den Backofen

**C:** Fase max. 1 mm



Maße in mm



**Linie:**  
**T46SBE1L0**

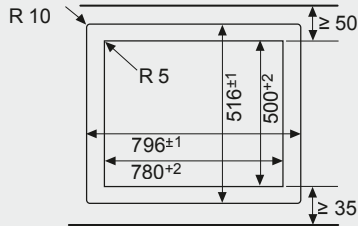
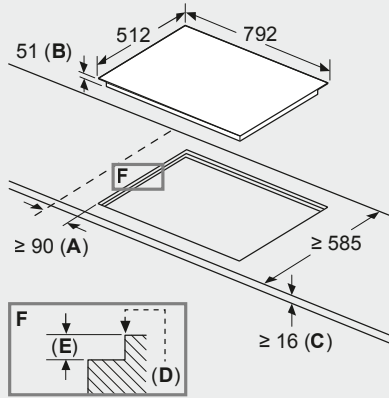
- A:** Mindestabstand vom Kochplatten-ausschnitt zur Wand.
- B:** Einbautiefe
- C:** Der Abstand zwischen der Oberfläche der Arbeitsplatte und der Oberseite der Backofenfront muss 30 mm betragen. Siehe Platzbedarf für den Backofen.

Die Arbeitsplatte, in welche die Kochplatte eingebaut wird, muss Lasten von ca. 60 kg standhalten, ggf. muss ein geeigneter Unterbau verwendet werden.

D	E	F
585-600	50	≥ 35
> 600	≥ 50	≥ 50

**AUTARKE KOCHFELDER**

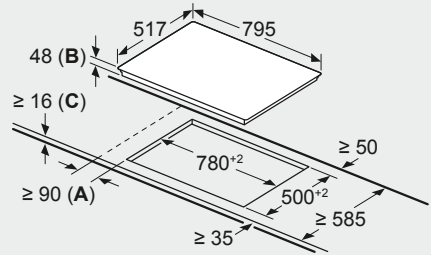
Maße in mm



- A:** Mindestabstand vom Muldenausschnitt bis zur Wand
- B:** Eintauchtiefe
- C:** Mit darunter eingebautem Backofen min. 30, möglicherweise mehr; siehe Platzbedarf für den Backofen.
- D:** Max. 1 Fase
- E:** 6.5<sup>+0.5</sup>

**Linie:**  
T18PT16X0

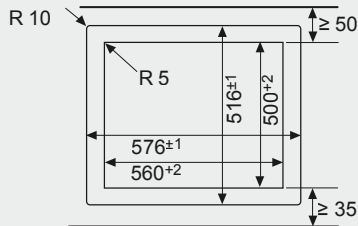
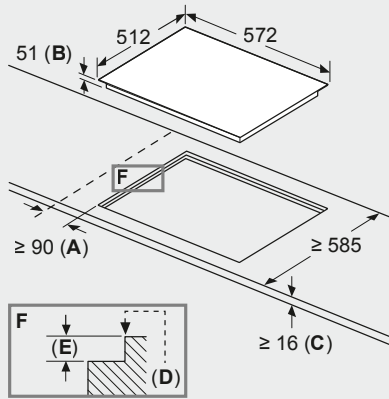
Maße in mm



- A:** Mindestabstand vom Muldenausschnitt bis zur Wand.
- B:** Eintauchtiefe
- C:** Mit untergebaute Backofen min. 20, ggf. mehr; siehe Maßanforderungen des Backofens.

**Linie:**  
T18BT16N0

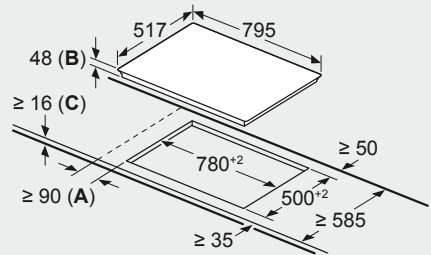
Maße in mm



- A:** Mindestabstand vom Muldenausschnitt bis zur Wand
- B:** Eintauchtiefe
- C:** Mit darunter eingebautem Backofen min. 30, möglicherweise mehr; siehe Platzbedarf für den Backofen.
- D:** Max. 1 Fase
- E:** 6.5<sup>+0.5</sup>

**Linie:**  
T16PT76X0

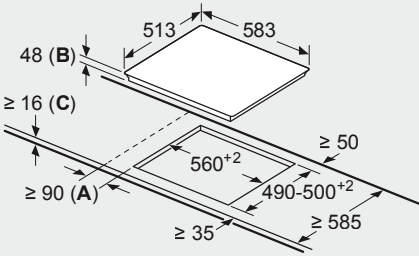
Maße in mm



- A:** Mindestabstand vom Muldenausschnitt bis zur Wand.
- B:** Eintauchtiefe
- C:** Mit untergebaute Backofen min. 20, ggf. mehr; siehe Maßanforderungen des Backofens.

**Linie:**  
T18SDH9L0

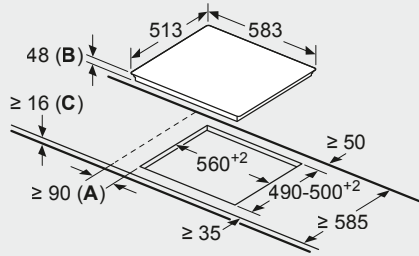
Maße in mm



- A:** Mindestabstand vom Muldenausschnitt bis zur Wand
- B:** Eintauchtiefe
- C:** Mit darunter eingebautem Backofen min. 20, möglicherweise mehr; siehe Platzbedarf für den Backofen.

**Linie:**  
T16BT76N0

Maße in mm

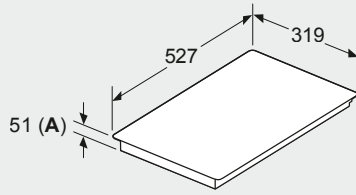


- A:** Mindestabstand vom Muldenausschnitt bis zur Wand
- B:** Eintauchtiefe
- C:** Mit darunter eingebautem Backofen min. 20, möglicherweise mehr; siehe Platzbedarf für den Backofen.

**Linie:**  
T16SDF9L0, T16SDF9R0

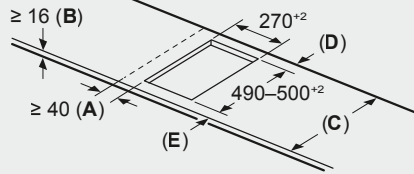
**AUTARKE ELEKTRO-KOCHFELDER / DOMINO-KOCHFELDER**

Maße in mm



**A:** Eintauchtiefe

Maße in mm



**A:** Min. Abstand vom Kochfeldausschnitt bis zur Wand

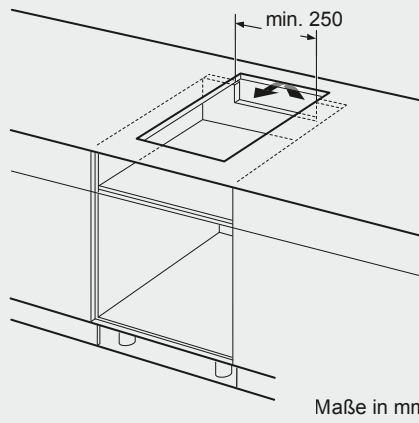
**B:** Der Abstand zwischen der Oberfläche der Arbeitsplatte und dem oberen Bereich der Backofenfront muss 30 mm betragen

Siehe Platzbedarf für den Backofen

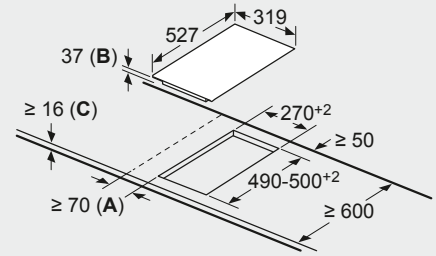
Die Arbeitsplatte, in die das Kochfeld eingebaut wird, muss Belastungen von ca. 60 kg standhalten; gegebenenfalls müssen geeignete Unterkonstruktionen verwendet werden

C	D	E
585-600	50	≥ 35
> 600	≥ 50	≥ 50

**Linie:**  
**T63TDX1L0**



Maße in mm



**A:** Mindestabstand von Kochflächenausschnitt zur Wand.

**B:** Einbautiefe

**C:** Mit darunter einbaurem Backofen min. 20, ggf. mehr; siehe Platzbedarf für den Backofen.

**Linie:**  
**T13TDF9L8**



NEFF PROGRAMM

# Gas-Kochfelder



GAS-KOCHFELDER

*Die besten Argumente für  
Gas-Kochfelder*

**92 – 93**

*Die Geräte*

**94**

*Maßzeichnungen*

**95**



# NEFF zähmt das Feuer

Gas-Kochfelder mit  
Flame Select®

FlameSelect®: echtes Kochen  
auf allen Stufen von 1-9

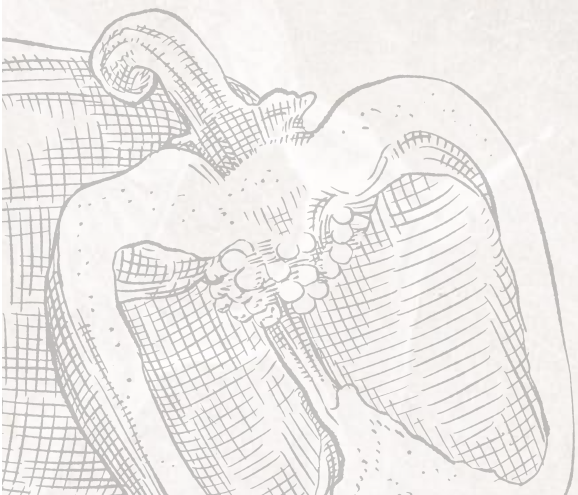
Kochen wie die Profis – Feuer und  
Flamme für *Kochen mit Gas*

Unsere Gas-Kochfelder verbinden ein  
uraltres Kochritual mit moderner Techno-  
logie. Ganz egal, ob Sie Ihr Fleisch nur  
kurz braten oder langsam schmoren  
wollen. Freuen Sie sich darauf, mit unse-  
ren Gas-Kochfeldern die Wurzeln des  
Kochens wiederzuentdecken.

*Immer auf den Punkt mit unserem  
9-stufigen Flame Select®*

**DAS GASKOCHFELD, DAS SICH  
IHREM GERICHT ANPASST**

Mit **Flame Select®** passen Sie die Gasflamme Ihrem  
Gericht an – und nicht umgekehrt. Ob Sie ein Steak  
braten, Pasta kochen oder ein Schmorgericht garen:  
Die Hitze lässt sich so einfach wie bei einem Elektro-  
kochfeld bei unmittelbarer Temperaturänderung  
regulieren. Wählen Sie eine der 9 Leistungsstufen  
aus, und die Flamme wird nach Bedarf größer oder  
kleiner. So genießen Sie Kochen mit Gas so feurig  
wie immer, aber so handzahn wie noch nie – ganz  
gleich, welches Gericht Sie gerade zubereiten.



*Weniger Gas, voller Geschmack*

### **HOCHLEISTUNGS- BRENNER**

Energie sparen, ohne beim Geschmack zu sparen – so arbeitet unser hocheffizienter Hochleistungsbrenner, der mit weniger Gas auskommt als herkömmliche Gas-Kochfelder.



## *Die besten Argumente für Gas-Kochfelder*



*Zwei Feuerringe – immer genau die richtige Hitze, die Sie brauchen*

### **DUAL-WOKBRENNER**

Da Sie selbst entscheiden, was Sie kochen, sollten Sie auch entscheiden, wie Sie es kochen: Ganz gleich, welches Gericht Sie zubereiten, beim Dual-Wokbrenner können Sie zwischen einem oder zwei Ringen wählen. So bekommen Sie immer genau die Hitze, die Sie brauchen.

*Kochen ist Handwerk – Sie haben alles im Griff*

### **SCHWERTKNEBEL**

Griffig, formvollendet, handlich – mit den Schwertknebeln kochen Sie nicht nur mit Leidenschaft, sondern auch mit einem guten Gefühl. So griffig und handlich, dass Sie beim Kochen richtig zupacken können.

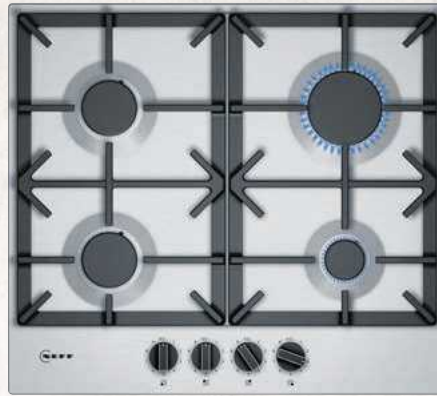
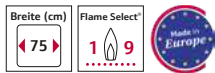


**T27DS79N0**

Gas-Kochfeld, 75 cm Breite

**N70****T26DS49N0**

Gas-Kochfeld, 60 cm Breite

**N70****Edelstahl****€ 1.303\*****Edelstahl****€ 987\*****AUSSTATTUNGSMERKMALE:****DESIGN:**

- Edelstahl Oberfläche
- Abnehmbare Topfträger, Guss-eisen schwarz emailliert

**KOMFORT:**

- Flame Select® Technologie - Leistungsregelung in 9 Stufen: Stellen Sie die Flamme in neun definierten Stufen präzise ein.
- Integrierte Schalter: leicht zugängliche und bedienbare Knebel im Frontbereich für müheloses Drehen.
- Elektrische Einhand-Taktfunkenzündung: Um die Flamme zu entzünden, drücken und drehen Sie einfach den Knebel.

**BRENNER UND LEISTUNG:**

- 5 Gas-Kochstellen, stufenweise regulierbar
- Inklusive 1 Dual-Wokbrenner: Verwenden Sie einen besonders großen Leistungsbereich und steuern Sie zwei Flammenringe separat.
- Links: Wokbrenner bis zu 5 kW (abhängig von der Gasart)
- Vorne Mitte: Sparbrenner bis zu 1 kW (abhängig von der Gasart)
- Hinten Mitte: Normalbrenner bis zu 1.75 kW (abhängig von der Gasart)
- Hinten rechts: Starkbrenner bis zu 3 kW (abhängig von der Gasart)
- Vorne rechts: Normalbrenner bis zu 1.75 kW (abhängig von der Gasart)

**SICHERHEIT:**

- Thermoelektrische Züandsicherung: verhindert weiteren Gasfluss beim Erlöschen der Flamme.

**INSTALLATION (GASARTEN & MESSUNGEN):**

- Verwendbar für: Erdgas L/LL G25/20mbar (DE) Erdgas H/E 20mbar, E+ 20/25mbar Erdgas H 25 mbar (HU) Erdgas L 25 mbar (NL) Flüssiggas G30, 31 28-30/37mbar Flüssiggas G30 37 mbar (PL) Flüssiggas 50 mbar
- Voreingestellt auf Erdgas (20mbar)
- Düsensatz für Flüssiggas-Düsen (28-30/37mbar) beiliegend. Düsen für alle anderen Gasarten können über den Kundendienst bestellt werden. Für einen Düsenwechsel wenden Sie sich bitte an den Kundendienst.
- Abmessungen des Gerätes (HxBxT mm): 53 x 750 x 520
- Erforderliche Nischengröße (HxBxT mm: 45 x 560 x (480 - 492)
- Minimale Arbeitsplattenstärke: 30 mm
- Netzkabel: 1 m
- Gesamtanschlusswert: 12.5 kW

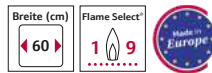
**SONDERZUBEHÖR:**

- Z32SE10X0 Kleintopfiring
- Z32SW11X0 Wokring, Ø 223 mm, 223 mm
- Z2480X0 Simmerplatte, 202 mm

€ 58\*

€ 58\*

€ 32\*

**AUSSTATTUNGSMERKMALE:****DESIGN:**

- Edelstahl Oberfläche
- Abnehmbare Topfträger, Guss-eisen schwarz emailliert

**KOMFORT:**

- Flame Select® Technologie - Leistungsregelung in 9 Stufen: Stellen Sie die Flamme in neun definierten Stufen präzise ein.
- Integrierte Schalter: leicht zugängliche und bedienbare Knebel im Frontbereich für müheloses Drehen.
- Elektrische Einhand-Taktfunkenzündung: Um die Flamme zu entzünden, drücken und drehen Sie einfach den Knebel.

**BRENNER UND LEISTUNG:**

- 4 Gas-Kochstellen, stufenweise regulierbar
- Vorne links: Normalbrenner bis zu 1.75 kW (abhängig von der Gasart)
- Hinten links: Normalbrenner bis zu 1.75 kW (abhängig von der Gasart)
- Hinten rechts: Starkbrenner bis zu 3 kW (abhängig von der Gasart)
- Vorne rechts: Sparbrenner bis zu 1 kW (abhängig von der Gasart)

**SICHERHEIT:**

- Thermoelektrische Züandsicherung: verhindert weiteren Gasfluss beim Erlöschen der Flamme.

**INSTALLATION (GASARTEN & MESSUNGEN):**

- Verwendbar für: Erdgas L/LL G25/20mbar (DE) Erdgas H/E 20mbar, E+ 20/25mbar Erdgas H 25 mbar (HU) Erdgas L 25 mbar (NL) Flüssiggas G30, 31 28-30/37mbar Flüssiggas G30 37 mbar (PL) Flüssiggas 50 mbar
- Voreingestellt auf Erdgas (20mbar)
- Düsensatz für Flüssiggas-Düsen (28-30/37mbar) beiliegend. Düsen für alle anderen Gasarten können über den Kundendienst bestellt werden. Für einen Düsenwechsel wenden Sie sich bitte an den Kundendienst.
- Abmessungen des Gerätes (HxBxT mm): 53 x 582 x 520
- Erforderliche Nischengröße (HxBxT mm: 45 x 560 x (480 - 492)
- Minimale Arbeitsplattenstärke: 30 mm
- Netzkabel: 1 m
- Gesamtanschlusswert: 7.5 kW

**SONDERZUBEHÖR:**

- Z32SE10X0 Kleintopfiring
- Z2480X0 Simmerplatte, 202 mm

€ 58\*

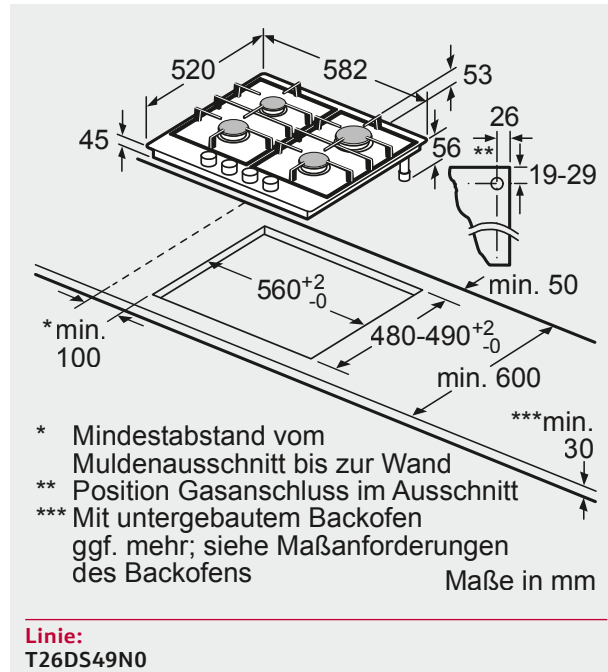
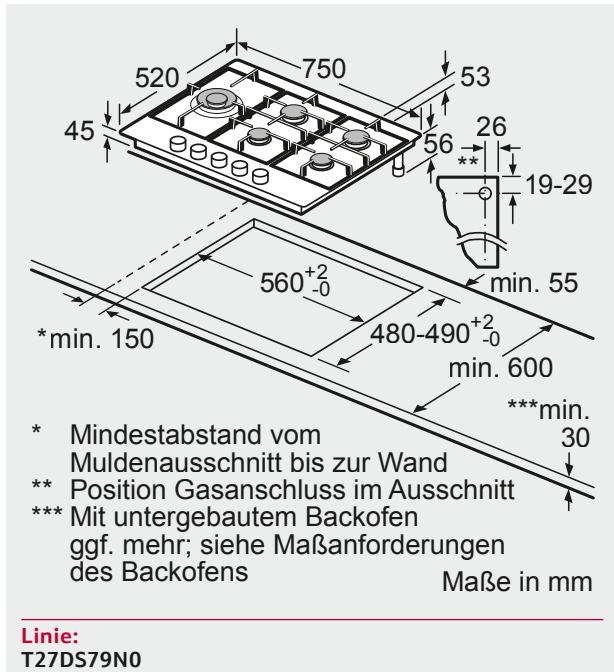
€ 32\*

\* Unverbindliche Preisempfehlung des Herstellers inkl. gesetzlicher Mehrwertsteuer

Weiteres passendes Zubehör finden Sie auf Seite 250.  
Technische Hinweise und Maße zu diesen Geräten finden Sie auf Seite 95.

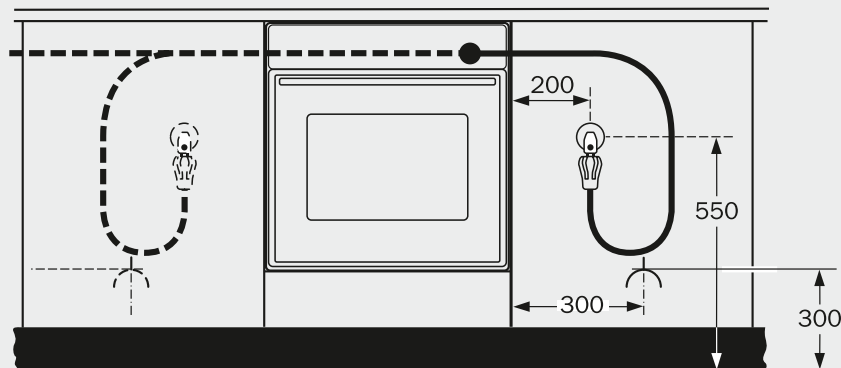


## AUTARKE KOCHFELDER



## Anschlüsse Gaskochfelder

Gas- und Elektroanschlüsse nach DIN 3383 max. 1,5 m langer Gas-Sicherheitsschlauch. In Sonderfällen dürfen auch längere Gas-Sicherheitsschläuche verwendet werden.





NEFF PROGRAMM

# *Einbauherde Induktion/Elektro*



EINBAUHERDE  
INDUKTION

*Der Klassiker in vielen Küchen*

98

*Die Geräte*

99 – 102

*Die NEFF Herd-Sets*

103 – 104

*Maßzeichnungen*

105





# *Ein perfekt eingespieltes* **TEAM**

**Einbauherd und Kochfeld**



## *Der Klassiker* in vielen Küchen

Stark im Team – NEFF Elektroherd und -kochfeld, die kompakte, klassische Einbaulösung in der Küche. Mit ganz funktionalen Vorteilen und kurzen Wegen bei der gleichzeitigen Zubereitung im Herd und auf dem Kochfeld. Ob Induktions- oder Elektro-Kochfeld, mit Flex Induction, Combi Induction oder zuschaltbaren Zweikreis- und Bräterzonen steht dem Genuss nichts mehr im Weg.

**E2ACH7AG4**

Circo Therm® und Pyrolyse

**N50****E1ACE2AG4**

Circo Therm®

**N50****Einbau-Herd, Graphite Grey****€ 1.420\*****Einbau-Herd, Graphite Grey****€ 1.074\*****AUSSTATTUNGSMERKMALE:****A+****BACKOFENTYP UND HEIZART:**

- Einbauherd mit 8 Beheizungsarten: Circo Therm®, Ober-/Unterhitze, Thermogrill, Großflächengrill, Pizzastufe, Brotbackstufe 180 °C - 220 °C, Unterhitze, Circo Therm® sanft
- Temperaturregelung von 30 °C - 275 °C
- Garraumvolumen: 71 l

**ZUBEHÖRTRÄGER / AUSZUGSSYSTEM:**

- Einschubebenen: 4
- Auszug nachrüstbar

**DESIGN:**

- Graphite Grey Edition
- Drehwähler, rund, voll versenkbare Bedienknebel
- Garraum: Email anthrazit

**REINIGUNG:**

- Pyrolytische Selbstreinigung
- Easy Clean Reinigungshilfe
- Vollglas-Innentür

**KOMFORT:**

- LCD Display (weiß), elektronische Steuerung
- Elektronik-Uhr
- Optische Aufheizkontrolle
- Elektronische Einstellempfehlung
- Autostart
- Ist-Temperaturkontrolle
- Klapptür, Backofentür mit Soft Close, Soft Open
- Profilgriff
- Schnellaufheizung
- Backofenbeleuchtung abschaltbar, Halogenleuchte
- Kühlgebläse
- Edelstahl-Lüfterrad
- Infotaste

**ZUBEHÖR:**

1 x Kombirost, 1 x Universalpfanne

**UMWELT UND SICHERHEIT:**

- Sehr geringe Fenstertemperatur
- Niedrige Türtemperatur während der pyrolytischen Reinigung
- 4-fache Türverglasung
- Individuell einstellbare Kindersicherung
- Türverriegelung bei Pyrolysebetrieb
- Automatische Sicherheitsabschaltung
- Restwärmeanzeige

**TECHNISCHE INFO:**

- **Nur zur Kombination mit einem Induktionskochfeld.**
- Nennspannung: 220 - 240 V
- Gesamtanschlusswert Elektro: 11.4 kW
- Energieeffizienzklasse (gem. EU Nr. 65/2014): A+<sup>1)</sup>
- Energieverbrauch pro Zyklus im konventionellen Modus: 0.94 kWh
- Energieverbrauch pro Zyklus im Umluft-Modus: 0.69 kWh

**MASSE:**

- Gerätemaße (HxBxT): 595 x 594 x 548 mm
- Nischenmaße (HxBxT): 604 mm x 560 mm x 550 mm
- Maße und Einbauhinweise zu diesem Gerät gemäß technischer Zeichnung beachten

**AUSSTATTUNGSMERKMALE:****A+****BACKOFENTYP UND HEIZART:**

- Einbauherd mit 7 Beheizungsarten: Circo Therm®, Ober-/Unterhitze, Thermogrill, Großflächengrill, Pizzastufe, Unterhitze, Circo Therm® sanft
- Temperaturregelung von 50 °C - 275 °C
- Garraumvolumen: 71 l

**ZUBEHÖRTRÄGER / AUSZUGSSYSTEM:**

- Einschubebenen: 4
- Auszug nachrüstbar

**DESIGN:**

- Graphite Grey Edition
- Drehwähler, rund, voll versenkbare Bedienknebel
- Garraum: Email anthrazit

**REINIGUNG:**

- Easy Clean Reinigungshilfe
- Vollglas-Innentür

**KOMFORT:**

- LCD Display (weiß), mechanische Steuerung
- Elektronik-Uhr
- Optische Aufheizkontrolle
- Autostart
- Klapptür, Backofentür mit Soft Close, Soft Open
- Profilgriff
- Schnellaufheizung
- Halogenleuchte
- Kühlgebläse
- Edelstahl-Lüfterrad

**ZUBEHÖR:**

1 x Kombirost, 1 x Universalpfanne

**UMWELT UND SICHERHEIT:**

- Sehr geringe Fenstertemperatur
- 3-fache Türverglasung
- Individuell einstellbare Kindersicherung

**TECHNISCHE INFO:**

- **Nur zur Kombination mit einem Induktionskochfeld.**
- Nennspannung: 220 - 240 V
- Gesamtanschlusswert Elektro: 11.2 kW
- Energieeffizienzklasse (gem. EU Nr. 65/2014): A+<sup>1)</sup>
- Energieverbrauch pro Zyklus im konventionellen Modus: 0.94 kWh
- Energieverbrauch pro Zyklus im Umluft-Modus: 0.69 kWh

**MASSE:**

- Gerätemaße (HxBxT): 595 x 594 x 548 mm
- Nischenmaße (HxBxT): 604 mm x 560 mm x 550 mm
- Maße und Einbauhinweise zu diesem Gerät gemäß technischer Zeichnung beachten

**SONDERZUBEHÖR GEMEINSAM:**

Z1608BX0	Clip Vollauszug (Flex Rail)	€ 127*
Z11T115X0	Vario Clip Teilauszug	€ 84*
Z11AU15A0	Universalpfanne, Keramik antihaft	€ 76*
Z12CN10A0	Profi-Pfanne mit Rost, emailliert, anthrazit	€ 82*
Z12CL10A0	Deckel für Profipfanne, emailliert, anthrazit	€ 82*
Z1655CA0	Air Fry & Grillblech	€ 65*

Z12CM10A0	Auflaufpfanne, emailliert, anthrazit	€ 91*
Z12CB10A0	Backblech Backblech, emailliert, anthrazit	€ 49*
Z11AB15A0	Backblech, Keramik antihaft	€ 76*
Z11CR10X0	Back- und Bratrost (Standard)	€ 51*
Z12CP10A0	Pizzaform, emailliert, anthrazit	€ 45*
Z1365WX0	Kabelloser Speisethermometer	€ 142*
Z1913X0	Backstein	€ 188*

<sup>1)</sup> Auf einer EEK-Skala von: A+++ bis D

\* Unverbindliche Preisempfehlung des Herstellers inkl. gesetzlicher Mehrwertsteuer

Weiteres passendes Zubehör finden Sie auf Seite 246 – 248.

Technische Hinweise und Maße zu diesen Geräten finden Sie auf Seite 105.

## M66SBX1L0

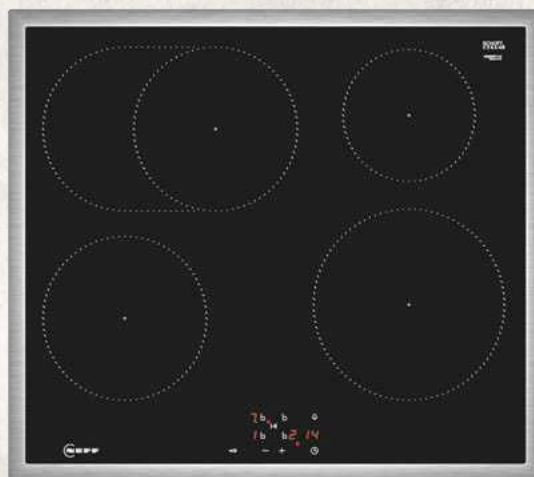
Flex Induction, herdgesteuert, 60 cm Breite

N50

## M56SBF1L0

Induktion, herdgesteuert, 60 cm Breite

N50



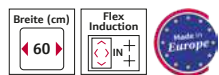
Rahmen in Edelstahl

€ 1.649\*

Rahmen in Edelstahl

€ 1.267\*

### AUSSTATTUNGSMERKMALE:



#### FLEXIBILITÄT DER KOCHZONEN:

- 60 cm: Platz für 4 Töpfe oder Pfannen
- 2 x Flexzone: Verwenden Sie Kochgeschirr beliebiger Form und Größe innerhalb der 40 cm langen Zone.
- Kochzone vorne links: 225 mm, 190 mm, 2.2 kW (maximale Leistung 3.7 kW)
- Kochzone hinten links: 225 mm, 190 mm, 2.2 kW (maximale Leistung 3.7 kW)
- Kochzone hinten rechts: 225 mm, 190 mm, 2.2 kW (maximale Leistung 3.7 kW)
- Kochzone vorne rechts: 225 mm, 190 mm, 2.2 kW (maximale Leistung 3.7 kW)

#### KOMFORT:

- **Dieses Kochfeld ist nur in Kombination mit einem geeigneten Einbauserd (HE) zu betreiben:** Steuern Sie die Leistung mit den Knebeln am Herd und Sie sehen die eingestellte Leistungsstufen auf dem Kochfeld.
- 17 Leistungsstufen
- Switch Off Timer: schaltet die Kochzone am Ende der eingestellten Zeit aus (z. B. für gekochte Eier).
- Countdown-Timer: Ein Signal ertönt am Ende der eingestellten Zeit (z. B. beim Pastakochen).

#### ZEITERSPARNIS UND EFFIZIENZ:

- Powerstufe für Töpfe - Mit 50 % mehr Leistung z. B. Wasser schneller zum Kochen bringen als auf höchster Leistungsstufe.

#### DESIGN:

- Rahmen in Edelstahl aufliegend

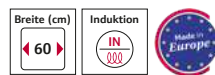
#### SICHERHEIT:

- 2-stufige Restwärmeanzeige je Kochzone
- Kindersicherung
- Automatische Sicherheitsabschaltung

#### INSTALLATION:

- Abmessungen des Gerätes (HxBxT mm): 55 x 583 x 513
- Erforderliche Nischengröße (HxBxT mm): 55 x 560 x (490 - 500)
- Minimale Arbeitsplattenstärke: 16 mm
- Gesamtanschlusswert: 7400 W
- Netzkabel: 86 cm, verbunden an Anschlussleiste

### AUSSTATTUNGSMERKMALE:



#### FLEXIBILITÄT DER KOCHZONEN:

- 60 cm: Platz für 4 Töpfe oder Pfannen
- Bräterzone: Extra zuschaltbare Kochzone für großes Bratgeschirr
- Kochzone vorne links: 180 mm, 1.8 kW (maximale Leistung 3.1 kW)
- Kochzone hinten links: 180 mm, 280 mm, 1.8 kW (maximale Leistung 3.1 kW)
- Kochzone hinten rechts: 145 mm, 1.4 kW (maximale Leistung 2.2 kW)
- Kochzone vorne rechts: 210 mm, 2.2 kW (maximale Leistung 3.7 kW)

#### KOMFORT:

- **Dieses Kochfeld ist nur in Kombination mit einem geeigneten Einbauserd (HE) zu betreiben:** Steuern Sie die Leistung mit den Knebeln am Herd und Sie sehen die eingestellte Leistungsstufen auf dem Kochfeld.
- 17 Leistungsstufen
- Switch Off Timer: schaltet die Kochzone am Ende der eingestellten Zeit aus (z. B. für gekochte Eier).
- Countdown-Timer: Ein Signal ertönt am Ende der eingestellten Zeit (z. B. beim Pastakochen).

#### ZEITERSPARNIS UND EFFIZIENZ:

- Powerstufe für Töpfe - Mit 50 % mehr Leistung z. B. Wasser schneller zum Kochen bringen als auf höchster Leistungsstufe.

#### DESIGN:

- Rahmen in Edelstahl aufliegend

#### SICHERHEIT:

- 2-stufige Restwärmeanzeige je Kochzone
- Kindersicherung
- Automatische Sicherheitsabschaltung

#### INSTALLATION:

- Abmessungen des Gerätes (HxBxT mm): 55 x 583 x 513
- Erforderliche Nischengröße (HxBxT mm): 55 x 560 x (490 - 500)
- Minimale Arbeitsplattenstärke: 16 mm
- Gesamtanschlusswert: 7400 W
- Netzkabel: 86 cm, verbunden an Anschlussleiste

#### SONDERZUBEHÖR GEMEINSAM:

Z9404FF0	Flex Pfannen-Set, 4-teilig	€ 710*
Z9403FF0	Flex Pfannen-Set, 3-teilig	€ 446*
Z9401FF0	Flex Pfanne, groß	€ 274*
Z9416X2	Grillplatte, 4/4 Vektorzonen	€ 362*
Z9401TY0	Teppan Yaki, groß, 4/4 Vektorzonen	€ 202*
Z9406SE0	6 teiliges Topfset	€ 441*

Z9404SE0	4 teiliges Topfset	€ 336*
Z943SE0	3 teiliges Topfset	€ 127*
Z9428FE0	Eisenpfanne	€ 187*
Z9428CF0	Bratpfanne, beschichtet, 28cm Ø	<b>NEU</b> € 131*
Z9424CF0	Bratpfanne, beschichtet, 24cm Ø	<b>NEU</b> € 111*
Z9410ES0	Espresso Kocher, 4 Tassen	€ 103*

\* Unverbindliche Preisempfehlung des Herstellers inkl. gesetzlicher Mehrwertsteuer

Weiteres passendes Zubehör finden Sie auf Seite 246 – 248. Technische Hinweise und Maße zu diesen Geräten finden Sie auf Seite 105.

**E2ACH7AG3**

Circo Therm® und Pyrolyse

**N50****E1ACE2AG3**

Circo Therm®

**N50****Einbau-Herd, Graphite Grey****€ 1.420\*****Einbau-Herd, Graphite Grey****€ 1.074\*****AUSSTATTUNGSMERKMALE:****A+****BACKOFENTYP UND HEIZART:**

- Einbauherd mit 8 Heizungsarten: Circo Therm®, Ober-/Unterhitze, Thermogrill, Großflächengrill, Pizzastufe, Brotbackstufe 180 °C - 220 °C, Unterhitze, Circo Therm® sanft
- Temperaturregelung von 30 °C - 275 °C
- Garraumvolumen: 71 l

**ZUBEHÖRTRÄGER / AUSZUGSSYSTEM:**

- Einschubebenen: 4
- Auszug nachrüstbar

**DESIGN:**

- Graphite Grey Edition
- Drehwähler, rund, voll versenkbare Bedienkebel
- Garraum: Email anthrazit

**REINIGUNG:**

- Pyrolytische Selbstreinigung
- Easy Clean Reinigungshilfe
- Vollglas-Innentür

**KOMFORT:**

- LCD Display (weiß), elektronische Steuerung
- Elektronik-Uhr
- Optische Aufheizkontrolle
- Elektronische Einstellempfehlung
- Autostart
- Ist-Temperaturkontrolle
- Klapptür, Backofentür mit Soft Close, Soft Open
- Profilgriff
- Schnellaufheizung
- Backofenbeleuchtung abschaltbar, Halogenleuchte
- Kühlgebläse
- Edelstahl-Lüfterrad
- Infotaste

**ZUBEHÖR:**

1 x Kombirost, 1 x Universalpfanne

**UMWELT UND SICHERHEIT:**

- Sehr geringe Fenstertemperatur
- Niedrige Türtemperatur während der pyrolytischen Reinigung
- 4-fache Türverglasung
- Individuell einstellbare Kindersicherung
- Türverriegelung bei Pyrolysebetrieb
- Automatische Sicherheitsabschaltung
- Restwärmeanzeige

**TECHNISCHE INFO:**

- **Nur zur Kombination mit einem Elektrokochefeld**
- Nennspannung: 220 - 240 V
- Gesamtanschlusswert Elektro: 11.4 kW
- Energieeffizienzklasse (gem. EU Nr. 65/2014): A+<sup>1)</sup>
- Energieverbrauch pro Zyklus im konventionellen Modus: 0.94 kWh
- Energieverbrauch pro Zyklus im Umluft-Modus: 0.69 kWh

**MASSE:**

- Gerätemaße (HxBxT): 595 x 594 x 548 mm
- Nischenmaße (HxBxT): 604 mm x 560 mm x 550 mm
- Maße und Einbauhinweise zu diesem Gerät gemäß technischer Zeichnung beachten

**AUSSTATTUNGSMERKMALE:****A+****BACKOFENTYP UND HEIZART:**

- Einbauherd mit 7 Heizungsarten: Circo Therm®, Ober-/Unterhitze, Thermogrill, Großflächengrill, Pizzastufe, Unterhitze, Circo Therm® sanft
- Temperaturregelung von 50 °C - 275 °C
- Garraumvolumen: 71 l

**ZUBEHÖRTRÄGER / AUSZUGSSYSTEM:**

- Einschubebenen: 4
- Auszug nachrüstbar

**DESIGN:**

- Graphite Grey Edition
- Drehwähler, rund, voll versenkbare Bedienkebel
- Garraum: Email anthrazit

**REINIGUNG:**

- Easy Clean Reinigungshilfe
- Vollglas-Innentür

**KOMFORT:**

- LCD Display (weiß), mechanische Steuerung
- Elektronik-Uhr
- Optische Aufheizkontrolle
- Autostart
- Klapptür, Backofentür mit Soft Close, Soft Open
- Profilgriff
- Schnellaufheizung
- Halogenleuchte
- Kühlgebläse
- Edelstahl-Lüfterrad

**ZUBEHÖR:**

1 x Kombirost, 1 x Universalpfanne

**UMWELT UND SICHERHEIT:**

- Sehr geringe Fenstertemperatur
- 3-fache Türverglasung
- Individuell einstellbare Kindersicherung

**TECHNISCHE INFO:**

- **Nur zur Kombination mit einem Elektrokochefeld**
- Nennspannung: 220 - 240 V
- Gesamtanschlusswert Elektro: 11.2 kW
- Energieeffizienzklasse (gem. EU Nr. 65/2014): A+<sup>1)</sup>
- Energieverbrauch pro Zyklus im konventionellen Modus: 0.94 kWh
- Energieverbrauch pro Zyklus im Umluft-Modus: 0.69 kWh

**MASSE:**

- Gerätemaße (HxBxT): 595 x 594 x 548 mm
- Nischenmaße (HxBxT): 604 mm x 560 mm x 550 mm
- Maße und Einbauhinweise zu diesem Gerät gemäß technischer Zeichnung beachten

**SONDERZUBEHÖR GEMEINSAM:**

Z1608BX0	Clip Vollauszug (Flex Rail)	€ 127*
Z11T115X0	Vario Clip Teilauszug	€ 84*
Z11AU15A0	Universalpfanne, Keramik antihaf	€ 76*
Z12CN10A0	Profi-Pfanne mit Rost, emailiert, anthrazit	€ 82*
Z12CL10A0	Deckel für Profipfanne, emailiert, anthrazit	€ 82*
Z1655CA0	Air Fry & Grillblech	€ 65*

Z12CM10A0	Auflaufpfanne, emailiert, anthrazit	€ 91*
Z12CB10A0	Backblech Backblech, emailiert, anthrazit	€ 49*
Z11AB15A0	Backblech, Keramik antihaf	€ 76*
Z11CR10X0	Back- und Bratrost (Standard)	€ 51*
Z12CP10A0	Pizzaform, emailiert, anthrazit	€ 45*
Z1365WX0	Kabelloser Speisethermometer	€ 142*
Z1913X0	Backstein	€ 188*

<sup>1)</sup> Auf einer EEK-Skala von: A+++ bis D

\* Unverbindliche Preisempfehlung des Herstellers inkl. gesetzlicher Mehrwertsteuer

Weiteres passendes Zubehör finden Sie auf Seite 246 – 248.

Technische Hinweise und Maße zu diesen Geräten finden Sie auf Seite 105.

**M16SRF0L0**

Elektro-Kochfeld, herdgesteuert, 60 cm Breite

**N50****Rahmen in Edelstahl****€ 547\*****AUSSTATTUNGSMERKMALE:****FLEXIBILITÄT DER KOCHZONEN:**

- 60 cm: Platz für 4 Töpfe oder Pfannen
- Bräterzone: Extra zuschaltbare Kochzone für großes Bratgeschirr
- Zweikreis-Kochzone: Verwenden Sie normales oder größeres Kochgeschirr für die erweiterbare Kochzone.
- Kochzone vorne links: 145 mm, 210 mm, 1 kW
- Kochzone hinten links: 145 mm, 1,2 kW
- Kochzone hinten rechts: 170 mm, 265 mm, 1,6 kW
- Kochzone vorne rechts: 180 mm, 2 kW

**KOMFORT:**

- im Herd: Steuern Sie die Leistung der Kochstelle mit den Knebeln am Herd.

**DESIGN:**

- Rahmen in Edelstahl, aufliegend

**SICHERHEIT:**

- Restwärmeanzeige je Kochzone: zeigt an, welche Kochzonen noch heiß sind.

**INSTALLATION:**

- Abmessungen des Gerätes (HxBxT mm): 43 x 583 x 513
- Erforderliche Nischengröße (HxBxT mm): 43 x 560 x (490 - 500)
- Minimale Arbeitsplattenstärke: 16 mm
- Gesamtanschlusswert: 7800 W

**SONDERZUBEHÖR:**

Z9406SE0	6 teiliges Topfset	€ 441*
Z9404SE0	4 teiliges Topfset	€ 336*
Z943SE0	3 teiliges Topfset	€ 127*
Z9428FE0	Eisenpfanne	€ 187*
Z9428CF0	Bratpfanne, beschichtet, 28cm Ø	<b>NEU</b> € 131*
Z9424CF0	Bratpfanne, beschichtet, 24cm Ø	<b>NEU</b> € 111*

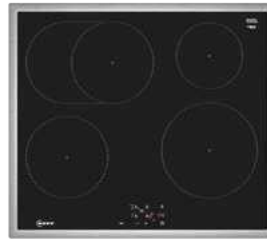
\* Unverbindliche Preisempfehlung des Herstellers inkl. gesetzlicher Mehrwertsteuer

Weiteres passendes Zubehör finden Sie auf Seite 246 – 248.  
Technische Hinweise und Maße zu diesen Geräten finden Sie auf Seite 105.



**HERD-SET EX4PIB0** Vorauss. verfügbar ab 11/2024**€ 2.151\*****E2CCG6AK4**Circo Therm® und Pyrolyse  
Einbau-Herd mit 7 Beheizungsarten**AUSSTATTUNG:**

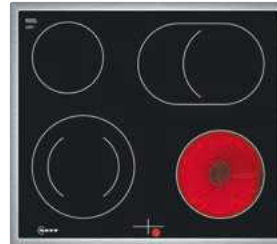
- Drehwähler, rund, voll versenk-  
bare Bedienknebel
- Pyrolytische Selbstreinigung
- Easy Clean (manuell)
- LED Display (rot), elektronische  
Steuerung
- Elektronik-Uhr
- Backofenbeleuchtung abschalt-  
bar, Halogenleuchte
- Energieeffizienzklasse: A+ <sup>1)</sup>
- Energieverbrauch pro Zyklus im  
konventionellen Modus: 0.94 kWh
- Energieverbrauch pro Zyklus im  
Umluft-Modus: 0.69 kWh

**A+****M56SBF1L0**Induktions-Kochfeld, 60 cm,  
Rahmen in Edelstahl**AUSSTATTUNG:**

- Bräterzone: Extra zuschalt-  
bare Kochzone für großes  
Bratgeschirr
- Kochzone vorne links:  
180 mm, 1.8 kW  
(maximale Leistung 3.1 kW)
- Kochzone hinten links:  
180 mm, 280 mm, 1.8 kW  
(maximale Leistung 3.1 kW)
- Kochzone hinten rechts:  
145 mm, 1.4 kW  
(maximale Leistung 2.2 kW)
- Kochzone vorne rechts:  
210 mm, 2.2 kW (maximale  
Leistung 3.7 kW)
- 17 Leistungsstufen

**HERD-SET EX4PB0** Vorauss. verfügbar ab 11/2024**€ 1.563\*****E2CCG6AK3**Circo Therm® und Pyrolyse  
Einbau-Herd mit 7 Beheizungsarten**AUSSTATTUNG:**

- Drehwähler, rund, voll versenk-  
bare Bedienknebel
- Pyrolytische Selbstreinigung
- Easy Clean (manuell)
- LED Display (rot), elektronische  
Steuerung
- Elektronik-Uhr
- Backofenbeleuchtung abschalt-  
bar, Halogenleuchte
- Energieeffizienzklasse: A+ <sup>1)</sup>
- Energieverbrauch pro Zyklus im  
konventionellen Modus: 0.94 kWh
- Energieverbrauch pro Zyklus im  
Umluft-Modus: 0.69 kWh

**A+****M16SRF0L0**Elektro-Kochfeld, 60 cm,  
Rahmen in Edelstahl**AUSSTATTUNG:**

- Bräterzone: Extra zuschalt-  
bare Kochzone für großes  
Bratgeschirr
- Zweikreis-Kochzone: Ver-  
wenden Sie normales oder  
größeres Kochgeschirr für  
die erweiterbare Kochzone.
- Kochzone vorne links:  
145 mm, 210 mm, 1 kW
- Kochzone hinten links:  
145 mm, 1.2 kW
- Kochzone hinten rechts:  
170 mm, 265 mm, 1.6 kW
- Kochzone vorne rechts:  
180 mm, 2 kW
- Anzahl der Leistungsstufen  
im Herd

**HERD-SET EX4IB0** Vorauss. verfügbar ab 11/2024**€ 1.877\*****E1CCD2AK4**Circo Therm®  
Einbau-Herd mit 7 Beheizungsarten**AUSSTATTUNG:**

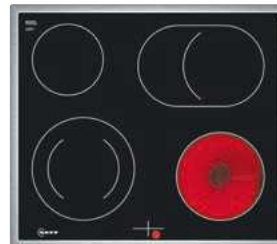
- Drehwähler, rund, voll versenk-  
bare Bedienknebel
- Easy Clean Reinigungshilfe
- LED Display (rot), mechanische  
Steuerung
- Elektronik-Uhr
- Halogenleuchte
- Energieeffizienzklasse: A+ <sup>1)</sup>
- Energieverbrauch pro Zyklus im  
konventionellen Modus: 0.94 kWh
- Energieverbrauch pro Zyklus im  
Umluft-Modus: 0.69 kWh

**A+****M56SBF1L0**Induktions-Kochfeld, 60 cm,  
Rahmen in Edelstahl**AUSSTATTUNG:**

- Bräterzone: Extra zuschalt-  
bare Kochzone für großes  
Bratgeschirr
- Kochzone vorne links:  
180 mm, 1.8 kW  
(maximale Leistung 3.1 kW)
- Kochzone hinten links:  
180 mm, 280 mm, 1.8 kW  
(maximale Leistung 3.1 kW)
- Kochzone hinten rechts:  
145 mm, 1.4 kW  
(maximale Leistung 2.2 kW)
- Kochzone vorne rechts:  
210 mm, 2.2 kW (maximale  
Leistung 3.7 kW)
- 17 Leistungsstufen

**HERD-SET EX4B0** Vorauss. verfügbar ab 11/2024**€ 1.289\*****E1CCD2AK3**Circo Therm®  
Einbau-Herd mit 7 Beheizungsarten**AUSSTATTUNG:**

- Drehwähler, rund, voll versenk-  
bare Bedienknebel
- Easy Clean Reinigungshilfe
- LED Display (rot), mechanische  
Steuerung
- Elektronik-Uhr
- Halogenleuchte
- Energieeffizienzklasse: A+ <sup>1)</sup>
- Energieverbrauch pro Zyklus im  
konventionellen Modus: 0.94 kWh
- Energieverbrauch pro Zyklus im  
Umluft-Modus: 0.69 kWh

**A+****M16SRF0L0**Elektro-Kochfeld, 60 cm,  
Rahmen in Edelstahl**AUSSTATTUNG:**

- Bräterzone: Extra zuschalt-  
bare Kochzone für großes  
Bratgeschirr
- Zweikreis-Kochzone: Ver-  
wenden Sie normales oder  
größeres Kochgeschirr für  
die erweiterbare Kochzone.
- Kochzone vorne links:  
145 mm, 210 mm, 1 kW
- Kochzone hinten links:  
145 mm, 1.2 kW
- Kochzone hinten rechts:  
170 mm, 265 mm, 1.6 kW
- Kochzone vorne rechts:  
180 mm, 2 kW
- Anzahl der Leistungsstufen  
im Herd

<sup>1)</sup> Auf einer EEK-Skala von: A+++ bis D

\* Unverbindliche Preisempfehlung des Herstellers inkl. gesetzlicher Mehrwertsteuer

Weiteres passendes Zubehör finden Sie  
auf Seite 246 – 248.  
Technische Hinweise und Maße zu diesen  
Geräten finden Sie auf Seite 105.

**HERD-SET EX1B0** Vorauss. verfügbar ab 11/2024**€ 1.096\*****E1DCA0AK3**

Circo Therm®

Einbau-Herd mit 5 Beheizungsarten

**AUSSTATTUNG:**

- Drehwähler, rund
- Profilgriff
- Halogenleuchte
- Energieeffizienzklasse: A <sup>1)</sup>
- Energieverbrauch pro Zyklus im konventionellen Modus: 0.97 kWh
- Energieverbrauch pro Zyklus im Umluft-Modus: 0.81 kWh

**M16SRF0LO**Elektro-Kochfeld, 60 cm,  
Rahmen in Edelstahl**AUSSTATTUNG:**

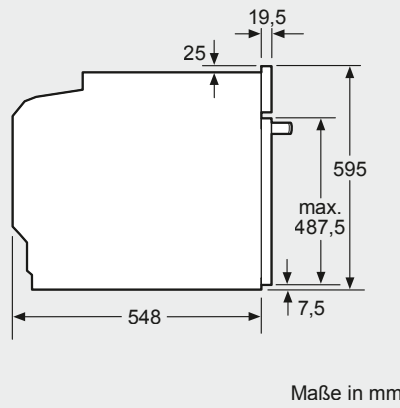
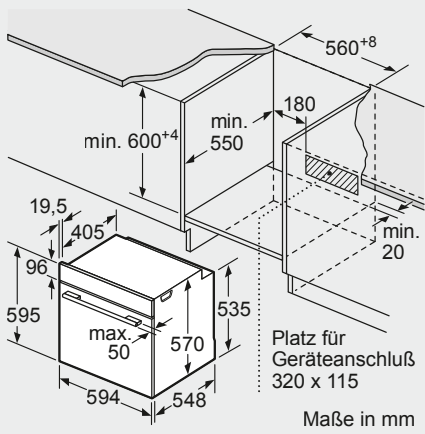
- Bräterzone: Extra zuschaltbare Kochzone für großes Bratgeschirr
- Zweikreis-Kochzone: Verwenden Sie normales oder größeres Kochgeschirr für die erweiterbare Kochzone.
- Kochzone vorne links: 145 mm, 210 mm, 1 kW
- Kochzone hinten links: 145 mm, 1.2 kW
- Kochzone hinten rechts: 170 mm, 265 mm, 1.6 kW
- Kochzone vorne rechts: 180 mm, 2 kW
- Anzahl der Leistungsstufen im Herd

<sup>1)</sup> Auf einer EEK-Skala von: A+++ bis D

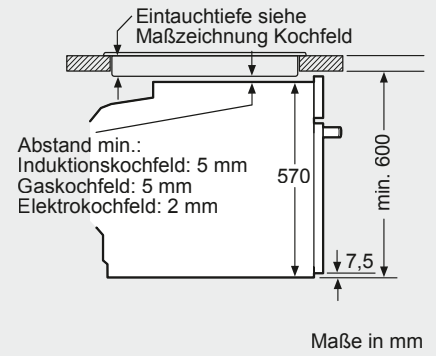
\* Unverbindliche Preisempfehlung des Herstellers inkl. gesetzlicher Mehrwertsteuer

Weiteres passendes Zubehör finden Sie auf Seite 246 – 248.  
Technische Hinweise und Maße zu diesen Geräten finden Sie auf Seite 105.

**EINBAU-HERDE / INDUKTIONS-KOCHFELDER / ELEKTROKOCHFELDER**



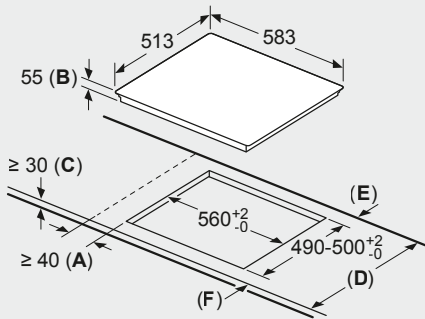
Einbau mit einem Kochfeld.



**Linie:**

E2ACH7AG4, E1ACE2AG4, E2ACH7AG3, E1ACE2AG3, E2CCG6AK4, E2CCG6AK3, E1CCD2AK4, E1CCD2AK3, E1DCA0AK3

Maße in mm

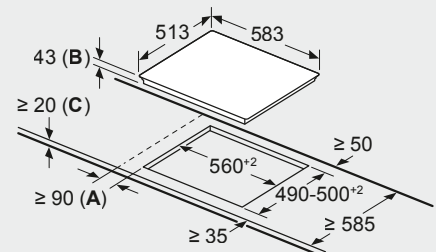


- A:** Mindestabstand vom Kochplattenausschnitt zur Wand.
- B:** Einbautiefe
- C:** Der Abstand zwischen der Oberfläche der Arbeitsplatte und der Oberseite der Backofenfront muss 30 mm betragen. Siehe Platzbedarf für den Backofen.

Die Arbeitsplatte, in welche die Kochplatte eingebaut wird, muss Lasten von ca. 60 kg standhalten, ggf. muss ein geeigneter Unterbau verwendet werden.

D	E	F
585-600	50	≥ 35
> 600	≥ 50	≥ 50

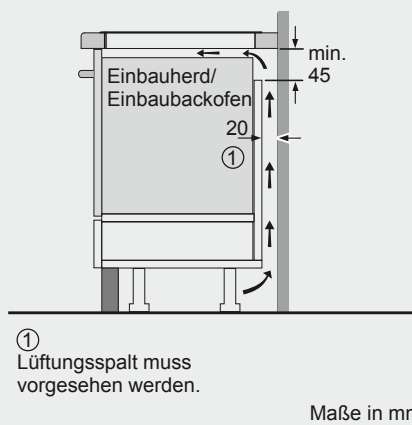
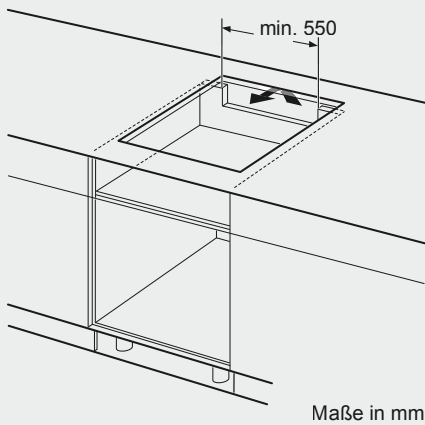
Maße in mm



- A:** Mindestabstand zwischen Kochfeld und Wand
- B:** Einbautiefe
- C:** Mit darunter eingebautem Backofen ggf. mehr; siehe Platzbedarf für den Backofen.

**Linie:**

M16SRF0L0



**Linie:**

M66SBX1L0, M56SBF1L0



NEFF PROGRAMM

# *Dunst- und Kochfeldabzüge*



*Die Dunstabzüge von NEFF*

**108 – 113**

*Integrierte Kochfeldabzüge*

**114 – 118 / 124**

*Maßzeichnungen*

**119 – 123 / 125**

*NEFF Dunstabzüge im Überblick*

**126 – 127**

*Geräte*

**128 – 145**

*VIB-Struktur Dunstabzüge*

**146**

*Maßzeichnungen*

**147 – 163**





# Offen für jede Menge **DAMPF** Unsere Dunstabzüge

## Für jede Küche *die passende* Lösung

NEFF hat für jede Küche, für jeden Geschmack und jede Architektur den passenden Dunstabzug – zur Montage an der Decke, an der Wand oder im Küchenmöbel. Zum Beispiel Inseessen oder Deckenlüfter für offene Wohnküchen. Oder Wand- und Schrägessen für Küchenzeilen. Oder auch Flachschilderhauben zur Montage unter den Küchenmöbeln. Dazu die attraktive Einbau-Lösung mit einem integrierten Kochfeldabzug direkt im Kochfeld. Sie haben die Wahl!

## *Am Kochfeld*

Integrierte Dunstabzüge direkt im Kochfeld



Integrierter Kochfeldabzug (Induktion)



Integrierter Kochfeldabzug (Elektro)



Deckenlüfter

## An der Decke

Dunstabzüge zur Deckenmontage –  
ideal für offene Wohnküchen



Inselesse

## An der Wand

Dunstabzüge zur Wandmontage über der Küchenzeile



Wandesse



Schrägesse

### ABLUFTE ODER UMLUFTE?

Bei NEFF gibt es keine Einschränkungen bei der Wahl eines Dunstabzugs! Denn wir wissen: Jede Küche ist anders, in Größe, Grundriss und baulichen Gegebenheiten. Sie planen ganz einfach Ihre Küche nach Ihren Wünschen und Vorstellungen, und wir haben immer die richtige und optimal passende Lösung für Ihren Dunstabzug. Sollten Sie keine Möglichkeit haben, die Abluft über einen Mauerkasten ins Freie zu leiten – kein Problem. Bei NEFF gibt es alle Dunstabzüge auch für den Umluftbetrieb – ausgestattet mit unserem leicht zu installierenden Clean Air Plus Umluftset sind sie sogar in Wirkung und Leistung mit einem Abluftsystem vergleichbar.

## Im Küchenmöbel

Dunstabzüge zur Montage  
im Oberschrank

Flachschirmhaube





## Die leiseste Schrägese im Umluftbetrieb in Europa<sup>1</sup>

### KOCHFELDBASIERTE STEUERUNG DES DUNSTABZUGS

Widmen Sie sich ganz entspannt dem Kochen und genießen Sie die angenehme Luft, ohne sich extra um Ihren Dunstabzug kümmern zu müssen. Dabei ist die Haube zudem die leistungsstärkste Schrägese im Umluftbetrieb in Europa<sup>2</sup> und mit 59 dB so leise, dass man sie beim Kochen kaum bemerkt. Die Verbindung von Dunstabzug und Induktionskochfeld per Home Connect über Ihr WLAN macht die **Steuerung des Dunstabzugs am Kochfeld** möglich.

Sobald Sie das Kochfeld einschalten, wird auch der Dunstabzug inklusive Beleuchtung aktiviert. Ist ihr Dunstabzug mit dem **Luftsensor Automatic Air** (N90 Modelle) ausgestattet, erkennt er die Menge an Dampf und Gerüchen in der Luft und steuert die Abluftleistung immer so leistungsstark wie gerade nötig, ohne dass Sie etwas tun müssen – inklusive Gebläsenachlauf nach dem Kochen.

Unsere Schrägese der Werteklasse N70 und N50 ist mit **Smart Hood Automatic** ausgestattet. Über Home Connect sendet das Kochfeld die Leistungsstufen und den Stromverbrauch direkt an die Schrägese. Ganz automatisch reguliert sie daraufhin die Leistungsstufen für entspanntes Kochen mit optimalem Energieverbrauch und Geräuschpegel.



Der Dunstabzug lässt sich mit der **kochfeldbasierten Haubensteuerung** selbstverständlich auch manuell mit dem Twist Pad<sup>®</sup> am Kochfeld bedienen und damit sowohl die Beleuchtung als auch die Leistungsstufen des Dunstabzugs regeln.

Natürlich können Sie jederzeit die Steuerung auch direkt am Dunstabzug per Touch-Bedienung übernehmen.



\* Mehr Infos unter [www.home-connect.com](http://www.home-connect.com)

<sup>1</sup>) Bei Verwendung der höchsten Normalstufe und mit eingebautem Umluftfilter und Kamin gemäß EN 60704-2-13  
<sup>2</sup>) Bei Verwendung der höchsten Normalstufe und mit eingebautem Umluftfilter und Kamin gemäß EN 61591



# FRISCHLUFT mit Umluft

Selbst wenn Sie keine Möglichkeit haben, die Küchendämpfe über einen Abluftschacht nach draußen zu befördern – NEFF Dunstabzugshauben können praktisch in allen Küchen ohne Installation eines Abluftkanalsystems installiert werden – und die Luft beim Kochen ist nahezu genauso gut wie beim Abluftbetrieb.

## Lichtstimmung nach Wunsch

### INDIVIDUELLE LICHEINSTELLUNG

Gäste, Jahreszeiten, Gerichte, Aromen – in der Küche ändert sich die Stimmung ganz spontan. Passend dazu: die richtige Lichtstimmung. Die Lichteinstellungen können Sie bequem über Home Connect selbst vornehmen – von warmweiss bis kaltweiss.

## Immer frische Luft am Start

### CLEAN AIR PLUS – FÜR JEDEN DUNSTABZUG

Sie haben sich für eine Wandesse im Boxdesign entschieden? Dann benötigen Sie nur noch das passende Clean Air Plus Umluftset dazu. Clean Air Plus Umluftsets gibt es in drei Bauformen: extern mit aufgesetzter Designblende, zur Installation im Kamin oder zur Montage hinter dem Fettfilter.

## Leistung, die überzeugt

### GROSSE FILTEROBERFLÄCHE

NEFF macht es ganz einfach, in jedem Fall für frische Luft in der Küche zu sorgen. Mit dem Clean Air Plus Umluftset bieten wir eine adäquate Lösung für den Umluftbetrieb Ihres Dunstabzugs. Denn aufgrund seiner vergrößerten Filteroberfläche kann das NEFF Clean Air Plus Umluftset über 90 % der Gerüche neutralisieren und in reine Luft umwandeln. Dieser Wert übersteigt viele herkömmliche Umluftsysteme bei Weitem und ist fast gleichauf mit dem eines Abluftsystems.

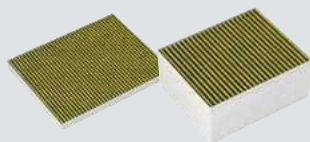


DUNSTABZUG

## LEISTUNGSSTARKE FILTER

Sie haben die Wahl. Wir bieten Ihnen drei verschiedene Filtertypen zur Auswahl für die zuverlässige Geruchaufnahme.

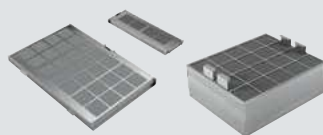
### Clean Air Plus Filter



Geruchsreduzierung > 90%

- Wechselintervall 12-18 Monate
  - Anti-Fisch-Funktion
- Wegen lamellenartiger Filterform Geräuschreduzierung bis zu 5 dB und bis zu 100 m<sup>3</sup>/h mehr Leistung
- Filtert 99 % der Pollen aus der Luft

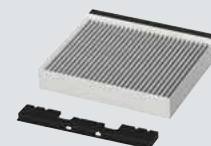
### Long Life Geruchsfilter (regenerierbarer Filter)



Geruchsreduzierung > 90%

- Lebensdauer bis 10 Jahre
  - Regenerationszyklus alle 4 Monate
- Regeneration 120 min. bei 200 °C Heißluft im Backofen

### Clean Air Standardfilter



Geruchsreduzierung < 80%

- Wechselintervall 6-12 Monate
  - Anti-Fisch-Funktion
- Vorteil Lamellenfilter: bessere Luftdurchlässigkeit und die Haube arbeitet leiser

# Deckenlüfter

Elegant, *effizient*,  
komfortabel

Zum Einbau über einer Kochinsel sind unsere Deckenlüfter zweifelsohne die eleganteste Lösung. Mit ihrem schönen Design, der angenehmen Kopffreiheit beim Kochen, strahlendem Licht über der ganzen Kochinsel und einem herrlichen Raumklima krönen Sie die Küche auf eine faszinierende Art und Weise.

## *Automatisch frische Luft* **PRIMA KLIMA**

Unser Deckenlüfter (N70) mit Home Connect\* Ausstattung kümmert sich ganz von selbst dank Luftsensoren Automatic Air um Frischluft in der Küche. Sobald Sie auf Ihrem NEFF Home Connect Induktions-Kochfeld zu kochen beginnen, startet Ihr Deckenlüfter und passt die Leistung automatisch den Kochdünsten an. Und falls Sie selbst übernehmen möchten: Unsere Dunstabzugshaube mit Home Connect\* können Sie ganz komfortabel mit der Fernbedienung oder mit Ihrem Smartphone oder Tablet steuern.



*Volle Power, trotzdem sparsam*

## **EFFICIENT DRIVE**

Das Hochleistungsgebläse mit Efficient Drive Motortechnologie arbeitet extrem sparsam. Zusammen mit dem Einsatz modernster LED-Lichttechnik wird gegenüber einer herkömmlichen Dunstabzugshaube der gesamte Energieverbrauch um bis zu 80% gesenkt.

*Das Licht für jeden Geschmack*

## **SOFT LIGHT**

Der Name ist Programm: Das Licht geht soft an und soft wieder aus. Mit der Home Connect App können Sie je nach Stimmung auch die Helligkeit der Beleuchtung anpassen.

## *Automatisch optimales Raumklima* **AIRFRESH INTERVALL-LÜFTUNG**

Einmal eingestellt sorgt die Air Fresh Intervall-Lüftung ganz automatisch für optimales Raumklima. Denn sie lüftet jede Stunde fünf Minuten für Sie durch – gute Luft garantiert.



\* Möglicherweise müssen Sie Home Connect Partner-Apps installieren, um die hier beschriebene volle Funktionalität nutzen zu können. Mehr Infos unter [www.home-connect.com](http://www.home-connect.com)

Unsere *Induktionskochfelder mit integriertem Kochfeldabzug* kombinieren Spaß und Spontanität beim Kochen mit herrlich frischer Luft in der Küche, denn die Kochdämpfe werden direkt von den Töpfen und Pfannen eingezogen. Das elegante, puristische Design fügt sich nahtlos in die Küchenumgebung ein. Ob Abluft- oder Umluftbetrieb – dank unseres Installationskonzeptes sind Planung und Montage einfach. In der Umluftkonfiguration kann sogar gänzlich auf luftführende Kanäle verzichtet werden. So eröffnen sich tolle Möglichkeiten wie der Einbau in offene Kücheninseln und in sehr dünne Arbeitsplatten.



### **AUTOMATISCHER START**

Unser integrierter Kochfeldabzug ist immer startklar. Sobald Sie eine Kochzone aktivieren und zu kochen beginnen, startet der Dunstabzug automatisch. Die Lüfterleistung regeln Sie ebenso wie die Kochzonen komfortabel per **Twist Pad®** oder **Twist Touch®**.

### **BRATSENSOR 70° BIS 220 °C**

Saftige Steaks, Bratkartoffeln, Rühreier oder ein leckeres Risotto. Was auch immer Sie in Ihrer Pfanne zubereiten möchten, kann nicht mehr anbrennen – dank Bratsensor. Wählen Sie einfach eine der 11 Temperaturstufen zwischen 70° bis 220 °C. Ist die gewählte Temperatur erreicht, zeigt ein Signal an, wann das Bratgut in die Pfanne gegeben werden soll – am besten in eine NEFF Systempfanne.

### **LUFTGÜTESENSOR**

Mit dem **Twist Pad®** oder dem **Twist Touch®** und über das Bedienfeld regeln Sie nicht nur die Leistungsstufen Ihres Kochfelds, sondern auch die Einstellung des Dunstabzugs. Oder Sie überlassen es ganz dem sensor-gesteuerten Dunstabzug: Der integrierte Kochfeldabzug schaltet sich von allein an und passt die Abzugsleistung dem momentanen Bedarf an.

### **ENTNEHMBARER FETTFILTER**

Mit einem Griff können Sie den Fettfilter entnehmen und bequem in Ihrem Geschirrspüler reinigen, auch zusammen mit anderem Geschirr. Wenn Sie den Filter so ein- bis zweimal im Monat reinigen, bringt er immer die volle Abzugsleistung.



### **Die Bedienung – einfach komfortabel**

#### **TWIST PAD® ODER TWIST TOUCH®**

Unser integrierter Kochfeldabzug überzeugt mit einer einfachen, komfortablen Bedienung: Per Twist Pad, der einzigartigen Einknopf-Bedienung in eleganter Edelstahl-Optik oder per Twist Touch® – klar, präzise, alles im Blick. So können Sie sich komplett aufs Kochen konzentrieren.

### **Mehr Platz für Genuss**

#### **FLEX INDUCTION**

Mit Flex Induction lässt sich das Kochgeschirr beliebig innerhalb der flexiblen Zone platzieren – vom Espresso-Kocher bis zum großen Bräter oder Teppan Yaki. Die Flex Induction ist hervorragend geeignet für Kochgeschirr in jeglicher Größe. Das Kochgeschirr wird automatisch erkannt und an dieser Stelle erhitzt.

### **Aus zwei Kleinen wird eine Große**

#### **COMBI INDUCTION**

Mit der Combi Induction lassen sich zwei Kochzonen per Fingertipp zu einer kombinierten, großen Kochzone zusammenschalten.

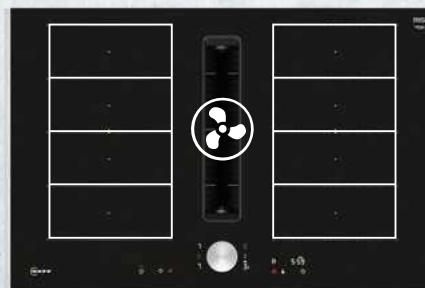
### **EFFEKTIVE MOTORTECHNOLOGIE**

Auch wenn es beim Kochen so richtig heiß hergeht und alles brutzelt und kocht, ist es in Ihrer Küche trotzdem angenehm ruhig und die Luft ist herrlich frisch. Unsere integrierten Kochfeldabzüge arbeiten auf jeder Leistungsstufe besonders kraftvoll und dennoch leise.

# Integrierter Kochfeldabzug – Planungsmatrix zur Luftführung

Planungs- und Installationshinweise für integrierte Kochfeldabzüge mit Induktion  
s. Seite 125.

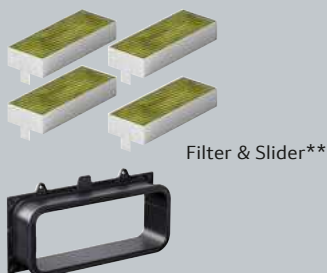
Hinweis: Die Illustrationen dienen zur schematischen Darstellung der Kochzonen.



V68TTX4L0  
Rahmen aufliegend



## Ungeführte Umluft / direkte Abluft, Arbeitsplattentiefe $\geq 60$ cm



Filter & Slider\*\*

### V68TTX4L0

€ 4.605\*

Rahmenlos aufliegend  
inkl. Clean Air Plus Filter & Slider\*\*

## Teil/vollgeführte Umluft / Abluft, Arbeitsplattentiefe $\geq 60$ cm



Filter, Slider\*\* und Flachkanalbogen Z861SB4 vertikal 90° (S-Radius) sind bei diesen Sets inklusive. Weitere Kanalstücke bitte nach Bedarf zusätzlich bestellen, siehe Sonderzubehör. Für teilgeführte Umluft ist ein Komplettpaket der weiteren Verrohrungsteile bestehend aus 1 x L-Bogen, 3 x Verbindungsmanschetten, 1 x 50 cm gerader Kanal und 1 x Diffusor erhältlich: **Z861KR2 Vorzugsverrohrung**.

### SET V68TTXGA6

€ 4.639\*

V68TTX4L0, Rahmenlos aufliegend  
inkl. Z861SB4 Flachkanalbogen vertikal  
90° (S-Radius)

## Teil/vollgeführte Umluft / Abluft, Arbeitsplattentiefe $\geq 70$ cm



Filter, Slider\*\* und Flachkanalbogen Z861SB2 vertikal 90° (L-Radius) sind bei diesen Sets inklusive. Weitere Kanalstücke bitte nach Bedarf zusätzlich bestellen, siehe Sonderzubehör. Für teilgeführte Umluft ist ein Komplettpaket der weiteren Verrohrungsteile bestehend aus 1 x L-Bogen, 3 x Verbindungsmanschetten, 1 x 50 cm gerader Kanal und 1 x Diffusor erhältlich: **Z861KR2 Vorzugsverrohrung**.

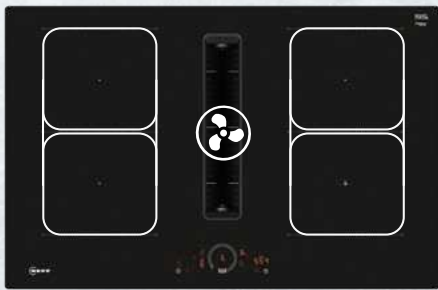
### SET V68TTXGA7

€ 4.639\*

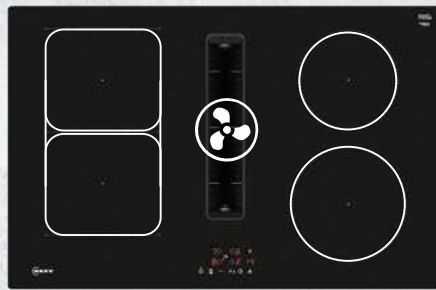
V68TTX4L0, Rahmenlos aufliegend  
inkl. Z861SB2 Flachkanalbogen vertikal  
90° (L-Radius)

\*\* Slider wird nur bei ungeführter Umluft benötigt. Für die anderen Luftführungen findet er keine Anwendung und kann entsorgt werden.

\* Unverbindliche Preisempfehlung des Herstellers inkl. gesetzlicher Mehrwertsteuer



V58NHQ4L0  
Rahmenlos



V58NBS1L0  
Rahmenlos



V56NBS1L0  
Rahmenlos



### V58NHQ4L0

€ 3.998\*

Rahmenlos  
inkl. Clean Air Plus Filter & Slider\*\*

### V58NBS1L0

€ 3.244\*

Rahmenlos  
inkl. Clean Air Plus Filter & Slider\*\*

### V56NBS1L0

€ 3.000\*

Rahmenlos  
inkl. Clean Air Plus Filter & Slider\*\*

### SET V58NHQGA6

€ 4.032\*

V58NHQ4L0, Rahmenlos  
inkl. Z861SB4 Flachkanalbogen vertikal  
90° (S-Radius)

### SET V58NBSGA6

€ 3.279\*

V58NBS1L0, Rahmenlos  
inkl. Z861SB4 Flachkanalbogen vertikal  
90° (S-Radius)

### SET V56NBSGA6

€ 3.034\*

V56NBS1L0, Rahmenlos  
inkl. Z861SB4 Flachkanalbogen vertikal  
90° (S-Radius)

### SET V58NHQGA7

€ 4.032\*

V58NHQ4L0, Rahmenlos  
inkl. Z861SB2 Flachkanalbogen vertikal  
90° (L-Radius)

### SET V58NBSGA7

€ 3.279\*

V58NBS1L0, Rahmenlos  
inkl. Z861SB2 Flachkanalbogen vertikal  
90° (L-Radius)

### SET V56NBSGA7

€ 3.034\*

V56NBS1L0, Rahmenlos  
inkl. Z861SB2 Flachkanalbogen vertikal  
90° (L-Radius)

\*\* Slider wird nur bei ungeführter Umluft benötigt. Für die anderen Luftführungen findet er keine Anwendung und kann entsorgt werden.

\* Unverbindliche Preisempfehlung des Herstellers inkl. gesetzlicher Mehrwertsteuer

# V68TTX4L0

Induction, Integrierter Kochfeldabzug, Rahmen aufliegend

N90

**HINWEIS:** Für alle integrierten Kochfeldabzüge mit Induktion gilt inkl. Clean Air Plus Filter & Slider für ungeführte Umluft/direkte Abluft. Für teil-/vollgeführte Umluft oder Abluft bitte entsprechend als Set bestellen, siehe Planungsmatrix zur Luftführung auf Seite 114.



Designrahmen Edelstahl, aufliegend € 4.605\*

## AUSSTATTUNGSMERKMALE:



### FLEXIBILITÄT DER KOCHZONEN:

- 80 cm: Platz für 4 Töpfe oder Pfannen
- 2 Flexzonen
- Kochzone vorne links: 200 mm, 230 mm, 2.2 kW (maximale Leistung 3.7 kW)
- Kochzone hinten links: 200 mm, 230 mm, 2.2 kW (maximale Leistung 3.7 kW)
- Kochzone hinten rechts: 200 mm, 230 mm, 2.2 kW (maximale Leistung 3.7 kW)
- Kochzone vorne rechts: 200 mm, 230 mm, 2.2 kW (maximale Leistung 3.7 kW)

### KOMFORT:

- Twist Pad®
- Zweifarbiges Display (weiß/rot)
- Favorite
- 17 Leistungsstufen
- Switch Off Timer

### ZEITERSPARNIS UND EFFIZIENZ:

- Powerstufe für Töpfe
- Power Transfer
- Quick Start Funktion
- Restart Funktion

### KOCHUNTERSTÜTZUNG:

- Bratsensor 70° bis 220 °C mit 11 Temperaturstufen verhindert ein Anbrennen durch die automatische Temperaturregelung des Sensors.
- Kochassistent

### KONNEKTIVITÄT:

- Home Connect Funktion (WLAN)
- Externer Trigger per Favoriten Taste
- Aktualisierbares Gerät

### DESIGN:

- Designrahmen, aufliegend

### SICHERHEIT:

- 2-stufige Restwärmeanzeige je Kochzone
- Kindersicherung
- Hauptschalter
- Automatische Sicherheitsabschaltung

### INSTALLATION:

- Maße des Gerätes (HxBxT mm): 223 x 830 x 527
- Erforderliche Nischengröße (HxBxT mm): 223 x 750 x (490 - 500)

### Minimale Arbeitsplattenstärke:

- 16 mm
- Gesamtanschlusswert: 7400 W
- Powermanagement Funktion
- Netzkabel: 110 cm, Anschlusskabel beigelegt in Verpackung

### ZUBEHÖR:

- Clean Air Plus Geruchsfilter, Teleskopschiebeelement für Umluft beigelegt

### INTEGRIERTES DOWNDRAFT-LÜFTUNGSSYSTEM:

- Induktionskochfeld mit voll-integriertem, leistungsstarkem Downdraft-Abzugsmodul.
- Geeignet für Umluft- oder Abluftbetrieb (inkl. differenzierter Softwaremodi). Installationszubehör für ungeführte Umluft, darunter vier Clean Air Plus Filter und ein Teleskop-Schiebeelement, sind im Lieferumfang des Kochfeldes enthalten. Zubehör für andere Einbaumöglichkeiten ist erhältlich, Details in den Planungshinweisen
- Ästhetisch integriertes, flächenbündiges Lufterlassdesign mit schwebendem, hitzebeständigem Glaskeramikelement für freie Bewegung und Platzierung des Kochgeschirrs
- Automatisches Einschalten des Lüftungssystem bei Nutzung einer Kochzone
- Sensorbasierte und Kochfeldbasierte vollautomatische Regelung der Lüfterstufen
- 3 mögliche Empfindlichkeitsmodi des Algorithmus für maximalen Komfort (geräuschorientiert, ausgeglichen, leistungsorientiert).
- Automatische verzögerte Abschaltung nach dem Kochen, um Restgerüche nach dem Kochen zu beseitigen (in spezifischer ultrageräuscharmer Ventilatorstufe, 12min (Abluft), 30min (Umluft), manuell abschaltbar)
- Gebläsetechnologie mit hocheffizientem und geräuscharmem Eco-Silence Drive Motor. Strömungstechnisch optimierte Luftführung im Innenraum
- Einfaches Entnehmen und Reinigen der Fettfilter- und Überlaufschutzeinheit.

- Bequeme Ein-Hand-Entnahme der Filter-Einheit.
- Großflächige, 12-lagige Edelstahl-Fettfilter für hohe Fettfiltrationseffizienz (94 %).
- Alle Teile sind einfach zu reinigen, spülmaschineneeignet und hitze-resistent.
- Kondensat- und Überlaufschutzbehälter, ca. 200 ml Aufnahme-kapazität.
- Sicherheitsüberlaufstank (spülmaschineneeignet) mit zusätzlichen 700 ml Aufnahme-kapazität. Einfach zugänglich und von unten abnehmbar.
- Insgesamt eine Aufnahmekapazität von 900 ml (200 ml + 700 ml)
- Wasserdichtes Lüftungssystem

### DUNSTABZUG LEISTUNG:

- Abluftleistung (nach EN 61591): min. Normalstufe 154 m³/h, max. Normalstufe 500 m³/h, max. Boost-/Intensivstufe 622 m³/h
- Umluftleistung (nach EN 61591): min. Normalstufe 132 m³/h, max. Normalstufe 499 m³/h, max. Boost-/Intensivstufe 595 m³/h
- Geräuschwerte bei Abluftbetrieb: min. Normalstufe 42 dB re 1 pW, max. Normalstufe 69 dB re 1 pW, max. Boost-/Intensivstufe 74 dB re 1 pW
- Geräuschwerte bei Umluftbetrieb: min. Normalstufe 41 dB re 1 pW, max. Normalstufe 68 dB re 1 pW, max. Boost-/Intensivstufe 72 dB re 1 pW
- Fettfilter-Effizienz: 94 %
- Durchschnittlicher Energieverbrauch: 61,8 kWh/Jahr<sup>2)</sup>
- Energie-Effizienzklasse: B<sup>1)</sup>
- Lüftereffizienzklasse: A<sup>2)</sup>
- Fettfilter-Effizienzklasse: B<sup>2)</sup>
- Geräusch min./max. Normalstufe: 42 dB & 69 dB
- Bei Umluftbetrieb 2 x 2 direkt integrierte, leistungsstarke Clean Air Umluftfilter.
- Optimierte Geruchsreduktion beim Kochen mit komplexen Geruchsmolekülketten (z. B. Fischgerüche).
- Große Filteroberfläche mit hoher Geruchsreduktionsrate
- Anti-Pollen-Funktion: Der Filter

hält eine extrem hohe Menge an Pollen in der Luft zurück und deaktiviert die Allergene, die vom Filter zurückgehalten werden.

- Filterstandzeit von 360 Std. bei intensivem Kochen (nicht regenerierbar)
- Sehr geringes Geräusch mit optimierter Psychoakustik
- Einfache Zugänglichkeit und einfache Entnahme von oben durch den Lufterlass
- Clean Air Plus Ersatzbedarfilterset Z821VR1
- Bei Umluftbetrieb 2 x 2 direkt integrierte, leistungsstarke Clean Air Plus Umluftfilter

### PLANUNGS- UND INSTALLATIONSHINWEISE:

- Geeignet für Abluft oder Umluftinstallation in 4 verschiedenen Varianten (ungeführt, teilgeführt und vollgeführte Umluft oder Abluft). Installationszubehör für die ungeführte Umluft, darunter vier Clean Air Plus Filter und ein Teleskop-Schiebeelement, sind im Lieferumfang des Kochfeldes enthalten.
- Notwendig bei Abluft - immer als Geräteset bestellen!
- Notwendig bei teil- und vollgeführter Umluft - immer als Geräteset bestellen!
- Zur Vervollständigung der vollgeführten Umluft oder für jede andere individuelle Umluftplanung ist verschiedenes Kanalzubehör erhältlich.

### PLANUNGSHINWEISE:

- Planungs- und Installationshinweise: siehe Abschnitt „technische Hinweise und Maße“ Seite 125

### SONDERZUBEHÖR:

Z861SM1	Flachkanalstück 500 mm	€ 34*	Z861SB4	Flachkanalbogen vertikal 90° (S-Radius)	€ 35*	Z821VR1	Clean Air Plus Filter (Ersatzbedarf)	€ 122*
Z861SM2	Flachkanalstück 1000 mm	€ 61*	Z861SS2	Flachkanalmanschette	€ 100*	Z811DU0	Akustikfilter für Abluftbetrieb	€ 184*
Z861SB1	Flachkanalbogen horizontal 90°	€ 50*	Z861SS1	Verbindungs-manschette	€ 24*	Z861KR2	Vorzugsverrohrung	€ 150*
Z861SB2	Flachkanalbogen vertikal 90° (L-Radius)	€ 35*	Z861SI0	Adapterstück rund-flach	€ 50*	Z821PD1	Diffusor	€ 61*
			Z861SI1	90° Adapterstück rund-flach	€ 50*			

<sup>1)</sup> Auf einer EEK-Skala von: A+++ bis D

<sup>2)</sup> Gemäß EU-Regulierung Nr. 65/2014

\* Unverbindliche Preisempfehlung des Herstellers inkl. gesetzlicher Mehrwertsteuer

Weiteres passendes Zubehör finden Sie auf Seite 251.

Technische Hinweise und Maße zu diesen Geräten finden Sie auf Seite 119 – 123.

**V58NHQ4L0**

Induction, Integrierter Kochfeldabzug, Rahmenlos

**N70****Rahmenlos aufgesetzt****€ 3.998\*****AUSSTATTUNGSMERKMALE:**reddot winner 2023  
interface design**FLEXIBILITÄT DER KOCHZONEN:**

- 80 cm: Platz für 4 Töpfe oder Pfannen
- 2 Combi Zone-Kochzonen
- Kochzone vorne links: 190 mm, 210 mm, 2,5 kW (maximale Leistung 3.7 kW)
- Kochzone hinten links: 190 mm, 210 mm, 2,5 kW (maximale Leistung 3.7 kW)
- Kochzone hinten rechts: 190 mm, 210 mm, 2,5 kW (maximale Leistung 3.7 kW)
- Kochzone vorne rechts: 190 mm, 210 mm, 2,5 kW (maximale Leistung 3.7 kW)

**KOMFORT:**

- Twist Touch®: direkte Leistungssteuerung mit dem aufgedruckten Touch-Ring.
- Favorite
- 17 Leistungsstufen
- Switch Off Timer

**ZEITERSPARNIS UND EFFIZIENZ:**

- Powerstufe für Töpfe
- Quick Start Funktion
- Restart Funktion

**KOCHUNTERSTÜTZUNG:**

- Bratsensor 70° bis 220 °C mit 11 Temperaturstufen verhindert ein Anbrennen durch die automatische Temperaturregelung des Sensors.
- Kochassistent

**KONNEKTIVITÄT:**

- Home Connect Funktion (WLAN)
- Externer Trigger per Favoriten Taste

**DESIGN:**

- Rahmenlos, aufliegend

**SICHERHEIT:**

- 2-stufige Restwärmeanzeige je Kochzone
- Kindersicherung
- Wischschutzfunktion
- Hauptschalter
- Automatische Sicherheitsabschaltung

**INSTALLATION:**

- Maße des Gerätes (HxBxT mm): 223 x 802 x 522
- Erforderliche Nischengröße (HxBxT mm): 223 x 750 x (490 - 490)

- Minimale Arbeitsplattenstärke: 16 mm
- Gesamtanschlusswert: 7400 W
- Powermanagement Funktion
- Netzkabel: 110 cm, Anschlusskabel beigelegt in Verpackung

**ZUBEHÖR:**

- Clean Air Plus Geruchsfilter, Teleskopschieberelement für Umluft beigelegt

**INTEGRIERTES DOWNDRAFT-LÜFTUNGSSYSTEM:**

- Induktionskochfeld mit vollintegriertem, leistungsstarkem Downdraft-Abzugsmodul.
- Geeignet für Umluft- oder Abluftbetrieb (inkl. differenzierter Softwaremodi). Installationszubehör für ungeführte Umluft, darunter vier Clean Air Plus Filter und ein Teleskop-Schiebeelement, sind im Lieferumfang des Kochfeldes enthalten. Zubehör für andere Einbaumöglichkeiten ist erhältlich, Details in den Planungshinweisen
- Ästhetisch integriertes, flächenbündiges Lufteinlassdesign mit schwebendem, hitzebeständigem Glaskeramikelement für freie Bewegung und Platzierung des Kochgeschirrs
- Automatisches Einschalten des Lüftungssystem bei Nutzung einer Kochzone

- Automatische verzögerte Abschaltung nach dem Kochen, um Restgerüche nach dem Kochen zu beseitigen (in spezifischer ultrageräuscharmer Ventilatorstufe, 12min (Abluft), 30min (Umluft), manuell abschaltbar)
- Gebläsetechnologie mit hocheffizientem und geräuscharmem Eco-Silence Drive Motor. Strömungstechnisch optimierte Luftführung im Innenraum
- Einfaches Entnehmen und Reinigen der Fettfilter- und Überlaufschutzeinheit.
- Bequeme Ein-Hand-Entnahme der Filter-Einheit.
- Großflächige, 12-lagige Edelstahl-Fettfilter für hohe Fettfiltrations-effizienz (94 %).

- Alle Teile sind einfach zu reinigen, spülmaschinengeeignet und hitzeresistent.
- Kondensat- und Überlaufschutzbehälter, ca. 200 ml Aufnahmekapazität.
- Sicherheitsüberlaufstank (spülmaschinengeeignet) mit zusätzlichen 700 ml Aufnahmekapazität. Einfach zugänglich und von unten abnehmbar.
- Insgesamt eine Aufnahmekapazität von 900 ml (200 ml + 700 ml)
- Wasserdichtes Lüftungssystem

**DUNSTABZUG LEISTUNG:**

- Abluftleistung (nach EN 61591): min. Normalstufe 154 m³/h, max. Normalstufe 500 m³/h, max. Boost-/Intensivstufe 622 m³/h
- Umluftleistung (nach EN 61591): min. Normalstufe 117 m³/h, max. Normalstufe 487 m³/h, max. Boost-/Intensivstufe 595 m³/h
- Geräuschwerte bei Abluftbetrieb: min. Normalstufe 42 dB re 1 pW, max. Normalstufe 69 dB re 1 pW, max. Boost-/Intensivstufe 74 dB re 1 pW
- Geräuschwerte bei Umluftbetrieb: min. Normalstufe 41 dB re 1 pW, max. Normalstufe 68 dB re 1 pW, max. Boost-/Intensivstufe 72 dB re 1 pW
- Fettfilter-Effizienz: 94 %
- Durchschnittlicher Energieverbrauch: 61,8 kWh/Jahr<sup>1)</sup>
- Energie-Effizienzklasse: B<sup>1)</sup>
- Lüftereffizienzklasse: A<sup>2)</sup>
- Fettfilter-Effizienzklasse: B<sup>2)</sup>
- Geräusch min./max. Normalstufe: 42 dB & 69 dB
- Bei Umluftbetrieb 2 x 2 direkt integrierte, leistungsstarke Clean Air Umluftfilter.
- Optimierte Geruchsreduktion beim Kochen mit komplexen Geruchsmolekülketten (z. B. Fischgerüche).
- Große Filteroberfläche mit hoher Geruchsreduktionsrate
- Anti-Pollen-Funktion: Der Filter hält eine extrem hohe Menge an Pollen in der Luft zurück und deaktiviert die Allergene, die vom Filter zurückgehalten werden.

- Filterstandzeit von 360 Std. bei intensivem Kochen (nicht regenerierbar)
- Sehr geringes Geräusch mit optimierter Psychoakustik
- Einfache Zugänglichkeit und einfache Entnahme von oben durch den Lufteinlass
- Clean Air Plus Ersatzbedarfilterset Z821VR1
- Bei Umluftbetrieb 2 x 2 direkt integrierte, leistungsstarke Clean Air Plus Umluftfilter

**PLANUNGS- UND INSTALLATIONSHINWEISE:**

- Geeignet für Abluft oder Umluftinstallation in 4 verschiedenen Varianten (ungeführt, teilgeführt und vollgeführte Umluft oder Abluft). Installationszubehör für die ungeführte Umluft, darunter vier Clean Air Plus Filter und ein Teleskop-Schiebeelement, sind im Lieferumfang des Kochfeldes enthalten.
- Notwendig bei Abluft - immer als Geräteset bestellen!
- Notwendig bei teil- und vollgeführter Umluft - immer als Geräteset bestellen!
- Zur Vervollständigung der vollgeführten Umluft oder für jede andere individuelle Umluftplanung ist verschiedenes Kanalzubehör erhältlich.

**PLANUNGSHINWEISE:**

- Planungs- und Installationshinweis: siehe Abschnitt „technische Hinweise und Maße“ Seite 125

**SONDERZUBEHÖR:**

Z861SM1	Flachkanalstück 500 mm	€ 34*	Z861SB4	Flachkanalbogen vertikal 90° (S-Radius)	€ 35*	Z821VR1	Clean Air Plus Filter (Ersatzbedarf)	€ 122*
Z861SM2	Flachkanalstück 1000 mm	€ 61*	Z861SS2	Flachkanalmanschette	€ 100*	Z811DU0	Akustikfilter für Abluftbetrieb	€ 184*
Z861SB1	Flachkanalbogen horizontal 90°	€ 50*	Z861SS1	Verbindungsmanschette	€ 24*	Z861KR2	Vorzugsverrohrung	€ 150*
Z861SB2	Flachkanalbogen vertikal 90° (L-Radius)	€ 35*	Z861SI0	Adapterstück rund-flach	€ 50*	Z821PD1	Diffusor	€ 61*
			Z861SI1	90° Adapterstück rund-flach	€ 50*			

1) Auf einer EEK-Skala von: A+++ bis D

2) Gemäß EU-Regulierung Nr. 65/2014

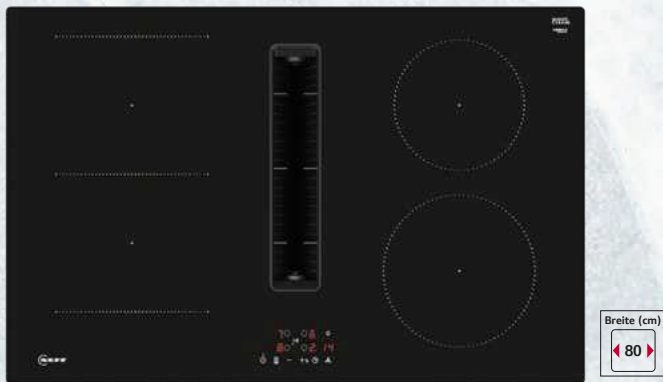
\* Unverbindliche Preisempfehlung des Herstellers inkl. gesetzlicher Mehrwertsteuer

Weiteres passendes Zubehör finden Sie auf Seite 251.

Technische Hinweise und Maße zu diesen Geräten finden Sie auf Seite 119 – 123.

## V58NBS1L0

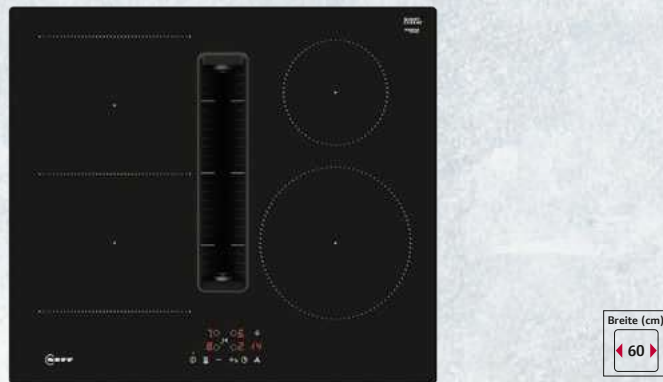
Induction, Integrierter Kochfeldabzug, rahmenlos



N50

## V56NBS1L0

Induction, Integrierter Kochfeldabzug, rahmenlos



N50

Rahmenlos aufgesetzt

€ 3.244\*

Rahmenlos aufgesetzt

€ 3.000\*

### FLEXIBILITÄT DER KOCHZONEN:

- 80 cm: Platz für 4 Töpfe oder Pfannen
- Kochzone vorne links: 190 mm, 210 mm, 2.2 kW (maximale Leistung 3.7 kW)
- Kochzone hinten links: 190 mm, 210 mm, 2.2 kW (maximale Leistung 3.7 kW)
- Kochzone hinten rechts: 180 mm, 1.8 kW (maximale Leistung 3.1 kW)

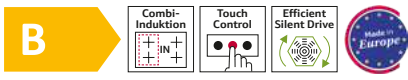
- Kochzone vorne rechts: 210 mm, 2.2 kW (maximale Leistung 3.7 kW)
- **INSTALLATION:**
- Maße des Gerätes (HxBxT mm): 223 x 802 x 522
- Erforderliche Nischengröße (HxBxT mm): 223 x 750 x (490 - 490)

### FLEXIBILITÄT DER KOCHZONEN:

- 60 cm: Platz für 4 Töpfe oder Pfannen
- Kochzone vorne links: 190 mm, 210 mm, 2.2 kW (maximale Leistung 3.7 kW)
- Kochzone hinten links: 190 mm, 210 mm, 2.2 kW (maximale Leistung 3.7 kW)
- Kochzone hinten rechts: 145 mm, 1.4 kW (maximale Leistung 2.2 kW)

- Kochzone vorne rechts: 210 mm, 2.2 kW (maximale Leistung 3.7 kW)
- **INSTALLATION:**
- Maße des Gerätes (HxBxT mm): 223 x 592 x 522
- Erforderliche Nischengröße (HxBxT mm): 223 x 560 x (490 - 490)

## ALLE GERÄTE HABEN FOLGENDE AUSSTATTUNGSMERKMALE GEMEINSAM:



### FLEXIBILITÄT DER KOCHZONEN:

- 1 x Combi Zone-Kochzone - Bei Verwendung von größerem Kochgeschirr werden zwei Kochzonen zu einer größeren verbunden

### KOMFORT:

- Touch Control
- 17 Leistungsstufen
- Switch Off Timer
- Countdown-Timer

### ZEITERSPARNIS UND EFFIZIENZ:

- Powerstufe für Töpfe
- Quick Start Funktion
- Restart Funktion
- Schnelles Abschalten

### DESIGN:

- Rahmenlos, aufliegend

### SICHERHEIT:

- 2-stufige Restwärmeanzeige je Kochzone
- Kindersicherung
- Hauptschalter
- Automatische Sicherheitsabschaltung

### INSTALLATION:

- Minimale Arbeitsplattenstärke: 16 mm
- Gesamtanschlusswert: 7400 W
- Powermanagement Funktion

### ZUBEHÖR:

- Clean Air Plus Geruchsfilter, Teleskopchiebelement für Umluft beigelegt

### INTEGRIERTES DOWNDRAFT-LÜFTUNGSSYSTEM:

- Induktionskochfeld mit vollintegriertem, leistungsstarkem Downdraft-Abzugsmodul.
- Geeignet für Umluft- oder Abluftbetrieb (inkl. differenzierter Softwaremodi). Installationszubehör

- für ungeführte Umluft, darunter vier Clean Air Plus Filter und ein Teleskop-Schiebeelement, sind im Lieferumfang des Kochfeldes enthalten. Zubehör für andere Einbaumöglichkeiten ist erhältlich, Details in den Planungshinweisen.
- Ästhetisch integriertes, flächenbündiges Lufterlassdesign mit schwebendem, hitzebeständigem Glaskeramikenelement für freie Bewegung und Platzierung des Kochgeschirrs.
- Lüftungssystem mit 3 elektronisch gesteuerten Lüfterstufen und einer Intensivstufe (mit automatischer Rückstellung). Steuerung per Touch Control.
- Automatisches Einschalten des Lüftungssystem bei Nutzung einer Kochzone.
- Automatische verzögerte Abschaltung nach dem Kochen, um Restgerüche nach dem Kochen zu beseitigen (in spezifischer ultrageräuscharmer Ventilatorstufe, 12min (Abluft), 30min (Umluft), manuell abschaltbar)
- Vollständig manuelle Steuerung über Touch Control möglich.
- Gebläsetechnologie mit hocheffizientem und geräuscharmem Eco-Silence Drive Motor. Strömungstechnisch optimierte Luftführung im Innenraum
- Einfaches Entnehmen und Reinigen der Fettfilter- und Überlaufschutzeinheit.
- Bequeme Ein-Hand-Entnahme der Filter-Einheit.
- Großflächige, 12-lagige Edelstahl-Fettfilter für hohe Fettfiltrationseffizienz (94 %).
- Alle Teile sind einfach zu reinigen,

spülmaschineneeignet und hitzeresistent.

- Kondensat- und Überlaufschutzbühler, ca. 200 ml Aufnahmekapazität.
- Sicherheitsüberlaufkanal (spülmaschineneeignet) mit zusätzlicher 700 ml Aufnahmekapazität. Einfach zugänglich und von unten abnehmbar.
- Insgesamt eine Aufnahmekapazität von 900 ml (200 ml + 700 ml)
- Wasserdichtes Lüftungssystem

### DUNSTABZUG LEISTUNG:

- Abluftleistung (nach EN 61591): min. Normalstufe 330 m³/h, max. Normalstufe 500 m³/h, max. Boost-/Intensivstufe 622 m³/h
- Umluftleistung (nach EN 61591): min. Normalstufe 252 m³/h, max. Normalstufe 441 m³/h, max. Boost-/Intensivstufe 595 m³/h
- Geräuschwerte bei Abluftbetrieb: min. Normalstufe 61 dB re 1 pW, max. Normalstufe 69 dB re 1 pW, max. Boost-/Intensivstufe 74 dB re 1 pW
- Geräuschwerte bei Umluftbetrieb: min. Normalstufe 55 dB re 1 pW, max. Normalstufe 66 dB re 1 pW, max. Boost-/Intensivstufe 72 dB re 1 pW
- Fettfilter-Effizienz: 94 %
- Durchschnittlicher Energieverbrauch: 61,8 kWh/Jahr<sup>1)</sup>
- Energie-Effizienzklasse: B<sup>1)</sup>
- Lüftereffizienzklasse: A<sup>2)</sup>
- Fettfilter-Effizienzklasse: B<sup>2)</sup>
- Geräusch min./max. Normalstufe: 61 dB & 69 dB
- Bei Umluftbetrieb 2 x 2 direkt integrierte, leistungsstarke Clean Air Umluftfilter.
- Optimierte Geruchsreduktion beim Kochen mit komplexen Geruchsmolekülketten (z. B. Fischgerüche).

- Große Filteroberfläche mit hoher Geruchsreduktionsrate
- Anti-Pollen-Funktion: Der Filter hält eine extrem hohe Menge an Pollen in der Luft zurück und deaktiviert die Allergene, die vom Filter zurückgehalten werden.
- Filterstandzeit von 360 Std. bei intensivem Kochen (nicht regenerierbar)
- Sehr geringes Geräusch mit optimierter Psychoakustik
- Einfache Zugänglichkeit und einfache Entnahme von oben durch den Lufterlass
- Clean Air Plus Ersatzbedarffilterset Z821VR1
- Bei Umluftbetrieb 2 x 2 direkt integrierte, leistungsstarke Clean Air Plus Umluftfilter

### PLANUNGS- UND INSTALLATIONSHINWEISE:

- Geeignet für Abluft oder Umluftinstallation in 4 verschiedenen Varianten (ungeführt, teilgeführt und vollgeführte Umluft oder Abluft). Installationszubehör für die ungeführte Umluft, darunter vier Clean Air Plus Filter und ein Teleskop-Schiebeelement, sind im Lieferumfang des Kochfeldes enthalten
- Notwendig bei Abluft - immer als Geräteset bestellen!
- Notwendig bei teil- und vollgeführter Umluft - immer als Geräteset bestellen!
- Zur Vervollständigung der vollgeführten Umluft oder für jede andere individuelle Umluftplanung ist verschiedenes Kanalzubehör erhältlich

### PLANUNGSHINWEISE:

- Planungs- und Installationshinweise: siehe Abschnitt „technische Hinweise und Maße“ Seite 125

### SONDERZUBEHÖR GEMEINSAM:

Z861SM1 Flachkanalstück 500 mm	€ 34*	Z861SB4 Flachkanalbogen vertikal 90° (S-Radius)	€ 35*	Z821VR1 Clean Air Plus Filter (Ersatzbedarf)	€ 122*
Z861SM2 Flachkanalstück 1000 mm	€ 61*	Z861SS2 Flachkanalmanschette	€ 100*	Z811DU0 Akustikfilter für Abluftbetrieb	€ 184*
Z861SB1 Flachkanalbogen horizontal 90°	€ 50*	Z861SS1 Verbindungsmanschette	€ 24*	Z861KR2 Vorzugsverrohrung	€ 150*
Z861SB2 Flachkanalbogen vertikal 90° (L-Radius)	€ 35*	Z861SI0 Adapterstück rund-flach	€ 50*	Z821PD1 Diffusor	€ 61*
		Z861SI1 90° Adapterstück rund-flach	€ 50*		

<sup>1)</sup> Auf einer EEK-Skala von: A+++ bis D

<sup>2)</sup> Gemäß EU-Regulierung Nr. 65/2014

\* Unverbindliche Preisempfehlung des Herstellers inkl. gesetzlicher Mehrwertsteuer

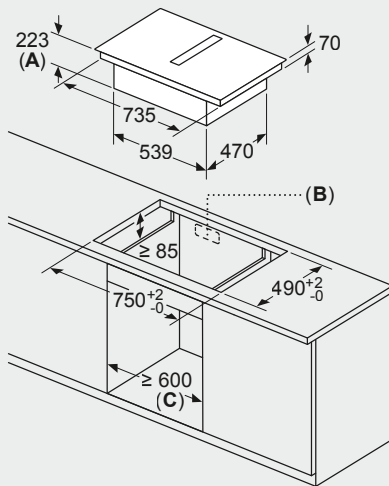
Weiteres passendes Zubehör finden Sie auf Seite 251.

Technische Hinweise und Maße zu diesen Geräten finden Sie auf Seite 119 – 123.



## INTEGRIERTER KOCHFELDABZUG

Maße in mm



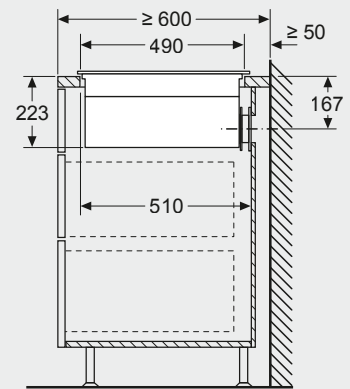
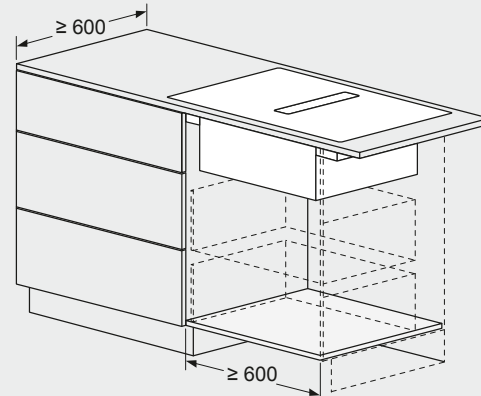
- A:** Einbautiefe  
**B:** Ausschnitt in der Rückwand für Leitungen erforderlich. Die genaue Größe und Position ist der entsprechenden Zeichnung zu entnehmen.  
**C:** Alle Modelle mit einer Breite von 80 cm können durch Verstellen der Seitenteile in 60 cm breite Möbel eingebaut werden.

**Linie:**

V68TTX4L0, V58NHQ4L0, V58NBS1L0

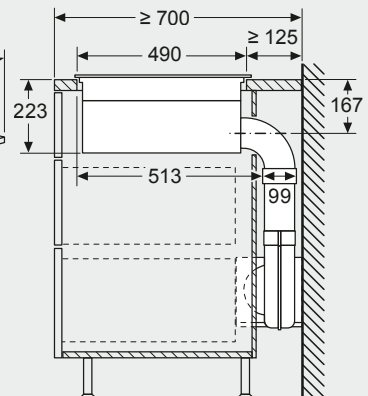
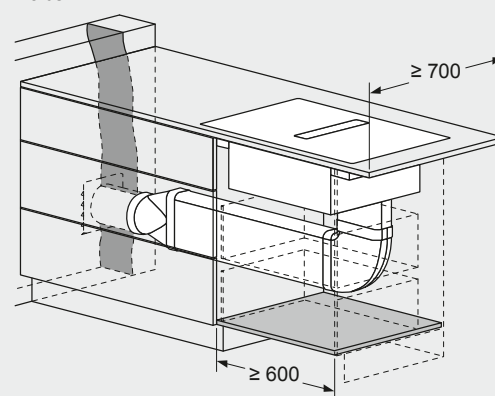
### Umluft, ungeführt, Wand

Maße in mm



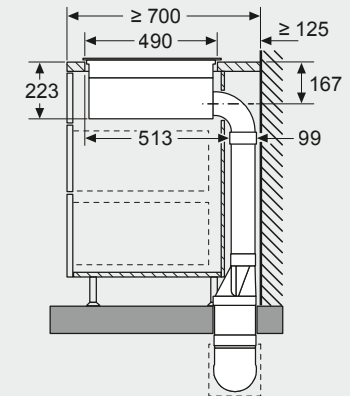
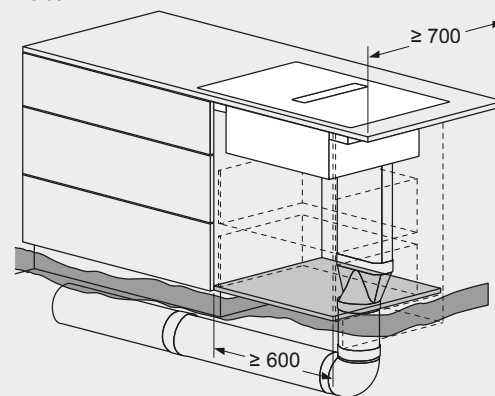
### Beispiel Abluft-Führung, Wand

Maße in mm



### Beispiel Abluft-Führung in den Boden, Wand

Maße in mm

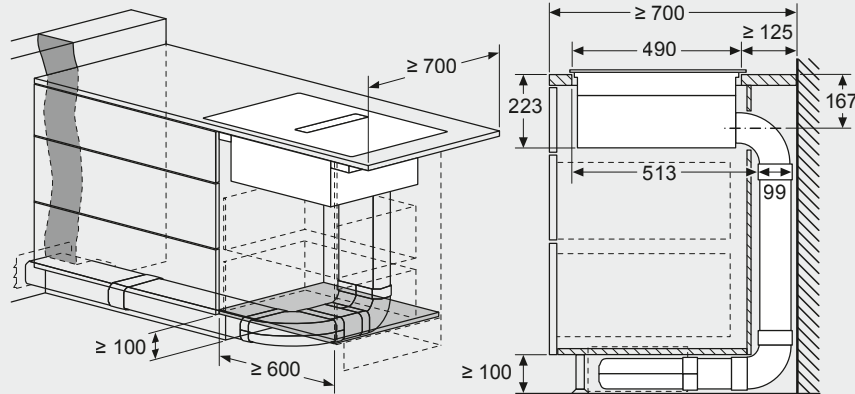
**Linie:**

V68TTX4L0, V58NHQ4L0, V58NBS1L0, V56NBS1L0

## INTEGRIERTER KOCHFELDABZUG

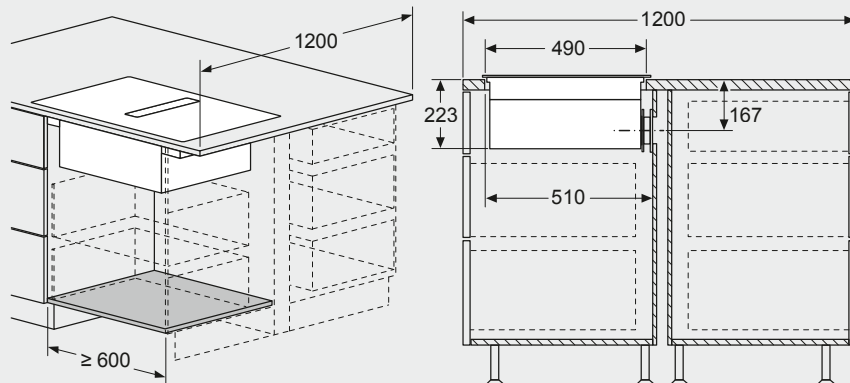
### Beispiel geführte Umluft, Wand

Maße in mm



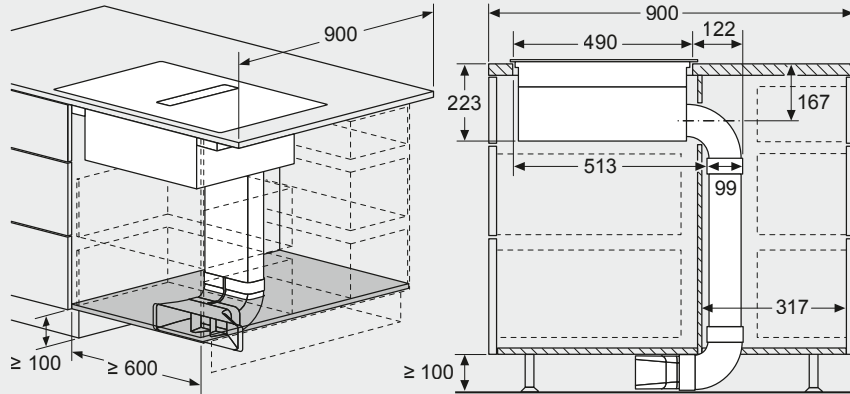
### Umluft, ungeführt, Kochinsel

Maße in mm



### Umluft, teilgeführt, Kochinsel

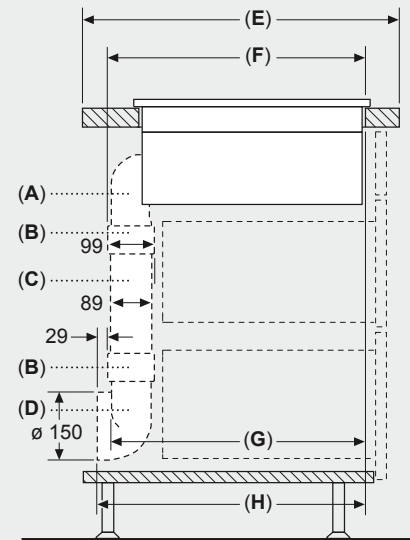
Maße in mm

**Linie:**

V68TTX4L0, V58NHQ4L0, V58NBS1L0, V56NBS1L0

### Abluft, mit 90° Flachkanalwinkelbogen vertikal (S-Radius), Arbeitsplattentiefe ≥ 60 cm

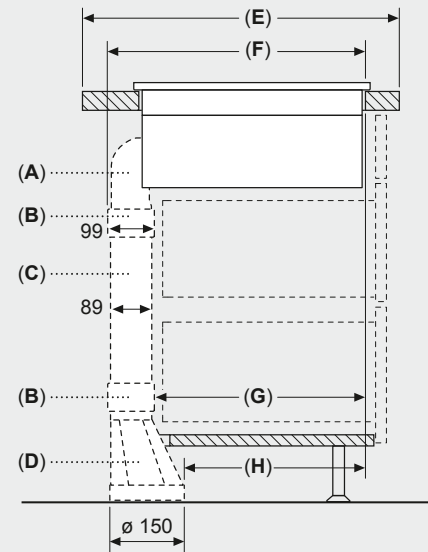
Maße in mm



A	E	F	G	H
Größe S	≥ 600	547	545	579
Größe L	≥ 700	612	609	643

- A:** 90°-Bogen  
**B:** Verbindungsmanschetten  
**C:** Gerades Rohr  
**D:** 90° Adapterstück rund-flach

Maße in mm



A	E	F	G	H
Größe S	≥ 600	547	451	389
Größe L	≥ 700	612	515	453

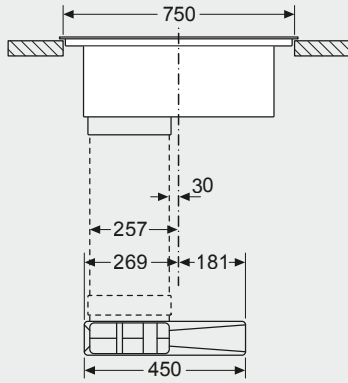
- A:** 90°-Bogen  
**B:** Verbindungsmanschetten  
**C:** Gerades Rohr  
**D:** Gerader Adapter rund-flach

**Linie:**

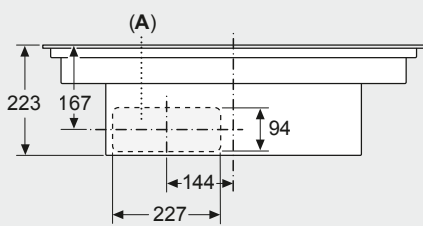
V58NHQ4L0, V58NBS1L0, V56NBS1L0

**INTEGRIERTER KOCHFELDABZUG**

Maße in mm  
Vorderansicht

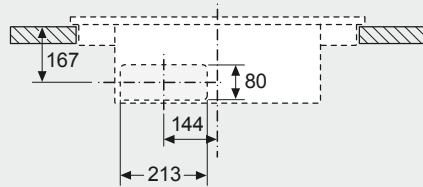


Maße in mm  
Vorderansicht

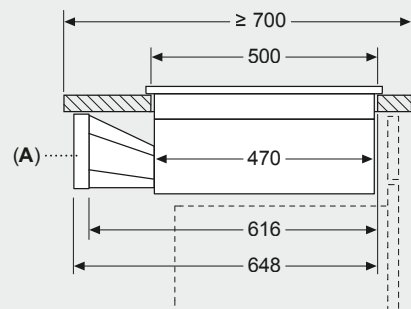


A: Direkt an der Rückseite angeschlossen

Maße in mm  
Vorderansicht - Möbelausschnitt  
für Umluft ohne Kanal



Maße in mm

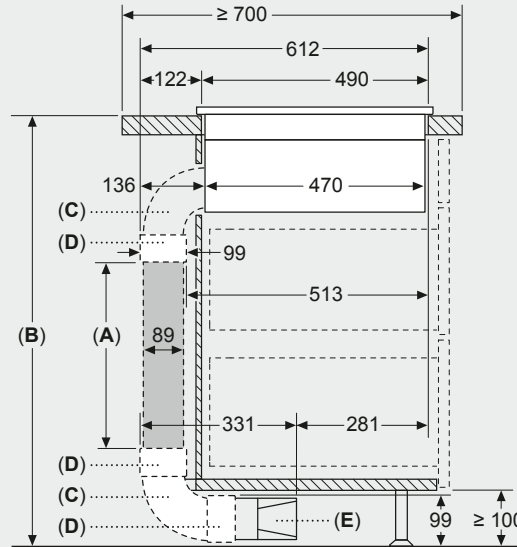


A: Adapterstück rund-flach

**Linie:**  
V68TTX4L0, V58NHQ4L0, V58NBS1L0

**Umluft, teilgeführt, Arbeitsplattentiefe ≥ 70 cm**

Maße in mm



A: Rohrlänge  
B: Küchenhöhe  
C: 90° Bögen in L-Größe  
D: Verbindungsmanschetten  
E: Diffusor

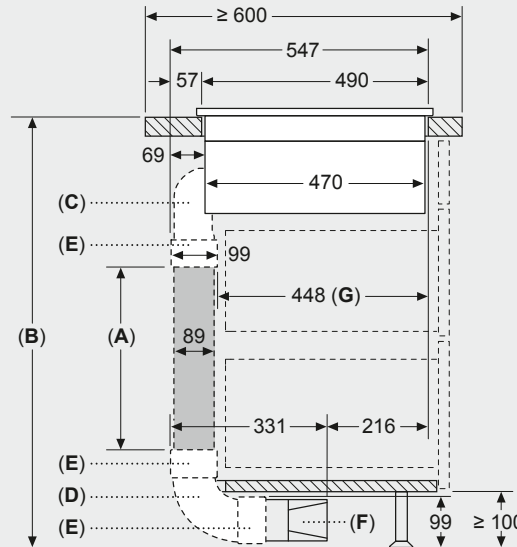
Kanalsatz verfügbar für Arbeitsplatten mit einer Tiefe von ≥ 700 mm und bis zu einer Höhe von 960 mm

Der Monteur muss die Rohrlänge entsprechend der Küchenhöhe auswählen und gegebenenfalls zuschneiden.

A	B
500	≤ 960
1000	> 960

**Umluft, teilgeführt, Arbeitsplattentiefe ≥ 60 cm**

Maße in mm



A: Rohrlänge  
B: Küchenhöhe  
C: 90° Bögen in S-Größe  
D: 90° Bögen in L-Größe  
E: Verbindungsmanschetten  
F: Diffusor  
G: Verkürzte Schublade

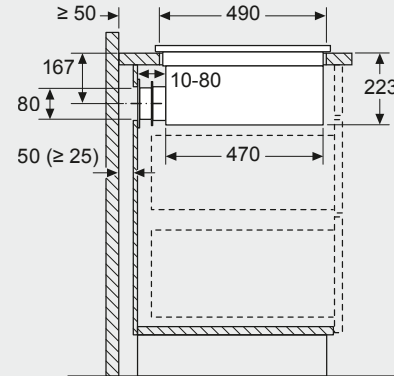
Kanalsatz verfügbar für Arbeitsplatten mit einer Tiefe von ≥ 600 mm und bis zu einer Höhe von 960 mm

Der Monteur muss die Rohrlänge entsprechend der Küchenhöhe auswählen und gegebenenfalls zuschneiden.

A	B
500	≤ 990
1000	> 990

**Linie:**  
V68TTX4L0, V58NHQ4L0, V58NBS1L0, V56NBS1L0

Maße in mm  
Seitenansicht

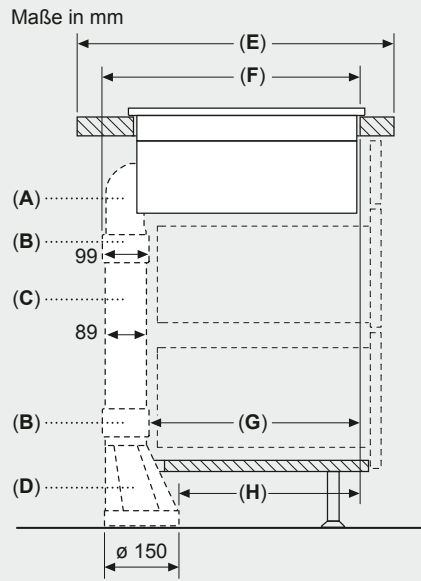


Bei der Installation direkt an einer nicht isolierten Außenwand ( $\mu \geq 0,5 \text{ W/m}^2\text{°C}$ ) empfehlen wir die Verwendung von Konfigurationen mit teilweise oder vollständig kanalisierter Rezirkulation.

**Linie:**  
V68TTX4L0, V58NHQ4L0, V58NBS1L0, V56NBS1L0

**INTEGRIERTER KOCHFELDABZUG**

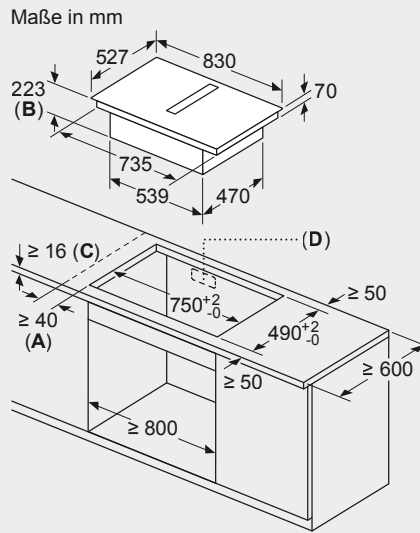
**Abluft, mit 90° Flachkanalwinkelbogen vertikal (S-Radius), Arbeitsplattentiefe ≥ 60 cm**



A	E	F	G	H
Größe S	≥ 600	547	451	389
Größe L	≥ 700	612	515	453

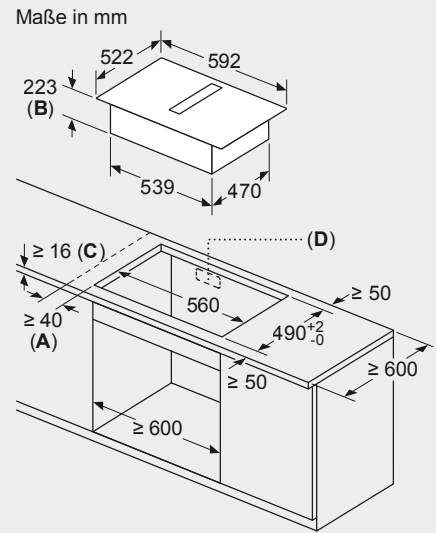
- A: 90°-Bogen
- B: Anschlussmuffe
- C: Gerades Rohr
- D: Gerader Adapter rund-flach

**Linie:**  
V68TTX4L0



- A: Mindestabstand vom Muldenausschnitt bis zur Wand
- B: Eintauchtiefe
- C: Die Arbeitsplatte, in die das Kochfeld eingebaut wird, muss Lasten von ca. 60 kg standhalten, falls erforderlich mithilfe geeigneter Unterkonstruktionen.
- D: In der Rückwand muss ein Ausschnitt für die Leitungen vorgesehen werden. Exakte Größe und Position können der spezifischen Zeichnung entnommen werden.

**Linie:**  
V68TTX4L0

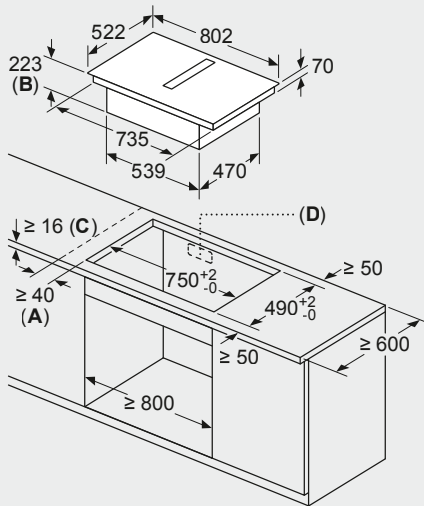


- A: Mindestabstand vom Muldenausschnitt bis zur Wand
- B: Eintauchtiefe
- C: Die Arbeitsplatte, in die das Kochfeld eingebaut wird, muss Lasten von ca. 60 kg standhalten, falls erforderlich mithilfe geeigneter Unterkonstruktionen.
- D: In der Rückwand muss ein Ausschnitt für die Leitungen vorgesehen werden. Exakte Größe und Position können der spezifischen Zeichnung entnommen werden.

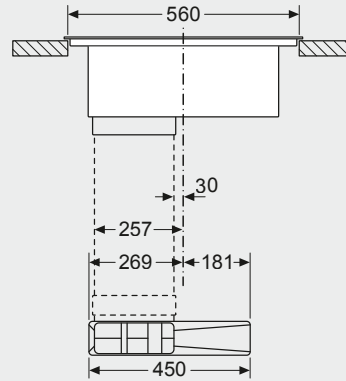
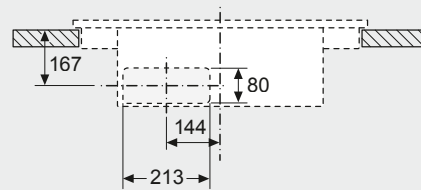
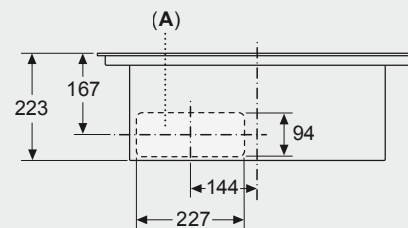
**Linie:**  
V56NBS1L0

## INTEGRIERTER KOCHFELDABZUG

Maße in mm

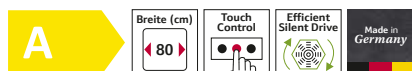


- A:** Mindestabstand vom Muldenausschnitt bis zur Wand  
**B:** Eintauchtiefe  
**C:** Die Arbeitsplatte, in die das Kochfeld eingebaut wird, muss Lasten von ca. 60 kg standhalten, falls erforderlich mithilfe geeigneter Unterkonstruktionen.  
**D:** In der Rückwand muss ein Ausschnitt für die Leitungen vorgesehen werden. Exakte Größe und Position können der spezifischen Zeichnung entnommen werden.

**Linie:****V58NHQ4L0, V58NBS1L0**Maße in mm  
VorderansichtMaße in mm  
Vorderansicht - Möbelausschnitt  
für Umluft ohne KanalMaße in mm  
Vorderansicht**A:** Direkt an der Rückseite angeschlossen**Linie:****V56NBS1L0**

**T18BD3AN0**

Integrierter Elektro-Kochfeldabzug

**N70****Rahmen Edelstahl****€ 2.898\*****AUSSTATTUNGSMERKMALE:****FLEXIBILITÄT DER KOCHZONEN:**

- 80 cm: Platz für 4 Töpfe oder Pfannen
- 1 x Combi Zone-Kochzone - Bei Verwendung von größerem Kochgeschirr werden zwei Kochzonen zu einer größeren verbunden.
- Kochzone vorne links: 145 mm, 210 mm, 1,2 kW (maximale Leistung 3 kW)
- Kochzone hinten links: 145 mm, 1,2 kW
- Kochzone hinten rechts: 145 mm, 1,2 kW
- Kochzone vorne rechts: 120 mm, 180 mm, 270 mm, 370 mm, 4,6 kW (maximale Leistung 2.3 kW)

**KOMFORT:**

- Touch Control
- 17 Leistungsstufen
- Warmhaltefunktion für alle Kochzonen
- Count Up Timer
- Kurzzeitwecker

**ZEITERSPARNIS UND EFFIZIENZ:**

- Powerstufe für Töpfe
- Restart Funktion

**DESIGN:**

- Rahmen in Edelstahl, aufliegend

**SICHERHEIT:**

- 2-stufige Restwärmeanzeige je Kochzone
- Kindersicherung
- Wischschuttfunktion
- Hauptschalter
- Betriebsanzeigelampe
- Automatische Sicherheitsabschaltung
- Energieverbrauchsanzeige

**INSTALLATION:**

- Maße des Gerätes (HxBxT mm): 204 x 795 x 517
- Erforderliche Nischengröße (HxBxT mm): 204 x 780 x (500 - 500)
- Minimale Arbeitsplattenstärke: 16 mm
- Gesamtanschlusswert: 8000 W
- Netzkabel: 130 cm, verbunden an Anschlussleiste

**AUSSTATTUNG DUNSTABZUG:**

- Kochstelle mit integriertem Dunstabzug
- Wahlweise Abluft- oder Umluftbetrieb (Sonderzubehör wird jeweils benötigt)
- Für Abluftbetrieb wird ein Abluftmodul (Sonderzubehör Z8100X1) benötigt
- Für Umluftbetrieb wird ein Clean Air-Umluftmodul (Sonderzubehör Z8200X1) benötigt
- 9 Leistungsstufen und 1 Intensivstufe
- Automatisches Einschalten des Lüftungssystems bei Nutzung einer Kochzone
- Gebläsenachlauf 30 Minuten
- Gebläsetechnologie mit hocheffizientem, geräuscharmem, bürstenlosem Gleichstrommotor (BLDC). Strömungstechnisch optimierte Luftführung im Innenraum.
- Großflächige, 12-lagige Edelstahl-Fettfilter für hohe Fettfilterungseffizienz (90%)
- Lufteinlassgitter aus Kunststoff (spülmaschinengeeignet)
- Entnehm- und trennbare Fettfilter- & Überlaufschutzeinheit, spülmaschinengeeignet - mit integrierten Edelstahlfettfiltern, spülmaschinengeeignet - Kondensat- und Überlaufschutzhälter, ca. 200 ml Aufnahmekapazität, spülmaschinengeeignet
- Sicherheitsüberlaufbehälter (spülmaschinengeeignet) mit ca. 2.000 ml Aufnahmekapazität und Twist-off Verschluss zur einfachen Entnahme
- Sättigungsanzeige für Edelstahl-fettfilter
- Sättigungsanzeige für Clean Air-Geruchsfilter

**LEISTUNGSDATEN DUNSTABZUG:**

- Abluftleistung (nach EN 61591): min. Normalstufe 160 m<sup>3</sup>/h, max. Normalstufe 519 m<sup>3</sup>/h, max. Boost-/Intensivstufe 667 m<sup>3</sup>/h
  - Umluftleistung (nach EN 61591): min. Normalstufe 141 m<sup>3</sup>/h, max. Normalstufe 565 m<sup>3</sup>/h, max. Boost-/Intensivstufe 612 m<sup>3</sup>/h
  - Geräuschwerte bei Abluftbetrieb: - min. Normalstufe 42 dB(A) re 1 pW (31 dB(A) re 20 µPa Schalldruck) max. Normalstufe 70 dB(A) re 1 pW (59 dB(A) re 20 µPa Schalldruck) Boost-/Intensivstufe 75 dB(A) re 1 pW (64 dB(A) re 20 µPa Schalldruck)
  - Geräuschwerte bei Umluftbetrieb: min. Normalstufe 42 dB(A) re 1 pW (31 dB(A) re 20 µPa Schalldruck) max. Normalstufe 73 dB(A) re 1 pW (62 dB(A) re 20 µPa Schalldruck) Boost-/Intensivstufe 75 dB(A) re 1 pW (62 dB(A) re 20 µPa Schalldruck)
- VERBRAUCHSDATEN DUNSTABZUG:**
- Energie-Effizienzklasse: A <sup>1)</sup>
  - Durchschnittlicher Energieverbrauch: 50,3 kWh/Jahr <sup>2)</sup>
  - Lüftereffizienzklasse: A <sup>2)</sup>
  - Fettfilter-Effizienzklasse: B <sup>2)</sup>
  - Geräusch min./max. Normalstufe: 42/70 dB

**INSTALLATIONSHINWEISE:**

- Unterschrankbreite: min. 80 cm.
- Arbeitsplattentiefe: min. 58,5 cm (mit gekürzten Schubladen), ab 70 cm volle Schubladentiefe nutzbar.
- Eintauchtiefe: 20,4 cm
- Ab- oder Umluft-Verrohrungssystem als Sonderzubehör zu bestellen.
- Gesamtgerätgewicht: 32
- Das Gerät muss von unten frei zugänglich sein.
- Bei Installation einer Luftführung im Abluftbetrieb und einer kamingebundenen Feuerstelle, muss die Stromzuführung mit einer geeigneten Sicherheitsausschaltung versehen werden.
- Die Tragfähigkeit und die Stabilität insbesondere bei dünnen Arbeitsplatten ist durch geeignete Unterkonstruktionen sicherzustellen. Hierbei ist das Gerätgewicht zu berücksichtigen.
- Anschlusstutzen Abluft: Flachkanal NW 150

**SONDERZUBEHÖR:**

Z8100X1	Abluftset	€ 117*
Z8500X0	Clean Air Umluftfilter (Ersatzbedarf)	€ 140*
Z8200X1	Umluftset	€ 501*

<sup>1)</sup> Auf einer EEK-Skala von: A+++ bis D

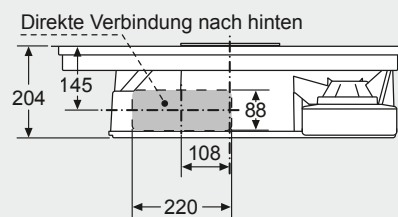
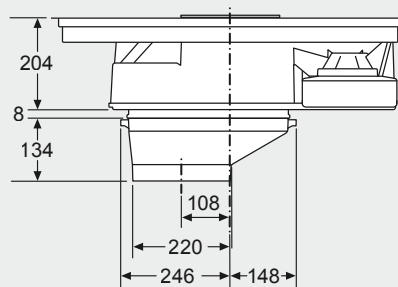
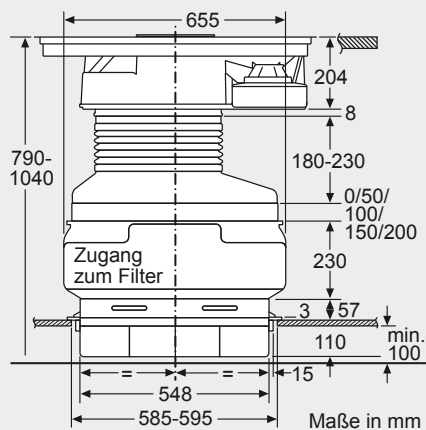
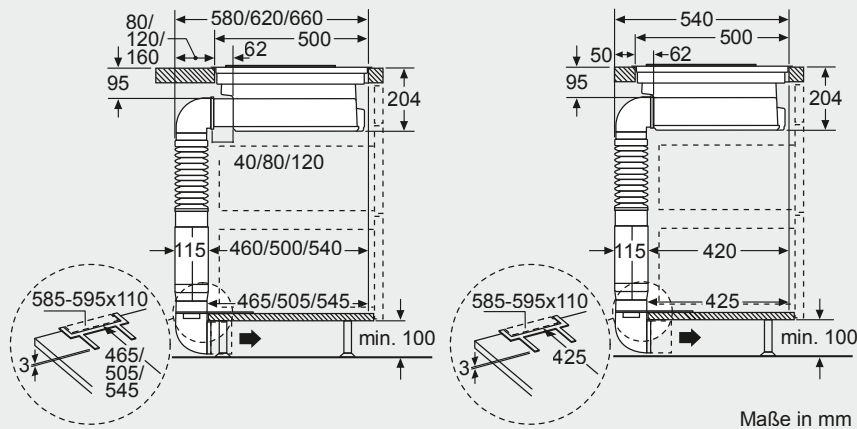
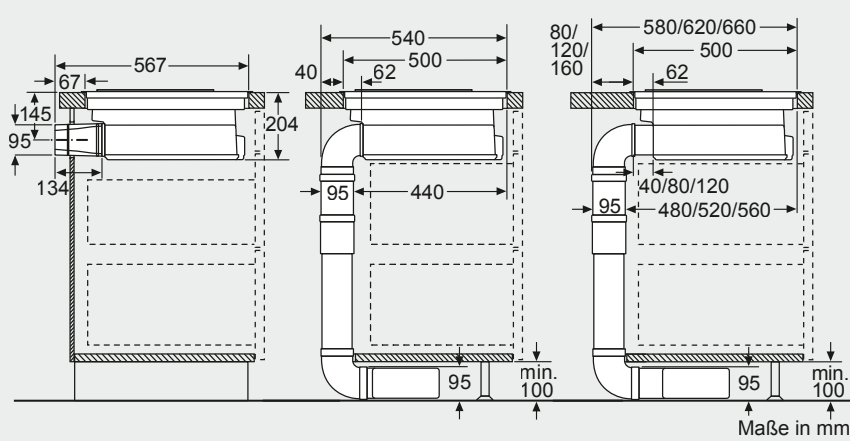
<sup>2)</sup> Gemäß EU-Regulierung Nr. 65/2014

\* Unverbindliche Preisempfehlung des Herstellers inkl. gesetzlicher Mehrwertsteuer

Weiteres passendes Zubehör finden Sie auf Seite 251.

Technische Hinweise und Maße zu diesen Geräten finden Sie auf Seite 125.

## INTEGRIERTER ELEKTRO-KOCHFELDABZUG



**Linie:**  
**T18BD3AN0**


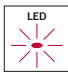


## Planungs- und Installationshinweise für integrierte Kochfeldabzüge mit Induktion

- Wahlweise Abluft- oder Umluftbetrieb, das Gerät ist ohne weiteres Zubehör für ungeführte Umluft oder direkte Abluft einsetzbar
- Bei Betrieb in teil-/ vollgeführter Umluft oder Abluft zwingend das entsprechende Set für  $\geq 60$  cm oder  $\geq 70$  cm Arbeitsplattentiefe bestellen.

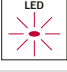

### PLANUNGSHINWEISE:

- Die Planung ist möglich als Wand- und Inselplanung
- Das Produkt und die Zubehöre erfüllen die Bestimmungen des Nadelflammtest (gemäß IEC 60695-11-5) und die Baustoffklasse B1 (nach DIN 4102-1). Ausnahme: Das Zubehör Z861SS2 Flexmanschette erfüllt den Nadelflammtest (nach IEC 60695-11-5) und die Baustoffklasse B2 (nach DIN 4102-1).
- Die maximale Eintauchtiefe beträgt 223 mm unter Glas für aufsatzmontierte Geräte und 227 mm für Geräte, die für den flächenbündigen Einbau geeignet sind.
- Das Gerät muss von unten frei zugänglich bleiben
- Es ist kein Zwischenboden unter dem Gerät notwendig. Die Schubladen müssen entnehmbar sein. Die Rückwand kann gelassen werden - es wird lediglich ein Ausschnitt für den Luftaustritt (Position und Größe können den Installationsanweisungen entnommen werden) benötigt.
- Bei Betrieb in ungeführter Umluft benötigt das Gerät eine vertikale Rückstromöffnung von min. 25 mm hinter der Möbelrückwand - Empfehlung: 50 mm
- Die minimale Arbeitsplattenstärke beträgt 16 mm für aufsatzmontierte und flächenbündig montierte Geräte mit dem Standard Installationssystem. Auch eine Installation in dünnere Arbeitsplatten ist mit einem Ersatzteil möglich: Materialnummer 626792
- Das Gesamtgeräteeigengewicht beträgt 26 kg. Die Tragfähigkeit und Stabilität insbesondere bei dünnen Arbeitsplatten ist durch geeignete Unterkonstruktionen sicherzustellen. Hierbei sind das Gerätegewicht (mitsamt entsprechender Beschwerungen wie z.B. befüllter Töpfe) und die Spezifikationen des Arbeitsplattenherstellers zur strukturellen Integrität zu beachten
- Für alle teil- und ungeführten Umluftplanungen, wird eine Lufrückstromöffnung von  $\geq 400$  cm<sup>2</sup> im Sockelbereich benötigt. Die Öffnung kann über Auslassgitter, Lamellengitter oder leicht gekürzte Sockel, abhängig vom Sortiment des Küchenmöbelherstellers, realisiert werden.
- Der Luftauslass auf der Geräterückseite kann direkt mit einem Flachkanalelement (NW 150) kombiniert werden
- Verrohrungen bis zu 8 m mit drei 90° Bögen möglich
- Bei Installation einer Luftführung im Abluftbetrieb und einer kamingebundenen Feuerstelle, muss die Stromzuführung mit einer geeigneten Sicherheitsausschaltung versehen werden.
- Im Abluftbetrieb sollte eine Rückstauklappe mit einem maximalen Öffnungsdruck von 65 Pa installiert werden.
- Weitere Planungs- und Installationshinweise finden Sie auch in unserer Planungsbroschüre auf [www.tradeplace.de](http://www.tradeplace.de)

# NEFF Dunstabzüge im Überblick

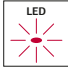

Best.-Nr. VIB	Werteklasse	Home Connect	Breite	Abluft	Umluft	Geräusch min./max. Normalstufe in dB	LED	Soft Light	Luftsensor Automatic Air	Silence Taste	Seite
											
<b>Deckenlüftung, 90 cm</b>											
I94CBS8W0	N70	✓	90	✓	✓	47/61	✓	✓	✓	–	128
I95CAQ6N0	N50	✓	90	✓	✓	41/56	✓	✓	–	–	128
<b>Inseessen, 90 cm</b>											
I96BMP5N0	N70	–	90	✓	✓	44/54	✓	✓	–	✓	129
I95BBE2N0	N50	–	90	✓	✓	45/57	✓	–	–	–	129
<b>Wandessen, 90 cm, 80 cm, 60 cm</b>											
D98IPT2S0	N90	✓	90	✓	✓	35/51	✓	✓	✓	*	130
D88IAN2S0	N70	✓	80	✓	✓	35/51	✓	✓	–	*	131
D85IFN1S0	N50	✓	80	✓	✓	39/56	✓	✓	–	*	132
D83IDK1S0	N30	–	80	✓	✓	46/60	✓	–	–	–	133
D65IFN1S0	N50	✓	60	✓	✓	39/56	✓	✓	–	*	134
D65JFN1S0	N50	✓	60	–	✓	–	✓	✓	–	*	135
D63IDK1S0	N30	–	60	✓	✓	46/60	✓	–	–	–	135
D95BMP5N0	N70	–	90	✓	✓	45/55	✓	✓	–	✓	136
D92BBC0N0	N30	–	90	✓	✓	49/64	✓	–	–	–	136
D65BMP5N0	N70	–	60	✓	✓	46/61	✓	✓	–	✓	137
D64BBE1N0	N50	–	60	✓	✓	48/60	✓	–	–	–	137
D64BBC0N0	N30	–	60	✓	✓	48/69	✓	–	–	–	138
D62PBC0N0	N30	–	60	✓	✓	50/66	✓	–	–	–	138

\* über HC App als Leistungsprofil einstellbar

Best.-Nr. VIB	Werteklasse	Schrankbreite	Abluft	Umluft	Geräusch min./max. Normalstufe in dB	LED	Soft Light	Silence Taste	Seite
									
<b>Flachschirmhauben, 90, 60 cm</b>									
D49ML54X1	N70	90	✓	✓	41/53	✓	✓	✓	139
D49ED52X1	N50	90	✓	✓	41/53	✓	–	–	139
D49ED22X1	N50	90	✓	✓	50/63	✓	–	–	140
D46ML54X1	N70	60	✓	✓	41/53	✓	✓	✓	140
D46ED52X1	N50	60	✓	✓	41/53	✓	–	–	141
D46ED22X1	N50	60	✓	✓	49/62	✓	–	–	141
D46BR22X1	N30	60	✓	✓	59/67	✓	–	–	142
D46BR12X6	N30	60	✓	✓	58/64	✓	–	–	142



# NEFF Dunstabzüge im Überblick

Best.-Nr. VIB * NEU	Werte- klasse	Schrankbreite	Abluft	Umluft	Geräusch min./max. Normalstufe in dB	LED	Soft Light	Silence Taste	Seite
									
<b>Lüfterbausteine, 75, 53 und 52 cm</b>									
D54NAC1N0*	N70	50	✓	✓	50/68	✓	–	–	143
D5655X1	N30	50	✓	✓	38/56	✓	–	–	143
D51NAA1C0	N30	60	✓	✓	46/62	✓	–	–	144
<b>Zwischenbauhauben, 60 cm</b>									
D64MAC1X0	N30	60	✓	✓	49/70	✓	–	–	144
<b>Unterbauhauben, 60 cm</b>									
D16EB12N0	N30	60	✓	✓	56/72	✓	–	–	145
D60LAA0N1	N30	60	✓	✓	53/68	✓	–	–	145

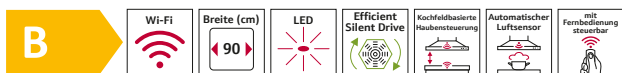


**I94CBS8W0**

Deckenlüfter, 90 cm, Weiß, Home Connect

**N70****I95CAQ6N0**

Deckenlüfter, 90 cm, Home Connect

**N50****Weiß, Edelstahl****€ 3.163\*****Edelstahl****€ 2.657\*****AUSSTATTUNGSMERKMALE****BAUFORM:**

- Für Deckenmontage über Kochinseln
- Deckenlüftung Einbau flach

**DESIGN:**

- Filterabdeckung in Glas
- Stilvolle LED-Beleuchtung hinter Glas

**BETRIEBSART UND LEISTUNG:**

- Wahlweise Abluft- oder Umluftbetrieb
- Für Umluftbetrieb ist ein Clean Air Umluftset (Sonderzubehör) erforderlich
- BLDC Motor
- 1 Hochleistungsgebläse
- Drehbarer Lüfter, Luftaustritt aus allen vier Seiten möglich
- Max. Förderleistung: 734 m<sup>3</sup>/h
- Geräusch min./max. Normalstufe: 47/61 dB
- Abluftleistung nach EN 61591: max. Normalbetrieb 434 m<sup>3</sup>/h Intensivstufe 734 m<sup>3</sup>/h
- Geräuschwerte nach EN 60704-2-13 bei Abluftbetrieb: Max. Normalstufe: 61 dB(A) re 1 pW, Intensivstufe: 72 dB(A) re 1 pW
- Umluftleistung: max. Normalbetrieb 336 m<sup>3</sup>/h, Intensivstufe 574 m<sup>3</sup>/h
- Geräuschwerte bei Umluftbetrieb: max. Normalstufe: 61 dB(A) re 1 pW, Intensivstufe: 74 dB(A) re 1 pW

**KOMFORT:**

- Kochfeldbasierte Haubensteuerung (mit passendem Kochfeld)
- Luftsensor Automatic Air
- vollautomatische Dunstabzugshaube

**TECHNISCHE INFORMATIONEN:**

- Metallfettfilter, spülmaschinengeeignet
- Kassette mit Edelstahlrahmen
- Sättigungsanzeige für Fett- und Geruchsfilter
- Arbeitsplatzbeleuchtung mit 4 x 3 W LED-Modul
- Dimm-Funktion
- Soft Light
- Beleuchtungsstärke: 682 lux
- Farbtemperatur: 3500 K
- Elektronische Steuerung über Fernbedienung
- Infrarot-Fernbedienung
- 3 Leistungsstufen und 2 Intensivstufen
- Intensivstufe mit automatischer Rückstellung
- Automatischer Gebläsenachlauf mit digitaler Anzeige
- Länge Anschlusskabel: 1,3 m mit Stecker
- Fernstart und Fernüberwachung
- Home Connect
- Sprachsteuerung über gängige Sprachassistenten möglich
- Intervall-Funktion: über Home Connect verfügbar
- Silence-Funktion: über Home Connect verfügbar

**UMWELT UND SICHERHEIT:**

- Energie-Effizienzklasse: B<sup>1)</sup> 2)
- Durchschnittlicher Energieverbrauch: 35,1 kWh/Jahr<sup>2)</sup>
- Lüfter-Effizienzklasse: A<sup>2)</sup>
- Beleuchtungs-Effizienzklasse: A<sup>2)</sup>
- Fettfilter-Effizienzklasse: E<sup>2)</sup>
- Gesamtanschlusswert: 204 W

**MASSE:**

- Gerätemaße (BxT): 900 x 500 mm
- Einbaumaße (HxBxT): 189 x 888 x 487 mm
- Abluftstutzen ø 150 mm

**AUSSTATTUNGSMERKMALE****BAUFORM:**

- Für Deckenmontage über Kochinseln

**DESIGN:**

- Edelstahl
- Filterabdeckung aus Edelstahl
- Reinigungsfreundlicher Innenrahmen in Edelstahl

**BETRIEBSART UND LEISTUNG:**

- Wahlweise Abluft- oder Umluftbetrieb
- Abluftleistung nach EN 61591: max. Normalbetrieb 458 m<sup>3</sup>/h, Intensivstufe 798 m<sup>3</sup>/h
- Geräuschwerte nach EN 60704-2-13 bei Abluftbetrieb: Max. Normalstufe: 56 dB(A) re 1 pW, Intensivstufe: 68 dB(A) re 1 pW
- Bei Einsatz des separat erhältlichen Clean Air Plus Umluftsets (Sonderzubehör) erreicht ihr Gerät im Umluftbetrieb folgende Werte: Umluftstufe: Max. Normalbetrieb: 422 m<sup>3</sup>/h, Intensivstufe: 565 m<sup>3</sup>/h
- Geräuschwerte Umluft: Max. Normalstufe: 63 dB(A) re 1 pW, Intensivstufe: 69 dB(A) re 1 pW
- 3 Leistungsstufen und 2 Intensivstufen
- Automatischer Gebläsenachlauf mit digitaler Anzeige

**UMWELT UND SICHERHEIT:**

- Energie-Effizienzklasse: A<sup>1)</sup> 2)
- Durchschnittlicher Energieverbrauch: 34 kWh/Jahr<sup>2)</sup>
- Lüfter-Effizienzklasse: A<sup>2)</sup>
- Beleuchtungs-Effizienzklasse: A<sup>2)</sup>
- Fettfilter-Effizienzklasse: E<sup>2)</sup>
- Geräusch min./max. Normalstufe: 41/56 dB

**KOMFORT:**

- Kochfeldbasierte Haubensteuerung (mit passendem Kochfeld)
- Fernstart und Fernüberwachung
- Home Connect
- Sprachsteuerung über gängige Sprachassistenten möglich
- Elektronische Steuerung über Fernbedienung
- Infrarot-Fernbedienung
- Intensivstufe mit automatischer Rückstellung
- Intervall-Funktion: über Home Connect verfügbar
- Silence-Funktion: über Home Connect verfügbar
- BLDC Motor
- Doppelflütliges Hochleistungsgebläse
- Drehbarer Lüfter, Luftaustritt aus allen vier Seiten möglich
- Metallfettfilter, spülmaschinengeeignet
- Sättigungsanzeige für Fett- und Geruchsfilter
- Arbeitsplatzbeleuchtung mit 4 x 3 W LED-Modul
- Dimm-Funktion
- Soft Light
- Beleuchtungsstärke: 659 lux
- Farbtemperatur: 3500 K

**MASSE:**

- Gerätemaße (BxT): 900 x 500 mm
- Einbaumaße (HxBxT): 299 x 888 x 487 mm
- Länge Anschlusskabel: 1,3 m mit Stecker
- Gesamtanschlusswert: 174 W
- Abluftstutzen ø 150 mm

**SONDERZUBEHÖR:**

Z52JXC1N1	Clean Air Standard Umluftset extern inox	€ 951*
Z52JXC1W1	Clean Air Standard Umluftset extern weiß	€ 951*
Z52JCB1X1	Clean Air Standard Geruchsfilter (Ersatz)	€ 62*

**SONDERZUBEHÖR:**

Z52JCC1N6	Clean Air Plus Umluftset extern inox	€ 770*
Z52JCC1W6	Clean Air Plus Umluftset extern weiß	€ 756*
Z52JCD0N0	Long Life Umluftset extern inox	€ 1.047*
Z52JCD0W0	Long Life Umluftset extern weiß	€ 1.047*
Z53XXB1X6	Clean Air Plus Geruchsfilter (Ersatz)	€ 142*
Z50XXP0X0	Long Life Geruchsfilter (Ersatzbedarf)	€ 399*

1) Auf einer EEK-Skala von: A+++ bis D

2) Gemäß EU-Regulierung Nr. 65/2014

\* Unverbindliche Preisempfehlung des Herstellers inkl. gesetzlicher Mehrwertsteuer

Weiteres passendes Zubehör finden Sie auf Seite 252 – 259.

Technische Hinweise und Maße zu diesen Geräten finden Sie auf Seite 147 – 163.

**I96BMP5N0**

Inselesse, 90 cm

**Edelstahl****€ 2.089\*****N70****I95BBE2N0**

Inselesse, 90 cm

**Edelstahl****€ 1.647\*****N50****AUSSTATTUNGSMERKMALE****A+****BAUFORM:**

- Box Slimline
- Für Deckenmontage über Kochinseln

**UMWELT UND SICHERHEIT:**

- Energie-Effizienzklasse: A+ <sup>1)</sup> <sup>2)</sup>
- Durchschnittlicher Energieverbrauch: 31,9 kWh/Jahr <sup>2)</sup>
- Lüfter-Effizienzklasse: A <sup>2)</sup>
- Beleuchtungs-Effizienzklasse: A <sup>2)</sup>
- Fettfilter-Effizienzklasse: B <sup>2)</sup>
- Geräusch min./max. Normalstufe: 44/54 dB

**BETRIEBSART UND LEISTUNG:**

- Wahlweise Abluft- oder Umluftbetrieb
- 3 Leistungsstufen und 2 Intensivstufen
- Für Umluftbetrieb ist ein Standard Umluftset oder ein Clean Air Plus Umluftset (Sonderzubehör) notwendig
- Metallfettfilter, spülmaschinengeeignet
- Filterabdeckung aus Edelstahl, spülmaschinengeeignet
- Lüfterleistung bei Abluftbetrieb nach EN 61591: max. Normalstufe 445 m<sup>3</sup>/h, Intensivstufe 867 m<sup>3</sup>/h
- Abluftleistung nach EN 61591: max. Normalbetrieb 445 m<sup>3</sup>/h, Intensivstufe 867 m<sup>3</sup>/h
- Geräuschwerte nach EN 60704-2-13 bei Abluftbetrieb: Max. Normalstufe: 54 dB(A) re 1 pW, Intensivstufe: 69 dB(A) re 1 pW
- Bei Einsatz des separat erhältlichen Clean Air Plus Umluftsets (Sonderzubehör) erreicht ihr Gerät im Umluftbetrieb folgende Werte: Umluftstufe: Max. Normalbetrieb: 353 m<sup>3</sup>/h, Intensivstufe: 457 m<sup>3</sup>/h, Geräuschwerte Umluft: Max. Normalstufe: 67 dB(A) re 1 pW, Intensivstufe: 71 dB(A) re 1 pW

**KOMFORT:**

- Gleichmäßige, helle Beleuchtung mit 4 x 1,5 W LED-Modul
- Dimm-Funktion
- Soft Light
- Farbtemperatur: 3500 K
- Beleuchtungsstärke: 423 lux
- Hohe, fein dosierbare Luftleistung durch Elektronik-Steuerung über Touch Control mit 2x7-Segment-Anzeige
- Dunstabzüge für 3 Leistungsstufen und 2 Intensivstufen
- Intensivstufen mit automatischer Rückstellung
- Automatischer Gebläsenachlauf mit digitaler Anzeige
- Air Fresh Intervall-Lüftung
- Silence Taste
- Energiesparender Betrieb durch doppelflutiges Hochleistungsgebläse mit Efficient Drive Motor-technologie
- BLDC Motor
- Aerodynamisch optimierter Innenrahmen, reinigungsfreundlich
- Sättigungsanzeige für Fett- und Geruchsfilter

**TECHNISCHE INFORMATIONEN:**

- Gerätemaße Abluft (HxBxT): 744-924 x 898 x 600 mm
- Gerätemaße Umluft (HxBxT): 744-1044 x 898 x 600 mm
- Gerätemaße Umluft mit Clean Air Plus Umluft Set (HxBxT): 812-1044 x 898 x 600 mm
- Extrem geräuscharmer Betrieb durch spezielle Geräuschdämmung
- Länge Anschlusskabel: 1,3 m mit Stecker
- Spannung: 220 - 240 V
- Abluftstutzen Ø 150 mm (Ø 120 mm beiliegend)
- Lieferung mit Rückstauklappe
- Gesamtanschlusswert: 166 W

**AUSSTATTUNGSMERKMALE****B****BAUFORM:**

- Box Slimline
- Für Deckenmontage über Kochinseln

**UMWELT UND SICHERHEIT:**

- Energie-Effizienzklasse: B <sup>1)</sup> <sup>2)</sup>
- Durchschnittlicher Energieverbrauch: 74,3 kWh/Jahr <sup>2)</sup>
- Lüfter-Effizienzklasse: B <sup>2)</sup>
- Beleuchtungs-Effizienzklasse: A <sup>2)</sup>
- Fettfilter-Effizienzklasse: B <sup>2)</sup>
- Geräusch min./max. Normalstufe: 45/57 dB

**BETRIEBSART UND LEISTUNG:**

- Wahlweise Abluft- oder Umluftbetrieb
- Für Umluftbetrieb ist ein Standard Umluftset oder ein Clean Air Plus Umluftset (Sonderzubehör) notwendig
- Geräuschwerte nach EN 60704-2-13 bei Abluftbetrieb: Max. Normalstufe: 57 dB(A) re 1 pW, Intensivstufe: 68 dB(A) re 1 pW
- Lüfterleistung bei Abluftbetrieb nach EN 61591: max. Normalstufe 438 m<sup>3</sup>/h, Intensivstufe 754 m<sup>3</sup>/h
- Bei Einsatz des separat erhältlichen Clean Air Plus Umluftsets (Sonderzubehör) erreicht ihr Gerät im Umluftbetrieb folgende Werte: Umluftstufe: Max. Normalbetrieb: 390 m<sup>3</sup>/h, Intensivstufe: 527 m<sup>3</sup>/h, Geräuschwerte Umluft: Max. Normalstufe: 67 dB(A) re 1 pW, Intensivstufe: 73 dB(A) re 1 pW
- Extrem geräuscharmer Betrieb durch spezielle Geräuschdämmung

**KOMFORT:**

- Hohe, fein dosierbare Luftleistung durch Elektronik-Steuerung
- 3 Leistungsstufen und 1 Intensivstufe
- Intensivstufen mit automatischer Rückstellung
- Gleichmäßige, helle Beleuchtung mit 4 x 1,5 W LED-Modul
- Beleuchtungsstärke: 409 lux
- Farbtemperatur: 3500 K
- Aerodynamisch optimierter Innenrahmen, reinigungsfreundlich
- Kassette mit Alurahmen
- Metallfettfilter, spülmaschinengeeignet
- energieeffizienter Kondensator-motor

**TECHNISCHE INFORMATIONEN:**

- Gerätemaße Abluft (HxBxT): 744-924 x 898 x 600 mm
- Gerätemaße Umluft (HxBxT): 744-1044 x 898 x 600 mm
- Gerätemaße Umluft mit Clean Air Plus Umluft Set (HxBxT): 812-1044 x 898 x 600 mm
- Doppelflutiges Hochleistungsgebläse
- Abluftstutzen Ø 150 mm (Ø 120 mm beiliegend)
- Gesamtanschlusswert: 256 W
- Länge Anschlusskabel: 1,3 m mit Stecker
- Spannung: 220 - 240 V

**SONDERZUBEHÖR GEMEINSAM:**

Z52CXC2N6	Clean Air Plus Umluftset extern	€ 473*
Z52CBD2X1	Long Life Umluftset extern	€ 799*
Z52CBI2X4	Clean Air Standard Umluftset	€ 92*
Z53XXB1X6	Clean Air Plus Geruchsfilter (Ersatz)	€ 142*
Z50XXP0X0	Long Life Geruchsfilter (Ersatzbedarf)	€ 399*
Z53CBB2X4	Clean Air Standard Geruchsfilter(Ersatz)	€ 72*

Z5921N0	Montageturmverlängerung 500 mm	€ 150*
Z5923N0	Montageturmverlängerung 1000 mm	€ 284*
Z5912X0	Adapter für Dachschrägen links / rechts	€ 173*
Z5914X0	Adapter für Dachschrägen vorne / hinten	€ 173*
Z5909N1	Kaminverlängerung 1100 mm	€ 614*
Z5919N1	Kaminverlängerung 1600 mm	€ 740*

<sup>1)</sup> Auf einer EEK-Skala von: A+++ bis D<sup>2)</sup> Gemäß EU-Regulierung Nr. 65/2014

\* Unverbindliche Preisempfehlung des Herstellers inkl. gesetzlicher Mehrwertsteuer

Weiteres passendes Zubehör finden Sie auf Seite 252 – 259.

Technische Hinweise und Maße zu diesen Geräten finden Sie auf Seite 147 – 163.

**D98IPT2S0**

Wandesse, 90 cm

**N90****Klarglas schwarz bedruckt****€ 1.918\***

\*\*Bei Verwendung der höchsten Normalstufe und mit eingebautem Umluftfilter und Kamin gemäß EN 60704-2-13

**AUSSTATTUNGSMERKMALE****DESIGN:**

- Schräg-Essen-Design
- Gerätefarbe: schwarz mit metallisch silver Lisenen
- Wandmontage
- Wahlweise Abluft- oder Umluftbetrieb
- Bei Umluft kaminloser Betrieb möglich
- **Für den Umluftbetrieb wird das Clean Air Plus Umluft-Set (Zubehör) oder das Longlife Umluft-Set (Zubehör) benötigt.**

**WICHTIGSTE EIGENSCHAFTEN:**

- BLDC Motor
- 2 Stück, LED, 3 W, mit Farbtemperatur einstellbar
- Soft Light: die Beleuchtung schaltet sich sanft ein und aus.
- Dimm-Funktion: die Helligkeit der Beleuchtung kann eingestellt werden.
- Farbtemperatur: 3500 K
- Beleuchtungsstärke: 422 lux
- Powerboost-Stellung: Die Dunstabzugshaube kann in eine definierte Boost-Stellung geöffnet werden, um besonders starke Kochgerüche und große Dampfmengen besser abzusaugen.
- 2 Erfassungsflächen: Vorderseite und Unterseite
- 3 Metallfettfilter

**KOMFORTFUNKTIONEN:**

- Luftsensor Automatic Air: Automatische sensorgestützte Leistungssteuerung für beste Ergebnisse
- Touch Select Bedienung, hintergrundbeleuchtet
- 3 Leistungsstufen und 2 Intensivstufen
- Automatisches Zurücksetzen von Intensiv- auf Normalstufe nach 6 Min.
- Sättigungsanzeige für Fett- und Geruchsfilter
- Nachlaufautomatik: 10 Minuten

**DIGITALE FUNKTIONEN:**

- Home Connect
- Kochfeldbasierte Haubensteuerung
- Vollautomatischer Dunstabzug
- Sprachsteuerung über gängige Sprachassistenten möglich
- Leistungsprofile: Standard, leise und Leistung
- Favourite Taste
- Smart Home Trigger über die Favourite Taste (Partnerdienst erforderlich).
- LED-Beleuchtung mit einstellbarer Lichttemperatur
- Intervallfunktion: verfügbar über Home Connect App
- Aktualisierbares Gerät

**KOMFORT BEI DER REINIGUNG:**

- Extrem großer Öffnungswinkel für eine leichte Zugänglichkeit des Filters und eine einfache Reinigung.
- Die Oberflächen und Materialien sind glatt und leicht zu reinigen.
- Aerodynamisch optimierter Innenrahmen, reinigungsfreundlich
- Metallfettfilter, spülmaschinengeeignet

**UMWELT UND SICHERHEIT:**

- Energie-Effizienzklasse: A+<sup>1)</sup>
- Durchschnittlicher Energieverbrauch: 39,1 kWh/Jahr<sup>2)</sup>
- Lüfter-Effizienzklasse: A<sup>2)</sup>
- Beleuchtungs-Effizienzklasse: A<sup>2)</sup>
- Fettfilter-Effizienzklasse: C<sup>2)</sup>

**LEISTUNG ABLUFT:**

- Gemäß EN 61591 und EN/IEC 60704-2-13 kann Ihr Gerät im Abluftbetrieb folgende Werte erreichen:
- Leistungsstufe 3:  
Lüfterleistung: 441 m<sup>3</sup>/h;  
Geräuschwert: 51 dB (A) re1pW  
Intensivstufe 2:  
Lüfterleistung: 1007 m<sup>3</sup>/h  
Geräuschwert: 70 dB (A) re1pW

**LEISTUNG UMLUFT:**

- Gemäß EN 61591 und EN/IEC 60704-2-13 kann Ihr Gerät im Umluftbetrieb mit dem Umluft-Set Clean Air Plus, für die Installation mit Kamin, folgende Werte erreichen:
- Leistungsstufe 3:  
Lüfterleistung: 435 m<sup>3</sup>/h;  
Geräuschwert: 59 dB (A) re1pW  
Intensivstufe 2:  
Lüfterleistung: 964 m<sup>3</sup>/h  
Geräuschwert: 78 dB (A) re1pW
- Gemäß EN 61591 und EN/IEC 60704-2-13 kann Ihr Gerät im Umluftbetrieb mit dem Umluft-Set Clean Air Plus, für die kaminlose Installation, folgende Werte erreichen
- Leistungsstufe 3:  
Lüfterleistung: 437 m<sup>3</sup>/h;  
Geräuschwert: 60 dB (A) re1pW  
Intensivstufe 2:  
Lüfterleistung: 944 m<sup>3</sup>/h  
Geräuschwert: 80 dB (A) re1pW

**TECHNISCHE INFORMATIONEN:**

- Gerätemaße Abluft (HxBxT): 855-1098 x 890 x 447 mm
- Gerätemaße Umluft (HxBxT): 892-1185 x 890 x 447 mm
- Abmessungen Umluftinstallation, kaminlos (HxBxT): 471 mm x 890 mm x 447 mm
- Easy-Installation-System
- Abluftstutzen Ø 150 mm
- Gesamtanschlusswert: 250 W
- Spannung: 220 - 240 V
- Länge Anschlusskabel: 1,3 m mit Stecker
- Lieferung mit Rückstauklappe

**NACHHALTIGKEIT:**

- Made in Germany: hergestellt in einer CO<sub>2</sub>-neutralen Produktionsanlage
- Umweltfreundliche Verpackung
- Die effizienteste Lüftertechnologie auf dem Markt
- Verfügbarer Geruchsfilter als regenerierbarer Long Life Filter mit 10 Jahren Lebensdauer
- Kochfeld-Haube-Verbindung für beste Ergebnisse bei minimalem Energieverbrauch
- Luftsensor Automatic Air: Sensorbasierte Leistungssteuerung für beste Ergebnisse bei minimalem Energieverbrauch.

**SONDERZUBEHÖR:**

Z51BII1X6	Clean Air Plus Umluftset (Einbau mit Kamin)	€ 243*
Z51BIV1X6	Clean Air Plus Umluftset (Einbau ohne Kamin)	€ 201*
Z51BIS1X1	Long Life Umluftset (Einbau mit Kamin)	€ 1.349*
Z51BIR1X1	Long Life Umluftset (Einbau ohne Kamin)	€ 1.319*
Z51BIB1X6	Clean Air Plus Geruchsfilter (Ersatz)	€ 182*
Z51BIP1X1	Long Life Geruchsfilter (Ersatz)	€ 1.319*

Z51BXX0S1	Kanalverlängerung 1000 mm	€ 284*
Z51BXL0S1	Kanalverlängerung 1500 mm	€ 385*

<sup>1)</sup> Auf einer EEK-Skala von: A+++ bis D<sup>2)</sup> Gemäß EU-Regulierung Nr. 65/2014

\* Unverbindliche Preisempfehlung des Herstellers inkl. gesetzlicher Mehrwertsteuer

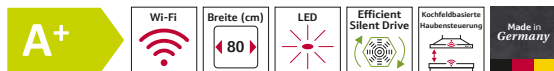
Weiteres passendes Zubehör finden Sie auf Seite 252 – 259.  
Technische Hinweise und Maße zu diesen Geräten finden Sie auf Seite 147 – 163.

**D88IAN2S0**

Wandesse, 80 cm

**N70****Klglas schwarz bedruckt****€ 1.766\***

\*\* Bei Verwendung der höchsten Normalstufe und mit eingebautem Umluftfilter und Kamin gemäß EN 60704-2-13

**AUSSTATTUNGSMERKMALE****DESIGN:**

- Schräg-Essen-Design
- Glasscheibe: schwarz bedruckt
- Wandmontage
- Wahlweise Abluft- oder Umluftbetrieb
- Bei Umluft kaminloser Betrieb möglich
- **Für den Umluftbetrieb wird das Clean Air Plus Umluft-Set (Zubehör) oder das Longlife Umluft-Set (Zubehör) benötigt.**
- Flexibles Design: Auswechselbare Lisenen in verschiedenen Farben, als Sonderzubehör

**WICHTIGSTE EIGENSCHAFTEN:**

- BLDC Motor
- 2 Stück, LED, 3 W, mit Farbtemperatur einstellbar
- Soft Light: die Beleuchtung schaltet sich sanft ein und aus.
- Dimm-Funktion: die Helligkeit der Beleuchtung kann eingestellt werden.
- Farbtemperatur: 3500 K
- Beleuchtungsstärke: 422 lux
- Powerboost-Stellung: Die Dunstabzugshaube kann in eine definierte Boost-Stellung geöffnet werden, um besonders starke Kochgerüche und große Dampfmenen besser abzusaugen.
- 2 Erfassungsflächen: Vorderseite und Unterseite
- 3 Metallfettfilter

**KOMFORTFUNKTIONEN:**

- Touch Select Bedienung, hintergrundbeleuchtet
- 3 Leistungsstufen und 1 Intensivstufe
- Automatischer Gebläsenachlauf mit digitaler Anzeige
- Automatisches Zurücksetzen von Intensiv- auf Normalstufe nach 6 Min.

**DIGITALE FUNKTIONEN:**

- Home Connect
- Kochfeldbasierte Haubensteuerung
- Kochfeld-Haube-Verbindung
- Smart Hood Automatic: Vollautomatischer Dunstabzug
- Sprachsteuerung über gängige Sprachassistenten möglich
- Leistungsprofile: Standard, leise und Leistung
- LED-Beleuchtung mit einstellbarer Lichttemperatur
- Sättigungsanzeige, Einstell- und Rücksetzfunktion für Fettfilter und Geruchsfilter über Home Connect App verfügbar.
- Nachlauffunktion: verfügbar über Home Connect App
- Intervallfunktion: verfügbar über Home Connect App
- Aktualisierbares Gerät

**KOMFORT BEI DER REINIGUNG:**

- Extrem großer Öffnungswinkel für eine leichte Zugänglichkeit des Filters und eine einfache Reinigung.
- Die Oberflächen und Materialien sind glatt und leicht zu reinigen.
- Aerodynamisch optimierter Innenrahmen, reinigungsfreundlich
- Metallfettfilter, spülmaschinengeeignet

**UMWELT UND SICHERHEIT:**

- Energie-Effizienzklasse: A+<sup>1)</sup> 2)
- Durchschnittlicher Energieverbrauch: 35,5 kWh/Jahr<sup>2)</sup>
- Lüfter-Effizienzklasse: A<sup>2)</sup>
- Beleuchtungs-Effizienzklasse: A<sup>2)</sup>
- Fettfilter-Effizienzklasse: C<sup>2)</sup>

**LEISTUNG ABLUFT:**

- Gemäß EN 61591 und EN/IEC 60704-2-13 kann Ihr Gerät im Abluftbetrieb folgende Werte erreichen:
- Stufe 3: Lüfterleistung: 432 m<sup>3</sup>/h; Geräuschwert: 51 dB (A) re1pW
- Intensivstufe 1: Lüfterleistung: 915 m<sup>3</sup>/h; Geräuschwert: 68 dB (A) re1pW

**LEISTUNG UMLUFT:**

- Gemäß EN 61591 und EN/IEC 60704-2-13 kann Ihr Gerät im Umluftbetrieb mit dem Umluft-Set Clean Air Plus, zur Installation mit Kamin, folgende Werte erreichen:
- Leistungsstufe 3: Lüfterleistung: 433 m<sup>3</sup>/h; Geräuschwert: 59 dB (A) re1pW
- Intensivstufe 1: Lüfterleistung: 896 m<sup>3</sup>/h; Geräuschwert: 76 dB (A) re1pW
- Gemäß EN 61591 und EN/IEC 60704-2-13 kann Ihr Gerät im Umluftbetrieb mit dem Umluft-Set Clean Air Plus, für die kaminlose Installation, folgende Werte erreichen
- Leistungsstufe 3: Lüfterleistung: 438 m<sup>3</sup>/h; Geräuschwert: 60 dB (A) re1pW
- Intensivstufe 1: Lüfterleistung: 886 m<sup>3</sup>/h; Geräuschwert: 78 dB (A) re1pW

**TECHNISCHE INFORMATIONEN:**

- Gerätemaße Abluft (HxBxT): 855-1098 x 790 x 447 mm
- Gerätemaße Umluft (HxBxT): 892-1185 x 790 x 447 mm
- Abmessungen Umluftinstallation, kaminlos (HxBxT): 471 mm x 790 mm x 447 mm
- Easy-Installation-System
- Abluftstutzen Ø 150 mm
- Gesamtanschlusswert: 200 W
- Spannung: 220 - 240 V
- Länge Anschlusskabel: 1,3 m mit Stecker
- Lieferung mit Rückstauklappe
- **NACHHALTIGKEIT:**
- Made in Germany: hergestellt in einer CO<sub>2</sub>-neutralen Produktionsanlage
- Umweltfreundliche Verpackung
- Die effizienteste Lüftertechnologie auf dem Markt
- Verfügbarer Geruchsfilter als regenerierbarer Long Life Filter mit 10 Jahren Lebensdauer
- Kochfeld-Haube-Verbindung für beste Ergebnisse bei minimalem Energieverbrauch

**SONDERZUBEHÖR:**

Z51BI1X6	Clean Air Plus Umluftset (Einbau mit Kamin)	€ 243*	Z51BXX0S1	Kanalverlängerung 1000 mm	€ 284*
Z51BI4X6	Clean Air Plus Umluftset (Einbau ohne Kamin)	€ 201*	Z51BXL0S1	Kanalverlängerung 1500 mm	€ 385*
Z51BI5X1	Long Life Umluftset (Einbau mit Kamin)	€ 1.349*			
Z51BI8X1	Long Life Umluftset (Einbau ohne Kamin)	€ 1.319*			
Z51BI8X6	Clean Air Plus Geruchsfilter (Ersatz)	€ 182*			
Z51BI8X1	Long Life Geruchsfilter (Ersatz)	€ 1.319*			

1) Auf einer EEK-Skala von: A+++ bis D

2) Gemäß EU-Regulierung Nr. 65/2014

\* Unverbindliche Preisempfehlung des Herstellers inkl. gesetzlicher Mehrwertsteuer

Weiteres passendes Zubehör finden Sie auf Seite 252 – 259.  
Technische Hinweise und Maße zu diesen Geräten finden Sie auf Seite 147 – 163.

**D85IFN1S0**

Wandesse, 80 cm

**N50****Klarglas schwarz bedruckt****€ 1.319\*****AUSSTATTUNGSMERKMALE****DESIGN:**

- Schräg-Essen-Design
- Glasscheibe: schwarz bedruckt
- Wandmontage
- Wahlweise Abluft- oder Umluftbetrieb
- Bei Umluft kaminloser Betrieb möglich
- **Für den Umluftbetrieb wird das Clean Air Plus Umluftset (Zubehör) benötigt.**

**WICHTIGSTE EIGENSCHAFTEN:**

- BLDC Motor
- 2 Stück, LED, 3 W, mit Farbtemperatur einstellbar
- Soft Light: die Beleuchtung schaltet sich sanft ein und aus.
- Dimm-Funktion: die Helligkeit der Beleuchtung kann eingestellt werden.
- Farbtemperatur: 3500 K
- Beleuchtungsstärke: 502 lux
- 2 Erfassungsflächen: Vorderseite und Unterseite
- 2 Metallfettfilter

**KOMFORTFUNKTIONEN:**

- Touch Select Bedienung hintergrundbeleuchtet
- 3 Leistungsstufen und 1 Intensivstufe
- Automatischer Gebläsenachlauf mit digitaler Anzeige
- Automatisches Zurücksetzen von Intensiv- auf Normalstufe nach 6 Min.

**DIGITALE FUNKTIONEN:**

- Home Connect
- Kochfeldbasierte Haubensteuerung
- Kochfeld-Haube-Verbindung
- Smart Hood Automatic: Vollautomatischer Dunstabzug
- Sprachsteuerung über gängige Sprachassistenten möglich
- Leistungsprofile: Standard, leise und Leistung
- LED-Beleuchtung mit einstellbarer Lichttemperatur
- Sättigungsanzeige, Einstell- und Rücksetzfunktion für Fettfilter und Geruchsfilter über Home Connect App verfügbar.
- Nachlauf-Funktion: verfügbar über Home Connect App
- Intervallfunktion: verfügbar über Home Connect App
- Aktualisierbares Gerät

**KOMFORT BEI DER REINIGUNG:**

- Großer Öffnungswinkel der Glasplatte mit Arretierungsfunktion für eine einfache Filterzugänglichkeit und leichte Reinigung.
- Die Oberflächen und Materialien sind glatt und leicht zu reinigen.
- Metallfettfilter, spülmaschinengeeignet

**UMWELT UND SICHERHEIT:**

- Energie-Effizienzklasse: A+++<sup>1)</sup>
- Durchschnittlicher Energieverbrauch: 31,7 kWh/Jahr<sup>2)</sup>
- Lüfter-Effizienzklasse: A<sup>2)</sup>
- Beleuchtungs-Effizienzklasse: A<sup>2)</sup>
- Fettfilter-Effizienzklasse: C<sup>2)</sup>

**LEISTUNG ABLUFT:**

- Gemäß EN 61591 und EN/IEC 60704-2-13 kann Ihr Gerät im Abluftbetrieb folgende Werte erreichen:
- Stufe 3: Lüfterleistung: 431 m<sup>3</sup>/h; Geräuschwert: 56 dB (A) re1pW
- Intensivstufe 1: Lüfterleistung: 768 m<sup>3</sup>/h; Geräuschwert: 68 dB (A) re1pW

**LEISTUNG UMLUFT:**

- Gemäß EN 61591 und EN/IEC 60704-2-13 kann Ihr Gerät im Umluftbetrieb mit dem Umluft-Set Clean Air Plus, zur Installation mit Kamin, folgende Werte erreichen:
- Leistungsstufe 3: Lüfterleistung: 429 m<sup>3</sup>/h; Geräuschwert: 62 dB (A) re1pW
- Intensivstufe 1: Lüfterleistung: 724 m<sup>3</sup>/h; Geräuschwert: 74 dB (A) re1pW
- Gemäß EN 61591 und EN/IEC 60704-2-13 kann Ihr Gerät im Umluftbetrieb mit dem Umluft-Ser Clean Air Plus, für die kaminlose Installation, folgende Werte erreichen
- Leistungsstufe 3: Lüfterleistung: 427 m<sup>3</sup>/h; Geräuschwert: 64 dB (A) re1pW
- Intensivstufe 1: Lüfterleistung: 687 m<sup>3</sup>/h; Geräuschwert: 76 dB (A) re1pW

**TECHNISCHE INFORMATIONEN:**

- Gerätemaße Abluft (HxBxT): 753-996 x 790 x 433 mm
- Gerätemaße Umluft (HxBxT): 790-1083 x 790 x 433 mm
- Maße Umluftbetrieb, kaminlos (HxBxT): 360 mm x 790 mm x 433 mm
- Abluftstutzen Ø 150 mm
- Gesamtanschlusswert: 140 W
- Spannung: 220 - 240 V
- Länge Anschlusskabel: 1,3 m mit Stecker
- Lieferung mit Rückstauklappe

**NACHHALTIGKEIT:**

- Made in Germany: hergestellt in einer CO2-neutralen Produktionsanlage
- Umweltfreundliche Verpackung
- Die effizienteste Lüfertechnologie auf dem Markt
- Kochfeld-Haube-Verbindung für beste Ergebnisse bei minimalem Energieverbrauch

**SONDERZUBEHÖR:**

Z51KIV1X6	Clean Air Plus Umluftset (kaminlos)	€ 273*
Z51KIB1X6	Clean Air Plus Geruchsfilter (Ersatz)	€ 153*
Z51KII1X6	Clean Air Plus Umluftset (Einbau mit Kamin)	€ 304*
Z51BXK0S1	Kanalverlängerung 1000 mm	€ 284*
Z51BXL0S1	Kanalverlängerung 1500 mm	€ 385*

<sup>1)</sup> Auf einer EEK-Skala von: A+++ bis D

<sup>2)</sup> Gemäß EU-Regulierung Nr. 65/2014

\* Unverbindliche Preisempfehlung des Herstellers inkl. gesetzlicher Mehrwertsteuer

Weiteres passendes Zubehör finden Sie auf Seite 252 – 259.

Technische Hinweise und Maße zu diesen Geräten finden Sie auf Seite 147 – 163.

**D83IDK1S0**

Wandesse, 80 cm

**N30****Klartglas schwarz bedruckt****€ 1.116\*****AUSSTATTUNGSMERKMALE****A**Breite (cm)  
80**DESIGN:**

- Schräg-Essen-Design
- Wandmontage
- Wahlweise Abluft- oder Umluftbetrieb
- **Für Umluftbetrieb wird ein Standard Umluftset (Sonderzubehör) benötigt**

**WICHTIGSTE EIGENSCHAFTEN:**

- Kondensatormotor
- Arbeitsplatzbeleuchtung mit 2 x 3 W
- Soft Light: die Beleuchtung schaltet sich sanft ein und aus.
- Dimm-Funktion: die Helligkeit der Beleuchtung kann eingestellt werden.
- Farbtemperatur: 4000 K
- Beleuchtungsstärke: 127 lux
- 1 Metallfettfilter

**KOMFORTFUNKTIONEN:**

- Elektronische Steuerung über Touch Control, hintergrundbeleuchtet
- 3 Leistungsstufen und 1 Intensivstufe
- Automatisches Zurücksetzen von Intensiv- auf Normalstufe nach 5 Min.
- Sättigungsanzeige für Fett- und Geruchsfilter

**KOMFORT BEI DER REINIGUNG:**

- Großer Öffnungswinkel der Glasplatte mit Arretierungsfunktion für eine einfache Filterzugänglichkeit und leichte Reinigung.
- Die Oberflächen und Materialien sind glatt und leicht zu reinigen.
- Metallfettfilter, spülmaschinengeeignet

**UMWELT UND SICHERHEIT:**

- Energie-Effizienzklasse: A<sup>1)</sup> <sup>2)</sup>
- Durchschnittlicher Energieverbrauch: 43,8 kWh/Jahr<sup>2)</sup>
- Lüfter-Effizienzklasse: A<sup>2)</sup>
- Beleuchtungs-Effizienzklasse: A<sup>2)</sup>
- Fettfilter-Effizienzklasse: E<sup>2)</sup>

**LEISTUNG ABLUFT:**

- Gemäß EN 61591 und EN/IEC 60704-2-13 kann Ihr Gerät im Abluftbetrieb folgende Werte erreichen:
- Stufe 3: Lüfterleistung: 430 m<sup>3</sup>/h; Geräuschwert: 60 dB (A) re1pW
- Intensivstufe 1: Lüfterleistung: 550 m<sup>3</sup>/h; Geräuschwert: 65 dB (A) re1pW

**LEISTUNG UMLUFT:**

- Gemäß EN 61591 und EN/IEC 60704-2-13 kann Ihr Gerät im Umluftbetrieb mit dem standardmäßigen Umluftset (als optionales Zubehör erhältlich) folgende Werte erreichen:
- Stufe 3: Lüfterleistung: 445 m<sup>3</sup>/h; Geräuschwert: 69 dB (A) re1pW
- Intensivstufe 1: Lüfterleistung: 550 m<sup>3</sup>/h; Geräuschwert: 72 dB (A) re1pW

**TECHNISCHE INFORMATIONEN:**

- Gerätemaße Abluft (HxBxT): 690-900 x 790 x 325 mm
- Gerätemaße Umluft (HxBxT): 720-975 x 790 x 325 mm
- Abluftstutzen Ø 150 mm
- Gesamtanschlusswert: 223 W
- Spannung: 220 - 240 V
- Länge Anschlusskabel: 1,5 m mit Stecker
- Lieferung mit Rückstauklappe

**SONDERZUBEHÖR:**

- |           |                                 |        |
|-----------|---------------------------------|--------|
| Z51GIU1X3 | Standard Umluftset              | € 111* |
| Z51GIA1X3 | Standard Geruchsfilter (Ersatz) | € 62*  |

1) Auf einer EEK-Skala von: A+++ bis D

2) Gemäß EU-Regulierung Nr. 65/2014

\* Unverbindliche Preisempfehlung des Herstellers inkl. gesetzlicher Mehrwertsteuer

Weiteres passendes Zubehör finden Sie auf Seite 252 – 259.  
Technische Hinweise und Maße zu diesen Geräten finden Sie auf Seite 147 – 163.

# D65IFN1S0

Wandesse, 60 cm

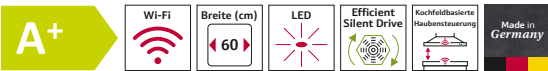
N50



Klarglas schwarz bedruckt

€ 1.217\*

## AUSSTATTUNGSMERKMALE



### DESIGN:

- Schräg-Essen-Design
- Wandmontage
- Glasscheibe: schwarz bedruckt
- Wahlweise Abluft- oder Umluftbetrieb
- Bei Umluft kaminloser Betrieb möglich
- **Für den Umluftbetrieb wird das Clean Air Plus Umluftset (Zubehör) benötigt.**

### WICHTIGSTE EIGENSCHAFTEN:

- BLDC Motor
- 2 Stück, LED, 3 W, mit Farbtemperatur einstellbar
- Soft Light: die Beleuchtung schaltet sich sanft ein und aus.
- Dimm-Funktion: die Helligkeit der Beleuchtung kann eingestellt werden.
- Farbtemperatur: 3500 K
- Beleuchtungsstärke: 502 lux
- 2 Erfassungsflächen: Vorderseite und Unterseite
- 2 Metallfettfilter

### KOMFORTFUNKTIONEN:

- Touch Select Bedienung, hintergrundbeleuchtet
- 3 Leistungsstufen und 1 Intensivstufe
- Automatisches Zurücksetzen von Intensiv- auf Normalstufe nach 6 Min.
- Automatischer Gebläsenachlauf mit digitaler Anzeige

### DIGITALE FUNKTIONEN:

- Home Connect
- Kochfeldbasierte Haubensteuerung
- Kochfeld-Haube-Verbindung
- Smart Hood Automatic: Vollautomatischer Dunstabzug
- Sprachsteuerung über gängige Sprachassistenten möglich
- Leistungsprofile: Standard, leise und Leistung
- LED-Beleuchtung mit einstellbarer Lichttemperatur
- Sättigungsanzeige, Einstell- und Rücksetzfunktion für Fettfilter und Geruchsfilter über Home Connect App verfügbar.
- Nachlauf-funktion: verfügbar über Home Connect App
- Intervallfunktion: verfügbar über Home Connect App
- Aktualisierbares Gerät

### KOMFORT BEI DER REINIGUNG:

- Großer Öffnungswinkel der Glassplatte mit Arretierungsfunktion für eine einfache Filterzugänglichkeit und leichte Reinigung.
- Die Oberflächen und Materialien sind glatt und leicht zu reinigen.
- Metallfettfilter, spülmaschinengeeignet

### UMWELT UND SICHERHEIT:

- Energie-Effizienzklasse: A<sup>1)</sup> <sup>2)</sup>
- Durchschnittlicher Energieverbrauch: 31,7 kWh/Jahr <sup>2)</sup>
- Lüfter-Effizienzklasse: A <sup>2)</sup>
- Beleuchtungs-Effizienzklasse: A <sup>2)</sup>
- Fettfilter-Effizienzklasse: C <sup>2)</sup>

### LEISTUNG ABLUFT:

- Gemäß EN 61591 und EN/IEC 60704-2-13 kann Ihr Gerät im Abluftbetrieb folgende Werte erreichen:
- Stufe 3: Lüfterleistung: 431 m<sup>3</sup>/h; Geräuschwert: 56 dB (A) re1pW
- Intensivstufe 1: Lüfterleistung: 768 m<sup>3</sup>/h; Geräuschwert: 68 dB (A) re1pW

### LEISTUNG UMLUFT:

- Gemäß EN 61591 und EN/IEC 60704-2-13 kann Ihr Gerät im Umluftbetrieb mit dem Umluft-Set Clean Air Plus, zur Installation mit Kamin, folgende Werte erreichen:
- Leistungsstufe 3: Lüfterleistung: 429 m<sup>3</sup>/h; Geräuschwert: 62 dB (A) re1pW
- Intensivstufe 1: Lüfterleistung: 724 m<sup>3</sup>/h; Geräuschwert: 74 dB (A) re1pW
- Gemäß EN 61591 und EN/IEC 60704-2-13 kann Ihr Gerät im Umluftbetrieb mit dem Umluft-Ser Clean Air Plus, für die kaminlose Installation, folgende Werte erreichen
- Leistungsstufe 3: Lüfterleistung: 427 m<sup>3</sup>/h; Geräuschwert: 64 dB (A) re1pW
- Intensivstufe 1: Lüfterleistung: 687 m<sup>3</sup>/h; Geräuschwert: 76 dB (A) re1pW

### TECHNISCHE INFORMATIONEN:

- Gerätemaße Abluft (HxBxT): 753-996 x 590 x 433 mm
- Gerätemaße Umluft (HxBxT): 790-1083 x 590 x 433 mm
- Abluftstutzen Ø 150 mm)
- Gesamtanschlusswert: 140 W
- Spannung: 220 - 240 V
- Länge Anschlusskabel: 1,3 m mit Stecker
- Lieferung mit Rückstauklappe

### NACHHALTIGKEIT:

- Made in Germany: hergestellt in einer CO<sub>2</sub>-neutralen Produktionsanlage
- Umweltfreundliche Verpackung
- Die effizienteste Lüfertechnologie auf dem Markt
- Kochfeld-Haube-Verbindung für beste Ergebnisse bei minimalem Energieverbrauch

### SONDERZUBEHÖR:

Z51KIV1X6	Clean Air Plus Umluftset (kaminlos)	€ 273*
Z51KIB1X6	Clean Air Plus Geruchsfilter (Ersatz)	€ 153*
Z51KII1X6	Clean Air Plus Umluftset (Einbau mit Kamin)	€ 304*
Z51BXK0S1	Kanalverlängerung 1000 mm	€ 284*
Z51BXL0S1	Kanalverlängerung 1500 mm	€ 385*

<sup>1)</sup> Auf einer EEK-Skala von: A+++ bis D

<sup>2)</sup> Gemäß EU-Regulierung Nr. 65/2014

\* Unverbindliche Preisempfehlung des Herstellers inkl. gesetzlicher Mehrwertsteuer

Weiteres passendes Zubehör finden Sie auf Seite 252 – 259. Technische Hinweise und Maße zu diesen Geräten finden Sie auf Seite 147 – 163.



**D65JFN1S0**Umluft-Wandesse, 60 cm, **Plug & Play** 60 cm**N50****D63IDK1S0**

Wandesse, 60 cm

**N30****Klarglas schwarz bedruckt, Umluft-Ready € 1.370\*****Klarglas schwarz bedruckt****€ 1.014\*****AUSSTATTUNGSMERKMALE****DESIGN:**

- Schräg-Essen-Design
- Wandmontage
- Glasscheibe: schwarz bedruckt
- **Ab Werk vorbereitet für Umluftbetrieb, kaminlose Installation**
- **Bei Erstlieferung Clean Air Plus Filter enthalten**

**WICHTIGSTE EIGENSCHAFTEN:**

- BLDC Motor
- Beleuchtung: 2 Stück, LED, 3 W, mit Farbtemperatur einstellbar
- Soft Light: die Beleuchtung schaltet sich sanft ein und aus.
- Dimm-Funktion: die Helligkeit der Beleuchtung kann eingestellt werden.
- Farbtemperatur: 3500 K
- Beleuchtungsstärke: 502 lux
- Dunstabzug an Vorder- und Unterseite
- 2 Metallfettfilter

**KOMFORTFUNKTIONEN:**

- Touch Select Bedienung, hintergrundbeleuchtet
- 3 Leistungsstufen und 1 Intensivstufe
- Automatischer Gebläsenachlauf mit digitaler Anzeige

**DIGITALE FUNKTIONEN:**

- Home Connect
- Kochfeldbasierte Haubensteuerung
- Kochfeld-Haube-Verbindung
- Smart Hood Automatic: Vollautomatischer Dunstabzug
- Sprachsteuerung über gängige Sprachassistenten möglich
- Leistungsprofile: Standard, leise und Leistung
- LED-Beleuchtung mit einstellbarer Lichttemperatur
- Sättigungsanzeige, Einstell- und Rücksetzfunktion für Fettfilter und Geruchsfilter über Home Connect App verfügbar.
- Nachlaufsfunktion: verfügbar über Home Connect App
- Intervallfunktion: verfügbar über Home Connect App
- Die Home Connect Funktionalität

lässt sich durch die Einbindung zahlreicher Anwendungen externer Kooperationspartner (Partnering) beliebig erweitern

- Aktualisierbares Gerät

**KOMFORT BEI DER REINIGUNG:**

- Großer Öffnungswinkel der Glassplatte mit Arretierungsfunktion für eine einfache Filterzugänglichkeit und leichte Reinigung.
- Die Oberflächen und Materialien sind glatt und leicht zu reinigen.
- Metallfettfilter, spülmaschinengeeignet

**LEISTUNG UMLUFT:**

- Gemäß EN 61591 und EN/IEC 60704-2-13 kann Ihr Gerät im Umluftbetrieb mit dem Umluft-Set Clean Air plus, bei kaminloser Aufstellung (Auslieferungszustand) folgende Werte erreichen:
- Leistungsstufe 3:
  - Lüfterleistung: 427 m<sup>3</sup>/h;
  - Geräuschwert: 64 dB (A) re1pW
- Intensivstufe 1:
  - Lüfterleistung: 687 m<sup>3</sup>/h;
  - Geräuschwert: 76 dB (A) re1pW

**TECHNISCHE INFORMATIONEN:**

- Maße Umluftbetrieb, kaminlos (HxBxT): 360 mm x 590 mm x 433 mm
- Gesamtanschlusswert: 140 W
- Spannung: 220 - 240 V
- Länge Anschlusskabel: 1,3 m mit Stecker

**NACHHALTIGKEIT:**

- Made in Germany: hergestellt in einer CO<sub>2</sub>-neutralen Produktionsanlage
- Umweltfreundliche Verpackung
- Die effizienteste Lüfertechnologie auf dem Markt
- Kochfeld-Haube-Verbindung für beste Ergebnisse bei minimalem Energieverbrauch

**HINWEIS:**

- **Der Clean Air Plus Geruchsfilter Z51KIB1X6 ist im Lieferumfang enthalten.**

**SONDERZUBEHÖR:**

Z51KIB1X6 Clean Air Plus Geruchsfilter (Ersatz)

€ 153\*

**AUSSTATTUNGSMERKMALE****DESIGN:**

- Schräg-Essen-Design
- Wandmontage
- Glasscheibe: schwarz bedruckt
- Wahlweise Abluft- oder Umluftbetrieb
- **Für Umluftbetrieb wird ein Standard Umluftset (Sonderzubehör) benötigt**

**WICHTIGSTE EIGENSCHAFTEN:**

- Kondensatormotor
- Arbeitsplatzbeleuchtung mit 2 x 3 W
- Farbtemperatur: 4000 K
- Beleuchtungsstärke: 127 lux
- 1 Metallfettfilter

**KOMFORTFUNKTIONEN:**

- Elektronische Steuerung über Touch Control, hintergrundbeleuchtet
- 3 Leistungsstufen und 1 Intensivstufe
- Automatisches Zurücksetzen von Intensiv- auf Normalstufe nach 5 Min.
- Sättigungsanzeige für Fett- und Geruchsfilter

**KOMFORT BEI DER REINIGUNG:**

- Großer Öffnungswinkel der Glassplatte mit Arretierungsfunktion für eine einfache Filterzugänglichkeit und leichte Reinigung.
- Die Oberflächen und Materialien sind glatt und leicht zu reinigen.
- Metallfettfilter, spülmaschinengeeignet

**UMWELT UND SICHERHEIT:**

- Energie-Effizienzklasse: A<sup>1)</sup> <sup>2)</sup>
- Durchschnittlicher Energieverbrauch: 43,8 kWh/Jahr <sup>2)</sup>
- Lüfter-Effizienzklasse: A<sup>2)</sup>
- Beleuchtungs-Effizienzklasse: A<sup>2)</sup>
- Fettfilter-Effizienzklasse: E<sup>2)</sup>

**LEISTUNG ABLUFT:**

- Gemäß EN 61591 und EN/IEC 60704-2-13 kann Ihr Gerät im Abluftbetrieb folgende Werte erreichen:
- Stufe 3: Lüfterleistung: 430 m<sup>3</sup>/h;
- Geräuschwert: 60 dB (A) re1pW
- Intensivstufe 1:
  - Lüfterleistung: 550 m<sup>3</sup>/h;
  - Geräuschwert: 65 dB (A) re1pW

**LEISTUNG UMLUFT:**

- Gemäß EN 61591 und EN/IEC 60704-2-13 kann Ihr Gerät im Umluftbetrieb mit dem standardmäßigen Umluftset (als optionales Zubehör erhältlich) folgende Werte erreichen:
- Stufe 3: Lüfterleistung: 445 m<sup>3</sup>/h;
- Geräuschwert: 69 dB (A) re1pW
- Intensivstufe 1:
  - Lüfterleistung: 550 m<sup>3</sup>/h;
  - Geräuschwert: 72 dB (A) re1pW

**TECHNISCHE INFORMATIONEN:**

- Gerätemaße Abluft (HxBxT): 690-900 x 590 x 325 mm
- Gerätemaße Umluft (HxBxT): 720-975 x 590 x 325 mm
- Abluftstutzen Ø 150 mm
- Gesamtanschlusswert: 223 W
- Spannung: 220 - 240 V
- Länge Anschlusskabel: 1,5 m mit Stecker
- Lieferung mit Rückstauklappe

**SONDERZUBEHÖR:**

Z51GIU1X3 Standard Umluftset

€ 111\*

Z51GIA1X3 Standard Geruchsfilter (Ersatz)

€ 62\*

1) Auf einer EEK-Skala von: A+++ bis D

2) Gemäß EU-Regulierung Nr. 65/2014

\* Unverbindliche Preisempfehlung des Herstellers inkl. gesetzlicher Mehrwertsteuer

Weiteres passendes Zubehör finden Sie auf Seite 252 – 259.

Technische Hinweise und Maße zu diesen Geräten finden Sie auf Seite 147 – 163.

**D95BMP5N0**

Wandesse, 90 cm

**Edelstahl****€ 1.266\*****N70****D92BBC0N0**

Wandesse, 90 cm

**Edelstahl****€ 703\*****N30****AUSSTATTUNGSMERKMALE****A****BAUFORM:**

- Für Wandmontage über Kochstellen

**UMWELT UND SICHERHEIT:**

- Energie-Effizienzklasse: A<sup>1)</sup> <sup>2)</sup>
- Durchschnittlicher Energieverbrauch: 33,8 kWh/Jahr<sup>2)</sup>
- Lüfter-Effizienzklasse: A<sup>2)</sup>
- Beleuchtungs-Effizienzklasse: A<sup>2)</sup>
- Fettfilter-Effizienzklasse: B<sup>2)</sup>

**BETRIEBSART UND LEISTUNG:**

- Wahlweise Abluft- oder Umluftbetrieb
- Für Umluftbetrieb ist ein Standard Umluftset oder ein Clean Air Plus Umluftset (Sonderzubehör) notwendig
- Extrem geräuscharmer Betrieb durch spezielle Geräuschkämmung
- Geräusch min./max. Normalstufe: 45/55 dB
- Geräuschwerte nach EN 60704-2-13 bei Abluftbetrieb: Max. Normalstufe: 55 dB(A) re 1 pW, Intensivstufe: 66 dB(A) re 1 pW
- Lüfterleistung bei Abluftbetrieb nach EN 61591: max. Normalstufe 427 m<sup>3</sup>/h, Intensivstufe 702 m<sup>3</sup>/h
- Bei Einsatz des separat erhältlichen Clean Air Plus Umluftsets (Sonderzubehör) erreicht ihr Gerät im Umluftbetrieb folgende Werte: Umluftstufe: Max. Normalbetrieb: 343 m<sup>3</sup>/h, Intensivstufe: 442 m<sup>3</sup>/h
- Geräuschwerte Umluft: Max. Normalstufe: 66 dB(A) re 1 pW, Intensivstufe: 70 dB(A) re 1 pW

**KOMFORT:**

- Hohe, fein dosierbare Luftleistung durch Elektronik-Steuerung über Touch Control mit 2x7-Segment-Anzeige
- 3 Leistungsstufen und 2 Intensivstufen

- Intensivstufen mit automatischer Rückstellung
- Automatischer Gebläsenachlauf mit digitaler Anzeige

- Gleichmäßige, helle Beleuchtung mit 3 x 1,5 W LED-Modul
- Farbtemperatur: 3500 K
- Beleuchtungsstärke: 359 lux
- Dimm-Funktion
- Soft Light
- Air Fresh Intervall-Lüftung
- Energiesparender Betrieb durch doppelflutiges Hochleistungsgebläse mit EfficientDrive Motor-technologie

- BLDC Motor
- Silence Taste
- Sättigungsanzeige für Fett- und Geruchsfilter
- Metallfettfilter, spülmaschinengeeignet
- Filterabdeckung aus Edelstahl, spülmaschinengeeignet
- Einfache Montage durch EASY-Befestigungssystem
- Aerodynamisch optimierter Innenrahmen, reinigungsfreundlich

**TECHNISCHE INFORMATIONEN:**

- Gerätemaße Abluft (HxBxT): 614-954 x 898 x 500 mm
- Gerätemaße Umluft (HxBxT): 614-1064 x 898 x 500 mm
- Gerätemaße Umluft mit Clean Air Plus Umluft Set (HxBxT): 689 x 898 x 500 mm - Montage auf Außenkanal 795-1139 x 898 x 500 mm - Montage auf Innenkanal
- Länge Anschlusskabel: 1,3 m mit Stecker
- Abluftstutzen Ø 150 mm (Ø 120 mm beiliegend)
- Lieferung mit Rückstauklappe
- Gesamtanschlusswert: 145 W
- Spannung: 220 - 240 V

**SONDERZUBEHÖR:**

Z51CXC2N6	Clean Air Plus Umluftset extern	€ 316*
Z51CXI1X6	Clean Air Plus Umluftset	€ 178*
Z51FXD2N1	Long Life Umluftset extern	€ 663*
Z51FXJ0X5	Long Life Umluftset	€ 491*
Z51CBI2X4	Clean Air Standard Umluftset	€ 92*
Z53XXB1X6	Clean Air Plus Geruchsfilter (Ersatz)	€ 142*
Z53CBB2X4	Clean Air Standard Geruchsfilter (Ersatz)	€ 72*
Z50XXP0X0	Long Life Geruchsfilter (Ersatzbedarf)	€ 399*
Z5906N1	Kaminverlängerung 1000 mm	€ 337*
Z5916N1	Kaminverlängerung 1500 mm	€ 408*

1) Auf einer EEK-Skala von: A+++ bis D

2) Gemäß EU-Regulierung Nr. 65/2014

\* Unverbindliche Preisempfehlung des Herstellers inkl. gesetzlicher Mehrwertsteuer

**AUSSTATTUNGSMERKMALE****D****BAUFORM:**

- Für Wandmontage über Kochstellen

**UMWELT UND SICHERHEIT:**

- Energie-Effizienzklasse: D<sup>1)</sup> <sup>2)</sup>
- Durchschnittlicher Energieverbrauch: 53,1 kWh/Jahr<sup>2)</sup>
- Lüfter-Effizienzklasse: E<sup>2)</sup>
- Beleuchtungs-Effizienzklasse: A<sup>2)</sup>
- Fettfilter-Effizienzklasse: D<sup>2)</sup>

**BETRIEBSART UND LEISTUNG:**

- Wahlweise Abluft- oder Umluftbetrieb
- Für Umluftbetrieb ist ein Standard Umluftset oder ein Clean Air Plus Umluftset (Sonderzubehör) notwendig
- Abluftleistung nach EN 61591: max. 365 m<sup>3</sup>/h
- Geräusch min./max. Normalstufe: 49/64 dB
- Geräusch bei max. Normalbetrieb 365 m<sup>3</sup>/h: 51 dB (A), entspricht 64 dB (A) re 1 pW nach DIN/EN 60704-2-13
- Bei Einsatz des separat erhältlichen Clean Air Plus Umluftsets (Sonderzubehör) erreicht ihr Gerät im Umluftbetrieb folgende Werte: Umluftstufe: Max. Normalbetrieb: 240 m<sup>3</sup>/h, Geräuschwerte Umluft: Max. Normalstufe: 65 dB(A) re 1 pW

**KOMFORT:**

- Drucktasten
- 3 Leistungsstufen
- Gleichmäßige, helle Beleuchtung mit 2 x 1,5 W LED-Modul
- Farbtemperatur: 3500 K
- Beleuchtungsstärke: 91 lux
- Doppelflutiges Hochleistungsgebläse
- Metallfettfilter, spülmaschinengeeignet

**TECHNISCHE INFORMATIONEN:**

- Gerätemaße Abluft (HxBxT): 635-965 x 900 x 500 mm
- Gerätemaße Umluft (HxBxT): 635-1075 x 900 x 500 mm
- Gerätemaße Umluft mit Clean Air Plus Umluft Set (HxBxT): 703 x 900 x 500 mm - Montage auf Außenkanal 833-1163 x 900 x 500 mm - Montage auf Innenkanal
- Länge Anschlusskabel: 1,3 m mit Stecker
- Abluftstutzen Ø 150 mm (Ø 120 mm beiliegend)
- Gesamtanschlusswert: 100 W

**SONDERZUBEHÖR:**

Z51FXC1N6	Clean Air Plus Umluftset extern	€ 316*
Z51DXI1X6	Clean Air Plus Umluftset	€ 177*
Z51FXD1N1	Long Life Umluftset extern	€ 663*
Z51FXJ0X0	Long Life Umluftset	€ 491*
Z51DXI1X4	Clean Air Standard Umluftset	€ 92*
Z53XXB1X6	Clean Air Plus Geruchsfilter (Ersatz)	€ 142*
Z51DXB1X4	Clean Air Standard Geruchsfilter (Ersatz)	€ 72*
Z50XXP0X0	Long Life Geruchsfilter (Ersatzbedarf)	€ 399*
Z5905N0	Kaminverlängerung 1000 mm	€ 337*
Z5915N0	Kaminverlängerung 1500 mm	€ 408*

Weiteres passendes Zubehör finden Sie auf Seite 252 – 259.

Technische Hinweise und Maße zu diesen Geräten finden Sie auf Seite 147 – 163.

**D65BMP5N0**

Wandesse, 60 cm

**Edelstahl****€ 1.140\*****N70****D64BBE1N0**

Wandesse, 60 cm

**Edelstahl****N50****€ 728\*****AUSSTATTUNGSMERKMALE****A****BAUFORM:**

- Für Wandmontage über Kochstellen

**UMWELT UND SICHERHEIT:**

- Energie-Effizienzklasse: A<sup>1)</sup> 2)
- Durchschnittlicher Energieverbrauch: 35,3 kWh/Jahr<sup>2)</sup>
- Lüfter-Effizienzklasse: A<sup>2)</sup>
- Beleuchtungs-Effizienzklasse: A<sup>2)</sup>
- Fettfilter-Effizienzklasse: B<sup>2)</sup>

**BETRIEBSART UND LEISTUNG:**

- Wahlweise Abluft- oder Umluftbetrieb
- Für Umluftbetrieb ist ein Standard Umluftset oder ein Clean Air Plus Umluftset (Sonderzubehör) notwendig
- Lüfterleistung bei Abluftbetrieb nach EN 61591: max. Normalstufe 414 m<sup>3</sup>/h, Intensivstufe 657 m<sup>3</sup>/h
- Geräusch min./max. Normalstufe: 46/61 dB
- Geräuschwerte nach EN 60704-2-13 max. Normalstufe Abluftbetrieb: Geräusch, höchste Normalstufe: 61 dB(A) re 1 pW
- Geräuschwerte nach EN 60704-2-13 bei Abluftbetrieb: Max. Normalstufe: 61 dB(A) re 1 pW, Intensivstufe: 71 dB(A) re 1 pW
- Bei Einsatz des separat erhältlichen Clean Air Plus Umluftsets (Sonderzubehör) erreicht ihr Gerät im Umluftbetrieb folgende Werte: Umluftstufe: Max. Normalbetrieb: 330 m<sup>3</sup>/h, Intensivstufe: 409 m<sup>3</sup>/h

**DESIGN:**

- Einfache Montage durch EASY-Befestigungssystem
- Filterabdeckung aus Edelstahl, spülmaschinengeeignet
- Box Slimline

**KOMFORT:**

- Hohe, fein dosierbare Luftleistung durch Elektronik-Steuerung über Touch Control mit 2x7-Segment-Anzeige
- 3 Leistungsstufen und 2 Intensivstufen
- Intensivstufen mit automatischer Rückstellung
- Gleichmäßige, helle Beleuchtung mit 2 x 1,5 W LED-Modul
- Farbtemperatur: 3500 K
- Beleuchtungsstärke: 267 lux
- Dimm-Funktion
- Soft Light
- Aerodynamisch optimierter Innenrahmen, reinigungsfreundlich
- Metallfettfilter, spülmaschinengeeignet
- Sättigungsanzeige für Fett- und Geruchsfilter
- Automatischer Gebläsenachlauf mit digitaler Anzeige
- AirFresh Intervall-Lüftung
- Silence Taste
- BLDC Motor
- Energiesparender Betrieb durch doppelflütliges Hochleistungsgebläse mit Efficient Drive Motor-technologie
- Lieferung mit Rückstauklappe

**TECHNISCHE INFORMATIONEN:**

- Gerätemaße Abluft (HxBxT): 614-954 x 598 x 500 mm
- Gerätemaße Umluft (HxBxT): 614-1064 x 598 x 500 mm
- Gerätemaße Umluft mit Clean Air Plus Umluft Set (HxBxT): 689 x 598 x 500 mm - Montage auf Außenkanal 795-1139 x 598 x 500 mm - Montage auf Innenkanal
- Länge Anschlusskabel: 1,3 m mit Stecker
- Abluftstutzen Ø 150 mm (Ø 120 mm beiliegend)
- Gesamtanschlusswert: 143 W
- Spannung: 220 - 240 V

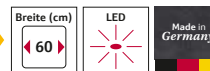
**SONDERZUBEHÖR:**

Z51FXC1N6	Clean Air Plus Umluftset extern	€ 316*
Z51CXI1X6	Clean Air Plus Umluftset	€ 178*
Z51FXD1N1	Long Life Umluftset extern	€ 663*
Z51FXJ0X5	Long Life Umluftset	€ 491*
Z51CBI1X4	Clean Air Standard Umluftset	€ 92*
Z53XXB1X6	Clean Air Plus Geruchsfilter (Ersatz)	€ 142*
Z53CXB1X4	Clean Air Standard Geruchsfilter (Ersatz)	€ 72*
Z50XXP0X0	Long Life Geruchsfilter (Ersatzbedarf)	€ 399*
Z5905N0	Kaminverlängerung 1000 mm	€ 337*
Z5915N0	Kaminverlängerung 1500 mm	€ 408*

1) Auf einer EEK-Skala von: A+++ bis D

2) Gemäß EU-Regulierung Nr. 65/2014

\* Unverbindliche Preisempfehlung des Herstellers inkl. gesetzlicher Mehrwertsteuer

**AUSSTATTUNGSMERKMALE****B****BAUFORM:**

- Für Wandmontage über Kochstellen

**UMWELT UND SICHERHEIT:**

- Energie-Effizienzklasse: B<sup>1)</sup> 2)
- Durchschnittlicher Energieverbrauch: 48,1 kWh/Jahr<sup>2)</sup>
- Lüfter-Effizienzklasse: A<sup>2)</sup>
- Beleuchtungs-Effizienzklasse: A<sup>2)</sup>
- Fettfilter-Effizienzklasse: B<sup>2)</sup>

**BETRIEBSART UND LEISTUNG:**

- Wahlweise Abluft- oder Umluftbetrieb
- Für Umluftbetrieb ist ein Standard Umluftset oder ein Clean Air Plus Umluftset (Sonderzubehör) notwendig
- Geräusch min./max. Normalstufe: 48/60 dB
- Abluftleistung nach EN 61591: max. Normalbetrieb 368 m<sup>3</sup>/h, Intensivstufe 605 m<sup>3</sup>/h
- Geräuschwerte nach EN 60704-2-13 bei Abluftbetrieb: Max. Normalstufe: 60 dB(A) re 1 pW, Intensivstufe: 69 dB(A) re 1 pW
- Bei Einsatz des separat erhältlichen Clean Air Plus Umluftsets (Sonderzubehör) erreicht ihr Gerät im Umluftbetrieb folgende Werte: Umluftstufe: Max. Normalbetrieb: 337 m<sup>3</sup>/h, Intensivstufe: 441 m<sup>3</sup>/h
- Geräuschwerte Umluft: Max. Normalstufe: 70 dB(A) re 1 pW, Intensivstufe: 74 dB(A) re 1 pW

**KOMFORT:**

- Hohe, fein dosierbare Luftleistung durch Elektronik-Steuerung
- 3 Leistungsstufen und 1 Intensivstufe
- Elektronische Steuerung über Kurzhubtasten
- Intensivstufen mit automatischer Rückstellung
- Gleichmäßige, helle Beleuchtung mit 2 x 1,5 W LED-Modul
- Farbtemperatur: 3500 K
- Beleuchtungsstärke: 242 lux
- energieeffizienter Kondensator-motor
- Metallfettfilter, spülmaschinengeeignet
- Kurzhubtasten Leuchttasten
- Doppelflütliges Hochleistungsgebläse
- Lieferung mit Rückstauklappe

**TECHNISCHE INFORMATIONEN:**

- Gerätemaße Abluft (HxBxT): 635-965 x 600 x 500 mm
- Gerätemaße Umluft (HxBxT): 635-1075 x 600 x 500 mm
- Gerätemaße Umluft mit Clean Air Plus Umluft Set (HxBxT): 703 x 600 x 500 mm - Montage auf Außenkanal 833-1163 x 600 x 500 mm - Montage auf Innenkanal
- Länge Anschlusskabel: 1,3 m mit Stecker
- Abluftstutzen Ø 150 mm (Ø 120 mm beiliegend)
- Gesamtanschlusswert: 220 W

**SONDERZUBEHÖR:**

Z51FXC1N6	Clean Air Plus Umluftset extern	€ 316*
Z51DXI1X6	Clean Air Plus Umluftset	€ 177*
Z51FXD1N1	Long Life Umluftset extern	€ 663*
Z51FXJ0X0	Long Life Umluftset	€ 491*
Z51DXI1X4	Clean Air Standard Umluftset	€ 92*
Z53XXB1X6	Clean Air Plus Geruchsfilter (Ersatz)	€ 142*
Z51DXB1X4	Clean Air Standard Geruchsfilter (Ersatz)	€ 72*
Z50XXP0X0	Long Life Geruchsfilter (Ersatzbedarf)	€ 399*
Z5905N0	Kaminverlängerung 1000 mm	€ 337*
Z5915N0	Kaminverlängerung 1500 mm	€ 408*

Weiteres passendes Zubehör finden Sie auf Seite 252 – 259.

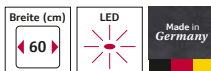
Technische Hinweise und Maße zu diesen Geräten finden Sie auf Seite 147 – 163.

**D64BBC0N0**

Wandesse, 60 cm

**Edelstahl****N30****D62PBC0N0**

Wandesse, 60 cm

**Edelstahl****N30****€ 431\*****AUSSTATTUNGSMERKMALE****B****BAUFORM:**

- Für Wandmontage über Kochstellen

**Umwelt und Sicherheit:**

- Energie-Effizienzklasse: B <sup>1)</sup> <sup>2)</sup>
- Durchschnittlicher Energieverbrauch: 46,5 kWh/Jahr <sup>2)</sup>
- Lüfter-Effizienzklasse: A <sup>2)</sup>
- Beleuchtungs-Effizienzklasse: A <sup>2)</sup>
- Fettfilter-Effizienzklasse: B <sup>2)</sup>

**Betriebsart und Leistung:**

- Wahlweise Abluft- oder Umluftbetrieb
- Für Umluftbetrieb ist ein Standard Umluftset oder ein Clean Air Plus Umluftset (Sonderzubehör) notwendig
- Abluftleistung nach EN 61591: max. 621 m<sup>3</sup>/h
- Geräusch min./max. Normalstufe: 48/69 dB
- Geräuschwerte nach EN 60704-2-13 max. Normalstufe Abluftbetrieb: Geräusch, höchste Normalstufe: 69 dB dB(A) re 1 pW
- Bei Einsatz des separat erhältlichen Clean Air Plus Umluftsets (Sonderzubehör) erreicht ihr Gerät im Umluftbetrieb folgende Werte: Umluftstufe: Max. Normalbetrieb: 422 m<sup>3</sup>/h Geräuschwerte Umluft: Max. Normalstufe: 74 dB(A) re 1 pW

**KOMFORT:**

- 3 Leistungsstufen
- Drucktasten
- Gleichmäßige, helle Beleuchtung mit 2 x 1,5 W LED-Modul
- Farbtemperatur: 3500 K
- Beleuchtungsstärke: 99 lux
- energieeffizienter Kondensator-motor
- Doppelflutiges Hochleistungs-gebläse
- Metallfettfilter, spülmaschinen-geeignet
- 2 Einsaugbereiche: Frontseite und Unterseite
- Doppelflutiges Hochleistungs-gebläse
- Lieferung mit Rückstauklappe

**TECHNISCHE INFORMATIONEN:**

- Gerätemaße Abluft (HxBxT): 635-965 x 600 x 500 mm
- Gerätemaße Umluft (HxBxT): 635-1075 x 600 x 500 mm
- Gerätemaße Umluft mit Clean Air Plus Umluft Set (HxBxT): 703 x 600 x 500 mm - Montage auf Außenkanal 833-1163 x 600 x 500 mm - Montage auf Innenkanal
- Länge Anschlusskabel: 1,3 m mit Stecker
- Abluftstutzen Ø 150 mm (Ø 120 mm beiliegend)
- Gesamtanschlusswert: 220 W

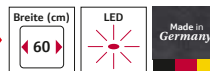
**SONDERZUBEHÖR:**

Z51FXC1N6	Clean Air Plus Umluftset extern	€ 316*
Z51DXI1X6	Clean Air Plus Umluftset	€ 177*
Z51FXD1N1	Long Life Umluftset extern	€ 663*
Z51FXJ0X0	Long Life Umluftset	€ 491*
Z51DXI1X4	Clean Air Standard Umluftset	€ 92*
Z53XXB1X6	Clean Air Plus Geruchsfilter (Ersatz)	€ 142*
Z51DXB1X4	Clean Air Standard Geruchsfilter (Ersatz)	€ 72*
Z50XXP0X0	Long Life Geruchsfilter (Ersatzbedarf)	€ 399*
Z5905N0	Kaminverlängerung 1000 mm	€ 337*
Z5915N0	Kaminverlängerung 1500 mm	€ 408*

1) Auf einer EEK-Skala von: A+++ bis D

2) Gemäß EU-Regulierung Nr. 65/2014

\* Unverbindliche Preisempfehlung des Herstellers inkl. gesetzlicher Mehrwertsteuer

**AUSSTATTUNGSMERKMALE****D****BAUFORM:**

- Für Wandmontage über Kochstellen

**Umwelt und Sicherheit:**

- Energie-Effizienzklasse: D <sup>1)</sup> <sup>2)</sup>
- Durchschnittlicher Energieverbrauch: 53,1 kWh/Jahr <sup>2)</sup>
- Lüfter-Effizienzklasse: E <sup>2)</sup>
- Beleuchtungs-Effizienzklasse: A <sup>2)</sup>
- Fettfilter-Effizienzklasse: C <sup>2)</sup>

**Betriebsart und Leistung:**

- Wahlweise Abluft- oder Umluftbetrieb
- Für Umluftbetrieb wird ein Standard Umluftset (Sonderzubehör) benötigt
- Geräusch min./max. Normalstufe: 50/66 dB
- Abluftleistung nach EN 61591: max. 365 m<sup>3</sup>/h
- Umluftleistung: max. Normalbetrieb: 211 m<sup>3</sup>/h
- Geräuschwerte nach EN 60704-2-13 max. Normalstufe Abluftbetrieb: Geräusch, höchste Normalstufe: 66 dB dB(A) re 1 pW
- Geräuschwert bei Umluftbetrieb: max. Normalstufe: 67 dB(A) re 1 pW

**KOMFORT:**

- 3 Leistungsstufen
- Drucktasten
- Gleichmäßige, helle Beleuchtung mit 2 x 1,5 W LED-Modul
- Farbtemperatur: 3500 K
- Beleuchtungsstärke: 104 lux
- Metallfettfilter, spülmaschinen-geeignet
- Doppelflutiges Hochleistungs-gebläse

**TECHNISCHE INFORMATIONEN:**

- Gerätemaße Abluft (HxBxT): 799-975 x 600 x 500 mm
- Gerätemaße Umluft (HxBxT): 799-975 x 600 x 500 mm
- Länge Anschlusskabel: 1,3 m mit Stecker
- Abluftstutzen Ø 150 mm (Ø 120 mm beiliegend)
- Gesamtanschlusswert: 100 W

**SONDERZUBEHÖR:**

Z5138X5	Standard Umluftset	€ 86*
Z5138X1	Standard Geruchsfilter (Ersatzbedarf)	€ 70*
Z5904N0	Kaminverlängerung 500 mm	€ 173*

Weiteres passendes Zubehör finden Sie auf Seite 252 – 259.  
Technische Hinweise und Maße zu diesen Geräten finden Sie auf Seite 147 – 163.

**D49ML54X1**

Flachschirmhaube, 90 cm

**N70****Silbermetallic****€ 1.265\*****AUSSTATTUNGSMERKMALE****B****BAUFORM:**

- Einbaufähig in 60 oder 90 cm breiten Oberschrank
- Wahlweise Abluft- oder Umluftbetrieb
- Für Umluftbetrieb ist ein Standard Umluftset oder ein Clean Air Plus Umluftset (Sonderzubehör) notwendig

**KOMFORT:**

- Hohe, fein dosierbare Luftleistung durch Elektronik-Steuerung über Kurzhubtasten mit 7-Segment-Anzeige
- Elektronische Steuerung mit 6 Tasten und Display
- Intensivstufen mit automatischer Rückstellung
- Automatischer Gebläsenachlauf mit digitaler Anzeige

**AUSSTATTUNG:**

- Gleichmäßige, helle Beleuchtung mit 3 x 1,5 W LED-Modul
- Dimm-Funktion
- Soft Light
- Farbtemperatur: 3500 K
- Beleuchtungsstärke: 355 lux
- Silence Taste
- Air Fresh Intervall-Lüftung
- Filterabdeckung aus Edelstahl, spülmaschinengeeignet
- Metallfettfilter, spülmaschinengeeignet
- Sättigungsanzeige für Metallfettfilter

**BETRIEBSART UND LEISTUNG:**

- Lüfterleistung bei Abluftbetrieb nach EN 61591: max. Normalstufe 395 m<sup>3</sup>/h, Intensivstufe 700 m<sup>3</sup>/h
- Bei Einsatz des separat erhältlichen Clean Air Plus Umluftsets (Sonderzubehör) erreicht ihr Gerät im Umluftbetrieb folgende Werte: Umluftstufe: Max. Normalbetrieb: 358 m<sup>3</sup>/h, Intensivstufe: 628 m<sup>3</sup>/h Geräuschwerte Umluft: Max. Normalstufe: 60 dB(A) re 1 pW, Intensivstufe: 71 dB(A) re 1 pW
- Geräuschwerte nach EN 60704-2-13 bei Abluftbetrieb: Max. Normalstufe: 53 dB(A) re 1 pW, Intensivstufe: 69 dB(A) re 1 pW
- Geräusch min./max. Normalstufe: 41/53 dB
- 2 einflutig stehend. BLDC Motor
- BLDC Motor

**PLANUNGS- UND INSTALLATIONSINFORMATION:**

- Schnellmontagebefestigung
- Gerätemaße (HxBxT): 426 x 898 x 290 mm
- Einbaumaße (HxBxT): 385 x 524 x 290 mm
- Abluftstutzen Ø 150 mm (Ø 120 mm beiliegend)
- Länge Anschlusskabel: 1,75 m mit Stecker
- ohne Griffleiste (als Sonderzubehör erhältlich)

**UMWELT UND SICHERHEIT:**

- Energie-Effizienzklasse: B<sup>1)</sup> 2)
- Durchschnittlicher Energieverbrauch: 38,8 kWh/Jahr<sup>2)</sup>
- Lüfter-Effizienzklasse: B<sup>2)</sup>
- Beleuchtungs-Effizienzklasse: A<sup>2)</sup>
- Fettfilter-Effizienzklasse: B<sup>2)</sup>
- Gesamtanschlusswert: 146 W

**SONDERZUBEHÖR:**

Z51XC1X6	Clean Air Plus Umluftset extern	€ 323*
Z51TD1X1	Long Life Umluftset extern	€ 773*
Z51TI2X4	Clean Air Standard Umluftset	€ 92*
Z51XB1X6	Clean Air Plus Geruchsfilter (Ersatz)	€ 142*
Z51TP0X0	Long Life Geruchsfilter (Ersatzbedarf)	€ 418*
Z51TB2X4	Clean Air Standard Geruchsfilter (Ersatz)	€ 72*
Z54TL90X1	Absenkrahmen	€ 285*
Z54TH90N1	Griffleiste Edelstahl	€ 78*
Z54TH90D1	Design-Griffleiste	€ 226*
Z54TM90X0	Montage-Set 90 cm Oberschrank	€ 102*

1) Auf einer EEK-Skala von: A+++ bis D

2) Gemäß EU-Regulierung Nr. 65/2014

\* Unverbindliche Preisempfehlung des Herstellers inkl. gesetzlicher Mehrwertsteuer

**D49ED52X1**

Flachschirmhaube, 90 cm

**N50****Silbermetallic****€ 960\*****AUSSTATTUNGSMERKMALE****A****BAUFORM:**

- Einbaufähig in 60 oder 90 cm breiten Oberschrank
- Wahlweise Abluft- oder Umluftbetrieb
- Für Umluftbetrieb ist ein Standard Umluftset oder ein Clean Air Plus Umluftset (Sonderzubehör) notwendig

**KOMFORT:**

- Hohe, fein dosierbare Luftleistung durch Elektronik-Steuerung über Kurzhubtasten mit LED-Anzeige
- Elektronische Steuerung seitlich
- Intensivstufen mit automatischer Rückstellung
- Automatischer Gebläsenachlauf mit digitaler Anzeige

**AUSSTATTUNG:**

- Gleichmäßige, helle Beleuchtung mit 3 x 1,5 W LED-Modul
- Farbtemperatur: 3500 K
- Beleuchtungsstärke: 355 lux
- Filterabdeckung aus Edelstahl, spülmaschinengeeignet
- Metallfettfilter, spülmaschinengeeignet

**BETRIEBSART UND LEISTUNG:**

- Lüfterleistung bei Abluftbetrieb nach EN 61591: max. Normalstufe 397 m<sup>3</sup>/h, Intensivstufe 729 m<sup>3</sup>/h
- Bei Einsatz des separat erhältlichen Clean Air Plus Umluftsets (Sonderzubehör) erreicht ihr Gerät im Umluftbetrieb folgende Werte: Umluftstufe: Max. Normalbetrieb: 358 m<sup>3</sup>/h, Intensivstufe: 628 m<sup>3</sup>/h Geräuschwerte Umluft: Max. Normalstufe: 60 dB(A) re 1 pW, Intensivstufe: 71 dB(A) re 1 pW
- Geräuschwerte nach EN 60704-2-13 bei Abluftbetrieb: Max. Normalstufe: 53 dB(A) re 1 pW, Intensivstufe: 69 dB(A) re 1 pW
- Geräusch min./max. Normalstufe: 41/53 dB
- 2 einflutig stehend. BLDC Motor
- BLDC Motor

**PLANUNGS- UND INSTALLATIONSINFORMATION:**

- Schnellmontagebefestigung
- Gerätemaße (HxBxT): 426 x 898 x 290 mm
- Einbaumaße (HxBxT): 385 x 524 x 290 mm
- Abluftstutzen Ø 150 mm (Ø 120 mm beiliegend)
- Lieferung mit Rückstauklappe
- Länge Anschlusskabel: 1,75 m mit Stecker
- ohne Griffleiste (als Sonderzubehör erhältlich)

**UMWELT UND SICHERHEIT:**

- Energie-Effizienzklasse: A<sup>1)</sup> 2)
- Durchschnittlicher Energieverbrauch: 38,1 kWh/Jahr<sup>2)</sup>
- Lüfter-Effizienzklasse: B<sup>2)</sup>
- Beleuchtungs-Effizienzklasse: A<sup>2)</sup>
- Fettfilter-Effizienzklasse: B<sup>2)</sup>
- Gesamtanschlusswert: 146 W

**SONDERZUBEHÖR:**

Z51XC1X6	Clean Air Plus Umluftset extern	€ 323*
Z51TD1X1	Long Life Umluftset extern	€ 773*
Z51TI2X4	Clean Air Standard Umluftset	€ 92*
Z51XB1X6	Clean Air Plus Geruchsfilter (Ersatz)	€ 142*
Z51TP0X0	Long Life Geruchsfilter (Ersatzbedarf)	€ 418*
Z51TB2X4	Clean Air Standard Geruchsfilter (Ersatz)	€ 72*
Z54TL90X1	Absenkrahmen	€ 285*
Z54TH90N1	Griffleiste Edelstahl	€ 78*
Z54TH90D1	Design-Griffleiste	€ 226*
Z54TM90X0	Montage-Set 90 cm Oberschrank	€ 102*

Weiteres passendes Zubehör finden Sie auf Seite 252 – 259.

Technische Hinweise und Maße zu diesen Geräten finden Sie auf Seite 147 – 163.

**D49ED22X1**

Flachschildhaube, 90 cm

**N50****Silbermetallic****€ 728\*****AUSSTATTUNGSMERKMALE****A****BAUFORM:**

- Einbaufähig in 60 oder 90 cm breiten Oberschrank
- Wahlweise Abluft- oder Umluftbetrieb
- Für Umluftbetrieb wird ein Standard Umluftset (Sonderzubehör) benötigt

**KOMFORT:**

- Hohe, fein dosierbare Luftleistung durch Elektronik-Steuerung über Kurzhubtasten mit LED-Anzeige
- Elektronische Steuerung seitlich
- Intensivstufen mit automatischer Rückstellung
- Automatischer Gebläsenachlauf mit digitaler Anzeige

**AUSSTATTUNG:**

- Gleichmäßige, helle Beleuchtung mit 3 x 1,5 W LED-Modul
- Dimm-Funktion
- Soft Light
- Farbtemperatur: 3500 K
- Beleuchtungsstärke: 355 lux
- Kassette mit Alurahmen
- Metallfettfilter, spülmaschinengeeignet

**BETRIEBSART UND LEISTUNG:**

- Lüfterleistung bei Abluftbetrieb nach EN 61591: max. Normalstufe 266 m³/h, Intensivstufe 412 m³/h
- Geräuschwerte nach EN 60704-2-13 bei Abluftbetrieb: Max. Normalstufe: 63 dB(A) re 1 pW, Intensivstufe: 70 dB(A) re 1 pW
- Geräusch min./max. Normalstufe: 50/63 dB
- 1 einflutig liegend. BLDC Motor
- BLDC Motor

**PLANUNGS- UND INSTALLATIONSINFORMATION:**

- Gerätemaße (HxBxT): 203 x 898 x 290 mm
- Einbaumaße (HxBxT): 162 x 526 x 290 mm
- Abluftstutzen Ø 150 mm (Ø 120 mm beiliegend)
- Lieferung mit Rückstauklappe
- Länge Anschlusskabel: 1,75 m mit Stecker
- ohne Griffleiste (als Sonderzubehör erhältlich)

**UMWELT UND SICHERHEIT:**

- Energie-Effizienzklasse: A<sup>1)</sup> <sup>2)</sup>
- Durchschnittlicher Energieverbrauch: 22,2 kWh/Jahr<sup>2)</sup>
- Lüfter-Effizienzklasse: B<sup>2)</sup>
- Beleuchtungs-Effizienzklasse: A<sup>2)</sup>
- Fettfilter-Effizienzklasse: C<sup>2)</sup>
- Gesamtanschlusswert: 76 W

**SONDERZUBEHÖR:**

Z51IT1X4	Clean Air Standard Umluftset	€ 92*
Z51ITB1X4	Clean Air Standard Geruchsfilter (Ersatz)	€ 72*
Z54TH90N1	Griffleiste Edelstahl	€ 78*
Z54TH90D1	Design-Griffleiste	€ 226*

**D46ML54X1**

Flachschildhaube, 60 cm

**N70****Silbermetallic****€ 1.126\*****AUSSTATTUNGSMERKMALE****A****BAUFORM:**

- Einbaufähig in 60 cm breiten Oberschrank
- Wahlweise Abluft- oder Umluftbetrieb
- Für Umluftbetrieb ist ein Standard Umluftset oder ein Clean Air Plus Umluftset (Sonderzubehör) notwendig

**KOMFORT:**

- Hohe, fein dosierbare Luftleistung durch Elektronik-Steuerung über Kurzhubtasten mit 7-Segment-Anzeige
- Elektronische Steuerung mit 6 Tasten und Display
- Intensivstufen mit automatischer Rückstellung
- Automatischer Gebläsenachlauf mit digitaler Anzeige

**AUSSTATTUNG:**

- Gleichmäßige, helle Beleuchtung mit 2 x 1,5 W LED-Modul
- Dimm-Funktion
- Soft Light
- Farbtemperatur: 3500 K
- Beleuchtungsstärke: 294 lux
- Silence Taste
- Air Fresh Intervall-Lüftung
- Filterabdeckung aus Edelstahl, spülmaschineneeignet
- Metallfettfilter, spülmaschineneeignet
- Sättigungsanzeige für Metallfettfilter

**BETRIEBSART UND LEISTUNG:**

- Lüfterleistung bei Abluftbetrieb nach EN 61591: max. Normalstufe 392 m³/h, Intensivstufe 717 m³/h
- Bei Einsatz des separat erhältlichen Clean Air Plus Umluftsets (Sonderzubehör) erreicht ihr Gerät im Umluftbetrieb folgende Werte: Umluftstufe: Max. Normalbetrieb: 358 m³/h, Intensivstufe: 628 m³/h
- Geräuschwerte Umluft: Max. Normalstufe: 60 dB(A) re 1 pW, Intensivstufe: 71 dB(A) re 1 pW
- Geräuschwerte nach EN 60704-2-13 bei Abluftbetrieb: Max. Normalstufe: 53 dB(A) re 1 pW, Intensivstufe: 68 dB(A) re 1 pW
- Geräusch min./max. Normalstufe: 41/53 dB
- 2 einflutig stehend. BLDC Motor
- BLDC Motor

**PLANUNGS- UND INSTALLATIONSINFORMATION:**

- Schnellmontagebefestigung
- Gerätemaße (HxBxT): 426 x 598 x 290 mm
- Einbaumaße (HxBxT): 385 x 524 x 290 mm
- Abluftstutzen Ø 150 mm (Ø 120 mm beiliegend)
- Länge Anschlusskabel: 1,75 m mit Stecker
- ohne Griffleiste (als Sonderzubehör erhältlich)

**UMWELT UND SICHERHEIT:**

- Energie-Effizienzklasse: A<sup>1)</sup> <sup>2)</sup>
- Durchschnittlicher Energieverbrauch: 37,8 kWh/Jahr<sup>2)</sup>
- Lüfter-Effizienzklasse: B<sup>2)</sup>
- Beleuchtungs-Effizienzklasse: A<sup>2)</sup>
- Fettfilter-Effizienzklasse: B<sup>2)</sup>
- Gesamtanschlusswert: 144 W

**SONDERZUBEHÖR:**

Z51XC1X6	Clean Air Plus Umluftset extern	€ 323*
Z51TD1X1	Long Life Umluftset extern	€ 773*
Z51TI2X4	Clean Air Standard Umluftset	€ 92*
Z51XB1X6	Clean Air Plus Geruchsfilter (Ersatz)	€ 142*
Z51TP0X0	Long Life Geruchsfilter (Ersatzbedarf)	€ 418*
Z51ITB2X4	Clean Air Standard Geruchsfilter (Ersatz)	€ 72*
Z54TL60X0	Absenkrahmen	€ 268*
Z54TH60N1	Griffleiste Edelstahl	€ 62*

1) Auf einer EEK-Skala von: A+++ bis D

2) Gemäß EU-Regulierung Nr. 65/2014

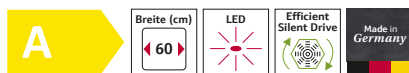
\* Unverbindliche Preisempfehlung des Herstellers inkl. gesetzlicher Mehrwertsteuer

Weiteres passendes Zubehör finden Sie auf Seite 252 – 259.

Technische Hinweise und Maße zu diesen Geräten finden Sie auf Seite 147 – 163.

**D46ED52X1**

Flachschirmhaube, 60 cm

**N50****Silbermetallic****€ 825\*****AUSSTATTUNGSMERKMALE****BAUFORM:**

- Einbaufähig in 60 cm breiten Oberschrank
- Wahlweise Abluft- oder Umluftbetrieb
- Für Umluftbetrieb ist ein Standard Umluftset oder ein Clean Air Plus Umluftset (Sonderzubehör) notwendig

**KOMFORT:**

- Hohe, fein dosierbare Luftleistung durch Elektronik-Steuerung über Kurzhubtasten mit LED-Anzeige
- Elektronische Steuerung seitlich
- Intensivstufen mit automatischer Rückstellung
- Automatischer Gebläsenachlauf mit digitaler Anzeige

**AUSSTATTUNG:**

- Gleichmäßige, helle Beleuchtung mit 2 x 1,5 W LED-Modul
- Farbtemperatur: 3500 K
- Beleuchtungsstärke: 294 lux
- Filterabdeckung aus Edelstahl, spülmaschineneeignet
- Metallfettfilter, spülmaschineneeignet

**BETRIEBSART UND LEISTUNG:**

- Lüfterleistung bei Abluftbetrieb nach EN 61591: max. Normalstufe 399 m<sup>3</sup>/h, Intensivstufe 728 m<sup>3</sup>/h
- Bei Einsatz des separat erhältlichen Clean Air Plus Umluftsets (Sonderzubehör) erreicht ihr Gerät im Umluftbetrieb folgende Werte: Umluftstufe: Max. Normalbetrieb: 358 m<sup>3</sup>/h, Intensivstufe: 628 m<sup>3</sup>/h Geräuschwerte Umluft: Max. Normalstufe: 60 dB(A) re 1 pW, Intensivstufe: 71 dB(A) re 1 pW
- Geräuschwerte nach EN 60704-2-13 bei Abluftbetrieb: Max. Normalstufe: 53 dB(A) re 1 pW, Intensivstufe: 68 dB(A) re 1 pW
- Geräusch min./max. Normalstufe: 41/53 dB
- 2 einflutig stehend. BLDC Motor
- BLDC Motor

**PLANUNGS- UND INSTALLATIONSINFORMATION:**

- Schnellmontagebefestigung
- Gerätemaße (HxBxT): 426 x 598 x 290 mm
- Einbaumaße (HxBxT): 385 x 524 x 290 mm
- Abluftstutzen Ø 150 mm (Ø 120 mm beiliegend)
- Lieferung mit Rückstauklappe
- Länge Anschlusskabel: 1,75 m mit Stecker
- ohne Griffleiste (als Sonderzubehör erhältlich)

**UMWELT UND SICHERHEIT:**

- Energie-Effizienzklasse: A<sup>1)</sup> 2)
- Durchschnittlicher Energieverbrauch: 37,9 kWh/Jahr<sup>2)</sup>
- Lüfter-Effizienzklasse: B<sup>2)</sup>
- Beleuchtungs-Effizienzklasse: A<sup>2)</sup>
- Fettfilter-Effizienzklasse: B<sup>2)</sup>
- Gesamtanschlusswert: 144 W

**SONDERZUBEHÖR:**

Z51XC1X6	Clean Air Plus Umluftset extern	€ 323*
Z51TD1X1	Long Life Umluftset extern	€ 773*
Z51TI2X4	Clean Air Standard Umluftset	€ 92*
Z51XB1X6	Clean Air Plus Geruchsfilter (Ersatz)	€ 142*
Z51TP0X0	Long Life Geruchsfilter (Ersatzbedarf)	€ 418*
Z51TB2X4	Clean Air Standard Geruchsfilter (Ersatz)	€ 72*
Z54TL60X0	Absenkrahmen	€ 268*
Z54TH60N1	Griffleiste Edelstahl	€ 62*
Z54TH60D1	Design-Griffleiste	€ 213*

1) Auf einer EEK-Skala von: A+++ bis D

2) Gemäß EU-Regulierung Nr. 65/2014

\* Unverbindliche Preisempfehlung des Herstellers inkl. gesetzlicher Mehrwertsteuer

**D46ED22X1**

Flachschirmhaube, 60 cm

**N50****Silbermetallic****€ 622\*****AUSSTATTUNGSMERKMALE****BAUFORM:**

- Einbaufähig in 60 cm breiten Oberschrank
- Wahlweise Abluft- oder Umluftbetrieb
- Für Umluftbetrieb wird ein Standard Umluftset (Sonderzubehör) benötigt

**KOMFORT:**

- Hohe, fein dosierbare Luftleistung durch Elektronik-Steuerung über Kurzhubtasten mit LED-Anzeige
- Elektronische Steuerung seitlich
- Intensivstufen mit automatischer Rückstellung
- Automatischer Gebläsenachlauf mit digitaler Anzeige

**AUSSTATTUNG:**

- Gleichmäßige, helle Beleuchtung mit 2 x 1,5 W LED-Modul
- Farbtemperatur: 3500 K
- Beleuchtungsstärke: 294 lux
- Kassette mit Alurahmen
- Metallfettfilter, spülmaschineneeignet

**BETRIEBSART UND LEISTUNG:**

- Lüfterleistung bei Abluftbetrieb nach EN 61591: max. Normalstufe 268 m<sup>3</sup>/h, Intensivstufe 400 m<sup>3</sup>/h
- Geräuschwerte nach EN 60704-2-13 bei Abluftbetrieb: Max. Normalstufe: 62 dB(A) re 1 pW, Intensivstufe: 69 dB(A) re 1 pW
- Geräusch min./max. Normalstufe: 49/62 dB
- 1 einflutig liegend. BLDC Motor
- BLDC Motor

**PLANUNGS- UND****INSTALLATIONSINFORMATION:**

- Schnellmontagebefestigung
- Gerätemaße (HxBxT): 203 x 598 x 290 mm
- Einbaumaße (HxBxT): 162 x 526 x 290 mm
- Abluftstutzen Ø 150 mm (Ø 120 mm beiliegend)
- Lieferung mit Rückstauklappe
- Länge Anschlusskabel: 1,75 m mit Stecker
- ohne Griffleiste (als Sonderzubehör erhältlich)

**UMWELT UND SICHERHEIT:**

- Energie-Effizienzklasse: A<sup>1)</sup> 2)
- Durchschnittlicher Energieverbrauch: 21 kWh/Jahr<sup>2)</sup>
- Lüfter-Effizienzklasse: B<sup>2)</sup>
- Beleuchtungs-Effizienzklasse: A<sup>2)</sup>
- Fettfilter-Effizienzklasse: C<sup>2)</sup>
- Gesamtanschlusswert: 74 W

**SONDERZUBEHÖR:**

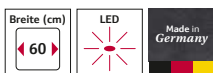
Z51TI1X4	Clean Air Standard Umluftset	€ 92*
Z51TB1X4	Clean Air Standard Geruchsfilter (Ersatz)	€ 72*
Z54TH60N1	Griffleiste Edelstahl	€ 62*
Z54TH60D1	Design-Griffleiste	€ 213*

Weiteres passendes Zubehör finden Sie auf Seite 252 – 259.

Technische Hinweise und Maße zu diesen Geräten finden Sie auf Seite 147 – 163.

**D46BR22X1**

Flachschildhaube, 60 cm

**N30****Silbermetallic****€ 398\*****AUSSTATTUNGSMERKMALE****B****BAUFORM:**

- Einbaufähig in 60 cm breiten Oberschrank
- Wahlweise Abluft- oder Umluftbetrieb
- Für Umluftbetrieb wird ein Standard Umluftset (Sonderzubehör) benötigt

**KOMFORT:**

- Automatisches Ein- und Ausschalten bei Betätigung des Teleskopauszuges
- Wippschalter
- 3 Leistungsstufen

**AUSSTATTUNG:**

- Gleichmäßige, helle Beleuchtung mit 2 x 1,5 W LED-Modul
- Farbtemperatur: 3500 K
- Beleuchtungsstärke: 131 lux
- Kassette mit Alurahmen
- Metallfettfilter, spülmaschinengeeignet

**BETRIEBSART UND LEISTUNG:**

- Abluftleistung nach EN 61591: max. 389 m<sup>3</sup>/h
- Geräuschwerte nach EN 60704-2-13 max. Normalstufe Abluftbetrieb: Geräusch, höchste Normalstufe: 67 dB dB(A) re 1 pW
- Geräusch min./max. Normalstufe: 59/67 dB
- 1 einflutig liegend. Kondensatormotor
- Kondensatormotor

**PLANUNGS- UND INSTALLATIONSINFORMATION:**

- Gerätemaße (HxBxT): 203 x 598 x 290 mm
- Einbaumaße (HxBxT): 162 x 526 x 290 mm
- Abluftstutzen Ø 150 mm (Ø 120 mm beiliegend)
- Lieferung mit Rückstauklappe
- Länge Anschlusskabel: 1,75 m mit Stecker
- ohne Griffleiste (als Sonderzubehör erhältlich)

**UMWELT UND SICHERHEIT:**

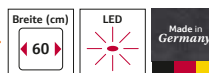
- Energie-Effizienzklasse: B<sup>1)</sup> <sup>2)</sup>
- Durchschnittlicher Energieverbrauch: 40,3 kWh/Jahr<sup>2)</sup>
- Lüfter-Effizienzklasse: C<sup>2)</sup>
- Beleuchtungs-Effizienzklasse: A<sup>2)</sup>
- Fettfilter-Effizienzklasse: B<sup>2)</sup>
- Gesamtanschlusswert: 108 W

**SONDERZUBEHÖR:**

Z51IT1X4	Clean Air Standard Umluftset	€ 92*
Z51ITB1X4	Clean Air Standard Geruchsfilter (Ersatz)	€ 72*
Z54TH60N1	Griffleiste Edelstahl	€ 62*

**D46BR12X6**

Flachschildhaube, 60 cm

**N30****Silbermetallic****€ 368\*****AUSSTATTUNGSMERKMALE****C****BAUFORM:**

- Einbaufähig in 60 cm breiten Oberschrank
- Wahlweise Abluft- oder Umluftbetrieb
- Für Umluftbetrieb wird ein Standard Umluftset (Sonderzubehör) benötigt

**KOMFORT:**

- Automatisches Ein- und Ausschalten bei Betätigung des Teleskopauszuges
- Wippschalter
- 2 Leistungsstufen

**AUSSTATTUNG:**

- Gleichmäßige, helle Beleuchtung mit 2 x 1,5 W LED-Modul
- Farbtemperatur: 3500 K
- Beleuchtungsstärke: 131 lux
- Kassette mit Alurahmen
- Metallfettfilter, spülmaschinengeeignet

**BETRIEBSART UND LEISTUNG:**

- Abluftleistung nach EN 61591: max. 328 m<sup>3</sup>/h
- Geräuschwerte nach EN 60704-2-13 max. Normalstufe Abluftbetrieb: Geräusch, höchste Normalstufe: 64 dB dB(A) re 1 pW
- Geräusch min./max. Normalstufe: 58/64 dB
- 1 einflutig liegend. Kondensatormotor
- Kondensatormotor

**PLANUNGS- UND INSTALLATIONSINFORMATION:**

- Gerätemaße (HxBxT): 203 x 598 x 290 mm
- Einbaumaße (HxBxT): 162 x 526 x 290 mm
- Abluftstutzen Ø 150 mm (Ø 120 mm beiliegend)
- Lieferung mit Rückstauklappe
- Länge Anschlusskabel: 1,75 m mit Stecker
- ohne Griffleiste (als Sonderzubehör erhältlich)

**UMWELT UND SICHERHEIT:**

- Energie-Effizienzklasse: C<sup>1)</sup> <sup>2)</sup>
- Durchschnittlicher Energieverbrauch: 41,1 kWh/Jahr<sup>2)</sup>
- Lüfter-Effizienzklasse: D<sup>2)</sup>
- Beleuchtungs-Effizienzklasse: A<sup>2)</sup>
- Fettfilter-Effizienzklasse: C<sup>2)</sup>
- Gesamtanschlusswert: 93 W

**SONDERZUBEHÖR:**

Z51IT1X4	Clean Air Standard Umluftset	€ 92*
Z51ITB1X4	Clean Air Standard Geruchsfilter (Ersatz)	€ 72*
Z54TH60N1	Griffleiste Edelstahl	€ 62*

1) Auf einer EEK-Skala von: A+++ bis D

2) Gemäß EU-Regulierung Nr. 65/2014

\* Unverbindliche Preisempfehlung des Herstellers inkl. gesetzlicher Mehrwertsteuer

Weiteres passendes Zubehör finden Sie auf Seite 252 – 259.

Technische Hinweise und Maße zu diesen Geräten finden Sie auf Seite 147 – 163.

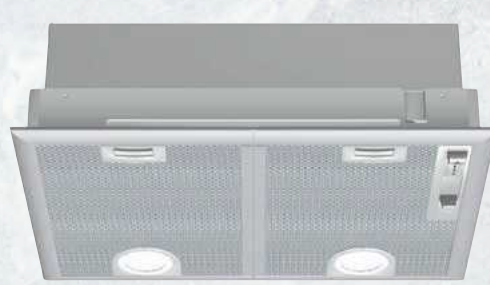


**D54NAC1N0**

Lüfterbaustein, 52 cm

**N70****D5655X1**

Lüfterbaustein, 75 cm

**N30****Edelstahl****€ 969\*****Silbermetall****€ 597\*****AUSSTATTUNGSMERKMALE****B****NEU****BAUFORM:**

- Zur Montage in einem Küchenschrank
- Flächenbündiger Einbau zur nahtlosen Integration in Hängeschränke.
- Wahlweise Abluft- oder Umluftbetrieb
- Für den Betrieb in Umluft, sind verschiedene Umluftsets als optionales Zubehör erhältlich und notwendig.

**KOMFORT:**

- Kurzhubtasten mit LED-Anzeige
- 3 Leistungsstufen und 1 Intensivstufe
- Automatisches Zurücksetzen von Intensiv- auf Normalstufe nach 6 Min.
- Metallfettfilter, spülmaschinengeeignet
- Die Oberflächen und Materialien sind glatt und leicht zu reinigen.

**AUSSTATTUNG:**

- Arbeitsplatzbeleuchtung mit 2 x LED Spot 1W
- Farbtemperatur: 4000 K
- Beleuchtungsstärke: 400 lux
- Kondensatormotor
- 1 Metallfettfilter

**LEISTUNG ABLUFT:**

- Gemäß EN 61591 und EN/IEC 60704-2-13 kann Ihr Gerät im Abluftbetrieb folgende Werte erreichen: Leistungsstufe 1: Lüfterleistung: 295 m<sup>3</sup>/h; Geräuschwert 50 dB (A) re1pW; Leistungsstufe 2: Lüfterleistung: 445 m<sup>3</sup>/h; Geräuschwert 59 dB (A) re1pW; Leistungsstufe 3: Lüfterleistung: 570 m<sup>3</sup>/h; Geräuschwert 66 dB (A) re1pW; Intensivstufe 1: Lüfterleistung: 645 m<sup>3</sup>/h; Geräuschwert 68 dB (A) re1pW
- Gemäß EN 61591 und EN/IEC 60704-2-13 kann Ihr Gerät im Umluftbetrieb mit dem standardmäßigen Umluftset (als optionales Zubehör erhältlich) folgende Werte erreichen: Leistungsstufe 1: Lüfterleistung 230 m<sup>3</sup>/h; Geräusch-

wert 62 dB (A) re1pW; Leistungsstufe 2: Lüfterleistung 330 m<sup>3</sup>/h; Geräuschwert 69 dB (A) re1pW; Leistungsstufe 3: Lüfterleistung 400 m<sup>3</sup>/h; Geräuschwert 72 dB (A) re1pW; Intensivstufe 1: Lüfterleistung 410 m<sup>3</sup>/h; Geräuschwert 74 dB (A) re1pW

- Gemäß EN 61591 und EN/IEC 60704-2-13 kann Ihr Gerät im Umluftbetrieb mit dem Umluft-Set Clean Air plus, für die kaminlose Installation, folgende Werte erreichen: Leistungsstufe 1: Lüfterleistung: 280 m<sup>3</sup>/h; Geräuschwert: 56 dB (A) re1pW Leistungsstufe 2: Lüfterleistung: 430 m<sup>3</sup>/h; Geräuschwert: 69 dB (A) re1pW Leistungsstufe 3: Lüfterleistung: 560 m<sup>3</sup>/h; Geräuschwert: 69 dB (A) re1pW Intensivstufe 1: Lüfterleistung: 628 m<sup>3</sup>/h; Geräuschwert: 72 dB (A) re1pW

**PLANUNGS- UND****INSTALLATIONSMERKMALE:**

- Verfügbarer Geruchsfilter als regenerierbarer Long Life Filter mit 10 Jahren Lebensdauer
- Gerätemaße (HxBxT): 345 x 520 x 282 mm
- Gerätemaße Umluft (HxBxT): 345-345 x 520 x 282 mm
- Einbaumaße (HxBxT): 345 x 496 x 264 mm
- Maße und Einbauhinweise zu diesem Gerät gemäß technischer Zeichnung beachten
- Abluftstutzen Ø 150 mm (Ø 120 mm beiliegend)
- Länge Anschlusskabel: 1.5 m mit Stecker
- Abluftstutzen Ø 150 mm

**UMWELT UND SICHERHEIT:**

- Energie-Effizienzklasse: B<sup>1)</sup> 2)
- Durchschnittlicher Energieverbrauch: 75.2 kWh/Jahr<sup>2)</sup>
- Lüfter-Effizienzklasse: C<sup>2)</sup>
- Beleuchtungs-Effizienzklasse: A<sup>2)</sup>
- Fettfilter-Effizienzklasse: D<sup>2)</sup>
- Gesamtanschlusswert: 252 W

**AUSSTATTUNGSMERKMALE****C**

- Energie-Effizienzklasse: C<sup>1)</sup> 2)
- Durchschnittlicher Energieverbrauch: 79,8 kWh/Jahr<sup>2)</sup>
- Lüfter-Effizienzklasse: D<sup>2)</sup>
- Beleuchtungs-Effizienzklasse: A<sup>2)</sup>
- Fettfilter-Effizienzklasse: B<sup>2)</sup>
- Geräusch min./max. Normalstufe: 38/56 dB
- Wahlweise Abluft- oder Umluftbetrieb
- Für Umluftbetrieb wird ein Standard Aktivkohlefilter benötigt (Sonderzubehör)
- Zum Einbau in Kochinselhauben, Essen, Hutten, etc.
- Hohe Luftleistung mit 2-motorigem Gebläse
- Schiebeschalter für 3 Leistungsstufen und 1 Intensivstufe
- 3 Leistungsstufen und 1 Intensivstufe
- Große Filterfläche, Metallfettfilter mit Aluminiumrahmen
- Metallfettfilter, spülmaschinengeeignet
- Arbeitsplatzbeleuchtung mit 2 x LED
- Beleuchtungsstärke: 438 lux
- Farbtemperatur: 3500 K

- Abluftleistung nach EN 61591: max. Normalbetrieb 362 m<sup>3</sup>/h, Intensivstufe 618 m<sup>3</sup>/h
- Geräuschwerte nach EN 60704-2-13 bei Abluftbetrieb: Max. Normalstufe: 56 dB(A) re 1 pW, Intensivstufe: 68 dB(A) re 1 pW
- Max. Förderleistung: 618 m<sup>3</sup>/h
- Gerätemaße (HxBxT): 255 x 530 x 380 mm
- Einbaumaße: Breite: 50 cm, Tiefe: 35 cm
- Abluftstutzen Ø 150 mm, 120 mm
- Länge Anschlusskabel: 1,3 m mit Stecker
- Gesamtanschlusswert: 206 W
- Lieferung mit Rückstauklappe

**SONDERZUBEHÖR:**

Z51XC1X6	Clean Air Plus Umluftset extern	€ 323*
Z51TD1X1	Long Life Umluftset extern	€ 773*
Z5135X3	Standard Umluftset	€ 141*
Z51XB1X6	Clean Air Plus Geruchsfilter (Ersatz)	€ 142*
Z5135X1	Standard Geruchsfilter (Ersatzbedarf)	€ 114*

**SONDERZUBEHÖR:**

Z5155X0	Standard Geruchsfilter	€ 90*
---------	------------------------	-------

1) Auf einer EEK-Skala von: A+++ bis D

2) Gemäß EU-Regulierung Nr. 65/2014

\* Unverbindliche Preisempfehlung des Herstellers inkl. gesetzlicher Mehrwertsteuer

Weiteres passendes Zubehör finden Sie auf Seite 252 – 259.

Technische Hinweise und Maße zu diesen Geräten finden Sie auf Seite 147 – 163.

**D51NAA1C0**

Lüfterbaustein, 53 cm

**N30****D64MAC1X0**

Zwischenbauhaube, 60 cm

**N30****Anthrazit****€ 308\*****Silber****€ 509\*****AUSSTATTUNGSMERKMALE**

- Energie-Effizienzklasse: D<sup>1)</sup> 2)
- Durchschnittlicher Energieverbrauch: 67,7 kWh/Jahr<sup>2)</sup>
- Lüfter-Effizienzklasse: E<sup>2)</sup>
- Beleuchtungs-Effizienzklasse: D<sup>2)</sup>
- Fettfilter-Effizienzklasse: D<sup>2)</sup>
- Geräusch min./max. Normalstufe: 46/62 dB
- Wahlweise Abluft- oder Umluftbetrieb
- Für Umluftbetrieb wird ein Standard Umluftset (Sonderzubehör) benötigt
- Zur Montage in einem Küchenschrank
  - 1 Motor
  - Dunstabzüge für 3 Leistungsstufen
  - 3 Leistungsstufen
  - Metallfettfilter, spülmaschinengeeignet
- Arbeitsplatzbeleuchtung mit 2 x LED 3W E14
- Beleuchtungsstärke: 78 lux
- Farbtemperatur: 2700 K
- Abluftleistung nach EN 61591: max. 302 m<sup>3</sup>/h
- Geräuschwerte nach EN 60704-3 und EN 60704-2-13 max. Normalstufe Abluftbetrieb: 62 dB(A) re 1 pW (48 dB(A) re 20 µPa Schalldruck)
- Max. Förderleistung: 302 m<sup>3</sup>/h
- Gerätemaße (HxBxT): 208 x 534 x 300 mm
- Einbaumaße: Breite: 49 cm, Tiefe: 26 cm
- Abluftstutzen Ø 120 mm
- Länge Anschlusskabel: 1,5 m mit Stecker
- Gesamtanschlusswert: 121 W
- Lieferung mit Rückstauklappe



- Energie-Effizienzklasse: B<sup>1)</sup> 2)
  - Durchschnittlicher Energieverbrauch: 68,4 kWh/Jahr<sup>2)</sup>
  - Lüfter-Effizienzklasse: B<sup>2)</sup>
  - Beleuchtungs-Effizienzklasse: A<sup>2)</sup>
  - Fettfilter-Effizienzklasse: C<sup>2)</sup>
  - Geräusch min./max. Normalstufe: 49/70 dB
  - Wahlweise Abluft- oder Umluftbetrieb
- AUSSTATTUNG:**
- 1 Motor
  - Drucktasten für 3 Leistungsstufen
  - Ausschwenkbare Dunstleittür
  - Metallfettfilter, spülmaschinengeeignet
- TECHNISCHE INFORMATION:**
- Integrierbar hinter einer Möbel-front, Montage zwischen 2 Oberschränken
  - Abluftleistung nach EN 61591: max. 625 m<sup>3</sup>/h
  - Geräuschwerte nach EN 60704-2-13 max. Normalstufe Abluftbetrieb: Geräusch, höchste Normalstufe: 70 dB dB(A) re 1 pW
  - Arbeitsplatzbeleuchtung mit 2 x LED 3W E14
  - Beleuchtungsstärke: 188 lux
  - Farbtemperatur: 2700 K
  - Länge Anschlusskabel: 1,5 m mit Stecker
  - Gesamtanschlusswert: 256 W

**SONDERZUBEHÖR:**

Z51INTOX0 Standard Umluftset

€ 93\*

Z51INAOX0 Standard Geruchsfilter (Ersatzbedarf)

€ 66\*

**SONDERZUBEHÖR:**

Z51IMAOX0 Standard Geruchsfilter (Ersatzbedarf)

€ 70\*

1) Auf einer EEK-Skala von: A+++ bis D

2) Gemäß EU-Regulierung Nr. 65/2014

\* Unverbindliche Preisempfehlung des Herstellers inkl. gesetzlicher Mehrwertsteuer

Weiteres passendes Zubehör finden Sie auf Seite 252 – 259.

Technische Hinweise und Maße zu diesen Geräten finden Sie auf Seite 147 – 163.

**D16EB12N0**

Unterbauhaube, 60 cm

**N30****D60LAA0N1**

Unterbauhaube, 60 cm

**N30****Edelstahl****€ 414\*****Edelstahl****€ 291\*****AUSSTATTUNGSMERKMALE**

- Energie-Effizienzklasse: D <sup>1)</sup> <sup>2)</sup>
- Durchschnittlicher Energieverbrauch: 89,3 kWh/Jahr <sup>2)</sup>
- Lüfter-Effizienzklasse: E <sup>2)</sup>
- Beleuchtungs-Effizienzklasse: A <sup>2)</sup>
- Fettfilter-Effizienzklasse: C <sup>2)</sup>
- Geräusch min./max. Normalstufe: 56/72 dB
- Wahlweise Abluft- oder Umluftbetrieb

**AUSSTATTUNG:**

- Dunstabzüge für 3 Leistungsstufen
- Schwenkbare Wrasenklappe aus Glas
- Metallfettfilter, spülmaschinengeeignet

**TECHNISCHE INFORMATION:**

- Zur Montage unter einem Hängeschrank oder an der Wand
- Abluftleistung nach EN 61591: max. 350 m<sup>3</sup>/h
- Geräuschwerte nach EN 60704-3 und EN 60704-2-13 max. Normalstufe Abluftbetrieb: 72 dB(A) re 1 pW (58 dB(A) re 20 µPa Schalldruck)
- Arbeitsplatzbeleuchtung mit 2 x LED Spot 1W
- Beleuchtungsstärke: 166 lux
- Farbtemperatur: 4000 K
- Länge Anschlusskabel: 1,5 m mit Stecker
- Gesamtanschlusswert: 140 W

**AUSSTATTUNGSMERKMALE**

- Energie-Effizienzklasse: D <sup>1)</sup> <sup>2)</sup>
- Durchschnittlicher Energieverbrauch: 69,3 kWh/Jahr <sup>2)</sup>
- Lüfter-Effizienzklasse: E <sup>2)</sup>
- Beleuchtungs-Effizienzklasse: E <sup>2)</sup>
- Fettfilter-Effizienzklasse: D <sup>2)</sup>
- Geräusch min./max. Normalstufe: 53/68 dB
- Zur Montage unter einem Hängeschrank oder an der Wand
- Wahlweise Abluft- oder Umluftbetrieb
- Für Umluftbetrieb wird ein Standard Aktivkohlefilter benötigt (Sonderzubehör)
- Vliesfilter
- Dunstabzüge für 3 Leistungsstufen
- Arbeitsplatzbeleuchtung mit 1 x LED 4W E14
- Beleuchtungsstärke: 45 lux
- Farbtemperatur: 3000 K
- Schwenkbare Wrasenklappe aus Glas

- Abluftleistung nach EN 61591: max. 250 m<sup>3</sup>/h
- Geräuschwerte nach EN 60704-3 und EN 60704-2-13 max. Normalstufe Abluftbetrieb: 68 dB(A) re 1 pW (54 dB(A) re 20 µPa Schalldruck)
- Max. Förderleistung: 250 m<sup>3</sup>/h
- Gerätemaße (HxBxT): 150 x 600 x 482 mm
- Abluftstutzen Ø 120 mm, 100 mm
- Länge Anschlusskabel: 1,45 m mit Stecker
- Gesamtanschlusswert: 119 W
- Lieferung mit Rückstauklappe

**SONDERZUBEHÖR:**

Z5101X0 Standard Geruchsfilter

€ 66\*

**SONDERZUBEHÖR:**Z5101X0 Standard Geruchsfilter  
Z5201X0 Fettfilter  
Z5301X0 Metallfettfilter

€ 66\*

€ 45\*

€ 80\*

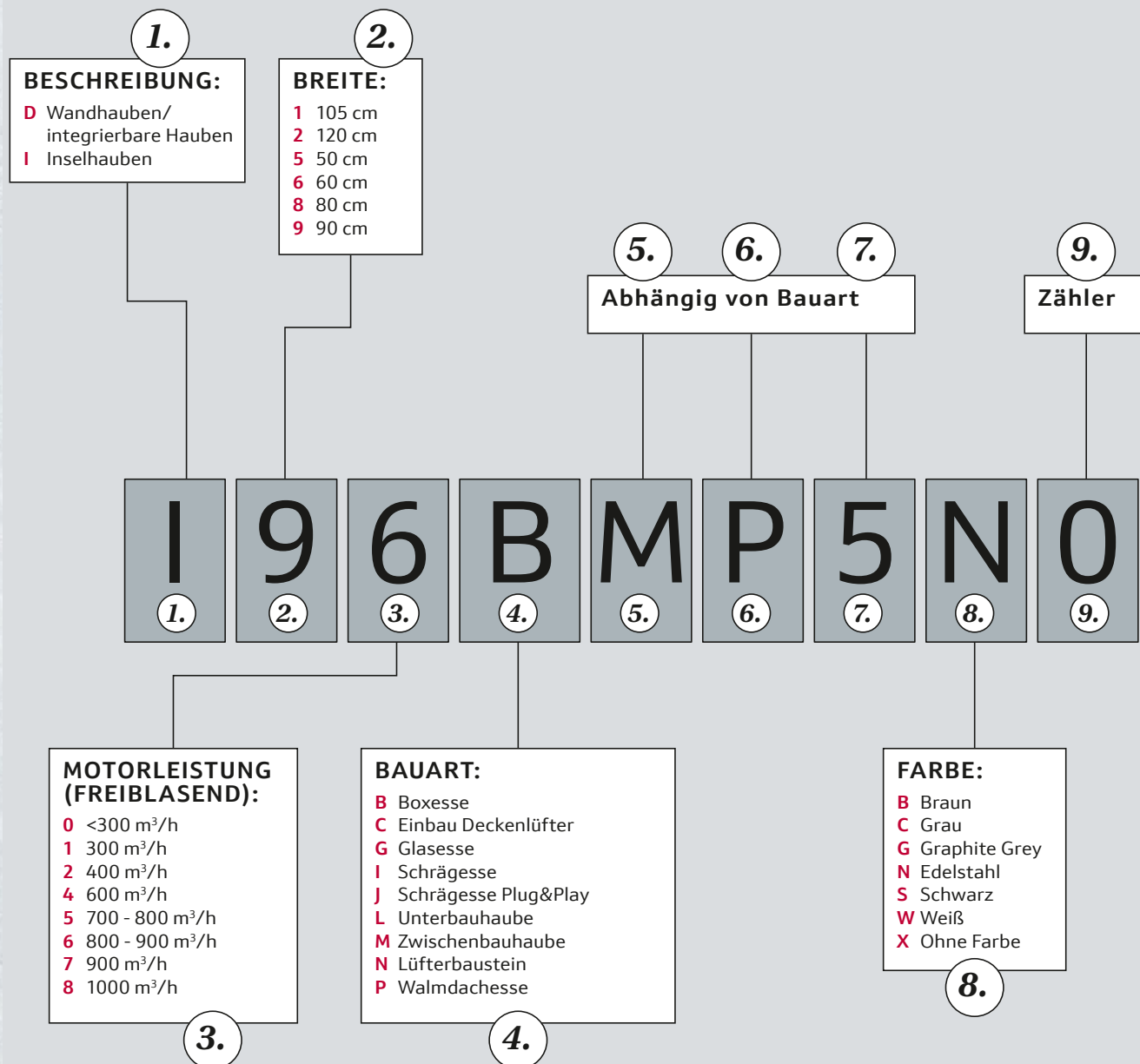
<sup>1)</sup> Auf einer EEK-Skala von: A+++ bis D<sup>2)</sup> Gemäß EU-Regulierung Nr. 65/2014

\* Unverbindliche Preisempfehlung des Herstellers inkl. gesetzlicher Mehrwertsteuer

Weiteres passendes Zubehör finden Sie auf Seite 252 – 259.

Technische Hinweise und Maße zu diesen Geräten finden Sie auf Seite 147 – 163.

# VIB-Struktur NEFF Dunstabzüge

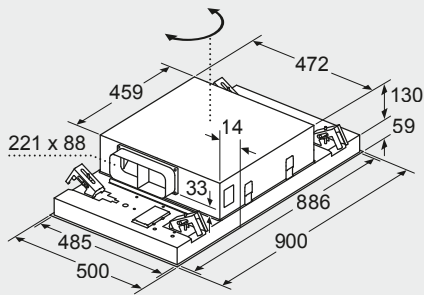


Hinweis: Gilt nicht für Flachschrifthauben.

Diese Nomenklatur dient lediglich zur Orientierung - ohne Gewähr auf Richtigkeit / Vollständigkeit.

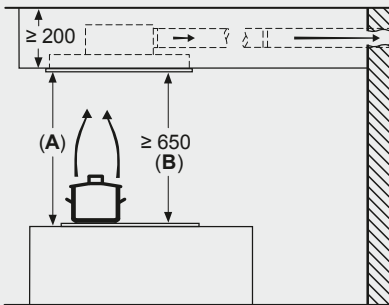
DECKENLÜFTUNG / INSELESSEN

Maße in mm



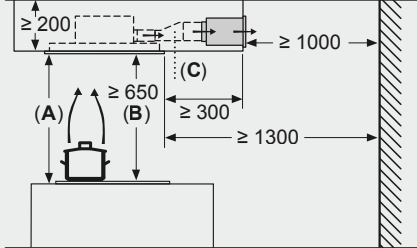
Lüfterauslass kann in alle vier Richtungen gedreht werden

Maße in mm  
Abluft



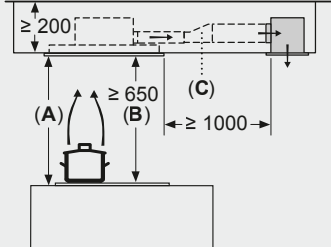
A: Optimale Performance 700-1500  
B: Ab Oberkante Topfräger

Maße in mm  
Umluft



A: Optimale Performance 700-1500  
B: Ab Oberkante Topfräger  
C: Verbindungsstück (von einem Flachkanal auf einen Rundkanal). Nicht im Lieferumfang enthalten.

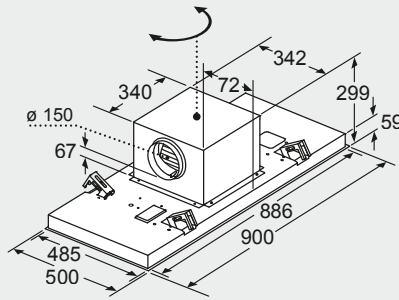
Maße in mm  
Umluft



A: Optimale Performance 700-1500  
B: Ab Oberkante Topfräger  
C: Verbindungsstück (von einem Flachkanal auf einen Rundkanal). Nicht im Lieferumfang enthalten.

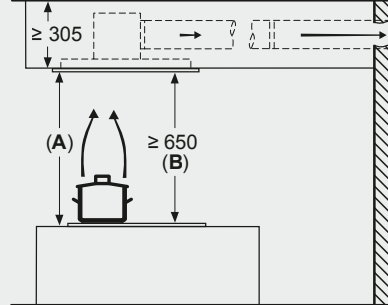
**Linie:**  
I94CBS8W0

Lüfterauslass kann in alle vier Richtungen gedreht werden



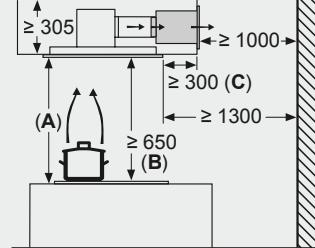
Maße in mm

Maße in mm  
Abluft



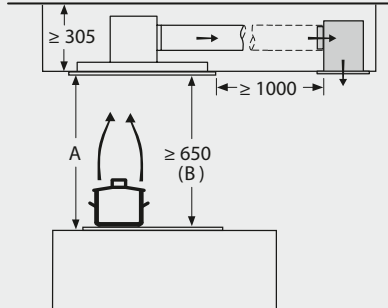
A: Optimale Performance 700-1500  
B: Ab Oberkante Topfräger

Maße in mm  
Umluft



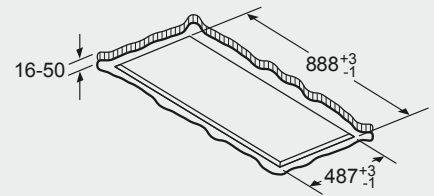
A: Optimale Performance 700-1500  
B: Ab Oberkante Topfräger  
C: Der Abstand kann auf bis zu 70 mm verringert werden, sofern die Höhe der abgehängten Decke >= 340 mm beträgt.

Maße in mm  
Umluft



A: Optimale Performance 700-1500  
B: Ab Oberkante Topfräger

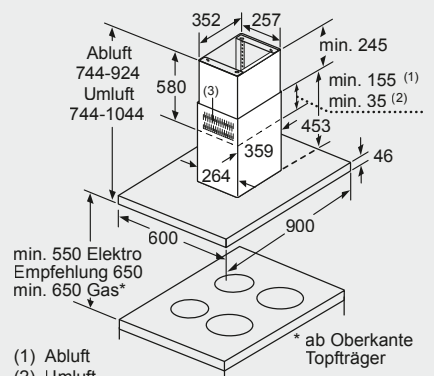
**Linie:**  
I95CAQ6N0



Nicht direkt in die Gipskartonplatte oder ähnliche Leichtbaustoffe der abgehängten Decke montieren. Geeignetes Untergerüst erforderlich, das fest in der Betondecke fixiert ist.

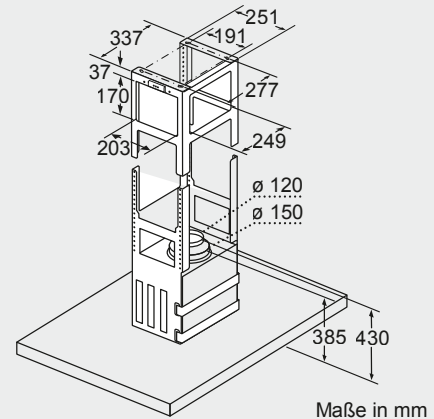
Maße in mm

**Linie:**  
I94CBS8W0, I95CAQ6N0

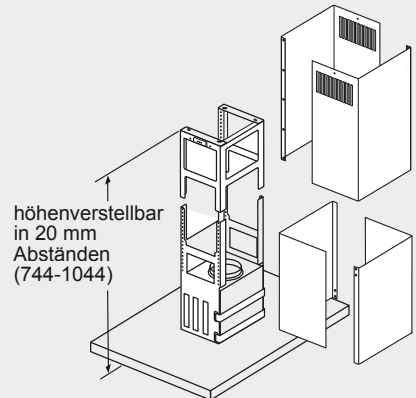


(1) Abluft  
(2) Umluft  
(3) Luftaustritt - Schlitze bei Abluft nach unten montieren

Maße in mm



Maße in mm

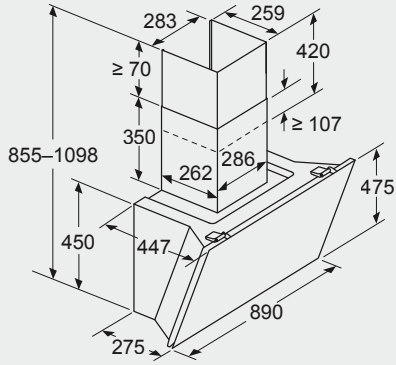


Maße in mm

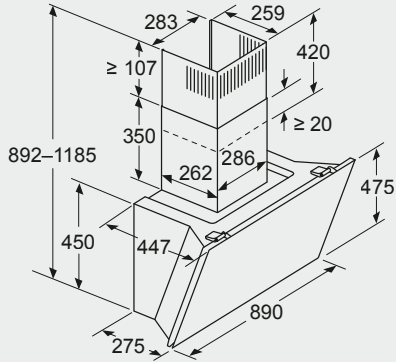
**Linie:**  
I96BMP5N0, I95BBE2N0

# SCHRÄGESSEN

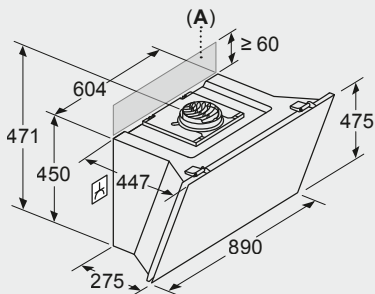
Maße in mm  
Gerät im Abluftbetrieb



Maße in mm  
Gerät im Umluftbetrieb

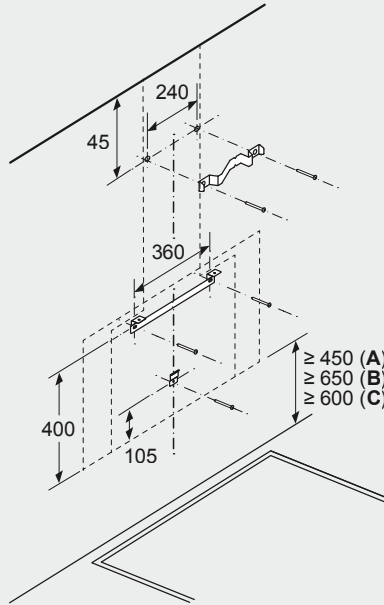


Maße in mm  
Gerät im Umluftbetrieb ohne Abluftkanal



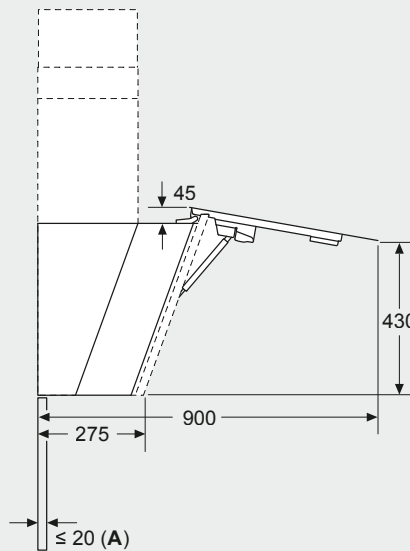
**Linie:**  
D98IPT250

Maße in mm  
Wandinstallation mit Kamin



- A: Elektro
- B: Gas – ab Oberkante Topfräger
- C: Elektro – für Australien und Neuseeland

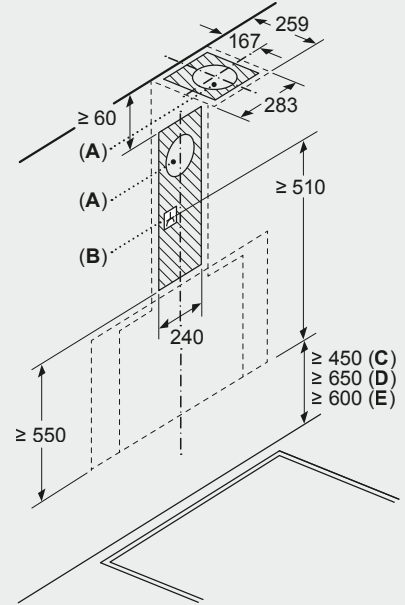
Maße in mm



- A: Max. Stärke Rückwand

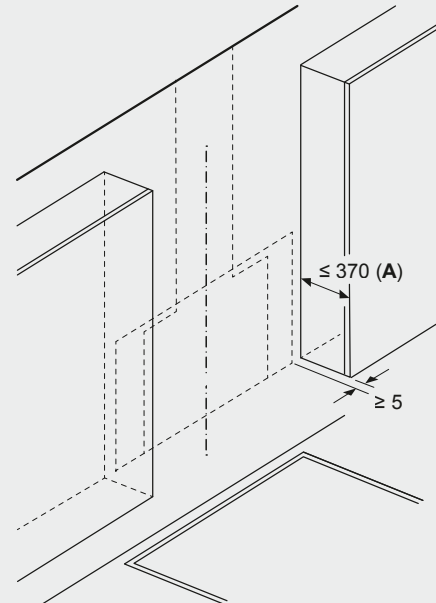
**Linie:**  
D98IPT250

Maße in mm



- A: Abluftaustritt
- B: Steckdose
- C: Elektro
- D: Gas – ab Oberkante Topfräger
- E: Elektro – für Australien und Neuseeland

Maße in mm

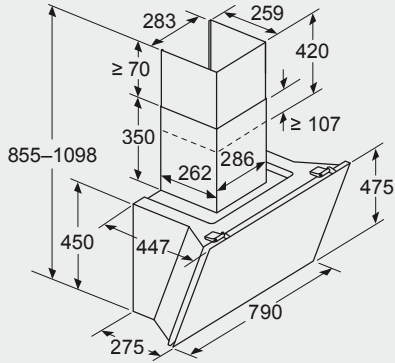


- A: Max. Tiefe der seitlichen Oberschränke (inkl. Tür) wegen Montage der Glasplatte

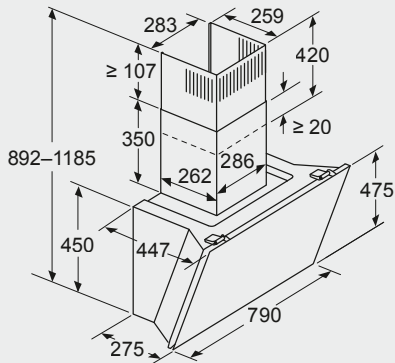
Gerät muss vor den Oberschränken installiert werden, wenn diese tiefer als 370 mm sind

# SCHRÄGESSEN

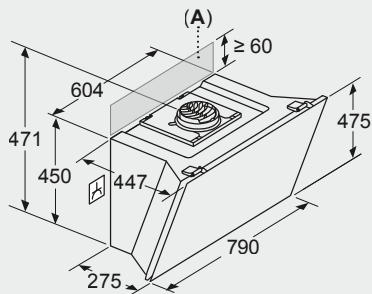
Maße in mm  
Gerät im Abluftbetrieb



Maße in mm  
Gerät im Umluftbetrieb



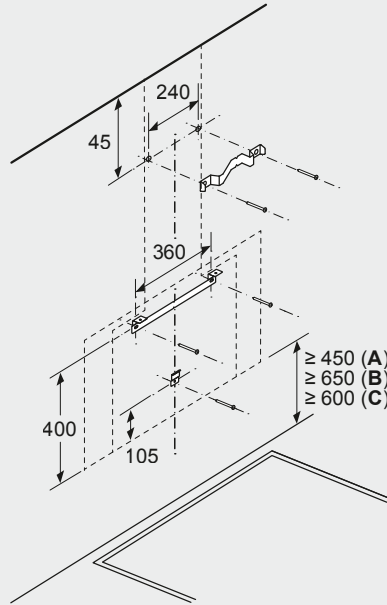
Maße in mm  
Gerät im Umluftbetrieb ohne Abluftkanal



Steckdose kann seitlich oder oberhalb des Geräts angebracht werden

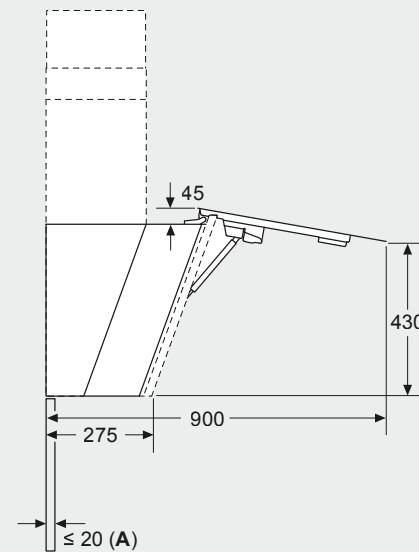
A: Steckdose nur außerhalb des markierten Bereichs

Maße in mm  
Wandinstallation mit Kamin



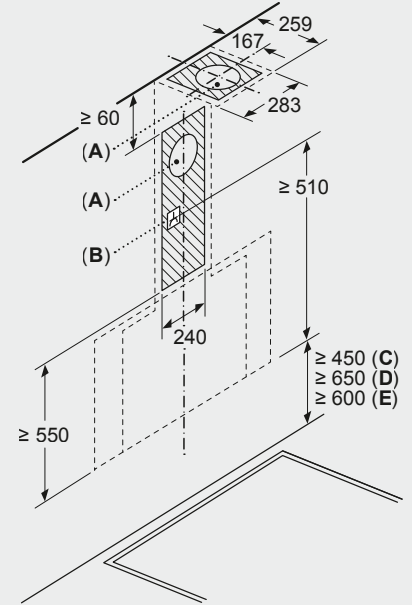
- A: Elektro
- B: Gas – ab Oberkante Topfräger
- C: Elektro – für Australien und Neuseeland

Maße in mm



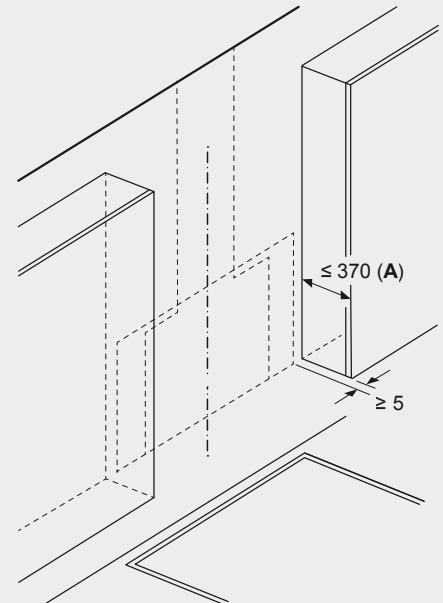
A: Max. Stärke Rückwand

Maße in mm



- A: Abluftaustritt
- B: Steckdose
- C: Elektro
- D: Gas – ab Oberkante Topfräger
- E: Elektro – für Australien und Neuseeland

Maße in mm



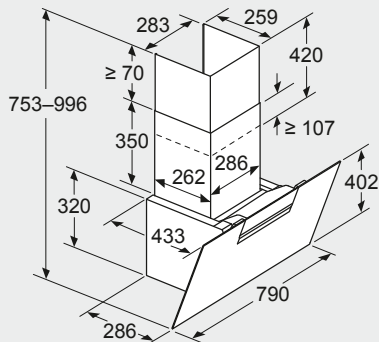
A: Max. Tiefe der seitlichen Oberschränke (inkl. Tür) wegen Montage der Glasplatte

Gerät muss vor den Oberschränken installiert werden, wenn diese tiefer als 370 mm sind

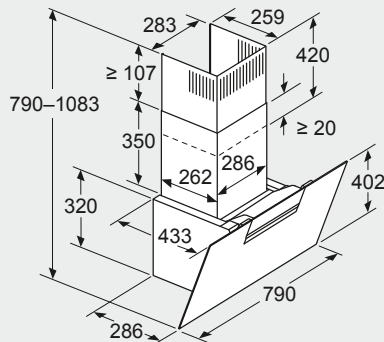
Linie:  
D88IAN250

# SCHRÄGESSEN

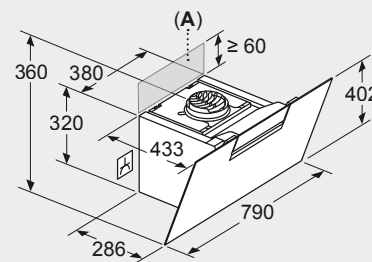
Maße in mm  
Gerät im Abluftbetrieb



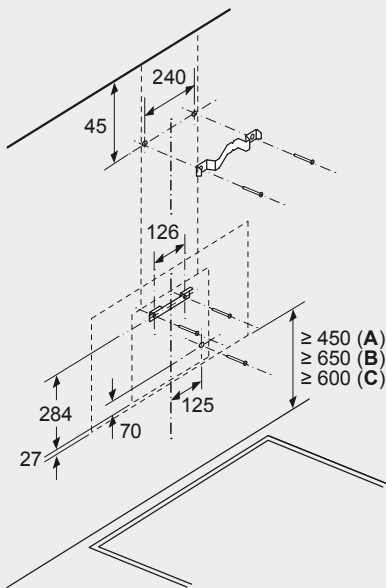
Maße in mm  
Gerät im Umluftbetrieb



Maße in mm  
Gerät im Umluftbetrieb ohne Abluftkanal

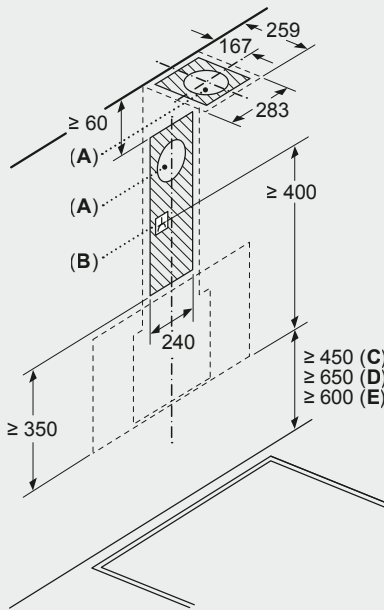


Maße in mm  
Wandinstallation mit Kamin



- A: Elektro
- B: Gas – ab Oberkante Topfräger
- C: Elektro – für Australien und Neuseeland

Maße in mm

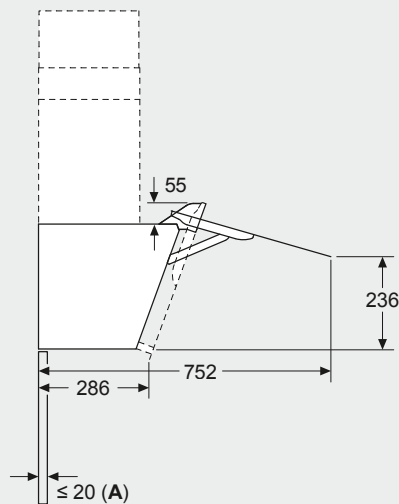


- A: Abluftaustritt
- B: Steckdose
- C: Elektro
- D: Gas – ab Oberkante Topfräger
- E: Elektro – für Australien und Neuseeland

Steckdose kann seitlich oder oberhalb des Geräts angebracht werden

A: Steckdose nur außerhalb des markierten Bereichs

Maße in mm



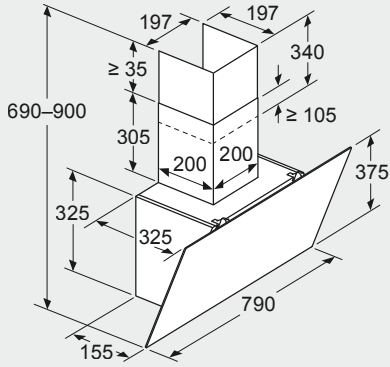
A: Max. Stärke Rückwand

**Linie:**  
D85IFN1S0

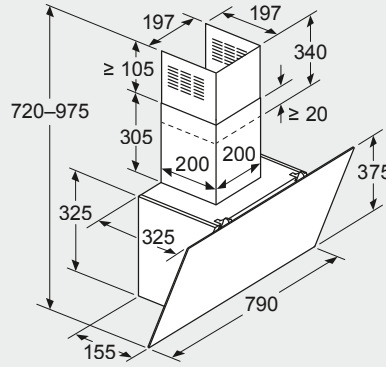


# SCHRÄGESSEN

Maße in mm  
Gerät im Abluftbetrieb

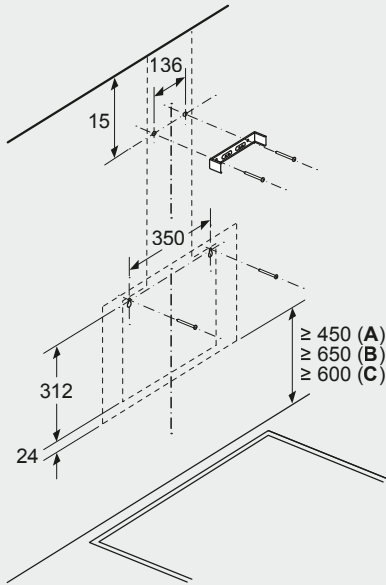


Maße in mm  
Gerät im Umluftbetrieb

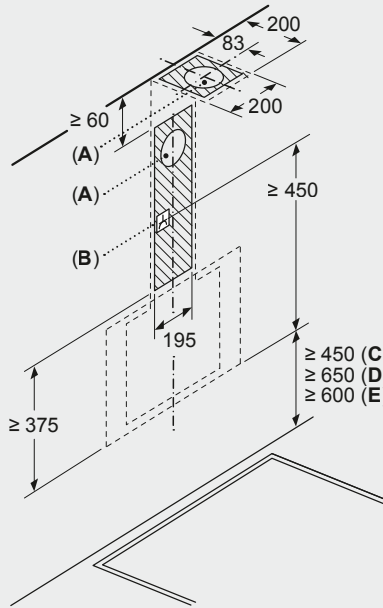


**Linie:**  
D83IDK1S0

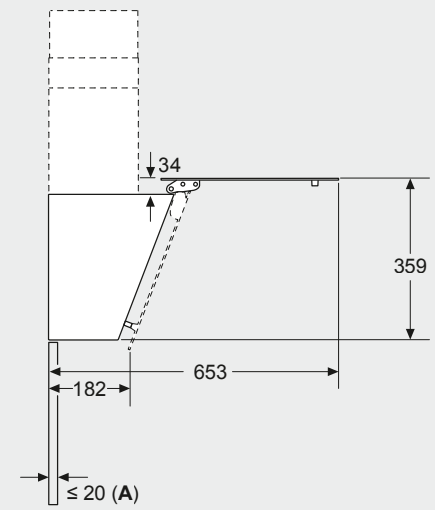
Maße in mm  
Wandinstallation mit Kamin



Maße in mm



Maße in mm



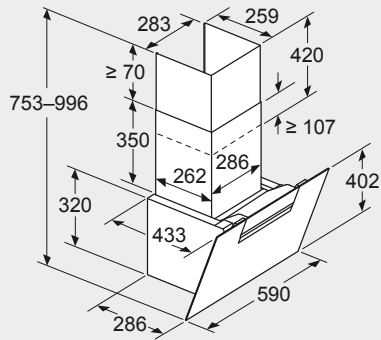
- A: Elektro
- B: Gas – ab Oberkante Topfräger
- C: Elektro – für Australien und Neuseeland

- A: Abluftaustritt
- B: Steckdose
- C: Elektro
- D: Gas – ab Oberkante Topfräger
- E: Elektro – für Australien und Neuseeland

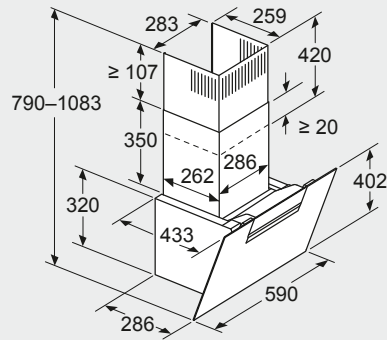
A: Max. Stärke Rückwand

## SCHRÄGESSEN

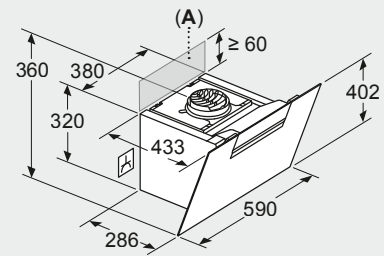
Maße in mm  
Gerät im Abluftbetrieb



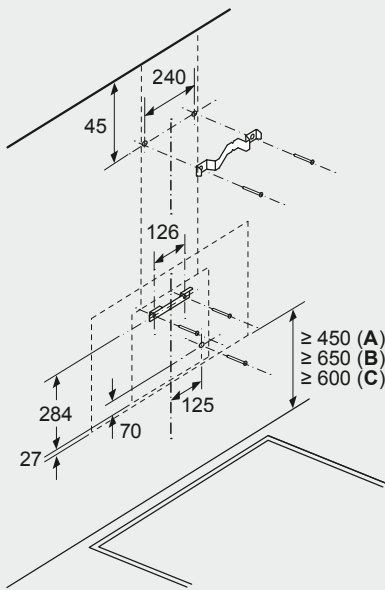
Maße in mm  
Gerät im Umluftbetrieb



Maße in mm  
Gerät im Umluftbetrieb ohne Abluftkanal

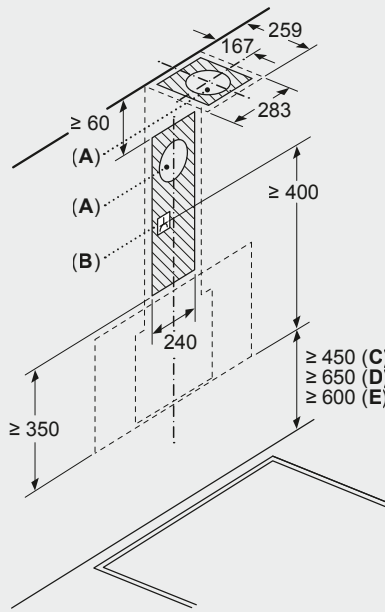


Maße in mm  
Wandinstallation mit Kamin



- A: Elektro  
B: Gas – ab Oberkante Topfräger  
C: Elektro – für Australien und Neuseeland

Maße in mm

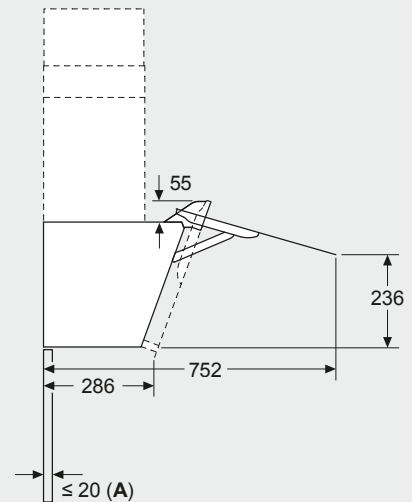


- A: Abluftaustritt  
B: Steckdose  
C: Elektro  
D: Gas – ab Oberkante Topfräger  
E: Elektro – für Australien und Neuseeland

Steckdose kann seitlich oder oberhalb des Geräts angebracht werden

A: Steckdose nur außerhalb des markierten Bereichs

Maße in mm

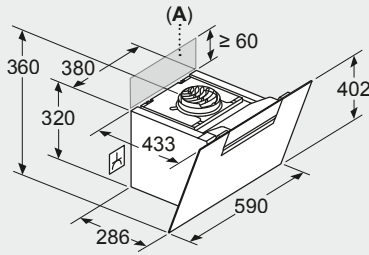


A: Max. Stärke Rückwand

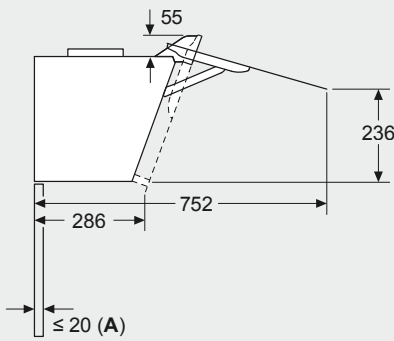
**Linie:**  
D651FN1S0

# SCHRÄGESSEN

Maße in mm  
Gerät im Umluftbetrieb ohne Abluftkanal

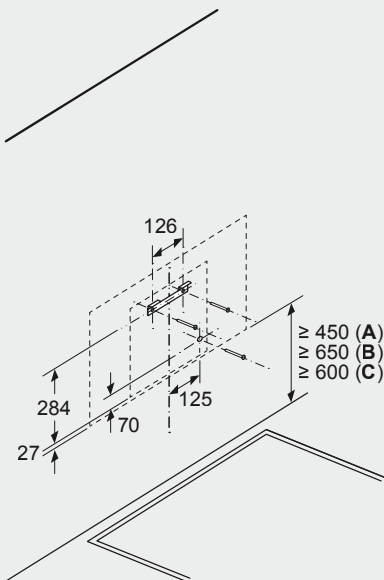


Maße in mm



A: Max. Stärke Rückwand

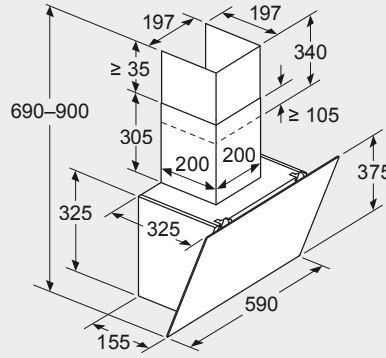
Maße in mm  
Wandinstallation ohne Kamin



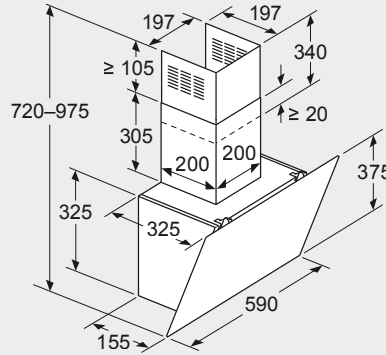
- A: Elektro
- B: Gas – ab Oberkante Topfräger
- C: Elektro – für Australien und Neuseeland

**Linie:**  
D65JFN150

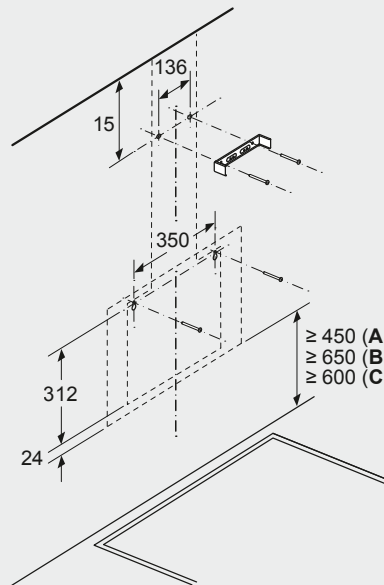
Maße in mm  
Gerät im Abluftbetrieb



Maße in mm  
Gerät im Umluftbetrieb



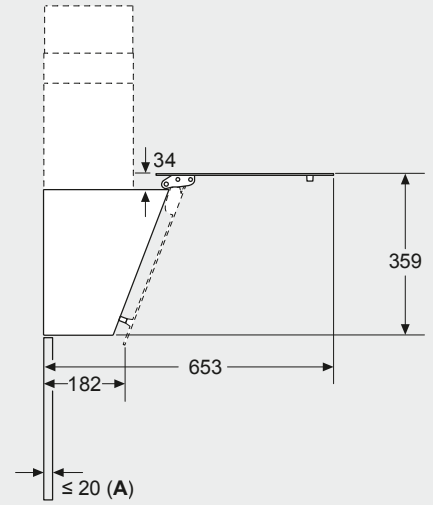
Maße in mm  
Wandinstallation mit Kamin



- A: Elektro
- B: Gas – ab Oberkante Topfräger
- C: Elektro – für Australien und Neuseeland

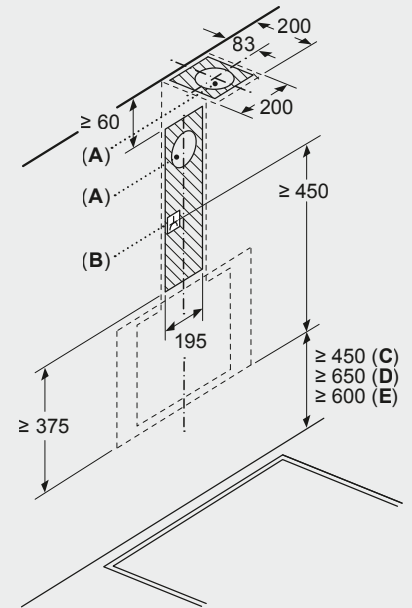
**Linie:**  
D63IDK150

Maße in mm



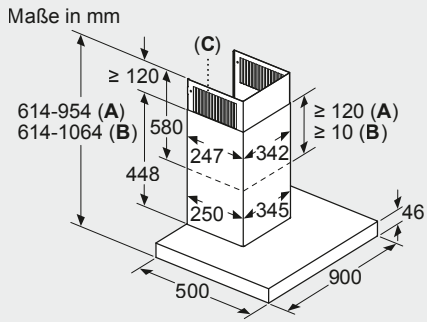
A: Max. Stärke Rückwand

Maße in mm

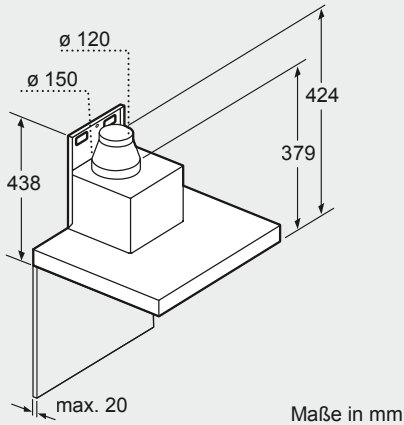


- A: Abluftaustritt
- B: Steckdose
- C: Elektro
- D: Gas – ab Oberkante Topfräger
- E: Elektro – für Australien und Neuseeland

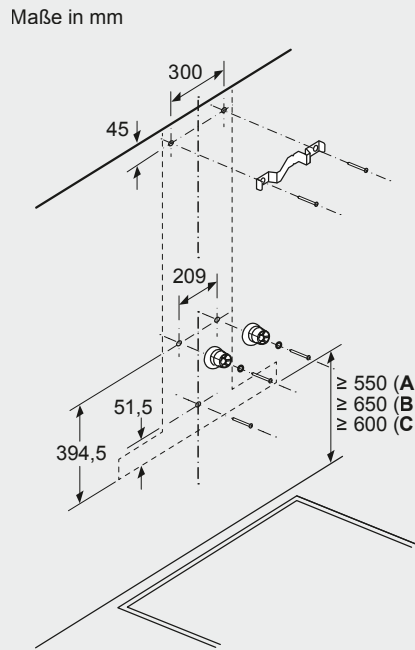
WANDESSEN



- A: Abluft
- B: Umluft
- C: Luftaustritt - Schlitze bei Abluft nach unten montieren

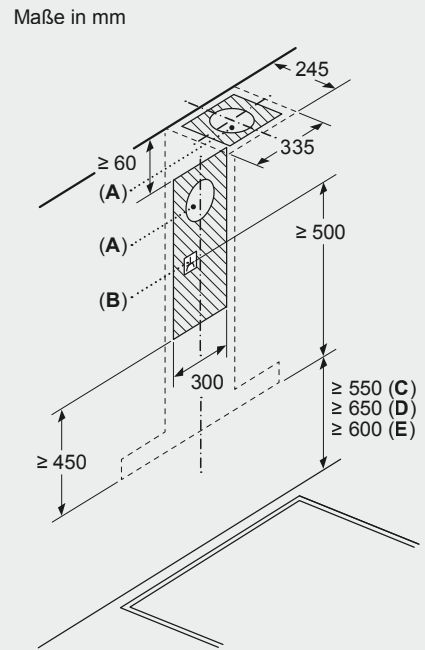


Maße in mm

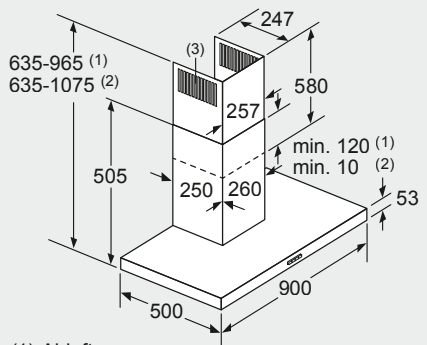


- A: Elektro
- B: Gas – ab Oberkante Topfräger
- C: Elektro – für Australien und Neuseeland

**Linie:**  
D95BMP5N0

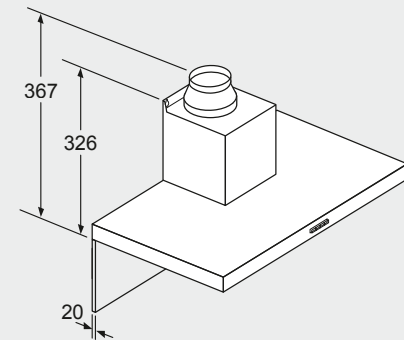


- A: Abluftaustritt
- B: Steckdose
- C: Elektro
- D: Gas – ab Oberkante Topfräger
- E: Elektro – für Australien und Neuseeland



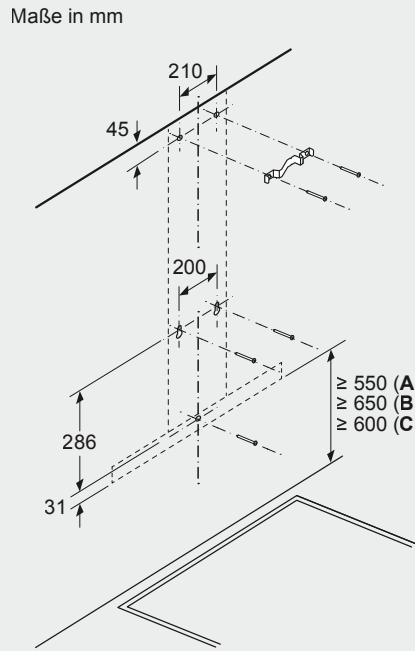
- (1) Abluft
- (2) Umluft
- (3) Luftaustritt - Schlitze bei Abluft nach unten montieren

Maße in mm



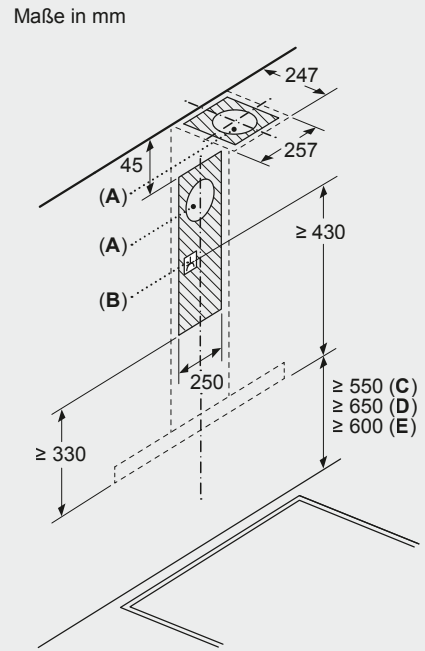
Maße in mm

Bei Verwendung einer Rückwand muss das Design des Gerätes beachtet werden.



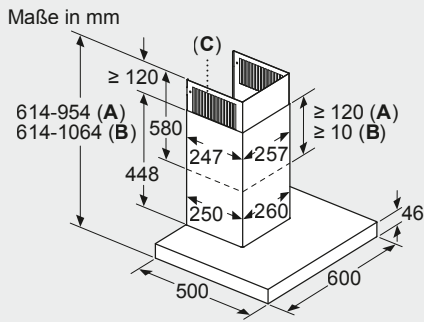
- A: Elektro
- B: Gas – ab Oberkante Topfräger
- C: Elektro – für Australien und Neuseeland

**Linie:**  
D92BBC0N0

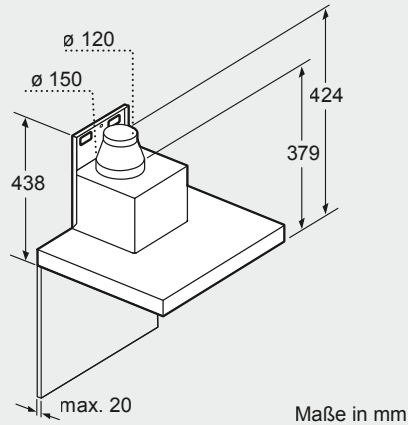


- A: Abluftaustritt
- B: Steckdose
- C: Elektro
- D: Gas – ab Oberkante Topfräger
- E: Elektro – für Australien und Neuseeland

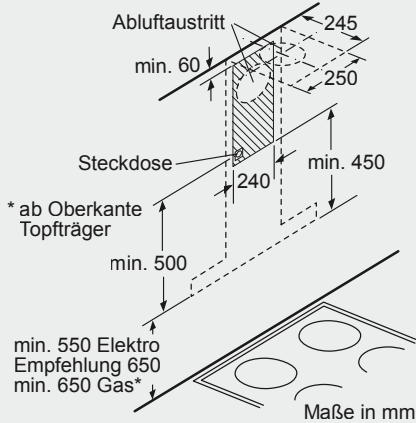
WANDESSEN



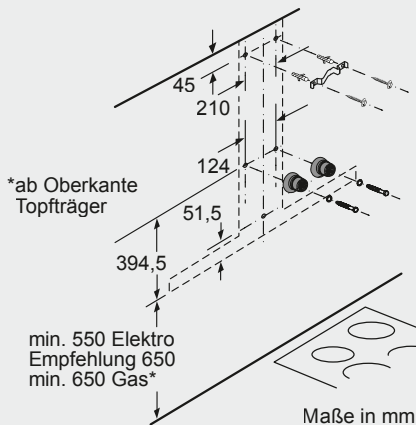
A: Abluft  
 B: Umluft  
 C: Luftaustritt - Schlitz bei Abluft nach unten montieren



Maße in mm

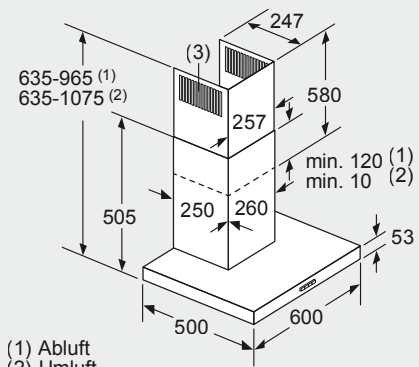


Maße in mm



Maße in mm

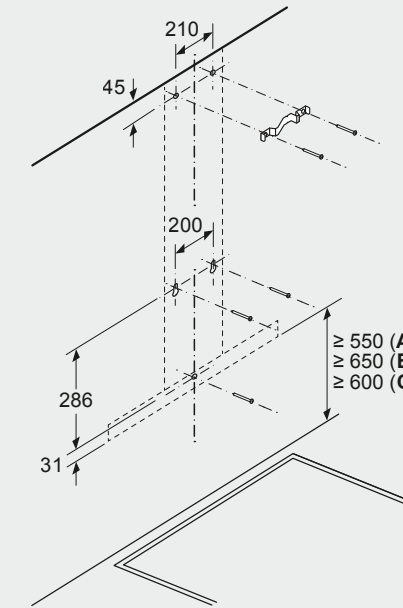
**Linie:**  
**D65BMP5N0**



(1) Abluft  
 (2) Umluft  
 (3) Luftaustritt - Schlitz bei Abluft nach unten montieren

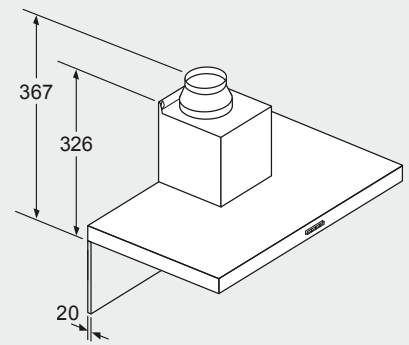
Maße in mm

Maße in mm



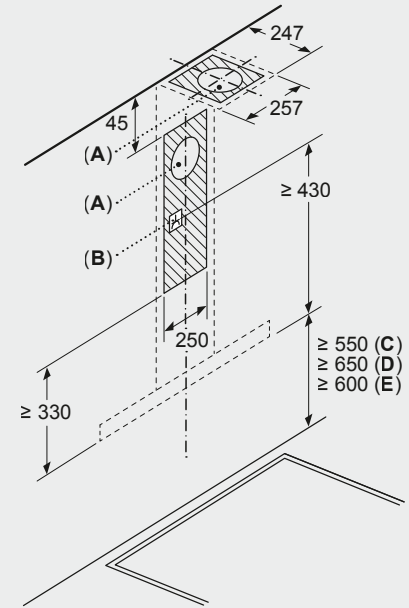
A: Elektro  
 B: Gas – ab Oberkante Topfräger  
 C: Elektro – für Australien und Neuseeland

**Linie:**  
**D64BBE1N0, D64BBC0N0**



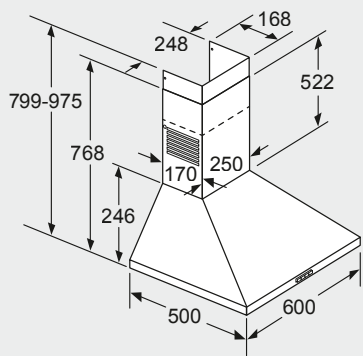
Bei Verwendung einer Rückwand muss das Design des Gerätes beachtet werden.  
 Maße in mm

Maße in mm

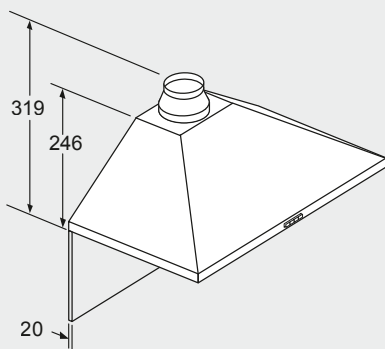


A: Abluftaustritt  
 B: Steckdose  
 C: Elektro  
 D: Gas – ab Oberkante Topfräger  
 E: Elektro – für Australien und Neuseeland

WANDESSEN



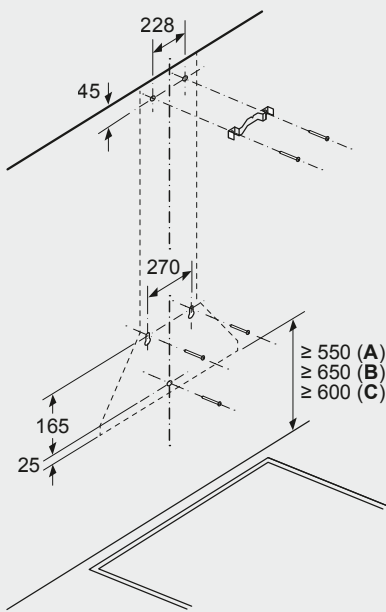
Maße in mm



Bei Verwendung einer Rückwand muss das Design des Gerätes beachtet werden.

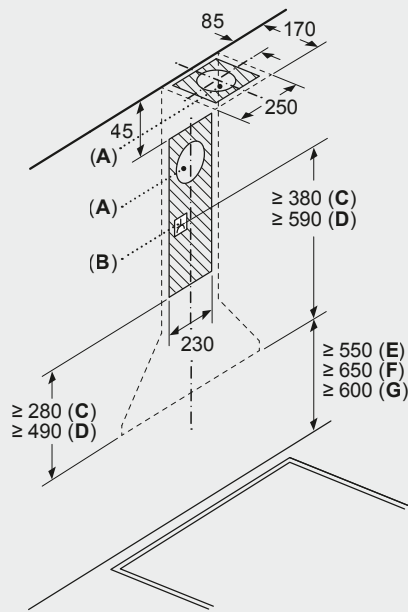
Maße in mm

Maße in mm



- A: Elektro
- B: Gas – ab Oberkante Topfräger
- C: Elektro – für Australien und Neuseeland

Maße in mm

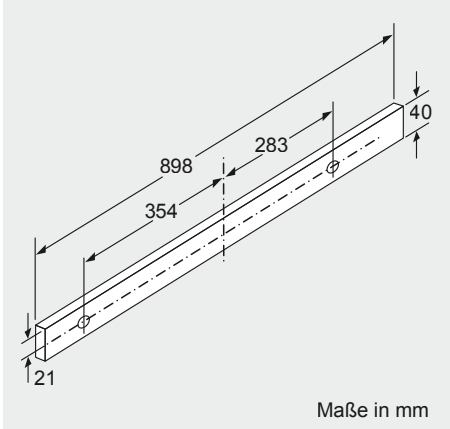
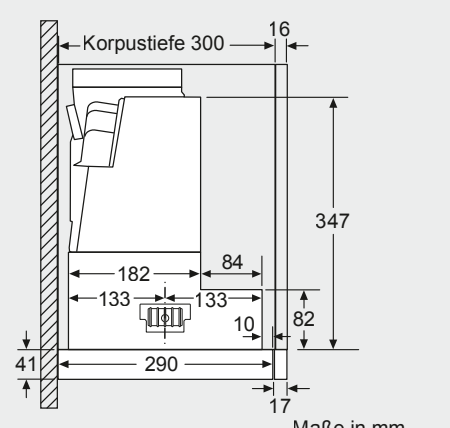
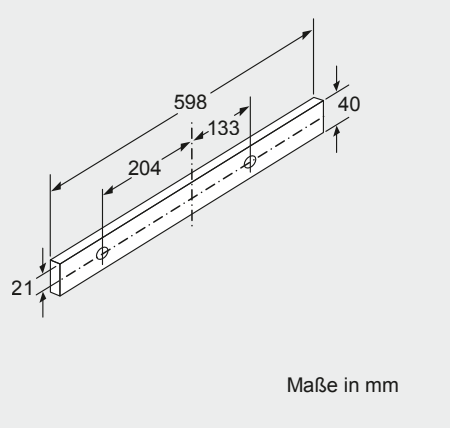
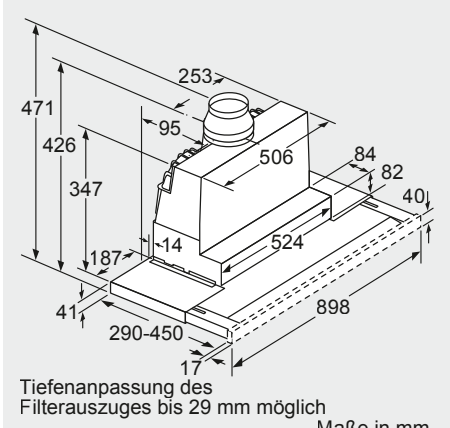
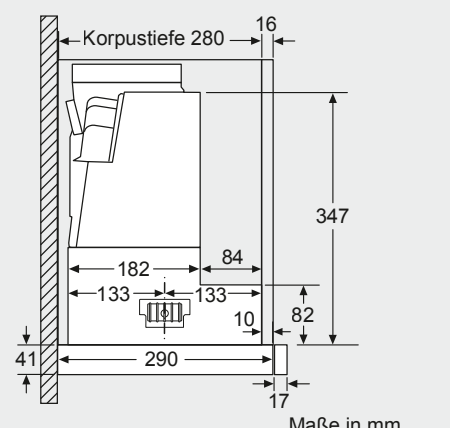
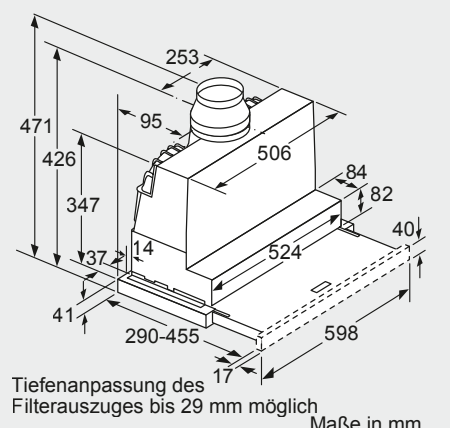
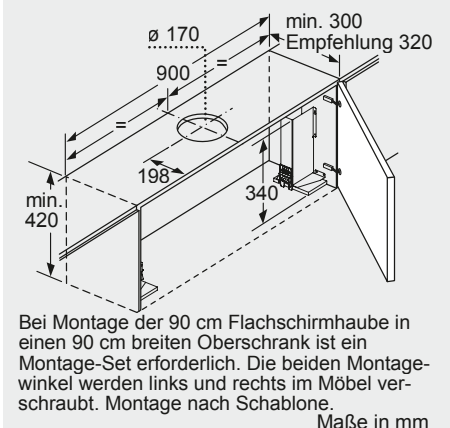
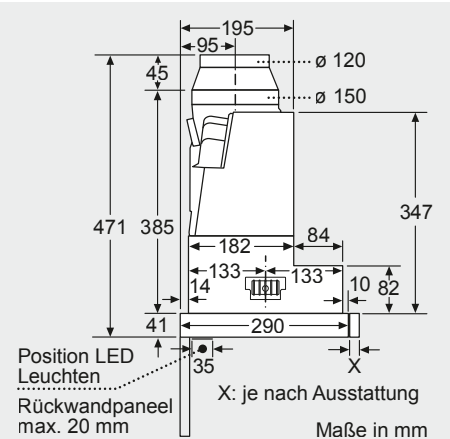
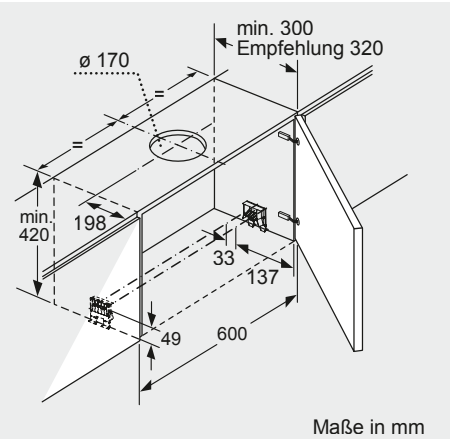
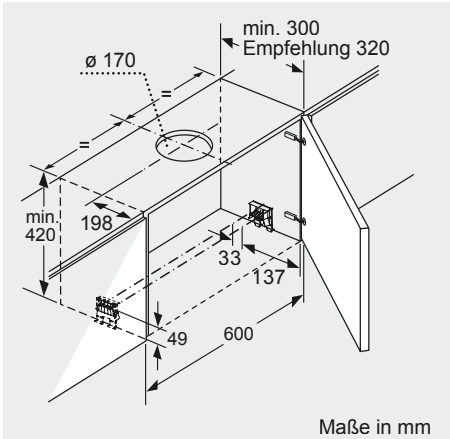


- A: Abluftaustritt
- B: Steckdose
- C: Abluft
- D: Umluft
- E: Elektro
- F: Gas – ab Oberkante Topfräger
- G: Elektro – für Australien und Neuseeland

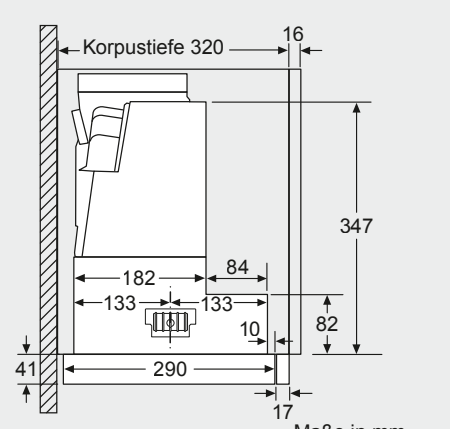
**Linie:**  
D62PBC0N0

DUNSTABZUG

FLACHSCHIRMHAUBEN



**Linie:**  
D46ML54X1, D46ED52X1

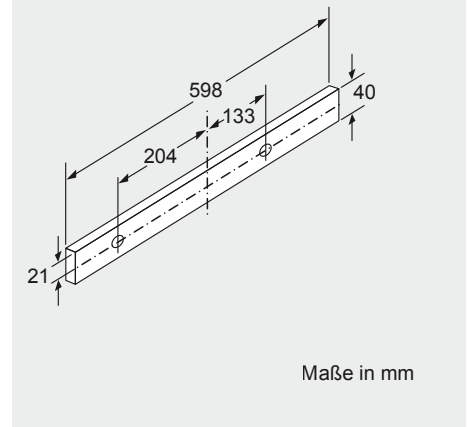
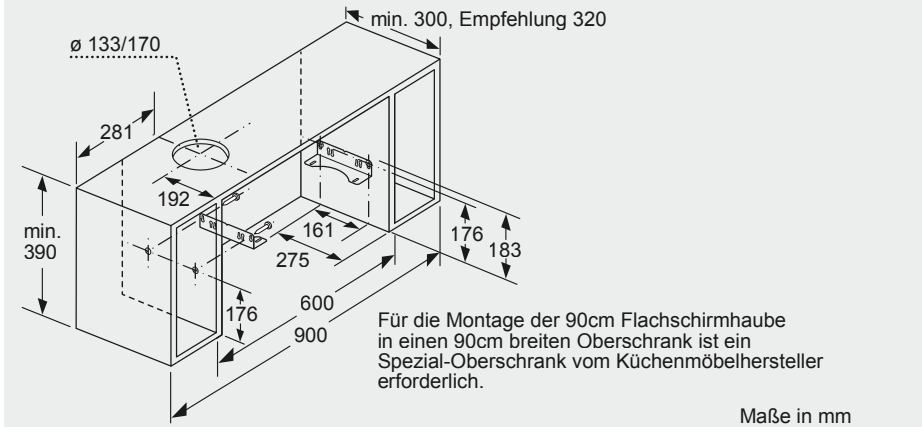
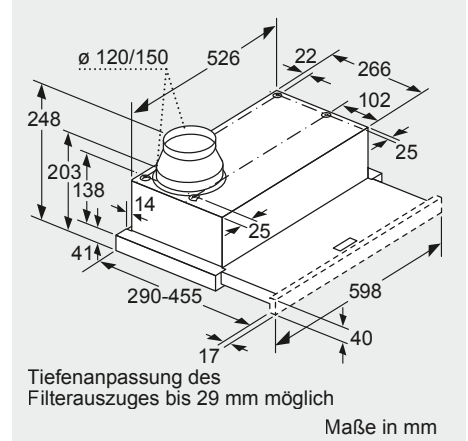
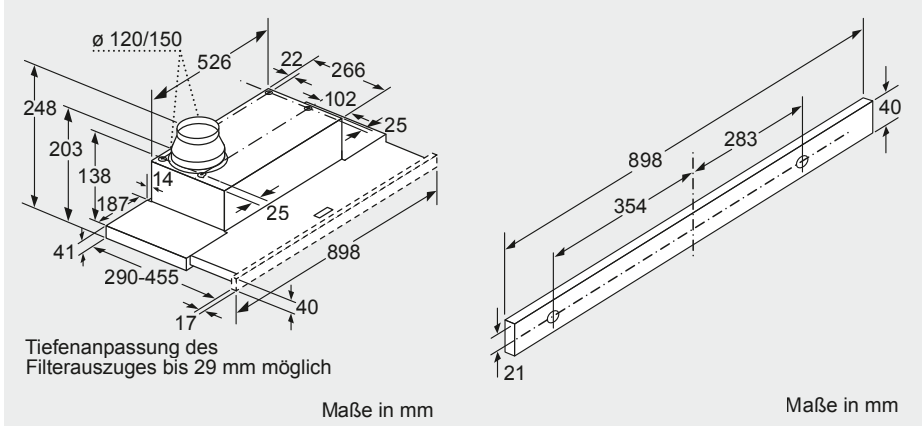


**Linie:**  
D49ML54X1, D49ED52X1

**Linie:**  
D49ML54X1, D49ED52X1  
D46ML54X1, D46ED52X1

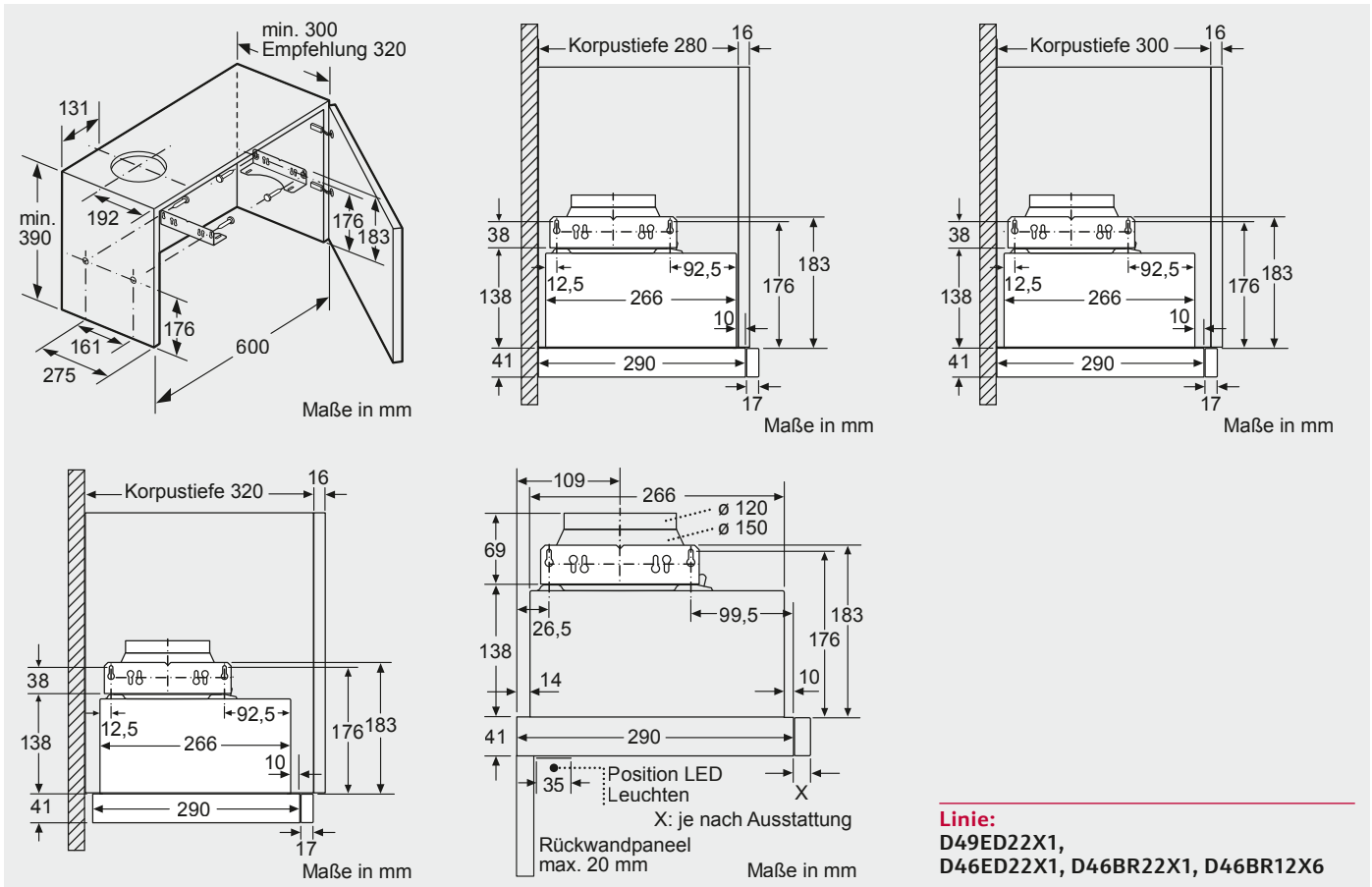
DUNSTABZUG

FLACHSCHIRMHAUBEN



**Linie:**  
D49ED22X1

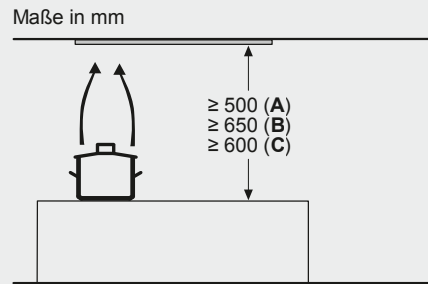
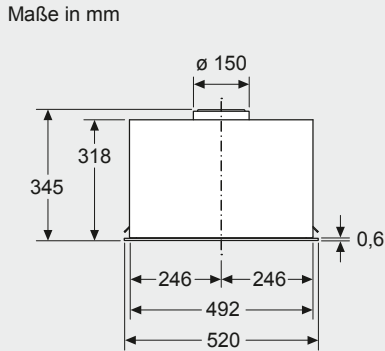
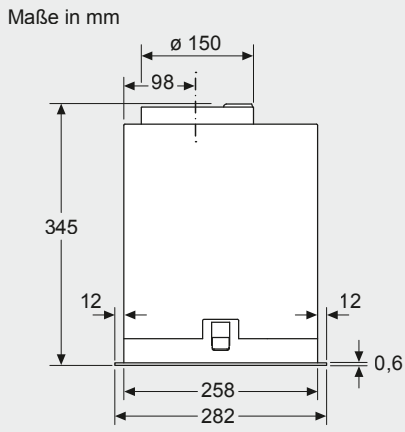
**Linie:**  
D46ED22X1, D46BR22X1, D46BR12X6



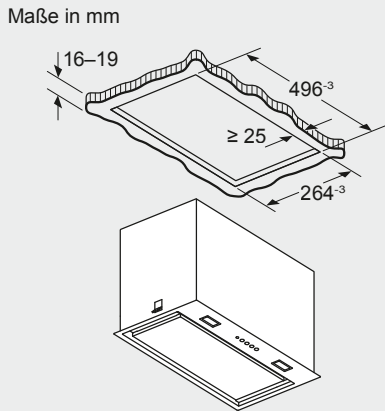
**Linie:**  
D49ED22X1,  
D46ED22X1, D46BR22X1, D46BR12X6



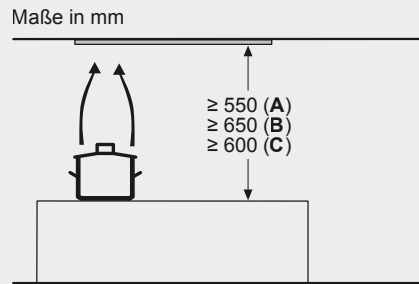
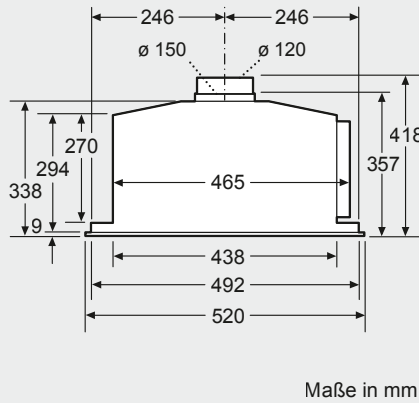
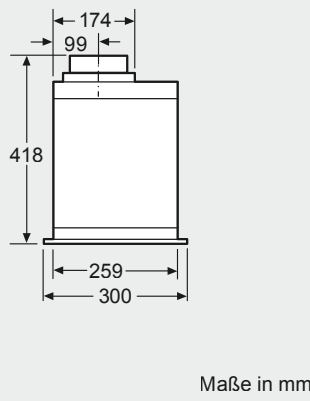
# LÜFTERBAUSTEINE



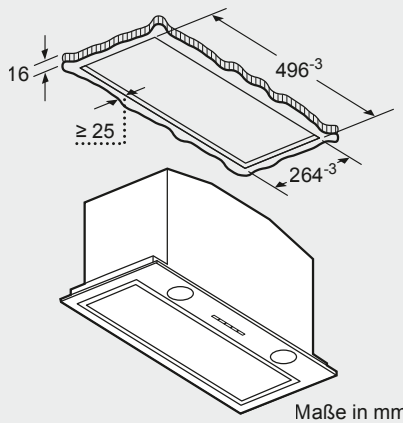
- A: Elektro
- B: Gas – ab Oberkante Topfräger
- C: Elektro – für Australien und Neuseeland



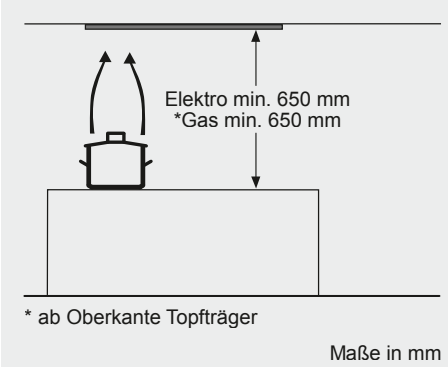
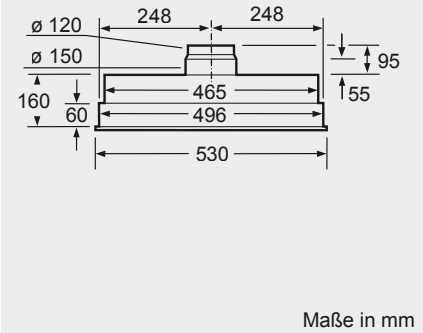
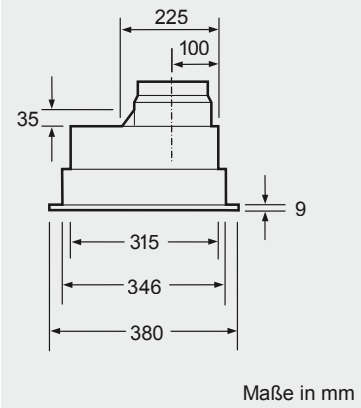
**Linie:**  
D54NAC1N0



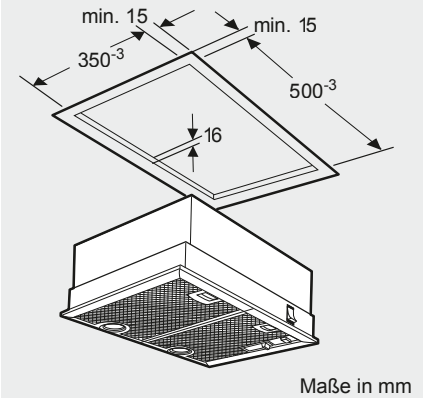
- A: Elektro
- B: Gas – ab Oberkante Topfräger
- C: Elektro – für Australien und Neuseeland



**Linie:**  
D55ML66N1

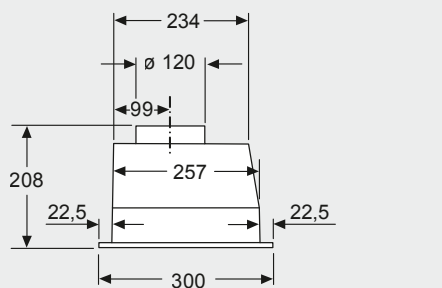


- \* ab Oberkante Topfräger

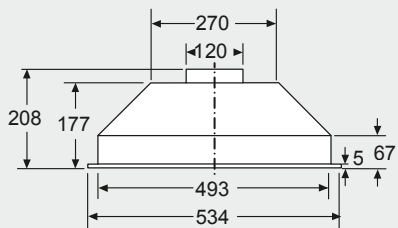


**Linie:**  
D5655X1

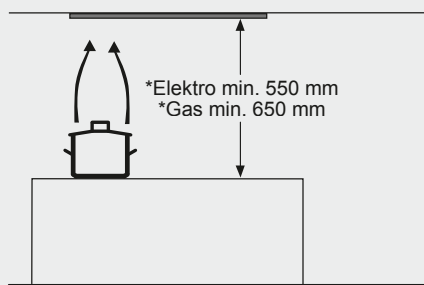
LÜFTERBAUSTEINE / ZWISCHENBAUHAUBE / UNTERBAUHAUBEN



Maße in mm

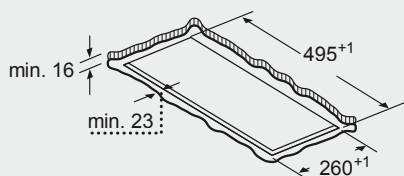


Maße in mm



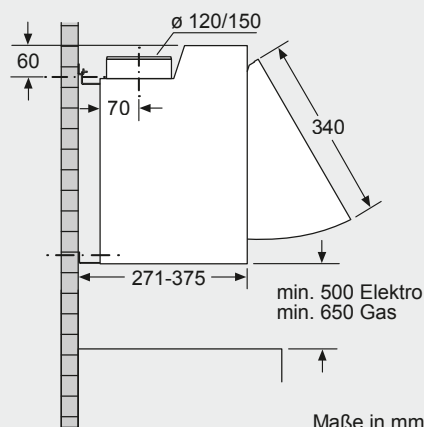
\* ab Oberkante Topfräger

Maße in mm

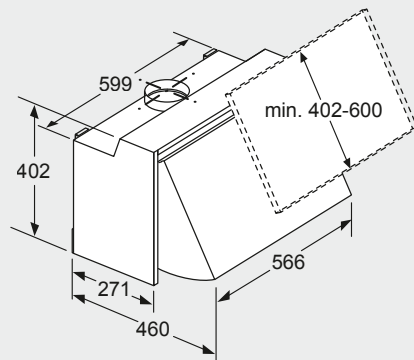


Maße in mm

Linie:  
D51NAA1C0

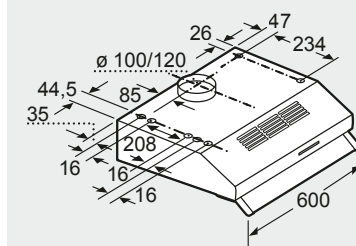


Maße in mm



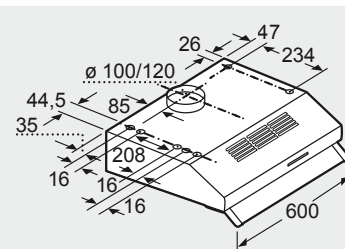
Maße in mm

Linie:  
D64MAC1X0

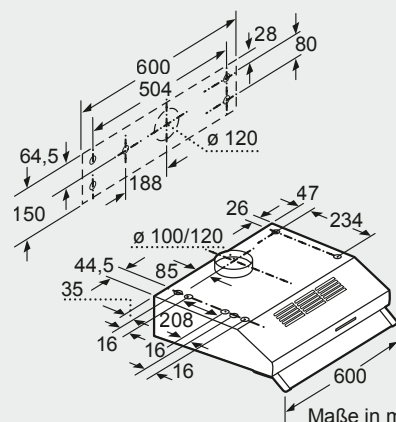


Maße in mm

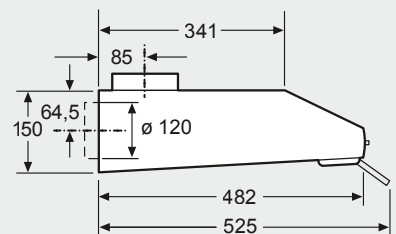
Linie:  
D16EB12N0



Maße in mm



Maße in mm



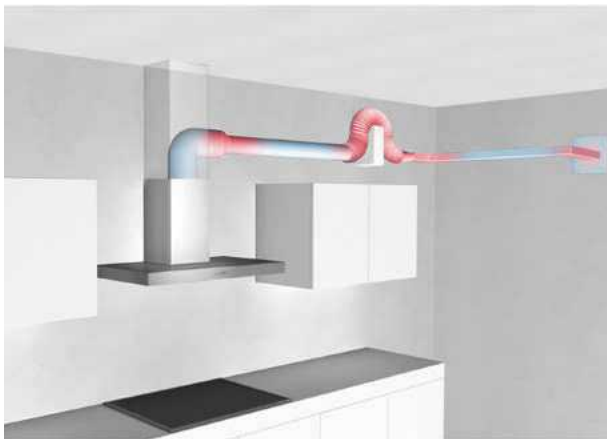
Maße in mm

Linie:  
D60LAA0N1

## Leistungs- und geräuschbeeinflussende Hauptfaktoren im Abluftbetrieb

Die Leistung einer Dunstabzugshaube im Abluftbetrieb ist stark abhängig von der angeschlossenen Abluftverrohrung. Eine fehlerhafte Abluftverrohrung kann zu einem deutlichen Fördervolumen-Verlust sowie zu stark erhöhten Geräuschwerten führen. Wenn möglich, sollten die folgenden Punkte vermieden werden:

- Rohrdurchmesser kleiner als 120 mm
- Einsatz vieler 90° Rohrbögen
- Querschnittsverengungen
- Rohre mit rauer, unebener Innenfläche
- Zu lange Verrohungswege
- Rohrbogen direkt nach Ausblasöffnung
- Mauerkästen mit kleinen Lamellen
- Zu wenig Zuluft



Beispiel einer schlechten Verrohrung



Beispiel einer guten Verrohrung

## Optimierung der Abluftverrohrung durch Einsatz von modernen Rechteck-Kanalsystemen

Luftvolumen-Verluste in Umlenkstücken und Rohrbögen können durch integrierte Luftleitelemente, die eine aerodynamisch optimierte Strömunglenkung ermöglichen, verringert werden. Im Vergleich zu herkömmlichen Systemen ohne Leitelemente zeigt sich eine wesentliche Verbesserung der erreichbaren Abluftleistung. Der Einsatz innovativer Mauerkastentechnik wirkt sich darüber hinaus positiv auf die Abluftleistung der Dunstabzugshaube aus.



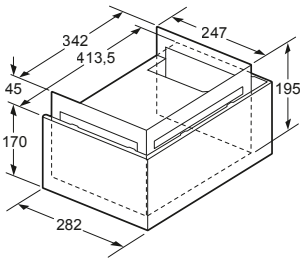
Kanalsysteme mit integrierten Luftleitelementen

Solche Abluftverrohrungssysteme werden z. B. von der Firma Naber hergestellt ([www.naber.de](http://www.naber.de)). Weitere Informationen unter [naber@naber.com](mailto:naber@naber.com) und 0049-(0)5921-704-0

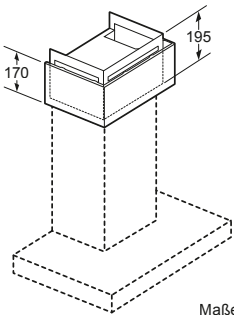
CLEAN AIR PLUS UMLUFTSETS

Clean Air Plus Umluftset für Wandessen (Maße in mm) <sup>1)</sup>  
 Integriertes Clean Air Plus Umluftset (Maße in mm) <sup>2)</sup>

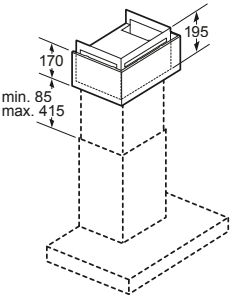
Z51CXC2N6 <sup>1)</sup>



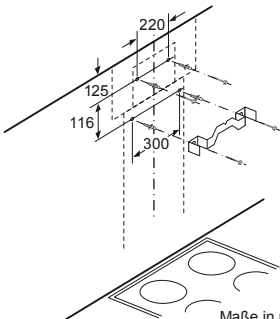
Maße in mm



Maße in mm

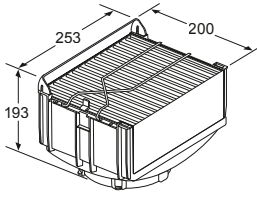


Maße in mm

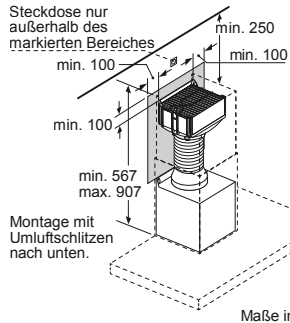
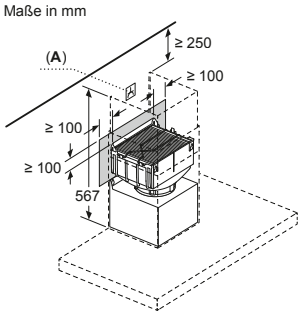


Maße in mm

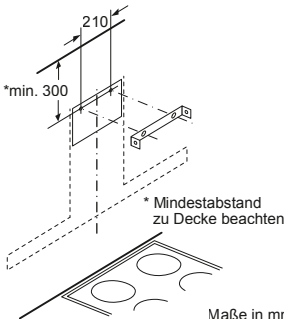
Z51CX1X6 <sup>2)</sup>



Maße in mm



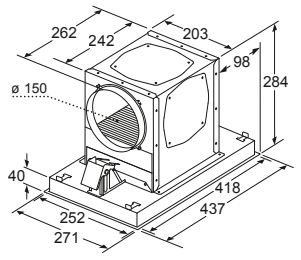
Maße in mm



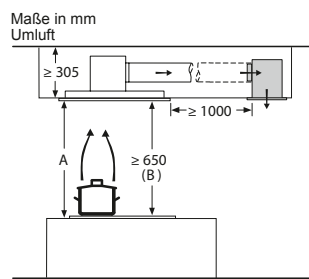
Maße in mm

Clean Air Plus Umluftset für Deckenlüftungen (Maße in mm)

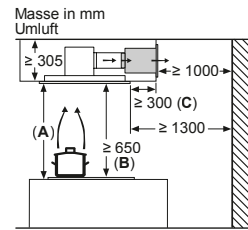
Z52JCC1N6



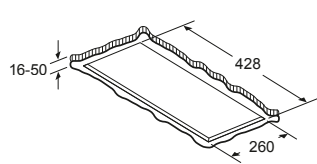
Maße in mm



Maße in mm Umluft  
 A: Optimale Performance 700-1500  
 B: Ab Oberkante Topfräger



Masse in mm Umluft  
 A: Optimale Performance 700-1500  
 B: Ab Oberkante Topfräger  
 C: Der Abstand kann auf bis zu 70 mm verringert werden, sofern die Höhe der abgehängten Decke >= 340 mm beträgt.

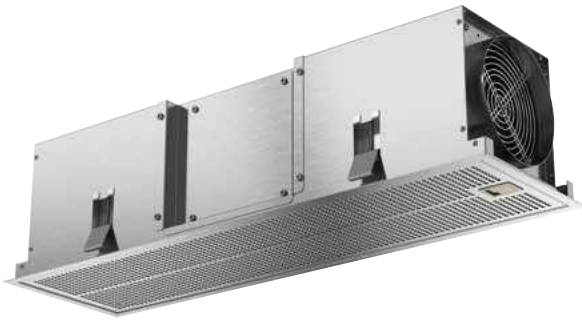


Maße in mm

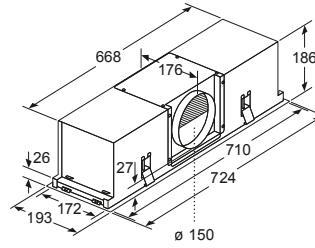
DUNSTABZUG

## CLEAN AIR UMLUFTSET FÜR DECKENLÜFTUNGEN (Maße in mm)

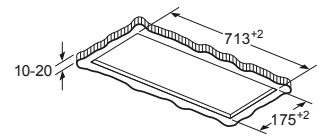
Z52JXC1N1 (auch in weiß verfügbar: Z52JXC1W1)



Maße in mm



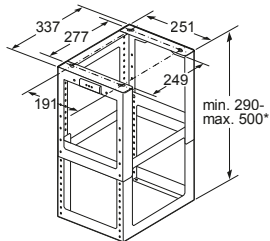
Maße in mm



Der Stutzen kann abhängig von der Einbausituation versetzt werden.

## INSELTURMVERLÄNGERUNGEN

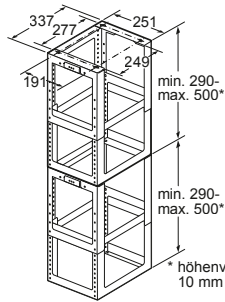
Z5921N0



\* höhenverstellbar in 10 mm Abständen

Maße in mm

Z5923N0

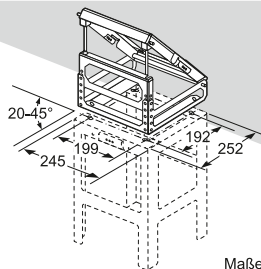


\* höhenverstellbar in 10 mm Abständen

Maße in mm

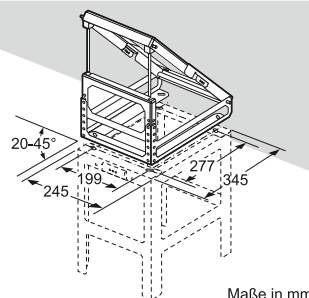
## DACHSCHRÄGENADAPTER

Z5911X0



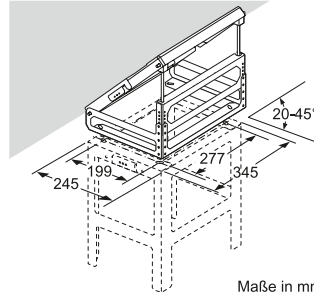
Maße in mm

Z5912X0



Maße in mm

Z5914X0



Maße in mm



NEFF PROGRAMM

# Geschirrspülen



*Die Geschirrspüler von NEFF*

**166 – 167**

*Bedienkonzept und Werteklassen  
der NEFF Geschirrspüler*

**168 – 169**

*NEFF Geschirrspüler im Überblick*

**170**

*Die Geräte*

**171 – 182**

*VIB-Struktur Geschirrspüler*

**183**

*Maßzeichnungen / Geräteinformationen*

**184 – 193**





# Unsere Spülprofis – voll FLEXIBEL für jeden Anlass



## A wie Absolute Klasse – B wie Bestleistung



Wir sind richtig stolz auf unser neues, umfangreiches NEFF Geschirrspülersortiment mit den Energieeffizienzklassen A und B in allen Kategorien, ob vollintegriert, teilintegriert oder Unterbau. Sie zeichnen sich aus durch hohe Energieeffizienz bei bester Leistung dank Zeolith- oder Eco-Trocknung und intelligenter Elektronik.

### ZEOLITH-TROCKNEN

#### *Feuchtigkeit wird in Hitze verwandelt*

Das natürliche Mineral Zeolith reduziert den Energieverbrauch auf ein Minimum. Es nimmt während der Trocknungsphase die feuchte Luft auf und wandelt sie in trockene, heiße Luft um. Eine schnelle und effiziente Trocknung ist dadurch garantiert. Mit der Sonderfunktion Glanzrocknen werden Gläser, Porzellan und Kunststoffbehälter optimal getrocknet und glänzend sauber.

### OPEN DRY

#### *Türe öffnen, warten, ausräumen – das war gestern.*

Mit Open Dry öffnet sich die Tür der neuen Geschirrspüler, die auch Eco-Trocknen haben, während der Trocknungsphase ganz automatisch, sodass das blitzsaubere Geschirr abkühlen kann. Der Vorteil? Liegt auf der Hand. Sauberes, trocknes und nicht mehr heißes Geschirr für schnelles Einräumen oder Tisch decken.



## Mehr *Flexibilität*, mehr Spielraum

Flexibel für jede Beladung: Unsere Flex 2 Geschirrkörbe sorgen für Freiraum beim Beladen. Ob große, sperrige Töpfe oder feines Glas, mit den Flex-Körben passt sich Ihre Spülmaschine optimal Ihrem Geschirr an.

### FLEX 2 KORBSYSTEM

- Übersichtliche Gestaltung: sämtliche flexibel verstellbaren Elemente in rot
- Vollkommen flexibel – klappbare Tellerhalter im Ober- und Unterkorb
- Oberkorb inklusive 3-fach Rack Matic: mit Gleitschutzvorrichtung aus Kunststoff, Ablagen mit Kunststoff-Frontteil für sicheren Halt langstieliger Gläser
- Unterkorb: mit höheren Seitenwänden, mehr Platz für große Tellerdurchmesser, verstellbare Klappstacheln, neu geformte Weinglasablagen



Die roten Markierungen zeigen, welche Elemente verstellbar sind.

### HOME CONNECT

*Erleben Sie die unzähligen Möglichkeiten Ihrer vernetzten Küche.*

Verbinden Sie Ihren Geschirrspüler mit Home Connect, damit er sich direkt in Ihr Smart Home-Netzwerk einfügt. Auf Sie wartet ein neues Level an Freiheit, da Sie Ihren Spüler bequem mit Handy, Tablet oder per Sprachbefehl steuern können. Unser neuer vernetzter Geschirrspüler schenkt Ihnen mehr Ruhe für die schönen Dinge des Lebens – sowohl innerhalb als auch außerhalb der Küche.



### INFO AUF EINEN BLICK

*Immer wissen, was läuft*

Unsere vollintegrierten NEFF Geschirrspüler halten Sie stets auf dem Laufenden – je nach Modell mit **Info Light**, **Time Light** oder dem seitlichen **Gap Light**.



Geschirrspüler mit der innovativen Restzeitprojektion **Time Light** projizieren die verbleibende Zeit bis zum Ende eines Spülgangs exakt in Stunden und Minuten auf den Küchenboden.



Geschirrspüler mit **Info Light** signalisieren den Spülvorgang mit einem roten Lichtpunkt, den sie auf dem Küchenboden abbilden.



Ein seitliches Licht an unseren vollintegrierbaren Geschirrspülern mit Vario Scharnier zeigt, dass gerade ein Programm läuft. Öffnet man die Tür und stoppt den Spülvorgang, blinkt das Licht. **Gap Light** in Kombination mit Vario Scharnier macht den Einbau von voll integrierbaren Geschirrspülern in modernen Küchen mit langen Fronten, extra dicken Fronten und niedrigen Sockelhöhen perfekt.

# Das Bedienkonzept der NEFF Geschirrspüler

## INTEGRIERBAR



**N50** Tastenbedienung mit Backlit Buttons

## VOLLINTEGRIERBAR



**N70** Bedienung mit Touch Control

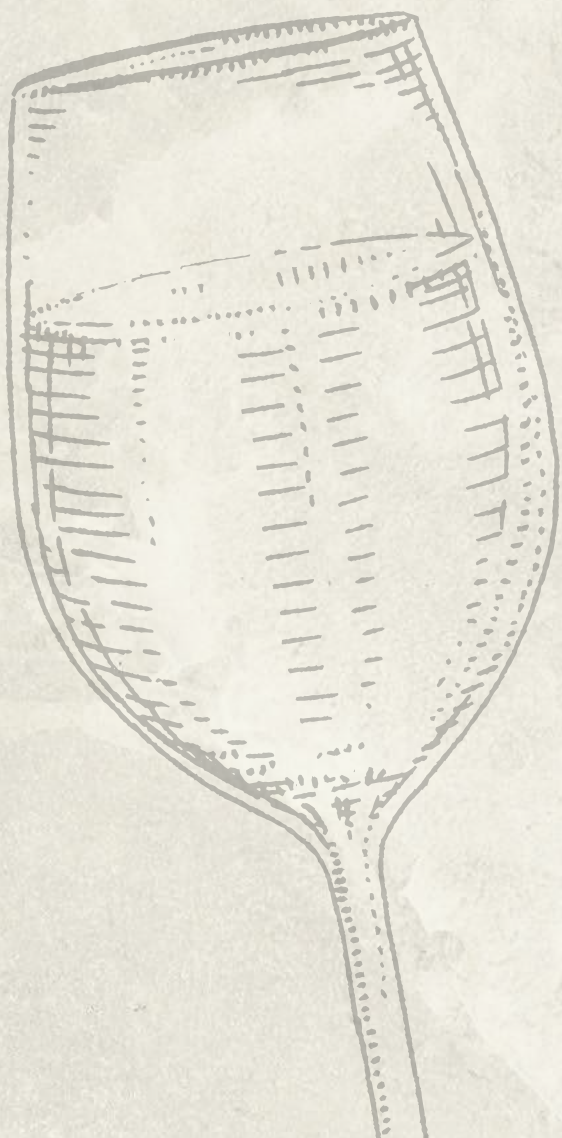


**N50/N30** Tastenbedienung





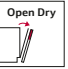

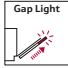


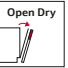




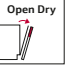
# NEFF Geschirrspüler – DIE WERTEKLASSEN

N70	N50	N30
		
<i>LCD Display / Touchbedienung</i>	<i>LCD Display / Backlit Buttons / Tastenbedienung</i>	<i>LED-Display / Tastenbedienung</i>
<i>LCD Display / Backlit Buttons</i>		
<b>Zeolithtrocknen (modellabhängig)</b>		
<b>Energie-Effizienzklassen</b>	<b>Energie-Effizienzklassen</b>	<b>Energie-Effizienzklasse</b>
		
Geräusch: 40-43 dB	Geräusch: 42-46 dB	Geräusch: 48 dB
6-8 Programme / 5 Optionen	6 Programme / 5 Optionen	5 Programme / 5 Optionen
Flex 2 Korbsystem	Flex 2 / Flex 1 / Flex II Korbsystem	Flex I Korbsystem
Flex Schublade	Flex Schublade	
Edelstahlboden	Edelstahlboden / Polinox	Polinox

Schnellere Orientierung, hilfreich bei der Kaufentscheidung: unsere Werteklassen. Je mehr Ausstattung, desto höher die Werteklasse – deutlich sichtbar auf den nachfolgenden Geräteseiten. Hier eine vereinfachte Kurzübersicht der Ausstattungsunterschiede.



# NEFF Geschirrspüler im Überblick

Best.-Nr. VIB * NEU Alle Geschirrspüler sind mit Home Connect ausgestattet	Werteklasse	Vollintegriert	Integriert	Time Light	Info Light	Energie-Effizienzkl.	Zeolith	Open Dry	Energieverbrauch in kWh/ pro 100 Betriebszyklen	Wasserverbrauch in Liter/ Betriebszyklus	Anzahl Programme	Anzahl Sonderfunktionen	Geräuschwert dB(A) re 1 pW	Gerätehöhe (cm)	Korb-system	Schublade	Seite
									(im Eco-Programm)	(im Eco-Programm)							
<b>60 cm breite Geräte</b>																	
S157ZCX01E	N70	✓	-	✓	-	B	✓	-	65	9	8	4	40	81	Flex 2	Flex Schublade	172
S257ZCX01E	N70	✓	-	✓	-	B	✓	-	65	9	8	4	40	86	Flex 2	Flex Schublade	172
S157ECX14E*	N70	✓	-	✓	-	A	-	✓	54	9	8	4	42	81	Flex 2	Flex Schublade	173
S257ECX14E*	N70	✓	-	✓	-	A	-	✓	54	9	8	4	42	86	Flex 2	Flex Schublade	173
S155ECX15E*	N50	✓	-	✓	-	A	-	✓	54	9	6	4	42	81	Flex 2	Flex Schublade	174
S255ECX15E*	N50	✓	-	✓	-	A	-	✓	54	9	6	4	42	86	Flex 2	Flex Schublade	174
S145ECS15E*	N50	-	✓	-	-	A	-	✓	54	9	6	4	42	81	Flex 2	Flex Schublade	174
S245ECS15E*	N50	-	✓	-	-	A	-	✓	54	9	6	4	42	86	Flex 2	Flex Schublade	174
S125ECS15E*	N50	Unterbau		-	-	A	-	✓	54	9	6	4	42	81	Flex 2	Flex Schublade	175
S155EAX16E*	N50	✓	-	-	✓	A	-	✓	54	9	6	4	42	81	Flex 1	-	176
S255EAX16E*	N50	✓	-	-	✓	A	-	✓	54	9	6	4	42	86	Flex 1	-	176
S145EAS16E*	N50	-	✓	-	-	A	-	✓	54	9	6	4	42	81	Flex 1	-	177
S155EVX04E*	N50	✓	-	-	✓	B	-	✓	65	9	6	4	44	81	Flex II	Flex Schublade	178
S255EVX04E*	N50	✓	-	-	✓	B	-	✓	64	9	6	4	44	86	Flex II	Flex Schublade	178
S145EVS04E*	N50	-	✓	-	-	B	-	✓	64	9	6	4	44	81	Flex II	Flex Schublade	178
S145HTS04E*	N50	-	✓	-	-	D	-	-	84	9	6	4	46	81	Flex I	-	179
S153ITX01E*	N30	✓	-	-	✓	E	-	-	94	9,5	6	4	46	81	Flex I	-	180
S253ITX01E*	N30	✓	-	-	✓	E	-	-	94	9,5	6	4	46	86	Flex I	-	180
Best.-Nr. VIB * NEU Alle Geschirrspüler sind mit Home Connect ausgestattet	Werteklasse	Vollintegriert	Integriert	Gap Light	Info Light	Energie-Effizienzkl.	Zeolith	Open Dry	Energieverbrauch in kWh/ pro 100 Betriebszyklen	Wasserverbrauch in Liter/ Betriebszyklus	Anzahl Programme	Anzahl Sonderfunktionen	Geräuschwert dB(A) re 1 pW	Gerätehöhe (cm)	Korb-system	Schublade	Seite
									(im Eco-Programm)	(im Eco-Programm)							
<b>60 cm breite Geräte mit Varioscharnier</b>																	
S197TCX00E	N70	✓	-	✓	-	A	✓	✓	54	9,5	6	4	43	81	Flex 2	Flex Schublade	171
S297TCX00E	N70	✓	-	✓	-	A	✓	✓	54	9,5	6	4	43	86	Flex 2	Flex Schublade	171
S175EAX16E*	N50	✓	-	✓	-	A	-	✓	54	9	6	4	42	81	Flex 1	-	177
S275EAX16E*	N50	✓	-	✓	-	A	-	✓	54	9	6	4	42	86	Flex 1	-	177
S175HTX04E*	N50	✓	-	-	✓	D	-	-	84	9	8	4	46	81	Flex I	-	179
S275HTX04E*	N50	✓	-	-	✓	D	-	-	84	9	6	4	46	86	Flex I	-	179
Best.-Nr. VIB * NEU Alle Geschirrspüler sind mit Home Connect ausgestattet	Werteklasse	Vollintegriert	Integriert	Time Light	Info Light	Energie-Effizienzkl.	Zeolith	Open Dry	Energieverbrauch in kWh/ pro 100 Betriebszyklen	Wasserverbrauch in Liter/ Betriebszyklus	Anzahl Programme	Anzahl Sonderfunktionen	Geräuschwert dB(A) re 1 pW	Gerätehöhe (cm)	Korb-system	Schublade	Seite
									(im Eco-Programm)	(im Eco-Programm)							
<b>45 cm breite Geschirrspüler</b>																	
S857YMX12E*	N70	✓	-	✓	-	B	✓	✓	51	8,5	6	4	43	81	Flex II	Flex Schublade	181
S855EKX33E*	N50	✓	-	✓	-	C	-	✓	59	8,9	6	4	44	81	Flex II	-	181
S853HKX20E*	N30	✓	-	-	✓	E	-	-	76	8,9	6	4	46	81	Flex I	-	182

Flex 2 / Flex 1 Korb-system bei Geräten mit Edelstahl-Boden (neues Korb- und Schubladendesign)  
Flex II / Flex I Korb-system bei Geräten mit Polinox-Boden (altes Korb- und Schubladendesign)

# VOLLINTEGRIERT

# N70

Home Connect, Zeolith, Open Dry, Sensor Türöffnung, Vario Scharnier



## S197TCX00E

**Geschirrspüler vollintegriert, 60 cm € 2.212\***

- Gerätemaße (HxBxT): 81,5 cm x 59,8 cm x 55,0 cm

### SONDERZUBEHÖR:

Z780BI01	Verblend- und Befestigungsleisten Edelstahl	€ 35*
Z7860X3	Verblend- und Befestigungsleisten für Hocheinbau	€ 112*



## S297TCX00E

**Geschirrspüler vollintegriert, 60 cm, XXL € 2.232\***

- Gerätemaße (HxBxT): 86,5 cm x 59,8 cm x 55,0 cm

### SONDERZUBEHÖR:

Z780BI11	Verblend- und Befestigungsleisten Edelstahl	€ 46*
Z7861X3	Verblend- und Befestigungsleisten für Hocheinbau	€ 112*

## TESTSIEGER STIFTUNG WARENTEST

Heft 08/24

**GUT 2,2**

NEFF S297TCX00E

Zusammen mit einem weiteren Gerät im Test:  
4 vollintegrierte, 60 cm breite Geschirrspüler mit XXL-Höhe

[www.test.de](http://www.test.de) / gültig für Deutschland

## ALLE GERÄTE HABEN FOLGENDE AUSSTATTUNGSMERKMALE GEMEINSAM:



### LEISTUNG UND VERBRAUCH:

- Energie-Effizienzklasse<sup>1)</sup>: A
- Energie<sup>2)</sup> / Wasser<sup>3)</sup>: 54 kWh / 9,5 Liter
- Fassungsvermögen: 14 Maßgedecke
- Programmdauer<sup>4)</sup>: 4:55 (h:min)
- Geräusch: 43 dB(A) re 1 pW
- Geräusch-Effizienzklasse: B

### PROGRAMME UND OPTIONEN:

- 6 Programme: Eco 50 °C, Auto 45-65 °C, Chef 70 °C, Classic 60 °C, Glas 40 °C, Favorit
- Vorspülen
- 4 Sonderfunktionen: Fernstart, Extra Shine, Power Zone, Extra Speed
- Easy Clean
- Silence on Demand (per App)

### SPÜLTECHNIK UND SENSORIK:

- Energiesparen mit Zeolith-Trocknen
- Hocheffizienz-Energiespar-System
- Open Dry (Eco Trocknung) mit Wärmetauscher
- Aquasensor
- Dosier Assistent
- Efficient Silent Drive
- Reiniger-Automatik
- Selbstreinigendes Sieb mit 3-fach Wellen-Filtersystem
- Innenbehälter/ Boden: Edelstahl/Edelstahl

### KORBSYSTEME:

- Flex 2 Korbsystem mit farbigen verstellbaren Elementen
- Flex Schublade
- Höhenverstellbarer Oberkorb mit Rack Matic (3-stufig)
- Leichtlaufrollen im Oberkorb
- Komfortrollen im Unterkorb
- farbige Anti-Rutsch-Beschichtung im Oberkorb
- Korbstopper(Rack Stopper) gegen ein Überrollen des Unterkorbes
- Klappbare Tellerhaltereihe im Oberkorb (6x)
- Klappbare Tellerhaltereihe im Unterkorb (6x)
- Tassenablage im Oberkorb (2-teilig)
- Tassenablage im Unterkorb (2-teilig)
- Gläseranlagebügel im Unterkorb

### ANZEIGE UND BEDIENUNG:

- Home Connect-fähig über WLAN
- Bedienung von oben
- Bedienblende mit Klartext (englisch)
- Gap Light
- Restzeitanzeige in Minuten
- Akustisches Signal bei Programmende
- Startzeitvorwahl 1-24 Stunden

### TECHNISCHE INFORMATIONEN UND ZUBEHÖR:

- Aqua Stop: eine NEFF Garantie bei Wasserschäden - ein Geräteleben lang<sup>5)</sup>
- Kindersicherung (Öffnen durch zweimal drücken der Tür)
- Sensor Türöffnung
- mit Varioscharnier (für Sockelhöhe >= 50 mm geeignet)
- Integrierter Glasschutz
- Salzeinfüllhilfe (Trichter)
- Inkl. Dampfschutz

### SONDERZUBEHÖR GEMEINSAM:

Z7710X0	AquaStop-Verlängerungsschlauch, 2m	€ 59*	Z786BH00	Flaschenhalter (für 60cm breite Geschirrspüler)	€ 26*
Z7865X1EU	Netzkaabel mit EU-Stecker 5m	€ 27*	Z7870X0	Spülhilfe-Set	€ 33*
Z7863X0	Besteckkorb	€ 33*	Z7871X0	Silberglanzkassette	€ 33*
Z7863X1	Korbeinsatz für Langstielgläser	€ 48*			
Z7863X8	Kristallglas-Korb	€ 33*			

<sup>1)</sup> Auf einer Energie-Effizienzklasse-Skala von A bis G.

<sup>2)</sup> Energieverbrauch in kWh/100 Betriebszyklen (im Eco 50 °C Programm).

<sup>3)</sup> Wasserverbrauch in Liter/Betriebszyklus (im Eco 50 °C Programm). <sup>4)</sup> Programmdauer Eco 50 °C Programm.

<sup>5)</sup> Garantiebedingungen in Deutschland: <https://www.neff-home.com/de/aquastop>

Garantiebedingungen in Österreich: <https://www.neff-home.com/at/aquastop>

\* Unverbindliche Preisempfehlung des Herstellers inkl. gesetzlicher Mehrwertsteuer

Weiteres passendes Zubehör finden Sie auf Seite 260 – 261.

Technische Hinweise und Maße zu diesen Geräten finden Sie auf Seite 184 – 193.

# VOLLINTEGRIERT

Home Connect, Zeolith

# N70



## S157ZCX01E

Geschirrspüler vollintegriert, 60 cm

€ 1.909\*

- Gerätemaße (HxBxT): 81,5 cm x 59,8 cm x 55,0 cm

### SONDERZUBEHÖR:

Z780BI01	Verblend- und Befestigungsleisten Edelstahl	€ 35*
Z7860X3	Verblend- und Befestigungsleisten für Hocheinbau	€ 112*



## S257ZCX01E

Geschirrspüler vollintegriert, 60 cm, XXL € 1.929\*

- Gerätemaße (HxBxT): 86,5 cm x 59,8 cm x 55,0 cm

### SONDERZUBEHÖR:

Z780BI11	Verblend- und Befestigungsleisten Edelstahl	€ 46*
Z7861X3	Verblend- und Befestigungsleisten für Hocheinbau	€ 112*

## ALLE GERÄTE HABEN FOLGENDE AUSSTATTUNGSMERKMALE GEMEINSAM:



### LEISTUNG UND VERBRAUCH:

- Energie-Effizienzklasse<sup>1)</sup>: B
- Energie<sup>2)</sup> / Wasser<sup>3)</sup>: 65 kWh / 9 Liter
- Fassungsvermögen: 14 Maßgedecke
- Programmdauer<sup>4)</sup>: 3:35 (h:min)
- Geräusch: 40 dB(A) re 1 pW
- Geräusch-Effizienzklasse: B
- Geräusch im Silence-Programm: 39 dB(A) re 1 pW

### PROGRAMME UND OPTIONEN:

- 8 Programme: Eco 50 °C, Auto 45-65 °C, Chef 70 °C, Classic 60 °C, Schnell 45 °C, Glas 40 °C, Silence 50 °C, Favorit
- Vorspülen
- 4 Sonderfunktionen: Fernstart, Extra Shine, Power Zone, Extra Speed
- Easy Clean
- Add-On Funktion über die Home Connect App: Hygiene Plus, Silence on Demand

### SPÜLTECHNIK UND SENSORIK:

- Energiesparen mit Zeolith-Trocknen
- Wärmetauscher
- Aquasensor
- Dosier Assistent
- Efficient Silent Drive
- Reiniger-Automatik
- Selbstreinigendes Sieb mit 3-fach Wellen-Filterssystem
- Innenbehälter/ Boden: Edelstahl/Edelstahl

### KORBSYSTEME:

- Flex 2 Korbsystem mit farbigen verstellbaren Elementen
- Flex Schublade
- Höhenverstellbarer Oberkorb mit Rack Matic (3-stufig)
- Leichtlaufrollen im Oberkorb
- Komfortrollen im Unterkorb
- farbige Anti-Rutsch-Beschichtung im Oberkorb
- Korbstopper (Rack Stopper) gegen ein Überrollen des Unterkorbes
- Klappbare Tellerhaltereihe im Oberkorb (6x)
- Klappbare Tellerhaltereihe im Unterkorb (6x)
- Tassenablage im Oberkorb (2-teilig)
- Tassenablage im Unterkorb (2-teilig)
- 1x Rutschsich. Glas weinrot
- Gläseranlagebügel im Unterkorb

### ANZEIGE UND BEDIENUNG:

- Home Connect-fähig über WLAN
- Touch Bedienung
- Bedienung von oben
- Bedienblende mit Klartext (englisch)
- Emotion Light
- Time Light
- Restzeitanzeige in Minuten
- Akustisches Signal bei Programmende
- Startzeitvorwahl 1-24 Stunden

### TECHNISCHE INFORMATIONEN UND ZUBEHÖR:

- Aqua Stop: eine NEFF Garantie bei Wasserschäden - ein Geräteleben lang<sup>5)</sup>
- Integrierter Glasschutz
- Salzeinfüllhilfe (Trichter)
- Inkl. Dampfschutz

### SONDERZUBEHÖR GEMEINSAM:

Z7710X0	AquaStop-Verlängerungsschlauch, 2m	€ 59*	Z786BH00	Flaschenhalter (für 60cm breite Geschirrspüler)	€ 26*
Z7865X1EU	Netzkabel mit EU-Stecker 5m	€ 27*	Z7870X0	Spülhilfe-Set	€ 33*
Z7863X0	Besteckkorb	€ 33*	Z7871X0	Silberglanzkassette	€ 33*
Z7863X1	Korbeinsatz für Langstielgläser	€ 48*			
Z7863X8	Kristallglas-Korb	€ 33*			

<sup>1)</sup> Auf einer Energie-Effizienzklasse-Skala von A bis G.

<sup>2)</sup> Energieverbrauch in kWh/100 Betriebszyklen (im Eco 50 °C Programm).

<sup>3)</sup> Wasserverbrauch in Liter/Betriebszyklus (im Eco 50 °C Programm). <sup>4)</sup> Programmdauer Eco 50 °C Programm.

<sup>5)</sup> Garantiebedingungen in Deutschland: <https://www.neff-home.com/de/aquastop>  
 Garantiebedingungen in Österreich: <https://www.neff-home.com/at/aquastop>

\* Unverbindliche Preisempfehlung des Herstellers inkl. gesetzlicher Mehrwertsteuer

Weiteres passendes Zubehör finden Sie auf Seite 260 – 261.

Technische Hinweise und Maße zu diesen Geräten finden Sie auf Seite 184 – 193.

# VOLLINTEGRIERT

Home Connect, Open Dry

# N70



## S157ECX14E

**Geschirrspüler vollintegriert, 60 cm € 1.799\***

Vorauss. verfügbar ab 10/2024

- Gerätemaße (HxBxT): 81,5 cm x 59,8 cm x 55,0 cm

### SONDERZUBEHÖR:

Z780BI01	Verblend- und Befestigungsleisten Edelstahl	€ 35*
Z7860X3	Verblend- und Befestigungsleisten für Hocheinbau	€ 112*



## S257ECX14E

**Geschirrspüler vollintegriert, 60 cm, XXL € 1.819\***

Vorauss. verfügbar ab 10/2024

- Gerätemaße (HxBxT): 86,5 cm x 59,8 cm x 55,0 cm

### SONDERZUBEHÖR:

Z780BI11	Verblend- und Befestigungsleisten Edelstahl	€ 46*
Z7861X3	Verblend- und Befestigungsleisten für Hocheinbau	€ 112*

## ALLE GERÄTE HABEN FOLGENDE AUSSTATTUNGSMERKMALE GEMEINSAM:



### LEISTUNG UND VERBRAUCH:

- Energie-Effizienzklasse<sup>1)</sup>: A
- Energie<sup>2)</sup> / Wasser<sup>3)</sup>: 54 kWh / 9 Liter
- Fassungsvermögen: 14 Maßgedecke
- Programmdauer<sup>4)</sup>: 4:30 (h:min)
- Geräusch: 42 dB(A) re 1 pW
- Geräusch-Effizienzklasse: B
- Geräusch im Silence-Programm: 41 dB(A) re 1 pW

### PROGRAMME UND OPTIONEN:

- 8 Programme: Eco 50 °C, Auto 45-65 °C, Chef 70 °C, Classic 60 °C, Schnell 45 °C, Glas 40 °C, Silence 50 °C, Favorit
- Vorspülen
- 4 Sonderfunktionen: Fernstart, Extra Shine, Power Zone, Extra Speed
- Easy Clean
- Add-On Funktion über die Home Connect App: Hygiene Plus, Silence on Demand

### SPÜLTECHNIK UND SENSORIK:

- Open Dry (Eco Trocknung) mit Wärmetauscher
- Aquasensor
- Dosier Assistent
- Efficient Silent Drive
- Reiniger-Automatik
- Selbstreinigendes Sieb mit 3-fach Wellen-Filterssystem
- Innenbehälter/ Boden: Edelstahl/Edelstahl
- 3. Sprüharm in der obersten Ebene

### KORBSYSTEME:

- Flex 2 Korbsystem mit farbigen verstellbaren Elementen
- Flex Schublade
- Höhenverstellbarer Oberkorb mit Rack Matic (3-stufig)
- Leichtlaufrollen im Oberkorb
- Komfortrollen im Unterkorb
- farbige Anti-Rutsch-Beschichtung im Oberkorb
- Korbstopper(Rack Stopper) gegen ein Überrollen des Unterkorbes
- Klappbare Tellerhaltereihe im Oberkorb (6x)
- Klappbare Tellerhaltereihe im Unterkorb (6x)
- Tassenablage im Oberkorb (2-teilig)
- Tassenablage im Unterkorb (2-teilig)
- Antirutschsicherung weinrot für Gläser im Oberkorb
- Gläseranlagebügel im Unterkorb

### ANZEIGE UND BEDIENUNG:

- Touch Bedienung
- Bedienung von oben
- Bedienblende mit Klartext (englisch)
- Home Connect-fähig über WLAN
- **Time Light**
- **Emotion Light**
- Restzeitanzeige in Minuten
- Startzeitvorwahl 1-24 Stunden
- Akustisches Signal bei Programmende

### TECHNISCHE INFORMATIONEN UND ZUBEHÖR:

- Aqua Stop: eine NEFF Garantie bei Wasserschäden - ein Geräteleben lang<sup>5)</sup>
- Integrierter Glasschutz
- Salzeinfüllhilfe (Trichter)
- Inkl. Dampfschutz

### SONDERZUBEHÖR GEMEINSAM:

Z7710X0	AquaStop-Verlängerungsschlauch, 2m	€ 59*	Z786BH00	Flaschenhalter (für 60cm breite Geschirrspüler)	€ 26*
Z7865X1EU	Netzkaabel mit EU-Stecker 5m	€ 27*	Z7870X0	Spülhilfe-Set	€ 33*
Z7863X0	Besteckkorb	€ 33*	Z7871X0	Silberglanzkassette	€ 33*
Z7863X1	Korbeinsatz für Langstielgläser	€ 48*			
Z7863X8	Kristallglas-Korb	€ 33*			

1) Auf einer Energie-Effizienzklasse-Skala von A bis G.

2) Energieverbrauch in kWh/100 Betriebszyklen (im Eco 50 °C Programm).

3) Wasserverbrauch in Liter/Betriebszyklus (im Eco 50 °C Programm). 4) Programmdauer Eco 50 °C Programm.

5) Garantiebedingungen in Deutschland: <https://www.neff-home.com/de/aquastop>

Garantiebedingungen in Österreich: <https://www.neff-home.com/at/aquastop>

\* Unverbindliche Preisempfehlung des Herstellers inkl. gesetzlicher Mehrwertsteuer

Weiteres passendes Zubehör finden Sie auf Seite 260 – 261.

Technische Hinweise und Maße zu diesen Geräten finden Sie auf Seite 184 – 193.

**VOLLINTEGRIERT**

Home Connect, Open Dry

**N50****INTEGRIERT**

Home Connect, Open Dry

**N50****S155ECX15E****Geschirrspüler vollintegriert, 60 cm****€ 1.495\***

- Gerätemaße (HxBxT): 81,5 cm x 59,8 cm x 55,0 cm

**SONDERZUBEHÖR:**

Z780BI01	Verblend- und Befestigungsleisten Edelstahl	€ 35*
Z7860X3	Verblend- und Befestigungsleisten für Hocheinbau	€ 112*

**S255ECX15E****Geschirrspüler vollintegriert, 60 cm, XXL € 1.515\*****Vorauss. verfügbar ab 10/2024**

- Gerätemaße (HxBxT): 86,5 cm x 59,8 cm x 55,0 cm

**SONDERZUBEHÖR:**

Z780BI11	Verblend- und Befestigungsleisten Edelstahl	€ 46*
Z7861X3	Verblend- und Befestigungsleisten für Hocheinbau	€ 112*

**S145ECS15E****Geschirrspüler integriert, 60 cm****€ 1.495\***

- Gerätemaße (HxBxT): 81,5 cm x 59,8 cm x 57,3 cm

**SONDERZUBEHÖR:**

Z780BI01	Verblend- und Befestigungsleisten Edelstahl	€ 35*
----------	---	-------

**S245ECS15E****Geschirrspüler integriert, 60 cm, XXL € 1.515\*****Vorauss. verfügbar ab 10/2024**

- Gerätemaße (HxBxT): 86,5 cm x 59,8 cm x 57,3 cm

**SONDERZUBEHÖR:**

Z780BI11	Verblend- und Befestigungsleisten Edelstahl	€ 46*
----------	---	-------

**ANZEIGE UND BEDIENUNG:**

- Bedienung von oben
- **Time Light**
- Akustisches Signal bei Programmende

**TECHNISCHE INFORMATIONEN****UND ZUBEHÖR:**

- Tastensperre

**ALLE GERÄTE HABEN FOLGENDE AUSSTATTUNGSMERKMALE GEMEINSAM:****LEISTUNG UND VERBRAUCH:**

- Energie-Effizienzklasse<sup>1)</sup>: A
- Energie<sup>2)</sup> / Wasser<sup>3)</sup>: 54 kWh / 9 Liter
- Fassungsvermögen: 14 Maßgedecke
- Programmdauer<sup>4)</sup>: 4:30 (h:min)
- Geräusch: 42 dB(A) re 1 pW
- Geräusch-Effizienzklasse: B

**PROGRAMME UND OPTIONEN:**

- 6 Programme: Eco 50 °C, Auto 45-65 °C, Chef 70 °C, Classic 60 °C, Glas 40 °C, Favorit
- Vorspülen
- 4 Sonderfunktionen: Fernstart, Extra Shine, Power Zone, Extra Speed
- Easy Clean
- Add-On Funktion über die Home Connect App: Hygiene Plus, Silence on Demand
- **SPÜLTECHNIK UND SENSORIK:**
- Open Dry (Eco Trocknung) mit Wärmetauscher
- Aquasensor
- Dosier Assistent
- Efficient Silent Drive
- Reiniger-Automatik
- Selbstreinigendes Sieb mit 3-fach Wellen-Filterssystem
- Innenbehälter/ Boden: Edelstahl/Edelstahl
- 3. Sprüharm in der obersten Ebene

**KORBSYSTEME:**

- Flex 2 Korbsystem mit farbigen verstellbaren Elementen
- Flex Schublade
- Höhenverstellbarer Oberkorb mit Rack Matic (3-stufig)
- Leichtlaufrollen im Oberkorb
- Komfortrollen im Unterkorb
- farbige Anti-Rutsch-Beschichtung im Oberkorb
- Korbstopper (Rack Stopper) gegen ein Überrollen des Unterkorbes
- Klappbare Tellerhaltereihe im Oberkorb (6x)
- Klappbare Tellerhaltereihe im Unterkorb (6x)
- Tassenablage im Oberkorb (2-teilig)
- Tassenablage im Unterkorb (2-teilig)
- Antirutschsicherung weinrot für Gläser im Oberkorb
- Gläseranlagebügel im Unterkorb

**ANZEIGE UND BEDIENUNG:**

- Bedienblende mit Klartext (englisch)
- Home Connect-fähig über WLAN
- Restzeitanzeige in Minuten
- Startzeitvorwahl 1-24 Stunden

**TECHNISCHE INFORMATIONEN UND ZUBEHÖR:**

- Aqua Stop: eine NEFF Garantie bei Wasserschäden - ein Geräteleben lang<sup>5)</sup>
- Integrierter Glasschutz
- Salzeinfüllhilfe (Trichter)
- Inkl. Dampfschutz

**SONDERZUBEHÖR GEMEINSAM:**

Z7710X0	AquaStop-Verlängerungsschlauch, 2m	€ 59*
Z7865X1EU	Netzkabel mit EU-Stecker 5m	€ 27*
Z7863X0	Besteckkorb	€ 33*
Z7863X1	Korbeinsatz für Langstielgläser	€ 48*
Z7863X8	Kristallglas-Korb	€ 33*

Z786BH00	Flaschenhalter (für 60cm breite Geschirrspüler)	€ 26*
Z7870X0	Spülhilfe-Set	€ 33*
Z7871X0	Silberglanzkassette	€ 33*

<sup>1)</sup> Auf einer Energie-Effizienzklasse-Skala von A bis G.

<sup>2)</sup> Energieverbrauch in kWh/100 Betriebszyklen (im Eco 50 °C Programm).

<sup>3)</sup> Wasserverbrauch in Liter/Betriebszyklus (im Eco 50 °C Programm). <sup>4)</sup> Programmdauer Eco 50 °C Programm.

<sup>5)</sup> Garantiebedingungen in Deutschland: <https://www.neff-home.com/de/aquastop>  
Garantiebedingungen in Österreich: <https://www.neff-home.com/at/aquastop>

\* Unverbindliche Preisempfehlung des Herstellers inkl. gesetzlicher Mehrwertsteuer

Weiteres passendes Zubehör finden Sie auf Seite 260 – 261.

Technische Hinweise und Maße zu diesen Geräten finden Sie auf Seite 184 – 193.



# UNTERBAU

Home Connect, Open Dry

N50



## S125ECS15E

Geschirrspüler, Gebürsteter Stahl, 60 cm € 1.515\*

Vorauss. verfügbar ab 10/2024

- Gerätemaße (HxBxT): 81,5 cm x 59,8 cm x 57,3 cm

### SONDERZUBEHÖR:

Z780BI01 Verblend- und Befestigungsleisten Edelstahl € 35\*

## ALLE GERÄTE HABEN FOLGENDE AUSSTATTUNGSMERKMALE GEMEINSAM:



### LEISTUNG UND VERBRAUCH:

- Energie-Effizienzklasse<sup>1)</sup>: A
- Energie<sup>2)</sup> / Wasser<sup>3)</sup>: 54 kWh / 9 Liter
- Fassungsvermögen: 14 Maßgedecke
- Programmdauer<sup>4)</sup>: 4:30 (h:min)
- Geräusch: 42 dB(A) re 1 pW
- Geräusch-Effizienzklasse: B

### PROGRAMME UND OPTIONEN:

- 6 Programme: Eco 50 °C, Auto 45-65 °C, Chef 70 °C, Classic 60 °C, Glas 40 °C, Favorit
- Vorspülen
- 4 Sonderfunktionen: Fernstart, Extra Shine, Power Zone, Extra Speed
- Easy Clean
- Add-On Funktion über die Home Connect App: Hygiene Plus, Silence on Demand

### SPÜLTECHNIK UND SENSORIK:

- Open Dry (Eco Trocknung) mit Wärmetauscher
- Aquasensor
- Dosier Assistent
- Efficient Silent Drive
- Reiniger-Automatik
- Selbstreinigendes Sieb mit 3-fach Wellen-Filterssystem
- Innenbehälter/ Boden: Edelstahl/Edelstahl
- 3. Sprüharm in der obersten Ebene

### KORBSYSTEME:

- Flex 2 Korbsystem mit farbigen verstellbaren Elementen
- Flex Schublade
- Höhenverstellbarer Oberkorb mit Rack Matic (3-stufig)
- Leichtlaufrollen im Oberkorb
- Komfortrollen im Unterkorb
- farbige Anti-Rutsch-Beschichtung im Oberkorb
- Korbstopper(Rack Stopper) gegen ein Überrollen des Unterkorbes
- Klappbare Tellerhaltereihe im Oberkorb (6x)
- Klappbare Tellerhaltereihe im Unterkorb (6x)
- Tassenablage im Oberkorb (2-teilig)
- Tassenablage im Unterkorb (2-teilig)
- Antirutschsicherung weinrot für Gläser im Oberkorb
- Gläseranlagebügel im Unterkorb

### ANZEIGE UND BEDIENUNG:

- Bedienblende mit Klartext (englisch)
- Home Connect-fähig über WLAN
- Restzeitanzeige in Minuten
- Startzeitvorwahl 1-24 Stunden

### TECHNISCHE INFORMATIONEN UND ZUBEHÖR:

- Aqua Stop: eine NEFF Garantie bei Wasserschäden - ein Geräteleben lang<sup>5)</sup>
- Tastensperre
- Integrierter Glasschutz
- Inkl. Sockelblech
- Salzeinfüllhilfe (Trichter)
- Inkl. Dampfschutz

### SONDERZUBEHÖR GEMEINSAM:

Z7710X0	AquaStop-Verlängerungsschlauch, 2m	€ 59*	Z786BH00	Flaschenhalter (für 60cm breite Geschirrspüler)	€ 26*
Z7865X1EU	Netzkabel mit EU-Stecker 5m	€ 27*	Z7870X0	Spülhilfe-Set	€ 33*
Z7863X0	Besteckkorb	€ 33*	Z7871X0	Silberglanzkassette	€ 33*
Z7863X1	Korbeinsatz für Langstielgläser	€ 48*			
Z7863X8	Kristallglas-Korb	€ 33*			

<sup>1)</sup> Auf einer Energie-Effizienzklasse-Skala von A bis G.

<sup>2)</sup> Energieverbrauch in kWh/100 Betriebszyklen (im Eco 50 °C Programm).

<sup>3)</sup> Wasserverbrauch in Liter/Betriebszyklus (im Eco 50 °C Programm). <sup>4)</sup> Programmdauer Eco 50 °C Programm.

<sup>5)</sup> Garantiebedingungen in Deutschland: <https://www.neff-home.com/de/aquastop>

Garantiebedingungen in Österreich: <https://www.neff-home.com/at/aquastop>

\* Unverbindliche Preisempfehlung des Herstellers inkl. gesetzlicher Mehrwertsteuer

Weiteres passendes Zubehör finden Sie auf Seite 260 – 261.

Technische Hinweise und Maße zu diesen Geräten finden Sie auf Seite 184 – 193.

# VOLLINTEGRIERT

Home Connect, Open Dry

# N50



## S155EAX16E

Geschirrspüler vollintegriert, 60 cm

€ 1.379\*

- Gerätemaße (HxBxT): 81,5 cm x 59,8 cm x 55,0 cm

### SONDERZUBEHÖR:

Z780BI01	Verblend- und Befestigungsleisten Edelstahl	€ 35*
Z7860X3	Verblend- und Befestigungsleisten für Hocheinbau	€ 112*



## S255EAX16E

Geschirrspüler vollintegriert, 60 cm, XXL € 1.399

Vorauss. verfügbar ab 10/2024

- Gerätemaße (HxBxT): 86,5 cm x 59,8 cm x 55,0 cm

### SONDERZUBEHÖR:

Z780BI11	Verblend- und Befestigungsleisten Edelstahl	€ 46*
Z7861X3	Verblend- und Befestigungsleisten für Hocheinbau	€ 112*

## ALLE GERÄTE HABEN FOLGENDE AUSSTATTUNGSMERKMALE GEMEINSAM:



### LEISTUNG UND VERBRAUCH:

- Energie-Effizienzklasse<sup>1)</sup>: A
- Energie<sup>2)</sup> / Wasser<sup>3)</sup>: 54 kWh / 9 Liter
- Fassungsvermögen: 13 Maßgedecke
- Programmdauer<sup>4)</sup>: 4:30 (h:min)
- Geräusch: 42 dB(A) re 1 pW
- Geräusch-Effizienzklasse: B

### PROGRAMME UND OPTIONEN:

- 6 Programme: Eco 50 °C, Auto 45-65 °C, Chef 70 °C, Classic 60 °C, Glas 40 °C, Favorit
- Vorspülen
- 4 Sonderfunktionen: Fernstart, Extra Shine, Power Zone, Extra Speed
- Easy Clean
- Add-On Funktion über die Home Connect App: Hygiene Plus, Silence on Demand

### SPÜLTECHNIK UND SENSORIK:

- Open Dry (Eco Trocknung) mit Wärmetauscher
- Aquasensor
- Dosier Assistent
- Efficient Silent Drive
- Reiniger-Automatik
- Selbstreinigendes Sieb mit 3-fach Wellen-Filtersystem
- Innenbehälter/ Boden: Edelstahl/Edelstahl
- 3. Sprüharm in der obersten Ebene

### KORBSYSTEME:

- Flex 1 Korbsystem
- Höhenverstellbarer Oberkorb mit Rack Matic (3-stufig)
- Komfortrollen im Unterkorb
- Korbstopper (Rack Stopper) gegen ein Überrollen des Unterkorbes
- Klappbare Tellerhaltereihe im Oberkorb (2x)
- Klappbare Tellerhaltereihe im Unterkorb (2x)
- Besteckablage im Oberkorb
- Vario Besteckkorb im Unterkorb
- Tassenablage im Oberkorb (2-teilig)

### ANZEIGE UND BEDIENUNG:

- Bedienung von oben
- Bedienblende mit Klartext (englisch)
- Home Connect-fähig über WLAN
- Info Light rot
- Restzeitanzeige in Minuten
- Startzeitvorwahl 1-24 Stunden
- Akustisches Signal bei Programmende

### TECHNISCHE INFORMATIONEN UND ZUBEHÖR:

- Aqua Stop: eine NEFF Garantie bei Wasserschäden - ein Geräteleben lang<sup>5)</sup>
- Integrierter Glasschutz
- Salzeinfüllhilfe (Trichter)
- Inkl. Dampfschutz

### SONDERZUBEHÖR GEMEINSAM:

Z7710X0	AquaStop-Verlängerungsschlauch, 2m	€ 59*	Z786BH00	Flaschenhalter (für 60cm breite Geschirrspüler)	€ 26*
Z7865X1EU	Netzkabel mit EU-Stecker 5m	€ 27*	Z7870X0	Spülhilfe-Set	€ 33*
Z7863X0	Besteckkorb	€ 33*	Z7871X0	Silberglanzkassette	€ 33*
Z7863X1	Korbeinsatz für Langstielgläser	€ 48*			
Z7863X8	Kristallglas-Korb	€ 33*			

<sup>1)</sup> Auf einer Energie-Effizienzklasse-Skala von A bis G.

<sup>2)</sup> Energieverbrauch in kWh/100 Betriebszyklen (im Eco 50 °C Programm).

<sup>3)</sup> Wasserverbrauch in Liter/Betriebszyklus (im Eco 50 °C Programm). <sup>4)</sup> Programmdauer Eco 50 °C Programm.

<sup>5)</sup> Garantiebedingungen in Deutschland: <https://www.neff-home.com/de/aquastop>  
Garantiebedingungen in Österreich: <https://www.neff-home.com/at/aquastop>

\* Unverbindliche Preisempfehlung des Herstellers inkl. gesetzlicher Mehrwertsteuer

Weiteres passendes Zubehör finden Sie auf Seite 260 – 261.

Technische Hinweise und Maße zu diesen Geräten finden Sie auf Seite 184 – 193.

**VOLLINTEGRIERT**

Home Connect, Open Dry, Vario Scharnier

**N50****INTEGRIERT**

Home Connect, Open Dry

**N50****S175EAX16****Geschirrspüler vollintegriert, 60 cm****€ 1.399\***

- Gerätemaße (HxBxT): 81,5 cm x 59,8 cm x 55,0 cm

**SONDERZUBEHÖR:**

Z780BI01	Verblend- und Befestigungsleisten Edelstahl	€ 35*
Z7860X3	Verblend- und Befestigungsleisten für Hocheinbau	€ 112*

**S275EAX16****Geschirrspüler vollintegriert, 60 cm, XXL € 1.419\*****Vorauss. verfügbar ab 10/2024**

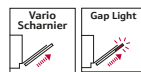
- Gerätemaße (HxBxT): 86,5 cm x 59,8 cm x 55,0 cm

**SONDERZUBEHÖR:**

Z780BI11	Verblend- und Befestigungsleisten Edelstahl	€ 46*
Z7861X3	Verblend- und Befestigungsleisten für Hocheinbau	€ 112*

**ANZEIGE UND BEDIENUNG:**

- Bedienung von oben
- **Gap Light**
- Akustisches Signal bei Programmende

**S145EAS16****Geschirrspüler, integriert, 60 cm****€ 1.379\*****Vorauss. verfügbar ab 10/2024**

- Gerätemaße (HxBxT): 81,5 cm x 59,8 cm x 57,3 cm

**SONDERZUBEHÖR:**

Z780BI01	Verblend- und Befestigungsleisten Edelstahl	€ 35*
----------	---	-------

**TECHNISCHE INFORMATIONEN****UND ZUBEHÖR:**

- Tastensperre

**ALLE GERÄTE HABEN FOLGENDE AUSSTATTUNGSMERKMALE GEMEINSAM:****LEISTUNG UND VERBRAUCH:**

- Energie-Effizienzklasse<sup>1)</sup>: A
- Energie<sup>2)</sup> / Wasser<sup>3)</sup>: A
- 54 kWh / 9 Liter
- Fassungsvermögen: 13 Maßgedecke
- Programmdauer<sup>4)</sup>: 4:30 (h:min)
- Geräusch: 42 dB(A) re 1 pW
- Geräusch-Effizienzklasse: B

**PROGRAMME UND OPTIONEN:**

- 6 Programme: Eco 50 °C, Auto 45-65 °C, Chef 70 °C, Classic 60 °C, Glas 40 °C, Favorit
- Vorspülen
- 4 Sonderfunktionen: Fernstart, Extra Shine, Power Zone, Extra Speed
- Easy Clean
- Add-On Funktion über die Home Connect App: Hygiene Plus, Silence on Demand

**SPÜLTECHNIK UND SENSORIK:**

- Open Dry (Eco Trocknung) mit Wärmetauscher
- Aquasensor
- Dosier Assistent
- Efficient Silent Drive
- Reiniger-Automatik
- Selbstreinigendes Sieb mit 3-fach Wellen-Filtersystem
- Innenbehälter/ Boden: Edelstahl/Edelstahl
- 3. Sprüharm in der obersten Ebene

**KORBSYSTEME:**

- Flex 1 Korbsystem
- Höhenverstellbarer Oberkorb mit Rack Matic (3-stufig)
- Komfortrollen im Unterkorb
- Korbstopper(Rack Stopper) gegen ein Überrollen des Unterkorbes
- Klappbare Tellerhaltereihe im Oberkorb (2x)
- Klappbare Tellerhaltereihe im Unterkorb (2x)
- Besteckablage im Oberkorb
- Vario Besteckkorb im Unterkorb
- Tassenablage im Oberkorb (2-teilig)

**ANZEIGE UND BEDIENUNG:**

- Bedienblende mit Klartext (englisch)
- Home Connect-fähig über WLAN
- Restzeitanzeige in Minuten
- Startzeitvorwahl 1-24 Stunden

**TECHNISCHE INFORMATIONEN UND ZUBEHÖR:**

- Aqua Stop: eine NEFF Garantie bei Wasserschäden - ein Geräteleben lang<sup>5)</sup>
- Integrierter Glasschutz
- Salzeinfüllhilfe (Trichter)
- Inkl. Dampfschutz
- Mit Vario Scharnier: für Sockelhöhe >= 50 mm geeignet (bei den beiden vollintegrierten Geschirrspülern)

**SONDERZUBEHÖR GEMEINSAM:**

Z7710X0	AquaStop-Verlängerungsschlauch, 2m	€ 59*	Z786BH00	Flaschenhalter (für 60cm breite Geschirrspüler)	€ 26*
Z7865X1EU	Netz Kabel mit EU-Stecker 5m	€ 27*	Z7870X0	Spülhilfe-Set	€ 33*
Z7863X0	Besteckkorb	€ 33*	Z7871X0	Silberglanzkassette	€ 33*
Z7863X1	Korbeinsatz für Langstielgläser	€ 48*			
Z7863X8	Kristallglas-Korb	€ 33*			

1) Auf einer Energie-Effizienzklasse-Skala von A bis G.

2) Energieverbrauch in kWh/100 Betriebszyklen (im Eco 50 °C Programm).

3) Wasserverbrauch in Liter/Betriebszyklus (im Eco 50 °C Programm). 4) Programmdauer Eco 50 °C Programm.

5) Garantiebedingungen in Deutschland: <https://www.neff-home.com/de/aquastop>

Garantiebedingungen in Österreich: <https://www.neff-home.com/at/aquastop>

\* Unverbindliche Preisempfehlung des Herstellers inkl. gesetzlicher Mehrwertsteuer

Weiteres passendes Zubehör finden Sie auf Seite 260 – 261.

Technische Hinweise und Maße zu diesen Geräten finden Sie auf Seite 184 – 193.

**VOLLINTEGRIERT**

Home Connect

**N50****INTEGRIERT**

Home Connect

**N50****S155EVX04E****Geschirrspüler vollintegriert, 60 cm****€ 1.239\*****Vorauss. verfügbar ab 10/2024**

- Gerätemaße (HxBxT): 81,5 cm x 59,8 cm x 55,0 cm

SONDERZUBEHÖR:

Z780BI02 Verblend- und Befestigungsleisten Edelstahl € 35\*

**S145EVS04E****Geschirrspüler integriert, 60 cm****€ 1.249\*****Vorauss. verfügbar ab 10/2024**

- Gerätemaße (HxBxT): 81,5 cm x 59,8 cm x 57,3 cm

SONDERZUBEHÖR:

Z780BI02 Verblend- und Befestigungsleisten Edelstahl € 35\*

**S255EVX04E****Geschirrspüler vollintegriert, 60 cm, XXL € 1.259\*****Vorauss. verfügbar ab 10/2024**

- Gerätemaße (HxBxT): 86,5 cm x 59,8 cm x 55,0 cm

SONDERZUBEHÖR:

Z780BI22 Verblend- und Befestigungsleisten Edelstahl € 46\*

ANZEIGE UND BEDIENUNG:

- Bedienung von oben
- **Info Light rot**
- Akustisches Signal bei Programmende



TECHNISCHE INFORMATIONEN

UND ZUBEHÖR:

- Tastensperre

**ALLE GERÄTE HABEN FOLGENDE AUSSTATTUNGSMERKMALE GEMEINSAM:**

LEISTUNG UND VERBRAUCH:

- Energie-Effizienzklasse<sup>1)</sup>: B
- Energie<sup>2)</sup> / Wasser<sup>3)</sup>: 65 kWh / 9 Liter
- Fassungsvermögen: 14 Maßgedecke
- Programmdauer<sup>4)</sup>: 3:55 (h:min)
- Geräusch: 44 dB(A) re 1 pW
- Geräusch-Effizienzklasse: B

PROGRAMME UND OPTIONEN:

- 6 Programme: Eco 50 °C, Auto 45-65 °C, Chef 70 °C, Classic 60 °C, Glas 40 °C, Favorit
- Vorspülen
- 4 Sonderfunktionen: Fernstart, Extra Shine, Power Zone, Extra Speed
- Easy Clean
- Add-On Funktion über die Home Connect App: Hygiene Plus, Silence on Demand

SPÜLTECHNIK UND SENSORIK:

- Open Dry (Eco Trocknung) mit Wärmetauscher
- Aquasensor
- Dosier Assistent
- Efficient Silent Drive
- Reiniger-Automatik
- Selbstreinigendes Sieb mit 3-fach Wellen-Filtersystem
- Innenbehälter/ Boden: Edelstahl/Polinox

KORBSYSTEME:

- Flex II Korbsystem
- Flex Schublade
- Höhenverstellbarer Oberkorb mit Rack Matic (3-stufig)
- Komfortrollen im Unterkorb
- Korbstopper (Rack Stopper) gegen ein Überrollen des Unterkorbes
- Umklappbare Stachelreihe im Oberkorb
- Umklappbare Stachelreihen im Unterkorb (4x)
- Tassenablage im Oberkorb (2-teilig)

ANZEIGE UND BEDIENUNG:

- Home Connect-fähig über WLAN
- Bedienblende mit Klartext (englisch)
- Restzeitanzeige in Minuten
- Startzeitvorwahl 1-24 Stunden

TECHNISCHE INFORMATIONEN UND ZUBEHÖR:

- Aqua Stop: eine NEFF Garantie bei Wasserschäden - ein Geräteleben lang<sup>5)</sup>
- Integrierter Glasschutz
- Inkl. Dampfschutz

SONDERZUBEHÖR GEMEINSAM:

Z7710X0 AquaStop-Verlängerungsschlauch, 2m € 59\*  
 Z7865X1EU Netzkabel mit EU-Stecker 5m € 27\*  
 Z7863X0 Besteckkorb € 33\*  
 Z7863X1 Korbeinsatz für Langstielgläser € 48\*  
 Z7863X8 Kristallglas-Korb € 33\*

Z7870X0 Spülhilfe-Set € 33\*  
 Z7871X0 Silberglanzkassette € 33\*

<sup>1)</sup> Auf einer Energie-Effizienzklasse-Skala von A bis G.

<sup>2)</sup> Energieverbrauch in kWh/100 Betriebszyklen (im Eco 50 °C Programm).

<sup>3)</sup> Wasserverbrauch in Liter/Betriebszyklus (im Eco 50 °C Programm). <sup>4)</sup> Programmdauer Eco 50 °C Programm.

<sup>5)</sup> Garantiebedingungen in Deutschland: <https://www.neff-home.com/de/aquastop>  
 Garantiebedingungen in Österreich: <https://www.neff-home.com/at/aquastop>

\* Unverbindliche Preisempfehlung des Herstellers inkl. gesetzlicher Mehrwertsteuer

Weiteres passendes Zubehör finden Sie auf Seite 260 – 261.

Technische Hinweise und Maße zu diesen Geräten finden Sie auf Seite 184 – 193.

**VOLLINTEGRIERT**

Home Connect, Vario Scharnier

**N50****INTEGRIERT**

Home Connect

**N50****S175HTX04E****Geschirrspüler vollintegriert, 60 cm**

Vorauss. verfügbar ab 10/2024

- Gerätemaße (HxBxT): 81,5 cm x 59,8 cm x 55,0 cm

SONDERZUBEHÖR:

Z780BI02 Verblend- und Befestigungsleisten Edelstahl € 35\*

**S145HTS04E****Geschirrspüler integriert, 60 cm**

Vorauss. verfügbar ab 10/2024

- Gerätemaße (HxBxT): 81,5 cm x 59,8 cm x 57,3 cm

SONDERZUBEHÖR:

Z780BI02 Verblend- und Befestigungsleisten Edelstahl € 35\*

**S275HTX04E****Geschirrspüler vollintegriert, 60 cm, XXL**

Vorauss. verfügbar ab 10/2024

- Gerätemaße (HxBxT): 86,5 cm x 59,8 cm x 55,0 cm

SONDERZUBEHÖR:

Z780BI22 Verblend- und Befestigungsleisten Edelstahl € 46\*

## ANZEIGE UND BEDIENUNG:

- Bedienung von oben
- **Info Light rot**
- Akustisches Signal bei Programmende



## TECHNISCHE INFORMATIONEN

## UND ZUBEHÖR:

- Tastensperre

**ALLE GERÄTE HABEN FOLGENDE AUSSTATTUNGSMERKMALE GEMEINSAM:**

## LEISTUNG UND VERBRAUCH:

- Energie-Effizienzklasse<sup>1)</sup>: D
- Energie<sup>2)</sup> / Wasser<sup>3)</sup>: 84 kWh / 9 Liter
- Fassungsvermögen: 13 Maßgedecke
- Programmdauer<sup>4)</sup>: 4:30 (h:min)
- Geräusch: 46 dB(A) re 1 pW
- Geräusch-Effizienzklasse: C

## PROGRAMME UND OPTIONEN:

- 6 Programme: Eco 50 °C, Auto 45-65 °C, Chef 70 °C, Classic 60 °C, Glas 40 °C, Favorit
- Vorspülen
- 4 Sonderfunktionen: Fernstart, Extra Shine, Power Zone, Extra Speed
- Easy Clean
- Add-On Funktion über die Home Connect App: Hygiene Plus, Silence on Demand

## SPÜLTECHNIK UND SENSORIK:

- Wärmetauscher
- Aquasensor
- Dosier Assistent
- Efficient Silent Drive
- Reiniger-Automatik
- Selbstreinigendes Sieb mit 3-fach Wellen-Filterssystem
- Innenbehälter/ Boden: Edelstahl/Polinox

## KORBSYSTEME:

- Flex I Korbsystem
- Höhenverstellbarer Oberkorb
- Komfortrollen im Unterkorb
- Korbstopper(Rack Stopper) gegen ein Überrollen des Unterkorbes
- Klappbare Tellerhaltereihe im Oberkorb (2x)
- Klappbare Tellerhaltereihe im Unterkorb (2x)
- Besteckkorb im Unterkorb

## ANZEIGE UND BEDIENUNG:

- Home Connect-fähig über WLAN
- Bedienblende mit Klartext (englisch)
- Restzeitanzeige in Minuten
- Startzeitvorwahl 1-24 Stunden

## TECHNISCHE INFORMATIONEN UND ZUBEHÖR:

- Aqua Stop: eine NEFF Garantie bei Wasserschäden - ein Geräteleben lang<sup>5)</sup>
- Integrierter Glasschutz
- Inkl. Dampfschutz
- Mit Vario Scharnier: für Sockelhöhe >= 50 mm geeignet (bei den beiden vollintegrierten Geschirrspülern)

## SONDERZUBEHÖR GEMEINSAM:

Z7710X0	AquaStop-Verlängerungsschlauch, 2m	€ 59*	Z7870X0	Spülhilfe-Set	€ 33*
Z7865X1EU	Netz Kabel mit EU-Stecker 5m	€ 27*	Z7871X0	Silberglanzkassette	€ 33*
Z7863X0	Besteckkorb	€ 33*			
Z7863X1	Korbeinsatz für Langstielgläser	€ 48*			
Z7863X8	Kristallglas-Korb	€ 33*			

1) Auf einer Energie-Effizienzklasse-Skala von A bis G.

2) Energieverbrauch in kWh/100 Betriebszyklen (im Eco 50 °C Programm).

3) Wasserverbrauch in Liter/Betriebszyklus (im Eco 50 °C Programm). 4) Programmdauer Eco 50 °C Programm.

5) Garantiebedingungen in Deutschland: <https://www.neff-home.com/de/aquastop>

Garantiebedingungen in Österreich: <https://www.neff-home.com/at/aquastop>  
\* Unverbindliche Preisempfehlung des Herstellers inkl. gesetzlicher Mehrwertsteuer

Weiteres passendes Zubehör finden Sie auf Seite 260 – 261.

Technische Hinweise und Maße zu diesen Geräten finden Sie auf Seite 184 – 193.

## VOLLINTEGRIERT

Home Connect

N30

**S153ITX01E****Geschirrspüler vollintegriert, 60 cm****€ 989\*****Vorauss. verfügbar ab 10/2024**

- Gerätemaße (HxBxT): 81,5 cm x 59,8 cm x 55,0 cm

SONDERZUBEHÖR:

Z780BI02 Verblend- und Befestigungsleisten Edelstahl € 35\*

**S253ITX01E****Geschirrspüler vollintegriert, 60 cm, XXL € 1.009\*****Vorauss. verfügbar ab 10/2024**

- Gerätemaße (HxBxT): 86,5 cm x 59,8 cm x 55,0 cm

SONDERZUBEHÖR:

Z780BI22 Verblend- und Befestigungsleisten Edelstahl € 46\*

## ALLE GERÄTE HABEN FOLGENDE AUSSTATTUNGSMERKMALE GEMEINSAM:



## LEISTUNG UND VERBRAUCH:

- Energie-Effizienzklasse<sup>1)</sup>: E
- Energie<sup>2)</sup> / Wasser<sup>3)</sup>: 94 kWh / 9,5 Liter
- Fassungsvermögen: 13 Maßgedecke
- Programmdauer<sup>4)</sup>: 4:10 (h:min)
- Geräusch: 46 dB(A) re 1 pW
- Geräusch-Effizienzklasse: C

## PROGRAMME UND OPTIONEN:

- 6 Programme: Eco 50 °C, Auto 45-65 °C, Chef 70 °C, 1h 65 °C, Glas 40 °C, Favorit
- Vorspülen
- 4 Sonderfunktionen: Fernstart, Extra Shine, Power Zone, Extra Speed
- Easy Clean
- Add-On Funktion über die Home Connect App: HygienePlus, Silence on Demand

## SPÜLTECHNIK UND SENSORIK:

- Aquasensor
- Dosier Assistent
- Efficient Silent Drive
- Reiniger-Automatik
- Innenbehälter/ Boden: Edelstahl/Polinox

## KORBSYSTEME:

- Flex I Korbsystem
- Höhenverstellbarer Oberkorb
- Komfortrollen im Unterkorb
- Korbstopper (Rack Stopper) gegen ein Überrollen des Unterkorbes
- Klappbare Tellerhaltereihe im Unterkorb (2x)
- Besteckablage im Oberkorb
- Besteckkorb im Unterkorb
- Tassenablage im Oberkorb (2-teilig)

## ANZEIGE UND BEDIENUNG:

- Home Connect-fähig über WLAN
  - Bedienung von oben
  - Bedienblende mit Klartext (englisch)
  - **Info Light rot**
  - Restzeitanzeige in Minuten
  - Akustisches Signal bei Programmende
  - Startzeitvorwahl 1-24 Stunden
- TECHNISCHE INFORMATIONEN UND ZUBEHÖR:
- Aqua Stop: eine NEFF Garantie bei Wasserschäden - ein Geräteleben lang<sup>5)</sup>
  - Integrierter Glasschutz
  - Inkl. Dampfschutz

## SONDERZUBEHÖR GEMEINSAM:

Z7710X0	AquaStop-Verlängerungsschlauch, 2m	€ 59*	Z7871X0	Silberglanzkassette	€ 33*
Z7865X1EU	Netzkabel mit EU-Stecker 5m	€ 27*			
Z7863X0	Besteckkorb	€ 33*			
Z7863X8	Kristallglas-Korb	€ 33*			
Z7870X0	Spülhilfe-Set	€ 33*			

1) Auf einer Energie-Effizienzklasse-Skala von A bis G.

2) Energieverbrauch in kWh/100 Betriebszyklen (im Eco 50 °C Programm).

3) Wasserverbrauch in Liter/Betriebszyklus (im Eco 50 °C Programm). 4) Programmdauer Eco 50 °C Programm.

5) Garantiebedingungen in Deutschland: <https://www.neff-home.com/de/aquastop>  
Garantiebedingungen in Österreich: <https://www.neff-home.com/at/aquastop>

\* Unverbindliche Preisempfehlung des Herstellers inkl. gesetzlicher Mehrwertsteuer

Weiteres passendes Zubehör finden Sie auf Seite 260 – 261.

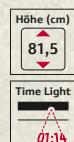
Technische Hinweise und Maße zu diesen Geräten finden Sie auf Seite 184 – 193.

**VOLLINTEGRIERT**

Home Connect, Open Dry

**N70****VOLLINTEGRIERT**

Home Connect, Open Dry

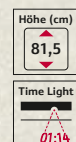
**N50****NEU****S857YMX12****Geschirrspüler vollintegriert, 45 cm****€ 1.555\*****Vorauss. verfügbar ab 10/2024**

• Gerätemaße (HxBxT): 81,5 cm x 44,8 cm x 55,0 cm

SONDERZUBEHÖR:

Z780B102 Verblend- und Befestigungsleisten Edelstahl

€ 35\*

**S855EKX33E****Geschirrspüler vollintegriert, 45 cm****€ 1.349\*****Vorauss. verfügbar ab 10/2024**

• Gerätemaße (HxBxT): 81,5 cm x 44,8 cm x 55,0 cm

SONDERZUBEHÖR:

Z780B102 Verblend- und Befestigungsleisten Edelstahl

€ 35\*

**AUSSTATTUNGSMERKMALE:****LEISTUNG UND VERBRAUCH:**

- Energie-Effizienzklasse<sup>1)</sup>: B
- Energie<sup>2)</sup> / Wasser<sup>3)</sup>: 51 kWh / 8,5 Liter
- Fassungsvermögen: 10 Maßgedecke
- Programmdauer<sup>4)</sup>: 3:45 (h:min)
- Geräusch: 43 dB(A) re 1 pW
- Geräusch-Effizienzklasse: B
- PROGRAMME UND OPTIONEN:
- 6 Programme: Eco 50 °C, Auto 45-65 °C, Chef 70 °C, Classic 60 °C, Glas 40 °C, Favorit
- Vorspülen
- 4 Sonderfunktionen: Fernstart, Extra Shine, Power Zone, Extra Speed
- Easy Clean
- Add-On Funktion über die Home Connect App: HygienePlus, Silence on Demand

**SPÜLTECHNIK UND SENSORIK:**

- Energiesparen mit Zeolith-Trocknen
- Open Dry (Eco Trocknung) mit Wärmetauscher
- Aquasensor
- Dosier Assistent
- Efficient Silent Drive
- Duo Power Sprüharme im Oberkorb
- Reiniger-Automatik
- Selbstreinigendes Sieb mit 3-fach Wellen-Filtersystem
- Innenbehälter/ Boden: Edelstahl/Edelstahl

**KORBSYSTEME:**

- Flex II Korbsystem
- Flex Besteckschublade
- Höhenverstellbarer Oberkorb mit Rack Matic (3-stufig)
- Komfortrollen im Unterkorb
- farbige Anti-Rutsch-Beschichtung im Oberkorb
- Korbstopper(Rack Stopper) gegen ein Überrollen des Unterkorbes
- Klappbare Tellerhaltereihe im Oberkorb (2x)
- Klappbare Tellerhaltereihe im Unterkorb (2x)
- Tassenablage im Oberkorb (2-teilig)
- Tassenablage im Unterkorb (2-teilig)
- Gläseranlegebügel im Unterkorb

**ANZEIGE UND BEDIENUNG:**

- Home Connect-fähig über WLAN
- Bedienung von oben
- Bedienblende mit Klartext (englisch)
- **Emotion Light**
- **Time Light**
- Restzeitanzeige in Minuten
- Akustisches Signal bei Programmende
- Startzeitvorwahl 1-24 Stunden

**TECHNISCHE INFORMATIONEN UND ZUBEHÖR:**

- Aqua Stop: eine NEFF Garantie bei Wasserschäden - ein Geräteleben lang<sup>5)</sup>
- Integrierter Glasschutz
- inkl. Flaschenhalter (Kunststoff)
- Salzeinfüllhilfe (Trichter)
- Inkl. Dampfschutz

**AUSSTATTUNGSMERKMALE:****LEISTUNG UND VERBRAUCH:**

- Energie-Effizienzklasse<sup>1)</sup>: C
- Energie<sup>2)</sup> / Wasser<sup>3)</sup>: 59 kWh / 8,9 Liter
- Fassungsvermögen: 10 Maßgedecke
- Programmdauer<sup>4)</sup>: 3:15 (h:min)
- Geräusch: 44 dB(A) re 1 pW
- Geräusch-Effizienzklasse: B
- PROGRAMME UND OPTIONEN:
- 6 Programme: Eco 50 °C, Auto 45-65 °C, Chef 70 °C, Classic 60 °C, Glas 40 °C, Favorit
- Vorspülen
- 4 Sonderfunktionen: Fernstart, Extra Shine, Power Zone, Extra Speed
- Easy Clean
- Add-On Funktion über die Home Connect App: HygienePlus, Silence on Demand

**SPÜLTECHNIK UND SENSORIK:**

- Open Dry (Eco Trocknung) mit Wärmetauscher
- Aquasensor
- Dosier Assistent
- Efficient Silent Drive
- Duo Power Sprüharme im Oberkorb
- Reiniger-Automatik
- Selbstreinigendes Sieb mit 3-fach Wellen-Filtersystem
- Innenbehälter/ Boden: Edelstahl/Edelstahl

**KORBSYSTEME:**

- Flex II Korbsystem
- Höhenverstellbarer Oberkorb
- Komfortrollen im Unterkorb
- Korbstopper(Rack Stopper) gegen ein Überrollen des Unterkorbes
- Klappbare Tellerhaltereihe im Unterkorb (2x)
- Besteckablage im Oberkorb
- Vario-Besteckkorb im Unterkorb
- Tassenablage im Oberkorb (2-teilig)

**ANZEIGE UND BEDIENUNG:**

- Home Connect-fähig über WLAN
- Bedienung von oben
- Bedienblende mit Klartext (englisch)
- **Time Light**
- Restzeitanzeige in Minuten
- Akustisches Signal bei Programmende
- Startzeitvorwahl 1-24 Stunden

**TECHNISCHE INFORMATIONEN UND ZUBEHÖR:**

- Aqua Stop: eine NEFF Garantie bei Wasserschäden - ein Geräteleben lang<sup>5)</sup>
- Integrierter Glasschutz
- Salzeinfüllhilfe (Trichter)
- Inkl. Dampfschutz

**SONDERZUBEHÖR GEMEINSAM:**

Z7710X0	AquaStop-Verlängerungsschlauch, 2m	€ 59*
Z7865X1EU	Netzkabel mit EU-Stecker 5m	€ 27*
Z7863X0	Besteckkorb	€ 33*
Z7870X0	Spülhilfe-Set	€ 33*
Z7871X0	Silberglanzkassette	€ 33*

1) Auf einer Energie-Effizienzklasse-Skala von A bis G.

2) Energieverbrauch in kWh/100 Betriebszyklen (im Eco 50 °C Programm).

3) Wasserverbrauch in Liter/Betriebszyklus (im Eco 50 °C Programm). 4) Programmdauer Eco 50 °C Programm.

5) Garantiebedingungen in Deutschland: <https://www.neff-home.com/de/aquastop>  
Garantiebedingungen in Österreich: <https://www.neff-home.com/at/aquastop>

\* Unverbindliche Preisempfehlung des Herstellers inkl. gesetzlicher Mehrwertsteuer

Weiteres passendes Zubehör finden Sie auf Seite 260 – 261.

Technische Hinweise und Maße zu diesen Geräten finden Sie auf Seite 184 – 193.

# VOLLINTEGRIERT

Home Connect

N30



NEU



## S853HKX20E

Geschirrspüler vollintegriert, 45 cm

€ 1.095\*

- Gerätemaße (HxBxT): 81,5 cm x 44,8 cm x 55,0 cm

### SONDERZUBEHÖR:

Z780BI02 Verblend- und Befestigungsleisten Edelstahl € 35\*

### AUSSTATTUNGSMERKMALE:



#### LEISTUNG UND VERBRAUCH:

- Energie-Effizienzklasse<sup>1)</sup>: E
- Energie<sup>2)</sup> / Wasser<sup>3)</sup>: 76 kWh / 8,9 Liter
- Fassungsvermögen: 10 Maßgedecke
- Programmdauer<sup>4)</sup>: 3:40 (h:min)
- Geräusch: 46 dB(A) re 1 pW
- Geräusch-Effizienzklasse: C
- PROGRAMME UND OPTIONEN:
- 6 Programme: Eco 50 °C, Auto 45-65 °C, Chef 70 °C, Classic 60 °C, Glas 40 °C, Favorit
- Vorspülen
- 4 Sonderfunktionen: Fernstart, Extra Shine, Power Zone, Extra Speed
- Easy Clean
- Add-On Funktion über die Home Connect App: HygienePlus, Silence on Demand

#### SPÜLTECHNIK UND SENSORIK:

- Wärmetauscher
- Aquasensor
- Dosier Assistent
- Efficient Silent Drive
- Duo Power Sprüharme im Oberkorb
- Reiniger-Automatik
- Selbstreinigendes Sieb mit 3-fach Wellen-Filterssystem
- Innenbehälter/ Boden: Edelstahl/Edelstahl

#### KORBSYSTEME:

- Flex I Korbsystem
- Höhenverstellbarer Oberkorb
- Komfortrollen im Unterkorb
- Korbstopper (Rack Stopper) gegen ein Überrollen des Unterkorbes
- Klappbare Tellerhaltereihe im Unterkorb (2x)
- Besteckablage im Oberkorb
- Vario-Besteckkorb im Unterkorb
- Tassenablage im Oberkorb (2-teilig)

#### ANZEIGE UND BEDIENUNG:

- Home Connect-fähig über WLAN
- Bedienung von oben
- Bedienblende mit Klartext (englisch)
- **Info Light rot**
- Restzeitanzeige in Minuten
- Akustisches Signal bei Programmende
- Startzeitvorwahl 1-24 Stunden

#### TECHNISCHE INFORMATIONEN UND ZUBEHÖR:

- Aqua Stop: eine NEFF Garantie bei Wasserschäden - ein Geräteleben lang<sup>5)</sup>
- Integrierter Glasschutz
- Salzeinfüllhilfe (Trichter)
- Inkl. Dampfschutz

#### SONDERZUBEHÖR GEMEINSAM:

Z7710X0	AquaStop-Verlängerungsschlauch, 2m	€ 59*	Z786BH00	Flaschenhalter (für 60cm breite Geschirrspüler)	€ 26*
Z7865X1EU	Netz Kabel mit EU-Stecker 5m	€ 27*	Z7870X0	Spülhilfe-Set	€ 33*
Z7863X1	Korbeinsatz für Langstielgläser	€ 48*	Z7871X0	Silberglanzkassette	€ 33*
Z7863X8	Kristallglas-Korb	€ 33*			

<sup>1)</sup> Auf einer Energie-Effizienzklasse-Skala von A bis G.

<sup>2)</sup> Energieverbrauch in kWh/100 Betriebszyklen (im Eco 50 °C Programm).

<sup>3)</sup> Wasserverbrauch in Liter/Betriebszyklus (im Eco 50 °C Programm). <sup>4)</sup> Programmdauer Eco 50 °C Programm.

<sup>5)</sup> Garantiebedingungen in Deutschland: <https://www.neff-home.com/de/aquastop>  
Garantiebedingungen in Österreich: <https://www.neff-home.com/at/aquastop>

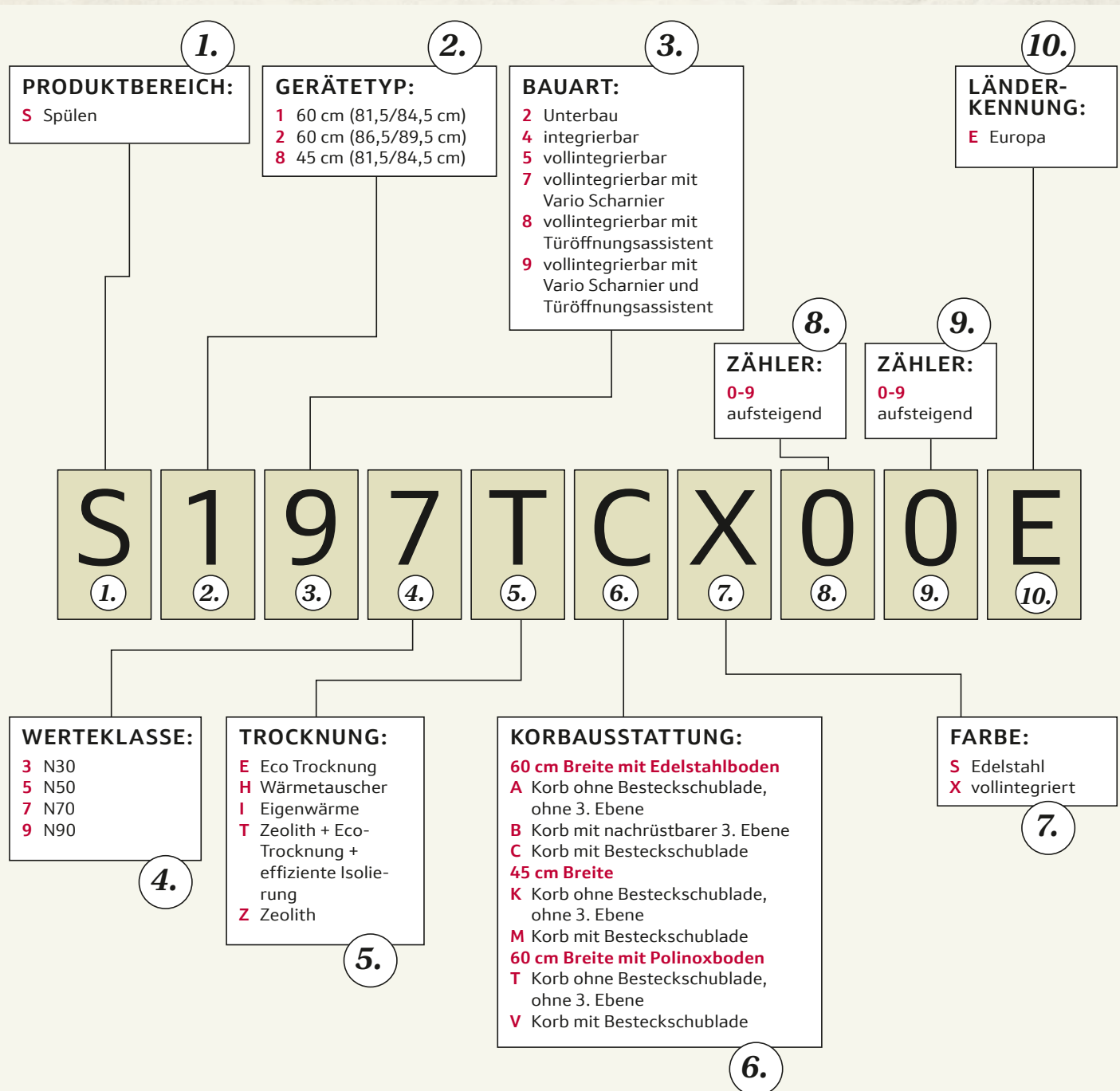
\* Unverbindliche Preisempfehlung des Herstellers inkl. gesetzlicher Mehrwertsteuer

Weiteres passendes Zubehör finden Sie auf Seite 260 – 261.

Technische Hinweise und Maße zu diesen Geräten finden Sie auf Seite 184 – 193.



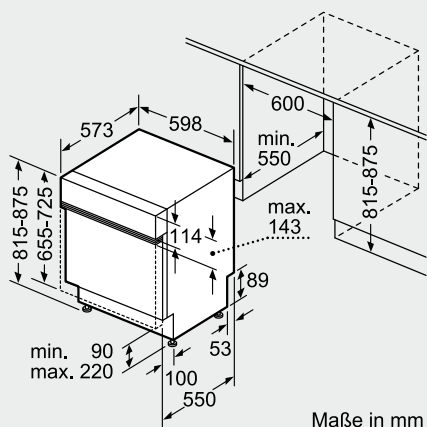
# VIB-Struktur NEFF Geschirrspüler



Diese Nomenklatur dient lediglich zur Orientierung - ohne Gewähr auf Richtigkeit / Vollständigkeit.

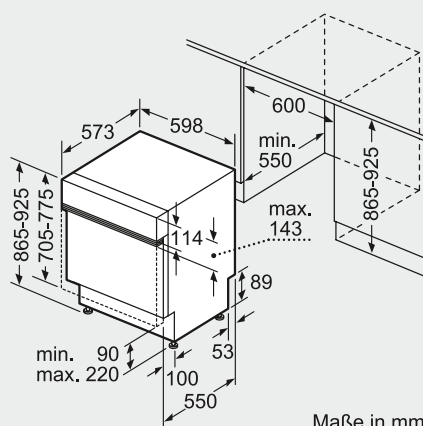
## GESCHIRRSPÜLMASCHINEN

Integrierbare 81,5 cm hohe  
Geschirrspülmaschinen



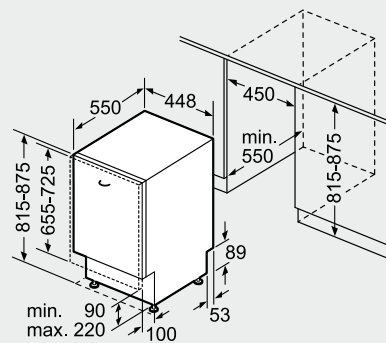
Maße in mm

Integrierbare 86,5 cm hohe  
Geschirrspülmaschinen



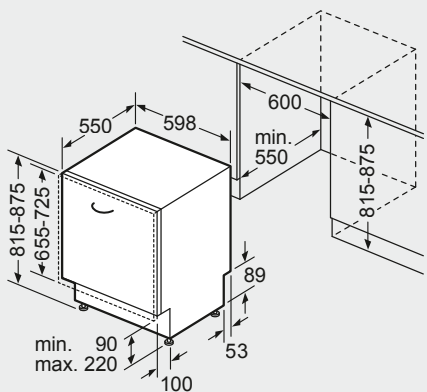
Maße in mm

Vollintegrierbare 45 cm breite  
Geschirrspülmaschinen



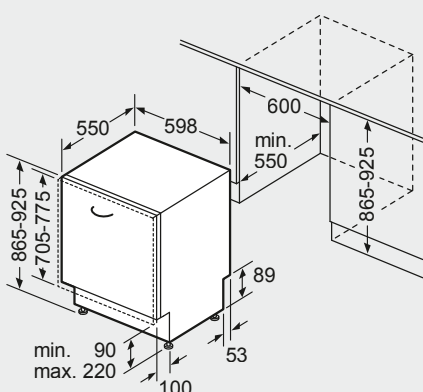
Maße in mm

Vollintegrierbare 81,5 cm hohe  
Geschirrspülmaschinen



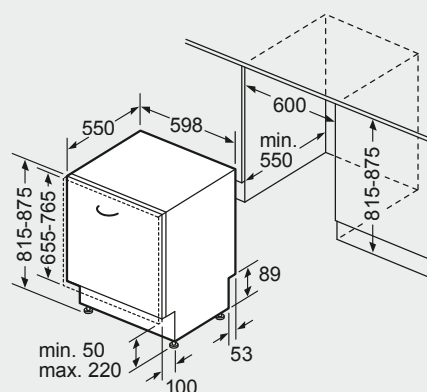
Maße in mm

Vollintegrierbare 86,5 cm hohe  
Geschirrspülmaschinen



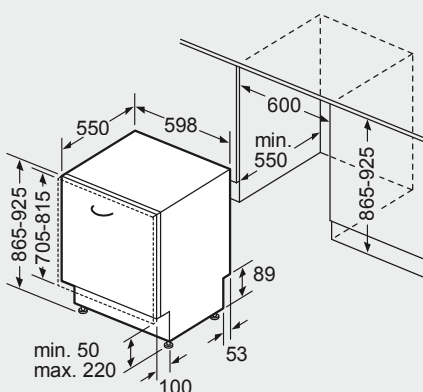
Maße in mm

Vollintegrierbare, **Vario Scharnier**  
81,5 cm hohe  
Geschirrspülmaschinen



Maße in mm

Vollintegrierbare, **Vario Scharnier**  
86,5 cm hohe  
Geschirrspülmaschinen

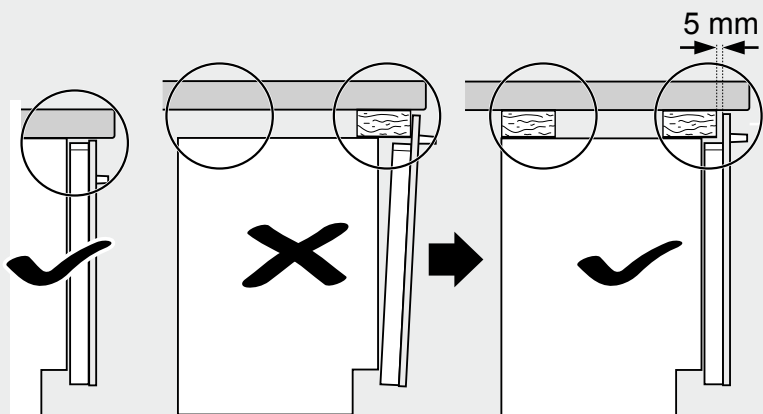


Maße in mm

## GESCHIRRSPÜLMASCHINEN

### Montage- und Planungshinweis:

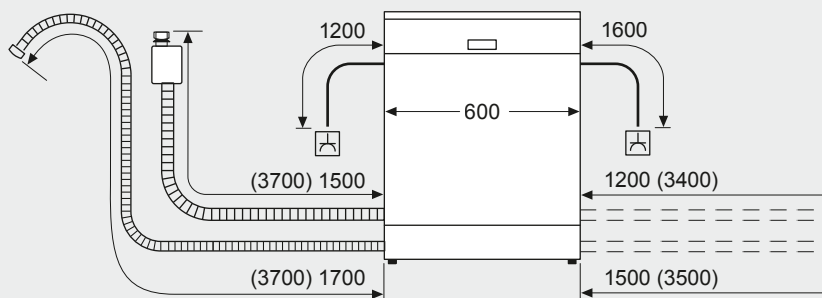
Bei der Verwendung von Distanzleisten beachten



9000 883 063 (9302)

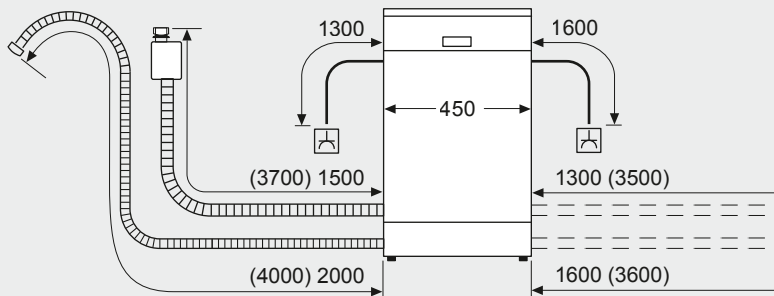
Werte in Klammern mit Verlängerungssatz Z7710X0  
Anschlusslängen Wasser und Strom. Für 60 cm breite  
Geschirrspülmaschinen

Maße in mm



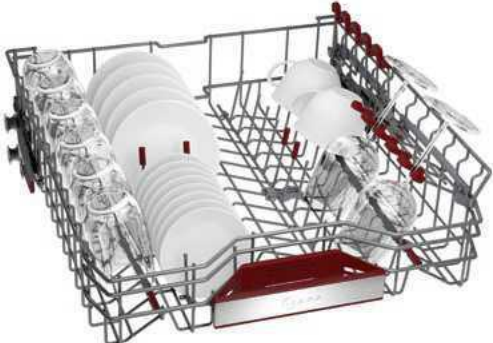





Für 45 cm breite Geschirrspülmaschinen – Die Aqua Stop Garantie gilt  
selbstverständlich auch bei Installation mit dem Verlängerungssatz.

Maße in mm



## DIE FLEX KORBSYSTEME DER 60 CM BREITEN GERÄTE

	<b>FLEX 2</b> bei Geräten mit Edelstahlboden	<b>FLEX 1</b> bei Geräten mit Edelstahlboden
<b>3. Beladungsebene</b> (modellabhängig)	 <p>Flex Besteckschublade</p>	 <p>Flex Besteckschublade (modellabhängig)</p>
<b>Oberkorb</b>	 <ul style="list-style-type: none"> <li>• rote Glashalter aus Silikon</li> <li>• rote Anti-Rutsch-Beschichtung</li> <li>• 6 klappbare Tellerhaltereihe</li> <li>• höhenverstellbar mit Rack Matic (3-stufig)</li> </ul>	 <ul style="list-style-type: none"> <li>• 2 klappbare Tellerhaltereihe</li> <li>• höhenverstellbar mit Rack Matic (3-stufig)</li> </ul>
<b>Unterkorb</b> (modellabhängig)	 <ul style="list-style-type: none"> <li>• hohe Seitenwände</li> <li>• 6 klappbare Tellerhaltereihe</li> <li>• Korbstopper (Rack Stopper) gegen ein Überrollen des Unterkorbes</li> <li>• Gläseranlagebügel</li> <li>• zusätzliche Tassenablage (2-teilig)</li> </ul>	 <ul style="list-style-type: none"> <li>• hohe Seitenwände</li> <li>• 2 klappbare Tellerhaltereihe</li> <li>• Korbstopper (Rack Stopper) gegen ein Überrollen des Unterkorbes</li> <li>• zusätzliche Tassenablage (2-teilig) oder Besteckkorb (modellabhängig)</li> </ul>
<b>Rollen</b>	<ul style="list-style-type: none"> <li>• Komfortrollen im Unterkorb</li> </ul>	<ul style="list-style-type: none"> <li>• Komfortrollen im Unterkorb</li> </ul>

Hinweis: Abbildungen können abweichen

## DIE FLEX KORBSYSTEME DER 60 CM BREITEN GERÄTE

## FLEX II

bei Geräten mit Polinox-Boden



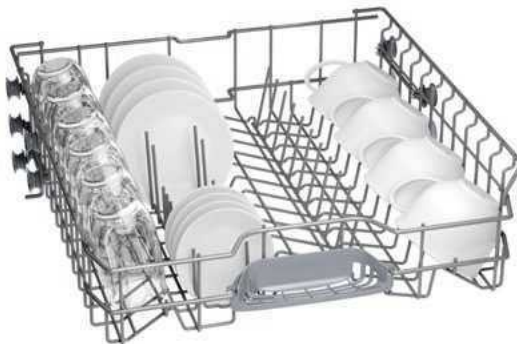
Flex Besteckschublade (modellabhängig)

## FLEX I

bei Geräten mit Polinox-Boden



- umklappbare Stachelreihe
- Tassenablage (2-teilig)
- höhenverstellbarer Oberkorb mit Rack Matic (3-stufig)



- höhenverstellbarer Oberkorb



- umklappbare Stachelreihen (4x)
- Korbstopper (Rack Stopper) gegen ein Überrollen des Unterkorbes
- Besteckkorb (modellabhängig)



- 2 klappbare Tellerhaltereihe
- Korbstopper (Rack Stopper) gegen ein Überrollen des Unterkorbes
- Besteckkorb

- Komfortrollen im Unterkorb

- Komfortrollen im Unterkorb

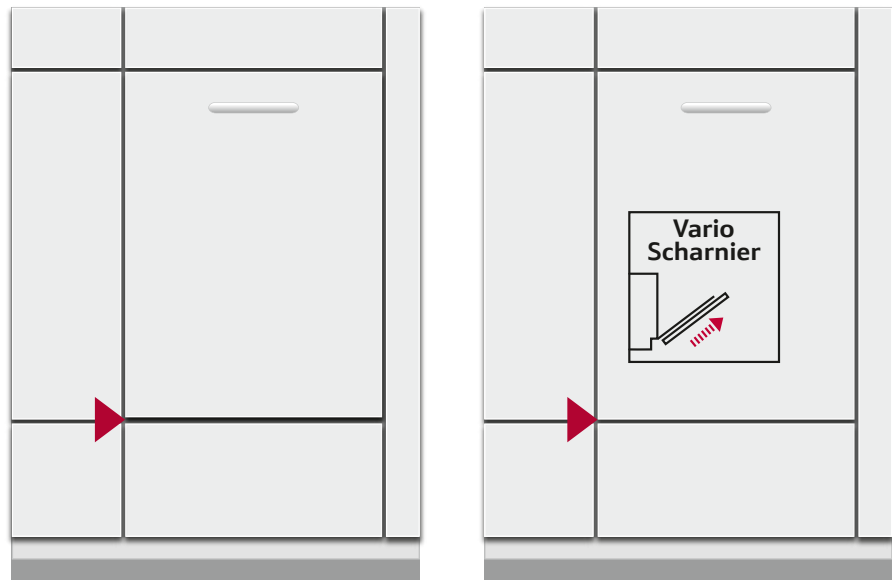
## VARIO SCHARNIER: MAXIMALE FLEXIBILITÄT BEIM EINBAU

### FRONTGESTALTUNG

Ein Spalt zwischen Geräte-Möbelfront und darunter liegender Schubladenblende ist erforderlich, um das Öffnen der Türe zu ermöglichen.

Um diesen Spalt, dessen Größe von seiner Lage zum Türdrehpunkt und von der Dicke der Möbelfront abhängt, klein zu halten, ist Folgendes zu beachten:

Wenn aus dem Küchenprogramm mehrere passende Möbeltürmaße zur Verfügung stehen, ist die längste Front am besten geeignet (da Spalt weiter vom Türdrehpunkt entfernt). Durch Ansträgen der Sockelverblendung (Schubladenblende) kann der Spalt noch weiter verkleinert werden.

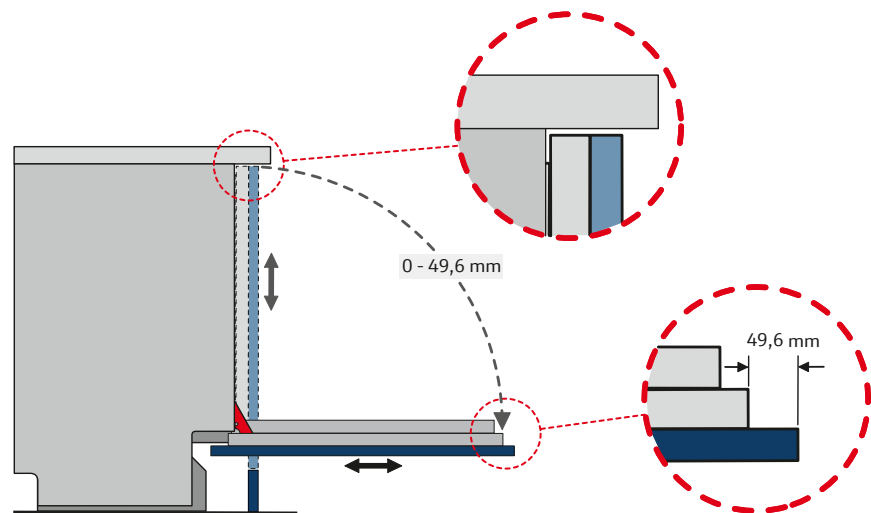


Eine perfekte Lösung für kleinste Spaltmaße zwischen den Möbelfronten bietet das Vario Scharnier. Bei Geräten mit Vario Scharnier verschiebt sich beim Öffnen des Gerätes die vollintegrierte Möbelfront leicht nach oben. Damit sind beim Hocheinbau von Geschirrspülern größere Spaltmaße zwischen den Möbelfronten nicht mehr notwendig.

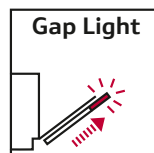
### DIE PERFEKTE EINBAULÖSUNG FÜR MODERNSTE KÜCHENTRENDS.

Moderne Einbauküchen zeichnen sich durch maßgeschneiderte Lösungen, kleinste Spaltmaße zwischen den Möbelfronten und hohe Arbeitshöhen aus. Bisher konnte man mit klassischen Einbau-Geschirrspülern nicht jedem dieser Trends folgen. Dank dem Vario Scharnier müssen aber keine Kompromisse mehr eingegangen werden – die vollintegrierte Möbelfront schiebt sich beim Öffnen des Gerätes leicht nach oben.

Damit gehören unterschiedliche Spaltmaße beim Hocheinbau von Geschirrspülern endlich der Vergangenheit an. Auch überlange Möbelfronten, bedingt durch hohe Arbeitshöhen und niedrige Sockelmaße, behindern nun auch nicht mehr beim Öffnen des Geschirrspülers.



## GAP LIGHT



Ein seitliches Licht zeigt an, dass gerade ein Programm läuft. Öffnet man die Tür und stoppt den Spülvorgang, blinkt das Licht. Gap Light in Kombination mit Vario Scharnier macht den Einbau von voll integrierbaren Geschirrspülern in modernen Küchen mit langen, extra dicken Fronten und niedrigen Sockelhöhen perfekt.

## EINBAURESTRIKTIONEN FÜR DAS TIME LIGHT MODUL

Einbaurestriktionen für das Time Light-Modul

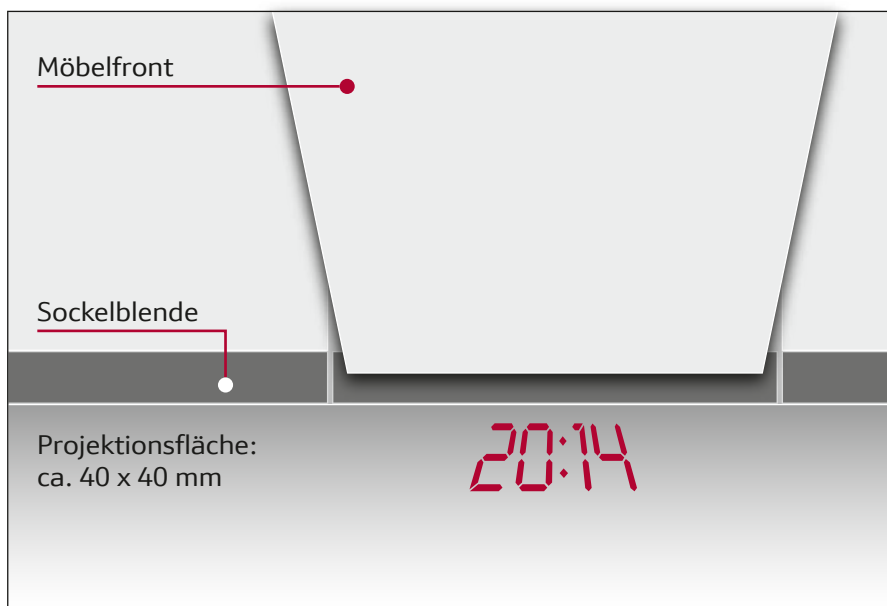
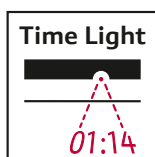
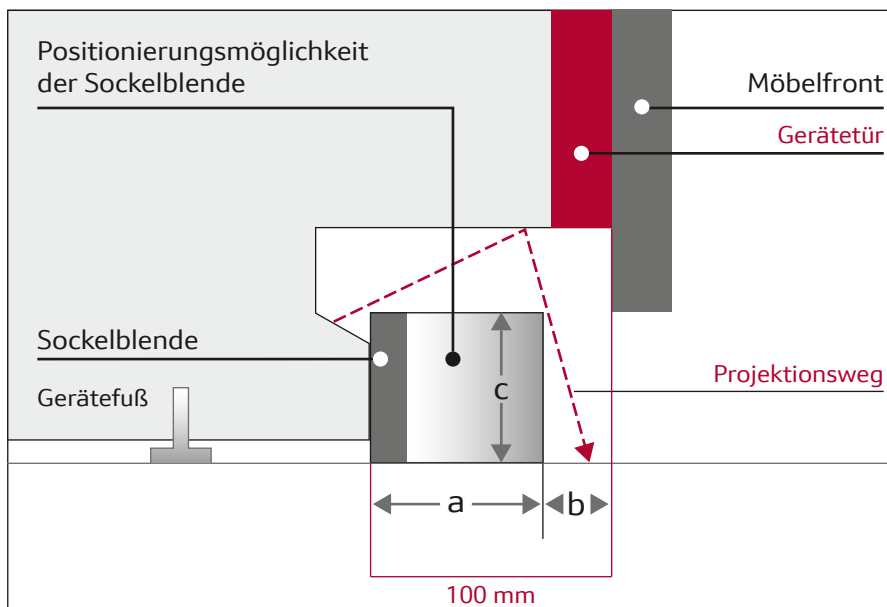
Maximale Größe der Möbelfront beim Standard-Scharnier  
 81,5 cm Geräte: 725 mm  
 86,5 cm Geräte: 775 mm

Siehe bitte Grafik rechts:  
 Sockelblendenvorsprung (Maß a) darf maximal 60 mm betragen.

Daraus ergibt sich ein minimaler Sockelblendenrücksprung (Maß b) von 40 mm plus Möbelfront.

Maximale Sockelblendenhöhe (Maß c).

Kein Einsatz im Hocheinbau!



## INFORMATION TÜRFEDERN

### Türfedern

45 cm breit	Alle Vario Scharnier 60 cm Geschirrspüler können 4,5 - 11,0 kg tragen. Alle vollintegrierten Spüler können im Auslieferungszustand Türfronten von 2,5 kg - 7,5 kg tragen. Ersatzfedern sind über den Kundendienst bis 11,5 kg erhältlich.
	Alle integrierten Spüler können im Auslieferungszustand Türfronten von 2,5 kg - 6,5 kg tragen. Ersatzfedern sind über den Kundendienst bis 11,5 kg erhältlich.
60 cm breit	Alle 86,5 cm hohen vollintegrierten Spüler können im Auslieferungszustand Türfronten von 3,0 kg - 10,0 kg tragen.
	Alle anderen Spüler können im Auslieferungszustand Türfronten von 2,5 kg - 8,5 kg tragen. Ersatzfedern sind über den Kundendienst bis 11,5 kg erhältlich.













NEFF PROGRAMM

# Kühlen und Gefrieren



*Die besten Argumente  
für NEFF Kühl- und Gefriergeräte*  
196 – 199

*Werteklassen  
NEFF Kühl- und Gefriergeräte*  
199

*NEFF Kühl- und Gefriergeräte  
im Überblick*  
200 – 201

*Geräte*  
202 – 225

*VIB-Struktur Kühl- und Gefriergeräte*  
226

*Maßzeichnungen*  
227 – 237

# Unsere Einbau-Kühl- und Gefrierkombinationen mit NO FROST



## NO FROST

### *Nie wieder Abtauen*

Das Ende der Eiszeit: Mit No Frost gehört das aufwändige Abtauen des Gefrierfachs von Hand der Vergangenheit an. Unser Gefrierfach taut selbstständig ab und zwar immer dann, wenn es nötig ist.

## LOW FROST

### *Weniger Eis- und Reifbildung*

Mit Low Frost müssen Sie Ihren Gefrierschrank kaum noch abtauen. Und wenn Sie es tun, geht es dank Low Frost deutlich schneller als bei herkömmlichen Gefrierfächern. Sie sparen Zeit. Und noch mehr gute Nachrichten: Low Frost benötigt weniger Energie und ist nahezu geräuschlos.

## ECO AIR FLOW

### *Gleichmäßige Luftzirkulation für konstante Temperatur*

Das Eco Air Flow System lässt stets die Luft im Kühlschrank zirkulieren. Unter diesen idealen Bedingungen werden Ihre Lebensmittel gleichmäßig gekühlt.



# Auf geht's zur X-tra großen Frische

**Immer frische Lebensmittel – jetzt auch im XXL-Format**

Selbst der beste Koch braucht für seine Kunst gute Zutaten. Darum gibt es eigentlich nichts Wichtigeres als die richtige Aufbewahrung von Lebensmitteln: All unsere Modelle – ob Kühlschrank, Gefrierschrank oder Kühl-Gefrier-Kombination, eingebaut oder freistehend – sorgen dafür, dass gelagerte *Lebensmittel immer frisch* sind, wenn sie gebraucht werden. *Jetzt ganz neu im XXL-Format.*

## NEFF XXL-KÜHL-GEFRIERKOMBINATIONEN

### Platzwunder – mehr Raum für flexible Lagerung, extra toller Komfort

Unsere neuen **289 Liter XL** und **381 Liter XXL** Kühl-Gefrier-Kombinationen kommen in Ihrer Küche ganz groß heraus: Lassen Sie sich begeistern von dem riesigen Platz für Ihre frischen Vorräte und vor allem auch für größeres Kühlgut, ohne groß umräumen zu müssen – ob Bratentopf oder eine große Wassermelone, alles kein Problem.

Je nachdem, was Sie gerade eingekauft haben, die **Temperatur von Kühl- und Gefrierraum** können Sie dank der **individuellen Temperaturkontrolle separat einstellen** – ganz einfach per Fingertipp am elektronischen Bedienfeld. Und falls Sie aus Versehen einmal die Kühlschranktür offen stehen lassen, signalisiert Ihnen der **NEFF Türalarm**, die Tür zu schließen. Dieses Signal erhalten Sie auch auf Ihr Mobiltelefon über Ihre Home Connect App\*.

Eine helle Freude gibt's auch im **Gefriereteil** – dank **LED Beleuchtung** werden die gefrorenen Lebensmittel in den Schubladen bestens ausgeleuchtet. Über Ihre Home Connect App\* können Sie die Lichtintensität ganz ihren Wünschen anpassen und das „Emotion Light“ aktivieren – für eine tolle Lichtstimmung in Ihrer Küche.



\* [www.home-connect.com](http://www.home-connect.com)

## Weinkühlschränke

Unsere NEFF Weinkühlschränke ziehen automatisch die Blicke Ihrer Gäste an: Mit einer rahmenlosen Glastür und einer samtigen Innenbeleuchtung werden sie zum Highlight in Ihrer Küche – nahtlos integrierbar als Unterbaumodelle in 30 oder 60 cm Breite. Zeigen Sie, was Sie auf Lager haben.



### PLATZ IN JEDER KÜCHE

In unserem **60 cm breiten Unterbau-Weinkühlschrank** können Sie **bis zu 44 Flaschen in zwei Temperaturzonen** lagern – ideale Bedingungen für Rot- und Weißweine, Sekt und Champagner.

Im **30 cm breiten Gerät** können Sie immerhin noch **bis zu 21 Flaschen in einer Temperaturzone** lagern. Viel Platz für Ihre Lieblingsweine.

### EDLES DESIGN

#### Rahmenlose Glastür

Genießen Sie einfach den Blick in Ihren Weinkühlschrank durch die rahmenlose Vollglastür.

#### Innenbeleuchtung

Licht an für Ihre Weinflaschen und Ihre Küche! Sie werden sehen, Ihr Weinkühlschrank zieht die Blicke Ihrer Besucher an: das sanfte Innenlicht rückt Ihre gesamte Weinkollektion ins Rampenlicht.



### BAMBUSABLAGEN

#### Feiner Komfort

Die Ablagen aus Bambus – eine widerstandsfähige und nachhaltige Alternative zu Holz – sind eine sichere Bank für Ihre Weinflaschen, schönes Design und Rücksicht auf die Umwelt gehen Hand in Hand. Die Bambusablagen gleiten sanft auf Teleskopschienen heraus, ein leichtes Antippen genügt.



### ZWEI TEMPERATURZONEN

#### Immer die richtige Temperatur

In Ihrem 60 cm breiten Unterbau-Weinkühlschrank können Sie Ihre Weinflaschen in zwei unterschiedlichen, individuell regulierbaren Temperaturzonen aufbewahren. Von 5 °C bis 20 °C finden Sie die genau richtige Lagertemperatur für jede Sorte Wein.



### ELEKTRONISCHES BEDIENFELD

#### Sehr komfortabel

Stellen Sie Ihre Ideal-Temperatur für Weine und andere Drinks ganz einfach auf dem eleganten elektronischen Bedienfeld ein.



Der beste Platz für frische Lebensmittel – NEFF Kältegeräte bieten ein Maximum an Komfort und Flexibilität. Und sie schaffen mit ihren Fresh Safe Frischesystemen hervorragende Bedingungen für die optimale Lagerung von frischen Lebensmitteln.

## Ganz einfach länger FRISCH

### FRESH SAFE



#### Schublade für flexible Lagermöglichkeiten von Obst und Gemüse

Obst und Gemüse wünschen sich einen eigenen Platz im Kühlschrank. Darum bietet Ihnen die Fresh Safe-Schublade den optimalen Platz, an dem Sie frische Lebensmittel aufbewahren und im Handumdrehen finden können.

### FRESH SAFE 🍷



#### Einfach länger frisch

Nutzen Sie die Frischeschublade mit ihrem cleveren Schieberegler, um die Knackigkeit und die Vitamine von Obst und Gemüse länger zu bewahren.

### FRESH SAFE 🍷🍷



Viele Sorten Gemüse, allen voran Salat, benötigen eine hohe Luftfeuchtigkeit, um frisch zu bleiben. Mit der Fresh Safe 2 Schublade kann sie wie in einem Frischetresor mit einem Schieberegler auf den optimalen Bereich eingestellt werden. Und für Obst, das weniger Feuchtigkeit braucht, wird einfach der Deckel über den Regler angehoben. Damit werden die Nährstoffe Ihrer Lebensmittel optimal erhalten.



#### Zusätzliche Trockenschublade

#### ◀ 0 °C ▶ (modellabhängig)

Eine Schublade mit einer Temperatur nahe 0 °C bietet ein ideales Klima für Fisch, Fleisch, Wurst, Milchprodukte und Hartkäse.








## NEFF Kältegeräte – DIE WERTEKLASSEN

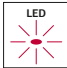




Schnellere Orientierung, hilfreich bei der Kaufentscheidung: unsere Werteklassen. Je mehr Ausstattung, desto höher die Werteklasse – deutlich sichtbar auf den nachfolgenden Geräteseiten. Hier eine vereinfachte Kurzübersicht der Ausstattungsunterschiede in den Werteklassen der NEFF Kältegeräte.

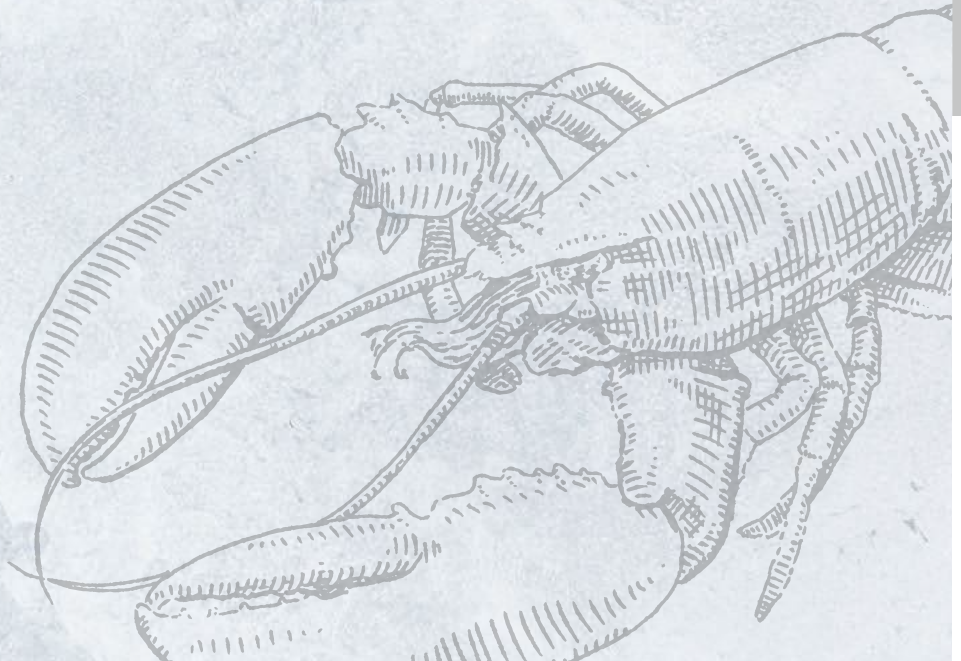
N70 Fresh Safe 🍷	N50 Fresh Safe 🍷 / modellabhängig	N30 Fresh Safe
Vario Shelf, Flaschengitter, Easy Access Shelf	—	—
No Frost / Low Frost	No Frost / Low Frost	(No Frost)
Metall-Applikationen	Metall-Applikationen	Weiß-Applikationen
Flachscharnier, modellabhängig mit Türdämpfung	Flach- / Schleppcharnier	Flach- / Schleppcharnier
LED-Innenbeleuchtung	LED-Innenbeleuchtung	LED-Innenbeleuchtung

# NEFF Kühl- und Gefriergeräte im Überblick

Best.-Nr. VIB	Werte- klasse	Geräte- höhe in mm	EnergieEffi- zienz- klasse	Energie <sup>2)3)</sup> : kWh/ Jahr	Nutzinhalt in Liter			LED- Beleuch- tung	Fresh Safe	Fresh Safe ☰ ◀0°C▶	Fresh Safe ☰☰	No Frost	Low Frost	Seite
					Gesamt	Kühlen	Gefrieren							
														
<b>FREISTEHENDE Side-by-Side KÜHL-GEFRIERKOMBINATIONEN / FREISTEHENDE KÜHL-GEFRIERKOMBINATIONEN</b>														
KA3923IE0	N70	1787	E	323	562	371	191	✓	✓	-	-	✓	-	202
<b>KÜHL-GEFRIERKOMBINATIONEN, 2 TÜREN, Gefrierteil unten</b>														
KB7962FE0	N50	1935	E	256	383	285	98	✓	-	✓	-	✓	-	202
KI7962FD0	N50	1935	D	184	290	215	75	✓	-	✓	-	✓	-	203
KI7961SE0	N30	1935	E	231	290	215	75	✓	✓	-	-	✓	-	203
KI7863DD0	N70	1775	D	186	260	184	76	✓	-	✓	-	✓	-	204
KI7862FE0	N50	1775	E	234	260	184	76	✓	-	✓	-	✓	-	204
KI7861FE0	N30	1775	E	234	260	184	76	✓	✓	-	-	✓	-	205
KI6863FE0	N70	1775	E	219	266	192	74	✓	-	-	✓	-	✓	205
KI6873FE0	N70	1775	E	207	272	209	63	✓	-	-	✓	-	✓	206
KI5862FE0	N50	1775	E	229	267	183	84	✓	-	✓	-	-	✓	206
KI5872FE0	N50	1775	E	216	270	200	70	✓	-	✓	-	-	✓	207
KI7862SE0	N50	1775	E	234	260	184	76	✓	-	✓	-	✓	-	207
KI7861SE0	N30	1775	E	234	260	184	76	✓	✓	-	-	✓	-	208
KI5862SE0S	N50	1775	E	229	267	183	84	✓	✓	-	-	-	✓	208
KI5861SE0	N30	1775	E	229	267	183	84	✓	✓	-	-	-	-	209
KI5871SE0	N30	1775	E	216	270	200	70	✓	✓	-	-	-	-	209
KI6773FE1	N70	1578	E	207	231	169	62	✓	-	-	✓	-	✓	213
<b>EINBAUKÜHLSCHRANK ohne Gefrierfach</b>														
KI1813DD0	N70	1775	D	91	310	310	-	✓	-	✓	-	-	-	210
KI1813FE0	N70	1775	E	115	319	319	-	✓	-	-	✓	-	-	210
KI1812FE0	N50	1775	E	114	310	310	-	✓	✓	-	-	-	-	211
KI1811SE0	N30	1775	E	114	310	310	-	✓	✓	-	-	-	-	212
KI1413DD1	N70	1225	D	81	204	204	-	✓	-	✓	-	-	-	214
KI1412FE0	N50	1225	E	101	204	204	-	✓	✓	-	-	-	-	215
KI1411SE0	N30	1225	E	101	204	204	-	✓	✓	-	-	-	-	216
KI1312FE0	N50	1025	E	96	165	165	-	✓	✓	-	-	-	-	217
KI1311SE0	N30	1025	E	96	165	165	-	✓	✓	-	-	-	-	218
KI1212FE0	N50	880	E	92	136	136	-	✓	✓	-	-	-	-	219
KI1211SE0	N30	880	E	92	136	136	-	✓	✓	-	-	-	-	220
<b>EINBAUKÜHLSCHRANK, Gefrierfach oben</b>														
KI2823DD0	N70	1775	D	142	280	246	34	✓	-	✓	-	-	-	211
KI2822FE0	N50	1775	E	177	280	246	34	✓	✓	-	-	-	-	212
KI2821SE0	N30	1775	E	177	280	246	34	✓	✓	-	-	-	-	213
KI2423DD1	N70	1225	D	118	187	172	15	✓	✓	-	-	-	-	214
KI2422FE0	N50	1225	E	147	187	172	15	✓	✓	-	-	-	-	215
KI2421SE0	N30	1225	E	147	187	172	15	✓	✓	-	-	-	-	216
KI2322FE0	N50	1025	E	145	147	132	15	✓	✓	-	-	-	-	217
KI2321SE0	N30	1025	E	145	147	132	15	✓	✓	-	-	-	-	218
KI2222FE0	N50	880	E	144	119	104	15	✓	✓	-	-	-	-	219
KI2221SE0	N30	880	E	144	119	104	15	✓	✓	-	-	-	-	220

# NEFF Kühl- und Gefriergeräte im Überblick

Best.-Nr. VIB	Wert- klasse	Geräte- höhe in mm	Ener- gieEffi- zienz- klasse	Ener- gie <sup>2)3)</sup> : kWh/ Jahr	Nutzinhalt in Liter			LED-In- nenbe- leuchtung	Fresh Safe	Fresh Safe ☺ ☺ ◀0°C▶	Fresh Safe ☺ ☺	No Frost	Low Frost	Seite
					Gesamt	Kühlen	Gefrieren							
														
<b>EINBAU-GEFRIERSCHRANK</b>														
GI7813CE0	N70	1775	E	235	212	-	212	-	-	-	-	✓	-	221
GI1216DE0	N70	880	E	176	96	-	96	-	-	-	-	-	✓	221
GI1113FE0	N50	720	E	167	72	-	72	-	-	-	-	-	✓	222
<b>UNTERBAU-KÜHLSCHRANK/-GEFRIERSCHRANK, Nischenbreite 60 cm</b>														
KU1212FE0	N50	820	E	93	134	134	-	✓	-	-	-	-	-	223
KU2223DD0	N70	820	D	119	110	93	17	✓	-	-	-	-	-	223
KU2222FD0	N50	820	D	119	110	93	17	✓	-	-	-	-	-	224
GU7213DE0	N70	820	E	189	85	-	85	-	-	-	-	✓	-	224
<b>UNTERBAU-WEINKÜHLSCHRÄNKE, Nischenbreite 60 cm, 30 cm</b>														
KU9213HG0	N70	820	G	130	120	120	-	-	-	-	-	-	-	225
KU9202HF0	N70	820	F	100	58	58	-	-	-	-	-	-	-	225

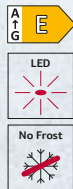


**KA3923IE0**

Fresh Safe

**Freistehende Side-by-Side Kühl-Gefrierkombination**

€ 3.899\*

**N70****KB7962FE0**

Fresh Safe

**XXL Einbau Kühl-Gefrierkombination**

€ 2.720\*

**N50****AUSSTATTUNGSMERKMALE****LEISTUNG UND VERBRAUCH:**

- Energie-Effizienzklasse<sup>1)</sup>: E
- Energieverbrauch / Jahr<sup>2)</sup>: 323 kWh/a
- Geräuscheffizienzklasse / Geräusch-Wert: D / 42 dB
- Nutzinhalt gesamt: 562 Liter
- Nutzinhalt Kühlfächer: 371 Liter
- Nutzinhalt Tiefkühlfächer: 191 Liter
- Nutzinhalt 4-Sterne-Gefrierfach: 185 Liter
- Klimaklasse: SN-T

**DESIGN:**

- Türen gebürsteter Stahl Antifingerprint, Seitenwände grau
- Vertikaler Stangengriff
- LED-Beleuchtung
- Innenausstattung mit Metall-Applikationen

**KOMFORT UND SICHERHEIT:**

- No Frost - nie wieder abtauen!
- SuperGefrieren: ja
- Außen Digitalanzeige - alles im Blick und perfekt unter Kontrolle
- Getrennte Temperaturregelung für Kühl- und Gefrierraum
- Superkühlen mit automatischer Deaktivierung
- Supergefrieren mit automatischer Deaktivierung
- Optische und akustische Warneinrichtung bzw. Aktivwarnsystem bei geöffneter Tür

**EIS UND WASSER:**

- Crushed Eis, Eiswürfel oder kaltes Trinkwasser bei Betätigung der Spendertaste mit LED-Beleuchtung
- Automatischer Eiswürfelbereiter
- Wasserfilter entnehmbar
- Länge Zulaufschlauch: 300 cm

**KÜHLTEIL:**

- Multi Airflow
- 5 Abstellflächen aus Sicherheitsglas
- 3 durchgehende Türabsteller
- Multi Box - das besondere Fach in der Tür

**FRISCHHALTESYSTEM:**

- 2 Fresh Safe Schubladen auf Rollen - zur optimalen Lagerung für Ihr Obst und Gemüse.

**GEFRIERTEIL:**

- Nutzinhalt Gefrieren 165 l: 159 l \*\*\*\*, 6 l \*\*
- Gefriervermögen in 24 Std.: 12 kg
- 2 transparente Gefriergut-Schubladen
- 3 Türabsteller im Gefrierraum
- 3 Abstellflächen aus Sicherheitsglas

**MASSE:**

- Gerätemaße (H x B x T): 178,7 cm x 90,8 cm x 70,7 cm

**TECHNISCHE INFORMATIONEN:**

- Gerät auf 4 Rollen, justierbar
- 220 - 240 V

**ZUBEHÖR:**

- 1 x Anschlusschlauch,
- 1 x Eierablage

**AUSSTATTUNGSMERKMALE****LEISTUNG UND VERBRAUCH:**

- Energieeffizienzklasse<sup>1)</sup>: E
- Energieverbrauch / Jahr<sup>2)</sup>: 256 kWh/a
- Geräuscheffizienzklasse / Geräusch-Wert: B / 34 dB
- Nutzinhalt gesamt: 383 l
- Klimaklasse: SN-ST

**DESIGN:**

- Emotion Light - sanft aufdimmende LED-Innenbeleuchtung
- Integrierbare Kühl-Gefrierkombination

**KOMFORT UND SICHERHEIT:**

- **Flachscharnier**
- No Frost - nie wieder abtauen!
- Super Gefrieren: ja
- Fernstart und Fernüberwachung
- Getrennte, elektronische Temperaturregelung, über LED ablesbar
- 2 getrennte Kältekreisläufe für Kühl- und Gefrierraum
- Superkühlen mit automatischer Deaktivierung
- Akustischer Alarm Kühlschrantür, Optische und akustische Warneinrichtung bzw. Aktivwarnsystem bei geöffneter Tür
- Vollautomatische Abtauerung im Kühlraum

**KÜHLTEIL:**

- 4 Abstellflächen aus Sicherheitsglas, davon 3 x höhenverstellbar
- Nutzinhalt Kühlfächer: 285 l
- 4 Türabsteller, davon 1 Flaschenabsteller
- Spezial-Flaschenrost

**FRISCHHALTESYSTEM:**

- 1 Fresh Safe Schublade mit Feuchtigkeitsregulierung - hält frische Lebensmittel länger frisch
- 1 Fresh Safe <math><0^{\circ}\text{C}</math> Schublade - hält Fisch und Fleisch länger frisch

**GEFRIERTEIL:**

- Nutzinhalt Tiefkühlfächer: 98 l
- Gefriervermögen in 24 Std.: 9,5 kg
- Lagerzeit bei Störung: 13 h
- 3 transparente Gefriergut-Schubladen

**MASSE:**

- Gerätemaße (HxBxT): 193,5 cm x 70,8 cm x 54,8 cm
- Nischenmaße (HxBxT): 194,0 cm x 71,0 cm x 56,0 cm

**TECHNISCHE INFORMATIONEN:**

- Türanschlag rechts, wechselbar
- Höhenverstellbare Füße vorne, Rollen hinten
- Länge des Anschlusskabel: 230 cm
- 220 - 240 V

**ZUBEHÖR:**

- 3 x Eierablage, 1 x Eiswürfelschale, 1 x Schwerlastsatz

**SONDERZUBEHÖR:**

K13Z6D0 Soft Close Flachscharnier nachrüstbar

€ 91\*

<sup>1)</sup> Auf einer Energie-Effizienzklasse-Skala von A bis G. <sup>2)</sup> Energieverbrauch pro Jahr.


<sup>3)</sup> Damit der deklarierte Energieverbrauch erzielt wird, sind die dem Gerät beigefügten Abstandhalter zu verwenden. Hierdurch vergrößert sich die Gerätetiefe um ca. 3,5 cm. Das Gerät ist ohne Verwendung der Abstandhalter voll funktionsfähig, hat aber einen geringfügig höheren Energieverbrauch.

\* Unverbindliche Preisempfehlung des Herstellers inkl. gesetzlicher Mehrwertsteuer

Weiteres passendes Zubehör finden Sie auf Seite 262 – 263.

Technische Hinweise und Maße zu diesen Geräten finden Sie auf Seite 227 – 237.

## KI7962FD0

Fresh Safe 



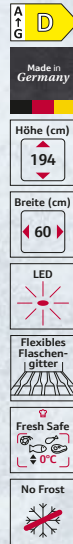
N50

## KI7961SE0

Fresh Safe



N30



XL Einbau Kühl-Gefrierkombination

€ 2.598\*

XL Einbau Kühl-Gefrierkombination

€ 2.172\*

### AUSSTATTUNGSMERKMALE

#### LEISTUNG UND VERBRAUCH:

- Energieeffizienzklasse<sup>1)</sup>: D
- Energieverbrauch / Jahr<sup>2)</sup>: 184 kWh/a
- Geräuscheffizienzklasse / Geräusch-Wert: B / 34 dB
- Nutzinhalt gesamt: 290 l
- Klimaklasse: SN-ST

#### DESIGN:

- LED Beleuchtung

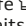
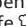
#### KOMFORT UND SICHERHEIT:

- **Flachscharnier**
- No Frost - nie wieder abtauen!
- Super Gefrieren: ja
- Eco Air Flow – konstante Luftzirkulation für optimale Temperaturen und gleichmäßiges Kühlen
- Getrennte, elektronische Temperaturregelung, über LED ablesbar
- 2 getrennte Kältekreisläufe für Kühl- und Gefrierraum
- Optische und akustische Warneinrichtung bzw. Aktivwarnsystem bei geöffneter Tür
- Vollautomatische Abtaung im Kühlraum

#### KÜHLTEIL:

- Nutzinhalt Kühlfächer: 215 l
- 3 Abstellflächen aus Sicherheitsglas, davon 2 x höhenverstellbar
- Flexibles Flaschengitter
- 4 Türabsteller, davon 1 Flaschenabsteller

#### FRISCHHALTESYSTEM:

- 1 Fresh Safe  Schublade mit Feuchtigkeitsregulierung - hält frische Lebensmittel länger frisch
- 1 Fresh Safe  <0°C> Schublade - hält Fisch und Fleisch länger frisch

#### GEFRIERTEIL:

- Nutzinhalt Tiefkühlfächer: 75 l
- Gefriervermögen in 24 Std.: 8 kg
- Lagerzeit bei Störung: 11 h
- 3 transparente Gefriergut-Schubladen

#### MASSE:

- Gerätemaße (HxBxT): 193,5 cm x 55,8 cm x 54,8 cm
- Nischenmaße (HxBxT): 194,0 cm x 56,0 cm x 55,0 cm

#### TECHNISCHE INFORMATIONEN:

- Türanschlag rechts, wechselbar
- Höhenverstellbare Füße vorne, Rollen hinten
- Länge des Anschlusskabel: 230 cm
- 220 - 240 V

#### ZUBEHÖR:

- 3 x Eierablage, 1 x Eiwürfelschale

### AUSSTATTUNGSMERKMALE

#### LEISTUNG UND VERBRAUCH:

- Energieeffizienzklasse<sup>1)</sup>: E
- Energieverbrauch / Jahr<sup>2)</sup>: 231 kWh/a
- Geräuscheffizienzklasse / Geräusch-Wert: B / 34 dB
- Nutzinhalt gesamt: 290 l
- Klimaklasse: SN-ST

#### DESIGN:

- LED Beleuchtung

#### KOMFORT UND SICHERHEIT:

- **Schleppscharnier**
- No Frost - nie wieder abtauen!
- Super Gefrieren: ja
- Eco Air Flow – konstante Luftzirkulation für optimale Temperaturen und gleichmäßiges Kühlen
- Getrennte, elektronische Temperaturregelung, über LED ablesbar
- 2 getrennte Kältekreisläufe für Kühl- und Gefrierraum
- Superkühlen mit automatischer Deaktivierung
- Optische und akustische Warneinrichtung bzw. Aktivwarnsystem bei geöffneter Tür
- Vollautomatische Abtaung im Kühlraum

#### KÜHLTEIL:

- Nutzinhalt Kühlfächer: 215 l
- 5 Abstellflächen aus Sicherheitsglas, davon 4 x höhenverstellbar
- 4 Türabsteller, davon 1 Flaschenabsteller

#### FRISCHHALTESYSTEM:

- Fresh Safe Schublade - Der ideale Ort zur optimalen Lagerung für Ihr Obst und Gemüse.

#### GEFRIERTEIL:

- Nutzinhalt Tiefkühlfächer: 75 l
- Gefriervermögen in 24 Std.: 7,5 kg
- Lagerzeit bei Störung: 10 h
- 3 transparente Gefriergut-Schubladen

#### MASSE:

- Gerätemaße (HxBxT): 193,5 cm x 54,1 cm x 54,8 cm
- Nischenmaße (HxBxT): 194,0 cm x 56,0 cm x 55,0 cm

#### TECHNISCHE INFORMATIONEN:

- Türanschlag rechts, wechselbar
- Höhenverstellbare Füße vorne, Rollen hinten
- Länge des Anschlusskabel: 230 cm
- 220 - 240 V

#### ZUBEHÖR:

- 3 x Eierablage, 1 x Eiwürfelschale

#### SONDERZUBEHÖR:

K13Z6D0 Soft Close Flachscharnier nachrüstbar

€ 91\*

#### SONDERZUBEHÖR:

KS6B0RZ0 Flaschenablage, geschwungen  
KS1860Z0 Flexibles Flaschengitter

€ 81\*

€ 81\*

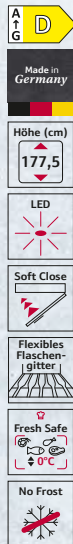

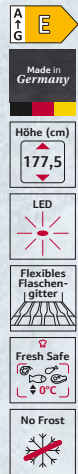
<sup>1)</sup> Auf einer Energie-Effizienzklasse-Skala von A bis G. <sup>2)</sup> Energieverbrauch pro Jahr.

<sup>3)</sup> Damit der deklarierte Energieverbrauch erzielt wird, sind die dem Gerät beigefügten Abstandhalter zu verwenden. Hierdurch vergrößert sich die Gerätetiefe um ca. 3,5 cm. Das Gerät ist ohne Verwendung der Abstandhalter voll funktionsfähig, hat aber einen geringfügig höheren Energieverbrauch.

\* Unverbindliche Preisempfehlung des Herstellers inkl. gesetzlicher Mehrwertsteuer

Weiteres passendes Zubehör finden Sie auf Seite 262 – 263.

Technische Hinweise und Maße zu diesen Geräten finden Sie auf Seite 227 – 237.

**KI7863DDO**Fresh Safe , Soft Close **N70****KI7862FEO**Fresh Safe **N50****Einbau Kühl-Gefrierkombination****€ 2.557\*****Einbau Kühl-Gefrierkombination****€ 2.080\*****AUSSTATTUNGSMERKMALE****LEISTUNG UND VERBRAUCH:**

- Energieeffizienzklasse<sup>1)</sup>: D
- Energieverbrauch / Jahr<sup>2)3)</sup>: 186 kWh/a
- Geräuscheffizienzklasse / Geräusch-Wert: B / 35 dB
- Nutzinhalt gesamt: 260 l
- Klimaklasse: SN-ST

**DESIGN:**

- LED Beleuchtung



**KOMFORT UND SICHERHEIT:**

- **Flachscharnier mit Softeinzug**
- No Frost - nie wieder abtauen!
- Eco Air Flow – konstante Luftzirkulation für optimale Temperaturen und gleichmäßiges Kühlen
- 2 getrennte Kältekreisläufe für Kühl- und Gefrierraum
- Getrennte, elektronische Temperaturregelung, über LED ablesbar
- Superkühlen mit automatischer Deaktivierung
- Supergefrieren mit automatischer Deaktivierung
- Optische und akustische Warneinrichtung bzw. Aktivwarnsystem bei geöffneter Tür

**KÜHLTEIL:**

- Nutzinhalt Kühlfächer: 184 l
- 2 Abstellflächen aus Sicherheitsglas, davon 1 x höhenverstellbar
- Flexibles Flaschengitter
- 3 Türabsteller, davon 1 Flaschenabsteller und 1 Butter-/Käsefach

**FRISCHHALTESYSTEM:**

- 1 Fresh Safe  Schublade mit Feuchtigkeitsregulierung - hält frische Lebensmittel länger frisch
- 1 Fresh Safe  <math>\pm 0^{\circ}\text{C}</math> Schublade - hält Fisch und Fleisch länger frisch

**GEFRIERTEIL:**

- Nutzinhalt Tiefkühlfächer: 76 l
- Gefriervermögen in 24 Std.: 8 kg
- Lagerzeit bei Störung: 11 h
- LED mit Soft Start im Gefrierbereich
- 3 transparente Gefriergut-Schubladen

**MASSE:**

- Gerätemaße (HxBxT): 177,2 cm x 55,8 cm x 54,8 cm
- Nischenmaße (HxBxT): 177,5 cm x 56,0 cm x 55,0 cm

**TECHNISCHE INFORMATIONEN:**

- Türanschlag rechts, wechselbar
- Länge des Anschlusskabel: 230 cm
- 220 - 240 V

**ZUBEHÖR:**

3 x Eierablage, 1 x Eiswürfelschale

**AUSSTATTUNGSMERKMALE****LEISTUNG UND VERBRAUCH:**

- Energieeffizienzklasse<sup>1)</sup>: E
- Energieverbrauch / Jahr<sup>2)3)</sup>: 234 kWh/a
- Geräuscheffizienzklasse / Geräusch-Wert: B / 35 dB
- Nutzinhalt gesamt: 260 l
- Klimaklasse: SN-ST

**DESIGN:**

- LED Beleuchtung


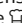
**KOMFORT UND SICHERHEIT:**

- **Flachscharnier**
- Elektronische Temperaturregelung über LED ablesbar
- Eco Air Flow – konstante Luftzirkulation für optimale Temperaturen und gleichmäßiges Kühlen
- Supergefrieren mit automatischer Deaktivierung
- Optische und akustische Warneinrichtung bzw. Aktivwarnsystem bei geöffneter Tür

**KÜHLTEIL:**

- Nutzinhalt Kühlfächer: 184 l
- 3 Abstellflächen aus Sicherheitsglas, davon 2 x höhenverstellbar
- Flexibles Flaschengitter
- 3 Türabsteller, davon 1 Flaschenabsteller

**FRISCHHALTESYSTEM:**

- 1 Fresh Safe  Schublade mit Feuchtigkeitsregulierung - hält frische Lebensmittel länger frisch
- 1 Fresh Safe  <math>\pm 0^{\circ}\text{C}</math> Schublade - hält Fisch und Fleisch länger frisch

**GEFRIERTEIL:**

- Nutzinhalt Tiefkühlfächer: 76 l
- Gefriervermögen in 24 Std.: 4 kg
- Lagerzeit bei Störung: 10 h
- No Frost - nie wieder abtauen!
- 3 transparente Gefriergut-Schubladen

**MASSE:**

- Gerätemaße (HxBxT): 177,2 cm x 54,1 cm x 54,8 cm
- Nischenmaße (HxBxT): 177,5 cm x 56,0 cm x 55,0 cm

**TECHNISCHE INFORMATIONEN:**

- Türanschlag rechts, wechselbar
- Scharnierart: Flachscharnier
- 220 - 240 V

**ZUBEHÖR:**

3 x Eierablage, 1 x Eiswürfelschale

**SONDERZUBEHÖR:**

KS9E0FZ0 Flex Cooling Set (Nachrüstpaket)

**€ 131\*****SONDERZUBEHÖR:**

KS9E0FZ0 Flex Cooling Set (Nachrüstpaket)

**€ 131\***

K13Z6D0 Soft Close Flachscharnier nachrüstbar

**€ 91\***<sup>1)</sup> Auf einer Energie-Effizienzklasse-Skala von A bis G. <sup>2)</sup> Energieverbrauch pro Jahr.<sup>3)</sup> Damit der deklarierte Energieverbrauch erzielt wird, sind die dem Gerät beigefügten Abstandhalter zu verwenden. Hierdurch vergrößert sich die Gerätetiefe um ca. 3,5 cm. Das Gerät ist ohne Verwendung der Abstandhalter voll funktionsfähig, hat aber einen geringfügig höheren Energieverbrauch.

\* Unverbindliche Preisempfehlung des Herstellers inkl. gesetzlicher Mehrwertsteuer

Weiteres passendes Zubehör finden Sie auf Seite 262 – 263.

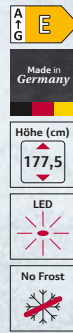
Technische Hinweise und Maße zu diesen Geräten finden Sie auf Seite 227 – 237.

## KI7861FE0

Fresh Safe



N30



## KI6863FE0

Fresh Safe



N70



Einbau Kühl-Gefrierkombination

€ 1.928\*

Einbau Kühl-Gefrierkombination

€ 2.161\*

### AUSSTATTUNGSMERKMALE

#### LEISTUNG UND VERBRAUCH:

- Energieeffizienzklasse<sup>1)</sup>: E
- Energieverbrauch / Jahr<sup>2)</sup>: 234 kWh/a
- Geräuscheffizienzklasse / Geräusch-Wert: B / 35 dB
- Nutzinhalt gesamt: 260 l
- Klimaklasse: SN-ST

#### DESIGN:

- LED Beleuchtung

#### KOMFORT UND SICHERHEIT:

- **Flachscharnier**
- No Frost - nie wieder abtauen!
- Elektronische Temperaturregelung über LED ablesbar
- Eco Air Flow – konstante Luftzirkulation für optimale Temperaturen und gleichmäßiges Kühlen
- Super Gefrieren mit Eingefrierautomatik
- Optische und akustische Warneinrichtung bzw. Aktivwarnsystem bei geöffneter Tür

#### KÜHLTEIL:

- Nutzinhalt Kühlfächer: 184 l
- 4 Abstellflächen aus Sicherheitsglas, davon 3 x höhenverstellbar
- 3 Türabsteller, davon 1 Flaschenabsteller

#### FRISCHHALTESYSTEM:

- Fresh Safe Schublade - Der ideale Ort zur optimalen Lagerung für Ihr Obst und Gemüse.

#### GEFRIERTEIL:

- Nutzinhalt Tiefkühlfächer: 76 l
- Gefriervermögen in 24 Std.: 4 kg
- Lagerzeit bei Störung: 10 h
- 3 transparente Gefriergut-Schubladen

#### MASSE:

- Gerätemaße (HxBxT): 177,2 cm x 54,1 cm x 54,8 cm
- Nischenmaße (HxBxT): 177,5 cm x 56,0 cm x 55,0 cm

#### TECHNISCHE INFORMATIONEN:

- Türanschlag rechts, wechselbar
- Länge des Anschlusskabel: 230 cm
- 220 - 240 V

#### ZUBEHÖR:

- 3 x Eierablage, 1 x Eiswürfelschale

### AUSSTATTUNGSMERKMALE

#### LEISTUNG UND VERBRAUCH:

- Energieeffizienzklasse<sup>1)</sup>: E
- Energieverbrauch / Jahr<sup>2)</sup>: 219 kWh/a
- Geräuscheffizienzklasse / Geräusch-Wert: C / 36 dB
- Nutzinhalt gesamt: 266 l
- Klimaklasse: SN-ST

#### DESIGN:

- LED Beleuchtung
- Innenausstattung mit Metall-Applikationen

#### KOMFORT UND SICHERHEIT:

- **Flachscharnier**
- Low Frost - geringere Eisbildung, schnelleres Abtauen
- Touch Control - Elektronische Temperaturregelung, exakt digital ablesbar
- Vita Control - Konstante Temperatur durch intelligente Sensortechnik
- 2 getrennte Kältekreisläufe für Kühl- und Gefriererraum
- Superkühlen mit automatischer Deaktivierung
- Super Gefrieren mit Eingefrierautomatik
- Urlaubsschaltung
- Akustischer Türalarm
- Akustischer und optischer Alarm bei Temperaturanstieg, mit Memory-Funktion

#### KÜHLTEIL:

- Nutzinhalt Kühlfächer: 192 l
- 4 Abstellflächen aus Sicherheitsglas (3 höhenverstellbar), davon eine 1 x Vario Shelf
- Flexibles Flaschengitter
- 5 Türabsteller, davon 1 Flaschenabsteller und 1 Butter-/Käsefach

#### FRISCHHALTESYSTEM:

- 1 Fresh Safe Schublade; Nährstoffe bleiben bei erhöhter Luftfeuchtigkeit bis zu 2x länger erhalten.

#### GEFRIERTEIL:

- Nutzinhalt Tiefkühlfächer: 74 l
- Gefriervermögen in 24 Std.: 7 kg
- Lagerzeit bei Störung: 9 h
- Vario-Zone - für flexible Nutzung des Gefrierraums
- 3 transparente Gefriergut-Schubladen, davon 1 Big Box

#### MASSE:

- Gerätemaße (HxBxT): 177,2 cm x 55,8 cm x 54,5 cm
- Nischenmaße (HxBxT): 177,5 cm x 56,0 cm x 55,0 cm

#### TECHNISCHE INFORMATIONEN:

- Türanschlag rechts, wechselbar
- Anschlusswert: 90 W
- 220 - 240 V

#### ZUBEHÖR:

- 2 x Eierablage, 1 x Eiswürfelschale, 1 x Flaschenkamm in Türabsteller

#### SONDERZUBEHÖR:

KS6B0RZ0	Flaschenablage, geschwungen	€ 81*
KS9E0FZ0	Flex Cooling Set (Nachrüstpaket)	€ 131*
KS1860Z0	Flexibles Flaschengitter	€ 81*
K13Z6D0	Soft Close Flachscharnier nachrüstbar	€ 91*

#### SONDERZUBEHÖR:

KS9E0FZ0	Flex Cooling Set (Nachrüstpaket)	€ 131*
K13Z6D0	Soft Close Flachscharnier nachrüstbar	€ 91*

<sup>1)</sup> Auf einer Energie-Effizienzklasse-Skala von A bis G. <sup>2)</sup> Energieverbrauch pro Jahr.

<sup>3)</sup> Damit der deklarierte Energieverbrauch erzielt wird, sind die dem Gerät beigefügten Abstandhalter zu verwenden. Hierdurch vergrößert sich die Gerätetiefe um ca. 3,5 cm. Das Gerät ist ohne Verwendung der Abstandhalter voll funktionsfähig, hat aber einen geringfügig höheren Energieverbrauch.

\* Unverbindliche Preisempfehlung des Herstellers inkl. gesetzlicher Mehrwertsteuer

Weiteres passendes Zubehör finden Sie auf Seite 262 – 263. Technische Hinweise und Maße zu diesen Geräten finden Sie auf Seite 227 – 237.

## KI6873FE0

Fresh Safe



N70



Einbau Kühl-Gefrierkombination

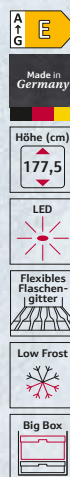
€ 2.161\*

## KI5862FE0

Fresh Safe



N50



Einbau Kühl-Gefrierkombination

€ 1.969\*

### AUSSTATTUNGSMERKMALE

**LEISTUNG UND VERBRAUCH:**

- Energieeffizienzklasse<sup>1)</sup>: E
- Energieverbrauch / Jahr<sup>2)</sup>: 207 kWh/a
- Geräuscheffizienzklasse / Geräusch-Wert: C / 36 dB
- Nutzinhalt gesamt: 272 l
- Klimaklasse: SN-ST

**DESIGN:**

- LED Beleuchtung

**KOMFORT UND SICHERHEIT:**

- **Flachscharnier**
- Low Frost - geringere Eisbildung, schnelleres Abtauen
- Touch Control - Elektronische Temperaturregelung, exakt digital ablesbar
- Vita Control - Konstante Temperatur durch intelligente Sensortechnik
- 2 getrennte Kältekreisläufe für Kühl- und Gefrierraum
- Superkühlen mit automatischer Deaktivierung
- Super Gefrieren mit Eingefrierautomatik
- Urlaubsschaltung
- Akustischer Türalarm
- Akustischer und optischer Alarm bei Temperaturanstieg, mit Memory-Funktion

**KÜHLTEIL:**

- Nutzinhalt Kühlfächer: 209 l
- 5 Abstellflächen aus Sicherheitsglas (4 höhenverstellbar), davon eine 1 x Vario Shelf
- Flexibles Flaschengitter
- 5 Türabsteller, davon 1 Flaschenabsteller und 1 Butter-/Käsefach

**FRISCHHALTESYSTEM:**

- 1 Fresh Safe Schublade; Nährstoffe bleiben bei erhöhter Luftfeuchtigkeit bis zu 2x länger erhalten

**GEFRIERTEIL:**

- Nutzinhalt Tiefkühlfächer: 63 l
- Gefriervermögen in 24 Std.: 5 kg
- Lagerzeit bei Störung: 12 h
- Vario-Zone - für flexible Nutzung des Gefrierraums
- 2 transparente Gefriergut-Schubladen, davon 1 Big Box
- Gefriergut-Kalender

**MASSE:**

- Gerätemaße (HxBxT): 177,2 cm x 55,8 cm x 54,5 cm
- Nischenmaße (HxBxT): 177,5 cm x 56,0 cm x 55,0 cm

**TECHNISCHE INFORMATIONEN:**

- Türanschlag rechts, wechselbar
- Anschlusswert: 90 W
- 220 - 240 V
- Transportgriffe

**ZUBEHÖR:**

- 2 x Eierablage, 1 x Eiswürfelschale, 1 x Flaschenkamm in Türabsteller

### AUSSTATTUNGSMERKMALE

**LEISTUNG UND VERBRAUCH:**

- Energieeffizienzklasse<sup>1)</sup>: E
- Energieverbrauch / Jahr<sup>2)</sup>: 229 kWh/a
- Geräuscheffizienzklasse / Geräusch-Wert: B / 35 dB
- Nutzinhalt gesamt: 267 l
- Klimaklasse: SN-ST

**DESIGN:**

- LED Beleuchtung

**KOMFORT UND SICHERHEIT:**

- **Flachscharnier**
- Low Frost - geringere Eisbildung, schnelleres Abtauen
- Elektronische Temperaturregelung über LED ablesbar
- Eco Air Flow - konstante Luftzirkulation für optimale Temperaturen und gleichmäßiges Kühlen
- Supergefrieren mit automatischer Deaktivierung
- Akustischer Türalarm

**KÜHLTEIL:**

- Nutzinhalt Kühlfächer: 183 l
- 3 Abstellflächen aus Sicherheitsglas, davon 2 x höhenverstellbar
- Flexibles Flaschengitter
- 3 Türabsteller, davon 1 Flaschenabsteller

**FRISCHHALTESYSTEM:**

- 1 Fresh Safe Schublade mit Feuchtigkeitsregulierung - Der ideale Ort zur optimalen Lagerung für Ihr Obst und Gemüse

**GEFRIERTEIL:**

- Nutzinhalt 4-Sterne-Gefrierfach: 84 l
- Gefriervermögen in 24 Std.: 4,2 kg
- Lagerzeit bei Störung: 9 h
- 3 transparente Gefriergut-Schubladen, davon 1 Big Box

**MASSE:**

- Gerätemaße (HxBxT): 177,2 cm x 54,1 cm x 54,8 cm
- Nischenmaße (HxBxT): 177,5 cm x 56,0 cm x 55,0 cm

**TECHNISCHE INFORMATIONEN:**

- Türanschlag rechts, wechselbar
- 220 - 240 V

**ZUBEHÖR:**

- 3 x Eierablage, 1 x Eiswürfelschale

**SONDERZUBEHÖR:**

- K13Z6D0 Soft Close Flachscharnier nachrüstbar € 91\*
- KS9E0FZ0 Flex Cooling Set (Nachrüstpaket) € 131\*

**SONDERZUBEHÖR:**

- K13Z6D0 Soft Close Flachscharnier nachrüstbar € 91\*
- GS6B0BZ0 Einlegeschale für Gefriergutschale € 50\*
- KS9E0FZ0 Flex Cooling Set (Nachrüstpaket) € 131\*

<sup>1)</sup> Auf einer Energie-Effizienzklasse-Skala von A bis G. <sup>2)</sup> Energieverbrauch pro Jahr.


<sup>3)</sup> Damit der deklarierte Energieverbrauch erzielt wird, sind die dem Gerät beigefügten Abstandhalter zu verwenden. Hierdurch vergrößert sich die Gerätetiefe um ca. 3,5 cm. Das Gerät ist ohne Verwendung der Abstandhalter voll funktionsfähig, hat aber einen geringfügig höheren Energieverbrauch.

\* Unverbindliche Preisempfehlung des Herstellers inkl. gesetzlicher Mehrwertsteuer

Weiteres passendes Zubehör finden Sie auf Seite 262 – 263. Technische Hinweise und Maße zu diesen Geräten finden Sie auf Seite 227 – 237.



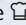
## KI5872FE0

Fresh Safe 



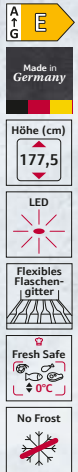
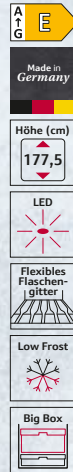
N50

## KI7862SE0

Fresh Safe 



N50



Einbau Kühl-Gefrierkombination

€ 1.969\*

Einbau Kühl-Gefrierkombination

€ 1.999\*

### AUSSTATTUNGSMERKMALE

#### LEISTUNG UND VERBRAUCH:

- Energieeffizienzklasse<sup>1)</sup>: E
- Energieverbrauch / Jahr<sup>2)</sup>: 216 kWh/a
- Geräuscheffizienzklasse / Geräusch-Wert: B / 35 dB
- Nutzinhalt gesamt: 270 l
- Klimaklasse: SN-ST

#### DESIGN:

- LED Beleuchtung

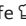
#### KOMFORT UND SICHERHEIT:

- **Flachscharnier**
- Low Frost - geringere Eisbildung, schnelleres Abtauen
- Elektronische Temperaturregelung über LED ablesbar
- Eco Air Flow – konstante Luftzirkulation für optimale Temperaturen und gleichmäßiges Kühlen
- Supergefrieren mit automatischer Deaktivierung
- Akustischer Türalarm

#### KÜHLTEIL:

- Nutzinhalt Kühlfächer: 200 l
- 4 Abstellflächen aus Sicherheitsglas, davon 3 x höhenverstellbar
- Flexibles Flaschengitter
- 4 Türabsteller, davon 1 Flaschenabsteller

#### FRISCHHALTESYSTEM:

- 1 Fresh Safe  Schublade mit Feuchtigkeitsregulierung - Der ideale Ort zur optimalen Lagerung für Ihr Obst und Gemüse

#### GEFRIERTEIL:

- Nutzinhalt Tiefkühlfächer: 70 l
- Gefriervermögen in 24 Std.: 3,2 kg
- Lagerzeit bei Störung: 12 h
- 2 transparente Gefriergut-Schubladen, davon 1 Big Box

#### MASSE:

- Gerätemaße (HxBxT): 177,2 cm x 54,1 cm x 54,8 cm
- Nischenmaße (HxBxT): 177,5 cm x 56,0 cm x 55,0 cm

#### TECHNISCHE INFORMATIONEN:

- Türanschlag rechts, wechselbar
- 220 - 240 V

#### ZUBEHÖR:

3 x Eierablage, 1 x Eiswürfelschale

### AUSSTATTUNGSMERKMALE

#### LEISTUNG UND VERBRAUCH:

- Energieeffizienzklasse<sup>1)</sup>: E
- Energieverbrauch / Jahr<sup>2)</sup>: 234 kWh/a
- Geräuscheffizienzklasse / Geräusch-Wert: B / 35 dB
- Nutzinhalt gesamt: 260 l
- Klimaklasse: SN-ST

#### DESIGN:

- LED Beleuchtung
- Innenausstattung mit Metall-Applikationen

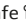
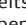
#### KOMFORT UND SICHERHEIT:

- **Schleppscharnier**
- No Frost - nie wieder abtauen!
- Eco-Modus
- Eco Air Flow – konstante Luftzirkulation für optimale Temperaturen und gleichmäßiges Kühlen
- Optische und akustische Warneinrichtung bzw. Aktivwarnsystem bei geöffneter Tür
- Elektronische Temperaturregelung über LED ablesbar
- Supergefrieren mit automatischer Deaktivierung
- Vollautomatische Abtauerung im Kühlraum

#### KÜHLTEIL:

- Nutzinhalt Kühlfächer: 184 l
- 2 Abstellflächen aus Sicherheitsglas, davon 1 x höhenverstellbar
- Flexibles Flaschengitter
- 3 Türabsteller, davon 1 Flaschenabsteller

#### FRISCHHALTESYSTEM:

- 1 Fresh Safe  Schublade mit Feuchtigkeitsregulierung - hält frische Lebensmittel länger frisch
- 1 Fresh Safe   $<0^{\circ}\text{C}>$  Schublade - hält Fisch und Fleisch länger frisch

#### GEFRIERTEIL:

- Nutzinhalt 4-Sterne-Gefrierfach: 76 l
- Gefriervermögen in 24 Std.: 4 kg
- Lagerzeit bei Störung: 10 h
- 3 transparente Gefriergut-Schubladen

#### MASSE:

- Gerätemaße (HxBxT): 177,2 cm x 54,1 cm x 54,8 cm
- Nischenmaße (HxBxT): 177,5 cm x 56,0 cm x 55,0 cm

#### TECHNISCHE INFORMATIONEN:

- Türanschlag rechts, wechselbar
- 220 - 240 V

#### ZUBEHÖR:

3 x Eierablage, 1 x Eiswürfelschale

#### SONDERZUBEHÖR:

K13Z6D0	Soft Close Flachscharnier nachrüstbar	€ 91*
GS6B0BZ0	Einlegeschale für Gefriergutschale	€ 50*
KS9E0FZ0	Flex Cooling Set (Nachrüstpaket)	€ 131*

#### SONDERZUBEHÖR:

KS9E0FZ0	Flex Cooling Set (Nachrüstpaket)	€ 131*
----------	----------------------------------	--------

<sup>1)</sup> Auf einer Energie-Effizienzklasse-Skala von A bis G. <sup>2)</sup> Energieverbrauch pro Jahr.

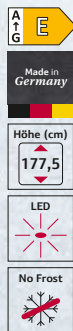
<sup>3)</sup> Damit der deklarierte Energieverbrauch erzielt wird, sind die dem Gerät beigefügten Abstandhalter zu verwenden. Hierdurch vergrößert sich die Gerätetiefe um ca. 3,5 cm. Das Gerät ist ohne Verwendung der Abstandhalter voll funktionsfähig, hat aber einen geringfügig höheren Energieverbrauch.

\* Unverbindliche Preisempfehlung des Herstellers inkl. gesetzlicher Mehrwertsteuer

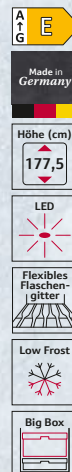
Weiteres passendes Zubehör finden Sie auf Seite 262 – 263.  
Technische Hinweise und Maße zu diesen Geräten finden Sie auf Seite 227 – 237.

**KI7861SE0**

Fresh Safe

**N30****KI5862SE0S**

Fresh Safe

**N50****Einbau Kühl-Gefrierkombination****€ 1.847\*****Einbau Kühl-Gefrierkombination****€ 1.887\*****AUSSTATTUNGSMERKMALE****LEISTUNG UND VERBRAUCH:**

- Energieeffizienzklasse<sup>1)</sup>: E
- Energieverbrauch / Jahr<sup>2)</sup><sup>3)</sup>: 234 kWh/a
- Geräuscheffizienzklasse / Geräusch-Wert: B / 35 dB
- Nutzinhalt gesamt: 260 l
- Klimaklasse: SN-ST

**DESIGN:**

- LED Beleuchtung

**KOMFORT UND SICHERHEIT:**

- **Schleppscharnier**
- No Frost - nie wieder abtauen!
- Elektronische Temperaturregelung über LED ablesbar
- Eco Air Flow – konstante Luftzirkulation für optimale Temperaturen und gleichmäßiges Kühlen
- Super Gefrieren mit Eingefrierautomatik
- Optische und akustische Warneinrichtung bzw. Aktivwarnsystem bei geöffneter Tür

**KÜHLTEIL:**

- Nutzinhalt Kühlfächer: 184 l
- 4 Abstellflächen aus Sicherheitsglas, davon 3 x höhenverstellbar
- 3 Türabsteller, davon 1 Flaschenabsteller

**FRISCHHALTESYSTEM:**

- Fresh Safe Schublade - Der ideale Ort zur optimalen Lagerung für Ihr Obst und Gemüse.

**GEFRIERTEIL:**

- Nutzinhalt Tiefkühlfächer: 76 l
- Gefriervermögen in 24 Std.: 4 kg
- Lagerzeit bei Störung: 10 h
- 3 transparente Gefriergut-Schubladen

**MASSE:**

- Gerätemaße (HxBxT): 177,2 cm x 54,1 cm x 54,8 cm
- Nischenmaße (HxBxT): 177,5 cm x 56,0 cm x 55,0 cm

**TECHNISCHE INFORMATIONEN:**

- Türanschlag rechts, wechselbar
- Scharnierart: Schlepptür
- Länge des Anschlusskabel: 230 cm
- 220 - 240 V

**ZUBEHÖR:**

- 3 x Eierablage, 1 x Eiswürfelschale

**AUSSTATTUNGSMERKMALE****LEISTUNG UND VERBRAUCH:**

- Energieeffizienzklasse<sup>1)</sup>: E
- Energieverbrauch / Jahr<sup>2)</sup><sup>3)</sup>: 229 kWh/a
- Geräuscheffizienzklasse / Geräusch-Wert: B / 35 dB
- Nutzinhalt gesamt: 267 l
- Klimaklasse: SN-ST

**DESIGN:**

- LED Beleuchtung


**KOMFORT UND SICHERHEIT:**

- **Schleppscharnier**
- Low Frost - geringere Eisbildung, schnelleres Abtauen
- Elektronische Temperaturregelung über LED ablesbar
- Eco Air Flow – konstante Luftzirkulation für optimale Temperaturen und gleichmäßiges Kühlen
- Supergefrieren mit automatischer Deaktivierung
- Akustischer Türalarm

**KÜHLTEIL:**

- Nutzinhalt Kühlfächer: 183 l
- 3 Abstellflächen aus Sicherheitsglas, davon 2 x höhenverstellbar
- Flexibles Flaschengitter
- 3 Türabsteller, davon 1 Flaschenabsteller

**FRISCHHALTESYSTEM:**

- Fresh Safe  Schublade mit Feuchtigkeitsregulierung - Der ideale Ort zur optimalen Lagerung für Ihr Obst und Gemüse

**GEFRIERTEIL:**

- Nutzinhalt 4-Sterne-Gefrierfach: 84 l
- Gefriervermögen in 24 Std.: 4,2 kg
- Lagerzeit bei Störung: 9 h
- 3 transparente Gefriergut-Schubladen, davon 1 Big Box

**MASSE:**

- Gerätemaße (HxBxT): 177,2 cm x 54,1 cm x 54,8 cm
- Nischenmaße (HxBxT): 177,5 cm x 56,0 cm x 55,0 cm

**TECHNISCHE INFORMATIONEN:**

- Türanschlag rechts, wechselbar
- 220 - 240 V

**ZUBEHÖR:**

- 3 x Eierablage, 1 x Eiswürfelschale

**SONDERZUBEHÖR:**

KS6B0RZ0	Flaschenablage, geschwungen	€ 81*
KS1860Z0	Flexibles Flaschengitter	€ 81*
KS9E0FZ0	Flex Cooling Set (Nachrüstpaket)	€ 131*

**SONDERZUBEHÖR:**

GS6B0BZ0	Einlegeschale für Gefriergutschale	€ 50*
KS9E0FZ0	Flex Cooling Set (Nachrüstpaket)	€ 131*

<sup>1)</sup> Auf einer Energie-Effizienzklasse-Skala von A bis G. <sup>2)</sup> Energieverbrauch pro Jahr.

<sup>3)</sup> Damit der deklarierte Energieverbrauch erzielt wird, sind die dem Gerät beigefügten Abstandhalter zu verwenden. Hierdurch vergrößert sich die Gerätetiefe um ca. 3,5 cm. Das Gerät ist ohne Verwendung der Abstandhalter voll funktionsfähig, hat aber einen geringfügig höheren Energieverbrauch.

\* Unverbindliche Preisempfehlung des Herstellers inkl. gesetzlicher Mehrwertsteuer

Weiteres passendes Zubehör finden Sie auf Seite 262 – 263.

Technische Hinweise und Maße zu diesen Geräten finden Sie auf Seite 227 – 237.

## KI5861SE0

Fresh Safe

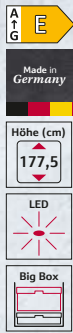
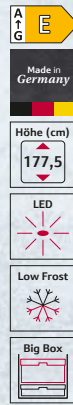


N30

## KI5871SE0

Fresh Safe

N30



Einbau Kühl-Gefrierkombination

€ 1.766\*

Einbau Kühl-Gefrierkombination

€ 1.766\*

### AUSSTATTUNGSMERKMALE

#### LEISTUNG UND VERBRAUCH:

- Energieeffizienzklasse<sup>1)</sup>: E
- Energieverbrauch / Jahr<sup>2)</sup>: 229 kWh/a
- Geräuscheffizienzklasse / Geräusch-Wert: B / 35 dB
- Nutzinhalt gesamt: 267 l
- Klimaklasse: SN-ST

#### DESIGN:

- LED Beleuchtung

#### KOMFORT UND SICHERHEIT:

- **Schleppscharnier**
- Low Frost - geringere Eisbildung, schnelleres Abtauen
- Elektronische Temperaturregelung über LED ablesbar
- Eco Air Flow – konstante Luftzirkulation für optimale Temperaturen und gleichmäßiges Kühlen
- Super Gefrieren mit Eingefrierautomatik
- Akustischer Türalarm

#### KÜHLTEIL:

- Nutzinhalt Kühlfächer: 183 l
- 4 Abstellflächen aus Sicherheitsglas, davon 3 x höhenverstellbar
- 3 Türabsteller, davon 1 Flaschenabsteller

#### FRISCHHALTESYSTEM:

- Fresh Safe Schublade - Der ideale Ort zur optimalen Lagerung für Ihr Obst und Gemüse.

#### GEFRIERTEIL:

- Nutzinhalt Tiefkühlfächer: 84 l
- Gefriervermögen in 24 Std.: 4,2 kg
- Lagerzeit bei Störung: 9 h
- 3 transparente Gefriergut-Schubladen

#### MASSE:

- Gerätemaße (HxBxT): 177,2 cm x 54,1 cm x 54,8 cm
- Nischenmaße (HxBxT): 177,5 cm x 56,0 cm x 55,0 cm

#### TECHNISCHE INFORMATIONEN:

- Türanschlag rechts, wechselbar
- Höhenverstellbare Füße vorne, Rollen hinten
- Länge des Anschlusskabel: 230 cm
- 220 - 240 V

#### ZUBEHÖR:

3 x Eierablage, 1 x Eiswürfelschale

### AUSSTATTUNGSMERKMALE

#### LEISTUNG UND VERBRAUCH:

- Energieeffizienzklasse<sup>1)</sup>: E
- Energieverbrauch / Jahr<sup>2)</sup>: 216 kWh/a
- Geräuscheffizienzklasse / Geräusch-Wert: B / 35 dB
- Nutzinhalt gesamt: 270 l
- Klimaklasse: SN-ST

#### DESIGN:

- LED Beleuchtung

#### KOMFORT UND SICHERHEIT:

- **Schleppscharnier**
- Elektronische Temperaturregelung über LED ablesbar
- Eco Air Flow – konstante Luftzirkulation für optimale Temperaturen und gleichmäßiges Kühlen
- Super Gefrieren mit Eingefrierautomatik
- Akustischer Türalarm

#### KÜHLTEIL:

- Nutzinhalt Kühlfächer: 200 l
- 5 Abstellflächen aus Sicherheitsglas, davon 4 x höhenverstellbar
- 4 Türabsteller, davon 1 Flaschenabsteller

#### FRISCHHALTESYSTEM:

- Fresh Safe Schublade - Der ideale Ort zur optimalen Lagerung für Ihr Obst und Gemüse.

#### GEFRIERTEIL:

- Nutzinhalt Tiefkühlfächer: 70 l
- Gefriervermögen in 24 Std.: 3,2 kg
- Lagerzeit bei Störung: 12 h
- 2 transparente Gefriergut-Schubladen

#### MASSE:

- Gerätemaße (HxBxT): 177,2 cm x 54,1 cm x 54,8 cm
- Nischenmaße (HxBxT): 177,5 cm x 56,0 cm x 55,0 cm

#### TECHNISCHE INFORMATIONEN:

- Türanschlag rechts, wechselbar
- Höhenverstellbare Füße vorne, Rollen hinten
- Länge des Anschlusskabel: 230 cm
- 220 - 240 V

#### ZUBEHÖR:

3 x Eierablage, 1 x Eiswürfelschale

#### SONDERZUBEHÖR:

KS6B0RZ0	Flaschenablage, geschwungen	€ 81*
KS1860Z0	Flexibles Flaschengitter	€ 81*
GS6B0BZ0	Einlegeschale für Gefriergutschale	€ 50*
KS9E0FZ0	Flex Cooling Set (Nachrüstpaket)	€ 131*

#### SONDERZUBEHÖR:

KS6B0RZ0	Flaschenablage, geschwungen	€ 81*
KS1860Z0	Flexibles Flaschengitter	€ 81*
GS6B0BZ0	Einlegeschale für Gefriergutschale	€ 50*
KS9E0FZ0	Flex Cooling Set (Nachrüstpaket)	€ 131*

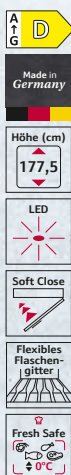

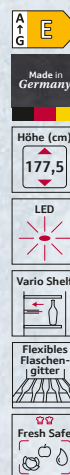
<sup>1)</sup> Auf einer Energie-Effizienzklasse-Skala von A bis G. <sup>2)</sup> Energieverbrauch pro Jahr.

<sup>3)</sup> Damit der deklarierte Energieverbrauch erzielt wird, sind die dem Gerät beigefügten Abstandhalter zu verwenden. Hierdurch vergrößert sich die Gerätetiefe um ca. 3,5 cm. Das Gerät ist ohne Verwendung der Abstandhalter voll funktionsfähig, hat aber einen geringfügig höheren Energieverbrauch.

\* Unverbindliche Preisempfehlung des Herstellers inkl. gesetzlicher Mehrwertsteuer

Weiteres passendes Zubehör finden Sie auf Seite 262 – 263.

Technische Hinweise und Maße zu diesen Geräten finden Sie auf Seite 227 – 237.

**KI1813DD0**Fresh Safe , Soft Close **N70****KI1813FE0**Fresh Safe **N70****Einbau-Kühlschrank****€ 2.080\*****Einbau-Kühlschrank****€ 1.898\*****AUSSTATTUNGSMERKMALE****LEISTUNG UND VERBRAUCH:**

- Energieeffizienzklasse<sup>1)</sup>: D
- Energieverbrauch / Jahr<sup>2)</sup>: 91 kWh/a
- Geräuscheffizienzklasse / Geräusch-Wert: B / 34 dB
- Nutzinhalt gesamt: 310 l
- Klimaklasse: SN-ST

**DESIGN:**

- LED Beleuchtung
- Reinigungsfreundlicher, heller Innenraum



**KOMFORT UND SICHERHEIT:**

- **Flachscharnier mit Softeinzug**
- Elektronische Temperaturregelung über LED ablesbar
- Optische und akustische Warneinrichtung bzw. Aktivwarnsystem bei geöffneter Tür
- Superkühlen mit automatischer Deaktivierung
- Vollautomatische Abtaung im Kühlraum

**KÜHLTEIL:**

- Nutzinhalt Kühlfächer: 310 l
- 6 Abstellflächen aus Sicherheitsglas, davon 4 x höhenverstellbar, sowie ein Flex Shelf
- Flexibles Flaschengitter
- 5 Türabsteller, davon 2 Flaschenabsteller und 1 Butter-/Käsefach

**FRISCHHALTESYSTEM:**

- 1 Fresh Safe  Schublade mit Feuchtigkeitsregulierung - hält frische Lebensmittel länger frisch
- FreshSafe Schublade - Der ideale Ort zur optimalen Lagerung für Ihr Obst und Gemüse.
- 1 Fresh Safe  <0°C> Schublade - hält Fisch und Fleisch länger frisch

**MASSE:**

- Gerätemaße (HxBxT): 177,2 cm x 55,8 cm x 54,8 cm
- Nischenmaße (HxBxT): 177,5 cm x 56,0 cm x 55,0 cm

**TECHNISCHE INFORMATIONEN:**

- Türanschlag rechts, wechselbar
- Länge des Anschlusskabel: 230 cm
- 220 - 240 V

**ZUBEHÖR:**

- 1 x Schwerlastsatz, 3 x Eierablage

**AUSSTATTUNGSMERKMALE****LEISTUNG UND VERBRAUCH:**

- Energieeffizienzklasse<sup>1)</sup>: E
- Energieverbrauch / Jahr<sup>2)</sup>: 115 kWh/a
- Geräuscheffizienzklasse / Geräusch-Wert: C / 37 dB
- Nutzinhalt gesamt: 319 l
- Klimaklasse: SN-ST

**DESIGN:**

- LED Beleuchtung


**KOMFORT UND SICHERHEIT:**

- **Flachscharnier**
- Touch Control - Elektronische Temperaturregelung, exakt digital ablesbar
- Vita Control - Konstante Temperatur durch intelligente Sensortechnik
- Vollautomatische Abtaung im Kühlraum
- Superkühlen mit automatischer Deaktivierung
- Akustischer Türalarm

**KÜHLTEIL:**

- Nutzinhalt Kühlfächer: 319 l
- 6 Abstellflächen aus Sicherheitsglas (5 höhenverstellbar), davon eine 1 Glasplatte ausziehbar, 1 x Vario Shelf
- Flexibles Flaschengitter
- 6 Türabsteller, davon 1 Flaschenabsteller und 1 Butter-/Käsefach

**FRISCHHALTESYSTEM:**

- 1 Fresh Safe  Box auf Teleskopschienen; Nährstoffe bleiben bei erhöhter Luftfeuchtigkeit bis zu 2x länger erhalten.
- 1 Fresh Safe Schublade auf Teleskopschienen - zur optimalen Lagerung für Ihr Obst und Gemüse.

**MASSE:**

- Gerätemaße (HxBxT): 177,2 cm x 55,8 cm x 54,5 cm
- Nischenmaße (HxBxT): 177,5 cm x 56,0 cm x 55,0 cm

**TECHNISCHE INFORMATIONEN:**

- Türanschlag rechts, wechselbar
- Anschlusswert: 90 W
- 220 - 240 V

**ZUBEHÖR:**

- 2 x Eierablage, Flaschenkamm

**SONDERZUBEHÖR:**

KS9E0FZ0 Flex Cooling Set (Nachrüstpaket)

€ 131\*

**SONDERZUBEHÖR:**

K13Z6D0 Soft Close Flachscharnier nachrüstbar  
 KS9E0FZ0 Flex Cooling Set (Nachrüstpaket)  
 KS0B0SZ0 Schwerlastsatz

€ 91\*

€ 131\*

€ 30\*

<sup>1)</sup> Auf einer Energie-Effizienzklasse-Skala von A bis G. <sup>2)</sup> Energieverbrauch pro Jahr.

<sup>3)</sup> Damit der deklarierte Energieverbrauch erzielt wird, sind die dem Gerät beigefügten Abstandhalter zu verwenden. Hierdurch vergrößert sich die Gerätetiefe um ca. 3,5 cm. Das Gerät ist ohne Verwendung der Abstandhalter voll funktionsfähig, hat aber einen geringfügig höheren Energieverbrauch.

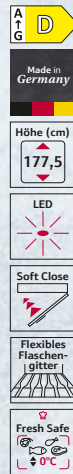
\* Unverbindliche Preisempfehlung des Herstellers inkl. gesetzlicher Mehrwertsteuer

Weiteres passendes Zubehör finden Sie auf Seite 262 – 263.

Technische Hinweise und Maße zu diesen Geräten finden Sie auf Seite 227 – 237.

**KI2823DD0**Fresh Safe , Soft Close**N70****KI1812FE0**

Fresh Safe

**N50****Einbau-Kühlschrank mit Gefrierfach****€ 2.182\*****Einbau-Kühlschrank****€ 1.623\*****AUSSTATTUNGSMERKMALE****LEISTUNG UND VERBRAUCH:**

- Energieeffizienzklasse<sup>1)</sup>: D
- Energieverbrauch / Jahr<sup>2)</sup>: 142 kWh/a
- Geräuscheffizienzklasse / Geräusch-Wert: B / 35 dB
- Nutzinhalt gesamt: 280 l
- Klimaklasse: SN-ST

**DESIGN:**

- Kein Griff
- LED Beleuchtung


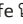
**KOMFORT UND SICHERHEIT:**

- **Flachscharnier mit Softeinzug**
- Getrennte, elektronische Temperaturregelung, über LED ablesbar
- Superkühlen mit automatischer Deaktivierung
- Optische und akustische Warneinrichtung bzw. Aktivwarnsystem bei geöffneter Tür

**KÜHLTEIL:**

- Nutzinhalt Kühlfächer: 246 l
- 3 Abstellflächen aus Sicherheitsglas, davon 2 höhenverstellbar
- Flexibles Flaschengitter
- 5 Türabsteller, davon 2 Flaschenabsteller und 1 Butter-/Käsefach

**FRISCHHALTESYSTEM:**

- Fresh Safe  Schublade mit Feuchtigkeitsregulierung - hält frische Lebensmittel länger frisch
- FreshSafe Schublade - Der ideale Ort zur optimalen Lagerung für Ihr Obst und Gemüse.
- 1 Fresh Safe  <0°C> Schublade - hält Fisch und Fleisch länger frisch

**GEFRIERTEIL:**

- Nutzinhalt Tiefkühlfächer: 34 l
- Gefriervermögen in 24 Std.: 2,5 kg
- Lagerzeit bei Störung: 18 h
- 1 Gefrierfach mit Klappe

**MASSE:**

- Gerätegröße (HxBxT): 177,2 cm x 55,8 cm x 54,8 cm
- Nischenmaße (HxBxT): 177,5 cm x 56,0 cm x 55,0 cm

**TECHNISCHE INFORMATIONEN:**

- Türanschlag rechts, wechselbar
- Höhenverstellbare Füße vorne, Rollen hinten
- Länge des Anschlusskabel: 230 cm
- 220 - 240 V

**ZUBEHÖR:**

- 1 x Schwerlastsatz, 3 x Eierablage, 1 x Eiswürfelschale

**AUSSTATTUNGSMERKMALE****LEISTUNG UND VERBRAUCH:**

- Energieeffizienzklasse<sup>1)</sup>: E
- Energieverbrauch / Jahr<sup>2)</sup>: 114 kWh/a
- Geräuscheffizienzklasse / Geräusch-Wert: B / 35 dB
- Nutzinhalt gesamt: 310 l
- Klimaklasse: SN-ST

**DESIGN:**

- LED Beleuchtung
- Reinigungsfreundlicher, heller Innenraum

**KOMFORT UND SICHERHEIT:**

- **Flachscharnier**
- Elektronische Temperaturregelung über LED ablesbar
- Optische und akustische Warneinrichtung bzw. Aktivwarnsystem bei geöffneter Tür
- Superkühlen mit automatischer Deaktivierung
- Vollautomatische Abtaung im Kühlraum

**KÜHLTEIL:**

- Nutzinhalt Kühlfächer: 310 l
- 5 Abstellflächen aus Sicherheitsglas, davon 4 x höhenverstellbar
- Flexibles Flaschengitter
- 5 Türabsteller, davon 2 Flaschenabsteller

**FRISCHHALTESYSTEM:**

- 2 Fresh Safe Boxen - Der ideale Ort zur optimalen Lagerung für Ihr Obst und Gemüse.

**MASSE:**

- Gerätegröße (HxBxT): 177,2 cm x 54,1 cm x 54,8 cm
- Nischenmaße (HxBxT): 177,5 cm x 56,0 cm x 55,0 cm

**TECHNISCHE INFORMATIONEN:**

- Türanschlag rechts, wechselbar
- Einbau integrierbar
- Länge des Anschlusskabel: 230 cm
- 220 - 240 V

**ZUBEHÖR:**

- 1 x Schwerlastsatz, 3 x Eierablage

**SONDERZUBEHÖR:**

KS9E0FZ0 Flex Cooling Set (Nachrüstpaket)

**€ 131\*****SONDERZUBEHÖR:**K13Z6D0 Soft Close Flachscharnier nachrüstbar  
KS9E0FZ0 Flex Cooling Set (Nachrüstpaket)**€ 91\*****€ 131\***<sup>1)</sup> Auf einer Energie-Effizienzklasse-Skala von A bis G. <sup>2)</sup> Energieverbrauch pro Jahr.<sup>3)</sup> Damit der deklarierte Energieverbrauch erzielt wird, sind die dem Gerät beigefügten Abstandhalter zu verwenden. Hierdurch vergrößert sich die Gerätetiefe um ca. 3,5 cm. Das Gerät ist ohne Verwendung der Abstandhalter voll funktionsfähig, hat aber einen geringfügig höheren Energieverbrauch.

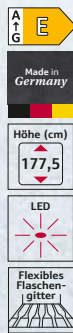
\* Unverbindliche Preisempfehlung des Herstellers inkl. gesetzlicher Mehrwertsteuer

Weiteres passendes Zubehör finden Sie auf Seite 262 – 263.

Technische Hinweise und Maße zu diesen Geräten finden Sie auf Seite 227 – 237.

**KI2822FE0**

Fresh Safe

**N50****KI1811SE0**

Fresh Safe

**N30****Einbau-Kühlschrank mit Gefrierfach****€ 1.725\*****Einbau-Kühlschrank****€ 1.471\*****AUSSTATTUNGSMERKMALE****LEISTUNG UND VERBRAUCH:**

- Energieeffizienzklasse<sup>1)</sup>: E
- Energieverbrauch / Jahr<sup>2)3)</sup>: 177 kWh/a
- Geräuscheffizienzklasse / Geräusch-Wert: B / 35 dB
- Nutzinhalt gesamt: 280 l
- Klimaklasse: SN-ST

**DESIGN:**

- LED Beleuchtung

**KOMFORT UND SICHERHEIT:**

- **Flachscharnier**
- Elektronische Temperaturregelung über LED ablesbar
- Superkühlen mit automatischer Deaktivierung
- Optische und akustische Warneinrichtung bzw. Aktivwarnsystem bei geöffneter Tür

**KÜHLTEIL:**

- Nutzinhalt Kühlfächer: 246 l
- 4 Abstellflächen aus Sicherheitsglas, davon 3 höhenverstellbar
- Flexibles Flaschengitter
- 5 Türabsteller, davon 2 Flaschenabsteller

**FRISCHHALTESYSTEM:**

- 2 Fresh Safe Boxen - Der ideale Ort zur optimalen Lagerung für Ihr Obst und Gemüse.

**GEFRIERTEIL:**

- Nutzinhalt Tiefkühlfächer: 34 l
- Gefriervermögen in 24 Std.: 2,5 kg
- Lagerzeit bei Störung: 18 h
- 1 Gefrierfach mit Klappe

**MASSE:**

- Gerätemaße (HxBxT): 177,2 cm x 54,1 cm x 54,8 cm
- Nischenmaße (HxBxT): 177,5 cm x 56,0 cm x 55,0 cm

**TECHNISCHE INFORMATIONEN:**

- Türanschlag rechts, wechselbar
- Höhenverstellbare Füße vorne, Rollen hinten
- Länge des Anschlusskabel: 230 cm
- 220 - 240 V

**ZUBEHÖR:**

- 1 x Schwerlastsatz, 3 x Eierablage, 1 x Eiswürfelschale

**AUSSTATTUNGSMERKMALE****LEISTUNG UND VERBRAUCH:**

- Energieeffizienzklasse<sup>1)</sup>: E
- Energieverbrauch / Jahr<sup>2)3)</sup>: 114 kWh/a
- Geräuscheffizienzklasse / Geräusch-Wert: B / 35 dB
- Nutzinhalt gesamt: 310 l
- Klimaklasse: SN-ST

**DESIGN:**

- LED Beleuchtung
- Reinigungsfreundlicher, heller Innenraum

**KOMFORT UND SICHERHEIT:**

- **Schleppscharnier**
- Elektronische Temperaturregelung über LED ablesbar
- Optische und akustische Warneinrichtung bzw. Aktivwarnsystem bei geöffneter Tür
- Superkühlen mit automatischer Deaktivierung
- Vollautomatische Abtaung im Kühlraum

**KÜHLTEIL:**

- Nutzinhalt Kühlfächer: 310 l
- 6 Abstellflächen aus Sicherheitsglas, davon 5 x höhenverstellbar
- 5 Türabsteller, davon 2 Flaschenabsteller

**FRISCHHALTESYSTEM:**

- 2 Fresh Safe Boxen - Der ideale Ort zur optimalen Lagerung für Ihr Obst und Gemüse.

**MASSE:**

- Gerätemaße (HxBxT): 177,2 cm x 54,1 cm x 54,8 cm
- Nischenmaße (HxBxT): 177,5 cm x 56,0 cm x 55,0 cm

**TECHNISCHE INFORMATIONEN:**

- Türanschlag rechts, wechselbar
- Einbau integrierbar
- Länge des Anschlusskabel: 230 cm
- 220 - 240 V

**ZUBEHÖR:**

- 3 x Eierablage

**SONDERZUBEHÖR:**

- KS9E0FZ0 Flex Cooling Set (Nachrüstpaket) € 131\*
- K13Z6D0 Soft Close Flachscharnier nachrüstbar € 91\*

**SONDERZUBEHÖR:**

- KS6B0RZ0 Flaschenablage, geschwungen € 81\*
- KS1860Z0 Flexibles Flaschengitter € 81\*
- KS9E0FZ0 Flex Cooling Set (Nachrüstpaket) € 131\*

<sup>1)</sup> Auf einer Energie-Effizienzklasse-Skala von A bis G. <sup>2)</sup> Energieverbrauch pro Jahr.

<sup>3)</sup> Damit der deklarierte Energieverbrauch erzielt wird, sind die dem Gerät beigefügten Abstandhalter zu verwenden. Hierdurch vergrößert sich die Gerätetiefe um ca. 3,5 cm. Das Gerät ist ohne Verwendung der Abstandhalter voll funktionsfähig, hat aber einen geringfügig höheren Energieverbrauch.

\* Unverbindliche Preisempfehlung des Herstellers inkl. gesetzlicher Mehrwertsteuer

Weiteres passendes Zubehör finden Sie auf Seite 262 – 263.

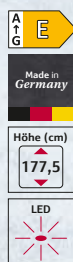
Technische Hinweise und Maße zu diesen Geräten finden Sie auf Seite 227 – 237.

**KI2821SEO**

Fresh Safe

**N30****KI6773FE1**

Fresh Safe

**N70****Einbau-Kühlschrank mit Gefrierfach****€ 1.573\*****Einbau Kühl-Gefrierkombination****€ 1.999\*****AUSSTATTUNGSMERKMALE****LEISTUNG UND VERBRAUCH:**

- Energieeffizienzklasse<sup>1)</sup>: E
- Energieverbrauch / Jahr<sup>2)</sup>: 177 kWh/a
- Geräuscheffizienzklasse / Geräusch-Wert: B / 35 dB
- Nutzinhalt gesamt: 280 l
- Klimaklasse: SN-ST

**DESIGN:**

- LED Beleuchtung

**KOMFORT UND SICHERHEIT:**

- **Schleppscharnier**
- SuperGefrieren: ja
- Elektronische Temperaturregelung über LED ablesbar
- Superkühlen mit automatischer Deaktivierung

**KÜHLTEIL:**

- Nutzinhalt Kühlfächer: 246 l
- 5 Abstellflächen aus Sicherheitsglas, davon 4 x höhenverstellbar
- 5 Türabsteller, davon 2 Flaschenabsteller

**FRISCHHALTESYSTEM:**

- 2 Fresh Safe Boxen - Der ideale Ort zur optimalen Lagerung für Ihr Obst und Gemüse.

**GEFRIERTEIL:**

- Nutzinhalt Tiefkühlfächer: 34 l
- Gefriervermögen in 24 Std.: 2,5 kg
- Lagerzeit bei Störung: 18 h
- 1 Gefrierfach mit Klappe

**MASSE:**

- Gerätegröße (HxBxT): 177,2 cm x 54,1 cm x 54,8 cm
- Nischenmaße (HxBxT): 177,5 cm x 56,0 cm x 55,0 cm

**TECHNISCHE INFORMATIONEN:**

- Türanschlag rechts, wechselbar
- Länge des Anschlusskabel: 230 cm
- 220 - 240 V

**ZUBEHÖR:**

3 x Eierablage, 1 x Eiswürfelschale

**AUSSTATTUNGSMERKMALE****LEISTUNG UND VERBRAUCH:**

- Energieeffizienzklasse<sup>1)</sup>: E
- Energieverbrauch / Jahr<sup>2)</sup>: 207 kWh/a
- Geräuscheffizienzklasse / Geräusch-Wert: C / 36 dB
- Nutzinhalt gesamt: 231 l
- Klimaklasse: SN-ST

**DESIGN:**

- LED Beleuchtung

**KOMFORT UND SICHERHEIT:**

- **Flachscharnier**
- Low Frost - geringere Eisbildung, schnelleres Abtauen
- Touch Control - Elektronische Temperaturregelung, exakt digital ablesbar
- 2 getrennte Kältekreisläufe für Kühl- und Gefrierraum
- Superkühlen mit automatischer Deaktivierung
- Super Gefrieren mit Eingefrierautomatik
- Urlaubsschaltung
- Akustischer Türalarm
- Akustischer und optischer Alarm bei Temperaturanstieg, mit Memory-Funktion

**KÜHLTEIL:**

- Nutzinhalt Kühlfächer: 169 l
- 3 Abstellflächen aus Sicherheitsglas davon eine herausziehbar
- Flexibles Flaschengitter
- 3 Türabsteller, davon 1 Flaschenabsteller und 1 Butter-/Käsefach

**FRISCHHALTESYSTEM:**

- 1 Fresh Safe Schublade; Nährstoffe bleiben bei erhöhter Luftfeuchtigkeit bis zu 2x länger erhalten.

**GEFRIERTEIL:**

- Nutzinhalt Tiefkühlfächer: 62 l
- Gefriervermögen in 24 Std.: 5 kg
- Lagerzeit bei Störung: 12 h
- Vario-Zone - für flexible Nutzung des Gefrierraums
- 2 transparente Gefriergut-Schubladen, davon 1 Big Box

**MASSE:**

- Gerätegröße (HxBxT): 157,8 cm x 55,8 cm x 54,5 cm
- Nischenmaße (HxBxT): 158,0 cm x 56,0 cm x 55,0 cm

**TECHNISCHE INFORMATIONEN:**

- Türanschlag rechts, wechselbar
- Anschlusswert: 90 W
- Länge des Anschlusskabel: 230 cm
- 220 - 240 V

**ZUBEHÖR:**

3 x Eierablage, 1 x Eiswürfelschale, 1 x Flaschenkamm in Türabsteller

**SONDERZUBEHÖR:**

KS6B0RZ0	Flaschenablage, geschwungen	€ 81*
KS1860Z0	Flexibles Flaschengitter	€ 81*
KS9E0FZ0	Flex Cooling Set (Nachrüstpaket)	€ 131*

**SONDERZUBEHÖR:**

K13Z6D0	Soft Close Flachscharnier nachrüstbar	€ 91*
KS9E0FZ0	Flex Cooling Set (Nachrüstpaket)	€ 131*


<sup>1)</sup> Auf einer Energie-Effizienzklasse-Skala von A bis G. <sup>2)</sup> Energieverbrauch pro Jahr.<sup>3)</sup> Damit der deklarierte Energieverbrauch erzielt wird, sind die dem Gerät beigegebenen Abstandhalter zu verwenden. Hierdurch vergrößert sich die Gerätetiefe um ca. 3,5 cm. Das Gerät ist ohne Verwendung der Abstandhalter voll funktionsfähig, hat aber einen geringfügig höheren Energieverbrauch.

\* Unverbindliche Preisempfehlung des Herstellers inkl. gesetzlicher Mehrwertsteuer

Weiteres passendes Zubehör finden Sie auf Seite 262 – 263.

Technische Hinweise und Maße zu diesen Geräten finden Sie auf Seite 227 – 237.

**KI1413DD1**  
Fresh Safe , Soft Close

**N70 KI2423DD1**  
Fresh Safe , Soft Close

**N70**



**Einbau-Kühlschrank**

€ 1.431\*

**Einbau-Kühlschrank mit Gefrierfach**

€ 1.481\*

**AUSSTATTUNGSMERKMALE**

**LEISTUNG UND VERBRAUCH:**

- Energieeffizienzklasse<sup>1)</sup>: D
- Energieverbrauch / Jahr<sup>2)3)</sup>: 81 kWh/a
- Geräuscheffizienzklasse / Geräusch-Wert: A / 28 dB
- Nutzinhalt gesamt: 204 l
- Klimaklasse: SN-ST

**DESIGN:**

- LED Beleuchtung

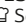
**KOMFORT UND SICHERHEIT:**

- **Flachscharnier mit Softeinzug**
- Elektronische Temperaturregelung über LED ablesbar
- Eco Air Flow – konstante Luftzirkulation für optimale Temperaturen und gleichmäßiges Kühlen
- Optische und akustische Warneinrichtung bzw. Aktivwarnsystem bei geöffneter Tür

**KÜHLTEIL:**

- Nutzinhalt Kühlfächer: 204 l
- 4 Abstellflächen aus Sicherheitsglas, davon 3 x höhenverstellbar
- Flexibles Flaschengitter
- 1 durchgehender Türabsteller
- 4 Türabsteller, davon 1 Flaschenabsteller und 1 Butter-/Käsefach

**FRISCHHALTESYSTEM:**

- Fresh Safe  Schublade mit Feuchtigkeitsregulierung - Der ideale Ort zur optimalen Lagerung für Ihr Obst und Gemüse

**MASSE:**

- Gerätemaße (HxBxT): 122,1 cm x 55,8 cm x 54,8 cm
- Nischenmaße (HxBxT): 122,5 cm x 56,0 cm x 55,0 cm

**TECHNISCHE INFORMATIONEN:**

- Türanschlag rechts, wechselbar
- Länge des Anschlusskabel: 230 cm
- 220 - 240 V

**ZUBEHÖR:**

3 x Eierablage

**AUSSTATTUNGSMERKMALE**

**LEISTUNG UND VERBRAUCH:**

- Energieeffizienzklasse<sup>1)</sup>: D
- Energieverbrauch / Jahr<sup>2)3)</sup>: 118 kWh/a
- Geräuscheffizienzklasse / Geräusch-Wert: A / 27 dB
- Nutzinhalt gesamt: 187 l
- Klimaklasse: SN-ST

**DESIGN:**

- LED Beleuchtung
- Reinigungsfreundlicher, heller Innenraum

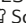
**KOMFORT UND SICHERHEIT:**

- **Flachscharnier mit Softeinzug**
- SuperGefrieren: ja
- Elektronische Temperaturregelung über LED ablesbar
- Eco Air Flow – konstante Luftzirkulation für optimale Temperaturen und gleichmäßiges Kühlen
- Superkühlen mit automatischer Deaktivierung
- Optische und akustische Warneinrichtung bzw. Aktivwarnsystem bei geöffneter Tür

**KÜHLTEIL:**

- Nutzinhalt Kühlfächer: 172 l
- 3 Abstellflächen aus Sicherheitsglas, davon 2 x höhenverstellbar
- Flexibles Flaschengitter
- 4 Türabsteller, davon 1 Flaschenabsteller und 1 Butter-/Käsefach

**FRISCHHALTESYSTEM:**

- Fresh Safe  Schublade mit Feuchtigkeitsregulierung - Der ideale Ort zur optimalen Lagerung für Ihr Obst und Gemüse

**GEFRIERTEIL:**

- Nutzinhalt Tiefkühlfächer: 15 l
- 1 Gefrierfach mit Klappe
- Gefriervermögen in 24 Std.: 3 kg
- Lagerzeit bei Störung: 11 h

**MASSE:**

- Gerätemaße (HxBxT): 122,1 cm x 55,8 cm x 54,8 cm
- Nischenmaße (HxBxT): 122,5 cm x 56,0 cm x 55,0 cm

**TECHNISCHE INFORMATIONEN:**

- Türanschlag rechts, wechselbar
- Länge des Anschlusskabel: 230 cm
- 220 - 240 V

**ZUBEHÖR:**

3 x Eierablage, 1 x Eiswürfelschale

**SONDERZUBEHÖR:**

- KF1413Z0 Dekorplatte weiß mit Alurahmen, 122 cm € 121\*
- KS9E0FZ0 Flex Cooling Set (Nachrüstpaket) € 131\*

**SONDERZUBEHÖR:**

- KF1413Z0 Dekorplatte weiß mit Alurahmen, 122 cm € 121\*
- KS9E0FZ0 Flex Cooling Set (Nachrüstpaket) € 131\*

<sup>1)</sup> Auf einer Energie-Effizienzklasse-Skala von A bis G. <sup>2)</sup> Energieverbrauch pro Jahr. <sup>3)</sup> Damit der deklarierte Energieverbrauch erzielt wird, sind die dem Gerät beigefügten Abstandhalter zu verwenden. Hierdurch vergrößert sich die Gerätetiefe um ca. 3,5 cm. Das Gerät ist ohne Verwendung der Abstandhalter voll funktionsfähig, hat aber einen geringfügig höheren Energieverbrauch.  
\* Unverbindliche Preisempfehlung des Herstellers inkl. gesetzlicher Mehrwertsteuer

Weiteres passendes Zubehör finden Sie auf Seite 262 – 263. Technische Hinweise und Maße zu diesen Geräten finden Sie auf Seite 227 – 237.



## KI1412FE0

Fresh Safe



Einbau-Kühlschrank

€ 1.086\*

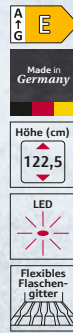
## N50 KI2422FE0

Fresh Safe



Einbau-Kühlschrank mit Gefrierfach

€ 1.136\*



### AUSSTATTUNGSMERKMALE

#### LEISTUNG UND VERBRAUCH:

- Energieeffizienzklasse<sup>1)</sup>: E
- Energieverbrauch / Jahr<sup>2)</sup><sup>3)</sup>: 101 kWh/a
- Geräuscheffizienzklasse / Geräusch-Wert: B / 35 dB
- Nutzinhalt gesamt: 204 l
- Klimaklasse: SN-ST

#### DESIGN:

- LED Beleuchtung
- Reinigungsfreundlicher, heller Innenraum

#### KOMFORT UND SICHERHEIT:

- **Flachscharnier**
- Elektronische Temperaturregelung über LED ablesbar
- Eco Air Flow – konstante Luftzirkulation für optimale Temperaturen und gleichmäßiges Kühlen
- Vollautomatische Abtauung im Kühlraum
- Akustisches Warnsignal bei offener Tür

#### KÜHLTEIL:

- Nutzinhalt Kühlfächer: 204 l
- 4 Abstellflächen aus Sicherheitsglas, davon 3 x höhenverstellbar
- Flexibles Flaschengitter
- 4 Türabsteller, davon 1 Flaschenabsteller

#### FRISCHHALTESYSTEM:

- Fresh Safe Schublade - Der ideale Ort zur optimalen Lagerung für Ihr Obst und Gemüse.

#### MASSE:

- Gerätemaße (HxBxT): 122,1 cm x 54,1 cm x 54,8 cm
- Nischenmaße (HxBxT): 122,5 cm x 56,0 cm x 55,0 cm

#### TECHNISCHE INFORMATIONEN:

- Türanschlag rechts, wechselbar
- 220 - 240 V

#### ZUBEHÖR:

- 2 x Eierablage

### AUSSTATTUNGSMERKMALE

#### LEISTUNG UND VERBRAUCH:

- Energieeffizienzklasse<sup>1)</sup>: E
- Energieverbrauch / Jahr<sup>2)</sup><sup>3)</sup>: 147 kWh/a
- Geräuscheffizienzklasse / Geräusch-Wert: B / 35 dB
- Nutzinhalt gesamt: 187 l
- Klimaklasse: SN-ST

#### DESIGN:

- LED Beleuchtung
- Reinigungsfreundlicher, heller Innenraum

#### KOMFORT UND SICHERHEIT:

- **Flachscharnier**
- Elektronische Temperaturregelung über LED ablesbar
- Eco Air Flow – konstante Luftzirkulation für optimale Temperaturen und gleichmäßiges Kühlen
- Superkühlen mit automatischer Deaktivierung
- Akustischer Türalarm

#### KÜHLTEIL:

- Nutzinhalt Kühlfächer: 172 l
- 3 Abstellflächen aus Sicherheitsglas, davon 2 höhenverstellbar
- Flexibles Flaschengitter
- 4 Türabsteller, davon 1 Flaschenabsteller

#### FRISCHHALTESYSTEM:

- Fresh Safe Schublade - Der ideale Ort zur optimalen Lagerung für Ihr Obst und Gemüse.

#### GEFRIERTEIL:

- Nutzinhalt Tiefkühlfächer: 15 l
- Lagerzeit bei Störung: 10 h
- Gefriervermögen in 24 Std.: 3 kg
- 1 Gefrierfach mit Klappe

#### MASSE:

- Gerätemaße (HxBxT): 122,1 cm x 54,1 cm x 54,8 cm
- Nischenmaße (HxBxT): 122,5 cm x 56,0 cm x 55,0 cm

#### TECHNISCHE INFORMATIONEN:

- Türanschlag rechts, wechselbar
- Höhenverstellbare Füße vorne, Rollen hinten
- 220 - 240 V

#### ZUBEHÖR:

- 3 x Eierablage, 1 x Eiswürfelschale

#### SONDERZUBEHÖR:

KF1413Z0	Dekorplatte weiß mit Alurahmen, 122 cm	€ 121*
K13Z6D0	Soft Close Flachscharnier nachrüstbar	€ 91*
KS9E0FZ0	Flex Cooling Set (Nachrüstpaket)	€ 131*

#### SONDERZUBEHÖR:

KF1413Z0	Dekorplatte weiß mit Alurahmen, 122 cm	€ 121*
K13Z6D0	Soft Close Flachscharnier nachrüstbar	€ 91*
KS9E0FZ0	Flex Cooling Set (Nachrüstpaket)	€ 131*

<sup>1)</sup> Auf einer Energie-Effizienzklasse-Skala von A bis G. <sup>2)</sup> Energieverbrauch pro Jahr.

<sup>3)</sup> Damit der deklarierte Energieverbrauch erzielt wird, sind die dem Gerät beigefügten Abstandhalter zu verwenden. Hierdurch vergrößert sich die Gerätetiefe um ca. 3,5 cm. Das Gerät ist ohne Verwendung der Abstandhalter voll funktionsfähig, hat aber einen geringfügig höheren Energieverbrauch.

\* Unverbindliche Preisempfehlung des Herstellers inkl. gesetzlicher Mehrwertsteuer

Weiteres passendes Zubehör finden Sie auf Seite 262 – 263.

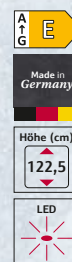
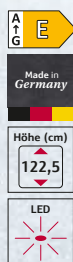
Technische Hinweise und Maße zu diesen Geräten finden Sie auf Seite 227 – 237.

**KI1411SE0**

Fresh Safe

**N30****KI2421SE0**

Fresh Safe

**N30****Einbau-Kühlschrank****€ 1.025\*****Einbau-Kühlschrank mit Gefrierfach****€ 1.075\*****AUSSTATTUNGSMERKMALE****LEISTUNG UND VERBRAUCH:**

- Energieeffizienzklasse<sup>1)</sup>: E
- Energieverbrauch / Jahr<sup>2)</sup><sup>3)</sup>: 101 kWh/a
- Geräuscheffizienzklasse / Geräusch-Wert: B / 35 dB
- Nutzinhalt gesamt: 204 l
- Klimaklasse: SN-ST

**DESIGN:**

- LED Beleuchtung

**KOMFORT UND SICHERHEIT:**

- **Schleppscharnier**
- Elektronische Temperaturregelung über LED ablesbar
- Eco Air Flow – konstante Luftzirkulation für optimale Temperaturen und gleichmäßiges Kühlen
- Superkühlen mit automatischer Deaktivierung
- Akustischer Alarm bei geöffneter Tür

**KÜHLTEIL:**

- Nutzinhalt Kühlfächer: 204 l
- 5 Abstellflächen aus Sicherheitsglas, davon 4 x höhenverstellbar
- 4 Türabsteller, davon 1 Flaschenabsteller

**FRISCHHALTESYSTEM:**

- Fresh Safe Schublade - Der ideale Ort zur optimalen Lagerung für Ihr Obst und Gemüse.

**MASSE:**

- Gerätemaße (HxBxT): 122,1 cm x 54,1 cm x 54,8 cm
- Nischenmaße (HxBxT): 122,5 cm x 56,0 cm x 55,0 cm

**TECHNISCHE INFORMATIONEN:**

- Türanschlag rechts, wechselbar
- 220 - 240 V

**ZUBEHÖR:**

- 3 x Eierablage

**AUSSTATTUNGSMERKMALE****LEISTUNG UND VERBRAUCH:**

- Energieeffizienzklasse<sup>1)</sup>: E
- Energieverbrauch / Jahr<sup>2)</sup><sup>3)</sup>: 147 kWh/a
- Geräuscheffizienzklasse / Geräusch-Wert: B / 35 dB
- Nutzinhalt gesamt: 187 l
- Klimaklasse: SN-ST

**DESIGN:**

- LED Beleuchtung

**KOMFORT UND SICHERHEIT:**

- **Schleppscharnier**
- Elektronische Temperaturregelung über LED ablesbar
- Eco Air Flow – konstante Luftzirkulation für optimale Temperaturen und gleichmäßiges Kühlen
- Superkühlen mit automatischer Deaktivierung
- Akustischer Alarm bei geöffneter Tür

**KÜHLTEIL:**

- Nutzinhalt Kühlfächer: 172 l
- 4 Abstellflächen aus Sicherheitsglas, davon 3 höhenverstellbar
- 4 Türabsteller, davon 1 Flaschenabsteller

**FRISCHHALTESYSTEM:**

- Fresh Safe Schublade - Der ideale Ort zur optimalen Lagerung für Ihr Obst und Gemüse.

**GEFRIERTEIL:**

- Nutzinhalt Tiefkühlfächer: 15 l
- Lagerzeit bei Störung: 10 h
- Gefriervermögen in 24 Std.: 3 kg

**MASSE:**

- Gerätemaße (HxBxT): 122,1 cm x 54,1 cm x 54,8 cm
- Nischenmaße (HxBxT): 122,5 cm x 56,0 cm x 55,0 cm

**TECHNISCHE INFORMATIONEN:**

- Türanschlag rechts, wechselbar
- 220 - 240 V

**ZUBEHÖR:**

- 3 x Eierablage, 1 x Eiwürfelschale

**SONDERZUBEHÖR:**

- KS6B0RZ0 Flaschenablage, geschwungen € 81\*
- KS1860Z0 Flexibles Flaschengitter € 81\*
- KS9E0FZ0 Flex Cooling Set (Nachrüstpaket) € 131\*

**SONDERZUBEHÖR:**

- KS6B0RZ0 Flaschenablage, geschwungen € 81\*
- KS1860Z0 Flexibles Flaschengitter € 81\*
- KS9E0FZ0 Flex Cooling Set (Nachrüstpaket) € 131\*

<sup>1)</sup> Auf einer Energie-Effizienzklasse-Skala von A bis G. <sup>2)</sup> Energieverbrauch pro Jahr.

<sup>3)</sup> Damit der deklarierte Energieverbrauch erzielt wird, sind die dem Gerät beigefügten Abstandhalter zu verwenden. Hierdurch vergrößert sich die Gerätetiefe um ca. 3,5 cm. Das Gerät ist ohne Verwendung der Abstandhalter voll funktionsfähig, hat aber einen geringfügig höheren Energieverbrauch.

\* Unverbindliche Preisempfehlung des Herstellers inkl. gesetzlicher Mehrwertsteuer

Weiteres passendes Zubehör finden Sie auf Seite 262 – 263.

Technische Hinweise und Maße zu diesen Geräten finden Sie auf Seite 227 – 237.

## KI1312FE0

Fresh Safe

## N50 KI2322FE0

Fresh Safe

## N50



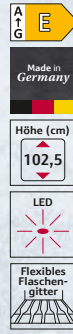
Einbau-Kühlschrank

€ 1.035\*



Einbau-Kühlschrank mit Gefrierfach

€ 1.086\*



### AUSSTATTUNGSMERKMALE

#### LEISTUNG UND VERBRAUCH:

- Energieeffizienzklasse<sup>1)</sup>: E
- Energieverbrauch / Jahr<sup>2)</sup>: 96 kWh/a
- Geräuscheffizienzklasse / Geräusch-Wert: B / 35 dB
- Nutzinhalt gesamt: 165 l
- Klimaklasse: SN-ST

#### DESIGN:

- LED Beleuchtung
- Reinigungsfreundlicher, heller Innenraum

#### KOMFORT UND SICHERHEIT:

- **Flachscharnier**
- Elektronische Temperaturregelung über LED ablesbar
- Eco Air Flow – konstante Luftzirkulation für optimale Temperaturen und gleichmäßiges Kühlen
- Superkühlen mit automatischer Deaktivierung
- Akustischer Alarm bei geöffneter Tür

#### KÜHLTEIL:

- Nutzinhalt Kühlfächer: 165 l
- 3 Abstellflächen aus Sicherheitsglas, davon 2 x höhenverstellbar
- Flexibles Flaschengitter
- 3 Türabsteller, davon 1 Flaschenabsteller

#### FRISCHHALTESYSTEM:

- Fresh Safe Schublade - Der ideale Ort zur optimalen Lagerung für Ihr Obst und Gemüse.

#### MASSE:

- Gerätemaße (HxBxT): 102,1 cm x 54,1 cm x 54,8 cm
- Nischenmaße (HxBxT): 102,5 cm x 56,0 cm x 55,0 cm

#### TECHNISCHE INFORMATIONEN:

- Türanschlag rechts, wechselbar
- Länge des Anschlusskabel: 230 cm
- 220 - 240 V

#### ZUBEHÖR:

- 3 x Eierablage

### AUSSTATTUNGSMERKMALE

#### LEISTUNG UND VERBRAUCH:

- Energieeffizienzklasse<sup>1)</sup>: E
- Energieverbrauch / Jahr<sup>2)</sup>: 145 kWh/a
- Geräuscheffizienzklasse / Geräusch-Wert: B / 35 dB
- Nutzinhalt gesamt: 147 l
- Klimaklasse: SN-ST

#### DESIGN:

- LED Beleuchtung

#### KOMFORT UND SICHERHEIT:

- **Flachscharnier**
- Eco Air Flow – konstante Luftzirkulation für optimale Temperaturen und gleichmäßiges Kühlen
- Superkühlen mit automatischer Deaktivierung
- Elektronische Temperaturregelung über LED ablesbar
- Akustischer Alarm bei geöffneter Tür

#### KÜHLTEIL:

- Nutzinhalt Kühlfächer: 132 l
- 3 Abstellflächen aus Sicherheitsglas, davon 2 x höhenverstellbar
- Reinigungsfreundlicher, heller Innenraum
- 3 Türabsteller, davon 1 Flaschenabsteller

#### FRISCHHALTESYSTEM:

- Fresh Safe Schublade - Der ideale Ort zur optimalen Lagerung für Ihr Obst und Gemüse.

#### GEFRIERTEIL:

- Nutzinhalt Tiefkühlfächer: 15 l
- Gefriervermögen in 24 Std.: 3 kg
- Lagerzeit bei Störung: 10 h
- 1 Gefrierfach mit Klappe

#### MASSE:

- Gerätemaße (HxBxT): 102,1 cm x 54,1 cm x 54,8 cm
- Nischenmaße (HxBxT): 102,5 cm x 56,0 cm x 55,0 cm

#### TECHNISCHE INFORMATIONEN:

- Türanschlag rechts, wechselbar
- Länge des Anschlusskabel: 230 cm
- 220 - 240 V

#### ZUBEHÖR:

- 3 x Eierablage, 1 x Eiwürfelschale

#### SONDERZUBEHÖR:

- |          |                                       |        |
|----------|---------------------------------------|--------|
| KI3Z6D0  | Soft Close Flachscharnier nachrüstbar | € 91*  |
| KS9E0FZ0 | Flex Cooling Set (Nachrüstpaket)      | € 131* |

#### SONDERZUBEHÖR:

- |          |                                       |        |
|----------|---------------------------------------|--------|
| KS6B0RZ0 | Flaschenablage, geschwungen           | € 81*  |
| KS1860Z0 | Flexibles Flaschengitter              | € 81*  |
| KI3Z6D0  | Soft Close Flachscharnier nachrüstbar | € 91*  |
| KS9E0FZ0 | Flex Cooling Set (Nachrüstpaket)      | € 131* |

<sup>1)</sup> Auf einer Energie-Effizienzklasse-Skala von A bis G. <sup>2)</sup> Energieverbrauch pro Jahr.

<sup>3)</sup> Damit der deklarierte Energieverbrauch erzielt wird, sind die dem Gerät beigefügten Abstandhalter zu verwenden. Hierdurch vergrößert sich die Gerätetiefe um ca. 3,5 cm. Das Gerät ist ohne Verwendung der Abstandhalter voll funktionsfähig, hat aber einen geringfügig höheren Energieverbrauch.

\* Unverbindliche Preisempfehlung des Herstellers inkl. gesetzlicher Mehrwertsteuer

Weiteres passendes Zubehör finden Sie auf Seite 262 – 263. Technische Hinweise und Maße zu diesen Geräten finden Sie auf Seite 227 – 237.

**KI1311SE0**  
Fresh Safe

**N30 KI2321SE0**  
Fresh Safe

**N30**



**Einbau-Kühlschrank**

€ 974\*

**Einbau-Kühlschrank mit Gefrierfach**

€ 1.025\*

**AUSSTATTUNGSMERKMALE**

**LEISTUNG UND VERBRAUCH:**

- Energieeffizienzklasse<sup>1)</sup>: E
- Energieverbrauch / Jahr<sup>2)3)</sup>: 96 kWh/a
- Geräuscheffizienzklasse / Geräusch-Wert: B / 35 dB
- Nutzinhalt gesamt: 165 l
- Klimaklasse: SN-ST

**DESIGN:**

- LED Beleuchtung
- Reinigungsfreundlicher, heller Innenraum

**KOMFORT UND SICHERHEIT:**

- **Schleppscharnier**
- Elektronische Temperaturregelung über LED ablesbar
- Eco Air Flow – konstante Luftzirkulation für optimale Temperaturen und gleichmäßiges Kühlen
- Superkühlen mit automatischer Deaktivierung
- Akustischer Alarm bei geöffneter Tür

**KÜHLTEIL:**

- Nutzinhalt Kühlfächer: 165 l
- 4 Abstellflächen aus Sicherheitsglas, davon 3 x höhenverstellbar
- 3 Türabsteller, davon 1 Flaschenabsteller

**FRISCHHALTESYSTEM:**

- Fresh Safe Schublade - Der ideale Ort zur optimalen Lagerung für Ihr Obst und Gemüse.

**MASSE:**

- Gerätemaße (HxBxT): 102,1 cm x 54,1 cm x 54,8 cm
- Nischenmaße (HxBxT): 102,5 cm x 56,0 cm x 55,0 cm

**TECHNISCHE INFORMATIONEN:**

- Türanschlag rechts, wechselbar
- Länge des Anschlusskabel: 230 cm
- 220 - 240 V

**ZUBEHÖR:**

- 3 x Eierablage

**AUSSTATTUNGSMERKMALE**

**LEISTUNG UND VERBRAUCH:**

- Energieeffizienzklasse<sup>1)</sup>: E
- Energieverbrauch / Jahr<sup>2)3)</sup>: 145 kWh/a
- Geräuscheffizienzklasse / Geräusch-Wert: B / 35 dB
- Nutzinhalt gesamt: 147 l
- Klimaklasse: SN-ST

**DESIGN:**

- LED Beleuchtung
- Reinigungsfreundlicher, heller Innenraum

**KOMFORT UND SICHERHEIT:**

- **Schleppscharnier**
- Elektronische Temperaturregelung über LED ablesbar
- Eco Air Flow – konstante Luftzirkulation für optimale Temperaturen und gleichmäßiges Kühlen
- Superkühlen mit automatischer Deaktivierung
- Akustischer Alarm bei geöffneter Tür

**KÜHLTEIL:**

- Nutzinhalt Kühlfächer: 132 l
- 3 Abstellflächen aus Sicherheitsglas, davon 2 x höhenverstellbar
- 3 Türabsteller, davon 1 Flaschenabsteller

**FRISCHHALTESYSTEM:**

- Fresh Safe Schublade - Der ideale Ort zur optimalen Lagerung für Ihr Obst und Gemüse.

**GEFRIERTEIL:**

- Nutzinhalt Tiefkühlfächer: 15 l
- Gefriervermögen in 24 Std.: 3 kg
- Lagerzeit bei Störung: 10 h
- 1 Gefrierfach mit Klappe

**MASSE:**

- Gerätemaße (HxBxT): 102,1 cm x 54,1 cm x 54,8 cm
- Nischenmaße (HxBxT): 102,5 cm x 56,0 cm x 55,0 cm

**TECHNISCHE INFORMATIONEN:**

- Türanschlag rechts, wechselbar
- Länge des Anschlusskabel: 230 cm
- 220 - 240 V

**ZUBEHÖR:**

- 3 x Eierablage, 1 x Eiswürfelschale

**SONDERZUBEHÖR:**

- KS6B0RZ0 Flaschenablage, geschwungen € 81\*
- KS1860Z0 Flexibles Flaschengitter € 81\*
- KS9E0FZ0 Flex Cooling Set (Nachrüstpaket) € 131\*

**SONDERZUBEHÖR:**

- KS6B0RZ0 Flaschenablage, geschwungen € 81\*
- KS1860Z0 Flexibles Flaschengitter € 81\*
- KS9E0FZ0 Flex Cooling Set (Nachrüstpaket) € 131\*

<sup>1)</sup> Auf einer Energie-Effizienzklasse-Skala von A bis G. <sup>2)</sup> Energieverbrauch pro Jahr. <sup>3)</sup> Damit der deklarierte Energieverbrauch erzielt wird, sind die dem Gerät beigefügten Abstandhalter zu verwenden. Hierdurch vergrößert sich die Gerätetiefe um ca. 3,5 cm. Das Gerät ist ohne Verwendung der Abstandhalter voll funktionsfähig, hat aber einen geringfügig höheren Energieverbrauch. \* Unverbindliche Preisempfehlung des Herstellers inkl. gesetzlicher Mehrwertsteuer

Weiteres passendes Zubehör finden Sie auf Seite 262 – 263. Technische Hinweise und Maße zu diesen Geräten finden Sie auf Seite 227 – 237.

## KI1212FE0

Fresh Safe

N50

## KI2222FE0

Fresh Safe

N50



Einbau-Kühlschrank

€ 943\*



Einbau-Kühlschrank mit Gefrierfach

€ 994\*

### AUSSTATTUNGSMERKMALE

#### LEISTUNG UND VERBRAUCH:

- Energieeffizienzklasse<sup>1)</sup>: E
- Energieverbrauch / Jahr<sup>2)</sup>: 92 kWh/a
- Geräuscheffizienzklasse / Geräusch-Wert: B / 35 dB
- Nutzinhalt gesamt: 136 l
- Klimaklasse: SN-ST

#### DESIGN:

- Reinigungsfreundlicher, heller Innenraum
- LED Beleuchtung

#### KOMFORT UND SICHERHEIT:

- **Flachscharnier**
- Elektronische Temperaturregelung über LED ablesbar
- Eco Air Flow – konstante Luftzirkulation für optimale Temperaturen und gleichmäßiges Kühlen
- Superkühlen mit automatischer Deaktivierung
- Vollautomatische Abtaung im Kühlraum
- Akustischer Alarm bei geöffneter Tür

#### KÜHLTEIL:

- Nutzinhalt Kühlfächer: 136 l
- 3 Abstellflächen aus Sicherheitsglas, davon 2 x höhenverstellbar
- Flaschenkamm
- 2 Türabsteller, davon 1 Flaschenabsteller

#### FRISCHHALTESYSTEM:

- Fresh Safe Schublade - Der ideale Ort zur optimalen Lagerung für Ihr Obst und Gemüse.

#### MASSE:

- Gerätegröße (HxBxT): 87,4 cm x 54,1 cm x 54,8 cm
- Nischenmaße (HxBxT): 88,0 cm x 56,0 cm x 55,0 cm

#### TECHNISCHE INFORMATIONEN:

- Türanschlag rechts, wechselbar
- Länge des Anschlusskabel: 230 cm
- 220 - 240 V

#### ZUBEHÖR:

3 x Eierablage

### AUSSTATTUNGSMERKMALE

#### LEISTUNG UND VERBRAUCH:

- Energieeffizienzklasse<sup>1)</sup>: E
- Energieverbrauch / Jahr<sup>2)</sup>: 144 kWh/a
- Geräuscheffizienzklasse / Geräusch-Wert: B / 35 dB
- Nutzinhalt gesamt: 119 l
- Klimaklasse: SN-ST

#### DESIGN:

- Reinigungsfreundlicher, heller Innenraum
- LED Beleuchtung

#### KOMFORT UND SICHERHEIT:

- **Flachscharnier**
- Eco Air Flow – konstante Luftzirkulation für optimale Temperaturen und gleichmäßiges Kühlen
- Superkühlen mit automatischer Deaktivierung
- Elektronische Temperaturregelung über LED ablesbar
- Akustischer Alarm bei geöffneter Tür

#### KÜHLTEIL:

- Nutzinhalt Kühlfächer: 104 l
- 2 Abstellflächen aus Sicherheitsglas, davon 1 x höhenverstellbar
- 2 Türabsteller, davon 1 Flaschenabsteller

#### FRISCHHALTESYSTEM:

- Fresh Safe Schublade - Der ideale Ort zur optimalen Lagerung für Ihr Obst und Gemüse.

#### GEFRIERTEIL:

- Nutzinhalt Tiefkühlfächer: 15 l
- Gefriervermögen in 24 Std.: 3 kg
- Lagerzeit bei Störung: 10 h

#### MASSE:

- Gerätegröße (HxBxT): 87,4 cm x 54,1 cm x 54,8 cm
- Nischenmaße (HxBxT): 88,0 cm x 56,0 cm x 55,0 cm

#### TECHNISCHE INFORMATIONEN:

- Türanschlag rechts, wechselbar
- Länge des Anschlusskabel: 230 cm
- 220 - 240 V

#### ZUBEHÖR:

3 x Eierablage, 1 x Eiswürfelschale

#### SONDERZUBEHÖR:

KF1213Z0	Dekorplatte weiß mit Alurahmen, 88 cm	€ 111*
K13Z6D0	Soft Close Flachscharnier nachrüstbar	€ 91*
KS6B0RZ0	Flaschenablage, geschwungen	€ 81*
KS1860Z0	Flexibles Flaschengitter	€ 81*
KS9E0FZ0	Flex Cooling Set (Nachrüstpaket)	€ 131*

<sup>1)</sup> Auf einer Energie-Effizienzklasse-Skala von A bis G. <sup>2)</sup> Energieverbrauch pro Jahr.

<sup>3)</sup> Damit der deklarierte Energieverbrauch erzielt wird, sind die dem Gerät beigefügten Abstandhalter zu verwenden. Hierdurch vergrößert sich die Gerätetiefe um ca. 3,5 cm. Das Gerät ist ohne Verwendung der Abstandhalter voll funktionsfähig, hat aber einen geringfügig höheren Energieverbrauch.

\* Unverbindliche Preisempfehlung des Herstellers inkl. gesetzlicher Mehrwertsteuer

#### SONDERZUBEHÖR:

KF1213Z0	Dekorplatte weiß mit Alurahmen, 88 cm	€ 111*
K13Z6D0	Soft Close Flachscharnier nachrüstbar	€ 91*
KS6B0RZ0	Flaschenablage, geschwungen	€ 81*
KS1860Z0	Flexibles Flaschengitter	€ 81*
KS9E0FZ0	Flex Cooling Set (Nachrüstpaket)	€ 131*

Weiteres passendes Zubehör finden Sie auf Seite 262 – 263.

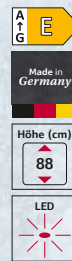
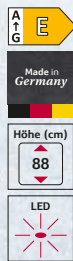
Technische Hinweise und Maße zu diesen Geräten finden Sie auf Seite 227 – 237.

**KI1211SE0**

Fresh Safe

**N30****KI2221SE0**

Fresh Safe

**N30****Einbau-Kühlschrank****€ 883\*****Einbau-Kühlschrank mit Gefrierfach****€ 933\*****AUSSTATTUNGSMERKMALE****LEISTUNG UND VERBRAUCH:**

- Energieeffizienzklasse<sup>1)</sup>: E
- Energieverbrauch / Jahr<sup>2)</sup><sup>3)</sup>: 92 kWh/a
- Geräuscheffizienzklasse / Geräusch-Wert: B / 35 dB
- Nutzinhalt gesamt: 136 l
- Klimaklasse: SN-ST

**DESIGN:**

- Reinigungsfreundlicher, heller Innenraum
- LED Beleuchtung

**KOMFORT UND SICHERHEIT:**

- **Schleppscharnier**
- Elektronische Temperaturregelung über LED ablesbar
- Eco Air Flow – konstante Luftzirkulation für optimale Temperaturen und gleichmäßiges Kühlen
- Superkühlen mit automatischer Deaktivierung
- Akustischer Alarm bei geöffneter Tür

**KÜHLTEIL:**

- Nutzinhalt Kühlfächer: 136 l
- 3 Abstellflächen aus Sicherheitsglas, davon 2 x höhenverstellbar
- 2 Türabsteller, davon 1 Flaschenabsteller
- Vollautomatische Abtauung im Kühlraum
- Flaschenkamm

**FRISCHHALTESYSTEM:**

- Fresh Safe Schublade - Der ideale Ort zur optimalen Lagerung für Ihr Obst und Gemüse.

**MASSE:**

- Gerätemaße (HxBxT): 87,4 cm x 54,1 cm x 54,8 cm
- Nischenmaße (HxBxT): 88,0 cm x 56,0 cm x 55,0 cm

**TECHNISCHE INFORMATIONEN:**

- Türanschlag rechts, wechselbar
- 220 - 240 V

**ZUBEHÖR:**

3 x Eierablage

**AUSSTATTUNGSMERKMALE****LEISTUNG UND VERBRAUCH:**

- Energieeffizienzklasse<sup>1)</sup>: E
- Energieverbrauch / Jahr<sup>2)</sup><sup>3)</sup>: 144 kWh/a
- Geräuscheffizienzklasse / Geräusch-Wert: B / 35 dB
- Nutzinhalt gesamt: 119 l
- Klimaklasse: SN-ST

**DESIGN:**

- Reinigungsfreundlicher, heller Innenraum
- LED Beleuchtung

**KOMFORT UND SICHERHEIT:**

- **Schleppscharnier**
- Eco Air Flow – konstante Luftzirkulation für optimale Temperaturen und gleichmäßiges Kühlen
- Superkühlen mit automatischer Deaktivierung
- Super Gefrieren: ja
- Akustischer Alarm bei geöffneter Tür

**KÜHLTEIL:**

- Nutzinhalt Kühlfächer: 104 l
- 2 Abstellflächen aus Sicherheitsglas, davon 1 x höhenverstellbar
- 2 Türabsteller, davon 1 Flaschenabsteller

**FRISCHHALTESYSTEM:**

- Fresh Safe Schublade - Der ideale Ort zur optimalen Lagerung für Ihr Obst und Gemüse.

**GEFRIERTEIL:**

- Nutzinhalt Tiefkühlfächer: 15 l
- Gefriervermögen in 24 Std.: 3 kg
- Lagerzeit bei Störung: 10 h
- 1 Gefrierfach mit Klappe

**MASSE:**

- Gerätemaße (HxBxT): 87,4 cm x 54,1 cm x 54,8 cm
- Nischenmaße (HxBxT): 88,0 cm x 56,0 cm x 55,0 cm

**TECHNISCHE INFORMATIONEN:**

- Türanschlag rechts, wechselbar
- Länge des Anschlusskabel: 230 cm
- 220 - 240 V

**ZUBEHÖR:**

3 x Eierablage, 1 x Eiswürfelschale

**SONDERZUBEHÖR:**

KS6B0RZ0	Flaschenablage, geschwungen	€ 81*
KS1860Z0	Flexibles Flaschengitter	€ 81*
KS9E0FZ0	Flex Cooling Set (Nachrüstpaket)	€ 131*

**SONDERZUBEHÖR:**

KS6B0RZ0	Flaschenablage, geschwungen	€ 81*
KS1860Z0	Flexibles Flaschengitter	€ 81*
KS9E0FZ0	Flex Cooling Set (Nachrüstpaket)	€ 131*

<sup>1)</sup> Auf einer Energie-Effizienzklasse-Skala von A bis G. <sup>2)</sup> Energieverbrauch pro Jahr.

<sup>3)</sup> Damit der deklarierte Energieverbrauch erzielt wird, sind die dem Gerät beigefügten Abstandhalter zu verwenden. Hierdurch vergrößert sich die Gerätetiefe um ca. 3,5 cm. Das Gerät ist ohne Verwendung der Abstandhalter voll funktionsfähig, hat aber einen geringfügig höheren Energieverbrauch.

\* Unverbindliche Preisempfehlung des Herstellers inkl. gesetzlicher Mehrwertsteuer

Weiteres passendes Zubehör finden Sie auf Seite 262 – 263.

Technische Hinweise und Maße zu diesen Geräten finden Sie auf Seite 227 – 237.

## GI7813CEO

No Frost



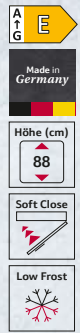
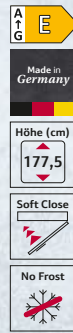
Einbau-Gefrierschrank

€ 2.395\*

## N70 GI1216DEO

Low Frost

N70



Einbau-Gefrierschrank

€ 984\*

### AUSSTATTUNGSMERKMALE

#### LEISTUNG UND VERBRAUCH:

- Energieeffizienzklasse<sup>1)</sup>: E
- Energieverbrauch / Jahr<sup>2)</sup>: 235 kWh/a
- Geräuscheffizienzklasse / Geräusch-Wert: B / 35 dB
- Nutzinhalt gesamt: 212 l
- Klimaklasse: SN-T

#### KOMFORT UND SICHERHEIT:

- **Flachscharnier mit Softeinzug**
- No Frost - nie wieder abtauen!
- Super Gefrieren mit Eingefrierautomatik
- Elektronische Temperaturregelung über LED ablesbar
- Akustischer und optischer Alarm bei Temperaturanstieg, Optisches Warnsystem bei Temperaturanstieg

#### GEFRIERTEIL:

- Nutzinhalt 4-Sterne-Gefrierfach: 212 l
- Gefriervermögen in 24 Std.: 13,8 kg
- Lagerzeit bei Störung: 8 h
- 2 Gefrierfächer mit transparenter Klappe
- 5 transparente Gefriergut-Schubladen, davon 2 Big Box

#### MASSE:

- Gerätemaße (HxBxT): 177,2 cm x 55,8 cm x 54,5 cm
- Nischenmaße (HxBxT): 177,5 cm x 56,0 cm x 55,0 cm

#### TECHNISCHE INFORMATIONEN:

- Türanschlag links, wechselbar
- Länge des Anschlusskabel: 230 cm
- 220 - 240 V

#### ZUBEHÖR:

- 1 x Eiswürfelschale

#### SONDERZUBEHÖR:

KS0BOSZ0 Schwerlastsatz

€ 30\*

### AUSSTATTUNGSMERKMALE

#### LEISTUNG UND VERBRAUCH:

- Energieeffizienzklasse<sup>1)</sup>: E
- Energieverbrauch / Jahr<sup>2)</sup>: 176 kWh/a
- Geräuscheffizienzklasse / Geräusch-Wert: C / 36 dB
- Nutzinhalt gesamt: 96 l
- Klimaklasse: SN-T

#### KOMFORT UND SICHERHEIT:

- **Flachscharnier mit Softeinzug**
- Low Frost - geringere Eisbildung, schnelleres Abtauen
- Super Gefrieren mit Eingefrierautomatik
- Elektronische Temperaturregelung über LED ablesbar
- Akustischer und optischer Alarm bei Temperaturanstieg, Optisches Warnsystem bei Temperaturanstieg

#### GEFRIERTEIL:

- Nutzinhalt 4-Sterne-Gefrierfach: 96 l
- Gefriervermögen in 24 Std.: 5 kg
- Lagerzeit bei Störung: 13 h
- 3 transparente Gefriergut-Schubladen, davon 1 Big Box

#### MASSE:

- Gerätemaße (HxBxT): 87,4 cm x 55,8 cm x 54,5 cm
- Nischenmaße (HxBxT): 88,0 cm x 56,0 cm x 55,0 cm

#### TECHNISCHE INFORMATIONEN:

- Türanschlag rechts, wechselbar
- Anschlusswert: 90 W
- 220 - 240 V

#### ZUBEHÖR:

- 1 x Eiswürfelschale

#### SONDERZUBEHÖR:

KF1213Z0 Dekorplatte weiß mit Alurahmen, 88 cm

€ 111\*

<sup>1)</sup> Auf einer Energie-Effizienzklasse-Skala von A bis G. <sup>2)</sup> Energieverbrauch pro Jahr.

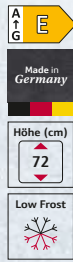
<sup>3)</sup> Damit der deklarierte Energieverbrauch erzielt wird, sind die dem Gerät beigefügten Abstandhalter zu verwenden. Hierdurch vergrößert sich die Gerätetiefe um ca. 3,5 cm. Das Gerät ist ohne Verwendung der Abstandhalter voll funktionsfähig, hat aber einen geringfügig höheren Energieverbrauch.

\* Unverbindliche Preisempfehlung des Herstellers inkl. gesetzlicher Mehrwertsteuer

Weiteres passendes Zubehör finden Sie auf Seite 262 – 263. Technische Hinweise und Maße zu diesen Geräten finden Sie auf Seite 227 – 237.

**GI1113FE0**

Low Frost

**N50****Einbau-Gefrierschrank****€ 913\*****AUSSTATTUNGSMERKMALE****LEISTUNG UND VERBRAUCH:**

- Energieeffizienzklasse<sup>1)</sup>: E
- Energieverbrauch / Jahr<sup>2)</sup><sup>3)</sup>: 167 kWh/a
- Geräuscheffizienzklasse / Geräusch-Wert: C / 36 dB
- Nutzinhalt gesamt: 72 l
- Klimaklasse: SN-T

**KOMFORT UND SICHERHEIT:**

- **Flachscharnier**
- Low Frost - geringere Eisbildung, schnelleres Abtauen
- Super Gefrieren mit Eingefrierautomatik
- Elektronische Temperaturregelung über LED ablesbar
- Akustischer und optischer Alarm bei Temperaturanstieg, Optisches Warnsystem bei Temperaturanstieg

**GEFRIERTEIL:**

- Nutzinhalt 4-Sterne-Gefrierfach: 72 l
- Gefriervermögen in 24 Std.: 4,4 kg
- Lagerzeit bei Störung: 13 h
- 3 transparente Gefriergut-Schubladen

**MASSE:**

- Gerätemaße (HxBxT): 71,2 cm x 55,8 cm x 54,5 cm
- Nischenmaße (HxBxT): 72,0 cm x 56,0 cm x 55,0 cm

**TECHNISCHE INFORMATIONEN:**

- Türanschlag rechts, wechselbar
- Anschlusswert: 90 W
- 220 - 240 V

**ZUBEHÖR:**

1 x Eiswürfelschale

**SONDERZUBEHÖR:**

KU1213Z0 Vorsatztür, Edelstahl für Unterbaugeräte € 223\*  
 K13Z6D0 Soft Close Flachscharnier nachrüstbar € 91\*

<sup>1)</sup> Auf einer Energie-Effizienzklasse-Skala von A bis G. <sup>2)</sup> Energieverbrauch pro Jahr.

<sup>3)</sup> Damit der deklarierte Energieverbrauch erzielt wird, sind die dem Gerät beigefügten Abstandhalter zu verwenden. Hierdurch vergrößert sich die Gerätetiefe um ca. 3,5 cm. Das Gerät ist ohne Verwendung der Abstandhalter voll funktionsfähig, hat aber einen geringfügig höheren Energieverbrauch.

\* Unverbindliche Preisempfehlung des Herstellers inkl. gesetzlicher Mehrwertsteuer

Weiteres passendes Zubehör finden Sie auf Seite 262 – 263. Technische Hinweise und Maße zu diesen Geräten finden Sie auf Seite 227 – 237.

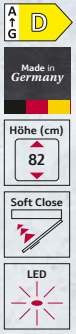


KU1212FE0

N50

KU2223DD0

N70



Unterbau-Kühlschrank

€ 1.086\*

Unterbau-Kühlschrank mit Gefrierfach

€ 1.299\*

## AUSSTATTUNGSMERKMALE

## LEISTUNG UND VERBRAUCH:

- Energieeffizienzklasse<sup>1)</sup>: E
- Energieverbrauch / Jahr<sup>2)</sup>: 93 kWh/a
- Geräuscheffizienzklasse / Geräusch-Wert: B / 35 dB
- Nutzinhalt gesamt: 134 l
- Klimaklasse: SN-T

## DESIGN:

- Reinigungsfreundlicher, heller Innenraum
- EmotionLight - sanft aufdimmende LED-Innenbeleuchtung

## KOMFORT UND SICHERHEIT:

- **Flachscharnier**
- Elektronische Temperaturregelung über LED ablesbar
- Optische und akustische Warneinrichtung bzw. Aktivwarnsystem bei geöffneter Tür
- Urlaubsschaltung, Energie-Spar-schaltung
- Fernstart und Fernüberwachung
- Superkühlen mit automatischer Deaktivierung
- Vollautomatische Abtaung im Kühlraum

## KÜHLTEIL:

- Nutzinhalt Kühlfächer: 134 l
- 3 Ablagen aus Sicherheitsglas
- 2 Türabsteller, davon 1 Flaschenhalter mit extra tiefen Türabsteller
- Bodenfach m. Schiebedeckel: abgetrennter Lagerbereich z. B. für Flaschen

## MASSE:

- Gerätemaße (HxBxT): 82,0 cm x 59,8 cm x 54,8 cm
- Nischenmaße (HxBxT): 82,0 cm x 60,0 cm x 55,0 cm

## TECHNISCHE INFORMATIONEN:

- Türanschlag rechts, wechselbar
- Unterbau
- Be- und Entlüftung im Sockelbereich, kein Ausschnitt in der Arbeitsplatte erforderlich
- Länge des Anschlusskabel: 230 cm
- 220 - 240 V

## ZUBEHÖR:

- 1 x Eierablage

## AUSSTATTUNGSMERKMALE

## LEISTUNG UND VERBRAUCH:

- Energieeffizienzklasse<sup>1)</sup>: D
- Energieverbrauch / Jahr<sup>2)</sup>: 119 kWh/a
- Geräuscheffizienzklasse / Geräusch-Wert: B / 35 dB
- Nutzinhalt gesamt: 110 l
- Klimaklasse: SN-T

## DESIGN:

- Reinigungsfreundlicher, heller Innenraum
- EmotionLight - sanft aufdimmende LED-Innenbeleuchtung

## KOMFORT UND SICHERHEIT:

- **Flachscharnier mit Softeinzug**
- SuperGefrieren: ja
- Elektronische Temperaturregelung über LED ablesbar
- Optische und akustische Warneinrichtung bzw. Aktivwarnsystem bei geöffneter Tür
- Energie-Spar-schaltung
- Fernstart und Fernüberwachung
- Superkühlen mit automatischer Deaktivierung
- Vollautomatische Abtaung im Kühlraum

## KÜHLTEIL:

- Nutzinhalt Kühlfächer: 93 l
- 1 Ablagen aus Sicherheitsglas
- 3 Türabsteller, davon 1 Flaschenhalter mit extra tiefen Türabstelle
- Flaschenwelle für zwei Flaschen
- Bodenfach m. Schiebedeckel: abgetrennter Lagerbereich z. B. für Flaschen

## GEFRIERTEIL:

- Nutzinhalt Tiefkühlfächer: 17 l
- Gefriervermögen in 24 Std.: 3 kg
- Lagerzeit bei Störung: 9 h
- Pizza-gerechtes Gefrierfach
- 1 Eiswürfelschale
- 1 Gefrierfach mit Klappe

## MASSE:

- Gerätemaße (HxBxT): 82,0 cm x 59,8 cm x 54,8 cm
- Nischenmaße (HxBxT): 82,0 cm x 60,0 cm x 55,0 cm

## TECHNISCHE INFORMATIONEN:

- Türanschlag rechts, wechselbar
- Unterbau
- Be- und Entlüftung im Sockelbereich, kein Ausschnitt in der Arbeitsplatte erforderlich
- Länge des Anschlusskabel: 230 cm
- 220 - 240 V

## ZUBEHÖR:

- 1 x Eierablage, 1 x Eiswürfelschale

## SONDERZUBEHÖR:

KU1213Z0	Vorsatztür, Edelstahl für Unterbaugeräte	€ 223*
KS9E0FZ0	Flex Cooling Set (Nachrüstpaket)	€ 131*
K13Z6D0	Soft Close Flachscharnier nachrüstbar	€ 91*

## SONDERZUBEHÖR:

KU1213Z0	Vorsatztür, Edelstahl für Unterbaugeräte	€ 223*
KS9E0FZ0	Flex Cooling Set (Nachrüstpaket)	€ 131*

<sup>1)</sup> Auf einer Energie-Effizienzklasse-Skala von A bis G. <sup>2)</sup> Energieverbrauch pro Jahr.

<sup>3)</sup> Damit der deklarierte Energieverbrauch erzielt wird, sind die dem Gerät beigefügten Abstandhalter zu verwenden. Hierdurch vergrößert sich die Gerätetiefe um ca. 3,5 cm. Das Gerät ist ohne Verwendung der Abstandhalter voll funktionsfähig, hat aber einen geringfügig höheren Energieverbrauch.

\* Unverbindliche Preisempfehlung des Herstellers inkl. gesetzlicher Mehrwertsteuer

Weiteres passendes Zubehör finden Sie auf Seite 262 – 263.

Technische Hinweise und Maße zu diesen Geräten finden Sie auf Seite 227 – 237.

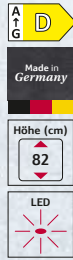
## KU2222FDO

N50

## GU7213DE0

No Frost

N70



Unterbau-Kühlschrank mit Gefrierfach € 1.167\*

Unterbau-Gefrierschrank € 1.248\*

## AUSSTATTUNGSMERKMALE

## LEISTUNG UND VERBRAUCH:

- Energieeffizienzklasse<sup>1)</sup>: D
- Energieverbrauch / Jahr<sup>2)</sup><sup>3)</sup>: 119 kWh/a
- Geräuscheffizienzklasse / Geräusch-Wert: B / 35 dB
- Nutzinhalt gesamt: 110 l
- Klimaklasse: SN-T

## DESIGN:

- Reinigungsfreundlicher, heller Innenraum
- EmotionLight - sanft aufdim-mende LED-Innenbeleuchtung

## KOMFORT UND SICHERHEIT:

- **Flachscharnier**
- SuperGefrieren: ja
- Elektronische Temperaturregelung über LED ablesbar
- Optische und akustische Warneinrichtung bzw. Aktivwarnsystem bei geöffneter Tür
- Energie-Sparschaltung
- Fernstart und Fernüberwachung
- Superkühlen mit automatischer Deaktivierung
- Vollautomatische Abtauung im Kühlraum
- Urlaubsschaltung, Energie-Spar-schaltung

## KÜHLTEIL:

- Nutzinhalt Kühlfächer: 93 l
- 2 Ablagen aus Sicherheitsglas
- 2 Türabsteller, davon 1 Flaschenhalter mit extra tiefen Türabsteller
- Bodenfach m. Schiebedeckel: abgetrennter Lagerbereich z. B. für Flaschen

## GEFRIERTEIL:

- Nutzinhalt Tiefkühlfächer: 17 l
- Gefriervermögen in 24 Std.: 3 kg
- Lagerzeit bei Störung: 9 h
- Pizza-gerechtes Gefrierfach
- 1 Gefrierfach mit Klappe

## MASSE:

- Gerätemaße (HxBxT): 82,0 cm x 59,8 cm x 54,8 cm
- Nischenmaße (HxBxT): 82,0 cm x 60,0 cm x 55,0 cm

## TECHNISCHE INFORMATIONEN:

- Türanschlag rechts, wechselbar
- Unterbau
- Be- und Entlüftung im Sockelbereich, kein Ausschnitt in der Arbeitsplatte erforderlich
- Länge des Anschlusskabel: 230 cm
- 220 - 240 V

## ZUBEHÖR:

- 1 x Eierablage, 1 x Eiswürfelschale

## AUSSTATTUNGSMERKMALE

## LEISTUNG UND VERBRAUCH:

- Energieeffizienzklasse<sup>1)</sup>: E
- Energieverbrauch / Jahr<sup>2)</sup><sup>3)</sup>: 189 kWh/a
- Geräuscheffizienzklasse / Geräusch-Wert: B / 35 dB
- Nutzinhalt gesamt: 85 l
- Klimaklasse: SN-T

## DESIGN:

- Reinigungsfreundlicher, heller Innenraum

## KOMFORT UND SICHERHEIT:

- **Flachscharnier mit Softeinzug**
- No Frost - nie wieder abtauen!
- Elektronische Temperaturregelung über LED ablesbar
- Energie-Sparschaltung
- Akustischer und optischer Alarm bei Temperaturanstieg
- Super Gefrieren mit Eingefrierautomatik
- Fernstart und Fernüberwachung

## GEFRIERTEIL:

- Nutzinhalt Tiefkühlfächer: 85 l
- 3 transparente Gefriergut-Schub-laden
- Lagerzeit bei Störung: 9 h
- Super Gefrieren: ja
- Gefriervermögen in 24 Std.: 8 kg
- Pizza-gerechtes Gefrierfach

## MASSE:

- Gerätemaße (HxBxT): 82,0 cm x 59,8 cm x 54,8 cm
- Nischenmaße (HxBxT): 82,0 cm x 60,0 cm x 55,0 cm

## TECHNISCHE INFORMATIONEN:

- Türanschlag rechts, wechselbar
- Unterbau
- Be- und Entlüftung im Sockelbereich, kein Ausschnitt in der Arbeitsplatte erforderlich
- Länge des Anschlusskabel: 230 cm
- 220 - 240 V

## ZUBEHÖR:

- 1 x Eiswürfelschale

## SONDERZUBEHÖR:

KU1213Z0	Vorsatztür, Edelstahl für Unterbaugeräte	€ 223*
KS9E0FZ0	Flex Cooling Set (Nachrüstpaket)	€ 131*
K13Z6D0	Soft Close Flachscharnier nachrüstbar	€ 91*

## SONDERZUBEHÖR:

KU1213Z0	Vorsatztür, Edelstahl für Unterbaugeräte	€ 223*
----------	--	--------

<sup>1)</sup> Auf einer Energie-Effizienzklasse-Skala von A bis G. <sup>2)</sup> Energieverbrauch pro Jahr.

<sup>3)</sup> Damit der deklarierte Energieverbrauch erzielt wird, sind die dem Gerät beigefügten Abstandhalter zu verwenden. Hierdurch vergrößert sich die Gerätetiefe um ca. 3,5 cm. Das Gerät ist ohne Verwendung der Abstandhalter voll funktionsfähig, hat aber einen geringfügig höheren Energieverbrauch.

\* Unverbindliche Preisempfehlung des Herstellers inkl. gesetzlicher Mehrwertsteuer

Weiteres passendes Zubehör finden Sie auf Seite 262 – 263.

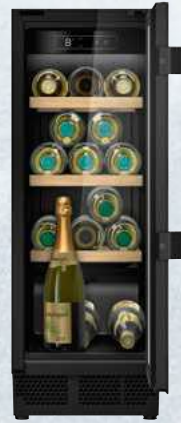
Technische Hinweise und Maße zu diesen Geräten finden Sie auf Seite 227 – 237.

## KU9213HG0

N70

## KU9202HF0

N70



Weintemperierschrank mit Glastür

€ 2.588\*

Weinklimaschrank mit Glastür

€ 1.603\*

## AUSSTATTUNGSMERKMALE

## LEISTUNG UND VERBRAUCH:

- Energieeffizienzklasse<sup>1)</sup>: G
- Energieverbrauch / Jahr<sup>2)</sup>: 130 kWh/a
- Geräuscheffizienzklasse / Geräusch-Wert: C / 38 dB
- Nutzinhalt gesamt: 120 l
- Klimaklasse: SN-ST

## DESIGN:

- Integrierter Kühlschrank
- Glastüre und Glastür: 3-fach Verglasung

## KOMFORT UND SICHERHEIT:

- Beleuchtung ein-/ausschaltbar: Ja und Präsenlerlicht: Ja
- Optische und akustische Warneinrichtung bzw. Aktivwarnsystem bei geöffneter Tür
- Optimale Kälteverteilung durch Innenventilator
- Vollautomatische Abtauung im Kühlraum
- Kindersicherung

## WEINLAGERN:

- Air Fresh Filter
- Anzahl der Temperatur-Zonen: 2
- Temperaturbereich: 5-20 °C
- Flaschenablagen zum Kühlen von max. 44 Flaschen à 0,75 l
- Anzahl Holzroste Kühlen: 3

## MASSE:

- Gerätemaße (HxBxT): 81,8 cm x 59,8 cm x 58,1 cm
- Nischenmaße (HxBxT): 82,0 cm x 60,0 cm x 56,0 cm

## TECHNISCHE INFORMATIONEN:

- Sockelaggregat – Be- und Entlüftung komplett durch den Sockel! Sockelhöhe mind. 10 cm
- Türöffnungswinkel 115°
- Sockelhöhe verstellbar von 10,2 bis 18,1 cm
- Türanschlag rechts, wechselbar
- Dieses Gerät ist ausschließlich zur Lagerung von Wein bestimmt

## AUSSTATTUNGSMERKMALE

## LEISTUNG UND VERBRAUCH:

- Energieeffizienzklasse<sup>1)</sup>: F
- Energieverbrauch / Jahr<sup>2)</sup>: 100 kWh/a
- Geräuscheffizienzklasse / Geräusch-Wert: C / 38 dB
- Nutzinhalt gesamt: 58 l
- Klimaklasse: SN-ST

## DESIGN:

- Integrierter Kühlschrank
- Glastüre
- Glastür: 3-fach Verglasung

## KOMFORT UND SICHERHEIT:

- Beleuchtung ein-/ausschaltbar: Ja
- Präsenlerlicht: Ja
- Optische und akustische Warneinrichtung bzw. Aktivwarnsystem bei geöffneter Tür
- Kindersicherung
- Optimale Kälteverteilung durch Innenventilator

## WEINLAGERN:

- Anzahl der Temperaturzonen: 1
- Temperaturbereich: 5-20 °C
- Flaschenablagen zum Kühlen von max. 21 Flaschen à 0,75 l
- Anzahl Holzroste Kühlen: 3

## MASSE:

- Gerätemaße (HxBxT): 81,8 cm x 29,8 cm x 56,7 cm
- Nischenmaße (HxBxT): 82,0 cm x 30,0 cm x 55,0 cm

## TECHNISCHE INFORMATIONEN:

- Sockelaggregat – Be- und Entlüftung komplett durch den Sockel! Sockelhöhe mind. 10 cm
- Türöffnungswinkel 115°
- Sockelhöhe verstellbar von 10,2 bis 18,1 cm
- Türanschlag rechts, wechselbar
- Dieses Gerät ist ausschließlich zur Lagerung von Wein bestimmt

<sup>1)</sup> Auf einer Energie-Effizienzklasse-Skala von A bis G. <sup>2)</sup> Energieverbrauch pro Jahr.

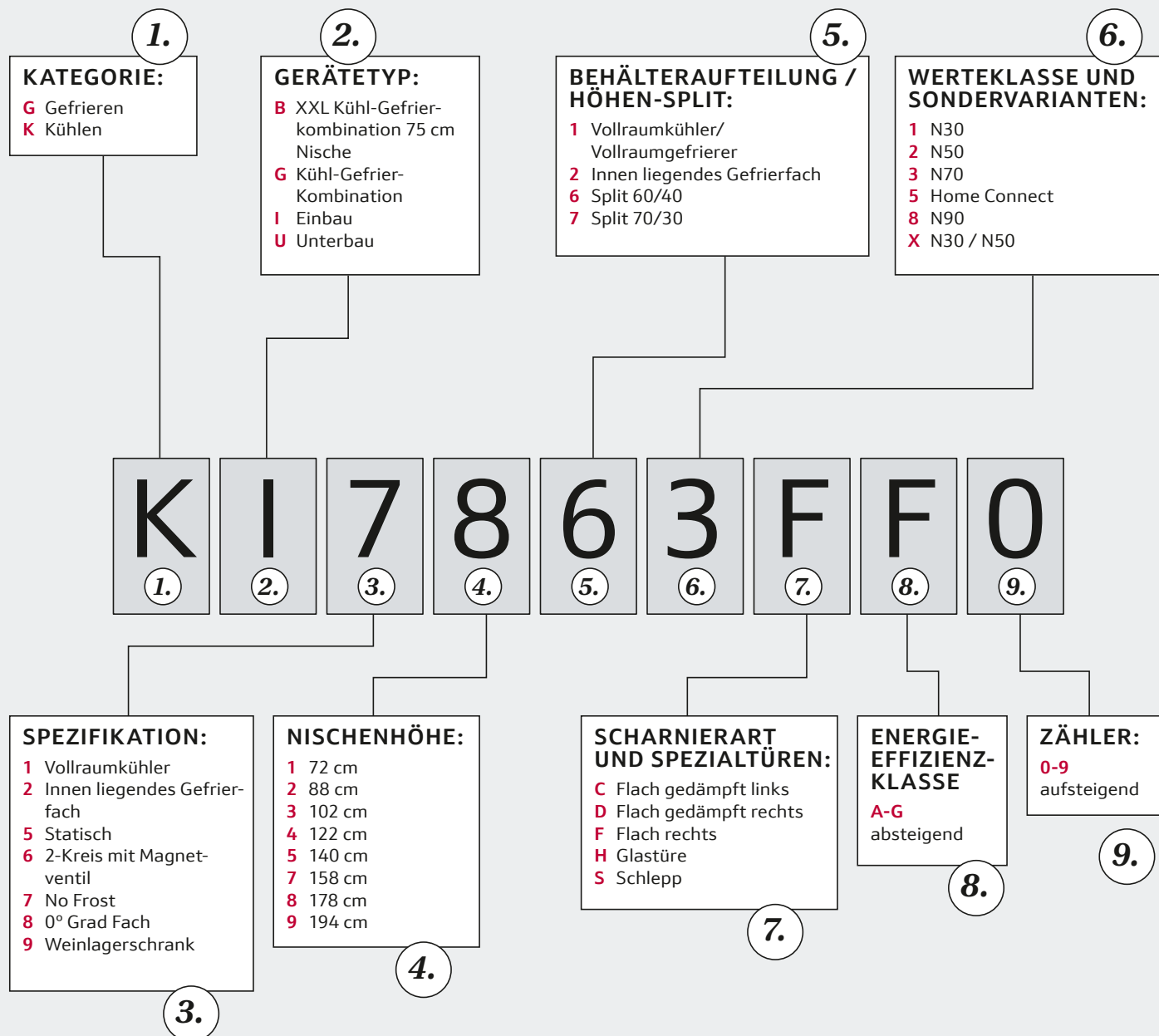
<sup>3)</sup> Damit der deklarierte Energieverbrauch erzielt wird, sind die dem Gerät beigefügten Abstandhalter zu verwenden. Hierdurch vergrößert sich die Gerätetiefe um ca. 3,5 cm. Das Gerät ist ohne Verwendung der Abstandhalter voll funktionsfähig, hat aber einen geringfügig höheren Energieverbrauch.

\* Unverbindliche Preisempfehlung des Herstellers inkl. gesetzlicher Mehrwertsteuer

Weiteres passendes Zubehör finden Sie auf Seite 262 – 263.

Technische Hinweise und Maße zu diesen Geräten finden Sie auf Seite 227 – 237.

# VIB-Struktur NEFF Einbau Kältegeräte

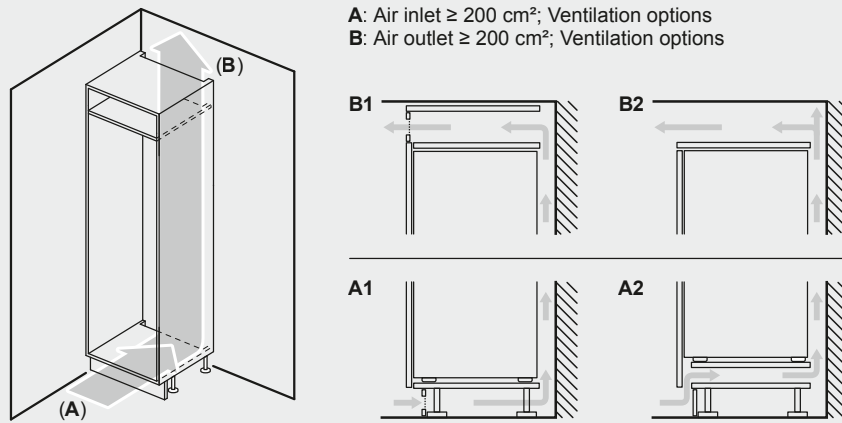


Diese Nomenklatur dient lediglich zur Orientierung - ohne Gewähr auf Richtigkeit / Vollständigkeit.



KÜHL- UND GEFRIERGERÄTE

**Hinweis zu Maßzeichnungen der Kühl- und Gefriergeräte**  
 Lufteinlass Belüftungsoptionen / Luftauslass Belüftungsmöglichkeiten  
 für Einbau Kühl- und Gefriergeräte



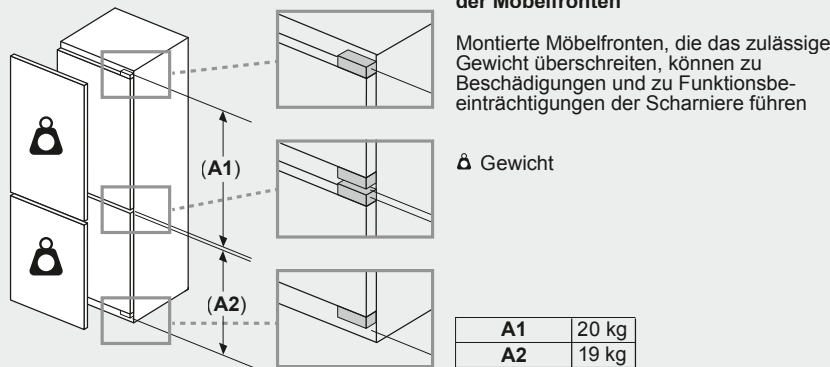
Maße in mm  
 Empfehlung Spaltmaße für Flachscharnier

	<b>F</b>	<b>R</b>	<b>X</b>
16-19	0-3	2,5	
	20	0-1	3
21	2-3	2,5	
	21	0-1	3
22	2-3	2,5	
	0	4	
	1	3,5	
	2-3	3	

Die in der Tabelle empfohlenen Spaltmaße sind einzuhalten, um eine kollisionsfreie Öffnung der Gerätetüre zu gewährleisten und Beschädigungen am Küchenmöbel zu vermeiden.

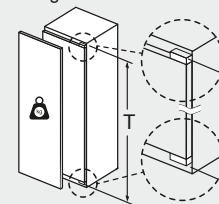
**Linie:**  
 Gilt für alle Kühlgeräte mit Flachscharnier (mit/ohne Soft Close)

**Maximal zulässiges Gewicht der Möbelfronten**



**Linie:**  
 KB7962FE0

Maximal zulässiges Gewicht der Möbelfronten

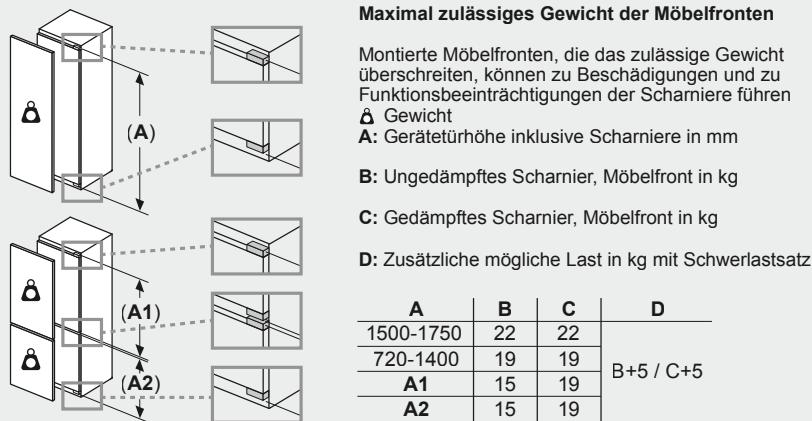


Montierte Möbeltüren, die das zulässige Gewicht überschreiten, können zu Beschädigungen und zu Funktionsbeeinträchtigung am Scharnier führen.

T: Gerätetürhöhe inklusiv Scharniere in mm:	ungedämpftes Scharnier, Tür in kg:	gedämpftes Scharnier, Tür in kg:
1500-1750	22	22

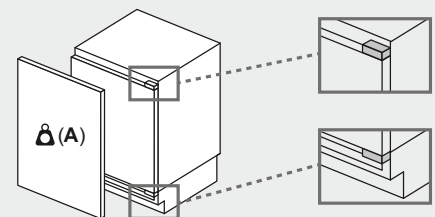
**Linie:**  
 KI1813FE0, KI2823DD0, KI2822FE0, GI7813CE0

**Maximal zulässiges Gewicht der Möbelfronten**



**Linie:**  
 KI7962FD0, KI7863DD0, KI7862FE0, KI7861FE0, KI6863FE0, KI6873FE0, KI5862FE0, KI5872FE0, KI1813DD0, KI1813FE0, KI1812FE0, KI6773FE1, KI1413DD1, KI2423DD1, KI1412FE0, KI2422FE0, KI1312FE0, KI2322FE0, KI1212FE0, KI2222FE0, GI7813CE0, GI1216DE0, GI1113FE0

**Maximal zulässiges Gewicht der Möbelfronten**



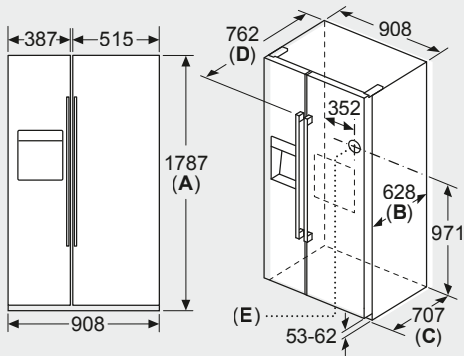
Montierte Möbelfronten, die das zulässige Gewicht überschreiten, können zu Beschädigungen und zu Funktionsbeeinträchtigungen der Scharniere führen

**A:** Gewicht  $\leq 12 \text{ kg}$

**Linie:**  
 KU1212FE0, KU2222FD0, KU2223DD0, GU7213DE0

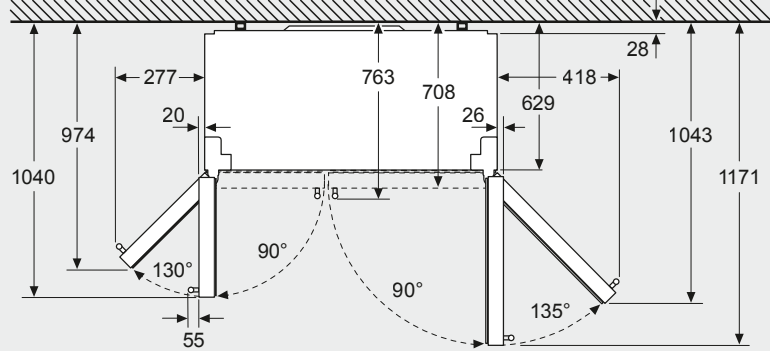
KÜHL- UND GEFRIERGERÄTE

Maße in mm

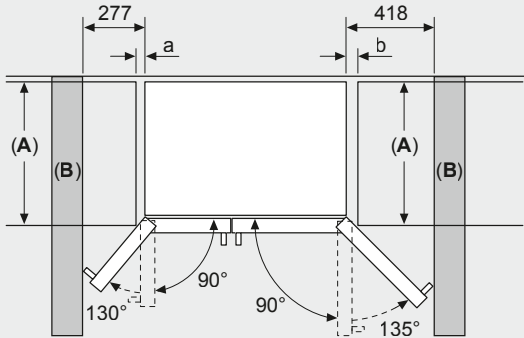


Spezifikationen	
<b>A</b>	Vorderseite ist einstellbar von 1783 bis 1792
<b>B</b>	Schranksiefe
<b>C</b>	Tiefe einschließlich Tür, ohne Griff
<b>D</b>	Tiefe einschließlich Tür, mit Griff
<b>E</b>	Wasseranschluss an das Gerät

Maße in mm



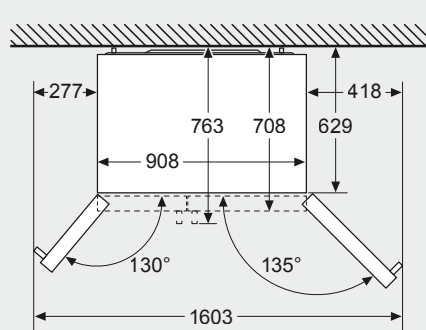
Maße in mm



A	a	b
≤ 600	50	50
600 < A ≤ 650	50	50
650 < A ≤ 700	53	96
> 700	277	418

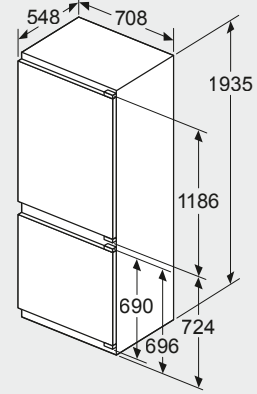
**A:** Möbel- oder Arbeitstapfentiefe  
**B:** Wand Schubladen ausziehbar bei 90° geöffneter Tür  
 Schubladen herausnehmbar bei vollständig geöffneter Tür

Maße in mm

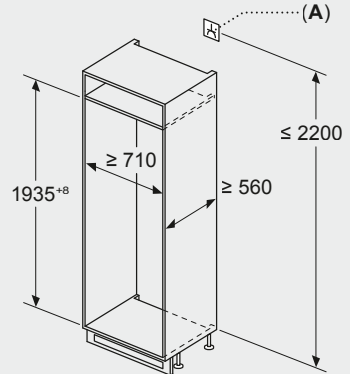


**Linie:**  
KA39231E0

Maße in mm

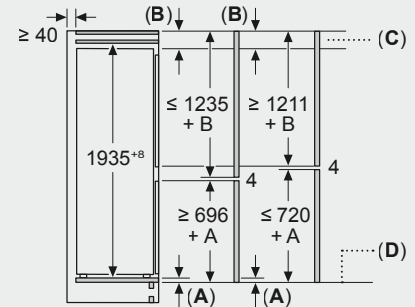


Maße in mm



**A:** Steckdose

Maße in mm

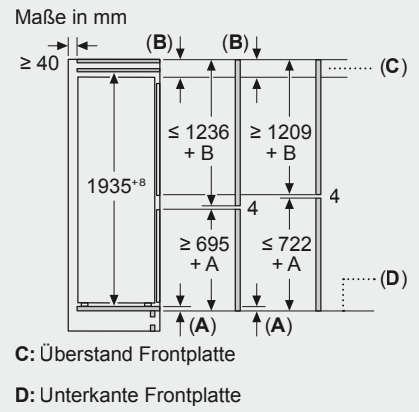
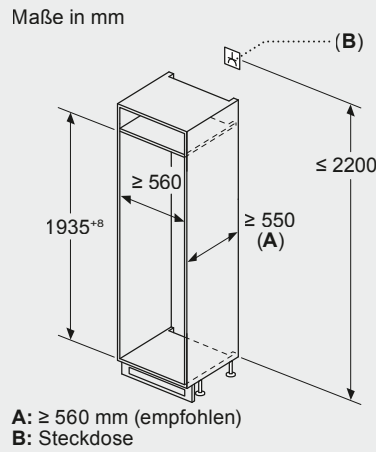
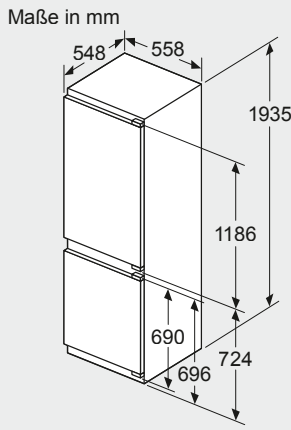


**C:** Überstand Frontplatte

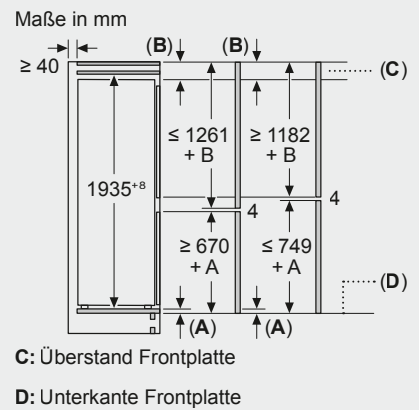
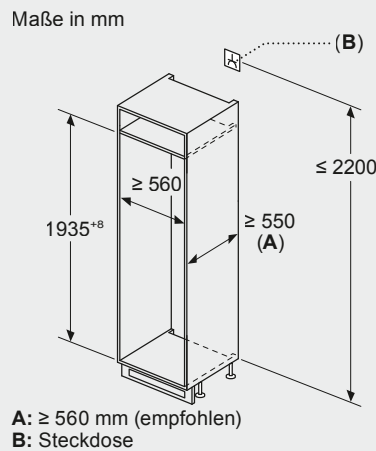
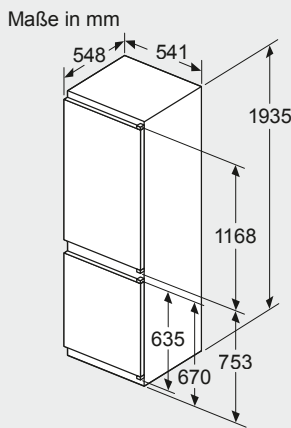
**D:** Unterkante Frontplatte

**Linie:**  
KB7962FE0

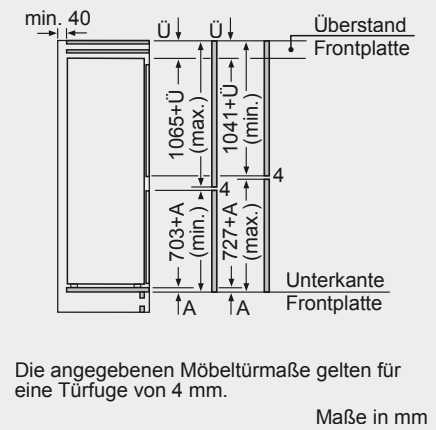
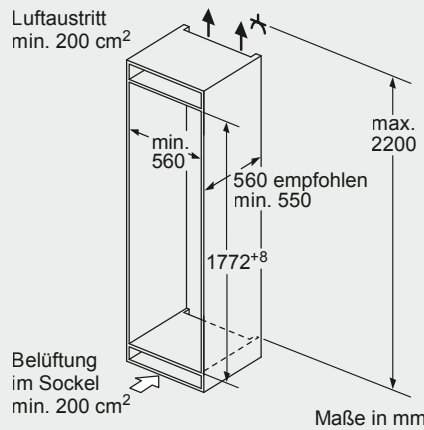
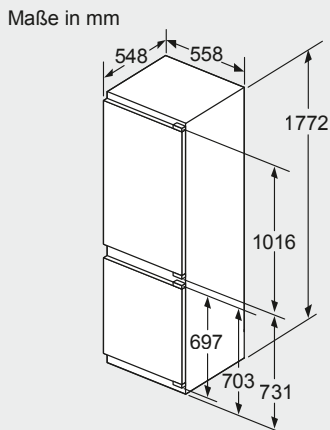
KÜHL- UND GEFRIERGERÄTE



Linie:  
KI7962FD0



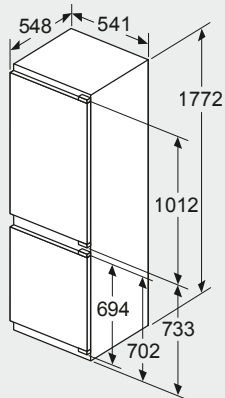
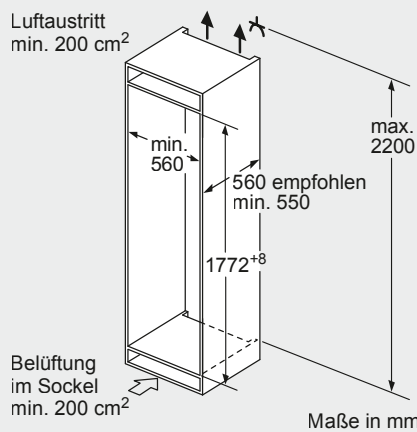
Linie:  
KI7961SE0



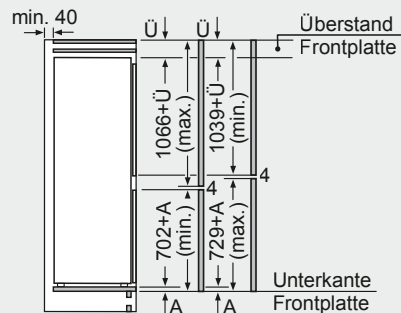
Linie:  
KI7863DD0

## KÜHL- UND GEFRIERGERÄTE

Maße in mm

Luftaustritt  
min. 200 cm<sup>2</sup>

Maße in mm

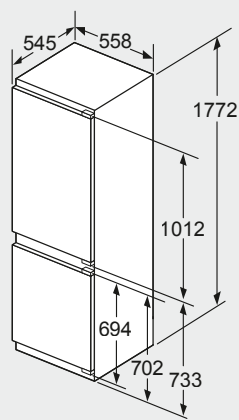


Die angegebenen Möbeltürmaße gelten für eine Türfuge von 4 mm.

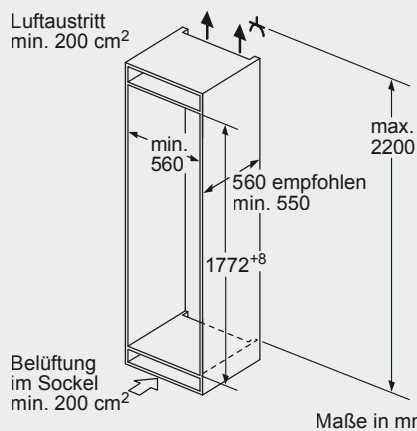
Maße in mm

**Linie:**

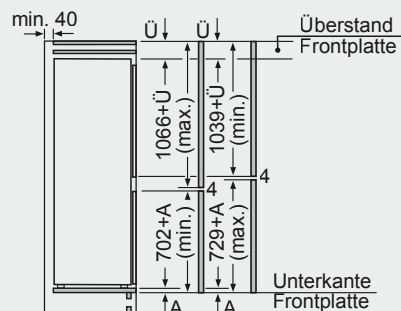
KI7862FE0, KI7861FE0, KI5862FE0



Maße in mm

Luftaustritt  
min. 200 cm<sup>2</sup>

Maße in mm

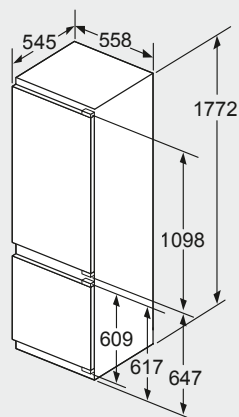


Die angegebenen Möbeltürmaße gelten für eine Türfuge von 4 mm.

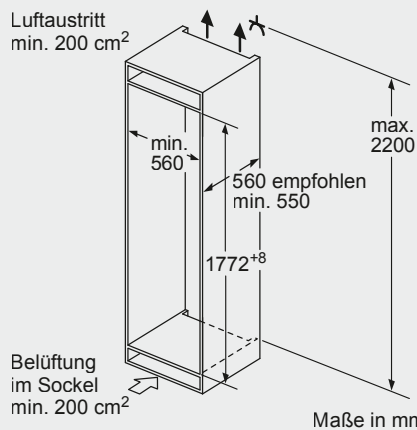
Maße in mm

**Linie:**

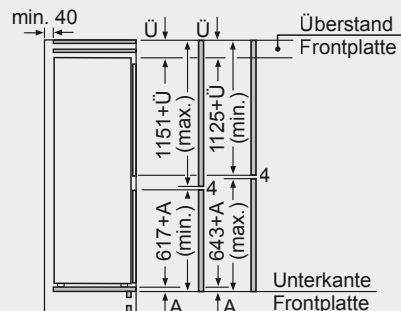
KI6863FE0



Maße in mm

Luftaustritt  
min. 200 cm<sup>2</sup>

Maße in mm



Die angegebenen Möbeltürmaße gelten für eine Türfuge von 4 mm.

Maße in mm

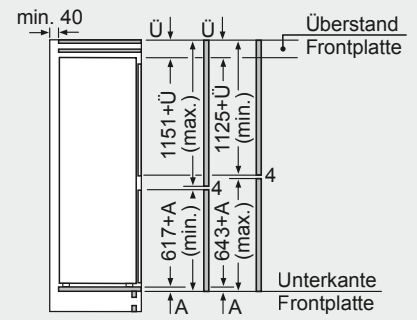
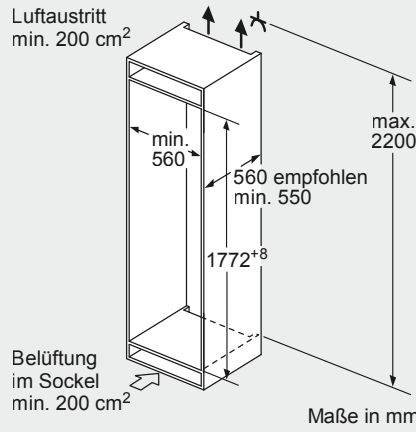
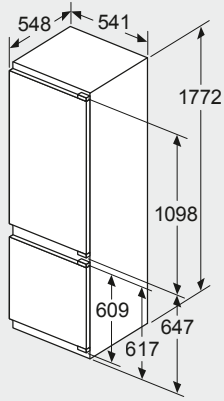
**Linie:**

KI6873FE0



KÜHL- UND GEFRIERGERÄTE

Maße in mm

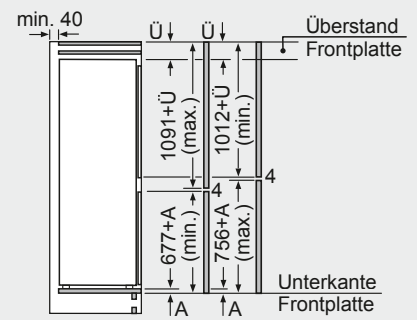
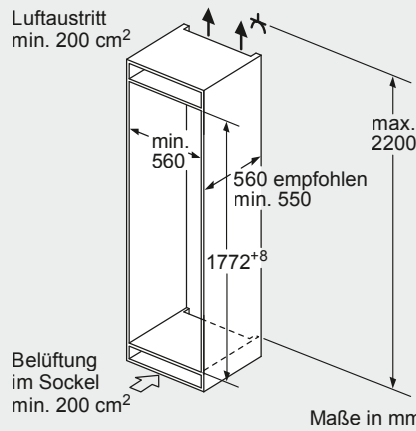
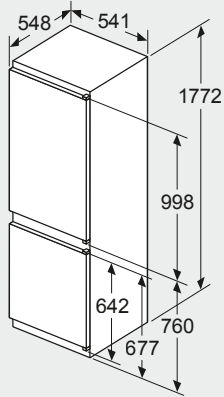


Die angegebenen Möbeltürmaße gelten für eine Türfuge von 4 mm.

Maße in mm

**Linie:**  
KI5872FE0

Maße in mm

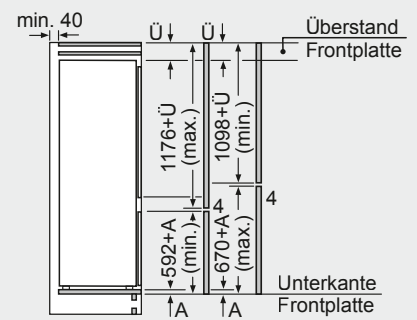
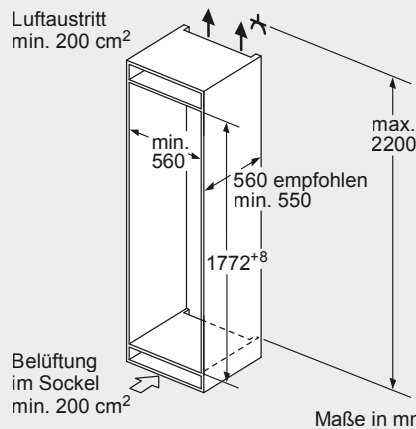
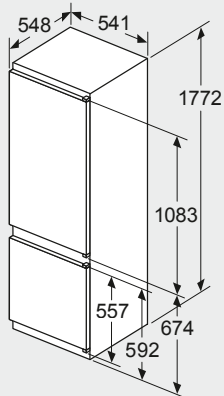


Die angegebenen Möbeltürmaße gelten für eine Türfuge von 4 mm.

Maße in mm

**Linie:**  
KI7862SE0, KI5862SE0S, KI7861SE0, KI5861SE0

Maße in mm

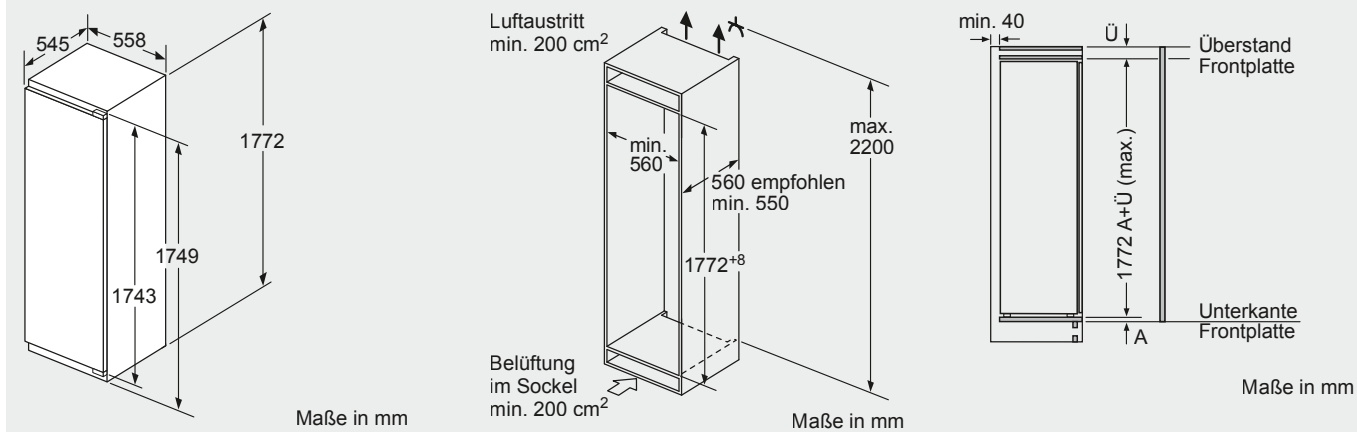


Die angegebenen Möbeltürmaße gelten für eine Türfuge von 4 mm.

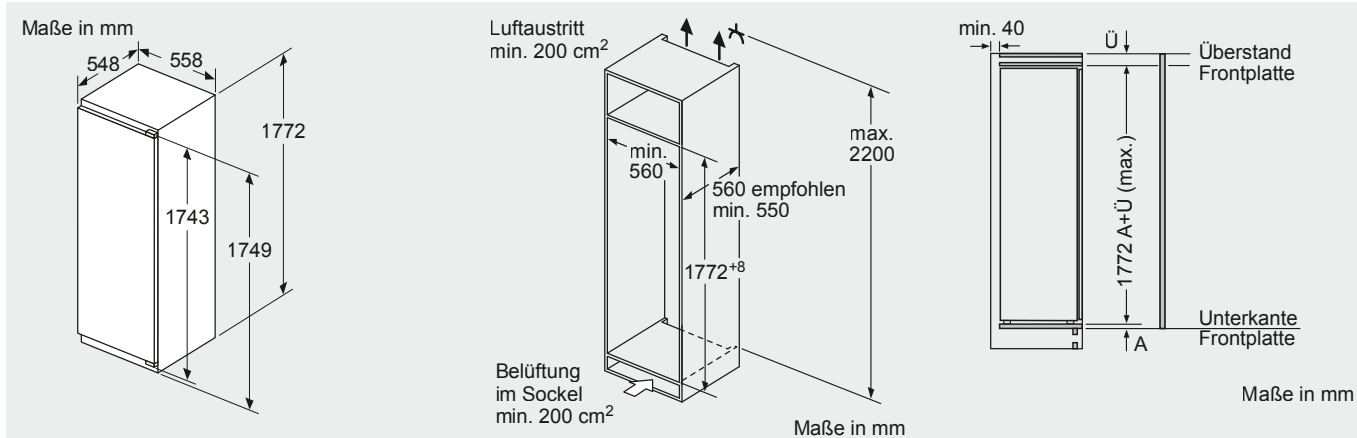
Maße in mm

**Linie:**  
KI5871SE0

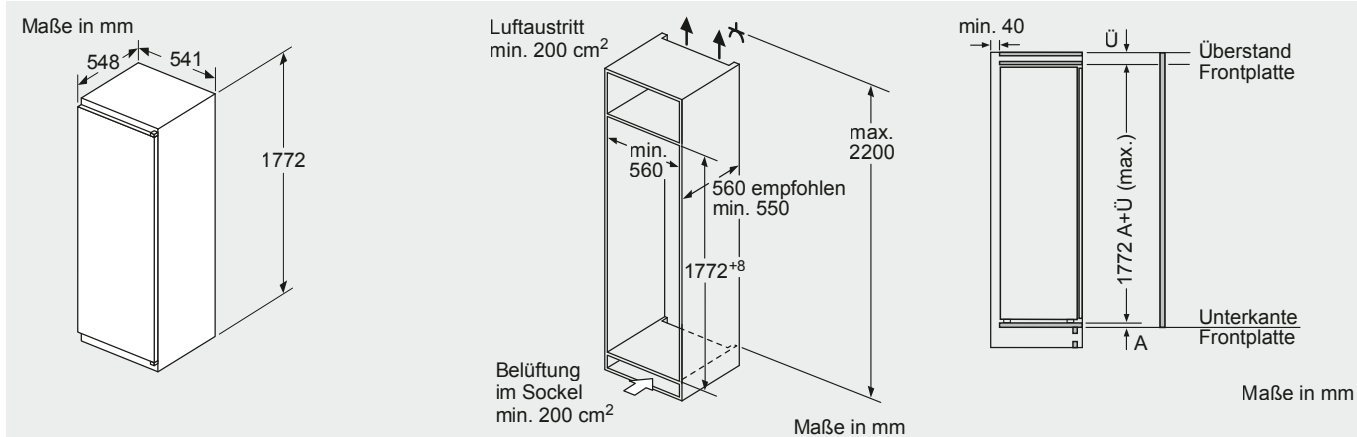
## KÜHL- UND GEFRIERGERÄTE



**Linie:**  
KI1813FE0, GI7813CE0

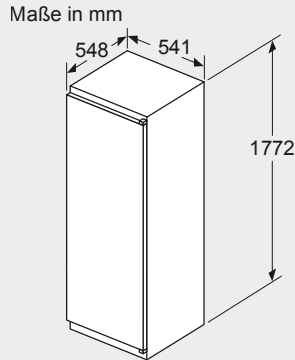
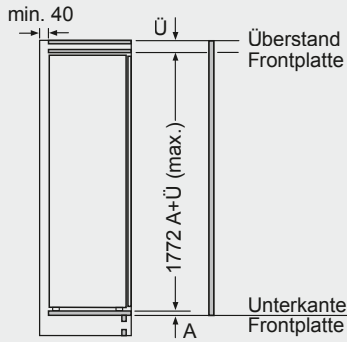
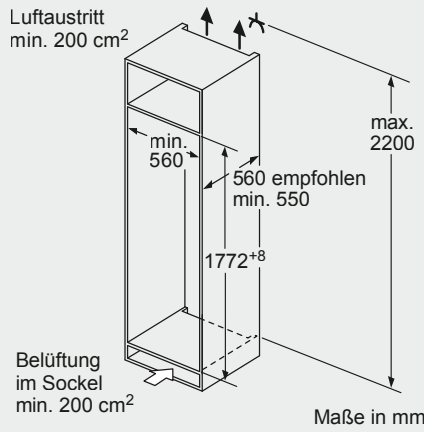
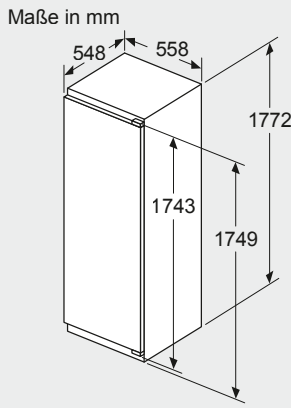


**Linie:**  
KI1813DD0, KI2823DD0, KI1812FE0, KI2822FE0



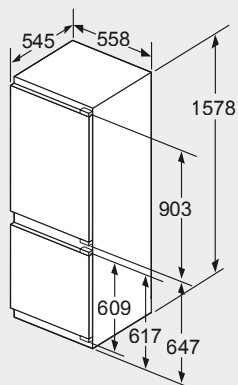
**Linie:**  
KI1811SE0

KÜHL- UND GEFRIERGERÄTE

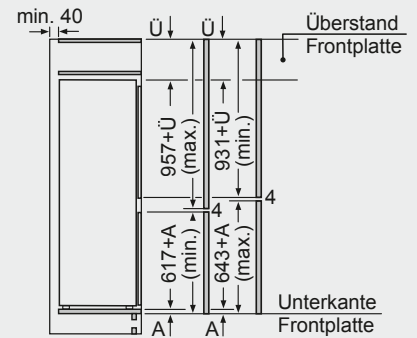
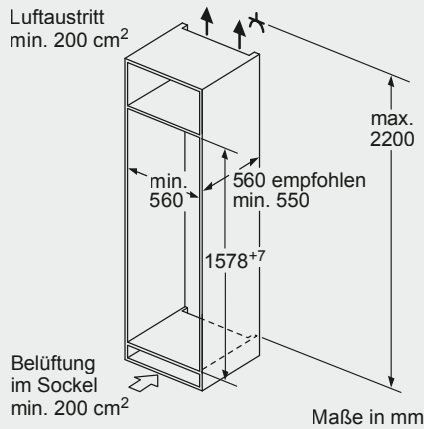


Maße in mm

**Linie:**  
KI2821SE0



Maße in mm



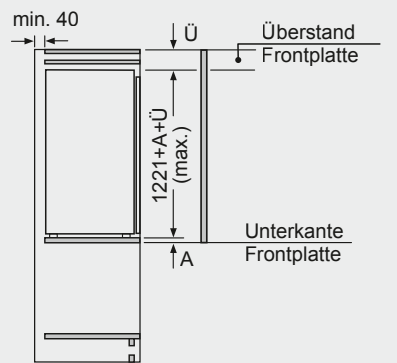
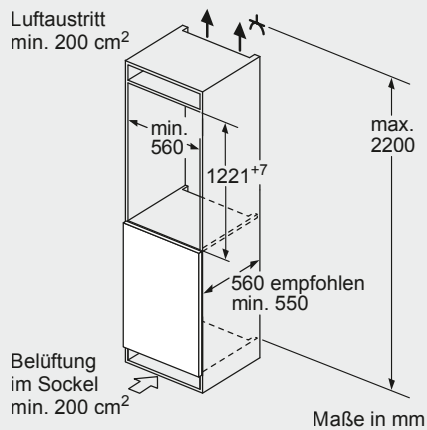
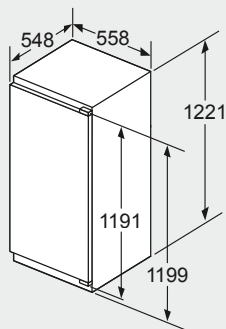
Die angegebenen Möbeltürmaße gelten für eine Türfuge von 4 mm.

Maße in mm

**Linie:**  
KI6773FE1

## KÜHL- UND GEFRIERGERÄTE

Maße in mm



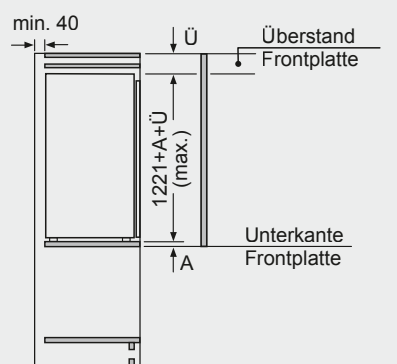
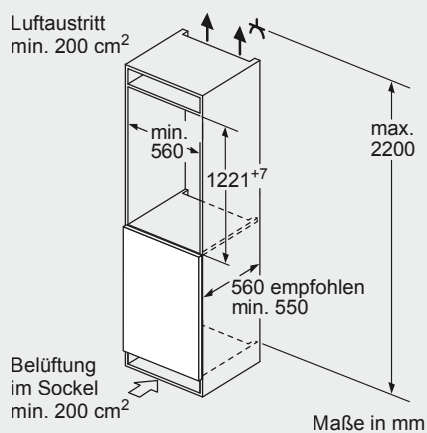
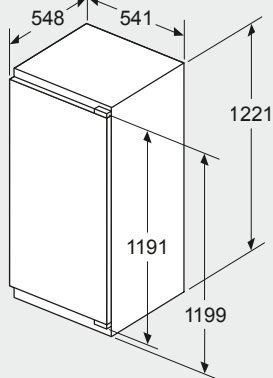
Maße in mm

Maße in mm

**Linie:**

KI1413DD1, KI2423DD1

Maße in mm



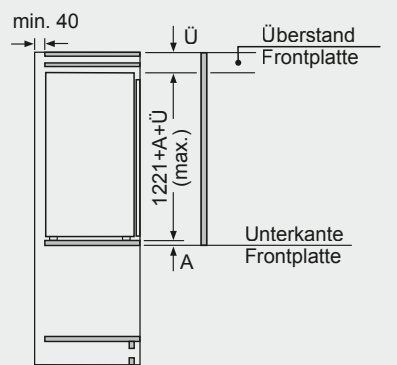
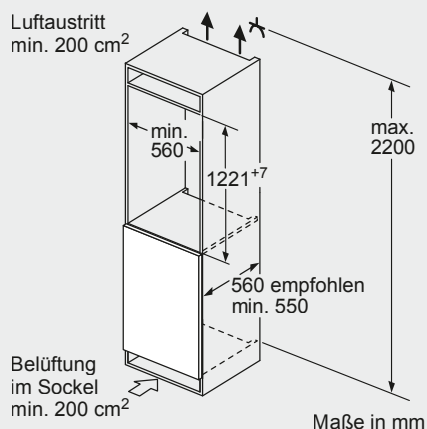
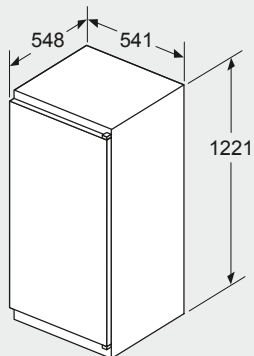
Maße in mm

Maße in mm

**Linie:**

KI1412FE0, KI2422FE0

Maße in mm



Maße in mm

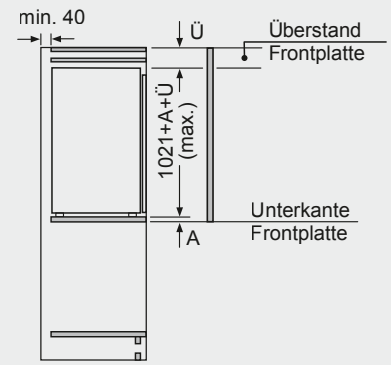
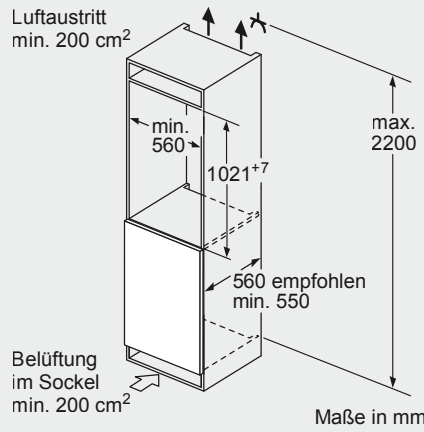
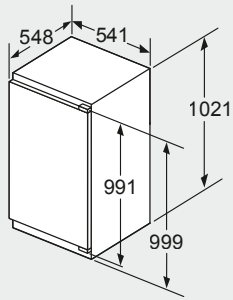
Maße in mm

**Linie:**

KI1411SE0, KI2421SE0

KÜHL- UND GEFRIERGERÄTE

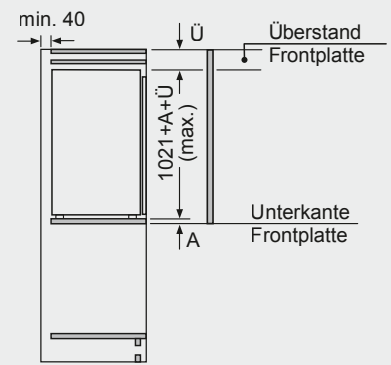
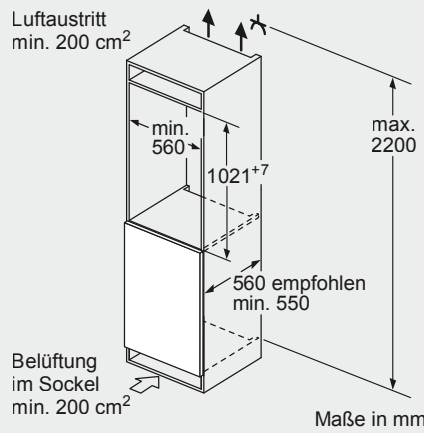
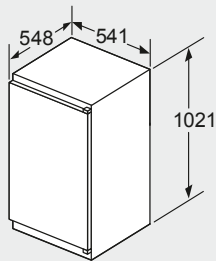
Maße in mm



Maße in mm

**Linie:**  
KI1312FE0, KI2322FE0

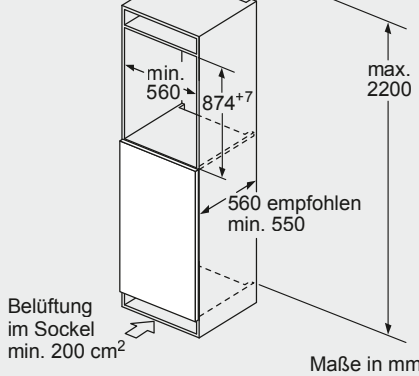
Maße in mm



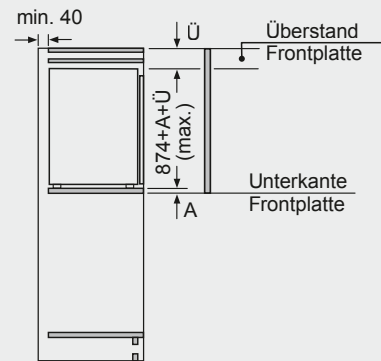
Maße in mm

**Linie:**  
KI1311SE0, KI2321SE0

Luftaustritt  
min. 200 cm<sup>2</sup>



Maße in mm

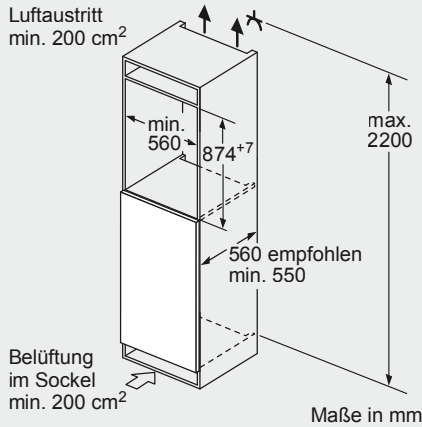
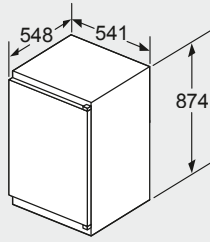


Maße in mm

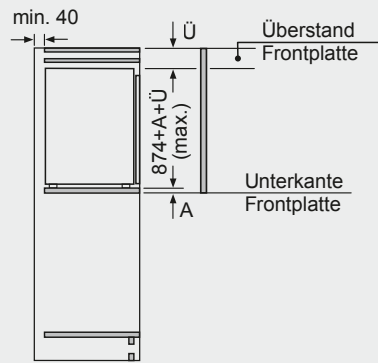
**Linie:**  
KI1212FE0, KI2222FE0

KÜHL- UND GEFRIERGERÄTE

Maße in mm

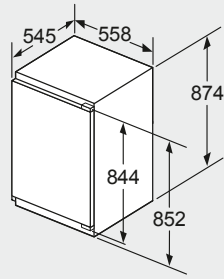


Maße in mm

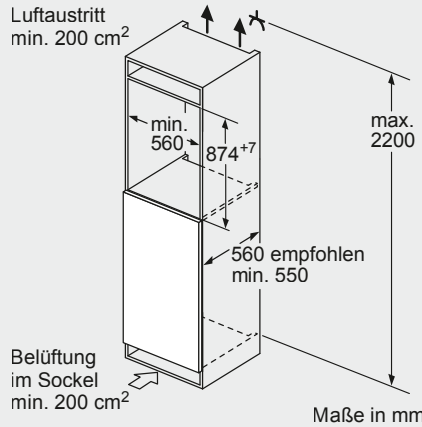


Maße in mm

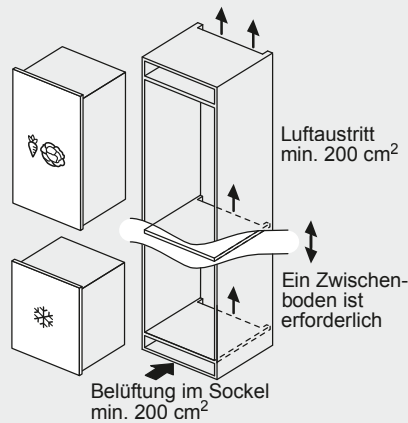
**Linie:**  
KI1211SE0, KI2221SE0



Maße in mm

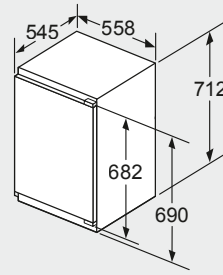


Maße in mm

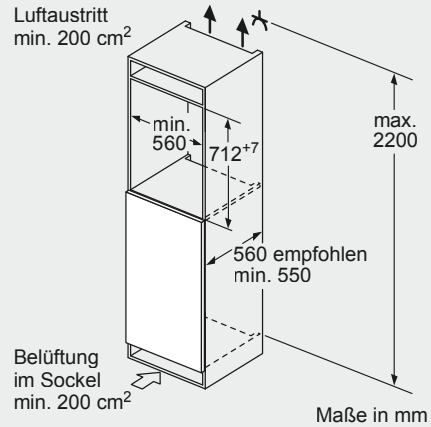


Maße in mm

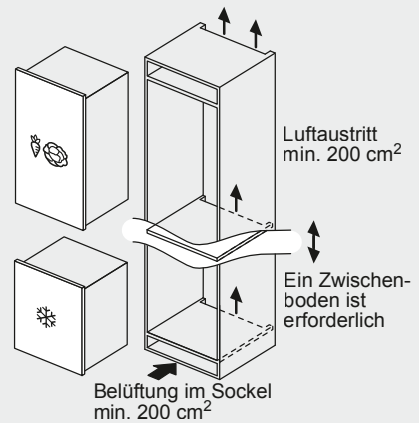
**Linie:**  
GI1216DE0



Maße in mm



Maße in mm

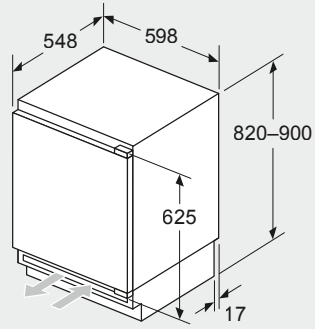


Maße in mm

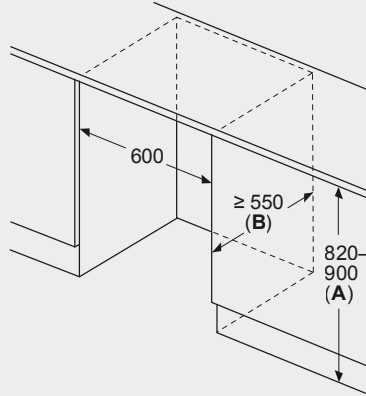
**Linie:**  
GI1113FE0

KÜHL- UND GEFRIERGERÄTE

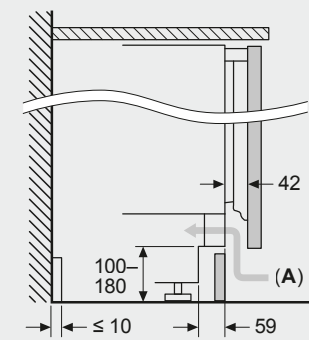
Maße in mm



Maße in mm



Maße in mm



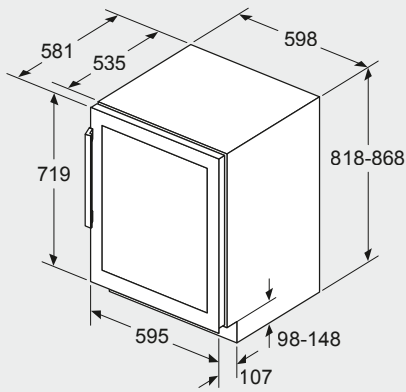
A: Lufteintritt  $\geq 200 \text{ cm}^2$

A: Unterbauhöhe  
B:  $\geq 560 \text{ mm}$  (empfohlen)

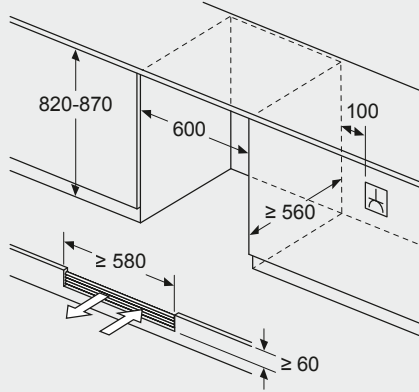
**Linie:**  
KU1212FE0, KU2222FD0, KU2223DD0,  
GU7213DE0

Platz für elektrischen Anschluss  
seitlich rechts oder links neben dem  
Gerät

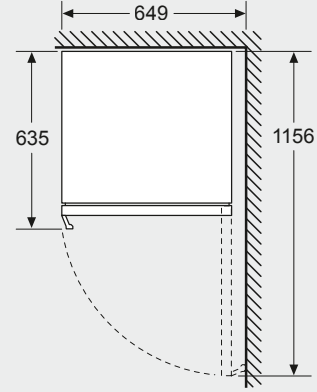
Maße in mm



Maße in mm

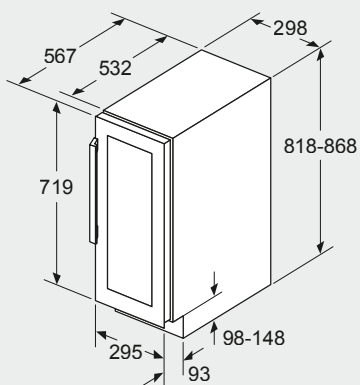


Maße in mm

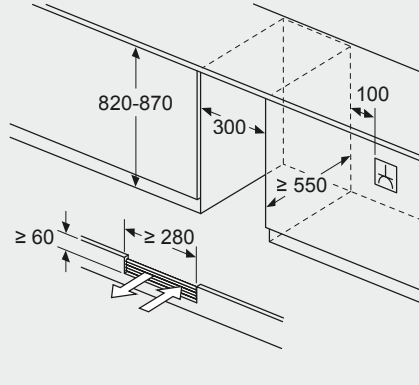


**Linie:**  
KU9213HG0

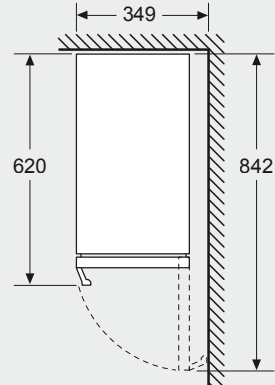
Maße in mm



Maße in mm



Maße in mm



**Linie:**  
KU9202HF0





NEFF PROGRAMM

# Wäschepflege



*Saubere Arbeit im Hintergrund*

240

*Geräte*

241

*Maßzeichnungen*

242 – 243

# Saubere Arbeit im Hintergrund

Damit Sie ganz bei Ihren Gästen und beim Kochen sein können, geht unsere vollintegrierte Waschmaschine ganz unauffällig im Hintergrund Ihren Flecken an den Kragen. Dafür sorgen wir als Einbaugerätespezialist seit Jahren mit Ideen, die unsere Geräte in Ihrer Küche unsichtbar machen. Mit Time Light wissen Sie immer, was gerade läuft. Ihre Einbauwaschmaschine projiziert die verbleibende Zeit vor sich auf den Boden. Das Aqua Stop Sicherheitssystem verhindert Wasserschäden absolut zuverlässig – unabhängig vom Stromnetz. Und wenn es mal schnell gehen muss, unterstützt Sie unsere Einbauwaschmaschine mit dem 15 Minuten Schnell-Programm.

## ANTI-FLECKEN-PROGRAMME

### *Kleckern erlaubt*

Ist mal wieder ein Klecks Tomatensoße auf dem Hemd gelandet? Oder ein Spritzer Öl, als Sie ihrem Steak eine wunderbar knusprige Kruste verpasst haben? Oder ist beim schwungvollen Anstoßen ein bisschen Rotwein auf die Tischdecke gekleckert? Kein Problem für unsere Anti-Flecken-Programme, extra für Tomate, Öl und Rotwein. Vergessen Sie einfach alte Flecken und machen Sie lieber neue beim Kochen und Essen mit Ihren Gästen.



## BESTE PERFORMANCE

### *Die volle Ladung Sauberkeit*

Unsere Waschmaschine nimmt Waschladungen von bis zu 8 kg auf und wäscht schnell und gründlich. Dabei behandelt sie die Wäsche so schonend, dass Sie länger etwas von Ihren Topfhandschuhen, Geschirrtüchern und Tischdecken haben. Mit VarioPerfect entscheiden Sie selbst, ob Sie lieber schnell oder energiesparrend waschen wollen. Und unser intelligentes Wassersystem hat eine sensorgesteuerte Beladungserkennung, die jedes Mal mitdenkt und ausrechnet, wie viel Wasser für Ihre Wäsche wirklich nötig ist.

- **Time Light** – wissen, wie weit die Wäsche ist, ohne die Schranktür zu öffnen
- **Anti-Flecken-Programme** – gehen spezielle Flecken ganz gezielt an
- **Sensorgesteuerte Beladungserkennung** – spart Wasser und Kosten
- **Aqua Stop** – das Sicherheitssystem zwischen Wasseranschluss und Einbauwaschmaschine verhindert Wasserschäden
- **15 Minuten Schnell-Programm** – wäscht, spült und schleudert bis zu zwei Kilo leicht verschmutzte Wäsche

**V6540X3**

Vollwaschtrockner

**Einbau-Waschtrockner****€ 2.060\*****W6441X1**

Waschvollautomat

**Einbau-Waschmaschine****€ 1.664\*****AUSSTATTUNGSMERKMALE****LEISTUNG UND VERBRAUCH:**

- Energieeffizienzklasse Waschen und Trocknen<sup>1</sup>: E
- Energieeffizienzklasse Waschen<sup>2</sup>: E
- Stromverbrauch<sup>3</sup> / Wasserverbrauch<sup>4</sup> Waschen und Trocknen: 266 kWh / 68 Liter
- Stromverbrauch<sup>5</sup> / Wasserverbrauch<sup>6</sup> Waschen: 77 kWh / 44 Liter
- Beladung Waschen und Trocknen / Waschen: 1 - 4 kg / 1 - 7 kg
- Programmlaufzeit<sup>7</sup> Waschen und Trocknen / Waschen: 5:30 h:min / 2:50 h:min
- Schleudereffizienzklasse: B
- Schleuderdrehzahl<sup>\*\*</sup>: 600 - 1355 U/Min.
- Geräuschwert: 72 dB (A) re 1 pW
- Geräuscheffizienzklasse: A

**PROGRAMME:**

- Spezialprogramme: AllergiePlus / Hygiene, Extra Schnell 15 min, Flusenspülen, Mix, Nachtwaschen, Schleudern / Abpumpen, Sport/Fitness, Spülen / Schleudern, Fein/Seide, Wolle/Handwäsche
- Spezialprogramme Trocknen: Flusenspülen, Schontrocknen, Automatik, Intensiv trocknen

**OPTIONEN:**

- Tasten: Start, Drehzahlwahl, Ändern, Optionen, Trocknen, Temperatur und 24 h Fertig in

**KOMFORT UND SICHERHEIT:**

- Großes Display für Programmablauf, Temperatur, Drehzahl, Restzeit und 24 h Endezeitvorwahl, Anzeige der Trockenziele
- Vollelektronische Einknopf-Bedienung für alle Wasch- und Spezialprogramme
- Autodry-Funktion, Zeitprogramme
- Mengenautomatik
- Schaumerkennung
- Unwuchterkennung
- Signal am Programmende
- Kindersicherung
- Bullauge mit Glasabdeckung
- Tür links angeschlagen
- Magnetverschluss für sofortiges Türöffnen am Programmende
- Metallverschlusshaken
- Aquastop<sup>®</sup> mit Garantie

**TECHNISCHE INFORMATIONEN:**

- verstellbare Sockelhöhe: 16,5 cm
- verstellbare Sockeltiefe: 6,5 cm
- Gerätemaße (HxBxT): 82,0 cm x 59,5 cm x 58,4 cm
- Von vorne verstellbare hintere Gerätefüße
- vollintegrierbar

<sup>1)</sup>, <sup>2)</sup> Auf einer Energieeffizienzklassen-Skala von A bis G

<sup>3)</sup> Energieverbrauch in kWh für 100 Zyklen „Waschen und Trocknen“ (im Programm Eco 40-60)

<sup>4)</sup> Gewichteter Wasserverbrauch in Litern pro Zyklus „Waschen und Trocknen“ (im Programm Eco 40-60)

<sup>5)</sup> Energieverbrauch in kWh für 100 Waschzyklen (im Programm Eco 40-60)

<sup>6)</sup> Gewichteter Wasserverbrauch in Litern pro Waschgang (im Programm Eco 40-60)

<sup>7)</sup> Laufzeit für das Programm Eco 40-60, im Zyklus „Waschen und Trocknen“ / nur im Waschzyklus

\*\* Der angegebene Wert ist gerundet.

Garantiebedingungen\*\*\*

**SONDERZUBEHÖR:**

Z8060X1 Höhenverstellfüße  
Z7080X0 Bodenbefestigung

€ 93\*  
€ 21\*

**AUSSTATTUNGSMERKMALE****LEISTUNG UND VERBRAUCH:**

- Energieeffizienzklasse<sup>1</sup>: C
- Stromverbrauch<sup>2</sup> / Wasserverbrauch<sup>3</sup>: 62 kWh / 45 Liter
- Nennkapazität: 1 - 8 kg
- Programmlaufzeit<sup>4</sup>: 3:26 h:min
- Schleudereffizienzklasse: B
- Schleuderdrehzahl<sup>\*\*</sup>: 400 - 1400 U/Min.
- Geräuschwert: 66 dB (A) re 1 pW
- Geräuscheffizienzklasse: A
- vollintegrierbar

**OPTIONEN:**

- Touch Control-Tasten: Vorwäsche, Fertig in, Temperatur, Extra Schnell, Start / Pause mit Nachlegefunktion, Wasser Plus & Extra Spülen, Drehzahlwahl/Spülstop

**KOMFORT UND SICHERHEIT:**

- Time Light – Die noch verbleibende Zeit des Programms wird auf den Boden projiziert
- Efficient Silent Drive
- anti-vibration Design: mehr Stabilität und Laufruhe
- Großes Display für Programmablauf, Temperatur, Drehzahl, Restzeit, 24 h Endezeitvorwahl und Beladungsempfehlung
- Nachlegefunktion - Mit der Nachlegefunktion kann auch nach Programmstart bequem Wäsche nachgelegt werden.
- Intelligenter Stepless Water System - optimierter Wasserbrauch bei jedem Waschgang
- Trommelreinigung mit Erinnerungsfunktion
- Stufenlose Mengenautomatik
- Schaumerkennung
- Unwuchterkennung
- Leichtreinigungsschublade
- Einsatz für Flüssigwaschmittel
- Signal am Programmende
- 30 cm-Bullauge, weiß mit 130° Türöffnungswinkel
- Möbeltüranschlag wechselbar
- Metallverschlusshaken
- Aquastop<sup>®</sup> mit Garantie

**TECHNISCHE INFORMATIONEN:**

- verstellbare Sockelhöhe: 15 cm
- verstellbare Sockeltiefe: 6,5 cm
- Von vorne verstellbare hintere Gerätefüße vollintegrierbar

<sup>1)</sup> Auf einer Energieeffizienzklassen-Skala von A bis G

<sup>2)</sup> Energieverbrauch in kWh für 100 Waschzyklen (im Programm Eco 40-60)

<sup>3)</sup> Gewichteter Wasserverbrauch in Litern pro Waschgang (im Programm Eco 40-60)

<sup>4)</sup> Laufzeit für das Programm Eco 40-60

\*\* Der angegebene Wert ist gerundet.

\*\*\* Garantiebedingungen siehe Fußnote

**SONDERZUBEHÖR:**

Z8060X1 Höhenverstellfüße  
Z7080X0 Bodenbefestigung

€ 93\*  
€ 21\*

\*\*\*Garantiebedingungen in Deutschland:

<https://www.neff-home.com/de/service/neff-garantien/herstellergarantie>

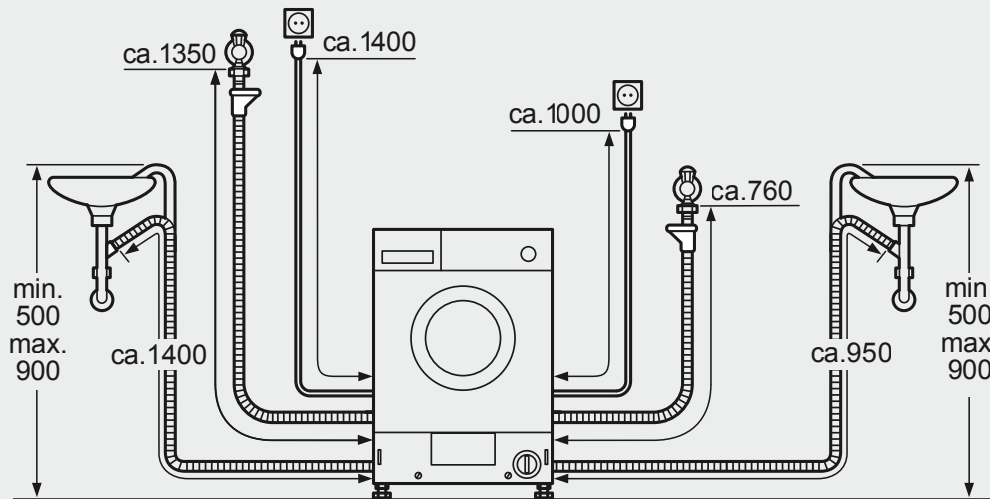
Garantiebedingungen in Österreich: <https://www.neff-home.com/at/service/garantien>

\* Unverbindliche Preisempfehlung des Herstellers inkl. gesetzlicher Mehrwertsteuer

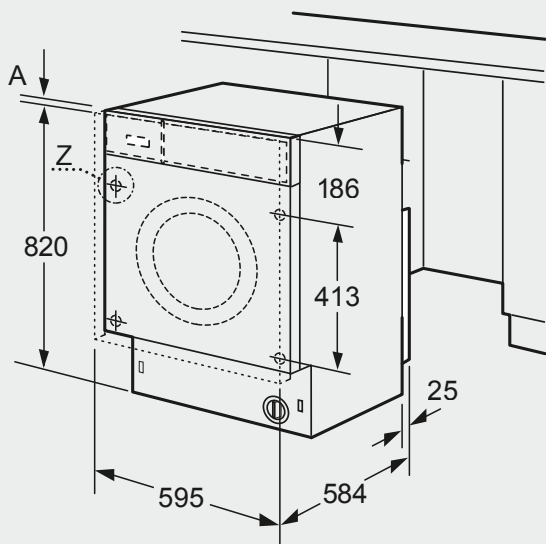
Passendes Zubehör finden Sie auf Seite 263.

Technische Hinweise und Maße zu diesen Geräten finden Sie auf Seite 242 – 243.

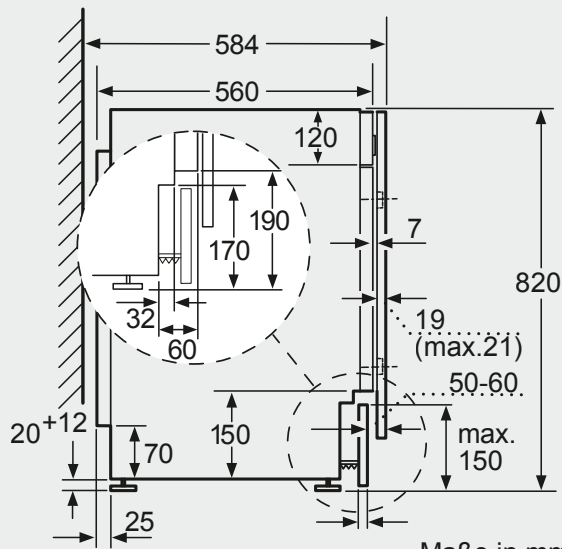
WÄSCHEPFLEGEGERÄTE



Maße in mm

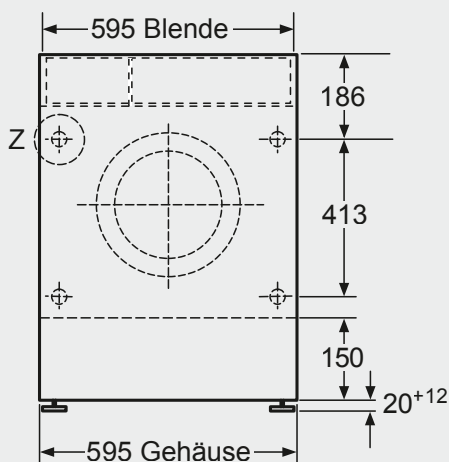


Maße in mm

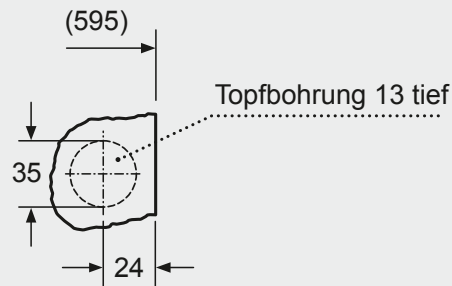


Maße in mm

Einzelheit Z



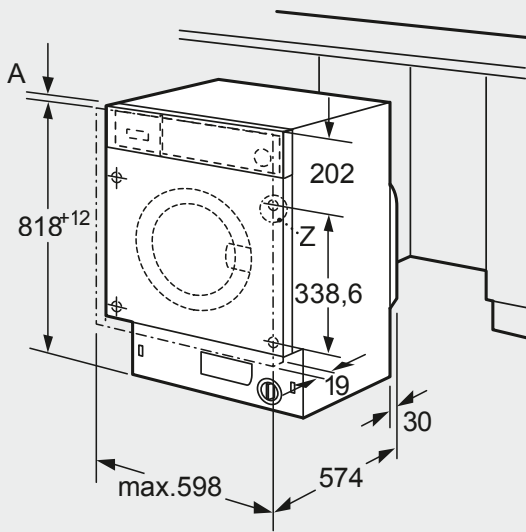
Maße in mm



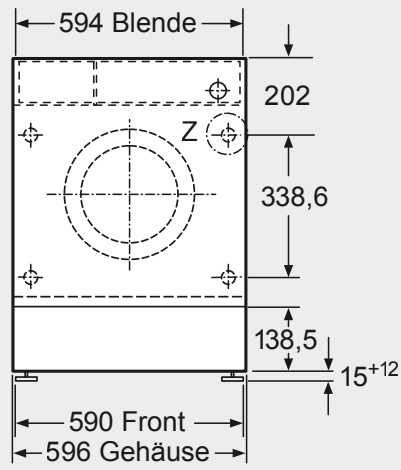
Maße in mm

**Linie:**  
V6540X3

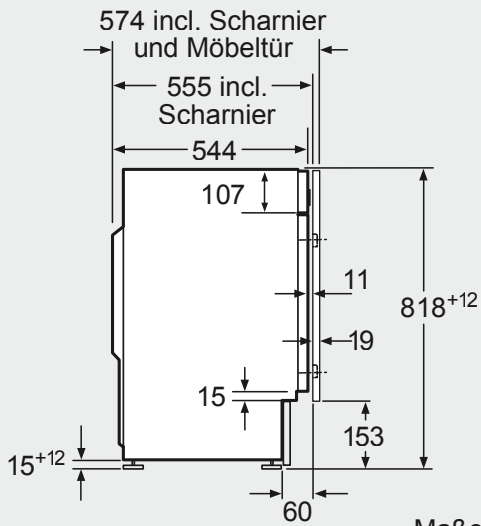
WÄSCHEPFLEGEGERÄTE



Maße in mm

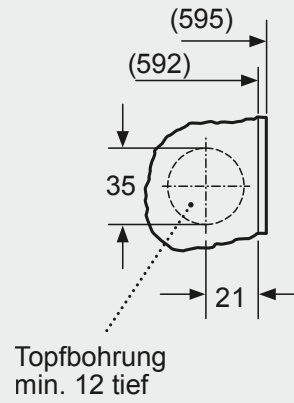


Maße in mm



Maße in mm

Einzelheit Z



Maße in mm

Linie:  
W6441X1



NEFF PROGRAMM

# Zubehör



*Zubehör für Einbaubacköfen / -Herde / -Kompaktgeräte*

246 – 248

*Zubehör für autarke Elektro-Kochfelder*

249 – 251

*Zubehör für Dominos / Gas-Kochfelder*

250

*Zubehör für integrierte Kochfeldabzüge*

251

*Zubehör für Dunstabzugshauben*

252 – 259

*Zubehör für Geschirrspüler*

260 – 261








*Zubehör für Kühl- und Gefriergeräte*

262 – 263

*Zubehör für Wäschepfleegeräte*







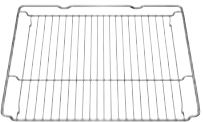



263

## Das perfekte NEFF Zubehör für Einbaubacköfen/Kompaktgeräte/Herde





BACKOFENZUBEHÖR IM ÜBERBLICK						
Produktbeschreibung		Linie Backöfen / Kompaktgeräte				Linie Herde
	<b>Z1650DU0</b>	B64FT33N0	C24FS31N0			
	<b>€ 124*</b>	B64FS31N0				
	2 Dampfbehälter (gelocht/ ungelocht) Größe M	B24FS33N0				
	3,5 x 45,4 x 18,7 cm					
	<b>Z12CU10A0</b>	Passend für alle Backöfen und Herde				
	<b>€ 56*</b>					
	Universalpfanne,- emailliert, anthrazit					
	3,8 x 45,5 x 37,5 cm					
	<b>Z11AU15A0</b>	Passend für alle Backöfen und Herde				
	<b>€ 76*</b>					
	Universalpfanne, Keramik antihaft					
	3,8 x 45,5 x 37,5 cm					
	<b>Z1650BE0</b>	Passend für alle Backöfen und Herde				
	<b>€ 85*</b>					
	2 Universalpfannen, schmales Format					
	3,9 x 45,5 x 18,8 cm					
	<b>Z12CN10A0</b>	Passend für alle Backöfen und Herde				
	<b>€ 82*</b>					
	Profi-Pfanne, emailliert, anthrazit					
	8,1 x 45,5 x 37,5 cm					
	<b>Z12CL10A0</b>	Passend für alle Backöfen und Herde				
	<b>€ 82*</b>					
	Deckel für Profipfanne, emailliert, anthrazit					
	11,5 x 42,4 x 35,7 cm					
	<b>Z11GU20X0</b>	Passend für alle Backöfen und Herde				
	<b>€ 88*</b>					
	Glaspfanne					
	3,0 x 45,5 x 36,4 cm					











## Das perfekte NEFF Zubehör für Einbaubacköfen/Kompaktgeräte/Herde

BACKOFENZUBEHÖR IM ÜBERBLICK						
Produktbeschreibung		Linie Backöfen / Kompaktgeräte			Linie Herde	
	<b>Z12CM10A0</b>	Passend für alle Backöfen und Herde				
	<b>€ 91*</b>					
	Auflaufpfanne, emailliert, anthrazit 5,6 x 45,5 x 37,5 cm					
	<b>Z12CB10A0</b>	Passend für alle Backöfen und Herde				
	<b>€ 49*</b>					
	Backblech, emailliert, anthrazit 3,0 x 45,5 x 37,5 cm					
	<b>Z11AB15A0</b>	Passend für alle Backöfen und Herde				
	<b>€ 76*</b>					
	Backblech, Keramik antihaft 3,0 x 45,5 x 37,5 cm					
	<b>Z12CP10A0</b>	Passend für alle Backöfen und Herde				
	<b>€ 45*</b>					
	Pizzaform, emailliert, anthrazit 35,0 cm Ø					
	<b>Z11CG10X1</b>	B64FT33N0	B64VS31N0			
	<b>€ 135*</b>	B64FS31N0	B64CT73N0			
	Air Fry & Grill Set	B24FS33N0	B64CS71N0			
		B64VT73N0	B64CS31N0			
		B64VS71N0				
	<b>Z1655CA0</b>	Passend für alle Backöfen und Herde				
	<b>€ 65*</b>					
	Air Fry & Grillblech, anthrazit 3,4 x 45,5 x 37,5 cm					
	<b>Z11CR10X0</b>	Passend für alle Backöfen und Herde				
	<b>€ 51*</b>					
	Back- und Bratrost (Standard) 3,1 x 45,5 x 37,5 cm					
	<b>Z1608BX0</b>	B64VS31N0	B3ACE2AG3			E2ACH7AG4
	<b>€ 127*</b>	B64CS31N0	B1ACE2AG3			E1ACE2AG4
	Flex Rail, Vollauzug	B64CS31N0	B2CVG6AK3			E2ACH7AG3
		B24CR31N0	B2CCJ7AK3			E1ACE2AG3
		B54CR31N0	B2CCG6AK3			E2CCG6AK4
		B6AVJ7AG3	B1CVD0AK3			E2CCG6AK3
		B6ACJ7AG3	B1CCC0AK3			E1CCD2AK4
		B6ACH7AG3	B1DCA0AK0			E1CCD2AK3
					E1DCA0AK3	
	<b>Z1608CX0</b>	B64VT73N0				
	<b>€ 213*</b>	B64VS71N0				
	Flex Rail, Vollauzug/pyrolyse	B64CT73N0				
		B64CS71N0				
		B54CR71N0				
	<b>Z1608DX0</b>	B64FT33N0				
	<b>€ 170*</b>	B64FS31N0				
	Flex Rail, Vollauzug/steam	B24FS33N0				

## Das perfekte NEFF Zubehör für Einbaubacköfen/Kompaktgeräte/Herde

BACKOFENZUBEHÖR IM ÜBERBLICK						
Produktbeschreibung		Linie Backöfen / Kompaktgeräte				Linie Herde
	<b>Z99RX70X0</b>	Kann für alle Backöfen verwendet werden				
	<b>€ 27*</b>					
	Anschlusskabel 3m					
	<b>Z1365WX0</b>	Kann für alle Backöfen, Herde und auf jedem Kochfeld genutzt werden				
	<b>€ 142*</b>					
	Kabelloser Speisethermometer					
	<b>Z1913X0</b>	Kann für alle Backöfen und Herde genutzt werden				
	<b>€ 188*</b>					
	Backstein					
	2,5 x 33,0 x 37,5 cm					
	<b>Z11TI15X0</b>	B64VS31N0	B6ACH7AG3	B2CCJ7AK3	B1DCA0AK0	E2ACH7AG4
	<b>€ 84*</b>	B64CS31N0	B6AVJ7AG3	B2CCG6AK3		E1ACE2AG4
	Vario Clip Teilauszug	B54CR31N0	B6ACJ7AG3	B1CVD0AK3		E2ACH7AG3
		B24CR31N0	B6ACH7AG3	B1CCC0AK3		E1ACE2AG3
			B3ACE2AG3			E2CCG6AK4
			B1ACE2AG3			E2CCG6AK3
			B2CVG6AK3			E1CCD2AK4
						E1CCD2AK3
					E1DCA0AK3	

## Das perfekte NEFF Zubehör für autarke Kochfelder/Elektrokochfelder




INDUKTION-/ELEKTRO-KOCHFELDER IM ÜBERBLICK						
Produktbeschreibung	Linie Induktion-/Elektro-Kochfelder/Dominos				Herdgesteuert	
	<b>Z9416X2</b>	T69TTX4L0	T68STV4L0	T66PTX4L0	M66SBX1L0	
	<b>€ 362*</b>	T69PTX4L0	T68PTV4L0	T66SHX4L0		
	Grillplatte	T68STY4L0	T67TTX4L0	T66STE4L0		
	Aluminiumguss	T68PTY4L0	T66STY4L0	T66SHE4L0		
	Bodenfläche: 37,0 x 20,0 cm	T68TTV4L0	T66TTX4L0	T63TDX1L0		
	<b>Z9401TY0</b>	T69TTX4L0	T68STV4L0	T66PTX4L0	M66SBX1L0	
	<b>€ 202*</b>	T69PTX4L0	T68PTV4L0	T66SHX4L0		
	Teppan Yaki, groß	T68STY4L0	T67TTX4L0	T66STE4L0		
	Backofenfest (bis 220 °C)	T68PTY4L0	T66STY4L0	T66SHE4L0		
	Bodenfläche: 37,0 x 20,0 cm	T68TTV4L0	T66TTX4L0	T63TDX1L0		
	<b>Z9404SE0</b>	3 TÖPFE + 1 PFANNE Material: hochwertiger Edelstahl, rostfrei Spülmaschinengeeignet Backofenfest (mit Glasdeckel bis 180° C, ohne Glasdeckel bis 220° C), Literanzeige in den Töpfen  Kann auf jedem Kochfeld genutzt werden				
	<b>€ 336*</b>					
	4 teiliges Topfset					
	<b>Z9406SE0</b>	4 TÖPFE + 2 PFANNEN Material: hochwertiger Edelstahl, rostfrei Spülmaschinengeeignet Backofenfest (mit Glasdeckel bis 180° C, ohne Glasdeckel bis 220° C), Literanzeige in den Töpfen  Kann auf jedem Kochfeld genutzt werden				
	<b>€ 441*</b>					
	6 teiliges Topfset					
	<b>Z943SE0</b>	2 TÖPFE + 1 PFANNE Induktionsgeeignet Material: hochwertiger Edelstahl (18/10), rostfrei, Spülmaschinen- geeignet, Backofenfest ohne Glasdeckel bis 220°C  Kann auf jedem Kochfeld genutzt werden				
	<b>€ 127*</b>					
	3 teiliges Topfset					
	<b>Z9428FE0</b>	Wabenmuster für gesundes, fettarmes Braten Hochwertige Gusseisenpfanne mit robuster Antihafbeschichtung Backofenfest bis 220 °C  Kann auf jedem Kochfeld genutzt werden				
	<b>€ 187*</b>					
	Eisenpfanne Ø 18 / 28 cm					
	<b>Z9428CF0</b>	Strapazierfähige 3-Lagen-Beschichtung mit hervorragenden Antihaf-Eigenschaften Bodendurchmesser: 22 cm  Kann auf jedem Kochfeld genutzt werden				
	<b>€ 131*</b>					
	Bratpfanne, beschichtet 28cm Ø					
	<b>Z9424CF0</b>	Strapazierfähige 3-Lagen-Beschichtung mit hervorragenden Antihaf-Eigenschaften Bodendurchmesser: 18 cm  Kann auf jedem Kochfeld genutzt werden				
	<b>€ 111*</b>					
	Bratpfanne, beschichtet 24cm Ø					

\* Unverbindliche Preisempfehlung des Herstellers inkl. gesetzlicher Mehrwertsteuer

## Das perfekte NEFF Zubehör für autarke Kochfelder/Elektrokochfelder

INDUKTION-/ELEKTRO-KOCHFELDER IM ÜBERBLICK						
Produktbeschreibung		Linie Induktion-/Elektro-Kochfelder/Dominos	Herdgesteuert			
	<b>Z9403FF0</b>	Backofenfest ohne Glasdeckel bis 220 °C Haltbare 3-Schicht-Antihafbeschichtung Leicht stapelbar für platzsparende Lagerung Inklusive Schutzvliese, um Kratzer auf den Pfannen bei der Lagerung zu vermeiden  Kann auf jedem Flex Induction Kochfeld genutzt werden				
	<b>€ 446*</b>					
	Flex Pfannen-Set, 3-teilig					
	<b>Z9404FF0</b>	Backofenfest ohne Glasdeckel bis 220 °C Haltbare 3-Schicht-Antihafbeschichtung Leicht stapelbar für platzsparende Lagerung Inklusive Schutzvliese, um Kratzer auf den Pfannen bei der Lagerung zu vermeiden  Kann auf jedem Flex Induction Kochfeld genutzt werden				
	<b>€ 710*</b>					
	Flex Pfannen-Set, 4-teilig					
	<b>Z9401FF0</b>	Backofenfest bis zu 220 °C Haltbare 3-Schicht-Antihafbeschichtung Inklusive Schutzvliese, um Kratzer auf den Pfannen bei der Lagerung zu vermeiden PFOA-freie Beschichtung  Kann auf jedem Flex Induction Kochfeld genutzt werden				
	<b>€ 274*</b>					
	Flex Pfanne, groß					
	<b>Z9801TWS0</b>	Kann auf jedem Flex Induction Kochfeld genutzt werden				
	<b>€ 71*</b>					
	Twist Pad® Steuerung Metallic-Silber Magnetisch					
	<b>Z9410ES0</b>	Kann auf jedem Kochfeld genutzt werden				
	<b>€ 103*</b>					
	Espresso Kocher 4 Tassen Ø 9 cm (unten), 200 ml Fassungsvermögen					
	<b>Z9363X0</b>	T17TT76N1				
	<b>€ 47*</b>	T16TT76N0				
	Zwischenboden 60 cm für Kochfelder mit Twist Pad® und Touch Control NICHT passend für Induktion	T16PT76X0 T16BT76N0				
	<b>Z9367X0</b>	T16SDF9L0				
	<b>€ 47*</b>	T16SDF9R0				
	Zwischenboden 60 cm nur für Touch Control NICHT passend für Induktion					
	<b>Z9381X0</b>	T18TT16N0				
	<b>€ 51*</b>	T18PT16X0				
	Zwischenboden 80 cm für Twist Pad® / Touch Control NICHT passend für Induktion	T18BT16N0 T18SDH9L0				

## Das perfekte NEFF Zubehör für Gas-Kochfelder


DOMINO-KOCHFELDER (GAS) / GAS-KOCHFELDER		
Produktbeschreibung	Produktbeschreibung	Produktbeschreibung
		
<b>Z32SE10X0</b>	<b>Z32SW11X0</b>	<b>Z2480X0</b>
<b>€ 58*</b>	<b>€ 58*</b>	<b>€ 32*</b>
Espressokreuz, Ø 129 mm	Wokring, Ø 223 mm, 223 mm	Simmerplatte, 202 mm
Kaffeemaschinenauflage, Ø 129 mm, 129 mm		
<b>Linie Domino-/Gas-Kochfelder</b>		
T27DS79N0 T26DS49N0	T27DS79N0	T27DS79N0 T26DS49N0

\* Unverbindliche Preisempfehlung des Herstellers inkl. gesetzlicher Mehrwertsteuer

# Das perfekte NEFF Zubehör für integrierte Kochfeldabzüge im Umluftbetrieb

INTEGRIERTER KOCHFELDABZUG IM ÜBERBLICK		
Produktbeschreibung		Linie integrierter Kochfeldabzug
	<b>Z861SM1</b>	V68TTX4L0
	<b>€ 34*</b>	V58NHQ4L0
	Flachkanalstück 500 mm	V58NBS1L0 V56NBS1L0
	<b>Z861SM2</b>	V68TTX4L0
	<b>€ 61*</b>	V58NHQ4L0
	Flachkanalstück 1000 mm	V58NBS1L0 V56NBS1L0
	<b>Z861SB1</b>	V68TTX4L0
	<b>€ 50*</b>	V58NHQ4L0
	Flachkanalbogen horizontal 90°	V58NBS1L0 V56NBS1L0
	<b>Z861SB2</b>	V68TTX4L0
	<b>€ 35*</b>	V58NHQ4L0
	Flachkanalbogen vertikal 90° (L-Radius)	V58NBS1L0 V56NBS1L0
	<b>Z861SB4</b>	V68TTX4L0
	<b>€ 35*</b>	V58NHQ4L0
	Flachkanalbogen vertikal 90° (S-Radius)	V58NBS1L0 V56NBS1L0

INTEGRIERTER KOCHFELDABZUG IM ÜBERBLICK		
Produktbeschreibung		Linie integrierter Kochfeldabzug
	<b>Z861SS2</b>	V68TTX4L0
	<b>€ 100*</b>	V58NHQ4L0
	Flachkanalmanschette	V58NBS1L0 V56NBS1L0
	<b>Z861SS1</b>	V68TTX4L0
	<b>€ 24*</b>	V58NHQ4L0
	Verbindungsmanchette	V58NBS1L0 V56NBS1L0
	<b>Z861SI0</b>	V68TTX4L0
	<b>€ 50*</b>	V58NHQ4L0
	Adapterstück rund-flach	V58NBS1L0 V56NBS1L0
	<b>Z861SI1</b>	V68TTX4L0
	<b>€ 50*</b>	V58NHQ4L0
	90° Adapterstück rund-flach	V58NBS1L0 V56NBS1L0

INTEGRIERTER KOCHFELDABZUG IM ÜBERBLICK (ELEKTRO)		
Produktbeschreibung		Linie integrierter Kochfeldabzug
	<b>Z8100X1</b>	T18BD3AN0
	<b>€ 117*</b>	
	Abluftset	
	<b>Z8200X1</b>	T18BD3AN0
	<b>€ 501*</b>	
	Umluftset	
	<b>Z8500X0</b>	T18BD3AN0
	<b>€ 140*</b>	
	Clean Air Umluftfilter (Ersatzbedarf)	

INTEGRIERTER KOCHFELDABZUG IM ÜBERBLICK (INDUKTION)		
Produktbeschreibung		Linie integrierter Kochfeldabzug
	<b>Z821VR1</b>	V68TTX4L0
	<b>€ 122*</b>	V58NHQ4L0
	Clean Air Plus Filter (Ersatzbedarf)	V58NBS1L0 V56NBS1L0
	<b>Z821PD1</b>	V68TTX4L0
	<b>€ 61*</b>	V58NHQ4L0
	Diffusor	V58NBS1L0 V56NBS1L0
	<b>Z811DU0</b>	V68TTX4L0
	<b>€ 184*</b>	V58NHQ4L0
	Akustikfilter für Abluftbetrieb	V58NBS1L0 V56NBS1L0
	<b>Z861KR2</b>	V68TTX4L0
	<b>€ 150*</b>	V58NHQ4L0
	Vorzugsverrohrung	V58NBS1L0 V56NBS1L0
	<b>Z861SI1</b>	V68TTX4L0
	<b>€ 50*</b>	V58NHQ4L0
	90° Adapterstück rund-flach	V58NBS1L0 V56NBS1L0

\* Unverbindliche Preisempfehlung des Herstellers inkl. gesetzlicher Mehrwertsteuer

## Das perfekte NEFF Zubehör für Dunstabzüge im Umluftbetrieb



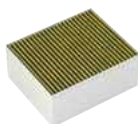


### LINIE DECKENLÜFTER IM ÜBERBLICK

Produktbeschreibung					
Best.-Nr.	<b>Z52JCC1N6</b>	<b>Z52JCC1W6</b>	<b>Z52JCD0N0</b>	<b>Z52JCD0W0</b>	
	<b>€ 770*</b>	<b>€ 756*</b>	<b>€ 1.047*</b>	<b>€ 1.047*</b>	
Bezeichnung	Clean Air Plus Umluftset extern inox	Clean Air Plus Umluftset extern weiß	Long Life Umluftset extern inox	Long Life Umluftset extern weiß	
Hinweis	Das externe Clean Air Plus Umluftset ist dort platziert, wo die Luft zurück in den Raum geführt wird.	Das externe Clean Air Plus Umluftset ist dort platziert, wo die Luft zurück in den Raum geführt wird.	Das Umluft Starterset ist oberhalb des Kamins platziert, die Filter im Umluftset	Das Umluft Starterset ist oberhalb des Kamins platziert, die Filter im Umluftset	
Beseitigung der Gerüche und Wrasen in %	>90%	>90%	>80%	>80%	
Lebensdauer	12 - 18 Monate	13 - 18 Monate	10 Jahre	10 Jahre	
Reinigungszyklus <sup>1)</sup>	keine Reinigung möglich	keine Reinigung möglich	alle 3-4 Monate	alle 3-4 Monate	
Anti-Fisch-Funktion	Ja	Ja	-	-	
Anti-Pollen-Funktion	Ja	Ja	-	-	

<sup>1)</sup> im Backofen bei max. 200°C Umluft für 120 Minuten

#### Linie Deckenlüfter

I95CAQ6N0 I95CAQ6N0 I95CAQ6N0 I95CAQ6N0




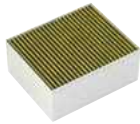








Produktbeschreibung					
Best.-Nr.	<b>Z52JXC1N1</b>	<b>Z52JXC1W1</b>	<b>Z53XXB1X6</b>	<b>Z50XXP0X0</b>	<b>Z52JCB1X1</b>
	<b>€ 951*</b>	<b>€ 951*</b>	<b>€ 142*</b>	<b>€ 399*</b>	<b>€ 62*</b>
Bezeichnung	Clean Air Standard Umluftset extern inox	Clean Air Standard Umluftset extern weiß	Clean Air Plus Geruchsfilter (Ersatz)	Long Life Geruchsfilter (Ersatzbedarf)	Clean Air Standard Geruchsfilter (Ersatz)
Hinweis	Filter im Gerät, Luftauslass oben im Kamin	Filter im Gerät, Luftauslass oben im Kamin	Ersatzfilter, passend für Clean Air Plus Umluftset: Z52JCC1W6, Z52JCC1N6, Z52JCD0N0, Z52JCD0W0	Ersatzfilter passend für Long Life Umluftset: Z52JCD0N0, Z52JCD0W0 Z52JCC1W6, Z52JCC1N6	Ersatzfilter passend für Clean Air Standard Umluftset: Z52JXC1N1, Z52JXC1W1
Beseitigung der Gerüche und Wrasen in %	bis 80%	bis 80%	>90%	>80%	bis 80%
Lebensdauer	6 - 12 Monate	6 - 12 Monate	12 - 18 Monate	10 Jahre	6 - 12 Monate
Reinigungszyklus <sup>1)</sup>	keine Reinigung möglich	keine Reinigung möglich	keine Reinigung möglich	alle 3-4 Monate	keine Reinigung möglich
Anti-Fisch-Funktion	Ja	Ja	Ja	-	Ja
Anti-Pollen-Funktion	-	-	Ja	-	-

<sup>1)</sup> im Backofen bei max. 200°C Umluft für 120 Minuten

#### Linie Deckenlüfter

I94CBS8W0 I94CBS8W0 I95CAQ6N0 I95CAQ6N0 I94CBS8W0

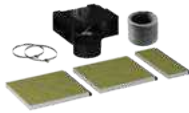
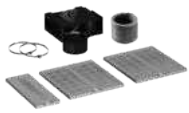
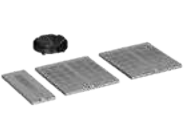
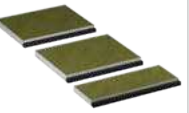
## Das perfekte NEFF Zubehör für Dunstabzüge im Umluftbetrieb

LINIE INSELESSEN IM ÜBERBLICK					
Produktbeschreibung					
Best.-Nr.	<b>Z52CXC2N6</b>	<b>Z52CBD2X1</b>	<b>Z52CBI2X4</b>	<b>Z53XXB1X6</b>	<b>Z50XXP0X0</b>
	<b>€ 473*</b>	<b>€ 799*</b>	<b>€ 92*</b>	<b>€ 142*</b>	<b>€ 399*</b>
Bezeichnung	Clean Air Plus Umluftset extern	Long Life Umluftset extern	Clean Air Standard Umluftset	Clean Air Plus Geruchsfilter (Ersatz)	Long Life Geruchsfilter (Ersatzbedarf)
Hinweis	Das Umluft Starterset ist oberhalb des Kamins platziert, die Filter im Umluftset	Das Umluft Starterset ist oberhalb des Kamins platziert, die Filter im Umluftset	Filter im Gerät, Luftauslass oben im Kamin	passend für Clean Air Plus Umluftset: Z52CXC2N6, Z52CBD2X1	passend für Clean Air Plus Umluftset: Z52CXC2N6, Z52CBD2X1
Beseitigung der Gerüche und Wrasen in %	>90%	>80%	bis 80%	>90%	>80%
Lebensdauer	12 - 18 Monate	10 Jahre	6 - 12 Monate	12 - 18 Monate	10 Jahre
Reinigungszyklus <sup>1)</sup>	keine Reinigung möglich	alle 3-4 Monate	keine Reinigung möglich	keine Reinigung möglich	alle 3-4 Monate
Anti-Fisch-Funktion	Ja	-	Ja	Ja	-
Anti-Pollen-Funktion	Ja	-	-	Ja	-
<sup>1)</sup> im Backofen bei max. 200°C Umluft für 120 Minuten					
<b>Linie Inselessen</b>					
	I96BMP5N0 I95BBE2N0	I96BMP5N0 I95BBE2N0	I96BMP5N0 I95BBE2N0	I96BMP5N0 I95BBE2N0	I96BMP5N0 I95BBE2N0
Produktbeschreibung					
Best.-Nr.	<b>Z53CBB2X4</b>	<b>Z5921N0</b>	<b>Z5923N0</b>	<b>Z5912X0</b>	<b>Z5914X0</b>
	<b>€ 72*</b>	<b>€ 150*</b>	<b>€ 284*</b>	<b>€ 173*</b>	<b>€ 173*</b>
Bezeichnung	Clean Air Standard Geruchsfilter(Ersatz)	Montageturmverlängerung 500 mm	Montageturmverlängerung 1000 mm	Adapter für Dachschrägen links / rechts	Adapter für Dachschrägen vorne / hinten
Hinweis	passend für Clean Air Standard Umluftset: Z52CBI2X4	Montageturmverlängerung für Inselessen	Montageturmverlängerung für Inselessen	Adapter für Inselessen	Adapter für Inselessen
Beseitigung der Gerüche und Wrasen in %	bis 80 %				
Lebensdauer	6 - 12 Monate				
Reinigungszyklus <sup>1)</sup>	keine Reinigung möglich				
Anti-Fisch-Funktion	Ja				
Anti-Pollen-Funktion	-				
<b>Linie Inselessen</b>					
	I96BMP5N0 I95BBE2N0	I96BMP5N0 I95BBE2N0	I96BMP5N0 I95BBE2N0	I96BMP5N0 I95BBE2N0	I96BMP5N0 I95BBE2N0
Produktbeschreibung					
Best.-Nr.	<b>Z5909N1</b>	<b>Z5919N1</b>			
	<b>€ 614*</b>	<b>€ 740*</b>			
Bezeichnung	Kaminverlängerung 1100 mm	Kaminverlängerung 1600 mm			
Hinweis	Teleskopverlängerung für Inselessen	Teleskopverlängerung für Inselessen			
<b>Linie Inselessen</b>					
	I96BMP5N0 I95BBE2N0	I96BMP5N0 I95BBE2N0			



\* Unverbindliche Preisempfehlung des Herstellers inkl. gesetzlicher Mehrwertsteuer

## Das perfekte NEFF Zubehör für Dunstabzüge im Umluftbetrieb

### SCHRÄGESSEN IM ÜBERBLICK











Produktbeschreibung						
Best.-Nr.	<b>Z51BII1X6</b>	<b>Z51BIV1X6</b>	<b>Z51BIS1X1</b>	<b>Z51BIR1X1</b>	<b>Z51BIB1X6</b>	<b>Z51BIP1X1</b>
	<b>€ 243*</b>	<b>€ 201*</b>	<b>€ 1.349*</b>	<b>€ 1.319*</b>	<b>€ 182*</b>	<b>€ 1.319*</b>
Bezeichnung	Clean Air Plus Umluftset (Einbau mit Kamin)	Clean Air Plus Umluftset (Einbau ohne Kamin)	Long Life Umluftset (Einbau mit Kamin)	Long Life Umluftset (Einbau ohne Kamin)	Clean Air Plus Geruchsfilter (Ersatz)	Long Life Geruchsfilter (Ersatz)
Hinweis	Mit Anti-Fisch und Anti-Pollen Funktion	Mit Anti-Fisch und Anti-Pollen Funktion	Regenerierbar im Backofen	Regenerierbar im Backofen	Mit Anti-Fisch und Anti-Pollen Funktion	Regenerierbar im Backofen
Beseitigung der Gerüche und Wrasen in %	>90%	>90%	>90%	>90%	>90%	>90%
Wechselintervall:	12 - 18 Monate	12 - 18 Monate	10 Jahre	10 Jahre	12-18 Monate	10 Jahre
<b>Linie Schrägessen</b>						
	D98IPT2S0 D88IAN2S0	D98IPT2S0 D88IAN2S0	D98IPT2S0 D88IAN2S0	D98IPT2S0 D88IAN2S0	D98IPT2S0 D88IAN2S0	D98IPT2S0 D88IAN2S0

Produktbeschreibung					
Best.-Nr.	<b>Z51KIV1X6</b>	<b>Z51KIB1X6</b>	<b>Z51KII1X6</b>	<b>Z51GIU1X3</b>	<b>Z51GIA1X3</b>
	<b>€ 273*</b>	<b>€ 153*</b>	<b>€ 304*</b>	<b>€ 111*</b>	<b>€ 62*</b>
Bezeichnung	Clean Air Plus Umluftset (kaminlos)	Clean Air Plus Geruchsfilter (Ersatz)	Clean Air Plus Umluftset (Einbau mit Kamin)	Standard Umluftset	Standard Geruchsfilter (Ersatz)
Hinweis	Mit Anti-Fisch und Anti-Pollen Funktion	Mit Anti-Fisch und Anti-Pollen Funktion	Mit Anti-Fisch und Anti-Pollen Funktion		
Beseitigung der Gerüche und Wrasen in %	>90%	>90%	>90%	Standard	Standard
Wechselintervall:	12-18 Monate	12-18 Monate	12-18 Monate	3 Monate	3 Monate
<b>Linie Schrägessen</b>					
	D85IFN1S0 D65IFN1S0	D85IFN1S0 D65IFN1S0 D65JFN1S0	D85IFN1S0 D65IFN1S0	D83IDK1S0 D63IDK1S0	D83IDK1S0 D63IDK1S0

Produktbeschreibung		
Best.-Nr.	<b>Z51BXK0S1</b>	<b>Z51BXL0S1</b>
	<b>€ 284*</b>	<b>€ 385*</b>
Bezeichnung	Kanalverlängerung 1000 mm	Kanalverlängerung 1500 mm
<b>Linie Schrägessen</b>		
	D98IPT2S0 D88IAN2S0 D85IFN1S0 D65IFN1S0	D98IPT2S0 D88IAN2S0 D85IFN1S0 D65IFN1S0



## Das perfekte NEFF Zubehör für Dunstabzüge im Umluftbetrieb

WANDESSEN IM ÜBERBLICK					
Produktbeschreibung					
Best.-Nr.	<b>Z51FXC1N6</b>	<b>Z51XC2N6</b>	<b>Z51CX11X6</b>	<b>Z51DX11X6</b>	<b>Z51FXD1N1</b>
	<b>€ 316*</b>	<b>€ 316*</b>	<b>€ 178*</b>	<b>€ 177*</b>	<b>€ 663*</b>
Bezeichnung	Clean Air Plus Umluftset extern	Clean Air Plus Umluftset extern	Clean Air Plus Umluftset	Clean Air Plus Umluftset	Long Life Umluftset extern
Hinweis	Das Umluft Starterset ist oberhalb des Kamins platziert, die Filter im Umluftset	Das Umluft Starterset ist oberhalb des Kamins platziert, die Filter im Umluftset	Filter im Kamin, Luftauslass oben im Kamin	Filter im Kamin, Luftauslass oben im Kamin	Das Umluft Starterset ist oberhalb des Kamins platziert, die Filter im Umluftset
Beseitigung der Gerüche und Wrasen in %	>90%	>90%	>90%	>90%	> 80%
Lebensdauer	12 - 18 Monate	12 - 18 Monate	12 - 18 Monate	12 - 18 Monate	10 Jahre
Reinigungszyklus <sup>1)</sup>	keine Reinigung möglich	keine Reinigung möglich	keine Reinigung möglich	keine Reinigung möglich	alle 3-4 Monate
Anti-Fisch-Funktion	Ja	Ja	Ja	Ja	-
Anti-Pollen-Funktion	Ja	Ja	Ja	Ja	-
<sup>1)</sup> im Backofen bei max. 200°C Umluft für 120 Minuten					
	<b>Linie Wandessen</b>				
	D92BBC0N0 D65BMP5N0 D64BBE1N0 D64BBC0N0	D95BMP5N0	D95BMP5N0 D65BMP5N0	D92BBC0N0 D64BBE1N0 D64BBC0N0	D92BBC0N0 D65BMP5N0 D64BBE1N0 D64BBC0N0
Produktbeschreibung					
Best.-Nr.	<b>Z51FXD2N1</b>	<b>Z51FXJ0X0</b>	<b>Z51FXJ0X5</b>	<b>Z51DX11X4</b>	<b>Z51CBI1X4</b>
	<b>€ 663*</b>	<b>€ 491*</b>	<b>€ 491*</b>	<b>€ 92*</b>	<b>€ 92*</b>
Bezeichnung	Long Life Umluftset extern	Long Life Umluftset	Long Life Umluftset	Clean Air Standard Umluftset	Clean Air Standard Umluftset
Hinweis	Das Umluft Starterset ist oberhalb des Kamins platziert, die Filter im Umluftset	Filter im Kamin, Luftauslass oben im Kamin	Filter im Kamin, Luftauslass oben im Kamin	Filter im Gerät, Luftauslass oben im Kamin	Filter im Gerät, Luftauslass oben im Kamin
Beseitigung der Gerüche und Wrasen in %	> 80%	> 80%	> 80%	> 80%	> 80%
Lebensdauer	10 Jahre	10 Jahre	10 Jahre	6 - 12 Monate	6 - 12 Monate
Reinigungszyklus <sup>1)</sup>	alle 3-4 Monate	alle 3-4 Monate	alle 3-4 Monate	keine Reinigung möglich	keine Reinigung möglich
Anti-Fisch-Funktion	-	-	-	Ja	Ja
Anti-Pollen-Funktion	-	-	-	-	-
<sup>1)</sup> im Backofen bei max. 200°C Umluft für 120 Minuten					
	<b>Linie Wandessen</b>				
	D95BMP5N0	D92BBC0N0 D64BBE1N0 D64BBC0N0	D95BMP5N0 D65BMP5N0	D92BBC0N0 D64BBE1N0 D64BBC0N0	D65BMP5N0

## Das perfekte NEFF Zubehör für Dunstabzüge im Umluftbetrieb






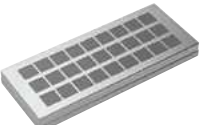









WANDESSEN IM ÜBERBLICK					
Produktbeschreibung					
Best.-Nr.	<b>Z51CBI2X4</b>	<b>Z5138X5</b>	<b>Z53XXB1X6</b>	<b>Z51DXB1X4</b>	<b>Z53CBB2X4</b>
	<b>€ 92*</b>	<b>€ 86*</b>	<b>€ 142*</b>	<b>€ 72*</b>	<b>€ 72*</b>
Bezeichnung	Clean Air Standard Umluftset	Standard Umluftset	Clean Air Plus Geruchsfilter (Ersatz)	Clean Air Standard Geruchsfilter (Ersatz)	Clean Air Standard Geruchsfilter (Ersatz)
Hinweis	Filter im Gerät, Luftauslass oben im Kamin	Filter im Gerät, Luftauslass oben im Kamin	passend für Clean Air Plus Umluftset: Z51DX11X6, Z51CX11X6, Z51FXC1N6, Z51CXC2N6, Z51FXD1N1, Z51FXD2N1,	passend für Clean Air Standard Umluftset: Z51DX11X4	passend für Clean Air Standard Umluftset: Z51CBI2X4
Beseitigung der Gerüche und Wrasen in %	> 80%	> 80%	> 90%	> 80%	> 80%
Lebensdauer	6 - 12 Monate	6 - 12 Monate	12 - 18 Monate	6 - 12 Monate	6 - 12 Monate
Reinigungszyklus <sup>1)</sup>	keine Reinigung möglich	keine Reinigung möglich	keine Reinigung möglich	keine Reinigung möglich	keine Reinigung möglich
Anti-Fisch-Funktion	Ja	-	Ja	Ja	Ja
Anti-Pollen-Funktion	-	-	Ja	-	-
<sup>1)</sup> im Backofen bei max. 200°C Umluft für 120 Minuten					
<b>Linie Wandessen</b>					
	D95BMP5N0	D62PBC0N0	D95BMP5N0 D92BBC0N0 D65BMP5N0 D64BBE1N0 D64BBC0N0	D92BBC0N0 D64BBE1N0 D64BBC0N0	D95BMP5N0
Produktbeschreibung					
Best.-Nr.	<b>Z53CXB1X4</b>	<b>Z50XXP0X0</b>	<b>Z5138X1</b>		
	<b>€ 72*</b>	<b>€ 399*</b>	<b>€ 70*</b>		
Bezeichnung	Clean Air Standard Geruchsfilter (Ersatz)	Long Life Geruchsfilter (Ersatzbedarf)	Standard Geruchsfilter (Ersatzbedarf)		
Hinweis	passend für Clean Air Standard Umluftset: Z51CBI1X4	passend für Long Life Umluftset: Z51FXJ0X0, Z51FXJ0X5, Z51FXD1N1, Z51FXD2N1, Z51FXC1N6, Z51CXC2N6,	passend für Standard Umluftset: Z5138X5		
Beseitigung der Gerüche und Wrasen in %	> 80%	> 80%	> 80%		
Lebensdauer	6 - 12 Monate	10 Jahre	6 - 12 Monate		
Reinigungszyklus <sup>1)</sup>	keine Reinigung möglich	alle 3-4 Monate	keine Reinigung möglich		
Anti-Fisch-Funktion	Ja	-	-		
Anti-Pollen-Funktion	-	-	-		
<sup>1)</sup> im Backofen bei max. 200°C Umluft für 120 Minuten					
<b>Linie Wandessen</b>					
	D65BMP5N0	D95BMP5N0 D92BBC0N0 D65BMP5N0 D64BBE1N0 D64BBC0N0	D62PBC0N0		

## Das perfekte NEFF Zubehör für Dunstabzüge im Umluftbetrieb

WANDESEN IM ÜBERBLICK					
Produktbeschreibung		Linie Wandessen	Produktbeschreibung		Linie Wandessen
	<b>Z5904N0</b>	D62PBC0N0		<b>Z5904N5</b>	D62PBC0N0
	<b>€ 173*</b>			<b>€ 211*</b>	
	Kaminverlängerung 500 mm Teleskopverlängerung für Wandessen			Kaminverlängerung 750 mm Teleskopverlängerung für Wandessen	
	<b>Z5905N0</b>	<b>Linie Wandessen</b>		<b>Z5906N1</b>	<b>Linie Wandessen</b>
	<b>€ 337*</b>	D92BBC0N0		<b>€ 337*</b>	D95BMP5N0
	Kaminverlängerung 1000 mm	D65BMP5N0 D64BBE1N0 D64BBC0N0		Kaminverlängerung 1000 mm	
	<b>Z5915N0</b>	<b>Linie Wandessen</b>		<b>Z5916N1</b>	<b>Linie Wandessen</b>
	<b>€ 408*</b>	D92BBC0N0		<b>€ 408*</b>	D95BMP5N0
	Kaminverlängerung 1500 mm	D65BMP5N0 D64BBE1N0 D64BBC0N0		Kaminverlängerung 1500 mm	

\* Unverbindliche Preisempfehlung des Herstellers inkl. gesetzlicher Mehrwertsteuer

## Das perfekte NEFF Zubehör für Dunstabzüge im Umluftbetrieb

FLACHSCHIRMHAUBEN IM ÜBERBLICK					
Produktbeschreibung					
Best.-Nr.	<b>Z51IXC1X6</b>	<b>Z51ITD1X1</b>	<b>Z51ITI1X4</b>	<b>Z51IT2X4</b>	<b>Z51IXB1X6</b>
	<b>€ 323*</b>	<b>€ 773*</b>	<b>€ 92*</b>	<b>€ 92*</b>	<b>€ 142*</b>
Bezeichnung	Clean Air Plus Umluftset extern	Long Life Umluftset extern	Clean Air Standard Umluftset	Clean Air Standard Umluftset	Clean Air Plus Geruchsfilter (Ersatz)
Hinweis	Das Umluft Starterset ist oberhalb des Kamins platziert, die Filter im Umluftset	Das Umluft Starterset ist oberhalb des Kamins platziert, die Filter im Umluftset	Filter im Gerät, Luftauslass oben im Kamin	Filter im Gerät, Luftauslass oben im Kamin	passend für Clean Air Plus Umluftset: Z51IXC1X6, Z51ITD1X1
Beseitigung der Gerüche und Wrasen in %	>90%	>80%	>80%	>80%	>90%
Lebensdauer	12 - 18 Monate	10 Jahre	6 - 12 Monate	6 - 12 Monate	12 - 18 Monate
Reinigungszyklus <sup>1)</sup>	keine Reinigung möglich	alle 3-4 Monate	keine Reinigung möglich	keine Reinigung möglich	keine Reinigung möglich
Anti-Fisch-Funktion	Ja	-	Ja	Ja	Ja
Anti-Pollen-Funktion	Ja	-	-	-	Ja
<sup>1)</sup> im Backofen bei max. 200°C Umluft für 120 Minuten					
<b>Linie Flachschrühhauben</b>					
	D49ML54X1 D49ED52X1 D46ML54X1 D46ED52X1	D49ML54X1 D49ED52X1 D46ML54X1 D46ED52X1	D49ED22X1 D46ED22X1 D46BR22X1 D46BR12X6	D49ML54X1 D49ED52X1 D46ML54X1 D46ED52X1	D49ML54X1 D49ED52X1 D46ML54X1 D46ED52X1
Produktbeschreibung					
Best.-Nr.	<b>Z51ITP0X0</b>	<b>Z51ITB1X4</b>	<b>Z51ITB2X4</b>	<b>Z54TL60X0</b>	<b>Z54TL90X1</b>
	<b>€ 418*</b>	<b>€ 72*</b>	<b>€ 72*</b>	<b>€ 268*</b>	<b>€ 285*</b>
Bezeichnung	Long Life Geruchsfilter (Ersatzbedarf)	Clean Air Standard Geruchsfilter (Ersatz)	Clean Air Standard Geruchsfilter (Ersatz)	Absenkrahmen	Absenkrahmen
Hinweis	passend für Long Life Umluftset: Z51ITD1X1, Z51IXC1X6	passend für Clean Air Standard Umluftset: Z51IT2X4	passend für Clean Air Standard Umluftset: Z51ITI1X4		
Beseitigung der Gerüche und Wrasen in %	> 80%	>80%	>80%		
Lebensdauer	10 Jahre	6 - 12 Monate	6 - 12 Monate		
Reinigungszyklus <sup>1)</sup>	alle 3-4 Monate	keine Reinigung möglich	keine Reinigung möglich		
Anti-Fisch-Funktion	-	Ja	Ja		
Anti-Pollen-Funktion	-	-	-		
<sup>1)</sup> im Backofen bei max. 200°C Umluft für 120 Minuten					
<b>Linie Flachschrühhauben</b>					
	D49ML54X1 D49ED52X1 D46ML54X1 D46ED52X1	D49ED22X1 D46ED22X1 D46BR22X1 D46BR12X6	D49ML54X1 D49ED52X1 D46ML54X1 D46ED52X1	D46ML54X1 D46ED52X1	D49ML54X1 D49ED52X1
Produktbeschreibung					
Best.-Nr.	<b>Z54TH60N1</b>	<b>Z54TH90N1</b>	<b>Z54TH60D1</b>	<b>Z54TH90D1</b>	<b>Z54TM90X0</b>
	<b>€ 62*</b>	<b>€ 78*</b>	<b>€ 213*</b>	<b>€ 226*</b>	<b>€ 102*</b>
Bezeichnung	Griffleiste Edelstahl	Griffleiste Edelstahl	Design-Griffleiste	Design-Griffleiste	Montage-Set 90 cm Oberschrank
<b>Linie Flachschrühhauben</b>					
	D46ML54X1 D46ED52X1 D46ED22X1 D46BR22X1 D46BR12X6	D49ML54X1 D49ED52X1 D49ED22X1	D46ED52X1 D46ED22X1	D49ML54X1 D49ED52X1 D49ED22X1	D49ML54X1 D49ED52X1




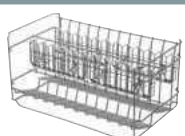



# Das perfekte NEFF Zubehör für Dunstabzüge im Umluftbetrieb

LÜFTERBAUSTEINE / ZWISCHENBAUHAUBEN / UNTERBAUHAUBEN IM ÜBERBLICK					
Produktbeschreibung					
Best.-Nr.	<b>Z511XC1X6</b>	<b>Z511TD1X1</b>	<b>Z511NT0X0</b>	<b>Z5135X3</b>	<b>Z5155X0</b>
	€ 323*	€ 773*	€ 93*	€ 141*	€ 90*
Bezeichnung	Clean Air Plus Umluftset extern	Long Life Umluftset extern	Standard Umluftset	Standard Umluftset	Standard Geruchsfilter
Hinweis	Das Umluft Starterset ist oberhalb des Kamins platziert, die Filter im Umluftset	Das Umluft Starterset ist oberhalb des Kamins platziert, die Filter im Umluftset	Filter im Gerät, Luftauslass oben im Kamin	Filter im Gerät, Luftauslass oben im Kamin	Filter im Gerät, Luftauslass oben im Kamin (auch als Ersatzbedarf erhältlich)
Beseitigung der Gerüche und Wrasen in %	> 90%	> 80%	bis 80%	bis 80%	bis 80%
Lebensdauer	12 - 18 Monate	10 Jahre	6 - 12 Monate	6 - 12 Monate	6 - 12 Monate
Reinigungszyklus <sup>1)</sup>	keine Reinigung möglich	alle 3-4 Monate	keine Reinigung möglich	keine Reinigung möglich	keine Reinigung möglich
Anti-Fisch-Funktion	Ja	-	-	-	Ja
Anti-Pollen-Funktion	Ja	-	-	-	-
<sup>1)</sup> im Backofen bei max. 200°C Umluft für 120 Minuten					
<b>Linie Lüfterbausteine</b>					
	D54NAC1N0	D54NAC1N0	D51NAA1C0	D54NAC1N0	D5655X1
Produktbeschreibung					
Best.-Nr.	<b>Z511XB1X6</b>	<b>Z511NA0X0</b>	<b>Z5135X1</b>	<b>Z5552X0</b>	
	€ 142*	€ 66*	€ 114*	€ 64*	
Bezeichnung	Clean Air Plus Geruchsfilter (Ersatz)	Standard Geruchsfilter (Ersatzbedarf)	Standard Geruchsfilter (Ersatzbedarf)	Montagehilfe für Lüfterbausteine	
Hinweis	passend für Clean Air Plus Umluftset: Z511XC1X6, Z511TD1X1	Filter im Gerät, Luftauslass oben im Kamin (auch als Ersatzbedarf erhältlich)	passend für Standard Umluftset: Z5135X3		
Beseitigung der Gerüche und Wrasen in %	> 90%	bis 80%	bis 80%		
Lebensdauer	12 - 18 Monate	6 - 12 Monate	6 - 12 Monate		
Reinigungszyklus <sup>1)</sup>	keine Reinigung möglich	keine Reinigung möglich	keine Reinigung möglich		
Anti-Fisch-Funktion	Ja	Ja	---		
Anti-Pollen-Funktion	Ja	-	---		
<sup>1)</sup> im Backofen bei max. 200°C Umluft für 120 Minuten					
<b>Linie Lüfterbausteine</b>					
	D54NAC1N0	D51NAA1C0	D54NAC1N0		
Produktbeschreibung					
Best.-Nr.	<b>Z511MA0X0</b>	<b>Z5101X0</b>	<b>Z5201X0</b>	<b>Z5301X0</b>	
	€ 70*	€ 66*	€ 45*	€ 80*	
Bezeichnung	Standard Geruchsfilter (Ersatzbedarf)	Standard Geruchsfilter	Fettfilter	Metallfettfilter	
Beseitigung der Gerüche und Wrasen in %	bis 80%	bis 80%			
Lebensdauer	6 - 12 Monate	6 - 12 Monate			
<b>Linie Zwischenbauhauben</b>					
	D64MAC1X0				
<b>Linie Unterbauhauben</b>					
		D16EB12N0 D60LAA0N1	D60LAA0N1	D60LAA0N1	

\* Unverbindliche Preisempfehlung des Herstellers inkl. gesetzlicher Mehrwertsteuer












# Das perfekte NEFF Zubehör für Geschirrspülmaschinen

## Zubehör Innenausstattung • Zubehör Installation / Einbau

GESCHIRRSPÜLER IM ÜBERBLICK						
Produktbeschreibung	Linie Geschirrspüler					
	<b>Z7710X0</b>	S197TCX00E	S155ECX15E	S255EAX16E	S145EVS04E	S857YMX12E
	<b>€ 59*</b>	S297TCX00E	S255ECX15E	S175EAX16E	S175HTX04E	S855EKX33E
	AquaStop-Verlängerungsschlauch, 2m	S157ZCX01E	S145ECS15E	S275EAX16E	S275HTX04E	S853HKX20E
		S257ZCX01E	S245ECS15E	S145EAS16E	S145HTS04E	
		S157ECX14E	S125ECS15E	S155EVX04E	S153ITX01E	
	S257ECX14E	S155EAX16E	S255EVX04E	S253ITX01E		
	<b>Z7865X1EU</b>	S197TCX00E	S155ECX15E	S255EAX16E	S145EVS04E	S857YMX12E
	<b>€ 27*</b>	S297TCX00E	S255ECX15E	S175EAX16E	S175HTX04E	S855EKX33E
	Netzkabel mit EU-Stecker 5m	S157ZCX01E	S145ECS15E	S275EAX16E	S275HTX04E	S853HKX20E
		S257ZCX01E	S245ECS15E	S145EAS16E	S145HTS04E	
		S157ECX14E	S125ECS15E	S155EVX04E	S153ITX01E	
	S257ECX14E	S155EAX16E	S255EVX04E	S253ITX01E		
	<b>Z7863X0</b>	S197TCX00E	S155ECX15E	S255EAX16E	S145EVS04E	
	<b>€ 33*</b>	S297TCX00E	S255ECX15E	S175EAX16E	S175HTX04E	
	Besteckkorb	S157ZCX01E	S145ECS15E	S275EAX16E	S275HTX04E	
		S257ZCX01E	S245ECS15E	S145EAS16E	S145HTS04E	
		S157ECX14E	S125ECS15E	S155EVX04E	S153ITX01E	
	S257ECX14E	S155EAX16E	S255EVX04E	S253ITX01E		
	<b>Z7863X1</b>	S197TCX00E	S155ECX15E	S155EAX16E		
	<b>€ 48*</b>	S297TCX00E	S255ECX15E	S255EAX16E		
	Korbeinsatz für Langstielgläser	S157ZCX01E	S145ECS15E	S175EAX16E		
		S257ZCX01E	S245ECS15E	S275EAX16E		
		S157ECX14E	S125ECS15E	S145EAS16E		
	S257ECX14E					
	<b>Z7863X8</b>	S197TCX00E	S155ECX15E	S255EAX16E	S145EVS04E	
	<b>€ 33*</b>	S297TCX00E	S255ECX15E	S175EAX16E		
	Kristallglas-Korb	S157ZCX01E	S145ECS15E	S275EAX16E		
		S257ZCX01E	S245ECS15E	S145EAS16E		
		S157ECX14E	S125ECS15E	S155EVX04E		
	S257ECX14E	S155EAX16E	S255EVX04E			
	<b>Z786BH00</b>	S197TCX00E	S155ECX15E	S155EAX16E		
	<b>€ 26*</b>	S297TCX00E	S255ECX15E	S255EAX16E		
	Flaschenhalter (für 60 cm breite Geschirrspüler)	S157ZCX01E	S145ECS15E	S175EAX16E		
		S257ZCX01E	S245ECS15E	S275EAX16E		
		S157ECX14E	S125ECS15E	S145EAS16E		
	S257ECX14E					
	<b>Z7870X0</b>	S197TCX00E	S155ECX15E	S255EAX16E	S145EVS04E	S857YMX12E
	<b>€ 33*</b>	S297TCX00E	S255ECX15E	S175EAX16E	S175HTX04E	S855EKX33E
	Spülhilfe-Set	S157ZCX01E	S145ECS15E	S275EAX16E	S275HTX04E	S853HKX20E
		S257ZCX01E	S245ECS15E	S145EAS16E	S145HTS04E	
		S157ECX14E	S125ECS15E	S155EVX04E	S153ITX01E	
	S257ECX14E	S155EAX16E	S255EVX04E	S253ITX01E		



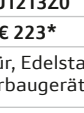
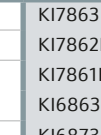
# Das perfekte NEFF Zubehör für Geschirrspülmaschinen

## Zubehör Innenausstattung • Zubehör Installation / Einbau

GESCHIRrspÜLER IM ÜBERBLICK							
Produktbeschreibung		Linie Geschirrspüler					
	<b>Z7871X0</b>	S197TCX00E	S155ECX15E	S255EAX16E	S145EVS04E	S857YMX12E	
	<b>€ 33*</b>	S297TCX00E	S255ECX15E	S175EAX16E	S175HTX04E	S855EKX33E	
	Silberglanzkassette	S157ZCX01E	S145ECS15E	S275EAX16E	S275HTX04E	S853HKX20E	
		S257ZCX01E	S245ECS15E	S145EAS16E	S145HTS04E		
		S157ECX14E	S125ECS15E	S155EVX04E	S153ITX01E		
	S257ECX14E	S155EAX16E	S255EVX04E	S253ITX01E			
	<b>Z780BI01</b>	S197TCX00E	S155EAX16E				
	<b>€ 35*</b>	S157ZCX01E	S175EAX16E				
	Verblendungs- u. Befestigungssatz 81,5 cm passend für 60 cm breite Geschirrspüler mit Edelstahl- boden	S157ECX14E					
		S155ECX15E					
		S145ECS15E					
	S125ECS15E						
	<b>Z780BI11</b>	S297TCX00E	S255EAX16E				
	<b>€ 46*</b>	S257ZCX01E	S275EAX16E				
	Verblendungs- u. Befestigungssatz 86,5 cm passend für 60 cm breite Geschirrspüler mit Edelstahl- boden	S257ECX14E					
		S255ECX15E					
		S245ECS15E					
	<b>Z780BI02</b>	S155EVX04E	S857YMX02E				
	<b>€ 35*</b>	S145EVS04E	S855EKX06E				
	Verblendungs- u. Befestigungssatz 81,5 cm passend für 60 cm breite Geschirrspüler mit Polinox- Boden und 45 cm breite Geschirrspüler	S175HTX04E	S853HKX14E				
		S145HTS04E	S857YMX12E				
		S153ITX01E	S855EKX33E				
	S853HKX20E						
	<b>Z780BI22</b>	S255EVX04E					
	<b>€ 46*</b>	S275HTX04E					
	Verblendungs- u. Befestigungssatz 86,5 cm passend für 60 cm breite Geschirrspüler mit Polinox- Boden	S253ITX01E					
	<b>Z7860X3</b>	S197TCX00E	S155EAX16E				
	<b>€ 112*</b>	S157ZCX01E	S145EAS16E				
	Verblendungssatz Hoch- einbau 81,5 cm Höhe	S157ECX14E					
		S155ECX15E					
		S125ECS15E					
	<b>Z7861X3</b>	S297TCX00E	S255EAX16E				
	<b>€ 112*</b>	S257ZCX01E	S275EAX16E				
	Verblendungssatz Hoch- einbau 86,5 cm Höhe	S257ECX14E					
		S255ECX15E					
		S245ECS15E					
	<b>Z788BI00</b>	S157ZCX01E	S155ECX15E	S155EVX04E			
	<b>€ 95*</b>	S257ZCX01E	S255ECX15E	S255EVX04E			
	Verbindungsschiene für geteilte Fronten Für alle vollintegrierten NEFF Geschirrspüler 60 cm Breite mit und ohne VarioScharnier, 45 cm mit VarioScharnier	S157ECX14E	S155EAX16E	S175HTX04E			
		S257ECX14E	S255EAX16E	S275HTX04E			
		S197TCX00E	S175EAX16E	S153ITX01E			
	S297TCX00E	S275EAX16E	S253ITX01E				
	<b>Z7865X6</b>	S157ZCX01E	S175EAX16E				
	<b>€ 175*</b>	S157ECX14E	S155EVX04E				
	Vorsatztür Edelstahl	S197TCX00E	S175HTX04E				
		S155ECX15E	S153ITX01E				
		S155EAX16E					
	<b>Z7863X2</b>	S145ECS15E					
	<b>€ 242*</b>	S245ECS15E					
	Sockelverkleidung + Tür Niro	S145EAS16E					
		S145EVS04E					
		S145HTS04E					
	<b>Z7880X0</b>	S157ZCX01E	S297TCX00E	S155EAX16E	S155EVX04E	S145HTS04E	
	<b>€ 162*</b>	S257ZCX01E	S155ECX15E	S255EAX16E	S255EVX04E	S153ITX01E	
	Klappscharnier für hohe Korpusmaße	S157ECX14E	S255ECX15E	S175EAX16E	S145EVS04E	S275HTX04E	
		S257ECX14E	S145ECS15E	S275EAX16E	S175HTX04E		
		S197TCX00E	S245ECS15E	S145EAS16E	S275HTX04E		

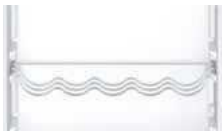
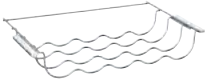






\* Unverbindliche Preisempfehlung des Herstellers inkl. gesetzlicher Mehrwertsteuer

## Das perfekte NEFF Zubehör für Kühl- und Gefriergeräte



KÜHL- UND GEFRIERGERÄTE IM ÜBERBLICK						
Produktbeschreibung		Linie Kühl- und Gefriergeräte				
	<b>KF1213Z0</b>	KI1212FE0				
	<b>€ 111*</b>	KI2222FE0				
	Dekorplatte weiß mit Alurahmen, 88 cm	GI1216DE0				
	<b>KF1413Z0</b>	KI1413DD1				
	<b>€ 121*</b>	KI2423DD1				
	Dekorplatte weiß mit Alurahmen, 122 cm	KI1412FE0				
		KI2422FE0				
	<b>KU1213Z0</b>	GI1113FE0				
	<b>€ 223*</b>	KU1212FE0				
	Vorsatztür, Edelstahl für Unterbaugeräte	KU2222FD0				
		KU2223DD0				
	<b>KS9E0FZ0</b>	KI7863DD0	KI5861SE0	KI6773FE1	KI2322FE0	
	<b>€ 131*</b>	KI7862FE0	KI5871SE0	KI1513FE0	KI1311SE0	
	Flex Cooling Set (Nachrüstpaket)	KI7861FE0	KI8813FE0	KI1413DD1	KI2321SE0	
		KI6863FE0	KI1813FE0	KI2423DD1	KI1212FE0	
		KI6873FE0	KI1813DD0	KI1412FE0	KI2222FE0	
		KI5862FE0	KI2823DD0	KI1412FE0	KI1211SE0	
		KI5872FE0	KI1812FE0	KI2422FE0	KI2221SE0	
		KI7862SE0	KI2822FE0	KI1411SE0	KU1212FE0	
		KI7861SE0	KI1811SE0	KI2421SE0	KU2222FD0	
		KI5862SE0S	KI2821SE0	KI1312FE0	KU2223DD0	



## Das perfekte NEFF Zubehör für Kühl- und Gefriergeräte

KÜHL- UND GEFRIERGERÄTE IM ÜBERBLICK						
Produktbeschreibung		Linie Kühl- und Gefriergeräte				
	<b>KS6B0RZ0</b>	KI7961SE0	KI7861SE0	KI1811SE0	KI2421SE0	KI1212FE0
	<b>€ 81*</b>	KI7861FE0	KI5862SE0S	KI2821SE0	KI1312FE0	KI2222FE0
	Flaschenablage	KI5862FE0	KI5861SE0	KI1412FE0	KI2322FE0	KI1211SE0
		KI5872FE0	KI5871SE0	KI2422FE0	KI1311SE0	KI2221SE0
		KI7862SE0	KI1813FE0	KI1411SE0	KI2321SE0	
	<b>Z10020</b>	KI6863FE0				
	<b>€ 81*</b>	KI6873FE0				
	Flaschenablage geschwungen	KI1813FE0				
	<b>KS1860Z0</b>	KI7962FD0	KI5872FE0	KI2823DD0	KI1412FE0	KI1212FE0
	<b>€ 81*</b>	KI7961SE0	KI7862SE0	KI1812FE0	KI2422FE0	KI2222FE0
	Flexibles Flaschengitter	KI7863DD0	KI7861SE0	KI2822FE0	KI1411SE0	KI1211SE0
		KI7862FE0	KI5862SE0S	KI1811SE0	KI2421SE0	KI2221SE0
		KI7861FE0	KI5861SE0	KI2821SE0	KI1312FE0	
		KI6863FE0	KI5871SE0	KI6773FE1	KI2322FE0	
		KI6873FE0	KI1813DD0	KI1413DD1	KI1311SE0	
		KI5862FE0	KI1813FE0	KI2423DD1	KI2321SE0	
	<b>GS6B0BZ0</b>	KI5862FE0				
	<b>€ 50*</b>	KI5872FE0				
	Einlegeschale für Gefriergutschale	KI5862SE0S				
		KI5861SE0				
		KI5871SE0				
	<b>Z3300V0</b>	KA3923IE0				
	<b>€ 91*</b>					
	Verlängerungsschlauch 3m für SBS					
	<b>KSGG0MZ0</b>					
	<b>€ 40*</b>					
	Butterdose					
	<b>KS0B0SZ0</b>	Kann für alle Flachscharnier Geräte genutzt werden				
	<b>€ 30*</b>					
	Schwerlastsatz					
	<b>K13Z6D0</b>	Gedämpftes Flachscharnier: Nachrüstbar für Einbaugeräte mit ungedämpften Flachscharnier				
	<b>€ 91*</b>					
	Soft Close Flachscharnier nachrüstbar					

## Das perfekte NEFF Zubehör für Wäschepflege

LINIE WÄSCHEPFLEGE	
Produktbeschreibung	Produktbeschreibung
	
<b>Z8060X1</b>	<b>Z7080X0</b>
<b>€ 93*</b>	<b>€ 21*</b>
Höhenverstellfüße	Bodenbefestigung
<b>Linie Wäschepflege</b>	
V6540X3	V6540X3
W6441X1	W6441X1

\* Unverbindliche Preisempfehlung des Herstellers inkl. gesetzlicher Mehrwertsteuer



# *Service*



*Service und Informationen*  
266 – 268



**Tradeplace.com – hier dreht sich alles um Ihren *Geschäftserfolg*.**

Entdecken Sie unser NEFF Online-Portal auf der Handelsplattform Tradeplace. Es vereint alles, was Sie als unsere Handelspartner für Ihren Erfolg benötigen und erleichtert Ihnen ganz erheblich Ihren Geschäftsalltag.

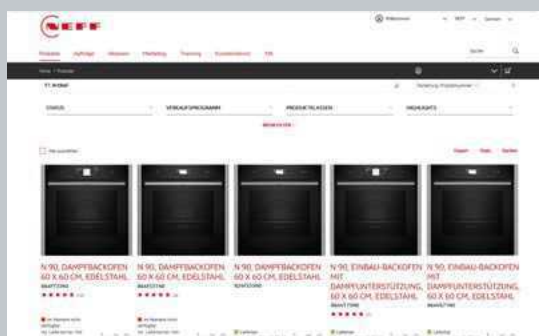
**Melden Sie sich jetzt an!**

Registrieren Sie sich unter [tradeplace.com](https://tradeplace.com) in nur wenigen Schritten.



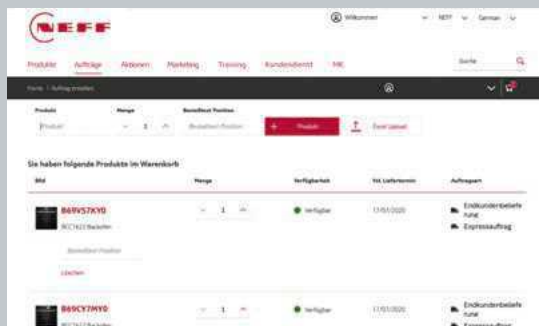
# Das NEFF Händlerportal Tradeplace

- 24 Stunden täglich,  
365 Tage im Jahr erreichbar
- Kostenfreie Nutzung
- Reparaturservice  
online buchen



## 1 Produktportal

Direkter Zugang zu unserem Online-Produktkatalog. Hier finden Sie alle Informationen zum Sortiment von NEFF.

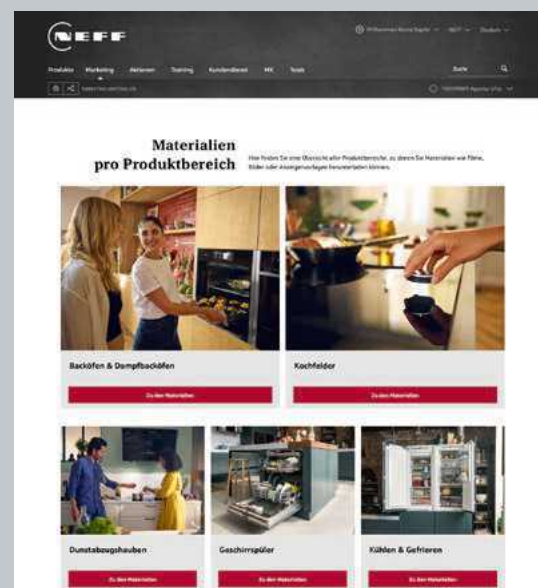


## 2 Einkaufsportal

Ihre Geschäfte immer im Blick. Hier können Sie bequem und direkt NEFF Produkte bestellen, Aufträge nachverfolgen und Verfügbarkeiten prüfen.

**Hinweis:** Die Verkaufs- und Lieferbedingungen finden Sie auf [tradeplace.com](https://tradeplace.com)

## 3 in 1: Produkt-, Einkaufs- und Marketing-Portal in einem.



## 3 Marketingportal

Mehr Aufmerksamkeit, mehr Erfolg. Hier erhalten Sie für alle Produktkategorien aktuelle Marketingmaterialien wie Bilder, Videos, Anzeigen und sonstige Werbemittel zum Download.

## NEFF Marketingmaterialien für Ihre erfolgreiche Kundenwerbung.

Die Zielgruppe von NEFF möchte sich von der Masse abheben und bevorzugt individuelle sowie besondere Produkte. Im **NEFF Marketingpaket** stellen wir Ihnen alle für Ihre Kundenwerbung wichtigen Marketingmaterialien zusammen, um die Einzigartigkeit unserer Highlights Slide & Hide® sowie Twist Pad® effektiv herauszustellen. Profitieren Sie von unserem Know-how und finden Sie alle Informationen übersichtlich zu den relevanten Kommunikationsthemen für die Kanäle Print, Online sowie PoS. Nutzen auch Sie das **NEFF Marketingpaket** – Ihr Ansprechpartner bei NEFF ist gerne für Sie da.



- Für mehr Interaktion mit Ihren Kunden auf Social Media
- Für höhere Besucherzahlen auf Ihrer Website und Ihrem Point of Sale
- Für eine hochwertige Markenkommunikation über alle Kanäle hinweg

## SIE HABEN INTERESSE AM NEFF MARKETINGPAKET?

Kontaktieren Sie Ihren Ansprechpartner bei NEFF!

### NEFF Marketing Fokusthemen

Slide & Hide® | Twist Pad®

**AKTUELLE MARKETINGMATERIALIEN FÜR IHREN GESCHÄFTSERFOLG**

Aufbereitete für Ihre Kommunikationskanäle

**LOGO & MARKENIDENTITÄT**

Guidelines und Definition des Markenbildes

NEFF Logo

NEFF Logo Guide & Corporate Identity

Einfach auf ein Werbemittel klicken und direkt auf die zugehörige Seite im Dokument springen.

**ONLINE**

Für mehr Sichtbarkeit im Web & den sozialen Medien

Social Media Kit

Werbemittel

**WEBSITE**

Für Ihren hochwertigen Webauftritt

Markenwelt (Microsites)

Produktdetailseiten

**PRINT & TEXTE**

Für mehr Relevanz in den lokalen Medien

Anzeigenvorlagen

Textvorlagen

**VIDEOS & BILDWELTEN**

Für wirkungsvolle Markenkommunikation

Bilder

Videos

**POS**

Der POS wird zum Point of Emotion

Werbemittel

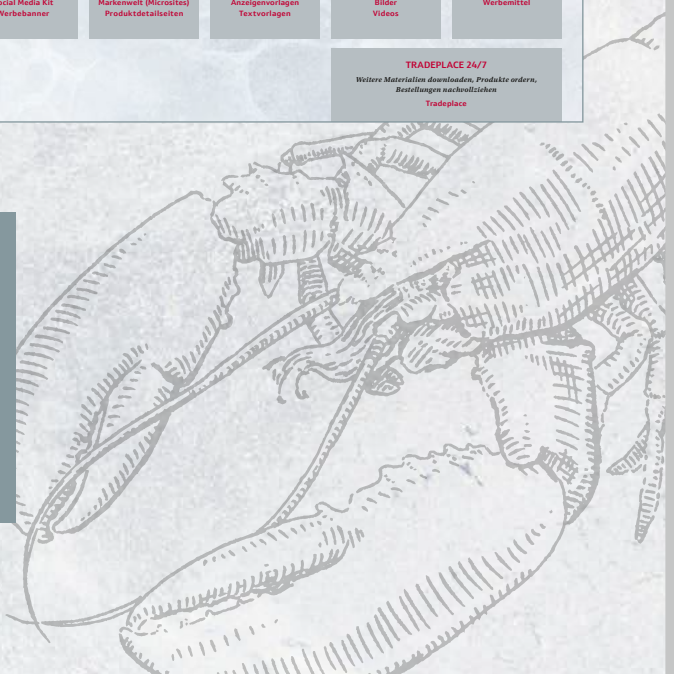
**TRADEPLACE 24/7**

Weitere Materialien downloaden, Produkte ordern, Bestellungen nachvollziehen

**Tradeplace**

## Fakten von A-Z – einfach QR-Code scannen

Alle Fakten zu unseren NEFF Einbaugeräten und deren Ausstattungen finden Sie auf unserer NEFF Website – einfach QR-Code scannen!





### **Erfolg hat einen Namen: NEFF.**

Darauf sind wir sehr stolz, denn unser Erfolg kommt nicht von ungefähr. Seit über 145 Jahren tüfteln, entwickeln und produzieren hochqualifizierte Mitarbeiter mit vollem Einsatz, Leidenschaft, Ideenreichtum und höchstem Qualitätsanspruch erstklassige Einbaugeräte. Schließlich wollen wir mit unseren Geräten Menschen vom ersten Augenblick an für viele Jahre glücklich machen – für mehr Freude beim Kochen.

# *Made in GERMANY*

## **Der Vorteil einer starken Marke**

Unsere Programme umfassen Geräte, wie der Markt sie verlangt. Zeitgemäßes Design, hervorragende und preis-/leistungsgerechte Ausstattung, nachfrageorientierte Sortimentsbreite und -tiefe sind selbstverständlich. Also genau die Stärken einer sympathischen Marke.

## **Planen Sie mit NEFF**

Mit Einbaugeräten von NEFF entstehen Traumküchen. Denn das Angebot ist so vielfältig, dass individuelle Kundenwünsche durch eine kompetente Beratung mehr als nur erfüllt werden können. Egal, ob es sich dabei um eine Neuanschaffung oder Modernisierung handelt. Mit NEFF lassen sich Lösungen realisieren, die durch die Vielfalt der Kombinationsmöglichkeiten einen großen Spielraum eröffnen. Die hohe Verarbeitungsqualität sorgt dafür, dass mit NEFF Einbaugeräten eingerichtete Küchen lange Zeit Freude machen. Das ist der Mehrwert einer guten Marke.

## **Heute, morgen, übermorgen**

Wir sind stolz, dass wir nun schon seit 140 Jahren bei NEFF Einbaugeräte entwickeln und bauen, die sich ganz nach den Bedürfnissen unserer Kunden richten. Ansprechendes Design, sichere Funktionalität und überzeugender Komfort verbinden sich mit Wirtschaftlichkeit und Umweltfreundlichkeit. Dafür steht NEFF in der Verantwortung und nimmt sie ernst.

## **NEFF – mit Sicherheit eine gute Entscheidung**

Bei NEFF erhalten Sie 24 Monate Herstellergarantie. Wir tun alles, damit Sie zufrieden sind. Von der Entwicklung bis hin zur Produktion legen wir unser Augenmerk auf perfekte Funktionalität, Qualität und Zuverlässigkeit. Sollten Sie dennoch ein fehlerhaftes NEFF Gerät bekommen, sorgt NEFF kostenlos für Nachbesserung mit Original-Ersatzteilen oder eine mangelfreie Ersatzlieferung. Einzelheiten dazu entnehmen Sie bitte den aktuellen Verkaufs- und Lieferbedingungen für NEFF Hausgeräte.

## **Ökonomie und Ökologie**

Für unser gesamtes NEFF Einbaugeräteprogramm gilt: Wirtschaftliches Haushalten durch niedrige Verbrauchswerte und gezielten, sparsamen Energieeinsatz.



## Wir sind immer für Sie da:

### IN DEUTSCHLAND:

**Constructa Neff  
Vertriebs GmbH  
Carl-Wery-Straße 34  
81739 München**

**Zentrale München:**  
089 / 4590-04  
Postfach 83 01 01  
D-81701 München

**Profi-Line  
(nur für den Fachhandel):**  
Service-Telefon  
089 / 20 355 755  
Mo - Fr: 08.00 – 18.00 Uhr  
Technische Auskunft und  
Beratung von Profis für Profis

**Reparaturannahme:**  
Service-Telefon  
089 / 12 474 474  
Mo - So: 07.00 – 22.00 Uhr

**E-Mail-Adresse:**  
servicecenter@bshg.com

**Service-Fax:**  
089 / 20 355 199  
(auch Wochenend-Bereitschafts-  
dienst für Notfälle)

**Ersatzteilbestellung:**  
Service-Telefon  
089 / 12 474 474  
Mo - So: 07.00 – 22.00 Uhr

**E-Mail-Adresse:**  
spareparts@bshg.com

**Service-Fax:**  
089 / 20 355 744  
(auch am Wochenende)

**Ihr Ansprechpartner  
für alle Fragen der  
Auftragsbearbeitung:**

**Innenverkauf  
Nord, Mitte, Süd**  
Mo-Do 8.30 - 17.30 Uhr,  
Fr 8.30 - 16.30 Uhr  
**Telefon 0201/8366-04**  
**Telefax 0201/8366-405**

**NeffCOM<sup>®</sup>**  
**089 / 12 474 474**

**NeffCOM<sup>®</sup> – der freundliche Info-Service.**

Für Sie, Ihre Kunden und Interessenten gibt es unter der Telefonnummer 089 / 12 474 474 Antworten auf alle Fragen rund um NEFF: Montag bis Freitag von 08.00 – 18.00 Uhr. Interessenten in Ihrer Nähe verweist das Info-Team direkt an Sie als kompetenten Ansprechpartner vor Ort.

### IN ÖSTERREICH:

**BSH Hausgeräte  
Gesellschaft mbH  
Vertrieb NEFF**  
Quellenstraße 2a  
1100 Wien  
Telefon: (01) 60575 - 0  
Fax: (01) 60575 - 51238  
Internet:  
www.neff-home.com/at  
Internet-Händlerbestellungen:  
tradeplace.com

**Profi-Line  
(nur für den Fachhandel):**  
0810 700 505  
Mo - Do: 08.00 – 17.00 Uhr,  
Fr: 08.00 – 13.00 Uhr  
Technische Auskunft und  
Beratung von Profis für Profis

**Reparaturannahme:**  
Service-Telefon  
0810 550 544  
www.neff-home.com/at/  
service/reparaturservice/  
online-reparaturtermin

**Ersatzteilbestellung:**  
Service-Telefon  
0810 550 544  
www.neff-home.com/at/shop  
Mo – Fr von 07.00 bis 20.00 Uhr,  
Sa, So und Feiertag  
08.00 – 18.00 Uhr

**Detaillierte Produktinforma-  
tionen Service-Telefon:**  
0810 550 544  
Mo - Do: 08.00 – 17.00 Uhr,  
Fr: 08.00 – 13.00 Uhr  
Produktauskünfte und Beratung

**Kleingeräte-Reparaturen,  
Zubehör-, Reinigungs- und  
Pflegemittel und Ersatzteil-  
verkauf**  
Quellenstraße 2a  
1100 Wien  
Öffnungszeiten:  
Mo - Do: 08.00 – 17.00 Uhr,  
Fr: 08.00 – 13.00 Uhr

**Kundendienst Österreich**

**E-Mail-Adressen:**

**Reparaturservice:**  
vie-servicecenter@bshg.com

**Ersatzteilbestellung:**  
vie-ersatzteilbestellung@bshg.com

**Online-Terminvereinbarung:**  
neff-home.com/at/service/  
reparaturservice/online-reparaturtermin

**NEFF Online-Shop:**  
neff-home.com/at/shop

**NeffCOM<sup>®</sup>**  
**0810 - 550 544\***

\* Österreichweit zum Regionaltarif

**NeffCOM<sup>®</sup> – der freundliche Info-Service.**

Für Sie, Ihre Kunden und Interessenten gibt es unter der Telefonnummer 0810 550 544 Antworten auf alle Fragen rund um NEFF: Montag bis Donnerstag von 08.00 – 17.00 Uhr, Freitag von 08.00 – 13.00 Uhr.

## *Ihr NEFF Partner im Außendienst*

Frau / Herr \_\_\_\_\_

Mobil \_\_\_\_\_

Telefon \_\_\_\_\_

Fax \_\_\_\_\_

Email \_\_\_\_\_

## *Ihr NEFF Partner im Innendienst*

Frau / Herr \_\_\_\_\_

Mobil \_\_\_\_\_

Telefon \_\_\_\_\_

Fax \_\_\_\_\_

Email \_\_\_\_\_

Ihre Kundennummer \_\_\_\_\_



MEHR ZU UNSEREN PRODUKTEN UNTER  
[WWW.NEFF-HOME.COM](http://WWW.NEFF-HOME.COM)

Lieferfähigkeit, Preisänderungen, Farbabweichungen und Irrtümer vorbehalten.

© Copyright und Medieninhaber DE: Constructa-Neff Vertriebs-GmbH 81739 München.  
© Copyright und Medieninhaber AT: BSH Hausgeräte Gesellschaft mbH, 1100 Wien.

Hersteller: Druckerei BLUEPRINT AG, 80939 München.

NEFF und die Bildmarke sind registrierte Marken der BSH Hausgeräte GmbH. Nachdruck sowie Verwendung in allen Medien (inkl. elektronischer Medien) ist, auch auszugsweise, nur mit Genehmigung gestattet.

26.5/09/2024 printed in Germany (FOAG/BLUEPRINT).

DE Q8ANES0124 | AT Q8ANP00213